

**JANVIER 2019**

**CATALOGUE DE PRODUITS - CHANFREINEUSES**



## **CHAMFREIN SANS COMPROMIS**

FEIN Canada, fournisseur de solutions au marché canadien du travail des métaux, est heureux de s'associer à N.KO Machines - un important fabricant mondial de haute qualité de systèmes de chanfreinage efficaces. Les chanfreineuses N.KO sont parmi les meilleures au monde, apportant innovation et nouvelle solution révolutionnaire à la sphère des systèmes de chanfreinage.

Toutes les machines et accessoires de chanfreinage sont uniquement fabriqués à partir de composants européens et américains et connus pour leur qualité supérieure. Les produits N.KO sont testés et certifiés pour la vente au Canada.



**FEIN Canadian Power Tool Company**

323 Traders Blvd. East, Mississauga, Ontario, Canada L4Z 2E5

Tél. 905-890-1390 • Sans frais 1-800-265-2581 • Français 1-800-789-8181

Fax 905-890-1866 • Courriel: [orders@fein.ca](mailto:orders@fein.ca) • [www.fein.ca](http://www.fein.ca)



## NKO ET FEIN CANADA

### DE N.KO

N.KO Machines est le fabricant européen du chanfrein le plus avancé et le plus innovant. N.KO, un fabricant de premier plan de systèmes de chanfreinage de haute qualité et de haute efficacité. Les chanfreineuses N.KO sont connues pour leur qualité supérieure et leur prix favorable. Avec de nombreuses années d'expérience combinées dans l'industrie du soudage et de la fabrication de l'acier, N.KO Machines fournit des solutions rentables pour la préparation des soudures qui amélioreront votre processus de fabrication. Tout en produisant des biseaux précis, notre équipement sera la base pour vous permettre de produire des soudures de haute qualité. Les machines et les accessoires sont fabriqués uniquement à partir de composants européens et américains.

Les machines à chanfreiner apportent une innovation et une nouvelle solution révolutionnaire au biseautage et sont disponibles via nos partenaires dans plus de 70 pays à travers le monde. Si vous avez besoin de chanfreiner l'acier au carbone, l'acier allié ou l'acier inoxydable, nous fournissons les solutions pour vous.

### DE FEIN

Depuis plus de 140 ans, la marque FEIN est synonyme de solutions haut de gamme. FEIN continue à fabriquer des perceuses et des outils électriques de la plus haute qualité ; les produits sont conçus en particulier pour l'usage quotidien intensif dans l'industrie et l'artisanat. Basée en Allemagne, elle met au point et produit des solutions destinées aux segments de marché du métal, second-oeuvre et automobile et est spécialisée dans la fabrication d'outils professionnels et fiables pour l'industrie et l'artisanat. Chaque outil à haute performance de FEIN relève le défi de résoudre une application avec une approche axée sur l'opérateur, en respectant la réputation de FEIN pour sa durabilité et son rendement.

Depuis 1964, FEIN Canada a suivi de près les traces de l'histoire et de la tradition en offrant des produits canadiens de qualité. Fort d'une expertise et d'un service d'application de haut niveau, FEIN Canada est reconnu comme le fournisseur de solutions les marchés de la rénovation.



**FEIN est le fournisseur de solutions déclaré, confirmé par les professionnels.**

# TABLE DES MATIÈRES

## MACHINES DE CHANFREINAGE ET DE DEBURATION



	Page
Bureau des commandes FEIN	4
Garantie FEIN	4
En ligne FEIN	24

### Alimentation manuelle B-LINE

Type	Impulsion	Chanfrein max.	Angle du chanfrein	Arrondi du bord	Page
B3	Électrique 110V	5 mm / 0.2"	30° - 60°	Non	5
B10 ELECTRA	Électrique 110V	10 mm / 0.4"	30°, 37.5°, 45° 50°, 60°	R 2.5 mm / 0.08" R 3.5 mm / 0.12" R 4 mm / 0.16"	6
B15 ELECTRA	Électrique 110V	15 mm / 0.6"	30°, 37.5°, 45° 50°, 60	R 2.5 mm / 0.08" R 3.5 mm / 0.12" R 4 mm / 0.16"	6
B15 AIR	Pneumatique	15 mm / 0.6"	30°, 37.5°, 45° 50°, 60°	R 2.5 mm / 0.08" R 3.5 mm / 0.12" R 4 mm / 0.16"	8
B22 ZERO	Électrique 220V/3 et 110V/1	20 mm / 0.79"	0° - 60° PAREMENT	Non	9

### Alimentation automatique UZ-LINE

Type	Impulsion	Chanfrein max.	Angle du chanfrein	Arrondi du bord	Page
UZ12 ULTRALIGHT	Électrique 220V/3	12 mm / 0.47"	22.5°, 30°, 37.5°, 45°, 50°	Non	10
UZ15 RAPID	Électrique 220V/3	15 mm / 0.6"	15° - 50°	Non	12
UZ18 HARDWORKER	Électrique 220V/3	18 mm / 0.71"	15° - 50°	Non	13
UZ29 SPEEDER	Électrique 220V/3	29 mm / 1.14"	22.5°, 30°, 37.5°, 45°, 50°	Non	16
UZ50 TRIUMPH	Électrique 220V/3	62 mm / 2.44"	15° - 60°	Non	18



## BUREAU DES COMMANDES / GARANTIE

### BUREAU DES COMMANDES

#### LES HEURES D'OUVERTURE

8:00 AM - 4:30 PM EST  
Centre de message 24 heures

323 Traders Blvd. E. Mississauga,  
Ontario, Canada L4Z 2E5

#### ✉ COURRIEL

orders@fein.ca

#### ☎ TÉLÉPHONE

905-890-1390  
Sans frais: 1-800-265-2581  
Français: 1-800-789-8181  
Fax: 905-890-1866

### GARANTIE

**Pour exercer vos droits en vertu de cette garantie, contactez directement FEIN CANADA.**

#### Informations sur la garantie et la politique de retour

NKO MACHINES garantit que les chanfreineuses sont exemptes de tout défaut de matériaux et de fabrication pour une période de garantie standard d'un an (5 ans sur certains modèles si spécifié) à compter de la date d'expédition à l'utilisateur. Si le produit ne fonctionne pas conformément aux spécifications du produit, NKO MACHINES réparera ou remplacera, à son choix, le matériel ou les pièces défectueux. Cette garantie ne couvre pas les dommages causés par accident, mauvaise utilisation, abus, modification et autres défauts non liés au matériel ou à la fabrication. L'utilisateur / propriétaire doit faire fonctionner l'équipement en stricte conformité avec le plus récent manuel de l'utilisateur et toute formation supplémentaire ou du matériel de formation fourni par NKO MACHINES ou FEIN CANADA.

L'utilisateur / propriétaire de cet équipement est seul responsable des dommages corporels ou matériels causés à aux biens résultant de :

- 1) Fonctionnement non conforme aux instructions d'utilisation fournies
- 2) Maintenance non conforme au représentant autorisé
- 3) Modification de l'équipement ou des accessoires
- 4) Utilisation de composants et d'accessoires endommagés ou non autorisés

#### Envois endommagés

Tous les envois doivent être inspectés au moment de la livraison. Il est évident que les colis endommagés doivent être refusés. Si votre envoi endommagé a été livré par la société de transport, veuillez l'appeler et signaler le dommage. Après appelez FEIN CANADA pour obtenir de l'aide concernant l'envoi endommagé et pour prendre des dispositions pour un remplacement.

#### Marques de commerce

® NKO MACHINES tous droits réservés. Tous les noms, numéros, symboles et descriptions des fabricants sont utilisés à des fins de référence uniquement, et il n'est pas implicite que l'une des pièces répertoriées est le produit de ces fabricants ou approuvé par l'un de ces fabricants.



# SYSTÈME D'ÉBAVURAGE

## SYSTÈME D'ÉBAVURAGE B3

Le système d'ébavurage B3 est conçu pour l'ébavurage et le biseautage de pièces et de pièces de travail en acier. Une machine solide et stable pour le traitement de différents types de matériaux.



- Échelle de réglage de la profondeur d'usinage.
- Housses de protection.
- Angle d'usinage réglable.
- Pour l'acier, l'acier inoxydable, l'aluminium et autres matériaux.
- Clôtures en plaques précises, massives et très longues.

### Techniques

Angle du chanfrein	30° - 60° facilement ajustable
Largeur du chanfrein	45° 0 - 5 mm / 0.02" - 400 MPa / 58,015 PSI 60° 0 - 3 mm / 0.12" - 400 MPa / 58,015 PSI
Moteur	1,300 W
Vitesse	3,600 rpm
Alimentation	Manuel
Poids	31 kg / 68 lbs
Dimensions	530 x 420 x 410 mm / 21 x 16.5 x 16.1"
Nombre de bouts de coupe	5 pièces (quatre cotés)

### SYSTÈME D'ÉBAVURAGE B3

# item	Réf.	Description
69908030033	28211	Outil de système d'ébavurage B3 1-Phase 110V Incluant : tête et inserts indexables, outils pour opérateurs, manuel d'utilisation



### ACCESSOIRES POUR B3

# item	Réf.	Description
69908038308	28221	Tête de coupe de rechange (équipée d'inserts de coupe)
69908030034	25909	Set de plaques de coupe (10 pièces)
69908038335	NMF0107	MagBrush Maxx Large 30.73 x 6.3 x 7.5" (78 x 16 x 19 cm) <b>voir page 22</b>

# CHANFREINEUSES

## CHANFREINEUSES B10 ET B15

Les systèmes de chanfreinage B10 et B15 sont conçus pour chanfreiner et ébavurer des pièces, des rayons internes et externes et des trous. Outils manuels durables et puissants, spécialement conçus pour la production de chanfreins pour la préparation des soudures. Ils utilisent 6 plaquettes en carbure de tungstène indexables permettant de biseauter facilement les bords droits, les contours et les découpes.

- Moteur et boîte de vitesses haute performance FEIN
- Travailler avec l'acier, l'aluminium, le cuivre, le plastique et d'autres matériaux
- L'échelle à cadran de précision permet un réglage précis de la hauteur chanfrein
- Tête remplaçable pour des angles de 30 °, 37,5 °, 45 °, 50 °, 60 °
- ErgoGrip - ergonomique unique, sophistiqué et en attente de brevet concept pour un travail sans fatigue
- POWERtronic pour une puissance énorme, une capacité de réserve extrême vitesse uniforme sous charge
- Commutateur homme mort AutoStop
- Protection étendue de l'opérateur grâce à Kickback Stop, auto-start verrouillage, démarrage progressif et protection électronique contre les surcharges
- Tête d'engrenage en métal solide
- Meilleures valeurs de vibration de sa classe
- Câble industriel HO7 de 13 pieds de long



### B10 Electra

Contrôle de vitesse électronique



### B15 Electra

Poignée rotative ergonomique



### Techniques

Modèle	B10 ELECTRA	B15 ELECTRA
Angle de chanfrein	Tête interchangeable 30°, 37.5°, 45°, 50°, 60° D'autres angles sur demande	Tête interchangeable 30°, 37.5°, 45°, 50°, 60° D'autres angles sur demande
Largeur de chanfrein	0 à 10mm / 0 à 0.4" < 400 MPa / 58 015 PSI 0 à 5mm / 0 à 0.2" > 400 MPa / 58 015 PSI	0 à 15 mm / 0 à 0.6" < 400 MPa / 58 015 PSI 0 à 8 mm / 0 à 0.3" > 400 MPa / 58 015 PSI
Moteur	1,500 W	2,000 W
Vitesse	2,700 - 8,500 rpm	6,600 rpm
Alimentation	Manuel	Manuel
Poids	6 kg / 13.2 lbs	9.5 kg / 20.9 lbs
Nombre de bouts de coupe	6 pointes de coupe (largeur de chanfrein jusqu'à 8 mm, seulement 3 pièces dans l'angle)	6 pointes de coupe

# CHANFREINEUSES

★ Important: La machine ne comprend pas de tête de fraisage, elle doit être sélectionnée et achetée séparément.

# item	Réf.	Modèle	Largeur max. du chanfrein	Comprendre
69908030014	25301	Chanfreineuse B10 ELECTRA 120V 1-Phase, contrôle de vitesse variable	3/8" / 10 mm	Outils pour opérateurs, manuel d'utilisation
69908030015	25251	Chanfreineuse B15 ELECTRA 120V 1-Phase	9/16" / 15 mm	Outils pour opérateurs, manuel d'utilisation

## TÊTES DE FRAISAGE POUR B10 ELECTRA / B15 ELECTRA / B15 AIR

# item	Réf.	Description	Comprendre
69908030303	27222	Tête de fraisage 45° avec 6 inserts	6 inserts carburée, 6 vis, roue à aubes, vis pour roue à aubes
69908030304	27223	Tête de fraisage 30° avec 6 inserts	
69908030305	27227	Tête de fraisage 37.5° avec 6 inserts	
69908030306	27224	Tête de fraisage 50° avec 6 inserts	
69908030307	27240	Tête de fraisage 60° avec 6 inserts	
69908030308	27233	Tête de fraisage de rayon 3.5 mm	3 inserts carburée, 3 vis, roue à aubes, vis pour roue à aubes
69908030309	27234	Tête de fraisage de rayon 2.5 mm	



27222



27233

## ACCESSOIRES POUR B10 ELECTRA / B15 ELECTRA / B15 AIR

# item	Réf.	Description	Paquet
69908030310	27231	Jeu d'inserts revêtus pour têtes de fraisage (4 côtés)	10 pièces
69908030311	26109	Set d'inserts de rayon 2.5 mm	10 pièces
69908030312	26110	Set d'inserts de rayon 3.5 mm	10 pièces
69908030313	26111	Set d'inserts de rayon 4.0 mm - compatible avec tête 3.5 mm / 0.12"	10 pièces
69908030320	27241	Vis pour inserts	1
69908038309	27242	Vis pour plaquettes radiales / arrondies	1
69908030324	25250.16	Vis pour roue à aubes / rouleau de guidage (pas pour B15 AIR)	1
69908038335	NMF0107	MagBrush Maxx Large 30.73 x 6.3 x 7.5" (78 x 16 x 19 cm) voir page 22	1



26110



MagBrush Maxx

# CHANFREINEUSES

## CHANFREINEUSE B15 AIR

Chanfreineuse B15 AIR : robuste, conçue pour le biseautage et l'ébavurage de pièces droites et façonnées, rayons et trous internes et externes. Idéale pour produire des chanfreins pour la préparation des soudures. Pneumatique puissant pour conduire des charges extrêmes.



**ROBUSTE**

- Échelle pour un ajustement précis de la taille du biseau.
- Pour biseauter et ébavurer de l'acier, de l'aluminium et d'autres matériaux.
- Tête remplaçable pour changer l'angle de biseau.
- Équipement manuel puissant.
- Convient également pour les opérations à risque d'explosion.
- Fonction d'arrondi des bords, préparation avant le traitement de surface.

**PAR SPÉCIAL  
ORDRE SEULEMENT**

**Pour des  
accessoires voir  
la page 7**



### Techniques

Angle de chanfrein	Tête interchangeable 30°, 37.5°, 45°, 50°, 60° D'autres angles sur demande
Largeur de chanfrein	0 à 15 mm / 0 à 0.06" < 400 MPa / 58,015 PSI 0 à 8 mm / 0 à 0.31" > 400 MPa / 58,015 PSI
Moteur	Pneumatique
Puissance de moteur	2,984 W
Vitesse	6,000 rpm
Consommation de l'air	750 l/min
Pression d'opération	6 bar / 87.02 PSI
Poids	7.5 kg / 16.5 lbs
Nombre de bouts de coupes	6 pièces

### ★ Important

**La machine n'inclut pas la tête de fraisage, elle doit être sélectionnée et achetée séparément.  
Voir des accessoires sur page 7**

# item	Réf.	Description
69908030027	27220	Chanfreineuse B15 AIR Incluant : outils pour opérateurs, manuel d'utilisation



# CHANFREINEUSES

## CHANFREINEUSE B22 ZERO

Chanfreineuse B22 ZERO est conçue pour biseauter et ébavurer des bords droits, et parements comme dans éliminer une couche indésirable de matériaux sur le bord de la pièce résultant de la découpe de la tôle par brulure. Idéal pour produire des chanfreins pour la préparation des soudures. Entraînement électrique puissant pour des charges extrêmes.

- Capable de régler en continu l'angle de travail dans la plage de 0° à 60°.
- Capable d'effectuer le traitement de bord - avec un angle de 0° pour enlever la couche de matériau indésirable après l'opération de gravure.
- Un mécanisme de mise à l'échelle unique de la taille du biseau augmente la précision.
- Conception très compacte et ergonomique permettant une productivité élevée du travail.
- Un cadre de protection polyvalent protège la machine et offre diverses zones de préhension.
- Avec le matériel approprié, des tuyaux et les tubes peuvent être chanfreinés à partir de Ø 150 mm.
- Poignée ajustable supplémentaire.



Techniques	
Angle de chanfrein	Facilement ajustable entre 0° - 60°
Largeur de chanfrein	0 à 20 mm / 0 à 0.79" < 400 MPa / 58,015 PSI 0 à 16 mm / 0 à 0.63" > 400 MPa / 58,015 PSI
Moteur	1,100 W
Vitesse	2,850 rpm
Poids	19.5 kg / 43 lbs
Nombre des inserts	10 pièces



29201



29202



29203



29204



29206

### CHANFREINEUSE B22 ZERO

# item	Réf.	Description
69908030042	29221	Chanfreineuse B22 ZERO 110V 1-phase * <b>DISPONIBLE 2019</b> *
69908030028	29212	Chanfreineuse B22 ZERO 220V/60H 3-phase

Incluant: tête, inserts (10 pièces)

### ACCESSOIRES POUR B22 ZERO

# item	Réf.	Description
69908038301	29201	Tete d'alesage standard (2 roues, vis)
69908038310	29202	Tete d'alesage premium - conçu pour acier inoxydable
69908030314	29203	Set d'inserts pour tête de fraisage standard (10 pièces)
69908038312	29205	Set d'inserts pour tête de fraisage premium (10 pièces)
69908038302	29204	Adaptateur pour tuyaux from Ø 150 mm / 6"
69908038311	29206	Poignée ajustable supplémentaire
69908038335	NMF0107	MagBrush Maxx Large 30.73x6.3x7.5" (78x16x19cm) <b>page 22</b>

# CHANFREINEUSES

**3** CHANFREINEUSES  
DANS UN

## CHANFREINEUSE UZ12 ULTRALIGHT

L'UZ12 ULTRALIGHT est l'une des machines de biseautage à alimentation automatique les plus légères du marché. Grâce à sa taille compacte et son faible poids, elle est parfaite non seulement pour les ateliers mais aussi pour les lignes d'assemblages.



- Pour l'acier conventionnel (jusqu'à 600 MPA), acier inoxydable matériaux en acier, laiton, cuivre et aluminium.
- Pour les matériaux à chanfreiner de dimensions minimales - largeur 65 mm / 2.56", longueur 60 mm / 2.36", épaisseur 3 mm / 0.12".
- Épaisseur du matériau biseauté 3 à 35 mm / 0.12 à 1.37".
- Biseautage des tuyaux de l'intérieur Ø 95 mm / 3.74".
- L'angle de biseau peut être modifié à l'aide de bras remplaçables (Kit pour un angle donné).
- Capable de réaliser un biseau des deux côtés (X, K) sans avoir besoin de manipulation du matériel.
- Fonctionnement incroyablement silencieux - le système de biseautage le plus silencieux du marché.
- Equipée d'une alimentation automatique.
- Utilisation stationnaire et mobile, légère et compact - machine à un homme.
- Travailler de grandes pièces de travail sans support à une vitesse de 1.8 m/min.
- De plus petites pièces de matériel peuvent être insérées directement dans la machine.
- Protection thermique du moteur.

### Techniques

Largeur max. du chanfrein	12 mm / 0.47"
Angle de chanfrein	30°, 45°, 22.5°, 37.5°, 50° (Kit remplaçable)
Épaisseur du matériel	3 - 35 mm / 0.12 - 1.37"
Moteur	400 W
Alimentation	1.8 m/min / 5.9 ft/min
Poids	30 kg / 66 lbs
Dimensions	470 x 294 x 523 mm / 18.5 x 11.57 x 20.59"



### CHANFREINEUSE UZ12 ULTRALIGHT

# item	Réf.	Description
69908030029	1912	UZ12 ULTRALIGHT Chanfreineuse 220V 60Hz 3-phase Incluant : Kit 30°+ 45° + 22.5°+ 37.5°+ 50°, attachement pour tubes, tension + fréquence, couteau pour acier normal, extracteur de couteau, outils opérationnels
69908030041	1913	UZ12 ULTRALIGHT Chanfreineuse 220V 60Hz 3-phase Incluant : Kit 30°+ 45°, tension + fréquence, couteau pour acier normal, extracteur de couteau, outils opérationnels

# CHANFREINEUSES

<b>MANIPULATEUR 3D</b>		
# item	Réf.	Description
69908030031	1930	Manipulateur 3D (sans machine)
69908038303	1911	Adaptateur pour montage de Manipulateur 3D



<b>INSERTS POUR UZ12 ULTRALIGHT</b>		
# item	Réf.	Description
69908030316	1927	Insert ECO pour l'acier doux
69908038313	1916	Couteau revêtu de PVD pour matériaux difficiles
<b>PRIX AVANTAGEUX : 2+1 GRATUIT</b>		
69908038314	1928	Set de 3 inserts ECO pour l'acier doux
69908038315	1935	Set de 3 couteaux revêtus PVD pour matériaux difficiles



<b>ACCESSOIRES POUR UZ12 ULTRALIGHT</b>		
# item	Réf.	Description
69908038304	1919	Accessoire de chanfreinage de tubes et tuyaux from Ø 3.74" (95 mm ) diamètre interne
69908038316	1923	Kit 30°
69908038317	1924	Kit 45°
69908038305	1925	Kit 37.5°
69908038306	1926	Kit 22.5°
69908038307	1929	Kit 50°

<b>ACCESSOIRES GÉNÉRAUX</b>		
# item	Réf.	Description
69908038335	NMF0107	MagBrush Maxx Large 30.73 x 6.3 x 7.5" (78 x 16 x 19 cm) <b>VOIR page 22</b>



# CHANFREINEUSES

**3** CHANFREINEUSES  
DANS UN

## CHANFREINEUSE UZ15 RAPID

La machine UZ15 RAPID est l'une des machines de biseautage automatique des plus rapides avec alimentation automatique sur le marché. Elle convient non seulement aux ateliers, mais également aux opérations de montage. Il a un système de réglage d'angle pour travail continu. La machine est équipée d'une alimentation automatique qui permet de travailler avec le UZ15 RAPID très confortablement.

- Pour l'acier conventionnel (jusqu'à 600 MPa / 87,022 PSI), laiton, cuivre et aluminium.
- Pour les matériaux à chanfreiner de dimensions minimales - largeur 70 mm / 2.75", longueur 150 mm / 5.9", épaisseur 6 mm / 0.23".
- Épaisseur du matériau biseauté 6 à 40 mm / 0.23 à 1.57".
- L'angle de biseau est facilement réglable de 15° à 50° en douceur - sans avoir à remplacer aucune pièce.
- Capable d'effectuer un biseau des deux côtés (X, K) sans besoin de manutention.
- Connexion facile au manipulateur 3D pour une utilisation pratique opération et manutention.
- Utilisation stationnaire et mobile.
- Travaille sur de grandes surfaces sans support à la vitesse de 3.5 m/min / 11.48 pi/min.
- De plus petites parties du matériau sont insérées directement dans la machine.
- Avantage de prix en achetant UZ15 RAPID avec le manipulateur 3D.



UZ15 RAPID +  
MANIPULATEUR 3D

**Pour des  
accessoires voir  
la page 15**

### Techniques

Largeur max. du chanfrein	15 mm / 0.6" (600 MPa / 87,022)
Angle ajustable	15° à 50°
Épaisseur du matériel	6 à 40 mm / 0.23 à 1.57"
Moteur	1,500 W
Alimentation automatique	3.5 m/min. / 11.48 pi/min.
Poids	94 kg / 207 lbs
Dimensions	530 x 395 x 860 mm / 20.9 x 15.5 x 33.9"

### CHANFREINEUSE UZ15 RAPID

# item	Réf.	Description
69908030043	1933	Système de chanfreineuse UZ15 RAPID 3-Phase 220V Incluant : insert standard, outils pour opérateurs, manuel d'utilisation
69908030044	1938	Système de chanfreineuse UZ15 RAPID 3-Phase 220V <b>AVEC MANIPULATEUR 3D (page 14)</b> Incluant : insert standard, outils pour opérateurs, manuel d'utilisation



# CHANFREINEUSES

**3** CHANFREINEUSES  
DANS UN

## CHANFREINEUSE UZ18 HARDWORKER

L'UZ18 HARDWORKER est l'une des machines à biseauter les plus puissantes avec alimentation automatique sur le marché, adaptée non seulement pour les ateliers mais aussi pour le montage sur site. Elle a un système de réglage d'angle de travail continu. Grâce à la conception spéciale du système d'entraînement, l'UZ 18 HARDWORKER est également approprié pour les matériaux plus difficiles.

- Pour l'acier conventionnel (jusqu'à 700 MPa / 101,256 PSI), laiton, cuivre et aluminium.
- Pour les matériaux à chanfreiner de dimensions minimales - largeur 70 mm / 2.75", longueur 150 mm / 5.9", épaisseur 6 mm / 0.23".
- Épaisseur du matériau biseauté 6 à 40 mm / 0.23 à 1.57".
- L'angle de biseau est facilement réglable de 15° à 50° en douceur et sans avoir à remplacer aucune pièce.
- Capable d'effectuer un biseau des deux côtés (X, K) sans besoin de manutention.
- Connexion facile au manipulateur 3D pour opération et manipulation commodes.
- Utilisation stationnaire et mobile.
- Fonctionne sur de grandes surfaces de travail sans support.
- Les petites pièces de matériel sont insérées directement dans la machine.
- Avantage de prix en achetant UZ18 HARDWORKER avec le manipulateur 3D.



**Pour des accessoires  
voir la page 15**

Techniques	
Largeur max. du chanfrein	18 mm / 0.71" (600 MPa / 87,022)
Angle facilement ajustable	15° à 50°
Épaisseur du matériel	6 à 40 mm / 0.23 à 1.57"
Moteur	750 W
Alimentation automatique	1.9 m/min / 6.23 pi/min
Poids	110 kg / 242.5 lbs
Dimensions	438 x 719 x 644 mm / 17.24 x 28.3 x 25.3"



### UZ18 HARDWORKER CHANFREINEUSE

# item	Réf.	Description
69908030030	1982	Système de chanfreineuse UZ18 HARDWORKER 3-Phase 220V Incluant : insert standard, outils pour opérateurs, manuel d'utilisation
69908030045	1985	Système de chanfreineuse UZ18 HARDWORKER 3-Phase 220V + <b>MANIPULATEUR 3D</b> (page 14) - Incluant : insert standard, outils pour opérateurs, manuel d'utilisation

# CHANFREINEUSES

## MANIPULATEUR 3D

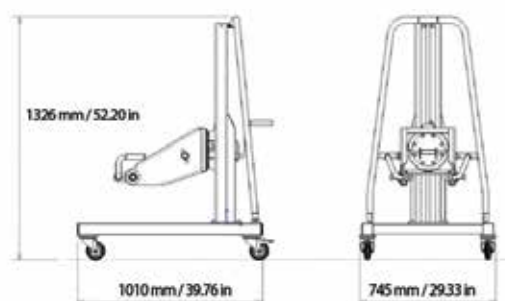
Le manipulateur 3D vous permet de faire pivoter la machine de 180° pour créer un biseau des deux côtés. Permet également la machine complète pour passer à la pièce.

La conception unique du manipulateur permet un simple tournage de la machine à chanfreiner de 180° pour effectuer le X, K biseau double face. Il n'est pas nécessaire d'utiliser des outils de rotation ou de manipulation de matériel, ce qui épargne un temps considérable et des économies. Son système de connexion rapide connecte et déconnecte les UZ15, UZ18 ou UZ50 du manipulateur 3D en quelques secondes sans utiliser aucun outil. Ceci est idéal lorsque le manipulateur 3D ne peut pas suivre la machine en raison de la mauvaise la qualité du sol de travail, de sorte que la machine est alors capable de conduire le long du matériel lui-même. Le système de manipulation 3D permet à la machine d'adapter sa position de travail à la situation de travail actuelle, la machine «flotte» sur la tôle usinée et compense les inégalités du sol ou les déformations du matériel.

### MANIPULATEUR 3D

# item	Réf.	Description
69908030031	1930	Manipulateur 3D (sans machine)

- Rotation rapide et facile de la machine de 180° pour créer biseautage double face en X ou en K - pas besoin de grue pour tourner le matériel ce qui fait gagner du temps.
- Le système de serrage unique serre ou enlève la machine du manipulateur en quelques secondes sans aucun outil.
- La machine «flotte» dans le manipulateur 3D qui compense les inégalités du sol.
- Le manipulateur 3D facilite le transport de la machine sur tout le lieu de travail - grandes roulettes facilitant les mouvements.
- La hauteur requise de la machine peut être réglée à l'aide du dispositif de levage.
- Il est possible d'utiliser la machine avec ou sans le manipulateur 3D.
- Utilisez le manipulateur 3D en mode stationnaire.
- Utilisez le manipulateur 3D comme poste de travail fixe pour traitement de petites pièces.
- Utilisez le manipulateur 3D comme station service pour entretien de la machine.



### Techniques

Poids total	179 kg / 394 lbs
Dimensions	1,010 x 745 x 1,326 mm 39.76 x 29.33 x 52.2"

# CHANFREINEUSES

## ACCESSOIRES POUR UZ15 RAPID & UZ18 HARDWORKER

INSERTS		
# item	Réf.	Description
69908038318	2136	Insert PREMIUM (coated) Pour l'acier doux
69908030315	2137	Insert ECO Pour l'acier doux
69908038319	2142	Insert PVD Pour matériaux durs
<b>PRIX AVANTAGEUX : 2+1 GRATUIT</b>		
69908038320	2134	Set de 3 inserts ECO pour l'acier doux
69908038321	1936	Set de 3 inserts PVD pour matériaux durs



2136



2137



2134



1936

### ACCESSOIRES GÉNÉRAUX

# item	Réf.	Description
69908038335	NMF0107	Mag Brush Maxx Large <b>voir page 22</b> 30.73 x 6.3 x 7.5" (78 x 16 x 19 cm) <b>see page 22</b>



# CHANFREINEUSES

**3** CHANFREINEUSES  
DANS UN

**CHANFREINEUSE UZ29 SPEEDER**

**À VENIR !**

UZ29 SPEEDER est l'une des machines les plus grandes et les plus puissantes dans le domaine des machines de découpe rotative elle est équipée d'une alimentation automatique et peut être utilisée comme machine fixe pour les grands et les petits volumes de petites pièces. Dans le même temps, il peut être utilisé comme système de chanfreinage mobile tout en se déplaçant le long de la tôle d'acier usinée à une vitesse de près de deux mètres par minute. Le UZ29 SPEEDER est capable d'usiner les deux, en acier doux et en acier inoxydable.

Il est également possible de retourner l'ensemble et de créer des biseaux pour les formes X et K pour des soudures sans manipulation de matériaux usinés. Cette application est rendue possible par le mécanisme rotatif du Manipulateur 3D inclus en équipement standard.

- Pour les aciers conventionnels (jusqu'à 700 MPa / 101 526 PSI), acier inoxydable, laiton, cuivre et matériaux en aluminium.
- Épaisseur de matériau biseauté de 6 à 60 mm / 0.23 à 2.36".
- L'angle de biseau peut être réglé à l'aide de bras amovibles (Kit pour un angle donné).
- Capable de réaliser le biseau double face (X, K) sans besoin de manutention.
- Alimentation étonnamment silencieuse.
- La machine est équipée d'une alimentation automatique.
- Utilisation stationnaire et mobile.
- Le manipulateur adapte le UZ29 SPEEDER à n'importe quel inégalité ou déformation dans la longueur des pièces usinées - il permet également de travailler sur des sols inégaux.
- Les plus petites parties du matériel sont insérées directement dans la machine.
- Opération par une seule personne.



## Techniques

Largeur max. du chanfrein	0 à 29 mm / 0 à 1.14" < 400 MPa / 58,015 PSI 0 à 25 mm / 0 à 0.1" > 400 MPa / 58,015 PSI
Angle du chanfrein	30°, 45°, 22.5°, 37.5°, 50° (Kit remplaçable)
Épaisseur du matériel	6 à 60 mm / 0.23 à 2.36"
Moteur	1,500 W
Alimentation automatique	1.8 m/min / 6 pi/min
Poids	205 kg / 452 lbs
Dimensions	1,010 x 745 x 1,326 mm / 39.76 x 29.33 x 52.2"



# CHANFREINEUSES

<b>CHANFREINEUSE UZ29 SPEEDER</b>		
# item	Réf.	Description
69908030046	1907	Système de chanfreineuse UZ29 SPEEDER 3-Phase 220V + <b>MANIPULATEUR 3D</b> Incluant : manipulateur 3D, Kit 30° + 45°, insert standard, outils pour opérateurs, manuel d'utilisation



1970



1971



Kit



1972

<b>ACCESSOIRES POUR UZ29 SPEEDER</b>		
# item	Réf.	Description
69908038322	1970	Insert ECO - approprié pour acier conventionnel
69908038323	1971	Insert PVD - approprié pour matériels plus durs

## **PRIX AVANTAGEUX : 2+1 GRATUIT**

69908038324	1972	Set de 3 inserts ECO - approprié pour acier conventionnel (2 + 1 gratuit)
69908038325	1973	Set de 3 inserts PVD - approprié pour matériels plus durs (2 + 1 gratuit)
# item	Réf.	Description
69908038326	1966	Kit séparé 22.5°
69908038327	1964	Kit séparé 30°
69908038328	1967	Kit séparé 37.5°
69908038329	1965	Kit séparé 45°
69908038330	1968	Kit séparé 50°

# CHANFREINEUSES

## CHANFREINEUSE UZ50 TRIUMPH AVEC MANIPULATEUR 3D

### CHANFREINEUSE UNIQUE À DEUX COTÉS ► 3 CHANFREINEUSES DANS UN

Le système de biseautage UZ50 TRIUMPH est une autre solution unique développée par N.KO Machines, où trois systèmes de chanfreinage sont combinés en une seule machine. Le UZ50 Triumph peut être utilisé comme une chanfreineuse mobile qui se déplace le long du matériau biseauté à une vitesse maximale de 1.2 m/min. La gamme de l'angle de chanfreinage est de 15° à 60°. Il est également possible de retourner l'ensemble de la machine et de créer biseaux pour la forme X et K des soudures sans manipulation de matériau usiné. Ceci est possible grâce au bouton rotatif mécanisme du manipulateur 3D, inclus en équipement standard. En outre, la machine peut être transformée en chanfreineuse fixe en attachant la table d'addition UZP 30, pour traiter des pièces plus petites avec une longueur minimale du chanfrein de 200 mm / 8.19".

Les conditions de coupe réglables permettent à l'UZ50 d'usiner des matériaux difficiles comme l'acier inoxydable, Hardox (acier blindé), Weldox et Domex sur de l'acier au carbone doux. Le manipulateur 3D adapte le UZ50 à toute irrégularité ou déformation dans la longueur du matériau usiné, et permet de travailler sur les inégalités du sol. Si nécessaire, l'UZ50 peut être déconnecté du manipulateur en quelques secondes en raison de la fonction de connexion rapide à utiliser séparément.

- Alimentation automatique avec réglage continu du débit dans la plage de 0 à 1.2 m / min / 0 à 3.93 pi/min.
- Fraise haute vitesse équipée de plaquettes de coupe avec durée de vie prolongée.
- Réglage variable de l'angle souhaité dans la plage de 15° à 60° sans avoir à remplacer aucune pièce.
- Tous les équipements électroniques sont enfermés dans l'armoire étanche à la poussière avec résistance accrue aux vibrations.
- La machine est équipée des dispositifs de sécurité les plus modernes.
- Couper les matériaux problématiques - par exemple, l'acier inoxydable, le Hardox, Weldox et Domex.

**3 CHANFREINEUSES  
DANS UN**



#### Techniques

Largeur max. du chanfrein	62 mm / 2.44"
Ajustement continu de l'angle	15° à 60°
Épaisseur du matériel	7 à 80 mm / 0.27 à 3.15"
Moteur de la tête de coupe	4,000 W
Vitesse d'alimentation	0 - 1.2 m/min / 0 - 3.93 pi/min
Poids	175 kg / 385.8 lbs
Dimensions	1,010 x 745 x 1,326 mm 39.76 x 29.33 x 52.2"
Nombre de bouts de coupes	5 pièces

# CHANFREINEUSES

## FORFAIT EXCLUSIF “ACHETER ET CHANFREINER”

# item	Réf.	Description
69908030032	1953	Chanfreineuse UZ50 TRIUMPH 220V 60Hz 3-phase avec <b>MANIPULATEUR 3D</b> Incluant : manipulateur 3D, tête standard avec inserts, outils pour opérateurs, manuel d'utilisation

Pour accessoires - voir pages 20-21





# CHANFREINEUSES

## ACCESSOIRES POUR UZ50 TRIUMPH

Le produit UZP30 permet la modification de l'UZ50 TRIUMPH en une station de biseautage fixe pour le traitement de petites pièces de travail ou d'acier en étroites bandes. Par exemple, l'usinage de matériaux plus durs tels que le Hardox, les blindés l'acier, etc. Mais il peut également être utilisé pour l'acier au carbone doux. La longueur minimum du bord du matériel biseauté doit être d'au moins 300 mm / 12".

### ÉQUIPEMENT UZP30

Pour biseauter petit acier plat  
(la table est montée sur la chanfreineuse en position à l'envers)



#### TABLE D'EXTENSION UZP30

# item	Réf.	Description
69908030321	1942	Table d'extension UZP30 pour le traitement de petites pièces

#### Techniques

Taille de la table	700 x 200 mm / 27.6 x 7.87"
Hauteur	914 mm / 36"
Poids (sans machine)	30 kg / 66 lbs
Plus petite pièce possible	200 x 100 x 7 mm / 27.6 x 4 x 0.28"





# CHANFREINEUSES



1945



1946



1943



1949



1955



## ACCESSOIRES POUR UZ50 TRIUMPH

# item	Réf.	Description
69908030317	1945	Set d'inserts 1 paquet = 10 pièces
69908038331	1946	Tête de fraisage ECO Incluant : vis, clé pour vis, sans inserts Pour inserts de 5 pièces 1945 ou 1955
69908030322	1943	Tête de fraisage PREMIUM 9 inserts Incluant : vis, clé pour vis, sans inserts Pour inserts de 9 pièces 1945 ou 1955 Recommandé lors de l'utilisation de UZP30
69908038332	1947	Vis pour inserts 1 paquet = 10 pièces
69908038333	1949	Plaque de guidage verticale en acier Développé pour le biseautage de HARDOX, DOMEX et plaques résistantes à l'abrasion
69908030323	1955	Set d'insert pour HARDOX 1 paquet = 10 pièces

## ACCESSOIRES GÉNÉRAUX

# item	Réf.	Description
69908038335	NMF0107	MagBrush Maxx Large 30.73 x 6.3 x 7.5" (78 x 16 x 19 cm) <b>voir page 22</b>

# ACCESSOIRES GÉNÉRAUX

## MAGBRUSH MAXX LARGE

### MAGBRUSH MAXX LARGE

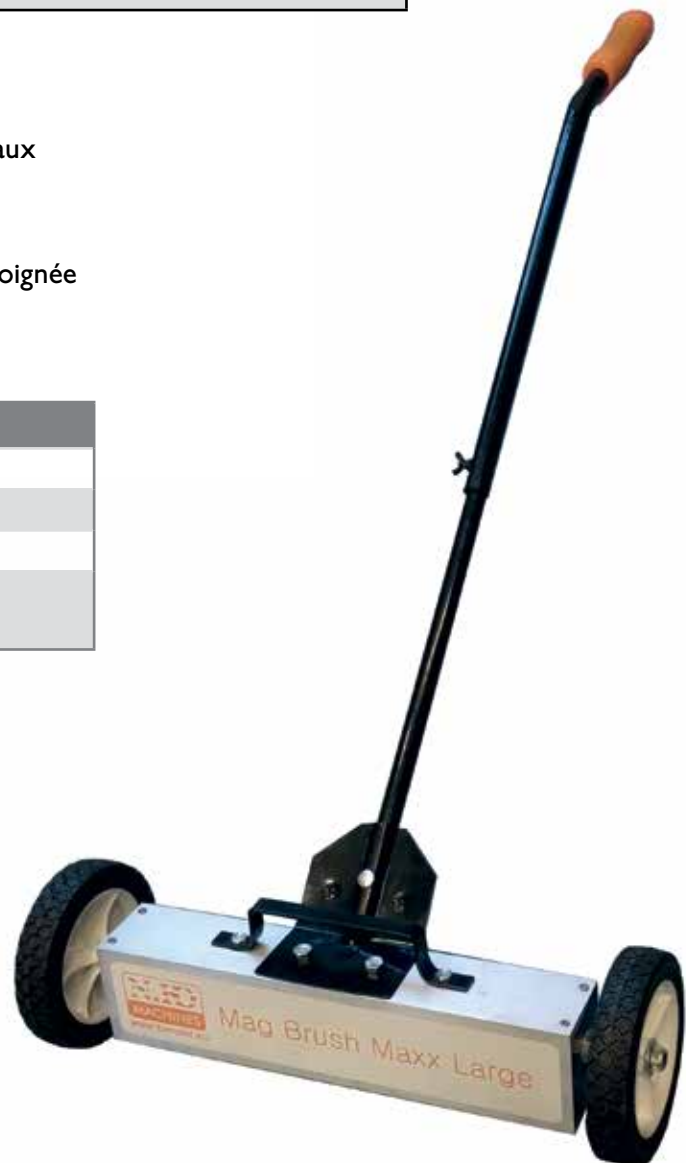
# item	Réf.	Description
69908038335	NMF0107	Mag Brush Maxx Large 30.73 x 6.3 x 7.5" 78 x 16 x 19 cm

**PAR SPÉCIAL  
ORDRE SEULEMENT**

- Balayeuse magnétique
- Largeur de la barre collectrice 17.73"/ 45 cm
- Collecte tous les matériaux magnétiques tels que les copeaux d'acier et déchets métalliques, etc.
- La balayeuse magnétique est équipée de roues robustes
- Libérer le matériel collecté par simple alimentation de la poignée vers le haut
- Manche télescopique pour une utilisation confortable

### Techniques

Largeur du travail	450 mm / 17.71"
Poignée télescopique ajustable	920 à 1,250 mm / 36.2 à 49.2"
Poids	5.5 kg / 12 lbs
Dimensions	30.73 x 6.3 x 7.5" 78 x 16 x 19 cm



# ACCESSOIRES GÉNÉRAUX

## COUTEAUX POUR D'AUTRES FABRICANTS

COUTEAUX POUR D'AUTRES FABRICANTS		
# item	Réf.	Description
69908038334	2135	Couteau ECO pour machine CEVISA - CHP6, CHP12 et autres systèmes de chanfreinage
69908038336	2235	Couteau PVD pour machine CEVISA - CHP6, CHP12 et autres systèmes de chanfreinage
69908030318	2133	Couteau ECO pour machine GULLCO - KBM 18
69908038337	2233	Couteau PVD pour machine GULLCO - KBM 18

### Durée de vie attendue et entretien recommandé pour la tête de coupe :

Les têtes de coupe destinées à l'usinage par cisaillement rotatif sont conçues pour matériaux avec la résistance maximale de Rm jusqu'à 600 MPa / 87,022 PSI. Sur le respect de toutes les conditions spécifiées dans l'instruction manuelle, la durée de vie de la fraise peut atteindre 4,000 m / 13,123 pieds et plus.

De manière réaliste, la vie est d'environ 2,000 à 3,000 m / 6,561 à 9,842 pieds.



2135



2133

### La durée de vie de la fraise est influencée par plusieurs facteurs :

**Matériel et sa préparation :** Comme déjà mentionné, il est nécessaire de respecter la résistance maximale du matériel usiné. Quand on chanfreine des matériaux ayant une résistance supérieure à celle autorisée, la durée de vie de la fraise diminue rapidement et il existe également un risque de destruction de la fraise ou d'endommager l'unité d'entraînement. La préparation du matériel avant l'usinage peut également influencer sur la durée de vie de la fraise. Si le matériel à votre atelier est coupé en brûlant, vous devez nettoyer les bords destinés à être biseauté avec une meuleuse d'angle. En brûlant, en particulier lors de la combustion au plasma, les bords du matériau peuvent être légèrement durcis. Cela peut avoir un impact significatif sur la vie ultime du couteau.

**Soin du couteau :** L'entretien de la fraise, et en particulier l'entretien de la fraise, ont une influence significative sur sa durée de vie. Pendant le biseautage, il est important de vérifier régulièrement la netteté de la fraise et, si elle est émoussée, de l'affûter immédiatement. Si vous continuez à travailler avec une lame émoussée, vous risquez de la déchiqueter ou de la détruire.

**Procédure de travail :** La procédure d'usinage est importante et elle est décrite en détail dans le manuel d'instructions / d'utilisation. Généralement, quand mettant en œuvre les réductions maximales possibles (largeur de chanfrein), l'usinage doit être divisé en deux découpes.



# FEIN CANADA

## BUREAU DES COMMANDES

### LES HEURES D'OUVERTURE

8:00 AM - 4:30 PM EST  
Centre de message 24 heures

323 Traders Blvd. East  
Mississauga, Ontario  
Canada L4Z 2E5

### ✉ COURRIEL

orders@fein.ca

### ☎ TÉLÉPHONE

905-890-1390  
Sans frais: 1-800-265-2581  
Français: 1-800-789-8181  
Fax: 905-890-1866



Aimez-nous sur  
Facebook  
fein.canada



[www.fein.ca](http://www.fein.ca)

**Recherche de distributeurs**  
**Produits**  
**Applications**  
**Catalogues**  
**Garantie**  
**Service**



Suivez-nous sur  
Instagram  
fein\_canada



## Centres de formation mobiles de FEIN

Voyager à travers le Canada pour présenter la gamme de produits de FEIN et offrir de la formation aux distributeurs et aux utilisateurs occupés.



## Service de FEIN

Pour le soutien technique ou demandes de service, contactez-nous à  
1-800-265-2581

Pour listes des pièces visite [www.fein.ca](http://www.fein.ca)