

► KOV



Profesionálne pásové brúsenie v oblasti remesiel a priemyslu.

GRIT GX/GI



Pásové brúsky GRIT – jeden systém, všetky možnosti.

GRIT od firmy FEIN – to je synonymum kompetencie a mimoriadnej trvácnosti v segmente pásových brúsok. Modulárny systém spĺňa všetky požiadavky a najvyššie nároky. Pásové brúsky GRIT sa vyznačujú dlhou životnosťou a dosahujú vysoký počet prevádzkových hodín, či už v nepretržitej alebo zmenovej prevádzke. Vďaka svojim výkonným trojfázovým motorom odolávajú aj extrémnym podmienkam pri brúsení. Robustná konštrukcia umožňuje vysoké zaťaženie, aké býva v profesionálnom sektore na dennom poriadku.



Spoľahlivé v remeslách a priemysle.

Pásovité brúsky GRIT sú skonštruované pre všetky oblasti použitia: program GRIT GX pre oblasť remesiel a program GRIT GI pre oblasť priemyslu. Oba programy spája jedinečný modulárny systém pozostávajúci z výkonných základných pásových brúsok a z nadstavbových modulov zodpovedajúcich danému použitiu, vždy doplnených o rozsiahle špeciálne príslušenstvo. Takto pásovité brúsky GRIT pokrývajú všetky možné oblasti použitia.

GRIT GX pre dielňu

od strany 4



Kombináciou s príslušným nadstavbovým modulom sa základná pásová brúška GRIT GX 75 2H zmení na brúsku na brúsenie polomerov alebo brúsku na brúsenie valcových plôch. Doplnok k programu: stroj na odstraňovanie hrotov.

GRIT GI pre priemysel

od strany 16



Program pre priemysel, taktiež modúlárne vybudovaný, je navrhnutý na špecifické požiadavky sériovej výroby ako aj na špeciálne aplikácie za náročných podmienok.

Príslušenstvo GRIT

od strany 34



Všetko, čo potrebujete: od najrôznejších brúsnych pásov, cez kontaktné valčeky až po ochranu zraku.

GRIT GX – pre použitie v dielni.

Skonštruovaný na použitie v remeselnej alebo malosériovej výrobe presvedčí program GRIT GX predovšetkým mimoriadne vysokou hospodárnosťou. Bez ohľadu na to, či pri hrubom brúsení alebo konečnej úprave povrchov: s brúskami GRIT GX pracujete rýchlo a s vysokou kvalitou. Dajú sa ľahko prestaviť z jednej aplikácie na inú, sú bezpečné pri používaní a majú mimoriadne robustnú konštrukciu.

Vaše výhody:

- ▶ Krátke časy prestavenia.
- ▶ Variabilne použiteľné na hrubé alebo jemné brúsenie.
- ▶ Vysoká hospodárnosť vďaka rýchlej a presnej práci.
- ▶ Robustné teleso brúsky, ktoré odoláva aj najnáročnejším podmienkam.

Pásová brúska GRIT GX 75/GX 75 2H



Výkonná pásová brúska v jedno- alebo dvojrychlostnom vyhotovení – základný prvok modulárneho programu GRIT GX. Dá sa použiť aj samostatne ako plnohodnotná pásová brúska.

Modul na brúsenie polomerov GRIT GXR



Rozširujúci modul pre aplikáciu „brúsenie polomerov“ na rôznych obrobkoch ako sú rúry, štvorhranné rúry, ploché materiály a profily.

Modul na brúsenie valcových plôch GRIT GXC



Rozširujúci modul pre aplikáciu „brúsenie a leštenie kruhových materiálov“ – od hrubého brúsenia až po konečnú úpravu povrchov.

Stroj na odstraňovanie hrotov GRIT GXE



Nezávislý doplnok k programu GRIT GX na odstraňovanie hrotov z obrobkov z ocele alebo ušľachtilej ocele pomocou drôtených kief. Alternatívne aj s podstavcom.

System, ktorý rastie s požiadavkami: program strojov GRIT GX.

Pásová brúska GRIT GX 75/GX 75 2H

Strana 6/7

Pásová brúska (základná jednotka)



GX 75 7 901 31
GX 75 2H 7 901 32

Brúska na brúsenie polomerov GRIT GX 75/GX 75 2H + GRIT GXR

Strana 8/9

Brúska na brúsenie polomerov



Pásová brúska (základná jednotka)



GX 75 7 901 31
GX 75 2H 7 901 32



Modul na brúsenie polomerov



GXR 9 90 01 001

Brúska na brúsenie valcových plôch GRIT GX 75/GX 75 2H + GRIT GXC + GRIT GXW

Strana 10/11

Brúska na brúsenie valcových plôch „Centerless“



Pásová brúska (základná jednotka)



GX 75 7 901 31
GX 75 2H 7 901 32



Modul na brúsenie valcových plôch



GXC 7 901 23



Modul na chladenie a mazanie plôch



GXW 7 901 24

Stroj na odstraňovanie hrotov GRIT GXE + GRIT GIXS/GIXBE

Strana 12/13

Stroj na odstraňovanie hrotov



Stroj na odstraňovanie hrotov (základná jednotka)



GXE 7 901 05



Podstavec



GIXS 9 90 01 002
GIXBE 9 90 01 009

Dokonalý základ: pásová brúska GRIT GX 75/GX 75 2H.

Pásová brúska GRIT GX 75 resp. GRIT GX 75 2H tvorí základ systému GRIT GX. Výkonná pásová brúska, na ktorú sa môžete spoľahnúť aj pri profesionálnom používaní: robustne skonštruovaná, ľahko namontovateľná a vybavená všetkým, čo je na uľahčenie práce a obsluhy potrebné. Príslušné nastavbové moduly premenia váš základný stroj na brúsku na brúsenie polomerov alebo na brúsku na brúsenie valcových plôch.

Vaše výhody:

- ▶ Vysoký úberový výkon v krátkom čase.
- ▶ Presná práca vďaka patentovanému systému napínania pásu.
- ▶ Vysoká hospodárnosť vďaka úspore špeciálnych strojov.
- ▶ Plná použiteľnosť aj bez nastavbových modulov.



Výkonná

Vysoký výkon motora s konštantnými otáčkami

Variabilná

Optimálna na obrábanie ušľachtilej ocele: GRIT GX 75 2H s prepínateľnými otáčkami (1500/3000 1/min)

Bezpečná

Vysoká bezpečnosť práce vďaka ukotveniu o podlahu a ochranným zariadeniam

Ergonomická

V praxi overená konštrukcia zohľadňujúca ergonomické kritériá pre jednoduchú manipuláciu

Pohodlná

S nastaviteľnou pracovnou výškou pre prirodzené držanie tela

Praktická

Lapač triesok snímateľný bez potreby použitia nástroja

Technické údaje

Modelové označenie		GRIT GX 75	GRIT GX 75 2H
		Pásová brúska, modúlárne rozširiteľná, pre kovovýrobu a malosériovú výrobu	Univerzálna pásová brúska, modúlárne rozširiteľná, pre kovovýrobu, ideálna pre malosériovú výrobu pri obrábaní ušľachtilej ocele
Menovitý príkon	kW	3	1,5/2
Voľnobežné otáčky	1/min	3 000	1 500/3 000
Rozmery pásu	mm	75 × 2 000	75 × 2 000
Hmotnosť	kg	75	75
Objednávacie číslo		7 901 31	7 901 32

Dodávka zahŕňa: 1 zástrčku CEE s obracačom fáz, 16 A; 1 brúsny pás 75 x 2000 mm, zrnitosť 36 R



Univerzálne pri používaní



Vďaka silnému motoru sú pásové brúsky GRIT GX 75 mimoriadne výkonné. Takto je zaručený vysoký úberový výkon v krátkom čase. Pásové brúsky GRIT GX 75 a GRIT GX 75 2H pracujú takmer bez vibrácií a umožňujú presnú prácu vďaka patentovanému systému napínania pásu.

Optimálne opracovávanie plôch



Brúsenie plôch patrí k štandardným úlohám brúsok GRIT. Veľký brúsny rozsah 75 x 420 mm je pre oba typy brúsok GRIT GX 75 rovnako samozrejmy ako výškovo nastaviteľný stôl na plošné brúsenie a jednoduché nastavovanie pásu.

Pracovať s absolútnou presnosťou: modul na brúsenie polomerov GRIT GXR.

Brúsenie presných polomerov rúr je otázkou správneho stroja: montážou modulu GXR sa zo základnej jednotky pásovej brúsky GX 75 2H len niekoľkými rýchlymi úkonmi stane profesionálna brúska na brúsenie polomerov, sériovo vybavená hĺbkovým dorazom, priečnymi saňami a rýchchloupinám. Rozmerovo presné brúsenie polomerov tak bude celkom jednoduché – a výrazne pohodlnejšie.

Vaše výhody:

- ▶ Presné brúsenie profilov a rúr s priemerom 16–75 mm.
- ▶ Presná a pohodlná práca.
- ▶ Znížená tvorba brúsnych hrotov a nábehového sfarbenia pri obrábaní ušľachtilej ocele (pomocou GRIT GX 75 2H/ nízke otáčky).
- ▶ Vysoká flexibilita vďaka kombinovateľnosti s programom GRIT GI pri použití adaptéra.

Šetriaci čas

Upínanie obrobkov bez potreby použitia nástroja

Trvanlivý

Zverák s upínacími čeľustami z ušľachtilej ocele

Presný

S integrovaným hĺbkovým dorazom

Pohodlná

Zverák s rýchchloupinacím systémom pre kruhové a štvorhranné rúry a plný materiál

Bezpečná

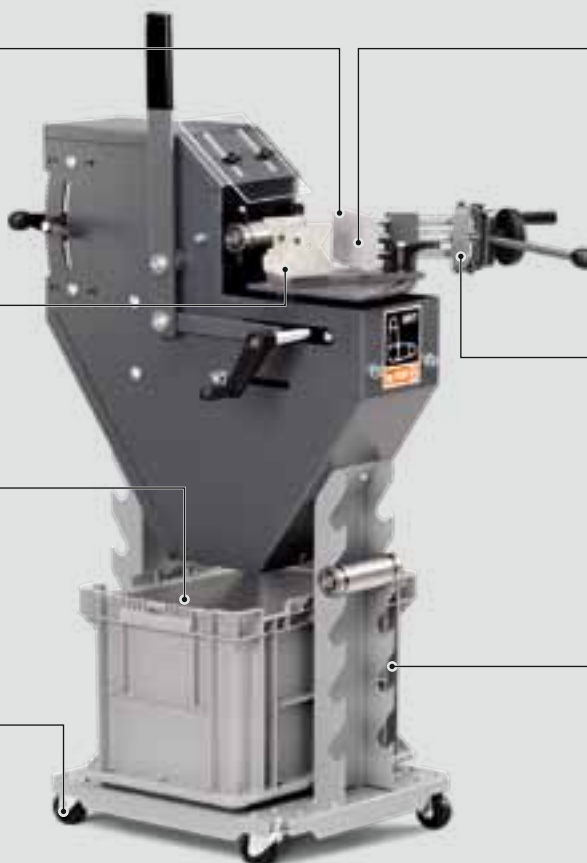
Vodou naplnená nádoba na prach na bezpečné hasenie horúcich triesok a iskier

Praktická

Zásobník na odkladanie kontaktných valčekov

Mobilný

Jednoduchá manipulácia vďaka štyrom ovládateľným transportným kolieskam



Technické údaje

Modelové označenie		GRIT GXR
		Modul na brúsenie polomerov na zhotovovanie presných výbrusov do rúr a profilov pri výrobe zábradlí
Priemer rúry	mm	16 – 75
Max. rozmery profilov/ plochého materiálu	mm	75 × 75
Rozmery pásu	mm	75 × 2250
Hmotnosť	kg	54
Objednávacie číslo		9 90 01 001

Dodávka zahŕňa: 1 kontaktný valček Ø 42,4 mm; 1 kontaktný valček Ø 48,3 mm; 1 nádoba na prach; 1 brúsny pás 75 x 2250 mm, zrnitosť 36 R

Brúska na brúsenie polomerov GRIT GX 75/GX 75 2H + GRIT GXR

Brúska na brúsenie polomerov



Pásová brúska (základná jednotka)

GX 75
GX 75 2H7 901 31
7 901 32

Modul na brúsenie polomerov



GXR

9 90 01 001

Presné v každom uhle



Bez ohľadu na to, či chcete brúsiť rúry, profily alebo plný materiál – modul na brúsenie polomerov GRIT GXR je na to dokonale vybavený. A to sériovo: priečnymi saňami, ktoré sa dajú presne a rýchlo nastaviť na požadovaný uhol, ako aj zverákom s upínacími čelústkami z ušľachtilej ocele a jedinečným rýchlopínacím systémom. To zaručuje presné a bezpečné brúsenie.

Zhotovovanie presných výbrusov do rúr



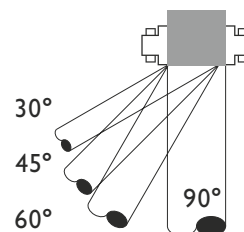
Široký sortiment kontaktných valčekov GRIT spoľahlivo pokrýva všetky bežné polomery rúr. Pomocou modulu na brúsenie polomerov môžete takto zhotovovať presné výbrusy do rúr s priemerom \varnothing 16–75 mm a uhlom nábehu od 30° do 90° .

Presné výsledky v sériovej výrobe



Dĺžkový doraz, ktorým možno modul na brúsenie polomerov GRIT GXR dovybaviť, umožňuje dosiahnuť stabilnú presnosť v sériovej výrobe. Doraz sa dá jednoduchým spôsobom dodatočne namontovať a nastaviť v dĺžke 1000 mm.

Variabilne nastaviteľný



Variabilne nastaviteľný

- ▶ 30° /max. \varnothing 37,5 mm
- ▶ 45° /max. \varnothing 53,0 mm
- ▶ 60° /max. \varnothing 64,5 mm
- ▶ 90° /max. \varnothing 75,0 mm

360° dokonalý povrch: modul na brúsenie valcových plôch GRIT GXC.

Aj pri module na brúsenie valcových plôch GRIT GXC stojí v popredí hospodárnosť a flexibilita, keď ide o brúsenie vonkajšieho povrchu rúr. Modul umožňuje dosahovať dokonalé povrchy najjednoduchším spôsobom. Modul na brúsenie valcových plôch GRIT GXC sa dá niekoľkými úkonmi prestaviť na brúsku na brúsenie valcových plôch „Centerless“.

Vaše výhody:

- ▶ Hospodárne brúsenie rúr a hriadeľov s priemerom 10–100 mm.
- ▶ Vysoká pracovná rýchlosť pri maximálnej kvalite povrchu.
- ▶ Vysoká flexibilita vďaka kombinovateľnosti s programom GRIT GI pri použití adaptéra.
- ▶ Optimálne opracovanie vďaka brúseniu za mokra v spojení s chladiacim a mazacím modulom GRIT GXW.

Spofahlivý

Vymeniteľná vodiaca koľajnica pre rôzne materiály

Presný

Plynule nastaviteľný posuv

Variabilná

Plynule nastaviteľný prítlak

Rozšíriteľný

Elektrická prípojka pre pripojenie chladiaceho a mazacieho modulu GRIT GXW

Mobilný

Jednoduchá manipulácia vďaka štyrom ovládateľným transportným kolieskam



Technické údaje

Modelové označenie		GRIT GXC
		Modul na brúsenie valcových plôch na zhotovovanie dokonalých povrchov kovových rúr a rúr z ušľachtilej ocele v kovovýrobe
Výkon motora posuvu	W	180
Priemer rúry	mm	10–100
Rozmery pásu	mm	75 × 2 000
Hmotnosť	kg	48
Objednávacie číslo		7 901 23

Dodávka zahŕňa: 1 vodiacu koľajnica z nylonu; 1 vodiacu koľajnica z mosadze; 1 zástrčku CEE 16 A

Brúska na brúsenie valcových plôch GRIT GX 75/GX 75 2H + GRIT GXC + GRIT GXW

Brúska na brúsenie valcových plôch „Centerless“



Pásová brúska (základná jednotka)



GX 75 7 901 31
GX 75 2H 7 901 32



Modul na brúsenie valcových plôch



GXC 7 901 23



Modul na chladenie a mazanie



GXW 7 901 24

Rýchlo zhotovený lesklý povrch po celom obvode



Dokonalá kvalita povrchu a vysoká pracovná rýchlosť pri rúrach a hriadeľoch si v prípade modulu na brúsenie valcových plôch GRIT GXC navzájom neodporujú. Rýchlosť posuvu sa dá vždy plynulo nastaviť na obrábaný materiál, maximálne na hodnotu 2 metre za minútu.

Vždy na správnej koľajnici



Súčasťou rozsahu dodávky sú rôzne vodiace koľajnice usposobené na požadovanú kvalitu povrchu obrobku. Vodiaca koľajnica z mosadze je určená pre drsné povrchy, ako napr. skorodované plochy, okuje atď., alebo na brúsenie za sucha. Nylonová koľajnica je ideálnou voľbou pre konečnú úpravu povrchov a chústovité materiály.

Výrazne lepšia kvalita povrchov



Brúsenie za mokra pomocou chladiaceho a mazacieho modulu GRIT GXW umožňuje dosiahnuť výrazne lepšiu kvalitu povrchov: brúsny prach je okamžite viazaný a chladením sa zvyšuje životnosť brúsnych pásov. A vďaka zníženej produkcii tepla pri brúsení klesá riziko vzniku korózie pri rúrach z ušľachtilej ocele. Uzavretý okruh zaručuje úsporné nakladanie s chladiacim a mazacím prostriedkom.

Optimálny pre brúsenie za mokra



Pri použití chladiaceho a mazacieho modulu GRIT GXW sú zaručené optimálne výsledky a pracovné podmienky.

Technické údaje

Modelové označenie		GRIT GXW
Výkon	W	120
Hmotnosť	kg	8,6
Objednávacie číslo		7 901 24

Dodávka zahŕňa: 1 liter chladiacej a mazacej emulzie (1:30)

Dovedie prácu čisto do konca: stroj na odstraňovanie hrotov GRIT GXE.

Vynikajúci doplnok k programu GRIT GX: stroj na odstraňovanie hrotov GRIT GXE urobí posledný pracovný krok. Pri odstraňovaní hrotov z rúr, profilov a plochých materiálov je mimoriadne účinný. Široké spektrum odhrotovacích kief GRIT vyrieši takmer všetky úlohy spojené s odstraňovaním hrotov. Či už s odsávaním alebo bez, pre stroj na odstraňovanie hrotov GRIT GXE sa optimálne hodia oba podstavce, ktoré sa dajú ľahko namontovať, majú robustnú konštrukciu a sú mimoriadne stabilné. Podstavce možno použiť tiež pre program GRIT GI (GRIT GI 100 a GRIT GIE).

Vaše výhody:

- ▶ Rýchle a efektívne odstraňovanie hrotov z rúr a profilov.
- ▶ Možno použiť aj ako leštičku (s leštiacimi kotúčmi).
- ▶ Univerzálne použitie vďaka širokému spektru dodávaných drôtených kief.

Bezpečná

Vysoká bezpečnosť prevádzky vďaka integrovanému bezpečnostnému vypínaču s ochranou motora

Šetriaci čas

Nastavenie medzery medzi drôtenou kefou a pracovným stolom bez potreby použitia nástroja

Bezpečná

S prípravou pre montáž na podstavci alebo na dielenskom stole



Pohodlná

Výškovo nastaviteľná opora

Čistý

Odsávanie integrované v podstavci GRIT GIXBE alebo s externým odsávacím systémom

Technické údaje

Modelové označenie		GRIT GXE
		Účinný stroj na odstraňovanie hrotov pre kovovýrobu a malosériovú výrobu
Výkon	kW	2,2
Otáčky	1/min	1500
Max. rozmery nástroja	mm	250 × 60
Prípájací kábel	m	2
Hmotnosť	kg	32
Objednávacie číslo		7 901 05

Dodávka zahŕňa: ochranný vypínač; podpäťovú spúšť; 1 zástrčku CEE s obracačom fáz 16 A

Stroj na odstraňovanie hrotov GRIT GXE + GRIT GIXS / GIXBE

Stroj na odstraňovanie hrotov



Stroj na odstraňovanie hrotov (základná jednotka)



GXE

7 901 05



Podstavec



GIXS
GIXBE



9 90 01 002
9 90 01 009

Podstavec GRIT GIXS bez odsávania



- ▶ Stabilný podstavec z ocelového plechu
- ▶ Vysoká stabilita vďaka ukotveniu pomocou hmoždínok

Podstavec GRIT GIXBE s odsávaním



- ▶ Podstavec z ocelového plechu
- ▶ Bezpečné ukotvenie pomocou hmoždínok
- ▶ Vysokoučinné dvojité odsávanie
- ▶ Efektívne čistenie vzduchu
- ▶ Box na zachytávanie kovových triesok odolný voči iskrám
- ▶ Ohybné ocelové odsávacie hadice odolné voči vysokým teplotám

Technické údaje

Modelové označenie	GRIT GIXS	
Rozmery (d x š x v)	mm	304 x 356 x 769
Hmotnosť	kg	18
Objednávacie číslo	9 90 01 002	

Technické údaje

Modelové označenie	GRIT GIXBE	
Výkon	W	370
Max. podtlak	mbar	2,65
Rozmery (d x š x v)	mm	305 x 575 x 700
Hmotnosť	kg	58
Objednávacie číslo	9 90 01 009	





GRIT GI – pre priemyselné použitie.

Program GRIT GI je dokonale usposobený na všetky brúsne aplikácie, materiály a formáty v priemyselnej kovovýrobe. Modulárny systém umožňuje zostavenie optimálneho stroja – aj pre už čiastočne automatizované pracovné postupy. Vysoká kvalita, robustnosť a mimoriadna výkonnosť týchto strojov zaručujú maximálnu efektívnosť a rýchlu amortizáciu, pretože sú úplne spoľahlivé aj v podmienkach nepretržitej prevádzky.

Vaše výhody:

- ▶ Jednoduchá a pohodlná koncepcia obsluhy.
- ▶ Dlhá životnosť aj v podmienkach nepretržitej priemyselnej prevádzky.
- ▶ Vysoká hospodárnosť a prevádzková bezpečnosť vďaka vysokému výkonu motora a robustnej konštrukcii.

Pásová brúska



Vysokovýkonné pásové brúsny pre brúsenie v ťažkých podmienkach. Základný prvok modulárneho programu GRIT GI, dostupný v jedno- alebo dvojrýchlostnej verzii. Dá sa použiť aj samostatne ako plnohodnotná pásová brúska.

Brúska na brúsenie polomerov



Optimálne riešenie na zhotovovanie presných výbrusov do rúr, štvorhranných rúr, plochých materiálov a profilov v priemyselnom sektore.

Brúska na brúsenie valcových plôch



Hospodárne brúsenie valcových plôch rúr v automatizovanej prevádzke – počnúc hrubým brúsením po konečnú povrchovú úpravu. V kombinácii s chladiacim a mazacím modulom GRIT GXW sa dajú dosiahnuť vynikajúce pracovné výsledky pri nízkej pracovnej teplote.

Brúska na pozdĺžne brúsenie



Unikátna, patentovaná plošná brúska GRIT GILS umožňuje vďaka automatickému posuvu dosiahnuť dokonalú kvalitu povrchov – rýchlo a hospodárne.

Efektívny a hospodárny systém: program strojov GRIT GI.

Pásová brúska GRIT GI 75/GI 75 2H/GI 150/GI 150 2H + GRIT GIB/GIBE

Strana 18/19

Pásová brúska



Pásová brúska (základná jednotka)



GI 75	7 902 01
GI 75 2H	7 902 02
GI 150	7 902 04
GI 150 2H	7 902 05



Podstavec



GIB	9 90 01 003 00 0
GIBE	9 90 01 004 00 0

Brúska na brúsenie polomerov GRIT GI 150/GI 150 2H + GRIT GIB/GIBE + GRIT GIR

Strana 20/21

Brúska na brúsenie polomerov



Pásová brúska (základná jednotka)



GI 150	7 902 04
GI 150 2H	7 902 05



Podstavec



GIB	9 90 01 003 00 0
GIBE	9 90 01 004 00 0



Modul na brúsenie polomerov



GIR	9 90 01 007 00 1
-----	------------------

Brúska na brúsenie valcových plôch GRIT GI 75/GI 75 2H/GI 150/GI 150 2H + GRIT GIB + GRIT GIC + GRIT GXW Strana 22/23

Brúska na brúsenie valcových plôch „Centerless“



Pásová brúska (základná jednotka)



GI 75	7 902 01
GI 75 2H	7 902 02
GI 150	7 902 04
GI 150 2H	7 902 05



Podstavec



GIB	9 90 01 003 00 0
-----	------------------



Modul na brúsenie valcových plôch



GIC	7 902 12
-----	----------



Modul na chladenie a mazanie



GXW	7 901 24
-----	----------

Brúska na pozdĺžne plošné brúsenie GRIT GI 150/GI 150 2H + GRIT GIB/GIBE + GRIT GIL

Strana 24/25

Brúska na pozdĺžne brúsenie



Pásová brúska (základná jednotka)



GI 150	7 902 04
GI 150 2H	7 902 05



Podstavec



GIB	9 90 01 003 00 0
GIBE	9 90 01 004 00 0



Modul na pozdĺžne brúsenie



GIL	7 902 28
-----	----------

Stroj na odstraňovanie hrotov GRIT GIE + GRIT GIXS/GIXBE

Strana 26/27

Stroj na odstraňovanie hrotov

Stroj na odstraňovanie hrotov
(základná jednotka)

GIE 7 902 07



Podstavec

GIXS 9 90 01 002
GIXBE 9 90 01 009

Pásová brúska GRIT GI 100/GI 100 EF + GRIT GIXS/GIXBE

Strana 28/29

Pásová brúska



Pásová brúska

GI 100 7 902 03
GI 100 EF 7 902 03

Podstavec

GIXS 9 90 01 002
GIXBE 9 90 01 009

Pásová brúska GRIT GIS 75/GIS 150

Strana 30/31

Pásová brúska

GIS 75 7 902 29 50
GIS 150 7 902 30 50Mobilná brúska GRIT GIMS 75/
GIMS 150/GIMS 75 2H/GIMS 150 2H

Strana 32/33

Mobilná brúska



Plošná brúska GRIT GILS

Strana 34/35

Plošná brúska



GILS 7 902 31

Plošná brúska (bez odsávania)



GILS 7 902 15

Optimálny základ pre akúkoľvek požiadavku: pásovú brúsku GRIT GI 75/GI 75 2H a GRIT GI 150/GI 150 2H.

Základné vybavenie pre priemyselné pásovú brúsenie: pásová brúška GRIT GI 75 a GRIT GI 150. Tu je každý konštrukčný prvok usporiadaný na profesionálne použitie v ťažkých podmienkach: Mimoriadne výkonný motor udržiava konštantné otáčky a zabezpečuje vysoký obrábací výkon. V ponuke so šírkou pásu 75 a 150 mm, v jedno- alebo dvojrýchlostnej verzii.

Vaše výhody:

- ▶ Trvalé spoľahlivé používanie, aj v najnáročnejších podmienkach.
- ▶ Jednoduchá prestavba na brúsku na brúsenie polomerov, brúsku na brúsenie valcových plôch alebo plošnú brúsku.
- ▶ Pre čistú prácu je k dispozícii prípojka pre odsávacie zariadenia.
- ▶ Motory dimenzované na priemyselnú trvalú prevádzku.

Flexibilná

Nastaviteľná pre spojité lineárne brúsenie

Variabilná

Možnosť dodania s dvoma rýchlosťami a rôznou šírkou pásu (75 mm alebo 150 mm)

Výkonná

Konštantné otáčky pri vysokom obrábacom výkone aj v podmienkach nepretržitej prevádzky



Bezpečná

Doraz, brúsna štrbina a individuálne nastaviteľná ochrana zraku

Ergonomická

Nastaviteľná pracovná výška, výškovo nastaviteľná opora

Pohodlná

Bez vibrácií, patentovaný systém napínania pásu

Technické údaje

Modelové označenie	GRIT GI 75	GRIT GI 75 2H	GRIT GI 150	GRIT GI 150 2H	
	Vysokovýkonná pásová brúška, s možnosťou modúlárneho rozšírenia, pre vysoké nároky v sériovej výrobe	Univerzálna výkonná pásová brúška, s možnosťou modúlárneho rozšírenia, pre použitie v priemysle a sériovej výrobe, ideálna na obrábanie ušľachtilej ocele	Vysokovýkonná pásová brúška, s možnosťou modúlárneho rozšírenia, pre vysoké požiadavky v sériovej výrobe obrobkov s nadštandardnou šírkou	Univerzálna výkonná pásová brúška, s možnosťou modúlárneho rozšírenia, pre použitie v priemysle a sériovej výrobe, ideálna na obrábanie obrobkov z ušľachtilej ocele s nadštandardnou šírkou	
Výkon	kW	4,0	2,6–3,1	4,0	2,6–3,1
Voľnobežné otáčky	1/min	3 000	1 500/3 000	3 000	1 500/3 000
Rozmery pásu	mm	75 × 2 000	75 × 2 000	150 × 2 000	150 × 2 000
Hmotnosť	kg	65	65	82	82
Objednávacie číslo	7 902 01	7 902 02	7 902 04	7 902 05	
Dodávka zahŕňa:	1 zástrčka CEE 16 A; 1 brúsny pás 75 × 2000 mm, K 36 R		1 zástrčka CEE, 16 A; 1 brúsny pás 150 × 2000 mm, K 36 R		

Pásová brúska GRIT GI 75/GI 75 2H/GI 150/GI 150 2H + GRIT GIB/GIBE

Pásová brúska



Pásová brúska (základná jednotka)



GI 75	7 902 01
GI 75 2H	7 902 02
GI 150	7 902 04
GI 150 2H	7 902 05

Podstavec



GIB	9 90 01 003 00 0
GIBE	9 90 01 004 00 0

Podstavec bez odsávania GRIT GIB



- Pracovná výška sa dá pohodlne a bez námahy nastaviť pomocou pneumatickej pružiny
- Vysoká stabilita vďaka robustnej konštrukcii

Podstavec s odsávaním GRIT GIBE



- Pracovná výška sa dá ľahko nastaviť pomocou pneumatickej pružiny
- Vysoká stabilita vďaka robustnej konštrukcii
- Kazetový filter na účinné čistenie vzduchu
- Ohybné oceľové odsávacie hadice odolné voči vysokým teplotám

Technické údaje

Modelové označenie		GRIT GIB
Hmotnosť	kg	17
Objednávacie číslo		9 90 01 003 00 0

Technické údaje

Modelové označenie		GRIT GIBE
Výkon	W	350
Hmotnosť	kg	55
Objednávacie číslo		9 90 01 004 00 0



Sériové brúsenie polomerov: modul na brúsenie polomerov GRIT GIR.

Presný a rýchly: modul na brúsenie polomerov GRIT GIR je optimálne usporiadený na použitie v priemysle. Vysoký úberový výkon zaručuje hospodárnu prácu a so šírkou pásu 150 mm je modul vhodný aj pre obrobky s väčším priemerom.

Vaše výhody:

- ▶ Zhotovovanie presných výbrusov do rúr s maximálnym priemerom 150 mm.
- ▶ Znížená tvorba brúsnych hrotov a nábehového sfarbenia pri obrábaní ušľachtilej ocele (pomocou GRIT GI 150 2H/nízke otáčky).

Flexibilná

S nastaviteľnou ochranou zraku

Šetriaci čas

Upínanie obrobkov bez potreby použitia nástroja

Presný

S integrovaným hĺbkovým dorazom pre sériovú výrobu

Čistý

Možnosť pripojenia na integrované odsávanie v spojení s GRIT GIBE a adaptérom

Praktická

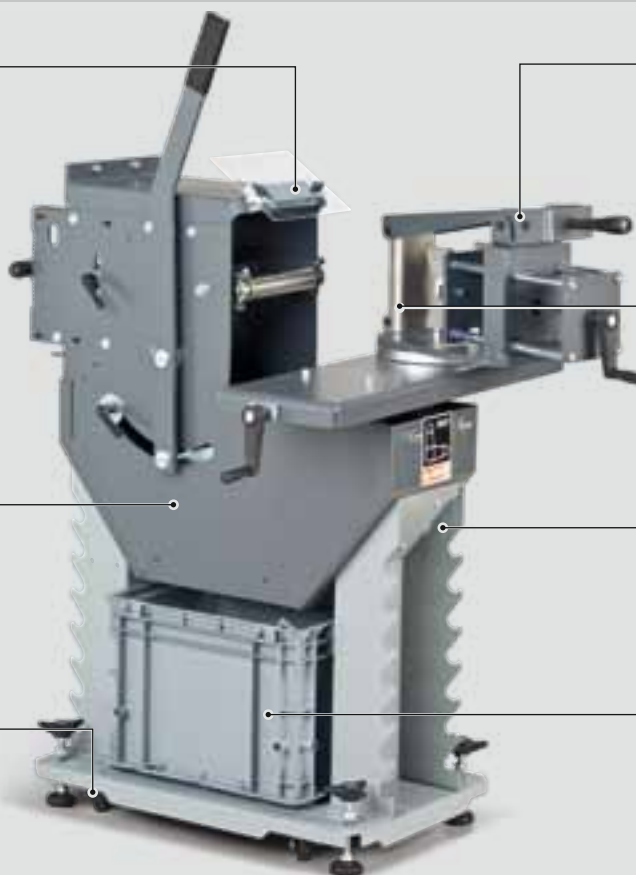
Zásobník na odkladanie kontaktných valčekov pre všetky bežné polomery rúr

Mobilný

Jednoduchá manipulácia vďaka štyrom ovládateľným transportným kolieskam

Bezpečná

Vodou naplnená nádoba na prach na bezpečné hasenie horúcich triesok a iskier



Technické údaje

Modelové označenie		GRIT GIR
		Modul na brúsenie polomerov na zhotovovanie presných výbrusov do rúr a profilov v sériovej výrobe, aj pre veľmi veľké prierezy
Priemer rúry	mm	20–150
Max. rozmery profilov/ plochého materiálu	mm	120×150
Rozmery pásu	mm	150×2250/150×2400 (pri kontaktných valčekoch s priemerom nad 150 mm a doske na pokosové brúsenie)
Hmotnosť	kg	115
Objednávacie číslo		9 90 01 007 00 1

Dodávka zahŕňa: 1 kontaktný valček pre Ø 42,4 mm/1 nádobu na prach; 1 brúsny pás 150 x 2250 mm, zrnitosť 36 R

Brúska na brúsenie polomerov GRIT GI 150/GI 150 2H + GRIT GIB/GIBE + GRIT GIR

Brúska na brúsenie polomerov



Pásová brúska (základná jednotka)



GI 150	7 902 04
GI 150 2H	7 902 05



Podstavec



GIB	9 90 01 003 00 0
GIBE	9 90 01 004 00 0



Modul na brúsenie polomerov



GIR	9 90 01 007 00 1
-----	------------------

Robustný a výkonný



Modul na brúsenie polomerov GRIT GIR bol špeciálne vyvinutý pre použitie v priemysle. Vďaka svojej robustnej konštrukcii umožňuje aj v podmienkach nepretržitej prevádzky a pri obrábaní hrubostených alebo plných materiálov hospodárnu a presnú prácu.

Mimoriadne pohodlný



Vďaka rýchlopínaciu systému je výmena obrobku pri použití zveráka do ťažkých podmienok jednoduchá a racionálna. Dodávané upínacie čeluste z ušľachtilej ocele zamedzujú kontaktnej korózii pri obrábaní obrobkov z ušľachtilej ocele. Na efektívne odsávanie je potrebné použiť odsávací nátrubok (obj. č. 6 99 02 182 00 0).

Mimoriadne flexibilný

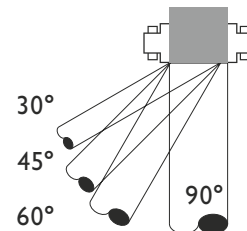


Aby pri pokosovom brúsení všetko naozaj pasovalo, bola pre GRIT vyvinutá špeciálna doska na pokosové brúsenie. Jej jednoduchá montáž ju robí na trhu jedinečnou. Dosku na pokosové brúsenie možno zakúpiť ako voliteľné príslušenstvo.

Maximálny priemer rúry:

- ▶ 0° – Ø 110 mm
- ▶ 30° – Ø 80 mm
- ▶ 45° – Ø 60 mm

Variabilne nastaviteľný



Pre uhly od 30° do 90°

- ▶ 30°/max. Ø 75 mm
- ▶ 45°/max. Ø 105 mm
- ▶ 60°/max. Ø 130 mm
- ▶ 90°/max. Ø 150 mm

Vynikajúci výkon pri mobilnom používaní: GRIT GIC.

Jedinečný modul na sériové priemyselné brúsenie valcových plôch. Jednoducho, rýchlo a bez potreby použitia nástroja upevnený na základnom stroji (vhodné sú GRIT GI 75, GRIT GI 75 2H, GRIT GI 150, GRIT GI 150 2H), preberá modul GRIT GIC všetky úlohy „centerless“ brúsenia: prebrúsenie rovných rúr a materiálov s kruhovým prierezom, predbrúsenie pre následné chrómovanie a leštenie ako aj brúsenie rúr až po dokonalú konečnú úpravu povrchu. Tento modul pritom umožňuje dosiahnuť maximálnu kvalitu povrchov a dá sa flexibilne prispôsobiť na rôzne rozmery rúr. Ideálny pre výrobu zábradlí a konštrukciu zariadení.

Vaše výhody:

- ▶ Krátky čas prestavenia.
- ▶ Vysoká kvalita povrchu.
- ▶ Flexibilný pri spracovaní rúr s priemerom od 10 do 130 mm.
- ▶ S nízkymi vibráciami a nehučným.
- ▶ Znížená tvorba prachu vďaka alternatívnemu brúseniu za mokra.
- ▶ Robustná oceľová konštrukcia.

Výkonná

Trojfázový motor S1, navrhnutý pre nepretržitú prevádzku

Účinný

Rýchlouzáver pre jednoduché prestavenie bez potreby použitia nástroja



Flexibilná

Plynule nastaviteľná rýchlosť posuvu pre dokonalé povrchy

Alternatívny

Chladiaci a mazací modul na mokré brúsenie, pre chladné povrchy, bezprašné prostredie a vysokú životnosť brúsnych pásov

Pohodlná

Maximálna mobilita vďaka transportným kolieskam



Technické údaje

Modelové označenie		GRIT GIC
		Modul na brúsenie valcových plôch pre sériové priemyselné brúsenie valcových plôch
Výkon	W	180
Priemer rúry	mm	10–130
Dĺžka rúry	mm	300–6.000
Plynulý posuv	m/min	0–2
Šírka pásu	mm	75/150
Dĺžka pásu	mm	2.000
Hmotnosť	kg	65
Objednávacie číslo		7 902 12

Brúška na brúsenie valcových plôch GRIT GI 75/GI 75 2H/GI 150/GI 150 2H + GRIT GIB + GRIT GIC + GRIT GXW

Brúška na brúsenie valcových plôch „Centerless“



Pásová brúška (základná jednotka)



GI 75	7 902 01
GI 75 2H	7 902 02
GI 150	7 902 04
GI 150 2H	7 902 05



Podstavec



GIB 9 90 01 003 00 0



Modul na brúsenie valcových plôch



GIC 7 902 12



Modul na chladenie a mazanie



GXW 7 901 24

Optimálna hospodárnosť



Modul na brúsenie valcových plôch GRIT GIC je podobne ako všetky prvky modelového radu GRIT GI navrhnutý na maximálne zaťaženie. Maximálna miera automatizácie zabezpečuje aj pri výrobe v podmienkach nepretržitej prevádzky spoľahlivé používanie, ktoré je výhodné aj z ekonomického hľadiska.

Jednoduchá montáž



Spojenie modulu na brúsenie valcových plôch GRIT GIC s pásovou brúškou GRIT GI je veľmi jednoduché a vyžaduje si len niekoľko úkonov.

Vynikajúce pracovné výsledky



Vynikajúce pracovné výsledky možno dosiahnuť pri brúsení za mokra. Vďaka účinnému chladeniu pri použití chladiaceho a mazačieho modulu GRIT GXW sa výrazne znižuje teplota obrábania obrobku, čo je výhodou predovšetkým pri obrábaní ušľachtilej ocele. Prehriatie obrobku je vylúčené a predchádza sa riziku korózie. V kombinácii so stieracím systémom, ktorý sa taktiež dodáva ako voliteľné príslušenstvo, sa obrobok následne automaticky zbaví brúsneho prachu a nadbytočnej vody.

Pre presné obrábanie



Najrôznejšie priemery rúr s dĺžkou do 6 m sa dajú bez problémov obrábať pomocou rúrového vedenia, ktoré sa dodáva ako voliteľné príslušenstvo.

Brúsenie plôch celkom automaticky: modul na plošné brúsenie GRIT GIL.

Neodmysliteľný pri výrobe strojov a zábradlí, ako aj pri zváraných konštrukciách: modul na plošné brúsenie GRIT GIL je ako jediný na trhu vybavený automatizovaným posuvom na pozdĺžne brúsenie. Modul GRIT GIL umožňuje rýchlo a hospodárne získať dokonalé povrchy a je vhodný pre všetky kovy, dokonca aj pre obrábanie ušľachtilej ocele.

Vaše výhody:

- ▶ Dokonalé obrábanie všetkých kovov, počnúc oceľou, cez neželezné kovy až po ušľachtilú oceľ.
- ▶ Vynikajúca kvalita povrchov až po konečnú úpravu v minimálnom čase.
- ▶ Jednoduchá manipulácia, aj pri hranatých a na výšku postavených obrobkoch.
- ▶ Úspora miesta vďaka otočnému kĺbu (voliteľné).

Presný

Pre rovnomernú rýchlosť posuvu a tým aj veľmi dobrú kvalitu povrchov

Flexibilný

Nastavenie šírky obrobku pomocou nastaviteľných dorazov

Pohodlný

Takmer bez vibrácií

Praktický

Otáčacie zariadenie na presné nastavenie brúsnych pásov

Bezpečný

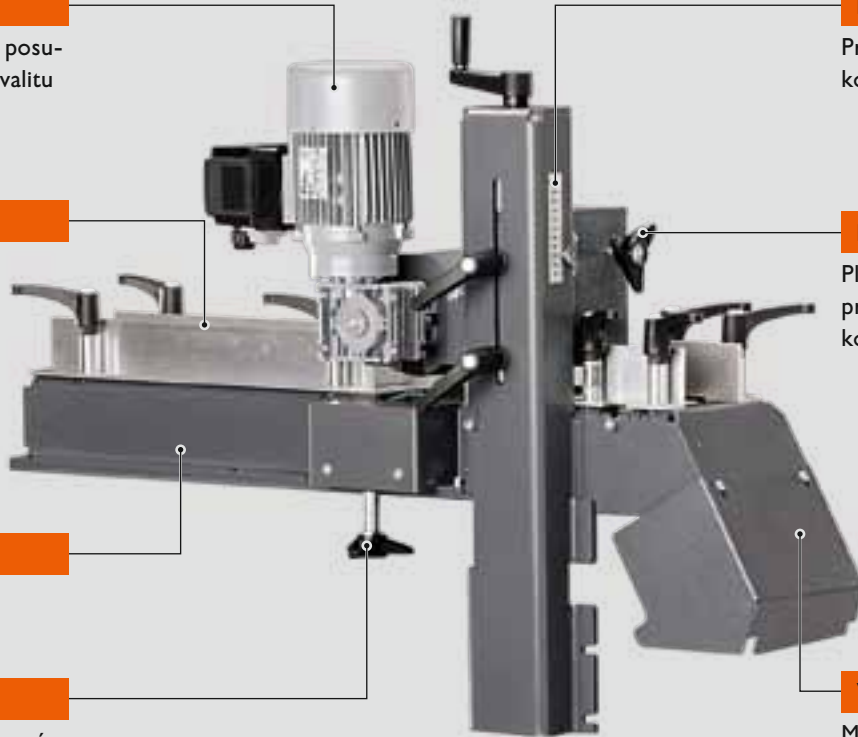
Presné nastavenie brzdového kotúča

Nastaviteľný

Plynulo nastaviteľný prítlak prostredníctvom brzdiaceho kolesa

Variabilný

Možnosť štandardného brúsenia v kombinácii s kontaktným kotúčom



Technické údaje

Modelové označenie		GRIT GIL
		Modul na plošné brúsenie na dokonalé automatizované pozdĺžne brúsenie štvorhranných rúr, profilov a plochého materiálu
Výkon motora posuvu	W	180
Max. rozmery profilov/ plochého materiálu	mm	100 × 100
Rozmery pásu	mm	150 × 2 000
Hmotnosť	kg	64
Objednávacie číslo		7 902 28

Brúška na pozdĺžne brúsenie GRIT GI 150/GI 150 2H + GRIT GIB/GIBE + GRIT GIL

Brúška na pozdĺžne brúsenie



Pásová brúška (základná jednotka)



GI 150	7 902 04
GI 150 2H	7 902 05



Podstavec



GIB	9 90 01 003 00 0
GIBE	9 90 01 004 00 0



Modul na pozdĺžne brúsenie



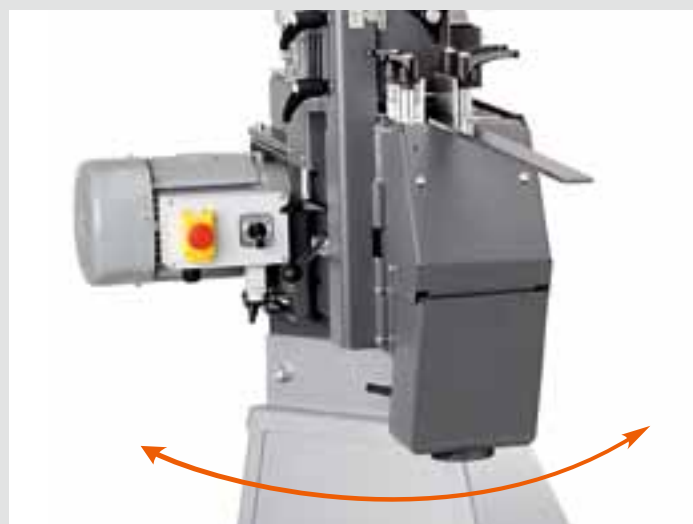
GIL	7 902 28
-----	----------

Plošné brúsenie je celkom jednoduché



Dokonca aj pozdĺžne brúsenie štvorhranných a plochých materiálov alebo profilov sa s jedinečným modulom na plošné pozdĺžne brúsenie GRIT GIL stáva jednoduchou záležitosťou – rovnako ako prestavenie z pásovej brúsky na plošnú brúsku. Rozmery pásu pásovej brúsky ostávajú pritom zachované. Toto riešenie GRIT bolo prihlásené ako patent.

Veľký výkon, malá potreba miesta



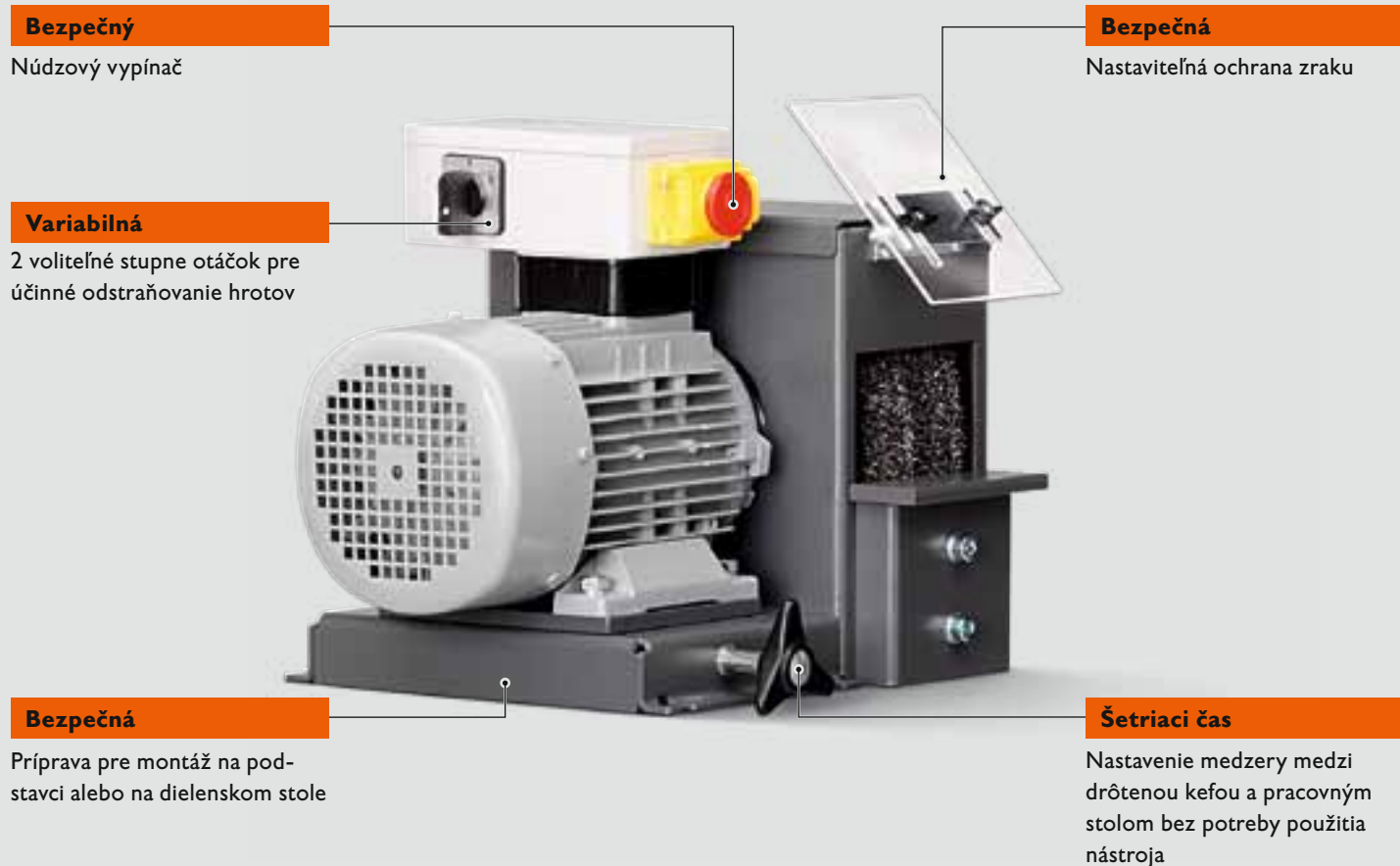
Vďaka otočnému kĺbu GRIT GIT (dodáva sa ako voliteľné príslušenstvo, obj. č. 6 99 02 176 00 0) a modulárnej koncepcii stroja môžete modul GRIT GIL optimálne využívať aj v stiesnených podmienkach, pretože umožňuje jednoduchým spôsobom prispôsobiť pracovný priestor okolitým podmienkam. Plynulý rozsah otáčania predstavuje 0°– 90°.

Odstraňovanie hrotov v priemyselných podmienkach: stroj na odstraňovanie hrotov GRIT GIE.

Obrobky z ocele, neželezných kovov a ušľachtilej ocele sa dajú pomocou stroja na odstraňovanie hrotov GRIT GIE rýchlo a účinne zbaviť hrotov. Robustná konštrukcia a výkonný pohon robia tento stroj ideálnym na priemyselné použitie. Ako stolová verzia alebo verzia s voliteľným podstavcom sa dokonale prispôbi aj stiesneným podmienkam.

Vaše výhody:

- ▶ Racionálne odstraňovanie hrotov pomocou drôtených kef a bežne predávaných leštiacich nástrojov.
- ▶ Flexibilná montáž na podstavci alebo na dielenskom stole.
- ▶ Optimálne prispôbenie otáčok s dvoma rýchlosťami.
- ▶ Integrované odsávanie v kombinácii s podstavcom GRIT GIXBE alebo prostredníctvom externých odsávacích systémov.



Technické údaje

Modelové označenie		GRIT GIE
		Mimoriadne účinný stroj na odstraňovanie hrotov pre priemyselné sériové odstraňovanie hrotov z nadštandardne širokých obrobkov
Výkon	kW	1,5
Otáčky	1/min	1 500/3 000
Max. Ø nástroja	mm	250
Šírka nástroja	mm	2 x 60
Hmotnosť	kg	34
Objednávacie číslo		7 902 07

Stroj na odstraňovanie hrotov GRIT GIE + GRIT GIXS / GIXBE

Stroj na odstraňovanie hrotov



Stroj na odstraňovanie hrotov
(základná jednotka)



GIE

7 902 07



Podstavec



GIXS
GIXBE

9 90 01 002
9 90 01 009

Hospodárne odstraňovanie hrotov z rúr a profilov



Optimálny po vybrúsení rúr a profilov s prierezom do 150 mm. Obzvlášť široká drôtená plocha vďaka 2 drôteným kefám, ktoré sa upínajú paralelne ako súprava.

Pružne prispôsobiteľné ocelové kefy



Voľba drôtených kef závisí od hrúbky hrotu, druhu materiálu a hrúbky steny.

Podstavec GRIT GIXS bez odsávania



- Stabilný podstavec z oceleového plechu
- Vysoká stabilita vďaka ukotveniu pomocou hmoždínok

Podstavec GRIT GIXBE s odsávaním



- Podstavec z oceleového plechu
- Bezpečné ukotvenie pomocou hmoždínok
- Vysokoučinné dvojité odsávanie
- Efektívne čistenie vzduchu
- Box na zachytávanie kovových triesok odolný voči iskrám
- Ohybné ocelové odsávacie hadice odolné voči vysokým teplotám

Technické údaje

Modelové označenie		GRIT GIXS
Rozmery (d x š x v)	mm	304 x 356 x 769
Hmotnosť	kg	18
Objednávacie číslo		9 90 01 002

Technické údaje

Modelové označenie		GRIT GIXBE
Výkon	W	370
Max. podtlak	mbar	2,65
Rozmery (d x š x v)	mm	305 x 575 x 700
Hmotnosť	kg	58
Objednávacie číslo		9 90 01 009

Profesionálna pásová brúska v malom formáte: pásová brúska GRIT GI 100/GI 100 EF.

Maximálny výkon pri minimálnom formáte: pásová brúska GRIT GI 100 je kompaktným strojom určeným na úberové brúsenie, odstraňovanie hrotov z malých dielcov a na spojité plošné brúsenie v sériovej výrobe. Malá konštrukčná veľkosť robí z tejto robustnej a kompaktnej pásovej brúsky vynikajúcu alternatívu pre prácu v stiesnených podmienkach.

Vaše výhody:

- ▶ Univerzálne použiteľná pásová brúska s vynikajúcimi výkonovými parametrami.
- ▶ Optimálne použitie pri opracovávaní malých dielcov.
- ▶ Použiteľná ako stolová verzia alebo alternatívne aj ako verzia na podstavci s integrovaným odsávaním alebo bez (pozri stranu 31).

Bezpečná

Doraz, brúsna štrbina a individuálne nastaviteľná ochrana zraku

Flexibilná

Nastaviteľná pre lineárne brúsenie

Variabilná

Príprava pre montáž na nohu stroja alebo ako stolová verzia pre montáž na dielenský stôl

Pohodlná

Pohodlná obsluha: bez vibrácií, patentovaný systém napínania pásu

Čistý

Príprava pre pripojenie na integrované odsávanie v kombinácii s GRIT GIXBE alebo pre externé odsávacie zariadenie.



Technické údaje

Modelové označenie		GRIT GI 100	GRIT GI 100 EF
		Pásová brúska malého formátu, na univerzálne brúsenie malých obrobkov	
Výkon	kW	1,5	1,5
Napätie/druh prúdu pri 50/60 Hz	V	3 × 400 V (3~) / 3 × 440 V (3~)	1 × 230 (1~) / 1 × 230 (1~)
Voľnobežné otáčky pri 50/60 Hz	1/min.	3000/3450	3000/3450
Obvodová rýchlosť	m/sec.	30	30
Rozmery pásu	mm	100 × 1 000	100 × 1 000
Hmotnosť	kg	28	28
Objednávacie číslo		7 902 03	7 902 03 00 23 2

Dodávka zahŕňa: 1 brúsny pás 100 × 1000 mm, zrnitosť 60 Z

Pásová brúska GRIT GI 100/GI 100 EF + GRIT GIXS/GIXBE

Pásová brúska



Pásová brúska (základná jednotka)



GI 100 7 902 03
GI 100 EF 7 902 000 23 2



Podstavec



GIXS 9 90 01 002
GIXBE 9 90 01 009

Čistý vzduch vďaka jemnému prachovému filtru



Ideálna na brúsenie, zrážanie hrán, odstraňovanie hrotov z malých dielcov. V kombinácii s nohou stroja GRIT GIXBE sa brúsny prach odsáva cez jemný prachový filter.

Podstavec GRIT GIXS bez odsávania



- ▶ Stabilný podstavec z oceleového plechu
- ▶ Vysoká stabilita vďaka ukotveniu pomocou hmoždiniek

Podstavec GRIT GIXBE s odsávaním



- ▶ Podstavec z oceleového plechu
- ▶ Bezpečné ukotvenie pomocou hmoždiniek
- ▶ Vysokoučinné dvojité odsávanie
- ▶ Efektívne čistenie vzduchu
- ▶ Box na zachytávanie oceľových triesok, odolný voči iskrám
- ▶ Ohybné oceleové odsávacie hadice odolné voči vysokým teplotám

Technické údaje

Modelové označenie	GRIT GIXS	
Rozmery (d x š x v)	mm	304 × 356 × 769
Hmotnosť	kg	18
Objednávacie číslo	9 90 01 002	

Technické údaje

Modelové označenie	GRIT GIXBE	
Výkon	W	370
Max. podtlak	mbar	2,65
Rozmery (d x š x v)	mm	305 × 575 × 700
Hmotnosť	kg	58
Objednávacie číslo	9 90 01 009	

Zamerané na jednu aplikáciu: pásovú brúsku GRIT GIS 75/GIS 150.

Pre pásovú brúsenie za extrémnych podmienok, napr. v sektore Heavy Duty, sú pásové brúsky GRIT GIS 75 a GRIT GIS 150 tou správnou voľbou: robustný motor, jednoduchá manipulácia, prvotriedna kvalita produktu a práce. Okrem toho presvedčajú tieto brúsky svojím jednoduchým uvedením do prevádzky a množstvom detailov vo výbave, ktoré sú dôsledne zamerané na denné pásové brúsenie, a to všetko pri vynikajúcom pomere cena-výkon.

Vaše výhody:

- Konceptia stroja, zameraná výlučne na výkonnosť pásové brúsenie.
- Vysoká bezpečnosť práce vďaka početným bezpečnostným zariadeniam (označenie značkou CE).
- Uvedenie do prevádzky bez elektrikára.

S pokojným chodom

Hnací kotúč s polyuretánovým povlakom pre bezvibračný a tichý chod

Užitočná

Výškovo nastaviteľný stôl na plošné brúsenie

Výkonná

rojázový motor S1 s výkonom 4 kW, dimenzovaný na nepretržité použitie

Efektívna

Kontaktný kotúč so špirálovým drážkovaním pre výrazne vyšší úberový výkon

Pohodlná

Pracovná výška, lapač triesok, doraz, brúsna štrbina a ochrana zraku sú nastaviteľné bez potreby použitia nástroja

Robustná

Zváraná nadstavba stroja pre vysoké namáhanie

Inteligentná

Automatické, patentované napínanie pásu pomocou pneumatickej pružiny



Technické údaje

Modelové označenie		GRIT GIS 75	GRIT GIS 150
		Vysokovýkonná brúska pre štandardné brúsenie v oblasti obrábania kovov	Vysokovýkonná brúska pre štandardné brúsenie obrobkov s nadštandardnou šírkou
Výkon	kW	4,0	4,0
Rýchlosť	m/s	30	30
Otáčky	1/min	3000	3000
Rozmery pásu	mm	75 × 2 000	150 × 2 000
Hmotnosť	kg	74	93
Objednávacie číslo		7 902 29 50	7 902 30 50

Dodávka zahŕňa: 1 brúsny pás, zrnitosť 36 Z; 1 zástrčku CEE 16 A



Brúsenie rovinných plôch



Plošný úber nastáva po otvorení alebo kompletom odstránení horného krytu na výškovo nastaviteľnom stole na plošné brúsenie. Grafitový povlak medzi brúsnym pásmom a oporou slúži ako výborná klzná podložka a chráni brúsny pás.

Úberové brúsenie



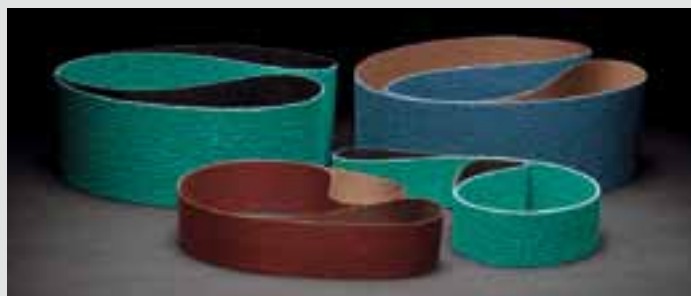
Ideálne riešenie, keď ide o štandardné aplikácie pri pásovom brúsení. Výkonný trojfázový motor S1 v kombinácii so špeciálne drážkovaným kontaktným kotúčom GRIT a vysokovýkonnými brúsnymi pásmi GRIT umožňujú prvotriedny postup v práci a výbornú kvalitu práce, aj v trvalej prevádzke.

Napínanie pásu



Napätie plynovej pružiny automaticky vyrovnáva rozmerové tolerancie pásov. V kombinácii s hnacím kotúčom s polyuretánovým povlakom udržuje optimálne napnutie pásu – bez preklzavania.

Brúsne pásy GRIT



Profesionálny brúsny výkon dosahuje iba vysoko kvalitný brúsny pás. Už odjakživa sú preto brúsne pásy GRIT pevnou súčasťou konceptu GRIT Premium. V úbere a životnosti poskytujú trvalý špičkový výkon. To robí používanie brúsných pásov GRIT mimoriadne hospodárnym.

Robí pásové brúsenie mobilným: GRIT GIMS.

Mobilná brúska GRIT GIMS nachádza použitie vždy vtedy, keď sa obrobok nedá transportovať bez vynaloženia väčšej námahy. Mobilnú brúsnu jednotku je možné jednoducho použiť na mieste, napríklad pri konštrukcii lodí. Zvary na podlahe sa tak dajú začistiť takpovediac za pojazdu – bez námahy, bez zohýbania a so značnou časovou úsporou oproti alternatívnym metódam.

Vaše výhody:

- ▶ Značná časová úspora pri brúsení podlahových zvarov.
- ▶ Jednoduché prebrúsenie odlievacích foriem z ocele pre betónové prefabrikáty.
- ▶ Neunavujúca práca v pohodlnom pracovnom postoji.
- ▶ Rôzne prevedenia v závislosti od použitia.

Presný

Kontaktný kotúč je súbežný s povrchom obrobku



Flexibilný

Nastaviteľná vzdialenosť medzi osami v stiesnených podmienkach

Technické údaje

Typ konštrukcie	GRIT GIMS 75		GRIT GIMS 150		GRIT GIMS 75 2H	GRIT GIMS 150 2H	
	Mobilná brúsna jednotka pre mimoriadne účinné pásové brúsenie na podlahe „priamo na mieste“						
Výkon	kW	4	6	4	6	2,6/3,1	2,6/3,1
Napätie/druh prúdu pri 50/60 Hz	V	230/220 (3~) 400/440 (3~)	230/220 (3~) 400/440 (3~)	230/220 (3~) 400/440 (3~)	230/220 (3~) 400/440 (3~)	400/440 (3~)	400/440 (3~)
Hmotnosť	kg	100–115					
Objednávacie číslo		7 902 13	7 902 18	7 902 14	7 902 19	7 902 16	7 902 17

Mobilná brúska GRIT GIMS 75/GIMS 150/GIMS 75 2H/GIMS 150 2H

Mobilná brúska



Pohodlná práca



Mobilná brúska GRIT GIMS sa v mnohých pracovných situáciách vyznačuje pohodlnou manipuláciou.

Vynikajúci úberový výkon



Zariadenie GRIT GIMS je vhodné na brúsenie aj vyšších zvarov.

Brúsenie plôch celkom automaticky: plošná brúska GRIT GILS.

Neodmysliteľná pri výrobe strojov a zábradlí, ako aj pri zváraných konštrukciách: plošná brúska GRIT GILS je ako jediná na trhu vybavená automatizovaným posuvom na pozdĺžne brúsenie. Umožňuje rýchlo a hospodárne získať dokonalé povrchy a je vhodná pre všetky kovy, dokonca aj na obrábanie ušľachtilej ocele.

Vaše výhody:

- ▶ Dokonalé obrábanie všetkých kovov, počnúc oceľou, cez neželezné kovy až po ušľachtilú oceľ.
- ▶ Vynikajúca kvalita povrchov až po konečnú úpravu v minimálnom čase.
- ▶ Jednoduchá manipulácia, aj pri hranatých a na výšku postavených obrobkoch.

Presný

Pre rovnomernú rýchlosť posuvu a tým aj veľmi dobrú kvalitu povrchov

Flexibilná

Nastavenie šírky obrobku pomocou nastaviteľných dorazov

Pohodlná

Takmer bez vibrácií

Prísun brúsneho pásu

Pre presný prísun brúsnych pásov

Bezpečná

Presné nastavenie brzdového kotúča

Nastaviteľná

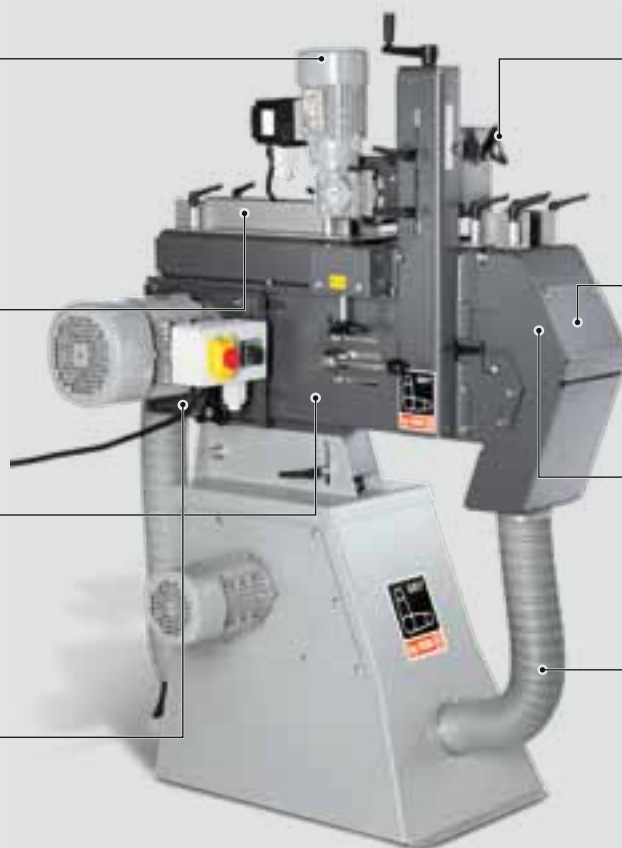
Plynulo nastaviteľný prítlak prostredníctvom brzdiaceho kola

Variabilná

Možnosť štandardného brúsenia v kombinácii s kontaktným kotúčom

Čisto

Vysoko účinné dvojité odsávanie pomocou kazetového filtra pre efektívne čistenie vzduchu



Technické údaje

Modelové označenie	GRIT GILS	
Charakteristika	Plošná brúska na dokonalé automatizované pozdĺžne brúsenie štvorhranných rúr, profilov a plochého materiálu	
Výkon	kW	2,6–3,1
Výkon motora posuvu	W	180
Rozmery pásu	mm	150 × 2 000
Max. rozmery profilov/ plochého materiálu	mm	100 × 100
Hmotnosť	kg	206
Objednávacie číslo	7 902 31	
	7 902 15 (bez odsávania)	



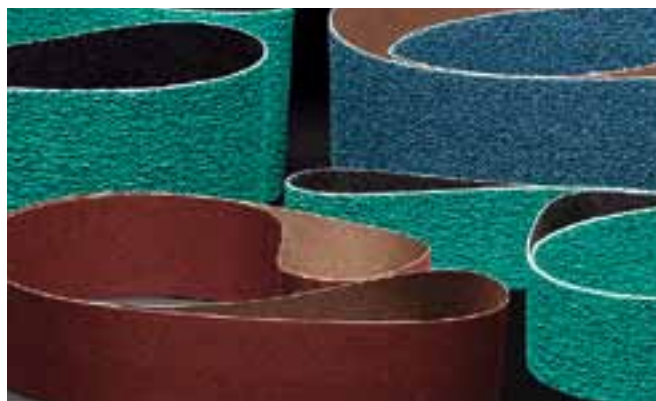
Plošné brúsenie jednoduchou záležitosťou



Dokonca aj pozdĺžne brúsenie štvorhranných a plochých materiálov alebo profilov sa pomocou jedinečnej plošnej brúsky GRIT GILS stáva jednoduchou záležitosťou. Rozmery pásu základnej brúsky ostávajú pritom zachované. Toto riešenie GRIT bolo prihlásené ako patent.

Len to najlepšie: originálne brúsne pásy GRIT.

Vysoké nároky, ktoré sú kladené na kvalitu strojov GRIT, sa odrážajú aj na kvalite brúsnych pásov. Spoločnosť FEIN kladie veľký dôraz na mimoriadnu kvalitu brúsnych pásov – pre dosiahnutie maximálneho úberového výkonu a výnimočnej životnosti pri obrábaní kovov. To robí používanie brúsnych pásov GRIT mimoriadne hospodárnym. Použitie najlepších materiálov a vlastná konfekčná úprava umožňujú dosiahnuť optimálny pomer ceny a výkonu.



Brúsne pásy GRIT R



Mimoriadne ťažká polyesterová tkanina, syntetické živicové spojivo so zirkónovým korundom. Prídavná krycia vrstva na chladenie počas brúsneho procesu.

Zrniťosť	Počet	75 × 2000	75 × 2250	75 × 3000	100 × 1000	150 × 2000	150 × 2250
24	10	6 99 03 000 00 0	-	-	-	6 99 03 039 00 0	-
36	10	6 99 03 002 00 0	6 99 03 020 00 0	-	-	6 99 03 040 00 0	6 99 03 053 00 0
40	10	6 99 03 004 00 0	-	-	-	6 99 03 042 00 0	-
60	10	6 99 03 007 00 0	-	6 99 03 025 00 0	-	6 99 03 044 00 0	-
80	10	6 99 03 009 00 0	-	6 99 03 027 00 0	-	6 99 03 046 00 0	-
120	10	6 99 03 013 00 0	-	6 99 03 029 00 0	-	6 99 03 048 00 0	-

Brúsne pásy GRIT Z



Ťažká polyesterová tkanina, syntetické živicové spojivo so zirkónovým korundom.

Zrniťosť	Počet	75 × 2000	75 × 2250	75 × 3000	100 × 1000	150 × 2000	150 × 2250
24	10	-	-	-	-	-	-
36	10	6 99 03 003 00 0	6 99 03 021 00 0	-	6 99 03 034 00 0	6 99 03 041 00 0	6 99 03 054 00 0
40	10	6 99 03 005 00 0	-	-	6 99 03 035 00 0	6 99 03 043 00 0	-
60	10	6 99 03 008 00 0	-	6 99 03 026 00 0	6 99 03 036 00 0	6 99 03 045 00 0	-
80	10	6 99 03 010 00 0	-	6 99 03 028 00 0	6 99 03 037 00 0	6 99 03 047 00 0	-
120	10	6 99 03 014 00 0	-	6 99 03 030 00 0	6 99 03 038 00 0	6 99 03 049 00 0	-

Brúsne pásy GRIT A



Ťažká bavlnená tkanina, syntetické živicové spojivo s korundom.

Zrniťosť	Počet	75 × 2000	75 × 2250	75 × 3000	100 × 1000	150 × 2000	150 × 2250
220	10	6 99 03 017 00 0	-	6 99 03 031 00 0	-	6 99 03 050 00 0	-
320	10	6 99 03 018 00 0	-	6 99 03 032 00 0	-	6 99 03 051 00 0	-
400	10	6 99 03 019 00 0	-	6 99 03 033 00 0	-	6 99 03 052 00 0	-

Rúnové pásy pre stroje GRIT



Spofahlivé počnúc zakrývaním drobných chýb až po dokonalú finálnu úpravu. Vysoká životnosť umožňuje hospodárnu prácu. Vhodné pre GRIT GX 75, GRIT GXC, GRIT GI 75, GRIT GI 150, GRIT GIC, GRIT GIL a GRIT GILS. Vhodné aj na mokré brúsenie.

Zrniťosť	Počet	75 × 2000	150 × 2000
Veľmi jemný (modrý)	3	6 99 03 121 01 0	6 99 03 120 01 0
Stredný (červený)	3	6 99 03 119 01 0	6 99 03 118 01 0
Hrubý (hnedý)	3	6 99 03 117 01 0	6 99 03 116 01 0

Príslušenstvo GRIT GX 75/GX 75 2H

Súprava na prestavbu z ušľachtilej ocele

Prestaviteľné podložky na brúsenie v prevedení z ušľachtilej ocele.

Objednávacie 6 99 02 338 00 0

Grafitový povlak

Ako klzná podložka pri plošnom brúsení, balenie 5 ks.

Objednávacie 3 90 00 000 00 1

Kontaktný kotúč

Shoreova tvrdosť 80

Objednávacie 3 90 00 000 00 5

Ochrana zraku

Acrylové sklo na ochranu pred uletujúcimi iskrami, balenie 3 ks.



Objednávacie 3 90 00 000 00 4

Nádoba na brúsny prach

Na hasenie iskiek, kovové veko pre pripojenie hadice, plast, bočné držadlá, objem približne 20 l.

Objednávacie 6 99 02 343 00 0

Súprava z ušľachtilej ocele GX 75

Objednávacie číslo 6 99 02 338 00 0

Príslušenstvo GRIT GXR

Upínacie čeluste z ušľachtilej ocele

Vymeniteľné, pre zverák pri opracovávaní ušľachtilej ocele, balenie 1 ks.



Objednávacie 6 99 02 004 00 0

Dĺžkový doraz

Dĺžka 1000 mm, plynulo nastaviteľný, jednoduchá montáž.



Objednávacie 6 99 02 001 00 0

Kontaktné valčeky

Jednoduchá montáž, obojstranne uložené v guľôčkových ložiskách.



Ø mm	Objednávacie
16	6 99 02 020 00 0
17	6 99 02 021 00 0
17,2	6 99 02 022 00 0
18	6 99 02 023 00 0
19	6 99 02 024 00 0

Ø mm	Objednávacie
20	6 99 02 025 00 0
21	6 99 02 026 00 0
21,3	6 99 02 027 00 0
22	6 99 02 028 00 0
22,2	6 99 02 029 00 0
22,5	6 99 02 030 00 0
23	6 99 02 031 00 0
23,1	6 99 02 032 00 0
24	6 99 02 033 00 0
24,5	6 99 02 034 00 0
25	6 99 02 035 00 0
25,4	6 99 02 036 00 0
25,9	6 99 02 037 00 0
26	6 99 02 038 00 0
26,4	6 99 02 039 00 0
26,9	6 99 02 040 00 0
27	6 99 02 041 00 0
28	6 99 02 042 00 0
28,6	6 99 02 043 00 0
28,8	6 99 02 044 00 0
29	6 99 02 045 00 0
30	6 99 02 046 00 0
31,7	6 99 02 047 00 0
32	6 99 02 048 00 0
33	6 99 02 049 00 0
33,7	6 99 02 050 00 0
34	6 99 02 051 00 0
35	6 99 02 052 00 0
36	6 99 02 053 00 0
37,5	6 99 02 054 00 0
38	6 99 02 055 00 0
38,1	6 99 02 056 00 0
38,3	6 99 02 057 00 0
40	6 99 02 058 00 0
41	6 99 02 059 00 0
41,2	6 99 02 060 00 0
42	6 99 02 061 00 0
42,4	6 99 02 062 00 0
42,6	6 99 02 063 00 0
43	6 99 02 064 00 0
43,3	6 99 02 065 00 0
44	6 99 02 066 00 0
44,5	6 99 02 067 00 0
45	6 99 02 068 00 0
46	6 99 02 069 00 0
48	6 99 02 070 00 0
48,3	6 99 02 071 00 0
49	6 99 02 072 00 0
50	6 99 02 073 00 0
50,8	6 99 02 074 00 0
51	6 99 02 075 00 0
53	6 99 02 076 00 0
53,7	6 99 02 077 00 0
54	6 99 02 078 00 0
55	6 99 02 079 00 0
57	6 99 02 080 00 0
58	6 99 02 081 00 0
59	6 99 02 082 00 0
60	6 99 02 083 00 0
60,3	6 99 02 084 00 0
63	6 99 02 085 00 0
63,5	6 99 02 086 00 0
65	6 99 02 087 00 0
67	6 99 02 088 00 0
75	6 99 02 092 00 0

Ø mm	Objednávacie
69	6 99 02 089 00 0
70	6 99 02 090 00 0
73	6 99 02 091 00 0
76	6 99 02 093 00 0
76,1	6 99 02 094 00 0
76,2	6 99 02 095 00 0
80	6 99 02 096 00 0
82,5	6 99 02 097 00 0
88,9	6 99 02 098 00 0
90	6 99 02 099 00 0

Príslušenstvo GRIT GXR

Ochrana zraku

Acrylové sklo na ochranu pred uletujúcimi iskrami, balenie 3 ks.



Objednávacie 3 90 00 000 00 7

Vodná nádoba

Z plastu, na hasenie iskiek, s bočnými držadlami, objem cca 20 l.



Objednávacie 3 90 00 000 48 5

Spojovací diel

Je potrebný na prispôsobenie modulu GRIT GXR na pásovú brúsku z programu GRIT GI.

Objednávacie 6 99 02 186 00 0

Príslušenstvo GRIT GXC

Samostatné potrubie GXIS-1

Objednávacie číslo 6 99 02 179 60 0

Samostatné potrubie GXIS-1

Ø 0-130 mm

Objednávacie číslo 6 99 02 180 60 0

Potrubie GXIS-2

Ø 0-130 mm, dĺžka >1000 mm

Objednávacie číslo 6 99 02 181 60 0

Vodiaca koľajnica, mosadz

Na suché brúsenie a hrubé povrchy materiálov.



Objednávacie 3 90 00 000 49 6

Vodiaca koľajnica, nylon

Pre vysokú kvalitu povrchov.



Objednávacie 3 90 00 000 49 7

Spojovací diel

Je potrebný na prispôsobenie modulu GRIT GXC na pásovú brúsku z programu GRIT GI.

Objednávacie 6 99 02 187 00 0

Vedenie rúry

Pre rúry s priemerom 10 mm - 100 mm.

Objednávacie 6 99 02 179 60 0

Príslušenstvo GRIT GXE

Podložka na brúsenie z ušľachtilej ocele

prestaviteľná, v prevedení z ušľachtilej ocele.

Objednávacie 6 99 02 344 00 0

Oceľová kefa

Ø 250 x 60 mm, s veľmi vysokou pevnosťou drôtu v ťahu pre obzvlášť hospodárne používanie, priemer upínacieho otvoru 51 mm.

Hrúbka drôtu 0,2 mm pre tenkostenné rúry a profily. Hrúbka drôtu 0,35 mm pre univerzálne použitie. Hrúbka drôtu 0,5 mm pre hrubostenné rúry a profily a vysoký výkon pri odstraňovaní hrotov.

Oceľové vyhotovenie:



Hrúbka drôtu mm	Objednávacie
0,20	6 99 02 006 00 0
0,35	6 99 02 007 00 0
0,50	6 99 02 008 00 0

Vyhotovenie z ušľachtilej ocele:



Hrúbka drôtu mm	Objednávacie
0,20	6 99 02 009 00 0
0,35	6 99 02 010 00 0

Ochrana zraku

Acrylové sklo na ochranu pred uletujúcimi iskrami, balenie 3 ks.



Objednávacie 3 90 00 000 00 4

Brúsna linka, ušľachtilá ocel GXE

Objednávacie číslo 6 99 02 344 00 0

PRÍSLUŠENSTVO

Príslušenstvo GRIT GXW

Emulzia na chladenie a mazanie

Koncentrát, 10 l, zmiešavací pomer 1:30, poskytné 300 l hotovej chladiacej a mazacej emulzie.

Objednávacie 6 99 02 100 00 0

Ďalšie príslušenstvo GRIT GX

Ohybná hadica

Na odvádzanie triesok, Ø 90 mm, dĺžka 1 m, oceľ, vysoká odolnosť voči vysokým teplotám.



Objednávacie 3 90 00 000 00 2

Upínací pás

Na upevnenie ohybnej hadice.

Objednávacie 3 90 00 000 00 3

Nádoba na brúsny prach

Na hasenie iskier, kovové veko pre pripojenie hadice, plast, bočné držadlá, objem približne 20 l.



Objednávacie 6 99 02 000 00 0

Vysávač GX S

Objednávacie číslo 6 99 02 000 14 7

Príslušenstvo GRIT GI 75/GI 75 2H

Grafitový povlak

Ako klzná podložka pri plošnom brúsení, 80 x 430 mm, balenie 5 ks.

Objednávacie 3 90 00 000 00 1

Kontaktný kotúč

Ø 200 x 75 mm, Shoreova tvrdosť 80.

Objednávacie 3 90 00 000 00 5

Hnací kotúč

S polyuretánovým povlakom, pre vysokú životnosť, Ø 200 x 75 mm.

Objednávacie 3 90 00 000 00 6

Ochrana zraku

Acrylové sklo na ochranu pred uletujúcimi iskrami, balenie 3 ks.



Objednávacie 3 90 00 000 00 7

Pokosová jednotka na prípravu zvarov GI 75/GIS 75

Objednávacie číslo 6 99 02 000 15 0

Súprava z ušľachtilej ocele GI 75/GIS 75

Objednávacie číslo 6 99 02 000 14 8

Príslušenstvo GRIT GI 150/GI 150 2H

Grafitový povlak

Ako klzná podložka pri plošnom brúsení, 155 x 430 mm, balenie 3 ks.

Objednávacie 3 90 00 000 05 6

Kontaktný kotúč

Ø 200 x 150 mm, Shoreova tvrdosť 80.

Objednávacie 3 90 00 000 18 8

Hnací kotúč

S polyuretánovým povlakom, pre vysokú životnosť, Ø 200 x 150 mm.

Objednávacie 3 90 00 000 08 9

Pokosová jednotka na prípravu zvarov GI 150/GIS 150

Objednávacie číslo 6 99 02 000 15 1

Súprava z ušľachtilej ocele GI 150/GIS 150

Objednávacie číslo 6 99 02 000 14 9

Príslušenstvo GRIT GI 150/GI 150 2H

Ochrana zraku

Acrylové sklo na ochranu pred uletujúcimi iskrami, balenie 3 ks.



Objednávacie 3 90 00 000 18 4

Príslušenstvo GRIT GIL

Otočný káb GRIT GIT

Na prispôbenie pracovného priestoru stiesneným podmienkam, plynule nastaviteľný rozsah otáčania do 90°.

Objednávacie 6 99 02 176 00 0

Príslušenstvo GRIT GIR

Kontaktné valčeky

Vysoká životnosť, malý valivý odpor vďaka vysoko kvalitným guľôčkovým ložiskám, jednoduchá výmena rôznych veľkostí.



Ø mm	Objednávacie
20	6 99 02 101 00 0
22	6 99 02 102 00 0
25	6 99 02 103 00 0
25,4	6 99 02 104 00 0
26,9	6 99 02 105 00 0
28	6 99 02 106 00 0
30	6 99 02 107 00 0
32	6 99 02 108 00 0
33,7	6 99 02 109 00 0
35	6 99 02 110 00 0
38	6 99 02 111 00 0
38,1	6 99 02 112 00 0
38,3	6 99 02 113 00 0
40	6 99 02 114 00 0
42,4	6 99 02 115 00 0
44,5	6 99 02 116 00 0
48,3	6 99 02 117 00 0
50	6 99 02 118 00 0
50,8	6 99 02 119 00 0
60	6 99 02 120 00 0
60,3	6 99 02 121 00 0
63,5	6 99 02 122 00 0
69	6 99 02 123 00 0
76,1	6 99 02 124 00 0
76,2	6 99 02 125 00 0
84	6 99 02 126 00 0
88,9	6 99 02 127 00 0
101,6	6 99 02 128 00 0
104	6 99 02 129 00 0
108	6 99 02 130 00 0
114,3	6 99 02 131 00 0
133	6 99 02 132 00 0
139,7	6 99 02 133 00 0
168,3	6 99 02 134 00 0
193,7	6 99 02 135 00 0

Ochrana zraku

Acrylové sklo na ochranu pred uletujúcimi iskrami, balenie 3 ks.



Objednávacie 3 90 00 000 18 4

Odsávací nátrubok

Pre optimálne odsávanie, na pripojenie na podstavec GRIT GIBE s dvojitým odsávaním.



Objednávacie 6 99 02 182 00 0

Doska na úkosové brúsenie GIG Pre presné zalícované úkosové brúsenie, jednoduchá montáž.

Objednávacie 6 99 02 175 00 0

Príslušenstvo GRIT GIE

Oceľová kefa

Ø 250 mm x 60 mm, s veľmi vysokou pevnosťou drôtu v ťahu, pre obzvlášť hospodárne použitie, priemer upínacieho otvoru 51 mm.

Hrúbka drôtu 0,2 mm pre tenkostenné rúry a profily. Hrúbka drôtu 0,35 mm pre univerzálne použitie. Hrúbka drôtu 0,5 mm pre hrubostenné rúry a profily a vysoký výkon pri odstraňovaní hrotov.

Oceľové vyhotovenie:



Hrúbka drôtu mm	Objednávacie
0,20	6 99 02 006 00 0
0,35	6 99 02 007 00 0
0,50	6 99 02 008 00 0

Vyhotovenie z ušľachtilej ocele:



Hrúbka drôtu mm	Objednávacie
0,20	6 99 02 009 00 0
0,35	6 99 02 010 00 0

Acrylové sklo na ochranu pred uletujúcimi iskrami, balenie 3 ks.



Objednávacie 3 90 00 000 00 7

Príslušenstvo GRIT GIBE

Kazetový filter

Vhodný pre GRIT GIBE

Objednávacie 3 90 000 97 6

Kazetový filter

Vhodný pre GRIT GIXBE

Objednávacie 3 90 00 001 10 1

Príslušenstvo GRIT GIC

Samostatné potrubie GXIS-1

Ø 0-130 mm

Objednávacie číslo 6 99 02 180 60 0

Potrubie GXIS-2

Ø 0-130 mm, dĺžka >1000 mm

Objednávacie číslo 6 99 02 181 60 0

Jednotka na čistenie rúr

pre čisté a suché pracovné prostredie. Chladiaca voda je stieraná z povrchu rúry bez toho, aby došlo k jej poškrábaniu. Pre rúry s priemerom od 10 do 130 mm. Ľahká montáž na GRIT GIC.



Objednávacie 6 99 02 000 14 6

Vrtacia šablóna

Pre montáž na pásové brúsky GRIT GI 75/GI 75 2H staršie ako séria 1034026. Na zhotovovanie dodatočných závitových otvorov na uvedených pásových brúskach.

Objednávacie 3 90 00 004 55 4

Vodiaca koľajnica, mosadz

Na suché brúsenie a hrubé povrchy materiálov.



Objednávacie 3 90 00 000 49 6

Vodiaca koľajnica, nylon

Pre vysokú kvalitu povrchov.



Objednávacie 3 90 00 000 49 7

Emulzia na chladenie a mazanie

Koncentrát, 10 l, zmiešavací pomer 1:30, poskytne 300 l hotovej chladiacej a mazacej emulzie.

Objednávacie 6 99 02 100 00 0

Ďalšie príslušenstvo GRIT GI

Ohybná hadica

Na odvádzanie triesok, Ø 90 mm, oceľ, dĺžka 1 m, vysoká odolnosť voči vysokým teplotám.



Objednávacie 3 90 00 000 00 2

Upínací pás

Na upevnenie ohybnej hadice.

Objednávacie 3 90 00 000 00 3

Nádoba na brúsny prach

Nádoba na zachytávanie brúsneho prachu, plast, cca 400 x 300 x 285 mm, možno použiť aj ako vodnú nádobu na hasenie iskiev, objem cca 20 l.



Objednávacie 3 90 00 000 48 5

S kovovým vekom na pripojenie hadice.



Objednávacie 6 99 02 000 00 0

Vysávač GXS

Objednávacie číslo 6 99 02 000 14 7





**Chcete sa dozvedieť viac? Alebo chcete pásové brúsky GRIT vyskúšať?
Váš špecializovaný predajca vám ochotne poradí:**

DE: C. & E. Fein GmbH, Telefon 07173 183-0, www.fein.com

SK: FEIN elektronáradie, s.r.o., Telefón 031-780 82 90 / 91, www.fein.sk

