

► METAL

FEIN. Unverwüstliche
Elektrowerkzeuge.



La nueva técnica de perforación rápida y flexible.

FEIN KBH 25 – el primer sistema de perforación por corona manual del mundo



Una nueva dimensión en perforación por corona con la FEIN KBH 25.

El primer sistema de perforación por corona manual del mundo, la FEIN KBH 25, combina las ventajas de los potentes taladros portátiles y de las coronas perforadoras con dentado de metal duro en una sola herramienta. Con un esfuerzo claramente inferior, la nueva técnica de perforación permite una elevada velocidad de corte

5 veces más rápida. Incluso en los lugares estrechos de difícil acceso, la FEIN KBH 25 muestra todo su poder. Un resultado derivado de la larga experiencia y de la enorme ventaja de desarrollo de FEIN como inventor del primer taladro de la historia.



Su ventaja al trabajar con la FEIN KBH 25:

- ▶ trabajo cómodo y hasta 5 veces más rápido gracias a la nueva técnica de perforación y a la geometría de corte de la corona perforadora desarrollada especialmente
- ▶ perforación manual con coronas perforadoras de metal duro hasta 25 mm de diámetro de perforación y hasta 20 mm de espesor en acero estructural
- ▶ perforación manual con sierra de corona de metal duro hasta 54 mm de diámetro y 4 mm de espesor en chapas y tubería metálicas
- ▶ sistema de perforación construido en materiales de alta calidad y robustez, con coronas de metal duro de larga vida útil



Sistema adaptado especialmente a la aplicación

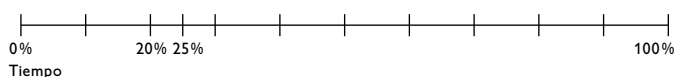
La combinación perfecta entre una potente máquina perforadora, una óptima velocidad, una técnica de perforación única registrada como patente y coronas perforadoras de metal duro con geometría de corte especial le garantizan un gran ahorro de tiempo y costes frente a los procesos de perforación usuales. En comparación con el taladro con broca cilíndrica trabaja hasta 5 veces más deprisa y hasta 3 veces más rápido que con las sierras de corona de metal duro establecidas en el mercado

Hasta 5 veces más deprisa

FEIN KBH 25 + corona perforadora de metal duro HM, recubierta

FEIN KBH 25 + corona perforadora de metal duro HM

Máquina con empuñadura en cruz + taladro con broca cilíndrica HSS



Condiciones de prueba: material S235, 12 mm. Ø de taladrado 19 mm. Corona perforadora de metal duro HM FEIN, recubierta 34 s, corona perforadora de metal duro HM FEIN 42 s, taladro con broca cilíndrica HSS 170 s

Fácil

El alojamiento QuickIN-PLUS de FEIN sin herramientas garantiza un cambio fácil de útil.

Precisa

La gran estabilidad mecánica proporciona un asiento seguro de las piezas giratorias de la máquina.

Más rápida

Innovadora técnica de perforación para una elevada velocidad de corte y tiempos de perforación cortos.

Segura

En caso de sobrecarga, el embrague de seguridad desconecta el eje de perforación del motor.



Perforación que ahorra energía gracias a la geometría de corte especial.

Por primera vez, puede perforarse por corona de forma continua con poca fuerza de avance – gracias a la geometría de corte especial y al reducido ancho de corte de la corona perforadora. Y es que de este modo tanto la presión de apriete al taladrar como la fuerza de avance que debe aportarse son muy bajas durante la perforación. Gracias a ello se consigue una elevada velocidad de corte y se ahorran por tanto tiempo y costes.

Geometría de corte especial, ancho de corte reducido

La corona perforadora FEIN está formada por tres dientes cortantes distintos. De este modo, la fuerza de apriete y la fuerza de avance son considerablemente más bajas y el taladrado se lleva a cabo sin vibraciones y silenciosamente.

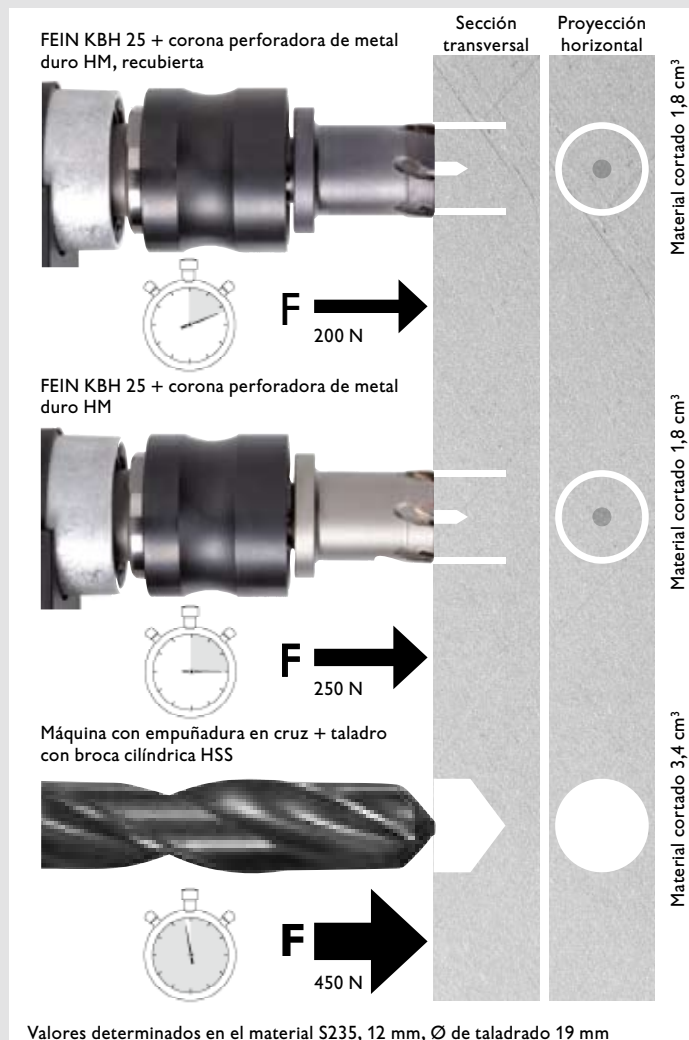


Corona perforadora de metal duro con recubrimiento TiAlN

- ▶ hasta un 20% de velocidad de corte más frente a las coronas perforadoras de metal duro sin recubrimiento
- ▶ mínimas fuerzas de corte y de avance mediante las mejores características de deslizamiento gracias al revestimiento de la superficie de nitrato de aluminio-titanio
- ▶ mayor resistencia al calor para perforaciones con poca lubricación
- ▶ duración mejorada

Elevada velocidad de corte con poca fuerza de avance

Menos tiempo, menos fuerza gracias al menor material cortado: al perforar por corona solo se recorta un anillo estrecho, por lo que se necesita claramente menos tiempo y menos fuerza de avance. Además, se realizan perforaciones por corona en un solo proceso (taladrar, perforar por corona, expulsar la corona).



Resultados de perforación perfectos gracias a la exclusiva técnica de perforación.

Mediante una técnica de perforación de nuevo desarrollo, con el sistema de perforación por corona FEIN KBH 25 la broca de centrado solo se utiliza cuando es necesaria. Con el fin de poder absorber manualmente las fuerzas transversales que se producen en la posterior perforación por corona, la broca de centrado ofrece la fijación necesaria en la pieza de trabajo gracias a una perforación de

aprox. 6 mm de profundidad. A partir de ahí, la corona perforadora de metal duro penetra en el material y se desacopla la broca de centrado. De este modo, toda la fuerza de avance se ejerce directamente sobre la corona perforadora de metal duro y permite trabajar con una elevada velocidad de corte y poco esfuerzo.

Potente

La proporción de cobre extremadamente elevada y el campo magnético revestido con mayor proporción de cobre.



Innovadora

Así funciona la nueva técnica de perforación:

1. La broca de centrado sobresale 25 mm – para dirigirla con exactitud al lugar de perforación.
2. A partir de una profundidad de corte de la broca de centrado de aprox. 6 mm, la corona perforadora de metal duro penetra en el material y se desacopla la broca de centrado.
3. Toda la fuerza de avance aportada por el usuario pasa a la corona perforadora de metal duro.
4. Al completar la perforación, un resorte de compresión desplaza la broca de centrado hacia delante y esta expulsa el núcleo de perforación.

Precisión gracias a la máxima calidad.

El primer sistema de perforación por corona manual del mundo, la FEIN KBH 25, convence por sus gran rendimiento de perforación. La combinación de piezas de alta robustez con la estructura de construcción tubular ofrece una elevada precisión. Las nuevas coronas perforadoras de metal duro de alta duración convence por un dentado de metal duro de alta calidad, que soporta las cargas de choque y de golpe extremas que se producen en la perforación.



Perfora con rapidez y a la perfección en metal: desde metales no féreos pasando por metales oxidados hasta metales pintados.



Robusta

Gracias a la estructura de tipo tubular y a la carcasa de motor reforzada con fibras de vidrio soporta cargas de choque y de golpe extremas.

Flexible

Ajuste de velocidad continuo electrónico para adaptar la velocidad a cada aplicación.

Constante

Velocidad de corte uniforme y adaptación óptima de la velocidad mediante seis niveles de velocidad con regulación electrónica mediante tacómetro.

Datos técnicos

Consumo nominal	W	1200
Potencia suministrada	W	680
Velocidad bajo carga	rpm	0-520
Ø de taladrado acero corona perforadora de metal duro HM	mm	14-25
Ø de taladrado aluminio corona perforadora de metal duro HM	mm	14-30
Ø de taladrado acero sierra de corona de metal duro HM	mm	14-54
Medida angular	mm	27
Cable con enchufe	m	4
Peso según EPTA	kg	3,3
Marcha a derecha/izquierda		•

• incluido

Sólo con los accesorios originales FEIN QuickIN-PLUS, la FEIN KBH 25 desarrolla todas las ventajas.

FEIN KBH 25



El primer sistema manual de perforación por corona para metal del mundo, la FEIN KBH 25, se suministra en un robusto maletín de herramientas FEIN. Utilice los accesorios originales adaptados especialmente a la FEIN KBH 25 con alojamiento QuickIN-PLUS, puesto que solo así podrá aprovechar de forma óptima la nueva técnica de perforación y las ventajas que comporta.

Volumen de suministro: 1 máquina perforadora por corona para metal KBH 25, 1 broca de centrado, 1 empuñadura adicional, 1 spray de corte, 1 maletín de herramientas de plástico

Número de pedido

7 271 01

Corona perforadora de metal duro



Corona perforadora de metal duro HM con alojamiento QuickIN-PLUS
Máxima duración gracias al dentado de metal duro. Rendimiento de arranque de virutas excelente en todos los metales usuales. Dimensiones métricas: profundidad de corte 20 mm, Ø de taladrado acero hasta 25 mm/1 pulg., Ø de taladrado aluminio hasta 30 mm/1 3/16 pulg



Ø de taladrado mm	Unid.	Número de pedido
14	1	6 31 30 014 01 0
15	1	6 31 30 015 01 0
16	1	6 31 30 016 01 0
17	1	6 31 30 017 01 0
18	1	6 31 30 018 01 0
19	1	6 31 30 019 01 0
20	1	6 31 30 020 01 0
21	1	6 31 30 021 01 0
22	1	6 31 30 022 01 0
23	1	6 31 30 023 01 0
24	1	6 31 30 024 01 0
25	1	6 31 30 025 01 0
26	1	6 31 30 026 01 0
27	1	6 31 30 027 01 0
28	1	6 31 30 028 01 0

29	1	6 31 30 029 01 0
30	1	6 31 30 030 01 0

Dimensiones en pulgadas, profundidad de corte 20 mm/3/4 pulg.

Ø de taladrado pulg.	mm	Unid.	Número de pedido
3/16	14,29	1	6 31 30 200 01 0
5/8	15,88	1	6 31 30 201 01 0
11/16	17,46	1	6 31 30 202 01 0
3/4	19,05	1	6 31 30 203 01 0
13/16	20,64	1	6 31 30 204 01 0
7/8	22,23	1	6 31 30 205 01 0
15/16	23,81	1	6 31 30 206 01 0
1	25,40	1	6 31 30 207 01 0
1 1/16	26,99	1	6 31 30 208 01 0
1 1/8	28,58	1	6 31 30 209 01 0
1 3/16	30,16	1	6 31 30 210 01 0

Corona perforadora de metal duro con recubrimiento TiAIN

Corona perforadora de metal duro HM con recubrimiento TiAIN, con alojamiento QuickIN-PLUS

Máxima duración gracias al dentado de metal duro. Rendimiento de arranque de virutas excelente en todos los metales usuales, 20% más de velocidad de corte, fuerzas de corte y de avance reducidas gracias al recubrimiento con TiAIN. Dimensiones métricas: profundidad de corte 20 mm, Ø de taladrado acero hasta 25 mm/1 pulg., Ø de taladrado aluminio hasta 30 mm/1 3/16 pulg.



Ø de taladrado mm	Unid.	Número de pedido
14	1	6 31 30 114 01 0
15	1	6 31 30 115 01 0

16	1	6 31 30 116 01 0
17	1	6 31 30 117 01 0
18	1	6 31 30 118 01 0
19	1	6 31 30 119 01 0
20	1	6 31 30 120 01 0
21	1	6 31 30 121 01 0
22	1	6 31 30 122 01 0
23	1	6 31 30 123 01 0
24	1	6 31 30 124 01 0
25	1	6 31 30 125 01 0
26	1	6 31 30 126 01 0
27	1	6 31 30 127 01 0
28	1	6 31 30 128 01 0
29	1	6 31 30 129 01 0
30	1	6 31 30 130 01 0

Dimensiones en pulgadas, profundidad de corte 20 mm/3/4 pulg.

Ø de taladrado pulg.	mm	Unid.	Número de pedido
3/16	14,29	16	31 30 300 01 0
5/8	15,88	16	31 30 301 01 0
11/16	17,46	16	31 30 302 01 0
3/4	19,05	16	31 30 303 01 0
13/16	20,64	16	31 30 304 01 0
7/8	22,23	16	31 30 305 01 0
15/16	23,81	16	31 30 306 01 0
1	25,40	16	31 30 307 01 0
1 1/16	26,99	16	31 30 308 01 0
1 1/8	28,58	16	31 30 309 01 0
1 3/16	30,16	16	31 30 310 01 0

Sierra de corona de metal duro



Sierra de corona de metal duro HM para tubos con alojamiento QuickIN-PLUS

Con revestimiento de metal duro y óptima duración al utilizarse en material para tubos y superficies curvadas con grosores de la pared hasta 4 mm.



Ø de taladrado mm	Unid.	Número de pedido
14	1	6 31 31 014 01 0
15	1	6 31 31 015 01 0
16	1	6 31 31 016 01 0
17	1	6 31 31 017 01 0
18	1	6 31 31 018 01 0
19	1	6 31 31 019 01 0
20	1	6 31 31 020 01 0
21	1	6 31 31 021 01 0
22	1	6 31 31 022 01 0
23	1	6 31 31 023 01 0
24	1	6 31 31 024 01 0
25	1	6 31 31 025 01 0
26	1	6 31 31 026 01 0
27	1	6 31 31 027 01 0
28	1	6 31 31 028 01 0
29	1	6 31 31 029 01 0
30	1	6 31 31 030 01 0
31	1	6 31 31 031 01 0
32	1	6 31 31 032 01 0
33	1	6 31 31 033 01 0
34	1	6 31 31 034 01 0
35	1	6 31 31 035 01 0
36	1	6 31 31 036 01 0
37	1	6 31 31 037 01 0
38	1	6 31 31 038 01 0
39	1	6 31 31 039 01 0

40	1	6 31 31 040 01 0
41	1	6 31 31 041 01 0
42	1	6 31 31 042 01 0
43	1	6 31 31 043 01 0
44	1	6 31 31 044 01 0
45	1	6 31 31 045 01 0
46	1	6 31 31 046 01 0
47	1	6 31 31 047 01 0
48	1	6 31 31 048 01 0
49	1	6 31 31 049 01 0
50	1	6 31 31 050 01 0
51	1	6 31 31 051 01 0
52	1	6 31 31 052 01 0
53	1	6 31 31 053 01 0
54	1	6 31 31 054 01 0

Dimensiones en pulgadas, profundidad de corte 4 mm ⁵/₃₂ pulg.

Ø de taladrado pulg.	mm	Unid.	Número de pedido
⁹ / ₁₆	14,29	1	6 31 31 200 01 0
⁵ / ₈	15,88	1	6 31 31 201 01 0
¹¹ / ₁₆	17,46	1	6 31 31 202 01 0
³ / ₄	19,05	1	6 31 31 203 01 0
¹³ / ₁₆	20,64	1	6 31 31 204 01 0
⁷ / ₈	22,23	1	6 31 31 205 01 0
¹⁵ / ₁₆	23,81	1	6 31 31 206 01 0
1	25,40	1	6 31 31 207 01 0
1 ¹ / ₁₆	26,99	1	6 31 31 208 01 0
1 ¹ / ₈	28,58	1	6 31 31 209 01 0
1 ³ / ₁₆	30,16	1	6 31 31 210 01 0
1 ¹ / ₄	31,75	1	6 31 31 211 01 0
1 ⁵ / ₁₆	33,34	1	6 31 31 212 01 0
1 ³ / ₈	34,93	1	6 31 31 213 01 0
1 ⁷ / ₁₆	36,51	1	6 31 31 214 01 0
1 ¹ / ₂	38,10	1	6 31 31 215 01 0
1 ⁹ / ₁₆	39,19	1	6 31 31 216 01 0
1 ⁵ / ₈	41,28	1	6 31 31 217 01 0
1 ¹¹ / ₁₆	42,86	1	6 31 31 218 01 0
1 ³ / ₄	44,45	1	6 31 31 219 01 0
1 ¹³ / ₁₆	46,04	1	6 31 31 220 01 0
1 ⁷ / ₈	47,63	1	6 31 31 221 01 0
1 ¹⁵ / ₁₆	49,21	1	6 31 31 222 01 0
2	50,80	1	6 31 31 223 01 0
2 ¹ / ₁₆	52,39	1	6 31 31 224 01 0
2 ¹ / ₈	53,98	1	6 31 31 225 01 0

Sierra de corona de metal duro para tubos



Sierra de corona de metal duro HM para tubos con alojamiento QuickIN-PLUS

Con revestimiento de metal duro y óptima duración al utilizarse en material para tubos y superficies curvadas con grosores de la pared hasta 4 mm. Dimensiones métricas, profundidad de corte 4 mm.



Ø de taladrado mm	Unid.	Número de pedido
21	1	6 31 31 421 01 0
22	1	6 31 31 422 01 0
23	1	6 31 31 423 01 0
24	1	6 31 31 424 01 0
25	1	6 31 31 425 01 0
26	1	6 31 31 426 01 0
27	1	6 31 31 427 01 0
28	1	6 31 31 428 01 0
29	1	6 31 31 429 01 0
30	1	6 31 31 430 01 0
31	1	6 31 31 431 01 0
32	1	6 31 31 432 01 0
33	1	6 31 31 433 01 0
34	1	6 31 31 434 01 0
35	1	6 31 31 435 01 0
36	1	6 31 31 436 01 0
37	1	6 31 31 437 01 0
38	1	6 31 31 438 01 0
39	1	6 31 31 439 01 0
40	1	6 31 31 440 01 0
41	1	6 31 31 441 01 0
42	1	6 31 31 442 01 0
43	1	6 31 31 443 01 0
44	1	6 31 31 444 01 0
45	1	6 31 31 445 01 0
46	1	6 31 31 446 01 0

Unidades perforadoras KBM de FEIN.

Desde la KBM 32 Q hasta la KBM 80 auto: las mejoras alternativas al primer sistema manual de perforación por corona para metal del mundo FEIN KBH 25. Encontrará más información en Internet o en comercios especializados.



47	1	6 31 31 447 01 0
48	1	6 31 31 448 01 0
49	1	6 31 31 449 01 0
50	1	6 31 31 450 01 0
51	1	6 31 31 451 01 0
52	1	6 31 31 452 01 0
53	1	6 31 31 453 01 0
54	1	6 31 31 454 01 0

Dimensiones en pulgadas, profundidad de corte 4 mm ⁵/₃₂ pulg.

Ø de taladrado in	mm	Unid.	Número de pedido
⁷ / ₈	22,23	1	6 31 31 605 01 0
¹⁵ / ₁₆	23,81	1	6 31 31 606 01 0
1	25,40	1	6 31 31 607 01 0
1 ¹ / ₁₆	26,99	1	6 31 31 608 01 0
1 ¹ / ₈	28,58	1	6 31 31 609 01 0
1 ³ / ₁₆	30,16	1	6 31 31 610 01 0
1 ¹ / ₄	31,75	1	6 31 31 611 01 0
1 ⁵ / ₁₆	33,34	1	6 31 31 612 01 0
1 ³ / ₈	34,93	1	6 31 31 613 01 0
1 ⁷ / ₁₆	36,51	1	6 31 31 614 01 0
1 ¹ / ₂	38,10	1	6 31 31 615 01 0
1 ⁹ / ₁₆	39,19	1	6 31 31 616 01 0
1 ⁵ / ₈	41,28	1	6 31 31 617 01 0
1 ¹¹ / ₁₆	42,86	1	6 31 31 618 01 0
1 ³ / ₄	44,45	1	6 31 31 619 01 0
1 ¹³ / ₁₆	46,04	1	6 31 31 620 01 0
1 ⁷ / ₈	47,63	1	6 31 31 621 01 0
1 ¹⁵ / ₁₆	49,21	1	6 31 31 622 01 0
2	50,80	1	6 31 31 623 01 0
2 ¹ / ₁₆	52,39	1	6 31 31 624 01 0
2 ¹ / ₈	53,98	1	6 31 31 625 01 0

Roscado

Mandril de pinza con pinza portapiezas Ø 6/7/9 mm



Unid.	Número de pedido
1	6 32 06 067 02 0

Pinzas portapiezas



Ø de rosca	Ø mm	Cuadrada mm	Número de pedido
M 4 / M 6	4,5	3,4	6 32 06 065 00 5
M 5 / M 8	6	4,9	6 32 06 066 00 8
M 10	7	5,5	6 32 06 070 00 6
-	8	6,2	6 32 06 078 00 9
M 12	9	7	6 32 06 075 00 4
-	10	8	6 32 06 079 00 3

Mandril

para alojamiento directo del macho de roscar. Capacidad de sujeción 2,8-9,0 mm, con llave



Unid.	Número de pedido
1	6 32 06 018 01 0

Broca de centrado



Unid.	Número de pedido
1	6 31 14 038 01 0
5	6 31 14 038 02 0

exclusivamente para Ø 14 mm, 15 mm y ⁹/₁₆ pulg

Unid.	Número de pedido
1	6 31 14 039 01 0

Otros accesorios

Colector de virutas

Evita el contacto con virutas calientes y puntiagudas.



Unid.	Número de pedido
1	3 21 74 013 01 0

Spray de corte

Spray pulverizador de 300 ml, para una elevada duración de la herramienta, un óptimo rendimiento de corte y de arranque de virutas y un flujo de virutas mejorado.



Unid.	Número de pedido
1	3 21 32 031 00 0

Prolongación

para el uso en superficies estrechas, profundas o escalonadas. Alojamiento QuickIN-PLUS, longitud 100 mm, adaptador y broca de centrado incluidos.



Unid.	Número de pedido
1	6 31 06 017 01 0

Adaptador QuickIN PLUS en B16

Número de pedido	6 39 01 047 00 0
------------------	------------------

Portabrocas de corona dentada con alojamiento B16

Anchura interior 1,5-13 mm

Número de pedido	6 32 02 030 01 5
------------------	------------------

Portabrocas de sujeción rápida con alojamiento B16

Anchura interior 1-13 mm

Número de pedido	6 32 04 032 00 6
------------------	------------------

**FEIN. Unverwüstliche
Elektrowerkzeuge.**



FEIN – El especialista en herramientas eléctricas indestructibles.

FEIN es el especialista cuando se trata de herramientas eléctricas profesionales, de gran fiabilidad y soluciones de aplicación especiales en los sectores del metal, construcción de interiores y automoción. Como inventor del primer taladro eléctrico portátil, FEIN desarrolla desde hace más de 140 años soluciones eficientes, innovadoras e insuperables en la práctica, que demuestran su capacidad en su uso continuado en las condiciones más duras tanto en la industria como en el uso profesional.



Utilice la garantía de 3 años FEIN PLUS

Para todas las herramientas eléctricas FEIN ofrecemos los 3 años de garantía FEIN PLUS. Para ello, sólo tiene que registrar su nueva herramienta eléctrica FEIN en la página **www.fein.com** en las 6 semanas posteriores a su compra.

Su proveedor le aconsejará al respecto:

Alemania: C. & E. FEIN GmbH
Hans-Fein-Str. 81, 73529 Schwäbisch Gmünd-Bargau

España: FEIN POWER TOOLS IBERICA S.L.U.
C/ Primavera, 25, 28850 Torrejón de Ardoz - MADRID
Teléfono 91 655 77 00, Fax 91 655 77 01
e-mail: general@fein.es

www.fein.es