

**FEIN. Unverwüstliche
Elektrowerkzeuge.**



Prislista elverktyg och tillbehör 04/2016



Välkommen till FEIN

I den nya priskatalogen från FEIN 2016 hittar du hela vårt program med professionella och extremt tillförlitliga elverktyg för hantverk och industri. Den nya priskatalogen från FEIN är lika användarvänlig som våra produkter och ger en snabb överblick över det kompletta produktprogrammet från FEIN. Kort och informativt med all viktig information som du behöver för ett pålitligt urval eller rådgivning. Kompetent med alla data och fakta samt alla passande systemtillbehör från FEIN.



**Batteridrivna maskiner**

Borrskruvdragare	4	FEIN AccuTEC	28	Nibblingsmaskiner	49
Slagborrmaskiner	13	MULTIMASTER	37	Borrmaskiner	52
Gipsskruvdragare	17	SUPERCUT	40	SuperWire	57
Plåtskruvdragare	21	Universalplåtsaxar	47	Combos sladdlösa	58
Mutterdragare	24	Plåtsaxar	48		

Borring

Borrmaskiner	64	Magnetborrstativ	75		
Vinkelborrmaskiner	74	Gängmaskin	79		

Skruvdragning

Borrskruvdragare	82	Gipsskruvdragare	83		
------------------	----	------------------	----	--	--

Slipning

Compact-vinkelslipmaskiner	88	Stora vinkelslipar	98	Raka slipmaskiner	102
----------------------------	----	--------------------	----	-------------------	-----

Bearbetning av plåt

Universalplåtsaxar	110	Plåtsaxar	113	Nibblingsmaskiner	116
--------------------	-----	-----------	-----	-------------------	-----

Sågning och fräsning

Sticksågar	124	Rörsticksågar	127	Monteringsfräs	131
------------	-----	---------------	-----	----------------	-----

Kärnborring metall

KBH	134	KBB	138	KBM	144
-----	-----	-----	-----	-----	-----

Våt-/torrdammsugare

Våt-/torrdammsugare	162				
---------------------	-----	--	--	--	--

Ytbearbetning

Slipmaskiner	170	Polermaskiner	184		
--------------	-----	---------------	-----	--	--

Oscillering

FEIN MULTIMASTER / MULTITALENT	192	FEIN SUPERCUT CONSTRUCTION	196	FEIN SUPERCUT AUTOMOTIVE	216
--------------------------------	-----	----------------------------	-----	--------------------------	-----

Stationära bandslipmaskiner

GRIT GHB handhållen bandslip	224	GRIT GX hantverk tilläggsmödel	228	GRIT GI industri tilläggsmödel	232
GRIT GX hantverk basbandslip	226	GRIT GI industri basbandslip	229		

Tillbehör

Balansblock	244				
-------------	-----	--	--	--	--

Numerisk del

Maskiner i numerisk ordningsföljd	248	Tillbehör i numerisk ordningsföljd	252	Vibrations- och ljudnivåvärden	290
-----------------------------------	-----	------------------------------------	-----	--------------------------------	-----

FEIN batteriprogram - unikt, tillförlitligt och extremt uthålligt.

Med de nya sladdlösa skruvdragarna erbjuder FEIN ett omfattande sortiment av sladdlösa verktyg. Hjärtat i detta sortiment är de nya FEIN litiumjonbatterierna på 18 V och 14,4 V, som finns med 5 och 2,5 Ah. Speciellt fördelaktiga är batterierna med 2,5 Ah eftersom de är klart lättare, mindre och har ett attraktivare pris. Alla FEIN litiumjonbatterier har ny SafetyCell Technology. En separat kommunikationsledning skyddar batteriet och verktyget mot skador pga. överbelastning – det gör FEINs batteriteknik långlivad och säker. FEIN erbjuder 3 års FEIN PLUS-garanti på alla sladdlösa verktyg (inkl. litiumjonbatterier och laddare). Du behöver bara registrera produkten på www.fein.com/warranty inom 6 veckor från inköp.



Batteridrivna bormaskiner Sida 4

Den optimala kombinationen av flexibilitet, kraft och tillförlitlighet. Framtagen för allt från lätta till tuffa monteringsjobb i trä, metall och sten.

Batteridrivna slagbormaskiner Sida 13

Den tillkopplingsbara slagfunktionen möjliggör snabb precisionsborrning i sten och tegel.

Sladdlös gipsskruvdragare Sida 17

Specialisten för byggnadsarbete och inredningsarbete. Lätt, ergonomiskt och kompakt för optimal skruvdragning.

Plåtskruvdragare sladdlös Sida 21

Ger säker, felfri bearbetning av självborrande och gängskärande skruv vid takläggning, fasadsättning samt VVS-jobb.

Sladdlös mutterdragare Sida 24

Oslagbart effektivt och något att lita på. Mångsidig användning och kontinuerligt belastningsbar.

FEIN AccuTec Sida 28

Sladdlös precisionsskruvdragare med lång livslängd för tuff skruvdragning i industriell serieproduktion.

MULTIMASTER Sida 37

Allroundsystemet för tillbyggnad och renovering.

**SUPERCUT****Sida****40**

Det effektiva systemet för bygg och renovering.

**Universalplåtsaxar****Sida****47**

Ren, vridningsfri klippning av plåt, profiler och rör - med ett enda flytspån.

**Plåtsaxar****Sida****48**

Rätt val för dig som värdesätter stor klippkapacitet i plåt och rostfritt stål.

**Nibblingsmaskiner****Sida****49**

Otroligt smidig figurklippning – passar bra för trapetsplåt, korrugerad plåt, profiler och välvd planplåt.

**Borrmaskiner****Sida****52**

För fulländat förarbete och många material.

**SuperWire sladdlös****Sida****57**

Tråd-urglasningssystem för fordonsrutor.

**Combos sladdlösa****Sida****58**

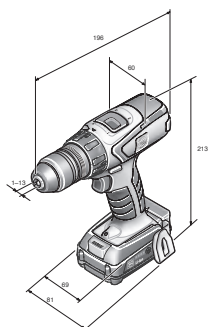
För alla som vill ha mer prestanda för pengarna: Tvåpack för proffsen.



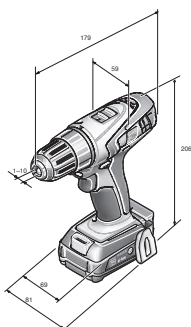
	ASCM 18 QX	ASCM 18 QXC	ASCM 18 QX Select	ASCM 18	ASCM 18 C	ASCM 18 Select	ABS 18	ABS 18 C	ABS 18 Select
	Extra kraftfull batteridrivna FEIN-skruvdragare: med borstlös motor, 4-växlad växellåda och avtagbar chuck.			Extra kraftfull sladdlös FEIN-skruvdragare: med borstlös motor, 4-växlad växellåda.			Den sladdlösa kompakta FEIN-skruvdragaren: lätt och extremt uthållig.		
Sida	6	6	6	7	7	7	8	8	8
Tekniska egenskaper	Batterispänning (V)	18	18	18	18	18	18	18	18
	Batterikapacitet (Ah)	5	2,5		5	2,5	4	2	
	Motor	borstlös	borstlös	borstlös	borstlös	borstlös	4-pol. DC	4-pol. DC	4-pol. DC
	Växel	4-växlad	4-växlad	4-växlad	4-växlad	4-växlad	2-växlad	2-växlad	2-växlad
	Max vridmoment (hårt/mjukt)	90 / 46	85 / 38	90 / 46	90 / 46	85 / 38	90 / 46	60 / 35	55 / 32
	Momentsteg	15 + 1	15 + 1	15 + 1	15 + 1	15 + 1	22 + 1	22 + 1	22 + 1
	Borr-Ø stål (mm)	13	13	13	13	13	13	13	13
	Borr-Ø trä (mm)	50	50	50	50	50	50	50	50
	Vikt med batteri (kg)	2,0	1,7		2,2	2,0	2,1	1,8	
	Avtagbar chuck	•	•	•					

- ingår

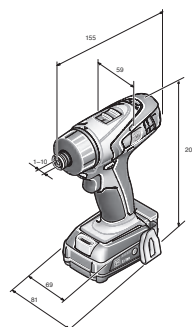
	ASCM 14 QX	ASCM 14 QXC	ASCM 14	ASCM 14 C	ABS 14	ABS 14 C	ASCM 12 C	ABSU 12 C	ABSU 12 W4C
	Extra kraftfull batteridrivna FEIN-skruvdragare: med borstlös motor, 4-växlad växellåda och avtagbar chuck.		Extra kraftfull sladdlös FEIN-skruvdragare: med borstlös motor, 4-växlad växellåda.		Den sladdlösa kompakta FEIN-skruvdragaren: lätt och extremt uthållig.		Extra kraftfull sladdlös 12 V-skruvdragare: med borstlös motor, 4-växlad växellåda och avtagbar chuck.	Kraftfull och lätt sladdlös skruvdragare med fast chuck.	Kompakt sladdlös skruvdragare med suverän ergonomi och extremt kort konstruktion.
	9	9	9	10	10	10	11	11	11
	14,4	14,4	14,4	14,4	14,4	14,4	12	12	12
	5	2,5	5	2,5	4	2	2,5	2,5	2,5
	borstlös	borstlös	borstlös	borstlös	4-pol. DC	4-pol. DC	borstlös	2-pol. DC	2-pol. DC
	4-växlad	4-växlad	4-växlad	4-växlad	2-växlad	2-växlad	4-växlad	2-växlad	2-växlad
	85 / 38	80 / 29	85 / 38	80 / 29	55 / 30	50 / 27	40 / 20	30 / 16	30 / 16
	15 + 1	15 + 1	15 + 1	15 + 1	22 + 1	22 + 1	20 + 1	17 + 1	17 + 1
	13	13	13	13	13	13	13	10	
	50	50	50	50	35	35	40	30	
	1,9	1,7	2,1	1,9	2,0	1,8	1,1	1,2	1,1
	•	•							



ASCM 12



ABSU 12



ABSU 12 W4

ASCM 18 QX



Tillbehör, se sida 12

Extra kraftfull batteridrivna FEIN-skruvdragare: med borstlös motor, 4-växlad växellåda och avtagbar chuck.

Batterispänning	V	18
Batterikapacitet	Ah	5
Motor		borstlös
Växel		4-växlad
Varvtal obelastad	1/min	400 / 800 / 1 950 / 3 850
Max vridmoment (hårt/mjukt)	Nm	90 / 46
Momentsteg		15 + 1
Chuckspännvidd	mm	1,5 - 13
Skruvdragning		10 x 400 mm
Borr-Ø stål	mm	13
Borr-Ø trä	mm	50
Vikt med batteri	kg	2,0
Beställningsnummer		7 116 04 61 00 0
EAN		4014586873961
Pris SEK exkl. moms [PK 18]		5.360,-
Pris SEK inkl. moms [PK 18]		6.700,-

Fördelarna med FEIN:

- ▶ 4-växlad helmetallväxellåda.
- ▶ Borstlös FEIN PowerDrive-motor med 30% högre verkningsgrad.
- ▶ Litiumjonbatteri med FEIN SafetyCell Technology. En separat kommunikationsledning skyddar batteri och verktyg mot överbelastning.
- ▶ 3 års FEIN PLUS garanti på batteri och laddare. Registrering krävs.
- ▶ Avtagbar helmetallchuck/bitsfäste.
- ▶ Elektronisk vridmomentinställning.
- ▶ Motor och elektronik är helt dammskyddade.
- ▶ 1 800 skruvdragningar på en laddning
- ▶ Klarar 10 x 400 mm-skrivar utan förborring.
- ▶ Höga vridmoment upp till 90 Nm.
- ▶ Hårdmetallbelagda spännbackar håller borrhåften extremt säkert.
- ▶ Bitsfästet håller bits i formerna C 6.3 och E 6.3.
- ▶ Magnetiskt bitsfäste med Neodym-magnet av hög kvalitet.

I priset ingår:

- 1 sladdlös bormaskin, 2 batterier (Li-Ion), 1 snabbbladdare ALG 50, 1 stödhandtag, 1 avtagbar chuck/separat bitsfäste, 1 plastlåda

ASCM 18 QXC



Tillbehör, se sida 12

Extra kraftfull batteridrivna FEIN-skruvdragare: med borstlös motor, 4-växlad växellåda och avtagbar chuck.

Batterispänning	V	18
Batterikapacitet	Ah	2,5
Motor		borstlös
Växel		4-växlad
Varvtal obelastad	1/min	400 / 800 / 1 950 / 3 850
Max vridmoment (hårt/mjukt)	Nm	85 / 38
Momentsteg		15 + 1
Chuckspännvidd	mm	1,5 - 13
Skruvdragning		10 x 400 mm
Borr-Ø stål	mm	13
Borr-Ø trä	mm	50
Vikt med batteri	kg	1,7
Beställningsnummer		7 116 08 61 00 0
EAN		4014586874166
Pris SEK exkl. moms [PK 18]		4.570,-
Pris SEK inkl. moms [PK 18]		5.713,-

Fördelarna med FEIN:

- ▶ 4-växlad helmetallväxellåda.
- ▶ Borstlös FEIN PowerDrive-motor med 30% högre verkningsgrad.
- ▶ Litiumjonbatteri med FEIN SafetyCell Technology. En separat kommunikationsledning skyddar batteri och verktyg mot överbelastning.
- ▶ 3 års FEIN PLUS garanti på batteri och laddare. Registrering krävs.
- ▶ Avtagbar helmetallchuck/bitsfäste.
- ▶ Elektronisk vridmomentinställning.
- ▶ Motor och elektronik är helt dammskyddade.
- ▶ 900 skruvdragningar på en laddning
- ▶ Klarar 10 x 400 mm-skrivar utan förborring.
- ▶ Höga varvtal för exakt och snabb borrning.
- ▶ Höga vridmoment upp till 90 Nm.
- ▶ Hårdmetallbelagda spännbackar håller borrhåften extremt säkert.
- ▶ Bitsfästet håller bits i formerna C 6.3 och E 6.3.
- ▶ Magnetiskt bitsfäste med Neodym-magnet av hög kvalitet.

I priset ingår:

- 1 sladdlös bormaskin, 2 batterier (Li-Ion), 1 snabbbladdare ALG 50, 1 stödhandtag, 1 avtagbar chuck/separat bitsfäste, 1 plastlåda

ASCM 18 QX Select



Tillbehör, se sida 12

Extra kraftfull batteridrivna FEIN-skruvdragare: med borstlös motor, 4-växlad växellåda och avtagbar chuck.

Batterispänning	V	18
Motor		borstlös
Växel		4-växlad
Varvtal obelastad	1/min	400 / 800 / 1 950 / 3 850
Max vridmoment (hårt/mjukt)	Nm	90 / 46
Momentsteg		15 + 1
Chuckspännvidd	mm	1,5 - 13
Skruvdragning		10 x 400 mm
Borr-Ø stål	mm	13
Borr-Ø trä	mm	50
Beställningsnummer		7 116 04 62 00 0
EAN		4014586881577
Pris SEK exkl. moms [PK 01]		2.990,-
Pris SEK inkl. moms [PK 01]		3.738,-

Fördelarna med FEIN:

- ▶ 4-växlad helmetallväxellåda.
- ▶ Borstlös FEIN PowerDrive-motor med 30% högre verkningsgrad.
- ▶ Litiumjonbatteri med FEIN SafetyCell Technology. En separat kommunikationsledning skyddar batteri och verktyg mot överbelastning.
- ▶ 3 års FEIN PLUS garanti på batteri och laddare. Registrering krävs.
- ▶ Avtagbar helmetallchuck/bitsfäste.
- ▶ Elektronisk vridmomentinställning.
- ▶ Motor och elektronik är helt dammskyddade.
- ▶ 1 800 skruvdragningar på en laddning
- ▶ Klarar 10 x 400 mm-skrivar utan förborring.
- ▶ Höga vridmoment upp till 90 Nm.
- ▶ Hårdmetallbelagda spännbackar håller borrhåften extremt säkert.
- ▶ Bitsfästet håller bits i formerna C 6.3 och E 6.3.
- ▶ Magnetiskt bitsfäste med Neodym-magnet av hög kvalitet.

I priset ingår:

- 1 sladdlös bormaskin, 1 stödhandtag, 1 avtagbar chuck/separat bitsfäste, 1 plastlåda



ASCM 18



Tillbehör, se sida 12

Extra kraftfull sladdlös FEIN-skruvdragare: med borstlös motor, 4-växlad växellåda.

Batterispänning	V	18
Batterikapacitet	Ah	5
Motor		borstlös
Växel		4-växlad
Varvtal obelastad	1/min	400 / 800 / 1 950 / 3 850
Max vridmoment (hårt/mjukt)	Nm	90 / 46
Momentsteg		15 + 1
Chucksännavidd	mm	1,5 - 13
Skruvdragning		10 x 400 mm
Borr-Ø stål	mm	13
Borr-Ø trä	mm	50
Vikt med batteri	kg	2,2

Beställningsnummer	7 116 03 61 00 0
EAN	4014586873916

Pris SEK exkl. moms [PK 18]	5.120:-
Pris SEK inkl. moms [PK 18]	6.400:-

Fördelarna med FEIN:

- ▶ 4-växlad helmetallväxellåda.
- ▶ Borstlös FEIN PowerDrive-motor med 30% högre verkningsgrad.
- ▶ Litiumjonbatteri med FEIN SafetyCell Technology. En separat kommunikationsledning skyddar batteri och verktyg mot överbelastning.
- ▶ 3 års FEIN PLUS garanti på batteri och laddare. Registrering krävs.
- ▶ Snabbchuck i helmetall.
- ▶ Elektronisk vridmomentinställning.
- ▶ Motor och elektronik är helt dammskyddade.
- ▶ 1 800 skruvdragningar på en laddning
- ▶ Klarar 10 x 400 mm-skrivar utan förborrning.
- ▶ Höga varvtal för exakt och snabb borring.
- ▶ Höga vridmoment upp till 90 Nm.
- ▶ Härdmetallbelagda spännbackar håller borrarstämman extremt säkert.

I priset ingår:

1 sladdlös bormaskin, 2 batterier (Li-Ion), 1 snabbaddare ALG 50, 1 stödhandtag, 1 plastlåda

ASCM 18 C



Tillbehör, se sida 12

Extra kraftfull sladdlös FEIN-skruvdragare: med borstlös motor, 4-växlad växellåda.

Batterispänning	V	18
Batterikapacitet	Ah	2,5
Motor		borstlös
Växel		4-växlad
Varvtal obelastad	1/min	400 / 800 / 1 950 / 3 850
Max vridmoment (hårt/mjukt)	Nm	85 / 38
Momentsteg		15 + 1
Chucksännavidd	mm	1,5 - 13
Skruvdragning		10 x 400 mm
Borr-Ø stål	mm	13
Borr-Ø trä	mm	50
Vikt med batteri	kg	2,0

Beställningsnummer	7 116 07 61 00 0
EAN	4014586874111

Pris SEK exkl. moms [PK 18]	4.330:-
Pris SEK inkl. moms [PK 18]	5.413:-

Fördelarna med FEIN:

- ▶ 4-växlad helmetallväxellåda.
- ▶ Borstlös FEIN PowerDrive-motor med 30% högre verkningsgrad.
- ▶ Litiumjonbatteri med FEIN SafetyCell Technology. En separat kommunikationsledning skyddar batteri och verktyg mot överbelastning.
- ▶ 3 års FEIN PLUS garanti på batteri och laddare. Registrering krävs.
- ▶ Snabbchuck i helmetall.
- ▶ Elektronisk vridmomentinställning.
- ▶ Motor och elektronik är helt dammskyddade.
- ▶ 900 skruvdragningar på en laddning
- ▶ Klarar 10 x 400 mm-skrivar utan förborrning.
- ▶ Höga varvtal för exakt och snabb borring.
- ▶ Höga vridmoment upp till 90 Nm.
- ▶ Härdmetallbelagda spännbackar håller borrarstämman extremt säkert.

I priset ingår:

1 sladdlös bormaskin, 2 batterier (Li-Ion), 1 snabbaddare ALG 50, 1 stödhandtag, 1 plastlåda

ASCM 18 Select



Tillbehör, se sida 12

Extra kraftfull sladdlös FEIN-skruvdragare: med borstlös motor, 4-växlad växellåda.

Batterispänning	V	18
Motor		borstlös
Växel		4-växlad
Varvtal obelastad	1/min	400 / 800 / 1 950 / 3 850
Max vridmoment (hårt/mjukt)	Nm	90 / 46
Momentsteg		15 + 1
Chucksännavidd	mm	1,5 - 13
Skruvdragning		10 x 400 mm
Borr-Ø stål	mm	13
Borr-Ø trä	mm	50

Beställningsnummer	7 116 03 62 00 0
EAN	4014586881713

Pris SEK exkl. moms [PK 01]	2.990:-
Pris SEK inkl. moms [PK 01]	3.738:-

Fördelarna med FEIN:

- ▶ 4-växlad helmetallväxellåda.
- ▶ Borstlös FEIN PowerDrive-motor med 30% högre verkningsgrad.
- ▶ Litiumjonbatteri med FEIN SafetyCell Technology. En separat kommunikationsledning skyddar batteri och verktyg mot överbelastning.
- ▶ 3 års FEIN PLUS garanti på batteri och laddare. Registrering krävs.
- ▶ Snabbchuck i helmetall.
- ▶ Elektronisk vridmomentinställning.
- ▶ Motor och elektronik är helt dammskyddade.
- ▶ 1 800 skruvdragningar på en laddning
- ▶ Klarar 10 x 400 mm-skrivar utan förborrning.
- ▶ Höga varvtal för exakt och snabb borring.
- ▶ Höga vridmoment upp till 90 Nm.
- ▶ Härdmetallbelagda spännbackar håller borrarstämman extremt säkert.

I priset ingår:

1 sladdlös bormaskin, 1 stödhandtag, 1 plastlåda

ABS 18



Tillbehör, se sida 12

Den sladdlösa kompakta FEIN-skruvdragaren: lätt och extremt uthållig.

Batterispänning	V	18
Batterikapacitet	Ah	4
Motor		4-pol. DC
Växel		2-växlad
Varvtal obelastad	1/min	550 / 1 600
Max vridmoment (hårt/mjukt)	Nm	60 / 35
Momentsteg		22 + 1
Chucksännavidd	mm	1,5 - 13
Skruvdragning		8 x 300 mm
Borr-Ø stål	mm	13
Borr-Ø trä	mm	50
Vikt med batteri	kg	2,1

Beställningsnummer 7 113 19 61 00 0

EAN 4014586873497

Pris SEK exkl. moms [PK 18] 4.440:-

Pris SEK inkl. moms [PK 18] 5.550:-

Fördelarna med FEIN:

- ▶ 4-polig likströmsmotor med överlastskydd.
- ▶ Litiumjonbatteri med FEIN SafetyCell Technology. En separat kommunikationsledning skyddar batteri och verktyg mot överbelastning.
- ▶ Snabbchuck i helmetall.
- ▶ 3 års FEIN PLUS garanti på batteri och laddare. Registrering krävs.
- ▶ 2-växlad helmetallväxellåda.
- ▶ Kompakt konstruktion.
- ▶ 750 skruvdragningar på en laddning.
- ▶ Klarar 8 x 300 mm-skrivar utan förborrning.
- ▶ Höga vridmoment upp till 60 Nm.

I priset ingår:

1 sladdlös bormaskin, 2 batterier (Li-Ion), 1 snabbbladdare ALG 50, 1 plastlåda

ABS 18 C



Tillbehör, se sida 12

Den sladdlösa kompakta FEIN-skruvdragaren: lätt och extremt uthållig.

Batterispänning	V	18
Batterikapacitet	Ah	2
Motor		4-pol. DC
Växel		2-växlad
Varvtal obelastad	1/min	550 / 1 600
Max vridmoment (hårt/mjukt)	Nm	55 / 32
Momentsteg		22 + 1
Chucksännavidd	mm	1,5 - 13
Skruvdragning		8 x 300 mm
Borr-Ø stål	mm	13
Borr-Ø trä	mm	50
Vikt med batteri	kg	1,8

Beställningsnummer 7 113 19 62 00 0

EAN 4014586873541

Pris SEK exkl. moms [PK 18] 3.660:-

Pris SEK inkl. moms [PK 18] 4.575:-

Fördelarna med FEIN:

- ▶ 4-polig likströmsmotor med överlastskydd.
- ▶ Litiumjonbatteri med FEIN SafetyCell Technology. En separat kommunikationsledning skyddar batteri och verktyg mot överbelastning.
- ▶ Snabbchuck i helmetall.
- ▶ 3 års FEIN PLUS garanti på batteri och laddare. Registrering krävs.
- ▶ 2-växlad helmetallväxellåda.
- ▶ Kompakt konstruktion.
- ▶ 400 skruvdragningar på en laddning
- ▶ Klarar 8 x 300 mm-skrivar utan förborrning.
- ▶ Höga vridmoment upp till 60 Nm.

I priset ingår:

1 sladdlös bormaskin, 2 batterier (Li-Ion), 1 snabbbladdare ALG 50, 1 plastlåda

ABS 18 Select



Tillbehör, se sida 12

Den sladdlösa kompakta FEIN-skruvdragaren: lätt och extremt uthållig.

Batterispänning	V	18
Motor		4-pol. DC
Växel		2-växlad
Varvtal obelastad	1/min	550 / 1 600
Max vridmoment (hårt/mjukt)	Nm	60 / 35
Momentsteg		22 + 1
Chucksännavidd	mm	1,5 - 13
Skruvdragning		8 x 300 mm
Borr-Ø stål	mm	13
Borr-Ø trä	mm	50

Beställningsnummer 7 113 19 63 00 0

EAN 4014586881478

Pris SEK exkl. moms [PK 01] 1.990:-

Pris SEK inkl. moms [PK 01] 2.488:-

Fördelarna med FEIN:

- ▶ 4-polig likströmsmotor med överlastskydd.
- ▶ Litiumjonbatteri med FEIN SafetyCell Technology. En separat kommunikationsledning skyddar batteri och verktyg mot överbelastning.
- ▶ Snabbchuck i helmetall.
- ▶ 3 års FEIN PLUS garanti på batteri och laddare. Registrering krävs.
- ▶ 2-växlad helmetallväxellåda.
- ▶ Kompakt konstruktion.
- ▶ 750 skruvdragningar på en laddning.
- ▶ Klarar 8 x 300 mm-skrivar utan förborrning.
- ▶ Höga vridmoment upp till 60 Nm.

I priset ingår:

1 sladdlös bormaskin, 1 plastlåda



ASCM 14 QX

Extra kraftfull batteridrivna FEIN-skruvdragare: med borstlös motor, 4-växlad växellåda och avtagbar chuck.



Tillbehör, se sida 12

Batterispänning	V	14,4
Batterikapacitet	Ah	5
Motor		borstlös
Växel		4-växlad
Varvtal obelastad	1/min	400 / 800 / 1 950 / 3 850
Max vridmoment (hårt/mjukt)	Nm	85 / 38
Momentsteg		15 + 1
Chuckspännvidd	mm	1,5 - 13
Skruvdragning		8 x 300 mm
Borr-Ø stål	mm	13
Borr-Ø trä	mm	50
Vikt med batteri	kg	1,9

Beställningsnummer	7 116 02 61 00 0
EAN	4014586873862
Pris SEK exkl. moms [PK 18]	4.800,-
Pris SEK inkl. moms [PK 18]	6.000,-

Fördelarna med FEIN:

- ▶ 4-växlad helmetallväxellåda.
- ▶ Borstlös FEIN PowerDrive-motor med 30% högre verkningsgrad.
- ▶ Litiumjonbatteri med FEIN SafetyCell Technology. En separat kommunikationsledning skyddar batteri och verktyg mot överbelastning.
- ▶ 3 års FEIN PLUS garanti på batteri och laddare. Registrering krävs.
- ▶ Avtagbar helmetallchuck/bitsfäste.
- ▶ Elektronisk vridmomentinställning.
- ▶ Motor och elektronik är helt dammskyddade.
- ▶ 1 200 skruvdragningar på en laddning
- ▶ Klarar 8 x 300 mm-skruvar utan förborring.
- ▶ Höga varvtal för exakt och snabb borrar.
- ▶ Hårdmetallbelagda spännbackar håller borrarstämman extremt säkert.
- ▶ Bitsfästet håller bits i formerna C 6.3 och E 6.3.
- ▶ Magnetiskt bitsfäste med Neodym-magnet av hög kvalitet.

I priset ingår:

1 sladdlös borrar-skruvdragare, 2 batterier (Li-Ion), 1 snabbbladde ALG 50, 1 avtagbar chuck/separat bitsfäste, 1 plastlåda

ASCM 14 QXC

Extra kraftfull batteridrivna FEIN-skruvdragare: med borstlös motor, 4-växlad växellåda och avtagbar chuck.



Tillbehör, se sida 12

Batterispänning	V	14,4
Batterikapacitet	Ah	2,5
Motor		borstlös
Växel		4-växlad
Varvtal obelastad	1/min	400 / 800 / 1 950 / 3 850
Max vridmoment (hårt/mjukt)	Nm	80 / 29
Momentsteg		15 + 1
Chuckspännvidd	mm	1,5 - 13
Skruvdragning		8 x 300 mm
Borr-Ø stål	mm	13
Borr-Ø trä	mm	50
Vikt med batteri	kg	1,7

Beställningsnummer	7 116 06 61 00 0
EAN	4014586874067
Pris SEK exkl. moms [PK 18]	4.100,-
Pris SEK inkl. moms [PK 18]	5.125,-

Fördelarna med FEIN:

- ▶ 4-växlad helmetallväxellåda.
- ▶ Borstlös FEIN PowerDrive-motor med 30% högre verkningsgrad.
- ▶ Litiumjonbatteri med FEIN SafetyCell Technology. En separat kommunikationsledning skyddar batteri och verktyg mot överbelastning.
- ▶ 3 års FEIN PLUS garanti på batteri och laddare. Registrering krävs.
- ▶ Avtagbar helmetallchuck/bitsfäste.
- ▶ Elektronisk vridmomentinställning.
- ▶ Motor och elektronik är helt dammskyddade.
- ▶ 600 skruvdragningar på en laddning
- ▶ Klarar 8 x 300 mm-skruvar utan förborring.
- ▶ Höga varvtal för exakt och snabb borrar.
- ▶ Hårdmetallbelagda spännbackar håller borrarstämman extremt säkert.
- ▶ Bitsfästet håller bits i formerna C 6.3 och E 6.3.
- ▶ Magnetiskt bitsfäste med Neodym-magnet av hög kvalitet.

I priset ingår:

1 sladdlös borrar-skruvdragare, 2 batterier (Li-Ion), 1 snabbbladde ALG 50, 1 avtagbar chuck/separat bitsfäste, 1 plastlåda

ASCM 14

Extra kraftfull sladdlös FEIN-skruvdragare: med borstlös motor, 4-växlad växellåda.



Tillbehör, se sida 12

Batterispänning	V	14,4
Batterikapacitet	Ah	5
Motor		borstlös
Växel		4-växlad
Varvtal obelastad	1/min	400 / 800 / 1 950 / 3 850
Max vridmoment (hårt/mjukt)	Nm	85 / 38
Momentsteg		15 + 1
Chuckspännvidd	mm	1,5 - 13
Skruvdragning		8 x 300 mm
Borr-Ø stål	mm	13
Borr-Ø trä	mm	50
Vikt med batteri	kg	2,1

Beställningsnummer	7 116 01 61 00 0
EAN	4014586873817
Pris SEK exkl. moms [PK 18]	4.570,-
Pris SEK inkl. moms [PK 18]	5.713,-

Fördelarna med FEIN:

- ▶ 4-växlad helmetallväxellåda.
- ▶ Borstlös FEIN PowerDrive-motor med 30% högre verkningsgrad.
- ▶ Litiumjonbatteri med FEIN SafetyCell Technology. En separat kommunikationsledning skyddar batteri och verktyg mot överbelastning.
- ▶ 3 års FEIN PLUS garanti på batteri och laddare. Registrering krävs.
- ▶ Snabbchuck i helmetall.
- ▶ Elektronisk vridmomentinställning.
- ▶ Motor och elektronik är helt dammskyddade.
- ▶ 1 200 skruvdragningar på en laddning
- ▶ Klarar 8 x 300 mm-skruvar utan förborring.
- ▶ Höga varvtal för exakt och snabb borrar.
- ▶ Hårdmetallbelagda spännbackar håller borrarstämman extremt säkert.

I priset ingår:

1 sladdlös borrar-skruvdragare, 2 batterier (Li-Ion), 1 snabbbladde ALG 50, 1 plastlåda

ASCM 14 C



Tillbehör, se sida 12

Extra kraftfull sladdlös FEIN-skruvdragare: med borstlös motor, 4-växlad växellåda.

Batterispänning	V	14,4
Batterikapacitet	Ah	2,5
Motor		borstlös
Växel		4-växlad
Varvtal obelastad	1/min	400 / 800 / 1 950 / 3 850
Max vridmoment (hårt/mjukt)	Nm	80 / 29
Momentsteg		15 + 1
Chucksännavidd	mm	1,5 - 13
Skruvdragning		8 x 300 mm
Borr-Ø stål	mm	13
Borr-Ø trä	mm	50
Vikt med batteri	kg	1,9

Beställningsnummer 7 116 05 61 00 0

EAN 4014586874012

Pris SEK exkl. moms [PK 18] 3.830:-

Pris SEK inkl. moms [PK 18] 4.788:-

Fördelarna med FEIN:

- ▶ 4-växlad helmetallväxellåda.
- ▶ Borstlös FEIN PowerDrive-motor med 30% högre verkningsgrad.
- ▶ Litiumjonbatteri med FEIN SafetyCell Technology. En separat kommunikationsledning skyddar batteri och verktyg mot överbelastning.
- ▶ 3 års FEIN PLUS garanti på batteri och laddare. Registrering krävs.
- ▶ Snabbchuck i helmetall.
- ▶ Elektronisk vridmomentinställning.
- ▶ Motor och elektronik är helt dammskyddade.
- ▶ 600 skruvdragningar på en laddning
- ▶ Klarar 8 x 300 mm-skrivar utan förborrning.
- ▶ Höga varvtal för exakt och snabb borrar.
- ▶ Hårdmetallbelagda spännbackar håller borrarstämman extremt säkert.

I priset ingår:

1 sladdlös borrar-skruvdragare, 2 batterier (Li-Ion), 1 snabbbladdare ALG 50, 1 plastlåda

ABS 14



Tillbehör, se sida 12

Den sladdlösa kompakta FEIN-skruvdragaren: lätt och extremt utållig.

Batterispänning	V	14,4
Batterikapacitet	Ah	4
Motor		4-pol. DC
Växel		2-växlad
Varvtal obelastad	1/min	450 / 1 600
Max vridmoment (hårt/mjukt)	Nm	55 / 30
Momentsteg		22 + 1
Chucksännavidd	mm	1,5 - 13
Skruvdragning		8 x 200 mm
Borr-Ø stål	mm	13
Borr-Ø trä	mm	35
Vikt med batteri	kg	2,0

Beställningsnummer 7 113 18 61 00 0

EAN 4014586873398

Pris SEK exkl. moms [PK 18] 3.860:-

Pris SEK inkl. moms [PK 18] 4.825:-

Fördelarna med FEIN:

- ▶ 4-polig likströmsmotor med överlastskydd.
- ▶ Litiumjonbatteri med FEIN SafetyCell Technology. En separat kommunikationsledning skyddar batteri och verktyg mot överbelastning.
- ▶ Snabbchuck i helmetall.
- ▶ 3 års FEIN PLUS garanti på batteri och laddare. Registrering krävs.
- ▶ 2-växlad helmetallväxellåda.
- ▶ Kompakt konstruktion.
- ▶ 600 skruvdragningar på en laddning
- ▶ Klarar 8 x 200 mm-skrivar utan förborrning.
- ▶ Höga vridmoment upp till 55 Nm.

I priset ingår:

1 sladdlös borrar-skruvdragare, 2 batterier (Li-Ion), 1 snabbbladdare ALG 50, 1 plastlåda

ABS 14 C



Tillbehör, se sida 12

Den sladdlösa kompakta FEIN-skruvdragaren: lätt och extremt utållig.

Batterispänning	V	14,4
Batterikapacitet	Ah	2
Motor		4-pol. DC
Växel		2-växlad
Varvtal obelastad	1/min	450 / 1 600
Max vridmoment (hårt/mjukt)	Nm	50 / 27
Momentsteg		22 + 1
Chucksännavidd	mm	1,5 - 13
Skruvdragning		8 x 200 mm
Borr-Ø stål	mm	13
Borr-Ø trä	mm	35
Vikt med batteri	kg	1,8

Beställningsnummer 7 113 18 62 00 0

EAN 4014586873442

Pris SEK exkl. moms [PK 18] 3.190:-

Pris SEK inkl. moms [PK 18] 3.988:-

Fördelarna med FEIN:

- ▶ 4-polig likströmsmotor med överlastskydd.
- ▶ Litiumjonbatteri med FEIN SafetyCell Technology. En separat kommunikationsledning skyddar batteri och verktyg mot överbelastning.
- ▶ Snabbchuck i helmetall.
- ▶ 3 års FEIN PLUS garanti på batteri och laddare. Registrering krävs.
- ▶ 2-växlad helmetallväxellåda.
- ▶ Kompakt konstruktion.
- ▶ 300 skruvdragningar på en laddning
- ▶ Klarar 8 x 200 mm-skrivar utan förborrning.
- ▶ Höga vridmoment upp till 55 Nm.

I priset ingår:

1 sladdlös borrar-skruvdragare, 2 batterier (Li-Ion), 1 snabbbladdare ALG 50, 1 plastlåda



ASCM 12 C

Nyhet 2016



Tillbehör, se sida 12

Extra kraftfull sladdlös 12 V-skruvdragare: med borstlös motor, 4-växlad växellåda och avtagbar chuck.

Batterispänning	V	12
Batterikapacitet	Ah	2,5
Motor		borstlös
Växel		4-växlad
Varvtal obelastad	1/min	400 / 700 / 1 400 / 2 500
Max vridmoment (hårt/mjukt)	Nm	40 / 20
Momentsteg		20 + 1
Chucksännavidd	mm	1,5 - 13
Skruvdragning		8 x 200 mm
Borr-Ø stål	mm	13
Borr-Ø trä	mm	40
Vikt med batteri	kg	1,1
Beställningsnummer		7 116 10 61 00 0
EAN		4014586881447
Pris SEK exkl. moms [PK 18]		2.990:-
Pris SEK inkl. moms [PK 18]		3.738:-

Fördelarna med FEIN:

- ▶ Borstlös FEIN PowerDrive-motor, stark och underhållsfri för maximal effektivitet och livslängd.
- ▶ Avtagbar chuck helt i metall för överlägsen belastning under tuffa förhållanden.
- ▶ Optimal avverkningshastighet för varje borrhåldiameter tack vare 4-växlad helmetallväxellåda.
- ▶ Borra 6 mm i metall på 4:e växeln vid 2 500 v/min.
- ▶ Såga kraftfullt på 1:a växeln.
- ▶ Perfekt varvtal för självborrande skruv.
- ▶ Väl doserbara varvtal för arbete med stegborr.
- ▶ Chuck med spindellåsning och spänsäkring.
- ▶ Kompakt 150 mm längd (utan chuck).
- ▶ 2,5 Ah batterikapacitet för upp till 400 skruvdragningar (5 x 40 mm).
- ▶ FEIN SafetyCell Technology. Skyddar batteriet och maskinen mot överbelastning, överhettning och djupurladdning.
- ▶ Batteriets laddning kan avläsas direkt på batteriet.
- ▶ Inklusive bälteshållare och magnetiskt bitsfack.
- ▶ Lysdiod på höljet.
- ▶ En laddare för alla FEIN litiumjonbatterier i alla spänningsklasser.

I priset ingår:

1 sladdlös bormaskin, 2 batterier (Li-Ion), 1 snabbbladdare ALG 50, 1 bältesclip, 1 bitsfack, 1 plastlåda

ABSU 12 C

Nyhet 2016



Tillbehör, se sida 12

Kraftfull och lätt sladdlös skruvdragare med fast chuck.

Batterispänning	V	12
Batterikapacitet	Ah	2,5
Motor		2-pol. DC
Växel		2-växlad
Varvtal obelastad	1/min	400 / 1 300
Max vridmoment (hårt/mjukt)	Nm	30 / 16
Momentsteg		17 + 1
Chucksännavidd	mm	1 - 10
Skruvdragning		6 x 200 mm
Borr-Ø stål	mm	10
Borr-Ø trä	mm	30
Vikt med batteri	kg	1,2
Beställningsnummer		7 113 20 61 00 0
EAN		4014586881485
Pris SEK exkl. moms [PK 18]		1.990:-
Pris SEK inkl. moms [PK 18]		2.488:-

Fördelarna med FEIN:

- ▶ Stark och långlivad DC-motor med skydd mot överhettning och överbelastning.
- ▶ Robust chuck helt i metall med spänsäkring.
- ▶ Kort konstruktion på 180 mm.
- ▶ Perfekt för användning med stegborr t.ex. för borrhål i plåtar.
- ▶ 17 vridmomentsteg – Väl doserbar kraft upp till 30 Nm för tuff skruvdragning.
- ▶ 2-växlad helmetallväxellåda.
- ▶ Lysdiod på höljet.
- ▶ 2,5 Ah batterikapacitet för upp till 350 skruvdragningar (5 x 40 mm).
- ▶ FEIN SafetyCell Technology. Skyddar batteriet och maskinen mot överbelastning, överhettning och djupurladdning.
- ▶ Batteriets laddning kan avläsas direkt på batteriet.
- ▶ Inklusive bälteshållare och magnetiskt bitsfack.
- ▶ En laddare för alla FEIN litiumjonbatterier i alla spänningsklasser.

I priset ingår:

1 sladdlös bormaskin, 2 batterier (Li-Ion), 1 bältesclip, 1 bitsfack, 1 snabbbladdare ALG 50, 1 plastlåda

ABSU 12 W4C

Nyhet 2016



Tillbehör, se sida 12

Kompakt sladdlös skruvdragare med suverän ergonomi och extremt kort konstruktion.

Batterispänning	V	12
Batterikapacitet	Ah	2,5
Motor		2-pol. DC
Växel		2-växlad
Varvtal obelastad	1/min	400 / 1 300
Max vridmoment (hårt/mjukt)	Nm	30 / 16
Momentsteg		17 + 1
Skruvdragning		6 x 200 mm
Verktögsinfästning		1/4" sexkantsfäste.
Vikt med batteri	kg	1,1
Beställningsnummer		7 113 21 61 00 0
EAN		4014586881539
Pris SEK exkl. moms [PK 18]		1.890:-
Pris SEK inkl. moms [PK 18]		2.363:-

Fördelarna med FEIN:

- ▶ Stark och långlivad DC-motor med skydd mot överhettning och överbelastning.
- ▶ Perfekt lämpad för alla monteringsarbeten och tillfällig borrhål.
- ▶ Mycket kort konstruktion på 155 mm.
- ▶ 1/4" sexkantsfäste.
- ▶ 17 vridmomentsteg – Väl doserbar kraft upp till 30 Nm för tuff skruvdragning.
- ▶ 2-växlad helmetallväxellåda.
- ▶ Lysdiod på höljet.
- ▶ 2,5 Ah batterikapacitet för upp till 350 skruvdragningar (5 x 40 mm).
- ▶ FEIN SafetyCell Technology. Skyddar batteriet och maskinen mot överbelastning, överhettning och djupurladdning.
- ▶ Batteriets laddning kan avläsas direkt på batteriet.
- ▶ Inklusive bälteshållare och magnetiskt bitsfack.
- ▶ En laddare för alla FEIN litiumjonbatterier i alla spänningsklasser.

I priset ingår:

1 sladdlös bormaskin, 2 batterier (Li-Ion), 1 bältesclip, 1 bitsfack, 1 snabbbladdare ALG 50, 1 plastlåda

Allmänna tillbehör



Batterilampa ALED 12 - 18 V

Kompakt och långlivad batterilampa med vridbart lamphuvud. Kompatibel med alla 12 / 14 / 18 V FEIN litiumjonbatterier, inklusive hake för upphängning av lampan. Med 130 g extremt lätt och med 900 Lux mycket ljusstark. Färgtemperatur motsvarar dagsljus. Ljusstyrkan kan ställas in i två steg.

Beställningsnummer	Pris SEK exkl. moms	Pris SEK inkl. moms
9 26 04 200 02 0	610:-	763:-



Verktygslåda

Plast, inermått: 470 x 275 x 116 mm

Beställningsnummer	Pris SEK exkl. moms	Pris SEK inkl. moms
3 39 01 118 01 0	433:-	542:-



Verktygslåda

passar till ABSU 12, ASCD 12, ASCM 12

Beställningsnummer	Pris SEK exkl. moms	Pris SEK inkl. moms
3 39 01 160 01 0	258:-	323:-



Verktygslåda i plast

passar till ABS 14/18, ASB 14/18, ASCD 18

Beställningsnummer	Pris SEK exkl. moms	Pris SEK inkl. moms
3 39 01 141 01 0	263:-	329:-



Plastlåda

Lådsats med låsbart lock för smådelar och tillbehör, passande för verktygslåda 3 39 01 118 01 0, max 5 styck/låda.

Beställningsnummer	Pris SEK exkl. moms	Pris SEK inkl. moms
3 39 01 119 00 0	47:-	59:-



Snabbbladdare ALG 50

För alla FEIN litiumjonbatterier. Laddningstid från 35 min.

Beställningsnummer	Pris SEK exkl. moms	Pris SEK inkl. moms
9 26 04 129 01 0	946:-	1.183:-



Snabbbladdare ALG 30

Till FEIN NiCd- och litiumjonbatterier. Laddningstid från 25 min.

Beställningsnummer	Pris SEK exkl. moms	Pris SEK inkl. moms
9 26 04 096 01 0	1.655:-	2.069:-



Hållare 1/4" sexkantfäste

1/4" - invändig sexkant med snabbchuck

Ø mm	L mm	Beställningsnummer	Pris SEK exkl. moms	Pris SEK inkl. moms
15	51	6 05 10 011 00 9	212:-	265:-

Batteri 18 V



Batteri

Litiumjonbatteri med laddindikering

Spänning V	Kapacitet Ah	Beställningsnummer	Pris SEK exkl. moms	Pris SEK inkl. moms
18	5	9 26 04 173 02 0	1.979:-	2.474:-
18	2,5	9 26 04 171 02 0	1.232:-	1.540:-
18	4	9 26 04 165 02 0	1.805:-	2.257:-
18	2	9 26 04 161 02 0	1.207:-	1.509:-



Batterisats

Långlivade och lätta 18 V litiumjonbatterier med innovativ SafetyCell Technology, 4 Ah kapacitet.

Spänning V	Kapacitet Ah	Beställningsnummer	Pris SEK exkl. moms	Pris SEK inkl. moms
18	4	9 26 04 300 02 0	2.601:-	3.252:-



Batterisats

Långlivade och lätta 18 V litiumjonbatterier med innovativ SafetyCell Technology, 2 Ah kapacitet.

Spänning V	Kapacitet Ah	Beställningsnummer	Pris SEK exkl. moms	Pris SEK inkl. moms
18	2	9 26 04 300 01 0	2.103:-	2.629:-

Batteri 14,4 V



Batteri

Litiumjonbatteri med laddindikering

Spänning V	Kapacitet Ah	Beställningsnummer	Pris SEK exkl. moms	Pris SEK inkl. moms
14,4	5	9 26 04 172 02 0	1.481:-	1.852:-
14,4	2,5	9 26 04 170 02 0	1.108:-	1.385:-
14,4	4	9 26 04 164 02 0	1.469:-	1.837:-
14,4	2	9 26 04 160 02 0	1.058:-	1.323:-

Batteri 12 V



Batteri

Litiumjonbatteri med laddindikering

Spänning V	Kapacitet Ah	Beställningsnummer	Pris SEK exkl. moms	Pris SEK inkl. moms
12	2,5	9 26 04 168 02 0	735:-	919:-

Övriga tillbehör



Chuck

ASCM 14 QX/QXC, ASCM 18 QX/QXC

Beställningsnummer	Pris SEK exkl. moms	Pris SEK inkl. moms
6 32 08 001 02 0	505:-	632:-



Bitsfäste

ASCM 14 QX/QXC, ASCM 18 QX/QXC

Beställningsnummer	Pris SEK exkl. moms	Pris SEK inkl. moms
6 05 10 219 01 0	272:-	340:-

Chuck

ASCM 12 C

Beställningsnummer	Pris SEK exkl. moms	Pris SEK inkl. moms
6 32 08 002 01 0	360:-	450:-



	ASB 18	ASB 18 C	ASB 18 Select	ASB 14	ASB 14 C
FEIN:s sladdlösa allroundskruvdragare: för krävande borrar och skruvdragning i alla material.					
Sida	14	14	14	15	15
Tekniska egenskaper					
Batterispänning (V)	18	18	18	14,4	14,4
Batterikapacitet (Ah)	4	2		4	2
Motor	4-pol. DC	4-pol. DC	4-pol. DC	4-pol. DC	4-pol. DC
Växel	2-växlad	2-växlad	2-växlad	2-växlad	2-växlad
Slag (1/min)	9 350 / 29 000	9 350 / 29 000	9 350 / 29 000	9 350 / 27 200	9 350 / 27 200
Max vridmoment (hårt/mjukt)	60 / 35	55 / 32	60 / 35	55 / 30	50 / 27
Momentsteg	22 + 1	22 + 1	22 + 1	22 + 1	22 + 1
Borr-Ø sten (mm)	14	14	14	13	13
Borr-Ø stål (mm)	13	13	13	13	13
Borr-Ø trä (mm)	50	50	50	35	35
Vikt med batteri (kg)	2,2	2,0		2,1	1,9

ASB 18



Tillbehör, se sida 16

FEIN:s sladdlösa allroundskruvdragare: för krävande borrar och skruvdragning i alla material.

Batterispänning	V	18
Batterikapacitet	Ah	4
Motor		4-pol. DC
Växel		2-växlad
Varvtal obelastad	1/min	550 / 1 600
Slag	1/min	9 350 / 29 000
Max vridmoment (hårt/mjukt)	Nm	60 / 35
Momentssteg		22 + 1
Chucksännavidd	mm	1,5 - 13
Skruvdragning		8 x 300 mm
Borr-Ø stål	mm	13
Borr-Ø trä	mm	50
Borr-Ø sten	mm	14
Vikt med batteri	kg	2,2
Beställningsnummer		7 104 06 61 00 0
EAN		4014586873299
Pris SEK exkl. moms [PK 18]		4.700:-
Pris SEK inkl. moms [PK 18]		5.875:-

Fördelarna med FEIN:

- ▶ 4-polig likströmsmotor med överlastskydd.
- ▶ Litiumjonbatteri med FEIN SafetyCell Technology. En separat kommunikationsledning skyddar batteri och verktyg mot överbelastning.
- ▶ Snabbchuck i helmetall.
- ▶ 3 års FEIN PLUS garanti på batteri och laddare. Registrering krävs.
- ▶ 2-växlad helmetallväxellåda.
- ▶ Kompakt konstruktion.
- ▶ Inkopplingsbart slag.
- ▶ 750 skruvdragningar på en laddning.
- ▶ Klarar 8 x 300 mm-skrivar utan förborrning.
- ▶ Höga vridmoment upp till 60 Nm.

I priset ingår:

1 sladdlös slagbormaskin, 2 batterier (Li-Ion), 1 snabbbladdare ALG 50, 1 plastlåda

ASB 18 C



Tillbehör, se sida 16

FEIN:s sladdlösa allroundskruvdragare: för krävande borrar och skruvdragning i alla material.

Batterispänning	V	18
Batterikapacitet	Ah	2
Motor		4-pol. DC
Växel		2-växlad
Varvtal obelastad	1/min	550 / 1 600
Slag	1/min	9 350 / 29 000
Max vridmoment (hårt/mjukt)	Nm	55 / 32
Momentssteg		22 + 1
Chucksännavidd	mm	1,5 - 13
Skruvdragning		8 x 300 mm
Borr-Ø stål	mm	13
Borr-Ø trä	mm	50
Borr-Ø sten	mm	14
Vikt med batteri	kg	2,0
Beställningsnummer		7 104 06 62 00 0
EAN		4014586873343
Pris SEK exkl. moms [PK 18]		3.860:-
Pris SEK inkl. moms [PK 18]		4.825:-

Fördelarna med FEIN:

- ▶ 4-polig likströmsmotor med överlastskydd.
- ▶ Litiumjonbatteri med FEIN SafetyCell Technology. En separat kommunikationsledning skyddar batteri och verktyg mot överbelastning.
- ▶ Snabbchuck i helmetall.
- ▶ 3 års FEIN PLUS garanti på batteri och laddare. Registrering krävs.
- ▶ 2-växlad helmetallväxellåda.
- ▶ Kompakt konstruktion.
- ▶ Inkopplingsbart slag.
- ▶ 400 skruvdragningar på en laddning
- ▶ Klarar 8 x 300 mm-skrivar utan förborrning.
- ▶ Höga vridmoment upp till 60 Nm.

I priset ingår:

1 sladdlös slagbormaskin, 2 batterier (Li-Ion), 1 snabbbladdare ALG 50, 1 plastlåda

ASB 18 Select



Tillbehör, se sida 16

FEIN:s sladdlösa allroundskruvdragare: för krävande borrar och skruvdragning i alla material.

Batterispänning	V	18
Motor		4-pol. DC
Växel		2-växlad
Varvtal obelastad	1/min	550 / 1 600
Slag	1/min	9 350 / 29 000
Max vridmoment (hårt/mjukt)	Nm	60 / 35
Momentssteg		22 + 1
Chucksännavidd	mm	1,5 - 13
Skruvdragning		8 x 300 mm
Borr-Ø stål	mm	13
Borr-Ø trä	mm	50
Borr-Ø sten	mm	14
Beställningsnummer		7 104 06 63 00 0
EAN		4014586881454
Pris SEK exkl. moms [PK 01]		1.990:-
Pris SEK inkl. moms [PK 01]		2.488:-

Fördelarna med FEIN:

- ▶ 4-polig likströmsmotor med överlastskydd.
- ▶ Litiumjonbatteri med FEIN SafetyCell Technology. En separat kommunikationsledning skyddar batteri och verktyg mot överbelastning.
- ▶ Snabbchuck i helmetall.
- ▶ 3 års FEIN PLUS garanti på batteri och laddare. Registrering krävs.
- ▶ 2-växlad helmetallväxellåda.
- ▶ Kompakt konstruktion.
- ▶ Inkopplingsbart slag.
- ▶ 750 skruvdragningar på en laddning.
- ▶ Klarar 8 x 300 mm-skrivar utan förborrning.
- ▶ Höga vridmoment upp till 60 Nm.

I priset ingår:

1 sladdlös slagbormaskin, 1 plastlåda



ASB 14

FEIN:s sladdlösa allroundskruvdragare: för krävande borrarng och skruvdragning i alla material.



Tillbehör, se sida 16

Batterispänning	V	14,4
Batterikapacitet	Ah	4
Motor		4-pol. DC
Växel		2-växlad
Varvtal obelastad	1/min	450 / 1 600
Slag	1/min	9 350 / 27 200
Max vridmoment (hårt/mjukt)	Nm	55 / 30
Momentsteg		22 + 1
Chuckspännvidd	mm	1,5 - 13
Skruvdragning		8 x 200 mm
Borr-Ø stål	mm	13
Borr-Ø trä	mm	35
Borr-Ø sten	mm	13
Vikt med batteri	kg	2,1

Fördelarna med FEIN:

- ▶ 4-polig likströmsmotor med överlastskydd.
- ▶ Litiumjonbatteri med FEIN SafetyCell Technology. En separat kommunikationsledning skyddar batteri och verktyg mot överbelastning.
- ▶ Snabbchuck i helmetall.
- ▶ 3 års FEIN PLUS garanti på batteri och laddare. Registrering krävs.
- ▶ 2-växlad helmetallväxellåda.
- ▶ Kompakt konstruktion.
- ▶ Inkopplingsbart slag.
- ▶ 600 skruvdragningar på en laddning
- ▶ Klarar 8 x 200 mm-skrivar utan förborrning.
- ▶ Höga vridmoment upp till 55 Nm.

I priset ingår:

1 sladdlös slagbormaskin, 2 batterier (Li-Ion), 1 snabbbladdare ALG 50, 1 plastlåda

Beställningsnummer	7 104 05 61 00 0
EAN	4014586873190
Pris SEK exkl. moms [PK 18]	4.130:-
Pris SEK inkl. moms [PK 18]	5.163:-

ASB 14 C

FEIN:s sladdlösa allroundskruvdragare: för krävande borrarng och skruvdragning i alla material.



Tillbehör, se sida 16

Batterispänning	V	14,4
Batterikapacitet	Ah	2
Motor		4-pol. DC
Växel		2-växlad
Varvtal obelastad	1/min	450 / 1 600
Slag	1/min	9 350 / 27 200
Max vridmoment (hårt/mjukt)	Nm	50 / 27
Momentsteg		22 + 1
Chuckspännvidd	mm	1,5 - 13
Skruvdragning		8 x 200 mm
Borr-Ø stål	mm	13
Borr-Ø trä	mm	35
Borr-Ø sten	mm	13
Vikt med batteri	kg	1,9

Fördelarna med FEIN:

- ▶ 4-polig likströmsmotor med överlastskydd.
- ▶ Litiumjonbatteri med FEIN SafetyCell Technology. En separat kommunikationsledning skyddar batteri och verktyg mot överbelastning.
- ▶ Snabbchuck i helmetall.
- ▶ 3 års FEIN PLUS garanti på batteri och laddare. Registrering krävs.
- ▶ 2-växlad helmetallväxellåda.
- ▶ Kompakt konstruktion.
- ▶ Inkopplingsbart slag.
- ▶ 300 skruvdragningar på en laddning
- ▶ Klarar 8 x 200 mm-skrivar utan förborrning.
- ▶ Höga vridmoment upp till 55 Nm.

I priset ingår:

1 sladdlös slagbormaskin, 2 batterier (Li-Ion), 1 snabbbladdare ALG 50, 1 plastlåda

Beställningsnummer	7 104 05 62 00 0
EAN	4014586873244
Pris SEK exkl. moms [PK 18]	3.410:-
Pris SEK inkl. moms [PK 18]	4.263:-

Allmänna tillbehör



Batterilampa ALED 12 - 18 V

Kompakt och långlivad batterilampa med vridbart lamphuvud. Kompatibel med alla 12 / 14 / 18 V FEIN litiumjonbatterier, inklusive hake för upphängning av lampan. Med 130 g extremt lätt och med 900 Lux mycket ljusstark. Färgtemperatur motsvarar dagsljus. Ljusstyrkan kan ställas in i två steg.

Beställningsnummer	Pris SEK exkl. moms	Pris SEK inkl. moms
9 26 04 200 02 0	610:-	763:-



Verktygslåda

Plast, inermått: 470 x 275 x 116 mm

Beställningsnummer	Pris SEK exkl. moms	Pris SEK inkl. moms
3 39 01 118 01 0	433:-	542:-



Verktygslåda i plast

passar till ABS 14/18, ASB 14/18, ASCD 18

Beställningsnummer	Pris SEK exkl. moms	Pris SEK inkl. moms
3 39 01 141 01 0	263:-	329:-



Plastlåda

Lådsats med låsbart lock för smådelar och tillbehör, passande för verktygslåda 3 39 01 118 01 0, max 5 styck/låda.

Beställningsnummer	Pris SEK exkl. moms	Pris SEK inkl. moms
3 39 01 119 00 0	47:-	59:-



Snabbaddare ALG 50

För alla FEIN litiumjonbatterier. Laddningstid från 35 min.

Beställningsnummer	Pris SEK exkl. moms	Pris SEK inkl. moms
9 26 04 129 01 0	946:-	1.183:-



Snabbaddare ALG 30

Till FEIN NiCd- och litiumjonbatterier. Laddningstid från 25 min.

Beställningsnummer	Pris SEK exkl. moms	Pris SEK inkl. moms
9 26 04 096 01 0	1.655:-	2.069:-



Hållare 1/4" sexkantfäste

1/4" - invändig sexkant med snabbchuck

Ø mm	L mm	Beställningsnummer	Pris SEK exkl. moms	Pris SEK inkl. moms
15	51	6 05 10 011 00 9	212:-	265:-

Batteri 18 V



Batteri

Litiumjonbatteri med laddindikering

Spänning V	Kapacitet Ah	Beställningsnummer	Pris SEK exkl. moms	Pris SEK inkl. moms
18	5	9 26 04 173 02 0	1.979:-	2.474:-
18	2,5	9 26 04 171 02 0	1.232:-	1.540:-
18	4	9 26 04 165 02 0	1.805:-	2.257:-
18	2	9 26 04 161 02 0	1.207:-	1.509:-



Batterisats

Långlivade och lätta 18 V litiumjonbatterier med innovativ SafetyCell Technology, 4 Ah kapacitet.

Spänning V	Kapacitet Ah	Beställningsnummer	Pris SEK exkl. moms	Pris SEK inkl. moms
18	4	9 26 04 300 02 0	2.601:-	3.252:-



Batterisats

Långlivade och lätta 18 V litiumjonbatterier med innovativ SafetyCell Technology, 2 Ah kapacitet.

Spänning V	Kapacitet Ah	Beställningsnummer	Pris SEK exkl. moms	Pris SEK inkl. moms
18	2	9 26 04 300 01 0	2.103:-	2.629:-

Batteri 14,4 V



Batteri

Litiumjonbatteri med laddindikering

Spänning V	Kapacitet Ah	Beställningsnummer	Pris SEK exkl. moms	Pris SEK inkl. moms
14,4	5	9 26 04 172 02 0	1.481:-	1.852:-
14,4	2,5	9 26 04 170 02 0	1.108:-	1.385:-
14,4	4	9 26 04 164 02 0	1.469:-	1.837:-
14,4	2	9 26 04 160 02 0	1.058:-	1.323:-

Batteri 12 V



Batteri

Litiumjonbatteri med laddindikering

Spänning V	Kapacitet Ah	Beställningsnummer	Pris SEK exkl. moms	Pris SEK inkl. moms
12	2,5	9 26 04 168 02 0	735:-	919:-



	ASCT 14	ASCT 14 M	ASCT 18	ASCT 18 M
	Lätt och ergonomisk sladdlös gipsskruvdragare med överlägsen livslängd.	Lätt magasinsskruvdragare för mer än 2 000 serieskrivdragningar per laddning.	Mycket kraftfull sladdlös gipsskruvdragare med överlägsen livslängd.	Kraftfull magasinsskruvdragare för mer än 2 300 serieskrivdragningar per laddning.
Sida	18	18	19	19
Tekniska egenskaper				
Batterispänning (V)	14,4	14,4	18	18
Batterikapacitet (Ah)	5	5	5	5
Varvtal obelastad (1/min)	0-4 000	0-4 000	0-4 000	0-4 000
Max vridmoment (hårt/mjukt) (Nm)	14/7	14/7	14/7	14/7
Skruv Ø (mm)	4,2	4,2	4,2	4,2
Bitsfäste	1/4"	1/4"	1/4"	1/4"
Vikt med batteri (kg)	1,7	2,1	1,7	2,2

ASCT 14

Lätt och ergonomisk sladdlös gipsskruvdragare med överlägsen livslängd.



Tillbehör, se sida 20

Maskinens nätdrivna variant se sidan 83

Batterispänning	V	14,4
Batterikapacitet	Ah	5
Varvtal belastat	1/min	0-2 700
Varvtal obelastad	1/min	0-4 000
Max vridmoment (hårt/mjukt)	Nm	14/7
Vikt med batteri	kg	1,7
Skruv Ø	mm	4,2
Bitsfäste		1/4"
Beställningsnummer	7 113 14 61 00 0	
EAN	4014586870281	
Pris SEK exkl. moms [PK 01]	5.520:-	
Pris SEK inkl. moms [PK 01]	6.900:-	

Fördelarna med FEIN:

- ▶ Passar för all slags skruvdragning vid gipsning inkl. kraftiga fibergipsskivor och hårda gipsskivor.
- ▶ Låg vikt och perfekt viktfordelning.
- ▶ Underhållsfri, borstlös EC-motor med mycket hög verkningsgrad.
- ▶ En av de lättaste skruvdragarna i sin klass.
- ▶ Snabbbladdare för kontinuerligt arbete utan avbrott.
- ▶ 2 000 laddcykler per batteri.
- ▶ Suverän ergonomi tack vare FEIN Sensitiv-grepp.
- ▶ Ljudlös och vibrationsfri frånslagning med FEIN CLIC-STOP kopplingen.
- ▶ Kan snabbt ställas om till magasin.
- ▶ Djupanslag som är smidigt att ställa in och byta.
- ▶ Dammskyddad anslagshylsa.

I priset ingår:

1 batteriladdare, 2 batterier (Li-Ion), 1 bits med dammskyddsring, 1 bitsfäste, 1 djupanslag, 1 ställningsshake, 1 bältesclip, 1 plastlåda

ASCT 14 M

Lätt magasinsskruvdragare för mer än 2 000 serieskruvdragningar per laddning.



Tillbehör, se sida 20

Maskinens nätdrivna variant se sidan 83

Batterispänning	V	14,4
Batterikapacitet	Ah	5
Varvtal belastat	1/min	0-2 700
Varvtal obelastad	1/min	0-4 000
Max vridmoment (hårt/mjukt)	Nm	14/7
Vikt med batteri	kg	2,1
Skruv Ø	mm	4,2
Skruvlängd	mm	25-55
Bitsfäste		1/4"
Beställningsnummer	7 113 14 62 00 0	
EAN	4014586870748	
Pris SEK exkl. moms [PK 01]	6.940:-	
Pris SEK inkl. moms [PK 01]	8.675:-	

Fördelarna med FEIN:

- ▶ Passar för all slags skruvdragning vid gipsning inkl. kraftiga fibergipsskivor och hårda gipsskivor.
- ▶ Låg vikt och perfekt viktfordelning.
- ▶ Underhållsfri, borstlös EC-motor med mycket hög verkningsgrad.
- ▶ Snabbbladdare för kontinuerligt arbete utan avbrott.
- ▶ 2 000 laddcykler per batteri.
- ▶ Ljudlös och vibrationsfri frånslagning med FEIN CLIC-STOP kopplingen.
- ▶ Mycket dammresistent magasin som kan sättas på och tas isär utan verktyg, lätt att rengöra.
- ▶ Suverän ergonomi tack vare FEIN Sensitiv-grepp.
- ▶ Djupanslag som är smidigt att ställa in och byta.
- ▶ Dammskyddad anslagshylsa.

I priset ingår:

1 plastlåda, 1 batteriladdare, 2 batterier (Li-Ion), 1 automatdel för bandad skruv, 1 långt bits för magasinsskruvdragning, 1 bits med dammskyddsring, 1 bitsfäste, 1 djupanslag, 1 ställningsshake, 1 bältesclip

**ASCT 18**

Mycket kraftfull sladdlös gipsskruvdragare med överlägsen livslängd.



Tillbehör, se sida 20

Maskinens nätdrivna variant se sidan 83

Batterispänning	V	18
Batterikapacitet	Ah	5
Varvtal belastat	1/min	0-2 700
Varvtal obelastad	1/min	0-4 000
Max vridmoment (hårt/mjukt)	Nm	14/7
Vikt med batteri	kg	1,7
Skruv Ø	mm	4,2
Bitsfäste		1/4"
Beställningsnummer	7 113 16 61 00 0	
EAN	4014586870298	
Pris SEK exkl. moms [PK 01]	6.270:-	
Pris SEK inkl. moms [PK 01]	7.838:-	

Fördelarna med FEIN:

- ▶ Passar för all slags skruvdragning vid gipsning inkl. kraftiga fibergipsskivor och hårda gipsskivor.
- ▶ Låg vikt och perfekt viktfordelning.
- ▶ Underhållsfri, borstlös EC-motor med mycket hög verkningsgrad.
- ▶ En av de lättaste skruvdragarna i sin klass.
- ▶ Snabbladdare för kontinuerligt arbete utan avbrott.
- ▶ 2 000 laddcykler per batteri.
- ▶ Suverän ergonomi tack vare FEIN Sensitiv-grepp.
- ▶ Ljudlös och vibrationsfri fränslagning med FEIN CLIC-STOP kopplingen.
- ▶ Kan snabbt ställas om till magasin.
- ▶ Djupanslag som är smidigt att ställa in och byta.
- ▶ Dammskyddad anslagshylsa.

I priset ingår:

1 plastlåda, 1 batteriladdare, 2 batterier (Li-Ion), 1 bits med dammskyddsring, 1 bitsfäste, 1 djupanslag, 1 ställningshake, 1 bältesclip

ASCT 18 M

Kraftfull magasinsskruvdragare för mer än 2 300 serieskruvdragningar per laddning.



Tillbehör, se sida 20

Maskinens nätdrivna variant se sidan 83

Batterispänning	V	18
Batterikapacitet	Ah	5
Varvtal belastat	1/min	0-2 700
Varvtal obelastad	1/min	0-4 000
Max vridmoment (hårt/mjukt)	Nm	14/7
Vikt med batteri	kg	2,2
Skruv Ø	mm	4,2
Skruvlängd	mm	25-55
Bitsfäste		1/4"
Beställningsnummer	7 113 16 62 00 0	
EAN	4014586870793	
Pris SEK exkl. moms [PK 01]	7.640:-	
Pris SEK inkl. moms [PK 01]	9.550:-	

Fördelarna med FEIN:

- ▶ Passar för all slags skruvdragning vid gipsning inkl. kraftiga fibergipsskivor och hårda gipsskivor.
- ▶ Låg vikt och perfekt viktfordelning.
- ▶ Underhållsfri, borstlös EC-motor med mycket hög verkningsgrad.
- ▶ En av de lättaste skruvdragarna i sin klass.
- ▶ Snabbladdare för kontinuerligt arbete utan avbrott.
- ▶ 2 000 laddcykler per batteri.
- ▶ Ljudlös och vibrationsfri fränslagning med FEIN CLIC-STOP kopplingen.
- ▶ Mycket dammresistent magasin som kan sättas på och tas isär utan verktyg, lätt att rengöra.
- ▶ Suverän ergonomi tack vare FEIN Sensitiv-grepp.
- ▶ Djupanslag som är smidigt att ställa in och byta.
- ▶ Dammskyddad anslagshylsa.

I priset ingår:

1 plastlåda, 1 batteriladdare, 2 batterier (Li-Ion), 1 automatdel för bandad skruv, 1 långt bits för magasinsskruvdragning, 1 bits med dammskyddsring, 1 bitsfäste, 1 djupanslag, 1 ställningshake, 1 bältesclip

Allmänna tillbehör



Verktygslåda
Plast, inermått: 470 x 275 x 116 mm

Beställningsnummer	Pris SEK exkl. moms	Pris SEK inkl. moms
3 39 01 118 01 0	433:-	542:-



Plastlåda
Lådsats med låsbart lock för smådelar och tillbehör, passande för verktygslåda 3 39 01 118 01 0, max 5 styck/låda.

Beställningsnummer	Pris SEK exkl. moms	Pris SEK inkl. moms
3 39 01 119 01 0	47:-	59:-



Snabbaddare ALG 50
För alla FEIN litiumjonbatterier. Laddningstid från 35 min.

Beställningsnummer	Pris SEK exkl. moms	Pris SEK inkl. moms
9 26 04 129 01 0	946:-	1.183:-



Snabbaddare ALG 30
Till FEIN NiCd- och litiumjonbatterier. Laddningstid från 25 min.

Beställningsnummer	Pris SEK exkl. moms	Pris SEK inkl. moms
9 26 04 096 01 0	1.655:-	2.069:-



Hållare 1/4" sexkantfäste
1/4" - invändig sexkant med snabbchuck

Ø mm	L mm	Beställningsnummer	Pris SEK exkl. moms	Pris SEK inkl. moms
15	51	6 05 10 011 00 9	212:-	265:-



Bits 1/4" sexkantfäste
Form H/Phillips (5-pack) extra hårda, med dammskyddsring

Strl.	L mm	Beställningsnummer	Pris SEK exkl. moms	Pris SEK inkl. moms
2	25	6 27 12 109 03 4	93:-	117:-

Batteri 18 V



Batteri
Litiumjonbatteri med laddindikering

Spänning V	Kapacitet Ah	Beställningsnummer	Pris SEK exkl. moms	Pris SEK inkl. moms
18	5	9 26 04 173 02 0	1.979:-	2.474:-
18	2,5	9 26 04 171 02 0	1.232:-	1.540:-
18	4	9 26 04 165 02 0	1.805:-	2.257:-
18	2	9 26 04 161 02 0	1.207:-	1.509:-

Batteri 14,4 V



Batteri
Litiumjonbatteri med laddindikering

Spänning V	Kapacitet Ah	Beställningsnummer	Pris SEK exkl. moms	Pris SEK inkl. moms
14,4	5	9 26 04 172 02 0	1.481:-	1.852:-
14,4	2,5	9 26 04 170 02 0	1.108:-	1.385:-
14,4	4	9 26 04 164 02 0	1.469:-	1.837:-
14,4	2	9 26 04 160 02 0	1.058:-	1.323:-

Tillbehör magasinsskruvdragare



Magasin M55 X
för bandad skruv, längd 25 till 55 mm och max Ø 5 mm, monteras utan verktyg, vikt 0,4 kg.

Beställningsnummer	Pris SEK exkl. moms	Pris SEK inkl. moms
9 01 04 009 01 0	2.450:-	3.063:-



Magasinsförlängning M55 X med bandstyrning
Längd 520 mm

Beställningsnummer	Pris SEK exkl. moms	Pris SEK inkl. moms
9 01 04 010 01 0	2.314:-	2.893:-



Bits 1/4" sexkantfäste
för förskruvningar på tak och golv
Form H/Phillips, dimension 2

Beställningsnummer	Pris SEK exkl. moms	Pris SEK inkl. moms
6 05 03 306 00 8	87:-	109:-



Bandad skruv
Fingängad, för gipsskivor på metallregel, självförsänkande
Ø 8 mm-skalle

Ø mm	L mm	Förp. St	Beställningsnummer	Pris SEK exkl. moms	Pris SEK inkl. moms
3,9	35	1 000	6 39 01 030 01 4	523:-	654:-
3,9	35	10 000	6 39 01 030 02 0	3.086:-	3.858:-



Bandad skruv
Grovgängad, för gipsskivor på träreglar, självförsänkande huvud.
Ø 8 mm

Ø mm	L mm	Förp. St	Beställningsnummer	Pris SEK exkl. moms	Pris SEK inkl. moms
3,9	30	1 000	6 39 01 031 01 3	523:-	654:-
3,9	30	10 000	6 39 01 031 02 0	3.086:-	3.858:-
3,9	35	1 000	6 39 01 032 01 6	523:-	654:-
3,9	35	10 000	6 39 01 032 02 0	3.086:-	3.858:-
3,9	45	1 000	6 39 01 033 01 0	680:-	850:-
3,9	45	10 000	6 39 01 033 02 0	4.017:-	5.022:-



Bandad skruv
Dubbelgängad, med skärande spets för fibergipsplattor mot metall- och träreglar.

Ø mm	L mm	Förp. St	Beställningsnummer	Pris SEK exkl. moms	Pris SEK inkl. moms
3,9	30	1 000	6 39 01 034 01 8	566:-	708:-
3,9	30	10 000	6 39 01 034 02 0	4.017:-	5.022:-



Bandad skruv
Dubbelgängad, med skärande spets för träreglar.

Ø mm	L mm	Förp. St	Beställningsnummer	Pris SEK exkl. moms	Pris SEK inkl. moms
4,2	35	1 000	6 39 01 035 01 2	659:-	824:-
4,2	35	10 000	6 39 01 035 02 0	3.896:-	4.870:-



	ASCS 4.8	ASCS 6.3	ASCS 6.3 Select	
	En av de lättaste sladdlösa borrar-skruvdragarna i sin klass för takläggning och fasadsättning.	Varvtaloptimerad sladdlös skruvdragare för skruvförband i metall med skruvdiametrar upp till 6,3 mm.		
Sida	22	22	22	
Tekniska egenskaper	Batterispänning (V)	14,4	18	18
	Batterikapacitet (Ah)	5	5	
	Varvtal obelastad (1/min)	0-2 500	0-1 700	0-1 700
	Max vridmoment (hårt/mjukt) (Nm)	20/7	30/10	30/10
	Skruv Ø (mm)	4,8	6,3	6,3
	Bitsfäste	1/4"	1/4"	1/4"
Vikt med batteri (kg)	1,6	1,8		



ASCS 4.8



ASCS 6.3

ASCS 4.8



Tillbehör, se sida 23
Maskinens nätdrivna variant se sidan 82

En av de lättaste sladdlösa borrar-skruvdragarna i sin klass för takläggning och fasadsättning.

Batterispänning	V	14,4
Batterikapacitet	Ah	5
Varvtal belastat	1/min	0-2 000
Varvtal obelastat	1/min	0-2 500
Max vridmoment (hårt/mjukt)	Nm	20/7
Vikt med batteri	kg	1,6
Snabbchuck		1/4"
Skruv Ø	mm	4,8
Beställningsnummer	7 113 10 61 00 0	
EAN	4014586869452	
Pris SEK exkl. moms [PK 01]	5.260:-	
Pris SEK inkl. moms [PK 01]	6.575:-	

Fördelarna med FEIN:

- ▶ Kraftfullt batteri för mer än 300 skruvdragningar i 2 x 0,75 mm trapetsplåt.
- ▶ Elektronisk vridmomentavstängning så att du inte drar av eller deformerar skruvarna.
- ▶ Underhållsfri, borstlös EC-motor med mycket hög verkningsgrad.
- ▶ Testad för mer än 1 miljon skruvdragningar.
- ▶ Mer än 1 000 laddcykler per batteri.
- ▶ Extremt låg vikt på bara 1,6 kg gör arbetet mindre tröttande.
- ▶ Höga varvtal för optimal borrning utan överhettning av borrarpeten.
- ▶ Kraftfull upp till 20 Nm.

I priset ingår:

1 ASCS 4,8 i plastväska, 1 snabbbladdare ALG 50, 2 batterier (Li-Ion), 1 ställningshake, 1 djupanslag, 1 mejsel för sexkantsskruv NV 8

ASCS 6.3



Tillbehör, se sida 23
Maskinens nätdrivna variant se sidan 82

Varvtalsoptimerad sladdlös skruvdragare för skruvförband i metall med skruvdiametrar upp till 6,3 mm.

Batterispänning	V	18
Batterikapacitet	Ah	5
Varvtal belastat	1/min	0-1 500
Varvtal obelastat	1/min	0-1 700
Max vridmoment (hårt/mjukt)	Nm	30/10
Vikt med batteri	kg	1,8
Snabbchuck		1/4"
Skruv Ø	mm	6,3
Beställningsnummer	7 113 11 62 00 0	
EAN	4014586869476	
Pris SEK exkl. moms [PK 01]	5.830:-	
Pris SEK inkl. moms [PK 01]	7.288:-	

Fördelarna med FEIN:

- ▶ Kraftfullt batteri för mer än 150 skruv i stålplåt.
- ▶ Elektronisk vridmomentavstängning ger exakta resultat även utan djupanslag.
- ▶ Underhållsfri, borstlös EC-motor med mycket hög verkningsgrad.
- ▶ Testad för mer än 1 miljon skruvdragningar.
- ▶ Mer än 1 000 laddcykler per batteri.
- ▶ Extremt låg vikt.
- ▶ Optimal ergonomi med pistolhandtag ger stor tryckkraft.
- ▶ Kraftfull upp till 30 Nm.

I priset ingår:

1 ASCS 6.3 i plastväska, 1 snabbbladdare ALG 50, 2 batterier (Li-Ion), 1 ställningshake, 1 djupanslag, 1 mejsel för sexkantsskruv NV 8

ASCS 6.3 Select



Tillbehör, se sida 23
Maskinens nätdrivna variant se sidan 82

Varvtalsoptimerad sladdlös skruvdragare för skruvförband i metall med skruvdiametrar upp till 6,3 mm.

Batterispänning	V	18
Varvtal belastat	1/min	0-1 500
Varvtal obelastat	1/min	0-1 700
Max vridmoment (hårt/mjukt)	Nm	30/10
Snabbchuck		1/4"
Skruv Ø	mm	6,3
Beställningsnummer	7 113 11 63 00 0	
EAN	4014586881461	
Pris SEK exkl. moms [PK 01]	3.320:-	
Pris SEK inkl. moms [PK 01]	4.150:-	

Fördelarna med FEIN:

- ▶ Kraftfullt batteri för mer än 150 skruv i stålplåt.
- ▶ Elektronisk vridmomentavstängning ger exakta resultat även utan djupanslag.
- ▶ Underhållsfri, borstlös EC-motor med mycket hög verkningsgrad.
- ▶ Testad för mer än 1 miljon skruvdragningar.
- ▶ Mer än 1 000 laddcykler per batteri.
- ▶ Extremt låg vikt.
- ▶ Optimal ergonomi med pistolhandtag ger stor tryckkraft.
- ▶ Kraftfull upp till 30 Nm.

I priset ingår:

1 ASCS 6.3 i plastväska, 1 ställningshake, 1 djupanslag, 1 mejsel för sexkantsskruv NV 8



Allmänna tillbehör



Verktygslåda
Plast, inermått: 470 x 275 x 116 mm

Beställningsnummer	Pris SEK exkl. moms	Pris SEK inkl. moms
3 39 01 118 01 0	433:-	542:-



Plastlåda
Lådsats med låsbart lock för smådelar och tillbehör, passande för verktygslåda 3 39 01 118 01 0, max 5 styck/låda.

Beställningsnummer	Pris SEK exkl. moms	Pris SEK inkl. moms
3 39 01 119 01 0	47:-	59:-



Snabbladdare ALG 50
För alla FEIN litiumjonbatterier. Laddningstid från 35 min.

Beställningsnummer	Pris SEK exkl. moms	Pris SEK inkl. moms
9 26 04 129 01 0	946:-	1.183:-



Snabbladdare ALG 30
Till FEIN NiCd- och litiumjonbatterier. Laddningstid från 25 min.

Beställningsnummer	Pris SEK exkl. moms	Pris SEK inkl. moms
9 26 04 096 01 0	1.655:-	2.069:-



Hållare 1/4" sexkantfäste
1/4" - invändig sexkant med snabbchuck

Ø mm	L mm	Beställningsnummer	Pris SEK exkl. moms	Pris SEK inkl. moms
15	51	6 05 10 011 00 9	212:-	265:-



Hållare 1/4" sexkantfäste
1/4" - invändig sexkant med fjäderring, magnetisk

Ø mm	L mm	Beställningsnummer	Pris SEK exkl. moms	Pris SEK inkl. moms
10,6	45	6 05 10 215 00 3	262:-	328:-

Batteri 18 V



Batteri
Litiumjonbatteri med laddindikering

Spänning V	Kapacitet Ah	Beställningsnummer	Pris SEK exkl. moms	Pris SEK inkl. moms
18	5	9 26 04 173 02 0	1.979:-	2.474:-
18	2,5	9 26 04 171 02 0	1.232:-	1.540:-
18	4	9 26 04 165 02 0	1.805:-	2.257:-
18	2	9 26 04 161 02 0	1.207:-	1.509:-



Batterisats
Långlivade och lätta 18 V litiumjonbatterier med innovativ SafetyCell Technology, 4 Ah kapacitet.

Spänning V	Kapacitet Ah	Beställningsnummer	Pris SEK exkl. moms	Pris SEK inkl. moms
18	4	9 26 04 300 02 0	2.601:-	3.252:-



Batterisats
Långlivade och lätta 18 V litiumjonbatterier med innovativ SafetyCell Technology, 2 Ah kapacitet.

Spänning V	Kapacitet Ah	Beställningsnummer	Pris SEK exkl. moms	Pris SEK inkl. moms
18	2	9 26 04 300 01 0	2.103:-	2.629:-

Batteri 14,4 V

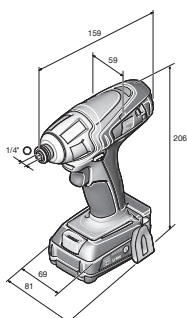


Batteri
Litiumjonbatteri med laddindikering

Spänning V	Kapacitet Ah	Beställningsnummer	Pris SEK exkl. moms	Pris SEK inkl. moms
14,4	5	9 26 04 172 02 0	1.481:-	1.852:-
14,4	2,5	9 26 04 170 02 0	1.108:-	1.385:-
14,4	4	9 26 04 164 02 0	1.469:-	1.837:-
14,4	2	9 26 04 160 02 0	1.058:-	1.323:-



	ASCD 18 W2	ASCD 18 W2C	ASCD 18 W2 Select	ASCD 18 W4	ASCD 18 W4C	ASCD 18 W4 Select	ASCD 12-100 W4C	
	Den extremt robusta batteridrivna FEIN-skruvdragaren: kort och lätt konstruktion, med kraftfullt 250 Nm vridmoment.			Den extremt robusta sladdlösa FEIN-skruvdragaren: kort och lätt konstruktion, med kraftfullt 158 Nm vridmoment.			Liten och lätt sladdlös mutterdragare med starka 100 Nm vridmoment.	
Sida	25	25	25	25	26	26	26	
Tekniska egenskaper	Batterispänning (V)	18	18	18	18	18	12	
	Batterikapacitet (Ah)	4	2		4	2	2,5	
	Varvtal obelastad (1/min)	2 200	2 200	2 200	2 200	2 200	2 700	
	Slag (1/min)	3 200	3 200	3 200	3 200	3 200	3 450	
	Max. vridmoment (Nm)	250	250	250	158	158	158	100
	Skruvdragning	10 mm / M16	10 mm / M16	10 mm / M16	8 mm / M14	8 mm / M14	8 mm / M14	8 mm / M12
	Vikt med batteri (kg)	1,8	1,5		1,8	1,5		1,1



ASCD 12

**ASCD 18 W2**

Tillbehör, se sida 27

Den extremt robusta batteridrivna FEIN-skruvdragaren: kort och lätt konstruktion, med kraftfullt 250 Nm vridmoment.

Batterispänning	V	18
Batterikapacitet	Ah	4
Varvtal obelastad	1/min	2 200
Slag	1/min	3 200
Max. vridmoment	Nm	250
Skruvdragning		10 mm / M16
Vikt med batteri	kg	1,8
Beställningsnummer		7 115 01 61 00 0
EAN		4014586873596
Pris SEK exkl. moms [PK 18]		5.010:-
Pris SEK inkl. moms [PK 18]		6.263:-

Fördelarna med FEIN:

- ▶ 4-polig likströmsmotor med överlastskydd.
- ▶ Litiumjonbatteri med FEIN SafetyCell Technology. En separat kommunikationsledning skyddar batteri och verktyg mot överbelastning.
- ▶ Upp till 250 Nm vridmoment.
- ▶ 3 års FEIN PLUS garanti på batteri och laddare. Registrering krävs.
- ▶ 1/2" fyrkantfäste.
- ▶ Kompakt konstruktion.
- ▶ Längd endast 155 mm.
- ▶ Mycket lätt, glasfiberförstärkt hölje.
- ▶ Radiell slagfunktion.

I priset ingår:

1 sladdlös mutterdragare, 2 batterier (Li-Ion), 1 snabbbladdare ALG 50, 1 plastlåda

ASCD 18 W2C

Tillbehör, se sida 27

Den extremt robusta batteridrivna FEIN-skruvdragaren: kort och lätt konstruktion, med kraftfullt 250 Nm vridmoment.

Batterispänning	V	18
Batterikapacitet	Ah	2
Varvtal obelastad	1/min	2 200
Slag	1/min	3 200
Max. vridmoment	Nm	250
Skruvdragning		10 mm / M16
Vikt med batteri	kg	1,5
Beställningsnummer		7 115 01 62 00 0
EAN		4014586873640
Pris SEK exkl. moms [PK 18]		4.230:-
Pris SEK inkl. moms [PK 18]		5.288:-

Fördelarna med FEIN:

- ▶ 4-polig likströmsmotor med överlastskydd.
- ▶ Litiumjonbatteri med FEIN SafetyCell Technology. En separat kommunikationsledning skyddar batteri och verktyg mot överbelastning.
- ▶ Upp till 250 Nm vridmoment.
- ▶ 3 års FEIN PLUS garanti på batteri och laddare. Registrering krävs.
- ▶ 1/2" fyrkantfäste.
- ▶ Kompakt konstruktion.
- ▶ Längd endast 155 mm.
- ▶ Mycket lätt, glasfiberförstärkt hölje.
- ▶ Radiell slagfunktion.

I priset ingår:

1 sladdlös mutterdragare, 2 batterier (Li-Ion), 1 snabbbladdare ALG 50, 1 plastlåda

ASCD 18 W2 SelectFEIN SELECT⁺

Tillbehör, se sida 27

Den extremt robusta batteridrivna FEIN-skruvdragaren: kort och lätt konstruktion, med kraftfullt 250 Nm vridmoment.

Batterispänning	V	18
Varvtal obelastad	1/min	2 200
Slag	1/min	3 200
Max. vridmoment	Nm	250
Skruvdragning		10 mm / M16
Beställningsnummer		7 115 01 63 00 0
EAN		4014586881546
Pris SEK exkl. moms [PK 01]		1.990:-
Pris SEK inkl. moms [PK 01]		2.488:-

Fördelarna med FEIN:

- ▶ 4-polig likströmsmotor med överlastskydd.
- ▶ Litiumjonbatteri med FEIN SafetyCell Technology. En separat kommunikationsledning skyddar batteri och verktyg mot överbelastning.
- ▶ Upp till 250 Nm vridmoment.
- ▶ 3 års FEIN PLUS garanti på batteri och laddare. Registrering krävs.
- ▶ 1/2" fyrkantfäste.
- ▶ Kompakt konstruktion.
- ▶ Längd endast 155 mm.
- ▶ Mycket lätt, glasfiberförstärkt hölje.
- ▶ Radiell slagfunktion.

I priset ingår:

1 sladdlös mutterdragare, 1 plastlåda

ASCD 18 W4

Tillbehör, se sida 27

Den extremt robusta sladdlösa FEIN-skruvdragaren: kort och lätt konstruktion, med kraftfullt 158 Nm vridmoment.

Batterispänning	V	18
Batterikapacitet	Ah	4
Varvtal obelastad	1/min	2 200
Slag	1/min	3 200
Max. vridmoment	Nm	158
Skruvdragning		8 mm / M14
Vikt med batteri	kg	1,8
Beställningsnummer		7 115 02 61 00 0
EAN		4014586873695
Pris SEK exkl. moms [PK 18]		4.910:-
Pris SEK inkl. moms [PK 18]		6.138:-

Fördelarna med FEIN:

- ▶ 4-polig likströmsmotor med överlastskydd.
- ▶ Litiumjonbatteri med FEIN SafetyCell Technology. En separat kommunikationsledning skyddar batteri och verktyg mot överbelastning.
- ▶ Upp till 158 Nm vridmoment.
- ▶ 3 års FEIN PLUS garanti på batteri och laddare. Registrering krävs.
- ▶ 1/4" sexkantfäste.
- ▶ Kompakt konstruktion.
- ▶ Längd endast 148 mm.
- ▶ Mycket lätt, glasfiberförstärkt hölje.
- ▶ Radiell slagfunktion.

I priset ingår:

1 sladdlös mutterdragare, 2 batterier (Li-Ion), 1 snabbbladdare ALG 50, 1 plastlåda

ASCD 18 W4C



Tillbehör, se sida 27

Den extremt robusta sladdlösa FEIN-skruvdragaren: kort och lätt konstruktion, med kraftfullt 158 Nm vridmoment.

Batterispänning	V	18
Batterikapacitet	Ah	2
Varvtal obelastad	1/min	2 200
Slag	1/min	3 200
Max. vridmoment	Nm	158
Skruvdragning		8 mm / M14
Vikt med batteri	kg	1,5
Beställningsnummer	7 115 02 62 00 0	
EAN	4014586873749	
Pris SEK exkl. moms [PK 18]	4.130,-	
Pris SEK inkl. moms [PK 18]	5.163,-	

Fördelarna med FEIN:

- ▶ 4-polig likströmsmotor med överlastskydd.
- ▶ Litiumjonbatteri med FEIN SafetyCell Technology. En separat kommunikationsledning skyddar batteri och verktyg mot överbelastning.
- ▶ Upp till 158 Nm vridmoment.
- ▶ 3 års FEIN PLUS garanti på batteri och laddare. Registrering krävs.
- ▶ 1/4" sexkantsfäste.
- ▶ Kompakt konstruktion.
- ▶ Längd endast 148 mm.
- ▶ Mycket lätt, glasfiberförstärkt hölje.
- ▶ Radiell slagfunktion.

I priset ingår:

1 sladdlös mutterdragare, 2 batterier (Li-Ion), 1 snabbbladdare ALG 50, 1 plastlåda

ASCD 18 W4 Select

FEIN SELECT⁺



Tillbehör, se sida 27

Den extremt robusta sladdlösa FEIN-skruvdragaren: kort och lätt konstruktion, med kraftfullt 158 Nm vridmoment.

Batterispänning	V	18
Varvtal obelastad	1/min	2 200
Slag	1/min	3 200
Max. vridmoment	Nm	158
Skruvdragning		8 mm / M14
Beställningsnummer	7 115 02 63 00 0	
EAN	4014586881553	
Pris SEK exkl. moms [PK 01]	1.990,-	
Pris SEK inkl. moms [PK 01]	2.488,-	

Fördelarna med FEIN:

- ▶ 4-polig likströmsmotor med överlastskydd.
- ▶ Litiumjonbatteri med FEIN SafetyCell Technology. En separat kommunikationsledning skyddar batteri och verktyg mot överbelastning.
- ▶ Upp till 158 Nm vridmoment.
- ▶ 3 års FEIN PLUS garanti på batteri och laddare. Registrering krävs.
- ▶ 1/4" sexkantsfäste.
- ▶ Kompakt konstruktion.
- ▶ Längd endast 148 mm.
- ▶ Mycket lätt, glasfiberförstärkt hölje.
- ▶ Radiell slagfunktion.

I priset ingår:

1 sladdlös mutterdragare, 1 plastlåda

ASCD 12-100 W4C

Nyhet 2016



Tillbehör, se sida 27

Liten och lätt sladdlös mutterdragare med starka 100 Nm vridmoment.

Batterispänning	V	12
Batterikapacitet	Ah	2,5
Varvtal obelastad	1/min	2 700
Slag	1/min	3 450
Max. vridmoment	Nm	100
Skruvdragning		8 mm / M12
Verktögsinfästning		1/4" sexkantsfäste
Vikt med batteri	kg	1,1
Beställningsnummer	7 115 03 61 00 0	
EAN	4014586881560	
Pris SEK exkl. moms [PK 18]	2.490,-	
Pris SEK inkl. moms [PK 18]	3.113,-	

Fördelarna med FEIN:

- ▶ Stark och långlivad DC-motor med skydd mot överhettning och överbelastning.
- ▶ Upp till 100 Nm vridmoment - drar åt skruvar upp till M12 utan problem.
- ▶ Slank och kort konstruktion med endast 158 mm längd.
- ▶ Extremt robust genom glasfiberförstärkt hölje.
- ▶ Växelhus av aluminium.
- ▶ Lysdiod på höljet.
- ▶ Inklusive bälteshållare och magnetiskt bitsfack.
- ▶ FEIN SafetyCell Technology. Skyddar batteriet och maskinen mot överbelastning, överhettning och djupurladdning.
- ▶ Batteriets laddning kan avläsas direkt på batteriet.
- ▶ En laddare för alla FEIN litiumjonbatterier i alla spänningsklasser.

I priset ingår:

1 sladdlös borrar-skruvdragare, 2 batterier (Li-Ion), 1 bältesclip, 1 bitsfack, 1 snabbbladdare ALG 50, 1 plastlåda



Allmänna tillbehör

**Batterilampa ALED 12 - 18 V**

Kompakt och långlivad batterilampa med vridbart lamphuvud. Kompatibel med alla 12 / 14 / 18 V FEIN litiumjonbatterier, inklusive hake för upphängning av lampan. Med 130 g extremt lätt och med 900 Lux mycket ljusstark. Färgtemperatur motsvarar dagsljus. Ljusstyrkan kan ställas in i två steg.

Beställningsnummer	Pris SEK exkl. moms	Pris SEK inkl. moms
9 26 04 200 02 0	610:-	763:-

**Verktyglåda i plast**

passar till ABS 14/18, ASB 14/18, ASCD 18

Beställningsnummer	Pris SEK exkl. moms	Pris SEK inkl. moms
3 39 01 141 01 0	263:-	329:-

**Verktyglåda**

passar till ABSU 12, ASCD 12, ASCM 12

Beställningsnummer	Pris SEK exkl. moms	Pris SEK inkl. moms
3 39 01 160 01 0	258:-	323:-

**Verktyglåda**

Plast, inermått: 470 x 275 x 116 mm

Beställningsnummer	Pris SEK exkl. moms	Pris SEK inkl. moms
3 39 01 118 01 0	433:-	542:-

**Plastlåda**

Lådsats med låsbart lock för smådelar och tillbehör, passande för verktyglåda 3 39 01 118 01 0, max 5 styck/låda.

Beställningsnummer	Pris SEK exkl. moms	Pris SEK inkl. moms
3 39 01 119 00 0	47:-	59:-

**Snabbaddare ALG 50**

För alla FEIN litiumjonbatterier. Laddningstid från 35 min.

Beställningsnummer	Pris SEK exkl. moms	Pris SEK inkl. moms
9 26 04 129 01 0	946:-	1.183:-

**Snabbaddare ALG 30**

Till FEIN NiCd- och litiumjonbatterier. Laddningstid från 25 min.

Beställningsnummer	Pris SEK exkl. moms	Pris SEK inkl. moms
9 26 04 096 01 0	1.655:-	2.069:-

Batteri 18 V

**Batteri**

Litiumjonbatteri med laddindikering

Spänning V	Kapacitet Ah	Beställningsnummer	Pris SEK exkl. moms	Pris SEK inkl. moms
18	5	9 26 04 173 02 0	1.979:-	2.474:-
18	2,5	9 26 04 171 02 0	1.232:-	1.540:-
18	4	9 26 04 165 02 0	1.805:-	2.257:-
18	2	9 26 04 161 02 0	1.207:-	1.509:-

**Batterisats**

Långlivade och lätta 18 V litiumjonbatterier med innovativ SafetyCell Technology, 4 Ah kapacitet.

Spänning V	Kapacitet Ah	Beställningsnummer	Pris SEK exkl. moms	Pris SEK inkl. moms
18	4	9 26 04 300 02 0	2.601:-	3.252:-

**Batterisats**

Långlivade och lätta 18 V litiumjonbatterier med innovativ SafetyCell Technology, 2 Ah kapacitet.

Spänning V	Kapacitet Ah	Beställningsnummer	Pris SEK exkl. moms	Pris SEK inkl. moms
18	2	9 26 04 300 01 0	2.103:-	2.629:-

Batteri 12 V

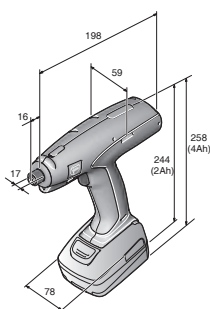
**Batteri**

Litiumjonbatteri med laddindikering

Spänning V	Kapacitet Ah	Beställningsnummer	Pris SEK exkl. moms	Pris SEK inkl. moms
12	2,5	9 26 04 168 02 0	735:-	919:-



		ASM 14-2 (utan batteri)	ASM 14-2 PC (utan batteri)	ASM 14-6 (utan batteri)	ASM 14-6 PC (utan batteri)	ASM 14-9 (utan batteri)	ASM 14-9 PC (utan batteri)	ASM 14-12 (utan batteri)	ASM 14-12 PC (utan batteri)
		Godkänd skruvdragare enligt ISO 5393, VDI/VDE 2647, CMK-värde > 1,67 med ± 12% (refererar till 6 Sigma).		Godkänd skruvdragare enligt ISO 5393, VDI/VDE 2647, CMK-värde > 1,67 med ± 10% (refererar till 6 Sigma).		Programmerbar, godkänd skruvdragare enligt ISO 5393, VDI/VDE 2647.		Godkänd skruvdragare enligt ISO 5393, VDI/VDE 2647, CMK-värde > 1,67 med ± 10% (refererar till 6 Sigma).	
Sida		29	29	29	29	30	30	30	30
Tekniska egenskaper	Vridmomentområde (Nm)	0,7 - 2	0,7 - 2	1,2-6	1,2-6	2-9	2-9	3-12	3-12
	Varvtal obelastad (1/min)	350	50 - 750	600	50-1 000	600	50-750	500	50-750
	Spänning (V)	14,4	14,4	14,4	14,4	14,4	14,4	14,4	14,4
	Verktysinfästning	1/4" Invändig sexkant	1/4" Invändig sexkant	1/4" Invändig sexkant	1/4" Invändig sexkant	1/4" Invändig sexkant	1/4" Invändig sexkant	1/4" Invändig sexkant	1/4" Invändig sexkant



**ASM 14-2 (utan batteri)**

Godkänd skruvdragare enligt ISO 5393, VDI/VDE 2647, CMK-värde > 1,67 med ± 12% (refererar till 6 Sigma).



Tillbehör, se sida 35

Vridmomentområde	Nm	0,7 - 2
Varvtal obelastad	1/min	350
Spänning	V	14,4
Verktögsinfästning		1/4" Invändig sexkant
Beställningsnummer		7 112 60 00 95 0
EAN		4014586881294
Pris SEK exkl. moms [PK 05]		6.680:-
Pris SEK inkl. moms [PK 05]		8.350:-

Fördelarna med FEIN:

- ▶ Underhållsfri motor utan borstar.
- ▶ Vridmomenten förblir exakta oberoende av den enskilda skruvdragningen.
- ▶ Processoptimerad tack vare fördröjd återstart och återstartspärr (batteriövervakning).
- ▶ Knapp för vänstergång.
- ▶ FEIN litiumjonteknik för fler skruvdragningar per laddning.
- ▶ Konstant varvtal tills den stängs av.
- ▶ Fast belysning av skruvstället.
- ▶ För mjuka och hårda skruvförband.
- ▶ Mjukstart.
- ▶ Mjuk fränkoppling.

ASM 14-2 PC (utan batteri)

Godkänd skruvdragare enligt ISO 5393, VDI/VDE 2647, CMK-värde > 1,67 med ± 12% (refererar till 6 Sigma).



Tillbehör, se sida 35

Vridmomentområde	Nm	0,7 - 2
Varvtal obelastad	1/min	50 - 750
Spänning	V	14,4
Verktögsinfästning		1/4" Invändig sexkant
Beställningsnummer		7 112 61 00 95 0
EAN		4014586881317
Pris SEK exkl. moms [PK 05]		8.049:-
Pris SEK inkl. moms [PK 05]		10.062:-

Fördelarna med FEIN:

- ▶ Underhållsfri motor utan borstar.
- ▶ Fritt programmerbara parametrar: Varvtal, rotationsriktning, rotationsvinkel, vridmoment, tröskel, tid.
- ▶ Processoptimerad i upp till fem programsteg, kan ställas in individuellt för aktuell skruvdragning.
- ▶ Genom inställbara felkriterier tillåts ej manipulation.
- ▶ FEIN litiumjonteknik för fler skruvdragningar per laddning.
- ▶ Underhållsmodul registrerar de utförda skruvdragningarna och kalibreringsdata.
- ▶ Enkel inmatning av data på datorn.
- ▶ Säker programmering av maskinen genom integrerat gränssnitt.
- ▶ Lagring av data för senare återanvändning.
- ▶ För mjuka och hårda skruvförband.
- ▶ Ingen varvtalsminskning vid skruvdragningen tack vare sensorstyrning.
- ▶ Maskinen är skyddad genom lösenord från fabriken.
- ▶ Kraftfullt litiumjonbatteri med laddindikering beställs separat.

ASM 14-6 (utan batteri)

Godkänd skruvdragare enligt ISO 5393, VDI/VDE 2647, CMK-värde > 1,67 med ± 10% (refererar till 6 Sigma).



Tillbehör, se sida 35

Vridmomentområde	Nm	1,2-6
Varvtal obelastad	1/min	600
Spänning	V	14,4
Verktögsinfästning		1/4" Invändig sexkant
Beställningsnummer		7 112 28 00 95 0
EAN		4014586876238
Pris SEK exkl. moms [PK 05]		6.680:-
Pris SEK inkl. moms [PK 05]		8.350:-

Fördelarna med FEIN:

- ▶ Underhållsfri motor utan borstar.
- ▶ Vridmomenten förblir exakta oberoende av den enskilda skruvdragningen.
- ▶ Processoptimerad tack vare fördröjd återstart och återstartspärr (batteriövervakning).
- ▶ Knapp för vänstergång.
- ▶ FEIN litiumjonteknik för fler skruvdragningar per laddning.
- ▶ Konstant varvtal tills den stängs av.
- ▶ Fast belysning av skruvstället.
- ▶ För mjuka och hårda skruvförband.
- ▶ Mjukstart.
- ▶ Mjuk fränkoppling.

ASM 14-6 PC (utan batteri)

Programmerbar, godkänd skruvdragare enligt ISO 5393, VDI/VDE 2647.



Tillbehör, se sida 35

Vridmomentområde	Nm	1,2-6
Varvtal obelastad	1/min	50-1 000
Spänning	V	14,4
Verktögsinfästning		1/4" Invändig sexkant
Beställningsnummer		7 112 54 00 95 0
EAN		4014586874241
Pris SEK exkl. moms [PK 05]		8.290:-
Pris SEK inkl. moms [PK 05]		10.363:-

Fördelarna med FEIN:

- ▶ Underhållsfri motor utan borstar.
- ▶ Fritt programmerbara parametrar: Varvtal, rotationsriktning, rotationsvinkel, vridmoment, tröskel, tid.
- ▶ Processoptimerad i upp till fem programsteg, kan ställas in individuellt för aktuell skruvdragning.
- ▶ Genom inställbara felkriterier tillåts ej manipulation.
- ▶ FEIN litiumjonteknik för fler skruvdragningar per laddning.
- ▶ Underhållsmodul registrerar de utförda skruvdragningarna och kalibreringsdata.
- ▶ Enkel inmatning av data på datorn.
- ▶ Säker programmering av maskinen genom integrerat gränssnitt.
- ▶ Lagring av data för senare återanvändning.
- ▶ För mjuka och hårda skruvförband.
- ▶ Ingen varvtalsminskning vid skruvdragningen tack vare sensorstyrning.
- ▶ Maskinen är skyddad genom lösenord från fabriken.
- ▶ Kraftfullt litiumjonbatteri med laddindikering beställs separat.

ASM 14-9 (utan batteri)

Godkänd skruvdragare enligt ISO 5393, VDI/VDE 2647, CMK-värde > 1,67 med ± 10% (refererar till 6 Sigma).



Tillbehör, se sida 35

Vridmomentområde	Nm	2-9
Varvtal obelastad	1/min	600
Spänning	V	14,4
Verktögsinfästning		1/4" Invändig sexkant
Beställningsnummer	7 112 59 00 95 0	
EAN	4014586877211	
Pris SEK exkl. moms [PK 05]	6.680:-	
Pris SEK inkl. moms [PK 05]	8.350:-	

Fördelarna med FEIN:

- ▶ Underhållsfri motor utan borstar.
- ▶ Vridmomenten förblir exakta oberoende av den enskilda skruvdragningen.
- ▶ Processoptimerad tack vare fördröjd återstart och återstartspärr (batteriövervakning).
- ▶ Knapp för vänstergång.
- ▶ FEIN litiumjonteknik för fler skruvdragningar per laddning.
- ▶ Konstant varvtal tills den stängs av.
- ▶ Fast belysning av skruvstället.
- ▶ För mjuka och hårda skruvförband.
- ▶ Mjukstart.
- ▶ Mjuk fränkoppling.

ASM 14-9 PC (utan batteri)

Programmerbar, godkänd skruvdragare enligt ISO 5393, VDI/VDE 2647, CMK-värde > 1,67 med ± 10% (refererar till 6 Sigma).



Tillbehör, se sida 35

Vridmomentområde	Nm	2-9
Varvtal obelastad	1/min	50-750
Spänning	V	14,4
Verktögsinfästning		1/4" Invändig sexkant
Beställningsnummer	7 112 55 00 95 0	
EAN	4014586874258	
Pris SEK exkl. moms [PK 05]	8.290:-	
Pris SEK inkl. moms [PK 05]	10.363:-	

Fördelarna med FEIN:

- ▶ Underhållsfri motor utan borstar.
- ▶ Fritt programmerbara parametrar: Varvtal, rotationsriktning, rotationsvinkel, vridmoment, tröskel, tid.
- ▶ Processoptimerad i upp till fem programsteg, kan ställas in individuellt för aktuell skruvdragning.
- ▶ Genom inställbara felkriterier tillåts ej manipulation.
- ▶ FEIN litiumjonteknik för fler skruvdragningar per laddning.
- ▶ Underhållsmodul registrerar de utförda skruvdragningarna och kalibreringsdata.
- ▶ Enkel inmatning av data på datorn.
- ▶ Säker programmering av maskinen genom integrerat gränssnitt.
- ▶ Lagring av data för senare återanvändning.
- ▶ För mjuka och hårda skruvförband.
- ▶ Ingen varvtalsminskning vid skruvdragningen tack vare sensorstyrning.
- ▶ Maskinen är skyddad genom lösenord från fabriken.
- ▶ Kraftfullt litiumjonbatteri med laddindikering beställs separat.

ASM 14-12 (utan batteri)

Godkänd skruvdragare enligt ISO 5393, VDI/VDE 2647, CMK-värde > 1,67 med ± 10% (refererar till 6 Sigma).



Tillbehör, se sida 35

Vridmomentområde	Nm	3-12
Varvtal obelastad	1/min	500
Spänning	V	14,4
Verktögsinfästning		1/4" Invändig sexkant
Beställningsnummer	7 112 57 00 95 0	
EAN	4014586877198	
Pris SEK exkl. moms [PK 05]	6.680:-	
Pris SEK inkl. moms [PK 05]	8.350:-	

Fördelarna med FEIN:

- ▶ Underhållsfri motor utan borstar.
- ▶ Vridmomenten förblir exakta oberoende av den enskilda skruvdragningen.
- ▶ Processoptimerad tack vare fördröjd återstart och återstartspärr (batteriövervakning).
- ▶ Knapp för vänstergång.
- ▶ FEIN litiumjonteknik för fler skruvdragningar per laddning.
- ▶ Konstant varvtal tills den stängs av.
- ▶ Fast belysning av skruvstället.
- ▶ För mjuka och hårda skruvförband.
- ▶ Mjukstart.
- ▶ Mjuk fränkoppling.

ASM 14-12 PC (utan batteri)

Programmerbar, godkänd skruvdragare enligt ISO 5393, VDI/VDE 2647, CMK-värde > 1,67 med ± 10% (refererar till 6 Sigma).



Tillbehör, se sida 35

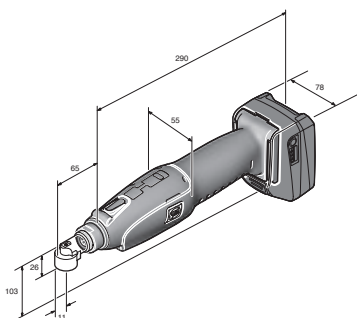
Vridmomentområde	Nm	3-12
Varvtal obelastad	1/min	50-750
Spänning	V	14,4
Verktögsinfästning		1/4" Invändig sexkant
Beställningsnummer	7 112 56 00 95 0	
EAN	4014586874265	
Pris SEK exkl. moms [PK 05]	8.290:-	
Pris SEK inkl. moms [PK 05]	10.363:-	

Fördelarna med FEIN:

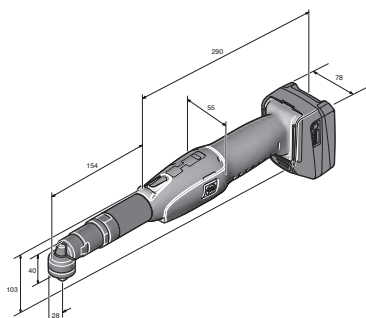
- ▶ Underhållsfri motor utan borstar.
- ▶ Fritt programmerbara parametrar: Varvtal, rotationsriktning, rotationsvinkel, vridmoment, tröskel, tid.
- ▶ Processoptimerad i upp till fem programsteg, kan ställas in individuellt för aktuell skruvdragning.
- ▶ Genom inställbara felkriterier tillåts ej manipulation.
- ▶ FEIN litiumjonteknik för fler skruvdragningar per laddning.
- ▶ Underhållsmodul registrerar de utförda skruvdragningarna och kalibreringsdata.
- ▶ Enkel inmatning av data på datorn.
- ▶ Säker programmering av maskinen genom integrerat gränssnitt.
- ▶ Lagring av data för senare återanvändning.
- ▶ För mjuka och hårda skruvförband.
- ▶ Ingen varvtalsminskning vid skruvdragningen tack vare sensorstyrning.
- ▶ Maskinen är skyddad genom lösenord från fabriken.
- ▶ Kraftfullt litiumjonbatteri med laddindikering beställs separat.



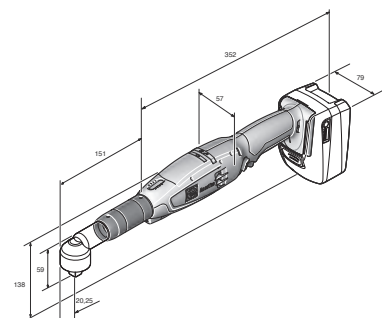
		ASW 14-6 (utan batteri och utan vinkelhuvud)	ASW 14-10 (utan batteri och utan vinkelhuvud)	ASW 14-14 (utan batteri och utan vinkelhuvud)	ASW 14-6 PC (utan batteri och utan vinkelhuvud)	ASW 14-10 PC (utan batteri och utan vinkelhuvud)	ASW 14-14 PC (utan batteri och utan vinkelhuvud)	ASW 14-30 PC (utan batteri)	ASW 18-30 PC (utan batteri och utan vinkelhuvud)	ASW 18-45 PC (utan batteri och utan vinkelhuvud)	ASW 18-60 PC (utan batteri och utan vinkelhuvud)
		Godkänd skruvdragare enligt ISO 5393, VDI/VDE 2647, CMK-värde > 1,67 med ± 10% (refererar till 6 Sigma).			Programmerbar, godkänd skruvdragare enligt ISO 5393, VDI/VDE 2647, CMK-värde > 1,67 med ± 10% (refererar till 6 Sigma).						
Sida		32	32	32	33	33	33	34	34	34	35
Tekniska egenskaper	Vridmomentområde (Nm)	1,5-6	2-10	3-14	1,5-6	2-10	3-14	12-30	-30	-45	-60
	Varvtal obelastad (1/min)	650	500	400	50-700	50-700	50-530	20-260	50-420	50-310	50-230
	Spänning (V)	14,4	14,4	14,4	14,4	14,4	14,4	14,4	18	18	18
	Verktögsinfästning								3/8" utvändigt fyrkant		



ASW 14



ASW 18



ASW 14-6 (utan batteri och utan vinkelhuvud)Godkänd skruvdragare enligt ISO 5393, VDI/VDE 2647, CMK-värde > 1,67 med $\pm 10\%$ (refererar till 6 Sigma).

Tillbehör, se sida 35

Vridmomentområde	Nm	1,5-6
Varvtal obelastad	1/min	650
Spänning	V	14,4
Beställningsnummer	7 112 40 00 95 0	
EAN	4014586876245	
Pris SEK exkl. moms [PK 05]	6.680:-	
Pris SEK inkl. moms [PK 05]	8.350:-	

Fördelarna med FEIN:

- ▶ Underhållsfri motor utan borstar.
- ▶ Vridmomenten förblir exakta oberoende av den enskilda skruvdragningen.
- ▶ Processoptimerad tack vare fördröjd återstart och återstartspärr (batteriövervakning).
- ▶ Knapp för vänstergång.
- ▶ FEIN litiumjonteknik för fler skruvdragningar per laddning.
- ▶ Konstant varvtal tills den stängs av.
- ▶ Fast belysning av skruvstället.
- ▶ För mjuka och hårda skruvförband.
- ▶ Mjukstart.
- ▶ Mjuk fränkoppling.
- ▶ Mycket hög verkningsgrad.
- ▶ Vinkelhuvudet går att vrida 360°.
- ▶ Förlängare kan användas.

ASW 14-10 (utan batteri och utan vinkelhuvud)Godkänd skruvdragare enligt ISO 5393, VDI/VDE 2647, CMK-värde > 1,67 med $\pm 10\%$ (refererar till 6 Sigma).

Tillbehör, se sida 35

Vridmomentområde	Nm	2-10
Varvtal obelastad	1/min	500
Spänning	V	14,4
Beställningsnummer	7 112 42 00 95 0	
EAN	4014586876252	
Pris SEK exkl. moms [PK 05]	6.680:-	
Pris SEK inkl. moms [PK 05]	8.350:-	

Fördelarna med FEIN:

- ▶ Underhållsfri motor utan borstar.
- ▶ Vridmomenten förblir exakta oberoende av den enskilda skruvdragningen.
- ▶ Processoptimerad tack vare fördröjd återstart och återstartspärr (batteriövervakning).
- ▶ Knapp för vänstergång.
- ▶ FEIN litiumjonteknik för fler skruvdragningar per laddning.
- ▶ Konstant varvtal tills den stängs av.
- ▶ Fast belysning av skruvstället.
- ▶ För mjuka och hårda skruvförband.
- ▶ Mjukstart.
- ▶ Mjuk fränkoppling.
- ▶ Mycket hög verkningsgrad.
- ▶ Vinkelhuvudet går att vrida 360°.
- ▶ Förlängare kan användas.

ASW 14-14 (utan batteri och utan vinkelhuvud)Godkänd skruvdragare enligt ISO 5393, VDI/VDE 2647, CMK-värde > 1,67 med $\pm 10\%$ (refererar till 6 Sigma).

Tillbehör, se sida 35

Vridmomentområde	Nm	3-14
Varvtal obelastad	1/min	400
Spänning	V	14,4
Beställningsnummer	7 112 58 00 95 0	
EAN	4014586877204	
Pris SEK exkl. moms [PK 05]	6.680:-	
Pris SEK inkl. moms [PK 05]	8.350:-	

Fördelarna med FEIN:

- ▶ Underhållsfri motor utan borstar.
- ▶ Vridmomenten förblir exakta oberoende av den enskilda skruvdragningen.
- ▶ Processoptimerad tack vare fördröjd återstart och återstartspärr (batteriövervakning).
- ▶ Knapp för vänstergång.
- ▶ FEIN litiumjonteknik för fler skruvdragningar per laddning.
- ▶ Konstant varvtal tills den stängs av.
- ▶ Fast belysning av skruvstället.
- ▶ För mjuka och hårda skruvförband.
- ▶ Mjukstart.
- ▶ Mjuk fränkoppling.
- ▶ Mycket hög verkningsgrad.
- ▶ Vinkelhuvudet går att vrida 360°.
- ▶ Förlängare kan användas.

**ASW 14-6 PC (utan batteri och utan vinkelhuvud)**

Programmerbar, godkänd skruvdragare enligt ISO 5393, VDI/VDE 2647, CMK-värde > 1,67 med ± 10% (refererar till 6 Sigma).



Tillbehör, se sida 35

Vridmomentområde	Nm	1,5-6
Varvtal obelastad	1/min	50-700
Spänning	V	14,4
Beställningsnummer		7 112 50 00 95 0
EAN		4014586874210
Pris SEK exkl. moms [PK 05]		8.490,-
Pris SEK inkl. moms [PK 05]		10.613,-

Fördelarna med FEIN:

- ▶ Underhållsfri motor utan borstar.
- ▶ Fritt programmerbara parametrar: Varvtal, rotationsriktning, rotationsvinkel, vridmoment, tröskel, tid.
- ▶ Processoptimerad i upp till fem programsteg, kan ställas in individuellt för aktuell skruvdragning.
- ▶ Genom inställbara felkriterier tillåts ej manipulation.
- ▶ FEIN litiumjonteknik för fler skruvdragningar per laddning.
- ▶ Underhållsmodul registrerar de utförda skruvdragningarna och kalibreringsdata.
- ▶ Enkel inmatning av data på datorn.
- ▶ Säker programmering av maskinen genom integrerat gränssnitt.
- ▶ Lagring av data för senare återanvändning.
- ▶ För mjuka och hårda skruvförband.
- ▶ Ingen varvtalsminskning vid skruvdragningen tack vare sensorstyrning.
- ▶ Maskinen är skyddad genom lösenord från fabriken.
- ▶ Kraftfullt litiumjonbatteri med laddindikering beställs separat.
- ▶ Vinkelhuvudet går att vrida 360°.
- ▶ Förlängare kan användas.

ASW 14-10 PC (utan batteri och utan vinkelhuvud)

Programmerbar, godkänd skruvdragare enligt ISO 5393, VDI/VDE 2647, CMK-värde > 1,67 med ± 10% (refererar till 6 Sigma).



Tillbehör, se sida 35

Vridmomentområde	Nm	2-10
Varvtal obelastad	1/min	50-700
Spänning	V	14,4
Beställningsnummer		7 112 51 00 95 0
EAN		4014586874227
Pris SEK exkl. moms [PK 05]		8.490,-
Pris SEK inkl. moms [PK 05]		10.613,-

Fördelarna med FEIN:

- ▶ Underhållsfri motor utan borstar.
- ▶ Fritt programmerbara parametrar: Varvtal, rotationsriktning, rotationsvinkel, vridmoment, tröskel, tid.
- ▶ Processoptimerad i upp till fem programsteg, kan ställas in individuellt för aktuell skruvdragning.
- ▶ Genom inställbara felkriterier tillåts ej manipulation.
- ▶ FEIN litiumjonteknik för fler skruvdragningar per laddning.
- ▶ Underhållsmodul registrerar de utförda skruvdragningarna och kalibreringsdata.
- ▶ Enkel inmatning av data på datorn.
- ▶ Säker programmering av maskinen genom integrerat gränssnitt.
- ▶ Lagring av data för senare återanvändning.
- ▶ För mjuka och hårda skruvförband.
- ▶ Ingen varvtalsminskning vid skruvdragningen tack vare sensorstyrning.
- ▶ Maskinen är skyddad genom lösenord från fabriken.
- ▶ Kraftfullt litiumjonbatteri med laddindikering beställs separat.
- ▶ Vinkelhuvudet går att vrida 360°.
- ▶ Förlängare kan användas.

ASW 14-14 PC (utan batteri och utan vinkelhuvud)

Programmerbar, godkänd skruvdragare enligt ISO 5393, VDI/VDE 2647, CMK-värde > 1,67 med ± 10% (refererar till 6 Sigma).



Tillbehör, se sida 35

Vridmomentområde	Nm	3-14
Varvtal obelastad	1/min	50-530
Spänning	V	14,4
Beställningsnummer		7 112 52 00 95 0
EAN		4014586874234
Pris SEK exkl. moms [PK 05]		8.490,-
Pris SEK inkl. moms [PK 05]		10.613,-

Fördelarna med FEIN:

- ▶ Underhållsfri motor utan borstar.
- ▶ Fritt programmerbara parametrar: Varvtal, rotationsriktning, rotationsvinkel, vridmoment, tröskel, tid.
- ▶ Processoptimerad i upp till fem programsteg, kan ställas in individuellt för aktuell skruvdragning.
- ▶ Genom inställbara felkriterier tillåts ej manipulation.
- ▶ FEIN litiumjonteknik för fler skruvdragningar per laddning.
- ▶ Underhållsmodul registrerar de utförda skruvdragningarna och kalibreringsdata.
- ▶ Enkel inmatning av data på datorn.
- ▶ Säker programmering av maskinen genom integrerat gränssnitt.
- ▶ Lagring av data för senare återanvändning.
- ▶ För mjuka och hårda skruvförband.
- ▶ Ingen varvtalsminskning vid skruvdragningen tack vare sensorstyrning.
- ▶ Maskinen är skyddad genom lösenord från fabriken.
- ▶ Kraftfullt litiumjonbatteri med laddindikering beställs separat.
- ▶ Vinkelhuvudet går att vrida 360°.
- ▶ Förlängare kan användas.

ASW 14-30 PC (utan batteri)

Programmerbar, godkänd skruvdragare enligt ISO 5393, VDI/VDE 2647, CMK-värde > 1,67 med ± 10% (refererar till 6 Sigma).



Tillbehör, se sida 35

Vridmomentområde	Nm	12-30
Varvtal obelastad	1/min	20-260
Spänning	V	14,4
Verktögsinfästning		3/8" utvändig fyrkant
Beställningsnummer		7 112 53 00 95 0
EAN		4014586877549
Pris SEK exkl. moms [PK 05]		19.410:-
Pris SEK inkl. moms [PK 05]		24.263:-

Fördelarna med FEIN:

- ▶ Underhållsfri motor utan borstar.
- ▶ Fritt programmerbara parametrar: Varvtal, rotationsriktning, rotationsvinkel, vridmoment, tröskel, tid.
- ▶ Processoptimerad i upp till fem programsteg, kan ställas in individuellt för aktuell skruvdragning.
- ▶ Genom inställbara felkriterier tillåts ej manipulation.
- ▶ FEIN litiumjonteknik för fler skruvdragningar per laddning.
- ▶ Underhållsmodul registrerar de utförda skruvdragningarna och kalibreringsdata.
- ▶ Enkel inmatning av data på datorn.
- ▶ Säker programmering av maskinen genom integrerat gränssnitt.
- ▶ Lagring av data för senare återanvändning.
- ▶ För mjuka och hårda skruvförband.
- ▶ Ingen varvtalsminskning vid skruvdragningen tack vare sensorstyrning.
- ▶ Maskinen är skyddad genom lösenord från fabriken.
- ▶ Kraftfullt litiumjonbatteri med laddindikering beställs separat.
- ▶ Vinkelhuvudet går att vrida 360°.
- ▶ Förlängare kan användas.

ASW 18-30 PC (utan batteri och utan vinkelhuvud)

Programmerbar, godkänd skruvdragare enligt ISO 5393, VDI/VDE 2647, CMK-värde > 1,67 med ± 10% (refererar till 6 Sigma).



Tillbehör, se sida 35

Vridmomentområde	Nm	-30
Varvtal obelastad	1/min	50-420
Spänning	V	18
Beställningsnummer		7 112 62 60 00 0
EAN		4014586883830
Pris SEK exkl. moms [PK 05]		14.060:-
Pris SEK inkl. moms [PK 05]		17.575:-

Fördelarna med FEIN:

- ▶ Underhållsfri motor utan borstar.
- ▶ Programmerbar laddindikering på maskinen.
- ▶ Fritt programmerbara parametrar: Varvtal, rotationsriktning, rotationsvinkel, vridmoment, tröskel, tid.
- ▶ Processoptimerad i upp till fem programsteg, kan ställas in individuellt för aktuell skruvdragning.
- ▶ FEIN litiumjonteknik för fler skruvdragningar per laddning.
- ▶ Underhållsmodul registrerar de utförda skruvdragningarna och kalibreringsdata.
- ▶ Enkel inmatning av data på datorn.
- ▶ Lagring av data för senare återanvändning.
- ▶ För mjuka och hårda skruvförband.
- ▶ Ingen varvtalsminskning vid skruvdragningen tack vare sensorstyrning.
- ▶ Maskinen är skyddad genom lösenord från fabriken.
- ▶ Kraftfullt litiumjonbatteri med laddindikering beställs separat.
- ▶ Vinkelhuvudet går att vrida 360°.
- ▶ Förlängare kan användas.

ASW 18-45 PC (utan batteri och utan vinkelhuvud)

Programmerbar, godkänd skruvdragare enligt ISO 5393, VDI/VDE 2647, CMK-värde > 1,67 med ± 10% (refererar till 6 Sigma).



Tillbehör, se sida 35

Vridmomentområde	Nm	-45
Varvtal obelastad	1/min	50-310
Spänning	V	18
Beställningsnummer		7 112 63 60 00 0
EAN		4014586883847
Pris SEK exkl. moms [PK 05]		14.730:-
Pris SEK inkl. moms [PK 05]		18.413:-

Fördelarna med FEIN:

- ▶ Underhållsfri motor utan borstar.
- ▶ Programmerbar laddindikering på maskinen.
- ▶ Fritt programmerbara parametrar: Varvtal, rotationsriktning, rotationsvinkel, vridmoment, tröskel, tid.
- ▶ Processoptimerad i upp till fem programsteg, kan ställas in individuellt för aktuell skruvdragning.
- ▶ FEIN litiumjonteknik för fler skruvdragningar per laddning.
- ▶ Underhållsmodul registrerar de utförda skruvdragningarna och kalibreringsdata.
- ▶ Enkel inmatning av data på datorn.
- ▶ Lagring av data för senare återanvändning.
- ▶ För mjuka och hårda skruvförband.
- ▶ Ingen varvtalsminskning vid skruvdragningen tack vare sensorstyrning.
- ▶ Maskinen är skyddad genom lösenord från fabriken.
- ▶ Kraftfullt litiumjonbatteri med laddindikering beställs separat.
- ▶ Vinkelhuvudet går att vrida 360°.
- ▶ Förlängare kan användas.

**ASW 18-60 PC (utan batteri och utan vinkelhuvud)**

Programmerbar, godkänd skruvdragare enligt ISO 5393, VDI/VDE 2647, CMK-värde > 1,67 med ± 10% (refererar till 6 Sigma).



Tillbehör, se sida 35

Vridmomentområde	Nm	-60
Varvtal obelastad	1/min	50-230
Spänning	V	18
Beställningsnummer		7 112 64 60 00 0
EAN		4014586883854
Pris SEK exkl. moms [PK 05]		15.400:-
Pris SEK inkl. moms [PK 05]		19.250:-

Fördelarna med FEIN:

- ▶ Underhållsfri motor utan borstar.
- ▶ Programmerbar laddindikering på maskinen.
- ▶ Fritt programmerbara parametrar: Varvtal, rotationsriktning, rotationsvinkel, vridmoment, tröskel, tid.
- ▶ Processoptimerad i upp till fem programsteg, kan ställas in individuellt för aktuell skruvdragning.
- ▶ FEIN litiumjonteknik för fler skruvdragningar per laddning.
- ▶ Underhållsmodul registrerar de utförda skruvdragningarna och kalibreringsdata.
- ▶ Enkel inmatning av data på datorn.
- ▶ Lagring av data för senare återanvändning.
- ▶ För mjuka och hårda skruvförband.
- ▶ Ingen varvtalsminskning vid skruvdragningen tack vare sensorstyrning.
- ▶ Maskinen är skyddad genom lösenord från fabriken.
- ▶ Kraftfullt litiumjonbatteri med laddindikering beställs separat.
- ▶ Vinkelhuvudet går att vrida 360°.
- ▶ Förlängare kan användas.

FEIN AccuTEC

Allmänna tillbehör

**Batteri**

Litiumjonbatteri med laddindikering

Spänning V	Kapacitet Ah	Beställningsnummer	Pris SEK exkl. moms	Pris SEK inkl. moms
14,4	2,5	9 26 04 170 02 0	1.108:-	1.385:-
14,4	5	9 26 04 172 02 0	1.481:-	1.852:-
18	2,5	9 26 04 171 02 0	1.232:-	1.540:-
18	5	9 26 04 173 02 0	1.979:-	2.474:-

**Batteri**

Spänning V	Kapacitet Ah	Beställningsnummer	Pris SEK exkl. moms	Pris SEK inkl. moms
9,6 NiMH	2	9 26 04 082 02 5	1.493:-	1.867:-
12 NiMH	2	9 26 04 084 02 7	1.630:-	2.038:-
12 NiMH	2,6	9 26 04 079 02 1	2.091:-	2.614:-

**Multiladdare ALS 40**

Levereras utan nätkabel.

Beställningsnummer	Pris SEK exkl. moms	Pris SEK inkl. moms
9 26 04 111 01 0	18.463:-	23.079:-

**Snabbbladdare ALG 40**

Processorstyrd, laddtid ca 20 - 60 min. beroende på batteri, effekt 100 Watt, vikt 0,7 kg.

Beställningsnummer	Pris SEK exkl. moms	Pris SEK inkl. moms
9 26 04 104 01 0	1.792:-	2.240:-

**Laddningsadapter**

för batterigränssnittet hos NiCd och NiMH batterier på ALS 40, ALG 40 och ALG 30.

Beställningsnummer	Pris SEK exkl. moms	Pris SEK inkl. moms
9 26 04 103 01 0	187:-	234:-

**Justernyckel vridmoment**

Beställningsnummer	Pris SEK exkl. moms	Pris SEK inkl. moms
3 21 23 002 00 6	93:-	117:-

**Batteriskyddshylsa**

skyddar arbetsstyckesytan mot mekaniska skador. för litiumjonbatteri 14,4 V; 2 / 2,5 Ah

Beställningsnummer	Pris SEK exkl. moms	Pris SEK inkl. moms
3 21 74 015 01 0	191:-	239:-

**Batteriskyddshylsa**

skyddar arbetsstyckesytan mot mekaniska skador. för litiumjonbatteri 14,4 V; 4 / 5 Ah

Beställningsnummer	Pris SEK exkl. moms	Pris SEK inkl. moms
3 21 74 016 01 0	204:-	255:-



Koderingshylsor
för färgmarkering av varianter

Färg	Förp. St.	Beställningsnummer	Pris SEK exkl. moms	Pris SEK inkl. moms
färg-mix	7	3 05 01 345 02 0	145:-	182:-
blå	10	3 05 01 348 01 0	194:-	243:-
röd	10	3 05 01 349 01 0	194:-	243:-
orange	10	3 05 01 350 01 0	194:-	243:-
gul	10	3 05 01 351 01 0	194:-	243:-
grå	10	3 05 01 346 01 0	194:-	243:-
grön	10	3 05 01 347 01 0	194:-	243:-
svart	10	3 05 01 352 01 0	194:-	243:-

Tillbehör ASM



AccuTEC ASM skyddshylsa
skyddar arbetsstyckesyten mot mekaniska skador.

Beställningsnummer	Pris SEK exkl. moms	Pris SEK inkl. moms
3 14 20 120 01 0	229:-	287:-



Maskinhållare ASM/ASSm
Maskinhållare för alla FEIN AccuTEC ASM och ASSm modeller.

Beställningsnummer	Pris SEK exkl. moms	Pris SEK inkl. moms
3 21 26 060 00 0	993:-	1.242:-

Tillbehör ASW 9 / 10 / 14



AccuTEC ASW skyddshylsa
skyddar arbetsstyckesyten mot mekaniska skador.

Beställningsnummer	Pris SEK exkl. moms	Pris SEK inkl. moms
3 21 74 014 01 0	191:-	239:-



Vinkelhuvud Basic

Verktögsinfästning	Beställningsnummer	Pris SEK exkl. moms	Pris SEK inkl. moms
1/4" invändig sexkant	9 01 02 012 01 0	5.340:-	6.675:-
3/8" utvändig fyrkant	9 01 02 013 01 0	5.340:-	6.675:-
1/4" utvändig fyrkant	9 01 02 014 01 0	5.340:-	6.675:-



Plastöverdrag
skyddar arbetsstyckesyten mot mekaniska skador.

Beställningsnummer	Pris SEK exkl. moms	Pris SEK inkl. moms
3 14 28 166 00 0	73:-	92:-



Spännadapter vinkelhuvud ASW 9 / 10 / 14
med 1/4" utvändig fyrkant passande för sluten Lübberring tungverktyg adapter-A endast tillsammans med vinkelhuvud Premium.

Beställningsnummer	Pris SEK exkl. moms	Pris SEK inkl. moms
6 39 01 046 00 0	9.009:-	11.262:-

Tillbehör Parameter Control modeller



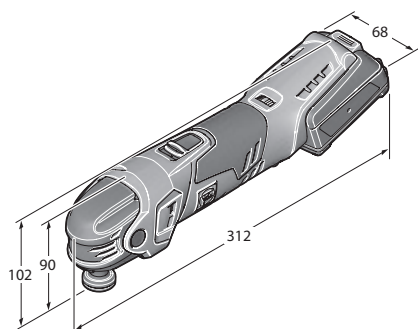
Programmeringsadapter
För alla AccuTEC ParameterControl modeller. Satsen innehåller: Programvara som USB-kort inkl. bruksanvisning, adapter och anslutningskabel.

Beställningsnummer	Pris SEK exkl. moms	Pris SEK inkl. moms
9 26 04 163 02 0	4.591:-	5.739:-

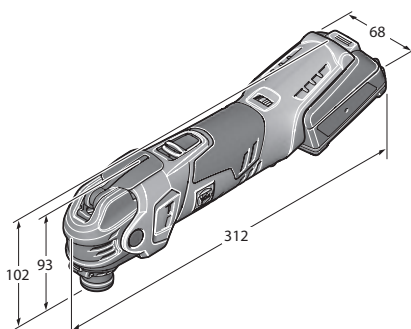


	AFMM 18 QSL	AFMT 12 QSL	AFMT 12 SL	
	Det kraftfulla, sladdlösa allroundsystemet för bygg och renovering med QuickIN och omfattande tillbehör för många användningsområden.	Det sladdlösa allroundsystemet för bygg och renovering med QuickIN och basutrustning för slipning och sågning.	Det sladdlösa allroundsystemet för bygg och renovering med basutrustning för slipning och sågning.	
Sida	38	38	38	
Tekniska egenskaper	Batterispänning (V)	18	12	12
	Batterikapacitet (Ah)	2,5	2,5	2,5
	Svängningar (1/min)	11 000-18 500	11 000-18 000	11 000-18 000
	Vikt med batteri (kg)	1,8	1,5	1,4
	Slipplatta hörnavstånd (mm)	80	80	80
	Verktysinfästning	StarlockPlus	StarlockPlus	StarlockPlus
	Verktysbyte	QuickIN	QuickIN	Manuellt med skruv, insex
Fäste för systemtillbehör	●			

- ingår



AFMT 12 SL



AFMT 12 QSL

AFMM 18 QSL

Det kraftfulla, sladdlösa allroundsystemet för bygg och renovering med QuickIN och omfattande tillbehör för många användningsområden.

Nyhets 2016



Tillbehör, se sida 39 och 199
Maskinens nätdrivna variant se sidan 192

Batterispänning	V	18
Batterikapacitet	Ah	2,5
Vikt med batteri	kg	1,8
Verktögsinfästning		StarlockPlus
Verktögsbyte		QuickIN
Svängningar	1/min	11 000-18 500
Amplitud	Grader	2 x 1,7
Slipplatta hörnavstånd	mm	80
Beställningsnummer	7 129 22 61 00 0	
EAN	4014586884066	
Pris SEK exkl. moms [PK 03]	4.540,-	
Pris SEK inkl. moms [PK 03]	5.675,-	

Fördelarna med FEIN:

- ▶ Självbärande motor med vibrationsfrikoppling för utmärkt vibrations- och ljudreduktion.
- ▶ Momenstark motor med samma effekt som nätvarianten.
- ▶ Smidiga tillbehörbyten utan nyckel tack vare QuickIN-snabbspännsystemet.
- ▶ StarlockPlus verktögsfäste med suverän momentöverföring, passar för alla Starlock och StarlockPlus tillbehör.
- ▶ Kraftiga 18 V litiumjonbatterier med SafetyCell Technology.
- ▶ Laddindikering på varje batteri.
- ▶ Inbyggd fästgränssnitt för extra systemtillbehör.
- ▶ Stort tillbehörssortiment för alla användningsområden.

I priset ingår:

1 FEIN sladdlös MULTIMASTER AFMM 18 QSL, 1 slipplatta, vardera 3 slippapper (K 60, 80, 120, 180), 1 fast spackel, 1 HSS segmentsågklinga, 1 E-CUT Long-Life sågblad (65 mm), 1 Universal E-CUT-sågblad (44 mm), 1 snabbbladdare ALG 50, 2 litiumjonbatterier (2,5 Ah), 1 plastlåda

AFMT 12 QSL

Det sladdlösa allroundsystemet för bygg och renovering med QuickIN och basutrustning för slipning och sågning.

Nyhets 2016



Tillbehör, se sida 39 och 199
Maskinens nätdrivna variant se sidan 192

Batterispänning	V	12
Batterikapacitet	Ah	2,5
Vikt med batteri	kg	1,5
Verktögsinfästning		StarlockPlus
Verktögsbyte		QuickIN
Svängningar	1/min	11 000-18 000
Amplitud	Grader	2 x 1,6
Slipplatta hörnavstånd	mm	80
Beställningsnummer	7 129 25 61 00 0	
EAN	4014586884141	
Pris SEK exkl. moms [PK 03]	3.190,-	
Pris SEK inkl. moms [PK 03]	3.988,-	

Fördelarna med FEIN:

- ▶ Självbärande motor med vibrationsfrikoppling för utmärkt vibrations- och ljudreduktion.
- ▶ Ergonomisk design och låg vikt.
- ▶ Smidiga tillbehörbyten utan nyckel tack vare QuickIN-snabbspännsystemet.
- ▶ StarlockPlus verktögsfäste med suverän momentöverföring, passar för alla Starlock och StarlockPlus tillbehör.
- ▶ Kraftiga litiumjonbatterier med SafetyCell Technology.
- ▶ Laddindikering på varje batteri.
- ▶ Stort tillbehörssortiment för alla användningsområden.

I priset ingår:

1 FEIN sladdlös MULTITALENT AFMT 12 QSL, 1 slipplatta, vardera 3 slippapper (K 80, 120, 180), 1 E-CUT sågblad universal (29 mm), 1 snabbbladdare ALG 50, 2 litiumjonbatterier (2,5 Ah), 1 plastlåda

AFMT 12 SL

Det sladdlösa allroundsystemet för bygg och renovering med basutrustning för slipning och sågning.

Nyhets 2016



Tillbehör, se sida 39 och 199
Maskinens nätdrivna variant se sidan 192

Batterispänning	V	12
Batterikapacitet	Ah	2,5
Vikt med batteri	kg	1,4
Verktögsinfästning		StarlockPlus
Verktögsbyte		Manuellt med skruv, insex
Svängningar	1/min	11 000-18 000
Amplitud	Grader	2 x 1,6
Slipplatta hörnavstånd	mm	80
Beställningsnummer	7 129 26 61 00 0	
EAN	4014586884226	
Pris SEK exkl. moms [PK 03]	2.890,-	
Pris SEK inkl. moms [PK 03]	3.613,-	

Fördelarna med FEIN:

- ▶ Självbärande motor med vibrationsfrikoppling för utmärkt vibrations- och ljudreduktion.
- ▶ Ergonomisk design och låg vikt.
- ▶ StarlockPlus verktögsfäste med suverän momentöverföring, passar för alla Starlock och StarlockPlus tillbehör.
- ▶ Kraftiga litiumjonbatterier med SafetyCell Technology.
- ▶ Laddindikering på varje batteri.
- ▶ Stort tillbehörssortiment för alla användningsområden.

I priset ingår:

1 sladdlös FEIN MULTITALENT 12 SL, 1 slipplatta, vardera 3 slippapper (K 80, 120, 180), 1 E-CUT sågblad universal (29 mm), 1 snabbbladdare ALG 50, 2 litiumjonbatterier (2,5 Ah), 1 plastlåda



Allmänna tillbehör



Snabbladdare ALG 50

För alla FEIN litiumjonbatterier. Laddningstid från 35 min.

Beställningsnummer	Pris SEK exkl.		Pris SEK inkl.	
	moms		moms	
9 26 04 129 01 0	946:-		1.183:-	



Snabbladdare ALG 30

Till FEIN NiCd- och litiumjonbatterier. Laddningstid från 25 min.

Beställningsnummer	Pris SEK exkl.		Pris SEK inkl.	
	moms		moms	
9 26 04 096 01 0	1.655:-		2.069:-	



Batteri

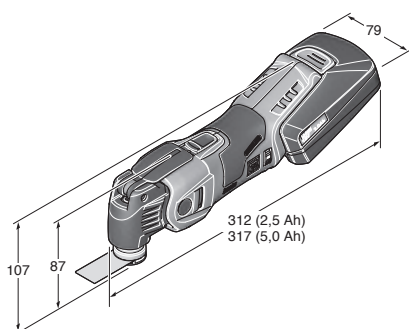
Litiumjonbatteri med laddindikering

Spänning V	Kapacitet Ah	Beställningsnummer	Pris SEK exkl.		Pris SEK inkl.	
			moms		moms	
18	5	9 26 04 173 02 0	1.979:-		2.474:-	
18	2,5	9 26 04 171 02 0	1.232:-		1.540:-	
12	2,5	9 26 04 168 02 0	735:-		919:-	

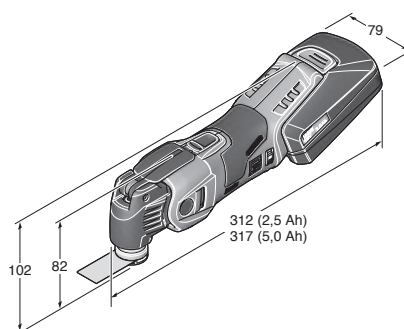


	AFSC 18 QSL Select	AFSC 18 QSL	AFSC 18 QCSL	AFSC 18 QSL - FEIN profffssats för snickeri/trä	AFSC 18 QSL - FEIN profffssats för fönsterrenovering/ -byte	
	Det mest kraftfulla sladdlösa oscillerande verktyget med snabbspännsystem för inredningsarbeten och renovering.			Det effektiva systemet för bygg och renovering med specialtillbehör för snabb precisionssågning vid trämontering.	Det effektiva systemet för bygg och renovering med specialtillbehör för demontering av gamla fönster och utbyte av kittade isolerglas.	
Sida	42	42	42	43	43	
Tekniska egenskaper	Batterispänning (V)	18	18	18	18	
	Batterikapacitet (Ah)		5	2,5	5	
	Svängningar (1/min)	10 000-19 500	10 000-19 500	10 000-19 500	10 000-19 500	10 000-19 500
	Vikt med batteri (kg)		1,8	1,6	1,8	1,8
	Amplitud (Grader)	2 x 2,0	2 x 2,0	2 x 2,0	2 x 2,0	2 x 2,0
	Verktogsinfästning	StarlockMax	StarlockMax	StarlockMax	StarlockMax	StarlockMax
	Verktogsbyte	QuickIN	QuickIN	QuickIN	QuickIN	QuickIN
	Fäste för systemtillbehör	●	●	●	●	●

- ingår



AFSC 18 QSL



AFSC 1.7 Q

	AFSC 18 QSL - FEIN proffssats för kakel-/ badrumsrenovering	AFSC 18 QSL - FEIN proffssats för VVS-installationer	AFSC 1.7 Q - FEIN proffssats bilglas sladdlös	AFSC 1.7 QC	AFSC 1.7 Q
	Det effektiva systemet för bygg och renovering med specialtillbehör för kakel- och fogborttagning vid badrumsrenovering.	Det effektiva systemet för bygg och renovering med specialtillbehör för de viktigaste VVS-reparationerna.	Det effektiva systemet för fordonunderhåll med specialtillbehör för snabb och säker urtagning av fordonsrutor.	Kraftfullt, batteridrivet oscillerande verktyg med snabbytessystem för fordonstillämpningar.	
	44	44	45	45	45
	18	18	18	18	18
	5	5	5	2,5	5
	10 000-19 500	10 000-19 500	10 000-19 500	10 000-19 500	10 000-19 500
	1,8	1,8	1,8	1,6	1,8
	2 x 2,0	2 x 2,0	2 x 1,7	2 x 1,7	2 x 1,7
	StarlockMax	StarlockMax	sexkant	sexkant	sexkant
	QuickIN	QuickIN	QuickIN	QuickIN	QuickIN
	•	•			

AFSC 18 QSL Select

Nyhet 2016

FEIN SELECT⁺



Tillbehör, se sida 46 och 199
Maskinens nätdrivna variant se sidan 196

Det mest kraftfulla sladdlösa oscillerande verktyget med snabbspännsystem för inredningsarbeten och renovering.

Batterispänning	V	18
Svängningar	1/min	10 000-19 500
Amplitud	Grader	2 x 2,0
Verktysinfästning		StarlockMax
Verktysbyte		QuickIN
Beställningsnummer	7 129 27 60 00 0	
EAN	4014586884295	
Pris SEK exkl. moms [PK 03]	3.990:-	
Pris SEK inkl. moms [PK 03]	4.988:-	

Maskinen får endast drivas med nya 2,5 Ah (9 26 04 171 02 0) resp. 5 Ah (9 26 04 173 02 0) batterier.

Fördelarna med FEIN:

- ▶ Samma prestanda som en nätdriven maskin med maximal avverkning för professionell användning i många branscher.
- ▶ Kraftfulla 18 V Li-Ion-batterier med laddindikering.
- ▶ Modernaste Li-Ion-teknologi med individuell cellövervakning.
- ▶ StarlockPlus verktygsfäste med suverän momentöverföring, passar för alla Starlock, StarlockPlus och StarlockMax tillbehör.
- ▶ Alla FEIN SUPERCUT tillbehör kan användas.
- ▶ Komfortabelt QuickIN-snabbspännsystem.
- ▶ Högsta FEIN kvalitet och stabilitet.
- ▶ Konstruerad för kontinuerlig användning och hög belastning.
- ▶ Elektronisk varvtalsreglering.

I priset ingår:

1 sladdlös FEIN SUPERCUT AFSC 18 QSL, 1 plastlåda

AFSC 18 QSL

Nyhet 2016



Tillbehör, se sida 46 och 199
Maskinens nätdrivna variant se sidan 196

Det mest kraftfulla sladdlösa oscillerande verktyget med snabbspännsystem för inredningsarbeten och renovering.

Batterispänning	V	18
Batterikapacitet	Ah	5
Svängningar	1/min	10 000-19 500
Vikt med batteri	kg	1,8
Amplitud	Grader	2 x 2,0
Verktysinfästning		StarlockMax
Verktysbyte		QuickIN
Beställningsnummer	7 129 27 61 00 0	
EAN	4014586884301	
Pris SEK exkl. moms [PK 03]	6.280:-	
Pris SEK inkl. moms [PK 03]	7.850:-	

Fördelarna med FEIN:

- ▶ Samma prestanda som en nätdriven maskin med maximal avverkning för professionell användning i många branscher.
- ▶ Kraftfulla 18 V Li-Ion-batterier med laddindikering.
- ▶ Modernaste Li-Ion-teknologi med individuell cellövervakning.
- ▶ StarlockPlus verktygsfäste med suverän momentöverföring, passar för alla Starlock, StarlockPlus och StarlockMax tillbehör.
- ▶ Snabbladdare för kontinuerligt arbete utan avbrott.
- ▶ Alla FEIN SUPERCUT tillbehör kan användas.
- ▶ Komfortabelt QuickIN-snabbspännsystem.
- ▶ Högsta FEIN kvalitet och stabilitet.
- ▶ Konstruerad för kontinuerlig användning och hög belastning.
- ▶ Elektronisk varvtalsreglering.

I priset ingår:

1 sladdlös FEIN SUPERCUT AFSC 18 QSL, 2 batterier (Li-Ion), 1 batteriladdare, 1 plastlåda

AFSC 18 QCSL

Nyhet 2016



Tillbehör, se sida 46 och 199
Maskinens nätdrivna variant se sidan 196

Det mest kraftfulla sladdlösa oscillerande verktyget med snabbspännsystem för inredningsarbeten och renovering.

Batterispänning	V	18
Batterikapacitet	Ah	2,5
Svängningar	1/min	10 000-19 500
Vikt med batteri	kg	1,6
Amplitud	Grader	2 x 2,0
Verktysinfästning		StarlockMax
Verktysbyte		QuickIN
Beställningsnummer	7 129 27 62 00 0	
EAN	4014586884349	
Pris SEK exkl. moms [PK 03]	5.340:-	
Pris SEK inkl. moms [PK 03]	6.675:-	

Fördelarna med FEIN:

- ▶ Samma prestanda som en nätdriven maskin med maximal avverkning för professionell användning i många branscher.
- ▶ Kraftfulla 18 V Li-Ion-batterier med laddindikering.
- ▶ Modernaste Li-Ion-teknologi med individuell cellövervakning.
- ▶ StarlockPlus verktygsfäste med suverän momentöverföring, passar för alla Starlock, StarlockPlus och StarlockMax tillbehör.
- ▶ Snabbladdare för kontinuerligt arbete utan avbrott.
- ▶ Alla FEIN SUPERCUT tillbehör kan användas.
- ▶ Komfortabelt QuickIN-snabbspännsystem.
- ▶ Högsta FEIN kvalitet och stabilitet.
- ▶ Konstruerad för kontinuerlig användning och hög belastning.
- ▶ Elektronisk varvtalsreglering.

I priset ingår:

1 sladdlös FEIN SUPERCUT AFSC 18 QCSL, 2 batterier (Li-Ion), 1 batteriladdare, 1 plastlåda



**AFSC 18 QSL -
FEIN profffssats för snickeri/trä**



Tillbehör, se sida 46 och 199
Maskinens nätdrivna variant se
sidan 196

Det effektiva systemet för bygg och renovering med specialtillbehör för snabb precisionssågning vid trämontering.

Batterispänning	V	18
Batterikapacitet	Ah	5
Svängningar	1/min	10 000-19 500
Vikt med batteri	kg	1,8
Amplitud	Grader	2 x 2,0
Verktygsinfästning		StarlockMax
Verktygsbyte		QuickIN
Beställningsnummer		7 129 27 64 00 0
EAN		4014586884387
Pris SEK exkl. moms [PK 03]		7.620:-
Pris SEK inkl. moms [PK 03]		9.525:-

Fördelarna med FEIN:

- ▶ Sladdlös SUPERCUT speciellt utrustad för träbearbetning och inredningsarbeten.
- ▶ Komplet sats i en stabil verktygsväska med de viktigaste tillbehören för de vanligaste tillämpningarna inom detta användningsområde.
- ▶ Kan även användas som trekantsslip för slipning i hörn och nära kanter utan kast.
- ▶ StarlockPlus verktygsfäste med suverän momentöverföring, passar för alla Starlock, StarlockPlus och StarlockMax tillbehör.
- ▶ Samma prestanda som en nätdriven maskin.
- ▶ Modernaste Li-Ion-teknologi med individuell cellövervakning.
- ▶ Kraftfulla 18 V Li-Ion-batterier med laddindikering.
- ▶ Snabbladdare för kontinuerligt arbete utan avbrott.
- ▶ Komfortabelt QuickIN-snabbspännsystem.
- ▶ Högsta FEIN kvalitet och stabilitet.
- ▶ Konstruerad för kontinuerlig användning och hög belastning.

I priset ingår:

1 sladdlös FEIN SUPERCUT AFSC 18 QSL, 1 HSS träsågsklinga Ø 100 mm, 1 djupanslag, 2 E-Cut Precision BIM sågblad (form 205, 208), 5 E-Cut Long-Life sågblad (form 183, 160, 161, 201, 203), 2 E-Cut-sågblad Universal (form 151, 152), 1 slippplatta, 5 slippapper av vardera (kornstorlek 80, 120, 180), 2 batterier (Li-Ion), 1 batteriladdare, 1 plastlåda

**AFSC 18 QSL - FEIN profffssats
för fönsterrenovering/-byte**



Tillbehör, se sida 46 och 199
Maskinens nätdrivna variant se
sidan 196

Det effektiva systemet för bygg och renovering med specialtillbehör för demontering av gamla fönster och utbyte av kittade isolerglas.

Batterispänning	V	18
Batterikapacitet	Ah	5
Vikt med batteri	kg	1,8
Svängningar	1/min	10 000-19 500
Amplitud	Grader	2 x 2,0
Verktygsinfästning		StarlockMax
Verktygsbyte		QuickIN
Beställningsnummer		7 129 27 66 00 0
EAN		4014586884424
Pris SEK exkl. moms [PK 03]		7.620:-
Pris SEK inkl. moms [PK 03]		9.525:-

Fördelarna med FEIN:

- ▶ Sladdlös SUPERCUT speciellt utrustad för användning för fönsterrenovering med en tidsbesparing på upp till 80%.
- ▶ Komplet sats i en stabil verktygsväska med de viktigaste tillbehören för de vanligaste tillämpningarna inom detta användningsområde.
- ▶ Idealisk för användning på byggarbetsplatser, för uttagning av gamla fönsterkarmar utan vägg- och putsckador eller reparation av isolerglas.
- ▶ StarlockPlus verktygsfäste med suverän momentöverföring, passar för alla Starlock, StarlockPlus och StarlockMax tillbehör.
- ▶ Samma prestanda som en nätdriven maskin.
- ▶ Modernaste Li-Ion-teknologi med individuell cellövervakning.
- ▶ Kraftfulla 18 V Li-Ion-batterier med laddindikering.
- ▶ Snabbladdare för kontinuerligt arbete utan avbrott.
- ▶ Komfortabelt QuickIN-snabbspännsystem.
- ▶ Högsta FEIN kvalitet och stabilitet.
- ▶ Konstruerad för kontinuerlig användning och hög belastning.

I priset ingår:

1 sladdlös FEIN SUPERCUT AFSC 18 QSL, 1 HSS träsågsklinga Ø 100 mm, 1 HSS-sågsklinga metall (Ø 100 mm), 1 E-Cut Long-Life sågblad (form 203), 1 E-Cut Universal sågblad (form 152), 1 kniv, svampform, 1 segmentsågsklinga (form 244), 1 djupanslag, 1 slippplatta, 5 slippapper av vardera (kornstorlek 80, 120, 180), 2 batterier (Li-Ion), 1 batteriladdare, 1 plastlåda

AFSC 18 QSL - FEIN proffssats för kakel-/badrumsrenovering



Tillbehör, se sida 46 och 199
Maskinens nätdrivna variant se sidan 196

Det effektiva systemet för bygg och renovering med specialtillbehör för kakel- och fogborttagning vid badrumsrenovering.

Batterispänning	V	18
Batterikapacitet	Ah	5
Svängningar	1/min	10 000-19 500
Vikt med batteri	kg	1,8
Amplitud	Grader	2 x 2,0
Verktygsinfästning		StarlockMax
Verktygsbyte		QuickIN
Beställningsnummer		7 129 27 67 00 0
EAN		4014586884431
Pris SEK exkl. moms [PK 03]		7.620:-
Pris SEK inkl. moms [PK 03]		9.525:-

Fördelarna med FEIN:

- ▶ Sladdlös SUPER CUT speciellt utrustad för användning för kakel-/badrumsrenovering.
- ▶ Komplet sats i en stabil verktygsväska med de viktigaste tillbehören för de vanligaste tillämpningarna inom detta användningsområde.
- ▶ För noggranna installations- och renoveringsarbeten med minimal smuts- och dammbildning.
- ▶ StarlockPlus verktygsfäste med suverän momentöverföring, passar för alla Starlock, StarlockPlus och StarlockMax tillbehör.
- ▶ Samma prestanda som en nätdriven maskin.
- ▶ Modernaste Li-Ion-teknologi med individuell cellövervakning.
- ▶ Kraftfulla 18 V Li-Ion-batterier med laddindikering.
- ▶ Snabbladdare för kontinuerligt arbete utan avbrott.
- ▶ Komfortabelt QuickIN-snabbspännsystem.
- ▶ Högsta FEIN kvalitet och stabilitet.
- ▶ Konstruerad för kontinuerlig användning och hög belastning.

I priset ingår:

1 sladdlös FEIN SUPER CUT AFSC 18 QSL, 1 segmentkniv, diamantbelagd, rak (form 243), 1 HM-sågklinga Ø 105 mm (form 214), 2 E-CUT-sågblad Universal (form 151, 152), 1 kniv, svampform, 1 spackel, 2 raspar, hårdmetallbelagda, trekantsform, hålade för dammsug, 2 batterier (Li-Ion), 1 batteriladdare, 1 plastlåda

AFSC 18 QSL - FEIN proffssats för VVS-installationer



Tillbehör, se sida 46 och 199
Maskinens nätdrivna variant se sidan 196

Det effektiva systemet för bygg och renovering med specialtillbehör för de viktigaste VVS-reparationerna.

Batterispänning	V	18
Batterikapacitet	Ah	5
Svängningar	1/min	10 000-19 500
Vikt med batteri	kg	1,8
Amplitud	Grader	2 x 2,0
Verktygsinfästning		StarlockMax
Verktygsbyte		QuickIN
Beställningsnummer		7 129 27 68 00 0
EAN		4014586884448
Pris SEK exkl. moms [PK 03]		7.620:-
Pris SEK inkl. moms [PK 03]		9.525:-

Fördelarna med FEIN:

- ▶ Sladdlös SUPER CUT speciellt utrustad för VVS-installationer.
- ▶ Komplet sats i en stabil verktygsväska med de viktigaste tillbehören för de vanligaste tillämpningarna inom detta användningsområde.
- ▶ Inklusive speciella spårverktyg för dragning av varmvattenrör samt VP-rör för elinstallationer i frigolitskivor.
- ▶ StarlockPlus verktygsfäste med suverän momentöverföring, passar för alla Starlock, StarlockPlus och StarlockMax tillbehör.
- ▶ Samma prestanda som en nätdriven maskin.
- ▶ Modernaste Li-Ion-teknologi med individuell cellövervakning.
- ▶ Kraftfulla 18 V Li-Ion-batterier med laddindikering.
- ▶ Snabbladdare för kontinuerligt arbete utan avbrott.
- ▶ Komfortabelt QuickIN-snabbspännsystem.
- ▶ Högsta FEIN kvalitet och stabilitet.
- ▶ Konstruerad för kontinuerlig användning och hög belastning.

I priset ingår:

1 sladdlös FEIN SUPER CUT AFSC 18 QSL, 1 segmentkniv, diamantbelagd, rak (form 243), 1 kanalkniv av varje (12, 13 och 22 mm), 1 kniv, rak, lång (form 239), 2 E-CUT-sågblad Universal (form 151, 152), 1 spackel, 1 HM-rasp, trekantig, hålad för dammsug, 2 batterier (Li-Ion), 1 batteriladdare, 1 plastlåda



**AFSC 1.7 Q -
FEIN profffsats bilglas sladdlös**



Tillbehör, se sida 46 och 218
Maskinens nätdrivna variant se
sidan 196

Det effektiva systemet för fordonunderhåll med specialtillbehör för snabb och säker urtagning av fordonsrutor.

Batterispänning	V	18
Batterikapacitet	Ah	5
Svängningar	1/min	10 000-19 500
Vikt med batteri	kg	1,8
Amplitud	Grader	2 x 1,7
Verktögsinfästning		sexkant
Verktögsbyte		QuickIN
Beställningsnummer	7 129 18 61 00 0	
EAN	4014586884004	
Pris SEK exkl. moms [PK 03]	7.620,-	
Pris SEK inkl. moms [PK 03]	9.525,-	

Fördelarna med FEIN:

- ▶ Sladdlös SUPERCUT speciellt utrustad för bilglas.
- ▶ Komplettsats i en stabil verktygsväska med de viktigaste tillbehören för urtagning av de vanligaste fordonsrutorna.
- ▶ Smidiga tillbehörbyten utan nyckel tack vare QuickIN-snabbspännsystemet.
- ▶ Samma prestanda som en nätdriven maskin.
- ▶ Modernaste Li-Ion-teknologi med individuell cellövervakning.
- ▶ Kraftfulla 18 V Li-Ion-batterier med laddindikering.
- ▶ Snabbladdare för kontinuerligt arbete utan avbrott.
- ▶ Högsta FEIN kvalitet och stabilitet.
- ▶ Konstruerad för kontinuerlig användning och hög belastning.
- ▶ Sexkantigt verktygsfäste ger optimal momentöverföring.
- ▶ Skärkniven har lång livslängd.
- ▶ Hög säkerhetsnivå med L-formade knivar.
- ▶ Fler skärknivar i tillbehörssortimentet.

I priset ingår:

1 sladdlös FEIN SUPERCUT AFSC 1.7 Q, 3 L-formade skärknivar, tandade (form 207), 2 L-formade knivar, tandade (form 208), 1 L-formad kniv, tandad (form 209), vardera 1 U-formad skärkniv, förstärkt utförande (form 157 och 111), 2 U-formade skärknivar, förstärkt utförande, tandad (form 212), 1 rak skärkniv, Z-bockning, med ställbar anslagsrulle (form 143), 1 rak skärkniv, Z-bockning, tandad (form 081), 1 skyddshölje för verktygsbyte, 1 slipsten (6 37 19 010 01 4), 2 batterier (Li-Ion), 1 batteriladdare, 1 plastlåda

AFSC 1.7 QC



Tillbehör, se sida 46 och 218
Maskinens nätdrivna variant se
sidan 196

Kraftfullt, batteridrivet oscillerande verktyg med snabbbytessystem för fordonstillämpningar.

Batterispänning	V	18
Batterikapacitet	Ah	2,5
Svängningar	1/min	10 000-19 500
Vikt med batteri	kg	1,6
Amplitud	Grader	2 x 1,7
Verktögsinfästning		sexkant
Verktögsbyte		QuickIN
Beställningsnummer	7 129 18 62 00 0	
EAN	4014586885186	
Pris SEK exkl. moms [PK 03]	5.340,-	
Pris SEK inkl. moms [PK 03]	6.675,-	

Fördelarna med FEIN:

- ▶ Samma prestanda som en nätdriven maskin med maximal avverkning för professionell användning i många branscher.
- ▶ Kraftfulla 18 V Li-Ion-batterier med laddindikering.
- ▶ Modernaste Li-Ion-teknologi med individuell cellövervakning.
- ▶ Snabbladdare för kontinuerligt arbete utan avbrott.
- ▶ Alla FEIN SUPERCUT tillbehör kan användas.
- ▶ Komfortabelt QuickIN-snabbspännsystem.
- ▶ Högsta FEIN kvalitet och stabilitet.
- ▶ Konstruerad för kontinuerlig användning och hög belastning.
- ▶ Rekommenderas av betydande bitillverkare.
- ▶ Steglös varvtalsinställning.
- ▶ Sexkantigt verktygsfäste ger optimal momentöverföring.

I priset ingår:

1 sladdlös FEIN SUPERCUT AFSC 1.7 QC, 1 slipsten (6 37 19 010 01 4), 1 skyddshölje för verktygsbyte, 2 batterier (Li-Ion), 1 batteriladdare, 1 plastlåda

AFSC 1.7 Q



Tillbehör, se sida 46 och 218
Maskinens nätdrivna variant se
sidan 196

Kraftfullt, batteridrivet oscillerande verktyg med snabbbytessystem för fordonstillämpningar.

Batterispänning	V	18
Batterikapacitet	Ah	5
Svängningar	1/min	10 000-19 500
Vikt med batteri	kg	1,8
Amplitud	Grader	2 x 1,7
Verktögsinfästning		sexkant
Verktögsbyte		QuickIN
Beställningsnummer	7 129 18 63 00 0	
EAN	4014586885209	
Pris SEK exkl. moms [PK 03]	6.280,-	
Pris SEK inkl. moms [PK 03]	7.850,-	

Fördelarna med FEIN:

- ▶ Samma prestanda som en nätdriven maskin med maximal avverkning för professionell användning i många branscher.
- ▶ Kraftfulla 18 V Li-Ion-batterier med laddindikering.
- ▶ Modernaste Li-Ion-teknologi med individuell cellövervakning.
- ▶ Snabbladdare för kontinuerligt arbete utan avbrott.
- ▶ Alla FEIN SUPERCUT tillbehör kan användas.
- ▶ Komfortabelt QuickIN-snabbspännsystem.
- ▶ Högsta FEIN kvalitet och stabilitet.
- ▶ Konstruerad för kontinuerlig användning och hög belastning.
- ▶ Rekommenderas av betydande bitillverkare.
- ▶ Steglös varvtalsinställning.
- ▶ Sexkantigt verktygsfäste ger optimal momentöverföring.

I priset ingår:

1 sladdlös FEIN SUPERCUT AFSC 1.7 Q, 1 slipsten (6 37 19 010 01 4), 1 skyddshölje för verktygsbyte, 2 batterier (Li-Ion), 1 batteriladdare, 1 plastlåda

Allmänna tillbehör



Snabbladdare ALG 50
För alla FEIN litiumjonbatterier. Laddningstid från 35 min.

Beställningsnummer	Pris SEK exkl. moms	Pris SEK inkl. moms
9 26 04 129 01 0	946:-	1.183:-



Snabbladdare ALG 30
Till FEIN NiCd- och litiumjonbatterier. Laddningstid från 25 min.

Beställningsnummer	Pris SEK exkl. moms	Pris SEK inkl. moms
9 26 04 096 01 0	1.655:-	2.069:-



Batteri
Litiumjonbatteri med laddindikering

Spänning V	Kapacitet Ah	Beställningsnummer	Pris SEK exkl. moms	Pris SEK inkl. moms
18	5	9 26 04 173 02 0	1.979:-	2.474:-
18	2,5	9 26 04 171 02 0	1.232:-	1.540:-



Systainer Sys 2
Plast, inermått: H 127,5 x B 383 x D 267 mm
Den maskinspecifika Systainer-insatsen måste beställas till separat.

Beställningsnummer	Pris SEK exkl. moms	Pris SEK inkl. moms
3 39 01 147 00 0	646:-	808:-

Systainerinsats för AFSC 18 Q

Beställningsnummer	Pris SEK exkl. moms	Pris SEK inkl. moms
3 39 04 542 00 0	90:-	113:-



ABSS 1.6 E

Smidig, sladdlös universalplåtsax för figurklippning och rak klippning.



Tillbehör, se sida 47
Maskinens nätdrivna variant se sidan 110

Batterispänning	V	14,4
Batterikapacitet	Ah	5
Antal slag	1/min	2 000-3 500
Skärhastighet	m/min	5 - 8
Vikt med batteri	kg	1,9
Max materialtjocklek		
Stål upp till 400 N/mm ²	mm	1,6
Stål upp till 600 N/mm ²	mm	1,2
Stål upp till 800 N/mm ²	mm	0,8
Aluminium upp till 250 N/mm ²	mm	2,0
Skärbredd	mm	5,0
Minsta kurvradie	mm	90 (30) ¹
Starthålsdiameter	mm	15 (8) ¹
Beställningsnummer		7 130 01 61 00 0
EAN		4014586876078
Pris SEK exkl. moms [PK 01]		8.460:-
Pris SEK inkl. moms [PK 01]		10.575:-

Fördelarna med FEIN:

- ▶ Snabb avverkning med suverän sikt över klipplinjen tack vare öppet klipphuvud.
- ▶ Klarar både figurklippning åt vänster och höger samt rak klippning med ett enda plåtspån.
- ▶ QuickIN för snabbt knivbyte utan nyckel och utan inställningsarbeten.
- ▶ Utmärkt ergonomi och låg vikt.
- ▶ Suveränt kraftfull och hållfast motor.
- ▶ Skär med suveränt lång livslängd.
- ▶ Skärkapacitet med en batteriladdning 120 m.
- ▶ Ren spåntransport förhindrar repor på arbetsmaterialet samt skador.
- ▶ Rostfritt upp till 1,2 mm.
- ▶ Omfattande tillbehörssortiment.
- ▶ ¹ med kurvkniv

I priset ingår:

1 ABSS 1.6 E, 2 batterier (Li-Ion), 1 ALG 50 snabbbladdare, 1 kniv, rak, till 1,6 mm, 1 par skärbackar, 1 nyckel, 1 plastlåda

Universalplåtsaxar

Allmänna tillbehör



Verktygslåda

Plast, inermått: 470 x 275 x 116 mm

Beställningsnummer
3 39 01 118 01 0

Pris SEK exkl. moms Pris SEK inkl. moms
433:- **542:-**



Plastlåda

Lådsats med låsbart lock för smådelar och tillbehör, passande för verktygslåda 3 39 01 118 01 0, max 5 styck/låda.

Beställningsnummer
3 39 01 119 00 0

Pris SEK exkl. moms Pris SEK inkl. moms
47:- **59:-**



Snabbbladdare ALG 50

För alla FEIN litiumjonbatterier. Laddningstid från 35 min.

Beställningsnummer
9 26 04 129 01 0

Pris SEK exkl. moms Pris SEK inkl. moms
946:- **1.183:-**



Snabbbladdare ALG 30

Till FEIN NiCd- och litiumjonbatterier. Laddningstid från 25 min.

Beställningsnummer
9 26 04 096 01 0

Pris SEK exkl. moms Pris SEK inkl. moms
1.655:- **2.069:-**



Batteri

Litiumjonbatteri med laddindikering

Spänning V	Kapacitet Ah	Beställningsnummer	Pris SEK exkl. moms	Pris SEK inkl. moms
14,4	5	9 26 04 172 02 0	1.481:-	1.852:-
14,4	2,5	9 26 04 170 02 0	1.108:-	1.385:-
14,4	4	9 26 04 164 02 0	1.469:-	1.837:-
14,4	2	9 26 04 160 02 0	1.058:-	1.323:-



Skärpasta

Smörjmedel för bearbetning av plåtmaterial.

Beställningsnummer
3 21 32 020 12 9

Pris SEK exkl. moms Pris SEK inkl. moms
158:- **198:-**

Kniv

för stålplåt till 400 N/mm²

Plåtens tjocklek mm
1,6

Beställningsnummer
3 13 08 150 00 9

Pris SEK exkl. moms Pris SEK inkl. moms
759:- **949:-**

Kniv

för rostfritt stål max 800 N/mm²

Plåtens tjocklek mm
0,8

Beställningsnummer
3 13 08 152 00 1

Pris SEK exkl. moms Pris SEK inkl. moms
912:- **1.140:-**

Kurvkniv

för stålplåt till 400 N/mm²

Plåtens tjocklek mm
1,0

Beställningsnummer
3 13 08 151 00 8

Pris SEK exkl. moms Pris SEK inkl. moms
806:- **1.008:-**

Skärbackar

1 par

Beställningsnummer
3 13 08 153 01 4

Pris SEK exkl. moms Pris SEK inkl. moms
817:- **1.022:-**

ABLS 1.6 E

Smidig sladdlös plåtsax för figurklippning samt klippning och kantning av tunn plåt.



Tillbehör, se sida 48

Maskinens nätdrivna variant se sidan 113

Batterispänning	V	14,4
Batterikapacitet	Ah	5
Antal slag	1/min	2 200-3 700
Skärhastighet	m/min	6 - 9
Vikt med batteri	kg	2,1
Max materialtjocklek		
Stål upp till 400 N/mm ²	mm	1,6
Stål upp till 600 N/mm ²	mm	1,2
Stål upp till 800 N/mm ²	mm	1,0
Aluminium upp till 250 N/mm ²	mm	2,0
Minsta kurvradie	mm	15
Beställningsnummer		7 130 02 61 00 0
EAN		4014586876153
Pris SEK exkl. moms [PK 01]		7.940:-
Pris SEK inkl. moms [PK 01]		9.925:-

Fördelarna med FEIN:

- ▶ Suveränt smidig tack vare kompakt och lätt konstruktion som ger optimal saxrörelse.
- ▶ God kurvtagning med endast liten deformation av plåten.
- ▶ Fyrsidigt vändskär ger ren och gradfri klippning och låg driftkostnad.
- ▶ Perfekt för kantning och tillskärning.
- ▶ Fri sikt över klipplinjén.
- ▶ Suveränt kraftfull och hållfast motor.
- ▶ Skärkapacitet med en batteriladdning 140 m.
- ▶ Rostfritt upp till 1,0 mm.

I priset ingår:

1 ABL 1.6 E, 2 batterier (Li-Ion), 1 ALG 50 snabbbladdare, Över- och underskär, 1 par nycklar, 1 spånavvisare, 1 plastlåda

Plåtsaxar

Allmänna tillbehör

**Verktyglåda**

Plast, inermått: 470 x 275 x 116 mm

Beställningsnummer
3 39 01 118 01 0Pris SEK exkl. moms
Pris SEK inkl. moms
433:- 542:-**Plastlåda**

Lådsats med låsbart lock för smådelar och tillbehör, passande för verktyglåda 3 39 01 118 01 0, max 5 styck/låda.

Beställningsnummer
3 39 01 119 00 0Pris SEK exkl. moms
Pris SEK inkl. moms
47:- 59:-**Snabbbladdare ALG 50**

För alla FEIN litiumjonbatterier. Laddningstid från 35 min.

Beställningsnummer
9 26 04 129 01 0Pris SEK exkl. moms
Pris SEK inkl. moms
946:- 1.183:-**Snabbbladdare ALG 30**

Till FEIN NiCd- och litiumjonbatterier. Laddningstid från 25 min.

Beställningsnummer
9 26 04 096 01 0Pris SEK exkl. moms
Pris SEK inkl. moms
1.655:- 2.069:-**Batteri**

Litiumjonbatteri med laddindikering

Spänning V	Kapacitet Ah	Beställningsnummer	Pris SEK exkl. moms	Pris SEK inkl. moms
14,4	5	9 26 04 172 02 0	1.481:-	1.852:-
14,4	2,5	9 26 04 170 02 0	1.108:-	1.385:-
14,4	4	9 26 04 164 02 0	1.469:-	1.837:-
14,4	2	9 26 04 160 02 0	1.058:-	1.323:-

**Skärpasta**

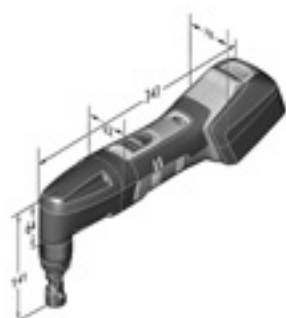
Smörjmedel för bearbetning av plåtmaterial.

Beställningsnummer
3 21 32 020 12 9Pris SEK exkl. moms
Pris SEK inkl. moms
158:- 198:-**Över- och underskär**för plåt till 800 N/mm²Beställningsnummer
3 13 08 072 00 0Pris SEK exkl. moms
Pris SEK inkl. moms
314:- 393:-

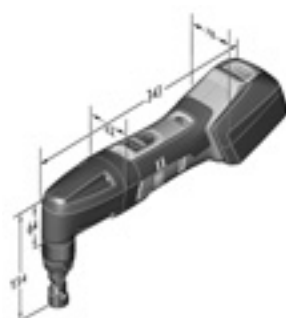


	ABLK 1.6 E	ABLK 1.3 CSE	ABLK 1.3 TE
	Sladdlös allroundnibblare för trapetsplåt och korrugerad plåt samt profiler och planplåt.	Kompakt och snabb sladdlös nibblare för korrugerad plåt.	Kompakt och snabb sladdlös nibblare för trapetsplåt.
Sida	50	50	50
Användning	Figurklippning	▲▲	▲▲
	Urtag	▲	▲
Utförande	QuickIN	●	●
	Klippriktning	8 x 45°	8 x 45°
	Roterande rundstans	●	●
Tekniska egenskaper	Batterispänning (V)	14,4	14,4
	Batterikapacitet (Ah)	5	5
	Antal slag (1/min)	1 300	1 600
	Skärhastighet (m/min)	1,5	1,9
	Vikt med batteri (kg)	2,1	2,1
	Stål upp till 400 N/mm ² (mm)	1,6	1,3
	Stål upp till 600 N/mm ² (mm)	1,0	0,8
	Stål upp till 800 N/mm ² (mm)	0,7	0,6
	Aluminium upp till 250 N/mm ² (mm)	2,5	2,0
	Skärspårets bredd (mm)	5	4
	Starthålsdiameter (mm)	22	19
Material	Minsta kurvradie (inre/ytte) (mm)	30/35	15/20
	Trapetsplåt upp till 85 mm fogdjup	▲	▲▲
	Korrugerad plåt	▲	▲▲
	Profiler		▲
	Planplåt	▲	▲▲
	Planplåt - lättvälvd	▲	▲▲
Trapetsplåt upp till 160 mm fogdjup	▲▲		

▲ lämplig ▲▲ fungerar mycket bra ● ingår



ABLK 1.3



ABLK 1.6

ABLK 1.6 E

Sladdlös allroundnibblare för trapetsplåt och korrugerad plåt samt profiler och planplåt.



Tillbehör, se sida 51
Maskinens nätdrivna variant se sidan 116

Batterispänning	V	14,4
Batterikapacitet	Ah	5
Antal slag	1/min	1 300
Skärhastighet	m/min	1,5
Vikt med batteri	kg	2,1
Max materialtjocklek		
Stål upp till 400 N/mm ²	mm	1,6
Stål upp till 600 N/mm ²	mm	1,0
Stål upp till 800 N/mm ²	mm	0,7
Aluminium upp till 250 N/mm ²	mm	2,5
Skärspårets bredd	mm	5
Starthålsdiameter	mm	22
Minsta kurvradie (inre/yttre)	mm	30/35
Beställningsnummer		7 132 01 61 00 0
EAN		4014586869643
Pris SEK exkl. moms [PK 01]		8.040:-
Pris SEK inkl. moms [PK 01]		10.050:-

Fördelarna med FEIN:

- ▶ Klippkapacitet 30 m i 0,8 mm-trapetsplåt på en laddning.
- ▶ Klipp hastighet på 1,5 m/min. ger suverän avverkning.
- ▶ Variabel klippfrekvens tack vare elektronisk slagfrekvensinställning.
- ▶ Liten överlappning upp till 2,6 mm.
- ▶ Optimal hantering tack vare extremt smalt växelhjul.
- ▶ Mer än 1 000 laddcykler per batteri.
- ▶ Smidig, låg vikt på 2,1 kg.
- ▶ QuickIN-snabbväxlingssystem.
- ▶ Roterande stans för upp till 30% längre livslängd.
- ▶ Ställbar 360°-klippriktning i 45°-steg.
- ▶ Beprövad, tålig MULTIMASTER-motor med suverän effekt.
- ▶ Låga driftskostnader. Du byter stans och dyna oberoende av varandra.

I priset ingår:

1 ABLK 1,6 E i plastväska, 1 snabbbladdare ALG 50, 2 batterier (Li-Ion)

ABLK 1.3 CSE

Kompakt och snabb sladdlös nibblare för korrugerad plåt.



Tillbehör, se sida 51
Maskinens nätdrivna variant se sidan 116

Batterispänning	V	14,4
Batterikapacitet	Ah	5
Antal slag	1/min	1 600
Skärhastighet	m/min	1,9
Vikt med batteri	kg	2,1
Max materialtjocklek		
Stål upp till 400 N/mm ²	mm	1,3
Stål upp till 600 N/mm ²	mm	0,8
Stål upp till 800 N/mm ²	mm	0,6
Aluminium upp till 250 N/mm ²	mm	2,0
Skärspårets bredd	mm	4
Starthålsdiameter	mm	19
Minsta kurvradie (inre/yttre)	mm	15/20
Beställningsnummer		7 132 02 61 00 0
EAN		4014586869698
Pris SEK exkl. moms [PK 01]		8.060:-
Pris SEK inkl. moms [PK 01]		10.075:-

Fördelarna med FEIN:

- ▶ Klippkapacitet 30 m i 0,8 mm-trapetsplåt på en laddning.
- ▶ Klipp hastighet på 1,9 m/min. ger suverän avverkning.
- ▶ Variabel klippfrekvens tack vare elektronisk slagfrekvensinställning.
- ▶ Liten överlappning upp till 2,6 mm.
- ▶ Optimal hantering tack vare extremt smalt växelhjul.
- ▶ Mer än 1 000 laddcykler per batteri.
- ▶ Smidig, låg vikt på 2,1 kg.
- ▶ QuickIN-snabbväxlingssystem.
- ▶ Roterande stans för upp till 30% längre livslängd.
- ▶ Ställbar 360°-klippriktning i 45°-steg.
- ▶ Beprövad, tålig MULTIMASTER-motor med suverän effekt.

I priset ingår:

1 ABLK 1.3 CSE i plastväska, 1 snabbbladdare ALG 50, 2 batterier (Li-Ion)

ABLK 1.3 TE

Kompakt och snabb sladdlös nibblare för trapetsplåt.



Tillbehör, se sida 51
Maskinens nätdrivna variant se sidan 116

Batterispänning	V	14,4
Batterikapacitet	Ah	5
Antal slag	1/min	1 600
Skärhastighet	m/min	1,9
Vikt med batteri	kg	2,1
Max materialtjocklek		
Stål upp till 400 N/mm ²	mm	1,3
Stål upp till 600 N/mm ²	mm	0,8
Stål upp till 800 N/mm ²	mm	0,6
Aluminium upp till 250 N/mm ²	mm	2,0
Skärspårets bredd	mm	4
Starthålsdiameter	mm	19
Minsta kurvradie (inre/yttre)	mm	25/30
Beställningsnummer		7 132 03 61 00 0
EAN		4014586869742
Pris SEK exkl. moms [PK 01]		8.060:-
Pris SEK inkl. moms [PK 01]		10.075:-

Fördelarna med FEIN:

- ▶ Klippkapacitet 30 m i 0,8 mm-trapetsplåt på en laddning.
- ▶ Klipp hastighet på 1,9 m/min. ger suverän avverkning.
- ▶ Variabel klippfrekvens tack vare elektronisk slagfrekvensinställning.
- ▶ Liten överlappning upp till 2,6 mm.
- ▶ Optimal hantering tack vare extremt smalt växelhjul.
- ▶ Mer än 1 000 laddcykler per batteri.
- ▶ Smidig, låg vikt på 2,1 kg.
- ▶ QuickIN-snabbväxlingssystem.
- ▶ Roterande stans för upp till 30% längre livslängd.
- ▶ Ställbar 360°-klippriktning i 45°-steg.
- ▶ Beprövad, tålig MULTIMASTER-motor med suverän effekt.

I priset ingår:

1 ABLK 1.3 TE i plastväska, 1 snabbbladdare ALG 50, 2 batterier (Li-Ion)



Allmänna tillbehör



Verktygslåda
Plast, inermått: 470 x 275 x 116 mm

Beställningsnummer	Pris SEK exkl. moms	Pris SEK inkl. moms
3 39 01 118 01 0	433:-	542:-



Plastlåda
Lådsats med låsbart lock för smådelar och tillbehör, passande för verktygslåda 3 39 01 118 01 0, max 5 styck/låda.

Beställningsnummer	Pris SEK exkl. moms	Pris SEK inkl. moms
3 39 01 119 00 0	47:-	59:-



Snabbladdare ALG 50
För alla FEIN litiumjonbatterier. Laddningstid från 35 min.

Beställningsnummer	Pris SEK exkl. moms	Pris SEK inkl. moms
9 26 04 129 01 0	946:-	1.183:-



Snabbladdare ALG 30
Till FEIN NiCd- och litiumjonbatterier. Laddningstid från 25 min.

Beställningsnummer	Pris SEK exkl. moms	Pris SEK inkl. moms
9 26 04 096 01 0	1.655:-	2.069:-



Batteri
Litiumjonbatteri med laddindikering

Spänning V	Kapacitet Ah	Beställningsnummer	Pris SEK exkl. moms	Pris SEK inkl. moms
14,4	5	9 26 04 172 02 0	1.481:-	1.852:-
14,4	2,5	9 26 04 170 02 0	1.108:-	1.385:-
14,4	4	9 26 04 164 02 0	1.469:-	1.837:-
14,4	2	9 26 04 160 02 0	1.058:-	1.323:-



Skärpasta
Smörjmedel för bearbetning av plåtmaterial.

Beställningsnummer	Pris SEK exkl. moms	Pris SEK inkl. moms
3 21 32 020 12 9	158:-	198:-

Tillbehör ABLK 1.3 CSE

Dyna
för korrugerad plåt

Förp. St	Beställningsnummer	Pris SEK exkl. moms	Pris SEK inkl. moms
1	3 01 09 169 00 9	1.685:-	2.107:-
2	3 01 09 169 04 0	2.701:-	3.377:-

Stans och dyna i set
består av 5 st. stansar 6 36 02 050 00 0 och 1 st. dyna 3 01 09 169 00 9.

Beställningsnummer	Pris SEK exkl. moms	Pris SEK inkl. moms
3 01 09 169 03 0	2.129:-	2.662:-

Tillbehör ABLK 1.3 TE

Stans och dyna i set
består av 5 st. stansar 6 36 02 050 00 0 och 1 st. dyna 3 01 09 170 00 1.

Beställningsnummer	Pris SEK exkl. moms	Pris SEK inkl. moms
3 01 09 170 03 0	2.328:-	2.910:-

Dyna
för korrugerad plåt

Förp. St	Beställningsnummer	Pris SEK exkl. moms	Pris SEK inkl. moms
1	3 01 09 170 00 1	1.914:-	2.393:-
2	3 01 09 170 04 0	3.044:-	3.805:-

Tillbehör ABLK 1.6 E

Stans



Förp. St	Beställningsnummer	Pris SEK exkl. moms	Pris SEK inkl. moms
1	6 36 02 048 00 4	222:-	278:-
5	6 36 02 048 04 0	886:-	1.108:-
10	6 36 02 048 05 0	1.543:-	1.929:-

Dyna



Förp. St	Beställningsnummer	Pris SEK exkl. moms	Pris SEK inkl. moms
1	3 01 09 141 00 3	566:-	708:-
2	3 01 09 141 02 0	901:-	1.127:-
5	3 01 09 141 03 0	1.972:-	2.465:-

Stans och dyna

i set, bestående av vardera 1 stans 6 36 02 048 004 och 1 dyna 3 01 09 141 003.



Beställningsnummer	Pris SEK exkl. moms	Pris SEK inkl. moms
6 36 02 048 01 3	693:-	867:-

Dynhållare

för plan plåt och korrugerad plåt.



Beställningsnummer	Pris SEK exkl. moms	Pris SEK inkl. moms
3 01 09 154 00 7	2.241:-	2.802:-

Pofilset 160

(för djupfalsade trapetsplåtar 85-160 mm) inkl. stans, dyna och slitplatta



Beställningsnummer	Pris SEK exkl. moms	Pris SEK inkl. moms
9 26 02 071 01 9	4.758:-	5.948:-

Tillbehör ABLK 1.3 CSE (TE)

Stans

för stålplåt till 400 N/mm²



Plåtens tjocklek mm	Förp. St	Beställningsnummer	Pris SEK exkl. moms	Pris SEK inkl. moms
1,3	1	6 36 02 050 00 0	196:-	245:-
1,3	5	6 36 02 050 03 0	786:-	983:-
1,3	10	6 36 02 050 01 0	1.372:-	1.715:-



	ABOP 6	ABOP 6 Select	ABOP 10	ABOP 10 Select	ABOP 13-2	ABOP 13-2 Select	AWBP 10	AWBP 10 Select
	Snabbgående 1-växlad sladdlös bormaskin för upp till 6 mm-stål med hög varvtalsstabilitet för metallkonstruktion.		Kompakt och varvtalsstabil 1-växlad bormaskin (sladdlös) för upp till 10 mm-stål och monteringsarbeten på plats.		2-växlad sladdlös allroundbormaskin för upp till 13 mm med perfekt varvtalsintervall för stål och rostfritt.		Extremt liten sladdlös vinkelbormaskin för jobb på svåråtkomliga ställen.	
Sida	53	53	53	54	54	54	55	55
Tekniska egenskaper	Batterispänning (V)	18	18	18	18	18	18	18
	Batterikapacitet (Ah)	5	5	5	5	5	2,5	2,5
	Borr-Ø stål (mm)	6	6	10	10	13/10	10	10
	Borr-Ø rostfritt (mm)	6	6	10	10	13/10	10	10
	Borr-Ø lättmetall (mm)	10	10	15	15	16/10	15	15
	Borr-Ø trä (mm)	20	20	30	30	37/27	25	25
	Gängskärning			M 6	M 6	M 10	M 6	M 6
	Varvtal belastat (1/min)	0-2 900	0-2 900	0-1 100	0-1 100	0-500/0-1 500	0-1 260	0-1 260
	Vikt med batteri (kg)	2,1	2,1	2,2	2,2	2,4	1,7	1,7



ABOP 6

Snabbgående 1-växlad sladdlös borrmaskin för upp till 6 mm-stål med hög varvtalsstabilitet för metallkonstruktion.



Tillbehör, se sida 56

Maskinens nätdrivna variant se sidan 64

Batterispänning	V	18
Batterikapacitet	Ah	5
Varvtal belastat	1/min	0-2 900
Varvtal obelastad	1/min	0-3 350
Vridmoment vid max. uteffekt	Nm	4
Stoppmoment	Nm	7
Borr-Ø stål	mm	6
Borr-Ø rostfritt	mm	6
Borr-Ø lättmetall	mm	10
Borr-Ø trä	mm	20
Spännhals-Ø	mm	43
Chucksännavidd	mm	0,5-10
Spindelkona		1/2"-20 UNF
Hörnmått	mm	23
Vikt med batteri	kg	2,1

Beställningsnummer 7 105 01 61 00 0**EAN** 4014586870250**Pris SEK exkl. moms [PK 01]** 5.250,-**Pris SEK inkl. moms [PK 01]** 6.563,-**Fördelarna med FEIN:**

- ▶ Sladdlös borrmaskin i högsta kvalitet med mycket jämn gång för exakta borresultat.
- ▶ Underhållsfri EC-motor utan borstar med mycket hög verkningsgrad och varvtalsstabilitet.
- ▶ Optimalt varvtal för mindre diametrar gör jobbet lönsammare eftersom du använder maskinen effektivare.
- ▶ Metallväxelhus.
- ▶ Precisionschuck i metall.
- ▶ Självåtdragande chucksännavackar.
- ▶ Automatisk spindellåsning och snabbchuck med enkelhylsa.
- ▶ FEIN Sensitiv-grepp.
- ▶ Steglös varvtalselektronik.
- ▶ Höger-/vänstergång.

I priset ingår:

- 1 SUPRA SKE metallsnabbchuck med enkelhylsa, 1 stödhandtag, 1 snabbbladdare ALG 50, 2 batterier (Li-Ion), 1 plastlåda

ABOP 6 Select

Snabbgående 1-växlad sladdlös borrmaskin för upp till 6 mm-stål med hög varvtalsstabilitet för metallkonstruktion.



Tillbehör, se sida 56

Maskinens nätdrivna variant se sidan 64

Batterispänning	V	18
Varvtal belastat	1/min	0-2 900
Varvtal obelastad	1/min	0-3 350
Vridmoment vid max. uteffekt	Nm	4
Stoppmoment	Nm	7
Borr-Ø stål	mm	6
Borr-Ø rostfritt	mm	6
Borr-Ø lättmetall	mm	10
Borr-Ø trä	mm	20
Spännhals-Ø	mm	43
Chucksännavidd	mm	0,5-10
Spindelkona		1/2"-20 UNF
Hörnmått	mm	23

Beställningsnummer 7 105 01 62 00 0**EAN** 4014586881744**Pris SEK exkl. moms [PK 01]** 3.350,-**Pris SEK inkl. moms [PK 01]** 4.188,-**Fördelarna med FEIN:**

- ▶ Sladdlös borrmaskin i högsta kvalitet med mycket jämn gång för exakta borresultat.
- ▶ Underhållsfri EC-motor utan borstar med mycket hög verkningsgrad och varvtalsstabilitet.
- ▶ Optimalt varvtal för mindre diametrar gör jobbet lönsammare eftersom du använder maskinen effektivare.
- ▶ Metallväxelhus.
- ▶ Precisionschuck i metall.
- ▶ Självåtdragande chucksännavackar.
- ▶ Automatisk spindellåsning och snabbchuck med enkelhylsa.
- ▶ FEIN Sensitiv-grepp.
- ▶ Steglös varvtalselektronik.
- ▶ Höger-/vänstergång.

I priset ingår:

- 1 SUPRA SKE metallsnabbchuck med enkelhylsa, 1 stödhandtag, 1 plastlåda

ABOP 10

Kompakt och varvtalsstabil 1-växlad borrmaskin (sladdlös) för upp till 10 mm-stål och monteringsarbeten på plats.



Tillbehör, se sida 56

Maskinens nätdrivna variant se sidan 64

Batterispänning	V	18
Batterikapacitet	Ah	5
Varvtal belastat	1/min	0-1 100
Varvtal obelastad	1/min	0-1 250
Vridmoment vid max. uteffekt	Nm	11
Stoppmoment	Nm	19
Borr-Ø stål	mm	10
Borr-Ø rostfritt	mm	10
Borr-Ø lättmetall	mm	15
Borr-Ø trä	mm	30
Gängskärning		M 6
Spännhals-Ø	mm	43
Chucksännavidd	mm	1,5-13
Spindelkona		1/2"-20 UNF
Hörnmått	mm	23
Vikt med batteri	kg	2,2

Beställningsnummer 7 105 02 61 00 0**EAN** 4014586870267**Pris SEK exkl. moms [PK 01]** 5.250,-**Pris SEK inkl. moms [PK 01]** 6.563,-**Fördelarna med FEIN:**

- ▶ Sladdlös borrmaskin i högsta kvalitet med mycket jämn gång för exakta borresultat.
- ▶ Underhållsfri EC-motor utan borstar med mycket hög verkningsgrad och varvtalsstabilitet.
- ▶ Mycket slank konstruktion med suveränt hörnmått för monteringsarbeten även i hörn och andra svåråtkomliga ställen.
- ▶ Metallväxelhus.
- ▶ Precisionschuck i metall.
- ▶ Självåtdragande chucksännavackar.
- ▶ Automatisk spindellåsning och snabbchuck med enkelhylsa.
- ▶ FEIN Sensitiv-grepp.
- ▶ Steglös varvtalselektronik.
- ▶ Höger-/vänstergång.

I priset ingår:

- 1 SUPRA SKE metallsnabbchuck med enkelhylsa, 1 stödhandtag, 1 snabbbladdare ALG 50, 2 batterier (Li-Ion), 1 plastlåda

ABOP 10 Select



Tillbehör, se sida 56

Maskinens nätdrivna variant se sidan 64

Kompakt och varvtalsstabil 1-växlad borrmaskin (sladdlös) för upp till 10 mm-stål och monteringsarbeten på plats.

Batterispänning	V	18
Varvtal belastat	1/min	0-1 100
Varvtal obelastad	1/min	0-1 250
Vridmoment vid max. uteffekt	Nm	11
Stoppmoment	Nm	19
Borr-Ø stål	mm	10
Borr-Ø rostfritt	mm	10
Borr-Ø lättmetall	mm	15
Borr-Ø trä	mm	30
Gängskärning		M 6
Spännhals-Ø	mm	43
Chuckspännvidd	mm	1,5-13
Spindelkona		1/2"-20 UNF
Hörnmått	mm	23
Beställningsnummer		7 105 02 62 00 0
EAN		4014586881751
Pris SEK exkl. moms [PK 01]		3.350:-
Pris SEK inkl. moms [PK 01]		4.188:-

Fördelarna med FEIN:

- ▶ Sladdlös borrmaskin i högsta kvalitet med mycket jämn gång för exakta borresultat.
- ▶ Underhållsfri EC-motor utan borstar med mycket hög verkningsgrad och varvtalsstabilitet.
- ▶ Mycket slank konstruktion med suveränt hörnmått för monteringsarbeten även i hörn och andra svåråtkomliga ställen.
- ▶ Metallväxelhus.
- ▶ Precisionschuck i metall.
- ▶ Självåtdragande chuckspännbackar.
- ▶ Automatisk spindellåsning och snabbchuck med enkelhylsa.
- ▶ FEIN Sensitiv-grepp.
- ▶ Steglös varvtalselektronik.
- ▶ Höger-/vänstergång.

I priset ingår:

- 1 SUPRA SKE metallsnabbchuck med enkelhylsa, 1 stödhandtag, 1 plastlåda

ABOP 13-2



Tillbehör, se sida 56

Maskinens nätdrivna variant se sidan 64

2-växlad sladdlös allroundbörmaskin för upp till 13 mm med perfekt varvtalsintervall för stål och rostfritt.

Batterispänning	V	18
Batterikapacitet	Ah	5
Varvtal belastat	1/min	0-500/0-1 500
Varvtal obelastad	1/min	0-580/0-1 760
Vridmoment vid max. uteffekt	Nm	24/8
Stoppmoment	Nm	39/13
Borr-Ø stål	mm	13/10
Borr-Ø rostfritt	mm	13/10
Borr-Ø lättmetall	mm	16/10
Borr-Ø trä	mm	37/27
Gängskärning		M 10
Spännhals-Ø	mm	43
Chuckspännvidd	mm	1,5-13
Spindelkona		1/2"-20 UNF
Hörnmått	mm	23
Vikt med batteri	kg	2,4
Beställningsnummer		7 105 03 61 00 0
EAN		4014586870274
Pris SEK exkl. moms [PK 01]		5.790:-
Pris SEK inkl. moms [PK 01]		7.238:-

Fördelarna med FEIN:

- ▶ Sladdlös borrmaskin i högsta kvalitet med mycket jämn gång för exakta borresultat.
- ▶ Underhållsfri EC-motor utan borstar med mycket hög verkningsgrad och varvtalsstabilitet.
- ▶ Tvåväxlad, mekanisk växellåda ger optimal varvtalsanpassning för varierande användningsområden.
- ▶ Metallväxelhus.
- ▶ Precisionschuck i metall.
- ▶ Självåtdragande chuckspännbackar.
- ▶ Automatisk spindellåsning och snabbchuck med enkelhylsa.
- ▶ FEIN Sensitiv-grepp.
- ▶ Steglös varvtalselektronik.
- ▶ Höger-/vänstergång.

I priset ingår:

- 1 SUPRA SKE metallsnabbchuck med enkelhylsa, 1 stödhandtag, 1 snabbbladdare ALG 50, 2 batterier (Li-Ion), 1 plastlåda

ABOP 13-2 Select



Tillbehör, se sida 56

Maskinens nätdrivna variant se sidan 64

2-växlad sladdlös allroundbörmaskin för upp till 13 mm med perfekt varvtalsintervall för stål och rostfritt.

Batterispänning	V	18
Varvtal belastat	1/min	0-500/0-1 500
Varvtal obelastad	1/min	0-580/0-1 760
Vridmoment vid max. uteffekt	Nm	24/8
Stoppmoment	Nm	39/13
Borr-Ø stål	mm	13/10
Borr-Ø rostfritt	mm	13/10
Borr-Ø lättmetall	mm	16/10
Borr-Ø trä	mm	37/27
Gängskärning		M 10
Spännhals-Ø	mm	43
Chuckspännvidd	mm	1,5-13
Spindelkona		1/2"-20 UNF
Hörnmått	mm	23
Beställningsnummer		7 105 03 62 00 0
EAN		4014586881768
Pris SEK exkl. moms [PK 01]		4.050:-
Pris SEK inkl. moms [PK 01]		5.063:-

Fördelarna med FEIN:

- ▶ Sladdlös borrmaskin i högsta kvalitet med mycket jämn gång för exakta borresultat.
- ▶ Underhållsfri EC-motor utan borstar med mycket hög verkningsgrad och varvtalsstabilitet.
- ▶ Tvåväxlad, mekanisk växellåda ger optimal varvtalsanpassning för varierande användningsområden.
- ▶ Metallväxelhus.
- ▶ Precisionschuck i metall.
- ▶ Självåtdragande chuckspännbackar.
- ▶ Automatisk spindellåsning och snabbchuck med enkelhylsa.
- ▶ FEIN Sensitiv-grepp.
- ▶ Steglös varvtalselektronik.
- ▶ Höger-/vänstergång.

I priset ingår:

- 1 SUPRA SKE metallsnabbchuck med enkelhylsa, 1 stödhandtag, 1 plastlåda



AWBP 10

Extremt liten sladdlös vinkelbormaskin för jobb på svåråtkomliga ställen.



Tillbehör, se sida 56

Maskinens nätdrivna variant se sidan 74

Batterispänning	V	18
Batterikapacitet	Ah	2,5
Varvtal belastat	1/min	0-1 260
Varvtal obelastad	1/min	0-1 370
Vridmoment vid max. uteffekt	Nm	9,5
Stoppmoment	Nm	17
Borr-Ø stål	mm	10
Borr-Ø rostfritt	mm	10
Borr-Ø lättmetall	mm	15
Borr-Ø trä	mm	25
Gängskärning		M 6
Chucksännavidd	mm	0,8-10
Spindelkona		B 10
Hörnmått	mm	17
Växelhushöjd	mm	96
Vikt med batteri	kg	1,7
Beställningsnummer	7 105 04 61 00 0	
EAN	4014586878829	
Pris SEK exkl. moms [PK 01]	5.390,-	
Pris SEK inkl. moms [PK 01]	6.738,-	

Fördelarna med FEIN:

- ▶ Underhållsfri EC-motor utan borstar med mycket hög verkningsgrad och varvtalsstabilitet.
- ▶ Mycket plan och slank konstruktion med 17 mm hörnmått och 96 mm växelhushöjd för arbeten i hörn och andra svåråtkomliga ställen.
- ▶ Flexibel allroundanvändning genom höger-/vänstergång för gängskärning upp till M6.
- ▶ Metallväxelhus.
- ▶ Chuckinfästning med kona.
- ▶ Precisionschuck i metall.
- ▶ Mycket noggrann gång.
- ▶ FEIN Sensitiv-grepp.

I priset ingår:

1 litiumjonbatteri, 1 snabbbladdare ALG 50, 1 kuggkranschuck upp till Ø 10 mm, 1 chucknyckel, 1 plastlåda

AWBP 10 Select

Extremt liten sladdlös vinkelbormaskin för jobb på svåråtkomliga ställen.

FEIN SELECT⁺

Tillbehör, se sida 56

Maskinens nätdrivna variant se sidan 74

Batterispänning	V	18
Varvtal belastat	1/min	0-1 260
Varvtal obelastad	1/min	0-1 370
Vridmoment vid max. uteffekt	Nm	9,5
Stoppmoment	Nm	17
Borr-Ø stål	mm	10
Borr-Ø rostfritt	mm	10
Borr-Ø lättmetall	mm	15
Borr-Ø trä	mm	25
Gängskärning		M 6
Chucksännavidd	mm	0,8-10
Spindelkona		B 10
Växelhushöjd	mm	96
Hörnmått	mm	17
Beställningsnummer	7 105 04 62 00 0	
EAN	4014586881775	
Pris SEK exkl. moms [PK 01]	4.050,-	
Pris SEK inkl. moms [PK 01]	5.063,-	

Fördelarna med FEIN:

- ▶ Underhållsfri EC-motor utan borstar med mycket hög verkningsgrad och varvtalsstabilitet.
- ▶ Mycket plan och slank konstruktion med 17 mm hörnmått och 96 mm växelhushöjd för arbeten i hörn och andra svåråtkomliga ställen.
- ▶ Flexibel allroundanvändning genom höger-/vänstergång för gängskärning upp till M6.
- ▶ Metallväxelhus.
- ▶ Chuckinfästning med kona.
- ▶ Precisionschuck i metall.
- ▶ Mycket noggrann gång.
- ▶ FEIN Sensitiv-grepp.

I priset ingår:

1 kuggkranschuck upp till Ø 10 mm, 1 chucknyckel, 1 plastlåda

Allmänna tillbehör



Verktygslåda
med insats och plastlåda
Plast, inermått: 470 x 275 x 116 mm

Beställningsnummer	Pris SEK exkl. moms	Pris SEK inkl. moms
3 39 01 131 08 0	546:-	683:-



Snabbbladdare ALG 50
För alla FEIN litiumjonbatterier. Laddningstid från 35 min.

Beställningsnummer	Pris SEK exkl. moms	Pris SEK inkl. moms
9 26 04 129 01 0	946:-	1.183:-



Snabbbladdare ALG 30
Till FEIN NiCd- och litiumjonbatterier. Laddningstid från 25 min.

Beställningsnummer	Pris SEK exkl. moms	Pris SEK inkl. moms
9 26 04 096 01 0	1.655:-	2.069:-



Batteri
Litiumjonbatteri med laddindikering

Spänning V	Kapacitet Ah	Beställningsnummer	Pris SEK exkl. moms	Pris SEK inkl. moms
18	5	9 26 04 173 02 0	1.979:-	2.474:-
18	4	9 26 04 165 02 0	1.805:-	2.257:-
18	2,5	9 26 04 171 02 0	1.232:-	1.540:-
18	2	9 26 04 161 02 0	1.207:-	1.509:-



Batterisats
Långlivade och lätta 18 V litiumjonbatterier med innovativ SafetyCell Technology, 4 Ah kapacitet.

Spänning V	Kapacitet Ah	Beställningsnummer	Pris SEK exkl. moms	Pris SEK inkl. moms
18	4	9 26 04 300 02 0	2.601:-	3.252:-



Batterisats
Långlivade och lätta 18 V litiumjonbatterier med innovativ SafetyCell Technology, 2 Ah kapacitet.

Spänning V	Kapacitet Ah	Beställningsnummer	Pris SEK exkl. moms	Pris SEK inkl. moms
18	2	9 26 04 300 01 0	2.103:-	2.629:-



Upphångningsanordning
för upphängning med balansblock
vågrät och lodrät

Beställningsnummer	Pris SEK exkl. moms	Pris SEK inkl. moms
3 21 25 050 00 7	113:-	142:-

Tillbehör ABOP 6



Snabbchuck
Metallsnabbchuck SUPRA SKE med enkelhylsa, spännkraftsäkring,
chuckfäste 1/2"-20 UNF

Spännvidd mm	Beställningsnummer	Pris SEK exkl. moms	Pris SEK inkl. moms
0,5 - 10	6 32 05 036 01 0	775:-	969:-

Skruvnyckel NV17

Beställningsnummer	Pris SEK exkl. moms	Pris SEK inkl. moms
6 29 03 002 00 9	65:-	82:-



Djupanslag

Beställningsnummer	Pris SEK exkl. moms	Pris SEK inkl. moms
3 21 27 005 00 6	64:-	80:-

Tillbehör ABOP 10 (13-2)



Snabbchuck
Metallsnabbchuck SUPRA SKE med enkelhylsa, spännkraftsäkring,
chuckfäste 1/2"-20 UNF

Spännvidd mm	Beställningsnummer	Pris SEK exkl. moms	Pris SEK inkl. moms
1,5-13	6 32 05 035 01 0	803:-	1.004:-

Skruvnyckel NV17

Beställningsnummer	Pris SEK exkl. moms	Pris SEK inkl. moms
6 29 03 002 00 9	65:-	82:-



Djupanslag

Beställningsnummer	Pris SEK exkl. moms	Pris SEK inkl. moms
3 21 27 005 00 6	64:-	80:-

Tillbehör AWBP 10



Verktygslåda
med insats och plastlåda

Beställningsnummer	Pris SEK exkl. moms	Pris SEK inkl. moms
3 39 01 131 94 0	520:-	650:-



Kuggkranschuck
Chuckfäste B 10

Spännvidd mm	Vikt kg	Beställningsnummer	Pris SEK exkl. moms	Pris SEK inkl. moms
0,5 - 8	0,14	6 32 02 043 01 0	337:-	422:-
0,8 - 10	0,22	6 32 02 044 01 8	371:-	464:-



SuperWire ADAS 18

Säker urglasning utan förflyttning även vid små spaltmått.



Tillbehör, se sida 57

Batterispänning	V	18
Batterikapacitet	Ah	3,0
Vikt	kg	6
Beställningsnummer	7 144 01 61 00 0	
EAN	4014586872544	
Pris SEK exkl. moms [PK 01]	14.700:-	
Pris SEK inkl. moms [PK 01]	18.375:-	

Fördelarna med FEIN:

- ▶ Enkel urglasning utan att flytta SuperWire.
- ▶ Kan till och med användas vid kraftigt välvda rutor och litet spaltmått.
- ▶ Höghållfast rundtråd skär även dubbla limsträngar.
- ▶ Robust växell och motorenhet med slirkoppling.
- ▶ Urglasning av 40 - 60 rutor per laddning.
- ▶ Underhållsfri motor utan borstar.
- ▶ Fjärrkontroll med LED-lampa och 1,5 meter kabel.
- ▶ Slirkoppling förhindrar trådbrott.

I priset ingår:

1 litiumjonbatteri, 1 snabbaddare ALG 50, 2 PVC-inklädnader (instrumentpanel + innertak), 300 m rundtråd, 10 metallspett, 1 startsyl, anslutning metalldetektor, 1 vakuumring för kraftigt välvda rutor

SuperWire ADAS 18
(utan batteri och laddare)

Säker urglasning utan förflyttning även vid små spaltmått.



Tillbehör, se sida 57

Batterispänning	V	18
Batterikapacitet	Ah	3,0
Beställningsnummer	7 144 01 62 00 0	
EAN	4014586872568	
Pris SEK exkl. moms [PK 01]	13.390:-	
Pris SEK inkl. moms [PK 01]	16.738:-	

Fördelarna med FEIN:

- ▶ Enkel urglasning utan att flytta SuperWire.
- ▶ Kan till och med användas vid kraftigt välvda rutor och litet spaltmått.
- ▶ Höghållfast rundtråd skär även dubbla limsträngar.
- ▶ Robust växell och motorenhet med slirkoppling.
- ▶ Urglasning av 40 - 60 rutor per laddning.
- ▶ Underhållsfri motor utan borstar.
- ▶ Fjärrkontroll med LED-lampa och 1,5 meter kabel.
- ▶ Slirkoppling förhindrar trådbrott.

I priset ingår:

2 PVC-inklädnader (instrumentpanel + innertak), 300 m rundtråd, 10 metallspett, 1 startsyl, anslutning metalldetektor, 1 vakuumring för kraftigt välvda rutor

SuperWire sladdlös

Allmänna tillbehör



Snabbaddare ALG 50

För alla FEIN litiumjonbatterier. Laddningstid från 35 min.

Beställningsnummer	Pris SEK exkl. moms	Pris SEK inkl. moms
9 26 04 129 01 0	946:-	1.183:-



Snabbaddare ALG 30

Till FEIN NiCd- och litiumjonbatterier. Laddningstid från 25 min.

Beställningsnummer	Pris SEK exkl. moms	Pris SEK inkl. moms
9 26 04 096 01 0	1.655:-	2.069:-



Batteri

Litiumjonbatteri med laddindikering

Spänning V	Kapacitet Ah	Beställningsnummer	Pris SEK exkl. moms	Pris SEK inkl. moms
18	4	9 26 04 165 02 0	1.805:-	2.257:-



Skärtråd

Höghållfast skärtråd, 300 meter lämplig för system med rundtråd.

Beställningsnummer	Pris SEK exkl. moms	Pris SEK inkl. moms
6 42 04 001 01 0	381:-	477:-



Vakuumringsats

För anpassning av vakuumlyftar Ø 120 mm för säkert fäste vid välvda rutor.

Beställningsnummer	Pris SEK exkl. moms	Pris SEK inkl. moms
3 02 40 308 01 0	119:-	149:-



Anti-Metal-Cut-sats

Ger en varningssignal när tråden berör karossen.

Beställningsnummer	Pris SEK exkl. moms	Pris SEK inkl. moms
6 42 04 002 01 0	210:-	263:-

Förlängningsats

Beställningsnummer	Pris SEK exkl. moms	Pris SEK inkl. moms
6 42 04 003 01 0	894:-	1.118:-



Startsyl

För att dra in tråden i fordonet.

Beställningsnummer	Pris SEK exkl. moms	Pris SEK inkl. moms
3 21 19 127 03 0	251:-	314:-

Skydd

Liten skyddskåpa mellan fordonsinklädnader och tråd.

Beställningsnummer	Pris SEK exkl. moms	Pris SEK inkl. moms
3 21 74 013 20 0	221:-	277:-

Skydd

Stor skyddskåpa mellan fordonsinklädnader och tråd.

Beställningsnummer	Pris SEK exkl. moms	Pris SEK inkl. moms
3 21 74 013 10 0	181:-	227:-



Metallspett

Trådstyrning för undersidan av vindrutan.

Beställningsnummer	Pris SEK exkl. moms	Pris SEK inkl. moms
3 02 29 347 01 0	58:-	73:-



Antiglidmatta

Trådstyrning för undersidan av vindrutan.

Beställningsnummer	Pris SEK exkl. moms	Pris SEK inkl. moms
3 14 26 067 01 6	220:-	275:-



	Combo ABLK 1.6 - ASCS 4.8	Combo ABS 18 C - ASCD 18 W2C	Combo ABS 18 C - ASCD 18 W4C	Combo ASB 18 - ASCD 18 W4	Combo ASB 18 C - ASCD 18 W4C	Combo AFMT 12 Q + ABSU 12 C	Combo ASCD 12-100 W4C + ABSU 12 C	Combo AFMT 12 Q + ASCM 12 C
	Profssats för tak och fasad.	Sladdlös mutterdragare ASCD 18 W2C + tvåväxlad sladdlös borrar-skruvdragare ABS 18 C.	Sladdlös mutterdragare ASCD 18 W4C + tvåväxlad sladdlös borrar-skruvdragare ABS 18 C.	Sladdlös mutterdragare ASCD 18 W4 + tvåväxlad sladdlös borrar-skruvdragare ABS 18.	Sladdlös mutterdragare ASCD 18 W4C + tvåväxlad sladdlös slagborrmaskin ASB 18C.	Sladdlös MULTITALENT AFMT 12 Q + 2-växlad sladdlös borrar-skruvdragare ABSU 12 C.	Sladdlös mutterdragare ASCD 12-100 W4C + 2-växlad sladdlös borrar-skruvdragare ABSU 12 C.	Sladdlös MULTITALENT AFMT 12 Q + 4-växlad sladdlös borrar-skruvdragare ASCM 12 C.
Sida	59	59	59	59	59	60	60	60
Tekniska egenskaper	Batterispänning (V)	14,4	18	18	18	12	12	12
	Batterikapacitet (Ah)	4	2	2	4	2	2,5	2,5

**Combo ABLK 1.6 - ASCS 4.8**

Proffssats för tak och fasad.



Batterispänning	V	14,4
Batterikapacitet	Ah	4
Beställningsnummer	7 190 01 61 00 0	
EAN	4014586869575	
Pris SEK exkl. moms [PK 01]	9.470:-	
Pris SEK inkl. moms [PK 01]	11.838:-	

I priset ingår:

1 ASCS 4.8, 1 ABLK 1.6 E, 2 batterier (Li-Ion), 1 ALG 50 snabbbladdare, 1 plastlåda

Tillbehör, se sida 61

Combo ABS 18 C - ASCD 18 W2C

Sladdlös mutterdragare ASCD 18 W2C + tvåväxlad sladdlös borrar- och skruvdragare ABS 18 C.



Batterispänning	V	18
Batterikapacitet	Ah	2
Beställningsnummer	7 190 04 61 00 0	
EAN	4014586876658	
Pris SEK exkl. moms [PK 01]	4.160:-	
Pris SEK inkl. moms [PK 01]	5.200:-	

I priset ingår:

1 sladdlös borrar- och skruvdragare ABS 18 C, 1 sladdlös mutterdragare ASCD 18 W2C, 2 litiumjonbatterier, laddare, 1 plastlåda

Tillbehör, se sida 61

Combo ABS 18 C - ASCD 18 W4C

Sladdlös mutterdragare ASCD 18 W4C + tvåväxlad sladdlös borrar- och skruvdragare ABS 18 C.



Batterispänning	V	18
Batterikapacitet	Ah	2
Beställningsnummer	7 190 06 61 00 0	
EAN	4014586876757	
Pris SEK exkl. moms [PK 01]	4.160:-	
Pris SEK inkl. moms [PK 01]	5.200:-	

I priset ingår:

1 sladdlös borrar- och skruvdragare ABS 18 C, 1 sladdlös mutterdragare ASCD 18 W4C, 2 litiumjonbatterier, laddare, 1 plastlåda

Tillbehör, se sida 61

Combo ASB 18 - ASCD 18 W4

Sladdlös mutterdragare ASCD 18 W4 + tvåväxlad sladdlös borrar- och skruvdragare ABS 18.



Batterispänning	V	18
Batterikapacitet	Ah	4
Beställningsnummer	7 190 07 61 00 0	
EAN	4014586877266	
Pris SEK exkl. moms [PK 01]	5.000:-	
Pris SEK inkl. moms [PK 01]	6.250:-	

I priset ingår:

1 sladdlös slagbormaskin ASB 18, 1 sladdlös mutterdragare ASCD 18 W4, 2 batterier (Li-Ion), 1 snabbbladdare ALG 50, 1 plastlåda

Tillbehör, se sida 61

Combo ASB 18 C - ASCD 18 W4C

Sladdlös mutterdragare ASCD 18 W4C + tvåväxlad sladdlös slagbormaskin ASB 18C.



Batterispänning	V	18
Batterikapacitet	Ah	2
Beställningsnummer	7 190 07 62 00 0	
EAN	4014586877280	
Pris SEK exkl. moms [PK 01]	4.160:-	
Pris SEK inkl. moms [PK 01]	5.200:-	

I priset ingår:

1 sladdlös slagbormaskin ASB 18 C, 1 sladdlös mutterdragare ASCD 18 W4C, 2 batterier (Li-Ion), 1 snabbbladdare ALG 50, 1 plastlåda

Tillbehör, se sida 61

Combo AFMT 12 Q + ABSU 12 C

Sladdlös MULTITALENT AFMT 12 Q + 2-växlad sladdlös borrarvridare ABSU 12 C.



Batterispänning	V	12
Batterikapacitet	Ah	2,5
Beställningsnummer	7 190 09 61 00 0	
EAN	4014586882833	
Pris SEK exkl. moms [PK 01]	3.650:-	
Pris SEK inkl. moms [PK 01]	4.563:-	

I priset ingår:
1 sladdlös MULTITALENT AFMT 12 Q, 1 sladdlös borrarvridare ABSU 12 C, 2 batterier (Li-Ion), 1 snabbbladdare ALG 50, 1 plastlåda

Tillbehör, se sida 61

Combo ASCD 12-100 W4C + ABSU 12 C

Sladdlös mutterdragare ASCD 12-100 W4C + 2-växlad sladdlös borrarvridare ABSU 12 C.



Batterispänning	V	12
Batterikapacitet	Ah	2,5
Beställningsnummer	7 190 10 61 00 0	
EAN	4014586882871	
Pris SEK exkl. moms [PK 01]	3.350:-	
Pris SEK inkl. moms [PK 01]	4.188:-	

I priset ingår:
1 sladdlös mutterdragare ASCD 12-100 W4C, 1 sladdlös borrarvridare ABSU 12 C, 2 batterier (Li-Ion), 1 snabbbladdare ALG 50, 1 plastlåda

Tillbehör, se sida 61

Combo AFMT 12 Q + ASCM 12 C

Sladdlös MULTITALENT AFMT 12 Q + 4-växlad sladdlös borrarvridare ASCM 12 C.



Batterispänning	V	12
Batterikapacitet	Ah	2,5
Beställningsnummer	7 190 11 61 00 0	
EAN	4014586882918	
Pris SEK exkl. moms [PK 01]	4.490:-	
Pris SEK inkl. moms [PK 01]	5.613:-	

I priset ingår:
1 sladdlös MULTITALENT AFMT 12 Q, 1 sladdlös borrarvridare ASCM 12 C, 2 batterier (Li-Ion), 1 snabbbladdare ALG 50, 1 plastlåda

Tillbehör, se sida 61



Allmänna tillbehör

**Snabbladdare ALG 50**

För alla FEIN litiumjonbatterier. Laddningstid från 35 min.

Beställningsnummer	Pris SEK exkl. moms	Pris SEK inkl. moms
9 26 04 129 01 0	946:-	1.183:-

**Snabbladdare ALG 30**

Till FEIN NiCd- och litiumjonbatterier. Laddningstid från 25 min.

Beställningsnummer	Pris SEK exkl. moms	Pris SEK inkl. moms
9 26 04 096 01 0	1.655:-	2.069:-

Batteri 18 V

**Batteri**

Litiumjonbatteri med laddindikering

Spänning V	Kapacitet Ah	Beställningsnummer	Pris SEK exkl. moms	Pris SEK inkl. moms
18	5	9 26 04 173 02 0	1.979:-	2.474:-
18	2,5	9 26 04 171 02 0	1.232:-	1.540:-
18	4	9 26 04 165 02 0	1.805:-	2.257:-
18	2	9 26 04 161 02 0	1.207:-	1.509:-

FEIN Smart+

**Batterisats**

Långlivade och lätta 18 V litiumjonbatterier med innovativ SafetyCell Technology, 4 Ah kapacitet.

Spänning V	Kapacitet Ah	Beställningsnummer	Pris SEK exkl. moms	Pris SEK inkl. moms
18	4	9 26 04 300 02 0	2.601:-	3.252:-

FEIN Smart+

**Batterisats**

Långlivade och lätta 18 V litiumjonbatterier med innovativ SafetyCell Technology, 2 Ah kapacitet.

Spänning V	Kapacitet Ah	Beställningsnummer	Pris SEK exkl. moms	Pris SEK inkl. moms
18	2	9 26 04 300 01 0	2.103:-	2.629:-

Batteri 14,4 V

**Batteri**

Litiumjonbatteri med laddindikering

Spänning V	Kapacitet Ah	Beställningsnummer	Pris SEK exkl. moms	Pris SEK inkl. moms
14,4	5	9 26 04 172 02 0	1.481:-	1.852:-
14,4	2,5	9 26 04 170 02 0	1.108:-	1.385:-
14,4	4	9 26 04 164 02 0	1.469:-	1.837:-
14,4	2	9 26 04 160 02 0	1.058:-	1.323:-

Batteri 12 V

**Batteri**

Litiumjonbatteri med laddindikering

Spänning V	Kapacitet Ah	Beställningsnummer	Pris SEK exkl. moms	Pris SEK inkl. moms
12	2,5	9 26 04 168 02 0	735:-	919:-



Vi kan verkligen det här med bormaskiner. Det var ju ändå vi som uppfann dem.

1895 revolutionerar FEIN arbetslivet med uppfinningen av den första elektriska handbormaskinen. Än idag ser du arvet av samma innovationsanda i FEIN:s bormaskiner: Det bästa av 120 års erfarenhet och ständig premiumkvalitet, oavsett om det gäller bormaskiner, vinkelbormaskiner eller gängmaskiner. I olika storlekar och former med borrdiametrar upp till 38 mm och exakt anpassade varvtal till respektive material lämnar FEIN:s bormaskiner inget övrigt att önska. De är perfekt anpassade till dina arbetskrav, -uppgifter och -metoder. Ergonomisk design, lätt och smidig hantering och mycket slitstarka - de är som gjorda för proffs. Och det optimerade

sortimentet av tillbehör och systemkomponenter poängterar än mer vilken kompetens och erfarenhet du får tillgång till med en FEIN bormaskin.



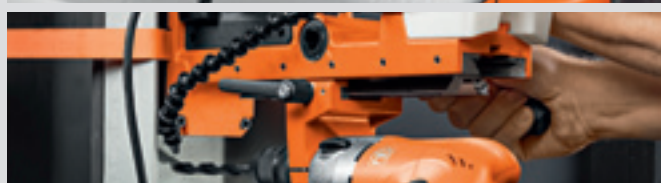
Bormaskiner **Sida 64**

För fulländat förarbete och många material.



Vinkelbormaskiner **Sida 74**

Borra runt hörnet, helt enkelt. Kompakt, smidig och stark för svåråtkomliga och trånga utrymmen.



Magnetborrstativ **Sida 75**

Horisontalt, vertikalt och över huvudhöjd. Smidig och flexibel på bygget eller i verkstaden.

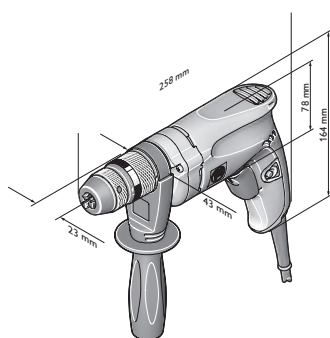


Gängmaskin **Sida 79**

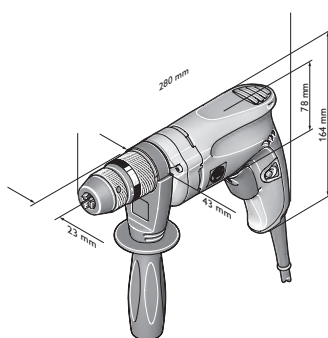
Kostnadseffektiv, noggrann och tillförlitlig. Alternativet till att jobba för hand.



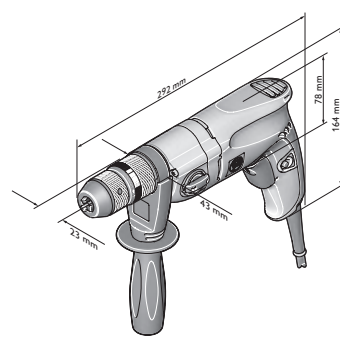
	BOP 6	BOP 10	BOP 10-2	BOP 13-2	BOS 16	
	Snabbgående 1-växlad bormaskin för upp till 6 mm-stål med hög varvtalsstabilitet för metallkonstruktion.	Kompakt och varvtalsstabil 1-växlad bormaskin för upp till 10 mm-stål och monteringsarbeten på plats.	2-växlad allround-bormaskin för upp till 10 mm-stål med perfekt varvtalsintervall för stål och rostfritt.	2-växlad allround-bormaskin för upp till 13 mm med perfekt varvtalsintervall för stål och rostfritt.	Effektiv bormaskin med varvtalsinställning för flexibel användning inom metallkonstruktion.	
Sida	66	67	68	69	70	
Tekniska egenskaper	Borr-Ø stål (mm)	6	10	10/8	13/10	16
	Borr-Ø rostfritt (mm)	6	10	10/8	13/10	16
	Borr-Ø lättmetall (mm)	10	15	16/10	16/10	20
	Borr-Ø trä (mm)	20	30	35/25	37/27	50
	Gängskärning		M 6	M 10	M 10	M 12
	Effekt (W)	500	500	500	550	1 200
	Varvtal belastat (1/min)	0-2 700	0-900	0-460/0-1 350	0-440/0-1 300	0-520
Vikt enligt EPTA (kg)	1,7	1,8	2,0	2,0	3,5	



BOP 6

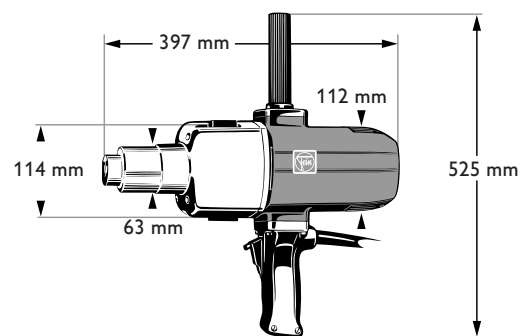
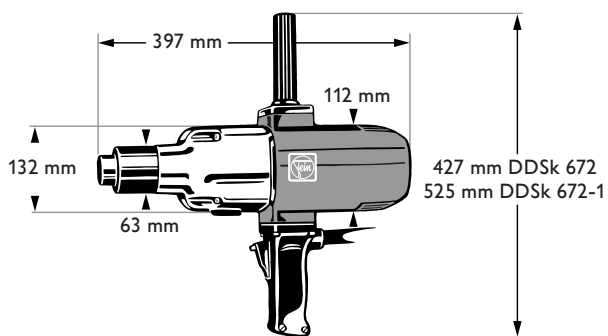


BOP 10

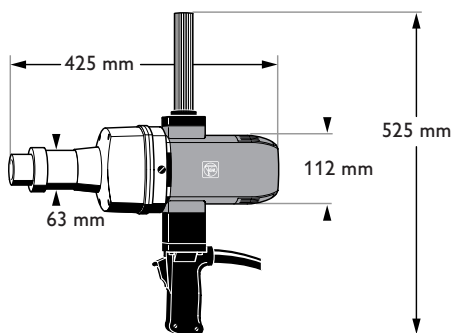


BOP 10-2 + BOP 13-2

	BOS 16-2	DSke 672	DDSk 672	DDSk 672-1	ASq 672-1
	Effektiv tvåväxlad bormaskin med varvtalsinställning för flexibel användning inom metallkonstruktion.	Stor tvåhastighets bormaskin med högt vridmoment.	Extremt tålig, fyrväxlad bormaskin för tuff borrarbning och brotschning.	Fyrväxlad allroundbormaskin med höger-/vänstergång och hög borrar- och gängskärningskapacitet.	Långsamtgående borrar- och drivmaskin med högt moment.
	70	71	71	71	72
	16/10	26/19	32	32	38
	16/10	26/19	32	32	38
	20/15	32/23	40	40	
	50	50/35	60	60	
	M 12			M 20	M 30/R 1"
	1 200	1 050	1 050	900	900
	0-520/0-1 600	110-185/220-370	120/190/330/520	100/150/260/420	60
	3,7	8,8	9,4	9,6	10,6



DSke 672



ASq 672-1

BOP 6



Tillbehör, se sida 72

Snabbgående 1-växlad borrmaskin för upp till 6 mm-stål med hög varvtalsstabilitet för metallkonstruktion.

Effekt	W	500
Avgiven effekt	W	270
Varvtal belastat	1/min	0-2 700
Varvtal obelastat	1/min	0-4 000
Vridmoment vid max. uteffekt	Nm	3,5
Stoppmoment	Nm	9
Borr-Ø stål	mm	6
Borr-Ø rostfritt	mm	6
Borr-Ø lättmetall	mm	10
Borr-Ø trä	mm	20
Spännhals-Ø	mm	43
Chuckspännvidd	mm	0,5-10
Spindelkona		1/2"-20 UNF
Kabellängd	m	5
Hörnmått	mm	23
Vikt enligt EPTA	kg	1,7
Beställningsnummer		7 205 52 60 00 0
EAN		4014586882413
Pris SEK exkl. moms [PK 01]		3.090,-
Pris SEK inkl. moms [PK 01]		3.863,-

Fördelarna med FEIN:

- ▶ Kraftfull med optimalt varvtal för mindre diametrar gör jobbet lönsammare eftersom du använder maskinen effektivare.
- ▶ Metallväxelhus och vridstyvt motorhus med skålkonstruktion ger otrolig livslängd.
- ▶ Automatisk spindellåsning och snabbchuck med enkelhylsa ger smidiga verktygsbyten.
- ▶ Precisionschuck i metall.
- ▶ Självåtdragande chuckspännbackar.
- ▶ Mycket noggrann gång.
- ▶ FEIN högeffektmotor.
- ▶ FEIN Sensitiv-grepp.
- ▶ Steglös varvtalselektronik.
- ▶ Höger-/vänstergång.
- ▶ 5 m-sladd.

I priset ingår:

1 SUPRA SKE metallsnabbchuck med enkelhylsa, 1 stödhandtag

BOP 6 Set



Tillbehör, se sida 72

Snabbgående 1-växlad borrmaskin för upp till 6 mm-stål med hög varvtalsstabilitet för metallkonstruktion.

Effekt	W	500
Avgiven effekt	W	270
Varvtal belastat	1/min	0-2 700
Varvtal obelastat	1/min	0-4 000
Vridmoment vid max. uteffekt	Nm	3,5
Stoppmoment	Nm	9
Borr-Ø stål	mm	6
Borr-Ø rostfritt	mm	6
Borr-Ø lättmetall	mm	10
Borr-Ø trä	mm	20
Spännhals-Ø	mm	43
Chuckspännvidd	mm	0,5-10
Spindelkona		1/2"-20 UNF
Kabellängd	m	5
Mått LxB	mm	255 x 164
Hörnmått	mm	23
Vikt enligt EPTA	kg	1,7
Beställningsnummer		7 205 52 61 00 0
EAN		4014586881973
Pris SEK exkl. moms [PK 01]		3.360,-
Pris SEK inkl. moms [PK 01]		4.200,-

Fördelarna med FEIN:

- ▶ Kraftfull med optimalt varvtal för mindre diametrar gör jobbet lönsammare eftersom du använder maskinen effektivare.
- ▶ Metallväxelhus och vridstyvt motorhus med skålkonstruktion ger otrolig livslängd.
- ▶ Automatisk spindellåsning och snabbchuck med enkelhylsa ger smidiga verktygsbyten.
- ▶ Precisionschuck i metall.
- ▶ Självåtdragande chuckspännbackar.
- ▶ Mycket noggrann gång.
- ▶ FEIN högeffektmotor.
- ▶ FEIN Sensitiv-grepp.
- ▶ Steglös varvtalselektronik.
- ▶ Höger-/vänstergång.
- ▶ 5 m-sladd.

I priset ingår:

1 SUPRA SKE metallsnabbchuck med enkelhylsa, 1 plastlåda, 1 stödhandtag

**BOP 10**

Nyhet 2016



Tillbehör, se sida 72

Kompakt och varvtalsstabil 1-växlad borrmaskin för upp till 10 mm-stål och monteringsarbeten på plats.

Effekt	W	500
Avgiven effekt	W	270
Varvtal belastat	1/min	0-900
Varvtal obelastad	1/min	0-1 500
Vridmoment vid max. uteffekt	Nm	9
Stoppmoment	Nm	24
Borr-Ø stål	mm	10
Borr-Ø rostfritt	mm	10
Borr-Ø lättmetall	mm	15
Borr-Ø trä	mm	30
Gängskärning		M 6
Spännhals-Ø	mm	43
Chuckspännvidd	mm	1,5-13
Spindelkona		1/2"-20 UNF
Kabellängd	m	5
Hörnmått	mm	23
Vikt enligt EPTA	kg	1,8
Beställningsnummer		7 205 53 60 00 0
EAN		4014586882468
Pris SEK exkl. moms [PK 01]		3.090,-
Pris SEK inkl. moms [PK 01]		3.863,-

Fördelarna med FEIN:

- ▶ FEIN högeffektmotor med hög varvtalsstabilitet och konstant borrarverknig för nästan alla användningsområden.
- ▶ Mycket slank konstruktion med suveränt hörnmått för monteringsarbeten även i hörn och andra svåråtkomliga ställen.
- ▶ Automatisk spindellåsning och snabbchuck med enkelhylsa ger smidiga verktygsbyten.
- ▶ Metallväxelhus.
- ▶ Vridstyvt motorhus med skålkonstruktion.
- ▶ Precisionschuck i metall.
- ▶ Självåtdragande chuckspännbackar.
- ▶ Mycket noggrann gång.
- ▶ FEIN Sensitiv-grepp.
- ▶ Steglös varvtalselektronik.
- ▶ Höger-/vänstergång.
- ▶ 5 m-sladd.

I priset ingår:

1 SUPRA SKE metallsnabbchuck med enkelhylsa, 1 stödhandtag

BOP 10 Set

Nyhet 2016



Tillbehör, se sida 72

Kompakt och varvtalsstabil 1-växlad borrmaskin för upp till 10 mm-stål och monteringsarbeten på plats.

Effekt	W	500
Avgiven effekt	W	270
Varvtal belastat	1/min	0-900
Varvtal obelastad	1/min	0-1 500
Vridmoment vid max. uteffekt	Nm	9
Stoppmoment	Nm	24
Borr-Ø stål	mm	10
Borr-Ø rostfritt	mm	10
Borr-Ø lättmetall	mm	15
Borr-Ø trä	mm	30
Gängskärning		M 6
Spännhals-Ø	mm	43
Chuckspännvidd	mm	1,5-13
Spindelkona		1/2"-20 UNF
Kabellängd	m	5
Mått LxB	mm	277 x 164
Hörnmått	mm	23
Vikt enligt EPTA	kg	1,8
Beställningsnummer		7 205 53 61 00 0
EAN		4014586881980
Pris SEK exkl. moms [PK 01]		3.360,-
Pris SEK inkl. moms [PK 01]		4.200,-

Fördelarna med FEIN:

- ▶ FEIN högeffektmotor med hög varvtalsstabilitet och konstant borrarverknig för nästan alla användningsområden.
- ▶ Mycket slank konstruktion med suveränt hörnmått för monteringsarbeten även i hörn och andra svåråtkomliga ställen.
- ▶ Automatisk spindellåsning och snabbchuck med enkelhylsa ger smidiga verktygsbyten.
- ▶ Metallväxelhus.
- ▶ Vridstyvt motorhus med skålkonstruktion.
- ▶ Precisionschuck i metall.
- ▶ Självåtdragande chuckspännbackar.
- ▶ Mycket noggrann gång.
- ▶ FEIN Sensitiv-grepp.
- ▶ Steglös varvtalselektronik.
- ▶ Höger-/vänstergång.
- ▶ 5 m-sladd.

I priset ingår:

1 SUPRA SKE metallsnabbchuck med enkelhylsa, 1 plastlåda

BOP 10-2

Tillbehör, se sida 72

2-växlad allroundbormaskin för upp till 10 mm-stål med perfekt varvtalsintervall för stål och rostfritt.

Effekt	W	500
Avgiven effekt	W	270
Varvtal belastat	1/min	0-460/0-1 350
Varvtal obelastad	1/min	0-700/0-2 250
Vridmoment vid max. uteffekt	Nm	20/7
Stoppmoment	Nm	50/16
Borr-Ø stål	mm	10/8
Borr-Ø rostfritt	mm	10/8
Borr-Ø lättmetall	mm	16/10
Borr-Ø trä	mm	35/25
Gängskärning		M 10
Spännhals-Ø	mm	43
Chuckspännvidd	mm	1,5-13
Spindelkona		1/2"-20 UNF
Kabellängd	m	5
Hörnmått	mm	23
Vikt enligt EPTA	kg	2,0
Beställningsnummer		7 205 54 60 00 0
EAN		4014586882512
Pris SEK exkl. moms [PK 01]		3.990:-
Pris SEK inkl. moms [PK 01]		4.988:-

Fördelarna med FEIN:

- ▶ Tvåväxlad, mekanisk växellåda ger optimal varvtalsanpassning för varierande användningsområden.
- ▶ FEIN högeffektmotor med hög varvtalsstabilitet och konstant borrarverknig för nästan alla användningsområden.
- ▶ Automatisk spindellåsning och snabbchuck med enkelhylsa ger smidiga verktygsbyten.
- ▶ Metallväxelhus.
- ▶ Vridstyvt motorhus med skålkonstruktion.
- ▶ Precisionschuck i metall.
- ▶ Självåtdragande chuckspännbackar.
- ▶ Mycket noggrann gång.
- ▶ FEIN Sensitiv-grepp.
- ▶ Steglös varvtalselektronik.
- ▶ Höger-/vänstergång.
- ▶ 5 m-sladd.

I priset ingår:

1 SUPRA SKE metallsnabbchuck med enkelhylsa, 1 stödhandtag

BOP 10-2 Set

Tillbehör, se sida 72

2-växlad allroundbormaskin för upp till 10 mm-stål med perfekt varvtalsintervall för stål och rostfritt.

Effekt	W	500
Avgiven effekt	W	270
Varvtal belastat	1/min	0-460/ 0-1 350
Varvtal obelastad	1/min	0-700/ 0-2 250
Vridmoment vid max. uteffekt	Nm	20/7
Stoppmoment	Nm	50/16
Borr-Ø stål	mm	10/8
Borr-Ø rostfritt	mm	10/8
Borr-Ø lättmetall	mm	16/10
Borr-Ø trä	mm	35/20
Gängskärning		M 10
Spännhals-Ø	mm	43
Chuckspännvidd	mm	1,5-13
Spindelkona		1/2"-20 UNF
Kabellängd	m	5
Mått LxB	mm	289 x 164
Hörnmått	mm	23
Vikt enligt EPTA	kg	2,0
Beställningsnummer		7 205 54 61 00 0
EAN		4014586881997
Pris SEK exkl. moms [PK 01]		4.030:-
Pris SEK inkl. moms [PK 01]		5.038:-

Fördelarna med FEIN:

- ▶ Tvåväxlad, mekanisk växellåda ger optimal varvtalsanpassning för varierande användningsområden.
- ▶ FEIN högeffektmotor med hög varvtalsstabilitet och konstant borrarverknig för nästan alla användningsområden.
- ▶ Automatisk spindellåsning och snabbchuck med enkelhylsa ger smidiga verktygsbyten.
- ▶ Metallväxelhus.
- ▶ Vridstyvt motorhus med skålkonstruktion.
- ▶ Precisionschuck i metall.
- ▶ Självåtdragande chuckspännbackar.
- ▶ Mycket noggrann gång.
- ▶ FEIN Sensitiv-grepp.
- ▶ Steglös varvtalselektronik.
- ▶ Höger-/vänstergång.
- ▶ 5 m-sladd.

I priset ingår:

1 SUPRA SKE metallsnabbchuck med enkelhylsa, 1 plastlåda

**BOP 13-2**

2-växlad allroundbormaskin för upp till 13 mm med perfekt varvtalsintervall för stål och rostfritt.

Nyhets 2016



Tillbehör, se sida 72

Effekt	W	550
Avgiven effekt	W	300
Varvtal belastat	1/min	0-440/0-1 300
Varvtal obelastad	1/min	0-680/0-2 200
Vridmoment vid max. uteffekt	Nm	20/7
Stoppmoment	Nm	50/16
Borr-Ø stål	mm	13/10
Borr-Ø rostfritt	mm	13/10
Borr-Ø lättmetall	mm	16/10
Borr-Ø trä	mm	37/27
Gängskärning		M 10
Spännhals-Ø	mm	43
Chuckspännvidd	mm	1,5-13
Spindelkona		1/2"-20 UNF
Kabellängd	m	5
Hörnmått	mm	23
Vikt enligt EPTA	kg	2,0
Beställningsnummer		7 205 55 60 00 0
EAN		4014586882567
Pris SEK exkl. moms [PK 01]		4.030:-
Pris SEK inkl. moms [PK 01]		5.038:-

Fördelarna med FEIN:

- ▶ Tvåväxlad, mekanisk växellåda ger optimal varvtalsanpassning för varierande användningsområden.
- ▶ FEIN högeffektmotor med hög varvtalsstabilitet och konstant borrarverknig för nästan alla användningsområden.
- ▶ Automatisk spindellåsning och snabbchuck med enkelhylsa ger smidiga verktygsbyten.
- ▶ Metallväxelhus.
- ▶ Vridstyvt motorhus med skålkonstruktion.
- ▶ Precisionschuck i metall.
- ▶ Självåtdragande chuckspännbackar.
- ▶ Mycket noggrann gång.
- ▶ FEIN Sensitiv-grepp.
- ▶ Steglös varvtalselektronik.
- ▶ Höger-/vänstergång.
- ▶ 5 m-sladd.

I priset ingår:

1 SUPRA SKE metallsnabbchuck med enkelhylsa, 1 stödhandtag

BOP 13-2 Set

2-växlad allroundbormaskin för upp till 13 mm med perfekt varvtalsintervall för stål och rostfritt.

Nyhets 2016



Tillbehör, se sida 72

Effekt	W	550
Avgiven effekt	W	300
Varvtal belastat	1/min	0-440/0-1 300
Varvtal obelastad	1/min	0-680/0-2 200
Vridmoment vid max. uteffekt	Nm	20/7
Stoppmoment	Nm	50/16
Borr-Ø stål	mm	13/10
Borr-Ø rostfritt	mm	13/10
Borr-Ø lättmetall	mm	16/10
Borr-Ø trä	mm	37/27
Gängskärning		M 10
Spännhals-Ø	mm	43
Chuckspännvidd	mm	1,5-13
Spindelkona		1/2"-20 UNF
Kabellängd	m	5
Hörnmått	mm	23
Vikt enligt EPTA	kg	2,0
Beställningsnummer		7 205 55 61 00 0
EAN		4014586882017
Pris SEK exkl. moms [PK 01]		4.270:-
Pris SEK inkl. moms [PK 01]		5.338:-

Fördelarna med FEIN:

- ▶ Tvåväxlad, mekanisk växellåda ger optimal varvtalsanpassning för varierande användningsområden.
- ▶ FEIN högeffektmotor med hög varvtalsstabilitet och konstant borrarverknig för nästan alla användningsområden.
- ▶ Automatisk spindellåsning och snabbchuck med enkelhylsa ger smidiga verktygsbyten.
- ▶ Metallväxelhus.
- ▶ Vridstyvt motorhus med skålkonstruktion.
- ▶ Precisionschuck i metall.
- ▶ Självåtdragande chuckspännbackar.
- ▶ Mycket noggrann gång.
- ▶ FEIN Sensitiv-grepp.
- ▶ Steglös varvtalselektronik.
- ▶ Höger-/vänstergång.
- ▶ 5 m-sladd.

I priset ingår:

1 SUPRA SKE metallsnabbchuck med enkelhylsa, 1 stödhandtag, 1 plastlåda

BOS 16

Effektiv borrmaskin med varvtalsinställning för flexibel användning inom metallkonstruktion.



Tillbehör, se sida 72

Effekt	W	1 200
Avgiven effekt	W	680
Varvtal belastat	1/min	0-520
Varvtal obelastat	1/min	0-520
Vridmoment vid max. uteffekt	Nm	50
Stoppmoment	Nm	50*
Borr-Ø stål	mm	16
Borr-Ø rostfritt	mm	16
Borr-Ø lättmetall	mm	20
Borr-Ø trä	mm	50
Borr-Ø stål hålsågar	mm	80
Gängskärning		M 12
Försänkning max. Ø	mm	31
Spännhals-Ø	mm	43
Chucksänkningsvidd	mm	3-16
Spindelkona		1/2"-20 UNF
Kabellängd	m	4
Hörnmått	mm	27
Vikt enligt EPTA	kg	3,5
Beställningsnummer		7 205 47 60 00 0
EAN		4014586874463
Pris SEK exkl. moms [PK 01]		5.410:-
Pris SEK inkl. moms [PK 01]		6.763:-

Fördelarna med FEIN:

- ▶ Kraftig 1 200 W motor med hög varvtalsstabilitet ger konstant borrarverknings.
- ▶ Jobba effektivare och lönsammare med optimalt varvtal tack vare 6 elektroniska varvtalssteg.
- ▶ Flexibel allroundanvändning genom höger-/vänstergång för gängskärning upp till M12.
- ▶ * Momentslirkoppling.
- ▶ Metallväxelhus och vridstyvt motorhus med skålkonstruktion ger otrolig livslängd.
- ▶ Varvtalsstyrd elektronik.
- ▶ Precisionschuck i metall.
- ▶ Självåtdragande chucksänkningsbackar.
- ▶ Mycket noggrann gång.
- ▶ Spadhandtag för optimal kraftöverföring.
- ▶ Steglös varvtalselektronik för exakt ansättning av borret.
- ▶ Spännhals för borrstativ.

I priset ingår:

1 SUPRA SKE metallsnabbchuck med enkelhylsa, 1 stödhandtag

BOS 16-2

Effektiv tvåväxlad borrmaskin med varvtalsinställning för flexibel användning inom metallkonstruktion.



Tillbehör, se sida 72

Effekt	W	1 200
Avgiven effekt	W	680
Varvtal belastat	1/min	0-520/0-1 600
Varvtal obelastat	1/min	0-520/0-1 600
Vridmoment vid max. uteffekt	Nm	50/16
Stoppmoment	Nm	50/15*
Borr-Ø stål	mm	16/10
Borr-Ø rostfritt	mm	16/10
Borr-Ø lättmetall	mm	20/15
Borr-Ø trä	mm	50
Borr-Ø stål hålsågar	mm	80
Gängskärning		M 12
Försänkning max. Ø	mm	31
Spännhals-Ø	mm	43
Chucksänkningsvidd	mm	3-16
Spindelkona		1/2"-20 UNF
Kabellängd	m	4
Hörnmått	mm	27
Vikt enligt EPTA	kg	3,7
Beställningsnummer		7 205 49 60 00 0
EAN		4014586876443
Pris SEK exkl. moms [PK 01]		6.160:-
Pris SEK inkl. moms [PK 01]		7.700:-

Fördelarna med FEIN:

- ▶ Kraftig 1 200 W motor med hög varvtalsstabilitet ger konstant borrarverknings.
- ▶ Tvåväxlad, mekanisk växellåda ger optimal varvtalsanpassning för varierande användningsområden.
- ▶ Höger-/vänstergång.
- ▶ * Momentslirkoppling.
- ▶ Metallväxelhus och vridstyvt motorhus med skålkonstruktion ger otrolig livslängd.
- ▶ Varvtalsstyrd elektronik.
- ▶ Precisionschuck i metall.
- ▶ Självåtdragande chucksänkningsbackar.
- ▶ Mycket noggrann gång.
- ▶ Spadhandtag för optimal kraftöverföring.
- ▶ Steglös varvtalselektronik för exakt ansättning av borret.
- ▶ Spännhals för borrstativ.

I priset ingår:

1 SUPRA SKE metallsnabbchuck med enkelhylsa, 1 stödhandtag



DSke 672

Stor tvåhastighets borrmaskin med högt vridmoment.



Tillbehör, se sida 72

Effekt	W	1 050
Avgiven effekt	W	650
Varvtal belastat	1/min	110-185/220-370
Varvtal obelastad	1/min	120-270/240-540
Kabellängd	m	2,5
Vikt enligt EPTA	kg	8,8
Borr-Ø stål	mm	26/19
Borr-Ø rostfritt	mm	26/19
Borr-Ø lättmetall	mm	32/23
Borr-Ø trä	mm	50/35
Spindelkona		MK 3
Spännhals-Ø	mm	63
Hörnmått	mm	41

Beställningsnummer	7 202 09 00 22 7
EAN	4014586802855
Pris SEK exkl. moms [PK 01]	15.600:-
Pris SEK inkl. moms [PK 01]	19.500:-

Fördelarna med FEIN:

- ▶ Tvåväxlad, mekanisk växellåda med perfekt utväxling för stora vridmoment.
- ▶ Konstant avverkningshastighet tack vare elektronisk varvtalsinställning gör jobbet effektivt och lönsamt.
- ▶ MK 3-fästet ger mångsidig verktygsanvändning med stor rotationsnoggrannhet och suveräna slutresultat.
- ▶ Varvtalsval.
- ▶ Metallväxelhus.
- ▶ Tvåhandsfattning.
- ▶ Otrolig livslängd.
- ▶ Perfekt för FEIN magnetbörstativ.
- ▶ Omfattande tillbehörssortiment.

I priset ingår:

1 stödhandtag, 1 utdrivarkil

DDSk 672

Extremt tålig, fyrväxlad borrmaskin för tuff borring och brotschning.



Tillbehör, se sida 72

Effekt	W	1 050
Avgiven effekt	W	650
Varvtal belastat	1/min	120/190/330/520
Varvtal obelastad	1/min	175/280/480/760
Kabellängd	m	2,5
Vikt enligt EPTA	kg	9,4
Borr-Ø stål	mm	32
Borr-Ø rostfritt	mm	32
Borr-Ø lättmetall	mm	40
Borr-Ø trä	mm	60
Spindelkona		MK 3
Spännhals-Ø	mm	63
Hörnmått	mm	41

Beställningsnummer	7 202 06 00 22 9
EAN	4014586802749
Pris SEK exkl. moms [PK 01]	18.400:-
Pris SEK inkl. moms [PK 01]	23.000:-

Fördelarna med FEIN:

- ▶ Fyrväxlad, mekanisk växellåda med perfekta varvtalsintervall för stora vridmoment.
- ▶ MK 3-fästet ger mångsidig verktygsanvändning med stor rotationsnoggrannhet och suveräna slutresultat.
- ▶ Robust konstruktion tack vare metallväxelhus för tuffa tag och otrolig livslängd.
- ▶ Tvåhandsfattning.
- ▶ Perfekt för FEIN magnetbörstativ.
- ▶ Omfattande tillbehörssortiment.

I priset ingår:

1 stödhandtag, 1 utdrivarkil

DDSk 672-1

Fyrväxlad allroundbörstmaskin med höger-/vänstergång och hög borr- och gängskärningskapacitet.



Tillbehör, se sida 72

Effekt	W	900
Avgiven effekt	W	500
Varvtal belastat	1/min	100/150/260/420
Varvtal obelastad	1/min	170/250/450/700
Kabellängd	m	2,5
Vikt enligt EPTA	kg	9,6
Borr-Ø stål	mm	32
Borr-Ø rostfritt	mm	32
Borr-Ø lättmetall	mm	40
Borr-Ø trä	mm	60
Gängskärning		M 20
Spindelkona		MK 3
Spännhals-Ø	mm	63
Hörnmått	mm	41

Beställningsnummer	7 205 01 00 22 8
EAN	4014586804453
Pris SEK exkl. moms [PK 01]	19.060:-
Pris SEK inkl. moms [PK 01]	23.825:-

Fördelarna med FEIN:

- ▶ Fyrväxlad, mekanisk växellåda med perfekta varvtalsintervall för stora vridmoment.
- ▶ MK 3-fästet ger mångsidig verktygsanvändning med stor rotationsnoggrannhet och suveräna slutresultat.
- ▶ Höger-/vänstergång vid stationär gängskärning upp till M 20 med FEIN magnetbörstativ.
- ▶ Tål extrem belastning.
- ▶ Metallväxelhus.
- ▶ Tvåhandsfattning.
- ▶ Otrolig livslängd.
- ▶ Perfekt för FEIN magnetbörstativ.
- ▶ Omfattande tillbehörssortiment.

I priset ingår:

1 stödhandtag, 1 utdrivarkil

ASq 672-1

Långsamtgående borr- och drivmaskin med högt moment.



Tillbehör, se sida 72

Effekt	W	900
Avgiven effekt	W	500
Varvtal belastat	1/min	60
Varvtal obelastat	1/min	100
Kabellängd	m	2,5
Vikt enligt EPTA	kg	10,6
Borr-Ø stål	mm	38
Borr-Ø rostfritt	mm	38
Brotschning	mm	40
Rörutvalsning Ø	mm	65
Gängskärning		M 30/R 1"
Spindelkona		MK 4
Spännhals-Ø	mm	63
Hörnmått	mm	47
Beställningsnummer		7 205 03 00 22 0
EAN		4014586804569
Pris SEK exkl. moms [PK 01]		21.550:-
Pris SEK inkl. moms [PK 01]		26.938:-

Fördelarna med FEIN:

- ▶ Extremt högt vridmoment för drivning av valsar, spindlar, regulatorer mm.
- ▶ MK 4-fästet ger mångsidig verktygsanvändning med stor rotationsnoggrannhet och suveräna slutresultat.
- ▶ Höger-/vänstergång vid stationär gängskärning upp till M 30 med FEIN magnetborrstativ.
- ▶ Metallväxelhus.
- ▶ Tvåhandsfattning.
- ▶ Otrolig livslängd.
- ▶ Perfekt för FEIN magnetborrstativ.
- ▶ Omfattande tillbehörssortiment.

I priset ingår:

1 stödhandtag, 1 utdrivarkil, 1 upphängningsögla

Borrmaskiner

Tillbehör BOP 6, BOP 10, BOP 10-2, BOP 13-2



Verktyglåda

med insats och plastlåda
Plast, inermått: 470 x 275 x 116 mm

Beställningsnummer	Pris SEK exkl. moms	Pris SEK inkl. moms
3 39 01 118 48 0	569:-	712:-



Snabbchuck

Metallsnabbchuck SUPRA SKE med enkelhylsa, spännkraftsäkring, chuckfäste 1/2"-20 UNF

Spännvidd mm	Beställningsnummer	Pris SEK exkl. moms	Pris SEK inkl. moms
0,5 - 10	6 32 05 036 01 0	775:-	969:-



Snabbchuck

Metallsnabbchuck SUPRA SKE med enkelhylsa, spännkraftsäkring, chuckfäste 1/2"-20 UNF

Spännvidd mm	Beställningsnummer	Pris SEK exkl. moms	Pris SEK inkl. moms
1,5-13	6 32 05 035 01 0	803:-	1.004:-

Skruvnyckel NV17

Beställningsnummer	Pris SEK exkl. moms	Pris SEK inkl. moms
6 29 03 002 00 9	65:-	82:-

Upphängningsanordning

för upphängning med balansblock lodrät

Beställningsnummer	Pris SEK exkl. moms	Pris SEK inkl. moms
3 02 32 046 00 8	33:-	42:-



Upphängningsanordning

för upphängning med balansblock vågrät och lodrät

Beställningsnummer	Pris SEK exkl. moms	Pris SEK inkl. moms
3 21 25 050 00 7	113:-	142:-

Djupanslag

Beställningsnummer	Pris SEK exkl. moms	Pris SEK inkl. moms
3 21 27 005 00 6	64:-	80:-

Tillbehör BOS 16, BOS 16-2



Verktyglåda

Metall

Längd mm	Bredd mm	Höjd mm	Beställningsnummer	Pris SEK exkl. moms	Pris SEK inkl. moms
690	240	160	3 39 01 022 01 4	556:-	695:-



Omrörare

600 mm lång, Ø 110 mm

Beställningsnummer	Pris SEK exkl. moms	Pris SEK inkl. moms
6 39 02 002 01 3	934:-	1.168:-



Snabbchuck

Metallsnabbchuck SUPRA SKE med enkelhylsa, spännkraftsäkring, chuckfäste 1/2"-20 UNF

Spännvidd mm	Vikt kg	Beställningsnummer	Pris SEK exkl. moms	Pris SEK inkl. moms
3-16	0,56	6 32 05 038 01 0	1.180:-	1.475:-

Snabbchuck

Chuckfäste 1/2"-20 UNF
Spetsig form R

Spännvidd mm	Vikt kg	Beställningsnummer	Pris SEK exkl. moms	Pris SEK inkl. moms
1 - 13	0,54	6 32 05 033 01 0	943:-	1.179:-



Kuggkranschuck

Chuckfäste 1/2"-20 UNF

Spännvidd mm	Vikt kg	Beställningsnummer	Pris SEK exkl. moms	Pris SEK inkl. moms
1 - 10	0,30	6 32 03 034 01 0	355:-	444:-
1,5 - 13	0,38	6 32 03 041 01 4	455:-	569:-



Tillbehör DSke 672, DDSk 671-1, DDSk 672

**Verktygslåda**
Metall 400 x 400 x 130 mm

Beställningsnummer	Pris SEK exkl. moms	Pris SEK inkl. moms
3 39 01 032 01 3	573:-	717:-

**Snabbchuck**
Chuckfäste B 16
Spetsig form R

Spännvidd mm	Vikt kg	Beställningsnummer	Pris SEK exkl. moms	Pris SEK inkl. moms
0 - 10	0,61	6 32 04 016 00 7	731:-	914:-
1 - 13	0,88	6 32 04 017 00 1	867:-	1.084:-
3 - 16	1,14	6 32 04 025 00 3	1.021:-	1.277:-

**Snabbchuck**
Chuckfäste B 16
Spetsig form R, med låsning

Spännvidd mm	Vikt kg	Beställningsnummer	Pris SEK exkl. moms	Pris SEK inkl. moms
1 - 13	0,56	6 32 04 032 00 6	930:-	1.163:-

**Kuggkranschuck**
Chuckfäste B 16

Spännvidd mm	Vikt kg	Beställningsnummer	Pris SEK exkl. moms	Pris SEK inkl. moms
1,5 - 13	0,41	6 32 02 030 01 5	492:-	615:-
1 - 16	0,64	6 32 02 037 01 0	693:-	867:-

**Chuckkona**
för bormaskiner med morsekona

Infästning	Beställningsnummer	Pris SEK exkl. moms	Pris SEK inkl. moms
MK 3/B 16	6 33 01 012 00 5	142:-	178:-
MK 3/B 22	6 33 01 014 00 7	192:-	240:-

**Utvidgningskona**
för morsekona

Infästning	Beställningsnummer	Pris SEK exkl. moms	Pris SEK inkl. moms
MK 3/MK 4	6 33 04 004 00 0	1.106:-	1.383:-

**Reducering**
för morsekona

Infästning	Beställningsnummer	Pris SEK exkl. moms	Pris SEK inkl. moms
MK 3/MK 2	6 33 02 003 00 4	169:-	212:-

**Utdrivarkil**

Infästning	Längd mm	Beställningsnummer	Pris SEK exkl. moms	Pris SEK inkl. moms
MK 1/MK 2	140	6 33 05 003 00 3	47:-	59:-
MK 3/MK 4	190	6 33 05 004 00 1	69:-	87:-

Tillbehör ASq 672-1

**Kuggkranschuck**
Chuckfäste B 22

Spännvidd mm	Vikt kg	Ytter-Ø mm	Chuckinfästning	Beställningsnummer	Pris SEK exkl. moms	Pris SEK inkl. moms
5-20	1,55	75	B 22	6 32 02 022 01 8	1.125:-	1.407:-

**Chuckkona**
för bormaskiner med morsekona

Infästning	Beställningsnummer	Pris SEK exkl. moms	Pris SEK inkl. moms
MK 4/B 22	6 33 01 016 00 4	375:-	469:-

**Reducering**
för morsekona

Infästning	Beställningsnummer	Pris SEK exkl. moms	Pris SEK inkl. moms
MK 4/MK 3	6 33 02 004 00 2	248:-	310:-

Tillbehör ASq 672-1, DSke 672, DDSk 672-1, DDSk 672

Säkerhetslirkoppling

med MK 3 infästning och uttag Ø 30 mm, inställningsområde 15-80 Nm för varvtal 0-500/min, vikt 2,2 kg, inkl. gummiring, cylinderstift, spännhylsa och haknyckel

Beställningsnummer	Pris SEK exkl. moms	Pris SEK inkl. moms
9 01 05 002 01 8	11.347:-	14.184:-

**Insatser med utvärdig fyrkant**

Skaft-Ø 30 mm för användning av sexkant hylsnyckelinsatser med 1/2" och 3/4" invändigt fyrkantfäste.

utvärdig fyrkant	Beställningsnummer	Pris SEK exkl. moms	Pris SEK inkl. moms
1/2"	6 19 15 001 00 7	1.283:-	1.604:-
3/4"	6 19 15 002 00 0	799:-	999:-

Cylinderstift

Ø mm	Beställningsnummer	Pris SEK exkl. moms	Pris SEK inkl. moms
3 x 20	4 02 01 096 00 0	6:-	8:-
3 x 24	4 02 01 097 00 4	8:-	10:-

Gummiring

Ø mm	Beställningsnummer	Pris SEK exkl. moms	Pris SEK inkl. moms
19 x 4	4 06 12 153 00 7	7:-	9:-

WBP 10

Extremt liten vinkelbormaskin för jobb på svåråtkomliga ställen.



Tillbehör, se sida 74

Effekt	W	500
Avgiven effekt	W	270
Varvtal belastat	1/min	0-1 030
Varvtal obelastad	1/min	0-1 830
Vridmoment vid max. uteffekt	Nm	8
Stoppmoment	Nm	21
Borr-Ø stål	mm	10
Borr-Ø rostfritt	mm	10
Borr-Ø lättmetall	mm	15
Borr-Ø trä	mm	25
Gängskärning		M 6
Chuckspännvidd	mm	0,8-10
Spindelkona		B 10
Kabellängd	m	5
Hörnmått	mm	17
Växelhushöjd	mm	96
Vikt enligt EPTA	kg	1,5
Beställningsnummer		7 205 51 60 00 0
EAN		4014586878843
Pris SEK exkl. moms [PK 01]		4.030:-
Pris SEK inkl. moms [PK 01]		5.038:-

Fördelarna med FEIN:

- ▶ FEIN högeffektmotor med hög varvtalsstabilitet och konstant borrarverknig för nästan alla användningsområden.
- ▶ Mycket plan och slank konstruktion med 17 mm hörnmått och 96 mm växelhushöjd för arbeten i hörn och andra svåråtkomliga ställen.
- ▶ Flexibel allroundanvändning genom höger-/vänstergång för gängskärning upp till M6.
- ▶ Metallväxelhus.
- ▶ Chuckinfästning med kona.
- ▶ Precisionschuck i metall.
- ▶ Mycket noggrann gång.
- ▶ Vridstyvt motorhus med skålkonstruktion.
- ▶ FEIN Sensitiv-grepp.
- ▶ 5 m-sladd.

I priset ingår:

1 kuggkranschuck upp till Ø 10 mm, 1 chucknyckel

Vinkelbormaskiner

Tillbehör WBP 10



Verktyglåda

Plast, inermått: 470 x 275 x 116 mm

Beställningsnummer	Pris SEK exkl. moms	Pris SEK inkl. moms
3 39 01 118 01 0	433:-	542:-



Plastlåda

Lådsats med låsbart lock för smådelar och tillbehör, passande för verktyglåda 3 39 01 118 01 0, max 5 styck/låda.

Beställningsnummer	Pris SEK exkl. moms	Pris SEK inkl. moms
3 39 01 119 00 0	47:-	59:-



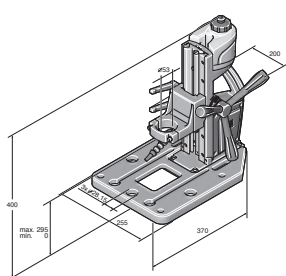
Kuggkranschuck

Chuckfäste B 10

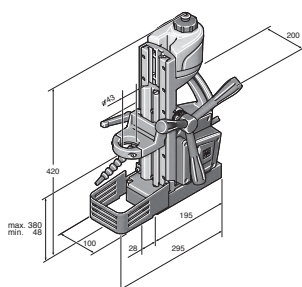
Spännvidd mm	Vikt kg	Beställningsnummer	Pris SEK exkl. moms	Pris SEK inkl. moms
0,5 - 8	0,14	6 32 02 043 01 0	337:-	422:-
0,8 - 10	0,22	6 32 02 044 01 8	371:-	464:-



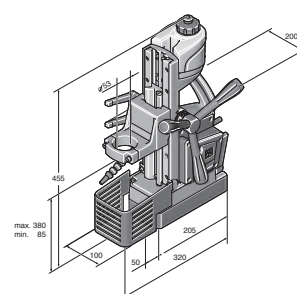
	IBS 16	MBS 16 X	MBS 25 F	MBS 32 F	
	Industribohrstativ för bormaskiner upp till 16 mm borrar kapacitet.	Flexibelt magnetbohrstativ för bormaskiner med upp till 16 mm borrar kapacitet.	Flexibelt magnetbohrstativ för bormaskiner med upp till 25 mm borrar kapacitet.	Flexibelt magnetbohrstativ med fininställning för bormaskiner med upp till 32 mm borrar kapacitet.	
Sida	76	76	77	77	
Tekniska egenskaper	Spiralbohr max Ø (mm)	16	16	25	32
	Brotskning, max-Ø (mm)	16	16	25	40
	Vridintervall bohrstativ			± 7°	350°
	Justerområde (mm)			± 6	±10
	Gängskärning	M 12	M 12	M 20	M 24
	För spännhals-Ø (mm)	53	43	53	63
	Slaglängd (mm)	145	145	145	178
	Totalt slaglängdsområde (mm)	295	325	290	365
	Magnetfotens mått (mm)		195 x 90	205 x 95	220 x 100
	Magnetdragkraft (N)		12 500	14 000	18 000
Vikt enligt EPTA (kg)	8	9,5	12,5	21,8	



IBS 16



MBS 16 X



MBS 25 F

IBS 16



Tillbehör, se sida 78

Industriborrstativ för bormaskiner upp till 16 mm borrhålkapacitet.

Vikt enligt EPTA	kg	8
Spiralborr max Ø	mm	16
Gängskärning		M 12
Försänkning max. Ø	mm	50
Brotschning, max-Ø	mm	16
Slaglängd	mm	145
Totalt slaglängdsområde	mm	295
För spännhals-Ø	mm	53
Beställningsnummer		9 03 20 223 00 0
EAN		4014586878515
Pris SEK exkl. moms [PK 01]		5.300:-
Pris SEK inkl. moms [PK 01]		6.625:-

Fördelarna med FEIN:

- ▶ Lätt, kompakt industriborrstativ med bottenplatta av aluminium för allroundanvändning, såsom borrhning, gängborrning, brotschning och försänkning.
- ▶ Dubbel bormotor-styrning för användning med grova borrarverktyg.
- ▶ Bottenplatta för borbild för Demmeler och Siegmund svetsbord system 28.
- ▶ Integrerad skärvätskebehållare med flexslang.
- ▶ Matningsratten kan sitta på båda sidor.
- ▶ Justerbar slidhöjd.

I priset ingår:

1 kylmedelsbehållare, 1 flexslang, 1 reducerring Ø 43 mm

MBS 16 X



Tillbehör, se sida 78

Flexibelt magnetborrstativ för bormaskiner med upp till 16 mm borrhålkapacitet.

Effekt	W	100
Stickkontakt max.	A	16
Kabellängd	m	4
Vikt enligt EPTA	kg	9,5
Spiralborr max Ø	mm	16
Gängskärning		M 12
Försänkning max. Ø	mm	50
Brotschning, max-Ø	mm	16
Magnetdragkraft	N	12 500
Slaglängd	mm	145
Totalt slaglängdsområde	mm	325
Magnetfotens mått	mm	195 x 90
För spännhals-Ø	mm	43
Beställningsnummer		9 03 18 223 00 0
EAN		4014586878034
Pris SEK exkl. moms [PK 01]		11.200:-
Pris SEK inkl. moms [PK 01]		14.000:-

Fördelarna med FEIN:

- ▶ Lätt, kompakt magnetborrstativ för allroundanvändning, som borrhning, gängskärning, brotschning och försänkning.
- ▶ Dubbel bormotor-styrning för användning med grova borrarverktyg.
- ▶ Hög magnetkraft och säkerhetskoppling garanterar säkert arbete i alla lägen.
- ▶ Integrerad skärvätskebehållare med flexslang.
- ▶ Matningsratten kan sitta på båda sidor.
- ▶ Justerbar slidhöjd.

I priset ingår:

1 kylmedelsbehållare, 1 spännband, 1 petskydd

**MBS 25 F**

Flexibelt magnetborrstativ för bormaskiner med upp till 25 mm borrhkapacitet.



Tillbehör, se sida 78

Effekt	W	100
Stickkontakt max.	A	16
Kabellängd	m	4
Vikt enligt EPTA	kg	12,5
Spiralborr max Ø	mm	25
Gängskärning		M 20
Försänkning max. Ø	mm	50
Brotschning, max-Ø	mm	25
Magnetdragkraft	N	14 000
Slaglängd	mm	145
Totalt slaglängdsområde	mm	290
Vridintervall borrhstativ		± 7°
Justerområde	mm	± 6
Magnetfotens mått	mm	205 x 95
För spännhals-Ø	mm	53
Beställningsnummer		9 03 19 223 00 0
EAN		4014586878041
Pris SEK exkl. moms [PK 01]		15.900,-
Pris SEK inkl. moms [PK 01]		19.875,-

Fördelarna med FEIN:

- ▶ Allroundmaskin som borrar, gängskär, brotschar och försänker.
- ▶ Finjustering av borrhspindeln för bekväm riktning av maskinen.
- ▶ Dubbel borrhmotor-styrning för användning med grova borrhverktyg.
- ▶ Stor magnetkraft.
- ▶ Integrerad skärvätskebehållare med flexslang.
- ▶ Matningsratten kan sitta på båda sidor.
- ▶ Justerbar slidhöjd.

I priset ingår:

1 kylmedelsbehållare, 1 spännband, 1 petskydd, 1 reducerring Ø 43 mm

MBS 32 F

Flexibelt magnetborrstativ med fininställning för bormaskiner med upp till 32 mm borrhkapacitet.



Tillbehör, se sida 78

Effekt	W	130
Stickkontakt max.	A	16
Kabellängd	m	4
Vikt enligt EPTA	kg	21,8
Spiralborr max Ø	mm	32
Gängskärning		M 24
Brotschning, max-Ø	mm	40
Magnetdragkraft	N	18 000
Slaglängd	mm	178
Totalt slaglängdsområde	mm	365
Vridintervall borrhstativ		350°
Justerområde	mm	±10
Magnetfotens mått	mm	220 x 100
För spännhals-Ø	mm	63
Beställningsnummer		9 03 16 223 00 8
EAN		4014586847924
Pris SEK exkl. moms [PK 01]		21.500,-
Pris SEK inkl. moms [PK 01]		26.875,-

Fördelarna med FEIN:

- ▶ Allroundmaskin som borrar, gängskär, brotschar och försänker.
- ▶ Fininställning av borrhspindeln ger smidig justering av maskinen utan att lossa och fästa magneten.
- ▶ Hög magnetkraft och säkerhetskoppling garanterar säkert arbete i alla lägen.
- ▶ Steglös inställning av slaglängdsområdet.
- ▶ Kompakt konstruktion.
- ▶ Optimalt effekt/viktförhållande.
- ▶ Robust och exakt dubbel laxstjörtstyrning.
- ▶ Universellt användbar för drivmaskiner med spännhals.

I priset ingår:

1 spännrem, 1 spånkrats, 1 spånskydd, 2 nycklar

Tillbehör IBS 16



Reduceringsringar
för infästning av maskiner med spännhals-Ø 43 mm
FEIN BOS, KBH

Ø mm	Beställningsnummer	Pris SEK exkl. moms	Pris SEK inkl. moms
53 / 43	3 26 23 014 01 0	381:-	477:-

Prismaskrudycke

Beställningsnummer	Pris SEK exkl. moms	Pris SEK inkl. moms
9 07 01 002 01 0	1.133:-	1.417:-

Monteringssats skuvstycke

Beställningsnummer	Pris SEK exkl. moms	Pris SEK inkl. moms
6 41 31 019 01 0	242:-	303:-

Adapterplatta för magnetkärnborrmaskiner

Beställningsnummer	Pris SEK exkl. moms	Pris SEK inkl. moms
3 24 22 326 01 0	495:-	619:-

Tillbehör MBS 16 X



Reduceringsringar
för infästning av maskiner med spännhals-Ø 33 mm

Ø mm	Beställningsnummer	Pris SEK exkl. moms	Pris SEK inkl. moms
43 / 33	3 26 23 012 01 9	381:-	477:-



Reduceringsringar
för infästning av maskiner med spännhals-Ø 38 mm

Ø mm	Beställningsnummer	Pris SEK exkl. moms	Pris SEK inkl. moms
43 / 38	3 26 23 013 00 4	381:-	477:-

Tillbehör MBS 25 F



Reduceringsringar
för infästning av maskiner med spännhals-Ø 38 mm

Ø mm	Beställningsnummer	Pris SEK exkl. moms	Pris SEK inkl. moms
53 / 38	3 26 23 010 00 8	381:-	477:-



Reduceringsringar
för infästning av maskiner med spännhals-Ø 43 mm

Ø mm	Beställningsnummer	Pris SEK exkl. moms	Pris SEK inkl. moms
53 / 43	3 26 23 009 00 6	381:-	477:-



Reduceringsringar
för infästning av maskiner med spännhals-Ø 43 mm
FEIN BOS, KBH

Ø mm	Beställningsnummer	Pris SEK exkl. moms	Pris SEK inkl. moms
53 / 43	3 26 23 014 01 0	381:-	477:-

Tillbehör MBS 16 X, MBS 25 F, MBS 32 F



Sugplatta
för ej magnetiska material, 250 x 330 x 110 mm

Beställningsnummer	Pris SEK exkl. moms	Pris SEK inkl. moms
9 26 02 054 01 6	5.413:-	6.767:-



Vakuumpatta
för ej magnetiska material och underlag med struktur
(räfflad plåt, dropplåt mm)
Vakuumpatta 396 x 200 x 95 mm

Beställningsnummer	Pris SEK exkl. moms	Pris SEK inkl. moms
9 26 02 057 01 7	5.624:-	7.030:-



Rörborrningsutrustning
inkl. spännband för att borra i rör med rör-Ø från 60 till
300 mm, 220 x 130 mm

Beställningsnummer	Pris SEK exkl. moms	Pris SEK inkl. moms
9 26 02 055 01 0	2.949:-	3.687:-



Vakuumpump
Insugningsmängd 0,015 m³/min, -0,8 bar, 92 W, vikt 2,5 kg,
inkl. sugslang.

Beställningsnummer	Pris SEK exkl. moms	Pris SEK inkl. moms
9 26 01 022 01 3	5.798:-	7.248:-



GWP 10

Snabb, noggrann gängmaskin med backväxel för kortare arbetstider.



Tillbehör, se sida 79

Effekt	W	450
Avgiven effekt	W	250
Varvtal obelastad vid vänstergång	1/min	0-1 000
Varvtal belastad vid skärning	1/min	0-450
Varvtal belastad vid vänstergång	1/min	0-680
Vridmoment vid max. uteffekt	Nm	21
Stoppmoment	Nm	53
Gängning i stål max		M 10
Gänga i rostfritt upp till		M 10
Spännhals-Ø	mm	43
Spindelkona		B 12
Kabellängd	m	5
Hörnmått	mm	23
Vikt enligt EPTA	kg	1,6
Beställningsnummer		7 209 38 60 00 0
EAN		4014586881256
Pris SEK exkl. moms [PK 01]		7.440:-
Pris SEK inkl. moms [PK 01]		9.300:-

Fördelarna med FEIN:

- ▶ Unik hastighet genom backväxel för automatiskt byte av rotationsriktningen när borrspindeln körs tillbaka ut ur gänghållet. Snabback med 680 v/min. för kortare etapptider.
- ▶ Suverän precision genom glappfri anslutning av spindeln till gängchucken för B12-konfäste för hög rotationsnoggrannhet. Formpassat fäste för gängtappen i gängchucken för bästa arbetsresultat.
- ▶ FEIN Sensitiv-grepp för ansättning av matningskraften direkt till borraxeln samtidigt som maskinen ligger suveränt i handen.
- ▶ Varvtalsstabil FEIN högeffektmotor.
- ▶ Litet hörnmått om 23 mm.
- ▶ Metallväxelhus.
- ▶ Vridstyvt motorhus med skålkonstruktion.

I priset ingår:

1 stödhandtag, levereras utan gängchuck

Gängmaskin

Allmänna tillbehör



Spännhylsa

för hylschuck och pendelhylschuck

Gäng-Ø	Ø mm	fyrkant mm	Beställningsnummer	Pris SEK exkl. moms	Pris SEK inkl. moms
M 2 - M 2,6	2,8	2,1	6 32 06 077 00 1	265:-	332:-
M 3	3,5	2,7	6 32 06 064 00 1	265:-	332:-
M 4 / M 6	4,5	3,4	6 32 06 065 00 5	265:-	332:-
M 5 / M 8	6	4,9	6 32 06 066 00 8	265:-	332:-
M 10	7	5,5	6 32 06 070 00 6	265:-	332:-
M 8	8	6,2	6 32 06 078 00 9	265:-	332:-
M 10	10	8	6 32 06 079 00 3	257:-	322:-

Tillbehör GWP 10



Verktygslåda

Plast, inermått: 470 x 275 x 116 mm

Beställningsnummer	Pris SEK exkl. moms	Pris SEK inkl. moms
3 39 01 118 01 0	433:-	542:-



Plastlåda

Lådsats med låsbart lock för smådelar och tillbehör, passande för verktygslåda 3 39 01 118 01 0, max 5 styck/låda.

Beställningsnummer	Pris SEK exkl. moms	Pris SEK inkl. moms
3 39 01 119 00 0	47:-	59:-



Hylschuck

med hylsa 3,5/4,5/6 mm

Beställningsnummer	Pris SEK exkl. moms	Pris SEK inkl. moms
6 32 06 063 01 2	951:-	1.189:-



Pendelhylschuck

med hylsa 3,5/4,5/6 mm

Beställningsnummer	Pris SEK exkl. moms	Pris SEK inkl. moms
6 32 06 076 02 2	1.491:-	1.864:-



Gängchuck

för spännområde 2,0 - 8,1 mm, med nyckel

Beställningsnummer	Pris SEK exkl. moms	Pris SEK inkl. moms
6 32 06 019 00 9	969:-	1.212:-



Pendelgängchuck

för spännområde 2,0 - 8,1 mm, med nyckel

Beställningsnummer	Pris SEK exkl. moms	Pris SEK inkl. moms
6 32 06 041 00 8	1.431:-	1.789:-



Utdrivarkil

för chuck till B 16 längd 125 mm, 2-pack

Infästning	Längd mm	Beställningsnummer	Pris SEK exkl. moms	Pris SEK inkl. moms
B 12	125	6 33 05 009 01 3	322:-	403:-



Djupanslag

Beställningsnummer	Pris SEK exkl. moms	Pris SEK inkl. moms
3 21 27 005 02 1	376:-	470:-



Upphängningsanordning

för upphängning med balansblock vågrät och lodrät

Beställningsnummer	Pris SEK exkl. moms	Pris SEK inkl. moms
3 21 25 050 00 7	113:-	142:-



Tillförlitlig skruvdragning: FEINs skruvdragarsortiment.

FEIN skruvdragare är extremt tillförlitliga och specialanpassade för sina användningsområden. Det ger suveräna slutresultat och skruvdragning med optimal kvalitet - även vid tuff användning. Såväl inom industriell serieproduktion som metallkonstruktion, inredningsarbete och renovering. Den exemplariska ergonomin och otroligt låga vikten är andra viktiga fördelar med FEINs skruvdragare som gör att du klarar jobbet proffsigt, effektivt och med mindre ansträngning. Dag för dag. Och många år framöver.



Borrskruvdragare

Sida**82**

Ger säker, felfri bearbetning av självborrande och gängskärande skruv vid takläggning, fasadsättning samt VVS-jobb.

Gipsskruvdragare

Sida**83**

Specialisten för byggnadsarbete och inredningsarbete. Lätt, ergonomiskt och kompakt för optimal skruvdragning.

SCS 4.8-25



Tillbehör, se sida 82

Maskinens sladdlösa variant se sidan 21

En av de lättaste skruvdragarna i sin klass för takläggning och fasadsättning.

Effekt	W	450
Avgiven effekt	W	250
Varvtal belastat	1/min	0-2 000
Varvtal obelastad	1/min	0-2 500
Max vridmoment (hårt/mjukt)	Nm	16/-
Kabellängd	m	5,0
Vikt enligt EPTA	kg	1,3
Skruv Ø	mm	4,8
Snabbchuck		1/4"
Beställningsnummer		7 213 04 00 23 9
EAN		4014586853734
Pris SEK exkl. moms [PK 01]		3.900:-
Pris SEK inkl. moms [PK 01]		4.875:-

Fördelarna med FEIN:

- ▶ Säker bearbetning av självborrande och gängskärande skruv upp till 4,8 mm - med eller utan tätning, även för Wingtek-skruv.
- ▶ Lätt borrskruvdragare som gör arbetet mindre tröttande vid takläggning, fasadsättning samt VVS-jobb.
- ▶ Ställbar, kraftavkännande FEIN-universalkoppling ger optimal momentinställning vid arbeten utan djupanslag.
- ▶ FEIN högeffektmotor.
- ▶ Praktisk handlovsrem.

I priset ingår:

- 1 djupanslag, 1 magnetisk bitshållare för 1/4"-bits, 1 bits 1/4" för stjärnskrivar nr 2/Philips (form H) extra hårda, 1 handrem, 1 bältesclip

Borrskruvdragare

Allmänna tillbehör



Verktygslåda

Plast, inermått: 470 x 275 x 116 mm

Beställningsnummer
3 39 01 118 01 0

Pris SEK exkl. moms Pris SEK inkl. moms
433:- **542:-**



Plastlåda

Lådsats med låsbart lock för smådelar och tillbehör, passande för verktygslåda 3 39 01 118 01 0, max 5 styck/låda.

Beställningsnummer
3 39 01 119 00 0

Pris SEK exkl. moms Pris SEK inkl. moms
47:- **59:-**



Hållare 1/4" sexkantfäste

1/4" - invändig sexkant med snabbchuck

Ø mm	L mm	Beställningsnummer	Pris SEK exkl. moms	Pris SEK inkl. moms
15	51	6 05 10 011 00 9	212:-	265:-



Hållare 1/4" sexkantfäste

1/4" - invändig sexkant med fjäderring, magnetisk

Ø mm	L mm	Beställningsnummer	Pris SEK exkl. moms	Pris SEK inkl. moms
10,6	45	6 05 10 215 00 3	262:-	328:-



	SCT 5-40 M	SCT 5-40 X
	Magasinskruvdragare för snabb serieskrivdragning med ljudlös koppling.	Specialisten för gipsning och interiörbyggnad med ljudlös koppling.
Sida	84	84
Tekniska egenskaper		
Effekt (W)	450	450
Varvtal obelastad (1/min)	0-4 000	0-4 000
Max vridmoment (hårt/mjukt) (Nm)	12/-	12/-
Vikt enligt EPTA (kg)	1,6	1,3
Skruv Ø (mm)	5	5
Bitsfäste	1/4"	1/4"

SCT 5-40 M

Magasinskruvdragare för snabb serieskrivdragning med ljudlös koppling.



Tillbehör, se sida 85

Maskinens sladdlösa variant se sidan 17

Effekt	W	450
Avgiven effekt	W	250
Varvtal belastat	1/min	0-2 700
Varvtal obelastad	1/min	0-4 000
Kabellängd	m	5
Vikt enligt EPTA	kg	1,6
Skruv Ø	mm	5
Max vridmoment (hårt/mjukt)	Nm	12/-
Bitsfäste		1/4"
Skruvlängd	mm	25-55
Beställningsnummer		7 213 06 50 01 8
EAN		4014586854205
Pris SEK exkl. moms [PK 01]		4.410,-
Pris SEK inkl. moms [PK 01]		5.513,-

Fördelarna med FEIN:

- ▶ Gipsskruvdragare SCT 5-40 X inkl. magasin M55 X.
- ▶ QuickIN för demontering av automatdel, inställning av skruvlängd och iskrivningsdjup samt snabb rengöring utan verktyg.
- ▶ Varvtaloptimerad; inget gipskax vid skruvdragning.
- ▶ En av de lättaste skruvdragarna i sin klass.
- ▶ Ljudlös FEIN CLIC-STOP-koppling.
- ▶ Precisionsansättning tack vare steglös elektronisk varvtalsstyrning.
- ▶ Patenterad skruvmatning.
- ▶ Extra djupanslag för obandad skruv.
- ▶ Idealisk för enhandsfattning.
- ▶ Magasinet går att vrida 360°.
- ▶ Robust hölje.
- ▶ Suverän ergonomi tack vare FEIN Sensitiv-grepp.
- ▶ FEIN högeffektmotor.
- ▶ Vibrationsfri avstängning.
- ▶ Praktisk handlovsrem.

I priset ingår:

1 automatdel för bandad skruv, 1 bits 1/4" nr 2/Phillips (form H), lång, 1 djupanslag, 1 magnetisk bitshållare för 1/4"-bits, 1 bits 1/4" för stjärnskruv nr 2/Phillips (form H) med dammskyddsring, 1 handrem, 1 bältesclip, 1 plastlåda

SCT 5-40 X

Specialisten för gipsning och interiörbyggnad med ljudlös koppling.



Tillbehör, se sida 85

Maskinens sladdlösa variant se sidan 17

Effekt	W	450
Avgiven effekt	W	250
Varvtal belastat	1/min	0-2 700
Varvtal obelastad	1/min	0-4 000
Max vridmoment (hårt/mjukt)	Nm	12/-
Kabellängd	m	5
Vikt enligt EPTA	kg	1,3
Skruv Ø	mm	5
Bitsfäste		1/4"
Beställningsnummer		7 213 13 00 23 0
EAN		4014586860923
Pris SEK exkl. moms [PK 01]		3.090,-
Pris SEK inkl. moms [PK 01]		3.863,-

Fördelarna med FEIN:

- ▶ Varvtaloptimerad; inget gipskax vid skruvdragning.
- ▶ Ljudlös FEIN CLIC-STOP-koppling för tysta jobb.
- ▶ Det medföljande djupanslaget skadar inte gipsskivorna, så spacklingen efter skruvdragning går smidigare.
- ▶ En av de lättaste skruvdragarna i sin klass.
- ▶ Suverän ergonomi tack vare FEIN Sensitiv-grepp.
- ▶ Precisionsansättning tack vare steglös elektronisk varvtalsstyrning.
- ▶ FEIN högeffektmotor.
- ▶ Vibrationsfri avstängning.
- ▶ Kan snabbt utrustas med magasin.
- ▶ Djupanslag som är smidigt att ställa in och byta.
- ▶ Dammskyddad anslagshylsa.
- ▶ Otroligt lätt.
- ▶ Praktisk handlovsrem.

I priset ingår:

1 handrem, 1 bältesclip, 1 djupanslag, dammskyddat, 1 magnetisk bitshållare för 1/4"-bits, 1 bits 1/4" för stjärnskruv nr 2/Phillips (form H) med dammskyddsring



Allmänna tillbehör

**Verktygslåda**

Plast, inermått: 470 x 275 x 116 mm

Beställningsnummer	Pris SEK exkl. moms	Pris SEK inkl. moms
3 39 01 118 01 0	433:-	542:-

**Plastlåda**

Lådsats med låsbart lock för smådelar och tillbehör, passande för verktygslåda 3 39 01 118 01 0, max 5 styck/låda.

Beställningsnummer	Pris SEK exkl. moms	Pris SEK inkl. moms
3 39 01 119 00 0	47:-	59:-

**Hållare 1/4" sexkantfäste**

1/4" - invändig sexkant med snabbchuck

Ø mm	L mm	Beställningsnummer	Pris SEK exkl. moms	Pris SEK inkl. moms
15	51	6 05 10 011 00 9	212:-	265:-

**Bits 1/4" sexkantfäste**

Form H/Phillips (5-pack) extra hårda, med dammskyddsring

Strl.	L mm	Beställningsnummer	Pris SEK exkl. moms	Pris SEK inkl. moms
2	25	6 27 12 109 03 4	93:-	117:-

Tillbehör magasinsskruvdragare

**Magasin M55 X**

för bandad skruv, längd 25 till 55 mm och max Ø 5 mm, monteras utan verktyg, vikt 0,4 kg.

Beställningsnummer	Pris SEK exkl. moms	Pris SEK inkl. moms
9 01 04 009 01 0	2.450:-	3.063:-

**Magasinförlängning M55 X med bandstyrning**

Längd 520 mm

Beställningsnummer	Pris SEK exkl. moms	Pris SEK inkl. moms
9 01 04 010 01 0	2.314:-	2.893:-

**Bits 1/4" sexkantfäste**

Form H/Phillips, dimension 2

Beställningsnummer	Pris SEK exkl. moms	Pris SEK inkl. moms
6 05 03 306 00 8	87:-	109:-

**Bandad skruv**

Fingängad, för gipsskivor på metallregel, självförsänkande Ø 8 mm-skalle

Ø mm	L mm	Förp. St	Beställningsnummer	Pris SEK exkl. moms	Pris SEK inkl. moms
3,9	35	1 000	6 39 01 030 01 4	523:-	654:-
3,9	35	10 000	6 39 01 030 02 0	3.086:-	3.858:-

**Bandad skruv**

Grovgängad, för gipsskivor på träreglar, självförsänkande huvud. Ø 8 mm

Ø mm	L mm	Förp. St	Beställningsnummer	Pris SEK exkl. moms	Pris SEK inkl. moms
3,9	30	1 000	6 39 01 031 01 3	523:-	654:-
3,9	30	10 000	6 39 01 031 02 0	3.086:-	3.858:-
3,9	35	1 000	6 39 01 032 01 6	523:-	654:-
3,9	35	10 000	6 39 01 032 02 0	3.086:-	3.858:-
3,9	45	1 000	6 39 01 033 01 0	680:-	850:-
3,9	45	10 000	6 39 01 033 02 0	4.017:-	5.022:-

**Bandad skruv**

Dubbelgängad, med skärande spets för fibergipsplattor mot metall- och träreglar.

Ø mm	L mm	Förp. St	Beställningsnummer	Pris SEK exkl. moms	Pris SEK inkl. moms
3,9	30	1 000	6 39 01 034 01 8	566:-	708:-
3,9	30	10 000	6 39 01 034 02 0	4.017:-	5.022:-

**Bandad skruv**

Dubbelgängad, med skärande spets för träreglar.

Ø mm	L mm	Förp. St	Beställningsnummer	Pris SEK exkl. moms	Pris SEK inkl. moms
4,2	35	1 000	6 39 01 035 01 2	659:-	824:-
4,2	35	10 000	6 39 01 035 02 0	3.896:-	4.870:-



De har arbetat kontinuerligt i mer än 100 år: slipspecialisterna på FEIN.

Framförallt när det gäller att bygga slitstarka, användaranpassade, ergonomiska och innovativa elverktyg för slipning inom industri och hantverk som FEIN gör. Finns i olika effektklasser från 350 till 3700 W för tuff, kontinuerlig användning t.ex. i gjuterier, på stålkonstruktioner och vid skeppsbyggnad. Allt från smidiga Compact-vinkelslipar till mycket kraftfulla, stora vinkelslipar samt ett brett utbud av raka slipmaskiner ända upp till ett omfattande högfrekvenssortiment.



Compact-vinkelslipmaskiner **Sida 88**

Tre utföranden, en oslagbar kvalitet - rätt vinkelslip för alla behov.

Vinkelslipmaskiner **Sida 98**

Överlägsen effekt, märkbar komfort och optimal säkerhet - FEIN:s vinkelslipar för tuffa slip- och kapjobb.

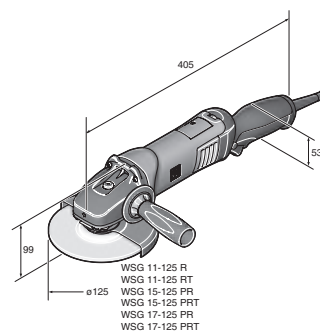
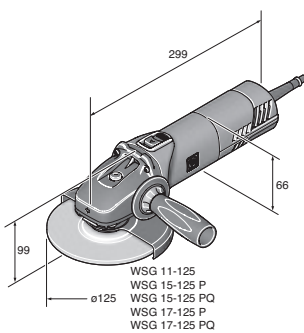
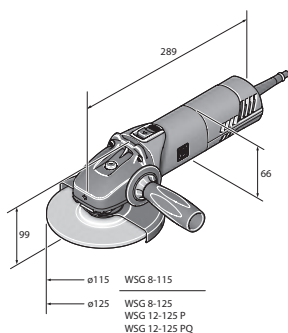
Raka slipmaskiner **Sida 102**

Specialisterna på metallbearbetning, slipning, borstning, avgradning och polering.

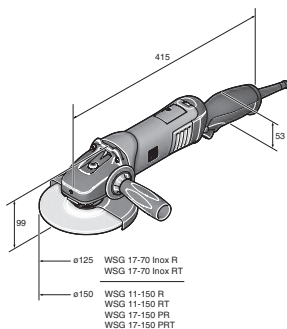
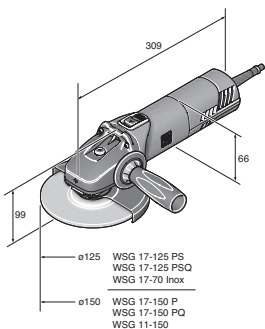


	MSfv 649-1	WSG 8-115	WSG 8-125	WSG 12-125 P	WSG 11-125	WSG 15-125 P	WSG 11-125 RT	WSG 15-125 PR	WSG 15-125 PRT
	Långhalsad vinkelslipmaskin med M14-spindel för arbeten på svåråtkomliga ställen.	Smidig 800 W Compact-vinkelslip för avgradnings-, slip- och kapningsarbeten.		Smidig 1200 W Compact-vinkelslip med hög kraftreserv för effektiva slip- och kapningsarbeten.	Smidig 1100 W Compact-vinkelslip för avgradnings-, slip- och kapningsarbeten.	Smidig 1500 W Compact-vinkelslip med hög kraftreserv för effektiva slip- och kapningsarbeten.	Smidig 1 100 W Compact-vinkelslip med FEIN ErgoGrip för mindre tröttande arbete.	Smidig 1 500 W Compact-vinkelslip med FEIN ErgoGrip för mindre tröttande arbete.	
Sida	90	90	90	90	91	91	92	92	92
Användning	Grovbearbetning	▲▲	▲	▲	▲▲	▲▲	▲▲	▲▲	▲▲
	Avgradning	▲	▲▲	▲▲	▲▲	▲▲	▲▲	▲▲	▲▲
	Kapning		▲	▲	▲▲	▲▲	▲▲	▲▲	▲▲
	Borstning		▲	▲	▲▲	▲▲	▲▲	▲	▲▲
	Satinerings								
	Polering								
Utförande	Varvtalselektronik POWERtronic				●		●		●
	Mjukstart				●		●		●
	Återstartspärr				●		●		●
	Blockeringsövervakning								
	Elektroniskt överlastskydd				●		●		●
	Elektroniskt varvtalsval								
	Lång hals	●							
Dödmansgrepp "AutoStop".							●	●	
Tekniska egenskaper	Effekt (W)	750	800	800	1 200	1 100	1 500	1 100	1 500
	Varvtal obelastad (1/min)	12 000	11 000	11 000	11 000	11 000	11 000	11 000	11 000
	Vikt enligt EPTA (kg)	4,0	2,0	2,0	2,1	2,2	2,3	2,4	2,4
	Flänsar	M 14	M 14	M 14	M 14	M 14	M 14	M14	M14
	Slipskiva Ø (mm)	125	115	125	125	125	125	125	125
	Elast sliptallrik Ø (mm)		115	125	125	125	125	125	125

▲ lämplig ▲▲ fungerar mycket bra ● ingår



	WSG 17-125 P	WSG 17-125 PS	WSG 17-150 P	WSG 17-70 Inox	WSG 17-70 Inox startsets	WSG 17-125 PR	WSG 17-125 PRT	WSG 17-150 PR	WSG 17-150 PRT	WSG 17-70 Inox R	WSG 17-70 Inox RT
	Smidig Compact-vinkelslip med hög kraftreserv för effektiva slip- och kapningsarbeten.	Specialisten för lamell- och fiber-rondeller med särskilt högt vridmoment.	Smidig Compact-vinkelslip med hög kraftreserv för effektiva slip- och kapningsarbeten.	Specialisten med variabelt varvtal för bearbetning av rostfritt stål.	Startsets rostfritt för finishing-preparering av ytor, rör och profiler.	Smidig Compact-vinkelslip med FEIN ErgoGrip för mindre tröttande arbete.				Smidig Compact-vinkelslip med FEIN ErgoGrip för mindre tröttande arbete vid bearbetning av rostfritt stål.	
	92	93	94	94	95	95	95	96	96	96	96
	▲▲	▲▲	▲▲	▲▲		▲▲	▲▲	▲▲	▲▲	▲▲	▲▲
	▲	▲	▲	▲		▲	▲	▲	▲	▲	▲
	▲▲	▲	▲▲	▲		▲▲	▲▲	▲▲	▲▲	▲	▲
	▲▲	▲	▲▲	▲		▲▲	▲▲	▲▲	▲▲	▲	▲
				▲▲						▲▲	▲▲
				▲						▲	▲
	●	●	●	●		●	●	●	●	●	●
	●	●	●	●		●	●	●	●	●	●
	●	●	●	●		●	●	●	●	●	●
	●	●	●	●		●	●	●	●	●	●
				●						●	●
	1 700	1 700	1 700	1 700	1 700	1 700	1 700	1 700	1 700	1 700	1 700
	11 000	8 500	8 500	2 700 - 8 500	2 700 - 8 500	11 000	11 000	8 500	8 500	2 700 - 8 500	2 700 - 8 500
	2,3	2,4	2,4	2,4	2,4	2,4	2,4	2,6	2,6	2,5	2,5
	M 14	M 14	M 14	M 14	M 14	M14	M14	M14	M14	M 14	M 14
	125	125	150	125	125	125	125	150	150	125	125
	125	125	150	125	125	125	125	150	150	125	125



MSfv 649-1

Långhalsad vinkelslipmaskin med M14-spindel för arbeten på svåråtkomliga ställen.



Tillbehör, se sida 97

Effekt	W	750
Avgiven effekt	W	480
Varvtal obelastad	1/min	12 000
Kabellängd	m	5
Vikt enligt EPTA	kg	4,0
Flänsar		M 14
Slipskiva Ø	mm	125
Beställningsnummer		7 221 31 00 23 0
EAN		4014586858371
Pris SEK exkl. moms [PK 01]		8.450:-
Pris SEK inkl. moms [PK 01]		10.563:-

Fördelarna med FEIN:

- ▶ Väldigt lågt växelhjul, så att du kan jobba djupt in i arbetsstycket.
- ▶ Säker och smidig hantering tack vare bekväm handtagsplacering.
- ▶ Vridsäkrat sprängskydd.

I priset ingår:

1 slipskiveskydd, 1 flänspar, 1 sats nycklar

WSG 8-115

Smidig 800 W Compact-vinkelslip för avgradnings-, slip- och kapningsarbeten.



Tillbehör, se sida 97

Effekt	W	800
Avgiven effekt	W	520
Varvtal obelastad	1/min	11 000
Kabellängd	m	4
Vikt enligt EPTA	kg	2,0
Flänsar		M 14
Slipskiva Ø	mm	115
Elast sliptallrik Ø	mm	115
Beställningsnummer		7 221 73 60 00 0
EAN		4014586875033
Pris SEK exkl. moms [PK 19]		1.530:-
Pris SEK inkl. moms [PK 19]		1.913:-

Fördelarna med FEIN:

- ▶ Upp till 30% längre kolborstlivslängd och mer materialavverkning än andra jämförbara vinkelslipar.
- ▶ Helmetallväxelhjul för högsta möjliga robusthet och livslängd.
- ▶ Den lättaste i sitt slag.
- ▶ H 07 industrisladd.
- ▶ Bästa vibrationsvärden i sin klass.
- ▶ Vridsäkrat skyddskåpa som kan ställas in utan verktyg.
- ▶ Spindelarretering.

I priset ingår:

1 slipskiveskydd, 1 flänspar, 1 stödhandtag, 1 nyckel

WSG 8-125

Smidig 800 W Compact-vinkelslip för avgradnings-, slip- och kapningsarbeten.



Tillbehör, se sida 97

Effekt	W	800
Avgiven effekt	W	520
Varvtal obelastad	1/min	11 000
Kabellängd	m	4
Vikt enligt EPTA	kg	2,0
Flänsar		M 14
Slipskiva Ø	mm	125
Elast sliptallrik Ø	mm	125
Beställningsnummer		7 221 74 60 00 0
EAN		4014586875125
Pris SEK exkl. moms [PK 19]		1.560:-
Pris SEK inkl. moms [PK 19]		1.950:-

Fördelarna med FEIN:

- ▶ Upp till 30% längre kolborstlivslängd och mer materialavverkning än andra jämförbara vinkelslipar.
- ▶ Helmetallväxelhjul för högsta möjliga robusthet och livslängd.
- ▶ Den lättaste i sitt slag.
- ▶ H 07 industrisladd.
- ▶ Bästa vibrationsvärden i sin klass.
- ▶ Vridsäkrat skyddskåpa som kan ställas in utan verktyg.
- ▶ Spindelarretering.

I priset ingår:

1 slipskiveskydd, 1 flänspar, 1 stödhandtag, 1 nyckel

WSG 12-125 P

Smidig 1200 W Compact-vinkelslip med hög kraftreserv för effektiva slip- och kapningsarbeten.



Tillbehör, se sida 97

Effekt	W	1 200
Avgiven effekt	W	650
Varvtal obelastad	1/min	11 000
Kabellängd	m	4
Vikt enligt EPTA	kg	2,1
Flänsar		M 14
Slipskiva Ø	mm	125
Elast sliptallrik Ø	mm	125
Beställningsnummer		7 221 75 60 00 0
EAN		4014586875217
Pris SEK exkl. moms [PK 19]		2.130:-
Pris SEK inkl. moms [PK 19]		2.663:-

Fördelarna med FEIN:

- ▶ Upp till 30% längre kolborstlivslängd och mer materialavverkning än andra jämförbara vinkelslipar.
- ▶ POWERtronic för utomordentlig prestanda, kraftreserv och konstant varvtal under belastning.
- ▶ Omfattande användarskydd genom KickBack Stop, återstartspärr, mjukstart och elektroniskt överbelastningsskydd.
- ▶ Den lättaste och kortaste i sitt slag.
- ▶ Helmetallväxelhjul för högsta möjliga robusthet och livslängd.
- ▶ Bästa vibrationsvärden i sin klass.
- ▶ H 07 industrisladd.

I priset ingår:

1 slipskiveskydd, 1 flänspar, 1 vibrationsdämpat handtag, 1 nyckel

**WSG 12-125 PQ**

Smidig 1200 W Compact-vinkelslip med hög kraftreserv för effektiva slip- och kapningsarbeten.



Tillbehör, se sida 97

Effekt	W	1 200
Avgiven effekt	W	650
Varvtal obelastad	1/min	11 000
Kabellängd	m	4
Vikt enligt EPTA	kg	2,1
Flänsar		M 14
Slipskiva Ø	mm	125
Elast sliptallrik Ø	mm	125
Beställningsnummer		7 221 76 60 00 0
EAN		4014586875309
Pris SEK exkl. moms [PK 19]		2.270:-
Pris SEK inkl. moms [PK 19]		2.838:-

Fördelarna med FEIN:

- ▶ Upp till 30% längre kolborstlivslängd och mer materialavverkning än andra jämförbara vinkelslipar.
- ▶ POWERtronic för utomordentlig prestanda, kraftreserv och konstant varvtal under belastning.
- ▶ Omfattande användarskydd genom KickBack Stop, återstartspärr, mjukstart och elektroniskt överbelastningsskydd.
- ▶ Den lättaste och kortaste i sitt slag.
- ▶ Helmetallväxelhus för högsta möjliga robusthet och livslängd.
- ▶ Bästa vibrationsvärden i sin klass.
- ▶ H 07 industrisladd.

I priset ingår:

- 1 slipskiveskydd, 1 verktygslös snabbchuck Fixtec,
- 1 vibrationsdämpat handtag, 1 nyckel

WSG 11-125

Smidig 1100 W Compact-vinkelslip för avgradnings-, slip- och kapningsarbeten.



Tillbehör, se sida 97

Effekt	W	1 100
Avgiven effekt	W	700
Varvtal obelastad	1/min	11 000
Kabellängd	m	4
Vikt enligt EPTA	kg	2,2
Flänsar		M 14
Slipskiva Ø	mm	125
Elast sliptallrik Ø	mm	125
Beställningsnummer		7 221 77 60 00 0
EAN		4014586875316
Pris SEK exkl. moms [PK 19]		1.740:-
Pris SEK inkl. moms [PK 19]		2.175:-

Fördelarna med FEIN:

- ▶ Upp till 30% längre kolborstlivslängd och mer materialavverkning än andra jämförbara vinkelslipar.
- ▶ Helmetallväxelhus för högsta möjliga robusthet och livslängd.
- ▶ Den lättaste i sitt slag.
- ▶ H 07 industrisladd.
- ▶ Bästa vibrationsvärden i sin klass.
- ▶ Vridsäkrad skyddskåpa som kan ställas in utan verktyg.
- ▶ Spindelarretering.

I priset ingår:

- 1 slipskiveskydd, 1 flänspar, 1 stödhandtag, 1 nyckel

WSG 15-125 P

Smidig 1500 W Compact-vinkelslip med hög kraftreserv för effektiva slip- och kapningsarbeten.



Tillbehör, se sida 97

Effekt	W	1 500
Avgiven effekt	W	900
Varvtal obelastad	1/min	11 000
Kabellängd	m	4
Vikt enligt EPTA	kg	2,3
Flänsar		M 14
Slipskiva Ø	mm	125
Elast sliptallrik Ø	mm	125
Beställningsnummer		7 221 78 60 00 0
EAN		4014586875323
Pris SEK exkl. moms [PK 19]		2.410:-
Pris SEK inkl. moms [PK 19]		3.013:-

Fördelarna med FEIN:

- ▶ Upp till 30% längre kolborstlivslängd och mer materialavverkning än andra jämförbara vinkelslipar.
- ▶ POWERtronic för utomordentlig prestanda, kraftreserv och konstant varvtal under belastning.
- ▶ Omfattande användarskydd genom KickBack Stop, återstartspärr, mjukstart och elektroniskt överbelastningsskydd.
- ▶ Den lättaste och kortaste i sitt slag.
- ▶ Helmetallväxelhus för högsta möjliga robusthet och livslängd.
- ▶ Bästa vibrationsvärden i sin klass.
- ▶ H 07 industrisladd.

I priset ingår:

- 1 slipskiveskydd, 1 flänspar, 1 vibrationsdämpat handtag,
- 1 nyckel

WSG 15-125 PQ

Smidig 1500 W Compact-vinkelslip med hög kraftreserv för effektiva slip- och kapningsarbeten.



Tillbehör, se sida 97

Effekt	W	1 500
Avgiven effekt	W	900
Varvtal obelastad	1/min	11 000
Kabellängd	m	4
Vikt enligt EPTA	kg	2,3
Flänsar		M 14
Slipskiva Ø	mm	125
Elast sliptallrik Ø	mm	125
Beställningsnummer		7 221 79 60 00 0
EAN		4014586875330
Pris SEK exkl. moms [PK 19]		2.570:-
Pris SEK inkl. moms [PK 19]		3.213:-

Fördelarna med FEIN:

- ▶ Upp till 30% längre kolborstlivslängd och mer materialavverkning än andra jämförbara vinkelslipar.
- ▶ POWERtronic för utomordentlig prestanda, kraftreserv och konstant varvtal under belastning.
- ▶ Omfattande användarskydd genom KickBack Stop, återstartspärr, mjukstart och elektroniskt överbelastningsskydd.
- ▶ Den lättaste och kortaste i sitt slag.
- ▶ Helmetallväxelhus för högsta möjliga robusthet och livslängd.
- ▶ Bästa vibrationsvärden i sin klass.
- ▶ H 07 industrisladd.

I priset ingår:

- 1 slipskiveskydd, 1 verktygslös snabbchuck Fixtec,
- 1 vibrationsdämpat handtag, 1 nyckel

WSG 11-125 RT

Smidig 1 100 W Compact-vinkelslip med FEIN ErgoGrip för mindre tröttande arbete.



Tillbehör, se sida 97

Effekt	W	1 100
Avgiven effekt	W	700
Varvtal obelastad	1/min	11 000
Kabellängd	m	4
Vikt enligt EPTA	kg	2,4
Flänsar		M14
Slipskiva Ø	mm	125
Elast sliptallrik Ø	mm	125
Beställningsnummer		7 221 87 60 00 0
EAN		4014586879888
Pris SEK exkl. moms [PK 19]		2.130:-
Pris SEK inkl. moms [PK 19]		2.663:-

Fördelarna med FEIN:

- ▶ FEIN ErgoGrip - Unikt genomtänkt och patentsökt ergonomiskt koncept för mindre tröttande arbete.
- ▶ Upp till 30% längre kolborstlängd och mer materialavverkning än andra jämförbara vinkelslipar.
- ▶ Helmetallväxelhus för högsta möjliga robusthet och livslängd.
- ▶ Dödmansgrepp "AutoStop".
- ▶ Den lättaste i sitt slag.
- ▶ Industrikel H07, längd 4m - unik i denna klassen.
- ▶ Bästa vibrationsvärden i sin klass.
- ▶ Vridsäkrad skyddskåpa som kan ställas in utan verktyg.

I priset ingår:

- 1 slipskiveskydd, 1 flänspar, 1 stödhandtag, 1 nyckel

WSG 15-125 PR

Smidig 1 500 W Compact-vinkelslip med FEIN ErgoGrip för mindre tröttande arbete.



Tillbehör, se sida 97

Effekt	W	1 500
Avgiven effekt	W	900
Varvtal obelastad	1/min	11 000
Kabellängd	m	4
Vikt enligt EPTA	kg	2,4
Flänsar		M14
Slipskiva Ø	mm	125
Elast sliptallrik Ø	mm	125
Beställningsnummer		7 221 90 60 00 0
EAN		4014586879970
Pris SEK exkl. moms [PK 19]		2.880:-
Pris SEK inkl. moms [PK 19]		3.600:-

Fördelarna med FEIN:

- ▶ FEIN ErgoGrip - Unikt genomtänkt och patentsökt ergonomiskt koncept för mindre tröttande arbete.
- ▶ POWERtronic för utomordentlig prestanda, kraftreserv och konstant varvtal under belastning.
- ▶ Omfattande användarskydd genom KickBack Stop, återstartspärr, mjukstart och elektroniskt överbelastningsskydd.
- ▶ Den lättaste i sitt slag.
- ▶ Helmetallväxelhus.
- ▶ Bästa vibrationsvärden i sin klassen.
- ▶ Industrikel H07, längd 4 m.

I priset ingår:

- 1 slipskiveskydd, 1 flänspar, 1 vibrationsdämpat handtag, 1 nyckel

WSG 15-125 PRT

Smidig 1 500 W Compact-vinkelslip med FEIN ErgoGrip för mindre tröttande arbete.



Tillbehör, se sida 97

Effekt	W	1 500
Avgiven effekt	W	900
Varvtal obelastad	1/min	11 000
Kabellängd	m	4
Vikt enligt EPTA	kg	2,4
Flänsar		M14
Slipskiva Ø	mm	125
Elast sliptallrik Ø	mm	125
Beställningsnummer		7 221 91 60 00 0
EAN		4014586880020
Pris SEK exkl. moms [PK 19]		2.880:-
Pris SEK inkl. moms [PK 19]		3.600:-

Fördelarna med FEIN:

- ▶ FEIN ErgoGrip - Unikt genomtänkt och patentsökt ergonomiskt koncept för mindre tröttande arbete.
- ▶ POWERtronic för utomordentlig prestanda, kraftreserv och konstant varvtal under belastning.
- ▶ Omfattande användarskydd genom KickBack Stop, återstartspärr, mjukstart och elektroniskt överbelastningsskydd.
- ▶ Dödmansgrepp "AutoStop".
- ▶ Den lättaste i sitt slag.
- ▶ Helmetallväxelhus.
- ▶ Bästa vibrationsvärden i sin klassen.
- ▶ Industrikel H07, längd 4 m.

I priset ingår:

- 1 slipskiveskydd, 1 flänspar, 1 vibrationsdämpat handtag, 1 nyckel

WSG 17-125 P

Smidig Compact-vinkelslip med hög kraftreserv för effektiva slip- och kapningsarbeten.



Tillbehör, se sida 97

Effekt	W	1 700
Avgiven effekt	W	1 000
Varvtal obelastad	1/min	11 000
Kabellängd	m	4
Vikt enligt EPTA	kg	2,3
Flänsar		M 14
Slipskiva Ø	mm	125
Elast sliptallrik Ø	mm	125
Beställningsnummer		7 222 07 60 00 0
EAN		4014586883120
Pris SEK exkl. moms [PK 19]		2.540:-
Pris SEK inkl. moms [PK 19]		3.175:-

Fördelarna med FEIN:

- ▶ Upp till 30% längre kolborstlängd och mer materialavverkning än andra jämförbara vinkelslipar.
- ▶ POWERtronic för utomordentlig prestanda, kraftreserv och konstant varvtal under belastning.
- ▶ Omfattande användarskydd genom KickBack Stop, återstartspärr, mjukstart och elektroniskt överbelastningsskydd.
- ▶ Den lättaste och kortaste i sitt slag.
- ▶ Helmetallväxelhus för högsta möjliga robusthet och livslängd.
- ▶ Bästa vibrationsvärden i sin klassen.
- ▶ Industrikel H07, längd 4 m.

I priset ingår:

- 1 slipskiveskydd, 1 flänspar, 1 vibrationsdämpat handtag, 1 nyckel



WSG 17-125 PQ

Nyhets 2016



Tillbehör, se sida 97

Smidig Compact-vinkelslip med hög kraftreserv för effektiva slip- och kapningsarbeten.

Effekt	W	1 700
Avgiven effekt	W	1 000
Varvtal obelastad	1/min	11 000
Kabellängd	m	4
Vikt enligt EPTA	kg	2,3
Flänsar		M 14
Slipskiva Ø	mm	125
Elast sliptallrik Ø	mm	125
Beställningsnummer		7 222 08 60 00 0
EAN		4014586883175
Pris SEK exkl. moms [PK 19]		2.680:-
Pris SEK inkl. moms [PK 19]		3.350:-

Fördelarna med FEIN:

- ▶ Upp till 30% längre kolborstlivslängd och mer materialavverkning än andra jämförbara vinkelslipar.
- ▶ POWERtronic för utomordentlig prestanda, kraftreserv och konstant varvtal under belastning.
- ▶ Omfattande användarskydd genom KickBack Stop, återstartspärr, mjukstart och elektroniskt överbelastningsskydd.
- ▶ Den lättaste och kortaste i sitt slag.
- ▶ Helmetallväxelhuss för högsta möjliga robusthet och livslängd.
- ▶ Bästa vibrationsvärden i sin klassen.
- ▶ Industrikel H07, längd 4 m.

I priset ingår:

- 1 slipskiveskydd, 1 Innerfläns, 1 verktygslös snabbchuck Fixtec, 1 vibrationsdämpat handtag, 1 nyckel

WSG 17-125 PS

Nyhets 2016



Tillbehör, se sida 97

Specialisten för lamell- och fiberrondeller med särskilt högt vridmoment.

Effekt	W	1 700
Avgiven effekt	W	1 000
Varvtal obelastad	1/min	8 500
Kabellängd	m	4
Vikt enligt EPTA	kg	2,4
Flänsar		M 14
Slipskiva Ø	mm	125
Elast sliptallrik Ø	mm	125
Beställningsnummer		7 222 09 60 00 0
EAN		4014586883236
Pris SEK exkl. moms [PK 19]		2.540:-
Pris SEK inkl. moms [PK 19]		3.175:-

Fördelarna med FEIN:

- ▶ Upp till 30% längre kolborstlivslängd och mer materialavverkning än andra jämförbara vinkelslipar.
- ▶ Optimalt varvtal och högt vridmoment, särskilt för användning av lamell- och fiberrondeller.
- ▶ POWERtronic för utomordentlig prestanda, kraftreserv och konstant varvtal under belastning.
- ▶ Den lättaste och kortaste i sitt slag.
- ▶ Blockeringsövervakning.
- ▶ Återstartspärr.
- ▶ Mjukstart.
- ▶ Elektroniskt överlastskydd.
- ▶ Helmetallväxelhuss för högsta möjliga robusthet och livslängd.
- ▶ Bästa vibrationsvärden i sin klassen.
- ▶ Industrikel H07, längd 4 m.

I priset ingår:

- 1 slipskiveskydd, 1 flänspar, 1 vibrationsdämpat handtag, 1 nyckel

WSG 17-125 PSQ

Nyhets 2016



Tillbehör, se sida 97

Specialisten för lamell- och fiberrondeller med särskilt högt vridmoment.

Effekt	W	1 700
Avgiven effekt	W	1 000
Varvtal obelastad	1/min	8 500
Kabellängd	m	4
Vikt enligt EPTA	kg	2,4
Flänsar		M 14
Slipskiva Ø	mm	125
Elast sliptallrik Ø	mm	125
Beställningsnummer		7 222 10 60 00 0
EAN		4014586883304
Pris SEK exkl. moms [PK 19]		2.680:-
Pris SEK inkl. moms [PK 19]		3.350:-

Fördelarna med FEIN:

- ▶ Upp till 30% längre kolborstlivslängd och mer materialavverkning än andra jämförbara vinkelslipar.
- ▶ Optimalt varvtal och högt vridmoment, särskilt för användning av lamell- och fiberrondeller.
- ▶ POWERtronic för utomordentlig prestanda, kraftreserv och konstant varvtal under belastning.
- ▶ Den lättaste och kortaste i sitt slag.
- ▶ Blockeringsövervakning.
- ▶ Återstartspärr.
- ▶ Mjukstart.
- ▶ Elektroniskt överlastskydd.
- ▶ Helmetallväxelhuss för högsta möjliga robusthet och livslängd.
- ▶ Bästa vibrationsvärden i sin klassen.
- ▶ Industrikel H07, längd 4 m.

I priset ingår:

- 1 slipskiveskydd, 1 Innerfläns, 1 verktygslös snabbchuck Fixtec, 1 vibrationsdämpat handtag, 1 nyckel

WSG 17-150 P

Nyhets 2016



Tillbehör, se sida 97

Smidig Compact-vinkelslip med hög kraftreserv för effektiva slip- och kapningsarbeten.

Effekt	W	1 700
Avgiven effekt	W	1 000
Varvtal obelastad	1/min	8 500
Kabellängd	m	4
Vikt enligt EPTA	kg	2,4
Flänsar		M 14
Slipskiva Ø	mm	150
Elast sliptallrik Ø	mm	150
Beställningsnummer		7 222 11 60 00 0
EAN		4014586883366
Pris SEK exkl. moms [PK 19]		2.540:-
Pris SEK inkl. moms [PK 19]		3.175:-

Fördelarna med FEIN:

- ▶ Upp till 30% längre kolborstlivslängd och mer materialavverkning än andra jämförbara vinkelslipar.
- ▶ POWERtronic för utomordentlig prestanda, kraftreserv och konstant varvtal under belastning.
- ▶ Omfattande användarskydd genom KickBack Stop, återstartspärr, mjukstart och elektroniskt överbelastningsskydd.
- ▶ Den lättaste och kortaste i sitt slag.
- ▶ Helmetallväxelhus för högsta möjliga robusthet och livslängd.
- ▶ Bästa vibrationsvärden i sin klass.
- ▶ Industrikel H07, längd 4 m.

I priset ingår:

- 1 slipskiveskydd, 1 flänspar, 1 vibrationsdämpat handtag, 1 nyckel

WSG 17-150 PQ

Nyhets 2016



Tillbehör, se sida 97

Smidig Compact-vinkelslip med hög kraftreserv för effektiva slip- och kapningsarbeten.

Effekt	W	1 700
Avgiven effekt	W	1 000
Varvtal obelastad	1/min	8 500
Kabellängd	m	4
Vikt enligt EPTA	kg	2,4
Flänsar		M 14
Slipskiva Ø	mm	150
Elast sliptallrik Ø	mm	150
Beställningsnummer		7 222 12 60 00 0
EAN		4014586883434
Pris SEK exkl. moms [PK 19]		2.680:-
Pris SEK inkl. moms [PK 19]		3.350:-

Fördelarna med FEIN:

- ▶ Upp till 30% längre kolborstlivslängd och mer materialavverkning än andra jämförbara vinkelslipar.
- ▶ POWERtronic för utomordentlig prestanda, kraftreserv och konstant varvtal under belastning.
- ▶ Omfattande användarskydd genom KickBack Stop, återstartspärr, mjukstart och elektroniskt överbelastningsskydd.
- ▶ Den lättaste och kortaste i sitt slag.
- ▶ Helmetallväxelhus för högsta möjliga robusthet och livslängd.
- ▶ Bästa vibrationsvärden i sin klass.
- ▶ Industrikel H07, längd 4 m.

I priset ingår:

- 1 slipskiveskydd, 1 Innerfläns, 1 verktygslös snabbchuck Fixtec, 1 vibrationsdämpat handtag, 1 nyckel

WSG 17-70 Inox

Nyhets 2016



Tillbehör, se sida 97

Specialisten med variabelt varvtal för bearbetning av rostfritt stål.

Effekt	W	1 700
Avgiven effekt	W	1 000
Varvtal obelastad	1/min	2 700 - 8 500
Kabellängd	m	4
Vikt enligt EPTA	kg	2,4
Flänsar		M 14
Slipskiva Ø	mm	125
Elast sliptallrik Ø	mm	125
Beställningsnummer		7 222 13 60 00 0
EAN		4014586883496
Pris SEK exkl. moms [PK 19]		3.680:-
Pris SEK inkl. moms [PK 19]		4.600:-

Fördelarna med FEIN:

- ▶ Upp till 30% längre kolborstlivslängd och mer materialavverkning än andra jämförbara vinkelslipar.
- ▶ Variabelt varvtal gör att du kan använda olika verktyg för allt från satinerad till slipning av rostfritt stål.
- ▶ POWERtronic för utomordentlig prestanda, kraftreserv och konstant varvtal under belastning.
- ▶ Den lättaste och kortaste i sitt slag.
- ▶ Blockeringsövervakning.
- ▶ Återstartspärr.
- ▶ Mjukstart.
- ▶ Elektroniskt överlastskydd.
- ▶ Helmetallväxelhus för högsta möjliga robusthet och livslängd.
- ▶ Bästa vibrationsvärden i sin klass.
- ▶ Industrikel H07, längd 4 m.

I priset ingår:

- 1 slipskiveskydd, 1 flänspar, 1 vibrationsdämpat handtag, 1 nyckel

**WSG 17-70 Inox startsats**

Startsats rostfritt för finishingpreparering av ytor, rör och profiler.

Nyhets 2016



Tillbehör, se sida 176

Effekt	W	1 700
Avgiven effekt	W	1 000
Varvtal obelastad	1/min	2 700 - 8 500
Kabellängd	m	4
Vikt enligt EPTA	kg	2,4
Flänsar		M 14
Slipskiva Ø	mm	125
Elast sliptallrik Ø	mm	125
Beställningsnummer		7 222 13 61 00 0
EAN		4014586883564
Pris SEK exkl. moms [PK 19]		5.480:-
Pris SEK inkl. moms [PK 19]		6.850:-

Fördelarna med FEIN:

- ▶ Upp till 30% längre kolborstslivslängd och mer materialavverkning än andra jämförbara vinkelslipar.
- ▶ Variabelt varvtal gör att du kan använda olika verktyg för allt från satinerings till slipning av rostfritt stål.
- ▶ POWERtronic för utomordentlig prestanda, kraftreserv och konstant varvtal under belastning.
- ▶ Den lättaste och kortaste i sitt slag.
- ▶ Blockeringsövervakning.
- ▶ Återstartspärr.
- ▶ Mjukstart.
- ▶ Elektroniskt överlastskydd.
- ▶ Helmetallväxelhus för högsta möjliga robusthet och livslängd.
- ▶ Bästa vibrationsvärden i sin klass.
- ▶ Industrikel H07, längd 4 m.

I priset ingår:

1 FEIN Compact-vinkelslip WSG 17-70 Inox i plastväska, 1 lamellslipskiva medium, 1 finishingskiva (Ø 125 mm), 5 pyramixslippapper av varje, perforerade, Ø 115 mm (K 280, 400, 800), 25 slippapper (K80, Ø 115 mm), 1 kylsliprondell (Ø 75 mm, M14), 1 stödtallrik med karborrffäste (Ø 115 mm, M14)

WSG 17-125 PR

Smidig Compact-vinkelslip med FEIN ErgoGrip för mindre trötta arbete.

Nyhets 2016



Tillbehör, se sida 97

Effekt	W	1 700
Avgiven effekt	W	1 000
Varvtal obelastad	1/min	11 000
Kabellängd	m	4
Vikt enligt EPTA	kg	2,4
Flänsar		M14
Slipskiva Ø	mm	125
Elast sliptallrik Ø	mm	125
Beställningsnummer		7 222 18 60 00 0
EAN		4014586883571
Pris SEK exkl. moms [PK 19]		2.970:-
Pris SEK inkl. moms [PK 19]		3.713:-

Fördelarna med FEIN:

- ▶ FEIN ErgoGrip - Unikt genomtänkt och patentsökt ergonomiskt koncept för mindre trötta arbete.
- ▶ POWERtronic för utomordentlig prestanda, kraftreserv och konstant varvtal under belastning.
- ▶ Omfattande användarskydd genom KickBack Stop, återstartspärr, mjukstart och elektroniskt överbelastningskydd.
- ▶ Den lättaste i sitt slag.
- ▶ Helmetallväxelhus.
- ▶ Bästa vibrationsvärden i sin klass.
- ▶ Industrikel H07, längd 4 m.

I priset ingår:

1 slipskiveskydd, 1 flänspar, 1 vibrationsdämpat handtag, 1 nyckel

WSG 17-125 PRT

Smidig Compact-vinkelslip med FEIN ErgoGrip för mindre trötta arbete.

Nyhets 2016



Tillbehör, se sida 97

Effekt	W	1 700
Avgiven effekt	W	1 000
Varvtal obelastad	1/min	11 000
Kabellängd	m	4
Vikt enligt EPTA	kg	2,4
Flänsar		M14
Slipskiva Ø	mm	125
Elast sliptallrik Ø	mm	125
Beställningsnummer		7 222 19 60 00 0
EAN		4014586883618
Pris SEK exkl. moms [PK 19]		2.970:-
Pris SEK inkl. moms [PK 19]		3.713:-

Fördelarna med FEIN:

- ▶ FEIN ErgoGrip - Unikt genomtänkt och patentsökt ergonomiskt koncept för mindre trötta arbete.
- ▶ POWERtronic för utomordentlig prestanda, kraftreserv och konstant varvtal under belastning.
- ▶ Omfattande användarskydd genom KickBack Stop, återstartspärr, mjukstart och elektroniskt överbelastningskydd.
- ▶ Dödmansgrepp "AutoStop".
- ▶ Den lättaste i sitt slag.
- ▶ Helmetallväxelhus.
- ▶ Bästa vibrationsvärden i sin klass.
- ▶ Industrikel H07, längd 4 m.

I priset ingår:

1 slipskiveskydd, 1 flänspar, 1 vibrationsdämpat handtag, 1 nyckel

WSG 17-150 PR

Nyhet 2016



Tillbehör, se sida 97

Smidig Compact-vinkelslip med FEIN ErgoGrip för mindre tröttande arbete.

Effekt	W	1 700
Avgiven effekt	W	1 000
Varvtal obelastad	1/min	8 500
Kabellängd	m	4
Vikt enligt EPTA	kg	2,6
Flänsar		M14
Slipskiva Ø	mm	150
Elast sliptallrik Ø	mm	150
Beställningsnummer		7 222 20 60 00 0
EAN		4014586883656
Pris SEK exkl. moms [PK 19]		2.970:-
Pris SEK inkl. moms [PK 19]		3.713:-

Fördelarna med FEIN:

- ▶ FEIN ErgoGrip - Unikt genomtänkt och patentsökt ergonomiskt koncept för mindre tröttande arbete.
- ▶ POWERtronic för utomordentlig prestanda, kraftreserv och konstant varvtal under belastning.
- ▶ Omfattande användarskydd genom KickBack Stop, återstartspärr, mjukstart och elektroniskt överbelastningsskydd.
- ▶ Den lättaste i sitt slag.
- ▶ Helmetallväxelhus.
- ▶ Bästa vibrationsvärden i sin klass.
- ▶ Industrikel H07, längd 4 m.

I priset ingår:

- 1 slipskiveskydd, 1 flänspar, 1 vibrationsdämpat handtag, 1 nyckel

WSG 17-150 PRT

Nyhet 2016



Tillbehör, se sida 97

Smidig Compact-vinkelslip med FEIN ErgoGrip för mindre tröttande arbete.

Effekt	W	1 700
Avgiven effekt	W	1 000
Varvtal obelastad	1/min	8 500
Kabellängd	m	4
Vikt enligt EPTA	kg	2,6
Flänsar		M14
Slipskiva Ø	mm	150
Elast sliptallrik Ø	mm	150
Beställningsnummer		7 222 21 60 00 0
EAN		4014586883694
Pris SEK exkl. moms [PK 19]		2.970:-
Pris SEK inkl. moms [PK 19]		3.713:-

Fördelarna med FEIN:

- ▶ FEIN ErgoGrip - Unikt genomtänkt och patentsökt ergonomiskt koncept för mindre tröttande arbete.
- ▶ POWERtronic för utomordentlig prestanda, kraftreserv och konstant varvtal under belastning.
- ▶ Omfattande användarskydd genom KickBack Stop, återstartspärr, mjukstart och elektroniskt överbelastningsskydd.
- ▶ Dödmansgrepp "AutoStop".
- ▶ Den lättaste i sitt slag.
- ▶ Helmetallväxelhus.
- ▶ Bästa vibrationsvärden i sin klass.
- ▶ Industrikel H07, längd 4 m.

I priset ingår:

- 1 slipskiveskydd, 1 flänspar, 1 vibrationsdämpat handtag, 1 nyckel

WSG 17-70 Inox R

Nyhet 2016



Tillbehör, se sida 97

Smidig Compact-vinkelslip med FEIN ErgoGrip för mindre tröttande arbete vid bearbetning av rostfritt stål.

Effekt	W	1 700
Avgiven effekt	W	1 000
Varvtal obelastad	1/min	2 700 - 8 500
Kabellängd	m	4
Vikt enligt EPTA	kg	2,5
Flänsar		M14
Slipskiva Ø	mm	125
Elast sliptallrik Ø	mm	125
Beställningsnummer		7 222 22 60 00 0
EAN		4014586883731
Pris SEK exkl. moms [PK 19]		4.100:-
Pris SEK inkl. moms [PK 19]		5.125:-

Fördelarna med FEIN:

- ▶ FEIN ErgoGrip - Unikt genomtänkt och patentsökt ergonomiskt koncept för mindre tröttande arbete.
- ▶ POWERtronic för utomordentlig prestanda, kraftreserv och konstant varvtal under belastning.
- ▶ Omfattande användarskydd genom KickBack Stop, återstartspärr, mjukstart och elektroniskt överbelastningsskydd.
- ▶ Den lättaste i sitt slag.
- ▶ Helmetallväxelhus.
- ▶ Bästa vibrationsvärden i sin klass.
- ▶ Industrikel H07, längd 4 m.

I priset ingår:

- 1 slipskiveskydd, 1 flänspar, 1 vibrationsdämpat handtag, 1 nyckel

WSG 17-70 Inox RT

Nyhet 2016



Tillbehör, se sida 97

Smidig Compact-vinkelslip med FEIN ErgoGrip för mindre tröttande arbete vid bearbetning av rostfritt stål.

Effekt	W	1 700
Avgiven effekt	W	1 000
Varvtal obelastad	1/min	2 700 - 8 500
Kabellängd	m	4
Vikt enligt EPTA	kg	2,5
Flänsar		M14
Slipskiva Ø	mm	125
Elast sliptallrik Ø	mm	125
Beställningsnummer		7 222 23 60 00 0
EAN		4014586883779
Pris SEK exkl. moms [PK 19]		4.100:-
Pris SEK inkl. moms [PK 19]		5.125:-

Fördelarna med FEIN:

- ▶ FEIN ErgoGrip - Unikt genomtänkt och patentsökt ergonomiskt koncept för mindre tröttande arbete.
- ▶ POWERtronic för utomordentlig prestanda, kraftreserv och konstant varvtal under belastning.
- ▶ Omfattande användarskydd genom KickBack Stop, återstartspärr, mjukstart och elektroniskt överbelastningsskydd.
- ▶ Dödmansgrepp "AutoStop".
- ▶ Den lättaste i sitt slag.
- ▶ Helmetallväxelhus.
- ▶ Bästa vibrationsvärden i sin klass.
- ▶ Industrikel H07, längd 4 m.

I priset ingår:

- 1 slipskiveskydd, 1 flänspar, 1 vibrationsdämpat handtag, 1 nyckel



Allmänna tillbehör



Arbetshandskar
vibrationsdämpande, certifierade enligt EN 388/420,
EN ISO 10819, EEC-nr 0200, förp. 1 par

Strl.	Beställningsnummer	Pris SEK exkl. moms	Pris SEK inkl. moms
9 L	3 21 73 003 00 3	803:-	1.004:-
10 XL	3 21 73 004 00 1	803:-	1.004:-
11 XXL	3 21 73 005 00 5	803:-	1.004:-

Allmänna tillbehör WSG



Verktygslåda
Plast, inermått: 470 x 275 x 116 mm

Beställningsnummer	Pris SEK exkl. moms	Pris SEK inkl. moms
3 39 01 118 01 0	433:-	542:-



Plastlåda
Lådsats med låsbart lock för smådelar och tillbehör, passande
för verktygslåda 3 39 01 118 01 0, max 5 styck/låda.

Beställningsnummer	Pris SEK exkl. moms	Pris SEK inkl. moms
3 39 01 119 00 0	47:-	59:-



Vibrationsdämpat handtag
M 8, vibrationsdämpande, för reducering av vibrationer vid
arbete under längre tid.

Beställningsnummer	Pris SEK exkl. moms	Pris SEK inkl. moms
3 21 19 124 01 0	99:-	124:-



Snabbchuck Fixtec
för verktygslöst byte av slipprondeller, monteringshöjd endast
8 mm

Beställningsnummer	Pris SEK exkl. moms	Pris SEK inkl. moms
6 38 02 191 01 0	311:-	389:-



Innerfläns

Beställningsnummer	Pris SEK exkl. moms	Pris SEK inkl. moms
6 38 01 120 00 6	78:-	98:-



Ytterfläns
M 14, för slip- och kapskivor samt för lamellslipskivor och rund
stålborste

Beställningsnummer	Pris SEK exkl. moms	Pris SEK inkl. moms
6 38 02 052 00 0	78:-	98:-



Ytterfläns
M 14, för elastisk slipprondell samt för konisk stålborste

Beställningsnummer	Pris SEK exkl. moms	Pris SEK inkl. moms
6 38 01 154 00 7	78:-	98:-



Elastisk sliptallrik
med fläns M 14, för fiberslippapper Ø 125 mm

Ø mm	Beställningsnummer	Pris SEK exkl. moms	Pris SEK inkl. moms
125	6 38 06 087 01 3	65:-	82:-

Slipskiveskydd



Slipskiveskydd
för lamell- och slipprondeller

Ø mm	Beställningsnummer	Pris SEK exkl. moms	Pris SEK inkl. moms
115	3 18 10 299 00 0	114:-	143:-
125	3 18 10 300 00 0	116:-	145:-
150	3 18 10 301 00 0	117:-	147:-



Sprängskydd för kapjobb
för säkert arbete med kapskivor

Ø mm	Beställningsnummer	Pris SEK exkl. moms	Pris SEK inkl. moms
115	6 38 11 016 01 0	324:-	405:-
125	6 38 11 017 01 0	324:-	405:-
150	6 38 11 018 01 0	324:-	405:-

Tillbehör MSfv 649-1



Verktygslåda
Metall, 700 x 180 x 100 mm

Beställningsnummer	Pris SEK exkl. moms	Pris SEK inkl. moms
3 39 01 021 01 1	605:-	757:-

Innerfläns
för skivor Ø 125 mm

Beställningsnummer	Pris SEK exkl. moms	Pris SEK inkl. moms
6 38 01 079 00 9	78:-	98:-

Ytterfläns
M 14, för skivor till 6 mm

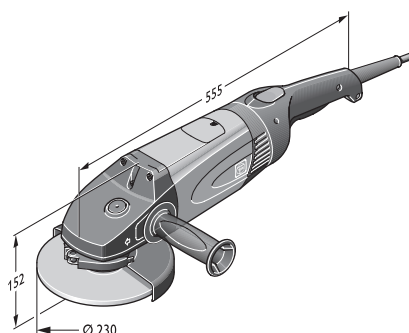
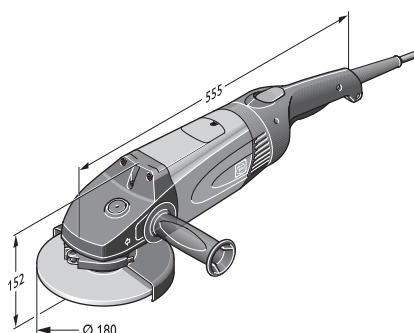
Beställningsnummer	Pris SEK exkl. moms	Pris SEK inkl. moms
6 38 02 084 00 9	78:-	98:-

slipning



	WSB 20-180	WSB 20-230	WSG 20-180	WSG 20-230	WSB 25-180 X	WSB 25-230 X	WSG 25-180	WSG 25-230	
	Kraftfull säkerhetsvinkelslip för slipning.	Kraftfull säkerhetsvinkelslip för slip- och kapjobb.	Kraftfull vinkelslip för slipjobb.	Kraftfull vinkelslip för slip- och kapjobb.	Kraftfull FEIN-säkerhetsvinkelslip för extrema slipjobb.	Kraftfull FEIN-säkerhetsvinkelslip för extrema kap- och slipjobb.	Kraftfull FEIN-vinkelslip för extrema slipjobb.	Kraftfull FEIN-vinkelslip för extrema kap- och slipjobb.	
Sida	99	99	99	99	100	100	100	100	
Användning	Avgradning	▲	▲	▲	▲	▲	▲	▲	
	Grovbearbetning	▲▲	▲▲	▲▲	▲▲	▲▲	▲▲	▲▲	
	Borstning			▲			▲		
	Kapning		▲		▲		▲▲	▲▲	
Utförande	FEIN högeffektmotor	●	●	●	●	●	●	●	
	Mjukstart	●	●	●	●	●	●	●	
	Återstartspärr	●	●	●	●	●	●	●	
	Broms	●	●			●	●		
	Dödmansgrepp "AutoStop".	●	●	●	●	●	●	●	
Tekniska egenskaper	Effekt (W)	2 000	2 000	2 000	2 000	2 500	2 500	2 500	
	Varvtal obelastad (1/min)	8 500	6 600	8 500	6 600	8 500	6 600	8 500	
	Vikt enligt EPTA (kg)	5,9	5,9	5,6	5,6	6,5	6,7	6,3	
	Verktögsinfästning	QuickIN	QuickIN			QuickIN	QuickIN		
	Verktögsfäste Ø (mm)	22,23	22,23			22,23	22,23		
	Flänsar			M 14	M 14			M 14	M 14
	Slipskiva Ø (mm)	180	230	180	230	180	230	180	230
Elast sliptallrik Ø (mm)	180	230	180	230	180	230	180	230	

▲ lämplig ▲▲ fungerar mycket bra ● ingår



**WSB 20-180**

Kraftfull säkerhetsvinkelslip för slipning.



Tillbehör, se sida 101

Effekt	W	2 000
Avgiven effekt	W	1 250
Varvtal obelastad	1/min	8 500
Kabellängd	m	4
Vikt enligt EPTA	kg	5,9
Verktögsinfästning		QuickIN
Verktögsfäste Ø	mm	22,23
Slipskiva Ø	mm	180
Elast sliptallrik Ø	mm	180
Beställningsnummer		7 221 05 29 23 2
EAN		4014586851792
Pris SEK exkl. moms [PK 01]		4.140,-
Pris SEK inkl. moms [PK 01]		5.175,-

Fördelarna med FEIN:

- ▶ FEIN högeffektmotor - hög avverkningskapacitet över hela arbetsintervallet.
- ▶ Komplettt säkerhetspaket med elbromssystemet EBS, återstartspärr och mjukstart.
- ▶ FEIN:s verktygslösa snabbspännsystem QuickIN - säkert fastspända verktyg utan nyckel.
- ▶ Bakre handtag vridbart i 4 positioner.
- ▶ Dammskyddade kullager.
- ▶ Skyddade elektronikkomponenter.
- ▶ Självavstängande kolborstar.
- ▶ Dödmansgrepp "AutoStop".

I priset ingår:

- 1 slipskiveskydd, 1 spännehet för slip- och kapskivor, 1 stödhandtag

WSB 20-230

Kraftfull säkerhetsvinkelslip för slip- och kapjobb.



Tillbehör, se sida 101

Effekt	W	2 000
Avgiven effekt	W	1 250
Varvtal obelastad	1/min	6 600
Kabellängd	m	4
Vikt enligt EPTA	kg	5,9
Verktögsinfästning		QuickIN
Verktögsfäste Ø	mm	22,23
Slipskiva Ø	mm	230
Elast sliptallrik Ø	mm	230
Beställningsnummer		7 221 06 29 23 5
EAN		4014586851815
Pris SEK exkl. moms [PK 01]		4.140,-
Pris SEK inkl. moms [PK 01]		5.175,-

Fördelarna med FEIN:

- ▶ FEIN högeffektmotor - hög avverkningskapacitet över hela arbetsintervallet upp till 150% belastning.
- ▶ Komplettt säkerhetspaket med elbromssystemet EBS, återstartspärr och mjukstart.
- ▶ FEIN:s verktygslösa snabbspännsystem QuickIN - säkert fastspända verktyg utan nyckel.
- ▶ Bakre handtag vridbart i 4 positioner.
- ▶ Dammskyddade kullager.
- ▶ Skyddade elektronikkomponenter.
- ▶ Självavstängande kolborstar.
- ▶ Dödmansgrepp "AutoStop".

I priset ingår:

- 1 slipskiveskydd, 1 spännehet för slip- och kapskivor, 1 stödhandtag

WSG 20-180

Kraftfull vinkelslip för slipjobb.



Tillbehör, se sida 101

Effekt	W	2 000
Avgiven effekt	W	1 250
Varvtal obelastad	1/min	8 500
Kabellängd	m	4
Vikt enligt EPTA	kg	5,6
Flänsar		M 14
Slipskiva Ø	mm	180
Elast sliptallrik Ø	mm	180
Beställningsnummer		7 221 07 29 23 1
EAN		4014586851839
Pris SEK exkl. moms [PK 01]		3.560,-
Pris SEK inkl. moms [PK 01]		4.450,-

Fördelarna med FEIN:

- ▶ FEIN högeffektmotor - hög avverkningskapacitet över hela arbetsintervallet upp till 150% belastning.
- ▶ Lågt växelhjul så att du kan jobba djupt in i arbetsstycket.
- ▶ Mjukstarten ger säker hantering från start.
- ▶ Bakre handtag vridbart i 4 positioner.
- ▶ Dammskyddade kullager.
- ▶ Skyddade elektronikkomponenter.
- ▶ Självavstängande kolborstar.
- ▶ Återstartspärr.
- ▶ Dödmansgrepp "AutoStop".

I priset ingår:

- 1 slipskiveskydd, 1 flänspar, 1 stödhandtag, 1 sats nycklar

WSG 20-230

Kraftfull vinkelslip för slip- och kapjobb.



Tillbehör, se sida 101

Effekt	W	2 000
Avgiven effekt	W	1 250
Varvtal obelastad	1/min	6 600
Kabellängd	m	4
Vikt enligt EPTA	kg	5,6
Flänsar		M 14
Slipskiva Ø	mm	230
Elast sliptallrik Ø	mm	230
Beställningsnummer		7 221 08 29 23 7
EAN		4014586851853
Pris SEK exkl. moms [PK 01]		3.560,-
Pris SEK inkl. moms [PK 01]		4.450,-

Fördelarna med FEIN:

- ▶ FEIN högeffektmotor - hög avverkningskapacitet över hela arbetsintervallet upp till 150% belastning.
- ▶ Lågt växelhjul så att du kan jobba djupt in i arbetsstycket.
- ▶ Mjukstarten ger säker hantering från start.
- ▶ Bakre handtag vridbart i 4 positioner.
- ▶ Dammskyddade kullager.
- ▶ Skyddade elektronikkomponenter.
- ▶ Självavstängande kolborstar.
- ▶ Återstartspärr.
- ▶ Dödmansgrepp "AutoStop".

I priset ingår:

- 1 slipskiveskydd, 1 flänspar, 1 stödhandtag, 1 sats nycklar

WSB 25-180 X

Kraftfull FEIN-säkerhetsvinkelslip för extrema slipjobb.



Tillbehör, se sida 101

Effekt	W	2 500
Avgiven effekt	W	1 700
Varvtal obelastad	1/min	8 500
Kabellängd	m	4
Vikt enligt EPTA	kg	6,5
Verktysinfästning		QuickIN
Verktysfäste Ø	mm	22,23
Slipskiva Ø	mm	180
Elast sliptallrik Ø	mm	180
Beställningsnummer		7 221 10 29 23 8
EAN		4014586853246
Pris SEK exkl. moms [PK 01]		4.970:-
Pris SEK inkl. moms [PK 01]		6.213:-

Fördelarna med FEIN:

- ▶ FEIN:s starkaste vinkelslip med FEIN högeffektsmotor på 2 500 W som ger hög avverkningskapacitet över hela arbetsintervallet och upp till 150% belastning.
- ▶ Komplettt säkerhetspaket med elbromssystemet EBS, återstartspärr och mjukstart.
- ▶ FEIN:s verktygslösa snabbspännsystem QuickIN - säkert fastspända verktyg utan nyckel.
- ▶ Bakre handtag vridbart i 4 positioner.
- ▶ Dammskyddade kullager.
- ▶ Skyddade elektronikkomponenter.
- ▶ Självavstängande kolborstar.
- ▶ Dödmansgrepp "AutoStop".

I priset ingår:

- 1 slipskiveskydd, 1 spännenhet för slip- och kapskivor, 1 stödhandtag

WSB 25-230 X

Kraftfull FEIN-säkerhetsvinkelslip för extrema kap- och slipjobb.



Tillbehör, se sida 101

Effekt	W	2 500
Avgiven effekt	W	1 700
Varvtal obelastad	1/min	6 600
Kabellängd	m	4
Vikt enligt EPTA	kg	6,7
Verktysinfästning		QuickIN
Verktysfäste Ø	mm	22,23
Slipskiva Ø	mm	230
Elast sliptallrik Ø	mm	230
Beställningsnummer		7 221 11 29 23 7
EAN		4014586853314
Pris SEK exkl. moms [PK 01]		4.970:-
Pris SEK inkl. moms [PK 01]		6.213:-

Fördelarna med FEIN:

- ▶ FEIN:s starkaste vinkelslip med FEIN högeffektsmotor på 2 500 W som ger hög avverkningskapacitet över hela arbetsintervallet och upp till 150% belastning.
- ▶ Komplettt säkerhetspaket med elbromssystemet EBS, återstartspärr och mjukstart.
- ▶ Verktygslöst snabbspännsystem ger säkert fastspända verktyg.
- ▶ Bakre handtag vridbart i 4 positioner.
- ▶ Dammskyddade kullager.
- ▶ Skyddade elektronikkomponenter.
- ▶ Självavstängande kolborstar.
- ▶ Dödmansgrepp "AutoStop".

I priset ingår:

- 1 slipskiveskydd, 1 spännenhet för slip- och kapskivor, 1 stödhandtag

WSG 25-180

Kraftfull FEIN-vinkelslip för extrema slipjobb.



Tillbehör, se sida 101

Effekt	W	2 500
Avgiven effekt	W	1 700
Varvtal obelastad	1/min	8 500
Kabellängd	m	4
Vikt enligt EPTA	kg	6,3
Flänsar		M 14
Slipskiva Ø	mm	180
Elast sliptallrik Ø	mm	180
Beställningsnummer		7 221 26 29 23 0
EAN		4014586856490
Pris SEK exkl. moms [PK 01]		4.520:-
Pris SEK inkl. moms [PK 01]		5.650:-

Fördelarna med FEIN:

- ▶ FEIN:s starkaste vinkelslip med FEIN högeffektsmotor på 2 500 W som ger hög avverkningskapacitet över hela arbetsintervallet och upp till 150% belastning.
- ▶ Lågt växelhjul så att du kan jobba djupt in i arbetsstycket.
- ▶ Mjukstarten ger säker hantering från start.
- ▶ Bakre handtag vridbart i 4 positioner.
- ▶ Dammskyddade kullager.
- ▶ Skyddade elektronikkomponenter.
- ▶ Självavstängande kolborstar.
- ▶ Återstartspärr.
- ▶ Dödmansgrepp "AutoStop".

I priset ingår:

- 1 slipskiveskydd, 1 flänspar, 1 stödhandtag, 1 sats nycklar

WSG 25-230

Kraftfull FEIN-vinkelslip för extrema kap- och slipjobb.



Tillbehör, se sida 101

Effekt	W	2 500
Avgiven effekt	W	1 700
Varvtal obelastad	1/min	6 600
Kabellängd	m	4
Vikt enligt EPTA	kg	6,3
Flänsar		M 14
Slipskiva Ø	mm	230
Elast sliptallrik Ø	mm	230
Beställningsnummer		7 221 27 29 23 0
EAN		4014586856544
Pris SEK exkl. moms [PK 01]		4.520:-
Pris SEK inkl. moms [PK 01]		5.650:-

Fördelarna med FEIN:

- ▶ FEIN:s starkaste vinkelslip med FEIN högeffektsmotor på 2 500 W som ger hög avverkningskapacitet över hela arbetsintervallet och upp till 150% belastning.
- ▶ Lågt växelhjul så att du kan jobba djupt in i komplexa arbetsstycken.
- ▶ Mjukstarten ger säker hantering från start.
- ▶ Bakre handtag vridbart i 4 positioner.
- ▶ Dammskyddade kullager.
- ▶ Skyddade elektronikkomponenter.
- ▶ Självavstängande kolborstar.
- ▶ Återstartspärr.
- ▶ Dödmansgrepp "AutoStop".

I priset ingår:

- 1 slipskiveskydd, 1 flänspar, 1 stödhandtag, 1 sats nycklar



Allmänna tillbehör

**Verktygslåda**
Metall

Längd mm	Bredd mm	Höjd mm	Beställningsnummer	Pris SEK exkl. moms	Pris SEK inkl. moms
690	240	160	3 39 01 022 01 4	556:-	695:-

**Vibrationsdämpat handtag**
M 14, vibrationsdämpande, för reducering av vibrationer vid arbete under längre tid.

Beställningsnummer	Pris SEK exkl. moms	Pris SEK inkl. moms
3 21 19 117 01 5	396:-	495:-

**Arbetshandskar**
vibrationsdämpande, certifierade enligt EN 388/420, EN ISO 10819, EEC-nr 0200, förp. 1 par

Strl.	Beställningsnummer	Pris SEK exkl. moms	Pris SEK inkl. moms
9 L	3 21 73 003 00 3	803:-	1.004:-
10 XL	3 21 73 004 00 1	803:-	1.004:-
11 XXL	3 21 73 005 00 5	803:-	1.004:-

**Adapter**
För allroundanvändning för anslutning av elverktyg och tillbehör med dammutsugning på dammsugare. Flexibel gummihylsa, längd 70 mm, invändig-Ø 31,5 mm.

Beställningsnummer	Pris SEK exkl. moms	Pris SEK inkl. moms
3 13 22 771 00 9	58:-	73:-

Slipkiveskydd

**Sprängskydd för kajjobb**

Ø mm	Beställningsnummer	Pris SEK exkl. moms	Pris SEK inkl. moms
180	6 38 11 004 01 0	347:-	434:-
230	6 38 11 005 01 0	358:-	448:-

**Utsugskåpa**
med styrsläde för kapskivor Ø 180 mm, skärdjup 40 mm, anslutning Ø 32 mm

Beställningsnummer	Pris SEK exkl. moms	Pris SEK inkl. moms
9 06 04 008 01 3	2.651:-	3.314:-

**Utsugskåpa**
med styrsläde för kapskivor Ø 230 mm, skärdjup 65 mm, anslutning Ø 32 mm

Beställningsnummer	Pris SEK exkl. moms	Pris SEK inkl. moms
9 06 04 009 01 7	2.738:-	3.423:-

Tillbehör WSB

**Spännenhet**
för slip- och kapskivor samt lamellslipkivor

Beställningsnummer	Pris SEK exkl. moms	Pris SEK inkl. moms
6 38 02 183 02 5	414:-	518:-

**Elastisk slipallrikskiva**
med spännenhet

Ø mm	Beställningsnummer	Pris SEK exkl. moms	Pris SEK inkl. moms
180	6 38 06 174 02 8	534:-	668:-

**Elastisk slipallrikskiva**
utan spännenhet

Ø mm	Beställningsnummer	Pris SEK exkl. moms	Pris SEK inkl. moms
180	6 38 06 174 01 2	187:-	234:-

**Spännenhet**
för elastiska slipallrikskivor

Beställningsnummer	Pris SEK exkl. moms	Pris SEK inkl. moms
6 38 02 185 02 7	414:-	518:-

Tillbehör WSG

**Ytterfläns**
M 14, för slip- och kapskivor samt för lamellslipkivor och rund stålborste

Beställningsnummer	Pris SEK exkl. moms	Pris SEK inkl. moms
6 38 02 052 00 0	78:-	98:-

**Innerfläns**

Beställningsnummer	Pris SEK exkl. moms	Pris SEK inkl. moms
6 38 01 120 00 6	78:-	98:-

**Elastisk slipallrikskiva**
med fläns M 14

Ø mm	Beställningsnummer	Pris SEK exkl. moms	Pris SEK inkl. moms
180	6 38 06 034 01 7	135:-	169:-

**Ytterfläns**
M 14, för elastisk sliprondell samt för konisk stålborste

Beställningsnummer	Pris SEK exkl. moms	Pris SEK inkl. moms
6 38 01 154 00 7	78:-	98:-

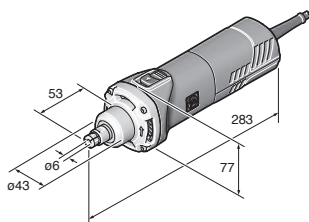


	GSZ 8-280 P	GSZ 8-280 PE	GSZ 8-280 PL	GSZ 8-280 PEL	GSZ 8-90 PEL	
	Smidig och kraftfull rak slipmaskin för slip- och avgradningsjobb i trånga utrymmen, passar även för halvstationär användning.		Smidig och kraftfull rak slipmaskin med stort insticksdjup för slip- och avgradningsjobb på svåråtkomliga ställen.		Smidig och kraftfull rak slipmaskin för bearbetning av rostfritt stål med stort insticksdjup för slip- och polerjobb på svåråtkomliga ställen.	
Sida	104	104	104	105	105	
Användning	Satinerig					
	Borstning		▲		▲	
	Polering					▲▲
	Fräsning	▲▲	▲▲	▲▲	▲▲	
	Slipning	▲▲	▲▲	▲▲	▲▲	▲▲
	Grovbearbetning		▲▲	▲▲	▲▲	
	Avgradning		▲	▲	▲	
Kapning						
Tekniska egenskaper	Effekt (W)	750	750	750	750	710
	Varvtal obelastad (1/min)	28 000	8 500 - 28 000	28 000	8 500 - 28 000	2 500 - 9 000
	Vikt enligt EPTA (kg)	1,4	1,4	1,8	1,8	1,8
	Spännhylsa max Ø (mm)	8	8	8	8	8
	Slipstift max Ø (mm)	45	50	45	50	50
	Lång hals			●	●	●

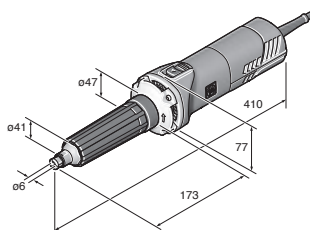
▲ lämplig

▲▲ fungerar mycket bra

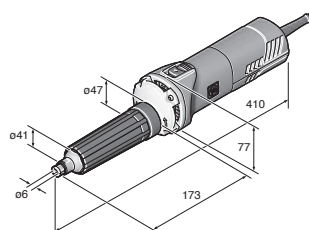
● ingår



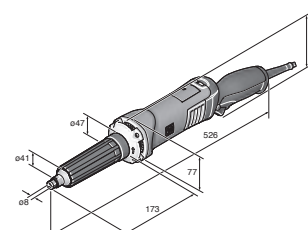
GSZ 8-280 P / PE



GSZ 8-280 PL / PEL

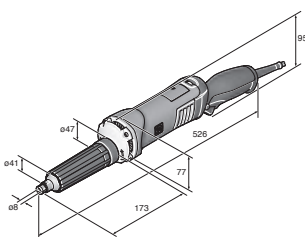


GSZ 8-90 PEL

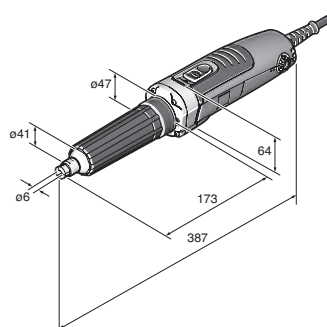


GSZ 11-320 PRL / PERL

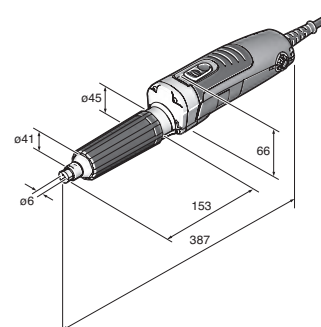
	GSZ 11-320 PRL	GSZ 11-320 PERL	GSZ 11-90 PERL	GSZ 4-280 EL	GSZ 4-90 EL
	Smidig och mycket kraftfull rak slipmaskin med stort insticksdjup för tuffa slip- och avgradningsjobb på svåråtkomliga ställen.		Smidig och mycket kraftfull rak slipmaskin för bearbetning av rostfritt stål med stort insticksdjup för tuffa slip- och polerjobb.	Ytterst smidig rak slipmaskin med stort insticksdjup för lätta slip- och avgradningsjobb på svåråtkomliga ställen.	Ytterst smidig rak slipmaskin för bearbetning av rostfritt stål med stort insticksdjup för lätta slip- och polerjobb på svåråtkomliga ställen.
	105	106	106	106	107
	▲	▲	▲▲	▲	▲▲
	▲▲	▲▲	▲▲	▲▲	▲▲
	▲▲	▲▲	▲▲	▲▲	▲▲
	▲▲	▲▲	▲▲	▲▲	▲▲
	▲	▲	▲	▲	▲
	1 010	1 010	1 010	350	350
	32 500	9 500 - 32 500	2 900 - 9 900	13 000 - 28 000	3 500 - 8 500
	2,1	2,1	2,2	1,5	1,5
	8	8	8	6	6
	45	45	50	20	20
	●	●	●	●	●



GSZ 11-90 PERL



GSZ 4-280 EL



GSZ 4-90 EL

GSZ 8-280 P

Smidig och kraftfull rak slipmaskin för slip- och avgradningsjobb i trånga utrymmen, passar även för halvstationär användning.



Tillbehör, se sida 107

Effekt	W	750
Avgiven effekt	W	400
Varvtal obelastad	1/min	28 000
Kabellängd	m	4
Vikt enligt EPTA	kg	1,4
Spännhals-Ø	mm	43
Spännhylsa max Ø	mm	8
Slipstift max Ø	mm	45
Fräs max. Ø	mm	12
Beställningsnummer		7 223 16 60 00 0
EAN		4014586879505
Pris SEK exkl. moms [PK 01]		2.580:-
Pris SEK inkl. moms [PK 01]		3.225:-

Fördelarna med FEIN:

- ▶ Kompakt konstruktion för användning i särskilt trånga utrymmen, spännhals-Ø 43 mm för halvstationär användning som fräsmotor (t.ex. som kopieringsfräs).
- ▶ Omfattande användarskydd genom KickBack Stop, återstartspärr, mjukstart och elektroniskt överbelastningsskydd.
- ▶ Innovativa spännhylsor med fläns runt om för skydd av arbetsstycket och för att förhindra att nyckeln glider av vid verktygsbyte.
- ▶ Varvtalselektronik POWERtronic för utomordentlig prestanda, kraftreserv och konstant varvtal under belastning.
- ▶ Motor och elektronik skyddade mot metalldamm.

I priset ingår:

1 spännhylsa Ø 6 mm, fast nyckel NV13, fast nyckel NV17

GSZ 8-280 PE

Smidig och kraftfull rak slipmaskin för slip- och avgradningsjobb i trånga utrymmen, passar även för halvstationär användning.



Tillbehör, se sida 107

Effekt	W	750
Avgiven effekt	W	400
Varvtal obelastad	1/min	8 500 - 28 000
Kabellängd	m	4
Vikt enligt EPTA	kg	1,4
Spännhals-Ø	mm	43
Spännhylsa max Ø	mm	8
Slipstift max Ø	mm	50
Fräs max. Ø	mm	12
Beställningsnummer		7 223 17 60 00 0
EAN		4014586879437
Pris SEK exkl. moms [PK 01]		2.850:-
Pris SEK inkl. moms [PK 01]		3.563:-

Fördelarna med FEIN:

- ▶ Kompakt konstruktion för användning i särskilt trånga utrymmen, spännhals-Ø 43 mm för halvstationär användning som fräsmotor (t.ex. som kopieringsfräs).
- ▶ Omfattande användarskydd genom KickBack Stop, återstartspärr, mjukstart och elektroniskt överbelastningsskydd.
- ▶ Innovativa spännhylsor med fläns runt om för skydd av arbetsstycket och för att förhindra att nyckeln glider av vid verktygsbyte.
- ▶ Ställbart varvtal så att du kan använda olika verktyg.
- ▶ Varvtalselektronik POWERtronic för utomordentlig prestanda, kraftreserv och konstant varvtal under belastning.
- ▶ Motor och elektronik skyddade mot metalldamm.

I priset ingår:

1 spännhylsa Ø 6 mm, fast nyckel NV13, fast nyckel NV17

GSZ 8-280 PL

Smidig och kraftfull rak slipmaskin med stort insticksdjup för slip- och avgradningsjobb på svåråtkomliga ställen.



Tillbehör, se sida 107

Effekt	W	750
Avgiven effekt	W	410
Varvtal obelastad	1/min	28 000
Kabellängd	m	4
Vikt enligt EPTA	kg	1,8
Spännhals-Ø	mm	43
Spännhylsa max Ø	mm	8
Slipstift max Ø	mm	45
Fräs max. Ø	mm	12
Beställningsnummer		7 223 18 60 00 0
EAN		4014586879598
Pris SEK exkl. moms [PK 01]		4.650:-
Pris SEK inkl. moms [PK 01]		5.813:-

Fördelarna med FEIN:

- ▶ Lång smal hals, så att du kan jobba djupt in i arbetsstycket (t.ex. innerslipning i rör).
- ▶ Omfattande användarskydd genom KickBack Stop, återstartspärr, mjukstart och elektroniskt överbelastningsskydd.
- ▶ Innovativa spännhylsor med fläns runt om för skydd av arbetsstycket och för att förhindra att nyckeln glider av vid verktygsbyte.
- ▶ Varvtalselektronik POWERtronic för utomordentlig prestanda, kraftreserv och konstant varvtal under belastning.
- ▶ Utbytbar halslageröverdrag..
- ▶ Motor och elektronik skyddade mot metalldamm.

I priset ingår:

1 spännhylsa Ø 6 mm, fast nyckel NV13, fast nyckel NV17

**GSZ 8-280 PEL**

Smidig och kraftfull rak slipmaskin med stort insticksdjup för slip- och avgrädningsjobb på svåråtkomliga ställen.



Tillbehör, se sida 107

Effekt	W	750
Avgiven effekt	W	410
Varvtal obelastad	1/min	8 500 - 28 000
Kabellängd	m	4
Vikt enligt EPTA	kg	1,8
Spännhals-Ø	mm	43
Spännhylsa max Ø	mm	8
Slipstift max Ø	mm	50
Fräs max. Ø	mm	12
Beställningsnummer		7 223 19 60 00 0
EAN		4014586879444
Pris SEK exkl. moms [PK 01]		4.920:-
Pris SEK inkl. moms [PK 01]		6.150:-

Fördelarna med FEIN:

- ▶ Lång smal hals, så att du kan jobba djupt in i arbetsstycket (t.ex. innerslipning i rör).
- ▶ Omfattande användarskydd genom KickBack Stop, återstartspärr, mjukstart och elektroniskt överbelastningsskydd.
- ▶ Innovativa spännhylsor med fläns runt om för skydd av arbetsstycket och för att förhindra att nyckeln glider av vid verktygsbyte.
- ▶ Ställbart varvtal så att du kan använda olika verktyg.
- ▶ Varvtalselektronik POWERtronic för utomordentlig prestanda, kraftreserv och konstant varvtal under belastning.
- ▶ Utbytbar halslageröverdrag.
- ▶ Motor och elektronik skyddade mot metalldamm.

I priset ingår:

1 spännhylsa Ø 6 mm, fast nyckel NV13, fast nyckel NV17

GSZ 8-90 PEL

Smidig och kraftfull rak slipmaskin för bearbetning av rostfritt stål med stort insticksdjup för slip- och polerjobb på svåråtkomliga ställen.



Tillbehör, se sida 107

Effekt	W	710
Avgiven effekt	W	420
Varvtal obelastad	1/min	2 500 - 9 000
Kabellängd	m	4
Vikt enligt EPTA	kg	1,8
Spännhals-Ø	mm	43
Spännhylsa max Ø	mm	8
Slipstift max Ø	mm	50
Fräs max. Ø	mm	12
Polerverktyg Ø	mm	80
Beställningsnummer		7 223 20 60 00 0
EAN		4014586879451
Pris SEK exkl. moms [PK 01]		5.860:-
Pris SEK inkl. moms [PK 01]		7.325:-

Fördelarna med FEIN:

- ▶ Lång smal hals, så att du kan jobba djupt in i arbetsstycket (t.ex. innerslipning i rör).
- ▶ Omfattande användarskydd genom KickBack Stop, återstartspärr, mjukstart och elektroniskt överbelastningsskydd.
- ▶ Innovativa spännhylsor med fläns runt om för skydd av arbetsstycket och för att förhindra att nyckeln glider av vid verktygsbyte.
- ▶ Varvtalselektronik POWERtronic för utomordentlig prestanda, kraftreserv och konstant varvtal under belastning.
- ▶ Utbytbar halslageröverdrag.
- ▶ Motor och elektronik skyddade mot metalldamm.

I priset ingår:

1 spännhylsa Ø 6 mm, fast nyckel NV13, fast nyckel NV17

GSZ 11-320 PRL

Smidig och mycket kraftfull rak slipmaskin med stort insticksdjup för tuffa slip- och avgrädningsjobb på svåråtkomliga ställen.



Tillbehör, se sida 107

Effekt	W	1 010
Avgiven effekt	W	620
Varvtal obelastad	1/min	32 500
Kabellängd	m	4
Vikt enligt EPTA	kg	2,1
Spännhals-Ø	mm	43
Spännhylsa max Ø	mm	8
Slipstift max Ø	mm	45
Fräs max. Ø	mm	12
Beställningsnummer		7 223 21 60 00 0
EAN		4014586880495
Pris SEK exkl. moms [PK 01]		5.070:-
Pris SEK inkl. moms [PK 01]		6.338:-

Fördelarna med FEIN:

- ▶ Lång smal hals, så att du kan jobba djupt in i arbetsstycket (t.ex. innerslipning i rör).
- ▶ Omfattande användarskydd genom KickBack Stop, återstartspärr, mjukstart och elektroniskt överbelastningsskydd.
- ▶ Innovativa spännhylsor med fläns runt om för skydd av arbetsstycket och för att förhindra att nyckeln glider av vid verktygsbyte.
- ▶ Varvtalselektronik POWERtronic för utomordentlig prestanda, kraftreserv och konstant varvtal under belastning.
- ▶ Utbytbar halslageröverdrag.
- ▶ Motor och elektronik skyddade mot metalldamm.

I priset ingår:

1 spännhylsa Ø 8 mm, fast nyckel NV13, fast nyckel NV17

GSZ 11-320 PERL

Smidig och mycket kraftfull rak slipmaskin med stort insticksdjup för tuffa slip- och avgradningsjobb på svåråtkomliga ställen.



Tillbehör, se sida 107

Effekt	W	1 010
Avgiven effekt	W	620
Varvtal obelastad	1/min	9 500 - 32 500
Kabellängd	m	4
Vikt enligt EPTA	kg	2,1
Spännhals-Ø	mm	43
Spännhylsa max Ø	mm	8
Slipstift max Ø	mm	45
Fräs max. Ø	mm	12
Beställningsnummer		7 223 22 60 00 0
EAN		4014586880501
Pris SEK exkl. moms [PK 01]		5.330,-
Pris SEK inkl. moms [PK 01]		6.663,-

Fördelarna med FEIN:

- ▶ Lång smal hals, så att du kan jobba djupt in i arbetsstycket (t.ex. innerslipning i rör).
- ▶ Omfattande användarskydd genom KickBack Stop, återstartspärr, mjukstart och elektroniskt överbelastningsskydd.
- ▶ Innovativa spännhylsor med fläns runt om för skydd av arbetsstycket och för att förhindra att nyckeln glider av vid verktygsbyte.
- ▶ Ställbart varvtal så att du kan använda olika verktyg.
- ▶ Varvtalselektronik POWERtronic för utomordentlig prestanda, kraftreserv och konstant varvtal under belastning.
- ▶ Utbytbar halslageröverdrag.
- ▶ Motor och elektronik skyddade mot metalldamm.

I priset ingår:

1 spännhylsa Ø 8 mm, fast nyckel NV13, fast nyckel NV17

GSZ 11-90 PERL

Smidig och mycket kraftfull rak slipmaskin för bearbetning av rostfritt stål med stort insticksdjup för tuffa slip- och polerjobb.



Tillbehör, se sida 107

Effekt	W	1 010
Avgiven effekt	W	620
Varvtal obelastad	1/min	2 900 - 9 900
Kabellängd	m	4
Vikt enligt EPTA	kg	2,2
Spännhals-Ø	mm	43
Spännhylsa max Ø	mm	8
Slipstift max Ø	mm	50
Fräs max. Ø	mm	12
Polerverktyg Ø	mm	80
Beställningsnummer		7 223 23 60 00 0
EAN		4014586880525
Pris SEK exkl. moms [PK 01]		6.270,-
Pris SEK inkl. moms [PK 01]		7.838,-

Fördelarna med FEIN:

- ▶ Lång smal hals, så att du kan jobba djupt in i arbetsstycket (t.ex. innerslipning i rör).
- ▶ Omfattande användarskydd genom KickBack Stop, återstartspärr, mjukstart och elektroniskt överbelastningsskydd.
- ▶ Innovativa spännhylsor med fläns runt om för skydd av arbetsstycket och för att förhindra att nyckeln glider av vid verktygsbyte.
- ▶ Ställbart varvtal så att du kan använda olika verktyg.
- ▶ Varvtalselektronik POWERtronic för utomordentlig prestanda, kraftreserv och konstant varvtal under belastning.
- ▶ Utbytbar halslageröverdrag.
- ▶ Motor och elektronik skyddade mot metalldamm.

I priset ingår:

1 spännhylsa Ø 8 mm, fast nyckel NV13, fast nyckel NV17

GSZ 4-280 EL

Ytterst smidig rak slipmaskin med stort insticksdjup för lätta slip- och avgradningsjobb på svåråtkomliga ställen.



Tillbehör, se sida 107

Effekt	W	350
Avgiven effekt	W	170
Varvtal obelastad	1/min	13 000 - 28 000
Kabellängd	m	5
Vikt enligt EPTA	kg	1,5
Spännhals-Ø	mm	43
Spännhylsa max Ø	mm	6
Slipstift max Ø	mm	20
Fräs max. Ø	mm	12
Beställningsnummer		7 223 24 60 00 0
EAN		4014586880594
Pris SEK exkl. moms [PK 01]		4.670,-
Pris SEK inkl. moms [PK 01]		5.838,-

Fördelarna med FEIN:

- ▶ Lång smal hals samt max. innermått på 210 mm, så att du kan jobba djupt in i arbetsstycket (t.ex. innerslipning i rör).
- ▶ Innovativa spännhylsor med fläns runt om för skydd av arbetsstycket och för att förhindra att nyckeln glider av vid verktygsbyte.
- ▶ Ställbart varvtal så att du kan använda olika verktyg.
- ▶ Motor och elektronik skyddade mot metalldamm.
- ▶ Utbytbar halslageröverdrag.

I priset ingår:

1 spännhylsa Ø 6 mm, fast nyckel NV13, fast nyckel NV17



GSZ 4-90 EL

Ytterst smidig rak slipmaskin för bearbetning av rostfritt stål med stort insticksdjup för lätta slip- och polerjobb på svåråtkomliga ställen.



Tillbehör, se sida 107

Effekt	W	350
Avgiven effekt	W	170
Varvtal obelastad	1/min	3 500 - 8 500
Kabellängd	m	5
Vikt enligt EPTA	kg	1,5
Spännhylsa max Ø	mm	6
Slipstift max Ø	mm	20
Fräs max. Ø	mm	12
Polerverktyg Ø	mm	50 x 10
Beställningsnummer		7 223 25 60 00 0
EAN		4014586880648
Pris SEK exkl. moms [PK 01]		4.670:-
Pris SEK inkl. moms [PK 01]		5.838:-

Fördelarna med FEIN:

- ▶ Lång smal hals samt max. innermått på 210 mm, så att du kan jobba djupt in i arbetsstycket (t.ex. innerslipning i rör).
- ▶ Innovativa spännhylsor med fläns runt om för skydd av arbetsstycket och för att förhindra att nyckeln glider av vid verktygsbyte.
- ▶ Ställbart varvtal så att du kan använda olika verktyg.
- ▶ Motor och elektronik skyddade mot metalldamm.
- ▶ Utbytbar halslageröverdrag..

I priset ingår:

1 spännhylsa Ø 6 mm, fast nyckel NV13, fast nyckel NV17

Raka slipmaskiner

Spännhylsor för GSZ 4, GSZ 8, GSZ 11



Spännhylsa

med fläns runt om för skydd av arbetsstycket och för att förhindra att nyckeln glider av vid verktygsbyte.

Ø mm	Beställningsnummer	Pris SEK exkl. moms	Pris SEK inkl. moms
3	6 32 07 130 00 0	242:-	303:-
6	6 32 07 128 00 0	242:-	303:-
8	6 32 07 129 00 0	242:-	303:-
1/4"	6 32 07 131 00 0	242:-	303:-



Spännhylsa Inox

i rostfritt utförande med fläns runt om för skydd av arbetsstycket och för att förhindra att nyckeln glider av vid verktygsbyte.

Ø mm	Beställningsnummer	Pris SEK exkl. moms	Pris SEK inkl. moms
3	6 32 07 132 00 0	280:-	350:-
6	6 32 07 133 00 0	280:-	350:-
8	6 32 07 134 00 0	280:-	350:-
1/4"	6 32 07 135 00 0	280:-	350:-

Spännhylsor för MSh 635



Spännhylsa

Ø mm	Beställningsnummer	Pris SEK exkl. moms	Pris SEK inkl. moms
3	6 32 07 097 00 0	265:-	332:-
6	6 32 07 103 00 9	265:-	332:-

Spännhylsor för MSh 636-1, MSh 648-1, MSh 648-1, MSh 648-1Z



Spännhylsa

Insticksdjup 30 mm

Ø mm	Beställningsnummer	Pris SEK exkl. moms	Pris SEK inkl. moms
3	6 32 07 087 00 1	265:-	332:-
6	6 32 07 059 00 6	265:-	332:-
8	6 32 07 069 00 5	265:-	332:-
1/4"	6 32 07 088 00 9	265:-	332:-

Allmänna tillbehör



Verktyglåda

Plast, innermått: 470 x 275 x 116 mm

Beställningsnummer	Pris SEK exkl. moms	Pris SEK inkl. moms
3 39 01 118 01 0	433:-	542:-



Plastlåda

Lådinsats med låsbart lock för smådelar och tillbehör, passande för verktyglåda 3 39 01 118 01 0, max 5 styck/låda.

Beställningsnummer	Pris SEK exkl. moms	Pris SEK inkl. moms
3 39 01 119 00 0	47:-	59:-



Plåt är inte bara plåt. Och våra verktyg vet skillnaden.

Korrugerad plåt, trapetsplåt, stålplattor och profiler kräver egna lösningar. FEIN vet vad som gäller inom plåtbearbetning – ända sedan 1927. Den långa erfarenheten är grunden till ett suveränt sortiment när det gäller omfattning och proffsighet. Kompakta nibblare, några av de smidigaste klippverktygen för figurklippning. Plåtsaxar som kombinerar hög klipp hastighet, robusthet och tillförlitlighet. Också universalplåtsaxar som är perfekta när klippningen inte får lämna några spån. En sak har FEIN:s plåtbearbetningsspecialister gemensamt trots skillnaderna: De är perfekt anpassade till dina vardagsbehov på jobbet.



Universalplåtsaxar

Sida 110

Ren, vridningsfri klippning av plåt, profiler och rör - med ett enda flytspån.

Plåtsaxar

Sida 113

Rätt val för dig som värdesätter stor klippkapacitet i plåt och rostfritt stål.

Nibblingsmaskiner

Sida 116

Otroligt smidig figurklippning – passar bra för trapetsplåt, korrugerad plåt, profiler och välvd planplåt.



		BSS 1.6 E	BSS 1.6 CE	BSS 2.0 E
		Smidig universalplåtsax för figurklippning och rak klippning.	Smidig universalplåtsax med inbyggd spånbrytare för figurklippning.	Kraftfull universalplåtsax för bearbetning av rostfritt stål, spirorör och profiler.
Sida		111	111	111
Användning	Avklipp	▲▲	▲▲	▲▲
	Figurklippning	▲	▲	
	Urtag	▲▲	▲▲	
Utförande	FEIN högeffektmotor	●	●	
	Spånbrytare		●	
	QuickIN	●		
Tekniska egenskaper	Effekt (W)	350	350	350
	Antal slag (1/min)	2 100-4 500	2 100-4 500	1 300-2 600
	Skärhastighet (m/min)	6 - 10	6 - 10	2 - 4
	Vikt enligt EPTA (kg)	1,5	1,5	1,7
	Stål upp till 400 N/mm ² (mm)	1,6	1,6	2,0
	Stål upp till 600 N/mm ² (mm)	1,2	1,2	1,5
	Stål upp till 800 N/mm ² (mm)	1,0	1,0	1,3
	Aluminium upp till 250 N/mm ² (mm)	2,0	2,0	3,0
	Skärbredd (mm)	5,0	5,0	5,0
	Minsta kurvradie (mm)	90 (30)	90 (30)	245
Starthålsdiameter (mm)	15 (8)	15 (8)	12	
Material	Profiler	▲	▲	▲
	Spirorör	▲	▲	▲▲
	Planplåt	▲▲	▲▲	▲▲
	Planplåt - lätt välvd	▲▲	▲▲	▲▲

▲ lämplig

▲▲ fungerar mycket bra

● ingår



BSS 1.6 E

Smidig universalplåtsax för figurklippning och rak klippning.



Tillbehör, se sida 112
Maskinens sladdlösa variant se sidan 47

Effekt	W	350
Avgiven effekt	W	210
Antal slag	1/min	2 100-4 500
Skärhastighet	m/min	6 - 10
Kabellängd	m	5
Vikt enligt EPTA	kg	1,5
Max materialtjocklek		
Stål upp till 400 N/mm ²	mm	1,6
Stål upp till 600 N/mm ²	mm	1,2
Stål upp till 800 N/mm ²	mm	1,0
Aluminium upp till 250 N/mm ²	mm	2,0
Skärbredd	mm	5,0
Minsta kurvradie	mm	90 (30) ¹
Starthålsdiameter	mm	15 (8) ¹
Beställningsnummer		7 230 31 61 00 0
EAN		4014586874661
Pris SEK exkl. moms [PK 01]		6.860:-
Pris SEK inkl. moms [PK 01]		8.575:-

Fördelarna med FEIN:

- ▶ Snabb avverkning med suverän sikt över klipplinjen tack vare öppet klipphuvud.
- ▶ Klarar både figurklippning åt vänster och höger samt rak klippning med ett enda plåtspån.
- ▶ QuickIN för snabbt knivbyte utan nyckel och utan inställningsarbeten.
- ▶ Utmärkt ergonomi och låg vikt.
- ▶ Suveränt kraftfull och hållfast motor.
- ▶ Skär med suveränt lång livslängd.
- ▶ 5 m-sladd.
- ▶ Ren spåntransport förhindrar repor på arbetsmaterialet samt skador.
- ▶ Rostfritt upp till 1,2 mm.
- ▶ Omfattande tillbehörssortiment.
- ▶ ¹ med kurvkniv

I priset ingår:

1 kniv, rak, till 1,6 mm, 1 par skärbackar, 1 nyckel

BSS 1.6 CE

Smidig universalplåtsax med inbyggd spånbrytare för figurklippning.



Tillbehör, se sida 112
Maskinens sladdlösa variant se sidan 47

Effekt	W	350
Avgiven effekt	W	210
Antal slag	1/min	2 100-4 500
Skärhastighet	m/min	6 - 10
Kabellängd	m	5
Vikt enligt EPTA	kg	1,5
Max materialtjocklek		
Stål upp till 400 N/mm ²	mm	1,6
Stål upp till 600 N/mm ²	mm	1,2
Stål upp till 800 N/mm ²	mm	1,0
Aluminium upp till 250 N/mm ²	mm	2,0
Skärbredd	mm	5,0
Minsta kurvradie	mm	90 (30) ¹
Starthålsdiameter	mm	15 (8) ¹
Beställningsnummer		7 230 32 61 00 0
EAN		4014586874739
Pris SEK exkl. moms [PK 01]		7.660:-
Pris SEK inkl. moms [PK 01]		9.575:-

Fördelarna med FEIN:

- ▶ Spånbrytaren kappar klippspånen var du vill.
- ▶ Klarar både figurklippning åt vänster och höger samt rak klippning med ett enda plåtspån.
- ▶ Snabb avverkning med suverän sikt över klipplinjen tack vare öppet klipphuvud.
- ▶ Utmärkt ergonomi och låg vikt.
- ▶ Suveränt kraftfull och hållfast motor.
- ▶ Skär med suveränt lång livslängd.
- ▶ 5 m-sladd.
- ▶ Ren spåntransport förhindrar repor på arbetsmaterialet samt skador.
- ▶ Rostfritt upp till 1,2 mm.
- ▶ Omfattande tillbehörssortiment.
- ▶ ¹ med kurvkniv

I priset ingår:

1 kniv, rak, till 1,6 mm, 1 par skärbackar, 1 nyckel

BSS 2.0 E

Kraftfull universalplåtsax för bearbetning av rostfritt stål, spirorör och profiler.



Tillbehör, se sida 112
Maskinens sladdlösa variant se sidan 47

Effekt	W	350
Avgiven effekt	W	210
Antal slag	1/min	1 300-2 600
Skärhastighet	m/min	2 - 4
Kabellängd	m	5
Vikt enligt EPTA	kg	1,7
Max materialtjocklek		
Stål upp till 400 N/mm ²	mm	2,0
Stål upp till 600 N/mm ²	mm	1,5
Stål upp till 800 N/mm ²	mm	1,3
Aluminium upp till 250 N/mm ²	mm	3,0
Skärbredd	mm	5,0
Minsta kurvradie	mm	245
Starthålsdiameter	mm	12
Beställningsnummer		7 230 33 61 00 0
EAN		4014586874807
Pris SEK exkl. moms [PK 01]		9.350:-
Pris SEK inkl. moms [PK 01]		11.688:-

Fördelarna med FEIN:

- ▶ Idealisk för förstärkningsreglar i stomkomplettering och sågning av rostfritt stål tack vare den höghållfasta kniven.
- ▶ Robust klipphuvud för stationäranvändning. Maskinen går att spänna fast smidigt i skruvstycket.
- ▶ Klarar både figurklippning åt vänster och höger samt rak klippning med ett enda plåtspån.
- ▶ Kraftfull motor med högt moment klarar tuffa jobb. Passar för spirorör med anslutningsflänsar upp till 4 x 0,75 mm.
- ▶ Optimal för kapning av profiler.
- ▶ Passar bra för uttag och urklipp.
- ▶ Suveränt kraftfull och hållfast motor.
- ▶ Skär med suveränt lång livslängd.
- ▶ 5 m-sladd.
- ▶ Ren spåntransport förhindrar repor på arbetsmaterialet samt skador.
- ▶ Rostfritt upp till 1,5 mm.

I priset ingår:

1 kniv, 1 par skärbackar

Allmänna tillbehör



Verktöglåda
Plast, inermått: 470 x 275 x 116 mm

Beställningsnummer	Pris SEK exkl. moms	Pris SEK inkl. moms
3 39 01 118 01 0	433:-	542:-



Plastlåda
Lådsats med låsbart lock för smådelar och tillbehör, passande för verktyglåda 3 39 01 118 01 0, max 5 styck/låda.

Beställningsnummer	Pris SEK exkl. moms	Pris SEK inkl. moms
3 39 01 119 00 0	47:-	59:-



Skärpasta
Smörjmedel för bearbetning av plåtmaterial.

Beställningsnummer	Pris SEK exkl. moms	Pris SEK inkl. moms
3 21 32 020 12 9	158:-	198:-

Tillbehör BSS 1.6 E, BSS 1.6 CE

Kniv
för stålplåt till 400 N/mm²

Plätens tjocklek mm	Beställningsnummer	Pris SEK exkl. moms	Pris SEK inkl. moms
1,6	3 13 08 150 00 9	759:-	949:-

Kniv
för rostfritt stål max 800 N/mm²

Plätens tjocklek mm	Beställningsnummer	Pris SEK exkl. moms	Pris SEK inkl. moms
0,8	3 13 08 152 00 1	912:-	1.140:-

Kurvkniv
för stålplåt till 400 N/mm²

Plätens tjocklek mm	Beställningsnummer	Pris SEK exkl. moms	Pris SEK inkl. moms
1,0	3 13 08 151 00 8	806:-	1.008:-

Tillbehör BSS 1.6 CE

Skärbackar
1 par

Beställningsnummer	Pris SEK exkl. moms	Pris SEK inkl. moms
3 13 08 153 02 0	817:-	1.022:-

Tillbehör BSS 1.6 E

Skärbackar
1 par

Beställningsnummer	Pris SEK exkl. moms	Pris SEK inkl. moms
3 13 08 153 01 4	817:-	1.022:-

Tillbehör BSS 2.0 E



Kniv
för stålplåt till 400 N/mm²

Plätens tjocklek mm	Beställningsnummer	Pris SEK exkl. moms	Pris SEK inkl. moms
2,0	3 13 08 110 00 3	1.055:-	1.319:-

Kniv
för rostfritt stål max 800 N/mm²

Plätens tjocklek mm	Beställningsnummer	Pris SEK exkl. moms	Pris SEK inkl. moms
1,3	3 13 08 123 00 8	1.657:-	2.072:-



Skärbackar
2-pack

Beställningsnummer	Pris SEK exkl. moms	Pris SEK inkl. moms
3 13 08 113 00 9	1.124:-	1.405:-

Skrivsats

Beställningsnummer	Pris SEK exkl. moms	Pris SEK inkl. moms
3 13 08 111 00 2	168:-	210:-



		BLS 3.5	BLS 4.2	BLS 1.6 E	BLS 2.5 E
		Universell plåtsax med verktygslös inställning av materialtjockleken.	Kraftfull plåtsax för klippning, kapning och kantning av plåtkonstruktioner.	Smidig plåtsax för figurklippning samt klippning och kantning av tunnplåt.	Smidig plåtsax för figurklippning i rostfritt.
Sida		114	114	114	115
Användning	Avklipp	▲▲	▲▲	▲▲	▲▲
	Figurklippning	▲	▲	▲	▲
Utförande	FEIN högeffektmotor	●	●	●	●
	Vändskär	2 x	2 x	4 x	4 x
	Spånavisare	●	●		
Tekniska egenskaper	Effekt (W)	1 200	1 200	350	350
	Antal slag (1/min)	1 500	750	2 300-4 800	800-1 700
	Skärhastighet (m/min)	4 - 5	4 - 5	8-12	3 - 6
	Vikt enligt EPTA (kg)	5,4	5,2	1,7	2,1
	Stål upp till 400 N/mm ² (mm)	3,5	4,2	1,6	2,5
	Stål upp till 600 N/mm ² (mm)	3,0	3,0	1,2	2,0
	Stål upp till 800 N/mm ² (mm)	2,0	2,0	1,0	1,6
	Aluminium upp till 250 N/mm ² (mm)	4,0	5,0	2,0	3,0
Minsta kurvradie (mm)	30	25	15	20	
Material	Planplåt	▲▲	▲▲	▲▲	▲▲
	Planplåt - lätt välvd	▲▲	▲▲	▲▲	▲▲

▲ lämplig

▲▲ fungerar mycket bra

● ingår

BLS 3.5

Universell plåtsax med verktygslös inställning av materialtjockleken.



Tillbehör, se sida 115

Maskinens sladdlösa variant se sidan 48

Effekt	W	1 200
Avgiven effekt	W	750
Antal slag	1/min	1 500
Skärhastighet	m/min	4 - 5
Kabellängd	m	5
Vikt enligt EPTA	kg	5,4
Max materialtjocklek		
Stål upp till 400 N/mm ²	mm	3,5
Stål upp till 600 N/mm ²	mm	3,0
Stål upp till 800 N/mm ²	mm	2,0
Aluminium upp till 250 N/mm ²	mm	4,0
Minsta kurvradie	mm	30

Beställningsnummer 7 230 23 00 23 8

EAN 4014586848624

Pris SEK exkl. moms [PK 01] 18.480:-

Pris SEK inkl. moms [PK 01] 23.100:-

Fördelarna med FEIN:

- ▶ Verktygslös höjinställning av överskåret för anpassning till olika materialtjocklekar.
- ▶ Suverän avverkning ger snabb bearbetning av stora och långsmala ytor.
- ▶ Patenterad spånavvisare för optimal och säker spåntransport.
- ▶ Perfekt för kantning av plåtkonstruktioner.
- ▶ Suveränt effekt/viktförhållande.
- ▶ Fri sikt över klipplinjen.
- ▶ Suveränt kraftfull och hållfast motor.
- ▶ Tvåsidigt vändskär.
- ▶ 5 m-sladd.
- ▶ Rostfritt upp till 2,0 mm.
- ▶ Omfattande tillbehörssortiment.

I priset ingår:

Över- och underskär, 1 spånavvisare, 1 stödhandtag, 1 par nycklar

BLS 4.2

Kraftfull plåtsax för klippning, kapning och kantning av plåtkonstruktioner.



Tillbehör, se sida 115

Maskinens sladdlösa variant se sidan 48

Effekt	W	1 200
Avgiven effekt	W	750
Antal slag	1/min	750
Skärhastighet	m/min	4 - 5
Kabellängd	m	5
Vikt enligt EPTA	kg	5,2
Max materialtjocklek		
Stål upp till 400 N/mm ²	mm	4,2
Stål upp till 600 N/mm ²	mm	3,0
Stål upp till 800 N/mm ²	mm	2,0
Aluminium upp till 250 N/mm ²	mm	5,0
Minsta kurvradie	mm	25

Beställningsnummer 7 230 24 00 23 4

EAN 4014586848631

Pris SEK exkl. moms [PK 01] 19.360:-

Pris SEK inkl. moms [PK 01] 24.200:-

Fördelarna med FEIN:

- ▶ Kraftfull motor med högt moment för tuffa jobb.
- ▶ Suverän avverkning ger snabb bearbetning av stora och långsmala ytor.
- ▶ Patenterad spånavvisare för optimal och säker spåntransport.
- ▶ Perfekt för kantning av plåtkonstruktioner.
- ▶ Suveränt effekt/viktförhållande.
- ▶ Fri sikt över klipplinjen.
- ▶ Tvåsidigt vändskär.
- ▶ 5 m-sladd.
- ▶ Rostfritt upp till 2,0 mm.

I priset ingår:

Över- och underskär, 1 spånavvisare, 1 stödhandtag, 1 slipmall, 3 nycklar

BLS 1.6 E

Smidig plåtsax för figurklippning samt klippning och kantning av tunnplåt.



Tillbehör, se sida 115

Maskinens sladdlösa variant se sidan 48

Effekt	W	350
Avgiven effekt	W	210
Antal slag	1/min	2 300-4 800
Skärhastighet	m/min	8-12
Kabellängd	m	5
Vikt enligt EPTA	kg	1,7
Max materialtjocklek		
Stål upp till 400 N/mm ²	mm	1,6
Stål upp till 600 N/mm ²	mm	1,2
Stål upp till 800 N/mm ²	mm	1,0
Aluminium upp till 250 N/mm ²	mm	2,0
Minsta kurvradie	mm	15

Beställningsnummer 7 230 34 61 00 0

EAN 4014586874876

Pris SEK exkl. moms [PK 01] 6.410:-

Pris SEK inkl. moms [PK 01] 8.013:-

Fördelarna med FEIN:

- ▶ Suveränt smidig tack vare kompakt och lätt konstruktion som ger optimal saxrörelse.
- ▶ God kurvtagning med endast liten deformation av plåten.
- ▶ Fyrsidigt vändskär ger ren och gradfri klippning och låg driftkostnad.
- ▶ Perfekt för kantning och tillskärning.
- ▶ Fri sikt över klipplinjen.
- ▶ Suveränt kraftfull och hållfast motor.
- ▶ 5 m-sladd.
- ▶ Rostfritt upp till 1,0 mm.

I priset ingår:

Över- och underskär, 1 par nycklar, 1 spånavvisare



BLS 2.5 E

Smidig plåtsax för figurklippning i rostfritt.



Tillbehör, se sida 115

Maskinens sladdlösa variant se sidan 48

Effekt	W	350
Avgiven effekt	W	210
Antal slag	1/min	800-1 700
Skärhastighet	m/min	3 - 6
Kabellängd	m	5
Vikt enligt EPTA	kg	2,1
Max materialtjocklek		
Stål upp till 400 N/mm ²	mm	2,5
Stål upp till 600 N/mm ²	mm	2,0
Stål upp till 800 N/mm ²	mm	1,6
Aluminium upp till 250 N/mm ²	mm	3,0
Minsta kurvradie	mm	20
Beställningsnummer		7 230 35 61 00 0
EAN		4014586874944
Pris SEK exkl. moms [PK 01]		9.840:-
Pris SEK inkl. moms [PK 01]		12.300:-

Fördelarna med FEIN:

- ▶ Kraftfull motor med högt moment för tuffa jobb.
- ▶ Fri sikt över klipplinjen ger snabbare avverkning.
- ▶ Fyrsidigt vändskär ger ren och gradfri klippning och låg driftkostnad.
- ▶ Perfekt för kantning och tillskärning.
- ▶ Fri sikt över klipplinjen.
- ▶ God kurvtagning med endast liten deformation av plåten.
- ▶ 5 m-sladd.
- ▶ Rostfritt upp till 1,6 mm.

I priset ingår:

Över- och underskär, 1 par nycklar, 1 spånavvisare

Plåtsaxar

Allmänna tillbehör

**Verktygslåda**

Plast, inermått: 470 x 275 x 116 mm

Beställningsnummer

3 39 01 118 01 0

Pris SEK exkl. moms

433:-

Pris SEK inkl. moms

542:-

**Plastlåda**

Lådsats med låsbart lock för smådelar och tillbehör, passande för verktygslåda 3 39 01 118 01 0, max 5 styck/låda.

Beställningsnummer

3 39 01 119 00 0

Pris SEK exkl. moms

47:-

Pris SEK inkl. moms

59:-

**Skärpasta**

Smörjmedel för bearbetning av plåtmaterial.

Beställningsnummer

3 21 32 020 12 9

Pris SEK exkl. moms

158:-

Pris SEK inkl. moms

198:-

Tillbehör BLS 1.6 E

**Över- och underskär**för plåt till 800 N/mm²

Beställningsnummer

3 13 08 072 00 0

Pris SEK exkl. moms

314:-

Pris SEK inkl. moms

393:-

Tillbehör BLS 2.5 E

Över- och underskärför plåt till 800 N/mm²

Plåtens tjocklek

mm

Beställningsnummer

6 36 01 101 00 9

Pris SEK exkl. moms

257:-

Pris SEK inkl. moms

322:-

Tillbehör BLS 3.5

Underskärför stålplåt till 400 N/mm²

Plåtens tjocklek

mm

Beställningsnummer

3,5

3 13 08 136 00 2

Pris SEK exkl. moms

589:-

Pris SEK inkl. moms

737:-

Underskärför rostfritt stål max 800 N/mm²

Plåtens tjocklek

mm

Beställningsnummer

2,0

3 13 08 143 00 6

Pris SEK exkl. moms

677:-

Pris SEK inkl. moms

847:-

Överskärför stålplåt till 400 N/mm²

Plåtens tjocklek

mm

Beställningsnummer

3,5

3 13 08 146 00 1

Pris SEK exkl. moms

597:-

Pris SEK inkl. moms

747:-

Överskärför rostfritt stål max 800 N/mm²

Plåtens tjocklek

mm

Beställningsnummer

2,0

3 13 08 147 00 5

Pris SEK exkl. moms

713:-

Pris SEK inkl. moms

892:-

Tillbehör BLS 4.2

Underskär

Beställningsnummer

3 13 08 092 00 8

Pris SEK exkl. moms

703:-

Pris SEK inkl. moms

879:-

Överskärför stålplåt till 400 N/mm²

Plåtens tjocklek

mm

Beställningsnummer

4,2

3 13 08 096 00 7

Pris SEK exkl. moms

1.177:-

Pris SEK inkl. moms

1.472:-

Överskärför rostfritt stål max 800 N/mm²

Plåtens tjocklek

mm

Beställningsnummer

2,0

3 13 08 098 00 9

Pris SEK exkl. moms

1.835:-

Pris SEK inkl. moms

2.294:-



	BLK 3.5	BLK 5.0	BLK 1.6 E	BLK 1.6 LE	BLK 2.0 E	BLK 1.3 TE	BLK 1.3 CSE
	Kraftfull nibblare för fri figurklippning av urtag och urklipp.	Kraftfull nibblare för tuffa demonterings- och klippjobb.	Universalnibblare för plåt, profiler, trapetsplåt och korrugerad plåt.	Kompakt nibblare för djupfalsad trapetsplåt vid tak- och fasadbyggnad.	Kompakt nibblare för fri figurklippning i hörn och på kanter.	Kompakt och snabb nibblare för trapetsplåt.	Kompakt och snabb nibblare för korrugerad plåt.
Sida	117	117	117	118	118	119	119
Användning	Figurklippning	▲▲	▲	▲▲	▲▲	▲▲	▲▲
	Urtag	▲		▲	▲	▲▲	▲
Utförande	QuickIN	●		●	●	●	●
	Klippriktning	3 x 90°	3 x 90°	8 x 45°	8 x 45°	8 x 45°	8 x 45°
	Roterande rundstans			●	●		●
Tekniska egenskaper	Effekt (W)	1 200	1 200	350	350	350	350
	Antal slag (1/min)	750	750	1 500	1 500	1 000	1 800
	Skärhastighet (m/min)	1,3	1,3	1,9	2,7	1	2,3
	Vikt enligt EPTA (kg)	3,5	3,8	1,8	1,9	1,8	1,8
	Stål upp till 400 N/mm ² (mm)	3,5	5,0	1,6	1,6	2,0	1,3
	Stål upp till 600 N/mm ² (mm)	2,3	3,3	1,0	1,0	1,5	0,8
	Stål upp till 800 N/mm ² (mm)	1,8	2,5	0,7	0,7	1,0	0,6
	Aluminium upp till 250 N/mm ² (mm)	3,5	7	2,5	2,5	2,5	2,0
	Plaster (mm)		5			2,5	
	Skärspårets bredd (mm)	14	8	5	5	8	4
Starthålsdiameter (mm)	30	43	22	24	18	19	
Minsta kurvradie (inre/ytte) (mm)	7/0	86/94	30/35	65/70	4/0	25/30	
Material	Trapetsplåt upp till 85 mm fogdjup			▲	▲▲		▲▲
	Korrugerad plåt	▲	▲	▲	▲▲	▲	▲▲
	Profiler		▲		▲		▲
	Planplåt	▲▲	▲▲	▲	▲▲	▲▲	▲▲
	Planplåt - lätt välvd	▲▲	▲▲	▲	▲▲	▲▲	▲▲
Trapetsplåt upp till 160 mm fogdjup			▲▲			▲▲	

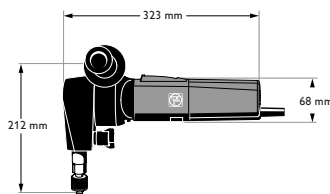
▲ lämplig ▲▲ fungerar mycket bra ● ingår



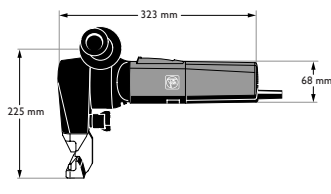
BLK 1.3



BLK 1.6



BLK 3.5



BLK 5.0



BLK 3.5

Kraftfull nibblare för fri figurklippning av urtag och urklipp.



Tillbehör, se sida 120
Maskinens sladdlösa variant se sidan 49

Effekt	W	1 200
Avgiven effekt	W	750
Antal slag	1/min	750
Skärhastighet	m/min	1,3
Kabellängd	m	5
Vikt enligt EPTA	kg	3,5
Max materialjocklek		
Stål upp till 400 N/mm ²	mm	3,5
Stål upp till 600 N/mm ²	mm	2,3
Stål upp till 800 N/mm ²	mm	1,8
Aluminium upp till 250 N/mm ²	mm	3,5
Starthålsdiameter	mm	30
Skärspårets bredd	mm	14
Minsta kurvradie (inre/yttre)	mm	7/0
Beställningsnummer		7 232 30 00 23 0
EAN		4014586848655
Pris SEK exkl. moms [PK 01]		17.300,-
Pris SEK inkl. moms [PK 01]		21.625,-

Fördelarna med FEIN:

- ▶ Perfekt för urtag och urklipp i plåt, maskinen går att vrida på stället.
- ▶ Verktygslös inställning av klippriktningen i tre 90°-steg.
- ▶ QuickIN-snabbytessystemet ger snabba, verktygslösa byten av dyna och stans.
- ▶ Optimalt effekt/viktförhållande.
- ▶ Stans och dyna med lång livslängd.
- ▶ Suveränt kraftfull och hållfast motor.
- ▶ Vridfri skärning av slät och välvd plåt.
- ▶ Perfekt för utskärning av schabloner.
- ▶ Spånskydds nät i ventilationsspaltarna.
- ▶ Handtaget går att vrida 180°.
- ▶ 5 m-sladd.
- ▶ Rostfritt upp till 1,8 mm.
- ▶ Omfattande tillbehörssortiment.

I priset ingår:

1 dynhållare, 1 dyna (3 13 09 093 00 3), 1 stans (3 13 09 097 00 2), 1 stödhandtag

BLK 5.0

Kraftfull nibblare för tuffa demonterings- och klippjobb.



Tillbehör, se sida 120
Maskinens sladdlösa variant se sidan 49

Effekt	W	1 200
Avgiven effekt	W	750
Skärhastighet	m/min	1,3
Antal slag	1/min	750
Kabellängd	m	5
Vikt enligt EPTA	kg	3,8
Max materialjocklek		
Stål upp till 400 N/mm ²	mm	5,0
Stål upp till 600 N/mm ²	mm	3,3
Stål upp till 800 N/mm ²	mm	2,5
Aluminium upp till 250 N/mm ²	mm	7
Plaster	mm	5
Starthålsdiameter	mm	43
Skärspårets bredd	mm	8
Minsta kurvradie (inre/yttre)	mm	86/94
Beställningsnummer		7 232 31 00 23 9
EAN		4014586848662
Pris SEK exkl. moms [PK 01]		27.640,-
Pris SEK inkl. moms [PK 01]		34.550,-

Fördelarna med FEIN:

- ▶ Kraftfull 1 200 W-motor ger otrolig effekt och suverän smidighet.
- ▶ Klarar att klippa över 90°-kanter, t.ex. på avbärrarräcken eller tankar.
- ▶ Verktygslös inställning av klippriktningen i tre 90°-steg.
- ▶ Optimalt effekt/viktförhållande.
- ▶ Stans och dyna har lång livslängd.
- ▶ Spånskydds nät i ventilationsspaltarna.
- ▶ Handtaget går att vrida 180°.
- ▶ 5 m-sladd.
- ▶ Rostfritt upp till 2,5 mm.
- ▶ Omfattande tillbehörssortiment.

I priset ingår:

1 dynhållare, 1 dyna (3 13 09 107 00 0), 1 stans (3 13 09 110 00 4), 1 stödhandtag

BLK 1.6 E

Universalnibblare för plåt, profiler, trapetsplåt och korrugerad plåt.



Tillbehör, se sida 120
Maskinens sladdlösa variant se sidan 49

Effekt	W	350
Avgiven effekt	W	210
Antal slag	1/min	1 500
Skärhastighet	m/min	1,9
Kabellängd	m	5
Vikt enligt EPTA	kg	1,8
Max materialjocklek		
Stål upp till 400 N/mm ²	mm	1,6
Stål upp till 600 N/mm ²	mm	1,0
Stål upp till 800 N/mm ²	mm	0,7
Aluminium upp till 250 N/mm ²	mm	2,5
Starthålsdiameter	mm	22
Skärspårets bredd	mm	5
Minsta kurvradie (inre/yttre)	mm	30/35
Beställningsnummer		7 232 38 60 00 0
EAN		4014586869858
Pris SEK exkl. moms [PK 01]		6.680,-
Pris SEK inkl. moms [PK 01]		8.350,-

Fördelarna med FEIN:

- ▶ Slitstark. Perfekt för flexibel universalanvändning och plättjocklekar upp till 1,6 mm.
- ▶ Otroligt smidig med upp till 20% smalare grepp tack vare extremt smalt växelhus.
- ▶ Ställbar 360°-klippriktning i 45°-steg.
- ▶ QuickIN-snabbytessystem.
- ▶ Hög skärhastighet.
- ▶ Roterande stans för upp till 30% längre livslängd.
- ▶ Bra driftkostnader tack vare stans och dyna med lång livslängd.
- ▶ Suveränt kraftfull och hållfast motor.
- ▶ Spånskydds nät i ventilationsspaltarna.
- ▶ 5 m-sladd.
- ▶ Rostfritt upp till 0,7 mm.
- ▶ Går att komplettera med sats för trapetsplåt med upp till 160 mm falsdjup.

I priset ingår:

1 dynhållare för plan och korrugerad plåt, 1 dyna (3 01 09 141 00 3), 1 stans (6 36 02 048 00 4)

BLK 1.6 LE

Kompakt nibblare för djupfalsad trapetsplåt vid tak- och fasadbyggnad.



Tillbehör, se sida 120

Maskinens sladdlösa variant se sidan 49

Effekt	W	350
Avgiven effekt	W	210
Antal slag	1/min	1 500
Skärhastighet	m/min	2,7
Kabellängd	m	5
Vikt enligt EPTA	kg	1,9
Max materialtjocklek		
Stål upp till 400 N/mm ²	mm	1,6
Stål upp till 600 N/mm ²	mm	1,0
Stål upp till 800 N/mm ²	mm	0,7
Aluminium upp till 250 N/mm ²	mm	2,5
Starthålsdiameter	mm	24
Skärspårets bredd	mm	5
Minsta kurvradie (inre/yttre)	mm	65/70

Beställningsnummer	7 232 39 60 00 0
EAN	4014586869926
Pris SEK exkl. moms [PK 01]	9.450:-
Pris SEK inkl. moms [PK 01]	11.813:-

Fördelarna med FEIN:

- ▶ Specialisten för kompromisslös bearbetning av trapetsplåt med upp till 160 mm falsdjup.
- ▶ Otroligt smidig med upp till 20% smalare grepp tack vare extremt smalt växelhus.
- ▶ Ställbar 360°-klippriktning i 45°-steg.
- ▶ QuickIN-snabbbytessystem.
- ▶ Hög skärhastighet.
- ▶ Suveränt kraftfull och hållfast motor.
- ▶ Spånskyddsnet i ventilationsspalterna.
- ▶ 5 m-sladd.
- ▶ Rostfritt upp till 0,7 mm.

I priset ingår:

1 dynhållare, 1 dyna för trapetsplåt (3 13 09 122 00 5), 1 stans (6 36 02 049 00 8), 1 slitplatta

BLK 2.0 E

Kompakt nibblare för fri figurklippning i hörn och på kanter.



Tillbehör, se sida 120

Maskinens sladdlösa variant se sidan 49

Effekt	W	350
Avgiven effekt	W	210
Antal slag	1/min	1 000
Skärhastighet	m/min	1
Kabellängd	m	5
Vikt enligt EPTA	kg	1,8
Max materialtjocklek		
Stål upp till 400 N/mm ²	mm	2,0
Stål upp till 600 N/mm ²	mm	1,5
Stål upp till 800 N/mm ²	mm	1,0
Aluminium upp till 250 N/mm ²	mm	2,5
Plaster	mm	2,5
Starthålsdiameter	mm	18
Skärspårets bredd	mm	8
Minsta kurvradie (inre/yttre)	mm	4/0

Beställningsnummer	7 232 40 60 00 0
EAN	4014586869995
Pris SEK exkl. moms [PK 01]	9.020:-
Pris SEK inkl. moms [PK 01]	11.275:-

Fördelarna med FEIN:

- ▶ Perfekt för figurklippning tack vare dynans utformning. Maskinen kan vridas på stället.
- ▶ Suverän för klippning av kantplåt med minimiböjradie 3 mm.
- ▶ Ställbar 360°-klippriktning i 45°-steg.
- ▶ QuickIN-snabbväxlingssystem.
- ▶ Optimal lätthanterlighet.
- ▶ Suveränt kraftfull och hållfast motor.
- ▶ Idealisk för utskärningar.
- ▶ Perfekt för utskärning av schabloner.
- ▶ Spånskyddsnet i ventilationsspalterna.
- ▶ 5 m-sladd.
- ▶ Rostfritt upp till 1,0 mm.

I priset ingår:

1 dynhållare, 1 dyna (3 13 09 040 00 2), 1 stans (6 36 02 051 00 9)



BLK 1.3 TE

Kompakt och snabb nibblare för trapetsplåt.



Tillbehör, se sida 120

Maskinens sladdlösa variant se sidan 49

Effekt	W	350
Avgiven effekt	W	210
Antal slag	1/min	1 800
Skärhastighet	m/min	2,3
Kabellängd	m	5
Vikt enligt EPTA	kg	1,8
Max materialtjocklek		
Stål upp till 400 N/mm ²	mm	1,3
Stål upp till 600 N/mm ²	mm	0,8
Stål upp till 800 N/mm ²	mm	0,6
Aluminium upp till 250 N/mm ²	mm	2,0
Skärspårets bredd	mm	4
Starthålsdiameter	mm	19
Minsta kurvradie (inre/ytte)	mm	25/30
Beställningsnummer		7 232 41 60 00 0
EAN		4014586870069
Pris SEK exkl. moms [PK 01]		6.680:-
Pris SEK inkl. moms [PK 01]		8.350:-

Fördelarna med FEIN:

- ▶ Klippshastighet på 2,3 m/min. ger suverän avverkning.
- ▶ Otroligt smidig med upp till 20% smalare grepp tack vare extremt smalt växelhjul.
- ▶ Ställbar 360°-klippriktning i 45°-steg.
- ▶ QuickIN-snabbväxlingssystem.
- ▶ Roterande stans för upp till 30% längre livslängd.
- ▶ Bra driftkostnader tack vare stans och dyna med lång livslängd.
- ▶ Suveränt kraftfull och hållfast motor.
- ▶ Spånskyddsnet i ventilationsspaltarna.
- ▶ 5 m-sladd.
- ▶ Liten överlappning upp till 2,6 mm.
- ▶ Rostfritt upp till 0,6 mm.

I priset ingår:

1 stans (6 36 02 050 00 0), 1 dyna för trapetsplåt
(3 01 09 170 00 1)

BLK 1.3 CSE

Kompakt och snabb nibblare för korrugerad plåt.



Tillbehör, se sida 120

Maskinens sladdlösa variant se sidan 49

Effekt	W	350
Avgiven effekt	W	210
Antal slag	1/min	1 800
Skärhastighet	m/min	2,3
Kabellängd	m	5
Vikt enligt EPTA	kg	1,8
Max materialtjocklek		
Stål upp till 400 N/mm ²	mm	1,3
Stål upp till 600 N/mm ²	mm	0,8
Stål upp till 800 N/mm ²	mm	0,6
Aluminium upp till 250 N/mm ²	mm	2,0
Skärspårets bredd	mm	4
Starthålsdiameter	mm	19
Minsta kurvradie (inre/ytte)	mm	15/20
Beställningsnummer		7 232 42 60 00 0
EAN		4014586870137
Pris SEK exkl. moms [PK 01]		6.680:-
Pris SEK inkl. moms [PK 01]		8.350:-

Fördelarna med FEIN:

- ▶ Klippshastighet på 2,3 m/min. ger suverän avverkning.
- ▶ Otroligt smidig med upp till 20% smalare grepp tack vare extremt smalt växelhjul.
- ▶ Ställbar 360°-klippriktning i 45°-steg.
- ▶ QuickIN-snabbväxlingssystem.
- ▶ Suveränt kraftfull och hållfast motor.

I priset ingår:

1 stans (6 36 02 050 00 0), 1 dyna för korrugerad plåt
(3 01 09 169 00 9)

Allmänna tillbehör



Verktygslåda
Plast, inermått: 470 x 275 x 116 mm

Beställningsnummer	Pris SEK exkl. moms	Pris SEK inkl. moms
3 39 01 118 01 0	433:-	542:-



Plastlåda
Lådsats med låsbart lock för smådelar och tillbehör, passande för verktygslåda 3 39 01 118 01 0, max 5 styck/låda.

Beställningsnummer	Pris SEK exkl. moms	Pris SEK inkl. moms
3 39 01 119 00 0	47:-	59:-



Skärpasta
Smörjmedel för bearbetning av plåtmaterial.

Beställningsnummer	Pris SEK exkl. moms	Pris SEK inkl. moms
3 21 32 020 12 9	158:-	198:-

Tillbehör BLK 1.3 CSE

Dyna
för korrugerad plåt

Förp. St	Beställningsnummer	Pris SEK exkl. moms	Pris SEK inkl. moms
1	3 01 09 169 00 9	1.685:-	2.107:-
2	3 01 09 169 04 0	2.701:-	3.377:-

Tillbehör BLK 1.3 TE

Stans och dyna i set
består av 5 st. stansar 6 36 02 050 00 0 och 1 st. dyna 3 01 09 170 00 1.

Beställningsnummer	Pris SEK exkl. moms	Pris SEK inkl. moms
3 01 09 170 03 0	2.328:-	2.910:-

Tillbehör BLK 2.0 E

Dyna

Beställningsnummer	Pris SEK exkl. moms	Pris SEK inkl. moms
3 13 09 040 00 2	595:-	744:-



Stans

Beställningsnummer	Pris SEK exkl. moms	Pris SEK inkl. moms
6 36 02 051 00 9	563:-	704:-



Stans och dyna i set
består av: 1 stans 6 36 02 051 00 9 och 1 dyna 3 13 09 040 00 2

Beställningsnummer	Pris SEK exkl. moms	Pris SEK inkl. moms
6 36 02 051 01 8	1.147:-	1.434:-

Tillbehör BLK 1.6 LE

Stans och dyna
i set, inkl. slitplatta, skruvar och nyckel.
Profilset 160

Beställningsnummer	Pris SEK exkl. moms	Pris SEK inkl. moms
6 36 02 049 01 7	1.524:-	1.905:-



Stans

Förp. St	Beställningsnummer	Pris SEK exkl. moms	Pris SEK inkl. moms
1	6 36 02 049 00 8	657:-	822:-
2	6 36 02 049 04 0	1.186:-	1.483:-
5	6 36 02 049 05 0	2.629:-	3.287:-

Dyna

Förp. St	Beställningsnummer	Pris SEK exkl. moms	Pris SEK inkl. moms
1	3 13 09 122 00 5	761:-	952:-
2	3 13 09 122 02 0	1.372:-	1.715:-
5	3 13 09 122 03 0	3.244:-	4.055:-

Slitplatta
Profilset 160

Beställningsnummer	Pris SEK exkl. moms	Pris SEK inkl. moms
3 13 09 121 00 2	130:-	163:-

Tillbehör BLK 1.6 E

Stans



Förp. St	Beställningsnummer	Pris SEK exkl. moms	Pris SEK inkl. moms
1	6 36 02 048 00 4	222:-	278:-
5	6 36 02 048 04 0	886:-	1.108:-
10	6 36 02 048 05 0	1.543:-	1.929:-

Dyna



Förp. St	Beställningsnummer	Pris SEK exkl. moms	Pris SEK inkl. moms
1	3 01 09 141 00 3	566:-	708:-
2	3 01 09 141 02 0	901:-	1.127:-
5	3 01 09 141 03 0	1.972:-	2.465:-

Stans och dyna
i set, bestående av vardera 1 stans 6 36 02 048 004 och 1 dyna 3 01 09 141 003.



Beställningsnummer	Pris SEK exkl. moms	Pris SEK inkl. moms
6 36 02 048 01 3	693:-	867:-

Dynhållare
för plan plåt och korrugerad plåt.



Beställningsnummer	Pris SEK exkl. moms	Pris SEK inkl. moms
3 01 09 154 00 7	2.241:-	2.802:-

Profilset 160
(för djupfalsade trapetsplåtar 85-160 mm) inkl. stans, dyna och slitplatta

Beställningsnummer	Pris SEK exkl. moms	Pris SEK inkl. moms
9 26 02 071 01 9	4.758:-	5.948:-



Tillbehör BLK 5.0

Stans och dyna i set

max 5,0 mm stålplåt (400N/mm²), bestående av: 1 stans
3 13 09 110 00 4 och 1 dyna 3 13 09 107 00 0

Beställningsnummer	Pris SEK exkl. moms	Pris SEK inkl. moms
3 13 09 110 01 3	1.960:-	2.450:-

Stans och dyna i set

max 3,0 mm stålplåt (600 N/mm²), bestående av: 1 stans
3 13 09 134 00 6 och 1 dyna 3 13 09 108 00 8

Beställningsnummer	Pris SEK exkl. moms	Pris SEK inkl. moms
3 13 09 134 01 5	1.960:-	2.450:-



Spånsäck

Beställningsnummer	Pris SEK exkl. moms	Pris SEK inkl. moms
3 13 09 114 00 8	1.003:-	1.254:-

Stans

upp till 7,0 mm aluminiumplåt (250 N/mm²)
upp till 5,0 mm stålplåt (400 N/mm²)

Beställningsnummer	Pris SEK exkl. moms	Pris SEK inkl. moms
3 13 09 110 00 4	902:-	1.128:-

Stans

upp till 3,0 mm rostfritt (600 N/mm²)

Beställningsnummer	Pris SEK exkl. moms	Pris SEK inkl. moms
3 13 09 134 00 6	902:-	1.128:-

Dyna

Fö stålplåt till 5 mm tjocklek.

Beställningsnummer	Pris SEK exkl. moms	Pris SEK inkl. moms
3 13 09 107 00 0	1.106:-	1.383:-

Dyna

upp till 3,0 mm rostfritt (600 N/mm²)

Beställningsnummer	Pris SEK exkl. moms	Pris SEK inkl. moms
3 13 09 108 00 8	1.106:-	1.383:-

Dyna

upp till 7,0 mm aluminiumplåt (250 N/mm²)
upp till 5,0 mm stålplåt (400 N/mm²)

Beställningsnummer	Pris SEK exkl. moms	Pris SEK inkl. moms
3 13 09 109 00 2	1.106:-	1.383:-

Tillbehör BLK 3.5



Stans
för stålplåt till 400 N/mm²

Beställningsnummer	Pris SEK exkl. moms	Pris SEK inkl. moms
3 13 09 097 00 2	621:-	777:-



Stans
för rostfritt stål max 800 N/mm²

Beställningsnummer	Pris SEK exkl. moms	Pris SEK inkl. moms
3 13 09 098 00 0	904:-	1.130:-



Dyna
för stålplåt till 400 N/mm²

Beställningsnummer	Pris SEK exkl. moms	Pris SEK inkl. moms
3 13 09 093 00 3	684:-	855:-



Dyna
för rostfritt stål max 800 N/mm²

Beställningsnummer	Pris SEK exkl. moms	Pris SEK inkl. moms
3 13 09 094 00 1	779:-	974:-

Tillbehör BLK 1.3 TE, BLK 1.3 CSE



Stans
för stålplåt till 400 N/mm²

Plätens tjocklek mm	Förp. St	Beställningsnummer	Pris SEK exkl. moms	Pris SEK inkl. moms
1,3	1	6 36 02 050 00 0	196:-	245:-
1,3	5	6 36 02 050 03 0	786:-	983:-
1,3	10	6 36 02 050 01 0	1.372:-	1.715:-

Dyna

för korrugerad plåt

Förp. St	Beställningsnummer	Pris SEK exkl. moms	Pris SEK inkl. moms
1	3 01 09 170 00 1	1.914:-	2.393:-
2	3 01 09 170 04 0	3.044:-	3.805:-

Stans och dyna i set

består av 5 st. stansar 6 36 02 050 00 0 och 1 st. dyna
3 01 09 169 00 9.

Beställningsnummer	Pris SEK exkl. moms	Pris SEK inkl. moms
3 01 09 169 03 0	2.129:-	2.662:-

Bearbetning
av plåt



Beprovad teknik som ger perfekta resultat: Sågar och fräsar från FEIN.

Oavsett om du jobbar med rostfritt, metall eller mot industri, monterar kök eller lås – FEIN:s sticksågar är perfekta för tuffa jobb i stål och rostfritt: FEIN:s sticksågar är riktiga metallexperter, så sågfrekvensen är konstant även vid extrem belastning och på så vis även sågavverknigen. Det stabila metallhuset och den otroligt lasttåliga utväxlingen ger legendarisk tålighet som kan räcka ett decennium. FEIN-sortimentet kompletteras med verktyg för rörbearbetning: Sticksågar för rör-Ø upp till 440 mm, framförallt för anläggningsbyggnad och kommunala matarledningar. FEIN tillverkar även specialrörfräsar för rör-Ø upp till ca 3 m till anläggnings- och pipelinebyggen.



Sticksågar

Sida 124

Perfekta för kapning av rör och profiler.

Rörsticksågar

Sida 127

Perfekta för kapning av rör och profiler.

Monteringsfräs

Sida 131

Ta ur gamla fönster utan damm- och väggskador.



	ASte 638	ASt 638
	Metallsticksåg med steglös varvtalsstyrning och rostfri fotplatta för ööverträffad noggrannhet, robusthet och livslängd.	Metallsticksåg med ööverträffad noggrannhet, robusthet och livslängd.
Sida	125	125
Tekniska egenskaper		
Effekt (W)	450	350
Antal slag (1/min)	1 050 - 2 600	3 350
Slaglängd (mm)	20	20
Vikt enligt EPTA (kg)	2,3	2,2
Max materialtjocklek		
Rostfritt stål (V2A) (mm)	6	3
Stål (37 st.) (mm)	10	8
Mjukt trä/hårt trä och plywood (mm)	60/50	50/40
Vävlinat/glasfiber (mm)	30/30	25/20
Minsta radie		
Stål/trä, plast (mm)	8/6	8/6

**ASte 638**

Metallsticksåg med steglös varvtalsstyrning och rostfri fotplatta för ööverträffad noggrannhet, robusthet och livslängd.



Tillbehör, se sida 126

Effekt	W	450
Avgiven effekt	W	245
Antal slag	1/min	1 050 - 2 600
Slaglängd	mm	20
Kabellängd	m	5
Vikt enligt EPTA	kg	2,3
Max materialtjocklek		
Rostfritt stål (V2A)	mm	6
Stål (37 st.)	mm	10
Aluminium/koppar, mässing	mm	15/10
Mjukt trä/hårt trä och plywood	mm	60/50
Vävlaminat/glasfiber	mm	30/30
Minsta radie		
Stål/trä, plast	mm	8/6
Beställningsnummer		7 234 15 00 23 0
EAN		4014586839332
Pris SEK exkl. moms [PK 01]		6.050:-
Pris SEK inkl. moms [PK 01]		7.563:-

Fördelarna med FEIN:

- ▶ Maskinkoncept för optimala resultat i metall, rostfritt, isolering (sandwich) och hårt trä. Extremt robust, 4 mm tjock rostfri bottenplatta.
- ▶ Steglös, elektronisk varvtalsinställning ger optimal sågavverknig och sågbladslivslängd.
- ▶ Mycket lätthanterad.
- ▶ Suveränt jämn gång tack vare precisionsbalansering.
- ▶ Ställbar spåntransport med sug eller utblås.

I priset ingår:

2 förpackningar sågblad, 1 spånavbrytningsskydd, 1 spånskydd

ASst 638

Metallsticksåg med ööverträffad noggrannhet, robusthet och livslängd.



Tillbehör, se sida 126

Effekt	W	350
Avgiven effekt	W	200
Antal slag	1/min	3 350
Slaglängd	mm	20
Kabellängd	m	5
Vikt enligt EPTA	kg	2,2
Max materialtjocklek		
Rostfritt stål (V2A)	mm	3
Stål (37 st.)	mm	8
Aluminium/koppar, mässing	mm	10/10
Mjukt trä/hårt trä och plywood	mm	50/40
Vävlaminat/glasfiber	mm	25/20
Minsta radie		
Stål/trä, plast	mm	8/6
Beställningsnummer		7 234 17 00 23 9
EAN		4014586841670
Pris SEK exkl. moms [PK 01]		5.470:-
Pris SEK inkl. moms [PK 01]		6.838:-

Fördelarna med FEIN:

- ▶ Extremt liten förslitning och lågt underhållsbehov även vid tuff industrianvändning.
- ▶ Maskinkoncept för optimala resultat i metall, isolering (sandwich) och hårt trä.
- ▶ Mycket lätthanterad.
- ▶ Suveränt jämn gång tack vare precisionsbalansering.
- ▶ Ställbar spåntransport med sug eller utblås.

I priset ingår:

2 förpackningar sågblad, 1 spånavbrytningsskydd

Sågblad för metall och sandwichmaterial


	METAL	ALU	Cu Ni Ms Zn	STAINLESS INOX NIROSTA	PVC	SANDWICH			Qualität/Quality	Förp. St	Beställningsnummer	Pris SEK exkl. moms	Pris SEK inkl. moms
	< 1,2		< 1,2				77	0,7	HSS	5	6 35 03 060 01 0	136:-	170:-
	< 1,2						100	0,7	HSS	5	6 35 03 076 01 0	186:-	233:-
	< 2,0	< 2,0	< 2,0	< 2,0	< 4,0		88	1,2	HSS	5	6 35 03 035 01 1	122:-	153:-
	< 2,0	< 2,0	< 2,0		< 4,0	< 70,0	120	1,2	HSS	5	6 35 03 077 01 4	213:-	267:-
	< 10,0	< 8,0	< 10,0	< 6,0	< 8,0		88	2,0	HSS	5	6 35 03 036 01 4	122:-	153:-
	< 10,0	< 8,0	< 10,0		< 30,0	< 120	180	2	BIM	5	6 35 03 114 01 0	288:-	360:-
	< 2,0	< 2,0	< 2,0	< 2,0	< 4,0		88	1,2	BIM	5	6 35 03 112 01 0	160:-	200:-
	< 10,0	< 8,0	< 10,0	< 6,0	< 8,0		88	2,0	BIM	5	6 35 03 113 01 0	160:-	200:-
	< 6,0	< 15,0					100	3,0	BIM	5	6 35 03 088 01 1	150:-	188:-

Sågblad för trä och övrigt

	FIBREGLASS		PVC					Qualität/Quality	Förp. St	Beställningsnummer	Pris SEK exkl. moms	Pris SEK inkl. moms
			< 25,0	< 25,0		77	2	HCS	5	6 35 03 087 01 3	122:-	153:-
		< 40,0	< 15,0	< 25,0		88	3,0	HCS	5	6 35 03 037 01 8	122:-	153:-
		< 50,0	< 30,0	< 50,0		88	4,0	HCS	5	6 35 03 038 01 6	122:-	153:-
		< 60,0	< 30,0	< 60,0		100	4,0	HCS	5	6 35 03 082 01 0	136:-	170:-
						77		HM	5	6 35 03 089 01 5	351:-	439:-
	< 25,0		< 30,0			88	4,0	HSS	5	6 35 03 039 01 0	145:-	182:-
	< 10,0					77			1	6 35 03 061 01 9	485:-	607:-

Allmänna tillbehör


Verktyglåda
Plast, inermått: 470 x 275 x 116 mm



Beställningsnummer 3 39 01 118 01 0

Pris SEK exkl. moms 433:-
Pris SEK inkl. moms 542:-


Plastlåda
Lådsats med låsbart lock för smådelar och tillbehör, passande för verktyglåda 3 39 01 118 01 0, max 5 styck/låda.



Beställningsnummer 3 39 01 119 00 0

Pris SEK exkl. moms 47:-
Pris SEK inkl. moms 59:-

Skärpasta
Smörjmedel för bearbetning av plåtmaterial.



Beställningsnummer 3 21 32 020 12 9


Pris SEK exkl. moms 158:-
Pris SEK inkl. moms 198:-

Sågbord
förlängd, för sågning av profiler och profilerad isolering. Längd ca 340 mm.

Beställningsnummer 3 27 14 084 00 8

Pris SEK exkl. moms 1.056:-
Pris SEK inkl. moms 1.320:-

Spånabrytningskydd
5-pack



Beställningsnummer 3 14 28 102 01 6

Pris SEK exkl. moms 107:-
Pris SEK inkl. moms 134:-


Spånskydd
för ASt(e) 638



Beställningsnummer 3 27 14 088 00 7

Pris SEK exkl. moms 53:-
Pris SEK inkl. moms 67:-

Slanghylsa
För anslutning av FEIN elverktyg med dammsug




Ø mm Beställningsnummer

32 3 05 17 028 00 7
27 3 05 17 029 00 1

Pris SEK exkl. moms 29:-
Pris SEK inkl. moms 37:-
Pris SEK exkl. moms 36:-
Pris SEK inkl. moms 45:-

Adapter
För allroundanvändning för anslutning av elverktyg och tillbehör med dammsugning på dammsugare. Flexibel gummihylsa, längd 70 mm, invändig-Ø 31,5 mm.



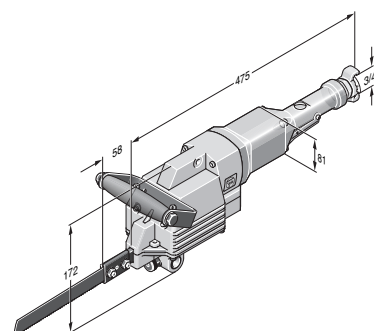
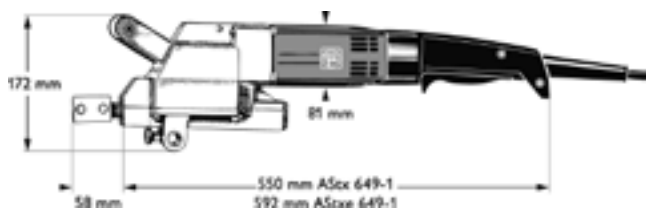
Beställningsnummer 3 13 22 771 00 9

Pris SEK exkl. moms 58:-
Pris SEK inkl. moms 73:-



	ASStx 649-1	ASStxe 649-1	STS 325 R	
	Stark sticksåg för rör och profiler.	Kraftfull sticksåg för rör och profiler med steglös sågfrekvensstyrning.	Tryckluftdriven sticksåg för rör och profiler.	
Sida	128	128	128	
Tekniska egenskaper	Effekt (W)	750	750	
	Antal slag (1/min)	350	100-350	330
	Slaglängd (mm)	60	60	60
	Arbetstryck (bar)			6,0
	Luftförbrukning (m ³ /min)			1,45
	Vikt enligt EPTA (kg)	6,1	6,4	7,2
	Rördiameter (mm)	440 *	440 *	440 *
Profiler upp till b x h (mm)	290 x 550	290 x 550	290 x 500	

* med förlängd kedja.



STS 325 R

AStx 649-1

Stark sticksåg för rör och profiler.



Tillbehör, se sida 129

Effekt	W	750
Avgiven effekt	W	480
Antal slag	1/min	350
Slaglängd	mm	60
Kabellängd	m	2,5
Vikt enligt EPTA	kg	6,1
Max materialtjocklek		
Rördiameter	mm	440 *
Profiler upp till b x h	mm	290 x 550
Beställningsnummer		7 234 22 00 23 0
EAN		4014586858470
Pris SEK exkl. moms [PK 01]		22.900:-
Pris SEK inkl. moms [PK 01]		28.625:-

Fördelarna med FEIN:

- ▶ Idealisk för kapning av rör och profiler av stål, gjutjärn, lättbetong och plaster.
- ▶ Spänn- och frammatningsanordning för profiler och rör, från Ø 80 mm till Ø 400 mm.
- ▶ Särskilt lämplig för sandwichmaterial och olika materialskikt.
- ▶ Ställbara spännanordningar möjliggör även geringssågning upp till 45°.
- ▶ * Med förlängd kedja.

I priset ingår:

2 sågblad, 1 stödhandtag, 1 sats nycklar

AStxe 649-1

Kraftfull sticksåg för rör och profiler med steglös sågfrekvensstyrning.



Tillbehör, se sida 129

Effekt	W	750
Avgiven effekt	W	480
Antal slag	1/min	100-350
Slaglängd	mm	60
Kabellängd	m	2,5
Vikt enligt EPTA	kg	6,4
Max materialtjocklek		
Rördiameter	mm	440 *
Profiler upp till b x h	mm	290 x 550
Beställningsnummer		7 234 23 00 23 0
EAN		4014586858500
Pris SEK exkl. moms [PK 01]		23.490:-
Pris SEK inkl. moms [PK 01]		29.363:-

Fördelarna med FEIN:

- ▶ Idealisk för kapning av rör och profiler av stål, gjutjärn, lättbetong och plaster.
- ▶ Spänn- och frammatningsanordning för profiler och rör, från Ø 80 mm till Ø 400 mm.
- ▶ Särskilt lämplig för sandwichmaterial och olika materialskikt.
- ▶ Steglös, elektronisk inställning av antalet slag för optimal skärhastighet.
- ▶ Ställbara spännanordningar möjliggör även geringssågning upp till 45°.
- ▶ * Med förlängd kedja.

I priset ingår:

2 sågblad, 1 stödhandtag, 1 sats nycklar

STS 325 R

Tryckluftsdreven sticksåg för rör och profiler.



Tillbehör, se sida 129

Arbetstryck	bar	6,0
Luftförbrukning	m ³ /min	1,45
Avgiven effekt	W	1 100
Antal slag	1/min	330
Slaglängd	mm	60
Vikt enligt EPTA	kg	7,2
Max materialtjocklek		
Rördiameter	mm	440 *
Profiler upp till b x h	mm	290 x 500
Beställningsnummer		7 534 08 00 00 0
EAN		4014586855639
Pris SEK exkl. moms [PK 01]		29.370:-
Pris SEK inkl. moms [PK 01]		36.713:-

Fördelarna med FEIN:

- ▶ Idealisk för kapning av rör och profiler av stål, gjutjärn, lättbetong och plaster.
- ▶ Spänn- och frammatningsanordning för profiler och rör, från Ø 80 mm till Ø 400 mm.
- ▶ Ställbara spännanordningar möjliggör även geringssågning upp till 45°.
- ▶ Spänn- och frammatningsenhet.
- ▶ Justerbar spännanordning.
- ▶ * Med förlängd kedja.

I priset ingår:

2 sågblad, 1 sats nycklar, 1 stödhandtag, 1 slangkoppling



Sågblad

	Icke-järnmetall och stål 400 N/mm ²	Stål över 400 N/mm ² och gråjärn	Olika material	Längd	Tand- avstånd	Tjock- lek	Vikt (netto)	Material	Beställnings- nummer	Pris SEK exkl. moms	Pris SEK inkl. moms
				mm	mm	mm	kg				
	x	x	≤ Ø 80	200	1,0	1,5	0,06	HSS	6 35 03 067 00 6	102:-	128:-
	x	x	≤ Ø 80	200	1,6	1,5	0,06	HSS	6 35 03 066 00 2	98:-	123:-
	x	x	≤ Ø 170 ¹	300	1,6	1,5	0,06	HSS	6 35 03 063 00 7	123:-	154:-
	x	x	≤ Ø 260 ¹	400	1,6	1,5	0,125	HSS	6 35 03 064 00 5	170:-	213:-
	x	x	≤ Ø 350 ²	500	1,8	2,0	0,18	HSS	6 35 03 072 00 2	347:-	434:-
	x	x	≤ Ø 440 ²	600	1,8	2,0	0,21	HSS	6 35 03 073 00 6	421:-	527:-
	x	x		300	2,1	1,5	0,08	HSS	6 35 03 070 00 0	122:-	153:-
	x		*	530	2,1	1,5	0,170	HSS	6 35 03 069 00 8	221:-	277:-
	x (AL)		Plast	200	3,2	1,5	0,06	HSS	6 35 03 065 00 9	80:-	100:-
	x (AL)		Plast	400	3,2	1,5	0,125	HSS	6 35 03 068 00 4	170:-	213:-
			PE-rör, gasbetong	300	6,3	1,5	0,08		6 35 03 071 00 9	86:-	108:-
			PE-rör, gasbetong *	530	6,3	1,5	0,170		6 35 03 040 00 3	154:-	193:-

HD-sågblad

Speciella sågblad för bearbetning av stål och rostfritt stål. HD-sågblad övertygar med lång livslängd och jämn sågning. Det lönar sig att prova.

	Icke-järnmetall och stål 400 N/mm ²	Stål över 400 N/mm ² och gråjärn	Olika material	Längd	Tand- avstånd	Tjock- lek	Vikt (netto)	Material	Beställnings- nummer	Pris SEK exkl. moms	Pris SEK inkl. moms
				mm	mm	mm	kg				
	x	x	≤ Ø 170 ¹	300	1,6	2,0	0,08	HSS	6 35 03 093 00 4	219:-	274:-
	x	x	≤ Ø 350 ²	500	1,8	2,0	0,18	HSS	6 35 03 099 00 5	404:-	505:-
	x	x	≤ Ø 325 *	530	2,1	1,6	0,17	HSS	6 35 03 100 00 6	316:-	395:-
	x	x	≤ Ø 260 ¹	400	2,1	2,0	0,175	HSS	6 35 03 094 00 2	293:-	367:-
	x	x	≤ Ø 260 ¹	400	3,2	2,0	0,175	HSS	6 35 03 095 00 6	293:-	367:-
	x	x	≤ Ø 440 ²	600	1,8	2,0	0,21	HSS	6 35 03 098 00 1	494:-	618:-

TD-sågblad

TD-sågblad lämpar sig för våt- och torrskärning. De övertygar genom snabba och jämna snittresultat.

	För duktila gjutjärnrör, även överdragna med cementvälling och gråjärnrör	Rör Ø (DN)	Längd	Belägg- nings- längd	Tjock- lek	Vikt	Beställnings- nummer	Pris SEK exkl. moms	Pris SEK inkl. moms
		mm	mm	mm	mm	kg			
	x	80 - 150 ³	320	260	2,2	0,110	6 35 03 096 01 8	1.935:-	2.419:-
	x	80 - 300 ³	490	430	2,9	0,220	6 35 03 097 01 2	2.565:-	3.207:-

* endast med sågbladsstyrning 9 06 06 002 00 9

¹ med FEIN spänn- och mataranordning 9 07 02 005 00 0 eller spännanordning 9 07 02 004 00 6

² endast med förlängning av kedjan till Ø 440 mm, därtill behövs kedja 3 02 31 003 00 3 och bult 3 02 16 130 00 4

³ endast med FEIN spänn- och mataranordning 9 07 02 005 000

Allmänna tillbehör



Verktygslåda
Metall

Längd mm	Bredd mm	Höjd mm	Beställningsnummer	Pris SEK exkl. moms	Pris SEK inkl. moms
690	240	160	3 39 01 022 01 4	556:-	695:-



Skärpasta
Smörjmedel för bearbetning av plåtmaterial.

Beställningsnummer	Pris SEK exkl. moms	Pris SEK inkl. moms
3 21 32 020 12 9	158:-	198:-



Spänn- och frammatningsenhet
(B x D x H) 280 x 285 x 395 mm, för rör och cirkelformade material med en yttre Ø på 80 till 400 mm

Beställningsnummer	Pris SEK exkl. moms	Pris SEK inkl. moms
9 07 02 005 00 0	21.773:-	27.217:-

Skyddsbackar i stål
för att undvika skador på rörets yta, 4 st behövs

Beställningsnummer	Pris SEK exkl. moms	Pris SEK inkl. moms
3 13 27 064 00 8	568:-	710:-



Rengöringsblock
Rhombö för rengöring av hårdmetall- och diamantverktyg.

Beställningsnummer	Pris SEK exkl. moms	Pris SEK inkl. moms
6 37 19 007 01 0	230:-	288:-



Fastspänning
för rör upp till Ø 159 mm och för geringssnitt.

Beställningsnummer	Pris SEK exkl. moms	Pris SEK inkl. moms
9 07 02 001 00 1	2.738:-	3.423:-



Fastspänning
för rör Ø 100-325 mm, endast med förlängning av kedjan till Ø 440 mm, kedja 3 02 31 003 00 3 och bult 3 02 16 130 00 4 är nödvändiga.

Beställningsnummer	Pris SEK exkl. moms	Pris SEK inkl. moms
9 07 02 004 00 6	3.807:-	4.759:-



Fastspänning
för profiler upp till 310 mm bredd vid maxhöjd 550 mm.

Beställningsnummer	Pris SEK exkl. moms	Pris SEK inkl. moms
9 07 02 003 00 8	3.073:-	3.842:-



Sågbladsstyrning
för rör upp till Ø 325 mm endast med 530 mm långa sågblad, styrning till rörets mitt, sågbladstjocklek max. 1,6 mm.

Beställningsnummer	Pris SEK exkl. moms	Pris SEK inkl. moms
9 06 06 002 00 9	3.086:-	3.858:-



Anhåll
för frihandsarbeten.

Beställningsnummer	Pris SEK exkl. moms	Pris SEK inkl. moms
3 27 14 062 02 3	2.290:-	2.863:-

Klyvkiel
Hindrar klämning av sågbladet

Beställningsnummer	Pris SEK exkl. moms	Pris SEK inkl. moms
6 33 05 006 00 8	112:-	140:-

Tillbehör STS 325 R

Slangkoppling

Beställningsnummer	Pris SEK exkl. moms	Pris SEK inkl. moms
4 11 40 004 00 7	297:-	372:-



MF 14-180

Extremt effektiv och robust monteringsfräsmaskin för demontering av gamla fönster.



Tillbehör, se sida 131

Effekt	W	1 200
Avgiven effekt	W	750
Varvtal obelastad	1/min	7 000
Kabellängd	m	4
Vikt enligt EPTA	kg	4,1
Diamantskiva Ø	mm	180
Skärdjup	mm	0 - 50
Beställningsnummer		7 238 14 00 23 0
EAN		4014586865744
Pris SEK exkl. moms [PK 01]		13.490:-
Pris SEK inkl. moms [PK 01]		16.863:-

Fördelarna med FEIN:

- ▶ Exakta snitt utan att skada väggarna.
- ▶ Snitten utförs endast 2 mm från den gamla fönsterramen.
- ▶ Dammfritt arbete tack vare en sluten sugbehållare.
- ▶ FEIN högeffektmotor.
- ▶ Kvalitetsdiamantskiva.
- ▶ Perfekt komplettering: FEIN SUPERCUT för kapning av fönsterbågar.
- ▶ Djupanslaget ställer in exakt sågdjup.
- ▶ Stabilt handtag.

I priset ingår:

- 1 FEIN monteringsfräs MF 14-180, 1 diamantskiva, Ø 180 mm,
- 1 plastlåda

Monteringsfräs

Allmänna tillbehör



Diamantskiva

Ø 180 mm, specialfäste för MF 14-180.

Ø mm	Beställningsnummer	Pris SEK exkl. moms	Pris SEK inkl. moms
180	6 35 02 146 01 1	1.212:-	1.515:-



Adapter

För allroundanvändning för anslutning av elverktyg och tillbehör med dammsugning på dammsugare. Flexibel gummihylsa, längd 70 mm, invändig-Ø 31,5 mm.

Beställningsnummer	Pris SEK exkl. moms	Pris SEK inkl. moms
3 13 22 771 00 9	58:-	73:-



Kärnborrning metall – prova den kostnadseffektivaste bormetoden.

Kärnborrning är en utomordentligt ekonomisk metod: snabbare, tystare och noggrannare än spiralborrning. Eftersom förborrning och omriggning inte krävs kan arbetstiden förkortas med upp till ca 40% – i verkstaden eller på byggarbetsplatsen. FEINs suveräna magnetiska kärnborrmaskiner KBM passar för borring med hårdmetallkärnborr och täcker upp många användningsområden som kärnborrning, spiralborrning, gängskärning, försänkning och brotschning. FEIN magnetiska kärnborrmaskiner i serien KBB är däremot endast utformade för kärnborrning och de gör arbetet ekonomiskt. Detsamma gäller för FEIN:s kärnborr: Hårdmetall och HSS-stål av hög kvalitet samt genomtänkta skärgeometrier ger hög borrhast och lång livslängd.

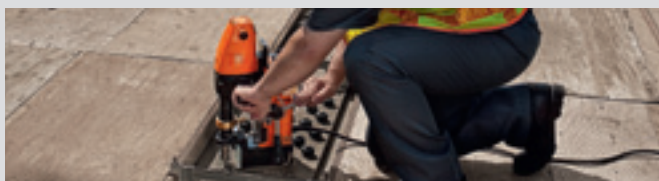
Världens första handhållna metallborrsystem, FEIN KBH 25, kombinerar i ett system fördelarna hos kraftfulla handbormaskiner och hårdmetallbelagda kärnborr. Den nya borrhasttekniken och specialutvecklade HM-kärnborr möjliggör, flexibelt, smidigt och snabbt arbete.

Det spelar ingen roll om det gäller kärnborrning i stål, rostfritt eller aluminium: Med vårt omfattande kärnborrprogram har vi den passande lösningen för varje användningsområde.

FEIN kärnborrsystem kommer att revolutionera ditt arbete!



KBH **Sida 134**
Handhållet metallkärnborrsystem för snabb och flexibel användning.



KBB **Sida 138**
Stabilt kärnborrsystem för borring med optimalt varvtal för HSS kärnborr.



KBM **Sida 144**
Kärnborrsystemet med höga kvalitetskrav för universella jobb och optimalt varvtal för HM kärnborr.

KBH 25

Handhållet metallkärnborsystem för snabb och flexibel användning.



Tillbehör, se sida 135

Effekt	W	1 200
Avgiven effekt	W	680
Varvtal belastat	1/min	0-520
Vridmoment vid max. uteffekt	Nm	50
Stoppmoment	Nm	50*
Spännhals-Ø	mm	43
Borr-Ø stål kärnborr	mm	14-25
Borr-Ø rostfritt	mm	14-25
Borr-Ø aluminium kärnborr	mm	14-30
Kärnborr borr djup max.	mm	20
Borr-Ø stål hålsågar	mm	14-54
Hålsågar borr djup max.	mm	4
Gängskärning		M 12
Hörnmått	mm	27
Kärnborr fäste		QuickIN Plus
Kabellängd	m	4
Vikt enligt EPTA	kg	3,3
Beställningsnummer		7 271 01 61 00 0
EAN		4014586868769
Pris SEK exkl. moms [PK 01]		8.210:-
Pris SEK inkl. moms [PK 01]		10.263:-

Fördelarna med FEIN:

- ▶ Bekvämt och upp till fem gånger snabbare arbete tack vare ny borrarsteknik och specialutvecklad skärgeometri
- ▶ Handhållen borrning med hårdmetallkärnborr upp till 25 mm borrhål i stål med tjocklek upp till 20 mm
- ▶ Borra handhållet med hårdmetallhålsågar upp till 54 mm borrhål i metallplåtar med tjocklek upp till 4 mm
- ▶ Vridstyvt motorhus med skålkonstruktion.
- ▶ Hårdmetallkärnborr med lång livslängd.
- ▶ Effekt- och momentstark motor.
- ▶ * Momentslirkoppling.
- ▶ Varvtalsstyrd elektronik.
- ▶ Varvtalsval.
- ▶ Elektroniskt överlastskydd.
- ▶ Höger-/vänstergång.
- ▶ Återstartspärr.
- ▶ Omfattande tillbehörssortiment.

I priset ingår:

- 1 Metallkärnbormaskin KBH 25, 1 centreringsborr,
- 1 stödhandtag, 1 skärspray, 1 plastlåda

**Hårdmetallkärnborr****HM-kärnborr med QuickIN Plus-fäste**

Lång livsländ genom hårdmetallbeläggning. Suverän avverkning i alla vanliga metaller.
Borrddjup 20 mm, Borr-Ø stål upp till 25 mm, Borr-Ø aluminium upp till 30 mm.

Borr-Ø mm	Beställningsnummer	Pris SEK exkl. moms	Pris SEK inkl. moms
15	6 31 30 015 01 0	520:-	650:-
16	6 31 30 016 01 0	520:-	650:-
17	6 31 30 017 01 0	520:-	650:-
18	6 31 30 018 01 0	520:-	650:-
19	6 31 30 019 01 0	520:-	650:-
20	6 31 30 020 01 0	520:-	650:-
21	6 31 30 021 01 0	520:-	650:-
22	6 31 30 022 01 0	520:-	650:-
23	6 31 30 023 01 0	520:-	650:-
24	6 31 30 024 01 0	540:-	675:-
25	6 31 30 025 01 0	540:-	675:-
26	6 31 30 026 01 0	540:-	675:-
27	6 31 30 027 01 0	540:-	675:-
28	6 31 30 028 01 0	540:-	675:-
29	6 31 30 029 01 0	575:-	719:-
30	6 31 30 030 01 0	575:-	719:-

**HM-kärnborr med QuickIN Plus-fäste**

Lång livsländ genom hårdmetallbeläggning. Suverän avverkning i alla vanliga metaller.
Mått i tum, borrddjup 20 mm/3/4".

Borr-Ø tum	Borr-Ø mm	Beställningsnummer	Pris SEK exkl. moms	Pris SEK inkl. moms
9/16	14,29	6 31 30 200 01 0	600:-	750:-
5/8	15,88	6 31 30 201 01 0	600:-	750:-
11/16	17,46	6 31 30 202 01 0	600:-	750:-
3/4	19,05	6 31 30 203 01 0	600:-	750:-
13/16	20,64	6 31 30 204 01 0	600:-	750:-
7/8	22,23	6 31 30 205 01 0	600:-	750:-
15/16	23,81	6 31 30 206 01 0	625:-	782:-
1	25,40	6 31 30 207 01 0	625:-	782:-
1-1/16	26,99	6 31 30 208 01 0	625:-	782:-
1-1/8	28,58	6 31 30 209 01 0	665:-	832:-
1-3/16	30,16	6 31 30 210 01 0	665:-	832:-

Hårdmetallkärnborr TiAlN-belagt**HM-kärnborr TiAlN-belagt med QuickIN Plus-fäste**

Lång livsländ genom hårdmetallbeläggning. Suverän avverkning i alla vanliga metaller, 20% högre avverkning, minskade skär- och matningskrafter genom TiAlN-beläggning.
Borrddjup 20 mm, Borr-Ø stål upp till 25 mm, Borr-Ø aluminium upp till 30 mm.

Borr-Ø mm	Beställningsnummer	Pris SEK exkl. moms	Pris SEK inkl. moms
14	6 31 30 114 01 0	660:-	825:-
15	6 31 30 115 01 0	660:-	825:-
16	6 31 30 116 01 0	660:-	825:-
17	6 31 30 117 01 0	660:-	825:-
18	6 31 30 118 01 0	695:-	869:-
19	6 31 30 119 01 0	695:-	869:-
20	6 31 30 120 01 0	695:-	869:-
21	6 31 30 121 01 0	695:-	869:-
22	6 31 30 122 01 0	695:-	869:-
23	6 31 30 123 01 0	695:-	869:-
24	6 31 30 124 01 0	740:-	925:-
25	6 31 30 125 01 0	740:-	925:-
26	6 31 30 126 01 0	740:-	925:-
27	6 31 30 127 01 0	740:-	925:-
28	6 31 30 128 01 0	740:-	925:-
29	6 31 30 129 01 0	740:-	925:-
30	6 31 30 130 01 0	740:-	925:-

**HM-kärnborr TiAlN-belagt med QuickIN Plus-fäste**

Lång livsländ genom hårdmetallbeläggning. Suverän avverkning i alla vanliga metaller, 20% högre avverkning, minskade skär- och matningskrafter genom TiAlN-beläggning.
Mått i tum, borrddjup 20 mm/3/4".

Borr-Ø tum	Borr-Ø mm	Beställningsnummer	Pris SEK exkl. moms	Pris SEK inkl. moms
9/16	14,29	6 31 30 300 01 0	710:-	888:-
5/8	15,88	6 31 30 301 01 0	710:-	888:-
11/16	17,46	6 31 30 302 01 0	710:-	888:-
3/4	19,05	6 31 30 303 01 0	745:-	932:-
13/16	20,64	6 31 30 304 01 0	745:-	932:-
7/8	22,23	6 31 30 305 01 0	745:-	932:-
15/16	23,81	6 31 30 306 01 0	790:-	988:-
1	25,40	6 31 30 307 01 0	790:-	988:-
1-1/16	26,99	6 31 30 308 01 0	790:-	988:-
1-1/8	28,58	6 31 30 309 01 0	790:-	988:-
1-3/16	30,16	6 31 30 310 01 0	790:-	988:-

Hårdmetallhålsågar**HM-hålsåg med QuickIN PLUS-fäste**

Hårdmetallbelagd med optimal livslängd för effektiv borring i metallplåt med tjocklek upp till 4,0 mm.
Borrddjup 4 mm.

Borr-Ø mm	Beställningsnummer	Pris SEK exkl. moms	Pris SEK inkl. moms
14	6 31 31 014 01 0	405:-	507:-
15	6 31 31 015 01 0	405:-	507:-
16	6 31 31 016 01 0	405:-	507:-
17	6 31 31 017 01 0	405:-	507:-
18	6 31 31 018 01 0	405:-	507:-
19	6 31 31 019 01 0	405:-	507:-
20	6 31 31 020 01 0	455:-	569:-
21	6 31 31 021 01 0	455:-	569:-
22	6 31 31 022 01 0	455:-	569:-
23	6 31 31 023 01 0	455:-	569:-
24	6 31 31 024 01 0	455:-	569:-
25	6 31 31 025 01 0	455:-	569:-

26	6 31 31 026 01 0	455:-	569:-
27	6 31 31 027 01 0	455:-	569:-
28	6 31 31 028 01 0	455:-	569:-
29	6 31 31 029 01 0	490:-	613:-
30	6 31 31 030 01 0	490:-	613:-
31	6 31 31 031 01 0	525:-	657:-
32	6 31 31 032 01 0	525:-	657:-
33	6 31 31 033 01 0	525:-	657:-
34	6 31 31 034 01 0	565:-	707:-
35	6 31 31 035 01 0	565:-	707:-
36	6 31 31 036 01 0	620:-	775:-
37	6 31 31 037 01 0	620:-	775:-
38	6 31 31 038 01 0	620:-	775:-
39	6 31 31 039 01 0	620:-	775:-
40	6 31 31 040 01 0	620:-	775:-
41	6 31 31 041 01 0	620:-	775:-
42	6 31 31 042 01 0	620:-	775:-
43	6 31 31 043 01 0	680:-	850:-
44	6 31 31 044 01 0	680:-	850:-
45	6 31 31 045 01 0	680:-	850:-
46	6 31 31 046 01 0	680:-	850:-
47	6 31 31 047 01 0	680:-	850:-
48	6 31 31 048 01 0	730:-	913:-
49	6 31 31 049 01 0	730:-	913:-
50	6 31 31 050 01 0	730:-	913:-
51	6 31 31 051 01 0	730:-	913:-
52	6 31 31 052 01 0	730:-	913:-
53	6 31 31 053 01 0	750:-	938:-
54	6 31 31 054 01 0	750:-	938:-



HM-hålsåg med QuickIN PLUS-fäste
Hårdmetallbelagd med optimal livslängd för effektiv borrarng
i metallplåt med tjocklek upp till 4,0 mm.
Mått i tum, borrhjup 4 mm/5/32".

Borr-Ø tum	Borr-Ø mm	Beställningsnummer	Pris SEK exkl. moms	Pris SEK inkl. moms
9/16	14,29	6 31 31 200 01 0	460:-	575:-
5/8	15,88	6 31 31 201 01 0	460:-	575:-
11/16	17,46	6 31 31 202 01 0	460:-	575:-
3/4	19,05	6 31 31 203 01 0	460:-	575:-
13/16	20,64	6 31 31 204 01 0	520:-	650:-
7/8	22,23	6 31 31 205 01 0	520:-	650:-
15/16	23,81	6 31 31 206 01 0	550:-	688:-
1	25,40	6 31 31 207 01 0	550:-	688:-
1-1/16	26,99	6 31 31 208 01 0	550:-	688:-
1-1/8	28,58	6 31 31 209 01 0	575:-	719:-
1-3/16	30,16	6 31 31 210 01 0	575:-	719:-
1-1/4	31,75	6 31 31 211 01 0	605:-	757:-
1-5/16	33,34	6 31 31 212 01 0	605:-	757:-
1-3/8	34,93	6 31 31 213 01 0	675:-	844:-
1-7/16	36,51	6 31 31 214 01 0	675:-	844:-
1-1/2	38,10	6 31 31 215 01 0	675:-	844:-
1-9/16	39,19	6 31 31 216 01 0	720:-	900:-
1-5/8	41,28	6 31 31 217 01 0	720:-	900:-
1-11/16	42,86	6 31 31 218 01 0	790:-	988:-
1-3/4	44,45	6 31 31 219 01 0	790:-	988:-
1-13/16	46,04	6 31 31 220 01 0	790:-	988:-
1-7/8	47,63	6 31 31 221 01 0	835:-	1.044:-
1-15/16	49,21	6 31 31 222 01 0	835:-	1.044:-
2	50,80	6 31 31 223 01 0	835:-	1.044:-
2-1/16	52,39	6 31 31 224 01 0	835:-	1.044:-
2-1/8	53,98	6 31 31 225 01 0	865:-	1.082:-

Hårdmetallhålsågar för rör



HM-hålsåg för rör med QuickIN-PLUS-fäste
Hårdmetallbelagd med optimal livslängd vid användning på
rörmaterial och välvda ytor med väggdjocklekar upp till 4 mm.
Borrhjup 4 mm.

Borr-Ø mm	Beställningsnummer	Pris SEK exkl. moms	Pris SEK inkl. moms
21	6 31 31 421 01 0	510:-	638:-
22	6 31 31 422 01 0	510:-	638:-
23	6 31 31 423 01 0	510:-	638:-
24	6 31 31 424 01 0	510:-	638:-
25	6 31 31 425 01 0	510:-	638:-
26	6 31 31 426 01 0	510:-	638:-
27	6 31 31 427 01 0	510:-	638:-
28	6 31 31 428 01 0	510:-	638:-
29	6 31 31 429 01 0	550:-	688:-
30	6 31 31 430 01 0	550:-	688:-
31	6 31 31 431 01 0	620:-	775:-
32	6 31 31 432 01 0	620:-	775:-
33	6 31 31 433 01 0	620:-	775:-
34	6 31 31 434 01 0	655:-	819:-
35	6 31 31 435 01 0	655:-	819:-
36	6 31 31 436 01 0	735:-	919:-
37	6 31 31 437 01 0	735:-	919:-
38	6 31 31 438 01 0	735:-	919:-
39	6 31 31 439 01 0	735:-	919:-
40	6 31 31 440 01 0	735:-	919:-
41	6 31 31 441 01 0	835:-	1.044:-
42	6 31 31 442 01 0	835:-	1.044:-
43	6 31 31 443 01 0	835:-	1.044:-
44	6 31 31 444 01 0	835:-	1.044:-
45	6 31 31 445 01 0	835:-	1.044:-
46	6 31 31 446 01 0	905:-	1.132:-
47	6 31 31 447 01 0	905:-	1.132:-
48	6 31 31 448 01 0	905:-	1.132:-
49	6 31 31 449 01 0	905:-	1.132:-
50	6 31 31 450 01 0	905:-	1.132:-
51	6 31 31 451 01 0	935:-	1.169:-
52	6 31 31 452 01 0	935:-	1.169:-
53	6 31 31 453 01 0	935:-	1.169:-
54	6 31 31 454 01 0	935:-	1.169:-



HM-hålsåg för rör med QuickIN-PLUS-fäste
Hårdmetallbelagd med optimal livslängd vid användning på rörmaterial och välvda ytor med väggjocklekar upp till 4 mm. Mått i tum, borrhjup 4 mm/5/32".

Borr-Ø tum	Borr-Ø mm	Beställningsnummer	Pris SEK exkl. moms	Pris SEK inkl. moms
7/8	22,23	6 31 31 605 01 0	585:-	732:-
15/16	23,81	6 31 31 606 01 0	585:-	732:-
1	25,40	6 31 31 607 01 0	605:-	757:-
1-1/16	26,99	6 31 31 608 01 0	605:-	757:-
1-1/8	28,58	6 31 31 609 01 0	635:-	794:-
1-3/16	30,16	6 31 31 610 01 0	635:-	794:-
1-1/4	31,75	6 31 31 611 01 0	720:-	900:-
1-5/16	33,34	6 31 31 612 01 0	720:-	900:-
1-3/8	34,93	6 31 31 613 01 0	790:-	988:-
1-7/16	36,51	6 31 31 614 01 0	850:-	1.063:-
1-1/2	38,10	6 31 31 615 01 0	850:-	1.063:-
1-9/16	39,19	6 31 31 616 01 0	850:-	1.063:-
1-5/8	41,28	6 31 31 617 01 0	965:-	1.207:-
1-11/16	42,86	6 31 31 618 01 0	965:-	1.207:-
1-3/4	44,45	6 31 31 619 01 0	965:-	1.207:-
1-13/16	46,04	6 31 31 620 01 0	1.050:-	1.313:-
1-7/8	47,63	6 31 31 621 01 0	1.050:-	1.313:-
1-15/16	49,21	6 31 31 622 01 0	1.050:-	1.313:-
2	50,80	6 31 31 623 01 0	1.080:-	1.350:-
2-1/16	52,39	6 31 31 624 01 0	1.080:-	1.350:-
2-1/8	53,98	6 31 31 625 01 0	1.080:-	1.350:-

Centreringsborr



Centreringsborr

Förp. St	Beställningsnummer	Pris SEK exkl. moms	Pris SEK inkl. moms
1	6 31 14 038 01 0	180:-	225:-
5	6 31 14 038 02 0	800:-	1.000:-

Gängskärning



Hylschuck
med hylsa 6/7/9 mm

Beställningsnummer	Pris SEK exkl. moms	Pris SEK inkl. moms
6 32 06 067 02 0	1.148:-	1.435:-



Spännhylsa
för hylschuck och pendelhylschuck

Gäng-Ø	Ø mm	fyrkant mm	Beställningsnummer	Pris SEK exkl. moms	Pris SEK inkl. moms
M 4 / M 6	4,5	3,4	6 32 06 065 00 5	265:-	332:-
M 5 / M 8	6	4,9	6 32 06 066 00 8	265:-	332:-
M 10	7	5,5	6 32 06 070 00 6	265:-	332:-
M 12	9	7	6 32 06 075 00 4	265:-	332:-
M 8	8	6,2	6 32 06 078 00 9	265:-	332:-
M 10	10	8	6 32 06 079 00 3	257:-	322:-



Gängchuck
för spännområde 2,8 - 9,0 mm, med nyckel

Beställningsnummer	Pris SEK exkl. moms	Pris SEK inkl. moms
6 32 06 018 01 0	1.189:-	1.487:-

Övriga tillbehör



Spånbehållare
Förhindrar kontakt med varma och vassa spån.

Beställningsnummer	Pris SEK exkl. moms	Pris SEK inkl. moms
3 21 74 013 01 0	204:-	255:-



Skärspray
300 ml pumpspray, för lång verktyglivslängd, optimala skär- och avverkningsprestanda och förbättrat spånflöde.

Beställningsnummer	Pris SEK exkl. moms	Pris SEK inkl. moms
3 21 32 031 00 0	177:-	222:-



Förlängare
För användning på trånga, djupa eller ojämna ytor. QuickIN-PLUS-fäste, längd 100 mm inkl. adapter för centreringsborr.

Beställningsnummer	Pris SEK exkl. moms	Pris SEK inkl. moms
6 31 06 017 01 0	825:-	1.032:-



Adapter QuickIN PLUS på B16

Beställningsnummer	Pris SEK exkl. moms	Pris SEK inkl. moms
6 39 01 047 00 0	228:-	285:-



Adapter QuickIN Plus på 1/2" UNF

Beställningsnummer	Pris SEK exkl. moms	Pris SEK inkl. moms
6 39 01 054 00 0	228:-	285:-



Kuggkranschuck
Chuckfäste B 16

Spännvidd mm	Vikt kg	Beställningsnummer	Pris SEK exkl. moms	Pris SEK inkl. moms
1,5 - 13	0,41	6 32 02 030 01 5	492:-	615:-



Snabbchuck
Chuckfäste B 16
Spetsig form R, med låsning

Spännvidd mm	Vikt kg	Beställningsnummer	Pris SEK exkl. moms	Pris SEK inkl. moms
1 - 13	0,56	6 32 04 032 00 6	930:-	1.163:-



Snabbchuck
Metallsnabbchuck SUPRA SKE med enkelhylsa, spännkraftsäkring, chuckfäste 1/2"-20 UNF

Spännvidd mm	Vikt kg	Beställningsnummer	Pris SEK exkl. moms	Pris SEK inkl. moms
3-16	0,56	6 32 05 038 01 0	1.180:-	1.475:-



Snabbchuck
Metallsnabbchuck SUPRA SKE med enkelhylsa, spännkraftsäkring, QuickIN Plus fäste

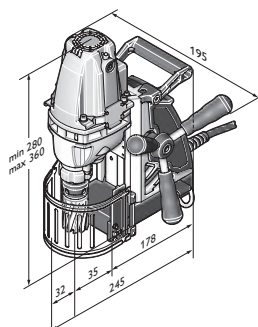
Spännvidd mm	Beställningsnummer	Pris SEK exkl. moms	Pris SEK inkl. moms
3-16	6 39 01 054 01 0	1.213:-	1.517:-



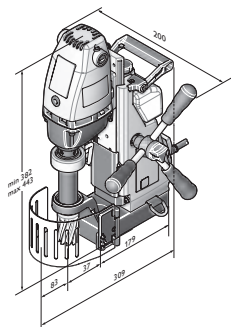
	KBB 30	KBB 38	KBB 40	KBB 60
	Extremt kompakt för borrar på byggarbetsplatsen.	För exakt borrar på byggarbetsplatsen.	Kompakt med fast bormotor för arbete i trånga utrymmen.	Med tvåväxlad växellåda för borrar i verkstaden upp till 75 mm borrhjup.
Sida	139	139	139	140
Användning	Metallkärnborr upp till Ø 30 mm	▲▲	▲▲	▲▲
	Metallkärnborr upp till Ø 40 mm			▲▲
	Metallkärnborr upp till Ø 60 mm			▲▲
	Användning HSS kärnborr	▲▲	▲▲	▲▲
	Användning HM kärnborr	▲	▲	▲
	Trånga arbetsförhållanden	▲▲		▲▲
	Jobba med en hand	▲▲	▲▲	▲▲
	Jobba över huvudhöjd	▲▲	▲▲	▲▲
	Monteringsjobb	▲▲	▲▲	▲▲
Verkstadsjobb	▲▲	▲▲	▲▲	
Tekniska egenskaper	Kärnborr max. Ø (mm)	30	38	40
	HSS-kärnborr, max-Ø (mm)	30	38	40
	Kärnborr borrhjup max. (mm)	50	50	50
	Effekt (W)	750	1 050	1 100
	Avgiven effekt (W)	430	530	610
	Varvtal obelastad (1/min)	740	480	450
	1:a växeln (1/min)			
	2:a växeln (1/min)			
	Varvtal belastat (1/min)	430	330	280
	1:a växeln (1/min)			
	2:a växeln (1/min)			
	Kärnborrhäfte	3/4" Weldon	3/4" Weldon	3/4" Weldon
	Slaglängd (mm)	65	65	65
Magnetdragkraft (N)	9 000	9 000	9 000	
Magnetfotens mått (mm)	178 x 95	178 x 95	165 x 102	
Kabellängd (m)	3,8	3,8	3,8	
Vikt enligt EPTA (kg)	10,5	12,9	12,8	

▲ lämplig

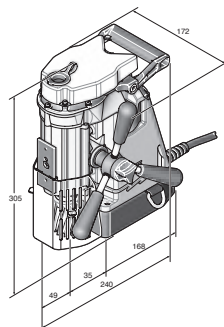
▲▲ fungerar mycket bra



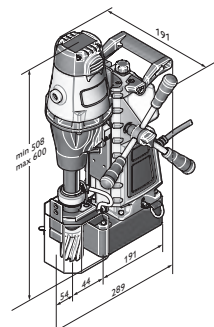
KBB 30



KBB 38



KBB 40



KBB 60

KBB 30

Extremt kompakt för borring på byggarbetsplatsen.



Tillbehör, se sida 140

Kärnborr max. Ø	mm	30
HSS-kärnborr, max-Ø	mm	30
Kärnborr borr djup max.	mm	50
Effekt	W	750
Avgiven effekt	W	430
Varvtal obelastad	1/min	740
Varvtal belastad	1/min	430
Kärnborrhäfte		3/4" Weldon
Slaglängd	mm	65
Magnetdragkraft	N	9 000
Magnetfotens mått	mm	178 x 95
Kabellängd	m	3,8
Vikt enligt EPTA	kg	10,5
Beställningsnummer		7 272 01 61 00 0
EAN		4014586700212
Pris SEK exkl. moms [PK 01]		9.000:-
Pris SEK inkl. moms [PK 01]		11.250:-

Fördelarna med FEIN:

- ▶ Extremt kompakt med perfekt effekt/viktförhållande för arbete på hög höjd och i trånga utrymmen.
- ▶ Matningsratt på valfri sida för användning i speciella arbetsituationer.
- ▶ Motorkabeln ligger invändigt vilket förhindrar att den traslar in sig av misstag eller fastnar i arbetsstycket.
- ▶ Invändig kylning.
- ▶ Smidig efterjustering av styrningen.

I priset ingår:

1 väska, 1 kylmedelsbehållare, 1 spännband, 1 spånkrats, 2 centrerpinnar, 1 insexnyckel 5 mm, 1 petskydd

KBB 38

För exakt borring på byggarbetsplatsen.



Tillbehör, se sida 140

Kärnborr max. Ø	mm	38
HSS-kärnborr, max-Ø	mm	38
Kärnborr borr djup max.	mm	50
Effekt	W	1 050
Avgiven effekt	W	530
Varvtal obelastad	1/min	480
Varvtal belastad	1/min	330
Kärnborrhäfte		3/4" Weldon
Slaglängd	mm	65
Magnetdragkraft	N	9 000
Magnetfotens mått	mm	178 x 95
Kabellängd	m	3,8
Vikt enligt EPTA	kg	12,9
Beställningsnummer		7 272 02 61 00 0
EAN		4014586700328
Pris SEK exkl. moms [PK 01]		10.800:-
Pris SEK inkl. moms [PK 01]		13.500:-

Fördelarna med FEIN:

- ▶ Momentstark bormotor för krävande kärnboring.
- ▶ Mycket jämn gång och tillförlitlig borkärnutmatning tack vare speciell borspindelstyrning.
- ▶ Solid konstruktion av pressgjuten aluminium för arbeten under mycket besvärliga förhållanden.
- ▶ Integrerad skärvätsketank.
- ▶ Motorsladden ligger invändigt.
- ▶ Stödhandtag för smidig transport av maskinen.
- ▶ Matningsratten kan sitta på båda sidor.

I priset ingår:

1 väska, 1 kylmedelsbehållare, 1 spännband, 1 spånkrats, 2 centrerpinnar, 1 petskydd, 1 insexnyckel 5 mm, 1 bärhandtag

KBB 40

Kompakt med fast bormotor för arbete i trånga utrymmen.



Tillbehör, se sida 140

Kärnborr max. Ø	mm	40
HSS-kärnborr, max-Ø	mm	40
Kärnborr borr djup max.	mm	50
Effekt	W	1 100
Avgiven effekt	W	610
Varvtal obelastad	1/min	450
Varvtal belastad	1/min	280
Kärnborrhäfte		3/4" Weldon
Slaglängd	mm	65
Magnetdragkraft	N	9 000
Magnetfotens mått	mm	165 x 102
Kabellängd	m	3,8
Vikt enligt EPTA	kg	12,8
Beställningsnummer		7 272 03 61 00 0
EAN		4014586700502
Pris SEK exkl. moms [PK 01]		14.500:-
Pris SEK inkl. moms [PK 01]		18.125:-

Fördelarna med FEIN:

- ▶ Extremt kompakt med perfekt effekt/viktförhållande för arbete på hög höjd och i trånga utrymmen.
- ▶ Matningsratt på valfri sida för användning i speciella arbetsituationer.
- ▶ Motorkabeln ligger invändigt vilket förhindrar att den traslar in sig av misstag eller fastnar i arbetsstycket.
- ▶ Invändig kylning.
- ▶ Smidig efterjustering av styrningen.
- ▶ Massiv konstruktion i pressgjuten aluminium.
- ▶ Fast bormotor.

I priset ingår:

1 väska, 1 kylmedelsbehållare, 1 spännband, 1 spånkrats, 2 centrerpinnar, 1 petskydd, 1 insexnyckel 5 mm

KBB 60

Med tvåväxlad växellåda för borring i verkstaden upp till 75 mm borrhjup.



Tillbehör, se sida 140

Kärnborr max. Ø	mm	60
HSS-kärnborr, max-Ø	mm	60
Kärnborr borrhjup max.	mm	75
Effekt	W	1 400
Avgiven effekt	W	770
Varvtal obelastad		
1:a växeln	1/min	330
2:a växeln	1/min	660
Varvtal belastad		
1:a växeln	1/min	180
2:a växeln	1/min	340
Kärnborrhäfte		3/4" Weldon
Slaglängd	mm	92
Magnetdragkraft	N	11 000
Magnetfotens mått	mm	191 x 102
Kabellängd	m	3,8
Vikt enligt EPTA	kg	23,9
Beställningsnummer		7 272 04 61 00 0
EAN		4014586700410
Pris SEK exkl. moms [PK 01]		20.900:-
Pris SEK inkl. moms [PK 01]		26.125:-

Fördelarna med FEIN:

- ▶ Momentstark bormotor för krävande kärnborring.
- ▶ Mycket jämn gång och tillförlitlig borkärnutmatning tack vare speciell borrhjupstyrring.
- ▶ Solid konstruktion av pressgjuten aluminium för arbeten under mycket besvärliga förhållanden.
- ▶ Integrerad skärvätsketank.
- ▶ Motorsladden ligger invändigt.
- ▶ Stödhandtag för smidig transport av maskinen.
- ▶ Matningsratten kan sitta på båda sidor.
- ▶ Mekanisk, 2-växlad växellåda.
- ▶ Extra lång borrhjup för 75 mm skärdjup.

I priset ingår:

- 1 väska, 1 kylmedelsbehållare, 1 spännband, 1 spånkrats, 2 centrerpinnar, 1 petskydd, 1 insexnyckel 5 mm, 1 bärhandtag

KBB

Tillbehörssats Best of kärnborr HSS**Tillbehörssats Best of kärnborr 3/4" Weldon**

Lång livslängd. SI-mått, borrhjup 25 mm.
Sats, bestående av 4 kärnborr Ø 2x 14 mm, 2x 18 mm (skärdjup 25 mm) samt 1 centreringstift (80 mm) i plastlåda.

Beställningsnummer	Pris SEK exkl. moms	Pris SEK inkl. moms
6 31 34 999 06 2	1.025:-	1.282:-

**Tillbehörssats Best of kärnborr 3/4" Weldon**

Lång livslängd. SI-mått, borrhjup 50 mm.
Sats, bestående av 4 kärnborr Ø 2x 14 mm, 2x 18 mm (skärdjup 50 mm) samt 1 centreringstift (105 mm) i plastlåda.

Beställningsnummer	Pris SEK exkl. moms	Pris SEK inkl. moms
6 31 34 999 06 4	1.350:-	1.688:-

**Tillbehörssats Best of kärnborr 3/4" Weldon**

Lång livslängd. SI-mått, borrhjup 25 mm.
Sats, bestående av 6 kärnborr Ø 12, 14, 16, 18, 20 och 22 mm (skärdjup 25 mm) samt 2 centreringstift (80 mm) i plastlåda.

Beställningsnummer	Pris SEK exkl. moms	Pris SEK inkl. moms
6 31 34 999 06 1	1.625:-	2.032:-

**Tillbehörssats Best of kärnborr 3/4" Weldon**

Lång livslängd. SI-mått, borrhjup 50 mm.
Sats, bestående av 6 kärnborr Ø 12, 14, 16, 18, 20 och 22 mm (skärdjup 50 mm) samt 2 centreringstift (105 mm) i plastlåda.

Beställningsnummer	Pris SEK exkl. moms	Pris SEK inkl. moms
6 31 34 999 06 3	2.035:-	2.544:-

Tillbehörssats Best of kärnborr hårdmetall**Tillbehörssats Best of kärnborr 3/4" Weldon**

Lång livslängd och suverän spånavverkning. SI-mått, borrhjup 35 mm.
Sats, bestående av 6 kärnborr Ø 12, 14, 16, 18, 20 och 22 mm (skärdjup 35 mm) samt 2 centreringstift (105 mm) i plastlåda.

Beställningsnummer	Pris SEK exkl. moms	Pris SEK inkl. moms
6 31 27 714 02 0	2.715:-	3.394:-

HSS-kärnborr**HSS Nova 25-kärnborr med 3/4" Weldonhäfte**

Lång livslängd. SI-mått, borrhjup 25 mm.

Borr-Ø mm	Beställningsnummer	Pris SEK exkl. moms	Pris SEK inkl. moms
12	6 31 34 120 05 1	225:-	282:-
13	6 31 34 130 05 1	225:-	282:-
14	6 31 34 140 05 1	225:-	282:-
15	6 31 34 150 05 1	225:-	282:-
16	6 31 34 160 05 1	225:-	282:-
17	6 31 34 170 05 1	245:-	307:-
18	6 31 34 180 05 1	245:-	307:-
19	6 31 34 190 05 1	245:-	307:-
20	6 31 34 200 05 1	285:-	357:-
21	6 31 34 210 05 1	285:-	357:-
22	6 31 34 220 05 1	285:-	357:-
23	6 31 34 230 05 1	325:-	407:-
24	6 31 34 240 05 1	325:-	407:-
25	6 31 34 250 05 1	325:-	407:-
26	6 31 34 260 05 1	380:-	475:-
27	6 31 34 270 05 1	380:-	475:-
28	6 31 34 280 05 1	405:-	507:-
29	6 31 34 290 05 1	405:-	507:-
30	6 31 34 300 05 1	435:-	544:-



31	6 31 34 310 05 1	435:-	544:-
32	6 31 34 320 05 1	500:-	625:-
33	6 31 34 330 05 1	500:-	625:-
34	6 31 34 340 05 1	570:-	713:-
35	6 31 34 350 05 1	570:-	713:-
36	6 31 34 360 05 1	570:-	713:-
37	6 31 34 370 05 1	665:-	832:-
38	6 31 34 380 05 1	665:-	832:-
39	6 31 34 390 05 1	665:-	832:-
40	6 31 34 400 05 1	745:-	932:-
41	6 31 34 410 05 1	745:-	932:-
42	6 31 34 420 05 1	815:-	1.019:-
43	6 31 34 430 05 1	815:-	1.019:-
44	6 31 34 440 05 1	855:-	1.069:-
45	6 31 34 450 05 1	855:-	1.069:-
46	6 31 34 460 05 1	975:-	1.219:-
47	6 31 34 470 05 1	975:-	1.219:-
48	6 31 34 480 05 1	1.015:-	1.269:-
49	6 31 34 490 05 1	1.015:-	1.269:-
50	6 31 34 500 05 1	1.015:-	1.269:-
51	6 31 34 510 05 1	1.085:-	1.357:-
52	6 31 34 520 05 1	1.085:-	1.357:-
53	6 31 34 530 05 1	1.150:-	1.438:-
54	6 31 34 540 05 1	1.150:-	1.438:-
56	6 31 34 560 05 1	1.435:-	1.794:-
57	6 31 34 570 05 1	1.435:-	1.794:-
58	6 31 34 580 05 1	1.545:-	1.932:-
59	6 31 34 590 05 1	1.545:-	1.932:-
60	6 31 34 600 05 1	1.545:-	1.932:-



HSS Nova 50-kärnbör med 3/4" Weldonfäste
Lång livslängd. Sl-mått, borrhjup 50 mm.

Borr-Ø mm	Beställningsnummer	Pris SEK exkl. moms	Pris SEK inkl. moms
12	6 31 34 120 05 2	315:-	394:-
13	6 31 34 130 05 2	315:-	394:-
14	6 31 34 140 05 2	315:-	394:-
15	6 31 34 150 05 2	315:-	394:-
16	6 31 34 160 05 2	315:-	394:-
17	6 31 34 170 05 2	340:-	425:-
18	6 31 34 180 05 2	340:-	425:-
19	6 31 34 190 05 2	340:-	425:-
20	6 31 34 200 05 2	400:-	500:-
21	6 31 34 210 05 2	400:-	500:-
22	6 31 34 220 05 2	400:-	500:-
23	6 31 34 230 05 2	400:-	500:-
24	6 31 34 240 05 2	430:-	538:-
25	6 31 34 250 05 2	485:-	607:-
26	6 31 34 260 05 2	485:-	607:-
27	6 31 34 270 05 2	485:-	607:-
28	6 31 34 280 05 2	570:-	713:-
29	6 31 34 290 05 2	570:-	713:-
30	6 31 34 300 05 2	570:-	713:-
31	6 31 34 310 05 2	640:-	800:-
32	6 31 34 320 05 2	640:-	800:-
33	6 31 34 330 05 2	715:-	894:-
34	6 31 34 340 05 2	715:-	894:-
35	6 31 34 350 05 2	715:-	894:-
36	6 31 34 360 05 2	815:-	1.019:-
37	6 31 34 370 05 2	815:-	1.019:-
38	6 31 34 380 05 2	815:-	1.019:-
39	6 31 34 390 05 2	930:-	1.163:-

40	6 31 34 400 05 2	930:-	1.163:-
41	6 31 34 410 05 2	1.000:-	1.250:-
42	6 31 34 420 05 2	1.085:-	1.357:-
43	6 31 34 430 05 2	1.085:-	1.357:-
44	6 31 34 440 05 2	1.085:-	1.357:-
45	6 31 34 450 05 2	1.140:-	1.425:-
46	6 31 34 460 05 2	1.255:-	1.569:-
47	6 31 34 470 05 2	1.255:-	1.569:-
48	6 31 34 480 05 2	1.315:-	1.644:-
49	6 31 34 490 05 2	1.315:-	1.644:-
50	6 31 34 500 05 2	1.355:-	1.694:-
51	6 31 34 510 05 2	1.500:-	1.875:-
52	6 31 34 520 05 2	1.500:-	1.875:-
53	6 31 34 530 05 2	1.500:-	1.875:-
54	6 31 34 540 05 2	1.570:-	1.963:-
56	6 31 34 560 05 2	1.640:-	2.050:-
57	6 31 34 570 05 2	1.640:-	2.050:-
58	6 31 34 580 05 2	1.755:-	2.194:-
59	6 31 34 590 05 2	1.755:-	2.194:-
60	6 31 34 600 05 2	1.755:-	2.194:-



HSS Nova 75-kärnbör med 3/4" Weldonfäste
Lång livslängd. Sl-mått, borrhjup 75 mm.

Borr-Ø mm	Beställningsnummer	Pris SEK exkl. moms	Pris SEK inkl. moms
19	6 31 34 190 05 3	735:-	919:-
20	6 31 34 200 05 3	735:-	919:-
21	6 31 34 210 05 3	795:-	994:-
22	6 31 34 220 05 3	795:-	994:-
23	6 31 34 230 05 3	795:-	994:-
24	6 31 34 240 05 3	795:-	994:-
25	6 31 34 250 05 3	925:-	1.157:-
26	6 31 34 260 05 3	925:-	1.157:-
27	6 31 34 270 05 3	925:-	1.157:-
28	6 31 34 280 05 3	1.030:-	1.288:-
29	6 31 34 290 05 3	1.030:-	1.288:-
30	6 31 34 300 05 3	1.190:-	1.488:-
32	6 31 34 320 05 3	1.190:-	1.488:-
35	6 31 34 350 05 3	1.280:-	1.600:-
36	6 31 34 360 05 3	1.380:-	1.725:-
40	6 31 34 400 05 3	1.690:-	2.113:-
45	6 31 34 450 05 3	1.765:-	2.207:-
50	6 31 34 500 05 3	1.985:-	2.482:-
60	6 31 34 600 05 3	2.425:-	3.032:-

**HSS DURA 25-kärnborr med 3/4" Weldonfäste**

TiN-ytbeläggningen ger suverän livslängd och bättre glidegenskaper.

Sl-mått, borrhjup 25 mm.

Borr-Ø mm	Beställningsnummer	Pris SEK exkl. moms		Pris SEK inkl. moms	
12	6 31 34 120 07 5	330:-		413:-	
13	6 31 34 130 07 5	330:-		413:-	
14	6 31 34 140 07 5	330:-		413:-	
15	6 31 34 150 07 5	330:-		413:-	
16	6 31 34 160 07 5	330:-		413:-	
17	6 31 34 170 07 5	360:-		450:-	
18	6 31 34 180 07 5	360:-		450:-	
19	6 31 34 190 07 5	360:-		450:-	
20	6 31 34 200 07 5	405:-		507:-	
21	6 31 34 210 07 5	405:-		507:-	
22	6 31 34 220 07 5	405:-		507:-	
23	6 31 34 230 07 5	495:-		619:-	
24	6 31 34 240 07 5	495:-		619:-	
25	6 31 34 250 07 5	495:-		619:-	
26	6 31 34 260 07 5	540:-		675:-	
27	6 31 34 270 07 5	540:-		675:-	
28	6 31 34 280 07 5	585:-		732:-	
29	6 31 34 290 07 5	585:-		732:-	
30	6 31 34 300 07 5	645:-		807:-	
31	6 31 34 310 07 5	645:-		807:-	
32	6 31 34 320 07 5	735:-		919:-	
33	6 31 34 330 07 5	735:-		919:-	
34	6 31 34 340 07 5	810:-		1.013:-	
35	6 31 34 350 07 5	810:-		1.013:-	
36	6 31 34 360 07 5	810:-		1.013:-	
37	6 31 34 370 07 5	915:-		1.144:-	
38	6 31 34 380 07 5	915:-		1.144:-	
39	6 31 34 390 07 5	915:-		1.144:-	
40	6 31 34 400 07 5	1.020:-		1.275:-	
41	6 31 34 410 07 5	1.020:-		1.275:-	
42	6 31 34 420 07 5	1.110:-		1.388:-	
43	6 31 34 430 07 5	1.110:-		1.388:-	
44	6 31 34 440 07 5	1.185:-		1.482:-	
45	6 31 34 450 07 5	1.185:-		1.482:-	
46	6 31 34 460 07 5	1.320:-		1.650:-	
47	6 31 34 470 07 5	1.320:-		1.650:-	
48	6 31 34 480 07 5	1.440:-		1.800:-	
49	6 31 34 490 07 5	1.440:-		1.800:-	
50	6 31 34 500 07 5	1.440:-		1.800:-	
51	6 31 34 510 07 5	1.530:-		1.913:-	
52	6 31 34 520 07 5	1.530:-		1.913:-	
53	6 31 34 530 07 5	1.605:-		2.007:-	
54	6 31 34 540 07 5	1.605:-		2.007:-	
55	6 31 34 550 07 5	1.650:-		2.063:-	
56	6 31 34 560 07 5	1.725:-		2.157:-	
57	6 31 34 570 07 5	1.725:-		2.157:-	
58	6 31 34 580 07 5	1.875:-		2.344:-	
59	6 31 34 590 07 5	1.875:-		2.344:-	
60	6 31 34 600 07 5	1.875:-		2.344:-	

**HSS DURA 50-kärnborr med 3/4" Weldonfäste**

TiN-ytbeläggningen ger suverän livslängd och bättre glidegenskaper.

Sl-mått, borrhjup 50 mm.

Borr-Ø mm	Beställningsnummer	Pris SEK exkl. moms		Pris SEK inkl. moms	
12	6 31 34 120 07 6	420:-		525:-	
13	6 31 34 130 07 6	420:-		525:-	
14	6 31 34 140 07 6	420:-		525:-	
15	6 31 34 150 07 6	420:-		525:-	
16	6 31 34 160 07 6	420:-		525:-	
17	6 31 34 170 07 6	450:-		563:-	
18	6 31 34 180 07 6	450:-		563:-	
19	6 31 34 190 07 6	450:-		563:-	
20	6 31 34 200 07 6	510:-		638:-	
21	6 31 34 210 07 6	510:-		638:-	
22	6 31 34 220 07 6	510:-		638:-	
23	6 31 34 230 07 6	600:-		750:-	
24	6 31 34 240 07 6	600:-		750:-	
25	6 31 34 250 07 6	600:-		750:-	
26	6 31 34 260 07 6	675:-		844:-	
27	6 31 34 270 07 6	675:-		844:-	
28	6 31 34 280 07 6	735:-		919:-	
29	6 31 34 290 07 6	735:-		919:-	
30	6 31 34 300 07 6	810:-		1.013:-	
31	6 31 34 310 07 6	810:-		1.013:-	
32	6 31 34 320 07 6	915:-		1.144:-	
33	6 31 34 330 07 6	915:-		1.144:-	
34	6 31 34 340 07 6	1.020:-		1.275:-	
35	6 31 34 350 07 6	1.020:-		1.275:-	
36	6 31 34 360 07 6	1.020:-		1.275:-	
37	6 31 34 370 07 6	1.140:-		1.425:-	
38	6 31 34 380 07 6	1.140:-		1.425:-	
39	6 31 34 390 07 6	1.140:-		1.425:-	
40	6 31 34 400 07 6	1.275:-		1.594:-	
41	6 31 34 410 07 6	1.275:-		1.594:-	
42	6 31 34 420 07 6	1.395:-		1.744:-	
43	6 31 34 430 07 6	1.395:-		1.744:-	
44	6 31 34 440 07 6	1.500:-		1.875:-	
45	6 31 34 450 07 6	1.500:-		1.875:-	
46	6 31 34 460 07 6	1.680:-		2.100:-	
47	6 31 34 470 07 6	1.680:-		2.100:-	
48	6 31 34 480 07 6	1.800:-		2.250:-	
49	6 31 34 490 07 6	1.800:-		2.250:-	
50	6 31 34 500 07 6	1.800:-		2.250:-	
51	6 31 34 510 07 6	1.920:-		2.400:-	
52	6 31 34 520 07 6	1.920:-		2.400:-	
53	6 31 34 530 07 6	2.025:-		2.532:-	
54	6 31 34 540 07 6	2.025:-		2.532:-	
55	6 31 34 550 07 6	2.070:-		2.588:-	
56	6 31 34 560 07 6	2.160:-		2.700:-	
57	6 31 34 570 07 6	2.160:-		2.700:-	
58	6 31 34 580 07 6	2.340:-		2.925:-	
59	6 31 34 590 07 6	2.340:-		2.925:-	
60	6 31 34 600 07 6	2.340:-		2.925:-	



HM Ultra 35-kärnborr med 3/4" Weldonfäste
Lång livslängd och suverän spånverknig. SI-mätt,
borrdjup 35 mm.

Borr-Ø mm	Beställningsnummer	Pris SEK exkl. moms	Pris SEK inkl. moms
12	6 31 27 714 01 0	560:-	700:-
13	6 31 27 715 01 0	560:-	700:-
14	6 31 27 716 01 0	560:-	700:-
15	6 31 27 717 01 0	560:-	700:-
16	6 31 27 718 01 0	560:-	700:-
17	6 31 27 719 01 0	560:-	700:-
18	6 31 27 720 01 0	560:-	700:-
19	6 31 27 721 01 0	560:-	700:-
20	6 31 27 722 01 0	560:-	700:-
21	6 31 27 723 01 0	560:-	700:-
22	6 31 27 724 01 0	560:-	700:-
23	6 31 27 725 01 0	560:-	700:-
24	6 31 27 726 01 0	560:-	700:-
25	6 31 27 727 01 0	560:-	700:-
26	6 31 27 728 01 0	560:-	700:-
27	6 31 27 729 01 0	560:-	700:-
28	6 31 27 730 01 0	560:-	700:-
29	6 31 27 731 01 0	645:-	807:-
30	6 31 27 732 01 0	645:-	807:-
31	6 31 27 733 01 0	645:-	807:-
32	6 31 27 734 01 0	645:-	807:-
33	6 31 27 735 01 0	645:-	807:-
34	6 31 27 736 01 0	645:-	807:-
35	6 31 27 737 01 0	645:-	807:-
36	6 31 27 738 01 0	745:-	932:-
37	6 31 27 739 01 0	745:-	932:-
38	6 31 27 740 01 0	745:-	932:-
39	6 31 27 741 01 0	745:-	932:-
40	6 31 27 742 01 0	745:-	932:-
41	6 31 27 743 01 0	880:-	1.100:-
42	6 31 27 744 01 0	880:-	1.100:-
43	6 31 27 745 01 0	880:-	1.100:-
44	6 31 27 746 01 0	880:-	1.100:-
45	6 31 27 747 01 0	880:-	1.100:-
46	6 31 27 748 01 0	985:-	1.232:-
47	6 31 27 749 01 0	985:-	1.232:-
48	6 31 27 750 01 0	985:-	1.232:-
49	6 31 27 751 01 0	985:-	1.232:-
50	6 31 27 752 01 0	985:-	1.232:-
51	6 31 27 753 01 0	1.090:-	1.363:-
52	6 31 27 754 01 0	1.090:-	1.363:-
53	6 31 27 755 01 0	1.090:-	1.363:-
54	6 31 27 756 01 0	1.090:-	1.363:-
55	6 31 27 757 01 0	1.090:-	1.363:-
56	6 31 27 758 01 0	1.135:-	1.419:-
57	6 31 27 759 01 0	1.135:-	1.419:-
58	6 31 27 760 01 0	1.135:-	1.419:-
59	6 31 27 761 01 0	1.135:-	1.419:-
60	6 31 27 762 01 0	1.135:-	1.419:-

Centerpinne

Centerpinne

L mm	Beställningsnummer	Pris SEK exkl. moms	Pris SEK inkl. moms
80	3 02 17 359 00 0	165:-	207:-
100	3 02 17 358 00 0	165:-	207:-
125	3 02 17 333 00 3	170:-	213:-

Fixturer



Vakuumpatta
för ej magnetiska material och underlag med struktur
(räfflad plåt, dropplåt mm)
Vakuumpatta 396 x 200 x 95 mm

Beställningsnummer	Pris SEK exkl. moms	Pris SEK inkl. moms
9 26 02 057 01 7	5.624:-	7.030:-



Vakuumpump
Insugningsmängd 0,015 m³/min, -0,8 bar, 92 W, vikt 2,5 kg,
inkl. sugslang.

Beställningsnummer	Pris SEK exkl. moms	Pris SEK inkl. moms
9 26 01 022 01 3	5.798:-	7.248:-



Sugplatta
för ej magnetiska material, 250 x 330 x 110 mm

Beställningsnummer	Pris SEK exkl. moms	Pris SEK inkl. moms
9 26 02 054 01 6	5.413:-	6.767:-

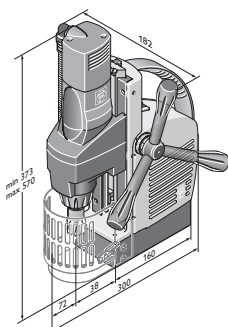


Rörborrningsutrustning
inkl. spännband för att borra i rör med rör-Ø från 60 till
300 mm, 220 x 130 mm

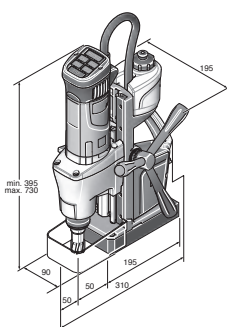
Beställningsnummer	Pris SEK exkl. moms	Pris SEK inkl. moms
9 26 02 055 01 0	2.949:-	3.687:-



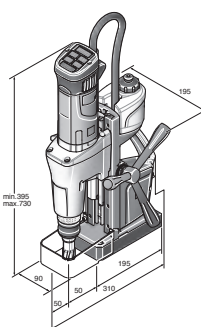
	KBM 32 Q	KBM 50 Q	KBM 50 U
	Kompakt med hög mobilitet ute på montage.	Låg vikt med 2-växlad växellåda och mycket enkelt handhavande för effektiv borrar i verkstaden och på byggarbetsplatsen.	Allround med 2-växlad växellåda och många funktioner för effektivt arbete i verkstaden och på byggarbetsplatsen.
Sida	146	146	147
Användning	Metallkärnborr upp till Ø 32 mm	▲▲	▲▲
	Metallkärnborr upp till Ø 50 mm		▲▲
	Metallkärnborr upp till Ø 65 mm		
	Metallkärnborr upp till Ø 80 mm		
	Spiralborr med chuck (DIN 338)	▲▲	▲▲
	Spiralborr med MK-fäste (DIN 345)		
	Gängskärning	▲ ¹	▲▲
	Försänkning		▲
	Brotschning		▲
	Helautomatisk borrar		
Utförande	Jobba med en hand		▲▲
	Jobba över huvudhöjd	▲▲	▲▲
	Monteringsjobb	▲▲	▲▲
	Verkstadsjobb	▲▲	▲▲
	Elektronisk magnetkraftsökning	●	●
	Magnetkraftindikering		●
	Automatisk borrarntning		
	Höger-/vänstergång		●
	Variabel varvtalsinställning		●
	Minnesfunktion		●
Tekniska egenskaper	Varvtalsstyrd elektronik		●
	Momentslirkoppling		
	Kärnborr max. Ø (mm)	32	50
	HSS-kärnborr, max-Ø (mm)	32	40
	Kärnborr borrar djup max. (mm)	50	50
	Spiralborr max Ø (mm)	13	16
	Gängskärning	M 12*	M 16
	Försänkning max. Ø (mm)		
	Brotschning, max-Ø (mm)		16
	Effekt (W)	700	1 200
Avgiven effekt (W)	450	640	
Varvtal obelastad (1/min)	550		
Varvtal belastad (1/min)	440		
1:a växeln (1/min)		130-260	
2:a växeln (1/min)		260-520	
3:e växeln (1/min)			
Kärnborr-fäste	QuickIN	QuickIN (3/4" Weldon: AU,CA,US,UK)	
Verktysinfästning			
Slaglängd (mm)	135	145	
Totalt slaglängdsområde (mm)	260	315	
Fininställningsintervall borrarstativ (mm)			
Vridintervall borrarstativ			
Magnetdragkraft (N)	9 000	12 500	
Magnetfotens mått (mm)	160 x 80	195 x 90	
Kabellängd (m)	4	4	
Vikt enligt EPTA (kg)	10,5	13,2	



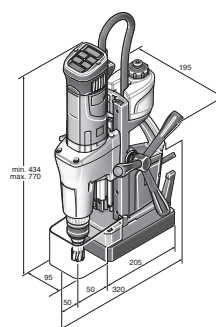
KBM 32 Q



KBM 50 Q



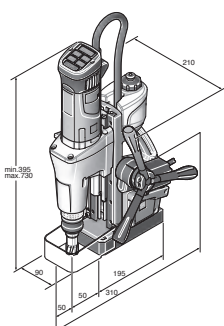
KBM 50 U



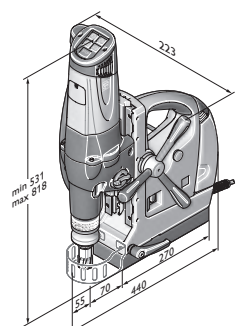
KBM 65 U

KBM 50 auto	KBM 65 U	KBM 80 U	KBM 80 auto
Lätt och smart helautomatisk 2-växlad maskin. Sparar tid och pengar i verkstaden och på byggarbetsplatsen.	Kraftfull med 2-växlad växellåda och många funktioner för universellt och effektivt verkstadsarbete.	Kraftfull med 3-växlad växellåda och många funktioner för universellt och effektivt verkstadsarbete.	Kraftfull och smart helautomatisk 3-växlad maskin för högsta effektivitet i verkstaden.
147	148	157	157
▲▲	▲▲	▲▲	▲▲
▲▲	▲▲	▲▲	▲▲
	▲▲	▲▲	▲▲
▲▲	▲▲	▲▲	▲▲
▲▲	▲▲	▲▲	▲▲
▲▲	▲▲	▲▲	▲▲
▲▲	▲▲	▲▲	▲▲
▲▲	▲▲	▲▲	▲▲
▲▲	▲▲	▲▲	▲▲
▲▲	▲▲	▲▲	▲▲
▲▲	▲▲	▲▲	▲▲
▲▲	▲▲	▲▲	▲▲
●	●	●	●
●	●	●	●
●	●	●	●
●	●	●	●
●	●	●	●
●	●	●	●
●	●	●	●
●	●	●	●
●	●	●	●
●	●	●	●
50	65	80	80
40	45	65	65
50(75*)	50(75*)	50	50
18/23**	25	32	18/32**
M 16**	M 20	M 27	M 27**
50**	50	50	50**
23**	25	31	31**
1 200	1 300	2 000	2 000
610	730	900	900
130-260	120-240	110-180	110-180
260-520	260-520	160-260	160-260
		350-580	350-580
QuickIN (3/4" Weldon: AU,CA,US,UK)	QuickIN (3/4" Weldon: AU,CA,US,UK)	QuickIN/QuickIN MAX	QuickIN/QuickIN MAX
MK 3	MK 3	MK 3	MK 3
145	145	145	145
315	315	285	285
	± 6	± 4,25	± 4,25
	± 7°	± 11°	± 11°
12 500	14 000	18 000	18 000
195 x 90	205 x 95	270 x 90	270 x 90
4	4	4	4
16,2	16,1	25,4	26,4

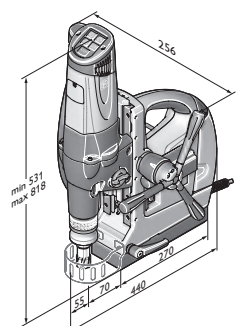
Kärnbrörning
metall



KBM 50 auto



KBM 80 U



KBM 80 auto

- ▲ lämplig
 - ▲▲ fungerar mycket bra
 - ingår
- 1 bara med gängchuck
* tillval med tillbehör.
** endast vid manuell maskindrift

KBM 32 Q

Kompakt med hög mobilitet ute på montage.



Tillbehör, se sida 148

Kärnborr max. Ø	mm	32
HSS-kärnborr, max-Ø	mm	32
Kärnborr borrhjup max.	mm	50
Spiralborr max Ø	mm	13
Gängskärning		M 12*
Effekt	W	700
Avgiven effekt	W	450
Varvtal obelastad	1/min	550
Varvtal belastad	1/min	440
Kärnborrhäfte		QuickIN
Slaglängd	mm	135
Totalt slaglängdsområde	mm	260
Magnetdragkraft	N	9 000
Magnetfotens mått	mm	160 x 80
Kabellängd	m	4
Vikt enligt EPTA	kg	10,5
Beställningsnummer		7 270 27 00 23 5
EAN		4014586850771
Pris SEK exkl. moms [PK 01]		14.300,-
Pris SEK inkl. moms [PK 01]		17.875,-

Fördelarna med FEIN:

- ▶ Liten och extremt lätt, suveränt smidig vid vertikaljobb och jobb över huvudhöjd.
- ▶ QuickIN snabbväxlingsystem för snabbt verktygsbyte utan nyckel.
- ▶ Dubbel bormotorstyrning för användning med grova borrarverktyg.
- ▶ Varvtalsstabil FEIN högeffektmotor.
- ▶ Stor magnetkraft.
- ▶ Invändig kylning.
- ▶ * tillval med tillbehör.

I priset ingår:

1 väska, 1 kylsmörjmedelspump, 1 spännband, 1 centrerpinne, 1 petskydd

KBM 50 Q

Låg vikt med 2-växlad växellåda och mycket enkelt handhavande för effektiv borrar i verkstaden och på byggarbetsplatsen.



Tillbehör, se sida 148

Kärnborr max. Ø	mm	50
HSS-kärnborr, max-Ø	mm	40
Kärnborr borrhjup max.	mm	50
Spiralborr max Ø	mm	16
Gängskärning		M 16
Försänkning max. Ø	mm	31
Brotschning, max-Ø	mm	16
Effekt	W	1 200
Avgiven effekt	W	640
Varvtal belastad		
1:a växeln	1/min	130-260
2:a växeln	1/min	260-520
Kärnborrhäfte		QuickIN (3/4" Weldon: AU,CA,US,UK)
Slaglängd	mm	145
Totalt slaglängdsområde	mm	315
Magnetdragkraft	N	12 500
Magnetfotens mått	mm	195 x 90
Kabellängd	m	4
Vikt enligt EPTA	kg	13,2
Beställningsnummer		7 270 41 61 00 0
EAN		4014586872834
Pris SEK exkl. moms [PK 01]		17.300,-
Pris SEK inkl. moms [PK 01]		21.625,-

Fördelarna med FEIN:

- ▶ Kompakt med suverän funktion för allroundanvändning på byggarbetsplatsen och i verkstaden.
- ▶ Enkel manövrering utan risk för förväxling direkt i användarens synfält.
- ▶ Dubbel bormotorstyrning för användning med grova borrarverktyg.
- ▶ Höger-/vänstergång.
- ▶ Elektronisk varvtalsinställning.
- ▶ Varvtalsstabil FEIN högeffektmotor.
- ▶ Stor magnetkraft.
- ▶ Komfort-magnetkraftindikering.
- ▶ Integrerad skärvätsketank.
- ▶ Matningsratten kan sitta på båda sidor.

I priset ingår:

1 väska, 1 kylmedelsbehållare, 1 spännband, 1 spånkrats, 1 centrerpinne, 1 petskydd

KBM 50 U

Allround med 2-växlad växellåda och många funktioner för effektivt arbete i verkstaden och på byggarbetsplatsen.



Tillbehör, se sida 148

Kärnborr max. Ø	mm	50
HSS-kärnborr, max-Ø	mm	40
Kärnborr borddjup max.	mm	50(75*)
Spiralborr max Ø	mm	23
Gängskärning		M 16
Försänkning max. Ø	mm	50
Brotschning, max-Ø	mm	23
Effekt	W	1 200
Avgiven effekt	W	610
Varvtal belastat		
1:a växeln	1/min	130-260
2:a växeln	1/min	260-520
Kärnborråste		QuickIN (3/4" Weldon: AU,CA,US,UK)
Verktygsinfästning		MK 3
Slaglängd	mm	145
Totalt slaglängdsområde	mm	315
Magnetdragkraft	N	12 500
Magnetfotens mått	mm	195 x 90
Kabellängd	m	4
Vikt enligt EPTA	kg	13,9
Beställningsnummer		7 270 40 61 00 0
EAN		4014586872995
Pris SEK exkl. moms [PK 01]		20.000:-
Pris SEK inkl. moms [PK 01]		25.000:-

Fördelarna med FEIN:

- ▶ Kompakt med suverän funktion för allroundanvändning på byggarbetsplatsen och i verkstaden.
- ▶ Enkel manövrering utan risk för förväxling direkt i användarens synfält.
- ▶ Dubbel bormotorstyrning för användning med grova borrarverktyg.
- ▶ Höger-/vänstergång.
- ▶ Elektronisk varvtalsinställning.
- ▶ Varvtalsstabil FEIN högeffektmotor.
- ▶ Stor magnetkraft.
- ▶ Komfort-magnetkraftindikering.
- ▶ Integrerad skärvätsketank.
- ▶ Matningsratten kan sitta på båda sidor.
- ▶ MK3-fäste.
- ▶ * tillval med tillbehör.

I priset ingår:

- 1 väska, 1 kylmedelsbehållare, 1 spännband, 1 spånkrats, 1 centerpinne, 1 petskydd, 1 utdrivarkil

KBM 50 auto

Lätt och smart helautomatisk 2-växlad maskin. Sparar tid och pengar i verkstaden och på byggarbetsplatsen.



Tillbehör, se sida 148

Kärnborr max. Ø	mm	50
HSS-kärnborr, max-Ø	mm	40
Kärnborr borddjup max.	mm	50(75*)
Spiralborr max Ø	mm	18/23**
Gängskärning		M 16**
Försänkning max. Ø	mm	50**
Brotschning, max-Ø	mm	23**
Effekt	W	1 200
Avgiven effekt	W	610
Varvtal belastat		
1:a växeln	1/min	130-260
2:a växeln	1/min	260-520
Kärnborråste		QuickIN (3/4" Weldon: AU,CA,US,UK)
Verktygsinfästning		MK 3
Slaglängd	mm	145
Totalt slaglängdsområde	mm	315
Magnetdragkraft	N	12 500
Magnetfotens mått	mm	195 x 90
Kabellängd	m	4
Vikt enligt EPTA	kg	16,2
Beställningsnummer		7 270 42 61 00 0
EAN		4014586874272
Pris SEK exkl. moms [PK 01]		25.500:-
Pris SEK inkl. moms [PK 01]		31.875:-

Fördelarna med FEIN:

- ▶ Tids- och kostnadsbesparing vid stora borrarvolymerna genom digitalt aktiverad bormatning.
- ▶ Planerbara arbetstider vid order- och seriearbeten tack vare repeterbara, cykliska borrhöjningar.
- ▶ Universellt arbete, som gängskärning i manuell maskindrift genom höger-/vänstergång och MK3-fäste.
- ▶ Varvtalsstabil FEIN högeffektmotor.
- ▶ Elektronisk varvtalsinställning.
- ▶ Stor magnetkraft.
- ▶ Komfort-magnetkraftindikering.
- ▶ Integrerad skärvätsketank.
- ▶ Lägesgivare.
- ▶ Manöverelement väl synliga.
- ▶ * tillval med tillbehör.
- ▶ ** endast vid manuell maskindrift

I priset ingår:

- 1 väska, 1 kylmedelsbehållare, 1 spännband, 1 spånkrats, 1 centerpinne, 1 utdrivarkil, 1 petskydd

KBM 65 U

Kraftfull med 2-växlad växellåda och många funktioner för universellt och effektivt verkstadsarbete.



Tillbehör, se sida 148

Kärnborr max. Ø	mm	65
HSS-kärnborr, max-Ø	mm	45
Kärnborr borrhjup max.	mm	50(75*)
Spiralborr max Ø	mm	25
Gängskärning		M 20
Försänkning max. Ø	mm	50
Brotschning, max-Ø	mm	25
Effekt	W	1 300
Avgiven effekt	W	730
Varvtal belastat		
1:a växeln	1/min	120-240
2:a växeln	1/min	260-520
Kärnborrhäfte		QuickIN (3/4" Weldon: AU,CA,US,UK)
Verktygsinfästning		MK 3
Slaglängd	mm	145
Totalt slaglängdsområde	mm	315
Fininställningsintervall borrhstativ	mm	± 6
Vridintervall borrhstativ		± 7°
Magnetdragkraft	N	14 000
Magnetfotens mått	mm	205 x 95
Kabellängd	m	4
Vikt enligt EPTA	kg	16,1
Beställningsnummer		7 270 43 61 00 0
EAN		4014586872902
Pris SEK exkl. moms [PK 01]		25.500:-
Pris SEK inkl. moms [PK 01]		31.875:-

Fördelarna med FEIN:

- ▶ Varvtalsstabil även vid tuffa jobb.
- ▶ Finjustering av borrhjupen för bekväm riktning av maskinen.
- ▶ Dubbel bormotorstyrning för användning med grova borrhjup.
- ▶ Höger-/vänstergång.
- ▶ Elektronisk varvtalsinställning.
- ▶ MK3-fäste.
- ▶ Stor magnetkraft.
- ▶ Komfort-magnetkraftindikering.
- ▶ Integrerad skärvätsketank.
- ▶ * tillval med tillbehör.

I priset ingår:

- 1 väska, 1 kylmedelsbehållare, 1 spännband, 1 spånkrats, 1 centrerpinne, 1 petskydd, 1 utdrivarkil

KBM

Tillbehörssats Best of kärnborr hårdmetall**Tillbehörssats Best of kärnborr QuickIN**

Lång livslängd och suverän spånavverkning. SI-mått, borrhjup 35 mm.

Sats, bestående av 6 kärnborr Ø 12, 14, 16, 18, 20 och 22 mm (skärdjup 35 mm) samt 2 centreringsstift (105 mm) i plastlåda.

Beställningsnummer	Pris SEK exkl. moms	Pris SEK inkl. moms
6 31 27 086 04 0	2.715:-	3.394:-

**Tillbehörssats Best of kärnborr 3/4" Weldon**

Lång livslängd och suverän spånavverkning. SI-mått, borrhjup 35 mm.

Sats, bestående av 6 kärnborr Ø 12, 14, 16, 18, 20 och 22 mm (skärdjup 35 mm) samt 2 centreringsstift (105 mm) i plastlåda.

Beställningsnummer	Pris SEK exkl. moms	Pris SEK inkl. moms
6 31 27 714 02 0	2.715:-	3.394:-

**Tillbehörssats Best of kärnborr 3/4" Weldon**

Lång livslängd och suverän spånavverkning. SI-mått, borrhjup 50 mm.

Sats, bestående av 6 kärnborr Ø 12, 14, 16, 18, 20 och 22 mm (skärdjup 50 mm) samt 2 centreringsstift (105 mm) i plastlåda.

Beställningsnummer	Pris SEK exkl. moms	Pris SEK inkl. moms
6 31 27 276 02 0	3.125:-	3.907:-

Hårdmetallkärnborr**HM Ultra-kärnborr med QuickIN-fäste**

Lång livslängd och suverän spånavverkning. SI-mått, borrhjup 35 mm.

Borr-Ø mm	Beställningsnummer	Pris SEK exkl. moms	Pris SEK inkl. moms
12	6 31 27 086 01 9	575:-	719:-
13	6 31 27 087 01 3	575:-	719:-
14	6 31 27 088 01 1	575:-	719:-
15	6 31 27 089 01 5	575:-	719:-
15,5	6 31 27 238 01 1	575:-	719:-
16	6 31 27 090 01 7	575:-	719:-
17	6 31 27 091 01 6	575:-	719:-
17,5	6 31 27 239 01 5	575:-	719:-
18	6 31 27 092 01 9	575:-	719:-
19	6 31 27 093 01 3	575:-	719:-
19,5	6 31 27 240 01 7	575:-	719:-
20	6 31 27 094 01 1	575:-	719:-
21	6 31 27 095 01 5	575:-	719:-
22	6 31 27 096 01 8	575:-	719:-
23	6 31 27 097 01 2	575:-	719:-
24	6 31 27 098 01 0	575:-	719:-
25	6 31 27 099 01 4	575:-	719:-
26	6 31 27 100 01 5	575:-	719:-
26,5	6 31 27 241 01 6	575:-	719:-
27	6 31 27 101 01 4	575:-	719:-
28	6 31 27 102 01 7	575:-	719:-
29	6 31 27 103 01 1	665:-	832:-
30	6 31 27 104 01 9	665:-	832:-
31	6 31 27 105 01 3	665:-	832:-



32	6 31 27 106 01 6	665:-	832:-
33	6 31 27 107 01 0	665:-	832:-
34	6 31 27 108 01 8	665:-	832:-
35	6 31 27 109 01 2	665:-	832:-
36	6 31 27 110 01 4	770:-	963:-
37	6 31 27 111 01 3	770:-	963:-
38	6 31 27 112 01 6	770:-	963:-
39	6 31 27 113 01 0	770:-	963:-
40	6 31 27 114 01 8	770:-	963:-
41	6 31 27 115 01 2	910:-	1.138:-
42	6 31 27 116 01 5	910:-	1.138:-
43	6 31 27 117 01 9	910:-	1.138:-
44	6 31 27 118 01 7	910:-	1.138:-
45	6 31 27 119 01 1	910:-	1.138:-
46	6 31 27 120 01 3	1.015:-	1.269:-
47	6 31 27 121 01 2	1.015:-	1.269:-
48	6 31 27 122 01 5	1.015:-	1.269:-
49	6 31 27 123 01 9	1.015:-	1.269:-
50	6 31 27 124 01 7	1.015:-	1.269:-
51	6 31 27 125 01 1	1.120:-	1.400:-
52	6 31 27 126 01 4	1.120:-	1.400:-
53	6 31 27 127 01 8	1.120:-	1.400:-
54	6 31 27 128 01 6	1.120:-	1.400:-
55	6 31 27 129 01 0	1.120:-	1.400:-
56	6 31 27 130 01 2	1.170:-	1.463:-
57	6 31 27 131 01 1	1.170:-	1.463:-
58	6 31 27 132 01 4	1.170:-	1.463:-
59	6 31 27 133 01 8	1.170:-	1.463:-
60	6 31 27 134 01 6	1.170:-	1.463:-
61	6 31 27 135 01 0	1.320:-	1.650:-
62	6 31 27 136 01 3	1.320:-	1.650:-
63	6 31 27 137 01 7	1.320:-	1.650:-
64	6 31 27 138 01 5	1.320:-	1.650:-
65	6 31 27 139 01 9	1.320:-	1.650:-



HM Ultra-kärnbjör med QuickIN-fäste
Lång livslängd och suverän spånavverkning. SI-mått,
borrdjup 75 mm.

Borr-Ø mm	Beställningsnummer	Pris SEK exkl. moms	Pris SEK inkl. moms
18	6 31 27 763 01 0	840:-	1.050:-
19	6 31 27 764 01 0	840:-	1.050:-
20	6 31 27 765 01 0	840:-	1.050:-
21	6 31 27 766 01 0	840:-	1.050:-
22	6 31 27 767 01 0	840:-	1.050:-
23	6 31 27 768 01 0	840:-	1.050:-
24	6 31 27 769 01 0	840:-	1.050:-
25	6 31 27 770 01 0	840:-	1.050:-
26	6 31 27 771 01 0	840:-	1.050:-
27	6 31 27 772 01 0	840:-	1.050:-
28	6 31 27 773 01 0	840:-	1.050:-
29	6 31 27 774 01 0	925:-	1.157:-
30	6 31 27 775 01 0	925:-	1.157:-
32	6 31 27 776 01 0	925:-	1.157:-
35	6 31 27 777 01 0	925:-	1.157:-
36	6 31 27 778 01 0	1.025:-	1.282:-
40	6 31 27 779 01 0	1.025:-	1.282:-
45	6 31 27 780 01 0	1.165:-	1.457:-
50	6 31 27 781 01 0	1.265:-	1.582:-
55	6 31 27 782 01 0	1.370:-	1.713:-
60	6 31 27 783 01 0	1.415:-	1.769:-
65	6 31 27 784 01 0	1.565:-	1.957:-



HM Ultra 50-kärnbjör med FEIN-gånga M 18 x 6 P 1,5
Lång livslängd och suverän spånavverkning. SI-mått,
borrdjup 50 mm.

Borr-Ø mm	Beställningsnummer	Pris SEK exkl. moms	Pris SEK inkl. moms
12	6 31 27 042 01 4	625:-	782:-
13	6 31 27 043 01 8	625:-	782:-
14	6 31 27 044 01 6	625:-	782:-
15	6 31 27 045 01 0	625:-	782:-
16	6 31 27 046 01 3	625:-	782:-
17	6 31 27 047 01 7	625:-	782:-
18	6 31 27 001 01 5	625:-	782:-
19	6 31 27 019 01 2	625:-	782:-
20	6 31 27 002 01 8	625:-	782:-
21	6 31 27 020 01 4	625:-	782:-
22	6 31 27 003 01 2	625:-	782:-
23	6 31 27 021 01 3	625:-	782:-
24	6 31 27 022 01 6	625:-	782:-
25	6 31 27 004 01 0	625:-	782:-
26	6 31 27 005 01 4	625:-	782:-
27	6 31 27 023 01 0	625:-	782:-
28	6 31 27 006 01 7	625:-	782:-
29	6 31 27 024 01 8	625:-	782:-
30	6 31 27 007 01 1	625:-	782:-
31	6 31 27 025 01 2	695:-	869:-
32	6 31 27 008 01 9	695:-	869:-
33	6 31 27 026 01 5	695:-	869:-
34	6 31 27 009 01 3	695:-	869:-
35	6 31 27 010 01 5	695:-	869:-
36	6 31 27 027 01 9	805:-	1.007:-
37	6 31 27 028 01 7	805:-	1.007:-
38	6 31 27 011 01 4	805:-	1.007:-
39	6 31 27 029 01 1	805:-	1.007:-
40	6 31 27 012 01 7	805:-	1.007:-
41	6 31 27 030 01 3	950:-	1.188:-
42	6 31 27 013 01 1	950:-	1.188:-
43	6 31 27 014 01 9	950:-	1.188:-
44	6 31 27 031 01 2	950:-	1.188:-
45	6 31 27 015 01 3	950:-	1.188:-
46	6 31 27 032 01 5	1.065:-	1.332:-
47	6 31 27 033 01 9	1.065:-	1.332:-
48	6 31 27 016 01 6	1.065:-	1.332:-
49	6 31 27 034 01 7	1.065:-	1.332:-
50	6 31 27 017 01 0	1.065:-	1.332:-
51	6 31 27 035 01 1	1.175:-	1.469:-
52	6 31 27 018 01 8	1.175:-	1.469:-
53	6 31 27 036 01 4	1.175:-	1.469:-
54	6 31 27 037 01 8	1.175:-	1.469:-
55	6 31 27 038 01 6	1.175:-	1.469:-
56	6 31 27 039 01 0	1.225:-	1.532:-
57	6 31 27 040 01 2	1.225:-	1.532:-
58	6 31 27 041 01 1	1.225:-	1.532:-
59	6 31 27 049 01 9	1.240:-	1.550:-
60	6 31 27 050 01 1	1.240:-	1.550:-
61	6 31 27 051 01 0	1.405:-	1.757:-
62	6 31 27 052 01 3	1.405:-	1.757:-
63	6 31 27 053 01 7	1.405:-	1.757:-
64	6 31 27 054 01 5	1.405:-	1.757:-
65	6 31 27 055 01 9	1.405:-	1.757:-

**HM Ultra 35-kärnborr med 3/4" Weldonfäste**

Lång livslängd och suverän spånavverkning. SI-mått, borrhjup 35 mm.

Borr-Ø mm	Beställningsnummer	Pris SEK exkl. moms	Pris SEK inkl. moms
12	6 31 27 714 01 0	560:-	700:-
13	6 31 27 715 01 0	560:-	700:-
14	6 31 27 716 01 0	560:-	700:-
15	6 31 27 717 01 0	560:-	700:-
16	6 31 27 718 01 0	560:-	700:-
17	6 31 27 719 01 0	560:-	700:-
18	6 31 27 720 01 0	560:-	700:-
19	6 31 27 721 01 0	560:-	700:-
20	6 31 27 722 01 0	560:-	700:-
21	6 31 27 723 01 0	560:-	700:-
22	6 31 27 724 01 0	560:-	700:-
23	6 31 27 725 01 0	560:-	700:-
24	6 31 27 726 01 0	560:-	700:-
25	6 31 27 727 01 0	560:-	700:-
26	6 31 27 728 01 0	560:-	700:-
27	6 31 27 729 01 0	560:-	700:-
28	6 31 27 730 01 0	560:-	700:-
29	6 31 27 731 01 0	645:-	807:-
30	6 31 27 732 01 0	645:-	807:-
31	6 31 27 733 01 0	645:-	807:-
32	6 31 27 734 01 0	645:-	807:-
33	6 31 27 735 01 0	645:-	807:-
34	6 31 27 736 01 0	645:-	807:-
35	6 31 27 737 01 0	645:-	807:-
36	6 31 27 738 01 0	745:-	932:-
37	6 31 27 739 01 0	745:-	932:-
38	6 31 27 740 01 0	745:-	932:-
39	6 31 27 741 01 0	745:-	932:-
40	6 31 27 742 01 0	745:-	932:-
41	6 31 27 743 01 0	880:-	1.100:-
42	6 31 27 744 01 0	880:-	1.100:-
43	6 31 27 745 01 0	880:-	1.100:-
44	6 31 27 746 01 0	880:-	1.100:-
45	6 31 27 747 01 0	880:-	1.100:-
46	6 31 27 748 01 0	985:-	1.232:-
47	6 31 27 749 01 0	985:-	1.232:-
48	6 31 27 750 01 0	985:-	1.232:-
49	6 31 27 751 01 0	985:-	1.232:-
50	6 31 27 752 01 0	985:-	1.232:-
51	6 31 27 753 01 0	1.090:-	1.363:-
52	6 31 27 754 01 0	1.090:-	1.363:-
53	6 31 27 755 01 0	1.090:-	1.363:-
54	6 31 27 756 01 0	1.090:-	1.363:-
55	6 31 27 757 01 0	1.090:-	1.363:-
56	6 31 27 758 01 0	1.135:-	1.419:-
57	6 31 27 759 01 0	1.135:-	1.419:-
58	6 31 27 760 01 0	1.135:-	1.419:-
59	6 31 27 761 01 0	1.135:-	1.419:-
60	6 31 27 762 01 0	1.135:-	1.419:-

**HM Ultra 50-kärnborr med 3/4" Weldonfäste**

Lång livslängd och suverän spånavverkning. SI-mått, borrhjup 50 mm.

Borr-Ø mm	Beställningsnummer	Pris SEK exkl. moms	Pris SEK inkl. moms
12	6 31 27 276 01 0	625:-	782:-
13	6 31 27 277 01 0	625:-	782:-
14	6 31 27 278 01 0	625:-	782:-
15	6 31 27 279 01 0	625:-	782:-
16	6 31 27 280 01 0	625:-	782:-
17	6 31 27 281 01 0	625:-	782:-
18	6 31 27 282 01 0	625:-	782:-
19	6 31 27 283 01 0	625:-	782:-
20	6 31 27 284 01 0	625:-	782:-
21	6 31 27 285 01 0	625:-	782:-
22	6 31 27 286 01 0	625:-	782:-
23	6 31 27 287 01 0	625:-	782:-
24	6 31 27 288 01 0	625:-	782:-
25	6 31 27 289 01 0	625:-	782:-
26	6 31 27 290 01 0	625:-	782:-
27	6 31 27 291 01 0	625:-	782:-
28	6 31 27 292 01 0	625:-	782:-
29	6 31 27 293 01 0	625:-	782:-
30	6 31 27 294 01 0	625:-	782:-
31	6 31 27 295 01 0	695:-	869:-
32	6 31 27 296 01 0	695:-	869:-
33	6 31 27 297 01 0	695:-	869:-
34	6 31 27 298 01 0	695:-	869:-
35	6 31 27 299 01 0	695:-	869:-
36	6 31 27 300 01 0	805:-	1.007:-
37	6 31 27 301 01 0	805:-	1.007:-
38	6 31 27 302 01 0	805:-	1.007:-
39	6 31 27 303 01 0	805:-	1.007:-
40	6 31 27 304 01 0	805:-	1.007:-
41	6 31 27 305 01 0	950:-	1.188:-
42	6 31 27 306 01 0	950:-	1.188:-
43	6 31 27 307 01 0	950:-	1.188:-
44	6 31 27 308 01 0	950:-	1.188:-
45	6 31 27 309 01 0	950:-	1.188:-
46	6 31 27 310 01 0	1.065:-	1.332:-
47	6 31 27 311 01 0	1.065:-	1.332:-
48	6 31 27 312 01 0	1.065:-	1.332:-
49	6 31 27 313 01 0	1.065:-	1.332:-
50	6 31 27 314 01 0	1.065:-	1.332:-
51	6 31 27 315 01 0	1.175:-	1.469:-
52	6 31 27 316 01 0	1.175:-	1.469:-
53	6 31 27 317 01 0	1.175:-	1.469:-
54	6 31 27 318 01 0	1.175:-	1.469:-
55	6 31 27 319 01 0	1.175:-	1.469:-
56	6 31 27 320 01 0	1.225:-	1.532:-
57	6 31 27 321 01 0	1.225:-	1.532:-
58	6 31 27 322 01 0	1.225:-	1.532:-
59	6 31 27 323 01 0	1.225:-	1.532:-
60	6 31 27 324 01 0	1.225:-	1.532:-
61	6 31 27 325 01 0	1.385:-	1.732:-
62	6 31 27 326 01 0	1.385:-	1.732:-
63	6 31 27 327 01 0	1.385:-	1.732:-
64	6 31 27 328 01 0	1.385:-	1.732:-
65	6 31 27 329 01 0	1.385:-	1.732:-



HM Ultra 75-kärnborr med 3/4" Weldonfäste
Lång livslängd och suverän spånavverkning. SI-mått, borrdjup 75 mm.

Borr-Ø mm	Beställningsnummer	Pris SEK exkl. moms	Pris SEK inkl. moms
18	6 31 27 785 01 0	840:-	1.050:-
19	6 31 27 786 01 0	840:-	1.050:-
20	6 31 27 787 01 0	840:-	1.050:-
21	6 31 27 788 01 0	840:-	1.050:-
22	6 31 27 789 01 0	840:-	1.050:-
23	6 31 27 790 01 0	840:-	1.050:-
24	6 31 27 791 01 0	840:-	1.050:-
25	6 31 27 792 01 0	840:-	1.050:-
26	6 31 27 793 01 0	840:-	1.050:-
27	6 31 27 794 01 0	840:-	1.050:-
28	6 31 27 795 01 0	840:-	1.050:-
29	6 31 27 796 01 0	925:-	1.157:-
30	6 31 27 797 01 0	925:-	1.157:-
32	6 31 27 798 01 0	925:-	1.157:-
35	6 31 27 799 01 0	925:-	1.157:-
36	6 31 27 800 01 0	1.025:-	1.282:-
40	6 31 27 801 01 0	1.025:-	1.282:-
45	6 31 27 802 01 0	1.165:-	1.457:-
50	6 31 27 803 01 0	1.265:-	1.582:-
55	6 31 27 804 01 0	1.370:-	1.713:-
60	6 31 27 805 01 0	1.415:-	1.769:-
65	6 31 27 806 01 0	1.565:-	1.957:-

Tillbehörssats Best of kärnborr HSS



Tillbehörssats Best of kärnborr QuickIN
Lång livslängd. SI-mått, borrdjup 50 mm.
Sats, bestående av 6 kärnborr Ø 12, 14, 16, 18, 20 och 22 mm (skärdjup 50 mm) samt 2 centreringsstift (105 mm) i plastlåda.

Beställningsnummer	Pris SEK exkl. moms	Pris SEK inkl. moms
6 31 33 999 01 0	2.035:-	2.544:-



Tillbehörssats Best of kärnborr 3/4" Weldon
Lång livslängd. SI-mått, borrdjup 25 mm.
Sats, bestående av 6 kärnborr Ø 12, 14, 16, 18, 20 och 22 mm (skärdjup 25 mm) samt 2 centreringsstift (80 mm) i plastlåda.

Beställningsnummer	Pris SEK exkl. moms	Pris SEK inkl. moms
6 31 34 999 06 1	1.625:-	2.032:-



Tillbehörssats Best of kärnborr 3/4" Weldon
Lång livslängd. SI-mått, borrdjup 25 mm.
Sats, bestående av 4 kärnborr Ø 2x 14 mm, 2x 18 mm (skärdjup 25 mm) samt 1 centreringsstift (80 mm) i plastlåda.

Beställningsnummer	Pris SEK exkl. moms	Pris SEK inkl. moms
6 31 34 999 06 2	1.025:-	1.282:-



Tillbehörssats Best of kärnborr 3/4" Weldon
Lång livslängd. SI-mått, borrdjup 50 mm.
Sats, bestående av 6 kärnborr Ø 12, 14, 16, 18, 20 och 22 mm (skärdjup 50 mm) samt 2 centreringsstift (105 mm) i plastlåda.

Beställningsnummer	Pris SEK exkl. moms	Pris SEK inkl. moms
6 31 34 999 06 3	2.035:-	2.544:-



Tillbehörssats Best of kärnborr 3/4" Weldon
Lång livslängd. SI-mått, borrdjup 50 mm.
Sats, bestående av 4 kärnborr Ø 2x 14 mm, 2x 18 mm (skärdjup 50 mm) samt 1 centreringsstift (105 mm) i plastlåda.

Beställningsnummer	Pris SEK exkl. moms	Pris SEK inkl. moms
6 31 34 999 06 4	1.350:-	1.688:-

HSS-kärnborr



HSS Nova 25-kärnborr med QuickIN-fäste
Lång livslängd. SI-mått, borrdjup 25 mm.

Borr-Ø mm	Beställningsnummer	Pris SEK exkl. moms	Pris SEK inkl. moms
12	6 31 33 119 05 1	225:-	282:-
13	6 31 33 129 05 1	225:-	282:-
14	6 31 33 140 05 1	225:-	282:-
15	6 31 33 150 05 1	225:-	282:-
16	6 31 33 159 05 1	225:-	282:-
17	6 31 33 170 05 1	245:-	307:-
18	6 31 33 180 05 1	245:-	307:-
19	6 31 33 189 05 1	245:-	307:-
20	6 31 33 199 06 3	285:-	357:-
21	6 31 33 210 05 1	285:-	357:-
22	6 31 33 219 05 1	285:-	357:-
23	6 31 33 229 05 1	325:-	407:-
24	6 31 33 240 05 1	325:-	407:-
25	6 31 33 250 05 1	325:-	407:-
26	6 31 33 259 05 1	380:-	475:-
27	6 31 33 270 05 1	380:-	475:-
28	6 31 33 279 05 1	405:-	507:-
29	6 31 33 289 05 1	405:-	507:-
30	6 31 33 299 05 1	435:-	544:-
31	6 31 33 309 05 1	435:-	544:-
32	6 31 33 319 05 1	500:-	625:-
33	6 31 33 329 05 1	500:-	625:-
34	6 31 33 339 05 1	570:-	713:-
35	6 31 33 350 05 1	570:-	713:-
36	6 31 33 359 05 1	570:-	713:-
37	6 31 33 369 05 1	665:-	832:-
38	6 31 33 379 05 1	665:-	832:-
39	6 31 33 389 05 1	665:-	832:-
40	6 31 33 399 05 1	745:-	932:-
41	6 31 33 409 05 1	745:-	932:-
42	6 31 33 420 05 1	815:-	1.019:-
43	6 31 33 429 05 1	815:-	1.019:-
44	6 31 33 439 05 1	855:-	1.069:-
45	6 31 33 449 05 1	855:-	1.069:-
46	6 31 33 459 05 1	975:-	1.219:-
47	6 31 33 469 05 1	975:-	1.219:-
48	6 31 33 479 05 1	1.015:-	1.269:-
49	6 31 33 489 05 1	1.015:-	1.269:-
50	6 31 33 499 05 1	1.015:-	1.269:-


HSS Nova 50-kärnbörr med QuickIN-fäste
 Lång livslängd. SI-mått, borrhjup 50 mm.

Borr-Ø mm	Beställningsnummer	Pris SEK exkl. moms	Pris SEK inkl. moms
12	6 31 33 119 05 2	315:-	394:-
13	6 31 33 129 05 2	315:-	394:-
14	6 31 33 140 05 2	315:-	394:-
15	6 31 33 150 05 2	315:-	394:-
16	6 31 33 159 05 2	315:-	394:-
17	6 31 33 170 05 2	340:-	425:-
18	6 31 33 180 05 2	340:-	425:-
19	6 31 33 189 05 2	340:-	425:-
20	6 31 33 199 05 2	400:-	500:-
21	6 31 33 210 05 2	400:-	500:-
22	6 31 33 219 05 2	400:-	500:-
23	6 31 33 229 05 2	400:-	500:-
24	6 31 33 240 05 2	430:-	538:-
25	6 31 33 250 05 2	485:-	607:-
26	6 31 33 259 05 2	485:-	607:-
27	6 31 33 270 05 2	485:-	607:-
28	6 31 33 279 05 2	570:-	713:-
29	6 31 33 289 05 2	570:-	713:-
30	6 31 33 299 05 2	570:-	713:-
31	6 31 33 309 05 2	640:-	800:-
32	6 31 33 319 05 2	640:-	800:-
33	6 31 33 329 05 2	715:-	894:-
34	6 31 33 339 05 2	715:-	894:-
35	6 31 33 350 05 2	715:-	894:-
36	6 31 33 359 05 2	815:-	1.019:-
37	6 31 33 369 05 2	815:-	1.019:-
38	6 31 33 379 05 2	815:-	1.019:-
39	6 31 33 389 05 2	930:-	1.163:-
40	6 31 33 399 05 2	930:-	1.163:-
41	6 31 33 409 05 2	1.000:-	1.250:-
42	6 31 33 420 05 2	1.085:-	1.357:-
43	6 31 33 429 05 2	1.085:-	1.357:-
44	6 31 33 439 05 2	1.085:-	1.357:-
45	6 31 33 449 05 2	1.140:-	1.425:-
46	6 31 33 459 05 2	1.255:-	1.569:-
47	6 31 33 469 05 2	1.255:-	1.569:-
48	6 31 33 479 05 2	1.315:-	1.644:-
49	6 31 33 489 05 2	1.315:-	1.644:-
50	6 31 33 499 05 2	1.355:-	1.694:-


HSS Nova 25-kärnbörr med 3/4\" Weldonfäste
 Lång livslängd. SI-mått, borrhjup 25 mm.

Borr-Ø mm	Beställningsnummer	Pris SEK exkl. moms	Pris SEK inkl. moms
12	6 31 34 120 05 1	225:-	282:-
13	6 31 34 130 05 1	225:-	282:-
14	6 31 34 140 05 1	225:-	282:-
15	6 31 34 150 05 1	225:-	282:-
16	6 31 34 160 05 1	225:-	282:-
17	6 31 34 170 05 1	245:-	307:-
18	6 31 34 180 05 1	245:-	307:-
19	6 31 34 190 05 1	245:-	307:-
20	6 31 34 200 05 1	285:-	357:-
21	6 31 34 210 05 1	285:-	357:-
22	6 31 34 220 05 1	285:-	357:-
23	6 31 34 230 05 1	325:-	407:-
24	6 31 34 240 05 1	325:-	407:-
25	6 31 34 250 05 1	325:-	407:-
26	6 31 34 260 05 1	380:-	475:-
27	6 31 34 270 05 1	380:-	475:-
28	6 31 34 280 05 1	405:-	507:-
29	6 31 34 290 05 1	405:-	507:-

30	6 31 34 300 05 1	435:-	544:-
31	6 31 34 310 05 1	435:-	544:-
32	6 31 34 320 05 1	500:-	625:-
33	6 31 34 330 05 1	500:-	625:-
34	6 31 34 340 05 1	570:-	713:-
35	6 31 34 350 05 1	570:-	713:-
36	6 31 34 360 05 1	570:-	713:-
37	6 31 34 370 05 1	665:-	832:-
38	6 31 34 380 05 1	665:-	832:-
39	6 31 34 390 05 1	665:-	832:-
40	6 31 34 400 05 1	745:-	932:-
41	6 31 34 410 05 1	745:-	932:-
42	6 31 34 420 05 1	815:-	1.019:-
43	6 31 34 430 05 1	815:-	1.019:-
44	6 31 34 440 05 1	855:-	1.069:-
45	6 31 34 450 05 1	855:-	1.069:-
46	6 31 34 460 05 1	975:-	1.219:-
47	6 31 34 470 05 1	975:-	1.219:-
48	6 31 34 480 05 1	1.015:-	1.269:-
49	6 31 34 490 05 1	1.015:-	1.269:-
50	6 31 34 500 05 1	1.015:-	1.269:-
51	6 31 34 510 05 1	1.085:-	1.357:-
52	6 31 34 520 05 1	1.085:-	1.357:-
53	6 31 34 530 05 1	1.150:-	1.438:-
54	6 31 34 540 05 1	1.150:-	1.438:-
56	6 31 34 560 05 1	1.435:-	1.794:-
57	6 31 34 570 05 1	1.435:-	1.794:-
58	6 31 34 580 05 1	1.545:-	1.932:-
59	6 31 34 590 05 1	1.545:-	1.932:-
60	6 31 34 600 05 1	1.545:-	1.932:-


HSS Nova 50-kärnbörr med 3/4\" Weldonfäste
 Lång livslängd. SI-mått, borrhjup 50 mm.

Borr-Ø mm	Beställningsnummer	Pris SEK exkl. moms	Pris SEK inkl. moms
12	6 31 34 120 05 2	315:-	394:-
13	6 31 34 130 05 2	315:-	394:-
14	6 31 34 140 05 2	315:-	394:-
15	6 31 34 150 05 2	315:-	394:-
16	6 31 34 160 05 2	315:-	394:-
17	6 31 34 170 05 2	340:-	425:-
18	6 31 34 180 05 2	340:-	425:-
19	6 31 34 190 05 2	340:-	425:-
20	6 31 34 200 05 2	400:-	500:-
21	6 31 34 210 05 2	400:-	500:-
22	6 31 34 220 05 2	400:-	500:-
23	6 31 34 230 05 2	400:-	500:-
24	6 31 34 240 05 2	430:-	538:-
25	6 31 34 250 05 2	485:-	607:-
26	6 31 34 260 05 2	485:-	607:-
27	6 31 34 270 05 2	485:-	607:-
28	6 31 34 280 05 2	570:-	713:-
29	6 31 34 290 05 2	570:-	713:-
30	6 31 34 300 05 2	570:-	713:-
31	6 31 34 310 05 2	640:-	800:-
32	6 31 34 320 05 2	640:-	800:-
33	6 31 34 330 05 2	715:-	894:-
34	6 31 34 340 05 2	715:-	894:-
35	6 31 34 350 05 2	715:-	894:-
36	6 31 34 360 05 2	815:-	1.019:-
37	6 31 34 370 05 2	815:-	1.019:-
38	6 31 34 380 05 2	815:-	1.019:-
39	6 31 34 390 05 2	930:-	1.163:-
40	6 31 34 400 05 2	930:-	1.163:-
41	6 31 34 410 05 2	1.000:-	1.250:-
42	6 31 34 420 05 2	1.085:-	1.357:-
43	6 31 34 430 05 2	1.085:-	1.357:-



44	6 31 34 440 05 2	1.085:-	1.357:-
45	6 31 34 450 05 2	1.140:-	1.425:-
46	6 31 34 460 05 2	1.255:-	1.569:-
47	6 31 34 470 05 2	1.255:-	1.569:-
48	6 31 34 480 05 2	1.315:-	1.644:-
49	6 31 34 490 05 2	1.315:-	1.644:-
50	6 31 34 500 05 2	1.355:-	1.694:-
51	6 31 34 510 05 2	1.500:-	1.875:-
52	6 31 34 520 05 2	1.500:-	1.875:-
53	6 31 34 530 05 2	1.500:-	1.875:-
54	6 31 34 540 05 2	1.570:-	1.963:-
56	6 31 34 560 05 2	1.640:-	2.050:-
57	6 31 34 570 05 2	1.640:-	2.050:-
58	6 31 34 580 05 2	1.755:-	2.194:-
59	6 31 34 590 05 2	1.755:-	2.194:-
60	6 31 34 600 05 2	1.755:-	2.194:-



HSS Nova 75-kärnborr med 3/4" Weldonfäste
Lång livslängd. Sl-mått, borrhjup 75 mm.

Borr-Ø mm	Beställningsnummer	Pris SEK exkl. moms	Pris SEK inkl. moms
19	6 31 34 190 05 3	735:-	919:-
20	6 31 34 200 05 3	735:-	919:-
21	6 31 34 210 05 3	795:-	994:-
22	6 31 34 220 05 3	795:-	994:-
23	6 31 34 230 05 3	795:-	994:-
24	6 31 34 240 05 3	795:-	994:-
25	6 31 34 250 05 3	925:-	1.157:-
26	6 31 34 260 05 3	925:-	1.157:-
27	6 31 34 270 05 3	925:-	1.157:-
28	6 31 34 280 05 3	1.030:-	1.288:-
29	6 31 34 290 05 3	1.030:-	1.288:-
30	6 31 34 300 05 3	1.190:-	1.488:-
32	6 31 34 320 05 3	1.190:-	1.488:-
35	6 31 34 350 05 3	1.280:-	1.600:-
36	6 31 34 360 05 3	1.380:-	1.725:-
40	6 31 34 400 05 3	1.690:-	2.113:-
45	6 31 34 450 05 3	1.765:-	2.207:-
50	6 31 34 500 05 3	1.985:-	2.482:-
60	6 31 34 600 05 3	2.425:-	3.032:-



HSS DURA 25-kärnborr med QuickIN-fäste
TiN-ytbeläggningen ger suverän livslängd och bättre
glidegenskaper.
Sl-mått, borrhjup 25 mm.

Borr-Ø mm	Beställningsnummer	Pris SEK exkl. moms	Pris SEK inkl. moms
12	6 31 33 120 06 7	330:-	413:-
13	6 31 33 130 06 7	330:-	413:-
14	6 31 33 140 06 7	330:-	413:-
15	6 31 33 150 06 7	330:-	413:-
16	6 31 33 160 06 7	330:-	413:-
17	6 31 33 170 06 7	360:-	450:-
18	6 31 33 180 06 7	360:-	450:-
19	6 31 33 190 06 7	360:-	450:-
20	6 31 33 200 06 7	405:-	507:-
21	6 31 33 210 06 7	405:-	507:-
22	6 31 33 220 06 7	405:-	507:-
23	6 31 33 230 06 7	495:-	619:-
24	6 31 33 240 06 7	495:-	619:-
25	6 31 33 250 06 7	495:-	619:-
26	6 31 33 260 06 7	540:-	675:-
27	6 31 33 270 06 7	540:-	675:-
28	6 31 33 280 06 7	585:-	732:-
29	6 31 33 290 06 7	585:-	732:-
30	6 31 33 300 06 7	645:-	807:-
31	6 31 33 310 06 7	645:-	807:-
32	6 31 33 320 06 7	735:-	919:-

33	6 31 33 330 06 7	735:-	919:-
34	6 31 33 340 06 7	810:-	1.013:-
35	6 31 33 350 06 7	810:-	1.013:-
36	6 31 33 360 06 7	810:-	1.013:-
37	6 31 33 370 06 7	915:-	1.144:-
38	6 31 33 380 06 7	915:-	1.144:-
39	6 31 33 390 06 7	915:-	1.144:-
40	6 31 33 400 06 7	1.020:-	1.275:-
41	6 31 33 410 06 7	1.020:-	1.275:-
42	6 31 33 420 06 7	1.110:-	1.388:-
43	6 31 33 430 06 7	1.110:-	1.388:-
44	6 31 33 440 06 7	1.185:-	1.482:-
45	6 31 33 450 06 7	1.185:-	1.482:-
46	6 31 33 460 06 7	1.320:-	1.650:-
47	6 31 33 470 06 7	1.320:-	1.650:-
48	6 31 33 480 06 7	1.440:-	1.800:-
49	6 31 33 490 06 7	1.440:-	1.800:-
50	6 31 33 500 06 7	1.440:-	1.800:-



HSS DURA 50-kärnborr med QuickIN-fäste
TiN-ytbeläggningen ger suverän livslängd och bättre
glidegenskaper.
Sl-mått, borrhjup 50 mm.

Borr-Ø mm	Beställningsnummer	Pris SEK exkl. moms	Pris SEK inkl. moms
12	6 31 33 120 06 8	420:-	525:-
13	6 31 33 130 06 8	420:-	525:-
14	6 31 33 140 06 8	420:-	525:-
15	6 31 33 150 06 8	420:-	525:-
16	6 31 33 160 06 8	420:-	525:-
17	6 31 33 170 06 8	450:-	563:-
18	6 31 33 180 06 8	450:-	563:-
19	6 31 33 190 06 8	450:-	563:-
20	6 31 33 200 06 8	510:-	638:-
21	6 31 33 210 06 8	510:-	638:-
22	6 31 33 220 06 8	510:-	638:-
23	6 31 33 230 06 8	600:-	750:-
24	6 31 33 240 06 8	600:-	750:-
25	6 31 33 250 06 8	600:-	750:-
26	6 31 33 260 06 8	675:-	844:-
27	6 31 33 270 06 8	675:-	844:-
28	6 31 33 280 06 8	735:-	919:-
29	6 31 33 290 06 8	735:-	919:-
30	6 31 33 300 06 8	810:-	1.013:-
31	6 31 33 310 06 8	810:-	1.013:-
32	6 31 33 320 06 8	915:-	1.144:-
33	6 31 33 330 06 8	915:-	1.144:-
34	6 31 33 340 06 8	1.020:-	1.275:-
35	6 31 33 350 06 8	1.020:-	1.275:-
36	6 31 33 360 06 8	1.020:-	1.275:-
37	6 31 33 370 06 8	1.140:-	1.425:-
38	6 31 33 380 06 8	1.140:-	1.425:-
39	6 31 33 390 06 8	1.140:-	1.425:-
40	6 31 33 400 06 8	1.275:-	1.594:-
41	6 31 33 410 06 8	1.275:-	1.594:-
42	6 31 33 420 06 8	1.395:-	1.744:-
43	6 31 33 430 06 8	1.395:-	1.744:-
44	6 31 33 440 06 8	1.500:-	1.875:-
45	6 31 33 450 06 8	1.500:-	1.875:-
46	6 31 33 460 06 8	1.680:-	2.100:-
47	6 31 33 470 06 8	1.680:-	2.100:-
48	6 31 33 480 06 8	1.800:-	2.250:-
49	6 31 33 490 06 8	1.800:-	2.250:-
50	6 31 33 500 06 8	1.800:-	2.250:-

**HSS DURA 25-kärnborr med 3/4" Weldonfäste**

TiN-ytbeläggningen ger suverän livslängd och bättre glidegenskaper.

Sl-mått, borrhjup 25 mm.

Borr-Ø mm	Beställningsnummer	Pris SEK exkl. moms	Pris SEK inkl. moms
12	6 31 34 120 07 5	330:-	413:-
13	6 31 34 130 07 5	330:-	413:-
14	6 31 34 140 07 5	330:-	413:-
15	6 31 34 150 07 5	330:-	413:-
16	6 31 34 160 07 5	330:-	413:-
17	6 31 34 170 07 5	360:-	450:-
18	6 31 34 180 07 5	360:-	450:-
19	6 31 34 190 07 5	360:-	450:-
20	6 31 34 200 07 5	405:-	507:-
21	6 31 34 210 07 5	405:-	507:-
22	6 31 34 220 07 5	405:-	507:-
23	6 31 34 230 07 5	495:-	619:-
24	6 31 34 240 07 5	495:-	619:-
25	6 31 34 250 07 5	495:-	619:-
26	6 31 34 260 07 5	540:-	675:-
27	6 31 34 270 07 5	540:-	675:-
28	6 31 34 280 07 5	585:-	732:-
29	6 31 34 290 07 5	585:-	732:-
30	6 31 34 300 07 5	645:-	807:-
31	6 31 34 310 07 5	645:-	807:-
32	6 31 34 320 07 5	735:-	919:-
33	6 31 34 330 07 5	735:-	919:-
34	6 31 34 340 07 5	810:-	1.013:-
35	6 31 34 350 07 5	810:-	1.013:-
36	6 31 34 360 07 5	810:-	1.013:-
37	6 31 34 370 07 5	915:-	1.144:-
38	6 31 34 380 07 5	915:-	1.144:-
39	6 31 34 390 07 5	915:-	1.144:-
40	6 31 34 400 07 5	1.020:-	1.275:-
41	6 31 34 410 07 5	1.020:-	1.275:-
42	6 31 34 420 07 5	1.110:-	1.388:-
43	6 31 34 430 07 5	1.110:-	1.388:-
44	6 31 34 440 07 5	1.185:-	1.482:-
45	6 31 34 450 07 5	1.185:-	1.482:-
46	6 31 34 460 07 5	1.320:-	1.650:-
47	6 31 34 470 07 5	1.320:-	1.650:-
48	6 31 34 480 07 5	1.440:-	1.800:-
49	6 31 34 490 07 5	1.440:-	1.800:-
50	6 31 34 500 07 5	1.440:-	1.800:-
51	6 31 34 510 07 5	1.530:-	1.913:-
52	6 31 34 520 07 5	1.530:-	1.913:-
53	6 31 34 530 07 5	1.605:-	2.007:-
54	6 31 34 540 07 5	1.605:-	2.007:-
55	6 31 34 550 07 5	1.650:-	2.063:-
56	6 31 34 560 07 5	1.725:-	2.157:-
57	6 31 34 570 07 5	1.725:-	2.157:-
58	6 31 34 580 07 5	1.875:-	2.344:-
59	6 31 34 590 07 5	1.875:-	2.344:-
60	6 31 34 600 07 5	1.875:-	2.344:-

**HSS DURA 50-kärnborr med 3/4" Weldonfäste**

TiN-ytbeläggningen ger suverän livslängd och bättre glidegenskaper.

Sl-mått, borrhjup 50 mm.


Borr-Ø mm	Beställningsnummer	Pris SEK exkl. moms	Pris SEK inkl. moms
12	6 31 34 120 07 6	420:-	525:-
13	6 31 34 130 07 6	420:-	525:-
14	6 31 34 140 07 6	420:-	525:-
15	6 31 34 150 07 6	420:-	525:-
16	6 31 34 160 07 6	420:-	525:-
17	6 31 34 170 07 6	450:-	563:-
18	6 31 34 180 07 6	450:-	563:-
19	6 31 34 190 07 6	450:-	563:-
20	6 31 34 200 07 6	510:-	638:-
21	6 31 34 210 07 6	510:-	638:-
22	6 31 34 220 07 6	510:-	638:-
23	6 31 34 230 07 6	600:-	750:-
24	6 31 34 240 07 6	600:-	750:-
25	6 31 34 250 07 6	600:-	750:-
26	6 31 34 260 07 6	675:-	844:-
27	6 31 34 270 07 6	675:-	844:-
28	6 31 34 280 07 6	735:-	919:-
29	6 31 34 290 07 6	735:-	919:-
30	6 31 34 300 07 6	810:-	1.013:-
31	6 31 34 310 07 6	810:-	1.013:-
32	6 31 34 320 07 6	915:-	1.144:-
33	6 31 34 330 07 6	915:-	1.144:-
34	6 31 34 340 07 6	1.020:-	1.275:-
35	6 31 34 350 07 6	1.020:-	1.275:-
36	6 31 34 360 07 6	1.020:-	1.275:-
37	6 31 34 370 07 6	1.140:-	1.425:-
38	6 31 34 380 07 6	1.140:-	1.425:-
39	6 31 34 390 07 6	1.140:-	1.425:-
40	6 31 34 400 07 6	1.275:-	1.594:-
41	6 31 34 410 07 6	1.275:-	1.594:-
42	6 31 34 420 07 6	1.395:-	1.744:-
43	6 31 34 430 07 6	1.395:-	1.744:-
44	6 31 34 440 07 6	1.500:-	1.875:-
45	6 31 34 450 07 6	1.500:-	1.875:-
46	6 31 34 460 07 6	1.680:-	2.100:-
47	6 31 34 470 07 6	1.680:-	2.100:-
48	6 31 34 480 07 6	1.800:-	2.250:-
49	6 31 34 490 07 6	1.800:-	2.250:-
50	6 31 34 500 07 6	1.800:-	2.250:-
51	6 31 34 510 07 6	1.920:-	2.400:-
52	6 31 34 520 07 6	1.920:-	2.400:-
53	6 31 34 530 07 6	2.025:-	2.532:-
54	6 31 34 540 07 6	2.025:-	2.532:-
55	6 31 34 550 07 6	2.070:-	2.588:-
56	6 31 34 560 07 6	2.160:-	2.700:-
57	6 31 34 570 07 6	2.160:-	2.700:-
58	6 31 34 580 07 6	2.340:-	2.925:-
59	6 31 34 590 07 6	2.340:-	2.925:-
60	6 31 34 600 07 6	2.340:-	2.925:-

Centerpinne**Centerpinne**


L mm	Beställningsnummer	Pris SEK exkl. moms	Pris SEK inkl. moms
80	3 02 17 359 00 0	165:-	207:-
105	3 02 17 332 00 9	170:-	213:-
125	3 02 17 333 00 3	170:-	213:-
135	3 02 17 355 00 0	200:-	250:-





		Centerpinne	
bara för 7/16" HSS NOVA 1"-kärnbör.			
L		Pris SEK exkl.	Pris SEK inkl.
mm	Beställningsnummer	moms	moms
85	3 02 17 338 00 0	150:-	188:-


		Centerpinne	
bara för 7/16"-kärnbör med adapter			
L		Pris SEK exkl.	Pris SEK inkl.
mm	Beställningsnummer	moms	moms
125	3 02 17 337 00 2	200:-	250:-


Adapter/chuckar


		Adapter med QuickIN-fäste	
Fäste M18 x 6 P 1,5			
Beställningsnummer		Pris SEK exkl.	Pris SEK inkl.
6 39 01 020 00 6		moms	moms
		235:-	294:-


		Adapter med QuickIN-fäste	
Fäste 3/4" Weldon			
Beställningsnummer		Pris SEK exkl.	Pris SEK inkl.
6 39 01 021 01 4		moms	moms
		235:-	294:-


		Adapter med QuickIN-fäste	
Weldon-specialfäste. Special för konkurrentkärnbör med innerdiameter > 6,4 mm.			
Beställningsnummer		Pris SEK exkl.	Pris SEK inkl.
6 39 01 024 01 9		moms	moms
		235:-	294:-


		Adapter med 3/4" Weldonfäste	
riggar om konkurrentprodukter till QuickIN-systemet.			
Beställningsnummer		Pris SEK exkl.	Pris SEK inkl.
6 39 01 027 01 0		moms	moms
		505:-	632:-


		Förlängare	
fungerar på trånga, djupa eller ojämna ytor, klarar genomgående hål upp till Ø 36 mm. QuickIN-fäste, längd 100 mm inkl. centreringstift.			
Beställningsnummer		Pris SEK exkl.	Pris SEK inkl.
6 31 06 016 01 0		moms	moms
		849:-	1.062:-

		Adapter med QuickIN-fäste	
Fäste 1/2"			
Beställningsnummer		Pris SEK exkl.	Pris SEK inkl.
6 39 01 022 00 8		moms	moms
		235:-	294:-

		Adapter med QuickIN-fäste	
Fäste B 16			
Beställningsnummer		Pris SEK exkl.	Pris SEK inkl.
6 39 01 023 00 2		moms	moms
		235:-	294:-

		Adapter med 3/4" Weldonfäste	
Fäste B 16			
Beställningsnummer		Pris SEK exkl.	Pris SEK inkl.
6 39 01 061 00 0		moms	moms
		235:-	294:-

		Kuggkranschuck med QuickIN-fäste	
Spännvidd		Pris SEK exkl.	Pris SEK inkl.
mm	Beställningsnummer	moms	moms
1,5 - 13	6 39 01 023 02 0	761:-	952:-
1 - 16	6 39 01 023 01 1	901:-	1.127:-


		HSS spiralbör med QuickIN-fäste	
Bör djup 35 mm			
Borr-Ø		Pris SEK exkl.	Pris SEK inkl.
mm	Beställningsnummer	moms	moms
10,0	6 31 11 009 01 0	280:-	350:-
10,2	6 31 11 010 01 0	280:-	350:-
11,0	6 31 11 011 01 0	280:-	350:-
12,0	6 31 11 012 01 0	280:-	350:-
13,0	6 31 11 013 01 0	295:-	369:-
14,0	6 31 11 014 01 0	325:-	407:-
15,0	6 31 11 015 01 0	355:-	444:-
15,5	6 31 11 016 01 0	370:-	463:-


Skaft

		QuickIN-hållare	
Med intern kylvätskematning.			
Kona	Borr-Ø	Skärdjup	Beställningsnummer
	mm	mm	
MK 3	12 - 65	50	6 39 01 048 02 0
			1.859:-
MK 3	12 - 65	75	6 39 01 049 02 0
			1.993:-


		3/4" Weldon-hållare	
Med intern kylvätskematning.			
Kona	Borr-Ø	Skärdjup	Beställningsnummer
	mm	mm	
MK 3	12 - 65	50	6 39 01 050 02 0
			1.859:-
MK 3	12 - 65	75	6 39 01 051 02 0
			1.993:-


		QuickIN-hållare	
borra med FEIN-kärnbör i bänk- och pelarbörmaskiner samt andra kärnbörheter med morsekona.			
Kona	Borr-Ø	Skärdjup	Beställningsnummer
	mm	mm	
MK 3	12 - 65	50	6 39 01 019 01 3
			1.953:-
MK 2	12 - 35	50	6 39 01 018 01 9
			1.859:-
MK 3	12 - 65	75	6 39 01 055 02 0
			2.086:-
MK 2	12 - 35	75	6 39 01 057 02 0
			2.086:-

		3/4" Weldon-hållare	
borra med FEIN-kärnbör i bänk- och pelarbörmaskiner samt andra kärnbörheter med morsekona.			
Kona	Borr-Ø	Skärdjup	Beställningsnummer
	mm	mm	
MK 3	12 - 65	50	6 39 01 052 02 0
			1.953:-
MK 3	12 - 65	75	6 39 01 053 02 0
			2.086:-

		Ombyggnadsatts	
för tidigare modell KBM 542 till QuickIN-snabbväxlingssystem.			
Beställningsnummer		Pris SEK exkl.	Pris SEK inkl.
6 39 01 028 01 8		moms	moms
		1.262:-	1.578:-

Gängskärning

		Snabbchuck för gängskärning för KBM 50 Q, KBM 50 U, KBM 52 U, KBM 65 U	
fungerar bara på magnetbörmaskiner med vänstergång. Stl. 2, med 3/4" Weldonfäste för gängmaskin, tillsammans med gängtappshållare med eller utan säkerhetskoppling M6 - M20.			
Beställningsnummer		Pris SEK exkl.	Pris SEK inkl.
9 26 02 089 01 0		moms	moms
		2.974:-	3.718:-

		Snabbchuck för gängskärning för KBM 50 Q, KBM 50 U, KBM 52 U, KBM 65 U	
fungerar bara på kärnbörheter med vänstergång. Stl 2 med QuickIN-fäste för gängtappar i kombination med gängtappshållare med eller utan säkerhetskoppling för M6-M20.			
Beställningsnummer		Pris SEK exkl.	Pris SEK inkl.
9 26 02 079 01 0		moms	moms
		2.924:-	3.655:-



Gångchuck till KBM 32 Q och KBM 50QX

Sd 2 med QuickIN-fäste för gängtappar i kombination med gängtappshållare med eller utan säkerhetskoppling för M6-M16. Inkl. momentstöd.

Beställningsnummer	Pris SEK exkl. moms	Pris SEK inkl. moms
9 26 02 072 01 2	11.755:-	14.694:-



Gångchuck till KBM 65 Q och KBM 65 QF

Sd 2 med MK3-fäste för gängtappar i kombination med gängtappshållare med eller utan säkerhetskoppling för M6-M20. Inkl. momentstöd.

Beställningsnummer	Pris SEK exkl. moms	Pris SEK inkl. moms
9 26 02 066 01 2	15.857:-	19.822:-



Gängtappshållare
för gängtappar enligt DIN 371

Gänga	Ø mm	fyrkant mm	Beställningsnummer	Pris SEK exkl. moms	Pris SEK inkl. moms
M 6	6	4,9	6 32 06 095 01 1	797:-	997:-
M 8	8	6,2	6 32 06 138 01 0	797:-	997:-
M 10	10	8	6 32 06 139 01 0	797:-	997:-



Gängtappshållare
för gängtappar enligt DIN 374/376

Gänga	Ø mm	fyrkant mm	Beställningsnummer	Pris SEK exkl. moms	Pris SEK inkl. moms
M 6	4,5	3,4	6 32 06 117 01 5	797:-	997:-
M 10	7	5,5	6 32 06 096 01 4	797:-	997:-
M 12	9	7	6 32 06 097 01 8	797:-	997:-
M 14	11	9	6 32 06 098 01 6	797:-	997:-
M 16	12	9	6 32 06 099 01 0	797:-	997:-
M 18	14	11	6 32 06 100 01 1	797:-	997:-
M 20	16	12	6 32 06 101 01 0	797:-	997:-



Gängtappshållare
med säkerhetskoppling för bottenhål.
för gängtappar enligt DIN 371

Gänga	Ø mm	fyrkant mm	Beställningsnummer	Pris SEK exkl. moms	Pris SEK inkl. moms
M 6	6	4,9	6 32 06 118 01 3	2.481:-	3.102:-
M 8	8	6,2	6 32 06 140 01 0	2.481:-	3.102:-
M 10	10	8	6 32 06 141 01 0	2.481:-	3.102:-



Gängtappshållare
med säkerhetskoppling för bottenhål.
för gängtappar enligt DIN 374/376

Gänga	Ø mm	fyrkant mm	Beställningsnummer	Pris SEK exkl. moms	Pris SEK inkl. moms
M 8	6	4,9	6 32 06 102 01 3	2.481:-	3.102:-
M 10	7	5,5	6 32 06 103 01 7	2.481:-	3.102:-
M 12	9	7	6 32 06 104 01 5	2.481:-	3.102:-
M 14	11	9	6 32 06 105 01 9	2.481:-	3.102:-
M 16	12	9	6 32 06 106 01 2	2.481:-	3.102:-
M 18	14	11	6 32 06 107 01 6	2.481:-	3.102:-
M 20	16	12	6 32 06 108 01 4	2.481:-	3.102:-

Fixturer



Vakuumpatta
för ej magnetiska material och underlag med struktur (räfflad plåt, dropplåt mm)
Vakuumpatta 396 x 200 x 95 mm

Beställningsnummer	Pris SEK exkl. moms	Pris SEK inkl. moms
9 26 02 057 01 7	5.624:-	7.030:-



Vakuumpump

Insugningsmängd 0,015 m³/min, -0,8 bar, 92 W, vikt 2,5 kg, inkl. sugslang.

Beställningsnummer	Pris SEK exkl. moms	Pris SEK inkl. moms
9 26 01 022 01 3	5.798:-	7.248:-



Sugplatta

för ej magnetiska material, 250 x 330 x 110 mm

Beställningsnummer	Pris SEK exkl. moms	Pris SEK inkl. moms
9 26 02 054 01 6	5.413:-	6.767:-



Rörborringsutrustning

inkl. spännband för att borra i rör med rör-Ø från 60 till 300 mm, 220 x 130 mm

Beställningsnummer	Pris SEK exkl. moms	Pris SEK inkl. moms
9 26 02 055 01 0	2.949:-	3.687:-

Kylning



Handpump

Volym ca 450 ml. Passar till FEIN-kärnborrmaskinerna KBM 32 Q, KBM 50 QX, KBM 52 U, KBM 65 Q, KBM 65 QF.

Beställningsnummer	Pris SEK exkl. moms	Pris SEK inkl. moms
3 21 32 022 00 7	112:-	140:-

Reservslang

till handpump 3 21 32 022 00 7.

Beställningsnummer	Pris SEK exkl. moms	Pris SEK inkl. moms
3 14 14 054 00 8	37:-	47:-



Flexslang

Passar till KBM 50 Q, 50 U, 50 auto, 65 U för användning tillsammans med spiralborr.

Beställningsnummer	Pris SEK exkl. moms	Pris SEK inkl. moms
3 14 14 070 01 0	147:-	184:-



Skärspray

300 ml pumpspray, för lång verktygslivslängd, optimala skär- och avverkningsprestanda och förbättrat spånflöde.

Beställningsnummer	Pris SEK exkl. moms	Pris SEK inkl. moms
3 21 32 031 00 0	177:-	222:-

Övriga tillbehör



Magnetspånlyftare

Praktiskt verktyg med stor magnetkraft för snabb och enkel insamling av magnetiska metallspån.

Beställningsnummer	Pris SEK exkl. moms	Pris SEK inkl. moms
6 42 01 005 01 0	495:-	619:-

KBM 80 U

Kraftfull med 3-växlad växellåda och många funktioner för universellt och effektivt verkstadsarbete.



Tillbehör, se sida 158

Kärnborr max. Ø	mm	80
HSS-kärnborr, max-Ø	mm	65
Kärnborr borrhjup max.	mm	50
Spiralborr max Ø	mm	32
Gängskärning		M 27
Försänkning max. Ø	mm	50
Brotschning, max-Ø	mm	31
Effekt	W	2 000
Avgiven effekt	W	900
Varvtal belastat		
1:a växeln	1/min	110-180
2:a växeln	1/min	160-260
3:e växeln	1/min	350-580
Kärnborrhäfte		QuickIN/ QuickIN MAX
Verktögsinfästning		MK 3
Slaglängd	mm	145
Totalt slaglängdsområde	mm	285
Fininställningsintervall borrhstativ	mm	± 4,25
Vridintervall borrhstativ		± 11°
Magnetdragkraft	N	18 000
Magnetfotens mått	mm	270 x 90
Kabellängd	m	4
Vikt enligt EPTA	kg	25,4
Beställningsnummer		7 270 34 00 23 0
EAN		4014586862545
Pris SEK exkl. moms [PK 01]		38.500,-
Pris SEK inkl. moms [PK 01]		48.125,-

Fördelarna med FEIN:

- ▶ Varvtalsstabil även vid tuffa jobb.
- ▶ Finjustering av borrhspindel för bekväm riktning av maskinen.
- ▶ Dubbel borrhmotorstyrning för användning med grova borrhverktöy.
- ▶ Höger-/vänstergång.
- ▶ Elektronisk varvtalsinställning.
- ▶ MK3-fäste.
- ▶ Stor magnetkraft.
- ▶ Komfort-magnetkraftindikering.
- ▶ Integrerad skärvätsketank.
- ▶ Mekanisk, 3-växlad växellåda.
- ▶ Automatisk kylvätskematning.
- ▶ Vridmoment slirkoppling.

I priset ingår:

1 väska, 1 kylmedelsbehållare, 1 spännband, 1 spånkrats, 2 centrerpinnar, 1 petskydd, 1 utdrivarkil, 1 QuickIN MAX/ MK3 verktygsfäste

KBM 80 auto

Kraftfull och smart helautomatisk 3-växlad maskin för högsta effektivitet i verkstaden.



Tillbehör, se sida 158

Kärnborr max. Ø	mm	80
HSS-kärnborr, max-Ø	mm	65
Kärnborr borrhjup max.	mm	50
Spiralborr max Ø	mm	18/32*
Gängskärning		M 27*
Försänkning max. Ø	mm	50*
Brotschning, max-Ø	mm	31*
Effekt	W	2 000
Avgiven effekt	W	900
Varvtal belastat		
1:a växeln	1/min	110-180
2:a växeln	1/min	160-260
3:e växeln	1/min	350-580
Kärnborrhäfte		QuickIN/ QuickIN MAX
Verktögsinfästning		MK 3
Slaglängd	mm	145
Totalt slaglängdsområde	mm	285
Fininställningsintervall borrhstativ	mm	± 4,25
Vridintervall borrhstativ		± 11°
Magnetdragkraft	N	18 000
Magnetfotens mått	mm	270 x 90
Kabellängd	m	4
Vikt enligt EPTA	kg	26,4
Beställningsnummer		7 270 32 00 23 0
EAN		4014586862538
Pris SEK exkl. moms [PK 01]		44.600,-
Pris SEK inkl. moms [PK 01]		55.750,-

Fördelarna med FEIN:

- ▶ Tids- och kostnadsbesparing vid stora borrhvolymer genom digitalt aktiverad borrhmatning.
- ▶ Planerbara arbetstider vid order- och seriearbeten tack vare repeterbara, cykliska borrhtider.
- ▶ Universellt arbete, som gängskärning i manuell maskindrift genom höger-/vänstergång och MK3-fäste.
- ▶ Varvtalsstabil FEIN högeffektmotor.
- ▶ Elektronisk varvtalsinställning.
- ▶ Stor magnetkraft.
- ▶ Komfort-magnetkraftindikering.
- ▶ Integrerad skärvätsketank.
- ▶ Lägesgivare.
- ▶ Manöverelement väl synliga.
- ▶ Mekanisk, 3-växlad växellåda.
- ▶ Automatisk kylvätskematning.
- ▶ Vridmoment slirkoppling.
- ▶ * endast vid manuell maskindrift

I priset ingår:

1 väska, 1 kylmedelsbehållare, 1 spännband, 1 spånkrats, 2 centrerpinnar, 1 petskydd, 1 utdrivarkil, 1 QuickIN MAX/ MK3 verktygsfäste

Hårdmetallkärnborr



HM Ultra 50-kärnborr med QuickIN MAX-fäste
Lång livslängd och suverän spånavverkning. Sl-mått, borrdjup 50 mm.

Borr-Ø mm	Beställningsnummer	Pris SEK exkl. moms	Pris SEK inkl. moms
50	6 31 27 330 01 0	1.065:-	1.332:-
51	6 31 27 331 01 0	1.175:-	1.469:-
52	6 31 27 332 01 0	1.175:-	1.469:-
53	6 31 27 333 01 0	1.175:-	1.469:-
54	6 31 27 334 01 0	1.175:-	1.469:-
55	6 31 27 335 01 0	1.175:-	1.469:-
56	6 31 27 336 01 0	1.225:-	1.532:-
57	6 31 27 337 01 0	1.225:-	1.532:-
58	6 31 27 338 01 0	1.225:-	1.532:-
59	6 31 27 339 01 0	1.225:-	1.532:-
60	6 31 27 340 01 0	1.225:-	1.532:-
61	6 31 27 341 01 0	1.385:-	1.732:-
62	6 31 27 342 01 0	1.385:-	1.732:-
63	6 31 27 343 01 0	1.385:-	1.732:-
64	6 31 27 344 01 0	1.385:-	1.732:-
65	6 31 27 345 01 0	1.385:-	1.732:-
66	6 31 27 346 01 0	1.590:-	1.988:-
67	6 31 27 347 01 0	1.590:-	1.988:-
68	6 31 27 348 01 0	1.590:-	1.988:-
69	6 31 27 349 01 0	1.590:-	1.988:-
70	6 31 27 350 01 0	1.755:-	2.194:-
71	6 31 27 351 01 0	1.770:-	2.213:-
72	6 31 27 352 01 0	1.790:-	2.238:-
73	6 31 27 353 01 0	1.805:-	2.257:-
74	6 31 27 354 01 0	1.820:-	2.275:-
75	6 31 27 355 01 0	1.840:-	2.300:-
76	6 31 27 456 01 0	1.920:-	2.400:-
77	6 31 27 457 01 0	1.935:-	2.419:-
78	6 31 27 458 01 0	1.960:-	2.450:-
79	6 31 27 459 01 0	1.985:-	2.482:-
80	6 31 27 460 01 0	1.985:-	2.482:-

Adaptrar/chuckar



Adapter med QuickIN MAX-fäste
QuickIN-fäste

Beställningsnummer	Pris SEK exkl. moms	Pris SEK inkl. moms
6 39 01 045 01 0	486:-	608:-



Kuggkranschuck med QuickIN-fäste

Spännvidd mm	Beställningsnummer	Pris SEK exkl. moms	Pris SEK inkl. moms
1,5 - 13	6 39 01 023 02 0	761:-	952:-
1 - 16	6 39 01 023 01 1	901:-	1.127:-

MK 3-skaft



QuickIN-fäste

För eftermontering på KBM 80 U/KBM80 auto. Med integrerad skärvätskmatning. Till alla QuickIN-kärnborr Ø 12-65 mm.

Beställningsnummer	Pris SEK exkl. moms	Pris SEK inkl. moms
6 39 01 039 02 0	1.843:-	2.304:-



QuickIN MAX-fäste

För eftermontering på KBM 80 U/KBM 80 auto. Med integrerad skärvätskmatning. Till alla FEIN QuickIN MAX-kärnborr Ø 50-80 mm.

Beställningsnummer	Pris SEK exkl. moms	Pris SEK inkl. moms
6 39 01 038 02 0	2.701:-	3.377:-



Vanligt 32-Weldonfäste

Special för kärnborr med 90°-ig spånlyttningsöppning. Maxborrdjup 50 mm.

Beställningsnummer	Pris SEK exkl. moms	Pris SEK inkl. moms
6 39 01 041 01 0	3.129:-	3.912:-



32Weldonfäste

Linjära spånlyttningsöppning. Maxborrdjup 75 mm. Special för kärnborr från:

Infästning	Beställningsnummer	Pris SEK exkl. moms	Pris SEK inkl. moms
Hougen	6 39 01 042 01 0	3.129:-	3.912:-
Jancy	6 39 01 040 01 0	3.129:-	3.912:-



Förlängare

för morsekona

Infästning	Beställningsnummer	Pris SEK exkl. moms	Pris SEK inkl. moms
MK 3/MK 3	6 33 04 005 00 0	1.843:-	2.304:-

**Gängskärning med KBM 80****Snabbchuck för gängskärning till KBM 80**

fungerar bara på kärnbormaskiner med vänstergång.
Stl 3 med QuickIN MAX-fäste för gängmaskin
(DIN 374/376) i kombination med gängtappshållare med
eller utan säkerhetskoppling för M 22-M 27.

Beställningsnummer	Pris SEK exkl. moms	Pris SEK inkl. moms
9 26 02 082 01 0	4.131:-	5.164:-

**Gängtappshållare**

för gängtappar enligt DIN 374/376

Gänga	Ø mm	fyrkant mm	Beställningsnummer	Pris SEK exkl. moms	Pris SEK inkl. moms
M22/M24	18	14,5	6 32 06 119 01 0	1.843:-	2.304:-
M27	20	16	6 32 06 120 01 0	1.843:-	2.304:-

**Gängtappshållare**

med säkerhetskoppling för bottenhål.
för gängtappar enligt DIN 374/376

Gänga	Ø mm	fyrkant mm	Beställningsnummer	Pris SEK exkl. moms	Pris SEK inkl. moms
M22/M24	18	14,5	6 32 06 122 01 0	3.844:-	4.805:-
M27	20	16	6 32 06 123 01 0	3.844:-	4.805:-

**Reduktionshylsa (3/2)**

Reduktionshylsa för gängtappshållare stl 2 (M 6-M 20)
för snabbchuck stl 3. (9 26 02 082 01 0)

Beställningsnummer	Pris SEK exkl. moms	Pris SEK inkl. moms
6 32 06 125 01 0	2.272:-	2.840:-

Fixturer**Vakuumplatta**

för ej magnetiska material och underlag med struktur
(råfflad plåt, dropplåt mm)
396 x 350 x 95 mm för KBM 80 U, 80 auto.

Beställningsnummer	Pris SEK exkl. moms	Pris SEK inkl. moms
9 26 02 085 01 0	5.624:-	7.030:-

**Vakuumpump**

Insugningsmängd 0,015 m³/min, -0,8 bar, 92 W, vikt 2,5 kg,
inkl. sugslang.

Beställningsnummer	Pris SEK exkl. moms	Pris SEK inkl. moms
9 26 01 022 01 3	5.798:-	7.248:-

Övriga tillbehör**Magnetspånlyftare**

Praktiskt verktyg med stor magnetkraft för snabb och enkel
insamling av magnetiska metallspån.

Beställningsnummer	Pris SEK exkl. moms	Pris SEK inkl. moms
6 42 01 005 01 0	495:-	619:-



Rent hus: FEIN Dustex.

Dammsugarna i FEIN Dustex-serien används tillsammans med elverktyg inom industrin, i verkstäder och vid monteringsanvändning. Tack vare den komfortabla till-/frånslägningsautomatiken stängs dessa professionella och tysta våt-/torrdammsugarna automatiskt av och på via det anslutna elverktygets brytare. Dessutom har FEIN Dustex-dammsugarna Softstart som sänker startströmmen, så att du inte löser ut säkringarna när du slår på. Dammsugarna levereras med extra lång kabel, vilket ger användaren maximal räckvidd. Med FEIN Dustex säkerhetsdammsugare kan hälsovådligt damm av klass M tas bort tillförlitligt.



Våt-/torrdammsugare

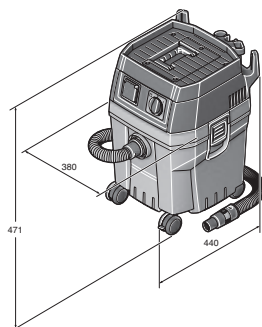
Sida 162

För rena resultat och hälsoskonande arbetsförhållanden.

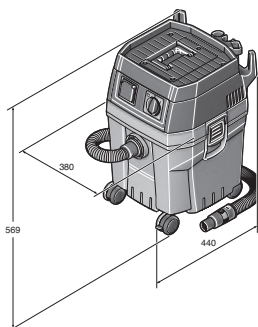


	Dustex 25 L sats	Dustex 25 L	Dustex 35 L sats	Dustex 35 L	Dustex 35 LX	Dustex 35 LX AC	Dustex 35 MX	Dustex 35 MX AC
	Kompakt, kraftfull våt-/torrdammsugare för anslutning av elverktyg vid verkstads- och monteringsjobb med omfattande tillbehörssats.	Kompakt våt-/torrdammsugare för anslutning av elverktyg vid verkstads- och monteringsjobb.	Kraftfull våt-/torrdammsugare för anslutning av elverktyg vid verkstads- och monteringsjobb med omfattande tillbehörssats.	Kraftfull universal-dammsugare med elverktygsanslutning för verkstads- och monteringsjobb.	Kraftfull, professionell våt-/torrdammsugare i dammklass L för fastsättning av olika väsksystem inklusive omfattande tillbehörssats.	Kraftfull, professionell våt-/torrdammsugare i dammklass L med helautomatisk filterrengöring för fastsättning av olika väsksystem inklusive omfattande tillbehörssats.	Kraftfull, professionell våt-/torrdammsugare i dammklass M för fastsättning av olika väsksystem inklusive omfattande tillbehörssats.	Kraftfull, professionell våt-/torrdammsugare i dammklass M med helautomatisk filterrengöring för fastsättning av olika väsksystem inklusive omfattande tillbehörssats.
Sida	163	163	163	164	164	164	165	165
Utförande	Fjärrautomatik	•	•	•	•	•	•	•
	Softstart	•	•	•	•	•	•	•
	Automatisk filterrengöring						•	•
	Plats för väska					•	•	•
	L	L	L	L	L	L	M	M
Tekniska egenskaper	Maximal ineffekt (W)	1 380	1 380	1 380	1 380	1 380	1 380	1 380
	Luftmängd (l/min)	4 320	4 320	4 320	4 320	4 320	4 320	4 320
	Max undertryck (mbar)	253	253	253	253	254	254	254
	Behållarens volym (l)	22	22	32	32	35	35	35
	Vikt enligt EPTA (kg)	8,0	8,0	9,0	9,0	13,5	14,1	13,5

- ingår



Dustex 25 L



Dustex 35 L

**Dustex 25 L sats**

Kompakt, kraftfull våt-/torrdammsugare för anslutning av elverktyg vid verkstads- och monteringsjobb med omfattande tillbehörsats.



Tillbehör, se sida 166

Maximal ineffekt	W	1 380
Luftmängd	l/min	4 320
Max undertryck	mbar	253
Behållarens volym	l	22
Vikt enligt EPTA	kg	8,0
Kabellängd	m	6
Beställningsnummer		9 20 27 060 00 0
EAN		4014586878362
Pris SEK exkl. moms [PK 01]		3.800,-
Pris SEK inkl. moms [PK 01]		4.750,-

Fördelarna med FEIN:

- ▶ Kraftfull turbin för flödet 70 l/s och undertrycket 253 mbar.
- ▶ Låg bullernivå 67 dB (A).
- ▶ Lång räckvidd med 6 m lång kabel och 4 m lång slang.
- ▶ Stora, 360° vridbara rullar för optimal smidighet även i trånga utrymmen.
- ▶ Verktygsmuff med sugkraftsreglering för enkel inställning av sugeffekten.
- ▶ Autostart-uttag med startfördröjning för att undvika strömtoppar.
- ▶ Praktisk avläggningsyta med kant.
- ▶ Godkännande för dammklass L.

I priset ingår:

1 sugslang 4 m, Ø 35 mm, 1 verktygsmuff med sugkraftsreglering, 1 fiberfilterpåse, 1 flatfilter, 2 sugrör (metallutförande), 1 kombimunstycke med bytesinsatser, 1 fogmunstycke, 1 sugpensel, 1 böj

Dustex 25 L

Kompakt våt-/torrdammsugare för anslutning av elverktyg vid verkstads- och monteringsjobb.



Tillbehör, se sida 166

Maximal ineffekt	W	1 380
Luftmängd	l/min	4 320
Max undertryck	mbar	253
Behållarens volym	l	22
Vikt enligt EPTA	kg	8,0
Kabellängd	m	6
Beställningsnummer		9 20 27 223 00 0
EAN		4014586877365
Pris SEK exkl. moms [PK 01]		3.290,-
Pris SEK inkl. moms [PK 01]		4.113,-

Fördelarna med FEIN:

- ▶ Kraftfull turbin för flödet 70 l/s och undertrycket 253 mbar.
- ▶ Låg bullernivå 67 dB (A).
- ▶ Lång räckvidd med 6 m lång kabel och 4 m lång slang.
- ▶ Stora, 360° vridbara rullar för optimal smidighet även i trånga utrymmen.
- ▶ Verktygsmuff med sugkraftsreglering för enkel inställning av sugeffekten.
- ▶ Autostart-uttag med startfördröjning för att undvika strömtoppar.
- ▶ Praktisk avläggningsyta med kant.
- ▶ Godkännande för dammklass L.

I priset ingår:

1 sugslang 4 m, Ø 35 mm, 1 verktygsmuff med sugkraftsreglering, 1 fiberfilterpåse, 1 flatfilter

Dustex 35 L sats

Kraftfull våt-/torrdammsugare för anslutning av elverktyg vid verkstads- och monteringsjobb med omfattande tillbehörsats.



Tillbehör, se sida 166

Maximal ineffekt	W	1 380
Luftmängd	l/min	4 320
Max undertryck	mbar	253
Behållarens volym	l	32
Vikt enligt EPTA	kg	9,0
Kabellängd	m	6
Beställningsnummer		9 20 28 060 00 0
EAN		4014586878423
Pris SEK exkl. moms [PK 01]		4.300,-
Pris SEK inkl. moms [PK 01]		5.375,-

Fördelarna med FEIN:

- ▶ Kraftfull turbin för flödet 70 l/s och undertrycket 253 mbar.
- ▶ Låg bullernivå 67 dB (A).
- ▶ Lång räckvidd med 6 m lång kabel och 4 m lång slang.
- ▶ Stora, 360° vridbara rullar för optimal smidighet även i trånga utrymmen.
- ▶ Verktygsmuff med sugkraftsreglering för enkel inställning av sugeffekten.
- ▶ Autostart-uttag med startfördröjning för att undvika strömtoppar.
- ▶ Praktisk avläggningsyta med kant.
- ▶ Godkännande för dammklass L.

I priset ingår:

1 sugslang 4 m, Ø 35 mm, 1 verktygsmuff med sugkraftsreglering, 1 fiberfilterpåse, 1 flatfilter, 2 sugrör (metallutförande), 1 kombimunstycke med bytesinsatser, 1 fogmunstycke, 1 sugpensel, 1 böj

Dustex 35 L

Kraftfull universaldammsugare med elverktygsanslutning för verkstads- och monteringsjobb.



Tillbehör, se sida 166

Maximal ineffekt	W	1 380
Luftmängd	l/min	4 320
Max undertryck	mbar	253
Behållarens volym	l	32
Vikt enligt EPTA	kg	9,0
Kabellängd	m	6
Beställningsnummer	9 20 28 223 00 0	
EAN	401458687389	
Pris SEK exkl. moms [PK 01]	3.790:-	
Pris SEK inkl. moms [PK 01]	4.738:-	

Fördelarna med FEIN:

- ▶ Kraftfull turbin för flödet 70 l/s och undertrycket 253 mbar.
- ▶ Låg bullernivå 67 dB (A).
- ▶ Lång räckvidd med 6 m lång kabel och 4 m lång slang.
- ▶ Stora, 360° vridbara rullar för optimal smidighet även i trånga utrymmen.
- ▶ Verktygsmuff med sugkraftsreglering för enkel inställning av sugeffekten.
- ▶ Autostart-uttag med startfördröjning för att undvika strömtoppar.
- ▶ Praktisk avläggningsyta med kant.
- ▶ Godkännande för dammklass L.

I priset ingår:

1 sugslang 4 m, Ø 35 mm, 1 verktygsmuff med sugkraftsreglering, 1 fiberfilterpåse, 1 flatfilter

Dustex 35 LX

Kraftfull, professionell våt-/torrdammsugare i dammklass L för fastsättning av olika väsksystem inklusive omfattande tillbehörssats.



Tillbehör, se sida 166

Maximal ineffekt	W	1 380
Luftmängd	l/min	4 320
Max undertryck	mbar	254
Behållarens volym	l	35
Vikt enligt EPTA	kg	13,5
Kabellängd	m	7,5
Ljudtrycksnivå	dB	69
Beställningsnummer	9 20 29 060 00 0	
EAN	4014586882956	
Pris SEK exkl. moms [PK 01]	5.820:-	
Pris SEK inkl. moms [PK 01]	7.275:-	

Fördelarna med FEIN:

- ▶ Verktygsväska från olika system kan enkelt placeras på dammsugarhuvudet och fixeras.
- ▶ Ergonomisk transport av hela enheten bestående av elverktyg och dammsugare tack vare skjutbygel, väsk- och tillbehörsfäste.
- ▶ Tillförlitlig uppsugning av de mest skilda typer av smuts, från vätskor till finaste damm.
- ▶ Godkännande för dammklass L.
- ▶ Med PES flatfilter och elektronisk avstängning för suveräna egenskaper vid vätsugning.
- ▶ Autostart-uttag med startfördröjning för att undvika strömtoppar.
- ▶ 7,5 m nätkabel och 4 m ger en stor arbetsradie.

I priset ingår:

1 skjutbygel, 1 flatfilter PES, 1 fiberfilterpåse Premium, 1 sugslang 4 m, Ø 35 mm, 1 verktygsmuff med sugkraftsreglering, 1 stegmuff, 2 sugrör (metallutförande), 1 kombimunstycke med bytesinsatser, 1 fogmunstycke, 1 sugpensel, 1 böj

Dustex 35 LX AC

Kraftfull, professionell våt-/torrdammsugare i dammklass L med helautomatisk filterrengöring för fastsättning av olika väsksystem inklusive omfattande tillbehörssats.



Tillbehör, se sida 166

Maximal ineffekt	W	1 380
Luftmängd	l/min	4 320
Max undertryck	mbar	254
Behållarens volym	l	35
Vikt enligt EPTA	kg	14,1
Kabellängd	m	7,5
Ljudtrycksnivå	dB	69
Beställningsnummer	9 20 30 060 00 0	
EAN	4014586882994	
Pris SEK exkl. moms [PK 01]	7.120:-	
Pris SEK inkl. moms [PK 01]	8.900:-	

Fördelarna med FEIN:

- ▶ Verktygsväska från olika system kan enkelt placeras på dammsugarhuvudet och fixeras.
- ▶ Ergonomisk transport av hela enheten bestående av elverktyg och dammsugare tack vare skjutbygel, väsk- och tillbehörsfäste.
- ▶ Helautomatisk filterrengöring (AC) för arbete utan avbrott tack vare längre livslängd för flatfiltret.
- ▶ Tillförlitlig uppsugning av de mest skilda typer av smuts, från vätskor till finaste damm.
- ▶ Godkännande för dammklass L.
- ▶ Med PES flatfilter och elektronisk avstängning för suveräna egenskaper vid vätsugning.
- ▶ Autostart-uttag med startfördröjning för att undvika strömtoppar.
- ▶ 7,5 m nätkabel och 4 m ger en stor arbetsradie.

I priset ingår:

1 skjutbygel, 1 flatfilter PES, 1 avfallspåse, 1 sugslang 4 m, Ø 35 mm, 1 verktygsmuff med sugkraftsreglering, 1 stegmuff, 2 sugrör (metallutförande), 1 kombimunstycke med bytesinsatser, 1 fogmunstycke, 1 sugpensel, 1 böj

**Dustex 35 MX**

Kraftfull, professionell våt-/torrdammsugare i dammklass M för fastsättning av olika väsksystem inklusive omfattande tillbehörssats.



Tillbehör, se sida 166

Maximal ineffekt	W	1 380
Luftmängd	l/min	4 320
Max undertryck	mbar	254
Behållarens volym	l	35
Vikt enligt EPTA	kg	13,5
Kabellängd	m	7,5
Ljudtrycksnivå	dB	69
Beställningsnummer	9 20 31 060 00 0	
EAN	4014586883052	
Pris SEK exkl. moms [PK 01]	7.760:-	
Pris SEK inkl. moms [PK 01]	9.700:-	

Fördelarna med FEIN:

- ▶ Tillåten för uppsugning av hälsovådligt damm i klass M.
- ▶ Verktygsväska från olika system kan enkelt placeras på dammsugarhuvudet och fixeras.
- ▶ Ergonomisk transport av hela enheten bestående av elverktyg och dammsugare tack vare skjutbygel, väsk- och tillbehörsfäste.
- ▶ Tillförlitlig uppsugning av de mest skilda typer av smuts, från vätskor till finaste damm.
- ▶ Med PES flatfilter och elektronisk avstängning för suveräna egenskaper vid vätsugning.
- ▶ Autostart-uttag med startfördröjning för att undvika strömtoppar.
- ▶ 7,5 m nätkabel och 4 m ger en stor arbetsradie.

I priset ingår:

1 skjutbygel, 1 flatfilter PES, 1 fiberfilterpåse Premium, 1 sugslang 4 m, Ø 35 mm, 1 verktygsmuff med sugkraftsreglering, 1 stegmuff, 2 sugrör (metallutförande), 1 kombimunstycke med bytesinsatser, 1 fogmunstycke, 1 sugpensel, 1 böj

Dustex 35 MX AC

Kraftfull, professionell våt-/torrdammsugare i dammklass M med helautomatisk filterrengöring för fastsättning av olika väsksystem inklusive omfattande tillbehörssats.



Tillbehör, se sida 166

Maximal ineffekt	W	1 380
Luftmängd	l/min	4 320
Max undertryck	mbar	254
Behållarens volym	l	35
Vikt enligt EPTA	kg	14,1
Kabellängd	m	7,5
Ljudtrycksnivå	dB	69
Beställningsnummer	9 20 32 060 00 0	
EAN	4014586883069	
Pris SEK exkl. moms [PK 01]	9.000:-	
Pris SEK inkl. moms [PK 01]	11.250:-	

Fördelarna med FEIN:

- ▶ Tillåten för uppsugning av hälsovådligt damm i klass M.
- ▶ Verktygsväska från olika system kan enkelt placeras på dammsugarhuvudet och fixeras.
- ▶ Helautomatisk filterrengöring (AC) för arbete utan avbrott tack vare längre livslängd för flatfiltret.
- ▶ Ergonomisk transport av hela enheten bestående av elverktyg och dammsugare tack vare skjutbygel, väsk- och tillbehörsfäste.
- ▶ Tillförlitlig uppsugning av de mest skilda typer av smuts, från vätskor till finaste damm.
- ▶ Med PES flatfilter och elektronisk avstängning för suveräna egenskaper vid vätsugning.
- ▶ Autostart-uttag med startfördröjning för att undvika strömtoppar.
- ▶ 7,5 m nätkabel och 4 m ger en stor arbetsradie.

I priset ingår:

1 skjutbygel, 1 flatfilter PES, 1 avfallspåse, 1 sugslang 4 m, Ø 35 mm, 1 verktygsmuff med sugkraftsreglering, 1 stegmuff, 2 sugrör (metallutförande), 1 kombimunstycke med bytesinsatser, 1 fogmunstycke, 1 sugpensel, 1 böj

Allmänna tillbehör



Flatfilter
Cellulosa, certifiering dammclass M

Beställningsnummer	Pris SEK exkl. moms	Pris SEK inkl. moms
3 13 45 012 01 0	318:-	398:-



Flatfilter
PES, certifiering dammclass M, högklassigt filter

Beställningsnummer	Pris SEK exkl. moms	Pris SEK inkl. moms
3 13 45 059 01 0	610:-	763:-



Flatfilter
HEPA

Beställningsnummer	Pris SEK exkl. moms	Pris SEK inkl. moms
3 13 45 060 01 0	991:-	1.239:-



Sugslang

Ø mm	L m	Beställningsnummer	Pris SEK exkl. moms	Pris SEK inkl. moms
27	4	3 13 45 065 01 0	797:-	997:-
35	4	3 13 45 066 01 0	660:-	825:-



Sugslang
Elektrostatiskt avledande, orange-svart.

Ø mm	L m	Beställningsnummer	Pris SEK exkl. moms	Pris SEK inkl. moms
27	4	3 13 45 121 01 0	1.604:-	2.005:-
35	4	3 13 45 120 01 0	1.854:-	2.318:-



Förlängningssläng

Ø mm	L m	Beställningsnummer	Pris SEK exkl. moms	Pris SEK inkl. moms
27	2,5	3 13 45 067 01 0	735:-	919:-
35	2,5	3 13 45 068 01 0	598:-	748:-



Reparationsats
passar för sugslang Ø 35 mm

Beställningsnummer	Pris SEK exkl. moms	Pris SEK inkl. moms
3 13 45 069 01 0	318:-	398:-



Böj

Beställningsnummer	Pris SEK exkl. moms	Pris SEK inkl. moms
3 13 45 070 01 0	134:-	168:-



Böj
med felluftsöppning.

Ø mm	Beställningsnummer	Pris SEK exkl. moms	Pris SEK inkl. moms
35	3 13 45 263 01 0	198:-	248:-



Sugrör
Utförande i metall, 2-pack

Beställningsnummer	Pris SEK exkl. moms	Pris SEK inkl. moms
3 13 45 071 01 0	318:-	398:-



Golvmunstycke
omkopplingsbar, med glidyta i rostfritt stål och roterande borst. Kan användas för hårda golv och textiltgolvbeläggning.

Beställningsnummer	Pris SEK exkl. moms	Pris SEK inkl. moms
3 13 45 072 01 0	406:-	508:-



Kombimunstycke
för våt- och torrarbeten med bytesinsatser, gummiläppar och borstremсор

Beställningsnummer	Pris SEK exkl. moms	Pris SEK inkl. moms
3 13 45 073 01 0	381:-	477:-



Kombimunstycke aluminium
för våt- och torrarbeten med bytesinsatser, gummiläppar och borstremсор

Beställningsnummer	Pris SEK exkl. moms	Pris SEK inkl. moms
3 13 45 137 01 0	1.183:-	1.479:-



Fogmunstycke

Beställningsnummer	Pris SEK exkl. moms	Pris SEK inkl. moms
3 13 45 074 01 0	64:-	80:-



Möbelmunstycke
med borstremсор

Beställningsnummer	Pris SEK exkl. moms	Pris SEK inkl. moms
3 13 45 075 01 0	96:-	120:-



Sugpensel
vridbar med naturborst, borstytta 70 x 45 mm

Beställningsnummer	Pris SEK exkl. moms	Pris SEK inkl. moms
3 13 45 076 01 0	121:-	152:-



Sugborste
Naturborst, borstytta 120 x 45 mm

Beställningsnummer	Pris SEK exkl. moms	Pris SEK inkl. moms
3 13 45 077 01 0	191:-	239:-



Verktygmuff med sugkraftsreglering
Ø 38 mm på elverktygets sida

Beställningsnummer	Pris SEK exkl. moms	Pris SEK inkl. moms
3 13 45 123 01 0	312:-	390:-



Verktygmuff med sugkraftsreglering
Elektriskt ledande, Ø 27 mm på elverktygets sida.

Beställningsnummer	Pris SEK exkl. moms	Pris SEK inkl. moms
3 13 45 250 01 0	286:-	358:-



Stegadapter
4-steps

Beställningsnummer	Pris SEK exkl. moms	Pris SEK inkl. moms
3 13 45 079 01 0	121:-	152:-



Kabelhållare
för kabelstyrningen på sugslangen, passar till sugslang Ø 27-35 mm

Förp. St	Beställningsnummer	Pris SEK exkl. moms	Pris SEK inkl. moms
5	3 13 45 119 01 0	75:-	94:-



Tillbehörsats
2 sugrör (metallutförande), 1 kombimunstycke med bytesinsatser, 1 fogmunstycke, 1 suspensel, 1 böj

Beställningsnummer	Pris SEK exkl. moms	Pris SEK inkl. moms
3 13 45 071 02 0	859:-	1.074:-

Tillbehörsats
1 sugslang, 2 sugrör (metallutförande), 1 kombimunstycke med bytesinsatser, 1 fogmunstycke, 1 suspensel, 1 böj

Ø mm	Beställningsnummer	Pris SEK exkl. moms	Pris SEK inkl. moms
40	3 13 45 133 02 0	896:-	1.120:-

Tillbehör för Dustex 35 LX / MX



Avfallspåse
Öppen, rekommenderas endast för AC modeller

Förp. St	Beställningsnummer	Pris SEK exkl. moms	Pris SEK inkl. moms
5	3 13 45 063 01 0	361:-	452:-



Fiberfilterpåse Premium
Förstärkt material och förstärkta fogar för fint och nötande damm.

Förp. St	Beställningsnummer	Pris SEK exkl. moms	Pris SEK inkl. moms
5	3 13 45 251 01 0	532:-	665:-

Tillbehör Dustex 35 L



Fiberfilterpåse

Förp. St	Beställningsnummer	Pris SEK exkl. moms	Pris SEK inkl. moms
5	3 13 45 062 01 0	330:-	413:-



Fiberfilterpåse Premium
Förstärkt material och förstärkta fogar för fint och nötande damm.

Förp. St	Beställningsnummer	Pris SEK exkl. moms	Pris SEK inkl. moms
5	3 13 45 251 01 0	532:-	665:-



Permanentfilter
ersätter tygfilterpåsen

Beställningsnummer	Pris SEK exkl. moms	Pris SEK inkl. moms
3 13 45 064 01 0	623:-	779:-



HEPA filterpåse

Förp. St	Beställningsnummer	Pris SEK exkl. moms	Pris SEK inkl. moms
3	3 13 45 130 01 0	1.095:-	1.369:-

Tillbehör Dustex 25 L



Fiberfilterpåse

Förp. St	Beställningsnummer	Pris SEK exkl. moms	Pris SEK inkl. moms
5	3 13 45 061 01 0	254:-	318:-



Permanentfilter
ersätter tygfilterpåsen

Beställningsnummer	Pris SEK exkl. moms	Pris SEK inkl. moms
3 13 45 064 01 0	623:-	779:-

Tillbehör för Dustex II, Dustex 25, Dustex 40



Dammsugarpåsar
Extrafin för bättre separation, 5-pack

Utförande	Beställningsnummer	Pris SEK exkl. moms	Pris SEK inkl. moms
Dustex II, 25	3 13 22 757 01 6	455:-	569:-
Dustex 40	3 13 22 811 01 0	991:-	1.239:-



Dammsugarpåsar
Standardutförande, 5-pack

Utförande	Beställningsnummer	Pris SEK exkl. moms	Pris SEK inkl. moms
Dustex II, 25	3 13 22 781 01 7	267:-	334:-
Dustex 40	3 13 22 810 01 0	486:-	608:-



Filterpatron

Beställningsnummer	Pris SEK exkl. moms	Pris SEK inkl. moms
3 13 22 765 00 9	610:-	763:-



Sugslang
Ø 36 mm, längd 5 m

Beställningsnummer	Pris SEK exkl. moms	Pris SEK inkl. moms
3 13 22 767 01 5	534:-	668:-



Handstycke

Beställningsnummer	Pris SEK exkl. moms	Pris SEK inkl. moms
3 13 22 770 00 0	137:-	172:-



Adapter
För allroundanvändning för anslutning av elverktyg och tillbehör med dammsugning på dammsugare. Flexibel gummihylsa, längd 70 mm, invändig-Ø 31,5 mm.

Beställningsnummer	Pris SEK exkl. moms	Pris SEK inkl. moms
3 13 22 771 00 9	58:-	73:-



Stegadapter
passar olika anslutningsdiametrar, t.ex. för anslutning av andra tillverkares produkter.

Beställningsnummer	Pris SEK exkl. moms	Pris SEK inkl. moms
3 13 22 772 00 2	115:-	144:-



Suveräna ytor i rostfritt stål, trä och lack.

Vid ytbehandling gäller bara ett kriterium. Felfria arbetsresultat i varje avseende. Oavsett om det gäller slipning eller polering. Med FEIN:s elverktyg och särskilt sammanställda proffsset erbjuder FEIN de bästa förutsättningarna för att uppfylla de högsta kraven vid ytbehandling. Vid behandling av rostfritt stål, liksom vid träbearbetning, vid inredningsarbeten och renovering eller vid fordonunderhållsarbete, båtunderhåll och vid specialfordonsbygge. Du kan lita på FEIN: med kraftfulla och slitstarka elverktyg med suverän ergonomi, för arbete utan att bli trött och med praktiska tillbehör - för perfekta arbetsresultat. Du hittar fler produkter för ytbearbetning i kapitlen Oscillerer och Stationära bandslipmaskiner.



Slipmaskiner

Sida 170

Perfekta verktyg för grov- och finslipning av ytor, rör och profiler.

Polermaskiner

Sida 184

Skydd och vård av känsliga och högklassiga ytor.

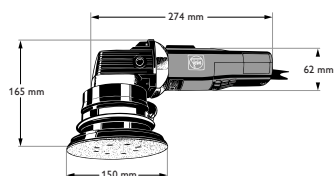


		MSf 636-1	RS 12-70 E	RS 12-70 E Profisset rostfritt stål	WPO 14-25 E	WPO 14-25 E Starbset rostfritt stål
		Extremt kraftfull excenterslip med optimal dammsug- ning för alla ytor.	Rörslip med extremt hög avverkning för rör och rörkrökar i rostfritt stål, upp till Ø 80 mm.	Startset för rostfritt vid normal rörbear- betning.	Extremt kraftfull slippolermaskin för kall bearbetning av ytor i rostfritt stål.	Startset för rostfritt vid normal ytbearbetning.
Sida		172	172	172	173	173
Användning	Grovslipning	▲▲	▲▲	▲▲	▲▲	▲▲
	Finslipning	▲▲	▲▲	▲▲	▲▲	▲▲
	Torrslipning	▲▲	▲▲	▲▲	▲▲	▲▲
	Mikroslipning	▲▲	▲▲	▲▲	▲▲	▲▲
	Polering	▲	▲▲	▲▲	▲▲	▲▲
Utförande	FEIN högeffektmotor		●	●	●	●
	Utsugning	●				
	Spindellåsning				●	●
	Återstartspärr		●	●	●	●
Mjukstart		●	●	●	●	
Tekniska egenskaper	Effekt (W)	380	1 200	1 200	1 200	1 200
	Varvtal obelastad (1/min)	8 800	2 700-7 000	2 700-7 000	900-2 500	900-2 500
	Vikt enligt EPTA (kg)	2,4	3,8	3,8	2,5	2,5
	Polerverktyg Ø (mm)	150			230	230
	Slipskiva Ø (mm)	150			230	230
	Spindelgånga	5/16"			M 14	M 14
	Bandhastighet (m/s)		22	22		
Rördiameter (mm)		8-80	8-80			
Material	Metall (rostfritt, järnfri metall, aluminium)	▲▲	▲▲	▲▲	▲▲	▲▲
	Lack (båtar, fordon)	▲▲			▲	
	Plast (glasfiber, PU)	▲▲			▲	
	Mineralmaterial	▲▲			▲	

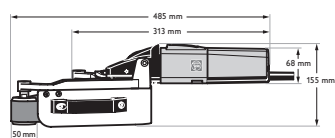
▲ lämplig

▲▲ fungerar mycket bra

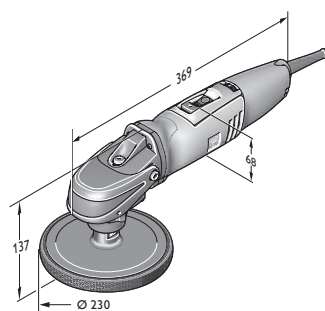
● ingår



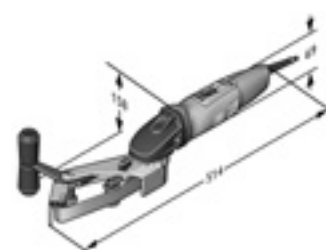
MSf 636-1



RS 12-70 E

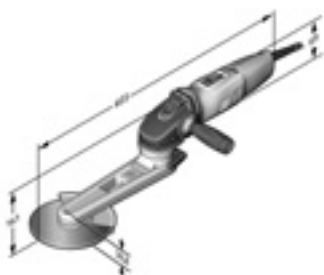


WPO 14-25 E

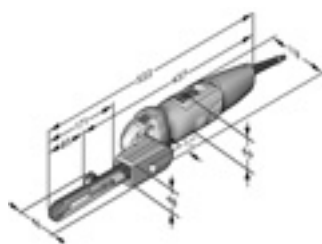


RS 10-70 E

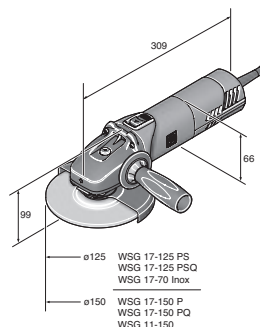
	ROT 14-200 E	RS 10-70 E Startset	KS 10-38 E - Set	BF 10-280 E	BF 10-280 E Startset	WSG 17-70 Inox Startset
	Extremt kraftfull rondellslip för hög av- verkning på metall, trä, laminat och glasfiber- armerad plast.	Smidig, kompakt rör- slip för rör i rostfritt stål upp till Ø 45 mm.	Kälsvetsslip för svår- åtkomliga ställen på metallkonstruktioner.	Extremt kraftfull bandfil för hörn och kanter för bearbetning av rostfritt.	Startset bandfil för hörn och kanter för bearbetning av rostfritt.	Startset rostfritt för finishingpreparering av ytor, rör och profiler.
	173	174	174	174	175	175
	▲▲					
	▲▲					
	▲					
	●					
	●					
	●					
	●					
	●					
	1 200	800	800	800	800	1 700
	900-2 500	2 500-7 000	1 350-3 750	10 000-28 000	10 000-28 000	2 700 - 8 500
	2,6	2,9	3,2	2,1	2,1	2,4
	150/200					
	150/200					
	M 14					
		3,5-11		12-32	12-32	
		8-45				
	▲▲					
	▲▲					
	▲▲					



KS 10-38 E



BF 10-280 E



MSf 636-1

Extremt kraftfull excenterslip med optimal dammsugning för alla ytor.



Tillbehör, se sida 176

Effekt	W	380
Varvtal obelastad	1/min	8 800
Slaglängd	mm	8,4
Slanganslutning Ø	mm	32
Anslutningsgänga sliptallrik		5/16 -24 UNF
Kabellängd	m	5
Vikt enligt EPTA	kg	2,4
Slipskiva Ø	mm	150
Polerverktyg Ø	mm	150
Spindelgänga		5/16"
Beställningsnummer		7 220 78 00 22 5
EAN		4014586811260
Pris SEK exkl. moms [PK 01]		7.180,-
Pris SEK inkl. moms [PK 01]		8.975,-

Fördelarna med FEIN:

- ▶ Suverän avverkning med extra stark excenterrörelse för små och stora ytor.
- ▶ Perfekt dammsugning med hål i slippapperen och sliprondellen liksom vid rondellens kant.
- ▶ Optimala slipresultat vid slutbearbetning av högkvalitativ lack, glasfiber, trä, mineralmaterial (t ex Corian), plast eller metall.
- ▶ Bra handhavande tack vare smal motor.
- ▶ Slitstarkt metallväxelhus.
- ▶ Slippapper med kardborrfäste.
- ▶ Självavstängande kolborstar.
- ▶ Omfattande tillbehörssortiment.

I priset ingår:

1 excenterhuvud Ø 150 mm, 1 sliptallrik, medel, Ø 150 mm, 1 sugskyddshuv, 1 sats nycklar

RS 12-70 E

Rörslip med extremt hög avverkning för rör och rörkrökar i rostfritt stål, upp till Ø 80 mm.



Tillbehör, se sida 176

Effekt	W	1 200
Avgiven effekt	W	750
Varvtal obelastad	1/min	2 700-7 000
Bandhastighet	m/s	22
Minimivstånd från vägg	mm	50
Vikt enligt EPTA	kg	3,8
Kabellängd	m	4
Rördiameter	mm	8-80
Beställningsnummer		7 221 13 50 01 4
EAN		4014586853819
Pris SEK exkl. moms [PK 01]		14.140,-
Pris SEK inkl. moms [PK 01]		17.675,-

Fördelarna med FEIN:

- ▶ Effektiv avverkning av svetsfogar genom optimala skärhastigheter hos slipbanden.
- ▶ Steglöst reglerbart varvtal, optimalt för slipning, satinering och höglanspolering av redan monterade ledstänger.
- ▶ Flexibla slipband anpassar sig också optimalt efter trånga rörkrökar och ger därmed skarvfria ytor.
- ▶ 360° periferislipning i endast två arbetssteg.
- ▶ Valfria brytrullar för små väggavstånd.
- ▶ Återstartspärr.
- ▶ Omfattande tillbehörssortiment.
- ▶ Dammskyddade kullager.
- ▶ Självavstängande kolborstar.

RS 12-70 E Proffsset rostfritt stål

Startset för rostfritt vid normal rörbearbetning.



Tillbehör, se sida 176

Effekt	W	1 200
Avgiven effekt	W	750
Varvtal obelastad	1/min	2 700-7 000
Bandhastighet	m/s	22
Minimivstånd från vägg	mm	50
Vikt enligt EPTA	kg	3,8
Kabellängd	m	4
Rördiameter	mm	8-80
Beställningsnummer		7 221 13 51 01 3
EAN		4014586853826
Pris SEK exkl. moms [PK 01]		16.645,-
Pris SEK inkl. moms [PK 01]		20.807,-

Fördelarna med FEIN:

- ▶ Effektiv avverkning av svetsfogar genom optimala skärhastigheter hos slipbanden.
- ▶ Steglöst reglerbart varvtal, optimalt för slipning, satinering och höglanspolering av redan monterade ledstänger.
- ▶ Flexibla slipband anpassar sig också optimalt efter trånga rörkrökar och ger därmed skarvfria ytor.
- ▶ 360° periferislipning i endast två arbetssteg.
- ▶ Valfria brytrullar för små väggavstånd.
- ▶ Återstartspärr.
- ▶ Omfattande tillbehörssortiment.
- ▶ Dammskyddade kullager.
- ▶ Självavstängande kolborstar.

I priset ingår:

2 x 10 st. slipband 20 x 815 mm K120/K180, 2 x 10 st. slipband 40 x 815 mm K120/K180, 5 fiberband 20 x 820 mm mycket fin, 1 plastlåda

**WPO 14-25 E**

Extremt kraftfull slippolermaskin för kall bearbetning av ytor i rostfritt stål.



Tillbehör, se sida 176

Effekt	W	1 200
Avgiven effekt	W	750
Varvtal obelastad	1/min	900-2 500
Kabellängd	m	4
Vikt enligt EPTA	kg	2,5
Polerverktyg Ø	mm	230
Spindelgänga		M 14
Slipskiva Ø	mm	230
Beställningsnummer		7 221 49 00 23 0
EAN		4014586862729
Pris SEK exkl. moms [PK 01]		5.220:-
Pris SEK inkl. moms [PK 01]		6.525:-

Fördelarna med FEIN:

- ▶ Extremt kraftfull även på låga varvtal tack vare mekanisk lågväxel och FEIN högeffektmotor.
- ▶ Steglöst reglerbart varvtal, optimalt för slipning, satinering, borstning och höggångspolering av rostfritt stål.
- ▶ För allroundanvändning som fullvärdig slipmaskin, polermaskin och satineringmaskin.
- ▶ Mycket bra ergonomi.
- ▶ Spindelarretering.
- ▶ Höger-/vänstermanövrering.
- ▶ Återstartspärr.
- ▶ Mjukstart.
- ▶ H 07 industrisladd.
- ▶ Dammskyddade kullager.
- ▶ Självavstängande kolborstar.
- ▶ Omfattande tillbehörsprogram.

I priset ingår:

1 vibrationsdämpat handtag

**WPO 14-25 E Startset
rostfritt stål**

Startset för rostfritt vid normal ytbearbetning.



Tillbehör, se sida 176

Effekt	W	1 200
Avgiven effekt	W	750
Varvtal obelastad	1/min	900-2 500
Kabellängd	m	4
Vikt enligt EPTA	kg	2,5
Polerverktyg Ø	mm	230
Spindelgänga		M 14
Slipskiva Ø	mm	230
Beställningsnummer		7 221 49 50 01 0
EAN		4014586862743
Pris SEK exkl. moms [PK 01]		8.990:-
Pris SEK inkl. moms [PK 01]		11.238:-

Fördelarna med FEIN:

- ▶ Extremt kraftfull även på låga varvtal tack vare mekanisk lågväxel och FEIN högeffektmotor.
- ▶ Steglöst reglerbart varvtal, optimalt för slipning, satinering, borstning och höggångspolering av rostfritt stål.
- ▶ För allroundanvändning som fullvärdig slipmaskin, polermaskin och satineringmaskin.
- ▶ Mycket bra ergonomi.
- ▶ Spindelarretering.
- ▶ Höger-/vänstermanövrering.
- ▶ Återstartspärr.
- ▶ Mjukstart.
- ▶ H 07 industrisladd.
- ▶ Dammskyddade kullager.
- ▶ Självavstängande kolborstar.
- ▶ Omfattande tillbehörsprogram.

I priset ingår:

1 FEIN vinkelpolermaskin WPO 14-25 E i verktygslåda, 1 svängbar hållare, 1 skyddsbygel, 1 spändorn, 1 veckad slipduk, 1 stödtallrik med kardborrfäste (Ø 115 mm, M14), 10 slipfiberark med kardborre (Ø 115 mm, fin), 1 elastisk slipvals (100 x 100 mm, Korn 60), 1 lamellfibervalv (100 x 100 mm, Korn 180), 2 nycklar, 1 vibrationsdämpat handtag

ROT 14-200 E

Extremt kraftfull rondellslip för hög avverkning på metall, trä, laminat och glasfiberarmerad plast.



Tillbehör, se sida 176

Effekt	W	1 200
Avgiven effekt	W	750
Varvtal obelastad	1/min	900-2 500
Kabellängd	m	4
Vikt enligt EPTA	kg	2,6
Polerverktyg Ø	mm	150/200
Spindelgänga		M 14
Slanganslutning Ø	mm	38
Slipskiva Ø	mm	150/200
Beställningsnummer		7 221 65 50 01 0
EAN		4014586867236
Pris SEK exkl. moms [PK 01]		7.100:-
Pris SEK inkl. moms [PK 01]		8.875:-

Fördelarna med FEIN:

- ▶ 200 mm stor sliprondell - extremt effektiv över hela varvtalsintervallet.
- ▶ Jobba dammfritt med utsugshuv, passar 150 och 200 mm-sliprondell.
- ▶ Dubbel lågväxel ger konstant varvtal även vid stor belastning.
- ▶ Kan kombineras med dammsugarna i FEIN Dustex modellserie.
- ▶ Allroundmaskin, både slip och polermaskin.
- ▶ Steglös varvtalsinställning, ger optimalt skydd av ömtåliga ytor.
- ▶ Mycket bra ergonomi.
- ▶ Spindelarretering.
- ▶ Inkl. monterat stödgrepp för optimalt grepp vid polering.
- ▶ Höger-/vänstermanövrering.
- ▶ Återstartspärr.
- ▶ H 07 industrisladd.
- ▶ Dammskyddade kullager.
- ▶ Extremt låg vikt.
- ▶ Stor verktygslåda för förbrukningsmaterial och tillbehör.

I priset ingår:

1 FEIN vinkelpolermaskin WPO 14-25 E i verktygslåda, 1 utsugskåpa, 1 sliprondell, hård, Ø 200 mm, 1 vibrationsdämpat handtag

RS 10-70 E Startset

Smidig, kompakt rörslip för rör i rostfritt stål upp till Ø 45 mm.



Tillbehör, se sida 176

Effekt	W	800
Avgiven effekt	W	550
Varvtal obelastad	1/min	2 500-7 000
Bandhastighet	m/s	3,5-11
Minimiavstånd från vägg	mm	50
Vikt enligt EPTA	kg	2,9
Kabellängd	m	4
Rördiameter	mm	8-45
Beställningsnummer		7 221 66 60 00 0
EAN		4014586867519
Pris SEK exkl. moms [PK 01]		13.660:-
Pris SEK inkl. moms [PK 01]		17.075:-

Fördelarna med FEIN:

- ▶ FEIN högeffektmotor för konstant varvtal även vid hög belastning.
- ▶ Optimala bandhastigheter för effektiv användning av olika slip-, duk- och polerband.
- ▶ Mycket lätthanterlig - sliparmen kan svängas, bandmontering och -justering utan verktyg.
- ▶ Automatisk bandjustering.
- ▶ Perfekt bandstyrning.
- ▶ Omslutningsvinkel upp till 180°.
- ▶ Steglös varvtalsinställning, ger optimalt skydd av ömtåliga ytor.
- ▶ Mjukstart.
- ▶ Återstartspärr.
- ▶ H 07 industrisladd.
- ▶ Omfattande tillbehörsprogram.

I priset ingår:

1 rörslip RS 10-70 E i en verktygslåda av plast, vardera 10 slipband (K 120, 180), 5 slipduksband (fin)

KS 10-38 E - Set

Kälsvettslip för svåråtkomliga ställen på metallkonstruktioner.



Tillbehör, se sida 176

Effekt	W	800
Varvtal obelastad	1/min	1 350-3 750
Periferihastighet	m/s	29,5
Vikt enligt EPTA	kg	3,2
Verktyg Ø	mm	150
Beställningsnummer		7 221 67 60 00 0
EAN		4014586868936
Pris SEK exkl. moms [PK 01]		9.240:-
Pris SEK inkl. moms [PK 01]		11.550:-

Fördelarna med FEIN:

- ▶ Flexibel användning genom verktygslöst vridbart huvud.
- ▶ Kompakt konstruktion för hörn, vinklar och svåråtkomliga ställen.
- ▶ Lång livslängd för remdrivningen genom underhållsfritt spännsystem.
- ▶ Spindelarretering för snabbt skivbyte.
- ▶ Gnistskydd som kan justeras och tas av utan verktyg.
- ▶ Elektronisk varvtalsinställning.
- ▶ Kvalitet Made in Germany.
- ▶ H 07 industrisladd.
- ▶ Mjukstart.
- ▶ Återstartspärr.

I priset ingår:

1 Kälsvettslip KS 10-38 E i plastväska, 1 vibrationsdämpat handtag, vardera en slipduksskiva medel, Ø 150 mm tjocklek 3 och 6 mm, vardera en slipduksskiva fin, Ø 150 mm tjocklek 3 och 6 mm, slipsten för profilering av slipduksskivorna

BF 10-280 E

Extremt kraftfull bandfil för hörn och kanter för bearbetning av rostfritt.



Tillbehör, se sida 176

Effekt	W	800
Avgiven effekt	W	550
Varvtal obelastad	1/min	10 000-28 000
Bandhastighet	m/s	12-32
Kabellängd	m	4
Vikt enligt EPTA	kg	2,1
Bandmått	mm	520 x 3/6/20
Beställningsnummer		7 228 05 50 00 0
EAN		4014586867250
Pris SEK exkl. moms [PK 01]		6.400:-
Pris SEK inkl. moms [PK 01]		8.000:-

Fördelarna med FEIN:

- ▶ FEIN högeffektmotor för stor avverkningskapacitet och konstant varvtal även vid stor belastning.
- ▶ Optimala bandhastigheter för effektiv användning av olika slip-, duk- och polerband.
- ▶ Mycket lätthanterlig - sliparmen kan svängas 180° utan verktyg, bandmontering och -justering utan verktyg.
- ▶ Perfekt bandstyrning.
- ▶ Bandbredder från 3 till 20 mm.
- ▶ Steglös varvtalsinställning, ger optimalt skydd av ömtåliga ytor.
- ▶ Försänkta och raka sliparmar för olika tillämpningar.
- ▶ Mjukstart.
- ▶ Återstartspärr.
- ▶ H 07 industrisladd.
- ▶ Omfattande tillbehörsprogram.

I priset ingår:

1 sliparm försänkt

**BF 10-280 E Startset**

Startset bandfil för hörn och kanter för bearbetning av rostfritt.



Tillbehör, se sida 176

Effekt	W	800
Avgiven effekt	W	550
Varvtal obelastad	1/min	10 000-28 000
Bandhastighet	m/s	12-32
Kabellängd	m	4
Vikt enligt EPTA	kg	2,1
Bandmått	mm	520 x 3/6/20
Beställningsnummer		7 228 05 51 00 0
EAN		4014586867267
Pris SEK exkl. moms [PK 01]		7.560:-
Pris SEK inkl. moms [PK 01]		9.450:-

Fördelarna med FEIN:

- ▶ FEIN högeffektmotor för stor avverkningskapacitet och konstant varvtal även vid stor belastning.
- ▶ Mycket lätthanterlig - sliparmen kan svängas 180° utan verktyg, bandmontering och -justering utan verktyg.
- ▶ Startset med försänkta och raka sliparmar för olika tillämpningar, keramiska slipband för en effektiv bearbetning av svetsfogar och slipduksband i olika bredder för finishing-arbeten.
- ▶ Optimala bandhastigheter.
- ▶ Perfekt bandstyrning.
- ▶ Bandbredder från 3 till 20 mm.
- ▶ Steglös varvtalsinställning, ger optimalt skydd av ömtåliga ytor.
- ▶ Mjukstart.
- ▶ Återstartspärr.
- ▶ H 07 industrisladd.
- ▶ Omfattande tillbehörsprogram.

I priset ingår:

1 bandfil BF 10-280 E i en verktygslåda av plast, 3 sliparmar (vardera 1 x 3/6 mm försänkt, 6 mm rak, 20 mm rak), 10 slipband 3 mm (kornstorlek 120), 10 slipband 6 mm (kornstorlek 120), 10 slipband 20 mm (kornstorlek 120), 5 slipduksband 6 mm (medium)

WSG 17-70 Inox Startset

Startset rostfritt för finishingpreparering av ytor, rör och profiler.



Tillbehör, se sida 176

Effekt	W	1 700
Avgiven effekt	W	1 000
Varvtal obelastad	1/min	2 700 - 8 500
Kabellängd	m	4
Vikt enligt EPTA	kg	2,4
Flänsar		M 14
Slipskiva Ø	mm	125
Elast sliptallrik Ø	mm	125
Beställningsnummer		7 222 13 61 00 0
EAN		4014586883564
Pris SEK exkl. moms [PK 19]		5.480:-
Pris SEK inkl. moms [PK 19]		6.850:-

Fördelarna med FEIN:

- ▶ Upp till 30% längre kolborstivslängd och mer materialavverkning än andra jämförbara vinkelslipar.
- ▶ Variabelt varvtal gör att du kan använda olika verktyg för allt från satinering till slipning av rostfritt stål.
- ▶ POWERtronic för utomordentlig prestanda, kraftreserv och konstant varvtal under belastning.
- ▶ Den lättaste och kortaste i sitt slag.
- ▶ Blockeringsövervakning.
- ▶ Återstartspärr.
- ▶ Mjukstart.
- ▶ Elektroniskt överlastskydd.
- ▶ Helmetallväxelhus för högsta möjliga robusthet och livslängd.
- ▶ Bästa vibrationsvärden i sin klass.
- ▶ Industrikabel H07, längd 4 m.

I priset ingår:

1 FEIN Compact-vinkelslip WSG 17-70 Inox i plastväska, 1 lamellslipskiva medium, 1 finishingskiva (Ø 125 mm), 5 pyramixslippapper av varje, perforerade, Ø 115 mm (K 280, 400, 800), 25 slippapper (K80, Ø 115 mm), 1 kylslipondell (Ø 75 mm, M14), 1 stödtallrik med karborrfäste (Ø 115 mm, M14)

Tillbehör WSG 17-70 Inox, ROT 14-200 E, MSf 636-1



Verktygslåda
Plast, inermått: 470 x 275 x 116 mm

Beställningsnummer	Pris SEK exkl. moms	Pris SEK inkl. moms
3 39 01 118 01 0	433:-	542:-



Plastlåda
Lådsats med låsbart lock för smådelar och tillbehör, passande för verktygslåda 3 39 01 118 01 0, max 5 styck/låda.

Beställningsnummer	Pris SEK exkl. moms	Pris SEK inkl. moms
3 39 01 119 00 0	47:-	59:-

Tillbehör RS 12-70 E



Bassats rörslip
Tar bort smuts, repor, ger perfekt satinering. Består av: 2 x 10 slipband, 20 x 815 mm, K120/K180; 2 x 10 slipband, 40 x 815 mm, K120/K180; 5 st. slipduksband, 20 x 820 mm, mycket fin 280

Beställningsnummer	Pris SEK exkl. moms	Pris SEK inkl. moms
6 37 14 050 01 1	2.286:-	2.858:-



Polersats rörslip
För allt från polerpreparering till spegelglanspolering. Består av: 2 x 10 slipband, 20 x 815 mm, K320/K400; 1 x 3 polerband, 20 x 815 mm; 1 tub förpolerpasta, röd (200 ml); 1 tub polerpasta, vit (200 ml)

Beställningsnummer	Pris SEK exkl. moms	Pris SEK inkl. moms
6 37 14 052 02 3	1.878:-	2.348:-



Keramiska slipband
Hög avverkningskapacitet och lång livslängd. Tar även bort fina svetsfogar

Mått mm	Förp. St	Beställningsnummer	Pris SEK exkl. moms	Pris SEK inkl. moms
20 x 815	10	6 37 14 130 01 0	496:-	620:-
40 x 815	10	6 37 14 131 01 0	780:-	975:-



Slipband
superflexibla slipband, perfekta för att slipa rörböjar
20 x 815 mm

Kornstorlek	Förp. St	Beställningsnummer	Pris SEK exkl. moms	Pris SEK inkl. moms
120	10	6 37 14 050 01 5	345:-	432:-
180	10	6 37 14 051 01 4	345:-	432:-
320	10	6 37 14 052 01 7	345:-	432:-
400	10	6 37 14 053 01 1	345:-	432:-



Slipband
superflexibla slipband, perfekta för att slipa rörböjar
40 x 815 mm

Kornstorlek	Förp. St	Beställningsnummer	Pris SEK exkl. moms	Pris SEK inkl. moms
120	10	6 37 14 054 01 9	565:-	707:-
180	10	6 37 14 055 01 3	565:-	707:-



Fiberband
extramjukt utförande för ytbearbetning utan anläggning även i snäva rörböjar
20 x 815 mm

Kornstorlek	Förp. St	Beställningsnummer	Pris SEK exkl. moms	Pris SEK inkl. moms
80	5	6 37 14 056 01 6	398:-	498:-
120	5	6 37 14 057 01 0	398:-	498:-
280	5	6 37 14 058 01 8	467:-	584:-



Polerband
20 x 815 mm, extramjukt utförande för spegelglanspolering utan anläggning även i snäva rörböjar

Beställningsnummer	Pris SEK exkl. moms	Pris SEK inkl. moms
6 37 26 010 01 8	674:-	843:-



Styrrulle
för trånga utrymmen (väggavstånd 50 mm)

Beställningsnummer	Pris SEK exkl. moms	Pris SEK inkl. moms
3 13 35 017 01 1	784:-	980:-

Tillbehör BF 10-280 E



Sliparm försänkt

Bandbredd mm	Beställningsnummer	Pris SEK exkl. moms	Pris SEK inkl. moms
3/6	6 38 10 026 01 0	732:-	915:-



Sliparm rak

Bandbredd mm	Beställningsnummer	Pris SEK exkl. moms	Pris SEK inkl. moms
6	6 38 10 027 01 0	732:-	915:-
20	6 38 10 030 01 0	958:-	1.198:-



Keramiskt slipband
Hög avverkningskapacitet och lång livslängd. Tar även bort fina svetsfogar
10-pack, längd 520 mm.

Bredd mm	Kornstorlek	Beställningsnummer	Pris SEK exkl. moms	Pris SEK inkl. moms
3	80	6 37 14 061 01 0	154:-	193:-
3	120	6 37 14 062 01 0	154:-	193:-
3	180	6 37 14 063 01 0	154:-	193:-
6	80	6 37 14 068 01 0	171:-	214:-
6	120	6 37 14 069 01 0	171:-	214:-
6	180	6 37 14 070 01 0	171:-	214:-
20	80	6 37 14 089 01 0	235:-	294:-
20	120	6 37 14 090 01 0	235:-	294:-
20	180	6 37 14 091 01 0	235:-	294:-



Slipduksband
Mjuk modell, för skarvfria ytor.
5-pack, längd 520 mm.

Bredd mm	Utförande	Beställningsnummer	Pris SEK exkl. moms	Pris SEK inkl. moms
6	grov	6 37 14 114 01 0	218:-	273:-
6	medel	6 37 14 115 01 0	218:-	273:-
6	fin	6 37 14 116 01 0	218:-	273:-
20	grov	6 37 14 123 01 0	306:-	383:-
20	medel	6 37 14 124 01 0	306:-	383:-
20	fin	6 37 14 125 01 0	306:-	383:-



Polerband
Mjukt utförande, för skarvfri spegelglanspolering tillsammans med FEIN polerpastor.
3-pack, längd 520 mm.

Bredd mm	Beställningsnummer	Pris SEK exkl. moms	Pris SEK inkl. moms
6	6 37 26 016 01 0	140:-	175:-
20	6 37 26 019 01 0	193:-	242:-



Tillbehör WSG 17-70 Inox



Snabbchuck Fixtec
för verktyglöst byte av slipondeller, monteringshöjd endast 8 mm

Beställningsnummer	Pris SEK exkl. moms	Pris SEK inkl. moms
6 38 02 191 01 0	311:-	389:-



Arbetshandskar
vibrationsdämpande, certifierade enligt EN 388/420, EN ISO 10819, EEC-nr 0200, förp. 1 par

Strl.	Beställningsnummer	Pris SEK exkl. moms	Pris SEK inkl. moms
9 L	3 21 73 003 00 3	803:-	1.004:-
10 XL	3 21 73 004 00 1	803:-	1.004:-
11 XXL	3 21 73 005 00 5	803:-	1.004:-



Slipskiveskydd
för lamell- och slipondeller

Ø mm	Beställningsnummer	Pris SEK exkl. moms	Pris SEK inkl. moms
125	3 18 10 300 00 0	116:-	145:-



Sprängskydd för kapjobb
för säkert arbete med kapskivor

Ø mm	Beställningsnummer	Pris SEK exkl. moms	Pris SEK inkl. moms
125	6 38 11 017 01 0	324:-	405:-



Innerfläns

Beställningsnummer	Pris SEK exkl. moms	Pris SEK inkl. moms
6 38 01 120 00 6	78:-	98:-



Ytterfläns
M 14, för slip- och kapskivor samt för lamellslipskivor och rund stålborste

Beställningsnummer	Pris SEK exkl. moms	Pris SEK inkl. moms
6 38 02 052 00 0	78:-	98:-



Ytterfläns
M 14, för elastisk slipondell samt för konisk stålborste

Beställningsnummer	Pris SEK exkl. moms	Pris SEK inkl. moms
6 38 01 154 00 7	78:-	98:-



Elastisk sliptallrik
med fläns M 14, för fiberslippapper Ø 125 mm

Ø mm	Beställningsnummer	Pris SEK exkl. moms	Pris SEK inkl. moms
125	6 38 06 087 01 3	65:-	82:-



Stödtallrik
M 14, Ø 125 mm, med kardborrefäste, för slippapper med kardborrefäste

Beställningsnummer	Pris SEK exkl. moms	Pris SEK inkl. moms
6 38 06 168 01 2	120:-	150:-



Stödtallrik
med kardborrfäste, för användning med slipfiber, M 14

Ø mm	Beställningsnummer	Pris SEK exkl. moms	Pris SEK inkl. moms
115	6 38 06 172 01 0	163:-	204:-



Slipdukskivor
Ø 115 mm, stabil, med kardborrfäste, för användning med stödtallrik 6 38 06 172 01 0

Kornstorlek	Förp. St	Beställningsnummer	Pris SEK exkl. moms	Pris SEK inkl. moms
grov	10	6 37 32 001 01 8	398:-	498:-
medel	10	6 37 32 002 01 1	378:-	473:-
fin	10	6 37 32 003 01 5	324:-	405:-



Kylslipondell
inåtventilerad slipondell, perfekt för Pyramix-slipkivor

Ø mm	Beställningsnummer	Pris SEK exkl. moms	Pris SEK inkl. moms
115	6 38 06 193 01 0	130:-	163:-



Kylslipondell
inåtventilerad slipondell, perfekt för Pyramix-slipkivor för återanvändning när slipskivornas yttre kant har avlägsnats.

Ø mm	Beställningsnummer	Pris SEK exkl. moms	Pris SEK inkl. moms
75	6 38 06 196 01 0	128:-	160:-



Slippapper
Ø 115 mm, tar bort djupa repor och fina svetsfogar

Kornstorlek	Förp. St	Beställningsnummer	Pris SEK exkl. moms	Pris SEK inkl. moms
80	25	6 37 28 135 01 0	283:-	354:-



Pyramix-slippapper
Pga perforeringen på Pyramix slipskivorna med kardborrfäste, kan dessa även återanvändas efter en första nötning av kanten. Ø 115 mm.
Tar bort djupa repor

Kornstorlek	Förp. St	Beställningsnummer	Pris SEK exkl. moms	Pris SEK inkl. moms
280	5	6 37 17 239 01 0	269:-	337:-
280	25	6 37 17 239 02 0	1.183:-	1.479:-



Pyramix-slippapper
Pga perforeringen på Pyramix slipskivorna med kardborrfäste, kan dessa även återanvändas efter en första nötning av kanten. Ø 115 mm.
Tar bort smårepor, ger slipbild, minskar rådjup

Kornstorlek	Förp. St	Beställningsnummer	Pris SEK exkl. moms	Pris SEK inkl. moms
400	5	6 37 17 240 01 0	269:-	337:-
400	25	6 37 17 240 02 0	1.183:-	1.479:-



Pyramix-slippapper

Pga perforeringen på Pyramix slipskivorna med kardborrfäste, kan dessa även återanvändas efter en första nötning av kanten. Ø 115 mm.
Tar bort väldigt små repor, ger slibbild, minskar rådjup

Kornstorlek	Förp. St	Beställningsnummer	Pris SEK exkl. moms	Pris SEK inkl. moms
800	5	6 37 17 241 01 0	269:-	337:-
800	25	6 37 17 241 02 0	1.183:-	1.479:-



Pyramix-slippapper

Pga perforeringen på Pyramix slipskivorna med kardborrfäste, kan dessa även återanvändas efter en första nötning av kanten. Ø 115 mm.
Minska rådjup, ger optimala förutsättningar för efterföljande polering

Kornstorlek	Förp. St	Beställningsnummer	Pris SEK exkl. moms	Pris SEK inkl. moms
1400	5	6 37 17 242 01 0	269:-	337:-
1400	25	6 37 17 242 02 0	1.183:-	1.479:-



Lamellslipkskiva
Ø 125 mm, M 14

Kornstorlek	Beställningsnummer	Pris SEK exkl. moms	Pris SEK inkl. moms
120	6 37 21 052 01 0	282:-	353:-



Finishingskiva
Ø 125 mm, för slutfinish

Beställningsnummer	Pris SEK exkl. moms	Pris SEK inkl. moms
6 37 32 005 01 0	285:-	357:-



Lamellslipkskiva medium
Ø 125 mm, tar bort fina svetsfogar utan att skada angränsande ytor.

Förp. St	Beställningsnummer	Pris SEK exkl. moms	Pris SEK inkl. moms
10	6 37 30 018 01 0	1.987:-	2.484:-



Sats för rostfritt, slipning rör/profil
Slipar fina svetsfogar utan att skada angränsande ytor. Och med avslutande ytfinish. Består av: 10 st. segmentslipkskivor medium av varje (6 37 30 018 01 0), 1 lamellslipkskiva, kornstl 120 (6 37 21 052 01 0), 1 finishingskiva (6 37 32 005 01 0).

Beställningsnummer	Pris SEK exkl. moms	Pris SEK inkl. moms
6 37 21 052 02 0	2.511:-	3.139:-



Sats för rostfritt, polerpreparering yta/rör/profil
Tar bort repor snabbt och effektivt, optimal för polerpreparering tack vare anpassad slibbild; vid polerpreparering: hög avverkning på kort tid. Består av: 5 Pyramix-slippapper kornstl 280 (6 37 17 239 01 0), 5 Pyramix-slippapper kornstl 400 (6 37 17 240 01 0), 5 slippapper kornstl 800 (6 37 17 241 01 0), 5 Pyramix-slippapper kornstl 1400 (6 37 17 242 01 0), 1 kylslipprondell Ø 75 mm (6 38 06 196 01 0), 25 slippapper kornstl 80 (6 37 28 135 01 0), 1 kylslipprondell Ø 115 mm (6 38 06 193 01 0)

Beställningsnummer	Pris SEK exkl. moms	Pris SEK inkl. moms
6 38 06 193 04 0	1.535:-	1.919:-

Tillbehör KS 10-38 E



Slipduksskiva

Med hög avverkning vid slipning, borttagning av glödspån och satinerings av kälsvetsar.

Utförande	Ø mm	Tjocklek mm	Beställningsnummer	Pris SEK exkl. moms	Pris SEK inkl. moms
grov	150	3	6 37 34 001 01 0	322:-	403:-
grov	150	6	6 37 34 002 01 0	404:-	505:-



Slipduksskiva

För slipning, utjämning, borttagning av glödspån och för fin satineringslipning på kälsvetsar. Tar bort små repor på profiler och ytor.

Utförande	Ø mm	Tjocklek mm	Beställningsnummer	Pris SEK exkl. moms	Pris SEK inkl. moms
medel	150	3	6 37 34 003 01 0	240:-	300:-
medel	150	6	6 37 34 004 01 0	294:-	368:-



Slipduksskiva

Tar bort anlöpningsfärger och små repor, idealisk innan polering av kälsvetsar.

Utförande	Ø mm	Tjocklek mm	Beställningsnummer	Pris SEK exkl. moms	Pris SEK inkl. moms
fin	150	3	6 37 34 005 01 0	240:-	300:-
fin	150	6	6 37 34 006 01 0	294:-	368:-



Slipduksskiva

För förpolering av ytor på kälsvetsar. Tar snabbt bort anlöpningsfärger utan att ta bort svetsfogen.

Utförande	Ø mm	Tjocklek mm	Beställningsnummer	Pris SEK exkl. moms	Pris SEK inkl. moms
mycket fin	150	6	6 37 34 007 01 0	260:-	325:-



Filtskiva

För polering av kälsvetsar till spegelglans tillsammans med FEIN polerpastor.

Ø mm	Tjocklek mm	Beställningsnummer	Pris SEK exkl. moms	Pris SEK inkl. moms
150	6	6 37 18 011 01 0	169:-	212:-



Slipsten

För slipning av slipduksskivorna för konstanta kälsvetsprofiler.

Beställningsnummer	Pris SEK exkl. moms	Pris SEK inkl. moms
6 37 19 011 01 0	212:-	265:-

Tillbehör RS 10-70 E



Slipband

superflexibla slipband, perfekta för att slipa rörböjar 10-pack, 30 x 533 mm.

Kornstorlek	Beställningsnummer	Pris SEK exkl. moms	Pris SEK inkl. moms
80	6 37 14 136 01 0	275:-	344:-
120	6 37 14 137 01 0	275:-	344:-
180	6 37 14 138 01 0	275:-	344:-
320	6 37 14 139 01 0	275:-	344:-
400	6 37 14 140 01 0	275:-	344:-

**Fiberband**

extramjukt utförande för ytbearbetning utan anligning även i snäva rörböjar
5-pack, 30 x 533 mm.

Kornstorlek	Beställningsnummer	Pris SEK exkl. moms	Pris SEK inkl. moms
grov	6 37 14 141 01 0	376:-	470:-
medel	6 37 14 142 01 0	376:-	470:-
fin	6 37 14 143 01 0	376:-	470:-

**Polerband**

extramjuk modell för skarvfri spegelglans även vid snäva rörradier.
3-pack, 30 x 533 mm.

Beställningsnummer	Pris SEK exkl. moms	Pris SEK inkl. moms
6 37 14 144 01 0	219:-	274:-

Tillbehör ROT 14-200 E**Utsugshuv**

Beställningsnummer	Pris SEK exkl. moms	Pris SEK inkl. moms
3 18 10 264 01 0	217:-	272:-

Utsugshuv

Beställningsnummer	Pris SEK exkl. moms	Pris SEK inkl. moms
3 18 10 240 01 4	273:-	342:-

**Adapter**

För allroundanvändning för anslutning av elverktyg och tillbehör med dammsugning på dammsugare. Flexibel gummihylsa, längd 70 mm, invändig-Ø 31,5 mm.

Beställningsnummer	Pris SEK exkl. moms	Pris SEK inkl. moms
3 13 22 771 00 9	58:-	73:-

**Slippapper**

hålät, Ø 150 mm, med kardborrefäste
Användningsområde: trä, metall, bilkarosseri, svetsställen.
Kvalitet: helt konsthartsbunden, korund. Egenskap: hög slipeffekt.

Kornstorlek	Förp. St	Beställningsnummer	Pris SEK exkl. moms	Pris SEK inkl. moms
60	50	6 37 28 022 01 7	581:-	727:-

**Slippapper**

hålät, Ø 150 mm, med kardborrefäste
Användningsområde: Trä, färg, spackel, billacker, glasfiberarmerad plast, plast. Kvalitet: helt konsthartsbundet, korund. Egenskap: Mycket flexibel.

Kornstorlek	Förp. St	Beställningsnummer	Pris SEK exkl. moms	Pris SEK inkl. moms
600	50	6 37 28 132 01 0	427:-	534:-
800	50	6 37 28 133 01 0	427:-	534:-
1 200	50	6 37 28 134 01 0	427:-	534:-

**Sliptallrik**

Ø 150 mm, hålät med kardborrefäste

Utförande	Beställningsnummer	Pris SEK exkl. moms	Pris SEK inkl. moms
hård	6 38 06 116 02 1	1.095:-	1.369:-
extra mjuk	6 38 06 166 02 6	1.079:-	1.349:-

Slippapper

hålät, Ø 200 mm, med kardborrefäste
Användningsområde: metall, bilkarosseri, lödställen, svetsställen, glasfiberarmerad plast. Kvalitet: helt konsthartsbundet, korund.
Egenskap: stabil, hög slipeffekt.

Kornstorlek	Förp. St	Beställningsnummer	Pris SEK exkl. moms	Pris SEK inkl. moms
60	50	6 37 28 077 01 5	990:-	1.238:-
80	50	6 37 28 078 01 3	963:-	1.204:-

Slippapper

hålät, Ø 200 mm, med kardborrefäste
Användningsområde: metall, billacker. Kvalitet: helt konsthartsbundet, medel bindning, korund. Egenskap: minskad fastkletning.

Kornstorlek	Förp. St	Beställningsnummer	Pris SEK exkl. moms	Pris SEK inkl. moms
150	50	6 37 28 081 01 8	861:-	1.077:-

**Sliptallrik**

Ø 200 mm, hålät med kardborrefäste,

Utförande	Beställningsnummer	Pris SEK exkl. moms	Pris SEK inkl. moms
hård	6 38 06 102 02 3	1.204:-	1.505:-
medel	6 38 06 095 02 1	1.247:-	1.559:-
extra mjuk	6 38 06 118 02 3	1.212:-	1.515:-

**Lammfäll**

med kardborrefäste.

Ø mm	Beställningsnummer	Pris SEK exkl. moms	Pris SEK inkl. moms
200	6 37 23 010 00 6	192:-	240:-

Tillbehör MSf 636-1**Kardborrplatta**

Ø 150 mm

Ø mm	Beställningsnummer	Pris SEK exkl. moms	Pris SEK inkl. moms
150	3 14 26 030 00 5	184:-	230:-

Sliptallrik

Ø 115 mm, ohålad med kardborrefäste, hård

Beställningsnummer	Pris SEK exkl. moms	Pris SEK inkl. moms
6 38 06 167 02 0	398:-	498:-

**Excenterhuvud**

Ø 115 mm

Beställningsnummer	Pris SEK exkl. moms	Pris SEK inkl. moms
3 12 07 131 02 9	1.741:-	2.177:-

**Slippapper**

Ø 115 mm, tar bort djupa repor och fina svetsfogar

Kornstorlek	Förp. St	Beställningsnummer	Pris SEK exkl. moms	Pris SEK inkl. moms
80	50	6 37 28 096 01 9	283:-	354:-

**Sliptallrik**

Ø 125 mm, hålät med kardborrefäste

Utförande	Beställningsnummer	Pris SEK exkl. moms	Pris SEK inkl. moms
hård	6 38 06 103 02 7	841:-	1.052:-
medel	6 38 06 088 02 7	829:-	1.037:-
mjuk	6 38 06 117 02 5	1.057:-	1.322:-

Slippapper

hålät, Ø 125 mm, med kardborrefäste
Användningsområde: Trä, färg, spackel, billacker, glasfiberarmerad plast, plast. Kvalitet: helt hartsbundet, medel bindning, korund. Egenskap: minskad fastkletning, hög slipeffekt, flexibel.

Kornstorlek	Förp. St	Beställningsnummer	Pris SEK exkl. moms	Pris SEK inkl. moms
80	50	6 37 28 001 01 6	393:-	492:-
100	50	6 37 28 002 01 9	393:-	492:-



Slipallrik

Ø 150 mm, hålät med kardborrfäste

Utförande	Beställningsnummer	Pris SEK exkl. moms	Pris SEK inkl. moms
hård	6 38 06 101 02 0	982:-	1.228:-
medel	6 38 06 090 02 3	1.001:-	1.252:-
mjuk	6 38 06 114 02 4	912:-	1.140:-



Excenterhuvud

Ø 150 mm

Beställningsnummer	Pris SEK exkl. moms	Pris SEK inkl. moms
3 12 07 103 01 3	1.237:-	1.547:-



Slippapper

hålät, Ø 150 mm, med kardborrefäste
Användningsområde: metall, bilkarosseri, lödställen, svetsställen, glasfiberarmerad plast. Kvalitet: Högeffektiv slipduk, helt konsthartsbundet, korund. Egenskap: mycket stabil, hög slipeffekt.

Kornstorlek	Förp. St	Beställningsnummer	Pris SEK exkl. moms	Pris SEK inkl. moms
40	50	6 37 28 009 01 4	1.076:-	1.345:-
60	50	6 37 28 010 01 6	1.006:-	1.258:-
80	50	6 37 28 056 01 3	914:-	1.143:-
100	50	6 37 28 054 01 6	914:-	1.143:-



Slippapper

hålät, Ø 150 mm, med kardborrefäste
Användningsområde: Trä, färg, billacker, spackel, glasfiberarmerad plast, plast. Kvalitet: helt konsthartsbundet, korund. Egenskap: minskad fastkletning, flexibel.

Kornstorlek	Förp. St	Beställningsnummer	Pris SEK exkl. moms	Pris SEK inkl. moms
80	50	6 37 28 074 01 4	506:-	633:-
120	50	6 37 28 084 01 3	436:-	545:-
150	50	6 37 28 012 01 8	436:-	545:-
180	50	6 37 28 013 01 2	436:-	545:-
220	50	6 37 28 014 01 0	436:-	545:-
240	50	6 37 28 015 01 4	436:-	545:-
320	50	6 37 28 017 01 1	436:-	545:-
400	50	6 37 28 061 01 0	436:-	545:-



Slippapper

hålät, Ø 150 mm, med kardborrefäste
Användningsområde: trä, metall, bilkarosseri, svetsställen. Kvalitet: helt konsthartsbunden, lätt bindning, korund. Egenskap: hög slipeffekt.

Kornstorlek	Förp. St	Beställningsnummer	Pris SEK exkl. moms	Pris SEK inkl. moms
40	50	6 37 28 072 01 2	538:-	673:-
60	50	6 37 28 073 01 6	516:-	645:-



Lammfäll

med kardborrfäste.

Ø mm	Beställningsnummer	Pris SEK exkl. moms	Pris SEK inkl. moms
125	6 37 23 008 00 0	88:-	110:-

Tillbehör KS 10-38 E, BF 10-280 E, RS 10-70 E, RS 12-70 E, WPO 14-25 E



Mikrofiberduk

finmaskig kvalitet för att ta bort rester av polerpasta. Sömlöst utförande, så att du slipper repor och ludd

Beställningsnummer	Pris SEK exkl. moms	Pris SEK inkl. moms
6 37 33 003 01 0	84:-	105:-

Tillbehör WPO 14-25 E



Sats för rostfritt, standardyta

Sats för normalanvändning vid ytbearbetning: tar bort smuts med veckad slipduksskiva, tar bort anlöpningsfärg, ger bra satinerings. Består av: 1 flex. slirulle korntst 60 (6 37 21 006 01 2), 1 lamellslipduksskiva (6 37 21 009 01 8), 1 veckad slipduksskiva (6 37 23 021 01 3), 1 fin slipduksskiva 10-pack (6 37 32 003 01 5), 1 stödronnell (6 38 06 172 01 0), 1 spännorm (6 38 03 066 02 4), 1 spännnyckel (6 29 10 022 00 2), 1 fast nyckel 19 x 22 (6 29 04 003 00 0)

Beställningsnummer	Pris SEK exkl. moms	Pris SEK inkl. moms
6 37 21 006 04 0	2.221:-	2.777:-



Sats för rostfritt, yt slipning

Stor ytavverkningskapacitet. Består av: 1 expanderrulle (6 38 06 192 01 0), 5 sliphylsor korntst 60 (6 37 14 132 01 0), 5 spännnyckel korntst 80 (6 37 14 133 01 0), 5 sliphylsor korntst 120 (6 37 14 134 01 0)

Beställningsnummer	Pris SEK exkl. moms	Pris SEK inkl. moms
6 38 06 192 02 0	2.237:-	2.797:-



Sats för rostfritt, ytsatinerings

Perfekt satinerings utan anläggning. Våldigt låg värmeutveckling vid bearbetning. Består av: 1 flex. slirulle korntst 60 medium (6 37 21 006 01 2), 1 flex. slirulle korntst 180 fin (6 37 21 007 01 6), 1 sinusformad slipduksskiva korntst 180 fin (6 37 21 051 01 0)

Beställningsnummer	Pris SEK exkl. moms	Pris SEK inkl. moms
6 37 21 050 02 0	2.382:-	2.978:-



Sats för rostfritt, standardrör

Sats för normalanvändning vid bearbetning av raka rör. Tar bort smuts, anlöpningsfärg, ger bra satinerings. Består av: 1 slipbandsrulle (6 38 06 181 01 6), 1 slipband korntst 60 10-pack (6 37 14 044 01 0), 1 slipband korntst 120 10-pack (6 37 14 045 01 4), 1 slipdukband medium (6 37 14 048 01 9), 1 slipdukband fint (6 37 14 049 01 3), 1 tejp (6 38 09 004 01 9)

Beställningsnummer	Pris SEK exkl. moms	Pris SEK inkl. moms
6 38 06 181 03 0	1.578:-	1.973:-



Sats för rostfritt, profilsatinerings

Profilsatinerings med perfekt slipbild. Består av: 1 flex. vals korntst 60 medium (6 37 21 054 01 0), 1 flex. vals korntst 180 fin (6 37 21 055 01 0), 1 sinusformad slipduksskiva fin (6 37 21 056 01 0), 1 spännorm (6 38 03 071 02 0)

Beställningsnummer	Pris SEK exkl. moms	Pris SEK inkl. moms
6 37 21 054 02 0	1.957:-	2.447:-



Sats för rostfritt, polering yta/rör/profil

Spejlglanspolering av ytor. Polerskivorna luddar inte. Består av: 1 sisalpolerskiva (6 37 23 011 01 4), 2 hårda polerduksskivor (6 37 23 013 01 1), 2 mjuka polerduksskivor (6 37 23 014 01 9), 1 borstpasta (6 37 26 027 01 0), 1 förpolerpasta (6 37 26 028 01 0), 1 polerpasta (6 37 26 029 01 0), 1 spännorm (6 38 03 027 03 8), 1 spännnyckel (6 29 10 022 00 2), 1 fast nyckel 19 x 22 (6 29 04 003 00 0)

Beställningsnummer	Pris SEK exkl. moms	Pris SEK inkl. moms
6 37 23 011 04 0	1.242:-	1.553:-



Elastisk slipvals
Hål 19 mm
100 x 100 mm

Kornstorlek	Utförande	Beställningsnummer	Pris SEK exkl. moms	Pris SEK inkl. moms
60	medel	6 37 21 006 01 2	962:-	1.203:-
180	fin	6 37 21 007 01 6	962:-	1.203:-



Elastisk slipvals
Hål 19 mm
100 x 50 mm

Kornstorlek	Utförande	Beställningsnummer	Pris SEK exkl. moms	Pris SEK inkl. moms
60	medel	6 37 21 054 01 0	669:-	837:-
180	fin	6 37 21 055 01 0	669:-	837:-



Sinusformad slipduksrulle
Hål 19 mm
Ø 100 x 50 mm, sinusformad för satinfinish utan anläggning

Kornstorlek	Utförande	Beställningsnummer	Pris SEK exkl. moms	Pris SEK inkl. moms
180	fin	6 37 21 056 01 0	388:-	485:-



Sinusformad slipduksrulle
Hål 19 mm
Ø 100 x 100 mm, sinusformad för satinfinish utan anläggning

Kornstorlek	Utförande	Beställningsnummer	Pris SEK exkl. moms	Pris SEK inkl. moms
180	fin	6 37 21 051 01 0	549:-	687:-



Lamellslipskiva
Ø 150 mm, hål 14 mm
fixar småfel och smårepor

Beställningsnummer	Pris SEK exkl. moms	Pris SEK inkl. moms
6 37 21 003 01 7	620:-	775:-



Lamellslipskiva
Ø 150 mm, hål 14 mm
för medel-borstfinish

Beställningsnummer	Pris SEK exkl. moms	Pris SEK inkl. moms
6 37 21 004 01 5	620:-	775:-



Lamellslipskiva
Ø 150 mm, hål 14 mm
för fin borstfinish, satinfinish

Beställningsnummer	Pris SEK exkl. moms	Pris SEK inkl. moms
6 37 21 005 01 9	620:-	775:-



Lamellfibervals
Ø 100 x 100 mm, hål 19 mm
för halvgrov satinfinish

Kornstorlek	Utförande	Beställningsnummer	Pris SEK exkl. moms	Pris SEK inkl. moms
100	medel	6 37 21 008 01 4	419:-	524:-



Lamellfibervals
Ø 100 x 100 mm, hål 19 mm
för fin satinfinish

Kornstorlek	Utförande	Beställningsnummer	Pris SEK exkl. moms	Pris SEK inkl. moms
180	fin	6 37 21 009 01 8	419:-	524:-



Lamellfibervals
Ø 100 x 100 mm, hål 19 mm
för mycket fin satinfinish

Kornstorlek	Utförande	Beställningsnummer	Pris SEK exkl. moms	Pris SEK inkl. moms
280	mycket fin	6 37 21 010 01 0	419:-	524:-



Slipfiberskiva
med vågform, bredd ca 30 mm, håldiameter 14 mm, för lätta avgradningsarbeten, avoxidering, lätta sliparbeten, dekorativa arbeten

Ø mm	Beställningsnummer	Pris SEK exkl. moms	Pris SEK inkl. moms
150	6 37 23 021 01 3	176:-	220:-
200	6 37 23 022 01 6	208:-	260:-



Slipdukskivor
Ø 115 mm, stabil, med kardborrfäste, för användning med stödtallrik 6 38 06 172 01 0

Kornstorlek	Förp. St	Beställningsnummer	Pris SEK exkl. moms	Pris SEK inkl. moms
grov	10	6 37 32 001 01 8	398:-	498:-
medel	10	6 37 32 002 01 1	378:-	473:-
fin	10	6 37 32 003 01 5	324:-	405:-



Stödtallrik
med kardborrfäste, för användning med slipfiber, M 14

Ø mm	Beställningsnummer	Pris SEK exkl. moms	Pris SEK inkl. moms
115	6 38 06 172 01 0	163:-	204:-



Slipbandsrulle
Hål 19 mm
100 x 70 mm

Beställningsnummer	Pris SEK exkl. moms	Pris SEK inkl. moms
6 38 06 181 01 6	804:-	1.005:-



Slipband
600 x 30 mm

Kornstorlek	Förp. St	Beställningsnummer	Pris SEK exkl. moms	Pris SEK inkl. moms
60	10	6 37 14 044 01 0	244:-	305:-
120	10	6 37 14 045 01 4	244:-	305:-
240	10	6 37 14 046 01 7	244:-	305:-

Tejp
för skarvning av slipband på slutna rörsystem, 50 m

Beställningsnummer	Pris SEK exkl. moms	Pris SEK inkl. moms
6 38 09 004 01 9	120:-	150:-



Fiberband

med knappstängning för skarvning, perfekt på slutna rörsystem, 600 x 30 mm

Utförande	Beställningsnummer	Pris SEK exkl. moms	Pris SEK inkl. moms
grov	6 37 14 047 01 1	130:-	163:-
medel	6 37 14 048 01 9	130:-	163:-
fin	6 37 14 049 01 3	130:-	163:-



Polerskiva sisal, duk

för

- finslipning/borstning och utjämning av andra metaller än järn efter förslipning med korn 240-280 med borstpasta "gul".
- finslipning/borstning och utjämning av järn/stål och ädelstål efter förslipning med korn 280-320 med borstpasta "gul".
- mattering/borstning av andra metaller än järn, järn/stål och ädelstål med borstpasta "gul".
- förpolering av järn/stål och ädelstål med förpolerpasta "orange" bredd ca 30 mm, håldiameter 14 mm

Ø mm	Beställningsnummer	Pris SEK exkl. moms	Pris SEK inkl. moms
150	6 37 23 011 01 4	196:-	245:-
200	6 37 23 012 01 7	273:-	342:-



Polerskiva duk, hård

Bredd ca. 15 mm, håldiameter 14 mm, för förpolering och polering av andra metaller än järn, järn/stål och rostfritt, förpolerpasta "orange"

Ø mm	Beställningsnummer	Pris SEK exkl. moms	Pris SEK inkl. moms
150	6 37 23 013 01 1	114:-	143:-
200	6 37 23 015 01 3	135:-	169:-



Polerskiva duk, mjuk

Bredd ca 15 mm, håldiameter 14 mm, för förpolering och polering av metaller, järn/stål, rostfritt och krom med polerpasta "vit".

Ø mm	Beställningsnummer	Pris SEK exkl. moms	Pris SEK inkl. moms
150	6 37 23 014 01 9	89:-	112:-
200	6 37 23 016 01 6	130:-	163:-

Polerskiva fiberduk, extra mjuk

Bredd ca 15 mm, håldiameter 14 mm, för finishpolering av metaller, järn/stål, rostfritt och många plaster med polerpasta "vit".

Ø mm	Beställningsnummer	Pris SEK exkl. moms	Pris SEK inkl. moms
150	6 37 23 019 01 2	109:-	137:-
200	6 37 23 020 01 4	170:-	213:-



Polerskiva

Ø 150 mm, bredd 60 mm, flexibel, hål 14 mm för polering, kornstorlek 16 (grov), mjuk, "grön"

Beställningsnummer	Pris SEK exkl. moms	Pris SEK inkl. moms
6 37 13 013 01 8	1.408:-	1.760:-



Polerskiva

Ø 150 mm, bredd 60 mm, flexibel, hål 14 mm för fina ytor, korn 24 (medel), mjuk, "blå"

Beställningsnummer	Pris SEK exkl. moms	Pris SEK inkl. moms
6 37 13 015 01 0	1.408:-	1.760:-

Polerskiva

Ø 150 mm, bredd 60 mm, flexibel, hål 14 mm för finpolering, korn 46 (fin), mjuk, "brun"

Beställningsnummer	Pris SEK exkl. moms	Pris SEK inkl. moms
6 37 13 016 01 3	1.408:-	1.760:-



Lamellslippskiva

Bredd 50 mm, för polering av rostfritt stål, hål 14 mm

Ø mm	Beställningsnummer	Pris SEK exkl. moms	Pris SEK inkl. moms
200	6 37 21 001 00 1	1.446:-	1.808:-



Borstpasta

gul, för sisal/duk för mattpolering av andra metaller än järn, järn/stål och rostfritt

Beställningsnummer	Pris SEK exkl. moms	Pris SEK inkl. moms
6 37 26 027 01 0	86:-	108:-



Förpolerpasta

orange, för fast duk, för förpolering och polering av andra metaller än järn, järn/stål och rostfritt

Beställningsnummer	Pris SEK exkl. moms	Pris SEK inkl. moms
6 37 26 028 01 0	86:-	108:-



Polerpasta

vit, för mjuk duk, för höglanspolering av andra metaller än järn, järn/stål, rostfritt och krom

Beställningsnummer	Pris SEK exkl. moms	Pris SEK inkl. moms
6 37 26 029 01 0	86:-	108:-



Hållare

för handtag på sidan, svängbart 360°

Beställningsnummer	Pris SEK exkl. moms	Pris SEK inkl. moms
6 37 33 006 01 0	650:-	813:-



Uppspänningsdorn

för satineringsverktyg (vals och rulle), Ø 19 mm-fäste

Längd mm	Beställningsnummer	Pris SEK exkl. moms	Pris SEK inkl. moms
50	6 38 03 071 02 0	500:-	625:-
100	6 38 03 067 02 8	580:-	725:-



Uppspänningsdorn

med spännfläns M 14, för poleringar, spännområde 15-35 mm

Beställningsnummer	Pris SEK exkl. moms	Pris SEK inkl. moms
6 38 03 027 03 8	335:-	419:-



Uppspänningsdorn

med M14-spännfläns, för lamellslippskivor, finputs- och polerskivor, spännintervall 15 - 50 mm, verktygsfäste Ø 14 mm

Beställningsnummer	Pris SEK exkl. moms	Pris SEK inkl. moms
6 38 03 066 02 4	371:-	464:-

**Skyddsbygel**
som handskydd

Beställningsnummer	Pris SEK exkl. moms	Pris SEK inkl. moms
3 02 29 216 00 5	61:-	77:-

**Expanderrulle**
Hål 19 mm
Ø 100 x 100 mm, fäster sliphylsor vibrationsfritt, säkert

Beställningsnummer	Pris SEK exkl. moms	Pris SEK inkl. moms
6 38 06 192 01 0	1.843:-	2.304:-

**Sliphylsa**
tar bort fina svetsfogar och väldigt djupa repor och valshud

Kornstorlek	Förp. St	Beställningsnummer	Pris SEK exkl. moms	Pris SEK inkl. moms
60	5	6 37 14 132 01 0	127:-	159:-

**Sliphylsa**
tar bort djupa repor

Kornstorlek	Förp. St	Beställningsnummer	Pris SEK exkl. moms	Pris SEK inkl. moms
80	5	6 37 14 133 01 0	124:-	155:-

**Sliphylsa**
tar bort repor, satinpreparering

Kornstorlek	Förp. St	Beställningsnummer	Pris SEK exkl. moms	Pris SEK inkl. moms
120	5	6 37 14 134 01 0	119:-	149:-

**Tillbehör KS 10-38 E, WSG 17-70 Inox, ROT 14-200 E,
WPO 14-25 E****Vibrationsdämpat handtag**
M 8, vibrationsdämpande, för reducering av vibrationer vid
arbete under längre tid.

Beställningsnummer	Pris SEK exkl. moms	Pris SEK inkl. moms
3 21 19 124 01 0	99:-	124:-

Tillbehör ROT 14-200 E, MSf 636-1**Lammfäll**
med kardborrfäste.

Ø mm	Beställningsnummer	Pris SEK exkl. moms	Pris SEK inkl. moms
150	6 37 23 009 00 4	113:-	142:-

**Verktygslåda**
Plast, innermått: 470 x 275 x 232 mm

Beställningsnummer	Pris SEK exkl. moms	Pris SEK inkl. moms
3 39 01 122 01 0	736:-	920:-

Tillbehör KS 10-38 E, BF 10-280 E, RS 10-70 E, RS 12-70 E**Förpolerpasta röd**
till förpolering

Beställningsnummer	Pris SEK exkl. moms	Pris SEK inkl. moms
6 37 26 008 01 2	301:-	377:-

**Polerpasta vit**
för glättning och höglanspolering

Beställningsnummer	Pris SEK exkl. moms	Pris SEK inkl. moms
6 37 26 009 01 6	301:-	377:-

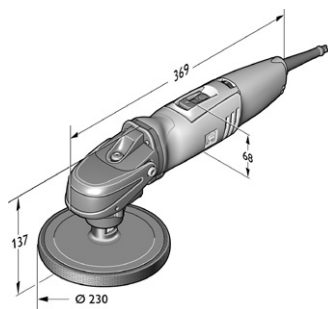


		WPO 14-15 E	WPO 14-15 E Marin poleringsset	WPO 14-15 E - Set	WPO 14-15 E Marin poleringsset	WPO 14-25 E	WPO 10-25 E	WPO 10-25 E - Set
		Extremt effektiv vinkel-polermaskin för båt- och fordonsunderhåll.	Polersset för båtunderhåll.	Extremt effektiv vinkel-polermaskin för båt- och fordonsunderhåll.	Polersset för båtunderhåll.	Extremt kraftfull vinkel-polermaskin för lackpreparering.	Kraftfull, lätthanterlig vinkel-polermaskin för lackpreparering.	
Sida		185	185	186	186	186	187	187
Användning	Grovslipning	▲	▲▲	▲	▲▲	▲▲		
	Finslipning	▲	▲▲	▲	▲▲	▲▲		
	Mikroslipning	▲▲	▲▲	▲▲	▲▲	▲▲		
	Torrslipning	▲▲	▲▲	▲▲	▲▲	▲▲		
	Polering	▲▲	▲▲	▲▲	▲▲	▲▲	▲▲	▲▲
Utförande	FEIN högeffektmotor	●	●	●	●	●	●	●
	Utsugning		●					
	Spindellåsning	●	●	●	●	●	●	●
	Återstartspärr	●	●	●	●	●	●	●
	Mjukstart	●	●	●	●	●	●	●
Tekniska egenskaper	Effekt (W)	1 200	1 200	1 200	1 200	1 200	800	800
	Varvtal obelastad (1/min)	500-1 500	500-1 500	500-1 500	500-1 500	900-2 500	900-2 500	900-2 500
	Vikt enligt EPTA (kg)	2,5	2,5	2,5	2,5	2,5	2,2	2,2
	Polerverktyg Ø (mm)	230	230	230	230	230	150	150
	Spindelgänga	M 14	M 14	M 14	M 14	M 14	M 14	M 14
Material	Metall (rostfritt, järnfri metall, aluminium)	▲▲	▲▲	▲▲	▲▲	▲▲		
	Trä (obehandlat och lackat)	▲	▲	▲	▲	▲▲		
	Lack (båtar, fordon)	▲▲	▲▲	▲▲	▲▲	▲		▲▲
	Plast (glasfiber, PU)	▲▲	▲▲	▲▲	▲▲	▲		▲▲
	Mineralmaterial	▲▲	▲▲	▲▲	▲▲	▲		

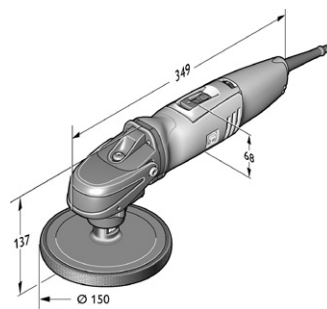
▲ lämplig

▲▲ fungerar mycket bra

● ingår



WPO 14-15 E



WPO 10-25 E



WPO 14-15 E

Extremt effektiv vinkelpolermaskin för båt- och fordonsunderhåll.



Tillbehör, se sida 187

Effekt	W	1 200
Avgiven effekt	W	750
Varvtal obelastad	1/min	500-1 500
Kabellängd	m	4,0
Vikt enligt EPTA	kg	2,5
Polerverktyg Ø	mm	230
Spindelgänga		M 14
Beställningsnummer		7 221 48 00 23 0
EAN		4014586862699
Pris SEK exkl. moms [PK 01]		5.235:-
Pris SEK inkl. moms [PK 01]		6.544:-

Fördelarna med FEIN:

- ▶ Perfekt varvtalsintervall med steglös varvtalsinställning för professionell ytbearbetning på fordon och båtar.
- ▶ Suverän varvtalsstabilitet över hela varvtalsintervallet vid all slags belastning tack vare mekanisk lågväxel och FEIN högeffektmotor.
- ▶ Speciella systemtillbehör för effektiv behandling av gammal lack, ny lack och mycket reptålig lack liksom rengöring, slipning och polering av ytor på båtar och gelcoatskikt.
- ▶ Komfortabel inställning av varvtal.
- ▶ Ingen uppvärmning vid längre användning.
- ▶ Mycket god ergonomi med huvgreppet.
- ▶ Spindelaretering.
- ▶ Höger-/vänstermanövrering.
- ▶ Återstartspärr.
- ▶ Mjukstart.
- ▶ Självavstängande kolborstar.
- ▶ Kan utrustas med utsugskåpa och sliprondell för användning som rotationsslipmaskin.

I priset ingår:

1 stödhandtag, 1 grepp

WPO 14-15 E Marin poleringsset

Polersset för båtunderhåll.



Tillbehör, se sida 187

Effekt	W	1 200
Avgiven effekt	W	750
Varvtal obelastad	1/min	500-1 500
Kabellängd	m	4
Vikt enligt EPTA	kg	2,5
Polerverktyg Ø	mm	230
Spindelgänga		M 14
Beställningsnummer		7 221 48 50 01 0
EAN		4014586862712
Pris SEK exkl. moms [PK 01]		6.535:-
Pris SEK inkl. moms [PK 01]		8.169:-

Fördelarna med FEIN:

- ▶ Perfekt varvtalsintervall med steglös varvtalsinställning för professionell ytbearbetning på båtar.
- ▶ Suverän varvtalsstabilitet över hela varvtalsintervallet vid all slags belastning tack vare mekanisk lågväxel och FEIN högeffektmotor.
- ▶ Speciella systemtillbehör för effektiv behandling av gammal lack, ny lack och mycket reptålig lack liksom rengöring, slipning och polering av ytor på båtar och gelcoatskikt.
- ▶ Komfortabel inställning av varvtal.
- ▶ Ingen uppvärmning vid längre användning.
- ▶ Mycket god ergonomi med huvgreppet.
- ▶ Spindelaretering.
- ▶ Höger-/vänstermanövrering.
- ▶ Återstartspärr.
- ▶ Mjukstart.
- ▶ Självavstängande kolborstar.
- ▶ Kan utrustas med utsugskåpa och sliprondell för användning som rotationsslipmaskin.
- ▶ Omfattande tillbehörssortiment.
- ▶ Maskinen finns även utan tillbehör (7 221 48).

I priset ingår:

1 FEIN Polermaskin WPO 14-15 E med huvgrepp och vibrationsdämpande sidohandtag i robust plastväska, 1 kardborretallrik, Ø 170 mm, 1 polersvamp Ø 195 mm, 1 lammullshätta Ø 235 mm, 1 utsugskåpa, 1 sliptallrik, Ø 150 mm, 2 slipduk för bottenfärg, 1 borstduk, 2 slippapper Ø 150 mm, hålade, (K 80, 150, 180)

WPO 14-15 E - Set



Tillbehör, se sida 187

Extremt effektiv vinkelpolermaskin för båt- och fordonsunderhåll.

Effekt	W	1 200
Avgiven effekt	W	750
Varvtal obelastad	1/min	500-1 500
Kabellängd	m	4,0
Vikt enligt EPTA	kg	2,5
Polerverktyg Ø	mm	230
Spindelgänga		M 14
Beställningsnummer	7 221 48 51 01 0	
EAN	4014586867069	
Pris SEK exkl. moms [PK 01]	5.320:-	
Pris SEK inkl. moms [PK 01]	6.650:-	

Fördelarna med FEIN:

- ▶ Perfekt varvtalsintervall med steglös varvtalsinställning för professionell ytbearbetning på fordon och båtar.
- ▶ Suverän varvtalsstabilitet över hela varvtalsintervallet vid all slags belastning tack vare mekanisk lågväxel och FEIN högeffektmotor.
- ▶ Speciella systemtillbehör för effektiv behandling av gammal lack, ny lack och mycket reptålig lack liksom rengöring, slipning och polering av ytor på båtar och gelcoatskikt.
- ▶ Komfortabel inställning av varvtal.
- ▶ Ingen uppvärmning vid längre användning.
- ▶ Mycket god ergonomi med huvgreppet.
- ▶ Spindelarretering.
- ▶ Höger-/vänstermanövrering.
- ▶ Återstartspärr.
- ▶ Mjukstart.
- ▶ Självavstängande kolborstar.
- ▶ Kan utrustas med utsugskåpa och sliprondell för användning som rotationslipmaskin.
- ▶ Maskinen finns även utan tillbehör (7 221 48).

I priset ingår:

1 vibrationsdämpat handtag, 1 grepp, 1 stödtallrik med kardborrfäste, Ø 150 mm, 1 polersvamp Ø 150 mm, medel

WPO 14-15 E Marin poleringsset



Tillbehör, se sida 187

Polerset för båtunderhåll.

Effekt	W	1 200
Avgiven effekt	W	750
Varvtal obelastad	1/min	500-1 500
Kabellängd	m	4
Vikt enligt EPTA	kg	2,5
Polerverktyg Ø	mm	230
Spindelgänga		M 14
Beställningsnummer	7 221 48 60 00 0	
EAN	4014586872216	
Pris SEK exkl. moms [PK 01]	4.980:-	
Pris SEK inkl. moms [PK 01]	6.225:-	

Fördelarna med FEIN:

- ▶ Perfekt varvtalsintervall med steglös varvtalsinställning för professionell ytbearbetning av båtar.
- ▶ Suverän varvtalsstabilitet över hela varvtalsintervallet vid all slags belastning tack vare mekanisk lågväxel och FEIN högeffektmotor.
- ▶ Speciella systemtillbehör för effektiv behandling av gammal lack, ny lack och mycket reptålig lack liksom rengöring, slipning och polering av ytor på båtar och gelcoatskikt.
- ▶ Komfortabel inställning av varvtal.
- ▶ Ingen uppvärmning vid längre användning.
- ▶ Mycket god ergonomi med huvgreppet.
- ▶ Spindelarretering.
- ▶ Höger-/vänstermanövrering.
- ▶ Återstartspärr.
- ▶ Mjukstart.
- ▶ Självavstängande kolborstar.
- ▶ Kan utrustas med utsugskåpa och sliprondell för användning som rotationslipmaskin.
- ▶ Omfattande tillbehörssortiment.
- ▶ Maskinen finns även utan tillbehör (7 221 48).

I priset ingår:

1 FEIN Polermaskin WPO 14-15 E med huvgrepp och vibrationsdämpande sidohandtag i robust plastväska, 1 kardborretallrik, Ø 170 mm, 1 polersvamp Ø 195 mm

WPO 14-25 E



Tillbehör, se sida 187

Extremt kraftfull vinkelpolermaskin för lackpreparering.

Effekt	W	1 200
Avgiven effekt	W	750
Varvtal obelastad	1/min	900-2 500
Kabellängd	m	4
Vikt enligt EPTA	kg	2,5
Polerverktyg Ø	mm	230
Spindelgänga		M 14
Beställningsnummer	7 221 49 51 01 0	
EAN	4014586867113	
Pris SEK exkl. moms [PK 01]	5.380:-	
Pris SEK inkl. moms [PK 01]	6.725:-	

Fördelarna med FEIN:

- ▶ Perfekt varvtalsintervall med steglös varvtalsinställning för professionell ytbearbetning på fordon och båtar.
- ▶ Suverän varvtalsstabilitet över hela varvtalsintervallet vid all slags belastning tack vare mekanisk lågväxel och FEIN högeffektmotor.
- ▶ Speciella systemtillbehör för effektiv behandling av gammal lack, ny lack och mycket reptålig lack liksom rengöring, slipning och polering av ytor på båtar och gelcoatskikt.
- ▶ Mycket bra ergonomi.
- ▶ Spindelarretering.
- ▶ Höger-/vänstermanövrering.
- ▶ Återstartspärr.
- ▶ Mjukstart.
- ▶ H 07 industrisladd.
- ▶ Dammskyddade kullager.
- ▶ Självavstängande kolborstar.
- ▶ Omfattande tillbehörsprogram.
- ▶ Maskinen finns även utan tillbehör (7 221 49).

I priset ingår:

1 vibrationsdämpat handtag, 1 grepp, 1 stödtallrik med kardborrfäste, Ø 150 mm, 1 polersvamp Ø 150 mm, medel



WPO 10-25 E

Kraftfull, lätthanterlig vinkelpolermaskin för lackpreparering.



Zubehör ab Seite 187

Effekt	W	800
Avgiven effekt	W	550
Varvtal obelastad	1/min	900-2 500
Kabellängd	m	4
Vikt enligt EPTA	kg	2,2
Polerverktyg Ø	mm	150
Spindelgänga		M 14
Beställningsnummer		7 221 63 00 23 0
EAN		4014586866055
Pris SEK exkl. moms [PK 01]		4.700:-
Pris SEK inkl. moms [PK 01]		5.875:-

Fördelarna med FEIN:

- ▶ Perfekt varvtalsintervall med steglös varvtalsinställning för professionell ytbearbetning av fordon.
- ▶ Suverän varvtalsstabilitet över hela varvtalsintervallet vid all slags belastning tack vare mekanisk lågväxel och FEIN högeffektmotor.
- ▶ Specialsystemtillbehör för effektiv preparering av gammal, ny samt reptålig lack.
- ▶ Komfortabel inställning av varvtal.
- ▶ Ingen uppvärmning vid längre användning.
- ▶ Mycket god ergonomi med huvgreppet.
- ▶ Spindelarretering.
- ▶ Höger-/vänstermanövrering.
- ▶ Återstartspärr.
- ▶ Mjukstart.
- ▶ Självavstängande kolborstar.

I priset ingår:

1 stödhandtag, 1 grepp

WPO 10-25 E - Set

Kraftfull, lätthanterlig vinkelpolermaskin för lackpreparering.



Tillbehör, se sida 187

Effekt	W	800
Avgiven effekt	W	550
Varvtal obelastad	1/min	900-2 500
Kabellängd	m	4
Vikt enligt EPTA	kg	2,2
Polerverktyg Ø	mm	150
Spindelgänga		M 14
Beställningsnummer		7 221 63 51 01 0
EAN		4014586867199
Pris SEK exkl. moms [PK 01]		4.830:-
Pris SEK inkl. moms [PK 01]		6.038:-

Fördelarna med FEIN:

- ▶ Perfekt varvtalsintervall med steglös varvtalsinställning för professionell ytbearbetning av fordon.
- ▶ Suverän varvtalsstabilitet över hela varvtalsintervallet vid all slags belastning tack vare mekanisk lågväxel och FEIN högeffektmotor.
- ▶ Specialsystemtillbehör för effektiv preparering av gammal, ny samt reptålig lack.
- ▶ Komfortabel inställning av varvtal.
- ▶ Ingen uppvärmning vid längre användning.
- ▶ Mycket god ergonomi med huvgreppet.
- ▶ Spindelarretering.
- ▶ Höger-/vänstermanövrering.
- ▶ Återstartspärr.
- ▶ Mjukstart.
- ▶ Självavstängande kolborstar.
- ▶ Maskinen finns även utan tillbehör (7 221 63).

I priset ingår:

1 vibrationsdämpat handtag, 1 grepp, 1 stötdallrik med karborrfäste, Ø 150 mm, 1 polersvamp Ø 150 mm, medel

Polermaskiner

Allmänna tillbehör



Verktygslåda

Plast, inermått: 470 x 275 x 232 mm

Beställningsnummer	Pris SEK exkl. moms	Pris SEK inkl. moms
3 39 01 122 01 0	736:-	920:-

Tillbehör WPO 10-25 E, WPO 14-15 E, WPO 14-15 XE, WPO 14-25 E



Sats för lackrenovering och finishing

Idealisk sammansättning för renovering av flagnande och nästan ny lack. Även perfekt för finishing-arbeten på ny lack (inte lämpad för mattlack). Innehåll i plastväskan: 1 FEIN 1-stegs-polermedel 1 kg; 1 FEIN Top Vax Lackförsegling 1 kg; 1 stödronnell 150 mm; 1 lammullshätta 150 mm; 2 medelhårda poleringstvättsvampar orange 150 mm; 1 väffformad tvättsvamp; 53 slipblommor K2800; 1 handslipblock; 1 fuktsvamp; 1 rengöringsgummi 200 g; 2 mikrofiberdukar.

Beställningsnummer	Pris SEK exkl. moms	Pris SEK inkl. moms
6 37 23 028 04 0	2.365:-	2.957:-



FEIN Finishing spraywax

En sprutbar lackförsegling för rengöring och slitstark försegling av polerade ytor. Avlägsnar även polermedelsrester från plastdelar.

Innehåll ml	Beställningsnummer	Pris SEK exkl. moms	Pris SEK inkl. moms
500	6 37 26 025 01 0	209:-	262:-



Rengöringsgummi

FEIN rengöringsgummi tar skonsamt bort avlagringar från lack och glas som: lack- och färgdimma, ytrost, asfalt, kåda, insektsrester, avlagringar och bromsdamm på fälgar.

Beställningsnummer	Pris SEK exkl. moms	Pris SEK inkl. moms
6 37 33 007 01 0	378:-	473:-



Mikrofiberduk

finmaskig kvalitet för att ta bort rester av polerpasta. Sömlöst utförande, så att du slipper repor och ludd

Beställningsnummer	Pris SEK exkl. moms	Pris SEK inkl. moms
6 37 33 003 01 0	84:-	105:-



Slippapper

Mikrofinnt självhäftande slippapper, kornstorlek 2800, för behandling av lackdefekter som exempelvis lackbubblor. 1 ark à 53 slippapper med Ø 30 mm. Passar för handslipblock 6 37 33 002 01 0

Beställningsnummer	Pris SEK exkl. moms	Pris SEK inkl. moms
6 37 17 221 01 0	111:-	139:-



Fuktsvamp

Lätthanterlig skumgummisvamp för hygienisk fuktning av slippapper.

Beställningsnummer	Pris SEK exkl. moms	Pris SEK inkl. moms
6 37 33 001 01 0	37:-	47:-



Handslipblock

Lätthanterligt slipblock för fastsättning av självhäftande slippapper på bägge sidor.

Beställningsnummer	Pris SEK exkl. moms	Pris SEK inkl. moms
6 37 33 002 01 0	137:-	172:-



FEIN 1-steps-polermedel

Idealisk för mycket till lätt skadad reptålig lack. Utmärkta glansgenskaper i endast ett arbetssteg Utan silikonolja. Även mycket lämplig för användning (Gelcoat) på båtar.

Innehåll kg	Beställningsnummer	Pris SEK exkl. moms	Pris SEK inkl. moms
1	6 37 26 014 01 0	486:-	608:-



Stödtallrik

med kardborrfäste M 14

Ø mm	Beställningsnummer	Pris SEK exkl. moms	Pris SEK inkl. moms
80	6 38 06 179 01 5	239:-	299:-
125	6 38 06 169 01 6	150:-	188:-
130	6 38 06 178 01 1	337:-	422:-
150	6 38 06 170 01 8	182:-	228:-



Stödtallrik

för lammfäll med snörning, gummibeläggning, M14

Ø mm	Beställningsnummer	Pris SEK exkl. moms	Pris SEK inkl. moms
120	6 38 06 012 00 8	184:-	230:-



Polersvamp

För polering av lackerade ytor. Olika hårdhetsgrader: mjuk för ny lack, medium för lätt flagning och vaxapplicering, hård för mycket flagad lack. Kardborrfäste, höjd 40 mm.

Ø mm	Utförande	Beställningsnummer	Pris SEK exkl. moms	Pris SEK inkl. moms
100	mjuk	6 37 23 024 01 8	219:-	274:-
100	hård	6 37 23 023 01 0	219:-	274:-
125	medel	6 37 23 017 01 0	152:-	190:-
150	medel	6 37 23 018 01 8	168:-	210:-



Polersvamp, orange

Finporig, medelhård polersvamp för ny och gammal lack Ø 150 mm

Beställningsnummer	Pris SEK exkl. moms	Pris SEK inkl. moms
6 37 23 028 01 0	183:-	229:-



Våffelmönstrad svamp

Ytterst fin och mjuk polersvamp för borttagning av hologram på mörk lack. Ø 150 mm

Beställningsnummer	Pris SEK exkl. moms	Pris SEK inkl. moms
6 37 23 029 01 0	183:-	229:-



Lammfäll

med snörning

Ø mm	Beställningsnummer	Pris SEK exkl. moms	Pris SEK inkl. moms
120	6 37 23 007 00 2	93:-	117:-



Lammfäll

med kardborrfäste.

Ø mm	Beställningsnummer	Pris SEK exkl. moms	Pris SEK inkl. moms
125	6 37 23 008 00 0	88:-	110:-
150	6 37 23 009 00 4	113:-	142:-



FEIN Top Vax Lackförsegling

Långvarig lackförsegling genom högkvalitativa naturliga och syntetiska vaxer. För fantastisk glans. Utan silikonolja.

Innehåll kg	Beställningsnummer	Pris SEK exkl. moms	Pris SEK inkl. moms
1	6 37 26 015 01 0	425:-	532:-

Tillbehör WPO 14-15 E



Stödtallrik

med kardborrfäste M 14

Ø mm	Beställningsnummer	Pris SEK exkl. moms	Pris SEK inkl. moms
170	6 38 06 187 01 0	432:-	540:-



Polersvamp

Ø 195 mm till Ø 170 mm-rondell, 6 38 06 187 01 0, M14 med kardborre. Rekommenderat arbetsvarvtal 500-1 000 v/min.

Ø mm	Beställningsnummer	Pris SEK exkl. moms	Pris SEK inkl. moms
195	6 37 23 034 01 0	202:-	253:-



Lammullshätta

Ca Ø 230 mm till Ø 170 mm-rondell, 6 38 06 187 01 0, M14 med kardborre. Rekommenderat arbetsvarvtal 500-1 200 v/min. TOPWOOL-kvalitet, Frisbee-polerskiva. Lammull/syntetblandning, tvättbar.

Ø mm	Beställningsnummer	Pris SEK exkl. moms	Pris SEK inkl. moms
230	6 37 23 035 01 0	268:-	335:-



Sliptallrik

Hålad Ø 150 mm-rondell med kardborrfäste, M14. Hålbild för FEIN-slippapper samt andra slipmedel.

Ø mm	Beställningsnummer	Pris SEK exkl. moms	Pris SEK inkl. moms
150	6 38 06 188 01 0	720:-	900:-



Slippapper

hålät, Ø 150 mm, med kardborrefäste
Användningsområde: metall, bilkarosseri, lödställen, svetsställen, glasfiberarmerad plast. Kvalitet: Högeffektiv slipduk, helt konsthartsbundet, korund. Egenskap: mycket stabil, hög slipeffekt.

Kornstorlek	Förp. St	Beställningsnummer	Pris SEK exkl. moms	Pris SEK inkl. moms
60	50	6 37 28 010 01 6	1.006:-	1.258:-



Slippapper

hålät, Ø 150 mm, med kardborrefäste
Användningsområde: Trä, färg, spackel, billacker, glasfiberarmerad plast, plast. Kvalitet: helt konsthartsbundet, korund. Egenskap: minskad fastkletning, flexibel.

Kornstorlek	Förp. St	Beställningsnummer	Pris SEK exkl. moms	Pris SEK inkl. moms
80	50	6 37 28 074 01 4	506:-	633:-
120	50	6 37 28 084 01 3	436:-	545:-
150	50	6 37 28 012 01 8	436:-	545:-
180	50	6 37 28 013 01 2	436:-	545:-
240	50	6 37 28 015 01 4	436:-	545:-
320	50	6 37 28 017 01 1	436:-	545:-



Slippapper

hålät, Ø 150 mm, med kardborrefäste
Användningsområde: Trä, färg, spackel, billacker, glasfiberarmerad plast, plast. Kvalitet: helt konsthartsbundet, korund. Egenskap: Mycket flexibel.

Kornstorlek	Förp. St	Beställningsnummer	Pris SEK exkl. moms	Pris SEK inkl. moms
600	50	6 37 28 132 01 0	427:-	534:-
800	50	6 37 28 133 01 0	427:-	534:-
1 200	50	6 37 28 134 01 0	427:-	534:-



Slippappersortiment

10 st. av varje, kornstorlek 60, 80, 120, 180, 240.

Förp. St	Beställningsnummer	Pris SEK exkl. moms	Pris SEK inkl. moms
50	6 37 28 074 02 0	427:-	534:-



Slipduk till bottenfärg

Slipduken slipar eller slipar av bottenfärg. Ger otrolig slibbild utan att slipduken blir igensatt. Mycket lång livslängd.

Ø mm	Förp. St	Beställningsnummer	Pris SEK exkl. moms	Pris SEK inkl. moms
150	5	6 37 32 004 01 0	231:-	289:-



Utsugshuv

Beställningsnummer	Pris SEK exkl. moms	Pris SEK inkl. moms
3 18 10 264 01 0	217:-	272:-



Adapter

För allroundanvändning för anslutning av elverktyg och tillbehör med dammsugning på dammsugare. Flexibel gummihylsa, längd 70 mm, invändig-Ø 31,5 mm.

Beställningsnummer	Pris SEK exkl. moms	Pris SEK inkl. moms
3 13 22 771 00 9	58:-	73:-

Tillbehör WPO 10-25 E, WPO 14-15 E

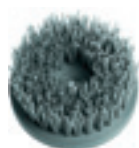


Verktyglåda

Plast, innermått: 470 x 275 x 116 mm

Beställningsnummer	Pris SEK exkl. moms	Pris SEK inkl. moms
3 39 01 118 01 0	433:-	542:-

Tillbehör WPO 14-15 E, WPO 14-25 E



Konisk nylonborste

Ø 125 mm, Korn 46, M 14, för borstning efter avlutning, rengöring av takbalkar, restaurering av antika möbler, uppuggning av färg före nymålning, avgradning och lätt avrostning av metalldelar

Beställningsnummer	Pris SEK exkl. moms	Pris SEK inkl. moms
6 37 22 048 01 4	432:-	540:-

Tillbehör WPO 14-15 E, WPO 14-15 XE



Stödtallrik

med kardborrfäste M 14

Ø mm	Beställningsnummer	Pris SEK exkl. moms	Pris SEK inkl. moms
200	6 38 06 171 01 7	286:-	358:-



Stödtallrik

för lammfäll med snörning, gummibeläggning, M14

Ø mm	Beställningsnummer	Pris SEK exkl. moms	Pris SEK inkl. moms
170	6 38 06 030 00 4	255:-	319:-



Polersvamp

För polering av lackerade ytor. Olika hårdhetsgrader: mjuk för ny lack, medium för lätt flagning och vaxapplicering, hård för mycket flagad lack. Kardborrfäste, höjd 40 mm.

Ø mm	Utförande	Beställningsnummer	Pris SEK exkl. moms	Pris SEK inkl. moms
160	mjuk	6 37 23 026 01 5	279:-	349:-
160	hård	6 37 23 025 01 2	279:-	349:-



Lammfäll

med snörning

Ø mm	Beställningsnummer	Pris SEK exkl. moms	Pris SEK inkl. moms
170	6 37 23 003 00 3	169:-	212:-



Lammfäll

med kardborrfäste.

Ø mm	Beställningsnummer	Pris SEK exkl. moms	Pris SEK inkl. moms
200	6 37 23 010 00 6	192:-	240:-



Mer än 40 års erfarenhet: Oscillerande elverktyg från FEIN.

FEIN har med sin unika, 40-åriga erfarenhet av oscillationsteknik tagit fram tre system - FEIN MULTIMASTER, FEIN SUPERCUT CONSTRUCTION och FEIN SUPERCUT AUTOMOTIVE - ett otroligt mångsidigt och imponerande sortiment av oscillerande elverktyg kännetecknat av proffslösningar och oöverträffad lasttålighet. Rätt lösning för varje behov: FEIN SUPERCUT är specialisten för snickeri/trä, fönsterrenovering/-byte, kakel-/badrumsrenovering, VVS-installationer, fogborttagning, båtunderhåll och bilglas. För dig som uppskattar mångsidig användning är FEIN MULTIMASTER rätt val som allroundsystem. Det omfattande tillbehörssortimentet ger otroligt många användningsområden.



FEIN MULTIMASTER / MULTITALENT

Sida 192

Allroundsystemet för tillbyggnad och renovering.

STARLOCK PLUS



FEIN SUPERCUT CONSTRUCTION

Sida 196

Det effektiva systemet för bygg och renovering.

STARLOCK MAX



FEIN SUPERCUT CONSTRUCTION

Sida 210

Det effektiva systemet för bygg och renovering.



FEIN SUPERCUT AUTOMOTIVE

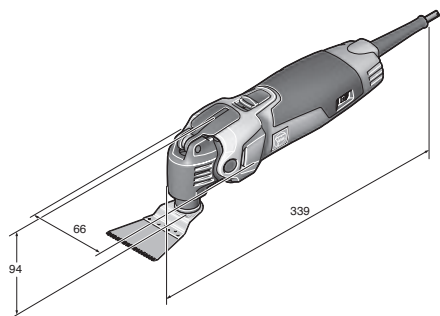
Sida 216

Det effektiva systemet för fordonsunderhåll.

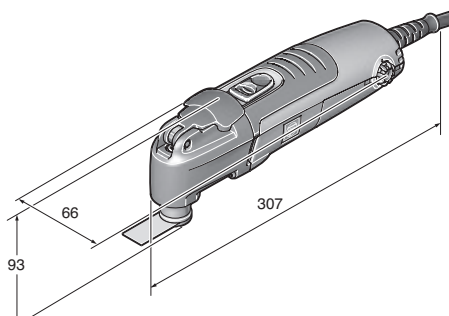


	FMM 350 QSL - FEIN MULTIMASTER Top	FMM 350 QSL - FEIN MULTIMASTER QuickStart	FMM 350 QSL - FEIN MULTIMASTER Top Extra	FMM 350 QSL - FEIN MULTIMASTER Marine	FMT 250 QSL - FEIN MULTITALENT QuickStart	FMT 250 SL - FEIN MULTITALENT Start	
	Det kraftfulla allroundsystemet för bygg och renovering med mycket omfattande tillbehörssortiment för många användningsområden.	Det kraftfulla allroundsystemet för bygg och renovering med omfattande tillbehörssortiment för många användningsområden.	Det kraftfulla allroundsystemet för bygg och renovering med mycket omfattande tillbehörssortiment för många användningsområden inklusive dammsugare.	Det kraftfulla allroundsystemet med omfattande tillbehörssortiment för båtbyggnad, -underhåll och -reparation.	Allroundsystemet för bygg och renovering med QuickIN och basutrustning för slipning och sågning	Allroundsystemet för bygg och renovering med basutrustning för slipning och sågning	
Sida	193	193	194	194	195	195	
Tekniska egenskaper	Effekt (W)	350	350	350	350	250	250
	Svängningar (1/min)	10 000-19 500	10 000-19 500	10 000-19 500	10 000-19 500	11 000-20 000	11 000-20 000
	Vikt enligt EPTA (kg)	1,4	1,4	1,4	1,4	1,4	1,3
	Slipplatta hörnavstånd (mm)	80	80	80	80	80	80
	Verktygsinfästning	StarlockPlus	StarlockPlus	StarlockPlus	StarlockPlus	StarlockPlus	StarlockPlus
	Verktygsbyte	QuickIN	QuickIN	QuickIN	QuickIN	QuickIN	Manuellt med skruv, inset
	Amplitud (Grader)	2 x 1,7	2 x 1,7	2 x 1,7	2 x 1,7	2 x 1,6	2 x 1,6
Fäste för systemtillbehör	●	●	●	●			

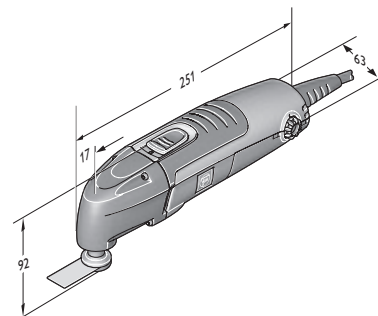
- ingår



FMM 350 QSL



FMT 250 QSL



FMT 250 SL

**FMM 350 QSL -
FEIN MULTIMASTER Top**

Nyhets 2016



Tillbehör, se sida 199

Maskinens sladdlösa variant se sidan 37

Det kraftfulla allroundsystemet för bygg och renovering med mycket omfattande tillbehörssortiment för många användningsområden.

Effekt	W	350
Svängningar	1/min	10 000-19 500
Vikt enligt EPTA	kg	1,4
Kabellängd	m	5
Slipplatta hörnavstånd	mm	80
Verktögsinfästning		StarlockPlus
Verktögsbyte		QuickIN
Amplitud	Grader	2 x 1,7
Beställningsnummer		7 229 52 61 00 0
EAN		4014586884578
Pris SEK exkl. moms [PK 03]		3.590:-
Pris SEK inkl. moms [PK 03]		4.488:-

Fördelarna med FEIN:

- ▶ Självbärande motor med vibrationsfrikoppling för utmärkt vibrations- och ljudreduktion.
- ▶ Mycket kraftfull 350 W FEIN högeffektmotor för maximal avverkningshastighet och avverkning.
- ▶ Hög kvalitet och stabilitet tack vare metallväxelhus och konsekvent användning av kul-/nållager.
- ▶ Komfortabelt QuickIN-snabbspännsystem.
- ▶ Elektronisk varvtalsinställning med varvtalshållare för konstant varvtal även vid belastning.
- ▶ Inbyggt fästgränssnitt för extra systemtillbehör.
- ▶ Optimal hantering tack vare Softgrip-zon.
- ▶ StarlockPlus verktygsfäste med suverän momentöverföring, passar för alla Starlock och StarlockPlus tillbehör.
- ▶ Stort tillbehörssortiment för alla användningsområden.

I priset ingår:

1 FEIN MULTIMASTER FMM 350 QSL, 1 slipplatta, vardera 3 slippapper (K 60, 80, 120, 180), 1 slipplatta hålåd, vardera 3 slippapper hålåde (kornstl (60, 80, 120, 180), 1 slipprondell Ø 115 mm, hålåd, 2 hålåde slippapper av varje (kornstl 60, 80, 180), 1 utsugningsanordning, 1 fast spackel, 1 E-CUT Long-Life sågblad (35 mm), 1 Universal E-CUT-sågblad (44 mm), 1 E-CUT Long-Life sågblad (65 mm), 1 HSS segmentsågklinga, 1 segmentsågklinga av hårdmetall, 1 hårdmetallrasp (trekantig), hålåd, 1 plastlåda

**FMM 350 QSL -
FEIN MULTIMASTER QuickStart**

Nyhets 2016



Tillbehör, se sida 199

Maskinens sladdlösa variant se sidan 37

Det kraftfulla allroundsystemet för bygg och renovering med omfattande tillbehörssortiment för många användningsområden.

Effekt	W	350
Svängningar	1/min	10 000-19 500
Vikt enligt EPTA	kg	1,4
Kabellängd	m	5
Slipplatta hörnavstånd	mm	80
Verktögsinfästning		StarlockPlus
Verktögsbyte		QuickIN
Amplitud	Grader	2 x 1,7
Beställningsnummer		7 229 52 62 00 0
EAN		4014586884691
Pris SEK exkl. moms [PK 03]		2.990:-
Pris SEK inkl. moms [PK 03]		3.738:-

Fördelarna med FEIN:

- ▶ Självbärande motor med vibrationsfrikoppling för utmärkt vibrations- och ljudreduktion.
- ▶ Mycket kraftfull 350 W FEIN högeffektmotor för maximal avverkningshastighet och avverkning.
- ▶ Hög kvalitet och stabilitet tack vare metallväxelhus och konsekvent användning av kul-/nållager.
- ▶ Komfortabelt QuickIN-snabbspännsystem.
- ▶ Elektronisk varvtalsinställning med varvtalshållare för konstant varvtal även vid belastning.
- ▶ Inbyggt fästgränssnitt för extra systemtillbehör.
- ▶ Optimal hantering tack vare Softgrip-zon.
- ▶ StarlockPlus verktygsfäste med suverän momentöverföring, passar för alla Starlock och StarlockPlus tillbehör.
- ▶ Stort tillbehörssortiment för alla användningsområden.

I priset ingår:

1 FEIN MULTIMASTER FMM 350 QSL, 1 slipplatta, vardera 3 slippapper (K 60, 80, 120, 180), 1 fast spackel, 1 Universal E-CUT-sågblad (44 mm), 1 E-CUT Long-Life sågblad (65 mm), 1 HSS segmentsågklinga, 1 plastlåda

**FMM 350 QSL -
FEIN MULTIMASTER Top Extra**

Nyhet 2016

Tillbehör, se sida 199

Maskinens sladdlösa variant se sidan 37

Det kraftfulla allroundsystemet för bygg och renovering med mycket omfattande tillbehörssortiment för många användningsområden inklusive mångsidigt användbar sug.

Effekt	W	350
Svängningar	1/min	10 000-19 500
Vikt enligt EPTA	kg	1,4
Kabellängd	m	5
Slipplatta hörnavstånd	mm	80
Verktögsinfästning		StarlockPlus
Verktögsbyte		QuickIN
Amplitud	Grader	2 x 1,7
Beställningsnummer		7 229 52 63 00 0
EAN		4014586884462
Pris SEK exkl. moms [PK 03]		6.530,-
Pris SEK inkl. moms [PK 03]		8.163,-

Fördelarna med FEIN:

- ▶ Självbärande motor med vibrationsfrikoppling för utmärkt vibrations- och ljudreduktion.
- ▶ Mycket kraftfull 350 W FEIN högeffektsmotor för maximal avverkningshastighet och avverkning.
- ▶ Hög kvalitet och stabilitet tack vare metallväxelhus och konsekvent användning av kul-/nållager.
- ▶ Komfortabelt QuickIN-snabbspännsystem.
- ▶ Elektronisk varvtalsinställning med varvtalshållare för konstant varvtal även vid belastning.
- ▶ Inbyggt fästgränssnitt för extra systemtillbehör.
- ▶ Optimal hantering tack vare Softgrip-zon.
- ▶ StarlockPlus verktögsfäste med suverän momentöverföring, passar för alla Starlock och StarlockPlus tillbehör.
- ▶ Stort tillbehörssortiment för alla användningsområden.

I priset ingår:

1 FEIN MULTIMASTER FMM 350 QSL, 1 slipplatta, vardera 3 slippapper (K 60, 80, 120, 180), 1 slipplatta hålåd, vardera 3 slippapper hålåde (kornstl (60, 80, 120, 180), 1 sliprondell Ø 115 mm, hålåd, 2 hålåde slippapper av varje (kornstl 60, 80, 180), 1 utsugningsanordning, 1 fast spackel, 1 E-CUT Long-Life sågblad (35 mm), 1 Universal E-CUT-sågblad (44 mm), 1 E-CUT Long-Life sågblad (65 mm), 1 HSS segmentsågklinga, 1 segmentsågklinga av hårdmetall, 1 hårdmetallrasp (trekantig), hålåd, 1 plastlåda, 1 FEIN Dustex 25 L dammsugare

**FMM 350 QSL -
FEIN MULTIMASTER Marine**

Nyhet 2016

Tillbehör, se sida 199

Maskinens sladdlösa variant se sidan 37

Det kraftfulla allroundsystemet med omfattande tillbehörssortiment för båtbyggnad, -underhåll och -reparation.

Effekt	W	350
Svängningar	1/min	10 000-19 500
Vikt enligt EPTA	kg	1,4
Kabellängd	m	5
Slipplatta hörnavstånd	mm	80
Verktögsinfästning		StarlockPlus
Verktögsbyte		QuickIN
Amplitud	Grader	2 x 1,7
Beställningsnummer		7 229 52 66 00 0
EAN		4014586884851
Pris SEK exkl. moms [PK 03]		3.850,-
Pris SEK inkl. moms [PK 03]		4.813,-

Fördelarna med FEIN:

- ▶ Självbärande motor med vibrationsfrikoppling för utmärkt vibrations- och ljudreduktion.
- ▶ Mycket kraftfull 350 W FEIN högeffektsmotor för maximal avverkningshastighet och avverkning.
- ▶ Hög kvalitet och stabilitet tack vare metallväxelhus och konsekvent användning av kul-/nållager.
- ▶ Komfortabelt QuickIN-snabbspännsystem.
- ▶ Elektronisk varvtalsinställning med varvtalshållare för konstant varvtal även vid belastning.
- ▶ Inbyggt fästgränssnitt för extra systemtillbehör.
- ▶ Optimal hantering tack vare Softgrip-zon.
- ▶ StarlockPlus verktögsfäste med suverän momentöverföring, passar för alla Starlock och StarlockPlus tillbehör.
- ▶ Stort tillbehörssortiment för alla användningsområden.

I priset ingår:

1 FEIN MULTIMASTER FMM 350 QSL, 1 slipplatta, vardera 3 slippapper (K 60, 80, 120, 180), 1 slipplatta hålåd, vardera 3 slippapper hålåde (kornstl (60, 80, 120, 180), 1 sliprondell Ø 115 mm, hålåd, 2 hålåde slippapper av varje (kornstl 60, 80, 180), 1 fast spackel, 2 filtpolerdukar, trekantiga, 2 filtpolerdukar Ø 115 mm, 1 utsugningsanordning, 1 segmentsågklinga av hårdmetall, 1 HM-fil, 1 E-CUT Long-Life sågblad (10 mm), 1 skärkniv däcksnät (4+5 mm), 1 Universal E-CUT-sågblad (44 mm), 1 E-CUT Long-Life sågblad (35 mm), 1 HSS-sågklinga (Ø 85 mm), 1 plastlåda

**FMT 250 QSL -
FEIN MULTITALENT QuickStart**

Allroundsystemet för bygg och renovering med QuickIN och basutrustning för slipning och sågning

Nyhets 2016



Tillbehör, se sida 199

Maskinens sladdlösa variant se sidan 37

Effekt	W	250
Svängningar	1/min	11 000-20 000
Vikt enligt EPTA	kg	1,4
Kabellängd	m	5
Slipplatta hörnavstånd	mm	80
Verktygsinfästning		StarlockPlus
Verktygsbyte		QuickIN
Amplitud	Grader	2 x 1,6
Beställningsnummer		7 229 53 61 00 0
EAN		4014586884905
Pris SEK exkl. moms [PK 03]		2.330,-
Pris SEK inkl. moms [PK 03]		2.913,-

Fördelarna med FEIN:

- ▶ Hög kvalitet och stabilitet tack vare metallväxelhus och konsekvent användning av kul-/nållager.
- ▶ Kraftfull 250 W FEIN högeffektsmotor dimensionerad för kontinuerlig användning.
- ▶ Smidiga tillbehörsbyten utan nyckel tack vare QuickIN-snabbspänssystemet.
- ▶ Elektronisk varvtalsinställning.
- ▶ Optimal hantering tack vare Softgrip-zon.
- ▶ StarlockPlus verktygsfäste med suverän momentöverföring, passar för alla Starlock och StarlockPlus tillbehör.
- ▶ Stort tillbehörssortiment för alla användningsområden.

I priset ingår:

1 FEIN MULTITALENT FMT 250 QSL, 1 slipplatta, vardera 3 slippapper (K 80, 120, 180), 1 Universal E-Cut-sågblad (44 mm)

**FMT 250 SL -
FEIN MULTITALENT Start**

Allroundsystemet för bygg och renovering med basutrustning för slipning och sågning

Nyhets 2016



Tillbehör, se sida 199

Maskinens sladdlösa variant se sidan 37

Effekt	W	250
Svängningar	1/min	11 000-20 000
Vikt enligt EPTA	kg	1,3
Kabellängd	m	5
Slipplatta hörnavstånd	mm	80
Amplitud	Grader	2 x 1,6
Verktygsinfästning		StarlockPlus
Verktygsbyte		Manuellt med skruv, inset
Beställningsnummer		7 229 54 61 00 0
EAN		4014586885025
Pris SEK exkl. moms [PK 03]		1.760,-
Pris SEK inkl. moms [PK 03]		2.200,-

Fördelarna med FEIN:

- ▶ Hög kvalitet och stabilitet tack vare metallväxelhus och konsekvent användning av kul-/nållager.
- ▶ Kraftfull 250 W FEIN högeffektsmotor dimensionerad för kontinuerlig användning.
- ▶ Elektronisk varvtalsinställning.
- ▶ Optimal hantering tack vare Softgrip-zon.
- ▶ StarlockPlus verktygsfäste med suverän momentöverföring, passar för alla Starlock och StarlockPlus tillbehör.
- ▶ Manuella verktygsbyten med spännnyckel.
- ▶ Stort tillbehörssortiment för alla användningsområden.

I priset ingår:

1 FEIN MULTITALENT FMT 250, 1 slipplatta, vardera 3 slippapper (K 80, 120, 180), 1 Universal E-Cut-sågblad (44 mm), 1 plastlåda



	FSC 500 QSL	FEIN:s proffssats för snickeri/trä	FEIN:s proffssats för fönsterrenovering/-byte	FEIN:s proffssats för kakel-/badrumsrenovering	FEIN:s proffssats för VVS-installationer	FEIN:s proffssats Composite
	Kraftfullt, oscillerande verktyg med snabbytessystem för tillbyggnad och renovering.	Det effektiva systemet för bygg och renovering med specialtillbehör för snabb precisionssågning vid trämontering.	Det effektiva systemet för bygg och renovering med specialtillbehör för demontering av gamla fönster och utbyte av kittade isolerglas.	Det effektiva systemet för bygg och renovering med specialtillbehör för kakel- och fogborttagning vid badrumsrenovering.	Det effektiva systemet för bygg och renovering med specialtillbehör för de viktigaste VVS-reparationerna.	Det mest kraftfulla systemet för bygg och renovering för alla viktiga tillämpningar vid bearbetning av kolfiber- och glasfiberarmerade delar.
Sida	197	197	197	198	198	198
Tekniska egenskaper	Effekt (W)	450	450	450	450	450
	Avgiven effekt (W)	250	250	250	250	250
	Svängningar (1/min)	10 000-19 500	10 000-19 500	10 000-19 500	10 000-19 500	10 000-19 500
	Amplitud (Grader)	2 x 2,0	2 x 2,0	2 x 2,0	2 x 2,0	2 x 2,0
	Vikt enligt EPTA (kg)	1,6	1,6	1,6	1,6	1,6
	Kabellängd (m)	5	5	5	5	5
	Verktogsinfästning	StarlockMax	StarlockMax	StarlockMax	StarlockMax	StarlockMax
	Verktogsbyte	QuickIN	QuickIN	QuickIN	QuickIN	QuickIN
	Fäste för systemtillbehör	●	●	●	●	●

- ingår

**FSC 500 QSL**

Nyhets 2016

Tillbehör, se sida 199

Maskinens sladdlösa variant se sidan 40

Kraftfullt, oscillerande verktyg med snabbbytessystem för tillbyggnad och renovering.

Effekt	W	450
Avgiven effekt	W	250
Svängningar	1/min	10 000-19 500
Amplitud	Grader	2 x 2,0
Kabellängd	m	5
Vikt enligt EPTA	kg	1,6
Verktygsinfästning		StarlockMax
Verktygsbyte		QuickIN
Beställningsnummer		7 229 46 61 00 0
EAN		4014586885247
Pris SEK exkl. moms [PK 03]		5.340:-
Pris SEK inkl. moms [PK 03]		6.675:-

Fördelarna med FEIN:

- ▶ Hög kvalitet och stabilitet tack vare användning av kul-/nållager samt motor och växellåda som är gjorda för kontinuerlig användning och hög belastning.
- ▶ Komfortabelt QuickIN-snabbspännsystem.
- ▶ StarlockPlus verktygsfäste med suverän momentöverföring, passar för alla Starlock, StarlockPlus och StarlockMax tillbehör.
- ▶ Kraftig oscillationsrörelse (vinkelamplitud $\pm 2,0^\circ$) ger stor avverkning.
- ▶ Elektronisk varvtalesreglering.
- ▶ FEIN högeffektmotor med suverän effekt
- ▶ Stort tillbehörssortiment för alla användningsområden.

I priset ingår:

1 FEIN SUPERCUT FSC 500 QSL, 1 plastlåda

FEIN:s profssats för snickeri/trä

Nyhets 2016

Tillbehör, se sida 199

Maskinens sladdlösa variant se sidan 40

Det effektiva systemet för bygg och renovering med specialtillbehör för snabb precisionssågning vid trämontering.

Effekt	W	450
Avgiven effekt	W	250
Svängningar	1/min	10 000-19 500
Amplitud	Grader	2 x 2,0
Kabellängd	m	5
Vikt enligt EPTA	kg	1,6
Verktygsinfästning		StarlockMax
Verktygsbyte		QuickIN
Beställningsnummer		7 229 46 62 00 0
EAN		4014586885308
Pris SEK exkl. moms [PK 03]		6.680:-
Pris SEK inkl. moms [PK 03]		8.350:-

Fördelarna med FEIN:

- ▶ Hög kvalitet och stabilitet tack vare användning av kul-/nållager samt motor och växellåda som är gjorda för kontinuerlig användning och hög belastning.
- ▶ Komfortabelt QuickIN-snabbspännsystem.
- ▶ StarlockPlus verktygsfäste med suverän momentöverföring, passar för alla Starlock, StarlockPlus och StarlockMax tillbehör.
- ▶ Precisionssågning även på frihand, utan att spänna fast arbetsstycket.
- ▶ Kraftig oscillationsrörelse ger hög avverkning.
- ▶ Går även att använda som trekantsslip.

I priset ingår:1 FEIN SUPERCUT FSC 500 QSL, 1 HSS träsågsklinga \varnothing 100 mm, 1 djupanslag, 2 E-CUT Precision BIM sågblad (form 205, 208), 5 E-CUT Long-Life sågblad (form 183, 160, 161, 201, 203), 2 E-CUT-sågblad Universal (form 151, 152), 1 slipplatta, 5 slippapper av vardera (kornstorlek 80, 120, 180), 1 plastlåda**FEIN:s profssats för fönsterrenoering/-byte**

Nyhets 2016

Tillbehör, se sida 199

Maskinens sladdlösa variant se sidan 40

Det effektiva systemet för bygg och renovering med specialtillbehör för demontering av gamla fönster och utbyte av kittade isolerglas.

Effekt	W	450
Avgiven effekt	W	250
Svängningar	1/min	10 000-19 500
Amplitud	Grader	2 x 2,0
Kabellängd	m	5
Vikt enligt EPTA	kg	1,6
Verktygsinfästning		StarlockMax
Verktygsbyte		QuickIN
Beställningsnummer		7 229 46 63 00 0
EAN		4014586885353
Pris SEK exkl. moms [PK 03]		6.680:-
Pris SEK inkl. moms [PK 03]		8.350:-

Fördelarna med FEIN:

- ▶ Hög kvalitet och stabilitet tack vare användning av kul-/nållager samt motor och växellåda som är gjorda för kontinuerlig användning och hög belastning.
- ▶ Komfortabelt QuickIN-snabbspännsystem.
- ▶ StarlockPlus verktygsfäste med suverän momentöverföring, passar för alla Starlock, StarlockPlus och StarlockMax tillbehör.
- ▶ Ta ur gamla fönsterkarmar utan vägg- och putsckador.
- ▶ Laga isolerglas utan att krossa de gamla rutorna.
- ▶ Tidsbesparingar på upp till 80%.

I priset ingår:1 FEIN SUPERCUT FSC 500 QSL, 1 HSS träsågsklinga \varnothing 100 mm, 1 HSS-sågsklinga metall (\varnothing 100 mm), 1 E-CUT Long-Life sågblad (form 203), 1 E-CUT Universal sågblad (form 152), 1 kniv, svampform, 1 segmentsågsklinga (form 244), 1 djupanslag, 1 slipplatta, 5 slippapper av vardera (kornstorlek 80, 120, 180), 1 plastlåda

FEIN:s profssats för kakel-/badrumsrenovering

Nyhets 2016

Tillbehör, se sida 199

Maskinens sladdlösa variant se sidan 40

Det effektiva systemet för bygg och renovering med specialtillbehör för kakel- och fogborttagning vid badrumsrenovering.

Effekt	W	450
Avgiven effekt	W	250
Svängningar	1/min	10 000-19 500
Amplitud	Grader	2 x 2,0
Kabellängd	m	5
Vikt enligt EPTA	kg	1,6
Verktögsinfästning		StarlockMax
Verktögsbyte		QuickIN
Beställningsnummer		7 229 46 64 00 0
EAN		4014586885360
Pris SEK exkl. moms [PK 03]		6.680:-
Pris SEK inkl. moms [PK 03]		8.350:-

Fördelarna med FEIN:

- ▶ Hög kvalitet och stabilitet tack vare användning av kul-/nållager samt motor och växellåda som är gjorda för kontinuerlig användning och hög belastning.
- ▶ Komfortabelt QuickIN-snabbspännsystem.
- ▶ StarlockPlus verktygsfäste med suverän momentöverföring, passar för alla Starlock, StarlockPlus och StarlockMax tillbehör.
- ▶ Suverän för inpassningsjobb.
- ▶ Smutsar och dammar inte ned så mycket.
- ▶ Kraftig oscillationsrörelse (vinkelamplitud $\pm 2,0^\circ$) ger hög avverkning.

I priset ingår:

1 FEIN SUPERCUT FSC 500 QSL, 1 segmentkniv, diamantbelagd, rak (form 243), 1 HM-sågklinga \varnothing 105 mm (form 214), 2 E-CUT-sågblad Universal (form 151, 152), 1 kniv, svampform, 1 spackel, 2 raspar, hårdmetallbelagda, trekantsform, hålade för dammutsug, 1 plastlåda

FEIN:s profssats för VVS-installationer

Nyhets 2016

Tillbehör, se sida 199

Maskinens sladdlösa variant se sidan 40

Det effektiva systemet för bygg och renovering med specialtillbehör för de viktigaste VVS-reparationerna.

Effekt	W	450
Avgiven effekt	W	250
Svängningar	1/min	10 000-19 500
Amplitud	Grader	2 x 2,0
Kabellängd	m	5
Vikt enligt EPTA	kg	1,6
Verktögsinfästning		StarlockMax
Verktögsbyte		QuickIN
Beställningsnummer		7 229 46 65 00 0
EAN		4014586885407
Pris SEK exkl. moms [PK 03]		6.680:-
Pris SEK inkl. moms [PK 03]		8.350:-

Fördelarna med FEIN:

- ▶ Hög kvalitet och stabilitet tack vare användning av kul-/nållager samt motor och växellåda som är gjorda för kontinuerlig användning och hög belastning.
- ▶ Komfortabelt QuickIN-snabbspännsystem.
- ▶ StarlockPlus verktygsfäste med suverän momentöverföring, passar för alla Starlock, StarlockPlus och StarlockMax tillbehör.
- ▶ Suverän för inpassningsjobb.
- ▶ Smutsar och dammar inte ned så mycket.
- ▶ Kraftig oscillationsrörelse (vinkelamplitud $\pm 2,0^\circ$) ger hög avverkning.

I priset ingår:

1 FEIN SUPERCUT FSC 500 QSL, 1 segmentkniv, diamantbelagd, rak (form 243), 1 kanalkniv av varje (12, 13 och 22 mm), 1 kniv, rak, lång (form 239), 2 E-CUT-sågblad Universal (form 151, 152), 1 spackel, 1 HM-rasp, trekantig, hålrad för dammutsug, 1 plastlåda

FEIN profssats Composite

Nyhets 2016

Tillbehör, se sida 199

Maskinens sladdlösa variant se sidan 40

Det mest kraftfulla systemet för bygg och renovering för alla viktiga tillämpningar vid bearbetning av kolfiber- och glasfiberarmerade delar.

Effekt	W	450
Avgiven effekt	W	250
Svängningar	1/min	10 000-19 500
Amplitud	Grader	2 x 2,0
Kabellängd	m	5
Vikt enligt EPTA	kg	1,6
Verktögsinfästning		StarlockMax
Verktögsbyte		QuickIN
Beställningsnummer		7 229 46 67 00 0
EAN		4014586885414
Pris SEK exkl. moms [PK 03]		7.080:-
Pris SEK inkl. moms [PK 03]		8.850:-

Fördelarna med FEIN:

- ▶ Hög kvalitet och stabilitet tack vare användning av kul-/nållager samt motor och växellåda som är gjorda för kontinuerlig användning och hög belastning.
- ▶ Komfortabelt QuickIN-snabbspännsystem.
- ▶ StarlockPlus verktygsfäste med suverän momentöverföring, passar för alla Starlock, StarlockPlus och StarlockMax tillbehör.
- ▶ Kraftig oscillationsrörelse (vinkelamplitud $\pm 2,0^\circ$) ger hög avverkning.
- ▶ Principiellt mycket låg dammemission vid sågning.
- ▶ Komplet utrustning för sågning, filning och reparationsarbeten på kolfiber- och glasfiberkomponenter.

I priset ingår:





1 FEIN SUPERCUT FSC 500 QSL, 1 E-CUT Universal sågblad (form 152), 1 diamantsågklinga \varnothing 105 mm, 1 E-CUT HM-sågklinga (form 191), 1 HM-fil, 1 slipplatta, 5 slippapper av vardera (kornstorlek 80, 120, 180), 1 HM-rasp, trekantig, hålrad för dammutsug, 1 utsugningsanordning, 1 plastlåda



Starlock: Den nya systemstandarden för oscillerande elverktyg.

I kombination med de nya FEIN maskinerna möjliggör Starlock ett absolut säkert och snabbt byte av tillbehör på rekordtid under tre sekunder. Samtidigt är tillbehören perfekt fixerade och en optimal kraftöverföring därmed garanterad. Resultatet: Beroende på vilket tillbehör som används erhålls en upp till ca 35% högre avverkning, en märkbart bättre precision och en lägre ljudnivå. Självklart är de nya tillbehören 100% kompatibla med alla äldre oscillerande verktyg från FEIN som finns på marknaden. För att skydda de enskilda maskinerna mot överbelastning och skador är systemet uppdelat i tre effektklasser: Starlock, StarlockPlus och StarlockMax. Vad som inte har ändrats: FEIN originaltillbehör utvecklas kontinuerligt

med nya ändamålsenliga tillbehör och är det mest omfattande tillbehörsprogrammet på marknaden. Ett oscillerande verktygs prestanda låter sig endast utnyttjas till fullo när rätt tillbehör används. Den utomordentliga kvaliteten och livslängden hos FEIN originaltillbehör i kombination med perfekta arbetsresultat betyder ett utmärkt förhållande pris/prestanda. På så sätt är FEIN originaltillbehör alltid det bästa valet. Följande tabell visar översiktligt vilket tillbehör som passar på vilken produkt:

	STARLOCK	STARLOCK PLUS	STARLOCK MAX	
				
	Universellt Starlock-fäste, passande för alla vanliga multifunktionsverktyg på marknaden.	StarlockPlus-fäste, passande för alla vanliga multifunktionsverktyg med StarlockPlus- och StarlockMax-fäste samt för alla FEIN MULTITALENT och MULTIMASTER fram till 04/16.	StarlockMax-fäste, kan användas på alla multifunktionsverktyg med lämpligt fäste. Med adapter även för alla FEIN SUPERCUT före 04/16.	FEIN SUPERCUT 12-kants-fäste, passar till alla FEIN SUPERCUT FSC 2.0 (Q), FSC 1.6 (Q), (A)FSC 1.7 (Q), AFSC 18
Starlock (SL)	SL	SLP	SLM	
BOSCH GOP 12 V-28 PMF 220 CE, PMF 250 CES	✓	✗	✗	✗
StarlockPlus (SLP)				
FEIN MULTITALENT: AFMT 12 SL, AFMT 12 QSL FMT 250 SL, FMT 250 QSL				
FEIN MULTIMASTER: AFMM 18 QSL FMM 350 QSL	✓	✓	✗	✗
BOSCH: GOP 30-28, GOP 40-30, GOP 18 V-28 PMF 350 CES				
StarlockMax (SLM)				
FEIN SUPERCUT: AFSC 18 QSL, AFSC 18 QCSL FSC 500 QSL	✓	✓	✓	✗
BOSCH GOP 55-36				
Kompatibilitet med FEIN maskiner utan Starlock-fäste				
FEIN MULTITALENT/ MULTIMASTER (- 03/2016)	✓	✓	✗	✗
FEIN SUPERCUT CONSTRUCTION (- 03/2016) FSC 2.0 Q, AFSC 18		✓		
FEIN SUPERCUT AUTOMOTIVE FSC 1.6 Q, FSC 1.7 Q, AFSC 1.7 Q, AFSC 1.7 QC		+ Adapter 3 52 22 952 05 0		✓
FEIN SUPERCUT AUTOMOTIVE FSC 1.6, FSC 1.7		✓ + Adapter 3 52 22 952 04 0		
Övriga Multi-Tools				
Makita, Hitachi, Metabo, Milwaukee, AEG, Einhell, Ryobi, Skil, etc.	✓	✗	✗	✗

Starlock, den nya standarden för verktygsfästen för Multi-Tools är en patentsökt gemensam utveckling från FEIN och BOSCH. Starlock, StarlockPlus och StarlockMax är registrerade varumärken som tillhör C. & E. Fein GmbH och Robert Bosch GmbH.

✓ kompatibel

✗ ej kompatibel

Sågning



Sågklinga

För alla mjuka material. Segmenterad, perfekt för noggrant arbete i hörn och vid kanter.

Ø mm	Infästning	Beställningsnummer	Pris SEK exkl. moms	Pris SEK inkl. moms
85	SL	6 35 02 113 21 0	218:-	273:-



HSS-sågklinga

Solid HSS-sågklinga med metalltandning för plåt upp till ca 1 mm. Även för plaster, glasfiberförstärkt plast, trä, kitt och koppar/kopparlegeringar. Suverän avverkningshastighet. Snygg, tunn såglinje.

Ø mm	Förp. St	Infästning	Beställningsnummer	Pris SEK exkl. moms	Pris SEK inkl. moms
85	1	SL	6 35 02 097 21 0	223:-	279:-
85	2	SL	6 35 02 097 22 0	424:-	530:-
85	5	SL	6 35 02 097 23 0	1.004:-	1.255:-



HSS-sågklinga

Solid HSS-sågklinga med metalltandning för plåt upp till ca 1 mm. Även för plaster, glasfiberförstärkt plast, trä, kitt och koppar/kopparlegeringar. Suverän avverkningshastighet. Snygg, tunn såglinje. Segmenterad, perfekt för noggrant arbete i hörn och vid kanter.

Ø mm	Förp. St	Infästning	Beställningsnummer	Pris SEK exkl. moms	Pris SEK inkl. moms
85	1	SL	6 35 02 106 21 0	256:-	320:-
85	2	SL	6 35 02 106 22 0	486:-	608:-
85	5	SL	6 35 02 106 23 0	1.151:-	1.439:-



HSS-sågklinga

Bimetall ger lång livslängd. Metalltandning för plåt upp till ca 1 mm. Även för plaster, glasfiberförstärkt plast, trä, kitt och koppar/kopparlegeringar. Arbeta plant mot ytan.

Ø mm	Förp. St	Infästning	Beställningsnummer	Pris SEK exkl. moms	Pris SEK inkl. moms
85	1	SL	6 35 02 174 21 0	456:-	570:-
85	5	SL	6 35 02 174 23 0	2.051:-	2.564:-



HSS-sågklinga

Bimetall ger lång livslängd. Metalltandning för plåt upp till ca 1 mm. Även för plaster, glasfiberförstärkt plast, trä, kitt och koppar/kopparlegeringar. Arbeta plant mot ytan.

Ø mm	Förp. St	Infästning	Beställningsnummer	Pris SEK exkl. moms	Pris SEK inkl. moms
100	1	SLP	6 35 02 175 21 0	475:-	594:-
100	5	SLP	6 35 02 175 23 0	2.136:-	2.670:-



HSS-sågklinga

Bimetall ger lång livslängd. Metalltandning för plåt upp till ca 1 mm. Även för plaster, glasfiberförstärkt plast, trä, kitt och koppar/kopparlegeringar. Arbeta plant mot ytan. Segmenterad, perfekt för noggrant arbete i hörn och vid kanter.

Ø mm	Förp. St	Infästning	Beställningsnummer	Pris SEK exkl. moms	Pris SEK inkl. moms
100	1	SLP	6 35 02 196 21 0	475:-	594:-
100	5	SLP	6 35 02 196 23 0	2.136:-	2.670:-



HSS-sågklinga

Bimetall ger lång livslängd. Skränt tandning för trä. Suverän livslängd, hög snittkvalitet och bra avverkning. Som "minicirkelsåg" perfekt för lång, rak sågning och urtag i lagd parkett, laminat och väggpaneler.

Ø mm	Förp. St	Infästning	Beställningsnummer	Pris SEK exkl. moms	Pris SEK inkl. moms
100	1	SLP	6 35 02 176 21 0	565:-	707:-



HSS-sågklinga sats

Bimetall ger lång livslängd. Skränt tandning för trä. Suverän livslängd, hög snittkvalitet och bra avverkning. Som "minicirkelsåg" perfekt för lång, rak sågning och urtag i lagd parkett, laminat och väggpaneler. Djupanslaget kan även användas med många andra FEIN tillbehör. För exakt bearbetning på djupet. StarlockPlus-fäste, passande för alla vanliga multifunktionsverktyg med StarlockPlus- och StarlockMax-fäste samt för alla FEIN MULTITALENT och MULTIMASTER fram till 04/16. Satsen innehåller: 1 HSS-sågklinga, 1 djupanslag (passande för FMM 350 QSL, AFMM 18 QSL, AFSC 18 QSL, FSC 500 QSL)

Ø mm	Infästning	Beställningsnummer	Pris SEK exkl. moms	Pris SEK inkl. moms
100	SLP	3 52 22 952 01 0	721:-	902:-



Petsydd

Reservetsydd till HSS-sågklinga 6 35 02 176 21 0.

Beställningsnummer	Pris SEK exkl. moms	Pris SEK inkl. moms
3 18 10 263 00 0	49:-	62:-



Djupanslag

Djupanslag för alla sågblad. För exakt bearbetning på djupet. Effektivt skydd av sågblad och arbetsstycke. Innehåll: 1 adapter för infästning på maskinen, kan vridas fritt 360°. 1 djupanslag, 1 styrläde som kan ställas in på djupet. Kan endast användas med (A)FMM eller (A)FSC.

Beställningsnummer	Pris SEK exkl. moms	Pris SEK inkl. moms
3 21 27 069 01 0	206:-	258:-



Tillbehörssats Best of E-Cut

Består av 6 st E-CUT-sågblad med bimetalltandning till fördelaktigt pris i en praktisk plastbox. Innehåll: 1 x E-CUT Universal sågblad 28 mm och 44 mm brett samt 2 E-CUT Long-Life sågblad 35 mm och 65 mm brett.

Infästning	Beställningsnummer	Pris SEK exkl. moms	Pris SEK inkl. moms
SLP	3 52 22 942 05 0	703:-	879:-



E-Cut-sågblad kombi

Urval av de tre vanligaste FEIN E-CUT sågbladen för allroundanvändning. Prisfördel jämfört med köp av artiklarna separat. Perfekt utrustad för alla sågjobb. Innehåll: vardera 1 x E-CUT Universal-sågblad 35 mm och 65 mm brett samt 1 E-CUT Universal-sågblad 44 mm brett.

Infästning	Beställningsnummer	Pris SEK exkl. moms	Pris SEK inkl. moms
SLP	3 52 22 952 03 0	475:-	594:-



E-Cut Long-Life-sågblad

Bimetall med skränt tandning för alla trä-, gips- och plastmaterial. Suverän livslängd, hög snittkvalitet och bra avverkning. Ytterst robust, okänslig även mot spik (upp till ca Ø 4 mm) som finns i träet mm. Kort, mycket smal form för mycket små urtag.

Längd mm	Bredd mm	Förp. St	Infästning	Beställningsnummer	Pris SEK exkl. moms	Pris SEK inkl. moms
30	10	1	SL	6 35 02 184 21 0	92:-	115:-
30	10	3	SL	6 35 02 184 22 0	262:-	328:-
30	10	5	SL	6 35 02 184 23 0	414:-	518:-
30	10	10	SL	6 35 02 184 24 0	782:-	978:-
30	10	50	SL	6 35 02 184 25 0	3.449:-	4.312:-
34	20	1	SL	6 35 02 183 21 0	119:-	149:-
34	20	3	SL	6 35 02 183 22 0	340:-	425:-
34	20	5	SL	6 35 02 183 23 0	536:-	670:-
34	20	10	SL	6 35 02 183 24 0	1.013:-	1.267:-
34	20	50	SL	6 35 02 183 25 0	4.468:-	5.585:-



E-Cut Long-Life-sågblad

Bimetall med skränt tandning för alla trä-, gips- och plastmaterial. Suverän livslängd, hög snittkvalitet och bra avverkning. Ytterst robust, okänslig även mot spik (upp till ca Ø 4 mm) som finns i träet mm. Mellanbred, insvängd form för optimal avverkningshastighet och bra spåntransport.

Längd mm	Bredd mm	Förp. St	Infästning	Beställningsnummer	Pris SEK exkl. moms	Pris SEK inkl. moms
50	35	1	SL	6 35 02 160 21 0	156:-	195:-
50	35	3	SL	6 35 02 160 22 0	445:-	557:-
50	35	5	SL	6 35 02 160 23 0	702:-	878:-
50	35	10	SL	6 35 02 160 24 0	1.327:-	1.659:-
50	35	50	SL	6 35 02 160 25 0	5.853:-	7.317:-



E-Cut Long-Life-sågblad

Bimetall med skränt tandning för alla trä-, gips- och plastmaterial. Suverän livslängd, hög snittkvalitet och bra avverkning. Ytterst robust, okänslig även mot spik (upp till ca Ø 4 mm) som finns i träet mm. Bred form för maximal sågkapacitet och långa raka snitt.

Längd mm	Bredd mm	Förp. St	Infästning	Beställningsnummer	Pris SEK exkl. moms	Pris SEK inkl. moms
50	65	1	SLP	6 35 02 161 21 0	169:-	212:-
50	65	3	SLP	6 35 02 161 22 0	483:-	604:-
50	65	5	SLP	6 35 02 161 23 0	762:-	953:-
50	65	10	SLP	6 35 02 161 24 0	1.439:-	1.799:-
50	65	50	SLP	6 35 02 161 25 0	6.349:-	7.937:-



E-Cut Standard-sågblad

Skränt tandning för alla trä-, gips- och plastmaterial. Hög snittkvalitet och bra avverkningshastighet. Mellanbred, insvängd form för optimal avverkningshastighet och bra spåntransport.

Längd mm	Bredd mm	Förp. St	Infästning	Beställningsnummer	Pris SEK exkl. moms	Pris SEK inkl. moms
50	35	1	SL	6 35 02 133 21 0	135:-	169:-
50	35	3	SL	6 35 02 133 22 0	386:-	483:-
50	35	5	SL	6 35 02 133 23 0	610:-	763:-
50	35	10	SL	6 35 02 133 24 0	1.152:-	1.440:-
50	35	50	SL	6 35 02 133 25 0	5.080:-	6.350:-



E-Cut Standard-sågblad

Skränt tandning för alla trä-, gips- och plastmaterial. Hög snittkvalitet och bra avverkningshastighet. Bred form för maximal sågkapacitet och långa raka snitt.

Längd mm	Bredd mm	Förp. St	Infästning	Beställningsnummer	Pris SEK exkl. moms	Pris SEK inkl. moms
50	65	1	SLP	6 35 02 134 21 0	146:-	183:-
50	65	3	SLP	6 35 02 134 22 0	417:-	522:-
50	65	5	SLP	6 35 02 134 23 0	658:-	823:-
50	65	10	SLP	6 35 02 134 24 0	1.244:-	1.555:-
50	65	50	SLP	6 35 02 134 25 0	5.487:-	6.859:-



E-Cut Precision BIM-sågblad

Bimetall med dubbel Japantandning för alla trämaterial, gipsskivor och mjukplaster. Ökad livslängd och robusthet. Mycket snabb avverkning och högsta precision. Smal, insvängd form för optimal avverkningshastighet och bra spåntransport.

Längd mm	Bredd mm	Förp. St	Infästning	Beställningsnummer	Pris SEK exkl. moms	Pris SEK inkl. moms
50	35	1	SL	6 35 02 205 21 0	181:-	227:-
50	35	3	SL	6 35 02 205 22 0	516:-	645:-
50	35	5	SL	6 35 02 205 23 0	814:-	1.018:-
50	35	10	SL	6 35 02 205 24 0	1.538:-	1.923:-
50	35	50	SL	6 35 02 205 25 0	6.787:-	8.484:-



E-Cut Precision BIM-sågblad

Bimetall med dubbel Japantandning för alla trämaterial, gipsskivor och mjukplaster. Ökad livslängd och robusthet. Mycket snabb avverkning och högsta precision. Mellanbred för många användningsområden.

Längd mm	Bredd mm	Förp. St	Infästning	Beställningsnummer	Pris SEK exkl. moms	Pris SEK inkl. moms
50	45	1	SLP	6 35 02 206 21 0	186:-	233:-
50	45	3	SLP	6 35 02 206 22 0	530:-	663:-
50	45	5	SLP	6 35 02 206 23 0	837:-	1.047:-
50	45	10	SLP	6 35 02 206 24 0	1.580:-	1.975:-
50	45	50	SLP	6 35 02 206 25 0	6.970:-	8.713:-



E-Cut Precision BIM-sågblad

Bimetall med dubbel Japantandning för alla trämaterial, gipsskivor och mjukplaster. Ökad livslängd och robusthet. Mycket snabb avverkning och högsta precision. Bred form för effektiv sågning.

Längd mm	Bredd mm	Förp. St	Infästning	Beställningsnummer	Pris SEK exkl. moms	Pris SEK inkl. moms
50	55	1	SLP	6 35 02 207 21 0	191:-	239:-
50	55	3	SLP	6 35 02 207 22 0	544:-	680:-
50	55	5	SLP	6 35 02 207 23 0	858:-	1.073:-
50	55	10	SLP	6 35 02 207 24 0	1.622:-	2.028:-
50	55	50	SLP	6 35 02 207 25 0	7.153:-	8.942:-



E-Cut Precision BIM-sågblad

Bimetall med dubbel Japantandning för alla trämaterial, gipsskivor och mjukplaster. Ökad livslängd och robusthet. Mycket snabb avverkning och högsta precision. Extra bred form för maximal sågkapacitet och långa raka snitt.

Längd mm	Bredd mm	Förp. St	Infästning	Beställningsnummer	Pris SEK exkl. moms	Pris SEK inkl. moms
50	65	1	SLP	6 35 02 208 21 0	196:-	245:-
50	65	3	SLP	6 35 02 208 22 0	557:-	697:-
50	65	5	SLP	6 35 02 208 23 0	880:-	1.100:-
50	65	10	SLP	6 35 02 208 24 0	1.663:-	2.079:-
50	65	50	SLP	6 35 02 208 25 0	7.336:-	9.170:-



E-Cut Precision-sågblad

Dubbel Japantandning för alla trämaterial, gipsskivor och mjukplaster. Mycket snabb avverkning och högsta precision. Smal, insvängd form för optimal avverkningshastighet och bra spåntransport.

Längd mm	Bredd mm	Förp. St	Infästning	Beställningsnummer	Pris SEK exkl. moms	Pris SEK inkl. moms
50	35	1	SL	6 35 02 126 21 0	163:-	204:-
50	35	3	SL	6 35 02 126 22 0	464:-	580:-
50	35	5	SL	6 35 02 126 23 0	733:-	917:-
50	35	10	SL	6 35 02 126 24 0	1.385:-	1.732:-
50	35	50	SL	6 35 02 126 25 0	6.108:-	7.635:-



E-Cut Precision-sågblad

Dubbel Japantandning för alla trämaterial, gipsskivor och mjukplaster. Mycket snabb avverkning och högsta precision. Mellanbred för många användningsområden.

Längd mm	Bredd mm	Förp. St	Infästning	Beställningsnummer	Pris SEK exkl. moms	Pris SEK inkl. moms
50	45	1	SLP	6 35 02 198 21 0	167:-	209:-
50	45	3	SLP	6 35 02 198 22 0	477:-	597:-
50	45	5	SLP	6 35 02 198 23 0	753:-	942:-
50	45	10	SLP	6 35 02 198 24 0	1.422:-	1.778:-
50	45	50	SLP	6 35 02 198 25 0	6.273:-	7.842:-



E-Cut Precision-sågblad

Dubbel Japantandning för alla trämaterial, gipsskivor och mjukplaster. Mycket snabb avverkning och högsta precision. Bred form för effektiv sågning.

Längd mm	Bredd mm	Förp. St	Infästning	Beställningsnummer	Pris SEK exkl. moms	Pris SEK inkl. moms
50	55	1	SLP	6 35 02 199 21 0	172:-	215:-
50	55	3	SLP	6 35 02 199 22 0	489:-	612:-
50	55	5	SLP	6 35 02 199 23 0	773:-	967:-
50	55	10	SLP	6 35 02 199 24 0	1.459:-	1.824:-
50	55	50	SLP	6 35 02 199 25 0	6.438:-	8.048:-



E-Cut Precision-sågblad

Dubbel Japantandning för alla trämaterial, gipsskivor och mjukplaster. Mycket snabb avverkning och högsta precision. Extra bred form för maximal sågkapacitet och långa raka snitt.

Längd mm	Bredd mm	Förp. St	Infästning	Beställningsnummer	Pris SEK exkl. moms	Pris SEK inkl. moms
50	65	1	SLP	6 35 02 127 21 0	176:-	220:-
50	65	3	SLP	6 35 02 127 22 0	502:-	628:-
50	65	5	SLP	6 35 02 127 23 0	792:-	990:-
50	65	10	SLP	6 35 02 127 24 0	1.497:-	1.872:-
50	65	50	SLP	6 35 02 127 25 0	6.604:-	8.255:-



E-Cut Universal-sågblad

Bimetall med vågig universaltandning. Brett användningsområde för plåt upp till 2 mm, aluminiumprofiler, kopparrör, trä, gipsskivor och plaster. Smal, insvängd form för optimal avverkningshastighet och bra spåntransport.

Längd mm	Bredd mm	Förp. St	Infästning	Beställningsnummer	Pris SEK exkl. moms	Pris SEK inkl. moms
60	28	1	SLP	6 35 02 151 21 0	176:-	220:-
60	28	3	SLP	6 35 02 151 22 0	500:-	625:-
60	28	5	SLP	6 35 02 151 23 0	790:-	988:-
60	28	10	SLP	6 35 02 151 24 0	1.493:-	1.867:-
60	28	50	SLP	6 35 02 151 25 0	6.586:-	8.233:-



E-Cut Universal-sågblad

Bimetall med vågig universaltandning. Brett användningsområde för plåt upp till 2 mm, aluminiumprofiler, kopparrör, trä, gipsskivor och plaster. Bred, insvängd form för optimal avverkningshastighet och bra spåntransport.

Längd mm	Bredd mm	Förp. St	Infästning	Beställningsnummer	Pris SEK exkl. moms	Pris SEK inkl. moms
60	44	1	SLP	6 35 02 152 21 0	185:-	232:-
60	44	3	SLP	6 35 02 152 22 0	526:-	658:-
60	44	5	SLP	6 35 02 152 23 0	830:-	1.038:-
60	44	10	SLP	6 35 02 152 24 0	1.568:-	1.960:-
60	44	50	SLP	6 35 02 152 25 0	6.917:-	8.647:-



E-Cut Fine-sågblad

Bimetall med fin tandning för plåt upp till 2 mm, aluminiumprofiler, kopparrör. Även för glasfiberförstärkt plast och andra hårdplaster. Ytterst noggranna snitt som kan kontrolleras mycket bra samt extra tunn såglinje. Mellanbred, insvängd form för optimal avverkningshastighet och bra spåntransport.

Längd mm	Bredd mm	Förp. St	Infästning	Beställningsnummer	Pris SEK exkl. moms	Pris SEK inkl. moms
50	30	1	SL	6 35 02 157 21 0	119:-	149:-
50	30	3	SL	6 35 02 157 22 0	340:-	425:-
50	30	5	SL	6 35 02 157 23 0	536:-	670:-
50	30	10	SL	6 35 02 157 24 0	1.013:-	1.267:-
50	30	50	SL	6 35 02 157 25 0	4.468:-	5.585:-



HM-sågklinga

Öppen tandning för perfekta sågkanter i kol-/glasfibermaterial utan delaminering. Långa raka snitt utan grader med hög avverkningshastighet och precision. Extratunt utförande. Eggbredd ca 1,2 mm. Segmenterad, perfekt för noggrant arbete i hörn och vid kanter.

Ø mm	Infästning	Beställningsnummer	Pris SEK exkl. moms	Pris SEK inkl. moms
90	SLP	6 35 02 187 21 0	432:-	540:-



Diamantsågklinga

Öppen tandning för perfekta sågkanter i kol-/glasfibermaterial utan delaminering. Långa raka snitt utan grader med hög avverkningshastighet och precision. Diamantbeläggning för överlägsen livslängd. Extratunt utförande. Eggbredd ca 1,2 mm. Segmenterad, perfekt för noggrant arbete i hörn och vid kanter.

Ø mm	Infästning	Beställningsnummer	Pris SEK exkl. moms	Pris SEK inkl. moms
90	SLP	6 35 02 188 21 0	877:-	1.097:-



E-Cut HM-sågblad

Såga skonsamt i materialet med perfekta sågkanter i kol-/glasfibermaterial utan delaminering. Passar särskilt bra för exakta urtag och korta snitt. Exakt arbete i hörn och nära kanter.

Längd mm	Bredd mm	Infästning	Beställningsnummer	Pris SEK exkl. moms	Pris SEK inkl. moms
50	35	SLP	6 35 02 191 21 0	305:-	382:-



E-Cut diamantsågblad

Diamantbeläggning för överlägsen livslängd. Såga skonsamt i materialet med perfekta sågkanter i kol-/glasfibermaterial utan delaminering. Passar särskilt bra för exakta urtag och korta snitt. Exakt arbete i hörn och nära kanter.

Längd mm	Bredd mm	Infästning	Beställningsnummer	Pris SEK exkl. moms	Pris SEK inkl. moms
50	35	SLP	6 35 02 193 21 0	496:-	620:-



Tillbehörssats Best of Renovation

34 delars tillbehörssats för många renoveringsarbeten till fördelaktigt pris i en praktisk plastbox. För allroundanvändning vid sågning, slipning, kapning osv. Attraktiv prisfördel jämfört med köp av artiklarna separat. Innehåll: 1 E-Cut Long-Life sågblad, 10 och 20 mm, vardera 3 E-Cut Long-Life sågblad 35 och 65 mm, vardera 1 E-Cut Universal sågblad 28 och 44 mm, 1 HSS-segmentsågklinga Ø 85 mm, 1 HM-sågklinga Ø 90 mm, 1 hårdmetallfil 10 mm, 1 fast, kort skrapa, 1 slipplatta trekantig ohålad med 3 slippapper av vardera kornstorlek 60, 80, 120, 180, 1 slipprondell Ø 115 mm med 2 slippapper av vardera kornstorlek 60, 80, 180.

Infästning	Beställningsnummer	Pris SEK exkl. moms	Pris SEK inkl. moms
SLP	3 52 22 942 06 0	1.894:-	2.368:-

Slipa



Tillbehörssats Best of Sanding

61 delars tillbehörssats för alla slippjobb i hörn och kanter samt för medelstora till stora ytor i en praktisk plastbox. Attraktiv prisfördel jämfört med köp av artiklarna separat. Innehåll: 1 slipplatta, trekantig, ohålad med 10 slippapper av vardera (K 60, 80, 120, 180), 1 slipprondell Ø 115 mm med 6 slippapper av vardera (K 60,80, 180), 1 hårdmetallrasp, trekantig.

Infästning	Beställningsnummer	Pris SEK exkl. moms	Pris SEK inkl. moms
SLP	3 52 22 942 04 0	703:-	879:-



Slipplatta

Standardutförande. Fästplatta av plast för att undvika skador och märken på arbetsstycket. Trekantig, kardborrplatta.

Förp. St	Infästning	Beställningsnummer	Pris SEK exkl. moms	Pris SEK inkl. moms
2	SL	6 38 06 129 22 0	119:-	149:-



Slipplatta

För mycket smala öppningar (t.ex. lameller på skåp, fönsterluckor). Fästplatta av plast för att undvika skador och märken på arbetsstycket. Trekantig, tunt utförande, kardborrplatta.

Förp. St	Infästning	Beställningsnummer	Pris SEK exkl. moms	Pris SEK inkl. moms
2	SL	6 38 06 142 22 0	162:-	203:-



Slipplatta

För specialtillämpningar som bättring av aluminiumfälgar och lackreparationer. Fästplatta av plast för att undvika skador och märken på arbetsstycket. Används bara med supermjukt slippapper. Trekantig, supermjukt utförande, kardborrplatta.

Förp. St	Infästning	Beställningsnummer	Pris SEK exkl. moms	Pris SEK inkl. moms
2	SL	6 38 06 141 22 0	162:-	203:-



Slippappersortiment

50 slippapper av olika kornstorlekar för allroundanvändning från grov- till finslipning av nästan alla material. Korundslipkorn och helpplastbindning garanterar hög avverkningskapacitet, liten igensättning och lång livslängd. Innehåll: vardera 10 slippapper kornstorlek 60, 80, 120, 180, 240 ohålad, med kardborrfäste. Prisfördel jämfört med köp av artiklarna separat.

Beställningsnummer	Pris SEK exkl. moms	Pris SEK inkl. moms
6 37 17 082 03 3	179:-	224:-



Slippapper

Korundslipkorn och helpplastbindning garanterar hög avverkningskapacitet, liten igensättning och lång livslängd. För allroundanvändning på nästan alla material. Ohålad, kardborrfäste.

Kornstorlek	Förp. St	Beställningsnummer	Pris SEK exkl. moms	Pris SEK inkl. moms
36	5	6 37 17 086 04 8	46:-	58:-
40	5	6 37 17 081 04 6	43:-	54:-
60	5	6 37 17 082 04 9	43:-	54:-
80	5	6 37 17 083 04 3	43:-	54:-
100	5	6 37 17 084 04 1	43:-	54:-
120	5	6 37 17 085 04 5	43:-	54:-
150	5	6 37 17 087 04 2	43:-	54:-
180	5	6 37 17 088 04 0	43:-	54:-
220	5	6 37 17 089 04 4	43:-	54:-
240	5	6 37 17 090 04 6	43:-	54:-
36	50	6 37 17 086 01 0	259:-	324:-
40	50	6 37 17 081 01 8	179:-	224:-
60	50	6 37 17 082 01 1	179:-	224:-
80	50	6 37 17 083 01 5	179:-	224:-
100	50	6 37 17 084 01 3	179:-	224:-
120	50	6 37 17 085 01 7	179:-	224:-
150	50	6 37 17 087 01 4	179:-	224:-
180	50	6 37 17 088 01 2	179:-	224:-
220	50	6 37 17 089 01 6	179:-	224:-
240	50	6 37 17 090 01 8	179:-	224:-



Slippapper, Zirkon

Hög avverkningskapacitet på extremt hårda ytor såsom klarlack (t.ex. parkettlack) eller metall. Slippappret för alla arbeten inom golvläggning. Ytterst stabil papperskvalitet genom extremt tung helpplastbindning med högkvalitativ zirkonkorund-beläggning. Ohålad, kardborrfäste.

Kornstorlek	Förp. St	Beställningsnummer	Pris SEK exkl. moms	Pris SEK inkl. moms
40	35	6 37 17 243 01 0	171:-	214:-
60	35	6 37 17 244 01 0	171:-	214:-
80	35	6 37 17 245 01 0	171:-	214:-



Slippapper, supermjuk

Speciella slippapper för bearbetning av aluminiumfälgar, förbättringsarbeten vid lackrepor, färg som runnit, spill från sprayfärg på trä, plast, metall osv. Används endast tillsammans med slippatta 6 38 06 141 02 6. Ohålad, kardborrfäste.

Kornstorlek	Förp. St	Beställningsnummer	Pris SEK exkl. moms	Pris SEK inkl. moms
240	50	6 37 17 126 01 5	187:-	234:-
320	50	6 37 17 127 01 9	187:-	234:-
400	50	6 37 17 128 01 7	187:-	234:-
500	50	6 37 17 179 01 6	187:-	234:-



Slippapper, sten

Speciellt för bearbetning av natur- och konststen. För perfekt ytfinish vid finslipning, finns upp till kornstorlek 800. Ohålad, kardborrfäste.

Kornstorlek	Förp. St	Beställningsnummer	Pris SEK exkl. moms	Pris SEK inkl. moms
40	50	6 37 17 120 01 4	204:-	255:-
80	50	6 37 17 121 01 3	188:-	235:-
120	50	6 37 17 122 01 6	183:-	229:-
220	50	6 37 17 123 01 0	183:-	229:-
320	50	6 37 17 124 01 8	183:-	229:-
400	50	6 37 17 125 01 2	183:-	229:-
600	50	6 37 17 175 01 7	183:-	229:-
800	50	6 37 17 176 01 0	183:-	229:-



Slippatta

Slipar i mycket trånga och svåråtkomliga utrymmen, fogar, spår, öppningar och falsar. Även inom formbyggnad, i valv och i hålkål. Fästplatta av plast för att undvika skador och märken på arbetsstycket. Fingerform, kardborrplatta.

Förp. St	Infästning	Beställningsnummer	Pris SEK exkl. moms	Pris SEK inkl. moms
2	SL	6 38 06 159 22 0	128:-	160:-



Slippapper för slifpinger

Korundslipkorn och helpplastbindning garanterar hög avverkningskapacitet, liten igensättning och lång livslängd. För allroundanvändning på nästan alla material. Ohålad, kardborrfäste.

Kornstorlek	Förp. St	Beställningsnummer	Pris SEK exkl. moms	Pris SEK inkl. moms
40	20	6 37 17 184 01 2	60:-	75:-



Slippapper för slifpinger

Med kardborrfäste, helt konsthartsbunden, hög slipeffekt, korund. Användningsområde: Trä, metall, lödställen, glasfiberarmerad plast, plast, lacker, spackel, läder. 20-pack.

Kornstorlek	Förp. St	Beställningsnummer	Pris SEK exkl. moms	Pris SEK inkl. moms
60	20	6 37 17 185 01 6	60:-	75:-
80	20	6 37 17 186 01 9	60:-	75:-
100	20	6 37 17 187 01 3	60:-	75:-
120	20	6 37 17 188 01 1	60:-	75:-
150	20	6 37 17 189 01 5	60:-	75:-
180	20	6 37 17 190 01 7	60:-	75:-
220	20	6 37 17 191 01 6	60:-	75:-
240	20	6 37 17 192 01 9	60:-	75:-



Profilslipset

22 delars sats för slipning i spår och på ytterradier. Innehåll: 1 hållare med 6 olika profilsinsatser. 1x V-form för 90°-vinklar, 1x trapetsform för not och spont, 1x rak form för profiler, 1x konvex form (stor), 1x konkav och 1x konvex form (liten) samt 5 slippapper av vardera i kornstorlek 80, 120, och 180.

Beställningsnummer	Pris SEK exkl. moms	Pris SEK inkl. moms
6 38 10 031 01 0	462:-	578:-



Slippapper för profilslipset

Korundslipkorn och helpplastbindning garanterar hög avverkningskapacitet, liten igensättning och lång livslängd. För allroundanvändning på nästan alla material, ohålad.

Kornstorlek	Förp. St	Beställningsnummer	Pris SEK exkl. moms	Pris SEK inkl. moms
80	25	6 37 17 217 01 6	96:-	120:-
120	25	6 37 17 218 01 4	96:-	120:-
180	25	6 37 17 219 01 8	96:-	120:-



Slippatta

Standardutförande för slipning med dammutsug. Fästplatta av plast för att undvika skador och märken på arbetsstycket. Trekantig, hålut utförande, kardborrplatta.

Förp. St	Infästning	Beställningsnummer	Pris SEK exkl. moms	Pris SEK inkl. moms
2	SL	6 38 06 136 22 0	183:-	229:-

Oscillering



Slippapperssortiment

50 slippapper av olika kornstorlekar för allroundanvändning från grov- till finslipning av nästan alla material. Korundslipkorn och helpplastbindning garanterar hög avverkningskapacitet, liten igensättning och lång livslängd. Innehåll: vardera 10 slippapper kornstorlek 60, 80, 120, 180, 240, hålade, för användning med hålad slippatta och dammsugning, kardborrfäste. Prisfördel jämfört med köp av artiklarna separat.

Beställningsnummer	Pris SEK exkl. moms	Pris SEK inkl. moms
6 37 17 109 03 5	191:-	239:-



Slippapper, hålade

Korundslipkorn och helpplastbindning garanterar hög avverkningskapacitet, liten igensättning och lång livslängd. För allroundanvändning på nästan alla material. Hålat, för användning med hålad slippatta och dammsugning, kardborrfäste.

Kornstorlek	Förp. St	Beställningsnummer	Pris SEK exkl. moms	Pris SEK inkl. moms
36	5	6 37 17 107 04 9	55:-	69:-
40	5	6 37 17 108 04 7	46:-	58:-
60	5	6 37 17 109 04 1	46:-	58:-
80	5	6 37 17 110 04 3	46:-	58:-
100	5	6 37 17 111 04 2	46:-	58:-
120	5	6 37 17 112 04 5	46:-	58:-
150	5	6 37 17 113 04 9	46:-	58:-
180	5	6 37 17 114 04 7	46:-	58:-
220	5	6 37 17 115 04 1	46:-	58:-
240	5	6 37 17 116 04 4	46:-	58:-
36	50	6 37 17 107 01 1	298:-	373:-
40	50	6 37 17 108 01 9	191:-	239:-
60	50	6 37 17 109 01 3	191:-	239:-
80	50	6 37 17 110 01 5	191:-	239:-
100	50	6 37 17 111 01 4	191:-	239:-
120	50	6 37 17 112 01 7	191:-	239:-
150	50	6 37 17 113 01 1	191:-	239:-
180	50	6 37 17 114 01 9	191:-	239:-
220	50	6 37 17 115 01 3	191:-	239:-
240	50	6 37 17 116 01 6	191:-	239:-



Slippapper, Zirkon

Hög avverkningskapacitet på extremt hårda ytor såsom klarlack (t.ex. parkettlack) eller metall. Slippappret för alla arbeten inom golvläggning. Ytterst stabil papperskvalitet genom extremt tung helpplastbindning med högkvalitativ zirkonkorund-beläggning. Hålat, för användning med hålad slippatta och dammsugning, kardborrfäste.

Kornstorlek	Förp. St	Beställningsnummer	Pris SEK exkl. moms	Pris SEK inkl. moms
40	35	6 37 17 236 01 0	183:-	229:-
60	35	6 37 17 237 01 0	183:-	229:-
80	35	6 37 17 238 01 0	183:-	229:-



Slippatta sats

För snabb och ekonomisk slipning av medelstora ytor. Alternativet till excenter- eller planslip. Inga kast vid kanter. Enkelt handhavande, mycket bra avverkningskapacitet. Kan användas med och utan dammsug. Fästplatta av plast för att undvika skador och märken på arbetsstycket. Trekantig, håluteförande, kardborrfäste. Satsen innehåller: 1 slipronde, Ø 115 mm, vardera 2 hålade slippapper kornstorlek 60, 80, 180.

Ø mm	Infästning	Beställningsnummer	Pris SEK exkl. moms	Pris SEK inkl. moms
115	SLP	6 38 06 195 21 0	282:-	353:-



Slippapperssortiment

16 slippapper av olika kornstorlekar för allroundanvändning från grov- till finslipning av nästan alla material. Korundslipkorn och helpplastbindning garanterar hög avverkningskapacitet, liten igensättning och lång livslängd. Innehåll: vardera 4 slippapper Ø 115 mm, kornstorlek 60, 80, 120, 180, hålade, för användning med eller utan dammsugning, kardborrfäste. Prisfördel jämfört med köp av artiklarna separat.

Beställningsnummer	Pris SEK exkl. moms	Pris SEK inkl. moms
6 37 17 227 01 0	118:-	148:-



Slippapper

Korundslipkorn och helpplastbindning garanterar hög avverkningskapacitet, liten igensättning och lång livslängd. För allroundanvändning på nästan alla material. Ø 115 mm, håluteförande, för användning med eller utan dammsugning, kardborrfäste.

Kornstorlek	Förp. St	Beställningsnummer	Pris SEK exkl. moms	Pris SEK inkl. moms
40	16	6 37 17 230 02 0	118:-	148:-
60	16	6 37 17 227 02 0	118:-	148:-
80	16	6 37 17 228 02 0	118:-	148:-
120	16	6 37 17 229 01 0	118:-	148:-
180	16	6 37 17 231 02 0	118:-	148:-
240	16	6 37 17 232 01 0	118:-	148:-



Slippapper, Zirkon

Hög avverkningskapacitet på extremt hårda ytor såsom klarlack (t.ex. parkettlack) eller metall. Slippappret för alla arbeten inom golvläggning. Ytterst stabil papperskvalitet genom extremt tung helpplastbindning med högkvalitativ zirkonkorund-beläggning. Ø 115 mm, håluteförande, för användning med eller utan dammsugning, kardborrfäste.

Kornstorlek	Förp. St	Beställningsnummer	Pris SEK exkl. moms	Pris SEK inkl. moms
40	12	6 37 17 233 01 0	201:-	252:-
60	12	6 37 17 234 01 0	201:-	252:-
80	12	6 37 17 235 01 0	201:-	252:-



Slippapperssortiment, Zirkon

12 slippapper med suverän avverkningskapacitet på extremt hårda ytor såsom klarlack (t.ex. parkettlack) eller metall. Slippappret för alla arbeten inom golvläggning. Ytterst stabil papperskvalitet genom extremt tung helpplastbindning med högkvalitativ zirkonkorund-beläggning. Innehåll: vardera 4 slippapper Ø 115 mm, kornstorlek 40, 60, 80, hålade, för användning med eller utan dammsugning, kardborrfäste. Prisfördel jämfört med köp av artiklarna separat.

Beställningsnummer	Pris SEK exkl. moms	Pris SEK inkl. moms
6 37 17 233 02 0	201:-	252:-

Kapa, fila



HM-sågklinga

Tar bort skadade kakelfogar. Även för fräsning av slitsar i puts, lättbetong och liknande byggnadsmaterial samt för rengöring och efterarbete av fogar i nåtade däck. Passar inte för mycket hårda epoxy- eller kakelfogar. Det ekonomiska alternativet till diamantverktyg. Segmenterad, perfekt för noggrant arbete i hörn och vid kanter. Eggbredd ca 2,2 mm.

Ø mm	Förp. St	Infästning	Beställningsnummer	Pris SEK exkl. moms	Pris SEK inkl. moms
90	1	SLP	6 35 02 169 21 0	334:-	418:-
90	5	SLP	6 35 02 169 23 0	1.501:-	1.877:-
75	1	SL	6 35 02 118 21 0	281:-	352:-
75	5	SL	6 35 02 118 23 0	1.264:-	1.580:-



HM-sågklinga

Tar bort skadade kakelfogar. Även för fräsning av slitsar i puts, lättbetong och liknande byggnadsmaterial samt för rengöring och efterarbete av fogar i nåtade däck. Passar inte för mycket hårda epoxy- eller kakelfogar. Det ekonomiska alternativet till diamantverktyg. Extratunt utförande. Eggbredd ca 1,2 mm. Segmenterad, perfekt för noggrant arbete i hörn och vid kanter.

Ø mm	Förp. St	Infästning	Beställningsnummer	Pris SEK exkl. moms	Pris SEK inkl. moms
90	1	SLP	6 35 02 170 21 0	343:-	429:-
90	5	SLP	6 35 02 170 23 0	1.545:-	1.932:-
75	1	SL	6 35 02 125 21 0	281:-	352:-
75	5	SL	6 35 02 125 23 0	1.264:-	1.580:-



Diamantsågklinga

Tar bort marmor-, epoxiharts- och kakelfogar. Suverän livslängd. Passar även för mycket hårda epoxi- eller kakelfogar. Det rätta valet för frekvent användning och krävande uppgifter. Segmenterad, perfekt för noggrant arbete i hörn och vid kanter. Eggbredd ca 2,2 mm.

Ø mm	Förp. St	Infästning	Beställningsnummer	Pris SEK exkl. moms	Pris SEK inkl. moms
90	1	SLP	6 35 02 166 21 0	703:-	879:-
90	5	SLP	6 35 02 166 23 0	3.164:-	3.955:-
75	1	SL	6 35 02 114 21 0	595:-	744:-
75	5	SL	6 35 02 114 23 0	2.676:-	3.345:-



Diamantsågklinga

Tar bort marmor-, epoxiharts- och kakelfogar. Suverän livslängd. Passar även för mycket hårda epoxi- eller kakelfogar. Det rätta valet för frekvent användning och krävande uppgifter. Extratunt utförande. Eggbredd ca 1,2 mm. Segmenterad, perfekt för noggrant arbete i hörn och vid kanter.

Ø mm	Förp. St	Infästning	Beställningsnummer	Pris SEK exkl. moms	Pris SEK inkl. moms
75	1	SL	6 35 02 216 21 0	595:-	744:-
75	5	SL	6 35 02 216 23 0	2.676:-	3.345:-
90	1	SLP	6 35 02 217 21 0	703:-	879:-
90	5	SLP	6 35 02 217 23 0	3.164:-	3.955:-



Hårdmetallrasp

Grovslipar spackel, kakelfix, betong, sten och trä. Trekantig, kantlängd 80 mm, hålåd, kan användas även med dammsugning.

Infästning	Beställningsnummer	Pris SEK exkl. moms	Pris SEK inkl. moms
SL	6 37 31 001 21 0	290:-	363:-



Hårdmetallrasp

Grovslipar spackel, kakelfix, betong, sten och trä. Slipar i mycket trånga och svåråtkomliga utrymmen, fogar, spår, öppningar och falsar. Även inom formbyggnad, i valv och i hålkäl och för konstnärliga arbeten. Fingerform, beläggning på båda sidor.

Infästning	Beställningsnummer	Pris SEK exkl. moms	Pris SEK inkl. moms
SLP	6 37 31 002 21 0	375:-	469:-



Rengöring för kakelfogar

För snabb och ekonomisk rengöring av kraftigt nedsmutsade kakelfogar. Alternativet till omfattande komplett sanering. Lämplig för alla fogbredder.

Förp. St	Infästning	Beställningsnummer	Pris SEK exkl. moms	Pris SEK inkl. moms
2	SLP	6 37 19 011 22 0	213:-	267:-



Rengöringsblock

Rhombö för rengöring av hårdmetall- och diamanterverktyg.

Beställningsnummer	Pris SEK exkl. moms	Pris SEK inkl. moms
6 37 19 007 01 0	230:-	288:-



Tillbehörssats Best of Tileworking

3 delars tillbehörssats för renoverings- och reparationsarbete i våtrum i en praktisk plastbox. Attraktiv prisfördel jämfört med köp av artiklarna separat. Innehåll: 1 hårdmetallrasp trekantig, 1 diamansegmentsågklinga, Ø 90 mm, 1 HM-segmentsågklinga Ø 90 mm, extra tunn.

Infästning	Beställningsnummer	Pris SEK exkl. moms	Pris SEK inkl. moms
SLP	3 52 22 942 07 0	960:-	1.200:-



HM-fil

För avgrädnad och filning i glas-, kolfiberarmerad plast, plaster och trä. Passar särskilt bra för små ursparingar.

Längd mm	Bredd mm	Infästning	Beställningsnummer	Pris SEK exkl. moms	Pris SEK inkl. moms
30	10	SLP	6 37 06 019 21 0	217:-	272:-



Såg- och filsats

Perfekt kombination för små uttag och arbeten i trånga utrymmen t.ex. för många installationsarbeten, montering av strömbrytare, modellbyggen m.m. Innehåll: vardera 1 E-CUT sågblad Long-Life 10 mm och 20 mm, 1 hårdmetallfil 10 mm.

Infästning	Beställningsnummer	Pris SEK exkl. moms	Pris SEK inkl. moms
SLP	3 52 22 952 02 0	286:-	358:-

Skära, skrapa



Fast spackel

Kort utförande. Tar bort hårt sittande lack, limrester, heltäckningsmattor, kakelfix och underredsmassa.

Infästning	Beställningsnummer	Pris SEK exkl. moms	Pris SEK inkl. moms
SL	6 39 03 226 21 0	164:-	205:-



Fast spackel

Långt utförande. Tar bort hårt sittande lack, limrester, heltäckningsmattor, kakelfix och underredsmassa.

Infästning	Beställningsnummer	Pris SEK exkl. moms	Pris SEK inkl. moms
SLP	6 39 03 234 21 0	167:-	209:-



Flexibel spackel

Kort utförande. Tar bort silikon- och akrylfogar i våtrummen samt dekaler.

Infästning	Beställningsnummer	Pris SEK exkl. moms	Pris SEK inkl. moms
SL	6 39 03 165 21 0	89:-	112:-



Kniv

För snabb och säker utskärning av fogmaterial i nåtade däck. Även på problemställen som hyttupbyggnader, pollare, beslag, knapar och kurvor.

Knivbredd mm	Infästning	Beställningsnummer	Pris SEK exkl. moms	Pris SEK inkl. moms
3	SLP	6 39 03 200 21 0	364:-	455:-
4	SLP	6 39 03 201 21 0	364:-	455:-
5	SLP	6 39 03 202 21 0	364:-	455:-
6	SLP	6 39 03 233 21 0	364:-	455:-



Kniv

Svampformad, för användning i silikon och mjukt kitt samt för att dela på isolerglas.

Förp. St	Infästning	Beställningsnummer	Pris SEK exkl. moms	Pris SEK inkl. moms
5	SL	6 39 03 245 23 0	297:-	372:-



HSS-knivklinga

För allroundanvändning i läder, plastfolie, takpapp, kork, osv.

Ø mm	Infästning	Beställningsnummer	Pris SEK exkl. moms	Pris SEK inkl. moms
100	SLP	6 39 03 235 21 0	600:-	750:-

Rengöra, polera



Borstduk

Borstduken rengör båtdäck eller rengör/polerar ruggade ytor.

Förp. St	Beställningsnummer	Pris SEK exkl. moms	Pris SEK inkl. moms
2	6 37 23 031 01 0	113:-	142:-



Polerfiltpatta

Polerar upp metalldelar samt ger finish på sten och stenprodukter. Gelcoatskikt på båtar kan även bearbetas. Fästplatta av plast för att undvika skador och märken på arbetsstycket. Materialanpassade polermedel finns hos väl sorterade fackhandlare.

Förp. St	Infästning	Beställningsnummer	Pris SEK exkl. moms	Pris SEK inkl. moms
2	SL	6 38 06 140 22 0	324:-	405:-



Polerduk

Polerduken polerar båtdäck (gelcoat), krom, rostfritt, aluminium, järnfri metall.

Förp. St	Beställningsnummer	Pris SEK exkl. moms	Pris SEK inkl. moms
5	6 37 23 032 01 0	198:-	248:-



Polerduk

Ø 115 mm, med kardborrfäste. Brett användningsområde. Polerar krom, rostfritt stål, polykarbonatmaterial och båtdäck (gelcoat). Polerar bort repor i lack, avlägsnar anlöpningsfärger på avgassystem.

Förp. St	Beställningsnummer	Pris SEK exkl. moms	Pris SEK inkl. moms
5	6 37 23 036 01 0	220:-	275:-



Slippapper, skumbaksida

för borttagning av repor på lack, Gelcoat, akryl- och polykarbonatglas, lack, klarlackat trä, möbler osv. För bästa ytkvalitet. Ø 115 mm med skumgummitäckning, kardborrfäste, perfekt som förberedelse för polering med polerduk och FEIN Politur EXTRA.

Förp. St	Kornstorlek	Beställningsnummer	Pris SEK exkl. moms	Pris SEK inkl. moms
5	500	6 37 17 246 01 0	151:-	189:-
5	1 000	6 37 17 247 01 0	151:-	189:-



Polermedel

FEIN Politur EXTRA på aluminiumoxidbas för polering av gelcoat och avlägsnar repor i fordonslack.

Innehåll ml	Beställningsnummer	Pris SEK exkl. moms	Pris SEK inkl. moms
250	6 37 26 030 01 0	210:-	263:-

Allmänna tillbehör



Bords- och borrstativfäste

Perfekt för precisionsurtag: fäster FEIN MULTIMASTER på bord och arbetsbänk så att du kan mata arbetsstycket säkert. Går även att spänna fast i vanligt borrstativ med 43 mm spännhalsdiameter – då kan du ställa in FEIN MULTIMASTER millimeternoggrant med mekaniken.

Beställningsnummer	Pris SEK exkl. moms	Pris SEK inkl. moms
9 26 02 083 01 0	508:-	635:-



Utsugssats

2 slippplattor, hålade; 5 slippapper av varje, hålade, kornstorlek 60, 80, 120; 1 utsugsskåpa med dammsugaranslutning; 1 adapter; 2 filtätningar. För MULTIMASTER FMM 350 Q / QSL

Beställningsnummer	Pris SEK exkl. moms	Pris SEK inkl. moms
9 26 02 091 00 0	445:-	557:-



Utsugssats

2 hålade slippplattor; 5 hålade slippapper av varje, kornstorlek 60, 80, 120; 1 utsugsskåpa med dammsugaranslutning; 2 slanghylsor för Ø 27 och 32 mm slanganslutningar samt 2 adapter för anslutning av vanliga hushållsdammsugare. FMM 250 / 250 Q, FMT 250 / 250Q, FMT 250 SL / 250 QSL

Beställningsnummer	Pris SEK exkl. moms	Pris SEK inkl. moms
9 26 02 092 00 0	546:-	683:-



Skärpasta

Smörjmedel för bearbetning av plåtmaterial.

Beställningsnummer	Pris SEK exkl. moms	Pris SEK inkl. moms
3 21 32 020 12 9	158:-	198:-



Snabbladdare ALG 50

För alla FEIN litiumjonbatterier. Laddningstid från 35 min.

Beställningsnummer	Pris SEK exkl. moms	Pris SEK inkl. moms
9 26 04 129 01 0	946:-	1.183:-



Snabbladdare ALG 30

Till FEIN NiCd- och litiumjonbatterier. Laddningstid från 25 min.

Beställningsnummer	Pris SEK exkl. moms	Pris SEK inkl. moms
9 26 04 096 01 0	1.655:-	2.069:-



Batteri

Litiumjonbatteri med laddindikering

Spänning V	Kapacitet Ah	Beställningsnummer	Pris SEK exkl. moms	Pris SEK inkl. moms
18	5	9 26 04 173 02 0	1.979:-	2.474:-
18	2,5	9 26 04 171 02 0	1.232:-	1.540:-
12	2,5	9 26 04 168 02 0	735:-	919:-



Arbetshandskar

vibrationsdämpande, certifierade enligt EN 388/420, EN ISO 10819, EEC-nr 0200, förp. 1 par

Strl.	Beställningsnummer	Pris SEK exkl. moms	Pris SEK inkl. moms
9 L	3 21 73 003 00 3	803:-	1.004:-
10 XL	3 21 73 004 00 1	803:-	1.004:-
11 XXL	3 21 73 005 00 5	803:-	1.004:-



Adapter för FEIN oscillerande verktyg (till 2004)

Mellanring och spännskruv för tidigare FEIN MULTIMASTER-modeller MSx 636, MSx 636-1 och MSxe 636 II. Genom formpassad anslutning till Starlock-fästet på tillbehörsidan upp till 40% bättre momentöverföring. Platt spännskruv för arbete i kant med ytan.

Beställningsnummer	Pris SEK exkl. moms	Pris SEK inkl. moms
3 52 22 927 05 0	118:-	148:-

Väska



Systemlåda utan innehåll

Plastväska med praktisk inredning, utan maskin och tillbehör. FMM 250 / 250 Q, FMT 250 / 250Q, FMT 250 SL / 250 QSL

Beställningsnummer	Pris SEK exkl. moms	Pris SEK inkl. moms
3 39 01 144 01 0	258:-	323:-



Systemlåda utan innehåll

Plastväska med praktisk inredning, utan maskin och tillbehör. FMM 350 Q / QSL

Beställningsnummer	Pris SEK exkl. moms	Pris SEK inkl. moms
3 39 01 131 98 0	463:-	579:-



Systainer Sys 1

Plast, innermått: H 75 x B 383 x D 273 mm
Den maskinspecifika systainerinsatsen måste beställas till separat.

Beställningsnummer	Pris SEK exkl. moms	Pris SEK inkl. moms
3 39 01 146 00 0	595:-	744:-

Systainerinsats för FMM 350 Q / QSL

Beställningsnummer	Pris SEK exkl. moms	Pris SEK inkl. moms
3 39 04 491 00 0	121:-	152:-

**Sågning****E-Cut Standard-sågblad**

Skränt tandning för alla trä-, gips- och plastmaterial, hög snittkvalitet och bra avverkningshastighet. Lång, smal form för stora insticksdjup. Insvängd form för optimal avverkningshastighet och bra spåntransport.

Längd mm	Bredd mm	Förp. St	Infästning	Beställningsnummer	Pris SEK exkl. moms	Pris SEK inkl. moms
78	32	1	SLM	6 35 02 200 21 0	129:-	162:-
78	32	3	SLM	6 35 02 200 22 0	368:-	460:-
78	32	5	SLM	6 35 02 200 23 0	581:-	727:-
78	32	10	SLM	6 35 02 200 24 0	1.098:-	1.373:-
78	32	50	SLM	6 35 02 200 25 0	4.843:-	6.054:-

**E-Cut Long-Life-sågblad**

Bimetall med skränt tandning för alla trä-, gips- och plastmaterial. Suverän livslängd, hög snittkvalitet och bra avverkning. Ytterst robust, okänslig även mot spik (upp till ca Ø 4 mm) som finns i träet mm. Lång, smal form för stora insticksdjup. Insvängd form för optimal avverkningshastighet och bra spåntransport.

Längd mm	Bredd mm	Förp. St	Infästning	Beställningsnummer	Pris SEK exkl. moms	Pris SEK inkl. moms
78	32	1	SLM	6 35 02 201 21 0	147:-	184:-
78	32	3	SLM	6 35 02 201 22 0	418:-	523:-
78	32	5	SLM	6 35 02 201 23 0	660:-	825:-
78	32	10	SLM	6 35 02 201 24 0	1.247:-	1.559:-
78	32	50	SLM	6 35 02 201 25 0	5.500:-	6.875:-

**E-Cut Standard-sågblad**

Skränt tandning för alla trä-, gips- och plastmaterial, hög snittkvalitet och bra avverkningshastighet. Lång, bred form för stora insticksdjup och effektivt arbete. Insvängd form för optimal avverkningshastighet och bra spåntransport.

Längd mm	Bredd mm	Förp. St	Infästning	Beställningsnummer	Pris SEK exkl. moms	Pris SEK inkl. moms
78	42	1	SLM	6 35 02 202 21 0	134:-	168:-
78	42	3	SLM	6 35 02 202 22 0	382:-	478:-
78	42	5	SLM	6 35 02 202 23 0	604:-	755:-
78	42	10	SLM	6 35 02 202 24 0	1.140:-	1.425:-
78	42	50	SLM	6 35 02 202 25 0	5.031:-	6.289:-

**E-Cut Long-Life-sågblad**

Bimetall med skränt tandning för alla trä-, gips- och plastmaterial. Suverän livslängd, hög snittkvalitet och bra avverkning. Ytterst robust, okänslig även mot spik (upp till ca Ø 4 mm) som finns i träet mm. Lång, bred form för stora insticksdjup och effektivt arbete. Insvängd form för optimal avverkningshastighet och bra spåntransport.

Längd mm	Bredd mm	Förp. St	Infästning	Beställningsnummer	Pris SEK exkl. moms	Pris SEK inkl. moms
78	42	1	SLM	6 35 02 203 21 0	152:-	190:-
78	42	3	SLM	6 35 02 203 22 0	434:-	543:-
78	42	5	SLM	6 35 02 203 23 0	685:-	857:-
78	42	10	SLM	6 35 02 203 24 0	1.294:-	1.618:-
78	42	50	SLM	6 35 02 203 25 0	5.710:-	7.138:-

**HM-sågklinga**

Öppen tandning för perfekta sågkanter i kol-/glasfibermaterial utan delaminering. Långa raka snitt utan grader med hög avverkningshastighet och precision. Extratunt utförande. Eggbredd ca 1,2 mm.

Ø mm	Infästning	Beställningsnummer	Pris SEK exkl. moms	Pris SEK inkl. moms
105	SLM	6 35 02 215 21 0	496:-	620:-

**Diamantsågklinga**

Öppen tandning för perfekta sågkanter i kol-/glasfibermaterial utan delaminering. Långa raka snitt utan grader med hög avverkningshastighet och precision. Diamantbeläggning för överlägsen livslängd. Extratunt utförande. Eggbredd ca 1,2 mm. Segmenterad, perfekt för noggrant arbete i hörn och vid kanter.

Ø mm	Infästning	Beställningsnummer	Pris SEK exkl. moms	Pris SEK inkl. moms
105	SLM	6 35 02 220 21 0	1.195:-	1.494:-

**E-Cut diamantsågblad**

Diamantbeläggning för överlägsen livslängd. Såga skonsamt i materialet med perfekta sågkanter i kol-/glasfibermaterial utan delaminering. Passar särskilt bra för exakta urtag och korta snitt. Exakt arbete i hörn och nära kanter.

Längd mm	Bredd mm	Infästning	Beställningsnummer	Pris SEK exkl. moms	Pris SEK inkl. moms
60	44	SLM	6 35 02 204 21 0	546:-	683:-

**Kniv segment**

För att ta ur kittat isolerglas.

Förp. St	Infästning	Beställningsnummer	Pris SEK exkl. moms	Pris SEK inkl. moms
2	SLM	6 39 03 244 22 0	701:-	877:-

Kapa, fila**HM-sågklinga**

Tar bort marmor-, epoxiharts- och kakelfogar. Passar inte för mycket hårda epoxi- eller kakelfogar. Det ekonomiska alternativet till diamantverktyg. Eggbredd ca 2,2 mm.

Ø mm	Förp. St	Infästning	Beställningsnummer	Pris SEK exkl. moms	Pris SEK inkl. moms
105	1	SLM	6 35 02 213 21 0	417:-	522:-
105	5	SLM	6 35 02 213 23 0	1.871:-	2.339:-

**HM-sågklinga**

Tar bort marmor-, epoxiharts- och kakelfogar. Passar inte för mycket hårda epoxi- eller kakelfogar. Det ekonomiska alternativet till diamantverktyg. Extratunt utförande. Eggbredd ca 1,2 mm.

Ø mm	Förp. St	Infästning	Beställningsnummer	Pris SEK exkl. moms	Pris SEK inkl. moms
105	1	SLM	6 35 02 214 21 0	417:-	522:-
105	5	SLM	6 35 02 214 23 0	1.877:-	2.347:-

**HM-sågklinga**

Tar bort marmor-, epoxiharts- och kakelfogar. Passar inte för mycket hårda epoxi- eller kakelfogar. Det ekonomiska alternativet till diamantverktyg. Segmenterad, perfekt för noggrant arbete i hörn och vid kanter. Eggbredd ca 2,2 mm.

Förp. St	Infästning	Beställningsnummer	Pris SEK exkl. moms	Pris SEK inkl. moms
1	SLM	6 39 03 241 21 0	417:-	522:-
5	SLM	6 39 03 241 23 0	1.877:-	2.347:-

**HM-sågklinga**

Tar bort marmor-, epoxiharts- och kakelfogar. Passar inte för mycket hårda epoxi- eller kakelfogar. Det ekonomiska alternativet till diamantverktyg. Extratunt utförande. Eggbredd ca 1,2 mm. Segmenterad, perfekt för noggrant arbete i hörn och vid kanter.

Förp. St	Infästning	Beställningsnummer	Pris SEK exkl. moms	Pris SEK inkl. moms
1	SLM	6 39 03 240 21 0	417:-	522:-
5	SLM	6 39 03 240 23 0	1.877:-	2.347:-



Diamantsågklinga

Tar bort marmor-, epoxiharts- och kakelfogar. Suverän livslängd. Passar även för mycket hårda epoxi- eller kakelfogar. Det rätta valet för frekvent användning och krävande uppgifter. Eggbredd ca 2,2 mm.

Ø mm	Förp. St	Infästning	Beställningsnummer	Pris SEK exkl. moms	Pris SEK inkl. moms
105	1	SLM	6 35 02 218 21 0	1.071:-	1.339:-
105	5	SLM	6 35 02 218 23 0	4.820:-	6.025:-



Diamantsågklinga

Tar bort marmor-, epoxiharts- och kakelfogar. Suverän livslängd. Passar även för mycket hårda epoxi- eller kakelfogar. Det rätta valet för frekvent användning och krävande uppgifter. Extratunt utförande. Eggbredd ca 1,2 mm.

Ø mm	Förp. St	Infästning	Beställningsnummer	Pris SEK exkl. moms	Pris SEK inkl. moms
105	1	SLM	6 35 02 219 21 0	1.071:-	1.339:-
105	5	SLM	6 35 02 219 23 0	4.820:-	6.025:-



Kniv

Allroundkniv för nästan alla expansionsfogar. Rak form. Bredd 30 mm, skärdjup 60 mm.

Förp. St	Infästning	Beställningsnummer	Pris SEK exkl. moms	Pris SEK inkl. moms
5	SLM	6 39 03 236 23 0	236:-	295:-



Diamantsågklinga

Tar bort marmor-, epoxiharts- och kakelfogar. Suverän livslängd. Passar även för mycket hårda epoxi- eller kakelfogar. Det rätta valet för frekvent användning och krävande uppgifter. Segmenterad, perfekt för noggrant arbete i hörn och vid kanter. Eggbredd ca 2,2 mm.

Förp. St	Infästning	Beställningsnummer	Pris SEK exkl. moms	Pris SEK inkl. moms
1	SLM	6 39 03 243 21 0	774:-	968:-
5	SLM	6 39 03 243 23 0	3.485:-	4.357:-



Diamantsågklinga

Tar bort marmor-, epoxiharts- och kakelfogar. Suverän livslängd. Passar även för mycket hårda epoxi- eller kakelfogar. Det rätta valet för frekvent användning och krävande uppgifter. Extratunt utförande. Eggbredd ca 1,2 mm. Segmenterad, perfekt för noggrant arbete i hörn och vid kanter.

Förp. St	Infästning	Beställningsnummer	Pris SEK exkl. moms	Pris SEK inkl. moms
1	SLM	6 39 03 242 21 0	774:-	968:-
5	SLM	6 39 03 242 23 0	3.485:-	4.357:-



Diamantrensning

Rengör fogkanterna före omfogningen. Rak form. Bredd 31 mm, skärdjup 60 mm.

Förp. St	Infästning	Beställningsnummer	Pris SEK exkl. moms	Pris SEK inkl. moms
1	SLM	6 39 03 237 21 0	814:-	1.018:-
5	SLM	6 39 03 237 23 0	3.663:-	4.579:-



Hårdmetallrasp

Grovsliplar spackel, kakelfix, betong, sten och trä. För särskilt snabbt arbete och effektiv bearbetning av många kvadratmeter. Trekantig, stort utförande, kantlängd 110 mm, hålrad, kan användas även med dammsugning.

Infästning	Beställningsnummer	Pris SEK exkl. moms	Pris SEK inkl. moms
SLM	6 37 31 006 21 0	330:-	413:-



Kniv

Rak, lång form, vid djupa fogar.

Förp. St	Infästning	Beställningsnummer	Pris SEK exkl. moms	Pris SEK inkl. moms
1	SLM	6 39 03 238 21 0	237:-	297:-



Kniv

Rak, mycket lång form, vid mycket djupa fogar.

Förp. St	Infästning	Beställningsnummer	Pris SEK exkl. moms	Pris SEK inkl. moms
5	SLM	6 39 03 239 23 0	758:-	948:-



Kanalkniv

Gör spår i frigolitskivor för 1/2"- och 3/4"-varmvattenrör samt VP-rör för elinstallationer. Automatisk fixering av de inlagda rören. Enkel snabb och säker användning. StarlockMax-fäste, kan användas på alla multifunktionsverktyg med lämpligt fäste. Med adapter även för alla FEIN SUPERCUT före 04/16.

Förp. St	Bredd mm	Starthåls-diameter mm	Beställningsnummer	Pris SEK exkl. moms	Pris SEK inkl. moms
2	50	22	6 39 03 246 22 0	441:-	552:-



Kanalkniv

Gör spår i frigolitskivor för el-, vägg- och golvvärme. StarlockMax-fäste, kan användas på alla multifunktionsverktyg med lämpligt fäste. Med adapter även för alla FEIN SUPERCUT före 04/16.

Förp. St	Bredd mm	Skär-bredd mm	Skär-djup mm	Beställningsnummer	Pris SEK exkl. moms	Pris SEK inkl. moms
2	50	13	6,5	6 39 03 247 22 0	441:-	552:-



Kanalkniv

Gör spår i frigolitskivor för elkabel. StarlockMax-fäste, kan användas på alla multifunktionsverktyg med lämpligt fäste. Med adapter även för alla FEIN SUPERCUT före 04/16.

Förp. St	Bredd mm	Starthåls-diameter mm	Beställningsnummer	Pris SEK exkl. moms	Pris SEK inkl. moms
2	50	12	6 39 03 248 22 0	441:-	552:-

Tillbehörset



Tillbehörssats för snickeri/trä

27 delars tillbehörssats med omfattande sågbladssortiment, speciellt för snabb och noggrann sågning vid alla monteringsjobb. Identisk med innehållet i profssatsen snickeri/trä. Attraktiv prisfördel jämfört med köp av artiklarna separat. Innehåll: 5 E-CUT Long-Life sågblad (vardera 1 x form 183, 160, 161, 201, 203), 2 E-CUT Precision BIM sågblad (vardera 1 x form 205, 208), 2 E-CUT Universal sågblad (vardera 1 x form 151, 152), 1 HSS-träsågklinga, bimetall, Ø 100 mm, 1 djupanslag, kan användas för alla sågblad, 1 slipplatta, ohålad, trekantig, vardera 5 slipblad korn 80, 120, 180.

Infästning	Beställningsnummer	Pris SEK exkl. moms	Pris SEK inkl. moms
SLM	3 52 22 946 01 0	1.894:-	2.368:-

**Tillbehörssats för fönsterrenovering/-byte**

23 delars tillbehörssats med många olika tillbehör, speciellt för demontering av gamla fönster och byte av kittade isolerglas. Identisk med innehållet i profssatsen fönsterreparation/-byte. Attraktiv prisfördel jämfört med köp av artiklarna separat. Innehåll: 1 E-Cut Long-Life-sågblad (form 203), 1 E-Cut Universal sågblad (form 152), 1 HSS-träsågklinga, bimetall, Ø 100 mm, 1 HSS-sågklinga metall, bimetall, Ø 100 mm, 1 djupanslag, kan användas för alla sågblad, 1 kniv, svampform (form 245), 1 segmentsågklinga (form 244), 1 slipplatta, ohålad, trekantig, vardera 5 slipblad korn 80, 120, 180.

Infästning	Beställningsnummer	Pris SEK exkl.		Pris SEK inkl.	
		moms	moms	moms	moms
SLM	3 52 22 946 02 0	1.894:-		2.368:-	

**Tillbehörssats för kakel-/badrumsrenovering**

8 delars tillbehörssats med omfattande tillbehör, speciellt för perfekt kakel- och fogborttagning vid badrumsrenovering. Identisk med innehållet i profssatsen kakel-/badrumsrenovering. Attraktiv prisfördel jämfört med köp av artiklarna separat. Innehåll: vardera 1 E-Cut Universal-sågblad (form 151, 152), 1 HM-sågklinga, Ø 105 mm (form 214), 1 diamantsegmentsågklinga (form 243), 1 kniv, svampform (form 245), 1 skrapa, lång, fast, vardera 1 hårdmetallrasp, trekantig (80 mm, 110 mm).

Infästning	Beställningsnummer	Pris SEK exkl.		Pris SEK inkl.	
		moms	moms	moms	moms
SLM	3 52 22 946 03 0	1.894:-		2.368:-	

**Tillbehörssats för VVS-installationer**

9 delars tillbehörssats med omfattande tillbehör, speciell för de viktigaste tillämpningarna vid VVS-reparationer. Identisk med innehållet i profssatsen VVS-installation. Attraktiv prisfördel jämfört med köp av artiklarna separat. innehåll: vardera 1 E-Cut Universal-sågblad (form 151, 152), 1 diamantsegmentsågklinga (form 243), 1 kniv, 1 skrapa, lång, fast, 1 hårdmetallrasp, trekantig (110 mm), vardera 1 urtagsverktyg (form 246, 247, 248), 1 kniv (form 239).

Infästning	Beställningsnummer	Pris SEK exkl.		Pris SEK inkl.	
		moms	moms	moms	moms
SLM	3 52 22 946 04 0	1.894:-		2.368:-	

FSC 2.0 Q



Tillbehör, se sida 211

Kraftfullt, oscillerande verktyg med snabbbytessystem för tillbyggnad och renovering.

Effekt	W	400
Avgiven effekt	W	220
Svängningar	1/min	11 000-18 500
Amplitud	Grader	2 x 2,0
Kabellängd	m	5
Vikt enligt EPTA	kg	1,45
Verktögsinfästning		QuickIN
Beställningsnummer		7 236 36 50 01 0
EAN		4014586863122
Pris SEK exkl. moms [PK 03]		6.030:-
Pris SEK inkl. moms [PK 03]		7.538:-

Fördelarna med FEIN:

- ▶ Hög kvalitet och stabilitet tack vare användning av kul-/nållager samt motor och växellåda som är gjorda för kontinuerlig användning och hög belastning.
- ▶ Smidiga tillbehörsbyten utan nyckel tack vare QuickIN-snabbspännsystemet.
- ▶ Sexkantfäste med suverän momentöverföring mellan maskin och verktyg.
- ▶ Kraftig oscillationsrörelse (vinkelamplitud $\pm 2,0^\circ$) ger stor avverkning.
- ▶ Elektronisk varvtalsreglering.
- ▶ FEIN högeffektmotor med suverän effekt
- ▶ Stort tillbehörsortiment för alla användningsområden.

I priset ingår:

1 FEIN SUPERCUT FSC 2.0 Q, 1 plastlåda



Sågning



Sågklinga

HSS, fintandad för precisionssågning. För allroundanvändning i plåt upp till ca 1 mm, även dubbelplåt och plast.

Ø mm	Förp. St	Beställningsnummer	Pris SEK exkl. moms	Pris SEK inkl. moms
63	2	6 35 02 102 01 6	404:-	505:-
63	5	6 35 02 102 07 0	957:-	1.197:-
80	2	6 35 02 103 01 0	424:-	530:-
80	5	6 35 02 103 05 0	1.003:-	1.254:-



Sågklinga

HSS, försänkt, med försänkt spännskriv för kantnära jobb.

Ø mm	Förp. St	Beställningsnummer	Pris SEK exkl. moms	Pris SEK inkl. moms
85	1	6 35 02 177 01 0	456:-	570:-
85	5	6 35 02 177 05 0	2.051:-	2.564:-
100	1	6 35 02 178 01 0	475:-	594:-
100	5	6 35 02 178 05 0	2.136:-	2.670:-



Segmentsågklinga

HSS, försänkt, med försänkt spännskriv för kantnära jobb.

Ø mm	Förp. St	Beställningsnummer	Pris SEK exkl. moms	Pris SEK inkl. moms
100	1	6 35 02 196 01 0	475:-	594:-
100	5	6 35 02 196 05 0	2.136:-	2.670:-



Tillbehörssats Best of E-Cut XXL

Bestående av 10 st E-Cut sågblad. Innehåll: 2 x E-Cut Long-Life 32 mm brett (form 162), 3 x E-Cut Long-Life 42 mm brett (form 163), 3 x E-Cut Long-Life 35 mm brett (form 164), 2 x E-Cut Long-Life 65 mm brett (form 165) i den praktiska plastlådan.

Beställningsnummer	Pris SEK exkl. moms	Pris SEK inkl. moms
6 35 02 162 15 0	1.079:-	1.349:-



Tillbehörssats Best of E-Cut

Består av 6 st E-Cut sågblad. Innehåll: vardera 1 E-Cut Universal 28 mm och 44 mm brett, 2 E-Cut Long-Life 35 mm brett, 2 E-Cut Long-Life 65 mm brett, i den praktiska förvaringsboxen i plast.

Beställningsnummer	Pris SEK exkl. moms	Pris SEK inkl. moms
6 35 02 147 12 0	761:-	952:-



E-Cut Long-Life-sågblad

Bimetalltandning, försänkt, hög avverkningshastighet. Mycket lång livslängd och robust. För hårt trä, mjukt trä och alla andra trämaterial - även med spik. Även mycket lämplig för plast och gipsskivor.
Längd 78 mm, form 162

Bredd mm	Förp. St	Beställningsnummer	Pris SEK exkl. moms	Pris SEK inkl. moms
32	1	6 35 02 162 01 0	147:-	184:-
32	5	6 35 02 162 02 0	660:-	825:-
32	25	6 35 02 162 03 0	2.934:-	3.668:-



E-Cut Long-Life-sågblad

Bimetalltandning, försänkt, hög avverkningshastighet. Mycket lång livslängd och robust. För hårt trä, mjukt trä och alla andra trämaterial - även med spik. Även mycket lämplig för plast och gipsskivor.
Längd 78 mm, form 163

Bredd mm	Förp. St	Beställningsnummer	Pris SEK exkl. moms	Pris SEK inkl. moms
42	1	6 35 02 163 01 0	152:-	190:-
42	5	6 35 02 163 02 0	685:-	857:-
42	25	6 35 02 163 03 0	3.045:-	3.807:-



E-Cut Long-Life-sågblad

Bimetalltandning, försänkt, hög avverkningshastighet. Mycket lång livslängd och robust. För hårt trä, mjukt trä och alla andra trämaterial - även med spik. Även mycket lämplig för plast och gipsskivor.
Längd 50 mm, form 164

Bredd mm	Förp. St	Beställningsnummer	Pris SEK exkl. moms	Pris SEK inkl. moms
35	1	6 35 02 164 01 0	159:-	199:-
35	5	6 35 02 164 02 0	716:-	895:-
35	25	6 35 02 164 03 0	3.181:-	3.977:-



E-Cut Long-Life-sågblad

Bimetalltandning, försänkt, hög avverkningshastighet. Mycket lång livslängd och robust. För hårt trä, mjukt trä och alla andra trämaterial - även med spik. Även mycket lämplig för plast och gipsskivor.
Längd 50 mm, form 165

Bredd mm	Förp. St	Beställningsnummer	Pris SEK exkl. moms	Pris SEK inkl. moms
65	1	6 35 02 165 01 0	169:-	212:-
65	5	6 35 02 165 02 0	762:-	953:-
65	25	6 35 02 165 03 0	3.386:-	4.233:-



E-Cut Long-Life-sågblad

Bimetalltandning, försänkt, hög avverkningshastighet. Mycket lång livslängd och robust. För hårt trä, mjukt trä och alla andra trämaterial - även med spik. Även mycket lämplig för plast och gipsskivor.
Längd 30 mm, form 186

Bredd mm	Förp. St	Beställningsnummer	Pris SEK exkl. moms	Pris SEK inkl. moms
10	1	6 35 02 186 01 0	92:-	115:-
10	5	6 35 02 186 02 0	414:-	518:-
10	25	6 35 02 186 03 0	1.840:-	2.300:-



E-Cut Long-Life-sågblad

Bimetalltandning, försänkt, hög avverkningshastighet. Mycket lång livslängd och robust. För hårt trä, mjukt trä och alla andra trämaterial - även med spik. Även mycket lämplig för plast och gipsskivor.
Längd 34 mm, form 185

Bredd mm	Förp. St	Beställningsnummer	Pris SEK exkl. moms	Pris SEK inkl. moms
20	1	6 35 02 185 01 0	119:-	149:-
20	5	6 35 02 185 02 0	536:-	670:-
20	25	6 35 02 185 03 0	2.383:-	2.979:-



E-Cut Standard-sågblad

Enkel tandning, för alla trä-, gipsskive- och plastarbeten.
Längd 78 mm, form 123

Bredd mm	Förp. St	Beställningsnummer	Pris SEK exkl. moms	Pris SEK inkl. moms
32	1	6 35 02 123 01 8	132:-	165:-
32	5	6 35 02 123 04 6	590:-	738:-
32	25	6 35 02 123 03 0	2.617:-	3.272:-



E-Cut Standard-sågblad

Enkel tandning, för alla trä-, gipsskive- och plastarbeten.
Längd 78 mm, form 124

Bredd mm	Förp. St	Beställningsnummer	Pris SEK exkl. moms	Pris SEK inkl. moms
42	1	6 35 02 124 01 6	134:-	168:-
42	5	6 35 02 124 04 4	604:-	755:-
42	25	6 35 02 124 03 8	2.683:-	3.354:-

**E-Cut Standard-sågblad**

Enkel tandning, för alla trä-, gipsskive- och plastarbeten.
Längd 50 mm, form 135

Bredd mm	Förp. St	Beställningsnummer	Pris SEK exkl. moms	Pris SEK inkl. moms
35	1	6 35 02 135 01 9	135:-	169:-
35	5	6 35 02 135 03 1	610:-	763:-
35	25	6 35 02 135 02 5	2.709:-	3.387:-

**E-Cut Standard-sågblad**

Enkel tandning, för alla trä-, gipsskive- och plastarbeten.
Längd 50 mm, form 136

Bredd mm	Förp. St	Beställningsnummer	Pris SEK exkl. moms	Pris SEK inkl. moms
65	1	6 35 02 136 01 2	146:-	183:-
65	5	6 35 02 136 03 4	658:-	823:-
65	25	6 35 02 136 02 8	2.926:-	3.658:-

**E-Cut Precision-sågblad**

Original japantandning i dubbla rader, för exakta snitt och rena snittkanter, exakt arbete även på frihand.
Längd 50 mm, form 119

Bredd mm	Förp. St	Beställningsnummer	Pris SEK exkl. moms	Pris SEK inkl. moms
35	1	6 35 02 119 01 0	181:-	227:-
35	5	6 35 02 119 04 8	814:-	1.018:-
35	25	6 35 02 119 03 2	3.620:-	4.525:-

**E-Cut Precision-sågblad**

Original japantandning i dubbla rader, för exakta snitt och rena snittkanter, exakt arbete även på frihand.
Längd 50 mm, form 120

Bredd mm	Förp. St	Beställningsnummer	Pris SEK exkl. moms	Pris SEK inkl. moms
45	1	6 35 02 120 01 2	186:-	233:-
45	5	6 35 02 120 04 0	837:-	1.047:-
45	25	6 35 02 120 03 4	3.717:-	4.647:-

**E-Cut Precision-sågblad**

Original japantandning i dubbla rader, för exakta snitt och rena snittkanter, exakt arbete även på frihand.
Längd 50 mm, form 121

Bredd mm	Förp. St	Beställningsnummer	Pris SEK exkl. moms	Pris SEK inkl. moms
55	1	6 35 02 121 01 1	193:-	242:-
55	5	6 35 02 121 04 9	864:-	1.080:-
55	25	6 35 02 121 03 3	3.837:-	4.797:-

**E-Cut Precision-sågblad**

Original japantandning i dubbla rader, för exakta snitt och rena snittkanter, exakt arbete även på frihand.
Längd 50 mm, form 122

Bredd mm	Förp. St	Beställningsnummer	Pris SEK exkl. moms	Pris SEK inkl. moms
65	1	6 35 02 122 01 4	202:-	253:-
65	5	6 35 02 122 04 2	907:-	1.134:-
65	25	6 35 02 122 03 6	4.030:-	5.038:-

**E-Cut Precision BIM-sågblad**

Bimetall med dubbel japantandning för alla trämaterial, gipsskivor och mjukplaster. Ökad livslängd och robusthet. Mycket snabb avverkning och högsta precision.
Längd 50 mm, form 209

Bredd mm	Förp. St	Beställningsnummer	Pris SEK exkl. moms	Pris SEK inkl. moms
35	1	6 35 02 209 01 0	181:-	227:-
35	5	6 35 02 209 02 0	815:-	1.019:-
35	25	6 35 02 209 03 0	3.620:-	4.525:-

**E-Cut Precision BIM-sågblad**

Bimetall med dubbel Japantandning för alla trämaterial, gipsskivor och mjukplaster. Ökad livslängd och robusthet. Mycket snabb avverkning och högsta precision.
Längd 50 mm, form 210

Bredd mm	Förp. St	Beställningsnummer	Pris SEK exkl. moms	Pris SEK inkl. moms
45	1	6 35 02 210 01 0	186:-	233:-
45	5	6 35 02 210 02 0	837:-	1.047:-
45	25	6 35 02 210 03 0	3.717:-	4.647:-

**E-Cut Precision BIM-sågblad**

Bimetall med dubbel japantandning för alla trämaterial, gipsskivor och mjukplaster. Ökad livslängd och robusthet. Mycket snabb avverkning och högsta precision.
Längd 50 mm, form 211

Bredd mm	Förp. St	Beställningsnummer	Pris SEK exkl. moms	Pris SEK inkl. moms
55	1	6 35 02 211 01 0	191:-	239:-
55	5	6 35 02 211 02 0	859:-	1.074:-
55	25	6 35 02 211 03 0	3.815:-	4.769:-

**E-Cut Precision BIM-sågblad**

Bimetall med dubbel Japantandning för alla trämaterial, gipsskivor och mjukplaster. Ökad livslängd och robusthet. Mycket snabb avverkning och högsta precision.
Längd 50 mm, form 212

Bredd mm	Förp. St	Beställningsnummer	Pris SEK exkl. moms	Pris SEK inkl. moms
65	1	6 35 02 212 01 0	196:-	245:-
65	5	6 35 02 212 02 0	881:-	1.102:-
65	25	6 35 02 212 03 0	3.913:-	4.892:-

**E-Cut-sågblad "Universal"**

Med bimetalltandning, enkel, lämpar sig även för radier, hög skärhastighet, plåt (400 N/mm²) max ca 2 mm, aluminiumprofiler, kopparrör, trä, gipsskivor och nästan all sorts plast.
Längd 60 mm, form 147

Bredd mm	Förp. St	Beställningsnummer	Pris SEK exkl. moms	Pris SEK inkl. moms
28	1	6 35 02 147 01 5	176:-	220:-
28	5	6 35 02 147 02 1	790:-	988:-
28	25	6 35 02 147 03 7	3.512:-	4.390:-

**E-Cut-sågblad "Universal"**

Med bimetalltandning, enkel, lämpar sig även för radier, hög skärhastighet, plåt (400 N/mm²) max ca 2 mm, aluminiumprofiler, kopparrör, trä, gipsskivor och nästan all sorts plast.
Längd 60 mm, form 148

Bredd mm	Förp. St	Beställningsnummer	Pris SEK exkl. moms	Pris SEK inkl. moms
44	1	6 35 02 148 01 3	185:-	232:-
44	5	6 35 02 148 02 9	830:-	1.038:-
44	25	6 35 02 148 03 5	3.689:-	4.612:-

**HSS-träsågsklinga**

Perfekt för lång, rak sågning och urtag i lagda parkett- och laminatgolv.
utan djupanslag

Ø mm	Förp. St	Beställningsnummer	Pris SEK exkl. moms	Pris SEK inkl. moms
100	1	6 35 02 179 01 0	562:-	703:-

**HSS-träsågsklinga**

Perfekt för lång, rak sågning och urtag i lagda parkett- och laminatgolv.
med djupanslag

Ø mm	Förp. St	Beställningsnummer	Pris SEK exkl. moms	Pris SEK inkl. moms
100	1	6 35 02 179 02 0	743:-	929:-

**HSS-sågklinga, försänkt**

HSS, försänkt
för skärarbeten i läder, plastfolie, takpapp, flugnät, etc., 1-pack

Ø mm	Beställningsnummer	Pris SEK exkl. moms	Pris SEK inkl. moms
100	6 39 03 220 01 0	600:-	750:-

**Djupanslag**

Djupanslag för alla sågblad. För exakt arbete på djup. Effektivt skydd av sågblad och arbetsstycke. Innehåll: 1 adapter för infästning på maskinen, kan vridas fritt 360°. 1 djupanslag, 1 styrsläde som kan ställas in på djup.
Kan endast användas med (A)FMM eller (A)FSC.

Beställningsnummer	Pris SEK exkl. moms	Pris SEK inkl. moms
3 21 27 069 01 0	206:-	258:-

**M-Cut sågblad**

För avskärning, utskärning och ursparning i plåt, plast, glasfiberarmerad plast och kolfiberarmerad plast, 2-pack. bred

Bredd mm	Längd mm	Beställningsnummer	Pris SEK exkl. moms	Pris SEK inkl. moms
30	50	6 35 02 138 01 4	174:-	218:-

**M-Cut sågblad**

För avskärning, utskärning och ursparning i plåt, plast, glasfiberarmerad plast och kolfiberarmerad plast, 2-pack. smal

Bredd mm	Längd mm	Beställningsnummer	Pris SEK exkl. moms	Pris SEK inkl. moms
10	50	6 35 02 158 01 0	203:-	254:-

**HM-sågklinga med öppen tandning**

För perfekta sågkanter i kol-/glasfibermaterial utan delaminering. Långa raka snitt utan grader och hög avverkningshastighet. Kan även användas med djupanslag.

Ø mm	Skärbredd mm	Beställningsnummer	Pris SEK exkl. moms	Pris SEK inkl. moms
105	1,2	6 35 02 189 01 0	496:-	620:-

**E-Cut HM-sågblad**

Såga skonsamt för materialet med perfekta sågkanter i kol-/glasfibermaterial utan delaminering. Passar särskilt bra för exakta urtag och korta snitt. Exakt arbete i hörn och nära kanter. Kan även användas med djupanslag.

Längd mm	Bredd mm	Beställningsnummer	Pris SEK exkl. moms	Pris SEK inkl. moms
50	35	6 35 02 192 01 0	305:-	382:-

**Diamantsågklinga med öppen tandning**

För perfekta sågkanter i kol-/glasfibermaterial utan delaminering. Långa raka snitt utan grader och mycket hög avverkningshastighet. Diamantbeläggning för överlägsen livslängd. Kan även användas med djupanslag.

Ø mm	Skärbredd mm	Beställningsnummer	Pris SEK exkl. moms	Pris SEK inkl. moms
105	1,2	6 35 02 190 01 0	1.195:-	1.494:-

**E-Cut diamantsågblad**

Såga skonsamt för materialet med perfekta sågkanter i kol-/glasfibermaterial utan delaminering. Passar särskilt bra för exakta urtag och korta snitt. Diamantbeläggning för överlägsen livslängd. Exakt arbete i hörn och nära kanter. Kan även användas med djupanslag.

Längd mm	Bredd mm	Beställningsnummer	Pris SEK exkl. moms	Pris SEK inkl. moms
50	35	6 35 02 194 01 0	496:-	620:-

**E-Cut diamantsågblad**

Såga skonsamt för materialet med perfekta sågkanter i kol-/glasfibermaterial utan delaminering. Passar särskilt bra för exakta urtag och korta snitt. Diamantbeläggning för överlägsen livslängd. Exakt arbete i hörn och nära kanter. Kan även användas med djupanslag.

Längd mm	Bredd mm	Beställningsnummer	Pris SEK exkl. moms	Pris SEK inkl. moms
60	42	6 35 02 195 01 0	546:-	683:-

**HM-fil**

Filar till och gradar av urtag i glas-, kolfiber, plast och trä, längd 50 mm

Förp. St	Beställningsnummer	Pris SEK exkl. moms	Pris SEK inkl. moms
2	6 37 06 018 01 0	248:-	310:-

**Kniv segment**

Försänkt, för uttagning av kittade isolerrutor. 2-pack

Beställningsnummer	Pris SEK exkl. moms	Pris SEK inkl. moms
6 39 03 166 01 6	701:-	877:-

Raspning**Hårdmetallrasp, trekantig**

För grovslipning av spackel, kakelfix, betong, sten och trä. Lämpar sig både för användning med och utan dammtsugning. Stort utförande för snabb avverkning och effektiv bearbetning av många kvadratmeter, kantlängd 110 mm.

Beställningsnummer	Pris SEK exkl. moms	Pris SEK inkl. moms
6 37 31 005 01 0	295:-	369:-

Avlägsna fogar**HM-sågklinga**

Billigare än diamantbelagt utförande, men kortare livslängd. Försänkt, skärbredd ca 2,2 mm, standardutförande för alla marmor-, epoxy- och kakelfogar.

Ø mm	Förp. St	Beställningsnummer	Pris SEK exkl. moms	Pris SEK inkl. moms
80	1	6 35 02 156 01 0	417:-	522:-
80	5	6 35 02 156 02 0	1.877:-	2.347:-
105	1	6 35 02 172 01 0	417:-	522:-
105	5	6 35 02 172 02 0	1.877:-	2.347:-

**HM-sågklinga**

Billigare än diamantbelagt utförande, men kortare livslängd. extratunt utförande, skärbredd ca 1,2 mm, passar inte för hårda epoxy- och kakelfogar. Efterbearbetar även däcksnätning.

Ø mm	Förp. St	Beställningsnummer	Pris SEK exkl. moms	Pris SEK inkl. moms
80	1	6 35 02 155 01 0	417:-	522:-
80	5	6 35 02 155 02 0	1.877:-	2.347:-
105	1	6 35 02 173 01 0	417:-	522:-
105	5	6 35 02 173 02 0	1.877:-	2.347:-

**HM-segmentblad**

Billigare än diamantbelagt utförande, men kortare livslängd. För hörn och radier och för arbeten utan överlappning, skärbredd ca 2,2 mm, för alla marmor- och epoxyfogar.

Förp. St	Beställningsnummer	Pris SEK exkl. moms	Pris SEK inkl. moms
1	6 39 03 225 01 0	417:-	522:-
5	6 39 03 225 02 0	1.877:-	2.347:-



HM-segmentblad

Billigare än diamanbelagt utförande, men kortare livslängd. För hörn och radier och för arbeten utan överlappning, extratunt utförande, skärbredd ca 1,2 mm, skärdjup max. 10 mm. Passar inte för hårda epoxy- eller kakelfogar.

Förp. St	Beställningsnummer	Pris SEK exkl. moms	Pris SEK inkl. moms
1	6 39 03 224 01 0	417:-	522:-
5	6 39 03 224 02 0	1.877:-	2.347:-



Diamantsågklinga

Snittlinje ca 2,2 mm, standardutförande för alla marmor-, epoxyharts- och cementfogar.

Ø mm	Förp. St	Beställningsnummer	Pris SEK exkl. moms	Pris SEK inkl. moms
80	1	6 35 02 115 01 1	1.060:-	1.325:-
80	5	6 35 02 115 03 0	4.772:-	5.965:-
105	1	6 35 02 167 01 0	1.071:-	1.339:-
105	5	6 35 02 167 02 0	4.820:-	6.025:-



Diamantsågklinga

Snittlinje ca 1,0 mm, för extremt tunna kakelfogar. Ej lämplig för epoxyharts och cementfogar.

Ø mm	Förp. St	Beställningsnummer	Pris SEK exkl. moms	Pris SEK inkl. moms
80	1	6 35 02 116 01 4	1.060:-	1.325:-
80	5	6 35 02 116 02 0	4.772:-	5.965:-
105	1	6 35 02 168 01 0	1.071:-	1.339:-
105	5	6 35 02 168 02 0	4.820:-	6.025:-



Segmentblad

Diamantbelagd, även för hörn och radier och för arbete utan överlappning. Snittlinje ca 2,2 mm, standardutförande för alla marmor-, epoxyharts- och cementfogar.

Förp. St	Beställningsnummer	Pris SEK exkl. moms	Pris SEK inkl. moms
1	6 39 03 162 01 7	774:-	968:-
5	6 39 03 162 03 0	3.485:-	4.357:-



Segmentblad

Diamantbelagd, även för hörn och radier och för arbete utan överlappning. Snittlinje ca 1,2 mm, för extremt tunna marmorfogar. Skärdjup max 10 mm. Ej lämpligt för epoxyharts- och cementfogar.

Förp. St	Beställningsnummer	Pris SEK exkl. moms	Pris SEK inkl. moms
1	6 39 03 196 01 3	774:-	968:-
5	6 39 03 196 02 0	3.485:-	4.357:-



Rengöringsblock

Rhomb för rengöring av hårdmetall- och diamanterverktyg.

Beställningsnummer	Pris SEK exkl. moms	Pris SEK inkl. moms
6 37 19 007 01 0	230:-	288:-



Kniv

Rak form. Allroundkniv för nästan alla mjukfogar. 5-pack

Beställningsnummer	Pris SEK exkl. moms	Pris SEK inkl. moms
6 39 03 117 01 5	236:-	295:-



Kniv

Rak form, lång, till mycket djupa fogar. 5-pack

Beställningsnummer	Pris SEK exkl. moms	Pris SEK inkl. moms
6 39 03 116 01 1	758:-	948:-



Segmentblad

Segmentform, för V-snitt utifrån respektive snitt i hörn, 2-pack

Snittlängd mm	Totallängd mm	Beställningsnummer	Pris SEK exkl. moms	Pris SEK inkl. moms
30	73	6 39 03 132 01 0	530:-	663:-

Skrapning



Spackel

för avlägsnande av beläggningar som t.ex. underredsmassa, limrester o.s.v. 2-pack

Längd mm	Förp. St	Beställningsnummer	Pris SEK exkl. moms	Pris SEK inkl. moms
64	2	6 39 03 206 01 8	225:-	282:-
72	2	6 39 03 227 01 0	228:-	285:-

Skärning



Kniv

Svampform, för skärning av silikon och mjuka kittmaterial. 5-pack

Beställningsnummer	Pris SEK exkl. moms	Pris SEK inkl. moms
6 39 03 128 01 2	172:-	215:-



Kanalkniv

Gör spår i frigolitstivor för el-, vägg- och golvvärme.

Bredd mm	Skärbredd mm	Skärdjup mm	Beställningsnummer	Pris SEK exkl. moms	Pris SEK inkl. moms
50	13	6,5	6 39 03 223 01 0	370:-	463:-



Kanalkniv

Gör spår i frigolitstivor för elkabel.

Bredd mm	Starthålsdiameter mm	Beställningsnummer	Pris SEK exkl. moms	Pris SEK inkl. moms
50	12	6 39 03 222 01 0	370:-	463:-



Kanalkniv

Gör spår i frigolitstivor för 1/2"- och 3/4"-varmvattenrör samt VP-rör för elinstallationer. Automatisk fixering av de inlagda rören. Enkel snabb och säker användning.

Bredd mm	Starthålsdiameter mm	Beställningsnummer	Pris SEK exkl. moms	Pris SEK inkl. moms
50	22	6 39 03 221 01 0	370:-	463:-

**Kanalkniv**

Kniv för 90° urtag för att bocka Schlüter Kerdi-Boards.

Skärdjup mm	Beställningsnummer	Pris SEK exkl. moms	Pris SEK inkl. moms
12,5	6 39 03 231 01 0	157:-	197:-
19	6 39 03 230 01 0	157:-	197:-
28	6 39 03 229 01 0	157:-	197:-
38	6 39 03 228 01 0	157:-	197:-

Allmänna tillbehör**Utsugningsanordning**

FSC 2.0 Q

För användning med diamantbelagda verktyg, monteras utan verktyg. Slanganslutning Ø 32 mm.

Utförande	Beställningsnummer	Pris SEK exkl. moms	Pris SEK inkl. moms
FSC 2.0 Q/ AFSC	9 26 02 084 01 0	727:-	909:-

**Utsugningsanordning**

FSC 2.0 X

För användning med diamantbelagda verktyg, monteras utan verktyg. Slanganslutning Ø 32 mm.

Utförande	Beställningsnummer	Pris SEK exkl. moms	Pris SEK inkl. moms
FSC 2.0	9 26 02 075 01 8	715:-	894:-

**Utsugsatts**

För alla slip- och rasparbeten med trekantig slipplatta och hårdmetallrasp, inklusive 2 slipplattor, hålade; 5 hålade slippapper av vardera, korn 60, 80, 120; 1 utsugskåpa med utsugsrör; 2 slanghylsor för slanganslutningar Ø 27 och 32 mm samt 2 adapterar för anslutning till de vanligaste hushållsdammsugarna. För FSC 2.0 Q.

Beställningsnummer	Pris SEK exkl. moms	Pris SEK inkl. moms
9 26 02 074 01 4	560:-	700:-

**Arbetshandskar**

vibrationsdämpande, certifierade enligt EN 388/420, EN ISO 10819, EEC-nr 0200, förp. 1 par

Strl.	Beställningsnummer	Pris SEK exkl. moms	Pris SEK inkl. moms
9 L	3 21 73 003 00 3	803:-	1.004:-
10 XL	3 21 73 004 00 1	803:-	1.004:-
11 XXL	3 21 73 005 00 5	803:-	1.004:-

**Bygelhandtag**

För att reducera vibrationer speciellt under långvarig användning. Fungerar även tillsammans med utsugningsanordning 9 26 02 084 01 0.

Beställningsnummer	Pris SEK exkl. moms	Pris SEK inkl. moms
3 21 19 116 01 1	475:-	594:-

**Adapter för FEIN SUPERCUT utan QuickIN**

Nödvändig för att du ska kunna använda tillbehör med 8-stjärnsfäste (t.ex. rasp, slip- och polerplattor).

Beställningsnummer	Pris SEK exkl. moms	Pris SEK inkl. moms
3 06 05 114 01 1	257:-	322:-

Adapter för FEIN SUPERCUT utan QuickIN

Krävs för att fixera tillbehör delarna med Starlock, StarlockPlus eller StarlockMax fäste.

Beställningsnummer	Pris SEK exkl. moms	Pris SEK inkl. moms
3 52 22 952 04 0	154:-	193:-

**Adapter för FEIN SUPERCUT med QuickIN**

Nödvändig för att du ska kunna använda tillbehör med 8-stjärnsfäste (t.ex. rasp, slip- och polerplattor).

Beställningsnummer	Pris SEK exkl. moms	Pris SEK inkl. moms
6 37 33 005 01 0	243:-	304:-

Adapter för FEIN SUPERCUT med QuickIN

Krävs för att fixera tillbehör delarna med Starlock, StarlockPlus eller StarlockMax fäste.

Beställningsnummer	Pris SEK exkl. moms	Pris SEK inkl. moms
3 52 22 952 05 0	154:-	193:-

**Skärpasta**

Smörjmedel för bearbetning av plåtmaterial.

Beställningsnummer	Pris SEK exkl. moms	Pris SEK inkl. moms
3 21 32 020 12 9	158:-	198:-

Tillbehörssat**Tillbehörssats för snickeri/trä**

Efterbeställning till proffssats snickeri/trä, består av:

1 HSS-träsågs klinga (form 153); 4 E-Cut Long-Life sågblad (form 162, 163, 164, 165); 4 E-Cut Precision sågblad (form 119, 120 och 121, 122); 2 E-Cut Universal sågblad (form 147, 148); 1 djupanslag; 1 slipplatta; 5 slippapper av varje, kornstl 80, 120, 180; 1 adapter och 2 spändelar

Beställningsnummer	Pris SEK exkl. moms	Pris SEK inkl. moms
6 39 03 167 66 0	1.894:-	2.368:-

**Tillbehörssats för fönsterrenovering/-byte**

Efterbeställning till proffssats fönsterrenovering/-byte, består av: 1 försänkt HSS-sågs klinga (form 137); 1 HSS-träsågs klinga (form 153); 1 E-Cut Long-Life sågblad (form 163); 2 E-Cut Universal sågblad (form 147, 148); 1 segmentblad (form 166); 1 svampformad kniv (form 128); 1 djupanslag; 1 slipplatta; 5 slippapper av varje, kornstl 80, 120, 180; 1 adapter och 2 spändelar

Beställningsnummer	Pris SEK exkl. moms	Pris SEK inkl. moms
6 39 03 167 67 0	1.894:-	2.368:-

**Tillbehörssats för kakel-/badrumsrenovering**

Efterbeställning till proffssats kakel-/badrumsrenovering, består av: 1 diamantbelagt segmentblad (form 162); 1 tunt HM-segmentblad (form 224); 1 svampformad kniv (form 128); 1 spackelspade; 2 hårdmetallbelagda raspar; 2 E-Cut Universal-sågblad (form 147, 148); 1 adapter och 1 spändel.

Beställningsnummer	Pris SEK exkl. moms	Pris SEK inkl. moms
6 39 03 167 58 0	1.894:-	2.368:-

**Tillbehörssats för VVS-installationer**

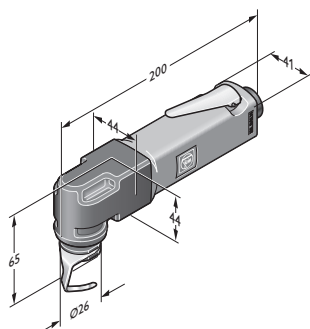
Efterbeställning till proffssats VVS-installationer, består av:

1 diamantbelagd segmentkniv (form 162); 3 kanalknivar (12, 13, 22 mm); 1 rak kniv (form 116); 2 E-Cut Universal-sågblad (form 147, 148); 1 spackelspade; 1 hårdmetallbelagd rasp; 1 adapter och 2 spändelar

Beställningsnummer	Pris SEK exkl. moms	Pris SEK inkl. moms
6 39 03 167 59 0	1.894:-	2.368:-



	FSC 1.7	FSC 1.7 Q	FEIN:s profssats för bilglas	MOTix 6-25	
	Kraftfullt, oscillerande verktyg för fordonstillämpningar.	Kraftfullt, oscillerande verktyg med snabbytessystem för fordonstillämpningar.	Det effektiva systemet för fordonunderhåll med specialtillbehör för snabb och säker urtagning av fordonsrutor.	Kraftfullt tryckluftsdrevet, oscillerande verktyg för Cargo.	
Sida	217	217	217	217	
Tekniska egenskaper	Effekt (W)	450	450	450	
	Avgiven effekt (W)	250	250	250	
	Svängningar (1/min)	10 000-19 500	10 000-19 500	10 000-19 500	20 000
	Vikt enligt EPTA (kg)	1,45	1,65	1,65	0,9
	Kabellängd (m)	5	5	5	
	Verktysinfästning	sexkant	sexkant	sexkant	
	Verktysbyte	Manuellt med skruv, insex	QuickIN	QuickIN	
	Amplitud (Grader)	2 x 1,7	2 x 1,7	2 x 1,7	
	Arbetstryck (bar)				6,3
	Luftförbrukning (m ³ /min)				0,60



MOTix 6-25

**FSC 1.7**

Kraftfullt, oscillerande verktyg för fordonstillämpningar.

Nyhets 2016

Tillbehör, se sida 218

Maskinens sladdlösa variant se sidan 40

Effekt	W	450
Avgiven effekt	W	250
Svängningar	1/min	10 000-19 500
Kabellängd	m	5
Vikt enligt EPTA	kg	1,45
Amplitud	Grader	2 x 1,7
Verktygsinfästning		sexkant
Verktygsbyte		Manuellt med skruv, insex
Beställningsnummer		7 229 49 61 00 0
EAN		
Pris SEK exkl. moms [PK 03]		5.340,-
Pris SEK inkl. moms [PK 03]		6.675,-

Fördelarna med FEIN:

- ▶ Perfekt för urlagning av limmade rutor och fordonunderhåll.
- ▶ Hög kvalitet och stabilitet tack vare användning av kul-/nållager samt motor och växellåda som är gjorda för kontinuerlig användning och hög belastning.
- ▶ Stort tillbehörsutbud för skärning, sågning, slipning och skrapning.
- ▶ Rekommenderad av ledande fordonstillverkare.
- ▶ Steglös varvtalsinställning.
- ▶ Sexkantsfäste med suverän momentöverföring mellan maskin och verktyg.
- ▶ FEIN högeffektmotor.
- ▶ Självavstängande kolborstar.

I priset ingår:

1 FEIN SUPERCUT FSC 1.7, 1 plastlåda, 1 slipsten
(6 37 19 010 01 4), 1 spänskruv (3 30 01 039 01 7), 1 nyckel

FSC 1.7 Q

Kraftfullt, oscillerande verktyg med snabbbytessystem för fordonstillämpningar.

Nyhets 2016

Tillbehör, se sida 218

Maskinens sladdlösa variant se sidan 40

Effekt	W	450
Avgiven effekt	W	250
Svängningar	1/min	10 000-19 500
Kabellängd	m	5
Vikt enligt EPTA	kg	1,65
Verktygsinfästning		sexkant
Verktygsbyte		QuickIN
Amplitud	Grader	2 x 1,7
Beställningsnummer		7 229 48 61 00 0
EAN		
Pris SEK exkl. moms [PK 03]		5.340,-
Pris SEK inkl. moms [PK 03]		6.675,-

Fördelarna med FEIN:

- ▶ Perfekt för urlagning av limmade rutor och fordonunderhåll.
- ▶ Hög kvalitet och stabilitet tack vare användning av kul-/nållager samt motor och växellåda som är gjorda för kontinuerlig användning och hög belastning.
- ▶ Smidiga tillbehörbyten utan nyckel tack vare QuickIN-snabbspännsystemet.
- ▶ Rekommenderas av ledande biltillverkare.
- ▶ Steglös varvtalsinställning.
- ▶ Sexkantsfäste med suverän momentöverföring mellan maskin och verktyg.
- ▶ FEIN högeffektmotor.
- ▶ Självavstängande kolborstar.

I priset ingår:

1 FEIN SUPERCUT FSC 1.7 Q, 1 plastlåda, 1 skyddshölje för verktygsbyte, 1 slipsten (6 37 19 010 01 4)

FEIN:s proffssats för bilglas

Det effektiva systemet för fordonunderhåll med specialtillbehör för snabb och säker urtagning av fordonsrutor.

Nyhets 2016

Tillbehör, se sida 218

Maskinens sladdlösa variant se sidan 40

Effekt	W	450
Avgiven effekt	W	250
Svängningar	1/min	10 000-19 500
Kabellängd	m	5
Vikt enligt EPTA	kg	1,65
Verktygsinfästning		sexkant
Verktygsbyte		QuickIN
Amplitud	Grader	2 x 1,7
Beställningsnummer		7 229 48 62 00 0
EAN		
Pris SEK exkl. moms [PK 03]		6.680,-
Pris SEK inkl. moms [PK 03]		8.350,-

Fördelarna med FEIN:

- ▶ Optimalt sammansatt sats för urtagning av de vanligaste fordonsrutorna.
- ▶ Hög kvalitet och stabilitet tack vare användning av kul-/nållager samt motor och växellåda som är gjorda för kontinuerlig användning och hög belastning.
- ▶ Smidiga tillbehörbyten utan nyckel tack vare QuickIN-snabbspännsystemet.
- ▶ Skärkniven har lång livslängd.
- ▶ Hög säkerhetsnivå med L-formade knivar.
- ▶ Fler skärknivar i tillbehörssortimentet.

I priset ingår:

1 FEIN SUPERCUT FSC 1.7 Q, 1 plastlåda, 3 L-formade skärknivar, tandade (form 207), 2 L-formade knivar, tandade (form 208), 1 L-formad kniv, tandad (form 209), vardera 1 U-formad skärkniv, förstärkt utförande (form 157 och 111), 2 U-formade skärknivar, förstärkt utförande, tandad (form 212), 1 rak skärkniv, Z-bockning, med ställbar anslagsrulle (form 143), 1 rak skärkniv, Z-bockning, tandad (form 081), 1 skyddshölje för verktygsbyte, 1 slipsten (6 37 19 010 01 4)

MOTlx 6-25

Kraftfullt tryckluftsdrevet, oscillerande verktyg för Cargo.



Tillbehör, se sida 218

Arbetsstryck	bar	6,3
Luftförbrukning	m ³ /min	0,60
Svängningar	1/min	20 000
Slangvidd Ø	mm	8
Vikt enligt EPTA	kg	0,9
Beställningsnummer		7 536 03 00 01 0
EAN		4014586861906
Pris SEK exkl. moms [PK 03]		7.400,-
Pris SEK inkl. moms [PK 03]		9.250,-

Fördelarna med FEIN:

- ▶ Perfekt för urlagning av limmade rutor på lastbilar, bussar och spårbundna fordon.
- ▶ Omfattande tillbehörprogram för professionell användning.
- ▶ Kraftig oscillationsrörelse (vinkelamplitud ± 1,6°) ger hög avverkningskraft.
- ▶ Fritt från läckageluft och oljedimma i arbetsområdet.
- ▶ Små mått.
- ▶ Sexkantsfäste.
- ▶ Tryckluftssläng och evakueringsingår.

I priset ingår:

1 FEIN SUPERCUT tryckluft MOTlx 6-25, 1 plastlåda, 2 nycklar

Allmänna tillbehör

**Skydd**

Ger säkra verktygsbyten när du lossar och låser spännarmen på SUPERCUT med QuickIN.

Beställningsnummer	Pris SEK exkl. moms	Pris SEK inkl. moms
3 21 74 011 00 0	70:-	88:-

**Slipsten**

Bryner knivar för att ge optimal egg före användning.

Beställningsnummer	Pris SEK exkl. moms	Pris SEK inkl. moms
6 37 19 010 01 4	118:-	148:-

**Skärpasta**

Smörjmedel för bearbetning av plåtmaterial.

Beställningsnummer	Pris SEK exkl. moms	Pris SEK inkl. moms
3 21 32 020 12 9	158:-	198:-

**Arbetshandskar**

vibrationsdämpande, certifierade enligt EN 388/420, EN ISO 10819, EEC-nr 0200, förp. 1 par

Strl.	Beställningsnummer	Pris SEK exkl. moms	Pris SEK inkl. moms
9 L	3 21 73 003 00 3	803:-	1.004:-
10 XL	3 21 73 004 00 1	803:-	1.004:-
11 XXL	3 21 73 005 00 5	803:-	1.004:-

**Adapter för FEIN SUPERCUT utan QuickIN**

Nödvändig för att du ska kunna använda tillbehör med 8-stjärnsfäste (t.ex. rasp, slip- och polerplattor).

Beställningsnummer	Pris SEK exkl. moms	Pris SEK inkl. moms
3 06 05 114 01 1	257:-	322:-

**Adapter för FEIN SUPERCUT med QuickIN**

Nödvändig för att du ska kunna använda tillbehör med 8-stjärnsfäste (t.ex. rasp, slip- och polerplattor).

Beställningsnummer	Pris SEK exkl. moms	Pris SEK inkl. moms
6 37 33 005 01 0	243:-	304:-

Adapter för FEIN SUPERCUT med QuickIN

Krävs för att fixera tillbehör delarna med Starlock, StarlockPlus eller StarlockMax fäste.

Beställningsnummer	Pris SEK exkl. moms	Pris SEK inkl. moms
3 52 22 952 05 0	154:-	193:-

Adapter för FEIN SUPERCUT utan QuickIN

Krävs för att fixera tillbehör delarna med Starlock, StarlockPlus eller StarlockMax fäste.

Beställningsnummer	Pris SEK exkl. moms	Pris SEK inkl. moms
3 52 22 952 04 0	154:-	193:-

Tillbehör fordonsverkstäder

**Rak form**

böjd, Z-bockning, som efterbeställning för utskärningsanordning 9 06 07 001 01 6, 2-pack.

Beställningsnummer	Pris SEK exkl. moms	Pris SEK inkl. moms
6 39 03 197 01 7	900:-	1.125:-

**Sågklinga**

HSS, fintandad för precisionssågning. För allroundanvändning i plåt upp till ca 1 mm, även dubbelplåt och plast.

Ø mm	Förp. St	Beställningsnummer	Pris SEK exkl. moms	Pris SEK inkl. moms
63	2	6 35 02 102 01 6	404:-	505:-
63	5	6 35 02 102 07 0	957:-	1.197:-
80	2	6 35 02 103 01 0	424:-	530:-
80	5	6 35 02 103 05 0	1.003:-	1.254:-

**M-Cut sågblad**

För avskärning, utskärning och urspårning i plåt, plast, glasfiberarmerad plast och kolfiberarmerad plast, 2-pack. bred

Bredd mm	Längd mm	Beställningsnummer	Pris SEK exkl. moms	Pris SEK inkl. moms
30	50	6 35 02 138 01 4	174:-	218:-

**M-Cut sågblad**

För avskärning, utskärning och urspårning i plåt, plast, glasfiberarmerad plast och kolfiberarmerad plast, 2-pack. smal

Bredd mm	Längd mm	Beställningsnummer	Pris SEK exkl. moms	Pris SEK inkl. moms
10	50	6 35 02 158 01 0	203:-	254:-

**HM-fil**

Filar till och gradar av uttag i glas-, kolfiber, plast och trä, längd 50 mm

Förp. St	Beställningsnummer	Pris SEK exkl. moms	Pris SEK inkl. moms
2	6 37 06 018 01 0	248:-	310:-

**E-Cut-sågblad "Universal"**

Med bimettalltandning, enkel, lämpar sig även för radier, hög skärhastighet, plåt (400 N/mm²) max ca 2 mm, aluminiumprofiler, kopparrör, trä, gipsskivor och nästan all sorts plast. Längd 60 mm, form 147

Bredd mm	Förp. St	Beställningsnummer	Pris SEK exkl. moms	Pris SEK inkl. moms
28	1	6 35 02 147 01 5	176:-	220:-
28	5	6 35 02 147 02 1	790:-	988:-

**E-Cut-sågblad "Universal"**

Med bimettalltandning, enkel, lämpar sig även för radier, hög skärhastighet, plåt (400 N/mm²) max ca 2 mm, aluminiumprofiler, kopparrör, trä, gipsskivor och nästan all sorts plast. Längd 60 mm, form 148

Bredd mm	Förp. St	Beställningsnummer	Pris SEK exkl. moms	Pris SEK inkl. moms
44	1	6 35 02 148 01 3	185:-	232:-
44	5	6 35 02 148 02 9	830:-	1.038:-

**Rak form**

lämpar sig för runda urspårningar i plast. tandad, 2-pack.

Snittlängd mm	Totallängd mm	Beställningsnummer	Pris SEK exkl. moms	Pris SEK inkl. moms
35	56	6 39 03 073 01 1	540:-	675:-

**Rak form**

Lämpar sig för borttagning av limmade karosseridelar.
Z-böckning, tandat, 2-pack.

Snittlängd mm	Totallängd mm	Beställningsnummer	Pris SEK exkl. moms	Pris SEK inkl. moms
60	120	6 39 03 081 01 3	638:-	798:-

**Spackel**

för avlägsnande av beläggningar som t.ex. underredsmassa,
limrester o.s.v. 2-pack

Längd mm	Förp. St	Beställningsnummer	Pris SEK exkl. moms	Pris SEK inkl. moms
64	2	6 39 03 206 01 8	225:-	282:-
72	2	6 39 03 227 01 0	228:-	285:-

**Kniv**

Svampform, för skärning av silikon och mjuka kittmaterial.
5-pack

Beställningsnummer	Pris SEK exkl. moms	Pris SEK inkl. moms
6 39 03 128 01 2	172:-	215:-

FEIN Tillbehör för borttagning av limrester**Skrapkniv**

Spadform, med skrapskyddsbeläggning, 2-pack.

Snittlängd mm	Totallängd mm	Beställningsnummer	Pris SEK exkl. moms	Pris SEK inkl. moms
12	64	6 39 03 129 05 0	705:-	882:-
18	65	6 39 03 146 01 8	702:-	878:-
25	64	6 39 03 105 01 9	705:-	882:-

**Skrapkniv**

med tväregg och skrapskyddsbeläggning på frontanslag, 2-pack.

Skärbredd mm	Beställningsnummer	Pris SEK exkl. moms	Pris SEK inkl. moms
13	6 39 03 113 01 6	705:-	882:-
25	6 39 03 131 01 7	705:-	882:-

**Skrapkniv**

med tväregg, 2-pack.

Skärbredd mm	Beställningsnummer	Pris SEK exkl. moms	Pris SEK inkl. moms
13	6 39 03 144 01 1	702:-	878:-

**Skrapknivset**

består av: vardera 1 spadformad skrapkniv, med
skrapskyddsbeläggning (form 129/105).

Beställningsnummer	Pris SEK exkl. moms	Pris SEK inkl. moms
6 39 03 129 01 6	705:-	882:-

**Skrapknivset**

består av: vardera 1 skrapkniv med tväregg och
skrapskyddsbeläggning på frontanslag (form 113/131).

Beställningsnummer	Pris SEK exkl. moms	Pris SEK inkl. moms
6 39 03 113 02 2	705:-	882:-

Tillbehör bilglas**U-form**

Perfekt för urlasning under motorhuven.
kort sida, 2-pack

Snittlängd mm	Beställningsnummer	Pris SEK exkl. moms	Pris SEK inkl. moms
10	6 39 03 083 01 0	799:-	999:-
16	6 39 03 095 01 1	846:-	1.058:-
16	6 39 03 108 01 4	940:-	1.175:-
18	6 39 03 087 01 9	846:-	1.058:-
19,5	6 39 03 118 01 3	887:-	1.109:-
22	6 39 03 115 01 8	940:-	1.175:-
24	6 39 03 076 01 6	765:-	957:-
28	6 39 03 163 01 1	846:-	1.058:-
32	6 39 03 147 01 2	887:-	1.109:-
36	6 39 03 079 01 2	765:-	957:-
40	6 39 03 110 01 0	846:-	1.058:-
60	6 39 03 101 01 0	799:-	999:-
70	6 39 03 155 01 4	887:-	1.109:-

**U-form**

Perfekt för urlasning under motorhuven.
lång sida, 2-pack

Snittlängd mm	Beställningsnummer	Pris SEK exkl. moms	Pris SEK inkl. moms
18	6 39 03 127 01 4	940:-	1.175:-
32	6 39 03 114 01 4	940:-	1.175:-
32	6 39 03 191 01 1	846:-	1.058:-
45	6 39 03 154 01 0	846:-	1.058:-
52	6 39 03 153 01 2	799:-	999:-
60	6 39 03 107 01 6	887:-	1.109:-

**U-form**

Perfekt för urlasning under motorhuven.
förstärkt utförande, 2-pack

Snittlängd mm	Beställningsnummer	Pris SEK exkl. moms	Pris SEK inkl. moms
60	6 39 03 157 01 1	799:-	999:-
95	6 39 03 111 01 9	887:-	1.109:-

**U-form**

Perfekt för urlasning under motorhuven.
förstärkt utförande, tandat, 2-pack.

Snittlängd mm	Beställningsnummer	Pris SEK exkl. moms	Pris SEK inkl. moms
19	6 39 03 210 01 6	535:-	669:-
25,5	6 39 03 211 01 5	535:-	669:-
38	6 39 03 212 01 8	535:-	669:-

**L-form**

tandad, 2-pack.

Snittlängd mm	Beställningsnummer	Pris SEK exkl. moms	Pris SEK inkl. moms
19	6 39 03 208 01 0	544:-	680:-
25,4	6 39 03 207 01 2	544:-	680:-
38	6 39 03 209 01 4	544:-	680:-



Rak form
2-pack

Snittlängd mm	Totallängd mm	Beställningsnummer	Pris SEK exkl. moms	Pris SEK inkl. moms
26	56	6 39 03 121 01 8	705:-	882:-
40	90	6 39 03 176 01 5	540:-	675:-
35	145	6 39 03 194 01 6	887:-	1.109:-



Rak form
Z-bockning, 2-pack.

Snittlängd mm	Totallängd mm	Beställningsnummer	Pris SEK exkl. moms	Pris SEK inkl. moms
19	68	6 39 03 122 01 1	705:-	882:-
18	84	6 39 03 181 01 2	822:-	1.028:-
23	65	6 39 03 173 01 0	822:-	1.028:-
25	65	6 39 03 124 01 3	822:-	1.028:-
27	85	6 39 03 174 01 8	822:-	1.028:-
32	110	6 39 03 123 01 5	822:-	1.028:-
70	120	6 39 03 171 01 3	764:-	955:-



Rak form
böjd, 2-pack

Snittlängd mm	Totallängd mm	Beställningsnummer	Pris SEK exkl. moms	Pris SEK inkl. moms
14	65	6 39 03 120 01 9	705:-	882:-
16	75	6 39 03 104 01 5	646:-	808:-
35	75	6 39 03 103 01 7	476:-	595:-
35	75	6 39 03 109 01 8	529:-	662:-
35	75	6 39 03 172 01 6	529:-	662:-



Rak form
böjd, Z-bockning, 2-pack

Snittlängd mm	Totallängd mm	Beställningsnummer	Pris SEK exkl. moms	Pris SEK inkl. moms
45	120	6 39 03 168 01 8	764:-	955:-
70	120	6 39 03 125 01 7	764:-	955:-



Rak form
Z-bockning, med fast djupanslag, 2-pack.

Snittlängd mm	Totallängd mm	Beställningsnummer	Pris SEK exkl. moms	Pris SEK inkl. moms
16	120	6 39 03 099 01 0	799:-	999:-
58	125	6 39 03 097 01 8	799:-	999:-



Rak form
Z-bockning, med ställbart djupanslag, 2-pack.

Snittlängd mm	Totallängd mm	Beställningsnummer	Pris SEK exkl. moms	Pris SEK inkl. moms
16-43	100	6 39 03 143 01 3	1.073:-	1.342:-
18-39	100	6 39 03 170 01 4	1.073:-	1.342:-
20-35	100	6 39 03 198 01 5	1.073:-	1.342:-
60-76	120	6 39 03 169 01 2	1.073:-	1.342:-



Rak form
platt, med ställbart djupanslag, 2-pack.

Snittlängd mm	Totallängd mm	Beställningsnummer	Pris SEK exkl. moms	Pris SEK inkl. moms
42-60	145	6 39 03 182 01 5	887:-	1.109:-



Rak form
Z-bockning, böjd, med fast djupanslag, 2-pack.

Snittlängd mm	Totallängd mm	Beställningsnummer	Pris SEK exkl. moms	Pris SEK inkl. moms
54	120	6 39 03 160 01 5	859:-	1.074:-



Svängd form
Z-bockning, med fast djupanslag, 2-pack.

Snittlängd mm	Totallängd mm	Beställningsnummer	Pris SEK exkl. moms	Pris SEK inkl. moms
14	80	6 39 03 082 01 6	799:-	999:-
16	80	6 39 03 133 01 4	799:-	999:-
39	85	6 39 03 152 01 8	799:-	999:-



Svängd form
Z-bockning, med ställbart djupanslag, 2-pack.

Snittlängd mm	Totallängd mm	Beställningsnummer	Pris SEK exkl. moms	Pris SEK inkl. moms
32-46	110	6 39 03 195 01 0	1.073:-	1.342:-

Tillbehör Cargo



L-form
tandad, 2-pack.

Snittlängd mm	Beställningsnummer	Pris SEK exkl. moms	Pris SEK inkl. moms
25,4	6 39 03 207 01 2	544:-	680:-
38	6 39 03 209 01 4	544:-	680:-



Rak form
lämpar sig för runda urspårningar i plast.
tandad, 2-pack.

Snittlängd mm	Totallängd mm	Beställningsnummer	Pris SEK exkl. moms	Pris SEK inkl. moms
35	56	6 39 03 073 01 1	540:-	675:-



Rak form
Lämpar sig för borttagning av limmade karosseridelar.
Z-bockning, tandad, 2-pack.

Snittlängd mm	Totallängd mm	Beställningsnummer	Pris SEK exkl. moms	Pris SEK inkl. moms
60	120	6 39 03 081 01 3	638:-	798:-



Rak form
Z-bockning, 2-pack.

Snittlängd mm	Totallängd mm	Beställningsnummer	Pris SEK exkl. moms	Pris SEK inkl. moms
60	120	6 39 03 216 01 7	749:-	937:-



Rak form
Vinkelegg, 2-pack.

Snittlängd mm	Totallängd mm	Beställningsnummer	Pris SEK exkl. moms	Pris SEK inkl. moms
65/8	85	6 39 03 177 01 9	783:-	979:-
35/20	83	6 39 03 203 01 3	783:-	979:-



Svängd form
Z-bockning, 2-pack.

Snittlängd mm	Totallängd mm	Beställningsnummer	Pris SEK exkl. moms	Pris SEK inkl. moms
45	80	6 39 03 072 01 7	764:-	955:-

**U-form**
med förlängd sida, 2-pack.

Snittlängd mm	Beställningsnummer	Pris SEK exkl. moms	Pris SEK inkl. moms
40	6 39 03 156 01 7	943:-	1.179:-

**Krok-form**
tandad, 2-pack.

Snittlängd mm	Beställningsnummer	Pris SEK exkl. moms	Pris SEK inkl. moms
38	6 39 03 217 01 1	535:-	669:-

**Segmentblad**
Segmentform, för V-snitt utifrån respektive snitt i hörn, 2-pack

Snittlängd mm	Totallängd mm	Beställningsnummer	Pris SEK exkl. moms	Pris SEK inkl. moms
30	73	6 39 03 132 01 0	530:-	663:-

**Draglina**
med handtag. Rekommenderas för uttagning av rutor utifrån med L-formad eller krok-formad skärkniv. Den gör arbetet lättare och mindre krävande, särskilt vid uttagning av rutor vid problemställen på bussar, lastbilar och spårbundna fordon.

Beställningsnummer	Pris SEK exkl. moms	Pris SEK inkl. moms
9 26 02 030 01 4	179:-	224:-

**Arbetshandskar**
vibrationsdämpande, certifierade enligt EN 388/420, EN ISO 10819, EEC-nr 0200, förp. 1 par

Strl.	Beställningsnummer	Pris SEK exkl. moms	Pris SEK inkl. moms
9 L	3 21 73 003 00 3	803:-	1.004:-
10 XL	3 21 73 004 00 1	803:-	1.004:-
11 XXL	3 21 73 005 00 5	803:-	1.004:-

**Bygelhandtag**
För att reducera vibrationer speciellt under långvarig användning. Fungerar även tillsammans med utsugningsanordning 9 26 02 084 01 0.

Beställningsnummer	Pris SEK exkl. moms	Pris SEK inkl. moms
3 21 19 116 01 1	475:-	594:-

Tillbehörset**Tillbehörset Bilglasmästeri**

Består av: 3 L-formade skärknivar, tandade (form 207); 2 L-formade skärknivar, tandade (form 208); 1 L-formad skärkniv, tandad (form 209); 2 U-formade skärknivar, förstärkta (1 form 157 och 1 form 111); 2 U-formade skärknivar, förstärkta (form 212), 1 rak skärkniv, Z-bockad med ställbar anslagsrulle (form 143); 1 rak skärkniv, Z-bockad med tandning (form 081).

Beställningsnummer	Pris SEK exkl. moms	Pris SEK inkl. moms
6 39 03 167 38 3	2.221:-	2.777:-

**Tillbehörset Fordonsverkstad**

Består av: 2 U-formade skärknivar, kort skaft (form 076); 2 U-formade skärknivar, kort skaft (1 form 079 och 1 form 101); 2 L-formade skärknivar, tandade (form 207); 1 L-formad skärkniv, tandad (form 208); 1 U-formad skärkniv, förstärkt (form 157); 1 rak skärkniv, Z-bockad med ställbar anslagsrulle (form 143); 1 spadformad skrapkniv med repskyddsbeläggning (form 129); 1 skrapa; 1 HSS-sågklinga (Ø 80 mm).

Beställningsnummer	Pris SEK exkl. moms	Pris SEK inkl. moms
6 39 03 167 25 7	2.221:-	2.777:-

**Tillbehörssats Cargo**

Efterbeställning till proffsset buss/lastbil, består av: 2 raka skärknivar, tandade (form 073), 1 rak skärkniv, Z-bockning, tandad (form 081), 1 krokformad skärkniv, tandad (form 217), 1 svängd skärkniv, Z-bockning (form 072), vardera 1 L-formad skärkniv, tandad (form 207 och 209), 1 spadformad skrapkniv med skrapskyddsbeläggning (form 105), 1 draglina, 1 djupanslag

Beställningsnummer	Pris SEK exkl. moms	Pris SEK inkl. moms
6 39 03 167 32 0	2.221:-	2.777:-

Tillbehör AFSC 18**Snabbladdare ALG 50**

För alla FEIN litiumjonbatterier. Laddningstid från 35 min.

Beställningsnummer	Pris SEK exkl. moms	Pris SEK inkl. moms
9 26 04 129 01 0	946:-	1.183:-

**Snabbladdare ALG 30**

Till FEIN NiCd- och litiumjonbatterier. Laddningstid från 25 min.

Beställningsnummer	Pris SEK exkl. moms	Pris SEK inkl. moms
9 26 04 096 01 0	1.655:-	2.069:-

**Batteri**

Litiumjonbatteri med laddindikering

Spänning V	Kapacitet Ah	Beställningsnummer	Pris SEK exkl. moms	Pris SEK inkl. moms
18	5	9 26 04 173 02 0	1.979:-	2.474:-
18	2,5	9 26 04 171 02 0	1.232:-	1.540:-



GRIT - Märket på bandslipmaskiner från FEIN.

GRIT by FEIN - modulärt uppbyggda bandslipar som är optimalt anpassade för användning inom metallindustrin. Ett mycket ekonomiskt system för varje anspråk och för de mest skiftande behov - för bandslipning och avgradning liksom för radie- eller rundslipning. För hela spektrat för bearbetning av stål och rostfritt stål. Med kraftfulla basbandslipar och specifika påbyggnadsmoduler täcks de huvudsakliga användningsområdena inom bandslipning för industri och hantverk.

Det höga kvalitetskravet på GRIT-maskiner avspeglas också bland tillbehören och särskilt för slipbanden. Vi lägger högsta vikt vid slipband i premiumkvalitet - för högsta avverkningskapacitet och imponerande livslängd inom metallbearbetning.

Det gör användningen av Original GRIT-slipband ytterst ekonomisk. Utförlig information om GRIT-programmet finner du i GRIT-produktbroschyren eller under www.fein.com.



GRIT GHB handhållen bandslip Sida 224



GRIT GX hantverk basbandslip Sida 226

Stationära bandslipmaskiner för användning av hantverkare och för små serier.



GRIT GX hantverk tilläggsmoduler Sida 228

GRIT GI industri basbandslip Sida 229

Stationära bandslipmaskiner för industriell användning och för serietillverkning.

GRIT GI industri tilläggsmoduler Sida 232

GRIT tilläggsmoduler övriga Sida 235



		GRIT GHB 15-50	GRIT GHB 15-50 Inox
		Kraftfull handbandslip för flexibel användning på plats.	Universalhandbandslip för problemlösning på plats, perfekt för bearbetning av rostfritt stål.
Sida		225	225
Tekniska egenskaper	Effekt (kW)	1,5	1,5
	Varvtal obelastad (1/min)	8 500	2 500 - 7 900
	Bandmått (mm)	50 x 1 000	50 x 1 000
	Vikt enligt EPTA (kg)	5,6	5,6



GRIT GHB 15-50

Kraftfull handbandslip för flexibel användning på plats.



Effekt	kW	1,5
Varvtal obelastad	1/min	8 500
Bandmått	mm	50 x 1 000
Vikt enligt EPTA	kg	5,6
Beställningsnummer		7 903 21 00 23 2
EAN		4014586884516
Pris SEK exkl. moms [PK 01]		7.330:-
Pris SEK inkl. moms [PK 01]		9.163:-

Fördelarna med FEIN:

- ▶ Handhållna alternativ för vinkelslipar.
- ▶ Kan användas stationärt med bordsfäste.
- ▶ Patenterat, verktyglöst bandspännsystem.
- ▶ Vibrationsdämpat handtag
- ▶ Mycket kort uppställningstid för stationär bandslipning.
- ▶ Bord med höjdställning för planslipning.
- ▶ Fläsmotor steglöst justerbar.

I priset ingår:

1 slipband 50 x 1 000 mm (K 36)

Tillbehör, se sida 225

GRIT GHB 15-50 Inox

Universalhandbandslip för problemlösning på plats, perfekt för bearbetning av rostfritt stål.



Effekt	kW	1,5
Varvtal obelastad	1/min	2 500 - 7 900
Bandmått	mm	50 x 1 000
Vikt enligt EPTA	kg	5,6
Beställningsnummer		7 903 22 00 23 2
EAN		4014586884547
Pris SEK exkl. moms [PK 01]		8.060:-
Pris SEK inkl. moms [PK 01]		10.075:-

Fördelarna med FEIN:

- ▶ Handhållna alternativ för vinkelslipar hör hantverk och industri.
- ▶ Kan användas stationärt med bordsfäste.
- ▶ Patenterat, verktyglöst bandspännsystem.
- ▶ Vibrationsdämpat handtag
- ▶ Mycket kort uppställningstid för stationär bandslipning.
- ▶ Bord med höjdställning för planslipning.
- ▶ Fläsmotor steglöst justerbar.

I priset ingår:

1 slipband 50 x 1 000 mm (K 36)

Tillbehör, se sida 225

GRIT GHB handhållen bandslip

Slipband

**3M™ Cubitron™ II**

Precisionslipband med keramikorn garanterar hög avverkningskapacitet och lång livslängd. Det jämnt formade keramikornet möjliggör en unik skärkänsla vid bearbetningen. Resultatet blir en sval slipning utan anlöpningsfärger och en bättre ytkvalitet.
50 x 1 000 mm

Kornstorlek	Förp. St	Beställningsnummer	Pris SEK exkl. moms	Pris SEK inkl. moms
36	10	6 99 03 126 00 0	1.720:-	2.150:-
60	10	6 99 03 127 00 0	1.510:-	1.888:-
80	10	6 99 03 128 00 0	1.325:-	1.657:-

**Slipband Z**

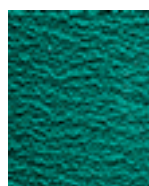
Allkonstnären för slipning och avgradning av stål och järnri metall som klarar tuffa krav. Framtagen tillsammans med proffsanvändare, imponerar med lång livslängd, hög avverkningskapacitet samt kostnadseffektiv slipning. Kraftig polyesterväv, helplastbindning med zirkonkorund.
50 x 1 000 mm

Kornstorlek	Förp. St	Beställningsnummer	Pris SEK exkl. moms	Pris SEK inkl. moms
36	10	6 99 03 130 00 0	650:-	813:-
60	10	6 99 03 131 00 0	440:-	550:-
80	10	6 99 03 132 00 0	405:-	507:-
120	10	6 99 03 133 00 0	330:-	413:-

**Slipband A**

Finkornigt slipband för finslipning av metall till slutfinish. Suverän ytfinish. Kraftig bomullsväv, helplastbindning med zirkonkorund.
50 x 1 000 mm

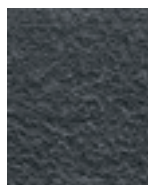
Kornstorlek	Förp. St	Beställningsnummer	Pris SEK exkl. moms	Pris SEK inkl. moms
220	10	6 99 03 134 00 0	320:-	400:-
320	10	6 99 03 135 00 0	320:-	400:-
420	10	6 99 03 136 00 0	320:-	400:-

**Slipband R**

Marknadens bästa slipband med överlägsen livslängd och avverkningskapacitet som ger avsevärt kortare sliptider. Framförallt för bearbetning av rostfritt och höglegerat stål. Extrakraftig polyesterväv, helplastbindning med zirkonkorund. Extra täcksikt som klyver vid slipning.
50 x 1 000 mm

Kornstorlek	Förp. St	Beställningsnummer	Pris SEK exkl. moms	Pris SEK inkl. moms
36	10	6 99 03 137 00 0	710:-	888:-
60	10	6 99 03 138 00 0	540:-	675:-
80	10	6 99 03 139 00 0	490:-	613:-
120	10	6 99 03 140 00 0	480:-	600:-

Fiberband

**Slipduksband**

Tillförlitlig för att åtgärda små fel till den perfekta finishen. Långa livslängder möjliggör lönsamt arbete.
50 x 1 000 mm

Kornstorlek	Förp. St	Beställningsnummer	Pris SEK exkl. moms	Pris SEK inkl. moms
mycket fin	3	6 99 03 144 00 0	565:-	707:-
medel	3	6 99 03 143 00 0	600:-	750:-
grov	3	6 99 03 142 00 0	625:-	782:-

Fler tillbehör GRIT GHB

**GRIT GHBD slipstation**

Enkel ombyggnad av GHB till stationär bandslipning.

Beställningsnummer	Pris SEK exkl. moms	Pris SEK inkl. moms
9 90 01 012 00 0	2.440:-	3.050:-

Slipbord rostfritt
GRIT GHB 15-50 Inox

Beställningsnummer	Pris SEK exkl. moms	Pris SEK inkl. moms
3 90 00 008 10 6	800:-	1.000:-



		GRIT GX 75	GRIT GX 75 2H
		Effektiv bandslip, bygger på modulprincipen, för hantverkare och mindre tillverkning	Effektiv bandslip, bygger på modulprincipen, för hantverkare och mindre tillverkning, idealisk för bearbetningen av rostfritt stål
Sida		227	227
Tekniska egenskaper	Effekt (kW)	3	1,5 / 2
	Varvtal obelastad (1/min)	3 000	1 500/3 000
	Bandmått (mm)	75 x 2 000	75 x 2 000
	Vikt (kg)	75	75

**GRIT GX 75**

Effektiv bandslip, bygger på modulprincipen, för hantverkare och mindre tillverkning



Tillbehör, se sida 236

Effekt	kW	3
Varvtal obelastad	1/min	3 000
Bandmått	mm	75 x 2 000
Vikt	kg	75
Beställningsnummer		7 901 31 00 40 3
EAN		4014586872018
Pris SEK exkl. moms [PK 13]		9.600,-
Pris SEK inkl. moms [PK 13]		12.000,-

Fördelarna med FEIN:

- ▶ Kan kompletteras med tilläggsmoduler
- ▶ Idealiska varvtal för metallbearbetning med 3000 v/min
- ▶ Höjinställningsbart planslipbord för linjär planslipning
- ▶ Avtagbar spånbehållare
- ▶ Anslutningsmöjlighet för extern dammsugning
- ▶ Arbetshöjden ställs in individuellt
- ▶ Patenterat bandspännsystem
- ▶ Kraftfull trefasmotor
- ▶ Låg vibration

I priset ingår:

1 CEE-kontakt (16 A), 1 slipband 75 x 2 000 mm (K 36 R)

GRIT GX 75 2H

Effektiv bandslip, bygger på modulprincipen, för hantverkare och mindre tillverkning, idealisk för bearbetningen av rostfritt stål



Tillbehör, se sida 236

Effekt	kW	1,5 / 2
Varvtal obelastad	1/min	1 500/3 000
Bandmått	mm	75 x 2 000
Vikt	kg	75
Beställningsnummer		7 901 32 00 40 3
EAN		4014586872063
Pris SEK exkl. moms [PK 13]		11.750,-
Pris SEK inkl. moms [PK 13]		14.688,-

Fördelarna med FEIN:

- ▶ Kan kompletteras med tilläggsmoduler
- ▶ Idealiska varvtal för bearbetningen av metall och rostfritt stål med 1500/3000 v/min;
- ▶ Höjinställningsbart planslipbord för linjär planslipning
- ▶ Avtagbar spånbehållare
- ▶ Anslutningsmöjlighet för extern dammsugning
- ▶ Arbetshöjden ställs in individuellt
- ▶ Patenterat bandspännsystem
- ▶ Kraftfull trefasmotor
- ▶ Låg vibration

I priset ingår:

1 CEE-kontakt (16 A), 1 slipband 75 x 2 000 mm (K 36 R)

GRIT GXE



Tillbehör, se sida 236

Oerhört effektiv gradningsmaskin för hantverkare och mindre tillverkning

Effekt	kW	2,2
Varvtal obelastad	1/min	1 500
Verktysmått max Ø x bredd	mm	250 x 60
Vikt	kg	32
Beställningsnummer	7 901 05 00 40 3	
EAN	4014586857879	
Pris SEK exkl. moms [PK 13]	8.760:-	
Pris SEK inkl. moms [PK 13]	10.950:-	

Fördelarna med FEIN:

- ▶ Bygger på modulprincipen med stabilt maskinstativ och integrerad dammsugning
- ▶ Kraftfull trefasmotor möjliggör gradning med konstant varvtal
- ▶ För gradning av metallrör, -profiler, -plattjärn upp till en arbetsstyckesbredd av 75 mm
- ▶ Anslutningsmöjlighet för extern dammsugning
- ▶ Med ett brett urval av metallborstar
- ▶ Effektiv gradning
- ▶ Motorskydd

I priset ingår:

1 CEE-kontakt (16 A)

GRIT GXC



Tillbehör, se sida 236

Rundslipmodul för perfekta ytor på rör och axlar av metall och rostfritt stål

Effekt	kW	0,18
Rördiameter	mm	10 - 100
Bandmått	mm	75 x 2 000
Vikt	kg	48
Beställningsnummer	7 901 23 00 44 3	
EAN	4014586871936	
Pris SEK exkl. moms [PK 13]	12.510:-	
Pris SEK inkl. moms [PK 13]	15.638:-	

Fördelarna med FEIN:

- ▶ Den automatiska frammatningen är individuellt inställningsbar
- ▶ Hög arbetshastighet vid högsta ytkvalitet
- ▶ För slipning av rör och axlar med en diameter mellan 10-100 mm
- ▶ Kan kombineras med bandslip GX 75 (2H) och GI 75 (2H)
- ▶ Våtslipning möjlig i samband med GXW

I priset ingår:

1 motskena nylon, 1 motskena mässing, 1 CEE-kontakt (16 A)

GRIT GXW



Tillbehör, se sida 236

Kylsmörjningsmodul för professionell våtslipning

Effekt	kW	0,12
Vikt	kg	8,6
Beställningsnummer	7 901 24 00 44 3	
EAN	4014586873145	
Pris SEK exkl. moms [PK 13]	6.890:-	
Pris SEK inkl. moms [PK 13]	8.613:-	

Fördelarna med FEIN:

- ▶ Perfekta yteresultat tack vare effektiv tillförsel av kylsmörjmedel
- ▶ Bindning av slipdamm
- ▶ Slutet kretslopp
- ▶ Kan kombineras med bandslip GX 75 (2H) och GI 75 (2H)
- ▶ Slipbanden har längre livslängd

I priset ingår:

1 liter kylsmörjningsemulsion (1:30)

GRIT GXR



Tillbehör, se sida 236

Radialslipmodul för finslipning av rör, profiler och plattjärn

Rördiameter	mm	16 - 75
Mått profil/plattjärn max.	mm	75 x 75
Bandmått	mm	75 x 2 250
Vikt	kg	54
Beställningsnummer	9 901 01 001 00 1	
EAN	4014586871974	
Pris SEK exkl. moms [PK 13]	11.990:-	
Pris SEK inkl. moms [PK 13]	14.988:-	

Fördelarna med FEIN:

- ▶ För exakt finslipning av profiler och rör med en diameter mellan 16-75 mm
- ▶ Kontaktrullar finns tillgängliga i de vanligaste dimensionerna
- ▶ Längdanslag finns tillgängligt för serieanvändning
- ▶ integrerat djupanslag
- ▶ Kan kombineras med bandslip GX 75 (2H) och GI 75 (2H)
- ▶ Vinkelinställningar möjliga upp till 90°

I priset ingår:

1 kontaktrulle Ø 42,4 mm, 1 kontaktrulle Ø 48,3 mm, 1 slipband 75 x 2250 mm (K 36 R).



		GRIT GI 75	GRIT GI 75 2H	GRIT GI 100 EF	GRIT GI 100	GRIT GI 150	GRIT GI 150 2H	GRIT GIS 75	GRIT GIS 150
		Högeffektiv bandslip, bygger på modulprincipen, för industriell användning och serietillverkning	Högeffektiv bandslip, bygger på modulprincipen, för industriell användning och serietillverkning, idealisk för bearbetningen av rostfritt stål	Effektiv bandslip i litet format, för allmän användning i samband med mindre arbetsstycken		Högeffektiv bandslip, bygger på modulprincipen, för industriell användning och serietillverkning	Högeffektiv bandslip, bygger på modulprincipen, för industriell användning och serietillverkning, idealisk för bearbetningen av rostfritt stål	Högeffektiv slipmaskin för alla vanliga slipanvändningar	Högeffektsslip för standard-slipning av extrabreda arbetsstycken.
Sida		230	230	230	230	231	231	231	231
Tekniska egenskaper	Effekt (kW)	4	2,6–3,1	1,5	1,5	4	2,6–3,1	4	4
	Varvtal obelastad (1/min)	3 000	1 500/3 000	3 000		3 000	1 500/3 000		
	Bandmått (mm)	75 x 2 000	75 x 2 000	100 x 1 000	100 x 1 000	150 x 2 000	150 x 2 000	75 x 2 000	150 x 2 000
	Vikt (kg)	65	65			82	82	74	93

GRIT GI 75

Högeffektiv bandslip, bygger på modulprincipen, för industriell användning och serietillverkning



Tillbehör, se sida 236

Effekt	kW	4
Varvtal obelastad	1/min	3 000
Bandmått	mm	75 x 2 000
Vikt	kg	65
Beställningsnummer		7 902 01 00 40 3
EAN		4014586858913
Pris SEK exkl. moms [PK 13]		17.030,-
Pris SEK inkl. moms [PK 13]		21.288,-

Fördelarna med FEIN:

- ▶ Kan kompletteras med tilläggsmoduler
- ▶ En oerhört kraftfull trefasmotor möjliggör slipning med konstant varvtal
- ▶ Idealiska varvtal för metallbearbetning med 3000 v/min
- ▶ Avtagbar spånbehållare
- ▶ Anslutningsmöjlighet för extern dammsugning
- ▶ Drivskiva med polyuretanbeläggning
- ▶ Arbetshöjden ställs in individuellt
- ▶ Patenterat bandspännsystem
- ▶ Kraftfull trefasmotor
- ▶ Låg vibration

I priset ingår:

1 CEE-kontakt (16 A), 1 slipband 75 x 2 000 mm (K 36 R)

GRIT GI 75 2H

Högeffektiv bandslip, bygger på modulprincipen, för industriell användning och serietillverkning, idealisk för bearbetningen av rostfritt stål



Tillbehör, se sida 236

Effekt	kW	2,6–3,1
Varvtal obelastad	1/min	1 500/3 000
Bandmått	mm	75 x 2 000
Vikt	kg	65
Beställningsnummer		7 902 02 00 40 3
EAN		4014586858944
Pris SEK exkl. moms [PK 13]		20.420,-
Pris SEK inkl. moms [PK 13]		25.525,-

Fördelarna med FEIN:

- ▶ Kan kompletteras med tilläggsmoduler
- ▶ En oerhört kraftfull trefasmotor möjliggör slipning med konstant varvtal
- ▶ Idealiska varvtal för bearbetningen av metall och rostfritt stål med 1500/3000 v/min;
- ▶ Avtagbar spånbehållare
- ▶ Anslutningsmöjlighet för extern dammsugning
- ▶ Drivskiva med polyuretanbeläggning
- ▶ Arbetshöjden ställs in individuellt
- ▶ Oerhört kraftfull trefasmotor
- ▶ Patenterat bandspännsystem
- ▶ Låg vibration

I priset ingår:

1 CEE-kontakt (16 A), 1 slipband 75 x 2 000 mm (K 36 R)

GRIT GI 100 EF

Effektiv bandslip i litet format, för allmän användning i samband med mindre arbetsstycken



Tillbehör, se sida 236

Effekt	kW	1,5
Spänning	V	1x 230
Varvtal obelastad	1/min	3 000
Bandmått	mm	100 x 1 000
Beställningsnummer		7 902 03 00 23 2
EAN		4014586858951
Pris SEK exkl. moms [PK 13]		12.320,-
Pris SEK inkl. moms [PK 13]		15.400,-

Fördelarna med FEIN:

- ▶ Bygger på modulprincipen med stabilt maskinstativ och integrerad dammsugning
- ▶ En bandslipmaskin för mindre arbetsstycken
- ▶ Kan användas som bordsmaskin
- ▶ Enfas-växelströmversion 230 V / 50Hz
- ▶ Lämpar sig även för mobil användning i verkstads- och monteringsfordon
- ▶ Patenterat bandspännsystem

I priset ingår:

1 slipband 100 x 1 000 (K 60 Z)

GRIT GI 100

Effektiv bandslip i litet format, för allmän användning i samband med mindre arbetsstycken



Tillbehör, se sida 236

Effekt	kW	1,5
Spänning/strömart vid 50 Hz	V 3-fas	3 x 400
Spänning/strömart vid 60 Hz	V 3-fas	3 x 440
Varvtal vid 50Hz	1/min	3 000
Varvtal vid 60Hz	1/min	3 450
Bandmått	mm	100 x 1 000
Beställningsnummer		7 902 03 00 40 3
EAN		4014586858975
Pris SEK exkl. moms [PK 13]		10.450,-
Pris SEK inkl. moms [PK 13]		13.063,-

Fördelarna med FEIN:

- ▶ Kan användas som bordsmaskin
- ▶ Bygger på modulprincipen med stabilt maskinstativ och integrerad dammsugning
- ▶ En bandslipmaskin för mindre arbetsstycken
- ▶ Trefasmotor 1500 Watt
- ▶ Lämpar sig även för mobil användning i verkstads- och monteringsfordon
- ▶ Patenterat bandspännsystem

I priset ingår:

1 slipband 100 x 1 000 (K 60 Z)

**GRIT GI 150**

Högeffektiv bandslip, bygger på modulprincipen, för industriell användning och serietillverkning



Tillbehör, se sida 236

Effekt	kW	4
Varvtal obelastad	1/min	3 000
Bandmått	mm	150 x 2 000
Vikt	kg	82
Beställningsnummer	7 902 04 00 40 3	
EAN	4014586858999	
Pris SEK exkl. moms [PK 13]	20.570,-	
Pris SEK inkl. moms [PK 13]	25.713,-	

Fördelarna med FEIN:

- ▶ Kan kompletteras med tilläggsmoduler
- ▶ En oerhört kraftfull trefasmotor möjliggör slipning med konstant varvtal
- ▶ Idealiska varvtal för metallbearbetning med 3000 v/min
- ▶ Avtagbar spånbehållare
- ▶ Anslutningsmöjlighet för extern dammsugning
- ▶ Drivskiva med polyuretanbeläggning
- ▶ Arbetshöjden ställs in individuellt
- ▶ Patenterat bandspännsystem
- ▶ Kraftfull trefasmotor
- ▶ Låg vibration

I priset ingår:

1 CEE-kontakt (16 A), 1 slipband 150 x 2 000 mm (K 36 R)

GRIT GI 150 2H

Högeffektiv bandslip, bygger på modulprincipen, för industriell användning och serietillverkning, idealisk för bearbetningen av rostfritt stål



Tillbehör, se sida 236

Effekt	kW	2,6–3,1
Varvtal obelastad	1/min	1 500/3 000
Bandmått	mm	150 x 2 000
Vikt	kg	82
Beställningsnummer	7 902 05 00 40 3	
EAN	4014586859019	
Pris SEK exkl. moms [PK 13]	24.000,-	
Pris SEK inkl. moms [PK 13]	30.000,-	

Fördelarna med FEIN:

- ▶ Kan kompletteras med tilläggsmoduler
- ▶ En oerhört kraftfull trefasmotor möjliggör slipning med konstant varvtal
- ▶ Idealiska varvtal för bearbetningen av metall och rostfritt stål med 1500/3000 v/min;
- ▶ Avtagbar spånbehållare
- ▶ Anslutningsmöjlighet för extern dammsugning
- ▶ Drivskiva med polyuretanbeläggning
- ▶ Arbetshöjden ställs in individuellt
- ▶ Oerhört kraftfull trefasmotor
- ▶ Patenterat bandspännsystem
- ▶ Låg vibration

I priset ingår:

1 CEE-kontakt (16 A), 1 slipband 150 x 2 000 mm (K 36 R)

GRIT GIS 75

Högeffektiv slipmaskin för alla vanliga slipanvändningar



Tillbehör, se sida 236

Effekt	kW	4
Spänning/strömart vid 50 Hz	V 3-fas	3 x 400
Spänning/strömart vid 60 Hz	V 3-fas	3 x 440
Varvtal vid 50Hz	1/min	3 000
Varvtal vid 60Hz	1/min	3 450
Bandmått	mm	75 x 2 000
Vikt	kg	74
Beställningsnummer	7 902 29 50 44 3	
EAN	4014586878126	
Pris SEK exkl. moms [PK 13]	15.160,-	
Pris SEK inkl. moms [PK 13]	18.950,-	

Fördelarna med FEIN:

- ▶ Högeffektiv bandslipmaskin med stabilt maskinstativ
- ▶ Konstant varvtal vid hög bearbetningsgrad tack vare en kraftfull 4-kW-motor
- ▶ Mycket bra kvalitet för pengarna
- ▶ Avtagbar spånbehållare
- ▶ Patenterat bandspännsystem
- ▶ Låg vibration tack vare robust konstruktion

I priset ingår:

1 CEE-kontakt (16 A), 1 slipband 75 x 2 000 mm (K 36 R)

GRIT GIS 150

Högeffektsslip för standardslipning av extrabreda arbetsstycken.



Tillbehör, se sida 236

Effekt	kW	4
Spänning/strömart vid 50 Hz	V 3-fas	3 x 400
Spänning/strömart vid 60 Hz	V 3-fas	3 x 440
Varvtal vid 50Hz	1/min	3 000
Varvtal vid 60Hz	1/min	3 450
Bandmått	mm	150 x 2 000
Vikt	kg	93
Beställningsnummer	7 902 30 50 44 3	
EAN	4014586878225	
Pris SEK exkl. moms [PK 13]	18.240,-	
Pris SEK inkl. moms [PK 13]	22.800,-	

I priset ingår:

1 CEE-kontakt (16 A), 1 slipband 150 x 2 000 mm (K 36 R)

GRIT GIE



Tillbehör, se sida 236

Oerhört effektiv gradningsmaskin för industriell seriegradning

Effekt	kW	1,5 / 2,0
Varvtal obelastad	1/min	1 500/3 000
Verktöymått max Ø x bredd	mm	250 x 60/120
Vikt	kg	34
Beställningsnummer		7 902 07 00 40 3
EAN		4014586859057
Pris SEK exkl. moms [PK 13]		16.240:-
Pris SEK inkl. moms [PK 13]		20.300:-

Fördelarna med FEIN:

- ▶ Idealiska varvtal för bearbetningen av metall och rostfritt stål med 1500/3000 v/min;
- ▶ Bygger på modulprincipen med stabil maskinstativ och integrerad dammsugning
- ▶ Kraftfull trefasmotor möjliggör gradning med konstant varvtal
- ▶ Anslutningsmöjlighet för extern dammsugning
- ▶ Med ett brett urval av metallborstar
- ▶ Effektiv gradning
- ▶ Motorskydd

I priset ingår:

1 CEE-kontakt (16 A)

GRIT GIC



Tillbehör, se sida 236

Rundslipmodul för industriell rundslipning i serie

Effekt	kW	0,18
Rördiameter	mm	10-130
Matning	m/min	0-2
Bandmått	mm	75/150 x 2 000
Vikt	kg	65
Beställningsnummer		7 902 12 00 44 3
EAN		4014586867656
Pris SEK exkl. moms [PK 13]		27.700:-
Pris SEK inkl. moms [PK 13]		34.625:-

Fördelarna med FEIN:

- ▶ För industriell rundslipning av rör med längder upp till 6 m med röstyrning som tillval.
- ▶ Flexibel vid bearbetningen av rördiameterar från 10 till 130 mm.
- ▶ Kall yta och lång livslängd för slipbanden genom våtslipning tillsammans med kylsmörjningsmodulen GXW.
- ▶ Kombinationsmöjlighet med bandslip GI 75 (2H) och GI 150 (2H).
- ▶ Snabbfäste för enkel omriggning utan verktyg.
- ▶ Steglöst inställbar matningshastighet från 0 till 2 m/min.

I priset ingår:

1 motskena nylon, 1 motskena mässing, 1 CEE-kontakt (16 A)

GIMS 75



Tillbehör, se sida 236

Mobil körenhet för effektiv slipning "på plats" på golvet

Bandmått	mm	75 x 2 000
Vikt	kg	35
Beställningsnummer		7 902 13 00 23 3
EAN		4014586872582
Pris SEK exkl. moms [PK 13]		32.110:-
Pris SEK inkl. moms [PK 13]		40.138:-

Fördelarna med FEIN:

- ▶ Bekväm arbetsställning tack vare upprätt arbetsposition
- ▶ Högeffektiv slipning och putsning av svetsfogar på golvet
- ▶ Slipning och fjällning av ståldelar
- ▶ Steglös inställning av dragstångsläget
- ▶ Kort avstånd till väggen
- ▶ Djupanslag

GRIT GIMS 75



Tillbehör, se sida 236

Mobil körenhet för effektiv slipning "på plats" på golvet

Effekt	kW	4
Bandmått	mm	75 x 2 000
Vikt	kg	100
Beställningsnummer		7 902 13 00 40 3
EAN		4014586872599
Pris SEK exkl. moms [PK 13]		32.110:-
Pris SEK inkl. moms [PK 13]		40.138:-

Fördelarna med FEIN:

- ▶ Bekväm arbetsställning tack vare upprätt arbetsposition
- ▶ Högeffektiv slipning och putsning av svetsfogar på golvet
- ▶ Slipning och fjällning av ståldelar
- ▶ Steglös inställning av dragstångsläget
- ▶ Kort avstånd till väggen
- ▶ Djupanslag

GIMS 150



Tillbehör, se sida 236

Mobil körenhet för effektiv slipning "på plats" på golvet

Bandmått	mm	150 x 2 000
Vikt	kg	35
Beställningsnummer		7 902 14 00 23 3
EAN		4014586872636
Pris SEK exkl. moms [PK 13]		34.680:-
Pris SEK inkl. moms [PK 13]		43.350:-

Fördelarna med FEIN:

- ▶ Bekväm arbetsställning tack vare upprätt arbetsposition
- ▶ Högeffektiv slipning och putsning av svetsfogar på golvet
- ▶ Slipning och fjällning av ståldelar
- ▶ Steglös inställning av dragstångsläget
- ▶ Kort avstånd till väggen
- ▶ Djupanslag

**GRIT GIMS 150**

Mobil körenhet för effektiv slipning "på plats" på golvet



Tillbehör, se sida 236

Effekt	kW	4
Bandmått	mm	150 x 2 000
Vikt	kg	110
Beställningsnummer		7 902 14 00 40 3
EAN		4014586872643
Pris SEK exkl. moms [PK 13]		34.680,-
Pris SEK inkl. moms [PK 13]		43.350,-

Fördelarna med FEIN:

- ▶ Bekväm arbetsställning tack vare upprätt arbetsposition
- ▶ Högeffektiv slipning och putsning av svetsfogar på golvet
- ▶ Slipning och fjällning av ståldelar
- ▶ Steglös inställning av dragstångsläget
- ▶ Kort avstånd till väggen
- ▶ Djupanslag

GIMS 75 2H

Mobil körenhet för effektiv slipning "på plats" på golvet



Tillbehör, se sida 236

Effekt	kW	2,6 - 3,1
Bandmått	mm	75 x 2 000
Vikt	kg	103
Beställningsnummer		7 902 16 00 40 3
EAN		4014586878614
Pris SEK exkl. moms [PK 13]		37.400,-
Pris SEK inkl. moms [PK 13]		46.750,-

Fördelarna med FEIN:

- ▶ Bekväm arbetsställning tack vare upprätt arbetsposition
- ▶ Högeffektiv slipning och putsning av svetsfogar på golvet
- ▶ Slipning och fjällning av ståldelar
- ▶ Steglös inställning av dragstångsläget
- ▶ Kort avstånd till väggen
- ▶ Djupanslag

GIMS 150 2H

Mobil körenhet för effektiv slipning "på plats" på golvet



Tillbehör, se sida 236

Effekt	kW	2,6 - 3,1
Bandmått	mm	150 x 2 000
Vikt	kg	114
Beställningsnummer		7 902 17 00 40 3
EAN		4014586878621
Pris SEK exkl. moms [PK 13]		39.890,-
Pris SEK inkl. moms [PK 13]		49.863,-

Fördelarna med FEIN:

- ▶ Bekväm arbetsställning tack vare upprätt arbetsposition
- ▶ Högeffektiv slipning och putsning av svetsfogar på golvet
- ▶ Slipning och fjällning av ståldelar
- ▶ Steglös inställning av dragstångsläget
- ▶ Kort avstånd till väggen
- ▶ Djupanslag

GIMS 75-6

Mobil körenhet för effektiv slipning "på plats" på golvet



Tillbehör, se sida 236

Effekt	kW	6
Bandmått	mm	75 x 2 000
Vikt	kg	121
Beställningsnummer		7 902 18 00 40 3
EAN		4014586878645
Pris SEK exkl. moms [PK 13]		37.400,-
Pris SEK inkl. moms [PK 13]		46.750,-

Fördelarna med FEIN:

- ▶ Bekväm arbetsställning tack vare upprätt arbetsposition
- ▶ Högeffektiv slipning och putsning av svetsfogar på golvet
- ▶ Slipning och fjällning av ståldelar
- ▶ Steglös inställning av dragstångsläget
- ▶ Kort avstånd till väggen
- ▶ Djupanslag

GIMS 150-6

Mobil körenhet för effektiv slipning "på plats" på golvet



Tillbehör, se sida 236

Effekt	kW	6
Bandmått	mm	150 x 2 000
Vikt	kg	131
Beställningsnummer		7 902 19 00 40 3
EAN		4014586878683
Pris SEK exkl. moms [PK 13]		39.890,-
Pris SEK inkl. moms [PK 13]		49.863,-

Fördelarna med FEIN:

- ▶ Bekväm arbetsställning tack vare upprätt arbetsposition
- ▶ Högeffektiv slipning och putsning av svetsfogar på golvet
- ▶ Slipning och fjällning av ståldelar
- ▶ Steglös inställning av dragstångsläget
- ▶ Kort avstånd till väggen
- ▶ Djupanslag

GRIT GILSGIB



Ytslipmaskin för perfekt automatiserad längdplanslipning av fyrkantör, profiler och plana material.

Effekt	kW	2,6 - 3,1
Mått profil/plattjärn max.	mm	100 x 100
Bandmått	mm	150 x 2 000
Vikt	kg	189
Beställningsnummer		7 902 35 00 40 3
EAN		4014586880921
Pris SEK exkl. moms [PK 13]		56.390:-
Pris SEK inkl. moms [PK 13]		70.488:-

I priset ingår:

1 CEE-kontakt (16 A), 1 slipband 150 x 2 000 mm (K 120 R)

Tillbehör, se sida 236

utan utsug

GRIT GIL



Planslipmodul för perfekt planslipning av fyrkantör, profiler och plattjärn

Effekt	kW	0,18
Mått profil/plattjärn max.	mm	100 x 100
Bandmått	mm	150 x 2 000
Vikt	kg	64
Beställningsnummer		7 902 48 00 40 3
EAN		4014586880945
Pris SEK exkl. moms [PK 13]		27.160:-
Pris SEK inkl. moms [PK 13]		33.950:-

Fördelarna med FEIN:

- ▶ Bästa ytresultat och en fantastisk finish
- ▶ Plattjärn kan även slipas på "högkant"
- ▶ Hög arbetshastighet tack vare automatisk frammatning
- ▶ Bandlipen kan användas för kontaktslipning trots monterad modul
- ▶ För kantiga arbetsstycken
- ▶ Samma bandmått 150 x 2000 mm
- ▶ Kan kombineras med bandslip GI 150 (2H)
- ▶ Arbetet kräver litet utrymme tack vare vridplattan

Tillbehör, se sida 236

GRIT GILS



Ytslipmaskin för perfekt automatiserad längdplanslipning av fyrkantör, profiler och plana material.

Effekt	kW	2,6 - 3,1
Mått profil/plattjärn max.	mm	100 x 100
Bandmått	mm	150 x 2 000
Vikt	kg	206
Beställningsnummer		7 902 51 00 40 3
EAN		4014586880976
Pris SEK exkl. moms [PK 13]		69.870:-
Pris SEK inkl. moms [PK 13]		87.338:-

I priset ingår:

1 CEE-kontakt (16 A), 1 slipband 150 x 2 000 mm (K 120 R)

Tillbehör, se sida 236

med utsug

GRIT GIB



Oerhört stabilt maskinstativ

Vikt	kg	17
Beställningsnummer		9 90 01 003 00 0
EAN		4014586859064
Pris SEK exkl. moms [PK 13]		2.860:-
Pris SEK inkl. moms [PK 13]		3.575:-

Fördelarna med FEIN:

- ▶ Enkel inställning av arbetshöjden med hjälp av gastryckfjädrar utan kraftansträngning
- ▶ Låg vibration tack vare robust konstruktion
- ▶ Kan kombineras med bandslip GI 75 (2H) och GI 150 (2H)
- ▶ Pulverbeläggning
- ▶ Robust svetskonstruktion

Tillbehör, se sida 236

GRIT GIBE



Oerhört stabilt maskinstativ med integrerad dubbelutsugning

Effekt	kW	0,35
Vikt	kg	55
Beställningsnummer		9 90 01 004 00 0
EAN		4014586859071
Pris SEK exkl. moms [PK 13]		16.310:-
Pris SEK inkl. moms [PK 13]		20.388:-

Fördelarna med FEIN:

- ▶ Integrerad metallspånsbehållare, resistent mot glödande gnistor
- ▶ Pulverbeläggning
- ▶ Robust svetskonstruktion
- ▶ Böjliga, värmetåliga slangar av stål
- ▶ Kassetfilter för effektiv filtrering
- ▶ Kan kombineras med bandslip GI 75 (2H) och GI 150 (2H)

Tillbehör, se sida 236

**GRIT GIR**

Radieslipmodul för finslipning av rör, profiler och plattjärn i serianvändning



Rördiameter	mm	20-150
Mått profil/plattjärn max.	mm	120 x 150
Bandmått	mm	150 x 2 250
Vikt	kg	109
Beställningsnummer		9 90 01 007 00 1
EAN		4014586878263
Pris SEK exkl. moms [PK 13]		23.560,-
Pris SEK inkl. moms [PK 13]		29.450,-

Fördelarna med FEIN:

- ▶ För exakt finslipning av profiler och rör med en diameter mellan 20-150 mm
- ▶ Kontaktrullar finns tillgängliga i de vanligaste dimensionerna
- ▶ Längdanslag finns tillgängligt för serianvändning
- ▶ integrerat djupanslag för serianvändning
- ▶ Kan kombineras med bandslip GI 150 (2H)
- ▶ Vinkelinställningar möjliga upp till 90°

I priset ingår:

1 kontaktrulle Ø 42,4 mm, 1 dammbehållare,
1 slipband 150 x 2 250 mm (K 36 R)

Tillbehör, se sida 236

GRIT GIXBE

Integrerad motor för effektiv dammsugning



Avgiven effekt	W	370
Max undertryck	mbar	2,65
Mått LxBxH	mm	305 x 575 x 700
Vikt	kg	58
Beställningsnummer		9 90 01 009 00 0
EAN		4014586859125
Pris SEK exkl. moms [PK 13]		16.990,-
Pris SEK inkl. moms [PK 13]		21.238,-

Fördelarna med FEIN:

- ▶ Hög stabilitet tack vare fästen i golvet
- ▶ Hög stabilitet tack vare fästen i golvet
- ▶ Kan kombineras med bandslip GI 100 (EF) och gradningsmaskin GXE, GIE
- ▶ Pulverbeläggning

Tillbehör, se sida 236

GRIT GIXS

Stabilt maskinstativ av stålplåt med pulverskikt



Mått LxBxH	mm	304 x 356 x 769
Vikt	kg	18
Beställningsnummer		9 90 01 002 00 0
EAN		4014586858340
Pris SEK exkl. moms [PK 13]		2.600,-
Pris SEK inkl. moms [PK 13]		3.250,-

Fördelarna med FEIN:

- ▶ Hög stabilitet tack vare fästen i golvet
- ▶ Kan kombineras med bandslip GI 100 (EF) och gradningsmaskin GXE, GIE
- ▶ Pulverbeläggning
- ▶ Stålplåtutförande

Tillbehör, se sida 236

Slipband



3M™ Cubitron™ II

Precisionsslipband med keramikorn garanterar hög avverkningskapacitet och lång livslängd. Det jämnt formade keramikornet möjliggör en unik skärkänsla vid bearbetningen. Resultatet blir en sval slipning utan anlöpningsfärger och en bättre ytkvalitet.
75 x 2 000 mm

Kornstorlek	Förp. St	Beställningsnummer	Pris SEK exkl. moms	Pris SEK inkl. moms
36	10	6 99 03 145 00 0	2.705:-	3.382:-
60	10	6 99 03 146 00 0	2.295:-	2.869:-
80	10	6 99 03 147 00 0	2.165:-	2.707:-



3M™ Cubitron™ II

Precisionsslipband med keramikorn garanterar hög avverkningskapacitet och lång livslängd. Det jämnt formade keramikornet möjliggör en unik skärkänsla vid bearbetningen. Resultatet blir en sval slipning utan anlöpningsfärger och en bättre ytkvalitet.
75 x 2 250 mm

Kornstorlek	Förp. St	Beställningsnummer	Pris SEK exkl. moms	Pris SEK inkl. moms
36	10	6 99 03 151 00 0	3.115:-	3.894:-
60	10	6 99 03 152 00 0	2.660:-	3.325:-
80	10	6 99 03 153 00 0	2.525:-	3.157:-



3M™ Cubitron™ II

Precisionsslipband med keramikorn garanterar hög avverkningskapacitet och lång livslängd. Det jämnt formade keramikornet möjliggör en unik skärkänsla vid bearbetningen. Resultatet blir en sval slipning utan anlöpningsfärger och en bättre ytkvalitet.
150 x 2 000 mm

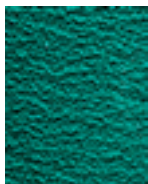
Kornstorlek	Förp. St	Beställningsnummer	Pris SEK exkl. moms	Pris SEK inkl. moms
36	10	6 99 03 148 00 0	4.990:-	6.238:-
60	10	6 99 03 149 00 0	4.160:-	5.200:-
80	10	6 99 03 150 00 0	3.910:-	4.888:-



3M™ Cubitron™ II

Precisionsslipband med keramikorn garanterar hög avverkningskapacitet och lång livslängd. Det jämnt formade keramikornet möjliggör en unik skärkänsla vid bearbetningen. Resultatet blir en sval slipning utan anlöpningsfärger och en bättre ytkvalitet.
150 x 2 250 mm

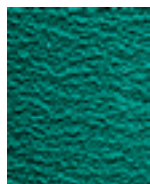
Kornstorlek	Förp. St	Beställningsnummer	Pris SEK exkl. moms	Pris SEK inkl. moms
36	10	6 99 03 154 00 0	5.760:-	7.200:-
60	10	6 99 03 155 00 0	4.825:-	6.032:-
80	10	6 99 03 156 00 0	4.535:-	5.669:-



Slipband R

Marknadens bästa slipband med överlägsen livslängd och avverkning som ger avsevärt kortare sliptider. Framförallt för bearbetning av rostfritt och höglegerat stål. Extrakraftig polyesterväv, helplastbindning med zirkonkorund. Extra täcksikt som kyler vid slipning.
75 x 2 000 mm

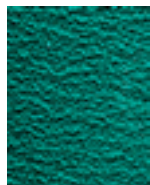
Kornstorlek	Förp. St	Beställningsnummer	Pris SEK exkl. moms	Pris SEK inkl. moms
24	10	6 99 03 000 00 0	1.460:-	1.825:-
36	10	6 99 03 002 00 0	1.190:-	1.488:-
40	10	6 99 03 004 00 0	1.130:-	1.413:-
60	10	6 99 03 007 00 0	1.000:-	1.250:-
80	10	6 99 03 009 00 0	940:-	1.175:-
120	10	6 99 03 013 00 0	895:-	1.119:-



Slipband R

Marknadens bästa slipband med överlägsen livslängd och avverkning som ger avsevärt kortare sliptider. Framförallt för bearbetning av rostfritt och höglegerat stål. Extrakraftig polyesterväv, helplastbindning med zirkonkorund. Extra täcksikt som kyler vid slipning.
75 x 2 250 mm

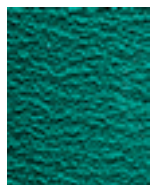
Kornstorlek	Förp. St	Beställningsnummer	Pris SEK exkl. moms	Pris SEK inkl. moms
36	10	6 99 03 020 00 0	1.330:-	1.663:-



Slipband R

Marknadens bästa slipband med överlägsen livslängd och avverkning som ger avsevärt kortare sliptider. Framförallt för bearbetning av rostfritt och höglegerat stål. Extrakraftig polyesterväv, helplastbindning med zirkonkorund. Extra täcksikt som kyler vid slipning.
75 x 2 300 mm

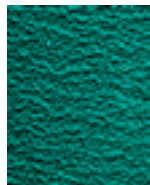
Kornstorlek	Förp. St	Beställningsnummer	Pris SEK exkl. moms	Pris SEK inkl. moms
36	10	6 99 03 122 00 0	1.390:-	1.738:-



Slipband R

Marknadens bästa slipband med överlägsen livslängd och avverkning som ger avsevärt kortare sliptider. Framförallt för bearbetning av rostfritt och höglegerat stål. Extrakraftig polyesterväv, helplastbindning med zirkonkorund. Extra täcksikt som kyler vid slipning.
150 x 2 000 mm

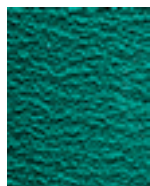
Kornstorlek	Förp. St	Beställningsnummer	Pris SEK exkl. moms	Pris SEK inkl. moms
24	10	6 99 03 039 00 0	2.495:-	3.119:-
36	10	6 99 03 040 00 0	2.155:-	2.694:-
40	10	6 99 03 042 00 0	2.045:-	2.557:-
60	10	6 99 03 044 00 0	1.810:-	2.263:-
80	10	6 99 03 046 00 0	1.700:-	2.125:-
120	10	6 99 03 048 00 0	1.615:-	2.019:-



Slipband R

Marknadens bästa slipband med överlägsen livslängd och avverkning som ger avsevärt kortare sliptider. Framförallt för bearbetning av rostfritt och höglegerat stål. Extrakraftig polyesterväv, helplastbindning med zirkonkorund. Extra täcksikt som kyler vid slipning.
150 x 2 250 mm

Kornstorlek	Förp. St	Beställningsnummer	Pris SEK exkl. moms	Pris SEK inkl. moms
36	10	6 99 03 053 00 0	2.585:-	3.232:-



Slipband R

Marknadens bästa slipband med överlägsen livslängd och avverkning som ger avsevärt kortare sliptider. Framförallt för bearbetning av rostfritt och höglegerat stål. Extrakraftig polyesterväv, helplastbindning med zirkonkorund. Extra täcksikt som kyler vid slipning.
150 x 2 400 mm

Kornstorlek	Förp. St	Beställningsnummer	Pris SEK exkl. moms	Pris SEK inkl. moms
36	10	6 99 03 111 00 0	2.755:-	3.444:-



Slipband Z

Allkonstnären för slipning och avgradning av stål och järnfri metall som klarar tuffa krav. Framtagen tillsammans med proffsanvändare, imponerar med lång livslängd, hög avverkning samt kostnadseffektiv slipning. Kraftig polyesterväv, helplastbindning med zirkonkorund.
75 x 2 000 mm

Kornstorlek	Förp. St	Beställningsnummer	Pris SEK exkl. moms	Pris SEK inkl. moms
36	10	6 99 03 003 00 0	905:-	1.132:-
40	10	6 99 03 005 00 0	855:-	1.069:-
60	10	6 99 03 008 00 0	760:-	950:-
80	10	6 99 03 010 00 0	715:-	894:-
120	10	6 99 03 014 00 0	675:-	844:-



Slipband Z

Allkonstnären för slipning och avgradning av stål och järnfri metall som klarar tuffa krav. Framtagen tillsammans med proffsanvändare, imponerar med lång livslängd, hög avverkning samt kostnadseffektiv slipning. Kraftig polyesterväv, helplastbindning med zirkonkorund.
75 x 2 250 mm

Kornstorlek	Förp. St	Beställningsnummer	Pris SEK exkl. moms	Pris SEK inkl. moms
36	10	6 99 03 021 00 0	1.010:-	1.263:-



Slipband Z

Allkonstnären för slipning och avgradning av stål och järnfri metall som klarar tuffa krav. Framtagen tillsammans med proffsanvändare, imponerar med lång livslängd, hög avverkning samt kostnadseffektiv slipning. Kraftig polyesterväv, helplastbindning med zirkonkorund.
100 x 1 000 mm

Kornstorlek	Förp. St	Beställningsnummer	Pris SEK exkl. moms	Pris SEK inkl. moms
36	10	6 99 03 034 00 0	635:-	794:-
40	10	6 99 03 035 00 0	600:-	750:-
60	10	6 99 03 036 00 0	530:-	663:-
80	10	6 99 03 037 00 0	500:-	625:-
120	10	6 99 03 038 00 0	475:-	594:-



Slipband Z

Allkonstnären för slipning och avgradning av stål och järnfri metall som klarar tuffa krav. Framtagen tillsammans med proffsanvändare, imponerar med lång livslängd, hög avverkning samt kostnadseffektiv slipning. Kraftig polyesterväv, helplastbindning med zirkonkorund.
150 x 2 000 mm

Kornstorlek	Förp. St	Beställningsnummer	Pris SEK exkl. moms	Pris SEK inkl. moms
36	10	6 99 03 041 00 0	1.680:-	2.100:-
40	10	6 99 03 043 00 0	1.600:-	2.000:-
60	10	6 99 03 045 00 0	1.415:-	1.769:-
80	10	6 99 03 047 00 0	1.330:-	1.663:-
120	10	6 99 03 049 00 0	1.260:-	1.575:-



Slipband Z

Allkonstnären för slipning och avgradning av stål och järnfri metall som klarar tuffa krav. Framtagen tillsammans med proffsanvändare, imponerar med lång livslängd, hög avverkning samt kostnadseffektiv slipning. Kraftig polyesterväv, helplastbindning med zirkonkorund.
150 x 2 250 mm

Kornstorlek	Förp. St	Beställningsnummer	Pris SEK exkl. moms	Pris SEK inkl. moms
36	10	6 99 03 054 00 0	2.020:-	2.525:-



Slipband Z

Allkonstnären för slipning och avgradning av stål och järnfri metall som klarar tuffa krav. Framtagen tillsammans med proffsanvändare, imponerar med lång livslängd, hög avverkning samt kostnadseffektiv slipning. Kraftig polyesterväv, helplastbindning med zirkonkorund.
150 x 2 400 mm

Kornstorlek	Förp. St	Beställningsnummer	Pris SEK exkl. moms	Pris SEK inkl. moms
36	10	6 99 03 112 00 0	2.155:-	2.694:-



Slipband A

Finkornigt slipband för finslipning av metall till slutfinish. Suverän ytfinish. Kraftig bomullsväv, helplastbindning med zirkonkorund.
75 x 2 000 mm

Kornstorlek	Förp. St	Beställningsnummer	Pris SEK exkl. moms	Pris SEK inkl. moms
220	10	6 99 03 017 00 0	660:-	825:-
320	10	6 99 03 018 00 0	660:-	825:-
400	10	6 99 03 019 00 0	660:-	825:-

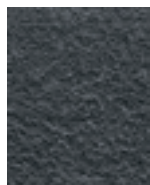


Slipband A

Finkornigt slipband för finslipning av metall till slutfinish. Suverän ytfinish. Kraftig bomullsväv, helplastbindning med zirkonkorund.
150 x 2 000 mm

Kornstorlek	Förp. St	Beställningsnummer	Pris SEK exkl. moms	Pris SEK inkl. moms
220	10	6 99 03 050 00 0	1.250:-	1.563:-
320	10	6 99 03 051 00 0	1.250:-	1.563:-
400	10	6 99 03 052 00 0	1.250:-	1.563:-

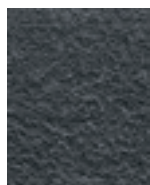
Fiberband



Slipduksband

Tillförlitlig för att åtgärda små fel till den perfekta finishen. Långa livslängder möjliggör lönsamt arbete.
75 x 2 000 mm

Kornstorlek	Förp. St	Beställningsnummer	Pris SEK exkl. moms	Pris SEK inkl. moms
mycket fin	3	6 99 03 121 01 0	1.835:-	2.294:-
medel	3	6 99 03 119 01 0	1.835:-	2.294:-
grov	3	6 99 03 117 01 0	1.835:-	2.294:-



Slipduksband

Tillförlitlig för att åtgärda små fel till den perfekta finishen. Långa livslängder möjliggör lönsamt arbete.
150 x 2 000 mm

Kornstorlek	Förp. St	Beställningsnummer	Pris SEK exkl. moms	Pris SEK inkl. moms
mycket fin	3	6 99 03 120 01 0	3.675:-	4.594:-
medel	3	6 99 03 118 01 0	3.675:-	4.594:-
grov	3	6 99 03 116 01 0	3.675:-	4.594:-

Tillbehör till maskiner GX

**Slipbord rostfritt
GX 75**

Beställningsnummer	Pris SEK exkl. moms	Pris SEK inkl. moms
6 99 02 338 00 0	1.665:-	2.082:-

Grafitbeläggning
som glidunderlag vid ytslipning.

Förp. St	Beställningsnummer	Pris SEK exkl. moms	Pris SEK inkl. moms
5	3 90 00 000 00 1	1.000:-	1.250:-

Ögonskydd

Akrylskiva som skydd mot gnistor

Förp. St	Beställningsnummer	Pris SEK exkl. moms	Pris SEK inkl. moms
3	3 90 00 000 00 4	450:-	563:-

Dammbehållare

gnistsläckande, metallock med slanganslutning, plast, sidohandtag, volym ca 20 l.

Beställningsnummer	Pris SEK exkl. moms	Pris SEK inkl. moms
6 99 02 343 00 0	1.085:-	1.357:-

GRIT GXR-tillbehör

Spännback i rostfritt stål

utbyttbar, för skruvstycken vid bearbetning av rostfritt stål.

Beställningsnummer	Pris SEK exkl. moms	Pris SEK inkl. moms
6 99 02 004 00 0	1.590:-	1.988:-



Längdanslag

Längd 1 000 mm, steglös inställning, lättmonterad

Beställningsnummer	Pris SEK exkl. moms	Pris SEK inkl. moms
6 99 02 001 00 0	1.700:-	2.125:-



Kontaktrulle

Lång livslängd, lågt rullmotstånd tack vare lättbytta kvalitetskullager

Ø mm	Beställningsnummer	Pris SEK exkl. moms	Pris SEK inkl. moms
16,0	6 99 02 020 00 0	1.110:-	1.388:-
17,0	6 99 02 021 00 0	1.110:-	1.388:-
17,2	6 99 02 022 00 0	1.110:-	1.388:-
18,0	6 99 02 023 00 0	1.110:-	1.388:-
19,0	6 99 02 024 00 0	1.110:-	1.388:-
20,0	6 99 02 025 00 0	1.110:-	1.388:-
21,0	6 99 02 026 00 0	1.110:-	1.388:-
21,3	6 99 02 027 00 0	1.110:-	1.388:-
22,0	6 99 02 028 00 0	1.110:-	1.388:-
22,2	6 99 02 029 00 0	1.110:-	1.388:-
22,5	6 99 02 030 00 0	1.110:-	1.388:-
23,0	6 99 02 031 00 0	1.110:-	1.388:-
23,1	6 99 02 032 00 0	1.110:-	1.388:-
24,0	6 99 02 033 00 0	1.110:-	1.388:-
24,5	6 99 02 034 00 0	1.110:-	1.388:-
25,0	6 99 02 035 00 0	1.110:-	1.388:-
25,4	6 99 02 036 00 0	1.110:-	1.388:-
25,9	6 99 02 037 00 0	1.110:-	1.388:-
26,0	6 99 02 038 00 0	1.110:-	1.388:-
26,4	6 99 02 039 00 0	1.110:-	1.388:-
26,9	6 99 02 040 00 0	1.110:-	1.388:-
27,0	6 99 02 041 00 0	1.110:-	1.388:-
28,0	6 99 02 042 00 0	1.110:-	1.388:-
28,6	6 99 02 043 00 0	1.110:-	1.388:-
28,8	6 99 02 044 00 0	1.110:-	1.388:-
29,0	6 99 02 045 00 0	1.110:-	1.388:-
30,0	6 99 02 046 00 0	1.110:-	1.388:-
31,7	6 99 02 047 00 0	1.110:-	1.388:-
32,0	6 99 02 048 00 0	1.110:-	1.388:-
33,0	6 99 02 049 00 0	1.110:-	1.388:-
33,7	6 99 02 050 00 0	1.110:-	1.388:-
34,0	6 99 02 051 00 0	1.110:-	1.388:-
35,0	6 99 02 052 00 0	1.110:-	1.388:-
36,0	6 99 02 053 00 0	1.110:-	1.388:-
37,5	6 99 02 054 00 0	1.110:-	1.388:-

38,0	6 99 02 055 00 0	1.110:-	1.388:-
38,1	6 99 02 056 00 0	1.110:-	1.388:-
38,3	6 99 02 057 00 0	1.110:-	1.388:-
40,0	6 99 02 058 00 0	1.110:-	1.388:-
41,0	6 99 02 059 00 0	1.110:-	1.388:-
41,2	6 99 02 060 00 0	1.110:-	1.388:-
42,0	6 99 02 061 00 0	1.110:-	1.388:-
42,4	6 99 02 062 00 0	1.110:-	1.388:-
42,6	6 99 02 063 00 0	1.110:-	1.388:-
43,0	6 99 02 064 00 0	1.110:-	1.388:-
43,3	6 99 02 065 00 0	1.110:-	1.388:-
44,0	6 99 02 066 00 0	1.110:-	1.388:-
44,5	6 99 02 067 00 0	1.110:-	1.388:-
45,0	6 99 02 068 00 0	1.110:-	1.388:-
46,0	6 99 02 069 00 0	1.110:-	1.388:-
48,0	6 99 02 070 00 0	1.110:-	1.388:-
48,3	6 99 02 071 00 0	1.110:-	1.388:-
49,0	6 99 02 072 00 0	1.110:-	1.388:-
50,0	6 99 02 073 00 0	1.110:-	1.388:-
50,8	6 99 02 074 00 0	1.365:-	1.707:-
51,0	6 99 02 075 00 0	1.365:-	1.707:-
53,0	6 99 02 076 00 0	1.365:-	1.707:-
53,7	6 99 02 077 00 0	1.365:-	1.707:-
54,0	6 99 02 078 00 0	1.365:-	1.707:-
55,0	6 99 02 079 00 0	1.365:-	1.707:-
57,0	6 99 02 080 00 0	1.365:-	1.707:-
58,0	6 99 02 081 00 0	1.365:-	1.707:-
59,0	6 99 02 082 00 0	1.365:-	1.707:-
60,0	6 99 02 083 00 0	1.365:-	1.707:-
60,3	6 99 02 084 00 0	1.365:-	1.707:-
63,0	6 99 02 085 00 0	1.365:-	1.707:-
63,5	6 99 02 086 00 0	1.365:-	1.707:-
65,0	6 99 02 087 00 0	1.365:-	1.707:-
67,0	6 99 02 088 00 0	1.365:-	1.707:-
69,0	6 99 02 089 00 0	1.365:-	1.707:-
70,0	6 99 02 090 00 0	1.365:-	1.707:-
73,0	6 99 02 091 00 0	1.365:-	1.707:-
75,0	6 99 02 092 00 0	1.365:-	1.707:-
76,0	6 99 02 093 00 0	1.560:-	1.950:-
76,1	6 99 02 094 00 0	1.560:-	1.950:-
76,2	6 99 02 095 00 0	1.560:-	1.950:-
80,0	6 99 02 096 00 0	1.560:-	1.950:-
82,5	6 99 02 097 00 0	1.560:-	1.950:-
88,9	6 99 02 098 00 0	1.560:-	1.950:-
90,0	6 99 02 099 00 0	1.560:-	1.950:-

Ögonskydd GU75/GR/GXR (3 st)

Beställningsnummer	Pris SEK exkl. moms	Pris SEK inkl. moms
3 90 00 000 00 7	740:-	925:-

Dammbehållare, 400 x 300 x 285

Plast, för gnistsläckning med handtag på sidorna, mängd ca 15 l

Beställningsnummer	Pris SEK exkl. moms	Pris SEK inkl. moms
3 90 00 000 38 5	710:-	888:-

Adapter

Behövs för anpassningen av GXR-modulen till en bandslipmaskin ur GI-sortimentet

Beställningsnummer	Pris SEK exkl. moms	Pris SEK inkl. moms
6 99 02 186 00 0	865:-	1.082:-



Tillbehör till maskiner GI



Rörsats för rör
Ø 10 - 130 mm

Beställningsnummer	Pris SEK exkl. moms	Pris SEK inkl. moms
6 99 02 179 60 0	2.605:-	3.257:-



Rörsats för rör
Ø 10 - 160 mm
Kan kombineras med varandra, allt efter önskad rörlängd.

max. rörlängd mm	Beställningsnummer	Pris SEK exkl. moms	Pris SEK inkl. moms
1 000	6 99 02 180 60 0	4.240:-	5.300:-



Rörsats för rör
Ø 10 - 160 mm
Kan kombineras med varandra, allt efter önskad rörlängd.

max. rörlängd mm	Beställningsnummer	Pris SEK exkl. moms	Pris SEK inkl. moms
1 500	6 99 02 181 60 0	10.595:-	13.244:-



Motskena, mässing
För torrslipning och grova materialytor

Beställningsnummer	Pris SEK exkl. moms	Pris SEK inkl. moms
3 90 00 000 49 6	490:-	613:-



Motskena nylon
För perfekt ytkvalitet

Beställningsnummer	Pris SEK exkl. moms	Pris SEK inkl. moms
3 90 00 000 49 7	545:-	682:-

Adapter
Behövs för anpassningen av GXC-modulen till en bandslipmaskin ur GI-sortimentet

Beställningsnummer	Pris SEK exkl. moms	Pris SEK inkl. moms
6 99 02 187 00 0	1.020:-	1.275:-

GRIT GXE-tillbehör

Slipbord rostfritt
GXE

Beställningsnummer	Pris SEK exkl. moms	Pris SEK inkl. moms
6 99 02 344 00 0	580:-	725:-



Stålbörste
Ø 250 mm x 60 mm, tråd med stor draghållfasthet ger kostnadseffektiv användning, fästhåls-Ø 51 mm.
0,2 mm trådtjocklek för tunnväggiga rör och profiler. 0,5 mm trådtjocklek för allroundanvändning. 0,5 mm trådtjocklek för tjockväggiga rör och profiler och stor avgradningskapacitet. Rostlutförande

Trådtjocklek mm	Beställningsnummer	Pris SEK exkl. moms	Pris SEK inkl. moms
0,20	6 99 02 006 00 0	1.770:-	2.213:-
0,35	6 99 02 007 00 0	1.620:-	2.025:-
0,50	6 99 02 008 00 0	1.620:-	2.025:-



Stålbörste
Ø 250 mm x 60 mm, tråd med stor draghållfasthet ger kostnadseffektiv användning, fästhåls-Ø 51 mm.
0,2 mm trådtjocklek för tunnväggiga rör och profiler. 0,5 mm trådtjocklek för allroundanvändning. 0,5 mm trådtjocklek för tjockväggiga rör och profiler och stor avgradningskapacitet. Rostfritt utförande

Trådtjocklek mm	Beställningsnummer	Pris SEK exkl. moms	Pris SEK inkl. moms
0,20	6 99 02 009 00 0	3.130:-	3.913:-
0,35	6 99 02 010 00 0	2.735:-	3.419:-

Ögonskydd
Akrylskiva som skydd mot gnistor

Förp. St	Beställningsnummer	Pris SEK exkl. moms	Pris SEK inkl. moms
3	3 90 00 000 00 4	450:-	563:-

GRIT GXW-tillbehör

Slip-/kylemulsion
Koncentrerad, 10 l, blandningsförhållande 1:30, ger 300 l färdig skärvätska

Beställningsnummer	Pris SEK exkl. moms	Pris SEK inkl. moms
6 99 02 100 00 0	3.130:-	3.913:-

Fler tillbehör GRIT GX

Slang
flexibel, för spånutmatningen, Ø 90 mm, längd 1 m, stål, hög värmebeständighet.

Beställningsnummer	Pris SEK exkl. moms	Pris SEK inkl. moms
3 90 00 000 00 2	560:-	700:-

Spännband
för fixering av den flexibla slangen.

Beställningsnummer	Pris SEK exkl. moms	Pris SEK inkl. moms
3 90 00 000 00 3	75:-	94:-

Dammbehållare
gnistsläckande, metallock med slanganslutning, plast, sidohandtag, volym ca 20 l.

Beställningsnummer	Pris SEK exkl. moms	Pris SEK inkl. moms
6 99 02 000 00 0	1.075:-	1.344:-

Utsugningsanordning
GXS

Beställningsnummer	Pris SEK exkl. moms	Pris SEK inkl. moms
6 99 02 000 14 7	4.240:-	5.300:-

Tillbehör GRIT GI 75 / GI 75 2H

Grafitbeläggning
som glidunderlag vid ytslipning.

Förp. St	Beställningsnummer	Pris SEK exkl. moms	Pris SEK inkl. moms
5	3 90 00 000 00 1	1.000:-	1.250:-

Ögonskydd GU75/GR/GXR (3 st)

Beställningsnummer	Pris SEK exkl. moms	Pris SEK inkl. moms
3 90 00 000 00 7	740:-	925:-

Geringsenhet för svetsfogsberedning
GI/GIS 75

Beställningsnummer	Pris SEK exkl. moms	Pris SEK inkl. moms
6 99 02 000 15 0	2.470:-	3.088:-

Slipbord rostfritt
GI/GIS 75

Beställningsnummer	Pris SEK exkl. moms	Pris SEK inkl. moms
6 99 02 000 14 8	1.865:-	2.332:-

Tillbehör GRIT GI 150 / GI 150 2H

Grafitbeläggning

Beställningsnummer	Pris SEK exkl. moms	Pris SEK inkl. moms
3 90 00 000 05 6	1.150:-	1.438:-

**Geringsenhet för svetsfogsberedning
GI/GIS 150**

Beställningsnummer	Pris SEK exkl. moms	Pris SEK inkl. moms
6 99 02 000 15 1	2.745:-	3.432:-

**Slipbord rostfritt
GI/GIS 150**

Beställningsnummer	Pris SEK exkl. moms	Pris SEK inkl. moms
6 99 02 000 14 9	2.140:-	2.675:-

Ögonskydd

Beställningsnummer	Pris SEK exkl. moms	Pris SEK inkl. moms
3 90 00 000 18 4	885:-	1.107:-

Tillbehör GRIT GIR



Kontaktrulle

Lång livslängd, lågt rullmotstånd tack vare lättbytta kvalitetskullager

Ø mm	Beställningsnummer	Pris SEK exkl. moms	Pris SEK inkl. moms
20,0	6 99 02 101 00 0	1.590:-	1.988:-
22,0	6 99 02 102 00 0	1.590:-	1.988:-
25,0	6 99 02 103 00 0	1.590:-	1.988:-
25,4	6 99 02 104 00 0	1.590:-	1.988:-
26,9	6 99 02 105 00 0	1.590:-	1.988:-
28,0	6 99 02 106 00 0	1.590:-	1.988:-
30,0	6 99 02 107 00 0	1.590:-	1.988:-
32,0	6 99 02 108 00 0	1.590:-	1.988:-
33,7	6 99 02 109 00 0	1.590:-	1.988:-
35,0	6 99 02 110 00 0	1.590:-	1.988:-
38,0	6 99 02 111 00 0	1.590:-	1.988:-
38,1	6 99 02 112 00 0	1.590:-	1.988:-
38,3	6 99 02 113 00 0	1.590:-	1.988:-
40,0	6 99 02 114 00 0	1.590:-	1.988:-
42,4	6 99 02 115 00 0	1.590:-	1.988:-
44,5	6 99 02 116 00 0	1.590:-	1.988:-
48,3	6 99 02 117 00 0	1.590:-	1.988:-
50,0	6 99 02 118 00 0	1.590:-	1.988:-
50,8	6 99 02 119 00 0	1.815:-	2.269:-
60,0	6 99 02 120 00 0	1.815:-	2.269:-
60,3	6 99 02 121 00 0	1.815:-	2.269:-
63,5	6 99 02 122 00 0	1.815:-	2.269:-
69,0	6 99 02 123 00 0	1.815:-	2.269:-
76,1	6 99 02 124 00 0	2.490:-	3.113:-
76,2	6 99 02 125 00 0	2.490:-	3.113:-
84,0	6 99 02 126 00 0	2.490:-	3.113:-
88,9	6 99 02 127 00 0	2.490:-	3.113:-
101,6	6 99 02 128 00 0	2.490:-	3.113:-
104,0	6 99 02 129 00 0	3.405:-	4.257:-
108,0	6 99 02 130 00 0	3.405:-	4.257:-
114,3	6 99 02 131 00 0	3.405:-	4.257:-
133,0	6 99 02 132 00 0	7.515:-	9.394:-
139,7	6 99 02 133 00 0	7.515:-	9.394:-
168,3	6 99 02 134 00 0	8.225:-	10.282:-
193,7	6 99 02 000 18 7	5.430:-	6.788:-

Adapter

Behövs för anpassningen av GXC-modulen till en bandslipmaskin ur GI-sortimentet

Beställningsnummer	Pris SEK exkl. moms	Pris SEK inkl. moms
6 99 02 187 00 0	1.020:-	1.275:-

Ögonskydd

Beställningsnummer	Pris SEK exkl. moms	Pris SEK inkl. moms
3 90 00 000 18 4	885:-	1.107:-

Geringslipplatta för GIL

För måttiktig geringslipning, lättmonterad.

Beställningsnummer	Pris SEK exkl. moms	Pris SEK inkl. moms
6 99 02 175 00 0	3.455:-	4.319:-

Utsugningsrör

För optimalt utsug, för anslutning till GRIT GIBE-stativ med dubbelt utsug

Beställningsnummer	Pris SEK exkl. moms	Pris SEK inkl. moms
6 99 02 182 00 0	1.670:-	2.088:-

Tillbehör GRIT GIE



Stålbörste

Ø 250 mm x 60 mm, tråd med stor draghållfasthet ger kostnadseffektiv användning, fästhåls-Ø 51 mm. 0,2 mm trådtjocklek för tunnväggiga rör och profiler. 0,5 mm trådtjocklek för allroundanvändning. 0,5 mm trådtjocklek för tjockväggiga rör och profiler och stor avgradningskapacitet. Stålutförande

Trådtjocklek mm	Beställningsnummer	Pris SEK exkl. moms	Pris SEK inkl. moms
0,20	6 99 02 006 00 0	1.770:-	2.213:-
0,35	6 99 02 007 00 0	1.620:-	2.025:-
0,50	6 99 02 008 00 0	1.620:-	2.025:-



Stålbörste

Ø 250 mm x 60 mm, tråd med stor draghållfasthet ger kostnadseffektiv användning, fästhåls-Ø 51 mm. 0,2 mm trådtjocklek för tunnväggiga rör och profiler. 0,5 mm trådtjocklek för allroundanvändning. 0,5 mm trådtjocklek för tjockväggiga rör och profiler och stor avgradningskapacitet. Rostfritt utförande

Trådtjocklek mm	Beställningsnummer	Pris SEK exkl. moms	Pris SEK inkl. moms
0,20	6 99 02 009 00 0	3.130:-	3.913:-
0,35	6 99 02 010 00 0	2.735:-	3.419:-

Ögonskydd GU75/GR/GXR (3 st)

Beställningsnummer	Pris SEK exkl. moms	Pris SEK inkl. moms
3 90 00 000 00 7	740:-	925:-

Kassetfilter

passar till GRIT GIBE.

Beställningsnummer	Pris SEK exkl. moms	Pris SEK inkl. moms
3 90 00 000 97 6	1.530:-	1.913:-

Kassetfilter

passar till GRIT GIXBE.

Beställningsnummer	Pris SEK exkl. moms	Pris SEK inkl. moms
3 90 00 001 10 1	1.450:-	1.813:-



Tillbehör GRIT GIC

**Rörsats för rör**

Ø 10- 160 mm

Kan kombineras med varandra, allt efter önskad rörlängd.

max. rörlängd mm	Beställningsnummer	Pris SEK exkl. moms	Pris SEK inkl. moms
1 000	6 99 02 180 60 0	4.240:-	5.300:-

**Rörsats för rör**

Ø 10- 160 mm

Kan kombineras med varandra, allt efter önskad rörlängd.

max. rörlängd mm	Beställningsnummer	Pris SEK exkl. moms	Pris SEK inkl. moms
1 500	6 99 02 181 60 0	10.595:-	13.244:-

**Rörrengöringsenhet**

För ren och torr arbetsmiljö. Kylvattnet stryks av från rörytan utan att denna repas. För rör från Ø 10 till 130 mm. Enkel montering på GRIT GIC.

Beställningsnummer	Pris SEK exkl. moms	Pris SEK inkl. moms
6 99 02 000 14 6	3.130:-	3.913:-

Borrshablon

För montering på bandslip GI 75 / GI 75 2H äldre än serie 1034026. För efterutförda gängade hål på de nämnda bandsliparna.

Beställningsnummer	Pris SEK exkl. moms	Pris SEK inkl. moms
3 90 00 004 55 4	245:-	307:-

**Motskena, mässing**

För torrslipning och grova materialytor

Beställningsnummer	Pris SEK exkl. moms	Pris SEK inkl. moms
3 90 00 000 49 6	490:-	613:-

**Motskena nylon**

För perfekt ytkvalitet

Beställningsnummer	Pris SEK exkl. moms	Pris SEK inkl. moms
3 90 00 000 49 7	545:-	682:-

Slip-/kylemulsion

Koncentrat, 10 l, blandningsförhållande 1:30, ger 300 l färdig kylvätska.

Beställningsnummer	Pris SEK exkl. moms	Pris SEK inkl. moms
6 99 02 100 00 0	3.130:-	3.913:-

Tillbehör GRIT GIL

Grafitbeläggning

som glidunderlag vid ytslipning.

Förp. St	Beställningsnummer	Pris SEK exkl. moms	Pris SEK inkl. moms
4	3 90 00 004 76 0	200:-	250:-

Fler tillbehör GRIT GI

Slang

flexibel, för spånutmatningen, Ø 90 mm, längd 1 m, stål, hög värmebeständighet.

Beställningsnummer	Pris SEK exkl. moms	Pris SEK inkl. moms
3 90 00 000 00 2	560:-	700:-

Spännband

för fixering av den flexibla slangen.

Beställningsnummer	Pris SEK exkl. moms	Pris SEK inkl. moms
3 90 00 000 00 3	75:-	94:-

Dammbehållare, 400 x 300 x 285

Plast, för gnistsläckning med handtag på sidorna, mängd ca 15 l

Beställningsnummer	Pris SEK exkl. moms	Pris SEK inkl. moms
3 90 00 000 38 5	710:-	888:-

Dammbehållare

gnistsläckande, metallock med slanganslutning, plast, sidohandtag, volym ca 20 l.

Beställningsnummer	Pris SEK exkl. moms	Pris SEK inkl. moms
6 99 02 000 00 0	1.075:-	1.344:-

Utsugningsanordning

GXS

Beställningsnummer	Pris SEK exkl. moms	Pris SEK inkl. moms
6 99 02 000 14 7	4.240:-	5.300:-

Kontaktkskiva

Beställningsnummer	Pris SEK exkl. moms	Pris SEK inkl. moms
6 99 02 346 00 0	3.160:-	3.950:-

Kontaktkskiva Ø 200 x 30, Shore 90

Beställningsnummer	Pris SEK exkl. moms	Pris SEK inkl. moms
6 99 02 345 00 0	3.670:-	4.588:-

Avdragare för drivskivor

Beställningsnummer	Pris SEK exkl. moms	Pris SEK inkl. moms
6 99 02 410 00 0	830:-	1.038:-

Vridled GIT för GIL

Anpassar arbetsytan i trånga utrymmen, steglöst inställningsintervall upp till 90°.

Beställningsnummer	Pris SEK exkl. moms	Pris SEK inkl. moms
6 99 02 176 00 0	3.050:-	3.813:-

Kontaktbox 2 x 7 poler

Beställningsnummer	Pris SEK exkl. moms	Pris SEK inkl. moms
6 99 02 183 00 0	1.350:-	1.688:-

Adapter

Behövs för anpassningen av GXC-modulen till en bandslipmaskin ur GI-sortimentet

Beställningsnummer	Pris SEK exkl. moms	Pris SEK inkl. moms
6 99 02 187 00 0	1.020:-	1.275:-

Backsats skruvstäd

Beställningsnummer	Pris SEK exkl. moms	Pris SEK inkl. moms
6 99 02 335 00 0	2.905:-	3.632:-



Praktiska, nyttiga och ibland outhärliga - skräddarsydda tillbehör från FEIN.

Med över 140 års erfarenhet av hur man bygger elverktyg vet vi vad som gäller. Inom de mest skilda användningsområdena. Och i varje enskild bransch. Det är också anledningen till att mycket hör till grundutrustningen för elverktygen från FEIN. Och varför en del bara fås på efterfrågan - som tillbehör. Därför att det som är outhärligt för den ene, är överflödigt för den andre.



Balansblock

Sida 244

Balansblock höjer användarkomforten och användarsäkerheten. För bärlast mellan 0,5-60 kg.

Balansblock max 1,5 kg

Säker upphängning av verktyg och tillledning i "viktlöst" tillstånd.



Tillbehör, se sida 247

Belastning inställbar	kg	0,5-1,5
Inställningar från fabrik	kg	1
Max. utdragning av lina	m	0,9
Vikt	kg	0,35
Utförande		Stabil nylonlina
Beställningsnummer		9 08 01 012 00 8
EAN		4014586835075
Pris SEK exkl. moms [PK 01]		873:-
Pris SEK inkl. moms [PK 01]		1.092:-

Fördelarna med FEIN:

- ▶ Liten storlek.
- ▶ Konstant dragkraft.
- ▶ Lätt att ställa in.
- ▶ Stabil nylonlina.
- ▶ Spiralkabel finns som tillbehör.

Balansblock max 1,5 kg

Säker upphängning av verktyg och tillledning i "viktlöst" tillstånd.



Tillbehör, se sida 247

Belastning inställbar	kg	0,5-1,5
Inställningar från fabrik	kg	1
Max. utdragning av lina	m	0,9
Vikt	kg	0,35
Utförande		Vajer
Beställningsnummer		9 08 01 052 00 4
EAN		4014586854052
Pris SEK exkl. moms [PK 01]		1.004:-
Pris SEK inkl. moms [PK 01]		1.255:-

Fördelarna med FEIN:

- ▶ Konstant dragkraft.
- ▶ Tålig ställlina.
- ▶ Spiralkabel finns som tillbehör.

Balansblock max 2,5 kg

Säker upphängning av verktyg och tillledning i "viktlöst" tillstånd.



Tillbehör, se sida 247

Belastning inställbar	kg	1,5-2,5
Inställningar från fabrik	kg	2
Max. utdragning av lina	m	0,9
Vikt	kg	0,35
Utförande		Stabil nylonlina
Beställningsnummer		9 08 01 023 00 1
EAN		4014586835099
Pris SEK exkl. moms [PK 01]		1.004:-
Pris SEK inkl. moms [PK 01]		1.255:-

Fördelarna med FEIN:

- ▶ Liten storlek.
- ▶ Konstant dragkraft.
- ▶ Lätt att ställa in.
- ▶ Stabil nylonlina.
- ▶ Spiralkabel finns som tillbehör.

Balansblock max 2,5 kg

Säker upphängning av verktyg och tillledning i "viktlöst" tillstånd.



Tillbehör, se sida 247

Belastning inställbar	kg	1,5-2,5
Inställningar från fabrik	kg	2
Max. utdragning av lina	m	0,9
Vikt	kg	0,35
Utförande		Vajer
Beställningsnummer		9 08 01 037 00 9
EAN		4014586835228
Pris SEK exkl. moms [PK 01]		1.077:-
Pris SEK inkl. moms [PK 01]		1.347:-

Fördelarna med FEIN:

- ▶ Konstant dragkraft.
- ▶ Tålig ställlina.
- ▶ Spiralkabel finns som tillbehör.

Balansblock max 3 kg

Säker upphängning av verktyg och tillledning i "viktlöst" tillstånd.



Tillbehör, se sida 247

Belastning inställbar	kg	1-3
Inställningar från fabrik	kg	2
Max. utdragning av lina	m	2
Vikt	kg	3,2
Utförande		Vajer
Beställningsnummer		9 08 01 024 00 9
EAN		4014586835105
Pris SEK exkl. moms [PK 01]		2.299:-
Pris SEK inkl. moms [PK 01]		2.874:-

Fördelarna med FEIN:

- ▶ Konstant dragkraft.
- ▶ Tålig ställlina.
- ▶ Spiralkabel finns som tillbehör.

**Balansblock max 5 kg**

Säker upphängning av verktyg och tillledning i "viktlöst" tillstånd.



Tillbehör, se sida 247

Belastning inställbar	kg	2,5-5
Inställningar från fabrik	kg	3,5
Max. utdragning av lina	m	2
Vikt	kg	3,2
Utförande		Vajer
Beställningsnummer		9 08 01 025 00 3
EAN		4014586835136
Pris SEK exkl. moms [PK 01]		2.401:-
Pris SEK inkl. moms [PK 01]		3.002:-

Fördelarna med FEIN:

- ▶ Konstant dragkraft.
- ▶ Tålig ställlina.
- ▶ Spiralkabel finns som tillbehör.

Balansblock max 6,5 kg

Säker upphängning av verktyg och tillledning i "viktlöst" tillstånd.



Tillbehör, se sida 247

Belastning inställbar	kg	3,5-6,5
Inställningar från fabrik	kg	5
Max. utdragning av lina	m	2
Vikt	kg	3,2
Utförande		Vajer
Beställningsnummer		9 08 01 026 00 6
EAN		4014586835143
Pris SEK exkl. moms [PK 01]		2.605:-
Pris SEK inkl. moms [PK 01]		3.257:-

Fördelarna med FEIN:

- ▶ Konstant dragkraft.
- ▶ Tålig ställlina.
- ▶ Spiralkabel finns som tillbehör.

Balansblock max 9 kg

Säker upphängning av verktyg och tillledning i "viktlöst" tillstånd.



Tillbehör, se sida 247

Belastning inställbar	kg	4,5-9
Inställningar från fabrik	kg	7
Max. utdragning av lina	m	2
Vikt	kg	3,2
Utförande		Vajer
Beställningsnummer		9 08 01 027 00 0
EAN		4014586835150
Pris SEK exkl. moms [PK 01]		2.794:-
Pris SEK inkl. moms [PK 01]		3.493:-

Fördelarna med FEIN:

- ▶ Konstant dragkraft.
- ▶ Tålig ställlina.
- ▶ Spiralkabel finns som tillbehör.

Balansblock max 11 kg

Säker upphängning av verktyg och tillledning i "viktlöst" tillstånd.



Tillbehör, se sida 247

Belastning inställbar	kg	7,5-11
Inställningar från fabrik	kg	9
Max. utdragning av lina	m	2
Vikt	kg	3,2
Utförande		Vajer
Beställningsnummer		9 08 01 028 00 8
EAN		4014586835167
Pris SEK exkl. moms [PK 01]		2.939:-
Pris SEK inkl. moms [PK 01]		3.674:-

Fördelarna med FEIN:

- ▶ Konstant dragkraft.
- ▶ Tålig ställlina.
- ▶ Spiralkabel finns som tillbehör.

Balansblock max 14 kg

Säker upphängning av verktyg och tillledning i "viktlöst" tillstånd.



Tillbehör, se sida 247

Belastning inställbar	kg	10-14
Inställningar från fabrik	kg	12
Max. utdragning av lina	m	2
Vikt	kg	3,2
Utförande		Vajer
Beställningsnummer		9 08 01 029 00 2
EAN		4014586835174
Pris SEK exkl. moms [PK 01]		3.041:-
Pris SEK inkl. moms [PK 01]		3.802:-

Fördelarna med FEIN:

- ▶ Konstant dragkraft.
- ▶ Tålig ställlina.
- ▶ Spiralkabel finns som tillbehör.

Balansblock max 17 kg

Tillbehör, se sida 247

Säker upphängning av verktyg och tillledning i "viktöst" tillstånd.

Belastning inställbar	kg	13,5-17
Inställningar från fabrik	kg	15
Max. utdragning av lina	m	2
Vikt	kg	3,2
Utförande		Vajer
Beställningsnummer		9 08 01 030 00 4
EAN		4014586835181
Pris SEK exkl. moms [PK 01]		3.128,-
Pris SEK inkl. moms [PK 01]		3.910,-

Fördelarna med FEIN:

- ▶ Konstant dragkraft.
- ▶ Tålig ställina.
- ▶ Spiralkabel finns som tillbehör.

Balansblock max 25 kg

Tillbehör, se sida 247

Säker upphängning av verktyg och tillledning i "viktöst" tillstånd.

Belastning inställbar	kg	13-25
Inställningar från fabrik	kg	15
Max. utdragning av lina	m	1,9
Vikt	kg	11,2
Utförande		Vajer
Beställningsnummer		9 08 01 055 00 0
EAN		4014586880693
Pris SEK exkl. moms [PK 01]		8.831,-
Pris SEK inkl. moms [PK 01]		11.039,-

Fördelarna med FEIN:

- ▶ Konstant dragkraft.
- ▶ Tålig ställina.
- ▶ Spiralkabel finns som tillbehör.

Balansblock max 32 kg

Tillbehör, se sida 247

Säker upphängning av verktyg och tillledning i "viktöst" tillstånd.

Belastning inställbar	kg	22-32
Inställningar från fabrik	kg	25
Max. utdragning av lina	m	1,9
Vikt	kg	11,5
Utförande		Vajer
Beställningsnummer		9 08 01 056 00 0
EAN		4014586880709
Pris SEK exkl. moms [PK 01]		9.922,-
Pris SEK inkl. moms [PK 01]		12.403,-

Fördelarna med FEIN:

- ▶ Konstant dragkraft.
- ▶ Tålig ställina.
- ▶ Spiralkabel finns som tillbehör.

Balansblock max 45 kg

Tillbehör, se sida 247

Säker upphängning av verktyg och tillledning i "viktöst" tillstånd.

Belastning inställbar	kg	30-45
Inställningar från fabrik	kg	40
Max. utdragning av lina	m	1,9
Vikt	kg	12
Utförande		Vajer
Beställningsnummer		9 08 01 057 00 0
EAN		4014586880716
Pris SEK exkl. moms [PK 01]		12.089,-
Pris SEK inkl. moms [PK 01]		15.112,-

Fördelarna med FEIN:

- ▶ Konstant dragkraft.
- ▶ Tålig ställina.
- ▶ Spiralkabel finns som tillbehör.

Balansblock max 60 kg

Tillbehör, se sida 247

Säker upphängning av verktyg och tillledning i "viktöst" tillstånd.

Belastning inställbar	kg	45-60
Inställningar från fabrik	kg	50
Max. utdragning av lina	m	1,9
Vikt	kg	12,4
Utförande		Vajer
Beställningsnummer		9 08 01 058 00 0
EAN		4014586880723
Pris SEK exkl. moms [PK 01]		14.344,-
Pris SEK inkl. moms [PK 01]		17.930,-

Fördelarna med FEIN:

- ▶ Konstant dragkraft.
- ▶ Tålig ställina.
- ▶ Spiralkabel finns som tillbehör.



Allmänna tillbehör

**Spiralkabel**

för elverktyg. Nätanslutningsledning med kabelkvalitet
HO 5 RN-F 2 x 1.

Beställningsnummer	Pris SEK exkl. moms	Pris SEK inkl. moms
3 07 07 157 03 5	421:-	527:-

Balansblock max 60 kg

**Linstopp**

för fastsättning av utdragen lina. Underlättar utbyte
av vidhängande verktyg.

Beställningsnummer	Pris SEK exkl. moms	Pris SEK inkl. moms
3 02 40 239 01 4	776:-	970:-

**Vridhake**

Hindrar förvriddning av linan vid upphängning av maskin.

Beställningsnummer	Pris SEK exkl. moms	Pris SEK inkl. moms
3 02 32 044 01 0	1.463:-	1.829:-

Maskiner i numerisk ordningsföljd

Beställningsnummer	EAN	Beskrivning	Pris SEK exkl. moms	Pris SEK inkl. moms	PK	Sida
7 104 05 61 00 0	4014586873190	ASB 14	4.130:-	5.163:-	18	15
7 104 05 62 00 0	4014586873244	ASB 14 C	3.410:-	4.263:-	18	15
7 104 06 61 00 0	4014586873299	ASB 18	4.700:-	5.875:-	18	14
7 104 06 62 00 0	4014586873343	ASB 18 C	3.860:-	4.825:-	18	14
7 104 06 63 00 0	4014586881454	ASB 18 Select	1.990:-	2.488:-	01	14
7 105 01 61 00 0	4014586870250	ABOP 6	5.250:-	6.563:-	01	53
7 105 01 62 00 0	4014586881744	ABOP 6 Select	3.350:-	4.188:-	01	53
7 105 02 61 00 0	4014586870267	ABOP 10	5.250:-	6.563:-	01	53
7 105 02 62 00 0	4014586881751	ABOP 10 Select	3.350:-	4.188:-	01	54
7 105 03 61 00 0	4014586870274	ABOP 13-2	5.790:-	7.238:-	01	54
7 105 03 62 00 0	4014586881768	ABOP 13-2 Select	4.050:-	5.063:-	01	54
7 105 04 61 00 0	4014586878829	AWBP 10	5.390:-	6.738:-	01	55
7 105 04 62 00 0	4014586881775	AWBP 10 Select	4.050:-	5.063:-	01	55
7 112 28 00 95 0	4014586876238	ASM 14-6 (utan batteri)	6.680:-	8.350:-	05	29
7 112 40 00 95 0	4014586876245	ASW 14-6 (utan batteri och utan vinkelhuvud)	6.680:-	8.350:-	05	32
7 112 42 00 95 0	4014586876252	ASW 14-10 (utan batteri och utan vinkelhuvud)	6.680:-	8.350:-	05	32
7 112 50 00 95 0	4014586874210	ASW 14-6 PC (utan batteri och utan vinkelhuvud)	8.490:-	10.613:-	05	33
7 112 51 00 95 0	4014586874227	ASW 14-10 PC (utan batteri och utan vinkelhuvud)	8.490:-	10.613:-	05	33
7 112 52 00 95 0	4014586874234	ASW 14-14 PC (utan batteri och utan vinkelhuvud)	8.490:-	10.613:-	05	33
7 112 53 00 95 0	4014586877549	ASW 14-30 PC (utan batteri)	19.410:-	24.263:-	05	34
7 112 54 00 95 0	4014586874241	ASM 14-6 PC (utan batteri)	8.290:-	10.363:-	05	29
7 112 55 00 95 0	4014586874258	ASM 14-9 PC (utan batteri)	8.290:-	10.363:-	05	30
7 112 56 00 95 0	4014586874265	ASM 14-12 PC (utan batteri)	8.290:-	10.363:-	05	30
7 112 57 00 95 0	4014586877198	ASM 14-12	6.680:-	8.350:-	05	30
7 112 58 00 95 0	4014586877204	ASW 14-14 (utan batteri och utan vinkelhuvud)	6.680:-	8.350:-	05	32
7 112 59 00 95 0	4014586877211	ASM 14-9	6.680:-	8.350:-	05	30
7 112 60 00 95 0	4014586881294	ASM 14-2 (utan batteri)	6.680:-	8.350:-	05	29
7 112 61 00 95 0	4014586881317	ASM 14-2 PC (utan batteri)	8.049:-	10.062:-	05	29
7 112 62 60 00 0	4014586883830	ASW 18-30 PC (utan batteri och utan vinkelhuvud)	14.060:-	17.575:-	05	34
7 112 63 60 00 0	4014586883847	ASW 18-45 PC (utan batteri och utan vinkelhuvud)	14.730:-	18.413:-	05	34
7 112 64 60 00 0	4014586883854	ASW 18-60 PC (utan batteri och utan vinkelhuvud)	15.400:-	19.250:-	05	35
7 113 10 61 00 0	4014586869452	ASCS 4.8	5.260:-	6.575:-	01	22
7 113 11 62 00 0	4014586869476	ASCS 6.3	5.830:-	7.288:-	01	22
7 113 11 63 00 0	4014586881461	ASCS 6.3 Select	3.320:-	4.150:-	01	22
7 113 14 61 00 0	4014586870281	ASCT 14	5.520:-	6.900:-	01	18
7 113 14 62 00 0	4014586870748	ASCT 14 M	6.940:-	8.675:-	01	18
7 113 16 61 00 0	4014586870298	ASCT 18	6.270:-	7.838:-	01	19
7 113 16 62 00 0	4014586870793	ASCT 18 M	7.640:-	9.550:-	01	19
7 113 18 61 00 0	4014586873398	ABS 14	3.860:-	4.825:-	18	10
7 113 18 62 00 0	4014586873442	ABS 14 C	3.190:-	3.988:-	18	10
7 113 19 61 00 0	4014586873497	ABS 18	4.440:-	5.550:-	18	8
7 113 19 62 00 0	4014586873541	ABS 18 C	3.660:-	4.575:-	18	8
7 113 19 63 00 0	4014586881478	ABS 18 Select	1.990:-	2.488:-	01	8
7 113 20 61 00 0	4014586881485	ABSU 12 C	1.990:-	2.488:-	18	11
7 113 21 61 00 0	4014586881539	ABSU 12 W4C	1.890:-	2.363:-	18	11
7 115 01 61 00 0	4014586873596	ASCD 18 W2	5.010:-	6.263:-	18	25
7 115 01 62 00 0	4014586873640	ASCD 18 W2C	4.230:-	5.288:-	18	25
7 115 01 63 00 0	4014586881546	ASCD 18 W2 Select	1.990:-	2.488:-	01	25
7 115 02 61 00 0	4014586873695	ASCD 18 W4	4.910:-	6.138:-	18	25
7 115 02 62 00 0	4014586873749	ASCD 18 W4C	4.130:-	5.163:-	18	26
7 115 02 63 00 0	4014586881553	ASCD 18 W4 Select	1.990:-	2.488:-	01	26
7 115 03 61 00 0	4014586881560	ASCD 12-100 W4C	2.490:-	3.113:-	18	26
7 116 01 61 00 0	4014586873817	ASCM 14	4.570:-	5.713:-	18	9
7 116 02 61 00 0	4014586873862	ASCM 14 QX	4.800:-	6.000:-	18	9
7 116 03 61 00 0	4014586873916	ASCM 18	5.120:-	6.400:-	18	7
7 116 03 62 00 0	4014586881713	ASCM 18 Select	2.990:-	3.738:-	01	7
7 116 04 61 00 0	4014586873961	ASCM 18 QX	5.360:-	6.700:-	18	6
7 116 04 62 00 0	4014586881577	ASCM 18 QX Select	2.990:-	3.738:-	01	6
7 116 05 61 00 0	4014586874012	ASCM 14 C	3.830:-	4.788:-	18	10
7 116 06 61 00 0	4014586874067	ASCM 14 QXC	4.100:-	5.125:-	18	9
7 116 07 61 00 0	4014586874111	ASCM 18 C	4.330:-	5.413:-	18	7
7 116 08 61 00 0	4014586874166	ASCM 18 QXC	4.570:-	5.713:-	18	6
7 116 10 61 00 0	4014586881447	ASCM 12 C	2.990:-	3.738:-	18	11
7 121 77 60 00 0	4014586878904	WSG 11-125 DC	2.090:-	2.613:-	19	-
7 129 18 61 00 0	4014586884004	AFSC 1.7 Q - FEIN proffssats bilglas sladdlös	7.620:-	9.525:-	03	45
7 129 18 62 00 0	4014586885186	AFSC 1.7 QC	5.340:-	6.675:-	03	45
7 129 18 63 00 0	4014586885209	AFSC 1.7 Q	6.280:-	7.850:-	03	45
7 129 22 61 00 0	4014586884066	AFMM 18 QSL	4.540:-	5.675:-	03	38
7 129 25 61 00 0	4014586884141	AFMT 12 QSL	3.190:-	3.988:-	03	38
7 129 26 61 00 0	4014586884226	AFMT 12 SL	2.890:-	3.613:-	03	38
7 129 27 60 00 0	4014586884295	AFSC 18 QSL Select	3.990:-	4.988:-	03	42
7 129 27 61 00 0	4014586884301	AFSC 18 QSL	6.280:-	7.850:-	03	42
7 129 27 62 00 0	4014586884349	AFSC 18 QCSL	5.340:-	6.675:-	03	42
7 129 27 64 00 0	4014586884387	AFSC 18 QSL - FEIN proffssats för snickeri/trä	7.620:-	9.525:-	03	43
7 129 27 66 00 0	4014586884424	AFSC 18 QSL - FEIN proffssats för fönsterrenovering/-byte	7.620:-	9.525:-	03	43
7 129 27 67 00 0	4014586884431	AFSC 18 QSL - FEIN proffssats för kakel-/badrumsrenovering	7.620:-	9.525:-	03	44



Beställningsnummer	EAN	Beskrivning	Pris SEK exkl. moms	Pris SEK inkl. moms	PK	Sida
7 129 27 68 00 0	4014586884448	AFSC 18 QSL - FEIN proffssats för VVS-installationer	7.620:-	9.525:-	03	44
7 130 01 61 00 0	4014586876078	ABSS 1.6 E	8.460:-	10.575:-	01	47
7 130 02 61 00 0	4014586876153	ABLS 1.6 E	7.940:-	9.925:-	01	48
7 132 01 61 00 0	4014586869643	ABLK 1.6 E	8.040:-	10.050:-	01	50
7 132 02 61 00 0	4014586869698	ABLK 1.3 CSE	8.060:-	10.075:-	01	50
7 132 03 61 00 0	4014586869742	ABLK 1.3 TE	8.060:-	10.075:-	01	50
7 144 01 61 00 0	4014586872544	SuperWire	14.700:-	18.375:-	01	57
7 144 01 62 00 0	4014586872568	SuperWire (utan batteri och laddare)	13.390:-	16.738:-	01	57
7 190 01 61 00 0	4014586869575	Combo ABLK 1.6 - ASCS 4.8	9.470:-	11.838:-	01	59
7 190 04 61 00 0	4014586876658	Combo ABS 18 C - ASCD 18 W2C	4.160:-	5.200:-	01	59
7 190 06 61 00 0	4014586876757	Combo ABS 18 C - ASCD 18 W4C	4.160:-	5.200:-	01	59
7 190 07 61 00 0	4014586877266	Combo ASB 18 - ASCD 18 W4	5.000:-	6.250:-	01	59
7 190 07 62 00 0	4014586877280	Combo ASB 18 C - ASCD 18 W4C	4.160:-	5.200:-	01	59
7 190 09 61 00 0	4014586882833	Combo AFMT 12 Q + ABSU 12 C	3.650:-	4.563:-	01	60
7 190 10 61 00 0	4014586882871	Combo ASCD 12-100 W4C + ABSU 12 C	3.350:-	4.188:-	01	60
7 190 11 61 00 0	4014586882918	Combo AFMT 12 Q + ASCM 12 C	4.490:-	5.613:-	01	60
7 202 06 00 22 9	4014586802749	DDSk 672	18.400:-	23.000:-	01	71
7 202 09 00 22 7	4014586802855	DSke 672	15.600:-	19.500:-	01	71
7 205 01 00 22 8	4014586804453	DDSk 672-1	19.060:-	23.825:-	01	71
7 205 03 00 22 0	4014586804569	ASq 672-1	21.550:-	26.938:-	01	72
7 205 47 60 00 0	4014586874463	BOS 16	5.410:-	6.763:-	01	70
7 205 49 60 00 0	4014586876443	BOS 16-2	6.160:-	7.700:-	01	70
7 205 51 60 00 0	4014586878843	WBP 10	4.030:-	5.038:-	01	74
7 205 52 60 00 0	4014586882413	BOP 6	3.090:-	3.863:-	01	66
7 205 52 61 00 0	4014586881973	BOP 6 Set	3.360:-	4.200:-	01	66
7 205 53 60 00 0	4014586882468	BOP 10	3.090:-	3.863:-	01	67
7 205 53 61 00 0	4014586881980	BOP 10 Set	3.360:-	4.200:-	01	67
7 205 54 60 00 0	4014586882512	BOP 10-2	3.990:-	4.988:-	01	68
7 205 54 61 00 0	4014586881997	BOP 10-2 Set	4.030:-	5.038:-	01	68
7 205 55 60 00 0	4014586882567	BOP 13-2	4.030:-	5.038:-	01	69
7 205 55 61 00 0	4014586882017	BOP 13-2	4.270:-	5.338:-	01	69
7 209 38 60 00 0	4014586881256	GWP 10	7.440:-	9.300:-	01	79
7 213 04 00 23 9	4014586853734	SCS 4.8-25	3.900:-	4.875:-	01	82
7 213 06 50 01 8	4014586854205	SCT 5-40 M	4.410:-	5.513:-	01	84
7 213 13 00 23 0	4014586860923	SCT 5-40 X	3.090:-	3.863:-	01	84
7 220 78 00 22 5	4014586811260	MSf 636-1	7.180:-	8.975:-	01	172
7 221 05 29 23 2	4014586851792	WSB 20-180	4.140:-	5.175:-	01	99
7 221 06 29 23 5	4014586851815	WSB 20-230	4.140:-	5.175:-	01	99
7 221 07 29 23 1	4014586851839	WSG 20-180	3.560:-	4.450:-	01	99
7 221 08 29 23 7	4014586851853	WSG 20-230	3.560:-	4.450:-	01	99
7 221 10 29 23 8	4014586853246	WSB 25-180 X	4.970:-	6.213:-	01	100
7 221 11 29 23 7	4014586853314	WSB 25-230 X	4.970:-	6.213:-	01	100
7 221 13 50 01 4	4014586853819	RS 12-70 E	14.140:-	17.675:-	01	172
7 221 13 51 01 3	4014586853826	RS 12-70 E Proffssat rostfritt stål	16.645:-	20.807:-	01	172
7 221 26 29 23 0	4014586856490	WSG 25-180	4.520:-	5.650:-	01	100
7 221 27 29 23 0	4014586856544	WSG 25-230	4.520:-	5.650:-	01	100
7 221 31 00 23 0	4014586858371	MSfv 649-1	8.450:-	10.563:-	01	90
7 221 48 00 23 0	4014586862699	WPO 14-15 E	5.235:-	6.544:-	01	185
7 221 48 50 01 0	4014586862712	WPO 14-15 E Marin poleringssats	6.535:-	8.169:-	01	185
7 221 48 51 01 0	4014586867069	WPO 14-15 E - sats	5.320:-	6.650:-	01	186
7 221 48 60 00 0	4014586872216	WPO 14-15 E Marin poleringssats	4.980:-	6.225:-	01	186
7 221 49 00 23 0	4014586862729	WPO 14-25 E	5.220:-	6.525:-	01	173
7 221 49 50 01 0	4014586862743	WPO 14-25 E startssats rostfritt stål	8.990:-	11.238:-	01	173
7 221 49 51 01 0	4014586867113	WPO 14-25 E	5.380:-	6.725:-	01	186
7 221 63 51 01 0	4014586867199	WPO 10-25 E - sats	4.830:-	6.038:-	01	187
7 221 65 50 01 0	4014586867236	ROT 14-200 E	7.100:-	8.875:-	01	173
7 221 66 60 00 0	4014586867519	RS 10-70 E Startssats	13.660:-	17.075:-	01	174
7 221 67 60 00 0	4014586868936	KS 10-38 E - Set	9.240:-	11.550:-	01	174
7 221 73 60 00 0	4014586875033	WSG 8-115	1.530:-	1.913:-	19	90
7 221 74 60 00 0	4014586875125	WSG 8-125	1.560:-	1.950:-	19	90
7 221 75 60 00 0	4014586875217	WSG 12-125 P	2.130:-	2.663:-	19	90
7 221 76 60 00 0	4014586875309	WSG 12-125 PQ	2.270:-	2.838:-	19	91
7 221 77 60 00 0	4014586875316	WSG 11-125	1.740:-	2.175:-	19	91
7 221 78 60 00 0	4014586875323	WSG 15-125 P	2.410:-	3.013:-	19	91
7 221 79 60 00 0	4014586875330	WSG 15-125 PQ	2.570:-	3.213:-	19	91
7 221 87 60 00 0	4014586879888	WSG 11-125 RT	2.130:-	2.663:-	19	92
7 221 90 60 00 0	4014586879970	WSG 15-125 PR	2.880:-	3.600:-	19	92
7 221 91 60 00 0	4014586880020	WSG 15-125 PRT	2.880:-	3.600:-	19	92
7 222 07 60 00 0	4014586883120	WSG 17-125 P	2.540:-	3.175:-	19	92
7 222 08 60 00 0	4014586883175	WSG 17-125 PQ	2.680:-	3.350:-	19	93
7 222 09 60 00 0	4014586883236	WSG 17-125 PS	2.540:-	3.175:-	19	93
7 222 10 60 00 0	4014586883304	WSG 17-125 PSQ	2.680:-	3.350:-	19	93
7 222 11 60 00 0	4014586883366	WSG 17-150 P	2.540:-	3.175:-	19	94
7 222 12 60 00 0	4014586883434	WSG 17-150 PQ	2.680:-	3.350:-	19	94
7 222 13 60 00 0	4014586883496	WSG 17-70 Inox	3.680:-	4.600:-	19	94
7 222 13 61 00 0	4014586883564	WSG 17-70 Inox startssats	5.480:-	6.850:-	19	95

Maskiner i numerisk ordningsföljd

Beställningsnummer	EAN	Beskrivning	Pris SEK exkl. moms	Pris SEK inkl. moms	PK	Sida
7 222 18 60 00 0	4014586883571	WSG 17-125 PR	2.970:-	3.713:-	19	95
7 222 19 60 00 0	4014586883618	WSG 17-125 PRT	2.970:-	3.713:-	19	95
7 222 20 60 00 0	4014586883656	WSG 17-150 PR	2.970:-	3.713:-	19	96
7 222 21 60 00 0	4014586883694	WSG 17-150 PRT	2.970:-	3.713:-	19	96
7 222 22 60 00 0	4014586883731	WSG 17-70 Inox R	4.100:-	5.125:-	19	96
7 222 23 60 00 0	4014586883779	WSG 17-70 Inox RT	4.100:-	5.125:-	19	96
7 223 16 60 00 0	4014586879505	GSZ 8-280 P	2.580:-	3.225:-	01	104
7 223 17 60 00 0	4014586879437	GSZ 8-280 PE	2.850:-	3.563:-	01	104
7 223 18 60 00 0	4014586879598	GSZ 8-280 PL	4.650:-	5.813:-	01	104
7 223 19 60 00 0	4014586879444	GSZ 8-280 PEL	4.920:-	6.150:-	01	105
7 223 20 60 00 0	4014586879451	GSZ 8-90 PEL	5.860:-	7.325:-	01	105
7 223 21 60 00 0	4014586880495	GSZ 11-320 PRL	5.070:-	6.338:-	01	105
7 223 22 60 00 0	4014586880501	GSZ 11-320 PERL	5.330:-	6.663:-	01	106
7 223 23 60 00 0	4014586880525	GSZ 11-90 PERL	6.270:-	7.838:-	01	106
7 223 24 60 00 0	4014586880594	GSZ 4-280 EL	4.670:-	5.838:-	01	106
7 223 25 60 00 0	4014586880648	GSZ 4-90 EL	4.670:-	5.838:-	01	107
7 228 05 50 00 0	4014586867250	BF 10-280 E	6.400:-	8.000:-	01	174
7 228 05 51 00 0	4014586867267	BF 10-280 E Startset	7.560:-	9.450:-	01	175
7 229 46 61 00 0	4014586885247	FSC 500 QSL	5.340:-	6.675:-	03	197
7 229 46 62 00 0	4014586885308	FEIN:s proffssats för snickeri/trä	6.680:-	8.350:-	03	197
7 229 46 63 00 0	4014586885353	FEIN:s proffssats för fönsterrenovering/-byte	6.680:-	8.350:-	03	197
7 229 46 64 00 0	4014586885360	FEIN:s proffssats för kakel-/badrumsrenovering	6.680:-	8.350:-	03	198
7 229 46 65 00 0	4014586885407	FEIN:s proffssats för VVS-installationer	6.680:-	8.350:-	03	198
7 229 46 67 00 0	4014586885414	FEIN proffssats Composite	7.080:-	8.850:-	03	198
7 229 48 61 00 0		FSC 1.7 Q	5.340:-	6.675:-	03	217
7 229 48 62 00 0		FEIN:s proffssats för bilglas	6.680:-	8.350:-	03	217
7 229 49 61 00 0		FSC 1.7	5.340:-	6.675:-	03	217
7 229 52 61 00 0	4014586884578	FMM 350 QSL - FEIN MULTIMASTER Top	3.590:-	4.488:-	03	193
7 229 52 62 00 0	4014586884691	FMM 350 QSL - FEIN MULTIMASTER QuickStart	2.990:-	3.738:-	03	193
7 229 52 63 00 0	4014586884462	FMM 350 QSL - FEIN MULTIMASTER Top Extra	6.530:-	8.163:-	03	194
7 229 52 66 00 0	4014586884851	FMM 350 QSL - FEIN MULTIMASTER Marine	3.850:-	4.813:-	03	194
7 229 53 61 00 0	4014586884905	FMT 250 QSL - FEIN MULTITALENT QuickStart	2.330:-	2.913:-	03	195
7 229 54 61 00 0	4014586885025	FMT 250 SL - FEIN MULTITALENT Start	1.760:-	2.200:-	03	195
7 230 23 00 23 8	4014586848624	BLS 3.5	18.480:-	23.100:-	01	114
7 230 24 00 23 4	4014586848631	BLS 4.2	19.360:-	24.200:-	01	114
7 230 31 61 00 0	4014586874661	BSS 1.6 E	6.860:-	8.575:-	01	111
7 230 32 61 00 0	4014586874739	BSS 1.6 CE	7.660:-	9.575:-	01	111
7 230 33 61 00 0	4014586874807	BSS 2.0 E	9.350:-	11.688:-	01	111
7 230 34 61 00 0	4014586874876	BLS 1.6 E	6.410:-	8.013:-	01	114
7 230 35 61 00 0	4014586874944	BLS 2.5 E	9.840:-	12.300:-	01	115
7 232 30 00 23 0	4014586848655	BLK 3.5	17.300:-	21.625:-	01	117
7 232 31 00 23 9	4014586848662	BLK 5.0	27.640:-	34.550:-	01	117
7 232 38 60 00 0	4014586869858	BLK 1.6 E	6.680:-	8.350:-	01	117
7 232 39 60 00 0	4014586869926	BLK 1.6 LE	9.450:-	11.813:-	01	118
7 232 40 60 00 0	4014586869995	BLK 2.0 E	9.020:-	11.275:-	01	118
7 232 41 60 00 0	4014586870069	BLK 1.3 TE	6.680:-	8.350:-	01	119
7 232 42 60 00 0	4014586870137	BLK 1.3 CSE	6.680:-	8.350:-	01	119
7 234 15 00 23 0	4014586839332	ASte 638	6.050:-	7.563:-	01	125
7 234 17 00 23 9	4014586841670	ASt 638	5.470:-	6.838:-	01	125
7 234 22 00 23 0	4014586858470	AStx 649-1	22.900:-	28.625:-	01	128
7 234 23 00 23 0	4014586858500	AStxe 649-1	23.490:-	29.363:-	01	128
7 236 36 50 01 0	4014586863122	FSC 2.0 Q	6.030:-	7.538:-	03	210
7 238 14 00 23 0	4014586865744	MF 14-180	13.490:-	16.863:-	01	131
7 270 27 00 23 5	4014586850771	KBM 32 Q	14.300:-	17.875:-	01	146
7 270 32 00 23 0	4014586862538	KBM 80 auto	44.600:-	55.750:-	01	157
7 270 34 00 23 0	4014586862545	KBM 80 U	38.500:-	48.125:-	01	157
7 270 40 61 00 0	4014586872995	KBM 50 U	20.000:-	25.000:-	01	147
7 270 41 61 00 0	4014586872834	KBM 50 Q	17.300:-	21.625:-	01	146
7 270 42 61 00 0	4014586874272	KBM 50 auto	25.500:-	31.875:-	01	147
7 270 43 61 00 0	4014586872902	KBM 65 U	25.500:-	31.875:-	01	148
7 271 01 61 00 0	4014586868769	KBH 25	8.210:-	10.263:-	01	134
7 272 01 61 00 0	4014586700212	KBB 30	9.000:-	11.250:-	01	139
7 272 02 61 00 0	4014586700328	KBB 38	10.800:-	13.500:-	01	139
7 272 03 61 00 0	4014586700502	KBB 40	14.500:-	18.125:-	01	139
7 272 04 61 00 0	4014586700410	KBB 60	20.900:-	26.125:-	01	140
7 534 08 00 00 0	4014586855639	STS 325 R	29.370:-	36.713:-	01	128
7 536 03 00 01 0	4014586861906	MOtx 6-25	7.400:-	9.250:-	03	217
7 901 05 00 40 3	4014586857879	GRIT GXE	8.760:-	10.950:-	13	228
7 901 21 00 40 3	4014586871844	GRIT GX 75	9.335:-	11.669:-	13	-
7 901 22 00 40 3	4014586871882	GRIT GX 75 2H	11.465:-	14.332:-	13	-
7 901 23 00 44 3	4014586871936	GRIT GXC	12.510:-	15.638:-	13	228
7 901 24 00 44 3	4014586873145	GRIT GXW	6.890:-	8.613:-	13	228
7 901 31 00 40 3	4014586872018	GRIT GX 75	9.600:-	12.000:-	13	227
7 901 32 00 40 3	4014586872063	GRIT GX 75 2H	11.750:-	14.688:-	13	227
7 902 01 00 40 3	4014586858913	GRIT GI 75	17.030:-	21.288:-	13	230
7 902 02 00 40 3	4014586858944	GRIT GI 75 2H	20.420:-	25.525:-	13	230



Beställningsnummer	EAN	Beskrivning	Pris SEK exkl. moms	Pris SEK inkl. moms	PK	Sida
7 902 03 00 23 2	4014586858951	GRIT GI 100 EF	12.320:-	15.400:-	13	230
7 902 03 00 40 3	4014586858975	GRIT GI 100	10.450:-	13.063:-	13	230
7 902 04 00 40 3	4014586858999	GRIT GI 150	20.570:-	25.713:-	13	231
7 902 05 00 40 3	4014586859019	GRIT GI 150 2H	24.000:-	30.000:-	13	231
7 902 07 00 40 3	4014586859057	GRIT GIE	16.240:-	20.300:-	13	232
7 902 12 00 44 3	4014586867656	GRIT GIC	27.700:-	34.625:-	13	232
7 902 13 00 40 3	4014586872599	GRIT GIMS 75	32.110:-	40.138:-	13	232
7 902 14 00 40 3	4014586872643	GRIT GIMS 150	34.680:-	43.350:-	13	233
7 902 16 00 40 3	4014586878614	GIMS 75 2H	37.400:-	46.750:-	13	233
7 902 17 00 40 3	4014586878621	GIMS 150 2H	39.890:-	49.863:-	13	233
7 902 18 00 40 3	4014586878645	GIMS 75-6	37.400:-	46.750:-	13	233
7 902 19 00 40 3	4014586878683	GIMS 150-6	39.890:-	49.863:-	13	233
7 902 29 50 44 3	4014586878126	GRIT GIS 75	15.160:-	18.950:-	13	231
7 902 30 50 44 3	4014586878225	GRIT GIS 150	18.240:-	22.800:-	13	231
7 902 35 00 40 3	4014586880921	GRIT GILSGIB	56.390:-	70.488:-	13	234
7 902 48 00 40 3	4014586880945	GRIT GIL	27.160:-	33.950:-	13	234
7 902 51 00 40 3	4014586880976	GRIT GILS	69.870:-	87.338:-	13	234
7 903 21 00 23 2	4014586884516	GRIT GHB 15-50	7.330:-	9.163:-	01	225
7 903 22 00 23 2	4014586884547	GRIT GHB 15-50 Inox	8.060:-	10.075:-	01	225
9 03 16 223 00 8	4014586847924	MBS 32 F	21.500:-	26.875:-	01	77
9 03 18 223 00 0	4014586878034	MBS 16 X	11.200:-	14.000:-	01	76
9 03 19 223 00 0	4014586878041	MBS 25 F	15.900:-	19.875:-	01	77
9 03 20 223 00 0	4014586878515	IBS 16	5.300:-	6.625:-	01	76
9 08 01 012 00 8	4014586835075	Balansblock max 1,5 kg	873:-	1.092:-	01	244
9 08 01 023 00 1	4014586835099	Balansblock max 2,5 kg	1.004:-	1.255:-	01	244
9 08 01 024 00 9	4014586835105	Balansblock max 3 kg	2.299:-	2.874:-	01	244
9 08 01 025 00 3	4014586835136	Balansblock max 5 kg	2.401:-	3.002:-	01	245
9 08 01 026 00 6	4014586835143	Balansblock max 6,5 kg	2.605:-	3.257:-	01	245
9 08 01 027 00 0	4014586835150	Balansblock max 9 kg	2.794:-	3.493:-	01	245
9 08 01 028 00 8	4014586835167	Balansblock max 11 kg	2.939:-	3.674:-	01	245
9 08 01 029 00 2	4014586835174	Balansblock max 14 kg	3.041:-	3.802:-	01	245
9 08 01 030 00 4	4014586835181	Balansblock max 17 kg	3.128:-	3.910:-	01	246
9 08 01 037 00 9	4014586835228	Balansblock max 2,5 kg	1.077:-	1.347:-	01	244
9 08 01 052 00 4	4014586854052	Balansblock max 1,5 kg	1.004:-	1.255:-	01	244
9 08 01 055 00 0	4014586880693	Balansblock max 25 kg	8.831:-	11.039:-	01	246
9 08 01 056 00 0	4014586880709	Balansblock max 32 kg	9.922:-	12.403:-	01	246
9 08 01 057 00 0	4014586880716	Balansblock max 45 kg	12.089:-	15.112:-	01	246
9 08 01 058 00 0	4014586880723	Balansblock max 60 kg	14.344:-	17.930:-	01	246
9 20 27 060 00 0	4014586878362	Dustex 25 L sats	3.800:-	4.750:-	01	163
9 20 27 223 00 0	4014586877365	Dustex 25 L	3.290:-	4.113:-	01	163
9 20 28 060 00 0	4014586878423	Dustex 35 L sats	4.300:-	5.375:-	01	163
9 20 28 223 00 0	4014586877389	Dustex 35 L	3.790:-	4.738:-	01	164
9 20 29 060 00 0	4014586882956	Dustex 35 LX	5.820:-	7.275:-	01	164
9 20 30 060 00 0	4014586882994	Dustex 35 LX AC	7.120:-	8.900:-	01	164
9 20 31 060 00 0	4014586883052	Dustex 35 MX	7.760:-	9.700:-	01	165
9 20 32 060 00 0	4014586883069	Dustex 35 MX AC	9.000:-	11.250:-	01	165
9 90 01 001 00 1	4014586871974	GRIT GXR	11.990:-	14.988:-	13	228
9 90 01 002 00 0	4014586858340	GRIT GIXS	2.600:-	3.250:-	13	235
9 90 01 003 00 0	4014586859064	GRIT GIB	2.860:-	3.575:-	13	234
9 90 01 004 00 0	4014586859071	GRIT GIBE	16.310:-	20.388:-	13	234
9 90 01 007 00 1	4014586878263	GRIT GIR	23.560:-	29.450:-	13	235
9 90 01 009 00 0	4014586859125	GRIT GIXBE	16.990:-	21.238:-	13	235
9 90 01 010 00 1	4014586871417	GRIT GISBX	1.620:-	2.025:-	13	-

Tillbehör i numerisk ordningsföljd

Beställningsnummer	EAN	Beskrivning	Pris SEK exkl. moms	Pris SEK inkl. moms	PK	Sida
3 01 09 011 00 7	4014586008844	Dyna RSS 636-2	1.338,-	1.673,-	02	-
3 01 09 106 00 9	4014586009230	Dyna RSS 636-4	2.392,-	2.990,-	02	-
3 01 09 128 01 8	4014586198071	Adapter FSN 400E	127,-	159,-	04	-
3 01 09 141 00 3	4014586224060	Dyna BLK 1.6	566,-	708,-	02	120
3 01 09 141 02 0	4014586318134	Dyna BLK 1.6 2-pack	901,-	1.127,-	02	120
3 01 09 141 03 0	4014586318141	Dyna BLK 1.6 5-pack	1.972,-	2.465,-	02	120
3 01 09 154 00 7	4014586246598	Dynhållare BLK 1.6	2.241,-	2.802,-	02	120
3 01 09 169 00 9	4014586265056	Dyna BLK 1.3CS	1.685,-	2.107,-	02	120
3 01 09 169 03 0	4014586275024	Dyna o stans i set till BLK 1.3CS	2.129,-	2.662,-	02	121
3 01 09 169 04 0	4014586318158	Dyna o stans i set till BLK 1.3CS 2-pack	2.701,-	3.377,-	02	120
3 01 09 170 00 1	4014586265063	Dyna BLK 1.3T	1.914,-	2.393,-	02	121
3 01 09 170 03 0	4014586275031	Dyna o stans i set till BLK 1.3T	2.328,-	2.910,-	02	120
3 01 09 170 04 0	4014586318165	Dyna BLK 1.3T 2-pack	3.044,-	3.805,-	02	121
3 01 09 189 01 0	4014586272733	Adapter f MultiMaster MSXE	85,-	107,-	04	-
3 01 09 203 00 0	4014586351230	Adaptternyckel	67,-	84,-	02	-
3 02 16 130 00 4	4014586010427	Bult	5,-	7,-	02	-
3 02 17 332 00 9	4014586243672	Centerpinne Q-IN L105	170,-	213,-	02	154
3 02 17 333 00 3	4014586243689	Centerpinne Q-IN L125	170,-	213,-	02	143
3 02 17 337 00 2	4014586245225	Centerpinne 7/16 L125	200,-	250,-	02	155
3 02 17 338 00 0	4014586251271	Centerpinne 85 mm smal	150,-	188,-	02	155
3 02 17 355 00 0	4014586284552	Centerpinne Q-IN L135	200,-	250,-	02	154
3 02 17 358 00 0	4014586341941	Centerpinne 100 mm	165,-	207,-	02	143
3 02 17 359 00 0	4014586341958	Centerpinne 80 mm	165,-	207,-	02	143
3 02 29 159 00 1	4014586012001	Handskydd	203,-	254,-	02	-
3 02 29 216 00 5	4014586012155	Skyddsbygel	61,-	77,-	02	183
3 02 29 347 01 0	4014586354330	Metallspett 10-pack	58,-	73,-	02	57
3 02 31 003 00 3	4014586012414	Kedja	573,-	717,-	02	-
3 02 31 008 00 0	4014586012421	Rullkedja	1.393,-	1.742,-	02	-
3 02 32 044 01 0	4014586232591	Vridhake	1.463,-	1.829,-	02	247
3 02 32 046 00 8	4014586259604	Upphängningsanordning	33,-	42,-	06	72
3 02 35 007 00 5	4014586012919	Låspinne	29,-	37,-	02	-
3 02 35 009 00 7	4014586012926	Låspinne	29,-	37,-	02	-
3 02 40 239 01 4	4014586232584	Linstopp	776,-	970,-	02	247
3 02 40 247 00 2	4014586253510	Flaskhållare	175,-	219,-	02	-
3 02 40 308 01 0	4014586353111	Vakuumring 2-pack	119,-	149,-	02	57
3 05 01 242 00 1	4014586014272	Hylsa	67,-	84,-	02	-
3 05 01 345 02 0	4014586273006	Kodhylsa, färgmix	145,-	182,-	06	36
3 05 01 346 01 0	4014586273013	Kodhylsa, grå	194,-	243,-	06	36
3 05 01 347 01 0	4014586273020	Kodhylsa, grön	194,-	243,-	06	36
3 05 01 348 01 0	4014586273037	Kodhylsa, blå	194,-	243,-	06	36
3 05 01 349 01 0	4014586273044	Kodhylsa, röd	194,-	243,-	06	36
3 05 01 350 01 0	4014586273051	Kodhylsa, orange	194,-	243,-	06	36
3 05 01 351 01 0	4014586274898	Kodhylsa, gul 10-pack	194,-	243,-	06	36
3 05 01 352 01 0	4014586317106	Kodhylsa, svart 10-pack	194,-	243,-	06	36
3 05 05 066 01 5	4014586235271	Överfallshylsa	352,-	440,-	02	-
3 05 05 068 01 7	4014586248769	Överfallshylsa	358,-	448,-	02	-
3 05 05 069 01 1	4014586258928	Överfallshylsa	231,-	289,-	02	-
3 05 17 025 00 2	4014586016900	Slanghylsa	76,-	95,-	02	-
3 05 17 028 00 7	4014586016931	Slanghylsa Ø 32	29,-	37,-	02	126
3 05 17 029 00 1	4014586016948	Slanghylsa Ø 27	36,-	45,-	02	126
3 05 20 050 02 1	4014586017174	Dammutsugningsrör	273,-	342,-	02	-
3 06 05 109 00 6	4014586224503	Slang m anslutning Ø 27 mm tunn	14,-	18,-	02	-
3 06 05 110 00 8	4014586224510	Slang m anslutning Ø 27 mm tjock	14,-	18,-	02	-
3 06 05 114 01 1	4014586266848	Adapter för FSC 2.0	257,-	322,-	04	215
3 06 06 009 00 2	4014586018409	Tätningmanschett	262,-	328,-	02	-
3 07 06 268 00 6	4014586022260	Spiralkabel	818,-	1.023,-	02	-
3 07 07 157 03 5	4014586321035	Spiralkabel	421,-	527,-	06	247
3 07 28 123 00 7	4014586030104	Stickkontakt 3P+SK	264,-	330,-	02	-
3 07 28 124 00 5	4014586030111	Stickkontakt 3P+SK	359,-	449,-	02	-
3 07 28 130 00 0	4014586030173	Koppling rak Uttag 3P+SK	325,-	407,-	02	-
3 07 28 131 00 9	4014586030180	Koppling rak Uttag 3P+SK	420,-	525,-	02	-
3 07 28 137 00 5	4014586030241	Vägguttag 3P+SK	366,-	458,-	02	-
3 07 28 138 00 3	4014586030258	Vägguttag 3P+SK	488,-	610,-	02	-
3 07 28 141 00 8	4014586030289	Påbyggnadsdosa 3P+SK EZ28-141	514,-	643,-	02	-
3 07 51 144 00 3	4014586032993	Motorskydds brytare 3P	988,-	1.235,-	02	-
3 07 56 004 00 6	4014586033266	Motorskyddskontakt	292,-	365,-	02	-
3 07 56 017 00 6	4014586033358	Motorskyddskontakt	276,-	345,-	02	-
3 07 56 084 00 8	4014586264189	Motorskydd 1,0-1,6 A	2.034,-	2.543,-	02	-
3 07 56 085 00 2	4014586264196	Motorskydd 1,6-2,5 A	2.034,-	2.543,-	02	-
3 07 56 086 00 5	4014586264202	Motorskydd 2,5-4,0 A	2.034,-	2.543,-	02	-
3 07 56 087 00 9	4014586264219	Motorskydd 4,0-6,3 A	2.034,-	2.543,-	02	-
3 07 56 088 00 7	4014586264226	Motorskydd 6,3-9,0 A	2.286,-	2.858,-	02	-
3 07 56 089 00 1	4014586264233	Motorskydd 9,0-12,5 A	2.286,-	2.858,-	02	-
3 07 56 090 00 3	4014586264240	Motorskydd 12,5-16,0 A	2.286,-	2.858,-	02	-
3 07 56 093 00 9	4014586264271	Motorskydd 1,6-2,5 A	2.118,-	2.648,-	02	-
3 07 56 094 00 7	4014586264288	Motorskydd 2,5-4,0 A	2.118,-	2.648,-	02	-



Beställningsnummer	EAN	Beskrivning	Pris SEK exkl. moms	Pris SEK inkl. moms	PK	Sida
3 07 56 095 00 1	4014586264295	Motorskydd 4,0-6,3 A	2.118,-	2.648,-	02	-
3 07 56 096 00 4	4014586264301	Motorskydd 6,3-9,0 A	2.387,-	2.984,-	02	-
3 07 56 097 00 8	4014586264318	Motorskydd 9,0-12,5 A	2.387,-	2.984,-	02	-
3 07 56 098 00 6	4014586264325	Motorskydd 12,5-16,0 A	2.387,-	2.984,-	02	-
3 12 07 103 01 3	4014586044910	Excenterhuvud	1.237,-	1.547,-	02	180
3 12 07 131 02 9	4014586045092	Excenterhuvud	1.741,-	2.177,-	02	179
3 13 08 072 00 0	4014586048123	Saxskär för BLS 1.6 X och QSZ 638-7	314,-	393,-	02	115
3 13 08 092 00 8	4014586210803	Skär undre för BLS 4.2 och QSZ 662	703,-	879,-	02	115
3 13 08 096 00 7	4014586210810	Skär övre för BLS 4.2 och QSZ 662	1.177,-	1.472,-	02	115
3 13 08 098 00 9	4014586213477	Överskär CR för BLS 4.2 o. QSZ 662	1.835,-	2.294,-	02	115
3 13 08 110 00 3	4014586229812	Kniv för UBS/BSS 2.0	1.055,-	1.319,-	02	112
3 13 08 111 00 2	4014586229829	Bult	168,-	210,-	02	112
3 13 08 113 00 9	4014586229836	Backar 2-pack för UBS/BSS 2.0	1.124,-	1.405,-	02	112
3 13 08 123 00 8	4014586229867	Kniv HD för UBS/BSS 2.0	1.657,-	2.072,-	02	112
3 13 08 136 00 2	4014586229805	Skär för BLS 3.5	589,-	737,-	02	115
3 13 08 143 00 6	4014586230092	Skär rostfritt BLS 3.5	677,-	847,-	02	115
3 13 08 146 00 1	4014586232911	Skär för BLS 3.5	597,-	747,-	02	115
3 13 08 147 00 5	4014586232928	Skär rostfritt BLS 3.5	713,-	892,-	02	115
3 13 08 150 00 9	4014586239583	Kniv 1,0-1,6 för UBS/BSS 1.6 - 1.6C	759,-	949,-	02	112
3 13 08 151 00 8	4014586239590	Kurvkniv för UBS/BSS 1.6-1.6C	806,-	1.008,-	02	112
3 13 08 152 00 1	4014586239606	Kniv rostfritt f UBS/BSS 1.6 - 1.6C	912,-	1.140,-	02	112
3 13 08 153 01 4	4014586239613	Skär 1,6 par för UBS/BSS 1.6	817,-	1.022,-	02	112
3 13 08 153 02 0	4014586239620	Skärbackar UBS/BSS 1.6C par	817,-	1.022,-	02	112
3 13 09 036 00 4	4014586048512	Stans RSS 638-5	622,-	778,-	02	-
3 13 09 039 00 0	4014586048543	Stödstång RSS 638-5/BLK 2.0	1.147,-	1.434,-	02	-
3 13 09 040 00 2	4014586048550	Dyna RSS 638-5/BLK 2.0	595,-	744,-	02	120
3 13 09 093 00 3	4014586199931	Dyna BLK 3.5	684,-	855,-	02	121
3 13 09 094 00 1	4014586199948	Dyna för CR-stål BLK 3.5	779,-	974,-	02	121
3 13 09 097 00 2	4014586199955	Stans BLK 3.5	621,-	777,-	02	121
3 13 09 098 00 0	4014586199962	Stans för CR-stål BLK 3.5	904,-	1.130,-	02	121
3 13 09 100 01 4	4014586199986	Distanshylsa	1.076,-	1.345,-	02	-
3 13 09 107 00 0	4014586210742	Dyna undre 5 mm BLK 5.0	1.106,-	1.383,-	02	121
3 13 09 108 00 8	4014586210759	Dyna undre 3 mm BLK 5.0	1.106,-	1.383,-	02	121
3 13 09 109 00 2	4014586210766	Dyna P 5 mm	1.106,-	1.383,-	02	121
3 13 09 110 00 4	4014586210773	Stans BLK 5.0	902,-	1.128,-	02	121
3 13 09 110 01 3	4014586259161	Stans o dyna i set 5 mm, stål	1.960,-	2.450,-	02	121
3 13 09 114 00 8	4014586210780	Spånsäck	1.003,-	1.254,-	02	121
3 13 09 119 00 1	4014586209852	Stans RSS 638-6/-7	702,-	878,-	02	-
3 13 09 121 00 2	4014586209876	Slitplatta till profilset BLK 1.6	130,-	163,-	02	120
3 13 09 122 00 5	4014586209883	Dyna till profilset BLK 1.6	761,-	952,-	02	120
3 13 09 122 02 0	4014586318172	Dyna till profilset BLK 1.6 2-pack	1.372,-	1.715,-	02	120
3 13 09 122 03 0	4014586318189	Dyna till profilset BLK 1.6 5-pack	3.244,-	4.055,-	02	120
3 13 09 134 00 6	4014586259185	Stans BLK5.0 CR 3 mm	902,-	1.128,-	02	121
3 13 09 134 01 5	4014586259192	Stans o dyna i set BLK5.0 CR 3 mm	1.960,-	2.450,-	02	121
3 13 22 190 01 4	4014586053363	Dammsugarpåse 5-pack	585,-	732,-	02	-
3 13 22 238 00 0	4014586053806	Adapter	480,-	600,-	02	-
3 13 22 599 01 5	4014586227016	Dammsugarpåse 5-pack	548,-	685,-	02	-
3 13 22 600 00 1	4014586227009	Filterpatron	615,-	769,-	02	-
3 13 22 601 01 9	4014586227030	Filterpatron	191,-	239,-	02	-
3 13 22 602 01 2	4014586227047	Dammsugarpåsar 5-pack	261,-	327,-	02	-
3 13 22 603 01 6	4014586227054	Anslutningshylsa	57,-	72,-	02	-
3 13 22 757 01 6	4014586261386	Dammsugarpåsar 5-pack	455,-	569,-	02	167
3 13 22 765 00 9	4014586261454	Filterpatron Dustex	610,-	763,-	02	167
3 13 22 767 01 5	4014586261478	Sugslang	534,-	668,-	02	167
3 13 22 771 00 9	4014586261492	Slanganslutning	58,-	73,-	02	101
3 13 22 772 00 2	4014586261508	Anslutning	115,-	144,-	02	167
3 13 22 781 01 7	4014586262451	Dammsugarpåsar 5-pack	267,-	334,-	02	167
3 13 22 810 01 0	4014586307718	Dammsugarepåse, normal 5-pack	486,-	608,-	02	167
3 13 22 811 01 0	4014586307725	Dammsugarepåse, fin 5-pack	991,-	1.239,-	02	167
3 13 27 064 00 8	4014586199580	Spännbackar	568,-	710,-	02	130
3 13 27 068 00 7	4014586199627	Lässkruv	257,-	322,-	02	-
3 13 29 100 01 6	4014586218571	Klämstycke för ASTXE 2203	60,-	75,-	02	-
3 13 29 106 00 8	4014586218595	Mothåll för ASTXE 2203	112,-	140,-	02	-
3 13 29 107 00 2	4014586218588	Hållare rör för ASTXE 2203	620,-	775,-	02	-
3 13 33 090 00 0	4014586368375	Chuck	342,-	428,-	02	-
3 13 33 118 00 0	4014586368382	Chuck	294,-	368,-	02	-
3 13 35 017 01 1	4014586262390	Styrrulle 2-pack	784,-	980,-	02	176
3 13 45 012 01 0	4014586366197	Flatfilter	318,-	398,-	02	166
3 13 45 059 01 0	4014586366210	Flatfilter	610,-	763,-	02	166
3 13 45 060 01 0	4014586366227	Flatfilter	991,-	1.239,-	02	166
3 13 45 061 01 0	4014586366234	Fiberfilterpåse 5-pack	254,-	318,-	02	167
3 13 45 062 01 0	4014586366241	Fiberfilterpåse 5-pack	330,-	413,-	02	167
3 13 45 063 01 0	4014586366258	Avfallspåse	361,-	452,-	02	167
3 13 45 064 01 0	4014586366265	Permanentfilter	623,-	779,-	02	167
3 13 45 065 01 0	4014586366272	Sugslang	797,-	997,-	02	166
3 13 45 066 01 0	4014586366289	Sugslang	660,-	825,-	02	166

Tillbehör i numerisk ordningsföljd

Beställningsnummer	EAN	Beskrivning	Pris SEK exkl. moms	Pris SEK inkl. moms	PK	Sida
3 13 45 067 01 0	4014586366296	Förlängningsslang	735:-	919:-	02	166
3 13 45 068 01 0	4014586366302	Förlängningsslang	598:-	748:-	02	166
3 13 45 069 01 0	4014586366319	Reparationsatts	318:-	398:-	02	166
3 13 45 070 01 0	4014586366326	Böj	134:-	168:-	02	166
3 13 45 071 01 0	4014586366333	Sugrör	318:-	398:-	02	166
3 13 45 071 02 0	4014586368528	Tillbehörssatts Dustex	859:-	1.074:-	02	167
3 13 45 072 01 0	4014586366340	Golvmunstycke	406:-	508:-	02	166
3 13 45 073 01 0	4014586366357	Kombimunstycke	381:-	477:-	02	166
3 13 45 074 01 0	4014586366364	Fogmunstycke	64:-	80:-	02	166
3 13 45 075 01 0	4014586366371	Möbelmunstycke	96:-	120:-	02	166
3 13 45 076 01 0	4014586366388	Sugpensel	121:-	152:-	02	166
3 13 45 077 01 0	4014586366395	Sugborste	191:-	239:-	02	166
3 13 45 079 01 0	4014586366418	Stegmuff	121:-	152:-	02	166
3 13 45 119 01 0	4014586370187	Kabelhållare	75:-	94:-	02	166
3 13 45 120 01 0	4014586386119	Sugslang	1.854:-	2.318:-	02	166
3 13 45 121 01 0	4014586392059	Sugslang	1.604:-	2.005:-	02	166
3 13 45 123 01 0	4014586378596	Verktygsmuff med sugkraftsreglering	312:-	390:-	02	166
3 13 45 130 01 0	4014586379449	HEPA filterpåse	1.095:-	1.369:-	02	167
3 13 45 133 02 0	4014586386126	Tillbehörssatts	896:-	1.120:-	02	167
3 13 45 137 01 0	4014586386133	Kombimunstycke aluminium	1.183:-	1.479:-	02	166
3 13 45 250 01 0	4014586392066	Verktygsmuff med sugkraftsreglering	286:-	358:-	02	166
3 13 45 251 01 0	4014586392691	Fiberfilterpåse Premium	532:-	665:-	02	167
3 13 45 263 01 0	4014586394459	Böj	198:-	248:-	02	166
3 14 14 024 01 0	4014586060187	Sugslang	894:-	1.118:-	02	-
3 14 14 054 00 8	4014586208916	Slang	37:-	47:-	02	156
3 14 14 059 01 0	4014586227108	Sugslang	534:-	668:-	02	-
3 14 14 070 01 0	4014586356433	Flexibel slang	147:-	184:-	02	156
3 14 15 020 00 8	4014586060392	Vibrationsdämpare	414:-	518:-	02	-
3 14 15 081 00 1	4014586207865	Vibrationsdämpare	181:-	227:-	02	-
3 14 20 120 01 0	4014586376677	AccuTec ASM skyddshylsa	229:-	287:-	02	36
3 14 26 030 00 5	4014586061641	Kardborrplatta	184:-	230:-	02	179
3 14 26 067 01 6	4014586236797	Antiglidmatta 600 x 1200 mm	220:-	275:-	02	57
3 14 28 102 01 6	4014586195957	Platta 5-pack för ASTE 638	107:-	134:-	02	126
3 14 28 156 00 0	4014586272047	Plastöverdrag	86:-	108:-	02	-
3 14 28 166 00 0	4014586305134	Plastöverdrag	73:-	92:-	02	36
3 18 01 010 01 2	4014586069210	Hållare f MSH 636-1	987:-	1.234:-	02	-
3 18 10 070 01 6	4014586069678	Skyddshuv för MSF 666-1d	360:-	450:-	02	-
3 18 10 071 01 5	4014586069739	Skyddshuv för MSF 666-1c	441:-	552:-	02	-
3 18 10 171 00 5	4014586070124	Utsugskåpa	2.274:-	2.843:-	02	-
3 18 10 209 02 1	4014586070452	Utsugskåpa	426:-	533:-	02	-
3 18 10 240 01 4	4014586228945	Utsugshuv, hopsatt	273:-	342:-	06	179
3 18 10 247 01 9	4014586241906	Spånskydd	214:-	268:-	02	-
3 18 10 263 00 0	4014586325484	Beröringskydd	49:-	62:-	04	200
3 18 10 264 01 0	4014586307343	Utsugskåpa	217:-	272:-	02	179
3 18 10 277 00 0	4014586326238	Slipskiveskydd	127:-	159:-	02	-
3 18 10 288 01 0	4014586369211	Slipskiveskydd 125 mm	117:-	147:-	06	-
3 18 10 299 00 0	4014586394107	Slipskiveskydd	114:-	143:-	06	97
3 18 10 300 00 0	4014586394114	Slipskiveskydd	116:-	145:-	06	177
3 18 10 301 00 0	4014586394121	Slipskiveskydd	117:-	147:-	06	97
3 21 09 061 01 6	4014586074542	Fastspänning	904:-	1.130:-	02	-
3 21 19 032 00 2	4014586074689	Stödhandtag	73:-	92:-	02	-
3 21 19 047 00 4	4014586074801	Handtag	120:-	150:-	02	-
3 21 19 058 00 1	4014586074849	Handtag	147:-	184:-	02	-
3 21 19 078 02 4	4014586074962	Handtag	260:-	325:-	02	-
3 21 19 103 01 7	4014586215587	Handtag	329:-	412:-	02	-
3 21 19 107 01 6	4014586222882	Handtag	57:-	72:-	02	-
3 21 19 113 01 6	4014586235264	Handtag	164:-	205:-	02	-
3 21 19 116 01 1	4014586267616	Avvibreringshandtag	475:-	594:-	04	215
3 21 19 117 01 5	4014586268125	Vibrationsdämpat handtag	396:-	495:-	02	101
3 21 19 118 01 3	4014586268132	Vibrationsdämpat handtag	396:-	495:-	02	-
3 21 19 119 01 7	4014586268149	Vibrationsdämpat handtag	396:-	495:-	02	-
3 21 19 124 01 0	4014586334783	Avvibreringshandtag	99:-	124:-	02	183
3 21 19 127 03 0	4014586351971	Startsyl	251:-	314:-	02	57
3 21 20 025 00 6	4014586075105	Förlängt handtag	331:-	414:-	02	-
3 21 23 002 00 6	4014586270906	Justernyckel vridmoment	93:-	117:-	02	35
3 21 25 043 00 4	4014586075341	Bygel	81:-	102:-	02	-
3 21 25 050 00 7	4014586075396	Upphängningsbygel	113:-	142:-	02	56
3 21 26 060 00 0	4014586305455	Maskinhållare ASM/ASSM	993:-	1.242:-	02	36
3 21 27 003 03 5	4014586075594	Djupanslag	851:-	1.064:-	02	-
3 21 27 005 00 6	4014586075600	Djupanslag	64:-	80:-	02	56
3 21 27 005 02 1	4014586075617	Djupanslag	376:-	470:-	02	79
3 21 27 021 03 6	4014586075761	Anslagshylsa	298:-	373:-	02	-
3 21 27 021 06 1	4014586075792	Anslagshylsa	661:-	827:-	02	-
3 21 27 021 10 4	4014586250717	Anslagshylsa	572:-	715:-	02	-
3 21 27 021 11 3	4014586250724	Anslagshylsa	285:-	357:-	02	-
3 21 27 021 12 9	4014586258669	Anslagshylsa	227:-	284:-	02	-



Beställningsnummer	EAN	Beskrivning	Pris SEK exkl. moms	Pris SEK inkl. moms	PK	Sida
3 21 27 021 13 5	4014586262406	Anslagshylsa	180:-	225:-	02	-
3 21 27 021 14 1	4014586270531	Djupanslag	485:-	607:-	02	-
3 21 27 021 15 0	4014586295343	Anslagshylsa	248:-	310:-	02	-
3 21 27 043 00 0	4014586075983	Anslagshylsa	183:-	229:-	02	-
3 21 27 057 00 8	4014586208831	Anslagshylsa	197:-	247:-	02	-
3 21 27 059 00 0	4014586215594	Djupanslag	113:-	142:-	02	-
3 21 27 065 01 9	4014586266077	Djupanslag	409:-	512:-	02	-
3 21 27 069 01 0	4014586351674	Djupanslag 1-pack	206:-	258:-	04	200
3 21 32 020 12 9	4014586076706	Skärpasta	158:-	198:-	04	112
3 21 32 022 00 7	4014586076713	Kylvattenflaska	112:-	140:-	02	156
3 21 32 031 00 0	4014586289922	Skäroljespray	177:-	222:-	02	137
3 21 33 012 01 8	4014586076775	Matarkors	1.311:-	1.639:-	02	-
3 21 73 003 00 3	4014586265568	Anti-vibrations handskar "L"	803:-	1.004:-	04	101
3 21 73 004 00 1	4014586265575	Anti-vibrations handskar "XL"	803:-	1.004:-	04	101
3 21 73 005 00 5	4014586265582	Anti-vibrations handskar "XXL"	803:-	1.004:-	04	101
3 21 74 003 00 0	4014586077215	Skyddskorg	120:-	150:-	02	-
3 21 74 006 00 5	4014586199641	Spännanordning med rem	1.613:-	2.017:-	02	-
3 21 74 007 00 9	4014586214740	Spännanordning med bälte	193:-	242:-	02	-
3 21 74 008 00 7	4014586241890	Spännband	186:-	233:-	02	-
3 21 74 011 00 0	4014586319056	Skydd	70:-	88:-	04	218
3 21 74 013 01 0	4014586335773	Spänbehållare	204:-	255:-	02	137
3 21 74 013 10 0	4014586353128	PVC-skydd stort	181:-	227:-	02	57
3 21 74 013 20 0	4014586353135	PVC-skydd litet	221:-	277:-	02	57
3 21 74 014 01 0	4014586376691	AccuTec ASW skyddshylsa	191:-	239:-	02	36
3 21 74 015 01 0	4014586376707	Batteriskyddshylsa	191:-	239:-	02	35
3 21 74 016 01 0	4014586376714	Batteriskyddshylsa	204:-	255:-	02	35
3 24 22 326 01 0	4014586369846	Adapterplatta för magnetkärnbormmaskiner	495:-	619:-	02	78
3 26 07 062 04 0	4014586299198	Träsågsklinga + djupanslag set FSC	743:-	929:-	04	-
3 26 23 009 00 6	4014586200699	Reduceringsring	381:-	477:-	02	78
3 26 23 010 00 8	4014586200422	Reduceringsring	381:-	477:-	02	78
3 26 23 012 01 9	4014586248776	Reduceringsring	381:-	477:-	02	78
3 26 23 013 00 4	4014586248783	Reduceringsring	381:-	477:-	02	78
3 26 23 014 01 0	4014586369853	Reducerring	381:-	477:-	02	78
3 27 14 037 01 3	4014586091938	Spännbygel	2.861:-	3.577:-	02	-
3 27 14 062 02 3	4014586092133	Frihandsstöd	2.290:-	2.863:-	02	130
3 27 14 071 01 3	4014586092201	Klämback	432:-	540:-	02	-
3 27 14 084 00 8	4014586195872	Sågbord	1.056:-	1.320:-	02	126
3 27 14 088 00 7	4014586200750	Skyddsbleck för ASTE 638	53:-	67:-	02	126
3 39 01 021 01 1	4014586110165	Verktygslåda	605:-	757:-	02	97
3 39 01 022 01 4	4014586110202	Verktygslåda	556:-	695:-	02	101
3 39 01 032 01 3	4014586110257	Verktygslåda	573:-	717:-	02	73
3 39 01 045 01 8	4014586110387	Verktygslåda	472:-	590:-	02	-
3 39 01 073 01 3	4014586200002	Verktygslåda	1.894:-	2.368:-	02	-
3 39 01 096 01 6	4014586242095	Verktygslåda	2.118:-	2.648:-	02	-
3 39 01 100 02 0	4014586287980	Verktygslåda	213:-	267:-	02	-
3 39 01 112 02 0	4014586317939	Verktygslåda för SuperCut fog	938:-	1.173:-	04	-
3 39 01 118 01 0	4014586285474	Verktygslåda	433:-	542:-	02	107
3 39 01 118 20 0	4014586302775	Verktygslåda FSC	519:-	649:-	04	-
3 39 01 118 48 0	4014586317618	Verktygslåda	569:-	712:-	02	72
3 39 01 118 93 0	4014586334974	Verktygslåda AFMM	532:-	665:-	04	-
3 39 01 119 00 0	4014586285498	Plastbox	47:-	59:-	02	107
3 39 01 121 02 0	4014586317946	Förvaringsväska	2.215:-	2.769:-	02	-
3 39 01 122 01 0	4014586308791	Verktygslåda	736:-	920:-	02	183
3 39 01 122 06 0	4014586321165	Verktygslåda	843:-	1.054:-	02	-
3 39 01 122 12 0	4014586336732	Verktygslåda	831:-	1.039:-	02	-
3 39 01 126 02 0	4014586332406	Verktygslåda KBM 32 Q	972:-	1.215:-	02	-
3 39 01 127 02 0	4014586325859	Verktygslåda	986:-	1.233:-	02	-
3 39 01 128 06 0	4014586331355	Verktygslåda	604:-	755:-	02	-
3 39 01 128 58 0	4014586367897	Verktygslåda	531:-	664:-	02	-
3 39 01 128 82 0	4014586349435	Verktygslåda	546:-	683:-	02	-
3 39 01 130 05 0	4014586333250	Verktygslåda	859:-	1.074:-	02	-
3 39 01 131 03 0	4014586348957	Verktygslåda	546:-	683:-	02	-
3 39 01 131 08 0	4014586348650	Verktygslåda	546:-	683:-	02	56
3 39 01 131 92 0	4014586376325	Verktygslåda	494:-	618:-	02	-
3 39 01 131 94 0	4014586379630	Verktygslåda	520:-	650:-	02	56
3 39 01 131 98 0	4014586376332	Systemlåda utan innehåll	463:-	579:-	04	206
3 39 01 132 03 0	4014586340449	Förvaringsväska	972:-	1.215:-	02	-
3 39 01 133 05 0	4014586351247	Verktygslåda	859:-	1.074:-	02	-
3 39 01 134 04 0	4014586340456	Förvaringsväska	986:-	1.233:-	02	-
3 39 01 140 99 0	4014586356310	Verktygslåda	987:-	1.234:-	02	-
3 39 01 141 01 0	4014586365244	Verktygslåda	263:-	329:-	02	12
3 39 01 142 14 0	4014586356921	Verktygslåda	986:-	1.233:-	02	-
3 39 01 143 06 0	4014586356938	Verktygslåda	986:-	1.233:-	02	-
3 39 01 144 01 0	4014586356945	Systemlåda utan innehåll	258:-	323:-	02	206
3 39 01 146 00 0	4014586380025	Systainer Sys 1	595:-	744:-	02	206
3 39 01 147 00 0	4014586380032	Systainer Sys 2	646:-	808:-	02	46

Tillbehör i numerisk ordningsföljd

Beställningsnummer	EAN	Beskrivning	Pris SEK exkl. moms	Pris SEK inkl. moms	PK	Sida
3 39 01 155 02 0	4014586379647	Förvaringsväska	2.171,-	2.714,-	02	-
3 39 01 160 01 0	4014586394091	Verktygslåda	258,-	323,-	02	12
3 39 04 491 00 0	4014586382999	Systainerinsats för FMM 350 Q / QSL	121,-	152,-	06	206
3 39 04 542 00 0	4014586380056	Systainerinsats för AFSC 18 Q	90,-	113,-	06	46
3 39 98 140 06 2	4014586621333	Verktygslåda	817,-	1.022,-	02	-
3 39 98 140 08 2	4014586662039	Verktygslåda	876,-	1.095,-	02	-
3 52 22 927 05 0	4014586392455	Adapter för FEIN oscillerande verktyg (till 2004)	118,-	148,-	04	206
3 52 22 942 04 0	4014586392462	Tillbehörssats Best of Sanding	703,-	879,-	04	202
3 52 22 942 05 0	4014586392479	Tillbehörssats Best of E-Cut	703,-	879,-	04	200
3 52 22 942 06 0	4014586392486	Tillbehörssats Best of Renovation	1.894,-	2.368,-	04	202
3 52 22 942 07 0	4014586392677	Tillbehörssats Best of Tileworking	960,-	1.200,-	04	205
3 52 22 946 01 0	4014586397443	Tillbehörssats för snickeri/trä	1.894,-	2.368,-	04	208
3 52 22 946 02 0	4014586397450	Tillbehörssats för fönsterrenovering/-byte	1.894,-	2.368,-	04	209
3 52 22 946 03 0	4014586397467	Tillbehörssats för kakel-/badrumsrenovering	1.894,-	2.368,-	04	209
3 52 22 946 04 0	4014586397474	Tillbehörssats för VVS-installationer	1.894,-	2.368,-	04	209
3 52 22 952 01 0	4014586392516	HSS-sågklinga med djupanslag	721,-	902,-	04	200
3 52 22 952 02 0	4014586392523	Såg- och filsats SLP	286,-	358,-	04	205
3 52 22 952 03 0	4014586392530	E-Cut-sågblad kombi SLP	475,-	594,-	04	200
3 52 22 952 04 0	4014586392547	Adapter FSC	154,-	193,-	04	215
3 52 22 952 05 0	4014586392554	Adapter FSC Q	154,-	193,-	04	215
3 90 00 000 00 1	4014586280028	Grafitbeläggning, 80 x 430 mm	1.000,-	1.250,-	06	237
3 90 00 000 00 2	4014586280035	Böjlig slang Ø 90, 1,0 m	560,-	700,-	06	239
3 90 00 000 00 3	4014586280042	Spännband Ø 90	75,-	94,-	06	239
3 90 00 000 00 4	4014586280059	Ögonskydd 75 3-pack	450,-	563,-	06	238
3 90 00 000 00 7	4014586280080	Ögonskydd GU75/GR/GXR (3 st)	740,-	925,-	06	238
3 90 00 000 05 6	4014586283517	Grafit 155 x 430 mm (3 st)	1.150,-	1.438,-	06	240
3 90 00 000 18 4	4014586283494	Ögonskydd 150, GU150 (3 st)	885,-	1.107,-	06	240
3 90 00 000 38 5	4014586353722	Behållare	710,-	888,-	06	238
3 90 00 000 49 6	4014586280325	Motskena mässing	490,-	613,-	06	239
3 90 00 000 49 7	4014586280332	Motskena nylon	545,-	682,-	06	239
3 90 00 000 69 8	4014586354361	Plugg	5,-	7,-	06	-
3 90 00 000 70 1	4014586354378	Bult	640,-	800,-	06	-
3 90 00 000 70 7	4014586354385	Skruv	140,-	175,-	06	-
3 90 00 000 78 8	4014586354392	Parallellanslag	1.235,-	1.544,-	06	-
3 90 00 000 80 7	4014586354408	Hylsa	635,-	794,-	06	-
3 90 00 000 82 1	4014586354675	Hölje	2.685,-	3.357,-	06	-
3 90 00 000 97 6	4014586286303	Filter för GIBE, 523 x 241, förpackade	1.530,-	1.913,-	06	240
3 90 00 001 00 2	4014586353739	Bromsskiva	1.610,-	2.013,-	06	-
3 90 00 001 10 1	4014586302638	Metallfilter, GIXBE, förpackat	1.450,-	1.813,-	06	240
3 90 00 001 32 0	4014586294407	Aggregat för fräsning av korta runda ämnen (GZ)	2.080,-	2.600,-	13	-
3 90 00 001 38 3	4014586354682	Justeringsenhet	1.490,-	1.863,-	06	-
3 90 00 001 38 5	4014586354699	Skiva	60,-	75,-	06	-
3 90 00 001 43 1	4014586295442	Runda hårdmetallskär 10-pack	4.235,-	5.294,-	13	-
3 90 00 001 43 2	4014586295466	Runda hårdmetallskär 10-pack	4.235,-	5.294,-	13	-
3 90 00 001 43 3	4014586295459	Runda hårdmetallskär 10-pack	4.235,-	5.294,-	13	-
3 90 00 001 51 7	4014586297361	Vinkelanlägg (GF75)	1.525,-	1.907,-	13	-
3 90 00 003 19 1	4014586375229	Tvårslid utan mutter	1.260,-	1.575,-	06	-
3 90 00 003 19 3	4014586375236	Tvårslid med mutter	1.070,-	1.338,-	06	-
3 90 00 003 25 6	4014586341996	Styrning	200,-	250,-	06	-
3 90 00 004 24 9	4014586356334	Grepp	1.045,-	1.307,-	06	-
3 90 00 004 25 1	4014586356341	Axel	670,-	838,-	06	-
3 90 00 004 55 4	4014586330686	Borrschablon	245,-	307,-	06	241
3 90 00 004 60 9	4014586356303	Gängad stång	350,-	438,-	06	-
3 90 00 004 67 4	4014586373850	Distanshållare	315,-	394,-	06	-
3 90 00 004 69 4	4014586350028	Platta	270,-	338,-	06	-
3 90 00 004 69 5	4014586350035	Platta	270,-	338,-	06	-
3 90 00 004 72 7	4014586353746	Kåpa	225,-	282,-	06	-
3 90 00 004 72 8	4014586355504	Styrning	2.760,-	3.450,-	06	-
3 90 00 004 73 6	4014586373898	Skruvstycke	9.565,-	11.957,-	06	-
3 90 00 004 75 6	4014586369112	Adapterplatta för magnetkärnbormaskiner	85,-	107,-	06	-
3 90 00 004 76 0	4014586380933	Grafitbeläggning	200,-	250,-	06	241
3 90 00 004 78 4	4014586349473	Ombyggnadssats	2.465,-	3.082,-	06	-
3 90 00 004 81 1	4014586356358	Plåt	300,-	375,-	06	-
3 90 00 004 83 2	4014586364742	Filter	805,-	1.007,-	06	-
3 90 00 004 83 3	4014586364759	Filter	895,-	1.119,-	06	-
3 90 00 004 83 7	4014586376738	Höjjustering komplett för GIMS	2.595,-	3.244,-	06	-
3 90 00 008 10 6	4014586389837	Slipbord rostfritt	800,-	1.000,-	02	225
4 02 01 096 00 0	4014586219530	Stift	6,-	8,-	02	73
4 02 01 097 00 4	4014586219547	Stift	8,-	10,-	02	73
4 06 11 009 01 9	4014586126760	Tätningsring	102,-	128,-	02	-
4 06 12 153 00 7	4014586219554	Rund tättningsring	7,-	9,-	02	73
4 11 40 004 00 7	4014586128399	Koppling	297,-	372,-	02	130
4 30 33 087 06 5	4014586225173	Skruvset MSXE	88,-	110,-	04	-
6 01 10 004 01 8	4014586165752	Bitshållare Ø 7 mm m yttre plan kant	132,-	165,-	02	-
6 01 10 008 01 7	4014586165790	Bitshållare Ø 7 mm m yttre plan kant	279,-	349,-	02	-



Beställningsnummer	EAN	Beskrivning	Pris SEK exkl. moms	Pris SEK inkl. moms	PK	Sida
6 05 03 306 00 8	4014586262772	Bits PH2 L=127 mm	87:-	109:-	02	20
6 05 05 015 00 1	4014586258713	Insats 1/4" utvändig sexkant NV 8	163:-	204:-	02	-
6 05 05 209 00 6	4014586235059	Hylsa	246:-	308:-	02	-
6 05 10 011 00 9	4014586235141	Hållare 1/4" m snabbchuck	212:-	265:-	02	12
6 05 10 215 00 3	4014586258812	Bitshållare magnet SCT	262:-	328:-	02	23
6 05 10 219 01 0	4014586367910	Bitshållare	272:-	340:-	02	12
6 19 15 001 00 7	4014586166995	Insats med utvändig fyrkant	1.283:-	1.604:-	02	73
6 19 15 002 00 0	4014586167008	Insats med utvändig fyrkant	799:-	999:-	02	73
6 22 05 013 00 7	4014586167626	Hylsor sexkant	181:-	227:-	02	-
6 22 10 007 00 4	4014586167824	Mellanstycke	265:-	332:-	02	-
6 22 19 002 07 9	4014586168012	Chuck för pinnskruv	1.552:-	1.940:-	02	-
6 22 19 002 09 1	4014586168036	Chuck för pinnskruv	1.300:-	1.625:-	02	-
6 22 19 002 10 6	4014586168043	Chuck för pinnskruv	1.300:-	1.625:-	02	-
6 22 19 002 12 1	4014586168067	Chuck för pinnskruv	1.297:-	1.622:-	02	-
6 22 19 002 14 3	4014586168074	Chuck för pinnskruv	1.300:-	1.625:-	02	-
6 27 12 109 03 4	4014586169637	Philips 2, 5-pack	93:-	117:-	02	20
6 29 01 002 00 4	4014586172071	Nyckel NV 8	65:-	82:-	02	-
6 29 01 003 00 8	4014586172088	Nyckel NV 9	65:-	82:-	02	-
6 29 01 007 00 7	4014586172125	Nyckel NV 13	65:-	82:-	02	-
6 29 01 016 00 2	4014586172217	Nyckel NV 46	183:-	229:-	02	-
6 29 03 002 00 9	4014586172255	Nyckel	65:-	82:-	02	56
6 29 03 011 00 5	4014586172316	Nyckel MSF 680	40:-	50:-	02	-
6 29 04 003 00 0	4014586172347	Nyckel	65:-	82:-	02	-
6 29 06 009 00 7	4014586172415	Insexnyckel NV 8 mm	37:-	47:-	02	-
6 29 06 013 00 5	4014586226101	Insexnyckel NV 46 mm	476:-	595:-	02	-
6 29 07 004 00 5	4014586172446	Nyckel NV6	19:-	24:-	02	-
6 29 07 006 00 2	4014586172453	Nyckel NV8	19:-	24:-	02	-
6 29 07 010 00 0	4014586172477	Nyckel NV4	19:-	24:-	02	-
6 29 07 011 00 9	4014586172484	Nyckel NV5	19:-	24:-	02	-
6 29 07 013 00 6	4014586172491	Nyckel NV3	19:-	24:-	02	-
6 29 07 015 00 8	4014586172514	Nyckel NV2.5	19:-	24:-	02	-
6 29 07 017 00 5	4014586172521	Nyckel	67:-	84:-	02	-
6 29 07 023 00 5	4014586172545	Nyckel	19:-	24:-	02	-
6 29 07 029 00 6	4014586172590	Nyckel NV2	19:-	24:-	02	-
6 29 07 030 00 8	4014586172606	Nyckel NV8	40:-	50:-	02	-
6 29 07 034 00 2	4014586218618	Nyckel NV4	19:-	24:-	02	-
6 29 07 036 00 9	4014586253541	Nyckel T20	45:-	57:-	02	-
6 29 07 037 00 3	4014586249728	Nyckel FSC/FMM250/MSXE	23:-	29:-	02	-
6 29 08 013 00 3	4014586172675	Haknyckel	248:-	310:-	02	-
6 29 10 007 00 7	4014586172705	Nyckel	201:-	252:-	02	-
6 29 10 022 00 2	4014586172736	Fronthålsnyckel	40:-	50:-	02	-
6 29 10 023 00 6	4014586172743	Nyckel	40:-	50:-	02	-
6 29 10 031 00 8	4014586172811	Nyckel FSN 400e	101:-	127:-	04	-
6 29 11 004 00 5	4014586172828	Ringnyckel NV32	51:-	64:-	02	-
6 29 12 001 00 4	4014586266107	Skruvmejsel	159:-	199:-	02	-
6 29 13 004 00 0	4014586172859	Låsstift	42:-	53:-	02	-
6 29 13 020 00 4	4014586172927	Låsstift	14:-	18:-	02	-
6 29 13 021 00 3	4014586208688	Låsstift	36:-	45:-	02	-
6 29 14 001 00 2	4014586172934	Chucknyckel	51:-	64:-	02	-
6 29 14 002 00 5	4014586172941	Chucknyckel	25:-	32:-	02	-
6 29 14 004 00 7	4014586172958	Chucknyckel	47:-	59:-	02	-
6 29 14 005 00 1	4014586172965	Chucknyckel	127:-	159:-	02	-
6 29 14 011 00 1	4014586173016	Chucknyckel för DSCEU 638	76:-	95:-	02	-
6 29 14 012 00 4	4014586173023	Chucknyckel	124:-	155:-	02	-
6 31 06 016 01 0	4014586271767	Förlängare QuickIN	849:-	1.062:-	02	155
6 31 06 017 01 0	4014586335063	Förlängare KBH	825:-	1.032:-	02	137
6 31 11 009 01 0	4014586326597	Spiralborr D10 HSS QI	280:-	350:-	02	155
6 31 11 010 01 0	4014586326603	Spiralborr D10.2 HSS QI	280:-	350:-	02	155
6 31 11 011 01 0	4014586326610	Spiralborr D11 HSS QI	280:-	350:-	02	155
6 31 11 012 01 0	4014586326627	Spiralborr D12 HSS QI	280:-	350:-	02	155
6 31 11 013 01 0	4014586326634	Spiralborr D13 HSS QI	295:-	369:-	02	155
6 31 11 014 01 0	4014586326641	Spiralborr D14 HSS QI	325:-	407:-	02	155
6 31 11 015 01 0	4014586326658	Spiralborr D15 HSS QI	355:-	444:-	02	155
6 31 11 016 01 0	4014586326665	Spiralborr D15.5 HSS QI	370:-	463:-	02	155
6 31 11 017 01 0	4014586386140	Spiralborrsats	400:-	500:-	02	-
6 31 14 038 01 0	4014586331027	Centreringsborr KBH	180:-	225:-	02	137
6 31 14 038 02 0	4014586332796	Centreringsborr 5-pack	800:-	1.000:-	02	137
6 31 27 001 01 5	4014586176130	HM 18 mm gänga (M18 x 6p1,5)	625:-	782:-	02	149
6 31 27 002 01 8	4014586176147	HM 20 mm gänga (M18 x 6p1,5)	625:-	782:-	02	149
6 31 27 003 01 2	4014586176154	HM 22 mm gänga (M18 x 6p1,5)	625:-	782:-	02	149
6 31 27 004 01 0	4014586176161	HM 25 mm gänga (M18 x 6p1,5)	625:-	782:-	02	149
6 31 27 005 01 4	4014586176178	HM 26 mm gänga (M18 x 6p1,5)	625:-	782:-	02	149
6 31 27 006 01 7	4014586176185	HM 28 mm gänga (M18 x 6p1,5)	625:-	782:-	02	149
6 31 27 007 01 1	4014586176192	HM 30 mm gänga (M18 x 6p1,5)	625:-	782:-	02	149
6 31 27 008 01 9	4014586176208	HM 32 mm gänga (M18 x 6p1,5)	695:-	869:-	02	149
6 31 27 009 01 3	4014586176215	HM 34 mm gänga (M18 x 6p1,5)	695:-	869:-	02	149

Tillbehör i numerisk ordningsföljd

Beställningsnummer	EAN	Beskrivning	Pris SEK exkl. moms	Pris SEK inkl. moms	PK	Sida
6 31 27 010 01 5	4014586176222	HM 35 mm gänga (M18 x 6p1,5)	695:-	869:-	02	149
6 31 27 011 01 4	4014586176239	HM 38 mm gänga (M18 x 6p1,5)	805:-	1.007:-	02	149
6 31 27 012 01 7	4014586176246	HM 40 mm gänga (M18 x 6p1,5)	805:-	1.007:-	02	149
6 31 27 013 01 1	4014586176253	HM 42 mm gänga (M18 x 6p1,5)	950:-	1.188:-	02	149
6 31 27 014 01 9	4014586176260	HM 43 mm gänga (M18 x 6p1,5)	950:-	1.188:-	02	149
6 31 27 015 01 3	4014586176277	HM 45 mm gänga (M18 x 6p1,5)	950:-	1.188:-	02	149
6 31 27 016 01 6	4014586176284	HM 48 mm gänga (M18 x 6p1,5)	1.065:-	1.332:-	02	149
6 31 27 017 01 0	4014586176291	HM 50 mm gänga (M18 x 6p1,5)	1.065:-	1.332:-	02	149
6 31 27 018 01 8	4014586176307	HM 52 mm gänga (M18 x 6p1,5)	1.175:-	1.469:-	02	149
6 31 27 019 01 2	4014586176314	HM 19 mm gänga (M18 x 6p1,5)	625:-	782:-	02	149
6 31 27 020 01 4	4014586176321	HM 21 mm gänga (M18 x 6p1,5)	625:-	782:-	02	149
6 31 27 021 01 3	4014586176338	HM 23 mm gänga (M18 x 6p1,5)	625:-	782:-	02	149
6 31 27 022 01 6	4014586176345	HM 24 mm gänga (M18 x 6p1,5)	625:-	782:-	02	149
6 31 27 023 01 0	4014586176352	HM 27 mm gänga (M18 x 6p1,5)	625:-	782:-	02	149
6 31 27 024 01 8	4014586176369	HM 29 mm gänga (M18 x 6p1,5)	625:-	782:-	02	149
6 31 27 025 01 2	4014586176376	HM 31 mm gänga (M18 x 6p1,5)	695:-	869:-	02	149
6 31 27 026 01 5	4014586176383	HM 33 mm gänga (M18 x 6p1,5)	695:-	869:-	02	149
6 31 27 027 01 9	4014586176390	HM 36 mm gänga (M18 x 6p1,5)	805:-	1.007:-	02	149
6 31 27 028 01 7	4014586176406	HM 37 mm gänga (M18 x 6p1,5)	805:-	1.007:-	02	149
6 31 27 029 01 1	4014586176413	HM 39 mm gänga (M18 x 6p1,5)	805:-	1.007:-	02	149
6 31 27 030 01 3	4014586176420	HM 41 mm gänga (M18 x 6p1,5)	950:-	1.188:-	02	149
6 31 27 031 01 2	4014586176437	HM 44 mm gänga (M18 x 6p1,5)	950:-	1.188:-	02	149
6 31 27 032 01 5	4014586176444	HM 46 mm gänga (M18 x 6p1,5)	1.065:-	1.332:-	02	149
6 31 27 033 01 9	4014586176451	HM 47 mm gänga (M18 x 6p1,5)	1.065:-	1.332:-	02	149
6 31 27 034 01 7	4014586176468	HM 49 mm gänga (M18 x 6p1,5)	1.065:-	1.332:-	02	149
6 31 27 035 01 1	4014586176475	HM 51 mm gänga (M18 x 6p1,5)	1.175:-	1.469:-	02	149
6 31 27 036 01 4	4014586192369	HM 53 mm gänga (M18 x 6p1,5)	1.175:-	1.469:-	02	149
6 31 27 037 01 8	4014586192376	HM 54 mm gänga (M18 x 6p1,5)	1.175:-	1.469:-	02	149
6 31 27 038 01 6	4014586192383	HM 55 mm gänga (M18 x 6p1,5)	1.175:-	1.469:-	02	149
6 31 27 039 01 0	4014586192390	HM 56 mm gänga (M18 x 6p1,5)	1.225:-	1.532:-	02	149
6 31 27 040 01 2	4014586192406	HM 57 mm gänga (M18 x 6p1,5)	1.225:-	1.532:-	02	149
6 31 27 041 01 1	4014586192413	HM 58 mm gänga (M18 x 6p1,5)	1.225:-	1.532:-	02	149
6 31 27 042 01 4	4014586200941	HM 12 mm gänga (M18 x 6p1,5)	625:-	782:-	02	149
6 31 27 043 01 8	4014586200958	HM 13 mm gänga (M18 x 6p1,5)	625:-	782:-	02	149
6 31 27 044 01 6	4014586200965	HM 14 mm gänga (M18 x 6p1,5)	625:-	782:-	02	149
6 31 27 045 01 0	4014586200972	HM 15 mm gänga (M18 x 6p1,5)	625:-	782:-	02	149
6 31 27 046 01 3	4014586200989	HM 16 mm gänga (M18 x 6p1,5)	625:-	782:-	02	149
6 31 27 047 01 7	4014586200996	HM 17 mm gänga (M18 x 6p1,5)	625:-	782:-	02	149
6 31 27 049 01 9	4014586223179	HM 59 mm gänga (M18 x 6p1,5)	1.240:-	1.550:-	02	149
6 31 27 050 01 1	4014586223186	HM 60 mm gänga (M18 x 6p1,5)	1.240:-	1.550:-	02	149
6 31 27 051 01 0	4014586223193	HM 61 mm gänga (M18 x 6p1,5)	1.405:-	1.757:-	02	149
6 31 27 052 01 3	4014586223209	HM 62 mm gänga (M18 x 6p1,5)	1.405:-	1.757:-	02	149
6 31 27 053 01 7	4014586223216	HM 63 mm gänga (M18 x 6p1,5)	1.405:-	1.757:-	02	149
6 31 27 054 01 5	4014586223223	HM 64 mm gänga (M18 x 6p1,5)	1.405:-	1.757:-	02	149
6 31 27 055 01 9	4014586223230	HM 65 mm gänga (M18 x 6p1,5)	1.405:-	1.757:-	02	149
6 31 27 061 01 9	4014586229447	Kärnborr Ø 90	3.025:-	3.782:-	02	-
6 31 27 086 01 9	4014586239996	HM Ultra 35 12 mm Q-IN	575:-	719:-	02	148
6 31 27 086 04 0	4014586375533	Tillbehörssats Best of kärnborr HM-Ultra 35 QI 12,14,16,18,20,22 mm	2.715:-	3.394:-	02	148
6 31 27 087 01 3	4014586240008	HM Ultra 35 13 mm Q-IN	575:-	719:-	02	148
6 31 27 088 01 1	4014586240015	HM Ultra 35 14 mm Q-IN	575:-	719:-	02	148
6 31 27 089 01 5	4014586240022	HM Ultra 35 15 mm Q-IN	575:-	719:-	02	148
6 31 27 090 01 7	4014586240039	HM Ultra 35 16 mm Q-IN	575:-	719:-	02	148
6 31 27 091 01 6	4014586240046	HM Ultra 35 17 mm Q-IN	575:-	719:-	02	148
6 31 27 092 01 9	4014586240053	HM Ultra 35 18 mm Q-IN	575:-	719:-	02	148
6 31 27 093 01 3	4014586240060	HM Ultra 35 19 mm Q-IN	575:-	719:-	02	148
6 31 27 094 01 1	4014586240077	HM Ultra 35 20 mm Q-IN	575:-	719:-	02	148
6 31 27 095 01 5	4014586240084	HM Ultra 35 21 mm Q-IN	575:-	719:-	02	148
6 31 27 096 01 8	4014586240091	HM Ultra 35 22 mm Q-IN	575:-	719:-	02	148
6 31 27 097 01 2	4014586240107	HM Ultra 35 23 mm Q-IN	575:-	719:-	02	148
6 31 27 098 01 0	4014586240114	HM Ultra 35 24 mm Q-IN	575:-	719:-	02	148
6 31 27 099 01 4	4014586240121	HM Ultra 35 25 mm Q-IN	575:-	719:-	02	148
6 31 27 100 01 5	4014586240138	HM Ultra 35 26 mm Q-IN	575:-	719:-	02	148
6 31 27 101 01 4	4014586240145	HM Ultra 35 27 mm Q-IN	575:-	719:-	02	148
6 31 27 102 01 7	4014586240152	HM Ultra 35 28 mm Q-IN	575:-	719:-	02	148
6 31 27 103 01 1	4014586240169	HM Ultra 35 29 mm Q-IN	665:-	832:-	02	148
6 31 27 104 01 9	4014586240176	HM Ultra 35 30 mm Q-IN	665:-	832:-	02	148
6 31 27 105 01 3	4014586240183	HM Ultra 35 31 mm Q-IN	665:-	832:-	02	148
6 31 27 106 01 6	4014586240190	HM Ultra 35 32 mm Q-IN	665:-	832:-	02	149
6 31 27 107 01 0	4014586240206	HM Ultra 35 33 mm Q-IN	665:-	832:-	02	149
6 31 27 108 01 8	4014586240213	HM Ultra 35 34 mm Q-IN	665:-	832:-	02	149
6 31 27 109 01 2	4014586240220	HM Ultra 35 35 mm Q-IN	665:-	832:-	02	149
6 31 27 110 01 4	4014586240237	HM Ultra 35 36 mm Q-IN	770:-	963:-	02	149
6 31 27 111 01 3	4014586240244	HM Ultra 35 37 mm Q-IN	770:-	963:-	02	149
6 31 27 112 01 6	4014586240251	HM Ultra 35 38 mm Q-IN	770:-	963:-	02	149
6 31 27 113 01 0	4014586240268	HM Ultra 35 39 mm Q-IN	770:-	963:-	02	149
6 31 27 114 01 8	4014586240275	HM Ultra 35 40 mm Q-IN	770:-	963:-	02	149



Beställningsnummer	EAN	Beskrivning	Pris SEK exkl. moms	Pris SEK inkl. moms	PK	Sida
6 31 27 115 01 2	4014586240282	HM Ultra 35 41 mm Q-IN	910:-	1.138:-	02	149
6 31 27 116 01 5	4014586240299	HM Ultra 35 42 mm Q-IN	910:-	1.138:-	02	149
6 31 27 117 01 9	4014586240305	HM Ultra 35 43 mm Q-IN	910:-	1.138:-	02	149
6 31 27 118 01 7	4014586240312	HM Ultra 35 44 mm Q-IN	910:-	1.138:-	02	149
6 31 27 119 01 1	4014586240329	HM Ultra 35 45 mm Q-IN	910:-	1.138:-	02	149
6 31 27 120 01 3	4014586240336	HM Ultra 35 46 mm Q-IN	1.015:-	1.269:-	02	149
6 31 27 121 01 2	4014586240343	HM Ultra 35 47 mm Q-IN	1.015:-	1.269:-	02	149
6 31 27 122 01 5	4014586240350	HM Ultra 35 48 mm Q-IN	1.015:-	1.269:-	02	149
6 31 27 123 01 9	4014586240367	HM Ultra 35 49 mm Q-IN	1.015:-	1.269:-	02	149
6 31 27 124 01 7	4014586240374	HM Ultra 35 50 mm Q-IN	1.015:-	1.269:-	02	149
6 31 27 125 01 1	4014586240381	HM Ultra 35 51 mm Q-IN	1.120:-	1.400:-	02	149
6 31 27 126 01 4	4014586240398	HM Ultra 35 52 mm Q-IN	1.120:-	1.400:-	02	149
6 31 27 127 01 8	4014586240404	HM Ultra 35 53 mm Q-IN	1.120:-	1.400:-	02	149
6 31 27 128 01 6	4014586240411	HM Ultra 35 54 mm Q-IN	1.120:-	1.400:-	02	149
6 31 27 129 01 0	4014586240428	HM Ultra 35 55 mm Q-IN	1.120:-	1.400:-	02	149
6 31 27 130 01 2	4014586240435	HM Ultra 35 56 mm Q-IN	1.170:-	1.463:-	02	149
6 31 27 131 01 1	4014586240442	HM Ultra 35 57 mm Q-IN	1.170:-	1.463:-	02	149
6 31 27 132 01 4	4014586240459	HM Ultra 35 58 mm Q-IN	1.170:-	1.463:-	02	149
6 31 27 133 01 8	4014586240466	HM Ultra 35 59 mm Q-IN	1.170:-	1.463:-	02	149
6 31 27 134 01 6	4014586240473	HM Ultra 35 60 mm Q-IN	1.170:-	1.463:-	02	149
6 31 27 135 01 0	4014586240480	HM Ultra 35 61 mm Q-IN	1.320:-	1.650:-	02	149
6 31 27 136 01 3	4014586240497	HM Ultra 35 62 mm Q-IN	1.320:-	1.650:-	02	149
6 31 27 137 01 7	4014586240503	HM Ultra 35 63 mm Q-IN	1.320:-	1.650:-	02	149
6 31 27 138 01 5	4014586240510	HM Ultra 35 64 mm Q-IN	1.320:-	1.650:-	02	149
6 31 27 139 01 9	4014586240527	HM Ultra 35 65 mm Q-IN	1.320:-	1.650:-	02	149
6 31 27 238 01 1	4014586252469	HM Ultra 35 15,5 mm QuickIN	575:-	719:-	02	148
6 31 27 239 01 5	4014586252476	HM Ultra 35 17,5 mm QuickIN	575:-	719:-	02	148
6 31 27 240 01 7	4014586252483	HM Ultra 35 19,5 mm QuickIN	575:-	719:-	02	148
6 31 27 241 01 6	4014586252490	HM Ultra 35 26,5 mm QuickIN	575:-	719:-	02	148
6 31 27 276 01 0	4014586272122	HM Ultra 50 12 mm Weldon	625:-	782:-	02	150
6 31 27 276 02 0	4014586375540	Tillbehörssats Best of kärnborr HSS-Ultra 50 W 12,14,16,18,20,22 mm	3.125:-	3.907:-	02	148
6 31 27 277 01 0	4014586272139	HM Ultra 50 13 mm Weldon	625:-	782:-	02	150
6 31 27 278 01 0	4014586272146	HM Ultra 50 14 mm Weldon	625:-	782:-	02	150
6 31 27 279 01 0	4014586272153	HM Ultra 50 15 mm Weldon	625:-	782:-	02	150
6 31 27 280 01 0	4014586272160	HM Ultra 50 16 mm Weldon	625:-	782:-	02	150
6 31 27 281 01 0	4014586272177	HM Ultra 50 17 mm Weldon	625:-	782:-	02	150
6 31 27 282 01 0	4014586272184	HM Ultra 50 18 mm Weldon	625:-	782:-	02	150
6 31 27 283 01 0	4014586272191	HM Ultra 50 19 mm Weldon	625:-	782:-	02	150
6 31 27 284 01 0	4014586272207	HM Ultra 50 20 mm Weldon	625:-	782:-	02	150
6 31 27 285 01 0	4014586272214	HM Ultra 50 21 mm Weldon	625:-	782:-	02	150
6 31 27 286 01 0	4014586272221	HM Ultra 50 22 mm Weldon	625:-	782:-	02	150
6 31 27 287 01 0	4014586272238	HM Ultra 50 23 mm Weldon	625:-	782:-	02	150
6 31 27 288 01 0	4014586272245	HM Ultra 50 24 mm Weldon	625:-	782:-	02	150
6 31 27 289 01 0	4014586272252	HM Ultra 50 25 mm Weldon	625:-	782:-	02	150
6 31 27 290 01 0	4014586272269	HM Ultra 50 26 mm Weldon	625:-	782:-	02	150
6 31 27 291 01 0	4014586272276	HM Ultra 50 27 mm Weldon	625:-	782:-	02	150
6 31 27 292 01 0	4014586272283	HM Ultra 50 28 mm Weldon	625:-	782:-	02	150
6 31 27 293 01 0	4014586272290	HM Ultra 50 29 mm Weldon	625:-	782:-	02	150
6 31 27 294 01 0	4014586272306	HM Ultra 50 30 mm Weldon	625:-	782:-	02	150
6 31 27 295 01 0	4014586272313	HM Ultra 50 31 mm Weldon	695:-	869:-	02	150
6 31 27 296 01 0	4014586272320	HM Ultra 50 32 mm Weldon	695:-	869:-	02	150
6 31 27 297 01 0	4014586272337	HM Ultra 50 33 mm Weldon	695:-	869:-	02	150
6 31 27 298 01 0	4014586272344	HM Ultra 50 34 mm Weldon	695:-	869:-	02	150
6 31 27 299 01 0	4014586272351	HM Ultra 50 35 mm Weldon	695:-	869:-	02	150
6 31 27 300 01 0	4014586272368	HM Ultra 50 36 mm Weldon	805:-	1.007:-	02	150
6 31 27 301 01 0	4014586272375	HM Ultra 50 37 mm Weldon	805:-	1.007:-	02	150
6 31 27 302 01 0	4014586272382	HM Ultra 50 38 mm Weldon	805:-	1.007:-	02	150
6 31 27 303 01 0	4014586272399	HM Ultra 50 39 mm Weldon	805:-	1.007:-	02	150
6 31 27 304 01 0	4014586272405	HM Ultra 50 40 mm Weldon	805:-	1.007:-	02	150
6 31 27 305 01 0	4014586272412	HM Ultra 50 41 mm Weldon	950:-	1.188:-	02	150
6 31 27 306 01 0	4014586272429	HM Ultra 50 42 mm Weldon	950:-	1.188:-	02	150
6 31 27 307 01 0	4014586272436	HM Ultra 50 43 mm Weldon	950:-	1.188:-	02	150
6 31 27 308 01 0	4014586272443	HM Ultra 50 44 mm Weldon	950:-	1.188:-	02	150
6 31 27 309 01 0	4014586272450	HM Ultra 50 45 mm Weldon	950:-	1.188:-	02	150
6 31 27 310 01 0	4014586272467	HM Ultra 50 46 mm Weldon	1.065:-	1.332:-	02	150
6 31 27 311 01 0	4014586272474	HM Ultra 50 47 mm Weldon	1.065:-	1.332:-	02	150
6 31 27 312 01 0	4014586272481	HM Ultra 50 48 mm Weldon	1.065:-	1.332:-	02	150
6 31 27 313 01 0	4014586272498	HM Ultra 50 49 mm Weldon	1.065:-	1.332:-	02	150
6 31 27 314 01 0	4014586272504	HM Ultra 50 50 mm Weldon	1.065:-	1.332:-	02	150
6 31 27 315 01 0	4014586272511	HM Ultra 50 51 mm Weldon	1.175:-	1.469:-	02	150
6 31 27 316 01 0	4014586272528	HM Ultra 50 52 mm Weldon	1.175:-	1.469:-	02	150
6 31 27 317 01 0	4014586272535	HM Ultra 50 53 mm Weldon	1.175:-	1.469:-	02	150
6 31 27 318 01 0	4014586272542	HM Ultra 50 54 mm Weldon	1.175:-	1.469:-	02	150
6 31 27 319 01 0	4014586272559	HM Ultra 50 55 mm Weldon	1.175:-	1.469:-	02	150
6 31 27 320 01 0	4014586272566	HM Ultra 50 56 mm Weldon	1.225:-	1.532:-	02	150
6 31 27 321 01 0	4014586272573	HM Ultra 50 57 mm Weldon	1.225:-	1.532:-	02	150

Tillbehör i numerisk ordningsföljd

Beställningsnummer	EAN	Beskrivning	Pris SEK exkl. moms	Pris SEK inkl. moms	PK	Sida
6 31 27 322 01 0	4014586272580	HM Ultra 50 58 mm Weldon	1.225:-	1.532:-	02	150
6 31 27 323 01 0	4014586272597	HM Ultra 50 59 mm Weldon	1.225:-	1.532:-	02	150
6 31 27 324 01 0	4014586272603	HM Ultra 50 60 mm Weldon	1.225:-	1.532:-	02	150
6 31 27 325 01 0	4014586272610	HM Ultra 50 61 mm Weldon	1.385:-	1.732:-	02	150
6 31 27 326 01 0	4014586272627	HM Ultra 50 62 mm Weldon	1.385:-	1.732:-	02	150
6 31 27 327 01 0	4014586272634	HM Ultra 50 63 mm Weldon	1.385:-	1.732:-	02	150
6 31 27 328 01 0	4014586272641	HM Ultra 50 64 mm Weldon	1.385:-	1.732:-	02	150
6 31 27 329 01 0	4014586272658	HM Ultra 50 65 mm Weldon	1.385:-	1.732:-	02	150
6 31 27 330 01 0	4014586279732	HM 50 mm QuickIN MAX-fäste	1.065:-	1.332:-	02	158
6 31 27 331 01 0	4014586279749	HM 51 mm QuickIN MAX-fäste	1.175:-	1.469:-	02	158
6 31 27 332 01 0	4014586279756	HM 52 mm QuickIN MAX-fäste	1.175:-	1.469:-	02	158
6 31 27 333 01 0	4014586279763	HM 53 mm QuickIN MAX-fäste	1.175:-	1.469:-	02	158
6 31 27 334 01 0	4014586279770	HM 54 mm QuickIN MAX-fäste	1.175:-	1.469:-	02	158
6 31 27 335 01 0	4014586279787	HM 55 mm QuickIN MAX-fäste	1.175:-	1.469:-	02	158
6 31 27 336 01 0	4014586279794	HM 56 mm QuickIN MAX-fäste	1.225:-	1.532:-	02	158
6 31 27 337 01 0	4014586279800	HM 57 mm QuickIN MAX-fäste	1.225:-	1.532:-	02	158
6 31 27 338 01 0	4014586279817	HM 58 mm QuickIN MAX-fäste	1.225:-	1.532:-	02	158
6 31 27 339 01 0	4014586279824	HM 59 mm QuickIN MAX-fäste	1.225:-	1.532:-	02	158
6 31 27 340 01 0	4014586279831	HM 60 mm QuickIN MAX-fäste	1.225:-	1.532:-	02	158
6 31 27 341 01 0	4014586279848	HM 61 mm QuickIN MAX-fäste	1.385:-	1.732:-	02	158
6 31 27 342 01 0	4014586279855	HM 62 mm QuickIN MAX-fäste	1.385:-	1.732:-	02	158
6 31 27 343 01 0	4014586279862	HM 63 mm QuickIN MAX-fäste	1.385:-	1.732:-	02	158
6 31 27 344 01 0	4014586279879	HM 64 mm QuickIN MAX-fäste	1.385:-	1.732:-	02	158
6 31 27 345 01 0	4014586279886	HM 65 mm QuickIN MAX-fäste	1.385:-	1.732:-	02	158
6 31 27 346 01 0	4014586279893	HM 66 mm QuickIN MAX-fäste	1.590:-	1.988:-	02	158
6 31 27 347 01 0	4014586279909	HM 67 mm QuickIN MAX-fäste	1.590:-	1.988:-	02	158
6 31 27 348 01 0	4014586279916	HM 68 mm QuickIN MAX-fäste	1.590:-	1.988:-	02	158
6 31 27 349 01 0	4014586279923	HM 69 mm QuickIN MAX-fäste	1.590:-	1.988:-	02	158
6 31 27 350 01 0	4014586279930	HM 70 mm QuickIN MAX-fäste	1.755:-	2.194:-	02	158
6 31 27 351 01 0	4014586279947	HM 71 mm QuickIN MAX-fäste	1.770:-	2.213:-	02	158
6 31 27 352 01 0	4014586279954	HM 72 mm QuickIN MAX-fäste	1.790:-	2.238:-	02	158
6 31 27 353 01 0	4014586279961	HM 73 mm QuickIN MAX-fäste	1.805:-	2.257:-	02	158
6 31 27 354 01 0	4014586279978	HM 74 mm QuickIN MAX-fäste	1.820:-	2.275:-	02	158
6 31 27 355 01 0	4014586279985	HM 75 mm QuickIN MAX-fäste	1.840:-	2.300:-	02	158
6 31 27 456 01 0	4014586304083	HM 76 mm QuickIN MAX-fäste	1.920:-	2.400:-	02	158
6 31 27 457 01 0	4014586304090	HM 77 mm QuickIN MAX-fäste	1.935:-	2.419:-	02	158
6 31 27 458 01 0	4014586304106	HM 78 mm QuickIN MAX-fäste	1.960:-	2.450:-	02	158
6 31 27 459 01 0	4014586304113	HM 79 mm QuickIN MAX-fäste	1.985:-	2.482:-	02	158
6 31 27 460 01 0	4014586304120	HM 80 mm QuickIN MAX-fäste	1.985:-	2.482:-	02	158
6 31 27 714 01 0	4014586346632	HM Ultra 35 12 mm Weldon	560:-	700:-	02	143
6 31 27 714 02 0	4014586375557	Tillbehörssats Best of kärnborr HSS-Ultra 35 W 12,14,16,18,20,22 mm	2.715:-	3.394:-	02	140
6 31 27 715 01 0	4014586346649	HM Ultra 35 13 mm Weldon	560:-	700:-	02	143
6 31 27 716 01 0	4014586346656	HM Ultra 35 14 mm Weldon	560:-	700:-	02	143
6 31 27 717 01 0	4014586346663	HM Ultra 35 15 mm Weldon	560:-	700:-	02	143
6 31 27 718 01 0	4014586346670	HM Ultra 35 16 mm Weldon	560:-	700:-	02	143
6 31 27 719 01 0	4014586346687	HM Ultra 35 17 mm Weldon	560:-	700:-	02	143
6 31 27 720 01 0	4014586346694	HM Ultra 35 18 mm Weldon	560:-	700:-	02	143
6 31 27 721 01 0	4014586346700	HM Ultra 35 19 mm Weldon	560:-	700:-	02	143
6 31 27 722 01 0	4014586346717	HM Ultra 35 20 mm Weldon	560:-	700:-	02	143
6 31 27 723 01 0	4014586346724	HM Ultra 35 21 mm Weldon	560:-	700:-	02	143
6 31 27 724 01 0	4014586346731	HM Ultra 35 22 mm Weldon	560:-	700:-	02	143
6 31 27 725 01 0	4014586346748	HM Ultra 35 23 mm Weldon	560:-	700:-	02	143
6 31 27 726 01 0	4014586346755	HM Ultra 35 24 mm Weldon	560:-	700:-	02	143
6 31 27 727 01 0	4014586346762	HM Ultra 35 25 mm Weldon	560:-	700:-	02	143
6 31 27 728 01 0	4014586346779	HM Ultra 35 26 mm Weldon	560:-	700:-	02	143
6 31 27 729 01 0	4014586346786	HM Ultra 35 27 mm Weldon	560:-	700:-	02	143
6 31 27 730 01 0	4014586346793	HM Ultra 35 28 mm Weldon	560:-	700:-	02	143
6 31 27 731 01 0	4014586346809	HM Ultra 35 29 mm Weldon	645:-	807:-	02	143
6 31 27 732 01 0	4014586346816	HM Ultra 35 30 mm Weldon	645:-	807:-	02	143
6 31 27 733 01 0	4014586346823	HM Ultra 35 31 mm Weldon	645:-	807:-	02	143
6 31 27 734 01 0	4014586346830	HM Ultra 35 32 mm Weldon	645:-	807:-	02	143
6 31 27 735 01 0	4014586346847	HM Ultra 35 33 mm Weldon	645:-	807:-	02	143
6 31 27 736 01 0	4014586346854	HM Ultra 35 34 mm Weldon	645:-	807:-	02	143
6 31 27 737 01 0	4014586346861	HM Ultra 35 35 mm Weldon	645:-	807:-	02	143
6 31 27 738 01 0	4014586346878	HM Ultra 35 36 mm Weldon	745:-	932:-	02	143
6 31 27 739 01 0	4014586346885	HM Ultra 35 37 mm Weldon	745:-	932:-	02	143
6 31 27 740 01 0	4014586346892	HM Ultra 35 38 mm Weldon	745:-	932:-	02	143
6 31 27 741 01 0	4014586346908	HM Ultra 35 39 mm Weldon	745:-	932:-	02	143
6 31 27 742 01 0	4014586346915	HM Ultra 35 40 mm Weldon	745:-	932:-	02	143
6 31 27 743 01 0	4014586346922	HM Ultra 35 41 mm Weldon	880:-	1.100:-	02	143
6 31 27 744 01 0	4014586346939	HM Ultra 35 42 mm Weldon	880:-	1.100:-	02	143
6 31 27 745 01 0	4014586346946	HM Ultra 35 43 mm Weldon	880:-	1.100:-	02	143
6 31 27 746 01 0	4014586346953	HM Ultra 35 44 mm Weldon	880:-	1.100:-	02	143
6 31 27 747 01 0	4014586346960	HM Ultra 35 45 mm Weldon	880:-	1.100:-	02	143
6 31 27 748 01 0	4014586346977	HM Ultra 35 46 mm Weldon	985:-	1.232:-	02	143
6 31 27 749 01 0	4014586346984	HM Ultra 35 47 mm Weldon	985:-	1.232:-	02	143



Beställningsnummer	EAN	Beskrivning	Pris SEK exkl. moms	Pris SEK inkl. moms	PK	Sida
6 31 27 750 01 0	4014586346991	HM Ultra 35 48 mm Weldon	985:-	1.232:-	02	143
6 31 27 751 01 0	4014586347004	HM Ultra 35 49 mm Weldon	985:-	1.232:-	02	143
6 31 27 752 01 0	4014586347011	HM Ultra 35 50 mm Weldon	985:-	1.232:-	02	143
6 31 27 753 01 0	4014586347028	HM Ultra 35 51 mm Weldon	1.090:-	1.363:-	02	143
6 31 27 754 01 0	4014586347035	HM Ultra 35 52 mm Weldon	1.090:-	1.363:-	02	143
6 31 27 755 01 0	4014586347042	HM Ultra 35 53 mm Weldon	1.090:-	1.363:-	02	143
6 31 27 756 01 0	4014586347059	HM Ultra 35 54 mm Weldon	1.090:-	1.363:-	02	143
6 31 27 757 01 0	4014586347066	HM Ultra 35 55 mm Weldon	1.090:-	1.363:-	02	143
6 31 27 758 01 0	4014586347073	HM Ultra 35 56 mm Weldon	1.135:-	1.419:-	02	143
6 31 27 759 01 0	4014586347080	HM Ultra 35 57 mm Weldon	1.135:-	1.419:-	02	143
6 31 27 760 01 0	4014586347097	HM Ultra 35 58 mm Weldon	1.135:-	1.419:-	02	143
6 31 27 761 01 0	4014586347103	HM Ultra 35 59 mm Weldon	1.135:-	1.419:-	02	143
6 31 27 762 01 0	4014586347110	HM Ultra 35 60 mm Weldon	1.135:-	1.419:-	02	143
6 31 27 763 01 0	4014586353265	HM Ultra 75 18 mm QuickIN	840:-	1.050:-	02	149
6 31 27 764 01 0	4014586353272	HM Ultra 75 19 mm QuickIN	840:-	1.050:-	02	149
6 31 27 765 01 0	4014586353289	HM Ultra 75 20 mm QuickIN	840:-	1.050:-	02	149
6 31 27 766 01 0	4014586353296	HM Ultra 75 21 mm QuickIN	840:-	1.050:-	02	149
6 31 27 767 01 0	4014586353302	HM Ultra 75 22 mm QuickIN	840:-	1.050:-	02	149
6 31 27 768 01 0	4014586353319	HM Ultra 75 23 mm QuickIN	840:-	1.050:-	02	149
6 31 27 769 01 0	4014586353326	HM Ultra 75 24 mm QuickIN	840:-	1.050:-	02	149
6 31 27 770 01 0	4014586353333	HM Ultra 75 25 mm QuickIN	840:-	1.050:-	02	149
6 31 27 771 01 0	4014586353340	HM Ultra 75 26 mm QuickIN	840:-	1.050:-	02	149
6 31 27 772 01 0	4014586353357	HM Ultra 75 27 mm QuickIN	840:-	1.050:-	02	149
6 31 27 773 01 0	4014586353364	HM Ultra 75 28 mm QuickIN	840:-	1.050:-	02	149
6 31 27 774 01 0	4014586353371	HM Ultra 75 29 mm QuickIN	925:-	1.157:-	02	149
6 31 27 775 01 0	4014586353388	HM Ultra 75 30 mm QuickIN	925:-	1.157:-	02	149
6 31 27 776 01 0	4014586353395	HM Ultra 75 32 mm QuickIN	925:-	1.157:-	02	149
6 31 27 777 01 0	4014586353401	HM Ultra 75 35 mm QuickIN	925:-	1.157:-	02	149
6 31 27 778 01 0	4014586353418	HM Ultra 75 36 mm QuickIN	1.025:-	1.282:-	02	149
6 31 27 779 01 0	4014586353425	HM Ultra 75 40 mm QuickIN	1.025:-	1.282:-	02	149
6 31 27 780 01 0	4014586353432	HM Ultra 75 45 mm QuickIN	1.165:-	1.457:-	02	149
6 31 27 781 01 0	4014586353449	HM Ultra 75 50 mm QuickIN	1.265:-	1.582:-	02	149
6 31 27 782 01 0	4014586353456	HM Ultra 75 55 mm QuickIN	1.370:-	1.713:-	02	149
6 31 27 783 01 0	4014586353463	HM Ultra 75 60 mm QuickIN	1.415:-	1.769:-	02	149
6 31 27 784 01 0	4014586353470	HM Ultra 75 65 mm QuickIN	1.565:-	1.957:-	02	149
6 31 27 785 01 0	4014586353487	HM Ultra 75 18 mm Weldon	840:-	1.050:-	02	151
6 31 27 786 01 0	4014586353494	HM Ultra 75 19 mm Weldon	840:-	1.050:-	02	151
6 31 27 787 01 0	4014586353500	HM Ultra 75 20 mm Weldon	840:-	1.050:-	02	151
6 31 27 788 01 0	4014586353517	HM Ultra 75 21 mm Weldon	840:-	1.050:-	02	151
6 31 27 789 01 0	4014586353524	HM Ultra 75 22 mm Weldon	840:-	1.050:-	02	151
6 31 27 790 01 0	4014586353531	HM Ultra 75 23 mm Weldon	840:-	1.050:-	02	151
6 31 27 791 01 0	4014586353548	HM Ultra 75 24 mm Weldon	840:-	1.050:-	02	151
6 31 27 792 01 0	4014586353555	HM Ultra 75 25 mm Weldon	840:-	1.050:-	02	151
6 31 27 793 01 0	4014586353562	HM Ultra 75 26 mm Weldon	840:-	1.050:-	02	151
6 31 27 794 01 0	4014586353579	HM Ultra 75 27 mm Weldon	840:-	1.050:-	02	151
6 31 27 795 01 0	4014586353586	HM Ultra 75 28 mm Weldon	840:-	1.050:-	02	151
6 31 27 796 01 0	4014586353593	HM Ultra 75 29 mm Weldon	925:-	1.157:-	02	151
6 31 27 797 01 0	4014586353609	HM Ultra 75 30 mm Weldon	925:-	1.157:-	02	151
6 31 27 798 01 0	4014586353616	HM Ultra 75 32 mm Weldon	925:-	1.157:-	02	151
6 31 27 799 01 0	4014586353623	HM Ultra 75 35 mm Weldon	925:-	1.157:-	02	151
6 31 27 800 01 0	4014586353630	HM Ultra 75 36 mm Weldon	1.025:-	1.282:-	02	151
6 31 27 801 01 0	4014586353647	HM Ultra 75 40 mm Weldon	1.025:-	1.282:-	02	151
6 31 27 802 01 0	4014586353654	HM Ultra 75 45 mm Weldon	1.165:-	1.457:-	02	151
6 31 27 803 01 0	4014586353661	HM Ultra 75 50 mm Weldon	1.265:-	1.582:-	02	151
6 31 27 804 01 0	4014586353678	HM Ultra 75 55 mm Weldon	1.370:-	1.713:-	02	151
6 31 27 805 01 0	4014586353685	HM Ultra 75 60 mm Weldon	1.415:-	1.769:-	02	151
6 31 27 806 01 0	4014586353692	HM Ultra 75 65 mm Weldon	1.565:-	1.957:-	02	151
6 31 30 014 01 0	4014586331034	HM 14 mm QuickIN Plus	520:-	650:-	02	-
6 31 30 015 01 0	4014586331041	HM 15 mm QuickIN Plus	520:-	650:-	02	135
6 31 30 016 01 0	4014586331058	HM 16 mm QuickIN Plus	520:-	650:-	02	135
6 31 30 017 01 0	4014586331065	HM 17 mm QuickIN Plus	520:-	650:-	02	135
6 31 30 018 01 0	4014586331072	HM 18 mm QuickIN Plus	520:-	650:-	02	135
6 31 30 019 01 0	4014586331089	HM 19 mm QuickIN Plus	520:-	650:-	02	135
6 31 30 020 01 0	4014586331096	HM 20 mm QuickIN Plus	520:-	650:-	02	135
6 31 30 021 01 0	4014586331102	HM 21 mm QuickIN Plus	520:-	650:-	02	135
6 31 30 022 01 0	4014586331119	HM 22 mm QuickIN Plus	520:-	650:-	02	135
6 31 30 023 01 0	4014586331126	HM 23 mm QuickIN Plus	520:-	650:-	02	135
6 31 30 024 01 0	4014586331133	HM 24 mm QuickIN Plus	540:-	675:-	02	135
6 31 30 025 01 0	4014586331140	HM 25 mm QuickIN Plus	540:-	675:-	02	135
6 31 30 026 01 0	4014586331157	HM 26 mm QuickIN Plus	540:-	675:-	02	135
6 31 30 027 01 0	4014586331164	HM 27 mm QuickIN Plus	540:-	675:-	02	135
6 31 30 028 01 0	4014586331171	HM 28 mm QuickIN Plus	540:-	675:-	02	135
6 31 30 029 01 0	4014586331188	HM 29 mm QuickIN Plus	575:-	719:-	02	135
6 31 30 030 01 0	4014586331195	HM 30 mm QuickIN Plus	575:-	719:-	02	135
6 31 30 114 01 0	4014586331409	HM Tiain 14 mm QuickIN Plus	660:-	825:-	02	135
6 31 30 115 01 0	4014586331416	HM Tiain 15 mm QuickIN Plus	660:-	825:-	02	135

Tillbehör i numerisk ordningsföljd

Beställningsnummer	EAN	Beskrivning	Pris SEK exkl. moms	Pris SEK inkl. moms	PK	Sida
6 31 30 115 51 0	4014586368986	HM 15,5 mm QuickIN Plus	640:-	800:-	02	-
6 31 30 116 01 0	4014586331423	HM Tiain 16 mm QuickIN Plus	660:-	825:-	02	135
6 31 30 117 01 0	4014586331430	HM Tiain 17 mm QuickIN Plus	660:-	825:-	02	135
6 31 30 117 51 0	4014586368993	HM 17,5 mm QuickIN Plus	640:-	800:-	02	-
6 31 30 118 01 0	4014586331447	HM Tiain 18 mm QuickIN Plus	695:-	869:-	02	135
6 31 30 119 01 0	4014586331454	HM Tiain 19 mm QuickIN Plus	695:-	869:-	02	135
6 31 30 119 51 0	4014586369006	HM 19,5 mm QuickIN Plus	675:-	844:-	02	-
6 31 30 120 01 0	4014586331461	HM Tiain 20 mm QuickIN Plus	695:-	869:-	02	135
6 31 30 121 01 0	4014586331478	HM Tiain 21 mm QuickIN Plus	695:-	869:-	02	135
6 31 30 122 01 0	4014586331485	HM Tiain 22 mm QuickIN Plus	695:-	869:-	02	135
6 31 30 123 01 0	4014586331492	HM Tiain 23 mm QuickIN Plus	695:-	869:-	02	135
6 31 30 124 01 0	4014586331508	HM Tiain 24 mm QuickIN Plus	740:-	925:-	02	135
6 31 30 125 01 0	4014586331515	HM Tiain 25 mm QuickIN Plus	740:-	925:-	02	135
6 31 30 126 01 0	4014586331522	HM Tiain 26 mm QuickIN Plus	740:-	925:-	02	135
6 31 30 127 01 0	4014586331539	HM Tiain 27 mm QuickIN Plus	740:-	925:-	02	135
6 31 30 128 01 0	4014586331546	HM Tiain 28 mm QuickIN Plus	740:-	925:-	02	135
6 31 30 129 01 0	4014586331553	HM Tiain 29 mm QuickIN Plus	740:-	925:-	02	135
6 31 30 130 01 0	4014586331560	HM Tiain 30 mm QuickIN Plus	740:-	925:-	02	135
6 31 30 200 01 0	4014586331201	HM kärnborr QuickIN Plus Ø 9/16" x 3/4"	600:-	750:-	02	135
6 31 30 201 01 0	4014586331218	HM kärnborr QuickIN Plus Ø 5/8" x 3/4"	600:-	750:-	02	135
6 31 30 202 01 0	4014586331225	HM kärnborr QuickIN Plus Ø 11/16" x 3/4"	600:-	750:-	02	135
6 31 30 203 01 0	4014586331232	HM kärnborr QuickIN Plus Ø 3/4" x 3/4"	600:-	750:-	02	135
6 31 30 204 01 0	4014586331249	HM kärnborr QuickIN Plus Ø 13/16" x 3/4"	600:-	750:-	02	135
6 31 30 205 01 0	4014586331256	HM kärnborr QuickIN Plus Ø 7/8" x 3/4"	600:-	750:-	02	135
6 31 30 206 01 0	4014586331263	HM kärnborr QuickIN Plus Ø 15/16" x 3/4"	625:-	782:-	02	135
6 31 30 207 01 0	4014586331270	HM kärnborr QuickIN Plus Ø 1" x 3/4"	625:-	782:-	02	135
6 31 30 208 01 0	4014586331287	HM kärnborr QuickIN Plus Ø 1-1/16" x 3/4"	625:-	782:-	02	135
6 31 30 209 01 0	4014586331294	HM kärnborr QuickIN Plus Ø 1-1/8" x 3/4"	665:-	832:-	02	135
6 31 30 210 01 0	4014586331300	HM kärnborr QuickIN Plus Ø 1-3/16" x 3/4"	665:-	832:-	02	135
6 31 30 300 01 0	4014586331577	HM kärnborr belagt QuickIN Plus Ø 9/16" x 3/4"	710:-	888:-	02	135
6 31 30 301 01 0	4014586331584	HM kärnborr belagt QuickIN Plus Ø 5/8" x 3/4"	710:-	888:-	02	135
6 31 30 302 01 0	4014586331591	HM kärnborr belagt QuickIN Plus Ø 11/16" x 3/4"	710:-	888:-	02	135
6 31 30 303 01 0	4014586331607	HM kärnborr belagt QuickIN Plus Ø 3/4" x 3/4"	745:-	932:-	02	135
6 31 30 304 01 0	4014586331614	HM kärnborr belagt QuickIN Plus Ø 13/16" x 3/4"	745:-	932:-	02	135
6 31 30 305 01 0	4014586331621	HM kärnborr belagt QuickIN Plus Ø 7/8" x 3/4"	745:-	932:-	02	135
6 31 30 306 01 0	4014586331638	HM kärnborr belagt QuickIN Plus Ø 15/16" x 3/4"	790:-	988:-	02	135
6 31 30 307 01 0	4014586331645	HM kärnborr belagt QuickIN Plus Ø 1" x 3/4"	790:-	988:-	02	135
6 31 30 308 01 0	4014586331652	HM kärnborr belagt QuickIN Plus Ø 1-1/16" x 3/4"	790:-	988:-	02	135
6 31 30 309 01 0	4014586331669	HM kärnborr belagt QuickIN Plus Ø 1-1/8" x 3/4"	790:-	988:-	02	135
6 31 30 310 01 0	4014586331676	HM kärnborr belagt QuickIN Plus Ø 1-3/16" x 3/4"	790:-	988:-	02	135
6 31 31 014 01 0	4014586333274	HM hålsåg 14 mm QuickIN plus	405:-	507:-	02	135
6 31 31 015 01 0	4014586333281	HM hålsåg 15 mm QuickIN Plus	405:-	507:-	02	135
6 31 31 016 01 0	4014586333298	HM hålsåg 16 mm QuickIN Plus	405:-	507:-	02	135
6 31 31 017 01 0	4014586333304	HM hålsåg 17 mm QuickIN Plus	405:-	507:-	02	135
6 31 31 018 01 0	4014586333311	HM hålsåg 18 mm QuickIN Plus	405:-	507:-	02	135
6 31 31 019 01 0	4014586333328	HM hålsåg 19 mm QuickIN Plus	405:-	507:-	02	135
6 31 31 020 01 0	4014586333335	HM hålsåg 20 mm QuickIN plus	455:-	569:-	02	135
6 31 31 021 01 0	4014586333922	HM hålsåg 21 mm QuickIN Plus	455:-	569:-	02	135
6 31 31 022 01 0	4014586333342	HM hålsåg 22 mm QuickIN Plus	455:-	569:-	02	135
6 31 31 023 01 0	4014586333939	HM hålsåg 23 mm QuickIN Plus	455:-	569:-	02	135
6 31 31 024 01 0	4014586333359	HM hålsåg 24 mm QuickIN plus	455:-	569:-	02	135
6 31 31 025 01 0	4014586333366	HM hålsåg 25 mm QuickIN Plus	455:-	569:-	02	135
6 31 31 026 01 0	4014586333373	HM hålsåg 26 mm QuickIN Plus	455:-	569:-	02	136
6 31 31 027 01 0	4014586333380	HM hålsåg 27 mm QuickIN plus	455:-	569:-	02	136
6 31 31 028 01 0	4014586333946	HM hålsåg 28 mm QuickIN plus	455:-	569:-	02	136
6 31 31 029 01 0	4014586333397	HM hålsåg 29 mm QuickIN plus	490:-	613:-	02	136
6 31 31 030 01 0	4014586333403	HM hålsåg 30 mm QuickIN Plus	490:-	613:-	02	136
6 31 31 031 01 0	4014586333953	HM hålsåg 31 mm QuickIN Plus	525:-	657:-	02	136
6 31 31 032 01 0	4014586333410	HM hålsåg 32 mm QuickIN Plus	525:-	657:-	02	136
6 31 31 033 01 0	4014586333427	HM hålsåg 33 mm QuickIN plus	525:-	657:-	02	136
6 31 31 034 01 0	4014586333960	HM hålsåg 34 mm QuickIN plus	565:-	707:-	02	136
6 31 31 035 01 0	4014586333434	HM hålsåg 35 mm QuickIN Plus	565:-	707:-	02	136
6 31 31 036 01 0	4014586333977	HM hålsåg 36 mm QuickIN plus	620:-	775:-	02	136
6 31 31 037 01 0	4014586333441	HM hålsåg 37 mm QuickIN Plus	620:-	775:-	02	136
6 31 31 038 01 0	4014586333458	HM hålsåg 38 mm QuickIN Plus	620:-	775:-	02	136
6 31 31 039 01 0	4014586333984	HM hålsåg 39 mm QuickIN Plus	620:-	775:-	02	136
6 31 31 040 01 0	4014586333465	HM hålsåg 40 mm QuickIN Plus	620:-	775:-	02	136
6 31 31 041 01 0	4014586333991	HM hålsåg 41 mm QuickIN Plus	620:-	775:-	02	136
6 31 31 042 01 0	4014586333472	HM hålsåg 42 mm QuickIN Plus	620:-	775:-	02	136
6 31 31 043 01 0	4014586334004	HM hålsåg 43 mm QuickIN Plus	680:-	850:-	02	136
6 31 31 044 01 0	4014586333489	HM hålsåg 44 mm QuickIN Plus	680:-	850:-	02	136
6 31 31 045 01 0	4014586334011	HM hålsåg 45 mm QuickIN Plus	680:-	850:-	02	136
6 31 31 046 01 0	4014586334028	HM hålsåg 46 mm QuickIN Plus	680:-	850:-	02	136
6 31 31 047 01 0	4014586334035	HM hålsåg 47 mm QuickIN Plus	680:-	850:-	02	136
6 31 31 048 01 0	4014586334042	HM hålsåg 48 mm QuickIN Plus	730:-	913:-	02	136
6 31 31 049 01 0	4014586334059	HM hålsåg 49 mm QuickIN Plus	730:-	913:-	02	136



Beställningsnummer	EAN	Beskrivning	Pris SEK exkl. moms	Pris SEK inkl. moms	PK	Sida
6 31 31 050 01 0	4014586333496	HM hålsåg 50 mm QuickIN plus	730:-	913:-	02	136
6 31 31 051 01 0	4014586333502	HM hålsåg 51 mm QuickIN Plus	730:-	913:-	02	136
6 31 31 052 01 0	4014586334066	HM hålsåg 52 mm QuickIN Plus	730:-	913:-	02	136
6 31 31 053 01 0	4014586334073	HM hålsåg 53 mm QuickIN Plus	750:-	938:-	02	136
6 31 31 054 01 0	4014586333519	HM hålsåg 54 mm QuickIN Plus	750:-	938:-	02	136
6 31 31 055 01 0	4014586366470	HM hålsåg 55 mm QuickIN Plus	780:-	975:-	02	-
6 31 31 056 01 0	4014586366487	HM hålsåg 56 mm QuickIN Plus	845:-	1.057:-	02	-
6 31 31 057 01 0	4014586366494	HM hålsåg 57 mm QuickIN Plus	915:-	1.144:-	02	-
6 31 31 058 01 0	4014586366500	HM hålsåg 58 mm QuickIN Plus	985:-	1.232:-	02	-
6 31 31 059 01 0	4014586366517	HM hålsåg 59 mm QuickIN Plus	1.065:-	1.332:-	02	-
6 31 31 060 01 0	4014586366524	HM hålsåg 60 mm QuickIN Plus	1.145:-	1.432:-	02	-
6 31 31 065 01 0	4014586366531	HM hålsåg 65 mm QuickIN Plus	1.175:-	1.469:-	02	-
6 31 31 068 01 0	4014586366548	HM hålsåg 68 mm QuickIN Plus	1.215:-	1.519:-	02	-
6 31 31 070 01 0	4014586366555	HM hålsåg 70 mm QuickIN Plus	1.270:-	1.588:-	02	-
6 31 31 075 01 0	4014586366562	HM hålsåg 75 mm QuickIN Plus	1.295:-	1.619:-	02	-
6 31 31 080 01 0	4014586366579	HM hålsåg 80 mm QuickIN Plus	1.350:-	1.688:-	02	-
6 31 31 200 01 0	4014586334080	HM-hålsåg med QuickIN PLUS-fäste Ø 9/16"	460:-	575:-	02	136
6 31 31 201 01 0	4014586334097	HM-hålsåg med QuickIN PLUS-fäste Ø 5/8"	460:-	575:-	02	136
6 31 31 202 01 0	4014586334103	HM-hålsåg med QuickIN PLUS-fäste Ø 1-11/16"	460:-	575:-	02	136
6 31 31 203 01 0	4014586334110	HM-hålsåg med QuickIN PLUS-fäste Ø 3/4"	460:-	575:-	02	136
6 31 31 204 01 0	4014586334127	HM-hålsåg med QuickIN PLUS-fäste Ø 1-13/16"	520:-	650:-	02	136
6 31 31 205 01 0	4014586334134	HM-hålsåg med QuickIN PLUS-fäste Ø 7/8"	520:-	650:-	02	136
6 31 31 206 01 0	4014586334141	HM-hålsåg med QuickIN PLUS-fäste Ø 1-15/16"	550:-	688:-	02	136
6 31 31 207 01 0	4014586334158	HM-hålsåg med QuickIN PLUS-fäste Ø 1"	550:-	688:-	02	136
6 31 31 208 01 0	4014586334165	HM-hålsåg med QuickIN PLUS-fäste Ø 1-1/16"	550:-	688:-	02	136
6 31 31 209 01 0	4014586334172	HM-hålsåg med QuickIN PLUS-fäste Ø 1-1/8"	575:-	719:-	02	136
6 31 31 210 01 0	4014586334189	HM-hålsåg med QuickIN PLUS-fäste Ø 1-3/16"	575:-	719:-	02	136
6 31 31 211 01 0	4014586334196	HM-hålsåg med QuickIN PLUS-fäste Ø 1-1/4"	605:-	757:-	02	136
6 31 31 212 01 0	4014586334202	HM-hålsåg med QuickIN PLUS-fäste Ø 1-5/16"	605:-	757:-	02	136
6 31 31 213 01 0	4014586334219	HM-hålsåg med QuickIN PLUS-fäste Ø 1-3/8"	675:-	844:-	02	136
6 31 31 214 01 0	4014586334226	HM-hålsåg med QuickIN PLUS-fäste Ø 1-7/16"	675:-	844:-	02	136
6 31 31 215 01 0	4014586334233	HM-hålsåg med QuickIN PLUS-fäste Ø 1-1/2"	675:-	844:-	02	136
6 31 31 216 01 0	4014586334240	HM-hålsåg med QuickIN PLUS-fäste Ø 1-9/16"	720:-	900:-	02	136
6 31 31 217 01 0	4014586334257	HM-hålsåg med QuickIN PLUS-fäste Ø 1-5/8"	720:-	900:-	02	136
6 31 31 218 01 0	4014586334264	HM-hålsåg med QuickIN PLUS-fäste Ø 1-11/16"	790:-	988:-	02	136
6 31 31 219 01 0	4014586334271	HM-hålsåg med QuickIN PLUS-fäste Ø 1-3/4"	790:-	988:-	02	136
6 31 31 220 01 0	4014586334288	HM-hålsåg med QuickIN PLUS-fäste Ø 1-13/16"	790:-	988:-	02	136
6 31 31 221 01 0	4014586334295	HM-hålsåg med QuickIN PLUS-fäste Ø 1-7/8"	835:-	1.044:-	02	136
6 31 31 222 01 0	4014586334301	HM-hålsåg med QuickIN PLUS-fäste Ø 1-15/16"	835:-	1.044:-	02	136
6 31 31 223 01 0	4014586334318	HM-hålsåg med QuickIN PLUS-fäste Ø 2"	835:-	1.044:-	02	136
6 31 31 224 01 0	4014586334325	HM-hålsåg med QuickIN PLUS-fäste Ø 2-1/16"	835:-	1.044:-	02	136
6 31 31 225 01 0	4014586334332	HM-hålsåg med QuickIN PLUS-fäste Ø 2-1/8"	865:-	1.082:-	02	136
6 31 31 226 01 0	4014586366586	HM-hålsåg med QuickIN PLUS-fäste	1.010:-	1.263:-	02	-
6 31 31 227 01 0	4014586366593	HM-hålsåg med QuickIN PLUS-fäste	1.295:-	1.619:-	02	-
6 31 31 228 01 0	4014586366609	HM-hålsåg med QuickIN PLUS-fäste	1.500:-	1.875:-	02	-
6 31 31 229 01 0	4014586366616	HM-hålsåg med QuickIN PLUS-fäste	1.640:-	2.050:-	02	-
6 31 31 230 01 0	4014586366623	HM-hålsåg med QuickIN PLUS-fäste	1.640:-	2.050:-	02	-
6 31 31 231 01 0	4014586366630	HM-hålsåg med QuickIN PLUS-fäste	1.640:-	2.050:-	02	-
6 31 31 232 01 0	4014586366647	HM-hålsåg med QuickIN PLUS-fäste	1.775:-	2.219:-	02	-
6 31 31 233 01 0	4014586366654	HM-hålsåg med QuickIN PLUS-fäste	1.775:-	2.219:-	02	-
6 31 31 234 01 0	4014586366661	HM-hålsåg med QuickIN PLUS-fäste	1.775:-	2.219:-	02	-
6 31 31 421 01 0	4014586333526	HM hålsåg f. rör 21 mm QuickIN Plus	510:-	638:-	02	136
6 31 31 422 01 0	4014586333439	HM hålsåg f. rör 22 mm QuickIN Plus	510:-	638:-	02	136
6 31 31 423 01 0	4014586334356	HM hålsåg f. rör 23 mm QuickIN Plus	510:-	638:-	02	136
6 31 31 424 01 0	4014586334363	HM hålsåg f. rör 24 mm QuickIN Plus	510:-	638:-	02	136
6 31 31 425 01 0	4014586333533	HM hålsåg f. rör 25 mm QuickIN Plus	510:-	638:-	02	136
6 31 31 426 01 0	4014586334370	HM hålsåg f. rör 26 mm QuickIN Plus	510:-	638:-	02	136
6 31 31 427 01 0	4014586333540	HM hålsåg f. rör 27 mm QuickIN Plus	510:-	638:-	02	136
6 31 31 428 01 0	4014586333557	HM hålsåg f. rör 28 mm QuickIN Plus	510:-	638:-	02	136
6 31 31 429 01 0	4014586334387	HM hålsåg f. rör 29 mm QuickIN Plus	550:-	688:-	02	136
6 31 31 430 01 0	4014586333564	HM hålsåg f. rör 30 mm QuickIN Plus	550:-	688:-	02	136
6 31 31 431 01 0	4014586334394	HM hålsåg f. rör 31 mm QuickIN Plus	620:-	775:-	02	136
6 31 31 432 01 0	4014586334400	HM hålsåg f. rör 32 mm QuickIN Plus	620:-	775:-	02	136
6 31 31 433 01 0	4014586333571	HM hålsåg f. rör 33 mm QuickIN Plus	620:-	775:-	02	136
6 31 31 434 01 0	4014586334417	HM hålsåg f. rör 34 mm QuickIN Plus	655:-	819:-	02	136
6 31 31 435 01 0	4014586333588	HM hålsåg f. rör 35 mm QuickIN Plus	655:-	819:-	02	136
6 31 31 436 01 0	4014586334424	HM hålsåg f. rör 36 mm QuickIN Plus	735:-	919:-	02	136
6 31 31 437 01 0	4014586334431	HM hålsåg f. rör 37 mm QuickIN Plus	735:-	919:-	02	136
6 31 31 438 01 0	4014586334448	HM hålsåg f. rör 38 mm QuickIN Plus	735:-	919:-	02	136
6 31 31 439 01 0	4014586334455	HM hålsåg f. rör 39 mm QuickIN Plus	735:-	919:-	02	136
6 31 31 440 01 0	4014586333595	HM hålsåg f. rör 40 mm QuickIN Plus	735:-	919:-	02	136
6 31 31 441 01 0	4014586334462	HM hålsåg f. rör 41 mm QuickIN Plus	835:-	1.044:-	02	136
6 31 31 442 01 0	4014586333601	HM hålsåg f. rör 42 mm QuickIN Plus	835:-	1.044:-	02	136
6 31 31 443 01 0	4014586334479	HM hålsåg f. rör 43 mm QuickIN Plus	835:-	1.044:-	02	136
6 31 31 444 01 0	4014586334486	HM hålsåg f. rör 44 mm QuickIN Plus	835:-	1.044:-	02	136
6 31 31 445 01 0	4014586334493	HM hålsåg f. rör 45 mm QuickIN Plus	835:-	1.044:-	02	136

Tillbehör i numerisk ordningsföljd

Beställningsnummer	EAN	Beskrivning	Pris SEK exkl. moms	Pris SEK inkl. moms	PK	Sida
6 31 31 446 01 0	4014586334509	HM hålsåg f. rör 46 mm QuickIN Plus	905:-	1.132:-	02	136
6 31 31 447 01 0	4014586334516	HM hålsåg f. rör 47 mm QuickIN Plus	905:-	1.132:-	02	136
6 31 31 448 01 0	4014586333618	HM hålsåg f. rör 48 mm QuickIN Plus	905:-	1.132:-	02	136
6 31 31 449 01 0	4014586334523	HM hålsåg f. rör 49 mm QuickIN Plus	905:-	1.132:-	02	136
6 31 31 450 01 0	4014586333625	HM hålsåg f. rör 50 mm QuickIN Plus	905:-	1.132:-	02	136
6 31 31 451 01 0	4014586333632	HM hålsåg f. rör 51 mm QuickIN Plus	935:-	1.169:-	02	136
6 31 31 452 01 0	4014586334530	HM hålsåg f. rör 52 mm QuickIN Plus	935:-	1.169:-	02	136
6 31 31 453 01 0	4014586334547	HM hålsåg f. rör 53 mm QuickIN Plus	935:-	1.169:-	02	136
6 31 31 454 01 0	4014586333649	HM hålsåg f. rör 54 mm QuickIN Plus	935:-	1.169:-	02	136
6 31 31 455 01 0	4014586366678	HM hålsåg f. rör 55 mm QuickIN Plus	955:-	1.194:-	02	-
6 31 31 456 01 0	4014586366685	HM hålsåg f. rör 56 mm QuickIN Plus	985:-	1.232:-	02	-
6 31 31 457 01 0	4014586366692	HM hålsåg f. rör 57 mm QuickIN Plus	1.025:-	1.282:-	02	-
6 31 31 458 01 0	4014586366708	HM hålsåg f. rör 58 mm QuickIN Plus	1.120:-	1.400:-	02	-
6 31 31 459 01 0	4014586366715	HM hålsåg f. rör 59 mm QuickIN Plus	1.175:-	1.469:-	02	-
6 31 31 460 01 0	4014586366722	HM hålsåg f. rör 60 mm QuickIN Plus	1.230:-	1.538:-	02	-
6 31 31 465 01 0	4014586366739	HM hålsåg f. rör 65 mm QuickIN Plus	1.340:-	1.675:-	02	-
6 31 31 468 01 0	4014586366746	HM hålsåg f. rör 68 mm QuickIN Plus	1.420:-	1.775:-	02	-
6 31 31 605 01 0	4014586334554	HM-hålsåg för rör med QuickIN PLUS-fäste Ø 7/8"	585:-	732:-	02	137
6 31 31 606 01 0	4014586334561	HM-hålsåg med QuickIN PLUS-fäste Ø 1-15/16"	585:-	732:-	02	137
6 31 31 607 01 0	4014586334578	HM-hålsåg för rör med QuickIN PLUS-fäste Ø 1"	605:-	757:-	02	137
6 31 31 608 01 0	4014586334585	HM-hålsåg med QuickIN PLUS-fäste Ø 1-1/16"	605:-	757:-	02	137
6 31 31 609 01 0	4014586334592	HM-hålsåg med QuickIN PLUS-fäste Ø 1-1/8"	635:-	794:-	02	137
6 31 31 610 01 0	4014586334608	HM-hålsåg med QuickIN PLUS-fäste Ø 1-3/16"	635:-	794:-	02	137
6 31 31 611 01 0	4014586334615	HM-hålsåg med QuickIN PLUS-fäste Ø 1-1/4"	720:-	900:-	02	137
6 31 31 612 01 0	4014586334622	HM-hålsåg för rör med QuickIN PLUS-fäste Ø 1-5/16"	720:-	900:-	02	137
6 31 31 613 01 0	4014586334639	HM-hålsåg med QuickIN PLUS-fäste Ø 1-3/8"	790:-	988:-	02	137
6 31 31 614 01 0	4014586334646	HM-hålsåg för rör med QuickIN PLUS-fäste Ø 1-7/16"	850:-	1.063:-	02	137
6 31 31 615 01 0	4014586334653	HM-hålsåg med QuickIN PLUS-fäste Ø 1-1/2"	850:-	1.063:-	02	137
6 31 31 616 01 0	4014586334660	HM-hålsåg med QuickIN PLUS-fäste Ø 1-9/16"	850:-	1.063:-	02	137
6 31 31 617 01 0	4014586334677	HM-hålsåg med QuickIN PLUS-fäste Ø 1-5/8"	965:-	1.207:-	02	137
6 31 31 618 01 0	4014586334684	HM-hålsåg med QuickIN PLUS-fäste Ø 1-11/16"	965:-	1.207:-	02	137
6 31 31 619 01 0	4014586334691	HM-hålsåg med QuickIN PLUS-fäste Ø 1-3/4"	965:-	1.207:-	02	137
6 31 31 620 01 0	4014586334707	HM-hålsåg med QuickIN PLUS-fäste Ø 1-13/16"	1.050:-	1.313:-	02	137
6 31 31 621 01 0	4014586334714	HM-hålsåg för rör med QuickIN PLUS-fäste Ø 1-7/8"	1.050:-	1.313:-	02	137
6 31 31 622 01 0	4014586334721	HM-hålsåg med QuickIN PLUS-fäste Ø 1-15/16"	1.050:-	1.313:-	02	137
6 31 31 623 01 0	4014586334738	HM-hålsåg för rör med QuickIN PLUS-fäste Ø 2"	1.080:-	1.350:-	02	137
6 31 31 624 01 0	4014586334745	HM-hålsåg med QuickIN PLUS-fäste Ø 2-1/16"	1.080:-	1.350:-	02	137
6 31 31 625 01 0	4014586334752	HM-hålsåg med QuickIN PLUS-fäste Ø 2-1/8"	1.080:-	1.350:-	02	137
6 31 31 626 01 0	4014586366753	HM-hålsåg för rör med QuickIN-PLUS-fäste	1.365:-	1.707:-	02	-
6 31 31 627 01 0	4014586366760	HM-hålsåg för rör med QuickIN-PLUS-fäste	1.570:-	1.963:-	02	-
6 31 31 628 01 0	4014586366777	HM-hålsåg för rör med QuickIN-PLUS-fäste	1.775:-	2.219:-	02	-
6 31 31 629 01 0	4014586366784	HM-hålsåg för rör med QuickIN-PLUS-fäste	1.845:-	2.307:-	02	-
6 31 31 630 01 0	4014586366791	HM-hålsåg för rör med QuickIN-PLUS-fäste	1.910:-	2.388:-	02	-
6 31 31 631 01 0	4014586366807	HM-hålsåg för rör med QuickIN-PLUS-fäste	2.045:-	2.557:-	02	-
6 31 33 119 05 1	4014586611471	HSS NOVA 25 12 mm QuickIN	225:-	282:-	02	151
6 31 33 119 05 2	4014586611501	HSS NOVA 50 12 mm QuickIN	315:-	394:-	02	152
6 31 33 120 06 7	4014586615578	HSS DURA 25 12 mm QuickIN	330:-	413:-	02	153
6 31 33 120 06 8	4014586615639	HSS DURA 50 12 mm QuickIN	420:-	525:-	02	153
6 31 33 129 05 1	4014586611815	HSS NOVA 25 13 mm QuickIN	225:-	282:-	02	151
6 31 33 129 05 2	4014586611853	HSS NOVA 50 13 mm QuickIN	315:-	394:-	02	152
6 31 33 130 06 7	4014586611822	HSS DURA 25 13 mm QuickIN	330:-	413:-	02	153
6 31 33 130 06 8	4014586611860	HSS DURA 50 13 mm QuickIN	420:-	525:-	02	153
6 31 33 140 05 1	4014586611891	HSS NOVA 25 14 mm QuickIN	225:-	282:-	02	151
6 31 33 140 05 2	4014586611938	HSS NOVA 50 14 mm QuickIN	315:-	394:-	02	152
6 31 33 140 06 7	4014586611907	HSS DURA 25 14 mm QuickIN	330:-	413:-	02	153
6 31 33 140 06 8	4014586611945	HSS DURA 50 14 mm QuickIN	420:-	525:-	02	153
6 31 33 150 05 1	4014586612188	HSS NOVA 25 15 mm QuickIN	225:-	282:-	02	151
6 31 33 150 05 2	4014586612225	HSS NOVA 50 15 mm QuickIN	315:-	394:-	02	152
6 31 33 150 06 7	4014586612195	HSS DURA 25 15 mm QuickIN	330:-	413:-	02	153
6 31 33 150 06 8	4014586612232	HSS DURA 50 15 mm QuickIN	420:-	525:-	02	153
6 31 33 159 05 1	4014586612263	HSS NOVA 25 16 mm QuickIN	225:-	282:-	02	151
6 31 33 159 05 2	4014586612300	HSS NOVA 50 16 mm QuickIN	315:-	394:-	02	152
6 31 33 160 06 7	4014586612270	HSS DURA 25 16 mm QuickIN	330:-	413:-	02	153
6 31 33 160 06 8	4014586612317	HSS DURA 50 16 mm QuickIN	420:-	525:-	02	153
6 31 33 170 05 1	4014586612485	HSS NOVA 25 17 mm QuickIN	245:-	307:-	02	151
6 31 33 170 05 2	4014586612522	HSS NOVA 50 17 mm QuickIN	340:-	425:-	02	152
6 31 33 170 06 7	4014586612492	HSS DURA 25 17 mm QuickIN	360:-	450:-	02	153
6 31 33 170 06 8	4014586612539	HSS DURA 50 17 mm QuickIN	450:-	563:-	02	153
6 31 33 180 05 1	4014586612560	HSS NOVA 25 18 mm QuickIN	245:-	307:-	02	151
6 31 33 180 05 2	4014586612607	HSS NOVA 50 18 mm QuickIN	340:-	425:-	02	152
6 31 33 180 06 7	4014586612577	HSS DURA 25 18 mm QuickIN	360:-	450:-	02	153
6 31 33 180 06 8	4014586612614	HSS DURA 50 18 mm QuickIN	450:-	563:-	02	153
6 31 33 189 05 1	4014586612713	HSS NOVA 25 19 mm QuickIN	245:-	307:-	02	151
6 31 33 189 05 2	4014586612751	HSS NOVA 50 19 mm QuickIN	340:-	425:-	02	152
6 31 33 190 06 7	4014586612720	HSS DURA 25 19 mm QuickIN	360:-	450:-	02	153
6 31 33 190 06 8	4014586612768	HSS DURA 50 19 mm QuickIN	450:-	563:-	02	153



Beställningsnummer	EAN	Beskrivning	Pris SEK exkl. moms	Pris SEK inkl. moms	PK	Sida
6 31 33 199 05 2	4014586612904	HSS NOVA 50 20 mm QuicklIN	400:-	500:-	02	152
6 31 33 199 06 3	4014586612874	HSS NOVA 25 20 mm QuicklIN	285:-	357:-	02	151
6 31 33 200 06 7	4014586612867	HSS DURA 25 20 mm QuicklIN	405:-	507:-	02	153
6 31 33 200 06 8	4014586612911	HSS DURA 50 20 mm QuicklIN	510:-	638:-	02	153
6 31 33 210 05 1	4014586613123	HSS NOVA 25 21 mm QuicklIN	285:-	357:-	02	151
6 31 33 210 05 2	4014586613161	HSS NOVA 50 21 mm QuicklIN	400:-	500:-	02	152
6 31 33 210 06 7	4014586613130	HSS DURA 25 21 mm QuicklIN	405:-	507:-	02	153
6 31 33 210 06 8	4014586613178	HSS DURA 50 21 mm QuicklIN	510:-	638:-	02	153
6 31 33 219 05 1	4014586613215	HSS NOVA 25 22 mm QuicklIN	285:-	357:-	02	151
6 31 33 219 05 2	4014586613253	HSS NOVA 50 22 mm QuicklIN	400:-	500:-	02	152
6 31 33 220 06 7	4014586613222	HSS DURA 25 22 mm QuicklIN	405:-	507:-	02	153
6 31 33 220 06 8	4014586613260	HSS DURA 50 22 mm QuicklIN	510:-	638:-	02	153
6 31 33 229 05 1	4014586613406	HSS NOVA 25 23 mm QuicklIN	325:-	407:-	02	151
6 31 33 229 05 2	4014586613444	HSS NOVA 50 23 mm QuicklIN	400:-	500:-	02	152
6 31 33 230 06 7	4014586613413	HSS DURA 25 23 mm QuicklIN	495:-	619:-	02	153
6 31 33 230 06 8	4014586613451	HSS DURA 50 23 mm QuicklIN	600:-	750:-	02	153
6 31 33 240 05 1	4014586613499	HSS NOVA 25 24 mm QuicklIN	325:-	407:-	02	151
6 31 33 240 05 2	4014586613536	HSS NOVA 50 24 mm QuicklIN	430:-	538:-	02	152
6 31 33 240 06 7	4014586613505	HSS DURA 25 24 mm QuicklIN	495:-	619:-	02	153
6 31 33 240 06 8	4014586613543	HSS DURA 50 24 mm QuicklIN	600:-	750:-	02	153
6 31 33 250 05 1	4014586613635	HSS NOVA 25 25 mm QuicklIN	325:-	407:-	02	151
6 31 33 250 05 2	4014586613673	HSS NOVA 50 25 mm QuicklIN	485:-	607:-	02	152
6 31 33 250 06 7	4014586613642	HSS DURA 25 25 mm QuicklIN	495:-	619:-	02	153
6 31 33 250 06 8	4014586613680	HSS DURA 50 25 mm QuicklIN	600:-	750:-	02	153
6 31 33 259 05 1	4014586613727	HSS NOVA 25 26 mm QuicklIN	380:-	475:-	02	151
6 31 33 259 05 2	4014586613765	HSS NOVA 50 26 mm QuicklIN	485:-	607:-	02	152
6 31 33 260 06 7	4014586613734	HSS DURA 25 26 mm QuicklIN	540:-	675:-	02	153
6 31 33 260 06 8	4014586613772	HSS DURA 50 26 mm QuicklIN	675:-	844:-	02	153
6 31 33 270 05 1	4014586613819	HSS NOVA 25 27 mm QuicklIN	380:-	475:-	02	151
6 31 33 270 05 2	4014586613857	HSS NOVA 50 27 mm QuicklIN	485:-	607:-	02	152
6 31 33 270 06 7	4014586613826	HSS DURA 25 27 mm QuicklIN	540:-	675:-	02	153
6 31 33 270 06 8	4014586613864	HSS DURA 50 27 mm QuicklIN	675:-	844:-	02	153
6 31 33 279 05 1	4014586613901	HSS NOVA 25 28 mm QuicklIN	405:-	507:-	02	151
6 31 33 279 05 2	4014586613949	HSS NOVA 50 28 mm QuicklIN	570:-	713:-	02	152
6 31 33 280 06 7	4014586613918	HSS DURA 25 28 mm QuicklIN	585:-	732:-	02	153
6 31 33 280 06 8	4014586613956	HSS DURA 50 28 mm QuicklIN	735:-	919:-	02	153
6 31 33 289 05 1	4014586613994	HSS NOVA 25 29 mm QuicklIN	405:-	507:-	02	151
6 31 33 289 05 2	4014586614038	HSS NOVA 50 29 mm QuicklIN	570:-	713:-	02	152
6 31 33 290 06 7	4014586614007	HSS DURA 25 29 mm QuicklIN	585:-	732:-	02	153
6 31 33 290 06 8	4014586614045	HSS DURA 50 29 mm QuicklIN	735:-	919:-	02	153
6 31 33 299 05 1	4014586614229	HSS NOVA 25 30 mm QuicklIN	435:-	544:-	02	151
6 31 33 299 05 2	4014586614267	HSS NOVA 50 30 mm QuicklIN	570:-	713:-	02	152
6 31 33 300 06 7	4014586614236	HSS DURA 25 30 mm QuicklIN	645:-	807:-	02	153
6 31 33 300 06 8	4014586614274	HSS DURA 50 30 mm QuicklIN	810:-	1.013:-	02	153
6 31 33 309 05 1	4014586614311	HSS NOVA 25 31 mm QuicklIN	435:-	544:-	02	151
6 31 33 309 05 2	4014586614359	HSS NOVA 50 31 mm QuicklIN	640:-	800:-	02	152
6 31 33 310 06 7	4014586614328	HSS DURA 25 31 mm QuicklIN	645:-	807:-	02	153
6 31 33 310 06 8	4014586614366	HSS DURA 50 31 mm QuicklIN	810:-	1.013:-	02	153
6 31 33 319 05 1	4014586614397	HSS NOVA 25 32 mm QuicklIN	500:-	625:-	02	151
6 31 33 319 05 2	4014586614434	HSS NOVA 50 32 mm QuicklIN	640:-	800:-	02	152
6 31 33 320 06 7	4014586614403	HSS DURA 25 32 mm QuicklIN	735:-	919:-	02	153
6 31 33 320 06 8	4014586614441	HSS DURA 50 32 mm QuicklIN	915:-	1.144:-	02	153
6 31 33 329 05 1	4014586614489	HSS NOVA 25 33 mm QuicklIN	500:-	625:-	02	151
6 31 33 329 05 2	4014586614526	HSS NOVA 50 33 mm QuicklIN	715:-	894:-	02	152
6 31 33 330 06 7	4014586614496	HSS DURA 25 33 mm QuicklIN	735:-	919:-	02	153
6 31 33 330 06 8	4014586614533	HSS DURA 50 33 mm QuicklIN	915:-	1.144:-	02	153
6 31 33 339 05 1	4014586614564	HSS NOVA 25 34 mm QuicklIN	570:-	713:-	02	151
6 31 33 339 05 2	4014586614601	HSS NOVA 50 34 mm QuicklIN	715:-	894:-	02	152
6 31 33 340 06 7	4014586614571	HSS DURA 25 34 mm QuicklIN	810:-	1.013:-	02	153
6 31 33 340 06 8	4014586614618	HSS DURA 50 34 mm QuicklIN	1.020:-	1.275:-	02	153
6 31 33 350 05 1	4014586614649	HSS NOVA 25 35 mm QuicklIN	570:-	713:-	02	151
6 31 33 350 05 2	4014586614687	HSS NOVA 50 35 mm QuicklIN	715:-	894:-	02	152
6 31 33 350 06 7	4014586614656	HSS DURA 25 35 mm QuicklIN	810:-	1.013:-	02	153
6 31 33 350 06 8	4014586614694	HSS DURA 50 35 mm QuicklIN	1.020:-	1.275:-	02	153
6 31 33 359 05 1	4014586614731	HSS NOVA 25 36 mm QuicklIN	570:-	713:-	02	151
6 31 33 359 05 2	4014586614779	HSS NOVA 50 36 mm QuicklIN	815:-	1.019:-	02	152
6 31 33 360 06 7	4014586614748	HSS DURA 25 36 mm QuicklIN	810:-	1.013:-	02	153
6 31 33 360 06 8	4014586614786	HSS DURA 50 36 mm QuicklIN	1.020:-	1.275:-	02	153
6 31 33 369 05 1	4014586614823	HSS NOVA 25 37 mm QuicklIN	665:-	832:-	02	151
6 31 33 369 05 2	4014586614861	HSS NOVA 50 37 mm QuicklIN	815:-	1.019:-	02	152
6 31 33 370 06 7	4014586614830	HSS DURA 25 37 mm QuicklIN	915:-	1.144:-	02	153
6 31 33 370 06 8	4014586614878	HSS DURA 50 37 mm QuicklIN	1.140:-	1.425:-	02	153
6 31 33 379 05 1	4014586614908	HSS NOVA 25 38 mm QuicklIN	665:-	832:-	02	151
6 31 33 379 05 2	4014586614946	HSS NOVA 50 38 mm QuicklIN	815:-	1.019:-	02	152
6 31 33 380 06 7	4014586614915	HSS DURA 25 38 mm QuicklIN	915:-	1.144:-	02	153
6 31 33 380 06 8	4014586614953	HSS DURA 50 38 mm QuicklIN	1.140:-	1.425:-	02	153

Tillbehör i numerisk ordningsföljd

Beställningsnummer	EAN	Beskrivning	Pris SEK exkl. moms	Pris SEK inkl. moms	PK	Sida
6 31 33 389 05 1	4014586614984	HSS NOVA 25 39 mm QuickIN	665:-	832:-	02	151
6 31 33 389 05 2	4014586615028	HSS NOVA 50 39 mm QuickIN	930:-	1.163:-	02	152
6 31 33 390 06 7	4014586614991	HSS DURA 25 39 mm QuickIN	915:-	1.144:-	02	153
6 31 33 390 06 8	4014586615035	HSS DURA 50 39 mm QuickIN	1.140:-	1.425:-	02	153
6 31 33 399 05 1	4014586615066	HSS NOVA 25 40 mm QuickIN	745:-	932:-	02	151
6 31 33 399 05 2	4014586615103	HSS NOVA 50 40 mm QuickIN	930:-	1.163:-	02	152
6 31 33 400 06 7	4014586615073	HSS DURA 25 40 mm QuickIN	1.020:-	1.275:-	02	153
6 31 33 400 06 8	4014586615110	HSS DURA 50 40 mm QuickIN	1.275:-	1.594:-	02	153
6 31 33 409 05 1	4014586615158	HSS NOVA 25 41 mm QuickIN	745:-	932:-	02	151
6 31 33 409 05 2	4014586615196	HSS NOVA 50 41 mm QuickIN	1.000:-	1.250:-	02	152
6 31 33 410 06 7	4014586615165	HSS DURA 25 41 mm QuickIN	1.020:-	1.275:-	02	153
6 31 33 410 06 8	4014586615202	HSS DURA 50 41 mm QuickIN	1.275:-	1.594:-	02	153
6 31 33 420 05 1	4014586615233	HSS NOVA 25 42 mm QuickIN	815:-	1.019:-	02	151
6 31 33 420 05 2	4014586615271	HSS NOVA 50 42 mm QuickIN	1.085:-	1.357:-	02	152
6 31 33 420 06 7	4014586615240	HSS DURA 25 42 mm QuickIN	1.110:-	1.388:-	02	153
6 31 33 420 06 8	4014586615288	HSS DURA 50 42 mm QuickIN	1.395:-	1.744:-	02	153
6 31 33 429 05 1	4014586615318	HSS NOVA 25 43 mm QuickIN	815:-	1.019:-	02	151
6 31 33 429 05 2	4014586615356	HSS NOVA 50 43 mm QuickIN	1.085:-	1.357:-	02	152
6 31 33 430 06 7	4014586615325	HSS DURA 25 43 mm QuickIN	1.110:-	1.388:-	02	153
6 31 33 430 06 8	4014586615363	HSS DURA 50 43 mm QuickIN	1.395:-	1.744:-	02	153
6 31 33 439 05 1	4014586615394	HSS NOVA 25 44 mm QuickIN	855:-	1.069:-	02	151
6 31 33 439 05 2	4014586615431	HSS NOVA 50 44 mm QuickIN	1.085:-	1.357:-	02	152
6 31 33 440 06 7	4014586615400	HSS DURA 25 44 mm QuickIN	1.185:-	1.482:-	02	153
6 31 33 440 06 8	4014586615448	HSS DURA 50 44 mm QuickIN	1.500:-	1.875:-	02	153
6 31 33 449 05 1	4014586615479	HSS NOVA 25 45 mm QuickIN	855:-	1.069:-	02	151
6 31 33 449 05 2	4014586615516	HSS NOVA 50 45 mm QuickIN	1.140:-	1.425:-	02	152
6 31 33 450 06 7	4014586615486	HSS DURA 25 45 mm QuickIN	1.185:-	1.482:-	02	153
6 31 33 450 06 8	4014586615523	HSS DURA 50 45 mm QuickIN	1.500:-	1.875:-	02	153
6 31 33 459 05 1	4014586615561	HSS NOVA 25 46 mm QuickIN	975:-	1.219:-	02	151
6 31 33 459 05 2	4014586615622	HSS NOVA 50 46 mm QuickIN	1.255:-	1.569:-	02	152
6 31 33 460 06 7	4014586615585	HSS DURA 25 46 mm QuickIN	1.320:-	1.650:-	02	153
6 31 33 460 06 8	4014586615646	HSS DURA 50 46 mm QuickIN	1.680:-	2.100:-	02	153
6 31 33 469 05 1	4014586615684	HSS NOVA 25 47 mm QuickIN	975:-	1.219:-	02	151
6 31 33 469 05 2	4014586615721	HSS NOVA 50 47 mm QuickIN	1.255:-	1.569:-	02	152
6 31 33 470 06 7	4014586615691	HSS DURA 25 47 mm QuickIN	1.320:-	1.650:-	02	153
6 31 33 470 06 8	4014586615738	HSS DURA 50 47 mm QuickIN	1.680:-	2.100:-	02	153
6 31 33 479 05 1	4014586615769	HSS NOVA 25 48 mm QuickIN	1.015:-	1.269:-	02	151
6 31 33 479 05 2	4014586615806	HSS NOVA 50 48 mm QuickIN	1.315:-	1.644:-	02	152
6 31 33 480 06 7	4014586615776	HSS DURA 25 48 mm QuickIN	1.440:-	1.800:-	02	153
6 31 33 480 06 8	4014586615813	HSS DURA 50 48 mm QuickIN	1.800:-	2.250:-	02	153
6 31 33 489 05 1	4014586615844	HSS NOVA 25 49 mm QuickIN	1.015:-	1.269:-	02	151
6 31 33 489 05 2	4014586615882	HSS NOVA 50 49 mm QuickIN	1.315:-	1.644:-	02	152
6 31 33 490 06 7	4014586615851	HSS DURA 25 49 mm QuickIN	1.440:-	1.800:-	02	153
6 31 33 490 06 8	4014586615899	HSS DURA 50 49 mm QuickIN	1.800:-	2.250:-	02	153
6 31 33 499 05 1	4014586615981	HSS NOVA 25 50 mm QuickIN	1.015:-	1.269:-	02	151
6 31 33 499 05 2	4014586616018	HSS NOVA 50 50 mm QuickIN	1.355:-	1.694:-	02	152
6 31 33 500 06 7	4014586615592	HSS DURA 25 50 mm QuickIN	1.440:-	1.800:-	02	153
6 31 33 500 06 8	4014586615653	HSS DURA 50 50 mm QuickIN	1.800:-	2.250:-	02	153
6 31 33 999 01 0	4014586375571	Tillbehörssats Best of kärnbror HSS NOVA 50 QI 12,14,16,18,20,22 mm	2.035:-	2.544:-	02	151
6 31 34 120 05 1	4014586611457	HSS NOVA 25 12 mm Weldon	225:-	282:-	02	140
6 31 34 120 05 2	4014586611488	HSS NOVA 50 12 mm Weldon	315:-	394:-	02	141
6 31 34 120 07 5	4014586611464	HSS DURA 25 12 mm Weldon	330:-	413:-	02	142
6 31 34 120 07 6	4014586611495	HSS DURA 50 12 mm Weldon	420:-	525:-	02	142
6 31 34 130 05 1	4014586611792	HSS NOVA 25 13 mm Weldon	225:-	282:-	02	140
6 31 34 130 05 2	4014586611839	HSS NOVA 50 13 mm Weldon	315:-	394:-	02	141
6 31 34 130 07 5	4014586611808	HSS DURA 25 13 mm Weldon	330:-	413:-	02	142
6 31 34 130 07 6	4014586611846	HSS DURA 50 13 mm Weldon	420:-	525:-	02	142
6 31 34 140 05 1	4014586611877	HSS NOVA 25 14 mm Weldon	225:-	282:-	02	140
6 31 34 140 05 2	4014586611914	HSS NOVA 50 14 mm Weldon	315:-	394:-	02	141
6 31 34 140 07 5	4014586611884	HSS DURA 25 14 mm Weldon	330:-	413:-	02	142
6 31 34 140 07 6	4014586611921	HSS DURA 50 14 mm Weldon	420:-	525:-	02	142
6 31 34 150 05 1	4014586612164	HSS NOVA 25 15 mm Weldon	225:-	282:-	02	140
6 31 34 150 05 2	4014586612201	HSS NOVA 50 15 mm Weldon	315:-	394:-	02	141
6 31 34 150 07 5	4014586612171	HSS DURA 25 15 mm Weldon	330:-	413:-	02	142
6 31 34 150 07 6	4014586612218	HSS DURA 50 15 mm Weldon	420:-	525:-	02	142
6 31 34 160 05 1	4014586612249	HSS NOVA 25 16 mm Weldon	225:-	282:-	02	140
6 31 34 160 05 2	4014586612287	HSS NOVA 50 16 mm Weldon	315:-	394:-	02	141
6 31 34 160 07 5	4014586612256	HSS DURA 25 16 mm Weldon	330:-	413:-	02	142
6 31 34 160 07 6	4014586612294	HSS DURA 50 16 mm Weldon	420:-	525:-	02	142
6 31 34 170 05 1	4014586612461	HSS NOVA 25 17 mm Weldon	245:-	307:-	02	140
6 31 34 170 05 2	4014586612508	HSS NOVA 50 17 mm Weldon	340:-	425:-	02	141
6 31 34 170 07 5	4014586612478	HSS DURA 25 17 mm Weldon	360:-	450:-	02	142
6 31 34 170 07 6	4014586612515	HSS DURA 50 17 mm Weldon	450:-	563:-	02	142
6 31 34 180 05 1	4014586612546	HSS NOVA 25 18 mm Weldon	245:-	307:-	02	140
6 31 34 180 05 2	4014586612584	HSS NOVA 50 18 mm Weldon	340:-	425:-	02	141
6 31 34 180 07 5	4014586612553	HSS DURA 25 18 mm Weldon	360:-	450:-	02	142



Beställningsnummer	EAN	Beskrivning	Pris SEK exkl. moms	Pris SEK inkl. moms	PK	Sida
6 31 34 180 07 6	4014586612591	HSS DURA 50 18 mm Weldon	450:-	563:-	02	142
6 31 34 190 05 1	4014586612690	HSS NOVA 25 19 mm Weldon	245:-	307:-	02	140
6 31 34 190 05 2	4014586612737	HSS NOVA 50 19 mm Weldon	340:-	425:-	02	141
6 31 34 190 05 3	4014586612775	HSS NOVA 75 19 mm Weldon	735:-	919:-	02	141
6 31 34 190 07 5	4014586612706	HSS DURA 25 19 mm Weldon	360:-	450:-	02	142
6 31 34 190 07 6	4014586612744	HSS DURA 50 19 mm Weldon	450:-	563:-	02	142
6 31 34 200 05 1	4014586612843	HSS NOVA 25 20 mm Weldon	285:-	357:-	02	140
6 31 34 200 05 2	4014586612881	HSS NOVA 50 20 mm Weldon	400:-	500:-	02	141
6 31 34 200 05 3	4014586612928	HSS NOVA 75 20 mm Weldon	735:-	919:-	02	141
6 31 34 200 07 5	4014586612850	HSS DURA 25 20 mm Weldon	405:-	507:-	02	142
6 31 34 200 07 6	4014586612898	HSS DURA 50 20 mm Weldon	510:-	638:-	02	142
6 31 34 210 05 1	4014586613109	HSS NOVA 25 21 mm Weldon	285:-	357:-	02	140
6 31 34 210 05 2	4014586613147	HSS NOVA 50 21 mm Weldon	400:-	500:-	02	141
6 31 34 210 05 3	4014586613185	HSS NOVA 75 21 mm Weldon	795:-	994:-	02	141
6 31 34 210 07 5	4014586613116	HSS DURA 25 21 mm Weldon	405:-	507:-	02	142
6 31 34 210 07 6	4014586613154	HSS DURA 50 21 mm Weldon	510:-	638:-	02	142
6 31 34 220 05 1	4014586613192	HSS NOVA 25 22 mm Weldon	285:-	357:-	02	140
6 31 34 220 05 2	4014586613239	HSS NOVA 50 22 mm Weldon	400:-	500:-	02	141
6 31 34 220 05 3	4014586613277	HSS NOVA 75 22 mm Weldon	795:-	994:-	02	141
6 31 34 220 07 5	4014586613208	HSS DURA 25 22 mm Weldon	405:-	507:-	02	142
6 31 34 220 07 6	4014586613246	HSS DURA 50 22 mm Weldon	510:-	638:-	02	142
6 31 34 230 05 1	4014586613383	HSS NOVA 25 23 mm Weldon	325:-	407:-	02	140
6 31 34 230 05 2	4014586613420	HSS NOVA 50 23 mm Weldon	400:-	500:-	02	141
6 31 34 230 05 3	4014586613468	HSS NOVA 75 23 mm Weldon	795:-	994:-	02	141
6 31 34 230 07 5	4014586613390	HSS DURA 25 23 mm Weldon	495:-	619:-	02	142
6 31 34 230 07 6	4014586613437	HSS DURA 50 23 mm Weldon	600:-	750:-	02	142
6 31 34 240 05 1	4014586613475	HSS NOVA 25 24 mm Weldon	325:-	407:-	02	140
6 31 34 240 05 2	4014586613512	HSS NOVA 50 24 mm Weldon	430:-	538:-	02	141
6 31 34 240 05 3	4014586613550	HSS NOVA 75 24 mm Weldon	795:-	994:-	02	141
6 31 34 240 07 5	4014586613482	HSS DURA 25 24 mm Weldon	495:-	619:-	02	142
6 31 34 240 07 6	4014586613529	HSS DURA 50 24 mm Weldon	600:-	750:-	02	142
6 31 34 250 05 1	4014586613611	HSS NOVA 25 25 mm Weldon	325:-	407:-	02	140
6 31 34 250 05 2	4014586613659	HSS NOVA 50 25 mm Weldon	485:-	607:-	02	141
6 31 34 250 05 3	4014586613697	HSS NOVA 75 25 mm Weldon	925:-	1.157:-	02	141
6 31 34 250 07 5	4014586613628	HSS DURA 25 25 mm Weldon	495:-	619:-	02	142
6 31 34 250 07 6	4014586613666	HSS DURA 50 25 mm Weldon	600:-	750:-	02	142
6 31 34 260 05 1	4014586613703	HSS NOVA 25 26 mm Weldon	380:-	475:-	02	140
6 31 34 260 05 2	4014586613741	HSS NOVA 50 26 mm Weldon	485:-	607:-	02	141
6 31 34 260 05 3	4014586613789	HSS NOVA 75 26 mm Weldon	925:-	1.157:-	02	141
6 31 34 260 07 5	4014586613710	HSS DURA 25 26 mm Weldon	540:-	675:-	02	142
6 31 34 260 07 6	4014586613758	HSS DURA 50 26 mm Weldon	675:-	844:-	02	142
6 31 34 270 05 1	4014586613796	HSS NOVA 25 27 mm Weldon	380:-	475:-	02	140
6 31 34 270 05 2	4014586613833	HSS NOVA 50 27 mm Weldon	485:-	607:-	02	141
6 31 34 270 05 3	4014586613871	HSS NOVA 75 27 mm Weldon	925:-	1.157:-	02	141
6 31 34 270 07 5	4014586613802	HSS DURA 25 27 mm Weldon	540:-	675:-	02	142
6 31 34 270 07 6	4014586613840	HSS DURA 50 27 mm Weldon	675:-	844:-	02	142
6 31 34 280 05 1	4014586613888	HSS NOVA 25 28 mm Weldon	405:-	507:-	02	140
6 31 34 280 05 2	4014586613925	HSS NOVA 50 28 mm Weldon	570:-	713:-	02	141
6 31 34 280 05 3	4014586613963	HSS NOVA 75 28 mm Weldon	1.030:-	1.288:-	02	141
6 31 34 280 07 5	4014586613895	HSS DURA 25 28 mm Weldon	585:-	732:-	02	142
6 31 34 280 07 6	4014586613932	HSS DURA 50 28 mm Weldon	735:-	919:-	02	142
6 31 34 290 05 1	4014586613970	HSS NOVA 25 29 mm Weldon	405:-	507:-	02	140
6 31 34 290 05 2	4014586614014	HSS NOVA 50 29 mm Weldon	570:-	713:-	02	141
6 31 34 290 05 3	4014586614052	HSS NOVA 75 29 mm Weldon	1.030:-	1.288:-	02	141
6 31 34 290 07 5	4014586613987	HSS DURA 25 29 mm Weldon	585:-	732:-	02	142
6 31 34 290 07 6	4014586614021	HSS DURA 50 29 mm Weldon	735:-	919:-	02	142
6 31 34 300 05 1	4014586614205	HSS NOVA 25 30 mm Weldon	435:-	544:-	02	140
6 31 34 300 05 2	4014586614243	HSS NOVA 50 30 mm Weldon	570:-	713:-	02	141
6 31 34 300 05 3	4014586614281	HSS NOVA 75 30 mm Weldon	1.190:-	1.488:-	02	141
6 31 34 300 07 5	4014586614212	HSS DURA 25 30 mm Weldon	645:-	807:-	02	142
6 31 34 300 07 6	4014586614250	HSS DURA 50 30 mm Weldon	810:-	1.013:-	02	142
6 31 34 310 05 1	4014586614298	HSS NOVA 25 31 mm Weldon	435:-	544:-	02	141
6 31 34 310 05 2	4014586614335	HSS NOVA 50 31 mm Weldon	640:-	800:-	02	141
6 31 34 310 07 5	4014586614304	HSS DURA 25 31 mm Weldon	645:-	807:-	02	142
6 31 34 310 07 6	4014586614342	HSS DURA 50 31 mm Weldon	810:-	1.013:-	02	142
6 31 34 320 05 1	4014586614373	HSS NOVA 25 32 mm Weldon	500:-	625:-	02	141
6 31 34 320 05 2	4014586614410	HSS NOVA 50 32 mm Weldon	640:-	800:-	02	141
6 31 34 320 05 3	4014586614458	HSS NOVA 75 32 mm Weldon	1.190:-	1.488:-	02	141
6 31 34 320 07 5	4014586614380	HSS DURA 25 32 mm Weldon	735:-	919:-	02	142
6 31 34 320 07 6	4014586614427	HSS DURA 50 32 mm Weldon	915:-	1.144:-	02	142
6 31 34 330 05 1	4014586614465	HSS NOVA 25 33 mm Weldon	500:-	625:-	02	141
6 31 34 330 05 2	4014586614502	HSS NOVA 50 33 mm Weldon	715:-	894:-	02	141
6 31 34 330 07 5	4014586614472	HSS DURA 25 33 mm Weldon	735:-	919:-	02	142
6 31 34 330 07 6	4014586614519	HSS DURA 50 33 mm Weldon	915:-	1.144:-	02	142
6 31 34 340 05 1	4014586614540	HSS NOVA 25 34 mm Weldon	570:-	713:-	02	141
6 31 34 340 05 2	4014586614588	HSS NOVA 50 34 mm Weldon	715:-	894:-	02	141

Tillbehör i numerisk ordningsföljd

Beställningsnummer	EAN	Beskrivning	Pris SEK exkl. moms	Pris SEK inkl. moms	PK	Sida
6 31 34 340 07 5	4014586614557	HSS DURA 25 34 mm Weldon	810:-	1.013:-	02	142
6 31 34 340 07 6	4014586614595	HSS DURA 50 34 mm Weldon	1.020:-	1.275:-	02	142
6 31 34 350 05 1	4014586614625	HSS NOVA 25 35 mm Weldon	570:-	713:-	02	141
6 31 34 350 05 2	4014586614663	HSS NOVA 50 35 mm Weldon	715:-	894:-	02	141
6 31 34 350 05 3	4014586614700	HSS NOVA 75 35 mm Weldon	1.280:-	1.600:-	02	141
6 31 34 350 07 5	4014586614632	HSS DURA 25 35 mm Weldon	810:-	1.013:-	02	142
6 31 34 350 07 6	4014586614670	HSS DURA 50 35 mm Weldon	1.020:-	1.275:-	02	142
6 31 34 360 05 1	4014586614717	HSS NOVA 25 36 mm Weldon	570:-	713:-	02	141
6 31 34 360 05 2	4014586614755	HSS NOVA 50 36 mm Weldon	815:-	1.019:-	02	141
6 31 34 360 05 3	4014586614793	HSS NOVA 75 36 mm Weldon	1.380:-	1.725:-	02	141
6 31 34 360 07 5	4014586614724	HSS DURA 25 36 mm Weldon	810:-	1.013:-	02	142
6 31 34 360 07 6	4014586614762	HSS DURA 50 36 mm Weldon	1.020:-	1.275:-	02	142
6 31 34 370 05 1	4014586614809	HSS NOVA 25 37 mm Weldon	665:-	832:-	02	141
6 31 34 370 05 2	4014586614847	HSS NOVA 50 37 mm Weldon	815:-	1.019:-	02	141
6 31 34 370 07 5	4014586614816	HSS DURA 25 37 mm Weldon	915:-	1.144:-	02	142
6 31 34 370 07 6	4014586614854	HSS DURA 50 37 mm Weldon	1.140:-	1.425:-	02	142
6 31 34 380 05 1	4014586614885	HSS NOVA 25 38 mm Weldon	665:-	832:-	02	141
6 31 34 380 05 2	4014586614922	HSS NOVA 50 38 mm Weldon	815:-	1.019:-	02	141
6 31 34 380 07 5	4014586614892	HSS DURA 25 38 mm Weldon	915:-	1.144:-	02	142
6 31 34 380 07 6	4014586614939	HSS DURA 50 38 mm Weldon	1.140:-	1.425:-	02	142
6 31 34 390 05 1	4014586614960	HSS NOVA 25 39 mm Weldon	665:-	832:-	02	141
6 31 34 390 05 2	4014586615004	HSS NOVA 50 39 mm Weldon	930:-	1.163:-	02	141
6 31 34 390 07 5	4014586614977	HSS DURA 25 39 mm Weldon	915:-	1.144:-	02	142
6 31 34 390 07 6	4014586615011	HSS DURA 50 39 mm Weldon	1.140:-	1.425:-	02	142
6 31 34 400 05 1	4014586615042	HSS NOVA 25 40 mm Weldon	745:-	932:-	02	141
6 31 34 400 05 2	4014586615080	HSS NOVA 50 40 mm Weldon	930:-	1.163:-	02	141
6 31 34 400 05 3	4014586615127	HSS NOVA 75 40 mm Weldon	1.690:-	2.113:-	02	141
6 31 34 400 07 5	4014586615059	HSS DURA 25 40 mm Weldon	1.020:-	1.275:-	02	142
6 31 34 400 07 6	4014586615097	HSS DURA 50 40 mm Weldon	1.275:-	1.594:-	02	142
6 31 34 410 05 1	4014586615134	HSS NOVA 25 41 mm Weldon	745:-	932:-	02	141
6 31 34 410 05 2	4014586615172	HSS NOVA 50 41 mm Weldon	1.000:-	1.250:-	02	141
6 31 34 410 07 5	4014586615141	HSS DURA 25 41 mm Weldon	1.020:-	1.275:-	02	142
6 31 34 410 07 6	4014586615189	HSS DURA 50 41 mm Weldon	1.275:-	1.594:-	02	142
6 31 34 420 05 1	4014586615219	HSS NOVA 25 42 mm Weldon	815:-	1.019:-	02	141
6 31 34 420 05 2	4014586615257	HSS NOVA 50 42 mm Weldon	1.085:-	1.357:-	02	141
6 31 34 420 07 5	4014586615226	HSS DURA 25 42 mm Weldon	1.110:-	1.388:-	02	142
6 31 34 420 07 6	4014586615264	HSS DURA 50 42 mm Weldon	1.395:-	1.744:-	02	142
6 31 34 430 05 1	4014586615295	HSS NOVA 25 43 mm Weldon	815:-	1.019:-	02	141
6 31 34 430 05 2	4014586615332	HSS NOVA 50 43 mm Weldon	1.085:-	1.357:-	02	141
6 31 34 430 07 5	4014586615301	HSS DURA 25 43 mm Weldon	1.110:-	1.388:-	02	142
6 31 34 430 07 6	4014586615349	HSS DURA 50 43 mm Weldon	1.395:-	1.744:-	02	142
6 31 34 440 05 1	4014586615370	HSS NOVA 25 44 mm Weldon	855:-	1.069:-	02	141
6 31 34 440 05 2	4014586615417	HSS NOVA 50 44 mm Weldon	1.085:-	1.357:-	02	141
6 31 34 440 07 5	4014586615387	HSS DURA 25 44 mm Weldon	1.185:-	1.482:-	02	142
6 31 34 440 07 6	4014586615424	HSS DURA 50 44 mm Weldon	1.500:-	1.875:-	02	142
6 31 34 450 05 1	4014586615455	HSS NOVA 25 45 mm Weldon	855:-	1.069:-	02	141
6 31 34 450 05 2	4014586615493	HSS NOVA 50 45 mm Weldon	1.140:-	1.425:-	02	141
6 31 34 450 05 3	4014586615530	HSS NOVA 75 45 mm Weldon	1.765:-	2.207:-	02	141
6 31 34 450 07 5	4014586615462	HSS DURA 25 45 mm Weldon	1.185:-	1.482:-	02	142
6 31 34 450 07 6	4014586615509	HSS DURA 50 45 mm Weldon	1.500:-	1.875:-	02	142
6 31 34 460 05 1	4014586615547	HSS NOVA 25 46 mm Weldon	975:-	1.219:-	02	141
6 31 34 460 05 2	4014586615608	HSS NOVA 50 46 mm Weldon	1.255:-	1.569:-	02	141
6 31 34 460 07 5	4014586615554	HSS DURA 25 46 mm Weldon	1.320:-	1.650:-	02	142
6 31 34 460 07 6	4014586615615	HSS DURA 50 46 mm Weldon	1.680:-	2.100:-	02	142
6 31 34 470 05 1	4014586615660	HSS NOVA 25 47 mm Weldon	975:-	1.219:-	02	141
6 31 34 470 05 2	4014586615707	HSS NOVA 50 47 mm Weldon	1.255:-	1.569:-	02	141
6 31 34 470 07 5	4014586615677	HSS DURA 25 47 mm Weldon	1.320:-	1.650:-	02	142
6 31 34 470 07 6	4014586615714	HSS DURA 50 47 mm Weldon	1.680:-	2.100:-	02	142
6 31 34 480 05 1	4014586615745	HSS NOVA 25 48 mm Weldon	1.015:-	1.269:-	02	141
6 31 34 480 05 2	4014586615783	HSS NOVA 50 48 mm Weldon	1.315:-	1.644:-	02	141
6 31 34 480 07 5	4014586615752	HSS DURA 25 48 mm Weldon	1.440:-	1.800:-	02	142
6 31 34 480 07 6	4014586615790	HSS DURA 50 48 mm Weldon	1.800:-	2.250:-	02	142
6 31 34 490 05 1	4014586615820	HSS NOVA 25 49 mm Weldon	1.015:-	1.269:-	02	141
6 31 34 490 05 2	4014586615868	HSS NOVA 50 49 mm Weldon	1.315:-	1.644:-	02	141
6 31 34 490 07 5	4014586615837	HSS DURA 25 49 mm Weldon	1.440:-	1.800:-	02	142
6 31 34 490 07 6	4014586615875	HSS DURA 50 49 mm Weldon	1.800:-	2.250:-	02	142
6 31 34 500 05 1	4014586615967	HSS NOVA 25 50 mm Weldon	1.015:-	1.269:-	02	141
6 31 34 500 05 2	4014586615998	HSS NOVA 50 50 mm Weldon	1.355:-	1.694:-	02	141
6 31 34 500 05 3	4014586616025	HSS NOVA 75 50 mm Weldon	1.985:-	2.482:-	02	141
6 31 34 500 07 5	4014586615974	HSS DURA 25 50 mm Weldon	1.440:-	1.800:-	02	142
6 31 34 500 07 6	4014586616001	HSS DURA 50 50 mm Weldon	1.800:-	2.250:-	02	142
6 31 34 510 05 1	4014586616032	HSS NOVA 25 51 mm Weldon	1.085:-	1.357:-	02	141
6 31 34 510 05 2	4014586616056	HSS NOVA 50 51 mm Weldon	1.500:-	1.875:-	02	141
6 31 34 510 07 5	4014586616049	HSS DURA 25 51 mm Weldon	1.530:-	1.913:-	02	142
6 31 34 510 07 6	4014586616063	HSS DURA 50 51 mm Weldon	1.920:-	2.400:-	02	142
6 31 34 520 05 1	4014586616070	HSS NOVA 25 52 mm Weldon	1.085:-	1.357:-	02	141



Beställningsnummer	EAN	Beskrivning	Pris SEK exkl. moms	Pris SEK inkl. moms	PK	Sida
6 31 34 520 05 2	4014586616094	HSS NOVA 50 52 mm Weldon	1.500:-	1.875:-	02	141
6 31 34 520 07 5	4014586616087	HSS DURA 25 52 mm Weldon	1.530:-	1.913:-	02	142
6 31 34 520 07 6	4014586616100	HSS DURA 50 52 mm Weldon	1.920:-	2.400:-	02	142
6 31 34 530 05 1	4014586616117	HSS NOVA 25 53 mm Weldon	1.150:-	1.438:-	02	141
6 31 34 530 05 2	4014586616131	HSS NOVA 50 53 mm Weldon	1.500:-	1.875:-	02	141
6 31 34 530 07 5	4014586616124	HSS DURA 25 53 mm Weldon	1.605:-	2.007:-	02	142
6 31 34 530 07 6	4014586616148	HSS DURA 50 53 mm Weldon	2.025:-	2.532:-	02	142
6 31 34 540 05 1	4014586616155	HSS NOVA 25 54 mm Weldon	1.150:-	1.438:-	02	141
6 31 34 540 05 2	4014586616179	HSS NOVA 50 54 mm Weldon	1.570:-	1.963:-	02	141
6 31 34 540 07 5	4014586616162	HSS DURA 25 54 mm Weldon	1.605:-	2.007:-	02	142
6 31 34 540 07 6	4014586616186	HSS DURA 50 54 mm Weldon	2.025:-	2.532:-	02	142
6 31 34 550 07 5	4014586616209	HSS DURA 25 55 mm Weldon	1.650:-	2.063:-	02	142
6 31 34 550 07 6	4014586616223	HSS DURA 50 55 mm Weldon	2.070:-	2.588:-	02	142
6 31 34 555 05 1	4014586613284	HSS-NOVA 1" kärnbörr Ø 2-3/16" x 1" Weldon	1.330:-	1.663:-	02	-
6 31 34 555 05 2	4014586613307	HSS-NOVA 2" kärnbörr Ø 2-3/16" x 2" Weldon	1.715:-	2.144:-	02	-
6 31 34 555 05 3	4014586613321	HSS-NOVA 3" kärnbörr Ø 2-3/16" x 3" Weldon	2.350:-	2.938:-	02	-
6 31 34 560 05 1	4014586616247	HSS NOVA 25 56 mm Weldon	1.435:-	1.794:-	02	141
6 31 34 560 05 2	4014586616261	HSS NOVA 50 56 mm Weldon	1.640:-	2.050:-	02	141
6 31 34 560 07 5	4014586616254	HSS DURA 25 56 mm Weldon	1.725:-	2.157:-	02	142
6 31 34 560 07 6	4014586616278	HSS DURA 50 56 mm Weldon	2.160:-	2.700:-	02	142
6 31 34 570 05 1	4014586616285	HSS NOVA 25 57 mm Weldon	1.435:-	1.794:-	02	141
6 31 34 570 05 2	4014586616308	HSS NOVA 50 57 mm Weldon	1.640:-	2.050:-	02	141
6 31 34 570 07 5	4014586616292	HSS DURA 25 57 mm Weldon	1.725:-	2.157:-	02	142
6 31 34 570 07 6	4014586616315	HSS DURA 50 57 mm Weldon	2.160:-	2.700:-	02	142
6 31 34 580 05 1	4014586616322	HSS NOVA 25 58 mm Weldon	1.545:-	1.932:-	02	141
6 31 34 580 05 2	4014586616346	HSS NOVA 50 58 mm Weldon	1.755:-	2.194:-	02	141
6 31 34 580 07 5	4014586616339	HSS DURA 25 58 mm Weldon	1.875:-	2.344:-	02	142
6 31 34 580 07 6	4014586616353	HSS DURA 50 58 mm Weldon	2.340:-	2.925:-	02	142
6 31 34 590 05 1	4014586616360	HSS NOVA 25 59 mm Weldon	1.545:-	1.932:-	02	141
6 31 34 590 05 2	4014586616384	HSS NOVA 50 59 mm Weldon	1.755:-	2.194:-	02	141
6 31 34 590 07 5	4014586616377	HSS DURA 25 59 mm Weldon	1.875:-	2.344:-	02	142
6 31 34 590 07 6	4014586616391	HSS DURA 50 59 mm Weldon	2.340:-	2.925:-	02	142
6 31 34 600 05 1	4014586616407	HSS NOVA 25 60 mm Weldon	1.545:-	1.932:-	02	141
6 31 34 600 05 2	4014586616421	HSS NOVA 50 60 mm Weldon	1.755:-	2.194:-	02	141
6 31 34 600 05 3	4014586616445	HSS NOVA 75 60 mm Weldon	2.425:-	3.032:-	02	141
6 31 34 600 07 5	4014586616414	HSS DURA 25 60 mm Weldon	1.875:-	2.344:-	02	142
6 31 34 600 07 6	4014586616438	HSS DURA 50 60 mm Weldon	2.340:-	2.925:-	02	142
6 31 34 999 06 1	4014586375588	Tillbehörssats Best of kärnbörr HSS NOVA 25 W 12,14,16,18,20,22 mm	1.625:-	2.032:-	02	140
6 31 34 999 06 2	4014586375595	Tillbehörssats Best of kärnbörr HSS NOVA 25 W 2x 14 mm, 2x 18 mm	1.025:-	1.282:-	02	140
6 31 34 999 06 3	4014586375601	Tillbehörssats Best of kärnbörr HSS NOVA 50 W 12,14,16,18,20,22 mm	2.035:-	2.544:-	02	140
6 31 34 999 06 4	4014586375618	Tillbehörssats Best of kärnbörr HSS NOVA 50 W 2x 14 mm, 2x 18 mm	1.350:-	1.688:-	02	140
6 32 02 003 01 4	4014586176925	Kuggkranschuck	387:-	484:-	02	-
6 32 02 022 01 8	4014586176956	Kuggkranschuck	1.125:-	1.407:-	02	73
6 32 02 028 01 9	4014586176963	Kuggkranschuck	393:-	492:-	02	-
6 32 02 030 01 5	4014586176987	Kuggkranschuck B16	492:-	615:-	02	137
6 32 02 037 01 0	4014586177007	Chuck	693:-	867:-	02	73
6 32 02 043 01 0	4014586177038	Kuggkranschuck	337:-	422:-	02	56
6 32 02 044 01 8	4014586223674	Kuggkranschuck	371:-	464:-	02	56
6 32 03 034 01 0	4014586177052	Kuggkranschuck	355:-	444:-	02	72
6 32 03 041 01 4	4014586177083	Kuggkranschuck	455:-	569:-	02	72
6 32 03 050 01 4	4014586204291	Kuggkranschuck M18	534:-	668:-	02	-
6 32 04 016 00 7	4014586177212	Snabbchuck	731:-	914:-	02	73
6 32 04 017 00 1	4014586177229	Snabbchuck	867:-	1.084:-	02	73
6 32 04 020 00 5	4014586177250	Snabbchuck	580:-	725:-	02	-
6 32 04 021 00 4	4014586177267	Snabbchuck B12	562:-	703:-	02	-
6 32 04 025 00 3	4014586177281	Snabbchuck	1.021:-	1.277:-	02	73
6 32 04 028 00 8	4014586177311	Snabbchuck	750:-	938:-	02	-
6 32 04 030 00 4	4014586177335	Snabbchuck	751:-	939:-	02	-
6 32 04 032 00 6	4014586177359	Snabbchuck B16	930:-	1.163:-	02	137
6 32 05 029 00 3	4014586224718	Borrchuck	299:-	374:-	02	-
6 32 05 031 01 3	4014586256788	Borrchuck ABS 9	305:-	382:-	02	-
6 32 05 032 01 6	4014586256795	Borrchuck ABS 12-14	394:-	493:-	02	-
6 32 05 033 01 0	4014586266084	Snabbchuck DSCEU 638	943:-	1.179:-	02	72
6 32 05 034 01 8	4014586266923	Snabbchuck	396:-	495:-	02	-
6 32 05 035 01 0	4014586321721	Snabbchuck	803:-	1.004:-	02	56
6 32 05 036 01 0	4014586321738	Snabbchuck	775:-	969:-	02	56
6 32 05 037 02 0	4014586365091	Chuck	320:-	400:-	02	-
6 32 05 038 01 0	4014586368870	Snabbchuck	1.180:-	1.475:-	02	137
6 32 06 018 00 5	4014586177410	Gängchuck ASGE 648	1.066:-	1.333:-	02	-
6 32 06 018 01 0	4014586336459	Gängchuck KBH	1.189:-	1.487:-	02	137
6 32 06 019 00 9	4014586177427	Gängchuck ASGE 636	969:-	1.212:-	02	79
6 32 06 040 00 9	4014586177441	Pendelgängchuck ASGE 648	1.558:-	1.948:-	02	-
6 32 06 041 00 8	4014586177458	Pendelgängchuck ASGE 636	1.431:-	1.789:-	02	79
6 32 06 061 02 1	4014586177465	Pendelhylschuck	1.538:-	1.923:-	02	-
6 32 06 063 01 2	4014586177489	Hylschuck	951:-	1.189:-	02	79
6 32 06 064 00 1	4014586177496	Spännhylsa Ø 3.5	265:-	332:-	02	79

Tillbehör i numerisk ordningsföljd

Beställningsnummer	EAN	Beskrivning	Pris SEK exkl. moms	Pris SEK inkl. moms	PK	Sida
6 32 06 065 00 5	4014586177502	Spännhysla Ø 4.5	265:-	332:-	02	137
6 32 06 066 00 8	4014586177519	Spännhysla Ø 6	265:-	332:-	02	137
6 32 06 067 01 1	4014586177526	Hylschuck	1.027:-	1.284:-	02	-
6 32 06 067 02 0	4014586336749	Hylschuck KBH 25	1.148:-	1.435:-	02	137
6 32 06 070 00 6	4014586177533	Spännhysla	265:-	332:-	02	137
6 32 06 075 00 4	4014586177588	Spännhysla Ø 9	265:-	332:-	02	137
6 32 06 076 02 2	4014586177595	Pendelhylschuck	1.491:-	1.864:-	02	79
6 32 06 077 00 1	4014586177601	Spännhysla Ø 2.8	265:-	332:-	02	79
6 32 06 078 00 9	4014586177618	Spännhysla Ø 8	265:-	332:-	02	137
6 32 06 079 00 3	4014586177625	Spännhysla Ø 10	257:-	322:-	02	137
6 32 06 095 01 1	4014586224350	Gängtappshållare M8	797:-	997:-	02	156
6 32 06 096 01 4	4014586224367	Gängtappshållare M10	797:-	997:-	02	156
6 32 06 097 01 8	4014586224374	Gängtappshållare M12	797:-	997:-	02	156
6 32 06 098 01 6	4014586224381	Gängtappshållare	797:-	997:-	02	156
6 32 06 099 01 0	4014586224398	Gängtappshållare M16	797:-	997:-	02	156
6 32 06 100 01 1	4014586224404	Gängtappshållare	797:-	997:-	02	156
6 32 06 101 01 0	4014586224411	Gängtappshållare	797:-	997:-	02	156
6 32 06 102 01 3	4014586229294	Gängtappshållare	2.481:-	3.102:-	02	156
6 32 06 103 01 7	4014586229300	Gängtappshållare	2.481:-	3.102:-	02	156
6 32 06 104 01 5	4014586229317	Gängtappshållare	2.481:-	3.102:-	02	156
6 32 06 105 01 9	4014586229324	Gängtappshållare	2.481:-	3.102:-	02	156
6 32 06 106 01 2	4014586229331	Gängtappshållare	2.481:-	3.102:-	02	156
6 32 06 107 01 6	4014586229348	Gängtappshållare	2.481:-	3.102:-	02	156
6 32 06 108 01 4	4014586229355	Gängtappshållare	2.481:-	3.102:-	02	156
6 32 06 117 01 5	4014586253459	Gängtappshållare	797:-	997:-	02	156
6 32 06 118 01 3	4014586253466	Gängtappshållare	2.481:-	3.102:-	02	156
6 32 06 119 01 0	4014586298689	Gängtappshållare KBM 80	1.843:-	2.304:-	02	159
6 32 06 120 01 0	4014586298696	Gängtappshållare KBM 80	1.843:-	2.304:-	02	159
6 32 06 122 01 0	4014586298719	Gängtappshållare KBM 80	3.844:-	4.805:-	02	159
6 32 06 123 01 0	4014586298726	Gängtappshållare KBM 80	3.844:-	4.805:-	02	159
6 32 06 125 01 0	4014586298740	Reduktionshysla (strl 3/2)	2.272:-	2.840:-	02	159
6 32 06 138 01 0	4014586354446	Gängtappshållare M8	797:-	997:-	02	156
6 32 06 139 01 0	4014586354453	Gängtappshållare M10	797:-	997:-	02	156
6 32 06 140 01 0	4014586354460	Gängtappshållare	2.481:-	3.102:-	02	156
6 32 06 141 01 0	4014586354477	Gängtappshållare	2.481:-	3.102:-	02	156
6 32 07 059 00 6	4014586177786	Spännhysla 6 mm för MSH 636-1	265:-	332:-	02	107
6 32 07 069 00 5	4014586177793	Spännhysla 8 mm för MSH 636-1	265:-	332:-	02	107
6 32 07 087 00 1	4014586177809	Spännhysla Ø 3	265:-	332:-	02	107
6 32 07 088 00 9	4014586177816	Spännhysla Ø 1/4Z	265:-	332:-	02	107
6 32 07 097 00 0	4014586177861	Spännhysla Ø 3	265:-	332:-	02	107
6 32 07 103 00 9	4014586177922	Spännhysla Ø 6	265:-	332:-	02	107
6 32 07 128 00 0	4014586375922	Spännhysla Ø 6	242:-	303:-	02	107
6 32 07 129 00 0	4014586375939	Spännhysla Ø 8	242:-	303:-	02	107
6 32 07 130 00 0	4014586375946	Spännhysla Ø 3	242:-	303:-	02	107
6 32 07 131 00 0	4014586375953	Spännhysla Ø 1/4"	242:-	303:-	02	107
6 32 07 132 00 0	4014586375960	Spännhysla Ø 3 Inox	280:-	350:-	02	107
6 32 07 133 00 0	4014586375977	Spännhysla Ø 6 Inox	280:-	350:-	02	107
6 32 07 134 00 0	4014586375984	Spännhysla Ø 8 Inox	280:-	350:-	02	107
6 32 07 135 00 0	4014586375991	Spännhysla Ø 1/4" Inox	280:-	350:-	02	107
6 32 08 001 02 0	4014586368153	Chuck	505:-	632:-	02	12
6 32 08 002 01 0	4014586392080	Chuck	360:-	450:-	02	12
6 33 01 006 00 5	4014586178103	Adapter MK1	94:-	118:-	02	-
6 33 01 008 00 7	4014586178110	Adapter MK2	119:-	149:-	02	-
6 33 01 012 00 5	4014586178141	Adapter MK3	142:-	178:-	02	73
6 33 01 014 00 7	4014586178165	Chuckkona	192:-	240:-	02	73
6 33 01 016 00 4	4014586178172	Chuckkona	375:-	469:-	02	73
6 33 01 021 00 1	4014586223704	Chuckkona	480:-	600:-	02	-
6 33 02 002 00 0	4014586178189	Reducering	127:-	159:-	02	-
6 33 02 003 00 4	4014586178196	Reducering	169:-	212:-	02	73
6 33 02 004 00 2	4014586178202	Reducering	248:-	310:-	02	73
6 33 04 003 00 2	4014586178226	Utvidgningskona	653:-	817:-	02	-
6 33 04 004 00 0	4014586178233	Utvidgningskona	1.106:-	1.383:-	02	73
6 33 04 005 00 0	4014586312996	Förlängare MK3/MK3 för KBM 80	1.843:-	2.304:-	02	158
6 33 05 003 00 3	4014586178257	Utdrivarkil	47:-	59:-	02	73
6 33 05 004 00 1	4014586178264	Utdrivarkil	69:-	87:-	02	73
6 33 05 006 00 8	4014586178288	Utdrivarkil	112:-	140:-	02	130
6 33 05 009 01 3	4014586230627	Utdrivarkil	322:-	403:-	02	79
6 33 05 010 01 5	4014586230634	Utdrivarkil	319:-	399:-	02	-
6 34 02 027 00 0	4014586199672	Spärrhandtag m inv. fyrkant	546:-	683:-	02	-
6 35 02 097 21 0	4014586389431	HSS-sågklinga SL Ø 85 (1)	223:-	279:-	04	200
6 35 02 097 22 0	4014586389448	HSS-sågklinga SL Ø 85 (2)	424:-	530:-	04	200
6 35 02 097 23 0	4014586389455	HSS-sågklinga SL Ø 85 (5)	1.004:-	1.255:-	04	200
6 35 02 102 01 6	4014586178783	Sågklinga Ø 63 mm 2-pack	404:-	505:-	04	211
6 35 02 102 07 0	4014586291703	Sågklinga Ø 63 mm 5-pack	957:-	1.197:-	04	211
6 35 02 103 01 0	4014586178806	HSS sågklinga Ø 80 mm 2-pack	424:-	530:-	04	211
6 35 02 103 05 0	4014586291710	HSS sågklinga Ø 80 mm 5-p	1.003:-	1.254:-	04	211



Beställningsnummer	EAN	Beskrivning	Pris SEK exkl. moms	Pris SEK inkl. moms	PK	Sida
6 35 02 106 21 0	4014586389462	HSS-sågklinga segmenterad SL Ø 85 (1)	256:-	320:-	04	200
6 35 02 106 22 0	4014586389479	HSS-sågklinga segmenterad SL Ø 85 (2)	486:-	608:-	04	200
6 35 02 106 23 0	4014586389486	HSS-sågklinga segmenterad SL Ø 85 (5)	1.151:-	1.439:-	04	200
6 35 02 113 21 0	4014586390222	Sågblad segmenterad SL Ø 85	218:-	273:-	04	200
6 35 02 114 21 0	4014586390239	Diamantsågklinga segmenterad SL Ø 75 x 2,2 (1)	595:-	744:-	04	205
6 35 02 114 23 0	4014586390246	Diamantsågklinga segmenterad SL Ø 75 x 2,2 (5)	2.676:-	3.345:-	04	205
6 35 02 115 01 1	4014586231914	Sågklinga diamant Ø 80 2,2 mm 1-p	1.060:-	1.325:-	04	214
6 35 02 115 03 0	4014586315058	Sågklinga diamant Ø 80 2,2 mm 5-p	4.772:-	5.965:-	04	214
6 35 02 116 01 4	4014586231921	Sågklinga diamant Ø 80 1,2 mm 1-p	1.060:-	1.325:-	04	214
6 35 02 116 02 0	4014586315065	Sågklinga diamant Ø 80 1,2 mm 5-p	4.772:-	5.965:-	04	214
6 35 02 118 21 0	4014586389493	HM-sågklinga segmenterad SL Ø 75 x 2,2 (1)	281:-	352:-	04	204
6 35 02 118 23 0	4014586389509	HM-sågklinga segmenterad SL Ø 75 x 2,2 (5)	1.264:-	1.580:-	04	204
6 35 02 119 01 0	4014586232348	E-Cut sågblad Precision 35 mm 1-pack	181:-	227:-	04	212
6 35 02 119 03 2	4014586258829	E-Cut sågblad Precision 35 mm 25-pack	3.620:-	4.525:-	04	212
6 35 02 119 04 8	4014586264561	E-Cut sågblad Precision 35 mm 5-pack	814:-	1.018:-	04	212
6 35 02 120 01 2	4014586232355	E-Cut sågblad Precision 45 mm 1-pack	186:-	233:-	04	212
6 35 02 120 03 4	4014586258836	E-Cut sågblad Precision 45 mm 25-pack	3.717:-	4.647:-	04	212
6 35 02 120 04 0	4014586264578	E-Cut sågblad Precision 45 mm 5-pack	837:-	1.047:-	04	212
6 35 02 121 01 1	4014586232362	E-Cut sågblad Precision 55 mm 1-pack	193:-	242:-	04	212
6 35 02 121 03 3	4014586258843	E-Cut sågblad Precision 55 mm 25-pack	3.837:-	4.797:-	04	212
6 35 02 121 04 9	4014586264585	E-Cut sågblad Precision 55 mm 5-pack	864:-	1.080:-	04	212
6 35 02 122 01 4	4014586232379	E-Cut sågblad Precision 65 mm 1-pack	202:-	253:-	04	212
6 35 02 122 03 6	4014586258850	E-Cut sågblad Precision 65 mm 25-pack	4.030:-	5.038:-	04	212
6 35 02 122 04 2	4014586264592	E-Cut sågblad Precision 65 mm 5-pack	907:-	1.134:-	04	212
6 35 02 123 01 8	4014586232386	E-Cut sågblad Standard 32 mm 1-pack	132:-	165:-	04	211
6 35 02 123 03 0	4014586250793	E-Cut sågblad Standard 32 mm 25-pack	2.617:-	3.272:-	04	211
6 35 02 123 04 6	4014586264608	E-Cut sågblad Standard 32 mm 5-pack	590:-	738:-	04	211
6 35 02 124 01 6	4014586232393	E-Cut sågblad Standard 42 mm 1-pack	134:-	168:-	04	211
6 35 02 124 03 8	4014586250809	E-Cut sågblad Standard 42 mm 25-pack	2.683:-	3.354:-	04	211
6 35 02 124 04 4	4014586264615	E-Cut sågblad Standard 42 mm 5-pack	604:-	755:-	04	211
6 35 02 125 21 0	4014586389516	HM-sågklinga segmenterad SL Ø 75 x 1,2 (1)	281:-	352:-	04	204
6 35 02 125 23 0	4014586389523	HM-sågklinga segmenterad SL Ø 75 x 1,2 (5)	1.264:-	1.580:-	04	204
6 35 02 126 21 0	4014586386157	E-Cut Precision-sågblad SL 50 x 35 (1)	163:-	204:-	04	201
6 35 02 126 22 0	4014586386164	E-Cut Precision-sågblad SL 50 x 35 (3)	464:-	580:-	04	201
6 35 02 126 23 0	4014586386171	E-Cut Precision-sågblad SL 50 x 35 (5)	733:-	917:-	04	201
6 35 02 126 24 0	4014586386188	E-Cut Precision-sågblad SL 50 x 35 (10)	1.385:-	1.732:-	04	201
6 35 02 126 25 0	4014586390260	E-Cut Precision-sågblad SL 50 x 35 (50)	6.108:-	7.635:-	04	201
6 35 02 127 21 0	4014586386232	E-Cut Precision-sågblad SLP 50 x 65 (1)	176:-	220:-	04	202
6 35 02 127 22 0	4014586386249	E-Cut Precision-sågblad SLP 50 x 65 (3)	502:-	628:-	04	202
6 35 02 127 23 0	4014586386256	E-Cut Precision-sågblad SLP 50 x 65 (5)	792:-	990:-	04	202
6 35 02 127 24 0	4014586386263	E-Cut Precision-sågblad SLP 50 x 65 (10)	1.497:-	1.872:-	04	202
6 35 02 127 25 0	4014586390291	E-Cut Precision-sågblad SLP 50 x 65 (50)	6.604:-	8.255:-	04	202
6 35 02 133 21 0	4014586386317	E-Cut Standard-sågblad SL 50 x 35 (1)	135:-	169:-	04	201
6 35 02 133 22 0	4014586386324	E-Cut Standard-sågblad SL 50 x 35 (3)	386:-	483:-	04	201
6 35 02 133 23 0	4014586386331	E-Cut Standard-sågblad SL 50 x 35 (5)	610:-	763:-	04	201
6 35 02 133 24 0	4014586386348	E-Cut Standard-sågblad SL 50 x 35 (10)	1.152:-	1.440:-	04	201
6 35 02 133 25 0	4014586390321	E-Cut Standard-sågblad SL 50 x 35 (50)	5.080:-	6.350:-	04	201
6 35 02 134 21 0	4014586386393	E-Cut Standard-sågblad SLP 50 x 65 (1)	146:-	183:-	04	201
6 35 02 134 22 0	4014586386409	E-Cut Standard-sågblad SLP 50 x 65 (3)	417:-	522:-	04	201
6 35 02 134 23 0	4014586386416	E-Cut Standard-sågblad SLP 50 x 65 (5)	658:-	823:-	04	201
6 35 02 134 24 0	4014586386423	E-Cut Standard-sågblad SLP 50 x 65 (10)	1.244:-	1.555:-	04	201
6 35 02 134 25 0	4014586390352	E-Cut Standard-sågblad SLP 50 x 65 (50)	5.487:-	6.859:-	04	201
6 35 02 135 01 9	4014586248486	E-Cut sågblad Standard 35 mm 1-pack	135:-	169:-	04	212
6 35 02 135 02 5	4014586258867	E-Cut sågblad Standard 35 mm 25-pack	2.709:-	3.387:-	04	212
6 35 02 135 03 1	4014586264622	E-Cut sågblad Standard 35 mm 5-pack	610:-	763:-	04	212
6 35 02 136 01 2	4014586248493	E-Cut sågblad Standard 65 mm 1-pack	146:-	183:-	04	212
6 35 02 136 02 8	4014586258874	E-Cut sågblad Standard 65 mm 25-pack	2.926:-	3.658:-	04	212
6 35 02 136 03 4	4014586264639	E-Cut sågblad Standard 65 mm 5-pack	658:-	823:-	04	212
6 35 02 138 01 4	4014586252247	Sågblad M-Cut 2-pack	174:-	218:-	04	213
6 35 02 146 01 1	4014586259437	Diamantskiva MF 12-180/14-180	1.212:-	1.515:-	02	131
6 35 02 147 01 5	4014586262321	E-Cut sågblad Universal 28 mm 1-p	176:-	220:-	04	212
6 35 02 147 02 1	4014586264646	E-Cut sågblad Universal 28 mm 5-p	790:-	988:-	04	212
6 35 02 147 03 7	4014586264721	E-Cut sågblad Universal 28 mm 25-p	3.512:-	4.390:-	04	212
6 35 02 147 12 0	4014586369655	Best of E-Cut sågblad KOMBIPACK FSC	761:-	952:-	04	211
6 35 02 148 01 3	4014586262338	E-Cut sågblad Universal 44 mm 1-p	185:-	232:-	04	212
6 35 02 148 02 9	4014586264653	E-Cut sågblad Universal 44 mm 5-p	830:-	1.038:-	04	212
6 35 02 148 03 5	4014586264738	E-Cut sågblad Universal 44 mm 25-p	3.689:-	4.612:-	04	212
6 35 02 151 21 0	4014586386461	E-Cut Universal-sågblad SLP 60 x 28 (1)	176:-	220:-	04	202
6 35 02 151 22 0	4014586386478	E-Cut Universal-sågblad SLP 60 x 28 (3)	500:-	625:-	04	202
6 35 02 151 23 0	4014586386485	E-Cut Universal-sågblad SLP 60 x 28 (5)	790:-	988:-	04	202
6 35 02 151 24 0	4014586386492	E-Cut Universal-sågblad SLP 60 x 28 (10)	1.493:-	1.867:-	04	202
6 35 02 151 25 0	4014586390390	E-Cut Universal-sågblad SLP 60 x 28 (50)	6.586:-	8.233:-	04	202
6 35 02 152 21 0	4014586386539	E-Cut Universal-sågblad SLP 60 x 44 (1)	185:-	232:-	04	202
6 35 02 152 22 0	4014586386546	E-Cut Universal-sågblad SLP 60 x 44 (3)	526:-	658:-	04	202
6 35 02 152 23 0	4014586386553	E-Cut Universal-sågblad SLP 60 x 44 (5)	830:-	1.038:-	04	202
6 35 02 152 24 0	4014586386560	E-Cut Universal-sågblad SLP 60 x 44 (10)	1.568:-	1.960:-	04	202

Tillbehör i numerisk ordningsföljd

Beställningsnummer	EAN	Beskrivning	Pris SEK exkl. moms	Pris SEK inkl. moms	PK	Sida
6 35 02 152 25 0	4014586390437	E-Cut Universal-sågblad SLP 60 x 44 (50)	6.917,-	8.647,-	04	202
6 35 02 155 01 0	4014586291956	HM-sågklinga Ø 80 1,2 mm 1-pack	417,-	522,-	04	213
6 35 02 155 02 0	4014586294186	HM-sågklinga Ø 80 1,2 mm 5-pack	1.877,-	2.347,-	04	213
6 35 02 156 01 0	4014586291963	HM-sågklinga Ø 80 2,2 mm 1-pack	417,-	522,-	04	213
6 35 02 156 02 0	4014586294209	HM-sågklinga Ø 80 2,2 mm 5-pack	1.877,-	2.347,-	04	213
6 35 02 157 21 0	4014586386614	E-Cut Fine-sågblad SL 50 x 30 (1)	119,-	149,-	04	202
6 35 02 157 22 0	4014586386621	E-Cut Fine-sågblad SL 50 x 30 (3)	340,-	425,-	04	202
6 35 02 157 23 0	4014586386638	E-Cut Fine-sågblad SL 50 x 30 (5)	536,-	670,-	04	202
6 35 02 157 24 0	4014586386645	E-Cut Fine-sågblad SL 50 x 30 (10)	1.013,-	1.267,-	04	202
6 35 02 157 25 0	4014586390451	E-Cut Fine-sågblad SL 50 x 30 (50)	4.468,-	5.585,-	04	202
6 35 02 158 01 0	4014586304892	M-Cut sågblad 10 mm 2-pack	203,-	254,-	04	213
6 35 02 160 21 0	4014586386690	E-Cut Long-Life-sågblad SL 50 x 35 (1)	156,-	195,-	04	201
6 35 02 160 22 0	4014586386706	E-Cut Long-Life-sågblad SL 50 x 35 (3)	445,-	557,-	04	201
6 35 02 160 23 0	4014586386713	E-Cut Long-Life-sågblad SL 50 x 35 (5)	702,-	878,-	04	201
6 35 02 160 24 0	4014586386720	E-Cut Long-Life-sågblad SL 50 x 35 (10)	1.327,-	1.659,-	04	201
6 35 02 160 25 0	4014586390482	E-Cut Long-Life-sågblad SL 50 x 35 (50)	5.853,-	7.317,-	04	201
6 35 02 161 21 0	4014586386775	E-Cut Long-Life-sågblad SLP 50 x 65 (1)	169,-	212,-	04	201
6 35 02 161 22 0	4014586386782	E-Cut Long-Life-sågblad SLP 50 x 65 (3)	483,-	604,-	04	201
6 35 02 161 23 0	4014586386799	E-Cut Long-Life-sågblad SLP 50 x 65 (5)	762,-	953,-	04	201
6 35 02 161 24 0	4014586386805	E-Cut Long-Life-sågblad SLP 50 x 65 (10)	1.439,-	1.799,-	04	201
6 35 02 161 25 0	4014586390512	E-Cut Long-Life-sågblad SLP 50 x 65 (50)	6.349,-	7.937,-	04	201
6 35 02 162 01 0	4014586336008	E-Cut sågblad Long-Life 32 mm 1-p	147,-	184,-	04	211
6 35 02 162 02 0	4014586336015	E-Cut sågblad Long-Life 32 mm 5-p	660,-	825,-	04	211
6 35 02 162 03 0	4014586336022	E-Cut sågblad Long-Life 32 mm 25-p	2.934,-	3.668,-	04	211
6 35 02 162 15 0	4014586376295	Tillbehörssats Best of E-Cut XXL	1.079,-	1.349,-	04	211
6 35 02 163 01 0	4014586336039	E-Cut sågblad Long-Life 42 mm 1-p	152,-	190,-	04	211
6 35 02 163 02 0	4014586336046	E-Cut sågblad Long-Life 42 mm 5-p	685,-	857,-	04	211
6 35 02 163 03 0	4014586336053	E-Cut sågblad Long-Life 42 mm 25-p	3.045,-	3.807,-	04	211
6 35 02 164 01 0	4014586336060	E-Cut sågblad Long-Life 35 mm 1-p	159,-	199,-	04	211
6 35 02 164 02 0	4014586336077	E-Cut sågblad Long-Life 35 mm 5-p	716,-	895,-	04	211
6 35 02 164 03 0	4014586336084	E-Cut sågblad Long-Life 35 mm 25-p	3.181,-	3.977,-	04	211
6 35 02 165 01 0	4014586336091	E-Cut sågblad Long-Life 65 mm 1-p	169,-	212,-	04	211
6 35 02 165 02 0	4014586336107	E-Cut sågblad Long-Life 65 mm 5-p	762,-	953,-	04	211
6 35 02 165 03 0	4014586336114	E-Cut sågblad Long-Life 65 mm 25-p	3.386,-	4.233,-	04	211
6 35 02 166 21 0	4014586390536	Diamantsågklinga segmenterad SLP Ø 90 x 2,2 (1)	703,-	879,-	04	205
6 35 02 166 23 0	4014586390543	Diamantsågklinga segmenterad SLP Ø 90 x 2,2 (5)	3.164,-	3.955,-	04	205
6 35 02 167 01 0	4014586342023	Sågklinga diamant Ø 105 2,2 mm 1-p	1.071,-	1.339,-	04	214
6 35 02 167 02 0	4014586342030	Sågklinga diamant Ø 105 2,2 mm 5-p	4.820,-	6.025,-	04	214
6 35 02 168 01 0	4014586342047	Sågklinga diamant Ø 105 1,2 mm 1-p	1.071,-	1.339,-	04	214
6 35 02 168 02 0	4014586342054	Sågklinga diamant Ø 105 1,2 mm 5-p	4.820,-	6.025,-	04	214
6 35 02 169 21 0	4014586390550	HM-sågklinga segmenterad SLP Ø 90 x 2,2 (1)	334,-	418,-	04	204
6 35 02 169 23 0	4014586390567	HM-sågklinga segmenterad SLP Ø 90 x 2,2 (5)	1.501,-	1.877,-	04	204
6 35 02 170 21 0	4014586390574	HM-sågklinga segmenterad SLP Ø 90 x 1,2 (1)	343,-	429,-	04	204
6 35 02 170 23 0	4014586390581	HM-sågklinga segmenterad SLP Ø 90 x 1,2 (5)	1.545,-	1.932,-	04	204
6 35 02 171 01 0	4014586347677	HM segmentsågklinga 4 Ø 90 1-pack	343,-	429,-	04	-
6 35 02 171 02 0	4014586347684	HM segmentsågklinga 4 Ø 90 5-pack	1.545,-	1.932,-	04	-
6 35 02 172 01 0	4014586347691	HM-sågklinga Ø 105 2,2 mm 1-pack	417,-	522,-	04	213
6 35 02 172 02 0	4014586347707	HM-sågklinga Ø 105 2,2 mm 5-pack	1.877,-	2.347,-	04	213
6 35 02 173 01 0	4014586347714	HM-sågklinga Ø 105 1,2 mm 1-pack	417,-	522,-	04	213
6 35 02 173 02 0	4014586347721	HM-sågklinga Ø 105 1,2 mm 5-pack	1.877,-	2.347,-	04	213
6 35 02 174 21 0	4014586389530	HSS-sågklinga SL Ø 85 x 0,7 (1)	456,-	570,-	04	200
6 35 02 174 23 0	4014586389547	HSS-sågklinga SL Ø 85 x 0,7 (5)	2.051,-	2.564,-	04	200
6 35 02 175 21 0	4014586389554	HSS-sågklinga SLP Ø 100 x 0,7 (1)	475,-	594,-	04	200
6 35 02 175 23 0	4014586389561	HSS-sågklinga SLP Ø 100 x 0,7 (5)	2.136,-	2.670,-	04	200
6 35 02 176 21 0	4014586389578	HSS-sågklinga SLP Ø 100 x 0,8 (1)	565,-	707,-	04	200
6 35 02 177 01 0	4014586379494	Sågklinga 1-pack	456,-	570,-	04	211
6 35 02 177 05 0	4014586379500	HSS-sågklinga 5-pack	2.051,-	2.564,-	04	211
6 35 02 178 01 0	4014586379517	Sågklinga 1-pack	475,-	594,-	04	211
6 35 02 178 05 0	4014586379524	HSS-sågklinga 5-pack	2.136,-	2.670,-	04	211
6 35 02 179 01 0	4014586379272	HSS-träsågsklinga 1-pack	562,-	703,-	04	212
6 35 02 179 02 0	4014586379289	HSS-träsågsklinga. Sats med djupanslag.	743,-	929,-	04	212
6 35 02 183 21 0	4014586386850	E-Cut Long-Life-sågblad SL 34 x 20 (1)	119,-	149,-	04	200
6 35 02 183 22 0	4014586386867	E-Cut Long-Life-sågblad SL 34 x 20 (3)	340,-	425,-	04	200
6 35 02 183 23 0	4014586386874	E-Cut Long-Life-sågblad SL 34 x 20 (5)	536,-	670,-	04	200
6 35 02 183 24 0	4014586386881	E-Cut Long-Life-sågblad SL 34 x 20 (10)	1.013,-	1.267,-	04	200
6 35 02 183 25 0	4014586390604	E-Cut Long-Life-sågblad SL 34 x 20 (50)	4.468,-	5.585,-	04	200
6 35 02 184 21 0	4014586386935	E-Cut Long-Life-sågblad SL 30 x 10 (1)	92,-	115,-	04	200
6 35 02 184 22 0	4014586386942	E-Cut Long-Life-sågblad SL 30 x 10 (3)	262,-	328,-	04	200
6 35 02 184 23 0	4014586386959	E-Cut Long-Life-sågblad SL 30 x 10 (5)	414,-	518,-	04	200
6 35 02 184 24 0	4014586386966	E-Cut Long-Life-sågblad SL 30 x 10 (10)	782,-	978,-	04	200
6 35 02 184 25 0	4014586390635	E-Cut Long-Life-sågblad SL 30 x 10 (50)	3.449,-	4.312,-	04	200
6 35 02 185 01 0	4014586369723	E-Cut sågblad Long-Life 1-p	119,-	149,-	04	211
6 35 02 185 02 0	4014586369730	E-Cut sågblad Long-Life 5-p	536,-	670,-	04	211
6 35 02 185 03 0	4014586369747	E-Cut sågblad Long-Life 25-p	2.383,-	2.979,-	04	211
6 35 02 186 01 0	4014586369754	E-Cut sågblad Long-Life 1-p	92,-	115,-	04	211
6 35 02 186 02 0	4014586369761	E-Cut sågblad Long-Life 5-p	414,-	518,-	04	211



Beställningsnummer	EAN	Beskrivning	Pris SEK exkl. moms	Pris SEK inkl. moms	PK	Sida
6 35 02 186 03 0	4014586369778	E-Cut sågblad Long-Life 25-p	1.840,-	2.300,-	04	211
6 35 02 187 21 0	4014586390659	HM-sågklinga segmenterad SLP Ø 90	432,-	540,-	04	202
6 35 02 188 01 0	4014586377520	Diamant-segmentsågklinga med öppen tandning	877,-	1.097,-	04	-
6 35 02 188 21 0	4014586390666	Diamantsågklinga segmenterad SLP Ø 90	877,-	1.097,-	04	202
6 35 02 189 01 0	4014586377537	HM-sågklinga med öppen tandning	496,-	620,-	04	213
6 35 02 190 01 0	4014586377544	Diamant-segmentsågklinga med öppen tandning	1.195,-	1.494,-	04	213
6 35 02 191 21 0	4014586389585	E-Cut HM-sågblad SLP 50 x 35	305,-	382,-	04	202
6 35 02 192 01 0	4014586378152	E-Cut HM-sågblad	305,-	382,-	04	213
6 35 02 193 21 0	4014586389592	E-Cut diamantsågklinga SLP 50 x 35	496,-	620,-	04	202
6 35 02 194 01 0	4014586378176	E-Cut diamantsågblad	496,-	620,-	04	213
6 35 02 195 01 0	4014586378183	E-Cut diamantsågblad	546,-	683,-	04	213
6 35 02 196 01 0	4014586379531	Sågklinga 1-pack	475,-	594,-	04	211
6 35 02 196 05 0	4014586379548	Sågblad 5-pack	2.136,-	2.670,-	04	211
6 35 02 196 21 0	4014586389608	HSS-sågklinga segmenterad SLP Ø 100 x 0,7 (1)	475,-	594,-	04	200
6 35 02 196 23 0	4014586389615	HSS-sågklinga segmenterad SLP Ø 100 x 0,7 (5)	2.136,-	2.670,-	04	200
6 35 02 198 21 0	4014586387017	E-Cut Precision-sågblad SLP 50 x 45 (1)	167,-	209,-	04	201
6 35 02 198 22 0	4014586387024	E-Cut Precision-sågblad SLP 50 x 45 (3)	477,-	597,-	04	201
6 35 02 198 23 0	4014586387031	E-Cut Precision-sågblad SLP 50 x 45 (5)	753,-	942,-	04	201
6 35 02 198 24 0	4014586387048	E-Cut Precision-sågblad SLP 50 x 45 (10)	1.422,-	1.778,-	04	201
6 35 02 198 25 0	4014586390673	E-Cut Precision-sågblad SLP 50 x 45 (50)	6.273,-	7.842,-	04	201
6 35 02 199 21 0	4014586387093	E-Cut Precision-sågblad SLP 50 x 55 (1)	172,-	215,-	04	201
6 35 02 199 22 0	4014586387109	E-Cut Precision-sågblad SLP 50 x 55 (3)	489,-	612,-	04	201
6 35 02 199 23 0	4014586387116	E-Cut Precision-sågblad SLP 50 x 55 (5)	773,-	967,-	04	201
6 35 02 199 24 0	4014586387123	E-Cut Precision-sågblad SLP 50 x 55 (10)	1.459,-	1.824,-	04	201
6 35 02 199 25 0	4014586390697	E-Cut Precision-sågblad SLP 50 x 55 (50)	6.438,-	8.048,-	04	201
6 35 02 200 21 0	4014586387178	E-Cut Standard-sågblad SLM 78 x 32 (1)	129,-	162,-	04	207
6 35 02 200 22 0	4014586387185	E-Cut Standard-sågblad SLM 78 x 32 (3)	368,-	460,-	04	207
6 35 02 200 23 0	4014586387192	E-Cut Standard-sågblad SLM 78 x 32 (5)	581,-	727,-	04	207
6 35 02 200 24 0	4014586387208	E-Cut Standard-sågblad SLM 78 x 32 (10)	1.098,-	1.373,-	04	207
6 35 02 200 25 0	4014586390710	E-Cut Standard-sågblad SLM 78 x 32 (50)	4.843,-	6.054,-	04	207
6 35 02 201 21 0	4014586387253	E-Cut Long-Life-sågblad SLM 78 x 32 (1)	147,-	184,-	04	207
6 35 02 201 22 0	4014586387260	E-Cut Long-Life-sågblad SLM 78 x 32 (3)	418,-	523,-	04	207
6 35 02 201 23 0	4014586387277	E-Cut Long-Life-sågblad SLM 78 x 32 (5)	660,-	825,-	04	207
6 35 02 201 24 0	4014586387284	E-Cut Long-Life-sågblad SLM 78 x 32 (10)	1.247,-	1.559,-	04	207
6 35 02 201 25 0	4014586390734	E-Cut Long-Life-sågblad SLM 78 x 32 (50)	5.500,-	6.875,-	04	207
6 35 02 202 21 0	4014586387338	E-Cut Standard-sågblad SLM 78 x 42 (1)	134,-	168,-	04	207
6 35 02 202 22 0	4014586387345	E-Cut Standard-sågblad SLM 78 x 42 (3)	382,-	478,-	04	207
6 35 02 202 23 0	4014586387352	E-Cut Standard-sågblad SLM 78 x 42 (5)	604,-	755,-	04	207
6 35 02 202 24 0	4014586387369	E-Cut Standard-sågblad SLM 78 x 42 (10)	1.140,-	1.425,-	04	207
6 35 02 202 25 0	4014586390802	E-Cut Standard-sågblad SLM 78 x 42 (50)	5.031,-	6.289,-	04	207
6 35 02 203 21 0	4014586387413	E-Cut Long-Life-sågblad SLM 78 x 42 (1)	152,-	190,-	04	207
6 35 02 203 22 0	4014586387420	E-Cut Long-Life-sågblad SLM 78 x 42 (3)	434,-	543,-	04	207
6 35 02 203 23 0	4014586387437	E-Cut Long-Life-sågblad SLM 78 x 42 (5)	685,-	857,-	04	207
6 35 02 203 24 0	4014586387444	E-Cut Long-Life-sågblad SLM 78 x 42 (10)	1.294,-	1.618,-	04	207
6 35 02 203 25 0	4014586390826	E-Cut Long-Life-sågblad SLM 78 x 42 (50)	5.710,-	7.138,-	04	207
6 35 02 204 21 0	4014586389622	E-Cut diamantsågklinga SLM 60 x 44	546,-	683,-	04	207
6 35 02 205 21 0	4014586387499	E-Cut Precision BIM-sågblad SL 50 x 35 (1)	181,-	227,-	04	201
6 35 02 205 22 0	4014586387505	E-Cut Precision BIM-sågblad SL 50 x 35 (3)	516,-	645,-	04	201
6 35 02 205 23 0	4014586387512	E-Cut Precision BIM-sågblad SL 50 x 35 (5)	814,-	1.018,-	04	201
6 35 02 205 24 0	4014586387529	E-Cut Precision BIM-sågblad SL 50 x 35 (10)	1.538,-	1.923,-	04	201
6 35 02 205 25 0	4014586390840	E-Cut Precision BIM-sågblad SL 50 x 35 (50)	6.787,-	8.484,-	04	201
6 35 02 206 21 0	4014586387574	E-Cut Precision BIM-sågblad SLP 50 x 45 (1)	186,-	233,-	04	201
6 35 02 206 22 0	4014586387581	E-Cut Precision BIM-sågblad SLP 50 x 45 (3)	530,-	663,-	04	201
6 35 02 206 23 0	4014586387598	E-Cut Precision BIM-sågblad SLP 50 x 45 (5)	837,-	1.047,-	04	201
6 35 02 206 24 0	4014586387604	E-Cut Precision BIM-sågblad SLP 50 x 45 (10)	1.580,-	1.975,-	04	201
6 35 02 206 25 0	4014586390864	E-Cut Precision BIM-sågblad SLP 50 x 45 (50)	6.970,-	8.713,-	04	201
6 35 02 207 21 0	4014586387659	E-Cut Precision BIM-sågblad SLP 50 x 55 (1)	191,-	239,-	04	201
6 35 02 207 22 0	4014586387666	E-Cut Precision BIM-sågblad SLP 50 x 55 (3)	544,-	680,-	04	201
6 35 02 207 23 0	4014586387673	E-Cut Precision BIM-sågblad SLP 50 x 55 (5)	858,-	1.073,-	04	201
6 35 02 207 24 0	4014586387680	E-Cut Precision BIM-sågblad SLP 50 x 55 (10)	1.622,-	2.028,-	04	201
6 35 02 207 25 0	4014586390888	E-Cut Precision BIM-sågblad SLP 50 x 55 (50)	7.153,-	8.942,-	04	201
6 35 02 208 21 0	4014586387734	E-Cut Precision BIM-sågblad SLP 50 x 65 (1)	196,-	245,-	04	201
6 35 02 208 22 0	4014586387741	E-Cut Precision BIM-sågblad SLP 50 x 65 (3)	557,-	697,-	04	201
6 35 02 208 23 0	4014586387758	E-Cut Precision BIM-sågblad SLP 50 x 65 (5)	880,-	1.100,-	04	201
6 35 02 208 24 0	4014586387765	E-Cut Precision BIM-sågblad SLP 50 x 65 (10)	1.663,-	2.079,-	04	201
6 35 02 208 25 0	4014586390901	E-Cut Precision BIM-sågblad SLP 50 x 65 (50)	7.336,-	9.170,-	04	201
6 35 02 209 01 0	4014586381602	E-Cut Precision BIM sågblad (35 mm) 1-p	181,-	227,-	04	212
6 35 02 209 02 0	4014586381619	E-Cut Precision BIM sågblad (35 mm) 5-p	815,-	1.019,-	04	212
6 35 02 209 03 0	4014586381626	E-Cut Precision BIM sågblad (35 mm) 25-p	3.620,-	4.525,-	04	212
6 35 02 210 01 0	4014586381633	E-Cut Precision BIM sågblad (45 mm) 1-p	186,-	233,-	04	212
6 35 02 210 02 0	4014586381640	E-Cut Precision BIM sågblad (45 mm) 5-p	837,-	1.047,-	04	212
6 35 02 210 03 0	4014586381657	E-Cut Precision BIM sågblad (45 mm) 25-p	3.717,-	4.647,-	04	212
6 35 02 211 01 0	4014586381664	E-Cut Precision BIM sågblad (55 mm) 1-p	191,-	239,-	04	212
6 35 02 211 02 0	4014586381671	E-Cut Precision BIM sågblad (55 mm) 5-p	859,-	1.074,-	04	212
6 35 02 211 03 0	4014586381688	E-Cut Precision BIM sågblad (55 mm) 25-p	3.815,-	4.769,-	04	212
6 35 02 212 01 0	4014586381695	E-Cut Precision BIM sågblad (65 mm) 1-p	196,-	245,-	04	212

Tillbehör i numerisk ordningsföljd

Beställningsnummer	EAN	Beskrivning	Pris SEK exkl. moms	Pris SEK inkl. moms	PK	Sida
6 35 02 212 02 0	4014586381701	E-CUT Precision BIM sågblad (65 mm) 5-p	881:-	1.102:-	04	212
6 35 02 212 03 0	4014586381718	E-CUT Precision BIM sågblad (65 mm) 25-p	3.913:-	4.892:-	04	212
6 35 02 213 21 0	4014586390925	HM-sågklinga SLM Ø 105 x 2,2 (1)	417:-	522:-	04	207
6 35 02 213 23 0	4014586390932	HM-sågklinga SLM Ø 105 x 2,2 (5)	1.871:-	2.339:-	04	207
6 35 02 214 21 0	4014586390949	HM-sågklinga SLM Ø 105 x 1,2 (1)	417:-	522:-	04	207
6 35 02 214 23 0	4014586390956	HM-sågklinga SLM Ø 105 x 1,2 (5)	1.877:-	2.347:-	04	207
6 35 02 215 21 0	4014586390963	HM-sågklinga segmenterad SLM Ø 105 x 1,2	496:-	620:-	04	207
6 35 02 216 21 0	4014586390970	Diamantsågklinga segmenterad SL Ø 75 x 1,2 (1)	595:-	744:-	04	205
6 35 02 216 23 0	4014586390987	Diamantsågklinga segmenterad SL Ø 75 x 1,2 (5)	2.676:-	3.345:-	04	205
6 35 02 217 21 0	4014586390994	Diamantsågklinga segmenterad SLP Ø 90 x 1,2 (1)	703:-	879:-	04	205
6 35 02 217 23 0	4014586391007	Diamantsågklinga segmenterad SLP Ø 90 x 1,2 (5)	3.164:-	3.955:-	04	205
6 35 02 218 21 0	4014586391014	Diamantsågklinga SLM Ø 105 x 2,2 (1)	1.071:-	1.339:-	04	208
6 35 02 218 23 0	4014586391021	Diamantsågklinga SLM Ø 105 x 2,2 (5)	4.820:-	6.025:-	04	208
6 35 02 219 21 0	4014586391038	Diamantsågklinga SLM Ø 105 x 1,2 (1)	1.071:-	1.339:-	04	208
6 35 02 219 23 0	4014586391045	Diamantsågklinga SLM Ø 105 x 1,2 (5)	4.820:-	6.025:-	04	208
6 35 02 220 21 0	4014586391052	Diamantsågklinga segmenterad SLM Ø 105 x 1,2	1.195:-	1.494:-	04	207
6 35 03 035 01 1	4014586178912	Sågblad 5-pack för ASTE 638	122:-	153:-	02	126
6 35 03 036 01 4	4014586178929	Sågblad 5-pack för ASTE 638	122:-	153:-	02	126
6 35 03 037 01 8	4014586178936	Sågblad 5-pack för ASTE 638	122:-	153:-	02	126
6 35 03 038 01 6	4014586178943	Sågblad 5-pack för ASTE 638	122:-	153:-	02	126
6 35 03 039 01 0	4014586178950	Sågblad 5-pack för ASTE 638	145:-	182:-	02	126
6 35 03 040 00 3	4014586178967	Sågblad för ASTXE 649	154:-	193:-	02	129
6 35 03 042 01 4	4014586178998	Sågblad 3-pack	139:-	174:-	02	-
6 35 03 043 01 8	4014586179001	Sågblad 3-pack	139:-	174:-	02	-
6 35 03 047 01 7	4014586179049	Sågblad 3-pack	176:-	220:-	02	-
6 35 03 048 01 5	4014586179056	Sågblad 3-pack	176:-	220:-	02	-
6 35 03 051 01 0	4014586179087	Sågblad 3-pack	254:-	318:-	02	-
6 35 03 058 01 4	4014586179148	Sågblad 3-pack	253:-	317:-	02	-
6 35 03 059 01 8	4014586179155	Sågblad 3-pack	254:-	318:-	02	-
6 35 03 060 01 0	4014586179162	Sågblad 5-pack	136:-	170:-	02	126
6 35 03 061 01 9	4014586179186	Sågblad 5-pack	485:-	607:-	02	126
6 35 03 063 00 7	4014586179209	Sågblad HSS för ASTXE 649	123:-	154:-	02	129
6 35 03 064 00 5	4014586179216	Sågblad HSS för ASTXE 649	170:-	213:-	02	129
6 35 03 065 00 9	4014586179223	Sågblad HSS för ASTXE 649	80:-	100:-	02	129
6 35 03 066 00 2	4014586179230	Sågblad för ASTXE 649	98:-	123:-	02	129
6 35 03 067 00 6	4014586179247	Sågblad HSS för ASTXE 649	102:-	128:-	02	129
6 35 03 068 00 4	4014586179254	Sågblad HSS för ASTXE 649	170:-	213:-	02	129
6 35 03 069 00 8	4014586179261	Sågblad HSS för ASTXE 649	221:-	277:-	02	129
6 35 03 070 00 0	4014586179278	Sågblad HSS för ASTXE 649	122:-	153:-	02	129
6 35 03 071 00 9	4014586179285	Sågblad för ASTXE 649	86:-	108:-	02	129
6 35 03 072 00 2	4014586179292	Sågblad HSS för ASTXE 649	347:-	434:-	02	129
6 35 03 073 00 6	4014586179308	Sågblad HSS för ASTXE 649	421:-	527:-	02	129
6 35 03 076 01 0	4014586179339	Sågblad 5-pack för ASTE 638	186:-	233:-	02	126
6 35 03 077 01 4	4014586179346	Sågblad 5-pack för ASTE 638	213:-	267:-	02	126
6 35 03 082 01 0	4014586179360	Sågblad 5-pack för ASTE 638	136:-	170:-	02	126
6 35 03 087 01 3	4014586179391	Sågblad 5-pack för ASTE 638	122:-	153:-	02	126
6 35 03 088 01 1	4014586179407	Sågblad 5-pack för ASTE 638	150:-	188:-	02	126
6 35 03 089 01 5	4014586179414	Sågblad 5-pack för ASTE 638	351:-	439:-	02	126
6 35 03 093 00 4	4014586200774	Sågblad för ASTXE 649	219:-	274:-	02	129
6 35 03 094 00 2	4014586200781	Sågblad för ASTXE 649	293:-	367:-	02	129
6 35 03 095 00 6	4014586200798	Sågblad för ASTXE 649	293:-	367:-	02	129
6 35 03 096 01 8	4014586202921	Sågblad boraz för ASTXE 649	1.935:-	2.419:-	02	129
6 35 03 097 01 2	4014586202938	Sågblad boraz för ASTXE 649	2.565:-	3.207:-	02	129
6 35 03 098 00 1	4014586212548	Sågblad	494:-	618:-	02	129
6 35 03 099 00 5	4014586212555	Sågblad	404:-	505:-	02	129
6 35 03 100 00 6	4014586212562	Sågblad	316:-	395:-	02	129
6 35 03 112 01 0	4014586305370	Sågblad 5-pack	160:-	200:-	02	126
6 35 03 113 01 0	4014586305387	Sågblad 5-pack	160:-	200:-	02	126
6 35 03 114 01 0	4014586305394	Sågblad 5-pack	288:-	360:-	02	126
6 35 03 115 01 0	4014586305417	Sågblad 3-pack	138:-	173:-	02	-
6 35 03 116 01 0	4014586305424	Sågblad 3-pack	138:-	173:-	02	-
6 35 03 123 01 0	4014586305431	Sågblad 3-pack	170:-	213:-	02	-
6 36 01 101 00 9	4014586179766	Saxskär för BLS 2.5 och QSZ638-6	257:-	322:-	02	115
6 36 02 001 00 4	4014586179797	Stans RSS 636-2	114:-	143:-	02	-
6 36 02 046 00 2	4014586179834	Stans RSS 636-4	198:-	248:-	02	-
6 36 02 048 00 4	4014586224053	Stans BLK 1.6	222:-	278:-	02	120
6 36 02 048 01 3	4014586246260	Stans och dyna i set BLK 1.6	693:-	867:-	02	120
6 36 02 048 04 0	4014586317984	Stans BLK 1.6 5-pack	886:-	1.108:-	02	120
6 36 02 048 05 0	4014586317991	Stans BLK 1.6 10-pack	1.543:-	1.929:-	02	120
6 36 02 049 00 8	4014586246611	Stans till profilset BLK 1.6	657:-	822:-	02	120
6 36 02 049 01 7	4014586246628	Stans+dyna i set f profilset BLK1.6	1.524:-	1.905:-	02	120
6 36 02 049 04 0	4014586318004	Stans till profilset BLK 1.6 2-p	1.186:-	1.483:-	02	120
6 36 02 049 05 0	4014586318011	Stans till profilset BLK 1.6 5-p	2.629:-	3.287:-	02	120
6 36 02 050 00 0	4014586264370	Stans BLK 1.3	196:-	245:-	02	121
6 36 02 050 01 0	4014586269511	Stans BLK 1.3 10-pack	1.372:-	1.715:-	02	121
6 36 02 050 03 0	4014586318028	Stans BLK 1.3 5-pack	786:-	983:-	02	121



Beställningsnummer	EAN	Beskrivning	Pris SEK exkl. moms	Pris SEK inkl. moms	PK	Sida
6 36 02 051 00 9	4014586262987	Stans för BLK 2.0	563:-	704:-	02	120
6 36 02 051 01 8	4014586264356	Stans och dyna i set BLK 2.0	1.147:-	1.434:-	02	120
6 37 06 018 01 0	4014586304922	Hårdmetallfil 2-pack	248:-	310:-	04	213
6 37 06 019 21 0	4014586389639	HM-fil SLP 30 x 10	217:-	272:-	04	205
6 37 07 008 00 2	4014586180373	Slipskiva	127:-	159:-	02	-
6 37 13 007 00 9	4014586180717	Slipskiva	1.094:-	1.368:-	02	-
6 37 13 008 00 7	4014586180724	Polerskiva	1.094:-	1.368:-	02	-
6 37 13 009 00 1	4014586180731	Slipskiva	1.094:-	1.368:-	02	-
6 37 13 010 00 3	4014586180748	Slipskiva	1.227:-	1.534:-	02	-
6 37 13 011 00 2	4014586180755	Polerskiva	1.283:-	1.604:-	02	-
6 37 13 013 01 8	4014586226811	Polerskiva 16	1.408:-	1.760:-	02	182
6 37 13 015 01 0	4014586226835	Polerskiva 24	1.408:-	1.760:-	02	182
6 37 13 016 01 3	4014586226842	Polerskiva 46	1.408:-	1.760:-	02	182
6 37 14 004 00 5	4014586180779	Slipband	34:-	43:-	02	-
6 37 14 005 00 9	4014586180786	Slipband	34:-	43:-	02	-
6 37 14 006 00 2	4014586180793	Slipband	34:-	43:-	02	-
6 37 14 007 00 6	4014586180809	Slipband	30:-	38:-	02	-
6 37 14 008 00 4	4014586180816	Slipband	30:-	38:-	02	-
6 37 14 009 00 8	4014586180823	Slipband	30:-	38:-	02	-
6 37 14 010 00 0	4014586180830	Slipband	30:-	38:-	02	-
6 37 14 011 00 9	4014586180847	Slipband	45:-	57:-	02	-
6 37 14 012 00 2	4014586180854	Slipband	40:-	50:-	02	-
6 37 14 013 00 6	4014586180861	Slipband	40:-	50:-	02	-
6 37 14 014 00 4	4014586180878	Slipband	38:-	48:-	02	-
6 37 14 015 00 8	4014586180885	Slipband	38:-	48:-	02	-
6 37 14 026 00 0	4014586180960	Slipband	38:-	48:-	02	-
6 37 14 027 00 4	4014586180977	Slipband	38:-	48:-	02	-
6 37 14 044 01 0	4014586246406	Slipband 10-pack korn 60	244:-	305:-	02	181
6 37 14 045 01 4	4014586246413	Slipband 10-pack korn 120	244:-	305:-	02	181
6 37 14 046 01 7	4014586246420	Slipband 10-pack korn 240	244:-	305:-	02	181
6 37 14 047 01 1	4014586246437	Fiberband grov	130:-	163:-	02	182
6 37 14 048 01 9	4014586246444	Fiberband mellan	130:-	163:-	02	182
6 37 14 049 01 3	4014586246451	Fiberband fin	130:-	163:-	02	182
6 37 14 050 01 5	4014586259444	Slipband K120 B20 10-pack	345:-	432:-	02	176
6 37 14 050 02 1	4014586259451	Basset rörslip	2.286:-	2.858:-	02	176
6 37 14 051 01 4	4014586259468	Slipband K180 B20 10-pack	345:-	432:-	02	176
6 37 14 052 01 7	4014586259475	Slipband K320 B20 10-pack	345:-	432:-	02	176
6 37 14 052 02 3	4014586259482	Polerset rörslip	1.878:-	2.348:-	02	176
6 37 14 053 01 1	4014586259499	Slipband K400 B20 10-pack	345:-	432:-	02	176
6 37 14 054 01 9	4014586259505	Slipband K120 B40 10-pack	565:-	707:-	02	176
6 37 14 055 01 3	4014586259512	Slipband K180 B40 10-pack	565:-	707:-	02	176
6 37 14 056 01 6	4014586259529	Fiberband K80 5-pack	398:-	498:-	02	176
6 37 14 057 01 0	4014586259536	Fiberband K120 5-pack	398:-	498:-	02	176
6 37 14 058 01 8	4014586259543	Fiberband K280 5-pack	467:-	584:-	02	176
6 37 14 061 01 0	4014586313160	Slipband K80 10-pack	154:-	193:-	02	176
6 37 14 062 01 0	4014586313177	Slipband K120 10-pack	154:-	193:-	02	176
6 37 14 063 01 0	4014586313184	Slipband K180 10-pack	154:-	193:-	02	176
6 37 14 068 01 0	4014586313191	Slipband K80 10-pack	171:-	214:-	02	176
6 37 14 069 01 0	4014586313207	Slipband K120 10-pack	171:-	214:-	02	176
6 37 14 070 01 0	4014586313214	Slipband K180 10-pack	171:-	214:-	02	176
6 37 14 089 01 0	4014586313221	Slipband K80 10-pack	235:-	294:-	02	176
6 37 14 090 01 0	4014586313238	Slipband K120 10-pack	235:-	294:-	02	176
6 37 14 091 01 0	4014586313245	Slipband K180 10-pack	235:-	294:-	02	176
6 37 14 114 01 0	4014586313252	Fiberband, grovt 5-pack	218:-	273:-	02	176
6 37 14 115 01 0	4014586313269	Fiberband, medel 5-pack	218:-	273:-	02	176
6 37 14 116 01 0	4014586313276	Fiberband, fint 5-pack	218:-	273:-	02	176
6 37 14 123 01 0	4014586313283	Fiberband, grovt 5-pack	306:-	383:-	02	176
6 37 14 124 01 0	4014586313290	Fiberband, medel 5-pack	306:-	383:-	02	176
6 37 14 125 01 0	4014586313306	Fiberband, fint 5-pack	306:-	383:-	02	176
6 37 14 130 01 0	4014586300849	Keramiskt slipband 10-pack	496:-	620:-	02	176
6 37 14 131 01 0	4014586300856	Keramiskt slipband 10-pack	780:-	975:-	02	176
6 37 14 132 01 0	4014586305264	Sliphylsa K60 5-pack	127:-	159:-	02	183
6 37 14 133 01 0	4014586305271	Sliphylsa K80 5-pack	124:-	155:-	02	183
6 37 14 134 01 0	4014586306674	Sliphylsa K120 5-pack	119:-	149:-	02	183
6 37 14 136 01 0	4014586329512	Slipband K80 10-pack	275:-	344:-	02	178
6 37 14 137 01 0	4014586329529	Slipband K120 10-pack	275:-	344:-	02	178
6 37 14 138 01 0	4014586329536	Slipband K180 10-pack	275:-	344:-	02	178
6 37 14 139 01 0	4014586329543	Slipband K320 10-pack	275:-	344:-	02	178
6 37 14 140 01 0	4014586329741	Slipband K400 10-pack	275:-	344:-	02	178
6 37 14 141 01 0	4014586329550	Fiberband grovt 5-pack	376:-	470:-	02	179
6 37 14 142 01 0	4014586329567	Fiberband medel 5-pack	376:-	470:-	02	179
6 37 14 143 01 0	4014586329574	Fiberband fint 5-pack	376:-	470:-	02	179
6 37 14 144 01 0	4014586330013	Polerband 3-pack	219:-	274:-	02	179
6 37 17 081 01 8	4014586182575	Slippapper 40 50-pack	179:-	224:-	04	203
6 37 17 081 04 6	4014586211114	Slippapper 40 5-pack	43:-	54:-	04	203
6 37 17 082 01 1	4014586182612	Slippapper 60 50-pack	179:-	224:-	04	203

Tillbehör i numerisk ordningsföljd

Beställningsnummer	EAN	Beskrivning	Pris SEK exkl. moms	Pris SEK inkl. moms	PK	Sida
6 37 17 082 03 3	4014586207667	Slippapperssortiment	179:-	224:-	04	203
6 37 17 082 04 9	4014586211121	Slippapper 60 5-pack	43:-	54:-	04	203
6 37 17 083 01 5	4014586182643	Slippapper 80 50-pack	179:-	224:-	04	203
6 37 17 083 04 3	4014586211138	Slippapper 80 5-pack	43:-	54:-	04	203
6 37 17 084 01 3	4014586182674	Slippapper 100 50-pack	179:-	224:-	04	203
6 37 17 084 04 1	4014586211145	Slippapper 100 5-pack	43:-	54:-	04	203
6 37 17 085 01 7	4014586182704	Slippapper 120 50-pack	179:-	224:-	04	203
6 37 17 085 04 5	4014586211152	Slippapper 120 5-pack	43:-	54:-	04	203
6 37 17 086 01 0	4014586182728	Slippapper 36 50-pack	259:-	324:-	04	203
6 37 17 086 04 8	4014586211107	Slippapper 36 5-pack	46:-	58:-	04	203
6 37 17 087 01 4	4014586182742	Slippapper 150 50-pack	179:-	224:-	04	203
6 37 17 087 04 2	4014586211169	Slippapper 150 5-pack	43:-	54:-	04	203
6 37 17 088 01 2	4014586182773	Slippapper 180 50-pack	179:-	224:-	04	203
6 37 17 088 04 0	4014586211176	Slippapper 180 5-pack	43:-	54:-	04	203
6 37 17 089 01 6	4014586182797	Slippapper 220 50-pack	179:-	224:-	04	203
6 37 17 089 04 4	4014586211183	Slippapper 220 5-pack	43:-	54:-	04	203
6 37 17 090 01 8	4014586182810	Slippapper 240 50-pack	179:-	224:-	04	203
6 37 17 090 04 6	4014586211190	Slippapper 240 5-pack	43:-	54:-	04	203
6 37 17 107 01 1	4014586182896	Slippapper hålät 36 50-pack	298:-	373:-	04	204
6 37 17 107 04 9	4014586211237	Slippapper hålät 36 5-pack	55:-	69:-	04	204
6 37 17 108 01 9	4014586182919	Slippapper hålät 40 50-pack	191:-	239:-	04	204
6 37 17 108 04 7	4014586211244	Slippapper hålät 40 5-pack	46:-	58:-	04	204
6 37 17 109 01 3	4014586182933	Slippapper hålät 60 50-pack	191:-	239:-	04	204
6 37 17 109 03 5	4014586213002	Slippapperssortiment hålät	191:-	239:-	04	204
6 37 17 109 04 1	4014586211251	Slippapper hålät 60 5-pack	46:-	58:-	04	204
6 37 17 110 01 5	4014586182957	Slippapper hålät 80 50-pack	191:-	239:-	04	204
6 37 17 110 04 3	4014586211268	Slippapper hålät 80 5-pack	46:-	58:-	04	204
6 37 17 111 01 4	4014586182971	Slippapper hålät 100 50-pack	191:-	239:-	04	204
6 37 17 111 04 2	4014586211275	Slippapper hålät 100 5-pack	46:-	58:-	04	204
6 37 17 112 01 7	4014586182995	Slippapper hålät 120 50-pack	191:-	239:-	04	204
6 37 17 112 04 5	4014586211282	Slippapper hålät 120 5-pack	46:-	58:-	04	204
6 37 17 113 01 1	4014586183015	Slippapper hålät 150 50-pack	191:-	239:-	04	204
6 37 17 113 04 9	4014586211299	Slippapper hålät 150 5-pack	46:-	58:-	04	204
6 37 17 114 01 9	4014586183039	Slippapper hålät 180 50-pack	191:-	239:-	04	204
6 37 17 114 04 7	4014586211305	Slippapper hålät 180 5-pack	46:-	58:-	04	204
6 37 17 115 01 3	4014586183053	Slippapper hålät 220 50-pack	191:-	239:-	04	204
6 37 17 115 04 1	4014586211312	Slippapper hålät 220 5-pack	46:-	58:-	04	204
6 37 17 116 01 6	4014586183077	Slippapper hålät 240 50-pack	191:-	239:-	04	204
6 37 17 116 04 4	4014586211329	Slippapper hålät 240 5-pack	46:-	58:-	04	204
6 37 17 120 01 4	4014586183152	Slippapper sten 40 50-pack	204:-	255:-	04	203
6 37 17 121 01 3	4014586183176	Slippapper sten 80 50-pack	188:-	235:-	04	203
6 37 17 122 01 6	4014586183190	Slippapper sten 120 50-pack	183:-	229:-	04	203
6 37 17 123 01 0	4014586183213	Slippapper sten 220 50-pack	183:-	229:-	04	203
6 37 17 124 01 8	4014586183237	Slippapper sten 320 50-pack	183:-	229:-	04	203
6 37 17 125 01 2	4014586183251	Slippapper sten 400 50-pack	183:-	229:-	04	203
6 37 17 126 01 5	4014586183275	Slippapper mjuk 240	187:-	234:-	04	203
6 37 17 127 01 9	4014586183299	Slippapper mjuk 320	187:-	234:-	04	203
6 37 17 128 01 7	4014586183312	Slippapper mjuk 400	187:-	234:-	04	203
6 37 17 175 01 7	4014586183343	Slippapper sten 600 50-pack	183:-	229:-	04	203
6 37 17 176 01 0	4014586183350	Slippapper sten 800 50-pack	183:-	229:-	04	203
6 37 17 179 01 6	4014586201375	Slippapper mjuk 500 50-pack	187:-	234:-	04	203
6 37 17 184 01 2	4014586208473	Slippapper för slippfinger 40 20-p	60:-	75:-	04	203
6 37 17 185 01 6	4014586208480	Slippapper för slippfinger 60 20-p	60:-	75:-	04	203
6 37 17 186 01 9	4014586208497	Slippapper för slippfinger 80 20-p	60:-	75:-	04	203
6 37 17 187 01 3	4014586208503	Slippapper för slippfinger 100 20-p	60:-	75:-	04	203
6 37 17 188 01 1	4014586208510	Slippapper för slippfinger 120 20-p	60:-	75:-	04	203
6 37 17 189 01 5	4014586208527	Slippapper för slippfinger 150 20-p	60:-	75:-	04	203
6 37 17 190 01 7	4014586208534	Slippapper för slippfinger 180 20-p	60:-	75:-	04	203
6 37 17 191 01 6	4014586208541	Slippapper för slippfinger 220 20-p	60:-	75:-	04	203
6 37 17 192 01 9	4014586208558	Slippapper för slippfinger 240 20-p	60:-	75:-	04	203
6 37 17 217 01 6	4014586260914	Slippapper K80 25-pack	96:-	120:-	04	203
6 37 17 218 01 4	4014586260921	Slippapper K120 25-pack	96:-	120:-	04	203
6 37 17 219 01 8	4014586260938	Slippapper K180 25-pack	96:-	120:-	04	203
6 37 17 221 01 0	4014586282893	Slippapper microfint K2800 1 ark 53 st	111:-	139:-	02	188
6 37 17 227 01 0	4014586317182	Slippappersortiment 60,80,120,180	118:-	148:-	04	204
6 37 17 227 02 0	4014586317199	Slippapper 60 16-pack	118:-	148:-	04	204
6 37 17 228 02 0	4014586317205	Slippapper 80 16-pack	118:-	148:-	04	204
6 37 17 229 01 0	4014586317212	Slippapper 120 16-pack	118:-	148:-	04	204
6 37 17 230 02 0	4014586317229	Slippapper 40 16-pack	118:-	148:-	04	204
6 37 17 231 02 0	4014586317236	Slippapper 180 16-pack	118:-	148:-	04	204
6 37 17 232 01 0	4014586317243	Slippapper 240 16-pack	118:-	148:-	04	204
6 37 17 233 01 0	4014586329581	Zirkonslippapper hålät K40 12-p	201:-	252:-	04	204
6 37 17 233 02 0	4014586329598	Zirkon slippappersortiment	201:-	252:-	04	204
6 37 17 234 01 0	4014586329604	Zirkonslippapper hålät K60 12-p	201:-	252:-	04	204
6 37 17 235 01 0	4014586329611	Zirkonslippapper hålät K80 12-p	201:-	252:-	04	204
6 37 17 236 01 0	4014586329628	Zirkonslippapper hålät K40 35-p	183:-	229:-	04	204



Beställningsnummer	EAN	Beskrivning	Pris SEK exkl. moms	Pris SEK inkl. moms	PK	Sida
6 37 17 237 01 0	4014586329635	Zirkonslippapper hålat K60 35-p	183:-	229:-	04	204
6 37 17 238 01 0	4014586329642	Zirkonslippapper hålat K80 35-p	183:-	229:-	04	204
6 37 17 239 01 0	4014586328768	Pyramix slippapper K280 5-pack	269:-	337:-	02	177
6 37 17 239 02 0	4014586328775	Pyramix slippapper K280 25-pack	1.183:-	1.479:-	02	177
6 37 17 240 01 0	4014586328782	Pyramix slippapper K400 5-pack	269:-	337:-	02	177
6 37 17 240 02 0	4014586328799	Pyramix slippapper K400 25-pack	1.183:-	1.479:-	02	177
6 37 17 241 01 0	4014586328805	Pyramix slippapper K800 5-pack	269:-	337:-	02	178
6 37 17 241 02 0	4014586328812	Pyramix slippapper K800 25-pack	1.183:-	1.479:-	02	178
6 37 17 242 01 0	4014586328829	Pyramix slippapper K1400 5-pack	269:-	337:-	02	178
6 37 17 242 02 0	4014586328836	Pyramix slippapper K1400 25-pack	1.183:-	1.479:-	02	178
6 37 17 243 01 0	4014586329659	Zirkonslippapper K40 35-p	171:-	214:-	04	203
6 37 17 244 01 0	4014586329666	Zirkonslippapper K60 35-p	171:-	214:-	04	203
6 37 17 245 01 0	4014586329673	Zirkonslippapper K80 35-p	171:-	214:-	04	203
6 37 17 246 01 0	4014586373867	Slippapper med skumbaksida	151:-	189:-	04	206
6 37 17 247 01 0	4014586373874	Slippapper med skumbaksida	151:-	189:-	04	206
6 37 18 011 01 0	4014586334998	Polerskiva 6 mm	169:-	212:-	02	178
6 37 19 007 01 0	4014586213101	Rengöringsblock	230:-	288:-	04	130
6 37 19 010 01 4	4014586213453	Bryne	118:-	148:-	04	218
6 37 19 011 01 0	4014586336466	Slipsten	212:-	265:-	02	178
6 37 19 011 22 0	4014586389646	1 slippatta hålad SLP (2)	213:-	267:-	04	205
6 37 21 001 00 1	4014586183428	Lamellslipskiva	1.446:-	1.808:-	02	182
6 37 21 003 01 7	4014586226583	Lamellslipskiva 150 x 50	620:-	775:-	02	181
6 37 21 004 01 5	4014586226590	Lamellslipskiva 150 x 50 korn 60	620:-	775:-	02	181
6 37 21 005 01 9	4014586226606	Lamellslipskiva 150 x 50 korn 80	620:-	775:-	02	181
6 37 21 006 01 2	4014586246321	Elastisk slipvals K60	962:-	1.203:-	02	181
6 37 21 006 04 0	4014586306629	Sats för rostfritt, normalyta	2.221:-	2.777:-	02	180
6 37 21 007 01 6	4014586246338	Elastisk slipvals K180	962:-	1.203:-	02	181
6 37 21 008 01 4	4014586246345	Lamellfibervals K100	419:-	524:-	02	181
6 37 21 009 01 8	4014586246352	Lamellfibervals K180	419:-	524:-	02	181
6 37 21 010 01 0	4014586248448	Lamellfibervals K280	419:-	524:-	02	181
6 37 21 015 01 0	4014586282329	Satineringsvals K60	298:-	373:-	02	-
6 37 21 016 02 0	4014586288741	Set av rostfritt stål, grov 5/8"	1.005:-	1.257:-	02	-
6 37 21 050 02 0	4014586306636	Sats för rostfritt, ytsatinerering	2.382:-	2.978:-	02	180
6 37 21 051 01 0	4014586305288	Slipduksrulle K180	549:-	687:-	02	181
6 37 21 052 01 0	4014586305189	Lamellslipskiva K120	282:-	353:-	02	178
6 37 21 052 02 0	4014586306643	Sats f rostfritt, slipn rör/profil	2.511:-	3.139:-	02	178
6 37 21 054 01 0	4014586328843	Elastisk slipvals K60	669:-	837:-	02	181
6 37 21 054 02 0	4014586328850	Sats för rostfritt, profilsatinerering	1.957:-	2.447:-	02	180
6 37 21 055 01 0	4014586328874	Elastisk slipvals K180	669:-	837:-	02	181
6 37 21 056 01 0	4014586329062	Slipduksrulle K180	388:-	485:-	02	181
6 37 22 048 01 4	4014586226736	Toppborste	432:-	540:-	02	189
6 37 23 003 00 3	4014586183633	Lammullshätta 170	169:-	212:-	02	189
6 37 23 007 00 2	4014586183688	Lammfäll	93:-	117:-	02	188
6 37 23 008 00 0	4014586216720	Lammfäll	88:-	110:-	02	180
6 37 23 009 00 4	4014586216737	Lammullshätta Ø 150 mm	113:-	142:-	02	183
6 37 23 010 00 6	4014586216744	Lammfäll	192:-	240:-	02	179
6 37 23 011 01 4	4014586226637	Sisalskiva150	196:-	245:-	02	182
6 37 23 011 04 0	4014586306650	Sats för rostfritt, polering	1.242:-	1.553:-	02	180
6 37 23 012 01 7	4014586226644	Polerskiva sisal	273:-	342:-	02	182
6 37 23 013 01 1	4014586226651	Polerskiva duk	114:-	143:-	02	182
6 37 23 014 01 9	4014586226668	Lappolerskiva 150	89:-	112:-	02	182
6 37 23 015 01 3	4014586226675	Polerskiva duk	135:-	169:-	02	182
6 37 23 016 01 6	4014586226682	Polerskiva duk	130:-	163:-	02	182
6 37 23 017 01 0	4014586232829	Polerskiva duk	152:-	190:-	02	188
6 37 23 018 01 8	4014586232836	Polersvamp	168:-	210:-	02	188
6 37 23 019 01 2	4014586233710	Polerskiva fiberduk, extra mjuk	109:-	137:-	02	182
6 37 23 020 01 4	4014586233727	Polerskiva fiberduk, extra mjuk	170:-	213:-	02	182
6 37 23 021 01 3	4014586233734	Lappolerskiva	176:-	220:-	02	181
6 37 23 022 01 6	4014586233741	Polerskiva fiber	208:-	260:-	02	181
6 37 23 023 01 0	4014586233918	Polersvamp	219:-	274:-	02	188
6 37 23 024 01 8	4014586233925	Polersvamp	219:-	274:-	02	188
6 37 23 025 01 2	4014586233932	Polersvamp	279:-	349:-	02	189
6 37 23 026 01 5	4014586233949	Polersvamp	279:-	349:-	02	189
6 37 23 028 01 0	4014586282909	Polersvamp, orange	183:-	229:-	02	188
6 37 23 028 04 0	4014586327648	Lackreovering och finish set	2.365:-	2.957:-	02	187
6 37 23 029 01 0	4014586282930	Väffelmönstrand svamp 150 mm	183:-	229:-	02	188
6 37 23 034 01 0	4014586304960	Polersvamp 195 mm	202:-	253:-	02	188
6 37 23 035 01 0	4014586304977	Lammullshätta 235 mm	268:-	335:-	02	188
6 37 26 008 01 2	4014586259550	Förpolercreme röd	301:-	377:-	02	183
6 37 26 009 01 6	4014586259567	Polercreme vit	301:-	377:-	02	183
6 37 26 010 01 8	4014586259574	Polerband 3-pack	674:-	843:-	02	176
6 37 26 014 01 0	4014586282978	FEIN 1-steps polermedel	486:-	608:-	02	188
6 37 26 015 01 0	4014586282985	FEIN top vax lackförsegling	425:-	532:-	02	188
6 37 26 016 01 0	4014586313313	Polerband 3-pack	140:-	175:-	02	176
6 37 26 019 01 0	4014586313320	Polerband 3-pack	193:-	242:-	02	176
6 37 26 025 01 0	4014586327655	Finishing sprayvax	209:-	262:-	02	187

Beställningsnummer	EAN	Beskrivning	Pris SEK exkl. moms	Pris SEK inkl. moms	PK	Sida
6 37 26 027 01 0	4014586329963	Borstpasta	86:-	108:-	02	182
6 37 26 028 01 0	4014586329970	Förperpasta	86:-	108:-	02	182
6 37 26 029 01 0	4014586329987	Polerpasta	86:-	108:-	02	182
6 37 26 030 01 0	4014586335018	Polermedel 250 ml	210:-	263:-	02	206
6 37 28 001 01 6	4014586184340	Slippapper 125 mm K80 50-pack	393:-	492:-	02	180
6 37 28 002 01 9	4014586184364	Slippapper 125 mm K100 50-pack	393:-	492:-	02	180
6 37 28 009 01 4	4014586184500	Slippapper 150 mm K40 50-pack	1.076:-	1.345:-	02	180
6 37 28 010 01 6	4014586184524	Slippapper 150 mm K60 50-pack	1.006:-	1.258:-	02	180
6 37 28 012 01 8	4014586184562	Slippapper 150 mm K150 50-pack	436:-	545:-	02	180
6 37 28 013 01 2	4014586184586	Slippapper 150 mm K180 50-pack	436:-	545:-	02	180
6 37 28 014 01 0	4014586184609	Slippapper 150 mm K220 50-pack	436:-	545:-	02	180
6 37 28 015 01 4	4014586184623	Slippapper 150 mm K240 50-pack	436:-	545:-	02	180
6 37 28 017 01 1	4014586184661	Slippapper 150 mm K320 50-pack	436:-	545:-	02	180
6 37 28 022 01 7	4014586184739	Slippapper 150 mm K60 50-pack	581:-	727:-	02	179
6 37 28 054 01 6	4014586185002	Slippapper 150 mm K100 50-pack	914:-	1.143:-	02	180
6 37 28 056 01 3	4014586185040	Slippapper 150 mm K80 50-pack	914:-	1.143:-	02	180
6 37 28 061 01 0	4014586185101	Slippapper 150 mm K400 50-pack	436:-	545:-	02	180
6 37 28 072 01 2	4014586185170	Slippapper 150 mm K40 50-pack	538:-	673:-	02	180
6 37 28 073 01 6	4014586185194	Slippapper 150 mm K60 50-pack	516:-	645:-	02	180
6 37 28 074 01 4	4014586185217	Slippapper 150 mm K80 50-pack	506:-	633:-	02	180
6 37 28 074 02 0	4014586305462	Slippappersortiment	427:-	534:-	02	189
6 37 28 077 01 5	4014586185255	Slippapper 200 mm K60 50-pack	990:-	1.238:-	02	179
6 37 28 078 01 3	4014586185279	Slippapper 200 mm K80 50-pack	963:-	1.204:-	02	179
6 37 28 081 01 8	4014586185293	Slippapper K150 50-pack	861:-	1.077:-	02	179
6 37 28 084 01 3	4014586185354	Slippapper 150 mm K120 50-pack	436:-	545:-	02	180
6 37 28 096 01 9	4014586215969	Slippapper K80 50-pack	283:-	354:-	02	179
6 37 28 132 01 0	4014586305479	Slippapper 150 mm K600 50-pack	427:-	534:-	02	179
6 37 28 133 01 0	4014586305486	Slippapper 150 mm K800 50-pack	427:-	534:-	02	179
6 37 28 134 01 0	4014586305509	Slippapper 150 mm K1200 50-pack	427:-	534:-	02	179
6 37 28 135 01 0	4014586329994	Slippapper K80 25-pack	283:-	354:-	02	177
6 37 30 018 01 0	4014586305196	Lamellslipskiva medium 10-pack	1.987:-	2.484:-	02	178
6 37 31 001 21 0	4014586391069	Hårdmetallrasp SL 80	290:-	363:-	04	205
6 37 31 002 21 0	4014586391076	Hårdmetallrasp SLP	375:-	469:-	04	205
6 37 31 005 01 0	4014586348162	HM-rasp trekantig	295:-	369:-	04	213
6 37 31 006 21 0	4014586391083	Hårdmetallrasp SLM 110	330:-	413:-	04	208
6 37 32 001 01 8	4014586226781	Slipfiber grov	398:-	498:-	02	177
6 37 32 002 01 1	4014586226798	Slipfiber mellan	378:-	473:-	02	177
6 37 32 003 01 5	4014586226804	Slipfiber fin	324:-	405:-	02	177
6 37 32 004 01 0	4014586305493	Slipduk 150 mm 5-pack	231:-	289:-	02	189
6 37 32 005 01 0	4014586305202	Finishingskiva	285:-	357:-	02	178
6 37 33 001 01 0	4014586282992	Fuktsvamp	37:-	47:-	02	188
6 37 33 002 01 0	4014586283005	Handslipblock	137:-	172:-	02	188
6 37 33 003 01 0	4014586283012	Mikrofiberduk	84:-	105:-	02	180
6 37 33 005 01 0	4014586309569	Adapter FSC 2.0 Q/AFSC 18	243:-	304:-	04	215
6 37 33 006 01 0	4014586307312	Hållare	650:-	813:-	02	182
6 37 33 007 01 0	4014586327693	Rengöringsgummi	378:-	473:-	02	187
6 37 34 001 01 0	4014586334868	Slipduksskiva 3 mm, grov	322:-	403:-	02	178
6 37 34 002 01 0	4014586334875	Slipduksskiva 6 mm, grov	404:-	505:-	02	178
6 37 34 003 01 0	4014586334882	Slipduksskiva 3 mm, medel	240:-	300:-	02	178
6 37 34 004 01 0	4014586334899	Slipduksskiva 6 mm, medel	294:-	368:-	02	178
6 37 34 005 01 0	4014586334905	Slipduksskiva 3 mm, fin	240:-	300:-	02	178
6 37 34 006 01 0	4014586334912	Slipduksskiva 6 mm, fin	294:-	368:-	02	178
6 37 34 007 01 0	4014586334929	Slipduksskiva 6 mm, mycket fin	260:-	325:-	02	178
6 38 01 079 00 9	4014586185569	Innerfläns	78:-	98:-	02	97
6 38 01 095 00 8	4014586185606	Innerfläns	78:-	98:-	02	-
6 38 01 096 00 1	4014586185613	Innerfläns	365:-	457:-	02	-
6 38 01 097 00 5	4014586185620	Innerfläns	337:-	422:-	02	-
6 38 01 098 00 3	4014586185637	Innerfläns	318:-	398:-	02	-
6 38 01 120 00 6	4014586185774	Innerfläns för WSG	78:-	98:-	02	101
6 38 01 137 00 0	4014586185842	Innerfläns	387:-	484:-	02	-
6 38 01 154 00 7	4014586185972	Ytterfläns	78:-	98:-	02	101
6 38 01 176 01 1	4014586212517	Flänsbricka för WSS 12-125	78:-	98:-	02	-
6 38 01 178 00 4	4014586259857	Mutter	254:-	318:-	02	-
6 38 02 052 00 0	4014586186115	Ytterfläns för WSG	78:-	98:-	02	101
6 38 02 084 00 9	4014586186207	Ytterfläns	78:-	98:-	02	97
6 38 02 098 00 7	4014586186238	Ytterfläns	78:-	98:-	02	-
6 38 02 105 00 0	4014586186252	Ytterfläns	240:-	300:-	02	-
6 38 02 106 00 3	4014586186269	Ytterfläns	240:-	300:-	02	-
6 38 02 107 00 7	4014586186276	Ytterfläns	320:-	400:-	02	-
6 38 02 178 02 3	4014586212890	Låsskruv för WSS 14-125	320:-	400:-	02	-
6 38 02 180 02 9	4014586212883	Låsskruv för WSS	387:-	484:-	02	-
6 38 02 183 02 5	4014586233314	Låsskruv för WSB	414:-	518:-	02	101
6 38 02 183 03 1	4014586233468	Låsskruv	414:-	518:-	02	-
6 38 02 185 02 7	4014586233321	Låsskruv	414:-	518:-	02	101
6 38 02 191 01 0	4014586356266	Verktygslös snabbchuck Fixtec	311:-	389:-	02	177
6 38 03 027 03 8	4014586228136	Låsning. WPO	335:-	419:-	02	182



Beställningsnummer	EAN	Beskrivning	Pris SEK exkl. moms	Pris SEK inkl. moms	PK	Sida
6 38 03 066 02 4	4014586226613	Spännskruv	371:-	464:-	02	182
6 38 03 067 02 8	4014586226729	Uppspänningsdorn	580:-	725:-	02	182
6 38 03 068 02 0	4014586282350	Uppspänningsdorn	580:-	725:-	02	-
6 38 03 069 02 0	4014586282367	Uppspänningsdorn	371:-	464:-	02	-
6 38 03 071 02 0	4014586328898	Uppspänningsdorn	500:-	625:-	02	182
6 38 03 072 02 0	4014586328904	Uppspänningsdorn 5/8"	500:-	625:-	02	-
6 38 06 012 00 8	4014586186801	Stödtallrik	184:-	230:-	02	188
6 38 06 030 00 4	4014586186832	Stödtallrik 170	255:-	319:-	02	189
6 38 06 034 01 7	4014586186849	Elastisk sliptallrik m fläns M14	135:-	169:-	02	101
6 38 06 076 00 1	4014586187006	Kontaktskiva	1.320:-	1.650:-	02	-
6 38 06 077 00 5	4014586187013	Kontaktskiva	1.454:-	1.818:-	02	-
6 38 06 087 01 3	4014586187112	Sliptallrik 125	65:-	82:-	02	177
6 38 06 088 02 7	4014586187136	Sliptallrik 125	829:-	1.037:-	02	179
6 38 06 090 02 3	4014586187174	Sliptallrik 150 mm medel	1.001:-	1.252:-	02	180
6 38 06 095 02 1	4014586187235	Sliptallrik 200 mm medel	1.247:-	1.559:-	02	179
6 38 06 101 02 0	4014586187358	Sliptallrik 150 mm hård	982:-	1.228:-	02	180
6 38 06 102 02 3	4014586187372	Sliptallrik 200 mm hård	1.204:-	1.505:-	02	179
6 38 06 103 02 7	4014586187396	Sliptallrik 125 mm hård	841:-	1.052:-	02	179
6 38 06 114 02 4	4014586187556	Sliptallrik 150 mm mjuk	912:-	1.140:-	02	180
6 38 06 116 02 1	4014586187594	Sliptallrik 150 mm hård	1.095:-	1.369:-	02	179
6 38 06 117 02 5	4014586187617	Sliptallrik	1.057:-	1.322:-	02	179
6 38 06 118 02 3	4014586187631	Sliptallrik	1.212:-	1.515:-	02	179
6 38 06 129 06 7	4014586214986	Slippappersortiment, sten	456:-	570:-	04	-
6 38 06 129 22 0	4014586391090	Slipplatta SL (2)	119:-	149:-	04	202
6 38 06 136 22 0	4014586391106	Slipplatta perforerad SL (2)	183:-	229:-	04	203
6 38 06 138 01 5	4014586213798	Sliprondell 5" för WSB	160:-	200:-	02	-
6 38 06 140 22 0	4014586391113	Polerfiltplatta SL (2)	324:-	405:-	04	205
6 38 06 141 22 0	4014586391120	Slipplatta supermjukt utförande SL (2)	162:-	203:-	04	202
6 38 06 142 22 0	4014586391137	Slipplatta plant utförande SL (2)	162:-	203:-	04	202
6 38 06 143 00 8	4014586187921	Sliptallrik	120:-	150:-	02	-
6 38 06 143 01 7	4014586212906	Sliprondell 115 för WSS 12-125	120:-	150:-	02	-
6 38 06 159 22 0	4014586391144	Slipplatta fingerform SL (2)	128:-	160:-	04	203
6 38 06 166 02 6	4014586215990	Sliptallrik	1.079:-	1.349:-	02	179
6 38 06 167 02 0	4014586216003	Sliptallrik	398:-	498:-	02	179
6 38 06 168 01 2	4014586226569	Stödtallrik	120:-	150:-	02	177
6 38 06 169 01 6	4014586226743	Stödtallrik 125	150:-	188:-	02	188
6 38 06 170 01 8	4014586226750	Stödtallrik Ø 150	182:-	228:-	02	188
6 38 06 171 01 7	4014586226767	Stödtallrik 200	286:-	358:-	02	189
6 38 06 172 01 0	4014586226774	Stödtallrik 115	163:-	204:-	02	177
6 38 06 174 01 2	4014586233420	Sliptallrik	187:-	234:-	02	101
6 38 06 174 02 8	4014586233437	Elastisk sliptallrik inkl. låsskruv	534:-	668:-	02	101
6 38 06 178 01 1	4014586233994	Stödtallrik	337:-	422:-	02	188
6 38 06 179 01 5	4014586233956	Stödtallrik	239:-	299:-	02	188
6 38 06 181 01 6	4014586246383	Slipbandsrulle	804:-	1.005:-	02	181
6 38 06 181 03 0	4014586306698	Sats för rostfritt, standardrör	1.578:-	1.973:-	02	180
6 38 06 184 01 0	4014586282381	Stödtallrik	163:-	204:-	02	-
6 38 06 186 01 0	4014586299228	Stödtallrik	364:-	455:-	02	-
6 38 06 187 01 0	4014586304984	Stödtallrik 170 mm	432:-	540:-	02	188
6 38 06 188 01 0	4014586304991	Sliptallrik 150 mm mjuk	720:-	900:-	02	188
6 38 06 190 01 0	4014586305004	Stödtallrik 170 mm	441:-	552:-	02	-
6 38 06 191 01 0	4014586305011	Sliptallrik 150 mm	735:-	919:-	02	-
6 38 06 192 01 0	4014586305257	Expanderrulle	1.843:-	2.304:-	02	183
6 38 06 192 02 0	4014586306704	Sats för rostfritt, yt slipning	2.237:-	2.797:-	02	180
6 38 06 193 01 0	4014586305363	Kylsliprondell	130:-	163:-	02	177
6 38 06 193 04 0	4014586328911	Sats f rostfritt förbered polering	1.535:-	1.919:-	02	178
6 38 06 195 21 0	4014586391151	Slipsats SLP Ø 115	282:-	353:-	04	204
6 38 06 196 01 0	4014586328935	Kylsliprondell	128:-	160:-	02	177
6 38 09 004 01 9	4014586246468	Tejp	120:-	150:-	02	181
6 38 10 011 01 6	4014586188133	Sliparm	6.653:-	8.317:-	02	-
6 38 10 026 01 0	4014586313337	Sliparm	732:-	915:-	02	176
6 38 10 027 01 0	4014586313344	Sliparm	732:-	915:-	02	176
6 38 10 030 01 0	4014586313351	Sliparm	958:-	1.198:-	02	176
6 38 10 031 01 0	4014586392912	Profilslipset	462:-	578:-	04	203
6 38 11 004 01 0	4014586324838	Sprängskydd för kapjobb	347:-	434:-	02	101
6 38 11 005 01 0	4014586324845	Sprängskydd för kapjobb	358:-	448:-	02	101
6 38 11 008 01 0	4014586324852	Sprängskydd för kapjobb	480:-	600:-	02	-
6 38 11 009 01 0	4014586324869	Sprängskydd för kapjobb	507:-	634:-	02	-
6 38 11 010 01 0	4014586324876	Sprängskydd för kapjobb	586:-	733:-	02	-
6 38 11 011 01 0	4014586368245	Sprängskydd för kapjobb	324:-	405:-	02	-
6 38 11 012 01 0	4014586368252	Sprängskydd för kapjobb	324:-	405:-	02	-
6 38 11 013 01 0	4014586368269	Sprängskydd för kapjobb	324:-	405:-	02	-
6 38 11 016 01 0	4014586392400	Mellansprängskydd	324:-	405:-	02	97
6 38 11 017 01 0	4014586392417	Mellansprängskydd	324:-	405:-	02	177
6 38 11 018 01 0	4014586392424	Mellansprängskydd	324:-	405:-	02	97
6 39 01 011 06 2	4014586266961	Handrem	73:-	92:-	02	-
6 39 01 015 00 5	4014586237558	Magasin	125:-	157:-	02	-

Beställningsnummer	EAN	Beskrivning	Pris SEK exkl. moms	Pris SEK inkl. moms	PK	Sida
6 39 01 017 01 1	4014586241791	Hållare 12-17 för KBM 65	1.859,-	2.324,-	02	-
6 39 01 018 01 9	4014586241807	QuickINhållare MK2 djup 50 m kyln	1.859,-	2.324,-	02	155
6 39 01 019 01 3	4014586241814	QuickINhållare MK3 djup 50 m kyln	1.953,-	2.442,-	02	155
6 39 01 020 00 6	4014586241821	Quick IN M18 för KBM	235,-	294,-	02	155
6 39 01 021 01 4	4014586241845	Weldon QuickIN för KBM	235,-	294,-	02	155
6 39 01 022 00 8	4014586241852	Adapter 1/2" x 20 QuickIN f KBM	235,-	294,-	02	155
6 39 01 023 00 2	4014586241869	Fäste QuickIN 16 för KBM	235,-	294,-	02	155
6 39 01 023 01 1	4014586258621	Kuggkranschuck 16 mm Q-IN-fäste	901,-	1.127,-	02	155
6 39 01 023 02 0	4014586317960	Kuggkranschuck 13 mm Q-IN-fäste	761,-	952,-	02	155
6 39 01 024 01 9	4014586244433	Adapter Weldon QI special	235,-	294,-	02	155
6 39 01 027 01 0	4014586253480	Adapter	505,-	632,-	02	155
6 39 01 028 01 8	4014586254685	Adapter för KBM 542-Quick IN	1.262,-	1.578,-	02	155
6 39 01 029 01 2	4014586258157	Handrem	46,-	58,-	02	-
6 39 01 030 01 4	4014586262796	Magasinskruv 3,9 x 35 mm metall 1000	523,-	654,-	02	20
6 39 01 030 02 0	4014586331928	Gipsskruv 3,9 x 35 mm metall 10 x 1000	3.086,-	3.858,-	02	20
6 39 01 031 01 3	4014586262802	Magasinskruv 3,9 x 30 mm trä 1000	523,-	654,-	02	20
6 39 01 031 02 0	4014586331935	Gipsskruv 3,9 x 35 mm trä 10 x 1000	3.086,-	3.858,-	02	20
6 39 01 032 01 6	4014586262819	Magasinskruv 3,9 x 35 mm trä 1000	523,-	654,-	02	20
6 39 01 032 02 0	4014586331942	Gipsskruv 3,9 x 35 mm trä 10 x 1000	3.086,-	3.858,-	02	20
6 39 01 033 01 0	4014586262826	Magasinskruv 3,9 x 45 mm trä 1000	680,-	850,-	02	20
6 39 01 033 02 0	4014586331959	Gipsskruv 3,9 x 45 mm trä 10 x 1000	4.017,-	5.022,-	02	20
6 39 01 034 01 8	4014586262833	Magasinskruv 3,9 x 30 mm trä/metall 1000	566,-	708,-	02	20
6 39 01 034 02 0	4014586331966	Gipsskruv 3,9 x 30 mm trä 10 x 1000	4.017,-	5.022,-	02	20
6 39 01 035 01 2	4014586262840	Magasinskruv 4,2 x 35 mm trä 1000	659,-	824,-	02	20
6 39 01 035 02 0	4014586331973	Gipsskruv 4,2 x 35 mm trä 10 x 1000	3.896,-	4.870,-	02	20
6 39 01 036 01 0	4014586274096	Kylmedelsbehållare ss	462,-	578,-	02	-
6 39 01 037 01 0	4014586274980	Berörings och spänskydd	858,-	1.073,-	02	-
6 39 01 038 02 0	4014586298757	QuickIN max hållare MK3 för KBM 80	2.701,-	3.377,-	02	158
6 39 01 039 02 0	4014586310299	Hållare QuickIN / MK3	1.843,-	2.304,-	02	158
6 39 01 040 01 0	4014586296647	32 Weldonfäste special	3.129,-	3.912,-	02	158
6 39 01 041 01 0	4014586296678	Adapter MK3 / Weldon 32	3.129,-	3.912,-	02	158
6 39 01 042 01 0	4014586296685	32 Weldonfäste special	3.129,-	3.912,-	02	158
6 39 01 045 01 0	4014586317977	Adapter QuickIN max / QuickIN	486,-	608,-	02	158
6 39 01 046 00 0	4014586329680	Spännadapter vinkelhuvud ASW 9/10/14	9.009,-	11.262,-	02	36
6 39 01 047 00 0	4014586336756	Adapter QuickIN Plus till B16 KBH	228,-	285,-	02	137
6 39 01 048 02 0	4014586355528	QuickINhållare MK3 borrddjup 50 mm	1.859,-	2.324,-	02	155
6 39 01 049 02 0	4014586355535	QuickINhållare MK3 borrddjup 75 mm	1.993,-	2.492,-	02	155
6 39 01 050 02 0	4014586355542	Weldonhållare MK3 borrddjup 50 mm	1.859,-	2.324,-	02	155
6 39 01 051 02 0	4014586355559	Weldonhållare MK3 borrddjup 75 mm	1.993,-	2.492,-	02	155
6 39 01 052 02 0	4014586355566	Weldonhållare MK3 djup 50 m kyln	1.953,-	2.442,-	02	155
6 39 01 053 02 0	4014586355573	Weldonhållare MK3 djup 75 m kyln	2.086,-	2.608,-	02	155
6 39 01 054 00 0	4014586365169	Adapter Q-IN plus på 1/2" UNF	228,-	285,-	02	137
6 39 01 054 01 0	4014586365176	Snabbchuck med Q-IN plus	1.213,-	1.517,-	02	137
6 39 01 055 02 0	4014586371160	QuickIN-hållare MK3	2.086,-	2.608,-	02	155
6 39 01 057 02 0	4014586371122	QuickIN-hållare MK2	2.086,-	2.608,-	02	155
6 39 01 061 00 0	4014586369235	Adapter med 3/4" Weldonfäste	235,-	294,-	02	155
6 39 02 001 01 0	4014586188218	Omrörare	1.506,-	1.883,-	02	-
6 39 02 002 01 3	4014586188232	Omrörare	934,-	1.168,-	02	72
6 39 03 072 01 7	4014586188577	Fönsterkniv svängd 2-pack	764,-	955,-	04	220
6 39 03 073 01 1	4014586188584	Fönsterkniv rak 2-pack	540,-	675,-	04	218
6 39 03 076 01 6	4014586188621	Fönsterkniv u-formad 2-pack	765,-	957,-	04	219
6 39 03 079 01 2	4014586188645	Fönsterkniv u-formad 2-pack	765,-	957,-	04	219
6 39 03 081 01 3	4014586188676	Vinklad fogkniv, tandad 2-pack	638,-	798,-	04	219
6 39 03 082 01 6	4014586188683	Fönsterkniv svängd 2-pack	799,-	999,-	04	220
6 39 03 083 01 0	4014586188690	Fönsterkniv u-formad 2-pack	799,-	999,-	04	219
6 39 03 087 01 9	4014586188737	Fönsterkniv u-formad 2-pack	846,-	1.058,-	04	219
6 39 03 095 01 1	4014586188799	Fönsterkniv u-formad 2-pack	846,-	1.058,-	04	219
6 39 03 097 01 8	4014586188829	Fönsterkniv rak 2-pack	799,-	999,-	04	220
6 39 03 099 01 0	4014586188850	Fönsterkniv rak 2-pack	799,-	999,-	04	220
6 39 03 101 01 0	4014586188874	Fönsterkniv u-formad 2-pack	799,-	999,-	04	219
6 39 03 103 01 7	4014586188898	Fönsterkniv rak 2-pack	476,-	595,-	04	220
6 39 03 104 01 5	4014586188904	Fönsterkniv rak 2-pack	646,-	808,-	04	220
6 39 03 105 01 9	4014586188911	Fönsterkniv, skrapkniv 2-pack	705,-	882,-	04	219
6 39 03 107 01 6	4014586188935	Fönsterkniv u-formad 2-pack	887,-	1.109,-	04	219
6 39 03 108 01 4	4014586188942	Fönsterkniv u-formad 2-pack	940,-	1.175,-	04	219
6 39 03 109 01 8	4014586188959	Fönsterkniv rak 2-pack	529,-	662,-	04	220
6 39 03 110 01 0	4014586188966	Fönsterkniv u-formad 2-pack	846,-	1.058,-	04	219
6 39 03 111 01 9	4014586188973	Fönsterkniv u-formad 2-pack	887,-	1.109,-	04	219
6 39 03 113 01 6	4014586188997	Fönsterkniv, skrapkniv 2-pack	705,-	882,-	04	219
6 39 03 113 02 2	4014586189000	Fönsterkniv, skrapkniv mix 2-pack	705,-	882,-	04	219
6 39 03 114 01 4	4014586189017	Fönsterkniv u-formad 2-pack	940,-	1.175,-	04	219
6 39 03 115 01 8	4014586189031	Fönsterkniv u-formad 2-pack	940,-	1.175,-	04	219
6 39 03 116 01 1	4014586189048	Kniv för fogsanering 5-pack	758,-	948,-	04	214
6 39 03 117 01 5	4014586189055	Fogkniv 5-pack	236,-	295,-	04	214
6 39 03 118 01 3	4014586189062	Fönsterkniv u-formad 2-pack	887,-	1.109,-	04	219
6 39 03 120 01 9	4014586189086	Fönsterkniv rak 2-pack	705,-	882,-	04	220



Beställningsnummer	EAN	Beskrivning	Pris SEK exkl. moms	Pris SEK inkl. moms	PK	Sida
6 39 03 121 01 8	4014586189093	Fönsterkniv rak 2-pack	705:-	882:-	04	220
6 39 03 122 01 1	4014586189109	Fönsterkniv rak 2-pack	705:-	882:-	04	220
6 39 03 123 01 5	4014586189116	Fönsterkniv rak 2-pack	822:-	1.028:-	04	220
6 39 03 124 01 3	4014586189123	Fönsterkniv rak 2-pack	822:-	1.028:-	04	220
6 39 03 125 01 7	4014586189130	Fönsterkniv rak 2-pack	764:-	955:-	04	220
6 39 03 127 01 4	4014586189154	Fönsterkniv u-formad 2-pack	940:-	1.175:-	04	219
6 39 03 128 01 2	4014586189161	Fogkniv 5-pack	172:-	215:-	04	214
6 39 03 129 01 6	4014586189178	Skrapknivset	705:-	882:-	04	219
6 39 03 129 05 0	4014586210636	Skrapkniv 2-pack	705:-	882:-	04	219
6 39 03 131 01 7	4014586210643	Fönsterkniv 2-pack	705:-	882:-	04	219
6 39 03 132 01 0	4014586189208	Segmentkniv 2-pack	530:-	663:-	04	214
6 39 03 133 01 4	4014586189215	Fönsterkniv svängd 2-pack	799:-	999:-	04	220
6 39 03 143 01 3	4014586189314	Fönsterkniv 2-pack	1.073:-	1.342:-	04	220
6 39 03 144 01 1	4014586189321	Fönsterkniv, skrapkniv 2-pack	702:-	878:-	04	219
6 39 03 146 01 8	4014586189345	Fönsterkniv, skrapkniv 2-pack	702:-	878:-	04	219
6 39 03 147 01 2	4014586189352	Fönsterkniv u-formad 2-pack	887:-	1.109:-	04	219
6 39 03 152 01 8	4014586189413	Fönsterkniv svängd 2-pack	799:-	999:-	04	220
6 39 03 153 01 2	4014586189420	Fönsterkniv u-formad 2-pack	799:-	999:-	04	219
6 39 03 154 01 0	4014586189437	Fönsterkniv u-formad 2-pack	846:-	1.058:-	04	219
6 39 03 155 01 4	4014586189444	Fönsterkniv u-formad 2-pack	887:-	1.109:-	04	219
6 39 03 156 01 7	4014586193939	Fönsterkniv u-formad 2-pack	943:-	1.179:-	04	221
6 39 03 157 01 1	4014586195803	Fönsterkniv u-formad 2-pack	799:-	999:-	04	219
6 39 03 160 01 5	4014586198781	Fönsterkniv rak 2-pack	859:-	1.074:-	04	220
6 39 03 161 01 4	4014586198934	Fogkniv diamant 1-pack	814:-	1.018:-	04	-
6 39 03 161 03 0	4014586315072	Fogkniv diamant 5-pack	3.663:-	4.579:-	04	-
6 39 03 162 01 7	4014586198958	Segmentblad diamant 1-pack	774:-	968:-	04	214
6 39 03 162 03 0	4014586315089	Segmentblad diamant 5-pack	3.485:-	4.357:-	04	214
6 39 03 163 01 1	4014586200729	Fönsterkniv u-formad 2-pack	846:-	1.058:-	04	219
6 39 03 165 21 0	4014586389653	1 slipplatta hålad SL	89:-	112:-	04	205
6 39 03 166 01 6	4014586208862	Segmentkniv 2-pack	701:-	877:-	04	213
6 39 03 167 05 4	4014586210889	Knivset BMW	2.385:-	2.982:-	04	-
6 39 03 167 25 7	4014586240794	Bilruteset	2.221:-	2.777:-	04	221
6 39 03 167 32 0	4014586252445	Buss/lastbilset	2.221:-	2.777:-	04	221
6 39 03 167 38 3	4014586265032	Bilglasmästeriset	2.221:-	2.777:-	04	221
6 39 03 167 58 0	4014586307503	Kakelset FSC 2.0 Q	1.894:-	2.368:-	04	215
6 39 03 167 59 0	4014586307510	VVS-set FSC 2.0 Q	1.894:-	2.368:-	04	215
6 39 03 167 66 0	4014586343549	Snickeriset FSC 2.0 Q	1.894:-	2.368:-	04	215
6 39 03 167 67 0	4014586343556	Fönsterset FSC 2.0 Q	1.894:-	2.368:-	04	215
6 39 03 168 01 8	4014586210247	Fönsterkniv rak 2-pack	764:-	955:-	04	220
6 39 03 169 01 2	4014586210261	Fönsterkniv rak 2-pack	1.073:-	1.342:-	04	220
6 39 03 170 01 4	4014586210285	Fönsterkniv rak 2-pack	1.073:-	1.342:-	04	220
6 39 03 171 01 3	4014586210308	Fönsterkniv rak 2-pack	764:-	955:-	04	220
6 39 03 172 01 6	4014586211978	Fönsterkniv rak 2-pack	529:-	662:-	04	220
6 39 03 173 01 0	4014586211985	Fönsterkniv rak 2-pack	822:-	1.028:-	04	220
6 39 03 174 01 8	4014586213736	Fönsterkniv rak 2-pack	822:-	1.028:-	04	220
6 39 03 176 01 5	4014586214245	Fönsterkniv rak 2-pack	540:-	675:-	04	220
6 39 03 177 01 9	4014586214252	Fönsterkniv rak m vinkelegg 2-pack	783:-	979:-	04	220
6 39 03 181 01 2	4014586215785	Fönsterkniv rak 2-pack	822:-	1.028:-	04	220
6 39 03 182 01 5	4014586216010	Fönsterkniv rak 2-pack	887:-	1.109:-	04	220
6 39 03 183 01 9	4014586216539	Däckskniv 3 mm 2-pack	667:-	834:-	04	-
6 39 03 184 01 7	4014586216546	Däckskniv 4 mm 2-pack	667:-	834:-	04	-
6 39 03 185 01 1	4014586216553	Däckskniv 5 mm 2-pack	667:-	834:-	04	-
6 39 03 186 01 4	4014586216560	Däckskniv 6 mm 2-pack	667:-	834:-	04	-
6 39 03 191 01 1	4014586217376	Fönsterkniv u-formad 2-pack	846:-	1.058:-	04	219
6 39 03 194 01 6	4014586221878	Fönsterkniv rak 2-pack	887:-	1.109:-	04	220
6 39 03 195 01 0	4014586223513	Fönsterkniv svängd 2-pack	1.073:-	1.342:-	04	220
6 39 03 196 01 3	4014586222974	Segmentblad dia 1,2 mm 1-pack	774:-	968:-	04	214
6 39 03 196 02 0	4014586315096	Segmentblad dia 1,2 mm 5-pack	3.485:-	4.357:-	04	214
6 39 03 197 01 7	4014586223506	Fönsterkniv 2-pack	900:-	1.125:-	04	218
6 39 03 198 01 5	4014586223469	Fönsterkniv rak 2-pack	1.073:-	1.342:-	04	220
6 39 03 200 21 0	4014586389660	Kniv SLP	364:-	455:-	04	205
6 39 03 201 21 0	4014586389677	Kniv SLP	364:-	455:-	04	205
6 39 03 202 21 0	4014586389684	Kniv SLP	364:-	455:-	04	205
6 39 03 203 01 3	4014586228488	Fönsterkniv rak m vinkelegg 2-pack	783:-	979:-	04	220
6 39 03 206 01 8	4014586240930	Spackel 2-pack	225:-	282:-	04	214
6 39 03 207 01 2	4014586240947	Fönsterkniv l-formad 2-pack	544:-	680:-	04	219
6 39 03 208 01 0	4014586240954	Fönsterkniv l-formad 2-pack	544:-	680:-	04	219
6 39 03 209 01 4	4014586245133	Fönsterkniv l-formad 2-pack	544:-	680:-	04	219
6 39 03 210 01 6	4014586245140	Fönsterkniv u-formad 2-pack	535:-	669:-	04	219
6 39 03 211 01 5	4014586245157	Fönsterkniv u-formad 2-pack	535:-	669:-	04	219
6 39 03 212 01 8	4014586245164	Fönsterkniv u-formad 2-pack	535:-	669:-	04	219
6 39 03 216 01 7	4014586258164	Vinklad fogkniv, slät 2-pack	749:-	937:-	04	220
6 39 03 217 01 1	4014586265810	Fönsterkniv krokformad 2-pack	535:-	669:-	04	221
6 39 03 220 01 0	4014586274508	Sågklinga Ø 100 mm 1-pack	600:-	750:-	04	213
6 39 03 221 01 0	4014586291970	Kanalkniv Ø 22 mm 2-pack	370:-	463:-	04	214
6 39 03 222 01 0	4014586293905	Kanalkniv Ø 9 mm 2-pack	370:-	463:-	04	214

Beställningsnummer	EAN	Beskrivning	Pris SEK exkl. moms	Pris SEK inkl. moms	PK	Sida
6 39 03 223 01 0	4014586293912	Kanalkniv 13 mm 2-pack	370:-	463:-	04	214
6 39 03 224 01 0	4014586294223	HM-segmentblad 1,2 mm 1-pack	417:-	522:-	04	214
6 39 03 224 02 0	4014586294247	HM-segmentblad 1,2 mm 5-pack	1.877:-	2.347:-	04	214
6 39 03 225 01 0	4014586294254	HM-segmentblad 2,2 mm 1-pack	417:-	522:-	04	213
6 39 03 225 02 0	4014586294261	HM-segmentblad 2,2 mm 5-pack	1.877:-	2.347:-	04	213
6 39 03 226 21 0	4014586389691	Fast spackel SL 34 x 52	164:-	205:-	04	205
6 39 03 227 01 0	4014586342078	Spackel längd 68 mm 2-pack	228:-	285:-	04	214
6 39 03 228 01 0	4014586341507	Kanalkniv djup 38 mm 1-pack	157:-	197:-	04	215
6 39 03 229 01 0	4014586341514	Kanalkniv djup 28 mm 1-pack	157:-	197:-	04	215
6 39 03 230 01 0	4014586341521	Kanalkniv djup 19 mm 1-pack	157:-	197:-	04	215
6 39 03 231 01 0	4014586341538	Kanalkniv djup 12,5 mm 1-pack	157:-	197:-	04	215
6 39 03 233 21 0	4014586389707	Kniv SLP	364:-	455:-	04	205
6 39 03 234 21 0	4014586389714	Fast spackel SLP 41 x 52	167:-	209:-	04	205
6 39 03 235 21 0	4014586389721	HSS-knivklinga SLP Ø 100	600:-	750:-	04	205
6 39 03 236 23 0	4014586389776	Kniv SLM 60 x 30 (5)	236:-	295:-	04	208
6 39 03 237 21 0	4014586391175	Diamantrenskniv SLM 60 x 31 (1)	814:-	1.018:-	04	208
6 39 03 237 23 0	4014586391182	Diamantrenskniv SLM 60 x 31 (5)	3.663:-	4.579:-	04	208
6 39 03 238 21 0	4014586389738	Kniv SLM 68 x 1 (1)	237:-	297:-	04	208
6 39 03 239 23 0	4014586389745	Kniv SLM 60 x 2 (5)	758:-	948:-	04	208
6 39 03 240 21 0	4014586391199	HM-sågklinga segmenterad SLM 1,2 (1)	417:-	522:-	04	207
6 39 03 240 23 0	4014586391205	HM-sågklinga segmenterad SLM 1,2 (5)	1.877:-	2.347:-	04	207
6 39 03 241 21 0	4014586391212	HM-sågklinga segmenterad SLM 2,2 (1)	417:-	522:-	04	207
6 39 03 241 23 0	4014586391229	HM-sågklinga segmenterad SLM 2,2 (5)	1.877:-	2.347:-	04	207
6 39 03 242 21 0	4014586391236	Diamantsågklinga segmenterad SLM 1,2 (1)	774:-	968:-	04	208
6 39 03 242 23 0	4014586391243	Diamantsågklinga segmenterad SLM 1,2 (5)	3.485:-	4.357:-	04	208
6 39 03 243 21 0	4014586391250	Diamantsågklinga segmenterad SLM 2,2 (1)	774:-	968:-	04	208
6 39 03 243 23 0	4014586391267	Diamantsågklinga segmenterad SLM 2,2 (5)	3.485:-	4.357:-	04	208
6 39 03 244 22 0	4014586389783	segmenterad segmenterad SLM 42,63 (2)	701:-	877:-	04	207
6 39 03 245 23 0	4014586389752	Kniv svampformad SL (5)	297:-	372:-	04	205
6 39 03 246 22 0	4014586392615	Kanalkniv	441:-	552:-	04	208
6 39 03 247 22 0	4014586392622	Kanalkniv	441:-	552:-	04	208
6 39 03 248 22 0	4014586392639	Kanalkniv	441:-	552:-	04	208
6 39 98 611 03 0	4014586621241	Skyddsgaller	322:-	403:-	02	-
6 40 01 010 00 2	4014586217314	Slipmall	199:-	249:-	02	-
6 41 31 019 01 0	4014586369877	Monteringssats skruvstycke	242:-	303:-	02	78
6 42 01 001 00 0	4014586307305	Spånkrats	422:-	528:-	02	-
6 42 01 005 01 0	4014586376554	Magnetspånlyftare	495:-	619:-	02	156
6 42 03 001 00 0	4014586325118	Hållare	54:-	68:-	02	-
6 42 04 001 01 0	4014586351988	Skärtråd 300 m	381:-	477:-	02	57
6 42 04 002 01 0	4014586354354	AMC sats	210:-	263:-	02	57
6 42 04 003 01 0	4014586371177	Förlängare	894:-	1.118:-	02	57
6 99 02 000 00 0	4014586277479	Vattenbehållare, med slanganslutning	1.075:-	1.344:-	13	239
6 99 02 000 14 6	4014586330693	Rörrengöringsenhet GIC	3.130:-	3.913:-	13	241
6 99 02 000 14 7	4014586364636	Utsugningsanordning	4.240:-	5.300:-	13	239
6 99 02 000 14 8	4014586369129	Rostfritt set GI/GIS75	1.865:-	2.332:-	13	239
6 99 02 000 14 9	4014586369136	Rostfritt set GI/GIS150	2.140:-	2.675:-	13	240
6 99 02 000 15 0	4014586369143	Geringsenhet för svetsfogsberedning	2.470:-	3.088:-	13	239
6 99 02 000 15 1	4014586369150	Geringsenhet för svetsfogsberedning	2.745:-	3.432:-	13	240
6 99 02 000 15 2	4014586375885	Nödstoppsbrytare för GIMS brytare	130:-	163:-	13	-
6 99 02 000 18 7	4014586372655	Kontaktrulle Ø 193,7/150	5.430:-	6.788:-	13	240
6 99 02 001 00 0	4014586277486	Längdanslag, 800 mm	1.700:-	2.125:-	13	238
6 99 02 002 00 0	4014586277493	Muff	1.079:-	1.349:-	02	-
6 99 02 004 00 0	4014586277516	Spännback i rostfritt stål	1.590:-	1.988:-	06	238
6 99 02 006 00 0	4014586277530	0,2 mm stålborste Ø 250 x 60 x 34	1.770:-	2.213:-	12	239
6 99 02 007 00 0	4014586277547	0,35 mm stålborste Ø 250 x 60 x 34	1.620:-	2.025:-	12	239
6 99 02 008 00 0	4014586277554	0,5 mm stålborste Ø 250 x 60 x 34	1.620:-	2.025:-	12	239
6 99 02 009 00 0	4014586277561	0,2 mm rostfri stålborste Ø 250 x 60 x 34	3.130:-	3.913:-	12	239
6 99 02 010 00 0	4014586277578	0,35 mm rostfri stålborste Ø 250 x 60 x 34	2.735:-	3.419:-	12	239
6 99 02 020 00 0	4014586277677	Kontaktrulle Ø 16,0 /75	1.110:-	1.388:-	13	238
6 99 02 021 00 0	4014586277684	Kontaktrulle Ø 17,0 /75	1.110:-	1.388:-	13	238
6 99 02 022 00 0	4014586277691	Kontaktrulle Ø 17,2 /75	1.110:-	1.388:-	13	238
6 99 02 023 00 0	4014586277707	Kontaktrulle Ø 18,0 /75	1.110:-	1.388:-	13	238
6 99 02 024 00 0	4014586277714	Kontaktrulle Ø 19,0 /75	1.110:-	1.388:-	13	238
6 99 02 025 00 0	4014586277721	Kontaktrulle Ø 20,0 /75	1.110:-	1.388:-	13	238
6 99 02 026 00 0	4014586277738	Kontaktrulle Ø 21,0 /75	1.110:-	1.388:-	13	238
6 99 02 027 00 0	4014586277745	Kontaktrulle Ø 21,3 /75	1.110:-	1.388:-	13	238
6 99 02 028 00 0	4014586277752	Kontaktrulle Ø 22,0 /75	1.110:-	1.388:-	13	238
6 99 02 029 00 0	4014586277769	Kontaktrulle Ø 22,2 /75	1.110:-	1.388:-	13	238
6 99 02 030 00 0	4014586277776	Kontaktrulle Ø 22,5 /75	1.110:-	1.388:-	13	238
6 99 02 031 00 0	4014586277783	Kontaktrulle Ø 23,0 /75	1.110:-	1.388:-	13	238
6 99 02 032 00 0	4014586277790	Kontaktrulle Ø 23,1 /75	1.110:-	1.388:-	13	238
6 99 02 033 00 0	4014586277806	Kontaktrulle Ø 24,0 /75	1.110:-	1.388:-	13	238
6 99 02 034 00 0	4014586277813	Kontaktrulle Ø 24,5 /75	1.110:-	1.388:-	13	238
6 99 02 035 00 0	4014586277820	Kontaktrulle Ø 25,0 /75	1.110:-	1.388:-	13	238
6 99 02 036 00 0	4014586277837	Kontaktrulle Ø 25,4 /75	1.110:-	1.388:-	13	238
6 99 02 037 00 0	4014586277844	Kontaktrulle Ø 25,9 /75	1.110:-	1.388:-	13	238



Beställningsnummer	EAN	Beskrivning	Pris SEK exkl. moms	Pris SEK inkl. moms	PK	Sida
6 99 02 038 00 0	4014586277851	Kontaktrulle Ø 26,0 /75	1.110,-	1.388,-	13	238
6 99 02 039 00 0	4014586277868	Kontaktrulle Ø 26,4 /75	1.110,-	1.388,-	13	238
6 99 02 040 00 0	4014586277875	Kontaktrulle Ø 26,9 /75	1.110,-	1.388,-	13	238
6 99 02 041 00 0	4014586277882	Kontaktrulle Ø 27,0 /75	1.110,-	1.388,-	13	238
6 99 02 042 00 0	4014586277899	Kontaktrulle Ø 28,0 /75	1.110,-	1.388,-	13	238
6 99 02 043 00 0	4014586277905	Kontaktrulle Ø 28,6 /75	1.110,-	1.388,-	13	238
6 99 02 044 00 0	4014586277912	Kontaktrulle Ø 28,8 /75	1.110,-	1.388,-	13	238
6 99 02 045 00 0	4014586277929	Kontaktrulle Ø 29,0 /75	1.110,-	1.388,-	13	238
6 99 02 046 00 0	4014586277936	Kontaktrulle Ø 30,0 /75	1.110,-	1.388,-	13	238
6 99 02 047 00 0	4014586277943	Kontaktrulle Ø 31,7 /75	1.110,-	1.388,-	13	238
6 99 02 048 00 0	4014586277950	Kontaktrulle Ø 32,0 /75	1.110,-	1.388,-	13	238
6 99 02 049 00 0	4014586277967	Kontaktrulle Ø 33,0 /75	1.110,-	1.388,-	13	238
6 99 02 050 00 0	4014586277974	Kontaktrulle Ø 33,7 /75	1.110,-	1.388,-	13	238
6 99 02 051 00 0	4014586277981	Kontaktrulle Ø 34,0 /75	1.110,-	1.388,-	13	238
6 99 02 052 00 0	4014586277998	Kontaktrulle Ø 35,0 /75	1.110,-	1.388,-	13	238
6 99 02 053 00 0	4014586278001	Kontaktrulle Ø 36,0 /75	1.110,-	1.388,-	13	238
6 99 02 054 00 0	4014586278018	Kontaktrulle Ø 37,5 /75	1.110,-	1.388,-	13	238
6 99 02 055 00 0	4014586278025	Kontaktrulle Ø 38,0 /75	1.110,-	1.388,-	13	238
6 99 02 056 00 0	4014586278032	Kontaktrulle Ø 38,1 /75	1.110,-	1.388,-	13	238
6 99 02 057 00 0	4014586278049	Kontaktrulle Ø 38,3 /75	1.110,-	1.388,-	13	238
6 99 02 058 00 0	4014586278056	Kontaktrulle Ø 40,0 /75	1.110,-	1.388,-	13	238
6 99 02 059 00 0	4014586278063	Kontaktrulle Ø 41,0 /75	1.110,-	1.388,-	13	238
6 99 02 060 00 0	4014586278070	Kontaktrulle Ø 41,2 /75	1.110,-	1.388,-	13	238
6 99 02 061 00 0	4014586278087	Kontaktrulle Ø 42,0 /75	1.110,-	1.388,-	13	238
6 99 02 062 00 0	4014586278094	Kontaktrulle Ø 42,4 /75	1.110,-	1.388,-	13	238
6 99 02 063 00 0	4014586278100	Kontaktrulle Ø 42,6 /75	1.110,-	1.388,-	13	238
6 99 02 064 00 0	4014586278117	Kontaktrulle Ø 43,0 /75	1.110,-	1.388,-	13	238
6 99 02 065 00 0	4014586278124	Kontaktrulle Ø 43,3 /75	1.110,-	1.388,-	13	238
6 99 02 066 00 0	4014586278131	Kontaktrulle Ø 44,0 /75	1.110,-	1.388,-	13	238
6 99 02 067 00 0	4014586278148	Kontaktrulle Ø 44,5 /75	1.110,-	1.388,-	13	238
6 99 02 068 00 0	4014586278155	Kontaktrulle Ø 45,0 /75	1.110,-	1.388,-	13	238
6 99 02 069 00 0	4014586278162	Kontaktrulle Ø 46,0 /75	1.110,-	1.388,-	13	238
6 99 02 070 00 0	4014586278179	Kontaktrulle Ø 48,0 /75	1.110,-	1.388,-	13	238
6 99 02 071 00 0	4014586278186	Kontaktrulle Ø 48,3 /75	1.110,-	1.388,-	13	238
6 99 02 072 00 0	4014586278193	Kontaktrulle Ø 49,0 /75	1.110,-	1.388,-	13	238
6 99 02 073 00 0	4014586278209	Kontaktrulle Ø 50,0 /75	1.110,-	1.388,-	13	238
6 99 02 074 00 0	4014586278216	Kontaktrulle Ø 50,8 /75	1.365,-	1.707,-	13	238
6 99 02 075 00 0	4014586278223	Kontaktrulle Ø 51,0 /75	1.365,-	1.707,-	13	238
6 99 02 076 00 0	4014586278230	Kontaktrulle Ø 53,0 /75	1.365,-	1.707,-	13	238
6 99 02 077 00 0	4014586278247	Kontaktrulle Ø 53,7 /75	1.365,-	1.707,-	13	238
6 99 02 078 00 0	4014586278254	Kontaktrulle Ø 54,0 /75	1.365,-	1.707,-	13	238
6 99 02 079 00 0	4014586278261	Kontaktrulle Ø 55,0 /75	1.365,-	1.707,-	13	238
6 99 02 080 00 0	4014586278278	Kontaktrulle Ø 57,0 /75	1.365,-	1.707,-	13	238
6 99 02 081 00 0	4014586278285	Kontaktrulle Ø 58,0 /75	1.365,-	1.707,-	13	238
6 99 02 082 00 0	4014586278292	Kontaktrulle Ø 59,0 /75	1.365,-	1.707,-	13	238
6 99 02 083 00 0	4014586278308	Kontaktrulle Ø 60,0 /75	1.365,-	1.707,-	13	238
6 99 02 084 00 0	4014586278315	Kontaktrulle Ø 60,3 /75	1.365,-	1.707,-	13	238
6 99 02 085 00 0	4014586278322	Kontaktrulle Ø 63,0 /75	1.365,-	1.707,-	13	238
6 99 02 086 00 0	4014586278339	Kontaktrulle Ø 63,5 /75	1.365,-	1.707,-	13	238
6 99 02 087 00 0	4014586278346	Kontaktrulle Ø 65,0 /75	1.365,-	1.707,-	13	238
6 99 02 088 00 0	4014586278353	Kontaktrulle Ø 67,0 /75	1.365,-	1.707,-	13	238
6 99 02 089 00 0	4014586278360	Kontaktrulle Ø 69,0 /75	1.365,-	1.707,-	13	238
6 99 02 090 00 0	4014586278377	Kontaktrulle Ø 70,0 /75	1.365,-	1.707,-	13	238
6 99 02 091 00 0	4014586278384	Kontaktrulle Ø 73,0 /75	1.365,-	1.707,-	13	238
6 99 02 092 00 0	4014586278391	Kontaktrulle Ø 75,0 /75	1.365,-	1.707,-	13	238
6 99 02 093 00 0	4014586278407	Kontaktrulle Ø 76,0 /75	1.560,-	1.950,-	13	238
6 99 02 094 00 0	4014586278414	Kontaktrulle Ø 76,1 /75	1.560,-	1.950,-	13	238
6 99 02 095 00 0	4014586278421	Kontaktrulle Ø 76,2 /75	1.560,-	1.950,-	13	238
6 99 02 096 00 0	4014586278438	Kontaktrulle Ø 80,0 /75	1.560,-	1.950,-	13	238
6 99 02 097 00 0	4014586278445	Kontaktrulle Ø 82,5 /75	1.560,-	1.950,-	13	238
6 99 02 098 00 0	4014586278452	Kontaktrulle Ø 88,9 /75	1.560,-	1.950,-	13	238
6 99 02 099 00 0	4014586278469	Kontaktrulle Ø 90,0 /75	1.560,-	1.950,-	13	238
6 99 02 101 00 0	4014586283098	Kontaktrulle Ø 20,0 /150	1.590,-	1.988,-	13	240
6 99 02 102 00 0	4014586283104	Kontaktrulle Ø 22,0 /150	1.590,-	1.988,-	13	240
6 99 02 103 00 0	4014586283111	Kontaktrulle Ø 25,0 /150	1.590,-	1.988,-	13	240
6 99 02 104 00 0	4014586283128	Kontaktrulle Ø 25,4 /150	1.590,-	1.988,-	13	240
6 99 02 105 00 0	4014586283135	Kontaktrulle Ø 26,9 /150	1.590,-	1.988,-	13	240
6 99 02 106 00 0	4014586283142	Kontaktrulle Ø 28,0 /150	1.590,-	1.988,-	13	240
6 99 02 107 00 0	4014586283159	Kontaktrulle Ø 30,0 /150	1.590,-	1.988,-	13	240
6 99 02 108 00 0	4014586283166	Kontaktrulle Ø 32,0 /150	1.590,-	1.988,-	13	240
6 99 02 109 00 0	4014586283173	Kontaktrulle Ø 33,7 /150	1.590,-	1.988,-	13	240
6 99 02 110 00 0	4014586283180	Kontaktrulle Ø 35,0 /150	1.590,-	1.988,-	13	240
6 99 02 111 00 0	4014586283197	Kontaktrulle Ø 38,0 /150	1.590,-	1.988,-	13	240
6 99 02 112 00 0	4014586283203	Kontaktrulle Ø 38,1 /150	1.590,-	1.988,-	13	240
6 99 02 113 00 0	4014586283210	Kontaktrulle Ø 38,3 /150	1.590,-	1.988,-	13	240
6 99 02 114 00 0	4014586283227	Kontaktrulle Ø 40,0 /150	1.590,-	1.988,-	13	240

Beställningsnummer	EAN	Beskrivning	Pris SEK exkl. moms	Pris SEK inkl. moms	PK	Sida
6 99 02 115 00 0	4014586283234	Kontaktrulle Ø 42,4 /150	1.590:-	1.988:-	13	240
6 99 02 116 00 0	4014586283241	Kontaktrulle Ø 44,5 /150	1.590:-	1.988:-	13	240
6 99 02 117 00 0	4014586283258	Kontaktrulle Ø 48,3 /150	1.590:-	1.988:-	13	240
6 99 02 118 00 0	4014586283265	Kontaktrulle Ø 50,0 /150	1.590:-	1.988:-	13	240
6 99 02 119 00 0	4014586283272	Kontaktrulle Ø 50,8 /150	1.815:-	2.269:-	13	240
6 99 02 120 00 0	4014586283289	Kontaktrulle Ø 60,0 /150	1.815:-	2.269:-	13	240
6 99 02 121 00 0	4014586283296	Kontaktrulle Ø 60,3 /150	1.815:-	2.269:-	13	240
6 99 02 122 00 0	4014586283302	Kontaktrulle Ø 63,5 /150	1.815:-	2.269:-	13	240
6 99 02 123 00 0	4014586283319	Kontaktrulle Ø 69,0 /150	1.815:-	2.269:-	13	240
6 99 02 124 00 0	4014586283326	Kontaktrulle Ø 76,1 /150	2.490:-	3.113:-	13	240
6 99 02 125 00 0	4014586283333	Kontaktrulle Ø 76,2 /150	2.490:-	3.113:-	13	240
6 99 02 126 00 0	4014586283340	Kontaktrulle Ø 84,0 /150	2.490:-	3.113:-	13	240
6 99 02 127 00 0	4014586283357	Kontaktrulle Ø 88,9 /150	2.490:-	3.113:-	13	240
6 99 02 128 00 0	4014586283364	Kontaktrulle Ø 101,6 /150	2.490:-	3.113:-	13	240
6 99 02 129 00 0	4014586283371	Kontaktrulle Ø 104,0 /150	3.405:-	4.257:-	13	240
6 99 02 130 00 0	4014586283388	Kontaktrulle Ø 108,0 /150	3.405:-	4.257:-	13	240
6 99 02 131 00 0	4014586283395	Kontaktrulle Ø 114,3 /150	3.405:-	4.257:-	13	240
6 99 02 132 00 0	4014586283401	Kontaktrulle Ø 133,0 /150	7.515:-	9.394:-	13	240
6 99 02 133 00 0	4014586283418	Kontaktrulle Ø 139,7 /150	7.515:-	9.394:-	13	240
6 99 02 134 00 0	4014586283425	Kontaktrulle Ø 168,3 /150	8.225:-	10.282:-	13	240
6 99 02 136 00 0	4014586284613	Kantavgradningsenhet	1.540:-	1.925:-	13	-
6 99 02 155 00 0	4014586284835	Kontaktrulle Ø 152,4 / 150	8.045:-	10.057:-	13	-
6 99 02 157 00 0	4014586284859	GZ300 Skjutbord för profiler	16.450:-	20.563:-	13	-
6 99 02 158 00 0	4014586284934	GR800 Längdanslag GR	1.695:-	2.119:-	13	-
6 99 02 159 00 0	4014586284965	GU300 planslipningsutrust. för 150	1.750:-	2.188:-	13	-
6 99 02 160 00 0	4014586284972	GU400 Kontaktslipningsutrustning utan utsug	5.740:-	7.175:-	13	-
6 99 02 161 00 0	4014586284989	GU400DS kontaktslipningsutrust. 150DS m. dammutsug.	5.740:-	7.175:-	13	-
6 99 02 162 00 0	4014586284996	GU800 längdanslag GU	2.810:-	3.513:-	13	-
6 99 02 163 00 0	4014586285009	Spännbackar rostfritt för GU	2.245:-	2.807:-	13	-
6 99 02 165 00 0	4014586285023	Motanhåll för långa tunna rör	1.285:-	1.607:-	13	-
6 99 02 169 00 0	4014586285061	Vinkelanlägg för GF 150	1.845:-	2.307:-	13	-
6 99 02 172 00 0	4014586285092	Röravgradningsanhåll	4.505:-	5.632:-	13	-
6 99 02 173 00 0	4014586284941	GR900 mjuka backar nylon	390:-	488:-	13	-
6 99 02 174 00 0	4014586284958	GR910 mjuka backar alu	460:-	575:-	13	-
6 99 02 175 00 0	4014586285511	Geringslipplatta för GIL	3.455:-	4.319:-	13	240
6 99 02 176 00 0	4014586285528	Vridled för GIL	3.050:-	3.813:-	13	241
6 99 02 179 60 0	4014586349381	Styrning för rör	2.605:-	3.257:-	13	239
6 99 02 180 00 0	4014586285566	Förlängningsbeslag	1.430:-	1.788:-	13	-
6 99 02 180 60 0	4014586351193	Styrning för rör	4.240:-	5.300:-	13	239
6 99 02 181 60 0	4014586351209	Styrning för rör	10.595:-	13.244:-	13	239
6 99 02 182 00 0	4014586285580	Dammutsugningsrör för GIR	1.670:-	2.088:-	13	240
6 99 02 183 00 0	4014586285597	2 x 7 pole kontakt	1.350:-	1.688:-	13	241
6 99 02 186 00 0	4014586288499	Förbindelsestycke	865:-	1.082:-	13	238
6 99 02 187 00 0	4014586288482	Förbindelsestycke	1.020:-	1.275:-	13	239
6 99 02 188 00 0	4014586290683	Kontaktrulle Ø 16.0 /150	1.590:-	1.988:-	13	-
6 99 02 189 00 0	4014586290706	Kontaktrulle Ø 18.0 /150	1.590:-	1.988:-	13	-
6 99 02 190 00 0	4014586290713	Kontaktrulle Ø 19.0 /150	1.590:-	1.988:-	13	-
6 99 02 191 00 0	4014586290720	Kontaktrulle Ø 19.1 /150	1.590:-	1.988:-	13	-
6 99 02 192 00 0	4014586290737	Kontaktrulle Ø 21.0 /150	1.590:-	1.988:-	13	-
6 99 02 193 00 0	4014586290744	Kontaktrulle Ø 21.3 /150	1.590:-	1.988:-	13	-
6 99 02 194 00 0	4014586290751	Kontaktrulle Ø 22.3 /150	1.590:-	1.988:-	13	-
6 99 02 195 00 0	4014586290768	Kontaktrulle Ø 23.0 /150	1.590:-	1.988:-	13	-
6 99 02 196 00 0	4014586290775	Kontaktrulle Ø 23.2 /150	1.590:-	1.988:-	13	-
6 99 02 197 00 0	4014586290782	Kontaktrulle Ø 24.3 /150	1.590:-	1.988:-	13	-
6 99 02 198 00 0	4014586290799	Kontaktrulle Ø 26.1 /150	1.590:-	1.988:-	13	-
6 99 02 199 00 0	4014586290805	Kontaktrulle Ø 26.7 /150	1.590:-	1.988:-	13	-
6 99 02 200 00 0	4014586290812	Kontaktrulle Ø 27.0 /150	1.590:-	1.988:-	13	-
6 99 02 201 00 0	4014586290829	Kontaktrulle Ø 28.3 /150	1.590:-	1.988:-	13	-
6 99 02 202 00 0	4014586290836	Kontaktrulle Ø 28.6 /150	1.590:-	1.988:-	13	-
6 99 02 203 00 0	4014586290843	Kontaktrulle Ø 29.2 /150	1.590:-	1.988:-	13	-
6 99 02 204 00 0	4014586290850	Kontaktrulle Ø 31.1 /150	1.590:-	1.988:-	13	-
6 99 02 205 00 0	4014586290867	Kontaktrulle Ø 31.5 /150	1.590:-	1.988:-	13	-
6 99 02 206 00 0	4014586290874	Kontaktrulle Ø 31.8 /150	1.590:-	1.988:-	13	-
6 99 02 207 00 0	4014586290881	Kontaktrulle Ø 33.0 /150	1.590:-	1.988:-	13	-
6 99 02 208 00 0	4014586290898	Kontaktrulle Ø 33.4 /150	1.590:-	1.988:-	13	-
6 99 02 209 00 0	4014586290904	Kontaktrulle Ø 34.0 /150	1.590:-	1.988:-	13	-
6 99 02 210 00 0	4014586290911	Kontaktrulle Ø 37.4 /150	1.590:-	1.988:-	13	-
6 99 02 211 00 0	4014586290928	Kontaktrulle Ø 39.8 /150	1.590:-	1.988:-	13	-
6 99 02 212 00 0	4014586290935	Kontaktrulle Ø 40.1 /150	1.590:-	1.988:-	13	-
6 99 02 213 00 0	4014586290942	Kontaktrulle Ø 41.3 /150	1.590:-	1.988:-	13	-
6 99 02 214 00 0	4014586290959	Kontaktrulle Ø 42.0 /150	1.590:-	1.988:-	13	-
6 99 02 215 00 0	4014586290966	Kontaktrulle Ø 42.1 /150	1.590:-	1.988:-	13	-
6 99 02 216 00 0	4014586290973	Kontaktrulle Ø 42.2 /150	1.590:-	1.988:-	13	-
6 99 02 217 00 0	4014586290980	Kontaktrulle Ø 43.0 /150	1.590:-	1.988:-	13	-
6 99 02 218 00 0	4014586290997	Kontaktrulle Ø 45.0 /150	1.590:-	1.988:-	13	-
6 99 02 219 00 0	4014586291000	Kontaktrulle Ø 45.7 /150	1.590:-	1.988:-	13	-



Beställningsnummer	EAN	Beskrivning	Pris SEK exkl. moms	Pris SEK inkl. moms	PK	Sida
6 99 02 221 00 0	4014586291024	Kontaktrulle Ø 47.4 /150	1.590:-	1.988:-	13	-
6 99 02 222 00 0	4014586291031	Kontaktrulle Ø 48.0 /150	1.590:-	1.988:-	13	-
6 99 02 223 00 0	4014586291048	Kontaktrulle Ø 49.0 /150	1.590:-	1.988:-	13	-
6 99 02 224 00 0	4014586291055	Kontaktrulle Ø 50.1 /150	1.815:-	2.269:-	13	-
6 99 02 225 00 0	4014586291062	Kontaktrulle Ø 51.0 /150	1.815:-	2.269:-	13	-
6 99 02 226 00 0	4014586291086	Kontaktrulle Ø 52.0 /150	1.815:-	2.269:-	13	-
6 99 02 227 00 0	4014586291093	Kontaktrulle Ø 93.2 /150	2.490:-	3.113:-	13	-
6 99 02 228 00 0	4014586291109	Kontaktrulle Ø 107.0 /150	3.555:-	4.444:-	13	-
6 99 02 229 00 0	4014586291116	Kontaktrulle Ø 54.0 /150	1.815:-	2.269:-	13	-
6 99 02 230 00 0	4014586291123	Kontaktrulle Ø 55.0 /150	1.815:-	2.269:-	13	-
6 99 02 231 00 0	4014586291130	Kontaktrulle Ø 57.0 /150	1.815:-	2.269:-	13	-
6 99 02 232 00 0	4014586291147	Kontaktrulle Ø 57.8 /150	1.815:-	2.269:-	13	-
6 99 02 233 00 0	4014586291154	Kontaktrulle Ø 58.0 /150	1.815:-	2.269:-	13	-
6 99 02 234 00 0	4014586291161	Kontaktrulle Ø 59.5 /150	1.815:-	2.269:-	13	-
6 99 02 235 00 0	4014586291178	Kontaktrulle Ø 62.0 /150	1.815:-	2.269:-	13	-
6 99 02 236 00 0	4014586291185	Kontaktrulle Ø 63.0 /150	1.815:-	2.269:-	13	-
6 99 02 237 00 0	4014586291192	Kontaktrulle Ø 64.2 /150	1.815:-	2.269:-	13	-
6 99 02 238 00 0	4014586291208	Kontaktrulle Ø 65.0 /150	1.815:-	2.269:-	13	-
6 99 02 239 00 0	4014586291215	Kontaktrulle Ø 66.0 /150	1.815:-	2.269:-	13	-
6 99 02 240 00 0	4014586291222	Kontaktrulle Ø 66.3 /150	1.815:-	2.269:-	13	-
6 99 02 241 00 0	4014586291239	Kontaktrulle Ø 66.7 /150	1.815:-	2.269:-	13	-
6 99 02 242 00 0	4014586291246	Kontaktrulle Ø 67.1 /150	1.815:-	2.269:-	13	-
6 99 02 243 00 0	4014586291253	Kontaktrulle Ø 69.9 /150	1.815:-	2.269:-	13	-
6 99 02 244 00 0	4014586291260	Kontaktrulle Ø 70.0 /150	1.815:-	2.269:-	13	-
6 99 02 245 00 0	4014586291277	Kontaktrulle Ø 73.0 /150	1.815:-	2.269:-	13	-
6 99 02 246 00 0	4014586291284	Kontaktrulle Ø 73.8 /150	1.815:-	2.269:-	13	-
6 99 02 247 00 0	4014586291291	Kontaktrulle Ø 75.0 /150	1.815:-	2.269:-	13	-
6 99 02 248 00 0	4014586291307	Kontaktrulle Ø 75.1 /150	2.490:-	3.113:-	13	-
6 99 02 249 00 0	4014586291314	Kontaktrulle Ø 76.0 /150	2.490:-	3.113:-	13	-
6 99 02 250 00 0	4014586291321	Kontaktrulle Ø 78.0 /150	2.490:-	3.113:-	13	-
6 99 02 251 00 0	4014586291338	Kontaktrulle Ø 79.4 /150	2.490:-	3.113:-	13	-
6 99 02 252 00 0	4014586291345	Kontaktrulle Ø 79.8 /150	2.490:-	3.113:-	13	-
6 99 02 253 00 0	4014586291352	Kontaktrulle Ø 80.0 /150	2.490:-	3.113:-	13	-
6 99 02 254 00 0	4014586291369	Kontaktrulle Ø 80.2 /150	2.490:-	3.113:-	13	-
6 99 02 255 00 0	4014586291376	Kontaktrulle Ø 81.0 /150	2.490:-	3.113:-	13	-
6 99 02 256 00 0	4014586291383	Kontaktrulle Ø 82.0 /150	2.490:-	3.113:-	13	-
6 99 02 257 00 0	4014586291390	Kontaktrulle Ø 82.1 /150	2.490:-	3.113:-	13	-
6 99 02 258 00 0	4014586291406	Kontaktrulle Ø 82.5 /150	2.490:-	3.113:-	13	-
6 99 02 259 00 0	4014586291413	Kontaktrulle Ø 83.0 /150	2.490:-	3.113:-	13	-
6 99 02 260 00 0	4014586291420	Kontaktrulle Ø 84.1 /150	2.490:-	3.113:-	13	-
6 99 02 261 00 0	4014586291437	Kontaktrulle Ø 85.0 /150	2.490:-	3.113:-	13	-
6 99 02 262 00 0	4014586291444	Kontaktrulle Ø 86.7 /150	2.490:-	3.113:-	13	-
6 99 02 263 00 0	4014586291451	Kontaktrulle Ø 87.0 /150	2.490:-	3.113:-	13	-
6 99 02 264 00 0	4014586291468	Kontaktrulle Ø 88.0 /150	2.490:-	3.113:-	13	-
6 99 02 265 00 0	4014586291475	Kontaktrulle Ø 89.0 /150	2.490:-	3.113:-	13	-
6 99 02 266 00 0	4014586291482	Kontaktrulle Ø 89.3 /150	2.490:-	3.113:-	13	-
6 99 02 267 00 0	4014586291499	Kontaktrulle Ø 89.9 /150	2.490:-	3.113:-	13	-
6 99 02 268 00 0	4014586291505	Kontaktrulle Ø 90.0 /150	2.490:-	3.113:-	13	-
6 99 02 269 00 0	4014586291512	Kontaktrulle Ø 92.0 /150	2.490:-	3.113:-	13	-
6 99 02 271 00 0	4014586291543	Kontaktrulle Ø 100.0 /150	2.490:-	3.113:-	13	-
6 99 02 272 00 0	4014586291635	Kontaktrulle Ø 100.5 /150	2.490:-	3.113:-	13	-
6 99 02 273 00 0	4014586291642	Kontaktrulle Ø 101.0 /150	2.490:-	3.113:-	13	-
6 99 02 274 00 0	4014586291659	Kontaktrulle Ø 101.3 /150	2.490:-	3.113:-	13	-
6 99 02 275 00 0	4014586291987	Kontaktrulle Ø 102.0 /150	2.490:-	3.113:-	13	-
6 99 02 276 00 0	4014586291994	Kontaktrulle Ø 102.5 /150	2.490:-	3.113:-	13	-
6 99 02 277 00 0	4014586292007	Kontaktrulle Ø 102.6 /150	3.405:-	4.257:-	13	-
6 99 02 278 00 0	4014586292014	Kontaktrulle Ø 105.0 /150	3.405:-	4.257:-	13	-
6 99 02 279 00 0	4014586292021	Kontaktrulle Ø 106.7 /150	3.405:-	4.257:-	13	-
6 99 02 281 00 0	4014586292045	Kontaktrulle Ø 110.0 /150	3.405:-	4.257:-	13	-
6 99 02 282 00 0	4014586292052	Kontaktrulle Ø 114.0 /150	3.405:-	4.257:-	13	-
6 99 02 283 00 0	4014586292069	Kontaktrulle Ø 115.0 /150	3.405:-	4.257:-	13	-
6 99 02 284 00 0	4014586292076	Kontaktrulle Ø 117.0 /150	3.405:-	4.257:-	13	-
6 99 02 285 00 0	4014586292083	Kontaktrulle Ø 118.0 /150	3.405:-	4.257:-	13	-
6 99 02 286 00 0	4014586292090	Kontaktrulle Ø 118.2 /150	3.405:-	4.257:-	13	-
6 99 02 287 00 0	4014586292106	Kontaktrulle Ø 120.0 /150	3.405:-	4.257:-	13	-
6 99 02 288 00 0	4014586292113	Kontaktrulle Ø 121.0 /150	3.405:-	4.257:-	13	-
6 99 02 289 00 0	4014586293080	Kontaktrulle Ø 122.0 /150	3.405:-	4.257:-	13	-
6 99 02 290 00 0	4014586292120	Kontaktrulle Ø 124.0 /150	3.405:-	4.257:-	13	-
6 99 02 291 00 0	4014586292137	Kontaktrulle Ø 125.0 /150	3.405:-	4.257:-	13	-
6 99 02 292 00 0	4014586292144	Kontaktrulle Ø 127.0 /150	3.405:-	4.257:-	13	-
6 99 02 293 00 0	4014586292151	Kontaktrulle Ø 127.5 /150	3.405:-	4.257:-	13	-
6 99 02 294 00 0	4014586292168	Kontaktrulle Ø 128.0 /150	3.405:-	4.257:-	13	-
6 99 02 295 00 0	4014586292175	Kontaktrulle Ø 129.0 /150	3.405:-	4.257:-	13	-
6 99 02 296 00 0	4014586292182	Kontaktrulle Ø 130.0 /150	3.405:-	4.257:-	13	-
6 99 02 297 00 0	4014586292199	Kontaktrulle Ø 135.0 /150	7.515:-	9.394:-	13	-
6 99 02 298 00 0	4014586292205	Kontaktrulle Ø 138.0 /150	7.515:-	9.394:-	13	-

Beställningsnummer	EAN	Beskrivning	Pris SEK exkl. moms	Pris SEK inkl. moms	PK	Sida
6 99 02 299 00 0	4014586292212	Kontaktrulle Ø 139.0 /150	7.515:-	9.394:-	13	-
6 99 02 300 00 0	4014586292229	Kontaktrulle Ø 140.0 /150	7.775:-	9.719:-	13	-
6 99 02 301 00 0	4014586292236	Kontaktrulle Ø 141.3 /150	7.775:-	9.719:-	13	-
6 99 02 302 00 0	4014586292243	Kontaktrulle Ø 141.9 /150	7.775:-	9.719:-	13	-
6 99 02 303 00 0	4014586292250	Kontaktrulle Ø 144.2 /150	7.775:-	9.719:-	13	-
6 99 02 304 00 0	4014586292267	Kontaktrulle Ø 15.0 /150	1.110:-	1.388:-	13	-
6 99 02 305 00 0	4014586292274	Kontaktrulle Ø 150.0 /150	8.045:-	10.057:-	13	-
6 99 02 306 00 0	4014586292281	Kontaktrulle Ø 152.0 /150	8.045:-	10.057:-	13	-
6 99 02 308 00 0	4014586292304	Kontaktrulle Ø 154.0 /150	8.045:-	10.057:-	13	-
6 99 02 309 00 0	4014586292311	Kontaktrulle Ø 159.0 /150	8.045:-	10.057:-	13	-
6 99 02 310 00 0	4014586292328	Kontaktrulle Ø 160.0 /150	8.225:-	10.282:-	13	-
6 99 02 311 00 0	4014586292335	Kontaktrulle Ø 163.0 /150	8.225:-	10.282:-	13	-
6 99 02 312 00 0	4014586292342	Kontaktrulle Ø 165.0 /150	8.225:-	10.282:-	13	-
6 99 02 313 00 0	4014586292359	Kontaktrulle Ø 165.1 /150	8.225:-	10.282:-	13	-
6 99 02 314 00 0	4014586292366	Kontaktrulle Ø 168.0 /150	8.225:-	10.282:-	13	-
6 99 02 315 00 0	4014586292373	Kontaktrulle Ø 172.2 /150	8.580:-	10.725:-	13	-
6 99 02 316 00 0	4014586292380	Kontaktrulle Ø 180.0 /150	5.430:-	6.788:-	13	-
6 99 02 317 00 0	4014586292397	Kontaktrulle Ø 188.4 /150	5.430:-	6.788:-	13	-
6 99 02 318 00 0	4014586292403	Kontaktrulle Ø 190.0 /150	5.430:-	6.788:-	13	-
6 99 02 319 00 0	4014586292410	Kontaktrulle Ø 195.0 /150	5.430:-	6.788:-	13	-
6 99 02 320 00 0	4014586292427	Kontaktrulle Ø 202.0 /150	5.010:-	6.263:-	13	-
6 99 02 321 00 0	4014586292533	Kontaktrulle Ø 215.0 /150	5.895:-	7.369:-	13	-
6 99 02 322 00 0	4014586292540	Kontaktrulle Ø 219.0 /150	5.895:-	7.369:-	13	-
6 99 02 323 00 0	4014586292557	Kontaktrulle Ø 31.0 /150	1.110:-	1.388:-	13	-
6 99 02 324 00 0	4014586292564	Kontaktrulle Ø 57.5 /150	1.365:-	1.707:-	13	-
6 99 02 326 00 0	4014586292588	Kontaktrulle Ø 68.0	1.365:-	1.707:-	13	-
6 99 02 327 00 0	4014586292595	Kontaktrulle Ø 84.0 /150	1.560:-	1.950:-	13	-
6 99 02 328 00 0	4014586295251	Styrramar kpl	8.175:-	10.219:-	13	-
6 99 02 332 00 0	4014586295435	Kontaktrulle Ø 68.9 /150	1.815:-	2.269:-	13	-
6 99 02 333 00 0	4014586295718	Nylonrullestyrning D > D40 mm	4.645:-	5.807:-	13	-
6 99 02 335 00 0	4014586296609	Backsats skruvstöd	2.905:-	3.632:-	13	241
6 99 02 338 00 0	4014586299488	Rostfritt set g x 75	1.665:-	2.082:-	13	237
6 99 02 343 00 0	4014586349398	Gnistbox med utslag	1.085:-	1.357:-	13	238
6 99 02 344 00 0	4014586349404	Slipbord rostfritt GXE	580:-	725:-	13	239
6 99 02 345 00 0	4014586378589	Kontaktskiva Ø 200 x 30, Shore 90	3.670:-	4.588:-	13	241
6 99 02 346 00 0	4014586379296	Kontaktskiva	3.160:-	3.950:-	13	241
6 99 02 410 00 0	4014586299310	Avdragare för drivskivor	830:-	1.038:-	06	241
6 99 03 000 00 0	4014586278483	Slipband 75 x 2000 K24 R 10-pack	1.460:-	1.825:-	12	236
6 99 03 002 00 0	4014586278506	Slipband 75 x 2000 K36 R 10-pack	1.190:-	1.488:-	12	236
6 99 03 003 00 0	4014586278513	Slipband 75 x 2000 K36 Z 10-pack	905:-	1.132:-	12	236
6 99 03 004 00 0	4014586278520	Slipband 75 x 2000 K40 R 10-pack	1.130:-	1.413:-	12	236
6 99 03 005 00 0	4014586278537	Slipband 75 x 2000 K40 Z 10-pack	855:-	1.069:-	12	236
6 99 03 007 00 0	4014586278551	Slipband 75 x 2000 K60 R 10-pack	1.000:-	1.250:-	12	236
6 99 03 008 00 0	4014586278568	Slipband 75 x 2000 K60 Z 10-pack	760:-	950:-	12	236
6 99 03 009 00 0	4014586278575	Slipband 75 x 2000 K80 R 10-pack	940:-	1.175:-	12	236
6 99 03 010 00 0	4014586278582	Slipband 75 x 2000 K80 Z 10-pack	715:-	894:-	12	236
6 99 03 013 00 0	4014586278612	Slipband 75 x 2000 K120 R 10-pack	895:-	1.119:-	12	236
6 99 03 014 00 0	4014586278629	Slipband 75 x 2000 K120 Z 10-pack	675:-	844:-	12	236
6 99 03 017 00 0	4014586278650	Slipband 75 x 2000 K220 A 10-pack	660:-	825:-	12	237
6 99 03 018 00 0	4014586278667	Slipband 75 x 2000 K320 A 10-pack	660:-	825:-	12	237
6 99 03 019 00 0	4014586278674	Slipband 75 x 2000 K400 A 10-pack	660:-	825:-	12	237
6 99 03 020 00 0	4014586278681	Slipband 75 x 2250 K36 R 10-pack	1.330:-	1.663:-	12	236
6 99 03 021 00 0	4014586278698	Slipband 75 x 2250 K36 Z 10-pack	1.010:-	1.263:-	12	237
6 99 03 025 00 0	4014586283524	Slipband 75 x 3000 K60 R 10-pack	1.520:-	1.900:-	12	-
6 99 03 026 00 0	4014586283531	Slipband 75 x 3000 K60 Z 10-pack	1.215:-	1.519:-	12	-
6 99 03 027 00 0	4014586283548	Slipband 75 x 3000 K80 R 10-pack	1.430:-	1.788:-	12	-
6 99 03 028 00 0	4014586283555	Slipband 75 x 3000 K80 Z 10-pack	1.145:-	1.432:-	12	-
6 99 03 029 00 0	4014586283562	Slipband 75 x 3000 K120 R 10-pack	1.360:-	1.700:-	12	-
6 99 03 030 00 0	4014586283579	Slipband 75 x 3000 K120 Z 10-pack	1.085:-	1.357:-	12	-
6 99 03 031 00 0	4014586283586	Slipband 75 x 3000 K220 A 10-pack	960:-	1.200:-	12	-
6 99 03 032 00 0	4014586283593	Slipband 75 x 3000 K320 A 10-pack	960:-	1.200:-	12	-
6 99 03 033 00 0	4014586283609	Slipband 75 x 3000 K400 A 10-pack	960:-	1.200:-	12	-
6 99 03 034 00 0	4014586283616	Slipband 100 x 1000 K36 Z 10-pack	635:-	794:-	12	237
6 99 03 035 00 0	4014586283623	Slipband 100 x 1000 K40 Z 10-pack	600:-	750:-	12	237
6 99 03 036 00 0	4014586283630	Slipband 100 x 1000 K60 Z 10-pack	530:-	663:-	12	237
6 99 03 037 00 0	4014586283647	Slipband 100 x 1000 K80 Z 10-pack	500:-	625:-	12	237
6 99 03 038 00 0	4014586283654	Slipband 100 x 1000 K120 Z 10-pack	475:-	594:-	12	237
6 99 03 039 00 0	4014586283661	Slipband 150 x 2000 K24 R 10-pack	2.495:-	3.119:-	12	236
6 99 03 040 00 0	4014586283678	Slipband 150 x 2000 K36 R 10-pack	2.155:-	2.694:-	12	236
6 99 03 041 00 0	4014586283685	Slipband 150 x 2000 K36 Z 10-pack	1.680:-	2.100:-	12	237
6 99 03 042 00 0	4014586283692	Slipband 150 x 2000 K40 R 10-pack	2.045:-	2.557:-	12	236
6 99 03 043 00 0	4014586283708	Slipband 150 x 2000 K40 Z 10-pack	1.600:-	2.000:-	12	237
6 99 03 044 00 0	4014586283715	Slipband 150 x 2000 K60 R 10-pack	1.810:-	2.263:-	12	236
6 99 03 045 00 0	4014586283722	Slipband 150 x 2000 K60 Z 10-pack	1.415:-	1.769:-	12	237
6 99 03 046 00 0	4014586283739	Slipband 150 x 2000 K80 R 10-pack	1.700:-	2.125:-	12	236
6 99 03 047 00 0	4014586283746	Slipband 150 x 2000 K80 Z 10-pack	1.330:-	1.663:-	12	237



Beställningsnummer	EAN	Beskrivning	Pris SEK exkl. moms	Pris SEK inkl. moms	PK	Sida
6 99 03 048 00 0	4014586283753	Slipband 150 x 2000 K120 R 10-pack	1.615:-	2.019:-	12	236
6 99 03 049 00 0	4014586283760	Slipband 150 x 2000 K120 Z 10-pack	1.260:-	1.575:-	12	237
6 99 03 050 00 0	4014586283777	Slipband 150 x 2000 K220 A 10-pack	1.250:-	1.563:-	12	237
6 99 03 051 00 0	4014586283784	Slipband 150 x 2000 K320 A 10-pack	1.250:-	1.563:-	12	237
6 99 03 052 00 0	4014586283791	Slipband 150 x 2000 K400 A 10-pack	1.250:-	1.563:-	12	237
6 99 03 053 00 0	4014586283807	Slipband 150 x 2250 K36 R 10-pack	2.585:-	3.232:-	12	236
6 99 03 054 00 0	4014586283814	Slipband 150 x 2250 K36 Z 10-pack	2.020:-	2.525:-	12	237
6 99 03 077 00 0	4014586292717	Slipband 50 x 2000 K24 R 10-pack	920:-	1.150:-	12	-
6 99 03 097 00 0	4014586292915	Slipband 100 x 1000 K36 R 10-pack	810:-	1.013:-	12	-
6 99 03 098 00 0	4014586292922	Slipband 100 x 1000 K60 R 10-pack	710:-	888:-	12	-
6 99 03 099 00 0	4014586292939	Slipband 100 x 1000 K80 R 10-pack	670:-	838:-	12	-
6 99 03 101 00 0	4014586292953	Slipband 100 x 2000 K36 R 10-pack	1.500:-	1.875:-	12	-
6 99 03 106 00 0	4014586293929	Slipband 100 x 1510 K40 Z 10-pack	1.105:-	1.382:-	12	-
6 99 03 110 00 0	4014586294353	Slipband 100 x 100 K60 Z 10-pack	1.160:-	1.450:-	12	-
6 99 03 111 00 0	4014586299235	Slipband 150 x 2400 K36 R 10-pack	2.755:-	3.444:-	12	236
6 99 03 112 00 0	4014586299242	Slipband 150 x 2400 K36 Z 10-pack	2.155:-	2.694:-	12	237
6 99 03 116 01 0	4014586329888	Fleeceband 150 x 2000 grov 3-pack	3.675:-	4.594:-	12	237
6 99 03 117 01 0	4014586329895	Fleeceband 75 x 2000 grov 3-pack	1.835:-	2.294:-	12	237
6 99 03 118 01 0	4014586329901	Fleeceband 150 x 2000 medium 3-pack	3.675:-	4.594:-	12	237
6 99 03 119 01 0	4014586329918	Fleeceband 75 x 2000 medium 3-pack	1.835:-	2.294:-	12	237
6 99 03 120 01 0	4014586329925	Fleeceband 150 x 2000 fin 3-pack	3.675:-	4.594:-	12	237
6 99 03 121 01 0	4014586329932	Fleeceband 75 x 2000 fin 3-pack	1.835:-	2.294:-	12	237
6 99 03 122 00 0	4014586368054	Slipband	1.390:-	1.738:-	12	236
6 99 03 122 01 0	4014586332369	Fiberband set 75	990:-	1.238:-	12	-
6 99 03 123 01 0	4014586332376	Fiberband set 150	1.980:-	2.475:-	12	-
6 99 03 126 00 0	4014586379029	Slipband Cubitron II 50 x 1000 K36 10-pack	1.720:-	2.150:-	12	225
6 99 03 127 00 0	4014586379036	Slipband Cubitron II 50 x 1000 K60 10-pack	1.510:-	1.888:-	12	225
6 99 03 128 00 0	4014586379043	Slipband Cubitron II 50 x 1000 K80 10-pack	1.325:-	1.657:-	12	225
6 99 03 130 00 0	4014586379050	Slipband 50 x 1000 K36 Z 10-pack	650:-	813:-	12	225
6 99 03 131 00 0	4014586379067	Slipband 50 x 1000 K60 Z 10-pack	440:-	550:-	12	225
6 99 03 132 00 0	4014586379074	Slipband 50 x 1000 K80 Z 10-pack	405:-	507:-	12	225
6 99 03 133 00 0	4014586379081	Slipband 50 x 1000 K120 Z 10-pack	330:-	413:-	12	225
6 99 03 134 00 0	4014586379098	Slipband 50 x 1000 K220 A 10-pack	320:-	400:-	12	225
6 99 03 135 00 0	4014586379104	Slipband 50 x 1000 K320 A 10-pack	320:-	400:-	12	225
6 99 03 136 00 0	4014586379111	Slipband 50 x 1000 K420 A 10-pack	320:-	400:-	12	225
6 99 03 137 00 0	4014586379128	Slipband 50 x 1000 K36 R 10-pack	710:-	888:-	12	225
6 99 03 138 00 0	4014586379135	Slipband 50 x 1000 K60 R 10-pack	540:-	675:-	12	225
6 99 03 139 00 0	4014586379142	Slipband 50 x 1000 K80 R 10-pack	490:-	613:-	12	225
6 99 03 140 00 0	4014586379159	Slipband 50 x 1000 K120 R 10-pack	480:-	600:-	12	225
6 99 03 142 00 0	4014586379166	Fleeceband 50 x 1000 grov 3-pack	625:-	782:-	12	225
6 99 03 143 00 0	4014586379173	Fleeceband 50 x 1000 medium 3-pack	600:-	750:-	12	225
6 99 03 144 00 0	4014586379180	Fleeceband 50 x 1000 fin 3-pack	565:-	707:-	12	225
6 99 03 145 00 0	4014586385891	Slipband Cubitron II 75 x 2000 36+ 10p	2.705:-	3.382:-	12	236
6 99 03 146 00 0	4014586385907	Slipband Cubitron II 75 x 2000 60+ 10p	2.295:-	2.869:-	12	236
6 99 03 147 00 0	4014586385914	Slipband Cubitron II 75 x 2000 80+ 10p	2.165:-	2.707:-	12	236
6 99 03 148 00 0	4014586385921	Slipband Cubitron II 150 x 2000 36+ 10p	4.990:-	6.238:-	12	236
6 99 03 149 00 0	4014586385938	Slipband Cubitron II 150 x 2000 60+ 10p	4.160:-	5.200:-	12	236
6 99 03 150 00 0	4014586385945	Slipband Cubitron II 150 x 2000 80+ 10p	3.910:-	4.888:-	12	236
6 99 03 151 00 0	4014586385952	Slipband Cubitron II 75 x 2250 36+ 10p	3.115:-	3.894:-	12	236
6 99 03 152 00 0	4014586385969	Slipband Cubitron II 75 x 2250 60+ 10p	2.660:-	3.325:-	12	236
6 99 03 153 00 0	4014586385976	Slipband Cubitron II 75 x 2250 80+ 10p	2.525:-	3.157:-	12	236
6 99 03 154 00 0	4014586385983	Slipband Cubitron II 150 x 2250 36+ 10p	5.760:-	7.200:-	12	236
6 99 03 155 00 0	4014586385990	Slipband Cubitron II 150 x 2250 60+ 10p	4.825:-	6.032:-	12	236
6 99 03 156 00 0	4014586386003	Slipband Cubitron II 150 x 2250 80+ 10p	4.535:-	5.669:-	12	236
9 01 02 009 01 0	4014586869537	AccuTec vinkelhuvud 1/4" inv 6kt	12.040:-	15.050:-	05	-
9 01 02 010 01 0	4014586869544	AccuTec vinkelhuvud 1/4" utv 4kt	12.040:-	15.050:-	05	-
9 01 02 011 01 0	4014586869551	AccuTec vinkelhuvud 3/8" utv 4kt	12.040:-	15.050:-	05	-
9 01 02 012 01 0	4014586876894	AccuTec vinkelhuvud 1/4" inv-6kt QuickIN	5.340:-	6.675:-	05	36
9 01 02 013 01 0	4014586876900	AccuTec vinkelhuvud 3/8" utv-4kt	5.340:-	6.675:-	05	36
9 01 02 014 01 0	4014586882703	Vinkelhuvud Basic	5.340:-	6.675:-	05	36
9 01 02 015 02 0	4014586882802	Vinkelhuvud	6.680:-	8.350:-	05	-
9 01 02 016 02 0	4014586882826	Vinkelhuvud	6.680:-	8.350:-	05	-
9 01 04 006 01 0	4014586859767	Förlängningsrör L=600 mm	2.314:-	2.893:-	02	-
9 01 04 009 01 0	4014586871622	Skruvmagasin	2.450:-	3.063:-	01	20
9 01 04 010 01 0	4014586871639	Magasinsförlängning L=600 mm	2.314:-	2.893:-	02	20
9 01 05 002 01 8	4014586833682	Säkerhetslirkoppling	11.347:-	14.184:-	02	73
9 06 04 008 01 3	4014586849805	Utsug WSB-180	2.651:-	3.314:-	02	101
9 06 04 009 01 7	4014586849829	Utsug WSB-230	2.738:-	3.423:-	02	101
9 06 06 002 00 9	4014586834467	Styrning	3.086:-	3.858:-	02	130
9 07 01 002 01 0	4014586878522	Prismaskrurstycke	1.133:-	1.417:-	02	78
9 07 02 001 00 1	4014586834498	Fastspännanordning	2.738:-	3.423:-	02	130
9 07 02 003 00 8	4014586834511	Fastspännanordning	3.073:-	3.842:-	02	130
9 07 02 004 00 6	4014586834528	Fastspännanordning	3.807:-	4.759:-	02	130
9 07 02 005 00 0	4014586839783	Fastspänning	21.773:-	27.217:-	02	130
9 26 01 022 01 3	4014586846965	Vakuumpump	5.798:-	7.248:-	02	143
9 26 02 030 01 4	4014586836805	Draglina	179:-	224:-	04	221

Beställningsnummer	EAN	Beskrivning	Pris SEK exkl. moms	Pris SEK inkl. moms	PK	Sida
9 26 02 054 01 6	4014586841342	Sugkoppsplatta	5.413:-	6.767:-	02	143
9 26 02 055 01 0	4014586841335	Rörborrplatta	2.949:-	3.687:-	02	143
9 26 02 057 01 7	4014586843322	Vakuumpatta	5.624:-	7.030:-	02	143
9 26 02 063 02 3	4014586844503	Dammutsug MSXE	584:-	730:-	04	-
9 26 02 065 02 5	4014586845401	Dammutsug	584:-	730:-	04	-
9 26 02 066 01 2	4014586846989	Gängchuck för KBM 65 Q/QF	15.857:-	19.822:-	01	156
9 26 02 071 01 9	4014586851389	Profil-set 160 BLK 1.6	4.758:-	5.948:-	01	120
9 26 02 072 01 2	4014586852478	Gängchuck QuickIN KBM 32Q och 50Q	11.755:-	14.694:-	01	156
9 26 02 074 01 4	4014586855080	Utsugsats FSC	560:-	700:-	04	215
9 26 02 075 01 8	4014586855097	Utsug FSC 2.0	715:-	894:-	04	215
9 26 02 079 01 0	4014586857152	Snabbchuck för gängning	2.924:-	3.655:-	02	155
9 26 02 082 01 0	4014586861920	Snabbchuck för gängskärn till KBM 80	4.131:-	5.164:-	02	159
9 26 02 083 01 0	4014586860152	Bords- och borrstativfäste	508:-	635:-	04	206
9 26 02 084 01 0	4014586863542	Utsug FSC 2.0 Q	727:-	909:-	04	215
9 26 02 085 01 0	4014586867977	Vakuumpatta	5.624:-	7.030:-	02	159
9 26 02 086 01 0	4014586868943	Dammutsug AFMM	560:-	700:-	04	-
9 26 02 089 01 0	4014586878508	Gängtapssnabbchuck	2.974:-	3.718:-	02	155
9 26 02 091 00 0	4014586882932	Utsugsats FMM 350 Q / QSL	445:-	557:-	04	206
9 26 02 092 00 0	4014586882949	Utsugsats FMT / FMM 250	546:-	683:-	04	206
9 26 04 057 02 1	4014586846750	Batteri 9,6 V NiCd	983:-	1.229:-	02	-
9 26 04 059 02 3	4014586849089	Batteri 12 V NiCd	1.605:-	2.007:-	02	-
9 26 04 067 02 0	4014586852805	Batteri NiCd 9.6 V	996:-	1.245:-	02	-
9 26 04 068 02 8	4014586852812	Batteri NiCd 12 V	1.506:-	1.883:-	02	-
9 26 04 069 02 2	4014586852829	Batteri NiCd 14.4 V	1.742:-	2.178:-	02	-
9 26 04 070 02 4	4014586852836	Batteri 9,6 V NiMH för ABS 9	1.319:-	1.649:-	02	-
9 26 04 071 02 3	4014586852843	Batteri 12 V NiMH för ABS 12	1.867:-	2.334:-	02	-
9 26 04 072 02 6	4014586852850	Batteri 14,4 V NiMH för ABS, ASB 14	2.190:-	2.738:-	02	-
9 26 04 073 01 4	4014586852867	Snabbladdare ALG 20	1.792:-	2.240:-	02	-
9 26 04 078 01 1	4014586852904	Laddningsadapter	187:-	234:-	02	-
9 26 04 079 02 1	4014586853574	Batteri NiCd 12 V	2.091:-	2.614:-	02	35
9 26 04 082 02 5	4014586855127	Batteri NiMH 9,6 V	1.493:-	1.867:-	02	35
9 26 04 084 02 7	4014586855141	Batteri NiMH 12 V / 2000MAH	1.630:-	2.038:-	02	35
9 26 04 085 02 1	4014586854724	Batteri NiCd 18 V	1.979:-	2.474:-	02	-
9 26 04 086 02 4	4014586854731	Batteri 18 V NiMH för ABS, ASB 18	2.489:-	3.112:-	02	-
9 26 04 096 01 0	4014586863986	Snabbladdare ALG 30	1.655:-	2.069:-	02	12
9 26 04 103 01 0	4014586862651	Adapter för laddare	187:-	234:-	02	35
9 26 04 104 01 0	4014586862668	Snabbladdare ALG 40	1.792:-	2.240:-	02	35
9 26 04 111 01 0	4014586869308	Multiladdare als 40	18.463:-	23.079:-	02	35
9 26 04 129 01 0	4014586867687	Snabbladdare ALG 50	946:-	1.183:-	02	12
9 26 04 155 02 0	4014586869483	Batteri 18 V 3AH litiumjon	2.041:-	2.552:-	02	-
9 26 04 160 00 0	4014586871561	Kontakthållare	685:-	857:-	02	-
9 26 04 160 02 0	4014586872797	Batteri 14,4 V 2AH litiumjon	1.058:-	1.323:-	02	12
9 26 04 160 03 0	4014586877228	Batteri 14,4 V 2AH litiumjon 15-p	13.736:-	17.170:-	02	-
9 26 04 161 02 0	4014586872803	Batteri 18 V 2AH litiumjon	1.207:-	1.509:-	02	12
9 26 04 161 03 0	4014586880334	Batteri 18 V 2AH litiumjon 12-p	12.467:-	15.584:-	02	-
9 26 04 163 02 0	4014586872681	Programmeringsadapter	4.591:-	5.739:-	02	36
9 26 04 164 02 0	4014586872810	Batteri 14,4 V 4AH litiumjon	1.469:-	1.837:-	02	12
9 26 04 164 03 0	4014586877235	Batteri 14,4 V 4AH litiumjon 15-p	18.936:-	23.670:-	02	-
9 26 04 165 02 0	4014586872827	Batteri 18 V 4AH litiumjon	1.805:-	2.257:-	02	12
9 26 04 165 03 0	4014586880341	Batteri 18 V 4AH litiumjon 12-p	18.625:-	23.282:-	02	-
9 26 04 166 02 0	4014586874449	Batteri 10,8-14,4 V 2AH litiumjon	1.257:-	1.572:-	02	-
9 26 04 168 02 0	4014586881157	Batteri Li-Ion 12 V	735:-	919:-	02	12
9 26 04 170 02 0	4014586882727	Batteri litiumjon 14,4 V	1.108:-	1.385:-	02	12
9 26 04 171 02 0	4014586882734	Batteri Li-Ion 18 V	1.232:-	1.540:-	02	12
9 26 04 172 02 0	4014586882741	Batteri litiumjon 14,4 V	1.481:-	1.852:-	02	12
9 26 04 173 02 0	4014586882758	Batteri Li-Ion 18 V	1.979:-	2.474:-	02	12
9 26 04 200 02 0	4014586882819	Batteri lysdiod ALED 12 - 18 V	610:-	763:-	02	12
9 26 04 300 01 0	4014586881706	Batteri startsats 18 V / 2,0 Ah	2.103:-	2.629:-	02	12
9 26 04 300 02 0	4014586881720	Batteri startsats 18 V / 4,0 Ah	2.601:-	3.252:-	02	12
9 90 01 012 00 0	4014586880488	GRIT GHBD slipstation	2.440:-	3.050:-	01	225



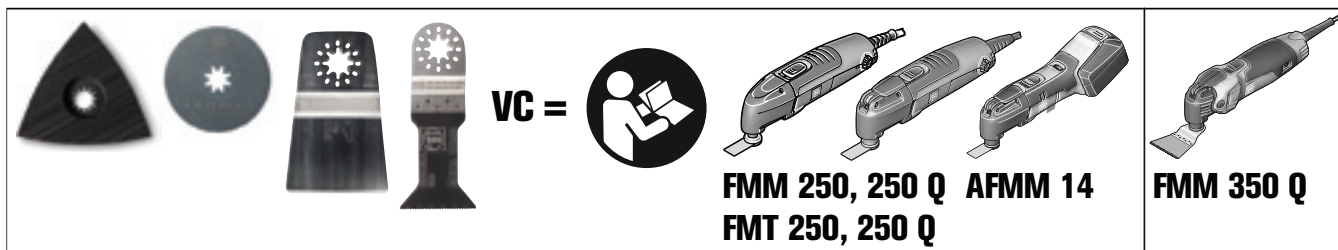
Beställningsnummer	Ljudtrycksnivå L_{pA} (dB)	Mätvärdets mätosäkerhet K_{pA} (dB)	Ljudtrycksnivå L_{wA} (dB)	Mätvärdets mätosäkerhet K_{wA} (dB)	Ljudtrycksnivå maximal L_{pCpeak} (dB)	Mätvärdets mätosäkerhet K_{pCpeak} (dB)	Vibrationsvärde 1 a_{hv} 3-väg (m/s^2)	Mätvärdets mätosäkerhet K_a (m/s^2)	Vibrationsvärde 2 a_{hv} 3-väg (m/s^2)
7 104 05 61 00 0	85	3	96	3	104	3	0,5	1,5	10,5
7 104 05 62 00 0	85	3	96	3	104	3	0,5	1,5	10,5
7 104 06 61 00 0	87	3	98	3	106	3	0,6	1,5	12,1
7 104 06 62 00 0	87	3	98	3	106	3	0,6	1,5	12,1
7 104 06 63 00 0	87	3	98	3	106	3	0,6	1,5	12,1
7 105 01 61 00 0	75	3	86	3	91	3	2,7	1,5	
7 105 01 62 00 0	75	3	86	3	91	3	2,7	1,5	
7 105 02 61 00 0	75	3	86	3	89	3	1,8	1,5	
7 105 02 62 00 0	75	3	86	3	89	3	1,8	1,5	
7 105 03 61 00 0	75	3	86	3	91	3	2,5	1,5	
7 105 03 62 00 0	75	3	86	3	91	3	2,5	1,5	
7 105 04 61 00 0	75	3	86	3	89	3	1,8	1,5	
7 105 04 62 00 0	75	3	86	3	89	3	1,8	1,5	
7 112 28 00 95 0	67	3	78	3	81	3	0,2	1,5	
7 112 40 00 95 0	71	3	71	3	82	3	0,4	1,5	
7 112 42 00 95 0	71	3	82	3	86	3	0,4	1,5	
7 112 50 00 95 0	62	3	73	3	80	3	0,4	1,5	
7 112 51 00 95 0	60	3	71	3	76	3	0,4	1,5	
7 112 52 00 95 0	65	3	76	3	81	3	0,6	1,5	
7 112 53 00 95 0	70,8	3	81,8	3	86,1	3	0,5	1,5	
7 112 54 00 95 0	63,9	3	74,9	3	81	3	0,2	1,5	
7 112 55 00 95 0	66,3	3	77,3	3	81	3	0,3	1,5	
7 112 56 00 95 0	66,8	3	77,8	3	81	3	0,3	1,5	
7 112 57 00 95 0	67	3	78	3	81	3	0,5	1,5	
7 112 58 00 95 0	64,6	3	75,6	3	81,1	3	0,6	1,5	
7 112 59 00 95 0	67	3	78	3	81	3	0,3	1,5	
7 113 10 61 00 0	71	3	82	3	88	3	0,7	1,5	
7 113 11 62 00 0	73	3	84	3	92	3	1	1,5	
7 113 11 63 00 0	73	3	84	3	92	3	1	1,5	
7 113 14 61 00 0	71	3	82	3	86	3	1,5	1,5	
7 113 14 62 00 0	71	3	82	3	86	3	1,5	1,5	
7 113 16 61 00 0	74	3	85	3	87	3	1,5	1,5	
7 113 16 62 00 0	74	3	85	3	87	3	1,5	1,5	
7 113 18 61 00 0	80	3	91	3	91	3	0,5	1,5	1,5
7 113 18 62 00 0	80	3	91	3	91	3	0,5	1,5	1,5
7 113 19 61 00 0	76	3	87	3	90	3	0,6	1,5	1,8
7 113 19 62 00 0	76	3	87	3	90	3	0,6	1,5	1,8
7 113 19 63 00 0	76	3	87	3	90	3	0,6	1,5	1,8
7 113 20 61 00 0	65,5	3	76,6	3	78,4	3	1	1,5	
7 113 21 61 00 0	65,9	3	76,9	3	78,9	3			
7 115 01 61 00 0	86	3	97	3	109	3	6	1,5	
7 115 01 62 00 0	86	3	97	3	109	3	6	1,5	
7 115 01 63 00 0	86	3	97	3	109	3	6	1,5	
7 115 02 61 00 0	86	3	97	3	109	3	6	1,5	
7 115 02 62 00 0	86	3	97	3	109	3	6	1,5	
7 115 02 63 00 0	86	3	97	3	109	3	6	1,5	
7 115 03 61 00 0	93,8	3	104,8	3	112	3	14,5	1,5	
7 116 01 61 00 0	74	3	85	3	87	3	1,5	1,5	
7 116 02 61 00 0	74	3	85	3	87	3	1,5	1,5	
7 116 03 61 00 0	73	3	84	3	86	3	1,5	1,5	
7 116 03 62 00 0	73	3	84	3	86	3	1,5	1,5	
7 116 04 61 00 0	73	3	84	3	86	3	1,5	1,5	
7 116 04 62 00 0	73	3	84	3	86	3	1,5	1,5	
7 116 05 61 00 0	74	3	85	3	87	3	1,5	1,5	
7 116 06 61 00 0	74	3	85	3	87	3	1,5	1,5	
7 116 07 61 00 0	73	3	84	3	86	3	1,5	1,5	
7 116 08 61 00 0	73	3	84	3	86	3	1,5	1,5	
7 116 10 61 00 0	75,5	3	86,5	3	90,6	3	1	1,5	
7 129 18 61 00 0	83	3	94	3	97	3			
7 129 18 62 00 0	83	3	94	3	97	3			
7 129 18 63 00 0	83	3	94	3	97	3			
7 129 22 61 00 0	74	3	85	3	87	3			
7 129 25 61 00 0	70	3	81	3	83	3			
7 129 26 61 00 0	70	3	81	3	83	3			
7 129 27 60 00 0	83	3	94	3	97	3			
7 129 27 61 00 0	83	3	94	3	97	3			
7 129 27 62 00 0	83	3	94	3	97	3			
7 129 27 64 00 0	83	3	94	3	97	3			
7 129 27 66 00 0	83	3	94	3	97	3			



Beställningsnummer	Ljudtrycksnivå L_{pA} (dB)	Mätvärdets mätosäkerhet K_{pA} (dB)	Ljudtrycksnivå L_{WA} (dB)	Mätvärdets mätosäkerhet K_{WA} (dB)	Ljudtrycksnivå maximal L_{pCpeak} (dB)	Mätvärdets mätosäkerhet K_{pCpeak} (dB)	Vibrationsvärde 1 a_{hv} 3-väg (m/s^2)	Mätvärdets mätosäkerhet K_a (m/s^2)	Vibrationsvärde 2 a_{hv} 3-väg (m/s^2)
7 129 27 67 00 0	83	3	94	3	97	3			
7 129 27 68 00 0	83	3	94	3	97	3			
7 130 01 61 00 0	74,8	3	85,8	3	87,9	3	10,1	1,5	
7 130 02 61 00 0	74,6	3	85,6	3	87,9	3	3,3	1,5	
7 132 01 61 00 0	74	3	85	3	86	3	6,5	1,5	
7 132 02 61 00 0	74	3	85	3	86	3	4,7	1,5	
7 132 03 61 00 0	74	3	85	3	86	3	4,7	1,5	
7 144 01 61 00 0	67	3	78	3	83	3		1,5	
7 144 01 62 00 0	67	3	78	3	83	3		1,5	
7 202 06 00 22 9	88	3	99	3	103	3		1,5	
7 202 09 00 22 7	86	3	97	3	102	3		1,5	
7 205 01 00 22 8	81	3	92	3	99	3		1,5	
7 205 03 00 22 0	81	3	92	3	98	3		1,5	
7 205 47 60 00 0	81,1	3	92,1	3	95,2	3		1,5	
7 205 49 60 00 0	82,1	3	93,1	3	95,6	3		1,5	
7 205 51 60 00 0	82	3	93	3	96	3	3	1,5	
7 205 52 60 00 0	82	3	93	3	96	3	4,0	1,5	
7 205 52 61 00 0	82	3	93	3	96	3	4,0	1,5	
7 205 53 60 00 0	82	3	93	3	96	3	3,0	1,5	
7 205 53 61 00 0	82	3	93	3	96	3	3,0	1,5	
7 205 54 60 00 0	82	3	93	3	96	3	3,0	1,5	
7 205 54 61 00 0	82	3	93	3	96	3	3,0	1,5	
7 205 55 60 00 0	82	3	93	3	96	3	3,0	1,5	
7 205 55 61 00 0	82	3	93	3	96	3	3,0	1,5	
7 209 38 60 00 0	82	3	93	3	96	3	3,0	1,5	
7 213 04 00 23 9	82	3	93	3	96	3	1	1,5	
7 213 06 50 01 8	81	3	92	3	98	3	0,8	1,5	
7 213 13 00 23 0	81	3	92	3	98	3	0,8	1,5	
7 220 78 00 22 5	87	3	98	3	105	3	12	1,5	
7 221 13 50 01 4	86	3	97	3	102	3	2,4	1,5	
7 221 13 51 01 3	86	3	97	3	102	3	2,4	1,5	
7 221 31 00 23 0	87	3	98	3	0	3		1,5	
7 221 48 00 23 0	84	3	95	3	100	3		1,5	
7 221 48 50 01 0	84	3	95	3	100	3		1,5	
7 221 48 51 01 0	84	3	95	3	100	3		1,5	
7 221 48 60 00 0	84	3	95	3	100	3		1,5	
7 221 49 00 23 0	84	3	95	3	100	3		1,5	
7 221 49 50 01 0	84	3	95	3	100	3		1,5	
7 221 49 51 01 0	84	3	95	3	100	3		1,5	
7 221 63 51 01 0	84	3	95	3	100	3		1,5	
7 221 66 60 00 0	84	3	95	3	98	3	4,5	1,5	
7 221 67 60 00 0	85	3	96	3	101	3		1,5	
7 221 73 60 00 0	90	3	101	3	105	3		1,5	
7 221 74 60 00 0	90	3	101	3	105	3		1,5	
7 221 75 60 00 0	89	3	100	3	104	3		1,5	
7 221 76 60 00 0	89	3	100	3	104	3		1,5	
7 221 77 60 00 0	90	3	101	3	105	3		1,5	
7 221 78 60 00 0	90	3	101	3	105	3		1,5	
7 221 79 60 00 0	90	3	101	3	105	3		1,5	
7 221 87 60 00 0	90	3	101	3	105	3	7,9	1,5	1,5
7 221 90 60 00 0	90	3	101	3	105	3	5,9	1,5	2,1
7 221 91 60 00 0	90	3	101	3	105	3	5,9	1,5	2,1
7 222 07 60 00 0	90	3	101	3	105	3	5,0	1,5	3,5
7 222 08 60 00 0	90	3	101	3	105	3	5,0	1,5	3,5
7 222 09 60 00 0	90	3	101	3	105	3	5,0	1,5	3,5
7 222 10 60 00 0	90	3	101	3	105	3	5,0	1,5	3,5
7 222 11 60 00 0	90	3	101	3	105	3	5,0	1,5	3,5
7 222 12 60 00 0	90	3	101	3	105	3	5,0	1,5	3,5
7 222 13 60 00 0	90	3	101	3	105	3	4,1	1,5	2,2
7 222 13 61 00 0	90	3	101	3	105	3	4,1	1,5	2,2
7 222 18 60 00 0	90	3	101	3	105	3	5,9	1,5	2,1
7 222 19 60 00 0	90	3	101	3	105	3	5,9	1,5	2,1
7 222 20 60 00 0	90	3	101	3	105	3	5,0	1,5	1,6
7 222 21 60 00 0	90	3	101	3	105	3	5,0	1,5	1,6
7 222 22 60 00 0	90	3	101	3	105	3	3,4	1,5	1,6
7 222 23 60 00 0	90	3	101	3	105	3	3,4	1,5	1,6
7 223 16 60 00 0	84	3	95	3	97	3	4,7	1,5	
7 223 17 60 00 0	84	3	95	3	97	3	4,7	1,5	7,9
7 223 18 60 00 0	84	3	95	3	97	3	5,3	1,5	

Beställningsnummer	Ljudtrycksnivå L_{pA} (dB)	Mätvärdets mätosäkerhet K_{pA} (dB)	Ljudtrycksnivå L_{wA} (dB)	Mätvärdets mätosäkerhet K_{wA} (dB)	Ljudtrycksnivå maximal L_{pCpeak} (dB)	Mätvärdets mätosäkerhet K_{pCpeak} (dB)	Vibrationsvärde 1 a_{hv} 3-väg (m/s^2)	Mätvärdets mätosäkerhet K_a (m/s^2)	Vibrationsvärde 2 a_{hv} 3-väg (m/s^2)
7 223 19 60 00 0	84	3	95	3	97	3	5,3	1,5	11,4
7 223 20 60 00 0	84	3	95	3	97	3	1,9	1,5	2,9
7 223 21 60 00 0	85	3	96	3	98	3	9,7	1,5	
7 223 22 60 00 0	85	3	96	3	98	3	9,7	1,5	
7 223 23 60 00 0	85	3	96	3	98	3	1,5	1,5	4,5
7 223 24 60 00 0	83	3	94	3	95	3	4,8	1,5	
7 223 25 60 00 0	83	3	94	3	95	3	1,0	1,5	
7 228 05 50 00 0	84	3	95	3	99	3	2	1,5	
7 228 05 51 00 0	84	3	95	3	99	3	2		
7 229 48 61 00 0	82	3	93	3	96	3			
7 229 48 62 00 0	82	3	93	3	96	3			
7 229 49 61 00 0	82	3	93	3	96	3			
7 229 52 61 00 0	72	3	83	3	84	3			
7 229 52 62 00 0	72	3	83	3	84	3			
7 229 52 63 00 0	72	3	83	3	84	3			
7 229 52 66 00 0	72	3	83	3	84	3			
7 229 53 61 00 0	74	3	85	3	96	3			
7 229 54 61 00 0	74	3	85	3	96	3			
7 230 23 00 23 8	86	3	97	3	103	3	12,1	1,5	
7 230 24 00 23 4	87	3	98	3	103,1	3	22,6	1,5	
7 230 31 61 00 0	81,1	3	92,1	3	93,3	3	5,7	1,5	
7 230 32 61 00 0	81,1	3	92,1	3	93,3	3	5,7	1,5	
7 230 33 61 00 0	76,2	3	87,2	3	91	3	10,8	1,5	
7 230 34 61 00 0	82,5	3	93,5	3	94,9	3	4,1	1,5	
7 230 35 61 00 0	81,7	3	92,7	3	93,8	3	4,8	1,5	
7 232 30 00 23 0	85	3	96	3	100	3	8,9	1,5	
7 232 31 00 23 9	85	3	96	3	100	3	10	1,5	
7 232 38 60 00 0	82	3	93	3	93	3	8,8	1,5	
7 232 39 60 00 0	82	3	93	3	93	3	8,8	1,5	
7 232 40 60 00 0	80	3	91	3	91	3	7,3	1,5	
7 232 41 60 00 0	82	3	93	3	93	3	9,5	1,5	
7 232 42 60 00 0	82	3	93	3	93	3	6,8	1,5	
7 234 15 00 23 0	79	3	90	3	94	3	7,8	1,5	
7 234 17 00 23 9	79	3	90	3	94	3	7,8	1,5	
7 234 22 00 23 0	89	3	100	3	102	3	7	1,5	
7 234 23 00 23 0	89	3	100	3	102	3	7	1,5	
7 236 36 50 01 0	79	3	90	3	93	3			
7 270 27 00 23 5	84	3	95	3	0	3	0,5	1,5	
7 270 32 00 23 0	84	3	95	3	101	3		1,5	
7 270 34 00 23 0	84	3	95	3	101	3		1,5	
7 270 40 61 00 0	82,4	3	93,4	3	97	3	< 2,5	1,5	
7 270 41 61 00 0	82,4	3	93,4	3	97	3	< 2,5	1,5	
7 270 42 61 00 0	82,4	3	93,4	3	97	3	< 2,5	1,5	
7 270 43 61 00 0	82,4	3	93,4	3	97	3	< 2,5	1,5	
7 271 01 61 00 0	81	3	92	3	96	3		1,5	
7 272 01 61 00 0	83	3	94	3	98	3		1,5	
7 272 02 61 00 0	87	3	98	3	103	3		1,5	
7 272 03 61 00 0	87	3	98	3	99	3		1,5	
7 272 04 61 00 0	92	3	103	3	106	3		1,5	
7 534 08 00 00 0	81	3	92	3	102	3		1,5	
7 536 03 00 01 0	82	3	93	3		3			
7 903 21 00 23 2	100	2,5	108	3	114	2,5	< 2,5		
7 903 22 00 23 2	100	2,5	108	3	114	2,5	< 2,5		
9 20 27 060 00 0	68	3	81	3		3	< 2,5	1,5	
9 20 27 223 00 0	68	3	81	3		3	< 2,5	1,5	
9 20 28 060 00 0	68	3	81	3		3	< 2,5	1,5	
9 20 28 223 00 0	68	3	81	3		3	< 2,5	1,5	
9 20 30 060 00 0	67	2	81	2			< 2,5		
9 20 31 060 00 0	67	2	81	2			< 2,5		
9 20 32 060 00 0	67	2	81	2			< 2,5		











	VC	VC
6 35 02 096 ...	2	0
6 35 02 097 ...	2	0
6 35 02 105 ...	2	0
6 35 02 106 ...	2	0
6 35 02 113 ...	2	0
6 35 02 114 ...	1	0
6 35 02 118 ...	2	0
6 35 02 125 ...	2	0
6 35 02 126 ...	4	1
6 35 02 127 ...	4	1
6 35 02 133 ...	4	1
6 35 02 134 ...	4	1
6 35 02 144 ...	3	0
6 35 02 151 ...	4	1
6 35 02 152 ...	4	1
6 35 02 154 ...	3	0
6 35 02 157 ...	3	0
6 35 02 159 ...	2	0
6 35 02 160 ...	4	1
6 35 02 161 ...	4	1
6 35 02 166 ...	2	0
6 35 02 169 ...	3	0
6 35 02 170 ...	3	0
6 35 02 171 ...	3	0
6 35 02 183 ...	4	1
6 35 02 184 ...	3	0
6 37 06 017 ...	3	0
6 37 19 011 ...	4	1
6 37 31 001 ...	2	0
6 37 31 002 ...	1	0
6 38 06 129 ...	1	0
6 38 06 136 ...	1	0
6 38 06 140 ...	1	0
6 38 06 141 ...	1	0
6 38 06 142 ...	1	0
6 38 06 153 ...	1	0
6 38 06 159 ...	1	0
6 38 06 183 ...	5	1
6 38 06 195 ...	3	1
6 39 01 025 ...	1	0
6 39 03 165 ...	3	0
6 39 03 178 ...	3	0
6 39 03 192 ...	3	0
6 39 03 193 ...	3	0
6 39 03 200 ...	2	0
6 39 03 201 ...	2	0
6 39 03 202 ...	2	0
6 39 03 226 ...	4	1

VC 0 < 2,5 m/s² VC 1 < 5,0 m/s² VC 2 < 7,0 m/s² VC 3 < 10 m/s² VC 4 < 15 m/s² VC 5 > 15 m/s²



VC = 



FSC 1.6/1.6X/1.6 Q/2.0/2.0X/2.0 Q

	VC		VC		VC
6 35 02 102 ...	2	6 39 03 083 ...	2	6 39 03 161 ...	3
6 35 02 103 ...	2	6 39 03 087 ...	2	6 39 03 162 ...	3
6 35 02 115 ...	2	6 39 03 095 ...	2	6 39 03 163 ...	2
6 35 02 116 ...	2	6 39 03 097 ...	3	6 39 03 164 ...	2
6 35 02 119 ...	3	6 39 03 099 ...	4	6 39 03 166 ...	3
6 35 02 120 ...	4	6 39 03 101 ...	3	6 39 03 168 ...	4
6 35 02 121 ...	4	6 39 03 103 ...	2	6 39 03 169 ...	4
6 35 02 122 ...	4	6 39 03 104 ...	2	6 39 03 170 ...	4
6 35 02 123 ...	4	6 39 03 105 ...	3	6 39 03 171 ...	4
6 35 02 124 ...	4	6 39 03 107 ...	3	6 39 03 172 ...	2
6 35 02 135 ...	3	6 39 03 108 ...	2	6 39 03 173 ...	2
6 35 02 136 ...	4	6 39 03 109 ...	2	6 39 03 174 ...	3
6 35 02 137 ...	2	6 39 03 110 ...	2	6 39 03 176 ...	3
6 35 02 138 ...	3	6 39 03 111 ...	4	6 39 03 179 ...	4
6 35 02 145 ...	2	6 39 03 113 ...	3	6 39 03 181 ...	3
6 35 02 147 ...	3	6 39 03 114 ...	3	6 39 03 182 ...	5
6 35 02 148 ...	3	6 39 03 115 ...	2	6 39 03 183 ...	2
6 35 02 158 ...	2	6 39 03 116 ...	4	6 39 03 184 ...	2
6 35 02 162 ...	4	6 39 03 117 ...	4	6 39 03 185 ...	2
6 35 02 163 ...	4	6 39 03 118 ...	2	6 39 03 186 ...	2
6 35 02 164 ...	3	6 39 03 120 ...	2	6 39 03 189 ...	3
6 35 02 165 ...	4	6 39 03 121 ...	2	6 39 03 190 ...	4
6 35 02 167 ...	1	6 39 03 122 ...	2	6 39 03 191 ...	3
6 35 02 168 ...	1	6 39 03 123 ...	4	6 39 03 194 ...	4
6 35 02 172 ...	1	6 39 03 124 ...	2	6 39 03 195 ...	4
6 35 02 173 ...	1	6 39 03 125 ...	4	6 39 03 196 ...	3
6 35 02 185 ...	3	6 39 03 127 ...	2	6 39 03 198 ...	4
6 35 02 186 ...	2	6 39 03 128 ...	3	6 39 03 206 ...	3
6 37 06 018 ...	3	6 39 03 129 ...	3	6 39 03 207 ...	3
6 37 31 001 ...	1	6 39 03 131 ...	3	6 39 03 208 ...	3
6 37 31 002 ...	1	6 39 03 132 ...	3	6 39 03 209 ...	3
6 37 31 005 ...	1	6 39 03 133 ...	3	6 39 03 210 ...	3
6 38 06 129 ...	1	6 39 03 143 ...	4	6 39 03 211 ...	3
6 38 06 136 ...	1	6 39 03 144 ...	3	6 39 03 212 ...	2
6 38 06 140 ...	1	6 39 03 146 ...	3	6 39 03 217 ...	3
6 38 06 153 ...	1	6 39 03 147 ...	2	6 39 03 221 ...	5
6 38 06 195 ...	3	6 39 03 152 ...	3	6 39 03 222 ...	5
6 39 03 072 ...	2	6 39 03 153 ...	3	6 39 03 223 ...	5
6 39 03 073 ...	2	6 39 03 154 ...	3	6 39 03 227 ...	3
6 39 03 076 ...	2	6 39 03 155 ...	3	6 39 03 228 ...	5
6 39 03 079 ...	2	6 39 03 156 ...	3	6 39 03 229 ...	4
6 39 03 081 ...	4	6 39 03 157 ...	3	6 39 03 230 ...	5
6 39 03 082 ...	3	6 39 03 160 ...	4	6 39 03 231 ...	4





**FEIN. Unverwüchtliche
Elektrowerkzeuge.**



FEIN är specialist på professionella och extremt tillförlitliga elverktyg och speciallösningar inom områdena metall, bygg och fordon. FEIN uppfann den elektriska handbormaskinen och utvecklar sedan mer än 140 år innovativa och oslagbart effektiva praktiska lösningar för tuff, kontinuerlig användning inom industri och hantverk.

Hultafors Group Sverige AB
Box 38, 517 21 Bollebygd
Tel kundtjänst: 033-7237550
feininfo@hultaforsgroup.se www.fein.se

Priserna gäller från 04/2016

Prisrekommendationer SEK exkl moms, 04/2016. Denna prislista ersätter alla tidigare utgivna prislistor och gäller tillsvidare. Lokala prisavvikelser kan förekomma.