

**FEIN. Unverwüstliche  
Elektrowerkzeuge.**



## **FEIN prijslijst – Machines en toebehoren 04/2016**



## Welkom bij FEIN

In de nieuwe FEIN prijscatalogus 2016 vindt u ons complete programma professionele en uiterst betrouwbare elektrische gereedschappen voor industrie en bouw. Net zo afgestemd op de gebruiker als onze producten verschaft de nieuwe FEIN prijscatalogus een snel overzicht van het complete FEIN productprogramma. Kort en bondig met alle belangrijke informatie die voor een betrouwbare keus en advies nodig is. Competent met alle gegevens en feiten evenals de telkens passende FEIN systeemaccessoires.



**Accu-apparaten****2**

Boor/schroefmachine	4	FEIN AccuTEC	28	Knabbelschaar	49
Klopboormachine	13	MULTIMASTER	37	Boormachines	52
Schroefmachine voor droge montagebouw	17	SUPERCUT	40	SuperWire	57
Schroefmachine voor zelftappers	21	Doorloopscharen	47	Accu combopacks	58
Slagmoeraanzetter	24	Plaatschaar	48		

**Boren****62**

Boormachines	64	Magneetboorstandaard	75		
Haakse boormachine	74	Tapmachine	79		

**Schroeven****80**

Schroefmachine voor zelftappers	82	Schroefmachine voor droge montagebouw	83		
---------------------------------	----	---------------------------------------	----	--	--

**Slijpen****86**

Compacte haakse slijper	88	Rechte slijpmachine	102	Rechte slijpmachine	113
Grote haakse slijpers	98	Haakse slijpmachine	108	Frequentieomvormer	117

**Plaatbewerking****122**

Doorloopscharen	124	Plaatschaar	127	Knabbelschaar	130
-----------------	-----	-------------	-----	---------------	-----

**Zagen en frezen****136**

Decoupeerzaagmachine en zaagbladen	138	Decoupeerzagen voor buizen	141	Montagefrees	145
------------------------------------	-----	----------------------------	-----	--------------	-----

**Kernboren metaal****146**

KBH	148	KBB	152	KBM	158
-----	-----	-----	-----	-----	-----

**Nat-/droogzuiger****174**

Nat-/droogzuiger	176				
------------------	-----	--	--	--	--

**Oppervlaktebewerking****182**

Schuurmachine	184	Polijstmachine	198		
---------------	-----	----------------	-----	--	--

**Oscilleren****204**

FEIN MULTIMASTER / MULTITALENT	206	FEIN SUPERCUT CONSTRUCTION	210	FEIN SUPERCUT AUTOMOTIVE	230
--------------------------------	-----	----------------------------	-----	--------------------------	-----

**Stationaire bandschuurmachines****236**

GRIT GHB handgeleide bandslijpmachine	238	GRIT GX ambacht extra modules	242	GRIT GI industrie extra modules	246
GRIT GX ambacht basis-bandslijpmachine	240	GRIT GI industrie basis-bandslijpmachine	243	GRIT extra modules overige	249

**Toebehoren****256**

Balancer	258				
----------	-----	--	--	--	--

**Numeriek deel**

Machines in numerieke volgorde	262	Toebehoren in numerieke volgorde	268	Trillings- en geluidsemisiewaarden	306
--------------------------------	-----	----------------------------------	-----	------------------------------------	-----

## Het FEIN accuprogramma – uniek, betrouwbaar en extreem volhardend.

Met de nieuwe accuschroefmachines biedt FEIN een uitgebreid assortiment accugereedschappen. Belangrijkste delen van dit assortiment zijn de nieuwe FEIN Li-ion-accu's in 18 V en 14,4 V, die met 5 Ah en 2,5 Ah verkrijgbaar zijn. Bijzonder voordeel van de 2,5 Ah-accu's: ze zijn duidelijk lichter, kleiner en zijn aantrekkelijker geprijsd. Alle FEIN Li-ion-accu's beschikken over de nieuwe SafetyCell Technology. Een aparte communicatieleiding beschermt de accu en de machine tegen beschadiging door overbelasting – dat maakt de FEIN accutechnologie duurzaam en betrouwbaar. FEIN verleent op alle accugereedschappen (incl. Li-ion-accu's en

oplaadapparaat) de 3 jaar FEIN PLUS-garantie. Eenvoudig het product binnen 6 weken na aankoop op [www.fein.com/warranty](http://www.fein.com/warranty) registreren.




---

### Accu-boor/schroefmachine Pagina 4

De optimale combinatie van flexibiliteit, kracht en betrouwbaarheid. Ontworpen voor licht montagegebruik tot veeleisende montagewerkzaamheden met hout, metaal en steen.

---

### Accu-klopboormachine Pagina 13

De inschakelbare slagfunctie maakt snel en precies boren in steen en metselwerk mogelijk.

---

### Accuschroefmachine voor droge montagebouw Pagina 17

De specialisten voor droge montagebouw en binnenafwerking. Licht, ergonomisch, compact voor optimale schroefresultaten.

---

### Accu-metaalschroefmachine Pagina 21

Voor het veilig, foutloos verwerken van zelfborende en schroefdraad vormende schroeven in de dak- en gevelbouw alsook voor verwarming, airconditioning en ventilatie.

---

### Accuslagschroevendraaier Pagina 24

Onovertroffen efficiënt en altijd betrouwbaar. Veelzijdig toepasbaar en permanent belastbaar.

---

### FEIN AccuTec Pagina 28

Duurzamen precisieaccuschroefboormachine voor zachte en harde schroefverbindingen in de industriële serieproductie.

---

### MULTIMASTER Pagina 37

Het universele systeem voor verbouwen en renoveren.




---

**SUPERCUT** **Pagina 40**

Het krachtigste systeem voor verbouwen en renoveren.




---

**Doorloopscharen** **Pagina 47**

Nauwkeurig uitknippen zonder vervorming bij plaatmateriaal, profielen en buizen - met maar één krulspaan.




---

**Plaatschaar** **Pagina 48**

De juiste keuze voor iedereen die waarde hecht aan maximaal knipvermogen in plaatmateriaal en roestvrij staal.




---

**Knabbelschaar** **Pagina 49**

Extreem wendbaar en bochtvriendelijk – bij uitstek geschikt voor trapeziumplaten, golfplaten, profielen en gewelfd plaatmateriaal.




---

**Boormachines** **Pagina 52**

Voor perfect voorwerk en vele materialen.




---

**Accu SuperWire** **Pagina 57**

Ruitverwijderingssysteem met draad voor autoruiten.




---

**Accu combopacks** **Pagina 58**

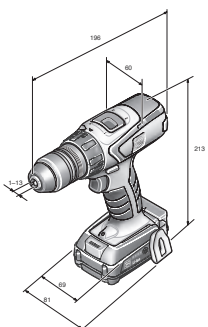
Voor iedereen die nog meer vermogen voor zijn geld wil. het duopack voor de vakman.



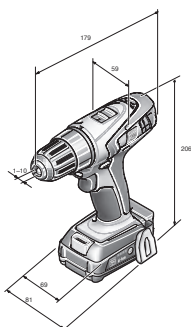
	ASCM 18 QX	ASCM 18 QXC	ASCM 18 QX Select	ASCM 18	ASCM 18 C	ASCM 18 Select	ABS 18	ABS 18 C	ABS 18 Select	
	De krachtigste FEIN accuschroefmachine: met borstelloze motor, drijfwerk met 4 versnellingen en afneembare boorhouder.			De krachtigste FEIN accuschroefmachine: met borstelloze motor en drijfwerk met 4 versnellingen.			De compacte FEIN accuschroefmachine: licht en met extreem lange gebruiksduur.			
<b>Pagina</b>	6	6	6	7	7	7	8	8	8	
<b>Technische data</b>	Accu-spanning (V)	18	18	18	18	18	18	18	18	
	Accu-capaciteit (Ah)	5	2,5		5	2,5		4	2	
	Motor	borstelloos	borstelloos	borstelloos	borstelloos	borstelloos	borstelloos	4-pol. DC	4-pol. DC	4-pol. DC
	Drijfwerk	4 versnellingen	4 versnellingen	4 versnellingen	4 versnellingen	4 versnellingen	4 versnellingen	2 versnellingen	2 versnellingen	2 versnellingen
	Max. draaimoment (hard/zacht)	90 / 46	85 / 38	90 / 46	90 / 46	85 / 38	90 / 46	60 / 35	55 / 32	60 / 35
	Draaimomentstanden	15 + 1	15 + 1	15 + 1	15 + 1	15 + 1	15 + 1	22 + 1	22 + 1	22 + 1
	Boor-Ø staal (mm)	13	13	13	13	13	13	13	13	13
	Boor-Ø hout (mm)	50	50	50	50	50	50	50	50	50
	Gewicht met accu (kg)	2,0	1,7		2,2	2,0		2,1	1,8	
Afneembare boorhouder	●	●	●							

- inbegrepen

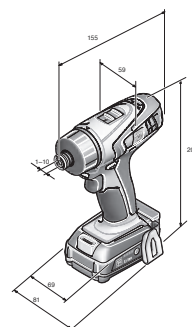
	ASCM 14 QX	ASCM 14 QXC	ASCM 14	ASCM 14 C	ABS 14	ABS 14 C	ASCM 12 C	ABSU 12 C	ABSU 12 W4C
	De krachtigste FEIN accu-schroefmachine: met borstelloze motor, drijfwerk met 4 versnellingen en afneembare boorhouder.		De krachtigste FEIN accu-schroefmachine: met borstelloze motor en drijfwerk met 4 versnellingen.		De compacte FEIN accu-schroefmachine: licht en met extreem lange gebruiksduur.		De krachtigste 12 V-accu-schroefmachine met borstelloze motor, drijfwerk met 4 versnellingen en afneembare boorhouder.	Krachtige en lichte accu-schroefmachine met vaste boorhouder.	Compacte accu-schroefmachine met uitstekende ergonomie en een extreem korte constructie.
	9	9	9	10	10	10	11	11	11
	14,4	14,4	14,4	14,4	14,4	14,4	12	12	12
	5	2,5	5	2,5	4	2	2,5	2,5	2,5
	borstelloos	borstelloos	borstelloos	borstelloos	4-pol. DC	4-pol. DC	borstelloos	2-pol. DC	2-pol. DC
	4 versnellingen	4 versnellingen	4 versnellingen	4 versnellingen	2 versnellingen	2 versnellingen	4 versnellingen	2 versnellingen	2 versnellingen
	85 / 38	80 / 29	85 / 38	80 / 29	55 / 30	50 / 27	40 / 20	30 / 16	30 / 16
	15 + 1	15 + 1	15 + 1	15 + 1	22 + 1	22 + 1	20 + 1	17 + 1	17 + 1
	13	13	13	13	13	13	13	10	
	50	50	50	50	35	35	40	30	
	1,9	1,7	2,1	1,9	2,0	1,8	1,1	1,2	1,1
	●	●							



ASCM 12



ABSU 12



ABSU 12 W4

**ASCM 18 QX**



Toebehoren zie pagina 12

De krachtigste FEIN accuschroefmachine: met borstelloze motor, drijfwerk met 4 versnellingen en afneembare boorhouder.

Accu-spanning	V	18
Accu-capaciteit	Ah	5
Motor		borstelloos
Drijfwerk		4 versnellingen
Toerental onbelast	1/min	400 / 800 / 1 950 / 3 850
Max. draaimoment (hard/zacht)	Nm	90 / 46
Draaimomentstanden		15 + 1
Boorhouder-spanwijdte	mm	1,5 - 13
Schroeven		10 x 400 mm
Boor-Ø staal	mm	13
Boor-Ø hout	mm	50
Gewicht met accu	kg	2,0
<b>Bestelnummer</b>		<b>7 116 04 61 00 0</b>
<b>EAN</b>		<b>4014586873961</b>
<b>Advies netto prijs [PK 18]</b>		<b>491,00</b>
<b>Prijs (€) incl. BTW [PK 18]</b>		<b>594,11</b>

**FEIN voordelen:**

- ▶ Massief metalen drijfwerk met 4 versnellingen.
- ▶ Borstelloze FEIN PowerDrive-motor met 30% hoger rendement.
- ▶ Li-ion-accu met FEIN SafetyCell Technology. Een afzonderlijke communicatieleiding beschermt accu en gereedschap tegen overbelasting.
- ▶ 3 jaar FEIN PLUS garantie incl. accu en oplaadapparaat.
- ▶ Afneembare massief metalen boorhouder/bithouder.
- ▶ Elektronische draaimomentinstelling.
- ▶ Motor en elektronica zijn volledig tegen stof beschermd.
- ▶ 1800 schroefverbindingen met één acculading.
- ▶ Schroef 10 x 400 mm schroeven zonder voorbereiden.
- ▶ Hoge draaimomenten tot 90 Nm.
- ▶ De hardmetalen spanklauwen houden ronde boorschachten uiterst betrouwbaar vast.
- ▶ Bithouder bevat bits van de vormen C 6.3 en E 6.3.
- ▶ Magnetische bithouder met hoogwaardige neodymiummagneet.

**In de prijs inbegrepen:**

- 1 accuschroefboormachine, 2 accupacks (Li-ion),
- 1 Snellaadapparaat ALG 50, 1 handgreep,
- 1 afneembare boorhouder/afzonderlijke bithouder,
- 1 kunststof gereedschapskoffer

**ASCM 18 QXC**



Toebehoren zie pagina 12

De krachtigste FEIN accuschroefmachine: met borstelloze motor, drijfwerk met 4 versnellingen en afneembare boorhouder.

Accu-spanning	V	18
Accu-capaciteit	Ah	2,5
Motor		borstelloos
Drijfwerk		4 versnellingen
Toerental onbelast	1/min	400 / 800 / 1 950 / 3 850
Max. draaimoment (hard/zacht)	Nm	85 / 38
Draaimomentstanden		15 + 1
Boorhouder-spanwijdte	mm	1,5 - 13
Schroeven		10 x 400 mm
Boor-Ø staal	mm	13
Boor-Ø hout	mm	50
Gewicht met accu	kg	1,7
<b>Bestelnummer</b>		<b>7 116 08 61 00 0</b>
<b>EAN</b>		<b>4014586874166</b>
<b>Advies netto prijs [PK 18]</b>		<b>419,00</b>
<b>Prijs (€) incl. BTW [PK 18]</b>		<b>506,99</b>

**FEIN voordelen:**

- ▶ Massief metalen drijfwerk met 4 versnellingen.
- ▶ Borstelloze FEIN PowerDrive-motor met 30% hoger rendement.
- ▶ Li-ion-accu met FEIN SafetyCell Technology. Een afzonderlijke communicatieleiding beschermt accu en gereedschap tegen overbelasting.
- ▶ 3 jaar FEIN PLUS garantie incl. accu en oplaadapparaat.
- ▶ Afneembare massief metalen boorhouder/bithouder.
- ▶ Elektronische draaimomentinstelling.
- ▶ Motor en elektronica zijn volledig tegen stof beschermd.
- ▶ 900 schroefverbindingen met één acculading.
- ▶ Schroef 10 x 400 mm schroeven zonder voorbereiden.
- ▶ Hoge toerentallen voor precies en snel boren.
- ▶ Hoge draaimomenten tot 90 Nm.
- ▶ De hardmetalen spanklauwen houden ronde boorschachten uiterst betrouwbaar vast.
- ▶ Bithouder bevat bits van de vormen C 6.3 en E 6.3.
- ▶ Magnetische bithouder met hoogwaardige neodymiummagneet.

**In de prijs inbegrepen:**

- 1 accuschroefboormachine, 2 accupacks (Li-ion),
- 1 Snellaadapparaat ALG 50, 1 handgreep,
- 1 afneembare boorhouder/afzonderlijke bithouder,
- 1 kunststof gereedschapskoffer

**ASCM 18 QX Select**



Toebehoren zie pagina 12

De krachtigste FEIN accuschroefmachine: met borstelloze motor, drijfwerk met 4 versnellingen en afneembare boorhouder.

Accu-spanning	V	18
Motor		borstelloos
Drijfwerk		4 versnellingen
Toerental onbelast	1/min	400 / 800 / 1 950 / 3 850
Max. draaimoment (hard/zacht)	Nm	90 / 46
Draaimomentstanden		15 + 1
Boorhouder-spanwijdte	mm	1,5 - 13
Schroeven		10 x 400 mm
Boor-Ø staal	mm	13
Boor-Ø hout	mm	50
<b>Bestelnummer</b>		<b>7 116 04 62 00 0</b>
<b>EAN</b>		<b>4014586881577</b>
<b>Advies netto prijs [PK 18]</b>		<b>272,00</b>
<b>Prijs (€) incl. BTW [PK 18]</b>		<b>329,12</b>

**FEIN voordelen:**

- ▶ Massief metalen drijfwerk met 4 versnellingen.
- ▶ Borstelloze FEIN PowerDrive-motor met 30% hoger rendement.
- ▶ Li-ion-accu met FEIN SafetyCell Technology. Een afzonderlijke communicatieleiding beschermt accu en gereedschap tegen overbelasting.
- ▶ 3 jaar FEIN PLUS garantie incl. accu en oplaadapparaat.
- ▶ Afneembare massief metalen boorhouder/bithouder.
- ▶ Elektronische draaimomentinstelling.
- ▶ Motor en elektronica zijn volledig tegen stof beschermd.
- ▶ 1800 schroefverbindingen met één acculading.
- ▶ Schroef 10 x 400 mm schroeven zonder voorbereiden.
- ▶ Hoge draaimomenten tot 90 Nm.
- ▶ De hardmetalen spanklauwen houden ronde boorschachten uiterst betrouwbaar vast.
- ▶ Bithouder bevat bits van de vormen C 6.3 en E 6.3.
- ▶ Magnetische bithouder met hoogwaardige neodymiummagneet.

**In de prijs inbegrepen:**

- 1 accuschroefboormachine, 1 handgreep,
- 1 afneembare boorhouder/afzonderlijke bithouder,
- 1 kunststof gereedschapskoffer





**ASCM 18**



Toebehoren zie pagina 12

De krachtigste FEIN accuschroefmachine: met borstelloze motor en drijfwerk met 4 versnellingen.

Accu-spanning	V	18
Accu-capaciteit	Ah	5
Motor		borstelloos
Drijfwerk		4 versnellingen
Toerental onbelast	1/min	400 / 800 / 1 950 / 3 850
Max. draaimoment (hard/zacht)	Nm	90 / 46
Draaimomentstanden		15 + 1
Boorhouder-spanwijdte	mm	1,5 - 13
Schroeven		10 x 400 mm
Boor-Ø staal	mm	13
Boor-Ø hout	mm	50
Gewicht met accu	kg	2,2

**Bestelnummer** 7 116 03 61 00 0

**EAN** 4014586873916

**Advies netto prijs [PK 18]** 471,00

**Prijs (€) incl. BTW [PK 18]** 569,91

**FEIN voordelen:**

- ▶ Massief metalen drijfwerk met 4 versnellingen.
- ▶ Borstelloze FEIN PowerDrive-motor met 30% hoger rendement.
- ▶ Li-ion-accu met FEIN SafetyCell Technology. Een afzonderlijke communicatieleiding beschermt accu en gereedschap tegen overbelasting.
- ▶ 3 jaar FEIN PLUS garantie incl. accu en oplaadapparaat.
- ▶ Massief metalen snelspanboorhouder.
- ▶ Elektronische draaimomentinstelling.
- ▶ Motor en elektronica zijn volledig tegen stof beschermd.
- ▶ 1800 schroefverbindingen met één acculading.
- ▶ Schroeft 10 x 400 mm schroeven zonder voorboren.
- ▶ Hoge toerentallen voor precies en snel boren.
- ▶ Hoge draaimomenten tot 90 Nm.
- ▶ De hardmetalen spanklauwen houden ronde boorschachten uiterst betrouwbaar vast.

**In de prijs inbegrepen:**

- 1 accuschroefboormachine, 2 accupacks (Li-ion),
- 1 Snellaadapparaat ALG 50, 1 handgreep,
- 1 kunststof gereedschapskoffer

**ASCM 18 C**



Toebehoren zie pagina 12

De krachtigste FEIN accuschroefmachine: met borstelloze motor en drijfwerk met 4 versnellingen.

Accu-spanning	V	18
Accu-capaciteit	Ah	2,5
Motor		borstelloos
Drijfwerk		4 versnellingen
Toerental onbelast	1/min	400 / 800 / 1 950 / 3 850
Max. draaimoment (hard/zacht)	Nm	85 / 38
Draaimomentstanden		15 + 1
Boorhouder-spanwijdte	mm	1,5 - 13
Schroeven		10 x 400 mm
Boor-Ø staal	mm	13
Boor-Ø hout	mm	50
Gewicht met accu	kg	2,0

**Bestelnummer** 7 116 07 61 00 0

**EAN** 4014586874111

**Advies netto prijs [PK 18]** 398,00

**Prijs (€) incl. BTW [PK 18]** 481,58

**FEIN voordelen:**

- ▶ Massief metalen drijfwerk met 4 versnellingen.
- ▶ Borstelloze FEIN PowerDrive-motor met 30% hoger rendement.
- ▶ Li-ion-accu met FEIN SafetyCell Technology. Een afzonderlijke communicatieleiding beschermt accu en gereedschap tegen overbelasting.
- ▶ 3 jaar FEIN PLUS garantie incl. accu en oplaadapparaat.
- ▶ Massief metalen snelspanboorhouder.
- ▶ Elektronische draaimomentinstelling.
- ▶ Motor en elektronica zijn volledig tegen stof beschermd.
- ▶ 900 schroefverbindingen met één acculading.
- ▶ Schroeft 10 x 400 mm schroeven zonder voorboren.
- ▶ Hoge toerentallen voor precies en snel boren.
- ▶ Hoge draaimomenten tot 90 Nm.
- ▶ De hardmetalen spanklauwen houden ronde boorschachten uiterst betrouwbaar vast.

**In de prijs inbegrepen:**

- 1 accuschroefboormachine, 2 accupacks (Li-ion),
- 1 Snellaadapparaat ALG 50, 1 handgreep,
- 1 kunststof gereedschapskoffer

**ASCM 18 Select**



Toebehoren zie pagina 12

De krachtigste FEIN accuschroefmachine: met borstelloze motor en drijfwerk met 4 versnellingen.

Accu-spanning	V	18
Motor		borstelloos
Drijfwerk		4 versnellingen
Toerental onbelast	1/min	400 / 800 / 1 950 / 3 850
Max. draaimoment (hard/zacht)	Nm	90 / 46
Draaimomentstanden		15 + 1
Boorhouder-spanwijdte	mm	1,5 - 13
Schroeven		10 x 400 mm
Boor-Ø staal	mm	13
Boor-Ø hout	mm	50

**Bestelnummer** 7 116 03 62 00 0

**EAN** 4014586881713

**Advies netto prijs [PK 18]** 272,00

**Prijs (€) incl. BTW [PK 18]** 329,12

**FEIN voordelen:**

- ▶ Massief metalen drijfwerk met 4 versnellingen.
- ▶ Borstelloze FEIN PowerDrive-motor met 30% hoger rendement.
- ▶ Li-ion-accu met FEIN SafetyCell Technology. Een afzonderlijke communicatieleiding beschermt accu en gereedschap tegen overbelasting.
- ▶ 3 jaar FEIN PLUS garantie incl. accu en oplaadapparaat.
- ▶ Massief metalen snelspanboorhouder.
- ▶ Elektronische draaimomentinstelling.
- ▶ Motor en elektronica zijn volledig tegen stof beschermd.
- ▶ 1800 schroefverbindingen met één acculading.
- ▶ Schroeft 10 x 400 mm schroeven zonder voorboren.
- ▶ Hoge toerentallen voor precies en snel boren.
- ▶ Hoge draaimomenten tot 90 Nm.
- ▶ De hardmetalen spanklauwen houden ronde boorschachten uiterst betrouwbaar vast.

**In de prijs inbegrepen:**

- 1 accuschroefboormachine, 1 handgreep,
- 1 kunststof gereedschapskoffer

**ABS 18**



Toebehoren zie pagina 12

De compacte FEIN accuschroefmachine: licht en met extreem lange gebruiksduur.

Accu-spanning	V	18
Accu-capaciteit	Ah	4
Motor		4-pol. DC
Drijfwerk		2 versnellingen
Toerental onbelast	1/min	550 / 1 600
Max. draaimoment (hard/zacht)	Nm	60 / 35
Draaimomentstanden		22 + 1
Boorhouder-spanwijdte	mm	1,5 - 13
Schroeven		8 x 300 mm
Boor-Ø staal	mm	13
Boor-Ø hout	mm	50
Gewicht met accu	kg	2,1

<b>Bestelnummer</b>	<b>7 113 19 61 00 0</b>
<b>EAN</b>	<b>4014586873497</b>
<b>Advies netto prijs [PK 18]</b>	<b>408,00</b>
<b>Prijs (€) incl. BTW [PK 18]</b>	<b>493,68</b>

**FEIN voordelen:**

- ▶ 4-polige DC-motor met overbelastingsbeveiliging.
- ▶ Li-ion-accu met FEIN SafetyCell Technology. Een afzonderlijke communicatieleiding beschermt accu en gereedschap tegen overbelasting.
- ▶ Massief metalen snelspanboorhouder.
- ▶ 3 jaar FEIN PLUS garantie incl. accu en oplaadapparaat.
- ▶ Massief metalen drijfwerk met 2 versnellingen.
- ▶ Compacte constructie.
- ▶ 750 schroefverbindingen met één acculading.
- ▶ Schroef 8 x 300 mm schroeven zonder voorboren.
- ▶ Hoge draaimomenten tot 60 Nm.

**In de prijs inbegrepen:**

1 accuschroefboormachine, 2 accupacks (Li-ion), 1 Snellaadapparaat ALG 50, 1 kunststof gereedschapskoffer

**ABS 18 C**



Toebehoren zie pagina 12

De compacte FEIN accuschroefmachine: licht en met extreem lange gebruiksduur.

Accu-spanning	V	18
Accu-capaciteit	Ah	2
Motor		4-pol. DC
Drijfwerk		2 versnellingen
Toerental onbelast	1/min	550 / 1 600
Max. draaimoment (hard/zacht)	Nm	55 / 32
Draaimomentstanden		22 + 1
Boorhouder-spanwijdte	mm	1,5 - 13
Schroeven		8 x 300 mm
Boor-Ø staal	mm	13
Boor-Ø hout	mm	50
Gewicht met accu	kg	1,8

<b>Bestelnummer</b>	<b>7 113 19 62 00 0</b>
<b>EAN</b>	<b>4014586873541</b>
<b>Advies netto prijs [PK 18]</b>	<b>335,00</b>
<b>Prijs (€) incl. BTW [PK 18]</b>	<b>405,35</b>

**FEIN voordelen:**

- ▶ 4-polige DC-motor met overbelastingsbeveiliging.
- ▶ Li-ion-accu met FEIN SafetyCell Technology. Een afzonderlijke communicatieleiding beschermt accu en gereedschap tegen overbelasting.
- ▶ Massief metalen snelspanboorhouder.
- ▶ 3 jaar FEIN PLUS garantie incl. accu en oplaadapparaat.
- ▶ Massief metalen drijfwerk met 2 versnellingen.
- ▶ Compacte constructie.
- ▶ 400 schroefverbindingen met één acculading.
- ▶ Schroef 8 x 300 mm schroeven zonder voorboren.
- ▶ Hoge draaimomenten tot 60 Nm.

**In de prijs inbegrepen:**

1 accuschroefboormachine, 2 accupacks (Li-ion), 1 Snellaadapparaat ALG 50, 1 kunststof gereedschapskoffer

**ABS 18 Select**



Toebehoren zie pagina 12

De compacte FEIN accuschroefmachine: licht en met extreem lange gebruiksduur.

Accu-spanning	V	18
Motor		4-pol. DC
Drijfwerk		2 versnellingen
Toerental onbelast	1/min	550 / 1 600
Max. draaimoment (hard/zacht)	Nm	60 / 35
Draaimomentstanden		22 + 1
Boorhouder-spanwijdte	mm	1,5 - 13
Schroeven		8 x 300 mm
Boor-Ø staal	mm	13
Boor-Ø hout	mm	50

<b>Bestelnummer</b>	<b>7 113 19 63 00 0</b>
<b>EAN</b>	<b>4014586881478</b>
<b>Advies netto prijs [PK 18]</b>	<b>177,00</b>
<b>Prijs (€) incl. BTW [PK 18]</b>	<b>214,17</b>

**FEIN voordelen:**

- ▶ 4-polige DC-motor met overbelastingsbeveiliging.
- ▶ Li-ion-accu met FEIN SafetyCell Technology. Een afzonderlijke communicatieleiding beschermt accu en gereedschap tegen overbelasting.
- ▶ Massief metalen snelspanboorhouder.
- ▶ 3 jaar FEIN PLUS garantie incl. accu en oplaadapparaat.
- ▶ Massief metalen drijfwerk met 2 versnellingen.
- ▶ Compacte constructie.
- ▶ 750 schroefverbindingen met één acculading.
- ▶ Schroef 8 x 300 mm schroeven zonder voorboren.
- ▶ Hoge draaimomenten tot 60 Nm.

**In de prijs inbegrepen:**

1 accuschroefboormachine, 1 kunststof gereedschapskoffer



**ASCM 14 QX**

De krachtigste FEIN accuschroefmachine: met borstelloze motor, drijfwerk met 4 versnellingen en afneembare boorhouder.



Toebehoren zie pagina 12

Accu-spanning	V	14,4
Accu-capaciteit	Ah	5
Motor		borstelloos
Drijfwerk		4 versnellingen
Toerental onbelast	1/min	400 / 800 / 1 950 / 3 850
Max. draaimoment (hard/zacht)	Nm	85 / 38
Draaimomentstanden		15 + 1
Boorhouder-spanwijdte	mm	1,5 - 13
Schroeven		8 x 300 mm
Boor-Ø staal	mm	13
Boor-Ø hout	mm	50
Gewicht met accu	kg	1,9
<b>Bestelnummer</b>		<b>7 116 02 61 00 0</b>
<b>EAN</b>		<b>4014586873862</b>
<b>Advies netto prijs [PK 18]</b>		<b>440,00</b>
<b>Prijs (€) incl. BTW [PK 18]</b>		<b>532,40</b>

**FEIN voordelen:**

- ▶ Massief metalen drijfwerk met 4 versnellingen.
- ▶ Borstelloze FEIN PowerDrive-motor met 30% hoger rendement.
- ▶ Li-ion-accu met FEIN SafetyCell Technology. Een afzonderlijke communicatieleiding beschermt accu en gereedschap tegen overbelasting.
- ▶ 3 jaar FEIN PLUS garantie incl. accu en oplaadapparaat.
- ▶ Afneembare massief metalen boorhouder/bithouder.
- ▶ Elektronische draaimomentinstelling.
- ▶ Motor en elektronica zijn volledig tegen stof beschermd.
- ▶ 1200 schroefverbindingen met één acculading.
- ▶ Schroeft 8 x 300 mm schroeven zonder voorboren.
- ▶ Hoge toerentallen voor precies en snel boren.
- ▶ De hardmetalen spanklauwen houden ronde boorschachten uiterst betrouwbaar vast.
- ▶ Bithouder bevat bits van de vormen C 6.3 en E 6.3.
- ▶ Magnetische bithouder met hoogwaardige neodymiummagneet.

**In de prijs inbegrepen:**

1 accuschroefboormachine, 2 accupacks (Li-ion), 1 Snellaadapparaat ALG 50, 1 afneembare boorhouder/afzonderlijke bithouder, 1 kunststof gereedschapskoffer

**ASCM 14 QXC**

De krachtigste FEIN accuschroefmachine: met borstelloze motor, drijfwerk met 4 versnellingen en afneembare boorhouder.



Toebehoren zie pagina 12

Accu-spanning	V	14,4
Accu-capaciteit	Ah	2,5
Motor		borstelloos
Drijfwerk		4 versnellingen
Toerental onbelast	1/min	400 / 800 / 1 950 / 3 850
Max. draaimoment (hard/zacht)	Nm	80 / 29
Draaimomentstanden		15 + 1
Boorhouder-spanwijdte	mm	1,5 - 13
Schroeven		8 x 300 mm
Boor-Ø staal	mm	13
Boor-Ø hout	mm	50
Gewicht met accu	kg	1,7
<b>Bestelnummer</b>		<b>7 116 06 61 00 0</b>
<b>EAN</b>		<b>4014586874067</b>
<b>Advies netto prijs [PK 18]</b>		<b>374,00</b>
<b>Prijs (€) incl. BTW [PK 18]</b>		<b>452,54</b>

**FEIN voordelen:**

- ▶ Massief metalen drijfwerk met 4 versnellingen.
- ▶ Borstelloze FEIN PowerDrive-motor met 30% hoger rendement.
- ▶ Li-ion-accu met FEIN SafetyCell Technology. Een afzonderlijke communicatieleiding beschermt accu en gereedschap tegen overbelasting.
- ▶ 3 jaar FEIN PLUS garantie incl. accu en oplaadapparaat.
- ▶ Afneembare massief metalen boorhouder/bithouder.
- ▶ Elektronische draaimomentinstelling.
- ▶ Motor en elektronica zijn volledig tegen stof beschermd.
- ▶ 600 schroefverbindingen met één acculading.
- ▶ Schroeft 8 x 300 mm schroeven zonder voorboren.
- ▶ Hoge toerentallen voor precies en snel boren.
- ▶ De hardmetalen spanklauwen houden ronde boorschachten uiterst betrouwbaar vast.
- ▶ Bithouder bevat bits van de vormen C 6.3 en E 6.3.
- ▶ Magnetische bithouder met hoogwaardige neodymiummagneet.

**In de prijs inbegrepen:**

1 accuschroefboormachine, 2 accupacks (Li-ion), 1 Snellaadapparaat ALG 50, 1 afneembare boorhouder/afzonderlijke bithouder, 1 kunststof gereedschapskoffer

**ASCM 14**

De krachtigste FEIN accuschroefmachine: met borstelloze motor en drijfwerk met 4 versnellingen.



Toebehoren zie pagina 12

Accu-spanning	V	14,4
Accu-capaciteit	Ah	5
Motor		borstelloos
Drijfwerk		4 versnellingen
Toerental onbelast	1/min	400 / 800 / 1 950 / 3 850
Max. draaimoment (hard/zacht)	Nm	85 / 38
Draaimomentstanden		15 + 1
Boorhouder-spanwijdte	mm	1,5 - 13
Schroeven		8 x 300 mm
Boor-Ø staal	mm	13
Boor-Ø hout	mm	50
Gewicht met accu	kg	2,1
<b>Bestelnummer</b>		<b>7 116 01 61 00 0</b>
<b>EAN</b>		<b>4014586873817</b>
<b>Advies netto prijs [PK 18]</b>		<b>419,00</b>
<b>Prijs (€) incl. BTW [PK 18]</b>		<b>506,99</b>

**FEIN voordelen:**

- ▶ Massief metalen drijfwerk met 4 versnellingen.
- ▶ Borstelloze FEIN PowerDrive-motor met 30% hoger rendement.
- ▶ Li-ion-accu met FEIN SafetyCell Technology. Een afzonderlijke communicatieleiding beschermt accu en gereedschap tegen overbelasting.
- ▶ 3 jaar FEIN PLUS garantie incl. accu en oplaadapparaat.
- ▶ Massief metalen snelspanboorhouder.
- ▶ Elektronische draaimomentinstelling.
- ▶ Motor en elektronica zijn volledig tegen stof beschermd.
- ▶ 1200 schroefverbindingen met één acculading.
- ▶ Schroeft 8 x 300 mm schroeven zonder voorboren.
- ▶ Hoge toerentallen voor precies en snel boren.
- ▶ De hardmetalen spanklauwen houden ronde boorschachten uiterst betrouwbaar vast.

**In de prijs inbegrepen:**

1 accuschroefboormachine, 2 accupacks (Li-ion), 1 Snellaadapparaat ALG 50, 1 kunststof gereedschapskoffer

**ASCM 14 C**



Toebehoren zie pagina 12

De krachtigste FEIN accuschroefmachine: met borstelloze motor en drijfwerk met 4 versnellingen.

Accu-spanning	V	14,4
Accu-capaciteit	Ah	2,5
Motor		borstelloos
Drijfwerk		4 versnellingen
Toerental onbelast	1/min	400 / 800 / 1 950 / 3 850
Max. draaimoment (hard/zacht)	Nm	80 / 29
Draaimomentstanden		15 + 1
Boorhouder-spanwijdte	mm	1,5 - 13
Schroeven		8 x 300 mm
Boor-Ø staal	mm	13
Boor-Ø hout	mm	50
Gewicht met accu	kg	1,9
<b>Bestelnummer</b>		<b>7 116 05 61 00 0</b>
<b>EAN</b>		<b>4014586874012</b>
<b>Advies netto prijs [PK 18]</b>		<b>353,00</b>
<b>Prijs (€) incl. BTW [PK 18]</b>		<b>427,13</b>

**FEIN voordelen:**

- ▶ Massief metalen drijfwerk met 4 versnellingen.
- ▶ Borstelloze FEIN PowerDrive-motor met 30% hoger rendement.
- ▶ Li-ion-accu met FEIN SafetyCell Technology. Een afzonderlijke communicatieleiding beschermt accu en gereedschap tegen overbelasting.
- ▶ 3 jaar FEIN PLUS garantie incl. accu en oplaadapparaat.
- ▶ Massief metalen snelspanboorhouder.
- ▶ Elektronische draaimomentinstelling.
- ▶ Motor en elektronica zijn volledig tegen stof beschermd.
- ▶ 600 schroefverbindingen met één acculading.
- ▶ Schroeft 8 x 300 mm schroeven zonder voorboren.
- ▶ Hoge toerentallen voor precies en snel boren.
- ▶ De hardmetalen spanklauwen houden ronde boorschachten uiterst betrouwbaar vast.

**In de prijs inbegrepen:**

- 1 accuschroefboormachine, 2 accupacks (Li-ion),
- 1 Snellaadapparaat ALG 50, 1 kunststof gereedschapskoffer

**ABS 14**



Toebehoren zie pagina 12

De compacte FEIN accuschroefmachine: licht en met extreem lange gebruiksduur.

Accu-spanning	V	14,4
Accu-capaciteit	Ah	4
Motor		4-pol. DC
Drijfwerk		2 versnellingen
Toerental onbelast	1/min	450 / 1 600
Max. draaimoment (hard/zacht)	Nm	55 / 30
Draaimomentstanden		22 + 1
Boorhouder-spanwijdte	mm	1,5 - 13
Schroeven		8 x 200 mm
Boor-Ø staal	mm	13
Boor-Ø hout	mm	35
Gewicht met accu	kg	2,0
<b>Bestelnummer</b>		<b>7 113 18 61 00 0</b>
<b>EAN</b>		<b>4014586873398</b>
<b>Advies netto prijs [PK 18]</b>		<b>356,00</b>
<b>Prijs (€) incl. BTW [PK 18]</b>		<b>430,76</b>

**FEIN voordelen:**

- ▶ 4-polige DC-motor met overbelastingsbeveiliging.
- ▶ Li-ion-accu met FEIN SafetyCell Technology. Een afzonderlijke communicatieleiding beschermt accu en gereedschap tegen overbelasting.
- ▶ Massief metalen snelspanboorhouder.
- ▶ 3 jaar FEIN PLUS garantie incl. accu en oplaadapparaat.
- ▶ Massief metalen drijfwerk met 2 versnellingen.
- ▶ Compacte constructie.
- ▶ 600 schroefverbindingen met één acculading.
- ▶ Schroeft 8 x 200 mm schroeven zonder voorboren.
- ▶ Hoge draaimomenten tot 55 Nm.

**In de prijs inbegrepen:**

- 1 accuschroefboormachine, 2 accupacks (Li-ion),
- 1 Snellaadapparaat ALG 50, 1 kunststof gereedschapskoffer

**ABS 14 C**



Toebehoren zie pagina 12

De compacte FEIN accuschroefmachine: licht en met extreem lange gebruiksduur.

Accu-spanning	V	14,4
Accu-capaciteit	Ah	2
Motor		4-pol. DC
Drijfwerk		2 versnellingen
Toerental onbelast	1/min	450 / 1 600
Max. draaimoment (hard/zacht)	Nm	50 / 27
Draaimomentstanden		22 + 1
Boorhouder-spanwijdte	mm	1,5 - 13
Schroeven		8 x 200 mm
Boor-Ø staal	mm	13
Boor-Ø hout	mm	35
Gewicht met accu	kg	1,8
<b>Bestelnummer</b>		<b>7 113 18 62 00 0</b>
<b>EAN</b>		<b>4014586873442</b>
<b>Advies netto prijs [PK 18]</b>		<b>293,00</b>
<b>Prijs (€) incl. BTW [PK 18]</b>		<b>354,53</b>

**FEIN voordelen:**

- ▶ 4-polige DC-motor met overbelastingsbeveiliging.
- ▶ Li-ion-accu met FEIN SafetyCell Technology. Een afzonderlijke communicatieleiding beschermt accu en gereedschap tegen overbelasting.
- ▶ Massief metalen snelspanboorhouder.
- ▶ 3 jaar FEIN PLUS garantie incl. accu en oplaadapparaat.
- ▶ Massief metalen drijfwerk met 2 versnellingen.
- ▶ Compacte constructie.
- ▶ 300 schroefverbindingen met één acculading.
- ▶ Schroeft 8 x 200 mm schroeven zonder voorboren.
- ▶ Hoge draaimomenten tot 55 Nm.

**In de prijs inbegrepen:**

- 1 accuschroefboormachine, 2 accupacks (Li-ion),
- 1 Snellaadapparaat ALG 50, 1 kunststof gereedschapskoffer



## ASCM 12 C

Nieuw product 2016



Toebehoren zie pagina 12

De krachtigste 12 V-accuschroefmachine met borstelloze motor, drijfwerk met 4 versnellingen en afneembare boorhouder.

Accu-spanning	V	12
Accu-capaciteit	Ah	2,5
Motor		borstelloos
Drijfwerk		4 versnellingen
Toerental onbelast	1/min	400 / 700 / 1 400 / 2 500
Max. draaimoment (hard/zacht)	Nm	40 / 20
Draaimomentstanden		20 + 1
Boorhouder-spanwijdte	mm	1,5 - 13
Schroeven		8 x 200 mm
Boor-Ø staal	mm	13
Boor-Ø hout	mm	40
Gewicht met accu	kg	1,1
<b>Bestelnummer</b>		<b>7 116 10 61 00 0</b>
<b>EAN</b>		<b>4014586881447</b>
<b>Advies netto prijs [PK 18]</b>		<b>267,00</b>
<b>Prijs (€) incl. BTW [PK 18]</b>		<b>323,07</b>

**FEIN voordelen:**

- ▶ Borstelloze FEIN PowerDrive-motor, krachtig en onderhoudsvrij voor maximale efficiëntie en levensduur.
- ▶ Afneembare boorhouder in volledig metalen uitvoering voor uitstekende belastbaarheid onder de zwaarste omstandigheden.
- ▶ Voor elke boordiameter de optimale snijsnelheid dankzij volledige metalen aandrijving met 4 versnellingen.
- ▶ 6 mm in metaal in de 4e versnelling boren bij 2500 omw/min.
- ▶ Krachtig in 1e versnelling schroefdraad snijden.
- ▶ Optimale toerentallen voor zelfborende schroeven.
- ▶ Goed doseerbare toerentallen voor werken met een trappenboor.
- ▶ Boorhouder met spilvergrendeling en spankrachtbeveiliging.
- ▶ Compacte lengte van 150 mm (zonder boorhouder).
- ▶ Accucapaciteit van 2,5 Ah voor max. 400 schroefverbindingen (5 x 40 mm).
- ▶ FEIN SafetyCell Technology. Beschermt de accu en de machine tegen overbelasting, oververhitting en diepontlading.
- ▶ De laadtoestand van de accu kan direct op de accu worden afgelezen.
- ▶ Inclusief gordelhouder en magnetisch bitdepot.
- ▶ Heldere LED-lamp op de behuizing.
- ▶ Één oplaadapparaat voor alle FEIN Li-ion accu's van alle spanningsklassen.

**In de prijs inbegrepen:**

- 1 accuschroefboormachine, 2 accupacks (Li-ion),  
1 Snellaadapparaat ALG 50, 1 riemclip, 1 bitdepot,  
1 kunststof gereedschapskoffer

## ABSU 12 C

Nieuw product 2016



Toebehoren zie pagina 12

Krachtige en lichte accuschroefmachine met vaste boorhouder.

Accu-spanning	V	12
Accu-capaciteit	Ah	2,5
Motor		2-pol. DC
Drijfwerk		2 versnellingen
Toerental onbelast	1/min	400 / 1 300
Max. draaimoment (hard/zacht)	Nm	30 / 16
Draaimomentstanden		17 + 1
Boorhouder-spanwijdte	mm	1 - 10
Schroeven		6 x 200 mm
Boor-Ø staal	mm	10
Boor-Ø hout	mm	30
Gewicht met accu	kg	1,2
<b>Bestelnummer</b>		<b>7 113 20 61 00 0</b>
<b>EAN</b>		<b>4014586881485</b>
<b>Advies netto prijs [PK 18]</b>		<b>172,00</b>
<b>Prijs (€) incl. BTW [PK 18]</b>		<b>208,12</b>

**FEIN voordelen:**

- ▶ Krachtige en duurzame DC-motor met beveiliging tegen oververhitting en overbelasting.
- ▶ Robuuste, volledig metalen boorhouder met spankrachtbeveiliging.
- ▶ Korte constructie van 180 mm.
- ▶ Perfect voor het gebruik met trappenboren, bijv. voor startgaten in platen.
- ▶ 17 draaimomentstanden - goed doseerbare kracht tot 30 Nm bij harde schroefverbindingen.
- ▶ Massief metalen drijfwerk met 2 versnellingen.
- ▶ Heldere LED-lamp op de behuizing.
- ▶ Accucapaciteit van 2,5 Ah voor max. 350 schroefverbindingen (5 x 40 mm).
- ▶ FEIN SafetyCell Technology. Beschermt de accu en de machine tegen overbelasting, oververhitting en diepontlading.
- ▶ De laadtoestand van de accu kan direct op de accu worden afgelezen.
- ▶ Inclusief gordelhouder en magnetisch bitdepot.
- ▶ Één oplaadapparaat voor alle FEIN Li-ion accu's van alle spanningsklassen.

**In de prijs inbegrepen:**

- 1 accuschroefboormachine, 2 accupacks (Li-ion),  
1 riemclip, 1 bitdepot, 1 Snellaadapparaat ALG 50,  
1 kunststof gereedschapskoffer

## ABSU 12 W4C

Nieuw product 2016



Toebehoren zie pagina 12

Compacte accuschroefmachine met uitstekende ergonomie en een extreem korte constructie.

Accu-spanning	V	12
Accu-capaciteit	Ah	2,5
Motor		2-pol. DC
Drijfwerk		2 versnellingen
Toerental onbelast	1/min	400 / 1 300
Max. draaimoment (hard/zacht)	Nm	30 / 16
Draaimomentstanden		17 + 1
Schroeven		6 x 200 mm
Gereedschapouder		1/4" zeskantopname
Gewicht met accu	kg	1,1
<b>Bestelnummer</b>		<b>7 113 21 61 00 0</b>
<b>EAN</b>		<b>4014586881539</b>
<b>Advies netto prijs [PK 18]</b>		<b>167,00</b>
<b>Prijs (€) incl. BTW [PK 18]</b>		<b>202,07</b>

**FEIN voordelen:**

- ▶ Krachtige en duurzame DC-motor met beveiliging tegen oververhitting en overbelasting.
- ▶ Perfect geschikt voor alle montagewerkzaamheden en af en toe boren.
- ▶ Zeer korte constructie van 155 mm.
- ▶ 1/4" zeskantopname.
- ▶ 17 draaimomentstanden - goed doseerbare kracht tot 30 Nm bij harde schroefverbindingen.
- ▶ Massief metalen drijfwerk met 2 versnellingen.
- ▶ Heldere LED-lamp op de behuizing.
- ▶ Accucapaciteit van 2,5 Ah voor max. 350 schroefverbindingen (5 x 40 mm).
- ▶ FEIN SafetyCell Technology. Beschermt de accu en de machine tegen overbelasting, oververhitting en diepontlading.
- ▶ De laadtoestand van de accu kan direct op de accu worden afgelezen.
- ▶ Inclusief gordelhouder en magnetisch bitdepot.
- ▶ Één oplaadapparaat voor alle FEIN Li-ion accu's van alle spanningsklassen.

**In de prijs inbegrepen:**

- 1 accuschroefboormachine, 2 accupacks (Li-ion),  
1 riemclip, 1 bitdepot, 1 Snellaadapparaat ALG 50,  
1 kunststof gereedschapskoffer

**Algemeen toebehoren**



**Accu LED-lamp ALED 12-18 V**

Compacte en duurzame accu LED-lamp met draaibare lampkop. Compatibel met alle 12/14/18 V FEIN Li-ion accu's, inclusief haak voor het ophangen van de lamp. Met 130 g extreem licht en met 900 Lux zeer helder. Kleurtemperatuur overeenkomstig daglicht. De helderheid is in 2 standen instelbaar.

Bestelnummer	Advies netto prijs	Prijs (€) incl. BTW
9 26 04 200 02 0	53,00	64,13



**Gereedschapskoffer**

Kunststof, binnenafmetingen: 470 x 275 x 116 mm

Bestelnummer	Advies netto prijs	Prijs (€) incl. BTW
3 39 01 118 01 0	37,55	45,44



**Gereedschapskoffer**

passend voor ABSU 12, ASCD 12, ASCM 12

Bestelnummer	Advies netto prijs	Prijs (€) incl. BTW
3 39 01 160 01 0	21,90	26,50



**Kunststof koffer**

passend voor ABS 14/18, ASB 14/18, ASCD 18

Bestelnummer	Advies netto prijs	Prijs (€) incl. BTW
3 39 01 141 01 0	22,35	27,04



**Kunststof-box**

Kofferinzetstuk met afsluitbare deksel voor kleine onderdelen en toebehoren, passend bij gereedschapskoffer 3 39 01 118 01 0, max. 5 st./koffer.

Bestelnummer	Advies netto prijs	Prijs (€) incl. BTW
3 39 01 119 00 0	4,00	4,84



**Snellaadapparaat ALG 50**

Voor alle FEIN Li-ion-accu's. Laadtijd vanaf 35 min.

Bestelnummer	Advies netto prijs	Prijs (€) incl. BTW
9 26 04 129 01 0	82,00	99,22



**Snellaadapparaat ALG 30**

Voor FEIN NiCd- en Li-ion-accu's. Laadtijd vanaf 25 min.

Bestelnummer	Advies netto prijs	Prijs (€) incl. BTW
9 26 04 096 01 0	144,00	174,24



**Houder 1/4'' -buitenzeskant**

Aftakas 1/4'' binnenzeskant met snelkoppeling

Ø mm	L mm	Bestelnummer	Advies netto prijs	Prijs (€) incl. BTW
15	51	6 05 10 011 00 9	18,30	22,14

**Accu 18 V**



**Accupack**

Li-ion met oplaadaanduiding

Spanning V	Capaciteit Ah	Bestelnummer	Advies netto prijs	Prijs (€) incl. BTW
18	5	9 26 04 173 02 0	172,00	208,12
18	2,5	9 26 04 171 02 0	107,00	129,47
18	4	9 26 04 165 02 0	157,00	189,97
18	2	9 26 04 161 02 0	105,00	127,05



**Accu starterset**

Volhardende en lichte 18 V Li-ion-accu's met innovatieve SafetyCell Technology, 4 Ah capaciteit.

Spanning V	Capaciteit Ah	Bestelnummer	Advies netto prijs	Prijs (€) incl. BTW
18	4	9 26 04 300 02 0	226,00	273,46



**Accu starterset**

Volhardende en lichte 18 V Li-ion-accu's met innovatieve SafetyCell Technology, 2 Ah capaciteit.

Spanning V	Capaciteit Ah	Bestelnummer	Advies netto prijs	Prijs (€) incl. BTW
18	2	9 26 04 300 01 0	183,00	221,43

**Accu 14,4 V**



**Accupack**

Li-ion met oplaadaanduiding

Spanning V	Capaciteit Ah	Bestelnummer	Advies netto prijs	Prijs (€) incl. BTW
14,4	5	9 26 04 172 02 0	129,00	156,09
14,4	2,5	9 26 04 170 02 0	96,00	116,16
14,4	4	9 26 04 164 02 0	127,00	153,67
14,4	2	9 26 04 160 02 0	92,00	111,32

**Accu 12 V**



**Accupack**

Li-ion met oplaadaanduiding

Spanning V	Capaciteit Ah	Bestelnummer	Advies netto prijs	Prijs (€) incl. BTW
12	2,5	9 26 04 168 02 0	64,00	77,44

**Overig toebehoren**



**Boorhouder**

ASCM 14 QX/QXC, ASCM 18 QX/QXC

Bestelnummer	Advies netto prijs	Prijs (€) incl. BTW
6 32 08 001 02 0	43,85	53,06



**Bithouder**

ASCM 14 QX/QXC, ASCM 18 QX/QXC

Bestelnummer	Advies netto prijs	Prijs (€) incl. BTW
6 05 10 219 01 0	23,60	28,56

**Boorhouder**

ASCM 12 C

Bestelnummer	Advies netto prijs	Prijs (€) incl. BTW
6 32 08 002 01 0	29,15	35,27



	ASB 18	ASB 18 C	ASB 18 Select	ASB 14	ASB 14 C
De universele FEIN accuschroefmachine: voor veeleisend boren en schroeven in alle materialen.					
<b>Pagina</b>	14	14	14	15	15
<b>Technische data</b>					
Accu-spanning (V)	18	18	18	14,4	14,4
Accu-capaciteit (Ah)	4	2		4	2
Motor	4-pol. DC	4-pol. DC	4-pol. DC	4-pol. DC	4-pol. DC
Drijfwerk	2 versnellingen	2 versnellingen	2 versnellingen	2 versnellingen	2 versnellingen
Aantal Slagen (1/min)	9 350 / 29 000	9 350 / 29 000	9 350 / 29 000	9 350 / 27 200	9 350 / 27 200
Max. draaimoment (hard/zacht)	60 / 35	55 / 32	60 / 35	55 / 30	50 / 27
Draaimomentstanden	22 + 1	22 + 1	22 + 1	22 + 1	22 + 1
Boor-Ø steen (mm)	14	14	14	13	13
Boor-Ø staal (mm)	13	13	13	13	13
Boor-Ø hout (mm)	50	50	50	35	35
Gewicht met accu (kg)	2,2	2,0		2,1	1,9

**ASB 18**



Toebehoren zie pagina 16

De universele FEIN accuschroefmachine: voor veeleisend boren en schroeven in alle materialen.

Accu-spanning	V	18
Accu-capaciteit	Ah	4
Motor		4-pol. DC
Drijfwerk		2 versnellingen
Toerental onbelast	1/min	550 / 1 600
Aantal Slagen	1/min	9 350 / 29 000
Max. draaimoment (hard/zacht)	Nm	60 / 35
Draaimomentstanden		22 + 1
Boorhouder-spanwijdte	mm	1,5 - 13
Schroeven		8 x 300 mm
Boor-Ø staal	mm	13
Boor-Ø hout	mm	50
Boor-Ø steen	mm	14
Gewicht met accu	kg	2,2
<b>Bestelnummer</b>		<b>7 104 06 61 00 0</b>
<b>EAN</b>		<b>4014586873299</b>
<b>Advies netto prijs [PK 18]</b>		<b>429,00</b>
<b>Prijs (€) incl. BTW [PK 18]</b>		<b>519,09</b>

**FEIN voordelen:**

- ▶ 4-polige DC-motor met overbelastingsbeveiliging.
- ▶ Li-ion-accu met FEIN SafetyCell Technology. Een afzonderlijke communicatieleiding beschermt accu en gereedschap tegen overbelasting.
- ▶ Massief metalen snelspanboorhouder.
- ▶ 3 jaar FEIN PLUS garantie incl. accu en oplaadapparaat.
- ▶ Massief metalen drijfwerk met 2 versnellingen.
- ▶ Compacte constructie.
- ▶ Inschakelbaar slagwerk.
- ▶ 750 schroefverbindingen met één acculading.
- ▶ Schroef 8 x 300 mm schroeven zonder voorboren.
- ▶ Hoge draaimomenten tot 60 Nm.

**In de prijs inbegrepen:**

1 accuklopboorschroefmachine, 2 accupacks (Li-ion), 1 Snellaadapparaat ALG 50, 1 kunststof gereedschapskoffer

**ASB 18 C**



Toebehoren zie pagina 16

De universele FEIN accuschroefmachine: voor veeleisend boren en schroeven in alle materialen.

Accu-spanning	V	18
Accu-capaciteit	Ah	2
Motor		4-pol. DC
Drijfwerk		2 versnellingen
Toerental onbelast	1/min	550 / 1 600
Aantal Slagen	1/min	9 350 / 29 000
Max. draaimoment (hard/zacht)	Nm	55 / 32
Draaimomentstanden		22 + 1
Boorhouder-spanwijdte	mm	1,5 - 13
Schroeven		8 x 300 mm
Boor-Ø staal	mm	13
Boor-Ø hout	mm	50
Boor-Ø steen	mm	14
Gewicht met accu	kg	2,0
<b>Bestelnummer</b>		<b>7 104 06 62 00 0</b>
<b>EAN</b>		<b>4014586873343</b>
<b>Advies netto prijs [PK 18]</b>		<b>356,00</b>
<b>Prijs (€) incl. BTW [PK 18]</b>		<b>430,76</b>

**FEIN voordelen:**

- ▶ 4-polige DC-motor met overbelastingsbeveiliging.
- ▶ Li-ion-accu met FEIN SafetyCell Technology. Een afzonderlijke communicatieleiding beschermt accu en gereedschap tegen overbelasting.
- ▶ Massief metalen snelspanboorhouder.
- ▶ 3 jaar FEIN PLUS garantie incl. accu en oplaadapparaat.
- ▶ Massief metalen drijfwerk met 2 versnellingen.
- ▶ Compacte constructie.
- ▶ Inschakelbaar slagwerk.
- ▶ 400 schroefverbindingen met één acculading.
- ▶ Schroef 8 x 300 mm schroeven zonder voorboren.
- ▶ Hoge draaimomenten tot 60 Nm.

**In de prijs inbegrepen:**

1 accuklopboorschroefmachine, 2 accupacks (Li-ion), 1 Snellaadapparaat ALG 50, 1 kunststof gereedschapskoffer

**ASB 18 Select**



Toebehoren zie pagina 16

De universele FEIN accuschroefmachine: voor veeleisend boren en schroeven in alle materialen.

Accu-spanning	V	18
Motor		4-pol. DC
Drijfwerk		2 versnellingen
Toerental onbelast	1/min	550 / 1 600
Aantal Slagen	1/min	9 350 / 29 000
Max. draaimoment (hard/zacht)	Nm	60 / 35
Draaimomentstanden		22 + 1
Boorhouder-spanwijdte	mm	1,5 - 13
Schroeven		8 x 300 mm
Boor-Ø staal	mm	13
Boor-Ø hout	mm	50
Boor-Ø steen	mm	14
<b>Bestelnummer</b>		<b>7 104 06 63 00 0</b>
<b>EAN</b>		<b>4014586881454</b>
<b>Advies netto prijs [PK 18]</b>		<b>177,00</b>
<b>Prijs (€) incl. BTW [PK 18]</b>		<b>214,17</b>

**FEIN voordelen:**

- ▶ 4-polige DC-motor met overbelastingsbeveiliging.
- ▶ Li-ion-accu met FEIN SafetyCell Technology. Een afzonderlijke communicatieleiding beschermt accu en gereedschap tegen overbelasting.
- ▶ Massief metalen snelspanboorhouder.
- ▶ 3 jaar FEIN PLUS garantie incl. accu en oplaadapparaat.
- ▶ Massief metalen drijfwerk met 2 versnellingen.
- ▶ Compacte constructie.
- ▶ Inschakelbaar slagwerk.
- ▶ 750 schroefverbindingen met één acculading.
- ▶ Schroef 8 x 300 mm schroeven zonder voorboren.
- ▶ Hoge draaimomenten tot 60 Nm.

**In de prijs inbegrepen:**

1 accuklopboorschroefmachine, 1 kunststof gereedschapskoffer





ASB 14

De universele FEIN accuschroefmachine: voor veeleisend boren en schroeven in alle materialen.



Toebehoren zie pagina 16

Accu-spanning	V	14,4
Accu-capaciteit	Ah	4
Motor		4-pol. DC
Drijfwerk		2 versnellingen
Toerental onbelast	1/min	450 / 1 600
Aantal Slagen	1/min	9 350 / 27 200
Max. draaimoment (hard/zacht)	Nm	55 / 30
Draaimomentstanden		22 + 1
Boorhouder-spanwijdte	mm	1,5 - 13
Schroeven		8 x 200 mm
Boor-Ø staal	mm	13
Boor-Ø hout	mm	35
Boor-Ø steen	mm	13
Gewicht met accu	kg	2,1
<b>Bestelnummer</b>		<b>7 104 05 61 00 0</b>
<b>EAN</b>		<b>4014586873190</b>
<b>Advies netto prijs [PK 18]</b>		<b>377,00</b>
<b>Prijs (€) incl. BTW [PK 18]</b>		<b>456,17</b>

**FEIN voordelen:**

- ▶ 4-polige DC-motor met overbelastingsbeveiliging.
- ▶ Li-ion-accu met FEIN SafetyCell Technology. Een afzonderlijke communicatieleiding beschermt accu en gereedschap tegen overbelasting.
- ▶ Massief metalen snelspanboorhouder.
- ▶ 3 jaar FEIN PLUS garantie incl. accu en oplaadapparaat.
- ▶ Massief metalen drijfwerk met 2 versnellingen.
- ▶ Compacte constructie.
- ▶ Inschakelbaar slagwerk.
- ▶ 600 schroefverbindingen met één acculading.
- ▶ Schroef 8 x 200 mm schroeven zonder voorboren.
- ▶ Hoge draaimomenten tot 55 Nm.

**In de prijs inbegrepen:**

1 accuklopboorschroefmachine, 2 accupacks (Li-ion), 1 Snellaadapparaat ALG 50, 1 kunststof gereedschapskoffer

ASB 14 C

De universele FEIN accuschroefmachine: voor veeleisend boren en schroeven in alle materialen.



Toebehoren zie pagina 16

Accu-spanning	V	14,4
Accu-capaciteit	Ah	2
Motor		4-pol. DC
Drijfwerk		2 versnellingen
Toerental onbelast	1/min	450 / 1 600
Aantal Slagen	1/min	9 350 / 27 200
Max. draaimoment (hard/zacht)	Nm	50 / 27
Draaimomentstanden		22 + 1
Boorhouder-spanwijdte	mm	1,5 - 13
Schroeven		8 x 200 mm
Boor-Ø staal	mm	13
Boor-Ø hout	mm	35
Boor-Ø steen	mm	13
Gewicht met accu	kg	1,9
<b>Bestelnummer</b>		<b>7 104 05 62 00 0</b>
<b>EAN</b>		<b>4014586873244</b>
<b>Advies netto prijs [PK 18]</b>		<b>314,00</b>
<b>Prijs (€) incl. BTW [PK 18]</b>		<b>379,94</b>

**FEIN voordelen:**

- ▶ 4-polige DC-motor met overbelastingsbeveiliging.
- ▶ Li-ion-accu met FEIN SafetyCell Technology. Een afzonderlijke communicatieleiding beschermt accu en gereedschap tegen overbelasting.
- ▶ Massief metalen snelspanboorhouder.
- ▶ 3 jaar FEIN PLUS garantie incl. accu en oplaadapparaat.
- ▶ Massief metalen drijfwerk met 2 versnellingen.
- ▶ Compacte constructie.
- ▶ Inschakelbaar slagwerk.
- ▶ 300 schroefverbindingen met één acculading.
- ▶ Schroef 8 x 200 mm schroeven zonder voorboren.
- ▶ Hoge draaimomenten tot 55 Nm.

**In de prijs inbegrepen:**

1 accuklopboorschroefmachine, 2 accupacks (Li-ion), 1 Snellaadapparaat ALG 50, 1 kunststof gereedschapskoffer

**Algemeen toebehoren**



**Accu LED-lamp ALED 12-18 V**  
Compacte en duurzame accu LED-lamp met draaibare lampkop. Compatibel met alle 12/14/18 V FEIN Li-ion accu's, inclusief haak voor het ophangen van de lamp. Met 130 g extreem licht en met 900 Lux zeer helder. Kleurtemperatuur overeenkomstig daglicht. De helderheid is in 2 standen instelbaar.

Bestelnummer	Advies netto prijs	Prijs (€) incl. BTW
9 26 04 200 02 0	53,00	64,13



**Gereedschapskoffer**  
Kunststof, binnenafmetingen: 470 x 275 x 116 mm

Bestelnummer	Advies netto prijs	Prijs (€) incl. BTW
3 39 01 118 01 0	37,55	45,44



**Kunststof koffer**  
passend voor ABS 14/18, ASB 14/18, ASCD 18

Bestelnummer	Advies netto prijs	Prijs (€) incl. BTW
3 39 01 141 01 0	22,35	27,04



**Kunststof-box**  
Kofferinzetstuk met afsluitbare deksel voor kleine onderdelen en toebehoren, passend bij gereedschapskoffer 3 39 01 118 01 0, max. 5 st./koffer.

Bestelnummer	Advies netto prijs	Prijs (€) incl. BTW
3 39 01 119 00 0	4,00	4,84



**Snellaadapparaat ALG 50**  
Voor alle FEIN Li-ion-accu's. Laadtijd vanaf 35 min.

Bestelnummer	Advies netto prijs	Prijs (€) incl. BTW
9 26 04 129 01 0	82,00	99,22



**Snellaadapparaat ALG 30**  
Voor FEIN NiCd- en Li-ion-accu's. Laadtijd vanaf 25 min.

Bestelnummer	Advies netto prijs	Prijs (€) incl. BTW
9 26 04 096 01 0	144,00	174,24



**Houder 1/4'' -buitenzekant**  
Aftakas 1/4'' binnenzekant met snelkoppeling

Ø mm	L mm	Bestelnummer	Advies netto prijs	Prijs (€) incl. BTW
15	51	6 05 10 011 00 9	18,30	22,14

**Accu 18 V**



**Accupack**  
Li-ion met oplaadaanduiding

Spanning V	Capaciteit Ah	Bestelnummer	Advies netto prijs	Prijs (€) incl. BTW
18	5	9 26 04 173 02 0	172,00	208,12
18	2,5	9 26 04 171 02 0	107,00	129,47
18	4	9 26 04 165 02 0	157,00	189,97
18	2	9 26 04 161 02 0	105,00	127,05



**Accu starterset**  
Volhardende en lichte 18 V Li-ion-accu's met innovatieve SafetyCell Technology, 4 Ah capaciteit.

Spanning V	Capaciteit Ah	Bestelnummer	Advies netto prijs	Prijs (€) incl. BTW
18	4	9 26 04 300 02 0	226,00	273,46



**Accu starterset**  
Volhardende en lichte 18 V Li-ion-accu's met innovatieve SafetyCell Technology, 2 Ah capaciteit.

Spanning V	Capaciteit Ah	Bestelnummer	Advies netto prijs	Prijs (€) incl. BTW
18	2	9 26 04 300 01 0	183,00	221,43

**Accu 14,4 V**



**Accupack**  
Li-ion met oplaadaanduiding

Spanning V	Capaciteit Ah	Bestelnummer	Advies netto prijs	Prijs (€) incl. BTW
14,4	5	9 26 04 172 02 0	129,00	156,09
14,4	2,5	9 26 04 170 02 0	96,00	116,16
14,4	4	9 26 04 164 02 0	127,00	153,67
14,4	2	9 26 04 160 02 0	92,00	111,32

**Accu 12 V**



**Accupack**  
Li-ion met oplaadaanduiding

Spanning V	Capaciteit Ah	Bestelnummer	Advies netto prijs	Prijs (€) incl. BTW
12	2,5	9 26 04 168 02 0	64,00	77,44



	ASCT 14	ASCT 14 M	ASCT 18	ASCT 18 M	
	Lichte en ergonomische accuschroefmachine voor droge montagebouw met uitstekende levensduur.	Lichte schroefmachine met magazijn voor meer dan 2000 serieschroefverbindingen per acculading.	Bijzonder krachtige accuschroefmachine voor de droge montagebouw met uitstekende standtijd.	Krachtige schroefmachine met magazijn voor meer dan 2300 serieschroefverbindingen per acculading.	
<b>Pagina</b>	18	18	19	19	
<b>Technische data</b>	Accu-spanning (V)	14,4	14,4	18	18
	Accu-capaciteit (Ah)	5	5	5	5
	Toerental onbelast (1/min)	0-4 000	0-4 000	0-4 000	0-4 000
	Max. draaimoment (hard/zacht) (Nm)	14/7	14/7	14/7	14/7
	Schroeven Ø (mm)	4,2	4,2	4,2	4,2
	Snelwisselaar	1/4"	1/4"	1/4"	1/4"
	Gewicht met accu (kg)	1,7	2,1	1,7	2,2

**ASCT 14**

Lichte en ergonomische accuschroefmachine voor droge montagebouw met uitstekende levensduur.



Toebehoren zie pagina 20  
Kabelgebonden variant van de machine zie pagina 83

Accu-spanning	V	14,4
Accu-capaciteit	Ah	5
Toerental belast	1/min	0-2 700
Toerental onbelast	1/min	0-4 000
Max. draaimoment (hard/zacht)	Nm	14/7
Gewicht met accu	kg	1,7
Schroeven Ø	mm	4,2
Snelwisselaar		1/4"
<b>Bestelnummer</b>	<b>7 113 14 61 00 0</b>	
<b>EAN</b>	<b>4014586870281</b>	
<b>Advies netto prijs [PK 01]</b>	<b>440,00</b>	
<b>Prijs (€) incl. BTW [PK 01]</b>	<b>532,40</b>	

**FEIN voordelen:**

- ▶ Voor alle schroeftoepassingen in de droge montagebouw geschikt incl. harde gipsvezel- en gipsplaten.
- ▶ Gering gewicht en perfecte gewichtsverdeling om langdurig probleemloos te werken.
- ▶ Onderhoudsvrije EC-motor zonder koolborstels met zeer hoog rendement.
- ▶ Een van de lichtste schroefmachines in zijn klasse.
- ▶ Snellaadapparaat voor continu werken zonder onderbreking.
- ▶ 2000 laadcycli per accupack.
- ▶ Optimale greepvorm door FEIN-softgrip.
- ▶ Geluidsloos en trillingsarm uitschakelen met FEIN CLIC-STOP koppeling.
- ▶ Snel uitrusten met magazijn.
- ▶ Diepteaanslag eenvoudig instel- en uitwisselbaar.
- ▶ Tegen stof beschermde aanslaghuls.

**In de prijs inbegrepen:**

1 oplader, 2 accupacks (Li-ion), 1 bit met stofbeschermingsring, 1 bithouder, 1 diepteaanslag, 1 steigerhaak, 1 riemclip, 1 kunststof gereedchapskoffer

**ASCT 14 M**

Lichte schroefmachine met magazijn voor meer dan 2000 serieschroefverbindingen per acculading.



Toebehoren zie pagina 20  
Kabelgebonden variant van de machine zie pagina 83

Accu-spanning	V	14,4
Accu-capaciteit	Ah	5
Toerental belast	1/min	0-2 700
Toerental onbelast	1/min	0-4 000
Max. draaimoment (hard/zacht)	Nm	14/7
Gewicht met accu	kg	2,1
Schroeven Ø	mm	4,2
Schroeflengte	mm	25-55
Snelwisselaar		1/4"
<b>Bestelnummer</b>	<b>7 113 14 62 00 0</b>	
<b>EAN</b>	<b>4014586870748</b>	
<b>Advies netto prijs [PK 01]</b>	<b>550,00</b>	
<b>Prijs (€) incl. BTW [PK 01]</b>	<b>665,50</b>	

**FEIN voordelen:**

- ▶ Voor alle schroeftoepassingen in de droge montagebouw geschikt incl. harde gipsvezel- en gipsplaten.
- ▶ Gering gewicht en perfecte gewichtsverdeling om langdurig probleemloos te werken.
- ▶ Onderhoudsvrije EC-motor zonder koolborstels met zeer hoog rendement.
- ▶ Snellaadapparaat voor continu werken zonder onderbreking.
- ▶ 2000 laadcycli per accupack.
- ▶ Geluidsloos en trillingsarm uitschakelen met FEIN CLIC-STOP koppeling.
- ▶ Uiterst stofresistent magazijn kan zonder gereedschap worden opgestoken/gedemonteerd en gemakkelijk worden gereinigd.
- ▶ Optimale greepvorm door FEIN-softgrip.
- ▶ Diepteaanslag eenvoudig instel- en uitwisselbaar.
- ▶ Tegen stof beschermde aanslaghuls.

**In de prijs inbegrepen:**

1 kunststof gereedchapskoffer, 1 oplader, 2 accupacks (Li-ion), 1 magazijn voor aan de riem vastzittende schroeven, 1 lang bit voor schroefverbindingen met magazijn, 1 bit met stofbeschermingsring, 1 bithouder, 1 diepteaanslag, 1 steigerhaak, 1 riemclip

**ASCT 18**

Bijzonder krachtige accuschroefmachine voor de droge montagebouw met uitstekende standtijd.



Toebehoren zie pagina 20

Kabelgebonden variant van de machine  
zie pagina 83

Accu-spanning	V	18
Accu-capaciteit	Ah	5
Toerental belast	1/min	0-2 700
Toerental onbelast	1/min	0-4 000
Max. draaimoment (hard/zacht)	Nm	14/7
Gewicht met accu	kg	1,7
Schroeven Ø	mm	4,2
Snelwisselaar		1/4"

<b>Bestelnummer</b>	<b>7 113 16 61 00 0</b>
<b>EAN</b>	<b>4014586870298</b>
<b>Advies netto prijs [PK 01]</b>	<b>495,00</b>
<b>Prijs (€) incl. BTW [PK 01]</b>	<b>598,95</b>

**FEIN voordelen:**

- ▶ Voor alle schroeftoepassingen in de droge montagebouw geschikt incl. harde gipsvezel- en gipsplaten.
- ▶ Gering gewicht en perfecte gewichtsverdeling om langdurig probleemloos te werken.
- ▶ Onderhoudsvrije EC-motor zonder koolborstels met zeer hoog rendement.
- ▶ Een van de lichtste schroefmachines in zijn klasse.
- ▶ Snellaadapparaat voor continu werken zonder onderbreking.
- ▶ 2000 laadcycli per accupack.
- ▶ Optimale greepvorm door FEIN-softgrip.
- ▶ Geluidsloos en trillingsarm uitschakelen met FEIN CLIC-STOP koppeling.
- ▶ Snel uitrusten met magazijn.
- ▶ Diepteaanslag eenvoudig instel- en uitwisselbaar.
- ▶ Tegen stof beschermde aanslaghuls.

**In de prijs inbegrepen:**

1 kunststof gereedschapskoffer, 1 oplader, 2 accupacks (Li-ion), 1 bit met stofbeschermingsring, 1 bithouder, 1 diepteaanslag, 1 steigerhaak, 1 riemclip

**ASCT 18 M**

Krachtige schroefmachine met magazijn voor meer dan 2300 serieschroefverbindingen per acculading.



Toebehoren zie pagina 20

Kabelgebonden variant van de machine  
zie pagina 83

Accu-spanning	V	18
Accu-capaciteit	Ah	5
Toerental belast	1/min	0-2 700
Toerental onbelast	1/min	0-4 000
Max. draaimoment (hard/zacht)	Nm	14/7
Gewicht met accu	kg	2,2
Schroeven Ø	mm	4,2
Schroeflengte	mm	25-55
Snelwisselaar		1/4"

<b>Bestelnummer</b>	<b>7 113 16 62 00 0</b>
<b>EAN</b>	<b>4014586870793</b>
<b>Advies netto prijs [PK 01]</b>	<b>605,00</b>
<b>Prijs (€) incl. BTW [PK 01]</b>	<b>732,05</b>

**FEIN voordelen:**

- ▶ Voor alle schroeftoepassingen in de droge montagebouw geschikt incl. harde gipsvezel- en gipsplaten.
- ▶ Gering gewicht en perfecte gewichtsverdeling om langdurig probleemloos te werken.
- ▶ Onderhoudsvrije EC-motor zonder koolborstels met zeer hoog rendement.
- ▶ Een van de lichtste schroefmachines in zijn klasse.
- ▶ Snellaadapparaat voor continu werken zonder onderbreking.
- ▶ 2000 laadcycli per accupack.
- ▶ Geluidsloos en trillingsarm uitschakelen met FEIN CLIC-STOP koppeling.
- ▶ Uiterst stofresistent magazijn kan zonder gereedschap worden opgestoken/gedemonteerd en gemakkelijk worden gereinigd.
- ▶ Optimale greepvorm door FEIN-softgrip.
- ▶ Diepteaanslag eenvoudig instel- en uitwisselbaar.
- ▶ Tegen stof beschermde aanslaghuls.

**In de prijs inbegrepen:**

1 kunststof gereedschapskoffer, 1 oplader, 2 accupacks (Li-ion), 1 magazijn voor aan de riem vastzittende schroeven, 1 lang bit voor schroefverbindingen met magazijn, 1 bit met stofbeschermingsring, 1 bithouder, 1 diepteaanslag, 1 steigerhaak, 1 riemclip

**Algemeen toebehoren**



**Gereedschapskoffer**  
Kunststof, binnenafmetingen: 470 x 275 x 116 mm

Bestelnummer	Advies netto prijs	Prijs (€) incl. BTW
3 39 01 118 01 0	37,55	45,44



**Kunststof-box**  
Kofferinzetstuk met afsluitbare deksel voor kleine onderdelen en toebehoren, passend bij gereedschapskoffer 3 39 01 118 01 0, max. 5 st./koffer.

Bestelnummer	Advies netto prijs	Prijs (€) incl. BTW
3 39 01 119 01 0	4,00	4,84



**Snellaadapparaat ALG 50**  
Voor alle FEIN Li-ion-accu's. Laadtijd vanaf 35 min.

Bestelnummer	Advies netto prijs	Prijs (€) incl. BTW
9 26 04 129 01 0	82,00	99,22



**Snellaadapparaat ALG 30**  
Voor FEIN NiCd- en Li-ion-accu's. Laadtijd vanaf 25 min.

Bestelnummer	Advies netto prijs	Prijs (€) incl. BTW
9 26 04 096 01 0	144,00	174,24



**Houder 1/4" -buitenzeskant**  
Aftakas 1/4" binnenzeskant met snelkoppeling

Ø mm	L mm	Bestelnummer	Advies netto prijs	Prijs (€) incl. BTW
15	51	6 05 10 011 00 9	18,30	22,14



**Bits 1/4" -buitenzeskant**  
Model H/Phillips (per 5 st. verpakt) extra hard, met stofbeschermingsring

Gr.	L mm	Bestelnummer	Advies netto prijs	Prijs (€) incl. BTW
2	25	6 27 12 109 03 4	8,00	9,68

**Accu 18 V**



**Accupack**  
Li-ion met oplaadaanduiding

Spanning V	Capaciteit Ah	Bestelnummer	Advies netto prijs	Prijs (€) incl. BTW
18	5	9 26 04 173 02 0	172,00	208,12
18	2,5	9 26 04 171 02 0	107,00	129,47
18	4	9 26 04 165 02 0	157,00	189,97
18	2	9 26 04 161 02 0	105,00	127,05

**Accu 14,4 V**



**Accupack**  
Li-ion met oplaadaanduiding

Spanning V	Capaciteit Ah	Bestelnummer	Advies netto prijs	Prijs (€) incl. BTW
14,4	5	9 26 04 172 02 0	129,00	156,09
14,4	2,5	9 26 04 170 02 0	96,00	116,16
14,4	4	9 26 04 164 02 0	127,00	153,67
14,4	2	9 26 04 160 02 0	92,00	111,32

**Accessoires schroefmachine met magazijn**



**Magazijn M55 X**  
voor aan de riem vastzittende schroeven met een lengte van 25 tot 55 mm en max. Ø 5 mm, zonder gereedschap aanpasbaar, gewicht 0,4 kg.

Bestelnummer	Advies netto prijs	Prijs (€) incl. BTW
9 01 04 009 01 0	194,00	234,74



**Magazijnverlenging M55 X met bandgeleider**  
Lengte 520 mm

Bestelnummer	Advies netto prijs	Prijs (€) incl. BTW
9 01 04 010 01 0	201,00	243,21



**Bits 1/4" -buitenzeskant**  
voor schroefverbindingen aan plafond en vloer  
Vorm H/Phillips, Gr. 2

Bestelnummer	Advies netto prijs	Prijs (€) incl. BTW
6 05 03 306 00 8	7,50	9,08



**Snelbouwschroeven**  
Fijne schroefdraad voor gipsplaat op metalen draagconstructie, trompetkop Ø 8 mm

Ø mm	L mm	VE * St	Bestelnummer	Advies netto prijs	Prijs (€) incl. BTW
3,9	35	1 000	6 39 01 030 01 4	19,90	24,08
3,9	35	10 000	6 39 01 030 02 0	267,90	324,16



**Snelbouwschroeven**  
Grof schroefdraad voor gipsplaat op houten draagconstructie, trompetkop. Ø 8 mm

Ø mm	L mm	VE * St	Bestelnummer	Advies netto prijs	Prijs (€) incl. BTW
3,9	30	1 000	6 39 01 031 01 3	39,75	48,10
3,9	30	10 000	6 39 01 031 02 0	267,90	324,16
3,9	35	1 000	6 39 01 032 01 6	19,90	24,08
3,9	35	10 000	6 39 01 032 02 0	267,90	324,16
3,9	45	1 000	6 39 01 033 01 0	51,75	62,62
3,9	45	10 000	6 39 01 033 02 0	348,70	421,93



**Snelbouwschroeven**  
Dubbele schroefdraad met freesprofiel voor fermacell-platten op metalen en houten draagconstructies.

Ø mm	L mm	VE * St	Bestelnummer	Advies netto prijs	Prijs (€) incl. BTW
3,9	30	1 000	6 39 01 034 01 8	43,05	52,09
3,9	30	10 000	6 39 01 034 02 0	348,70	421,93



**Snelbouwschroeven**  
Dubbele schroefdraad met freesprofiel voor houten draagconstructies.

Ø mm	L mm	VE * St	Bestelnummer	Advies netto prijs	Prijs (€) incl. BTW
4,2	35	1 000	6 39 01 035 01 2	50,15	60,68
4,2	35	10 000	6 39 01 035 02 0	338,10	409,10



		ASCS 4.8	ASCS 6.3	ASCS 6.3 Select
		Een van de lichtste accuboer/schroefmachines in zijn klasse voor dak- en gevelbouw.	Accu-boer/schroefmachine met optimaal toerental voor schroefverbindingen in metaal tot een schroefdiameter van 6,3 mm.	
<b>Pagina</b>		22	22	22
<b>Technische data</b>	Accu-spanning (V)	14,4	18	18
	Accu-capaciteit (Ah)	5	5	
	Toerental onbelast (1/min)	0-2 500	0-1 700	0-1 700
	Max. draaimoment (hard/zacht) (Nm)	20/7	30/10	30/10
	Schroeven Ø (mm)	4,8	6,3	6,3
	Snelwisselaar	1/4"	1/4"	1/4"
Gewicht met accu (kg)		1,6	1,8	



ASCS 4.8



ASCS 6.3

**ASCS 4.8**



Toebehoren zie pagina 23  
Kabelgebonden variant van de machine zie pagina 82

Een van de lichtste accuboorschroefmachines in zijn klasse voor dak- en gevelbouw.

Accu-spanning	V	14,4
Accu-capaciteit	Ah	5
Toerental belast	1/min	0-2 000
Toerental onbelast	1/min	0-2 500
Max. draaimoment (hard/zacht)	Nm	20/7
Gewicht met accu	kg	1,6
Snelwisselaar		1/4"
Schroeven Ø	mm	4,8
<b>Bestelnummer</b>	<b>7 113 10 61 00 0</b>	
<b>EAN</b>	<b>4014586869452</b>	
<b>Advies netto prijs [PK 01]</b>	<b>415,00</b>	
<b>Prijs (€) incl. BTW [PK 01]</b>	<b>502,15</b>	

**FEIN voordelen:**

- ▶ Krachtige accu voor meer dan 300 schroefverbindingen in 2 x 0,75 mm trapeziump plaat.
- ▶ Elektronische draaimomentuitschakeling verhindert af- en doldraaien van de schroeven.
- ▶ Onderhoudsvrije EC-motor zonder koolborstels met zeer hoog rendement.
- ▶ Getest voor meer dan 1 miljoen schroefverbindingen.
- ▶ Meer dan 1000 laadcycli per accupack.
- ▶ Extreem laag gewicht van slechts 1,6 kg voor werken zonder vermoeid te raken.
- ▶ Hoge toerentallen voor optimaal boren zonder verbranden van de boorpunt.
- ▶ Krachtig tot 20 Nm.

**In de prijs inbegrepen:**

1 ASCS 4.8 in kunststof koffer, 1 Snellaadapparaat ALG 50, 2 accupacks (Li-ion), 1 steigerhaak, 1 diepteanslag, 1 element voor zesantschroeven SW 8

**ASCS 6.3**



Toebehoren zie pagina 23  
Kabelgebonden variant van de machine zie pagina 82

Accu-boor/schroefmachine met optimaal toerental voor schroefverbindingen in metaal tot een schroefdiameter van 6,3 mm.

Accu-spanning	V	18
Accu-capaciteit	Ah	5
Toerental belast	1/min	0-1 500
Toerental onbelast	1/min	0-1 700
Max. draaimoment (hard/zacht)	Nm	30/10
Gewicht met accu	kg	1,8
Snelwisselaar		1/4"
Schroeven Ø	mm	6,3
<b>Bestelnummer</b>	<b>7 113 11 62 00 0</b>	
<b>EAN</b>	<b>4014586869476</b>	
<b>Advies netto prijs [PK 01]</b>	<b>460,00</b>	
<b>Prijs (€) incl. BTW [PK 01]</b>	<b>556,60</b>	

**FEIN voordelen:**

- ▶ Krachtige accu voor meer dan 150 schroefverbindingen in Plaatstaal.
- ▶ Elektronische draaimomentuitschakeling voor precieze resultaten, ook zonder diepteanslag.
- ▶ Onderhoudsvrije EC-motor zonder koolborstels met zeer hoog rendement.
- ▶ Getest voor meer dan 1 miljoen schroefverbindingen.
- ▶ Meer dan 1000 laadcycli per accupack.
- ▶ Extreem licht gewicht.
- ▶ Optimale ergonomie met pistoolhandgreep voor hoge aandrukkracht.
- ▶ Krachtig tot 30 Nm.

**In de prijs inbegrepen:**

1 ASCS 6.3 in kunststof koffer, 1 Snellaadapparaat ALG 50, 2 accupacks (Li-ion), 1 steigerhaak, 1 diepteanslag, 1 element voor zesantschroeven SW 8

**ASCS 6.3 Select**

**FEIN SELECT<sup>+</sup>**



Toebehoren zie pagina 23  
Kabelgebonden variant van de machine zie pagina 82

Accu-boor/schroefmachine met optimaal toerental voor schroefverbindingen in metaal tot een schroefdiameter van 6,3 mm.

Accu-spanning	V	18
Toerental belast	1/min	0-1 500
Toerental onbelast	1/min	0-1 700
Max. draaimoment (hard/zacht)	Nm	30/10
Snelwisselaar		1/4"
Schroeven Ø	mm	6,3
<b>Bestelnummer</b>	<b>7 113 11 63 00 0</b>	
<b>EAN</b>	<b>4014586881461</b>	
<b>Advies netto prijs [PK 01]</b>	<b>272,00</b>	
<b>Prijs (€) incl. BTW [PK 01]</b>	<b>329,12</b>	

**FEIN voordelen:**

- ▶ Krachtige accu voor meer dan 150 schroefverbindingen in Plaatstaal.
- ▶ Elektronische draaimomentuitschakeling voor precieze resultaten, ook zonder diepteanslag.
- ▶ Onderhoudsvrije EC-motor zonder koolborstels met zeer hoog rendement.
- ▶ Getest voor meer dan 1 miljoen schroefverbindingen.
- ▶ Meer dan 1000 laadcycli per accupack.
- ▶ Extreem licht gewicht.
- ▶ Optimale ergonomie met pistoolhandgreep voor hoge aandrukkracht.
- ▶ Krachtig tot 30 Nm.

**In de prijs inbegrepen:**

1 ASCS 6.3 in kunststof koffer, 1 steigerhaak, 1 diepteanslag, 1 element voor zesantschroeven SW 8





**Algemeen toebehoren**



**Gereedschapskoffer**  
Kunststof, binnenafmetingen: 470 x 275 x 116 mm

Bestelnummer	Advies netto prijs	Prijs (€) incl. BTW
3 39 01 118 01 0	37,55	45,44



**Kunststof-box**  
Kofferinzetstuk met afsluitbare deksel voor kleine onderdelen en toebehoren, passend bij gereedschapskoffer 3 39 01 118 01 0, max. 5 st./koffer.

Bestelnummer	Advies netto prijs	Prijs (€) incl. BTW
3 39 01 119 01 0	4,00	4,84



**Snellaadapparaat ALG 50**  
Voor alle FEIN Li-ion-accu's. Laadtijd vanaf 35 min.

Bestelnummer	Advies netto prijs	Prijs (€) incl. BTW
9 26 04 129 01 0	82,00	99,22



**Snellaadapparaat ALG 30**  
Voor FEIN NiCd- en Li-ion-accu's. Laadtijd vanaf 25 min.

Bestelnummer	Advies netto prijs	Prijs (€) incl. BTW
9 26 04 096 01 0	144,00	174,24



**Houder 1/4''-buitenzeskant**  
Aftakas 1/4'' binnenzeskant met snelkoppeling

Ø mm	L mm	Bestelnummer	Advies netto prijs	Prijs (€) incl. BTW
15	51	6 05 10 011 00 9	18,30	22,14



**Houder 1/4''-buitenzeskant**  
Aftakas 1/4'' binnenzeskant met veerring, magnetisch

Ø mm	L mm	Bestelnummer	Advies netto prijs	Prijs (€) incl. BTW
10,6	45	6 05 10 215 00 3	22,70	27,47

**Accu 18 V**



**Accupack**  
Li-ion met oplaadaanduiding

Spanning V	Capaciteit Ah	Bestelnummer	Advies netto prijs	Prijs (€) incl. BTW
18	5	9 26 04 173 02 0	172,00	208,12
18	2,5	9 26 04 171 02 0	107,00	129,47
18	4	9 26 04 165 02 0	157,00	189,97
18	2	9 26 04 161 02 0	105,00	127,05



**Accu starterset**  
Volhardende en lichte 18 V Li-ion-accu's met innovatieve SafetyCell Technology, 4 Ah capaciteit.

Spanning V	Capaciteit Ah	Bestelnummer	Advies netto prijs	Prijs (€) incl. BTW
18	4	9 26 04 300 02 0	226,00	273,46



**Accu starterset**  
Volhardende en lichte 18 V Li-ion-accu's met innovatieve SafetyCell Technology, 2 Ah capaciteit.

Spanning V	Capaciteit Ah	Bestelnummer	Advies netto prijs	Prijs (€) incl. BTW
18	2	9 26 04 300 01 0	183,00	221,43

**Accu 14,4 V**

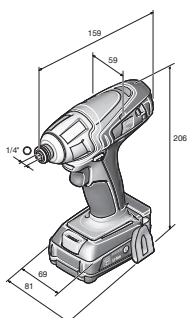


**Accupack**  
Li-ion met oplaadaanduiding

Spanning V	Capaciteit Ah	Bestelnummer	Advies netto prijs	Prijs (€) incl. BTW
14,4	5	9 26 04 172 02 0	129,00	156,09
14,4	2,5	9 26 04 170 02 0	96,00	116,16
14,4	4	9 26 04 164 02 0	127,00	153,67
14,4	2	9 26 04 160 02 0	92,00	111,32



	ASCD 18 W2	ASCD 18 W2C	ASCD 18 W2 Select	ASCD 18 W4	ASCD 18 W4C	ASCD 18 W4 Select	ASCD 12-100 W4C
	De extreem robuuste FEIN accuschroefmachine: korte en lichte constructie, bij een sterk draaimoment van 250 Nm.			De extreem robuuste FEIN accuschroefmachine: korte en lichte constructie, bij een sterk draaimoment van 158 Nm.			Kleine en lichte accuslagschroevendraaier met een sterk draaimoment van 100 Nm.
<b>Pagina</b>	25	25	25	25	26	26	26
<b>Technische data</b>	Accu-spanning (V)	18	18	18	18	18	12
	Accu-capaciteit (Ah)	4	2		4	2	2,5
	Toerental onbelast (1/min)	2 200	2 200	2 200	2 200	2 200	2 700
	Aantal Slagen (1/min)	3 200	3 200	3 200	3 200	3 200	3 450
	max. draaimoment (Nm)	250	250	250	158	158	100
	Schroeven	10 mm / M16	10 mm / M16	10 mm / M16	8 mm / M14	8 mm / M14	8 mm / M14
Gewicht met accu (kg)	1,8	1,5		1,8	1,5		1,1



ASCD 12

**ASCD 18 W2**

De extreem robuuste FEIN accuschroefmachine: korte en lichte constructie, bij een sterk draaimoment van 250 Nm.



Toebehoren zie pagina 27

Accu-spanning	V	18
Accu-capaciteit	Ah	4
Toerental onbelast	1/min	2 200
Aantal Slagen	1/min	3 200
max. draaimoment	Nm	250
Schroeven		10 mm / M16
Gewicht met accu	kg	1,8
<b>Bestelnummer</b>		<b>7 115 01 61 00 0</b>
<b>EAN</b>		<b>4014586873596</b>
<b>Advies netto prijs [PK 18]</b>		<b>461,00</b>
<b>Prijs (€) incl. BTW [PK 18]</b>		<b>557,81</b>

**FEIN voordelen:**

- ▶ 4-polige DC-motor met overbelastingsbeveiliging.
- ▶ Li-ion-accu met FEIN SafetyCell Technology. Een afzonderlijke communicatieleiding beschermt accu en gereedschap tegen overbelasting.
- ▶ Tot een draaimoment van 250 Nm.
- ▶ 3 jaar FEIN PLUS garantie incl. accu en oplaadapparaat.
- ▶ 1/2" vierkantopname.
- ▶ Compacte constructie.
- ▶ Lengte slechts 155 mm.
- ▶ Bijzonder lichte, glasvezelversterkte behuizing.
- ▶ Radiale slagfunctie.

**In de prijs inbegrepen:**

- 1 accuslagschroevendraaier, 2 accupacks (Li-ion),
- 1 Snellaadapparaat ALG 50, 1 kunststof gereedschapskoffer

**ASCD 18 W2C**

De extreem robuuste FEIN accuschroefmachine: korte en lichte constructie, bij een sterk draaimoment van 250 Nm.



Toebehoren zie pagina 27

Accu-spanning	V	18
Accu-capaciteit	Ah	2
Toerental onbelast	1/min	2 200
Aantal Slagen	1/min	3 200
max. draaimoment	Nm	250
Schroeven		10 mm / M16
Gewicht met accu	kg	1,5
<b>Bestelnummer</b>		<b>7 115 01 62 00 0</b>
<b>EAN</b>		<b>4014586873640</b>
<b>Advies netto prijs [PK 18]</b>		<b>387,00</b>
<b>Prijs (€) incl. BTW [PK 18]</b>		<b>468,27</b>

**FEIN voordelen:**

- ▶ 4-polige DC-motor met overbelastingsbeveiliging.
- ▶ Li-ion-accu met FEIN SafetyCell Technology. Een afzonderlijke communicatieleiding beschermt accu en gereedschap tegen overbelasting.
- ▶ Tot een draaimoment van 250 Nm.
- ▶ 3 jaar FEIN PLUS garantie incl. accu en oplaadapparaat.
- ▶ 1/2" vierkantopname.
- ▶ Compacte constructie.
- ▶ Lengte slechts 155 mm.
- ▶ Bijzonder lichte, glasvezelversterkte behuizing.
- ▶ Radiale slagfunctie.

**In de prijs inbegrepen:**

- 1 accuslagschroevendraaier, 2 accupacks (Li-ion),
- 1 Snellaadapparaat ALG 50, 1 kunststof gereedschapskoffer

**ASCD 18 W2 Select**

De extreem robuuste FEIN accuschroefmachine: korte en lichte constructie, bij een sterk draaimoment van 250 Nm.

**FEIN SELECT<sup>+</sup>**

Toebehoren zie pagina 27

Accu-spanning	V	18
Toerental onbelast	1/min	2 200
Aantal Slagen	1/min	3 200
max. draaimoment	Nm	250
Schroeven		10 mm / M16
<b>Bestelnummer</b>		<b>7 115 01 63 00 0</b>
<b>EAN</b>		<b>4014586881546</b>
<b>Advies netto prijs [PK 18]</b>		<b>177,00</b>
<b>Prijs (€) incl. BTW [PK 18]</b>		<b>214,17</b>

**FEIN voordelen:**

- ▶ 4-polige DC-motor met overbelastingsbeveiliging.
- ▶ Li-ion-accu met FEIN SafetyCell Technology. Een afzonderlijke communicatieleiding beschermt accu en gereedschap tegen overbelasting.
- ▶ Tot een draaimoment van 250 Nm.
- ▶ 3 jaar FEIN PLUS garantie incl. accu en oplaadapparaat.
- ▶ 1/2" vierkantopname.
- ▶ Compacte constructie.
- ▶ Lengte slechts 155 mm.
- ▶ Bijzonder lichte, glasvezelversterkte behuizing.
- ▶ Radiale slagfunctie.

**In de prijs inbegrepen:**

- 1 accuslagschroevendraaier, 1 kunststof gereedschapskoffer

**ASCD 18 W4**

De extreem robuuste FEIN accuschroefmachine: korte en lichte constructie, bij een sterk draaimoment van 158 Nm.



Toebehoren zie pagina 27

Accu-spanning	V	18
Accu-capaciteit	Ah	4
Toerental onbelast	1/min	2 200
Aantal Slagen	1/min	3 200
max. draaimoment	Nm	158
Schroeven		8 mm / M14
Gewicht met accu	kg	1,8
<b>Bestelnummer</b>		<b>7 115 02 61 00 0</b>
<b>EAN</b>		<b>4014586873695</b>
<b>Advies netto prijs [PK 18]</b>		<b>450,00</b>
<b>Prijs (€) incl. BTW [PK 18]</b>		<b>544,50</b>

**FEIN voordelen:**

- ▶ 4-polige DC-motor met overbelastingsbeveiliging.
- ▶ Li-ion-accu met FEIN SafetyCell Technology. Een afzonderlijke communicatieleiding beschermt accu en gereedschap tegen overbelasting.
- ▶ Tot een draaimoment van 158 Nm.
- ▶ 3 jaar FEIN PLUS garantie incl. accu en oplaadapparaat.
- ▶ 1/4" zeskantopname.
- ▶ Compacte constructie.
- ▶ Lengte slechts 148 mm.
- ▶ Bijzonder lichte, glasvezelversterkte behuizing.
- ▶ Radiale slagfunctie.

**In de prijs inbegrepen:**

- 1 accuslagschroevendraaier, 2 accupacks (Li-ion),
- 1 Snellaadapparaat ALG 50, 1 kunststof gereedschapskoffer

**ASCD 18 W4C**



Toebehoren zie pagina 27

De extreem robuuste FEIN accuschroefmachine: korte en lichte constructie, bij een sterk draaimoment van 158 Nm.

Accu-spanning	V	18
Accu-capaciteit	Ah	2
Toerental onbelast	1/min	2 200
Aantal Slagen	1/min	3 200
max. draaimoment	Nm	158
Schroeven		8 mm / M14
Gewicht met accu	kg	1,5
<b>Bestelnummer</b>		<b>7 115 02 62 00 0</b>
<b>EAN</b>		<b>4014586873749</b>
<b>Advies netto prijs [PK 18]</b>		<b>377,00</b>
<b>Prijs (€) incl. BTW [PK 18]</b>		<b>456,17</b>

**FEIN voordelen:**

- ▶ 4-polige DC-motor met overbelastingsbeveiliging.
- ▶ Li-ion-accu met FEIN SafetyCell Technology. Een afzonderlijke communicatieleiding beschermt accu en gereedschap tegen overbelasting.
- ▶ Tot een draaimoment van 158 Nm.
- ▶ 3 jaar FEIN PLUS garantie incl. accu en oplaadapparaat.
- ▶ 1/4" zeskantopname.
- ▶ Compacte constructie.
- ▶ Lengte slechts 148 mm.
- ▶ Bijzonder lichte, glasvezelversterkte behuizing.
- ▶ Radiale slagfunctie.

**In de prijs inbegrepen:**

- 1 accuslagschroevendraaier, 2 accupacks (Li-ion), 1 Snellaadapparaat ALG 50, 1 kunststof gereedschapskoffer

**ASCD 18 W4 Select**



Toebehoren zie pagina 27

De extreem robuuste FEIN accuschroefmachine: korte en lichte constructie, bij een sterk draaimoment van 158 Nm.

Accu-spanning	V	18
Toerental onbelast	1/min	2 200
Aantal Slagen	1/min	3 200
max. draaimoment	Nm	158
Schroeven		8 mm / M14
<b>Bestelnummer</b>		<b>7 115 02 63 00 0</b>
<b>EAN</b>		<b>4014586881553</b>
<b>Advies netto prijs [PK 18]</b>		<b>177,00</b>
<b>Prijs (€) incl. BTW [PK 18]</b>		<b>214,17</b>

**FEIN voordelen:**

- ▶ 4-polige DC-motor met overbelastingsbeveiliging.
- ▶ Li-ion-accu met FEIN SafetyCell Technology. Een afzonderlijke communicatieleiding beschermt accu en gereedschap tegen overbelasting.
- ▶ Tot een draaimoment van 158 Nm.
- ▶ 3 jaar FEIN PLUS garantie incl. accu en oplaadapparaat.
- ▶ 1/4" zeskantopname.
- ▶ Compacte constructie.
- ▶ Lengte slechts 148 mm.
- ▶ Bijzonder lichte, glasvezelversterkte behuizing.
- ▶ Radiale slagfunctie.

**In de prijs inbegrepen:**

- 1 accuslagschroevendraaier, 1 kunststof gereedschapskoffer

**ASCD 12-100 W4C**



Toebehoren zie pagina 27

Kleine en lichte accuslagschroevendraaier met een sterk draaimoment van 100 Nm.

Accu-spanning	V	12
Accu-capaciteit	Ah	2,5
Toerental onbelast	1/min	2 700
Aantal Slagen	1/min	3 450
max. draaimoment	Nm	100
Schroeven		8 mm / M12
Gereedschaphouder		1/4" zeskantopname
Gewicht met accu	kg	1,1
<b>Bestelnummer</b>		<b>7 115 03 61 00 0</b>
<b>EAN</b>		<b>4014586881560</b>
<b>Advies netto prijs [PK 18]</b>		<b>219,00</b>
<b>Prijs (€) incl. BTW [PK 18]</b>		<b>264,99</b>

**FEIN voordelen:**

- ▶ Krachtige en duurzame DC-motor met beveiliging tegen oververhitting en overbelasting.
- ▶ Tot 100 Nm draaimoment - draait probleemloos schroeven tot M12 aan.
- ▶ Slanke en korte constructie met een lengte van slechts 158 mm.
- ▶ Extreem robuust door met glasvezel versterkte behuizing.
- ▶ Aluminium drijfwerkbehuizing.
- ▶ Heldere LED-lamp op de behuizing.
- ▶ Inclusief gordelhouder en magnetisch bitdepot.
- ▶ FEIN SafetyCell Technology. Beschermt de accu en de machine tegen overbelasting, oververhitting en diepontlading.
- ▶ De laadtoestand van de accu kan direct op de accu worden afgelezen.
- ▶ Eén oplaadapparaat voor alle FEIN Li-ion accu's van alle spanningsklassen.

**In de prijs inbegrepen:**

- 1 accuschroefboormachine, 2 accupacks (Li-ion), 1 riemclip, 1 bitdepot, 1 Snellaadapparaat ALG 50, 1 kunststof gereedschapskoffer



## Algemeen toebehoren

**Accu LED-lamp ALED 12-18 V**

Compacte en duurzame accu LED-lamp met draaibare lampkop. Compatibel met alle 12/14/18 V FEIN Li-ion accu's, inclusief haak voor het ophangen van de lamp. Met 130 g extreem licht en met 900 Lux zeer helder. Kleurtemperatuur overeenkomstig daglicht. De helderheid is in 2 standen instelbaar.

Bestelnummer	Advies netto prijs	Prijs (€) incl. BTW
9 26 04 200 02 0	53,00	64,13

**Kunststof koffer**

passend voor ABS 14/18, ASB 14/18, ASCD 18

Bestelnummer	Advies netto prijs	Prijs (€) incl. BTW
3 39 01 141 01 0	22,35	27,04

**Gereedschapskoffer**

passend voor ABSU 12, ASCD 12, ASCM 12

Bestelnummer	Advies netto prijs	Prijs (€) incl. BTW
3 39 01 160 01 0	21,90	26,50

**Gereedschapskoffer**

Kunststof, binnenafmetingen: 470 x 275 x 116 mm

Bestelnummer	Advies netto prijs	Prijs (€) incl. BTW
3 39 01 118 01 0	37,55	45,44

**Kunststof-box**

Kofferinzetstuk met afsluitbare deksel voor kleine onderdelen en toebehoren, passend bij gereedschapskoffer 3 39 01 118 01 0, max. 5 st./koffer.

Bestelnummer	Advies netto prijs	Prijs (€) incl. BTW
3 39 01 119 00 0	4,00	4,84

**Snellaadapparaat ALG 50**

Voor alle FEIN Li-ion-accu's. Laadtijd vanaf 35 min.

Bestelnummer	Advies netto prijs	Prijs (€) incl. BTW
9 26 04 129 01 0	82,00	99,22

**Snellaadapparaat ALG 30**

Voor FEIN NiCd- en Li-ion-accu's. Laadtijd vanaf 25 min.

Bestelnummer	Advies netto prijs	Prijs (€) incl. BTW
9 26 04 096 01 0	144,00	174,24

## Accu 18 V

**Accupack**

Li-ion met oplaadaanduiding

Spanning V	Capaciteit Ah	Bestelnummer	Advies netto prijs	Prijs (€) incl. BTW
18	5	9 26 04 173 02 0	172,00	208,12
18	2,5	9 26 04 171 02 0	107,00	129,47
18	4	9 26 04 165 02 0	157,00	189,97
18	2	9 26 04 161 02 0	105,00	127,05

**Accu starterset**

Volhardende en lichte 18 V Li-ion-accu's met innovatieve SafetyCell Technology, 4 Ah capaciteit.

Spanning V	Capaciteit Ah	Bestelnummer	Advies netto prijs	Prijs (€) incl. BTW
18	4	9 26 04 300 02 0	226,00	273,46

**Accu starterset**

Volhardende en lichte 18 V Li-ion-accu's met innovatieve SafetyCell Technology, 2 Ah capaciteit.

Spanning V	Capaciteit Ah	Bestelnummer	Advies netto prijs	Prijs (€) incl. BTW
18	2	9 26 04 300 01 0	183,00	221,43

## Accu 12 V

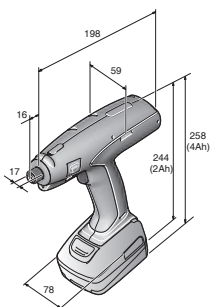
**Accupack**

Li-ion met oplaadaanduiding

Spanning V	Capaciteit Ah	Bestelnummer	Advies netto prijs	Prijs (€) incl. BTW
12	2,5	9 26 04 168 02 0	64,00	77,44



	ASM 14-2 (zonder accu)	ASM 14-2 PC (zonder accu)	ASM 14-6 (zonder accu)	ASM 14-6 PC (zonder accu)	ASM 14-9 (zonder accu)	ASM 14-9 PC (zonder accu)	ASM 14-12 (zonder accu)	ASM 14-12 PC (zonder accu)
	Keurbare schroefmachine conform ISO 5393, VDI/VDE 2647, CMK-waarde > 1,67 bij ± 12% (m.b.t 6 Sigma).		Keurbare schroefmachine conform ISO 5393, VDI/VDE 2647, CMK-waarde > 1,67 bij ± 10% (m.b.t 6 Sigma).		Programmeerbare, keurbare schroefmachine volgens ISO 5393, VDI/VDE 2647, CMK-waarde > 1,67 bij ± 10% (m.b.t 6 Sigma).		Keurbare schroefmachine conform ISO 5393, VDI/VDE 2647, CMK-waarde > 1,67 bij ± 10% (m.b.t 6 Sigma).	
<b>Pagina</b>	29	29	29	29	30	30	30	30
<b>Technische data</b>	Draaimoment (Nm)	0,7 - 2	0,7 - 2	1,2-6	1,2-6	2-9	2-9	3-12
	Toerental onbelast (1/min)	350	50 - 750	600	50-1 000	600	50-750	500
	Spanning (V)	14,4	14,4	14,4	14,4	14,4	14,4	14,4
	Gereedschapouder	1/4" Binnen-zeskant	1/4" Binnen-zeskant	1/4" Binnen-zeskant	1/4" Binnen-zeskant	1/4" Binnen-zeskant	1/4" Binnen-zeskant	1/4" Binnen-zeskant



**ASM 14-2 (zonder accu)**Keurbare schroefmachine conform ISO 5393, VDI/VDE 2647, CMK-waarde > 1,67 bij  $\pm 12\%$  (m.b.t 6 Sigma).

Toebehoren zie pagina 35

Draaimoment	Nm	0,7 - 2
Toerental onbelast	1/min	350
Spanning	V	14,4
Gereedschapouder		1/4" Binnenzeskant
<b>Bestelnummer</b>		<b>7 112 60 00 95 0</b>
<b>EAN</b>		<b>4014586881294</b>
<b>Advies netto prijs [PK 05]</b>		<b>524,00</b>
<b>Prijs (€) incl. BTW [PK 05]</b>		<b>634,04</b>

**FEIN voordelen:**

- ▶ Onderhoudsvrije motor zonder borstels.
- ▶ Gelijkblijvende precieze aandraaimomenten onafhankelijk van verbinding.
- ▶ Optimaal aan proces aangepast door herinschakelvertraging en herstartblokkering (accubewaking).
- ▶ Activering linksloop door drukken op toets.
- ▶ FEIN Li-Ion-technologie voor meer schroefverbindingen per acculading.
- ▶ Constant toerental tot aan uitschakeling.
- ▶ Permanente verlichting van de schroefplaats.
- ▶ Voor zachte en harde schroefverbindingen.
- ▶ Geleidelijke start.
- ▶ Geleidelijke uitschakeling.

**ASM 14-2 PC (zonder accu)**Keurbare schroefmachine conform ISO 5393, VDI/VDE 2647, CMK-waarde > 1,67 bij  $\pm 12\%$  (m.b.t 6 Sigma).

Toebehoren zie pagina 35

Draaimoment	Nm	0,7 - 2
Toerental onbelast	1/min	50 - 750
Spanning	V	14,4
Gereedschapouder		1/4" Binnenzeskant
<b>Bestelnummer</b>		<b>7 112 61 00 95 0</b>
<b>EAN</b>		<b>4014586881317</b>
<b>Advies netto prijs [PK 05]</b>		<b>650,00</b>
<b>Prijs (€) incl. BTW [PK 05]</b>		<b>786,50</b>

**FEIN voordelen:**

- ▶ Onderhoudsvrije motor zonder borstels.
- ▶ Vrij programmeerbare parameters: toerental, draairichting, draaihoek, draaimoment, drempel, tijd.
- ▶ Kan optimaal aan proces aangepast in maximaal vijf programmastappen individueel op de schroefverbinding worden ingesteld.
- ▶ Instelbare foutcriteria laten geen manipulatie toe.
- ▶ FEIN Li-Ion-technologie voor meer schroefverbindingen per acculading.
- ▶ Onderhoudsmodule registreert de uitgevoerde schroefverbindingen en kalibreergegevens.
- ▶ Eenvoudig invoeren van de gegevens op computer.
- ▶ Betrouwbare programmering van de machine door geïntegreerde interface.
- ▶ Opslaan van gegevens, zodat deze later opnieuw kunnen worden gebruikt.
- ▶ Voor zachte en harde schroefverbindingen.
- ▶ Geen daling van het toerental bij het vastschroeven dankzij sensorregeling.
- ▶ Beveiliging van de machine door wachtwoord af fabriek.
- ▶ Krachtige Li-Ion-accu met capaciteitsaanduiding.

**ASM 14-6 (zonder accu)**Keurbare schroefmachine conform ISO 5393, VDI/VDE 2647, CMK-waarde > 1,67 bij  $\pm 10\%$  (m.b.t 6 Sigma).

Toebehoren zie pagina 35

Draaimoment	Nm	1,2-6
Toerental onbelast	1/min	600
Spanning	V	14,4
Gereedschapouder		1/4" Binnenzeskant
<b>Bestelnummer</b>		<b>7 112 28 00 95 0</b>
<b>EAN</b>		<b>4014586876238</b>
<b>Advies netto prijs [PK 05]</b>		<b>524,00</b>
<b>Prijs (€) incl. BTW [PK 05]</b>		<b>634,04</b>

**FEIN voordelen:**

- ▶ Onderhoudsvrije motor zonder borstels.
- ▶ Gelijkblijvende precieze aandraaimomenten onafhankelijk van verbinding.
- ▶ Optimaal aan proces aangepast door herinschakelvertraging en herstartblokkering (accubewaking).
- ▶ Activering linksloop door drukken op toets.
- ▶ FEIN Li-Ion-technologie voor meer schroefverbindingen per acculading.
- ▶ Constant toerental tot aan uitschakeling.
- ▶ Permanente verlichting van de schroefplaats.
- ▶ Voor zachte en harde schroefverbindingen.
- ▶ Geleidelijke start.
- ▶ Geleidelijke uitschakeling.

**ASM 14-6 PC (zonder accu)**

Programmeerbare, keurbare schroefmachine volgens ISO 5393, VDI/VDE 2647.



Toebehoren zie pagina 35

Draaimoment	Nm	1,2-6
Toerental onbelast	1/min	50-1 000
Spanning	V	14,4
Gereedschapouder		1/4" Binnenzeskant
<b>Bestelnummer</b>		<b>7 112 54 00 95 0</b>
<b>EAN</b>		<b>4014586874241</b>
<b>Advies netto prijs [PK 05]</b>		<b>650,00</b>
<b>Prijs (€) incl. BTW [PK 05]</b>		<b>786,50</b>

**FEIN voordelen:**

- ▶ Onderhoudsvrije motor zonder borstels.
- ▶ Vrij programmeerbare parameters: toerental, draairichting, draaihoek, draaimoment, drempel, tijd.
- ▶ Kan optimaal aan proces aangepast in maximaal vijf programmastappen individueel op de schroefverbinding worden ingesteld.
- ▶ Instelbare foutcriteria laten geen manipulatie toe.
- ▶ FEIN Li-Ion-technologie voor meer schroefverbindingen per acculading.
- ▶ Onderhoudsmodule registreert de uitgevoerde schroefverbindingen en kalibreergegevens.
- ▶ Eenvoudig invoeren van de gegevens op computer.
- ▶ Betrouwbare programmering van de machine door geïntegreerde interface.
- ▶ Opslaan van gegevens, zodat deze later opnieuw kunnen worden gebruikt.
- ▶ Voor zachte en harde schroefverbindingen.
- ▶ Geen daling van het toerental bij het vastschroeven dankzij sensorregeling.
- ▶ Beveiliging van de machine door wachtwoord af fabriek.
- ▶ Krachtige Li-Ion-accu met capaciteitsaanduiding.

**ASM 14-9 (zonder accu)**

Keurbare schroefmachine conform ISO 5393, VDI/VDE 2647, CMK-waarde > 1,67 bij ± 10% (m.b.t 6 Sigma).



Toebehoren zie pagina 35

Draaimoment	Nm	2-9
Toerental onbelast	1/min	600
Spanning	V	14,4
Gereedschaphouder		1/4" Binnenzeskant
<b>Bestelnummer</b>		<b>7 112 59 00 95 0</b>
<b>EAN</b>		<b>4014586877211</b>
<b>Advies netto prijs [PK 05]</b>		<b>524,00</b>
<b>Prijs (€) incl. BTW [PK 05]</b>		<b>634,04</b>

**FEIN voordelen:**

- ▶ Onderhoudsvrije motor zonder borstels.
- ▶ Gelijkblijvende precieze aandraaimomenten onafhankelijk van verbinding.
- ▶ Optimaal aan proces aangepast door herinschakelvertraging en herstartblokkering (accubewaking).
- ▶ Activering linksloop door drukken op toets.
- ▶ FEIN Li-Ion-technologie voor meer schroefverbindingen per acculading.
- ▶ Constant toerental tot aan uitschakeling.
- ▶ Permanente verlichting van de schroefplaats.
- ▶ Voor zachte en harde schroefverbindingen.
- ▶ Geleidelijke start.
- ▶ Geleidelijke uitschakeling.

**ASM 14-9 PC (zonder accu)**

Programmeerbare, keurbare schroefmachine volgens ISO 5393, VDI/VDE 2647, CMK-waarde > 1,67 bij ± 10% (m.b.t 6 Sigma).



Toebehoren zie pagina 35

Draaimoment	Nm	2-9
Toerental onbelast	1/min	50-750
Spanning	V	14,4
Gereedschaphouder		1/4" Binnenzeskant
<b>Bestelnummer</b>		<b>7 112 55 00 95 0</b>
<b>EAN</b>		<b>4014586874258</b>
<b>Advies netto prijs [PK 05]</b>		<b>650,00</b>
<b>Prijs (€) incl. BTW [PK 05]</b>		<b>786,50</b>

**FEIN voordelen:**

- ▶ Onderhoudsvrije motor zonder borstels.
- ▶ Vrij programmeerbare parameters: toerental, draairichting, draaihoek, draaimoment, drempel, tijd.
- ▶ Kan optimaal aan proces aangepast in maximaal vijf programmastappen individueel op de schroefverbinding worden ingesteld.
- ▶ Instelbare foutcriteria laten geen manipulatie toe.
- ▶ FEIN Li-Ion-technologie voor meer schroefverbindingen per acculading.
- ▶ Onderhoudsmodule registreert de uitgevoerde schroefverbindingen en kalibreergegevens.
- ▶ Eenvoudig invoeren van de gegevens op computer.
- ▶ Betrouwbare programmering van de machine door geïntegreerde interface.
- ▶ Opslaan van gegevens, zodat deze later opnieuw kunnen worden gebruikt.
- ▶ Voor zachte en harde schroefverbindingen.
- ▶ Geen daling van het toerental bij het vastschroeven dankzij sensorregeling.
- ▶ Beveiliging van de machine door wachtwoord af fabriek.
- ▶ Krachtige Li-Ion-accu met capaciteitsaanduiding.

**ASM 14-12 (zonder accu)**

Keurbare schroefmachine conform ISO 5393, VDI/VDE 2647, CMK-waarde > 1,67 bij ± 10% (m.b.t 6 Sigma).



Toebehoren zie pagina 35

Draaimoment	Nm	3-12
Toerental onbelast	1/min	500
Spanning	V	14,4
Gereedschaphouder		1/4" Binnenzeskant
<b>Bestelnummer</b>		<b>7 112 57 00 95 0</b>
<b>EAN</b>		<b>4014586877198</b>
<b>Advies netto prijs [PK 05]</b>		<b>524,00</b>
<b>Prijs (€) incl. BTW [PK 05]</b>		<b>634,04</b>

**FEIN voordelen:**

- ▶ Onderhoudsvrije motor zonder borstels.
- ▶ Gelijkblijvende precieze aandraaimomenten onafhankelijk van verbinding.
- ▶ Optimaal aan proces aangepast door herinschakelvertraging en herstartblokkering (accubewaking).
- ▶ Activering linksloop door drukken op toets.
- ▶ FEIN Li-Ion-technologie voor meer schroefverbindingen per acculading.
- ▶ Constant toerental tot aan uitschakeling.
- ▶ Permanente verlichting van de schroefplaats.
- ▶ Voor zachte en harde schroefverbindingen.
- ▶ Geleidelijke start.
- ▶ Geleidelijke uitschakeling.

**ASM 14-12 PC (zonder accu)**

Programmeerbare, keurbare schroefmachine volgens ISO 5393, VDI/VDE 2647, CMK-waarde > 1,67 bij ± 10% (m.b.t 6 Sigma).



Toebehoren zie pagina 35

Draaimoment	Nm	3-12
Toerental onbelast	1/min	50-750
Spanning	V	14,4
Gereedschaphouder		1/4" Binnenzeskant
<b>Bestelnummer</b>		<b>7 112 56 00 95 0</b>
<b>EAN</b>		<b>4014586874265</b>
<b>Advies netto prijs [PK 05]</b>		<b>650,00</b>
<b>Prijs (€) incl. BTW [PK 05]</b>		<b>786,50</b>

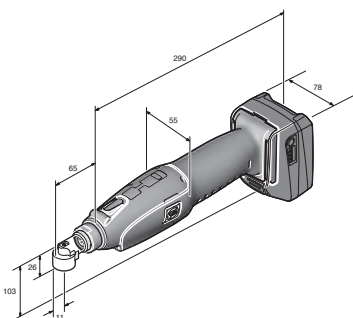
**FEIN voordelen:**

- ▶ Onderhoudsvrije motor zonder borstels.
- ▶ Vrij programmeerbare parameters: toerental, draairichting, draaihoek, draaimoment, drempel, tijd.
- ▶ Kan optimaal aan proces aangepast in maximaal vijf programmastappen individueel op de schroefverbinding worden ingesteld.
- ▶ Instelbare foutcriteria laten geen manipulatie toe.
- ▶ FEIN Li-Ion-technologie voor meer schroefverbindingen per acculading.
- ▶ Onderhoudsmodule registreert de uitgevoerde schroefverbindingen en kalibreergegevens.
- ▶ Eenvoudig invoeren van de gegevens op computer.
- ▶ Betrouwbare programmering van de machine door geïntegreerde interface.
- ▶ Opslaan van gegevens, zodat deze later opnieuw kunnen worden gebruikt.
- ▶ Voor zachte en harde schroefverbindingen.
- ▶ Geen daling van het toerental bij het vastschroeven dankzij sensorregeling.
- ▶ Beveiliging van de machine door wachtwoord af fabriek.
- ▶ Krachtige Li-Ion-accu met capaciteitsaanduiding.

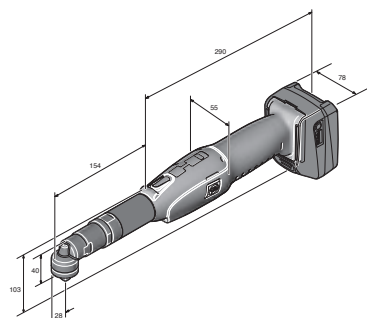




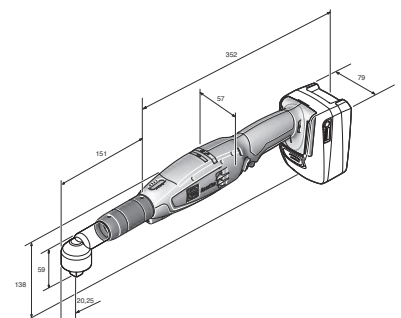
	ASW 14-6 (zonder accu en zonder haakse kop)	ASW 14-10 (zonder accu en zonder haakse kop)	ASW 14-14 (zonder accu en zonder haakse kop)	ASW 14-6 PC (zonder accu en zonder haakse kop)	ASW 14-10 PC (zonder accu en zonder haakse kop)	ASW 14-14 PC (zonder accu en zonder haakse kop)	ASW 14-30 PC (zonder accu)	ASW 18-30 PC (zonder accu en zonder haakse kop)	ASW 18-45 PC (zonder accu en zonder haakse kop)	ASW 18-60 PC (zonder accu en zonder haakse kop)	
	Keurbare schroefmachine conform ISO 5393, VDI/VDE 2647, CMK-waarde > 1,67 bij ± 10% (m.b.t 6 Sigma).			Programmeerbare, keurbare schroefmachine volgens ISO 5393, VDI/VDE 2647, CMK-waarde > 1,67 bij ± 10% (m.b.t 6 Sigma).							
<b>Pagina</b>	32	32	32	33	33	33	34	34	34	35	
<b>Technische data</b>	Draaimoment (Nm)	1,5-6	2-10	3-14	1,5-6	2-10	3-14	12-30	-30	-45	-60
	Toerental onbelast (1/min)	650	500	400	50-700	50-700	50-530	20-260	50-420	50-310	50-230
	Spanning (V)	14,4	14,4	14,4	14,4	14,4	14,4	14,4	18	18	18
	Gereedschaphouder							3/8" Buiten- vierkant			



ASW 14



ASW 18



**ASW 14-6 (zonder accu en zonder haakse kop)**

Keurbare schroefmachine conform ISO 5393, VDI/VDE 2647, CMK-waarde > 1,67 bij ± 10% (m.b.t 6 Sigma).



Toebehoren zie pagina 35

Draaimoment	Nm	1,5-6
Toerental onbelast	1/min	650
Spanning	V	14,4
<b>Bestelnummer</b>	<b>7 112 40 00 95 0</b>	
<b>EAN</b>	<b>4014586876245</b>	
<b>Advies netto prijs [PK 05]</b>	<b>524,00</b>	
<b>Prijs (€) incl. BTW [PK 05]</b>	<b>634,04</b>	

**FEIN voordelen:**

- ▶ Onderhoudsvrije motor zonder borstels.
- ▶ Gelijkblijvende precieze aandraaimomenten onafhankelijk van verbinding.
- ▶ Optimaal aan proces aangepast door herinschakelvertraging en herstartblokkering (accubewaking).
- ▶ Activering linksloop door drukken op toets.
- ▶ FEIN Li-Ion-technologie voor meer schroefverbindingen per acculading.
- ▶ Constant toerental tot aan uitschakeling.
- ▶ Permanente verlichting van de schroefplaats.
- ▶ Voor zachte en harde schroefverbindingen.
- ▶ Geleidelijke start.
- ▶ Geleidelijke uitschakeling.
- ▶ Heel hoog rendement.
- ▶ Haakse koppen 360° instelbaar.
- ▶ Gesp gereedschap toepasbaar.

**ASW 14-10 (zonder accu en zonder haakse kop)**

Keurbare schroefmachine conform ISO 5393, VDI/VDE 2647, CMK-waarde > 1,67 bij ± 10% (m.b.t 6 Sigma).



Toebehoren zie pagina 35

Draaimoment	Nm	2-10
Toerental onbelast	1/min	500
Spanning	V	14,4
<b>Bestelnummer</b>	<b>7 112 42 00 95 0</b>	
<b>EAN</b>	<b>4014586876252</b>	
<b>Advies netto prijs [PK 05]</b>	<b>524,00</b>	
<b>Prijs (€) incl. BTW [PK 05]</b>	<b>634,04</b>	

**FEIN voordelen:**

- ▶ Onderhoudsvrije motor zonder borstels.
- ▶ Gelijkblijvende precieze aandraaimomenten onafhankelijk van verbinding.
- ▶ Optimaal aan proces aangepast door herinschakelvertraging en herstartblokkering (accubewaking).
- ▶ Activering linksloop door drukken op toets.
- ▶ FEIN Li-Ion-technologie voor meer schroefverbindingen per acculading.
- ▶ Constant toerental tot aan uitschakeling.
- ▶ Permanente verlichting van de schroefplaats.
- ▶ Voor zachte en harde schroefverbindingen.
- ▶ Geleidelijke start.
- ▶ Geleidelijke uitschakeling.
- ▶ Heel hoog rendement.
- ▶ Haakse koppen 360° instelbaar.
- ▶ Gesp gereedschap toepasbaar.

**ASW 14-14 (zonder accu en zonder haakse kop)**

Keurbare schroefmachine conform ISO 5393, VDI/VDE 2647, CMK-waarde > 1,67 bij ± 10% (m.b.t 6 Sigma).



Toebehoren zie pagina 35

Draaimoment	Nm	3-14
Toerental onbelast	1/min	400
Spanning	V	14,4
<b>Bestelnummer</b>	<b>7 112 58 00 95 0</b>	
<b>EAN</b>	<b>4014586877204</b>	
<b>Advies netto prijs [PK 05]</b>	<b>524,00</b>	
<b>Prijs (€) incl. BTW [PK 05]</b>	<b>634,04</b>	

**FEIN voordelen:**

- ▶ Onderhoudsvrije motor zonder borstels.
- ▶ Gelijkblijvende precieze aandraaimomenten onafhankelijk van verbinding.
- ▶ Optimaal aan proces aangepast door herinschakelvertraging en herstartblokkering (accubewaking).
- ▶ Activering linksloop door drukken op toets.
- ▶ FEIN Li-Ion-technologie voor meer schroefverbindingen per acculading.
- ▶ Constant toerental tot aan uitschakeling.
- ▶ Permanente verlichting van de schroefplaats.
- ▶ Voor zachte en harde schroefverbindingen.
- ▶ Geleidelijke start.
- ▶ Geleidelijke uitschakeling.
- ▶ Heel hoog rendement.
- ▶ Haakse koppen 360° instelbaar.
- ▶ Gesp gereedschap toepasbaar.

**ASW 14-6 PC (zonder accu en zonder haakse kop)**

Toebehoren zie pagina 35

Programmeerbare, keurbare schroefmachine volgens ISO 5393, VDI/VDE 2647, CMK-waarde &gt; 1,67 bij ± 10% (m.b.t 6 Sigma).

Draaimoment	Nm	1,5-6
Toerental onbelast	1/min	50-700
Spanning	V	14,4
<b>Bestelnummer</b>	<b>7 112 50 00 95 0</b>	
<b>EAN</b>	<b>4014586874210</b>	
<b>Advies netto prijs [PK 05]</b>	<b>666,00</b>	
<b>Prijs (€) incl. BTW [PK 05]</b>	<b>805,86</b>	

**FEIN voordelen:**

- ▶ Onderhoudsvrije motor zonder borstels.
- ▶ Vrij programmeerbare parameters: toerental, draairichting, draaihoek, draaimoment, drempel, tijd.
- ▶ Kan optimaal aan proces aangepast in maximaal vijf programmastappen individueel op de schroefverbinding worden ingesteld.
- ▶ Instelbare foutcriteria laten geen manipulatie toe.
- ▶ FEIN Li-Ion-technologie voor meer schroefverbindingen per acculading.
- ▶ Onderhoudsmodule registreert de uitgevoerde schroefverbindingen en kalibreergegevens.
- ▶ Eenvoudig invoeren van de gegevens op computer.
- ▶ Betrouwbare programmering van de machine door geïntegreerde interface.
- ▶ Opslaan van gegevens, zodat deze later opnieuw kunnen worden gebruikt.
- ▶ Voor zachte en harde schroefverbindingen.
- ▶ Geen daling van het toerental bij het vastschroeven dankzij sensorregeling.
- ▶ Beveiliging van de machine door wachtwoord af fabriek.
- ▶ Krachtige Li-Ion-accu met capaciteitsaanduiding.
- ▶ Haakse koppen 360° instelbaar.
- ▶ Gespgeredschap toepasbaar.

**ASW 14-10 PC (zonder accu en zonder haakse kop)**

Toebehoren zie pagina 35

Programmeerbare, keurbare schroefmachine volgens ISO 5393, VDI/VDE 2647, CMK-waarde &gt; 1,67 bij ± 10% (m.b.t 6 Sigma).

Draaimoment	Nm	2-10
Toerental onbelast	1/min	50-700
Spanning	V	14,4
<b>Bestelnummer</b>	<b>7 112 51 00 95 0</b>	
<b>EAN</b>	<b>4014586874227</b>	
<b>Advies netto prijs [PK 05]</b>	<b>666,00</b>	
<b>Prijs (€) incl. BTW [PK 05]</b>	<b>805,86</b>	

**FEIN voordelen:**

- ▶ Onderhoudsvrije motor zonder borstels.
- ▶ Vrij programmeerbare parameters: toerental, draairichting, draaihoek, draaimoment, drempel, tijd.
- ▶ Kan optimaal aan proces aangepast in maximaal vijf programmastappen individueel op de schroefverbinding worden ingesteld.
- ▶ Instelbare foutcriteria laten geen manipulatie toe.
- ▶ FEIN Li-Ion-technologie voor meer schroefverbindingen per acculading.
- ▶ Onderhoudsmodule registreert de uitgevoerde schroefverbindingen en kalibreergegevens.
- ▶ Eenvoudig invoeren van de gegevens op computer.
- ▶ Betrouwbare programmering van de machine door geïntegreerde interface.
- ▶ Opslaan van gegevens, zodat deze later opnieuw kunnen worden gebruikt.
- ▶ Voor zachte en harde schroefverbindingen.
- ▶ Geen daling van het toerental bij het vastschroeven dankzij sensorregeling.
- ▶ Beveiliging van de machine door wachtwoord af fabriek.
- ▶ Krachtige Li-Ion-accu met capaciteitsaanduiding.
- ▶ Haakse koppen 360° instelbaar.
- ▶ Gespgeredschap toepasbaar.

**ASW 14-14 PC (zonder accu en zonder haakse kop)**

Toebehoren zie pagina 35

Programmeerbare, keurbare schroefmachine volgens ISO 5393, VDI/VDE 2647, CMK-waarde &gt; 1,67 bij ± 10% (m.b.t 6 Sigma).

Draaimoment	Nm	3-14
Toerental onbelast	1/min	50-530
Spanning	V	14,4
<b>Bestelnummer</b>	<b>7 112 52 00 95 0</b>	
<b>EAN</b>	<b>4014586874234</b>	
<b>Advies netto prijs [PK 05]</b>	<b>666,00</b>	
<b>Prijs (€) incl. BTW [PK 05]</b>	<b>805,86</b>	

**FEIN voordelen:**

- ▶ Onderhoudsvrije motor zonder borstels.
- ▶ Vrij programmeerbare parameters: toerental, draairichting, draaihoek, draaimoment, drempel, tijd.
- ▶ Kan optimaal aan proces aangepast in maximaal vijf programmastappen individueel op de schroefverbinding worden ingesteld.
- ▶ Instelbare foutcriteria laten geen manipulatie toe.
- ▶ FEIN Li-Ion-technologie voor meer schroefverbindingen per acculading.
- ▶ Onderhoudsmodule registreert de uitgevoerde schroefverbindingen en kalibreergegevens.
- ▶ Eenvoudig invoeren van de gegevens op computer.
- ▶ Betrouwbare programmering van de machine door geïntegreerde interface.
- ▶ Opslaan van gegevens, zodat deze later opnieuw kunnen worden gebruikt.
- ▶ Voor zachte en harde schroefverbindingen.
- ▶ Geen daling van het toerental bij het vastschroeven dankzij sensorregeling.
- ▶ Beveiliging van de machine door wachtwoord af fabriek.
- ▶ Krachtige Li-Ion-accu met capaciteitsaanduiding.
- ▶ Haakse koppen 360° instelbaar.
- ▶ Gespgeredschap toepasbaar.

**ASW 14-30 PC (zonder accu)**

Programmeerbare, keurbare schroefmachine volgens ISO 5393, VDI/VDE 2647, CMK-waarde > 1,67 bij ± 10% (m.b.t 6 Sigma).



Toebehoren zie pagina 35

Draaimoment	Nm	12-30
Toerental onbelast	1/min	20-260
Spanning	V	14,4
Gereedschaphouder		3/8" Buitenvierkant
<b>Bestelnummer</b>		<b>7 112 53 00 95 0</b>
<b>EAN</b>		<b>4014586877549</b>
<b>Advies netto prijs [PK 05]</b>		<b>1.521,00</b>
<b>Prijs (€) incl. BTW [PK 05]</b>		<b>1.840,41</b>

**FEIN voordelen:**

- ▶ Onderhoudsvrije motor zonder borstels.
- ▶ Vrij programmeerbare parameters: toerental, draairichting, draaihoek, draaimoment, drempel, tijd.
- ▶ Kan optimaal aan proces aangepast in maximaal vijf programmastappen individueel op de schroefverbinding worden ingesteld.
- ▶ Instelbare foutcriteria laten geen manipulatie toe.
- ▶ FEIN Li-Ion-technologie voor meer schroefverbindingen per acculading.
- ▶ Onderhoudsmodule registreert de uitgevoerde schroefverbindingen en kalibreergegevens.
- ▶ Eenvoudig invoeren van de gegevens op computer.
- ▶ Betrouwbare programmering van de machine door geïntegreerde interface.
- ▶ Opslaan van gegevens, zodat deze later opnieuw kunnen worden gebruikt.
- ▶ Voor zachte en harde schroefverbindingen.
- ▶ Geen daling van het toerental bij het vastschroeven dankzij sensorregeling.
- ▶ Beveiliging van de machine door wachtwoord af fabriek.
- ▶ Krachtige Li-Ion-accu met capaciteitsaanduiding.
- ▶ Haakse koppen 360° instelbaar.
- ▶ Gesp gereedschap toepasbaar.

**ASW 18-30 PC (zonder accu en zonder haakse kop)**

Programmeerbare, keurbare schroefmachine volgens ISO 5393, VDI/VDE 2647, CMK-waarde > 1,67 bij ± 10% (m.b.t 6 Sigma).



Toebehoren zie pagina 35

Draaimoment	Nm	-30
Toerental onbelast	1/min	50-420
Spanning	V	18
<b>Bestelnummer</b>		<b>7 112 62 60 00 0</b>
<b>EAN</b>		<b>4014586883830</b>
<b>Advies netto prijs [PK 05]</b>		<b>1.103,00</b>
<b>Prijs (€) incl. BTW [PK 05]</b>		<b>1.334,63</b>

**FEIN voordelen:**

- ▶ Onderhoudsvrije motor zonder borstels.
- ▶ Programmeerbare tankaanduiding op de machine.
- ▶ Vrij programmeerbare parameters: toerental, draairichting, draaihoek, draaimoment, drempel, tijd.
- ▶ Kan optimaal aan proces aangepast in maximaal vijf programmastappen individueel op de schroefverbinding worden ingesteld.
- ▶ FEIN Li-Ion-technologie voor meer schroefverbindingen per acculading.
- ▶ Onderhoudsmodule registreert de uitgevoerde schroefverbindingen en kalibreergegevens.
- ▶ Eenvoudig invoeren van de gegevens op computer.
- ▶ Opslaan van gegevens, zodat deze later opnieuw kunnen worden gebruikt.
- ▶ Voor zachte en harde schroefverbindingen.
- ▶ Geen daling van het toerental bij het vastschroeven dankzij sensorregeling.
- ▶ Beveiliging van de machine door wachtwoord af fabriek.
- ▶ Krachtige Li-Ion-accu met capaciteitsaanduiding.
- ▶ Haakse koppen 360° instelbaar.
- ▶ Tonggereedschap toepasbaar.

**ASW 18-45 PC (zonder accu en zonder haakse kop)**

Programmeerbare, keurbare schroefmachine volgens ISO 5393, VDI/VDE 2647, CMK-waarde > 1,67 bij ± 10% (m.b.t 6 Sigma).



Toebehoren zie pagina 35

Draaimoment	Nm	-45
Toerental onbelast	1/min	50-310
Spanning	V	18
<b>Bestelnummer</b>		<b>7 112 63 60 00 0</b>
<b>EAN</b>		<b>4014586883847</b>
<b>Advies netto prijs [PK 05]</b>		<b>1.155,00</b>
<b>Prijs (€) incl. BTW [PK 05]</b>		<b>1.397,55</b>

**FEIN voordelen:**

- ▶ Onderhoudsvrije motor zonder borstels.
- ▶ Programmeerbare tankaanduiding op de machine.
- ▶ Vrij programmeerbare parameters: toerental, draairichting, draaihoek, draaimoment, drempel, tijd.
- ▶ Kan optimaal aan proces aangepast in maximaal vijf programmastappen individueel op de schroefverbinding worden ingesteld.
- ▶ FEIN Li-Ion-technologie voor meer schroefverbindingen per acculading.
- ▶ Onderhoudsmodule registreert de uitgevoerde schroefverbindingen en kalibreergegevens.
- ▶ Eenvoudig invoeren van de gegevens op computer.
- ▶ Opslaan van gegevens, zodat deze later opnieuw kunnen worden gebruikt.
- ▶ Voor zachte en harde schroefverbindingen.
- ▶ Geen daling van het toerental bij het vastschroeven dankzij sensorregeling.
- ▶ Beveiliging van de machine door wachtwoord af fabriek.
- ▶ Krachtige Li-Ion-accu met capaciteitsaanduiding.
- ▶ Haakse koppen 360° instelbaar.
- ▶ Tonggereedschap toepasbaar.

**ASW 18-60 PC (zonder accu en zonder haakse kop)**



Toebehoren zie pagina 35

Programmeerbare, keurbare schroefmachine volgens ISO 5393, VDI/VDE 2647, CMK-waarde > 1,67 bij ± 10% (m.b.t 6 Sigma).

Draaimoment	Nm	-60
Toerental onbelast	1/min	50-230
Spanning	V	18
<b>Bestelnummer</b>		<b>7 112 64 60 00 0</b>
<b>EAN</b>		<b>4014586883854</b>
<b>Advies netto prijs [PK 05]</b>		<b>1.208,00</b>
<b>Prijs (€) incl. BTW [PK 05]</b>		<b>1.461,68</b>

**FEIN voordelen:**

- ▶ Onderhoudsvrije motor zonder borstels.
- ▶ Programmeerbare tankaanduiding op de machine.
- ▶ Vrij programmeerbare parameters: toerental, draairichting, draaihoek, draaimoment, drempel, tijd.
- ▶ Kan optimaal aan proces aangepast in maximaal vijf programmastappen individueel op de schroefverbinding worden ingesteld.
- ▶ FEIN Li-Ion-technologie voor meer schroefverbindingen per acculading.
- ▶ Onderhoudsmodule registreert de uitgevoerde schroefverbindingen en kalibreergegevens.
- ▶ Eenvoudig invoeren van de gegevens op computer.
- ▶ Opslaan van gegevens, zodat deze later opnieuw kunnen worden gebruikt.
- ▶ Voor zachte en harde schroefverbindingen.
- ▶ Geen daling van het toerental bij het vastschroeven dankzij sensorregeling.
- ▶ Beveiliging van de machine door wachtwoord af fabriek.
- ▶ Krachtige Li-Ion-accu met capaciteitsaanduiding.
- ▶ Haakse koppen 360° instelbaar.
- ▶ Tonggereedschap toepasbaar.

**FEIN AccuTEC**

**Algemeen toebehoren**



**Accupack**  
Li-ion met oplaadaanduiding

Spanning V	Capaciteit Ah	Bestelnummer	Advies netto prijs	Prijs (€) incl. BTW
14,4	2,5	9 26 04 170 02 0	96,00	116,16
14,4	5	9 26 04 172 02 0	129,00	156,09
18	2,5	9 26 04 171 02 0	107,00	129,47
18	5	9 26 04 173 02 0	172,00	208,12



**Accupack**

Spanning V	Capaciteit Ah	Bestelnummer	Advies netto prijs	Prijs (€) incl. BTW
9,6 NiMH	2	9 26 04 082 02 5	130,00	157,30
12 NiMH	2	9 26 04 084 02 7	141,00	170,61
12 NiMH	2,6	9 26 04 079 02 1	181,00	219,01



**Multilader ALS 40**  
Leveringsomvang zonder netkabel.

Bestelnummer	Advies netto prijs	Prijs (€) incl. BTW
9 26 04 111 01 0	1.603,00	1.939,63



**Snellaadapparaat ALG 40**  
Processor geregeld, laadtijd ca. 20-60 min. afhankelijk van accu, opgenomen vermogen 100 watt, gewicht 0,7 kg.

Bestelnummer	Advies netto prijs	Prijs (€) incl. BTW
9 26 04 104 01 0	156,00	188,76



**Laadadapter**  
voor de accu-interface van NiCd en NiMH accu's op ALS 40, ALG 40 en ALG 30.

Bestelnummer	Advies netto prijs	Prijs (€) incl. BTW
9 26 04 103 01 0	16,00	19,36



**Instelsleutel-draaimoment**

Bestelnummer	Advies netto prijs	Prijs (€) incl. BTW
3 21 23 002 00 6	8,05	9,74



**Accu-beschermhoes**  
ter bescherming van werkstukoppervlak voor mechanische beschadiging voor accu Li-ion 14,4 V 2 / 2,5 Ah

Bestelnummer	Advies netto prijs	Prijs (€) incl. BTW
3 21 74 015 01 0	16,50	19,97



**Accu-beschermhoes**  
ter bescherming van werkstukoppervlak voor mechanische beschadiging voor accu Li-ion 14,4 V 4 / 5 Ah

Bestelnummer	Advies netto prijs	Prijs (€) incl. BTW
3 21 74 016 01 0	17,65	21,36



**Codeerhulzen**  
voor kleurherkenning van varianten

Kleur	VE * St	Bestelnummer	Advies netto prijs	Prijs (€) incl. BTW
Kleurenmix	7	3 05 01 345 02 0	9,85	11,92
blauw	10	3 05 01 348 01 0	13,20	15,97
rood	10	3 05 01 349 01 0	13,20	15,97
oranje	10	3 05 01 350 01 0	13,20	15,97
geel	10	3 05 01 351 01 0	13,20	15,97
grijs	10	3 05 01 346 01 0	13,20	15,97
groen	10	3 05 01 347 01 0	13,20	15,97
zwart	10	3 05 01 352 01 0	13,20	15,97

**Toebehoren ASM**



**AccuTEC ASM beschermhoes**  
ter bescherming van werkstukoppervlak voor mechanische beschadiging

Bestelnummer	Advies netto prijs	Prijs (€) incl. BTW
3 14 20 120 01 0	19,85	24,02



**Machinehouder ASM/ASSm**  
Machinesteun voor alle FEIN AccuTEC ASM en ASSm modellen.

Bestelnummer	Advies netto prijs	Prijs (€) incl. BTW
3 21 26 060 00 0	86,20	104,30

**Toebehoren ASW 9 / 10 / 14**



**AccuTEC ASW beschermhoes**  
ter bescherming van werkstukoppervlak voor mechanische beschadiging

Bestelnummer	Advies netto prijs	Prijs (€) incl. BTW
3 21 74 014 01 0	16,50	19,97



**Haakse kop Basic**

Gereedschaphouder	Bestelnummer	Advies netto prijs	Prijs (€) incl. BTW
QuickIN 1/4" binnenzeskant	9 01 02 012 01 0	419,00	506,99
3/8" Buitenvierkant	9 01 02 013 01 0	419,00	506,99
1/4" Buitenvierkant	9 01 02 014 01 0	419,00	506,99



**Kunststof-bekleding**  
ter bescherming van werkstukoppervlak voor mechanische beschadiging

Bestelnummer	Advies netto prijs	Prijs (€) incl. BTW
3 14 28 166 00 0	6,25	7,56



**Klemadapter**  
met 1/4" buitenvierkant passend voor gesloten LÛbbering tonggereedschappen adapter-A, alleen in combinatie met haakse kop Premium.

Bestelnummer	Advies netto prijs	Prijs (€) incl. BTW
6 39 01 046 00 0	782,00	946,22

**Accessoires Parameter Control modellen**



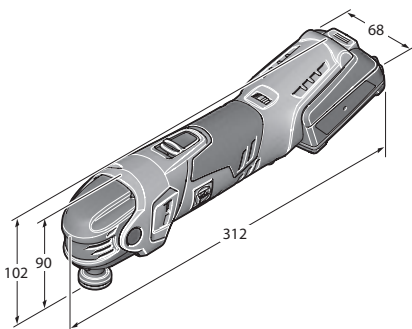
**Programmeeradapter**  
Voor alle AccuTEC ParameterControl modellen.  
Leveringsomvang: Software als USB-kaart incl. gebruiksaanwijzing, adapter en aansluitkabel.

Bestelnummer	Advies netto prijs	Prijs (€) incl. BTW
9 26 04 163 02 0	399,00	482,79

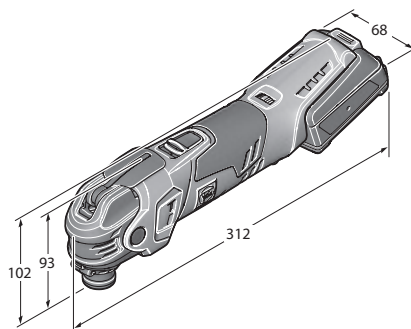


	AFMM 18 QSL	AFMT 12 QSL	AFMT 12 SL	
	Het krachtige, netspanningsafhankelijke en universeel te gebruiken systeem voor verbouwen en renoveren met QuickIN en accessoire-uitrusting voor een breed toepassingspectrum.	Het netspanningsafhankelijke, universeel toepasbare systeem voor verbouwen en renoveren met QuickIN met de basis-accessoire-uitrusting voor slijpen en zagen.	Het netspanningsafhankelijke, universeel toepasbare systeem voor verbouwen en renoveren met de basis-accessoire-uitrusting voor slijpen en zagen.	
<b>Pagina</b>	38	38	38	
<b>Technische data</b>	Accu-spanning (V)	18	12	12
	Accu-capaciteit (Ah)	2,5	2,5	2,5
	Trillingen (1/min)	11 000-18 500	11 000-18 000	11 000-18 000
	Gewicht met accu (kg)	1,8	1,5	1,4
	Steunplateau (mm)	80	80	80
Gereedschapouder	StarlockPlus	StarlockPlus	StarlockPlus	
Wisselen van gereedschap	QuickIN	QuickIN	Handmatig met schroef, binnenzekant	
Mechanische interface	●			

- inbegrepen



AFMT 12 SL



AFMT 12 QSL

## AFMM 18 QSL

Nieuw product 2016



Toebehoren zie pagina 39 en 213  
Kabelgebonden variant van de machine zie pagina 206

Het krachtige, netspanningsonafhankelijke en universeel te gebruiken systeem voor verbouwen en renoveren met QuickIN en accessoire-uitrusting voor een breed toepassingspectrum.

Accu-spanning	V	18
Accu-capaciteit	Ah	2,5
Gewicht met accu	kg	1,8
Gereedschapouder		StarlockPlus
Wisselen van gereedschap		QuickIN
Trillingen	1/min	11 000-18 500
Amplitude	graden	2 x 1,7
Steunplateau	mm	80
<b>Bestelnummer</b>	<b>7 129 22 61 00 0</b>	
<b>EAN</b>	<b>4014586884066</b>	
<b>Advies netto prijs [PK 03]</b>	<b>356,00</b>	
<b>Prijs (€) incl. BTW [PK 03]</b>	<b>430,76</b>	

**FEIN voordelen:**

- ▶ Zelfdragende motor met trillingsontkoppeling voor een uitstekende reductie van trillingen en lawaai.
- ▶ Motor met sterk koppel met identiek vermogen als toestel op netstroom.
- ▶ Comfortabel wisselen van toebehoren zonder sleutel met het QuickIN-snelspanstelsysteem.
- ▶ StarlockPlus-gereedschapouder met uitstekende draaimomentoverbrenging, passend voor alle Starlock- en StarlockPlus-accessoires.
- ▶ Krachtige 18 V Li-ion-accu's met SafetyCell Technology.
- ▶ Oplaadaanduiding op elke accu.
- ▶ Geïntegreerde interface voor de bevestiging van extra systeemtoebehoren.
- ▶ Omvangrijk toebehorenprogramma voor alle toepassingen leverbaar.

**In de prijs inbegrepen:**

1 FEIN accu-MULTIMASTER AFMM 18 QSL, 1 steunplateau, telkens 3 vel schuurpapier (korrel 60, 80, 120, 180), 1 starre spatel, 1 HSS segmentzaagblad, 1 E-CUT Long-Life zaagblad (65 mm), 1 Universal E-CUT-zaagblad (44 mm), 1 Snellaadapparaat ALG 50, 2 Li-ion-accu's (2,5 Ah), 1 kunststof gereedschapskoffer

## AFMT 12 QSL

Nieuw product 2016



Toebehoren zie pagina 39 en 213  
Kabelgebonden variant van de machine zie pagina 206

Het netspanningsonafhankelijke, universeel toepasbare systeem voor verbouwen en renoveren met QuickIN met de basis-accessoire-uitrusting voor slijpen en zagen.

Accu-spanning	V	12
Accu-capaciteit	Ah	2,5
Gewicht met accu	kg	1,5
Gereedschapouder		StarlockPlus
Wisselen van gereedschap		QuickIN
Trillingen	1/min	11 000-18 000
Amplitude	graden	2 x 1,6
Steunplateau	mm	80
<b>Bestelnummer</b>	<b>7 129 25 61 00 0</b>	
<b>EAN</b>	<b>4014586884141</b>	
<b>Advies netto prijs [PK 03]</b>	<b>251,00</b>	
<b>Prijs (€) incl. BTW [PK 03]</b>	<b>303,71</b>	

**FEIN voordelen:**

- ▶ Zelfdragende motor met trillingsontkoppeling voor een uitstekende reductie van trillingen en lawaai.
- ▶ Optimale gebruik door ergonomisch design en gering gewicht.
- ▶ Comfortabel wisselen van toebehoren zonder sleutel met het QuickIN-snelspanstelsysteem.
- ▶ StarlockPlus-gereedschapouder met uitstekende draaimomentoverbrenging, passend voor alle Starlock- en StarlockPlus-accessoires.
- ▶ Krachtige Li-ion-accu's met SafetyCell Technology.
- ▶ Oplaadaanduiding op elke accu.
- ▶ Omvangrijk toebehorenprogramma voor alle toepassingen leverbaar.

**In de prijs inbegrepen:**

1 FEIN accu-MULTITALENT AFMT 12 QSL, 1 steunplateau, telkens 3 vel schuurpapier (korrel 80, 120, 180), 1 Universeel zaagblad E-CUT (29 mm), 1 Snellaadapparaat ALG 50, 2 Li-ion-accu's (2,5 Ah), 1 kunststof gereedschapskoffer

## AFMT 12 SL

Nieuw product 2016



Toebehoren zie pagina 39 en 213  
Kabelgebonden variant van de machine zie pagina 206

Het netspanningsonafhankelijke, universeel toepasbare systeem voor verbouwen en renoveren met de basis-accessoire-uitrusting voor slijpen en zagen.

Accu-spanning	V	12
Accu-capaciteit	Ah	2,5
Gewicht met accu	kg	1,4
Gereedschapouder		StarlockPlus
Wisselen van gereedschap		Handmatig met schroef, binnenzeskant
Trillingen	1/min	11 000-18 000
Amplitude	graden	2 x 1,6
Steunplateau	mm	80
<b>Bestelnummer</b>	<b>7 129 26 61 00 0</b>	
<b>EAN</b>	<b>4014586884226</b>	
<b>Advies netto prijs [PK 03]</b>	<b>230,00</b>	
<b>Prijs (€) incl. BTW [PK 03]</b>	<b>278,30</b>	

**FEIN voordelen:**

- ▶ Zelfdragende motor met trillingsontkoppeling voor een uitstekende reductie van trillingen en lawaai.
- ▶ Optimale gebruik door ergonomisch design en gering gewicht.
- ▶ StarlockPlus-gereedschapouder met uitstekende draaimomentoverbrenging, passend voor alle Starlock- en StarlockPlus-accessoires.
- ▶ Krachtige Li-ion-accu's met SafetyCell Technology.
- ▶ Oplaadaanduiding op elke accu.
- ▶ Omvangrijk toebehorenprogramma voor alle toepassingen leverbaar.

**In de prijs inbegrepen:**

1 FEIN accu-MULTITALENT 12 SL, 1 steunplateau, telkens 3 vel schuurpapier (korrel 80, 120, 180), 1 Universeel zaagblad E-CUT (29 mm), 1 Snellaadapparaat ALG 50, 2 Li-ion-accu's (2,5 Ah), 1 kunststof gereedschapskoffer



## Algemeen toebehoren



### Snellaadapparaat ALG 50

Voor alle FEIN Li-ion-accu's. Laadtijd vanaf 35 min.

Bestelnummer	Advies	Prijs (€) incl.
	netto prijs	BTW
9 26 04 129 01 0	82,00	99,22



### Snellaadapparaat ALG 30

Voor FEIN NiCd- en Li-ion-accu's. Laadtijd vanaf 25 min.

Bestelnummer	Advies	Prijs (€) incl.
	netto prijs	BTW
9 26 04 096 01 0	144,00	174,24



### Accupack

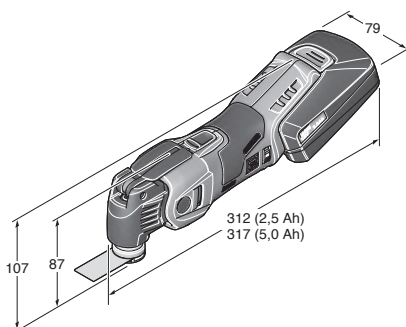
Li-ion met oplaadaanduiding

Spanning V	Capaciteit Ah	Bestelnummer	Advies	Prijs (€) incl.
			netto prijs	BTW
18	5	9 26 04 173 02 0	172,00	208,12
18	2,5	9 26 04 171 02 0	107,00	129,47
12	2,5	9 26 04 168 02 0	64,00	77,44

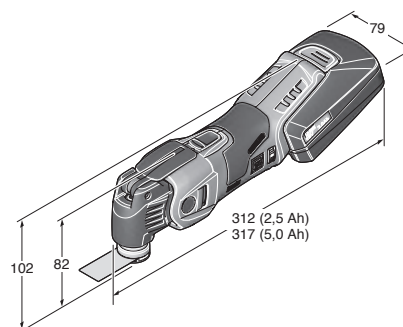


	AFSC 18 QSL Select	AFSC 18 QSL	AFSC 18 QCSL	AFSC 18 QSL - FEIN Profi-set Binnenafwerking hout	AFSC 18 QSL - FEIN Profi-set Reparatie/vervan- ging ramen
	De krachtigste accu-machine met oscillerende beweging en snelspansysteem voor verbouwen en renoveren.			Het krachtigste systeem voor verbouwen en renoveren met speciale accessoire-uitrusting voor snel en precies zaagwerk bij de montage van hout.	Het krachtigste systeem voor verbouwen en renoveren met speciale accessoire-uitrusting voor het demonteren van oude ramen en het vervangen van in kit gezette dubbele ruiten.
<b>Pagina</b>	42	42	42	43	43
<b>Technische data</b>					
Accu-spanning (V)	18	18	18	18	18
Accu-capaciteit (Ah)		5	2,5	5	5
Trillingen (1/min)	10 000-19 500	10 000-19 500	10 000-19 500	10 000-19 500	10 000-19 500
Gewicht met accu (kg)		1,8	1,6	1,8	1,8
Amplitude (graden)	2 x 2,0	2 x 2,0	2 x 2,0	2 x 2,0	2 x 2,0
Gereedschapouder	StarlockMax	StarlockMax	StarlockMax	StarlockMax	StarlockMax
Wisselen van gereedschap	QuickIN	QuickIN	QuickIN	QuickIN	QuickIN
Mechanische interface	●	●	●	●	●

- inbegrepen



AFSC 18 QSL



AFSC 1.7 Q

	<b>AFSC 18 QSL - FEIN Profi-set Tegel-/badkamer- renovatie</b>	<b>AFSC 18 QSL - FEIN Profi-set Installatie CV/sanitair</b>	<b>AFSC 1.7 Q - FEIN Profi-set Autoglas accu</b>	<b>AFSC 1.7 QC</b>	<b>AFSC 1.7 Q</b>
	Het krachtigste systeem voor verbouwen en renoveren met speciale accessoire-uitrusting voor het perfect uitslijpen van tegels en het verwijderen van tegelvoegen bij de badkamerrenovatie.	Het krachtigste systeem voor verbouwen en renoveren met speciale accessoire-uitrusting voor de belangrijkste toepassingen bij sanitair-reparaties.	Het krachtige systeem voor autoreparatie met speciale toebehoren-uitrusting voor snel en veilig verwijderen van autoruiten.	De krachtige accumachine met oscillerende beweging en snelspansysteem voor garages.	
	44	44	45	45	45
	18	18	18	18	18
	5	5	5	2,5	5
	10 000-19 500	10 000-19 500	10 000-19 500	10 000-19 500	10 000-19 500
	1,8	1,8	1,8	1,6	1,8
	2 x 2,0	2 x 2,0	2 x 1,7	2 x 1,7	2 x 1,7
	StarlockMax	StarlockMax	Zeskant	Zeskant	Zeskant
	QuickIN	QuickIN	QuickIN	QuickIN	QuickIN
	●	●			

**AFSC 18 QSL Select**

**Nieuw product 2016**  
**FEIN SELECT<sup>+</sup>**



Toebehoren zie pagina 46 en 213  
Kabelgebonden variant van de machine zie pagina 210

De krachtigste accu-machine met oscillerende beweging en snelspansysteem voor verbouwen en renoveren.

Accu-spanning	V	18
Trillingen	1/min	10 000-19 500
Amplitude	graden	2 x 2,0
Gereedschaphouder		StarlockMax
Wisselen van gereedschap		QuickIN
<b>Bestelnummer</b>		<b>7 129 27 60 00 0</b>
<b>EAN</b>		<b>4014586884295</b>
<b>Advies netto prijs [PK 03]</b>		<b>324,00</b>
<b>Prijs (€) incl. BTW [PK 03]</b>		<b>392,04</b>

Machine mag alleen worden gebruikt met nieuwe 2,5 Ah (9 26 04 171 02 0) of 5 Ah (9 26 04 173 02 0) accu's.

**FEIN voordelen:**

- ▶ Hetzelfde prestatievermogen als kabelgebonden machine met hoogste bewerkingsnelheid voor professioneel gebruik in vele sectoren/branches.
- ▶ Krachtige 18 V Li-ion-accu's met oplaadaanduiding.
- ▶ De modernste Li-ion-technologie met afzonderlijke celbewaking.
- ▶ StarlockMax-gereedschaphouder met uitstekende draaimomentoverbrenging, passend voor alle Starlock-, StarlockPlus- en StarlockMax-accessoires.
- ▶ Compleet FEIN SUPERCUT toebehoren inzetbaar.
- ▶ Comfortabel QuickIN snelspansysteem.
- ▶ De hoogste FEIN kwaliteit en stabiliteit.
- ▶ Ontworpen voor langdurig gebruik en hoge belasting.
- ▶ Elektronische toerentalregeling.

**In de prijs inbegrepen:**

- 1 FEIN accu-SUPERCUT AFSC 18 QSL,
- 1 kunststof gereedschapskoffer

**AFSC 18 QSL**

**Nieuw product 2016**



Toebehoren zie pagina 46 en 213  
Kabelgebonden variant van de machine zie pagina 210

De krachtigste accu-machine met oscillerende beweging en snelspansysteem voor verbouwen en renoveren.

Accu-spanning	V	18
Accu-capaciteit	Ah	5
Trillingen	1/min	10 000-19 500
Gewicht met accu	kg	1,8
Amplitude	graden	2 x 2,0
Gereedschaphouder		StarlockMax
Wisselen van gereedschap		QuickIN
<b>Bestelnummer</b>		<b>7 129 27 61 00 0</b>
<b>EAN</b>		<b>4014586884301</b>
<b>Advies netto prijs [PK 03]</b>		<b>492,00</b>
<b>Prijs (€) incl. BTW [PK 03]</b>		<b>595,32</b>

**FEIN voordelen:**

- ▶ Hetzelfde prestatievermogen als kabelgebonden machine met hoogste bewerkingsnelheid voor professioneel gebruik in vele sectoren/branches.
- ▶ Krachtige 18 V Li-ion-accu's met oplaadaanduiding.
- ▶ De modernste Li-ion-technologie met afzonderlijke celbewaking.
- ▶ StarlockMax-gereedschaphouder met uitstekende draaimomentoverbrenging, passend voor alle Starlock-, StarlockPlus- en StarlockMax-accessoires.
- ▶ Snellaadapparaat voor continu werken zonder onderbreking.
- ▶ Compleet FEIN SUPERCUT toebehoren inzetbaar.
- ▶ Comfortabel QuickIN snelspansysteem.
- ▶ De hoogste FEIN kwaliteit en stabiliteit.
- ▶ Ontworpen voor langdurig gebruik en hoge belasting.
- ▶ Elektronische toerentalregeling.

**In de prijs inbegrepen:**

- 1 FEIN accu-SUPERCUT AFSC 18 QSL, 2 accupacks (Li-ion),
- 1 oplader, 1 kunststof gereedschapskoffer

**AFSC 18 QCSL**

**Nieuw product 2016**



Toebehoren zie pagina 46 en 213  
Kabelgebonden variant van de machine zie pagina 210

De krachtigste accu-machine met oscillerende beweging en snelspansysteem voor verbouwen en renoveren.

Accu-spanning	V	18
Accu-capaciteit	Ah	2,5
Trillingen	1/min	10 000-19 500
Gewicht met accu	kg	1,6
Amplitude	graden	2 x 2,0
Gereedschaphouder		StarlockMax
Wisselen van gereedschap		QuickIN
<b>Bestelnummer</b>		<b>7 129 27 62 00 0</b>
<b>EAN</b>		<b>4014586884349</b>
<b>Advies netto prijs [PK 03]</b>		<b>419,00</b>
<b>Prijs (€) incl. BTW [PK 03]</b>		<b>506,99</b>

**FEIN voordelen:**

- ▶ Hetzelfde prestatievermogen als kabelgebonden machine met hoogste bewerkingsnelheid voor professioneel gebruik in vele sectoren/branches.
- ▶ Krachtige 18 V Li-ion-accu's met oplaadaanduiding.
- ▶ De modernste Li-ion-technologie met afzonderlijke celbewaking.
- ▶ StarlockMax-gereedschaphouder met uitstekende draaimomentoverbrenging, passend voor alle Starlock-, StarlockPlus- en StarlockMax-accessoires.
- ▶ Snellaadapparaat voor continu werken zonder onderbreking.
- ▶ Compleet FEIN SUPERCUT toebehoren inzetbaar.
- ▶ Comfortabel QuickIN snelspansysteem.
- ▶ De hoogste FEIN kwaliteit en stabiliteit.
- ▶ Ontworpen voor langdurig gebruik en hoge belasting.
- ▶ Elektronische toerentalregeling.

**In de prijs inbegrepen:**

- 1 FEIN accu-SUPERCUT AFSC 18 QCSL, 2 accupacks (Li-ion),
- 1 oplader, 1 kunststof gereedschapskoffer



**AFSC 18 QSL - FEIN Profi-set  
Binnenafwerking hout**



Toebehoren zie pagina 46 en 213  
Kabelgebonden variant van de machine  
zie pagina 210

Het krachtigste systeem voor verbouwen en renoveren met speciale accessoire-uitrusting voor snel en precies zaagwerk bij de montage van hout.

Accu-spanning	V	18
Accu-capaciteit	Ah	5
Trillingen	1/min	10 000-19 500
Gewicht met accu	kg	1,8
Amplitude	graden	2 x 2,0
Gereedschaphouder		StarlockMax
Wisselen van gereedschap		QuickIN
<b>Bestelnummer</b>	<b>7 129 27 64 00 0</b>	
<b>EAN</b>	<b>4014586884387</b>	
<b>Advies netto prijs [PK 03]</b>	<b>597,00</b>	
<b>Prijs (€) incl. BTW [PK 03]</b>	<b>722,37</b>	

**FEIN voordelen:**

- ▶ Krachtige accu SUPER CUT speciaal voor gebruik op het gebied van binnenafwerking en houtbewerking.
- ▶ Complete set in hoogwaardige koffer met de belangrijkste toebehoren voor de meest voorkomende toepassingen op dit gebied.
- ▶ Ook te gebruiken als volwaardige deltaschuurmachine voor perfect langs de randen en in hoeken te schuren zonder terugslag effect.
- ▶ StarlockMax-gereedschaphouder met uitstekende draaimomentoverbrenging, passend voor alle Starlock-, StarlockPlus- en StarlockMax-accessoires.
- ▶ Hetzelfde prestatievermogen als kabelgebonden machine.
- ▶ De modernste Li-ion-technologie met afzonderlijke celbewaking.
- ▶ Krachtige 18 V Li-ion-accu's met oplaadaanduiding.
- ▶ Snellaadapparaat voor continu werken zonder onderbreking.
- ▶ Comfortabel QuickIN snelspanstelsysteem.
- ▶ De hoogste FEIN kwaliteit en stabiliteit.
- ▶ Ontworpen voor langdurig gebruik en hoge belasting.

**In de prijs inbegrepen:**

1 FEIN accu-SUPER CUT AFSC 18 QSL, 1 HSS-zaagblad hout Ø 100 mm, 1 diepteaanslag, 2 E-CUT Precision BIM-zaagbladen (vorm 205, 208), 5 E-CUT Long-Life-zaagbladen (vorm 183, 160, 161, 201, 203), 2 E-CUT-zaagbladen Universal (vorm 151, 152), 1 steunplateau, 5 vel schuurpapier (K 80, 120, 180), 2 accupacks (Li-ion), 1 oplader, 1 kunststof gereedschapskoffer

**AFSC 18 QSL - FEIN Profi-set  
Reparatie/vervanging ramen**



Toebehoren zie pagina 46 en 213  
Kabelgebonden variant van de machine  
zie pagina 210

Het krachtigste systeem voor verbouwen en renoveren met speciale accessoire-uitrusting voor het demonteren van oude ramen en het vervangen van in kit gezette dubbele ruiten.

Accu-spanning	V	18
Accu-capaciteit	Ah	5
Gewicht met accu	kg	1,8
Trillingen	1/min	10 000-19 500
Amplitude	graden	2 x 2,0
Gereedschaphouder		StarlockMax
Wisselen van gereedschap		QuickIN
<b>Bestelnummer</b>	<b>7 129 27 66 00 0</b>	
<b>EAN</b>	<b>4014586884424</b>	
<b>Advies netto prijs [PK 03]</b>	<b>597,00</b>	
<b>Prijs (€) incl. BTW [PK 03]</b>	<b>722,37</b>	

**FEIN voordelen:**

- ▶ Krachtige accu SUPER CUT speciaal voor gebruik op het gebied van reparatie/vervanging van ramen met een tijdsbesparing tot 80%.
- ▶ Complete set in hoogwaardige koffer met de belangrijkste toebehoren voor de meest voorkomende toepassingen op dit gebied.
- ▶ Ideaal voor gebruik op de bouwplaats voor het uitbouwen van oude kozijnen zonder beschadigingen van wand en pleisterwerk of de reparatie van dubbele ruiten.
- ▶ StarlockMax-gereedschaphouder met uitstekende draaimomentoverbrenging, passend voor alle Starlock-, StarlockPlus- en StarlockMax-accessoires.
- ▶ Hetzelfde prestatievermogen als kabelgebonden machine.
- ▶ De modernste Li-ion-technologie met afzonderlijke celbewaking.
- ▶ Krachtige 18 V Li-ion-accu's met oplaadaanduiding.
- ▶ Snellaadapparaat voor continu werken zonder onderbreking.
- ▶ Comfortabel QuickIN snelspanstelsysteem.
- ▶ De hoogste FEIN kwaliteit en stabiliteit.
- ▶ Ontworpen voor langdurig gebruik en hoge belasting.

**In de prijs inbegrepen:**

1 FEIN accu-SUPER CUT AFSC 18 QSL, 1 HSS-zaagblad hout Ø 100 mm, 1 HSS-zaagblad metaal (Ø 100 mm), 1 E-CUT Long-Life-zaagblad (vorm 203), 1 E-CUT Universal-zaagblad (vorm 152), 1 snijmes, paddestoelvorm, 1 segmentzaagblad (vorm 244), 1 diepteaanslag, 1 steunplateau, 5 vel schuurpapier (K 80, 120, 180), 2 accupacks (Li-ion), 1 oplader, 1 kunststof gereedschapskoffer

**AFSC 18 QSL - FEIN Profi-set  
Tegel-/badkamerrenovatie**



Toebehoren zie pagina 46 en 213  
Kabelgebonden variant van de machine zie pagina 210

Het krachtigste systeem voor verbouwen en renoveren met speciale accessoire-uitrusting voor het perfect uitslijpen van tegels en het verwijderen van tegelvoegen bij de badkamerrenovatie.

Accu-spanning	V	18
Accu-capaciteit	Ah	5
Trillingen	1/min	10 000-19 500
Gewicht met accu	kg	1,8
Amplitude	graden	2 x 2,0
Gereedschaphouder		StarlockMax
Wisselen van gereedschap		QuickIN
<b>Bestelnummer</b>	<b>7 129 27 67 00 0</b>	
<b>EAN</b>	<b>4014586884431</b>	
<b>Advies netto prijs [PK 03]</b>	<b>597,00</b>	
<b>Prijs (€) incl. BTW [PK 03]</b>	<b>722,37</b>	

**FEIN voordelen:**

- ▶ Krachtige accu SUPER CUT speciaal voor gebruik op het gebied van tegel-/badkamerrenovatie.
- ▶ Complete set in hoogwaardige koffer met de belangrijkste toebehoren voor de meest voorkomende toepassingen op dit gebied.
- ▶ Voor exacte en zuivere inpas- en renovatiewerkzaamheden zonder veel vuil- en stofontwikkeling.
- ▶ StarlockMax-gereedschaphouder met uitstekende draaimomentoverbrenging, passend voor alle Starlock-, StarlockPlus- en StarlockMax-accessoires.
- ▶ Hetzelfde prestatievermogen als kabelgebonden machine.
- ▶ De modernste Li-ion-technologie met afzonderlijke celbewaking.
- ▶ Krachtige 18 V Li-ion-accu's met oplaadaanduiding.
- ▶ Snellaadapparaat voor continu werken zonder onderbreking.
- ▶ Comfortabel QuickIN snelspanstelsysteem.
- ▶ De hoogste FEIN kwaliteit en stabiliteit.
- ▶ Ontworpen voor langdurig gebruik en hoge belasting.

**In de prijs inbegrepen:**

1 FEIN accu-SUPER CUT AFSC 18 QSL, 1 segmentmes, met diamant bekleed (vorm 243), 1 hardmetaal zaagblad Ø 105 mm (vorm 214), 2 E-CUT-zaagbladen Universal (vorm 151, 152), 1 snijmes, paddestoelvorm, 1 Spatel, 2 schrapers, met hardmetaal bekleed, driehoeksvorm, geperforeerd voor stofafzuiging, 2 accupacks (Li-ion), 1 oplader, 1 kunststof gereedschapskoffer

**AFSC 18 QSL - FEIN Profi-set  
Installatie CV/sanitair**



Toebehoren zie pagina 46 en 213  
Kabelgebonden variant van de machine zie pagina 210

Het krachtigste systeem voor verbouwen en renoveren met speciale accessoire-uitrusting voor de belangrijkste toepassingen bij sanitairreparaties.

Accu-spanning	V	18
Accu-capaciteit	Ah	5
Trillingen	1/min	10 000-19 500
Gewicht met accu	kg	1,8
Amplitude	graden	2 x 2,0
Gereedschaphouder		StarlockMax
Wisselen van gereedschap		QuickIN
<b>Bestelnummer</b>	<b>7 129 27 68 00 0</b>	
<b>EAN</b>	<b>4014586884448</b>	
<b>Advies netto prijs [PK 03]</b>	<b>597,00</b>	
<b>Prijs (€) incl. BTW [PK 03]</b>	<b>722,37</b>	

**FEIN voordelen:**

- ▶ Krachtige accu SUPER CUT speciaal voor gebruik op het gebied van installatie van CV/sanitair.
- ▶ Complete set in hoogwaardige koffer met de belangrijkste toebehoren voor de meest voorkomende toepassingen op dit gebied.
- ▶ Inclusief speciale uitsparingsgereedschappen voor het leggen van loze warmwater- of elektriciteitsbuizen in bouwplaten van hardschuim.
- ▶ StarlockMax-gereedschaphouder met uitstekende draaimomentoverbrenging, passend voor alle Starlock-, StarlockPlus- en StarlockMax-accessoires.
- ▶ Hetzelfde prestatievermogen als kabelgebonden machine.
- ▶ De modernste Li-ion-technologie met afzonderlijke celbewaking.
- ▶ Krachtige 18 V Li-ion-accu's met oplaadaanduiding.
- ▶ Snellaadapparaat voor continu werken zonder onderbreking.
- ▶ Comfortabel QuickIN snelspanstelsysteem.
- ▶ De hoogste FEIN kwaliteit en stabiliteit.
- ▶ Ontworpen voor langdurig gebruik en hoge belasting.

**In de prijs inbegrepen:**

1 FEIN accu-SUPER CUT AFSC 18 QSL, 1 segmentmes, met diamant bekleed (vorm 243), telkens 1 uitsparingsgereedschap (12, 13 en 22 mm), 1 snijmes, recht, lang (vorm 239), 2 E-CUT-zaagbladen Universal (vorm 151, 152), 1 Spatel, 1 schraper, met hardmetaal bekleed, driehoeksvorm, geperforeerd voor stofafzuiging, 2 accupacks (Li-ion), 1 oplader, 1 kunststof gereedschapskoffer



**AFSC 1.7 Q - FEIN Profi-set Autoglas accu**



Toebehoren zie pagina 46 en 232  
Kabelgebonden variant van de machine zie pagina 210

Het krachtige systeem voor autoreparatie met speciale toebehorenuitrusting voor snel en veilig verwijderen van autoruiten.

Accu-spanning	V	18
Accu-capaciteit	Ah	5
Trillingen	1/min	10 000-19 500
Gewicht met accu	kg	1,8
Amplitude	graden	2 x 1,7
Gereedschapouder		Zeskant
Wisselen van gereedschap		QuickIN
<b>Bestelnummer</b>	<b>7 129 18 61 00 0</b>	
<b>EAN</b>	<b>4014586884004</b>	
<b>Advies netto prijs [PK 03]</b>	<b>419,00</b>	
<b>Prijs (€) incl. BTW [PK 03]</b>	<b>506,99</b>	

**FEIN voordelen:**

- ▶ Krachtige accu SUPERCUT speciaal voor gebruik op het gebied van autoglas.
- ▶ Complete set in hoogwaardige koffer met de belangrijkste toebehoren voor uitbouwen van de meest gangbare autoruiten.
- ▶ Comfortabel wisselen van toebehoren zonder sleutel met het QuickIN-snelspanstelsysteem.
- ▶ Hetzelfde prestatievermogen als kabelgebonden machine.
- ▶ De modernste Li-ion-technologie met afzonderlijke celbewaking.
- ▶ Krachtige 18 V Li-ion-accu's met oplaadaanduiding.
- ▶ Snellaadapparaat voor continu werken zonder onderbreking.
- ▶ De hoogste FEIN kwaliteit en stabiliteit.
- ▶ Ontworpen voor langdurig gebruik en hoge belasting.
- ▶ Zeskantgereedschapopname voor optimale draaimomentoverbrenging.
- ▶ Lange levensduur van de snijmesses.
- ▶ Hoge veiligheid met L-vormige messes.
- ▶ Andere snijmesses in het toebehorenprogramma.

**In de prijs inbegrepen:**

1 FEIN accu-SUPERCUT AFSC 1.7 Q, 3 snijmesses L-vormig, getand (vorm 207), 2 snijmesses L-vorm, getand (vorm 208), 1 snijmes L-vorm, getand (vorm 209), 1 snijmes U-vormig, versterkte uitvoering (vorm 157 en 111), 2 snijmesses U-vormig, versterkte uitvoering, getand (vorm 212), 1 snijmes rechte vorm, Z-kromming, met instelbare aanslagrol (vorm 143), 1 snijmes rechte vorm, Z-kromming, getand (vorm 081), 1 veiligheidsafdekking voor wisselen van gereedschap, 1 slijpsteen (6 37 19 010 01 4), 2 accupacks (Li-ion), 1 oplader, 1 kunststof gereedschapskoffer

**AFSC 1.7 QC**



Toebehoren zie pagina 46 en 232  
Kabelgebonden variant van de machine zie pagina 210

De krachtige accumachine met oscillerende beweging en snelspanstelsysteem voor garages.

Accu-spanning	V	18
Accu-capaciteit	Ah	2,5
Trillingen	1/min	10 000-19 500
Gewicht met accu	kg	1,6
Amplitude	graden	2 x 1,7
Gereedschapouder		Zeskant
Wisselen van gereedschap		QuickIN
<b>Bestelnummer</b>	<b>7 129 18 62 00 0</b>	
<b>EAN</b>	<b>4014586885186</b>	
<b>Advies netto prijs [PK 03]</b>	<b>419,00</b>	
<b>Prijs (€) incl. BTW [PK 03]</b>	<b>506,99</b>	

**FEIN voordelen:**

- ▶ Hetzelfde prestatievermogen als kabelgebonden machine met hoogste bewerkingssnelheid voor professioneel gebruik in vele sectoren/branches.
- ▶ Krachtige 18 V Li-ion-accu's met oplaadaanduiding.
- ▶ De modernste Li-ion-technologie met afzonderlijke celbewaking.
- ▶ Snellaadapparaat voor continu werken zonder onderbreking.
- ▶ Compleet FEIN SUPERCUT toebehoren inzetbaar.
- ▶ Comfortabel QuickIN snelspanstelsysteem.
- ▶ De hoogste FEIN kwaliteit en stabiliteit.
- ▶ Ontworpen voor langdurig gebruik en hoge belasting.
- ▶ Aanbevolen door belangrijke autofabrikanten.
- ▶ Traploos instelbaar toerental.
- ▶ Zeskantgereedschapopname voor optimale draaimomentoverbrenging.

**In de prijs inbegrepen:**

1 FEIN accu-SUPERCUT AFSC 1.7 QC, 1 slijpsteen (6 37 19 010 01 4), 1 veiligheidsafdekking voor wisselen van gereedschap, 2 accupacks (Li-ion), 1 oplader, 1 kunststof gereedschapskoffer

**AFSC 1.7 Q**



Toebehoren zie pagina 46 en 232  
Kabelgebonden variant van de machine zie pagina 210

De krachtige accumachine met oscillerende beweging en snelspanstelsysteem voor garages.

Accu-spanning	V	18
Accu-capaciteit	Ah	5
Trillingen	1/min	10 000-19 500
Gewicht met accu	kg	1,8
Amplitude	graden	2 x 1,7
Gereedschapouder		Zeskant
Wisselen van gereedschap		QuickIN
<b>Bestelnummer</b>	<b>7 129 18 63 00 0</b>	
<b>EAN</b>	<b>4014586885209</b>	
<b>Advies netto prijs [PK 03]</b>	<b>492,00</b>	
<b>Prijs (€) incl. BTW [PK 03]</b>	<b>595,32</b>	

**FEIN voordelen:**

- ▶ Hetzelfde prestatievermogen als kabelgebonden machine met hoogste bewerkingssnelheid voor professioneel gebruik in vele sectoren/branches.
- ▶ Krachtige 18 V Li-ion-accu's met oplaadaanduiding.
- ▶ De modernste Li-ion-technologie met afzonderlijke celbewaking.
- ▶ Snellaadapparaat voor continu werken zonder onderbreking.
- ▶ Compleet FEIN SUPERCUT toebehoren inzetbaar.
- ▶ Comfortabel QuickIN snelspanstelsysteem.
- ▶ De hoogste FEIN kwaliteit en stabiliteit.
- ▶ Ontworpen voor langdurig gebruik en hoge belasting.
- ▶ Aanbevolen door belangrijke autofabrikanten.
- ▶ Traploos instelbaar toerental.
- ▶ Zeskantgereedschapopname voor optimale draaimomentoverbrenging.

**In de prijs inbegrepen:**

1 FEIN accu-SUPERCUT AFSC 1.7 Q, 1 slijpsteen (6 37 19 010 01 4), 1 veiligheidsafdekking voor wisselen van gereedschap, 2 accupacks (Li-ion), 1 oplader, 1 kunststof gereedschapskoffer

**Algemeen toebehoren**



**Snellaadapparaat ALG 50**  
 Voor alle FEIN Li-ion-accu's. Laadtijd vanaf 35 min.

Bestelnummer	Advies	Prijs (€) incl.
	netto prijs	BTW
9 26 04 129 01 0	82,00	99,22



**Snellaadapparaat ALG 30**  
 Voor FEIN NiCd- en Li-ion-accu's. Laadtijd vanaf 25 min.

Bestelnummer	Advies	Prijs (€) incl.
	netto prijs	BTW
9 26 04 096 01 0	144,00	174,24



**Accupack**  
 Li-ion met oplaadaanduiding

Spanning V	Capaciteit Ah	Bestelnummer	Advies	Prijs (€) incl.
			netto prijs	BTW
18	5	9 26 04 173 02 0	172,00	208,12
18	2,5	9 26 04 171 02 0	107,00	129,47



**Systainer Sys 2**  
 Kunststof, binnenafmetingen: H 127,5 x B 383 x D 267 mm  
 Het machinespecifieke Systainer-inzetstuk moet apart erbij worden besteld.

Bestelnummer	Advies	Prijs (€) incl.
	netto prijs	BTW
3 39 01 147 00 0	56,05	67,82

**Systainer-inzetstuk voor AFSC 18 Q**

Bestelnummer	Advies	Prijs (€) incl.
	netto prijs	BTW
3 39 04 542 00 0	6,10	7,38





**ABSS 1.6 E**

Handzame, bochtenvriendelijke accudoorloopschaar voor knippen zonder vervormingen.



Toebehoren zie pagina 47  
Kabelgebonden variant van de machine zie pagina 124

Accu-spanning	V	14,4
Accu-capaciteit	Ah	5
Aantal slagen	1/min	2 000-3 500
Snij snelheid	m/min	5 - 8
Gewicht met accu	kg	1,9
Max. materiaaldikte		
Staal tot 400 N/mm <sup>2</sup>	mm	1,6
Staal tot 600 N/mm <sup>2</sup>	mm	1,2
Staal tot 800 N/mm <sup>2</sup>	mm	0,8
Non-ferrometaal tot 250 N/mm <sup>2</sup>	mm	2,0
Zaagbreedte	mm	5,0
Radius van de curve	mm	90 (30) <sup>1</sup>
Begingat Ø	mm	15 (8) <sup>1</sup>
<b>Bestelnummer</b>		<b>7 130 01 61 00 0</b>
<b>EAN</b>		<b>4014586876078</b>
<b>Advies netto prijs [PK 01]</b>		<b>668,00</b>
<b>Prijs (€) incl. BTW [PK 01]</b>		<b>808,28</b>

**FEIN voordelen:**

- ▶ Snelle progressie van het werk door uitstekend zicht op het werk door open snijkop.
- ▶ Knippen van linker en rechter bochten zonder vervormingen mogelijk, met slechts één glijspaan.
- ▶ -QuickIN-snelwisselsysteem voor het snel, zonder sleutel verwisselen van het mes zonder instelwerkzaamheden.
- ▶ Uitstekende ergonomie en gering gewicht.
- ▶ Motor met buitengewoon vermogen en lange levensduur.
- ▶ Snijmes met uitstekende levensduur.
- ▶ Snijcapaciteit met één acculading 120 m.
- ▶ Schone spaanderafvoer voorkomt krassen en beschadigingen van werkstukken.
- ▶ Roestvrij staal tot 1,2 mm.
- ▶ Omvangrijk toebehorenprogramma.
- ▶ <sup>1</sup> met rondsnijsmes

**In de prijs inbegrepen:**

- 1 ABSS 1.6 E, 2 accupacks (Li-ion), 1 ALG 50 snellaadapparaat, 1 snijmes, recht, tot 1,6 mm, 1 paar Snijbekken, 1 sleutel, 1 kunststof gereedschapskoffer

**Doorloopscharen**

**Algemeen toebehoren**



**Gereedschapskoffer**

Kunststof, binnenafmetingen: 470 x 275 x 116 mm

Bestelnummer	Advies netto prijs	Prijs (€) incl. BTW
3 39 01 118 01 0	37,55	45,44



**Kunststof-box**

Kofferinzetstuk met afsluitbare deksel voor kleine onderdelen en toebehoren, passend bij gereedschapskoffer 3 39 01 118 01 0, max. 5 st./koffer.

Bestelnummer	Advies netto prijs	Prijs (€) incl. BTW
3 39 01 119 00 0	4,00	4,84



**Snellaadapparaat ALG 50**

Voor alle FEIN Li-ion-accu's. Laadtijd vanaf 35 min.

Bestelnummer	Advies netto prijs	Prijs (€) incl. BTW
9 26 04 129 01 0	82,00	99,22



**Snellaadapparaat ALG 30**

Voor FEIN NiCd- en Li-ion-accu's. Laadtijd vanaf 25 min.

Bestelnummer	Advies netto prijs	Prijs (€) incl. BTW
9 26 04 096 01 0	144,00	174,24



**Accupack**

Li-ion met oplaadaanduiding

Spanning V	Capaciteit Ah	Bestelnummer	Advies netto prijs	Prijs (€) incl. BTW
14,4	5	9 26 04 172 02 0	129,00	156,09
14,4	2,5	9 26 04 170 02 0	96,00	116,16
14,4	4	9 26 04 164 02 0	127,00	153,67
14,4	2	9 26 04 160 02 0	92,00	111,32



**Snijpasta**

Smeermiddel voor bewerken van plaatmateriaal.

Bestelnummer	Advies netto prijs	Prijs (€) incl. BTW
3 21 32 020 12 9	13,95	16,88

**Middenmes**

voor staalplaat tot 400 N/mm<sup>2</sup>

Plaatdikte mm	Bestelnummer	Advies netto prijs	Prijs (€) incl. BTW
1,6	3 13 08 150 00 9	65,80	79,62

**Middenmes**

voor RVS tot 800 N/mm<sup>2</sup>

Plaatdikte mm	Bestelnummer	Advies netto prijs	Prijs (€) incl. BTW
0,8	3 13 08 152 00 1	79,10	95,71

**Rondsnijsmes**

voor staalplaat tot 400 N/mm<sup>2</sup>

Plaatdikte mm	Bestelnummer	Advies netto prijs	Prijs (€) incl. BTW
1,0	3 13 08 151 00 8	69,95	84,64

**Snijbek**

1 paar

Bestelnummer	Advies netto prijs	Prijs (€) incl. BTW
3 13 08 153 01 4	70,85	85,73

**ABLS 1.6 E**

Handzame, bochtenvriendelijke accuplaatschaar voor het snijden en bijsnijden van dun plaatmateriaal.



Toebehoren zie pagina 48  
Kabelgebonden variant van de machine zie pagina 127

Accu-spanning	V	14,4
Accu-capaciteit	Ah	5
Aantal slagen	1/min	2 200-3 700
Snij snelheid	m/min	6 - 9
Gewicht met accu	kg	2,1
Max. materiaaldikte		
Staal tot 400 N/mm <sup>2</sup>	mm	1,6
Staal tot 600 N/mm <sup>2</sup>	mm	1,2
Staal tot 800 N/mm <sup>2</sup>	mm	1,0
Non-ferrometaal tot 250 N/mm <sup>2</sup>	mm	2,0
Radius van de curve	mm	15
<b>Bestelnummer</b>	<b>7 130 02 61 00 0</b>	
<b>EAN</b>	<b>4014586876153</b>	
<b>Advies netto prijs [PK 01]</b>	<b>632,00</b>	
<b>Prijs (€) incl. BTW [PK 01]</b>	<b>764,72</b>	

**FEIN voordelen:**

- ▶ Extreem handzaam door compacte en lichte constructie voor optimale beweeglijkheid van de schaar.
- ▶ Houdt zich goed in bochten bij slechts een geringe plaatvervorming.
- ▶ Viervoudig omkeermes voor zuiver snijden zonder bramen bij lage bedrijfskosten.
- ▶ Optimaal voor bijsnijden en op maat snijden.
- ▶ Optimaal zicht op het werk.
- ▶ Motor met buitengewoon vermogen en lange levensduur.
- ▶ Snijcapaciteit met één acculading 140 m.
- ▶ Roestvrij staal tot 1,0 mm.

**In de prijs inbegrepen:**

1 ABLs 1.6 E, 2 accupacks (Li-ion), 1 ALG 50 snellaadapparaat, Stootbeitel- en tafelmes, 1 paar sleutels, 1 spaanderafvoer, 1 kunststof gereedschapskoffer

**Plaatschaar**

**Algemeen toebehoren**



**Gereedschapskoffer**

Kunststof, binnenafmetingen: 470 x 275 x 116 mm

Bestelnummer	Advies netto prijs	Prijs (€) incl. BTW
3 39 01 118 01 0	37,55	45,44



**Kunststof-box**

Kofferinzetstuk met afsluitbare deksel voor kleine onderdelen en toebehoren, passend bij gereedschapskoffer 3 39 01 118 01 0, max. 5 st./koffer.

Bestelnummer	Advies netto prijs	Prijs (€) incl. BTW
3 39 01 119 00 0	4,00	4,84



**Snellaadapparaat ALG 50**

Voor alle FEIN Li-ion-accu's. Laadtijd vanaf 35 min.

Bestelnummer	Advies netto prijs	Prijs (€) incl. BTW
9 26 04 129 01 0	82,00	99,22



**Snellaadapparaat ALG 30**

Voor FEIN NiCd- en Li-ion-accu's. Laadtijd vanaf 25 min.

Bestelnummer	Advies netto prijs	Prijs (€) incl. BTW
9 26 04 096 01 0	144,00	174,24



**Accupack**

Li-ion met oplaadaanduiding

Spanning V	Capaciteit Ah	Bestelnummer	Advies netto prijs	Prijs (€) incl. BTW
14,4	5	9 26 04 172 02 0	129,00	156,09
14,4	2,5	9 26 04 170 02 0	96,00	116,16
14,4	4	9 26 04 164 02 0	127,00	153,67
14,4	2	9 26 04 160 02 0	92,00	111,32



**Snijpasta**

Smeermiddel voor bewerken van plaatmateriaal.

Bestelnummer	Advies netto prijs	Prijs (€) incl. BTW
3 21 32 020 12 9	13,95	16,88



**Stoot- en tafelmes**

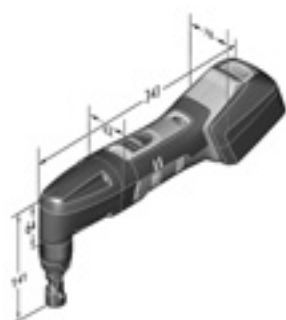
voor plaat tot 800 N/mm<sup>2</sup>

Bestelnummer	Advies netto prijs	Prijs (€) incl. BTW
3 13 08 072 00 0	27,20	32,91



		ABLK 1.6 E	ABLK 1.3 CSE	ABLK 1.3 TE
		Universele accuknabberschaar voor trapezium- en golfplaten evenals profielen en plaatmateriaal.	Compacte en snelle accuknabberschaar voor golfplaten.	Compacte en snelle accuknabberschaar voor trapeziumplaten.
<b>Pagina</b>		50	50	50
<b>Gebruik</b>	Bochten snijden	▲▲	▲▲	▲▲
	Uitsnijden	▲	▲	▲
<b>Uitrusting</b>	QuickIN	●	●	●
	Snijrichting	8 x 45°	8 x 45°	8 x 45°
	Roterende ronde stempel	●	●	●
<b>Technische data</b>	Accu-spanning (V)	14,4	14,4	14,4
	Accu-capaciteit (Ah)	5	5	5
	Aantal slagen (1/min)	1 300	1 600	1 600
	Snij snelheid (m/min)	1,5	1,9	1,9
	Gewicht met accu (kg)	2,1	2,1	2,1
	Staal tot 400 N/mm <sup>2</sup> (mm)	1,6	1,3	1,3
	Staal tot 600 N/mm <sup>2</sup> (mm)	1,0	0,8	0,8
	Staal tot 800 N/mm <sup>2</sup> (mm)	0,7	0,6	0,6
	Non-ferrometaal tot 250 N/mm <sup>2</sup> (mm)	2,5	2,0	2,0
	Snijspoorbreedte (mm)	5	4	4
	Beging Ø met matrix (mm)	22	19	19
	Radius van de kleinste curve (binnen/buiten) (mm)	30/35	15/20	25/30
<b>Materiaal</b>	Trapeziumplaat met een verdieping tot 85 mm	▲	▲▲	▲▲
	Golfplaat	▲	▲▲	▲
	Profielen		▲	▲
	Plaatmateriaal	▲	▲▲	▲▲
	Plaatmateriaal - licht gewelfd	▲	▲▲	▲▲
	Trapeziumplaten met een verdieping tot 160 mm	▲▲		

▲ geschikt                      ▲▲ bij uitstek geschikt                      ● inbegrepen



ABLK 1.3



ABLK 1.6

**ABLK 1.6 E**

Universele accuknabberschaar voor trapezium- en golfplaten evenals profielen en plaatmateriaal.



Toebehoren zie pagina 51  
Kabelgebonden variant van de machine zie pagina 130

Accu-spanning	V	14,4
Accu-capaciteit	Ah	5
Aantal slagen	1/min	1 300
Snijsnelheid	m/min	1,5
Gewicht met accu	kg	2,1
Max. materiaaldikte		
Staal tot 400 N/mm <sup>2</sup>	mm	1,6
Staal tot 600 N/mm <sup>2</sup>	mm	1,0
Staal tot 800 N/mm <sup>2</sup>	mm	0,7
Non-ferrometaal tot 250 N/mm <sup>2</sup>	mm	2,5
Snijspoorbreedte	mm	5
Begingat Ø met matrijs	mm	22
Radius van de kleinste curve (binnen/buiten)	mm	30/35
<b>Bestelnummer</b>	<b>7 132 01 61 00 0</b>	
<b>EAN</b>	<b>4014586869643</b>	
<b>Advies netto prijs [PK 01]</b>	<b>634,00</b>	
<b>Prijs (€) incl. BTW [PK 01]</b>	<b>767,14</b>	

**FEIN voordelen:**

- ▶ Sniijprestatie 30 m in 0,8 mm trapeziumplaat met één accu.
- ▶ 1,5 m/min snijsnelheid voor uitstekende progressie van het werk.
- ▶ Variabele snijsnelheid door elektronisch instelbaar aantal slagen.
- ▶ Kortstondig overlappingsbereik tot 2,6 mm.
- ▶ Optimale hanteerbaarheid door extreem slanke aandrijfkop.
- ▶ Meer dan 1000 laadcycli per accupack.
- ▶ Aangenaam licht gewicht van 2,1 kg.
- ▶ QuickIN snelwisselsysteem.
- ▶ Roterende stempel voor een tot 30% langere levensduur.
- ▶ In stappen van 45° 360° variabel instelbare snijrichting door matrijsdrager die zonder gereedschap kan worden gedraaid.
- ▶ Beproeft MULTI<sup>MASTER</sup> motor met buitengewoon vermogen en lange levensduur.
- ▶ Geringe gebruikskosten. Stempel en matrijs worden onafhankelijk van elkaar verwisseld.

**In de prijs inbegrepen:**

- 1 ABLK 1.6 E in kunststof koffer, 1 Snellaadapparaat ALG 50, 2 accupacks (Li-ion)

**ABLK 1.3 CSE**

Compacte en snelle accuknabberschaar voor golfplaten.



Toebehoren zie pagina 51  
Kabelgebonden variant van de machine zie pagina 130

Accu-spanning	V	14,4
Accu-capaciteit	Ah	5
Aantal slagen	1/min	1 600
Snijsnelheid	m/min	1,9
Gewicht met accu	kg	2,1
Max. materiaaldikte		
Staal tot 400 N/mm <sup>2</sup>	mm	1,3
Staal tot 600 N/mm <sup>2</sup>	mm	0,8
Staal tot 800 N/mm <sup>2</sup>	mm	0,6
Non-ferrometaal tot 250 N/mm <sup>2</sup>	mm	2,0
Snijspoorbreedte	mm	4
Begingat Ø met matrijs	mm	19
Radius van de kleinste curve (binnen/buiten)	mm	15/20
<b>Bestelnummer</b>	<b>7 132 02 61 00 0</b>	
<b>EAN</b>	<b>4014586869698</b>	
<b>Advies netto prijs [PK 01]</b>	<b>634,00</b>	
<b>Prijs (€) incl. BTW [PK 01]</b>	<b>767,14</b>	

**FEIN voordelen:**

- ▶ Sniijprestatie 30 m in 0,8 mm trapeziumplaat met één accu.
- ▶ 1,9 m/min snijsnelheid voor uitstekende progressie van het werk.
- ▶ Variabele snijsnelheid door elektronisch instelbaar aantal slagen.
- ▶ Kortstondig overlappingsbereik tot 2,6 mm.
- ▶ Optimale hanteerbaarheid door extreem slanke aandrijfkop.
- ▶ Meer dan 1000 laadcycli per accupack.
- ▶ Aangenaam licht gewicht van 2,1 kg.
- ▶ QuickIN snelwisselsysteem.
- ▶ Roterende stempel voor een tot 30% langere levensduur.
- ▶ In stappen van 45° 360° variabel instelbare snijrichting door matrijsdrager die zonder gereedschap kan worden gedraaid.
- ▶ Beproeft MULTI<sup>MASTER</sup> motor met buitengewoon vermogen en lange levensduur.

**In de prijs inbegrepen:**

- 1 ABLK 1.3 in kunststof koffer, 1 Snellaadapparaat ALG 50, 2 accupacks (Li-ion)

**ABLK 1.3 TE**

Compacte en snelle accuknabberschaar voor trapeziumplaten.



Toebehoren zie pagina 51  
Kabelgebonden variant van de machine zie pagina 130

Accu-spanning	V	14,4
Accu-capaciteit	Ah	4
Aantal slagen	1/min	1 600
Snijsnelheid	m/min	1,9
Gewicht met accu	kg	2,1
Max. materiaaldikte		
Staal tot 400 N/mm <sup>2</sup>	mm	1,3
Staal tot 600 N/mm <sup>2</sup>	mm	0,8
Staal tot 800 N/mm <sup>2</sup>	mm	0,6
Non-ferrometaal tot 250 N/mm <sup>2</sup>	mm	2,0
Snijspoorbreedte	mm	4
Begingat Ø met matrijs	mm	19
Radius van de kleinste curve (binnen/buiten)	mm	25/30
<b>Bestelnummer</b>	<b>7 132 03 61 00 0</b>	
<b>EAN</b>	<b>4014586869742</b>	
<b>Advies netto prijs [PK 01]</b>	<b>634,00</b>	
<b>Prijs (€) incl. BTW [PK 01]</b>	<b>767,14</b>	

**FEIN voordelen:**

- ▶ Sniijprestatie 30 m in 0,8 mm trapeziumplaat met één accu.
- ▶ 1,9 m/min snijsnelheid voor uitstekende progressie van het werk.
- ▶ Variabele snijsnelheid door elektronisch instelbaar aantal slagen.
- ▶ Kortstondig overlappingsbereik tot 2,6 mm.
- ▶ Optimale hanteerbaarheid door extreem slanke aandrijfkop.
- ▶ Meer dan 1000 laadcycli per accupack.
- ▶ Aangenaam licht gewicht van 2,1 kg.
- ▶ QuickIN snelwisselsysteem.
- ▶ Roterende stempel voor een tot 30% langere levensduur.
- ▶ In stappen van 45° 360° variabel instelbare snijrichting door matrijsdrager die zonder gereedschap kan worden gedraaid.
- ▶ Beproeft MULTI<sup>MASTER</sup> motor met buitengewoon vermogen en lange levensduur.

**In de prijs inbegrepen:**

- 1 ABLK 1.3 in kunststof koffer, 1 Snellaadapparaat ALG 50, 2 accupacks (Li-ion)



## Algemeen toebehoren

**Gereedschapskoffer**

Kunststof, binnenafmetingen: 470 x 275 x 116 mm

Bestelnummer	Advies netto prijs	Prijs (€) incl. BTW
3 39 01 118 01 0	37,55	45,44

**Kunststof-box**

Kofferinzetstuk met afsluitbare deksel voor kleine onderdelen en toebehoren, passend bij gereedschapskoffer 3 39 01 118 01 0, max. 5 st./koffer.

Bestelnummer	Advies netto prijs	Prijs (€) incl. BTW
3 39 01 119 00 0	4,00	4,84

**Snellaadapparaat ALG 50**

Voor alle FEIN Li-ion-accu's. Laadtijd vanaf 35 min.

Bestelnummer	Advies netto prijs	Prijs (€) incl. BTW
9 26 04 129 01 0	82,00	99,22

**Snellaadapparaat ALG 30**

Voor FEIN NiCd- en Li-ion-accu's. Laadtijd vanaf 25 min.

Bestelnummer	Advies netto prijs	Prijs (€) incl. BTW
9 26 04 096 01 0	144,00	174,24

**Accupack**

Li-ion met oplaadaanduiding

Spanning V	Capaciteit Ah	Bestelnummer	Advies netto prijs	Prijs (€) incl. BTW
14,4	5	9 26 04 172 02 0	129,00	156,09
14,4	2,5	9 26 04 170 02 0	96,00	116,16
14,4	4	9 26 04 164 02 0	127,00	153,67
14,4	2	9 26 04 160 02 0	92,00	111,32

**Snijpasta**

Smeermiddel voor bewerken van plaatmateriaal.

Bestelnummer	Advies netto prijs	Prijs (€) incl. BTW
3 21 32 020 12 9	13,95	16,88

## Accessoires ABLK 1.3 CSE

**Matrijs**

voor golfplaat

VE *	St	Bestelnummer	Advies netto prijs	Prijs (€) incl. BTW
1		3 01 09 169 00 9	146,20	176,90
2		3 01 09 169 04 0	234,40	283,62

**Stempel en matrijs als set**

bestaande uit telkens 5 x stempel 6 36 02 050 00 0 en 1 x matrijs 3 01 09 169 00 9

Bestelnummer	Advies netto prijs	Prijs (€) incl. BTW
3 01 09 169 03 0	184,70	223,49

## Accessoires ABLK 1.3 TE

**Stempel en matrijs als set**

bestaande uit telkens 5 x stempel 6 36 02 050 00 0 en 1 x matrijs 3 01 09 170 00 1

Bestelnummer	Advies netto prijs	Prijs (€) incl. BTW
3 01 09 170 03 0	202,00	244,42

**Matrijs**

voor trapeziumplaat

VE *	St	Bestelnummer	Advies netto prijs	Prijs (€) incl. BTW
1		3 01 09 170 00 1	166,15	201,04
2		3 01 09 170 04 0	264,20	319,68

## Accessoires ABLK 1.6 E

**Stempel**

VE *	St	Bestelnummer	Advies netto prijs	Prijs (€) incl. BTW
1		6 36 02 048 00 4	19,25	23,29
5		6 36 02 048 04 0	76,90	93,05
10		6 36 02 048 05 0	133,95	162,08

**Matrijs**

VE *	St	Bestelnummer	Advies netto prijs	Prijs (€) incl. BTW
1		3 01 09 141 00 3	49,10	59,41
2		3 01 09 141 02 0	78,15	94,56
5		3 01 09 141 03 0	171,15	207,09

**Stempel en matrijs**

als set, bestaande uit steeds 1 stempel 6 36 02 048 00 4 en 1 matrijs 3 01 09 141 00 3



Bestelnummer	Advies netto prijs	Prijs (€) incl. BTW
6 36 02 048 01 3	60,15	72,78

**Matrijsdrager**

Voor trapezevormige profielen en golfplaten.



Bestelnummer	Advies netto prijs	Prijs (€) incl. BTW
3 01 09 154 00 7	194,45	235,28

**Profielset 160**

Voor trapezevormige profielen met diepe ribben (van 85 tot 160 mm), incl. stempel, matrijs en slijtageplaat.



Bestelnummer	Advies netto prijs	Prijs (€) incl. BTW
9 26 02 071 01 9	343,00	415,03

## Accessoires ABLK 1.3 CSE (TE)

**Stempel**voor staalplaat tot 400 N/mm<sup>2</sup>

Plaatdikte mm	VE *	St	Bestelnummer	Advies netto prijs	Prijs (€) incl. BTW
1,3	1		6 36 02 050 00 0	17,00	20,57
1,3	5		6 36 02 050 03 0	68,20	82,52
1,3	10		6 36 02 050 01 0	119,05	144,05



	ABOP 6	ABOP 6 Select	ABOP 10	ABOP 10 Select	ABOP 13-2	ABOP 13-2 Select	AWBP 10	AWBP 10 Select
	Snel draaiende boormachine met 1 versnelling tot 6 mm in staal met grote toerentalstabiliteit voor de metaalbouw.		Compacte en toerentalstabiele boormachine (accu) met 1 versnelling tot 10 mm in staal voor montagewerkzaamheden op locatie.		Universele boormachine (accu) met 2 versnellingen tot 13 mm met ideaal toerentalbereik voor staal en roestvrij staal.		Extreem kleine haakse accu-boormachine voor werken op moeilijk toegankelijke plekken.	
<b>Pagina</b>	53	53	53	54	54	54	55	55
<b>Technische data</b>	Accu-spanning (V)	18	18	18	18	18	18	18
	Accu-capaciteit (Ah)	5	5	5	5	5	2,5	2,5
	Boor-Ø staal (mm)	6	6	10	10	13/10	13/10	10
	Boor-Ø roestvrijstaal (mm)	6	6	10	10	13/10	13/10	10
	Boor-Ø lichtmetaal (mm)	10	10	15	15	16/10	16/10	15
	Boor-Ø hout (mm)	20	20	30	30	37/27	37/27	25
	Tappen			M 6	M 6	M 10	M 10	M 6
	Toerental belast (1/min)	0-2 900	0-2 900	0-1 100	0-1 100	0-500/0-1 500	0-500/0-1 500	0-1 260
Gewicht met accu (kg)	2,1	2,1	2,2	2,2	2,4	2,4	1,7	

**ABOP 6**

Snel draaiende boormachine met 1 versnelling tot 6 mm in staal met grote toerentalstabiliteit voor de metaalbouw.



Toebehoren zie pagina 56  
Kabelgebonden variant van de machine  
zie pagina 64

Accu-spanning	V	18
Accu-capaciteit	Ah	5
Toerental belast	1/min	0-2 900
Toerental onbelast	1/min	0-3 350
Draaimoment bij max. afgegeven vermogen	Nm	4
Stilstandsmoment	Nm	7
Boor-Ø staal	mm	6
Boor-Ø roestvrijstaal	mm	6
Boor-Ø lichtmetaal	mm	10
Boor-Ø hout	mm	20
Spanhals- Ø	mm	43
Boorhouder-spanwijdte	mm	0,5-10
Draad van de booras		1/2"-20 UNF
Hoekmaat	mm	23
Gewicht met accu	kg	2,1
<b>Bestelnummer</b>		<b>7 105 01 61 00 0</b>
<b>EAN</b>		<b>4014586870250</b>
<b>Advies netto prijs [PK 01]</b>		<b>446,00</b>
<b>Prijs (€) incl. BTW [PK 01]</b>		<b>539,66</b>

**FEIN voordelen:**

- ▶ Accuboormachine in de hoogste kwaliteit met hoge rondloopnauwkeurigheid voor exacte boorresultaten.
- ▶ Onderhoudsvrije EC-motor zonder koolborstels met zeer hoog rendement en hoge toerentalstabiliteit.
- ▶ Optimaal toerental voor het onderste diameterbereik en zodoende rendabel werken door efficiënt gebruik van de machine.
- ▶ Metalen aandrijfkop.
- ▶ Precisie-boorhouder van metaal.
- ▶ Zelf aantrekkende boorhouder-spanklauwen.
- ▶ Automatische spilvergrendeling en eenhulzige snelspanboorhouder.
- ▶ FEIN-softgrip.
- ▶ Gasgeef-elektronica.
- ▶ Rechts-/linksloop.

**In de prijs inbegrepen:**

1 eenhulzige metalen snelspanboorhouder SUPRA SKE,  
1 extra handgreep, 1 Snellaadapparaat ALG 50, 2 accupacks  
(Li-ion), 1 kunststof gereedschapskoffer

**ABOP 6 Select**

Snel draaiende boormachine met 1 versnelling tot 6 mm in staal met grote toerentalstabiliteit voor de metaalbouw.



Toebehoren zie pagina 56  
Kabelgebonden variant van de machine  
zie pagina 64

Accu-spanning	V	18
Toerental belast	1/min	0-2 900
Toerental onbelast	1/min	0-3 350
Draaimoment bij max. afgegeven vermogen	Nm	4
Stilstandsmoment	Nm	7
Boor-Ø staal	mm	6
Boor-Ø roestvrijstaal	mm	6
Boor-Ø lichtmetaal	mm	10
Boor-Ø hout	mm	20
Spanhals- Ø	mm	43
Boorhouder-spanwijdte	mm	0,5-10
Draad van de booras		1/2"-20 UNF
Hoekmaat	mm	23
<b>Bestelnummer</b>		<b>7 105 01 62 00 0</b>
<b>EAN</b>		<b>4014586881744</b>
<b>Advies netto prijs [PK 01]</b>		<b>272,00</b>
<b>Prijs (€) incl. BTW [PK 01]</b>		<b>329,12</b>

**FEIN voordelen:**

- ▶ Accuboormachine in de hoogste kwaliteit met hoge rondloopnauwkeurigheid voor exacte boorresultaten.
- ▶ Onderhoudsvrije EC-motor zonder koolborstels met zeer hoog rendement en hoge toerentalstabiliteit.
- ▶ Optimaal toerental voor het onderste diameterbereik en zodoende rendabel werken door efficiënt gebruik van de machine.
- ▶ Metalen aandrijfkop.
- ▶ Precisie-boorhouder van metaal.
- ▶ Zelf aantrekkende boorhouder-spanklauwen.
- ▶ Automatische spilvergrendeling en eenhulzige snelspanboorhouder.
- ▶ FEIN-softgrip.
- ▶ Gasgeef-elektronica.
- ▶ Rechts-/linksloop.

**In de prijs inbegrepen:**

1 eenhulzige metalen snelspanboorhouder SUPRA SKE,  
1 extra handgreep, 1 kunststof gereedschapskoffer

**ABOP 10**

Compacte en toerentalstabiele boormachine (accu) met 1 versnelling tot 10 mm in staal voor montagewerkzaamheden op locatie.



Toebehoren zie pagina 56  
Kabelgebonden variant van de machine  
zie pagina 64

Accu-spanning	V	18
Accu-capaciteit	Ah	5
Toerental belast	1/min	0-1 100
Toerental onbelast	1/min	0-1 250
Draaimoment bij max. afgegeven vermogen	Nm	11
Stilstandsmoment	Nm	19
Boor-Ø staal	mm	10
Boor-Ø roestvrijstaal	mm	10
Boor-Ø lichtmetaal	mm	15
Boor-Ø hout	mm	30
Tappen	M	6
Spanhals- Ø	mm	43
Boorhouder-spanwijdte	mm	1,5-13
Draad van de booras		1/2"-20 UNF
Hoekmaat	mm	23
Gewicht met accu	kg	2,2
<b>Bestelnummer</b>		<b>7 105 02 61 00 0</b>
<b>EAN</b>		<b>4014586870267</b>
<b>Advies netto prijs [PK 01]</b>		<b>446,00</b>
<b>Prijs (€) incl. BTW [PK 01]</b>		<b>539,66</b>

**FEIN voordelen:**

- ▶ Accuboormachine in de hoogste kwaliteit met hoge rondloopnauwkeurigheid voor exacte boorresultaten.
- ▶ Onderhoudsvrije EC-motor zonder koolborstels met zeer hoog rendement en hoge toerentalstabiliteit.
- ▶ Zeer platte en slanke constructie met uitstekende hoekmaat voor montagewerk op krappe plekken en in hoeken.
- ▶ Metalen aandrijfkop.
- ▶ Precisie-boorhouder van metaal.
- ▶ Zelf aantrekkende boorhouder-spanklauwen.
- ▶ Automatische spilvergrendeling en eenhulzige snelspanboorhouder.
- ▶ FEIN-softgrip.
- ▶ Gasgeef-elektronica.
- ▶ Rechts-/linksloop.

**In de prijs inbegrepen:**

1 eenhulzige metalen snelspanboorhouder SUPRA SKE,  
1 extra handgreep, 1 Snellaadapparaat ALG 50, 2 accupacks  
(Li-ion), 1 kunststof gereedschapskoffer

**ABOP 10 Select**



Toebehoren zie pagina 56  
Kabelgebonden variant van de machine zie pagina 64

Compacte en toerentalstabiele boormachine (accu) met 1 versnelling tot 10 mm in staal voor montagewerkzaamheden op locatie.

Accu-spanning	V	18
Toerental belast	1/min	0-1 100
Toerental onbelast	1/min	0-1 250
Draaimoment bij max. afgegeven vermogen	Nm	11
Stilstandsmoment	Nm	19
Boor-Ø staal	mm	10
Boor-Ø roestvrijstaal	mm	10
Boor-Ø lichtmetaal	mm	15
Boor-Ø hout	mm	30
Tappen		M 6
Spanhals- Ø	mm	43
Boorhouder-spanwijdte	mm	1,5-13
Draad van de booras		1/2"-20 UNF
Hoekmaat	mm	23
<b>Bestelnummer</b>	<b>7 105 02 62 00 0</b>	
<b>EAN</b>	<b>4014586881751</b>	
<b>Advies netto prijs [PK 01]</b>	<b>272,00</b>	
<b>Prijs (€) incl. BTW [PK 01]</b>	<b>329,12</b>	

**FEIN voordelen:**

- ▶ Accuboormachine in de hoogste kwaliteit met hoge rondloopnauwkeurigheid voor exacte boorresultaten.
- ▶ Onderhoudsvrije EC-motor zonder koolborstels met zeer hoog rendement en hoge toerentalstabiliteit.
- ▶ Zeer platte en slanke constructie met uitstekende hoekmaat voor montagewerk op krappe plekken en in hoeken.
- ▶ Metalen aandrijfkop.
- ▶ Precisie-boorhouder van metaal.
- ▶ Zelf aantrekkende boorhouder-spanklauwen.
- ▶ Automatische spilvergrendeling en eenhulzige snelspanboorhouder.
- ▶ FEIN-softgrip.
- ▶ Gasgeef-elektronica.
- ▶ Rechts-/linksloop.

**In de prijs inbegrepen:**

- 1 eenhulzige metalen snelspanboorhouder SUPRA SKE,
- 1 extra handgreep, 1 kunststof gereedschapskoffer

**ABOP 13-2**



Toebehoren zie pagina 56  
Kabelgebonden variant van de machine zie pagina 64

Universele boormachine (accu) met 2 versnellingen tot 13 mm met ideaal toerentalbereik voor staal en roestvrij staal.

Accu-spanning	V	18
Accu-capaciteit	Ah	5
Toerental belast	1/min	0-500/0-1 500
Toerental onbelast	1/min	0-580/0-1 760
Draaimoment bij max. afgegeven vermogen	Nm	24/8
Stilstandsmoment	Nm	39/13
Boor-Ø staal	mm	13/10
Boor-Ø roestvrijstaal	mm	13/10
Boor-Ø lichtmetaal	mm	16/10
Boor-Ø hout	mm	37/27
Tappen		M 10
Spanhals- Ø	mm	43
Boorhouder-spanwijdte	mm	1,5-13
Draad van de booras		1/2"-20 UNF
Hoekmaat	mm	23
Gewicht met accu	kg	2,4
<b>Bestelnummer</b>	<b>7 105 03 61 00 0</b>	
<b>EAN</b>	<b>4014586870274</b>	
<b>Advies netto prijs [PK 01]</b>	<b>501,00</b>	
<b>Prijs (€) incl. BTW [PK 01]</b>	<b>606,21</b>	

**FEIN voordelen:**

- ▶ Accuboormachine in de hoogste kwaliteit met hoge rondloopnauwkeurigheid voor exacte boorresultaten.
- ▶ Onderhoudsvrije EC-motor zonder koolborstels met zeer hoog rendement en hoge toerentalstabiliteit.
- ▶ Mechanische aandrijving met twee versnellingen voor optimale toerentalaanpassing voor de meest uiteenlopende toepassingen.
- ▶ Metalen aandrijfkop.
- ▶ Precisie-boorhouder van metaal.
- ▶ Zelf aantrekkende boorhouder-spanklauwen.
- ▶ Automatische spilvergrendeling en eenhulzige snelspanboorhouder.
- ▶ FEIN-softgrip.
- ▶ Gasgeef-elektronica.
- ▶ Rechts-/linksloop.

**In de prijs inbegrepen:**

- 1 eenhulzige metalen snelspanboorhouder SUPRA SKE,
- 1 extra handgreep, 1 Snellaadapparaat ALG 50, 2 accupacks (Li-ion), 1 kunststof gereedschapskoffer

**ABOP 13-2 Select**



Toebehoren zie pagina 56  
Kabelgebonden variant van de machine zie pagina 64

Universele boormachine (accu) met 2 versnellingen tot 13 mm met ideaal toerentalbereik voor staal en roestvrij staal.

Accu-spanning	V	18
Toerental belast	1/min	0-500/0-1 500
Toerental onbelast	1/min	0-580/0-1 760
Draaimoment bij max. afgegeven vermogen	Nm	24/8
Stilstandsmoment	Nm	39/13
Boor-Ø staal	mm	13/10
Boor-Ø roestvrijstaal	mm	13/10
Boor-Ø lichtmetaal	mm	16/10
Boor-Ø hout	mm	37/27
Tappen		M 10
Spanhals- Ø	mm	43
Boorhouder-spanwijdte	mm	1,5-13
Draad van de booras		1/2"-20 UNF
Hoekmaat	mm	23
<b>Bestelnummer</b>	<b>7 105 03 62 00 0</b>	
<b>EAN</b>	<b>4014586881768</b>	
<b>Advies netto prijs [PK 01]</b>	<b>324,00</b>	
<b>Prijs (€) incl. BTW [PK 01]</b>	<b>392,04</b>	

**FEIN voordelen:**

- ▶ Accuboormachine in de hoogste kwaliteit met hoge rondloopnauwkeurigheid voor exacte boorresultaten.
- ▶ Onderhoudsvrije EC-motor zonder koolborstels met zeer hoog rendement en hoge toerentalstabiliteit.
- ▶ Mechanische aandrijving met twee versnellingen voor optimale toerentalaanpassing voor de meest uiteenlopende toepassingen.
- ▶ Metalen aandrijfkop.
- ▶ Precisie-boorhouder van metaal.
- ▶ Zelf aantrekkende boorhouder-spanklauwen.
- ▶ Automatische spilvergrendeling en eenhulzige snelspanboorhouder.
- ▶ FEIN-softgrip.
- ▶ Gasgeef-elektronica.
- ▶ Rechts-/linksloop.

**In de prijs inbegrepen:**

- 1 eenhulzige metalen snelspanboorhouder SUPRA SKE,
- 1 extra handgreep, 1 kunststof gereedschapskoffer





## AWBP 10

Extreem kleine haakse accuboormachine voor werken op moeilijk toegankelijke plekken.



Toebehoren zie pagina 56  
Kabelgebonden variant van de machine  
zie pagina 74

Accu-spanning	V	18
Accu-capaciteit	Ah	2,5
Toerental belast	1/min	0-1 260
Toerental onbelast	1/min	0-1 370
Draaimoment bij max. afgegeven vermogen	Nm	9,5
Stilstandsmoment	Nm	17
Boor-Ø staal	mm	10
Boor-Ø roestvrijstaal	mm	10
Boor-Ø lichtmetaal	mm	15
Boor-Ø hout	mm	25
Tappen		M 6
Boorhouder-spanwijdte	mm	0,8-10
Conus van de booras		B 10
Hoekmaat	mm	17
Aandrijfkophoogte	mm	96
Gewicht met accu	kg	1,7
<b>Bestelnummer</b>	<b>7 105 04 61 00 0</b>	
<b>EAN</b>	<b>4014586878829</b>	
<b>Advies netto prijs [PK 01]</b>	<b>436,00</b>	
<b>Prijs (€) incl. BTW [PK 01]</b>	<b>527,56</b>	

**FEIN voordelen:**

- ▶ Onderhoudsvrije EC-motor zonder koolborstels met zeer hoog rendement en hoge toerentalstabiliteit.
- ▶ Zeer platte en slanke constructie met een hoekmaat van 17 mm en een aandrijfkophoogte van 96 mm voor werkzaamheden op krappe plekken en in hoeken.
- ▶ Flexibel en universeel gebruik door rechts-/linksdraaien voor schroefdraadsnijden tot M6.
- ▶ Metalen aandrijfkop.
- ▶ Booras-kegelopname.
- ▶ Precisie-boorhouder van metaal.
- ▶ Hoge rondloopnauwkeurigheid.
- ▶ FEIN-softgrip.

**In de prijs inbegrepen:**

- 1 accupack (Li-ion), 1 Snellaadapparaat ALG 50,
- 1 tandkrans boorkop tot Ø 10 mm, 1 boorkopsleutel,
- 1 kunststof gereedschapskoffer

## AWBP 10 Select

Extreem kleine haakse accuboormachine voor werken op moeilijk toegankelijke plekken.

FEIN SELECT<sup>+</sup>

Toebehoren zie pagina 56  
Kabelgebonden variant van de machine  
zie pagina 74

Accu-spanning	V	18
Toerental belast	1/min	0-1 260
Toerental onbelast	1/min	0-1 370
Draaimoment bij max. afgegeven vermogen	Nm	9,5
Stilstandsmoment	Nm	17
Boor-Ø staal	mm	10
Boor-Ø roestvrijstaal	mm	10
Boor-Ø lichtmetaal	mm	15
Boor-Ø hout	mm	25
Tappen		M 6
Boorhouder-spanwijdte	mm	0,8-10
Conus van de booras		B 10
Aandrijfkophoogte	mm	96
Hoekmaat	mm	17
<b>Bestelnummer</b>	<b>7 105 04 62 00 0</b>	
<b>EAN</b>	<b>4014586881775</b>	
<b>Advies netto prijs [PK 01]</b>	<b>324,00</b>	
<b>Prijs (€) incl. BTW [PK 01]</b>	<b>392,04</b>	

**FEIN voordelen:**

- ▶ Onderhoudsvrije EC-motor zonder koolborstels met zeer hoog rendement en hoge toerentalstabiliteit.
- ▶ Zeer platte en slanke constructie met een hoekmaat van 17 mm en een aandrijfkophoogte van 96 mm voor werkzaamheden op krappe plekken en in hoeken.
- ▶ Flexibel en universeel gebruik door rechts-/linksdraaien voor schroefdraadsnijden tot M6.
- ▶ Metalen aandrijfkop.
- ▶ Booras-kegelopname.
- ▶ Precisie-boorhouder van metaal.
- ▶ Hoge rondloopnauwkeurigheid.
- ▶ FEIN-softgrip.

**In de prijs inbegrepen:**

- 1 tandkrans boorkop tot Ø 10 mm, 1 boorkopsleutel,
- 1 kunststof gereedschapskoffer

**Algemeen toebehoren**



**Gereedschapskoffer**  
met koffer-inzetdoos en kunststof box  
Kunststof, binnenafmetingen: 470 x 275 x 116 mm

Bestelnummer	Advies netto prijs	Prijs (€) incl. BTW
3 39 01 131 08 0	47,40	57,35



**Snellaadapparaat ALG 50**  
Voor alle FEIN Li-ion-accu's. Laadtijd vanaf 35 min.

Bestelnummer	Advies netto prijs	Prijs (€) incl. BTW
9 26 04 129 01 0	82,00	99,22



**Snellaadapparaat ALG 30**  
Voor FEIN NiCd- en Li-ion-accu's. Laadtijd vanaf 25 min.

Bestelnummer	Advies netto prijs	Prijs (€) incl. BTW
9 26 04 096 01 0	144,00	174,24



**Accupack**  
Li-ion met oplaadaanduiding

Spanning V	Capaciteit Ah	Bestelnummer	Advies netto prijs	Prijs (€) incl. BTW
18	5	9 26 04 173 02 0	172,00	208,12
18	4	9 26 04 165 02 0	157,00	189,97
18	2,5	9 26 04 171 02 0	107,00	129,47
18	2	9 26 04 161 02 0	105,00	127,05



**Accu starterset**  
Volhardende en lichte 18 V Li-ion-accu's met innovatieve SafetyCell Technology, 4 Ah capaciteit.

Spanning V	Capaciteit Ah	Bestelnummer	Advies netto prijs	Prijs (€) incl. BTW
18	4	9 26 04 300 02 0	226,00	273,46



**Accu starterset**  
Volhardende en lichte 18 V Li-ion-accu's met innovatieve SafetyCell Technology, 2 Ah capaciteit.

Spanning V	Capaciteit Ah	Bestelnummer	Advies netto prijs	Prijs (€) incl. BTW
18	2	9 26 04 300 01 0	183,00	221,43



**Ophangvoorziening**  
voor de ophanging onder een Balancer  
horizontaal en verticaal

Bestelnummer	Advies netto prijs	Prijs (€) incl. BTW
3 21 25 050 00 7	9,80	11,86

**Accessoires ABOP 6**



**Snelspanboorkop**  
Eenhulzige metalen snelspanboorhouder SUPRA SKE met spankrachtbeveiliging, boorhouder-opname 1/2"-20 UNF

Spanwijdte mm	Bestelnummer	Advies netto prijs	Prijs (€) incl. BTW
0,5 - 10	6 32 05 036 01 0	67,20	81,31

**Steeksleutel SW17**

Bestelnummer	Advies netto prijs	Prijs (€) incl. BTW
6 29 03 002 00 9	5,60	6,78



**Diepteanslag**

Bestelnummer	Advies netto prijs	Prijs (€) incl. BTW
3 21 27 005 00 6	5,50	6,66

**Accessoires ABOP 10 (13-2)**



**Snelspanboorkop**  
Eenhulzige metalen snelspanboorhouder SUPRA SKE met spankrachtbeveiliging, boorhouder-opname 1/2"-20 UNF

Spanwijdte mm	Bestelnummer	Advies netto prijs	Prijs (€) incl. BTW
1,5-13	6 32 05 035 01 0	69,65	84,28

**Steeksleutel SW17**

Bestelnummer	Advies netto prijs	Prijs (€) incl. BTW
6 29 03 002 00 9	5,60	6,78



**Diepteanslag**

Bestelnummer	Advies netto prijs	Prijs (€) incl. BTW
3 21 27 005 00 6	5,50	6,66

**Accessoires AWBP 10**



**Gereedschapskoffer**  
met koffer-inzetdoos en kunststof box

Bestelnummer	Advies netto prijs	Prijs (€) incl. BTW
3 39 01 131 94 0	45,10	54,57



**Tandkrans boorkop**  
Boorhouder-opname B 10

Spanwijdte mm	Gewicht kg	Bestelnummer	Advies netto prijs	Prijs (€) incl. BTW
0,5 - 8	0,14	6 32 02 043 01 0	29,20	35,33
0,8 - 10	0,22	6 32 02 044 01 8	32,20	38,96



**SuperWire**

Veilig ruiten verwijderen zonder verplaatsen, ook bij krappe spleetafmetingen.



Toebehoren zie pagina 57

Accu-spanning	V	18
Accu-capaciteit	Ah	3,0
Gewicht	kg	6
<b>Bestelnummer</b>	<b>7 144 01 61 00 0</b>	
<b>EAN</b>	<b>4014586872544</b>	
<b>Advies netto prijs [PK 01]</b>	<b>1.154,00</b>	
<b>Prijs (€) incl. BTW [PK 01]</b>	<b>1.396,34</b>	

**FEIN voordelen:**

- ▶ Eenvoudig ruiten verwijderen zonder verplaatsen van de SuperWire.
- ▶ Zelfs te gebruiken bij sterk gebogen ruiten en een geringe spleetafmeting.
- ▶ Hoogvaste ronde draad snijdt ook dubbele lijmrupsen.
- ▶ Robuust drijfwerk en motoreenheid met slipkoppeling.
- ▶ 40-60 ruiten verwijderen met één acculading.
- ▶ Onderhoudsvrije motor zonder borstels.
- ▶ Afstandsbediening met LED-lamp en 1,5 meter lange kabel.
- ▶ Slipkoppeling verhindert draadbreek.

**In de prijs inbegrepen:**

1 accupack (Li-ion), 1 Snellaadapparaat ALG 50, 2 PVC afdekkingen (dashboard + dakhemel), 300 m ronde draad, 10 metalen pennen, 1 starter priem, Aansluiting metaaldetector, 1 vacuümring voor sterk gebogen ruiten

**SuperWire (zonder accu en oplaadapparaat)**

Veilig ruiten verwijderen zonder verplaatsen, ook bij krappe spleetafmetingen.



Toebehoren zie pagina 57

Accu-spanning	V	18
Accu-capaciteit	Ah	3,0
<b>Bestelnummer</b>	<b>7 144 01 62 00 0</b>	
<b>EAN</b>	<b>4014586872568</b>	
<b>Advies netto prijs [PK 01]</b>	<b>1.049,00</b>	
<b>Prijs (€) incl. BTW [PK 01]</b>	<b>1.269,29</b>	

**FEIN voordelen:**

- ▶ Eenvoudig ruiten verwijderen zonder verplaatsen van de SuperWire.
- ▶ Zelfs te gebruiken bij sterk gebogen ruiten en een geringe spleetafmeting.
- ▶ Hoogvaste ronde draad snijdt ook dubbele lijmrupsen.
- ▶ Robuust drijfwerk en motoreenheid met slipkoppeling.
- ▶ 40-60 ruiten verwijderen met één acculading.
- ▶ Onderhoudsvrije motor zonder borstels.
- ▶ Afstandsbediening met LED-lamp en 1,5 meter lange kabel.
- ▶ Slipkoppeling verhindert draadbreek.

**In de prijs inbegrepen:**

2 PVC afdekkingen (dashboard + dakhemel), 300 m ronde draad, 10 metalen pennen, 1 starter priem, Aansluiting metaaldetector, 1 vacuümring voor sterk gebogen ruiten

**Akku SuperWire**

**Algemeen toebehoren**



**Snellaadapparaat ALG 50**

Voor alle FEIN Li-ion-accu's. Laadtijd vanaf 35 min.

Bestelnummer	Advies netto prijs	Prijs (€) incl. BTW
9 26 04 129 01 0	82,00	99,22



**Snellaadapparaat ALG 30**

Voor FEIN NiCd- en Li-ion-accu's. Laadtijd vanaf 25 min.

Bestelnummer	Advies netto prijs	Prijs (€) incl. BTW
9 26 04 096 01 0	144,00	174,24



**Accupack**

Li-ion met oplaadaanduiding

Spanning V	Capaciteit Ah	Bestelnummer	Advies netto prijs	Prijs (€) incl. BTW
18	4	9 26 04 165 02 0	157,00	189,97



**Snijdraad**

Hoogvaste snijdraad, 300 meter, geschikt voor systemen met ronde draad.

Bestelnummer	Advies netto prijs	Prijs (€) incl. BTW
6 42 04 001 01 0	33,00	39,93



**Vacuümring-set**

Voor de ombouw van zuignappen Ø 120 mm voor een veilige houvast bij gebogen ruiten.

Bestelnummer	Advies netto prijs	Prijs (€) incl. BTW
3 02 40 308 01 0	10,30	12,46



**Anti-Metal-Cut-set**

Geeft een waarschuwingssignaal, wanneer de draad de carrosserie raakt.

Bestelnummer	Advies netto prijs	Prijs (€) incl. BTW
6 42 04 002 01 0	18,20	22,02

**Verlengingsset**

Bestelnummer	Advies netto prijs	Prijs (€) incl. BTW
6 42 04 003 01 0	77,55	93,84



**Starter priem**

Om de draad in het interieur te trekken.

Bestelnummer	Advies netto prijs	Prijs (€) incl. BTW
3 21 19 127 03 0	21,75	26,32

**Veiligheidsafdekking**

Kleine veiligheidsafdekking tussen voertuigbekledingen en draad.

Bestelnummer	Advies netto prijs	Prijs (€) incl. BTW
3 21 74 013 20 0	19,10	23,11

**Veiligheidsafdekking**

Grote veiligheidsafdekking tussen voertuigbekledingen en draad.

Bestelnummer	Advies netto prijs	Prijs (€) incl. BTW
3 21 74 013 10 0	15,65	18,94



**Metalen pennen**

Voor bescherming van aanbouwdelen.

Bestelnummer	Advies netto prijs	Prijs (€) incl. BTW
3 02 29 347 01 0	5,00	6,05



**Anti-slipmat**

Voor bescherming van aanbouwdelen.

Bestelnummer	Advies netto prijs	Prijs (€) incl. BTW
3 14 26 067 01 6	19,05	23,05



	Combo ABLK 1.6 - ASCS 4.8	Combo ABS 18 C - ASCD 18 W2C	Combo ABS 18 C - ASCD 18 W4C	Combo ASB 18 - ASCD 18 W4	Combo ASB 18 C - ASCD 18 W4C	Combo AFMT 12 Q + ABSU 12 C	Combo ASCD 12-100 W4C + ABSU 12 C	Combo AFMT 12 Q + ASCM 12 C
	Profi-set voor dak en gevel.	Accuslag-schroevendraaier ASCD 18 W2C + accuschroefboormachine met 2 versnellingen ABS 18 C.	Accuslagschroevendraaier ASCD 18 W4C + accu-schroefboormachine met 2 versnellingen ABS 18 C.	Accuslagschroevendraaier ASCD 18 W4 + accuklopboorschroefmachine met 2 versnellingen ASB 18.	Accuslagschroevendraaier ASCD 18 W4C + accuklopboorschroefmachine met 2 versnellingen ASB 18C.	Accu MULTITALENT AFMT 12 Q + accuschroefboormachine met 2 versnellingen ABSU 12 C.	Accuslagschroevendraaier ASCD 12-100 W4C + accuschroefboormachine met 2 versnellingen ABSU 12 C.	Accu-MULTITALENT AFMT 12 Q + accuschroefboormachine ASCM 12 C met 4 versnellingen.
<b>Pagina</b>	59	59	59	59	59	60	60	60
<b>Technische data</b>	Accu-spanning (V)	14,4	18	18	18	12	12	12
	Accu-capaciteit (Ah)	4	2	2	4	2	2,5	2,5



**Combo ABLK 1.6 - ASCS 4.8**

Profi-set voor dak en gevel.



Accu-spanning	V	14,4
Accu-capaciteit	Ah	4
<b>Bestelnummer</b>	<b>7 190 01 61 00 0</b>	
<b>EAN</b>	<b>4014586869575</b>	
<b>Advies netto prijs [PK 01]</b>	<b>749,00</b>	
<b>Prijs (€) incl. BTW [PK 01]</b>	<b>906,29</b>	

**In de prijs inbegrepen:**

1 ASCS 4.8, 1 ABLK 1.6 E, 2 accupacks (Li-ion),  
1 ALG 50 snellaadapparaat, 1 kunststof gereedschapskoffer

Toebehoren zie pagina 61

**Combo ABS 18 C - ASCD 18 W2C**

Accuslagschroevendraaier ASCD 18 W2C + accuschroefboormachine met 2 versnellingen ABS 18 C.



Accu-spanning	V	18
Accu-capaciteit	Ah	2
<b>Bestelnummer</b>	<b>7 190 04 61 00 0</b>	
<b>EAN</b>	<b>4014586876658</b>	
<b>Advies netto prijs [PK 01]</b>	<b>419,00</b>	
<b>Prijs (€) incl. BTW [PK 01]</b>	<b>506,99</b>	

**In de prijs inbegrepen:**

1 accuschroefboormachine ABS 18 C,  
1 accuslagschroevendraaier ASCD 18 W2C, 2 Li-ion-accu's,  
laadapparaat, 1 kunststof gereedschapskoffer

Toebehoren zie pagina 61

**Combo ABS 18 C - ASCD 18 W4C**

Accuslagschroevendraaier ASCD 18 W4C + accuschroefboormachine met 2 versnellingen ABS 18 C.



Accu-spanning	V	18
Accu-capaciteit	Ah	2
<b>Bestelnummer</b>	<b>7 190 06 61 00 0</b>	
<b>EAN</b>	<b>4014586876757</b>	
<b>Advies netto prijs [PK 01]</b>	<b>419,00</b>	
<b>Prijs (€) incl. BTW [PK 01]</b>	<b>506,99</b>	

**In de prijs inbegrepen:**

1 accuschroefboormachine ABS 18 C,  
1 accuslagschroevendraaier ASCD 18 W4C, 2 Li-ion-accu's,  
laadapparaat, 1 kunststof gereedschapskoffer

Toebehoren zie pagina 61

**Combo ASB 18 - ASCD 18 W4**

Accuslagschroevendraaier ASCD 18 W4 + accuklopboorschroefmachine met 2 versnellingen ASB 18.



Accu-spanning	V	18
Accu-capaciteit	Ah	4
<b>Bestelnummer</b>	<b>7 190 07 61 00 0</b>	
<b>EAN</b>	<b>4014586877266</b>	
<b>Advies netto prijs [PK 01]</b>	<b>503,00</b>	
<b>Prijs (€) incl. BTW [PK 01]</b>	<b>608,63</b>	

**In de prijs inbegrepen:**

1 accuklopboorschroefmachine ASB 18,  
1 accuslagschroevendraaier ASCD 18 W4, 2 accupacks (Li-ion),  
1 Snellaadapparaat ALG 50, 1 kunststof gereedschapskoffer

Toebehoren zie pagina 61

**Combo ASB 18 C - ASCD 18 W4C**

Accuslagschroevendraaier ASCD 18 W4C + accuklopboorschroefmachine met 2 versnellingen ASB 18C.



Accu-spanning	V	18
Accu-capaciteit	Ah	2
<b>Bestelnummer</b>	<b>7 190 07 62 00 0</b>	
<b>EAN</b>	<b>4014586877280</b>	
<b>Advies netto prijs [PK 01]</b>	<b>419,00</b>	
<b>Prijs (€) incl. BTW [PK 01]</b>	<b>506,99</b>	

**In de prijs inbegrepen:**

1 accuklopboorschroefmachine ASB 18 C,  
1 accuslagschroevendraaier ASCD 18 W4C, 2 accupacks (Li-ion),  
1 Snellaadapparaat ALG 50, 1 kunststof gereedschapskoffer

Toebehoren zie pagina 61

**Combo AFMT 12 Q + ABSU 12 C** Accu MULTITALENT AFMT 12 Q + accuschroefboormachine met 2 versnellingen ABSU 12 C.

Nieuw product 2016



Accu-spanning	V	12
Accu-capaciteit	Ah	2,5
<b>Bestelnummer</b>	<b>7 190 09 61 00 0</b>	
<b>EAN</b>	<b>4014586882833</b>	
<b>Advies netto prijs [PK 01]</b>	<b>366,00</b>	
<b>Prijs (€) incl. BTW [PK 01]</b>	<b>442,86</b>	

**In de prijs inbegrepen:**

1 accu MULTITALENT FMT 12 Q, 1 accuschroefboormachine ABSU 12 C, 2 accupacks (Li-ion), 1 Snellaadapparaat ALG 50, 1 kunststof gereedschapskoffer

Toebehoren zie pagina 61

**Combo ASCD 12-100 W4C + ABSU 12 C** Accuslagschroevendraaier ASCD 12-100 W4C + accuschroefboormachine met 2 versnellingen ABSU 12 C.

Nieuw product 2016



Accu-spanning	V	12
Accu-capaciteit	Ah	2,5
<b>Bestelnummer</b>	<b>7 190 10 61 00 0</b>	
<b>EAN</b>	<b>4014586882871</b>	
<b>Advies netto prijs [PK 01]</b>	<b>335,00</b>	
<b>Prijs (€) incl. BTW [PK 01]</b>	<b>405,35</b>	

**In de prijs inbegrepen:**

1 accuslagschroevendraaier ASCD 12-100 W4C, 1 accuschroefboormachine ABSU 12 C, 2 accupacks (Li-ion), 1 Snellaadapparaat ALG 50, 1 kunststof gereedschapskoffer

Toebehoren zie pagina 61

**Combo AFMT 12 Q + ASCM 12 C** Accu-MULTITALENT AFMT 12 Q + accuschroefboormachine ASCM 12 C met 4 versnellingen.

Nieuw product 2016



Accu-spanning	V	12
Accu-capaciteit	Ah	2,5
<b>Bestelnummer</b>	<b>7 190 11 61 00 0</b>	
<b>EAN</b>	<b>4014586882918</b>	
<b>Advies netto prijs [PK 01]</b>	<b>450,00</b>	
<b>Prijs (€) incl. BTW [PK 01]</b>	<b>544,50</b>	

**In de prijs inbegrepen:**

1 accu MULTITALENT FMT 12 Q, 1 accuschroefboormachine ASCM 12 C, 2 accupacks (Li-ion), 1 Snellaadapparaat ALG 50, 1 kunststof gereedschapskoffer

Toebehoren zie pagina 61



**Algemeen toebehoren**



**Snellaadapparaat ALG 50**  
Voor alle FEIN Li-ion-accu's. Laadtijd vanaf 35 min.

Bestelnummer	Advies netto prijs	Prijs (€) incl. BTW
9 26 04 129 01 0	82,00	99,22



**Snellaadapparaat ALG 30**  
Voor FEIN NiCd- en Li-ion-accu's. Laadtijd vanaf 25 min.

Bestelnummer	Advies netto prijs	Prijs (€) incl. BTW
9 26 04 096 01 0	144,00	174,24

**Accu 18 V**



**Accupack**  
Li-ion met oplaadaanduiding

Spanning V	Capaciteit Ah	Bestelnummer	Advies netto prijs	Prijs (€) incl. BTW
18	5	9 26 04 173 02 0	172,00	208,12
18	2,5	9 26 04 171 02 0	107,00	129,47
18	4	9 26 04 165 02 0	157,00	189,97
18	2	9 26 04 161 02 0	105,00	127,05



**Accu starterset**  
Volhardende en lichte 18 V Li-ion-accu's met innovatieve SafetyCell Technology, 4 Ah capaciteit.

Spanning V	Capaciteit Ah	Bestelnummer	Advies netto prijs	Prijs (€) incl. BTW
18	4	9 26 04 300 02 0	226,00	273,46



**Accu starterset**  
Volhardende en lichte 18 V Li-ion-accu's met innovatieve SafetyCell Technology, 2 Ah capaciteit.

Spanning V	Capaciteit Ah	Bestelnummer	Advies netto prijs	Prijs (€) incl. BTW
18	2	9 26 04 300 01 0	183,00	221,43

**Accu 14,4 V**



**Accupack**  
Li-ion met oplaadaanduiding

Spanning V	Capaciteit Ah	Bestelnummer	Advies netto prijs	Prijs (€) incl. BTW
14,4	5	9 26 04 172 02 0	129,00	156,09
14,4	2,5	9 26 04 170 02 0	96,00	116,16
14,4	4	9 26 04 164 02 0	127,00	153,67
14,4	2	9 26 04 160 02 0	92,00	111,32

**Accu 12 V**



**Accupack**  
Li-ion met oplaadaanduiding

Spanning V	Capaciteit Ah	Bestelnummer	Advies netto prijs	Prijs (€) incl. BTW
12	2,5	9 26 04 168 02 0	64,00	77,44





# Van boormachines weten wij het een en ander af. Wij hebben ze per slot van rekening uitgevonden.

In 1895 zorgde FEIN voor een revolutie in de wereld door de uitvinding van de eerste elektrische handboormachine. Ook tegenwoordig dragen FEIN boormachines nog altijd dezelfde innovatiegeest in zich: het beste uit 120 jaar ervaring en altijd in onverwoestbare professionele kwaliteit, of het daarbij nu gaat om boormachines, haakse boormachines of tapmachines. Ingedeeld in grootte en vorm, met boordiameters tot 38 mm en met exact op het betreffende materiaal afgestemde toerentallen laten FEIN boormachines niets te wensen over. Want zij zijn exact afgestemd op uw eisen, taken en werkwijzen. Ergonomisch gevormd, licht, eenvoudig te bedienen en nagenoeg onverwoestbaar, zijn ze bij uitstek geschikt voor professionele gebruikers. En de

geoptimaliseerde accessoires en speciale systeemcomponenten onderstrepen eens te meer de hele competentie en ervaring die u ter beschikking staan met FEIN boormachines.



## **Boormachines** **Pagina 64**

Voor perfect voorwerk en vele materialen.



## **Haakse boormachine** **Pagina 74**

Heel eenvoudig om de hoek geboord.  
Compact, wendbaar en krachtig, voor moeilijke, krappe omstandigheden.



## **Magneetboorstandaard** **Pagina 75**

Horizontaal, verticaal en bovenhands: handzaam en flexibel ter plaatse en in de werkplaats.

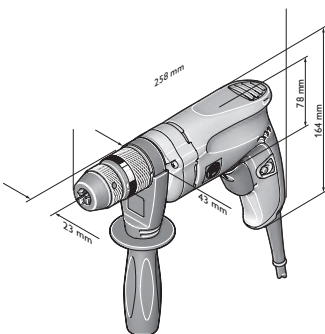


## **Tapmachine** **Pagina 79**

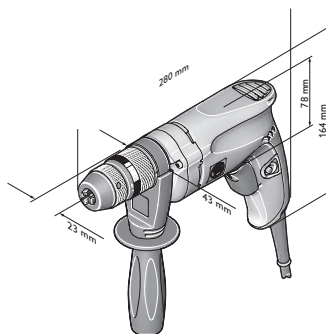
Rendabel, nauwkeurig en betrouwbaar.  
Het alternatief voor handwerk.



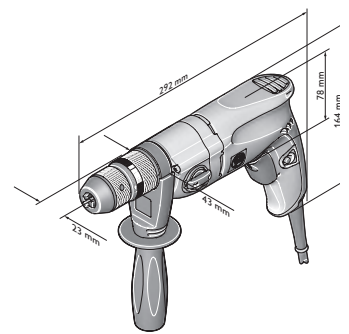
	BOP 6	BOP 10	BOP 10-2	BOP 13-2	BOS 16	
	Snel draaiende boormachine met 1 versnelling tot 6 mm in staal met grote toerentalstabiliteit voor de metaalbouw.	Compacte en toerentalstabele boormachine met 1 versnelling tot 10 mm in staal voor montagewerkzaamheden op locatie.	Universele boormachine met 2 versnellingen tot 10 mm met ideaal toerentalbereik voor staal en roestvrij staal.	Universele boormachine met 2 versnellingen tot 13 mm met ideaal toerentalbereik voor staal en roestvrij staal.	Krachtige boormachine met toerentalinstelling voor flexibel gebruik in de metaalbouw.	
<b>Pagina</b>	66	67	68	69	70	
<b>Technische data</b>	Boor-Ø staal (mm)	6	10	10/8	13/10	16
	Boor-Ø roestvrijstaal (mm)	6	10	10/8	13/10	16
	Boor-Ø lichtmetaal (mm)	10	15	16/10	16/10	20
	Boor-Ø hout (mm)	20	30	35/25	37/27	50
	Tappen		M 6	M 10	M 10	M 12
	Nom. opgen.vermogen (W)	500	500	500	550	1 200
	Toerental belast (1/min)	0-2 700	0-900	0-460/0-1 350	0-440/0-1 300	0-520
Gewicht volgens EPTA (kg)	1,7	1,8	2,0	2,0	3,5	



BOP 6

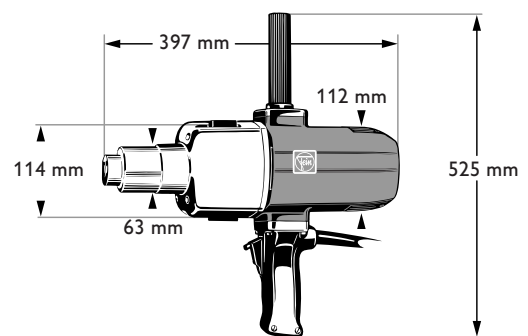
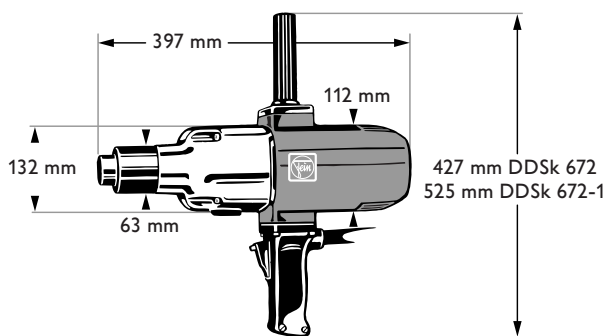


BOP 10

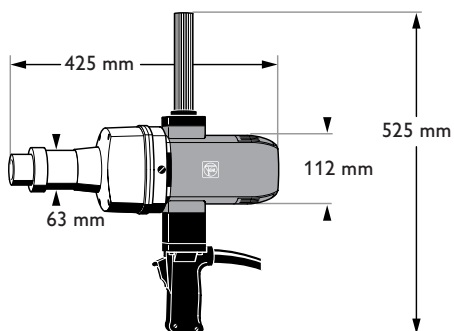


BOP 10-2 + BOP 13-2

	BOS 16-2	DSke 672	DDSk 672	DDSk 672-1	ASq 672-1
	Krachtige boormachine met twee versnellingen en toerentalinstelling voor flexibel gebruik in de metaalbouw.	Grote boormachine met een hoog draaimoment, 2 snelheden.	Extreem belastbare draaiboormachine met vier versnellingen voor zwaar boor- en ruimwerk.	Universele rechts-/linksdraaiende handboormachine met vier versnellingen en hoge boor- en draadsnijcapaciteit.	Langzaam draaiende boor- en aandrijfmachine met het hoogste koppel.
	70	71	71	71	72
	16/10	26/19	32	32	38
	16/10	26/19	32	32	38
	20/15	32/23	40	40	
	50	50/35	60	60	
	M 12			M 20	M 30/R 1"
	1 200	1 050	1 050	900	900
	0-520/0-1 600	110-185/220-370	120/190/330/520	100/150/260/420	60
	3,7	8,8	9,4	9,6	10,6



DSke 672



ASq 672-1

**BOP 6**

Nieuw product 2016



Toebehoren zie pagina 72

Snel draaiende boormachine met 1 versnelling tot 6 mm in staal met grote toerentalstabiliteit voor de metaalbouw.

Nom. opgen.vermogen	W	500
Afgeg. vermogen	W	270
Toerental belast	1/min	0-2 700
Toerental onbelast	1/min	0-4 000
Draaimoment bij max. afgegeven vermogen	Nm	3,5
Stilstandsmoment	Nm	9
Boor-Ø staal	mm	6
Boor-Ø roestvrijstaal	mm	6
Boor-Ø lichtmetaal	mm	10
Boor-Ø hout	mm	20
Spanhals- Ø	mm	43
Boorhouder-spanwijdte	mm	0,5-10
Draad van de booras		1/2"-20 UNF
Kabel met stekker	m	5
Hoekmaat	mm	23
Gewicht volgens EPTA	kg	1,7
<b>Bestelnummer</b>		<b>7 205 52 60 00 0</b>
<b>EAN</b>		<b>4014586882413</b>
<b>Advies netto prijs [PK 01]</b>		<b>265,00</b>
<b>Prijs (€) incl. BTW [PK 01]</b>		<b>320,65</b>

**FEIN voordelen:**

- ▶ Krachtig met optimaal toerental in het onderste diameterbereik voor rendabel werken door efficiënt gebruik van de machine.
- ▶ Metalen aandrijfkop en torsievrije motorbehuizing in komconstructie voor een uitstekende levensduur.
- ▶ Automatische spilvergrendeling en eenhulzige snelspanboorhouder voor comfortabel wisselen van gereedschap.
- ▶ Precisie-boorhouder van metaal.
- ▶ Zelf aantrekkende boorhouder-spanklauwen.
- ▶ Hoge rondloopnauwkeurigheid.
- ▶ FEIN motor met hoog vermogen.
- ▶ FEIN-softgrip.
- ▶ Gasgeef-elektronica.
- ▶ Rechts-/linksloop.
- ▶ 5 meter kabel.

**In de prijs inbegrepen:**

1 eenhulzige metalen snelspanboorhouder SUPRA SKE, 1 extra handgreep

**BOP 6 Set**

Nieuw product 2016



Toebehoren zie pagina 72

Snel draaiende boormachine met 1 versnelling tot 6 mm in staal met grote toerentalstabiliteit voor de metaalbouw.

Nom. opgen.vermogen	W	500
Afgeg. vermogen	W	270
Toerental belast	1/min	0-2 700
Toerental onbelast	1/min	0-4 000
Draaimoment bij max. afgegeven vermogen	Nm	3,5
Stilstandsmoment	Nm	9
Boor-Ø staal	mm	6
Boor-Ø roestvrijstaal	mm	6
Boor-Ø lichtmetaal	mm	10
Boor-Ø hout	mm	20
Spanhals- Ø	mm	43
Boorhouder-spanwijdte	mm	0,5-10
Draad van de booras		1/2"-20 UNF
Kabel met stekker	m	5
Formaat LxB	mm	255 x 164
Hoekmaat	mm	23
Gewicht volgens EPTA	kg	1,7
<b>Bestelnummer</b>		<b>7 205 52 61 00 0</b>
<b>EAN</b>		<b>4014586881973</b>
<b>Advies netto prijs [PK 01]</b>		<b>288,00</b>
<b>Prijs (€) incl. BTW [PK 01]</b>		<b>348,48</b>

**FEIN voordelen:**

- ▶ Krachtig met optimaal toerental in het onderste diameterbereik voor rendabel werken door efficiënt gebruik van de machine.
- ▶ Metalen aandrijfkop en torsievrije motorbehuizing in komconstructie voor een uitstekende levensduur.
- ▶ Automatische spilvergrendeling en eenhulzige snelspanboorhouder voor comfortabel wisselen van gereedschap.
- ▶ Precisie-boorhouder van metaal.
- ▶ Zelf aantrekkende boorhouder-spanklauwen.
- ▶ Hoge rondloopnauwkeurigheid.
- ▶ FEIN motor met hoog vermogen.
- ▶ FEIN-softgrip.
- ▶ Gasgeef-elektronica.
- ▶ Rechts-/linksloop.
- ▶ 5 meter kabel.

**In de prijs inbegrepen:**

1 eenhulzige metalen snelspanboorhouder SUPRA SKE, 1 kunststof gereedschapskoffer, 1 extra handgreep

**BOP 10**

Nieuw product 2016



Toebehoren zie pagina 72

Compacte en toerentalstabiele boormachine met 1 versnelling tot 10 mm in staal voor montagewerkzaamheden op locatie.

Nom. opgen.vermogen	W	500
Afgeg. vermogen	W	270
Toerental belast	1/min	0-900
Toerental onbelast	1/min	0-1 500
Draaimoment bij max. afgegeven vermogen	Nm	9
Stilstandsmoment	Nm	24
Boor-Ø staal	mm	10
Boor-Ø roestvrijstaal	mm	10
Boor-Ø lichtmetaal	mm	15
Boor-Ø hout	mm	30
Tappen		M 6
Spanhals- Ø	mm	43
Boorhouder-spanwijdte	mm	1,5-13
Draad van de booras		1/2"-20 UNF
Kabel met stekker	m	5
Hoekmaat	mm	23
Gewicht volgens EPTA	kg	1,8
<b>Bestelnummer</b>		<b>7 205 53 60 00 0</b>
<b>EAN</b>		<b>4014586882468</b>
<b>Advies netto prijs [PK 01]</b>		<b>265,00</b>
<b>Prijs (€) incl. BTW [PK 01]</b>		<b>320,65</b>

**FEIN voordelen:**

- ▶ FEIN motor met hoog toerentalstabiliteit voor constante boorprogressie bij bijna elke toepassing.
- ▶ Zeer platte en slanke constructie met uitstekende hoekmaat voor montagewerk op krappe plekken en in hoeken.
- ▶ Automatische spilvergrendeling en eenhulzige snelspanboorhouder voor comfortabel wisselen van gereedschap.
- ▶ Metalen aandrijfkop.
- ▶ Torsievrije motorbehuizing in komconstructie.
- ▶ Precisie-boorhouder van metaal.
- ▶ Zelf aantrekkende boorhouder-spanklauwen.
- ▶ Hoge rondloopnauwkeurigheid.
- ▶ FEIN-softgrip.
- ▶ Gasgeef-elektronica.
- ▶ Rechts-/linksloop.
- ▶ 5 meter kabel.

**In de prijs inbegrepen:**

1 eenhulzige metalen snelspanboorhouder SUPRA SKE, 1 extra handgreep

**BOP 10 Set**

Nieuw product 2016



Toebehoren zie pagina 72

Compacte en toerentalstabiele boormachine met 1 versnelling tot 10 mm in staal voor montagewerkzaamheden op locatie.

Nom. opgen.vermogen	W	500
Afgeg. vermogen	W	270
Toerental belast	1/min	0-900
Toerental onbelast	1/min	0-1 500
Draaimoment bij max. afgegeven vermogen	Nm	9
Stilstandsmoment	Nm	24
Boor-Ø staal	mm	10
Boor-Ø roestvrijstaal	mm	10
Boor-Ø lichtmetaal	mm	15
Boor-Ø hout	mm	30
Tappen		M 6
Spanhals- Ø	mm	43
Boorhouder-spanwijdte	mm	1,5-13
Draad van de booras		1/2"-20 UNF
Kabel met stekker	m	5
Formaat LxB	mm	277 x 164
Hoekmaat	mm	23
Gewicht volgens EPTA	kg	1,8
<b>Bestelnummer</b>		<b>7 205 53 61 00 0</b>
<b>EAN</b>		<b>4014586881980</b>
<b>Advies netto prijs [PK 01]</b>		<b>288,00</b>
<b>Prijs (€) incl. BTW [PK 01]</b>		<b>348,48</b>

**FEIN voordelen:**

- ▶ FEIN motor met hoog toerentalstabiliteit voor constante boorprogressie bij bijna elke toepassing.
- ▶ Zeer platte en slanke constructie met uitstekende hoekmaat voor montagewerk op krappe plekken en in hoeken.
- ▶ Automatische spilvergrendeling en eenhulzige snelspanboorhouder voor comfortabel wisselen van gereedschap.
- ▶ Metalen aandrijfkop.
- ▶ Torsievrije motorbehuizing in komconstructie.
- ▶ Precisie-boorhouder van metaal.
- ▶ Zelf aantrekkende boorhouder-spanklauwen.
- ▶ Hoge rondloopnauwkeurigheid.
- ▶ FEIN-softgrip.
- ▶ Gasgeef-elektronica.
- ▶ Rechts-/linksloop.
- ▶ 5 meter kabel.

**In de prijs inbegrepen:**

1 eenhulzige metalen snelspanboorhouder SUPRA SKE, 1 kunststof gereedschapskoffer

**BOP 10-2**



Toebehoren zie pagina 72

Universele boormachine met 2 versnellingen tot 10 mm met ideaal toerentalbereik voor staal en roestvrij staal.

Nom. opgen.vermogen	W	500
Afgeg. vermogen	W	270
Toerental belast	1/min	0-460/0-1 350
Toerental onbelast	1/min	0-700/0-2 250
Draaimoment bij max. afgegeven vermogen	Nm	20/7
Stilstandsmoment	Nm	50/16
Boor-Ø staal	mm	10/8
Boor-Ø roestvrijstaal	mm	10/8
Boor-Ø lichtmetaal	mm	16/10
Boor-Ø hout	mm	35/25
Tappen		M 10
Spanhals- Ø	mm	43
Boorhouder-spanwijdte	mm	1,5-13
Draad van de booras		1/2"-20 UNF
Kabel met stekker	m	5
Hoekmaat	mm	23
Gewicht volgens EPTA	kg	2,0
<b>Bestelnummer</b>		<b>7 205 54 60 00 0</b>
<b>EAN</b>		<b>4014586882512</b>
<b>Advies netto prijs [PK 01]</b>		<b>322,00</b>
<b>Prijs (€) incl. BTW [PK 01]</b>		<b>389,62</b>

**FEIN voordelen:**

- ▶ Mechanische aandrijving met twee versnellingen voor optimale toerentalaanpassing voor de meest uiteenlopende toepassingen.
- ▶ FEIN motor met hoog toerentalstabiliteit voor constante boorprogressie bij bijna elke toepassing.
- ▶ Automatische spilvergrendeling en eenhulzige snelspanboorhouder voor comfortabel wisselen van gereedschap.
- ▶ Metalen aandrijfkop.
- ▶ Torsievrije motorbehuizing in komconstructie.
- ▶ Precisie-boorhouder van metaal.
- ▶ Zelf aantrekkende boorhouder-spanklauwen.
- ▶ Hoge rondloopnauwkeurigheid.
- ▶ FEIN-softgrip.
- ▶ Gasgeef-elektronica.
- ▶ Rechts-/linksloop.
- ▶ 5 meter kabel.

**In de prijs inbegrepen:**

- 1 eenhulzige metalen snelspanboorhouder SUPRA SKE,
- 1 extra handgreep

**BOP 10-2 Set**



Toebehoren zie pagina 72

Universele boormachine met 2 versnellingen tot 10 mm met ideaal toerentalbereik voor staal en roestvrij staal.

Nom. opgen.vermogen	W	500
Afgeg. vermogen	W	270
Toerental belast	1/min	0-460/ 0-1 350
Toerental onbelast	1/min	0-700/ 0-2 250
Draaimoment bij max. afgegeven vermogen	Nm	20/7
Stilstandsmoment	Nm	50/16
Boor-Ø staal	mm	10/8
Boor-Ø roestvrijstaal	mm	10/8
Boor-Ø lichtmetaal	mm	16/10
Boor-Ø hout	mm	35/20
Tappen		M 10
Spanhals- Ø	mm	43
Boorhouder-spanwijdte	mm	1,5-13
Draad van de booras		1/2"-20 UNF
Kabel met stekker	m	5
Formaat LxB	mm	289 x 164
Hoekmaat	mm	23
Gewicht volgens EPTA	kg	2,0
<b>Bestelnummer</b>		<b>7 205 54 61 00 0</b>
<b>EAN</b>		<b>4014586881997</b>
<b>Advies netto prijs [PK 01]</b>		<b>344,00</b>
<b>Prijs (€) incl. BTW [PK 01]</b>		<b>416,24</b>

**FEIN voordelen:**

- ▶ Mechanische aandrijving met twee versnellingen voor optimale toerentalaanpassing voor de meest uiteenlopende toepassingen.
- ▶ FEIN motor met hoog toerentalstabiliteit voor constante boorprogressie bij bijna elke toepassing.
- ▶ Automatische spilvergrendeling en eenhulzige snelspanboorhouder voor comfortabel wisselen van gereedschap.
- ▶ Metalen aandrijfkop.
- ▶ Torsievrije motorbehuizing in komconstructie.
- ▶ Precisie-boorhouder van metaal.
- ▶ Zelf aantrekkende boorhouder-spanklauwen.
- ▶ Hoge rondloopnauwkeurigheid.
- ▶ FEIN-softgrip.
- ▶ Gasgeef-elektronica.
- ▶ Rechts-/linksloop.
- ▶ 5 meter kabel.

**In de prijs inbegrepen:**

- 1 eenhulzige metalen snelspanboorhouder SUPRA SKE,
- 1 kunststof gereedschapskoffer

**BOP 13-2**

Nieuw product 2016



Toebehoren zie pagina 72

Universele boormachine met 2 versnellingen tot 13 mm met ideaal toerentalbereik voor staal en roestvrij staal.

Nom. opgen.vermogen	W	550
Afgeg. vermogen	W	300
Toerental belast	1/min	0-440/0-1 300
Toerental onbelast	1/min	0-680/0-2 200
Draaimoment bij max. afgegeven vermogen	Nm	20/7
Stilstandsmoment	Nm	50/16
Boor-Ø staal	mm	13/10
Boor-Ø roestvrijstaal	mm	13/10
Boor-Ø lichtmetaal	mm	16/10
Boor-Ø hout	mm	37/27
Tappen		M 10
Spanhals- Ø	mm	43
Boorhouder-spanwijdte	mm	1,5-13
Draad van de booras		1/2"-20 UNF
Kabel met stekker	m	5
Hoekmaat	mm	23
Gewicht volgens EPTA	kg	2,0
<b>Bestelnummer</b>		<b>7 205 55 60 00 0</b>
<b>EAN</b>		<b>4014586882567</b>
<b>Advies netto prijs [PK 01]</b>		<b>336,00</b>
<b>Prijs (€) incl. BTW [PK 01]</b>		<b>406,56</b>

**FEIN voordelen:**

- ▶ Mechanische aandrijving met twee versnellingen voor optimale toerentalaanpassing voor de meest uiteenlopende toepassingen.
- ▶ FEIN motor met hoog toerentalstabiliteit voor constante boorprogressie bij bijna elke toepassing.
- ▶ Automatische spilvergrendeling en eenhulzige snelspanboorhouder voor comfortabel wisselen van gereedschap.
- ▶ Metalen aandrijfkop.
- ▶ Torsievrije motorbehuizing in komconstructie.
- ▶ Precisie-boorhouder van metaal.
- ▶ Zelf aantrekkende boorhouder-spanklauwen.
- ▶ Hoge rondloopnauwkeurigheid.
- ▶ FEIN-softgrip.
- ▶ Gasgeef-elektronica.
- ▶ Rechts-/linksloop.
- ▶ 5 meter kabel.

**In de prijs inbegrepen:**

- 1 eenhulzige metalen snelspanboorhouder SUPRA SKE,
- 1 extra handgreep

**BOP 13-2 Set**

Nieuw product 2016



Toebehoren zie pagina 72

Universele boormachine met 2 versnellingen tot 13 mm met ideaal toerentalbereik voor staal en roestvrij staal.

Nom. opgen.vermogen	W	550
Afgeg. vermogen	W	300
Toerental belast	1/min	0-440/0-1 300
Toerental onbelast	1/min	0-680/0-2 200
Draaimoment bij max. afgegeven vermogen	Nm	20/7
Stilstandsmoment	Nm	50/16
Boor-Ø staal	mm	13/10
Boor-Ø roestvrijstaal	mm	13/10
Boor-Ø lichtmetaal	mm	16/10
Boor-Ø hout	mm	37/27
Tappen		M 10
Spanhals- Ø	mm	43
Boorhouder-spanwijdte	mm	1,5-13
Draad van de booras		1/2"-20 UNF
Kabel met stekker	m	5
Hoekmaat	mm	23
Gewicht volgens EPTA	kg	2,0
<b>Bestelnummer</b>		<b>7 205 55 61 00 0</b>
<b>EAN</b>		<b>4014586882017</b>
<b>Advies netto prijs [PK 01]</b>		<b>361,00</b>
<b>Prijs (€) incl. BTW [PK 01]</b>		<b>436,81</b>

**FEIN voordelen:**

- ▶ Mechanische aandrijving met twee versnellingen voor optimale toerentalaanpassing voor de meest uiteenlopende toepassingen.
- ▶ FEIN motor met hoog toerentalstabiliteit voor constante boorprogressie bij bijna elke toepassing.
- ▶ Automatische spilvergrendeling en eenhulzige snelspanboorhouder voor comfortabel wisselen van gereedschap.
- ▶ Metalen aandrijfkop.
- ▶ Torsievrije motorbehuizing in komconstructie.
- ▶ Precisie-boorhouder van metaal.
- ▶ Zelf aantrekkende boorhouder-spanklauwen.
- ▶ Hoge rondloopnauwkeurigheid.
- ▶ FEIN-softgrip.
- ▶ Gasgeef-elektronica.
- ▶ Rechts-/linksloop.
- ▶ 5 meter kabel.

**In de prijs inbegrepen:**

- 1 eenhulzige metalen snelspanboorhouder SUPRA SKE,
- 1 extra handgreep, 1 kunststof gereedschapskoffer

**BOS 16**

Krachtige boormachine met toerentalinstelling voor flexibel gebruik in de metaalbouw.



Toebehoren zie pagina 72

Nom. opgen.vermogen	W	1 200
Afgeg. vermogen	W	680
Toerental belast	1/min	0-520
Toerental onbelast	1/min	0-520
Draaimoment bij max. afgegeven vermogen	Nm	50
Stilstandsmoment	Nm	50*
Boor-Ø staal	mm	16
Boor-Ø roestvrijstaal	mm	16
Boor-Ø lichtmetaal	mm	20
Boor-Ø hout	mm	50
Boor-Ø staal gatzagen	mm	80
Tappen		M 12
Verzinken max. Ø	mm	31
Spanhals- Ø	mm	43
Boorhouder-spanwijdte	mm	3-16
Draad van de booras		1/2"-20 UNF
Kabel met stekker	m	4
Hoekmaat	mm	27
Gewicht volgens EPTA	kg	3,5
<b>Bestelnummer</b>		<b>7 205 47 60 00 0</b>
<b>EAN</b>		<b>4014586874463</b>
<b>Advies netto prijs [PK 01]</b>		<b>425,00</b>
<b>Prijs (€) incl. BTW [PK 01]</b>		<b>514,25</b>

**FEIN voordelen:**

- ▶ Krachtige 1200-W-motor met een hoge toerentalstabiliteit voor constante boorprogressie.
- ▶ Efficiënt en rendabel werken met optimaal toerental door 6 elektronische toerentalstanden.
- ▶ Flexibel en universeel gebruik door rechts-/linksdraaien voor schroefdraadsnijden tot M12.
- ▶ \* Draaimoment-slipkoppeling.
- ▶ Metalen aandrijfkop en torsievrije motorbehuizing in komconstructie voor een uitstekende levensduur.
- ▶ Toerentalgeregelde tacho-elektronica.
- ▶ Precisie-boorhouder van metaal.
- ▶ Zelf aantrekkende boorhouder-spanklauwen.
- ▶ Hoge rondloopnauwkeurigheid.
- ▶ Spadehandgreep voor optimale krachtoverbrenging.
- ▶ „Gasgeef“-elektronica voor exact aanboren.
- ▶ Spanhals voor gebruik in boorstandaard.

**In de prijs inbegrepen:**

1 eenhulzige metalen snelspanboorhouder SUPRA SKE, 1 extra handgreep

**BOS 16-2**

Krachtige boormachine met twee versnellingen en toerentalinstelling voor flexibel gebruik in de metaalbouw.



Toebehoren zie pagina 72

Nom. opgen.vermogen	W	1 200
Afgeg. vermogen	W	680
Toerental belast	1/min	0-520/0-1 600
Toerental onbelast	1/min	0-520/0-1 600
Draaimoment bij max. afgegeven vermogen	Nm	50/16
Stilstandsmoment	Nm	50/15*
Boor-Ø staal	mm	16/10
Boor-Ø roestvrijstaal	mm	16/10
Boor-Ø lichtmetaal	mm	20/15
Boor-Ø hout	mm	50
Boor-Ø staal gatzagen	mm	80
Tappen		M 12
Verzinken max. Ø	mm	31
Spanhals- Ø	mm	43
Boorhouder-spanwijdte	mm	3-16
Draad van de booras		1/2"-20 UNF
Kabel met stekker	m	4
Hoekmaat	mm	27
Gewicht volgens EPTA	kg	3,7
<b>Bestelnummer</b>		<b>7 205 49 60 00 0</b>
<b>EAN</b>		<b>4014586876443</b>
<b>Advies netto prijs [PK 01]</b>		<b>490,00</b>
<b>Prijs (€) incl. BTW [PK 01]</b>		<b>592,90</b>

**FEIN voordelen:**

- ▶ Krachtige 1200-W-motor met een hoge toerentalstabiliteit voor constante boorprogressie.
- ▶ Mechanische aandrijving met twee versnellingen voor optimale toerentalaanpassing voor de meest uiteenlopende toepassingen.
- ▶ Rechts-/linksdraaiend.
- ▶ \* Draaimoment-slipkoppeling.
- ▶ Metalen aandrijfkop en torsievrije motorbehuizing in komconstructie voor een uitstekende levensduur.
- ▶ Toerentalgeregelde tacho-elektronica.
- ▶ Precisie-boorhouder van metaal.
- ▶ Zelf aantrekkende boorhouder-spanklauwen.
- ▶ Hoge rondloopnauwkeurigheid.
- ▶ Spadehandgreep voor optimale krachtoverbrenging.
- ▶ „Gasgeef“-elektronica voor exact aanboren.
- ▶ Spanhals voor gebruik in boorstandaard.

**In de prijs inbegrepen:**

1 eenhulzige metalen snelspanboorhouder SUPRA SKE, 1 extra handgreep



**DSke 672**

Grote boormachine met een hoog draaimoment, 2 snelheden.



Toebehoren zie pagina 72

Nom. opgen.vermogen	W	1 050
Afgeg. vermogen	W	650
Toerental belast	1/min	110-185/220-370
Toerental onbelast	1/min	120-270/240-540
Kabel met stekker	m	2,5
Gewicht volgens EPTA	kg	8,8
Boor-Ø staal	mm	26/19
Boor-Ø roestvrijstaal	mm	26/19
Boor-Ø lichtmetaal	mm	32/23
Boor-Ø hout	mm	50/35
Conus van de booras		MK 3
Spanhals- Ø	mm	63
Hoekmaat	mm	41

<b>Bestelnummer</b>	<b>7 202 09 00 22 7</b>
<b>EAN</b>	<b>4014586802855</b>
<b>Advies netto prijs [PK 01]</b>	<b>1.237,00</b>
<b>Prijs (€) incl. BTW [PK 01]</b>	<b>1.496,77</b>

**FEIN voordelen:**

- ▶ Mechanisch drijfwerk met twee versnellingen en ideale overbrenging voor hoge koppels.
- ▶ Constante snijnsnelheid door elektronische toerentalregeling voor efficiënt en rendabel werken.
- ▶ MC 3-houder voor veelzijdig gebruik van gereedschap met hoge rondloopnauwkeurigheid voor uitstekende werkresultaten.
- ▶ Toerentalinstelling.
- ▶ Metalen aandrijfkop.
- ▶ Dubbele handgreep.
- ▶ Uitstekende levensduur.
- ▶ Optimaal inzetbaar op FEIN magneetboorstandaards.
- ▶ Omvangrijk toebehorenprogramma.

**In de prijs inbegrepen:**

1 extra handgreep, 1 uitdrijfwig

**DDSk 672**

Extreem belastbare draaiboormachine met vier versnellingen voor zwaar boor- en ruimwerk.



Toebehoren zie pagina 72

Nom. opgen.vermogen	W	1 050
Afgeg. vermogen	W	650
Toerental belast	1/min	120/190/330/520
Toerental onbelast	1/min	175/280/480/760
Kabel met stekker	m	2,5
Gewicht volgens EPTA	kg	9,4
Boor-Ø staal	mm	32
Boor-Ø roestvrijstaal	mm	32
Boor-Ø lichtmetaal	mm	40
Boor-Ø hout	mm	60
Conus van de booras		MK 3
Spanhals- Ø	mm	63
Hoekmaat	mm	41

<b>Bestelnummer</b>	<b>7 202 06 00 22 9</b>
<b>EAN</b>	<b>4014586802749</b>
<b>Advies netto prijs [PK 01]</b>	<b>1.458,00</b>
<b>Prijs (€) incl. BTW [PK 01]</b>	<b>1.764,18</b>

**FEIN voordelen:**

- ▶ Mechanisch drijfwerk met vier versnellingen en ideale toerentaltrappen voor hoge koppels.
- ▶ MC 3-houder voor veelzijdig gebruik van gereedschap met hoge rondloopnauwkeurigheid voor uitstekende werkresultaten.
- ▶ Robuuste opbouw door metalen aandrijfkop voor de hoogste belasting en uitstekende levensduur.
- ▶ Dubbele handgreep.
- ▶ Optimaal inzetbaar op FEIN magneetboorstandaards.
- ▶ Omvangrijk toebehorenprogramma.

**In de prijs inbegrepen:**

1 extra handgreep, 1 uitdrijfwig

**DDSk 672-1**

Universele rechts-/linksdraaiende handboormachine met vier versnellingen en hoge boor- en draadsnijcapaciteit.



Toebehoren zie pagina 72

Nom. opgen.vermogen	W	900
Afgeg. vermogen	W	500
Toerental belast	1/min	100/150/260/420
Toerental onbelast	1/min	170/250/450/700
Kabel met stekker	m	2,5
Gewicht volgens EPTA	kg	9,6
Boor-Ø staal	mm	32
Boor-Ø roestvrijstaal	mm	32
Boor-Ø lichtmetaal	mm	40
Boor-Ø hout	mm	60
Tappen		M 20
Conus van de booras		MK 3
Spanhals- Ø	mm	63
Hoekmaat	mm	41

<b>Bestelnummer</b>	<b>7 205 01 00 22 8</b>
<b>EAN</b>	<b>4014586804453</b>
<b>Advies netto prijs [PK 01]</b>	<b>1.504,00</b>
<b>Prijs (€) incl. BTW [PK 01]</b>	<b>1.819,84</b>

**FEIN voordelen:**

- ▶ Mechanisch drijfwerk met vier versnellingen en ideale toerentaltrappen voor hoge koppels.
- ▶ MC 3-houder voor veelzijdig gebruik van gereedschap met hoge rondloopnauwkeurigheid voor uitstekende werkresultaten.
- ▶ Rechts-/linksdraaiend voor draadsnijden tot M 20 bij stationair gebruik met FEIN magneetboorstandaards.
- ▶ Extreem belastbaar.
- ▶ Metalen aandrijfkop.
- ▶ Dubbele handgreep.
- ▶ Uitstekende levensduur.
- ▶ Optimaal inzetbaar op FEIN magneetboorstandaards.
- ▶ Omvangrijk toebehorenprogramma.

**In de prijs inbegrepen:**

1 extra handgreep, 1 uitdrijfwig

ASq 672-1

Langzaam draaiende boor- en aandrijfmachine met het hoogste koppel.



Toebehoren zie pagina 72

Nom. opgen.vermogen	W	900
Afgeg. vermogen	W	500
Toerental belast	1/min	60
Toerental onbelast	1/min	100
Kabel met stekker	m	2,5
Gewicht volgens EPTA	kg	10,6
Boor-Ø staal	mm	38
Boor-Ø roestvrijstaal	mm	38
Ruimen	mm	40
Pijpwalzen Ø	mm	65
Tappen		M 30/R 1"
Conus van de booras		MK 4
Spanhals- Ø	mm	63
Hoekmaat	mm	47
<b>Bestelnummer</b>		<b>7 205 03 00 22 0</b>
<b>EAN</b>		<b>4014586804569</b>
<b>Advies netto prijs [PK 01]</b>		<b>1.700,00</b>
<b>Prijs (€) incl. BTW [PK 01]</b>		<b>2.057,00</b>

**FEIN voordelen:**

- ▶ Extreem hoog draaimoment voor het aandrijven van walsen, spindels, regelaars e.d.
- ▶ MC 4-houder voor veelzijdig gebruik van gereedschap met hoge rondloopnauwkeurigheid voor uitstekende werkresultaten.
- ▶ Rechts-/linksdraaiend voor draadsnijden tot M 30 bij stationair gebruik met FEIN magneetboorstandaards.
- ▶ Metalen aandrijfkop.
- ▶ Dubbele handgreep.
- ▶ Uitstekende levensduur.
- ▶ Optimaal inzetbaar op FEIN magneetboorstandaards.
- ▶ Omvangrijk toebehorenprogramma.

**In de prijs inbegrepen:**

1 extra handgreep, 1 uitdrijfwig, 1 ophangoog

Boormachines

Accessoires BOP 6, BOP 10, BOP 10-2, BOP 13-2



**Gereedschapskoffer**

met koffer-inzetdoos en kunststof box  
Kunststof, binnenafmetingen: 470 x 275 x 116 mm

Bestelnummer	Advies netto prijs	Prijs (€) incl. BTW
3 39 01 118 48 0	49,35	59,71



**Snelspanboorkop**

Eenhulzige metalen snelspanboorhouder SUPRA SKE met spankrachtbeveiliging, boorhouder-opname 1/2"-20 UNF

Spanwijdte mm	Bestelnummer	Advies netto prijs	Prijs (€) incl. BTW
0,5 - 10	6 32 05 036 01 0	67,20	81,31



**Snelspanboorkop**

Eenhulzige metalen snelspanboorhouder SUPRA SKE met spankrachtbeveiliging, boorhouder-opname 1/2"-20 UNF

Spanwijdte mm	Bestelnummer	Advies netto prijs	Prijs (€) incl. BTW
1,5-13	6 32 05 035 01 0	69,65	84,28

**Steeksleutel SW17**

Bestelnummer	Advies netto prijs	Prijs (€) incl. BTW
6 29 03 002 00 9	5,60	6,78

**Ophangvoorziening**

voor de ophanging onder een Balancer verticaal

Bestelnummer	Advies netto prijs	Prijs (€) incl. BTW
3 02 32 046 00 8	2,20	2,66



**Ophangvoorziening**

voor de ophanging onder een Balancer horizontaal en verticaal

Bestelnummer	Advies netto prijs	Prijs (€) incl. BTW
3 21 25 050 00 7	9,80	11,86



**Diepteanslag**

Bestelnummer	Advies netto prijs	Prijs (€) incl. BTW
3 21 27 005 00 6	5,50	6,66

Accessoires BOS 16, BOS 16-2



**Gereedschapskoffer**

Metaal

Lengte mm	Breedte mm	Hoogte mm	Bestelnummer	Advies netto prijs	Prijs (€) incl. BTW
690	240	160	3 39 01 022 01 4	48,20	58,32



**Roerwerk**

600 mm lang, Ø 110 mm

Bestelnummer	Advies netto prijs	Prijs (€) incl. BTW
6 39 02 002 01 3	81,05	98,07



**Snelspanboorkop**

Eenhulzige metalen snelspanboorhouder SUPRA SKE met spankrachtbeveiliging, boorhouder-opname 1/2"-20 UNF

Spanwijdte mm	Gewicht kg	Bestelnummer	Advies netto prijs	Prijs (€) incl. BTW
3-16	0,56	6 32 05 038 01 0	102,35	123,84

**Snelspanboorkop**

Boorhouder-opname 1/2"-20 UNF spitse vorm R

Spanwijdte mm	Gewicht kg	Bestelnummer	Advies netto prijs	Prijs (€) incl. BTW
1 - 13	0,54	6 32 05 033 01 0	81,85	99,04



**Tandkrans boorkop**

Boorhouder-opname 1/2"-20 UNF

Spanwijdte mm	Gewicht kg	Bestelnummer	Advies netto prijs	Prijs (€) incl. BTW
1 - 10	0,30	6 32 03 034 01 0	30,80	37,27
1,5 - 13	0,38	6 32 03 041 01 4	39,40	47,67

**Accessoires DSke 672, DDSk 671-1, DDSk 672**



**Gereedschapskoffer**  
Metaal 400 x 400 x 130 mm

Bestelnummer	Advies netto prijs	Prijs (€) incl. BTW
3 39 01 032 01 3	49,70	60,14



**Snelspanboorkop**  
Boorhouder-opname B 16  
spitse vorm R

Spanwijdte mm	Gewicht kg	Bestelnummer	Advies netto prijs	Prijs (€) incl. BTW
0 - 10	0,61	6 32 04 016 00 7	63,40	76,71
1 - 13	0,88	6 32 04 017 00 1	75,20	90,99
3 - 16	1,14	6 32 04 025 00 3	88,60	107,21



**Snelspanboorkop**  
Boorhouder-opname B 16  
spitse vorm R, met spankrachtbeveiliging

Spanwijdte mm	Gewicht kg	Bestelnummer	Advies netto prijs	Prijs (€) incl. BTW
1 - 13	0,56	6 32 04 032 00 6	80,75	97,71



**Tandkrans boorkop**  
Boorhouder-opname B 16

Spanwijdte mm	Gewicht kg	Bestelnummer	Advies netto prijs	Prijs (€) incl. BTW
1,5 - 13	0,41	6 32 02 030 01 5	42,65	51,61
1 - 16	0,64	6 32 02 037 01 0	60,10	72,72



**Boorhouderconus**  
voor boormachines met Morseconus.

Houder	Bestelnummer	Advies netto prijs	Prijs (€) incl. BTW
MC 3/B 16	6 33 01 012 00 5	12,25	14,82
MC 3/B 22	6 33 01 014 00 7	16,65	20,15



**Uitbreidingsconus**  
voor Morseconus

Houder	Bestelnummer	Advies netto prijs	Prijs (€) incl. BTW
MC 3/MC 4	6 33 04 004 00 0	95,95	116,10



**Verloophuls**  
voor Morseconus

Houder	Bestelnummer	Advies netto prijs	Prijs (€) incl. BTW
MC 3/MC 2	6 33 02 003 00 4	14,60	17,67



**Uitdrijfwig**

Houder	Lengte mm	Bestelnummer	Advies netto prijs	Prijs (€) incl. BTW
MC 1/MC 2	140	6 33 05 003 00 3	4,05	4,90
MC 3/MC 4	190	6 33 05 004 00 1	5,95	7,20

**Accessoires ASq 672-1**



**Tandkrans boorkop**  
Boorhouder-opname B 22

Span- wijdte mm	Ge- wicht kg	Buiten- Ø mm	Boor- houder- opname	Bestelnummer	Advies netto prijs	Prijs (€) incl. BTW
5-20	1,55	75	B 22	6 32 02 022 01 8	97,60	118,10



**Boorhouderconus**  
voor boormachines met Morseconus.

Houder	Bestelnummer	Advies netto prijs	Prijs (€) incl. BTW
MC 4/B 22	6 33 01 016 00 4	32,45	39,26



**Verloophuls**  
voor Morseconus

Houder	Bestelnummer	Advies netto prijs	Prijs (€) incl. BTW
MC 4/MC 3	6 33 02 004 00 2	21,50	26,02

**Accessoires ASq 672-1, DSke 672, DDSk 672-1, DDSk 672**

**Veiligheids-slipkoppeling**

met MK 3 bevestiging en aftakas Ø 30 mm, instelbereik 15-80 Nm voor toerental 0-500/min, gewicht 2,2 kg, incl. rubberring, cilinderpen, spanhuls en haaksleutel

Bestelnummer	Advies netto prijs	Prijs (€) incl. BTW
9 01 05 002 01 8	985,00	1.191,85



**Inzetelementen met buitenvierkant**

Schacht-Ø 30 mm voor gebruik van zeskant-steeksleutel met 1/2" en 3/4" binnenvierkant-houder

Buitenvierkant	Bestelnummer	Advies netto prijs	Prijs (€) incl. BTW
1/2"	6 19 15 001 00 7	111,35	134,73
3/4"	6 19 15 002 00 0	69,35	83,91

**Cilinderpen**

Ø mm	Bestelnummer	Advies netto prijs	Prijs (€) incl. BTW
3 x 20	4 02 01 096 00 0	0,50	0,61
3 x 24	4 02 01 097 00 4	0,65	0,79

**Rubberring**

Ø mm	Bestelnummer	Advies netto prijs	Prijs (€) incl. BTW
19 x 4	4 06 12 153 00 7	0,60	0,73

Boren

**WBP 10**

Extreem kleine haakse boormachine voor werken op moeilijk toegankelijke plekken.



Toebehoren zie pagina 74

Nom. opgen.vermogen	W	500
Afgeg. vermogen	W	270
Toerental belast	1/min	0-1 030
Toerental onbelast	1/min	0-1 830
Draaimoment bij max. afgegeven vermogen	Nm	8
Stilstandsmoment	Nm	21
Boor-Ø staal	mm	10
Boor-Ø roestvrijstaal	mm	10
Boor-Ø lichtmetaal	mm	15
Boor-Ø hout	mm	25
Tappen		M 6
Boorhouder-spanwijdte	mm	0,8-10
Conus van de booras		B 10
Kabel met stekker	m	5
Hoekmaat	mm	17
Aandrijfkophoogte	mm	96
Gewicht volgens EPTA	kg	1,5
<b>Bestelnummer</b>		<b>7 205 51 60 00 0</b>
<b>EAN</b>		<b>4014586878843</b>
<b>Advies netto prijs [PK 01]</b>		<b>320,00</b>
<b>Prijs (€) incl. BTW [PK 01]</b>		<b>387,20</b>

**FEIN voordelen:**

- ▶ FEIN motor met hoog toerentalstabiliteit voor constante boorprogressie bij bijna elke toepassing.
- ▶ Zeer platte en slanke constructie met een hoekmaat van 17 mm en een aandrijfkophoogte van 96 mm voor werkzaamheden op krappe plekken en in hoeken.
- ▶ Flexibel en universeel gebruik door rechts-/linksdraaien voor schroefdraadsnijden tot M6.
- ▶ Metalen aandrijfkop.
- ▶ Booras-kegelopname.
- ▶ Precisie-boorhouder van metaal.
- ▶ Hoge rondloopnauwkeurigheid.
- ▶ Torsievrije motorbehuizing in komconstructie.
- ▶ FEIN-softgrip.
- ▶ 5 meter kabel.

**In de prijs inbegrepen:**

1 tandkrans boorkop tot Ø 10 mm, 1 boorkopsleutel

**Haakse boormachine**

**Accessoires WBP 10**



**Gereedschapskoffer**

Kunststof, binnenafmetingen: 470 x 275 x 116 mm

Bestelnummer	Advies netto prijs	Prijs (€) incl. BTW
3 39 01 118 01 0	37,55	45,44



**Kunststof-box**

Kofferinzetstuk met afsluitbare deksel voor kleine onderdelen en toebehoren, passend bij gereedschapskoffer 3 39 01 118 01 0, max. 5 st./koffer.

Bestelnummer	Advies netto prijs	Prijs (€) incl. BTW
3 39 01 119 00 0	4,00	4,84



**Tandkrans boorkop**

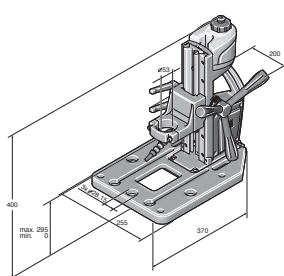
Boorhouder-opname B 10

Spanwijdte mm	Gewicht kg	Bestelnummer	Advies netto prijs	Prijs (€) incl. BTW
0,5 - 8	0,14	6 32 02 043 01 0	29,20	35,33
0,8 - 10	0,22	6 32 02 044 01 8	32,20	38,96

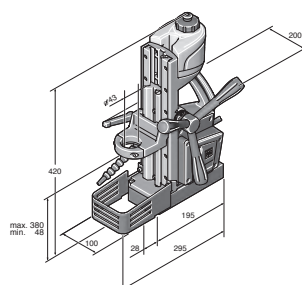


Boren

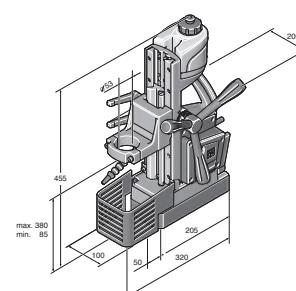
	IBS 16	MBS 16 X	MBS 25 F	MBS 32 F	
	Industrie-boorstandaard voor boormachines met een boorcapaciteit tot 16 mm.	Flexibele magneetboorstandaard voor draaiboormachines tot een boorcapaciteit van 16 mm.	Flexibele magneetboorstandaard voor draaiboormachines tot een boorcapaciteit van 25 mm.	Flexibele magneetboorstandaard met fijnafstelling voor draaiboormachines tot een boorcapaciteit van 32 mm.	
<b>Pagina</b>	76	76	77	77	
<b>Technische data</b>	Spiraalboor max. Ø (mm)	16	16	25	32
	Ruimen max. Ø (mm)	16	16	25	40
	Zwenkbereik boorstandaard			± 7°	350°
	Ijkbereik (mm)			± 6	±10
	Tappen	M 12	M 12	M 20	M 24
	Voor spanhals-Ø (mm)	53	43	53	63
	Slag (mm)	145	145	145	178
	Tot. slagbereik (mm)	295	325	290	365
	Afmetingen magneetvoet (mm)		195 x 90	205 x 95	220 x 100
	Magnetische houderkracht (N)		12 500	14 000	18 000
Gewicht volgens EPTA (kg)	8	9,5	12,5	21,8	



IBS 16



MBS 16 X



MBS 25 F

**IBS 16**

Industrie-boorstandaard voor boormachines met een boorcapaciteit tot 16 mm.



Toebehoren zie pagina 78

Gewicht volgens EPTA	kg	8
Spiraalboor max. Ø	mm	16
Tappen		M 12
Verzinken max. Ø	mm	50
Ruimen max. Ø	mm	16
Slag	mm	145
Tot. slagbereik	mm	295
Voor spanhals-Ø	mm	53
<b>Bestelnummer</b>		<b>9 03 20 223 00 0</b>
<b>EAN</b>		<b>4014586878515</b>
<b>Advies netto prijs [PK 01]</b>		<b>427,00</b>
<b>Prijs (€) incl. BTW [PK 01]</b>		<b>516,67</b>

**FEIN voordelen:**

- ▶ Lichte, compacte industrie-boorstandaard met aluminium basisplaat voor universeel gebruik als boren, schroefdraadsnijden, ruimen en verzinken.
- ▶ Dubbele boormotorgeleiding voor het gebruik van de grootste boorgereedschappen.
- ▶ Basisplaat met boorbeeld voor Demmeler en Siegmund lastafels System 28.
- ▶ Geïntegreerde koelmiddelreservoir met flexibele slang.
- ▶ Voedingshandwiel dat van kant kan worden gewisseld.
- ▶ Zonder gereedschap verstelbare sledehoogte.

**In de prijs inbegrepen:**

- 1 koelmiddelreservoir, 1 flexibele scharnierslang,
- 1 reduceerring Ø 43 mm

**MBS 16 X**

Flexibele magneetboorstandaard voor draaiboormachines tot een boorcapaciteit van 16 mm.



Toebehoren zie pagina 78

Nom. opgen.vermogen	W	100
Stopcontact max.	A	16
Kabel met stekker	m	4
Gewicht volgens EPTA	kg	9,5
Spiraalboor max. Ø	mm	16
Tappen		M 12
Verzinken max. Ø	mm	50
Ruimen max. Ø	mm	16
Magnetische houderkracht	N	12 500
Slag	mm	145
Tot. slagbereik	mm	325
Afmetingen magneetvoet	mm	195 x 90
Voor spanhals-Ø	mm	43
<b>Bestelnummer</b>		<b>9 03 18 223 00 0</b>
<b>EAN</b>		<b>4014586878034</b>
<b>Advies netto prijs [PK 01]</b>		<b>909,00</b>
<b>Prijs (€) incl. BTW [PK 01]</b>		<b>1.099,89</b>

**FEIN voordelen:**

- ▶ Lichte, compacte magneetboorstandaard voor universeel gebruik als boren, schroefdraadsnijden, ruimen en verzinken.
- ▶ Dubbele boormotorgeleiding voor het gebruik van de grootste boorgereedschappen.
- ▶ Hoge magneethoudkracht en veiligheidsschakeling garanderen veilig werken in elke positie.
- ▶ Geïntegreerde koelmiddelreservoir met flexibele slang.
- ▶ Voedingshandwiel dat van kant kan worden gewisseld.
- ▶ Zonder gereedschap verstelbare sledehoogte.

**In de prijs inbegrepen:**

- 1 koelmiddelreservoir, 1 sjoband, 1 contactbeveiliging

**MBS 25 F**

Flexibele magneetboorstandaard voor draaiboormachines tot een boorcapaciteit van 25 mm.



Toebehoren zie pagina 78

Nom. opgen.vermogen	W	100
Stopcontact max.	A	16
Kabel met stekker	m	4
Gewicht volgens EPTA	kg	12,5
Spiraalboor max. Ø	mm	25
Tappen		M 20
Verzinken max. Ø	mm	50
Ruimen max. Ø	mm	25
Magnetische houderkracht	N	14 000
Slag	mm	145
Tot. slagbereik	mm	290
Zwenkbereik boorstandaard		± 7°
Ijkbereik	mm	± 6
Afmetingen magneetvoet	mm	205 x 95
Voor spanhals-Ø	mm	53
<b>Bestelnummer</b>	<b>9 03 19 223 00 0</b>	
<b>EAN</b>	<b>4014586878041</b>	
<b>Advies netto prijs [PK 01]</b>	<b>1.284,00</b>	
<b>Prijs (€) incl. BTW [PK 01]</b>	<b>1.553,64</b>	

**FEIN voordelen:**

- ▶ Universeel inzetbaar voor boren, draadsnijden, ruimen en verzinken.
- ▶ Fijnafstelling van de booras voor een comfortabele uitlijning van de machine.
- ▶ Dubbele boormotorgeleiding voor het gebruik van de grootste boorgereedschappen.
- ▶ Grote magnetische kracht.
- ▶ Geïntegreerde koelmiddeltank met flexibele slang.
- ▶ Voedingshandwiel dat van kant kan worden gewisseld.
- ▶ Zonder gereedschap verstelbare sledehoogte.

**In de prijs inbegrepen:**

- 1 koelmiddelreservoir, 1 sjoband, 1 contactbeveiliging, 1 reduceerring Ø 43 mm

**MBS 32 F**

Flexibele magneetboorstandaard met fijnafstelling voor draaiboormachines tot een boorcapaciteit van 32 mm.



Toebehoren zie pagina 78

Nom. opgen.vermogen	W	130
Stopcontact max.	A	16
Kabel met stekker	m	4
Gewicht volgens EPTA	kg	21,8
Spiraalboor max. Ø	mm	32
Tappen		M 24
Ruimen max. Ø	mm	40
Magnetische houderkracht	N	18 000
Slag	mm	178
Tot. slagbereik	mm	365
Zwenkbereik boorstandaard		350°
Ijkbereik	mm	±10
Afmetingen magneetvoet	mm	220 x 100
Voor spanhals-Ø	mm	63
<b>Bestelnummer</b>	<b>9 03 16 223 00 8</b>	
<b>EAN</b>	<b>4014586847924</b>	
<b>Advies netto prijs [PK 01]</b>	<b>2.414,00</b>	
<b>Prijs (€) incl. BTW [PK 01]</b>	<b>2.920,94</b>	

**FEIN voordelen:**

- ▶ Universeel inzetbaar voor boren, draadsnijden, ruimen en verzinken.
- ▶ Fijnafstelling van de booras voor comfortabel uitlijnen van de machine zonder opnieuw af- en aanzetten van de magneet.
- ▶ Hoge magneethoudkracht en veiligheidsschakeling garanderen veilig werken in elke positie.
- ▶ Traploze slagbereikinstelling.
- ▶ Compacte constructie.
- ▶ Optimaal vermogen.
- ▶ Robuuste en precise dubbele zwaluwstaartgeleiding.
- ▶ Universeel inzetbaar voor aandrijfmachines met spanhals.

**In de prijs inbegrepen:**

- 1 spanriem, 1 spaanderhaak, 1 spaanderbescherming, 2 sleutels

**Accessoires IBS 16**



**Verlopringen**  
voor de opname van machines met spanhals-Ø 43 mm,  
bijv. DSeu 638, ASz(e)/DSe 648  
FEIN BOS, KBH

Ø mm	Bestelnummer	Advies netto prijs	Prijs (€) incl. BTW
53 / 43	3 26 23 014 01 0	33,05	39,99

**Prismabankschroef**

Bestelnummer	Advies netto prijs	Prijs (€) incl. BTW
9 07 01 002 01 0	98,00	118,58

**Montageset bankschroef**

Bestelnummer	Advies netto prijs	Prijs (€) incl. BTW
6 41 31 019 01 0	20,95	25,35

**Adapterplaat voor magneet-kernboormachines**

Bestelnummer	Advies netto prijs	Prijs (€) incl. BTW
3 24 22 326 01 0	42,95	51,97

**Accessoires MBS 16 X**



**Verlopringen**  
voor de opname van machines met spanhals-Ø 33 mm  
bijv. ASye/ASke(u)/DSke(u)/ASge 636

Ø mm	Bestelnummer	Advies netto prijs	Prijs (€) incl. BTW
43 / 33	3 26 23 012 01 9	33,05	39,99



**Verlopringen**  
voor opnemen van machines met spanhals-Ø 38 mm

Ø mm	Bestelnummer	Advies netto prijs	Prijs (€) incl. BTW
43 / 38	3 26 23 013 00 4	33,05	39,99

**Accessoires MBS 25 F**



**Verlopringen**  
voor opnemen van machines met spanhals-Ø 38 mm

Ø mm	Bestelnummer	Advies netto prijs	Prijs (€) incl. BTW
53 / 38	3 26 23 010 00 8	33,05	39,99



**Verlopringen**  
voor de opname van machines met spanhals-Ø 43 mm,  
bijv. DSeu 638, ASz(e)/DSe 648

Ø mm	Bestelnummer	Advies netto prijs	Prijs (€) incl. BTW
53 / 43	3 26 23 009 00 6	33,05	39,99



**Verlopringen**  
voor de opname van machines met spanhals-Ø 43 mm,  
bijv. DSeu 638, ASz(e)/DSe 648  
FEIN BOS, KBH

Ø mm	Bestelnummer	Advies netto prijs	Prijs (€) incl. BTW
53 / 43	3 26 23 014 01 0	33,05	39,99

**Accessoires MBS 16 X, MBS 25 F, MBS 32 F**



**Aanzuigplaat**  
voor antimagnetisch materiaal, 250 x 330 x 110 mm

Bestelnummer	Advies netto prijs	Prijs (€) incl. BTW
9 26 02 054 01 6	470,00	568,70



**Vacuümplaat**  
voor antimagnetisch materiaal en een gestructureerde  
ondergrond (geribd plaatstaal, traanplaat e.d.).  
Vacuümplaat 396 x 200 x 95 mm

Bestelnummer	Advies netto prijs	Prijs (€) incl. BTW
9 26 02 057 01 7	488,00	590,48



**Buisboor applicatie**  
incl. spanriem, voor het maken van boorgaten in pijpen met een  
Ø van 60 tot 300 mm, 220 x 130 mm.

Bestelnummer	Advies netto prijs	Prijs (€) incl. BTW
9 26 02 055 01 0	256,00	309,76



**Vacuümpomp**  
Aanzuigvolume 0,015 m³/min, -0,8 bar, 920 W, Gewicht 2,5 kg,  
incl. zuigslang.

Bestelnummer	Advies netto prijs	Prijs (€) incl. BTW
9 26 01 022 01 3	503,00	608,63





**GWP 10**

Snelle, nauwkeurige draadboor met omkeermecanisme voor kortere werktijden.



Toebehoren zie pagina 79

Nom. opgen.vermogen	W	450
Afgeg. vermogen	W	250
Onbelast toerental bij linksdraaien	1/min	0-1 000
Lasttoerental bij het snijden	1/min	0-450
Lasttoerental bij linksdraaien	1/min	0-680
Draaimoment bij max. afgegeven vermogen	Nm	21
Stilstandsmoment	Nm	53
Draad in staal tot		M 10
Schroefdraad in roestvrij staal tot		M 10
Spanhals- Ø	mm	43
Conus van de booras		B 12
Kabel met stekker	m	5
Hoekmaat	mm	23
Gewicht volgens EPTA	kg	1,6
<b>Bestelnummer</b>		<b>7 209 38 60 00 0</b>
<b>EAN</b>		<b>4014586881256</b>
<b>Advies netto prijs [PK 01]</b>		<b>587,00</b>
<b>Prijs (€) incl. BTW [PK 01]</b>		<b>710,27</b>

**FEIN voordelen:**

- ▶ Unieke snelheid door omkeermecanisme voor automatisch omkeren van de draairichting bij het teruglopen van de booras uit het schroefdraadgat. Snelle terugloop met 680 omw/min voor kortere cyclustijden.
- ▶ Uitstekende precisie door spelingvrije verbinding tussen de booras en de schroefdraadhouder door conische B12-houder voor een hoge rondloopnauwkeurigheid. Vormvast opnemen van de draadboor in de schroefdraadhouder voor de beste resultaten.
- ▶ FEIN Sensitiv-greep om de voedingskracht in de directe booras te brengen, terwijl deze uitstekend in de geleidingshand ligt.
- ▶ FEIN motor met hoog vermogen en een stabiel toerental.
- ▶ Geringe hoekmaat van 23 mm.
- ▶ Metalen aandrijfkop.
- ▶ Torsievrije motorbehuizing in komconstructie.

**In de prijs inbegrepen:**

1 extra handgreep, Leveringsomvang zonder schroefdraadhouder

**Tapmachine**

**Algemeen toebehoren**



**Spantangen**  
voor tangen- en pendeltangenhouder

Gew.-Ø	Ø mm	Vierkant mm	Bestelnummer	Advies netto prijs	Prijs (€) incl. BTW
M 2 - M 2,6	2,8	2,1	6 32 06 077 00 1	22,95	27,77
M 3	3,5	2,7	6 32 06 064 00 1	22,95	27,77
M 4 / M 6	4,5	3,4	6 32 06 065 00 5	22,95	27,77
M 5 / M 8	6	4,9	6 32 06 066 00 8	22,95	27,77
M 10	7	5,5	6 32 06 070 00 6	22,95	27,77
M 8	8	6,2	6 32 06 078 00 9	22,95	27,77
M 10	10	8	6 32 06 079 00 3	22,30	26,98



**Flexibele tapkop**  
met spantang 3,5/4,5/6 mm

Bestelnummer	6 32 06 076 02 2	Advies netto prijs	129,40	Prijs (€) incl. BTW	156,57
--------------	------------------	--------------------	--------	---------------------	--------



**Tapkop (BF)**  
voor draadboor-directe houder spanbereik 2,0 - 8,1 mm, met sleutel

Bestelnummer	6 32 06 019 00 9	Advies netto prijs	84,10	Prijs (€) incl. BTW	101,76
--------------	------------------	--------------------	-------	---------------------	--------



**Flexibele tapkop (PBF)**  
voor draadboor-directe houder spanbereik 2,0 - 8,1 mm, met sleutel

Bestelnummer	6 32 06 041 00 8	Advies netto prijs	124,15	Prijs (€) incl. BTW	150,22
--------------	------------------	--------------------	--------	---------------------	--------



**Demontagewig**  
voor boorhouders tot B 12, lengte 125 mm, set à 2 stuks

Houder	Lengte mm	Bestelnummer	Advies netto prijs	Prijs (€) incl. BTW
B 12	125	6 33 05 009 01 3	27,90	33,76



**Diepteanslag**

Bestelnummer	3 21 27 005 02 1	Advies netto prijs	32,65	Prijs (€) incl. BTW	39,51
--------------	------------------	--------------------	-------	---------------------	-------



**Ophangvoorziening**  
voor de ophanging onder een Balancer horizontaal en verticaal

Bestelnummer	3 21 25 050 00 7	Advies netto prijs	9,80	Prijs (€) incl. BTW	11,86
--------------	------------------	--------------------	------	---------------------	-------

**Accessoires GWP 10**



**Gereedschapskoffer**  
Kunststof, binnenafmetingen: 470 x 275 x 116 mm

Bestelnummer	3 39 01 118 01 0	Advies netto prijs	37,55	Prijs (€) incl. BTW	45,44
--------------	------------------	--------------------	-------	---------------------	-------



**Kunststof-box**  
Kofferinzetstuk met afsluitbare deksel voor kleine onderdelen en toebehoren, passend bij gereedschapskoffer 3 39 01 118 01 0, max. 5 st./koffer.

Bestelnummer	3 39 01 119 00 0	Advies netto prijs	4,00	Prijs (€) incl. BTW	4,84
--------------	------------------	--------------------	------	---------------------	------



**Tapkop**  
met spantang 3,5/4,5/6 mm

Bestelnummer	6 32 06 063 01 2	Advies netto prijs	82,50	Prijs (€) incl. BTW	99,83
--------------	------------------	--------------------	-------	---------------------	-------



## Betrouwbaar schroeven: het FEIN schroefmachineprogramma.

Extreem betrouwbaar en speciaal op de toepassing afgestemd maakt het FEIN schroefmachineprogramma uitstekende resultaten en een optimale kwaliteit van de schroefverbindingen mogelijk - ook onder de zwaarste omstandigheden. In de industriële serieproductie, zoals in de metaalbouw of de binnenafwerking en renovatie. De voorbeeldige ergonomie en een bijzonder gering gewicht zijn andere belangrijke voordelen en maken het professioneel, efficiënt en tegelijk krachtenbesparend werken mogelijk. Dag na dag. En dat gedurende vele jaren.



---

### Schroefmachine voor zelftappers **Pagina 82**

Voor het veilig, foutloos verwerken van zelfborende en schroefdraad vormende schroeven in de dak- en gevelbouw alsook voor verwarming, airconditioning en ventilatie.

---

### Schroefmachine voor droge montagebouw **Pagina 83**

De specialisten voor droge montagebouw en binnenafwerking. Licht, ergonomisch, compact voor optimale schroefresultaten.

## SCS 4.8-25

Een van de lichtste boor/schroefmachines in zijn klasse voor dak- en gevelbouw.



Toebehoren zie pagina 82  
Accuvariant van de machine zie pagina 21

Nom. opgen.vermogen	W	450
Afgeg. vermogen	W	250
Toerental belast	1/min	0-2 000
Toerental onbelast	1/min	0-2 500
Max. draaimoment (hard/zacht)	Nm	16/-
Kabel met stekker	m	5,0
Gewicht volgens EPTA	kg	1,3
Schroeven Ø	mm	4,8
Snelwisselaar		1/4"
<b>Bestelnummer</b>		<b>7 213 04 00 23 9</b>
<b>EAN</b>		<b>4014586853734</b>
<b>Advies netto prijs [PK 01]</b>		<b>309,00</b>
<b>Prijs (€) incl. BTW [PK 01]</b>		<b>373,89</b>

### FEIN voordelen:

- ▶ Veilig verwerken van zelfborende en schroefdraadvormende schroeven tot 4,8 mm - met of zonder afdichtingsschijf en ook voor vleugeltekts.
- ▶ Lichte boor/schroefmachine maakt werken zonder moeite worden mogelijk in de dak- en gevelbouw en ook bij verwarming, airconditioning, ventilatie.
- ▶ Instelbare, krachtgevoelige universele FEIN-koppeling voor optimale instelling van het draaimoment bij het werk zonder diepteaanslag.
- ▶ FEIN motor met hoog vermogen.
- ▶ Praktische polslus.

### In de prijs inbegrepen:

1 diepteaanslag, 1 magneethouder voor 1/4"-bits, 1 bit 1/4" voor kruiskopschroeven gr. 2 / Phillips (model H) extra hard, 1 handriem, 1 riemclip

## Schroefmachine voor zelftappers

### Algemeen toebehoren



#### Gereedschapskoffer

Kunststof, binnenafmetingen: 470 x 275 x 116 mm

Bestelnummer  
3 39 01 118 01 0

Advies Prijs (€) incl.  
netto prijs BTW  
37,55 45,44



#### Kunststof-box

Kofferinzetstuk met afsluitbare deksel voor kleine onderdelen en toebehoren, passend bij gereedschapskoffer 3 39 01 118 01 0, max. 5 st./koffer.

Bestelnummer  
3 39 01 119 00 0

Advies Prijs (€) incl.  
netto prijs BTW  
4,00 4,84



#### Houder 1/4" -buitenzeskant

Aftakas 1/4" binnenzeskant met snelkoppeling

Ø mm	L mm	Bestelnummer	Advies netto prijs	Prijs (€) incl. BTW
15	51	6 05 10 011 00 9	18,30	22,14



#### Houder 1/4" -buitenzeskant

Aftakas 1/4" binnenzeskant met veerring, magnetisch

Ø mm	L mm	Bestelnummer	Advies netto prijs	Prijs (€) incl. BTW
10,6	45	6 05 10 215 00 3	22,70	27,47



	SCT 5-40 M	SCT 5-40 X
	Schroefmachine met magazijn voor snelle serieschroef- verbindingen met geluidloze koppeling.	De specialist voor droge montagebouw en binnenafwerking met geluidloze koppeling.
<b>Pagina</b>	84	84
<b>Technische data</b>		
Nom. opgen.vermogen (W)	450	450
Toerental onbelast (1/min)	0-4 000	0-4 000
Max. draaimoment (hard/zacht) (Nm)	12/-	12/-
Gewicht volgens EPTA (kg)	1,6	1,3
Schroeven Ø (mm)	5	5
Snelwisselaar	1/4"	1/4"

**SCT 5-40 M**

Schroefmachine met magazijn voor snelle serieschroefverbindingen met geluidloze koppeling.



Toebehoren zie pagina 85  
Accuvariant van de machine zie pagina 17

Nom. opgen.vermogen	W	450
Afgeg. vermogen	W	250
Toerental belast	1/min	0-2 700
Toerental onbelast	1/min	0-4 000
Kabel met stekker	m	5
Gewicht volgens EPTA	kg	1,6
Schroeven Ø	mm	5
Max. draaimoment (hard/zacht)	Nm	12/-
Snelwisselaar		1/4"
Schroeflengte	mm	25-55
<b>Bestelnummer</b>		<b>7 213 06 50 01 8</b>
<b>EAN</b>		<b>4014586854205</b>
<b>Advies netto prijs [PK 01]</b>		<b>355,00</b>
<b>Prijs (€) incl. BTW [PK 01]</b>		<b>429,55</b>

**FEIN voordelen:**

- ▶ Schroefmachine voor droge montagebouw SCT 5-40 X incl. magazijn M55 X.
- ▶ QuickLIN voor magazijnverwijdering zonder gereedschap, voor de instelling van schroeflengte en schroefdiepte en voor snelle reiniging.
- ▶ Geoptimaliseerd toerental; geen lekken van gipsmeel bij schroefverbindingen.
- ▶ Een van de lichtste schroefmachines in zijn klasse.
- ▶ Geluidloze FEIN CLIC-STOP koppeling.
- ▶ Haarzuiver aandraaien door traploze elektronische toerentalregeling.
- ▶ Gepatenteerd schroeftransportsysteem.
- ▶ Bijkomende diepteanslag voor niet aan de riem vastzittende schroeven.
- ▶ Ideaal geschikt voor bediening met een hand.
- ▶ Magazijn 360 graden draaibaar.
- ▶ Robuuste behuizing.
- ▶ Optimale greepvorm door FEIN-softgrip.
- ▶ FEIN motor met hoog vermogen.
- ▶ Trillingsarm uitschakelen.
- ▶ Praktische polslus.

**In de prijs inbegrepen:**

1 magazijn voor aan de riem vastzittende schroeven, 1 bit 1/4" gr. 2 / Phillips (model H), lang, 1 diepteanslag, 1 magneethouder voor 1/4"-bits, 1 bit 1/4" voor kruiskopschroeven gr. 2 / Phillips (model H) met stofring, 1 handriem, 1 riemclip, 1 kunststof gereedschapskoffer

**SCT 5-40 X**

De specialist voor droge montagebouw en binnenafwerking met geluidloze koppeling.



Toebehoren zie pagina 85  
Accuvariant van de machine zie pagina 17

Nom. opgen.vermogen	W	450
Afgeg. vermogen	W	250
Toerental belast	1/min	0-2 700
Toerental onbelast	1/min	0-4 000
Max. draaimoment (hard/zacht)	Nm	12/-
Kabel met stekker	m	5
Gewicht volgens EPTA	kg	1,3
Schroeven Ø	mm	5
Snelwisselaar		1/4"
<b>Bestelnummer</b>		<b>7 213 13 00 23 0</b>
<b>EAN</b>		<b>4014586860923</b>
<b>Advies netto prijs [PK 01]</b>		<b>245,00</b>
<b>Prijs (€) incl. BTW [PK 01]</b>		<b>296,45</b>

**FEIN voordelen:**

- ▶ Geoptimaliseerd toerental; geen lekken van gipsmeel bij schroefverbindingen.
- ▶ Geluidloze FEIN CLIC-STOP koppeling voor storingvrij werken in kantoren, ziekenhuizen etc.
- ▶ Door bijgeleverde diepteanslag geen beschadiging van gipskartonplaten en daarna makkelijk stucen na schroefverbindingen.
- ▶ Een van de lichtste schroefmachines in zijn klasse.
- ▶ Optimale greepvorm door FEIN-softgrip.
- ▶ Haarzuiver aandraaien door traploze elektronische toerentalregeling.
- ▶ FEIN motor met hoog vermogen.
- ▶ Trillingsarm uitschakelen.
- ▶ Snel uitrusten met magazijn.
- ▶ Diepteanslag eenvoudig instel- en uitwisselbaar.
- ▶ Tegen stof beschermde aanslaghuls.
- ▶ Buitengewoon licht.
- ▶ Praktische polslus.

**In de prijs inbegrepen:**

1 handriem, 1 riemclip, 1 diepteanslag, stofdicht, 1 magneethouder voor 1/4"-bits, 1 bit 1/4" voor kruiskopschroeven gr. 2 / Phillips (model H) met stofring



## Algemeen toebehoren

**Gereedschapskoffer**

Kunststof, binnenafmetingen: 470 x 275 x 116 mm

Bestelnummer	Advies netto prijs	Prijs (€) incl. BTW
3 39 01 118 01 0	37,55	45,44

**Kunststof-box**

Kofferinzetstuk met afsluitbare deksel voor kleine onderdelen en toebehoren, passend bij gereedschapskoffer 3 39 01 118 01 0, max. 5 st./koffer.

Bestelnummer	Advies netto prijs	Prijs (€) incl. BTW
3 39 01 119 00 0	4,00	4,84

**Houder 1/4''-buitenzekant**

Aftakas 1/4'' binnenzekant met snelkoppeling

Ø mm	L mm	Bestelnummer	Advies netto prijs	Prijs (€) incl. BTW
15	51	6 05 10 011 00 9	18,30	22,14

**Bits 1/4''-buitenzekant**

Model H/Philips (per 5 st. verpakt) extra hard, met stofbeschermingsring

Gr.	L mm	Bestelnummer	Advies netto prijs	Prijs (€) incl. BTW
2	25	6 27 12 109 03 4	8,00	9,68

## Accessoires schroefmachine met magazijn

**Magazijn M55 X**

voor aan de riem vastzittende schroeven met een lengte van 25 tot 55 mm en max. Ø 5 mm, zonder gereedschap aanpasbaar, gewicht 0,4 kg.

Bestelnummer	Advies netto prijs	Prijs (€) incl. BTW
9 01 04 009 01 0	194,00	234,74

**Magazijnverlenging M55 X met bandgeleider**

Lengte 520 mm

Bestelnummer	Advies netto prijs	Prijs (€) incl. BTW
9 01 04 010 01 0	201,00	243,21

**Bits 1/4''-buitenzekant**voor schroefverbindingen aan plafond en vloer  
Vorm H/Philips, Gr. 2

Bestelnummer	Advies netto prijs	Prijs (€) incl. BTW
6 05 03 306 00 8	7,50	9,08

**Snelbouwschroeven**

Fijne schroefdraad voor gipsplaat op metalen draagconstructie, trompetkop Ø 8 mm

Ø mm	L mm	VE * St	Bestelnummer	Advies netto prijs	Prijs (€) incl. BTW
3,9	35	1 000	6 39 01 030 01 4	19,90	24,08
3,9	35	10 000	6 39 01 030 02 0	267,90	324,16

**Snelbouwschroeven**

Grof schroefdraad voor gipsplaat op houten draagconstructie, trompetkop. Ø 8 mm

Ø mm	L mm	VE * St	Bestelnummer	Advies netto prijs	Prijs (€) incl. BTW
3,9	30	1 000	6 39 01 031 01 3	39,75	48,10
3,9	30	10 000	6 39 01 031 02 0	267,90	324,16
3,9	35	1 000	6 39 01 032 01 6	19,90	24,08
3,9	35	10 000	6 39 01 032 02 0	267,90	324,16
3,9	45	1 000	6 39 01 033 01 0	51,75	62,62
3,9	45	10 000	6 39 01 033 02 0	348,70	421,93

**Snelbouwschroeven**

Dubbele schroefdraad met freesprofiel voor fermacell-platen op metalen en houten draagconstructies.

Ø mm	L mm	VE * St	Bestelnummer	Advies netto prijs	Prijs (€) incl. BTW
3,9	30	1 000	6 39 01 034 01 8	43,05	52,09
3,9	30	10 000	6 39 01 034 02 0	348,70	421,93

**Snelbouwschroeven**

Dubbele schroefdraad met freesprofiel voor houten draagconstructies.

Ø mm	L mm	VE * St	Bestelnummer	Advies netto prijs	Prijs (€) incl. BTW
4,2	35	1 000	6 39 01 035 01 2	50,15	60,68
4,2	35	10 000	6 39 01 035 02 0	338,10	409,10





## Sinds meer dan 100 jaar continu aan het werk: de slijpspecialisten van FEIN.

Ervaring is niet alles. Maar wel heel veel. Vooral als het erom gaat voor industrie en handwerk dergelijk onverwoestbaar, toepassingsgericht, ergonomisch en innovatief elektrisch gereedschap om te slijpen te bouwen, zoals FEIN. In verschillende vermogensklassen van 350 tot 3700 watt en voor zware langdurige toepassingen - bijvoorbeeld in gieterijen, de staal- of scheepsbouw. Van de handige compacte haakse slijper en uiterst krachtig grote haakse slijpmachines en een brede waaier aan rechte slijpers tot een omvangrijk hoogfrequentieprogramma - ook bij het slijpen laat FEIN geen wensen onbeantwoord.




---

### Compacte haakse slijper Pagina 88

Drie uitrustingslijnen, één onovertroffen kwaliteit - voor elke klus de juiste haakse slijper.

---

### Haakse slijpmachine Pagina 98

Superieur vermogen, voelbaar comfort en optimale veiligheid - FEIN haakse slijpmachines voor zware slijp- en doorslijpwerkzaamheden.

---

### Rechte slijpmachine Pagina 102

De specialisten voor het gebruik in de metaalbewerking, voor het slijpen, borstelen, ontbramen en polijsten.

---

### Haakse slijpmachine Pagina 108

---

### Rechte slijpmachine Pagina 113

---

### Frequentieomvormer Pagina 117

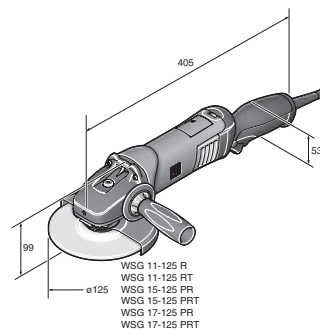
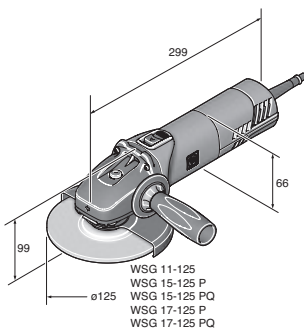
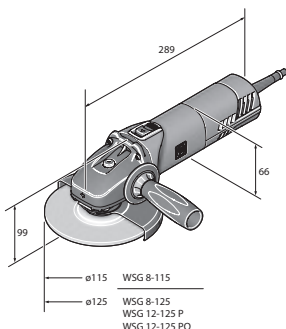


	MSfv 649-1	WSG 8-115	WSG 8-125	WSG 12-125 P	WSG 11-125	WSG 15-125 P	WSG 11-125 RT	WSG 15-125 PR	WSG 15-125 PRT
	Haakse slijpmachine met lange hals en M 14-spindel voor werkzaamheden op moeilijk toegankelijke plaatsen.	Handige 800 W compacte haakse slijper voor ontbraam-, slijp- en doorslijpwerkzaamheden.		Handige 1200 W compacte haakse slijper met hoge vermogensreserve voor doeltreffende slijp- en doorslijpwerkzaamheden.	Handige 1100 W compacte haakse slijper voor ontbraam-, slijp- en doorslijpwerkzaamheden.	Handige 1500 W compacte haakse slijper voor ontbraam-, slijp- en doorslijpwerkzaamheden.	Praktische 1100 W compacte haakse slijper met FEIN ErgoGrip voor werken zonder vermoeid te raken.	Praktische 1500 W compacte haakse slijper met FEIN ErgoGrip voor werken zonder vermoeid te raken.	
<b>Pagina</b>	90	90	90	90	91	91	92	92	92
<b>Gebruik</b>	voorbewerken	▲▲	▲	▲	▲▲	▲▲	▲▲	▲▲	▲▲
	ontbramen	▲	▲▲	▲▲	▲	▲	▲	▲	▲
	doorslijpen		▲	▲	▲▲	▲▲	▲▲	▲▲	▲▲
	borstelen		▲	▲	▲▲	▲▲	▲▲	▲	▲▲
	satineren								
<b>Uitrusting</b>	polijsten								
	Tacho-elektronica POWERtronic				●		●		●
	Geleidelijke start				●		●		●
	Herstartblokkering				●		●		●
	Blokkeerbewaking								
	Elektronische overbelastingsbeveiliging				●		●		●
	Elektronische toerentalinstelling								
Lange hals	●								
Dodemansschakelaar „AutoStop”							●	●	
<b>Technische data</b>	Nom. opgen.vermogen (W)	750	800	800	1 200	1 100	1 500	1 100	1 500
	Toerental onbelast (1/min)	12 000	11 000	11 000	11 000	11 000	11 000	11 000	11 000
	Gewicht volgens EPTA (kg)	4,0	2,0	2,0	2,1	2,2	2,3	2,4	2,4
	Flens	M 14	M 14	M 14	M 14	M 14	M 14	M14	M14
	Slijp-/Schuurschijf Ø (mm)	125	115	125	125	125	125	125	125
Elast. Steunplateau Ø (mm)		115	125	125	125	125	125	125	125

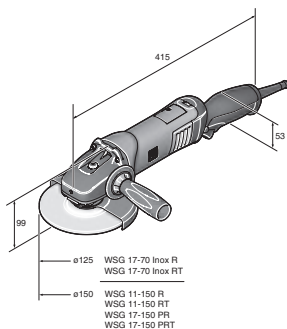
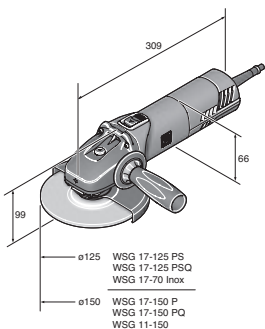
▲ geschikt

▲▲ bij uitstek geschikt

● inbegrepen



	WSG 17-125 P	WSG 17-125 PS	WSG 17-150 P	WSG 17-70 Inox	WSG 17-70 Inox startset	WSG 17-125 PR	WSG 17-125 PRT	WSG 17-150 PR	WSG 17-150 PRT	WSG 17-70 Inox R	WSG 17-70 Inox RT
	Handige compacte haakse slijper met hoge vermogensreserve voor doeltreffende slijp- en doorslijpwerkzaamheden.	De specialist voor lamellen- en fiberschijven met bijzonder hoog draaimoment.	Handige compacte haakse slijper met hoge vermogensreserve voor doeltreffende slijp- en doorslijpwerkzaamheden.	De specialist met variabel toerental voor de roestvrijstaalbewerking.	RVS-startset voor voorbereiding van de finishing op oppervlakken, buizen en profielen.	Praktische compacte haakse slijper met FEIN ErgoGrip voor werken zonder vermoeid te raken.				Handige compacte haakse slijper met FEIN Ergogrip voor werken zonder vermoeid te raken in roestvrijstaalbewerking	
	92	93	94	94	95	95	95	96	96	96	96
	▲▲	▲▲	▲▲	▲▲		▲▲	▲▲	▲▲	▲▲	▲▲	▲▲
	▲	▲	▲	▲		▲	▲	▲	▲	▲	▲
	▲▲	▲	▲▲	▲		▲▲	▲▲	▲▲	▲▲	▲	▲
	▲▲	▲	▲▲	▲		▲▲	▲▲	▲▲	▲▲	▲▲	▲▲
				▲▲						▲▲	▲▲
				▲						▲	▲
	●	●	●	●		●	●	●	●	●	●
	●	●	●	●		●	●	●	●	●	●
	●	●	●	●		●	●	●	●	●	●
	●	●	●	●		●	●	●	●	●	●
				●						●	●
											●
	1 700	1 700	1 700	1 700	1 700	1 700	1 700	1 700	1 700	1 700	1 700
	11 000	8 500	8 500	2 700 - 8 500	2 700 - 8 500	11 000	11 000	8 500	8 500	2 700 - 8 500	2 700 - 8 500
	2,3	2,4	2,4	2,4	2,4	2,4	2,4	2,6	2,6	2,5	2,5
	M 14	M 14	M 14	M 14	M 14	M14	M14	M14	M14	M 14	M 14
	125	125	150	125	125	125	125	150	150	125	125
	125	125	150	125	125	125	125	150	150	125	125



**MSfv 649-1**



Toebehoren zie pagina 97

Haakse slijpmachine met lange hals en M 14-spindel voor werkzaamheden op moeilijk toegankelijke plaatsen.

Nom. opgen.vermogen	W	750
Afgeg. vermogen	W	480
Toerental onbelast	1/min	12 000
Kabel met stekker	m	5
Gewicht volgens EPTA	kg	4,0
Flens		M 14
Slijp-/Schuurschijf Ø	mm	125
<b>Bestelnummer</b>		<b>7 221 31 00 23 0</b>
<b>EAN</b>		<b>4014586858371</b>
<b>Advies netto prijs [PK 01]</b>		<b>663,00</b>
<b>Prijs (€) incl. BTW [PK 01]</b>		<b>802,23</b>

**FEIN voordelen:**

- ▶ Heel platte aandrijfkop om diep in de werkstukken in te vallen.
- ▶ Veilige en comfortabele bediening door comfortabele greepposities.
- ▶ Tegen verdraaien beveiligde beschermkap.

**In de prijs inbegrepen:**

1 beschermkap, 1 paar flenzen, 1 set sleutels

**WSG 8-115**



Toebehoren zie pagina 97

Handige 800 W compacte haakse slijper voor ontbraam-, slijp- en doorslijpwerkzaamheden.

Nom. opgen.vermogen	W	800
Afgeg. vermogen	W	520
Toerental onbelast	1/min	11 000
Kabel met stekker	m	4
Gewicht volgens EPTA	kg	2,0
Flens		M 14
Slijp-/Schuurschijf Ø	mm	115
Elast. Steunplateau Ø	mm	115
<b>Bestelnummer</b>		<b>7 221 73 60 00 0</b>
<b>EAN</b>		<b>4014586875033</b>
<b>Advies netto prijs [PK 19]</b>		<b>114,00</b>
<b>Prijs (€) incl. BTW [PK 19]</b>		<b>137,94</b>

**FEIN voordelen:**

- ▶ Tot 30% langere koolborstelstandtijd en meer materiaalafname dan vergelijkbare haakse slijpers.
- ▶ Aandrijfkop van massief metaal voor maximale robuustheid en levensduur.
- ▶ De lichtste in zijn klasse.
- ▶ H 07 industriekabel.
- ▶ Beste trillingswaarden in zijn klasse.
- ▶ Zonder gereedschap verstelbare, tegen verdraaien beveiligde beschermkap.
- ▶ Spilvergrendeling.

**In de prijs inbegrepen:**

1 beschermkap, 1 paar flenzen, 1 extra handgreep, 1 sleutel

**WSG 8-125**



Toebehoren zie pagina 97

Handige 800 W compacte haakse slijper voor ontbraam-, slijp- en doorslijpwerkzaamheden.

Nom. opgen.vermogen	W	800
Afgeg. vermogen	W	520
Toerental onbelast	1/min	11 000
Kabel met stekker	m	4
Gewicht volgens EPTA	kg	2,0
Flens		M 14
Slijp-/Schuurschijf Ø	mm	125
Elast. Steunplateau Ø	mm	125
<b>Bestelnummer</b>		<b>7 221 74 60 00 0</b>
<b>EAN</b>		<b>4014586875125</b>
<b>Advies netto prijs [PK 19]</b>		<b>117,00</b>
<b>Prijs (€) incl. BTW [PK 19]</b>		<b>141,57</b>

**FEIN voordelen:**

- ▶ Tot 30% langere koolborstelstandtijd en meer materiaalafname dan vergelijkbare haakse slijpers.
- ▶ Aandrijfkop van massief metaal voor maximale robuustheid en levensduur.
- ▶ De lichtste in zijn klasse.
- ▶ H 07 industriekabel.
- ▶ Beste trillingswaarden in zijn klasse.
- ▶ Zonder gereedschap verstelbare, tegen verdraaien beveiligde beschermkap.
- ▶ Spilvergrendeling.

**In de prijs inbegrepen:**

1 beschermkap, 1 paar flenzen, 1 extra handgreep, 1 sleutel

**WSG 12-125 P**



Toebehoren zie pagina 97

Handige 1200 W compacte haakse slijper met hoge vermogensreserve voor doeltreffende slijp- en doorslijpwerkzaamheden.

Nom. opgen.vermogen	W	1 200
Afgeg. vermogen	W	650
Toerental onbelast	1/min	11 000
Kabel met stekker	m	4
Gewicht volgens EPTA	kg	2,1
Flens		M 14
Slijp-/Schuurschijf Ø	mm	125
Elast. Steunplateau Ø	mm	125
<b>Bestelnummer</b>		<b>7 221 75 60 00 0</b>
<b>EAN</b>		<b>4014586875217</b>
<b>Advies netto prijs [PK 19]</b>		<b>160,00</b>
<b>Prijs (€) incl. BTW [PK 19]</b>		<b>193,60</b>

**FEIN voordelen:**

- ▶ Tot 30% langere koolborstelstandtijd en meer materiaalafname dan vergelijkbare haakse slijpers.
- ▶ POWERtronic voor enorm vermogen, vermogensreserve en bijzonder constant toerental onder belasting.
- ▶ Omvangrijke gebruikersbescherming door KickBack-stop, herstartblokkering, geleidelijke start, elektronische overbelastingsbeveiliging.
- ▶ De lichtste en krachtigste in zijn klasse.
- ▶ Aandrijfkop van massief metaal voor maximale robuustheid en levensduur.
- ▶ Beste trillingswaarden in zijn klasse.
- ▶ H 07 industriekabel.

**In de prijs inbegrepen:**

1 beschermkap, 1 paar flenzen, 1 antitrilhandgreep, 1 sleutel



**WSG 12-125 PQ**

Handige 1200 W compacte haakse slijper met hoge vermogensreserve voor doeltreffende slijp- en doorslijpwerkzaamheden.



Toebehoren zie pagina 97

Nom. opgen.vermogen	W	1 200
Afgeg. vermogen	W	650
Toerental onbelast	1/min	11 000
Kabel met stekker	m	4
Gewicht volgens EPTA	kg	2,1
Flens		M 14
Slijp-/Schuurschijf Ø	mm	125
Elast. Steunplateau Ø	mm	125
<b>Bestelnummer</b>		<b>7 221 76 60 00 0</b>
<b>EAN</b>		<b>4014586875309</b>
<b>Advies netto prijs [PK 19]</b>		<b>170,00</b>
<b>Prijs (€) incl. BTW [PK 19]</b>		<b>205,70</b>

**FEIN voordelen:**

- ▶ Tot 30% langere koolborstelstandtijd en meer materiaalafname dan vergelijkbare haakse slijpers.
- ▶ POWERtronic voor enorm vermogen, vermogensreserve en bijzonder constant toerental onder belasting.
- ▶ Omvangrijke gebruikersbescherming door KickBack-stop, herstartblokkering, geleidelijke start, elektronische overbelastingsbeveiliging.
- ▶ De lichtste en krachtigste in zijn klasse.
- ▶ Aandrijfkop van massief metaal voor maximale robuustheid en levensduur.
- ▶ Beste trillingswaarden in zijn klasse.
- ▶ H 07 industriekabel.

**In de prijs inbegrepen:**

- 1 beschermkap, 1 gereedschaploze snelspanmoer Fixtec, 1 antitrilhandgreep, 1 sleutel

**WSG 11-125**

Handige 1100 W compacte haakse slijper voor ontbraam-, slijp- en doorslijpwerkzaamheden.



Toebehoren zie pagina 97

Nom. opgen.vermogen	W	1 100
Afgeg. vermogen	W	700
Toerental onbelast	1/min	11 000
Kabel met stekker	m	4
Gewicht volgens EPTA	kg	2,2
Flens		M 14
Slijp-/Schuurschijf Ø	mm	125
Elast. Steunplateau Ø	mm	125
<b>Bestelnummer</b>		<b>7 221 77 60 00 0</b>
<b>EAN</b>		<b>4014586875316</b>
<b>Advies netto prijs [PK 19]</b>		<b>130,00</b>
<b>Prijs (€) incl. BTW [PK 19]</b>		<b>157,30</b>

**FEIN voordelen:**

- ▶ Tot 30% langere koolborstelstandtijd en meer materiaalafname dan vergelijkbare haakse slijpers.
- ▶ Aandrijfkop van massief metaal voor maximale robuustheid en levensduur.
- ▶ De lichtste in zijn klasse.
- ▶ H 07 industriekabel.
- ▶ Beste trillingswaarden in zijn klasse.
- ▶ Zonder gereedschap verstelbare, tegen verdraaien beveiligde beschermkap.
- ▶ Spilvergrendeling.

**In de prijs inbegrepen:**

- 1 beschermkap, 1 paar flenzen, 1 extra handgreep, 1 sleutel

**WSG 15-125 P**

Handige 1500 W compacte haakse slijper met hoge vermogensreserve voor doeltreffende slijp- en doorslijpwerkzaamheden.



Toebehoren zie pagina 97

Nom. opgen.vermogen	W	1 500
Afgeg. vermogen	W	900
Toerental onbelast	1/min	11 000
Kabel met stekker	m	4
Gewicht volgens EPTA	kg	2,3
Flens		M 14
Slijp-/Schuurschijf Ø	mm	125
Elast. Steunplateau Ø	mm	125
<b>Bestelnummer</b>		<b>7 221 78 60 00 0</b>
<b>EAN</b>		<b>4014586875323</b>
<b>Advies netto prijs [PK 19]</b>		<b>181,00</b>
<b>Prijs (€) incl. BTW [PK 19]</b>		<b>219,01</b>

**FEIN voordelen:**

- ▶ Tot 30% langere koolborstelstandtijd en meer materiaalafname dan vergelijkbare haakse slijpers.
- ▶ POWERtronic voor enorm vermogen, vermogensreserve en bijzonder constant toerental onder belasting.
- ▶ Omvangrijke gebruikersbescherming door KickBack-stop, herstartblokkering, geleidelijke start, elektronische overbelastingsbeveiliging.
- ▶ De lichtste en krachtigste in zijn klasse.
- ▶ Aandrijfkop van massief metaal voor maximale robuustheid en levensduur.
- ▶ Beste trillingswaarden in zijn klasse.
- ▶ H 07 industriekabel.

**In de prijs inbegrepen:**

- 1 beschermkap, 1 paar flenzen, 1 antitrilhandgreep, 1 sleutel

**WSG 15-125 PQ**

Handige 1500 W compacte haakse slijper met hoge vermogensreserve voor doeltreffende slijp- en doorslijpwerkzaamheden.



Toebehoren zie pagina 97

Nom. opgen.vermogen	W	1 500
Afgeg. vermogen	W	900
Toerental onbelast	1/min	11 000
Kabel met stekker	m	4
Gewicht volgens EPTA	kg	2,3
Flens		M 14
Slijp-/Schuurschijf Ø	mm	125
Elast. Steunplateau Ø	mm	125
<b>Bestelnummer</b>		<b>7 221 79 60 00 0</b>
<b>EAN</b>		<b>4014586875330</b>
<b>Advies netto prijs [PK 19]</b>		<b>192,00</b>
<b>Prijs (€) incl. BTW [PK 19]</b>		<b>232,32</b>

**FEIN voordelen:**

- ▶ Tot 30% langere koolborstelstandtijd en meer materiaalafname dan vergelijkbare haakse slijpers.
- ▶ POWERtronic voor enorm vermogen, vermogensreserve en bijzonder constant toerental onder belasting.
- ▶ Omvangrijke gebruikersbescherming door KickBack-stop, herstartblokkering, geleidelijke start, elektronische overbelastingsbeveiliging.
- ▶ De lichtste en krachtigste in zijn klasse.
- ▶ Aandrijfkop van massief metaal voor maximale robuustheid en levensduur.
- ▶ Beste trillingswaarden in zijn klasse.
- ▶ H 07 industriekabel.

**In de prijs inbegrepen:**

- 1 beschermkap, 1 gereedschaploze snelspanmoer Fixtec, 1 antitrilhandgreep, 1 sleutel

Slijpen

**WSG 11-125 RT**

Praktische 1100 W compacte haakse slijper met FEIN ErgoGrip voor werken zonder vermoeid te raken.



Toebehoren zie pagina 97

Nom. opgen.vermogen	W	1 100
Afgeg. vermogen	W	700
Toerental onbelast	1/min	11 000
Kabel met stekker	m	4
Gewicht volgens EPTA	kg	2,4
Flens		M14
Slijp-/Schuurschijf Ø	mm	125
Elast. Steunplateau Ø	mm	125
<b>Bestelnummer</b>		<b>7 221 87 60 00 0</b>
<b>EAN</b>		<b>4014586879888</b>
<b>Advies netto prijs [PK 19]</b>		<b>160,00</b>
<b>Prijs (€) incl. BTW [PK 19]</b>		<b>193,60</b>

**FEIN voordelen:**

- ▶ FEIN ErgoGrip - uniek doordacht en voor octrooi aangemeld ergonomieconcept voor werken zonder vermoeid te raken.
- ▶ Tot 30% langere koolborstelstandtijd en meer materiaalafname dan vergelijkbare haakse slijpers.
- ▶ Aandrijfkop van massief metaal voor maximale robuustheid en levensduur.
- ▶ Dodemansschakelaar „AutoStop”
- ▶ De lichtste in zijn klasse.
- ▶ Industriekabel H07, 4 m lang - uniek in deze klasse.
- ▶ Beste trillingswaarden in zijn klasse.
- ▶ Zonder gereedschap verstelbare, tegen verdraaien beveiligde beschermkap.

**In de prijs inbegrepen:**

1 beschermkap, 1 paar flenzen, 1 extra handgreep, 1 sleutel

**WSG 15-125 PR**

Praktische 1500 W compacte haakse slijper met FEIN ErgoGrip voor werken zonder vermoeid te raken.



Toebehoren zie pagina 97

Nom. opgen.vermogen	W	1 500
Afgeg. vermogen	W	900
Toerental onbelast	1/min	11 000
Kabel met stekker	m	4
Gewicht volgens EPTA	kg	2,4
Flens		M14
Slijp-/Schuurschijf Ø	mm	125
Elast. Steunplateau Ø	mm	125
<b>Bestelnummer</b>		<b>7 221 90 60 00 0</b>
<b>EAN</b>		<b>4014586879970</b>
<b>Advies netto prijs [PK 19]</b>		<b>213,00</b>
<b>Prijs (€) incl. BTW [PK 19]</b>		<b>257,73</b>

**FEIN voordelen:**

- ▶ FEIN ErgoGrip - uniek doordacht en voor octrooi aangemeld ergonomieconcept voor werken zonder vermoeid te raken.
- ▶ POWERtronic voor enorm vermogen, vermogensreserve en bijzonder constant toerental onder belasting.
- ▶ Omvangrijke gebruikersbescherming door KickBack-stop, herstartblokkering, geleidelijke start, elektronische overbelastingsbeveiliging.
- ▶ De lichtste in zijn klasse.
- ▶ Aandrijfkop van massief metaal.
- ▶ Beste trillingswaarden in zijn klasse.
- ▶ Industriekabel H07, 4 m lang.

**In de prijs inbegrepen:**

1 beschermkap, 1 paar flenzen, 1 antitrilhandgreep, 1 sleutel

**WSG 15-125 PRT**

Praktische 1500 W compacte haakse slijper met FEIN ErgoGrip voor werken zonder vermoeid te raken.



Toebehoren zie pagina 97

Nom. opgen.vermogen	W	1 500
Afgeg. vermogen	W	900
Toerental onbelast	1/min	11 000
Kabel met stekker	m	4
Gewicht volgens EPTA	kg	2,4
Flens		M14
Slijp-/Schuurschijf Ø	mm	125
Elast. Steunplateau Ø	mm	125
<b>Bestelnummer</b>		<b>7 221 91 60 00 0</b>
<b>EAN</b>		<b>4014586880020</b>
<b>Advies netto prijs [PK 19]</b>		<b>213,00</b>
<b>Prijs (€) incl. BTW [PK 19]</b>		<b>257,73</b>

**FEIN voordelen:**

- ▶ FEIN ErgoGrip - uniek doordacht en voor octrooi aangemeld ergonomieconcept voor werken zonder vermoeid te raken.
- ▶ POWERtronic voor enorm vermogen, vermogensreserve en bijzonder constant toerental onder belasting.
- ▶ Omvangrijke gebruikersbescherming door KickBack-stop, herstartblokkering, geleidelijke start, elektronische overbelastingsbeveiliging.
- ▶ Dodemansschakelaar „AutoStop”
- ▶ De lichtste in zijn klasse.
- ▶ Aandrijfkop van massief metaal.
- ▶ Beste trillingswaarden in zijn klasse.
- ▶ Industriekabel H07, 4 m lang.

**In de prijs inbegrepen:**

1 beschermkap, 1 paar flenzen, 1 antitrilhandgreep, 1 sleutel

**WSG 17-125 P**

Handige compacte haakse slijper met hoge vermogensreserve voor doeltreffende slijp- en doorslijpwerkzaamheden.



Toebehoren zie pagina 97

Nom. opgen.vermogen	W	1 700
Afgeg. vermogen	W	1 000
Toerental onbelast	1/min	11 000
Kabel met stekker	m	4
Gewicht volgens EPTA	kg	2,3
Flens		M 14
Slijp-/Schuurschijf Ø	mm	125
Elast. Steunplateau Ø	mm	125
<b>Bestelnummer</b>		<b>7 222 07 60 00 0</b>
<b>EAN</b>		<b>4014586883120</b>
<b>Advies netto prijs [PK 19]</b>		<b>188,00</b>
<b>Prijs (€) incl. BTW [PK 19]</b>		<b>227,48</b>

**FEIN voordelen:**

- ▶ Tot 30% langere koolborstelstandtijd en meer materiaalafname dan vergelijkbare haakse slijpers.
- ▶ POWERtronic voor enorm vermogen, vermogensreserve en bijzonder constant toerental onder belasting.
- ▶ Omvangrijke gebruikersbescherming door KickBack-stop, herstartblokkering, geleidelijke start, elektronische overbelastingsbeveiliging.
- ▶ De lichtste en krachtigste in zijn klasse.
- ▶ Aandrijfkop van massief metaal voor maximale robuustheid en levensduur.
- ▶ Beste trillingswaarden in zijn klasse.
- ▶ Industriekabel H07, 4 m lang.

**In de prijs inbegrepen:**

1 beschermkap, 1 paar flenzen, 1 antitrilhandgreep, 1 sleutel



**WSG 17-125 PQ**

Handige compacte haakse slijper met hoge vermogensreserve voor doeltreffende slijp- en doorslijpwerkzaamheden.



Toebehoren zie pagina 97

Nom. opgen.vermogen	W	1 700
Afgeg. vermogen	W	1 000
Toerental onbelast	1/min	11 000
Kabel met stekker	m	4
Gewicht volgens EPTA	kg	2,3
Flens		M 14
Slijp-/Schuurschijf Ø	mm	125
Elast. Steunplateau Ø	mm	125
<b>Bestelnummer</b>		<b>7 222 08 60 00 0</b>
<b>EAN</b>		<b>4014586883175</b>
<b>Advies netto prijs [PK 19]</b>		<b>198,00</b>
<b>Prijs (€) incl. BTW [PK 19]</b>		<b>239,58</b>

**FEIN voordelen:**

- ▶ Tot 30% langere koolborstelstandtijd en meer materiaalafname dan vergelijkbare haakse slijpers.
- ▶ POWERtronic voor enorm vermogen, vermogensreserve en bijzonder constant toerental onder belasting.
- ▶ Omvangrijke gebruikersbescherming door KickBack-stop, herstartblokkering, geleidelijke start, elektronische overbelastingsbeveiliging.
- ▶ De lichtste en krachtigste in zijn klasse.
- ▶ Aandrijfkop van massief metaal voor maximale robuustheid en levensduur.
- ▶ Beste trillingswaarden in zijn klasse.
- ▶ Industriekabel H07, 4 m lang.

**In de prijs inbegrepen:**

1 beschermkap, 1 Binnenflens, 1 gereedschaploze snelspanmoer Fixtec, 1 antitrilhandgreep, 1 sleutel

**WSG 17-125 PS**

De specialist voor lamellen- en fiberschijven met bijzonder hoog draaimoment.



Toebehoren zie pagina 97

Nom. opgen.vermogen	W	1 700
Afgeg. vermogen	W	1 000
Toerental onbelast	1/min	8 500
Kabel met stekker	m	4
Gewicht volgens EPTA	kg	2,4
Flens		M 14
Slijp-/Schuurschijf Ø	mm	125
Elast. Steunplateau Ø	mm	125
<b>Bestelnummer</b>		<b>7 222 09 60 00 0</b>
<b>EAN</b>		<b>4014586883236</b>
<b>Advies netto prijs [PK 19]</b>		<b>188,00</b>
<b>Prijs (€) incl. BTW [PK 19]</b>		<b>227,48</b>

**FEIN voordelen:**

- ▶ Tot 30% langere koolborstelstandtijd en meer materiaalafname dan vergelijkbare haakse slijpers.
- ▶ Optimaal toerental en hoog draaimoment, speciaal voor het gebruik van lamellen- en fiberschijven.
- ▶ POWERtronic voor enorm vermogen, vermogensreserve en bijzonder constant toerental onder belasting.
- ▶ De lichtste en krachtigste in zijn klasse.
- ▶ Blokkeerbewaking.
- ▶ Herstartblokkering.
- ▶ Geleidelijke start.
- ▶ Elektronische overbelastingsbeveiliging.
- ▶ Aandrijfkop van massief metaal voor maximale robuustheid en levensduur.
- ▶ Beste trillingswaarden in zijn klasse.
- ▶ Industriekabel H07, 4 m lang.

**In de prijs inbegrepen:**

1 beschermkap, 1 paar flenzen, 1 antitrilhandgreep, 1 sleutel

**WSG 17-125 PSQ**

De specialist voor lamellen- en fiberschijven met bijzonder hoog draaimoment.



Toebehoren zie pagina 97

Nom. opgen.vermogen	W	1 700
Afgeg. vermogen	W	1 000
Toerental onbelast	1/min	8 500
Kabel met stekker	m	4
Gewicht volgens EPTA	kg	2,4
Flens		M 14
Slijp-/Schuurschijf Ø	mm	125
Elast. Steunplateau Ø	mm	125
<b>Bestelnummer</b>		<b>7 222 10 60 00 0</b>
<b>EAN</b>		<b>4014586883304</b>
<b>Advies netto prijs [PK 19]</b>		<b>198,00</b>
<b>Prijs (€) incl. BTW [PK 19]</b>		<b>239,58</b>

**FEIN voordelen:**

- ▶ Tot 30% langere koolborstelstandtijd en meer materiaalafname dan vergelijkbare haakse slijpers.
- ▶ Optimaal toerental en hoog draaimoment, speciaal voor het gebruik van lamellen- en fiberschijven.
- ▶ POWERtronic voor enorm vermogen, vermogensreserve en bijzonder constant toerental onder belasting.
- ▶ De lichtste en krachtigste in zijn klasse.
- ▶ Blokkeerbewaking.
- ▶ Herstartblokkering.
- ▶ Geleidelijke start.
- ▶ Elektronische overbelastingsbeveiliging.
- ▶ Aandrijfkop van massief metaal voor maximale robuustheid en levensduur.
- ▶ Beste trillingswaarden in zijn klasse.
- ▶ Industriekabel H07, 4 m lang.

**In de prijs inbegrepen:**

1 beschermkap, 1 Binnenflens, 1 gereedschaploze snelspanmoer Fixtec, 1 antitrilhandgreep, 1 sleutel

Slijpen

**WSG 17-150 P**



Toebehoren zie pagina 97

**WSG 17-150 PQ**



Toebehoren zie pagina 97

**WSG 17-70 Inox**



Toebehoren zie pagina 97

Handige compacte haakse slijper met hoge vermogensreserve voor doeltreffende slijp- en doorslijpwerkzaamheden.

Nom. opgen.vermogen	W	1 700
Afgeg. vermogen	W	1 000
Toerental onbelast	1/min	8 500
Kabel met stekker	m	4
Gewicht volgens EPTA	kg	2,4
Flens		M 14
Slijp-/Schuurschijf Ø	mm	150
Elast. Steunplateau Ø	mm	150
<b>Bestelnummer</b>		<b>7 222 11 60 00 0</b>
<b>EAN</b>		<b>4014586883366</b>
<b>Advies netto prijs [PK 19]</b>		<b>188,00</b>
<b>Prijs (€) incl. BTW [PK 19]</b>		<b>227,48</b>

**FEIN voordelen:**

- ▶ Tot 30% langere koolborstelstandtijd en meer materiaalafname dan vergelijkbare haakse slijpers.
- ▶ POWERtronic voor enorm vermogen, vermogensreserve en bijzonder constant toerental onder belasting.
- ▶ Omvangrijke gebruikersbescherming door KickBack-stop, herstartblokkering, geleidelijke start, elektronische overbelastingsbeveiliging.
- ▶ De lichtste en krachtigste in zijn klasse.
- ▶ Aandrijfkop van massief metaal voor maximale robuustheid en levensduur.
- ▶ Beste trillingswaarden in zijn klasse.
- ▶ Industrielabel H07, 4 m lang.

**In de prijs inbegrepen:**

1 beschermkap, 1 paar flenzen, 1 antitrilhandgreep, 1 sleutel

Handige compacte haakse slijper met hoge vermogensreserve voor doeltreffende slijp- en doorslijpwerkzaamheden.

Nom. opgen.vermogen	W	1 700
Afgeg. vermogen	W	1 000
Toerental onbelast	1/min	8 500
Kabel met stekker	m	4
Gewicht volgens EPTA	kg	2,4
Flens		M 14
Slijp-/Schuurschijf Ø	mm	150
Elast. Steunplateau Ø	mm	150
<b>Bestelnummer</b>		<b>7 222 12 60 00 0</b>
<b>EAN</b>		<b>4014586883434</b>
<b>Advies netto prijs [PK 19]</b>		<b>198,00</b>
<b>Prijs (€) incl. BTW [PK 19]</b>		<b>239,58</b>

**FEIN voordelen:**

- ▶ Tot 30% langere koolborstelstandtijd en meer materiaalafname dan vergelijkbare haakse slijpers.
- ▶ POWERtronic voor enorm vermogen, vermogensreserve en bijzonder constant toerental onder belasting.
- ▶ Omvangrijke gebruikersbescherming door KickBack-stop, herstartblokkering, geleidelijke start, elektronische overbelastingsbeveiliging.
- ▶ De lichtste en krachtigste in zijn klasse.
- ▶ Aandrijfkop van massief metaal voor maximale robuustheid en levensduur.
- ▶ Beste trillingswaarden in zijn klasse.
- ▶ Industrielabel H07, 4 m lang.

**In de prijs inbegrepen:**

1 beschermkap, 1 Binnenflens, 1 gereedschaploze snelspanmoer Fixtec, 1 antitrilhandgreep, 1 sleutel

De specialist met variabel toerental voor de roestvrijstaalbewerking.

Nom. opgen.vermogen	W	1 700
Afgeg. vermogen	W	1 000
Toerental onbelast	1/min	2 700 - 8 500
Kabel met stekker	m	4
Gewicht volgens EPTA	kg	2,4
Flens		M 14
Slijp-/Schuurschijf Ø	mm	125
Elast. Steunplateau Ø	mm	125
<b>Bestelnummer</b>		<b>7 222 13 60 00 0</b>
<b>EAN</b>		<b>4014586883496</b>
<b>Advies netto prijs [PK 19]</b>		<b>272,00</b>
<b>Prijs (€) incl. BTW [PK 19]</b>		<b>329,12</b>

**FEIN voordelen:**

- ▶ Tot 30% langere koolborstelstandtijd en meer materiaalafname dan vergelijkbare haakse slijpers.
- ▶ Variabel toerental maakt het gebruik van verschillende gereedschappen mogelijk van het satineren tot het slijpen van roestvrij staal.
- ▶ POWERtronic voor enorm vermogen, vermogensreserve en bijzonder constant toerental onder belasting.
- ▶ De lichtste en krachtigste in zijn klasse.
- ▶ Blokkeerbewaking.
- ▶ Herstartblokkering.
- ▶ Geleidelijke start.
- ▶ Elektronische overbelastingsbeveiliging.
- ▶ Aandrijfkop van massief metaal voor maximale robuustheid en levensduur.
- ▶ Beste trillingswaarden in zijn klasse.
- ▶ Industrielabel H07, 4 m lang.

**In de prijs inbegrepen:**

1 beschermkap, 1 paar flenzen, 1 antitrilhandgreep, 1 sleutel





**WSG 17-70 Inox startset**



Toebehoren zie pagina 190

RVS-startset voor voorbereiding van de finishing op oppervlakken, buizen en profielen.

Nom. opgen.vermogen	W	1 700
Afgeg. vermogen	W	1 000
Toerental onbelast	1/min	2 700 - 8 500
Kabel met stekker	m	4
Gewicht volgens EPTA	kg	2,4
Flens		M 14
Slijp-/Schuurschijf Ø	mm	125
Elast. Steunplateau Ø	mm	125
<b>Bestelnummer</b>		<b>7 222 13 61 00 0</b>
<b>EAN</b>		<b>4014586883564</b>
<b>Advies netto prijs [PK 19]</b>		<b>405,00</b>
<b>Prijs (€) incl. BTW [PK 19]</b>		<b>490,05</b>

**FEIN voordelen:**

- ▶ Tot 30% langere koolborstelstandtijd en meer materiaalafname dan vergelijkbare haakse slijpers.
- ▶ Variabel toerental maakt het gebruik van verschillende gereedschappen mogelijk van het satineren tot het slijpen van roestvrij staal.
- ▶ POWERtronic voor enorm vermogen, vermogensreserve en bijzonder constant toerental onder belasting.
- ▶ De lichtste en krachtigste in zijn klasse.
- ▶ Blokkeerbewaking.
- ▶ Herstartblokkering.
- ▶ Geleidelijke start.
- ▶ Elektronische overbelastingsbeveiliging.
- ▶ Aandrijfkop van massief metaal voor maximale robuustheid en levensduur.
- ▶ Beste trillingswaarden in zijn klasse.
- ▶ Industrielabel H07, 4 m lang.

**In de prijs inbegrepen:**

1 FEIN compacte haakse slijper WSG 17-70 Inox in kunststof koffer, 1 lamellenslijpschijf medium, 1 finishingschijf (Ø 125 mm), telkens 5 vellen slijppapier Pyramix geperforeerd Ø 115 mm (K 280, 400, 800), 25 vellen slijppapier (K80, Ø 115 mm), 1 koelslijpplateau (Ø 75 mm, M14), 1 steunlichaam met klittenbandhechtgedeelte (Ø 115 mm, M14)

**WSG 17-125 PR**



Toebehoren zie pagina 97

Praktische compacte haakse slijper met FEIN ErgoGrip voor werken zonder vermoeid te raken.

Nom. opgen.vermogen	W	1 700
Afgeg. vermogen	W	1 000
Toerental onbelast	1/min	11 000
Kabel met stekker	m	4
Gewicht volgens EPTA	kg	2,4
Flens		M14
Slijp-/Schuurschijf Ø	mm	125
Elast. Steunplateau Ø	mm	125
<b>Bestelnummer</b>		<b>7 222 18 60 00 0</b>
<b>EAN</b>		<b>4014586883571</b>
<b>Advies netto prijs [PK 19]</b>		<b>219,00</b>
<b>Prijs (€) incl. BTW [PK 19]</b>		<b>264,99</b>

**FEIN voordelen:**

- ▶ FEIN ErgoGrip - uniek doordacht en voor octrooi aangemeld ergonomieconcept voor werken zonder vermoeid te raken.
- ▶ POWERtronic voor enorm vermogen, vermogensreserve en bijzonder constant toerental onder belasting.
- ▶ Omvangrijke gebruikersbescherming door KickBack-stop, herstartblokkering, geleidelijke start, elektronische overbelastingsbeveiliging.
- ▶ De lichtste in zijn klasse.
- ▶ Aandrijfkop van massief metaal.
- ▶ Beste trillingswaarden in zijn klasse.
- ▶ Industrielabel H07, 4 m lang.

**In de prijs inbegrepen:**

1 beschermkap, 1 paar flenzen, 1 antitrilhandgreep, 1 sleutel

**WSG 17-125 PRT**



Toebehoren zie pagina 97

Praktische compacte haakse slijper met FEIN ErgoGrip voor werken zonder vermoeid te raken.

Nom. opgen.vermogen	W	1 700
Afgeg. vermogen	W	1 000
Toerental onbelast	1/min	11 000
Kabel met stekker	m	4
Gewicht volgens EPTA	kg	2,4
Flens		M14
Slijp-/Schuurschijf Ø	mm	125
Elast. Steunplateau Ø	mm	125
<b>Bestelnummer</b>		<b>7 222 19 60 00 0</b>
<b>EAN</b>		<b>4014586883618</b>
<b>Advies netto prijs [PK 19]</b>		<b>219,00</b>
<b>Prijs (€) incl. BTW [PK 19]</b>		<b>264,99</b>

**FEIN voordelen:**

- ▶ FEIN ErgoGrip - uniek doordacht en voor octrooi aangemeld ergonomieconcept voor werken zonder vermoeid te raken.
- ▶ POWERtronic voor enorm vermogen, vermogensreserve en bijzonder constant toerental onder belasting.
- ▶ Omvangrijke gebruikersbescherming door KickBack-stop, herstartblokkering, geleidelijke start, elektronische overbelastingsbeveiliging.
- ▶ Dodemansschakelaar „AutoStop”
- ▶ De lichtste in zijn klasse.
- ▶ Aandrijfkop van massief metaal.
- ▶ Beste trillingswaarden in zijn klasse.
- ▶ Industrielabel H07, 4 m lang.

**In de prijs inbegrepen:**

1 beschermkap, 1 paar flenzen, 1 antitrilhandgreep, 1 sleutel

**WSG 17-150 PR**

Nieuw product 2016



Toebehoren zie pagina 97

Praktische compacte haakse slijper met FEIN ErgoGrip voor werken zonder vermoeid te raken.

Nom. opgen.vermogen	W	1 700
Afgeg. vermogen	W	1 000
Toerental onbelast	1/min	8 500
Kabel met stekker	m	4
Gewicht volgens EPTA	kg	2,6
Flens		M14
Slijp-/Schuurschijf Ø	mm	150
Elast. Steunplateau Ø	mm	150
<b>Bestelnummer</b>		<b>7 222 20 60 00 0</b>
<b>EAN</b>		<b>4014586883656</b>
<b>Advies netto prijs [PK 19]</b>		<b>219,00</b>
<b>Prijs (€) incl. BTW [PK 19]</b>		<b>264,99</b>

**FEIN voordelen:**

- ▶ FEIN ErgoGrip - uniek doordacht en voor octrooi aangemeld ergonomieconcept voor werken zonder vermoeid te raken.
- ▶ POWERtronic voor enorm vermogen, vermogensreserve en bijzonder constant toerental onder belasting.
- ▶ Omvangrijke gebruikersbescherming door KickBack-stop, herstartblokkering, geleidelijke start, elektronische overbelastingsbeveiliging.
- ▶ De lichtste in zijn klasse.
- ▶ Aandrijfkop van massief metaal.
- ▶ Beste trillingswaarden in zijn klasse.
- ▶ Industrielabel H07, 4 m lang.

**In de prijs inbegrepen:**

- 1 beschermkap, 1 paar flenzen, 1 antitrilhandgreep, 1 sleutel

**WSG 17-150 PRT**

Nieuw product 2016



Toebehoren zie pagina 97

Praktische compacte haakse slijper met FEIN ErgoGrip voor werken zonder vermoeid te raken.

Nom. opgen.vermogen	W	1 700
Afgeg. vermogen	W	1 000
Toerental onbelast	1/min	8 500
Kabel met stekker	m	4
Gewicht volgens EPTA	kg	2,6
Flens		M14
Slijp-/Schuurschijf Ø	mm	150
Elast. Steunplateau Ø	mm	150
<b>Bestelnummer</b>		<b>7 222 21 60 00 0</b>
<b>EAN</b>		<b>4014586883694</b>
<b>Advies netto prijs [PK 19]</b>		<b>219,00</b>
<b>Prijs (€) incl. BTW [PK 19]</b>		<b>264,99</b>

**FEIN voordelen:**

- ▶ FEIN ErgoGrip - uniek doordacht en voor octrooi aangemeld ergonomieconcept voor werken zonder vermoeid te raken.
- ▶ POWERtronic voor enorm vermogen, vermogensreserve en bijzonder constant toerental onder belasting.
- ▶ Omvangrijke gebruikersbescherming door KickBack-stop, herstartblokkering, geleidelijke start, elektronische overbelastingsbeveiliging.
- ▶ Dodemansschakelaar „AutoStop”
- ▶ De lichtste in zijn klasse.
- ▶ Aandrijfkop van massief metaal.
- ▶ Beste trillingswaarden in zijn klasse.
- ▶ Industrielabel H07, 4 m lang.

**In de prijs inbegrepen:**

- 1 beschermkap, 1 paar flenzen, 1 antitrilhandgreep, 1 sleutel

**WSG 17-70 Inox R**

Nieuw product 2016



Toebehoren zie pagina 97

Praktische compacte haakse slijper met FEIN ErgoGrip voor werken zonder vermoeid te raken bij de bewerking van roestvrij staal.

Nom. opgen.vermogen	W	1 700
Afgeg. vermogen	W	1 000
Toerental onbelast	1/min	2 700 - 8 500
Kabel met stekker	m	4
Gewicht volgens EPTA	kg	2,5
Flens		M14
Slijp-/Schuurschijf Ø	mm	125
Elast. Steunplateau Ø	mm	125
<b>Bestelnummer</b>		<b>7 222 22 60 00 0</b>
<b>EAN</b>		<b>4014586883731</b>
<b>Advies netto prijs [PK 19]</b>		<b>303,00</b>
<b>Prijs (€) incl. BTW [PK 19]</b>		<b>366,63</b>

**FEIN voordelen:**

- ▶ FEIN ErgoGrip - uniek doordacht en voor octrooi aangemeld ergonomieconcept voor werken zonder vermoeid te raken.
- ▶ POWERtronic voor enorm vermogen, vermogensreserve en bijzonder constant toerental onder belasting.
- ▶ Omvangrijke gebruikersbescherming door KickBack-stop, herstartblokkering, geleidelijke start, elektronische overbelastingsbeveiliging.
- ▶ De lichtste in zijn klasse.
- ▶ Aandrijfkop van massief metaal.
- ▶ Beste trillingswaarden in zijn klasse.
- ▶ Industrielabel H07, 4 m lang.

**In de prijs inbegrepen:**

- 1 beschermkap, 1 paar flenzen, 1 antitrilhandgreep, 1 sleutel

**WSG 17-70 Inox RT**

Nieuw product 2016



Toebehoren zie pagina 97

Praktische compacte haakse slijper met FEIN ErgoGrip voor werken zonder vermoeid te raken bij de bewerking van roestvrij staal.

Nom. opgen.vermogen	W	1 700
Afgeg. vermogen	W	1 000
Toerental onbelast	1/min	2 700 - 8 500
Kabel met stekker	m	4
Gewicht volgens EPTA	kg	2,5
Flens		M14
Slijp-/Schuurschijf Ø	mm	125
Elast. Steunplateau Ø	mm	125
<b>Bestelnummer</b>		<b>7 222 23 60 00 0</b>
<b>EAN</b>		<b>4014586883779</b>
<b>Advies netto prijs [PK 19]</b>		<b>303,00</b>
<b>Prijs (€) incl. BTW [PK 19]</b>		<b>366,63</b>

**FEIN voordelen:**

- ▶ FEIN ErgoGrip - uniek doordacht en voor octrooi aangemeld ergonomieconcept voor werken zonder vermoeid te raken.
- ▶ POWERtronic voor enorm vermogen, vermogensreserve en bijzonder constant toerental onder belasting.
- ▶ Omvangrijke gebruikersbescherming door KickBack-stop, herstartblokkering, geleidelijke start, elektronische overbelastingsbeveiliging.
- ▶ Dodemansschakelaar „AutoStop”
- ▶ De lichtste in zijn klasse.
- ▶ Aandrijfkop van massief metaal.
- ▶ Beste trillingswaarden in zijn klasse.
- ▶ Industrielabel H07, 4 m lang.

**In de prijs inbegrepen:**

- 1 beschermkap, 1 paar flenzen, 1 antitrilhandgreep, 1 sleutel



**Algemeen toebehoren**



**Werkhandschoenen**  
trillingsdempend, gecertificeerd conform EN 388/420,  
EN ISO 10819, EEC nr. 0200, VE 1 paar

Gr.	Bestelnummer	Advies netto prijs	Prijs (€) incl. BTW
9 L	3 21 73 003 00 3	71,45	86,45
10 XL	3 21 73 004 00 1	71,45	86,45
11 XXL	3 21 73 005 00 5	71,45	86,45

**Algemeen toebehoren WSG**



**Gereedschapskoffer**  
Kunststof, binnenafmetingen: 470 x 275 x 116 mm

Bestelnummer	Advies netto prijs	Prijs (€) incl. BTW
3 39 01 118 01 0	37,55	45,44



**Kunststof-box**  
Kofferinzetstuk met afsluitbare deksel voor kleine onderdelen  
en toebehoren, passend bij gereedschapskoffer 3 39 01 118 01 0,  
max. 5 st./koffer.

Bestelnummer	Advies netto prijs	Prijs (€) incl. BTW
3 39 01 119 00 0	4,00	4,84



**Antitrilhandgreep**  
M 8, trillingsdempend, ter reductie van trillingen bij langdurig  
gebruik.

Bestelnummer	Advies netto prijs	Prijs (€) incl. BTW
3 21 19 124 01 0	8,55	10,35



**Snelspanmoer Fixtec**  
voor het zonder gereedschap vervangen van de schijf, geringe  
bouwhoogte van slechts 8 mm

Bestelnummer	Advies netto prijs	Prijs (€) incl. BTW
6 38 02 191 01 0	26,95	32,61



**Binnenflens**

Bestelnummer	Advies netto prijs	Prijs (€) incl. BTW
6 38 01 120 00 6	6,75	8,17



**Draadflens**  
M 14, voor afbraam- en doorslijpschijven en voor  
vakslijpschijven en gevlochten ronde borstels

Bestelnummer	Advies netto prijs	Prijs (€) incl. BTW
6 38 02 052 00 0	6,75	8,17



**Draadflens**  
M 14, voor elast. steunschijf en voor gevlochten conische  
borstels

Bestelnummer	Advies netto prijs	Prijs (€) incl. BTW
6 38 01 154 00 7	6,75	8,17



**Elastisch steunschijf**  
met flens M 14, voor fiber-schuurpapier Ø 125 mm

Ø mm	Bestelnummer	Advies netto prijs	Prijs (€) incl. BTW
125	6 38 06 087 01 3	5,60	6,78

**Beschermkappen**



**Beschermkap**  
voor lamellen- en afbraamschijven

Ø mm	Bestelnummer	Advies netto prijs	Prijs (€) incl. BTW
115	3 18 10 299 00 0	7,75	9,38
125	3 18 10 300 00 0	7,90	9,56
150	3 18 10 301 00 0	8,00	9,68



**Beschermkap voor doorslijpwerkzaamheden**  
voor het veilig werken met doorslijpschijven

Ø mm	Bestelnummer	Advies netto prijs	Prijs (€) incl. BTW
115	6 38 11 016 01 0	28,10	34,00
125	6 38 11 017 01 0	28,10	34,00
150	6 38 11 018 01 0	28,10	34,00

**Accessoires MSfv 649-1**



**Gereedschapskoffer**  
Metaal 700 x 180 x 100 mm

Bestelnummer	Advies netto prijs	Prijs (€) incl. BTW
3 39 01 021 01 1	52,45	63,46

**Binnenflens**  
voor schijven Ø 125 mm

Bestelnummer	Advies netto prijs	Prijs (€) incl. BTW
6 38 01 079 00 9	6,75	8,17

**Draadflens**  
M 14, voor schijven tot 6 mm

Bestelnummer	Advies netto prijs	Prijs (€) incl. BTW
6 38 02 084 00 9	6,75	8,17

Slijpen



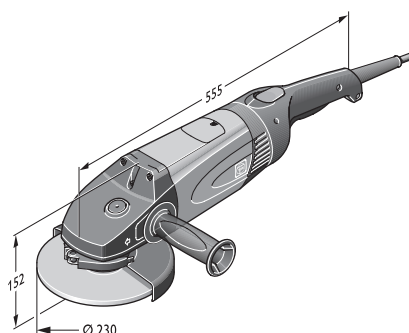
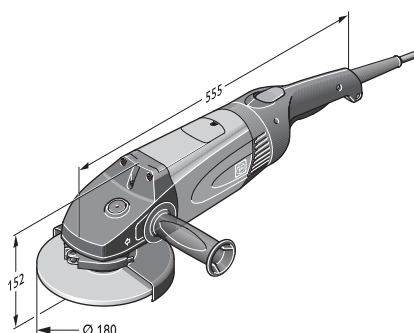
		WSB 20-180	WSB 20-230	WSG 20-180	WSG 20-230	WSB 25-180 X	WSB 25-230 X	WSG 25-180	WSG 25-230
		Krachtige veiligheid haakse slijper voor slijpwerkzaamheden.	Krachtige veiligheid haakse slijper voor slijp- en doorslijpwerkzaamheden.	Krachtige haakse slijper voor slijpwerkzaamheden.	Krachtige haakse slijper voor slijp- en doorslijpwerkzaamheden.	Krachtige FEIN extra veilige haakse slijper voor extreme slijpwerkzaamheden.	Krachtige FEIN veiligheid haakse slijper voor extreme doorslijp- en slijpwerkzaamheden.	Krachtige FEIN haakse slijper voor extreme slijpwerkzaamheden.	Krachtige FEIN haakse slijper voor extreme doorslijp- en slijpwerkzaamheden.
<b>Pagina</b>		99	99	99	99	100	100	100	100
<b>Gebruik</b>	ontbramen	▲	▲	▲	▲	▲	▲	▲	▲
	voorbewerken	▲▲	▲▲	▲▲	▲▲	▲▲	▲	▲▲	▲
	borstelen			▲				▲	
	doorslijpen		▲		▲		▲▲		▲▲
<b>Uitrusting</b>	FEIN motor met hoog vermogen	●	●	●	●	●	●	●	●
	Geleidelijke start	●	●	●	●	●	●	●	●
	Herstartblokkering	●	●	●	●	●	●	●	●
	Rem	●	●			●	●		
	Dodemansschakelaar „AutoStop”	+	+	+	+	+	+	+	+
<b>Technische data</b>	Nom. opgen.vermogen (W)	2 000	2 000	2 000	2 000	2 500	2 500	2 500	2 500
	Toerental onbelast (1/min)	8 500	6 600	8 500	6 600	8 500	6 600	8 500	6 600
	Gewicht volgens EPTA (kg)	5,9	5,9	5,6	5,6	6,5	6,7	6,3	6,3
	Gereedschapouder	QuickIN	QuickIN			QuickIN	QuickIN		
	Opname Ø (mm)	22,23	22,23			22,23	22,23		
	Flens			M 14	M 14			M 14	M 14
	Slijp-/Schuurschijf Ø (mm)	180	230	180	230	180	230	180	230
Elast. Steunplateau Ø (mm)	180	230	180	230	180	230	180	230	

▲ geschikt

▲▲ bij uitstek geschikt

+ optioneel

● inbegrepen



**WSB 20-180**

Krachtige veiligheid haakse slijper voor slijpwerkzaamheden.



Toebehoren zie pagina 101

Nom. opgen.vermogen	W	2 000
Afgeg. vermogen	W	1 250
Toerental onbelast	1/min	8 500
Kabel met stekker	m	4
Gewicht volgens EPTA	kg	5,9
Gereedschapshouder		QuickIN
Opname Ø	mm	22,23
Slijp-/Schuurschijf Ø	mm	180
Elast. Steunplateau Ø	mm	180
<b>Bestelnummer</b>		<b>7 221 05 00 23 7</b>
<b>EAN</b>		<b>4014586851242</b>
<b>Advies netto prijs [PK 01]</b>		<b>326,00</b>
<b>Prijs (€) incl. BTW [PK 01]</b>		<b>394,46</b>

Machine met dodemansschakelaar „AutoStop” vindt u in het numerieke deel.

**FEIN voordelen:**

- ▶ FEIN motor met hoog vermogen - hoge afnamecapaciteit over het hele werkbereik.
- ▶ Compleet veiligheidspakket met elektrisch remsysteem EBS, herstartblokkering en geleidelijke start.
- ▶ FEIN snelspansysteem QuickIN zonder gereedschap - gereedschap veilig spannen zonder sleutel.
- ▶ Achterste handgreep in 4 standen te verdraaien.
- ▶ Tegen stof beschermde kogellagers.
- ▶ Gegoten elektronische componenten.
- ▶ Zelfuitschakelende koolborstels.
- ▶ Herstartblokkering.
- ▶ Voor maximale veiligheid ook met Auto stop leverbaar (7 221 05 29).

**In de prijs inbegrepen:**

- 1 beschermkap, 1 spanunit voor afbraam- en doorslijpschijven, 1 extra handgreep

**WSB 20-230**

Krachtige veiligheid haakse slijper voor slijp- en doorslijpwerkzaamheden.



Toebehoren zie pagina 101

Nom. opgen.vermogen	W	2 000
Afgeg. vermogen	W	1 250
Toerental onbelast	1/min	6 600
Kabel met stekker	m	4
Gewicht volgens EPTA	kg	5,9
Gereedschapshouder		QuickIN
Opname Ø	mm	22,23
Slijp-/Schuurschijf Ø	mm	180
Elast. Steunplateau Ø	mm	230
<b>Bestelnummer</b>		<b>7 221 06 00 23 0</b>
<b>EAN</b>		<b>4014586851259</b>
<b>Advies netto prijs [PK 01]</b>		<b>326,00</b>
<b>Prijs (€) incl. BTW [PK 01]</b>		<b>394,46</b>

Machine met dodemansschakelaar „AutoStop” vindt u in het numerieke deel.

**FEIN voordelen:**

- ▶ FEIN motor met hoog vermogen - hoge afnamecapaciteit over het hele werkbereik tot 150% belasting.
- ▶ Compleet veiligheidspakket met elektrisch remsysteem EBS, herstartblokkering en geleidelijke start.
- ▶ FEIN snelspansysteem QuickIN zonder gereedschap - gereedschap veilig spannen zonder sleutel.
- ▶ Achterste handgreep in 4 standen te verdraaien.
- ▶ Tegen stof beschermde kogellagers.
- ▶ Gegoten elektronische componenten.
- ▶ Zelfuitschakelende koolborstels.
- ▶ Herstartblokkering.
- ▶ Voor maximale veiligheid ook met Auto stop leverbaar (7 221 06 29).

**In de prijs inbegrepen:**

- 1 beschermkap, 1 spanunit voor afbraam- en doorslijpschijven, 1 extra handgreep

**WSG 20-180**

Krachtige haakse slijper voor slijpwerkzaamheden.



Toebehoren zie pagina 101

Nom. opgen.vermogen	W	2 000
Afgeg. vermogen	W	1 250
Toerental onbelast	1/min	8 500
Kabel met stekker	m	4
Gewicht volgens EPTA	kg	5,6
Flens		M 14
Slijp-/Schuurschijf Ø	mm	180
Elast. Steunplateau Ø	mm	180
<b>Bestelnummer</b>		<b>7 221 07 00 23 6</b>
<b>EAN</b>		<b>4014586851266</b>
<b>Advies netto prijs [PK 01]</b>		<b>279,00</b>
<b>Prijs (€) incl. BTW [PK 01]</b>		<b>337,59</b>

Machine met dodemansschakelaar „AutoStop” vindt u in het numerieke deel.

**FEIN voordelen:**

- ▶ FEIN motor met hoog vermogen - hoge afnamecapaciteit over het hele werkbereik tot 150% belasting.
- ▶ Platte aandrijfkop maakt het invallen in werkstukken mogelijk.
- ▶ Zachte aanloop voor comfortabele bediening vanaf het begin.
- ▶ Achterste handgreep in 4 standen te verdraaien.
- ▶ Tegen stof beschermde kogellagers.
- ▶ Gegoten elektronische componenten.
- ▶ Zelfuitschakelende koolborstels.
- ▶ Herstartblokkering.
- ▶ Voor maximale veiligheid ook met Auto stop leverbaar (7 221 07 29).

**In de prijs inbegrepen:**

- 1 beschermkap, 1 paar flenzen, 1 extra handgreep, 1 sleutel

**WSG 20-230**

Krachtige haakse slijper voor slijp- en doorslijpwerkzaamheden.



Toebehoren zie pagina 101

Nom. opgen.vermogen	W	2 000
Afgeg. vermogen	W	1 250
Toerental onbelast	1/min	6 600
Kabel met stekker	m	4
Gewicht volgens EPTA	kg	5,6
Flens		M 14
Slijp-/Schuurschijf Ø	mm	230
Elast. Steunplateau Ø	mm	230
<b>Bestelnummer</b>		<b>7 221 08 00 23 2</b>
<b>EAN</b>		<b>4014586851273</b>
<b>Advies netto prijs [PK 01]</b>		<b>279,00</b>
<b>Prijs (€) incl. BTW [PK 01]</b>		<b>337,59</b>

Machine met dodemansschakelaar „AutoStop” vindt u in het numerieke deel.

**FEIN voordelen:**

- ▶ FEIN motor met hoog vermogen - hoge afnamecapaciteit over het hele werkbereik tot 150% belasting.
- ▶ Platte aandrijfkop maakt het invallen in werkstukken mogelijk.
- ▶ Zachte aanloop voor comfortabele bediening vanaf het begin.
- ▶ Achterste handgreep in 4 standen te verdraaien.
- ▶ Tegen stof beschermde kogellagers.
- ▶ Gegoten elektronische componenten.
- ▶ Zelfuitschakelende koolborstels.
- ▶ Herstartblokkering.
- ▶ Voor maximale veiligheid ook met Auto stop leverbaar (7 221 08 29).

**In de prijs inbegrepen:**

- 1 beschermkap, 1 paar flenzen, 1 extra handgreep, 1 sleutel

**WSB 25-180 X**



Toebehoren zie pagina 101

Krachtige FEIN extra veilige haakse slijper voor extreme slijpwerkzaamheden.

Nom. opgen.vermogen	W	2 500
Afgeg. vermogen	W	1 700
Toerental onbelast	1/min	8 500
Kabel met stekker	m	4
Gewicht volgens EPTA	kg	6,5
Gereedschaphouder		QuickIN
Opname Ø	mm	22,23
Slijp-/Schuurschijf Ø	mm	180
Elast. Steunplateau Ø	mm	180
<b>Bestelnummer</b>		<b>7 221 10 00 23 3</b>
<b>EAN</b>		<b>4014586853116</b>
<b>Advies netto prijs [PK 01]</b>		<b>404,00</b>
<b>Prijs (€) incl. BTW [PK 01]</b>		<b>488,84</b>

**FEIN voordelen:**

- ▶ Met de 2500 W sterke FEIN motor de krachtigste FEIN haakse slijper voor de grootste afnamecapaciteit over het gehele werkbereik tot 150% belasting.
- ▶ Compleet veiligheidspakket met elektrisch remsysteem EBS, herstartblokkering en geleidelijke start.
- ▶ FEIN snelspansysteem QuickIN zonder gereedschap - gereedschap veilig spannen zonder sleutel.
- ▶ Achterste handgreep in 4 standen te verdraaien.
- ▶ Tegen stof beschermde kogellagers.
- ▶ Gegoten elektronische componenten.
- ▶ Zelfuitschakelende koolborstels.
- ▶ Herstartblokkering.
- ▶ Voor maximale veiligheid ook met Auto stop leverbaar (7 221 10 29).

**In de prijs inbegrepen:**

- 1 beschermkap, 1 spanunit voor afbraam- en doorslijpschijven, 1 extra handgreep

Machine met dodemansschakelaar „AutoStop” vindt u in het numerieke deel.

**WSB 25-230 X**



Toebehoren zie pagina 101

Krachtige FEIN veiligheid haakse slijper voor extreme doorslijp- en slijpwerkzaamheden.

Nom. opgen.vermogen	W	2 500
Afgeg. vermogen	W	1 700
Toerental onbelast	1/min	6 600
Kabel met stekker	m	4
Gewicht volgens EPTA	kg	6,7
Gereedschaphouder		QuickIN
Opname Ø	mm	22,23
Slijp-/Schuurschijf Ø	mm	230
Elast. Steunplateau Ø	mm	230
<b>Bestelnummer</b>		<b>7 221 11 00 23 2</b>
<b>EAN</b>		<b>4014586853123</b>
<b>Advies netto prijs [PK 01]</b>		<b>404,00</b>
<b>Prijs (€) incl. BTW [PK 01]</b>		<b>488,84</b>

**FEIN voordelen:**

- ▶ Met de 2500 W sterke FEIN motor de krachtigste FEIN haakse slijper voor de grootste afnamecapaciteit over het gehele werkbereik tot 150% belasting.
- ▶ Compleet veiligheidspakket met elektrisch remsysteem EBS, herstartblokkering en geleidelijke start.
- ▶ FEIN snelspansysteem QuickIN zonder gereedschap - gereedschap veilig spannen zonder sleutel.
- ▶ Achterste handgreep in 4 standen te verdraaien.
- ▶ Tegen stof beschermde kogellagers.
- ▶ Gegoten elektronische componenten.
- ▶ Zelfuitschakelende koolborstels.
- ▶ Herstartblokkering.
- ▶ Voor maximale veiligheid ook met Auto stop leverbaar (7 221 11 29).

**In de prijs inbegrepen:**

- 1 beschermkap, 1 spanunit voor afbraam- en doorslijpschijven, 1 extra handgreep

Machine met dodemansschakelaar „AutoStop” vindt u in het numerieke deel.

**WSG 25-180**



Toebehoren zie pagina 101

Krachtige FEIN haakse slijper voor extreme slijpwerkzaamheden.

Nom. opgen.vermogen	W	2 500
Afgeg. vermogen	W	1 700
Toerental onbelast	1/min	8 500
Kabel met stekker	m	4
Gewicht volgens EPTA	kg	6,3
Flens		M 14
Slijp-/Schuurschijf Ø	mm	180
Elast. Steunplateau Ø	mm	180
<b>Bestelnummer</b>		<b>7 221 26 00 23 0</b>
<b>EAN</b>		<b>4014586856452</b>
<b>Advies netto prijs [PK 01]</b>		<b>360,00</b>
<b>Prijs (€) incl. BTW [PK 01]</b>		<b>435,60</b>

**FEIN voordelen:**

- ▶ Met de 2500 W sterke FEIN motor de krachtigste FEIN haakse slijper voor de grootste afnamecapaciteit over het gehele werkbereik tot 150% belasting.
- ▶ Platte aandrijfkop maakt het invallen in werkstukken mogelijk.
- ▶ Zachte aanloop voor comfortabele bediening vanaf het begin.
- ▶ Achterste handgreep in 4 standen te verdraaien.
- ▶ Tegen stof beschermde kogellagers.
- ▶ Gegoten elektronische componenten.
- ▶ Zelfuitschakelende koolborstels.
- ▶ Herstartblokkering.
- ▶ Voor maximale veiligheid ook met Auto stop leverbaar (7 221 26 29).

**In de prijs inbegrepen:**

- 1 beschermkap, 1 paar flenzen, 1 extra handgreep, 1 sleutel

Machine met dodemansschakelaar „AutoStop” vindt u in het numerieke deel.

**WSG 25-230**



Toebehoren zie pagina 101

Krachtige FEIN haakse slijper voor extreme doorslijp- en slijpwerkzaamheden.

Nom. opgen.vermogen	W	2 500
Afgeg. vermogen	W	1 700
Toerental onbelast	1/min	6 600
Kabel met stekker	m	4
Gewicht volgens EPTA	kg	6,3
Flens		M 14
Slijp-/Schuurschijf Ø	mm	230
Elast. Steunplateau Ø	mm	230
<b>Bestelnummer</b>		<b>7 221 27 00 23 0</b>
<b>EAN</b>		<b>4014586856506</b>
<b>Advies netto prijs [PK 01]</b>		<b>360,00</b>
<b>Prijs (€) incl. BTW [PK 01]</b>		<b>435,60</b>

**FEIN voordelen:**

- ▶ Met de 2500 W sterke FEIN motor de krachtigste FEIN haakse slijper voor de grootste afnamecapaciteit over het gehele werkbereik tot 150% belasting.
- ▶ Platte aandrijfkop maakt het invallen in complexe werkstukken mogelijk.
- ▶ Zachte aanloop voor comfortabele bediening vanaf het begin.
- ▶ Achterste handgreep in 4 standen te verdraaien.
- ▶ Tegen stof beschermde kogellagers.
- ▶ Gegoten elektronische componenten.
- ▶ Zelfuitschakelende koolborstels.
- ▶ Herstartblokkering.
- ▶ Voor maximale veiligheid ook met Auto stop leverbaar (7 221 27 29).

**In de prijs inbegrepen:**

- 1 beschermkap, 1 paar flenzen, 1 extra handgreep, 1 sleutel

Machine met dodemansschakelaar „AutoStop” vindt u in het numerieke deel.



## Algemeen toebehoren

**Gereedschapskoffer**  
Metaal

Lengte mm	Breedte mm	Hoogte mm	Bestelnummer	Advies netto prijs	Prijs (€) incl. BTW
690	240	160	3 39 01 022 01 4	48,20	58,32

**Antitrilhandgreep**  
M 14, trillingsdempend, ter reductie van trillingen bij langdurig gebruik.

Bestelnummer	Advies netto prijs	Prijs (€) incl. BTW
3 21 19 117 01 5	34,40	41,62

**Werkhandschoenen**  
trillingsdempend, gecertificeerd conform EN 388/420,  
EN ISO 10819, EEC nr. 0200, VE 1 paar

Gr.	Bestelnummer	Advies netto prijs	Prijs (€) incl. BTW
9 L	3 21 73 003 00 3	71,45	86,45
10 XL	3 21 73 004 00 1	71,45	86,45
11 XXL	3 21 73 005 00 5	71,45	86,45

**Verbindingsstuk**  
Universeel inzetbaar voor de verbinding van elektrische gereedschappen en accessoires met stofafzuiging aan stofzuiger. Flexibele rubberen huls, lengte 70 mm, binnen-Ø 31,5 mm.

Bestelnummer	Advies netto prijs	Prijs (€) incl. BTW
3 13 22 771 00 9	4,95	5,99

## Beschermkappen

**Beschermkap voor doorslijpwerkzaamheden**

Ø mm	Bestelnummer	Advies netto prijs	Prijs (€) incl. BTW
180	6 38 11 004 01 0	30,10	36,42
230	6 38 11 005 01 0	31,00	37,51

**Zuigbeschermkap**  
met geleideslede voor doorslijpschijven Ø 180 mm, snijdiepte  
40 mm, aansluiting Ø 32 mm

Bestelnummer	Advies netto prijs	Prijs (€) incl. BTW
9 06 04 008 01 3	230,00	278,30

**Zuigbeschermkap**  
met geleideslede voor doorslijpschijven Ø 230 mm, snijdiepte  
65 mm, aansluiting Ø 32 mm

Bestelnummer	Advies netto prijs	Prijs (€) incl. BTW
9 06 04 009 01 7	238,00	287,98

## Accessoires WSB

**Spaneenheid**  
voor afbraam- en doorslijpschijven en voor vakslijpschijven

Bestelnummer	Advies netto prijs	Prijs (€) incl. BTW
6 38 02 183 02 5	35,90	43,44

**Elastisch steunschijf**  
met spaneenheid

Ø mm	Bestelnummer	Advies netto prijs	Prijs (€) incl. BTW
180	6 38 06 174 02 8	46,30	56,02

**Elastisch steunschijf**  
zonder spaneenheid

Ø mm	Bestelnummer	Advies netto prijs	Prijs (€) incl. BTW
180	6 38 06 174 01 2	16,20	19,60

**Spaneenheid**  
voor elastisch steunschijf

Bestelnummer	Advies netto prijs	Prijs (€) incl. BTW
6 38 02 185 02 7	35,90	43,44

## Accessoires WSG

**Draadflens**  
M 14, voor afbraam- en doorslijpschijven en voor vakslijpschijven en gevlochten ronde borstels

Bestelnummer	Advies netto prijs	Prijs (€) incl. BTW
6 38 02 052 00 0	6,75	8,17

**Binnenflens**

Bestelnummer	Advies netto prijs	Prijs (€) incl. BTW
6 38 01 120 00 6	6,75	8,17

**Elastisch steunschijf**  
met flens M 14

Ø mm	Bestelnummer	Advies netto prijs	Prijs (€) incl. BTW
180	6 38 06 034 01 7	11,70	14,16

**Draadflens**  
M 14, voor elast. steunschijf en voor gevlochten conische borstels

Bestelnummer	Advies netto prijs	Prijs (€) incl. BTW
6 38 01 154 00 7	6,75	8,17

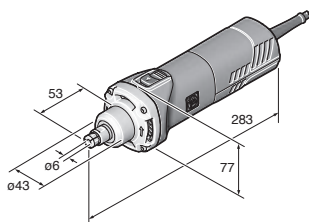


	GSZ 8-280 P	GSZ 8-280 PE	GSZ 8-280 PL	GSZ 8-280 PEL	GSZ 8-90 PEL
	Praktische en krachtige rechte slijpmachine voor slijp- en ontbraamwerkzaamheden op moeilijk toegankelijke plaatsen, ook geschikt voor semi-stationair gebruik.		Praktische en krachtige rechte slijpmachine met hoge invaldiepte voor slijp- en ontbraamwerkzaamheden op moeilijk toegankelijke plaatsen.		Praktische en krachtige rechte slijpmachine voor de roestvrijstaalbewerking met hoge invaldiepte voor slijp- en polijstwerkzaamheden op zeer moeilijk toegankelijke plaatsen.
<b>Pagina</b>	104	104	104	105	105
<b>Gebruik</b>	satineren				
	borstelen		▲		▲
	polijsten				
	frezen	▲▲	▲▲	▲▲	▲▲
	Slijpen	▲▲	▲▲	▲▲	▲▲
	voorbewerken		▲▲	▲▲	▲▲
	ontbramen		▲	▲	▲
	doorslijpen				
<b>Technische data</b> <b>Uitrusting</b>	Nom. opgen.vermogen (W)	750	750	750	750
	Toerental onbelast (1/min)	28 000	8 500 - 28 000	28 000	8 500 - 28 000
	Gewicht volgens EPTA (kg)	1,4	1,4	1,8	1,8
	Spantang max. Ø (mm)	8	8	8	8
	Schuurlichaam max. Ø (mm)	45	50	45	50
	Lange hals			●	●

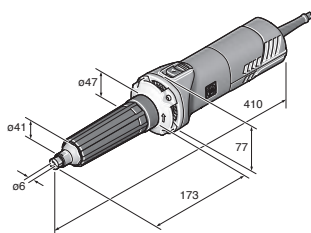
▲ geschikt

▲▲ bij uitstek geschikt

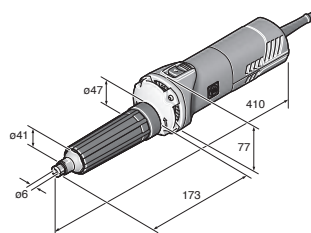
● inbegrepen



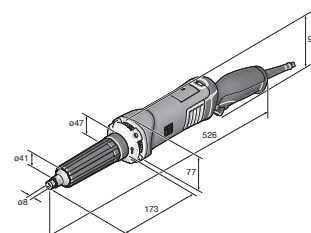
GSZ 8-280 P / PE



GSZ 8-280 PL / PEL



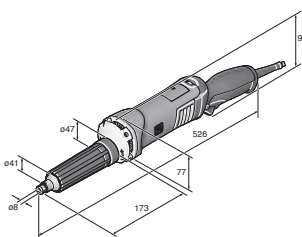
GSZ 8-90 PEL



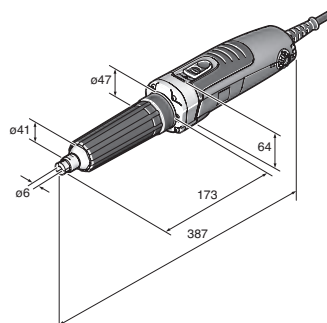
GSZ 11-320 PRL / PERL



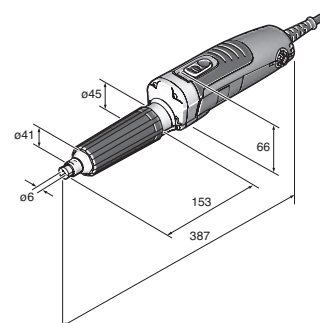
	GSZ 11-320 PRL	GSZ 11-320 PERL	GSZ 11-90 PERL	GSZ 4-280 EL	GSZ 4-90 EL
	Praktische en zeer krachtige rechte slijpmachine met hoge invaldiepte voor zware slijp- en ontbraamwerkzaamheden op moeilijk toegankelijke plaatsen.		Praktische en zeer krachtige rechte slijpmachine voor de roestvrijstaalbewerking met hoge invaldiepte voor zware slijp- en polijstwerkzaamheden.	Zeer praktische rechte slijpmachine met hoge invaldiepte voor lichte slijp- en ontbraamwerkzaamheden op zeer moeilijk toegankelijke plaatsen.	Zeer praktische rechte slijpmachine voor de roestvrijstaalbewerking met hoge invaldiepte voor lichte slijp- en polijstwerkzaamheden op zeer moeilijk toegankelijke plaatsen.
	105	106	106	106	107
			▲▲		▲▲
	▲	▲	▲▲	▲	▲▲
			▲▲		▲▲
	▲▲	▲▲		▲▲	
	▲▲	▲▲	▲▲	▲▲	▲▲
	▲▲	▲▲		▲▲	
	▲	▲		▲	
			▲		
	1 010	1 010	1 010	350	350
	32 500	9 500 - 32 500	2 900 - 9 900	13 000 - 28 000	3 500 - 8 500
	2,1	2,1	2,2	1,5	1,5
	8	8	8	6	6
	45	45	50	20	20
	●	●	●	●	●



GSZ 11-90 PERL



GSZ 4-280 EL



GSZ 4-90 EL

**GSZ 8-280 P**

Praktische en krachtige rechte slijpmachine voor slijp- en ontbraamwerkzaamheden op moeilijk toegankelijke plaatsen, ook geschikt voor semi-stationair gebruik.



Toebehoren zie pagina 107

Nom. opgen.vermogen	W	750
Afgeg. vermogen	W	400
Toerental onbelast	1/min	28 000
Kabel met stekker	m	4
Gewicht volgens EPTA	kg	1,4
Spanhals- Ø	mm	43
Spantang max. Ø	mm	8
Schuurlichaam max. Ø	mm	45
Frees max. Ø	mm	12
<b>Bestelnummer</b>		<b>7 223 16 60 00 0</b>
<b>EAN</b>		<b>4014586879505</b>
<b>Advies netto prijs [PK 01]</b>		<b>213,00</b>
<b>Prijs (€) incl. BTW [PK 01]</b>		<b>257,73</b>

**FEIN voordelen:**

- ▶ Compacte constructie voor gebruik op zeer krappe plekken, spanhals-Ø 43 mm voor semi-stationair gebruik als freesmotor (bijv. als kopieerfrees).
- ▶ Omvangrijke gebruikersbescherming door KickBack-stop, herstartblokkering, geleidelijke start, elektronische overbelastingsbeveiliging.
- ▶ Innovatieve spantangen met rondlopende kraag voor bescherming van het werkstuk en om het wegglijden van de sleutel bij het wisselen van gereedschap te verhinderen.
- ▶ Tacho-elektronica POWERtronic voor enorm vermogen, vermogensreserve en bijzonder constant toerental onder belasting.
- ▶ Tegen metaalstof beschermde motor en elektronica.

**In de prijs inbegrepen:**

1 spantang Ø 6 mm, Steeksleutel SW13, Steeksleutel SW17

**GSZ 8-280 PE**

Praktische en krachtige rechte slijpmachine voor slijp- en ontbraamwerkzaamheden op moeilijk toegankelijke plaatsen, ook geschikt voor semi-stationair gebruik.



Toebehoren zie pagina 107

Nom. opgen.vermogen	W	750
Afgeg. vermogen	W	400
Toerental onbelast	1/min	8 500 - 28 000
Kabel met stekker	m	4
Gewicht volgens EPTA	kg	1,4
Spanhals- Ø	mm	43
Spantang max. Ø	mm	8
Schuurlichaam max. Ø	mm	50
Frees max. Ø	mm	12
<b>Bestelnummer</b>		<b>7 223 17 60 00 0</b>
<b>EAN</b>		<b>4014586879437</b>
<b>Advies netto prijs [PK 01]</b>		<b>234,00</b>
<b>Prijs (€) incl. BTW [PK 01]</b>		<b>283,14</b>

**FEIN voordelen:**

- ▶ Compacte constructie voor gebruik op zeer krappe plekken, spanhals-Ø 43 mm voor semi-stationair gebruik als freesmotor (bijv. als kopieerfrees).
- ▶ Omvangrijke gebruikersbescherming door KickBack-stop, herstartblokkering, geleidelijke start, elektronische overbelastingsbeveiliging.
- ▶ Innovatieve spantangen met rondlopende kraag voor bescherming van het werkstuk en om het wegglijden van de sleutel bij het wisselen van gereedschap te verhinderen.
- ▶ Variabel toerental maakt het gebruik van verschillende gereedschappen mogelijk.
- ▶ Tacho-elektronica POWERtronic voor enorm vermogen, vermogensreserve en bijzonder constant toerental onder belasting.
- ▶ Tegen metaalstof beschermde motor en elektronica.

**In de prijs inbegrepen:**

1 spantang Ø 6 mm, Steeksleutel SW13, Steeksleutel SW17

**GSZ 8-280 PL**

Praktische en krachtige rechte slijpmachine met hoge invaldiepte voor slijp- en ontbraamwerkzaamheden op moeilijk toegankelijke plaatsen.



Toebehoren zie pagina 107

Nom. opgen.vermogen	W	750
Afgeg. vermogen	W	410
Toerental onbelast	1/min	28 000
Kabel met stekker	m	4
Gewicht volgens EPTA	kg	1,8
Spanhals- Ø	mm	43
Spantang max. Ø	mm	8
Schuurlichaam max. Ø	mm	45
Frees max. Ø	mm	12
<b>Bestelnummer</b>		<b>7 223 18 60 00 0</b>
<b>EAN</b>		<b>4014586879598</b>
<b>Advies netto prijs [PK 01]</b>		<b>384,00</b>
<b>Prijs (€) incl. BTW [PK 01]</b>		<b>464,64</b>

**FEIN voordelen:**

- ▶ Lange, slanke hals maakt diep invallen in werkstukken (bijv. binnenslijpen van buizen) mogelijk.
- ▶ Omvangrijke gebruikersbescherming door KickBack-stop, herstartblokkering, geleidelijke start, elektronische overbelastingsbeveiliging.
- ▶ Innovatieve spantangen met rondlopende kraag voor bescherming van het werkstuk en om het wegglijden van de sleutel bij het wisselen van gereedschap te verhinderen.
- ▶ Tacho-elektronica POWERtronic voor enorm vermogen, vermogensreserve en bijzonder constant toerental onder belasting.
- ▶ Verwisselbare rubber halslagerhoes.
- ▶ Tegen metaalstof beschermde motor en elektronica.

**In de prijs inbegrepen:**

1 spantang Ø 6 mm, Steeksleutel SW13, Steeksleutel SW17



**GSZ 8-280 PEL**



Toebehoren zie pagina 107

Praktische en krachtige rechte slijpmachine met hoge invaldiepte voor slijp- en ontbraamwerkzaamheden op moeilijk toegankelijke plaatsen.

Nom. opgen.vermogen	W	750
Afgeg. vermogen	W	410
Toerental onbelast	1/min	8 500 - 28 000
Kabel met stekker	m	4
Gewicht volgens EPTA	kg	1,8
Spanhals- Ø	mm	43
Spantang max. Ø	mm	8
Schuurlichaam max. Ø	mm	50
Frees max. Ø	mm	12
<b>Bestelnummer</b>		<b>7 223 19 60 00 0</b>
<b>EAN</b>		<b>4014586879444</b>
<b>Advies netto prijs [PK 01]</b>		<b>406,00</b>
<b>Prijs (€) incl. BTW [PK 01]</b>		<b>491,26</b>

**FEIN voordelen:**

- ▶ Lange, slanke hals maakt diep invallen in werkstukken (bijv. binnenslijpen van buizen) mogelijk.
- ▶ Omvangrijke gebruikersbescherming door KickBack-stop, herstartblokkering, geleidelijke start, elektronische overbelastingsbeveiliging.
- ▶ Innovatieve spantangen met rondlopende kraag voor bescherming van het werkstuk en om het wegglijden van de sleutel bij het wisselen van gereedschap te verhinderen.
- ▶ Variabel toerental maakt het gebruik van verschillende gereedschappen mogelijk.
- ▶ Tacho-elektronica POWERtronic voor enorm vermogen, vermogensreserve en bijzonder constant toerental onder belasting.
- ▶ Verwisselbare rubber halslagerhoes.
- ▶ Tegen metaalstof beschermde motor en elektronica.

**In de prijs inbegrepen:**

1 spantang Ø 6 mm, Steeksleutel SW13, Steeksleutel SW17

**GSZ 8-90 PEL**



Toebehoren zie pagina 107

Praktische en krachtige rechte slijpmachine voor de roestvrijstaalbewerking met hoge invaldiepte voor slijp- en polijstwerkzaamheden op zeer moeilijk toegankelijke plaatsen.

Nom. opgen.vermogen	W	710
Afgeg. vermogen	W	420
Toerental onbelast	1/min	2 500 - 9 000
Kabel met stekker	m	4
Gewicht volgens EPTA	kg	1,8
Spanhals- Ø	mm	43
Spantang max. Ø	mm	8
Schuurlichaam max. Ø	mm	50
Frees max. Ø	mm	12
Polijstgereedschap Ø	mm	80
<b>Bestelnummer</b>		<b>7 223 20 60 00 0</b>
<b>EAN</b>		<b>4014586879451</b>
<b>Advies netto prijs [PK 01]</b>		<b>481,00</b>
<b>Prijs (€) incl. BTW [PK 01]</b>		<b>582,01</b>

**FEIN voordelen:**

- ▶ Lange, slanke hals maakt diep invallen in werkstukken (bijv. binnenslijpen van buizen) mogelijk.
- ▶ Omvangrijke gebruikersbescherming door KickBack-stop, herstartblokkering, geleidelijke start, elektronische overbelastingsbeveiliging.
- ▶ Innovatieve spantangen met rondlopende kraag voor bescherming van het werkstuk en om het wegglijden van de sleutel bij het wisselen van gereedschap te verhinderen.
- ▶ Tacho-elektronica POWERtronic voor enorm vermogen, vermogensreserve en bijzonder constant toerental onder belasting.
- ▶ Verwisselbare rubber halslagerhoes.
- ▶ Tegen metaalstof beschermde motor en elektronica.

**In de prijs inbegrepen:**

1 spantang Ø 6 mm, Steeksleutel SW13, Steeksleutel SW17

**GSZ 11-320 PRL**



Toebehoren zie pagina 107

Praktische en zeer krachtige rechte slijpmachine met hoge invaldiepte voor zware slijp- en ontbraamwerkzaamheden op moeilijk toegankelijke plaatsen.

Nom. opgen.vermogen	W	1 010
Afgeg. vermogen	W	620
Toerental onbelast	1/min	32 500
Kabel met stekker	m	4
Gewicht volgens EPTA	kg	2,1
Spanhals- Ø	mm	43
Spantang max. Ø	mm	8
Schuurlichaam max. Ø	mm	45
Frees max. Ø	mm	12
<b>Bestelnummer</b>		<b>7 223 21 60 00 0</b>
<b>EAN</b>		<b>4014586880495</b>
<b>Advies netto prijs [PK 01]</b>		<b>417,00</b>
<b>Prijs (€) incl. BTW [PK 01]</b>		<b>504,57</b>

**FEIN voordelen:**

- ▶ Lange, slanke hals maakt diep invallen in werkstukken (bijv. binnenslijpen van buizen) mogelijk.
- ▶ Omvangrijke gebruikersbescherming door KickBack-stop, herstartblokkering, geleidelijke start, elektronische overbelastingsbeveiliging.
- ▶ Innovatieve spantangen met rondlopende kraag voor bescherming van het werkstuk en om het wegglijden van de sleutel bij het wisselen van gereedschap te verhinderen.
- ▶ Tacho-elektronica POWERtronic voor enorm vermogen, vermogensreserve en bijzonder constant toerental onder belasting.
- ▶ Verwisselbare rubber halslagerhoes.
- ▶ Tegen metaalstof beschermde motor en elektronica.

**In de prijs inbegrepen:**

1 spantang Ø 8 mm, Steeksleutel SW13, Steeksleutel SW17

Slijpen

**GSZ 11-320 PERL**

Praktische en zeer krachtige rechte slijpmachine met hoge invaldiepte voor zware slijp- en ontbraamwerkzaamheden op moeilijk toegankelijke plaatsen.



Toebehoren zie pagina 107

Nom. opgen.vermogen	W	1 010
Afgeg. vermogen	W	620
Toerental onbelast	1/min	9 500 - 32 500
Kabel met stekker	m	4
Gewicht volgens EPTA	kg	2,1
Spanhals- Ø	mm	43
Spantang max. Ø	mm	8
Schuurlichaam max. Ø	mm	45
Frees max. Ø	mm	12
<b>Bestelnummer</b>		<b>7 223 22 60 00 0</b>
<b>EAN</b>		<b>4014586880501</b>
<b>Advies netto prijs [PK 01]</b>		<b>438,00</b>
<b>Prijs (€) incl. BTW [PK 01]</b>		<b>529,98</b>

**FEIN voordelen:**

- ▶ Lange, slanke hals maakt diep invallen in werkstukken (bijv. binnenslijpen van buizen) mogelijk.
- ▶ Omvangrijke gebruikersbescherming door KickBack-stop, herstartblokkering, geleidelijke start, elektronische overbelastingsbeveiliging.
- ▶ Innovatieve spantangen met rondlopende kraag voor bescherming van het werkstuk en om het wegglijden van de sleutel bij het wisselen van gereedschap te verhinderen.
- ▶ Variabel toerental maakt het gebruik van verschillende gereedschappen mogelijk.
- ▶ Tacho-elektronica POWERtronic voor enorm vermogen, vermogensreserve en bijzonder constant toerental onder belasting.
- ▶ Verwisselbare rubber halslagerhoes.
- ▶ Tegen metaalstof beschermde motor en elektronica.

**In de prijs inbegrepen:**

1 spantang Ø 8 mm, Steeksleutel SW13, Steeksleutel SW17

**GSZ 11-90 PERL**

Praktische en zeer krachtige rechte slijpmachine voor de roestvrijstaalbewerking met hoge invaldiepte voor zware slijp- en polijstwerkzaamheden.



Toebehoren zie pagina 107

Nom. opgen.vermogen	W	1 010
Afgeg. vermogen	W	620
Toerental onbelast	1/min	2 900 - 9 900
Kabel met stekker	m	4
Gewicht volgens EPTA	kg	2,2
Spanhals- Ø	mm	43
Spantang max. Ø	mm	8
Schuurlichaam max. Ø	mm	50
Frees max. Ø	mm	12
Polijstgereedschap Ø	mm	80
<b>Bestelnummer</b>		<b>7 223 23 60 00 0</b>
<b>EAN</b>		<b>4014586880525</b>
<b>Advies netto prijs [PK 01]</b>		<b>513,00</b>
<b>Prijs (€) incl. BTW [PK 01]</b>		<b>620,73</b>

**FEIN voordelen:**

- ▶ Lange, slanke hals maakt diep invallen in werkstukken (bijv. binnenslijpen van buizen) mogelijk.
- ▶ Omvangrijke gebruikersbescherming door KickBack-stop, herstartblokkering, geleidelijke start, elektronische overbelastingsbeveiliging.
- ▶ Innovatieve spantangen met rondlopende kraag voor bescherming van het werkstuk en om het wegglijden van de sleutel bij het wisselen van gereedschap te verhinderen.
- ▶ Variabel toerental maakt het gebruik van verschillende gereedschappen mogelijk.
- ▶ Tacho-elektronica POWERtronic voor enorm vermogen, vermogensreserve en bijzonder constant toerental onder belasting.
- ▶ Verwisselbare rubber halslagerhoes.
- ▶ Tegen metaalstof beschermde motor en elektronica.

**In de prijs inbegrepen:**

1 spantang Ø 8 mm, Steeksleutel SW13, Steeksleutel SW17

**GSZ 4-280 EL**

Zeer praktische rechte slijpmachine met hoge invaldiepte voor lichte slijp- en ontbraamwerkzaamheden op zeer moeilijk toegankelijke plaatsen.



Toebehoren zie pagina 107

Nom. opgen.vermogen	W	350
Afgeg. vermogen	W	170
Toerental onbelast	1/min	13 000 - 28 000
Kabel met stekker	m	5
Gewicht volgens EPTA	kg	1,5
Spanhals- Ø	mm	43
Spantang max. Ø	mm	6
Schuurlichaam max. Ø	mm	20
Frees max. Ø	mm	12
<b>Bestelnummer</b>		<b>7 223 24 60 00 0</b>
<b>EAN</b>		<b>4014586880594</b>
<b>Advies netto prijs [PK 01]</b>		<b>385,00</b>
<b>Prijs (€) incl. BTW [PK 01]</b>		<b>465,85</b>

**FEIN voordelen:**

- ▶ Lange, slanke hals en max. draaddiameter van 210 mm maken diep invallen in werkstukken (bijv. binnenslijpen van buizen) mogelijk.
- ▶ Innovatieve spantangen met rondlopende kraag voor bescherming van het werkstuk en om het wegglijden van de sleutel bij het wisselen van gereedschap te verhinderen.
- ▶ Variabel toerental maakt het gebruik van verschillende gereedschappen mogelijk.
- ▶ Tegen metaalstof beschermde motor en elektronica.
- ▶ Verwisselbare rubber halslagerhoes.

**In de prijs inbegrepen:**

1 spantang Ø 6 mm, Steeksleutel SW13, Steeksleutel SW17



**GSZ 4-90 EL**

Zeer praktische rechte slijpmachine voor de roestvrijstaalbewerking met hoge invaldiepte voor lichte slijp- en polijstwerkzaamheden op zeer moeilijk toegankelijke plaatsen.



Toebehoren zie pagina 107

Nom. opgen.vermogen	W	350
Afgeg. vermogen	W	170
Toerental onbelast	1/min	3 500 - 8 500
Kabel met stekker	m	5
Gewicht volgens EPTA	kg	1,5
Spantang max. Ø	mm	6
Schuurlichaam max. Ø	mm	20
Frees max. Ø	mm	12
Polijstgereedschap Ø	mm	50 x 10
<b>Bestelnummer</b>		<b>7 223 25 60 00 0</b>
<b>EAN</b>		<b>4014586880648</b>
<b>Advies netto prijs [PK 01]</b>		<b>385,00</b>
<b>Prijs (€) incl. BTW [PK 01]</b>		<b>465,85</b>

**FEIN voordelen:**

- ▶ Lange, slanke hals en max. draaddiameter van 210 mm maken diep invallen in werkstukken (bijv. binnenslijpen van buizen) mogelijk.
- ▶ Innovatieve spantangen met rondlopende kraag voor bescherming van het werkstuk en om het wegglijden van de sleutel bij het wisselen van gereedschap te verhinderen.
- ▶ Variabel toerental maakt het gebruik van verschillende gereedschappen mogelijk.
- ▶ Tegen metaalstof beschermde motor en elektronica.
- ▶ Verwisselbare rubber halslagerhoes.

**In de prijs inbegrepen:**

1 spantang Ø 6 mm, Steeksleutel SW13, Steeksleutel SW17

**Rechte slijpmachine**

**Spantangen voor GSZ 4, GSZ 8, GSZ 11**



**Spantangen**

met rondlopende kraag voor bescherming van het werkstuk en om het wegglijden van de sleutel bij het wisselen van gereedschap te verhinderen.

Ø mm	Bestelnummer	Advies netto prijs	Prijs (€) incl. BTW
3	6 32 07 130 00 0	20,95	25,35
6	6 32 07 128 00 0	20,95	25,35
8	6 32 07 129 00 0	20,95	25,35
1/4"	6 32 07 131 00 0	20,95	25,35



**Spantangen Inox**

in rvs-uitvoering, met rondlopende kraag voor bescherming van het werkstuk en om het wegglijden van de sleutel bij het wisselen van gereedschap te verhinderen.

Ø mm	Bestelnummer	Advies netto prijs	Prijs (€) incl. BTW
3	6 32 07 132 00 0	24,25	29,34
6	6 32 07 133 00 0	24,25	29,34
8	6 32 07 134 00 0	24,25	29,34
1/4"	6 32 07 135 00 0	24,25	29,34

**Spantangen voor MSh 635**



**Spantangen**

Ø mm	Bestelnummer	Advies netto prijs	Prijs (€) incl. BTW
3	6 32 07 097 00 0	22,95	27,77
6	6 32 07 103 00 9	22,95	27,77

**Spantangen voor MSh 636-1, MSh 648-1, MSHe 648-1, MShy 648-1Z**



**Spantangen**

Insteekdiepte 30 mm

Ø mm	Bestelnummer	Advies netto prijs	Prijs (€) incl. BTW
3	6 32 07 087 00 1	22,95	27,77
6	6 32 07 059 00 6	22,95	27,77
8	6 32 07 069 00 5	22,95	27,77
1/4"	6 32 07 088 00 9	22,95	27,77

**Algemeen toebehoren**



**Gereedschapskoffer**

Kunststof, binnenaftmetingen: 470 x 275 x 116 mm

Bestelnummer	Advies netto prijs	Prijs (€) incl. BTW
3 39 01 118 01 0	37,55	45,44



**Kunststof-box**

Kofferinzetstuk met afsluitbare deksel voor kleine onderdelen en toebehoren, passend bij gereedschapskoffer 3 39 01 118 01 0, max. 5 st./koffer.

Bestelnummer	Advies netto prijs	Prijs (€) incl. BTW
3 39 01 119 00 0	4,00	4,84



		MSfo 869-1c 300 Hz 200 V	MSfo 869-1d 300 Hz 200 V	MSfo 852-1c 300 Hz 200 V	MSfo 852-1d 300 Hz 200 V	MSfo 870-1c 300 Hz 200 V
		Krachtige HF haakse slijper voor zware doorslijp- en slijpwerkzaamheden.	Krachtige HF haakse slijper voor zware slijpwerkzaamheden.	Krachtige HF haakse slijper voor middelzware tot zware slijp- en borstelwerkzaamheden.		Ultrakrachtige FEIN HF haakse slijper voor extreme doorslijp- en slijpwerkzaamheden.
<b>Pagina</b>		110	110	110	111	111
<b>Gebruik</b>	voorbewerken	▲▲	▲▲	▲▲	▲▲	▲▲
	ontbramen	▲	▲	▲	▲	▲
	doorslijpen	▲▲	▲	▲	▲	▲▲
<b>Technische data</b>	Frequentie (Hz)	300	300	300	300	300
	Spanning/stroomsoort (V(3~))	200	200	200	200	200
	Nom. opgen.vermogen (W)	3 100	3 100	1 900	1 900	3 700
	Afgeg. vermogen (W)	2 450	2 450	1 400	1 400	2 800
	Toerental onbelast (1/min)	6 500	8 600	6 400	8 500	6 600
	Kabel (m)	5	5	5	5	5
	Gewicht volgens EPTA (kg)	7,7	7,4	6,3	5,9	8,5
	Flens	M 14	M 14	M 14	M 14	M 14
	Slijp-/Schuurschijf Ø (mm)	230	180	230	180	230
Elast. Steunplateau Ø (mm)	180	180	180	180	180	

▲ geschikt

▲▲ bij uitstek geschikt



	<b>MSfo 870-1d 300 Hz 200 V</b>	<b>MSfov 852-1 300 Hz 200 V</b>	<b>MSf 843-1c 300 Hz 200 V</b>	<b>HFw 9-125 300 Hz 200 V</b>
	Ultracrachtige FEIN HF haakse slijper voor extreme slijpwerkzaamheden.	HF haakse slijpmachine met lange hals voor moeilijk toegankelijke plaatsen.	Krachtige HF compacte haakse slijper voor middelzware ontbraam- en slijpwerkzaamheden.	Handzame HF compacte haakse slijper voor lichte ontbraam- en slijpwerkzaamheden.
	111	112	112	112
	▲▲	▲▲	▲▲	▲
	▲	▲	▲	▲▲
	▲		▲	
	300	300		300
	200	200	200	200
	3 700	1 900	1 100	900
	2 800	1 400	700	690
	8 600	8 800	6 500	7 100
	5	5	5	5
	8,2	5,2	3,6	2,5
	M 14	M 14	M 14	M 14
	180	125	125	125
	180	-	125	125



**MSfo 869-1c 300 Hz 200 V**



Toebehoren zie pagina 120

Krachtige HF haakse slijper voor zware doorslijp- en slijpwerkzaamheden.

Frequentie	Hz	300
Spanning/stroomsoort	V(3~)	200
Nom. opgen.vermogen	W	3 100
Afgeg. vermogen	W	2 450
Toerental onbelast	1/min	6 500
Kabel	m	5
Gewicht volgens EPTA	kg	7,7
Flens		M 14
Slijp-/Schuurschijf Ø	mm	230
Elast. Steunplateau Ø	mm	180
<b>Bestelnummer</b>		<b>7 820 62 00 26 0</b>
<b>EAN</b>		<b>4014586856759</b>
<b>Advies netto prijs [PK 09]</b>		<b>1.163,00</b>
<b>Prijs (€) incl. BTW [PK 09]</b>		<b>1.407,23</b>

**FEIN voordelen:**

- ▶ Metalen motor- en drijfwerkbehuizing voor maximale belastbaarheid bij continu industrieel gebruik.
- ▶ Volledig gekapselde motor, 100% stofdicht met oppervlaktekoeling voor maximale levensduur ook onder extreme toepassingsomstandigheden.
- ▶ Slijtagebestendig en onderhoudsarm.
- ▶ Maximale betrouwbaarheid en uitstekende levensduur.
- ▶ Hoog effectief vermogen.
- ▶ Extreem constant toerental.

**In de prijs inbegrepen:**

1 beschermkap, 1 paar flenzen, 1 set sleutels, 1 antitrilhandgreep

Andere frequenties en spanningen vindt u in het numerieke deel.

**MSfo 869-1d 300 Hz 200 V**



Toebehoren zie pagina 120

Krachtige HF haakse slijper voor zware slijpwerkzaamheden.

Frequentie	Hz	300
Spanning/stroomsoort	V(3~)	200
Nom. opgen.vermogen	W	3 100
Afgeg. vermogen	W	2 450
Toerental onbelast	1/min	8 600
Kabel	m	5
Gewicht volgens EPTA	kg	7,4
Flens		M 14
Slijp-/Schuurschijf Ø	mm	180
Elast. Steunplateau Ø	mm	180
<b>Bestelnummer</b>		<b>7 820 65 00 26 0</b>
<b>EAN</b>		<b>4014586856834</b>
<b>Advies netto prijs [PK 09]</b>		<b>1.163,00</b>
<b>Prijs (€) incl. BTW [PK 09]</b>		<b>1.407,23</b>

**FEIN voordelen:**

- ▶ Metalen motor- en drijfwerkbehuizing voor maximale belastbaarheid bij continu industrieel gebruik.
- ▶ Volledig gekapselde motor, 100% stofdicht met oppervlaktekoeling voor maximale levensduur ook onder extreme toepassingsomstandigheden.
- ▶ Slijtagebestendig en onderhoudsarm.
- ▶ Maximale betrouwbaarheid en uitstekende levensduur.
- ▶ Hoog effectief vermogen.
- ▶ Extreem constant toerental.

**In de prijs inbegrepen:**

1 beschermkap, 1 paar flenzen, 1 set sleutels, 1 antitrilhandgreep

Andere frequenties en spanningen vindt u in het numerieke deel.

**MSfo 852-1c 300 Hz 200 V**



Toebehoren zie pagina 120

Krachtige HF haakse slijper voor middelzware tot zware slijp- en borstelwerkzaamheden.

Frequentie	Hz	300
Spanning/stroomsoort	V(3~)	200
Nom. opgen.vermogen	W	1 900
Afgeg. vermogen	W	1 400
Toerental onbelast	1/min	6 400
Kabel	m	5
Gewicht volgens EPTA	kg	6,3
Flens		M 14
Slijp-/Schuurschijf Ø	mm	230
Elast. Steunplateau Ø	mm	180
<b>Bestelnummer</b>		<b>7 820 71 00 26 0</b>
<b>EAN</b>		<b>4014586856933</b>
<b>Advies netto prijs [PK 09]</b>		<b>1.019,00</b>
<b>Prijs (€) incl. BTW [PK 09]</b>		<b>1.232,99</b>

**FEIN voordelen:**

- ▶ Metalen motor- en drijfwerkbehuizing voor maximale belastbaarheid bij continu industrieel gebruik.
- ▶ Volledig gekapselde motor, 100% stofdicht met oppervlaktekoeling voor maximale levensduur ook onder extreme toepassingsomstandigheden.
- ▶ Slijtagebestendig en onderhoudsarm.
- ▶ Maximale betrouwbaarheid en uitstekende levensduur.
- ▶ Hoog effectief vermogen.
- ▶ Extreem constant toerental.

**In de prijs inbegrepen:**

1 beschermkap, 1 paar flenzen, 1 set sleutels, 1 antitrilhandgreep

Andere frequenties en spanningen vindt u in het numerieke deel.



**MSfo 852-1d 300 Hz 200 V**

Krachtige HF haakse slijper voor middelzware tot zware slijp- en borstelwerkzaamheden.



Toebehoren zie pagina 120

Frequentie	Hz	300
Spanning/stroomsoort	V(3~)	200
Nom. opgen.vermogen	W	1 900
Afgeg. vermogen	W	1 400
Toerental onbelast	1/min	8 500
Kabel	m	5
Gewicht volgens EPTA	kg	5,9
Flens		M 14
Slijp-/Schuurschijf Ø	mm	180
Elast. Steunplateau Ø	mm	180
<b>Bestelnummer</b>		<b>7 820 73 00 26 0</b>
<b>EAN</b>		<b>4014586856971</b>
<b>Advies netto prijs [PK 09]</b>		<b>1.019,00</b>
<b>Prijs (€) incl. BTW [PK 09]</b>		<b>1.232,99</b>

**FEIN voordelen:**

- ▶ Metalen motor- en drijfwerkbehuizing voor maximale belastbaarheid bij continu industrieel gebruik.
- ▶ Volledig gekapselde motor, 100% stofdicht met oppervlaktekoeling voor maximale levensduur ook onder extreme toepassingsomstandigheden.
- ▶ Slijtagebestendig en onderhoudsarm.
- ▶ Maximale betrouwbaarheid en uitstekende levensduur.
- ▶ Hoog effectief vermogen.
- ▶ Extreem constant toerental.

**In de prijs inbegrepen:**

1 beschermkap, 1 paar flenzen, 1 set sleutels, 1 antitrilhandgreep

Andere frequenties en spanningen vindt u in het numerieke deel.

**MSfo 870-1c 300 Hz 200 V**

Ultrakrachtige FEIN HF haakse slijper voor extreme doorslijp- en slijpwerkzaamheden.



Toebehoren zie pagina 120

Frequentie	Hz	300
Spanning/stroomsoort	V(3~)	200
Nom. opgen.vermogen	W	3 700
Afgeg. vermogen	W	2 800
Toerental onbelast	1/min	6 600
Kabel	m	5
Gewicht volgens EPTA	kg	8,5
Flens		M 14
Slijp-/Schuurschijf Ø	mm	230
Elast. Steunplateau Ø	mm	180
<b>Bestelnummer</b>		<b>7 820 75 00 26 0</b>
<b>EAN</b>		<b>4014586857053</b>
<b>Advies netto prijs [PK 09]</b>		<b>1.351,00</b>
<b>Prijs (€) incl. BTW [PK 09]</b>		<b>1.634,71</b>

**FEIN voordelen:**

- ▶ Metalen motor- en drijfwerkbehuizing voor maximale belastbaarheid bij continu industrieel gebruik.
- ▶ Volledig gekapselde motor, 100% stofdicht met oppervlaktekoeling voor maximale levensduur ook onder extreme toepassingsomstandigheden.
- ▶ Slijtagebestendig en onderhoudsarm.
- ▶ Maximale betrouwbaarheid en uitstekende levensduur.
- ▶ Hoog effectief vermogen.
- ▶ Extreem constant toerental.

**In de prijs inbegrepen:**

1 beschermkap, 1 paar flenzen, 1 set sleutels, 1 antitrilhandgreep

Andere frequenties en spanningen vindt u in het numerieke deel.

**MSfo 870-1d 300 Hz 200 V**

Ultrakrachtige FEIN HF haakse slijper voor extreme slijpwerkzaamheden.



Toebehoren zie pagina 120

Frequentie	Hz	300
Spanning/stroomsoort	V(3~)	200
Nom. opgen.vermogen	W	3 700
Afgeg. vermogen	W	2 800
Toerental onbelast	1/min	8 600
Kabel	m	5
Gewicht volgens EPTA	kg	8,2
Flens		M 14
Slijp-/Schuurschijf Ø	mm	180
Elast. Steunplateau Ø	mm	180
<b>Bestelnummer</b>		<b>7 820 77 00 26 0</b>
<b>EAN</b>		<b>4014586857107</b>
<b>Advies netto prijs [PK 09]</b>		<b>1.351,00</b>
<b>Prijs (€) incl. BTW [PK 09]</b>		<b>1.634,71</b>

**FEIN voordelen:**

- ▶ Metalen motor- en drijfwerkbehuizing voor maximale belastbaarheid bij continu industrieel gebruik.
- ▶ Volledig gekapselde motor, 100% stofdicht met oppervlaktekoeling voor maximale levensduur ook onder extreme toepassingsomstandigheden.
- ▶ Slijtagebestendig en onderhoudsarm.
- ▶ Maximale betrouwbaarheid en uitstekende levensduur.
- ▶ Hoog effectief vermogen.
- ▶ Extreem constant toerental.

**In de prijs inbegrepen:**

1 beschermkap, 1 paar flenzen, 1 set sleutels, 1 antitrilhandgreep

Andere frequenties en spanningen vindt u in het numerieke deel.

**MSfov 852-1300 Hz 200 V**

HF haakse slijpmachine met lange hals voor moeilijk toegankelijke plaatsen.



Toebehoren zie pagina 120

Frequentie	Hz	300
Spanning/stroomsoort	V(3~)	200
Nom. opgen.vermogen	W	1 900
Afgeg. vermogen	W	1 400
Toerental onbelast	1/min	8 800
Kabel	m	5
Gewicht volgens EPTA	kg	5,2
Flens		M 14
Slijp-/Schuurschijf Ø	mm	125
Elast. Steunplateau Ø	mm	-
<b>Bestelnummer</b>	<b>7 820 83 00 26 0</b>	
<b>EAN</b>	<b>4014586857336</b>	
<b>Advies netto prijs [PK 09]</b>	<b>1.296,00</b>	
<b>Prijs (€) incl. BTW [PK 09]</b>	<b>1.568,16</b>	

**FEIN voordelen:**

- ▶ Bijzonder vlakke aandrijfkop met 65 hoogte incl. slijpschijf.
- ▶ Metalen motor- en drijfwerkbehuizing voor maximale belastbaarheid bij continu industrieel gebruik.
- ▶ Volledig gekapselde motor, 100% stofdicht met oppervlaktekoeling voor maximale levensduur ook onder extreme toepassingsomstandigheden.
- ▶ Slijtagebestendig en onderhoudsarm.
- ▶ Maximale betrouwbaarheid en uitstekende levensduur.
- ▶ Hoog effectief vermogen.
- ▶ Extreem constant toerental.

**In de prijs inbegrepen:**

1 beschermkap, 1 paar flenzen, 1 set sleutels

Andere frequenties en spanningen vindt u in het numerieke deel.

**MSf 843-1c 300 Hz 200 V**

Krachtige HF compacte haakse slijper voor middelzware ontbraam- en slijpwerkzaamheden.



Toebehoren zie pagina 120

Spanning/stroomsoort	V(3~)	200
Nom. opgen.vermogen	W	1 100
Afgeg. vermogen	W	700
Toerental onbelast	1/min	6 500
Kabel	m	5
Gewicht volgens EPTA	kg	3,6
Flens		M 14
Slijp-/Schuurschijf Ø	mm	125
Elast. Steunplateau Ø	mm	125
<b>Bestelnummer</b>	<b>7 820 85 00 26 0</b>	
<b>EAN</b>	<b>4014586864402</b>	
<b>Advies netto prijs [PK 09]</b>	<b>942,00</b>	
<b>Prijs (€) incl. BTW [PK 09]</b>	<b>1.139,82</b>	

**FEIN voordelen:**

- ▶ Metalen motor- en drijfwerkbehuizing voor maximale belastbaarheid bij continu industrieel gebruik.
- ▶ Doorventilatie voor effectieve motorkoeling.
- ▶ Slijtagebestendig en onderhoudsarm.
- ▶ Maximale betrouwbaarheid en uitstekende levensduur.
- ▶ Hoog effectief vermogen.
- ▶ Extreem constant toerental.

**In de prijs inbegrepen:**

1 beschermkap, 1 paar flenzen, 1 antitrilhandgreep, 1 set sleutels

Andere frequenties en spanningen vindt u in het numerieke deel.

**HFw 9-125 300 Hz 200 V**

Handzame HF compacte haakse slijper voor lichte ontbraam- en slijpwerkzaamheden.



Toebehoren zie pagina 120

Frequentie	Hz	300
Spanning/stroomsoort	V(3~)	200
Nom. opgen.vermogen	W	900
Afgeg. vermogen	W	690
Toerental onbelast	1/min	7 100
Kabel	m	5
Gewicht volgens EPTA	kg	2,5
Flens		M 14
Slijp-/Schuurschijf Ø	mm	125
Elast. Steunplateau Ø	mm	125
<b>Bestelnummer</b>	<b>7 820 86 60 00 0</b>	
<b>EAN</b>	<b>4014586869513</b>	
<b>Advies netto prijs [PK 09]</b>	<b>741,00</b>	
<b>Prijs (€) incl. BTW [PK 09]</b>	<b>896,61</b>	

**FEIN voordelen:**

- ▶ Hoog-efficiënte compacte haakse slijper met de hoogste afnamecapaciteit op de markt.
- ▶ Stofbestendige, volledig gekapselde schakelaar voor maximale levensduur.
- ▶ Bijzonder dikwandige metalen aandrijfkop van gietaluminium voor maximale levensduur.
- ▶ Perfecte ergonomie met 2 greepzones en minimale greepmaat voor optimale handling ook in continu bedrijf.
- ▶ Ventilatie.
- ▶ Luchtuitlaat naar onderen.
- ▶ Hoog effectief vermogen.
- ▶ Extreem constant toerental.
- ▶ Gering gewicht.

**In de prijs inbegrepen:**

1 beschermkap, 1 paar flenzen, 1 antitrilhandgreep, 1 set sleutels

Andere frequenties en spanningen vindt u in het numerieke deel.

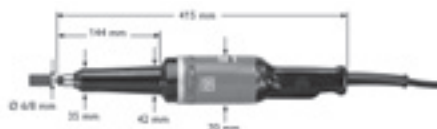


Slijpen

	MSho 840-2 300 Hz 200 V	MSh 843-1 300 Hz 200 V	MSho 849-1Z 300 Hz 200 V	MShyo 869-1a 300 Hz 200 V	MShyo 869-1d 300 Hz 200 V	MShyo 852-3a 300 Hz 200 V	MShyo 852-4a 300 Hz 200 V	MSho 852-1 300 Hz 200 V	
	Handzame HF rechte slijper voor lichte slijpwerkzaamheden.	Lichte en handzame HF rechte slijper voor freeswerkzaamheden.	Krachtige HF rechte slijper voor middelzware slijpwerkzaamheden met stiftgereedschappen.	Ultrakrachtige FEIN HF rechte slijper voor satineerwerkzaamheden met grote gereedschappen.	Ultrakrachtige FEIN HF rechte slijper voor zware slijpwerkzaamheden.	Krachtige HF rechte slijper voor middelzware tot zware slijpwerkzaamheden.	Krachtige HF rechte slijper voor satineerwerkzaamheden.	Krachtige HF rechte slijper voor middelzware tot zware slijpwerkzaamheden met hoog toerental.	
<b>Pagina</b>	114	114	114	114	115	115	115	115	
<b>Gebruik</b>	voorbewerken	▲		▲▲		▲▲	▲▲	▲▲	
	ontbramen	▲▲						▲	
	satineren				▲▲		▲▲	▲	
	frezen		▲▲						
<b>Technische data</b>	Frequentie (Hz)	300	300	300	300	300	300	300	
	Spanning/stroomsoort (V(3~))	200	200	200	200	200	200	200	
	Nom. opgen.vermogen (W)	410	1 100	1 500	3 100	3 100	1 900	1 900	1 900
	Afgeg. vermogen (W)	290	700	1 075	2 450	2 410	1 400	1 400	1 400
	Toerental onbelast (1/min)	18 000	18 000	18 000	5 000	10 200	10 200	5 800	18 000
	Kabel (m)	5	5	5	5	5	5	5	5
	Gewicht volgens EPTA (kg)	2,1	3,0	3,9	8,9	8,9	5,2	5,7	5,2
	Flens				M 16	M 16	M 12	M 12	M 12
Spantang max. Ø (mm)	6	6	8						
Schuurlichaam max. Ø (mm)	50	40	50						

▲ geschikt

▲▲ bij uitstek geschikt



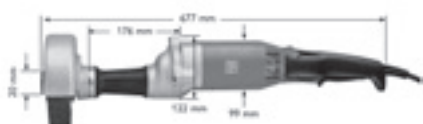
MSho 840-2



MSh 843-1



MSho 849-1



MShyo 869-1



MShyo 852

**MSho 840-2 300 Hz 200 V**



Toebehoren zie pagina 120

Handzame HF rechte slijper voor lichte slijpwerkzaamheden.

Frequentie	Hz	300
Spanning/stroomsoort	V(3~)	200
Nom. opgen.vermogen	W	410
Afgeg. vermogen	W	290
Toerental onbelast	1/min	18 000
Kabel	m	5
Gewicht volgens EPTA	kg	2,1
Spantang max. Ø	mm	6
Schuurlichaam max. Ø	mm	50
<b>Bestelnummer</b>		<b>7 823 03 00 26 0</b>
<b>EAN</b>		<b>4014586827636</b>
<b>Advies netto prijs [PK 09]</b>		<b>753,00</b>
<b>Prijs (€) incl. BTW [PK 09]</b>		<b>911,13</b>

**FEIN voordelen:**

- ▶ Uiterst handzaam voor de universele toepassing.
- ▶ Meervoudig gelagerde, gedeelde slijpspindel voor absoluut precies en trillingsvrij rondlopen.
- ▶ Metalen motor- en drijfwerkbehuizing voor maximale belastbaarheid bij continu industrieel gebruik.
- ▶ Volledig gekapselde motor, 100% stofdicht met oppervlaktekoeling voor maximale levensduur ook onder extreme toepassingsomstandigheden.
- ▶ Slijtagebestendig en onderhoudsarm.
- ▶ Maximale betrouwbaarheid en uitstekende levensduur.
- ▶ Hoog effectief vermogen.
- ▶ Extreem constant toerental.

**In de prijs inbegrepen:**

1 spantang Ø 6 mm, 1 set sleutels

Andere frequenties en spanningen vindt u in het numerieke deel.

**MSh 843-1300 Hz 200 V**



Toebehoren zie pagina 120

Lichte en handzame HF rechte slijper voor freeswerkzaamheden.

Frequentie	Hz	300
Spanning/stroomsoort	V(3~)	200
Nom. opgen.vermogen	W	1 100
Afgeg. vermogen	W	700
Toerental onbelast	1/min	18 000
Kabel	m	5
Gewicht volgens EPTA	kg	3,0
Spantang max. Ø	mm	6
Schuurlichaam max. Ø	mm	40
<b>Bestelnummer</b>		<b>7 823 19 00 26 0</b>
<b>EAN</b>		<b>4014586857947</b>
<b>Advies netto prijs [PK 09]</b>		<b>898,00</b>
<b>Prijs (€) incl. BTW [PK 09]</b>		<b>1.086,58</b>

**FEIN voordelen:**

- ▶ Meervoudig gelagerde, gedeelde slijpspindel voor absoluut precies en trillingsvrij rondlopen.
- ▶ Metalen motor- en drijfwerkbehuizing voor maximale belastbaarheid bij continu industrieel gebruik.
- ▶ Doorventilatie voor effectieve motorkoeling.
- ▶ Slijtagebestendig en onderhoudsarm.
- ▶ Maximale betrouwbaarheid en uitstekende levensduur.
- ▶ Hoog effectief vermogen.
- ▶ Extreem constant toerental.

**In de prijs inbegrepen:**

1 spantang Ø 6 mm, 1 set sleutels

Andere frequenties en spanningen vindt u in het numerieke deel.

**MSho 849-1Z 300 Hz 200 V**



Toebehoren zie pagina 120

Krachtige HF rechte slijper voor middelzware slijpwerkzaamheden met stiftgereedschappen.

Frequentie	Hz	300
Spanning/stroomsoort	V(3~)	200
Nom. opgen.vermogen	W	1 500
Afgeg. vermogen	W	1 075
Toerental onbelast	1/min	18 000
Kabel	m	5
Gewicht volgens EPTA	kg	3,9
Spantang max. Ø	mm	8
Schuurlichaam max. Ø	mm	50
<b>Bestelnummer</b>		<b>7 823 20 00 26 0</b>
<b>EAN</b>		<b>4014586858012</b>
<b>Advies netto prijs [PK 09]</b>		<b>1.030,00</b>
<b>Prijs (€) incl. BTW [PK 09]</b>		<b>1.246,30</b>

**FEIN voordelen:**

- ▶ Groot vermogen voor hoge afnamecapaciteit.
- ▶ Meervoudig gelagerde, gedeelde slijpspindel voor absoluut precies en trillingsvrij rondlopen.
- ▶ Metalen motor- en drijfwerkbehuizing voor maximale belastbaarheid bij continu industrieel gebruik.
- ▶ Doorventilatie voor effectieve motorkoeling.
- ▶ Slijtagebestendig en onderhoudsarm.
- ▶ Maximale betrouwbaarheid en uitstekende levensduur.
- ▶ Hoog effectief vermogen.
- ▶ Extreem constant toerental.

**In de prijs inbegrepen:**

1 spantang Ø 8 mm, 1 set sleutels

Andere frequenties en spanningen vindt u in het numerieke deel.

**MShyo 869-1a 300 Hz 200 V**



Toebehoren zie pagina 120

Ultrakrachtige FEIN HF rechte slijper voor satineerwerkzaamheden met grote gereedschappen.

Frequentie	Hz	300
Spanning/stroomsoort	V(3~)	200
Nom. opgen.vermogen	W	3 100
Afgeg. vermogen	W	2 450
Toerental onbelast	1/min	5 000
Kabel	m	5
Gewicht volgens EPTA	kg	8,9
Flens		M 16
Schuurlichaam max. Ø x breedte	mm	175 x 40
<b>Bestelnummer</b>		<b>7 824 37 00 26 0</b>
<b>EAN</b>		<b>4014586857633</b>
<b>Advies netto prijs [PK 09]</b>		<b>1.529,00</b>
<b>Prijs (€) incl. BTW [PK 09]</b>		<b>1.850,09</b>

**FEIN voordelen:**

- ▶ Optimaal gewicht en vermogen en uitstekend rendement.
- ▶ Groot vermogen voor hoge afnamecapaciteit.
- ▶ Uiterst rustige loop.
- ▶ Metalen motor- en drijfwerkbehuizing voor maximale belastbaarheid bij continu industrieel gebruik.
- ▶ Volledig gekapselde motor, 100% stofdicht met oppervlaktekoeling voor maximale levensduur ook onder extreme toepassingsomstandigheden.
- ▶ Slijtagebestendig en onderhoudsarm.
- ▶ Maximale betrouwbaarheid en uitstekende levensduur.
- ▶ Hoog effectief vermogen.
- ▶ Extreem constant toerental.

**In de prijs inbegrepen:**

1 beschermkap, 1 set sleutels, 1 paar flenzen

Andere frequenties en spanningen vindt u in het numerieke deel.



**MShyo 869-1d 300 Hz 200 V**

Ultrakrachtige FEIN HF rechte slijper voor zware slijpwerkzaamheden.



Toebehoren zie pagina 120

Frequentie	Hz	300
Spanning/stroomsoort	V(3~)	200
Nom. opgen.vermogen	W	3 100
Afgeg. vermogen	W	2 410
Toerental onbelast	1/min	10 200
Kabel	m	5
Gewicht volgens EPTA	kg	8,9
Flens		M 16
Schuurlichaam max. Ø x breedte	mm	150 x 32
<b>Bestelnummer</b>		<b>7 824 38 00 26 0</b>
<b>EAN</b>		<b>4014586858111</b>
<b>Advies netto prijs [PK 09]</b>		<b>1.529,00</b>
<b>Prijs (€) incl. BTW [PK 09]</b>		<b>1.850,09</b>

**FEIN voordelen:**

- ▶ Optimaal gewicht en vermogen en uitstekend rendement.
- ▶ Groot vermogen voor hoge afnamecapaciteit.
- ▶ Uiterst rustige loop.
- ▶ Metalen motor- en drijfwerkbehuizing voor maximale belastbaarheid bij continu industrieel gebruik.
- ▶ Volledig gekapselde motor, 100% stofdicht met oppervlaktekoeling voor maximale levensduur ook onder extreme toepassingsomstandigheden.
- ▶ Slijtagebestendig en onderhoudsarm.
- ▶ Maximale betrouwbaarheid en uitstekende levensduur.
- ▶ Hoog effectief vermogen.
- ▶ Extreem constant toerental.

**In de prijs inbegrepen:**

1 beschermkap, 1 set sleutels, 1 paar flenzen

Andere frequenties en spanningen vindt u in het numerieke deel.

**MShyo 852-3a 300 Hz 200 V**

Krachtige HF rechte slijper voor middelzware tot zware slijpwerkzaamheden.



Toebehoren zie pagina 120

Frequentie	Hz	300
Spanning/stroomsoort	V(3~)	200
Nom. opgen.vermogen	W	1 900
Afgeg. vermogen	W	1 400
Toerental onbelast	1/min	10 200
Kabel	m	5
Gewicht volgens EPTA	kg	5,2
Flens		M 12
Schuurlichaam max. Ø x breedte	mm	125 x 32/28
<b>Bestelnummer</b>		<b>7 824 39 00 26 0</b>
<b>EAN</b>		<b>4014586857657</b>
<b>Advies netto prijs [PK 09]</b>		<b>1.064,00</b>
<b>Prijs (€) incl. BTW [PK 09]</b>		<b>1.287,44</b>

**FEIN voordelen:**

- ▶ Groot vermogen voor hoge afnamecapaciteit.
- ▶ Uiterst rustige loop.
- ▶ Metalen motor- en drijfwerkbehuizing voor maximale belastbaarheid bij continu industrieel gebruik.
- ▶ Volledig gekapselde motor, 100% stofdicht met oppervlaktekoeling voor maximale levensduur ook onder extreme toepassingsomstandigheden.
- ▶ Slijtagebestendig en onderhoudsarm.
- ▶ Maximale betrouwbaarheid en uitstekende levensduur.
- ▶ Hoog effectief vermogen.
- ▶ Extreem constant toerental.

**In de prijs inbegrepen:**

1 beschermkap, 1 set sleutels, 1 paar flenzen

Andere frequenties en spanningen vindt u in het numerieke deel.

**MShyo 852-4a 300 Hz 200 V**

Krachtige HF rechte slijper voor satineerwerkzaamheden.



Toebehoren zie pagina 120

Frequentie	Hz	300
Spanning/stroomsoort	V(3~)	200
Nom. opgen.vermogen	W	1 900
Afgeg. vermogen	W	1 400
Toerental onbelast	1/min	5 800
Kabel	m	5
Gewicht volgens EPTA	kg	5,7
Flens		M 12
Schuurlichaam max. Ø x breedte	mm	125 x 32/28
<b>Bestelnummer</b>		<b>7 824 40 00 26 0</b>
<b>EAN</b>		<b>4014586858180</b>
<b>Advies netto prijs [PK 09]</b>		<b>1.274,00</b>
<b>Prijs (€) incl. BTW [PK 09]</b>		<b>1.541,54</b>

**FEIN voordelen:**

- ▶ Groot vermogen voor hoge afnamecapaciteit.
- ▶ Uiterst rustige loop.
- ▶ Metalen motor- en drijfwerkbehuizing voor maximale belastbaarheid bij continu industrieel gebruik.
- ▶ Volledig gekapselde motor, 100% stofdicht met oppervlaktekoeling voor maximale levensduur ook onder extreme toepassingsomstandigheden.
- ▶ Slijtagebestendig en onderhoudsarm.
- ▶ Maximale betrouwbaarheid en uitstekende levensduur.
- ▶ Hoog effectief vermogen.
- ▶ Extreem constant toerental.

**In de prijs inbegrepen:**

1 beschermkap, 1 set sleutels, 1 paar flenzen

Andere frequenties en spanningen vindt u in het numerieke deel.

**MSho 852-1 300 Hz 200 V**

Krachtige HF rechte slijper voor middelzware tot zware slijpwerkzaamheden met hoog toerental.



Toebehoren zie pagina 120

Frequentie	Hz	300
Spanning/stroomsoort	V(3~)	200
Nom. opgen.vermogen	W	1 900
Afgeg. vermogen	W	1 400
Toerental onbelast	1/min	18 000
Kabel	m	5
Gewicht volgens EPTA	kg	5,2
Flens		M 12
Schuurlichaam max. Ø x breedte	mm	85 x 32/26
<b>Bestelnummer</b>		<b>7 824 42 00 26 0</b>
<b>EAN</b>		<b>4014586858241</b>
<b>Advies netto prijs [PK 09]</b>		<b>1.026,00</b>
<b>Prijs (€) incl. BTW [PK 09]</b>		<b>1.241,46</b>

**FEIN voordelen:**

- ▶ Optimaal gewicht en vermogen en uitstekend rendement.
- ▶ Uiterst rustige loop.
- ▶ Metalen motor- en drijfwerkbehuizing voor maximale belastbaarheid bij continu industrieel gebruik.
- ▶ Volledig gekapselde motor, 100% stofdicht met oppervlaktekoeling voor maximale levensduur ook onder extreme toepassingsomstandigheden.
- ▶ Slijtagebestendig en onderhoudsarm.
- ▶ Maximale betrouwbaarheid en uitstekende levensduur.
- ▶ Hoog effectief vermogen.
- ▶ Extreem constant toerental.

**In de prijs inbegrepen:**

1 beschermkap, 1 set sleutels, 1 paar flenzen

Andere frequenties en spanningen vindt u in het numerieke deel.

**MSfo 849-1c 300 Hz 200 V**



Toebehoren zie pagina 120

Krachtige HF haakse slijper voor middelzware slijpwerkzaamheden.

Frequentie	Hz	300
Spanning/stroomsoort	V(3~)	200
Nom. opgen.vermogen	W	1 500
Afgeg. vermogen	W	1 075
Toerental onbelast	1/min	6 150
Kabel	m	5
Gewicht volgens EPTA	kg	5,1
Flens		M 14
Slijp-/Schuurschijf Ø	mm	180
Elast. Steunplateau Ø	mm	180
<b>Bestelnummer</b>	<b>7 820 80 00 26 0</b>	
<b>EAN</b>	<b>4014586857145</b>	
<b>Advies netto prijs [PK 09]</b>	<b>1.030,00</b>	
<b>Prijs (€) incl. BTW [PK 09]</b>	<b>1.246,30</b>	

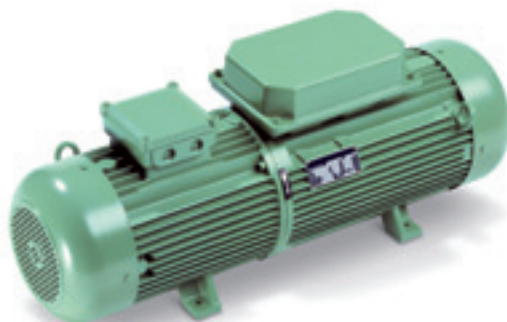
**FEIN voordelen:**

- ▶ Metalen motor- en drijfwerkbehuizing voor maximale belastbaarheid bij continu industrieel gebruik.
- ▶ Volledig gekapselde motor, 100% stofdicht met oppervlaktekoeling voor maximale levensduur ook onder extreme toepassingsomstandigheden.
- ▶ Slijtagebestendig en onderhoudsarm.
- ▶ Maximale betrouwbaarheid en uitstekende levensduur.
- ▶ Hoog effectief vermogen.
- ▶ Extreem constant toerental.

**In de prijs inbegrepen:**

1 beschermkap, 1 paar flenzen, 1 set sleutels, 1 antitrilhandgreep

Andere frequenties en spanningen vindt u in het numerieke deel.



	Frequentieomvormer MO83-7,5 KSR 50400300H200	Frequentieomvormer MO83-11 KSR 50400300H200	Frequentieomvormer MO83-15 KSR 50400300H200	Frequentieomvormer MO83-30 KSR 50400300H200	Frequentieomvormer MO83-45 KSR 50400300H200	Frequentieomvormer MO83-20 KSR 50400300H200	Frequentieomvormer MO83-25 KSR 50400300H200
<b>Pagina</b>	118	118	118	118	119	119	119
<b>Technische data</b>	Spanning aan secundaire zijde (V)	200	200	200	200	200	200
	Afgegeven vermogen (kVA)	7,5	11	15	30	45	20
	Motorvermogen (kVA)	8	11,6	15	28	41	20
	Motorstroom (400 V) (A)	16	21,4	26,6	49,4	75,1	34,2
	Opgenomen vermogen (kVA)	11,1	14,9	18,5	34,4	52,1	23,8
	Stationair vermogen (kVA)	1,1	1,4	2,4	3,7	5,4	2,8
	Gewicht (kg)	75	110	164	240	360	176

Stijpen

**Frequentieomvormer  
MO83-7,5 KSR 50400300200**



Toebehoren zie pagina 120

Spanning aan secundaire zijde	V	200
Afgegeven vermogen	kVA	7,5
Motorvermogen	kVA	8
Motorstroom (400 V)	A	16
Opgenomen vermogen	kVA	11,1
Stationair vermogen	kVA	1,1
Gewicht	kg	75
lengte x hoogte	mm	794 x 360
<b>Bestelnummer</b>	<b>9 28 19 340 26 4</b>	
<b>EAN</b>	<b>4014586845494</b>	
<b>Advies netto prijs [PK 10]</b>	<b>6.386,00</b>	
<b>Prijs (€) incl. BTW [PK 10]</b>	<b>7.727,06</b>	

Andere frequenties en spanningen vindt u in het numerieke deel.

**Frequentieomvormer  
MO83-11KSR 50400300H200**



Toebehoren zie pagina 120

Spanning aan secundaire zijde	V	200
Afgegeven vermogen	kVA	11
Motorvermogen	kVA	11,6
Motorstroom (400 V)	A	21,4
Opgenomen vermogen	kVA	14,9
Stationair vermogen	kVA	1,4
Gewicht	kg	110
lengte x hoogte	mm	844 x 360
<b>Bestelnummer</b>	<b>9 28 21 340 26 0</b>	
<b>EAN</b>	<b>4014586845593</b>	
<b>Advies netto prijs [PK 10]</b>	<b>6.843,00</b>	
<b>Prijs (€) incl. BTW [PK 10]</b>	<b>8.280,03</b>	

Andere frequenties en spanningen vindt u in het numerieke deel.

**Frequentieomvormer  
MO83-15KSR 50400300H200**



Toebehoren zie pagina 120

Spanning aan secundaire zijde	V	200
Afgegeven vermogen	kVA	15
Motorvermogen	kVA	15
Motorstroom (400 V)	A	26,6
Opgenomen vermogen	kVA	18,5
Stationair vermogen	kVA	2,4
Gewicht	kg	164
lengte x hoogte	mm	1 058 x 416
<b>Bestelnummer</b>	<b>9 28 22 340 26 4</b>	
<b>EAN</b>	<b>4014586845661</b>	
<b>Advies netto prijs [PK 10]</b>	<b>8.710,00</b>	
<b>Prijs (€) incl. BTW [PK 10]</b>	<b>10.539,10</b>	

Andere frequenties en spanningen vindt u in het numerieke deel.

**Frequentieomvormer  
MO83-30KSR 50400300H200**



Toebehoren zie pagina 120

Spanning aan secundaire zijde	V	200
Afgegeven vermogen	kVA	30
Motorvermogen	kVA	28
Motorstroom (400 V)	A	49,4
Opgenomen vermogen	kVA	34,4
Stationair vermogen	kVA	3,7
Gewicht	kg	240
lengte x hoogte	mm	1 058 x 416
<b>Bestelnummer</b>	<b>9 28 24 340 26 2</b>	
<b>EAN</b>	<b>4014586845715</b>	
<b>Advies netto prijs [PK 10]</b>	<b>13.418,00</b>	
<b>Prijs (€) incl. BTW [PK 10]</b>	<b>16.235,78</b>	

Andere frequenties en spanningen vindt u in het numerieke deel.





**Frequentieomvormer  
MO83-45KSR 50400300H200**



Toebehoren zie pagina 120

Spanning aan secundaire zijde	V	200
Afgegeven vermogen	kVA	45
Motorvermogen	kVA	41
Motorstroom (400 V)	A	75,1
Opgenomen vermogen	kVA	52,1
Stationair vermogen	kVA	5,4
Gewicht	kg	360
lengte x hoogte	mm	1 252 x 463
<b>Bestelnummer</b>	<b>9 28 26 340 26 8</b>	
<b>EAN</b>	<b>4014586845746</b>	
<b>Advies netto prijs [PK 10]</b>	<b>16.021,00</b>	
<b>Prijs (€) incl. BTW [PK 10]</b>	<b>19.385,41</b>	

Andere frequenties en spanningen vindt u in het numerieke deel.

**Frequentieomvormer  
MO83-20KSR 50400300H200**



Toebehoren zie pagina 120

Spanning aan secundaire zijde	V	200
Afgegeven vermogen	kVA	20
Motorvermogen	kVA	20
Motorstroom (400 V)	A	34,2
Opgenomen vermogen	kVA	23,8
Stationair vermogen	kVA	2,8
Gewicht	kg	176
lengte x hoogte	mm	1 058 x 416
<b>Bestelnummer</b>	<b>9 28 28 340 26 6</b>	
<b>EAN</b>	<b>4014586845791</b>	
<b>Advies netto prijs [PK 10]</b>	<b>9.950,00</b>	
<b>Prijs (€) incl. BTW [PK 10]</b>	<b>12.039,50</b>	

Andere frequenties en spanningen vindt u in het numerieke deel.

**Frequentieomvormer  
MO83-25KSR 50400300H200**




Toebehoren zie pagina 120

Spanning aan secundaire zijde	V	200
Afgegeven vermogen	kVA	25
Motorvermogen	kVA	24
Motorstroom (400 V)	A	44,2
Opgenomen vermogen	kVA	30,7
Stationair vermogen	kVA	3,3
Gewicht	kg	200
lengte x hoogte	mm	1 058 x 416
<b>Bestelnummer</b>	<b>9 28 29 340 26 7</b>	
<b>EAN</b>	<b>4014586845852</b>	
<b>Advies netto prijs [PK 10]</b>	<b>11.553,00</b>	
<b>Prijs (€) incl. BTW [PK 10]</b>	<b>13.979,13</b>	


Andere frequenties en spanningen vindt u in het numerieke deel.

**Algemeen toebehoren HF-machines**




**Antitrilhandgreep**  
M 8, trillingsdempend, ter reductie van trillingen bij langdurig gebruik.

Bestelnummer	Advies netto prijs	Prijs (€) incl. BTW
3 21 19 124 01 0	8,55	10,35




**Antitrilhandgreep**  
M 10, trillingsdempend, ter reductie van trillingen bij langdurig gebruik.

Bestelnummer	Advies netto prijs	Prijs (€) incl. BTW
3 21 19 118 01 3	34,40	41,62




**Antitrilhandgreep**  
M 14, trillingsdempend, ter reductie van trillingen bij langdurig gebruik.

Bestelnummer	Advies netto prijs	Prijs (€) incl. BTW
3 21 19 117 01 5	34,40	41,62




**Stekker**  
boven 50 V, 16 A, 100 - 300 Hz, 10 h, 3 fasen + randaarde

Bestelnummer	Advies netto prijs	Prijs (€) incl. BTW
3 07 28 123 00 7	22,90	27,71




**Stekker**  
boven 50 V, 32 A, 100 - 300 Hz, 10 h, 3 fasen + randaarde

Bestelnummer	Advies netto prijs	Prijs (€) incl. BTW
3 07 28 124 00 5	31,15	37,69




**Contrastekker**  
boven 50 V, 16 A, 100 - 300 Hz, 10 h, 3 fasen + randaarde

Bestelnummer	Advies netto prijs	Prijs (€) incl. BTW
3 07 28 130 00 0	28,20	34,12




**Contrastekker**  
boven 50 V, 32 A, 100 - 300 Hz, 10 h, 3 fasen + randaarde

Bestelnummer	Advies netto prijs	Prijs (€) incl. BTW
3 07 28 131 00 9	36,40	44,04




**Motorbeveiligingsstekker**  
FEIN motorbeveiligingsstekkers beschermen de elektrische gereedschappen met hoge frequentie betrouwbaar tegen overbelasting. Een bimetaal trigger, die individueel wordt ingesteld op de desbetreffende nominale stroom van de aangesloten machine, verhindert te laat of te vroeg activeren bij kortstondige overbelasting. De motorbeveiligingsstekker wordt in plaats van de normale stiftconnector op de aansluitkabel van de elektrische gereedschappen met hoge frequentie gemonteerd. De motorbeveiligingsstekker bestaat uit de stekker conform CEE, thermische triggers met temperatuurcompensatie en een draai-inschakelknevel.  
passend bij serie 840, instelbereik 1,6 - 2,5 A

Uitvoering	Bestelnummer	Advies netto prijs	Prijs (€) incl. BTW
16 A	3 07 56 085 00 2	176,55	213,63
32 A	3 07 56 093 00 9	183,85	222,46




**Motorbeveiligingsstekker**  
FEIN motorbeveiligingsstekkers beschermen de elektrische gereedschappen met hoge frequentie betrouwbaar tegen overbelasting. Een bimetaal trigger, die individueel wordt ingesteld op de desbetreffende nominale stroom van de aangesloten machine, verhindert te laat of te vroeg activeren bij kortstondige overbelasting. De motorbeveiligingsstekker wordt in plaats van de normale stiftconnector op de aansluitkabel van de elektrische gereedschappen met hoge frequentie gemonteerd. De motorbeveiligingsstekker bestaat uit de stekker conform CEE, thermische triggers met temperatuurcompensatie en een draai-inschakelknevel.  
passend bij serie HF 9, 843, 849, instelbereik 4 - 6,3 A

Uitvoering	Bestelnummer	Advies netto prijs	Prijs (€) incl. BTW
16 A	3 07 56 087 00 9	176,55	213,63
32 A	3 07 56 095 00 1	183,85	222,46




**Motorbeveiligingsstekker**  
FEIN motorbeveiligingsstekkers beschermen de elektrische gereedschappen met hoge frequentie betrouwbaar tegen overbelasting. Een bimetaal trigger, die individueel wordt ingesteld op de desbetreffende nominale stroom van de aangesloten machine, verhindert te laat of te vroeg activeren bij kortstondige overbelasting. De motorbeveiligingsstekker wordt in plaats van de normale stiftconnector op de aansluitkabel van de elektrische gereedschappen met hoge frequentie gemonteerd. De motorbeveiligingsstekker bestaat uit de stekker conform CEE, thermische triggers met temperatuurcompensatie en een draai-inschakelknevel.  
passend bij serie 852, instelbereik 6,3 - 9 A

Uitvoering	Bestelnummer	Advies netto prijs	Prijs (€) incl. BTW
16 A	3 07 56 088 00 7	198,40	240,06
32 A	3 07 56 096 00 4	207,15	250,65



**Motorbeveiligingsstekker**  
FEIN motorbeveiligingsstekkers beschermen de elektrische gereedschappen met hoge frequentie betrouwbaar tegen overbelasting. Een bimetaal trigger, die individueel wordt ingesteld op de desbetreffende nominale stroom van de aangesloten machine, verhindert te laat of te vroeg activeren bij kortstondige overbelasting. De motorbeveiligingsstekker wordt in plaats van de normale stiftconnector op de aansluitkabel van de elektrische gereedschappen met hoge frequentie gemonteerd. De motorbeveiligingsstekker bestaat uit de stekker conform CEE, thermische triggers met temperatuurcompensatie en een draai-inschakelknevel.  
passend bij serie 869, instelbereik 9 - 12,5 A

Uitvoering	Bestelnummer	Advies netto prijs	Prijs (€) incl. BTW
16 A	3 07 56 089 00 1	198,40	240,06
32 A	3 07 56 097 00 8	207,15	250,65



**Motorbeveiligingsstekker**  
FEIN motorbeveiligingsstekkers beschermen de elektrische gereedschappen met hoge frequentie betrouwbaar tegen overbelasting. Een bimetaal trigger, die individueel wordt ingesteld op de desbetreffende nominale stroom van de aangesloten machine, verhindert te laat of te vroeg activeren bij kortstondige overbelasting. De motorbeveiligingsstekker wordt in plaats van de normale stiftconnector op de aansluitkabel van de elektrische gereedschappen met hoge frequentie gemonteerd. De motorbeveiligingsstekker bestaat uit de stekker conform CEE, thermische triggers met temperatuurcompensatie en een draai-inschakelknevel.  
passend bij serie 870, instelbereik 12,5 - 16 A

Uitvoering	Bestelnummer	Advies netto prijs	Prijs (€) incl. BTW
16 A	3 07 56 090 00 3	198,40	240,06
32 A	3 07 56 098 00 6	207,15	250,65



**Algemene accessoires Frequentieomvormer**



**Aanbouwstopcontact**  
boven 50 V, 16 A, 100 - 300 Hz, 10 h, 3 fasen + randaarde

Bestelnummer	Advies netto prijs	Prijs (€) incl. BTW
3 07 28 141 00 8	44,65	54,03



**Wandstopcontact**  
boven 50 V, 16 A, 100 - 300 Hz, 10 h, 3 fasen + randaarde

Bestelnummer	Advies netto prijs	Prijs (€) incl. BTW
3 07 28 137 00 5	31,70	38,36

**Wandstopcontact**  
boven 50 V, 32 A, 100 - 300 Hz, 10 h, 3 fasen + randaarde

Bestelnummer	Advies netto prijs	Prijs (€) incl. BTW
3 07 28 138 00 3	42,30	51,18

**Machinecombinatie**



**Machinecombinatie**  
Voor MO 83 - 7,5 KSR

Bestelnummer	Advies netto prijs	Prijs (€) incl. BTW
3 07 49 065 00 9	1.444,20	1.747,48



**Machinecombinatie**  
Voor MO 83 - 11 KSR

Bestelnummer	Advies netto prijs	Prijs (€) incl. BTW
3 07 49 073 00 6	1.867,05	2.259,13



**Machinecombinatie**  
Voor MO 83 - 15 KSR

Bestelnummer	Advies netto prijs	Prijs (€) incl. BTW
3 07 49 067 00 6	2.086,65	2.524,85



**Machinecombinatie**  
Voor MO 83 - 20 KSR

Bestelnummer	Advies netto prijs	Prijs (€) incl. BTW
3 07 49 068 00 4	2.471,05	2.989,97



**Machinecombinatie**  
Voor MO 83 - 25 KSR / MO 83 - 30 KSR

Bestelnummer	Advies netto prijs	Prijs (€) incl. BTW
3 07 49 069 00 8	2.580,85	3.122,83

**Accessoires MO 83 - 25 KSR, MO 83 - 30 KSR,  
MO 83 - 45 KSR**

**Machinecombinatie**  
Voor MO 83 - 45 KSR

Bestelnummer	Advies netto prijs	Prijs (€) incl. BTW
3 07 49 070 00 0	3.239,85	3.920,22

**Trillingdempende buffer**

4 stuks per Frequentieomvormer nodig.

Bestelnummer	Advies netto prijs	Prijs (€) incl. BTW
3 14 15 020 00 8	35,95	43,50

**Accessoires MO 83 - 20 KSR, MO 83 - 7,5 KSR,  
MO 83 - 11 KSR, MO 83 - 15 KSR**

**Trillingdempende buffer**

4 stuks per Frequentieomvormer nodig.

Bestelnummer	Advies netto prijs	Prijs (€) incl. BTW
3 14 15 081 00 1	15,65	18,94



# Niet alle plaatstaal is hetzelfde. En onze gereedschappen kennen het verschil.

Golfplaat, trapeziumplaat, staalplaat en profielen vragen om speciale oplossingen. FEIN weet waar het bij plaatbewerking om gaat – en dat al sinds 1927. Uit deze jarenlange ervaring is een assortiment ontstaan dat qua veelzijdigheid en professionaliteit voorbeeldig is: compacte knabbelscharen die uiterst wendbaar en zeer nauwkeurig in bochten zijn. Plaatscharen die hoge snij snelheid, robuustheid en betrouwbaarheid combineren. En doorloopscharen die ideaal zijn, wanneer bij het doorknippen geen spanen mogen vallen. Een ding hebben de FEIN plaatbewerkingsspecialisten ondanks alle verschillen echter met elkaar gemeen: ze zijn perfect afgestemd op uw eisen bij het dagelijks werk.




---

## **Doorloopscharen** **Pagina 124**

Nauwkeurig uitknippen zonder vervorming bij plaatmateriaal, profielen en buizen - met maar één krulspaan.

---

## **Plaatschaar** **Pagina 127**

De juiste keuze voor iedereen die waarde hecht aan maximaal knipvermogen in plaatmateriaal en roestvrij staal.

---

## **Knabbelschaar** **Pagina 130**

Extreem wendbaar en bochtvriendelijk – bij uitstek geschikt voor trapeziumplaten, golfplaten, profielen en gewelfd plaatmateriaal.



		BSS 1.6 E	BSS 1.6 CE	BSS 2.0 E
		Handzame, bochtenvriendelijke doorloopschaar voor knippen zonder vervormingen.	Handzame, bochtenvriendelijke doorloopschaar met geïntegreerde spaansnijder.	Krachtige doorloopschaar voor roestvrijstaalbewerking, wikkelbuizen en profielen.
<b>Pagina</b>		125	125	125
<b>Gebruik</b>	Afsnijden	▲▲	▲▲	▲▲
	Bochten snijden	▲	▲	
	Uitsnijden	▲▲	▲▲	
<b>Uitrusting</b>	FEIN motor met hoog vermogen	●	●	
	Spaansnijder		●	
	QuickIN	●		
<b>Technische data</b>	Nom. opgen.vermogen (W)	350	350	350
	Aantal slagen (1/min)	2 100-4 500	2 100-4 500	1 300-2 600
	Snij snelheid (m/min)	6 - 10	6 - 10	2 - 4
	Gewicht volgens EPTA (kg)	1,5	1,5	1,7
	Staal tot 400 N/mm <sup>2</sup> (mm)	1,6	1,6	2,0
	Staal tot 600 N/mm <sup>2</sup> (mm)	1,2	1,2	1,5
	Staal tot 800 N/mm <sup>2</sup> (mm)	1,0	1,0	1,3
	Non-ferrometaal tot 250 N/mm <sup>2</sup> (mm)	2,0	2,0	3,0
	Zaagbreedte (mm)	5,0	5,0	5,0
	Radius van de curve (mm)	90 (30)	90 (30)	245
Beging Ø (mm)	15 (8)	15 (8)	12	
<b>Materiaal</b>	Profielen	▲	▲	▲
	Wikkelbuizen	▲	▲	▲▲
	Plaatmateriaal	▲▲	▲▲	▲▲
	Plaatmateriaal - licht gewelfd	▲▲	▲▲	▲▲

▲ geschikt

▲▲ bij uitstek geschikt

● inbegrepen



**BSS 1.6 E**

Handzame, bochtenvriendelijke doorloopschaar voor knippen zonder vervormingen.



Toebehoren zie pagina 126  
Accuvariant van de machine zie pagina 47

Nom. opgen.vermogen	W	350
Afgeg. vermogen	W	210
Aantal slagen	1/min	2 100-4 500
Snijnsnelheid	m/min	6 - 10
Kabel met stekker	m	5
Gewicht volgens EPTA	kg	1,5
Max. materiaaldikte		
Staal tot 400 N/mm <sup>2</sup>	mm	1,6
Staal tot 600 N/mm <sup>2</sup>	mm	1,2
Staal tot 800 N/mm <sup>2</sup>	mm	1,0
Non-ferrometaal tot 250 N/mm <sup>2</sup>	mm	2,0
Zaagbreedte	mm	5,0
Radius van de curve	mm	90 (30) <sup>1</sup>
Beging Ø	mm	15 (8) <sup>1</sup>
<b>Bestelnummer</b>		<b>7 230 31 61 00 0</b>
<b>EAN</b>		<b>4014586874661</b>
<b>Advies netto prijs [PK 01]</b>		<b>540,00</b>
<b>Prijs (€) incl. BTW [PK 01]</b>		<b>653,40</b>

**FEIN voordelen:**

- ▶ Snelle progressie van het werk door uitstekend zicht op het werk door open snijkop.
- ▶ Knippen van linker en rechter bochten zonder vervormingen mogelijk, met slechts één glijspaan.
- ▶ QuickIN-snelwisselsysteem voor het snel, zonder sleutel verwisselen van het mes zonder instelwerkzaamheden.
- ▶ Uitstekende ergonomie en gering gewicht.
- ▶ Motor met buitengewoon vermogen en lange levensduur.
- ▶ Snijmes met uitstekende levensduur.
- ▶ 5 meter kabel.
- ▶ Schone spaanderafvoer voorkomt krassen en beschadigingen van werkstukken.
- ▶ Roestvrij staal tot 1,2 mm.
- ▶ Omvangrijk toebehorenprogramma.
- ▶ <sup>1</sup> met rondsnijsmes

**In de prijs inbegrepen:**

1 snijmes, recht, tot 1,6 mm, 1 paar Snijbekken, 1 sleutel

**BSS 1.6 CE**

Handzame, bochtenvriendelijke doorloopschaar met geïntegreerde spaansnijder.



Toebehoren zie pagina 126  
Accuvariant van de machine zie pagina 47

Nom. opgen.vermogen	W	350
Afgeg. vermogen	W	210
Aantal slagen	1/min	2 100-4 500
Snijnsnelheid	m/min	6 - 10
Kabel met stekker	m	5
Gewicht volgens EPTA	kg	1,5
Max. materiaaldikte		
Staal tot 400 N/mm <sup>2</sup>	mm	1,6
Staal tot 600 N/mm <sup>2</sup>	mm	1,2
Staal tot 800 N/mm <sup>2</sup>	mm	1,0
Non-ferrometaal tot 250 N/mm <sup>2</sup>	mm	2,0
Zaagbreedte	mm	5,0
Radius van de curve	mm	90 (30) <sup>1</sup>
Beging Ø	mm	15 (8) <sup>1</sup>
<b>Bestelnummer</b>		<b>7 230 32 61 00 0</b>
<b>EAN</b>		<b>4014586874739</b>
<b>Advies netto prijs [PK 01]</b>		<b>601,00</b>
<b>Prijs (€) incl. BTW [PK 01]</b>		<b>727,21</b>

**FEIN voordelen:**

- ▶ Spaansnijder voor afknippen van de spanen op elke willekeurige plaats.
- ▶ Knippen van linker en rechter bochten zonder vervormingen mogelijk, met slechts één glijspaan.
- ▶ Snelle progressie van het werk door uitstekend zicht op het werk door open snijkop.
- ▶ Uitstekende ergonomie en gering gewicht.
- ▶ Motor met buitengewoon vermogen en lange levensduur.
- ▶ Snijmes met uitstekende levensduur.
- ▶ 5 meter kabel.
- ▶ Schone spaanderafvoer voorkomt krassen en beschadigingen van werkstukken.
- ▶ Roestvrij staal tot 1,2 mm.
- ▶ Omvangrijk toebehorenprogramma.
- ▶ <sup>1</sup> met rondsnijsmes

**In de prijs inbegrepen:**

1 snijmes, recht, tot 1,6 mm, 1 paar Snijbekken, 1 sleutel

**BSS 2.0 E**

Krachtige doorloopschaar voor roestvrijstaalbewerking, wikkelbuizen en profielen.



Toebehoren zie pagina 126  
Accuvariant van de machine zie pagina 47

Nom. opgen.vermogen	W	350
Afgeg. vermogen	W	210
Aantal slagen	1/min	1 300-2 600
Snijnsnelheid	m/min	2 - 4
Kabel met stekker	m	5
Gewicht volgens EPTA	kg	1,7
Max. materiaaldikte		
Staal tot 400 N/mm <sup>2</sup>	mm	2,0
Staal tot 600 N/mm <sup>2</sup>	mm	1,5
Staal tot 800 N/mm <sup>2</sup>	mm	1,3
Non-ferrometaal tot 250 N/mm <sup>2</sup>	mm	3,0
Zaagbreedte	mm	5,0
Radius van de curve	mm	245
Beging Ø	mm	12
<b>Bestelnummer</b>		<b>7 230 33 61 00 0</b>
<b>EAN</b>		<b>4014586874807</b>
<b>Advies netto prijs [PK 01]</b>		<b>743,00</b>
<b>Prijs (€) incl. BTW [PK 01]</b>		<b>899,03</b>

**FEIN voordelen:**

- ▶ Door hoogvaste messen ideaal voor versterkingsprofielen in de droogbouw en het snijden in roestvrij staal.
- ▶ Robuuste snijkop voor stationair gebruik. Machine kan heel eenvoudig in de bankschroef worden vastgezet.
- ▶ Knippen van linker en rechter bochten zonder vervormingen mogelijk, met slechts één glijspaan.
- ▶ Krachtige motor met groot vermogen, zelfs bij het zwaarste werk. Geschikt voor wikkelbuizen met aansluitfelsen 4 x 0,75 mm
- ▶ Optimaal voor het inkorten van profielen.
- ▶ Uitstekend geschikt voor afknippen en uitknippen.
- ▶ Motor met buitengewoon vermogen en lange levensduur.
- ▶ Snijmes met uitstekende levensduur.
- ▶ 5 meter kabel.
- ▶ Schone spaanderafvoer voorkomt krassen en beschadigingen van werkstukken.
- ▶ Roestvrij staal tot 1,5 mm.
- ▶ Omvangrijk toebehorenprogramma.

**In de prijs inbegrepen:**

1 snijmes, 1 paar Snijbekken

**Algemeen toebehoren**



**Gereedschapskoffer**  
Kunststof, binnenafmetingen: 470 x 275 x 116 mm

Bestelnummer	Advies netto prijs	Prijs (€) incl. BTW
3 39 01 118 01 0	37,55	45,44



**Kunststof-box**  
Kofferinzetstuk met afsluitbare deksel voor kleine onderdelen en toebehoren, passend bij gereedschapskoffer 3 39 01 118 01 0, max. 5 st./koffer.

Bestelnummer	Advies netto prijs	Prijs (€) incl. BTW
3 39 01 119 00 0	4,00	4,84



**Snijpasta**  
Smeermiddel voor bewerken van plaatmateriaal.

Bestelnummer	Advies netto prijs	Prijs (€) incl. BTW
3 21 32 020 12 9	13,95	16,88

**Accessoires BSS 1.6 E, BSS 1.6 CE**

**Middenmes**  
voor staalplaat tot 400 N/mm<sup>2</sup>

Plaatdikte mm	Bestelnummer	Advies netto prijs	Prijs (€) incl. BTW
1,6	3 13 08 150 00 9	65,80	79,62

**Middenmes**  
voor RVS tot 800 N/mm<sup>2</sup>

Plaatdikte mm	Bestelnummer	Advies netto prijs	Prijs (€) incl. BTW
0,8	3 13 08 152 00 1	79,10	95,71

**Rondsnijsmes**  
voor staalplaat tot 400 N/mm<sup>2</sup>

Plaatdikte mm	Bestelnummer	Advies netto prijs	Prijs (€) incl. BTW
1,0	3 13 08 151 00 8	69,95	84,64

**Accessoires BSS 1.6 CE**

**Snijbek**  
1 paar

Bestelnummer	Advies netto prijs	Prijs (€) incl. BTW
3 13 08 153 02 0	70,85	85,73

**Accessoires BSS 1.6 E**

**Snijbek**  
1 paar

Bestelnummer	Advies netto prijs	Prijs (€) incl. BTW
3 13 08 153 01 4	70,85	85,73

**Accessoires BSS 2.0 E**



**Middenmes**  
voor staalplaat tot 400 N/mm<sup>2</sup>

Plaatdikte mm	Bestelnummer	Advies netto prijs	Prijs (€) incl. BTW
2,0	3 13 08 110 00 3	91,50	110,72

**Middenmes**  
voor RVS tot 800 N/mm<sup>2</sup>

Plaatdikte mm	Bestelnummer	Advies netto prijs	Prijs (€) incl. BTW
1,3	3 13 08 123 00 8	143,80	174,00



**Snijbek**  
set van 2 stuks

Bestelnummer	Advies netto prijs	Prijs (€) incl. BTW
3 13 08 113 00 9	97,55	118,04

**Mesbout**

Bestelnummer	Advies netto prijs	Prijs (€) incl. BTW
3 13 08 111 00 2	14,55	17,61





		BLS 3.5	BLS 4.2	BLS 1.6 E	BLS 2.5 E
		Universele plaatschaar waarbij de materiaaldikte zonder behulp van gereedschap kan worden ingesteld.	Krachtige plaatschaar voor het snijden, doorknippen en bij-snijden van plaatconstructies.	Handzame, bochtenvriendelijke plaatschaar voor het snijden en bijsnijden van dun plaatmateriaal.	Handzame, bochtenvriendelijke plaatschaar voor bewerking van roestvrij staal.
<b>Pagina</b>		128	128	128	129
<b>Gebruik</b>	Afsnijden	▲▲	▲▲	▲▲	▲▲
	Bochten snijden	▲	▲	▲	▲
<b>Uitrusting</b>	FEIN motor met hoog vermogen	●	●	●	●
	Omkeermes	2 x	2 x	4 x	4 x
	Spaanneerdrukarm	●	●		
<b>Technische data</b>	Nom. opgen.vermogen (W)	1 200	1 200	350	350
	Aantal slagen (1/min)	1 500	750	2 300-4 800	800-1 700
	Snijnsnelheid (m/min)	4 - 5	4 - 5	8-12	3 - 6
	Gewicht volgens EPTA (kg)	5,4	5,2	1,7	2,1
	Staal tot 400 N/mm <sup>2</sup> (mm)	3,5	4,2	1,6	2,5
	Staal tot 600 N/mm <sup>2</sup> (mm)	3,0	3,0	1,2	2,0
	Staal tot 800 N/mm <sup>2</sup> (mm)	2,0	2,0	1,0	1,6
<b>Materiaal</b>	Non-ferrometaal tot 250 N/mm <sup>2</sup> (mm)	4,0	5,0	2,0	3,0
	Radius van de curve (mm)	30	25	15	20
<b>Materiaal</b>	Plaatmateriaal	▲▲	▲▲	▲▲	▲▲
	Plaatmateriaal - licht gewelfd	▲▲	▲▲	▲▲	▲▲

▲ geschikt                      ▲▲ bij uitstek geschikt                      ● inbegrepen

Plaatbewerking

**BLS 3.5**

Universele plaatschaar waarbij de materiaaldikte zonder behulp van gereedschap kan worden ingesteld.



Toebehoren zie pagina 129  
Accuvariant van de machine zie pagina 48

Nom. opgen.vermogen	W	1 200
Afgeg. vermogen	W	750
Aantal slagen	1/min	1 500
Snijnsnelheid	m/min	4 - 5
Kabel met stekker	m	5
Gewicht volgens EPTA	kg	5,4
Max. materiaaldikte		
Staal tot 400 N/mm <sup>2</sup>	mm	3,5
Staal tot 600 N/mm <sup>2</sup>	mm	3,0
Staal tot 800 N/mm <sup>2</sup>	mm	2,0
Non-ferrometaal tot 250 N/mm <sup>2</sup>	mm	4,0
Radius van de curve	mm	30
<b>Bestelnummer</b>	<b>7 230 23 00 23 8</b>	
<b>EAN</b>	<b>4014586848624</b>	
<b>Advies netto prijs [PK 01]</b>	<b>1.448,00</b>	
<b>Prijs (€) incl. BTW [PK 01]</b>	<b>1.752,08</b>	

**FEIN voordelen:**

- ▶ Hoogteverstelling van stoter zonder behulp van gereedschap voor aanpassing aan verschillende materiaaldiktes.
- ▶ Uitstekende progressie van het werk voor snel bewerken van grote en lange vlakken.
- ▶ Optimale en betrouwbare spaanderafvoer door de gepatenteerde spaanderneerhouder.
- ▶ Optimaal voor het bijsnijden van plaatconstructies.
- ▶ Uitstekend vermogen.
- ▶ Optimaal zicht op het werk.
- ▶ Motor met buitengewoon vermogen en lange levensduur.
- ▶ Aan twee kanten te gebruiken snijmes.
- ▶ 5 meter kabel.
- ▶ Roestvrij staal tot 2,0 mm.
- ▶ Omvangrijk toebehorenprogramma.

**In de prijs inbegrepen:**

Stootbeitel- en tafelmes, 1 spaanderafvoer, 1 extra handgreep, 1 paar sleutels

**BLS 4.2**

Krachtige plaatschaar voor het snijden, doorknippen en bijsnijden van plaatconstructies.



Toebehoren zie pagina 129  
Accuvariant van de machine zie pagina 48

Nom. opgen.vermogen	W	1 200
Afgeg. vermogen	W	750
Aantal slagen	1/min	750
Snijnsnelheid	m/min	4 - 5
Kabel met stekker	m	5
Gewicht volgens EPTA	kg	5,2
Max. materiaaldikte		
Staal tot 400 N/mm <sup>2</sup>	mm	4,2
Staal tot 600 N/mm <sup>2</sup>	mm	3,0
Staal tot 800 N/mm <sup>2</sup>	mm	2,0
Non-ferrometaal tot 250 N/mm <sup>2</sup>	mm	5,0
Radius van de curve	mm	25
<b>Bestelnummer</b>	<b>7 230 24 00 23 4</b>	
<b>EAN</b>	<b>4014586848631</b>	
<b>Advies netto prijs [PK 01]</b>	<b>1.516,00</b>	
<b>Prijs (€) incl. BTW [PK 01]</b>	<b>1.834,36</b>	

**FEIN voordelen:**

- ▶ Krachtige motor met groot vermogen voor het zwaarste werk.
- ▶ Uitstekende progressie van het werk voor snel bewerken van grote en lange vlakken.
- ▶ Optimale en betrouwbare spaanderafvoer door de gepatenteerde spaanderneerhouder.
- ▶ Optimaal voor het bijsnijden van plaatconstructies.
- ▶ Uitstekend vermogen.
- ▶ Optimaal zicht op het werk.
- ▶ Aan twee kanten te gebruiken snijmes.
- ▶ 5 meter kabel.
- ▶ Roestvrij staal tot 2,0 mm.
- ▶ Omvangrijk toebehorenprogramma.

**In de prijs inbegrepen:**

Stootbeitel- en tafelmes, 1 spaanderafvoer, 1 extra handgreep, 1 slijpmal, 3 sleutel

**BLS 1.6 E**

Handzame, bochtenvriendelijke plaatschaar voor het snijden en bijsnijden van dun plaatmateriaal.



Toebehoren zie pagina 129  
Accuvariant van de machine zie pagina 48

Nom. opgen.vermogen	W	350
Afgeg. vermogen	W	210
Aantal slagen	1/min	2 300-4 800
Snijnsnelheid	m/min	8-12
Kabel met stekker	m	5
Gewicht volgens EPTA	kg	1,7
Max. materiaaldikte		
Staal tot 400 N/mm <sup>2</sup>	mm	1,6
Staal tot 600 N/mm <sup>2</sup>	mm	1,2
Staal tot 800 N/mm <sup>2</sup>	mm	1,0
Non-ferrometaal tot 250 N/mm <sup>2</sup>	mm	2,0
Radius van de curve	mm	15
<b>Bestelnummer</b>	<b>7 230 34 61 00 0</b>	
<b>EAN</b>	<b>4014586874876</b>	
<b>Advies netto prijs [PK 01]</b>	<b>503,00</b>	
<b>Prijs (€) incl. BTW [PK 01]</b>	<b>608,63</b>	

**FEIN voordelen:**

- ▶ Extreem handzaam door compacte en lichte constructie voor optimale beweeglijkheid van de schaar.
- ▶ Houdt zich goed in bochten bij slechts een geringe plaatvervorming.
- ▶ Viervoudig omkeermes voor zuiver snijden zonder bramen bij lage bedrijfskosten.
- ▶ Optimaal voor bijsnijden en op maat snijden.
- ▶ Optimaal zicht op het werk.
- ▶ Motor met buitengewoon vermogen en lange levensduur.
- ▶ 5 meter kabel.
- ▶ Roestvrij staal tot 1,0 mm.

**In de prijs inbegrepen:**

Stootbeitel- en tafelmes, 1 paar sleutels, 1 spaanderafvoer



**BLS 2.5 E**

Handzame, bochtenvriendelijke plaatschaar voor bewerking van roestvrij staal.



Toebehoren zie pagina 129  
Accuvariant van de machine  
zie pagina 48

Nom. opgen.vermogen	W	350
Afgeg. vermogen	W	210
Aantal slagen	1/min	800-1 700
Snij snelheid	m/min	3 - 6
Kabel met stekker	m	5
Gewicht volgens EPTA	kg	2,1
Max. materiaaldikte		
Staal tot 400 N/mm <sup>2</sup>	mm	2,5
Staal tot 600 N/mm <sup>2</sup>	mm	2,0
Staal tot 800 N/mm <sup>2</sup>	mm	1,6
Non-ferrometaal tot 250 N/mm <sup>2</sup>	mm	3,0
Radius van de curve	mm	20
<b>Bestelnummer</b>	<b>7 230 35 61 00 0</b>	
<b>EAN</b>	<b>4014586874944</b>	
<b>Advies netto prijs [PK 01]</b>	<b>771,00</b>	
<b>Prijs (€) incl. BTW [PK 01]</b>	<b>932,91</b>	

**FEIN voordelen:**

- ▶ Krachtige motor met groot vermogen voor het zwaarste werk.
- ▶ Optimaal zicht op het werk maakt een snelle progressie van het werk mogelijk.
- ▶ Viervoudig omkeermes voor zuiver snijden zonder bramen bij lage bedrijfskosten.
- ▶ Optimaal voor bijsnijden en op maat snijden.
- ▶ Optimaal zicht op het werk.
- ▶ Houdt zich goed in bochten bij slechts een geringe plaatvervorming.
- ▶ 5 meter kabel.
- ▶ Roestvrij staal tot 1,6 mm.

**In de prijs inbegrepen:**

Stootbeitel- en tafelmес, 1 paar sleutels, 1 spaanderafvoer

**Plaatschaar**

**Algemeen toebehoren**



**Gereedschapskoffer**

Kunststof, binnenafmetingen: 470 x 275 x 116 mm

Bestelnummer	Advies netto prijs	Prijs (€) incl. BTW
3 39 01 118 01 0	37,55	45,44



**Kunststof-box**

Kofferinzetstuk met afsluitbare deksel voor kleine onderdelen en toebehoren, passend bij gereedschapskoffer 3 39 01 118 01 0, max. 5 st./koffer.

Bestelnummer	Advies netto prijs	Prijs (€) incl. BTW
3 39 01 119 00 0	4,00	4,84



**Snijpasta**

Smeermiddel voor bewerken van plaatmateriaal.

Bestelnummer	Advies netto prijs	Prijs (€) incl. BTW
3 21 32 020 12 9	13,95	16,88

**Accessoires BLS 1.6 E**



**Stoot- en tafelmес**

voor plaat tot 800 N/mm<sup>2</sup>

Bestelnummer	Advies netto prijs	Prijs (€) incl. BTW
3 13 08 072 00 0	27,20	32,91

**Accessoires BLS 2.5 E**

**Stoot- en tafelmес**

voor plaat tot 800 N/mm<sup>2</sup>

Plaatdikte mm	Bestelnummer	Advies netto prijs	Prijs (€) incl. BTW
1,6	6 36 01 101 00 9	22,20	26,86

**Accessoires BLS 3.5**

**Tafelmес**

voor staalplaat tot 400 N/mm<sup>2</sup>

Plaatdikte mm	Bestelnummer	Advies netto prijs	Prijs (€) incl. BTW
3,5	3 13 08 136 00 2	51,10	61,83

**Tafelmес**

voor RVS tot 800 N/mm<sup>2</sup>

Plaatdikte mm	Bestelnummer	Advies netto prijs	Prijs (€) incl. BTW
2,0	3 13 08 143 00 6	58,75	71,09

**Stootmес**

voor staalplaat tot 400 N/mm<sup>2</sup>

Plaatdikte mm	Bestelnummer	Advies netto prijs	Prijs (€) incl. BTW
3,5	3 13 08 146 00 1	51,80	62,68

**Stootmес**

voor RVS tot 800 N/mm<sup>2</sup>

Plaatdikte mm	Bestelnummer	Advies netto prijs	Prijs (€) incl. BTW
2,0	3 13 08 147 00 5	61,85	74,84

**Accessoires BLS 4.2**

**Tafelmес**

Bestelnummer	Advies netto prijs	Prijs (€) incl. BTW
3 13 08 092 00 8	60,95	73,75

**Stootmес**

voor staalplaat tot 400 N/mm<sup>2</sup>

Plaatdikte mm	Bestelnummer	Advies netto prijs	Prijs (€) incl. BTW
4,2	3 13 08 096 00 7	102,15	123,60

**Stootmес**

voor RVS tot 800 N/mm<sup>2</sup>

Plaatdikte mm	Bestelnummer	Advies netto prijs	Prijs (€) incl. BTW
2,0	3 13 08 098 00 9	159,25	192,69



	BLK 3.5	BLK 5.0	BLK 1.6 E	BLK 1.6 LE	BLK 2.0 E	BLK 1.3 TE	BLK 1.3 CSE
	Krachtige knabbelschaar met onbegrensde bochtmogelijkheden voor uitsparingen en uitsnijdingen.	Krachtige knabbelschaar voor zwaar demontage- en knipwerk.	Universele knabbelschaar voor platen, profielen, trapezium- en golfplaten.	Uiterst handzame knabbelschaar voor trapeziumpaten met diepe ribben.	Compacte knabbelschaar met onbegrensde bochtmogelijkheden voor hoeken en randen.	Compacte en snelle knabbelschaar voor trapeziumpaten.	Compacte en snelle knabbelschaar voor golfplaten.
<b>Pagina</b>	131	131	131	132	132	133	133
<b>Gebruik</b>	Bochten snijden	▲▲	▲	▲▲	▲▲	▲▲	▲▲
	Uitsnijden	▲		▲	▲	▲▲	▲
<b>Uitrusting</b>	QuickIN	●		●	●	●	●
	Snijrichting	3 x 90°	3 x 90°	8 x 45°	8 x 45°	8 x 45°	8 x 45°
	Roterende ronde stempel			●	●		●
<b>Technische data</b>	Nom. opgen.vermogen (W)	1 200	1 200	350	350	350	350
	Aantal slagen (1/min)	750	750	1 500	1 500	1 000	1 800
	Snij snelheid (m/min)	1,3	1,3	1,9	2,7	1	2,3
	Gewicht volgens EPTA (kg)	3,5	3,8	1,8	1,9	1,8	1,8
	Staal tot 400 N/mm <sup>2</sup> (mm)	3,5	5,0	1,6	1,6	2,0	1,3
	Staal tot 600 N/mm <sup>2</sup> (mm)	2,3	3,3	1,0	1,0	1,5	0,8
	Staal tot 800 N/mm <sup>2</sup> (mm)	1,8	2,5	0,7	0,7	1,0	0,6
	Non-ferrometaal tot 250 N/mm <sup>2</sup> (mm)	3,5	7	2,5	2,5	2,5	2,0
	Kunststof (mm)		5			2,5	
	Snijspoorbreedte (mm)	14	8	5	5	8	4
Beging Ø met matrix (mm)	30	43	22	24	18	19	
Radius van de kleinste curve (binnen/buiten) (mm)	7/0	86/94	30/35	65/70	4/0	25/30	
<b>Materiaal</b>	Trapeziumplaat met een verdieping tot 85 mm			▲	▲▲		▲▲
	Golfplaat	▲	▲	▲	▲▲	▲	▲▲
	Profielen		▲		▲		▲
	Plaatmateriaal	▲▲	▲▲	▲	▲▲	▲▲	▲▲
	Plaatmateriaal - licht gewelfd	▲▲	▲▲	▲	▲▲	▲▲	▲▲
	Trapeziumpaten met een verdieping tot 160 mm			▲▲	▲▲		▲▲

▲ geschikt

▲▲ bij uitstek geschikt

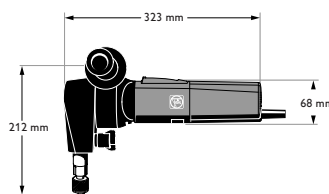
● inbegrepen



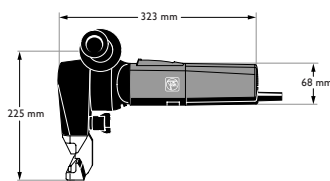
BLK 1.3



BLK 1.6



BLK 3.5



BLK 5.0

**BLK 3.5**

Krachtige knabbelschaar met onbegrensd bochtmogelijkheden voor uitsparingen en uitsnijdingen.



Toebehoren zie pagina 134  
Accuvariant van de machine  
zie pagina 49

Nom. opgen.vermogen	W	1 200
Afgeg. vermogen	W	750
Aantal slagen	1/min	750
Snijsnelheid	m/min	1,3
Kabel met stekker	m	5
Gewicht volgens EPTA	kg	3,5
Max. materiaaldikte		
Staal tot 400 N/mm <sup>2</sup>	mm	3,5
Staal tot 600 N/mm <sup>2</sup>	mm	2,3
Staal tot 800 N/mm <sup>2</sup>	mm	1,8
Non-ferrometaal tot 250 N/mm <sup>2</sup>	mm	3,5
Beging Ø met matrijs	mm	30
Snijspoorbreedte	mm	14
Radius van de kleinste curve (binnen/buiten)	mm	7/0
<b>Bestelnummer</b>		<b>7 232 30 00 23 0</b>
<b>EAN</b>		<b>4014586848655</b>
<b>Advies netto prijs [PK 01]</b>		<b>1.428,00</b>
<b>Prijs (€) incl. BTW [PK 01]</b>		<b>1.727,88</b>

**FEIN voordelen:**

- ▶ Uitstekend geschikt voor uitsparingen en uitsnijdingen in plaatmateriaal, machine kan op de plek zelf worden gedraaid.
- ▶ Snijrichting in drie stappen van 90° zonder gereedschap instelbaar.
- ▶ QuickIN-snelwisselsysteem voor snel wisselen van stempel en matrijs zonder behulp van een sleutel.
- ▶ Optimaal vermogen.
- ▶ Lange levensduur, stempels kunnen worden nageslepen.
- ▶ Motor met buitengewoon vermogen en lange levensduur.
- ▶ Vervormingsvrij snijden van effen en gebogen plaatwerk.
- ▶ Optimaal voor het snijden van sjablonen.
- ▶ Spanenrooster bij de ventilatiesleuven.
- ▶ Handgreep 180° draaibaar.
- ▶ 5 meter kabel.
- ▶ Roestvrij staal tot 1,8 mm.
- ▶ Omvangrijk toebehorenprogramma.

**In de prijs inbegrepen:**

1 matrijsdrager, 1 matrijs (3 13 09 093 00 3),  
1 stempel (3 13 09 097 00 2), 1 extra handgreep

**BLK 5.0**

Krachtige knabbelschaar voor zwaar demontage- en knipwerk.



Toebehoren zie pagina 134  
Accuvariant van de machine  
zie pagina 49

Nom. opgen.vermogen	W	1 200
Afgeg. vermogen	W	750
Snijsnelheid	m/min	1,3
Aantal slagen	1/min	750
Kabel met stekker	m	5
Gewicht volgens EPTA	kg	3,8
Max. materiaaldikte		
Staal tot 400 N/mm <sup>2</sup>	mm	5,0
Staal tot 600 N/mm <sup>2</sup>	mm	3,3
Staal tot 800 N/mm <sup>2</sup>	mm	2,5
Non-ferrometaal tot 250 N/mm <sup>2</sup>	mm	7
Kunststof	mm	5
Beging Ø met matrijs	mm	43
Snijspoorbreedte	mm	8
Radius van de kleinste curve (binnen/buiten)	mm	86/94
<b>Bestelnummer</b>		<b>7 232 31 00 23 9</b>
<b>EAN</b>		<b>4014586848662</b>
<b>Advies netto prijs [PK 01]</b>		<b>2.169,00</b>
<b>Prijs (€) incl. BTW [PK 01]</b>		<b>2.624,49</b>

**FEIN voordelen:**

- ▶ Krachtige 1200 watt motor voor onovertroffen prestaties bij een gelijktijdig uitstekende hanteerbaarheid.
- ▶ Knippen over boordranden van 90°, zoals b.v. bij vangrails of tanks mogelijk.
- ▶ Snijrichting in drie stappen van 90° zonder gereedschap instelbaar.
- ▶ Optimaal vermogen.
- ▶ Lange levensduur van stempel en matrijs.
- ▶ Spanenrooster bij de ventilatiesleuven.
- ▶ Handgreep 180° draaibaar.
- ▶ 5 meter kabel.
- ▶ Roestvrij staal tot 2,5 mm.
- ▶ Omvangrijk toebehorenprogramma.

**In de prijs inbegrepen:**

1 matrijsdrager, 1 matrijs (3 13 09 107 00 0),  
1 stempel (3 13 09 110 00 4), 1 extra handgreep

**BLK 1.6 E**

Universele knabbelschaar voor platen, profielen, trapezium- en golfplaten.



Toebehoren zie pagina 134  
Accuvariant van de machine  
zie pagina 49

Nom. opgen.vermogen	W	350
Afgeg. vermogen	W	210
Aantal slagen	1/min	1 500
Snijsnelheid	m/min	1,9
Kabel met stekker	m	5
Gewicht volgens EPTA	kg	1,8
Max. materiaaldikte		
Staal tot 400 N/mm <sup>2</sup>	mm	1,6
Staal tot 600 N/mm <sup>2</sup>	mm	1,0
Staal tot 800 N/mm <sup>2</sup>	mm	0,7
Non-ferrometaal tot 250 N/mm <sup>2</sup>	mm	2,5
Beging Ø met matrijs	mm	22
Snijspoorbreedte	mm	5
Radius van de kleinste curve (binnen/buiten)	mm	30/35
<b>Bestelnummer</b>		<b>7 232 38 00 00 0</b>
<b>EAN</b>		<b>4014586869858</b>
<b>Advies netto prijs [PK 01]</b>		<b>525,00</b>
<b>Prijs (€) incl. BTW [PK 01]</b>		<b>635,25</b>

**FEIN voordelen:**

- ▶ Bijna onverwoestbaar. Ideaal voor flexibel en universeel gebruik bij plaatdiktes tot 1,6 mm.
- ▶ Optimale hanteerbaarheid met een tot 20% slankere greep door extreem slanke aandrijfkop.
- ▶ In stappen van 45° 360° variabel instelbare snijrichting door matrijsdrager die zonder gereedschap kan worden gedraaid.
- ▶ QuickIN-snelwisselsysteem.
- ▶ Hoge snijsnelheid.
- ▶ Roterende stempel voor een tot 30% langere levensduur.
- ▶ Lage bedrijfskosten door de lange levensduur van stempel en matrijs.
- ▶ Motor met buitengewoon vermogen en lange levensduur.
- ▶ Spanenrooster bij de ventilatiesleuven.
- ▶ 5 meter kabel.
- ▶ Roestvrij staal tot 0,7 mm.
- ▶ Uitbreidingsset voor trapeziumprofielen met een verdieping tot 160 mm.

**In de prijs inbegrepen:**

1 matrijsdrager voor trapezevormig profiel en golfplaat,  
1 matrijs (3 01 09 141 00 3), 1 stempel (6 36 02 048 00 4)

**BLK 1.6 LE**

Uiterst handzame knabberschaar voor trapeziumplaten met diepe ribben.



Toebehoren zie pagina 134  
Accuvariant van de machine zie pagina 49

Nom. opgen.vermogen	W	350
Afgeg. vermogen	W	210
Aantal slagen	1/min	1 500
Snijnsnelheid	m/min	2,7
Kabel met stekker	m	5
Gewicht volgens EPTA	kg	1,9
Max. materiaaldikte		
Staal tot 400 N/mm <sup>2</sup>	mm	1,6
Staal tot 600 N/mm <sup>2</sup>	mm	1,0
Staal tot 800 N/mm <sup>2</sup>	mm	0,7
Non-ferrometaal tot 250 N/mm <sup>2</sup>	mm	2,5
Begingot Ø met matrijs	mm	24
Snijspoorbreedte	mm	5
Radius van de kleinste curve (binnen/buiten)	mm	65/70
<b>Bestelnummer</b>	<b>7 232 39 60 00 0</b>	
<b>EAN</b>	<b>4014586869926</b>	
<b>Advies netto prijs [PK 01]</b>	<b>759,00</b>	
<b>Prijs (€) incl. BTW [PK 01]</b>	<b>918,39</b>	

**FEIN voordelen:**

- ▶ De specialist voor consequent bewerken van trapeziumplaten met een ribdiepte tot 160 mm.
- ▶ Optimale hanteerbaarheid met een tot 20% slankere greep door extreem slanke aandrijfkop.
- ▶ In stappen van 45° 360° variabel instelbare snijrichting door matrijsdrager die zonder gereedschap kan worden gedraaid.
- ▶ QuickIN-snelwisselsysteem.
- ▶ Hoge snijnsnelheid.
- ▶ Motor met buitengewoon vermogen en lange levensduur.
- ▶ Spanenrooster bij de ventilatiesleuven.
- ▶ 5 meter kabel.
- ▶ Roestvrij staal tot 0,7 mm.

**In de prijs inbegrepen:**

1 matrijsdrager, 1 matrijs voor trapeziumplaten (3 13 09 122 00 5), 1 stempel (6 36 02 049 008), 1 slijtageplaat

**BLK 2.0 E**

Compacte knabberschaar met onbegrensde bochtmogelijkheden voor hoeken en randen.



Toebehoren zie pagina 134  
Accuvariant van de machine zie pagina 49

Nom. opgen.vermogen	W	350
Afgeg. vermogen	W	210
Aantal slagen	1/min	1 000
Snijnsnelheid	m/min	1
Kabel met stekker	m	5
Gewicht volgens EPTA	kg	1,8
Max. materiaaldikte		
Staal tot 400 N/mm <sup>2</sup>	mm	2,0
Staal tot 600 N/mm <sup>2</sup>	mm	1,5
Staal tot 800 N/mm <sup>2</sup>	mm	1,0
Non-ferrometaal tot 250 N/mm <sup>2</sup>	mm	2,5
Kunststof	mm	2,5
Begingot Ø met matrijs	mm	18
Snijspoorbreedte	mm	8
Radius van de kleinste curve (binnen/buiten)	mm	4/0
<b>Bestelnummer</b>	<b>7 232 40 60 00 0</b>	
<b>EAN</b>	<b>4014586869995</b>	
<b>Advies netto prijs [PK 01]</b>	<b>725,00</b>	
<b>Prijs (€) incl. BTW [PK 01]</b>	<b>877,25</b>	

**FEIN voordelen:**

- ▶ Vele bochtmogelijkheden door speciale matrijsgeometrie. Knabberschaar kan op de plek zelf worden gedraaid.
- ▶ Uitsstekend geschikt voor het snijden van afgekant plaatwerk met een minimale buigradius van 3 mm.
- ▶ In stappen van 45° 360° variabel instelbare snijrichting door matrijsdrager die zonder gereedschap kan worden gedraaid.
- ▶ QuickIN snelwisselsysteem.
- ▶ Optimale hanteerbaarheid.
- ▶ Motor met buitengewoon vermogen en lange levensduur.
- ▶ Optimaal voor uitsnedes.
- ▶ Optimaal voor het snijden van sjablonen.
- ▶ Spanenrooster bij de ventilatiesleuven.
- ▶ 5 meter kabel.
- ▶ Roestvrij staal tot 1,0 mm.

**In de prijs inbegrepen:**

1 matrijsdrager, 1 matrijs (3 13 09 040 00 2), 1 stempel (6 36 02 051 00 9)



## BLK 1.3 TE

Compacte en snelle knabberschaar voor trapeziumplaten.



Toebehoren zie pagina 134  
Accuvariant van de machine  
zie pagina 49

Nom. opgen.vermogen	W	350
Afgeg. vermogen	W	210
Aantal slagen	1/min	1 800
Snijnsnelheid	m/min	2,3
Kabel met stekker	m	5
Gewicht volgens EPTA	kg	1,8
Max. materiaaldikte		
Staal tot 400 N/mm <sup>2</sup>	mm	1,3
Staal tot 600 N/mm <sup>2</sup>	mm	0,8
Staal tot 800 N/mm <sup>2</sup>	mm	0,6
Non-ferrometaal tot 250 N/mm <sup>2</sup>	mm	2,0
Snijspoorbreedte	mm	4
Begingat Ø met matrijs	mm	19
Radius van de kleinste curve (binnen/buiten)	mm	25/30
<b>Bestelnummer</b>	<b>7 232 41 60 00 0</b>	
<b>EAN</b>	<b>4014586870069</b>	
<b>Advies netto prijs [PK 01]</b>	<b>525,00</b>	
<b>Prijs (€) incl. BTW [PK 01]</b>	<b>635,25</b>	

**FEIN voordelen:**

- ▶ 2,3 m/min snijnsnelheid voor uitstekende progressie van het werk.
- ▶ Optimale hanteerbaarheid met een tot 20% slankere greep door extreem slanke aandrijfkop.
- ▶ In stappen van 45° 360° variabel instelbare snijrichting door matrijsdrager die zonder gereedschap kan worden gedraaid.
- ▶ QuickIN snelwisselsysteem.
- ▶ Roterende stempel voor een tot 30% langere levensduur.
- ▶ Lage bedrijfskosten door de lange levensduur van stempel en matrijs.
- ▶ Motor met buitengewoon vermogen en lange levensduur.
- ▶ Spanenrooster bij de ventilatiesleuven.
- ▶ 5 meter kabel.
- ▶ Kortstondig overlappingsbereik tot 2,6 mm.
- ▶ Roestvrij staal tot 0,6 mm.

**In de prijs inbegrepen:**

- 1 stempel (6 36 02 050 00 0),
- 1 matrijs voor trapeziumplaat (3 01 09 170 00 1)

## BLK 1.3 CSE

Compacte en snelle knabberschaar voor golfplaten.



Toebehoren zie pagina 134  
Accuvariant van de machine  
zie pagina 49

Nom. opgen.vermogen	W	350
Afgeg. vermogen	W	210
Aantal slagen	1/min	1 800
Snijnsnelheid	m/min	2,3
Kabel met stekker	m	5
Gewicht volgens EPTA	kg	1,8
Max. materiaaldikte		
Staal tot 400 N/mm <sup>2</sup>	mm	1,3
Staal tot 600 N/mm <sup>2</sup>	mm	0,8
Staal tot 800 N/mm <sup>2</sup>	mm	0,6
Non-ferrometaal tot 250 N/mm <sup>2</sup>	mm	2,0
Snijspoorbreedte	mm	4
Begingat Ø met matrijs	mm	19
Radius van de kleinste curve (binnen/buiten)	mm	15/20
<b>Bestelnummer</b>	<b>7 232 42 60 00 0</b>	
<b>EAN</b>	<b>4014586870137</b>	
<b>Advies netto prijs [PK 01]</b>	<b>525,00</b>	
<b>Prijs (€) incl. BTW [PK 01]</b>	<b>635,25</b>	

**FEIN voordelen:**

- ▶ 2,3 m/min snijnsnelheid voor uitstekende progressie van het werk.
- ▶ Optimale hanteerbaarheid met een tot 20% slankere greep door extreem slanke aandrijfkop.
- ▶ In stappen van 45° 360° variabel instelbare snijrichting door matrijsdrager die zonder gereedschap kan worden gedraaid.
- ▶ QuickIN snelwisselsysteem.
- ▶ Motor met buitengewoon vermogen en lange levensduur.

**In de prijs inbegrepen:**

- 1 stempel (6 36 02 050 00 0),
- 1 matrijs voor golfplaat (3 01 09 169 00 9)

**Algemeen toebehoren**



**Gereedschapskoffer**  
Kunststof, binnenafmetingen: 470 x 275 x 116 mm

Bestelnummer	Advies netto prijs	Prijs (€) incl. BTW
3 39 01 118 01 0	37,55	45,44



**Kunststof-box**  
Kofferinzetstuk met afsluitbare deksel voor kleine onderdelen en toebehoren, passend bij gereedschapskoffer 3 39 01 118 01 0, max. 5 st./koffer.

Bestelnummer	Advies netto prijs	Prijs (€) incl. BTW
3 39 01 119 00 0	4,00	4,84



**Snijpasta**  
Smeermiddel voor bewerken van plaatmateriaal.

Bestelnummer	Advies netto prijs	Prijs (€) incl. BTW
3 21 32 020 12 9	13,95	16,88

**Accessoires BLK 1.3 CSE**

**Matrijs**  
voor golfplaat

VE *	St	Bestelnummer	Advies netto prijs	Prijs (€) incl. BTW
1	1	3 01 09 169 00 9	146,20	176,90
2	2	3 01 09 169 04 0	234,40	283,62

**Accessoires BLK 1.3 TE**

**Stempel en matrijs als set**  
bestaande uit telkens 5 x stempel 6 36 02 050 00 0 en 1 x matrijs 3 01 09 170 00 1

Bestelnummer	Advies netto prijs	Prijs (€) incl. BTW
3 01 09 170 03 0	202,00	244,42

**Accessoires BLK 2.0 E**

**Matrijs**  
RSS 636

Bestelnummer	Advies netto prijs	Prijs (€) incl. BTW
3 13 09 040 00 2	51,60	62,44



**Stempel**

Bestelnummer	Advies netto prijs	Prijs (€) incl. BTW
6 36 02 051 00 9	48,80	59,05



**Stempel en matrijs als set**  
bestaande uit: 1 stempel 6 36 02 051 00 9 en 1 matrijs 3 13 09 040 00 2

Bestelnummer	Advies netto prijs	Prijs (€) incl. BTW
6 36 02 051 01 8	99,55	120,46

**Accessoires BLK 1.6 LE**

**Stempel en matrijs**  
als set, incl. slijtageplaat, schroeven en sleutel  
Profielset 160

Bestelnummer	Advies netto prijs	Prijs (€) incl. BTW
6 36 02 049 01 7	132,20	159,96



**Stempel**

VE *	St	Bestelnummer	Advies netto prijs	Prijs (€) incl. BTW
1	1	6 36 02 049 00 8	56,95	68,91
2	2	6 36 02 049 04 0	102,95	124,57
5	5	6 36 02 049 05 0	228,20	276,12

**Matrijs**

VE *	St	Bestelnummer	Advies netto prijs	Prijs (€) incl. BTW
1	1	3 13 09 122 00 5	66,05	79,92
2	2	3 13 09 122 02 0	119,05	144,05
5	5	3 13 09 122 03 0	281,50	340,62

**Slijtageplaat**  
Profielset 160

Bestelnummer	Advies netto prijs	Prijs (€) incl. BTW
3 13 09 121 00 2	11,20	13,55

**Accessoires BLK 1.6 E**



**Stempel**

VE *	St	Bestelnummer	Advies netto prijs	Prijs (€) incl. BTW
1	1	6 36 02 048 00 4	19,25	23,29
5	5	6 36 02 048 04 0	76,90	93,05
10	10	6 36 02 048 05 0	133,95	162,08



**Matrijs**

VE *	St	Bestelnummer	Advies netto prijs	Prijs (€) incl. BTW
1	1	3 01 09 141 00 3	49,10	59,41
2	2	3 01 09 141 02 0	78,15	94,56
5	5	3 01 09 141 03 0	171,15	207,09



**Stempel en matrijs**  
als set, bestaande uit steeds 1 stempel 6 36 02 048 00 4 en 1 matrijs 3 01 09 141 00 3

Bestelnummer	Advies netto prijs	Prijs (€) incl. BTW
6 36 02 048 01 3	60,15	72,78



**Matrijsdrager**  
Voor trapezevormige profielen en golfplaten.

Bestelnummer	Advies netto prijs	Prijs (€) incl. BTW
3 01 09 154 00 7	194,45	235,28



**Profielset 160**  
Voor trapezevormige profielen met diepe ribben (van 85 tot 160 mm), incl. stempel, matrijs en slijtageplaat.

Bestelnummer	Advies netto prijs	Prijs (€) incl. BTW
9 26 02 071 01 9	343,00	415,03





## Accessoires BLK 5.0

**Stempel en matrijs als set**

Tot 5,0 mm staalplaat (400 N/mm<sup>2</sup>), bestaande uit:  
1 stempel 3 13 09 110 00 4 en 1 matrijs 3 13 09 107 00 0

Bestelnummer	Advies netto prijs	Prijs (€) incl. BTW
3 13 09 110 01 3	170,05	205,76

**Stempel en matrijs als set**

Tot 3,0 mm plaat van roestvrij staal (600 N/mm<sup>2</sup>), bestaande uit:  
1 stempel 3 13 09 134 00 6 en 1 matrijs 3 13 09 108 00 8

Bestelnummer	Advies netto prijs	Prijs (€) incl. BTW
3 13 09 134 01 5	170,05	205,76

**Spaanderzak**

Bestelnummer	Advies netto prijs	Prijs (€) incl. BTW
3 13 09 114 00 8	87,05	105,33

**Stempel**

tot 7,0 mm aluminiumplaat (250 N/mm<sup>2</sup>)  
tot 5,0 mm staalplaat (400 N/mm<sup>2</sup>)

Bestelnummer	Advies netto prijs	Prijs (€) incl. BTW
3 13 09 110 00 4	78,20	94,62

**Stempel**

tot 3,0 mm plaat van roestvrij staal (600 N/mm<sup>2</sup>)

Bestelnummer	Advies netto prijs	Prijs (€) incl. BTW
3 13 09 134 00 6	78,20	94,62

**Matrijs**

Voor staalplaat tot 5 mm dik.

Bestelnummer	Advies netto prijs	Prijs (€) incl. BTW
3 13 09 107 00 0	96,00	116,16

**Matrijs**

tot 3,0 mm plaat van roestvrij staal (600 N/mm<sup>2</sup>)

Bestelnummer	Advies netto prijs	Prijs (€) incl. BTW
3 13 09 108 00 8	96,00	116,16

**Matrijs**

tot 7,0 mm aluminiumplaat (250 N/mm<sup>2</sup>)  
tot 5,0 mm staalplaat (400 N/mm<sup>2</sup>)

Bestelnummer	Advies netto prijs	Prijs (€) incl. BTW
3 13 09 109 00 2	96,00	116,16

## Accessoires BLK 3.5

**Stempel**

Voor staalplaat tot 400 N/mm

Bestelnummer	Advies netto prijs	Prijs (€) incl. BTW
3 13 09 097 00 2	53,85	65,16

**Stempel**

voor RVS tot 800 N/mm<sup>2</sup>

Bestelnummer	Advies netto prijs	Prijs (€) incl. BTW
3 13 09 098 00 0	78,40	94,86

**Matrijs**

voor staalplaat tot 400 N/mm<sup>2</sup>

Bestelnummer	Advies netto prijs	Prijs (€) incl. BTW
3 13 09 093 00 3	59,30	71,75

**Matrijs**

voor RVS tot 800 N/mm<sup>2</sup>

Bestelnummer	Advies netto prijs	Prijs (€) incl. BTW
3 13 09 094 00 1	67,55	81,74

## Accessoires BLK 1.3 TE, BLK 1.3 CSE

**Stempel**

voor staalplaat tot 400 N/mm<sup>2</sup>

Plaatdikte mm	VE * St	Bestelnummer	Advies netto prijs	Prijs (€) incl. BTW
1,3	1	6 36 02 050 00 0	17,00	20,57
1,3	5	6 36 02 050 03 0	68,20	82,52
1,3	10	6 36 02 050 01 0	119,05	144,05

**Matrijs**

voor trapeziumplaat

VE * St	Bestelnummer	Advies netto prijs	Prijs (€) incl. BTW
1	3 01 09 170 00 1	166,15	201,04
2	3 01 09 170 04 0	264,20	319,68

**Stempel en matrijs als set**

bestaande uit telkens 5 x stempel 6 36 02 050 00 0  
en 1 x matrijs 3 01 09 169 00 9

Bestelnummer	Advies netto prijs	Prijs (€) incl. BTW
3 01 09 169 03 0	184,70	223,49



## Beproefde techniek voor perfecte resultaten: zagen en frezen van FEIN.

Verwerkers van roestvrijstaal, keukenbouwers, bankwerkers, metaalverwerkers en industrie – FEIN decoupeerzagen zijn perfect afgestemd op de hoge belastingen bij het bewerken van staal en roestvrijstaal: Als echte metaalspecialisten houden FEIN decoupeerzagen de slagfrequentie en daarmee de zaagsnelheid constant, zelfs bij extreem hoge belasting. Stabiele metalen behuizingen en ongekend belastbare aandrijvingen maken deze tot legendarische doorzetters, vaak tientallen jaren lang. Het FEIN programma wordt aangevuld door gereedschappen voor buisbewerking: decoupeerzagen voor buizen tot een diameter van max. 440 mm, voornamelijk voor de installatiebouw en voor gemeentelijke nutsvoor-

zieningen. Voor de installatie- en pipelinebouw vervaardigt FEIN ook speciale buisfreesmachines voor buizen tot een diameter van ca. 3000 mm.




---

### **Decoupeerzagen** **Pagina 138**

Optimale zaagsnelheid bij minimale slijtage.

---

### **Decoupeerzagen voor buizen** **Pagina 141**

Optimale zaagsnelheid bij minimale slijtage.

---

### **Montagefrees** **Pagina 145**

Zonder stof en beschadigde muren oude ramen verwijderen.



	<b>ASte 638</b>	<b>ASt 638</b>	
	Metaaldecoupeerzaag met traploze toerentalregeling en roestvrijstalen voetplaat voor onovertroffen precisie, robuustheid en levensduur.	Decoupeerzaag met onovertroffen precisie, robuustheid en levensduur.	
<b>Pagina</b>	139	139	
<b>Technische data</b>	Nom. opgen.vermogen (W)	450	350
	Aantal slagen (1/min)	1 050 - 2 600	3 350
	Slaglengte (mm)	20	20
	Gewicht volgens EPTA (kg)	2,3	2,2
	Max. materiaaldikte		
	Edelstaal (V2A) (mm)	6	3
	Staal (St 37) (mm)	10	8
	Zacht hout/ hard hout en triplex (mm)	60/50	50/40
	Hard weefsel/glasvezelmateriaal (mm)	30/30	25/20
	kleinste radius		
Staal/hout, kunststof (mm)	8/6	8/6	

**ASte 638**

Toebehoren zie pagina 140

Metaaldecoupeerzaag met traploze toerentalregeling en roestvrijstalen voetplaat voor onovertroffen precisie, robuustheid en levensduur.

Nom. opgen.vermogen	W	450
Afgeg. vermogen	W	245
Aantal slagen	1/min	1 050 - 2 600
Slaglengte	mm	20
Kabel met stekker	m	5
Gewicht volgens EPTA	kg	2,3
Max. materiaaldikte		
Edelstaal (V2A)	mm	6
Staal (St 37)	mm	10
Aluminium/koper, messing	mm	15/10
Zacht hout/ hard hout en triplex	mm	60/50
Hard weefsel/glasvezelmateriaal	mm	30/30
kleinste radius		
Staal/hout, kunststof	mm	8/6
<b>Bestelnummer</b>		<b>7 234 15 00 23 0</b>
<b>EAN</b>		<b>4014586839332</b>
<b>Advies netto prijs [PK 01]</b>		<b>476,00</b>
<b>Prijs (€) incl. BTW [PK 01]</b>		<b>575,96</b>

**FEIN voordelen:**

- ▶ Machineconcept voor optimale resultaten in metaal, roestvrijstaal, isolatiemateriaal (sandwich) en hardhout. Met extreem robuuste 4 mm dikke rvs voetplaat.
- ▶ Traploze, elektronische toerentalregeling voor optimale zaagsnelheid en levensduur van de zaagbladen.
- ▶ Uiterst handzaam.
- ▶ Uitstekende rustige loop door exact balansgewicht.
- ▶ Omschakelbare spaanafvoer zuigen of blazen.

**In de prijs inbegrepen:**

- 2 verpakkingen met zaagbladen, 1 splinterbeveiliging, 1 extra spaanderbescherming

**ASt 638**

Toebehoren zie pagina 140

Decoupeerzaag met onovertroffen precisie, robuustheid en levensduur.

Nom. opgen.vermogen	W	350
Afgeg. vermogen	W	200
Aantal slagen	1/min	3 350
Slaglengte	mm	20
Kabel met stekker	m	5
Gewicht volgens EPTA	kg	2,2
Max. materiaaldikte		
Edelstaal (V2A)	mm	3
Staal (St 37)	mm	8
Aluminium/koper, messing	mm	10/10
Zacht hout/ hard hout en triplex	mm	50/40
Hard weefsel/glasvezelmateriaal	mm	25/20
kleinste radius		
Staal/hout, kunststof	mm	8/6
<b>Bestelnummer</b>		<b>7 234 17 00 23 9</b>
<b>EAN</b>		<b>4014586841670</b>
<b>Advies netto prijs [PK 01]</b>		<b>429,00</b>
<b>Prijs (€) incl. BTW [PK 01]</b>		<b>519,09</b>

**FEIN voordelen:**

- ▶ Extreem slijtvast en onderhoudsarm, ook bij zwaar gebruik in de industrie.
- ▶ Machineconcept voor optimale resultaten in metaal, isolatiemateriaal (sandwich) en hardhout.
- ▶ Uiterst handzaam.
- ▶ Uitstekende rustige loop door exact balansgewicht.
- ▶ Omschakelbare spaanafvoer zuigen of blazen.

**In de prijs inbegrepen:**

- 2 verpakkingen met zaagbladen, 1 splinterbeveiliging

Zaagbladen metaal en sandwichmateriaal

	METAL	ALU	Cu Ni Ms Zn	STAINLESS INOX NIROSTA	PVC	SANDWICH			Qualität/Quality	VE * St	Bestelnummer	Advies netto prijs	Prijs (€) incl. BTW
	< 1,2		< 1,2				77	0,7	HSS	5	6 35 03 060 01 0	10,87	13,04
	< 1,2						100	0,7	HSS	5	6 35 03 076 01 0	14,88	17,86
	< 2,0	< 2,0	< 2,0	< 2,0	< 4,0		88	1,2	HSS	5	6 35 03 035 01 1	9,76	11,71
	< 2,0	< 2,0	< 2,0		< 4,0	< 70,0	120	1,2	HSS	5	6 35 03 077 01 4	17,10	20,52
	< 10,0	< 8,0	< 10,0	< 6,0	< 8,0		88	2,0	HSS	5	6 35 03 036 01 4	9,76	11,71
	< 10,0	< 8,0	< 10,0		< 30,0	< 120	180	2	BIM	5	6 35 03 114 01 0	23,07	27,68
	< 2,0	< 2,0	< 2,0	< 2,0	< 4,0		88	1,2	BIM	5	6 35 03 112 01 0	12,79	15,35
	< 10,0	< 8,0	< 10,0	< 6,0	< 8,0		88	2,0	BIM	5	6 35 03 113 01 0	12,79	15,35
	< 6,0	< 15,0					100	3,0	BIM	5	6 35 03 088 01 1	12,04	14,45

Zaagbladen hout en overige

	FIBREGLASS		PVC				Qualität/Quality	VE * St	Bestelnummer	Advies netto prijs	Prijs (€) incl. BTW
			< 25,0	< 25,0	77	2	HCS	5	6 35 03 087 01 3	9,76	11,71
		< 40,0	< 15,0	< 25,0	88	3,0	HCS	5	6 35 03 037 01 8	9,76	11,71
		< 50,0	< 30,0	< 50,0	88	4,0	HCS	5	6 35 03 038 01 6	9,76	11,71
		< 60,0	< 30,0	< 60,0	100	4,0	HCS	5	6 35 03 082 01 0	10,88	13,06
					77		HM	5	6 35 03 089 01 5	28,18	33,82
	< 25,0		< 30,0		88	4,0	HSS	5	6 35 03 039 01 0	11,62	13,94
	< 10,0				77			1	6 35 03 061 01 9	38,90	46,68

Algemeen toebehoren

**Gereedschapskoffer**  
Kunststof, binnenafmetingen: 470 x 275 x 116 mm

Bestelnummer	Advies netto prijs	Prijs (€) incl. BTW
3 39 01 118 01 0	37,55	45,44

**Kunststof-box**  
Kofferinzetstuk met afsluitbare deksel voor kleine onderdelen en toebehoren, passend bij gereedschapskoffer 3 39 01 118 01 0, max. 5 st./koffer.

Bestelnummer	Advies netto prijs	Prijs (€) incl. BTW
3 39 01 119 00 0	4,00	4,84

**Snijpasta**  
Smeermiddel voor bewerken van plaatmateriaal.

Bestelnummer	Advies netto prijs	Prijs (€) incl. BTW
3 21 32 020 12 9	13,95	16,88

**Voetplaat**  
verlengd, voor het zagen van profielen en geprofileerd isolatiemateriaal. Lengte ca. 340 mm.

Bestelnummer	Advies netto prijs	Prijs (€) incl. BTW
3 27 14 084 00 8	91,65	110,90

**Splinter bescherming**  
Set à 5 stuks

Bestelnummer	Advies netto prijs	Prijs (€) incl. BTW
3 14 28 102 01 6	9,25	11,19

**Spaanderbescherming**  
voor AS(e) 638

Bestelnummer	Advies netto prijs	Prijs (€) incl. BTW
3 27 14 088 00 7	4,60	5,57

**Slangmondstuk**  
Voor de aansluiting van FEIN elektrisch gereedschap met stofafzuiging

Ø mm	Bestelnummer	Advies netto prijs	Prijs (€) incl. BTW
32	3 05 17 028 00 7	2,50	3,03
27	3 05 17 029 00 1	3,05	3,69

**Verbindingsstuk**  
Universeel inzetbaar voor de verbinding van elektrische gereedschappen en accessoires met stofafzuiging aan stofzuiger. Flexibele rubberen huls, lengte 70 mm, binnen-Ø 31,5 mm.

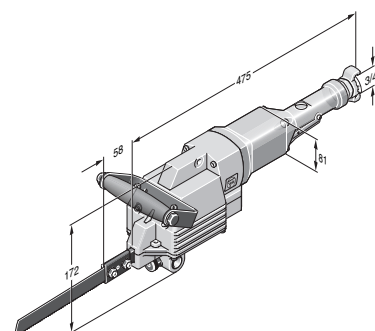
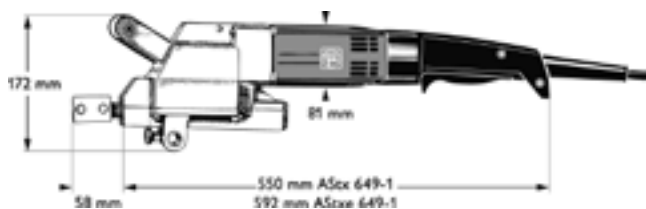
Bestelnummer	Advies netto prijs	Prijs (€) incl. BTW
3 13 22 771 00 9	4,95	5,99



	AStx 649-1	AStxe 649-1	STS 325 R	
	Krachtige steekzaagmachine voor buizen en profielen.	Krachtige steekzaagmachine voor buizen en profielen met traploze slagfrequentieverstelling.	Perslucht-steekzaagmachine voor buizen en profielen.	
<b>Pagina</b>	142	142	142	
<b>Technische data</b>	Nom. opgen.vermogen (W)	750	750	
	Aantal slagen (1/min)	350	100-350	330
	Slaglengte (mm)	60	60	60
	Bedrijfsdruk (bar)			6,0
	Luchtverbruik (m <sup>3</sup> /min)			1,45
	Gewicht volgens EPTA (kg)	6,1	6,4	7,2
	Buis tot Ø (mm)	440 *	440 *	440 *
Profiel tot b x h (mm)	290 x 550	290 x 550	290 x 500	

\* Met verlengde ketting.

Zagen en frezen



STS 325 R

**AStx 649-1**

Krachtige steekzaagmachine voor buizen en profielen.



Toebehoren zie pagina 143

Nom. opgen.vermogen	W	750
Afgeg. vermogen	W	480
Aantal slagen	1/min	350
Slaglengte	mm	60
Kabel met stekker	m	2,5
Gewicht volgens EPTA	kg	6,1
Max. materiaaldikte		
Buis tot Ø	mm	440 *
Profiel tot b x h	mm	290 x 550
<b>Bestelnummer</b>	<b>7 234 22 00 23 0</b>	
<b>EAN</b>	<b>4014586858470</b>	
<b>Advies netto prijs [PK 01]</b>	<b>1.797,00</b>	
<b>Prijs (€) incl. BTW [PK 01]</b>	<b>2.174,37</b>	

**FEIN voordelen:**

- ▶ Uitermate geschikt voor het inkorten van buizen en profielen van staal, gietijzer, gasbeton en kunststof.
- ▶ Spanvoorzieningen voor profielen en buizen van Ø 80 mm tot Ø 400 mm leverbaar.
- ▶ Bijzonder geschikt voor sandwichmateriaal en uiteenlopende materiaaldikten.
- ▶ Verstelbare spanvoorzieningen voor verstekzagen tot 45°.
- ▶ \* Met verlengde ketting.

**In de prijs inbegrepen:**

2 zaagbladen, 1 extra handgreep, 1 set sleutels

**AStxe 649-1**

Krachtige steekzaagmachine voor buizen en profielen met traploze slagfrequentieverstelling.



Toebehoren zie pagina 143

Nom. opgen.vermogen	W	750
Afgeg. vermogen	W	480
Aantal slagen	1/min	100-350
Slaglengte	mm	60
Kabel met stekker	m	2,5
Gewicht volgens EPTA	kg	6,4
Max. materiaaldikte		
Buis tot Ø	mm	440 *
Profiel tot b x h	mm	290 x 550
<b>Bestelnummer</b>	<b>7 234 23 00 23 0</b>	
<b>EAN</b>	<b>4014586858500</b>	
<b>Advies netto prijs [PK 01]</b>	<b>1.877,00</b>	
<b>Prijs (€) incl. BTW [PK 01]</b>	<b>2.271,17</b>	

**FEIN voordelen:**

- ▶ Uitermate geschikt voor het inkorten van buizen en profielen van staal, gietijzer, gasbeton en kunststof.
- ▶ Spanvoorzieningen voor profielen en buizen van Ø 80 mm tot Ø 400 mm leverbaar.
- ▶ Bijzonder geschikt voor sandwichmateriaal en uiteenlopende materiaaldikten.
- ▶ Traploze, elektronische slag-regeling voor een optimale snijsnelheid.
- ▶ Verstelbare spanvoorzieningen voor verstekzagen tot 45°.
- ▶ \* Met verlengde ketting.

**In de prijs inbegrepen:**

2 zaagbladen, 1 extra handgreep, 1 set sleutels

**STS 325 R**

Perslucht-steekzaagmachine voor buizen en profielen.



Toebehoren zie pagina 143

Bedrijfsdruk	bar	6,0
Luchtverbruik	m³/min	1,45
Afgeg. vermogen	W	1 100
Aantal slagen	1/min	330
Slaglengte	mm	60
Gewicht volgens EPTA	kg	7,2
Max. materiaaldikte		
Buis tot Ø	mm	440 *
Profiel tot b x h	mm	290 x 500
<b>Bestelnummer</b>	<b>7 534 08 00 00 0</b>	
<b>EAN</b>	<b>4014586855639</b>	
<b>Advies netto prijs [PK 01]</b>	<b>2.305,00</b>	
<b>Prijs (€) incl. BTW [PK 01]</b>	<b>2.789,05</b>	

**FEIN voordelen:**













- ▶ Uitermate geschikt voor het inkorten van buizen en profielen van staal, gietijzer, gasbeton en kunststof.
- ▶ Spanvoorzieningen voor profielen en buizen van Ø 80 mm tot Ø 400 mm leverbaar.
- ▶ Verstelbare spanvoorzieningen voor verstekzagen tot 45°.
- ▶ Span- en aanzetinrichting.
- ▶ Instelbare spanvoorzieningen.
- ▶ \* Met verlengde ketting.

**In de prijs inbegrepen:**

2 zaagbladen, 1 set sleutels, 1 extra handgreep, 1 slangkoppeling









**Zaagbladen**

	NF-metaal en staal 400 N/mm <sup>2</sup>	Staal meer dan 400 N/mm <sup>2</sup> en GG	Verskillend	Lengte	Tand-afstand	Dikte	Gewicht (netto)	Materiaal	Bestelnummer	Advies netto prijs	Prijs (€) incl. BTW
				mm	mm	mm	kg				
	x	x	≤ Ø 80	200	1,0	1,5	0,06	HSS	6 35 03 067 00 6	8,15	9,78
	x	x	≤ Ø 80	200	1,6	1,5	0,06	HSS	6 35 03 066 00 2	7,84	9,41
	x	x	≤ Ø 170 <sup>1</sup>	300	1,6	1,5	0,06	HSS	6 35 03 063 00 7	9,86	11,83
	x	x	≤ Ø 260 <sup>1</sup>	400	1,6	1,5	0,125	HSS	6 35 03 064 00 5	13,66	16,39
	x	x	≤ Ø 350 <sup>2</sup>	500	1,8	2,0	0,18	HSS	6 35 03 072 00 2	27,86	33,43
	x	x	≤ Ø 440 <sup>2</sup>	600	1,8	2,0	0,21	HSS	6 35 03 073 00 6	33,84	40,61
	x	x		300	2,1	1,5	0,08	HSS	6 35 03 070 00 0	9,77	11,72
	x		*	530	2,1	1,5	0,170	HSS	6 35 03 069 00 8	17,76	21,31
	x (AL)		Kunststof	200	3,2	1,5	0,06	HSS	6 35 03 065 00 9	6,41	7,69
	x (AL)		Kunststof	400	3,2	1,5	0,125	HSS	6 35 03 068 00 4	13,65	16,38
			PE-buis, gasbeton	300	6,3	1,5	0,08		6 35 03 071 00 9	6,86	8,23
			PE-buis, gasbeton *	530	6,3	1,5	0,170		6 35 03 040 00 3	12,33	14,80

**HD-zaagbladen**



Speciale zaagbladen voor de bewerking van staal en roestvrij staal. HD-zaagbladen overtuigen door hun hoge standtijden en de snelle werkwijze. Een test loont de moeite.

	NF-metaal en staal 400 N/mm <sup>2</sup>	Staal meer dan 400 N/mm <sup>2</sup> en GG	Verskillend	Lengte	Tand-afstand	Dikte	Gewicht (netto)	Materiaal	Bestelnummer	Advies netto prijs	Prijs (€) incl. BTW
				mm	mm	mm	kg				
	x	x	≤ Ø 170 <sup>1</sup>	300	1,6	2,0	0,08	HSS	6 35 03 093 00 4	17,60	21,12
	x	x	≤ Ø 350 <sup>2</sup>	500	1,8	2,0	0,18	HSS	6 35 03 099 00 5	32,45	38,94
	x	x	≤ Ø 325 *	530	2,1	1,6	0,17	HSS	6 35 03 100 00 6	25,33	30,40
	x	x	≤ Ø 260 <sup>1</sup>	400	2,1	2,0	0,175	HSS	6 35 03 094 00 2	23,51	28,21
	x	x	≤ Ø 260 <sup>1</sup>	400	3,2	2,0	0,175	HSS	6 35 03 095 00 6	23,51	28,21
	x	x	≤ Ø 440 <sup>2</sup>	600	1,8	2,0	0,21	HSS	6 35 03 098 00 1	39,67	47,60

**TD-zaagbladen**

TD-zaagbladen zijn geschikt voor nat en droog zagen. Ze overtuigen door snelle werkwijze en uitstekende resultaten.

voor elastische gegoten buizen, ook met cementmortelbekleding en gietijzeren buizen

		Buizen Ø (DN)	Lengte	Bekle- dings- lengte	Dikte	Gewicht	Bestelnummer	Advies netto prijs	Prijs (€) incl. BTW
			mm	mm	mm	kg			
	x	80 - 150 <sup>3</sup>	320	260	2,2	0,110	6 35 03 096 01 8	155,52	186,62
	x	80 - 300 <sup>3</sup>	490	430	2,9	0,220	6 35 03 097 01 2	206,15	247,38

\* alleen met zaagbladgeleiding 9 06 06 002 00 9

<sup>1</sup> met de FEIN span- en bewegingsvoorziening 9 07 02 005 00 0 of met spanvoorziening 9 07 02 004 00 6

<sup>2</sup> alleen met verlengde ketting tot Ø 440 mm, daarvoor zijn ketting 3 02 31 003 00 3 en bout 3 02 16 130 00 4 nodig

<sup>3</sup> alleen met de FEIN span- en verplaatsingsvoorziening 9 07 02 005 00 0 te gebruiken

**Algemeen toebehoren**



**Gereedschapskoffer**  
Metaal

Lengte mm	Breedte mm	Hoogte mm	Bestelnummer	Advies netto prijs	Prijs (€) incl. BTW
690	240	160	3 39 01 022 01 4	48,20	58,32



**Snijpasta**  
Smeermiddel voor bewerken van plaatmateriaal.

Bestelnummer	Advies netto prijs	Prijs (€) incl. BTW
3 21 32 020 12 9	13,95	16,88



**Span- en verplaatsingsvoorziening**  
(b x d x h) 280 x 285 x 395 mm, voor buizen en rond materiaal met een buitendiameter van 80 tot 400 mm

Bestelnummer	Advies netto prijs	Prijs (€) incl. BTW
9 07 02 005 00 0	1.890,00	2.286,90

**Stalen beschermbecken**  
Ter bescherming van het buisoppervlak tegen beschadigingen, er zijn 4 stuks nodig.

Bestelnummer	Advies netto prijs	Prijs (€) incl. BTW
3 13 27 064 00 8	49,25	59,59



**Reinigingsblok**  
Rhombo voor het reinigen van HM- en diamantwerktuigen.

Bestelnummer	Advies netto prijs	Prijs (€) incl. BTW
6 37 19 007 01 0	20,45	24,74



**Spanvoorziening**  
voor buizen tot Ø 159 mm ook voor verstekzagen

Bestelnummer	Advies netto prijs	Prijs (€) incl. BTW
9 07 02 001 00 1	238,00	287,98



**Spanvoorziening**  
voor buis van Ø 100-325 mm, alleen met verlengde ketting tot Ø 440 mm, daarvoor is ketting 3 02 31 003 00 3 en bout 3 02 16 130 00 4 vereist

Bestelnummer	Advies netto prijs	Prijs (€) incl. BTW
9 07 02 004 00 6	330,00	399,30



**Spanvoorziening**  
voor profielen tot 310 mm breed en max. 550 mm hoog

Bestelnummer	Advies netto prijs	Prijs (€) incl. BTW
9 07 02 003 00 8	267,00	323,07



**Zaagbladgeleiding**  
voor buis tot Ø 325 mm alleen in combinatie met zaagblad 530 mm. Geleiding tot het midden van de buis.

Bestelnummer	Advies netto prijs	Prijs (€) incl. BTW
9 06 06 002 00 9	268,00	324,28



**Aflegvlak**  
om met twee handen te werken

Bestelnummer	Advies netto prijs	Prijs (€) incl. BTW
3 27 14 062 02 3	198,70	240,43

**Steunwig**  
Voorkomt dat het zaagblad bekneld raakt.

Bestelnummer	Advies netto prijs	Prijs (€) incl. BTW
6 33 05 006 00 8	9,65	11,68

**Accessoires STS 325 R**

**Slangkoppeling**

Bestelnummer	Advies netto prijs	Prijs (€) incl. BTW
4 11 40 004 00 7	25,70	31,10



## MF 14-180

Montagefrees met extreem groot vermogen voor het demonteren van oude vensters.



Toebehoren zie pagina 145

Nom. opgen.vermogen	W	1 200
Afgeg. vermogen	W	750
Toerental onbelast	1/min	7 000
Kabel met stekker	m	4
Gewicht volgens EPTA	kg	4,1
Diamantschijf Ø	mm	180
Snijdiepte	mm	0 - 50
<b>Bestelnummer</b>		<b>7 238 14 00 23 0</b>
<b>EAN</b>		<b>4014586865744</b>
<b>Advies netto prijs [PK 01]</b>		<b>1.056,00</b>
<b>Prijs (€) incl. BTW [PK 01]</b>		<b>1.277,76</b>

**FEIN voordelen:**

- ▶ Nauwkeurige snijkanten zonder muurbeschadiging.
- ▶ Snijverloop met minimale afstand boven het kozijn van het oude venster.
- ▶ Stofvrij werken dankzij afzuiging en gesloten afzuigkooi.
- ▶ FEIN motor met hoog vermogen.
- ▶ Hoogwaardige diamantschijf.
- ▶ Ideale aanvulling: FEIN SUPERCUT voor het doorzagen van kozijnen.
- ▶ Zaagdiepte met diepteanslag nauwkeurig instelbaar.
- ▶ Stabiele handgreep.

**In de prijs inbegrepen:**

- 1 FEIN montagefrees MF 14-180, 1 diamantschijf, Ø 180 mm,
- 1 kunststof gereedschapskoffer

## Montagefrees

## Algemeen toebehoren

**Diamantschijf**

Ø 180 mm, speciale houder voor MF 14-180.

Ø mm	Bestelnummer	Advies netto prijs	Prijs (€) incl. BTW
180	6 35 02 146 01 1	105,20	127,29

**Verbindingsstuk**

Universeel inzetbaar voor de verbinding van elektrische gereedschappen en accessoires met stofafzuiging aan stofzuiger. Flexibele rubberen huls, lengte 70 mm, binnen-Ø 31,5 mm.

Bestelnummer	Advies netto prijs	Prijs (€) incl. BTW
3 13 22 771 00 9	4,95	5,99



## Kernboren metaal – ervaar wat rendabel boren is.

Kernboren is een buitengewoon kostenbesparende methode: sneller, stiller en nauwkeuriger dan spiraalboren. En omdat het voorboren en ombouwen wegvalt, kan een verkorting van de werktijd met tot ca. 40% worden gerealiseerd; in bedrijf en op de bouwplaats. De hoogwaardige FEIN magneet-kernboormachine KBM is geschikt voor gebruik bij hardmetaal-kernboren en dekt vele toepassing af zoals kernboren, spiraalboren, schroefdraad-snijden, verzinken en ruimen. De FEIN magneet-kernboormachines uit de serie KBB zijn daarentegen uitsluitend ontworpen voor de toepassing kernboren en maken rendabel werken mogelijk. Hetzelfde geldt voor de FEIN kernboren: Hoogwaardige hard-

metalen en HSS-stalen en doordachte snijgeometrieën zorgen voor de beste snijprestaties en maximale standtijden. Het eerste handgestuurde metaalboorsysteem ter wereld, de FEIN KBH 25, combineert de voordelen van krachtige handboormachines en hardmetaal beklede kernboren in één systeem. De nieuwe boortechniek en speciaal ontwikkelde HM kernboor maken flexibel, comfortabel en snel werken mogelijk. Of het nu om kernboren in staal, rvs of aluminium gaat: Met ons omvangrijke kernboorprogramma hebben wij voor iedere toepassing de passende oplossing paraat. Het FEIN kernboorsysteem zal een revolutie voor uw werk betekenen!




---

**KBH** **Pagina 148**  
Handgeleid metaalkernboorsysteem voor snel en flexibel gebruik.




---

**KBB** **Pagina 152**  
Solide kernboorsysteem voor boorwerkzaamheden met optimaal toerental voor HSS kernboren.




---

**KBM** **Pagina 158**  
Het kernboorsysteem met hoge kwaliteitseisen voor universeel gebruik en optimaal toerental voor HM kernboren.

## KBH 25

Handgeleid metaalkernboorsysteem voor snel en flexibel gebruik.



Toebehoren zie pagina 149

Nom. opgen.vermogen	W	1 200
Afgeg. vermogen	W	680
Toerental belast	1/min	0-520
Draaimoment bij max. afgegeven vermogen	Nm	50
Stilstandsmoment	Nm	50*
Spanhals- Ø	mm	43
Boor-Ø staal kernboor	mm	14-25
Boor-Ø roestvrijstaal	mm	14-25
Boor-Ø alu kernboor	mm	14-30
Kernboren boordiepte max.	mm	20
Boor-Ø staal gatzagen	mm	14-54
Gatzagen boordiepte max.	mm	4
Tappen		M 12
Hoekmaat	mm	27
Kernboorhouder		QuickIN Plus
Kabel met stekker	m	4
Gewicht volgens EPTA	kg	3,3
<b>Bestelnummer</b>		<b>7 271 01 61 00 0</b>
<b>EAN</b>		<b>4014586868769</b>
<b>Advies netto prijs [PK 01]</b>		<b>645,00</b>
<b>Prijs (€) incl. BTW [PK 01]</b>		<b>780,45</b>

**FEIN voordelen:**

- ▶ Comfortabel en tot 5 keer sneller werken dankzij nieuwe boortechniek en speciaal ontwikkelde snijvlakgeometrie van de kernboor
- ▶ Handgeleid boren met hardmetalen kernboren tot een boordiameter van 25 mm in staal tot een dikte van 20 mm.
- ▶ Handgeleid boren met hardmetalen gatzagen tot een boordiameter van 54 mm in metaalplaten tot een dikte van 4 mm.
- ▶ Torsievrije motorbehuizing in komconstructie.
- ▶ Hardmetalen kernboren met geoptimaliseerde standtijd.
- ▶ Motor met veel vermogen.
- ▶ \* Draaimoment-slipkoppeling.
- ▶ Toerentalgeregelde tacho-elektronica.
- ▶ Toerentalinstelling.
- ▶ Elektronische overbelastingsbeveiliging.
- ▶ Rechts-/linksdraaiend.
- ▶ Herstartblokkering.
- ▶ Omvangrijk toebehorenprogramma.

**In de prijs inbegrepen:**

1 metaalkernboormachine KBH 25, 1 centreerboor,  
1 extra handgreep, 1 snijspray, 1 kunststof gereedschapskoffer



## Hardmetalen kernboor



**Hardmetalen kernboren met QuickIN PLUS-houder**  
Langste levensduur dankzij hardmetalen uitrusting. Uitstekend verspanend vermogen in alle gangbare metalen.  
Metrische afmetingen, snijdiepte 20 mm, boor-Ø staal tot 25 mm, boor-Ø alu tot 30 mm.

Boor-Ø mm	Bestelnummer	Advies netto prijs	Prijs (€) incl. BTW
15	6 31 30 015 01 0	39,95	48,34
16	6 31 30 016 01 0	39,95	48,34
17	6 31 30 017 01 0	39,95	48,34
18	6 31 30 018 01 0	39,95	48,34
19	6 31 30 019 01 0	39,95	48,34
20	6 31 30 020 01 0	39,95	48,34
21	6 31 30 021 01 0	39,95	48,34
22	6 31 30 022 01 0	39,95	48,34
23	6 31 30 023 01 0	39,95	48,34
24	6 31 30 024 01 0	41,60	50,34
25	6 31 30 025 01 0	41,60	50,34
26	6 31 30 026 01 0	41,60	50,34
27	6 31 30 027 01 0	41,60	50,34
28	6 31 30 028 01 0	41,60	50,34
29	6 31 30 029 01 0	44,35	53,66
30	6 31 30 030 01 0	44,35	53,66



**Hardmetalen kernboren met QuickIN PLUS-houder**  
Langste levensduur dankzij hardmetalen uitrusting. Uitstekend verspanend vermogen in alle gangbare metalen.  
Inchafmetingen, boordiepte 20 mm/3/4".

Buis-Ø inch	Boor-Ø mm	Bestelnummer	Advies netto prijs	Prijs (€) incl. BTW
9/16	14,29	6 31 30 200 01 0	46,05	55,72
5/8	15,88	6 31 30 201 01 0	46,05	55,72
11/16	17,46	6 31 30 202 01 0	46,05	55,72
3/4	19,05	6 31 30 203 01 0	46,05	55,72
13/16	20,64	6 31 30 204 01 0	46,05	55,72
7/8	22,23	6 31 30 205 01 0	46,05	55,72
15/16	23,81	6 31 30 206 01 0	48,25	58,38
1	25,40	6 31 30 207 01 0	48,25	58,38
1-1/16	26,99	6 31 30 208 01 0	48,25	58,38
1-1/8	28,58	6 31 30 209 01 0	51,05	61,77
1-3/16	30,16	6 31 30 210 01 0	51,05	61,77

## Hardmetalen kernboor met TiAlN-coating



**Hardmetalen kernboren met TiAlN-coating, met QuickIN PLUS-houder**  
Langste levensduur dankzij hardmetalen uitrusting. Uitstekend verspanend vermogen in alle gangbare metalen, 20% hogere bewerkingsnelheid, gereduceerde snij- en voedingskrachten door TiAlN-coating.  
Metrische afmetingen, snijdiepte 20 mm, boor-Ø staal tot 25 mm, boor-Ø alu tot 30 mm.

Boor-Ø mm	Bestelnummer	Advies netto prijs	Prijs (€) incl. BTW
14	6 31 30 114 01 0	50,90	61,59
15	6 31 30 115 01 0	50,90	61,59
16	6 31 30 116 01 0	50,90	61,59
17	6 31 30 117 01 0	50,90	61,59
18	6 31 30 118 01 0	53,70	64,98
19	6 31 30 119 01 0	53,70	64,98
20	6 31 30 120 01 0	53,70	64,98
21	6 31 30 121 01 0	53,70	64,98
22	6 31 30 122 01 0	53,70	64,98
23	6 31 30 123 01 0	53,70	64,98
24	6 31 30 124 01 0	57,05	69,03
25	6 31 30 125 01 0	57,05	69,03
26	6 31 30 126 01 0	57,05	69,03
27	6 31 30 127 01 0	57,05	69,03
28	6 31 30 128 01 0	57,05	69,03
29	6 31 30 129 01 0	57,05	69,03
30	6 31 30 130 01 0	57,05	69,03



**Hardmetalen kernboren met TiAlN-coating, met QuickIN PLUS-houder**

Langste levensduur dankzij hardmetalen uitrusting. Uitstekend verspanend vermogen in alle gangbare metalen, 20% hogere bewerkingsnelheid, gereduceerde snij- en voedingskrachten door TiAlN-coating.  
Inchafmetingen, boordiepte 20 mm/3/4".

Buis-Ø inch	Boor-Ø mm	Bestelnummer	Advies netto prijs	Prijs (€) incl. BTW
9/16	14,29	6 31 30 300 01 0	54,50	65,95
5/8	15,88	6 31 30 301 01 0	54,50	65,95
11/16	17,46	6 31 30 302 01 0	54,50	65,95
3/4	19,05	6 31 30 303 01 0	57,45	69,51
13/16	20,64	6 31 30 304 01 0	57,45	69,51
7/8	22,23	6 31 30 305 01 0	57,45	69,51
15/16	23,81	6 31 30 306 01 0	61,00	73,81
1	25,40	6 31 30 307 01 0	61,00	73,81
1-1/16	26,99	6 31 30 308 01 0	61,00	73,81
1-1/8	28,58	6 31 30 309 01 0	61,00	73,81
1-3/16	30,16	6 31 30 310 01 0	61,00	73,81

## Hardmetalen gatzagen



**Hardmetalen gatzag met QuickIN PLUS-houder**  
Met hardmetaal bekleed voor optimale levensduur en efficiënt boren in metaalplaat tot een materiaaldikte van 4,0 mm.  
Metrische afmetingen, snijdiepte 4 mm.

Boor-Ø mm	Bestelnummer	Advies netto prijs	Prijs (€) incl. BTW
14	6 31 31 014 01 0	31,05	37,57
15	6 31 31 015 01 0	31,05	37,57
16	6 31 31 016 01 0	31,05	37,57
17	6 31 31 017 01 0	31,05	37,57
18	6 31 31 018 01 0	31,05	37,57
19	6 31 31 019 01 0	31,05	37,57
20	6 31 31 020 01 0	34,95	42,29
21	6 31 31 021 01 0	34,95	42,29
22	6 31 31 022 01 0	34,95	42,29
23	6 31 31 023 01 0	34,95	42,29
24	6 31 31 024 01 0	34,95	42,29
25	6 31 31 025 01 0	34,95	42,29

26	6 31 31 026 01 0	34,95	42,29
27	6 31 31 027 01 0	34,95	42,29
28	6 31 31 028 01 0	34,95	42,29
29	6 31 31 029 01 0	37,60	45,50
30	6 31 31 030 01 0	37,60	45,50
31	6 31 31 031 01 0	40,50	49,01
32	6 31 31 032 01 0	40,50	49,01
33	6 31 31 033 01 0	40,50	49,01
34	6 31 31 034 01 0	43,60	52,76
35	6 31 31 035 01 0	43,60	52,76
36	6 31 31 036 01 0	47,80	57,84
37	6 31 31 037 01 0	47,80	57,84
38	6 31 31 038 01 0	47,80	57,84
39	6 31 31 039 01 0	47,80	57,84
40	6 31 31 040 01 0	47,80	57,84
41	6 31 31 041 01 0	47,80	57,84
42	6 31 31 042 01 0	47,80	57,84
43	6 31 31 043 01 0	52,45	63,46
44	6 31 31 044 01 0	52,45	63,46
45	6 31 31 045 01 0	52,45	63,46
46	6 31 31 046 01 0	52,45	63,46
47	6 31 31 047 01 0	52,45	63,46
48	6 31 31 048 01 0	56,00	67,76
49	6 31 31 049 01 0	56,00	67,76
50	6 31 31 050 01 0	56,00	67,76
51	6 31 31 051 01 0	56,00	67,76
52	6 31 31 052 01 0	56,00	67,76
53	6 31 31 053 01 0	57,70	69,82
54	6 31 31 054 01 0	57,70	69,82



**Hardmetalen gatzagaag met QuickIN PLUS-houder**  
Met hardmetaal bekleed voor optimale levensduur en efficiënt boren in metaalplaat tot een materiaaldikte van 4,0 mm.  
Inchafmetingen, snijdiepte 4 mm/5/32".

Buis-Ø inch	Boor-Ø mm	Bestelnummer	Advies netto prijs	Prijs (€) incl. BTW
9/16	14,29	6 31 31 200 01 0	35,50	42,96
5/8	15,88	6 31 31 201 01 0	35,50	42,96
11/16	17,46	6 31 31 202 01 0	35,50	42,96
3/4	19,05	6 31 31 203 01 0	35,50	42,96
13/16	20,64	6 31 31 204 01 0	39,95	48,34
7/8	22,23	6 31 31 205 01 0	39,95	48,34
15/16	23,81	6 31 31 206 01 0	42,15	51,00
1	25,40	6 31 31 207 01 0	42,15	51,00
1-1/16	26,99	6 31 31 208 01 0	42,15	51,00
1-1/8	28,58	6 31 31 209 01 0	44,35	53,66
1-3/16	30,16	6 31 31 210 01 0	44,35	53,66
1-1/4	31,75	6 31 31 211 01 0	46,60	56,39
1-5/16	33,34	6 31 31 212 01 0	46,60	56,39
1-3/8	34,93	6 31 31 213 01 0	52,15	63,10
1-7/16	36,51	6 31 31 214 01 0	52,15	63,10
1-1/2	38,10	6 31 31 215 01 0	52,15	63,10
1-9/16	39,19	6 31 31 216 01 0	55,50	67,16
1-5/8	41,28	6 31 31 217 01 0	55,50	67,16
1-11/16	42,86	6 31 31 218 01 0	61,00	73,81
1-3/4	44,45	6 31 31 219 01 0	61,00	73,81
1-13/16	46,04	6 31 31 220 01 0	61,00	73,81
1-7/8	47,63	6 31 31 221 01 0	64,35	77,86
1-15/16	49,21	6 31 31 222 01 0	64,35	77,86
2	50,80	6 31 31 223 01 0	64,35	77,86
2-1/16	52,39	6 31 31 224 01 0	64,35	77,86
2-1/8	53,98	6 31 31 225 01 0	66,55	80,53

## Hardmetalen gatzagen voor buizen



### Hardmetalen gatzagaag voor buizen met QuickIN PLUS-houder

Met hardmetaal bekleed met optimale levensduur bij gebruik bij buizen en gegolfde vlakken met wanddiktes tot 4 mm.  
Metrische afmetingen, snijdiepte 4 mm.

Boor-Ø mm	Bestelnummer	Advies netto prijs	Prijs (€) incl. BTW
21	6 31 31 421 01 0	39,40	47,67
22	6 31 31 422 01 0	39,40	47,67
23	6 31 31 423 01 0	39,40	47,67
24	6 31 31 424 01 0	39,40	47,67
25	6 31 31 425 01 0	39,40	47,67
26	6 31 31 426 01 0	39,40	47,67
27	6 31 31 427 01 0	39,40	47,67
28	6 31 31 428 01 0	39,40	47,67
29	6 31 31 429 01 0	42,15	51,00
30	6 31 31 430 01 0	42,15	51,00
31	6 31 31 431 01 0	47,60	57,60
32	6 31 31 432 01 0	47,60	57,60
33	6 31 31 433 01 0	47,60	57,60
34	6 31 31 434 01 0	50,40	60,98
35	6 31 31 435 01 0	50,40	60,98
36	6 31 31 436 01 0	56,45	68,30
37	6 31 31 437 01 0	56,45	68,30
38	6 31 31 438 01 0	56,45	68,30
39	6 31 31 439 01 0	56,45	68,30
40	6 31 31 440 01 0	56,45	68,30
41	6 31 31 441 01 0	64,25	77,74
42	6 31 31 442 01 0	64,25	77,74
43	6 31 31 443 01 0	64,25	77,74
44	6 31 31 444 01 0	64,25	77,74
45	6 31 31 445 01 0	64,25	77,74
46	6 31 31 446 01 0	69,75	84,40
47	6 31 31 447 01 0	69,75	84,40
48	6 31 31 448 01 0	69,75	84,40
49	6 31 31 449 01 0	69,75	84,40
50	6 31 31 450 01 0	69,75	84,40
51	6 31 31 451 01 0	72,00	87,12
52	6 31 31 452 01 0	72,00	87,12
53	6 31 31 453 01 0	72,00	87,12
54	6 31 31 454 01 0	72,00	87,12



**Hardmetalen gatzag voor buizen met QuickIN PLUS-houder**

Met hardmetaal bekleed met optimale levensduur bij gebruik bij buizen en gegolfde vlakken met wanddiktes tot 4 mm. Inchafmetingen, snijdiepte 4 mm/5/32".

Buis-Ø inch	Boor-Ø mm	Bestelnummer	Advies netto prijs	Prijs (€) incl. BTW
7/8	22,23	6 31 31 605 01 0	44,95	54,39
15/16	23,81	6 31 31 606 01 0	44,95	54,39
1	25,40	6 31 31 607 01 0	46,60	56,39
1-1/16	26,99	6 31 31 608 01 0	46,60	56,39
1-1/8	28,58	6 31 31 609 01 0	48,80	59,05
1-3/16	30,16	6 31 31 610 01 0	48,80	59,05
1-1/4	31,75	6 31 31 611 01 0	55,50	67,16
1-5/16	33,34	6 31 31 612 01 0	55,50	67,16
1-3/8	34,93	6 31 31 613 01 0	61,00	73,81
1-7/16	36,51	6 31 31 614 01 0	65,45	79,19
1-1/2	38,10	6 31 31 615 01 0	65,45	79,19
1-9/16	39,19	6 31 31 616 01 0	65,45	79,19
1-5/8	41,28	6 31 31 617 01 0	74,35	89,96
1-11/16	42,86	6 31 31 618 01 0	74,35	89,96
1-3/4	44,45	6 31 31 619 01 0	74,35	89,96
1-13/16	46,04	6 31 31 620 01 0	81,00	98,01
1-7/8	47,63	6 31 31 621 01 0	81,00	98,01
1-15/16	49,21	6 31 31 622 01 0	81,00	98,01
2	50,80	6 31 31 623 01 0	83,20	100,67
2-1/16	52,39	6 31 31 624 01 0	83,20	100,67
2-1/8	53,98	6 31 31 625 01 0	83,20	100,67

**Centreerboren****Centreerboren**

VE *	St	Bestelnummer	Advies netto prijs	Prijs (€) incl. BTW
1		6 31 14 038 01 0	14,65	17,73
5		6 31 14 038 02 0	66,00	79,86

**Tappen****Tapkop**

met spantang 6/7/9 mm

Bestelnummer	Advies netto prijs	Prijs (€) incl. BTW
6 32 06 067 02 0	99,65	120,58

**Spantangen**

voor tangen- en pendeltangenhouder

Gew.-Ø	Ø mm	Vierkant mm	Bestelnummer	Advies netto prijs	Prijs (€) incl. BTW
M 4 / M 6	4,5	3,4	6 32 06 065 00 5	22,95	27,77
M 5 / M 8	6	4,9	6 32 06 066 00 8	22,95	27,77
M 10	7	5,5	6 32 06 070 00 6	22,95	27,77
M 12	9	7	6 32 06 075 00 4	22,95	27,77
M 8	8	6,2	6 32 06 078 00 9	22,95	27,77
M 10	10	8	6 32 06 079 00 3	22,30	26,98

**Tapkop (BF)**

voor draadboor-directe houder spanbereik 2,8 - 9,0 mm, met sleutel

Bestelnummer	Advies netto prijs	Prijs (€) incl. BTW
6 32 06 018 01 0	103,20	124,87

**Overig toebehoren****Spanenbeker**

Voorkomt contact met hete en scherpe spanen.

Bestelnummer	Advies netto prijs	Prijs (€) incl. BTW
3 21 74 013 01 0	17,65	21,36

**Snijnspray**

300 ml pompspray, voor een lange levensduur van het gereedschap, optimaal snij- en verspanend vermogen en verbeterd spanentransport.

Bestelnummer	Advies netto prijs	Prijs (€) incl. BTW
3 21 32 031 00 0	15,35	18,57

**Verlenging**

voor gebruik op krappe, diepe of getrapte oppervlaktes. QuickIN PLUS-houder, lengte 100 mm, incl. adapter voor centreerboor.

Bestelnummer	Advies netto prijs	Prijs (€) incl. BTW
6 31 06 017 01 0	71,55	86,58

**Adapter QuickIN PLUS naar B16**

Bestelnummer	Advies netto prijs	Prijs (€) incl. BTW
6 39 01 047 00 0	19,75	23,90

**Adapter QuickIN Plus naar 1/2"-20 UNF**

Bestelnummer	Advies netto prijs	Prijs (€) incl. BTW
6 39 01 054 00 0	19,75	23,90

**Tandkrans boorkop**

Boorhouder-opname B 16

Spanwijdte mm	Gewicht kg	Bestelnummer	Advies netto prijs	Prijs (€) incl. BTW
1,5 - 13	0,41	6 32 02 030 01 5	42,65	51,61

**Snelspanboorkop**

Boorhouder-opname B 16 spitse vorm R, met spankrachtbeveiliging

Spanwijdte mm	Gewicht kg	Bestelnummer	Advies netto prijs	Prijs (€) incl. BTW
1 - 13	0,56	6 32 04 032 00 6	80,75	97,71

**Snelspanboorkop**

Eenhulzige metalen snelspanboorhouder SUPRA SKE met spankrachtbeveiliging, boorhouder-opname 1/2"-20 UNF

Spanwijdte mm	Gewicht kg	Bestelnummer	Advies netto prijs	Prijs (€) incl. BTW
3-16	0,56	6 32 05 038 01 0	102,35	123,84

**Snelspanboorkop**

Eenhulzige metalen snelspanboorhouder SUPRA SKE met spankrachtbeveiliging, QuickIN Plus-houder.

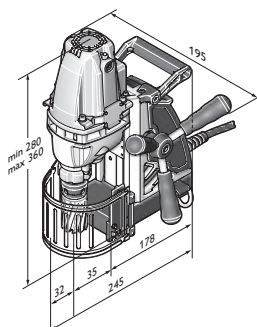
Spanwijdte mm	Bestelnummer	Advies netto prijs	Prijs (€) incl. BTW
3-16	6 39 01 054 01 0	105,20	127,29



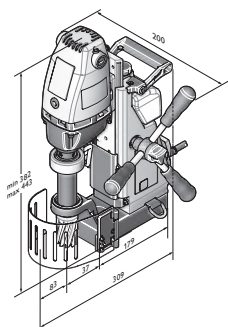
	KBB 30	KBB 38	KBB 40	KBB 60	
	Extreem compact voor boorgaten op de bouwplaats.	Voor maatzuiver boren op de bouwplaats.	Compact met vaststaande boormotor voor werken op krappe plekken.	Met drijfwerk met twee versnellingen voor boorgaten in de werkplaats tot een boordiepte van 75 mm.	
<b>Pagina</b>	153	153	153	154	
<b>Gebruik</b>	Kernboren metaal tot Ø 30 mm	▲▲	▲▲	▲▲	▲▲
	Kernboren metaal tot Ø 40 mm			▲▲	▲▲
	Kernboren metaal tot Ø 60 mm				▲▲
	Gebruik HSS kernboren	▲▲	▲▲	▲▲	▲▲
	Gebruik HM kernboren	▲	▲	▲	▲
	Krappe werkomstandigheden	▲▲		▲▲	
	Werken met één hand	▲▲	▲▲	▲▲	▲▲
	Bovenhands werken	▲▲	▲▲	▲▲	▲
	Montage-gebruik	▲▲	▲▲	▲▲	▲
	Werkplaats-gebruik	▲▲	▲▲	▲▲	▲▲
<b>Technische data</b>	HM Kernboor max. Ø (mm)	30	38	40	60
	HSS kernboor max. Ø (mm)	30	38	40	60
	Kernboren boordiepte max. (mm)	50	50	50	75
	Nom. opgen.vermogen (W)	750	1 050	1 100	1 400
	Afgeg. vermogen (W)	430	530	610	770
	Toerental onbelast (1/min)	740	480	450	
	1e versnelling (1/min)				330
	2e versnelling (1/min)				660
	Toerental belast (1/min)	430	330	280	
	1e versnelling (1/min)				180
	2e versnelling (1/min)				340
	Kernboorhouder	3/4" Weldon	3/4" Weldon	3/4" Weldon	3/4" Weldon
	Slag (mm)	65	65	65	92
	Magnetische houderkracht (N)	9 000	9 000	9 000	11 000
Afmetingen magneetvoet (mm)	178 x 95	178 x 95	165 x 102	191 x 102	
Kabel met stekker (m)	3,8	3,8	3,8	3,8	
Gewicht volgens EPTA (kg)	10,5	12,9	12,8	23,9	

▲ geschikt

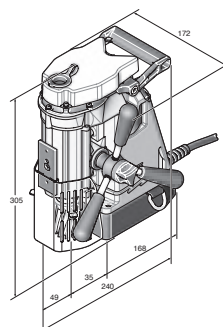
▲▲ bij uitstek geschikt



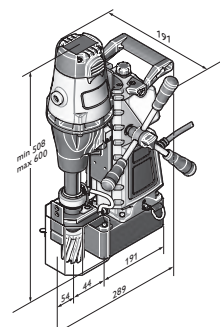
KBB 30



KBB 38



KBB 40



KBB 60

## KBB 30

Extreem compact voor boorgaten op de bouwplaats.



Toebehoren zie pagina 154

HM Kernboor max. Ø	mm	30
HSS kernboor max. Ø	mm	30
Kernboren boordiepte max.	mm	50
Nom. opgen.vermogen	W	750
Afgeg. vermogen	W	430
Toerental onbelast	1/min	740
Toerental belast	1/min	430
Kernboorhouder		3/4" Weldon
Slag	mm	65
Magnetische houderkracht	N	9 000
Afmetingen magneetvoet	mm	178 x 95
Kabel met stekker	m	3,8
Gewicht volgens EPTA	kg	10,5
<b>Bestelnummer</b>		<b>7 272 01 61 00 0</b>
<b>EAN</b>		<b>4014586700212</b>
<b>Advies netto prijs [PK 01]</b>		<b>749,00</b>
<b>Prijs (€) incl. BTW [PK 01]</b>		<b>906,29</b>

**FEIN voordelen:**

- ▶ Extreem compact met een perfect gewicht voor werkzaamheden op hoogte en op krappe plekken.
- ▶ Voedingshandwiel dat van kant kan worden gewisseld, voor gebruik bij speciale werksituaties.
- ▶ Binnenliggende motorkabelgeleiding voorkomt dat de motorkabel achter het werkstuk blijft haken of hangen.
- ▶ Binnenkoeling.
- ▶ Eenvoudige bijstelling van de geleiding.

**In de prijs inbegrepen:**

- 1 koffer, 1 koelmiddelreservoir, 1 sjoband, 1 spaanderhaak, 2 centreerpennen, 1 binnenzeskantsleutel 5 mm, 1 contactbeveiliging

## KBB 38

Voor maatzuiver boren op de bouwplaats.



Toebehoren zie pagina 154

HM Kernboor max. Ø	mm	38
HSS kernboor max. Ø	mm	38
Kernboren boordiepte max.	mm	50
Nom. opgen.vermogen	W	1 050
Afgeg. vermogen	W	530
Toerental onbelast	1/min	480
Toerental belast	1/min	330
Kernboorhouder		3/4" Weldon
Slag	mm	65
Magnetische houderkracht	N	9 000
Afmetingen magneetvoet	mm	178 x 95
Kabel met stekker	m	3,8
Gewicht volgens EPTA	kg	12,9
<b>Bestelnummer</b>		<b>7 272 02 61 00 0</b>
<b>EAN</b>		<b>4014586700328</b>
<b>Advies netto prijs [PK 01]</b>		<b>873,00</b>
<b>Prijs (€) incl. BTW [PK 01]</b>		<b>1.056,33</b>

**FEIN voordelen:**

- ▶ Boormotor met stabiel draaimoment voor veeleisend kernboren.
- ▶ Hoge rondloop en betrouwbare boorkernuitstoting door speciale boorasgeleiding.
- ▶ Solide massieve constructie van spuitgietaluminium voor werken onder zware omstandigheden.
- ▶ Geïntegreerde koelmiddelreservoir.
- ▶ Binnenliggende motorkabelgeleiding.
- ▶ Extra handgreep voor eenvoudig machinetransport.
- ▶ Voedingshandwiel dat van kant kan worden gewisseld.

**In de prijs inbegrepen:**

- 1 koffer, 1 koelmiddelreservoir, 1 sjoband, 1 spaanderhaak, 2 centreerpennen, 1 contactbeveiliging, 1 binnenzeskantsleutel 5 mm, 1 transportgreep

## KBB 40

Compact met vaststaande boormotor voor werken op krappe plekken.



Toebehoren zie pagina 154

HM Kernboor max. Ø	mm	40
HSS kernboor max. Ø	mm	40
Kernboren boordiepte max.	mm	50
Nom. opgen.vermogen	W	1 100
Afgeg. vermogen	W	610
Toerental onbelast	1/min	450
Toerental belast	1/min	280
Kernboorhouder		3/4" Weldon
Slag	mm	65
Magnetische houderkracht	N	9 000
Afmetingen magneetvoet	mm	165 x 102
Kabel met stekker	m	3,8
Gewicht volgens EPTA	kg	12,8
<b>Bestelnummer</b>		<b>7 272 03 61 00 0</b>
<b>EAN</b>		<b>4014586700502</b>
<b>Advies netto prijs [PK 01]</b>		<b>1.180,00</b>
<b>Prijs (€) incl. BTW [PK 01]</b>		<b>1.427,80</b>

**FEIN voordelen:**

- ▶ Extreem compact met een perfect gewicht voor werkzaamheden op hoogte en op krappe plekken.
- ▶ Voedingshandwiel dat van kant kan worden gewisseld, voor gebruik bij speciale werksituaties.
- ▶ Binnenliggende motorkabelgeleiding voorkomt dat de motorkabel achter het werkstuk blijft haken of hangen.
- ▶ Binnenkoeling.
- ▶ Eenvoudige bijstelling van de geleiding.
- ▶ Massieve constructie van spuitgietaluminium.
- ▶ Vaststaande boormotor.

**In de prijs inbegrepen:**

- 1 koffer, 1 koelmiddelreservoir, 1 sjoband, 1 spaanderhaak, 2 centreerpennen, 1 contactbeveiliging, 1 binnenzeskantsleutel 5 mm

## KBB 60

Met drijfwerk met twee versnellingen voor boorgaten in de werkplaats tot een boordiepte van 75 mm.



Toebehoren zie pagina 154

HM Kernboor max. Ø	mm	60
HSS kernboor max. Ø	mm	60
Kernboren boordiepte max.	mm	75
Nom. opgen.vermogen	W	1 400
Afgeg. vermogen	W	770
Toerental onbelast		
1e versnelling	1/min	330
2e versnelling	1/min	660
Toerental belast		
1e versnelling	1/min	180
2e versnelling	1/min	340
Kernboorhouder		3/4" Weldon
Slag	mm	92
Magnetische houderkracht	N	11 000
Afmetingen magneetvoet	mm	191 x 102
Kabel met stekker	m	3,8
Gewicht volgens EPTA	kg	23,9
<b>Bestelnummer</b>		<b>7 272 04 61 00 0</b>
<b>EAN</b>		<b>4014586700410</b>
<b>Advies netto prijs [PK 01]</b>		<b>1.687,00</b>
<b>Prijs (€) incl. BTW [PK 01]</b>		<b>2.041,27</b>

**FEIN voordelen:**

- ▶ Boormotor met stabiel draaimoment voor veeleisend kernboren.
- ▶ Hoge rondloop en betrouwbare boorkernuitstoting door speciale boorasgeleiding.
- ▶ Solide massieve constructie van spuitgietaluminium voor werken onder zware omstandigheden.
- ▶ Geïntegreerde koelmiddeltank.
- ▶ Binnenliggende motorkabelgeleiding.
- ▶ Extra handgreep voor eenvoudig machinetransport.
- ▶ Voedingshandwiel dat van kant kan worden gewisseld.
- ▶ Mechanisch drijfwerk met 2 versnellingen.
- ▶ Extra lange booras voor boordiepte tot 75 mm.

**In de prijs inbegrepen:**

1 koffer, 1 koelmiddelreservoir, 1 sjoband, 1 spaanderhaak, 2 centreerpennen, 1 contactbeveiliging, 1 binnenzeskantsleutel 5 mm, 1 transportgreep

## KBB

## Accessoireset Best of kernboor HSS



**Toebehorenset Best of kernboor 3/4" Weldon**  
Industriestandaard. metrische afmetingen, freesdiepte 25 mm.  
Set-uitvoering, bestaande uit 4 kernboren Ø 2x 14 mm, 2 x 18 mm (boordiepte 25 mm) en 1 centreerstift (80 mm) in kunststof koffer.

Bestelnummer	Advies netto prijs	Prijs (€) incl. BTW
6 31 34 999 06 2	78,80	95,35



**Toebehorenset Best of kernboor 3/4" Weldon**  
Industriestandaard. metrische afmetingen, freesdiepte 50 mm.  
Set-uitvoering, bestaande uit 4 kernboren Ø 2x 14 mm, 2 x 18 mm (boordiepte 50 mm) en 1 centreerstift (105 mm) in kunststof koffer.

Bestelnummer	Advies netto prijs	Prijs (€) incl. BTW
6 31 34 999 06 4	104,05	125,90



**Toebehorenset Best of kernboor 3/4" Weldon**  
Industriestandaard. metrische afmetingen, freesdiepte 25 mm.  
Set-uitvoering, bestaande uit 6 kernboren Ø 12, 14, 16, 18, 20, en 22 mm (boordiepte 25 mm) en 2 centreerstiften (80 mm) in kunststof koffer.

Bestelnummer	Advies netto prijs	Prijs (€) incl. BTW
6 31 34 999 06 1	125,05	151,31



**Toebehorenset Best of kernboor 3/4" Weldon**  
Industriestandaard. metrische afmetingen, freesdiepte 50 mm.  
Set-uitvoering, bestaande uit 6 kernboren Ø 12, 14, 16, 18, 20, en 22 mm (boordiepte 50 mm) en 2 centreerstiften (105 mm) in kunststof koffer.

Bestelnummer	Advies netto prijs	Prijs (€) incl. BTW
6 31 34 999 06 3	156,55	189,43

## Accessoireset Best of kernboor hardmetaal



**Toebehorenset Best of kernboor 3/4" Weldon**  
De langste levensduur en uitstekend verspanend vermogen.  
Metrische afmetingen, boordiepte 35 mm.  
Set-uitvoering, bestaande uit 6 kernboren Ø 12, 14, 16, 18, 20, en 22 mm (boordiepte 35 mm) en 2 centreerstiften (105 mm) in kunststof koffer.

Bestelnummer	Advies netto prijs	Prijs (€) incl. BTW
6 31 27 714 02 0	209,10	253,01

## HSS-kernboor



**HSS Nova 25 kernboor met 3/4" Weldon-opname**  
Industriestandaard. metrische afmetingen, freesdiepte 25 mm.

Boor-Ø mm	Bestelnummer	Advies netto prijs	Prijs (€) incl. BTW
12	6 31 34 120 05 1	17,20	20,81
13	6 31 34 130 05 1	17,20	20,81
14	6 31 34 140 05 1	17,20	20,81
15	6 31 34 150 05 1	17,20	20,81
16	6 31 34 160 05 1	17,20	20,81
17	6 31 34 170 05 1	18,80	22,75
18	6 31 34 180 05 1	18,80	22,75
19	6 31 34 190 05 1	18,80	22,75
20	6 31 34 200 05 1	21,95	26,56
21	6 31 34 210 05 1	21,95	26,56
22	6 31 34 220 05 1	21,95	26,56
23	6 31 34 230 05 1	25,05	30,31
24	6 31 34 240 05 1	25,05	30,31
25	6 31 34 250 05 1	25,05	30,31
26	6 31 34 260 05 1	29,25	35,39
27	6 31 34 270 05 1	29,25	35,39
28	6 31 34 280 05 1	31,30	37,87
29	6 31 34 290 05 1	31,30	37,87
30	6 31 34 300 05 1	33,40	40,41



31	6 31 34 310 05 1	33,40	40,41
32	6 31 34 320 05 1	38,60	46,71
33	6 31 34 330 05 1	38,60	46,71
34	6 31 34 340 05 1	43,80	53,00
35	6 31 34 350 05 1	43,80	53,00
36	6 31 34 360 05 1	43,80	53,00
37	6 31 34 370 05 1	51,15	61,89
38	6 31 34 380 05 1	51,15	61,89
39	6 31 34 390 05 1	51,15	61,89
40	6 31 34 400 05 1	57,40	69,45
41	6 31 34 410 05 1	57,40	69,45
42	6 31 34 420 05 1	62,60	75,75
43	6 31 34 430 05 1	62,60	75,75
44	6 31 34 440 05 1	65,75	79,56
45	6 31 34 450 05 1	65,75	79,56
46	6 31 34 460 05 1	75,15	90,93
47	6 31 34 470 05 1	75,15	90,93
48	6 31 34 480 05 1	78,30	94,74
49	6 31 34 490 05 1	78,30	94,74
50	6 31 34 500 05 1	78,30	94,74
51	6 31 34 510 05 1	83,50	101,04
52	6 31 34 520 05 1	83,50	101,04
53	6 31 34 530 05 1	88,70	107,33
54	6 31 34 540 05 1	88,70	107,33
56	6 31 34 560 05 1	110,65	133,89
57	6 31 34 570 05 1	110,65	133,89
58	6 31 34 580 05 1	119,00	143,99
59	6 31 34 590 05 1	119,00	143,99
60	6 31 34 600 05 1	119,00	143,99



**HSS Nova 50 kernboor met 3/4" Weldon-opname**  
Industriestandaard. metrische afmetingen, freesdiepte 50 mm.

Boor-Ø mm	Bestelnummer	Advies netto prijs	Prijs (€) incl. BTW
12	6 31 34 120 05 2	24,15	29,22
13	6 31 34 130 05 2	24,15	29,22
14	6 31 34 140 05 2	24,15	29,22
15	6 31 34 150 05 2	24,15	29,22
16	6 31 34 160 05 2	24,15	29,22
17	6 31 34 170 05 2	26,35	31,88
18	6 31 34 180 05 2	26,35	31,88
19	6 31 34 190 05 2	26,35	31,88
20	6 31 34 200 05 2	30,75	37,21
21	6 31 34 210 05 2	30,75	37,21
22	6 31 34 220 05 2	30,75	37,21
23	6 31 34 230 05 2	30,75	37,21
24	6 31 34 240 05 2	32,95	39,87
25	6 31 34 250 05 2	37,35	45,19
26	6 31 34 260 05 2	37,35	45,19
27	6 31 34 270 05 2	37,35	45,19
28	6 31 34 280 05 2	43,95	53,18
29	6 31 34 290 05 2	43,95	53,18
30	6 31 34 300 05 2	43,95	53,18
31	6 31 34 310 05 2	49,45	59,83
32	6 31 34 320 05 2	49,45	59,83
33	6 31 34 330 05 2	54,95	66,49
34	6 31 34 340 05 2	54,95	66,49
35	6 31 34 350 05 2	54,95	66,49
36	6 31 34 360 05 2	62,60	75,75
37	6 31 34 370 05 2	62,60	75,75
38	6 31 34 380 05 2	62,60	75,75
39	6 31 34 390 05 2	71,40	86,39

40	6 31 34 400 05 2	71,40	86,39
41	6 31 34 410 05 2	76,90	93,05
42	6 31 34 420 05 2	83,50	101,04
43	6 31 34 430 05 2	83,50	101,04
44	6 31 34 440 05 2	83,50	101,04
45	6 31 34 450 05 2	87,90	106,36
46	6 31 34 460 05 2	96,70	117,01
47	6 31 34 470 05 2	96,70	117,01
48	6 31 34 480 05 2	101,05	122,27
49	6 31 34 490 05 2	101,05	122,27
50	6 31 34 500 05 2	104,35	126,26
51	6 31 34 510 05 2	115,35	139,57
52	6 31 34 520 05 2	115,35	139,57
53	6 31 34 530 05 2	115,35	139,57
54	6 31 34 540 05 2	120,85	146,23
56	6 31 34 560 05 2	126,35	152,88
57	6 31 34 570 05 2	126,35	152,88
58	6 31 34 580 05 2	135,15	163,53
59	6 31 34 590 05 2	135,15	163,53
60	6 31 34 600 05 2	135,15	163,53



**HSS Nova 75 kernboor met 3/4" Weldon-opname**  
Industriestandaard. metrische afmetingen, freesdiepte 75 mm.

Boor-Ø mm	Bestelnummer	Advies netto prijs	Prijs (€) incl. BTW
19	6 31 34 190 05 3	56,60	68,49
20	6 31 34 200 05 3	56,60	68,49
21	6 31 34 210 05 3	61,10	73,93
22	6 31 34 220 05 3	61,10	73,93
23	6 31 34 230 05 3	61,10	73,93
24	6 31 34 240 05 3	61,10	73,93
25	6 31 34 250 05 3	71,30	86,27
26	6 31 34 260 05 3	71,30	86,27
27	6 31 34 270 05 3	71,30	86,27
28	6 31 34 280 05 3	79,20	95,83
29	6 31 34 290 05 3	79,20	95,83
30	6 31 34 300 05 3	91,65	110,90
32	6 31 34 320 05 3	91,65	110,90
35	6 31 34 350 05 3	98,45	119,12
36	6 31 34 360 05 3	106,35	128,68
40	6 31 34 400 05 3	130,15	157,48
45	6 31 34 450 05 3	135,80	164,32
50	6 31 34 500 05 3	152,75	184,83
60	6 31 34 600 05 3	186,70	225,91



**HSS DURA 25 kernboor met 3/4" Weldon-opname**  
TiN oppervlakte behandeling voor optimale standtijd en lage  
wrijving.  
Metrische afmetingen, freesdiepte 25 mm.

Boor-Ø mm	Bestelnummer	Advies netto prijs	Prijs (€) incl. BTW
12	6 31 34 120 07 5	25,35	30,67
13	6 31 34 130 07 5	25,35	30,67
14	6 31 34 140 07 5	25,35	30,67
15	6 31 34 150 07 5	25,35	30,67
16	6 31 34 160 07 5	25,35	30,67
17	6 31 34 170 07 5	27,70	33,52
18	6 31 34 180 07 5	27,70	33,52
19	6 31 34 190 07 5	27,70	33,52
20	6 31 34 200 07 5	31,15	37,69
21	6 31 34 210 07 5	31,15	37,69
22	6 31 34 220 07 5	31,15	37,69
23	6 31 34 230 07 5	38,05	46,04
24	6 31 34 240 07 5	38,05	46,04
25	6 31 34 250 07 5	38,05	46,04
26	6 31 34 260 07 5	41,55	50,28
27	6 31 34 270 07 5	41,55	50,28
28	6 31 34 280 07 5	45,00	54,45
29	6 31 34 290 07 5	45,00	54,45
30	6 31 34 300 07 5	49,60	60,02
31	6 31 34 310 07 5	49,60	60,02
32	6 31 34 320 07 5	56,55	68,43
33	6 31 34 330 07 5	56,55	68,43
34	6 31 34 340 07 5	62,30	75,38
35	6 31 34 350 07 5	62,30	75,38
36	6 31 34 360 07 5	62,30	75,38
37	6 31 34 370 07 5	70,40	85,18
38	6 31 34 380 07 5	70,40	85,18
39	6 31 34 390 07 5	70,40	85,18
40	6 31 34 400 07 5	78,45	94,92
41	6 31 34 410 07 5	78,45	94,92
42	6 31 34 420 07 5	85,35	103,27
43	6 31 34 430 07 5	85,35	103,27
44	6 31 34 440 07 5	91,10	110,23
45	6 31 34 450 07 5	91,10	110,23
46	6 31 34 460 07 5	101,50	122,82
47	6 31 34 470 07 5	101,50	122,82
48	6 31 34 480 07 5	110,75	134,01
49	6 31 34 490 07 5	110,75	134,01
50	6 31 34 500 07 5	110,75	134,01
51	6 31 34 510 07 5	117,65	142,36
52	6 31 34 520 07 5	117,65	142,36
53	6 31 34 530 07 5	123,45	149,37
54	6 31 34 540 07 5	123,45	149,37
55	6 31 34 550 07 5	126,90	153,55
56	6 31 34 560 07 5	132,65	160,51
57	6 31 34 570 07 5	132,65	160,51
58	6 31 34 580 07 5	144,20	174,48
59	6 31 34 590 07 5	144,20	174,48
60	6 31 34 600 07 5	144,20	174,48



**HSS DURA 50 kernboor met 3/4" Weldon-opname**  
TiN oppervlakte behandeling voor optimale standtijd en lage  
wrijving.  
Metrische afmetingen, freesdiepte 50 mm.

Boor-Ø mm	Bestelnummer	Advies netto prijs	Prijs (€) incl. BTW
12	6 31 34 120 07 6	32,30	39,08
13	6 31 34 130 07 6	32,30	39,08
14	6 31 34 140 07 6	32,30	39,08
15	6 31 34 150 07 6	32,30	39,08
16	6 31 34 160 07 6	32,30	39,08
17	6 31 34 170 07 6	34,60	41,87
18	6 31 34 180 07 6	34,60	41,87
19	6 31 34 190 07 6	34,60	41,87
20	6 31 34 200 07 6	39,25	47,49
21	6 31 34 210 07 6	39,25	47,49
22	6 31 34 220 07 6	39,25	47,49
23	6 31 34 230 07 6	46,15	55,84
24	6 31 34 240 07 6	46,15	55,84
25	6 31 34 250 07 6	46,15	55,84
26	6 31 34 260 07 6	51,90	62,80
27	6 31 34 270 07 6	51,90	62,80
28	6 31 34 280 07 6	56,55	68,43
29	6 31 34 290 07 6	56,55	68,43
30	6 31 34 300 07 6	62,30	75,38
31	6 31 34 310 07 6	62,30	75,38
32	6 31 34 320 07 6	70,40	85,18
33	6 31 34 330 07 6	70,40	85,18
34	6 31 34 340 07 6	78,45	94,92
35	6 31 34 350 07 6	78,45	94,92
36	6 31 34 360 07 6	78,45	94,92
37	6 31 34 370 07 6	87,65	106,06
38	6 31 34 380 07 6	87,65	106,06
39	6 31 34 390 07 6	87,65	106,06
40	6 31 34 400 07 6	98,05	118,64
41	6 31 34 410 07 6	98,05	118,64
42	6 31 34 420 07 6	107,25	129,77
43	6 31 34 430 07 6	107,25	129,77
44	6 31 34 440 07 6	115,35	139,57
45	6 31 34 450 07 6	115,35	139,57
46	6 31 34 460 07 6	129,20	156,33
47	6 31 34 470 07 6	129,20	156,33
48	6 31 34 480 07 6	138,40	167,46
49	6 31 34 490 07 6	138,40	167,46
50	6 31 34 500 07 6	138,40	167,46
51	6 31 34 510 07 6	147,65	178,66
52	6 31 34 520 07 6	147,65	178,66
53	6 31 34 530 07 6	155,70	188,40
54	6 31 34 540 07 6	155,70	188,40
55	6 31 34 550 07 6	159,20	192,63
56	6 31 34 560 07 6	166,10	200,98
57	6 31 34 570 07 6	166,10	200,98
58	6 31 34 580 07 6	179,95	217,74
59	6 31 34 590 07 6	179,95	217,74
60	6 31 34 600 07 6	179,95	217,74

**HM Ultra 35 kernboren met 3/4" Weldon-houder**

De langste levensduur en uitstekend verspanend vermogen.  
Metrische afmetingen, boordiepte 35 mm.

Boor-Ø mm	Bestelnummer	Advies netto prijs	Prijs (€) incl. BTW
12	6 31 27 714 01 0	43,15	52,21
13	6 31 27 715 01 0	43,15	52,21
14	6 31 27 716 01 0	43,15	52,21
15	6 31 27 717 01 0	43,15	52,21
16	6 31 27 718 01 0	43,15	52,21
17	6 31 27 719 01 0	43,15	52,21
18	6 31 27 720 01 0	43,15	52,21
19	6 31 27 721 01 0	43,15	52,21
20	6 31 27 722 01 0	43,15	52,21
21	6 31 27 723 01 0	43,15	52,21
22	6 31 27 724 01 0	43,15	52,21
23	6 31 27 725 01 0	43,15	52,21
24	6 31 27 726 01 0	43,15	52,21
25	6 31 27 727 01 0	43,15	52,21
26	6 31 27 728 01 0	43,15	52,21
27	6 31 27 729 01 0	43,15	52,21
28	6 31 27 730 01 0	43,15	52,21
29	6 31 27 731 01 0	49,65	60,08
30	6 31 27 732 01 0	49,65	60,08
31	6 31 27 733 01 0	49,65	60,08
32	6 31 27 734 01 0	49,65	60,08
33	6 31 27 735 01 0	49,65	60,08
34	6 31 27 736 01 0	49,65	60,08
35	6 31 27 737 01 0	49,65	60,08
36	6 31 27 738 01 0	57,45	69,51
37	6 31 27 739 01 0	57,45	69,51
38	6 31 27 740 01 0	57,45	69,51
39	6 31 27 741 01 0	57,45	69,51
40	6 31 27 742 01 0	57,45	69,51
41	6 31 27 743 01 0	67,90	82,16
42	6 31 27 744 01 0	67,90	82,16
43	6 31 27 745 01 0	67,90	82,16
44	6 31 27 746 01 0	67,90	82,16
45	6 31 27 747 01 0	67,90	82,16
46	6 31 27 748 01 0	75,80	91,72
47	6 31 27 749 01 0	75,80	91,72
48	6 31 27 750 01 0	75,80	91,72
49	6 31 27 751 01 0	75,80	91,72
50	6 31 27 752 01 0	75,80	91,72
51	6 31 27 753 01 0	83,70	101,28
52	6 31 27 754 01 0	83,70	101,28
53	6 31 27 755 01 0	83,70	101,28
54	6 31 27 756 01 0	83,70	101,28
55	6 31 27 757 01 0	83,70	101,28
56	6 31 27 758 01 0	87,35	105,69
57	6 31 27 759 01 0	87,35	105,69
58	6 31 27 760 01 0	87,35	105,69
59	6 31 27 761 01 0	87,35	105,69
60	6 31 27 762 01 0	87,35	105,69

**Centreerpennen**

**Centreerpennen**

L mm	Bestelnummer	Advies netto prijs	Prijs (€) incl. BTW
80	3 02 17 359 00 0	13,45	16,27
100	3 02 17 358 00 0	13,45	16,27
125	3 02 17 333 00 3	13,85	16,76

**Spaninrichtingen****Vacuümplaat**

voor antimagnetisch materiaal en een gestructureerde ondergrond (geribd plaatstaal, traanplaat e.d.).  
Vacuümplaat 396 x 200 x 95 mm

Bestelnummer	Advies netto prijs	Prijs (€) incl. BTW
9 26 02 057 01 7	488,00	590,48

**Vacuümpomp**

Aanzuigvolume 0,015 m<sup>3</sup>/min, -0,8 bar, 920 W, Gewicht 2,5 kg, incl. zuigslang.

Bestelnummer	Advies netto prijs	Prijs (€) incl. BTW
9 26 01 022 01 3	503,00	608,63

**Aanzuigplaat**

voor antimagnetisch materiaal, 250 x 330 x 110 mm

Bestelnummer	Advies netto prijs	Prijs (€) incl. BTW
9 26 02 054 01 6	470,00	568,70

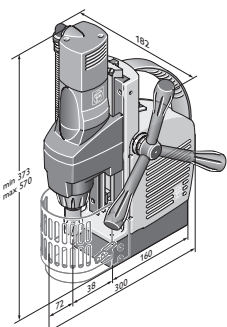
**Buisboor applicatie**

incl. spanriem, voor het maken van boorgaten in pijpen met een Ø van 60 tot 300 mm, 220 x 130 mm.

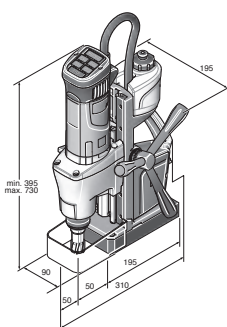
Bestelnummer	Advies netto prijs	Prijs (€) incl. BTW
9 26 02 055 01 0	256,00	309,76



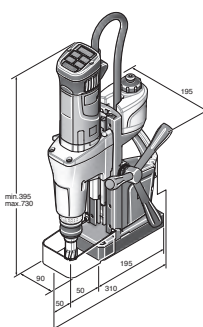
	KBM 32 Q	KBM 50 Q	KBM 50 U	
	Compact met hoge mobiliteit voor de montage.	Licht met drijfwerk met 2 versnellingen en de eenvoudigste bediening voor efficiënt boren in de werkplaats en op de bouwplaats.	Universeel met drijfwerk met 2 versnellingen en de hoogste functionaliteit voor flexibel werken in de werkplaats en op de bouwplaats.	
<b>Pagina</b>	160	160	161	
<b>Gebruik</b>	Kernboren metaal tot Ø 32 mm	▲▲	▲▲	▲▲
	Kernboren metaal tot Ø 50 mm		▲▲	▲▲
	Kernboren metaal tot Ø 65 mm			
	Kernboren metaal tot Ø 80 mm			
	Spiraalboren met boorhouder (DIN 338)	▲▲	▲▲	▲▲
	Spiraalboren met MK-houder (DIN 345)			▲▲
	Tappen	▲ <sup>1</sup>	▲▲	▲▲
	Verzinken		▲	▲▲
	Ruimen		▲	▲▲
	Volautomatisch boren			
	Werken met één hand		▲▲	▲▲
	Bovenhands werken	▲▲	▲▲	▲▲
Montage-gebruik	▲▲	▲▲	▲▲	
Werkplaats-gebruik	▲▲	▲▲	▲▲	
<b>Uitrusting</b>	Elektronische verhoging van de magnetische kracht	●	●	●
	Indicatie van magnetische kracht		●	●
	Automatische boorvoeding			
	Rechts-/linksdraaiend		●	●
	Variabele toerentalinstelling		●	●
	Geheugenfunctie		●	●
	Toerentalgeregelde elektronica (tacho)		●	●
	Draaimoment-slipkoppeling			
	HM Kernboor max. Ø (mm)	32	50	50
	HSS kernboor max. Ø (mm)	32	40	40
Kernboren boordiepte max. (mm)	50	50	50(75*)	
Spiraalboor max. Ø (mm)	13	16	23	
Tappen	M 12*	M 16	M 16	
Verzinken max. Ø (mm)		31	50	
Ruimen max. Ø (mm)		16	23	
Nom. opgen.vermogen (W)	700	1 200	1 200	
Afgeg. vermogen (W)	450	640	610	
Toerental onbelast (1/min)	550			
Toerental belast (1/min)	440			
1e versnelling (1/min)		130-260	130-260	
2e versnelling (1/min)		260-520	260-520	
3e versnelling (1/min)				
Kernboorhouder	QuickIN	QuickIN (3/4" Weldon: AU,CA,US,UK)	QuickIN (3/4" Weldon: AU,CA,US,UK)	
Gereedschaphouder			MK 3	
Slag (mm)	135	145	145	
Tot. slagbereik (mm)	260	315	315	
Afstelbereik boorstandaard (mm)				
Zwenkbereik boorstandaard				
Magnetische houderkracht (N)	9 000	12 500	12 500	
Afmetingen magneetvoet (mm)	160 x 80	195 x 90	195 x 90	
Kabel met stekker (m)	4	4	4	
Gewicht volgens EPTA (kg)	10,5	13,2	13,9	



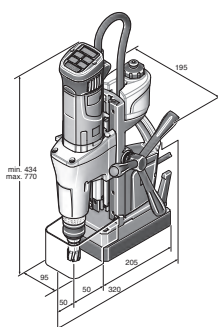
KBM 32 Q



KBM 50 Q



KBM 50 U

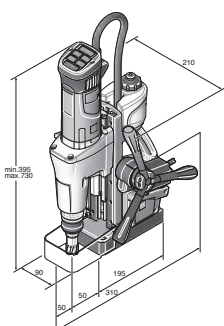


KBM 65 U

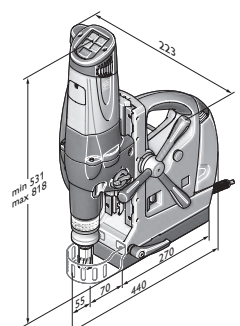


KBM 50 auto	KBM 65 U	KBM 80 U	KBM 80 auto
Lichte en intelligente volautomatische machine met 2 versnellingen. Bespaart tijd en kosten in de werkplaats en op de bouwplaats.	Krachtig met drijfwerk met 2 versnellingen en de hoogste functionaliteit voor universeel en efficiënt werken in de werkplaats	Krachtig met drijfwerk met 3 versnellingen en de hoogste functionaliteit voor universeel en efficiënt werken in de werkplaats	Zeer krachtige en intelligente volautomatische machine met 3 versnellingen voor de hoogste efficiëntie in de werkplaats.
161	162	171	171
▲▲	▲▲	▲▲	▲▲
▲▲	▲▲	▲▲	▲▲
	▲▲	▲▲	▲▲
▲▲	▲▲	▲▲	▲▲
▲▲	▲▲	▲▲	▲▲
▲▲	▲▲	▲▲	▲▲
▲▲	▲▲	▲▲	▲▲
▲▲	▲▲	▲▲	▲▲
▲▲	▲▲	▲▲	▲▲
▲▲	▲▲	▲▲	▲▲
▲▲	▲▲	▲▲	▲▲
▲▲	▲▲	▲▲	▲▲
●	●	●	●
●	●	●	●
●	●	●	●
●	●	●	●
●	●	●	●
●	●	●	●
●	●	●	●
●	●	●	●
50	65	80	80
40	45	65	65
50(75*)	50(75*)	50	50
18/23**	25	32	18/32**
M 16**	M 20	M 27	M 27**
50**	50	50	50**
23**	25	31	31**
1 200	1 300	2 000	2 000
610	730	900	900
130-260	120-240	110-180	110-180
260-520	260-520	160-260	160-260
		350-580	350-580
QuickIN (3/4" Weldon: AU,CA,US,UK)	QuickIN (3/4" Weldon: AU,CA,US,UK)	QuickIN/QuickIN MAX	QuickIN/QuickIN MAX
MK 3	MK 3	MK 3	MK 3
145	145	145	145
315	315	285	285
	± 6	± 4,25	± 4,25
	± 7°	± 11°	± 11°
12 500	14 000	18 000	18 000
195 x 90	205 x 95	270 x 90	270 x 90
4	4	4	4
16,2	16,1	25,4	26,4

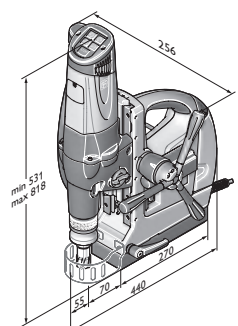
Kernboren  
metaal



KBM 50 auto



KBM 80 U



KBM 80 auto

- ▲ geschikt
  - ▲▲ bij uitstek geschikt
  - inbegrepen
- 1 alleen met draadsnijapparaat  
\* optioneel met toebehoren  
\*\* alleen bij handmatig machinegebruik

## KBM 32 Q

Compact met hoge mobiliteit voor de montage.



Toebehoren zie pagina 162

HM Kernboor max. Ø	mm	32
HSS kernboor max. Ø	mm	32
Kernboren boordiepte max.	mm	50
Spiraalboor max. Ø	mm	13
Tappen		M 12*
Nom. opgen.vermogen	W	700
Afgeg. vermogen	W	450
Toerental onbelast	1/min	550
Toerental belast	1/min	440
Kernboorhouder		QuickIN
Slag	mm	135
Tot. slagbereik	mm	260
Magnetische houderkracht	N	9 000
Afmetingen magneetvoet	mm	160 x 80
Kabel met stekker	m	4
Gewicht volgens EPTA	kg	10,5
<b>Bestelnummer</b>	<b>7 270 27 00 23 5</b>	
<b>EAN</b>	<b>4014586850771</b>	
<b>Advies netto prijs [PK 01]</b>		<b>1.091,00</b>
<b>Prijs (€) incl. BTW [PK 01]</b>		<b>1.320,11</b>

**FEIN voordelen:**

- ▶ Klein en extreem licht, met uitstekende handzaamheid voor verticaal en bovenhands gebruik.
- ▶ QuickIN-snelwisselsysteem voor het snel, zonder sleutel verwisselen van gereedschap.
- ▶ Dubbele boormotorgeleiding voor het gebruik van de grootste boorgereedschappen.
- ▶ FEIN motor met hoog vermogen en een stabiel toerental.
- ▶ Grote magnetische kracht.
- ▶ Binnenkoeling.
- ▶ \* optioneel met toebehoren.

**In de prijs inbegrepen:**

- 1 koffer, 1 koelsmeermiddelpomp, 1 sjoband, 1 centreerpennen, 1 contactbeveiliging

## KBM 50 Q

Licht met drijfwerk met 2 versnellingen en de eenvoudigste bediening voor efficiënt boren in de werkplaats en op de bouwplaats.



Toebehoren zie pagina 162

HM Kernboor max. Ø	mm	50
HSS kernboor max. Ø	mm	40
Kernboren boordiepte max.	mm	50
Spiraalboor max. Ø	mm	16
Tappen		M 16
Verzinken max. Ø	mm	31
Ruimen max. Ø	mm	16
Nom. opgen.vermogen	W	1 200
Afgeg. vermogen	W	640
Toerental belast		
1e versnelling	1/min	130-260
2e versnelling	1/min	260-520
Kernboorhouder		QuickIN (3/4" Weldon: AU,CA,US,UK)
Slag	mm	145
Tot. slagbereik	mm	315
Magnetische houderkracht	N	12 500
Afmetingen magneetvoet	mm	195 x 90
Kabel met stekker	m	4
Gewicht volgens EPTA	kg	13,2
<b>Bestelnummer</b>	<b>7 270 41 61 00 0</b>	
<b>EAN</b>	<b>4014586872834</b>	
<b>Advies netto prijs [PK 01]</b>		<b>1.420,00</b>
<b>Prijs (€) incl. BTW [PK 01]</b>		<b>1.718,20</b>

**FEIN voordelen:**

- ▶ Compact met een hoge functionaliteit voor universeel gebruik op de bouwplaats en in de werkplaats.
- ▶ Eenvoudig bedieningsconcept zonder gevaar voor verwisseling in het zicht van de gebruiker.
- ▶ Dubbele boormotorgeleiding voor het gebruik van de grootste boorgereedschappen.
- ▶ Rechts-/linksdraaiend.
- ▶ Elektronische toerentalinstelling.
- ▶ FEIN motor met hoog vermogen en een stabiel toerental.
- ▶ Grote magnetische kracht.
- ▶ Comfortabele indicatie van magnetische kracht.
- ▶ Geïntegreerde koelmiddeltank.
- ▶ Voedingshandwiel dat van kant kan worden gewisseld.

**In de prijs inbegrepen:**

- 1 koffer, 1 koelmiddelreservoir, 1 sjoband, 1 spaanderhaak, 1 centreerpennen, 1 contactbeveiliging

## KBM 50 U

Universeel met drijfwerk met 2 versnellingen en de hoogste functionaliteit voor flexibel werken in de werkplaats en op de bouwplaats.



Toebehoren zie pagina 162

HM Kernboor max. Ø	mm	50
HSS kernboor max. Ø	mm	40
Kernboren boordiepte max.	mm	50(75*)
Spiraalboor max. Ø	mm	23
Tappen		M 16
Verzinken max. Ø	mm	50
Ruimen max. Ø	mm	23
Nom. opgen.vermogen	W	1 200
Afgeg. vermogen	W	610
Toerental belast		
1e versnelling	1/min	130-260
2e versnelling	1/min	260-520
Kernboorhouder		QuickIN (3/4" Weldon: AU,CA,US,UK)
Gereedschaphouder		MK 3
Slag	mm	145
Tot. slagbereik	mm	315
Magnetische houderkracht	N	12 500
Afmetingen magneetvoet	mm	195 x 90
Kabel met stekker	m	4
Gewicht volgens EPTA	kg	13,9
<b>Bestelnummer</b>		<b>7 270 40 61 00 0</b>
<b>EAN</b>		<b>4014586872995</b>
<b>Advies netto prijs [PK 01]</b>		<b>1.638,00</b>
<b>Prijs (€) incl. BTW [PK 01]</b>		<b>1.981,98</b>

**FEIN voordelen:**

- ▶ Compact met een hoge functionaliteit voor universeel gebruik op de bouwplaats en in de werkplaats.
- ▶ Eenvoudig bedieningsconcept zonder gevaar voor verwisseling in het zicht van de gebruiker.
- ▶ Dubbele boormotorgeleiding voor het gebruik van de grootste boorgereedschappen.
- ▶ Rechts-/linksdraaiend.
- ▶ Elektronische toerentalinstelling.
- ▶ FEIN motor met hoog vermogen en een stabiel toerental.
- ▶ Grote magnetische kracht.
- ▶ Comfortabele indicatie van magnetische kracht.
- ▶ Geïntegreerde koelmiddel-tank.
- ▶ Voedingshandwiel dat van kant kan worden gewisseld.
- ▶ MK3-interface.
- ▶ \* optioneel met toebehoren.

**In de prijs inbegrepen:**

- 1 koffer, 1 koelmiddelreservoir, 1 sjoband, 1 spaanderhaak, 1 centreerpennen, 1 contactbeveiliging, 1 uitdrijfzwijg

## KBM 50 auto

Lichte en intelligente volautomatische machine met 2 versnellingen. Bespaart tijd en kosten in de werkplaats en op de bouwplaats.



Toebehoren zie pagina 162

HM Kernboor max. Ø	mm	50
HSS kernboor max. Ø	mm	40
Kernboren boordiepte max.	mm	50(75*)
Spiraalboor max. Ø	mm	18/23**
Tappen		M 16**
Verzinken max. Ø	mm	50**
Ruimen max. Ø	mm	23**
Nom. opgen.vermogen	W	1 200
Afgeg. vermogen	W	610
Toerental belast		
1e versnelling	1/min	130-260
2e versnelling	1/min	260-520
Kernboorhouder		QuickIN (3/4" Weldon: AU,CA,US,UK)
Gereedschaphouder		MK 3
Slag	mm	145
Tot. slagbereik	mm	315
Magnetische houderkracht	N	12 500
Afmetingen magneetvoet	mm	195 x 90
Kabel met stekker	m	4
Gewicht volgens EPTA	kg	16,2
<b>Bestelnummer</b>		<b>7 270 42 61 00 0</b>
<b>EAN</b>		<b>4014586874272</b>
<b>Advies netto prijs [PK 01]</b>		<b>2.075,00</b>
<b>Prijs (€) incl. BTW [PK 01]</b>		<b>2.510,75</b>

**FEIN voordelen:**

- ▶ Tijds- en kostenbesparing bij grote boorvolumes door digitaal aangestuurde boorvoeding.
- ▶ Planbare werktijden bij werken op opdrachtbasis en werken in serie door reproduceerbare en geklokte boortijden.
- ▶ Universeel werken, zoals schroefdraadsnijden bij handmatig machinegebruik door rechts-/linksdraaien en MK3-interface.
- ▶ FEIN motor met hoog vermogen en een stabiel toerental.
- ▶ Elektronische toerentalinstelling.
- ▶ Grote magnetische kracht.
- ▶ Comfortabele indicatie van magnetische kracht.
- ▶ Geïntegreerde koelmiddel-tank.
- ▶ Kantelsensor.
- ▶ Bedieningselementen in zicht.
- ▶ \* optioneel met toebehoren.
- ▶ \*\* alleen bij handmatig machinegebruik

**In de prijs inbegrepen:**

- 1 koffer, 1 koelmiddelreservoir, 1 sjoband, 1 spaanderhaak, 1 centreerpennen, 1 uitdrijfzwijg, 1 contactbeveiliging

**KBM 65 U**

Krachtig met drijfwerk met 2 versnellingen en de hoogste functionaliteit voor universeel en efficiënt werken in de werkplaats



Toebehoren zie pagina 162

HM Kernboor max. Ø	mm	65
HSS kernboor max. Ø	mm	45
Kernboren boordiepte max.	mm	50(75*)
Spiraalboor max. Ø	mm	25
Tappen		M 20
Verzinken max. Ø	mm	50
Ruimen max. Ø	mm	25
Nom. opgen.vermogen	W	1 300
Afgeg. vermogen	W	730
Toerental belast		
1e versnelling	1/min	120-240
2e versnelling	1/min	260-520
Kernboorhouder		QuickIN (3/4" Weldon: AU,CA,US,UK)
Gereedschapouder		MK 3
Slag	mm	145
Tot. slagbereik	mm	315
Afstelbereik boorstandaard	mm	± 6
Zwenkbereik boorstandaard		± 7°
Magnetische houderkracht	N	14 000
Afmetingen magneetvoet	mm	205 x 95
Kabel met stekker	m	4
Gewicht volgens EPTA	kg	16,1
<b>Bestelnummer</b>		<b>7 270 43 61 00 0</b>
<b>EAN</b>		<b>4014586872902</b>
<b>Advies netto prijs [PK 01]</b>		<b>2.075,00</b>
<b>Prijs (€) incl. BTW [PK 01]</b>		<b>2.510,75</b>

**FEIN voordelen:**

- ▶ Met stabiel toerental, ook bij zware toepassingen.
- ▶ Fijnafstelling van de booras voor een comfortabele uitlijning van de machine.
- ▶ Dubbele boormotorgeleiding voor het gebruik van de grootste boorgereedschappen.
- ▶ Rechts-/linksdraaiend.
- ▶ Elektronische toerentalinstelling.
- ▶ MK3-interface.
- ▶ Grote magnetische kracht.
- ▶ Comfortabele indicatie van magnetische kracht.
- ▶ Geïntegreerde koelmiddelreservoir.
- ▶ \* optioneel met toebehoren.

**In de prijs inbegrepen:**

- 1 koffer, 1 koelmiddelreservoir, 1 sjoband, 1 spaanderhaak, 1 centreerpennen, 1 contactbeveiliging, 1 uitdrijfwig

**KBM**

**Accessoireset Best of kernboor hardmetaal**



**Toebehorenset Best of kernboor QuickIN**

De langste levensduur en uitstekend verspanend vermogen. Metrische afmetingen, boordiepte 35 mm. Set-uitvoering, bestaande uit 6 kernboren Ø 12, 14, 16, 18, 20, en 22 mm (boordiepte 35 mm) en 2 centreerstiften (105 mm) in kunststof koffer.

Bestelnummer	Advies netto prijs	Prijs (€) incl. BTW
6 31 27 086 04 0	209,10	253,01



**Toebehorenset Best of kernboor 3/4" Weldon**

De langste levensduur en uitstekend verspanend vermogen. Metrische afmetingen, boordiepte 35 mm. Set-uitvoering, bestaande uit 6 kernboren Ø 12, 14, 16, 18, 20, en 22 mm (boordiepte 35 mm) en 2 centreerstiften (105 mm) in kunststof koffer.

Bestelnummer	Advies netto prijs	Prijs (€) incl. BTW
6 31 27 714 02 0	209,10	253,01



**Toebehorenset Best of kernboor 3/4" Weldon**

De langste levensduur en uitstekend verspanend vermogen. Metrische afmetingen, boordiepte 50 mm. Set-uitvoering, bestaande uit 6 kernboren Ø 12, 14, 16, 18, 20, en 22 mm (boordiepte 50 mm) en 2 centreerstiften (105 mm) in kunststof koffer.

Bestelnummer	Advies netto prijs	Prijs (€) incl. BTW
6 31 27 276 02 0	240,65	291,19

**Hardmetalen kernboor**



**HM Ultra kernboren met QuickIN-houder**

De langste levensduur en uitstekend verspanend vermogen. Metrische afmetingen, boordiepte 35 mm.

Boor-Ø mm	Bestelnummer	Advies netto prijs	Prijs (€) incl. BTW
12	6 31 27 086 01 9	44,45	53,78
13	6 31 27 087 01 3	44,45	53,78
14	6 31 27 088 01 1	44,45	53,78
15	6 31 27 089 01 5	44,45	53,78
15,5	6 31 27 238 01 1	44,45	53,78
16	6 31 27 090 01 7	44,45	53,78
17	6 31 27 091 01 6	44,45	53,78
17,5	6 31 27 239 01 5	44,45	53,78
18	6 31 27 092 01 9	44,45	53,78
19	6 31 27 093 01 3	44,45	53,78
19,5	6 31 27 240 01 7	44,45	53,78
20	6 31 27 094 01 1	44,45	53,78
21	6 31 27 095 01 5	44,45	53,78
22	6 31 27 096 01 8	44,45	53,78
23	6 31 27 097 01 2	44,45	53,78
24	6 31 27 098 01 0	44,45	53,78
25	6 31 27 099 01 4	44,45	53,78
26	6 31 27 100 01 5	44,45	53,78
26,5	6 31 27 241 01 6	44,45	53,78
27	6 31 27 101 01 4	44,45	53,78
28	6 31 27 102 01 7	44,45	53,78
29	6 31 27 103 01 1	51,15	61,89
30	6 31 27 104 01 9	51,15	61,89
31	6 31 27 105 01 3	51,15	61,89



32	6 31 27 106 01 6	51,15	61,89
33	6 31 27 107 01 0	51,15	61,89
34	6 31 27 108 01 8	51,15	61,89
35	6 31 27 109 01 2	51,15	61,89
36	6 31 27 110 01 4	59,20	71,63
37	6 31 27 111 01 3	59,20	71,63
38	6 31 27 112 01 6	59,20	71,63
39	6 31 27 113 01 0	59,20	71,63
40	6 31 27 114 01 8	59,20	71,63
41	6 31 27 115 01 2	69,95	84,64
42	6 31 27 116 01 5	69,95	84,64
43	6 31 27 117 01 9	69,95	84,64
44	6 31 27 118 01 7	69,95	84,64
45	6 31 27 119 01 1	69,95	84,64
46	6 31 27 120 01 3	78,05	94,44
47	6 31 27 121 01 2	78,05	94,44
48	6 31 27 122 01 5	78,05	94,44
49	6 31 27 123 01 9	78,05	94,44
50	6 31 27 124 01 7	78,05	94,44
51	6 31 27 125 01 1	86,20	104,30
52	6 31 27 126 01 4	86,20	104,30
53	6 31 27 127 01 8	86,20	104,30
54	6 31 27 128 01 6	86,20	104,30
55	6 31 27 129 01 0	86,20	104,30
56	6 31 27 130 01 2	89,95	108,84
57	6 31 27 131 01 1	89,95	108,84
58	6 31 27 132 01 4	89,95	108,84
59	6 31 27 133 01 8	89,95	108,84
60	6 31 27 134 01 6	89,95	108,84
61	6 31 27 135 01 0	101,75	123,12
62	6 31 27 136 01 3	101,75	123,12
63	6 31 27 137 01 7	101,75	123,12
64	6 31 27 138 01 5	101,75	123,12
65	6 31 27 139 01 9	101,75	123,12

**HM Ultra kernboren met QuickIN-houder**

De langste levensduur en uitstekend verspanend vermogen.  
Metrische afmetingen, boordiepte 75 mm.

Boor-Ø mm	Bestelnummer	Advies netto prijs	Prijs (€) incl. BTW
18	6 31 27 763 01 0	64,70	78,29
19	6 31 27 764 01 0	64,70	78,29
20	6 31 27 765 01 0	64,70	78,29
21	6 31 27 766 01 0	64,70	78,29
22	6 31 27 767 01 0	64,70	78,29
23	6 31 27 768 01 0	64,70	78,29
24	6 31 27 769 01 0	64,70	78,29
25	6 31 27 770 01 0	64,70	78,29
26	6 31 27 771 01 0	64,70	78,29
27	6 31 27 772 01 0	64,70	78,29
28	6 31 27 773 01 0	64,70	78,29
29	6 31 27 774 01 0	71,20	86,15
30	6 31 27 775 01 0	71,20	86,15
32	6 31 27 776 01 0	71,20	86,15
35	6 31 27 777 01 0	71,20	86,15
36	6 31 27 778 01 0	79,10	95,71
40	6 31 27 779 01 0	79,10	95,71
45	6 31 27 780 01 0	89,60	108,42
50	6 31 27 781 01 0	97,50	117,98
55	6 31 27 782 01 0	105,45	127,59
60	6 31 27 783 01 0	109,10	132,01
65	6 31 27 784 01 0	120,60	145,93

**HM Ultra 50 kernboren met FEIN schroefdraad  
M 18 x 6 P 1,5**

De langste levensduur en uitstekend verspanend vermogen.  
Metrische afmetingen, boordiepte 50 mm.

Boor-Ø mm	Bestelnummer	Advies netto prijs	Prijs (€) incl. BTW
12	6 31 27 042 01 4	47,95	58,02
13	6 31 27 043 01 8	47,95	58,02
14	6 31 27 044 01 6	47,95	58,02
15	6 31 27 045 01 0	47,95	58,02
16	6 31 27 046 01 3	47,95	58,02
17	6 31 27 047 01 7	47,95	58,02
18	6 31 27 001 01 5	47,95	58,02
19	6 31 27 019 01 2	47,95	58,02
20	6 31 27 002 01 8	47,95	58,02
21	6 31 27 020 01 4	47,95	58,02
22	6 31 27 003 01 2	47,95	58,02
23	6 31 27 021 01 3	47,95	58,02
24	6 31 27 022 01 6	47,95	58,02
25	6 31 27 004 01 0	47,95	58,02
26	6 31 27 005 01 4	47,95	58,02
27	6 31 27 023 01 0	47,95	58,02
28	6 31 27 006 01 7	47,95	58,02
29	6 31 27 024 01 8	47,95	58,02
30	6 31 27 007 01 1	47,95	58,02
31	6 31 27 025 01 2	53,60	64,86
32	6 31 27 008 01 9	53,60	64,86
33	6 31 27 026 01 5	53,60	64,86
34	6 31 27 009 01 3	53,60	64,86
35	6 31 27 010 01 5	53,60	64,86
36	6 31 27 027 01 9	62,05	75,08
37	6 31 27 028 01 7	62,05	75,08
38	6 31 27 011 01 4	62,05	75,08
39	6 31 27 029 01 1	62,05	75,08
40	6 31 27 012 01 7	62,05	75,08
41	6 31 27 030 01 3	73,30	88,69
42	6 31 27 013 01 1	73,30	88,69
43	6 31 27 014 01 9	73,30	88,69
44	6 31 27 031 01 2	73,30	88,69
45	6 31 27 015 01 3	73,30	88,69
46	6 31 27 032 01 5	81,80	98,98
47	6 31 27 033 01 9	81,80	98,98
48	6 31 27 016 01 6	81,80	98,98
49	6 31 27 034 01 7	81,80	98,98
50	6 31 27 017 01 0	81,80	98,98
51	6 31 27 035 01 1	90,40	109,38
52	6 31 27 018 01 8	90,40	109,38
53	6 31 27 036 01 4	90,40	109,38
54	6 31 27 037 01 8	90,40	109,38
55	6 31 27 038 01 6	90,40	109,38
56	6 31 27 039 01 0	94,20	113,98
57	6 31 27 040 01 2	94,20	113,98
58	6 31 27 041 01 1	94,20	113,98
59	6 31 27 049 01 9	95,60	115,68
60	6 31 27 050 01 1	95,60	115,68
61	6 31 27 051 01 0	108,20	130,92
62	6 31 27 052 01 3	108,20	130,92
63	6 31 27 053 01 7	108,20	130,92
64	6 31 27 054 01 5	108,20	130,92
65	6 31 27 055 01 9	108,20	130,92

**HM Ultra 35 kernboren met 3/4" Weldon-houder**

De langste levensduur en uitstekend verspanend vermogen.  
Metrische afmetingen, boordiepte 35 mm.

Boor-Ø mm	Bestelnummer	Advies netto prijs	Prijs (€) incl. BTW
12	6 31 27 714 01 0	43,15	52,21
13	6 31 27 715 01 0	43,15	52,21
14	6 31 27 716 01 0	43,15	52,21
15	6 31 27 717 01 0	43,15	52,21
16	6 31 27 718 01 0	43,15	52,21
17	6 31 27 719 01 0	43,15	52,21
18	6 31 27 720 01 0	43,15	52,21
19	6 31 27 721 01 0	43,15	52,21
20	6 31 27 722 01 0	43,15	52,21
21	6 31 27 723 01 0	43,15	52,21
22	6 31 27 724 01 0	43,15	52,21
23	6 31 27 725 01 0	43,15	52,21
24	6 31 27 726 01 0	43,15	52,21
25	6 31 27 727 01 0	43,15	52,21
26	6 31 27 728 01 0	43,15	52,21
27	6 31 27 729 01 0	43,15	52,21
28	6 31 27 730 01 0	43,15	52,21
29	6 31 27 731 01 0	49,65	60,08
30	6 31 27 732 01 0	49,65	60,08
31	6 31 27 733 01 0	49,65	60,08
32	6 31 27 734 01 0	49,65	60,08
33	6 31 27 735 01 0	49,65	60,08
34	6 31 27 736 01 0	49,65	60,08
35	6 31 27 737 01 0	49,65	60,08
36	6 31 27 738 01 0	57,45	69,51
37	6 31 27 739 01 0	57,45	69,51
38	6 31 27 740 01 0	57,45	69,51
39	6 31 27 741 01 0	57,45	69,51
40	6 31 27 742 01 0	57,45	69,51
41	6 31 27 743 01 0	67,90	82,16
42	6 31 27 744 01 0	67,90	82,16
43	6 31 27 745 01 0	67,90	82,16
44	6 31 27 746 01 0	67,90	82,16
45	6 31 27 747 01 0	67,90	82,16
46	6 31 27 748 01 0	75,80	91,72
47	6 31 27 749 01 0	75,80	91,72
48	6 31 27 750 01 0	75,80	91,72
49	6 31 27 751 01 0	75,80	91,72
50	6 31 27 752 01 0	75,80	91,72
51	6 31 27 753 01 0	83,70	101,28
52	6 31 27 754 01 0	83,70	101,28
53	6 31 27 755 01 0	83,70	101,28
54	6 31 27 756 01 0	83,70	101,28
55	6 31 27 757 01 0	83,70	101,28
56	6 31 27 758 01 0	87,35	105,69
57	6 31 27 759 01 0	87,35	105,69
58	6 31 27 760 01 0	87,35	105,69
59	6 31 27 761 01 0	87,35	105,69
60	6 31 27 762 01 0	87,35	105,69

**HM Ultra 50 kernboren met 3/4" Weldon-houder**

De langste levensduur en uitstekend verspanend vermogen.  
Metrische afmetingen, boordiepte 50 mm.

Boor-Ø mm	Bestelnummer	Advies netto prijs	Prijs (€) incl. BTW
12	6 31 27 276 01 0	47,95	58,02
13	6 31 27 277 01 0	47,95	58,02
14	6 31 27 278 01 0	47,95	58,02
15	6 31 27 279 01 0	47,95	58,02
16	6 31 27 280 01 0	47,95	58,02
17	6 31 27 281 01 0	47,95	58,02
18	6 31 27 282 01 0	47,95	58,02
19	6 31 27 283 01 0	47,95	58,02
20	6 31 27 284 01 0	47,95	58,02
21	6 31 27 285 01 0	47,95	58,02
22	6 31 27 286 01 0	47,95	58,02
23	6 31 27 287 01 0	47,95	58,02
24	6 31 27 288 01 0	47,95	58,02
25	6 31 27 289 01 0	47,95	58,02
26	6 31 27 290 01 0	47,95	58,02
27	6 31 27 291 01 0	47,95	58,02
28	6 31 27 292 01 0	47,95	58,02
29	6 31 27 293 01 0	47,95	58,02
30	6 31 27 294 01 0	47,95	58,02
31	6 31 27 295 01 0	53,60	64,86
32	6 31 27 296 01 0	53,60	64,86
33	6 31 27 297 01 0	53,60	64,86
34	6 31 27 298 01 0	53,60	64,86
35	6 31 27 299 01 0	53,60	64,86
36	6 31 27 300 01 0	62,05	75,08
37	6 31 27 301 01 0	62,05	75,08
38	6 31 27 302 01 0	62,05	75,08
39	6 31 27 303 01 0	62,05	75,08
40	6 31 27 304 01 0	62,05	75,08
41	6 31 27 305 01 0	73,30	88,69
42	6 31 27 306 01 0	73,30	88,69
43	6 31 27 307 01 0	73,30	88,69
44	6 31 27 308 01 0	73,30	88,69
45	6 31 27 309 01 0	73,30	88,69
46	6 31 27 310 01 0	81,80	98,98
47	6 31 27 311 01 0	81,80	98,98
48	6 31 27 312 01 0	81,80	98,98
49	6 31 27 313 01 0	81,80	98,98
50	6 31 27 314 01 0	81,80	98,98
51	6 31 27 315 01 0	90,40	109,38
52	6 31 27 316 01 0	90,40	109,38
53	6 31 27 317 01 0	90,40	109,38
54	6 31 27 318 01 0	90,40	109,38
55	6 31 27 319 01 0	90,40	109,38
56	6 31 27 320 01 0	94,20	113,98
57	6 31 27 321 01 0	94,20	113,98
58	6 31 27 322 01 0	94,20	113,98
59	6 31 27 323 01 0	94,20	113,98
60	6 31 27 324 01 0	94,20	113,98
61	6 31 27 325 01 0	106,65	129,05
62	6 31 27 326 01 0	106,65	129,05
63	6 31 27 327 01 0	106,65	129,05
64	6 31 27 328 01 0	106,65	129,05
65	6 31 27 329 01 0	106,65	129,05



**HM Ultra 75 kernboren met 3/4" Weldon-houder**  
De langste levensduur en uitstekend verspanend vermogen.  
Metrische afmetingen, boordiepte 75 mm.

Boor-Ø mm	Bestelnummer	Advies netto prijs	Prijs (€) incl. BTW
18	6 31 27 785 01 0	64,70	78,29
19	6 31 27 786 01 0	64,70	78,29
20	6 31 27 787 01 0	64,70	78,29
21	6 31 27 788 01 0	64,70	78,29
22	6 31 27 789 01 0	64,70	78,29
23	6 31 27 790 01 0	64,70	78,29
24	6 31 27 791 01 0	64,70	78,29
25	6 31 27 792 01 0	64,70	78,29
26	6 31 27 793 01 0	64,70	78,29
27	6 31 27 794 01 0	64,70	78,29
28	6 31 27 795 01 0	64,70	78,29
29	6 31 27 796 01 0	71,20	86,15
30	6 31 27 797 01 0	71,20	86,15
32	6 31 27 798 01 0	71,20	86,15
35	6 31 27 799 01 0	71,20	86,15
36	6 31 27 800 01 0	79,10	95,71
40	6 31 27 801 01 0	79,10	95,71
45	6 31 27 802 01 0	89,60	108,42
50	6 31 27 803 01 0	97,50	117,98
55	6 31 27 804 01 0	105,45	127,59
60	6 31 27 805 01 0	109,10	132,01
65	6 31 27 806 01 0	120,60	145,93

### Accessoireset Best of kernboor HSS



**Toebehorenset Best of kernboor QuickIN**  
Industriestandaard. metrische afmetingen, freesdiepte 50 mm.  
Set-uitvoering, bestaande uit 6 kernboren Ø 12, 14, 16, 18, 20,  
en 22 mm (boordiepte 50 mm) en 2 centreerstiften (105 mm)  
in kunststof koffer.

Bestelnummer	Advies netto prijs	Prijs (€) incl. BTW
6 31 33 999 01 0	156,55	189,43



**Toebehorenset Best of kernboor 3/4" Weldon**  
Industriestandaard. metrische afmetingen, freesdiepte 25 mm.  
Set-uitvoering, bestaande uit 6 kernboren Ø 12, 14, 16, 18, 20,  
en 22 mm (boordiepte 25 mm) en 2 centreerstiften (80 mm)  
in kunststof koffer.

Bestelnummer	Advies netto prijs	Prijs (€) incl. BTW
6 31 34 999 06 1	125,05	151,31



**Toebehorenset Best of kernboor 3/4" Weldon**  
Industriestandaard. metrische afmetingen, freesdiepte 25 mm.  
Set-uitvoering, bestaande uit 4 kernboren Ø 2x 14 mm,  
2 x 18 mm (boordiepte 25 mm) en 1 centreerstift (80 mm)  
in kunststof koffer.

Bestelnummer	Advies netto prijs	Prijs (€) incl. BTW
6 31 34 999 06 2	78,80	95,35



**Toebehorenset Best of kernboor 3/4" Weldon**  
Industriestandaard. metrische afmetingen, freesdiepte 50 mm.  
Set-uitvoering, bestaande uit 6 kernboren Ø 12, 14, 16, 18, 20,  
en 22 mm (boordiepte 50 mm) en 2 centreerstiften (105 mm)  
in kunststof koffer.

Bestelnummer	Advies netto prijs	Prijs (€) incl. BTW
6 31 34 999 06 3	156,55	189,43



**Toebehorenset Best of kernboor 3/4" Weldon**  
Industriestandaard. metrische afmetingen, freesdiepte 50 mm.  
Set-uitvoering, bestaande uit 4 kernboren Ø 2x 14 mm,  
2 x 18 mm (boordiepte 50 mm) en 1 centreerstift (105 mm)  
in kunststof koffer.

Bestelnummer	Advies netto prijs	Prijs (€) incl. BTW
6 31 34 999 06 4	104,05	125,90

### HSS-kernboor



**HSS Nova 25 kernboor met QuickIN-opname**  
Industriestandaard. metrische afmetingen, freesdiepte 25 mm.

Boor-Ø mm	Bestelnummer	Advies netto prijs	Prijs (€) incl. BTW
12	6 31 33 119 05 1	17,20	20,81
13	6 31 33 129 05 1	17,20	20,81
14	6 31 33 140 05 1	17,20	20,81
15	6 31 33 150 05 1	17,20	20,81
16	6 31 33 159 05 1	17,20	20,81
17	6 31 33 170 05 1	18,80	22,75
18	6 31 33 180 05 1	18,80	22,75
19	6 31 33 189 05 1	18,80	22,75
20	6 31 33 199 06 3	21,95	26,56
21	6 31 33 210 05 1	21,95	26,56
22	6 31 33 219 05 1	21,95	26,56
23	6 31 33 229 05 1	25,05	30,31
24	6 31 33 240 05 1	25,05	30,31
25	6 31 33 250 05 1	25,05	30,31
26	6 31 33 259 05 1	29,25	35,39
27	6 31 33 270 05 1	29,25	35,39
28	6 31 33 279 05 1	31,30	37,87
29	6 31 33 289 05 1	31,30	37,87
30	6 31 33 299 05 1	33,40	40,41
31	6 31 33 309 05 1	33,40	40,41
32	6 31 33 319 05 1	38,60	46,71
33	6 31 33 329 05 1	38,60	46,71
34	6 31 33 339 05 1	43,80	53,00
35	6 31 33 350 05 1	43,80	53,00
36	6 31 33 359 05 1	43,80	53,00
37	6 31 33 369 05 1	51,15	61,89
38	6 31 33 379 05 1	51,15	61,89
39	6 31 33 389 05 1	51,15	61,89
40	6 31 33 399 05 1	57,40	69,45
41	6 31 33 409 05 1	57,40	69,45
42	6 31 33 420 05 1	62,60	75,75
43	6 31 33 429 05 1	62,60	75,75
44	6 31 33 439 05 1	65,75	79,56
45	6 31 33 449 05 1	65,75	79,56
46	6 31 33 459 05 1	75,15	90,93
47	6 31 33 469 05 1	75,15	90,93
48	6 31 33 479 05 1	78,30	94,74
49	6 31 33 489 05 1	78,30	94,74
50	6 31 33 499 05 1	78,30	94,74



**HSS Nova 50 kernboor met QuickIN-opname**  
Industriestandaard. metrische afmetingen, freesdiepte 50 mm.

Boor-Ø mm	Bestelnummer	Advies netto prijs	Prijs (€) incl. BTW
12	6 31 33 119 05 2	24,15	29,22
13	6 31 33 129 05 2	24,15	29,22
14	6 31 33 140 05 2	24,15	29,22
15	6 31 33 150 05 2	24,15	29,22
16	6 31 33 159 05 2	24,15	29,22
17	6 31 33 170 05 2	26,35	31,88
18	6 31 33 180 05 2	26,35	31,88
19	6 31 33 189 05 2	26,35	31,88
20	6 31 33 199 05 2	30,75	37,21
21	6 31 33 210 05 2	30,75	37,21
22	6 31 33 219 05 2	30,75	37,21
23	6 31 33 229 05 2	30,75	37,21
24	6 31 33 240 05 2	32,95	39,87
25	6 31 33 250 05 2	37,35	45,19
26	6 31 33 259 05 2	37,35	45,19
27	6 31 33 270 05 2	37,35	45,19
28	6 31 33 279 05 2	43,95	53,18
29	6 31 33 289 05 2	43,95	53,18
30	6 31 33 299 05 2	43,95	53,18
31	6 31 33 309 05 2	49,45	59,83
32	6 31 33 319 05 2	49,45	59,83
33	6 31 33 329 05 2	54,95	66,49
34	6 31 33 339 05 2	54,95	66,49
35	6 31 33 350 05 2	54,95	66,49
36	6 31 33 359 05 2	62,60	75,75
37	6 31 33 369 05 2	62,60	75,75
38	6 31 33 379 05 2	62,60	75,75
39	6 31 33 389 05 2	71,40	86,39
40	6 31 33 399 05 2	71,40	86,39
41	6 31 33 409 05 2	76,90	93,05
42	6 31 33 420 05 2	83,50	101,04
43	6 31 33 429 05 2	83,50	101,04
44	6 31 33 439 05 2	83,50	101,04
45	6 31 33 449 05 2	87,90	106,36
46	6 31 33 459 05 2	96,70	117,01
47	6 31 33 469 05 2	96,70	117,01
48	6 31 33 479 05 2	101,05	122,27
49	6 31 33 489 05 2	101,05	122,27
50	6 31 33 499 05 2	104,35	126,26



**HSS Nova 25 kernboor met 3/4" Weldon-opname**  
Industriestandaard. metrische afmetingen, freesdiepte 25 mm.

Boor-Ø mm	Bestelnummer	Advies netto prijs	Prijs (€) incl. BTW
12	6 31 34 120 05 1	17,20	20,81
13	6 31 34 130 05 1	17,20	20,81
14	6 31 34 140 05 1	17,20	20,81
15	6 31 34 150 05 1	17,20	20,81
16	6 31 34 160 05 1	17,20	20,81
17	6 31 34 170 05 1	18,80	22,75
18	6 31 34 180 05 1	18,80	22,75
19	6 31 34 190 05 1	18,80	22,75
20	6 31 34 200 05 1	21,95	26,56
21	6 31 34 210 05 1	21,95	26,56
22	6 31 34 220 05 1	21,95	26,56
23	6 31 34 230 05 1	25,05	30,31
24	6 31 34 240 05 1	25,05	30,31
25	6 31 34 250 05 1	25,05	30,31
26	6 31 34 260 05 1	29,25	35,39
27	6 31 34 270 05 1	29,25	35,39
28	6 31 34 280 05 1	31,30	37,87
29	6 31 34 290 05 1	31,30	37,87

30	6 31 34 300 05 1	33,40	40,41
31	6 31 34 310 05 1	33,40	40,41
32	6 31 34 320 05 1	38,60	46,71
33	6 31 34 330 05 1	38,60	46,71
34	6 31 34 340 05 1	43,80	53,00
35	6 31 34 350 05 1	43,80	53,00
36	6 31 34 360 05 1	43,80	53,00
37	6 31 34 370 05 1	51,15	61,89
38	6 31 34 380 05 1	51,15	61,89
39	6 31 34 390 05 1	51,15	61,89
40	6 31 34 400 05 1	57,40	69,45
41	6 31 34 410 05 1	57,40	69,45
42	6 31 34 420 05 1	62,60	75,75
43	6 31 34 430 05 1	62,60	75,75
44	6 31 34 440 05 1	65,75	79,56
45	6 31 34 450 05 1	65,75	79,56
46	6 31 34 460 05 1	75,15	90,93
47	6 31 34 470 05 1	75,15	90,93
48	6 31 34 480 05 1	78,30	94,74
49	6 31 34 490 05 1	78,30	94,74
50	6 31 34 500 05 1	78,30	94,74
51	6 31 34 510 05 1	83,50	101,04
52	6 31 34 520 05 1	83,50	101,04
53	6 31 34 530 05 1	88,70	107,33
54	6 31 34 540 05 1	88,70	107,33
56	6 31 34 560 05 1	110,65	133,89
57	6 31 34 570 05 1	110,65	133,89
58	6 31 34 580 05 1	119,00	143,99
59	6 31 34 590 05 1	119,00	143,99
60	6 31 34 600 05 1	119,00	143,99



**HSS Nova 50 kernboor met 3/4" Weldon-opname**  
Industriestandaard. metrische afmetingen, freesdiepte 50 mm.

Boor-Ø mm	Bestelnummer	Advies netto prijs	Prijs (€) incl. BTW
12	6 31 34 120 05 2	24,15	29,22
13	6 31 34 130 05 2	24,15	29,22
14	6 31 34 140 05 2	24,15	29,22
15	6 31 34 150 05 2	24,15	29,22
16	6 31 34 160 05 2	24,15	29,22
17	6 31 34 170 05 2	26,35	31,88
18	6 31 34 180 05 2	26,35	31,88
19	6 31 34 190 05 2	26,35	31,88
20	6 31 34 200 05 2	30,75	37,21
21	6 31 34 210 05 2	30,75	37,21
22	6 31 34 220 05 2	30,75	37,21
23	6 31 34 230 05 2	30,75	37,21
24	6 31 34 240 05 2	32,95	39,87
25	6 31 34 250 05 2	37,35	45,19
26	6 31 34 260 05 2	37,35	45,19
27	6 31 34 270 05 2	37,35	45,19
28	6 31 34 280 05 2	43,95	53,18
29	6 31 34 290 05 2	43,95	53,18
30	6 31 34 300 05 2	43,95	53,18
31	6 31 34 310 05 2	49,45	59,83
32	6 31 34 320 05 2	49,45	59,83
33	6 31 34 330 05 2	54,95	66,49
34	6 31 34 340 05 2	54,95	66,49
35	6 31 34 350 05 2	54,95	66,49
36	6 31 34 360 05 2	62,60	75,75
37	6 31 34 370 05 2	62,60	75,75
38	6 31 34 380 05 2	62,60	75,75
39	6 31 34 390 05 2	71,40	86,39
40	6 31 34 400 05 2	71,40	86,39
41	6 31 34 410 05 2	76,90	93,05
42	6 31 34 420 05 2	83,50	101,04
43	6 31 34 430 05 2	83,50	101,04





44	6 31 34 440 05 2	83,50	101,04
45	6 31 34 450 05 2	87,90	106,36
46	6 31 34 460 05 2	96,70	117,01
47	6 31 34 470 05 2	96,70	117,01
48	6 31 34 480 05 2	101,05	122,27
49	6 31 34 490 05 2	101,05	122,27
50	6 31 34 500 05 2	104,35	126,26
51	6 31 34 510 05 2	115,35	139,57
52	6 31 34 520 05 2	115,35	139,57
53	6 31 34 530 05 2	115,35	139,57
54	6 31 34 540 05 2	120,85	146,23
56	6 31 34 560 05 2	126,35	152,88
57	6 31 34 570 05 2	126,35	152,88
58	6 31 34 580 05 2	135,15	163,53
59	6 31 34 590 05 2	135,15	163,53
60	6 31 34 600 05 2	135,15	163,53



**HSS Nova 75 kernboor met 3/4" Weldon-opname**  
Industriestandaard. metrische afmetingen, freesdiepte 75 mm.

Boor-Ø mm	Bestelnummer	Advies netto prijs	Prijs (€) incl. BTW
19	6 31 34 190 05 3	56,60	68,49
20	6 31 34 200 05 3	56,60	68,49
21	6 31 34 210 05 3	61,10	73,93
22	6 31 34 220 05 3	61,10	73,93
23	6 31 34 230 05 3	61,10	73,93
24	6 31 34 240 05 3	61,10	73,93
25	6 31 34 250 05 3	71,30	86,27
26	6 31 34 260 05 3	71,30	86,27
27	6 31 34 270 05 3	71,30	86,27
28	6 31 34 280 05 3	79,20	95,83
29	6 31 34 290 05 3	79,20	95,83
30	6 31 34 300 05 3	91,65	110,90
32	6 31 34 320 05 3	91,65	110,90
35	6 31 34 350 05 3	98,45	119,12
36	6 31 34 360 05 3	106,35	128,68
40	6 31 34 400 05 3	130,15	157,48
45	6 31 34 450 05 3	135,80	164,32
50	6 31 34 500 05 3	152,75	184,83
60	6 31 34 600 05 3	186,70	225,91



**HSS DURA 25 kernboor met QuickIN-opname**  
TiN oppervlakte behandeling voor optimale standtijd en lage wrijving.  
Metrische afmetingen, freesdiepte 25 mm.

Boor-Ø mm	Bestelnummer	Advies netto prijs	Prijs (€) incl. BTW
12	6 31 33 120 06 7	25,35	30,67
13	6 31 33 130 06 7	25,35	30,67
14	6 31 33 140 06 7	25,35	30,67
15	6 31 33 150 06 7	25,35	30,67
16	6 31 33 160 06 7	25,35	30,67
17	6 31 33 170 06 7	27,70	33,52
18	6 31 33 180 06 7	27,70	33,52
19	6 31 33 190 06 7	27,70	33,52
20	6 31 33 200 06 7	31,15	37,69
21	6 31 33 210 06 7	31,15	37,69
22	6 31 33 220 06 7	31,15	37,69
23	6 31 33 230 06 7	38,05	46,04
24	6 31 33 240 06 7	38,05	46,04
25	6 31 33 250 06 7	38,05	46,04
26	6 31 33 260 06 7	41,55	50,28
27	6 31 33 270 06 7	41,55	50,28
28	6 31 33 280 06 7	45,00	54,45
29	6 31 33 290 06 7	45,00	54,45
30	6 31 33 300 06 7	49,60	60,02
31	6 31 33 310 06 7	49,60	60,02
32	6 31 33 320 06 7	56,55	68,43

33	6 31 33 330 06 7	56,55	68,43
34	6 31 33 340 06 7	62,30	75,38
35	6 31 33 350 06 7	62,30	75,38
36	6 31 33 360 06 7	62,30	75,38
37	6 31 33 370 06 7	70,40	85,18
38	6 31 33 380 06 7	70,40	85,18
39	6 31 33 390 06 7	70,40	85,18
40	6 31 33 400 06 7	78,45	94,92
41	6 31 33 410 06 7	78,45	94,92
42	6 31 33 420 06 7	85,35	103,27
43	6 31 33 430 06 7	85,35	103,27
44	6 31 33 440 06 7	91,10	110,23
45	6 31 33 450 06 7	91,10	110,23
46	6 31 33 460 06 7	101,50	122,82
47	6 31 33 470 06 7	101,50	122,82
48	6 31 33 480 06 7	110,75	134,01
49	6 31 33 490 06 7	110,75	134,01
50	6 31 33 500 06 7	110,75	134,01



**HSS DURA 50 kernboor met QuickIN-opname**  
TiN oppervlakte behandeling voor optimale standtijd en lage wrijving.  
Metrische afmetingen, freesdiepte 50 mm.

Boor-Ø mm	Bestelnummer	Advies netto prijs	Prijs (€) incl. BTW
12	6 31 33 120 06 8	32,30	39,08
13	6 31 33 130 06 8	32,30	39,08
14	6 31 33 140 06 8	32,30	39,08
15	6 31 33 150 06 8	32,30	39,08
16	6 31 33 160 06 8	32,30	39,08
17	6 31 33 170 06 8	34,60	41,87
18	6 31 33 180 06 8	34,60	41,87
19	6 31 33 190 06 8	34,60	41,87
20	6 31 33 200 06 8	39,25	47,49
21	6 31 33 210 06 8	39,25	47,49
22	6 31 33 220 06 8	39,25	47,49
23	6 31 33 230 06 8	46,15	55,84
24	6 31 33 240 06 8	46,15	55,84
25	6 31 33 250 06 8	46,15	55,84
26	6 31 33 260 06 8	51,90	62,80
27	6 31 33 270 06 8	51,90	62,80
28	6 31 33 280 06 8	56,55	68,43
29	6 31 33 290 06 8	56,55	68,43
30	6 31 33 300 06 8	62,30	75,38
31	6 31 33 310 06 8	62,30	75,38
32	6 31 33 320 06 8	70,40	85,18
33	6 31 33 330 06 8	70,40	85,18
34	6 31 33 340 06 8	78,45	94,92
35	6 31 33 350 06 8	78,45	94,92
36	6 31 33 360 06 8	78,45	94,92
37	6 31 33 370 06 8	87,65	106,06
38	6 31 33 380 06 8	87,65	106,06
39	6 31 33 390 06 8	87,65	106,06
40	6 31 33 400 06 8	98,05	118,64
41	6 31 33 410 06 8	98,05	118,64
42	6 31 33 420 06 8	107,25	129,77
43	6 31 33 430 06 8	107,25	129,77
44	6 31 33 440 06 8	115,35	139,57
45	6 31 33 450 06 8	115,35	139,57
46	6 31 33 460 06 8	129,20	156,33
47	6 31 33 470 06 8	129,20	156,33
48	6 31 33 480 06 8	138,40	167,46
49	6 31 33 490 06 8	138,40	167,46
50	6 31 33 500 06 8	138,40	167,46



**HSS DURA 25 kernboor met 3/4" Weldon-opname**  
TiN oppervlakte behandeling voor optimale standtijd en lage  
wrijving.  
Metrische afmetingen, freesdiepte 25 mm.

Boor-Ø mm	Bestelnummer	Advies netto prijs	Prijs (€) incl. BTW
12	6 31 34 120 07 5	25,35	30,67
13	6 31 34 130 07 5	25,35	30,67
14	6 31 34 140 07 5	25,35	30,67
15	6 31 34 150 07 5	25,35	30,67
16	6 31 34 160 07 5	25,35	30,67
17	6 31 34 170 07 5	27,70	33,52
18	6 31 34 180 07 5	27,70	33,52
19	6 31 34 190 07 5	27,70	33,52
20	6 31 34 200 07 5	31,15	37,69
21	6 31 34 210 07 5	31,15	37,69
22	6 31 34 220 07 5	31,15	37,69
23	6 31 34 230 07 5	38,05	46,04
24	6 31 34 240 07 5	38,05	46,04
25	6 31 34 250 07 5	38,05	46,04
26	6 31 34 260 07 5	41,55	50,28
27	6 31 34 270 07 5	41,55	50,28
28	6 31 34 280 07 5	45,00	54,45
29	6 31 34 290 07 5	45,00	54,45
30	6 31 34 300 07 5	49,60	60,02
31	6 31 34 310 07 5	49,60	60,02
32	6 31 34 320 07 5	56,55	68,43
33	6 31 34 330 07 5	56,55	68,43
34	6 31 34 340 07 5	62,30	75,38
35	6 31 34 350 07 5	62,30	75,38
36	6 31 34 360 07 5	62,30	75,38
37	6 31 34 370 07 5	70,40	85,18
38	6 31 34 380 07 5	70,40	85,18
39	6 31 34 390 07 5	70,40	85,18
40	6 31 34 400 07 5	78,45	94,92
41	6 31 34 410 07 5	78,45	94,92
42	6 31 34 420 07 5	85,35	103,27
43	6 31 34 430 07 5	85,35	103,27
44	6 31 34 440 07 5	91,10	110,23
45	6 31 34 450 07 5	91,10	110,23
46	6 31 34 460 07 5	101,50	122,82
47	6 31 34 470 07 5	101,50	122,82
48	6 31 34 480 07 5	110,75	134,01
49	6 31 34 490 07 5	110,75	134,01
50	6 31 34 500 07 5	110,75	134,01
51	6 31 34 510 07 5	117,65	142,36
52	6 31 34 520 07 5	117,65	142,36
53	6 31 34 530 07 5	123,45	149,37
54	6 31 34 540 07 5	123,45	149,37
55	6 31 34 550 07 5	126,90	153,55
56	6 31 34 560 07 5	132,65	160,51
57	6 31 34 570 07 5	132,65	160,51
58	6 31 34 580 07 5	144,20	174,48
59	6 31 34 590 07 5	144,20	174,48
60	6 31 34 600 07 5	144,20	174,48



**HSS DURA 50 kernboor met 3/4" Weldon-opname**  
TiN oppervlakte behandeling voor optimale standtijd en lage  
wrijving.  
Metrische afmetingen, freesdiepte 50 mm.

Boor-Ø mm	Bestelnummer	Advies netto prijs	Prijs (€) incl. BTW
12	6 31 34 120 07 6	32,30	39,08
13	6 31 34 130 07 6	32,30	39,08
14	6 31 34 140 07 6	32,30	39,08
15	6 31 34 150 07 6	32,30	39,08
16	6 31 34 160 07 6	32,30	39,08
17	6 31 34 170 07 6	34,60	41,87
18	6 31 34 180 07 6	34,60	41,87
19	6 31 34 190 07 6	34,60	41,87
20	6 31 34 200 07 6	39,25	47,49
21	6 31 34 210 07 6	39,25	47,49
22	6 31 34 220 07 6	39,25	47,49
23	6 31 34 230 07 6	46,15	55,84
24	6 31 34 240 07 6	46,15	55,84
25	6 31 34 250 07 6	46,15	55,84
26	6 31 34 260 07 6	51,90	62,80
27	6 31 34 270 07 6	51,90	62,80
28	6 31 34 280 07 6	56,55	68,43
29	6 31 34 290 07 6	56,55	68,43
30	6 31 34 300 07 6	62,30	75,38
31	6 31 34 310 07 6	62,30	75,38
32	6 31 34 320 07 6	70,40	85,18
33	6 31 34 330 07 6	70,40	85,18
34	6 31 34 340 07 6	78,45	94,92
35	6 31 34 350 07 6	78,45	94,92
36	6 31 34 360 07 6	78,45	94,92
37	6 31 34 370 07 6	87,65	106,06
38	6 31 34 380 07 6	87,65	106,06
39	6 31 34 390 07 6	87,65	106,06
40	6 31 34 400 07 6	98,05	118,64
41	6 31 34 410 07 6	98,05	118,64
42	6 31 34 420 07 6	107,25	129,77
43	6 31 34 430 07 6	107,25	129,77
44	6 31 34 440 07 6	115,35	139,57
45	6 31 34 450 07 6	115,35	139,57
46	6 31 34 460 07 6	129,20	156,33
47	6 31 34 470 07 6	129,20	156,33
48	6 31 34 480 07 6	138,40	167,46
49	6 31 34 490 07 6	138,40	167,46
50	6 31 34 500 07 6	138,40	167,46
51	6 31 34 510 07 6	147,65	178,66
52	6 31 34 520 07 6	147,65	178,66
53	6 31 34 530 07 6	155,70	188,40
54	6 31 34 540 07 6	155,70	188,40
55	6 31 34 550 07 6	159,20	192,63
56	6 31 34 560 07 6	166,10	200,98
57	6 31 34 570 07 6	166,10	200,98
58	6 31 34 580 07 6	179,95	217,74
59	6 31 34 590 07 6	179,95	217,74
60	6 31 34 600 07 6	179,95	217,74

## Centreerpennen



### Centreerpennen

L mm	Bestelnummer	Advies netto prijs	Prijs (€) incl. BTW
80	3 02 17 359 00 0	13,45	16,27
105	3 02 17 332 00 9	13,85	16,76
125	3 02 17 333 00 3	13,85	16,76
135	3 02 17 355 00 0	16,60	20,09

**Centreerpennen**

uitsluitend voor 7/16" HSS Nova 1" kernboren.

L mm	Bestelnummer	Advies netto prijs	Prijs (€) incl. BTW
85	3 02 17 338 00 0	12,35	14,94

**Centreerpennen**

uitsluitend voor 7/16" concurrerende kernboren in combinatie met adapter

L mm	Bestelnummer	Advies netto prijs	Prijs (€) incl. BTW
125	3 02 17 337 00 2	16,60	20,09

**Adapters/boorhouders****Adapter met QuickIN-bevestiging**

Aansluiting M18 x 6 P 1,5

Bestelnummer	Advies netto prijs	Prijs (€) incl. BTW
6 39 01 020 00 6	20,35	24,62

**Adapter met QuickIN-bevestiging**

Adapter 3/4" Weldon

Bestelnummer	Advies netto prijs	Prijs (€) incl. BTW
6 39 01 021 01 4	20,35	24,62

**Adapter met QuickIN-bevestiging**

Aansluiting Weldon speciaal. Speciaal voor kernboren van de concurrentie met binnenboring &gt; 6,4 mm.

Bestelnummer	Advies netto prijs	Prijs (€) incl. BTW
6 39 01 024 01 9	20,35	24,62

**Adapter met 3/4" Weldon-houder**

voor ombouwen van concurrerende merken naar QuickIN-systeem.

Bestelnummer	Advies netto prijs	Prijs (€) incl. BTW
6 39 01 027 01 0	43,80	53,00

**Verlenging**

voor gebruik bij nauwe, diepe of getrapte oppervlaktes, doorgangsoeningen vanaf Ø 36 mm mogelijk. QuickIN-houder, lengte 100 mm, incl. centreerstift.

Bestelnummer	Advies netto prijs	Prijs (€) incl. BTW
6 31 06 016 01 0	73,70	89,18

**Adapter met QuickIN-bevestiging**

Aansluiting 1/2"-20 UNF

Bestelnummer	Advies netto prijs	Prijs (€) incl. BTW
6 39 01 022 00 8	20,35	24,62

**Adapter met QuickIN-bevestiging**

Adapter B 16

Bestelnummer	Advies netto prijs	Prijs (€) incl. BTW
6 39 01 023 00 2	20,35	24,62

**Adapter met 3/4" Weldon-houder**

Adapter B 16

Bestelnummer	Advies netto prijs	Prijs (€) incl. BTW
6 39 01 061 00 0	20,35	24,62

**Tandkransboorhouder met QuickIN-houder**

Spanwijdte mm	Bestelnummer	Advies netto prijs	Prijs (€) incl. BTW
1,5 - 13	6 39 01 023 02 0	66,00	79,86
1 - 16	6 39 01 023 01 1	78,20	94,62

**HSS spiraalboor met QuickIN-houder**

Snijdiepte 35 mm

Boor-Ø mm	Bestelnummer	Advies netto prijs	Prijs (€) incl. BTW
10,0	6 31 11 009 01 0	23,00	27,83
10,2	6 31 11 010 01 0	23,00	27,83
11,0	6 31 11 011 01 0	23,00	27,83
12,0	6 31 11 012 01 0	23,00	27,83
13,0	6 31 11 013 01 0	24,20	29,28
14,0	6 31 11 014 01 0	26,60	32,19
15,0	6 31 11 015 01 0	29,05	35,15
15,5	6 31 11 016 01 0	30,25	36,60

**Houderschachten****QuickIN-houderschachten**

Met interne koelmiddeltoevoer.

Conus	Boor-Ø mm	Snijdiepte mm	Bestelnummer	Advies netto prijs	Prijs (€) incl. BTW
MK 3	12 - 65	50	6 39 01 048 02 0	161,35	195,23
MK 3	12 - 65	75	6 39 01 049 02 0	172,95	209,27

**3/4" Weldon-houderschacht**

Met interne koelmiddeltoevoer.

Conus	Boor-Ø mm	Snijdiepte mm	Bestelnummer	Advies netto prijs	Prijs (€) incl. BTW
MK 3	12 - 65	50	6 39 01 050 02 0	161,35	195,23
MK 3	12 - 65	75	6 39 01 051 02 0	172,95	209,27

**QuickIN-houderschachten**

voor het gebruik van FEIN kernboren op tafel- en kolomboormachines en alle overige kernbooreenheden met MK-houder.

Conus	Boor-Ø mm	Snijdiepte mm	Bestelnummer	Advies netto prijs	Prijs (€) incl. BTW
MK 3	12 - 65	50	6 39 01 019 01 3	169,50	205,10
MK 2	12 - 35	50	6 39 01 018 01 9	161,35	195,23
MK 3	12 - 65	75	6 39 01 055 02 0	181,05	219,07
MK 2	12 - 35	75	6 39 01 057 02 0	181,05	219,07

**3/4" Weldon-houderschacht**

voor het gebruik van FEIN kernboren op tafel- en kolomboormachines en alle overige kernbooreenheden met MK-houder.

Conus	Boor-Ø mm	Snijdiepte mm	Bestelnummer	Advies netto prijs	Prijs (€) incl. BTW
MK 3	12 - 65	50	6 39 01 052 02 0	169,50	205,10
MK 3	12 - 65	75	6 39 01 053 02 0	181,05	219,07

**Ombouwset**

voor het voorgangermodel KBM 542 op het QuickIN-wisselaarsysteem.

Bestelnummer	Advies netto prijs	Prijs (€) incl. BTW
6 39 01 028 01 8	109,50	132,50

**Tappen****Draadsnij-snelwisselhouder voor KBM 50 Q, KBM 50 U, KBM 52 U, KBM 65 U**

alleen te gebruiken voor magneet-kernboormachines met functie voor linksdraaien. Mt. 2, met 3/4" Weldon-houder, voor draadboor, in combinatie met draadsnijgereedschap met of zonder veiligheidskoppeling van M6 - M20.

Bestelnummer	Advies netto prijs	Prijs (€) incl. BTW
9 26 02 089 01 0	258,00	312,18

**Draadsnij-snelwisselhouder voor KBM 50 Q, KBM 50 U, KBM 52 U, KBM 65 U**

alleen te gebruiken voor kernbooreenheden met functie voor linksdraaien. Maat 2, met QuickIN-houder, voor draadboor, in combinatie met draadsnijgereedschap met of zonder slippkoppeling van M 6-M 20.

Bestelnummer	Advies netto prijs	Prijs (€) incl. BTW
9 26 02 079 01 0	254,00	307,34



**Tapapparaat voor KBM 32 Q en KBM 50 QX**

Maat 2, met QuickIN-houder, voor draadboor, in combinatie met draadsnijgereedschap met of zonder slipkoppeling van M6 - M16. Incl. draaimomentsteun.

Bestelnummer	Advies netto prijs	Prijs (€) incl. BTW
9 26 02 072 01 2	848,00	1.026,08



**Tapapparaat voor KBM 65 Q en KBM 65 QF**

Maat 2, met MK 3-houder, voor draadboor, in combinatie met draadsnijgereedschap met of zonder slipkoppeling van M6 - M20. Incl. draaimomentsteun.

Bestelnummer	Advies netto prijs	Prijs (€) incl. BTW
9 26 02 066 01 2	1.145,00	1.385,45



**Draadsnijelementen**

voor draadboor conform DIN 371

Schroef-draad	Ø mm	Vierkant mm	Bestelnummer	Advies netto prijs	Prijs (€) incl. BTW
M 6	6	4,9	6 32 06 095 01 1	69,15	83,67
M 8	8	6,2	6 32 06 138 01 0	69,15	83,67
M 10	10	8	6 32 06 139 01 0	69,15	83,67



**Draadsnijelementen**

voor draadboor conform DIN 374/376

Schroef-draad	Ø mm	Vierkant mm	Bestelnummer	Advies netto prijs	Prijs (€) incl. BTW
M 6	4,5	3,4	6 32 06 117 01 5	69,15	83,67
M 10	7	5,5	6 32 06 096 01 4	69,15	83,67
M 12	9	7	6 32 06 097 01 8	69,15	83,67
M 14	11	9	6 32 06 098 01 6	69,15	83,67
M 16	12	9	6 32 06 099 01 0	69,15	83,67
M 18	14	11	6 32 06 100 01 1	69,15	83,67
M 20	16	12	6 32 06 101 01 0	69,15	83,67



**Draadsnijelementen**

met veiligheidskoppeling voor blinde gaten voor draadboor conform DIN 371

Schroef-draad	Ø mm	Vierkant mm	Bestelnummer	Advies netto prijs	Prijs (€) incl. BTW
M 6	6	4,9	6 32 06 118 01 3	215,30	260,51
M 8	8	6,2	6 32 06 140 01 0	215,30	260,51
M 10	10	8	6 32 06 141 01 0	215,30	260,51



**Draadsnijelementen**

met veiligheidskoppeling voor blinde gaten voor draadboor conform DIN 374/376

Schroef-draad	Ø mm	Vierkant mm	Bestelnummer	Advies netto prijs	Prijs (€) incl. BTW
M 8	6	4,9	6 32 06 102 01 3	215,30	260,51
M 10	7	5,5	6 32 06 103 01 7	215,30	260,51
M 12	9	7	6 32 06 104 01 5	215,30	260,51
M 14	11	9	6 32 06 105 01 9	215,30	260,51
M 16	12	9	6 32 06 106 01 2	215,30	260,51
M 18	14	11	6 32 06 107 01 6	215,30	260,51
M 20	16	12	6 32 06 108 01 4	215,30	260,51

**Spaninrichtingen**



**Vacuümplaat**

voor antimagnetisch materiaal en een gestructureerde ondergrond (geribd plaatstaal, traanplaat e.d.).  
Vacuümplaat 396 x 200 x 95 mm

Bestelnummer	Advies netto prijs	Prijs (€) incl. BTW
9 26 02 057 01 7	488,00	590,48



**Vacuümpomp**

Aanzuigvolume 0,015 m³/min, -0,8 bar, 920 W, Gewicht 2,5 kg, incl. zuigslang.

Bestelnummer	Advies netto prijs	Prijs (€) incl. BTW
9 26 01 022 01 3	503,00	608,63



**Aanzuigplaat**

voor antimagnetisch materiaal, 250 x 330 x 110 mm

Bestelnummer	Advies netto prijs	Prijs (€) incl. BTW
9 26 02 054 01 6	470,00	568,70



**Buisboor applicatie**

incl. spanriem, voor het maken van boorgaten in pijpen met een Ø van 60 tot 300 mm, 220 x 130 mm.

Bestelnummer	Advies netto prijs	Prijs (€) incl. BTW
9 26 02 055 01 0	256,00	309,76

**Koeling**



**Handpomp**

Inhoud ca. 450 ml. Passend bij FEIN kernbooreenheden KBM 32 Q, KBM 50 QX, KBM 52 U, KBM 65 Q, KBM 65 QF.

Bestelnummer	Advies netto prijs	Prijs (€) incl. BTW
3 21 32 022 00 7	9,65	11,68

**Reserveslang**

bij handpomp 3 21 32 022 00 7.

Bestelnummer	Advies netto prijs	Prijs (€) incl. BTW
3 14 14 054 00 8	3,15	3,81



**Flexibele slang**

Passend voor KBM 50 Q, 50 U, 50 auto, 65 U voor toepassing bij het gebruik van spiraalboren.

Bestelnummer	Advies netto prijs	Prijs (€) incl. BTW
3 14 14 070 01 0	12,70	15,37



**Snij spray**

300 ml pompspray, voor een lange levensduur van het gereedschap, optimaal snij- en verspanend vermogen en verbeterd spanentransport.

Bestelnummer	Advies netto prijs	Prijs (€) incl. BTW
3 21 32 031 00 0	15,35	18,57

**Overig toebehoren**



**Magnetische spanenverzamelaar**

Praktisch gereedschap met hoge magnetische kracht voor snel en eenvoudig verzamelen van magnetische metaalspanen.

Bestelnummer	Advies netto prijs	Prijs (€) incl. BTW
6 42 01 005 01 0	42,95	51,97

## KBM 80 U

Krachtig met drijfwerk met 3 versnellingen en de hoogste functionaliteit voor universeel en efficiënt werken in de werkplaats



Toebehoren zie pagina 172

HM Kernboor max. Ø	mm	80
HSS kernboor max. Ø	mm	65
Kernboren boordiepte max.	mm	50
Spiraalboor max. Ø	mm	32
Tappen		M 27
Verzinken max. Ø	mm	50
Ruimen max. Ø	mm	31
Nom. opgen.vermogen	W	2 000
Afgeg. vermogen	W	900
Toerental belast		
1e versnelling	1/min	110-180
2e versnelling	1/min	160-260
3e versnelling	1/min	350-580
Kernboorhouder		QuickIN/ QuickIN MAX
Gereedschaphouder		MK 3
Slag	mm	145
Tot. slagbereik	mm	285
Afstelbereik boorstandaard	mm	± 4,25
Zwenkbereik boorstandaard		± 11°
Magnetische houderkracht	N	18 000
Afmetingen magneetvoet	mm	270 x 90
Kabel met stekker	m	4
Gewicht volgens EPTA	kg	25,4
<b>Bestelnummer</b>		<b>7 270 34 00 23 0</b>
<b>EAN</b>		<b>4014586862545</b>
<b>Advies netto prijs [PK 01]</b>		<b>3.134,00</b>
<b>Prijs (€) incl. BTW [PK 01]</b>		<b>3.792,14</b>

**FEIN voordelen:**

- ▶ Met stabiel toerental, ook bij zware toepassingen.
- ▶ Fijnafstelling van de booras voor een comfortabele uitlijning van de machine.
- ▶ Dubbele boormotorgeleiding voor het gebruik van de grootste boorgereedschappen.
- ▶ Rechts-/linksdraaiend.
- ▶ Elektronische toerentalinstelling.
- ▶ MK3-interface.
- ▶ Grote magnetische kracht.
- ▶ Comfortabele indicatie van magnetische kracht.
- ▶ Geïntegreerde koelmiddel tank.
- ▶ Mechanisch drijfwerk met 3 versnellingen.
- ▶ Automatische koelmiddeltoevoer.
- ▶ Draaimomentslipkoppeling.

**In de prijs inbegrepen:**

- 1 koffer, 1 koelmiddelreservoir, 1 sjoband, 1 spaanderhaak, 2 centreerpennen, 1 contactbeveiliging, 1 uitdrijfwig, 1 QuickIN MAX/ MK3 gereedschapopname

## KBM 80 auto

Zeer krachtige en intelligente volautomatische machine met 3 versnellingen voor de hoogste efficiëntie in de werkplaats.



Toebehoren zie pagina 172

HM Kernboor max. Ø	mm	80
HSS kernboor max. Ø	mm	65
Kernboren boordiepte max.	mm	50
Spiraalboor max. Ø	mm	18/32*
Tappen		M 27*
Verzinken max. Ø	mm	50*
Ruimen max. Ø	mm	31*
Nom. opgen.vermogen	W	2 000
Afgeg. vermogen	W	900
Toerental belast		
1e versnelling	1/min	110-180
2e versnelling	1/min	160-260
3e versnelling	1/min	350-580
Kernboorhouder		QuickIN/ QuickIN MAX
Gereedschaphouder		MK 3
Slag	mm	145
Tot. slagbereik	mm	285
Afstelbereik boorstandaard	mm	± 4,25
Zwenkbereik boorstandaard		± 11°
Magnetische houderkracht	N	18 000
Afmetingen magneetvoet	mm	270 x 90
Kabel met stekker	m	4
Gewicht volgens EPTA	kg	26,4
<b>Bestelnummer</b>		<b>7 270 32 00 23 0</b>
<b>EAN</b>		<b>4014586862538</b>
<b>Advies netto prijs [PK 01]</b>		<b>3.569,00</b>
<b>Prijs (€) incl. BTW [PK 01]</b>		<b>4.318,49</b>

**FEIN voordelen:**

- ▶ Tijds- en kostenbesparing bij grote boorvolumes door digitaal aangestuurde voorvoeding.
- ▶ Planbare werktijden bij werken op opdrachtbasis en werken in serie door reproduceerbare en geklokte boortijden.
- ▶ Universeel werken, zoals schroefdraadsnijden bij handmatig machinegebruik door rechts-/linksdraaien en MK3-interface.
- ▶ FEIN motor met hoog vermogen en een stabiel toerental.
- ▶ Elektronische toerentalinstelling.
- ▶ Grote magnetische kracht.
- ▶ Comfortabele indicatie van magnetische kracht.
- ▶ Geïntegreerde koelmiddel tank.
- ▶ Kantelsensor.
- ▶ Bedieningselementen in zicht.
- ▶ Mechanisch drijfwerk met 3 versnellingen.
- ▶ Automatische koelmiddeltoevoer.
- ▶ Draaimomentslipkoppeling.
- ▶ \* alleen bij handmatig machinegebruik

**In de prijs inbegrepen:**

- 1 koffer, 1 koelmiddelreservoir, 1 sjoband, 1 spaanderhaak, 2 centreerpennen, 1 contactbeveiliging, 1 uitdrijfwig, 1 QuickIN MAX/ MK3 gereedschapopname

## Hardmetalen kernboor



**HM Ultra 50 kernboren met QuickIN MAX-houder**  
De langste levensduur en uitstekend verspanend vermogen.  
Metrische afmetingen, boordiepte 50 mm.

Boor-Ø mm	Bestelnummer	Advies netto prijs	Prijs (€) incl. BTW
50	6 31 27 330 01 0	81,80	98,98
51	6 31 27 331 01 0	90,40	109,38
52	6 31 27 332 01 0	90,40	109,38
53	6 31 27 333 01 0	90,40	109,38
54	6 31 27 334 01 0	90,40	109,38
55	6 31 27 335 01 0	90,40	109,38
56	6 31 27 336 01 0	94,20	113,98
57	6 31 27 337 01 0	94,20	113,98
58	6 31 27 338 01 0	94,20	113,98
59	6 31 27 339 01 0	94,20	113,98
60	6 31 27 340 01 0	94,20	113,98
61	6 31 27 341 01 0	106,65	129,05
62	6 31 27 342 01 0	106,65	129,05
63	6 31 27 343 01 0	106,65	129,05
64	6 31 27 344 01 0	106,65	129,05
65	6 31 27 345 01 0	106,65	129,05
66	6 31 27 346 01 0	122,30	147,98
67	6 31 27 347 01 0	122,30	147,98
68	6 31 27 348 01 0	122,30	147,98
69	6 31 27 349 01 0	122,30	147,98
70	6 31 27 350 01 0	135,10	163,47
71	6 31 27 351 01 0	136,40	165,04
72	6 31 27 352 01 0	137,65	166,56
73	6 31 27 353 01 0	138,95	168,13
74	6 31 27 354 01 0	140,20	169,64
75	6 31 27 355 01 0	141,50	171,22
76	6 31 27 456 01 0	147,85	178,90
77	6 31 27 457 01 0	149,15	180,47
78	6 31 27 458 01 0	151,05	182,77
79	6 31 27 459 01 0	152,95	185,07
80	6 31 27 460 01 0	152,95	185,07

## Adapters/boorhouders



**Adapter met QuickIN MAX-houder**  
Aansluiting QuickIN

Bestelnummer	Advies netto prijs	Prijs (€) incl. BTW
6 39 01 045 01 0	42,15	51,00



**Tandkransboorhouder met QuickIN-houder**

Spanwijdte mm	Bestelnummer	Advies netto prijs	Prijs (€) incl. BTW
1,5 - 13	6 39 01 023 02 0	66,00	79,86
1 - 16	6 39 01 023 01 1	78,20	94,62

## Houderschachten MK 3



**Aansluiting QuickIN**

Voor uitbreiding KBM 80 U / KBM 80 auto. Met geïntegreerde koelsmeerddeltoevoer. Voor alle QuickIN kernboren Ø 12 - 65 mm.

Bestelnummer	Advies netto prijs	Prijs (€) incl. BTW
6 39 01 039 02 0	160,00	193,60



**Aansluiting QuickIN MAX**

Voor uitbreiding KBM 80 U / KBM 80 auto. Met geïntegreerde koelsmeerddeltoevoer. Voor alle FEIN QuickIN MAX kernboren Ø 50-80 mm.

Bestelnummer	Advies netto prijs	Prijs (€) incl. BTW
6 39 01 038 02 0	234,40	283,62



**Aansluiting Weldon 32 standaard**

Speciaal voor kernboren met 90° verplaatste spanvlakken. Maximale boordiepte 50 mm.

Bestelnummer	Advies netto prijs	Prijs (€) incl. BTW
6 39 01 041 01 0	271,60	328,64



**Aansluiting Weldon 32**

Spanvlakken in één lijn. Maximale boordiepte 75 mm. Speciaal voor kernboren van:

Houder	Bestelnummer	Advies netto prijs	Prijs (€) incl. BTW
Hougen	6 39 01 042 01 0	271,60	328,64
Jancy	6 39 01 040 01 0	271,60	328,64



**Uitbreidingsconus**  
voor Morseconus

Houder	Bestelnummer	Advies netto prijs	Prijs (€) incl. BTW
MC 3/MC 3	6 33 04 005 00 0	160,00	193,60



## Tappen KBM 80



### Draadsnij-snelwisselhouder voor KBM 80

alleen te gebruiken voor kernbooreenheden met functie voor linksdraaien. Maat 3, met QuickIN MAX-houder, voor draadboor (DIN 374/376), in combinatie met tapgereedschap met of zonder veiligheidskoppeling van M 22 - M 27.

Bestelnummer	Advies netto prijs	Prijs (€) incl. BTW
9 26 02 082 01 0	359,00	434,39



### Draadsnijelementen

voor draadboor conform DIN 374/376

Schroef- draad	Ø mm	Vierkant mm	Bestelnummer	Advies netto prijs	Prijs (€) incl. BTW
M22/M24	18	14,5	6 32 06 119 01 0	160,00	193,60
M27	20	16	6 32 06 120 01 0	160,00	193,60



### Draadsnijelementen

met veiligheidskoppeling voor blinde gaten voor draadboor conform DIN 374/376

Schroef- draad	Ø mm	Vierkant mm	Bestelnummer	Advies netto prijs	Prijs (€) incl. BTW
M22/M24	18	14,5	6 32 06 122 01 0	333,60	403,66
M27	20	16	6 32 06 123 01 0	333,60	403,66



### Wisselverloopstuk (3/2)

Verloopstuk voor het opnemen van tapgereedschap maat 2 (M 6 - M 20) in tap-snelwisselhouder maat 3. (9 26 02 082 01 0)

Bestelnummer	Advies netto prijs	Prijs (€) incl. BTW
6 32 06 125 01 0	197,20	238,61

## Spaninrichtingen



### Vacuümplaat

voor antimagnetisch materiaal en een gestructureerde ondergrond (geribd plaatstaal, traanplaat e.d.).  
396 x 350 x 95 mm voor KBM 80 U, 80 auto.

Bestelnummer	Advies netto prijs	Prijs (€) incl. BTW
9 26 02 085 01 0	488,00	590,48



### Vacuümpomp

Aanzuigvolume 0,015 m<sup>3</sup>/min, -0,8 bar, 920 W, Gewicht 2,5 kg, incl. zuigslang.

Bestelnummer	Advies netto prijs	Prijs (€) incl. BTW
9 26 01 022 01 3	503,00	608,63

## Overig toebehoren



### Magnetische spanenverzamelaar

Praktisch gereedschap met hoge magnetische kracht voor snel en eenvoudig verzamelen van magnetische metaalspanen.

Bestelnummer	Advies netto prijs	Prijs (€) incl. BTW
6 42 01 005 01 0	42,95	51,97





## Zuiver geheel: FEIN Dustex.

De stofzuigers van de FEIN Dustex serie zijn de ideale combinatie voor werken zonder veel stof met elektrische gereedschappen in industrie, werkplaatsen en bij montage. Dankzij de comfortabele automatische in-/uitschakeling worden deze professionele en zeer stille nat-/droogzuigers via de schakelaar van het aangesloten elektrische gereedschap automatisch in- en uitgeschakeld. Bovendien beschikken de FEIN Dustex stofzuigers over een Softstart-functie, die de aanloopstroom reduceert en zo onnodig aanspreken van zwakkere elektrische zekeringen vermijdt. De stofzuigers worden geleverd met een extra lange aansluitkabel en zuigslang, wat voor de gebruiker een maximale reikwijdte

tijdens het gebruik mogelijk maakt. Met de FEIN Dustex veiligheidszuigers kan stof van klasse M dat schadelijk is voor de gezondheid, betrouwbaar worden verwijderd.



---

### Nat-/droogzuiger

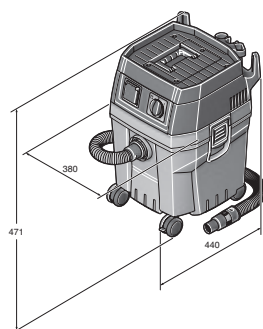
Pagina 176

Voor perfecte resultaten en werkomstandigheden die geen gevaar voor de gezondheid vormen.

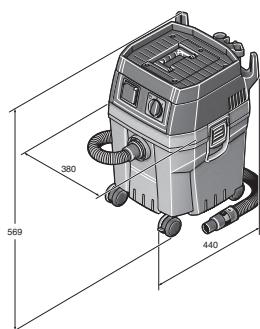


		Dustex 25 L set	Dustex 25 L	Dustex 35 L set	Dustex 35 L	Dustex 35 LX	Dustex 35 LX AC	Dustex 35 MX	Dustex 35 MX AC
		Compacte, krachtige nat-en droogzuiger voor de aansluiting van elektrisch gereedschap in de werkplaats en bij de montage met uitgebreide accessoireset.	Compacte, krachtige nat-en droogzuiger voor de aansluiting van elektrisch gereedschap in de werkplaats en bij de montage.	Krachtige nat-en droogzuiger voor de aansluiting van elektrisch gereedschap in de werkplaats en bij de montage met uitgebreide accessoireset.	Krachtige nat-en droogzuigers voor de aansluiting van elektrisch gereedschap in de werkplaats en bij de montage.	Krachtige, professionele nat-/droogzuiger van stofklasse L voor bevestiging van verschillende koffersystemen inclusief uitgebreide accessoires.	Krachtige, professionele nat-/droogzuiger van stofklasse L met volautomatische filterreiniging voor bevestiging van verschillende koffersystemen inclusief uitgebreide accessoires.	Krachtige, professionele nat-/droogzuiger van stofklasse M voor bevestiging van verschillende koffersystemen inclusief uitgebreide accessoires.	Krachtige, professionele nat-/droogzuiger van stofklasse M met volautomatische filterreiniging voor bevestiging van verschillende koffersystemen inclusief uitgebreide accessoires.
<b>Pagina</b>		177	177	177	178	178	178	179	179
<b>Uitrusting</b>	Automatische Start/Stop	•	•	•	•	•	•	•	•
	Softstart	•	•	•	•	•	•	•	•
	Automatische filterreiniging							•	•
	Kofferhouder						•	•	•
	Stofklasse	L	L	L	L	L	L	L	M
<b>Technische data</b>	Maximaal ingangsvermogen (W)								
	Luchtcapaciteit (l/min)	1 380	1 380	1 380	1 380	1 380	1 380	1 380	1 380
	Max. onderdruk (mbar)	253	253	253	253	254	254	254	254
	Containerinhoud (l)	22	22	32	32	35	35	35	35
	Gewicht volgens EPTA (kg)	8,0	8,0	9,0	9,0	13,5	14,1	13,5	14,1

- inbegrepen



Dustex 25 L



Dustex 35 L



**Dustex 25 L set**

Compacte, krachtige nat- en droogzuiger voor de aansluiting van elektrisch gereedschap in de werkplaats en bij de montage met uitgebreide accessoireset.



Toebehoren zie pagina 180

Maximaal ingangsvermogen	W	1 380
Luchtcapaciteit	l/min	4 320
Max. onderdruk	mbar	253
Containerinhoud	l	22
Gewicht volgens EPTA	kg	8,0
Kabel met stekker	m	6
<b>Bestelnummer</b>		<b>9 20 27 060 00 0</b>
<b>EAN</b>		<b>4014586878362</b>
<b>Advies netto prijs [PK 01]</b>		<b>310,00</b>
<b>Prijs (€) incl. BTW [PK 01]</b>		<b>375,10</b>

**FEIN voordelen:**

- ▶ Krachtige turbine voor een volumestroom van 70 l/s en een onderdruk van 253 mbar.
- ▶ Gering volume van 67 dB (A).
- ▶ Grote reikwijdte door 6 m lange aansluitkabel en 4 m lange zuigslang.
- ▶ Grote, 360° draaibare wielen voor optimale wendbaarheid, ook op krappe plekken.
- ▶ Gereedschapsmof met zuigkrachtregeling voor eenvoudige instelling van het zuigvermogen.
- ▶ Autostart-stopcontact met inschakelvertraging voor het vermijden van stroompieken.
- ▶ Praktisch aflegplateau met rand.
- ▶ Toelating voor stofklasse L.

**In de prijs inbegrepen:**

1 zuigslang 4 m, Ø 35 mm, 1 gereedschapsmof met zuigkrachtregeling, 1 Vliesfilterzak, 1 Luchtfiler, 2 zuigbuizen (metalen uitvoering), 1 combimondstuk met verwisselbare inzetstukken, 1 voegenmondstuk, 1 zuigpenseel, 1 bochtstuk

**Dustex 25 L**

Compacte, krachtige nat- en droogzuiger voor de aansluiting van elektrisch gereedschap in de werkplaats en bij de montage.



Toebehoren zie pagina 180

Maximaal ingangsvermogen	W	1 380
Luchtcapaciteit	l/min	4 320
Max. onderdruk	mbar	253
Containerinhoud	l	22
Gewicht volgens EPTA	kg	8,0
Kabel met stekker	m	6
<b>Bestelnummer</b>		<b>9 20 27 223 00 0</b>
<b>EAN</b>		<b>4014586877365</b>
<b>Advies netto prijs [PK 01]</b>		<b>267,00</b>
<b>Prijs (€) incl. BTW [PK 01]</b>		<b>323,07</b>

**FEIN voordelen:**

- ▶ Krachtige turbine voor een volumestroom van 70 l/s en een onderdruk van 253 mbar.
- ▶ Gering volume van 67 dB (A).
- ▶ Grote reikwijdte door 6 m lange aansluitkabel en 4 m lange zuigslang.
- ▶ Grote, 360° draaibare wielen voor optimale wendbaarheid, ook op krappe plekken.
- ▶ Gereedschapsmof met zuigkrachtregeling voor eenvoudige instelling van het zuigvermogen.
- ▶ Autostart-stopcontact met inschakelvertraging voor het vermijden van stroompieken.
- ▶ Praktisch aflegplateau met rand.
- ▶ Toelating voor stofklasse L.

**In de prijs inbegrepen:**

1 zuigslang 4 m, Ø 35 mm, 1 gereedschapsmof met zuigkrachtregeling, 1 Vliesfilterzak, 1 Luchtfiler

**Dustex 35 L set**

Krachtige nat- en droogzuiger voor de aansluiting van elektrisch gereedschap in de werkplaats en bij de montage met uitgebreide accessoireset.



Toebehoren zie pagina 180

Maximaal ingangsvermogen	W	1 380
Luchtcapaciteit	l/min	4 320
Max. onderdruk	mbar	253
Containerinhoud	l	32
Gewicht volgens EPTA	kg	9,0
Kabel met stekker	m	6
<b>Bestelnummer</b>		<b>9 20 28 060 00 0</b>
<b>EAN</b>		<b>4014586878423</b>
<b>Advies netto prijs [PK 01]</b>		<b>353,00</b>
<b>Prijs (€) incl. BTW [PK 01]</b>		<b>427,13</b>

**FEIN voordelen:**

- ▶ Krachtige turbine voor een volumestroom van 70 l/s en een onderdruk van 253 mbar.
- ▶ Gering volume van 67 dB (A).
- ▶ Grote reikwijdte door 6 m lange aansluitkabel en 4 m lange zuigslang.
- ▶ Grote, 360° draaibare wielen voor optimale wendbaarheid, ook op krappe plekken.
- ▶ Gereedschapsmof met zuigkrachtregeling voor eenvoudige instelling van het zuigvermogen.
- ▶ Autostart-stopcontact met inschakelvertraging voor het vermijden van stroompieken.
- ▶ Praktisch aflegplateau met rand.
- ▶ Toelating voor stofklasse L.

**In de prijs inbegrepen:**

1 zuigslang 4 m, Ø 35 mm, 1 gereedschapsmof met zuigkrachtregeling, 1 Vliesfilterzak, 1 Luchtfiler, 2 zuigbuizen (metalen uitvoering), 1 combimondstuk met verwisselbare inzetstukken, 1 voegenmondstuk, 1 zuigpenseel, 1 bochtstuk

Nat-/  
droogzuiger

**Dustex 35 L**

Krachtige nat- en droogzuigers voor de aansluiting van elektrisch gereedschap in de werkplaats en bij de montage.



Toebehoren zie pagina 180

Maximaal ingangsvermogen	W	1 380
Luchtcapaciteit	l/min	4 320
Max. onderdruk	mbar	253
Containerinhoud	l	32
Gewicht volgens EPTA	kg	9,0
Kabel met stekker	m	6
<b>Bestelnummer</b>		<b>9 20 28 223 00 0</b>
<b>EAN</b>		<b>4014586877389</b>
<b>Advies netto prijs [PK 01]</b>		<b>310,00</b>
<b>Prijs (€) incl. BTW [PK 01]</b>		<b>375,10</b>

**FEIN voordelen:**

- ▶ Krachtige turbine voor een volumestroom van 70 l/s en een onderdruk van 253 mbar.
- ▶ Gering volume van 67 dB (A).
- ▶ Grote reikwijdte door 6 m lange aansluitkabel en 4 m lange zuigslang.
- ▶ Grote, 360° draaibare wielen voor optimale wendbaarheid, ook op krappe plekken.
- ▶ Gereedschapsmof met zuigkrachtregeling voor eenvoudige instelling van het zuigvermogen.
- ▶ Autostart-stopcontact met inschakelvertraging voor het vermijden van stroompieken.
- ▶ Praktisch aflegplateau met rand.
- ▶ Toelating voor stofklasse L.

**In de prijs inbegrepen:**

1 zuigslang 4 m, Ø 35 mm, 1 gereedschapsmof met zuigkrachtregeling, 1 Vliesfilterzak, 1 Luchtfilter

**Dustex 35 LX**

Nieuw product 2016

Krachtige, professionele nat-/droogzuiger van stofklasse L voor bevestiging van verschillende koffersystemen inclusief uitgebreide accessoires.



Toebehoren zie pagina 180

Maximaal ingangsvermogen	W	1 380
Luchtcapaciteit	l/min	4 320
Max. onderdruk	mbar	254
Containerinhoud	l	35
Gewicht volgens EPTA	kg	13,5
Kabel met stekker	m	7,5
Geluidsrukniveau	dB	69
<b>Bestelnummer</b>		<b>9 20 29 060 00 0</b>
<b>EAN</b>		<b>4014586882956</b>
<b>Advies netto prijs [PK 01]</b>		<b>471,00</b>
<b>Prijs (€) incl. BTW [PK 01]</b>		<b>569,91</b>

**FEIN voordelen:**

- ▶ Koffers van verschillende systemen kunnen eenvoudig op de zuigerkop neergelegd en bevestigd worden.
- ▶ Ergonomisch transport van de complete eenheid bestaande uit elektrisch gereedschap en zuiger dankzij duwbeugel, koffer- en accessoirebevestiging.
- ▶ Betrouwbaar opzuigen van de meest uiteenlopende soorten vuil, van vloeistoffen tot en met fijn stof.
- ▶ Toelating voor stofklasse L.
- ▶ Met PES platte ploofilter en elektronische uitschakeling voor uitstekende eigenschappen bij nat zuigen.
- ▶ Autostart-stopcontact met inschakelvertraging voor het vermijden van stroompieken.
- ▶ 7,5 m netkabel en 4 m zuigslang zorgen voor een groot werkbereik.

**In de prijs inbegrepen:**

1 duwbeugel, 1 platte ploofilter PES, 1 vliesfilterzak Premium, 1 zuigslang 4 m, Ø 35 mm, 1 gereedschapsmof met zuigkrachtregeling, 1 getrapte mof, 2 zuigbuizen (metalen uitvoering), 1 combimondstuk met verwisselbare inzetstukken, 1 spleetmondstuk, 1 zuigpenseel, 1 bochtstuk

**Dustex 35 LX AC**

Nieuw product 2016

Krachtige, professionele nat-/droogzuiger van stofklasse L met volautomatische filterreiniging voor bevestiging van verschillende koffersystemen inclusief uitgebreide accessoires.



Toebehoren zie pagina 180

Maximaal ingangsvermogen	W	1 380
Luchtcapaciteit	l/min	4 320
Max. onderdruk	mbar	254
Containerinhoud	l	35
Gewicht volgens EPTA	kg	14,1
Kabel met stekker	m	7,5
Geluidsrukniveau	dB	69
<b>Bestelnummer</b>		<b>9 20 30 060 00 0</b>
<b>EAN</b>		<b>4014586882994</b>
<b>Advies netto prijs [PK 01]</b>		<b>576,00</b>
<b>Prijs (€) incl. BTW [PK 01]</b>		<b>696,96</b>

**FEIN voordelen:**

- ▶ Koffers van verschillende systemen kunnen eenvoudig op de zuigerkop neergelegd en bevestigd worden.
- ▶ Ergonomisch transport van de complete eenheid bestaande uit elektrisch gereedschap en zuiger dankzij duwbeugel, koffer- en accessoirebevestiging.
- ▶ Volautomatische filterreiniging (AC) voor werken zonder onderbrekingen dankzij een langere gebruiksduur van de platte ploofilter.
- ▶ Betrouwbaar opzuigen van de meest uiteenlopende soorten vuil, van vloeistoffen tot en met fijn stof.
- ▶ Toelating voor stofklasse L.
- ▶ Met PES platte ploofilter en elektronische uitschakeling voor uitstekende eigenschappen bij nat zuigen.
- ▶ Autostart-stopcontact met inschakelvertraging voor het vermijden van stroompieken.
- ▶ 7,5 m netkabel en 4 m zuigslang zorgen voor een groot werkbereik.

**In de prijs inbegrepen:**

1 duwbeugel, 1 platte ploofilter PES, 1 afvalzak, 1 zuigslang 4 m, Ø 35 mm, 1 gereedschapsmof met zuigkrachtregeling, 1 getrapte mof, 2 zuigbuizen (metalen uitvoering), 1 combimondstuk met verwisselbare inzetstukken, 1 spleetmondstuk, 1 zuigpenseel, 1 bochtstuk



**Dustex 35 MX**

Nieuw product 2016



Toebehoren zie pagina 180

Krachtige, professionele nat-/droogzuiger van stofklasse M voor bevestiging van verschillende koffersystemen inclusief uitgebreide accessoires.

Maximaal ingangsvermogen	W	1 380
Luchtcapaciteit	l/min	4 320
Max. onderdruk	mbar	254
Containerinhoud	l	35
Gewicht volgens EPTA	kg	13,5
Kabel met stekker	m	7,5
Geluidsdrumniveau	dB	69
<b>Bestelnummer</b>	<b>9 20 31 060 00 0</b>	
<b>EAN</b>	<b>4014586883052</b>	
<b>Advies netto prijs [PK 01]</b>	<b>629,00</b>	
<b>Prijs (€) incl. BTW [PK 01]</b>	<b>761,09</b>	

**FEIN voordelen:**

- ▶ Toegelaten voor het opnemen van stof van klasse M dat schadelijk is voor de gezondheid.
- ▶ Koffers van verschillende systemen kunnen eenvoudig op de zuigerkop neergelegd en bevestigd worden.
- ▶ Ergonomisch transport van de complete eenheid bestaande uit elektrisch gereedschap en zuiger dankzij duwbeugel, koffer- en accessoirebevestiging.
- ▶ Betrouwbaar opzuigen van de meest uiteenlopende soorten vuil, van vloeistoffen tot en met fijn stof.
- ▶ Met PES platte plooi-filter en elektronische uitschakeling voor uitstekende eigenschappen bij nat zuigen.
- ▶ Autostart-stopcontact met inschakelvertraging voor het vermijden van stroompieken.
- ▶ 7,5 m netkabel en 4 m zuigslang zorgen voor een groot werkbereik.

**In de prijs inbegrepen:**

1 duwbeugel, 1 platte plooi-filter PES, 1 vliesfilterzak Premium, 1 zuigslang 4 m, Ø 35 mm, 1 gereedschapsmof met zuigkrachtregeling, 1 getrapte mof, 2 zuigbuizen (metalen uitvoering), 1 combimondstuk met verwisselbare inzetstukken, 1 spleetmondstuk, 1 zuigpenneel, 1 bochtstuk

**Dustex 35 MX AC**

Nieuw product 2016



Toebehoren zie pagina 180

Krachtige, professionele nat-/droogzuiger van stofklasse M met volautomatische filterreiniging voor bevestiging van verschillende koffersystemen inclusief uitgebreide accessoires.

Maximaal ingangsvermogen	W	1 380
Luchtcapaciteit	l/min	4 320
Max. onderdruk	mbar	254
Containerinhoud	l	35
Gewicht volgens EPTA	kg	14,1
Kabel met stekker	m	7,5
Geluidsdrumniveau	dB	69
<b>Bestelnummer</b>	<b>9 20 32 060 00 0</b>	
<b>EAN</b>	<b>4014586883069</b>	
<b>Advies netto prijs [PK 01]</b>	<b>734,00</b>	
<b>Prijs (€) incl. BTW [PK 01]</b>	<b>888,14</b>	

**FEIN voordelen:**


- ▶ Toegelaten voor het opnemen van stof van klasse M dat schadelijk is voor de gezondheid.
- ▶ Koffers van verschillende systemen kunnen eenvoudig op de zuigerkop neergelegd en bevestigd worden.
- ▶ Volautomatische filterreiniging (AC) voor werken zonder onderbrekingen dankzij een langere gebruiksduur van de platte plooi-filter.
- ▶ Ergonomisch transport van de complete eenheid bestaande uit elektrisch gereedschap en zuiger dankzij duwbeugel, koffer- en accessoirebevestiging.
- ▶ Betrouwbaar opzuigen van de meest uiteenlopende soorten vuil, van vloeistoffen tot en met fijn stof.
- ▶ Met PES platte plooi-filter en elektronische uitschakeling voor uitstekende eigenschappen bij nat zuigen.
- ▶ Autostart-stopcontact met inschakelvertraging voor het vermijden van stroompieken.
- ▶ 7,5 m netkabel en 4 m zuigslang zorgen voor een groot werkbereik.


**In de prijs inbegrepen:**

1 duwbeugel, 1 platte plooi-filter PES, 1 afvalzak, 1 zuigslang 4 m, Ø 35 mm, 1 gereedschapsmof met zuigkrachtregeling, 1 getrapte mof, 2 zuigbuizen (metalen uitvoering), 1 combimondstuk met verwisselbare inzetstukken, 1 spleetmondstuk, 1 zuigpenneel, 1 bochtstuk


Nat-/  
droogzuiger


**Algemeen toebehoren**


	<b>Luchtfilter</b> Cellulose, certificering stofklasse M				
Bestelnummer		Advies netto prijs	Prijs (€) incl. BTW		
3 13 45 012 01 0		27,55	33,34		


	<b>Luchtfilter</b> PES, certificering stofklasse M, hogewaardige filter				
Bestelnummer		Advies netto prijs	Prijs (€) incl. BTW		
3 13 45 059 01 0		52,90	64,01		

	<b>Luchtfilter</b> HEPA				
Bestelnummer		Advies netto prijs	Prijs (€) incl. BTW		
3 13 45 060 01 0		85,95	104,00		


	<b>Zuigslang</b>				
Ø mm	L m	Bestelnummer	Advies netto prijs	Prijs (€) incl. BTW	
27	4	3 13 45 065 01 0	69,10	83,61	
35	4	3 13 45 066 01 0	57,25	69,27	


	<b>Zuigslang</b> Elektrostatisch afleidend, oranje-zwart.				
Ø mm	L m	Bestelnummer	Advies netto prijs	Prijs (€) incl. BTW	
27	4	3 13 45 121 01 0	160,90	194,69	
35	4	3 13 45 120 01 0	160,90	194,69	


	<b>Verlengslang</b>				
Ø mm	L m	Bestelnummer	Advies netto prijs	Prijs (€) incl. BTW	
27	2,5	3 13 45 067 01 0	63,70	77,08	
35	2,5	3 13 45 068 01 0	51,85	62,74	


	<b>Reparatieset</b> passend voor zuigslang Ø 35 mm				
Bestelnummer		Advies netto prijs	Prijs (€) incl. BTW		
3 13 45 069 01 0		27,55	33,34		


	<b>Bochtstuk</b>				
Bestelnummer		Advies netto prijs	Prijs (€) incl. BTW		
3 13 45 070 01 0		11,55	13,98		

	<b>Bochtstuk</b> met valse-luchtopening				
Ø mm	Bestelnummer	Advies netto prijs	Prijs (€) incl. BTW		
35	3 13 45 263 01 0	17,15	20,75		

	<b>Zuigbuis</b> Metalen uitvoering, set à 2 stuks				
Bestelnummer		Advies netto prijs	Prijs (€) incl. BTW		
3 13 45 071 01 0		27,55	33,34		


	<b>Vloermondstuk</b> omschakelbaar, met roestvrijstalen glijvlak en rondlopende borstels. Te gebruiken voor harde vloeren en textiele vloerbedekkingen.				
Bestelnummer		Advies netto prijs	Prijs (€) incl. BTW		
3 13 45 072 01 0		35,20	42,59		


	<b>Combimondstuk</b> voor natte en droge werkzaamheden met verwisselbare inzetstukken rubberstrip en borstelstrip				
Bestelnummer		Advies netto prijs	Prijs (€) incl. BTW		
3 13 45 073 01 0		33,05	39,99		


	<b>Combimondstuk aluminium</b> voor natte en droge werkzaamheden met verwisselbare inzetstukken rubberstrip en borstelstrip				
Bestelnummer		Advies netto prijs	Prijs (€) incl. BTW		
3 13 45 137 01 0		102,60	124,15		


	<b>Voegenmondstuk</b>				
Bestelnummer		Advies netto prijs	Prijs (€) incl. BTW		
3 13 45 074 01 0		5,50	6,66		

	<b>Bekledingsmondstuk</b> met borstelstrip				
Bestelnummer		Advies netto prijs	Prijs (€) incl. BTW		
3 13 45 075 01 0		8,30	10,04		


	<b>Zuigpenseel</b> draaibaar, met natuurlijk borstelhaar, borstelbeugsel 70 x 45 mm				
Bestelnummer		Advies netto prijs	Prijs (€) incl. BTW		
3 13 45 076 01 0		10,50	12,71		

	<b>Zuigborstel</b> Natuurlijk borstelhaar, borstelbeugsel 120 x 45 mm				
Bestelnummer		Advies netto prijs	Prijs (€) incl. BTW		
3 13 45 077 01 0		16,50	19,97		

	<b>Gereedschapsmof met zuigkrachtregeling</b> Ø 38 mm aan kant van elektrisch gereedschap				
Bestelnummer		Advies netto prijs	Prijs (€) incl. BTW		
3 13 45 123 01 0		27,00	32,67		

	<b>Gereedschapsmof met zuigkrachtregeling</b> Elektrisch geleidend, Ø 27 mm aan kant van elektrisch gereedschap.				
Bestelnummer		Advies netto prijs	Prijs (€) incl. BTW		
3 13 45 250 01 0		24,80	30,01		

	<b>Getrapte mof</b> met 4 standen				
Bestelnummer		Advies netto prijs	Prijs (€) incl. BTW		
3 13 45 079 01 0		10,50	12,71		

	<b>Kabelhouder</b> voor kabelgeleiding bij de zuigslang, passend voor zuigslang Ø 27-35 mm				
VE *		Advies netto prijs	Prijs (€) incl. BTW		
St	Bestelnummer				
5	3 13 45 119 01 0	6,50	7,87		



**Accessoireset**  
2 zuigbuizen (metalen uitvoering), 1 combimondstuk met  
verwisselbare inzetstukken, 1 spleetmondstuk, 1 zuigpenseel,  
1 bochtstuk

Bestelnummer	Advies netto prijs	Prijs (€) incl. BTW
3 13 45 071 02 0	74,50	90,15

**Accessoireset**  
1 zuigslang, 2 zuigbuizen (metalen uitvoering), 1 combimondstuk  
met verwisselbare inzetstukken, 1 spleetmondstuk,  
1 zuigpenseel, 1 bochtstuk

Ø mm	Bestelnummer	Advies netto prijs	Prijs (€) incl. BTW
40	3 13 45 133 02 0	77,75	94,08

### Accessoires voor Dustex 35 LX/MX



**Afvalzak**  
Open, alleen aanbevolen voor AC-modellen

VE * St	Bestelnummer	Advies netto prijs	Prijs (€) incl. BTW
5	3 13 45 063 01 0	31,30	37,87



**Vliesfilterzak Premium**  
Versterkt materiaal en versterkte naden voor fijn en abrasief  
stof.

VE * St	Bestelnummer	Advies netto prijs	Prijs (€) incl. BTW
5	3 13 45 251 01 0	46,15	55,84

### Accessoires Dustex 35 L



**Vliesfilterzak**

VE * St	Bestelnummer	Advies netto prijs	Prijs (€) incl. BTW
5	3 13 45 062 01 0	28,60	34,61



**Vliesfilterzak Premium**  
Versterkt materiaal en versterkte naden voor fijn en abrasief  
stof.

VE * St	Bestelnummer	Advies netto prijs	Prijs (€) incl. BTW
5	3 13 45 251 01 0	46,15	55,84



**Permanente filter**  
vervangt de vliesfilterzak

Bestelnummer	Advies netto prijs	Prijs (€) incl. BTW
3 13 45 064 01 0	54,00	65,34



**HEPA filterzak**

VE * St	Bestelnummer	Advies netto prijs	Prijs (€) incl. BTW
3	3 13 45 130 01 0	95,05	115,01

### Accessoires Dustex 25 L



**Vliesfilterzak**

VE * St	Bestelnummer	Advies netto prijs	Prijs (€) incl. BTW
5	3 13 45 061 01 0	22,05	26,68



**Permanente filter**  
vervangt de vliesfilterzak

Bestelnummer	Advies netto prijs	Prijs (€) incl. BTW
3 13 45 064 01 0	54,00	65,34

### Accessoires voor Dustex II, Dustex 25, Dustex 40



**Filterzak**  
Extra fijne uitvoering voor hogere mate van afscheiding,  
set à 5 stuks

Uitvoering	Bestelnummer	Advies netto prijs	Prijs (€) incl. BTW
Dustex II, 25	3 13 22 757 01 6	39,50	47,80
Dustex 40	3 13 22 811 01 0	85,95	104,00



**Filterzak**  
Standard-uitvoering, set à 5 stuks

Uitvoering	Bestelnummer	Advies netto prijs	Prijs (€) incl. BTW
Dustex II, 25	3 13 22 781 01 7	23,15	28,01
Dustex 40	3 13 22 810 01 0	42,15	51,00



**Filterpatroon**

Bestelnummer	Advies netto prijs	Prijs (€) incl. BTW
3 13 22 765 00 9	52,90	64,01



**Zuigslang**  
Ø 36 mm, lengte 5 m

Bestelnummer	Advies netto prijs	Prijs (€) incl. BTW
3 13 22 767 01 5	46,25	55,96



**Handstück**



**Verbindingsstuk**  
Universeel inzetbaar voor de verbinding van elektrische  
gereedschappen en accessoires met stofafzuiging aan stofzuiger.  
Flexibele rubberen huls, lengte 70 mm, binnen-Ø 31,5 mm.

Bestelnummer	Advies netto prijs	Prijs (€) incl. BTW
3 13 22 771 00 9	4,95	5,99



**Getrapte mof**  
voor verschillende aansluitdiameters, bijvoorbeeld voor de  
aansluiting van gereedschap van derden.

Bestelnummer	Advies netto prijs	Prijs (€) incl. BTW
3 13 22 772 00 2	9,90	11,98





## Uitstekende oppervlakken bij roestvrij staal, hout en lak.

Bij de oppervlaktebewerking telt maar één ding: in elk opzicht onberispelijke resultaten. Schuren of polijsten – met het omvangrijke programma FEIN elektrisch gereedschap en speciaal samengestelde Profi-sets biedt FEIN de beste voorwaarden, om te voldoen aan de hoogste eisen die worden gesteld bij de oppervlaktebewerking. Bij de bewerking van roestvrij staal, net als bij de houtbewerking, bij binnenafwerking en renovatie of bij de auto-reparatie, bootreparatie en in de speciale voertuigbouw. Op FEIN kunt u rekenen: met krachtige en bijna onverwoestbare elektrische gereedschappen, met uitstekende ergonomie voor werken zonder krachtsinspanning en zonder vermoeidheidsverschijnselen, en met praktische toebehoren – voor perfecte resultaten.



Meer interessante producten voor de oppervlaktebewerking vindt u ook in de hoofdstukken Oscilleren en Stationaire bandschuurmachines.

---

### Schuurmachine Pagina 184

Perfekte gereedschappen voor grof en fijn schuren van vlakken, buizen en profielen.

---

### Polijstmachine Pagina 198

Bescherming en onderhoud van gevoelige en hoogwaardige oppervlakken.

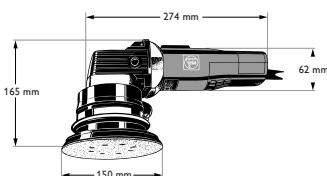


		MSf 636-1	RS 12-70 E	Profi-Set edelstaal RS	WPO 14-25 E	Schlijp-polijst Set
		Extreem krachtige excenterschuurmachine met optimale stofafzuiging voor alle oppervlakken.	Buisbewerkingsmachine met extreem hoge afnamecapaciteit voor RVS-buizen en -bochtstukken tot Ø 80 mm.	RVS-startset voor standaardtoepassingen in de buisbewerking.	Extreem krachtige schuurpolijstmachine voor koele bewerking van RVS-oppervlakken.	RVS-startset voor standaardtoepassingen in de oppervlaktebewerking.
<b>Pagina</b>		186	186	186	187	187
<b>Gebruik</b>	Grof schuren	▲▲	▲▲	▲▲	▲▲	▲▲
	Fijn schuren	▲▲	▲▲	▲▲	▲▲	▲▲
	Droog schuren	▲▲	▲▲	▲▲	▲▲	▲▲
	Microschuren	▲▲	▲▲	▲▲	▲▲	▲▲
<b>Uitrusting</b>	polijsten	▲	▲▲	▲▲	▲▲	▲▲
	FEIN motor met hoog vermogen		●	●	●	●
	Afzuiging	●				
	Spilvergrendeling				●	●
	Herstartblokkering		●	●	●	●
	Geleidelijke start		●	●	●	●
<b>Technische data</b>	Nom. opgen.vermogen (W)	380	1 200	1 200	1 200	1 200
	Toerental onbelast (1/min)	8 800	2 700-7 000	2 700-7 000	900-2 500	900-2 500
	Gewicht volgens EPTA (kg)	2,4	3,8	3,8	2,5	2,5
	Polijstgereedschap Ø (mm)	150			230	230
	Steunplateau Ø (mm)	150			230	230
	Opnameschroefdraad	5/16 in			M 14	M 14
	Bandsnelheid (m/sec)		22	22		
	Buis tot Ø (mm)		8-80	8-80		
<b>Materiaal</b>	Metaal (edelstaal, nonferrometaal, aluminium)	▲▲	▲▲	▲▲	▲▲	▲▲
	Lak (boot, auto)	▲▲			▲	
	Kunststof (GVK, PU)	▲▲			▲	
	Mineraal materiaal	▲▲			▲	

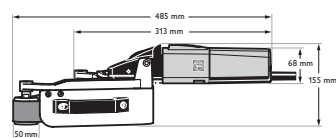
▲ geschikt

▲▲ bij uitstek geschikt

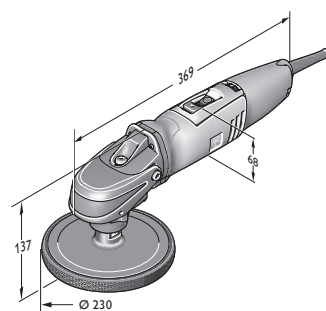
● inbegrepen



MSf 636-1



RS 12-70 E

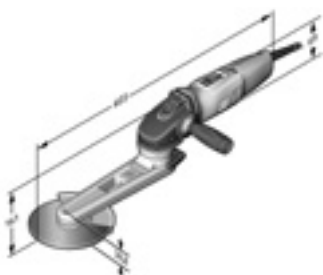


WPO 14-25 E

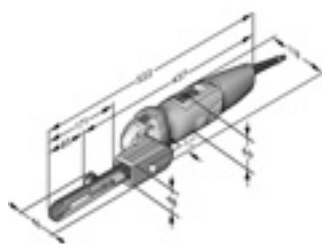


RS 10-70 E

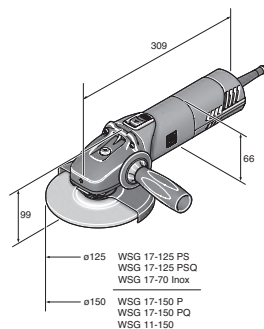
	<b>ROT 14-200 E</b>	<b>RS 10-70 E startset</b>	<b>KS 10-38 E - Set</b>	<b>BF 10-280 E</b>	<b>BF 10-280 E startset</b>	<b>WSG 17-70 Inox startset</b>
	Extreem krachtige rotatieschuurmachine voor hoge afname bij metaal, hout, coatings en kunststoffen met glasvezel.	Handzame, compacte machine voor buisbewerking, rvs-buizen tot Ø 45 mm.	Lasnaadlijper voor moeilijk toegankelijke plaatsen bij metalen constructies.	Extreem krachtige bandvijlmaschine voor hoeken en randen bij de bewerking van roestvrij staal.	Startset bandvijlmaschine voor hoeken en randen bij de bewerking van roestvrij staal.	RVS-startset voor voorbereiding van de finishing op oppervlakken, buizen en profielen.
	187	188	188	188	189	189
	▲▲					
	▲▲					
	▲					
	●					
	●					
	●					
	●					
	●					
	1 200	800	800	800	800	1 700
	900-2 500	2 500-7 000	1 350-3 750	10 000-28 000	10 000-28 000	2 700 - 8 500
	2,6	2,9	3,2	2,1	2,1	2,4
	150/200					
	150/200					
	M 14					
		3,5-11		12-32	12-32	
		8-45				
	▲▲					
	▲▲					
	▲▲					



KS 10-38 E



BF 10-280 E



**MSf 636-1**



Toebehoren zie pagina 190

Extreem krachtige excenterschuurmachine met optimale stofafzuiging voor alle oppervlakken.

Nom. opgen.vermogen	W	380
Toerental onbelast	1/min	8 800
Slag	mm	8,4
Zuigslangaansluiting Ø	mm	32
Opnameschroefdraad steunplateau		5/16"-24 UNF
Kabel met stekker	m	5
Gewicht volgens EPTA	kg	2,4
Steunplateau Ø	mm	150
Polijstgereedschap Ø	mm	150
Opnameschroefdraad		5/16 in
<b>Bestelnummer</b>		<b>7 220 78 00 22 5</b>
<b>EAN</b>		<b>4014586811260</b>
<b>Advies netto prijs [PK 01]</b>		<b>565,00</b>
<b>Prijs (€) incl. BTW [PK 01]</b>		<b>683,65</b>

**FEIN voordelen:**

- ▶ Uitstekende afnamecapaciteit door zeer sterke excenterbeweging voor kleine tot grote vlakken.
- ▶ Perfecte stofafzuiging door de gatenkrans van de schuurbladen en het steunplateau alsmede bovendien langs de plateaurand.
- ▶ Optimale schuurresultaten bij de finishing van hoogwaardige lak, GVK, hout, minerale materialen (b.v. Corian), kunststof of metaal.
- ▶ Goede handling door slanke motor.
- ▶ Onverwoestbare metalen aandrijfkop.
- ▶ Schuurbladen met klit hechting.
- ▶ Zelfuitschakelende koolborstels.
- ▶ Omvangrijk toebehorenprogramma.

**In de prijs inbegrepen:**

1 excentrische kop Ø 150 mm, 1 steunplateau, middel Ø 150 mm, 1 afzuigbeschermer, 1 set sleutels

**RS 12-70 E**



Toebehoren zie pagina 190

Buisbewerkingsmachine met extreem hoge afnamecapaciteit voor RVS-buizen en -bochtstukken tot Ø 80 mm.

Nom. opgen.vermogen	W	1 200
Afgeg. vermogen	W	750
Toerental onbelast	1/min	2 700-7 000
Bandsnelheid	m/sec	22
Minimumafstand tot de muur	mm	50
Gewicht volgens EPTA	kg	3,8
Kabel met stekker	m	4
Buis tot Ø	mm	8-80
<b>Bestelnummer</b>		<b>7 221 13 50 01 4</b>
<b>EAN</b>		<b>4014586853819</b>
<b>Advies netto prijs [PK 01]</b>		<b>1.109,00</b>
<b>Prijs (€) incl. BTW [PK 01]</b>		<b>1.341,89</b>

**FEIN voordelen:**

- ▶ Effectief afslijpen van lasnaden door optimale snelheden van de schuurbanden.
- ▶ Traploos regelbaar toerental voor schuren, satineren en hoogglanspolijsten van reeds gemonteerde balustradebuizen.
- ▶ Flexibele schuurbanden passen zich optimaal aan nauwe bochtstukken aan en laten zo oppervlakken zonder aanzetten ontstaan.
- ▶ 360° omtrekschuren in slechts 2 werkstappen.
- ▶ Optionele geleiderollen voor geringe afstand tot de muur.
- ▶ Herstartblokkering.
- ▶ Omvangrijk toebehorenprogramma.
- ▶ Tegen stof beschermde kogellagers.
- ▶ Zelfuitschakelende koolborstels.

**Profi-Set edelstaal RS**



Toebehoren zie pagina 190

RVS-startset voor standaardtoepassingen in de buisbewerking.

Nom. opgen.vermogen	W	1 200
Afgeg. vermogen	W	750
Toerental onbelast	1/min	2 700-7 000
Bandsnelheid	m/sec	22
Minimumafstand tot de muur	mm	50
Gewicht volgens EPTA	kg	3,8
Kabel met stekker	m	4
Buis tot Ø	mm	8-80
<b>Bestelnummer</b>		<b>7 221 13 51 01 3</b>
<b>EAN</b>		<b>4014586853826</b>
<b>Advies netto prijs [PK 01]</b>		<b>1.305,00</b>
<b>Prijs (€) incl. BTW [PK 01]</b>		<b>1.579,05</b>

**FEIN voordelen:**

- ▶ Effectief afslijpen van lasnaden door optimale snelheden van de schuurbanden.
- ▶ Traploos regelbaar toerental voor schuren, satineren en hoogglanspolijsten van reeds gemonteerde balustradebuizen.
- ▶ Flexibele schuurbanden passen zich optimaal aan nauwe bochtstukken aan en laten zo oppervlakken zonder aanzetten ontstaan.
- ▶ 360° omtrekschuren in slechts 2 werkstappen.
- ▶ Optionele geleiderollen voor geringe afstand tot de muur.
- ▶ Herstartblokkering.
- ▶ Omvangrijk toebehorenprogramma.
- ▶ Tegen stof beschermde kogellagers.
- ▶ Zelfuitschakelende koolborstels.

**In de prijs inbegrepen:**

2 x 10 st. schuurbanden 20 x 815 mm P120/P180,  
2 x 10 st. schuurbanden 40 x 815 mm P120/P180, 5 st.  
vliesbanden 20 x 820 mm zeer fijn,  
1 kunststof gereedschapskoffer



## WPO 14-25 E

Extreem krachtige schuurpolijstmachine voor koele bewerking van RVS-oppervlakken.



Toebehoren zie pagina 190

Nom. opgen.vermogen	W	1 200
Afgeg. vermogen	W	750
Toerental onbelast	1/min	900-2 500
Kabel met stekker	m	4
Gewicht volgens EPTA	kg	2,5
Polijstgereedschap Ø	mm	230
Opnameschroefdraad		M 14
Steunplateau Ø	mm	230
<b>Bestelnummer</b>		<b>7 221 49 00 23 0</b>
<b>EAN</b>		<b>4014586862729</b>
<b>Advies netto prijs [PK 01]</b>		<b>411,00</b>
<b>Prijs (€) incl. BTW [PK 01]</b>		<b>497,31</b>

**FEIN voordelen:**

- ▶ Extreem krachtig, ook bij lage toerentallen, door mechanische aandrijving en FEIN motor met hoog vermogen.
- ▶ Traploos regelbaar toerental, optimaal voor schuren, satineren, borstelen en hoogglanspolijsten van roestvrij staal.
- ▶ Universeel te gebruiken als volwaardige schuurmachine, polijstmachine en satineermachine.
- ▶ Uitstekende ergonomie.
- ▶ Spilvergrendeling.
- ▶ Rechts- en linkshandige bediening.
- ▶ Herstartblokkering.
- ▶ Geleidelijke start.
- ▶ H 07 industriekabel.
- ▶ Tegen stof beschermde kogellagers.
- ▶ Zelfuitschakelende koolborstels.
- ▶ Omvangrijk accessoires-programma leverbaar.

**In de prijs inbegrepen:**

1 antitrilhandgreep

## Schlijp-polijst Set

RVS-startset voor standaardtoepassingen in de oppervlaktebewerking.



Toebehoren zie pagina 190

Nom. opgen.vermogen	W	1 200
Afgeg. vermogen	W	750
Toerental onbelast	1/min	900-2 500
Kabel met stekker	m	4
Gewicht volgens EPTA	kg	2,5
Polijstgereedschap Ø	mm	230
Opnameschroefdraad		M 14
Steunplateau Ø	mm	230
<b>Bestelnummer</b>		<b>7 221 49 50 01 0</b>
<b>EAN</b>		<b>4014586862743</b>
<b>Advies netto prijs [PK 01]</b>		<b>706,00</b>
<b>Prijs (€) incl. BTW [PK 01]</b>		<b>854,26</b>

**FEIN voordelen:**

- ▶ Extreem krachtig, ook bij lage toerentallen, door mechanische aandrijving en FEIN motor met hoog vermogen.
- ▶ Traploos regelbaar toerental, optimaal voor schuren, satineren, borstelen en hoogglanspolijsten van roestvrij staal.
- ▶ Universeel te gebruiken als volwaardige schuurmachine, polijstmachine en satineermachine.
- ▶ Uitstekende ergonomie.
- ▶ Spilvergrendeling.
- ▶ Rechts- en linkshandige bediening.
- ▶ Herstartblokkering.
- ▶ Geleidelijke start.
- ▶ H 07 industriekabel.
- ▶ Tegen stof beschermde kogellagers.
- ▶ Zelfuitschakelende koolborstels.
- ▶ Omvangrijk accessoires-programma leverbaar.

**In de prijs inbegrepen:**

1 FEIN haakse polijstmachine WPO 14-25 E in kunststof koffer, 1 houder (zwenkbaar), 1 beschermbeugel, 1 opspandoorn, 1 slijpvlies met gegolfde plooiën, 1 steunlichaam met klittenbandhechtgedeelte (Ø 115 mm, M14), 10 schuurvliezen met klittenband (Ø 115 mm, fijn), 1 elastische schuurwals (100 x 100 mm, korrel 60), 1 lamelvlieswals (100 x 100 mm, korrel 180), 2 sleutels, 1 antitrilhandgreep

## ROT 14-200 E

Extreem krachtige rotatieschuurmachine voor hoge afname bij metaal, hout, coatings en kunststoffen met glasvezel.



Toebehoren zie pagina 190

Nom. opgen.vermogen	W	1 200
Afgeg. vermogen	W	750
Toerental onbelast	1/min	900-2 500
Kabel met stekker	m	4
Gewicht volgens EPTA	kg	2,6
Polijstgereedschap Ø	mm	150/200
Opnameschroefdraad		M 14
Zuigslangaansluiting Ø	mm	38
Steunplateau Ø	mm	150/200
<b>Bestelnummer</b>		<b>7 221 65 50 01 0</b>
<b>EAN</b>		<b>4014586867236</b>
<b>Advies netto prijs [PK 01]</b>		<b>557,00</b>
<b>Prijs (€) incl. BTW [PK 01]</b>		<b>673,97</b>

**FEIN voordelen:**

- ▶ 200 mm groot rond schuurplateau - extreem krachtig over het gehele toerentalbereik.
- ▶ Stofvrij werken met afzuigkap, passend voor 150 en 200 mm rond schuurplateau.
- ▶ Dubbele overbrenging garandeert constante toerentallen, ook bij hoogste belasting.
- ▶ Combineerbaar met de stofzuigers uit de FEIN Dustex serie.
- ▶ Universeel te gebruiken als schuurmachine en polijstmachine.
- ▶ Traploos regelbaar toerental, optimaal voor bescherming van gevoelige oppervlakken.
- ▶ Uitstekende ergonomie.
- ▶ Spilvergrendeling.
- ▶ Incl. gemonteerde greepkap voor optimale houvast bij het polijsten.
- ▶ Rechts- en linkshandige bediening.
- ▶ Herstartblokkering.
- ▶ H 07 industriekabel.
- ▶ Tegen stof beschermde kogellagers.
- ▶ Extreem licht gewicht.
- ▶ Grote koffer voor verbruiksmateriaal en toebehoren.

**In de prijs inbegrepen:**

1 FEIN haakse polijstmachine WPO 14-25 E in kunststof koffer, 1 afzuigkap, 1 rond schuurplateau, hard, Ø 200 mm, 1 antitrilhandgreep

**RS 10-70 E startset**

Handzame, compacte machine voor buisbewerking, rvs-buizen tot Ø 45 mm.



Toebehoren zie pagina 190

Nom. opgen.vermogen	W	800
Afgeg. vermogen	W	550
Toerental onbelast	1/min	2 500-7 000
Bandsnelheid	m/sec	3,5-11
Minimumafstand tot de muur	mm	50
Gewicht volgens EPTA	kg	2,9
Kabel met stekker	m	4
Buis tot Ø	mm	8-45
<b>Bestelnummer</b>		<b>7 221 66 60 00 0</b>
<b>EAN</b>		<b>4014586867519</b>
<b>Advies netto prijs [PK 01]</b>		<b>1.070,00</b>
<b>Prijs (€) incl. BTW [PK 01]</b>		<b>1.294,70</b>

**FEIN voordelen:**

- ▶ FEIN motor met hoog vermogen voor constant toerental, ook bij belasting.
- ▶ Optimale bandsnelheden voor effectief gebruik van verschillende slijp-, vlies- en polijstbanden.
- ▶ Uiterst eenvoudige hantering - zwenkbare slijp-arm, bandmontage en -afstelling zonder gereedschap.
- ▶ Automatische bandafstelling.
- ▶ Perfecte bandgeleiding.
- ▶ Omspanningsboog tot 180°.
- ▶ Traploos regelbaar toerental, optimaal voor bescherming van gevoelige oppervlakken.
- ▶ Geleidelijke start.
- ▶ Herstartblokkering.
- ▶ H 07 industriekabel.
- ▶ Omvangrijk accessoires-programma leverbaar.

**In de prijs inbegrepen:**

1 machine voor buisbewerking RS 10-70 E in kunststof koffer, telkens 10 slijpbanden (K 120, 180), 5 vliesbanden (fijn)

**KS 10-38 E - Set**

Lasnaadslijper voor moeilijk toegankelijke plaatsen bij metalen constructies.



Toebehoren zie pagina 190

Nom. opgen.vermogen	W	800
Toerental onbelast	1/min	1 350-3 750
Omtreksnelheid	m/sec	29,5
Gewicht volgens EPTA	kg	3,2
Gereedschap Ø	mm	150
<b>Bestelnummer</b>		<b>7 221 67 60 00 0</b>
<b>EAN</b>		<b>4014586868936</b>
<b>Advies netto prijs [PK 01]</b>		<b>726,00</b>
<b>Prijs (€) incl. BTW [PK 01]</b>		<b>878,46</b>

**FEIN voordelen:**

- ▶ Flexibel gebruik door zonder gereedschap te zwenken hulpstuk.
- ▶ Platte constructie voor hoeken en moeilijk toegankelijke plaatsen.
- ▶ Lange levensduur van de riemaandrijving door onderhoudsvrij spansysteem.
- ▶ Asblokkering voor het snel verwisselen van schijven.
- ▶ Zonder gereedschap verstel- en afneembare vonkenkap.
- ▶ Elektronische toerentalregeling.
- ▶ Kwaliteit Made in Germany.
- ▶ H 07 industriekabel.
- ▶ Geleidelijke start.
- ▶ Herstartblokkering.

**In de prijs inbegrepen:**

1 lasnaadslijper KS 10-38 E in kunststof koffer, 1 antitrilhandgreep, telkens een vliesschijf medium, Ø 150 mm in een dikte van 3 en 6 mm, telkens een vliesschijf fijn, Ø 150 mm in een dikte van 3 en 6 mm, Profileersteen voor het profileren van vliesschijven

**BF 10-280 E**

Extreem krachtige bandvijlmaschine voor hoeken en randen bij de bewerking van roestvrij staal.



Toebehoren zie pagina 190

Nom. opgen.vermogen	W	800
Afgeg. vermogen	W	550
Toerental onbelast	1/min	10 000-28 000
Bandsnelheid	m/sec	12-32
Kabel met stekker	m	4
Gewicht volgens EPTA	kg	2,1
Bandafmeting	mm	520 x 3/6/20
<b>Bestelnummer</b>		<b>7 228 05 50 00 0</b>
<b>EAN</b>		<b>4014586867250</b>
<b>Advies netto prijs [PK 01]</b>		<b>504,00</b>
<b>Prijs (€) incl. BTW [PK 01]</b>		<b>609,84</b>

**FEIN voordelen:**

- ▶ FEIN motor met hoog vermogen voor de hoogste afslijpcapaciteit en constant toerental, ook bij hoge belasting.
- ▶ Optimale bandsnelheden voor effectief gebruik van verschillende slijp-, vlies- en polijstbanden.
- ▶ Uiterst eenvoudige hantering - zonder gereedschap 180° zwenkbare slijp-arm, bandmontage en -afstelling zonder gereedschap.
- ▶ Perfecte bandgeleiding.
- ▶ Bandbreedtes van 3 tot 20 mm.
- ▶ Traploos regelbaar toerental, optimaal voor bescherming van gevoelige oppervlakken.
- ▶ Verzonken en rechte slijp-armen voor verschillende toepassingen.
- ▶ Geleidelijke start.
- ▶ Herstartblokkering.
- ▶ H 07 industriekabel.
- ▶ Omvangrijk accessoires-programma leverbaar.

**In de prijs inbegrepen:**

1 slijp-arm verzonken

**BF 10-280 E startset**

Startset bandvijlmaschine voor hoeken en randen bij de bewerking van roestvrij staal.



Toebehoren zie pagina 190

Nom. opgen.vermogen	W	800
Afgeg. vermogen	W	550
Toerental onbelast	1/min	10 000-28 000
Bandsnelheid	m/sec	12-32
Kabel met stekker	m	4
Gewicht volgens EPTA	kg	2,1
Bandafmeting	mm	520 x 3/6/20
<b>Bestelnummer</b>		<b>7 228 05 51 00 0</b>
<b>EAN</b>		<b>4014586867267</b>
<b>Advies netto prijs [PK 01]</b>		<b>593,00</b>
<b>Prijs (€) incl. BTW [PK 01]</b>		<b>717,53</b>

**FEIN voordelen:**

- ▶ FEIN motor met hoog vermogen voor de hoogste afslijpcapaciteit en constant toerental, ook bij hoge belasting.
- ▶ Uiterst eenvoudige hantering - zonder gereedschap 180° zwenkbare slijp-arm, bandmontage en -afstelling zonder gereedschap.
- ▶ Startset met verzonken en rechte slijp-armen voor verschillende toepassingen, keramische slijpbanden voor effectieve bewerking van lasnaden en vliesbanden voor afwerking in verschillende breedtes.
- ▶ Optimale bandsnelheden.
- ▶ Perfecte bandgeleiding.
- ▶ Bandbreedtes van 3 tot 20 mm.
- ▶ Traploos regelbaar toerental, optimaal voor bescherming van gevoelige oppervlakken.
- ▶ Geleidelijke start.
- ▶ Herstartblokkering.
- ▶ H 07 industriekabel.
- ▶ Omvangrijk accessoires-programma leverbaar.

**In de prijs inbegrepen:**

1 bandvijlmaschine BF 10-280 E in kunststof koffer, 3 slijp-armen (telkens 1 x 3/6 mm verzonken, 6 mm recht, 20 mm recht), 10 slijpbanden 3 mm (korrel 120), 10 slijpbanden 6 mm (korrel 120), 10 slijpbanden 20 mm (korrel 120), 5 vliesbanden 6 mm (medium)

**WSG 17-70 Inox startset**

RVS-startset voor voorbereiding van de finishing op oppervlakken, buizen en profielen.



Toebehoren zie pagina 190

Nom. opgen.vermogen	W	1 700
Afgeg. vermogen	W	1 000
Toerental onbelast	1/min	2 700 - 8 500
Kabel met stekker	m	4
Gewicht volgens EPTA	kg	2,4
Flens		M 14
Slijp-/Schuurschijf Ø	mm	125
Elast. Steunplateau Ø	mm	125
<b>Bestelnummer</b>		<b>7 222 13 61 00 0</b>
<b>EAN</b>		<b>4014586883564</b>
<b>Advies netto prijs [PK 19]</b>		<b>405,00</b>
<b>Prijs (€) incl. BTW [PK 19]</b>		<b>490,05</b>

**FEIN voordelen:**

- ▶ Tot 30% langere koolborstelstandtijd en meer materiaalafname dan vergelijkbare haakse slijpers.
- ▶ Variabel toerental maakt het gebruik van verschillende gereedschappen mogelijk van het satineren tot het slijpen van roestvrij staal.
- ▶ POWERtronic voor enorm vermogen, vermogensreserve en bijzonder constant toerental onder belasting.
- ▶ De lichtste en krachtigste in zijn klasse.
- ▶ Blokkeerbewaking.
- ▶ Herstartblokkering.
- ▶ Geleidelijke start.
- ▶ Elektronische overbelastingsbeveiliging.
- ▶ Aandrijfkop van massief metaal voor maximale robuustheid en levensduur.
- ▶ Beste trillingswaarden in zijn klasse.
- ▶ Industriekabel H07, 4 m lang.

**In de prijs inbegrepen:**

1 FEIN compacte haakse slijper WSG 17-70 Inox in kunststof koffer, 1 lamellenslijpschijf medium, 1 finishingschijf (Ø 125 mm), telkens 5 vellen slijppapier Pyramix geperforeerd Ø 115 mm (K 280, 400, 800), 25 vellen slijppapier (K80, Ø 115 mm), 1 koelslijpplateau (Ø 75 mm, M14), 1 steunlichaam met klittenbandhechtgedeelte (Ø 115 mm, M14)

**Accessoires WSG 17-70 Inox, ROT 14-200 E, MSf 636-1**



**Gereedschapskoffer**

Kunststof, binnenafmetingen: 470 x 275 x 116 mm

Bestelnummer	Advies netto prijs	Prijs (€) incl. BTW
3 39 01 118 01 0	37,55	45,44



**Kunststof-box**

Koffierinzetstuk met afsluitbare deksel voor kleine onderdelen en toebehoren, passend bij gereedschapskoffer 3 39 01 118 01 0, max. 5 st./koffer.

Bestelnummer	Advies netto prijs	Prijs (€) incl. BTW
3 39 01 119 00 0	4,00	4,84

**Accessoires RS 12-70 E**



**Basisset machine voor buisbewerking**

Reinigen van vervuilingen, krassen verwijderen, tot en met perfect satineren. Bestaande uit: 2 x 10 st. slijpbanden, 20 x 815 mm, P 120/P180; 2 x 10 st. slijpbanden, 40 x 815 mm, P120/P180; 5 st. vliesbanden, 20 x 820 mm, zeer fijn 280

Bestelnummer	Advies netto prijs	Prijs (€) incl. BTW
6 37 14 050 02 1	198,40	240,06



**Polijstset machine voor buisbewerking**

Voorbereiding voor polijsten tot perfecte spiegelglans. Bestaande uit: 2 x 10 st. slijpbanden, 20 x 815 mm, P320/P400; 1 x 3 st. polijstbanden, 20 x 815 mm; 1 tube voorpolijstpasta, rood (200 ml); 1 tube glanspasta, wit (200 ml)

Bestelnummer	Advies netto prijs	Prijs (€) incl. BTW
6 37 14 052 02 3	162,95	197,17



**Keramische schuurbanden**

Hoogste afnamecapaciteit bij zeer lange levensduur. Ook voor verwijderen van fijne lasnaden

Maten mm	VE * St	Bestelnummer	Advies netto prijs	Prijs (€) incl. BTW
20 x 815	10	6 37 14 130 01 0	43,05	52,09
40 x 815	10	6 37 14 131 01 0	67,65	81,86



**Slijpbanden**

uiterst flexibele slijpbanden, ideaal voor het slijpen van bochten 20 x 815 mm

Korrel	VE * St	Bestelnummer	Advies netto prijs	Prijs (€) incl. BTW
120	10	6 37 14 050 01 5	29,90	36,18
180	10	6 37 14 051 01 4	29,90	36,18
320	10	6 37 14 052 01 7	29,90	36,18
400	10	6 37 14 053 01 1	29,90	36,18



**Slijpbanden**

uiterst flexibele slijpbanden, ideaal voor het slijpen van bochten 40 x 815 mm

Korrel	VE * St	Bestelnummer	Advies netto prijs	Prijs (€) incl. BTW
120	10	6 37 14 054 01 9	49,05	59,35
180	10	6 37 14 055 01 3	49,05	59,35



**Vliesbanden**

zeer zachte uitvoering, voor oppervlakken zonder aanzetten, ook bij krappe bochten 20 x 815 mm

Korrel	VE * St	Bestelnummer	Advies netto prijs	Prijs (€) incl. BTW
80	5	6 37 14 056 01 6	34,50	41,75
120	5	6 37 14 057 01 0	34,50	41,75
280	5	6 37 14 058 01 8	40,45	48,94



**Polijstbanden**

20 x 815 mm, zeer zachte uitvoering, voor spiegelglans zonder aanzetten, ook bij krappe bochten

Bestelnummer	Advies netto prijs	Prijs (€) incl. BTW
6 37 26 010 01 8	58,45	70,72



**Geleiderol**

voor krappe plekken (afstand tot de muur 50 mm)

Bestelnummer	Advies netto prijs	Prijs (€) incl. BTW
3 13 35 017 01 1	68,00	82,28

**Accessoires BF 10-280 E**



**Slijparm verzonken**

Bandbreedte mm	Bestelnummer	Advies netto prijs	Prijs (€) incl. BTW
3/6	6 38 10 026 01 0	63,55	76,90



**Slijparm recht**

Bandbreedte mm	Bestelnummer	Advies netto prijs	Prijs (€) incl. BTW
6	6 38 10 027 01 0	63,55	76,90
20	6 38 10 030 01 0	83,10	100,55



**Schuurband K 80 10St.**

Hoogste afnamecapaciteit bij zeer lange levensduur. Ook voor verwijderen van fijne lasnaden VE 10, lengte 520 mm.

Breedte mm	Korrel	Bestelnummer	Advies netto prijs	Prijs (€) incl. BTW
3	80	6 37 14 061 01 0	13,35	16,15
3	120	6 37 14 062 01 0	13,35	16,15
3	180	6 37 14 063 01 0	13,35	16,15
6	80	6 37 14 068 01 0	14,80	17,91
6	120	6 37 14 069 01 0	14,80	17,91
6	180	6 37 14 070 01 0	14,80	17,91
20	80	6 37 14 089 01 0	20,35	24,62
20	120	6 37 14 090 01 0	20,35	24,62
20	180	6 37 14 091 01 0	20,35	24,62



**Vliesband**

Zachte uitvoering, voor oppervlakken zonder aanzetten. VE 5, lengte 520 mm.

Breedte mm	Uitvoering	Bestelnummer	Advies netto prijs	Prijs (€) incl. BTW
6	grof	6 37 14 114 01 0	18,90	22,87
6	middel	6 37 14 115 01 0	18,90	22,87
6	fijn	6 37 14 116 01 0	18,90	22,87
20	grof	6 37 14 123 01 0	26,55	32,13
20	middel	6 37 14 124 01 0	26,55	32,13
20	fijn	6 37 14 125 01 0	26,55	32,13



**Polijstband**

Zachte uitvoering, voor spiegelglans zonder aanzetten in combinatie met FEIN polijstpasta's. VE 3, lengte 520 mm.

Breedte mm	Bestelnummer	Advies netto prijs	Prijs (€) incl. BTW
6	6 37 26 016 01 0	12,10	14,64
20	6 37 26 019 01 0	16,65	20,15





**Accessoires WSG 17-70 Inox**



**Snelspanmoer Fixtec**  
voor het zonder gereedschap vervangen van de schijf, geringe  
bouwhoogte van slechts 8 mm

Bestelnummer	Advies netto prijs	Prijs (€) incl. BTW
6 38 02 191 01 0	26,95	32,61



**Werkhandschoenen**  
trillingsdempend, gecertificeerd conform EN 388/420,  
EN ISO 10819, EEC nr. 0200, VE 1 paar

Gr.	Bestelnummer	Advies netto prijs	Prijs (€) incl. BTW
9 L	3 21 73 003 00 3	71,45	86,45
10 XL	3 21 73 004 00 1	71,45	86,45
11 XXL	3 21 73 005 00 5	71,45	86,45



**Beschermpak**  
voor lamellen- en afbraamschijven

Ø mm	Bestelnummer	Advies netto prijs	Prijs (€) incl. BTW
125	3 18 10 288 01 0	7,95	9,62



**Beschermpak voor doorslijpwerkzaamheden**  
voor het veilig werken met doorslijpschijven

Ø mm	Bestelnummer	Advies netto prijs	Prijs (€) incl. BTW
125	6 38 11 012 01 0	28,10	34,00



**Binnenflens**

Bestelnummer	Advies netto prijs	Prijs (€) incl. BTW
6 38 01 120 00 6	6,75	8,17



**Draadflens**  
M 14, voor afbraam- en doorslijpschijven en voor  
vakslijpschijven en gevlochten ronde borstels

Bestelnummer	Advies netto prijs	Prijs (€) incl. BTW
6 38 02 052 00 0	6,75	8,17



**Draadflens**  
M 14, voor elast. steunschijf en voor gevlochten conische  
borstels

Bestelnummer	Advies netto prijs	Prijs (€) incl. BTW
6 38 01 154 00 7	6,75	8,17



**Elastisch steunschijf**  
met flens M 14, voor fiber-schuurpapier Ø 125 mm

Ø mm	Bestelnummer	Advies netto prijs	Prijs (€) incl. BTW
125	6 38 06 087 01 3	5,60	6,78



**Steunlichaam**  
M 14, Ø 125 mm, met klittenbandhechtgedeelte, voor  
schuurpapier met klittenbandsnelbevestiging

Bestelnummer	Advies netto prijs	Prijs (€) incl. BTW
6 38 06 168 01 2	10,40	12,58



**Steunlichaam**  
met klittenbandhechtgedeelte, voor gebruik met schuurvlies,  
M 14

Ø mm	Bestelnummer	Advies netto prijs	Prijs (€) incl. BTW
115	6 38 06 172 01 0	14,10	17,06



**Slijpvlies**  
Ø 115 mm, stabiel, met klittenbandsnelbevestiging, voor gebruik  
met steunlichaam 6 38 06 172 01 0

Korrel	VE * St	Bestelnummer	Advies netto prijs	Prijs (€) incl. BTW
grof	10	6 37 32 001 01 8	34,50	41,75
middel	10	6 37 32 002 01 1	32,75	39,63
fijn	10	6 37 32 003 01 5	28,10	34,00



**Gekoelde steunschijf**  
slijpplateau met ventilatie, ideaal voor slijpschijven Pyramix

Ø mm	Bestelnummer	Advies netto prijs	Prijs (€) incl. BTW
115	6 38 06 193 01 0	11,20	13,55



**Gekoelde steunschijf**  
slijpplateau met ventilatie, ideaal voor slijpschijven Pyramix  
voor verder gebruik wanneer de buitenste rand van de  
slijpschijven werd abgetrennt afgebroken.

Ø mm	Bestelnummer	Advies netto prijs	Prijs (€) incl. BTW
75	6 38 06 196 01 0	11,05	13,37



**Schuurpapier**  
Ø 115 mm, voor verwijderen van zeer diepe krassen en fijne  
lasnaden

Korrel	VE * St	Bestelnummer	Advies netto prijs	Prijs (€) incl. BTW
80	25	6 37 28 135 01 0	24,50	29,65



**Slijppapier Pyramix**  
Met de perforatie van de Pyramix klitslijpschijf kan deze  
bovendien ook na de eerste randslijtage verder worden gebruikt.  
Ø 115 mm.  
voor verwijderen van diepe krassen

Korrel	VE * St	Bestelnummer	Advies netto prijs	Prijs (€) incl. BTW
280	5	6 37 17 239 01 0	23,30	28,19
280	25	6 37 17 239 02 0	102,65	124,21



**Slijppapier Pyramix**  
Met de perforatie van de Pyramix klitslijpschijf kan deze  
bovendien ook na de eerste randslijtage verder worden gebruikt.  
Ø 115 mm.  
voor verwijderen van lichte krassen, opbouw van slijpbeeld,  
reducering van de ruwe diepte

Korrel	VE * St	Bestelnummer	Advies netto prijs	Prijs (€) incl. BTW
400	5	6 37 17 240 01 0	23,30	28,19
400	25	6 37 17 240 02 0	102,65	124,21

\* VE = verpakkingseenheid



**Slijppapier Pyramix**

Met de perforatie van de Pyramix klitslijpschijf kan deze bovendien ook na de eerste randslijtage verder worden gebruikt. Ø 115 mm. voor verwijderen van zeer lichte krassen, opbouw van slijpbeeld, reducering van de ruwe diepte

Korrel	VE * St	Bestelnummer	Advies netto prijs	Prijs (€) incl. BTW
800	5	6 37 17 241 01 0	23,30	28,19
800	25	6 37 17 241 02 0	102,65	124,21



**Slijppapier Pyramix**

Met de perforatie van de Pyramix klitslijpschijf kan deze bovendien ook na de eerste randslijtage verder worden gebruikt. Ø 115 mm. reducering van de ruwe diepte, optimale voorwaarde voor aansluitend polijsten

Korrel	VE * St	Bestelnummer	Advies netto prijs	Prijs (€) incl. BTW
1400	5	6 37 17 242 01 0	23,30	28,19
1400	25	6 37 17 242 02 0	102,65	124,21



**Lamelslijp wiel**  
Ø 125 mm, M 14

Korrel	Bestelnummer	Advies netto prijs	Prijs (€) incl. BTW
120	6 37 21 052 01 0	24,45	29,58



**Finishing schijf**  
Ø 125 mm, voor de eindafwerking

Bestelnummer	Advies netto prijs	Prijs (€) incl. BTW
6 37 32 005 01 0	24,70	29,89



**Vlaklamelschijf**  
Ø 125 mm, voor het verwijderen van fijne lasnaden, zonder aangrenzende oppervlakken te beschadigen

VE * St	Bestelnummer	Advies netto prijs	Prijs (€) incl. BTW
10	6 37 30 018 01 0	172,45	208,66



**RVS set slijpen**  
Fijne lasnaden afslijpen zonder aangrenzende oppervlakken te beschadigen. Met aansluitende afwerking van het oppervlak. Bestaande uit: telkens 10 st. lamellenslijpschijven medium (6 37 30 018 01 0), 1 lamellenslijpschijf korrel 120 (6 37 21 052 01 0), 1 finishing schijf (6 37 32 005 01 0).

Bestelnummer	Advies netto prijs	Prijs (€) incl. BTW
6 37 21 052 02 0	217,95	263,72



**RVS-set Voorbereiding polijsten oppervlakken / buizen / profielen**

Verwijdert krassen effectief en snel; optimale voorbereiding voor polijsten door afgestemde opbouw van het slijpbeeld; bij voorbereiding voor polijsten: hoge afnamecapaciteit in weinig tijd. Bestaande uit: 5 vel slijppapier Pyramix K280 (6 37 17 239 01 0), 5 vel slijppapier Pyramix K400 (6 37 17 240 01 0), 5 vel slijppapier K800 (6 37 17 241 01 0), 5 vel slijppapier Pyramix K1400 (6 37 17 242 01 0), 1 koelslijpplateau Ø 75 mm (6 38 06 196 01 0), 25 vel slijppapier K80 (6 37 28 135 01 0), 1 koelslijpplateau Ø 115 mm (6 38 06 193 01 0)

Bestelnummer	Advies netto prijs	Prijs (€) incl. BTW
6 38 06 193 04 0	133,20	161,17

**Accessoires KS 10-38 E**



**Vliesschijf**

Met hoog afnamecapaciteit voor het afslijpen, afbikken en satineren van lasnaden.

Uitvoering mm	Ø	Dikte mm	Bestelnummer	Advies netto prijs	Prijs (€) incl. BTW
grof	150	3	6 37 34 001 01 0	27,90	33,76
grof	150	6	6 37 34 002 01 0	35,00	42,35



**Vliesschijf**

Voor het afslijpen, aanpassen, afbikken en voor fijn satineren van lasnaden. Verwijdert lichte krassen op profielen en oppervlakken.

Uitvoering mm	Ø	Dikte mm	Bestelnummer	Advies netto prijs	Prijs (€) incl. BTW
middel	150	3	6 37 34 003 01 0	20,75	25,11
middel	150	6	6 37 34 004 01 0	25,50	30,86



**Vliesschijf**

Verwijdert aanloopkleuren en lichte krassen, ideaal voor de voorbereiding voor het polijsten van lasnaden.

Uitvoering mm	Ø	Dikte mm	Bestelnummer	Advies netto prijs	Prijs (€) incl. BTW
fijn	150	3	6 37 34 005 01 0	20,75	25,11
fijn	150	6	6 37 34 006 01 0	25,50	30,86



**Vliesschijf**

Voor het voorpolijsten van oppervlakken van lasnaden. Verwijdert snel aanloopkleuren zonder de lasnaad af te slijpen.

Uitvoering mm	Ø	Dikte mm	Bestelnummer	Advies netto prijs	Prijs (€) incl. BTW
zeer fijn	150	6	6 37 34 007 01 0	22,55	27,29



**Vilt schijf**

Voor het polijsten van lasnaden tot spiegelglans in combinatie met FEIN polijstpasta's.

Ø mm	Dikte mm	Bestelnummer	Advies netto prijs	Prijs (€) incl. BTW
150	6	6 37 18 011 01 0	14,60	17,67



**Profielsteen**

Voor het aanslijpen van de vliesschijven voor gelijkblijvende lasnaadprofielen.

Bestelnummer	Advies netto prijs	Prijs (€) incl. BTW
6 37 19 011 01 0	18,40	22,26

**Accessoires RS 10-70 E**



**Slijpbanden**

uiterst flexibele slijpbanden, ideaal voor het slijpen van bochten VE 10, 30 x 533 mm.

Korrel	Bestelnummer	Advies netto prijs	Prijs (€) incl. BTW
80	6 37 14 136 01 0	23,80	28,80
120	6 37 14 137 01 0	23,80	28,80
180	6 37 14 138 01 0	23,80	28,80
320	6 37 14 139 01 0	23,80	28,80
400	6 37 14 140 01 0	23,80	28,80



**Vliesbanden**

zeer zachte uitvoering, voor oppervlakken zonder aanzetten, ook bij krappe bochten  
VE 5, 30 x 533 mm.

Korrel	Bestelnummer	Advies netto prijs	Prijs (€) incl. BTW
grof	6 37 14 141 01 0	32,65	39,51
middel	6 37 14 142 01 0	32,65	39,51
fijn	6 37 14 143 01 0	32,65	39,51



**Polijstbanden**

Zeer zachte uitvoering, voor spiegelglans zonder aanzetten, ook bij krappe bochten.  
VE 3, 30 x 533 mm.

Bestelnummer	Advies netto prijs	Prijs (€) incl. BTW
6 37 14 144 01 0	18,95	22,93

**Accessoires ROT 14-200 E**



**Afzuigkap Compl. WPO 14**

Bestelnummer	Advies netto prijs	Prijs (€) incl. BTW
3 18 10 264 01 0	18,80	22,75

**Afzuigkap**

Bestelnummer	Advies netto prijs	Prijs (€) incl. BTW
3 18 10 240 01 4	18,60	22,51



**Verbindingsstuk**

Universeel inzetbaar voor de verbinding van elektrische gereedschappen en accessoires met stofzuiger.  
Flexibele rubberen huls, lengte 70 mm, binnen-Ø 31,5 mm.

Bestelnummer	Advies netto prijs	Prijs (€) incl. BTW
3 13 22 771 00 9	4,95	5,99



**Schuurpapier**

geperforeerd, Ø 150 mm, met klittenbandsnelbevestiging  
Te gebruiken voor: hout, metaal, autocarosserieën, laspunten.  
Kwaliteit: kunststofharsbinding, korund. Eigenschappen: hoge afslijpcapaciteit.

Korrel	VE *	Bestelnummer	Advies netto prijs	Prijs (€) incl. BTW
60	50	6 37 28 022 01 7	50,40	60,98



**Schuurpapier**

geperforeerd, Ø 150 mm, met klittenbandsnelbevestiging  
Toepassing: hout, verf, plamuur, autolak, glasvezelkunststof, kunststof. Kwaliteit: volledig kunstharsgebonden, korund.  
Eigenschap: uitermate flexibel.

Korrel	VE *	Bestelnummer	Advies netto prijs	Prijs (€) incl. BTW
600	50	6 37 28 132 01 0	37,05	44,83
800	50	6 37 28 133 01 0	37,05	44,83
1 200	50	6 37 28 134 01 0	37,05	44,83



**Steunschijf**

Ø 150 mm, geperforeerd met klittenbandhechtgedeelte

Uitvoering	Bestelnummer	Advies netto prijs	Prijs (€) incl. BTW
hard	6 38 06 116 02 1	95,05	115,01
extra zacht	6 38 06 166 02 6	93,60	113,26

**Schuurpapier**

geperforeerd, Ø 200 mm, met klittenbandsnelbevestiging  
Te gebruiken voor: metaal, autocarosserieën, soldeerpunten, laspunten, polyester. Kwaliteit: kunststofharsbinding, korund.  
Eigenschappen: stabiel, hoge afslijpcapaciteit.

Korrel	VE *	Bestelnummer	Advies netto prijs	Prijs (€) incl. BTW
60	50	6 37 28 077 01 5	85,85	103,88
80	50	6 37 28 078 01 3	83,55	101,10

\*VE = verpakkingseenheid

**Schuurpapier**

geperforeerd, Ø 200 mm, met klittenbandsnelbevestiging  
Te gebruiken voor: metaal, autolak. Kwaliteit: kunststofharsbinding, gemiddelde binding, korund.  
Eigenschappen: aanzienlijk minder dichtlopen.

Korrel	VE *	Bestelnummer	Advies netto prijs	Prijs (€) incl. BTW
150	50	6 37 28 081 01 8	74,65	90,33



**Steunschijf**

Ø 200 mm, geperforeerd met klittenbandhechtgedeelte

Uitvoering	Bestelnummer	Advies netto prijs	Prijs (€) incl. BTW
hard	6 38 06 102 02 3	104,45	126,38
middel	6 38 06 095 02 1	108,25	130,98
extra zacht	6 38 06 118 02 3	105,15	127,23



**Lamsvel**

met klittenbandsnelbevestiging.

Ø mm	Bestelnummer	Advies netto prijs	Prijs (€) incl. BTW
200	6 37 23 010 00 6	16,65	20,15

**Accessoires MSf 636-1**

**Klittenbandhechtgedeelte**

Ø 150 mm

Ø mm	Bestelnummer	Advies netto prijs	Prijs (€) incl. BTW
150	3 14 26 030 00 5	15,90	19,24

**Steunschijf**

Ø 115 mm, niet-geperforeerd met klittenbandhechtgedeelte, hard

Bestelnummer	Advies netto prijs	Prijs (€) incl. BTW
6 38 06 167 02 0	34,50	41,75



**Excentrische kop**

Ø 115 mm

Bestelnummer	Advies netto prijs	Prijs (€) incl. BTW
3 12 07 131 02 9	151,05	182,77



**Schuurpapier**

Ø 115 mm, voor verwijderen van zeer diepe krassen en fijne lasnaden

Korrel	VE *	Bestelnummer	Advies netto prijs	Prijs (€) incl. BTW
80	50	6 37 28 096 01 9	24,50	29,65



**Steunschijf**

Ø 125 mm, geperforeerd met klittechting

Uitvoering	Bestelnummer	Advies netto prijs	Prijs (€) incl. BTW
hard	6 38 06 103 02 7	73,00	88,33
middel	6 38 06 088 02 7	71,90	87,00
zacht	6 38 06 117 02 5	91,70	110,96

**Schuurpapier**

geperforeerd, Ø 125 mm, met klittenbandsnelbevestiging  
Te gebruiken voor: hout, verf, spatel; autolak, polyester, kunststof. Kwaliteit: met kunststof gebonden, gemiddelde binding, korund. Eigenschappen: aanzienlijk minder dichtlopen, hoge afslijpcapaciteit, flexibel.

Korrel	VE * St	Bestelnummer	Advies netto prijs	Prijs (€) incl. BTW
80	50	6 37 28 001 01 6	34,10	41,26
100	50	6 37 28 002 01 9	34,10	41,26



**Steunschijf**

Ø 150 mm, geperforeerd met klittenbandhechtgedeelte

Uitvoering	Bestelnummer	Advies netto prijs	Prijs (€) incl. BTW
hard	6 38 06 101 02 0	85,20	103,09
middel	6 38 06 090 02 3	86,90	105,15
zacht	6 38 06 114 02 4	79,10	95,71



**Excentrische kop**

Ø 150 mm

Bestelnummer	Advies netto prijs	Prijs (€) incl. BTW
3 12 07 103 01 3	107,35	129,89



**Schuurpapier**

geperforeerd, Ø 150 mm, met klittenbandsnelbevestiging  
Bruikbaar voor: metaal, autocarrosserieën, soldeerpunten, laspunten, polyester. Kwaliteit: zeer krachtige schuurdoek, kunststofharsbinding, korund.  
Eigenschappen: zeer stabiel, hoge afslijpcapaciteit.

Korrel	VE * St	Bestelnummer	Advies netto prijs	Prijs (€) incl. BTW
40	50	6 37 28 009 01 4	93,35	112,95
60	50	6 37 28 010 01 6	87,25	105,57
80	50	6 37 28 056 01 3	79,30	95,95
100	50	6 37 28 054 01 6	79,30	95,95



**Schuurpapier**

geperforeerd, Ø 150 mm, met klittenbandsnelbevestiging  
Te gebruiken voor: hout, verf, autolak, spatel, polyester, kunststof. Kwaliteit: kunststofharsbinding, korund.  
Eigenschappen: aanzienlijk minder dichtlopen, flexibel.

Korrel	VE * St	Bestelnummer	Advies netto prijs	Prijs (€) incl. BTW
80	50	6 37 28 074 01 4	43,90	53,12
120	50	6 37 28 084 01 3	37,80	45,74
150	50	6 37 28 012 01 8	37,80	45,74
180	50	6 37 28 013 01 2	37,80	45,74
220	50	6 37 28 014 01 0	37,80	45,74
240	50	6 37 28 015 01 4	37,80	45,74
320	50	6 37 28 017 01 1	37,80	45,74
400	50	6 37 28 061 01 0	37,80	45,74



**Schuurpapier**

geperforeerd, Ø 150 mm, met klittenbandsnelbevestiging  
Te gebruiken voor: hout, metaal, autocarrosserieën, laspunten.  
Kwaliteit: kunststofharsbinding, lichte binding, korund.  
Eigenschappen: hoge afslijpcapaciteit.

Korrel	VE * St	Bestelnummer	Advies netto prijs	Prijs (€) incl. BTW
40	50	6 37 28 072 01 2	46,65	56,45
60	50	6 37 28 073 01 6	44,80	54,21



**Lamsvel**

met klittenbandsnelbevestiging.

Ø mm	Bestelnummer	Advies netto prijs	Prijs (€) incl. BTW
125	6 37 23 008 00 0	7,60	9,20

**Accessoires KS 10-38 E, BF 10-280 E, RS 10-70 E, RS 12-70 E, WPO 14-25 E**



**Microvezeldoek**

fijnmazige kwaliteit voor verwijderen van polijstresten.  
Uitvoering zonder zoom voor werken zonder krassen en pluizen

Bestelnummer	Advies netto prijs	Prijs (€) incl. BTW
6 37 33 003 01 0	7,25	8,77

**Accessoires WPO 14-25 E**



**RVS set standaard**

Set voor standaardtoepassingen in de oppervlaktebewerking: reinigen van vervuilingen met gegolfd vlies, verwijderen van aanloopkleuren, tot en met goed satineren. Bestaande uit: 1 elast. slijpwals K60 (6 37 21 006 01 2) 1 lamenvlieswals (6 37 21 009 01 8) 1 slijpvlies met gegolfd plooiën (6 37 23 021 01 3) 1 slijpvliesschijven fijn VE10 (6 37 32 003 01 5) 1 steunschijf (6 38 06 172 01 0) 1 opspandoorn (6 38 03 066 02 4) 1 2-gats sleutel (6 29 10 022 00 2) 1 steeksleutel 19 x 22 (6 29 04 003 00 0)

Bestelnummer	Advies netto prijs	Prijs (€) incl. BTW
6 37 21 006 04 0	192,75	233,23

**RVS set slijpen**

Hoge afnamecapaciteit bij oppervlakken. Bestaande uit: 1 expansiewals (6 38 06 192 01 0) 5 slijphulzen K60 (6 37 14 132 01 0) 5 slijphulzen K80 (6 37 14 133 01 0) 5 slijphulzen K120 (6 37 14 134 01 0)

Bestelnummer	Advies netto prijs	Prijs (€) incl. BTW
6 38 06 192 02 0	194,15	234,92



**RVS set satineren**

Perfect satineren zonder aanzetten. Uiterst geringe warmteontwikkeling bij de bewerking. Bestaande uit: 1 elastische slijpwals K60 medium (6 37 21 006 01 2) 1 elastische slijpwals K180 fijn (6 37 21 007 01 6) 1 slijpvlieswals Sinus K180 fijn (6 37 21 051 01 0)

Bestelnummer	Advies netto prijs	Prijs (€) incl. BTW
6 37 21 050 02 0	206,70	250,11



**RVS set standaard**

Set voor standaardtoepassingen in de bewerking van rechte buizen. Reinigen van vervuilingen, verwijderen van aanloopkleuren, tot en met goed satineren. Bestaande uit: 1 slijpbandrol (6 38 06 181 01 6) 1 slijpband K60 VE10 (6 37 14 044 01 0) 1 slijpband K120 VE10 (6 37 14 045 01 4) 1 vliesband medium (6 37 14 048 01 9) 1 vliesband fijn (6 37 14 049 01 3) 1 plakband (6 38 09 004 01 9)

Bestelnummer	Advies netto prijs	Prijs (€) incl. BTW
6 38 06 181 03 0	136,95	165,71



**RVS-set Satinerenvoor profielen**

Satineren van profielen voor perfect slijpbeeld. Bestaande uit: 1 elastische wals K 60 medium (6 37 21 054 01 0), 1 elastische wals K 180 fijn (6 37 21 055 01 0), 1 slijpvlieswals Sinus fijn (6 37 21 056 01 0), 1 opspandoorn (6 38 03 071 02 0)

Bestelnummer	Advies netto prijs	Prijs (€) incl. BTW
6 37 21 054 02 0	169,85	205,52



**RVS set polijsten**

Oppervlakken tot spiegelglans. Geen pluisvorming van de polijstringen. Bestaande uit: 1 polijstring-sisal (6 37 23 011 01 4) 2 polijstring-doek stevig (6 37 23 013 01 1) 2 polijstring-doek zacht (6 37 23 014 01 9) 1 borstelpasta (6 37 26 027 01 0) 1 voorpolijstpasta (6 37 26 028 01 0) 1 glanspasta (6 37 26 029 01 0) 1 opspandoorn (6 38 03 027 03 8) 1 2-gats sleutel (6 29 10 022 00 2) 1 steeksleutel 19 x 22 (6 29 04 003 00 0)

Bestelnummer	Advies netto prijs	Prijs (€) incl. BTW
6 37 23 011 04 0	107,80	130,44



**Elastische slijpwals**  
Boorgat 19 mm  
100 x 100 mm

Korrel	Uitvoering	Bestelnummer	Advies netto prijs	Prijs (€) incl. BTW
60	middel	6 37 21 006 01 2	83,45	100,97
180	fijn	6 37 21 007 01 6	83,45	100,97



**Elastische slijpwals**  
Boorgat 19 mm  
100 x 50 mm

Korrel	Uitvoering	Bestelnummer	Advies netto prijs	Prijs (€) incl. BTW
60	middel	6 37 21 054 01 0	58,05	70,24
180	fijn	6 37 21 055 01 0	58,05	70,24



**Slijpvlieswals Sinus**  
Boorgat 19 mm  
Ø 100 x 50 mm, met sinusas, voor satijnfinish zonder aanzetten

Korrel	Uitvoering	Bestelnummer	Advies netto prijs	Prijs (€) incl. BTW
180	fijn	6 37 21 056 01 0	33,60	40,66



**Slijpvlieswals Sinus**  
Boorgat 19 mm  
Ø 100 x 100 mm, met sinusas, voor satijnfinish zonder aanzetten

Korrel	Uitvoering	Bestelnummer	Advies netto prijs	Prijs (€) incl. BTW
180	fijn	6 37 21 051 01 0	47,60	57,60



**Lamel slijpwiel**  
Ø 150 mm, boorgat 14 mm  
voor het verhelpen van kleine fouten en lichte krassen

Bestelnummer	Advies netto prijs	Prijs (€) incl. BTW
6 37 21 003 01 7	53,75	65,04



**Lamel slijpwiel**  
Ø 150 mm, boorgat 14 mm  
voor gemiddelde borstelvleug

Bestelnummer	Advies netto prijs	Prijs (€) incl. BTW
6 37 21 004 01 5	53,75	65,04



**Lamel slijpwiel**  
Ø 150 mm, boorgat 14 mm  
voor fijne borstelstreek, satijnfinish

Bestelnummer	Advies netto prijs	Prijs (€) incl. BTW
6 37 21 005 01 9	53,75	65,04



**Lamelvlieswals**  
Ø 100 x 100 mm, boorgat 19 mm  
voor gemiddelde satijnfinish

Korrel	Uitvoering	Bestelnummer	Advies netto prijs	Prijs (€) incl. BTW
100	middel	6 37 21 008 01 4	36,30	43,92



**Lamelvlieswals**  
Ø 100 x 100 mm, boorgat 19 mm  
voor fijne satijnfinish

Korrel	Uitvoering	Bestelnummer	Advies netto prijs	Prijs (€) incl. BTW
180	fijn	6 37 21 009 01 8	36,30	43,92



**Lamelvlieswals**  
Ø 100 x 100 mm, boorgat 19 mm  
voor zeer fijne satijnfinish

Korrel	Uitvoering	Bestelnummer	Advies netto prijs	Prijs (€) incl. BTW
280	zeer fijn	6 37 21 010 01 0	36,30	43,92



**Schuurvlies**  
met golfvouw, breedte ca. 30 mm, boorgat 14 mm, voor lichte ontbraamwerkzaamheden, desoxidatie, lichte schuurwerkzaamheden, decoratieve werkzaamheden

Ø mm	Bestelnummer	Advies netto prijs	Prijs (€) incl. BTW
150	6 37 23 021 01 3	15,20	18,39
200	6 37 23 022 01 6	18,05	21,84



**Slijpvliesschijven**  
Ø 115 mm, stabiel, met klittenbandsnelbevestiging, voor gebruik met steunlichaam 6 38 06 172 01 0

Korrel	VE * St	Bestelnummer	Advies netto prijs	Prijs (€) incl. BTW
grof	10	6 37 32 001 01 8	34,50	41,75
middel	10	6 37 32 002 01 1	32,75	39,63
fijn	10	6 37 32 003 01 5	28,10	34,00



**Steunlichaam**  
met klittenbandhechtgedeelte, voor gebruik met schuurvlies, M 14

Ø mm	Bestelnummer	Advies netto prijs	Prijs (€) incl. BTW
115	6 38 06 172 01 0	14,10	17,06



**Slijpbandrol**  
Boorgat 19 mm  
100 x 70 mm

Bestelnummer	Advies netto prijs	Prijs (€) incl. BTW
6 38 06 181 01 6	69,80	84,46



**Slijpbanden**  
600 x 30 mm

Korrel	VE * St	Bestelnummer	Advies netto prijs	Prijs (€) incl. BTW
60	10	6 37 14 044 01 0	21,10	25,53
120	10	6 37 14 045 01 4	21,10	25,53
240	10	6 37 14 046 01 7	21,10	25,53

**Plakband**

voor opnieuw sluiten van slijpbanden bij gesloten buissystemen, 50 m

Bestelnummer	Advies netto prijs	Prijs (€) incl. BTW
6 38 09 004 01 9	10,35	12,52

\* VE = verpakkingseenheid



**Vliesbanden**

met knoopsluiting voor opnieuw sluiten, ideaal bij gesloten buissystemen, 600 x 30 mm

Uitvoering	Bestelnummer	Advies netto prijs	Prijs (€) incl. BTW
grof	6 37 14 047 01 1	11,25	13,61
middel	6 37 14 048 01 9	11,25	13,61
fijn	6 37 14 049 01 3	11,25	13,61



**Polijstring, sisal, doek voor**

- fijnslijpen/borstelen en vlakmaken van NF-metaal na voorslijpen met korrel 240-280 met borstelpasta „geel”.  
 - fijnslijpen/borstelen en vlakmaken van ijzer/staal en RVS na voorslijpen met korrel 280-320 met borstelpasta „geel”.  
 - zijdeglanspoetsen/borstelen van NF-metaal, ijzer/staal en RVS met borstelpasta „geel”.  
 - Voorpolijsten van ijzer/staal en RVS met voorpolijstpasta „oranje”. Breedte ca. 30 mm, boring 14 mm

Ø mm	Bestelnummer	Advies netto prijs	Prijs (€) incl. BTW
150	6 37 23 011 01 4	16,95	20,51
200	6 37 23 012 01 7	23,65	28,62



**Polijstring, doek, stevig**

Breedte ca. 15 mm, boorgat 14 mm, voor voorpolijsten en polijsten van NF-metalen, ijzer/staal en edelstaal en met voorpolijstpasta „oranje”

Ø mm	Bestelnummer	Advies netto prijs	Prijs (€) incl. BTW
150	6 37 23 013 01 1	9,90	11,98
200	6 37 23 015 01 3	11,70	14,16



**Polijstring, doek, zacht**

Breedte ca. 15 mm, boorgat 14 mm, voor hoogglanspolijsten van NF-metalen, ijzer/staal, edelstaal en chroom met glanspasta

Ø mm	Bestelnummer	Advies netto prijs	Prijs (€) incl. BTW
150	6 37 23 014 01 9	7,70	9,32
200	6 37 23 016 01 6	11,25	13,61

**Polijstring, vliesmateriaal, extra zacht**

Breedte ca. 15 mm, boorgat 14 mm, voor afwerkpolijsten van NF-metalen, ijzer/staal, edelstaal en vele kunststoffen met glanspasta

Ø mm	Bestelnummer	Advies netto prijs	Prijs (€) incl. BTW
150	6 37 23 019 01 2	9,45	11,43
200	6 37 23 020 01 4	14,75	17,85



**Polijstschiif**

Ø 150 mm, breedte 60 mm, elastisch, boorgat 14 mm voor streepolijsten, korrel 16 (grof), zacht, „groen”

Bestelnummer	Advies netto prijs	Prijs (€) incl. BTW
6 37 13 013 01 8	122,15	147,80



**Polijstschiif**

Ø 150 mm, breedte 60 mm, elastisch, boorgat 14 mm voor fijne oppervlakken, korrel 24 (middel), zacht, „blauw”

Bestelnummer	Advies netto prijs	Prijs (€) incl. BTW
6 37 13 015 01 0	122,15	147,80

**Polijstschiif**

Ø 150 mm, breedte 60 mm, elastisch, boorgat 14 mm voor het fijnpolijsten, korrel 46 (fijn), zacht, „bruin”

Bestelnummer	Advies netto prijs	Prijs (€) incl. BTW
6 37 13 016 01 3	122,15	147,80



**Lamelslijpwiël**

Breedte 50 mm, voor het polijsten van roestvrij staal, boorgat 14 mm

Ø mm	Bestelnummer	Advies netto prijs	Prijs (€) incl. BTW
200	6 37 21 001 00 1	125,45	151,79



**Borstelpasta**

„geel”, voor sisal/doek voor het matglanzen van NF-metalen, ijzer/staal en edelstaal

Bestelnummer	Advies netto prijs	Prijs (€) incl. BTW
6 37 26 027 01 0	7,40	8,95



**Voorpolijstpasta**

„oranje”, voor doek vast, voor voorpolijsten en polijsten van NF-metalen, ijzer/staal en edelstaal

Bestelnummer	Advies netto prijs	Prijs (€) incl. BTW
6 37 26 028 01 0	7,40	8,95



**Glanspasta**

„wit”, voor doek zacht, voor het hoogglanspolijsten NF-metalen, ijzer/staal en edelstaal en chroom

Bestelnummer	Advies netto prijs	Prijs (€) incl. BTW
6 37 26 029 01 0	7,40	8,95



**Houder**

voor zijdelingse handgreep, 360° zwenkbaar

Bestelnummer	Advies netto prijs	Prijs (€) incl. BTW
6 37 33 006 01 0	56,40	68,24



**Opspandoorn**

voor satineergereedschappen (wals en rol), gereedschapopname Ø 19 mm

Lengte mm	Bestelnummer	Advies netto prijs	Prijs (€) incl. BTW
50	6 38 03 071 02 0	43,35	52,45
100	6 38 03 067 02 8	50,35	60,92



**Opspandoorn**

met spanflens M 14, voor polijstringen, spanbereik 15-35 mm

Bestelnummer	Advies netto prijs	Prijs (€) incl. BTW
6 38 03 027 03 8	29,00	35,09



**Opspandoorn**

met spanflens M 14, voor lamellenslijpschijven, lappen- en polijstschiiven, spanbereik 15 – 50 mm, gereedschapopname Ø 14 mm

Bestelnummer	Advies netto prijs	Prijs (€) incl. BTW
6 38 03 066 02 4	32,20	38,96



**Beschermbeugel**  
als handbescherming

Bestelnummer	Advies netto prijs	Prijs (€) incl. BTW
3 02 29 216 00 5	5,25	6,35



**Expansie wals**  
Boorgat 19 mm  
Ø 100 x 100 mm, voor trillingsvrij, veilig meenemen van de slijphulzen

Bestelnummer	Advies netto prijs	Prijs (€) incl. BTW
6 38 06 192 01 0	160,00	193,60



**Slijphuls**  
voor verwijderen van lichte lasnaden en zeer diepe krassen en walshuid

Korrel	VE *	St	Bestelnummer	Advies netto prijs	Prijs (€) incl. BTW
60	5		6 37 14 132 01 0	11,00	13,31



**Slijphuls**  
voor verwijderen van diepe krassen

Korrel	VE *	St	Bestelnummer	Advies netto prijs	Prijs (€) incl. BTW
80	5		6 37 14 133 01 0	10,70	12,95



**Slijphuls**  
voor verwijderen van krassen, voorstadium voor satijnfinish

Korrel	VE *	St	Bestelnummer	Advies netto prijs	Prijs (€) incl. BTW
120	5		6 37 14 134 01 0	10,30	12,46

**Accessoires KS 10-38 E, WSG 17-70 Inox, ROT 14-200 E, WPO 14-25 E**



**Antitrilhandgreep**  
M 8, trillingsdempend, ter reductie van trillingen bij langdurig gebruik.

Bestelnummer	Advies netto prijs	Prijs (€) incl. BTW
3 21 19 124 01 0	8,55	10,35

**Accessoires ROT 14-200 E, MSf 636-1**



**Lamsvel**  
met klittenbandsnelbevestiging.

Ø mm	Bestelnummer	Advies netto prijs	Prijs (€) incl. BTW
150	6 37 23 009 00 4	9,75	11,80



**Gereedschapskoffer**  
Kunststof, binnenaafmetingen: 470 x 275 x 232 mm

Bestelnummer	Advies netto prijs	Prijs (€) incl. BTW
3 39 01 122 01 0	63,90	77,32

**Accessoires KS 10-38 E, BF 10-280 E, RS 10-70 E, RS 12-70 E**



**Voorpolijstpasta rood**  
voor voorpolijsten

Bestelnummer	Advies netto prijs	Prijs (€) incl. BTW
6 37 26 008 01 2	26,05	31,52



**Glanspasta wit**  
voor glanzend maken en hoogglanspolijsten

Bestelnummer	Advies netto prijs	Prijs (€) incl. BTW
6 37 26 009 01 6	26,05	31,52

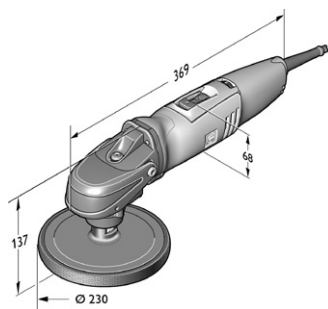


		WPO 14-15 E	Marine Polijst Set	WPO 14-15 E - Set	Marine Polijst Set	WPO 14-25 E	WPO 10-25 E	WPO 10-25 E - set
		Extreem krachtige haakse polijstmachine voor auto- en bootreparatie.	Polijst- en schuurset voor bootonderhoud.	Extreem krachtige haakse polijstmachine voor auto- en bootreparatie.	Polijst- en schuurset voor bootonderhoud.	Extreem krachtige haakse polijstmachine voor voorbereiding van lakwerk.	Krachtige handige haakse polijstmachine voor voorbereiding van lakwerk.	
<b>Pagina</b>		199	199	200	200	200	201	201
<b>Gebruik</b>	Grof schuren	▲	▲▲	▲	▲▲	▲▲		
	Fijn schuren	▲	▲▲	▲	▲▲	▲▲		
	Microschuren	▲▲	▲▲	▲▲	▲▲	▲▲		
	Droog schuren polijsten	▲▲	▲▲	▲▲	▲▲	▲▲	▲▲	▲▲
<b>Uitrusting</b>	FEIN motor met hoog vermogen	●	●	●	●	●	●	●
	Afzuiging		●					
	Spilvergrendeling	●	●	●	●	●	●	●
	Herstartblokkering	●	●	●	●	●	●	●
<b>Technische data</b>	Geleidelijke start	●	●	●	●	●	●	●
	Nom. opgen.vermogen (W)	1 200	1 200	1 200	1 200	1 200	800	800
	Toerental onbelast (1/min)	500-1 500	500-1 500	500-1 500	500-1 500	900-2 500	900-2 500	900-2 500
	Gewicht volgens EPTA (kg)	2,5	2,5	2,5	2,5	2,5	2,2	2,2
	Polijstgereedschap Ø (mm)	230	230	230	230	230	150	150
<b>Materiaal</b>	Opnameschroefdraad	M 14	M 14	M 14	M 14	M 14	M 14	M 14
	Metaal (edelstaal, nonferrometaal, aluminium)	▲▲	▲▲	▲▲	▲▲	▲▲		
	Hout (natuur en gelakt)	▲	▲	▲	▲	▲	▲	
	Lak (boot, auto)	▲▲	▲▲	▲▲	▲▲	▲▲		▲▲
	Kunststof (GVK, PU)	▲▲	▲▲	▲▲	▲▲	▲		▲▲
Mineraal materiaal	▲▲	▲▲	▲▲	▲▲	▲			

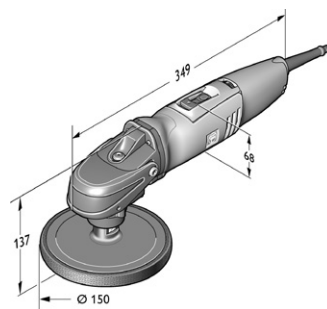
▲ geschikt

▲▲ bij uitstek geschikt

● inbegrepen



WPO 14-15 E



WPO 10-25 E





**WPO 14-15 E**

Extreem krachtige haakse polijstmachine voor auto- en bootreparatie.



Toebehoren zie pagina 201

Nom. opgen.vermogen	W	1 200
Afgeg. vermogen	W	750
Toerental onbelast	1/min	500-1 500
Kabel met stekker	m	4,0
Gewicht volgens EPTA	kg	2,5
Polijstgereedschap Ø	mm	230
Opnameschroefdraad		M 14
<b>Bestelnummer</b>	<b>7 221 48 00 23 0</b>	
<b>EAN</b>	<b>4014586862699</b>	
<b>Advies netto prijs [PK 01]</b>		<b>411,00</b>
<b>Prijs (€) incl. BTW [PK 01]</b>		<b>497,31</b>

**FEIN voordelen:**

- ▶ Ideaal toerentalbereik met traploze toerentalregeling voor vakkundige oppervlaktebewerking bij voertuigen en boten.
- ▶ De hoogste toerentalstabiliteit bij elke belasting over het gehele instelbereik door mechanische aandrijving in combinatie met de FEIN motor met hoog vermogen.
- ▶ Speciaal systeemtoebehoren voor de effectieve voorbereiding van gebruikte lak, nieuwe lak en uiterst krasbestendige lak alsmede voor reinigen, schuren en polijsten van bootoppervlakken en gelcoat-lagen.
- ▶ Comfortabele toerentalinstelling.
- ▶ Geen verwarming bij langdurig gebruik.
- ▶ Uitstekende ergonomie door de greepkap.
- ▶ Spilvergrendeling.
- ▶ Rechts- en linkshandige bediening.
- ▶ Herstartblokkering.
- ▶ Geleidelijke start.
- ▶ Zelfuitschakelende koolborstels.
- ▶ Te gebruiken als rotatieschuurmachine met afzuigkap en steunplateau.

**In de prijs inbegrepen:**

1 extra handgreep, 1 greepkap

**Marine Polijst Set**

Polijst- en schuurset voor bootonderhoud.



Toebehoren zie pagina 201

Nom. opgen.vermogen	W	1 200
Afgeg. vermogen	W	750
Toerental onbelast	1/min	500-1 500
Kabel met stekker	m	4
Gewicht volgens EPTA	kg	2,5
Polijstgereedschap Ø	mm	230
Opnameschroefdraad		M 14
<b>Bestelnummer</b>	<b>7 221 48 50 01 0</b>	
<b>EAN</b>	<b>4014586862712</b>	
<b>Advies netto prijs [PK 01]</b>		<b>512,00</b>
<b>Prijs (€) incl. BTW [PK 01]</b>		<b>619,52</b>

**FEIN voordelen:**

- ▶ Ideaal toerentalbereik met traploze toerentalregeling voor vakkundige oppervlaktebewerking bij boten.
- ▶ De hoogste toerentalstabiliteit bij elke belasting over het gehele instelbereik door mechanische aandrijving in combinatie met de FEIN motor met hoog vermogen.
- ▶ Speciaal systeemtoebehoren voor de effectieve voorbereiding van gebruikte lak, nieuwe lak en uiterst krasbestendige lak alsmede voor reinigen, schuren en polijsten van bootoppervlakken en gelcoat-lagen.
- ▶ Comfortabele toerentalinstelling.
- ▶ Geen verwarming bij langdurig gebruik.
- ▶ Uitstekende ergonomie door de greepkap.
- ▶ Spilvergrendeling.
- ▶ Rechts- en linkshandige bediening.
- ▶ Herstartblokkering.
- ▶ Geleidelijke start.
- ▶ Zelfuitschakelende koolborstels.
- ▶ Te gebruiken als rotatieschuurmachine met afzuigkap en steunplateau.
- ▶ Omvangrijk toebehorenprogramma.
- ▶ Machine ook leverbaar zonder toebehoren (7 221 48).

**In de prijs inbegrepen:**

1 FEIN PowerPolisher WPO 14-15 E met greepkap en extra met zijdelingse anti-vibratiehandgreep in robuuste kunststof koffer, 1 steunschijf met kliethechting, Ø 170 mm, 1 polijstpons, Ø 195 mm, 1 lamsvel, kapvorm, Ø 235 mm, 1 afzuigkap, 1 steunplateau, Ø 150 mm, 2 schuurvlies voor antifouling, 1 borstelvlies, telkens 2 vel schuurpapier Ø 150 mm, geperforeerd (K 80, 150, 180)

**WPO 14-15 E - Set**



Toebehoren zie pagina 201

Extreem krachtige haakse polijstmachine voor auto- en bootreparatie.

Nom. opgen.vermogen	W	1 200
Afgeg. vermogen	W	750
Toerental onbelast	1/min	500-1 500
Kabel met stekker	m	4,0
Gewicht volgens EPTA	kg	2,5
Polijstgereedschap Ø	mm	230
Opnameschroefdraad		M 14
<b>Bestelnummer</b>	<b>7 221 48 51 01 0</b>	
<b>EAN</b>	<b>4014586867069</b>	
<b>Advies netto prijs [PK 01]</b>	<b>422,00</b>	
<b>Prijs (€) incl. BTW [PK 01]</b>	<b>510,62</b>	

**FEIN voordelen:**

- ▶ Ideaal toerentalbereik met traploze toerentalregeling voor vakkundige oppervlaktebewerking bij voertuigen en boten.
- ▶ De hoogste toerentalstabiliteit bij elke belasting over het gehele instelbereik door mechanische aandrijving in combinatie met de FEIN motor met hoog vermogen.
- ▶ Speciaal systeemtoebehoren voor de effectieve voorbereiding van gebruikte lak, nieuwe lak en uiterst krasbestendige lak alsmede voor reinigen, schuren en polijsten van bootoppervlakken en gelcoat-lagen.
- ▶ Comfortabele toerentalinstelling.
- ▶ Geen verwarming bij langdurig gebruik.
- ▶ Uitstekende ergonomie door de greepkap.
- ▶ Spilvergrendeling.
- ▶ Rechts- en linkshandige bediening.
- ▶ Herstartblokkering.
- ▶ Geleidelijke start.
- ▶ Zelfuitschakelende koolborstels.
- ▶ Te gebruiken als rotatieschuurmachine met afzuigkap en steunplateau.
- ▶ Machine ook leverbaar zonder toebehoren (7 221 48).

**In de prijs inbegrepen:**

1 antitrilhandgreep, 1 greepkap, 1 steunschijf met klittenbandgedeelte, Ø 150 mm, 1 polijstspons Ø 150 mm, middel

**Marine Polijst Set**



Toebehoren zie pagina 201

Polijst- en schuurset voor bootonderhoud.

Nom. opgen.vermogen	W	1 200
Afgeg. vermogen	W	750
Toerental onbelast	1/min	500-1 500
Kabel met stekker	m	4
Gewicht volgens EPTA	kg	2,5
Polijstgereedschap Ø	mm	230
Opnameschroefdraad		M 14
<b>Bestelnummer</b>	<b>7 221 48 60 00 0</b>	
<b>EAN</b>	<b>4014586872216</b>	
<b>Advies netto prijs [PK 01]</b>	<b>392,00</b>	
<b>Prijs (€) incl. BTW [PK 01]</b>	<b>474,32</b>	

**FEIN voordelen:**

- ▶ Ideaal toerentalbereik met traploze toerentalregeling voor vakkundige oppervlaktebewerking bij boten.
- ▶ De hoogste toerentalstabiliteit bij elke belasting over het gehele instelbereik door mechanische aandrijving in combinatie met de FEIN motor met hoog vermogen.
- ▶ Speciaal systeemtoebehoren voor de effectieve voorbereiding van gebruikte lak, nieuwe lak en uiterst krasbestendige lak alsmede voor reinigen, schuren en polijsten van bootoppervlakken en gelcoat-lagen.
- ▶ Comfortabele toerentalinstelling.
- ▶ Geen verwarming bij langdurig gebruik.
- ▶ Uitstekende ergonomie door de greepkap.
- ▶ Spilvergrendeling.
- ▶ Rechts- en linkshandige bediening.
- ▶ Herstartblokkering.
- ▶ Geleidelijke start.
- ▶ Zelfuitschakelende koolborstels.
- ▶ Te gebruiken als rotatieschuurmachine met afzuigkap en steunplateau.
- ▶ Omvangrijk toebehorenprogramma.
- ▶ Machine ook leverbaar zonder toebehoren (7 221 48).

**In de prijs inbegrepen:**

1 FEIN PowerPolisher WPO 14-15 E met greepkap en extra met zijdelingse anti-vibratiehandgreep in robuuste kunststof koffer, 1 steunschijf met klitchechting, Ø 170 mm, 1 polijstspons, Ø 195 mm

**WPO 14-25 E**



Toebehoren zie pagina 201

Extreem krachtige haakse polijstmachine voor voorbereiding van lakwerk.

Nom. opgen.vermogen	W	1 200
Afgeg. vermogen	W	750
Toerental onbelast	1/min	900-2 500
Kabel met stekker	m	4
Gewicht volgens EPTA	kg	2,5
Polijstgereedschap Ø	mm	230
Opnameschroefdraad		M 14
<b>Bestelnummer</b>	<b>7 221 49 51 01 0</b>	
<b>EAN</b>	<b>4014586867113</b>	
<b>Advies netto prijs [PK 01]</b>	<b>422,00</b>	
<b>Prijs (€) incl. BTW [PK 01]</b>	<b>510,62</b>	

**FEIN voordelen:**

- ▶ Ideaal toerentalbereik met traploze toerentalregeling voor vakkundige oppervlaktebewerking bij voertuigen en boten.
- ▶ De hoogste toerentalstabiliteit bij elke belasting over het gehele instelbereik door mechanische aandrijving in combinatie met de FEIN motor met hoog vermogen.
- ▶ Speciaal systeemtoebehoren voor de effectieve voorbereiding van gebruikte lak, nieuwe lak en uiterst krasbestendige lak alsmede voor reinigen, schuren en polijsten van bootoppervlakken en gelcoat-lagen.
- ▶ Uitstekende ergonomie.
- ▶ Spilvergrendeling.
- ▶ Rechts- en linkshandige bediening.
- ▶ Herstartblokkering.
- ▶ Geleidelijke start.
- ▶ H 07 industriekabel.
- ▶ Tegen stof beschermde kogellagers.
- ▶ Zelfuitschakelende koolborstels.
- ▶ Omvangrijk accessoires-programma leverbaar.
- ▶ Machine ook leverbaar zonder toebehoren (7 221 49).

**In de prijs inbegrepen:**

1 antitrilhandgreep, 1 greepkap, 1 steunschijf met klittenbandgedeelte, Ø 150 mm, 1 polijstspons Ø 150 mm, middel



**WPO 10-25 E**

Krachtige handige haakse polijstmachine voor voorbereiding van lakwerk.



Toebehoren zie pagina 201

Nom. opgen.vermogen	W	800
Afgeg. vermogen	W	550
Toerental onbelast	1/min	900-2 500
Kabel met stekker	m	4
Gewicht volgens EPTA	kg	2,2
Polijstgereedschap Ø	mm	150
Opnameschroefdraad		M 14
<b>Bestelnummer</b>		<b>7 221 63 00 23 0</b>
<b>EAN</b>		<b>4014586866055</b>
<b>Advies netto prijs [PK 01]</b>		<b>369,00</b>
<b>Prijs (€) incl. BTW [PK 01]</b>		<b>446,49</b>

**FEIN voordelen:**

- ▶ Ideaal toerentalbereik met traploze toerentalregeling voor vakkundige oppervlaktebewerking bij voertuigen.
- ▶ De hoogste toerentalstabiliteit bij elke belasting over het gehele instelbereik door mechanische aandrijving in combinatie met de FEIN motor met hoog vermogen.
- ▶ Speciaal systeemtoebehoren voor de effectieve voorbereiding van oud lakwerk, nieuw lakwerk en krasbestendig lakwerk.
- ▶ Comfortabele toerentalinstelling.
- ▶ Geen verwarming bij langdurig gebruik.
- ▶ Uitstekende ergonomie door de greepkap.
- ▶ Spilvergrendeling.
- ▶ Rechts- en linkshandige bediening.
- ▶ Herstartblokkering.
- ▶ Geleidelijke start.
- ▶ Zelfuitschakelende koolborstels.

**In de prijs inbegrepen:**

1 extra handgreep, 1 greepkap

**WPO 10-25 E - set**

Krachtige handige haakse polijstmachine voor voorbereiding van lakwerk.



Toebehoren zie pagina 201

Nom. opgen.vermogen	W	800
Afgeg. vermogen	W	550
Toerental onbelast	1/min	900-2 500
Kabel met stekker	m	4
Gewicht volgens EPTA	kg	2,2
Polijstgereedschap Ø	mm	150
Opnameschroefdraad		M 14
<b>Bestelnummer</b>		<b>7 221 63 51 01 0</b>
<b>EAN</b>		<b>4014586867199</b>
<b>Advies netto prijs [PK 01]</b>		<b>380,00</b>
<b>Prijs (€) incl. BTW [PK 01]</b>		<b>459,80</b>

**FEIN voordelen:**

- ▶ Ideaal toerentalbereik met traploze toerentalregeling voor vakkundige oppervlaktebewerking bij voertuigen.
- ▶ De hoogste toerentalstabiliteit bij elke belasting over het gehele instelbereik door mechanische aandrijving in combinatie met de FEIN motor met hoog vermogen.
- ▶ Speciaal systeemtoebehoren voor de effectieve voorbereiding van oud lakwerk, nieuw lakwerk en krasbestendig lakwerk.
- ▶ Comfortabele toerentalinstelling.
- ▶ Geen verwarming bij langdurig gebruik.
- ▶ Uitstekende ergonomie door de greepkap.
- ▶ Spilvergrendeling.
- ▶ Rechts- en linkshandige bediening.
- ▶ Herstartblokkering.
- ▶ Geleidelijke start.
- ▶ Zelfuitschakelende koolborstels.
- ▶ Machine ook leverbaar zonder toebehoren (7 221 63).

**In de prijs inbegrepen:**

1 antitrilhandgreep, 1 greepkap, 1 steunschijf met klittenbandgedeelte, Ø 150 mm, 1 polijstspons Ø 150 mm, middel

**Polijstmachine**

**Algemeen toebehoren**



**Gereedschapskoffer**

Kunststof, binnenafmetingen: 470 x 275 x 232 mm

Bestelnummer	Advies	Prijs (€) incl.
	netto prijs	BTW
3 39 01 122 01 0	63,90	77,32

**Accessoires WPO 10-25 E, WPO 14-15 E, WPO 14-15 XE, WPO 14-25 E**



**Set voor lakvoorbereiding en afwerking**

Ideale samenstelling voor de lakvoorbereiding van verweerde en nieuwe lak. Eveneens perfect geschikt voor de afwerking van verse lak (niet geschikt voor matte lak). Inhoud van de kunststof koffer: 1 FEIN 1-fase-polijstmiddel 1 kg; 1 FEIN Top Wachs lakverzegeling 1 kg; 1 steunschijf 150 mm; 1 lamsvel 150 mm; 2 middelharde polijstsponzen oranje 150 mm; 1 wafelspons; 53 vel schuurpapier K2800; 1 handschuurblok; 1 kubusspons; 1 reinigingsklei 200 g; 2 microvezeldoeken.

Bestelnummer	Advies	Prijs (€) incl.
	netto prijs	BTW
6 37 23 028 04 0	205,30	248,41



**FEIN Sproeiwas 500 ML**

Sproeiware lakverzegeling voor het reinigen en langdurig verzegelen van gepolijste oppervlakken. Verwijdert polijstmiddelresten van kunststofdelen.

Inhoud ml	Bestelnummer	Advies	Prijs (€) incl.
		netto prijs	BTW
500	6 37 26 025 01 0	18,10	21,90



**Reinigingspasta**

FEIN reinigingsklei verwijdt behoeftzaam afzettingen van lak en glas zoals lak- en vernevel, vliegroeit, teer, boomharsen, insectenresten, door de lucht gedragen afzettingen en remstof van velgen.

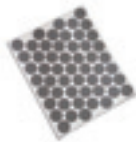
Bestelnummer	Advies	Prijs (€) incl.
	netto prijs	BTW
6 37 33 007 01 0	32,75	39,63



**Microvezeldoek**

fijnmazige kwaliteit voor verwijderen van polijstresten. Uitvoering zonder zoom voor werken zonder krassen en pluizen

Bestelnummer	Advies	Prijs (€) incl.
	netto prijs	BTW
6 37 33 003 01 0	7,25	8,77



**Schuurpapier**

Microfijne, zelfklevend schuurpapier korrel 2800, voor het verwerken van lakfouten zoals bijvoorbeeld lakblazen. 1 set à 53 schuurpapier Ø 30 mm. Passend bij het handschuurblok 6 37 33 002 01 0

Bestelnummer	Advies netto prijs	Prijs (€) incl. BTW
6 37 17 221 01 0	9,60	11,62



**Bevochtigingskubus**

Handzame schuimkubussen voor het hygiënisch bevochtigen van schuurpapier.

Bestelnummer	Advies netto prijs	Prijs (€) incl. BTW
6 37 33 001 01 0	3,20	3,87



**Handschuurblok**

Handzaam schuurblok met schuurpapier montage aan beide zijdes.

Bestelnummer	Advies netto prijs	Prijs (€) incl. BTW
6 37 33 002 01 0	11,85	14,34



**FEIN 1-fase-polijstmiddel**

Ideaal voor sterk tot licht beschadigde krasbestendige lak. Uitstekende glanseigenschap in slechts één werkfase. Vrij van silicone-olie. Ook uitstekend geschikt voor boot-toepassingen (gelcoat).

Inhoud kg	Bestelnummer	Advies netto prijs	Prijs (€) incl. BTW
1	6 37 26 014 01 0	42,10	50,94



**Steunlichaam**

met klittenbandhechtgedeelte, M14

Ø mm	Bestelnummer	Advies netto prijs	Prijs (€) incl. BTW
80	6 38 06 179 01 5	20,75	25,11
125	6 38 06 169 01 6	13,00	15,73
130	6 38 06 178 01 1	29,20	35,33
150	6 38 06 170 01 8	15,75	19,06



**Steunlichaam**

voor lamsvel met koord, rubberlaag, M14

Ø mm	Bestelnummer	Advies netto prijs	Prijs (€) incl. BTW
120	6 38 06 012 00 8	15,95	19,30



**Polijstspons**

Voor het polijsten van gelakte oppervlakken. Verschillende hardheidsgraden: zacht voor nieuwe lak, medium voor lichte verwerking en aanbrengen van was, hard voor sterk verweerde lak. Klitbevestiging, hoogte 40 mm.

Ø mm	Uitvoering	Bestelnummer	Advies netto prijs	Prijs (€) incl. BTW
100	zacht	6 37 23 024 01 8	19,00	22,99
100	hard	6 37 23 023 01 0	19,00	22,99
125	middel	6 37 23 017 01 0	13,20	15,97
150	middel	6 37 23 018 01 8	14,55	17,61



**Polijstspons oranje**

Fijnporige, gemiddeld harde polijstspons voor nieuwe en oude lak Ø 150 mm

Bestelnummer	Advies netto prijs	Prijs (€) incl. BTW
6 37 23 028 01 0	15,80	19,12



**Wafelspons**

Extreem fijne en zachte polijstspons voor het verwijderen van hologrammen op donkere lak. Ø 150 mm

Bestelnummer	Advies netto prijs	Prijs (€) incl. BTW
6 37 23 029 01 0	15,80	19,12



**Lamsvel met koord**

Ø mm	Bestelnummer	Advies netto prijs	Prijs (€) incl. BTW
120	6 37 23 007 00 2	8,00	9,68



**Lamsvel**

met klittenbandsnelbevestiging.

Ø mm	Bestelnummer	Advies netto prijs	Prijs (€) incl. BTW
125	6 37 23 008 00 0	7,60	9,20
150	6 37 23 009 00 4	9,75	11,80



**FEIN Top Wachs lakverzegeling**

Duurzame lakverzegelingen door hoogwaardige natuurlijke en synthetische wassen. Voor een sensationele glans. Vrij van silicone-olie.

Inhoud kg	Bestelnummer	Advies netto prijs	Prijs (€) incl. BTW
1	6 37 26 015 01 0	36,85	44,59

**Accessoires WPO 14-15 E**



**Steunlichaam**

met klittenbandhechtgedeelte, M14

Ø mm	Bestelnummer	Advies netto prijs	Prijs (€) incl. BTW
170	6 38 06 187 01 0	37,45	45,31



**Polijstspons**

Ø 195 mm voor steunplateau Ø 170 mm 6 38 06 187 01 0 M14 met klitchechtstelsysteem. Aanbevolen werktoerental 500-1000 omw/min.

Ø mm	Bestelnummer	Advies netto prijs	Prijs (€) incl. BTW
195	6 37 23 034 01 0	17,55	21,24



**Lamsvel uitwasbaar**

Diameter ca. 230 mm voor steunplateau Ø 170 mm 6 38 06 187 01 0 M14 met klitchechtstelsysteem. Aanbevolen werktoerental 500-1200 omw/min. Kwaliteit TOPWOOL, Frisbee-polijstschiif. Lamsvel / synthetische mix, uitwasbaar.

Ø mm	Bestelnummer	Advies netto prijs	Prijs (€) incl. BTW
230	6 37 23 035 01 0	23,20	28,07



**Steunschiif**

Met klitchechting, Ø 150 mm met afzuigperforatie M14. Geschikt voor FEIN en andere schuurmiddelen.

Ø mm	Bestelnummer	Advies netto prijs	Prijs (€) incl. BTW
150	6 38 06 188 01 0	62,50	75,63



**Schuurpapier**

geperforeerd, Ø 150 mm, met klittenbandsnelbevestiging  
Bruikbaar voor: metaal, autocarrosserieën, soldeerpunten, laspunten, polyester. Kwaliteit: zeer krachtige schuurdoek, kunststofharsbinding, korund.  
Eigenschappen: zeer stabiel, hoge afslijpcapaciteit.

Korrel	VE * St	Bestelnummer	Advies netto prijs	Prijs (€) incl. BTW
60	50	6 37 28 010 01 6	87,25	105,57



**Schuurpapier**

geperforeerd, Ø 150 mm, met klittenbandsnelbevestiging  
Te gebruiken voor: hout, verf, autolak, spatel, polyester, kunststof. Kwaliteit: kunststofharsbinding, korund.  
Eigenschappen: aanzienlijk minder dichtlopen, flexibel.

Korrel	VE * St	Bestelnummer	Advies netto prijs	Prijs (€) incl. BTW
80	50	6 37 28 074 01 4	43,90	53,12
120	50	6 37 28 084 01 3	37,80	45,74
150	50	6 37 28 012 01 8	37,80	45,74
180	50	6 37 28 013 01 2	37,80	45,74
240	50	6 37 28 015 01 4	37,80	45,74
320	50	6 37 28 017 01 1	37,80	45,74



**Schuurpapier**

geperforeerd, Ø 150 mm, met klittenbandsnelbevestiging  
Toepassing: hout, verf, plamuur, autolak, glasvezelkunststof, kunststof. Kwaliteit: volledig kunstharsgebonden, korund.  
Eigenschap: uitermate flexibel.

Korrel	VE * St	Bestelnummer	Advies netto prijs	Prijs (€) incl. BTW
600	50	6 37 28 132 01 0	37,05	44,83
800	50	6 37 28 133 01 0	37,05	44,83
1 200	50	6 37 28 134 01 0	37,05	44,83



**Schuurpapierset**

Bestaande uit telkens 10 vel korrel 60, 80, 120, 180, 240.

VE * St	Bestelnummer	Advies netto prijs	Prijs (€) incl. BTW
50	6 37 28 074 02 0	37,05	44,83



**Schuurvlies voor antifouling**

Schuurvlies voor op- of afschuren van antifouling-lagen. Er ontstaat een sensationeel schuurbeeld zonder dat het schuurvlies dichtloopt. Zeer lange levensduur.

Ø mm	VE * St	Bestelnummer	Advies netto prijs	Prijs (€) incl. BTW
150	5	6 37 32 004 01 0	20,05	24,26



**Afzuigkap Compl. WPO 14**

Bestelnummer	Advies netto prijs	Prijs (€) incl. BTW
3 18 10 264 01 0	18,80	22,75



**Verbindingsstuk**

Universeel inzetbaar voor de verbinding van elektrische gereedschappen en accessoires met stofafzuiging aan stofzuiger. Flexibele rubberen huls, lengte 70 mm, binnen-Ø 31,5 mm.

Bestelnummer	Advies netto prijs	Prijs (€) incl. BTW
3 13 22 771 00 9	4,95	5,99

**Accessoires WPO 10-25 E, WPO 14-15 E**

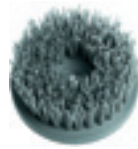


**Gereedschapskoffer**

Kunststof, binnenafmetingen: 470 x 275 x 116 mm

Bestelnummer	Advies netto prijs	Prijs (€) incl. BTW
3 39 01 118 01 0	37,55	45,44

**Accessoires WPO 14-15 E, WPO 14-25 E**



**Gevlochten nylonborstel**

Ø 125 mm, korrel 46, M 14, voor het borstelen na het logen, reinigen van dakbalken, restaureren van antieke meubels, opruwen van verf voor het opnieuw lakken, ontbramen en lichte roestverwijdering van metalen onderdelen.

Bestelnummer	Advies netto prijs	Prijs (€) incl. BTW
6 37 22 048 01 4	37,45	45,31

**Accessoires WPO 14-15 E, WPO 14-15 XE**



**Steunlichaam**

met klittenbandhechtgedeelte, M14

Ø mm	Bestelnummer	Advies netto prijs	Prijs (€) incl. BTW
200	6 38 06 171 01 7	24,80	30,01



**Steunlichaam**

voor lamsvel met koord, rubberlaag, M14

Ø mm	Bestelnummer	Advies netto prijs	Prijs (€) incl. BTW
170	6 38 06 030 00 4	22,10	26,74



**Polijstpons**

Voor het polijsten van gelakte oppervlakken. Verschillende hardheidsgraden: zacht voor nieuwe lak, medium voor lichte ververing en aanbrengen van was, hard voor sterk verweerde lak. Klitbevestiging, hoogte 40 mm.

Ø mm	Uitvoering	Bestelnummer	Advies netto prijs	Prijs (€) incl. BTW
160	zacht	6 37 23 026 01 5	24,15	29,22
160	hard	6 37 23 025 01 2	24,15	29,22



**Lamsvel**

met koord

Ø mm	Bestelnummer	Advies netto prijs	Prijs (€) incl. BTW
170	6 37 23 003 00 3	14,65	17,73



**Lamsvel**

met klittenbandsnelbevestiging.

Ø mm	Bestelnummer	Advies netto prijs	Prijs (€) incl. BTW
200	6 37 23 010 00 6	16,65	20,15

Oppervlaktebe-  
werking

\* VE = verpakkingseenheid



## Meer dan 40 jaar ervaring: oscillerende elektrische gereedschappen van FEIN.

Met de unieke ervaring uit meer dan 40 jaar oscillatietechnologie biedt FEIN met de drie systemen, FEIN MULTIMASTER, FEIN SUPERCUT CONSTRUCTION en FEIN SUPERCUT AUTOMOTIVE, een uniek veelzijdig en sterk programma oscillerende elektrische gereedschappen dat staat voor vakkundige oplossingen en ongeëvenaarde belastbaarheid. Voor elke eis is er een oplossing: De FEIN SUPERCUT is de specialist voor binnenafwerking hout, reparatie/vervanging van ramen, tegel-/badkamerrenovatie, installatie CV/sanitair, voegenreparatie, marine en carglas. Voor iedereen die bijzondere waarde hecht aan veelzijdigheid in

gebruik, is de FEIN MULTIMASTER als universeel systeem de juiste keus. Een omvangrijk assortiment toebehoren biedt bijzonder veel toepassingsmogelijkheden.



### FEIN MULTIMASTER / MULTITALENT

Pagina 206

Het universele systeem voor verbouwen en renoveren.

#### STARLOCK PLUS



### FEIN SUPERCUT CONSTRUCTION

Pagina 210

Het krachtigste systeem voor verbouwen en renoveren.

#### STARLOCK MAX



### FEIN SUPERCUT CONSTRUCTION

Pagina 224

Het krachtigste systeem voor verbouwen en renoveren.



### FEIN SUPERCUT AUTOMOTIVE

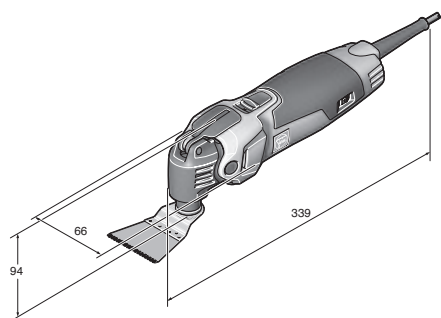
Pagina 230

Het krachtigste systeem voor autoreparatie.

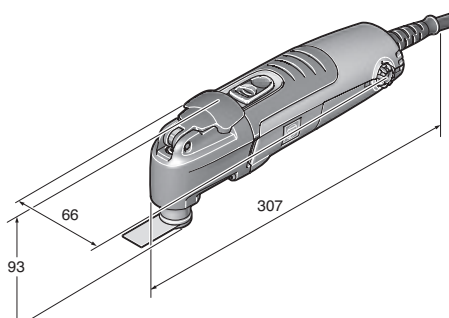


	FMM 350 QSL - FEIN MULTIMASTER Top	FMM 350 QSL - FEIN MULTIMASTER QuickStart	FMM 350 QSL - FEIN MULTIMASTER Top Extra	FMM 350 QSL - FEIN MULTIMASTER Marine	FMT 250 QSL - FEIN MULTITALENT QuickStart	FMT 250 SL - FEIN MULTITALENT Start	
	Het krachtige en universeel te gebruiken systeem voor verbouwen en renoveren met de meest uitgebreide accessoire-uitrusting voor uitzonderlijk veel toepassingsmogelijkheden.	Het krachtige en universeel te gebruiken systeem voor verbouwen en renoveren met accessoire-uitrusting voor een breed toepassingspectrum.	Het krachtige en universele systeem voor verbouwen en renoveren met de meest uitgebreide uitrusting voor uitzonderlijk veel toepassingsmogelijkheden inclusief veelzijdig inzetbare zuiger.	Het krachtige en universeel te gebruiken systeem met uitgebreide accessoire-uitrusting voor verbouwen, onderhouden en repareren van boten.	Het universele systeem voor verbouwen en renoveren met QuickIN en de basis-accessoire-uitrusting voor slijpen en zagen.	Het universele systeem voor verbouwen en renoveren met de basis-accessoire-uitrusting voor slijpen en zagen.	
<b>Pagina</b>	207	207	208	208	209	209	
<b>Technische data</b>	Nom. opgen.vermogen (W)	350	350	350	350	250	250
	Trillingen (1/min)	10 000-19 500	10 000-19 500	10 000-19 500	10 000-19 500	11 000-20 000	11 000-20 000
	Gewicht volgens EPTA (kg)	1,4	1,4	1,4	1,4	1,4	1,3
	Steunplateau (mm)	80	80	80	80	80	80
	Gereedschaphouder	StarlockPlus	StarlockPlus	StarlockPlus	StarlockPlus	StarlockPlus	StarlockPlus
	Wisselen van gereedschap	QuickIN	QuickIN	QuickIN	QuickIN	QuickIN	Handmatig met schroef, binnenzeskant
	Amplitude (graden)	2 x 1,7	2 x 1,7	2 x 1,7	2 x 1,7	2 x 1,6	2 x 1,6
Mechanische interface	●	●	●	●			

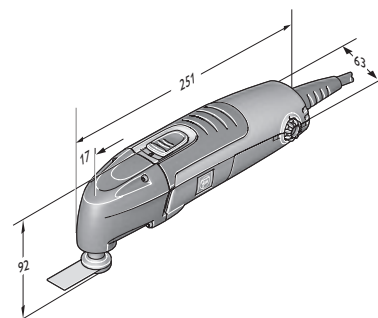
● inbegrepen



FMM 350 QSL



FMT 250 QSL



FMT 250 SL



**FMM 350 QSL - FEIN MULTIMASTER  
Top****Nieuw product 2016**

Toebehoren zie pagina 213

Accuvariant van de machine  
zie pagina 37

Het krachtige en universeel te gebruiken systeem voor verbouwen en renoveren met de meest uitgebreide accessoire-uitrusting voor uitzonderlijk veel toepassingsmogelijkheden.

Nom. opgen.vermogen	W	350
Trillingen	1/min	10 000-19 500
Gewicht volgens EPTA	kg	1,4
Kabel met stekker	m	5
Steunplateau	mm	80
Gereedschaphouder		StarlockPlus
Wisselen van gereedschap		QuickIN
Amplitude	graden	2 x 1,7
<b>Bestelnummer</b>		<b>7 229 52 61 00 0</b>
<b>EAN</b>		<b>4014586884578</b>
<b>Advies netto prijs [PK 03]</b>		<b>273,00</b>
<b>Prijs (€) incl. BTW [PK 03]</b>		<b>330,33</b>

**FEIN voordelen:**

- ▶ Zelfdragende motor met trillingsontkoppeling voor een uitstekende reductie van trillingen en lawaai.
- ▶ Zeer krachtige 350 watt FEIN motor met hoog vermogen voor maximale snijnsnelheden en de hoogste bewerkingssnelheid.
- ▶ Hoogste kwaliteit en stabiliteit door metalen aandrijfkop en doorlopend gebruik van kogel-/naaldlagers.
- ▶ Comfortabel QuickIN snelspanstelsysteem.
- ▶ Elektronische toerentalregeling met tachogenerator die ook onder belasting het toerental constant houdt.
- ▶ Geïntegreerde interface voor de bevestiging van extra systeemtoebehoren.
- ▶ Optimale handling door softgrip-zone.
- ▶ StarlockPlus-gereedschaphouder met uitstekende draaimomentoverbrenging, passend voor alle Starlock- en StarlockPlus-accessoires.
- ▶ Omvangrijk toebehorenprogramma voor alle toepassingen leverbaar.

**In de prijs inbegrepen:**

1 FEIN MULTIMASTER FMM 350 QSL, 1 steunplateau, telkens 3 vel schuurpapier (korrel 60, 80, 120, 180), 1 steunplateau, geperforeerd, telkens 3 vel schuurpapier geperforeerd (korrel 60, 80, 120, 180), 1 rond schuurplateau Ø 115 mm, geperforeerd, telkens 2 vel schuurpapier geperforeerd (korrel 60, 80, 180), 1 Afzuiginrichting, 1 starre spatel, 1 E-CUT Long-Life zaagblad (35 mm), 1 Universal E-CUT-zaagblad (44 mm), 1 E-CUT Long-Life zaagblad (65 mm), 1 HSS segmentzaagblad, 1 Hardmetalen-segmentzaagblad, 1 Hardmetalen-raspvijl (driehoeksvorm), geperforeerd, 1 kunststof gereedschapskoffer

**FMM 350 QSL - FEIN MULTIMASTER  
QuickStart****Nieuw product 2016**

Toebehoren zie pagina 213

Accuvariant van de machine  
zie pagina 37

Het krachtige en universeel te gebruiken systeem voor verbouwen en renoveren met accessoire-uitrusting voor een breed toepassingspectrum.

Nom. opgen.vermogen	W	350
Trillingen	1/min	10 000-19 500
Gewicht volgens EPTA	kg	1,4
Kabel met stekker	m	5
Steunplateau	mm	80
Gereedschaphouder		StarlockPlus
Wisselen van gereedschap		QuickIN
Amplitude	graden	2 x 1,7
<b>Bestelnummer</b>		<b>7 229 52 62 00 0</b>
<b>EAN</b>		<b>4014586884691</b>
<b>Advies netto prijs [PK 03]</b>		<b>227,00</b>
<b>Prijs (€) incl. BTW [PK 03]</b>		<b>274,67</b>

**FEIN voordelen:**

- ▶ Zelfdragende motor met trillingsontkoppeling voor een uitstekende reductie van trillingen en lawaai.
- ▶ Zeer krachtige 350 watt FEIN motor met hoog vermogen voor maximale snijnsnelheden en de hoogste bewerkingssnelheid.
- ▶ Hoogste kwaliteit en stabiliteit door metalen aandrijfkop en doorlopend gebruik van kogel-/naaldlagers.
- ▶ Comfortabel QuickIN snelspanstelsysteem.
- ▶ Elektronische toerentalregeling met tachogenerator die ook onder belasting het toerental constant houdt.
- ▶ Geïntegreerde interface voor de bevestiging van extra systeemtoebehoren.
- ▶ Optimale handling door softgrip-zone.
- ▶ StarlockPlus-gereedschaphouder met uitstekende draaimomentoverbrenging, passend voor alle Starlock- en StarlockPlus-accessoires.
- ▶ Omvangrijk toebehorenprogramma voor alle toepassingen leverbaar.

**In de prijs inbegrepen:**

1 FEIN MULTIMASTER FMM 350 QSL, 1 steunplateau, telkens 3 vel schuurpapier (korrel 60, 80, 120, 180), 1 starre spatel, 1 Universal E-CUT-zaagblad (44 mm), 1 E-CUT Long-Life zaagblad (65 mm), 1 HSS segmentzaagblad, 1 kunststof gereedschapskoffer

**FMM 350 QSL - FEIN MULTIMASTER Top Extra**

Toebehoren zie pagina 213  
Accuvariant van de machine zie pagina 37

Het krachtige en universele systeem voor verbouwen en renoveren met de meest uitgebreide uitrusting voor uitzonderlijk veel toepassingsmogelijkheden inclusief veelzijdig inzetbare zuiger.

Nom. opgen.vermogen	W	350
Trillingen	1/min	10 000-19 500
Gewicht volgens EPTA	kg	1,4
Kabel met stekker	m	5
Steunplateau	mm	80
Gereedschaphouder		StarlockPlus
Wisselen van gereedschap		QuickIN
Amplitude	graden	2 x 1,7
<b>Bestelnummer</b>		<b>7 229 52 63 00 0</b>
<b>EAN</b>		<b>4014586884462</b>
<b>Advies netto prijs [PK 03]</b>		<b>516,00</b>
<b>Prijs (€) incl. BTW [PK 03]</b>		<b>624,36</b>

**FEIN voordelen:**

- ▶ Zelfdragende motor met trillingsontkoppeling voor een uitstekende reductie van trillingen en lawaai.
- ▶ Zeer krachtige 350 watt FEIN motor met hoog vermogen voor maximale snijnelheden en de hoogste bewerkingsnelheid.
- ▶ Hoogste kwaliteit en stabiliteit door metalen aandrijfkop en doorlopend gebruik van kogel-/naaldlagers.
- ▶ Comfortabel QuickIN snelspanstelsysteem.
- ▶ Elektronische toerentalregeling met tachogenerator die ook onder belasting het toerental constant houdt.
- ▶ Geïntegreerde interface voor de bevestiging van extra systeemtoebehoren.
- ▶ Optimale handling door softgrip-zone.
- ▶ StarlockPlus-gereedschaphouder met uitstekende draaimomentoverbrenging, passend voor alle Starlock- en StarlockPlus-accessoires.
- ▶ Omvangrijk toebehorenprogramma voor alle toepassingen leverbaar.

**In de prijs inbegrepen:**

1 FEIN MULTIMASTER FMM 350 QSL, 1 steunplateau, telkens 3 vel schuurpapier (korrel 60, 80, 120, 180), 1 steunplateau, geperforeerd, telkens 3 vel schuurpapier geperforeerd (korrel 60, 80, 120, 180), 1 rond schuurplateau Ø 115 mm, geperforeerd, telkens 2 vel schuurpapier geperforeerd (korrel 60, 80, 180), 1 Afzuiginrichting, 1 starre spatel, 1 E-Cut Long-Life zaagblad (35 mm), 1 Universal E-Cut-zaagblad (44 mm), 1 E-Cut Long-Life zaagblad (65 mm), 1 HSS segmentzaagblad, 1 Hardmetalen-segmentzaagblad, 1 Hardmetalen-raspvlij (driehoeksvorm), geperforeerd, 1 kunststof gereedschapskoffer, 1 FEIN Dustex 25 L stofzuiger

**FMM 350 QSL - FEIN MULTIMASTER Marine**

Toebehoren zie pagina 213  
Accuvariant van de machine zie pagina 37

Het krachtige en universeel te gebruiken systeem met uitgebreide accessoire-uitrusting voor verbouwen, onderhouden en repareren van boten.

Nom. opgen.vermogen	W	350
Trillingen	1/min	10 000-19 500
Gewicht volgens EPTA	kg	1,4
Kabel met stekker	m	5
Steunplateau	mm	80
Gereedschaphouder		StarlockPlus
Wisselen van gereedschap		QuickIN
Amplitude	graden	2 x 1,7
<b>Bestelnummer</b>		<b>7 229 52 66 00 0</b>
<b>EAN</b>		<b>4014586884851</b>
<b>Advies netto prijs [PK 03]</b>		<b>298,00</b>
<b>Prijs (€) incl. BTW [PK 03]</b>		<b>360,58</b>

**FEIN voordelen:**

- ▶ Zelfdragende motor met trillingsontkoppeling voor een uitstekende reductie van trillingen en lawaai.
- ▶ Zeer krachtige 350 watt FEIN motor met hoog vermogen voor maximale snijnelheden en de hoogste bewerkingsnelheid.
- ▶ Hoogste kwaliteit en stabiliteit door metalen aandrijfkop en doorlopend gebruik van kogel-/naaldlagers.
- ▶ Comfortabel QuickIN snelspanstelsysteem.
- ▶ Elektronische toerentalregeling met tachogenerator die ook onder belasting het toerental constant houdt.
- ▶ Geïntegreerde interface voor de bevestiging van extra systeemtoebehoren.
- ▶ Optimale handling door softgrip-zone.
- ▶ StarlockPlus-gereedschaphouder met uitstekende draaimomentoverbrenging, passend voor alle Starlock- en StarlockPlus-accessoires.
- ▶ Omvangrijk toebehorenprogramma voor alle toepassingen leverbaar.

**In de prijs inbegrepen:**

1 FEIN MULTIMASTER FMM 350 QSL, 1 steunplateau, telkens 3 vel schuurpapier (korrel 60, 80, 120, 180), 1 steunplateau, geperforeerd, telkens 3 vel schuurpapier geperforeerd (korrel 60, 80, 120, 180), 1 rond schuurplateau Ø 115 mm, geperforeerd, telkens 2 vel schuurpapier geperforeerd (korrel 60, 80, 180), 1 starre spatel, 2 viltten polijstpaden, driehoekig model, 2 viltten polijstpaden Ø 115 mm, 1 Afzuiginrichting, 1 Hardmetalen-segmentzaagblad, 1 hardmetalen vijl, 1 E-Cut Long-Life-zaagblad (10 mm), telkens 1 snijmes strokendez (4+5 mm), 1 Universal E-Cut-zaagblad (44 mm), 1 E-Cut Long-Life zaagblad (35 mm), 1 HSS-zaagblad (Ø 85 mm), 1 kunststof gereedschapskoffer

**FMT 250 QSL - FEIN MULTITALENT  
QuickStart****Nieuw product 2016**

Toebehoren zie pagina 213  
Accuvariant van de machine  
zie pagina 37

Het universele systeem voor verbouwen en renoveren met QuickIN en de basis-accessoire-uitrusting voor slijpen en zagen.

Nom. opgen.vermogen	W	250
Trillingen	1/min	11 000-20 000
Gewicht volgens EPTA	kg	1,4
Kabel met stekker	m	5
Steunplateau	mm	80
Gereedschaphouder		StarlockPlus
Wisselen van gereedschap		QuickIN
Amplitude	graden	2 x 1,6
<b>Bestelnummer</b>		<b>7 229 53 61 00 0</b>
<b>EAN</b>		<b>4014586884905</b>
<b>Advies netto prijs [PK 03]</b>		<b>176,00</b>
<b>Prijs (€) incl. BTW [PK 03]</b>		<b>212,96</b>

**FEIN voordelen:**

- ▶ Hoogste kwaliteit en stabiliteit door metalen aandrijfkop en doorlopend gebruik van kogel-/naaldlagers.
- ▶ Krachtige, voor langdurig gebruik ontworpen 250 watt FEIN motor met hoog vermogen.
- ▶ Comfortabel wisselen van toebehoren zonder sleutel met het QuickIN-snelspanstelsel.
- ▶ Elektronische toerentalregeling.
- ▶ Optimale handling door softgrip-zone.
- ▶ StarlockPlus-gereedschaphouder met uitstekende draaimomentoverbrenging, passend voor alle Starlock- en StarlockPlus-accessoires.
- ▶ Omvangrijk toebehorenprogramma voor alle toepassingen leverbaar.

**In de prijs inbegrepen:**

1 FEIN MULTITALENT FMT 250 QSL, 1 steunplateau,  
telkens 3 vel schuurpapier (korrel 80, 120, 180),  
1 Universal E-CUT-zaagblad (44 mm)

**FMT 250 SL - FEIN MULTITALENT  
Start****Nieuw product 2016**

Toebehoren zie pagina 213  
Accuvariant van de machine  
zie pagina 37

Het universele systeem voor verbouwen en renoveren met de basis-accessoire-uitrusting voor slijpen en zagen.

Nom. opgen.vermogen	W	250
Trillingen	1/min	11 000-20 000
Gewicht volgens EPTA	kg	1,3
Kabel met stekker	m	5
Steunplateau	mm	80
Amplitude	graden	2 x 1,6
Gereedschaphouder		StarlockPlus
Wisselen van gereedschap		Handmatig met schroef, binnenzeskant
<b>Bestelnummer</b>		<b>7 229 54 61 00 0</b>
<b>EAN</b>		<b>4014586885025</b>
<b>Advies netto prijs [PK 03]</b>		<b>134,00</b>
<b>Prijs (€) incl. BTW [PK 03]</b>		<b>162,14</b>

**FEIN voordelen:**

- ▶ Hoogste kwaliteit en stabiliteit door metalen aandrijfkop en doorlopend gebruik van kogel-/naaldlagers.
- ▶ Krachtige, voor langdurig gebruik ontworpen 250 watt FEIN motor met hoog vermogen.
- ▶ Elektronische toerentalregeling.
- ▶ Optimale handling door softgrip-zone.
- ▶ StarlockPlus-gereedschaphouder met uitstekende draaimomentoverbrenging, passend voor alle Starlock- en StarlockPlus-accessoires.
- ▶ Handmatig wisselen van gereedschap met spansleutel.
- ▶ Omvangrijk toebehorenprogramma voor alle toepassingen leverbaar.

**In de prijs inbegrepen:**

1 FEIN MULTITALENT FMT 250, 1 steunplateau,  
telkens 3 vel schuurpapier (korrel 80, 120, 180),  
1 Universal E-CUT-zaagblad (44 mm),  
1 kunststof gereedschapskoffer



	FSC 500 QSL Profi-set	FSC 500 QSL Profi-set Binnenafwerking hout	FSC 500 QSL Profi-set Reparatie/vervan- ging ramen	FSC 500 QSL Profi-set Tegel-/ badkamerrenovatie	FSC 500 QSL Profi-set Installatie CV/sanitair	FSC 500 QSL Profi-set Composi- te
	De krachtige machine met oscillerende beweging en snelspansysteem voor verbouwen en renoveren.	Het krachtigste systeem voor verbouwen en renoveren met speciale accessoire-uitrusting voor snel en precies zaagwerk bij de montage van hout.	Het krachtigste systeem voor verbouwen en renoveren met speciale accessoire-uitrusting voor het demonteren van oude ramen en het vervangen van in kit gezette dubbele ruiten.	Het krachtigste systeem voor verbouwen en renoveren met speciale accessoire-uitrusting voor het perfect uitslijpen van tegels en het verwijderen van tegelvoegen bij de badkamerrenovatie.	Het krachtigste systeem voor verbouwen en renoveren met speciale accessoire-uitrusting voor de belangrijkste toepassingen bij sanitairreparaties.	Het krachtigste systeem voor verbouwen en renoveren voor alle belangrijke toepassingen bij de bewerking van componenten van kunststof met glasvezel of koolstofvezel.
<b>Pagina</b>	211	211	211	212	212	212
<b>Technische data</b>	Nom. opgen.vermogen (W)	450	450	450	450	450
	Afgeg. vermogen (W)	250	250	250	250	250
	Trillingen (1/min)	10 000-19 500	10 000-19 500	10 000-19 500	10 000-19 500	10 000-19 500
	Amplitude (graden)	2 x 2,0	2 x 2,0	2 x 2,0	2 x 2,0	2 x 2,0
	Gewicht volgens EPTA (kg)	1,6	1,6	1,6	1,6	1,6
	Kabel met stekker (m)	5	5	5	5	5
	Gereedschaphouder	StarlockMax	StarlockMax	StarlockMax	StarlockMax	StarlockMax
	Wisselen van gereedschap	QuickIN	QuickIN	QuickIN	QuickIN	QuickIN
Mechanische interface	●	●	●	●	●	●

- inbegrepen

**FSC 500 QSL Profi-set**

Toebehoren zie pagina 213  
Accuvariant van de machine  
zie pagina 40

De krachtige machine met oscillerende beweging en snelspansysteem voor verbouwen en renoveren.

Nom. opgen.vermogen	W	450
Afgeg. vermogen	W	250
Trillingen	1/min	10 000-19 500
Amplitude	graden	2 x 2,0
Kabel met stekker	m	5
Gewicht volgens EPTA	kg	1,6
Gereedschaphouder		StarlockMax
Wisselen van gereedschap		QuickIN
<b>Bestelnummer</b>		<b>7 229 46 61 00 0</b>
<b>EAN</b>		<b>4014586885247</b>
<b>Advies netto prijs [PK 03]</b>		<b>419,00</b>
<b>Prijs (€) incl. BTW [PK 03]</b>		<b>506,99</b>

**FEIN voordelen:**

- ▶ Hoogste kwaliteit en stabiliteit door het gebruik van kogel-/naaldlagers alsmede een voor continuegebruik en voor hoge belasting ontworpen motor en drijfwerk.
- ▶ Comfortabel QuickIN snelspansysteem.
- ▶ StarlockMax-gereedschaphouder met uitstekende draaimomentoverbrenging, passend voor alle Starlock-, StarlockPlus- en StarlockMax-accessoires.
- ▶ Sterke oscillatiebeweging (2 x 2,0 hoekgraden amplitude) voor maximale bewerkingssnelheid.
- ▶ Elektronische toerentalregeling.
- ▶ FEIN motor met hoog vermogen voor buitengewoon vermogen.
- ▶ Omvangrijk toebehorenprogramma voor alle toepassingen leverbaar.

**In de prijs inbegrepen:**

1 FEIN SUPERCUT FSC 500 QSL, 1 kunststof gereedschapskoffer

**FSC 500 QSL Profi-set  
Binnenafwerking hout**

Toebehoren zie pagina 213  
Accuvariant van de machine  
zie pagina 40

Het krachtigste systeem voor verbouwen en renoveren met speciale accessoire-uitrusting voor snel en precies zaagwerk bij de montage van hout.

Nom. opgen.vermogen	W	450
Afgeg. vermogen	W	250
Trillingen	1/min	10 000-19 500
Amplitude	graden	2 x 2,0
Kabel met stekker	m	5
Gewicht volgens EPTA	kg	1,6
Gereedschaphouder		StarlockMax
Wisselen van gereedschap		QuickIN
<b>Bestelnummer</b>		<b>7 229 46 62 00 0</b>
<b>EAN</b>		<b>4014586885308</b>
<b>Advies netto prijs [PK 03]</b>		<b>524,00</b>
<b>Prijs (€) incl. BTW [PK 03]</b>		<b>634,04</b>

**FEIN voordelen:**

- ▶ Hoogste kwaliteit en stabiliteit door het gebruik van kogel-/naaldlagers alsmede een voor continuegebruik en voor hoge belasting ontworpen motor en drijfwerk.
- ▶ Comfortabel QuickIN snelspansysteem.
- ▶ StarlockMax-gereedschaphouder met uitstekende draaimomentoverbrenging, passend voor alle Starlock-, StarlockPlus- en StarlockMax-accessoires.
- ▶ Exacte snedes ook met de hand, zonder het werkstuk eerst vast te klemmen.
- ▶ Sterke oscillatiebeweging voor maximale bewerkingssnelheid.
- ▶ Ook te gebruiken als deltaschuurmachine.

**In de prijs inbegrepen:**

1 FEIN SUPERCUT FSC 500 QSL, 1 HSS-zaagblad hout Ø 100 mm, 1 diepteanslag, 2 E-CUT Precision BIM-zaagbladen (vorm 205, 208), 5 E-CUT Long-Life-zaagbladen (vorm 183, 160, 161, 201, 203), 2 E-CUT-zaagbladen Universal (vorm 151, 152), 1 steunplateau, 5 vel schuurpapier (K 80, 120, 180), 1 kunststof gereedschapskoffer

**FSC 500 QSL Profi-set  
Reparatie/vervanging ramen**

Toebehoren zie pagina 213  
Accuvariant van de machine  
zie pagina 40

Het krachtigste systeem voor verbouwen en renoveren met speciale accessoire-uitrusting voor het demonteren van oude ramen en het vervangen van in kit gezette dubbele ruiten.

Nom. opgen.vermogen	W	450
Afgeg. vermogen	W	250
Trillingen	1/min	10 000-19 500
Amplitude	graden	2 x 2,0
Kabel met stekker	m	5
Gewicht volgens EPTA	kg	1,6
Gereedschaphouder		StarlockMax
Wisselen van gereedschap		QuickIN
<b>Bestelnummer</b>		<b>7 229 46 63 00 0</b>
<b>EAN</b>		<b>4014586885353</b>
<b>Advies netto prijs [PK 03]</b>		<b>524,00</b>
<b>Prijs (€) incl. BTW [PK 03]</b>		<b>634,04</b>

**FEIN voordelen:**

- ▶ Hoogste kwaliteit en stabiliteit door het gebruik van kogel-/naaldlagers alsmede een voor continuegebruik en voor hoge belasting ontworpen motor en drijfwerk.
- ▶ Comfortabel QuickIN snelspansysteem.
- ▶ StarlockMax-gereedschaphouder met uitstekende draaimomentoverbrenging, passend voor alle Starlock-, StarlockPlus- en StarlockMax-accessoires.
- ▶ Uitbouwen van oude kozijnen zonder beschadiging van wand en pleisterwerk.
- ▶ Verwijderen van dubbele beglazing zonder stukslaan van de oude ruiten.
- ▶ Tijdsbesparing tot 80%.

**In de prijs inbegrepen:**

1 FEIN SUPERCUT FSC 500 QSL, 1 HSS-zaagblad hout Ø 100 mm, 1 HSS-zaagblad metaal (Ø 100 mm), 1 E-CUT Long-Life-zaagblad (vorm 203), 1 E-CUT Universal-zaagblad (vorm 152), 1 snijmes, paddestoelvorm, 1 segmentzaagblad (vorm 244), 1 diepteanslag, 1 steunplateau, 5 vel schuurpapier (K 80, 120, 180), 1 kunststof gereedschapskoffer

**FSC 500 QSL Profi-set  
Tegel-/badkamerrenovatie**



Toebehoren zie pagina 213  
Accuvariant van de machine  
zie pagina 40

Het krachtigste systeem voor verbouwen en renoveren met speciale accessoire-uitrusting voor het perfect uitslijpen van tegels en het verwijderen van tegelvoegen bij de badkamerrenovatie.

Nom. opgen.vermogen	W	450
Afgeg. vermogen	W	250
Trillingen	1/min	10 000-19 500
Amplitude	graden	2 x 2,0
Kabel met stekker	m	5
Gewicht volgens EPTA	kg	1,6
Gereedschapouder		StarlockMax
Wisselen van gereedschap		QuickIN
<b>Bestelnummer</b>		<b>7 229 46 64 00 0</b>
<b>EAN</b>		<b>4014586885360</b>
<b>Advies netto prijs [PK 03]</b>		<b>524,00</b>
<b>Prijs (€) incl. BTW [PK 03]</b>		<b>634,04</b>

**FEIN voordelen:**

- ▶ Hoogste kwaliteit en stabiliteit door het gebruik van kogel-/naaldlagers alsmede een voor continuegebruik en voor hoge belasting ontworpen motor en drijfwerk.
- ▶ Comfortabel QuickIN snelspansysteem.
- ▶ StarlockMax-gereedschapouder met uitstekende draaimomentoverbrenging, passend voor alle Starlock-, StarlockPlus- en StarlockMax-accessoires.
- ▶ Perfect voor reparaties in bestaand tegelwerk.
- ▶ Zeer weinig vuil en stof.
- ▶ Sterke oscillatiebeweging (2 x 2,0 hoekgraden amplitude) voor maximale bewegingssnelheid.

**In de prijs inbegrepen:**

1 FEIN SUPERCUT FSC 500 QSL, 1 segmentmes, met diamant bekleed (vorm 243), 1 hardmetalen zaagblad Ø 105 mm (vorm 214), 2 E-CUT-zaagbladen Universal (vorm 151, 152), 1 snijmes, paddestoelvorm, 1 Spatel, 2 schraper, met hardmetaal bekleed, driehoeksvorm, geperforeerd voor stofafzuiging, 1 kunststof gereedschapskoffer

**FSC 500 QSL Profi-set  
Installatie CV/sanitair**



Toebehoren zie pagina 213  
Accuvariant van de machine  
zie pagina 40

Het krachtigste systeem voor verbouwen en renoveren met speciale accessoire-uitrusting voor de belangrijkste toepassingen bij sanitairreparaties.

Nom. opgen.vermogen	W	450
Afgeg. vermogen	W	250
Trillingen	1/min	10 000-19 500
Amplitude	graden	2 x 2,0
Kabel met stekker	m	5
Gewicht volgens EPTA	kg	1,6
Gereedschapouder		StarlockMax
Wisselen van gereedschap		QuickIN
<b>Bestelnummer</b>		<b>7 229 46 65 00 0</b>
<b>EAN</b>		<b>4014586885407</b>
<b>Advies netto prijs [PK 03]</b>		<b>524,00</b>
<b>Prijs (€) incl. BTW [PK 03]</b>		<b>634,04</b>

**FEIN voordelen:**

- ▶ Hoogste kwaliteit en stabiliteit door het gebruik van kogel-/naaldlagers alsmede een voor continuegebruik en voor hoge belasting ontworpen motor en drijfwerk.
- ▶ Comfortabel QuickIN snelspansysteem.
- ▶ StarlockMax-gereedschapouder met uitstekende draaimomentoverbrenging, passend voor alle Starlock-, StarlockPlus- en StarlockMax-accessoires.
- ▶ Perfect voor reparaties in bestaand tegelwerk.
- ▶ Zeer weinig vuil en stof.
- ▶ Sterke oscillatiebeweging (2 x 2,0 hoekgraden amplitude) voor maximale bewegingssnelheid.

**In de prijs inbegrepen:**

1 FEIN SUPERCUT FSC 500 QSL, 1 segmentmes, met diamant bekleed (vorm 243), telkens 1 uitsparingsgereedschap (12, 13 en 22 mm), 1 snijmes, recht, lang (vorm 239), 2 E-CUT-zaagbladen Universal (vorm 151, 152), 1 Spatel, 1 schraper, met hardmetaal bekleed, driehoeksvorm, geperforeerd voor stofafzuiging, 1 kunststof gereedschapskoffer

**FFSC 500 QSL Profi-set Composite**



Toebehoren zie pagina 213  
Accuvariant van de machine  
zie pagina 40

Het krachtigste systeem voor verbouwen en renoveren voor alle belangrijke toepassingen bij de bewerking van componenten van kunststof met glasvezel of koolstofvezel.

Nom. opgen.vermogen	W	450
Afgeg. vermogen	W	250
Trillingen	1/min	10 000-19 500
Amplitude	graden	2 x 2,0
Kabel met stekker	m	5
Gewicht volgens EPTA	kg	1,6
Gereedschapouder		StarlockMax
Wisselen van gereedschap		QuickIN
<b>Bestelnummer</b>		<b>7 229 46 67 00 0</b>
<b>EAN</b>		<b>4014586885414</b>
<b>Advies netto prijs [PK 03]</b>		<b>555,00</b>
<b>Prijs (€) incl. BTW [PK 03]</b>		<b>671,55</b>

**FEIN voordelen:**

- ▶ Hoogste kwaliteit en stabiliteit door het gebruik van kogel-/naaldlagers alsmede een voor continuegebruik en voor hoge belasting ontworpen motor en drijfwerk.
- ▶ Comfortabel QuickIN snelspansysteem.
- ▶ StarlockMax-gereedschapouder met uitstekende draaimomentoverbrenging, passend voor alle Starlock-, StarlockPlus- en StarlockMax-accessoires.
- ▶ Sterke oscillatiebeweging (2 x 2,0 hoekgraden amplitude) voor maximale bewegingssnelheid.
- ▶ Vanwege het principe uiterst geringe stofemissie bij zaagwerkzaamheden.
- ▶ Complete uitrusting voor zaag-, vijl- en reparatiewerkzaamheden bij componenten van kunststof met glasvezel of koolstofvezel.

**In de prijs inbegrepen:**





1 FEIN SUPERCUT FSC 500 QSL, 1 E-CUT Universal-zaagblad (vorm 152), 1 diamant-zaagblad Ø 105 mm, 1 E-CUT hardmetalen zaagblad (vorm 191), 1 hardmetalen vijl, 1 steunplateau, 5 vel schuurpapier (K 80, 120, 180), 1 schraper, met hardmetaal bekleed, driehoeksvorm, geperforeerd voor stofafzuiging, 1 Afzuiginrichting, 1 kunststof gereedschapskoffer

# Starlock: de nieuwe systeemstandaard voor oscillerende elektrische gereedschappen.

In combinatie met de nieuwe FEIN machines maakt Starlock het mogelijk om accessoires absoluut veilig en snel te wisselen in een recordtijd van minder dan 3 seconden. Tevens is de perfecte passing en zo de optimale krachtoverbrenging gegarandeerd. Het resultaat: afhankelijk van gebruikt accessoire ontstaat een ca. 35% hogere bewerkingsnelheid, een voelbaar betere precisie en minder lawaai. Natuurlijk zijn de nieuwe accessoires 100% compatibel met alle oudere FEIN machines met oscillerende beweging die op de markt zijn. Om de afzonderlijke machines tegen overbelasting en beschadiging te beschermen, is het systeem in 3 vermogensklassen ingedeeld: Starlock, StarlockPlus en StarlockMax.

Wat niet is veranderd: Originele FEIN accessoires worden voortdurend verder ontwikkeld met nieuwe praktische accessoires en vormen zo het meest uitgebreide accessoireprogramma op de markt. Het vermogensspectrum van een machine met oscillerende beweging kan alleen met het juiste accessoire ten volle worden benut. De buitengewone kwaliteit en levensduur van de originele FEIN accessoires in combinatie met perfecte resultaten zorgen voor een uitstekende prijs-prestatieverhouding. Daarom zijn originele FEIN accessoires altijd de beste keus.

De volgende tabel laat overzichtelijk zien welk accessoire op welk product past:

	<b>STARLOCK</b>	<b>STARLOCK PLUS</b>	<b>STARLOCK MAX</b>	
				
	Universele Starlock-houder, passend voor alle gangbare multifunctionele gereedschappen op de markt.	StarlockPlus-houder, passend voor alle gangbare multifunctionele gereedschappen met StarlockPlus- en StarlockMax-houder evenals voor alle FEIN MULTITALENT- en MULTIMASTER-modellen tot 04/16.	StarlockMax-houder, te gebruiken op alle multifunctionele gereedschappen met een geschikte houder. Met adapter ook voor alle FEIN SUPERCUT-modellen vóór 04/16.	FEIN SUPERCUT 12-kant-houder, passend voor alle FEIN SUPERCUT FSC 2.0 (Q), FSC 1.6 (Q), (A)FSC 1.7 (Q), AFSC 18
<b>Starlock (SL)</b>	<b>SL</b>	<b>SLP</b>	<b>SLM</b>	
BOSCH GOP 12 V-28 PMF 220 CE, PMF 250 CES	✓	✗	✗	✗
<b>StarlockPlus (SLP)</b>				
FEIN MULTITALENT: AFMT 12 SL, AFMT 12 QSL FMT 250 SL, FMT 250 QSL				
FEIN MULTIMASTER: AFMM 18 QSL FMM 350 QSL	✓	✓	✗	✗
BOSCH: GOP 30-28, GOP 40-30, GOP 18 V-28 PMF 350 CES				
<b>StarlockMax (SLM)</b>				
FEIN SUPERCUT: AFSC 18 QSL, AFSC 18 QCSL FSC 500 QSL	✓	✓	✓	✗
BOSCH GOP 55-36				
<b>Compatibiliteit met FEIN machines zonder Starlock-houder</b>				
FEIN MULTITALENT/MULTIMASTER (- 03/2016)	✓	✓	✗	✗
FEIN SUPERCUT CONSTRUCTION (- 03/2016) FSC 2.0 Q, AFSC 18		✓		
FEIN SUPERCUT AUTOMOTIVE FSC 1.6 Q, FSC 1.7 Q, AFSC 1.7 Q, AFSC 1.7 QC		+ Adapter 3 52 22 952 05 0		✓
FEIN SUPERCUT AUTOMOTIVE FSC 1.6, FSC 1.7		✓		
		+ Adapter 3 52 22 952 04 0		
<b>Overige multitools</b>				
Makita, Hitachi, Metabo, Milwaukee, AEG, Einhell, Ryobi, Skil, etc.	✓	✗	✗	✗

Starlock, de nieuwe standaard in gereedschaphouders voor multitools is een voor octrooi aangemelde gemeenschappelijke ontwikkeling van FEIN en BOSCH. Starlock, StarlockPlus en StarlockMax zijn gedeponeerde handelsmerken van C. & E Fein GmbH en Robert Bosch GmbH.

✓ compatibel      ✗ niet compatibel

Oscilleren

Zagen



**Zaagblad**

Voor alle zachte materialen. Gesegmenteerd, ideaal voor het werken in hoeken en langs randen zonder oversnijden.

Ø mm	Houder	Bestelnummer	Advies netto prijs	Prijs (€) incl. BTW
85	SL	6 35 02 113 21 0	19,40	23,47



**HSS-zaagblad**

Massief HSS-zaagblad met metalen vertanding voor plaatstaal tot ca. 1 mm. Ook voor kunststoffen, kunststof met glasvezel, hout, kit en non-ferrometalen. Uitstekende zaagsnelheid. Zuivere, dunne zaaglijn. Door cirkelvorm goede rendabiliteit.

Ø mm	VE * St	Houder	Bestelnummer	Advies netto prijs	Prijs (€) incl. BTW
85	1	SL	6 35 02 097 21 0	19,85	24,02
85	2	SL	6 35 02 097 22 0	37,70	45,62
85	5	SL	6 35 02 097 23 0	89,30	108,05



**HSS-zaagblad**

Massief HSS-zaagblad met metalen vertanding voor plaatstaal tot ca. 1 mm. Ook voor kunststoffen, kunststof met glasvezel, hout, kit en non-ferrometalen. Uitstekende zaagsnelheid. Zuivere, dunne zaaglijn. Gesegmenteerd, ideaal voor het werken in hoeken en langs randen zonder oversnijden.

Ø mm	VE * St	Houder	Bestelnummer	Advies netto prijs	Prijs (€) incl. BTW
85	1	SL	6 35 02 106 21 0	22,75	27,53
85	2	SL	6 35 02 106 22 0	43,25	52,33
85	5	SL	6 35 02 106 23 0	102,40	123,90



**HSS-zaagblad**

Bimetaal voor een lange levensduur. Metalen vertanding voor plaatstaal tot ca. 1 mm. Ook voor kunststoffen, kunststof met glasvezel, hout, kit en non-ferrometalen. Vlak met het oppervlak werken. Door cirkelvorm goede rendabiliteit.

Ø mm	VE * St	Houder	Bestelnummer	Advies netto prijs	Prijs (€) incl. BTW
85	1	SL	6 35 02 174 21 0	40,55	49,07
85	5	SL	6 35 02 174 23 0	182,50	220,83



**HSS-zaagblad**

Bimetaal voor een lange levensduur. Metalen vertanding voor plaatstaal tot ca. 1 mm. Ook voor kunststoffen, kunststof met glasvezel, hout, kit en non-ferrometalen. Vlak met het oppervlak werken. Door cirkelvorm en extra grote diameter optimale rendabiliteit.

Ø mm	VE * St	Houder	Bestelnummer	Advies netto prijs	Prijs (€) incl. BTW
100	1	SLP	6 35 02 175 21 0	42,20	51,06
100	5	SLP	6 35 02 175 23 0	190,00	229,90



**HSS-zaagblad**

Bimetaal voor een lange levensduur. Metalen vertanding voor plaatstaal tot ca. 1 mm. Ook voor kunststoffen, kunststof met glasvezel, hout, kit en non-ferrometalen. Vlak met het oppervlak werken. Gesegmenteerd, ideaal voor het werken in hoeken en langs randen zonder oversnijden.

Ø mm	VE * St	Houder	Bestelnummer	Advies netto prijs	Prijs (€) incl. BTW
100	1	SLP	6 35 02 196 21 0	42,20	51,06
100	5	SLP	6 35 02 196 23 0	190,00	229,90



**HSS-zaagblad**

Bimetaal voor een lange levensduur. Geschrante houtvertanding. Uitstekende levensduur, hoge zaagkwaliteit en een goede zaagsnelheid. Als „mini-cirkelzaag” ideaal voor lange, rechte zaagsneden en voor het uitzagen van gelegd parket, laminaat en wandpanelen.

Ø mm	VE * St	Houder	Bestelnummer	Advies netto prijs	Prijs (€) incl. BTW
100	1	SLP	6 35 02 176 21 0	50,30	60,86



**HSS-zaagbladenset**

Bimetaal voor een lange levensduur. Geschrante houtvertanding. Uitstekende levensduur, hoge zaagkwaliteit en een goede zaagsnelheid. Als „mini-cirkelzaag” ideaal voor lange, rechte zaagsneden en voor het uitzagen van gelegd parket, laminaat en wandpanelen. De diepteanslag kan ook met veel andere FEIN accessoires worden gebruikt. Voor exact werken op diepte. StarlockPlus-houder, passend voor alle gangbare multifunctionele gereedschappen met StarlockPlus- en StarlockMax-houder evenals voor alle FEIN MULTITALENT- en MULTIMASTER-modellen tot 04/16. Leveringsomvang: 1 HSS-zaagblad, 1 diepteanslag (passend voor FMM 350 QSL, AFMM 18 QSL, AFSC 18 QSL, FSC 500 QSL)

Ø mm	Houder	Bestelnummer	Advies netto prijs	Prijs (€) incl. BTW
100	SLP	3 52 22 952 01 0	64,15	77,62



**Contactbeveiliging**

Reserve-contactbeveiliging voor HSS-zaagblad 6 35 02 176 21 0.

Bestelnummer	Advies netto prijs	Prijs (€) incl. BTW
3 18 10 263 00 0	4,35	5,26



**Diepteanslag**

Diepteanslag voor alle zaagbladen. Voor exact werken op diepte. Effectieve bescherming van zaagblad en werkstuk. Inhoud: 1 adapter voor bevestiging op de machine, 360° vrij draaibaar. 1 diepteanslag, 1 op diepte instelbare geleideslede. Alleen te gebruiken met (A)FMM of (A)FSC.

Bestelnummer	Advies netto prijs	Prijs (€) incl. BTW
3 21 27 069 01 0	18,35	22,20



**Accessoireset Best of E-Cut**

Bestaande uit 6 verschillende E-Cut-zaagbladen met bimetalen vertanding voor een voordelprprijs in een praktische kunststof opbergbox. Inhoud: telkens 1 x E-Cut Universal-zaagblad 28 mm en 44 mm breed evenals telkens 2 E-Cut Long-Life-zaagbladen 35 mm en 65 mm breed.

Houder	Bestelnummer	Advies netto prijs	Prijs (€) incl. BTW
SLP	3 52 22 942 05 0	62,55	75,69



**E-Cut zaagblad Combo**

Set met de 3 gangbaarste FEIN E-Cut-zaagbladen voor universeel gebruik. Prijsvoordeel in vergelijking met losse aankoop. Perfect uitgerust voor alle zaagtoepassingen. Leveringsomvang: telkens 1 E-Cut Long-Life-zaagblad 35 mm en 65 mm breed en 1 E-Cut Universal-zaagblad 44 mm breed.

Houder	Bestelnummer	Advies netto prijs	Prijs (€) incl. BTW
SLP	3 52 22 952 03 0	42,30	51,18



**E-Cut Long-Life-zaagblad**

Bimetaal met geschrante houtvertanding voor alle hout-, gipsplaat- en kunststof materialen. Uitstekende levensduur, hoge zaagkwaliteit en een goede zaagsnelheid. Uiterst robuust, ook ongevoelig voor spijkers die in hout zitten (tot ca. Ø 4 mm), metselwerk enz. Korte, zeer smalle vorm voor de kleinste uitsparingen.

Langte mm	Breedte mm	VE * St	Houder	Bestelnummer	Advies netto prijs	Prijs (€) incl. BTW
30	10	1	SL	6 35 02 184 21 0	8,20	9,92
30	10	3	SL	6 35 02 184 22 0	23,30	28,19
30	10	5	SL	6 35 02 184 23 0	36,80	44,53
30	10	10	SL	6 35 02 184 24 0	69,55	84,16
30	10	50	SL	6 35 02 184 25 0	306,85	371,29
34	20	1	SL	6 35 02 183 21 0	10,60	12,83
34	20	3	SL	6 35 02 183 22 0	30,20	36,54
34	20	5	SL	6 35 02 183 23 0	47,70	57,72
34	20	10	SL	6 35 02 183 24 0	90,10	109,02
34	20	50	SL	6 35 02 183 25 0	397,50	480,98





**E-Cut Long-Life-zaagblad**

Bimetaal met geschrante houtvertanding voor alle hout-, gipsplaat- en kunststof materialen. Uitstekende levensduur, hoge zaagkwaliteit en een goede zaagsnelheid. Uiterst robuust, ook ongevoelig voor spijkers die in hout zitten (tot ca. Ø 4 mm), metselwerk enz.

Gemiddelde breedte, getailleerde vorm voor een optimale zaagsnelheid en een goede spaanafvoer.

Lengte mm	Breedte mm	VE * St	Houder	Bestelnummer	Advies netto prijs	Prijs (€) incl. BTW
50	35	1	SL	6 35 02 160 21 0	13,90	16,82
50	35	3	SL	6 35 02 160 22 0	39,60	47,92
50	35	5	SL	6 35 02 160 23 0	62,50	75,63
50	35	10	SL	6 35 02 160 24 0	118,05	142,84
50	35	50	SL	6 35 02 160 25 0	520,75	630,11



**E-Cut Long-Life-zaagblad**

Bimetaal met geschrante houtvertanding voor alle hout-, gipsplaat- en kunststof materialen. Uitstekende levensduur, hoge zaagkwaliteit en een goede zaagsnelheid. Uiterst robuust, ook ongevoelig voor spijkers die in hout zitten (tot ca. Ø 4 mm), metselwerk enz.

Brede vorm voor maximale zaagcapaciteit en lange, rechte zaagsneden.

Lengte mm	Breedte mm	VE * St	Houder	Bestelnummer	Advies netto prijs	Prijs (€) incl. BTW
50	65	1	SLP	6 35 02 161 21 0	15,05	18,21
50	65	3	SLP	6 35 02 161 22 0	42,95	51,97
50	65	5	SLP	6 35 02 161 23 0	67,80	82,04
50	65	10	SLP	6 35 02 161 24 0	128,05	154,94
50	65	50	SLP	6 35 02 161 25 0	564,85	683,47



**E-Cut Standard-zaagblad**

Geschrante vertanding voor alle hout-, gipsplaat- en kunststof materialen, hoge zaagkwaliteit en goede zaagsnelheid.

Gemiddelde breedte, getailleerde vorm voor een optimale zaagsnelheid en een goede spaanafvoer.

Lengte mm	Breedte mm	VE * St	Houder	Bestelnummer	Advies netto prijs	Prijs (€) incl. BTW
50	35	1	SL	6 35 02 133 21 0	12,05	14,58
50	35	3	SL	6 35 02 133 22 0	34,35	41,56
50	35	5	SL	6 35 02 133 23 0	54,25	65,64
50	35	10	SL	6 35 02 133 24 0	102,45	123,96
50	35	50	SL	6 35 02 133 25 0	451,95	546,86



**E-Cut Standard-zaagblad**

Geschrante vertanding voor alle hout-, gipsplaat- en kunststof materialen, hoge zaagkwaliteit en goede zaagsnelheid.

Brede vorm voor maximale zaagcapaciteit en lange, rechte zaagsneden.

Lengte mm	Breedte mm	VE * St	Houder	Bestelnummer	Advies netto prijs	Prijs (€) incl. BTW
50	65	1	SLP	6 35 02 134 21 0	13,00	15,73
50	65	3	SLP	6 35 02 134 22 0	37,10	44,89
50	65	5	SLP	6 35 02 134 23 0	58,60	70,91
50	65	10	SLP	6 35 02 134 24 0	110,65	133,89
50	65	50	SLP	6 35 02 134 25 0	488,15	590,66



**E-Cut Precision BIM-zaagblad**

Bimetaal met dubbelrijige Japan-vertanding voor alle houtmaterialen, gipsplaat en zachte kunststoffen. Langere levensduur en hogere robuustheid. De hoogste bewerkingsnelheid en precisie.

Smalle, getailleerde vorm voor een optimale zaagsnelheid en een goede spaanafvoer.

Lengte mm	Breedte mm	VE * St	Houder	Bestelnummer	Advies netto prijs	Prijs (€) incl. BTW
50	35	1	SL	6 35 02 205 21 0	16,10	19,48
50	35	3	SL	6 35 02 205 22 0	45,90	55,54
50	35	5	SL	6 35 02 205 23 0	72,45	87,66
50	35	10	SL	6 35 02 205 24 0	136,85	165,59
50	35	50	SL	6 35 02 205 25 0	603,80	730,60



**E-Cut Precision BIM-zaagblad**

Bimetaal met dubbelrijige Japan-vertanding voor alle houtmaterialen, gipsplaat en zachte kunststoffen.

Langere levensduur en hogere robuustheid. De hoogste bewerkingsnelheid en precisie.

Gemiddelde breedte voor veelzijdige toepassingsmogelijkheden.

Lengte mm	Breedte mm	VE * St	Houder	Bestelnummer	Advies netto prijs	Prijs (€) incl. BTW
50	45	1	SLP	6 35 02 206 21 0	16,55	20,03
50	45	3	SLP	6 35 02 206 22 0	47,15	57,05
50	45	5	SLP	6 35 02 206 23 0	74,40	90,02
50	45	10	SLP	6 35 02 206 24 0	140,55	170,07
50	45	50	SLP	6 35 02 206 25 0	620,10	750,32



**E-Cut Precision BIM-zaagblad**

Bimetaal met dubbelrijige Japan-vertanding voor alle houtmaterialen, gipsplaat en zachte kunststoffen.

Langere levensduur en hogere robuustheid. De hoogste bewerkingsnelheid en precisie.

Brede vorm voor effectief zagen.

Lengte mm	Breedte mm	VE * St	Houder	Bestelnummer	Advies netto prijs	Prijs (€) incl. BTW
50	55	1	SLP	6 35 02 207 21 0	16,95	20,51
50	55	3	SLP	6 35 02 207 22 0	48,35	58,50
50	55	5	SLP	6 35 02 207 23 0	76,35	92,38
50	55	10	SLP	6 35 02 207 24 0	144,25	174,54
50	55	50	SLP	6 35 02 207 25 0	636,40	770,04



**E-Cut Precision BIM-zaagblad**

Bimetaal met dubbelrijige Japan-vertanding voor alle houtmaterialen, gipsplaat en zachte kunststoffen.

Langere levensduur en hogere robuustheid. De hoogste bewerkingsnelheid en precisie.

Extra brede vorm voor maximale zaagcapaciteit en lange, rechte zaagsneden.

Lengte mm	Breedte mm	VE * St	Houder	Bestelnummer	Advies netto prijs	Prijs (€) incl. BTW
50	65	1	SLP	6 35 02 208 21 0	17,40	21,05
50	65	3	SLP	6 35 02 208 22 0	49,60	60,02
50	65	5	SLP	6 35 02 208 23 0	78,30	94,74
50	65	10	SLP	6 35 02 208 24 0	147,95	179,02
50	65	50	SLP	6 35 02 208 25 0	652,70	789,77



**E-Cut Precision-zaagblad**

Dubbelrijige Japan-vertanding voor alle houtmaterialen, gipsplaat en zachte kunststoffen. De hoogste bewerkingsnelheid en precisie.

Smalle, getailleerde vorm voor een optimale zaagsnelheid en een goede spaanafvoer.

Lengte mm	Breedte mm	VE * St	Houder	Bestelnummer	Advies netto prijs	Prijs (€) incl. BTW
50	35	1	SL	6 35 02 126 21 0	14,50	17,55
50	35	3	SL	6 35 02 126 22 0	41,30	49,97
50	35	5	SL	6 35 02 126 23 0	65,20	78,89
50	35	10	SL	6 35 02 126 24 0	123,15	149,01
50	35	50	SL	6 35 02 126 25 0	543,40	657,51



**E-Cut Precision-zaagblad**

Dubbelrijige Japan-vertanding voor alle houtmaterialen, gipsplaat en zachte kunststoffen. De hoogste bewerkingsnelheid en precisie.

Gemiddelde breedte voor veelzijdige toepassingsmogelijkheden.

Lengte mm	Breedte mm	VE * St	Houder	Bestelnummer	Advies netto prijs	Prijs (€) incl. BTW
50	45	1	SLP	6 35 02 198 21 0	14,90	18,03
50	45	3	SLP	6 35 02 198 22 0	42,40	51,30
50	45	5	SLP	6 35 02 198 23 0	66,95	81,01
50	45	10	SLP	6 35 02 198 24 0	126,50	153,07
50	45	50	SLP	6 35 02 198 25 0	558,10	675,30



**E-Cut Precision-zaagblad**

Dubbelrijige Japan-vertanding voor alle houtmaterialen, gipsplaat en zachte kunststoffen. De hoogste bewerkingsnelheid en precisie.

Brede vorm voor effectief zagen.

Lengte mm	Breedte mm	VE * St	Houder	Bestelnummer	Advies netto prijs	Prijs (€) incl. BTW
50	55	1	SLP	6 35 02 199 21 0	15,25	18,45
50	55	3	SLP	6 35 02 199 22 0	43,55	52,70
50	55	5	SLP	6 35 02 199 23 0	68,75	83,19
50	55	10	SLP	6 35 02 199 24 0	129,85	157,12
50	55	50	SLP	6 35 02 199 25 0	572,80	693,09

\* VE = verpakkingseenheid



**E-Cut Precision-zaagblad**

Dubbelrijige Japan-vertanding voor alle houtmaterialen, gipsplaat en zachte kunststoffen. De hoogste bewerkingsnauwkeurigheid en precisie. Extra brede vorm voor maximale zaagcapaciteit en lange, rechte zaagsneden.

Lengte mm	Breedte mm	VE St	Houder	Bestelnummer	Advies netto prijs	Prijs (€) incl. BTW
50	65	1	SLP	6 35 02 127 21 0	15,65	18,94
50	65	3	SLP	6 35 02 127 22 0	44,65	54,03
50	65	5	SLP	6 35 02 127 23 0	70,50	85,31
50	65	10	SLP	6 35 02 127 24 0	133,15	161,11
50	65	50	SLP	6 35 02 127 25 0	587,50	710,88



**E-Cut Universal-zaagblad**

Bimetaal met gegolfde universele vertanding. Breed toepassingspectrum voor plaatstaal tot 2 mm, aluminium profielen, koperen buizen, hout, gipsplaat en kunststoffen. Smalle, getailleerde vorm voor een optimale zaagsnelheid en een goede spanafvoer.

Lengte mm	Breedte mm	VE St	Houder	Bestelnummer	Advies netto prijs	Prijs (€) incl. BTW
60	28	1	SLP	6 35 02 151 21 0	15,60	18,88
60	28	3	SLP	6 35 02 151 22 0	44,55	53,91
60	28	5	SLP	6 35 02 151 23 0	70,30	85,06
60	28	10	SLP	6 35 02 151 24 0	132,80	160,69
60	28	50	SLP	6 35 02 151 25 0	585,90	708,94



**E-Cut Universal-zaagblad**

Bimetaal met gegolfde universele vertanding. Breed toepassingspectrum voor plaatstaal tot 2 mm, aluminium profielen, koperen buizen, hout, gipsplaat en kunststoffen. Brede, getailleerde vorm voor een optimale zaagsnelheid en een goede spanafvoer.

Lengte mm	Breedte mm	VE St	Houder	Bestelnummer	Advies netto prijs	Prijs (€) incl. BTW
60	44	1	SLP	6 35 02 152 21 0	16,40	19,84
60	44	3	SLP	6 35 02 152 22 0	46,75	56,57
60	44	5	SLP	6 35 02 152 23 0	73,85	89,36
60	44	10	SLP	6 35 02 152 24 0	139,45	168,73
60	44	50	SLP	6 35 02 152 25 0	615,35	744,57



**E-Cut Fine-zaagblad**

Bimetaal met fijne vertanding voor plaatstaal tot 2 mm, aluminium profielen, koperen buizen. Ook voor kunststof met glasvezel (GVK) en andere harde kunststoffen. Uiterst nauwkeurig en zeer goed controleerbaar zagen met zeer dunne zaaglijn. Gemiddelde breedte, getailleerde vorm voor een optimale zaagsnelheid en een goede spanafvoer.

Lengte mm	Breedte mm	VE St	Houder	Bestelnummer	Advies netto prijs	Prijs (€) incl. BTW
50	30	1	SL	6 35 02 157 21 0	10,60	12,83
50	30	3	SL	6 35 02 157 22 0	30,20	36,54
50	30	5	SL	6 35 02 157 23 0	47,70	57,72
50	30	10	SL	6 35 02 157 24 0	90,10	109,02
50	30	50	SL	6 35 02 157 25 0	397,50	480,98



**Hardmetalen zaagblad**

Open vertanding voor perfecte zuivere snijranden in kunststof met glasvezel of koolstofvezel zonder delaminatie. Lange rechte sneden zonder vervorming met hoge zaagsnelheid en precisie. Extra dunne uitvoering. Zaagbreedte ca. 1,2 mm. Gesegmenteerd, ideaal voor het werken in hoeken en langs randen zonder oversnijden.

Ø mm	Houder	Bestelnummer	Advies netto prijs	Prijs (€) incl. BTW
90	SLP	6 35 02 187 21 0	38,45	46,52



**Diamantzaagblad**

Open vertanding voor perfecte zuivere snijranden in kunststof met glasvezel of koolstofvezel zonder delaminatie. Lange rechte sneden zonder vervorming met hoge zaagsnelheid en precisie. Diamantlaag voor uitstekende levensduur. Extra dunne uitvoering. Zaagbreedte ca. 1,2 mm. Gesegmenteerd, ideaal voor het werken in hoeken en langs randen zonder oversnijden.

Ø mm	Houder	Bestelnummer	Advies netto prijs	Prijs (€) incl. BTW
90	SLP	6 35 02 188 21 0	78,00	94,38



**E-Cut hardmetalen zaagblad**

Materiaalbesparend zagen met perfecte zuivere zaagranden in kunststof met glasvezel of koolstofvezel zonder delaminatie. Bij uitstek geschikt voor nauwkeurige uitsparingen en korte sneden. Exact werken tot in hoeken en bij randen.

Lengte mm	Breedte mm	Houder	Bestelnummer	Advies netto prijs	Prijs (€) incl. BTW
50	35	SLP	6 35 02 191 21 0	27,15	32,85



**E-Cut Diamant-zaagblad**

Diamantlaag voor uitstekende levensduur. Materiaalbesparend zagen met perfecte zuivere zaagranden in kunststof met glasvezel of koolstofvezel zonder delaminatie. Bij uitstek geschikt voor nauwkeurige uitsparingen en korte sneden. Exact werken tot in hoeken en bij randen.

Lengte mm	Breedte mm	Houder	Bestelnummer	Advies netto prijs	Prijs (€) incl. BTW
50	35	SLP	6 35 02 193 21 0	44,10	53,36



**Accessoireset Best of Renovation**

34-delige accessoireset voor talrijke renovatiewerkzaamheden voor een voordeelprijs in een praktische kunststof opbergbox. Universeel te gebruiken voor zagen, schuren, doorslijpen en meer. Aantrekkelijk prijsvoordeel in vergelijking met losse aankoop. Inhoud: telkens 1 E-CUT Long-Life-zaagblad 10 en 20 mm, telkens 3 E-CUT Long-Life-zaagbladen 35 en 65 mm, telkens 1 E-CUT Universal-zaagblad 28 en 44 mm, 1 HSS-zaagblad, gesegmenteerd Ø 85 mm, 1 hardmetalen zaagblad, gesegmenteerd Ø 90 mm, 1 hardmetalen vijl 10 mm, 1 stug, kort pluuumrme, 1 schuurplateau driehoeksvorm, ongeperforeerd, met telkens 3 vellen schuurpapier korrel 60, 80, 120, 180, 1 schuurplateau Ø 115 mm met telkens 2 vellen schuurpapier korrel 60, 80, 180.

Houder	Bestelnummer	Advies netto prijs	Prijs (€) incl. BTW
SLP	3 52 22 942 06 0	168,55	203,95

**Schuren/slijpen**



**Accessoireset Best of Sanding**

61-delige accessoireset voor alle slijpwerkzaamheden bij hoeken en randen evenals voor middelgrote tot grote vlakken in een praktische kunststof opbergbox. Aantrekkelijk prijsvoordeel in vergelijking met losse aankoop. Inhoud: 1 schuurplateau driehoeksvorm, ongeperforeerd, met telkens 10 vellen schuurpapier korrel 60, 80, 120, 180, 1 schuurplateau Ø 115 mm met telkens 6 vellen schuurpapier korrel 60, 80, 180, 1 hardmetalen schraper, driehoeksvorm.

Houder	Bestelnummer	Advies netto prijs	Prijs (€) incl. BTW
SLP	3 52 22 942 04 0	62,55	75,69



**Steunplateau**

Standaard uitvoering. Kunststof draagplateau om beschadigingen en markeringen op het werkstuk te vermijden. Driehoeksvorm, klijthechting.

VE St	Houder	Bestelnummer	Advies netto prijs	Prijs (€) incl. BTW
2	SL	6 38 06 129 22 0	10,60	12,83



**Steunplateau**

Voor zeer smalle, platte openingen (bijv. lamellen bij kasten, vensterluiken). Kunststof draagplateau om beschadigingen en markeringen op het werkstuk te vermijden. Driehoeksvorm, platte uitvoering, klijthechting.

VE St	Houder	Bestelnummer	Advies netto prijs	Prijs (€) incl. BTW
2	SL	6 38 06 142 22 0	14,35	17,36



**Steunplateau**

Voor speciale toepassingsgebieden zoals het repareren van aluminium velgen en lakreparaties. Kunststof draagplateau om beschadigingen en markeringen op het werkstuk te vermijden. Alleen gebruiken met „schuurpapier, superzacht“. Driehoeksvorm, superzachte uitvoering, klijthechting.

VE St	Houder	Bestelnummer	Advies netto prijs	Prijs (€) incl. BTW
2	SL	6 38 06 141 22 0	14,35	17,36



**Schuurpapierset**

50 vellen schuurpapier met de meest uiteenlopende korrelgroottes voor universeel gebruik van grof tot fijn schuren op nagenoeg alle materialen. Korund schuurkorrels en volledige kunstharbinding garanderen een hoge afnamecapaciteit, gering dichtlopen en een lange levensduur. Inhoud: telkens 10 vellen schuurpapier korrel 60, 80, 120, 180, 240, ongeperforeerd, met snelle klitbevestiging. Prijsvoordeel in vergelijking met losse aankoop.

Bestelnummer	Advies netto prijs	Prijs (€) incl. BTW
6 37 17 082 03 3	15,90	19,24



**Schuurpapier**

Korund schuurkorrels en volledige kunstharbinding garanderen een hoge afnamecapaciteit, gering dichtlopen en een lange levensduur. Voor universeel gebruik op nagenoeg alle materialen. Ongeperforeerd, snelle klitbevestiging.

Korrel	VE * St	Bestelnummer	Advies netto prijs	Prijs (€) incl. BTW
36	5	6 37 17 086 04 8	4,10	4,96
40	5	6 37 17 081 04 6	3,85	4,66
60	5	6 37 17 082 04 9	3,85	4,66
80	5	6 37 17 083 04 3	3,85	4,66
100	5	6 37 17 084 04 1	3,85	4,66
120	5	6 37 17 085 04 5	3,85	4,66
150	5	6 37 17 087 04 2	3,85	4,66
180	5	6 37 17 088 04 0	3,85	4,66
220	5	6 37 17 089 04 4	3,85	4,66
240	5	6 37 17 090 04 6	3,85	4,66
36	50	6 37 17 086 01 0	23,05	27,89
40	50	6 37 17 081 01 8	15,90	19,24
60	50	6 37 17 082 01 1	15,90	19,24
80	50	6 37 17 083 01 5	15,90	19,24
100	50	6 37 17 084 01 3	15,90	19,24
120	50	6 37 17 085 01 7	15,90	19,24
150	50	6 37 17 087 01 4	15,90	19,24
180	50	6 37 17 088 01 2	15,90	19,24
220	50	6 37 17 089 01 6	15,90	19,24
240	50	6 37 17 090 01 8	15,90	19,24



**Vellen schuurpapier, zirkoon**

Uitstekende afnamecapaciteit op extreem harde oppervlakken zoals blanke lak (bijv. parketlak) of metaal. Het schuurpapier voor alle vloerwerkzaamheden. Uiterst stabiele papierkwaliteit door extreem zware volledige kunstharbinding met hoogwaardige zirkoonkorund-coating. Ongeperforeerd, snelle klitbevestiging.

Korrel	VE * St	Bestelnummer	Advies netto prijs	Prijs (€) incl. BTW
40	35	6 37 17 243 01 0	15,20	18,39
60	35	6 37 17 244 01 0	15,20	18,39
80	35	6 37 17 245 01 0	15,20	18,39



**Schuurpapier, superzacht**

Speciale vellen schuurpapier voor het bewerken van lichtmetalen velgen, verwijderen van ingesloten stof, verzakkers en een laatste laklaag op hout, kunststof, metaal enz. Alleen in combinatie met schuurplateau 6 38 06 141 02 6 te gebruiken. Ongeperforeerd, snelle klitbevestiging.

Korrel	VE * St	Bestelnummer	Advies netto prijs	Prijs (€) incl. BTW
240	50	6 37 17 126 01 5	16,60	20,09
320	50	6 37 17 127 01 9	16,60	20,09
400	50	6 37 17 128 01 7	16,60	20,09
500	50	6 37 17 179 01 6	16,60	20,09



**Schuurpapier, steen**

Speciaal voor de bewerking van natuur- en kunststeen. Voor een perfecte afwerking van het oppervlak bij fijn schuren tot korrel 800 verkrijgbaar. Ongeperforeerd, snelle klitbevestiging.

Korrel	VE * St	Bestelnummer	Advies netto prijs	Prijs (€) incl. BTW
40	50	6 37 17 120 01 4	18,20	22,02
80	50	6 37 17 121 01 3	16,70	20,21
120	50	6 37 17 122 01 6	16,25	19,66
220	50	6 37 17 123 01 0	16,25	19,66
320	50	6 37 17 124 01 8	16,25	19,66
400	50	6 37 17 125 01 2	16,25	19,66
600	50	6 37 17 175 01 7	16,25	19,66
800	50	6 37 17 176 01 0	16,25	19,66



**Steunplateau**

Voor gebruik op zeer krappe en diepliggende plekken, in ribbels, sleuven, openingen en sponningen. Ook voor matrijzenbouw, op welvingsen en in uithollingen. Kunststof draagplateau om beschadigingen en markeringen op het werkstuk te vermijden. Vingervorm, klithechting.

VE * St	Houder	Bestelnummer	Advies netto prijs	Prijs (€) incl. BTW
2	SL	6 38 06 159 22 0	11,35	13,73



**Schuurpapier voor schuurvingers**

Korund schuurkorrels en volledige kunstharbinding garanderen een hoge afnamecapaciteit, gering dichtlopen en een lange levensduur. Voor universeel gebruik op nagenoeg alle materialen. Ongeperforeerd, snelle klitbevestiging.

Korrel	VE * St	Bestelnummer	Advies netto prijs	Prijs (€) incl. BTW
40	20	6 37 17 184 01 2	5,30	6,41



**Schuurpapier voor schuurvingers**

Met klittenbandsnelbevestiging, kunststofharbinding, hoge afslijp-capaciteit, korund. Toepassing: hout, metaal, soldeerpunten, polyester, kunststof, lak, plamuur en leer. Set à 20 stuks.

Korrel	VE * St	Bestelnummer	Advies netto prijs	Prijs (€) incl. BTW
60	20	6 37 17 185 01 6	5,30	6,41
80	20	6 37 17 186 01 9	5,30	6,41
100	20	6 37 17 187 01 3	5,30	6,41
120	20	6 37 17 188 01 1	5,30	6,41
150	20	6 37 17 189 01 5	5,30	6,41
180	20	6 37 17 190 01 7	5,30	6,41
220	20	6 37 17 191 01 6	5,30	6,41
240	20	6 37 17 192 01 9	5,30	6,41



**Profiel-schuurset**

22-delige set voor het schuren in sleuven en langs gebogen randen. Inhoud: 1 houder met 6 verschillende profiel-inzetstukken. 1x V-vorm voor 90°-hoek, 1x trapeziumvorm voor messing- en groefverbindingen, 1x rechte vorm voor profielen, 1x bolronde vorm (groot), telkens 1x holronde en bolronde vorm (klein) evenals telkens 5 vellen schuurpapier korrel 80, 120 en 180.

Bestelnummer	Advies netto prijs	Prijs (€) incl. BTW
6 38 10 031 01 0	41,15	49,79



**Schuurpapier voor profiel-schuur-set**

Korund schuurkorrels en volledige kunstharbinding garanderen een hoge afnamecapaciteit, gering dichtlopen en een lange levensduur. Voor universeel gebruik op nagenoeg alle materialen, ongeperforeerd.

Korrel	VE * St	Bestelnummer	Advies netto prijs	Prijs (€) incl. BTW
80	25	6 37 17 217 01 6	8,60	10,41
120	25	6 37 17 218 01 4	8,60	10,41
180	25	6 37 17 219 01 8	8,60	10,41



**Steunplateau**

Standaard uitvoering voor schuren met stofafzuiging. Kunststof draagplateau om beschadigingen en markeringen op het werkstuk te vermijden. Driehoeksvorm, geperforeerde uitvoering, klithechting.

VE * St	Houder	Bestelnummer	Advies netto prijs	Prijs (€) incl. BTW
2	SL	6 38 06 136 22 0	16,25	19,66

\* VE = verpakkingseenheid

Oscilleren



**Schuurpapierset**

50 vellen schuurpapier met de meest uiteenlopende korrelgroottes voor universeel gebruik van grof tot fijn schuren op nagenoeg alle materialen. Korund schuurkorrels en volledige kunstharbinding garanderen een hoge afnamecapaciteit, gering dichtlopen en een lange levensduur. Inhoud: telkens 10 vellen schuurpapier korrel 60, 80, 120, 180, 240, geperforeerd, voor gebruik met geperforeerd schuurplateau en stofafzuiging, snelle klitbevestiging. Prijsvoordeel in vergelijking met losse aankoop.

Bestelnummer	Advies netto prijs	Prijs (€) incl. BTW
6 37 17 109 03 5	17,00	20,57



**Schuurpapier, geperforeerd**

Korund schuurkorrels en volledige kunstharbinding garanderen een hoge afnamecapaciteit, gering dichtlopen en een lange levensduur. Voor universeel gebruik op nagenoeg alle materialen. Geperforeerd, voor gebruik met geperforeerd schuurplateau en stofafzuiging, snelle klitbevestiging.

Korrel	VE * St	Bestelnummer	Advies netto prijs	Prijs (€) incl. BTW
36	5	6 37 17 107 04 9	4,90	5,93
40	5	6 37 17 108 04 7	4,10	4,96
60	5	6 37 17 109 04 1	4,10	4,96
80	5	6 37 17 110 04 3	4,10	4,96
100	5	6 37 17 111 04 2	4,10	4,96
120	5	6 37 17 112 04 5	4,10	4,96
150	5	6 37 17 113 04 9	4,10	4,96
180	5	6 37 17 114 04 7	4,10	4,96
220	5	6 37 17 115 04 1	4,10	4,96
240	5	6 37 17 116 04 4	4,10	4,96
36	50	6 37 17 107 01 1	26,50	32,07
40	50	6 37 17 108 01 9	17,00	20,57
60	50	6 37 17 109 01 3	17,00	20,57
80	50	6 37 17 110 01 5	17,00	20,57
100	50	6 37 17 111 01 4	17,00	20,57
120	50	6 37 17 112 01 7	17,00	20,57
150	50	6 37 17 113 01 1	17,00	20,57
180	50	6 37 17 114 01 9	17,00	20,57
220	50	6 37 17 115 01 3	17,00	20,57
240	50	6 37 17 116 01 6	17,00	20,57



**Vellen schuurpapier, zirkoon**

Uitstekende afnamecapaciteit op extreem harde oppervlakken zoals blanke lak (bijv. parketlak) of metaal. Het schuurpapier voor alle vloerwerkzaamheden. Uiterst stabiele papierkwaliteit door extreem zware volledige kunstharbinding met hoogwaardige zirkoonkorund-coating. Geperforeerd, voor gebruik met geperforeerd schuurplateau en stofafzuiging, snelle klitbevestiging.

Korrel	VE * St	Bestelnummer	Advies netto prijs	Prijs (€) incl. BTW
40	35	6 37 17 236 01 0	16,30	19,72
60	35	6 37 17 237 01 0	16,30	19,72
80	35	6 37 17 238 01 0	16,30	19,72



**Schuurset**

Voor snel en rendabel schuren van middelgrote vlakken. Het alternatief voor de excenter- of vlakschuurmachine. Geen teruglageffect bij randen. Eenvoudig te hanteren, zeer goede afnamecapaciteit. Met en zonder stofafzuiging te gebruiken. Kunststof draagplateau om beschadigingen en markeringen op het werkstuk te vermijden.

Ronde vorm, geperforeerde uitvoering, klitchechting. Leveringsomvang: 1 schuurplateau Ø 115 mm, telkens 2 vellen geperforeerd schuurpapier korrel 60, 80, 180.

Ø mm	Houder	Bestelnummer	Advies netto prijs	Prijs (€) incl. BTW
115	SLP	6 38 06 195 21 0	25,10	30,37



**Schuurpapierset**

16 vellen schuurpapier met de meest uiteenlopende korrelgroottes voor universeel gebruik van grof tot fijn schuren op nagenoeg alle materialen. Korund schuurkorrels en volledige kunstharbinding garanderen een hoge afnamecapaciteit, gering dichtlopen en een lange levensduur. Inhoud: telkens 4 vellen schuurpapier Ø 115 mm, korrel 60, 80, 120, 180, geperforeerd, voor gebruik met en zonder stofafzuiging, snelle klitbevestiging. Prijsvoordeel in vergelijking met losse aankoop.

Bestelnummer	Advies netto prijs	Prijs (€) incl. BTW
6 37 17 227 01 0	10,50	12,71



**Schuurpapier**

Korund schuurkorrels en volledige kunstharbinding garanderen een hoge afnamecapaciteit, gering dichtlopen en een lange levensduur. Voor universeel gebruik op nagenoeg alle materialen. Ø 115 mm, geperforeerd, voor gebruik met en zonder stofafzuiging, snelle klitbevestiging.

Korrel	VE * St	Bestelnummer	Advies netto prijs	Prijs (€) incl. BTW
40	16	6 37 17 230 02 0	10,50	12,71
60	16	6 37 17 227 02 0	10,50	12,71
80	16	6 37 17 228 02 0	10,50	12,71
120	16	6 37 17 229 01 0	10,50	12,71
180	16	6 37 17 231 02 0	10,50	12,71
240	16	6 37 17 232 01 0	10,50	12,71



**Vellen schuurpapier, zirkoon**

Uitstekende afnamecapaciteit op extreem harde oppervlakken zoals blanke lak (bijv. parketlak) of metaal. Het schuurpapier voor alle vloerwerkzaamheden. Uiterst stabiele papierkwaliteit door extreem zware volledige kunstharbinding met hoogwaardige zirkoonkorund-coating. Ø 115 mm, geperforeerd, voor gebruik met en zonder stofafzuiging, snelle klitbevestiging.

Korrel	VE * St	Bestelnummer	Advies netto prijs	Prijs (€) incl. BTW
40	12	6 37 17 233 01 0	17,90	21,66
60	12	6 37 17 234 01 0	17,90	21,66
80	12	6 37 17 235 01 0	17,90	21,66



**Schuurpapier-set, zirkoon**

12 vellen schuurpapier met uitstekende afnamecapaciteit op extreem harde oppervlakken zoals blanke lak (bijv. parketlak) of metaal. Het schuurpapier voor alle vloerwerkzaamheden. Uiterst stabiele papierkwaliteit door extreem zware volledige kunstharbinding met hoogwaardige zirkoonkorund-coating. Inhoud: telkens 4 vellen schuurpapier Ø 115 mm, korrel 40, 60, 80, geperforeerd, voor gebruik met en zonder stofafzuiging, snelle klitbevestiging. Prijsvoordeel in vergelijking met losse aankoop.

Bestelnummer	Advies netto prijs	Prijs (€) incl. BTW
6 37 17 233 02 0	17,90	21,66

**Doorslijpen, vijlen**



**Hardmetalen zaagblad**

Voor het uitsnijden van beschadigde tegelvoegen. Ook voor het frezen van sleuven in pleisterwerk, gasbeton en soortgelijke bouwmaterialen evenals voor het reinigen en nabewerken van strokendemvoegen. Niet geschikt voor zeer harde epoxyhars- of cementvoegen. Het rendabele alternatief voor diamantgereedschappen. Gesegmenteerd, ideaal voor het werken in hoeken en langs randen zonder oversnijden. Zaagbreedte ca. 2,2 mm.

Ø mm	VE * St	Houder	Bestelnummer	Advies netto prijs	Prijs (€) incl. BTW
90	1	SLP	6 35 02 169 21 0	29,65	35,88
90	5	SLP	6 35 02 169 23 0	133,50	161,54
75	1	SL	6 35 02 118 21 0	25,00	30,25
75	5	SL	6 35 02 118 23 0	112,45	136,06



**Hardmetalen zaagblad**

Voor het uitsnijden van beschadigde tegelvoegen. Ook voor het frezen van sleuven in pleisterwerk, gasbeton en soortgelijke bouwmaterialen evenals voor het reinigen en nabewerken van strokendemvoegen. Niet geschikt voor zeer harde epoxyhars- of cementvoegen. Het rendabele alternatief voor diamantgereedschappen. Extra dunne uitvoering. Zaagbreedte ca. 1,2 mm. Gesegmenteerd, ideaal voor het werken in hoeken en langs randen zonder oversnijden.

Ø mm	VE * St	Houder	Bestelnummer	Advies netto prijs	Prijs (€) incl. BTW
90	1	SLP	6 35 02 170 21 0	30,55	36,97
90	5	SLP	6 35 02 170 23 0	137,45	166,31
75	1	SL	6 35 02 125 21 0	25,00	30,25
75	5	SL	6 35 02 125 23 0	112,45	136,06



**Diamantzaagblad**

Voor het uitsnijden van marmer-, epoxyhars- en trasvoegen. Uitstekende levensduur. Ook geschikt voor zeer harde epoxyhars- of cementvoegen. De juiste keus voor veelvuldig gebruik en veeleisende klussen. Gesegmenteerd, ideaal voor het werken in hoeken en langs randen zonder oversnijden. Zaagbreedte ca. 2,2 mm.

Ø mm	VE * St	Houder	Bestelnummer	Advies netto prijs	Prijs (€) incl. BTW
90	1	SLP	6 35 02 166 21 0	62,55	75,69
90	5	SLP	6 35 02 166 23 0	281,45	340,55
75	1	SL	6 35 02 114 21 0	52,90	64,01
75	5	SL	6 35 02 114 23 0	238,00	287,98



**Diamantzaagblad**

Voor het uitsnijden van marmer-, epoxyhars- en trasvoegen. Uitstekende levensduur. Ook geschikt voor zeer harde epoxyhars- of cementvoegen. De juiste keus voor veelvuldig gebruik en veeleisende klussen. Extra dunne uitvoering. Zaagbreedte ca. 1,2 mm. Gesegmenteerd, ideaal voor het werken in hoeken en langs randen zonder oversnijden.

Ø mm	VE * St	Houder	Bestelnummer	Advies netto prijs	Prijs (€) incl. BTW
75	1	SL	6 35 02 216 21 0	52,90	64,01
75	5	SL	6 35 02 216 23 0	238,00	287,98
90	1	SLP	6 35 02 217 21 0	62,55	75,69
90	5	SLP	6 35 02 217 23 0	281,45	340,55



**Hardmetalen schraper**

Voor grof schuren van plamuur, tegellijm, beton, steen en hout. Driehoeksvorm, randlengte 80 mm, geperforeerd, ook te gebruiken met stofafzuiging.

Houder	Bestelnummer	Advies netto prijs	Prijs (€) incl. BTW
SL	6 37 31 001 21 0	24,30	29,40



**Hardmetalen schraper**

Voor grof schuren van plamuur, tegellijm, beton, steen en hout. Voor gebruik op zeer krappe en diepliggende plekken, in ribbels, sleuven, openingen en sponningen. Ook voor matrijzenbouw, op welingen en in uithollingen en voor artistiek werk. Vingerform, coating aan beide kanten.

Houder	Bestelnummer	Advies netto prijs	Prijs (€) incl. BTW
SLP	6 37 31 002 21 0	33,35	40,35



**Tegelvoegenreiniger**

Voor het snel en rendabel reinigen van sterk vervuilde tegelvoegen. Het alternatief voor een tijdrovende volledige sanering. Geschikt voor alle voegbreedtes.

VE * St	Houder	Bestelnummer	Advies netto prijs	Prijs (€) incl. BTW
2	SLP	6 37 19 011 22 0	18,90	22,87



**Reinigingsblok**

Rhombio voor het reinigen van HM- en diamantwerktuigen.

Bestelnummer	Advies netto prijs	Prijs (€) incl. BTW
6 37 19 007 01 0	20,45	24,74



**Accessoireset Best of Tiling**

3-delige accessoireset voor renovatie- en saneringswerkzaamheden in badkamer en keukens in een praktische kunststof opbergbox. Aantrekkelijk prijsvoordeel in vergelijking met losse aankoop. Inhoud: 1 hardmetalen schraper driehoeksvorm, 1 diamant-zaagblad, gesegmenteerd, Ø 90 mm, 1 hardmetalen zaagblad Ø 90 mm, gesegmenteerd, extra dun.

Houder	Bestelnummer	Advies netto prijs	Prijs (€) incl. BTW
SLP	3 52 22 942 07 0	85,40	103,33



**Hardmetalen vijl**

Voor ontbramen en uitvijen van kunststof met glasvezel of koolstofvezel, kunststoffen en hout. Zeer geschikt voor kleine uitsparingen.

Lengte mm	Breedte mm	Houder	Bestelnummer	Advies netto prijs	Prijs (€) incl. BTW
30	10	SLP	6 37 06 019 21 0	19,30	23,35



**Zaag-Vijl Set 3St.**

Ideale combinatie voor kleine uitsparingen en werken op krappe plekken, bijv. voor veel installatiewerkzaamheden, inbouw van schakelaars, modelbouw e.v.m. Leveringsomvang: telkens 1 E-CUT-zaagblad Long-Life 10 mm en 20 mm, 1 hardmetalen vijl 10 mm.

Houder	Bestelnummer	Advies netto prijs	Prijs (€) incl. BTW
SLP	3 52 22 952 02 0	25,45	30,79

**Snijden, schaven**



**Starre spatel**

Korte uitvoering. Voor het verwijderen van hardnekkige oude lak, lijmresten, vloerbedekking, tegellijm en tectyl.

Houder	Bestelnummer	Advies netto prijs	Prijs (€) incl. BTW
SL	6 39 03 226 21 0	14,60	17,67



**Starre spatel**

Lange uitvoering. Voor het verwijderen van hardnekkige oude lak, lijmresten, vloerbedekking, tegellijm en tectyl.

Houder	Bestelnummer	Advies netto prijs	Prijs (€) incl. BTW
SLP	6 39 03 234 21 0	14,85	17,97



**Flexibele spatel**

Korte uitvoering. Voor het verwijderen van silicone- of acrylvoegen in sanitaire ruimtes en de verwijdering van stickers.

Houder	Bestelnummer	Advies netto prijs	Prijs (€) incl. BTW
SL	6 39 03 165 21 0	7,90	9,56



**Middenmes**

Voor snel en veilig verwijderen van voegmaterialen op teak dekken is ook geschikt op probleemplaatsen zoals kajuiten, buffers, dolboorden, klampen en rondingen.

Mesbreedte mm	Houder	Bestelnummer	Advies netto prijs	Prijs (€) incl. BTW
3	SLP	6 39 03 200 21 0	32,40	39,20
4	SLP	6 39 03 201 21 0	32,40	39,20
5	SLP	6 39 03 202 21 0	32,40	39,20
6	SLP	6 39 03 233 21 0	32,40	39,20



**Middenmes**

Paddenstoelvormig, voor het snijden van silicone en zacht kitmateriaal evenals voor het scheiden van dubbele ruiten.

VE * St	Houder	Bestelnummer	Advies netto prijs	Prijs (€) incl. BTW
5	SL	6 39 03 245 23 0	26,40	31,94



**HSS-cirkelmes**

Voor universeel snijden in leer, kunststof folie, dakvilt, kurk, enz.

Ø mm	Houder	Bestelnummer	Advies netto prijs	Prijs (€) incl. BTW
100	SLP	6 39 03 235 21 0	53,35	64,55

**Reinigen, polijsten**



**Borstelvlies**

Borstelvlies voor reinigen van bootdeks of reinigen/polijsten van anti-slip structuren

VE * St	Bestelnummer	Advies netto prijs	Prijs (€) incl. BTW
2	6 37 23 031 01 0	10,10	12,23



**Viltten polijstpad**

Voor het polijsten van metalen delen evenals voor het polijsten met en zonder effect van steen en steenproducten. Ook gelcoatlagen op boten kunnen worden bewerkt. Kunststof draagplateau om beschadigingen en markeringen op het werkstuk te vermijden. Het juiste polijstmiddel voor uw materiaal verkrijgt u in de gekwalificeerde vakhandel.

VE * St	Houder	Bestelnummer	Advies netto prijs	Prijs (€) incl. BTW
2	SL	6 38 06 140 22 0	28,80	34,85

\* VE = verpakkingseenheid



**Vilt-Polijstpad**

Viltten polijstpad voor polijsten van bootdeks (gelcoat), chroom, roetvrij staal, aluminium, nonferrometaal.

VE *	Bestelnummer	Advies netto prijs	Prijs (€) incl. BTW
St			
5	6 37 23 032 01 0	17,65	21,36



**Vilt-Polijstpad**

Ø 115 mm. Met klittenbandsnelbevestiging. Veelzijdig te gebruiken, voor het polijsten van chroom, roetvrij staal, polycarbonaatmaterialen zoals gelcoat-bootdeks, voor het wegpolijsten van krassen in lak en verwijderen van aanloopkleuren op uitlaten.

VE *	Bestelnummer	Advies netto prijs	Prijs (€) incl. BTW
St			
5	6 37 23 036 01 0	19,55	23,66



**Vellen schuurpapier, rug van schuim**

voor het verwijderen van krassen uit lak, gelcoat, acryl- en polycarbonaatrijten, lak, blank gelakt hout, meubels en meer. Voor de beste oppervlaktekwaliteit. Ø 115 mm met schuimstof-laminering, snelle klitbevestiging. Perfect als voorstadium voor het polijsten met viltten polijstpad en FEIN polijstmiddel EXTRA.

VE *	Korrel	Bestelnummer	Advies netto prijs	Prijs (€) incl. BTW
St				
5	500	6 37 17 246 01 0	13,45	16,27
5	1 000	6 37 17 247 01 0	13,45	16,27



**Polijstmiddelen**

FEIN polijstmiddel EXTRA op aluminium-oxide basis voor het polijsten van gelcoat evenals het verwijderen van krassen in autolak.

Inhoud ml	Bestelnummer	Advies netto prijs	Prijs (€) incl. BTW
250	6 37 26 030 01 0	18,20	22,02

**Algemeen toebehoren**



**Tafel- en boorstandaardhouder**

Perfect bij precisie uitsnijdingen: de FEIN MULTIMASTER kan op een tafel-, werkbank ingespannen worden om het werkstuk exact naar de machine te bewegen. Ook het inspannen in standaard boorstandaards met 43 mm spanhals is mogelijk. Hiermee kan de FEIN MULTIMASTER op de millimeter nauwkeurig naar het werkstuk gebracht worden.

VE *	Bestelnummer	Advies netto prijs	Prijs (€) incl. BTW
St			
5	6 37 23 036 01 0	19,55	23,66
	9 26 02 083 01 0	45,00	54,45



**Afzuigset**

2 schuurplateaus, geperforeerd; telkens 5 vel schuurpapier, geperforeerd, korrel 60, 80, 120; 1 afzuigkap met zuigbuis; 1 adapter; 2 viltafdichtingen. Voor MULTIMASTER FMM 350 Q / QSL.

Bestelnummer	Advies netto prijs	Prijs (€) incl. BTW
9 26 02 091 00 0	40,00	48,40



**Afzuigset**

2 steunplateaus, geperforeerd; 5 vel schuurpapier, geperforeerd, korrel 60, 80, 120; 1 afzuigkap met afzuigbuis; 2 slangmondstukken voor slangaansluiting Ø 27 en 32 mm plus 2 adapters voor aansluiting op de meest gebruikte huishoudstofzuigers. FMM 250 / 250 Q, FMT 250 / 250Q, FMT 250 SL / 250 QSL

Bestelnummer	Advies netto prijs	Prijs (€) incl. BTW
9 26 02 092 00 0	49,00	59,29



**Snijpasta**

Smeermiddel voor bewerken van plaatmateriaal.

Bestelnummer	Advies netto prijs	Prijs (€) incl. BTW
3 21 32 020 12 9	13,95	16,88



**Snellaadapparaat ALG 50**

Voor alle FEIN Li-ion-accu's. Laadtijd vanaf 35 min.

Bestelnummer	Advies netto prijs	Prijs (€) incl. BTW
9 26 04 129 01 0	82,00	99,22



**Snellaadapparaat ALG 30**

Voor FEIN NiCd- en Li-ion-accu's. Laadtijd vanaf 25 min.

Bestelnummer	Advies netto prijs	Prijs (€) incl. BTW
9 26 04 096 01 0	144,00	174,24



**Accupack**

Li-ion met oplaadaanduiding

Spanning V	Capaciteit Ah	Bestelnummer	Advies netto prijs	Prijs (€) incl. BTW
18	5	9 26 04 173 02 0	172,00	208,12
18	2,5	9 26 04 171 02 0	107,00	129,47
12	2,5	9 26 04 168 02 0	64,00	77,44



**Werkhandschoenen**

trillingsdempend, gecertificeerd conform EN 388/420, EN ISO 10819, EEC nr. 0200, VE 1 paar

Gr.	Bestelnummer	Advies netto prijs	Prijs (€) incl. BTW
9 L	3 21 73 003 00 3	71,45	86,45
10 XL	3 21 73 004 00 1	71,45	86,45
11 XXL	3 21 73 005 00 5	71,45	86,45



**Adapter voor FEIN machines met oscillerende beweging (tot 2004)**

Tussenring en spanschroef voor vroeger geleverde FEIN MULTIMASTER-modellen MSx 636, MSx 636-1 en MSxe 636 II. Door vormvaste verbinding met de Starlock-houder aan accessoirezijde tot wel 40% betere draaimomentoverbrenging. Platte spanschroef voor vlak met het oppervlak werken.

Bestelnummer	Advies netto prijs	Prijs (€) incl. BTW
3 52 22 927 05 0	10,50	12,71

**Koffer**



**Systeemkoffer zonder toebehoren**

Kunststof koffer met praktische indeling, zonder machine en toebehoren. FMM 250 / 250 Q, FMT 250 / 250Q, FMT 250 SL / 250 QSL

Bestelnummer	Advies netto prijs	Prijs (€) incl. BTW
3 39 01 144 01 0	21,95	26,56



**Systeemkoffer zonder toebehoren**

Kunststof koffer met praktische indeling, zonder machine en toebehoren. FMM 350 Q / QSL

Bestelnummer	Advies netto prijs	Prijs (€) incl. BTW
3 39 01 131 98 0	39,25	47,49



**Systainer Sys 1**

Kunststof, binnenafmetingen: H 75 x B 383 x D 273 mm. Het machinespecifieke Systainer-inzetstuk moet apart erbij worden besteld.

Bestelnummer	Advies netto prijs	Prijs (€) incl. BTW
3 39 01 146 00 0	51,65	62,50

**Systainer-inzetstuk voor FMM 350 Q / QSL**

Bestelnummer	Advies netto prijs	Prijs (€) incl. BTW
3 39 04 491 00 0	8,25	9,98



**Zagen**



**E-Cut Standard-zaagblad**

Geschrante vertanding voor alle hout-, gipsplaat- en kunststof materialen, hoge zaagkwaliteit en goede zaagsnelheid. Lange, smalle vorm voor grote invaldieptes. Taillering voor een optimale zaagsnelheid en een goede spaanafvoer.

Lengte mm	Breedte mm	VE * St	Houder	Bestelnummer	Advies netto prijs	Prijs (€) incl. BTW
78	32	1	SLM	6 35 02 200 21 0	11,50	13,92
78	32	3	SLM	6 35 02 200 22 0	32,75	39,63
78	32	5	SLM	6 35 02 200 23 0	51,70	62,56
78	32	10	SLM	6 35 02 200 24 0	97,65	118,16
78	32	50	SLM	6 35 02 200 25 0	430,90	521,39



**E-Cut Long-Life-zaagblad**

Bimetaal met geschrante houtvertanding voor alle hout-, gipsplaat- en kunststof materialen. Uitstekende levensduur, hoge zaagkwaliteit en een goede zaagsnelheid. Uiterst robuust, ook ongevoelig voor spijkers die in hout zitten (tot ca. Ø 4 mm), metselwerk enz. Lange, smalle vorm voor grote invaldieptes. Taillering voor een optimale zaagsnelheid en een goede spaanafvoer.

Lengte mm	Breedte mm	VE * St	Houder	Bestelnummer	Advies netto prijs	Prijs (€) incl. BTW
78	32	1	SLM	6 35 02 201 21 0	13,05	15,79
78	32	3	SLM	6 35 02 201 22 0	37,20	45,01
78	32	5	SLM	6 35 02 201 23 0	58,70	71,03
78	32	10	SLM	6 35 02 201 24 0	110,90	134,19
78	32	50	SLM	6 35 02 201 25 0	489,35	592,11



**E-Cut Standard-zaagblad**

Geschrante vertanding voor alle hout-, gipsplaat- en kunststof materialen, hoge zaagkwaliteit en goede zaagsnelheid. Lange, brede vorm voor grote invaldieptes en effectief werken. Taillering voor een optimale zaagsnelheid en een goede spaanafvoer.

Lengte mm	Breedte mm	VE * St	Houder	Bestelnummer	Advies netto prijs	Prijs (€) incl. BTW
78	42	1	SLM	6 35 02 202 21 0	11,95	14,46
78	42	3	SLM	6 35 02 202 22 0	34,00	41,14
78	42	5	SLM	6 35 02 202 23 0	53,70	64,98
78	42	10	SLM	6 35 02 202 24 0	101,45	122,75
78	42	50	SLM	6 35 02 202 25 0	447,60	541,60



**E-Cut Long-Life-zaagblad**

Bimetaal met geschrante houtvertanding voor alle hout-, gipsplaat- en kunststof materialen. Uitstekende levensduur, hoge zaagkwaliteit en een goede zaagsnelheid. Uiterst robuust, ook ongevoelig voor spijkers die in hout zitten (tot ca. Ø 4 mm), metselwerk enz. Lange, brede vorm voor grote invaldieptes en effectief werken. Taillering voor een optimale zaagsnelheid en een goede spaanafvoer.

Lengte mm	Breedte mm	VE * St	Houder	Bestelnummer	Advies netto prijs	Prijs (€) incl. BTW
78	42	1	SLM	6 35 02 203 21 0	13,55	16,40
78	42	3	SLM	6 35 02 203 22 0	38,60	46,71
78	42	5	SLM	6 35 02 203 23 0	60,95	73,75
78	42	10	SLM	6 35 02 203 24 0	115,15	139,33
78	42	50	SLM	6 35 02 203 25 0	508,00	614,68



**Hardmetalen zaagblad**

Open vertanding voor perfecte zuivere snijranden in kunststof met glasvezel of koolstofvezel zonder delaminatie. Lange rechte sneden zonder vervorming met hoge zaagsnelheid en precisie. Extra dunne uitvoering. Zaagbreedte ca. 1,2 mm.

Ø mm	Houder	Bestelnummer	Advies netto prijs	Prijs (€) incl. BTW
105	SLM	6 35 02 215 21 0	44,10	53,36



**Diamantzaagblad**

Open vertanding voor perfecte zuivere snijranden in kunststof met glasvezel of koolstofvezel zonder delaminatie. Lange rechte sneden zonder vervorming met hoge zaagsnelheid en precisie. Diamantlaag voor uitstekende levensduur. Extra dunne uitvoering. Zaagbreedte ca. 1,2 mm. Gesegmenteerd, ideaal voor het werken in hoeken en langs randen zonder oversnijden.

Ø mm	Houder	Bestelnummer	Advies netto prijs	Prijs (€) incl. BTW
105	SLM	6 35 02 220 21 0	106,30	128,62



**E-Cut Diamant-zaagblad**

Diamantlaag voor uitstekende levensduur. Materiaalbesparend zagen met perfecte zuivere zaagranden in kunststof met glasvezel of koolstofvezel zonder delaminatie. Bij uitstek geschikt voor nauwkeurige uitsparingen en korte sneden. Exact werken tot in hoeken en bij randen.

Lengte mm	Breedte mm	Houder	Bestelnummer	Advies netto prijs	Prijs (€) incl. BTW
60	44	SLM	6 35 02 204 21 0	48,60	58,81



**Segmentzaagblad**

Voor het uitsnijden van in kit gezette (dubbele) ruiten.

VE * St	Houder	Bestelnummer	Advies netto prijs	Prijs (€) incl. BTW
2	SLM	6 39 03 244 22 0	62,35	75,44

**Doorslijpen, vijlen**



**Hardmetalen zaagblad**

Voor het uitsnijden van marmer-, epoxyhars- en trasvoegen. Niet geschikt voor zeer harde epoxyhars- of cementvoegen. Het rendabele alternatief voor diamantgereedschappen. Snijbreedte ca. 2,2 mm.

Ø mm	VE * St	Houder	Bestelnummer	Advies netto prijs	Prijs (€) incl. BTW
105	1	SLM	6 35 02 213 21 0	37,10	44,89
105	5	SLM	6 35 02 213 23 0	166,40	201,34



**Hardmetalen zaagblad**

Voor het uitsnijden van zeer smalle marmer-, epoxyhars- en trasvoegen. Niet geschikt voor zeer harde epoxyhars- of cementvoegen. Het rendabele alternatief voor diamantgereedschappen. Extra dunne uitvoering. Zaagbreedte ca. 1,2 mm.

Ø mm	VE * St	Houder	Bestelnummer	Advies netto prijs	Prijs (€) incl. BTW
105	1	SLM	6 35 02 214 21 0	37,10	44,89
105	5	SLM	6 35 02 214 23 0	166,95	202,01



**Hardmetalen zaagblad**

Voor het uitsnijden van marmer-, epoxyhars- en trasvoegen. Niet geschikt voor zeer harde epoxyhars- of cementvoegen. Het rendabele alternatief voor diamantgereedschappen. Gesegmenteerd, ideaal voor het werken in hoeken en langs randen zonder oversnijden. Zaagbreedte ca. 2,2 mm.

VE * St	Houder	Bestelnummer	Advies netto prijs	Prijs (€) incl. BTW
1	SLM	6 39 03 241 21 0	37,10	44,89
5	SLM	6 39 03 241 23 0	166,95	202,01



**Hardmetalen zaagblad**

Voor het uitsnijden van zeer smalle marmer-, epoxyhars- en trasvoegen. Niet geschikt voor zeer harde epoxyhars- of cementvoegen. Het rendabele alternatief voor diamantgereedschappen. Extra dunne uitvoering. Zaagbreedte ca. 1,2 mm. Gesegmenteerd, ideaal voor het werken in hoeken en langs randen zonder oversnijden.

VE * St	Houder	Bestelnummer	Advies netto prijs	Prijs (€) incl. BTW
1	SLM	6 39 03 240 21 0	37,10	44,89
5	SLM	6 39 03 240 23 0	166,95	202,01

\* VE = verpakkingseenheid

Oscilleren



**Diamantzaagblad**

Voor het uitsnijden van marmer-, epoxyhars- en trasvoegen. Uitstekende levensduur. Ook geschikt voor zeer harde epoxyhars- of cementvoegen. De juiste keus voor veelvuldig gebruik en veeleisende klussen. Snijbreedte ca. 2,2 mm.

Ø mm	VE * St	Houder	Bestelnummer	Advies netto prijs	Prijs (€) incl. BTW
105	1	SLM	6 35 02 218 21 0	95,30	115,31
105	5	SLM	6 35 02 218 23 0	428,80	518,85



**Diamantzaagblad**

Voor het uitsnijden van marmer-, epoxyhars- en trasvoegen. Uitstekende levensduur. Ook geschikt voor zeer harde epoxyhars- of cementvoegen. De juiste keus voor veelvuldig gebruik en veeleisende klussen. Extra dunne uitvoering. Zaagbreedte ca. 1,2 mm.

Ø mm	VE * St	Houder	Bestelnummer	Advies netto prijs	Prijs (€) incl. BTW
105	1	SLM	6 35 02 219 21 0	95,30	115,31
105	5	SLM	6 35 02 219 23 0	428,80	518,85



**Middenmes**

Universeel te gebruiken mes voor bijna alle uitzetvoegen. Rechte vorm. Breedte 30 mm, zaagdiepte 60 mm.

VE * St	Houder	Bestelnummer	Advies netto prijs	Prijs (€) incl. BTW
5	SLM	6 39 03 236 23 0	21,00	25,41



**Diamantzaagblad**

Voor het uitsnijden van marmer-, epoxyhars- en trasvoegen. Uitstekende levensduur. Ook geschikt voor zeer harde epoxyhars- of cementvoegen. De juiste keus voor veelvuldig gebruik en veeleisende klussen. Gesegmenteerd, ideaal voor het werken in hoeken en langs randen zonder oversnijden. Zaagbreedte ca. 2,2 mm.

VE * St	Houder	Bestelnummer	Advies netto prijs	Prijs (€) incl. BTW
1	SLM	6 39 03 243 21 0	68,90	83,37
5	SLM	6 39 03 243 23 0	310,05	375,16



**Diamantzaagblad**

Voor het uitsnijden van marmer-, epoxyhars- en trasvoegen. Uitstekende levensduur. Ook geschikt voor zeer harde epoxyhars- of cementvoegen. De juiste keus voor veelvuldig gebruik en veeleisende klussen. Extra dunne uitvoering. Zaagbreedte ca. 1,2 mm. Gesegmenteerd, ideaal voor het werken in hoeken en langs randen zonder oversnijden.

VE * St	Houder	Bestelnummer	Advies netto prijs	Prijs (€) incl. BTW
1	SLM	6 39 03 242 21 0	68,90	83,37
5	SLM	6 39 03 242 23 0	310,05	375,16



**Diamant-reinigingsmes**

Voor het reinigen van de voegranden vóór het opnieuw voegen. Rechte vorm. Breedte 31 mm, zaagdiepte 60 mm.

VE * St	Houder	Bestelnummer	Advies netto prijs	Prijs (€) incl. BTW
1	SLM	6 39 03 237 21 0	72,40	87,60
5	SLM	6 39 03 237 23 0	325,90	394,34



**Hardmetalen schraper**

Voor grof schuren van plamuur, tegellijm, beton, steen en hout. Voor een zeer snelle bewerkingsnelheid en een praktische bewerking van meerdere vierkante meters. Driehoeksvorm, grote uitvoering, randlengte 110 mm, geperforeerd, ook te gebruiken met stofafzuiging.

Houder	Bestelnummer	Advies netto prijs	Prijs (€) incl. BTW
SLM	6 37 31 006 21 0	29,40	35,57



**Middenmes**

Rechte, lange vorm, bij diepe voegen.

VE * St	Houder	Bestelnummer	Advies netto prijs	Prijs (€) incl. BTW
1	SLM	6 39 03 238 21 0	21,10	25,53



**Middenmes**

Rechte, zeer lange vorm, bij zeer diepe voegen.

VE * St	Houder	Bestelnummer	Advies netto prijs	Prijs (€) incl. BTW
5	SLM	6 39 03 239 23 0	67,45	81,61



**Uitsparingsgereedschap**

Voor aanbrengen van sleuven in bouwplaten van hardschuim voor 1/2" en 3/4" warmwaterbuizen evenals voor loze buizen voor elektrische installatie. Automatisch vastzetten van de geplaatste buizen. Eenvoudig, snel en veilig gebruik. StarlockMax-houder, te gebruiken op alle multifunctionele gereedschappen met een geschikte houder. Met adapter ook voor alle FEIN SUPERCUT-modellen vóór 04/16.

VE * St	Breedte mm	Begingaf Ø mm	Bestelnummer	Advies netto prijs	Prijs (€) incl. BTW
2	50	22	6 39 03 246 22 0	39,25	47,49



**Uitsparingsgereedschap**

Voor het aanbrengen van sleuven in bouwplaten van hardschuim voor elektriciteitsleidingen, wand- en vloerverwarming. StarlockMax-houder, te gebruiken op alle multifunctionele gereedschappen met een geschikte houder. Met adapter ook voor alle FEIN SUPERCUT-modellen vóór 04/16.

VE * St	Zaag- Breedte mm	Snij- breedte mm	diepte mm	Bestelnummer	Advies netto prijs	Prijs (€) incl. BTW
2	50	13	6,5	6 39 03 247 22 0	39,25	47,49



**Uitsparingsgereedschap**

Voor het aanbrengen van sleuven in bouwplaten van hardschuim voor elektriciteitskabels. StarlockMax-houder, te gebruiken op alle multifunctionele gereedschappen met een geschikte houder. Met adapter ook voor alle FEIN SUPERCUT-modellen vóór 04/16.

VE * St	Breedte mm	Begingaf Ø mm	Bestelnummer	Advies netto prijs	Prijs (€) incl. BTW
2	50	12	6 39 03 248 22 0	39,25	47,49

**Toebehorensets**



**Toebehorenset binnenaanbouw hout**

27-delige accessoireset met uitgebreide zaagbladuitrusting, speciaal voor snel en nauwkeurig zagen bij alle montagewerkzaamheden. Idem als leveringsomvang van de Profi-set Binnenaanbouw hout. Aantrekkelijk prijsvoordeel in vergelijking met losse aankoop achteraf. Inhoud: 5 E-Cut Long-Life-zaagbladen (telkens 1 x vorm 183, 160, 161, 201, 203), 2 E-Cut Precision BIM-zaagbladen (telkens 1 x vorm 205, 208), 2 E-Cut Universal-zaagbladen (telkens 1 x vorm 151, 152), 1 HSS-zaagblad hout, bimetaal, Ø 100 mm, 1 diepteanslag, te gebruiken voor alle zaagbladen, 1 schuurplateau, ongeperforeerd, driehoeksvorm, telkens 5 vellen schuurpapier korrel 80, 120, 180.

Houder	Bestelnummer	Advies netto prijs	Prijs (€) incl. BTW
SLM	3 52 22 946 01 0	168,45	203,82



**Toebehorenset reparatie/vervanging ramen**

23-delige accessoireset in uitgebreide uitvoering, speciaal voor de demontage van oude ruiten en het vervangen van met kit verlijmd dubbele ruiten. Idem als leveringsomvang van de Profi-set Reparatie/vervanging ramen. Aantrekkelijk prijsvoordeel in vergelijking met losse aankoop achteraf. Inhoud: 1 E-Cut Long-Life-zaagblad (vorm 203), 1 E-Cut Universal-zaagblad (vorm 152), 1 HSS-zaagblad hout, bimetaal, Ø 100 mm, 1 HSS-zaagblad metaal, bimetaal, Ø 100 mm, 1 diepteanslag, te gebruiken voor alle zaagbladen, 1 snijmes, paddenstoelvorm (vorm 245), 1 segmentzaagblad (vorm 244), 1 schuurplateau, ongeperforeerd, driehoeksvorm, telkens 5 vellen schuurpapier korrel 80, 120, 180.

Houder	Bestelnummer	Advies netto prijs	Prijs (€) incl. BTW
SLM	3 52 22 946 02 0	168,45	203,82

**Toebehorenset tegel-/badkamerrenovatie**

8-delige accessoireset in uitgebreide uitvoering, speciaal voor het perfect uitslijpen van tegels en het verwijderen van tegelvoegen bij de badkamerrenovatie. Idem als leveringsomvang van de Profi-set Tegel-/badkamerrenovatie. Aantrekkelijk prijsvoordeel in vergelijking met losse aankoop achteraf. Inhoud: telkens 1 E-Cut Universal-zaagblad (vorm 151, 152), 1 hardmetalen zaagblad, Ø 105 mm (vorm 214), 1 diamant-zaagblad gesegmenteerd (vorm 243), 1 snijmes, paddenstoelvorm (vorm 245), 1 plamuurmes, lang, stug, telkens 1 hardmetalen schraper driehoeksvorm (80 mm, 110 mm).

Houder	Bestelnummer	Advies netto prijs	Prijs (€) incl. BTW
SLM	3 52 22 946 03 0	168,45	203,82

**Toebehorenset installatie CV/sanitair**

9-delige accessoireset in uitgebreide uitvoering, speciaal voor de belangrijkste toepassingen bij reparatie in badkamer en keuken. Idem als leveringsomvang van de Profi-set Installatie CV/sanitair. Aantrekkelijk prijsvoordeel in vergelijking met losse aankoop achteraf. Inhoud: telkens 1 E-Cut Universal-zaagblad (vorm 151, 152), 1 diamant-zaagblad gesegmenteerd (vorm 243), 1 snijmes, 1 plamuurmes, lang, stug, 1 hardmetalen schraper driehoeksvorm (110 mm), telkens 1 uitsparingsgereedschap (vorm 246, 247, 248), 1 snijmes (vorm 239).

Houder	Bestelnummer	Advies netto prijs	Prijs (€) incl. BTW
SLM	3 52 22 946 04 0	168,45	203,82

**FSC 2.0 Q**

Toebehoren zie pagina 225

De krachtige machine met oscillerende beweging en snelspansysteem voor verbouwen en renoveren.

Nom. opgen.vermogen	W	400
Afgeg. vermogen	W	220
Trillingen	1/min	11 000-18 500
Amplitude	graden	2 x 2,0
Kabel met stekker	m	5
Gewicht volgens EPTA	kg	1,45
Gereedschapouder		QuickIN
<b>Bestelnummer</b>		<b>7 236 36 50 01 0</b>
<b>EAN</b>		<b>4014586863122</b>
<b>Advies netto prijs [PK 03]</b>		<b>471,00</b>
<b>Prijs (€) incl. BTW [PK 03]</b>		<b>569,91</b>

**FEIN voordelen:**

- ▶ Hoogste kwaliteit en stabiliteit door het gebruik van kogel-/naaldlagers alsmede een voor continuegebruik en voor hoge belasting ontworpen motor en drijfwerk.
- ▶ Comfortabel wisselen van toebehoren zonder sleutel met het QuickIN-snelspansysteem.
- ▶ Zeskant-gereedschapopname met uitstekende draaimomentoverbrenging tussen machine en gereedschap.
- ▶ Sterke oscillatiebeweging (2 x 2,0 hoekgraden amplitude) voor maximale bewerkingssnelheid.
- ▶ Elektronische toerentalregeling.
- ▶ FEIN motor met hoog vermogen voor buitengewoon vermogen.
- ▶ Omvangrijk toebehorenprogramma voor alle toepassingen leverbaar.

**In de prijs inbegrepen:**

1 FEIN SUPERCUT FSC 2.0 Q, 1 kunststof gereedschapskoffer

**Zagen****Zaagbladen**

HSS, met fijne vertanding voor precieze sneden. Universeel toepasbaar op plaatmateriaal tot ca. 1 mm, ook dubbelgevouwen en kunststoffen.

Ø mm	VE * St	Bestelnummer	Advies netto prijs	Prijs (€) incl. BTW
63	2	6 35 02 102 01 6	35,95	43,50
63	5	6 35 02 102 07 0	85,15	103,03
80	2	6 35 02 103 01 0	37,70	45,62
80	5	6 35 02 103 05 0	89,25	107,99

**Zaagbladen**

HSS, verzonken, verzonken spanschroef voor parallel werken.

Ø mm	VE * St	Bestelnummer	Advies netto prijs	Prijs (€) incl. BTW
85	1	6 35 02 177 01 0	40,55	49,07
85	5	6 35 02 177 05 0	182,50	220,83
100	1	6 35 02 178 01 0	42,20	51,06
100	5	6 35 02 178 05 0	190,00	229,90

**Segmentzaagblad**

HSS, verzonken, verzonken spanschroef voor parallel werken.

Ø mm	VE * St	Bestelnummer	Advies netto prijs	Prijs (€) incl. BTW
100	1	6 35 02 196 01 0	42,20	51,06
100	5	6 35 02 196 05 0	190,00	229,90

**Accessoireset Best of E-Cut XXL**

Bestaande uit 10 verschillende E-Cut-zaagbladen voor een voordeelprijs. Inhoud: 2 x E-Cut Long-Life 32 mm breed (vorm 162), 3 x E-Cut Long-Life 42 mm breed (vorm 163), 3 x E-Cut Long-Life 35 mm breed (vorm 164), 2 x E-Cut Long-Life 65 mm breed (vorm 165) in de praktische kunststof opbergbox.

Bestelnummer	Advies netto prijs	Prijs (€) incl. BTW
6 35 02 162 15 0	96,00	116,16

**Accessoireset Best of E-Cut**

Bestaande uit 6 verschillende E-Cut-zaagbladen. Inhoud: telkens 1 x E-Cut Universal 28 mm en 44 mm breed, 2 x E-Cut Long-Life 35 mm breed, 2 x E-Cut Long-Life 65 mm breed, in de praktische kunststof opbergbox.

Bestelnummer	Advies netto prijs	Prijs (€) incl. BTW
6 35 02 147 12 0	67,70	81,92

**E-Cut Long-Life-zaagbladen**

Bimetalen vertanding, verzonken, hoge bewerkingssnelheid. Uiterst duurzaam en robuust. Voor hardhout, zacht hout en alle andere houtmaterialen, ook met spijkers. Ook uitstekend geschikt voor kunststof en gipskarton. Lengte 78 mm, vorm 162

Breedte mm	VE * St	Bestelnummer	Advies netto prijs	Prijs (€) incl. BTW
32	1	6 35 02 162 01 0	13,05	15,79
32	5	6 35 02 162 02 0	58,70	71,03
32	25	6 35 02 162 03 0	260,95	315,75

**E-Cut Long-Life-zaagbladen**

Bimetalen vertanding, verzonken, hoge bewerkingssnelheid. Uiterst duurzaam en robuust. Voor hardhout, zacht hout en alle andere houtmaterialen, ook met spijkers. Ook uitstekend geschikt voor kunststof en gipskarton. Lengte 78 mm, vorm 163

Breedte mm	VE * St	Bestelnummer	Advies netto prijs	Prijs (€) incl. BTW
42	1	6 35 02 163 01 0	13,55	16,40
42	5	6 35 02 163 02 0	60,95	73,75
42	25	6 35 02 163 03 0	270,95	327,85

**E-Cut Long-Life-zaagbladen**

Bimetalen vertanding, verzonken, hoge bewerkingssnelheid. Uiterst duurzaam en robuust. Voor hardhout, zacht hout en alle andere houtmaterialen, ook met spijkers. Ook uitstekend geschikt voor kunststof en gipskarton. Lengte 50 mm, vorm 164

Breedte mm	VE * St	Bestelnummer	Advies netto prijs	Prijs (€) incl. BTW
35	1	6 35 02 164 01 0	13,90	16,82
35	5	6 35 02 164 02 0	62,50	75,63
35	25	6 35 02 164 03 0	277,70	336,02

**E-Cut Long-Life-zaagbladen**

Bimetalen vertanding, verzonken, hoge bewerkingssnelheid. Uiterst duurzaam en robuust. Voor hardhout, zacht hout en alle andere houtmaterialen, ook met spijkers. Ook uitstekend geschikt voor kunststof en gipskarton. Lengte 50 mm, vorm 165

Breedte mm	VE * St	Bestelnummer	Advies netto prijs	Prijs (€) incl. BTW
65	1	6 35 02 165 01 0	15,05	18,21
65	5	6 35 02 165 02 0	67,80	82,04
65	25	6 35 02 165 03 0	301,25	364,51

**E-Cut Long-Life-zaagbladen**

Bimetalen vertanding, verzonken, hoge bewerkingssnelheid. Uiterst duurzaam en robuust. Voor hardhout, zacht hout en alle andere houtmaterialen, ook met spijkers. Ook uitstekend geschikt voor kunststof en gipskarton. Lengte 30 mm, vorm 186

Breedte mm	VE * St	Bestelnummer	Advies netto prijs	Prijs (€) incl. BTW
10	1	6 35 02 186 01 0	8,20	9,92
10	5	6 35 02 186 02 0	36,80	44,53
10	25	6 35 02 186 03 0	163,65	198,02

**E-Cut Long-Life-zaagbladen**

Bimetalen vertanding, verzonken, hoge bewerkingssnelheid. Uiterst duurzaam en robuust. Voor hardhout, zacht hout en alle andere houtmaterialen, ook met spijkers. Ook uitstekend geschikt voor kunststof en gipskarton. Lengte 34 mm, vorm 185

Breedte mm	VE * St	Bestelnummer	Advies netto prijs	Prijs (€) incl. BTW
20	1	6 35 02 185 01 0	10,60	12,83
20	5	6 35 02 185 02 0	47,70	57,72
20	25	6 35 02 185 03 0	212,00	256,52

**E-Cut Standard-zaagbladen**

Gekruiste vertanding, voor alle werkzaamheden met hout-, gipskarton- en kunststof. Lengte 78 mm, vorm 123

Breedte mm	VE * St	Bestelnummer	Advies netto prijs	Prijs (€) incl. BTW
32	1	6 35 02 123 01 8	11,50	13,92
32	5	6 35 02 123 04 6	51,70	62,56
32	25	6 35 02 123 03 0	229,85	278,12

**E-Cut Standard-zaagbladen**

Gekruiste vertanding, voor alle werkzaamheden met hout-, gipskarton- en kunststof. Lengte 78 mm, vorm 124

Breedte mm	VE * St	Bestelnummer	Advies netto prijs	Prijs (€) incl. BTW
42	1	6 35 02 124 01 6	11,95	14,46
42	5	6 35 02 124 04 4	53,70	64,98
42	25	6 35 02 124 03 8	238,70	288,83



**E-Cut Standard-zaagbladen**

Gekruiste vertanding, voor alle werkzaamheden met hout-, gipskarton- en kunststof.  
Lengte 50 mm, vorm 135

Breedte mm	VE * St	Bestelnummer	Advies netto prijs	Prijs (€) incl. BTW
35	1	6 35 02 135 01 9	12,05	14,58
35	5	6 35 02 135 03 1	54,25	65,64
35	25	6 35 02 135 02 5	241,05	291,67



**E-Cut Standard-zaagbladen**

Gekruiste vertanding, voor alle werkzaamheden met hout-, gipskarton- en kunststof.  
Lengte 50 mm, vorm 136

Breedte mm	VE * St	Bestelnummer	Advies netto prijs	Prijs (€) incl. BTW
65	1	6 35 02 136 01 2	13,00	15,73
65	5	6 35 02 136 03 4	58,60	70,91
65	25	6 35 02 136 02 8	260,35	315,02



**E-Cut Precision-zaagbladen**

Dubbele, origineel Japanse vertanding voor zeer nauwkeurig snijden en zuivere snijkanten, ook met de hand  
Lengte 50 mm, vorm 119

Breedte mm	VE * St	Bestelnummer	Advies netto prijs	Prijs (€) incl. BTW
35	1	6 35 02 119 01 0	16,10	19,48
35	5	6 35 02 119 04 8	72,45	87,66
35	25	6 35 02 119 03 2	322,05	389,68



**E-Cut Precision-zaagbladen**

Dubbele, origineel Japanse vertanding voor zeer nauwkeurig snijden en zuivere snijkanten, ook met de hand  
Lengte 50 mm, vorm 120

Breedte mm	VE * St	Bestelnummer	Advies netto prijs	Prijs (€) incl. BTW
45	1	6 35 02 120 01 2	16,55	20,03
45	5	6 35 02 120 04 0	74,40	90,02
45	25	6 35 02 120 03 4	330,70	400,15



**E-Cut Precision-zaagbladen**

Dubbele, origineel Japanse vertanding voor zeer nauwkeurig snijden en zuivere snijkanten, ook met de hand  
Lengte 50 mm, vorm 121

Breedte mm	VE * St	Bestelnummer	Advies netto prijs	Prijs (€) incl. BTW
55	1	6 35 02 121 01 1	16,95	20,51
55	5	6 35 02 121 04 9	76,35	92,38
55	25	6 35 02 121 03 3	339,40	410,67



**E-Cut Precision-zaagbladen**

Dubbele, origineel Japanse vertanding voor zeer nauwkeurig snijden en zuivere snijkanten, ook met de hand  
Lengte 50 mm, vorm 122

Breedte mm	VE * St	Bestelnummer	Advies netto prijs	Prijs (€) incl. BTW
65	1	6 35 02 122 01 4	17,40	21,05
65	5	6 35 02 122 04 2	78,30	94,74
65	25	6 35 02 122 03 6	348,10	421,20



**E-Cut Precision BIM-zaagblad**

Bimetaal met dubbelrijige Japan-vertanding voor alle houtmaterialen, gipsplaat en zachte kunststoffen.  
Langere levensduur en hogere robuustheid. De hoogste bewerkingsnelheid en precisie.  
Lengte 50 mm, vorm 209

Breedte mm	VE * St	Bestelnummer	Advies netto prijs	Prijs (€) incl. BTW
35	1	6 35 02 209 01 0	16,10	19,48
35	5	6 35 02 209 02 0	72,45	87,66
35	25	6 35 02 209 03 0	322,05	389,68



**E-Cut Precision BIM-zaagblad**

Bimetaal met dubbelrijige Japan-vertanding voor alle houtmaterialen, gipsplaat en zachte kunststoffen.  
Langere levensduur en hogere robuustheid. De hoogste bewerkingsnelheid en precisie.  
Lengte 50 mm, vorm 210

Breedte mm	VE * St	Bestelnummer	Advies netto prijs	Prijs (€) incl. BTW
45	1	6 35 02 210 01 0	16,55	20,03
45	5	6 35 02 210 02 0	74,40	90,02
45	25	6 35 02 210 03 0	330,70	400,15



**E-Cut Precision BIM-zaagblad**

Bimetaal met dubbelrijige Japan-vertanding voor alle houtmaterialen, gipsplaat en zachte kunststoffen.  
Langere levensduur en hogere robuustheid. De hoogste bewerkingsnelheid en precisie.  
Lengte 50 mm, vorm 211

Breedte mm	VE * St	Bestelnummer	Advies netto prijs	Prijs (€) incl. BTW
55	1	6 35 02 211 01 0	16,95	20,51
55	5	6 35 02 211 02 0	76,35	92,38
55	25	6 35 02 211 03 0	339,40	410,67



**E-Cut Precision BIM-zaagblad**

Bimetaal met dubbelrijige Japan-vertanding voor alle houtmaterialen, gipsplaat en zachte kunststoffen.  
Langere levensduur en hogere robuustheid. De hoogste bewerkingsnelheid en precisie.  
Lengte 50 mm, vorm 212

Breedte mm	VE * St	Bestelnummer	Advies netto prijs	Prijs (€) incl. BTW
65	1	6 35 02 212 01 0	17,40	21,05
65	5	6 35 02 212 02 0	78,30	94,74
65	25	6 35 02 212 03 0	348,10	421,20



**E-Cut Universal-zaagbladen**

Met bimetalen-vertanding, verzonken, ook geschikt voor bochten, hoge snijsnelheid, spijkers, schroeven, aluminium profielen, Cu-buizen, hout, gipskarton en bijna alle kunststoffen.  
Lengte 60 mm, vorm 147

Breedte mm	VE * St	Bestelnummer	Advies netto prijs	Prijs (€) incl. BTW
28	1	6 35 02 147 01 5	15,60	18,88
28	5	6 35 02 147 02 1	70,30	85,06
28	25	6 35 02 147 03 7	312,50	378,13



**E-Cut Universal-zaagbladen**

Met bimetalen-vertanding, verzonken, ook geschikt voor bochten, hoge snijsnelheid, spijkers, schroeven, aluminium profielen, Cu-buizen, hout, gipskarton en bijna alle kunststoffen.  
Lengte 60 mm, vorm 148

Breedte mm	VE * St	Bestelnummer	Advies netto prijs	Prijs (€) incl. BTW
44	1	6 35 02 148 01 3	16,40	19,84
44	5	6 35 02 148 02 9	73,85	89,36
44	25	6 35 02 148 03 5	328,20	397,12



**HSS-zaagblad hout**

Ideaal voor lange rechte sneden en voor het uitsnijden van gelegd parket en laminaat.  
zonder diepteaanslag

Ø mm	VE * St	Bestelnummer	Advies netto prijs	Prijs (€) incl. BTW
100	1	6 35 02 179 01 0	50,00	60,50



**HSS-zaagblad hout**

Ideaal voor lange rechte sneden en voor het uitsnijden van gelegd parket en laminaat.  
met diepteaanslag

Ø mm	VE * St	Bestelnummer	Advies netto prijs	Prijs (€) incl. BTW
100	1	6 35 02 179 02 0	66,05	79,92



**Cirkelmess**

HSS, verzonken  
voor universeel snijden in leer, kunststoffolie, dakvilt, hor, etc.  
set 1 à stuk

Ø mm	Bestelnummer	Advies netto prijs	Prijs (€) incl. BTW
100	6 39 03 220 01 0	53,35	64,55



**Diepteanslag**

Diepteaanslag voor alle zaagbladen. Voor exact werken op diepte. Effectieve bescherming van zaagblad en werkstuk.  
Inhoud: 1 adapter voor bevestiging op de machine, 360° vrij draaibaar. 1 diepteanslag, 1 op diepte instelbare geleideslede.  
Alleen te gebruiken met (A)FMM of (A)FSC.

Bestelnummer	Advies netto prijs	Prijs (€) incl. BTW
3 21 27 069 01 0	18,35	22,20



**M-Cut zaagbladen**

voor afzagen, uitzagen en uitsparingen in plaatmateriaal, kunststof, polyester en met koolstof versterkte kunststof, set à 2 stuks. breed

Breedte mm	Lengte mm	Bestelnummer	Advies netto prijs	Prijs (€) incl. BTW
30	50	6 35 02 138 01 4	15,45	18,69



**M-Cut zaagbladen**

voor afzagen, uitzagen en uitsparingen in plaatmateriaal, kunststof, polyester en met koolstof versterkte kunststof, set à 2 stuks. smal

Breedte mm	Lengte mm	Bestelnummer	Advies netto prijs	Prijs (€) incl. BTW
10	50	6 35 02 158 01 0	18,10	21,90



**Hardmetalen zaagblad met open vertanding**

Voor perfecte zaagranden in CFK-/GFK-materialen zonder delamination. Lange rechte snede zonder vervorming met hoge snijnsnelheid. Ook met diepteaanslag toepasbaar.

Ø mm	Zaagbreedte mm	Bestelnummer	Advies netto prijs	Prijs (€) incl. BTW
105	1,2	6 35 02 189 01 0	44,10	53,36



**E-Cut hardmetalen zaagblad**

Materiaalbesparend zagen met perfecte zaagranden in CFK-/GFK-materialen zonder delamination. Bijzonder goed geschikt voor nauwkeurige uitsparingen en korte snedes. Exact werken tot in de hoeken en aan de randen. Ook met diepteaanslag toepasbaar.

Lengte mm	Breedte mm	Bestelnummer	Advies netto prijs	Prijs (€) incl. BTW
50	35	6 35 02 192 01 0	27,15	32,85



**Diamanten segmentzaagblad met open vertanding**

Voor perfecte zaagranden in CFK-/GFK-materialen zonder delamination. Lange rechte snede zonder vervorming met zeer hoge snijnsnelheid. Diamantlaag voor uitstekende levensduur. Ook met diepteaanslag toepasbaar.

Ø mm	Zaagbreedte mm	Bestelnummer	Advies netto prijs	Prijs (€) incl. BTW
105	1,2	6 35 02 190 01 0	106,30	128,62



**E-Cut Diamant-zaagblad**

Materiaalbesparend zagen met perfecte zaagranden in CFK-/GFK-materialen zonder delamination. Bijzonder goed geschikt voor nauwkeurige uitsparingen en korte snedes. Diamantlaag voor uitstekende levensduur. Exact werken tot in de hoeken en aan de randen. Ook met diepteaanslag toepasbaar.

Lengte mm	Breedte mm	Bestelnummer	Advies netto prijs	Prijs (€) incl. BTW
50	35	6 35 02 194 01 0	44,10	53,36



**E-Cut Diamant-zaagblad**

Materiaalbesparend zagen met perfecte zaagranden in CFK-/GFK-materialen zonder delamination. Bijzonder goed geschikt voor nauwkeurige uitsparingen en korte snedes. Diamantlaag voor uitstekende levensduur. Exact werken tot in de hoeken en aan de randen. Ook met diepteaanslag toepasbaar.

Lengte mm	Breedte mm	Bestelnummer	Advies netto prijs	Prijs (€) incl. BTW
60	42	6 35 02 195 01 0	48,60	58,81



**Hardmetalen vijl**

Voor ontbramen en uitvrijen van uitsnijdingen in kunststof met glasvezel of koolstofvezel, kunststoffen en hout, lengte 50 mm

VE * St	Bestelnummer	Advies netto prijs	Prijs (€) incl. BTW
2	6 37 06 018 01 0	22,05	26,68



**Segmentzaagblad**

gebogen, voor het doorzagen van isolerende beglazing in een versteend kitbed. Set à 2 stuks

Bestelnummer	Advies netto prijs	Prijs (€) incl. BTW
6 39 03 166 01 6	62,35	75,44

**Raspvrijen**



**Hardmetalen-raspvrijl, driehoeksvorm**

Voor het grof slijpen van plamuurmassa, beton, steen en hout. Geschikt voor gebruik met en zonder stofafzuiging. Grote uitvoering voor bijzonder snel werken en de zinvolle bewerking van meerdere vierkante meters, randlengte 110 mm.

Bestelnummer	Advies netto prijs	Prijs (€) incl. BTW
6 37 31 005 01 0	26,20	31,70

**Voegen verwijderen**



**Hardmetalen zaagblad**

In vergelijking met de uitvoering die met diamant is bekleed, zijn prijs en levensduur lager.  
Verzonken, snijlijn ca. 2,2 mm, standaard voor alle marmer-, epoxyhars- en cementrasvoegen.

Ø mm	VE * St	Bestelnummer	Advies netto prijs	Prijs (€) incl. BTW
80	1	6 35 02 156 01 0	37,10	44,89
80	5	6 35 02 156 02 0	166,95	202,01
105	1	6 35 02 172 01 0	37,10	44,89
105	5	6 35 02 172 02 0	166,95	202,01



**Hardmetalen zaagblad**

In vergelijking met de uitvoering die met diamant is bekleed, zijn prijs en levensduur lager.  
Extra dunne uitvoering, snijlijn ca. 1,2 mm, niet geschikt voor zeer harde epoxyhars- of cementvoegen. Ook geschikt voor het nabewerken van strokendekvoegen.

Ø mm	VE * St	Bestelnummer	Advies netto prijs	Prijs (€) incl. BTW
80	1	6 35 02 155 01 0	37,10	44,89
80	5	6 35 02 155 02 0	166,95	202,01
105	1	6 35 02 173 01 0	37,10	44,89
105	5	6 35 02 173 02 0	166,95	202,01



**Segmentmes, met hardmetaal bekleed**

In vergelijking met de uitvoering die met diamant is bekleed, zijn prijs en levensduur lager.  
Voor hoeken en bochten en voor werken zonder oversnijding, snijlijn ca. 2,2 mm voor alle marmer- en epoxyharsvoegen.

VE * St	Bestelnummer	Advies netto prijs	Prijs (€) incl. BTW
1	6 39 03 225 01 0	37,10	44,89
5	6 39 03 225 02 0	166,95	202,01

Oscilleren

\* VE = verpakkingseenheid



**Segmentmes, met hardmetaal bekleed**

In vergelijking met de uitvoering die met diamant is bekleed, zijn prijs en levensduur lager.  
Voor hoeken en bochten en voor werken zonder oversnijding, extra dunne uitvoering, snijlijn ca. 1,2 mm, snijdiepte max. 10 mm. Niet geschikt voor zeer harde epoxyhars- of cementvoegen.

VE * St	Bestelnummer	Advies netto prijs	Prijs (€) incl. BTW
1	6 39 03 224 01 0	37,10	44,89
5	6 39 03 224 02 0	166,95	202,01



**Diamantzaagblad**

Zaagsnede ca 2,2 mm, standaarduitvoering voor alle marmer-, epoxyhars- en cementravertinvoegen.

Ø mm	VE * St	Bestelnummer	Advies netto prijs	Prijs (€) incl. BTW
80	1	6 35 02 115 01 1	94,35	114,16
80	5	6 35 02 115 03 0	424,55	513,71
105	1	6 35 02 167 01 0	95,30	115,31
105	5	6 35 02 167 02 0	428,80	518,85



**Diamantzaagblad**

Zaagsnede ca 1,2 mm, voor extreem dunnen marmervoegen. Niet geschikt voor epoxyhars- en cementravertinvoegen.

Ø mm	VE * St	Bestelnummer	Advies netto prijs	Prijs (€) incl. BTW
80	1	6 35 02 116 01 4	94,35	114,16
80	5	6 35 02 116 02 0	424,55	513,71
105	1	6 35 02 168 01 0	95,30	115,31
105	5	6 35 02 168 02 0	428,80	518,85



**Segmentmes**

Met diamant bekleed, ook voor hoeken en bochten en voor werken zonder oversnijden.  
Zaagsnede ca 2,2 mm, standaarduitvoering voor alle marmer-, epoxyhars- en cementravertinvoegen.

VE * St	Bestelnummer	Advies netto prijs	Prijs (€) incl. BTW
1	6 39 03 162 01 7	68,90	83,37
5	6 39 03 162 03 0	310,05	375,16



**Segmentmes**

Met diamant bekleed, ook voor hoeken en bochten en voor werken zonder oversnijden.  
Zaagsnede ca 1,2 mm, voor extreem dunnen marmervoegen. Snijdiepte max. 10 mm. Niet geschikt voor epoxyhars- en cementravertinvoegen.

VE * St	Bestelnummer	Advies netto prijs	Prijs (€) incl. BTW
1	6 39 03 196 01 3	68,90	83,37
5	6 39 03 196 02 0	310,05	375,16



**Reinigingsblok**

Rhomblo voor het reinigen van HM- en diamantwerktuigen.

Bestelnummer	Advies netto prijs	Prijs (€) incl. BTW
6 37 19 007 01 0	20,45	24,74



**Middenmes**

Rechte vorm. Universeel mes voor bijna alle uitzetvoegen. Set à 5 stuks

Bestelnummer	Advies netto prijs	Prijs (€) incl. BTW
6 39 03 117 01 5	21,00	25,41



**Middenmes**

Rechte vorm, lang, bij zeer diepe voegen. Set à 5 stuks

Bestelnummer	Advies netto prijs	Prijs (€) incl. BTW
6 39 03 116 01 1	67,45	81,61



**Segmentmes**

Segmentvorm, voor V-uitsnedes van buiten of snijden in hoeken, set à 2 stuks

Snijlengte mm	Totale lengte mm	Bestelnummer	Advies netto prijs	Prijs (€) incl. BTW
30	73	6 39 03 132 01 0	47,15	57,05

**Schaven**



**Spatel**

Voor het verwijderen van lagen en coatings bijvoorbeeld tectyl, lijmresten etc., 2 stuks

Lengte mm	VE * St	Bestelnummer	Advies netto prijs	Prijs (€) incl. BTW
64	2	6 39 03 206 01 8	20,00	24,20
72	2	6 39 03 227 01 0	20,30	24,56

**Snijden**



**Middenmes**

Paddestoelvormig, set à 5 stuks, voor het snijden van siliconen en zacht kitmateriaal.

Bestelnummer	Advies netto prijs	Prijs (€) incl. BTW
6 39 03 128 01 2	15,25	18,45



**Uitsparingsgereedschap**

Voor het aanbrengen van sleuven in bouwplaten van hardschuim voor elektriciteitsleidingen, wand- en vloerverwarming.

Breedte mm	Zaag- breedte mm	Snijdiepte mm	Bestelnummer	Advies netto prijs	Prijs (€) incl. BTW
50	13	6,5	6 39 03 223 01 0	32,95	39,87



**Uitsparingsgereedschap**

Voor het aanbrengen van sleuven in bouwplaten van hardschuim voor elektriciteitskabels.

Breedte mm	Begingat Ø mm	Bestelnummer	Advies netto prijs	Prijs (€) incl. BTW
50	12	6 39 03 222 01 0	32,95	39,87



**Uitsparingsgereedschap**

Voor aanbrengen van sleuven in bouwplaten van hardschuim voor 1/2" en 3/4" warmwaterbuizen evenals voor loze buizen voor elektrische installatie. Automatisch vastzetten van de geplaatste buizen. Eenvoudig, snel en veilig gebruik.

Breedte mm	Begingat Ø mm	Bestelnummer	Advies netto prijs	Prijs (€) incl. BTW
50	22	6 39 03 221 01 0	32,95	39,87



**Uitsparingsgereedschap**  
Mes voor 90° uitsparing voor knikken van Schlüter Kerdi-Boards.

Snijdiepte mm	Bestelnummer	Advies netto prijs	Prijs (€) incl. BTW
12,5	6 39 03 231 01 0	13,95	16,88
19	6 39 03 230 01 0	13,95	16,88
28	6 39 03 229 01 0	13,95	16,88
38	6 39 03 228 01 0	13,95	16,88

**Algemeen toebehoren**



**Afzuiginrichting FSC 2.0 Q**  
Voor werken met diamantbedekt werktuig, zonder gereedschap monteerbaar. Slangaansluiting Ø 32 mm.

Uitvoering	Bestelnummer	Advies netto prijs	Prijs (€) incl. BTW
FSC 2.0 Q/ AFSC	9 26 02 084 01 0	65,00	78,65



**Afzuiginrichting FSC 2.0 X**  
Voor werken met diamantbedekt werktuig, zonder gereedschap monteerbaar. Slangaansluiting Ø 32 mm.

Uitvoering	Bestelnummer	Advies netto prijs	Prijs (€) incl. BTW
FSC 2.0	9 26 02 075 01 8	64,00	77,44



**Afzuigset**  
Voor alle schuur- en schraapwerkzaamheden met driehoekige schuurplaat en hardmetalen schraper, incl. 2 schuurplaten, geperforeerd; elk 5 schuurpapier, geperforeerd, korrel 60, 80, 120; 1 afzuigkap met aanzuigbuis; 2 slangmondstukken voor slang aansluiting Ø 27 en 32 mm alsook 2 adapters voor het aansluiten op de gebruikelijkste huishoudstofzuigers. Voor FSC 2.0 Q.

Bestelnummer	Advies netto prijs	Prijs (€) incl. BTW
9 26 02 074 01 4	50,00	60,50



**Werkhandschoenen**  
trillingsdempend, gecertificeerd conform EN 388/420, EN ISO 10819, EEC nr. 0200, VE 1 paar

Gr.	Bestelnummer	Advies netto prijs	Prijs (€) incl. BTW
9 L	3 21 73 003 00 3	71,45	86,45
10 XL	3 21 73 004 00 1	71,45	86,45
11 XXL	3 21 73 005 00 5	71,45	86,45



**Beugelhandgreep**  
Ter vermindering van trillingen en voor betere omgang met de FEIN SUPERCUT bij werkzaamheden die langer duren. Kan ook samen met de afzuiginrichting 9 26 02 084 01 0 worden gebruikt.

Bestelnummer	Advies netto prijs	Prijs (€) incl. BTW
3 21 19 116 01 1	42,25	51,12



**Adapter voor FEIN SUPERCUT zonder QuickIN**  
Noodzakelijk voor het bevestigen van toebehoren met 8-steropname (bijv. raspen, schuur- en polijstschijven).

Bestelnummer	Advies netto prijs	Prijs (€) incl. BTW
3 06 05 114 01 1	22,85	27,65

**Adapter voor FEIN SUPERCUT zonder QuickIN**  
Noodzakelijk voor het opnemen van accessoires met Starlock-, StarlockPlus- of StarlockMax-houder.

Bestelnummer	Advies netto prijs	Prijs (€) incl. BTW
3 52 22 952 04 0	13,65	16,52



**Adapter voor FEIN SUPERCUT met QuickIN**  
Noodzakelijk voor het bevestigen van toebehoren met 8-steropname (bijv. raspen, schuur- en polijstschijven).

Bestelnummer	Advies netto prijs	Prijs (€) incl. BTW
6 37 33 005 01 0	21,65	26,20

**Adapter voor FEIN SUPERCUT met QuickIN**  
Noodzakelijk voor het opnemen van accessoires met Starlock-, StarlockPlus- of StarlockMax-houder.

Bestelnummer	Advies netto prijs	Prijs (€) incl. BTW
3 52 22 952 05 0	13,65	16,52



**Snijpasta**  
Smeermiddel voor bewerken van plaatmateriaal.

Bestelnummer	Advies netto prijs	Prijs (€) incl. BTW
3 21 32 020 12 9	13,95	16,88

**Toebehorenssets**



**Toebehorensset binnenafwerking hout**  
Aanvullende bestelling bij Profi-Set binnenafwerking hout, bestaande uit: 1 HSS-zaagblad hout (vorm 153); 4 E-Cut Long-Life-zaagbladen (vorm 162, 163, 164, 165); 4 E-Cut Precision-zaagbladen (vorm 119, 120 en 121, 122); 2 E-Cut Universal-zaagbladen (vorm 147, 148); 1 diepteaanslag; 1 schuurplaat; 5 vel schuurpapier korrel 80, 120, 180; 1 adapter en 2 panelementen

Bestelnummer	Advies netto prijs	Prijs (€) incl. BTW
6 39 03 167 66 0	168,45	203,82



**Toebehorensset reparatie/vervanging ramen**  
Aanvullende bestelling bij Profi-set reparatie/vervanging ramen, bestaande uit: 1 HSS-zaagblad, verzonken (vorm 137); 1 HSS-zaagblad hout (vorm 153); 1 E-Cut Long-Life-zaagblad (vorm 163); 2 E-Cut Universal-zaagbladen (vorm 147,148); 1 segmentzaagblad (vorm 166); 1 snijmes paddestoelvormig (vorm 128); 1 diepte-aanslag; 1 slijpplaat; 5 vel schuurpapier korrel 80, 120, 180; 1 adapter en 2 panelementen

Bestelnummer	Advies netto prijs	Prijs (€) incl. BTW
6 39 03 167 67 0	168,45	203,82



**Toebehorensset tegel-/badkamerrenovatie**  
Aanvullende bestelling bij Profi-set tegel-/badkamerrenovatie, bestaande uit: 1 segmentmes, bekleed met diamant (vorm 162); 1 segmentmes (dun) hardmetaal (vorm 224); 1 mes, paddestoelvormig (vorm 128); 1 plamuurmes; 2 schrapers, bekleed met hardmetaal; 2 E-CUT Universal-zaagbladen (vorm 147, 148); 1 adapter en 2 panelementen.

Bestelnummer	Advies netto prijs	Prijs (€) incl. BTW
6 39 03 167 58 0	168,45	203,82



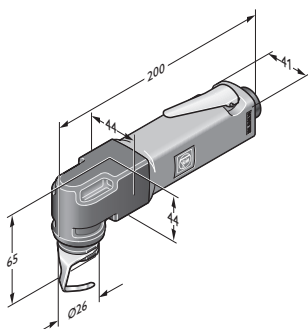
**Toebehorensset installatie CV/sanitair**  
Aanvullende bestelling bij Profi-set installatie CV/sanitair, bestaande uit: 1 segmentmes, met diamant bekleed (vorm 162); 3 uitsparingsmesses (12 mm, 13 mm, 22 mm); 1 snijmes, recht (vorm 116); 2 E-Cut Universal-zaagbladen (vorm 147, 148); 1 plamuurmes; 1 schrapper, bekleed met hardmetaal; 1 adapter en 2 panelementen

Bestelnummer	Advies netto prijs	Prijs (€) incl. BTW
6 39 03 167 59 0	168,45	203,82

Oscilleren



	FSC 1.7	FSC 1.7 Q	FEIN FSC 1,7 Q Profi-set Autoglas	MOTlx 6-25	
	De krachtige machine met oscillerende beweging voor garages.	De krachtige machine met oscillerende beweging en snelspanstelsysteem voor garages.	Het krachtige systeem voor autoreparatie met speciale toebehorenuitrusting voor snel en veilig verwijderen van autoruiten.	De krachtige FEIN pneumatische machine met oscillerende beweging voor de Cargo-sector.	
<b>Pagina</b>	231	231	231	231	
<b>Technische data</b>	Nom. opgen.vermogen (W)	450	450	450	
	Afgeg. vermogen (W)	250	250	250	
	Trillingen (1/min)	10 000-19 500	10 000-19 500	10 000-19 500	20 000
	Gewicht volgens EPTA (kg)	1,45	1,65	1,65	0,9
	Kabel met stekker (m)	5	5	5	
	Gereedschaphouder	Zeskant	Zeskant	Zeskant	
	Wisselen van gereedschap	Handmatig met schroef, binnenzeskant	QuickIN	QuickIN	
	Amplitude (graden)	2 x 1,7	2 x 1,7	2 x 1,7	
	Bedrijfsdruk (bar)				6,3
	Luchtverbruik (m <sup>3</sup> /min)				0,60



MOTlx 6-25



**FSC 1.7****Nieuw product 2016**

Toebehoren zie pagina 232  
Accuvariant van de machine  
zie pagina 40

De krachtige machine met oscillerende beweging voor garages.

Nom. opgen.vermogen	W	450
Afgeg. vermogen	W	250
Trillingen	1/min	10 000-19 500
Kabel met stekker	m	5
Gewicht volgens EPTA	kg	1,45
Amplitude	graden	2 x 1,7
Gereedschapshouder		Zeskant
Wisselen van gereedschap		Handmatig met schroef, binnenzeskant
<b>Bestelnummer</b>		<b>7 229 49 61 00 0</b>
<b>EAN</b>		
<b>Advies netto prijs [PK 03]</b>		<b>419,00</b>
<b>Prijs (€) incl. BTW [PK 03]</b>		<b>506,99</b>

**FEIN voordelen:**

- ▶ Optimaal voor verwijderen van gelijmde ruiten en voor autoreparatie.
- ▶ Hoogste kwaliteit en stabiliteit door het gebruik van kogel-/naaldlagers alsmede een voor continuegebruik en voor hoge belasting ontworpen motor en drijfwerk.
- ▶ Grote keus in toebehoren voor snijden, zagen, schuren en schaven.
- ▶ Aanbevolen door gerenommeerde autofabrikanten.
- ▶ Traploos instelbaar toerental.
- ▶ Zeskant-gereedschapopname met wrijvingsvaste verbinding tussen machine en gereedschap.
- ▶ FEIN motor met hoog vermogen.
- ▶ Zelfuitschakelende koolborstels.

**In de prijs inbegrepen:**

- 1 FEIN SUPERCUT FSC 1.7, 1 kunststof gereedschapskoffer, 1 slijpsteen (6 37 19 010 01 4), 1 spanschroef (3 30 01 039 01 7), 1 sleutel

**FSC 1.7 Q****Nieuw product 2016**

Toebehoren zie pagina 232  
Accuvariant van de machine  
zie pagina 40

De krachtige machine met oscillerende beweging en snelspansysteem voor garages.

Nom. opgen.vermogen	W	450
Afgeg. vermogen	W	250
Trillingen	1/min	10 000-19 500
Kabel met stekker	m	5
Gewicht volgens EPTA	kg	1,65
Gereedschapshouder		Zeskant
Wisselen van gereedschap		QuickIN
Amplitude	graden	2 x 1,7
<b>Bestelnummer</b>		<b>7 229 48 61 00 0</b>
<b>EAN</b>		
<b>Advies netto prijs [PK 03]</b>		<b>419,00</b>
<b>Prijs (€) incl. BTW [PK 03]</b>		<b>506,99</b>

**FEIN voordelen:**

- ▶ Optimaal voor verwijderen van gelijmde ruiten en voor autoreparatie.
- ▶ Hoogste kwaliteit en stabiliteit door het gebruik van kogel-/naaldlagers alsmede een voor continuegebruik en voor hoge belasting ontworpen motor en drijfwerk.
- ▶ Comfortabel wisselen van toebehoren zonder sleutel met het QuickIN-snelspansysteem.
- ▶ Aanbevolen door belangrijke autofabrikanten.
- ▶ Traploos instelbaar toerental.
- ▶ Zeskant-gereedschapopname met wrijvingsvaste verbinding tussen machine en gereedschap.
- ▶ FEIN motor met hoog vermogen.
- ▶ Zelfuitschakelende koolborstels.

**In de prijs inbegrepen:**

- 1 FEIN SUPERCUT FSC 1.7 Q, 1 kunststof gereedschapskoffer, 1 veiligheidsafdekking voor wisselen van gereedschap, 1 slijpsteen (6 37 19 010 01 4)

**FEIN FSC 1.7 Q Profi-set Autoglas**

Het krachtige systeem voor autoreparatie met speciale toebehorenuitrusting voor snel en veilig verwijderen van autoruiten.

**Nieuw product 2016**

Toebehoren zie pagina 232  
Accuvariant van de machine  
zie pagina 40

Nom. opgen.vermogen	W	450
Afgeg. vermogen	W	250
Trillingen	1/min	10 000-19 500
Kabel met stekker	m	5
Gewicht volgens EPTA	kg	1,65
Gereedschapshouder		Zeskant
Wisselen van gereedschap		QuickIN
Amplitude	graden	2 x 1,7
<b>Bestelnummer</b>		<b>7 229 48 62 00 0</b>
<b>EAN</b>		
<b>Advies netto prijs [PK 03]</b>		<b>524,00</b>
<b>Prijs (€) incl. BTW [PK 03]</b>		<b>634,04</b>

**FEIN voordelen:**

- ▶ Optimaal samengestelde set voor uitbouwen van de meest gangbare autoruiten.
- ▶ Hoogste kwaliteit en stabiliteit door het gebruik van kogel-/naaldlagers alsmede een voor continuegebruik en voor hoge belasting ontworpen motor en drijfwerk.
- ▶ Comfortabel wisselen van toebehoren zonder sleutel met het QuickIN-snelspansysteem.
- ▶ Lange levensduur van de snijmesses.
- ▶ Hoge veiligheid met L-vormige messen.
- ▶ Andere snijmesses in het toebehorenprogramma.

**In de prijs inbegrepen:**

- 1 FEIN SUPERCUT FSC 1.7 Q, 1 kunststof gereedschapskoffer, 3 snijmesses L-vormig, getand (vorm 207), 2 snijmesses L-vorm, getand (vorm 208), 1 snijmes L-vorm, getand (vorm 209), 1 snijmes U-vormig, versterkte uitvoering (vorm 157 en 111), 2 snijmesses U-vormig, versterkte uitvoering, getand (vorm 212), 1 snijmes rechte vorm, Z-kromming, met instelbare aanslagrol (vorm 143), 1 snijmes rechte vorm, Z-kromming, getand (vorm 081), 1 veiligheidsafdekking voor wisselen van gereedschap, 1 slijpsteen (6 37 19 010 01 4)

**MOTlx 6-25**

Toebehoren zie pagina 232  
Accuvariant van de machine  
zie pagina 40

De krachtige FEIN pneumatische machine met oscillerende beweging voor de Cargo-sector.

Bedrijfsdruk	bar	6,3
Luchtverbruik	m <sup>3</sup> /min	0,60
Trillingen	1/min	20 000
Slangdiameter Ø	mm	8
Gewicht volgens EPTA	kg	0,9
<b>Bestelnummer</b>		<b>7 536 03 00 01 0</b>
<b>EAN</b>		<b>4014586861906</b>
<b>Advies netto prijs [PK 03]</b>		<b>583,00</b>
<b>Prijs (€) incl. BTW [PK 03]</b>		<b>705,43</b>

**FEIN voordelen:**

- ▶ Optimaal voor verwijderen van gelijmde ruiten bij vrachtwagens, bussen en treinen.
- ▶ Uitgebreid aantal accessoires voor het professionele gebruik in uiteenlopende branches leverbaar.
- ▶ Sterke oscillatiebeweging (2x 1,6 hoekgraden amplitude) voor maximale bewerkingsnelheid.
- ▶ Leklucht- en olienevelvrij in het werkbereik.
- ▶ Klein formaat.
- ▶ Zeskant-gereedschapopname.
- ▶ Levering met aan- en afzuigslang.

**In de prijs inbegrepen:**

- 1 FEIN SUPERCUT pneumatisch MOTlx 6-25, 1 kunststof gereedschapskoffer, 2 sleutels

**Algemeen toebehoren**



**Veiligheidsafdekking**

Voor veilig verwisselen van gereedschap bij de SUPERCUT met QuickIN bij het openen en sluiten van de spanhendel.

Bestelnummer	Advies netto prijs	Prijs (€) incl. BTW
3 21 74 011 00 0	6,25	7,56



**Slijpsteen**

Om messen vóór gebruik te slijpen, zodat deze optimaal snijden.

Bestelnummer	Advies netto prijs	Prijs (€) incl. BTW
6 37 19 010 01 4	10,50	12,71



**Snijpasta**

Smeermiddel voor bewerken van plaatmateriaal.

Bestelnummer	Advies netto prijs	Prijs (€) incl. BTW
3 21 32 020 12 9	13,95	16,88



**Werkhandschoenen**

trillingsdempend, gecertificeerd conform EN 388/420, EN ISO 10819, EEC nr. 0200, VE 1 paar

Gr.	Bestelnummer	Advies netto prijs	Prijs (€) incl. BTW
9 L	3 21 73 003 00 3	71,45	86,45
10 XL	3 21 73 004 00 1	71,45	86,45
11 XXL	3 21 73 005 00 5	71,45	86,45



**Adapter voor FEIN SUPERCUT zonder QuickIN**

Noodzakelijk voor het bevestigen van toebehoren met 8-steropname (bijv. raspen, schuur- en polijstschijven).

Bestelnummer	Advies netto prijs	Prijs (€) incl. BTW
3 06 05 114 01 1	22,85	27,65



**Adapter voor FEIN SUPERCUT met QuickIN**

Noodzakelijk voor het bevestigen van toebehoren met 8-steropname (bijv. raspen, schuur- en polijstschijven).

Bestelnummer	Advies netto prijs	Prijs (€) incl. BTW
6 37 33 005 01 0	21,65	26,20

**Adapter voor FEIN SUPERCUT met QuickIN**

Noodzakelijk voor het opnemen van accessoires met Starlock-, StarlockPlus- of StarlockMax-houder.

Bestelnummer	Advies netto prijs	Prijs (€) incl. BTW
3 52 22 952 05 0	13,65	16,52

**Adapter voor FEIN SUPERCUT zonder QuickIN**

Noodzakelijk voor het opnemen van accessoires met Starlock-, StarlockPlus- of StarlockMax-houder.

Bestelnummer	Advies netto prijs	Prijs (€) incl. BTW
3 52 22 952 04 0	13,65	16,52

**Toebehoren Garages**



**Rechte vorm**

gebogen, Z-buiging, als aanvullende bestelling voor uitsnijvoorziening 9 06 07 001 01 6, set à 2 stuks.

Bestelnummer	Advies netto prijs	Prijs (€) incl. BTW
6 39 03 197 01 7	80,05	96,86



**Zaagbladen**

HSS, met fijne vertanding voor precieze sneden. Universeel toepasbaar op plaatmateriaal tot ca. 1 mm, ook dubbelgevouwen en kunststoffen.

Ø mm	VE * St	Bestelnummer	Advies netto prijs	Prijs (€) incl. BTW
63	2	6 35 02 102 01 6	35,95	43,50
63	5	6 35 02 102 07 0	85,15	103,03
80	2	6 35 02 103 01 0	37,70	45,62
80	5	6 35 02 103 05 0	89,25	107,99



**M-Cut zaagbladen**

voor afzagen, uitzagen en uitsparingen in plaatmateriaal, kunststof, polyester en met koolstof versterkte kunststof, set à 2 stuks. breed

Breedte mm	Lengte mm	Bestelnummer	Advies netto prijs	Prijs (€) incl. BTW
30	50	6 35 02 138 01 4	15,45	18,69



**M-Cut zaagbladen**

voor afzagen, uitzagen en uitsparingen in plaatmateriaal, kunststof, polyester en met koolstof versterkte kunststof, set à 2 stuks. smal

Breedte mm	Lengte mm	Bestelnummer	Advies netto prijs	Prijs (€) incl. BTW
10	50	6 35 02 158 01 0	18,10	21,90



**Hardmetalen vijl**

Voor ontbramen en uitvlijen van uitsnijdingen in kunststof met glasvezel of koolstofvezel, kunststoffen en hout, lengte 50 mm

VE * St	Bestelnummer	Advies netto prijs	Prijs (€) incl. BTW
2	6 37 06 018 01 0	22,05	26,68



**E-Cut Universal-zaagbladen**

Met bimetalen-vertanding, verzonken, ook geschikt voor bochten, hoge snijnsnelheid, spijkers, schroeven, aluminium profielen, Cu-buizen, hout, gipskarton en bijna alle kunststoffen. Lengte 60 mm, vorm 147

Breedte mm	VE * St	Bestelnummer	Advies netto prijs	Prijs (€) incl. BTW
28	1	6 35 02 147 01 5	15,60	18,88
28	5	6 35 02 147 02 1	70,30	85,06



**E-Cut Universal-zaagbladen**

Met bimetalen-vertanding, verzonken, ook geschikt voor bochten, hoge snijnsnelheid, spijkers, schroeven, aluminium profielen, Cu-buizen, hout, gipskarton en bijna alle kunststoffen. Lengte 60 mm, vorm 148

Breedte mm	VE * St	Bestelnummer	Advies netto prijs	Prijs (€) incl. BTW
44	1	6 35 02 148 01 3	16,40	19,84
44	5	6 35 02 148 02 9	73,85	89,36



**Rechte vorm**

geschikt voor ronde uitsparingen in kunststof. Getand, set à 2 stuks.

Snijlengte mm	Totale lengte mm	Bestelnummer	Advies netto prijs	Prijs (€) incl. BTW
35	56	6 39 03 073 01 1	48,10	58,20

**Rechte vorm**

Geschikt voor het verwijderen van carrosserie-aanbouwcomponenten. Z-buiging, getand, set à 2 stuks.

Snijlengte mm	Totale lengte mm	Bestelnummer	Advies netto prijs	Prijs (€) incl. BTW
60	120	6 39 03 081 01 3	68,00	82,28

**Spatel**

Voor het verwijderen van lagen en coatings bijvoorbeeld tectyl, lijmrasten etc., 2 stuks

Lengte mm	VE * St	Bestelnummer	Advies netto prijs	Prijs (€) incl. BTW
64	2	6 39 03 206 01 8	20,00	24,20
72	2	6 39 03 227 01 0	20,30	24,56

**Middenmes**

Paddestoelvormig, set à 5 stuks, voor het snijden van siliconen en zacht kitmateriaal.

Bestelnummer	Advies netto prijs	Prijs (€) incl. BTW
6 39 03 128 01 2	15,25	18,45

**FEIN-accessoires voor het verwijderen van lijmstripresten****Schaafmes**

Schepvorm, met anti-kraslaag, set à 2 stuks.

Snijlengte mm	Totale lengte mm	Bestelnummer	Advies netto prijs	Prijs (€) incl. BTW
12	64	6 39 03 129 05 0	62,70	75,87
18	65	6 39 03 146 01 8	62,45	75,56
25	64	6 39 03 105 01 9	62,70	75,87

**Schaafmes**

met dwars-snijvlak en anti-kraslaag op frontale aanslag, set à 2 stuks.

Snijbreedte mm	Bestelnummer	Advies netto prijs	Prijs (€) incl. BTW
13	6 39 03 113 01 6	62,70	75,87
25	6 39 03 131 01 7	62,70	75,87

**Schaafmes**

met dwars-snijvlak, set à 2 stuks.

Snijbreedte mm	Bestelnummer	Advies netto prijs	Prijs (€) incl. BTW
13	6 39 03 144 01 1	62,45	75,56

**Schaafmes-set**

bestaande uit: 1 schaaftmes schepvormig, met anti-kras laag (vorm 129/105).

Bestelnummer	Advies netto prijs	Prijs (€) incl. BTW
6 39 03 129 01 6	62,70	75,87

**Schaafmes-set**

bestaande uit: 1 schaaftmes met dwars-snijvlak en anti-kraslaag op frontale aanslag (vorm 113/131).

Bestelnummer	Advies netto prijs	Prijs (€) incl. BTW
6 39 03 113 02 2	62,70	75,87

**Toebehoren Autoglas****U-vormig**

Ideaal voor het verwijderen van autoruiten, ook onder de motorkap.  
kort blad, set à 2 stuks

Snijlengte mm	Bestelnummer	Advies netto prijs	Prijs (€) incl. BTW
10	6 39 03 083 01 0	71,05	85,97
16	6 39 03 095 01 1	75,25	91,05
16	6 39 03 108 01 4	83,65	101,22
18	6 39 03 087 01 9	75,25	91,05
19,5	6 39 03 118 01 3	78,90	95,47
22	6 39 03 115 01 8	83,65	101,22
24	6 39 03 076 01 6	68,05	82,34
28	6 39 03 163 01 1	75,25	91,05
32	6 39 03 147 01 2	78,90	95,47
36	6 39 03 079 01 2	68,05	82,34
40	6 39 03 110 01 0	75,25	91,05
60	6 39 03 101 01 0	71,05	85,97
70	6 39 03 155 01 4	78,90	95,47

**U-vormig**

Ideaal voor het verwijderen van autoruiten, ook onder de motorkap.  
lang blad, set à 2 stuks

Snijlengte mm	Bestelnummer	Advies netto prijs	Prijs (€) incl. BTW
18	6 39 03 127 01 4	83,65	101,22
32	6 39 03 114 01 4	83,65	101,22
32	6 39 03 191 01 1	75,25	91,05
45	6 39 03 154 01 0	75,25	91,05
52	6 39 03 153 01 2	71,05	85,97
60	6 39 03 107 01 6	78,90	95,47

**U-vormig**

Ideaal voor het verwijderen van autoruiten, ook onder de motorkap.  
versterkte uitvoering, set à 2 stuks

Snijlengte mm	Bestelnummer	Advies netto prijs	Prijs (€) incl. BTW
60	6 39 03 157 01 1	71,05	85,97
95	6 39 03 111 01 9	78,90	95,47

**U-vormig**

Ideaal voor het verwijderen van autoruiten, ook onder de motorkap.  
versterkte uitvoering, getand, set à 2 stuks.

Snijlengte mm	Bestelnummer	Advies netto prijs	Prijs (€) incl. BTW
19	6 39 03 210 01 6	47,65	57,66
25,5	6 39 03 211 01 5	47,65	57,66
38	6 39 03 212 01 8	47,65	57,66

**L-vormig**

Getand, set à 2 stuks.

Snijlengte mm	Bestelnummer	Advies netto prijs	Prijs (€) incl. BTW
19	6 39 03 208 01 0	48,40	58,56
25,4	6 39 03 207 01 2	48,40	58,56
38	6 39 03 209 01 4	48,40	58,56



**Rechte vorm**  
set van 2 stuks

Snijlengte mm	Totale lengte mm	Bestelnummer	Advies netto prijs	Prijs (€) incl. BTW
26	56	6 39 03 121 01 8	62,70	75,87
40	90	6 39 03 176 01 5	48,10	58,20
35	145	6 39 03 194 01 6	78,90	95,47



**Rechte vorm**  
Z-buiging, set à 2 stuks.

Snijlengte mm	Totale lengte mm	Bestelnummer	Advies netto prijs	Prijs (€) incl. BTW
19	68	6 39 03 122 01 1	62,70	75,87
18	84	6 39 03 181 01 2	73,15	88,51
23	65	6 39 03 173 01 0	73,15	88,51
25	65	6 39 03 124 01 3	73,15	88,51
27	85	6 39 03 174 01 8	73,15	88,51
32	110	6 39 03 123 01 5	73,15	88,51
70	120	6 39 03 171 01 3	68,00	82,28



**Rechte vorm**  
gebogen, set à 2 stuks

Snijlengte mm	Totale lengte mm	Bestelnummer	Advies netto prijs	Prijs (€) incl. BTW
14	65	6 39 03 120 01 9	62,70	75,87
16	75	6 39 03 104 01 5	57,50	69,58
35	75	6 39 03 103 01 7	42,35	51,24
35	75	6 39 03 109 01 8	47,05	56,93
35	75	6 39 03 172 01 6	47,05	56,93



**Rechte vorm**  
gebogen, Z-buiging, set à 2 stuks

Snijlengte mm	Totale lengte mm	Bestelnummer	Advies netto prijs	Prijs (€) incl. BTW
45	120	6 39 03 168 01 8	68,00	82,28
70	120	6 39 03 125 01 7	68,00	82,28



**Rechte vorm**  
Z-buiging, met vaste diepteaanslag, set à 2 stuks.

Snijlengte mm	Totale lengte mm	Bestelnummer	Advies netto prijs	Prijs (€) incl. BTW
16	120	6 39 03 099 01 0	71,05	85,97
58	125	6 39 03 097 01 8	71,05	85,97



**Rechte vorm**  
Z-buiging, met instelbare diepteaanslag, set à 2 stuks.

Snijlengte mm	Totale lengte mm	Bestelnummer	Advies netto prijs	Prijs (€) incl. BTW
16-43	100	6 39 03 143 01 3	95,45	115,49
18-39	100	6 39 03 170 01 4	95,45	115,49
20-35	100	6 39 03 198 01 5	95,45	115,49
60-76	120	6 39 03 169 01 2	95,45	115,49



**Rechte vorm**  
plat, met instelbare diepteaanslag, set à 2 stuks.

Snijlengte mm	Totale lengte mm	Bestelnummer	Advies netto prijs	Prijs (€) incl. BTW
42-60	145	6 39 03 182 01 5	78,90	95,47



**Rechte vorm**  
Z-buiging, gebogen, met vaste diepteaanslag, set à 2 stuks.

Snijlengte mm	Totale lengte mm	Bestelnummer	Advies netto prijs	Prijs (€) incl. BTW
54	120	6 39 03 160 01 5	76,45	92,50



**Gewelfde vorm**  
Z-buiging, met vaste diepteaanslag, set à 2 stuks.

Snijlengte mm	Totale lengte mm	Bestelnummer	Advies netto prijs	Prijs (€) incl. BTW
14	80	6 39 03 082 01 6	71,05	85,97
16	80	6 39 03 133 01 4	71,05	85,97
39	85	6 39 03 152 01 8	71,05	85,97



**Gewelfde vorm**  
Z-buiging, met instelbare diepteaanslag, set à 2 stuks.

Snijlengte mm	Totale lengte mm	Bestelnummer	Advies netto prijs	Prijs (€) incl. BTW
32-46	110	6 39 03 195 01 0	95,45	115,49

**Toebehoren Cargo**



**L-vormig**  
Getand, set à 2 stuks.

Snijlengte mm	Bestelnummer	Advies netto prijs	Prijs (€) incl. BTW
25,4	6 39 03 207 01 2	48,40	58,56
38	6 39 03 209 01 4	48,40	58,56



**Rechte vorm**  
geschikt voor ronde uitsparingen in kunststof.  
Getand, set à 2 stuks.

Snijlengte mm	Totale lengte mm	Bestelnummer	Advies netto prijs	Prijs (€) incl. BTW
35	56	6 39 03 073 01 1	48,10	58,20



**Rechte vorm**  
Geschikt voor het verwijderen van carrosserie-aanbouwcomponenten. Z-buiging, getand, set à 2 stuks.

Snijlengte mm	Totale lengte mm	Bestelnummer	Advies netto prijs	Prijs (€) incl. BTW
60	120	6 39 03 081 01 3	68,00	82,28



**Rechte vorm**  
Z-buiging, set à 2 stuks.

Snijlengte mm	Totale lengte mm	Bestelnummer	Advies netto prijs	Prijs (€) incl. BTW
60	120	6 39 03 216 01 7	66,65	80,65



**Rechte vorm**  
hoeksnijvlak, set à 2 stuks.

Snijlengte mm	Totale lengte mm	Bestelnummer	Advies netto prijs	Prijs (€) incl. BTW
65/8	85	6 39 03 177 01 9	69,65	84,28
35/20	83	6 39 03 203 01 3	69,65	84,28



**Gewelfde vorm**  
Z-buiging, set à 2 stuks.

Snijlengte mm	Totale lengte mm	Bestelnummer	Advies netto prijs	Prijs (€) incl. BTW
45	80	6 39 03 072 01 7	67,95	82,22

**U-vormig**  
met verlengde brug, set à 2 stuks.

Snijlengte mm	Bestelnummer	Advies netto prijs	Prijs (€) incl. BTW
40	6 39 03 156 01 7	83,85	101,46

**Haak-vorm**  
Getand, set à 2 stuks.

Snijlengte mm	Bestelnummer	Advies netto prijs	Prijs (€) incl. BTW
38	6 39 03 217 01 1	47,65	57,66

**Segmentmes**  
Segmentvorm, voor V-uitsnedes van buiten of snijden in hoeken, set à 2 stuks

Snijlengte mm	Totale lengte mm	Bestelnummer	Advies netto prijs	Prijs (€) incl. BTW
30	73	6 39 03 132 01 0	47,15	57,05

**Trek kabel**  
met handgreep. Te gebruiken voor uitsnijden van buiten met snijmes L-vormig of haakvorm. Eenvoudiger werken zonder veel krachtsinspanning bij het uitsnijden van ruiten op probleemplekken bij bussen, vrachtwagens en railvoertuigen.

Bestelnummer	Advies netto prijs	Prijs (€) incl. BTW
9 26 02 030 01 4	16,00	19,36

**Werkhandschoenen**  
trillingsdempend, gecertificeerd conform EN 388/420, EN ISO 10819, EEC nr. 0200, VE 1 paar

Gr.	Bestelnummer	Advies netto prijs	Prijs (€) incl. BTW
9 L	3 21 73 003 00 3	71,45	86,45
10 XL	3 21 73 004 00 1	71,45	86,45
11 XXL	3 21 73 005 00 5	71,45	86,45

**Beugelhandgreep**  
Ter vermindering van trillingen en voor betere omgang met de FEIN SUPERCUT bij werkzaamheden die langer duren. Kan ook samen met de afzuigrichting 9 26 02 084 01 0 worden gebruikt.

Bestelnummer	Advies netto prijs	Prijs (€) incl. BTW
3 21 19 116 01 1	42,25	51,12

**Toebehorenssets****Accessoires-set Autoglas**

Bestaande uit: 3 snijmesses L-vormig, getand (vorm 207); 2 snijmesses L-vormig, getand (vorm 208); 1 snijmes L-vormig, getand (vorm 209); telkens 1 snijmes U-vormig, verstevigde uitvoering (vorm 157 en 111); 2 snijmesses U-vormig, verstevigde uitvoering, getand (vorm 212); 1 snijmes rechte vorm, Z-kromming met instelbare aanslagrol (vorm 143); 1 snijmes rechte vorm, Z-kromming getand (vorm 081).

Bestelnummer	Advies netto prijs	Prijs (€) incl. BTW
6 39 03 167 38 3	197,60	239,10

**Accessoires-set Garage**

Bestaande uit: 2 snijmesses U-vormig, kort blad (vorm 076); 2 snijmesses U-vormig, kort blad (1x vorm 079 en 1x vorm 101); 2 snijmesses L-vormig, getand (vorm 207); 1 snijmes L-vormig, getand (vorm 208); 1 snijmes U-vormig, verstevigd (vorm 157); 1 snijmes rechte vorm, Z-kromming, met instelbare aanslagrol (vorm 143); 1 schaaftmes schepvormig, met anti-kraslaag (vorm 129); 1 plamuurmes; 1 HSS-zaagblad (Ø 80 mm).

Bestelnummer	Advies netto prijs	Prijs (€) incl. BTW
6 39 03 167 25 7	197,60	239,10

**Toebehorensset Cargo**

Aanvullende bestelling voor Profi-Set cargo, bestaande uit: 2 snijmesses rechte vorm, getand (vorm 073), 1 snijmes rechte vorm, Z-kromming, vertand (vorm 081), 1 snijmes haak-vorm, vertand (vorm 217), 1 snijmes gewelfde vorm, Z-kromming (vorm 072), 1 snijmes L-vormig, getand (vorm 207 en 209), 1 schaaftmes schepvorm met antikrasbescherming (vorm 105), 1 trekkabel, 1 diepteaanslag

Bestelnummer	Advies netto prijs	Prijs (€) incl. BTW
6 39 03 167 32 0	197,60	239,10

**Toebehoren AFSC 18****Snellaadapparaat ALG 50**

Voor alle FEIN Li-ion-accu's. Laadtijd vanaf 35 min.

Bestelnummer	Advies netto prijs	Prijs (€) incl. BTW
9 26 04 129 01 0	82,00	99,22

**Snellaadapparaat ALG 30**

Voor FEIN NiCd- en Li-ion-accu's. Laadtijd vanaf 25 min.

Bestelnummer	Advies netto prijs	Prijs (€) incl. BTW
9 26 04 096 01 0	144,00	174,24

**Accupack**

Li-ion met oplaadaanduiding

Spanning V	Capaciteit Ah	Bestelnummer	Advies netto prijs	Prijs (€) incl. BTW
18	5	9 26 04 173 02 0	172,00	208,12
18	2,5	9 26 04 171 02 0	107,00	129,47



## GRIT – Het merk voor bandschuren van FEIN

GRIT by FEIN – dat zijn modulair opgebouwde bandslijpmachines die optimaal zijn aangepast aan de toepassingen van de metaalver- en bewerking. Een zeer rendabel systeem voor elke eis en voor de meest uiteenlopende toepassingen – voor bandslijpen en ontbramen evenals voor radius- of rondslijpen. Voor de hele bandbreedte van de staal- en rvs-bewerking. Met krachtige basisbandslijpmachines en specifieke aanbouwmodules worden de voornaamste toepassingen voor bandslijpen in industrie en ambacht het hoofd geboden.

De hoge eisen aan de kwaliteit van GRIT machines weerspiegelt zich ook bij het toebehoren en met name bij de slijpbanden. Wij

hechten zeer veel waarde aan slijpbanden van Premium-kwaliteit – voor maximale afnamecapaciteit en uitstekende levensduur in de metaalbewerking. Dat maakt het gebruik van originele GRIT slijpbanden uiterst rendabel. Uitvoerige informatie over het GRIT-programma vindt u in de GRIT-productbrochure of op [www.fein.com](http://www.fein.com).



**GRIT GHB handgeleide bandslijpmachine Pagina 238**



**GRIT GX ambacht basis-bandslijpmachine Pagina 240**

Stationaire bandschuurmachines voor ambachtelijk gebruik en voor kleine series.

**GRIT GX ambacht extra modules Pagina 242**



**GRIT GI industrie basis-bandslijpmachine Pagina 243**

Stationaire bandschuurmachines voor industrieel gebruik en voor de serieproductie.

**GRIT GI industrie extra modules Pagina 246**

**GRIT extra modules overige Pagina 249**



		GRIT GHB 15-50	GRIT GHB 15-50 Inox
		Krachtige handbandslijpmachine voor flexibel gebruik op locatie.	Universele handbandslijpmachine voor het lokaal oplossen van problemen, ideaal voor de roestvrijstaalbewerking.
<b>Pagina</b>		239	239
<b>Technische data</b>	Nom. opgen.vermogen (kW)	1,5	1,5
	Toerental onbelast (1/min)	8 500	2 500 - 7 900
	Bandafmeting (mm)	50 x 1 000	50 x 1 000
	Gewicht volgens EPTA (kg)	5,6	5,6



**GRIT GHB 15-50**

Krachtige handbandslijpmachine voor flexibel gebruik op locatie.



Toebehoren zie pagina 239

Nom. opgen.vermogen	kW	1,5
Toerental onbelast	1/min	8 500
Bandafmeting	mm	50 x 1 000
Gewicht volgens EPTA	kg	5,6
<b>Bestelnummer</b>		<b>7 903 21 00 23 2</b>
<b>EAN</b>		<b>4014586884516</b>
<b>Advies netto prijs [PK 01]</b>		<b>643,00</b>
<b>Prijs (€) incl. BTW [PK 01]</b>		<b>778,03</b>

**FEIN voordelen:**

- ▶ Handgeleid alternatief voor haakse slijper.
- ▶ Stationair te gebruiken met tafelhouder.
- ▶ Gepatenteerd bandspansysteem zonder gereedschap.
- ▶ Antitrilhandgreep
- ▶ Zeer geringe voorbereidingstijd voor stationair bandslijpen.
- ▶ In hoogte verstelbare tafel voor vlaklijpen.
- ▶ Aanbouwmotor traploos verstelbaar.

**In de prijs inbegrepen:**

1 slijpband 50 x 1000 mm (K 36)

**GRIT GHB 15-50 Inox**

Universele handbandslijpmachine voor het lokaal oplossen van problemen, ideaal voor de roestvrijstaalbewerking.



Toebehoren zie pagina 239

Nom. opgen.vermogen	kW	1,5
Toerental onbelast	1/min	2 500 - 7 900
Bandafmeting	mm	50 x 1 000
Gewicht volgens EPTA	kg	5,6
<b>Bestelnummer</b>		<b>7 903 22 00 23 2</b>
<b>EAN</b>		<b>4014586884547</b>
<b>Advies netto prijs [PK 01]</b>		<b>707,00</b>
<b>Prijs (€) incl. BTW [PK 01]</b>		<b>855,47</b>

**FEIN voordelen:**

- ▶ Handgeleid alternatief voor haakse slijper voor bouw en industrie.
- ▶ Stationair te gebruiken met tafelhouder.
- ▶ Gepatenteerd bandspansysteem zonder gereedschap.
- ▶ Antitrilhandgreep
- ▶ Zeer geringe voorbereidingstijd voor stationair bandslijpen.
- ▶ In hoogte verstelbare tafel voor vlaklijpen.
- ▶ Aanbouwmotor traploos verstelbaar.

**In de prijs inbegrepen:**

1 slijpband 50 x 1000 mm (K 36)

**GRIT GHB handgeleide bandslijpmachine****Slijpbanden****3M™ Cubitron™ II**

Precisieslijpband met keramische korrel garandeert de hoogste afnamecapaciteit en langste levensduur. De gelijkmatig gevormde keramische korrel maakt een uniek slijpgevoel in het verspaningsproces mogelijk. Zo kan koeler worden geslepen zonder aanloopkleuren en met een betere oppervlaktekwaliteit. 50 x 1 000 mm

Korrel	VE *	Bestelnummer	Advies netto prijs	Prijs (€) incl. BTW
36	10	6 99 03 126 00 0	144,25	174,54
60	10	6 99 03 127 00 0	126,70	153,31
80	10	6 99 03 128 00 0	111,25	134,61

**Slijpmiddel Z**

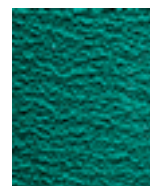
De allrounder voor het slijpen en ontbramen van staal en NF-metaal, die ook aan de hoogste eisen voldoet. Samen met professionele gebruikers ontwikkeld, overtuigt dit slijpmiddel vooral door een lange levensduur en hoge capaciteit alsmede zijn rendabele gebruik. Zwaar polyesterweefsel, volkunsstharbinding met zirkoonkorund. 50 x 1 000 mm

Korrel	VE *	Bestelnummer	Advies netto prijs	Prijs (€) incl. BTW
36	10	6 99 03 130 00 0	54,60	66,07
60	10	6 99 03 131 00 0	37,10	44,89
80	10	6 99 03 132 00 0	34,00	41,14
120	10	6 99 03 133 00 0	27,80	33,64

**Slijpmiddel A**

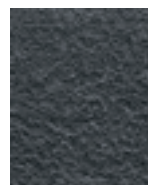
Slijpbanden met fijne korrel voor het fijn slijpen van metalen tot de afwerking. Voor de beste oppervlakresultaten. Zwaar katoenweefsel, volkunsstharbinding met korund. 50 x 1 000 mm

Korrel	VE *	Bestelnummer	Advies netto prijs	Prijs (€) incl. BTW
220	10	6 99 03 134 00 0	26,80	32,43
320	10	6 99 03 135 00 0	26,80	32,43
420	10	6 99 03 136 00 0	26,80	32,43

**Slijpmiddel R**

De top-slijpband op de markt, met superieure levensduur en prestatie voor duidelijk geringere bewerkingstijden. Vooral voor de bewerking van roestvrij en hooggelegeerd staal. Extra zwaar polyesterweefsel, volkunsstharbinding met zirkoonkorund. Extra deklaag voor koeling tijdens het slijpen. 50 x 1 000 mm

Korrel	VE *	Bestelnummer	Advies netto prijs	Prijs (€) incl. BTW
36	10	6 99 03 137 00 0	59,75	72,30
60	10	6 99 03 138 00 0	45,35	54,87
80	10	6 99 03 139 00 0	41,20	49,85
120	10	6 99 03 140 00 0	40,20	48,64

**Vliesbanden****Vliesband**

Betrouwbaar van het verbergen van kleine fouten tot de perfecte afwerking. Een lange levensduur maakt rendabel werken mogelijk. 50 x 1 000 mm

Korrel	VE *	Bestelnummer	Advies netto prijs	Prijs (€) incl. BTW
zeer fijn	3	6 99 03 144 00 0	47,40	57,35
middel	3	6 99 03 143 00 0	50,50	61,11
grof	3	6 99 03 142 00 0	52,55	63,59

**Verdere accessoires GRIT GHB****GRIT GHBD slijpstation**

Eenvoudig ombouwen van GHB naar stationair bandslijpen.

Bestelnummer	Advies netto prijs	Prijs (€) incl. BTW
9 90 01 012 00 0	214,00	258,94

**Roestvrijstalen slijpsteen**

GRIT GHB 15-50 Inox

Bestelnummer	Advies netto prijs	Prijs (€) incl. BTW
3 90 00 008 10 6	69,40	83,97



		GRIT GX 75	GRIT GX 75 2H
		Bandslijpmachine met hoog vermogen, modulair uitbreidbaar, voor werkplaats en kleine seriën	Bandslijpmachine met hoog vermogen, modulair uitbreidbaar, voor werkplaats en kleine seriën, optimaal voor roestvrijstaalbewerking
<b>Pagina</b>		241	241
<b>Technische data</b>	Nom. opgen.vermogen (kW)	3	1,5 / 2
	Toerental onbelast (1/min)	3 000	1 500/3 000
	Bandafmeting (mm)	75 x 2 000	75 x 2 000
	Gewicht (kg)	75	75

**GRIT GX 75**

Bandslijpmachine met hoog vermogen, modulair uitbreidbaar, voor werkplaats en kleine seriën



Toebehoren zie pagina 250

Nom. opgen.vermogen	kW	3
Toerental onbelast	1/min	3 000
Bandafmeting	mm	75 x 2 000
Gewicht	kg	75
<b>Bestelnummer</b>		<b>7 901 31 00 40 3</b>
<b>EAN</b>		<b>4014586872018</b>
<b>Advies netto prijs [PK 13]</b>		<b>958,00</b>
<b>Prijs (€) incl. BTW [PK 13]</b>		<b>1.159,18</b>

**FEIN voordelen:**

- ▶ Uitbreidbaar met extra module
- ▶ Toerentallen optimaal voor metaalbewerking met 3000/min;
- ▶ In hoogte instelbare vlakslijptafel voor lineair vlakslijpen
- ▶ Afneembare spaanbak
- ▶ Aansluitmogelijkheid voor externe afzuiging
- ▶ Werkhoogte individueel instelbaar
- ▶ Gepatenteerd bandspansysteem
- ▶ Robuuste driefasenmotor
- ▶ Trillingsarm

**In de prijs inbegrepen:**

1 CEE-stekker (16 A), 1 slijpband 75 x 2000 mm (K 36 R)

**GRIT GX 75 2H**

Bandslijpmachine met hoog vermogen, modulair uitbreidbaar, voor werkplaats en kleine seriën, optimaal voor roestvrijstaalbewerking



Toebehoren zie pagina 250

Nom. opgen.vermogen	kW	1,5 / 2
Toerental onbelast	1/min	1 500/3 000
Bandafmeting	mm	75 x 2 000
Gewicht	kg	75
<b>Bestelnummer</b>		<b>7 901 32 00 40 3</b>
<b>EAN</b>		<b>4014586872063</b>
<b>Advies netto prijs [PK 13]</b>		<b>1.143,00</b>
<b>Prijs (€) incl. BTW [PK 13]</b>		<b>1.383,03</b>

**FEIN voordelen:**

- ▶ Uitbreidbaar met extra module
- ▶ Toerentallen optimaal voor metaal- en roestvrijstaalbewerking met 1500/ 3000 /min;
- ▶ In hoogte instelbare vlakslijptafel voor lineair vlakslijpen
- ▶ Afneembare spaanbak
- ▶ Aansluitmogelijkheid voor externe afzuiging
- ▶ Werkhoogte individueel instelbaar
- ▶ Gepatenteerd bandspansysteem
- ▶ Robuuste driefasenmotor
- ▶ Trillingsarm

**In de prijs inbegrepen:**

1 CEE-stekker (16 A), 1 slijpband 75 x 2000 mm (K 36 R)

**GRIT GXE**

Uiterst effectieve ontbraammachine voor werkplaats en kleine seriën



Toebehoren zie pagina 250

Nom. opgen.vermogen	kW	2,2
Toerental onbelast	1/min	1 500
Gereedschap-afmetingen max. Ø x breedte	mm	250 x 60
Gewicht	kg	32
<b>Bestelnummer</b>		<b>7 901 05 00 40 3</b>
<b>EAN</b>		<b>4014586857879</b>
<b>Advies netto prijs [PK 13]</b>		<b>768,00</b>
<b>Prijs (€) incl. BTW [PK 13]</b>		<b>929,28</b>

**FEIN voordelen:**

- ▶ Modulaair uitbreidbaar met stabiele machinevoet ook met geïntegreerde afzuiging
- ▶ Robuuste driefasenmotor voor ontbramen met constant toerental
- ▶ Voor ontbramen van metalen buizen, profielen, vlak materiaal tot een werkstukbreedte van 75 mm
- ▶ Aansluitmogelijkheid voor externe afzuiging
- ▶ Breed spectrum aan draadborstels leverbaar
- ▶ Effectief ontbramen
- ▶ Motorveiligheidsschakelaar

**In de prijs inbegrepen:**

1 CEE-stekker (16 A)

**GRIT GXC**

Rondslijpmodule voor perfecte oppervlaktes van metalen en roestvrijstalen buizen en assen



Toebehoren zie pagina 250

Nom. opgen.vermogen	kW	0,18
Buis tot Ø	mm	10 - 100
Bandafmeting	mm	75 x 2 000
Gewicht	kg	48
<b>Bestelnummer</b>		<b>7 901 23 00 44 3</b>
<b>EAN</b>		<b>4014586871936</b>
<b>Advies netto prijs [PK 13]</b>		<b>1.096,00</b>
<b>Prijs (€) incl. BTW [PK 13]</b>		<b>1.326,16</b>

**FEIN voordelen:**

- ▶ Automatische verplaatsing individueel instelbaar
- ▶ Hoge werksnelheid bij hoogste oppervlaktekwaliteit
- ▶ Voor het slijpen van buizen en assen van Ø 10 - 100 mm
- ▶ Combinatiemogelijkheid met bandslijpmachine GX 75 (2H) en GI 75 (2H)
- ▶ Naslijpen in combinatie met GXW mogelijk

**In de prijs inbegrepen:**

1 nylon geleiderail, 1 messing geleiderail, 1 CEE-stekker (16 A)

**GRIT GXW**

Koelsmeermodule voor professioneel natslijpen



Toebehoren zie pagina 250

Nom. opgen.vermogen	kW	0,12
Gewicht	kg	8,6
<b>Bestelnummer</b>		<b>7 901 24 00 44 3</b>
<b>EAN</b>		<b>4014586873145</b>
<b>Advies netto prijs [PK 13]</b>		<b>604,00</b>
<b>Prijs (€) incl. BTW [PK 13]</b>		<b>730,84</b>

**FEIN voordelen:**

- ▶ Perfecte oppervlakresultaten door effectieve koelsmeermiddeltoevoer
- ▶ Slijpstofbinding
- ▶ Gesloten kringloop
- ▶ Combinatiemogelijkheid met bandslijpmachine GX 75 (2H) en GI 75 (2H)
- ▶ Lange levensduur van de slijpbanden

**In de prijs inbegrepen:**

1 liter koelsmeer-emulsie (1:30)

**GRIT GXR**

Radiusslijpmodule voor precies slijpen van buizen, profielen en vlak materiaal



Toebehoren zie pagina 250

Buis tot Ø	mm	16 - 75
Afmeting profielen/vlak materiaal max.	mm	75 x 75
Bandafmeting	mm	75 x 2 250
Gewicht	kg	54
<b>Bestelnummer</b>		<b>9 90 01 001 00 1</b>
<b>EAN</b>		<b>4014586871974</b>
<b>Advies netto prijs [PK 13]</b>		<b>1.082,00</b>
<b>Prijs (€) incl. BTW [PK 13]</b>		<b>1.309,22</b>

**FEIN voordelen:**

- ▶ Voor het exact uitslijpen van profielen en buizen met doorsnede 16-75 mm
- ▶ Contactrollen optioneel in de gebruikelijke afmetingen verkrijgbaar
- ▶ Optionele lengteaanslag voor seriële toepassingen
- ▶ Geïntegreerde diepteaanslag
- ▶ Combinatiemogelijkheid met bandslijpmachine GX 75 (2H) en GI 75 (2H)
- ▶ Hoekinstellingen individueel mogelijk tot 90°

**In de prijs inbegrepen:**

1 contactrol voor Ø 42,4 mm, 1 contactrol voor Ø 48,3 mm, 1 slijpband 75 x 2250 mm (K 36 R).



	GRIT GI 75	GRIT GI 75 2H	GRIT GI 100 EF	GRIT GI 100	GRIT GI 150	GRIT GI 150 2H	GRIT GIS 75	GRIT GIS 150	
	Bandslijpmachine met hoog vermogen, modulair uitbreidbaar, voor industriële en seriële toepassingen	Bandslijpmachine met hoog vermogen, modulair uitbreidbaar, voor industriële en seriële toepassingen en optimaal voor roestvrijstaalbewerking	Kleine bandslijpmachine met hoog vermogen voor universeel gebruik van kleinere werkstukken		Bandslijpmachine met hoog vermogen, modulair uitbreidbaar, voor industriële en seriële toepassingen	Bandslijpmachine met hoog vermogen, modulair uitbreidbaar, voor industriële en seriële toepassingen en optimaal voor roestvrijstaalbewerking	Slijpmachine met hoog vermogen voor standaard slijptoeepassingen	Slijper met hoog vermogen voor standaard slijptoeepassingen voor extra brede werkstukken.	
<b>Pagina</b>	244	244	244	244	245	245	245	245	
<b>Technische data</b>	Nom. opgen.vermogen (kW)	4	2,6-3,1	1,5	1,5	4	2,6-3,1	4	4
	Toerental onbelast (1/min)	3 000	1 500/3 000	3 000		3 000	1 500/3 000		
	Bandafmeting (mm)	75 x 2 000	75 x 2 000	100 x 1 000	100 x 1 000	150 x 2 000	150 x 2 000	75 x 2 000	150 x 2 000
	Gewicht (kg)	65	65			82	82	74	93

**GRIT GI 75**

Bandslijpmachine met hoog vermogen, modulair uitbreidbaar, voor industriële en seriële toepassingen



Toebehoren zie pagina 250

Nom. opgen.vermogen	kW	4
Toerental onbelast	1/min	3 000
Bandafmeting	mm	75 x 2 000
Gewicht	kg	65
<b>Bestelnummer</b>	<b>7 902 01 00 40 3</b>	
<b>EAN</b>	<b>4014586858913</b>	
<b>Advies netto prijs [PK 13]</b>	<b>1.492,00</b>	
<b>Prijs (€) incl. BTW [PK 13]</b>	<b>1.805,32</b>	

**FEIN voordelen:**

- ▶ Uitbreidbaar met extra module
- ▶ Uiterst robuuste driefasenmotor voor slijpen met constant toerental
- ▶ Toerentallen optimaal voor metaalbewerking met 3000/min;
- ▶ Afneembare spaanbak
- ▶ Aansluitmogelijkheid voor externe afzuiging
- ▶ Aandrijfschijf met polyurethaan-coating
- ▶ Werkhoogte individueel instelbaar
- ▶ Gepatenteerd bandspansysteem
- ▶ Robuuste driefasenmotor
- ▶ Trillingsarm

**In de prijs inbegrepen:**

1 CEE-stekker (16 A), 1 slijpband 75 x 2000 mm (K 36 R)

**GRIT GI 75 2H**

Bandslijpmachine met hoog vermogen, modulair uitbreidbaar, voor industriële en seriële toepassingen en optimaal voor roestvrijstaalbewerking



Toebehoren zie pagina 250

Nom. opgen.vermogen	kW	2,6-3,1
Toerental onbelast	1/min	1 500/3 000
Bandafmeting	mm	75 x 2 000
Gewicht	kg	65
<b>Bestelnummer</b>	<b>7 902 02 00 40 3</b>	
<b>EAN</b>	<b>4014586858944</b>	
<b>Advies netto prijs [PK 13]</b>	<b>1.789,00</b>	
<b>Prijs (€) incl. BTW [PK 13]</b>	<b>2.164,69</b>	

**FEIN voordelen:**

- ▶ Uitbreidbaar met extra module
- ▶ Uiterst robuuste driefasenmotor voor slijpen met constant toerental
- ▶ Toerentallen optimaal voor metaal- en roestvrijstaalbewerking met 1500/ 3000 /min;
- ▶ Afneembare spaanbak
- ▶ Aansluitmogelijkheid voor externe afzuiging
- ▶ Aandrijfschijf met polyurethaan-coating
- ▶ Werkhoogte individueel instelbaar
- ▶ Uiterst robuuste driefasenmotor
- ▶ Gepatenteerd bandspansysteem
- ▶ Trillingsarm

**In de prijs inbegrepen:**

1 CEE-stekker (16 A), 1 slijpband 75 x 2000 mm (K 36 R)

**GRIT GI 100 EF**

Kleine bandslijpmachine met hoog vermogen voor universeel gebruik van kleinere werkstukken



Toebehoren zie pagina 250

Nom. opgen.vermogen	kW	1,5
Spanning	V	1x 230
Toerental onbelast	1/min	3 000
Bandafmeting	mm	100 x 1 000
<b>Bestelnummer</b>	<b>7 902 03 00 23 2</b>	
<b>EAN</b>	<b>4014586858951</b>	
<b>Advies netto prijs [PK 13]</b>	<b>1.079,00</b>	
<b>Prijs (€) incl. BTW [PK 13]</b>	<b>1.305,59</b>	

**FEIN voordelen:**

- ▶ Modulair uitbreidbaar met stabiele machinevoet ook met geïntegreerde afzuiging
- ▶ Universele bandslijpmachine voor kleinere werkstukken
- ▶ Als tafelmachine bruikbaar
- ▶ Enkelfase-wisselstroomversie 230 V / 50Hz
- ▶ Voor mobiel gebruik in werkplaats of montagewagen
- ▶ Gepatenteerd bandspansysteem

**In de prijs inbegrepen:**

1 slijpband 100 x 1000 mm (K 60 Z)

**GRIT GI 100**

Kleine bandslijpmachine met hoog vermogen voor universeel gebruik van kleinere werkstukken



Toebehoren zie pagina 250

Nom. opgen.vermogen	kW	1,5
Spanning/ stroomtype bij 50 Hz	V(3~)	3 x 400
Spanning/ stroomtype bij 60 Hz	V(3~)	3 x 440
Onbelast toerental bij 50 Hz	1/min	3 000
Onbelast toerental bij 60 Hz	1/min	3 450
Bandafmeting	mm	100 x 1 000
<b>Bestelnummer</b>	<b>7 902 03 00 40 3</b>	
<b>EAN</b>	<b>4014586858975</b>	
<b>Advies netto prijs [PK 13]</b>	<b>916,00</b>	
<b>Prijs (€) incl. BTW [PK 13]</b>	<b>1.108,36</b>	

**FEIN voordelen:**

- ▶ Als tafelmachine bruikbaar
- ▶ Modulair uitbreidbaar met stabiele machinevoet ook met geïntegreerde afzuiging
- ▶ Universele bandslijpmachine voor kleinere werkstukken
- ▶ Draaistroommotor 1500 W
- ▶ Voor mobiel gebruik in werkplaats of montagewagen
- ▶ Gepatenteerd bandspansysteem

**In de prijs inbegrepen:**

1 slijpband 100 x 1000 mm (K 60 Z)

**GRIT GI 150**

Bandslijpmachine met hoog vermogen, modulair uitbreidbaar, voor industriële en seriële toepassingen



Toebehoren zie pagina 250

Nom. opgen.vermogen	kW	4
Toerental onbelast	1/min	3 000
Bandafmeting	mm	150 x 2 000
Gewicht	kg	82
<b>Bestelnummer</b>	<b>7 902 04 00 40 3</b>	
<b>EAN</b>	<b>4014586858999</b>	
<b>Advies netto prijs [PK 13]</b>	<b>1.803,00</b>	
<b>Prijs (€) incl. BTW [PK 13]</b>	<b>2.181,63</b>	

**FEIN voordelen:**

- ▶ Uitbreidbaar met extra module
- ▶ Uiterst robuuste driefasenmotor voor slijpen met constant toerental
- ▶ Toerentallen optimaal voor metaalbewerking met 3000/min;
- ▶ Afneembare spaanbak
- ▶ Aansluitmogelijkheid voor externe afzuiging
- ▶ Aandrijfschijf met polyurethaan-coating
- ▶ Werkhoogte individueel instelbaar
- ▶ Gepatenteerd bandspansysteem
- ▶ Robuuste driefasenmotor
- ▶ Trillingsarm

**In de prijs inbegrepen:**

1 CEE-stekker (16 A), 1 slijpband 150 x 2000 mm (K 36 R)

**GRIT GI 150 2H**

Bandslijpmachine met hoog vermogen, modulair uitbreidbaar, voor industriële en seriële toepassingen en optimaal voor roestvrijstaalbewerking



Toebehoren zie pagina 250

Nom. opgen.vermogen	kW	2,6-3,1
Toerental onbelast	1/min	1 500/3 000
Bandafmeting	mm	150 x 2 000
Gewicht	kg	82
<b>Bestelnummer</b>	<b>7 902 05 00 40 3</b>	
<b>EAN</b>	<b>4014586859019</b>	
<b>Advies netto prijs [PK 13]</b>	<b>2.103,00</b>	
<b>Prijs (€) incl. BTW [PK 13]</b>	<b>2.544,63</b>	

**FEIN voordelen:**

- ▶ Uitbreidbaar met extra module
- ▶ Uiterst robuuste driefasenmotor voor slijpen met constant toerental
- ▶ Toerentallen optimaal voor metaal- en roestvrijstaalbewerking met 1500/ 3000 /min;
- ▶ Afneembare spaanbak
- ▶ Aansluitmogelijkheid voor externe afzuiging
- ▶ Aandrijfschijf met polyurethaan-coating
- ▶ Werkhoogte individueel instelbaar
- ▶ Uiterst robuuste driefasenmotor
- ▶ Gepatenteerd bandspansysteem
- ▶ Trillingsarm

**In de prijs inbegrepen:**

1 CEE-stekker (16 A), 1 slijpband 150 x 2000 mm (K 36 R)

**GRIT GIS 75**

Slijpmachine met hoog vermogen voor standaard slijptoeepassingen



Toebehoren zie pagina 250

Nom. opgen.vermogen	kW	4
Spanning/ stroomtype bij 50 Hz	V(3~)	3 x 400
Spanning/ stroomtype bij 60 Hz	V(3~)	3 x 440
Onbelast toerental bij 50 Hz	1/min	3 000
Onbelast toerental bij 60 Hz	1/min	3 450
Bandafmeting	mm	75 x 2 000
Gewicht	kg	74
<b>Bestelnummer</b>	<b>7 902 29 50 44 3</b>	
<b>EAN</b>	<b>4014586878126</b>	
<b>Advies netto prijs [PK 13]</b>	<b>1.328,00</b>	
<b>Prijs (€) incl. BTW [PK 13]</b>	<b>1.606,88</b>	

**FEIN voordelen:**

- ▶ Bandslijpmachine met hoog vermogen met stabiele machinevoet
- ▶ Constant toerental met hoog verspaanvermogen door robuuste 4-Kw motor
- ▶ Zeer goede prijs/kwaliteit-verhouding
- ▶ Afneembare spaanbak
- ▶ Gepatenteerd bandspansysteem
- ▶ Trillingsarm door robuuste constructie

**In de prijs inbegrepen:**

1 CEE-stekker (16 A), 1 slijpband 75 x 2000 mm (K 36 R)

**GRIT GIS 150**

Slijper met hoog vermogen voor standaard slijptoeepassingen voor extra brede werkstukken.



Toebehoren zie pagina 250

Nom. opgen.vermogen	kW	4
Spanning/ stroomtype bij 50 Hz	V(3~)	3 x 400
Spanning/ stroomtype bij 60 Hz	V(3~)	3 x 440
Onbelast toerental bij 50 Hz	1/min	3 000
Onbelast toerental bij 60 Hz	1/min	3 450
Bandafmeting	mm	150 x 2 000
Gewicht	kg	93
<b>Bestelnummer</b>	<b>7 902 30 50 44 3</b>	
<b>EAN</b>	<b>4014586878225</b>	
<b>Advies netto prijs [PK 13]</b>	<b>1.598,00</b>	
<b>Prijs (€) incl. BTW [PK 13]</b>	<b>1.933,58</b>	

**In de prijs inbegrepen:**

1 CEE-stekker (16 A), 1 slijpband 150 x 2000 mm (K 36 R)

## GRIT GIE

Uiterst effectieve ontbraammachine voor industrieel serieel ontbramen



Toebehoren zie pagina 250

Nom. opgen.vermogen	kW	1,5 / 2,0
Toerental onbelast	1/min	1 500/3 000
Gereedschap-afmetingen max. Ø x breedte	mm	250 x 60/120
Gewicht	kg	34
<b>Bestelnummer</b>		<b>7 902 07 00 40 3</b>
<b>EAN</b>		<b>4014586859057</b>
<b>Advies netto prijs [PK 13]</b>		<b>1.423,00</b>
<b>Prijs (€) incl. BTW [PK 13]</b>		<b>1.721,83</b>

**FEIN voordelen:**

- ▶ Toerentallen optimaal voor metaal- en roestvrijstaalbewerking met 1500/ 3000 /min;
- ▶ Modulair uitbreidbaar met stabiele machinevoet ook met geïntegreerde afzuiging
- ▶ Robuuste driefasenmotor voor ontbramen met constant toerental
- ▶ Aansluitmogelijkheid voor externe afzuiging
- ▶ Breed spectrum aan draadborstels leverbaar
- ▶ Effectief ontbramen
- ▶ Motorveiligheidsschakelaar

**In de prijs inbegrepen:**

1 CEE-stekker (16 A)

## GRIT GIC

Rondslijpmodule voor industrieel rondslijpen in serie



Toebehoren zie pagina 250

Nom. opgen.vermogen	kW	0,18
Buis tot Ø	mm	10-130
Voedingsbeweging	m/min	0-2
Bandafmeting	mm	75/150 x 2 000
Gewicht	kg	65
<b>Bestelnummer</b>		<b>7 902 12 00 44 3</b>
<b>EAN</b>		<b>4014586867656</b>
<b>Advies netto prijs [PK 13]</b>		<b>2.428,00</b>
<b>Prijs (€) incl. BTW [PK 13]</b>		<b>2.937,88</b>

**FEIN voordelen:**

- ▶ Voor industrieel rondslijpen van buizen tot een lengte van 6 m met optionele buisgeleiding.
- ▶ Flexibel bij de bewerking van buisdiameters van 10 tot 130 mm.
- ▶ Koel oppervlak en lange levensduur van de slijpbanden door nat slijpen in combinatie met de koelsmeermodule GXW.
- ▶ Combinatiemogelijkheid met bandslijpmachine GI 75 (2H) en GI 150 (2H).
- ▶ Snelsluiting voor eenvoudig ombouwen zonder gereedschap.
- ▶ Traploos instelbare voedingssnelheid van 0 tot 2 m/min.

**In de prijs inbegrepen:**

1 nylon geleiderail, 1 messing geleiderail, 1 CEE-stekker (16 A)

## GIMS 75

Mobiele verplaatsingseenheid voor effectief slijpen „ter plekke” op de grond



Toebehoren zie pagina 250

Bandafmeting	mm	75 x 2 000
Gewicht	kg	35
<b>Bestelnummer</b>		<b>7 902 13 00 23 3</b>
<b>EAN</b>		<b>4014586872582</b>
<b>Advies netto prijs [PK 13]</b>		<b>2.814,00</b>
<b>Prijs (€) incl. BTW [PK 13]</b>		<b>3.404,94</b>

**FEIN voordelen:**

- ▶ Comfortabele werkhouding door werkpositie rechtop
- ▶ Zeer effectief slijpen en glad maken van lasvoegen op de grond
- ▶ Naslijpen en afbikken van stalen delen
- ▶ Disselpositie traploos instelbaar
- ▶ Geringe wandafstand afmeting
- ▶ Diepteaanslag

## GRIT GIMS 75

Mobiele verplaatsingseenheid voor effectief slijpen „ter plekke” op de grond



Toebehoren zie pagina 250

Nom. opgen.vermogen	kW	4
Bandafmeting	mm	75 x 2 000
Gewicht	kg	100
<b>Bestelnummer</b>		<b>7 902 13 00 40 3</b>
<b>EAN</b>		<b>4014586872599</b>
<b>Advies netto prijs [PK 13]</b>		<b>2.814,00</b>
<b>Prijs (€) incl. BTW [PK 13]</b>		<b>3.404,94</b>

**FEIN voordelen:**

- ▶ Comfortabele werkhouding door werkpositie rechtop
- ▶ Zeer effectief slijpen en glad maken van lasvoegen op de grond
- ▶ Naslijpen en afbikken van stalen delen
- ▶ Disselpositie traploos instelbaar
- ▶ Geringe wandafstand afmeting
- ▶ Diepteaanslag

## GIMS 150

Mobiele verplaatsingseenheid voor effectief slijpen „ter plekke” op de grond



Toebehoren zie pagina 250

Bandafmeting	mm	150 x 2 000
Gewicht	kg	35
<b>Bestelnummer</b>		<b>7 902 14 00 23 3</b>
<b>EAN</b>		<b>4014586872636</b>
<b>Advies netto prijs [PK 13]</b>		<b>3.039,00</b>
<b>Prijs (€) incl. BTW [PK 13]</b>		<b>3.677,19</b>

**FEIN voordelen:**

- ▶ Comfortabele werkhouding door werkpositie rechtop
- ▶ Zeer effectief slijpen en glad maken van lasvoegen op de grond
- ▶ Naslijpen en afbikken van stalen delen
- ▶ Disselpositie traploos instelbaar
- ▶ Geringe wandafstand afmeting
- ▶ Diepteaanslag



**GRIT GIMS 150**

Mobiele verplaatsingseenheid voor effectief slijpen „ter plekke” op de grond



Toebehoren zie pagina 250

Nom. opgen.vermogen	kW	4
Bandafmeting	mm	150 x 2 000
Gewicht	kg	110
<b>Bestelnummer</b>		<b>7 902 14 00 40 3</b>
<b>EAN</b>		<b>4014586872643</b>
<b>Advies netto prijs [PK 13]</b>		<b>3.039,00</b>
<b>Prijs (€) incl. BTW [PK 13]</b>		<b>3.677,19</b>

**FEIN voordelen:**

- ▶ Comfortabele werkhouding door werkpositie rechtop
- ▶ Zeer effectief slijpen en glad maken van lasvoegen op de grond
- ▶ Naslijpen en afbikken van stalen delen
- ▶ Disselpositie traploos instelbaar
- ▶ Geringe wandafstand afmeting
- ▶ Diepteaanslag

**GIMS 75 2H**

Mobiele verplaatsingseenheid voor effectief slijpen „ter plekke” op de grond



Toebehoren zie pagina 250

Nom. opgen.vermogen	kW	2,6 - 3,1
Bandafmeting	mm	75 x 2 000
Gewicht	kg	103
<b>Bestelnummer</b>		<b>7 902 16 00 40 3</b>
<b>EAN</b>		<b>4014586878614</b>
<b>Advies netto prijs [PK 13]</b>		<b>3.277,00</b>
<b>Prijs (€) incl. BTW [PK 13]</b>		<b>3.965,17</b>

**FEIN voordelen:**

- ▶ Comfortabele werkhouding door werkpositie rechtop
- ▶ Zeer effectief slijpen en glad maken van lasvoegen op de grond
- ▶ Naslijpen en afbikken van stalen delen
- ▶ Disselpositie traploos instelbaar
- ▶ Geringe wandafstand afmeting
- ▶ Diepteaanslag

**GIMS 150 2H**

Mobiele verplaatsingseenheid voor effectief slijpen „ter plekke” op de grond



Toebehoren zie pagina 250

Nom. opgen.vermogen	kW	2,6 - 3,1
Bandafmeting	mm	150 x 2 000
Gewicht	kg	114
<b>Bestelnummer</b>		<b>7 902 17 00 40 3</b>
<b>EAN</b>		<b>4014586878621</b>
<b>Advies netto prijs [PK 13]</b>		<b>3.495,00</b>
<b>Prijs (€) incl. BTW [PK 13]</b>		<b>4.228,95</b>

**FEIN voordelen:**

- ▶ Comfortabele werkhouding door werkpositie rechtop
- ▶ Zeer effectief slijpen en glad maken van lasvoegen op de grond
- ▶ Naslijpen en afbikken van stalen delen
- ▶ Disselpositie traploos instelbaar
- ▶ Geringe wandafstand afmeting
- ▶ Diepteaanslag

**GIMS 75-6**

Mobiele verplaatsingseenheid voor effectief slijpen „ter plekke” op de grond



Toebehoren zie pagina 250

Nom. opgen.vermogen	kW	6
Bandafmeting	mm	75 x 2 000
Gewicht	kg	121
<b>Bestelnummer</b>		<b>7 902 18 00 40 3</b>
<b>EAN</b>		<b>4014586878645</b>
<b>Advies netto prijs [PK 13]</b>		<b>3.277,00</b>
<b>Prijs (€) incl. BTW [PK 13]</b>		<b>3.965,17</b>

**FEIN voordelen:**

- ▶ Comfortabele werkhouding door werkpositie rechtop
- ▶ Zeer effectief slijpen en glad maken van lasvoegen op de grond
- ▶ Naslijpen en afbikken van stalen delen
- ▶ Disselpositie traploos instelbaar
- ▶ Geringe wandafstand afmeting
- ▶ Diepteaanslag

**GIMS 150-6**

Mobiele verplaatsingseenheid voor effectief slijpen „ter plekke” op de grond



Toebehoren zie pagina 250

Nom. opgen.vermogen	kW	6
Bandafmeting	mm	150 x 2 000
Gewicht	kg	131
<b>Bestelnummer</b>		<b>7 902 19 00 40 3</b>
<b>EAN</b>		<b>4014586878683</b>
<b>Advies netto prijs [PK 13]</b>		<b>3.495,00</b>
<b>Prijs (€) incl. BTW [PK 13]</b>		<b>4.228,95</b>

**FEIN voordelen:**

- ▶ Comfortabele werkhouding door werkpositie rechtop
- ▶ Zeer effectief slijpen en glad maken van lasvoegen op de grond
- ▶ Naslijpen en afbikken van stalen delen
- ▶ Disselpositie traploos instelbaar
- ▶ Geringe wandafstand afmeting
- ▶ Diepteaanslag

**GRIT GILSGIB**

Toebehoren zie pagina 250

Vlakslijpmachine voor perfect slijpen in lengterichting van vierkante buizen, profielen en vlakke materialen in geautomatiseerde processen

Nom. opgen.vermogen	kW	2,6 - 3,1
Afmeting profielen/vlak materiaal max.	mm	100 x 100
Bandafmeting	mm	150 x 2 000
Gewicht	kg	189
<b>Bestelnummer</b>	<b>7 902 35 00 40 3</b>	
<b>EAN</b>	<b>4014586880921</b>	
<b>Advies netto prijs [PK 13]</b>	<b>4.941,00</b>	
<b>Prijs (€) incl. BTW [PK 13]</b>	<b>5.978,61</b>	

**In de prijs inbegrepen:**

1 CEE-stekker (16 A), 1 slijpband 150 x 2000 mm (K 120 R)

zonder afzuiging

**GRIT GIL**

Toebehoren zie pagina 250

Vlakslijpmodule voor perfect lengteslijpen van vierkante buizen, profielen en vlak materiaal

Nom. opgen.vermogen	kW	0,18
Afmeting profielen/vlak materiaal max.	mm	100 x 100
Bandafmeting	mm	150 x 2 000
Gewicht	kg	64
<b>Bestelnummer</b>	<b>7 902 48 00 40 3</b>	
<b>EAN</b>	<b>4014586880945</b>	
<b>Advies netto prijs [PK 13]</b>	<b>2.380,00</b>	
<b>Prijs (€) incl. BTW [PK 13]</b>	<b>2.879,80</b>	

**FEIN voordelen:**

- ▶ Beste oppervlakteresultaten tot de finish
- ▶ Vlak materiaal kan ook „rechtop” worden geslepen
- ▶ Hoog rendement door automatische verplaatsing
- ▶ Bandslijpmachine ondanks gemonteerde module geschikt voor contactslipen
- ▶ Voor hoekige werkstukken
- ▶ Gelijkblijvende bandafmeting 150 x 2000 mm
- ▶ Combinatiemogelijkheid met bandslijpmachine GI 150 (2H)
- ▶ Plaatsbesparend gebruik door optimale zwenkplaat mogelijk

**GRIT GILS**

Toebehoren zie pagina 250

Vlakslijpmachine voor perfect slijpen in lengterichting van vierkante buizen, profielen en vlakke materialen in geautomatiseerde processen

Nom. opgen.vermogen	kW	2,6 - 3,1
Afmeting profielen/vlak materiaal max.	mm	100 x 100
Bandafmeting	mm	150 x 2 000
Gewicht	kg	206
<b>Bestelnummer</b>	<b>7 902 51 00 40 3</b>	
<b>EAN</b>	<b>4014586880976</b>	
<b>Advies netto prijs [PK 13]</b>	<b>6.123,00</b>	
<b>Prijs (€) incl. BTW [PK 13]</b>	<b>7.408,83</b>	

**In de prijs inbegrepen:**

1 CEE-stekker (16 A), 1 slijpband 150 x 2000 mm (K 120 R)

met afzuiging

**GRIT GIB**

Toebehoren zie pagina 250

Uiterst stabiele machinevoet

Gewicht	kg	17
<b>Bestelnummer</b>	<b>9 90 01 003 00 0</b>	
<b>EAN</b>	<b>4014586859064</b>	
<b>Advies netto prijs [PK 13]</b>	<b>251,00</b>	
<b>Prijs (€) incl. BTW [PK 13]</b>	<b>303,71</b>	

**FEIN voordelen:**

- ▶ Werkhoogte met gasdrukveer licht en comfortabel instelbaar
- ▶ Trillingsarm door robuuste constructie
- ▶ Combinatiemogelijkheid met bandslijpmachine GI 75 (2H) en GI 150 (2H)
- ▶ Poedercoating
- ▶ Robuuste lasconstructie

**GRIT GIBE**

Toebehoren zie pagina 250

Uiterst stabiele machinevoet met geïntegreerde dubbele afzuiging

Nom. opgen.vermogen	kW	0,35
Gewicht	kg	55
<b>Bestelnummer</b>	<b>9 90 01 004 00 0</b>	
<b>EAN</b>	<b>4014586859071</b>	
<b>Advies netto prijs [PK 13]</b>	<b>1.429,00</b>	
<b>Prijs (€) incl. BTW [PK 13]</b>	<b>1.729,09</b>	

**FEIN voordelen:**

- ▶ Geïntegreerde metaalspaankast, bestand tegen gloeiende vonken
- ▶ Poedercoating
- ▶ Robuuste lasconstructie
- ▶ Flexibele, hittebestendige stalen slangen
- ▶ Cassettefilter voor effectieve filtratie
- ▶ Combinatiemogelijkheid met bandslijpmachine GI 75 (2H) en GI 150 (2H)

**GRIT GIR**

Radiusslijpmodule voor precies slijpen van buizen, profielen en vlak materiaal in seriële toepassing



Toebehoren zie pagina 250

Buis tot Ø	mm	20-150
Afmeting profielen/vlak materiaal max.	mm	120 x 150
Bandafmeting	mm	150 x 2 250
Gewicht	kg	109
<b>Bestelnummer</b>		<b>9 90 01 007 00 1</b>
<b>EAN</b>		<b>4014586878263</b>
<b>Advies netto prijs [PK 13]</b>		<b>2.064,00</b>
<b>Prijs (€) incl. BTW [PK 13]</b>		<b>2.497,44</b>

**FEIN voordelen:**

- ▶ Voor het exact uitslijpen van profielen en buizen met doorsnede 20 tot 150 mm
- ▶ Contactrollen optioneel in de gebruikelijke afmetingen verkrijgbaar
- ▶ Optionele lengteaanslag voor seriële toepassingen
- ▶ Geïntegreerde diepteaanslag voor seriële toepassingen
- ▶ Combinatiemogelijkheid met bandslijpmachine GI 150 (2H)
- ▶ Hoekinstellingen individueel mogelijk tot 90°

**In de prijs inbegrepen:**

- 1 contactrol voor Ø 42,4 mm, 1 stofreservoir, 1 slijband 150 x 2250 mm (K 36 R)

**GRIT GIXBE**

Geïntegreerde motor voor effectieve afzuiging



Toebehoren zie pagina 250

Afgeg. vermogen	W	370
Max. onderdruk	mbar	2,65
Afmetingen LxBxH	mm	305 x 575 x 700
Gewicht	kg	58
<b>Bestelnummer</b>		<b>9 90 01 009 00 0</b>
<b>EAN</b>		<b>4014586859125</b>
<b>Advies netto prijs [PK 13]</b>		<b>1.509,00</b>
<b>Prijs (€) incl. BTW [PK 13]</b>		<b>1.825,89</b>

**FEIN voordelen:**

- ▶ Hoge stabiliteit door vloermontage
- ▶ Combinatiemogelijkheid met bandslijpmachine GI 100 (EF) en ontbraammachines GXE, GIE
- ▶ Poedercoating

**GRIT GIXS**

Stabiele machinevoet van staalplaat met poedercoating



Toebehoren zie pagina 250

Afmetingen LxBxH	mm	304 x 356 x 769
Gewicht	kg	18
<b>Bestelnummer</b>		<b>9 90 01 002 00 0</b>
<b>EAN</b>		<b>4014586858340</b>
<b>Advies netto prijs [PK 13]</b>		<b>228,00</b>
<b>Prijs (€) incl. BTW [PK 13]</b>		<b>275,88</b>

**FEIN voordelen:**

- ▶ Hoge stabiliteit door vloermontage
- ▶ Combinatiemogelijkheid met bandslijpmachine GI 100 (EF) en ontbraammachines GXE, GIE
- ▶ Poedercoating
- ▶ Staalplaatuitvoering

**Slijpbanden**



**3M™ Cubitron™ II**

Precieslijpband met keramische korrel garandeert de hoogste afnamecapaciteit en langste levensduur. De gelijkmatig gevormde keramische korrel maakt een uniek slijpgevoel in het verspaningsproces mogelijk. Zo kan koeler worden geslepen zonder aanloopkleuren en met een betere oppervlaktekwaliteit. 75 x 2 000 mm

Korrel	VE * St	Bestelnummer	Advies netto prijs	Prijs (€) incl. BTW
36	10	6 99 03 145 00 0	227,25	274,97
60	10	6 99 03 146 00 0	192,90	233,41
80	10	6 99 03 147 00 0	181,80	219,98



**3M™ Cubitron™ II**

Precieslijpband met keramische korrel garandeert de hoogste afnamecapaciteit en langste levensduur. De gelijkmatig gevormde keramische korrel maakt een uniek slijpgevoel in het verspaningsproces mogelijk. Zo kan koeler worden geslepen zonder aanloopkleuren en met een betere oppervlaktekwaliteit. 75 x 2 250 mm

Korrel	VE * St	Bestelnummer	Advies netto prijs	Prijs (€) incl. BTW
36	10	6 99 03 151 00 0	261,60	316,54
60	10	6 99 03 152 00 0	223,20	270,07
80	10	6 99 03 153 00 0	212,10	256,64



**3M™ Cubitron™ II**

Precieslijpband met keramische korrel garandeert de hoogste afnamecapaciteit en langste levensduur. De gelijkmatig gevormde keramische korrel maakt een uniek slijpgevoel in het verspaningsproces mogelijk. Zo kan koeler worden geslepen zonder aanloopkleuren en met een betere oppervlaktekwaliteit. 150 x 2 000 mm

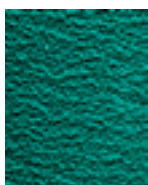
Korrel	VE * St	Bestelnummer	Advies netto prijs	Prijs (€) incl. BTW
36	10	6 99 03 148 00 0	419,15	507,17
60	10	6 99 03 149 00 0	349,45	422,83
80	10	6 99 03 150 00 0	328,25	397,18



**3M™ Cubitron™ II**

Precieslijpband met keramische korrel garandeert de hoogste afnamecapaciteit en langste levensduur. De gelijkmatig gevormde keramische korrel maakt een uniek slijpgevoel in het verspaningsproces mogelijk. Zo kan koeler worden geslepen zonder aanloopkleuren en met een betere oppervlaktekwaliteit. 150 x 2 250 mm

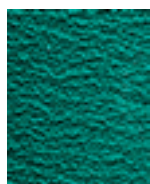
Korrel	VE * St	Bestelnummer	Advies netto prijs	Prijs (€) incl. BTW
36	10	6 99 03 154 00 0	483,80	585,40
60	10	6 99 03 155 00 0	405,00	490,05
80	10	6 99 03 156 00 0	380,75	460,71



**Slijpmiddel R**

De top-slijpband op de markt, met superieure levensduur en prestatie voor duidelijk geringere bewerkingstijden. Vooral voor de bewerking van roestvrij en hooggelegeerd staal. Extra zwaar polyesterweefsel, volkunstharbinding met zirkoonkorund. Extra deklaag voor koeling tijdens het slijpen. 75 x 2 000 mm

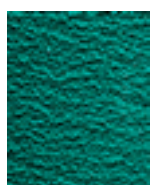
Korrel	VE * St	Bestelnummer	Advies netto prijs	Prijs (€) incl. BTW
24	10	6 99 03 000 00 0	122,60	148,35
36	10	6 99 03 002 00 0	99,90	120,88
40	10	6 99 03 004 00 0	94,90	114,83
60	10	6 99 03 007 00 0	83,95	101,58
80	10	6 99 03 009 00 0	78,90	95,47
120	10	6 99 03 013 00 0	74,95	90,69



**Slijpmiddel R**

De top-slijpband op de markt, met superieure levensduur en prestatie voor duidelijk geringere bewerkingstijden. Vooral voor de bewerking van roestvrij en hooggelegeerd staal. Extra zwaar polyesterweefsel, volkunstharbinding met zirkoonkorund. Extra deklaag voor koeling tijdens het slijpen. 75 x 2 250 mm

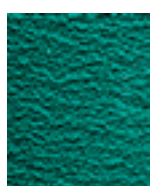
Korrel	VE * St	Bestelnummer	Advies netto prijs	Prijs (€) incl. BTW
36	10	6 99 03 020 00 0	111,90	135,40



**Slijpmiddel R**

De top-slijpband op de markt, met superieure levensduur en prestatie voor duidelijk geringere bewerkingstijden. Vooral voor de bewerking van roestvrij en hooggelegeerd staal. Extra zwaar polyesterweefsel, volkunstharbinding met zirkoonkorund. Extra deklaag voor koeling tijdens het slijpen. 75 x 2 300 mm

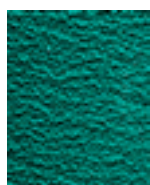
Korrel	VE * St	Bestelnummer	Advies netto prijs	Prijs (€) incl. BTW
36	10	6 99 03 122 00 0	116,65	141,15



**Slijpmiddel R**

De top-slijpband op de markt, met superieure levensduur en prestatie voor duidelijk geringere bewerkingstijden. Vooral voor de bewerking van roestvrij en hooggelegeerd staal. Extra zwaar polyesterweefsel, volkunstharbinding met zirkoonkorund. Extra deklaag voor koeling tijdens het slijpen. 150 x 2 000 mm

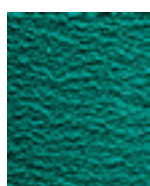
Korrel	VE * St	Bestelnummer	Advies netto prijs	Prijs (€) incl. BTW
24	10	6 99 03 039 00 0	209,70	253,74
36	10	6 99 03 040 00 0	180,90	218,89
40	10	6 99 03 042 00 0	171,80	207,88
60	10	6 99 03 044 00 0	151,85	183,74
80	10	6 99 03 046 00 0	142,85	172,85
120	10	6 99 03 048 00 0	135,60	164,08



**Slijpmiddel R**

De top-slijpband op de markt, met superieure levensduur en prestatie voor duidelijk geringere bewerkingstijden. Vooral voor de bewerking van roestvrij en hooggelegeerd staal. Extra zwaar polyesterweefsel, volkunstharbinding met zirkoonkorund. Extra deklaag voor koeling tijdens het slijpen. 150 x 2 250 mm

Korrel	VE * St	Bestelnummer	Advies netto prijs	Prijs (€) incl. BTW
36	10	6 99 03 053 00 0	216,95	262,51



**Slijpmiddel R**

De top-slijpband op de markt, met superieure levensduur en prestatie voor duidelijk geringere bewerkingstijden. Vooral voor de bewerking van roestvrij en hooggelegeerd staal. Extra zwaar polyesterweefsel, volkunstharbinding met zirkoonkorund. Extra deklaag voor koeling tijdens het slijpen. 150 x 2 400 mm

Korrel	VE * St	Bestelnummer	Advies netto prijs	Prijs (€) incl. BTW
36	10	6 99 03 111 00 0	231,50	280,12



**Slijpmiddel Z**

De allrounder voor het slijpen en ontbramen van staal en NF-metaal, die ook aan de hoogste eisen voldoet. Samen met professionele gebruikers ontwikkeld, overtuigt dit slijpmiddel vooral door een lange levensduur en hoge capaciteit alsmede zijn rendabele gebruik. Zwaar polyesterweefsel, volkunstharbinding met zirkoonkorund. 75 x 2 000 mm

Korrel	VE * St	Bestelnummer	Advies netto prijs	Prijs (€) incl. BTW
36	10	6 99 03 003 00 0	75,80	91,72
40	10	6 99 03 005 00 0	72,00	87,12
60	10	6 99 03 008 00 0	63,75	77,14
80	10	6 99 03 010 00 0	59,90	72,48
120	10	6 99 03 014 00 0	56,85	68,79



**Slijpmiddel Z**

De allrounder voor het slijpen en ontbramen van staal en NF-metaal, die ook aan de hoogste eisen voldoet. Samen met professionele gebruikers ontwikkeld, overtuigt dit slijpmiddel vooral door een lange levensduur en hoge capaciteit alsmede zijn rendabele gebruik. Zwaar polyesterweefsel, volkunstharsbinding met zirkoonkorund.  
75 x 2 250 mm

Korrel	VE * St	Bestelnummer	Advies netto prijs	Prijs (€) incl. BTW
36	10	6 99 03 021 00 0	84,90	102,73



**Slijpmiddel Z**

De allrounder voor het slijpen en ontbramen van staal en NF-metaal, die ook aan de hoogste eisen voldoet. Samen met professionele gebruikers ontwikkeld, overtuigt dit slijpmiddel vooral door een lange levensduur en hoge capaciteit alsmede zijn rendabele gebruik. Zwaar polyesterweefsel, volkunstharsbinding met zirkoonkorund.  
100 x 1 000 mm

Korrel	VE * St	Bestelnummer	Advies netto prijs	Prijs (€) incl. BTW
36	10	6 99 03 034 00 0	53,15	64,31
40	10	6 99 03 035 00 0	50,55	61,17
60	10	6 99 03 036 00 0	44,70	54,09
80	10	6 99 03 037 00 0	42,10	50,94
120	10	6 99 03 038 00 0	40,00	48,40



**Slijpmiddel Z**

De allrounder voor het slijpen en ontbramen van staal en NF-metaal, die ook aan de hoogste eisen voldoet. Samen met professionele gebruikers ontwikkeld, overtuigt dit slijpmiddel vooral door een lange levensduur en hoge capaciteit alsmede zijn rendabele gebruik. Zwaar polyesterweefsel, volkunstharsbinding met zirkoonkorund.  
150 x 2 000 mm

Korrel	VE * St	Bestelnummer	Advies netto prijs	Prijs (€) incl. BTW
36	10	6 99 03 041 00 0	141,30	170,97
40	10	6 99 03 043 00 0	134,30	162,50
60	10	6 99 03 045 00 0	118,90	143,87
80	10	6 99 03 047 00 0	111,75	135,22
120	10	6 99 03 049 00 0	105,95	128,20



**Slijpmiddel Z**

De allrounder voor het slijpen en ontbramen van staal en NF-metaal, die ook aan de hoogste eisen voldoet. Samen met professionele gebruikers ontwikkeld, overtuigt dit slijpmiddel vooral door een lange levensduur en hoge capaciteit alsmede zijn rendabele gebruik. Zwaar polyesterweefsel, volkunstharsbinding met zirkoonkorund.  
150 x 2 250 mm

Korrel	VE * St	Bestelnummer	Advies netto prijs	Prijs (€) incl. BTW
36	10	6 99 03 054 00 0	169,70	205,34



**Slijpmiddel Z**

De allrounder voor het slijpen en ontbramen van staal en NF-metaal, die ook aan de hoogste eisen voldoet. Samen met professionele gebruikers ontwikkeld, overtuigt dit slijpmiddel vooral door een lange levensduur en hoge capaciteit alsmede zijn rendabele gebruik. Zwaar polyesterweefsel, volkunstharsbinding met zirkoonkorund.  
150 x 2 400 mm

Korrel	VE * St	Bestelnummer	Advies netto prijs	Prijs (€) incl. BTW
36	10	6 99 03 112 00 0	181,05	219,07



**Slijpmiddel A**

Slijpbanden met fijne korrel voor het fijn slijpen van metalen tot de afwerking. Voor de beste oppervlakresultaten. Zwaar katoenweefsel, volkunstharsbinding met korund.  
75 x 2 000 mm

Korrel	VE * St	Bestelnummer	Advies netto prijs	Prijs (€) incl. BTW
220	10	6 99 03 017 00 0	55,40	67,03
320	10	6 99 03 018 00 0	55,40	67,03
400	10	6 99 03 019 00 0	55,40	67,03

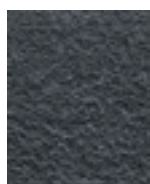


**Slijpmiddel A**

Slijpbanden met fijne korrel voor het fijn slijpen van metalen tot de afwerking. Voor de beste oppervlakresultaten. Zwaar katoenweefsel, volkunstharsbinding met korund.  
150 x 2 000 mm

Korrel	VE * St	Bestelnummer	Advies netto prijs	Prijs (€) incl. BTW
220	10	6 99 03 050 00 0	104,90	126,93
320	10	6 99 03 051 00 0	104,90	126,93
400	10	6 99 03 052 00 0	104,90	126,93

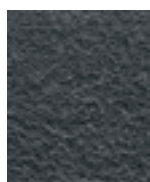
**Vliesbanden**



**Vliesband**

Betrouwbaar van het verbergen van kleine fouten tot de perfecte afwerking. Een lange levensduur maakt rendabel werken mogelijk.  
75 x 2 000 mm

Korrel	VE * St	Bestelnummer	Advies netto prijs	Prijs (€) incl. BTW
zeer fijn	3	6 99 03 121 01 0	154,30	186,70
middel	3	6 99 03 119 01 0	154,30	186,70
grof	3	6 99 03 117 01 0	154,30	186,70



**Vliesband**

Betrouwbaar van het verbergen van kleine fouten tot de perfecte afwerking. Een lange levensduur maakt rendabel werken mogelijk.  
150 x 2 000 mm

Korrel	VE * St	Bestelnummer	Advies netto prijs	Prijs (€) incl. BTW
zeer fijn	3	6 99 03 120 01 0	308,50	373,29
middel	3	6 99 03 118 01 0	308,50	373,29
grof	3	6 99 03 116 01 0	308,50	373,29

**Toebehoren bij machines GX**

**Roestvrijstalen slijpsteen  
GX 75**

Bestelnummer	Advies netto prijs	Prijs (€) incl. BTW
6 99 02 338 00 0	132,65	160,51

**Grafietcoating  
als glij-onderlaag bij vlakslijpen.**

VE * St	Bestelnummer	Advies netto prijs	Prijs (€) incl. BTW
5	3 90 00 000 00 1	72,90	88,21

**Oogbescherming**

Acrylglasplaat voor bescherming tegen vonkenregen

VE *	Bestelnummer	Advies netto prijs	Prijs (€) incl. BTW
St			
3	3 90 00 000 00 4	32,80	39,69

**Stofhouder**

voor vonkblussing, metalen deksel voor slangaansluiting, kunststof, draaggrepen aan zijkant, inhoud ca. 20 l.

Bestelnummer	Advies netto prijs	Prijs (€) incl. BTW
6 99 02 343 00 0	86,50	104,67

**Toebehoren GRIT GXR**

**Roestvrijstalen wang**

verwisselbaar, voor bankschroef bij de verwerking van roestvrij staal.

Bestelnummer	Advies netto prijs	Prijs (€) incl. BTW
6 99 02 004 00 0	115,95	140,30



**Lengteaanslag**

Lengte 1000 mm, traploos instelbaar, eenvoudige montage

Bestelnummer	Advies netto prijs	Prijs (€) incl. BTW
6 99 02 001 00 0	135,60	164,08



**Contactrol**

Lange levensduur, geringe rolweerstand door hoogwaardige kogellagers, eenvoudig verwisselbaar

Ø mm	Bestelnummer	Advies netto prijs	Prijs (€) incl. BTW
16,0	6 99 02 020 00 0	88,25	106,78
17,0	6 99 02 021 00 0	88,25	106,78
17,2	6 99 02 022 00 0	88,25	106,78
18,0	6 99 02 023 00 0	88,25	106,78
19,0	6 99 02 024 00 0	88,25	106,78
20,0	6 99 02 025 00 0	88,25	106,78
21,0	6 99 02 026 00 0	88,25	106,78
21,3	6 99 02 027 00 0	88,25	106,78
22,0	6 99 02 028 00 0	88,25	106,78
22,2	6 99 02 029 00 0	88,25	106,78
22,5	6 99 02 030 00 0	88,25	106,78
23,0	6 99 02 031 00 0	88,25	106,78
23,1	6 99 02 032 00 0	88,25	106,78
24,0	6 99 02 033 00 0	88,25	106,78
24,5	6 99 02 034 00 0	88,25	106,78
25,0	6 99 02 035 00 0	88,25	106,78
25,4	6 99 02 036 00 0	88,25	106,78
25,9	6 99 02 037 00 0	88,25	106,78
26,0	6 99 02 038 00 0	88,25	106,78
26,4	6 99 02 039 00 0	88,25	106,78
26,9	6 99 02 040 00 0	88,25	106,78
27,0	6 99 02 041 00 0	88,25	106,78
28,0	6 99 02 042 00 0	88,25	106,78
28,6	6 99 02 043 00 0	88,25	106,78
28,8	6 99 02 044 00 0	88,25	106,78
29,0	6 99 02 045 00 0	88,25	106,78
30,0	6 99 02 046 00 0	88,25	106,78
31,7	6 99 02 047 00 0	88,25	106,78
32,0	6 99 02 048 00 0	88,25	106,78
33,0	6 99 02 049 00 0	88,25	106,78
33,7	6 99 02 050 00 0	88,25	106,78
34,0	6 99 02 051 00 0	88,25	106,78
35,0	6 99 02 052 00 0	88,25	106,78
36,0	6 99 02 053 00 0	88,25	106,78
37,5	6 99 02 054 00 0	88,25	106,78

38,0	6 99 02 055 00 0	88,25	106,78
38,1	6 99 02 056 00 0	88,25	106,78
38,3	6 99 02 057 00 0	88,25	106,78
40,0	6 99 02 058 00 0	88,25	106,78
41,0	6 99 02 059 00 0	88,25	106,78
41,2	6 99 02 060 00 0	88,25	106,78
42,0	6 99 02 061 00 0	88,25	106,78
42,4	6 99 02 062 00 0	88,25	106,78
42,6	6 99 02 063 00 0	88,25	106,78
43,0	6 99 02 064 00 0	88,25	106,78
43,3	6 99 02 065 00 0	88,25	106,78
44,0	6 99 02 066 00 0	88,25	106,78
44,5	6 99 02 067 00 0	88,25	106,78
45,0	6 99 02 068 00 0	88,25	106,78
46,0	6 99 02 069 00 0	88,25	106,78
48,0	6 99 02 070 00 0	88,25	106,78
48,3	6 99 02 071 00 0	88,25	106,78
49,0	6 99 02 072 00 0	88,25	106,78
50,0	6 99 02 073 00 0	88,25	106,78
50,8	6 99 02 074 00 0	108,75	131,59
51,0	6 99 02 075 00 0	108,75	131,59
53,0	6 99 02 076 00 0	108,75	131,59
53,7	6 99 02 077 00 0	108,75	131,59
54,0	6 99 02 078 00 0	108,75	131,59
55,0	6 99 02 079 00 0	108,75	131,59
57,0	6 99 02 080 00 0	108,75	131,59
58,0	6 99 02 081 00 0	108,75	131,59
59,0	6 99 02 082 00 0	108,75	131,59
60,0	6 99 02 083 00 0	108,75	131,59
60,3	6 99 02 084 00 0	108,75	131,59
63,0	6 99 02 085 00 0	108,75	131,59
63,5	6 99 02 086 00 0	108,75	131,59
65,0	6 99 02 087 00 0	108,75	131,59
67,0	6 99 02 088 00 0	108,75	131,59
69,0	6 99 02 089 00 0	108,75	131,59
70,0	6 99 02 090 00 0	108,75	131,59
73,0	6 99 02 091 00 0	108,75	131,59
75,0	6 99 02 092 00 0	108,75	131,59
76,0	6 99 02 093 00 0	124,10	150,16
76,1	6 99 02 094 00 0	124,10	150,16
76,2	6 99 02 095 00 0	124,10	150,16
80,0	6 99 02 096 00 0	124,10	150,16
82,5	6 99 02 097 00 0	124,10	150,16
88,9	6 99 02 098 00 0	124,10	150,16
90,0	6 99 02 099 00 0	124,10	150,16

**Oogbescherming GU75/GR/GXR (3 stuks)**

Bestelnummer	Advies netto prijs	Prijs (€) incl. BTW
3 90 00 000 00 7	54,05	65,40

**Kunststof waterbak**

Kunststof, voor het doven van vonken, met handvatten aan de zijkanten, vulcapaciteit ca. 15 l

Bestelnummer	Advies netto prijs	Prijs (€) incl. BTW
3 90 00 000 38 5	51,60	62,44

**Verbindingsstuk**

Benodigd voor de aanpassing van de GXR-module aan een bandslijpmachine van het GI-programma

Bestelnummer	Advies netto prijs	Prijs (€) incl. BTW
6 99 02 186 00 0	68,90	83,37



**Toebehoren bij machines GRIT GXC**



**Buisgeleidingsset**  
Ø 10-130 mm

Bestelnummer	Advies netto prijs	Prijs (€) incl. BTW
6 99 02 179 60 0	207,60	251,20



**Buisgeleidingsset**  
Ø 10-160 mm  
Onderling te combineren, afhankelijk van gewenste buis lengte.

max. buis lengte mm	Bestelnummer	Advies netto prijs	Prijs (€) incl. BTW
1 000	6 99 02 180 60 0	337,55	408,44



**Buisgeleidingsset**  
Ø 10-160 mm  
Onderling te combineren, afhankelijk van gewenste buis lengte.

max. buis lengte mm	Bestelnummer	Advies netto prijs	Prijs (€) incl. BTW
1 500	6 99 02 181 60 0	803,71	964,45



**Geleiderail, messing**  
Voor droog slijpen en grove materiaaloppervlaktes

Bestelnummer	Advies netto prijs	Prijs (€) incl. BTW
3 90 00 000 49 6	35,55	43,02



**nylon geleiding**  
Voor hoge oppervlaktekwaliteit

Bestelnummer	Advies netto prijs	Prijs (€) incl. BTW
3 90 00 000 49 7	39,65	47,98

**Verbindingsstuk**  
Benodigd voor de aanpassing van de GXC-module aan een bandslijpmachine van het GI-programma

Bestelnummer	Advies netto prijs	Prijs (€) incl. BTW
6 99 02 187 00 0	81,20	98,25

**Toebehoren GRIT GXE**

**Roestvrijstalen slijpsteen**  
GXE

Bestelnummer	Advies netto prijs	Prijs (€) incl. BTW
6 99 02 344 00 0	46,15	55,84



**Staalborstel**  
Ø 250 mm x 60 mm, met zeer hoge draadtreksterkte voor uiterst rendabel gebruik, opnameboorgat Ø 51 mm. 0,2 mm draaddikte voor dunwandige buizen en profielen. 0,35 mm draaddikte voor universeel gebruik. 0,5 mm draaddikte voor dikwandige buizen en profielen en hoge afbraamcapaciteit. Stalen uitvoering

Draaddikte mm	Bestelnummer	Advies netto prijs	Prijs (€) incl. BTW
0,20	6 99 02 006 00 0	158,75	192,09
0,35	6 99 02 007 00 0	145,20	175,69
0,50	6 99 02 008 00 0	145,20	175,69



**Staalborstel**  
Ø 250 mm x 60 mm, met zeer hoge draadtreksterkte voor uiterst rendabel gebruik, opnameboorgat Ø 51 mm. 0,2 mm draaddikte voor dunwandige buizen en profielen. 0,35 mm draaddikte voor universeel gebruik. 0,5 mm draaddikte voor dikwandige buizen en profielen en hoge afbraamcapaciteit. RVS-uitvoering

Draaddikte mm	Bestelnummer	Advies netto prijs	Prijs (€) incl. BTW
0,20	6 99 02 009 00 0	280,60	339,53
0,35	6 99 02 010 00 0	244,90	296,33

**Oogbescherming**  
Acrylglasplaat voor bescherming tegen vonkenregen

VE *	Bestelnummer	Advies netto prijs	Prijs (€) incl. BTW
3	3 90 00 000 00 4	32,80	39,69

**Toebehoren GRIT GXW**

**Slijp- / koelemulsie**  
Concentraat, 10 l, mengverhouding 1:30, goed voor 300 l kant-en-klaar koelsmeermiddel.

Bestelnummer	Advies netto prijs	Prijs (€) incl. BTW
6 99 02 100 00 0	249,50	301,90

**Verdere accessoires GRIT GX**

**Slang**  
flexibel, voor spananafvoer, Ø 90 mm, 1 m lang, staal, hoge hittebestendigheid.

Bestelnummer	Advies netto prijs	Prijs (€) incl. BTW
3 90 00 000 00 2	40,70	49,25

**Spanband**  
voor bevestiging van de flexibele slang.

Bestelnummer	Advies netto prijs	Prijs (€) incl. BTW
3 90 00 000 00 3	5,50	6,66

**Stofreservoir**  
voor vonkblussing, metalen deksel voor slangaansluiting, kunststof, draaggrepen aan zijkant, inhoud ca. 20 l.

Bestelnummer	Advies netto prijs	Prijs (€) incl. BTW
6 99 02 000 00 0	85,70	103,70

**Afzuiginrichting**  
GXS

Bestelnummer	Advies netto prijs	Prijs (€) incl. BTW
6 99 02 000 14 7	337,55	408,44

**Accessoires GRIT GI 75 / GI 75 2H**

**Grafietcoating**  
als glij-onderlaag bij vlakslijpen.

VE *	Bestelnummer	Advies netto prijs	Prijs (€) incl. BTW
5	3 90 00 000 00 1	72,90	88,21

**Oogbescherming GU75/GR/GXR (3 stuks)**

Bestelnummer	Advies netto prijs	Prijs (€) incl. BTW
3 90 00 000 00 7	54,05	65,40

**Versteekheid voor lasnaadvoorbereiding**  
GI/GIS 75

Bestelnummer	Advies netto prijs	Prijs (€) incl. BTW
6 99 02 000 15 0	196,65	237,95

**Roestvrijstalen slijpsteen**  
GI/GIS 75

Bestelnummer	Advies netto prijs	Prijs (€) incl. BTW
6 99 02 000 14 8	148,55	179,75

\* VE = verpakkingseenheid

**Accessoires GRIT GI 150 / GI 150 2H**

**Grafietcoating**

Bestelnummer	Advies netto prijs	Prijs (€) incl. BTW
3 90 00 000 05 6	83,85	101,46

**Versteekheid voor lasnaadvoorbereiding  
GI/GIS 150**

Bestelnummer	Advies netto prijs	Prijs (€) incl. BTW
6 99 02 000 15 1	218,50	264,39

**Roestvrijstalen slijpsteen  
GI/GIS 150**

Bestelnummer	Advies netto prijs	Prijs (€) incl. BTW
6 99 02 000 14 9	170,40	206,18

**Oogbescherming**

Bestelnummer	Advies netto prijs	Prijs (€) incl. BTW
3 90 00 000 18 4	64,65	78,23

**Accessoires GRIT GIR**



**Contactrol**

Lange levensduur, geringe rolweerstand door hoogwaardige kogellagers, eenvoudig verwisselbaar

Ø mm	Bestelnummer	Advies netto prijs	Prijs (€) incl. BTW
20,0	6 99 02 101 00 0	126,70	153,31
22,0	6 99 02 102 00 0	126,70	153,31
25,0	6 99 02 103 00 0	126,70	153,31
25,4	6 99 02 104 00 0	126,70	153,31
26,9	6 99 02 105 00 0	126,70	153,31
28,0	6 99 02 106 00 0	126,70	153,31
30,0	6 99 02 107 00 0	126,70	153,31
32,0	6 99 02 108 00 0	126,70	153,31
33,7	6 99 02 109 00 0	126,70	153,31
35,0	6 99 02 110 00 0	126,70	153,31
38,0	6 99 02 111 00 0	126,70	153,31
38,1	6 99 02 112 00 0	126,70	153,31
38,3	6 99 02 113 00 0	126,70	153,31
40,0	6 99 02 114 00 0	126,70	153,31
42,4	6 99 02 115 00 0	126,70	153,31
44,5	6 99 02 116 00 0	126,70	153,31
48,3	6 99 02 117 00 0	126,70	153,31
50,0	6 99 02 118 00 0	126,70	153,31
50,8	6 99 02 119 00 0	144,55	174,91
60,0	6 99 02 120 00 0	144,55	174,91
60,3	6 99 02 121 00 0	144,55	174,91
63,5	6 99 02 122 00 0	144,55	174,91
69,0	6 99 02 123 00 0	144,55	174,91
76,1	6 99 02 124 00 0	198,30	239,94
76,2	6 99 02 125 00 0	198,30	239,94
84,0	6 99 02 126 00 0	198,30	239,94
88,9	6 99 02 127 00 0	198,30	239,94
101,6	6 99 02 128 00 0	198,30	239,94
104,0	6 99 02 129 00 0	271,25	328,21
108,0	6 99 02 130 00 0	271,25	328,21
114,3	6 99 02 131 00 0	271,25	328,21
133,0	6 99 02 132 00 0	598,75	724,49
139,7	6 99 02 133 00 0	598,75	724,49
168,3	6 99 02 134 00 0	655,05	792,61
193,7	6 99 02 000 18 7	432,45	523,26

**Verbindingsstuk**

Benodigd voor de aanpassing van de GXC-module aan een bandslijpmachine van het GI-programma

Bestelnummer	Advies netto prijs	Prijs (€) incl. BTW
6 99 02 187 00 0	81,20	98,25

**Oogbescherming**

Bestelnummer	Advies netto prijs	Prijs (€) incl. BTW
3 90 00 000 18 4	64,65	78,23

**Versteklijpplaat GIG**

Voor nauwkeurig verstekslijpen, eenvoudige montage.

Bestelnummer	Advies netto prijs	Prijs (€) incl. BTW
6 99 02 175 00 0	275,10	332,87

**Afzuigopening**

Voor optimale afzuiging, voor aansluiting op de machinevoet GRIT GIBE met dubbele afzuiging.

Bestelnummer	Advies netto prijs	Prijs (€) incl. BTW
6 99 02 182 00 0	133,05	160,99

**Accessoires GRIT GIE**



**Staalborstel**

Ø 250 mm x 60 mm, met zeer hoge draadtreksterkte voor uiterst rendabel gebruik, opnameboorgat Ø 51 mm. 0,2 mm draaddikte voor dunwandige buizen en profielen. 0,35 mm draaddikte voor universeel gebruik. 0,5 mm draaddikte voor dikwandige buizen en profielen en hoge afbraamcapaciteit. Stalen uitvoering

Draaddikte mm	Bestelnummer	Advies netto prijs	Prijs (€) incl. BTW
0,20	6 99 02 006 00 0	158,75	192,09
0,35	6 99 02 007 00 0	145,20	175,69
0,50	6 99 02 008 00 0	145,20	175,69



**Staalborstel**

Ø 250 mm x 60 mm, met zeer hoge draadtreksterkte voor uiterst rendabel gebruik, opnameboorgat Ø 51 mm. 0,2 mm draaddikte voor dunwandige buizen en profielen. 0,35 mm draaddikte voor universeel gebruik. 0,5 mm draaddikte voor dikwandige buizen en profielen en hoge afbraamcapaciteit. RVS-uitvoering

Draaddikte mm	Bestelnummer	Advies netto prijs	Prijs (€) incl. BTW
0,20	6 99 02 009 00 0	280,60	339,53
0,35	6 99 02 010 00 0	244,90	296,33

**Oogbescherming GU75/GR/GXR (3 stuks)**

Bestelnummer	Advies netto prijs	Prijs (€) incl. BTW
3 90 00 000 00 7	54,05	65,40

**Cassettefilter**

passend bij GRIT GIBE.

Bestelnummer	Advies netto prijs	Prijs (€) incl. BTW
3 90 00 000 97 6	111,45	134,85

**Cassettefilter**

passend bij GRIT GIXBE.

Bestelnummer	Advies netto prijs	Prijs (€) incl. BTW
3 90 00 001 10 1	105,85	128,08





**Accessoires GRIT GIC**



**Buisgeleidingsset**  
Ø 10-160 mm  
Onderling te combineren, afhankelijk van gewenste buislengte.

max. buislengte mm	Bestelnummer	Advies netto prijs	Prijs (€) incl. BTW
1 000	6 99 02 180 60 0	337,55	408,44



**Buisgeleidingsset**  
Ø 10-160 mm  
Onderling te combineren, afhankelijk van gewenste buislengte.

max. buislengte mm	Bestelnummer	Advies netto prijs	Prijs (€) incl. BTW
1 500	6 99 02 181 60 0	803,71	964,45



**Buisreinigingseenheid**  
Voor een schone en droge werkomgeving. Het koelwater wordt van het buisoppervlak afgestreeken zonder daarbij de buis te bekrassen. Voor buizen van Ø 10 tot 130 mm. Gemakkelijke montage op GRIT GIC.

Bestelnummer	Advies netto prijs	Prijs (€) incl. BTW
6 99 02 000 14 6	249,45	301,83

**Boorsjabloon**  
Voor montage op bandslijpmachines GI 75 / GI 75 2H ouder dan serie 1034026. Voor draadgaten achteraf bij de genoemde bandslijpmachines.

Bestelnummer	Advies netto prijs	Prijs (€) incl. BTW
3 90 00 004 55 4	18,00	21,78



**Geleiderail, messing**  
Voor droog slijpen en grove materiaaloppervlaktes

Bestelnummer	Advies netto prijs	Prijs (€) incl. BTW
3 90 00 000 49 6	35,55	43,02



**nylon geleiding**  
Voor hoge oppervlaktekwaliteit

Bestelnummer	Advies netto prijs	Prijs (€) incl. BTW
3 90 00 000 49 7	39,65	47,98

**Slijp- / koelemulsie**  
Concentraat, 10 l, mengverhouding 1:30, goed voor 300 l kant-en-klaar koelsmeermiddel.

Bestelnummer	Advies netto prijs	Prijs (€) incl. BTW
6 99 02 100 00 0	249,50	301,90

**Accessoires GRIT GIL**

**Grafietcoating**  
als glij-onderlaag bij vlaklijpen.

VE * St	Bestelnummer	Advies netto prijs	Prijs (€) incl. BTW
4	3 90 00 004 76 0	14,50	17,55

**Verdere accessoires GRIT GI**

**Slang**  
flexibel, voor spananafvoer, Ø 90 mm, 1 m lang, staal, hoge hittebestendigheid.

Bestelnummer	Advies netto prijs	Prijs (€) incl. BTW
3 90 00 000 00 2	40,70	49,25

**Spanband**  
voor bevestiging van de flexibele slang.

Bestelnummer	Advies netto prijs	Prijs (€) incl. BTW
3 90 00 000 00 3	5,50	6,66

**Kunststof waterbak**  
Kunststof, voor het doven van vonken, met handvatten aan de zijkanten, vulcapaciteit ca. 15 l

Bestelnummer	Advies netto prijs	Prijs (€) incl. BTW
3 90 00 000 38 5	51,60	62,44

**Stofreservoir**  
voor vonkblussing, metalen deksel voor slangaansluiting, kunststof, draaggrepen aan zijkant, inhoud ca. 20 l.

Bestelnummer	Advies netto prijs	Prijs (€) incl. BTW
6 99 02 000 00 0	85,70	103,70

**Afzuiginrichting**  
GXS

Bestelnummer	Advies netto prijs	Prijs (€) incl. BTW
6 99 02 000 14 7	337,55	408,44

**Contactschijf**

Bestelnummer	Advies netto prijs	Prijs (€) incl. BTW
6 99 02 346 00 0	251,65	304,50

**Contactschijf D 200 x 30, Shore 90**

Bestelnummer	Advies netto prijs	Prijs (€) incl. BTW
6 99 02 345 00 0	292,50	353,93

**Afschuiver voor aandrijfschroef**

Bestelnummer	Advies netto prijs	Prijs (€) incl. BTW
6 99 02 410 00 0	60,35	73,02

**Draaikoppeling GIT voor GIL**  
Voor aanpassing van het werkbereik aan krappe plekken, traploos zwenkbereik tot 90°.

Bestelnummer	Advies netto prijs	Prijs (€) incl. BTW
6 99 02 176 00 0	243,10	294,15

**Stekker box 2 x 7 polig**

Bestelnummer	Advies netto prijs	Prijs (€) incl. BTW
6 99 02 183 00 0	107,50	130,08

**Verbindingsstuk**  
Benodigd voor de aanpassing van de GXC-module aan een bandslijpmachine van het GI-programma

Bestelnummer	Advies netto prijs	Prijs (€) incl. BTW
6 99 02 187 00 0	81,20	98,25

**Klemwangenset**

Bestelnummer	Advies netto prijs	Prijs (€) incl. BTW
6 99 02 335 00 0	231,55	280,18

\* VE = verpakkingseenheid



## Praktisch, handig en soms onmisbaar: op de toepassing afgestemde toebehoren van FEIN.

Met meer dan 140 jaar ervaring in het bouwen van elektrische gereedschappen, weten wij waarop het aankomt. Bij de meest uiteenlopende toepassingen. En in elke afzonderlijke branche. Dat is ook de reden waarom veel bij de basisuitrusting van FEIN elektrische gereedschappen hoort. En waarom sommige dingen alleen op aanvraag verkrijgbaar zijn – als toebehoren. Dat wat voor de een onmisbaar lijkt, is voor de ander overbodig. Ook dat heeft de ervaring geleerd.



---

### Balancer

Pagina

258

Balancers verhogen het bedieningscomfort en de bedieningsveiligheid. Voor draaglasten van 0,5 tot 60 kg.

**Balancer tot 1,5 kg**



Toebehoren zie pagina 261

Veilig ophangen van apparaat en snoeren in „gewichtsløze” toestand.

Draaglast instelbaar	kg	0,5-1,5
Fabrieksinstelling	kg	1
max. kabellengte	m	0,9
Gewicht	kg	0,35
Uitvoering		Stabiele nylon kabel
<b>Bestelnummer</b>	<b>9 08 01 012 00 8</b>	
<b>EAN</b>	<b>4014586835075</b>	
<b>Advies netto prijs [PK 01]</b>	<b>63,00</b>	
<b>Prijs (€) incl. BTW [PK 01]</b>	<b>76,23</b>	

**FEIN voordelen:**

- ▶ Gering formaat.
- ▶ Constante trekkracht.
- ▶ Eenvoudig instelbaar.
- ▶ Stabiele nylon kabel.
- ▶ Meedraaiende kabel als toebehoren verkrijgbaar.

**Balancer tot 1,5 kg**



Toebehoren zie pagina 261

Veilig ophangen van apparaat en snoeren in „gewichtsløze” toestand.

Draaglast instelbaar	kg	0,5-1,5
Fabrieksinstelling	kg	1
max. kabellengte	m	0,9
Gewicht	kg	0,35
Uitvoering		Draadkabel
<b>Bestelnummer</b>	<b>9 08 01 052 00 4</b>	
<b>EAN</b>	<b>4014586854052</b>	
<b>Advies netto prijs [PK 01]</b>	<b>72,00</b>	
<b>Prijs (€) incl. BTW [PK 01]</b>	<b>87,12</b>	

**FEIN voordelen:**

- ▶ Constante trekkracht.
- ▶ Scheurvaste staalkabel.
- ▶ Meedraaiende kabel als toebehoren verkrijgbaar.

**Balancer tot 2,5 kg**



Toebehoren zie pagina 261

Veilig ophangen van apparaat en snoeren in „gewichtsløze” toestand.

Draaglast instelbaar	kg	1,5-2,5
Fabrieksinstelling	kg	2
max. kabellengte	m	0,9
Gewicht	kg	0,35
Uitvoering		Stabiele nylon kabel
<b>Bestelnummer</b>	<b>9 08 01 023 00 1</b>	
<b>EAN</b>	<b>4014586835099</b>	
<b>Advies netto prijs [PK 01]</b>	<b>72,00</b>	
<b>Prijs (€) incl. BTW [PK 01]</b>	<b>87,12</b>	

**FEIN voordelen:**

- ▶ Gering formaat.
- ▶ Constante trekkracht.
- ▶ Eenvoudig instelbaar.
- ▶ Stabiele nylon kabel.
- ▶ Meedraaiende kabel als toebehoren verkrijgbaar.

**Balancer tot 2,5 kg**



Toebehoren zie pagina 261

Veilig ophangen van apparaat en snoeren in „gewichtsløze” toestand.

Draaglast instelbaar	kg	1,5-2,5
Fabrieksinstelling	kg	2
max. kabellengte	m	0,9
Gewicht	kg	0,35
Uitvoering		Draadkabel
<b>Bestelnummer</b>	<b>9 08 01 037 00 9</b>	
<b>EAN</b>	<b>4014586835228</b>	
<b>Advies netto prijs [PK 01]</b>	<b>78,00</b>	
<b>Prijs (€) incl. BTW [PK 01]</b>	<b>94,38</b>	

**FEIN voordelen:**

- ▶ Constante trekkracht.
- ▶ Scheurvaste staalkabel.
- ▶ Meedraaiende kabel als toebehoren verkrijgbaar.

**Balancer tot 3 kg**



Toebehoren zie pagina 261

Veilig ophangen van apparaat en snoeren in „gewichtsløze” toestand.

Draaglast instelbaar	kg	1-3
Fabrieksinstelling	kg	2
max. kabellengte	m	2
Gewicht	kg	3,2
Uitvoering		Draadkabel
<b>Bestelnummer</b>	<b>9 08 01 024 00 9</b>	
<b>EAN</b>	<b>4014586835105</b>	
<b>Advies netto prijs [PK 01]</b>	<b>166,00</b>	
<b>Prijs (€) incl. BTW [PK 01]</b>	<b>200,86</b>	

**FEIN voordelen:**

- ▶ Constante trekkracht.
- ▶ Scheurvaste staalkabel.
- ▶ Meedraaiende kabel als toebehoren verkrijgbaar.

**Balancer tot 5 kg**

Veilig ophangen van apparaat en snoeren in „gewichtsløze” toestand.



Toebehoren zie pagina 261

Draaglast instelbaar	kg	2,5-5
Fabrieksinstelling	kg	3,5
max. kabellengte	m	2
Gewicht	kg	3,2
Uitvoering		Draadkabel
<b>Bestelnummer</b>		<b>9 08 01 025 00 3</b>
<b>EAN</b>		<b>4014586835136</b>
<b>Advies netto prijs [PK 01]</b>		<b>173,00</b>
<b>Prijs (€) incl. BTW [PK 01]</b>		<b>209,33</b>

**FEIN voordelen:**

- ▶ Constante trekkracht.
- ▶ Scheurvaste staalkabel.
- ▶ Meedraaiende kabel als toebehoren verkrijgbaar.

**Balancer tot 6,5 kg**

Veilig ophangen van apparaat en snoeren in „gewichtsløze” toestand.



Toebehoren zie pagina 261

Draaglast instelbaar	kg	3,5-6,5
Fabrieksinstelling	kg	5
max. kabellengte	m	2
Gewicht	kg	3,2
Uitvoering		Draadkabel
<b>Bestelnummer</b>		<b>9 08 01 026 00 6</b>
<b>EAN</b>		<b>4014586835143</b>
<b>Advies netto prijs [PK 01]</b>		<b>188,00</b>
<b>Prijs (€) incl. BTW [PK 01]</b>		<b>227,48</b>

**FEIN voordelen:**

- ▶ Constante trekkracht.
- ▶ Scheurvaste staalkabel.
- ▶ Meedraaiende kabel als toebehoren verkrijgbaar.

**Balancer tot 9 kg**

Veilig ophangen van apparaat en snoeren in „gewichtsløze” toestand.



Toebehoren zie pagina 261

Draaglast instelbaar	kg	4,5-9
Fabrieksinstelling	kg	7
max. kabellengte	m	2
Gewicht	kg	3,2
Uitvoering		Draadkabel
<b>Bestelnummer</b>		<b>9 08 01 027 00 0</b>
<b>EAN</b>		<b>4014586835150</b>
<b>Advies netto prijs [PK 01]</b>		<b>202,00</b>
<b>Prijs (€) incl. BTW [PK 01]</b>		<b>244,42</b>

**FEIN voordelen:**

- ▶ Constante trekkracht.
- ▶ Scheurvaste staalkabel.
- ▶ Meedraaiende kabel als toebehoren verkrijgbaar.

**Balancer tot 11 kg**

Veilig ophangen van apparaat en snoeren in „gewichtsløze” toestand.



Toebehoren zie pagina 261

Draaglast instelbaar	kg	7,5-11
Fabrieksinstelling	kg	9
max. kabellengte	m	2
Gewicht	kg	3,2
Uitvoering		Draadkabel
<b>Bestelnummer</b>		<b>9 08 01 028 00 8</b>
<b>EAN</b>		<b>4014586835167</b>
<b>Advies netto prijs [PK 01]</b>		<b>212,00</b>
<b>Prijs (€) incl. BTW [PK 01]</b>		<b>256,52</b>

**FEIN voordelen:**

- ▶ Constante trekkracht.
- ▶ Scheurvaste staalkabel.
- ▶ Meedraaiende kabel als toebehoren verkrijgbaar.

**Balancer tot 14 kg**

Veilig ophangen van apparaat en snoeren in „gewichtsløze” toestand.



Toebehoren zie pagina 261

Draaglast instelbaar	kg	10-14
Fabrieksinstelling	kg	12
max. kabellengte	m	2
Gewicht	kg	3,2
Uitvoering		Draadkabel
<b>Bestelnummer</b>		<b>9 08 01 029 00 2</b>
<b>EAN</b>		<b>4014586835174</b>
<b>Advies netto prijs [PK 01]</b>		<b>219,00</b>
<b>Prijs (€) incl. BTW [PK 01]</b>		<b>264,99</b>

**FEIN voordelen:**

- ▶ Constante trekkracht.
- ▶ Scheurvaste staalkabel.
- ▶ Meedraaiende kabel als toebehoren verkrijgbaar.

**Balancer tot 17 kg**



Toebehoren zie pagina 261

Veilig ophangen van apparaat en snoeren in „gewichtsløze” toestand.

Draaglast instelbaar	kg	13,5-17
Fabrieksinstelling	kg	15
max. kabellengte	m	2
Gewicht	kg	3,2
Uitvoering		Draadkabel
<b>Bestelnummer</b>	<b>9 08 01 030 00 4</b>	
<b>EAN</b>	<b>4014586835181</b>	
<b>Advies netto prijs [PK 01]</b>	<b>226,00</b>	
<b>Prijs (€) incl. BTW [PK 01]</b>	<b>273,46</b>	

**FEIN voordelen:**

- ▶ Constante trekkracht.
- ▶ Scheurvaste staalkabel.
- ▶ Meedraaiende kabel als toebehoren verkrijgbaar.

**Balancer tot 25 kg**



Toebehoren zie pagina 261

Veilig ophangen van apparaat en snoeren in „gewichtsløze” toestand.

Draaglast instelbaar	kg	13-25
Fabrieksinstelling	kg	15
max. kabellengte	m	1,9
Gewicht	kg	11,2
Uitvoering		Draadkabel
<b>Bestelnummer</b>	<b>9 08 01 055 00 0</b>	
<b>EAN</b>	<b>4014586880693</b>	
<b>Advies netto prijs [PK 01]</b>	<b>637,00</b>	
<b>Prijs (€) incl. BTW [PK 01]</b>	<b>770,77</b>	

**FEIN voordelen:**

- ▶ Constante trekkracht.
- ▶ Scheurvaste staalkabel.
- ▶ Meedraaiende kabel als toebehoren verkrijgbaar.

**Balancer tot 32 kg**



Toebehoren zie pagina 261

Veilig ophangen van apparaat en snoeren in „gewichtsløze” toestand.

Draaglast instelbaar	kg	22-32
Fabrieksinstelling	kg	25
max. kabellengte	m	1,9
Gewicht	kg	11,5
Uitvoering		Draadkabel
<b>Bestelnummer</b>	<b>9 08 01 056 00 0</b>	
<b>EAN</b>	<b>4014586880709</b>	
<b>Advies netto prijs [PK 01]</b>	<b>716,00</b>	
<b>Prijs (€) incl. BTW [PK 01]</b>	<b>866,36</b>	

**FEIN voordelen:**

- ▶ Constante trekkracht.
- ▶ Scheurvaste staalkabel.
- ▶ Meedraaiende kabel als toebehoren verkrijgbaar.

**Balancer tot 45 kg**



Toebehoren zie pagina 261

Veilig ophangen van apparaat en snoeren in „gewichtsløze” toestand.

Draaglast instelbaar	kg	30-45
Fabrieksinstelling	kg	40
max. kabellengte	m	1,9
Gewicht	kg	12
Uitvoering		Draadkabel
<b>Bestelnummer</b>	<b>9 08 01 057 00 0</b>	
<b>EAN</b>	<b>4014586880716</b>	
<b>Advies netto prijs [PK 01]</b>	<b>873,00</b>	
<b>Prijs (€) incl. BTW [PK 01]</b>	<b>1.056,33</b>	

**FEIN voordelen:**

- ▶ Constante trekkracht.
- ▶ Scheurvaste staalkabel.
- ▶ Meedraaiende kabel als toebehoren verkrijgbaar.

**Balancer tot 60 kg**



Toebehoren zie pagina 261

Veilig ophangen van apparaat en snoeren in „gewichtsløze” toestand.

Draaglast instelbaar	kg	45-60
Fabrieksinstelling	kg	50
max. kabellengte	m	1,9
Gewicht	kg	12,4
Uitvoering		Draadkabel
<b>Bestelnummer</b>	<b>9 08 01 058 00 0</b>	
<b>EAN</b>	<b>4014586880723</b>	
<b>Advies netto prijs [PK 01]</b>	<b>1.035,00</b>	
<b>Prijs (€) incl. BTW [PK 01]</b>	<b>1.252,35</b>	

**FEIN voordelen:**

- ▶ Constante trekkracht.
- ▶ Scheurvaste staalkabel.
- ▶ Meedraaiende kabel als toebehoren verkrijgbaar.

**Algemeen toebehoren****Schroefkabel**

voor elektrisch gereedschap. Netaansluitleidingen voor kabelkwaliteit HO 5 RN-F 2 x 1.

Bestelnummer	Advies netto prijs	Prijs (€) incl. BTW
3 07 07 157 03 5	28,70	34,73

**Balancer tot 60 kg****Vergrendelingsvoorziening**

voor het vastzetten van de uitgetrokken kabel. Vergemakkelijkt de vervanging van het aangehangen gereedschap.

Bestelnummer	Advies netto prijs	Prijs (€) incl. BTW
3 02 40 239 01 4	67,25	81,37

**Roterende haak**

voor het inhangen van de kabelkous. Voorkomt dat de kabel kan verdraaien.

Bestelnummer	Advies netto prijs	Prijs (€) incl. BTW
3 02 32 044 01 0	126,95	153,61

Bestelnummer	EAN	Omschrijving	Advies netto prijs	Prijs (€) incl. BTW	PK	Pagina
7 104 05 61 00 0	4014586873190	ASB 14	377,00	456,17	18	15
7 104 05 62 00 0	4014586873244	ASB 14 C	314,00	379,94	18	15
7 104 06 61 00 0	4014586873299	ASB 18	429,00	519,09	18	14
7 104 06 62 00 0	4014586873343	ASB 18 C	356,00	430,76	18	14
7 104 06 63 00 0	4014586881454	ASB 18 Select	177,00	214,17	18	14
7 105 01 61 00 0	4014586870250	ABOP 6	446,00	539,66	01	53
7 105 01 62 00 0	4014586881744	ABOP 6 Select	272,00	329,12	01	53
7 105 02 61 00 0	4014586870267	ABOP 10	446,00	539,66	01	53
7 105 02 62 00 0	4014586881751	ABOP 10 Select	272,00	329,12	01	54
7 105 03 61 00 0	4014586870274	ABOP 13-2	501,00	606,21	01	54
7 105 03 62 00 0	4014586881768	ABOP 13-2 Select	324,00	392,04	01	54
7 105 04 61 00 0	4014586878829	AWBP 10	436,00	527,56	01	55
7 105 04 62 00 0	4014586881775	AWBP 10 Select	324,00	392,04	01	55
7 112 28 00 95 0	4014586876238	ASM 14-6 (zonder accu)	524,00	634,04	05	29
7 112 40 00 95 0	4014586876245	ASW 14-6 (zonder accu en zonder haakse kop)	524,00	634,04	05	32
7 112 42 00 95 0	4014586876252	ASW 14-10 (zonder accu en zonder haakse kop)	524,00	634,04	05	32
7 112 50 00 95 0	4014586874210	ASW 14-6 PC (zonder accu en zonder haakse kop)	666,00	805,86	05	33
7 112 51 00 95 0	4014586874227	ASW 14-10 PC (zonder accu en zonder haakse kop)	666,00	805,86	05	33
7 112 52 00 95 0	4014586874234	ASW 14-14 PC (zonder accu en zonder haakse kop)	666,00	805,86	05	33
7 112 53 00 95 0	4014586877549	ASW 14-30 PC (zonder accu)	1.521,00	1.840,41	05	34
7 112 54 00 95 0	4014586874241	ASM 14-6 PC (zonder accu)	650,00	786,50	05	29
7 112 55 00 95 0	4014586874258	ASM 14-9 PC (zonder accu)	650,00	786,50	05	30
7 112 56 00 95 0	4014586874265	ASM 14-12 PC (zonder accu)	650,00	786,50	05	30
7 112 57 00 95 0	4014586877198	ASM 14-12	524,00	634,04	05	30
7 112 58 00 95 0	4014586877204	ASW 14-14 (zonder accu en zonder haakse kop)	524,00	634,04	05	32
7 112 59 00 95 0	4014586877211	ASM 14-9	524,00	634,04	05	30
7 112 60 00 95 0	4014586881294	ASM 14-2 (zonder accu)	524,00	634,04	05	29
7 112 61 00 95 0	4014586881317	ASM 14-2 PC (zonder accu)	650,00	786,50	05	29
7 112 62 60 00 0	4014586883830	ASW 18-30 PC (zonder accu en zonder haakse kop)	1.103,00	1.334,63	05	34
7 112 63 60 00 0	4014586883847	ASW 18-45 PC (zonder accu en zonder haakse kop)	1.155,00	1.397,55	05	34
7 112 64 60 00 0	4014586883854	ASW 18-60 PC (zonder accu en zonder haakse kop)	1.208,00	1.461,68	05	35
7 113 10 61 00 0	4014586869452	ASCS 4.8	415,00	502,15	01	22
7 113 11 62 00 0	4014586869476	ASCS 6.3	460,00	556,60	01	22
7 113 11 63 00 0	4014586881461	ASCS 6.3 Select	272,00	329,12	01	22
7 113 14 61 00 0	4014586870281	ASCT 14	440,00	532,40	01	18
7 113 14 62 00 0	4014586870748	ASCT 14 M	550,00	665,50	01	18
7 113 16 61 00 0	4014586870298	ASCT 18	495,00	598,95	01	19
7 113 16 62 00 0	4014586870793	ASCT 18 M	605,00	732,05	01	19
7 113 18 61 00 0	4014586873398	ABS 14	356,00	430,76	18	10
7 113 18 62 00 0	4014586873442	ABS 14 C	293,00	354,53	18	10
7 113 19 61 00 0	4014586873497	ABS 18	408,00	493,68	18	8
7 113 19 62 00 0	4014586873541	ABS 18 C	335,00	405,35	18	8
7 113 19 63 00 0	4014586881478	ABS 18 Select	177,00	214,17	18	8
7 113 20 61 00 0	4014586881485	ABSU 12 C	172,00	208,12	18	11
7 113 21 61 00 0	4014586881539	ABSU 12 W4C	167,00	202,07	18	11
7 115 01 61 00 0	4014586873596	ASCD 18 W2	461,00	557,81	18	25
7 115 01 62 00 0	4014586873640	ASCD 18 W2C	387,00	468,27	18	25
7 115 01 63 00 0	4014586881546	ASCD 18 W2 Select	177,00	214,17	18	25
7 115 02 61 00 0	4014586873695	ASCD 18 W4	450,00	544,50	18	25
7 115 02 62 00 0	4014586873749	ASCD 18 W4C	377,00	456,17	18	26
7 115 02 63 00 0	4014586881553	ASCD 18 W4 Select	177,00	214,17	18	26
7 115 03 61 00 0	4014586881560	ASCD 12-100 W4C	219,00	264,99	18	26
7 116 01 61 00 0	4014586873817	ASCM 14	419,00	506,99	18	9
7 116 02 61 00 0	4014586873862	ASCM 14 QX	440,00	532,40	18	9
7 116 03 61 00 0	4014586873916	ASCM 18	471,00	569,91	18	7
7 116 03 62 00 0	4014586881713	ASCM 18 Select	272,00	329,12	18	7
7 116 04 61 00 0	4014586873961	ASCM 18 QX	491,00	594,11	18	6
7 116 04 62 00 0	4014586881577	ASCM 18 QX Select	272,00	329,12	18	6
7 116 05 61 00 0	4014586874012	ASCM 14 C	353,00	427,13	18	10
7 116 06 61 00 0	4014586874067	ASCM 14 QXC	374,00	452,54	18	9
7 116 07 61 00 0	4014586874111	ASCM 18 C	398,00	481,58	18	7
7 116 08 61 00 0	4014586874166	ASCM 18 QXC	419,00	506,99	18	6
7 116 10 61 00 0	4014586881447	ASCM 12 C	267,00	323,07	18	11
7 121 77 60 00 0	4014586878904	WSG 11-125 DC	160,00	193,60	19	-
7 129 18 61 00 0	4014586884004	AFSC 1.7 Q - FEIN Profi-set Autoglas accu	419,00	506,99	03	45
7 129 18 62 00 0	4014586885186	AFSC 1.7 QC	419,00	506,99	03	45
7 129 18 63 00 0	4014586885209	AFSC 1.7 Q	492,00	595,32	03	45
7 129 22 61 00 0	4014586884066	AFMM 18 QSL	356,00	430,76	03	38
7 129 25 61 00 0	4014586884141	AFMT 12 QSL	251,00	303,71	03	38
7 129 26 61 00 0	4014586884226	AFMT 12 SL	230,00	278,30	03	38
7 129 27 60 00 0	4014586884295	AFSC 18 QSL Select	324,00	392,04	03	42
7 129 27 61 00 0	4014586884301	AFSC 18 QSL	492,00	595,32	03	42
7 129 27 62 00 0	4014586884349	AFSC 18 QCSL	419,00	506,99	03	42
7 129 27 64 00 0	4014586884387	AFSC 18 QSL - FEIN Profi-set Binnenafwerking hout	597,00	722,37	03	43
7 129 27 66 00 0	4014586884424	AFSC 18 QSL - FEIN Profi-set Reparatie/vervanging ramen	597,00	722,37	03	43
7 129 27 67 00 0	4014586884431	AFSC 18 QSL - FEIN Profi-set Tegel-/badkamerrenovatie	597,00	722,37	03	44





Bestelnummer	EAN	Omschrijving	Advies netto prijs	Prijs (€) incl. BTW	PK	Pagina
7 129 27 68 00 0	4014586884448	AFSC 18 QSL - FEIN Profi-set Installatie CV/sanitair	597,00	722,37	03	44
7 130 01 61 00 0	4014586876078	ABSS 1.6 E	668,00	808,28	01	47
7 130 02 61 00 0	4014586876153	ABLS 1.6 E	632,00	764,72	01	48
7 132 01 61 00 0	4014586869643	ABLK 1.6 E	634,00	767,14	01	50
7 132 02 61 00 0	4014586869698	ABLK 1.3 CSE	634,00	767,14	01	50
7 132 03 61 00 0	4014586869742	ABLK 1.3 TE	634,00	767,14	01	50
7 144 01 61 00 0	4014586872544	SuperWire	1.154,00	1.396,34	01	57
7 144 01 62 00 0	4014586872568	SuperWire (zonder accu en oplaadapparaat)	1.049,00	1.269,29	01	57
7 190 01 61 00 0	4014586869575	Combo ABLK 1.6 - ASCS 4.8	749,00	906,29	01	59
7 190 04 61 00 0	4014586876658	Combo ABS 18 C - ASCD 18 W2C	419,00	506,99	01	59
7 190 06 61 00 0	4014586876757	Combo ABS 18 C - ASCD 18 W4C	419,00	506,99	01	59
7 190 07 61 00 0	4014586877266	Combo ASB 18 - ASCD 18 W4	503,00	608,63	01	59
7 190 07 62 00 0	4014586877280	Combo ASB 18 C - ASCD 18 W4C	419,00	506,99	01	59
7 190 09 61 00 0	4014586882833	Combo AFMT 12 Q + ABSU 12 C	366,00	442,86	01	60
7 190 10 61 00 0	4014586882871	Combo ASCD 12-100 W4C + ABSU 12 C	335,00	405,35	01	60
7 190 11 61 00 0	4014586882918	Combo AFMT 12 Q + ASCM 12 C	450,00	544,50	01	60
7 202 06 00 22 9	4014586802749	DDSk 672	1.458,00	1.764,18	01	71
7 202 09 00 22 7	4014586802855	DSke 672	1.237,00	1.496,77	01	71
7 205 01 00 22 8	4014586804453	DDSk 672-1	1.504,00	1.819,84	01	71
7 205 03 00 22 0	4014586804569	ASq 672-1	1.700,00	2.057,00	01	72
7 205 47 60 00 0	4014586874463	BOS 16	425,00	514,25	01	70
7 205 49 60 00 0	4014586876443	BOS 16-2	490,00	592,90	01	70
7 205 51 60 00 0	4014586878843	WBP 10	320,00	387,20	01	74
7 205 52 60 00 0	4014586882413	BOP 6	265,00	320,65	01	66
7 205 52 61 00 0	4014586881973	BOP 6 Set	288,00	348,48	01	66
7 205 53 60 00 0	4014586882468	BOP 10	265,00	320,65	01	67
7 205 53 61 00 0	4014586881980	BOP 10 Set	288,00	348,48	01	67
7 205 54 60 00 0	4014586882512	BOP 10-2	322,00	389,62	01	68
7 205 54 61 00 0	4014586881997	BOP 10-2 Set	344,00	416,24	01	68
7 205 55 60 00 0	4014586882567	BOP 13-2	336,00	406,56	01	69
7 205 55 61 00 0	4014586882017	BOP 13-2	361,00	436,81	01	69
7 209 38 60 00 0	4014586881256	GWP 10	587,00	710,27	01	79
7 213 04 00 23 9	4014586853734	SCS 4.8-25	309,00	373,89	01	82
7 213 06 50 01 8	4014586854205	SCT 5-40 M	355,00	429,55	01	84
7 213 13 00 23 0	4014586860923	SCT 5-40 X	245,00	296,45	01	84
7 220 78 00 22 5	4014586811260	MSf 636-1	565,00	683,65	01	186
7 221 05 00 23 7	4014586851242	WSB 20-180	326,00	394,46	01	99
7 221 05 29 23 2	4014586851792	WSB 20-180	326,00	394,46	01	-
7 221 06 00 23 0	4014586851259	WSB 20-230	326,00	394,46	01	99
7 221 06 29 23 5	4014586851815	WSB 20-230	326,00	394,46	01	-
7 221 07 00 23 6	4014586851266	WSG 20-180	279,00	337,59	01	99
7 221 07 29 23 1	4014586851839	WSG 20-180	279,00	337,59	01	-
7 221 08 00 23 2	4014586851273	WSG 20-230	279,00	337,59	01	99
7 221 08 29 23 7	4014586851853	WSG 20-230	279,00	337,59	01	-
7 221 10 00 23 3	4014586853116	WSB 25-180 X	404,00	488,84	01	100
7 221 10 29 23 8	4014586853246	WSB 25-180 X	404,00	488,84	01	-
7 221 10 99 23 1	4014586853253	WSB 25-180 X	404,00	488,84	01	-
7 221 11 00 23 2	4014586853123	WSB 25-230 X	404,00	488,84	01	100
7 221 11 29 23 7	4014586853314	WSB 25-230 X	404,00	488,84	01	-
7 221 11 99 23 0	4014586853321	WSB 25-230 X	404,00	488,84	01	-
7 221 13 50 01 4	4014586853819	RS 12-70 E	1.109,00	1.341,89	01	186
7 221 13 51 01 3	4014586853826	Profi-Set edelstaal RS	1.305,00	1.579,05	01	186
7 221 26 00 23 0	4014586856452	WSG 25-180	360,00	435,60	01	100
7 221 26 29 23 0	4014586856490	WSG 25-180	360,00	435,60	01	-
7 221 26 99 23 0	4014586857596	WSG 25-180	360,00	435,60	01	-
7 221 27 00 23 0	4014586856506	WSG 25-230	360,00	435,60	01	100
7 221 27 29 23 0	4014586856544	WSG 25-230	360,00	435,60	01	-
7 221 31 00 23 0	4014586858371	MSfv 649-1	663,00	802,23	01	90
7 221 48 00 23 0	4014586862699	WPO 14-15 E	411,00	497,31	01	199
7 221 48 50 01 0	4014586862712	Marine Polijst Set	512,00	619,52	01	199
7 221 48 51 01 0	4014586867069	WPO 14-15 E - Set	422,00	510,62	01	200
7 221 48 60 00 0	4014586872216	Marine Polijst Set	392,00	474,32	01	200
7 221 49 00 23 0	4014586862729	WPO 14-25 E	411,00	497,31	01	187
7 221 49 50 01 0	4014586862743	Schlijp-polijst Set	706,00	854,26	01	187
7 221 49 51 01 0	4014586867113	WPO 14-25 E	422,00	510,62	01	200
7 221 63 00 23 0	4014586866055	WPO 10-25 E	369,00	446,49	01	201
7 221 63 51 01 0	4014586867199	WPO 10-25 E - set	380,00	459,80	01	201
7 221 65 50 01 0	4014586867236	ROT 14-200 E	557,00	673,97	01	187
7 221 66 60 00 0	4014586867519	RS 10-70 E startset	1.070,00	1.294,70	01	188
7 221 67 60 00 0	4014586868936	KS 10-38 E - Set	726,00	878,46	01	188
7 221 73 60 00 0	4014586875033	WSG 8-115	114,00	137,94	19	90
7 221 74 60 00 0	4014586875125	WSG 8-125	117,00	141,57	19	90
7 221 75 60 00 0	4014586875217	WSG 12-125 P	160,00	193,60	19	90
7 221 76 60 00 0	4014586875309	WSG 12-125 PQ	170,00	205,70	19	91
7 221 77 60 00 0	4014586875316	WSG 11-125	130,00	157,30	19	91
7 221 78 60 00 0	4014586875323	WSG 15-125 P	181,00	219,01	19	91

Bestelnummer	EAN	Omschrijving	Advies netto prijs	Prijs (€) incl. BTW	PK	Pagina
7 221 79 60 00 0	4014586875330	WSG 15-125 PQ	192,00	232,32	19	91
7 221 87 60 00 0	4014586879888	WSG 11-125 RT	160,00	193,60	19	92
7 221 90 60 00 0	4014586879970	WSG 15-125 PR	213,00	257,73	19	92
7 221 91 60 00 0	4014586880020	WSG 15-125 PRT	213,00	257,73	19	92
7 222 07 60 00 0	4014586883120	WSG 17-125 P	188,00	227,48	19	92
7 222 08 60 00 0	4014586883175	WSG 17-125 PQ	198,00	239,58	19	93
7 222 09 60 00 0	4014586883236	WSG 17-125 PS	188,00	227,48	19	93
7 222 10 60 00 0	4014586883304	WSG 17-125 PSQ	198,00	239,58	19	93
7 222 11 60 00 0	4014586883366	WSG 17-150 P	188,00	227,48	19	94
7 222 12 60 00 0	4014586883434	WSG 17-150 PQ	198,00	239,58	19	94
7 222 13 60 00 0	4014586883496	WSG 17-70 Inox	272,00	329,12	19	94
7 222 13 61 00 0	4014586883564	WSG 17-70 Inox startset	405,00	490,05	19	189
7 222 18 60 00 0	4014586883571	WSG 17-125 PR	219,00	264,99	19	95
7 222 19 60 00 0	4014586883618	WSG 17-125 PRT	219,00	264,99	19	95
7 222 20 60 00 0	4014586883656	WSG 17-150 PR	219,00	264,99	19	96
7 222 21 60 00 0	4014586883694	WSG 17-150 PRT	219,00	264,99	19	96
7 222 22 60 00 0	4014586883731	WSG 17-70 Inox R	303,00	366,63	19	96
7 222 23 60 00 0	4014586883779	WSG 17-70 Inox RT	303,00	366,63	19	96
7 223 16 60 00 0	4014586879505	GSZ 8-280 P	213,00	257,73	01	104
7 223 17 60 00 0	4014586879437	GSZ 8-280 PE	234,00	283,14	01	104
7 223 18 60 00 0	4014586879598	GSZ 8-280 PL	384,00	464,64	01	104
7 223 19 60 00 0	4014586879444	GSZ 8-280 PEL	406,00	491,26	01	105
7 223 20 60 00 0	4014586879451	GSZ 8-90 PEL	481,00	582,01	01	105
7 223 21 60 00 0	4014586880495	GSZ 11-320 PRL	417,00	504,57	01	105
7 223 22 60 00 0	4014586880501	GSZ 11-320 PERL	438,00	529,98	01	106
7 223 23 60 00 0	4014586880525	GSZ 11-90 PERL	513,00	620,73	01	106
7 223 24 60 00 0	4014586880594	GSZ 4-280 EL	385,00	465,85	01	106
7 223 25 60 00 0	4014586880648	GSZ 4-90 EL	385,00	465,85	01	107
7 228 05 50 00 0	4014586867250	BF 10-280 E	504,00	609,84	01	188
7 228 05 51 00 0	4014586867267	BF 10-280 E startset	593,00	717,53	01	189
7 229 46 61 00 0	4014586885247	FSC 500 QSL	419,00	506,99	03	211
7 229 46 62 00 0	4014586885308	FEIN Profi-set Binnenafwerking hout	524,00	634,04	03	211
7 229 46 63 00 0	4014586885353	FEIN Profi-set Reparatie/vervanging ramen	524,00	634,04	03	211
7 229 46 64 00 0	4014586885360	FEIN Profi-set Tegel-/badkamerrenovatie	524,00	634,04	03	212
7 229 46 65 00 0	4014586885407	FEIN Profi-set Installatie CV/sanitair	524,00	634,04	03	212
7 229 46 67 00 0	4014586885414	FEIN Profi-set Composite	555,00	671,55	03	212
7 229 48 61 00 0		FSC 1.7 Q	419,00	506,99	03	231
7 229 48 62 00 0		FEIN Profi-set Autoglas	524,00	634,04	03	231
7 229 49 61 00 0		FSC 1.7	419,00	506,99	03	231
7 229 52 61 00 0	4014586884578	FMM 350 QSL - FEIN MULTIMASTER Top	273,00	330,33	03	207
7 229 52 62 00 0	4014586884691	FMM 350 QSL - FEIN MULTIMASTER QuickStart	227,00	274,67	03	207
7 229 52 63 00 0	4014586884462	FMM 350 QSL - FEIN MULTIMASTER Top Extra	516,00	624,36	03	208
7 229 52 66 00 0	4014586884851	FMM 350 QSL - FEIN MULTIMASTER Marine	298,00	360,58	03	208
7 229 53 61 00 0	4014586884905	FMT 250 QSL - FEIN MULTITALENT QuickStart	176,00	212,96	03	209
7 229 54 61 00 0	4014586885025	FMT 250 SL - FEIN MULTITALENT Start	134,00	162,14	03	209
7 230 23 00 23 8	4014586848624	BLS 3.5	1.448,00	1.752,08	01	128
7 230 24 00 23 4	4014586848631	BLS 4.2	1.516,00	1.834,36	01	128
7 230 31 61 00 0	4014586874661	BSS 1.6 E	540,00	653,40	01	125
7 230 32 61 00 0	4014586874739	BSS 1.6 CE	601,00	727,21	01	125
7 230 33 61 00 0	4014586874807	BSS 2.0 E	743,00	899,03	01	125
7 230 34 61 00 0	4014586874876	BLS 1.6 E	503,00	608,63	01	128
7 230 35 61 00 0	4014586874944	BLS 2.5 E	771,00	932,91	01	129
7 232 30 00 23 0	4014586848655	BLK 3.5	1.428,00	1.727,88	01	131
7 232 31 00 23 9	4014586848662	BLK 5.0	2.169,00	2.624,49	01	131
7 232 38 60 00 0	4014586869858	BLK 1.6 E	525,00	635,25	01	131
7 232 39 60 00 0	4014586869926	BLK 1.6 LE	759,00	918,39	01	132
7 232 40 60 00 0	4014586869995	BLK 2.0 E	725,00	877,25	01	132
7 232 41 60 00 0	4014586870069	BLK 1.3 TE	525,00	635,25	01	133
7 232 42 60 00 0	4014586870137	BLK 1.3 CSE	525,00	635,25	01	133
7 234 15 00 23 0	4014586839332	ASte 638	476,00	575,96	01	139
7 234 17 00 23 9	4014586841670	AStx 638	429,00	519,09	01	139
7 234 22 00 23 0	4014586858470	AStx 649-1	1.797,00	2.174,37	01	142
7 234 23 00 23 0	4014586858500	AStxe 649-1	1.877,00	2.271,17	01	142
7 236 36 50 01 0	4014586863122	FSC 2.0 Q	471,00	569,91	03	224
7 238 14 00 23 0	4014586865744	MF 14-180	1.056,00	1.277,76	01	145
7 270 27 00 23 5	4014586850771	KBM 32 Q	1.091,00	1.320,11	01	160
7 270 32 00 23 0	4014586862538	KBM 80 auto	3.569,00	4.318,49	01	171
7 270 34 00 23 0	4014586862545	KBM 80 U	3.134,00	3.792,14	01	171
7 270 40 61 00 0	4014586872995	KBM 50 U	1.638,00	1.981,98	01	161
7 270 41 61 00 0	4014586872834	KBM 50 Q	1.420,00	1.718,20	01	160
7 270 42 61 00 0	4014586874272	KBM 50 auto	2.075,00	2.510,75	01	161
7 270 43 61 00 0	4014586872902	KBM 65 U	2.075,00	2.510,75	01	162
7 271 01 61 00 0	4014586868769	KBH 25	645,00	780,45	01	148
7 272 01 61 00 0	4014586700212	KBB 30	749,00	906,29	01	153
7 272 02 61 00 0	4014586700328	KBB 38	873,00	1.056,33	01	153
7 272 03 61 00 0	4014586700502	KBB 40	1.180,00	1.427,80	01	153



Bestelnummer	EAN	Omschrijving	Advies netto prijs	Prijs (€) incl. BTW	PK	Pagina
7 272 04 61 00 0	4014586700410	KBB 60	1.687,00	2.041,27	01	154
7 534 08 00 00 0	4014586855639	STS 325 R	2.305,00	2.789,05	01	142
7 536 03 00 01 0	4014586861906	MOdx 6-25	583,00	705,43	03	231
7 820 02 00 26 8	4014586823874	MSfov 852 300 Hz 200 V	1.296,00	1.568,16	09	-
7 820 43 00 26 5	4014586826646	MSfo 869d 300 Hz 200 V	1.163,00	1.407,23	09	-
7 820 62 00 22 0	4014586856742	MSfo 869-1c 300 Hz 72 V	1.163,00	1.407,23	09	-
7 820 62 00 26 0	4014586856759	MSfo 869-1c 300 Hz 200 V	1.163,00	1.407,23	09	110
7 820 63 00 12 0	4014586856797	MSfo 869-1c 200 Hz 72 V	1.163,00	1.407,23	09	-
7 820 63 00 17 0	4014586860190	MSfo 869-1c 200 Hz 135 V	1.163,00	1.407,23	09	-
7 820 63 00 20 0	4014586856803	MSfo 869-1c 200 Hz 265 V	1.163,00	1.407,23	09	-
7 820 64 00 12 0	4014586856810	MSfo 869-1d 200 Hz 72 V	1.163,00	1.407,23	09	-
7 820 64 00 17 0	4014586860206	MSfo 869-1d 200 Hz 135 V	1.163,00	1.407,23	09	-
7 820 64 00 20 0	4014586856827	MSfo 869-1d 200 Hz 265 V	1.163,00	1.407,23	09	-
7 820 65 00 22 0	4014586860664	MSfo 869-1d 300 Hz 72 V	1.163,00	1.407,23	09	-
7 820 65 00 26 0	4014586856834	MSfo 869-1d 300 Hz 200 V	1.163,00	1.407,23	09	110
7 820 70 00 20 0	4014586856926	MSfo 852-1c 200 Hz 265 V	1.019,00	1.232,99	09	-
7 820 71 00 26 0	4014586856933	MSfo 852-1c 300 Hz 200 V	1.019,00	1.232,99	09	110
7 820 72 00 20 0	4014586856964	MSfo 852-1d 200 Hz 265 V	1.019,00	1.232,99	09	-
7 820 73 00 26 0	4014586856971	MSfo 852-1d 300 Hz 200 V	1.019,00	1.232,99	09	111
7 820 74 00 12 0	4014586857008	MSfo 870-1c 200 Hz 72 V	1.351,00	1.634,71	09	-
7 820 74 00 17 0	4014586857015	MSfo 870-1c 200 Hz 135 V	1.351,00	1.634,71	09	-
7 820 74 00 20 0	4014586857022	MSfo 870-1c 200 Hz 265 V	1.351,00	1.634,71	09	-
7 820 75 00 26 0	4014586857053	MSfo 870-1c 300 Hz 200 V	1.351,00	1.634,71	09	111
7 820 76 00 20 0	4014586857091	MSfo 870-1d 200 Hz 265 V	1.351,00	1.634,71	09	-
7 820 77 00 26 0	4014586857107	MSfo 870-1d 300 Hz 200 V	1.351,00	1.634,71	09	111
7 820 79 00 20 0	4014586857138	MSfo 849-1c 200 Hz 265 V	1.030,00	1.246,30	09	-
7 820 80 00 26 0	4014586857145	MSfo 849-1c 300 Hz 200 V	1.030,00	1.246,30	09	116
7 820 81 00 17 0	4014586857268	MSf 843-1a 200 Hz 135 V	996,00	1.205,16	09	-
7 820 81 00 20 0	4014586857275	MSf 843-1a 200 Hz 265 V	996,00	1.205,16	09	-
7 820 81 99 20 0	4014586857282	MSf 843-1a 200 Hz 265 V	1.030,00	1.246,30	09	-
7 820 82 00 12 0	4014586857299	MSfov 852-1 200 Hz 72 V	1.296,00	1.568,16	09	-
7 820 82 00 17 0	4014586857305	MSfov 852-1200 Hz 135 V	1.296,00	1.568,16	09	-
7 820 82 00 20 0	4014586857312	MSfov 852-1200 Hz 265 V	1.296,00	1.568,16	09	-
7 820 83 00 22 0	4014586857329	MSfov 852-1 300 Hz 72 V	1.296,00	1.568,16	09	-
7 820 83 00 26 0	4014586857336	MSfov 852-1300 Hz 200 V	1.296,00	1.568,16	09	112
7 820 85 00 26 0	4014586864402	MSf 843-1c 300 Hz 200 V	942,00	1.139,82	09	112
7 820 86 60 00 0	4014586869513	HFV 9-125 300 Hz 200 V	741,00	896,61	09	112
7 823 03 00 17 2	4014586827575	MSho 840-2 200 Hz 135 V	753,00	911,13	09	-
7 823 03 00 20 4	4014586827599	MSho 840-2200 Hz 265 V	753,00	911,13	09	-
7 823 03 00 22 9	4014586827612	MSho 840-2 300 Hz 72 V	753,00	911,13	09	-
7 823 03 00 26 0	4014586827636	MSho 840-2 300 Hz 200 V	753,00	911,13	09	114
7 823 14 00 17 7	4014586828527	MShyo 840-1 200 Hz 135 V	819,00	990,99	09	-
7 823 19 00 20 0	4014586857923	MSh 843-1200 Hz 265 V	898,00	1.086,58	09	-
7 823 19 00 22 0	4014586857930	MSh 843-1 300 Hz 72 V	898,00	1.086,58	09	-
7 823 19 00 26 0	4014586857947	MSh 843-1300 Hz 200 V	898,00	1.086,58	09	114
7 823 20 00 12 0	4014586857978	MSho 849-1 Z 200 Hz 72 V	1.030,00	1.246,30	09	-
7 823 20 00 17 0	4014586857985	MSho 849-1z 200 Hz 135 V	1.030,00	1.246,30	09	-
7 823 20 00 20 0	4014586857992	MSho 849-1Z 200 Hz 265 V	1.030,00	1.246,30	09	-
7 823 20 00 22 0	4014586858005	MSho 849-1 Z 300 Hz 72 V	1.030,00	1.246,30	09	-
7 823 20 00 26 0	4014586858012	MSho 849-1Z 300 Hz 200 V	1.030,00	1.246,30	09	114
7 823 22 00 26 0	4014586860015	MSho 852-1 300 Hz 200 V	1.030,00	1.246,30	09	-
7 824 37 00 22 0	4014586858081	MShyo 869-1a 300 Hz 72 V	1.529,00	1.850,09	09	-
7 824 37 00 26 0	4014586857633	MShyo 869-1a 300 Hz 200 V	1.529,00	1.850,09	09	114
7 824 38 00 26 0	4014586858111	MShyo 869-1d 300 Hz 200 V	1.529,00	1.850,09	09	115
7 824 39 00 12 0	4014586858128	MShyo 852-3a 200 Hz 72 V	1.064,00	1.287,44	09	-
7 824 39 00 17 0	4014586871714	MShyo 852-3a 200 Hz 135 V	1.064,00	1.287,44	09	-
7 824 39 00 20 0	4014586857640	MShyo 852-3a 200 Hz 265 V	1.064,00	1.287,44	09	-
7 824 39 00 22 0	4014586858135	MShyo 852-3a 300 Hz 72 V	1.064,00	1.287,44	09	-
7 824 39 00 26 0	4014586857657	MShyo 852-3a 300 Hz 200 V	1.064,00	1.287,44	09	115
7 824 40 00 26 0	4014586858180	MShyo 852-4a 300 Hz 200 V	1.274,00	1.541,54	09	115
7 824 41 00 20 0	4014586858210	MSho 852-1200 Hz 265 V	1.026,00	1.241,46	09	-
7 824 42 00 22 0	4014586858234	MSho 852-1 300 Hz 72 V	1.026,00	1.241,46	09	-
7 824 42 00 26 0	4014586858241	MSho 852-1 300 Hz 200 V	1.026,00	1.241,46	09	115
7 901 05 00 40 3	4014586857879	GRIT GXE	768,00	929,28	13	242
7 901 21 00 40 3	4014586871844	GRIT GX 75	818,00	989,78	13	-
7 901 22 00 40 3	4014586871882	GRIT GX 75 2H	1.005,00	1.216,05	13	-
7 901 23 00 44 3	4014586871936	GRIT GXC	1.096,00	1.326,16	13	242
7 901 24 00 44 3	4014586873145	GRIT GXW	604,00	730,84	13	242
7 901 31 00 40 3	4014586872018	GRIT GX 75	958,00	1.159,18	13	241
7 901 32 00 40 3	4014586872063	GRIT GX 75 2H	1.143,00	1.383,03	13	241
7 902 01 00 40 3	4014586858913	GRIT GI 75	1.492,00	1.805,32	13	244
7 902 02 00 40 3	4014586858944	GRIT GI 75 2H	1.789,00	2.164,69	13	244
7 902 03 00 23 2	4014586858951	GRIT GI 100 EF	1.079,00	1.305,59	13	244
7 902 03 00 40 3	4014586858975	GRIT GI 100	916,00	1.108,36	13	244
7 902 04 00 40 3	4014586858999	GRIT GI 150	1.803,00	2.181,63	13	245
7 902 05 00 40 3	4014586859019	GRIT GI 150 2H	2.103,00	2.544,63	13	245

Bestelnummer	EAN	Omschrijving	Advies netto prijs	Prijs (€) incl. BTW	PK	Pagina
7 902 07 00 40 3	4014586859057	GRIT GIE	1.423,00	1.721,83	13	246
7 902 12 00 44 3	4014586867656	GRIT GIC	2.428,00	2.937,88	13	246
7 902 13 00 23 3	4014586872582	GIMS 75	2.814,00	3.404,94	13	246
7 902 13 00 40 3	4014586872599	GRIT GIMS 75	2.814,00	3.404,94	13	246
7 902 14 00 23 3	4014586872636	GIMS 150	3.039,00	3.677,19	13	246
7 902 14 00 40 3	4014586872643	GRIT GIMS 150	3.039,00	3.677,19	13	247
7 902 16 00 40 3	4014586878614	GIMS 75 2H	3.277,00	3.965,17	13	247
7 902 17 00 40 3	4014586878621	GIMS 150 2H	3.495,00	4.228,95	13	247
7 902 18 00 40 3	4014586878645	GIMS 75-6	3.277,00	3.965,17	13	247
7 902 19 00 40 3	4014586878683	GIMS 150-6	3.495,00	4.228,95	13	247
7 902 29 50 44 3	4014586878126	GRIT GIS 75	1.328,00	1.606,88	13	245
7 902 30 50 44 3	4014586878225	GRIT GIS 150	1.598,00	1.933,58	13	245
7 902 35 00 40 3	4014586880921	GRIT GILSGIB	4.941,00	5.978,61	13	248
7 902 48 00 40 3	4014586880945	GRIT GIL	2.380,00	2.879,80	13	248
7 902 51 00 40 3	4014586880976	GRIT GILS	6.123,00	7.408,83	13	248
7 903 21 00 23 2	4014586884516	GRIT GHB 15-50	643,00	778,03	01	239
7 903 22 00 23 2	4014586884547	GRIT GHB 15-50 Inox	707,00	855,47	01	239
9 03 16 223 00 8	4014586847924	MBS 32 F	2.414,00	2.920,94	01	77
9 03 18 223 00 0	4014586878034	MBS 16 X	909,00	1.099,89	01	76
9 03 19 223 00 0	4014586878041	MBS 25 F	1.284,00	1.553,64	01	77
9 03 20 223 00 0	4014586878515	IBS 16	427,00	516,67	01	76
9 08 01 012 00 8	4014586835075	Balancer tot 1,5 kg	63,00	76,23	01	258
9 08 01 023 00 1	4014586835099	Balancer tot 2,5 kg	72,00	87,12	01	258
9 08 01 024 00 9	4014586835105	Balancer tot 3 kg	166,00	200,86	01	258
9 08 01 025 00 3	4014586835136	Balancer tot 5 kg	173,00	209,33	01	259
9 08 01 026 00 6	4014586835143	Balancer tot 6,5 kg	188,00	227,48	01	259
9 08 01 027 00 0	4014586835150	Balancer tot 9 kg	202,00	244,42	01	259
9 08 01 028 00 8	4014586835167	Balancer tot 11 kg	212,00	256,52	01	259
9 08 01 029 00 2	4014586835174	Balancer tot 14 kg	219,00	264,99	01	259
9 08 01 030 00 4	4014586835181	Balancer tot 17 kg	226,00	273,46	01	260
9 08 01 037 00 9	4014586835228	Balancer tot 2,5 kg	78,00	94,38	01	258
9 08 01 052 00 4	4014586854052	Balancer tot 1,5 kg	72,00	87,12	01	258
9 08 01 055 00 0	4014586880693	Balancer tot 25 kg	637,00	770,77	01	260
9 08 01 056 00 0	4014586880709	Balancer tot 32 kg	716,00	866,36	01	260
9 08 01 057 00 0	4014586880716	Balancer tot 45 kg	873,00	1.056,33	01	260
9 08 01 058 00 0	4014586880723	Balancer tot 60 kg	1.035,00	1.252,35	01	260
9 20 27 060 00 0	4014586878362	Dustex 25 L set	310,00	375,10	01	177
9 20 27 223 00 0	4014586877365	Dustex 25 L	267,00	323,07	01	177
9 20 28 060 00 0	4014586878423	Dustex 35 L set	353,00	427,13	01	177
9 20 28 223 00 0	4014586877389	Dustex 35 L	310,00	375,10	01	178
9 20 29 060 00 0	4014586882956	Dustex 35 LX	471,00	569,91	01	178
9 20 30 060 00 0	4014586882994	Dustex 35 LX AC	576,00	696,96	01	178
9 20 31 060 00 0	4014586883052	Dustex 35 MX	629,00	761,09	01	179
9 20 32 060 00 0	4014586883069	Dustex 35 MX AC	734,00	888,14	01	179
9 28 19 340 12 9	4014586845517	MO82-7,5 KSR 50400 200 Hz 72 V	5.667,00	6.857,07	10	-
9 28 19 340 17 6	4014586845524	MO82-7,5 KSR 50400 200 Hz 135 V	5.667,00	6.857,07	10	-
9 28 19 340 20 8	4014586845470	MO82-7,5 KSR 50400 200 Hz 265 V	5.667,00	6.857,07	10	-
9 28 19 340 22 3	4014586845531	MO83-7,5 KSR 50400 300 Hz 72 V	6.386,00	7.727,06	10	-
9 28 19 340 26 4	4014586845494	Frequentievormer MO83-7,5 KSR 50400300200	6.386,00	7.727,06	10	118
9 28 19 361 26 1	4014586837925	MO83-7,5 KSR 60220 300 Hz 200 V	6.386,00	7.727,06	10	-
9 28 21 340 12 5	4014586845548	MO82-11 KSR 50400 200 Hz 72 V	6.046,00	7.315,66	10	-
9 28 21 340 17 2	4014586845555	MO82-11 KSR 50400 200 Hz 135 V	6.046,00	7.315,66	10	-
9 28 21 340 20 4	4014586845562	MO82-11KSR 50400 200 Hz 265 V	6.046,00	7.315,66	10	-
9 28 21 340 22 9	4014586845586	MO83-11 KSR 50400 300 Hz 72 V	6.843,00	8.280,03	10	-
9 28 21 340 26 0	4014586845593	Frequentievormer MO83-11KSR 50400300H200	6.843,00	8.280,03	10	118
9 28 22 328 26 9	4014586838045	MO83-15KSR 50415 300 Hz 200 V	8.710,00	10.539,10	10	-
9 28 22 340 12 9	4014586845616	MO82-15 KSR 50400 200 Hz 72 V	8.062,00	9.755,02	10	-
9 28 22 340 17 6	4014586845623	MO82-15 KSR 50400 200 Hz 135 V	8.062,00	9.755,02	10	-
9 28 22 340 20 8	4014586845630	MO82-15KSR 50400 200 Hz 265 V	8.062,00	9.755,02	10	-
9 28 22 340 22 3	4014586845654	MO83-15 KSR 50400 300 Hz 72 V	8.710,00	10.539,10	10	-
9 28 22 340 26 4	4014586845661	Frequentievormer MO83-15KSR 50400300H200	8.710,00	10.539,10	10	118
9 28 22 345 17 0	4014586867571	MO82-15 KSR 50415 200 Hz 135 V	7.676,00	9.287,96	10	-
9 28 22 373 26 0	4014586865195	MO83-15 KSR 60400 300 Hz 200 V	9.494,00	11.487,74	10	-
9 28 24 340 12 7	4014586845678	MO82-30 KSR 50400 200 Hz 72 V	11.773,00	14.245,33	10	-
9 28 24 340 17 4	4014586845685	MO82-30 KSR 50400 200 Hz 135 V	11.773,00	14.245,33	10	-
9 28 24 340 20 6	4014586845692	MO82-30KSR 50400 200 Hz 265 V	11.773,00	14.245,33	10	-
9 28 24 340 22 1	4014586845708	MO83-30 KSR 50400 300 Hz 72 V	13.418,00	16.235,78	10	-
9 28 24 340 26 2	4014586845715	Frequentievormer MO83-30KSR 50400300H200	13.418,00	16.235,78	10	118
9 28 26 340 12 3	4014586850344	MO82-45 KSR 50400 200 Hz 72 V	14.899,00	18.027,79	10	-
9 28 26 340 17 0	4014586845722	MO82-45 KSR 50400 200 Hz 135 V	14.899,00	18.027,79	10	-
9 28 26 340 20 2	4014586845739	MO82-45KSR 50400 200 Hz 265 V	14.899,00	18.027,79	10	-
9 28 26 340 22 7	4014586850351	MO83-45 KSR 50400 300 Hz 72 V	16.021,00	19.385,41	10	-
9 28 26 340 26 8	4014586845746	Frequentievormer MO83-45KSR 50400300H200	16.021,00	19.385,41	10	119
9 28 28 340 12 1	4014586845753	MO82-20 KSR 50400 200 Hz 72 V	8.912,00	10.783,52	10	-
9 28 28 340 17 8	4014586845760	MO82-20 KSR 50400 200 Hz 135 V	8.912,00	10.783,52	10	-
9 28 28 340 20 0	4014586845777	MO82-20KSR 50400 200 Hz 265 V	8.912,00	10.783,52	10	-



Bestelnummer	EAN	Omschrijving	Advies netto prijs	Prijs (€) incl. BTW	PK	Pagina
9 28 28 340 22 5	4014586845784	MO83-20 KSR 50400 300 Hz 72 V	9.950,00	12.039,50	10	-
9 28 28 340 26 6	4014586845791	Frequentieumvormer MO83-20KSR 50400300H200	9.950,00	12.039,50	10	119
9 28 29 340 12 2	4014586845807	MO82-25 KSR 50400 200 Hz 72 V	10.705,00	12.953,05	10	-
9 28 29 340 17 9	4014586845821	MO82-25 KSR 50400 200 Hz 135 V	10.705,00	12.953,05	10	-
9 28 29 340 20 1	4014586845838	MO82-25KSR 50400 200 Hz 265 V	10.705,00	12.953,05	10	-
9 28 29 340 22 6	4014586845845	MO83-25 KSR 50400 300 Hz 72 V	11.472,00	13.881,12	10	-
9 28 29 340 26 7	4014586845852	Frequentieumvormer MO83-25KSR 50400300H200	11.553,00	13.979,13	10	119
9 28 29 361 26 4	4014586838427	MO83-25 KSR 60220 300 Hz 200 V	11.553,00	13.979,13	10	-
9 90 01 001 00 1	4014586871974	GRIT GXR	1.082,00	1.309,22	13	242
9 90 01 002 00 0	4014586858340	GRIT GIXS	228,00	275,88	13	249
9 90 01 003 00 0	4014586859064	GRIT GIB	251,00	303,71	13	248
9 90 01 004 00 0	4014586859071	GRIT GIBE	1.429,00	1.729,09	13	248
9 90 01 007 00 1	4014586878263	GRIT GIR	2.064,00	2.497,44	13	249
9 90 01 009 00 0	4014586859125	GRIT GIXBE	1.509,00	1.825,89	13	249
9 90 01 010 00 1	4014586871417	GRIT GISBX	142,00	171,82	13	-

Bestelnummer	EAN	Omschrijving	Advies netto prijs	Prijs (€) incl. BTW	PK	Pagina
3 01 09 011 00 7	4014586008844	Matrijs	136,65	165,35	02	-
3 01 09 106 00 9	4014586009230	Matrijs	207,65	251,26	02	-
3 01 09 128 01 8	4014586198071	Adapter samengesteld	11,25	13,61	04	-
3 01 09 141 00 3	4014586224060	Matrijs	49,10	59,41	02	134
3 01 09 141 02 0	4014586318134	Matrijs set à 2 stuks	78,15	94,56	02	134
3 01 09 141 03 0	4014586318141	Matrijs set à 5 stuks	171,15	207,09	02	134
3 01 09 154 00 7	4014586246598	Matrijsdrager	194,45	235,28	02	134
3 01 09 169 00 9	4014586265056	Matrijs	146,20	176,90	02	134
3 01 09 169 03 0	4014586275024	Matrijs-/stempelset	184,70	223,49	02	135
3 01 09 169 04 0	4014586318158	Matrijs set à 2 stuks	234,40	283,62	02	134
3 01 09 170 00 1	4014586265063	Matrijs	166,15	201,04	02	135
3 01 09 170 03 0	4014586275031	Matrijs-/stempelset	202,00	244,42	02	134
3 01 09 170 04 0	4014586318165	Matrijs set à 2 stuks	264,20	319,68	02	135
3 01 09 189 01 0	4014586272733	Tussenring	7,60	9,20	04	-
3 01 09 203 00 0	4014586351230	Adapterspie	5,75	6,96	02	-
3 02 16 130 00 4	4014586010427	Bout	0,45	0,54	02	-
3 02 17 332 00 9	4014586243672	Centreerpen „kort”	13,85	16,76	02	168
3 02 17 333 00 3	4014586243689	Centreerpen „lang”	13,85	16,76	02	157
3 02 17 337 00 2	4014586245225	Centreerpen „dun”	16,60	20,09	02	169
3 02 17 338 00 0	4014586251271	Centreerpen „dun” kort	12,35	14,94	02	169
3 02 17 355 00 0	4014586284552	Centreerpen	16,60	20,09	02	168
3 02 17 358 00 0	4014586341941	Centreerpennen	13,45	16,27	02	157
3 02 17 359 00 0	4014586341958	Centreerpennen	13,45	16,27	02	157
3 02 29 159 00 1	4014586012001	Bescherming	17,60	21,30	02	-
3 02 29 216 00 5	4014586012155	Beschermbeugel	5,25	6,35	02	197
3 02 29 347 01 0	4014586354330	Metalen pennen	5,00	6,05	02	57
3 02 31 003 00 3	4014586012414	Spanketting	49,70	60,14	02	-
3 02 31 008 00 0	4014586012421	Spanketting	120,90	146,29	02	-
3 02 31 013 02 7	4014586012483	Ketting	157,15	190,15	08	-
3 02 31 029 00 2	4014586224183	Rollenketting	9,90	11,98	08	-
3 02 32 044 01 0	4014586232591	Draaihaak samengesteld	126,95	153,61	02	261
3 02 32 046 00 8	4014586259604	Ophangvoorziening	2,20	2,66	06	72
3 02 35 007 00 5	4014586012919	Borgpen	2,50	3,03	02	-
3 02 35 009 00 7	4014586012926	Borgpen	2,50	3,03	02	-
3 02 40 239 01 4	4014586232584	Vergrendelingsvoorziening	67,25	81,37	02	261
3 02 40 247 00 2	4014586253510	Fleshouder	15,10	18,27	02	-
3 02 40 308 01 0	4014586353111	Vacuümring-set	10,30	12,46	02	57
3 05 01 242 00 1	4014586014272	Huls	5,80	7,02	02	-
3 05 01 345 02 0	4014586273006	Codeerhuls, kleurensortiment gemonteerd	9,85	11,92	06	36
3 05 01 346 01 0	4014586273013	Codeerhuls, grijs gemonteerd	13,20	15,97	06	36
3 05 01 347 01 0	4014586273020	Codeerhuls, groen gemonteerd	13,20	15,97	06	36
3 05 01 348 01 0	4014586273037	Codeerhuls, blauw gemonteerd	13,20	15,97	06	36
3 05 01 349 01 0	4014586273044	Codeerhuls, rood gemonteerd	13,20	15,97	06	36
3 05 01 350 01 0	4014586273051	Codeerhuls, oranje gemonteerd	13,20	15,97	06	36
3 05 01 351 01 0	4014586274898	Codeerhuls, geel gemonteerd	13,20	15,97	06	36
3 05 01 352 01 0	4014586317106	Codeerhuls, zwart gemonteerd	13,20	15,97	06	36
3 05 05 066 01 5	4014586235271	Dophuls samengesteld	30,45	36,84	02	-
3 05 05 068 01 7	4014586248769	Dophuls samengesteld	31,05	37,57	02	-
3 05 05 069 01 1	4014586258928	Dophuls samengesteld	20,05	24,26	02	-
3 05 17 025 00 2	4014586016900	Slangmondstuk	6,55	7,93	02	-
3 05 17 028 00 7	4014586016931	Slangmondstuk Ø 32	2,50	3,03	02	140
3 05 17 029 00 1	4014586016948	Slangmondstuk Ø 27	3,05	3,69	02	140
3 05 20 050 02 1	4014586017174	Afzuigsteunen samengesteld	23,60	28,56	02	-
3 06 05 109 00 6	4014586224503	Adapter	1,15	1,39	02	-
3 06 05 110 00 8	4014586224510	Adapter	1,15	1,39	02	-
3 06 05 114 01 1	4014586266848	Adapter FSC	22,85	27,65	04	229
3 06 06 009 00 2	4014586018409	Afdichtmanchet	22,65	27,41	02	-
3 07 06 268 00 6	4014586022260	Schroefkabel	70,95	85,85	02	-
3 07 07 157 03 5	4014586321035	Schroefkabel	28,70	34,73	06	261
3 07 28 123 00 7	4014586030104	Stekker 3P+SK	22,90	27,71	02	120
3 07 28 124 00 5	4014586030111	Stekker 3P+SK	31,15	37,69	02	120
3 07 28 130 00 0	4014586030173	Koppeling recht doos 3P+SK	28,20	34,12	02	120
3 07 28 131 00 9	4014586030180	Koppeling recht doos 3P+SK	36,40	44,04	02	120
3 07 28 137 00 5	4014586030241	Muurstopcontact 3P+SK	31,70	38,36	02	121
3 07 28 138 00 3	4014586030258	Muurstopcontact 3P+SK	42,30	51,18	02	121
3 07 28 141 00 8	4014586030289	Aanbouwdoos 3P+SK EZ28-141	44,65	54,03	02	121
3 07 49 065 00 9	4014586031927	Machinecombinatie	1.444,20	1.747,48	10	121
3 07 49 067 00 6	4014586031941	Machinecombinatie	2.086,65	2.524,85	10	121
3 07 49 068 00 4	4014586031965	Machinecombinatie	2.471,05	2.989,97	10	121
3 07 49 069 00 8	4014586031972	Machinecombinatie	2.580,85	3.122,83	10	121
3 07 49 070 00 0	4014586031989	Machinecombinatie	3.239,85	3.920,22	10	121
3 07 49 073 00 6	4014586032016	Machinecombinatie	1.867,05	2.259,13	10	121
3 07 49 086 00 0	4014586032108	Machinecombinatie	2.725,55	3.297,92	10	-
3 07 49 099 00 5	4014586032221	Machinecombinatie	2.317,30	2.803,93	10	-
3 07 49 100 00 6	4014586326375	Machinecombinatie	2.339,25	2.830,49	10	-
3 07 51 144 00 3	4014586032993	Motorbeschermingsschakelaar 3P	85,75	103,76	02	-

Bestelnummer	EAN	Omschrijving	Advies netto prijs	Prijs (€) incl. BTW	PK	Pagina
3 07 56 004 00 6	4014586033266	Motorbeveiliging stekker	25,35	30,67	02	-
3 07 56 017 00 6	4014586033358	Motorbeveiliging stekker	23,90	28,92	02	-
3 07 56 084 00 8	4014586264189	Motorbeschermingsstekker 1,0-1,6 A	176,55	213,63	02	-
3 07 56 085 00 2	4014586264196	Motorbeschermingsstekker 1,6-2,5 A	176,55	213,63	02	120
3 07 56 086 00 5	4014586264202	Motorbeschermingsstekker 2,5-4,0 A	176,55	213,63	02	-
3 07 56 087 00 9	4014586264219	Motorbeschermingsstekker 4,0-6,3 A	176,55	213,63	02	120
3 07 56 088 00 7	4014586264226	Motorbeschermingsstekker 6,3-9,0 A	198,40	240,06	02	120
3 07 56 089 00 1	4014586264233	Motorbeschermingsstekker	198,40	240,06	02	120
3 07 56 090 00 3	4014586264240	Motorbeschermingsstekker 12,5-16,0 A	198,40	240,06	02	120
3 07 56 093 00 9	4014586264271	Motorbeschermingsstekker 1,6-2,5 A	183,85	222,46	02	120
3 07 56 094 00 7	4014586264288	Motorbeschermingsstekker 2,5-4,0 A	183,85	222,46	02	-
3 07 56 095 00 1	4014586264295	Motorbeschermingsstekker 4,0-6,3 A	183,85	222,46	02	120
3 07 56 096 00 4	4014586264301	Motorbeschermingsstekker 6,3-9,0 A	207,15	250,65	02	120
3 07 56 097 00 8	4014586264318	Motorbeschermingsstekker	207,15	250,65	02	120
3 07 56 098 00 6	4014586264325	Motorbeschermingsstekker 12,5-16,0 A	207,15	250,65	02	120
3 12 07 103 01 3	4014586044910	Excenterkop samengesteld	107,35	129,89	02	194
3 12 07 131 02 9	4014586045092	Excenterkop samengesteld	151,05	182,77	02	193
3 13 08 072 00 0	4014586048123	Stoot- en tafelmes	27,20	32,91	02	129
3 13 08 092 00 8	4014586210803	Ondermes	60,95	73,75	02	129
3 13 08 096 00 7	4014586210810	Ondermes 4.2 mm	102,15	123,60	02	129
3 13 08 098 00 9	4014586213477	Stootmes Cr	159,25	192,69	02	129
3 13 08 110 00 3	4014586229812	Mes	91,50	110,72	02	126
3 13 08 111 00 2	4014586229829	Mesbout	14,55	17,61	02	126
3 13 08 113 00 9	4014586229836	Snijbek (set)	97,55	118,04	02	126
3 13 08 123 00 8	4014586229867	Snijmes tot 2,0 mm	143,80	174,00	02	126
3 13 08 136 00 2	4014586229805	Mes	51,10	61,83	02	129
3 13 08 143 00 6	4014586230092	Mes	58,75	71,09	02	129
3 13 08 146 00 1	4014586232911	Mes	51,80	62,68	02	129
3 13 08 147 00 5	4014586232928	Mes	61,85	74,84	02	129
3 13 08 150 00 9	4014586239583	Snijmes, rechte vorm 1-1,6 mm	65,80	79,62	02	126
3 13 08 151 00 8	4014586239590	Rondsnijmes, 1 mm	69,95	84,64	02	126
3 13 08 152 00 1	4014586239606	Snijmes Cr	79,10	95,71	02	126
3 13 08 153 01 4	4014586239613	Snijbek Ubs1.6	70,85	85,73	02	126
3 13 08 153 02 0	4014586239620	Snijbek Ubs1.6c	70,85	85,73	02	126
3 13 09 036 00 4	4014586048512	Stempel	53,90	65,22	02	-
3 13 09 039 00 0	4014586048543	Steunpen	99,50	120,40	02	-
3 13 09 040 00 2	4014586048550	Matrijs	51,60	62,44	02	134
3 13 09 093 00 3	4014586199931	Matrijs	59,30	71,75	02	135
3 13 09 094 00 1	4014586199948	Matrijs	67,55	81,74	02	135
3 13 09 097 00 2	4014586199955	Stempel	53,85	65,16	02	135
3 13 09 098 00 0	4014586199962	Stempel	78,40	94,86	02	135
3 13 09 100 01 4	4014586199986	Afstandhuls	93,35	112,95	02	-
3 13 09 107 00 0	4014586210742	Matrijs 5 mm	96,00	116,16	02	135
3 13 09 108 00 8	4014586210759	Matrijs 3 mm	96,00	116,16	02	135
3 13 09 109 00 2	4014586210766	Matrijs P 5 mm	96,00	116,16	02	135
3 13 09 110 00 4	4014586210773	Stempel	78,20	94,62	02	135
3 13 09 110 01 3	4014586259161	Stempel en matrijs als set, 5 mm, staal	170,05	205,76	02	135
3 13 09 114 00 8	4014586210780	Spaanderzak	87,05	105,33	02	135
3 13 09 119 00 1	4014586209852	Stempel	60,85	73,63	02	-
3 13 09 121 00 2	4014586209876	Slijtageplaat	11,20	13,55	02	134
3 13 09 122 00 5	4014586209883	Matrijs	66,05	79,92	02	134
3 13 09 122 02 0	4014586318172	Matrijs set à 2 stuks	119,05	144,05	02	134
3 13 09 122 03 0	4014586318189	Matrijs set à 5 stuks	281,50	340,62	02	134
3 13 09 134 00 6	4014586259185	Stempel, 3 mm CR	78,20	94,62	02	135
3 13 09 134 01 5	4014586259192	Stempel en matrijs als set	170,05	205,76	02	135
3 13 22 190 01 4	4014586053363	Filterzak set à 5 stuks	50,75	61,41	02	-
3 13 22 238 00 0	4014586053806	Adapter	41,60	50,34	02	-
3 13 22 599 01 5	4014586227016	Filterzak set à 5 stuks	47,50	57,48	02	-
3 13 22 600 00 1	4014586227009	Filterelement	53,30	64,49	02	-
3 13 22 601 01 9	4014586227030	Luchtfilter	16,50	19,97	02	-
3 13 22 602 01 2	4014586227047	Filterpapier VE5	22,60	27,35	02	-
3 13 22 603 01 6	4014586227054	Aansluitmof	4,90	5,93	02	-
3 13 22 757 01 6	4014586261386	Filterpapier BIA set à 5 stuks	39,50	47,80	02	181
3 13 22 765 00 9	4014586261454	Filterpatroon	52,90	64,01	02	181
3 13 22 767 01 5	4014586261478	Zuigslang samengesteld	46,25	55,96	02	181
3 13 22 771 00 9	4014586261492	Verbindingsstuk	4,95	5,99	02	101
3 13 22 772 00 2	4014586261508	Getrapte mof	9,90	11,98	02	181
3 13 22 781 01 7	4014586262451	Filterpapier set à 5 stuks Dustex 25	23,15	28,01	02	181
3 13 22 810 01 0	4014586307718	Filterpapier set à 5 stuks Dustex 40	42,15	51,00	02	181
3 13 22 811 01 0	4014586307725	Filterz.Dustex 40 Fijn 5St.	85,95	104,00	02	181
3 13 27 064 00 8	4014586199580	Stalen beschermbecken	49,25	59,59	02	144
3 13 27 068 00 7	4014586199627	Arrêteerbout	22,30	26,98	02	-
3 13 29 100 01 6	4014586218571	Klemstuk set à 2 stuks	5,15	6,23	02	-
3 13 29 106 00 8	4014586218595	Zaagsteun	9,65	11,68	02	-
3 13 29 107 00 2	4014586218588	Zaagsteun voor buizen	53,75	65,04	02	-
3 13 33 090 00 0	4014586368375	Boorhouder	29,65	35,88	02	-

Bestelnummer	EAN	Omschrijving	Advies netto prijs	Prijs (€) incl. BTW	PK	Pagina
3 13 33 118 00 0	4014586368382	Boorhouder	25,50	30,86	02	-
3 13 35 017 01 1	4014586262390	Geleiderol	68,00	82,28	02	190
3 13 45 012 01 0	4014586366197	Luchtfilter	27,55	33,34	02	180
3 13 45 059 01 0	4014586366210	Luchtfilter	52,90	64,01	02	180
3 13 45 060 01 0	4014586366227	Luchtfilter	85,95	104,00	02	180
3 13 45 061 01 0	4014586366234	Vliesfilterzak	22,05	26,68	02	181
3 13 45 062 01 0	4014586366241	Vliesfilterzak	28,60	34,61	02	181
3 13 45 063 01 0	4014586366258	Afvalzak	31,30	37,87	02	181
3 13 45 064 01 0	4014586366265	Permanente filter	54,00	65,34	02	181
3 13 45 065 01 0	4014586366272	Zuigslang	69,10	83,61	02	180
3 13 45 066 01 0	4014586366289	Zuigslang	57,25	69,27	02	180
3 13 45 067 01 0	4014586366296	Verlengslang	63,70	77,08	02	180
3 13 45 068 01 0	4014586366302	Verlengslang	51,85	62,74	02	180
3 13 45 069 01 0	4014586366319	Reparatieset	27,55	33,34	02	180
3 13 45 070 01 0	4014586366326	Bochtstuk	11,55	13,98	02	180
3 13 45 071 01 0	4014586366333	Zuigbuis	27,55	33,34	02	180
3 13 45 071 02 0	4014586368528	Accessoireset	74,50	90,15	02	181
3 13 45 072 01 0	4014586366340	Vloermondstuk	35,20	42,59	02	180
3 13 45 073 01 0	4014586366357	Combimondstuk	33,05	39,99	02	180
3 13 45 074 01 0	4014586366364	Voegenmondstuk	5,50	6,66	02	180
3 13 45 075 01 0	4014586366371	Bekledingsmondstuk	8,30	10,04	02	180
3 13 45 076 01 0	4014586366388	Zuigpenseel	10,50	12,71	02	180
3 13 45 077 01 0	4014586366395	Zuigborstel	16,50	19,97	02	180
3 13 45 079 01 0	4014586366418	Getrapte mof	10,50	12,71	02	180
3 13 45 119 01 0	4014586370187	Kabelhouder	6,50	7,87	02	180
3 13 45 120 01 0	4014586386119	Zuigslang	160,90	194,69	02	180
3 13 45 121 01 0	4014586392059	Zuigslang	160,90	194,69	02	180
3 13 45 123 01 0	4014586378596	Gereedschapsmof met zuigkrachtregeling	27,00	32,67	02	180
3 13 45 130 01 0	4014586379449	HEPA filterzak	95,05	115,01	02	181
3 13 45 133 02 0	4014586386126	Accessoireset	77,75	94,08	02	181
3 13 45 137 01 0	4014586386133	Combimondstuk aluminium	102,60	124,15	02	180
3 13 45 250 01 0	4014586392066	Gereedschapsmof met zuigkrachtregeling	24,80	30,01	02	180
3 13 45 251 01 0	4014586392691	Vliesfilterzak Premium	46,15	55,84	02	181
3 13 45 263 01 0	4014586394459	Bochtstuk	17,15	20,75	02	180
3 14 14 024 01 0	4014586060187	Zuigslang samengesteld	77,55	93,84	02	-
3 14 14 054 00 8	4014586208916	Slang	3,15	3,81	02	170
3 14 14 055 00 2	4014586227290	Slangkoppeling	58,90	71,27	08	-
3 14 14 055 01 1	4014586252421	Mondstuk-slangpakket met dubbel handventiel	1.254,90	1.518,43	08	-
3 14 14 059 01 0	4014586227108	Zuigslang	46,25	55,96	02	-
3 14 14 070 01 0	4014586356433	Flexibele slang	12,70	15,37	02	170
3 14 15 020 00 8	4014586060392	Trillingdempende buffer	35,95	43,50	02	121
3 14 15 081 00 1	4014586207865	Trillingdempende buffer	15,65	18,94	02	121
3 14 20 120 01 0	4014586376677	AccuTec ASM beschermhoes	19,85	24,02	02	36
3 14 26 030 00 5	4014586061641	Klittenbandhechtgedeelte	15,90	19,24	02	193
3 14 26 067 01 6	4014586236797	Anti-slipmat	19,05	23,05	02	57
3 14 28 102 01 6	4014586195957	Spaanbescherming set á 5 stuks	9,25	11,19	02	140
3 14 28 156 00 0	4014586272047	Kunststof-bekleding	7,40	8,95	02	-
3 14 28 166 00 0	4014586305134	Overtrek	6,25	7,56	02	36
3 18 01 010 01 2	4014586069210	Ondersteuningshouder	85,65	103,64	02	-
3 18 10 070 01 6	4014586069678	Beschermkap samengesteld	31,25	37,81	02	-
3 18 10 071 01 5	4014586069739	Beschermkap samengesteld	38,20	46,22	02	-
3 18 10 171 00 5	4014586070124	Aanzuigbeschermkap samengesteld	197,35	238,79	02	-
3 18 10 209 02 1	4014586070452	Aanzuigbeschermkap samengesteld	36,95	44,71	02	-
3 18 10 240 01 4	4014586228945	Aanzuigbeschermkap samengesteld	18,60	22,51	06	193
3 18 10 247 01 9	4014586241906	Spaanderbescherming	18,60	22,51	02	-
3 18 10 263 00 0	4014586325484	Contactbeveiliging	4,35	5,26	04	214
3 18 10 264 01 0	4014586307343	Afzuigkap Compl. WPO 14	18,80	22,75	02	193
3 18 10 277 00 0	4014586326238	Beschermkap	11,00	13,31	02	-
3 18 10 288 01 0	4014586369211	Beschermkap	7,95	9,62	06	-
3 18 10 299 00 0	4014586394107	Beschermkap	7,75	9,38	06	97
3 18 10 300 00 0	4014586394114	Beschermkap	7,90	9,56	06	191
3 18 10 301 00 0	4014586394121	Beschermkap	8,00	9,68	06	97
3 21 09 061 01 6	4014586074542	Klauwplaat samengesteld	78,40	94,86	02	-
3 21 19 032 00 2	4014586074689	Zijdelingse handgreep	6,25	7,56	02	-
3 21 19 047 00 4	4014586074801	Handgreep	10,40	12,58	02	-
3 21 19 058 00 1	4014586074849	Handgreep	12,75	15,43	02	-
3 21 19 078 02 4	4014586074962	Handgreep samengesteld	22,50	27,23	02	-
3 21 19 103 01 7	4014586215587	Handgreep samengesteld	28,50	34,49	02	-
3 21 19 107 01 6	4014586222882	Handgreep samengesteld	4,95	5,99	02	-
3 21 19 113 01 6	4014586235264	Handgreep samengesteld	14,15	17,12	02	-
3 21 19 116 01 1	4014586267616	Beugelhandgreep	42,25	51,12	04	229
3 21 19 117 01 5	4014586268125	Antitrilhandgreep	34,40	41,62	02	101
3 21 19 118 01 3	4014586268132	Antitrilhandgreep	34,40	41,62	02	120
3 21 19 119 01 7	4014586268149	Antitrilhandgreep	34,40	41,62	02	-
3 21 19 124 01 0	4014586334783	Antitrilhandgreep	8,55	10,35	02	120
3 21 19 127 03 0	4014586351971	Starter priem	21,75	26,32	02	57



Bestelnummer	EAN	Omschrijving	Advies netto prijs	Prijs (€) incl. BTW	PK	Pagina
3 21 20 025 00 6	4014586075105	Verlengde handgreep	28,65	34,67	02	-
3 21 23 002 00 6	4014586270906	Instelsleutel-draaimoment	8,05	9,74	02	35
3 21 25 043 00 4	4014586075341	Beugel	6,95	8,41	02	-
3 21 25 050 00 7	4014586075396	Ophangvoorziening	9,80	11,86	02	56
3 21 26 060 00 0	4014586305455	Machinehouder ASM/ASSm	86,20	104,30	02	36
3 21 27 003 03 5	4014586075594	Diepteaanslag	73,85	89,36	02	-
3 21 27 005 00 6	4014586075600	Diepteaanslag	5,50	6,66	02	56
3 21 27 005 02 1	4014586075617	Diepteaanslag	32,65	39,51	02	79
3 21 27 021 03 6	4014586075761	Aanslaghuls samengesteld	25,80	31,22	02	-
3 21 27 021 06 1	4014586075792	Aanslaghuls samengesteld	57,30	69,33	02	-
3 21 27 021 10 4	4014586250717	Aanslaghuls samengesteld	49,65	60,08	02	-
3 21 27 021 11 3	4014586250724	Aanslaghuls samengesteld	24,70	29,89	02	-
3 21 27 021 12 9	4014586258669	Aanslaghuls samengesteld	19,65	23,78	02	-
3 21 27 021 13 5	4014586262406	Aanslaghuls	15,55	18,82	02	-
3 21 27 021 14 1	4014586270531	Diepteaanslag samengesteld	42,05	50,88	02	-
3 21 27 021 15 0	4014586295343	Aanslaghuls samengesteld	21,50	26,02	02	-
3 21 27 043 00 0	4014586075983	Aanslaghuls samengesteld	15,85	19,18	02	-
3 21 27 057 00 8	4014586208831	Aanslaghuls samengesteld	17,05	20,63	02	-
3 21 27 059 00 0	4014586215594	Diepteaanslag	9,75	11,80	02	-
3 21 27 065 01 9	4014586266077	Diepteaanslag samengesteld	35,40	42,83	02	-
3 21 27 069 01 0	4014586351674	Diepteaanslag	18,35	22,20	04	214
3 21 32 020 12 9	4014586076706	Snijpasta	13,95	16,88	04	126
3 21 32 022 00 7	4014586076713	Handpomp	9,65	11,68	02	170
3 21 32 031 00 0	4014586289922	Hoogvermogen-snijolie-spray	15,35	18,57	02	151
3 21 33 012 01 8	4014586076775	Opspankruis	113,70	137,58	02	-
3 21 73 003 00 3	4014586265568	Werkhandschoenen klein, paar	71,45	86,45	04	101
3 21 73 004 00 1	4014586265575	Werkhandschoenen middel, paar	71,45	86,45	04	101
3 21 73 005 00 5	4014586265582	Werkhandschoenen groot, paar	71,45	86,45	04	101
3 21 74 003 00 0	4014586077215	Veiligheidskorf	10,40	12,58	02	-
3 21 74 006 00 5	4014586199641	Spanratel met riem	140,00	169,40	02	-
3 21 74 007 00 9	4014586214740	Spanratel met riem	16,70	20,21	02	-
3 21 74 008 00 7	4014586241890	Vasttreksnoer	16,15	19,54	02	-
3 21 74 011 00 0	4014586319056	Veiligheidsafdekking	6,25	7,56	04	232
3 21 74 013 01 0	4014586335773	Spanenbeker	17,65	21,36	02	151
3 21 74 013 10 0	4014586353128	Veiligheidsafdekking	15,65	18,94	02	57
3 21 74 013 20 0	4014586353135	Veiligheidsafdekking	19,10	23,11	02	57
3 21 74 014 01 0	4014586376691	AccuTEC ASW beschermhoes	16,50	19,97	02	36
3 21 74 015 01 0	4014586376707	Accu-beschermhoes	16,50	19,97	02	35
3 21 74 016 01 0	4014586376714	Accu-beschermhoes	17,65	21,36	02	35
3 24 22 326 01 0	4014586369846	Adapterplaat voor magneet-kernboormachines	42,95	51,97	02	78
3 24 33 027 01 7	4014586210469	Plaat	83,80	101,40	08	-
3 26 07 062 04 0	4014586299198	Set met diepteaanslag	66,05	79,92	04	-
3 26 23 009 00 6	4014586200699	Verloopringen	33,05	39,99	02	78
3 26 23 010 00 8	4014586200422	Verloopringen	33,05	39,99	02	78
3 26 23 012 01 9	4014586248776	Verloopringen	33,05	39,99	02	78
3 26 23 013 00 4	4014586248783	Verloopringen	33,05	39,99	02	78
3 26 23 014 01 0	4014586369853	Verloopringen	33,05	39,99	02	78
3 27 14 037 01 3	4014586091938	Spanbeugel samengesteld	248,30	300,44	02	-
3 27 14 062 02 3	4014586092133	Hands-free steun	198,70	240,43	02	144
3 27 14 071 01 3	4014586092201	Klembek samengesteld	37,50	45,38	02	-
3 27 14 084 00 8	4014586195872	Voetplaat	91,65	110,90	02	140
3 27 14 088 00 7	4014586200750	Spaanderbescherming	4,60	5,57	02	140
3 27 15 051 03 8	4014586092812	U-beugelketting	791,40	957,59	08	-
3 39 01 021 01 1	4014586110165	Gereedschapskoffer	52,45	63,46	02	97
3 39 01 022 01 4	4014586110202	Gereedschapskoffer	48,20	58,32	02	101
3 39 01 031 00 1	4014586110233	Gereedschapskoffer	67,60	81,80	08	-
3 39 01 032 01 3	4014586110257	Gereedschapskoffer	49,70	60,14	02	73
3 39 01 045 01 8	4014586110387	Gereedschapskoffer samengesteld	40,90	49,49	02	-
3 39 01 073 01 3	4014586200002	Gereedschapskoffer samengesteld	164,40	198,92	02	-
3 39 01 096 01 6	4014586242095	Gereedschapskoffer samengesteld	183,85	222,46	02	-
3 39 01 100 02 0	4014586287980	Gereedschapskoffer samengesteld voor kanonboor	18,40	22,26	02	-
3 39 01 112 02 0	4014586317939	Gereedschapskoffer	83,45	100,97	04	-
3 39 01 114 00 7	4014586266732	Transportkist	849,65	1.028,08	08	-
3 39 01 118 01 0	4014586285474	Gereedschapskoffer samengesteld	37,55	45,44	02	107
3 39 01 118 20 0	4014586302775	Koffer FSC	46,15	55,84	04	-
3 39 01 118 48 0	4014586317618	Gereedschapskoffer	49,35	59,71	02	72
3 39 01 118 93 0	4014586334974	Systeemkoffer zonder toebehoren	45,10	54,57	04	-
3 39 01 119 00 0	4014586285498	Kunststof-box	4,00	4,84	02	107
3 39 01 121 02 0	4014586317946	Opbergkist	192,25	232,62	02	-
3 39 01 122 01 0	4014586308791	Koffer gemonteerd	63,90	77,32	02	197
3 39 01 122 06 0	4014586321165	Gereedschapskoffer	73,20	88,57	02	-
3 39 01 122 12 0	4014586336732	Gereedschapskoffer	72,10	87,24	02	-
3 39 01 126 02 0	4014586332406	Opbergkist	84,30	102,00	02	-
3 39 01 127 02 0	4014586325859	Opbergkist	85,55	103,52	02	-
3 39 01 128 06 0	4014586331355	Gereedschapskoffer	52,40	63,40	02	-
3 39 01 128 58 0	4014586367897	Gereedschapskoffer	46,00	55,66	02	-

Bestelnummer	EAN	Omschrijving	Advies netto prijs	Prijs (€) incl. BTW	PK	Pagina
3 39 01 128 82 0	4014586349435	Gereedschapskoffer	47,40	57,35	02	-
3 39 01 130 05 0	4014586333250	Gereedschapskoffer	74,55	90,21	02	-
3 39 01 131 03 0	4014586348957	Gereedschapskoffer	47,40	57,35	02	-
3 39 01 131 08 0	4014586348650	Gereedschapskoffer	47,40	57,35	02	56
3 39 01 131 92 0	4014586376325	Gereedschapskoffer	42,80	51,79	02	-
3 39 01 131 94 0	4014586379630	Gereedschapskoffer	45,10	54,57	02	56
3 39 01 131 98 0	4014586376332	Systeemkoffer zonder toebehoren	39,25	47,49	04	220
3 39 01 132 03 0	4014586340449	Opbergkist	84,30	102,00	02	-
3 39 01 133 05 0	4014586351247	Gereedschapskoffer	74,55	90,21	02	-
3 39 01 134 04 0	4014586340456	Opbergkist	85,55	103,52	02	-
3 39 01 140 99 0	4014586356310	Gereedschapskoffer	85,65	103,64	02	-
3 39 01 141 01 0	4014586365244	Kunststof koffer	22,35	27,04	02	12
3 39 01 142 14 0	4014586356921	Opbergkist	85,55	103,52	02	-
3 39 01 143 06 0	4014586356938	Opbergkist	85,55	103,52	02	-
3 39 01 144 01 0	4014586356945	Systeemkoffer zonder toebehoren	21,95	26,56	02	220
3 39 01 146 00 0	4014586380025	Systainer Sys 1	51,65	62,50	02	220
3 39 01 147 00 0	4014586380032	Systainer Sys 2	56,05	67,82	02	46
3 39 01 155 02 0	4014586379647	Opbergkist	188,45	228,02	02	-
3 39 01 160 01 0	4014586394091	Gereedschapskoffer	21,90	26,50	02	12
3 39 04 491 00 0	4014586382999	Systainer-inzetstuk voor FMM 350 Q / QSL	8,25	9,98	06	220
3 39 04 542 00 0	4014586380056	Systainer-inzetstuk voor AFSC 18 Q	6,10	7,38	06	46
3 39 98 140 06 2	4014586621333	Gereedschapskoffer	70,90	85,79	02	-
3 39 98 140 08 2	4014586662039	Gereedschapskoffer	76,00	91,96	02	-
3 52 22 927 05 0	4014586392455	Adapter voor FEIN machines met oscillerende beweging (tot 2004)	10,50	12,71	04	220
3 52 22 936 04 0	4014586366067	Display Best of E-Cut	414,50	501,55	04	-
3 52 22 942 04 0	4014586392462	Accessoireset Best of Sanding	62,55	75,69	04	216
3 52 22 942 05 0	4014586392479	Accessoireset Best of E-Cut	62,55	75,69	04	214
3 52 22 942 06 0	4014586392486	Accessoireset Best of Renovation	168,55	203,95	04	216
3 52 22 942 07 0	4014586392677	Accessoireset Best of Tileworking	85,40	103,33	04	219
3 52 22 946 01 0	4014586397443	Toebehorenset binnenafwerking hout	168,45	203,82	04	222
3 52 22 946 02 0	4014586397450	Toebehorenset reparatie/vervanging ramen	168,45	203,82	04	223
3 52 22 946 03 0	4014586397467	Toebehorenset tegel-/badkamerrenovatie	168,45	203,82	04	223
3 52 22 946 04 0	4014586397474	Toebehorenset installatie CV/sanitair	168,45	203,82	04	223
3 52 22 952 01 0	4014586392516	HSS-zaagblad met diepteaanslag	64,15	77,62	04	214
3 52 22 952 02 0	4014586392523	Zaag-Vijl Set 3St. SLP	25,45	30,79	04	219
3 52 22 952 03 0	4014586392530	E-Cut zaagblad Combo SLP	42,30	51,18	04	214
3 52 22 952 04 0	4014586392547	Adapter FSC	13,65	16,52	04	229
3 52 22 952 05 0	4014586392554	Adapter FSC Q	13,65	16,52	04	229
3 90 00 000 00 1	4014586280028	Grafiet 80 x 430 mm (5 stuks)	72,90	88,21	06	251
3 90 00 000 00 2	4014586280035	Flexibele slang Ø 90, 1,0 m	40,70	49,25	06	253
3 90 00 000 00 3	4014586280042	Spanband Ø 90	5,50	6,66	06	253
3 90 00 000 00 4	4014586280059	Oogbescherming 75 3 stuks	32,80	39,69	06	252
3 90 00 000 00 7	4014586280080	Oogbescherming GU75/GR/GXR (3 stuks)	54,05	65,40	06	252
3 90 00 000 05 6	4014586283517	Grafiet 155 x 430 mm 3e Pak	83,85	101,46	06	254
3 90 00 000 18 4	4014586283494	Oogbescherming 150, GU150 3e pak	64,65	78,23	06	254
3 90 00 000 38 5	4014586353722	Houder	51,60	62,44	06	252
3 90 00 000 49 6	4014586280325	Messing geleiding	35,55	43,02	06	253
3 90 00 000 49 7	4014586280332	nylon geleiding	39,65	47,98	06	253
3 90 00 000 69 8	4014586354361	Stop	0,35	0,42	06	-
3 90 00 000 70 1	4014586354378	Bout	46,75	56,57	06	-
3 90 00 000 70 7	4014586354385	Schroef	10,10	12,22	06	-
3 90 00 000 78 8	4014586354392	Parallele aanslag	90,05	108,96	06	-
3 90 00 000 80 7	4014586354408	Bus	46,25	55,96	06	-
3 90 00 000 82 1	4014586354675	Behuizing	195,80	236,92	06	-
3 90 00 000 97 6	4014586286303	Filter element voor GIBE, 523 x 241	111,45	134,85	06	254
3 90 00 001 00 2	4014586353739	Remschijf	117,25	141,87	06	-
3 90 00 001 10 1	4014586302638	Metaalfilter, GIXBE, verpakt	105,85	128,08	06	254
3 90 00 001 32 0	4014586294407	Voor korte ronde werkstukken	165,85	200,68	13	-
3 90 00 001 38 3	4014586354682	Afsteeleenheid	108,75	131,59	06	-
3 90 00 001 38 5	4014586354699	Schijf	4,35	5,26	06	-
3 90 00 001 43 1	4014586295442	Ronde hardmetalen platen	337,50	408,38	13	-
3 90 00 001 43 2	4014586295466	Ronde hardmetalen platen	337,50	408,38	13	-
3 90 00 001 43 3	4014586295459	Ronde hardmetalen platen	337,50	408,38	13	-
3 90 00 001 51 7	4014586297361	Haaks hulpstuk voor GF75	121,55	147,08	13	-
3 90 00 003 19 1	4014586375229	Dwarsslede zonder moer	91,85	111,14	06	-
3 90 00 003 19 3	4014586375236	Dwarsslede met moer	78,15	94,56	06	-
3 90 00 003 25 6	4014586341996	Geleiding	14,50	17,55	06	-
3 90 00 004 24 9	4014586356334	Greep	76,15	92,14	06	-
3 90 00 004 25 1	4014586356341	As	48,95	59,23	06	-
3 90 00 004 55 4	4014586330686	Boorsjabloon	18,00	21,78	06	255
3 90 00 004 60 9	4014586356303	Draadstang	25,50	30,86	06	-
3 90 00 004 67 4	4014586373850	Afstandhouder	22,80	27,59	06	-
3 90 00 004 69 4	4014586350028	Plaat	19,55	23,66	06	-
3 90 00 004 69 5	4014586350035	Plaat	19,55	23,66	06	-
3 90 00 004 72 7	4014586353746	Afdekking	16,30	19,72	06	-
3 90 00 004 72 8	4014586355504	Geleiding	201,20	243,45	06	-



Bestelnummer	EAN	Omschrijving	Advies netto prijs	Prijs (€) incl. BTW	PK	Pagina
3 90 00 004 73 6	4014586373898	Bankschroef	696,95	843,31	06	-
3 90 00 004 75 6	4014586369112	Adapter	6,35	7,68	06	-
3 90 00 004 76 0	4014586380933	Grafietcoating	14,50	17,55	06	255
3 90 00 004 78 4	4014586349473	GRIT GISB	179,45	217,13	06	-
3 90 00 004 81 1	4014586356358	Plaat	21,75	26,32	06	-
3 90 00 004 83 2	4014586364742	Filter	58,75	71,09	06	-
3 90 00 004 83 3	4014586364759	Filter	65,25	78,95	06	-
3 90 00 004 83 7	4014586376738	Hoogte-instelling compleet voor GIMS	189,00	228,69	06	-
3 90 00 008 10 6	4014586389837	Roestvrijstalen slijpsteen	69,40	83,97	02	239
4 02 01 096 00 0	4014586219530	Cilinderpen	0,50	0,61	02	73
4 02 01 097 00 4	4014586219547	Cilinderpen	0,65	0,79	02	73
4 06 11 009 01 9	4014586126760	Afdichting set	8,75	10,59	02	-
4 06 12 153 00 7	4014586219554	Ronde afdichting	0,60	0,73	02	73
4 11 40 004 00 7	4014586128399	Slangkoppeling	25,70	31,10	02	144
4 30 33 087 06 5	4014586225173	Set spanbouten	7,85	9,50	04	-
6 01 10 004 01 8	4014586165752	Houder Ø 7 mm met vlakke buitenkant	11,45	13,85	02	-
6 01 10 008 01 7	4014586165790	Houder Ø 7 mm met vlakke buitenkant	24,15	29,22	02	-
6 05 03 306 00 8	4014586262772	Bit 1/4" buitenzeskant	7,50	9,08	02	20
6 05 05 015 00 1	4014586258713	Inzetstuk 1/4" buitenzeskant SW 8	14,05	17,00	02	-
6 05 05 209 00 6	4014586235059	Inzetstuk 1/4" buitenzeskant	21,30	25,77	02	-
6 05 10 011 00 9	4014586235141	Houder 1/4" buitenzeskant	18,30	22,14	02	12
6 05 10 215 00 3	4014586258812	Houder 1/4" buitenzeskant	22,70	27,47	02	23
6 05 10 219 01 0	4014586367910	Bithouder	23,60	28,56	02	12
6 19 15 001 00 7	4014586166995	Reductiestuk	111,35	134,73	02	73
6 19 15 002 00 0	4014586167008	Reductiestuk	69,35	83,91	02	73
6 22 05 013 00 7	4014586167626	Dopsleutels	15,65	18,94	02	-
6 22 10 007 00 4	4014586167824	Verloopadapter	22,95	27,77	02	-
6 22 19 002 07 9	4014586168012	Tapeind-intrekkop	134,70	162,99	02	-
6 22 19 002 09 1	4014586168036	Tapeind-intrekkop	112,80	136,49	02	-
6 22 19 002 10 6	4014586168043	Tapeind-intrekkop	112,80	136,49	02	-
6 22 19 002 12 1	4014586168067	Tapeind-intrekkop	112,55	136,19	02	-
6 22 19 002 14 3	4014586168074	Tapeind-intrekkop	112,80	136,49	02	-
6 27 12 109 03 4	4014586169637	Bits 1/4" buitenzeskant set á 5 stuks	8,00	9,68	02	20
6 29 01 002 00 4	4014586172071	Steeksleutel SW8	5,60	6,78	02	-
6 29 01 003 00 8	4014586172088	Steeksleutel SW9	5,60	6,78	02	-
6 29 01 007 00 7	4014586172125	Steeksleutel SW13	5,60	6,78	02	-
6 29 01 016 00 2	4014586172217	Steeksleutel SW46	15,80	19,12	02	-
6 29 03 002 00 9	4014586172255	Steeksleutel SW17	5,60	6,78	02	56
6 29 03 010 00 6	4014586172309	Steeksleutel SW55	24,85	30,07	08	-
6 29 03 011 00 5	4014586172316	Steeksleutel SW17	3,45	4,17	02	-
6 29 04 003 00 0	4014586172347	Steeksleutel 19 x 22	5,60	6,78	02	-
6 29 06 009 00 7	4014586172415	Steeksleutel SW8	3,15	3,81	02	-
6 29 06 013 00 5	4014586226101	Steeksleutel SW46	41,30	49,97	02	-
6 29 07 004 00 5	4014586172446	Stiftsleutel SW6	1,60	1,94	02	-
6 29 07 006 00 2	4014586172453	Stiftsleutel SW8	1,60	1,94	02	-
6 29 07 010 00 0	4014586172477	Stiftsleutel SW4	1,60	1,94	02	-
6 29 07 011 00 9	4014586172484	Stiftsleutel SW5	1,60	1,94	02	-
6 29 07 013 00 6	4014586172491	Stiftsleutel SW3	1,60	1,94	02	-
6 29 07 015 00 8	4014586172514	Stiftsleutel SW2.5	1,60	1,94	02	-
6 29 07 017 00 5	4014586172521	Stiftsleutel SW4.5	5,80	7,02	02	-
6 29 07 023 00 5	4014586172545	Stiftsleutel SW4	1,60	1,94	02	-
6 29 07 029 00 6	4014586172590	Stiftsleutel SW2	1,60	1,94	02	-
6 29 07 030 00 8	4014586172606	Stiftsleutel SW8	3,45	4,17	02	-
6 29 07 034 00 2	4014586218618	Steeksleutel SW4	1,60	1,94	02	-
6 29 07 036 00 9	4014586253541	Stiftsleutel T20	3,90	4,72	02	-
6 29 07 037 00 3	4014586249728	Stiftsleutel	2,00	2,42	02	-
6 29 08 013 00 3	4014586172675	Haaksleutel	21,50	26,02	02	-
6 29 10 007 00 7	4014586172705	Tweezijdige moersleutel	17,35	20,99	02	-
6 29 10 022 00 2	4014586172736	Tweezijdige moersleutel	3,45	4,17	02	-
6 29 10 023 00 6	4014586172743	Tweezijdige moersleutel	3,45	4,17	02	-
6 29 10 031 00 8	4014586172811	Tweezijdige moersleutel	8,95	10,83	04	-
6 29 11 004 00 5	4014586172828	Ringsleutel SW32	4,45	5,38	02	-
6 29 11 010 00 0	4014586220772	Ringsleutel 17 x 19	16,25	19,66	08	-
6 29 12 001 00 4	4014586266107	Schroevendraaier	13,75	16,64	02	-
6 29 13 004 00 0	4014586172859	Borgpen	3,65	4,42	02	-
6 29 13 020 00 4	4014586172927	Borgpen	1,15	1,39	02	-
6 29 13 021 00 3	4014586208688	Borgpen	3,05	3,69	02	-
6 29 14 001 00 2	4014586172934	Boorhoudersleutel	4,40	5,32	02	-
6 29 14 002 00 5	4014586172941	Boorhoudersleutel	2,10	2,54	02	-
6 29 14 004 00 7	4014586172958	Boorhoudersleutel	4,05	4,90	02	-
6 29 14 005 00 1	4014586172965	Boorhoudersleutel	11,00	13,31	02	-
6 29 14 011 00 1	4014586173016	Boorhoudersleutel	6,55	7,93	02	-
6 29 14 012 00 4	4014586173023	Boorhoudersleutel	10,75	13,01	02	-
6 31 06 016 01 0	4014586271767	Verlenging 100 mm QI	73,70	89,18	02	169
6 31 06 017 01 0	4014586335063	Verlenging QIP 100 mm	71,55	86,58	02	151
6 31 11 009 01 0	4014586326597	Spiraalboor D10 HSS QI	23,00	27,83	02	169

Bestelnummer	EAN	Omschrijving	Advies netto prijs	Prijs (€) incl. BTW	PK	Pagina
6 31 11 010 01 0	4014586326603	Spiraalboor D10.2 HSS QI	23,00	27,83	02	169
6 31 11 011 01 0	4014586326610	Spiraalboor D11 HSS QI	23,00	27,83	02	169
6 31 11 012 01 0	4014586326627	Spiraalboor D12 HSS QI	23,00	27,83	02	169
6 31 11 013 01 0	4014586326634	Spiraalboor D13 HSS QI	24,20	29,28	02	169
6 31 11 014 01 0	4014586326641	Spiraalboor D14 HSS QI	26,60	32,19	02	169
6 31 11 015 01 0	4014586326658	Spiraalboor D15 HSS QI	29,05	35,15	02	169
6 31 11 016 01 0	4014586326665	Spiraalboor D15.5 HSS QI	30,25	36,60	02	169
6 31 11 017 01 0	4014586386140	Spiraalborensset	32,95	39,87	02	-
6 31 14 038 01 0	4014586331027	Centreerboren	14,65	17,73	02	151
6 31 14 038 02 0	4014586332796	Centreerboor lang set van 5 stuks	66,00	79,86	02	151
6 31 27 001 01 5	4014586176130	HM-Ultra50 kanonboor Ø 18 M18 x 6 P 1,5	47,95	58,02	02	163
6 31 27 002 01 8	4014586176147	HM-Ultra50 kanonboor Ø 20 M18 x 6 P 1,5	47,95	58,02	02	163
6 31 27 003 01 2	4014586176154	HM-Ultra50 kanonboor Ø 22 M18 x 6 P 1,5	47,95	58,02	02	163
6 31 27 004 01 0	4014586176161	HM-Ultra50 kanonboor Ø 25 M18 x 6 P 1,5	47,95	58,02	02	163
6 31 27 005 01 4	4014586176178	HM-Ultra50 kanonboor Ø 26 M18 x 6 P 1,5	47,95	58,02	02	163
6 31 27 006 01 7	4014586176185	HM-Ultra50 kanonboor Ø 28 M18 x 6 P 1,5	47,95	58,02	02	163
6 31 27 007 01 1	4014586176192	HM-Ultra50 kanonboor Ø 30 M18 x 6 P 1,5	47,95	58,02	02	163
6 31 27 008 01 9	4014586176208	HM-Ultra50 kanonboor Ø 32 M18 x 6 P 1,5	53,60	64,86	02	163
6 31 27 009 01 3	4014586176215	HM-Ultra50 kanonboor Ø 34 M18 x 6 P 1,5	53,60	64,86	02	163
6 31 27 010 01 5	4014586176222	HM-Ultra50 kanonboor Ø 35 M18 x 6 P 1,5	53,60	64,86	02	163
6 31 27 011 01 4	4014586176239	HM-Ultra50 kanonboor Ø 38 M18 x 6 P 1,5	62,05	75,08	02	163
6 31 27 012 01 7	4014586176246	HM-Ultra50 kanonboor Ø 40 M18 x 6 P 1,5	62,05	75,08	02	163
6 31 27 013 01 1	4014586176253	HM-Ultra50 kanonboor Ø 42 M18 x 6 P 1,5	73,30	88,69	02	163
6 31 27 014 01 9	4014586176260	HM-Ultra50 kanonboor Ø 43 M18 x 6 P 1,5	73,30	88,69	02	163
6 31 27 015 01 3	4014586176277	HM-Ultra50 kanonboor Ø 45 M18 x 6 P 1,5	73,30	88,69	02	163
6 31 27 016 01 6	4014586176284	HM-Ultra50 kanonboor Ø 48 M18 x 6 P 1,5	81,80	98,98	02	163
6 31 27 017 01 0	4014586176291	HM-Ultra50 kanonboor Ø 50 M18 x 6 P 1,5	81,80	98,98	02	163
6 31 27 018 01 8	4014586176307	HM-Ultra50 kanonboor Ø 52 M18 x 6 P 1,5	90,40	109,38	02	163
6 31 27 019 01 2	4014586176314	HM-Ultra50 kanonboor Ø 19 M18 x 6 P 1,5	47,95	58,02	02	163
6 31 27 020 01 4	4014586176321	HM-Ultra50 kanonboor Ø 21 M18 x 6 P 1,5	47,95	58,02	02	163
6 31 27 021 01 3	4014586176338	HM-Ultra50 kanonboor Ø 23 M18 x 6 P 1,5	47,95	58,02	02	163
6 31 27 022 01 6	4014586176345	HM-Ultra50 kanonboor Ø 24 M18 x 6 P 1,5	47,95	58,02	02	163
6 31 27 023 01 0	4014586176352	HM-Ultra50 kanonboor Ø 27 M18 x 6 P 1,5	47,95	58,02	02	163
6 31 27 024 01 8	4014586176369	HM-Ultra50 kanonboor Ø 29 M18 x 6 P 1,5	47,95	58,02	02	163
6 31 27 025 01 2	4014586176376	HM-Ultra50 kanonboor Ø 31 M18 x 6 P 1,5	53,60	64,86	02	163
6 31 27 026 01 5	4014586176383	HM-Ultra50 kanonboor Ø 33 M18 x 6 P 1,5	53,60	64,86	02	163
6 31 27 027 01 9	4014586176390	HM-Ultra50 kanonboor Ø 36 M18 x 6 P 1,5	62,05	75,08	02	163
6 31 27 028 01 7	4014586176406	HM-Ultra50 kanonboor Ø 37 M18 x 6 P 1,5	62,05	75,08	02	163
6 31 27 029 01 1	4014586176413	HM-Ultra50 kanonboor Ø 39 M18 x 6 P 1,5	62,05	75,08	02	163
6 31 27 030 01 3	4014586176420	HM-Ultra50 kanonboor Ø 41 M18 x 6 P 1,5	73,30	88,69	02	163
6 31 27 031 01 2	4014586176437	HM-Ultra50 kanonboor Ø 44 M18 x 6 P 1,5	73,30	88,69	02	163
6 31 27 032 01 5	4014586176444	HM-Ultra50 kanonboor Ø 46 M18 x 6 P 1,5	81,80	98,98	02	163
6 31 27 033 01 9	4014586176451	HM-Ultra50 kanonboor Ø 47 M18 x 6 P 1,5	81,80	98,98	02	163
6 31 27 034 01 7	4014586176468	HM-Ultra50 kanonboor Ø 49 M18 x 6 P 1,5	81,80	98,98	02	163
6 31 27 035 01 1	4014586176475	HM-Ultra50 kanonboor Ø 51 M18 x 6 P 1,5	90,40	109,38	02	163
6 31 27 036 01 4	4014586192369	HM-Ultra50 kanonboor Ø 53 M18 x 6 P 1,5	90,40	109,38	02	163
6 31 27 037 01 8	4014586192376	HM-Ultra50 kanonboor Ø 54 M18 x 6 P 1,5	90,40	109,38	02	163
6 31 27 038 01 6	4014586192383	HM-Ultra50 kanonboor Ø 55 M18 x 6 P 1,5	90,40	109,38	02	163
6 31 27 039 01 0	4014586192390	HM-Ultra50 kanonboor Ø 56 M18 x 6 P 1,5	94,20	113,98	02	163
6 31 27 040 01 2	4014586192406	HM-Ultra50 kanonboor Ø 57 M18 x 6 P 1,5	94,20	113,98	02	163
6 31 27 041 01 1	4014586192413	HM-Ultra50 kanonboor Ø 58 M18 x 6 P 1,5	94,20	113,98	02	163
6 31 27 042 01 4	4014586200941	HM-Ultra50 kanonboor Ø 12 M18 x 6 P 1,5	47,95	58,02	02	163
6 31 27 043 01 8	4014586200958	HM-Ultra50 kanonboor Ø 13 M18 x 6 P 1,5	47,95	58,02	02	163
6 31 27 044 01 6	4014586200965	HM-Ultra50 kanonboor Ø 14 M18 x 6 P 1,5	47,95	58,02	02	163
6 31 27 045 01 0	4014586200972	HM-Ultra50 kanonboor Ø 15 M18 x 6 P 1,5	47,95	58,02	02	163
6 31 27 046 01 3	4014586200989	HM-Ultra50 kanonboor Ø 16 M18 x 6 P 1,5	47,95	58,02	02	163
6 31 27 047 01 7	4014586200996	HM-Ultra50 kanonboor Ø 17 M18 x 6 P 1,5	47,95	58,02	02	163
6 31 27 049 01 9	4014586223179	HM-Ultra50 kanonboor Ø 59 M18 x 6 P 1,5	95,60	115,68	02	163
6 31 27 050 01 1	4014586223186	HM-Ultra50 kanonboor Ø 60 M18 x 6 P 1,5	95,60	115,68	02	163
6 31 27 051 01 0	4014586223193	HM-Ultra50 kanonboor Ø 61 M18 x 6 P 1,5	108,20	130,92	02	163
6 31 27 052 01 3	4014586223209	HM-Ultra50 kanonboor Ø 62 M18 x 6 P 1,5	108,20	130,92	02	163
6 31 27 053 01 7	4014586223216	HM-Ultra50 kanonboor Ø 63 M18 x 6 P 1,5	108,20	130,92	02	163
6 31 27 054 01 5	4014586223223	HM-Ultra50 kanonboor Ø 64 M18 x 6 P 1,5	108,20	130,92	02	163
6 31 27 055 01 9	4014586223230	HM-Ultra50 kanonboor Ø 65 M18 x 6 P 1,5	108,20	130,92	02	163
6 31 27 061 01 9	4014586229447	Kanonboor Ø 90	232,70	281,57	02	-
6 31 27 086 01 9	4014586239996	HM-Ultra-kanonboor Ø 12/35 HM QI	44,45	53,78	02	162
6 31 27 086 04 0	4014586375533	Toebehorensset Best of kernboor HM-Ultra 35 QI 12,14,16,18,20,22 mm	209,10	253,01	02	162
6 31 27 087 01 3	4014586240008	HM-Ultra-kanonboor Ø 13/35 HM QI	44,45	53,78	02	162
6 31 27 088 01 1	4014586240015	HM-Ultra-kanonboor Ø 14/35 HM QI	44,45	53,78	02	162
6 31 27 089 01 5	4014586240022	HM-Ultra-kanonboor Ø 15/35 HM QI	44,45	53,78	02	162
6 31 27 090 01 7	4014586240039	HM-Ultra-kanonboor Ø 16/35 HM QI	44,45	53,78	02	162
6 31 27 091 01 6	4014586240046	HM-Ultra-kanonboor Ø 17/35 HM QI	44,45	53,78	02	162
6 31 27 092 01 9	4014586240053	HM-Ultra-kanonboor Ø 18/35 HM QI	44,45	53,78	02	162
6 31 27 093 01 3	4014586240060	HM-Ultra-kanonboor Ø 19/35 HM QI	44,45	53,78	02	162
6 31 27 094 01 1	4014586240077	HM-Ultra-kanonboor Ø 20/35 HM QI	44,45	53,78	02	162
6 31 27 095 01 5	4014586240084	HM-Ultra-kanonboor Ø 21/35 HM QI	44,45	53,78	02	162

Bestelnummer	EAN	Omschrijving	Advies netto prijs	Prijs (€) incl. BTW	PK	Pagina
6 31 27 096 01 8	4014586240091	HM-Ultra-kanonboor Ø 22/35 HM QI	44,45	53,78	02	162
6 31 27 097 01 2	4014586240107	HM-Ultra-kanonboor Ø 23/35 HM QI	44,45	53,78	02	162
6 31 27 098 01 0	4014586240114	HM-Ultra-kanonboor Ø 24/35 HM QI	44,45	53,78	02	162
6 31 27 099 01 4	4014586240121	HM-Ultra-kanonboor Ø 25/35 HM QI	44,45	53,78	02	162
6 31 27 100 01 5	4014586240138	HM-Ultra-kanonboor Ø 26/35 HM QI	44,45	53,78	02	162
6 31 27 101 01 4	4014586240145	HM-Ultra-kanonboor Ø 27/35 HM QI	44,45	53,78	02	162
6 31 27 102 01 7	4014586240152	HM-Ultra-kanonboor Ø 28/35 HM QI	44,45	53,78	02	162
6 31 27 103 01 1	4014586240169	HM-Ultra-kanonboor Ø 29/35 HM QI	51,15	61,89	02	162
6 31 27 104 01 9	4014586240176	HM-Ultra-kanonboor Ø 30/35 HM QI	51,15	61,89	02	162
6 31 27 105 01 3	4014586240183	HM-Ultra-kanonboor Ø 31/35 HM QI	51,15	61,89	02	162
6 31 27 106 01 6	4014586240190	HM-Ultra-kanonboor Ø 32/35 HM QI	51,15	61,89	02	163
6 31 27 107 01 0	4014586240206	HM-Ultra-kanonboor Ø 33/35 HM QI	51,15	61,89	02	163
6 31 27 108 01 8	4014586240213	HM-Ultra-kanonboor Ø 34/35 HM QI	51,15	61,89	02	163
6 31 27 109 01 2	4014586240220	HM-Ultra-kanonboor Ø 35/35 HM QI	51,15	61,89	02	163
6 31 27 110 01 4	4014586240237	HM-Ultra-kanonboor Ø 36/35 HM QI	59,20	71,63	02	163
6 31 27 111 01 3	4014586240244	HM-Ultra-kanonboor Ø 37/35 HM QI	59,20	71,63	02	163
6 31 27 112 01 6	4014586240251	HM-Ultra-kanonboor Ø 38/35 HM QI	59,20	71,63	02	163
6 31 27 113 01 0	4014586240268	HM-Ultra-kanonboor Ø 39/35 HM QI	59,20	71,63	02	163
6 31 27 114 01 8	4014586240275	HM-Ultra-kanonboor Ø 40/35 HM QI	59,20	71,63	02	163
6 31 27 115 01 2	4014586240282	HM-Ultra-kanonboor Ø 41/35 HM QI	69,95	84,64	02	163
6 31 27 116 01 5	4014586240299	HM-Ultra-kanonboor Ø 42/35 HM QI	69,95	84,64	02	163
6 31 27 117 01 9	4014586240305	HM-Ultra-kanonboor Ø 43/35 HM QI	69,95	84,64	02	163
6 31 27 118 01 7	4014586240312	HM-Ultra-kanonboor Ø 44/35 HM QI	69,95	84,64	02	163
6 31 27 119 01 1	4014586240329	HM-Ultra-kanonboor Ø 45/35 HM QI	69,95	84,64	02	163
6 31 27 120 01 3	4014586240336	HM-Ultra-kanonboor Ø 46/35 HM QI	78,05	94,44	02	163
6 31 27 121 01 2	4014586240343	HM-Ultra-kanonboor Ø 47/35 HM QI	78,05	94,44	02	163
6 31 27 122 01 5	4014586240350	HM-Ultra-kanonboor Ø 48/35 HM QI	78,05	94,44	02	163
6 31 27 123 01 9	4014586240367	HM-Ultra-kanonboor Ø 49/35 HM QI	78,05	94,44	02	163
6 31 27 124 01 7	4014586240374	HM-Ultra-kanonboor Ø 50/35 HM QI	78,05	94,44	02	163
6 31 27 125 01 1	4014586240381	HM-Ultra-kanonboor Ø 51/35 HM QI	86,20	104,30	02	163
6 31 27 126 01 4	4014586240398	HM-Ultra-kanonboor Ø 52/35 HM QI	86,20	104,30	02	163
6 31 27 127 01 8	4014586240404	HM-Ultra-kanonboor Ø 53/35 HM QI	86,20	104,30	02	163
6 31 27 128 01 6	4014586240411	HM-Ultra-kanonboor Ø 54/35 HM QI	86,20	104,30	02	163
6 31 27 129 01 0	4014586240428	HM-Ultra-kanonboor Ø 55/35 HM QI	86,20	104,30	02	163
6 31 27 130 01 2	4014586240435	HM-Ultra-kanonboor Ø 56/35 HM QI	89,95	108,84	02	163
6 31 27 131 01 1	4014586240442	HM-Ultra-kanonboor Ø 57/35 HM QI	89,95	108,84	02	163
6 31 27 132 01 4	4014586240459	HM-Ultra-kanonboor Ø 58/35 HM QI	89,95	108,84	02	163
6 31 27 133 01 8	4014586240466	HM-Ultra-kanonboor Ø 59/35 HM QI	89,95	108,84	02	163
6 31 27 134 01 6	4014586240473	HM-Ultra-kanonboor Ø 60/35 HM QI	89,95	108,84	02	163
6 31 27 135 01 0	4014586240480	HM-Ultra-kanonboor Ø 61/35 HM QI	101,75	123,12	02	163
6 31 27 136 01 3	4014586240497	HM-Ultra-kanonboor Ø 62/35 HM QI	101,75	123,12	02	163
6 31 27 137 01 7	4014586240503	HM-Ultra-kanonboor Ø 63/35 HM QI	101,75	123,12	02	163
6 31 27 138 01 5	4014586240510	HM-Ultra-kanonboor Ø 64/35 HM QI	101,75	123,12	02	163
6 31 27 139 01 9	4014586240527	HM-Ultra-kanonboor Ø 65/35 HM QI	101,75	123,12	02	163
6 31 27 238 01 1	4014586252469	HM-Ultra-kanonboor Ø 15.5/35 HM QI	44,45	53,78	02	162
6 31 27 239 01 5	4014586252476	HM-Ultra-kanonboor Ø 17.5/35 HM QI	44,45	53,78	02	162
6 31 27 240 01 7	4014586252483	HM-Ultra-kanonboor Ø 19.5/35 HM QI	44,45	53,78	02	162
6 31 27 241 01 6	4014586252490	HM-Ultra-kanonboor Ø 26.5/35 HM QI	44,45	53,78	02	162
6 31 27 276 01 0	4014586272122	HM-Ultra50 kanonboor Weldon Ø 12/50	47,95	58,02	02	164
6 31 27 276 02 0	4014586375540	Toebehorenset Best of kernboor HM-Ultra 50 W 12,14,16,18,20,22 mm	240,65	291,19	02	162
6 31 27 277 01 0	4014586272139	HM-Ultra50 kanonboor Weldon Ø 13/50	47,95	58,02	02	164
6 31 27 278 01 0	4014586272146	HM-Ultra50 kanonboor Weldon Ø 14/50	47,95	58,02	02	164
6 31 27 279 01 0	4014586272153	HM-Ultra50 kanonboor Weldon Ø 15/50	47,95	58,02	02	164
6 31 27 280 01 0	4014586272160	HM-Ultra50 kanonboor Weldon Ø 16/50	47,95	58,02	02	164
6 31 27 281 01 0	4014586272177	HM-Ultra50 kanonboor Weldon Ø 17/50	47,95	58,02	02	164
6 31 27 282 01 0	4014586272184	HM-Ultra50 kanonboor Weldon Ø 18/50	47,95	58,02	02	164
6 31 27 283 01 0	4014586272191	HM-Ultra50 kanonboor Weldon Ø 19/50	47,95	58,02	02	164
6 31 27 284 01 0	4014586272207	HM-Ultra50 kanonboor Weldon Ø 20/50	47,95	58,02	02	164
6 31 27 285 01 0	4014586272214	HM-Ultra50 kanonboor Weldon Ø 21/50	47,95	58,02	02	164
6 31 27 286 01 0	4014586272221	HM-Ultra50 kanonboor Weldon Ø 22/50	47,95	58,02	02	164
6 31 27 287 01 0	4014586272238	HM-Ultra50 kanonboor Weldon Ø 23/50	47,95	58,02	02	164
6 31 27 288 01 0	4014586272245	HM-Ultra50 kanonboor Weldon Ø 24/50	47,95	58,02	02	164
6 31 27 289 01 0	4014586272252	HM-Ultra50 kanonboor Weldon Ø 25/50	47,95	58,02	02	164
6 31 27 290 01 0	4014586272269	HM-Ultra50 kanonboor Weldon Ø 26/50	47,95	58,02	02	164
6 31 27 291 01 0	4014586272276	HM-Ultra50 kanonboor Weldon Ø 27/50	47,95	58,02	02	164
6 31 27 292 01 0	4014586272283	HM-Ultra50 kanonboor Weldon Ø 28/50	47,95	58,02	02	164
6 31 27 293 01 0	4014586272290	HM-Ultra50 kanonboor Weldon Ø 29/50	47,95	58,02	02	164
6 31 27 294 01 0	4014586272306	HM-Ultra50 kanonboor Weldon Ø 30/50	47,95	58,02	02	164
6 31 27 295 01 0	4014586272313	HM-Ultra50 kanonboor Weldon Ø 31/50	53,60	64,86	02	164
6 31 27 296 01 0	4014586272320	HM-Ultra50 kanonboor Weldon Ø 32/50	53,60	64,86	02	164
6 31 27 297 01 0	4014586272337	HM-Ultra50 kanonboor Weldon Ø 33/50	53,60	64,86	02	164
6 31 27 298 01 0	4014586272344	HM-Ultra50 kanonboor Weldon Ø 34/50	53,60	64,86	02	164
6 31 27 299 01 0	4014586272351	HM-Ultra50 kanonboor Weldon Ø 35/50	53,60	64,86	02	164
6 31 27 300 01 0	4014586272368	HM-Ultra50 kanonboor Weldon Ø 36/50	62,05	75,08	02	164
6 31 27 301 01 0	4014586272375	HM-Ultra50 kanonboor Weldon Ø 37/50	62,05	75,08	02	164
6 31 27 302 01 0	4014586272382	HM-Ultra50 kanonboor Weldon Ø 38/50	62,05	75,08	02	164

Bestelnummer	EAN	Omschrijving	Advies netto prijs	Prijs (€) incl. BTW	PK	Pagina
6 31 27 303 01 0	4014586272399	HM-Ultra50 kanonboor Weldon Ø 39/50	62,05	75,08	02	164
6 31 27 304 01 0	4014586272405	HM-Ultra50 kanonboor Weldon Ø 40/50	62,05	75,08	02	164
6 31 27 305 01 0	4014586272412	HM-Ultra50 kanonboor Weldon Ø 41/50	73,30	88,69	02	164
6 31 27 306 01 0	4014586272429	HM-Ultra50 kanonboor Weldon Ø 42/50	73,30	88,69	02	164
6 31 27 307 01 0	4014586272436	HM-Ultra50 kanonboor Weldon Ø 43/50	73,30	88,69	02	164
6 31 27 308 01 0	4014586272443	HM-Ultra50 kanonboor Weldon Ø 44/50	73,30	88,69	02	164
6 31 27 309 01 0	4014586272450	HM-Ultra50 kanonboor Weldon Ø 45/50	73,30	88,69	02	164
6 31 27 310 01 0	4014586272467	HM-Ultra50 kanonboor Weldon Ø 46/50	81,80	98,98	02	164
6 31 27 311 01 0	4014586272474	HM-Ultra50 kanonboor Weldon Ø 47/50	81,80	98,98	02	164
6 31 27 312 01 0	4014586272481	HM-Ultra50 kanonboor Weldon Ø 48/50	81,80	98,98	02	164
6 31 27 313 01 0	4014586272498	HM-Ultra50 kanonboor Weldon Ø 49/50	81,80	98,98	02	164
6 31 27 314 01 0	4014586272504	HM-Ultra50 kanonboor Weldon Ø 50/50	81,80	98,98	02	164
6 31 27 315 01 0	4014586272511	HM-Ultra50 kanonboor Weldon Ø 51/50	90,40	109,38	02	164
6 31 27 316 01 0	4014586272528	HM-Ultra50 kanonboor Weldon Ø 52/50	90,40	109,38	02	164
6 31 27 317 01 0	4014586272535	HM-Ultra50 kanonboor Weldon Ø 53/50	90,40	109,38	02	164
6 31 27 318 01 0	4014586272542	HM-Ultra50 kanonboor Weldon Ø 54/50	90,40	109,38	02	164
6 31 27 319 01 0	4014586272559	HM-Ultra50 kanonboor Weldon Ø 55/50	90,40	109,38	02	164
6 31 27 320 01 0	4014586272566	HM-Ultra50 kanonboor Weldon Ø 56/50	94,20	113,98	02	164
6 31 27 321 01 0	4014586272573	HM-Ultra50 kanonboor Weldon Ø 57/50	94,20	113,98	02	164
6 31 27 322 01 0	4014586272580	HM-Ultra50 kanonboor Weldon Ø 58/50	94,20	113,98	02	164
6 31 27 323 01 0	4014586272597	HM-Ultra50 kanonboor Weldon Ø 59/50	94,20	113,98	02	164
6 31 27 324 01 0	4014586272603	HM-Ultra50 kanonboor Weldon Ø 60/50	94,20	113,98	02	164
6 31 27 325 01 0	4014586272610	HM-Ultra50 kanonboor Weldon Ø 61/50	106,65	129,05	02	164
6 31 27 326 01 0	4014586272627	HM-Ultra50 kanonboor Weldon Ø 62/50	106,65	129,05	02	164
6 31 27 327 01 0	4014586272634	HM-Ultra50 kanonboor Weldon Ø 63/50	106,65	129,05	02	164
6 31 27 328 01 0	4014586272641	HM-Ultra50 kanonboor Weldon Ø 64/50	106,65	129,05	02	164
6 31 27 329 01 0	4014586272658	HM-Ultra50 kanonboor Weldon Ø 65/50	106,65	129,05	02	164
6 31 27 330 01 0	4014586279732	HM-Ultra50 kanonboor QuickIN MAX Ø 50/50	81,80	98,98	02	172
6 31 27 331 01 0	4014586279749	HM-Ultra50 kanonboor QuickIN MAX Ø 51/50	90,40	109,38	02	172
6 31 27 332 01 0	4014586279756	HM-Ultra50 kanonboor QuickIN MAX Ø 52/50	90,40	109,38	02	172
6 31 27 333 01 0	4014586279763	HM-Ultra50 kanonboor QuickIN MAX Ø 53/50	90,40	109,38	02	172
6 31 27 334 01 0	4014586279770	HM-Ultra50 kanonboor QuickIN MAX Ø 54/50	90,40	109,38	02	172
6 31 27 335 01 0	4014586279787	HM-Ultra50 kanonboor QuickIN MAX Ø 55/50	90,40	109,38	02	172
6 31 27 336 01 0	4014586279794	HM-Ultra50 kanonboor QuickIN MAX Ø 56/50	94,20	113,98	02	172
6 31 27 337 01 0	4014586279800	HM-Ultra50 kanonboor QuickIN MAX Ø 57/50	94,20	113,98	02	172
6 31 27 338 01 0	4014586279817	HM-Ultra50 kanonboor QuickIN MAX Ø 58/50	94,20	113,98	02	172
6 31 27 339 01 0	4014586279824	HM-Ultra50 kanonboor QuickIN MAX Ø 59/50	94,20	113,98	02	172
6 31 27 340 01 0	4014586279831	HM-Ultra50 kanonboor QuickIN MAX Ø 60/50	94,20	113,98	02	172
6 31 27 341 01 0	4014586279848	HM-Ultra50 kanonboor QuickIN MAX Ø 61/50	106,65	129,05	02	172
6 31 27 342 01 0	4014586279855	HM-Ultra50 kanonboor QuickIN MAX Ø 62/50	106,65	129,05	02	172
6 31 27 343 01 0	4014586279862	HM-Ultra50 kanonboor QuickIN MAX Ø 63/50	106,65	129,05	02	172
6 31 27 344 01 0	4014586279879	HM-Ultra50 kanonboor QuickIN MAX Ø 64/50	106,65	129,05	02	172
6 31 27 345 01 0	4014586279886	HM-Ultra50 kanonboor QuickIN MAX Ø 65/50	106,65	129,05	02	172
6 31 27 346 01 0	4014586279893	HM-Ultra50 kanonboor QuickIN MAX Ø 66/50	122,30	147,98	02	172
6 31 27 347 01 0	4014586279909	HM-Ultra50 kanonboor QuickIN MAX Ø 67/50	122,30	147,98	02	172
6 31 27 348 01 0	4014586279916	HM-Ultra50 kanonboor QuickIN MAX Ø 68/50	122,30	147,98	02	172
6 31 27 349 01 0	4014586279923	HM-Ultra50 kanonboor QuickIN MAX Ø 69/50	122,30	147,98	02	172
6 31 27 350 01 0	4014586279930	HM-Ultra50 kanonboor QuickIN MAX Ø 70/50	135,10	163,47	02	172
6 31 27 351 01 0	4014586279947	HM-Ultra50 kanonboor QuickIN MAX Ø 71/50	136,40	165,04	02	172
6 31 27 352 01 0	4014586279954	HM-Ultra50 kanonboor QuickIN MAX Ø 72/50	137,65	166,56	02	172
6 31 27 353 01 0	4014586279961	HM-Ultra50 kanonboor QuickIN MAX Ø 73/50	138,95	168,13	02	172
6 31 27 354 01 0	4014586279978	HM-Ultra50 kanonboor QuickIN MAX Ø 74/50	140,20	169,64	02	172
6 31 27 355 01 0	4014586279985	HM-Ultra50 kanonboor QuickIN MAX Ø 75/50	141,50	171,22	02	172
6 31 27 456 01 0	4014586304083	HM-Ultra50 kanonboor QuickIN MAX Ø 76/50	147,85	178,90	02	172
6 31 27 457 01 0	4014586304090	HM-Ultra50 kanonboor QuickIN MAX Ø 77/50	149,15	180,47	02	172
6 31 27 458 01 0	4014586304106	HM-Ultra50 kanonboor QuickIN MAX Ø 78/50	151,05	182,77	02	172
6 31 27 459 01 0	4014586304113	HM-Ultra50 kanonboor QuickIN MAX Ø 79/50	152,95	185,07	02	172
6 31 27 460 01 0	4014586304120	HM-Ultra50 kanonboor QuickIN MAX Ø 80/50	152,95	185,07	02	172
6 31 27 714 01 0	4014586346632	HM Ultra 35 kernboren met 3/4" Weldon-houder	43,15	52,21	02	157
6 31 27 714 02 0	4014586375557	Toebehorenset Best of kernboor HM-Ultra 35 W 12,14,16,18,20,22 mm	209,10	253,01	02	154
6 31 27 715 01 0	4014586346649	HM Ultra 35 kernboren met 3/4" Weldon-houder	43,15	52,21	02	157
6 31 27 716 01 0	4014586346656	HM Ultra 35 kernboren met 3/4" Weldon-houder	43,15	52,21	02	157
6 31 27 717 01 0	4014586346663	HM Ultra 35 kernboren met 3/4" Weldon-houder	43,15	52,21	02	157
6 31 27 718 01 0	4014586346670	HM Ultra 35 kernboren met 3/4" Weldon-houder	43,15	52,21	02	157
6 31 27 719 01 0	4014586346687	HM Ultra 35 kernboren met 3/4" Weldon-houder	43,15	52,21	02	157
6 31 27 720 01 0	4014586346694	HM Ultra 35 kernboren met 3/4" Weldon-houder	43,15	52,21	02	157
6 31 27 721 01 0	4014586346700	HM Ultra 35 kernboren met 3/4" Weldon-houder	43,15	52,21	02	157
6 31 27 722 01 0	4014586346717	HM Ultra 35 kernboren met 3/4" Weldon-houder	43,15	52,21	02	157
6 31 27 723 01 0	4014586346724	HM Ultra 35 kernboren met 3/4" Weldon-houder	43,15	52,21	02	157
6 31 27 724 01 0	4014586346731	HM Ultra 35 kernboren met 3/4" Weldon-houder	43,15	52,21	02	157
6 31 27 725 01 0	4014586346748	HM Ultra 35 kernboren met 3/4" Weldon-houder	43,15	52,21	02	157
6 31 27 726 01 0	4014586346755	HM Ultra 35 kernboren met 3/4" Weldon-houder	43,15	52,21	02	157
6 31 27 727 01 0	4014586346762	HM Ultra 35 kernboren met 3/4" Weldon-houder	43,15	52,21	02	157
6 31 27 728 01 0	4014586346779	HM Ultra 35 kernboren met 3/4" Weldon-houder	43,15	52,21	02	157
6 31 27 729 01 0	4014586346786	HM Ultra 35 kernboren met 3/4" Weldon-houder	43,15	52,21	02	157
6 31 27 730 01 0	4014586346793	HM Ultra 35 kernboren met 3/4" Weldon-houder	43,15	52,21	02	157

Bestelnummer	EAN	Omschrijving	Advies netto prijs	Prijs (€) incl. BTW	PK	Pagina
6 31 27 731 01 0	4014586346809	HM Ultra 35 kernboren met 3/4" Weldon-houder	49,65	60,08	02	157
6 31 27 732 01 0	4014586346816	HM Ultra 35 kernboren met 3/4" Weldon-houder	49,65	60,08	02	157
6 31 27 733 01 0	4014586346823	HM Ultra 35 kernboren met 3/4" Weldon-houder	49,65	60,08	02	157
6 31 27 734 01 0	4014586346830	HM Ultra 35 kernboren met 3/4" Weldon-houder	49,65	60,08	02	157
6 31 27 735 01 0	4014586346847	HM Ultra 35 kernboren met 3/4" Weldon-houder	49,65	60,08	02	157
6 31 27 736 01 0	4014586346854	HM Ultra 35 kernboren met 3/4" Weldon-houder	49,65	60,08	02	157
6 31 27 737 01 0	4014586346861	HM Ultra 35 kernboren met 3/4" Weldon-houder	49,65	60,08	02	157
6 31 27 738 01 0	4014586346878	HM Ultra 35 kernboren met 3/4" Weldon-houder	57,45	69,51	02	157
6 31 27 739 01 0	4014586346885	HM Ultra 35 kernboren met 3/4" Weldon-houder	57,45	69,51	02	157
6 31 27 740 01 0	4014586346892	HM Ultra 35 kernboren met 3/4" Weldon-houder	57,45	69,51	02	157
6 31 27 741 01 0	4014586346908	HM Ultra 35 kernboren met 3/4" Weldon-houder	57,45	69,51	02	157
6 31 27 742 01 0	4014586346915	HM Ultra 35 kernboren met 3/4" Weldon-houder	57,45	69,51	02	157
6 31 27 743 01 0	4014586346922	HM Ultra 35 kernboren met 3/4" Weldon-houder	67,90	82,16	02	157
6 31 27 744 01 0	4014586346939	HM Ultra 35 kernboren met 3/4" Weldon-houder	67,90	82,16	02	157
6 31 27 745 01 0	4014586346946	HM Ultra 35 kernboren met 3/4" Weldon-houder	67,90	82,16	02	157
6 31 27 746 01 0	4014586346953	HM Ultra 35 kernboren met 3/4" Weldon-houder	67,90	82,16	02	157
6 31 27 747 01 0	4014586346960	HM Ultra 35 kernboren met 3/4" Weldon-houder	67,90	82,16	02	157
6 31 27 748 01 0	4014586346977	HM Ultra 35 kernboren met 3/4" Weldon-houder	75,80	91,72	02	157
6 31 27 749 01 0	4014586346984	HM Ultra 35 kernboren met 3/4" Weldon-houder	75,80	91,72	02	157
6 31 27 750 01 0	4014586346991	HM Ultra 35 kernboren met 3/4" Weldon-houder	75,80	91,72	02	157
6 31 27 751 01 0	4014586347004	HM Ultra 35 kernboren met 3/4" Weldon-houder	75,80	91,72	02	157
6 31 27 752 01 0	4014586347011	HM Ultra 35 kernboren met 3/4" Weldon-houder	75,80	91,72	02	157
6 31 27 753 01 0	4014586347028	HM Ultra 35 kernboren met 3/4" Weldon-houder	83,70	101,28	02	157
6 31 27 754 01 0	4014586347035	HM Ultra 35 kernboren met 3/4" Weldon-houder	83,70	101,28	02	157
6 31 27 755 01 0	4014586347042	HM Ultra 35 kernboren met 3/4" Weldon-houder	83,70	101,28	02	157
6 31 27 756 01 0	4014586347059	HM Ultra 35 kernboren met 3/4" Weldon-houder	83,70	101,28	02	157
6 31 27 757 01 0	4014586347066	HM Ultra 35 kernboren met 3/4" Weldon-houder	83,70	101,28	02	157
6 31 27 758 01 0	4014586347073	HM Ultra 35 kernboren met 3/4" Weldon-houder	87,35	105,69	02	157
6 31 27 759 01 0	4014586347080	HM Ultra 35 kernboren met 3/4" Weldon-houder	87,35	105,69	02	157
6 31 27 760 01 0	4014586347097	HM Ultra 35 kernboren met 3/4" Weldon-houder	87,35	105,69	02	157
6 31 27 761 01 0	4014586347103	HM Ultra 35 kernboren met 3/4" Weldon-houder	87,35	105,69	02	157
6 31 27 762 01 0	4014586347110	HM Ultra 35 kernboren met 3/4" Weldon-houder	87,35	105,69	02	157
6 31 27 763 01 0	4014586353265	HM Ultra kernboren met QuickIN-houder	64,70	78,29	02	163
6 31 27 764 01 0	4014586353272	HM Ultra kernboren met QuickIN-houder	64,70	78,29	02	163
6 31 27 765 01 0	4014586353289	HM Ultra kernboren met QuickIN-houder	64,70	78,29	02	163
6 31 27 766 01 0	4014586353296	HM Ultra kernboren met QuickIN-houder	64,70	78,29	02	163
6 31 27 767 01 0	4014586353302	HM Ultra kernboren met QuickIN-houder	64,70	78,29	02	163
6 31 27 768 01 0	4014586353319	HM Ultra kernboren met QuickIN-houder	64,70	78,29	02	163
6 31 27 769 01 0	4014586353326	HM Ultra kernboren met QuickIN-houder	64,70	78,29	02	163
6 31 27 770 01 0	4014586353333	HM Ultra kernboren met QuickIN-houder	64,70	78,29	02	163
6 31 27 771 01 0	4014586353340	HM Ultra kernboren met QuickIN-houder	64,70	78,29	02	163
6 31 27 772 01 0	4014586353357	HM Ultra kernboren met QuickIN-houder	64,70	78,29	02	163
6 31 27 773 01 0	4014586353364	HM Ultra kernboren met QuickIN-houder	64,70	78,29	02	163
6 31 27 774 01 0	4014586353371	HM Ultra kernboren met QuickIN-houder	71,20	86,15	02	163
6 31 27 775 01 0	4014586353388	HM Ultra kernboren met QuickIN-houder	71,20	86,15	02	163
6 31 27 776 01 0	4014586353395	HM Ultra kernboren met QuickIN-houder	71,20	86,15	02	163
6 31 27 777 01 0	4014586353401	HM Ultra kernboren met QuickIN-houder	71,20	86,15	02	163
6 31 27 778 01 0	4014586353418	HM Ultra kernboren met QuickIN-houder	79,10	95,71	02	163
6 31 27 779 01 0	4014586353425	HM Ultra kernboren met QuickIN-houder	79,10	95,71	02	163
6 31 27 780 01 0	4014586353432	HM Ultra kernboren met QuickIN-houder	89,60	108,42	02	163
6 31 27 781 01 0	4014586353449	HM Ultra kernboren met QuickIN-houder	97,50	117,98	02	163
6 31 27 782 01 0	4014586353456	HM Ultra kernboren met QuickIN-houder	105,45	127,59	02	163
6 31 27 783 01 0	4014586353463	HM Ultra kernboren met QuickIN-houder	109,10	132,01	02	163
6 31 27 784 01 0	4014586353470	HM Ultra kernboren met QuickIN-houder	120,60	145,93	02	163
6 31 27 785 01 0	4014586353487	HM Ultra 75 kernboren met 3/4" Weldon-houder	64,70	78,29	02	165
6 31 27 786 01 0	4014586353494	HM Ultra 75 kernboren met 3/4" Weldon-houder	64,70	78,29	02	165
6 31 27 787 01 0	4014586353500	HM Ultra 75 kernboren met 3/4" Weldon-houder	64,70	78,29	02	165
6 31 27 788 01 0	4014586353517	HM Ultra 75 kernboren met 3/4" Weldon-houder	64,70	78,29	02	165
6 31 27 789 01 0	4014586353524	HM Ultra 75 kernboren met 3/4" Weldon-houder	64,70	78,29	02	165
6 31 27 790 01 0	4014586353531	HM Ultra 75 kernboren met 3/4" Weldon-houder	64,70	78,29	02	165
6 31 27 791 01 0	4014586353548	HM Ultra 75 kernboren met 3/4" Weldon-houder	64,70	78,29	02	165
6 31 27 792 01 0	4014586353555	HM Ultra 75 kernboren met 3/4" Weldon-houder	64,70	78,29	02	165
6 31 27 793 01 0	4014586353562	HM Ultra 75 kernboren met 3/4" Weldon-houder	64,70	78,29	02	165
6 31 27 794 01 0	4014586353579	HM Ultra 75 kernboren met 3/4" Weldon-houder	64,70	78,29	02	165
6 31 27 795 01 0	4014586353586	HM Ultra 75 kernboren met 3/4" Weldon-houder	64,70	78,29	02	165
6 31 27 796 01 0	4014586353593	HM Ultra 75 kernboren met 3/4" Weldon-houder	71,20	86,15	02	165
6 31 27 797 01 0	4014586353609	HM Ultra 75 kernboren met 3/4" Weldon-houder	71,20	86,15	02	165
6 31 27 798 01 0	4014586353616	HM Ultra 75 kernboren met 3/4" Weldon-houder	71,20	86,15	02	165
6 31 27 799 01 0	4014586353623	HM Ultra 75 kernboren met 3/4" Weldon-houder	71,20	86,15	02	165
6 31 27 800 01 0	4014586353630	HM Ultra 75 kernboren met 3/4" Weldon-houder	79,10	95,71	02	165
6 31 27 801 01 0	4014586353647	HM Ultra 75 kernboren met 3/4" Weldon-houder	79,10	95,71	02	165
6 31 27 802 01 0	4014586353654	HM Ultra 75 kernboren met 3/4" Weldon-houder	89,60	108,42	02	165
6 31 27 803 01 0	4014586353661	HM Ultra 75 kernboren met 3/4" Weldon-houder	97,50	117,98	02	165
6 31 27 804 01 0	4014586353678	HM Ultra 75 kernboren met 3/4" Weldon-houder	105,45	127,59	02	165
6 31 27 805 01 0	4014586353685	HM Ultra 75 kernboren met 3/4" Weldon-houder	109,10	132,01	02	165
6 31 27 806 01 0	4014586353692	HM Ultra 75 kernboren met 3/4" Weldon-houder	120,60	145,93	02	165

Bestelnummer	EAN	Omschrijving	Advies netto prijs	Prijs (€) incl. BTW	PK	Pagina
6 31 30 014 01 0	4014586331034	Kernboor HM QuickIN Plus 14 mm	39,95	48,34	02	-
6 31 30 015 01 0	4014586331041	Kernboor HM QuickIN Plus 15 mm	39,95	48,34	02	149
6 31 30 016 01 0	4014586331058	Kernboor HM QuickIN Plus 16 mm	39,95	48,34	02	149
6 31 30 017 01 0	4014586331065	Kernboor HM QuickIN Plus 17 mm	39,95	48,34	02	149
6 31 30 018 01 0	4014586331072	Kernboor HM QuickIN Plus 18 mm	39,95	48,34	02	149
6 31 30 019 01 0	4014586331089	Kernboor HM QuickIN Plus 19 mm	39,95	48,34	02	149
6 31 30 020 01 0	4014586331096	Kernboor HM QuickIN Plus 20 mm	39,95	48,34	02	149
6 31 30 021 01 0	4014586331102	Kernboor HM QuickIN Plus 21 mm	39,95	48,34	02	149
6 31 30 022 01 0	4014586331119	Kernboor HM QuickIN Plus 22 mm	39,95	48,34	02	149
6 31 30 023 01 0	4014586331126	Kernboor HM QuickIN Plus 23 mm	39,95	48,34	02	149
6 31 30 024 01 0	4014586331133	Kernboor HM QuickIN Plus 24 mm	41,60	50,34	02	149
6 31 30 025 01 0	4014586331140	Kernboor HM QuickIN Plus 25 mm	41,60	50,34	02	149
6 31 30 026 01 0	4014586331157	Kernboor HM QuickIN Plus 26 mm	41,60	50,34	02	149
6 31 30 027 01 0	4014586331164	Kernboor HM QuickIN Plus 27 mm	41,60	50,34	02	149
6 31 30 028 01 0	4014586331171	Kernboor HM QuickIN Plus 28 mm	41,60	50,34	02	149
6 31 30 029 01 0	4014586331188	Kernboor HM QuickIN Plus 29 mm	44,35	53,66	02	149
6 31 30 030 01 0	4014586331195	Kernboor HM QuickIN Plus 30 mm	44,35	53,66	02	149
6 31 30 114 01 0	4014586331409	Kernboor HM QuickIN Plus 14 mm gecoat	50,90	61,59	02	149
6 31 30 115 01 0	4014586331416	Kernboor HM QuickIN Plus 15 mm gecoat	50,90	61,59	02	149
6 31 30 115 51 0	4014586368986	Hardmetalen kernboren met QuickIN PLUS-houder	49,45	59,83	02	-
6 31 30 116 01 0	4014586331423	Kernboor HM QuickIN Plus 16 mm gecoat	50,90	61,59	02	149
6 31 30 117 01 0	4014586331430	Kernboor HM QuickIN Plus 17 mm gecoat	50,90	61,59	02	149
6 31 30 117 51 0	4014586368993	Hardmetalen kernboren met QuickIN PLUS-houder	49,45	59,83	02	-
6 31 30 118 01 0	4014586331447	Kernboor HM QuickIN Plus 18 mm gecoat	53,70	64,98	02	149
6 31 30 119 01 0	4014586331454	Kernboor HM QuickIN Plus 19 mm gecoat	53,70	64,98	02	149
6 31 30 119 51 0	4014586369006	Hardmetalen kernboren met QuickIN PLUS-houder	52,15	63,10	02	-
6 31 30 120 01 0	4014586331461	Kernboor HM QuickIN Plus 20 mm gecoat	53,70	64,98	02	149
6 31 30 121 01 0	4014586331478	Kernboor HM QuickIN Plus 21 mm gecoat	53,70	64,98	02	149
6 31 30 122 01 0	4014586331485	Kernboor HM QuickIN Plus 22 mm gecoat	53,70	64,98	02	149
6 31 30 123 01 0	4014586331492	Kernboor HM QuickIN Plus 23 mm gecoat	53,70	64,98	02	149
6 31 30 124 01 0	4014586331508	Kernboor HM QuickIN Plus 24 mm gecoat	57,05	69,03	02	149
6 31 30 125 01 0	4014586331515	Kernboor HM QuickIN Plus 25 mm gecoat	57,05	69,03	02	149
6 31 30 126 01 0	4014586331522	Kernboor HM QuickIN Plus 26 mm gecoat	57,05	69,03	02	149
6 31 30 127 01 0	4014586331539	Kernboor HM QuickIN Plus 27 mm gecoat	57,05	69,03	02	149
6 31 30 128 01 0	4014586331546	Kernboor HM QuickIN Plus 28 mm gecoat	57,05	69,03	02	149
6 31 30 129 01 0	4014586331553	Kernboor HM QuickIN Plus 29 mm gecoat	57,05	69,03	02	149
6 31 30 130 01 0	4014586331560	Kernboor HM QuickIN Plus 30 mm gecoat	57,05	69,03	02	149
6 31 30 200 01 0	4014586331201	Kernboor HM QuickIN Plus 9/16"	46,05	55,72	02	149
6 31 30 201 01 0	4014586331218	Kernboor HM QuickIN Plus 5/8"	46,05	55,72	02	149
6 31 30 202 01 0	4014586331225	Kernboor HM QuickIN Plus 1-1/16"	46,05	55,72	02	149
6 31 30 203 01 0	4014586331232	Kernboor HM QuickIN Plus 3/4"	46,05	55,72	02	149
6 31 30 204 01 0	4014586331249	Kernboor HM QuickIN Plus 13/16"	46,05	55,72	02	149
6 31 30 205 01 0	4014586331256	Kernboor HM QuickIN Plus 7/8"	46,05	55,72	02	149
6 31 30 206 01 0	4014586331263	Kernboor HM QuickIN Plus 15/16"	48,25	58,38	02	149
6 31 30 207 01 0	4014586331270	Kernboor HM QuickIN Plus 1-3/4"	48,25	58,38	02	149
6 31 30 208 01 0	4014586331287	Kernboor HM QuickIN Plus 1-1/16"	48,25	58,38	02	149
6 31 30 209 01 0	4014586331294	Kernboor HM QuickIN Plus 1-1/8"	51,05	61,77	02	149
6 31 30 210 01 0	4014586331300	Kernboor HM QuickIN Plus 1-3/16"	51,05	61,77	02	149
6 31 30 300 01 0	4014586331577	Kernboor HM QuickIN Plus 9/16" gecoat	54,50	65,95	02	149
6 31 30 301 01 0	4014586331584	Kernboor HM QuickIN Plus 5/8" gecoat	54,50	65,95	02	149
6 31 30 302 01 0	4014586331591	Kernboor HM QuickIN Plus 1-1/16" gecoat	54,50	65,95	02	149
6 31 30 303 01 0	4014586331607	Kernboor HM QuickIN Plus 3/4" gecoat	57,45	69,51	02	149
6 31 30 304 01 0	4014586331614	Kernboor HM QuickIN Plus 13/16" gecoat	57,45	69,51	02	149
6 31 30 305 01 0	4014586331621	Kernboor HM QuickIN Plus 7/8" gecoat	57,45	69,51	02	149
6 31 30 306 01 0	4014586331638	Kernboor HM QuickIN Plus 15/16" gecoat	61,00	73,81	02	149
6 31 30 307 01 0	4014586331645	Kernboor HM QuickIN Plus 1" gecoat	61,00	73,81	02	149
6 31 30 308 01 0	4014586331652	Kernboor HM QuickIN Plus 1-1/16" gecoat	61,00	73,81	02	149
6 31 30 309 01 0	4014586331669	Kernboor HM QuickIN Plus 1-1/8" gecoat	61,00	73,81	02	149
6 31 30 310 01 0	4014586331676	Kernboor HM QuickIN Plus 1-3/16" gecoat	61,00	73,81	02	149
6 31 31 014 01 0	4014586333274	Hardmetalen gatzaag met QuickIN PLUS-houder Ø 14	31,05	37,57	02	149
6 31 31 015 01 0	4014586333281	Hardmetalen gatzaag met QuickIN PLUS-houder Ø 15	31,05	37,57	02	149
6 31 31 016 01 0	4014586333298	Hardmetalen gatzaag met QuickIN PLUS-houder Ø 16	31,05	37,57	02	149
6 31 31 017 01 0	4014586333304	Hardmetalen gatzaag met QuickIN PLUS-houder Ø 17	31,05	37,57	02	149
6 31 31 018 01 0	4014586333311	Hardmetalen gatzaag met QuickIN PLUS-houder Ø 18	31,05	37,57	02	149
6 31 31 019 01 0	4014586333328	Hardmetalen gatzaag met QuickIN PLUS-houder Ø 19	31,05	37,57	02	149
6 31 31 020 01 0	4014586333335	Hardmetalen gatzaag met QuickIN PLUS-houder Ø 20	34,95	42,29	02	149
6 31 31 021 01 0	4014586333922	Hardmetalen gatzaag met QuickIN PLUS-houder Ø 21	34,95	42,29	02	149
6 31 31 022 01 0	4014586333342	Hardmetalen gatzaag met QuickIN PLUS-houder Ø 22	34,95	42,29	02	149
6 31 31 023 01 0	4014586333939	Hardmetalen gatzaag met QuickIN PLUS-houder Ø 23	34,95	42,29	02	149
6 31 31 024 01 0	4014586333359	Hardmetalen gatzaag met QuickIN PLUS-houder Ø 24	34,95	42,29	02	149
6 31 31 025 01 0	4014586333366	Hardmetalen gatzaag met QuickIN PLUS-houder Ø 25	34,95	42,29	02	149
6 31 31 026 01 0	4014586333373	Hardmetalen gatzaag met QuickIN PLUS-houder Ø 26	34,95	42,29	02	150
6 31 31 027 01 0	4014586333380	Hardmetalen gatzaag met QuickIN PLUS-houder Ø 27	34,95	42,29	02	150
6 31 31 028 01 0	4014586333946	Hardmetalen gatzaag met QuickIN PLUS-houder Ø 28	34,95	42,29	02	150
6 31 31 029 01 0	4014586333397	Hardmetalen gatzaag met QuickIN PLUS-houder Ø 29	37,60	45,50	02	150
6 31 31 030 01 0	4014586333403	Hardmetalen gatzaag met QuickIN PLUS-houder Ø 30	37,60	45,50	02	150





Bestelnummer	EAN	Omschrijving	Advies netto prijs	Prijs (€) incl. BTW	PK	Pagina
6 31 31 031 01 0	4014586333953	Hardmetalen gatzaag met QuickIN PLUS-houder Ø 31	40,50	49,01	02	150
6 31 31 032 01 0	4014586333410	Hardmetalen gatzaag met QuickIN PLUS-houder Ø 32	40,50	49,01	02	150
6 31 31 033 01 0	4014586333427	Hardmetalen gatzaag met QuickIN PLUS-houder Ø 33	40,50	49,01	02	150
6 31 31 034 01 0	4014586333960	Hardmetalen gatzaag met QuickIN PLUS-houder Ø 34	43,60	52,76	02	150
6 31 31 035 01 0	4014586333434	Hardmetalen gatzaag met QuickIN PLUS-houder Ø 35	43,60	52,76	02	150
6 31 31 036 01 0	4014586333977	Hardmetalen gatzaag met QuickIN PLUS-houder Ø 36	47,80	57,84	02	150
6 31 31 037 01 0	4014586333441	Hardmetalen gatzaag met QuickIN PLUS-houder Ø 37	47,80	57,84	02	150
6 31 31 038 01 0	4014586333458	Hardmetalen gatzaag met QuickIN PLUS-houder Ø 38	47,80	57,84	02	150
6 31 31 039 01 0	4014586333984	Hardmetalen gatzaag met QuickIN PLUS-houder Ø 39	47,80	57,84	02	150
6 31 31 040 01 0	4014586333465	Hardmetalen gatzaag met QuickIN PLUS-houder Ø 40	47,80	57,84	02	150
6 31 31 041 01 0	4014586333991	Hardmetalen gatzaag met QuickIN PLUS-houder Ø 41	47,80	57,84	02	150
6 31 31 042 01 0	4014586333472	Hardmetalen gatzaag met QuickIN PLUS-houder Ø 42	47,80	57,84	02	150
6 31 31 043 01 0	4014586334004	Hardmetalen gatzaag met QuickIN PLUS-houder Ø 43	52,45	63,46	02	150
6 31 31 044 01 0	4014586333489	Hardmetalen gatzaag met QuickIN PLUS-houder Ø 44	52,45	63,46	02	150
6 31 31 045 01 0	4014586334011	Hardmetalen gatzaag met QuickIN PLUS-houder Ø 45	52,45	63,46	02	150
6 31 31 046 01 0	4014586334028	Hardmetalen gatzaag met QuickIN PLUS-houder Ø 46	52,45	63,46	02	150
6 31 31 047 01 0	4014586334035	Hardmetalen gatzaag met QuickIN PLUS-houder Ø 47	52,45	63,46	02	150
6 31 31 048 01 0	4014586334042	Hardmetalen gatzaag met QuickIN PLUS-houder Ø 48	56,00	67,76	02	150
6 31 31 049 01 0	4014586334059	Hardmetalen gatzaag met QuickIN PLUS-houder Ø 49	56,00	67,76	02	150
6 31 31 050 01 0	4014586333496	Hardmetalen gatzaag met QuickIN PLUS-houder Ø 50	56,00	67,76	02	150
6 31 31 051 01 0	4014586333502	Hardmetalen gatzaag met QuickIN PLUS-houder Ø 51	56,00	67,76	02	150
6 31 31 052 01 0	4014586334066	Hardmetalen gatzaag met QuickIN PLUS-houder Ø 52	56,00	67,76	02	150
6 31 31 053 01 0	4014586334073	Hardmetalen gatzaag met QuickIN PLUS-houder Ø 53	57,70	69,82	02	150
6 31 31 054 01 0	4014586333519	Hardmetalen gatzaag met QuickIN PLUS-houder Ø 54	57,70	69,82	02	150
6 31 31 055 01 0	4014586366470	Hardmetalen gatzaag met QuickIN PLUS-houder	59,90	72,48	02	-
6 31 31 056 01 0	4014586366487	Hardmetalen gatzaag met QuickIN PLUS-houder	65,15	78,83	02	-
6 31 31 057 01 0	4014586366494	Hardmetalen gatzaag met QuickIN PLUS-houder	70,40	85,18	02	-
6 31 31 058 01 0	4014586366500	Hardmetalen gatzaag met QuickIN PLUS-houder	75,65	91,54	02	-
6 31 31 059 01 0	4014586366517	Hardmetalen gatzaag met QuickIN PLUS-houder	81,95	99,16	02	-
6 31 31 060 01 0	4014586366524	Hardmetalen gatzaag met QuickIN PLUS-houder	88,25	106,78	02	-
6 31 31 065 01 0	4014586366531	Hardmetalen gatzaag met QuickIN PLUS-houder	90,35	109,32	02	-
6 31 31 068 01 0	4014586366548	Hardmetalen gatzaag met QuickIN PLUS-houder	93,55	113,20	02	-
6 31 31 070 01 0	4014586366555	Hardmetalen gatzaag met QuickIN PLUS-houder	97,75	118,28	02	-
6 31 31 075 01 0	4014586366562	Hardmetalen gatzaag met QuickIN PLUS-houder	99,85	120,82	02	-
6 31 31 080 01 0	4014586366579	Hardmetalen gatzaag met QuickIN PLUS-houder	104,05	125,90	02	-
6 31 31 200 01 0	4014586334080	Hardmetalen gatzaag met QuickIN PLUS-houder Ø 9/16"	35,50	42,96	02	150
6 31 31 201 01 0	4014586334097	Hardmetalen gatzaag met QuickIN PLUS-houder Ø 5/8"	35,50	42,96	02	150
6 31 31 202 01 0	4014586334103	Hardmetalen gatzaag met QuickIN PLUS-houder Ø 11/16"	35,50	42,96	02	150
6 31 31 203 01 0	4014586334110	Hardmetalen gatzaag met QuickIN PLUS-houder Ø 3/4"	35,50	42,96	02	150
6 31 31 204 01 0	4014586334127	Hardmetalen gatzaag met QuickIN PLUS-houder Ø 13/16"	39,95	48,34	02	150
6 31 31 205 01 0	4014586334134	Hardmetalen gatzaag met QuickIN PLUS-houder Ø 7/8"	39,95	48,34	02	150
6 31 31 206 01 0	4014586334141	Hardmetalen gatzaag met QuickIN PLUS-houder Ø 15/16"	42,15	51,00	02	150
6 31 31 207 01 0	4014586334158	Hardmetalen gatzaag met QuickIN PLUS-houder Ø 1"	42,15	51,00	02	150
6 31 31 208 01 0	4014586334165	Hardmetalen gatzaag met QuickIN PLUS-houder Ø 1-1/16"	42,15	51,00	02	150
6 31 31 209 01 0	4014586334172	Hardmetalen gatzaag met QuickIN PLUS-houder Ø 1-1/8"	44,35	53,66	02	150
6 31 31 210 01 0	4014586334189	Hardmetalen gatzaag met QuickIN PLUS-houder Ø 1 3/16"	44,35	53,66	02	150
6 31 31 211 01 0	4014586334196	Hardmetalen gatzaag met QuickIN PLUS-houder Ø 1-1/4"	46,60	56,39	02	150
6 31 31 212 01 0	4014586334202	Hardmetalen gatzaag met QuickIN PLUS-houder Ø 1-5/16"	46,60	56,39	02	150
6 31 31 213 01 0	4014586334219	Hardmetalen gatzaag met QuickIN PLUS-houder Ø 1-3/8"	52,15	63,10	02	150
6 31 31 214 01 0	4014586334226	Hardmetalen gatzaag met QuickIN PLUS-houder Ø 1-7/16"	52,15	63,10	02	150
6 31 31 215 01 0	4014586334233	Hardmetalen gatzaag met QuickIN PLUS-houder Ø 1-1/2"	52,15	63,10	02	150
6 31 31 216 01 0	4014586334240	Hardmetalen gatzaag met QuickIN PLUS-houder Ø 1-9/16"	55,50	67,16	02	150
6 31 31 217 01 0	4014586334257	Hardmetalen gatzaag met QuickIN PLUS-houder Ø 1-5/8"	55,50	67,16	02	150
6 31 31 218 01 0	4014586334264	Hardmetalen gatzaag met QuickIN PLUS-houder Ø 1-11/16"	61,00	73,81	02	150
6 31 31 219 01 0	4014586334271	Hardmetalen gatzaag met QuickIN PLUS-houder Ø 1-3/4"	61,00	73,81	02	150
6 31 31 220 01 0	4014586334288	Hardmetalen gatzaag met QuickIN PLUS-houder Ø 1-13/16"	61,00	73,81	02	150
6 31 31 221 01 0	4014586334295	Hardmetalen gatzaag met QuickIN PLUS-houder Ø 1-7/8"	64,35	77,86	02	150
6 31 31 222 01 0	4014586334301	Hardmetalen gatzaag met QuickIN PLUS-houder Ø 1-15/16"	64,35	77,86	02	150
6 31 31 223 01 0	4014586334318	Hardmetalen gatzaag met QuickIN PLUS-houder Ø 2"	64,35	77,86	02	150
6 31 31 224 01 0	4014586334325	Hardmetalen gatzaag met QuickIN PLUS-houder Ø 2-1/16"	64,35	77,86	02	150
6 31 31 225 01 0	4014586334332	Hardmetalen gatzaag met QuickIN PLUS-houder Ø 2-1/8"	66,55	80,53	02	150
6 31 31 226 01 0	4014586366586	Hardmetalen gatzaag met QuickIN PLUS-houder	77,75	94,08	02	-
6 31 31 227 01 0	4014586366593	Hardmetalen gatzaag met QuickIN PLUS-houder	99,85	120,82	02	-
6 31 31 228 01 0	4014586366609	Hardmetalen gatzaag met QuickIN PLUS-houder	115,60	139,88	02	-
6 31 31 229 01 0	4014586366616	Hardmetalen gatzaag met QuickIN PLUS-houder	126,10	152,58	02	-
6 31 31 230 01 0	4014586366623	Hardmetalen gatzaag met QuickIN PLUS-houder	126,10	152,58	02	-
6 31 31 231 01 0	4014586366630	Hardmetalen gatzaag met QuickIN PLUS-houder	126,10	152,58	02	-
6 31 31 232 01 0	4014586366647	Hardmetalen gatzaag met QuickIN PLUS-houder	136,60	165,29	02	-
6 31 31 233 01 0	4014586366654	Hardmetalen gatzaag met QuickIN PLUS-houder	136,60	165,29	02	-
6 31 31 234 01 0	4014586366661	Hardmetalen gatzaag met QuickIN PLUS-houder	136,60	165,29	02	-
6 31 31 421 01 0	4014586333526	Hardmetalen gatzaag voor buizen met QuickIN PLUS-houder Ø 21	39,40	47,67	02	150
6 31 31 422 01 0	4014586334349	Hardmetalen gatzaag voor buizen met QuickIN PLUS-houder Ø 22	39,40	47,67	02	150
6 31 31 423 01 0	4014586334356	Hardmetalen gatzaag voor buizen met QuickIN PLUS-houder Ø 23	39,40	47,67	02	150
6 31 31 424 01 0	4014586334363	Hardmetalen gatzaag voor buizen met QuickIN PLUS-houder Ø 24	39,40	47,67	02	150
6 31 31 425 01 0	4014586333533	Hardmetalen gatzaag voor buizen met QuickIN PLUS-houder Ø 25	39,40	47,67	02	150
6 31 31 426 01 0	4014586334370	Hardmetalen gatzaag voor buizen met QuickIN PLUS-houder Ø 26	39,40	47,67	02	150

Bestelnummer	EAN	Omschrijving	Advies netto prijs	Prijs (€) incl. BTW	PK	Pagina
6 31 31 427 01 0	4014586333540	Hardmetalen gatzaag voor buizen met QuickIN PLUS-houder Ø 27	39,40	47,67	02	150
6 31 31 428 01 0	4014586333557	Hardmetalen gatzaag voor buizen met QuickIN PLUS-houder Ø 28	39,40	47,67	02	150
6 31 31 429 01 0	4014586334387	Hardmetalen gatzaag voor buizen met QuickIN PLUS-houder Ø 29	42,15	51,00	02	150
6 31 31 430 01 0	4014586333564	Hardmetalen gatzaag voor buizen met QuickIN PLUS-houder Ø 30	42,15	51,00	02	150
6 31 31 431 01 0	4014586334394	Hardmetalen gatzaag voor buizen met QuickIN PLUS-houder Ø 31	47,60	57,60	02	150
6 31 31 432 01 0	4014586334400	Hardmetalen gatzaag voor buizen met QuickIN PLUS-houder Ø 32	47,60	57,60	02	150
6 31 31 433 01 0	4014586333571	Hardmetalen gatzaag voor buizen met QuickIN PLUS-houder Ø 33	47,60	57,60	02	150
6 31 31 434 01 0	4014586334417	Hardmetalen gatzaag voor buizen met QuickIN PLUS-houder Ø 34	50,40	60,98	02	150
6 31 31 435 01 0	4014586333588	Hardmetalen gatzaag voor buizen met QuickIN PLUS-houder Ø 35	50,40	60,98	02	150
6 31 31 436 01 0	4014586334424	Hardmetalen gatzaag voor buizen met QuickIN PLUS-houder Ø 36	56,45	68,30	02	150
6 31 31 437 01 0	4014586334431	Hardmetalen gatzaag voor buizen met QuickIN PLUS-houder Ø 37	56,45	68,30	02	150
6 31 31 438 01 0	4014586334448	Hardmetalen gatzaag voor buizen met QuickIN PLUS-houder Ø 38	56,45	68,30	02	150
6 31 31 439 01 0	4014586334455	Hardmetalen gatzaag voor buizen met QuickIN PLUS-houder Ø 39	56,45	68,30	02	150
6 31 31 440 01 0	4014586333595	Hardmetalen gatzaag voor buizen met QuickIN PLUS-houder Ø 40	56,45	68,30	02	150
6 31 31 441 01 0	4014586334462	Hardmetalen gatzaag voor buizen met QuickIN PLUS-houder Ø 41	64,25	77,74	02	150
6 31 31 442 01 0	4014586333601	Hardmetalen gatzaag voor buizen met QuickIN PLUS-houder Ø 42	64,25	77,74	02	150
6 31 31 443 01 0	4014586334479	Hardmetalen gatzaag voor buizen met QuickIN PLUS-houder Ø 43	64,25	77,74	02	150
6 31 31 444 01 0	4014586334486	Hardmetalen gatzaag voor buizen met QuickIN PLUS-houder Ø 44	64,25	77,74	02	150
6 31 31 445 01 0	4014586334493	Hardmetalen gatzaag voor buizen met QuickIN PLUS-houder Ø 45	64,25	77,74	02	150
6 31 31 446 01 0	4014586334509	Hardmetalen gatzaag voor buizen met QuickIN PLUS-houder Ø 46	69,75	84,40	02	150
6 31 31 447 01 0	4014586334516	Hardmetalen gatzaag voor buizen met QuickIN PLUS-houder Ø 47	69,75	84,40	02	150
6 31 31 448 01 0	4014586333618	Hardmetalen gatzaag voor buizen met QuickIN PLUS-houder Ø 48	69,75	84,40	02	150
6 31 31 449 01 0	4014586334523	Hardmetalen gatzaag voor buizen met QuickIN PLUS-houder Ø 49	69,75	84,40	02	150
6 31 31 450 01 0	4014586333625	Hardmetalen gatzaag voor buizen met QuickIN PLUS-houder Ø 50	69,75	84,40	02	150
6 31 31 451 01 0	4014586333632	Hardmetalen gatzaag voor buizen met QuickIN PLUS-houder Ø 51	72,00	87,12	02	150
6 31 31 452 01 0	4014586334530	Hardmetalen gatzaag voor buizen met QuickIN PLUS-houder Ø 52	72,00	87,12	02	150
6 31 31 453 01 0	4014586334547	Hardmetalen gatzaag voor buizen met QuickIN PLUS-houder Ø 53	72,00	87,12	02	150
6 31 31 454 01 0	4014586333649	Hardmetalen gatzaag voor buizen met QuickIN PLUS-houder Ø 54	72,00	87,12	02	150
6 31 31 455 01 0	4014586366678	Hardmetalen gatzaag voor buizen met QuickIN PLUS-houder	73,55	89,00	02	-
6 31 31 456 01 0	4014586366685	Hardmetalen gatzaag voor buizen met QuickIN PLUS-houder	75,65	91,54	02	-
6 31 31 457 01 0	4014586366692	Hardmetalen gatzaag voor buizen met QuickIN PLUS-houder	78,80	95,35	02	-
6 31 31 458 01 0	4014586366708	Hardmetalen gatzaag voor buizen met QuickIN PLUS-houder	86,15	104,24	02	-
6 31 31 459 01 0	4014586366715	Hardmetalen gatzaag voor buizen met QuickIN PLUS-houder	90,35	109,32	02	-
6 31 31 460 01 0	4014586366722	Hardmetalen gatzaag voor buizen met QuickIN PLUS-houder	94,60	114,47	02	-
6 31 31 465 01 0	4014586366739	Hardmetalen gatzaag voor buizen met QuickIN PLUS-houder	103,00	124,63	02	-
6 31 31 468 01 0	4014586366746	Hardmetalen gatzaag voor buizen met QuickIN PLUS-houder	109,30	132,25	02	-
6 31 31 605 01 0	4014586334554	Hardmetalen gatzaag voor buizen met QuickIN PLUS-houder Ø 7/8"	44,95	54,39	02	151
6 31 31 606 01 0	4014586334561	Hardmetalen gatzaag voor buizen met QuickIN PLUS-houder Ø 15/16"	44,95	54,39	02	151
6 31 31 607 01 0	4014586334578	Hardmetalen gatzaag voor buizen met QuickIN PLUS-houder Ø 1"	46,60	56,39	02	151
6 31 31 608 01 0	4014586334585	Hardmetalen gatzaag voor buizen met QuickIN PLUS-houder Ø 1-1/16"	46,60	56,39	02	151
6 31 31 609 01 0	4014586334592	Hardmetalen gatzaag voor buizen met QuickIN PLUS-houder Ø 1-1/8"	48,80	59,05	02	151
6 31 31 610 01 0	4014586334608	Hardmetalen gatzaag voor buizen met QuickIN PLUS-houder Ø 1-3/16"	48,80	59,05	02	151
6 31 31 611 01 0	4014586334615	Hardmetalen gatzaag voor buizen met QuickIN PLUS-houder Ø 1-1/4"	55,50	67,16	02	151
6 31 31 612 01 0	4014586334622	Hardmetalen gatzaag voor buizen met QuickIN PLUS-houder Ø 1-5/16"	55,50	67,16	02	151
6 31 31 613 01 0	4014586334639	Hardmetalen gatzaag voor buizen met QuickIN PLUS-houder Ø 1-3/8"	61,00	73,81	02	151
6 31 31 614 01 0	4014586334646	Hardmetalen gatzaag voor buizen met QuickIN PLUS-houder Ø 1-7/16"	65,45	79,19	02	151
6 31 31 615 01 0	4014586334653	Hardmetalen gatzaag voor buizen met QuickIN PLUS-houder Ø 1-1/2"	65,45	79,19	02	151
6 31 31 616 01 0	4014586334660	Hardmetalen gatzaag voor buizen met QuickIN PLUS-houder Ø 1-9/16"	65,45	79,19	02	151
6 31 31 617 01 0	4014586334677	Hardmetalen gatzaag voor buizen met QuickIN PLUS-houder Ø 1-5/8"	74,35	89,96	02	151
6 31 31 618 01 0	4014586334684	Hardmetalen gatzaag voor buizen met QuickIN PLUS-houder Ø 1-11/16"	74,35	89,96	02	151
6 31 31 619 01 0	4014586334691	Hardmetalen gatzaag voor buizen met QuickIN PLUS-houder Ø 1-3/4"	74,35	89,96	02	151
6 31 31 620 01 0	4014586334707	Hardmetalen gatzaag voor buizen met QuickIN PLUS-houder Ø 1-13/16"	81,00	98,01	02	151
6 31 31 621 01 0	4014586334714	Hardmetalen gatzaag voor buizen met QuickIN PLUS-houder Ø 1-7/8"	81,00	98,01	02	151
6 31 31 622 01 0	4014586334721	Hardmetalen gatzaag voor buizen met QuickIN PLUS-houder Ø 1-15/16"	81,00	98,01	02	151
6 31 31 623 01 0	4014586334738	Hardmetalen gatzaag voor buizen met QuickIN PLUS-houder Ø 2"	83,20	100,67	02	151
6 31 31 624 01 0	4014586334745	Hardmetalen gatzaag voor buizen met QuickIN PLUS-houder Ø 2-1/16"	83,20	100,67	02	151
6 31 31 625 01 0	4014586334752	Hardmetalen gatzaag voor buizen met QuickIN PLUS-houder Ø 2-1/8"	83,20	100,67	02	151
6 31 31 626 01 0	4014586366753	Hardmetalen gatzaag voor buizen met QuickIN PLUS-houder	105,10	127,17	02	-
6 31 31 627 01 0	4014586366760	Hardmetalen gatzaag voor buizen met QuickIN PLUS-houder	120,85	146,23	02	-
6 31 31 628 01 0	4014586366777	Hardmetalen gatzaag voor buizen met QuickIN PLUS-houder	136,60	165,29	02	-
6 31 31 629 01 0	4014586366784	Hardmetalen gatzaag voor buizen met QuickIN PLUS-houder	141,85	171,64	02	-
6 31 31 630 01 0	4014586366791	Hardmetalen gatzaag voor buizen met QuickIN PLUS-houder	147,10	177,99	02	-
6 31 31 631 01 0	4014586366807	Hardmetalen gatzaag voor buizen met QuickIN PLUS-houder	157,60	190,70	02	-
6 31 33 119 05 1	4014586611471	HSS-NOVA 25 kernboor Ø 12 x 25 QuickIN	17,20	20,81	02	165
6 31 33 119 05 2	4014586611501	HSS-NOVA 50 kernboor Ø 12 x 50 QuickIN	24,15	29,22	02	166
6 31 33 120 06 7	4014586615578	HSS-DURA 25 kernboor Ø 12 x 25 QuickIN TIN	25,35	30,67	02	167
6 31 33 120 06 8	4014586615639	HSS-DURA 50 kernboor Ø 12 x 50 QuickIN TIN	32,30	39,08	02	167
6 31 33 129 05 1	4014586611815	HSS-NOVA 25 kernboor Ø 13 x 25 QuickIN	17,20	20,81	02	165
6 31 33 129 05 2	4014586611853	HSS-NOVA 50 kernboor Ø 13 x 50 QuickIN	24,15	29,22	02	166
6 31 33 130 06 7	4014586611822	HSS-DURA 25 kernboor Ø 13 x 25 QuickIN TIN	25,35	30,67	02	167
6 31 33 130 06 8	4014586611860	HSS-DURA 50 kernboor Ø 13 x 50 QuickIN TIN	32,30	39,08	02	167
6 31 33 140 05 1	4014586611891	HSS-NOVA 25 kernboor Ø 14 x 25 QuickIN	17,20	20,81	02	165
6 31 33 140 05 2	4014586611938	HSS-NOVA 50 kernboor Ø 14 x 50 QuickIN	24,15	29,22	02	166
6 31 33 140 06 7	4014586611907	HSS-DURA 25 kernboor Ø 14 x 25 QuickIN TIN	25,35	30,67	02	167
6 31 33 140 06 8	4014586611945	HSS-DURA 50 kernboor Ø 14 x 50 QuickIN TIN	32,30	39,08	02	167
6 31 33 150 05 1	4014586612188	HSS-NOVA 25 kernboor Ø 15 x 25 QuickIN	17,20	20,81	02	165

Bestelnummer	EAN	Omschrijving	Advies netto prijs	Prijs (€) incl. BTW	PK	Pagina
6 31 33 150 05 2	4014586612225	HSS-NOVA 50 kernboor Ø 15 x 50 QuickIN	24,15	29,22	02	166
6 31 33 150 06 7	4014586612195	HSS-DURA 25 kernboor Ø 15 x 25 QuickIN TIN	25,35	30,67	02	167
6 31 33 150 06 8	4014586612232	HSS-DURA 50 kernboor Ø 15 x 50 QuickIN TIN	32,30	39,08	02	167
6 31 33 159 05 1	4014586612263	HSS-NOVA 25 kernboor Ø 16 x 25 QuickIN	17,20	20,81	02	165
6 31 33 159 05 2	4014586612300	HSS-NOVA 50 kernboor Ø 16 x 50 QuickIN	24,15	29,22	02	166
6 31 33 160 06 7	4014586612270	HSS-DURA 25 kernboor Ø 16 x 25 QuickIN TIN	25,35	30,67	02	167
6 31 33 160 06 8	4014586612317	HSS-DURA 50 kernboor Ø 16 x 50 QuickIN TIN	32,30	39,08	02	167
6 31 33 170 05 1	4014586612485	HSS-NOVA 25 kernboor Ø 17 x 25 QuickIN	18,80	22,75	02	165
6 31 33 170 05 2	4014586612522	HSS-NOVA 50 kernboor Ø 17 x 50 QuickIN	26,35	31,88	02	166
6 31 33 170 06 7	4014586612492	HSS-DURA 25 kernboor Ø 17 x 25 QuickIN TIN	27,70	33,52	02	167
6 31 33 170 06 8	4014586612539	HSS-DURA 50 kernboor Ø 17 x 50 QuickIN TIN	34,60	41,87	02	167
6 31 33 180 05 1	4014586612560	HSS-NOVA 25 kernboor Ø 18 x 25 QuickIN	18,80	22,75	02	165
6 31 33 180 05 2	4014586612607	HSS-NOVA 50 kernboor Ø 18 x 50 QuickIN	26,35	31,88	02	166
6 31 33 180 06 7	4014586612577	HSS-DURA 25 kernboor Ø 18 x 25 QuickIN TIN	27,70	33,52	02	167
6 31 33 180 06 8	4014586612614	HSS-DURA 50 kernboor Ø 18 x 50 QuickIN TIN	34,60	41,87	02	167
6 31 33 189 05 1	4014586612713	HSS-NOVA 25 kernboor Ø 19 x 25 QuickIN	18,80	22,75	02	165
6 31 33 189 05 2	4014586612751	HSS-NOVA 50 kernboor Ø 19 x 50 QuickIN	26,35	31,88	02	166
6 31 33 190 06 7	4014586612720	HSS-DURA 25 kernboor Ø 19 x 25 QuickIN TIN	27,70	33,52	02	167
6 31 33 190 06 8	4014586612768	HSS-DURA 50 kernboor Ø 19 x 50 QuickIN TIN	34,60	41,87	02	167
6 31 33 199 05 2	4014586612904	HSS-NOVA 50 kernboor Ø 20 x 50 QuickIN	30,75	37,21	02	166
6 31 33 199 06 3	4014586612874	HSS-NOVA 25 kernboor Ø 20 x 25 QuickIN	21,95	26,56	02	165
6 31 33 200 06 7	4014586612867	HSS-DURA 25 kernboor Ø 20 x 25 QuickIN TIN	31,15	37,69	02	167
6 31 33 200 06 8	4014586612911	HSS-DURA 50 kernboor Ø 20 x 50 QuickIN TIN	39,25	47,49	02	167
6 31 33 210 05 1	4014586613123	HSS-NOVA 25 kernboor Ø 21 x 25 QuickIN	21,95	26,56	02	165
6 31 33 210 05 2	4014586613161	HSS-NOVA 50 kernboor Ø 21 x 50 QuickIN	30,75	37,21	02	166
6 31 33 210 06 7	4014586613130	HSS-DURA 25 kernboor Ø 21 x 25 QuickIN TIN	31,15	37,69	02	167
6 31 33 210 06 8	4014586613178	HSS-DURA 50 kernboor Ø 21 x 50 QuickIN TIN	39,25	47,49	02	167
6 31 33 219 05 1	4014586613215	HSS-NOVA 25 kernboor Ø 22 x 25 QuickIN	21,95	26,56	02	165
6 31 33 219 05 2	4014586613253	HSS-NOVA 50 kernboor Ø 22 x 50 QuickIN	30,75	37,21	02	166
6 31 33 220 06 7	4014586613222	HSS-DURA 25 kernboor Ø 22 x 25 QuickIN TIN	31,15	37,69	02	167
6 31 33 220 06 8	4014586613260	HSS-DURA 50 kernboor Ø 22 x 50 QuickIN TIN	39,25	47,49	02	167
6 31 33 229 05 1	4014586613406	HSS-NOVA 25 kernboor Ø 23 x 25 QuickIN	25,05	30,31	02	165
6 31 33 229 05 2	4014586613444	HSS-NOVA 50 kernboor Ø 23 x 50 QuickIN	30,75	37,21	02	166
6 31 33 230 06 7	4014586613413	HSS-DURA 25 kernboor Ø 23 x 25 QuickIN TIN	38,05	46,04	02	167
6 31 33 230 06 8	4014586613451	HSS-DURA 50 kernboor Ø 23 x 50 QuickIN TIN	46,15	55,84	02	167
6 31 33 240 05 1	4014586613499	HSS-NOVA 25 kernboor Ø 24 x 25 QuickIN	25,05	30,31	02	165
6 31 33 240 05 2	4014586613536	HSS-NOVA 50 kernboor Ø 24 x 50 QuickIN	32,95	39,87	02	166
6 31 33 240 06 7	4014586613505	HSS-DURA 25 kernboor Ø 24 x 25 QuickIN TIN	38,05	46,04	02	167
6 31 33 240 06 8	4014586613543	HSS-DURA 50 kernboor Ø 24 x 50 QuickIN TIN	46,15	55,84	02	167
6 31 33 250 05 1	4014586613635	HSS-NOVA 25 kernboor Ø 25 x 25 QuickIN	25,05	30,31	02	165
6 31 33 250 05 2	4014586613673	HSS-NOVA 50 kernboor Ø 25 x 50 QuickIN	37,35	45,19	02	166
6 31 33 250 06 7	4014586613642	HSS-DURA 25 kernboor Ø 25 x 25 QuickIN TIN	38,05	46,04	02	167
6 31 33 250 06 8	4014586613680	HSS-DURA 50 kernboor Ø 25 x 50 QuickIN TIN	46,15	55,84	02	167
6 31 33 259 05 1	4014586613727	HSS-NOVA 25 kernboor Ø 26 x 25 QuickIN	29,25	35,39	02	165
6 31 33 259 05 2	4014586613765	HSS-NOVA 50 kernboor Ø 26 x 50 QuickIN	37,35	45,19	02	166
6 31 33 260 06 7	4014586613734	HSS-DURA 25 kernboor Ø 26 x 25 QuickIN TIN	41,55	50,28	02	167
6 31 33 260 06 8	4014586613772	HSS-DURA 50 kernboor Ø 26 x 50 QuickIN TIN	51,90	62,80	02	167
6 31 33 270 05 1	4014586613819	HSS-NOVA 25 kernboor Ø 27 x 25 QuickIN	29,25	35,39	02	165
6 31 33 270 05 2	4014586613857	HSS-NOVA 50 kernboor Ø 27 x 50 QuickIN	37,35	45,19	02	166
6 31 33 270 06 7	4014586613826	HSS-DURA 25 kernboor Ø 27 x 25 QuickIN TIN	41,55	50,28	02	167
6 31 33 270 06 8	4014586613864	HSS-DURA 50 kernboor Ø 27 x 50 QuickIN TIN	51,90	62,80	02	167
6 31 33 279 05 1	4014586613901	HSS-NOVA 25 kernboor Ø 28 x 25 QuickIN	31,30	37,87	02	165
6 31 33 279 05 2	4014586613949	HSS-NOVA 50 kernboor Ø 28 x 50 QuickIN	43,95	53,18	02	166
6 31 33 280 06 7	4014586613918	HSS-DURA 25 kernboor Ø 28 x 25 QuickIN TIN	45,00	54,45	02	167
6 31 33 280 06 8	4014586613956	HSS-DURA 50 kernboor Ø 28 x 50 QuickIN TIN	56,55	68,43	02	167
6 31 33 289 05 1	4014586613994	HSS-NOVA 25 kernboor Ø 29 x 25 QuickIN	31,30	37,87	02	165
6 31 33 289 05 2	4014586614038	HSS-NOVA 50 kernboor Ø 29 x 50 QuickIN	43,95	53,18	02	166
6 31 33 290 06 7	4014586614007	HSS-DURA 25 kernboor Ø 29 x 25 QuickIN TIN	45,00	54,45	02	167
6 31 33 290 06 8	4014586614045	HSS-DURA 50 kernboor Ø 29 x 50 QuickIN TIN	56,55	68,43	02	167
6 31 33 299 05 1	4014586614229	HSS-NOVA 25 kernboor Ø 30 x 25 QuickIN	33,40	40,41	02	165
6 31 33 299 05 2	4014586614267	HSS-NOVA 50 kernboor Ø 30 x 50 QuickIN	43,95	53,18	02	166
6 31 33 300 06 7	4014586614236	HSS-DURA 25 kernboor Ø 30 x 25 QuickIN TIN	49,60	60,02	02	167
6 31 33 300 06 8	4014586614274	HSS-DURA 50 kernboor Ø 30 x 50 QuickIN TIN	62,30	75,38	02	167
6 31 33 309 05 1	4014586614311	HSS-NOVA 25 kernboor Ø 31 x 25 QuickIN	33,40	40,41	02	165
6 31 33 309 05 2	4014586614359	HSS-NOVA 50 kernboor Ø 31 x 50 QuickIN	49,45	59,83	02	166
6 31 33 310 06 7	4014586614328	HSS-DURA 25 kernboor Ø 31 x 25 QuickIN TIN	49,60	60,02	02	167
6 31 33 310 06 8	4014586614366	HSS-DURA 50 kernboor Ø 31 x 50 QuickIN TIN	62,30	75,38	02	167
6 31 33 319 05 1	4014586614397	HSS-NOVA 25 kernboor Ø 32 x 25 QuickIN	38,60	46,71	02	165
6 31 33 319 05 2	4014586614434	HSS-NOVA 50 kernboor Ø 32 x 50 QuickIN	49,45	59,83	02	166
6 31 33 320 06 7	4014586614403	HSS-DURA 25 kernboor Ø 32 x 25 QuickIN TIN	56,55	68,43	02	167
6 31 33 320 06 8	4014586614441	HSS-DURA 50 kernboor Ø 32 x 50 QuickIN TIN	70,40	85,18	02	167
6 31 33 329 05 1	4014586614489	HSS-NOVA 25 kernboor Ø 33 x 25 QuickIN	38,60	46,71	02	165
6 31 33 329 05 2	4014586614526	HSS-NOVA 50 kernboor Ø 33 x 50 QuickIN	54,95	66,49	02	166
6 31 33 330 06 7	4014586614496	HSS-DURA 25 kernboor Ø 33 x 25 QuickIN TIN	56,55	68,43	02	167
6 31 33 330 06 8	4014586614533	HSS-DURA 50 kernboor Ø 33 x 50 QuickIN TIN	70,40	85,18	02	167
6 31 33 339 05 1	4014586614564	HSS-NOVA 25 kernboor Ø 34 x 25 QuickIN	43,80	53,00	02	165

**Toebehoren in numerieke volgorde**

Bestelnummer	EAN	Omschrijving	Advies netto prijs	Prijs (€) incl. BTW	PK	Pagina
6 31 33 339 05 2	4014586614601	HSS-NOVA 50 kernboor Ø 34 x 50 QuickIN	54,95	66,49	02	166
6 31 33 340 06 7	4014586614571	HSS-DURA 25 kernboor Ø 34 x 25 QuickIN TIN	62,30	75,38	02	167
6 31 33 340 06 8	4014586614618	HSS-DURA 50 kernboor Ø 34 x 50 QuickIN TIN	78,45	94,92	02	167
6 31 33 350 05 1	4014586614649	HSS-NOVA 25 kernboor Ø 35 x 25 QuickIN	43,80	53,00	02	165
6 31 33 350 05 2	4014586614687	HSS-NOVA 50 kernboor Ø 35 x 50 QuickIN	54,95	66,49	02	166
6 31 33 350 06 7	4014586614656	HSS-DURA 25 kernboor Ø 35 x 25 QuickIN TIN	62,30	75,38	02	167
6 31 33 350 06 8	4014586614694	HSS-DURA 50 kernboor Ø 35 x 50 QuickIN TIN	78,45	94,92	02	167
6 31 33 359 05 1	4014586614731	HSS-NOVA 25 kernboor Ø 36 x 25 QuickIN	43,80	53,00	02	165
6 31 33 359 05 2	4014586614779	HSS-NOVA 50 kernboor Ø 36 x 50 QuickIN	62,60	75,75	02	166
6 31 33 360 06 7	4014586614748	HSS-DURA 25 kernboor Ø 36 x 25 QuickIN TIN	62,30	75,38	02	167
6 31 33 360 06 8	4014586614786	HSS-DURA 50 kernboor Ø 36 x 50 QuickIN TIN	78,45	94,92	02	167
6 31 33 369 05 1	4014586614823	HSS-NOVA 25 kernboor Ø 37 x 25 QuickIN	51,15	61,89	02	165
6 31 33 369 05 2	4014586614861	HSS-NOVA 50 kernboor Ø 37 x 50 QuickIN	62,60	75,75	02	166
6 31 33 370 06 7	4014586614830	HSS-DURA 25 kernboor Ø 37 x 25 QuickIN TIN	70,40	85,18	02	167
6 31 33 370 06 8	4014586614878	HSS-DURA 50 kernboor Ø 37 x 50 QuickIN TIN	87,65	106,06	02	167
6 31 33 379 05 1	4014586614908	HSS-NOVA 25 kernboor Ø 38 x 25 QuickIN	51,15	61,89	02	165
6 31 33 379 05 2	4014586614946	HSS-NOVA 50 kernboor Ø 38 x 50 QuickIN	62,60	75,75	02	166
6 31 33 380 06 7	4014586614915	HSS-DURA 25 kernboor Ø 38 x 25 QuickIN TIN	70,40	85,18	02	167
6 31 33 380 06 8	4014586614953	HSS-DURA 50 kernboor Ø 38 x 50 QuickIN TIN	87,65	106,06	02	167
6 31 33 389 05 1	4014586614984	HSS-NOVA 25 kernboor Ø 39 x 25 QuickIN	51,15	61,89	02	165
6 31 33 389 05 2	4014586615028	HSS-NOVA 50 kernboor Ø 39 x 50 QuickIN	71,40	86,39	02	166
6 31 33 390 06 7	4014586614991	HSS-DURA 25 kernboor Ø 39 x 25 QuickIN TIN	70,40	85,18	02	167
6 31 33 390 06 8	4014586615035	HSS-DURA 50 kernboor Ø 39 x 50 QuickIN TIN	87,65	106,06	02	167
6 31 33 399 05 1	4014586615066	HSS-NOVA 25 kernboor Ø 40 x 25 QuickIN	57,40	69,45	02	165
6 31 33 399 05 2	4014586615103	HSS-NOVA 50 kernboor Ø 40 x 50 QuickIN	71,40	86,39	02	166
6 31 33 400 06 7	4014586615073	HSS-DURA 25 kernboor Ø 40 x 25 QuickIN TIN	78,45	94,92	02	167
6 31 33 400 06 8	4014586615110	HSS-DURA 50 kernboor Ø 40 x 50 QuickIN TIN	98,05	118,64	02	167
6 31 33 409 05 1	4014586615158	HSS-NOVA 25 kernboor Ø 41 x 25 QuickIN	57,40	69,45	02	165
6 31 33 409 05 2	4014586615196	HSS-NOVA 50 kernboor Ø 41 x 50 QuickIN	76,90	93,05	02	166
6 31 33 410 06 7	4014586615165	HSS-DURA 25 kernboor Ø 41 x 25 QuickIN TIN	78,45	94,92	02	167
6 31 33 410 06 8	4014586615202	HSS-DURA 50 kernboor Ø 41 x 50 QuickIN TIN	98,05	118,64	02	167
6 31 33 420 05 1	4014586615233	HSS-NOVA 25 kernboor Ø 42 x 25 QuickIN	62,60	75,75	02	165
6 31 33 420 05 2	4014586615271	HSS-NOVA 50 kernboor Ø 42 x 50 QuickIN	83,50	101,04	02	166
6 31 33 420 06 7	4014586615240	HSS-DURA 25 kernboor Ø 42 x 25 QuickIN TIN	85,35	103,27	02	167
6 31 33 420 06 8	4014586615288	HSS-DURA 50 kernboor Ø 42 x 50 QuickIN TIN	107,25	129,77	02	167
6 31 33 429 05 1	4014586615318	HSS-NOVA 25 kernboor Ø 43 x 25 QuickIN	62,60	75,75	02	165
6 31 33 429 05 2	4014586615356	HSS-NOVA 50 kernboor Ø 43 x 50 QuickIN	83,50	101,04	02	166
6 31 33 430 06 7	4014586615325	HSS-DURA 25 kernboor Ø 43 x 25 QuickIN TIN	85,35	103,27	02	167
6 31 33 430 06 8	4014586615363	HSS-DURA 50 kernboor Ø 43 x 50 QuickIN TIN	107,25	129,77	02	167
6 31 33 439 05 1	4014586615394	HSS-NOVA 25 kernboor Ø 44 x 25 QuickIN	65,75	79,56	02	165
6 31 33 439 05 2	4014586615431	HSS-NOVA 50 kernboor Ø 44 x 50 QuickIN	83,50	101,04	02	166
6 31 33 440 06 7	4014586615400	HSS-DURA 25 kernboor Ø 44 x 25 QuickIN TIN	91,10	110,23	02	167
6 31 33 440 06 8	4014586615448	HSS-DURA 50 kernboor Ø 44 x 50 QuickIN TIN	115,35	139,57	02	167
6 31 33 449 05 1	4014586615479	HSS-NOVA 25 kernboor Ø 45 x 25 QuickIN	65,75	79,56	02	165
6 31 33 449 05 2	4014586615516	HSS-NOVA 50 kernboor Ø 45 x 50 QuickIN	87,90	106,36	02	166
6 31 33 450 06 7	4014586615486	HSS-DURA 25 kernboor Ø 45 x 25 QuickIN TIN	91,10	110,23	02	167
6 31 33 450 06 8	4014586615523	HSS-DURA 50 kernboor Ø 45 x 50 QuickIN TIN	115,35	139,57	02	167
6 31 33 459 05 1	4014586615561	HSS-NOVA 25 kernboor Ø 46 x 25 QuickIN	75,15	90,93	02	165
6 31 33 459 05 2	4014586615622	HSS-NOVA 50 kernboor Ø 46 x 50 QuickIN	96,70	117,01	02	166
6 31 33 460 06 7	4014586615585	HSS-DURA 25 kernboor Ø 46 x 25 QuickIN TIN	101,50	122,82	02	167
6 31 33 460 06 8	4014586615646	HSS-DURA 50 kernboor Ø 46 x 50 QuickIN TIN	129,20	156,33	02	167
6 31 33 469 05 1	4014586615684	HSS-NOVA 25 kernboor Ø 47 x 25 QuickIN	75,15	90,93	02	165
6 31 33 469 05 2	4014586615721	HSS-NOVA 50 kernboor Ø 47 x 50 QuickIN	96,70	117,01	02	166
6 31 33 470 06 7	4014586615691	HSS-DURA 25 kernboor Ø 47 x 25 QuickIN TIN	101,50	122,82	02	167
6 31 33 470 06 8	4014586615738	HSS-DURA 50 kernboor Ø 47 x 50 QuickIN TIN	129,20	156,33	02	167
6 31 33 479 05 1	4014586615769	HSS-NOVA 25 kernboor Ø 48 x 25 QuickIN	78,30	94,74	02	165
6 31 33 479 05 2	4014586615806	HSS-NOVA 50 kernboor Ø 48 x 50 QuickIN	101,05	122,27	02	166
6 31 33 480 06 7	4014586615776	HSS-DURA 25 kernboor Ø 48 x 25 QuickIN TIN	110,75	134,01	02	167
6 31 33 480 06 8	4014586615813	HSS-DURA 50 kernboor Ø 48 x 50 QuickIN TIN	138,40	167,46	02	167
6 31 33 489 05 1	4014586615844	HSS-NOVA 25 kernboor Ø 49 x 25 QuickIN	78,30	94,74	02	165
6 31 33 489 05 2	4014586615882	HSS-NOVA 50 kernboor Ø 49 x 50 QuickIN	101,05	122,27	02	166
6 31 33 490 06 7	4014586615851	HSS-DURA 25 kernboor Ø 49 x 25 QuickIN TIN	110,75	134,01	02	167
6 31 33 490 06 8	4014586615899	HSS-DURA 50 kernboor Ø 49 x 50 QuickIN TIN	138,40	167,46	02	167
6 31 33 499 05 1	4014586615981	HSS-NOVA 25 kernboor Ø 50 x 25 QuickIN	78,30	94,74	02	165
6 31 33 499 05 2	4014586616018	HSS-NOVA 50 kernboor Ø 50 x 50 QuickIN	104,35	126,26	02	166
6 31 33 500 06 7	4014586615592	HSS-DURA 25 kernboor Ø 50 x 25 QuickIN TIN	110,75	134,01	02	167
6 31 33 500 06 8	4014586615653	HSS-DURA 50 kernboor Ø 50 x 50 QuickIN TIN	138,40	167,46	02	167
6 31 33 999 01 0	4014586375571	Toebehorenset Best of kernboor HSS NOVA 50 QI 12,14,16,18,20,22 mm	156,55	189,43	02	165
6 31 34 120 05 1	4014586611457	HSS-NOVA 25 kernboor Ø 12 x 25 Weldon	17,20	20,81	02	154
6 31 34 120 05 2	4014586611488	HSS-NOVA 50 kernboor Ø 12 x 50 Weldon	24,15	29,22	02	155
6 31 34 120 07 5	4014586611464	HSS-DURA 25 kernboor Ø 12 x 25 Weldon TIN	25,35	30,67	02	156
6 31 34 120 07 6	4014586611495	HSS-DURA 50 kernboor Ø 12 x 50 Weldon TIN	32,30	39,08	02	156
6 31 34 130 05 1	4014586611792	HSS-NOVA 25 kernboor Ø 13 x 25 Weldon	17,20	20,81	02	154
6 31 34 130 05 2	4014586611839	HSS-NOVA 50 kernboor Ø 13 x 50 Weldon	24,15	29,22	02	155
6 31 34 130 07 5	4014586611808	HSS-DURA 25 kernboor Ø 13 x 25 Weldon TIN	25,35	30,67	02	156
6 31 34 130 07 6	4014586611846	HSS-DURA 50 kernboor Ø 13 x 50 Weldon TIN	32,30	39,08	02	156

Bestelnummer	EAN	Omschrijving	Advies netto prijs	Prijs (€) incl. BTW	PK	Pagina
6 31 34 140 05 1	4014586611877	HSS-NOVA 25 kernboor Ø 14 x 25 Weldon	17,20	20,81	02	154
6 31 34 140 05 2	4014586611914	HSS-NOVA 50 kernboor Ø 14 x 50 Weldon	24,15	29,22	02	155
6 31 34 140 07 5	4014586611884	HSS-DURA 25 kernboor Ø 14 x 25 Weldon TIN	25,35	30,67	02	156
6 31 34 140 07 6	4014586611921	HSS-DURA 50 kernboor Ø 14 x 50 Weldon TIN	32,30	39,08	02	156
6 31 34 150 05 1	4014586612164	HSS-NOVA 25 kernboor Ø 15 x 25 Weldon	17,20	20,81	02	154
6 31 34 150 05 2	4014586612201	HSS-NOVA 50 kernboor Ø 15 x 50 Weldon	24,15	29,22	02	155
6 31 34 150 07 5	4014586612171	HSS-DURA 25 kernboor Ø 15 x 25 Weldon TIN	25,35	30,67	02	156
6 31 34 150 07 6	4014586612218	HSS-DURA 50 kernboor Ø 15 x 50 Weldon TIN	32,30	39,08	02	156
6 31 34 160 05 1	4014586612249	HSS-NOVA 25 kernboor Ø 16 x 25 Weldon	17,20	20,81	02	154
6 31 34 160 05 2	4014586612287	HSS-NOVA 50 kernboor Ø 16 x 50 Weldon	24,15	29,22	02	155
6 31 34 160 07 5	4014586612256	HSS-DURA 25 kernboor Ø 16 x 25 Weldon TIN	25,35	30,67	02	156
6 31 34 160 07 6	4014586612294	HSS-DURA 50 kernboor Ø 16 x 50 Weldon TIN	32,30	39,08	02	156
6 31 34 170 05 1	4014586612461	HSS-NOVA 25 kernboor Ø 17 x 25 Weldon	18,80	22,75	02	154
6 31 34 170 05 2	4014586612508	HSS-NOVA 50 kernboor Ø 17 x 50 Weldon	26,35	31,88	02	155
6 31 34 170 07 5	4014586612478	HSS-DURA 25 kernboor Ø 17 x 25 Weldon TIN	27,70	33,52	02	156
6 31 34 170 07 6	4014586612515	HSS-DURA 50 kernboor Ø 17 x 50 Weldon TIN	34,60	41,87	02	156
6 31 34 180 05 1	4014586612546	HSS-NOVA 25 kernboor Ø 18 x 25 Weldon	18,80	22,75	02	154
6 31 34 180 05 2	4014586612584	HSS-NOVA 50 kernboor Ø 18 x 50 Weldon	26,35	31,88	02	155
6 31 34 180 07 5	4014586612553	HSS-DURA 25 kernboor Ø 18 x 25 Weldon TIN	27,70	33,52	02	156
6 31 34 180 07 6	4014586612591	HSS-DURA 50 kernboor Ø 18 x 50 Weldon TIN	34,60	41,87	02	156
6 31 34 190 05 1	4014586612690	HSS-NOVA 25 kernboor Ø 19 x 25 Weldon	18,80	22,75	02	154
6 31 34 190 05 2	4014586612737	HSS-NOVA 50 kernboor Ø 19 x 50 Weldon	26,35	31,88	02	155
6 31 34 190 05 3	4014586612775	HSS-NOVA 75 kernboor Ø 19 x 75 Weldon	56,60	68,49	02	155
6 31 34 190 07 5	4014586612706	HSS-DURA 25 kernboor Ø 19 x 25 Weldon TIN	27,70	33,52	02	156
6 31 34 190 07 6	4014586612744	HSS-DURA 50 kernboor Ø 19 x 50 Weldon TIN	34,60	41,87	02	156
6 31 34 200 05 1	4014586612843	HSS-NOVA 25 kernboor Ø 20 x 25 Weldon	21,95	26,56	02	154
6 31 34 200 05 2	4014586612881	HSS-NOVA 50 kernboor Ø 20 x 50 Weldon	30,75	37,21	02	155
6 31 34 200 05 3	4014586612928	HSS-NOVA 75 kernboor Ø 20 x 75 Weldon	56,60	68,49	02	155
6 31 34 200 07 5	4014586612850	HSS-DURA 25 kernboor Ø 20 x 25 Weldon TIN	31,15	37,69	02	156
6 31 34 200 07 6	4014586612898	HSS-DURA 50 kernboor Ø 20 x 50 Weldon TIN	39,25	47,49	02	156
6 31 34 210 05 1	4014586613109	HSS-NOVA 25 kernboor Ø 21 x 25 Weldon	21,95	26,56	02	154
6 31 34 210 05 2	4014586613147	HSS-NOVA 50 kernboor Ø 21 x 50 Weldon	30,75	37,21	02	155
6 31 34 210 05 3	4014586613185	HSS-NOVA 75 kernboor Ø 21 x 75 Weldon	61,10	73,93	02	155
6 31 34 210 07 5	4014586613116	HSS-DURA 25 kernboor Ø 21 x 25 Weldon TIN	31,15	37,69	02	156
6 31 34 210 07 6	4014586613154	HSS-DURA 50 kernboor Ø 21 x 50 Weldon TIN	39,25	47,49	02	156
6 31 34 220 05 1	4014586613192	HSS-NOVA 25 kernboor Ø 22 x 25 Weldon	21,95	26,56	02	154
6 31 34 220 05 2	4014586613239	HSS-NOVA 50 kernboor Ø 22 x 50 Weldon	30,75	37,21	02	155
6 31 34 220 05 3	4014586613277	HSS-NOVA 75 kernboor Ø 22 x 75 Weldon	61,10	73,93	02	155
6 31 34 220 07 5	4014586613208	HSS-DURA 25 kernboor Ø 22 x 25 Weldon TIN	31,15	37,69	02	156
6 31 34 220 07 6	4014586613246	HSS-DURA 50 kernboor Ø 22 x 50 Weldon TIN	39,25	47,49	02	156
6 31 34 230 05 1	4014586613383	HSS-NOVA 25 kernboor Ø 23 x 25 Weldon	25,05	30,31	02	154
6 31 34 230 05 2	4014586613420	HSS-NOVA 50 kernboor Ø 23 x 50 Weldon	30,75	37,21	02	155
6 31 34 230 05 3	4014586613468	HSS-NOVA 75 kernboor Ø 23 x 75 Weldon	61,10	73,93	02	155
6 31 34 230 07 5	4014586613390	HSS-DURA 25 kernboor Ø 23 x 25 Weldon TIN	38,05	46,04	02	156
6 31 34 230 07 6	4014586613437	HSS-DURA 50 kernboor Ø 23 x 50 Weldon TIN	46,15	55,84	02	156
6 31 34 240 05 1	4014586613475	HSS-NOVA 25 kernboor Ø 24 x 25 Weldon	25,05	30,31	02	154
6 31 34 240 05 2	4014586613512	HSS-NOVA 50 kernboor Ø 24 x 50 Weldon	32,95	39,87	02	155
6 31 34 240 05 3	4014586613550	HSS-NOVA 75 kernboor Ø 24 x 75 Weldon	61,10	73,93	02	155
6 31 34 240 07 5	4014586613482	HSS-DURA 25 kernboor Ø 24 x 25 Weldon TIN	38,05	46,04	02	156
6 31 34 240 07 6	4014586613529	HSS-DURA 50 kernboor Ø 24 x 50 Weldon TIN	46,15	55,84	02	156
6 31 34 250 05 1	4014586613611	HSS-NOVA 25 kernboor Ø 25 x 25 Weldon	25,05	30,31	02	154
6 31 34 250 05 2	4014586613659	HSS-NOVA 50 kernboor Ø 25 x 50 Weldon	37,35	45,19	02	155
6 31 34 250 05 3	4014586613697	HSS-NOVA 75 kernboor Ø 25 x 75 Weldon	71,30	86,27	02	155
6 31 34 250 07 5	4014586613628	HSS-DURA 25 kernboor Ø 25 x 25 Weldon TIN	38,05	46,04	02	156
6 31 34 250 07 6	4014586613666	HSS-DURA 50 kernboor Ø 25 x 50 Weldon TIN	46,15	55,84	02	156
6 31 34 260 05 1	4014586613703	HSS-NOVA 25 kernboor Ø 26 x 25 Weldon	29,25	35,39	02	154
6 31 34 260 05 2	4014586613741	HSS-NOVA 50 kernboor Ø 26 x 50 Weldon	37,35	45,19	02	155
6 31 34 260 05 3	4014586613789	HSS-NOVA 75 kernboor Ø 26 x 75 Weldon	71,30	86,27	02	155
6 31 34 260 07 5	4014586613710	HSS-DURA 25 kernboor Ø 26 x 25 Weldon TIN	41,55	50,28	02	156
6 31 34 260 07 6	4014586613758	HSS-DURA 50 kernboor Ø 26 x 50 Weldon TIN	51,90	62,80	02	156
6 31 34 270 05 1	4014586613796	HSS-NOVA 25 kernboor Ø 27 x 25 Weldon	29,25	35,39	02	154
6 31 34 270 05 2	4014586613833	HSS-NOVA 50 kernboor Ø 27 x 50 Weldon	37,35	45,19	02	155
6 31 34 270 05 3	4014586613871	HSS-NOVA 75 kernboor Ø 27 x 75 Weldon	71,30	86,27	02	155
6 31 34 270 07 5	4014586613802	HSS-DURA 25 kernboor Ø 27 x 25 Weldon TIN	41,55	50,28	02	156
6 31 34 270 07 6	4014586613840	HSS-DURA 50 kernboor Ø 27 x 50 Weldon TIN	51,90	62,80	02	156
6 31 34 280 05 1	4014586613888	HSS-NOVA 25 kernboor Ø 28 x 25 Weldon	31,30	37,87	02	154
6 31 34 280 05 2	4014586613925	HSS-NOVA 50 kernboor Ø 28 x 50 Weldon	43,95	53,18	02	155
6 31 34 280 05 3	4014586613963	HSS-NOVA 75 kernboor Ø 28 x 75 Weldon	79,20	95,83	02	155
6 31 34 280 07 5	4014586613895	HSS-DURA 25 kernboor Ø 28 x 25 Weldon TIN	45,00	54,45	02	156
6 31 34 280 07 6	4014586613932	HSS-DURA 50 kernboor Ø 28 x 50 Weldon TIN	56,55	68,43	02	156
6 31 34 290 05 1	4014586613970	HSS-NOVA 25 kernboor Ø 29 x 25 Weldon	31,30	37,87	02	154
6 31 34 290 05 2	4014586614014	HSS-NOVA 50 kernboor Ø 29 x 50 Weldon	43,95	53,18	02	155
6 31 34 290 05 3	4014586614052	HSS-NOVA 75 kernboor Ø 29 x 75 Weldon	79,20	95,83	02	155
6 31 34 290 07 5	4014586613987	HSS-DURA 25 kernboor Ø 29 x 25 Weldon TIN	45,00	54,45	02	156
6 31 34 290 07 6	4014586614021	HSS-DURA 50 kernboor Ø 29 x 50 Weldon TIN	56,55	68,43	02	156
6 31 34 300 05 1	4014586614205	HSS-NOVA 25 kernboor Ø 30 x 25 Weldon	33,40	40,41	02	154

**Toebehoren in numerieke volgorde**

Bestelnummer	EAN	Omschrijving	Advies netto prijs	Prijs (€) incl. BTW	PK	Pagina
6 31 34 300 05 2	4014586614243	HSS-NOVA 50 kernboor Ø 30 x 50 Weldon	43,95	53,18	02	155
6 31 34 300 05 3	4014586614281	HSS-NOVA 75 kernboor Ø 30 x 75 Weldon	91,65	110,90	02	155
6 31 34 300 07 5	4014586614212	HSS-DURA 25 kernboor Ø 30 x 25 Weldon TIN	49,60	60,02	02	156
6 31 34 300 07 6	4014586614250	HSS-DURA 50 kernboor Ø 30 x 50 Weldon TIN	62,30	75,38	02	156
6 31 34 310 05 1	4014586614298	HSS-NOVA 25 kernboor Ø 31 x 25 Weldon	33,40	40,41	02	155
6 31 34 310 05 2	4014586614335	HSS-NOVA 50 kernboor Ø 31 x 50 Weldon	49,45	59,83	02	155
6 31 34 310 07 5	4014586614304	HSS-DURA 25 kernboor Ø 31 x 25 Weldon TIN	49,60	60,02	02	156
6 31 34 310 07 6	4014586614342	HSS-DURA 50 kernboor Ø 31 x 50 Weldon TIN	62,30	75,38	02	156
6 31 34 320 05 1	4014586614373	HSS-NOVA 25 kernboor Ø 32 x 25 Weldon	38,60	46,71	02	155
6 31 34 320 05 2	4014586614410	HSS-NOVA 50 kernboor Ø 32 x 50 Weldon	49,45	59,83	02	155
6 31 34 320 05 3	4014586614458	HSS-NOVA 75 kernboor Ø 32 x 75 Weldon	91,65	110,90	02	155
6 31 34 320 07 5	4014586614380	HSS-DURA 25 kernboor Ø 32 x 25 Weldon TIN	56,55	68,43	02	156
6 31 34 320 07 6	4014586614427	HSS-DURA 50 kernboor Ø 32 x 50 Weldon TIN	70,40	85,18	02	156
6 31 34 330 05 1	4014586614465	HSS-NOVA 25 kernboor Ø 33 x 25 Weldon	38,60	46,71	02	155
6 31 34 330 05 2	4014586614502	HSS-NOVA 50 kernboor Ø 33 x 50 Weldon	54,95	66,49	02	155
6 31 34 330 07 5	4014586614472	HSS-DURA 25 kernboor Ø 33 x 25 Weldon TIN	56,55	68,43	02	156
6 31 34 330 07 6	4014586614519	HSS-DURA 50 kernboor Ø 33 x 50 Weldon TIN	70,40	85,18	02	156
6 31 34 340 05 1	4014586614540	HSS-NOVA 25 kernboor Ø 34 x 25 Weldon	43,80	53,00	02	155
6 31 34 340 05 2	4014586614588	HSS-NOVA 50 kernboor Ø 34 x 50 Weldon	54,95	66,49	02	155
6 31 34 340 07 5	4014586614557	HSS-DURA 25 kernboor Ø 34 x 25 Weldon TIN	62,30	75,38	02	156
6 31 34 340 07 6	4014586614595	HSS-DURA 50 kernboor Ø 34 x 50 Weldon TIN	78,45	94,92	02	156
6 31 34 350 05 1	4014586614625	HSS-NOVA 25 kernboor Ø 35 x 25 Weldon	43,80	53,00	02	155
6 31 34 350 05 2	4014586614663	HSS-NOVA 50 kernboor Ø 35 x 50 Weldon	54,95	66,49	02	155
6 31 34 350 05 3	4014586614700	HSS-NOVA 75 kernboor Ø 35 x 75 Weldon	98,45	119,12	02	155
6 31 34 350 07 5	4014586614632	HSS-DURA 25 kernboor Ø 35 x 25 Weldon TIN	62,30	75,38	02	156
6 31 34 350 07 6	4014586614670	HSS-DURA 50 kernboor Ø 35 x 50 Weldon TIN	78,45	94,92	02	156
6 31 34 360 05 1	4014586614717	HSS-NOVA 25 kernboor Ø 36 x 25 Weldon	43,80	53,00	02	155
6 31 34 360 05 2	4014586614755	HSS-NOVA 50 kernboor Ø 36 x 50 Weldon	62,60	75,75	02	155
6 31 34 360 05 3	4014586614793	HSS-NOVA 75 kernboor Ø 36 x 75 Weldon	106,35	128,68	02	155
6 31 34 360 07 5	4014586614724	HSS-DURA 25 kernboor Ø 36 x 25 Weldon TIN	62,30	75,38	02	156
6 31 34 360 07 6	4014586614762	HSS-DURA 50 kernboor Ø 36 x 50 Weldon TIN	78,45	94,92	02	156
6 31 34 370 05 1	4014586614809	HSS-NOVA 25 kernboor Ø 37 x 25 Weldon	51,15	61,89	02	155
6 31 34 370 05 2	4014586614847	HSS-NOVA 50 kernboor Ø 37 x 50 Weldon	62,60	75,75	02	155
6 31 34 370 07 5	4014586614816	HSS-DURA 25 kernboor Ø 37 x 25 Weldon TIN	70,40	85,18	02	156
6 31 34 370 07 6	4014586614854	HSS-DURA 50 kernboor Ø 37 x 50 Weldon TIN	87,65	106,06	02	156
6 31 34 380 05 1	4014586614885	HSS-NOVA 25 kernboor Ø 38 x 25 Weldon	51,15	61,89	02	155
6 31 34 380 05 2	4014586614922	HSS-NOVA 50 kernboor Ø 38 x 50 Weldon	62,60	75,75	02	155
6 31 34 380 07 5	4014586614892	HSS-DURA 25 kernboor Ø 38 x 25 Weldon TIN	70,40	85,18	02	156
6 31 34 380 07 6	4014586614939	HSS-DURA 50 kernboor Ø 38 x 50 Weldon TIN	87,65	106,06	02	156
6 31 34 390 05 1	4014586614960	HSS-NOVA 25 kernboor Ø 39 x 25 Weldon	51,15	61,89	02	155
6 31 34 390 05 2	4014586615004	HSS-NOVA 50 kernboor Ø 39 x 50 Weldon	71,40	86,39	02	155
6 31 34 390 07 5	4014586614977	HSS-DURA 25 kernboor Ø 39 x 25 Weldon TIN	70,40	85,18	02	156
6 31 34 390 07 6	4014586615011	HSS-DURA 50 kernboor Ø 39 x 50 Weldon TIN	87,65	106,06	02	156
6 31 34 400 05 1	4014586615042	HSS-NOVA 25 kernboor Ø 40 x 25 Weldon	57,40	69,45	02	155
6 31 34 400 05 2	4014586615080	HSS-NOVA 50 kernboor Ø 40 x 50 Weldon	71,40	86,39	02	155
6 31 34 400 05 3	4014586615127	HSS-NOVA 75 kernboor Ø 40 x 75 Weldon	130,15	157,48	02	155
6 31 34 400 07 5	4014586615059	HSS-DURA 25 kernboor Ø 40 x 25 Weldon TIN	78,45	94,92	02	156
6 31 34 400 07 6	4014586615097	HSS-DURA 50 kernboor Ø 40 x 50 Weldon TIN	98,05	118,64	02	156
6 31 34 410 05 1	4014586615134	HSS-NOVA 25 kernboor Ø 41 x 25 Weldon	57,40	69,45	02	155
6 31 34 410 05 2	4014586615172	HSS-NOVA 50 kernboor Ø 41 x 50 Weldon	76,90	93,05	02	155
6 31 34 410 07 5	4014586615141	HSS-DURA 25 kernboor Ø 41 x 25 Weldon TIN	78,45	94,92	02	156
6 31 34 410 07 6	4014586615189	HSS-DURA 50 kernboor Ø 41 x 50 Weldon TIN	98,05	118,64	02	156
6 31 34 420 05 1	4014586615219	HSS-NOVA 25 kernboor Ø 42 x 25 Weldon	62,60	75,75	02	155
6 31 34 420 05 2	4014586615257	HSS-NOVA 50 kernboor Ø 42 x 50 Weldon	83,50	101,04	02	155
6 31 34 420 07 5	4014586615226	HSS-DURA 25 kernboor Ø 42 x 25 Weldon TIN	85,35	103,27	02	156
6 31 34 420 07 6	4014586615264	HSS-DURA 50 kernboor Ø 42 x 50 Weldon TIN	107,25	129,77	02	156
6 31 34 430 05 1	4014586615295	HSS-NOVA 25 kernboor Ø 43 x 25 Weldon	62,60	75,75	02	155
6 31 34 430 05 2	4014586615332	HSS-NOVA 50 kernboor Ø 43 x 50 Weldon	83,50	101,04	02	155
6 31 34 430 07 5	4014586615301	HSS-DURA 25 kernboor Ø 43 x 25 Weldon TIN	85,35	103,27	02	156
6 31 34 430 07 6	4014586615349	HSS-DURA 50 kernboor Ø 43 x 50 Weldon TIN	107,25	129,77	02	156
6 31 34 440 05 1	4014586615370	HSS-NOVA 25 kernboor Ø 44 x 25 Weldon	65,75	79,56	02	155
6 31 34 440 05 2	4014586615417	HSS-NOVA 50 kernboor Ø 44 x 50 Weldon	83,50	101,04	02	155
6 31 34 440 07 5	4014586615387	HSS-DURA 25 kernboor Ø 44 x 25 Weldon TIN	91,10	110,23	02	156
6 31 34 440 07 6	4014586615424	HSS-DURA 50 kernboor Ø 44 x 50 Weldon TIN	115,35	139,57	02	156
6 31 34 450 05 1	4014586615455	HSS-NOVA 25 kernboor Ø 45 x 25 Weldon	65,75	79,56	02	155
6 31 34 450 05 2	4014586615493	HSS-NOVA 50 kernboor Ø 45 x 50 Weldon	87,90	106,36	02	155
6 31 34 450 05 3	4014586615530	HSS-NOVA 75 kernboor Ø 45 x 75 Weldon	135,80	164,32	02	155
6 31 34 450 07 5	4014586615462	HSS-DURA 25 kernboor Ø 45 x 25 Weldon TIN	91,10	110,23	02	156
6 31 34 450 07 6	4014586615509	HSS-DURA 50 kernboor Ø 45 x 50 Weldon TIN	115,35	139,57	02	156
6 31 34 460 05 1	4014586615547	HSS-NOVA 25 kernboor Ø 46 x 25 Weldon	75,15	90,93	02	155
6 31 34 460 05 2	4014586615608	HSS-NOVA 50 kernboor Ø 46 x 50 Weldon	96,70	117,01	02	155
6 31 34 460 07 5	4014586615554	HSS-DURA 25 kernboor Ø 46 x 25 Weldon TIN	101,50	122,82	02	156
6 31 34 460 07 6	4014586615615	HSS-DURA 50 kernboor Ø 46 x 50 Weldon TIN	129,20	156,33	02	156
6 31 34 470 05 1	4014586615660	HSS-NOVA 25 kernboor Ø 47 x 25 Weldon	75,15	90,93	02	155
6 31 34 470 05 2	4014586615707	HSS-NOVA 50 kernboor Ø 47 x 50 Weldon	96,70	117,01	02	155
6 31 34 470 07 5	4014586615677	HSS-DURA 25 kernboor Ø 47 x 25 Weldon TIN	101,50	122,82	02	156

Bestelnummer	EAN	Omschrijving	Advies netto prijs	Prijs (€) incl. BTW	PK	Pagina
6 31 34 470 07 6	4014586615714	HSS-DURA 50 kernboor Ø 47 x 50 Weldon TIN	129,20	156,33	02	156
6 31 34 480 05 1	4014586615745	HSS-NOVA 25 kernboor Ø 48 x 25 Weldon	78,30	94,74	02	155
6 31 34 480 05 2	4014586615783	HSS-NOVA 50 kernboor Ø 48 x 50 Weldon	101,05	122,27	02	155
6 31 34 480 07 5	4014586615752	HSS-DURA 25 kernboor Ø 48 x 25 Weldon TIN	110,75	134,01	02	156
6 31 34 480 07 6	4014586615790	HSS-DURA 50 kernboor Ø 48 x 50 Weldon TIN	138,40	167,46	02	156
6 31 34 490 05 1	4014586615820	HSS-NOVA 25 kernboor Ø 49 x 25 Weldon	78,30	94,74	02	155
6 31 34 490 05 2	4014586615868	HSS-NOVA 50 kernboor Ø 49 x 50 Weldon	101,05	122,27	02	155
6 31 34 490 07 5	4014586615837	HSS-DURA 25 kernboor Ø 49 x 25 Weldon TIN	110,75	134,01	02	156
6 31 34 490 07 6	4014586615875	HSS-DURA 50 kernboor Ø 49 x 50 Weldon TIN	138,40	167,46	02	156
6 31 34 500 05 1	4014586615967	HSS-NOVA 25 kernboor Ø 50 x 25 Weldon	78,30	94,74	02	155
6 31 34 500 05 2	4014586615998	HSS-NOVA 50 kernboor Ø 50 x 50 Weldon	104,35	126,26	02	155
6 31 34 500 05 3	4014586616025	HSS-NOVA 75 kernboor Ø 50 x 75 Weldon	152,75	184,83	02	155
6 31 34 500 07 5	4014586615974	HSS-DURA 25 kernboor Ø 50 x 25 Weldon TIN	110,75	134,01	02	156
6 31 34 500 07 6	4014586616001	HSS-DURA 50 kernboor Ø 50 x 50 Weldon TIN	138,40	167,46	02	156
6 31 34 510 05 1	4014586616032	HSS-NOVA 25 kernboor Ø 51 x 25 Weldon	83,50	101,04	02	155
6 31 34 510 05 2	4014586616056	HSS-NOVA 50 kernboor Ø 51 x 50 Weldon	115,35	139,57	02	155
6 31 34 510 07 5	4014586616049	HSS-DURA 25 kernboor Ø 51 x 25 Weldon TIN	117,65	142,36	02	156
6 31 34 510 07 6	4014586616063	HSS-DURA 50 kernboor Ø 51 x 50 Weldon TIN	147,65	178,66	02	156
6 31 34 520 05 1	4014586616070	HSS-NOVA 25 kernboor Ø 52 x 25 Weldon	83,50	101,04	02	155
6 31 34 520 05 2	4014586616094	HSS-NOVA 50 kernboor Ø 52 x 50 Weldon	115,35	139,57	02	155
6 31 34 520 07 5	4014586616087	HSS-DURA 25 kernboor Ø 52 x 25 Weldon TIN	117,65	142,36	02	156
6 31 34 520 07 6	4014586616100	HSS-DURA 50 kernboor Ø 52 x 50 Weldon TIN	147,65	178,66	02	156
6 31 34 530 05 1	4014586616117	HSS-NOVA 25 kernboor Ø 53 x 25 Weldon	88,70	107,33	02	155
6 31 34 530 05 2	4014586616131	HSS-NOVA 50 kernboor Ø 53 x 50 Weldon	115,35	139,57	02	155
6 31 34 530 07 5	4014586616124	HSS-DURA 25 kernboor Ø 53 x 25 Weldon TIN	123,45	149,37	02	156
6 31 34 530 07 6	4014586616148	HSS-DURA 50 kernboor Ø 53 x 50 Weldon TIN	155,70	188,40	02	156
6 31 34 540 05 1	4014586616155	HSS-NOVA 25 kernboor Ø 54 x 25 Weldon	88,70	107,33	02	155
6 31 34 540 05 2	4014586616179	HSS-NOVA 50 kernboor Ø 54 x 50 Weldon	120,85	146,23	02	155
6 31 34 540 07 5	4014586616162	HSS-DURA 25 kernboor Ø 54 x 25 Weldon TIN	123,45	149,37	02	156
6 31 34 540 07 6	4014586616186	HSS-DURA 50 kernboor Ø 54 x 50 Weldon TIN	155,70	188,40	02	156
6 31 34 550 07 5	4014586616209	HSS-DURA 25 kernboor Ø 55 x 25 Weldon TIN	126,90	153,55	02	156
6 31 34 550 07 6	4014586616223	HSS-DURA 50 kernboor Ø 55 x 50 Weldon TIN	159,20	192,63	02	156
6 31 34 555 05 1	4014586613284	HSS-NOVA 1" kernboor Ø 2-3/16" x 1" Weldon	102,30	123,78	02	-
6 31 34 555 05 2	4014586613307	HSS-NOVA 2" kernboor Ø 2-3/16" x 2" Weldon	131,85	159,54	02	-
6 31 34 555 05 3	4014586613321	HSS-NOVA 3" kernboor Ø 2-3/16" x 3" Weldon	181,05	219,07	02	-
6 31 34 560 05 1	4014586616247	HSS-NOVA 25 kernboor Ø 56 x 25 Weldon	110,65	133,89	02	155
6 31 34 560 05 2	4014586616261	HSS-NOVA 50 kernboor Ø 56 x 50 Weldon	126,35	152,88	02	155
6 31 34 560 07 5	4014586616254	HSS-DURA 25 kernboor Ø 56 x 25 Weldon TIN	132,65	160,51	02	156
6 31 34 560 07 6	4014586616278	HSS-DURA 50 kernboor Ø 56 x 50 Weldon TIN	166,10	200,98	02	156
6 31 34 570 05 1	4014586616285	HSS-NOVA 25 kernboor Ø 57 x 25 Weldon	110,65	133,89	02	155
6 31 34 570 05 2	4014586616308	HSS-NOVA 50 kernboor Ø 57 x 50 Weldon	126,35	152,88	02	155
6 31 34 570 07 5	4014586616292	HSS-DURA 25 kernboor Ø 57 x 25 Weldon TIN	132,65	160,51	02	156
6 31 34 570 07 6	4014586616315	HSS-DURA 50 kernboor Ø 57 x 50 Weldon TIN	166,10	200,98	02	156
6 31 34 580 05 1	4014586616322	HSS-NOVA 25 kernboor Ø 58 x 25 Weldon	119,00	143,99	02	155
6 31 34 580 05 2	4014586616346	HSS-NOVA 50 kernboor Ø 58 x 50 Weldon	135,15	163,53	02	155
6 31 34 580 07 5	4014586616339	HSS-DURA 25 kernboor Ø 58 x 25 Weldon TIN	144,20	174,48	02	156
6 31 34 580 07 6	4014586616353	HSS-DURA 50 kernboor Ø 58 x 50 Weldon TIN	179,95	217,74	02	156
6 31 34 590 05 1	4014586616360	HSS-NOVA 25 kernboor Ø 59 x 25 Weldon	119,00	143,99	02	155
6 31 34 590 05 2	4014586616384	HSS-NOVA 50 kernboor Ø 59 x 50 Weldon	135,15	163,53	02	155
6 31 34 590 07 5	4014586616377	HSS-DURA 25 kernboor Ø 59 x 25 Weldon TIN	144,20	174,48	02	156
6 31 34 590 07 6	4014586616391	HSS-DURA 50 kernboor Ø 59 x 50 Weldon TIN	179,95	217,74	02	156
6 31 34 600 05 1	4014586616407	HSS-NOVA 25 kernboor Ø 60 x 25 Weldon	119,00	143,99	02	155
6 31 34 600 05 2	4014586616421	HSS-NOVA 50 kernboor Ø 60 x 50 Weldon	135,15	163,53	02	155
6 31 34 600 05 3	4014586616445	HSS-NOVA 75 kernboor Ø 60 x 75 Weldon	186,70	225,91	02	155
6 31 34 600 07 5	4014586616414	HSS-DURA 25 kernboor Ø 60 x 25 Weldon TIN	144,20	174,48	02	156
6 31 34 600 07 6	4014586616438	HSS-DURA 50 kernboor Ø 60 x 50 Weldon TIN	179,95	217,74	02	156
6 31 34 999 06 1	4014586375588	Toebehorenset Best of kernboor HSS NOVA 25 W 12,14,16,18,20,22 mm	125,05	151,31	02	154
6 31 34 999 06 2	4014586375595	Toebehorenset Best of kernboor HSS NOVA 25 W 2x 14 mm, 2x 18 mm	78,80	95,35	02	154
6 31 34 999 06 3	4014586375601	Toebehorenset Best of kernboor HSS NOVA 50 W 12,14,16,18,20,22 mm	156,55	189,43	02	154
6 31 34 999 06 4	4014586375618	Toebehorenset Best of kernboor HSS NOVA 50 W 2x 14 mm, 2x 18 mm	104,05	125,90	02	154
6 32 02 003 01 4	4014586176925	Tandkrans boorkop	33,60	40,66	02	-
6 32 02 022 01 8	4014586176956	Tandkrans boorkop	97,60	118,10	02	73
6 32 02 028 01 9	4014586176963	Tandkrans boorkop	34,10	41,26	02	-
6 32 02 030 01 5	4014586176987	Tandkrans boorkop	42,65	51,61	02	151
6 32 02 037 01 0	4014586177007	Tandkrans boorkop	60,10	72,72	02	73
6 32 02 043 01 0	4014586177038	Tandkrans boorkop	29,20	35,33	02	56
6 32 02 044 01 8	4014586223674	Tandkrans boorkop	32,20	38,96	02	56
6 32 03 034 01 0	4014586177052	Tandkrans boorkop	30,80	37,27	02	72
6 32 03 041 01 4	4014586177083	Tandkrans boorkop	39,40	47,67	02	72
6 32 03 050 01 4	4014586204291	Tandkrans boorkop	46,30	56,02	02	-
6 32 04 016 00 7	4014586177212	Snelspanboorkop	63,40	76,71	02	73
6 32 04 017 00 1	4014586177229	Snelspanboorkop	75,20	90,99	02	73
6 32 04 020 00 5	4014586177250	Snelspanboorkop	50,35	60,92	02	-
6 32 04 021 00 4	4014586177267	Snelspanboorkop	48,70	58,93	02	-
6 32 04 025 00 3	4014586177281	Snelspanboorkop	88,60	107,21	02	73
6 32 04 028 00 8	4014586177311	Snelspanboorkop	65,10	78,77	02	-

Bestelnummer	EAN	Omschrijving	Advies netto prijs	Prijs (€) incl. BTW	PK	Pagina
6 32 04 030 00 4	4014586177335	Snelspanboorkop	65,15	78,83	02	-
6 32 04 032 00 6	4014586177359	Snelspanboorkop	80,75	97,71	02	151
6 32 05 029 00 3	4014586224718	Boorhouder zonder sleutel	25,90	31,34	02	-
6 32 05 031 01 3	4014586256788	Snelspanboorkop	26,45	32,00	02	-
6 32 05 032 01 6	4014586256795	Snelspanboorkop	34,20	41,38	02	-
6 32 05 033 01 0	4014586266084	Snelspanboorkop	81,85	99,04	02	72
6 32 05 034 01 8	4014586266923	Snelspanboorkop	34,40	41,62	02	-
6 32 05 035 01 0	4014586321721	Snelspanboorkop	69,65	84,28	02	56
6 32 05 036 01 0	4014586321738	Snelspanboorkop	67,20	81,31	02	56
6 32 05 037 02 0	4014586365091	Boorhouder	27,75	33,58	02	-
6 32 05 038 01 0	4014586368870	Snelspanboorkop	102,35	123,84	02	151
6 32 06 018 00 5	4014586177410	Tapkop (BF)	92,45	111,86	02	-
6 32 06 018 01 0	4014586336459	Tapkop (BF)	103,20	124,87	02	151
6 32 06 019 00 9	4014586177427	Tapkop (BF)	84,10	101,76	02	79
6 32 06 040 00 9	4014586177441	Flexibele tapkop (PBF)	135,20	163,59	02	-
6 32 06 041 00 8	4014586177458	Flexibele tapkop (PBF)	124,15	150,22	02	79
6 32 06 061 02 1	4014586177465	Flexibele tapkop (PBF)	133,45	161,47	02	-
6 32 06 063 01 2	4014586177489	Tapkop	82,50	99,83	02	79
6 32 06 064 00 1	4014586177496	Spantangen Ø 3.5	22,95	27,77	02	79
6 32 06 065 00 5	4014586177502	Spantangen Ø 4.5	22,95	27,77	02	151
6 32 06 066 00 8	4014586177519	Spantangen Ø 6	22,95	27,77	02	151
6 32 06 067 01 1	4014586177526	Tapkop	89,15	107,87	02	-
6 32 06 067 02 0	4014586336749	Tapkop	99,65	120,58	02	151
6 32 06 070 00 6	4014586177533	Spantangen	22,95	27,77	02	151
6 32 06 075 00 4	4014586177588	Spantang Ø 9	22,95	27,77	02	151
6 32 06 076 02 2	4014586177595	Flexibele tapkop	129,40	156,57	02	79
6 32 06 077 00 1	4014586177601	Spantang Ø 2.8	22,95	27,77	02	79
6 32 06 078 00 9	4014586177618	Spantang Ø 8	22,95	27,77	02	151
6 32 06 079 00 3	4014586177625	Spantang Ø 10	22,30	26,98	02	151
6 32 06 095 01 1	4014586224350	Draadsnijgereedschap M6	69,15	83,67	02	170
6 32 06 096 01 4	4014586224367	Draadsnijgereedschap M10	69,15	83,67	02	170
6 32 06 097 01 8	4014586224374	Draadsnijgereedschap M12	69,15	83,67	02	170
6 32 06 098 01 6	4014586224381	Draadsnijgereedschap M14	69,15	83,67	02	170
6 32 06 099 01 0	4014586224398	Draadsnijgereedschap M16	69,15	83,67	02	170
6 32 06 100 01 1	4014586224404	Draadsnijgereedschap M18	69,15	83,67	02	170
6 32 06 101 01 0	4014586224411	Draadsnijgereedschap M20	69,15	83,67	02	170
6 32 06 102 01 3	4014586229294	Draadsnijgereedschap M8 met koppeling	215,30	260,51	02	170
6 32 06 103 01 7	4014586229300	Draadsnijgereedschap M10 met koppeling	215,30	260,51	02	170
6 32 06 104 01 5	4014586229317	Draadsnijgereedschap M12 met koppeling	215,30	260,51	02	170
6 32 06 105 01 9	4014586229324	Draadsnijgereedschap M14 met koppeling	215,30	260,51	02	170
6 32 06 106 01 2	4014586229331	Draadsnijgereedschap M16 met koppeling	215,30	260,51	02	170
6 32 06 107 01 6	4014586229348	Draadsnijgereedschap M18 met koppeling	215,30	260,51	02	170
6 32 06 108 01 4	4014586229355	Draadsnijgereedschap M20 met koppeling	215,30	260,51	02	170
6 32 06 117 01 5	4014586253459	Draadsnijgereedschap M6	69,15	83,67	02	170
6 32 06 118 01 3	4014586253466	Draadsnijgereedschap M6 met koppeling	215,30	260,51	02	170
6 32 06 119 01 0	4014586298689	Draadsnijgereedschap M22/ M24	160,00	193,60	02	173
6 32 06 120 01 0	4014586298696	Draadsnijgereedschap M27	160,00	193,60	02	173
6 32 06 122 01 0	4014586298719	Draadsnijgereedschap M22/ M24 met koppeling	333,60	403,66	02	173
6 32 06 123 01 0	4014586298726	Draadsnijgereedschap M27 met koppeling	333,60	403,66	02	173
6 32 06 125 01 0	4014586298740	Wisselverloopstuk	197,20	238,61	02	173
6 32 06 138 01 0	4014586354446	Draadsnijgereedschap M8	69,15	83,67	02	170
6 32 06 139 01 0	4014586354453	Draadsnijgereedschap M10	69,15	83,67	02	170
6 32 06 140 01 0	4014586354460	Draadsnijgereedschap M8 met koppeling	215,30	260,51	02	170
6 32 06 141 01 0	4014586354477	Draadsnijgereedschap M10 met koppeling	215,30	260,51	02	170
6 32 07 059 00 6	4014586177786	Spantang Ø 6	22,95	27,77	02	107
6 32 07 069 00 5	4014586177793	Spantang Ø 8	22,95	27,77	02	107
6 32 07 087 00 1	4014586177809	Spantang Ø 3	22,95	27,77	02	107
6 32 07 088 00 9	4014586177816	Spantang Ø 1/4"	22,95	27,77	02	107
6 32 07 097 00 0	4014586177861	Spantangen Ø 3	22,95	27,77	02	107
6 32 07 103 00 9	4014586177922	Spantangen Ø 6	22,95	27,77	02	107
6 32 07 128 00 0	4014586375922	Spantang Ø 6	20,95	25,35	02	107
6 32 07 129 00 0	4014586375939	Spantang Ø 8	20,95	25,35	02	107
6 32 07 130 00 0	4014586375946	Spantang Ø 3	20,95	25,35	02	107
6 32 07 131 00 0	4014586375953	Spantang Ø 1/4"	20,95	25,35	02	107
6 32 07 132 00 0	4014586375960	Spantang Ø 3 Inox	24,25	29,34	02	107
6 32 07 133 00 0	4014586375977	Spantang Ø 6 Inox	24,25	29,34	02	107
6 32 07 134 00 0	4014586375984	Spantang Ø 8 Inox	24,25	29,34	02	107
6 32 07 135 00 0	4014586375991	Spantang Ø 1/4" Inox	24,25	29,34	02	107
6 32 08 001 02 0	4014586368153	Boorhouder	43,85	53,06	02	12
6 32 08 002 01 0	4014586392080	Boorhouder	29,15	35,27	02	12
6 33 01 006 00 5	4014586178103	Boorhouderconus	8,15	9,86	02	-
6 33 01 008 00 7	4014586178110	Boorhouderconus	10,25	12,40	02	-
6 33 01 012 00 5	4014586178141	Boorhouderconus	12,25	14,82	02	73
6 33 01 014 00 7	4014586178165	Boorhouderconus	16,65	20,15	02	73
6 33 01 016 00 4	4014586178172	Boorhouderconus	32,45	39,26	02	73
6 33 01 021 00 1	4014586223704	Boorhouderconus	41,60	50,34	02	-



Bestelnummer	EAN	Omschrijving	Advies netto prijs	Prijs (€) incl. BTW	PK	Pagina
6 33 02 002 00 0	4014586178189	Verloophuls	10,95	13,25	02	-
6 33 02 003 00 4	4014586178196	Verloophuls	14,60	17,67	02	73
6 33 02 004 00 2	4014586178202	Verloophuls	21,50	26,02	02	73
6 33 04 003 00 2	4014586178226	Uitbreidingsconus	56,60	68,49	02	-
6 33 04 004 00 0	4014586178233	Uitbreidingsconus	95,95	116,10	02	73
6 33 04 005 00 0	4014586312996	Uitbreidingsconus	160,00	193,60	02	172
6 33 05 003 00 3	4014586178257	Uitdrijfwig	4,05	4,90	02	73
6 33 05 004 00 1	4014586178264	Uitdrijfwig	5,95	7,20	02	73
6 33 05 006 00 8	4014586178288	Uitdrijfwig	9,65	11,68	02	144
6 33 05 009 01 3	4014586230627	Steunwig	27,90	33,76	02	79
6 33 05 010 01 5	4014586230634	Steunwig	27,65	33,46	02	-
6 33 05 013 00 2	4014586178318	SPIE	121,10	146,53	08	-
6 34 02 027 00 0	4014586199672	Ratel met binnenvierkant	47,40	57,35	02	-
6 35 02 022 00 6	4014586178417	Cirkelzaagblad	217,55	263,24	08	-
6 35 02 037 00 8	4014586178448	Cirkelzaagblad	313,10	378,85	08	-
6 35 02 041 00 1	4014586178455	Cirkelzaagblad	438,30	530,34	08	-
6 35 02 050 00 1	4014586178462	Cirkelzaagblad	365,25	441,95	08	-
6 35 02 053 00 7	4014586178479	Cirkelzaagblad	353,35	427,55	08	-
6 35 02 061 00 9	4014586178493	Cirkelzaagblad	490,25	593,20	08	-
6 35 02 080 00 8	4014586178585	Cirkelzaagblad	392,95	475,47	08	-
6 35 02 084 00 2	4014586178608	Cirkelzaagblad	558,05	675,24	08	-
6 35 02 097 21 0	4014586389431	HSS-zaagblad 0 SL Ø 85 (1)	19,85	24,02	04	214
6 35 02 097 22 0	4014586389448	HSS-zaagblad 0 SL Ø 85 (2)	37,70	45,62	04	214
6 35 02 097 23 0	4014586389455	HSS-zaagblad 0 SL Ø 85 (5)	89,30	108,05	04	214
6 35 02 098 00 0	4014586178745	Cirkelzaagblad	554,20	670,58	08	-
6 35 02 099 00 4	4014586178752	Cirkelzaagblad	570,05	689,76	08	-
6 35 02 102 01 6	4014586178783	HSS-zaagblad, rond Ø 63 set á 2 stuks	35,95	43,50	04	225
6 35 02 102 07 0	4014586291703	HSS-zaagblad, rond Ø 63 set á 5 stuks	85,15	103,03	04	225
6 35 02 103 01 0	4014586178806	HSS-zaagblad, rond Ø 80 set á 2 stuks	37,70	45,62	04	225
6 35 02 103 05 0	4014586291710	Zaagblad (rond) set á 5 stuks	89,25	107,99	04	225
6 35 02 106 21 0	4014586389462	HSS-zaagblad gesegmenteerd SL Ø 85 (1)	22,75	27,53	04	214
6 35 02 106 22 0	4014586389479	HSS-zaagblad gesegmenteerd SL Ø 85 (2)	43,25	52,33	04	214
6 35 02 106 23 0	4014586389486	HSS-zaagblad gesegmenteerd SL Ø 85 (5)	102,40	123,90	04	214
6 35 02 113 21 0	4014586390222	Zaagblad gesegmenteerd SL Ø 85	19,40	23,47	04	214
6 35 02 114 21 0	4014586390239	Diamantzaagblad gesegmenteerd SL Ø 75 x 2,2 (1)	52,90	64,01	04	219
6 35 02 114 23 0	4014586390246	Diamantzaagblad gesegmenteerd SL Ø 75 x 2,2 (5)	238,00	287,98	04	219
6 35 02 115 01 1	4014586231914	Zaagblad 1 stuks	94,35	114,16	04	228
6 35 02 115 03 0	4014586315058	Zaagblad set á 5 stuks	424,55	513,71	04	228
6 35 02 116 01 4	4014586231921	Zaagblad 1 stuks	94,35	114,16	04	228
6 35 02 116 02 0	4014586315065	Zaagblad set á 5 stuks	424,55	513,71	04	228
6 35 02 118 21 0	4014586389493	Hardmetalen zaagblad gesegmenteerd SL Ø 75 x 2,2 (1)	25,00	30,25	04	218
6 35 02 118 23 0	4014586389509	Hardmetalen zaagblad gesegmenteerd SL Ø 75 x 2,2 (5)	112,45	136,06	04	218
6 35 02 119 01 0	4014586232348	Precisie zaagblad E-Cut	16,10	19,48	04	226
6 35 02 119 03 2	4014586258829	Precisie zaagblad E-Cut set á 25 stuks	322,05	389,68	04	226
6 35 02 119 04 8	4014586264561	Precisie zaagblad E-Cut set á 5 stuks	72,45	87,66	04	226
6 35 02 120 01 2	4014586232355	Precisie zaagblad E-Cut	16,55	20,03	04	226
6 35 02 120 03 4	4014586258836	Precisie zaagblad E-Cut set á 25 stuks	330,70	400,15	04	226
6 35 02 120 04 0	4014586264578	Precisie zaagblad E-Cut set á 5 stuks	74,40	90,02	04	226
6 35 02 121 01 1	4014586232362	Precisie zaagblad E-Cut	16,95	20,51	04	226
6 35 02 121 03 3	4014586258843	Precisie zaagblad E-Cut set á 25 stuks	339,40	410,67	04	226
6 35 02 121 04 9	4014586264585	Precisie zaagblad E-Cut set á 5 stuks	76,35	92,38	04	226
6 35 02 122 01 4	4014586232379	Precisie zaagblad E-Cut	17,40	21,05	04	226
6 35 02 122 03 6	4014586258850	Precisie zaagblad E-Cut set á 25 stuks	348,10	421,20	04	226
6 35 02 122 04 2	4014586264592	Precisie zaagblad E-Cut set á 5 stuks	78,30	94,74	04	226
6 35 02 123 01 8	4014586232386	Precisie zaagblad E-Cut	11,50	13,92	04	225
6 35 02 123 03 0	4014586250793	Precisie zaagblad E-Cut set á 25 stuks	229,85	278,12	04	225
6 35 02 123 04 6	4014586264608	Precisie zaagblad E-Cut set á 5 stuks	51,70	62,56	04	225
6 35 02 124 01 6	4014586232393	Precisie zaagblad E-Cut	11,95	14,46	04	225
6 35 02 124 03 8	4014586250809	Precisie zaagblad E-Cut set á 25 stuks	238,70	288,83	04	225
6 35 02 124 04 4	4014586264615	Precisie zaagblad E-Cut set á 5 stuks	53,70	64,98	04	225
6 35 02 125 21 0	4014586389516	Hardmetalen zaagblad gesegmenteerd SL Ø 75 x 1,2 (1)	25,00	30,25	04	218
6 35 02 125 23 0	4014586389523	Hardmetalen zaagblad gesegmenteerd SL Ø 75 x 1,2 (5)	112,45	136,06	04	218
6 35 02 126 21 0	4014586386157	E-Cut Precision-zaagblad SL 50 x 35 (1)	14,50	17,55	04	215
6 35 02 126 22 0	4014586386164	E-Cut Precision-zaagblad SL 50 x 35 (3)	41,30	49,97	04	215
6 35 02 126 23 0	4014586386171	E-Cut Precision-zaagblad SL 50 x 35 (5)	65,20	78,89	04	215
6 35 02 126 24 0	4014586386188	E-Cut Precision-zaagblad SL 50 x 35 (10)	123,15	149,01	04	215
6 35 02 126 25 0	4014586390260	E-Cut Precision-zaagblad SL 50 x 35 (50)	543,40	657,51	04	215
6 35 02 127 21 0	4014586386232	E-Cut Precision-zaagblad SLP 50 x 65 (1)	15,65	18,94	04	216
6 35 02 127 22 0	4014586386249	E-Cut Precision-zaagblad SLP 50 x 65 (3)	44,65	54,03	04	216
6 35 02 127 23 0	4014586386256	E-Cut Precision-zaagblad SLP 50 x 65 (5)	70,50	85,31	04	216
6 35 02 127 24 0	4014586386263	E-Cut Precision-zaagblad SLP 50 x 65 (10)	133,15	161,11	04	216
6 35 02 127 25 0	4014586390291	E-Cut Precision-zaagblad SLP 50 x 65 (50)	587,50	710,88	04	216
6 35 02 133 21 0	4014586386317	E-Cut Standard-zaagblad SL 50 x 35 (1)	12,05	14,58	04	215
6 35 02 133 22 0	4014586386324	E-Cut Standard-zaagblad SL 50 x 35 (3)	34,35	41,56	04	215
6 35 02 133 23 0	4014586386331	E-Cut Standard-zaagblad SL 50 x 35 (5)	54,25	65,64	04	215
6 35 02 133 24 0	4014586386348	E-Cut Standard-zaagblad SL 50 x 35 (10)	102,45	123,96	04	215

Bestelnummer	EAN	Omschrijving	Advies netto prijs	Prijs (€) incl. BTW	PK	Pagina
6 35 02 133 25 0	4014586390321	E-Cut Standard-zaagblad SL 50 x 35 (50)	451,95	546,86	04	215
6 35 02 134 21 0	4014586386393	E-Cut Standard-zaagblad SLP 50 x 65 (1)	13,00	15,73	04	215
6 35 02 134 22 0	4014586386409	E-Cut Standard-zaagblad SLP 50 x 65 (3)	37,10	44,89	04	215
6 35 02 134 23 0	4014586386416	E-Cut Standard-zaagblad SLP 50 x 65 (5)	58,60	70,91	04	215
6 35 02 134 24 0	4014586386423	E-Cut Standard-zaagblad SLP 50 x 65 (10)	110,65	133,89	04	215
6 35 02 134 25 0	4014586390352	E-Cut Standard-zaagblad SLP 50 x 65 (50)	488,15	590,66	04	215
6 35 02 135 01 9	4014586248486	Precisie zaagblad E-Cut	12,05	14,58	04	226
6 35 02 135 02 5	4014586258867	Precisie zaagblad E-Cut set á 25 stuks	241,05	291,67	04	226
6 35 02 135 03 1	4014586264622	Precisie zaagblad E-Cut set á 5 stuks	54,25	65,64	04	226
6 35 02 136 01 2	4014586248493	Precisie zaagblad E-Cut	13,00	15,73	04	226
6 35 02 136 02 8	4014586258874	Precisie zaagblad E-Cut set á 25 stuks	260,35	315,02	04	226
6 35 02 136 03 4	4014586264639	Precisie zaagblad E-Cut set á 5 stuks	58,60	70,91	04	226
6 35 02 138 01 4	4014586252247	2St M-Cut 10 x 50 Stand.	15,45	18,69	04	227
6 35 02 146 01 1	4014586259437	Diamantschijf 180 mm	105,20	127,29	02	145
6 35 02 147 01 5	4014586262321	Universele zaagbladen E-Cut	15,60	18,88	04	226
6 35 02 147 02 1	4014586264646	Universele zaagbladen E-Cut set á 5 stuks	70,30	85,06	04	226
6 35 02 147 03 7	4014586264721	Universele zaagbladen E-Cut set á 25 stuks	312,50	378,13	04	226
6 35 02 147 12 0	4014586369655	Accessoireset Best of E-Cut	67,70	81,92	04	225
6 35 02 148 01 3	4014586262338	Universele zaagbladen E-Cut	16,40	19,84	04	226
6 35 02 148 02 9	4014586264653	Universele zaagbladen E-Cut set á 5 stuks	73,85	89,36	04	226
6 35 02 148 03 5	4014586264738	Universele zaagbladen E-Cut set á 25 stuks	328,20	397,12	04	226
6 35 02 151 21 0	4014586386461	E-Cut Universal-zaagblad SLP 60 x 28 (1)	15,60	18,88	04	216
6 35 02 151 22 0	4014586386478	E-Cut Universal-zaagblad SLP 60 x 28 (3)	44,55	53,91	04	216
6 35 02 151 23 0	4014586386485	E-Cut Universal-zaagblad SLP 60 x 28 (5)	70,30	85,06	04	216
6 35 02 151 24 0	4014586386492	E-Cut Universal-zaagblad SLP 60 x 28 (10)	132,80	160,69	04	216
6 35 02 151 25 0	4014586390390	E-Cut Universal-zaagblad SLP 60 x 28 (50)	585,90	708,94	04	216
6 35 02 152 21 0	4014586386539	E-Cut Universal-zaagblad SLP 60 x 44 (1)	16,40	19,84	04	216
6 35 02 152 22 0	4014586386546	E-Cut Universal-zaagblad SLP 60 x 44 (3)	46,75	56,57	04	216
6 35 02 152 23 0	4014586386553	E-Cut Universal-zaagblad SLP 60 x 44 (5)	73,85	89,36	04	216
6 35 02 152 24 0	4014586386560	E-Cut Universal-zaagblad SLP 60 x 44 (10)	139,45	168,73	04	216
6 35 02 152 25 0	4014586390437	E-Cut Universal-zaagblad SLP 60 x 44 (50)	615,35	744,57	04	216
6 35 02 155 01 0	4014586291956	HM-zaagblad 1 stuks	37,10	44,89	04	227
6 35 02 155 02 0	4014586294186	HM-zaagblad 5 stuks	166,95	202,01	04	227
6 35 02 156 01 0	4014586291963	HM-zaagblad 1 stuks	37,10	44,89	04	227
6 35 02 156 02 0	4014586294209	HM-zaagblad 5 stuks	166,95	202,01	04	227
6 35 02 157 21 0	4014586386614	E-Cut Fine-zaagblad SL 50 x 30 (1)	10,60	12,83	04	216
6 35 02 157 22 0	4014586386621	E-Cut Fine-zaagblad SL 50 x 30 (3)	30,20	36,54	04	216
6 35 02 157 23 0	4014586386638	E-Cut Fine-zaagblad SL 50 x 30 (5)	47,70	57,72	04	216
6 35 02 157 24 0	4014586386645	E-Cut Fine-zaagblad SL 50 x 30 (10)	90,10	109,02	04	216
6 35 02 157 25 0	4014586390451	E-Cut Fine-zaagblad SL 50 x 30 (50)	397,50	480,98	04	216
6 35 02 158 01 0	4014586304892	2St M-Cut 10 x 50 Stand.	18,10	21,90	04	227
6 35 02 160 21 0	4014586386690	E-Cut Long-Life-zaagblad SL 50 x 35 (1)	13,90	16,82	04	215
6 35 02 160 22 0	4014586386706	E-Cut Long-Life-zaagblad SL 50 x 35 (3)	39,60	47,92	04	215
6 35 02 160 23 0	4014586386713	E-Cut Long-Life-zaagblad SL 50 x 35 (5)	62,50	75,63	04	215
6 35 02 160 24 0	4014586386720	E-Cut Long-Life-zaagblad SL 50 x 35 (10)	118,05	142,84	04	215
6 35 02 160 25 0	4014586390482	E-Cut Long-Life-zaagblad SL 50 x 35 (50)	520,75	630,11	04	215
6 35 02 161 21 0	4014586386775	E-Cut Long-Life-zaagblad SLP 50 x 65 (1)	15,05	18,21	04	215
6 35 02 161 22 0	4014586386782	E-Cut Long-Life-zaagblad SLP 50 x 65 (3)	42,95	51,97	04	215
6 35 02 161 23 0	4014586386799	E-Cut Long-Life-zaagblad SLP 50 x 65 (5)	67,80	82,04	04	215
6 35 02 161 24 0	4014586386805	E-Cut Long-Life-zaagblad SLP 50 x 65 (10)	128,05	154,94	04	215
6 35 02 161 25 0	4014586390512	E-Cut Long-Life-zaagblad SLP 50 x 65 (50)	564,85	683,47	04	215
6 35 02 162 01 0	4014586336008	E-Cut Long-Life-zaagblad set van 1	13,05	15,79	04	225
6 35 02 162 02 0	4014586336015	E-Cut Long-Life-zaagblad set van 5 stuks	58,70	71,03	04	225
6 35 02 162 03 0	4014586336022	E-Cut Long-Life-zaagblad set van 25 stuks	260,95	315,75	04	225
6 35 02 162 15 0	4014586376295	Accessoireset Best of E-Cut XXL	96,00	116,16	04	225
6 35 02 163 01 0	4014586336039	E-Cut Long-Life-zaagblad set van 1	13,55	16,40	04	225
6 35 02 163 02 0	4014586336046	E-Cut Long-Life-zaagblad set van 5 stuks	60,95	73,75	04	225
6 35 02 163 03 0	4014586336053	E-Cut Long-Life-zaagblad set van 25 stuks	270,95	327,85	04	225
6 35 02 164 01 0	4014586336060	E-Cut Long-Life-zaagblad set van 1	13,90	16,82	04	225
6 35 02 164 02 0	4014586336077	E-Cut Long-Life-zaagblad set van 5 stuks	62,50	75,63	04	225
6 35 02 164 03 0	4014586336084	E-Cut Long-Life-zaagblad set van 25 stuks	277,70	336,02	04	225
6 35 02 165 01 0	4014586336091	E-Cut Long-Life-zaagblad set van 1	15,05	18,21	04	225
6 35 02 165 02 0	4014586336107	E-Cut Long-Life-zaagblad set van 5 stuks	67,80	82,04	04	225
6 35 02 165 03 0	4014586336114	E-Cut Long-Life-zaagblad set van 25 stuks	301,25	364,51	04	225
6 35 02 166 21 0	4014586390536	Diamantzaagblad gesegmenteerd SLP Ø 90 x 2,2 (1)	62,55	75,69	04	219
6 35 02 166 23 0	4014586390543	Diamantzaagblad gesegmenteerd SLP Ø 90 x 2,2 (5)	281,45	340,55	04	219
6 35 02 167 01 0	4014586342023	Diamantzaagblad	95,30	115,31	04	228
6 35 02 167 02 0	4014586342030	Diamantzaagblad set á 5 stuks	428,80	518,85	04	228
6 35 02 168 01 0	4014586342047	Diamantzaagblad	95,30	115,31	04	228
6 35 02 168 02 0	4014586342054	Diamantzaagblad set á 5 stuks	428,80	518,85	04	228
6 35 02 169 21 0	4014586390550	Hardmetalen zaagblad gesegmenteerd SLP Ø 90 x 2,2 (1)	29,65	35,88	04	218
6 35 02 169 23 0	4014586390567	Hardmetalen zaagblad gesegmenteerd SLP Ø 90 x 2,2 (5)	133,50	161,54	04	218
6 35 02 170 21 0	4014586390574	Hardmetalen zaagblad gesegmenteerd SLP Ø 90 x 1,2 (1)	30,55	36,97	04	218
6 35 02 170 23 0	4014586390581	Hardmetalen zaagblad gesegmenteerd SLP Ø 90 x 1,2 (5)	137,45	166,31	04	218
6 35 02 171 01 0	4014586347677	Hardmetalen segmentzaagblad	30,55	36,97	04	-
6 35 02 171 02 0	4014586347684	Hardmetalen segmentzaagblad	137,45	166,31	04	-

Bestelnummer	EAN	Omschrijving	Advies netto prijs	Prijs (€) incl. BTW	PK	Pagina
6 35 02 172 01 0	4014586347691	HM-zaagblad 1 stuks	37,10	44,89	04	227
6 35 02 172 02 0	4014586347707	HM-zaagblad 5 stuks	166,95	202,01	04	227
6 35 02 173 01 0	4014586347714	HM-zaagblad 1 stuks	37,10	44,89	04	227
6 35 02 173 02 0	4014586347721	HM-zaagblad 5 stuks	166,95	202,01	04	227
6 35 02 174 21 0	4014586389530	HSS-zaagblad 0 SL Ø 85 x 0,7 (1)	40,55	49,07	04	214
6 35 02 174 23 0	4014586389547	HSS-zaagblad 0 SL Ø 85 x 0,7 (5)	182,50	220,83	04	214
6 35 02 175 21 0	4014586389554	HSS-zaagblad 0 SLP Ø 100 x 0,7 (1)	42,20	51,06	04	214
6 35 02 175 23 0	4014586389561	HSS-zaagblad 0 SLP Ø 100 x 0,7 (5)	190,00	229,90	04	214
6 35 02 176 21 0	4014586389578	HSS-zaagblad 0 SLP Ø 100 x 0,8 (1)	50,30	60,86	04	214
6 35 02 177 01 0	4014586379494	Zaagblad 1 stuks	40,55	49,07	04	225
6 35 02 177 05 0	4014586379500	HSS-zaagblad set van 5 stuks	182,50	220,83	04	225
6 35 02 178 01 0	4014586379517	Zaagblad 1 stuks	42,20	51,06	04	225
6 35 02 178 05 0	4014586379524	HSS-zaagblad set van 5 stuks	190,00	229,90	04	225
6 35 02 179 01 0	4014586379272	HSS-zaagblad hout 1e Pak	50,00	60,50	04	226
6 35 02 179 02 0	4014586379289	Set met diepteanslag	66,05	79,92	04	226
6 35 02 181 00 0	4014586354606	Cirkelzaagblad	272,75	330,03	08	-
6 35 02 183 21 0	4014586386850	E-Cut Long-Life-zaagblad SL 34 x 20 (1)	10,60	12,83	04	214
6 35 02 183 22 0	4014586386867	E-Cut Long-Life-zaagblad SL 34 x 20 (3)	30,20	36,54	04	214
6 35 02 183 23 0	4014586386874	E-Cut Long-Life-zaagblad SL 34 x 20 (5)	47,70	57,72	04	214
6 35 02 183 24 0	4014586386881	E-Cut Long-Life-zaagblad SL 34 x 20 (10)	90,10	109,02	04	214
6 35 02 183 25 0	4014586390604	E-Cut Long-Life-zaagblad SL 34 x 20 (50)	397,50	480,98	04	214
6 35 02 184 21 0	4014586386935	E-Cut Long-Life-zaagblad SL 30 x 10 (1)	8,20	9,92	04	214
6 35 02 184 22 0	4014586386942	E-Cut Long-Life-zaagblad SL 30 x 10 (3)	23,30	28,19	04	214
6 35 02 184 23 0	4014586386959	E-Cut Long-Life-zaagblad SL 30 x 10 (5)	36,80	44,53	04	214
6 35 02 184 24 0	4014586386966	E-Cut Long-Life-zaagblad SL 30 x 10 (10)	69,55	84,16	04	214
6 35 02 184 25 0	4014586390635	E-Cut Long-Life-zaagblad SL 30 x 10 (50)	306,85	371,29	04	214
6 35 02 185 01 0	4014586369723	E-Cut Long-Life-zaagblad set van 1	10,60	12,83	04	225
6 35 02 185 02 0	4014586369730	E-Cut Long-Life-zaagblad set van 5 stuks	47,70	57,72	04	225
6 35 02 185 03 0	4014586369747	E-Cut Long-Life-zaagblad set van 25 stuks	212,00	256,52	04	225
6 35 02 186 01 0	4014586369754	E-Cut Long-Life-zaagblad set van 1	8,20	9,92	04	225
6 35 02 186 02 0	4014586369761	E-Cut Long-Life-zaagblad set van 5 stuks	36,80	44,53	04	225
6 35 02 186 03 0	4014586369778	E-Cut Long-Life-zaagblad set van 25 stuks	163,65	198,02	04	225
6 35 02 187 21 0	4014586390659	Hardmetalen zaagblad gesegmenteerd SLP Ø 90	38,45	46,52	04	216
6 35 02 188 01 0	4014586377520	Diamanten segmentzaagblad met open vertanding	78,00	94,38	04	-
6 35 02 188 21 0	4014586390666	Diamantzaagblad gesegmenteerd SLP Ø 90	78,00	94,38	04	216
6 35 02 189 01 0	4014586377537	Hardmetalen zaagblad met open vertanding	44,10	53,36	04	227
6 35 02 190 01 0	4014586377544	Diamanten segmentzaagblad met open vertanding	106,30	128,62	04	227
6 35 02 191 21 0	4014586389585	E-Cut hardmetalen zaagblad SLP 50 x 35	27,15	32,85	04	216
6 35 02 192 01 0	4014586378152	E-Cut hardmetalen zaagblad	27,15	32,85	04	227
6 35 02 193 21 0	4014586389592	E-Cut Diamant-zaagblad SLP 50 x 35	44,10	53,36	04	216
6 35 02 194 01 0	4014586378176	E-Cut Diamant-zaagblad	44,10	53,36	04	227
6 35 02 195 01 0	4014586378183	E-Cut Diamant-zaagblad	48,60	58,81	04	227
6 35 02 196 01 0	4014586379531	Zaagblad 1 stuks	42,20	51,06	04	225
6 35 02 196 05 0	4014586379548	Zaagblad set à 5 stuks	190,00	229,90	04	225
6 35 02 196 21 0	4014586389608	HSS-zaagblad gesegmenteerd SLP Ø 100 x 0,7 (1)	42,20	51,06	04	214
6 35 02 196 23 0	4014586389615	HSS-zaagblad gesegmenteerd SLP Ø 100 x 0,7 (5)	190,00	229,90	04	214
6 35 02 198 21 0	4014586387017	E-Cut Precision-zaagblad SLP 50 x 45 (1)	14,90	18,03	04	215
6 35 02 198 22 0	4014586387024	E-Cut Precision-zaagblad SLP 50 x 45 (3)	42,40	51,30	04	215
6 35 02 198 23 0	4014586387031	E-Cut Precision-zaagblad SLP 50 x 45 (5)	66,95	81,01	04	215
6 35 02 198 24 0	4014586387048	E-Cut Precision-zaagblad SLP 50 x 45 (10)	126,50	153,07	04	215
6 35 02 198 25 0	4014586390673	E-Cut Precision-zaagblad SLP 50 x 45 (50)	558,10	675,30	04	215
6 35 02 199 21 0	4014586387093	E-Cut Precision-zaagblad SLP 50 x 55 (1)	15,25	18,45	04	215
6 35 02 199 22 0	4014586387109	E-Cut Precision-zaagblad SLP 50 x 55 (3)	43,55	52,70	04	215
6 35 02 199 23 0	4014586387116	E-Cut Precision-zaagblad SLP 50 x 55 (5)	68,75	83,19	04	215
6 35 02 199 24 0	4014586387123	E-Cut Precision-zaagblad SLP 50 x 55 (10)	129,85	157,12	04	215
6 35 02 199 25 0	4014586390697	E-Cut Precision-zaagblad SLP 50 x 55 (50)	572,80	693,09	04	215
6 35 02 200 21 0	4014586387178	E-Cut Standard-zaagblad SLM 78 x 32 (1)	11,50	13,92	04	221
6 35 02 200 22 0	4014586387185	E-Cut Standard-zaagblad SLM 78 x 32 (3)	32,75	39,63	04	221
6 35 02 200 23 0	4014586387192	E-Cut Standard-zaagblad SLM 78 x 32 (5)	51,70	62,56	04	221
6 35 02 200 24 0	4014586387208	E-Cut Standard-zaagblad SLM 78 x 32 (10)	97,65	118,16	04	221
6 35 02 200 25 0	4014586390710	E-Cut Standard-zaagblad SLM 78 x 32 (50)	430,90	521,39	04	221
6 35 02 201 21 0	4014586387253	E-Cut Long-Life-zaagblad SLM 78 x 32 (1)	13,05	15,79	04	221
6 35 02 201 22 0	4014586387260	E-Cut Long-Life-zaagblad SLM 78 x 32 (3)	37,20	45,01	04	221
6 35 02 201 23 0	4014586387277	E-Cut Long-Life-zaagblad SLM 78 x 32 (5)	58,70	71,03	04	221
6 35 02 201 24 0	4014586387284	E-Cut Long-Life-zaagblad SLM 78 x 32 (10)	110,90	134,19	04	221
6 35 02 201 25 0	4014586390734	E-Cut Long-Life-zaagblad SLM 78 x 32 (50)	489,35	592,11	04	221
6 35 02 202 21 0	4014586387338	E-Cut Standard-zaagblad SLM 78 x 42 (1)	11,95	14,46	04	221
6 35 02 202 22 0	4014586387345	E-Cut Standard-zaagblad SLM 78 x 42 (3)	34,00	41,14	04	221
6 35 02 202 23 0	4014586387352	E-Cut Standard-zaagblad SLM 78 x 42 (5)	53,70	64,98	04	221
6 35 02 202 24 0	4014586387369	E-Cut Standard-zaagblad SLM 78 x 42 (10)	101,45	122,75	04	221
6 35 02 202 25 0	4014586390802	E-Cut Standard-zaagblad SLM 78 x 42 (50)	447,60	541,60	04	221
6 35 02 203 21 0	4014586387413	E-Cut Long-Life-zaagblad SLM 78 x 42 (1)	13,55	16,40	04	221
6 35 02 203 22 0	4014586387420	E-Cut Long-Life-zaagblad SLM 78 x 42 (3)	38,60	46,71	04	221
6 35 02 203 23 0	4014586387437	E-Cut Long-Life-zaagblad SLM 78 x 42 (5)	60,95	73,75	04	221
6 35 02 203 24 0	4014586387444	E-Cut Long-Life-zaagblad SLM 78 x 42 (10)	115,15	139,33	04	221
6 35 02 203 25 0	4014586390826	E-Cut Long-Life-zaagblad SLM 78 x 42 (50)	508,00	614,68	04	221

Bestelnummer	EAN	Omschrijving	Advies netto prijs	Prijs (€) incl. BTW	PK	Pagina
6 35 02 204 21 0	4014586389622	E-Cut Diamant-zaagblad SLM 60 x 44	48,60	58,81	04	221
6 35 02 205 21 0	4014586387499	E-Cut Precision BIM-zaagblad SL 50 x 35 (1)	16,10	19,48	04	215
6 35 02 205 22 0	4014586387505	E-Cut Precision BIM-zaagblad SL 50 x 35 (3)	45,90	55,54	04	215
6 35 02 205 23 0	4014586387512	E-Cut Precision BIM-zaagblad SL 50 x 35 (5)	72,45	87,66	04	215
6 35 02 205 24 0	4014586387529	E-Cut Precision BIM-zaagblad SL 50 x 35 (10)	136,85	165,59	04	215
6 35 02 205 25 0	4014586390840	E-Cut Precision BIM-zaagblad SL 50 x 35 (50)	603,80	730,60	04	215
6 35 02 206 21 0	4014586387574	E-Cut Precision BIM-zaagblad SLP 50 x 45 (1)	16,55	20,03	04	215
6 35 02 206 22 0	4014586387581	E-Cut Precision BIM-zaagblad SLP 50 x 45 (3)	47,15	57,05	04	215
6 35 02 206 23 0	4014586387598	E-Cut Precision BIM-zaagblad SLP 50 x 45 (5)	74,40	90,02	04	215
6 35 02 206 24 0	4014586387604	E-Cut Precision BIM-zaagblad SLP 50 x 45 (10)	140,55	170,07	04	215
6 35 02 206 25 0	4014586390864	E-Cut Precision BIM-zaagblad SLP 50 x 45 (50)	620,10	750,32	04	215
6 35 02 207 21 0	4014586387659	E-Cut Precision BIM-zaagblad SLP 50 x 55 (1)	16,95	20,51	04	215
6 35 02 207 22 0	4014586387666	E-Cut Precision BIM-zaagblad SLP 50 x 55 (3)	48,35	58,50	04	215
6 35 02 207 23 0	4014586387673	E-Cut Precision BIM-zaagblad SLP 50 x 55 (5)	76,35	92,38	04	215
6 35 02 207 24 0	4014586387680	E-Cut Precision BIM-zaagblad SLP 50 x 55 (10)	144,25	174,54	04	215
6 35 02 207 25 0	4014586390888	E-Cut Precision BIM-zaagblad SLP 50 x 55 (50)	636,40	770,04	04	215
6 35 02 208 21 0	4014586387734	E-Cut Precision BIM-zaagblad SLP 50 x 65 (1)	17,40	21,05	04	215
6 35 02 208 22 0	4014586387741	E-Cut Precision BIM-zaagblad SLP 50 x 65 (3)	49,60	60,02	04	215
6 35 02 208 23 0	4014586387758	E-Cut Precision BIM-zaagblad SLP 50 x 65 (5)	78,30	94,74	04	215
6 35 02 208 24 0	4014586387765	E-Cut Precision BIM-zaagblad SLP 50 x 65 (10)	147,95	179,02	04	215
6 35 02 208 25 0	4014586390901	E-Cut Precision BIM-zaagblad SLP 50 x 65 (50)	652,70	789,77	04	215
6 35 02 209 01 0	4014586381602	E-Cut Precision BIM-zaagblad (35 mm) VE 1	16,10	19,48	04	226
6 35 02 209 02 0	4014586381619	E-Cut Precision BIM-zaagblad (35 mm) VE 5	72,45	87,66	04	226
6 35 02 209 03 0	4014586381626	E-Cut Precision BIM-zaagblad (35 mm) VE 25	322,05	389,68	04	226
6 35 02 210 01 0	4014586381633	E-Cut Precision BIM-zaagblad (45 mm) VE 1	16,55	20,03	04	226
6 35 02 210 02 0	4014586381640	E-Cut Precision BIM-zaagblad (45 mm) VE 5	74,40	90,02	04	226
6 35 02 210 03 0	4014586381657	E-Cut Precision BIM-zaagblad (45 mm) VE 25	330,70	400,15	04	226
6 35 02 211 01 0	4014586381664	E-Cut Precision BIM-zaagblad (55 mm) VE 1	16,95	20,51	04	226
6 35 02 211 02 0	4014586381671	E-Cut Precision BIM-zaagblad (55 mm) VE 5	76,35	92,38	04	226
6 35 02 211 03 0	4014586381688	E-Cut Precision BIM-zaagblad (55 mm) VE 25	339,40	410,67	04	226
6 35 02 212 01 0	4014586381695	E-Cut Precision BIM-zaagblad (65 mm) VE 1	17,40	21,05	04	226
6 35 02 212 02 0	4014586381701	E-Cut Precision BIM-zaagblad (65 mm) VE 5	78,30	94,74	04	226
6 35 02 212 03 0	4014586381718	E-Cut Precision BIM-zaagblad (65 mm) VE 25	348,10	421,20	04	226
6 35 02 213 21 0	4014586390925	Hardmetalen zaagblad 0 SLM Ø 105 x 2,2 (1)	37,10	44,89	04	221
6 35 02 213 23 0	4014586390932	Hardmetalen zaagblad 0 SLM Ø 105 x 2,2 (5)	166,40	201,34	04	221
6 35 02 214 21 0	4014586390949	Hardmetalen zaagblad 0 SLM Ø 105 x 1,2 (1)	37,10	44,89	04	221
6 35 02 214 23 0	4014586390956	Hardmetalen zaagblad 0 SLM Ø 105 x 1,2 (5)	166,95	202,01	04	221
6 35 02 215 21 0	4014586390963	Hardmetalen zaagblad gesegmenteerd SLM Ø 105 x 1,2	44,10	53,36	04	221
6 35 02 216 21 0	4014586390970	Diamantzaagblad gesegmenteerd SL Ø 75 x 1,2 (1)	52,90	64,01	04	219
6 35 02 216 23 0	4014586390987	Diamantzaagblad gesegmenteerd SL Ø 75 x 1,2 (5)	238,00	287,98	04	219
6 35 02 217 21 0	4014586390994	Diamantzaagblad gesegmenteerd SLP Ø 90 x 1,2 (1)	62,55	75,69	04	219
6 35 02 217 23 0	4014586391007	Diamantzaagblad gesegmenteerd SLP Ø 90 x 1,2 (5)	281,45	340,55	04	219
6 35 02 218 21 0	4014586391014	Diamantzaagblad 0 SLM Ø 105 x 2,2 (1)	95,30	115,31	04	222
6 35 02 218 23 0	4014586391021	Diamantzaagblad 0 SLM Ø 105 x 2,2 (5)	428,80	518,85	04	222
6 35 02 219 21 0	4014586391038	Diamantzaagblad 0 SLM Ø 105 x 1,2 (1)	95,30	115,31	04	222
6 35 02 219 23 0	4014586391045	Diamantzaagblad 0 SLM Ø 105 x 1,2 (5)	428,80	518,85	04	222
6 35 02 220 21 0	4014586391052	Diamantzaagblad gesegmenteerd SLM Ø 105 x 1,2	106,30	128,62	04	221
6 35 03 035 01 1	4014586178912	HSS-zaagblad set van 5 stuks	10,55	12,77	02	140
6 35 03 036 01 4	4014586178929	Zaagbladen set á 5 stuks	10,55	12,77	02	140
6 35 03 037 01 8	4014586178936	Zaagbladen set á 5 stuks	10,55	12,77	02	140
6 35 03 038 01 6	4014586178943	Zaagbladen set á 5 stuks	10,55	12,77	02	140
6 35 03 039 01 0	4014586178950	Zaagbladen set á 5 stuks	12,55	15,19	02	140
6 35 03 040 00 3	4014586178967	Zaagblad	13,30	16,09	02	143
6 35 03 042 01 4	4014586178998	Zaagbladen set á 3 stuks	12,05	14,58	02	-
6 35 03 043 01 8	4014586179001	Zaagbladen set á 3 stuks	12,05	14,58	02	-
6 35 03 047 01 7	4014586179049	Zaagbladen set á 3 stuks	15,25	18,45	02	-
6 35 03 048 01 5	4014586179056	Zaagbladen set á 3 stuks	15,25	18,45	02	-
6 35 03 051 01 0	4014586179087	Zaagbladen set á 3 stuks	22,05	26,68	02	-
6 35 03 058 01 4	4014586179148	Zaagbladen set á 3 stuks	21,90	26,50	02	-
6 35 03 059 01 8	4014586179155	Zaagbladen set á 3 stuks	22,05	26,68	02	-
6 35 03 060 01 0	4014586179162	Zaagbladen set á 5 stuks	11,75	14,22	02	140
6 35 03 061 01 9	4014586179186	Zaagblad 1 stuks	42,00	50,82	02	140
6 35 03 063 00 7	4014586179209	Zaagblad HSS	10,65	12,89	02	143
6 35 03 064 00 5	4014586179216	Zaagblad HSS	14,75	17,85	02	143
6 35 03 065 00 9	4014586179223	Zaagblad HSS	6,90	8,35	02	143
6 35 03 066 00 2	4014586179230	Zaagblad HSS	8,45	10,22	02	143
6 35 03 067 00 6	4014586179247	Zaagblad HSS	8,80	10,65	02	143
6 35 03 068 00 4	4014586179254	Zaagblad HSS	14,75	17,85	02	143
6 35 03 069 00 8	4014586179261	Zaagblad HSS	19,20	23,23	02	143
6 35 03 070 00 0	4014586179278	Zaagblad HSS	10,55	12,77	02	143
6 35 03 071 00 9	4014586179285	Zaagblad	7,40	8,95	02	143
6 35 03 072 00 2	4014586179292	Zaagblad HSS	30,10	36,42	02	143
6 35 03 073 00 6	4014586179308	Zaagblad HSS	36,55	44,23	02	143
6 35 03 076 01 0	4014586179339	Zaagbladen set á 5 stuks	16,05	19,42	02	140
6 35 03 077 01 4	4014586179346	Zaagbladen set á 5 stuks	18,45	22,32	02	140
6 35 03 082 01 0	4014586179360	Zaagbladen set á 5 stuks	11,75	14,22	02	140

Bestelnummer	EAN	Omschrijving	Advies netto prijs	Prijs (€) incl. BTW	PK	Pagina
6 35 03 087 01 3	4014586179391	Zaagbladen set á 5 stuks	10,55	12,77	02	140
6 35 03 088 01 1	4014586179407	Zaagbladen set á 5 stuks	13,00	15,73	02	140
6 35 03 089 01 5	4014586179414	Zaagbladen set á 5 stuks	30,45	36,84	02	140
6 35 03 093 00 4	4014586200774	Zaagblad HD	19,00	22,99	02	143
6 35 03 094 00 2	4014586200781	Zaagblad HD	25,40	30,73	02	143
6 35 03 095 00 6	4014586200798	Zaagblad HD	25,40	30,73	02	143
6 35 03 096 01 8	4014586202921	Zaagblad TD	167,95	203,22	02	143
6 35 03 097 01 2	4014586202938	Zaagblad TD	222,65	269,41	02	143
6 35 03 098 00 1	4014586212548	Zaagblad	42,85	51,85	02	143
6 35 03 099 00 5	4014586212555	Zaagblad	35,05	42,41	02	143
6 35 03 100 00 6	4014586212562	Zaagblad	27,35	33,09	02	143
6 35 03 112 01 0	4014586305370	Zaagbladen set á 5 stuks	13,80	16,70	02	140
6 35 03 113 01 0	4014586305387	Zaagbladen set á 5 stuks	13,80	16,70	02	140
6 35 03 114 01 0	4014586305394	Zaagbladen set á 5 stuks	24,90	30,13	02	140
6 35 03 115 01 0	4014586305417	Zaagblad set á 3 stuks	11,90	14,40	02	-
6 35 03 116 01 0	4014586305424	Zaagblad set á 3 stuks	11,90	14,40	02	-
6 35 03 123 01 0	4014586305431	Zaagblad set á 3 stuks	14,75	17,85	02	-
6 35 08 056 00 4	4014586179506	Vormfrees	837,95	1.013,92	08	-
6 35 08 081 00 9	4014586179513	Vormfrees	1.407,60	1.703,20	08	-
6 35 08 085 00 8	4014586179520	Vormfrees	1.776,75	2.149,87	08	-
6 35 08 089 00 7	4014586179551	Vormfrees	1.628,20	1.970,12	08	-
6 35 08 095 00 0	4014586349442	Haakse frees, links	732,80	886,69	08	-
6 35 08 096 00 0	4014586349459	Haakse frees, rechts	732,80	886,69	08	-
6 35 08 098 00 0	4014586354613	Haakse frees, rechts	974,10	1.178,66	08	-
6 35 08 099 00 0	4014586354620	Haakse frees, links	974,10	1.178,66	08	-
6 35 08 099 02 0	4014586356426	Frezenset, rechts/links	2.110,55	2.553,77	08	-
6 36 01 101 00 9	4014586179766	Stoot- en tafelmes	22,20	26,86	02	129
6 36 02 001 00 4	4014586179797	Snijmes tot 2,0 mm	9,85	11,92	02	-
6 36 02 046 00 2	4014586179834	Snijmes tot 2,0 mm	17,15	20,75	02	-
6 36 02 048 00 4	4014586224053	Stempel	19,25	23,29	02	134
6 36 02 048 01 3	4014586246260	Stempel en matrijs	60,15	72,78	02	134
6 36 02 048 04 0	4014586317984	Stempel set á 5 stuks	76,90	93,05	02	134
6 36 02 048 05 0	4014586317991	Stempel set á 10 stuks	133,95	162,08	02	134
6 36 02 049 00 8	4014586246611	Stempel	56,95	68,91	02	134
6 36 02 049 01 7	4014586246628	Stempel en matrijs	132,20	159,96	02	134
6 36 02 049 04 0	4014586318004	Stempel set á 2 stuks	102,95	124,57	02	134
6 36 02 049 05 0	4014586318011	Stempel set á 5 stuks	228,20	276,12	02	134
6 36 02 050 00 0	4014586264370	Stempel	17,00	20,57	02	135
6 36 02 050 01 0	4014586269511	Stempel set á 10 stuks	119,05	144,05	02	135
6 36 02 050 03 0	4014586318028	Stempel set á 5 stuks	68,20	82,52	02	135
6 36 02 051 00 9	4014586262987	Stempel	48,80	59,05	02	134
6 36 02 051 01 8	4014586264356	Stempelset	99,55	120,46	02	134
6 37 06 018 01 0	4014586304922	Vijl Hm 10Mm	22,05	26,68	04	227
6 37 06 019 21 0	4014586389639	Hardmetalen vijl SLP 30 x 10	19,30	23,35	04	219
6 37 07 008 00 2	4014586180373	Slijpsteen	11,00	13,31	02	-
6 37 13 007 00 9	4014586180717	Slijpsteen	94,90	114,83	02	-
6 37 13 008 00 7	4014586180724	Slijpsteen	94,90	114,83	02	-
6 37 13 009 00 1	4014586180731	Slijpsteen	94,90	114,83	02	-
6 37 13 010 00 3	4014586180748	Slijpsteen	106,50	128,87	02	-
6 37 13 011 00 2	4014586180755	Polijstschiif	111,35	134,73	02	-
6 37 13 013 01 8	4014586226811	Polijstschiif	122,15	147,80	02	196
6 37 13 015 01 0	4014586226835	Polijstschiif	122,15	147,80	02	196
6 37 13 016 01 3	4014586226842	Polijstschiif	122,15	147,80	02	196
6 37 14 004 00 5	4014586180779	Linnen slijpband	2,90	3,51	02	-
6 37 14 005 00 9	4014586180786	Linnen slijpband	2,90	3,51	02	-
6 37 14 006 00 2	4014586180793	Linnen slijpband	2,90	3,51	02	-
6 37 14 007 00 6	4014586180809	Linnen slijpband	2,55	3,09	02	-
6 37 14 008 00 4	4014586180816	Linnen slijpband	2,55	3,09	02	-
6 37 14 009 00 8	4014586180823	Linnen slijpband	2,55	3,09	02	-
6 37 14 010 00 0	4014586180830	Linnen slijpband	2,55	3,09	02	-
6 37 14 011 00 9	4014586180847	Linnen slijpband	3,80	4,60	02	-
6 37 14 012 00 2	4014586180854	Linnen slijpband	3,45	4,17	02	-
6 37 14 013 00 6	4014586180861	Linnen slijpband	3,45	4,17	02	-
6 37 14 014 00 4	4014586180878	Linnen slijpband	3,25	3,93	02	-
6 37 14 015 00 8	4014586180885	Linnen slijpband	3,25	3,93	02	-
6 37 14 026 00 0	4014586180960	Linnen slijpband	3,25	3,93	02	-
6 37 14 027 00 4	4014586180977	Linnen slijpband	3,25	3,93	02	-
6 37 14 044 01 0	4014586246406	Slijpband K60 VE10	21,10	25,53	02	195
6 37 14 045 01 4	4014586246413	Slijpband K120 VE10	21,10	25,53	02	195
6 37 14 046 01 7	4014586246420	Slijpband K240 VE10	21,10	25,53	02	195
6 37 14 047 01 1	4014586246437	Vliesband grof	11,25	13,61	02	196
6 37 14 048 01 9	4014586246444	Vliesband middel	11,25	13,61	02	196
6 37 14 049 01 3	4014586246451	Vliesband fijn	11,25	13,61	02	196
6 37 14 050 01 5	4014586259444	Slijpband K120 VE10	29,90	36,18	02	190
6 37 14 050 02 1	4014586259451	Basisset	198,40	240,06	02	190
6 37 14 051 01 4	4014586259468	Slijpband K180 VE10	29,90	36,18	02	190

Bestelnummer	EAN	Omschrijving	Advies netto prijs	Prijs (€) incl. BTW	PK	Pagina
6 37 14 052 01 7	4014586259475	Slijpband K320 VE10	29,90	36,18	02	190
6 37 14 052 02 3	4014586259482	Polijstset	162,95	197,17	02	190
6 37 14 053 01 1	4014586259499	Slijpband K400 VE10	29,90	36,18	02	190
6 37 14 054 01 9	4014586259505	Slijpband K120 VE10	49,05	59,35	02	190
6 37 14 055 01 3	4014586259512	Slijpband K180 VE10	49,05	59,35	02	190
6 37 14 056 01 6	4014586259529	Vliesband K80 set á 5 stuks	34,50	41,75	02	190
6 37 14 057 01 0	4014586259536	Vliesband K120 set á 5 stuks	34,50	41,75	02	190
6 37 14 058 01 8	4014586259543	Vliesband K280 set á 5 stuks	40,45	48,94	02	190
6 37 14 061 01 0	4014586313160	Slijpband K80 VE10	13,35	16,15	02	190
6 37 14 062 01 0	4014586313177	Slijpband K120 VE10	13,35	16,15	02	190
6 37 14 063 01 0	4014586313184	Slijpband K180 VE10	13,35	16,15	02	190
6 37 14 068 01 0	4014586313191	Slijpband K80 VE10	14,80	17,91	02	190
6 37 14 069 01 0	4014586313207	Slijpband K120 VE10	14,80	17,91	02	190
6 37 14 070 01 0	4014586313214	Slijpband K180 VE10	14,80	17,91	02	190
6 37 14 089 01 0	4014586313221	Slijpband K80 VE10	20,35	24,62	02	190
6 37 14 090 01 0	4014586313238	Slijpband K120 VE10	20,35	24,62	02	190
6 37 14 091 01 0	4014586313245	Slijpband K180 VE10	20,35	24,62	02	190
6 37 14 114 01 0	4014586313252	Vliesband grof VE5	18,90	22,87	02	190
6 37 14 115 01 0	4014586313269	Vliesband middel VE5	18,90	22,87	02	190
6 37 14 116 01 0	4014586313276	Vliesband fijn VE5	18,90	22,87	02	190
6 37 14 123 01 0	4014586313283	Vliesband grof VE5	26,55	32,13	02	190
6 37 14 124 01 0	4014586313290	Vliesband middel VE5	26,55	32,13	02	190
6 37 14 125 01 0	4014586313306	Vliesband fijn VE5	26,55	32,13	02	190
6 37 14 130 01 0	4014586300849	Schuurband K 80 10St.	43,05	52,09	02	190
6 37 14 131 01 0	4014586300856	Schuurband K 80 10St.	67,65	81,86	02	190
6 37 14 132 01 0	4014586305264	Schlijphuls K 60	11,00	13,31	02	197
6 37 14 133 01 0	4014586305271	Schlijphuls K 80	10,70	12,95	02	197
6 37 14 134 01 0	4014586306674	Schlijphuls K 120	10,30	12,46	02	197
6 37 14 136 01 0	4014586329512	Slijpband K80 VE10	23,80	28,80	02	192
6 37 14 137 01 0	4014586329529	Slijpband K120 VE10	23,80	28,80	02	192
6 37 14 138 01 0	4014586329536	Slijpband K180 VE10	23,80	28,80	02	192
6 37 14 139 01 0	4014586329543	Slijpband K320 VE10	23,80	28,80	02	192
6 37 14 140 01 0	4014586329741	Slijpband K400 VE10	23,80	28,80	02	192
6 37 14 141 01 0	4014586329550	Vliesband grof VE5	32,65	39,51	02	193
6 37 14 142 01 0	4014586329567	Vliesband middel VE5	32,65	39,51	02	193
6 37 14 143 01 0	4014586329574	Vliesband fijn VE5	32,65	39,51	02	193
6 37 14 144 01 0	4014586330013	Polijstband set á 3 stuks	18,95	22,93	02	193
6 37 17 081 01 8	4014586182575	Schuurpapier K40 VE50	15,90	19,24	04	217
6 37 17 081 04 6	4014586211114	Schuurpapier K40 VE5	3,85	4,66	04	217
6 37 17 082 01 1	4014586182612	Schuurpapier K60 VE50	15,90	19,24	04	217
6 37 17 082 03 3	4014586207667	Schuurpaperset	15,90	19,24	04	217
6 37 17 082 04 9	4014586211121	Schuurpapier K60 VE5	3,85	4,66	04	217
6 37 17 083 01 5	4014586182643	Schuurpapier K80 VE50	15,90	19,24	04	217
6 37 17 083 04 3	4014586211138	Schuurpapier K80 VE5	3,85	4,66	04	217
6 37 17 084 01 3	4014586182674	Schuurpapier K100 VE50	15,90	19,24	04	217
6 37 17 084 04 1	4014586211145	Schuurpapier K100 VE5	3,85	4,66	04	217
6 37 17 085 01 7	4014586182704	Schuurpapier K120 VE50	15,90	19,24	04	217
6 37 17 085 04 5	4014586211152	Schuurpapier K120 VE5	3,85	4,66	04	217
6 37 17 086 01 0	4014586182728	Schuurpapier K36 VE50	23,05	27,89	04	217
6 37 17 086 04 8	4014586211107	Schuurpapier K36 VE5	4,10	4,96	04	217
6 37 17 087 01 4	4014586182742	Schuurpapier K150 VE50	15,90	19,24	04	217
6 37 17 087 04 2	4014586211169	Schuurpapier K150 VE5	3,85	4,66	04	217
6 37 17 088 01 2	4014586182773	Schuurpapier K180 VE50	15,90	19,24	04	217
6 37 17 088 04 0	4014586211176	Schuurpapier K180 VE5	3,85	4,66	04	217
6 37 17 089 01 6	4014586182797	Schuurpapier K220 VE50	15,90	19,24	04	217
6 37 17 089 04 4	4014586211183	Schuurpapier K220 VE5	3,85	4,66	04	217
6 37 17 090 01 8	4014586182810	Schuurpapier K240 VE50	15,90	19,24	04	217
6 37 17 090 04 6	4014586211190	Schuurpapier K240 VE5	3,85	4,66	04	217
6 37 17 107 01 1	4014586182896	Schuurpapier, geperforeerd K36 VE50	26,50	32,07	04	218
6 37 17 107 04 9	4014586211237	Schuurpapier, geperforeerd K36 VE5	4,90	5,93	04	218
6 37 17 108 01 9	4014586182919	Schuurpapier, geperforeerdK40 VE50	17,00	20,57	04	218
6 37 17 108 04 7	4014586211244	Schuurpapier, geperforeerd K40 VE5	4,10	4,96	04	218
6 37 17 109 01 3	4014586182933	Schuurpapier, geperforeerd K60 VE50	17,00	20,57	04	218
6 37 17 109 03 5	4014586213002	Schuurpaperset	17,00	20,57	04	218
6 37 17 109 04 1	4014586211251	Schuurpapier, geperforeerd K60 VE5	4,10	4,96	04	218
6 37 17 110 01 5	4014586182957	Schuurpapier, geperforeerd K80 VE50	17,00	20,57	04	218
6 37 17 110 04 3	4014586211268	Schuurpapier, geperforeerd K80 VE5	4,10	4,96	04	218
6 37 17 111 01 4	4014586182971	Schuurpapier, geperforeerd K100 VE50	17,00	20,57	04	218
6 37 17 111 04 2	4014586211275	Schuurpapier, geperforeerd K100 VE5	4,10	4,96	04	218
6 37 17 112 01 7	4014586182995	Schuurpapier, geperforeerd K120 VE50	17,00	20,57	04	218
6 37 17 112 04 5	4014586211282	Schuurpapier, geperforeerd K120 VE5	4,10	4,96	04	218
6 37 17 113 01 1	4014586183015	Schuurpapier, geperforeerd K150 VE50	17,00	20,57	04	218
6 37 17 113 04 9	4014586211299	Schuurpapier, geperforeerd K150 VE5	4,10	4,96	04	218
6 37 17 114 01 9	4014586183039	Schuurpapier, geperforeerd K180 VE50	17,00	20,57	04	218
6 37 17 114 04 7	4014586211305	Schuurpapier, geperforeerd K180 VE5	4,10	4,96	04	218
6 37 17 115 01 3	4014586183053	Schuurpapier, geperforeerd K220 VE50	17,00	20,57	04	218

Bestelnummer	EAN	Omschrijving	Advies netto prijs	Prijs (€) incl. BTW	PK	Pagina
6 37 17 115 04 1	4014586211312	Schuurpapier, geperforeerd K220 VE5	4,10	4,96	04	218
6 37 17 116 01 6	4014586183077	Schuurpapier, geperforeerd K240 VE50	17,00	20,57	04	218
6 37 17 116 04 4	4014586211329	Schuurpapier, geperforeerd K240 VE5	4,10	4,96	04	218
6 37 17 120 01 4	4014586183152	Schuurpapier, steen K40 VE50	18,20	22,02	04	217
6 37 17 121 01 3	4014586183176	Schuurpapier, steen K80 VE50	16,70	20,21	04	217
6 37 17 122 01 6	4014586183190	Schuurpapier, steen K120 VE50	16,25	19,66	04	217
6 37 17 123 01 0	4014586183213	Schuurpapier, steen K220 VE50	16,25	19,66	04	217
6 37 17 124 01 8	4014586183237	Schuurpapier, steen K320 VE50	16,25	19,66	04	217
6 37 17 125 01 2	4014586183251	Schuurpapier, steen K400 VE50	16,25	19,66	04	217
6 37 17 126 01 5	4014586183275	Schuurpapier, superzacht K240 VE50	16,60	20,09	04	217
6 37 17 127 01 9	4014586183299	Schuurpapier, superzacht K320 VE50	16,60	20,09	04	217
6 37 17 128 01 7	4014586183312	Schuurpapier, superzacht K400 VE50	16,60	20,09	04	217
6 37 17 175 01 7	4014586183343	Schuurpapier, steen K600 VE50	16,25	19,66	04	217
6 37 17 176 01 0	4014586183350	Schuurpapier, steen K800 VE50	16,25	19,66	04	217
6 37 17 179 01 6	4014586201375	Schuurpapier, superzacht K500 VE50	16,60	20,09	04	217
6 37 17 184 01 2	4014586208473	Schuurpapier voor schuurvinger K40 VE20	5,30	6,41	04	217
6 37 17 185 01 6	4014586208480	Schuurpapier voor schuurvingerK60 VE20	5,30	6,41	04	217
6 37 17 186 01 9	4014586208497	Schuurpapier voor schuurvingerK80 VE20	5,30	6,41	04	217
6 37 17 187 01 3	4014586208503	Schuurpapier voor schuurvingerK100 VE20	5,30	6,41	04	217
6 37 17 188 01 1	4014586208510	Schuurpapier voor schuurvingerK120 VE20	5,30	6,41	04	217
6 37 17 189 01 5	4014586208527	Schuurpapier voor schuurvingerK150 VE20	5,30	6,41	04	217
6 37 17 190 01 7	4014586208534	Schuurpapier voor schuurvingerK180 VE20	5,30	6,41	04	217
6 37 17 191 01 6	4014586208541	Schuurpapier voor schuurvingerK220 VE20	5,30	6,41	04	217
6 37 17 192 01 9	4014586208558	Schuurpapier voor schuurvingerK240 VE20	5,30	6,41	04	217
6 37 17 217 01 6	4014586260914	Schuurpapier voor profiel-schuur-set K80 VE25	8,60	10,41	04	217
6 37 17 218 01 4	4014586260921	Schuurpapier voor profiel-schuur-set K120 VE25	8,60	10,41	04	217
6 37 17 219 01 8	4014586260938	Schuurpapier voor profiel-schuur-set K180 VE25	8,60	10,41	04	217
6 37 17 221 01 0	4014586282893	Schuurpapier K2800 VE53	9,60	11,62	02	202
6 37 17 227 01 0	4014586317182	Schuurpaperset	10,50	12,71	04	218
6 37 17 227 02 0	4014586317199	Schuurpapier K60 VE16	10,50	12,71	04	218
6 37 17 228 02 0	4014586317205	Schuurpapier K80 VE16	10,50	12,71	04	218
6 37 17 229 01 0	4014586317212	Schuurpapier K120 VE16	10,50	12,71	04	218
6 37 17 230 02 0	4014586317229	Schuurpapier K40 VE16	10,50	12,71	04	218
6 37 17 231 02 0	4014586317236	Schuurpapier K180 VE16	10,50	12,71	04	218
6 37 17 232 01 0	4014586317243	Slijpschijf K240 VE16}	10,50	12,71	04	218
6 37 17 233 01 0	4014586329581	Slijpschijf K40 VE12	17,90	21,66	04	218
6 37 17 233 02 0	4014586329598	Schuurpaperset	17,90	21,66	04	218
6 37 17 234 01 0	4014586329604	Slijpschijf K60 VE12	17,90	21,66	04	218
6 37 17 235 01 0	4014586329611	Slijpschijf K80 VE12	17,90	21,66	04	218
6 37 17 236 01 0	4014586329628	Schuurpapier zirkoon K40 VE35	16,30	19,72	04	218
6 37 17 237 01 0	4014586329635	Slijpschijf K60 VE35	16,30	19,72	04	218
6 37 17 238 01 0	4014586329642	Slijpschijf K80 VE35	16,30	19,72	04	218
6 37 17 239 01 0	4014586328768	Slijppapier Pyramix K280 VE5	23,30	28,19	02	191
6 37 17 239 02 0	4014586328775	Slijppapier Pyramix K280 VE25	102,65	124,21	02	191
6 37 17 240 01 0	4014586328782	Slijppapier Pyramix K400 VE5	23,30	28,19	02	191
6 37 17 240 02 0	4014586328799	Slijppapier Pyramix K400 VE25	102,65	124,21	02	191
6 37 17 241 01 0	4014586328805	Slijppapier Pyramix K800 VE5	23,30	28,19	02	192
6 37 17 241 02 0	4014586328812	Slijppapier Pyramix K800 VE25	102,65	124,21	02	192
6 37 17 242 01 0	4014586328829	Slijppapier Pyramix K1400 VE5	23,30	28,19	02	192
6 37 17 242 02 0	4014586328836	Slijppapier Pyramix K1400 VE25	102,65	124,21	02	192
6 37 17 243 01 0	4014586329659	Slijpschijf K40 VE35	15,20	18,39	04	217
6 37 17 244 01 0	4014586329666	Slijpschijf K60 VE35	15,20	18,39	04	217
6 37 17 245 01 0	4014586329673	Slijpschijf K80 VE35	15,20	18,39	04	217
6 37 17 246 01 0	4014586373867	Vellen schuurpapier, rug van schuim	13,45	16,27	04	220
6 37 17 247 01 0	4014586373874	Vellen schuurpapier, rug van schuim	13,45	16,27	04	220
6 37 18 011 01 0	4014586334998	Polijstslijf 6 mm	14,60	17,67	02	192
6 37 19 007 01 0	4014586213101	Reinigingsblok	20,45	24,74	04	144
6 37 19 010 01 4	4014586213453	Slijpsteen	10,50	12,71	04	232
6 37 19 011 01 0	4014586336466	Profielersteen	18,40	22,26	02	192
6 37 19 011 22 0	4014586389646	1 steunplateau, geperforeerd SLP (2)	18,90	22,87	04	219
6 37 21 001 00 1	4014586183428	Lamelslijpwiël	125,45	151,79	02	196
6 37 21 003 01 7	4014586226583	Lamelschuurschijven	53,75	65,04	02	195
6 37 21 004 01 5	4014586226590	Lamelschuurschijven	53,75	65,04	02	195
6 37 21 005 01 9	4014586226606	Lamelschuurschijven	53,75	65,04	02	195
6 37 21 006 01 2	4014586246321	Elastische slijpwals	83,45	100,97	02	195
6 37 21 006 04 0	4014586306629	RVS set standaard	192,75	233,23	02	194
6 37 21 007 01 6	4014586246338	Elastische slijpwals	83,45	100,97	02	195
6 37 21 008 01 4	4014586246345	Lamelvlieswals	36,30	43,92	02	195
6 37 21 009 01 8	4014586246352	Lamelvlieswals	36,30	43,92	02	195
6 37 21 010 01 0	4014586248448	Lamelvlieswals	36,30	43,92	02	195
6 37 21 015 01 0	4014586282329	Satineerwals K60	25,80	31,22	02	-
6 37 21 016 02 0	4014586288741	Roestvrijstalen set grof 5/8"	87,25	105,57	02	-
6 37 21 050 02 0	4014586306636	RVS set satineren	206,70	250,11	02	194
6 37 21 051 01 0	4014586305288	Slijpvlieswals K180	47,60	57,60	02	195
6 37 21 052 01 0	4014586305189	Lamellenslijpwiël	24,45	29,58	02	192
6 37 21 052 02 0	4014586306643	RVS set slijpen	217,95	263,72	02	192

Bestelnummer	EAN	Omschrijving	Advies netto prijs	Prijs (€) incl. BTW	PK	Pagina
6 37 21 054 01 0	4014586328843	Elastische slijpwals K60	58,05	70,24	02	195
6 37 21 054 02 0	4014586328850	RVS set satineren	169,85	205,52	02	194
6 37 21 055 01 0	4014586328874	Elastische slijpwals K180	58,05	70,24	02	195
6 37 21 056 01 0	4014586329062	Slijpvlieswals K180	33,60	40,66	02	195
6 37 22 048 01 4	4014586226736	Gevlochten nylonborstel	37,45	45,31	02	203
6 37 23 003 00 3	4014586183633	Lamsvel	14,65	17,73	02	203
6 37 23 007 00 2	4014586183688	Lamsvel	8,00	9,68	02	202
6 37 23 008 00 0	4014586216720	Lamsvel	7,60	9,20	02	194
6 37 23 009 00 4	4014586216737	Lamsvel 150 mm	9,75	11,80	02	197
6 37 23 010 00 6	4014586216744	Lamsvel	16,65	20,15	02	193
6 37 23 011 01 4	4014586226637	Polijstring-sisal	16,95	20,51	02	196
6 37 23 011 04 0	4014586306650	RVS set polijsten	107,80	130,44	02	194
6 37 23 012 01 7	4014586226644	Polijstring-sisal	23,65	28,62	02	196
6 37 23 013 01 1	4014586226651	Polijstring-doeek	9,90	11,98	02	196
6 37 23 014 01 9	4014586226668	Polijstring-doeek	7,70	9,32	02	196
6 37 23 015 01 3	4014586226675	Polijstring-doeek	11,70	14,16	02	196
6 37 23 016 01 6	4014586226682	Polijstring-doeek	11,25	13,61	02	196
6 37 23 017 01 0	4014586232829	Polijstspons	13,20	15,97	02	202
6 37 23 018 01 8	4014586232836	Polijstspons	14,55	17,61	02	202
6 37 23 019 01 2	4014586233710	Polijstring, vliesmateriaal, extra zacht	9,45	11,43	02	196
6 37 23 020 01 4	4014586233727	Polijstring, vliesmateriaal, extra zacht	14,75	17,85	02	196
6 37 23 021 01 3	4014586233734	Polijstring-vlies	15,20	18,39	02	195
6 37 23 022 01 6	4014586233741	Polijstring-vlies	18,05	21,84	02	195
6 37 23 023 01 0	4014586233918	Polijstspons	19,00	22,99	02	202
6 37 23 024 01 8	4014586233925	Polijstspons	19,00	22,99	02	202
6 37 23 025 01 2	4014586233932	Polijstspons	24,15	29,22	02	203
6 37 23 026 01 5	4014586233949	Polijstspons	24,15	29,22	02	203
6 37 23 028 01 0	4014586282909	Polijstspons oranje	15,80	19,12	02	202
6 37 23 028 04 0	4014586327648	Set voor lakvoorbereiding en afwerking	205,30	248,41	02	201
6 37 23 029 01 0	4014586282930	Wafelspons 150 mm	15,80	19,12	02	202
6 37 23 031 01 0	4014586304939	Borstel Vlies	10,10	12,23	04	219
6 37 23 032 01 0	4014586304946	Vilt-Polijstpad	17,65	21,36	04	220
6 37 23 034 01 0	4014586304960	Polijstspons Oranje 195 mm	17,55	21,24	02	202
6 37 23 035 01 0	4014586304977	Lamsvel uitwasbaar	23,20	28,07	02	202
6 37 23 036 01 0	4014586335001	Vilten polijstpad Ø 115 mm set van 5 stuks	19,55	23,66	04	220
6 37 26 008 01 2	4014586259550	Voorpolijstpasta	26,05	31,52	02	197
6 37 26 009 01 6	4014586259567	Glanspasta	26,05	31,52	02	197
6 37 26 010 01 8	4014586259574	Polijstband set á 3 stuks	58,45	70,72	02	190
6 37 26 014 01 0	4014586282978	FEIN 1-fase-polijstmiddel	42,10	50,94	02	202
6 37 26 015 01 0	4014586282985	FEIN Top Wachs lakverzegeling	36,85	44,59	02	202
6 37 26 016 01 0	4014586313313	Polijstband VE3	12,10	14,64	02	190
6 37 26 019 01 0	4014586313320	Polijstband VE3	16,65	20,15	02	190
6 37 26 025 01 0	4014586327655	FEIN Sproeiwas 500 ml	18,10	21,90	02	201
6 37 26 027 01 0	4014586329963	Borstelpasta	7,40	8,95	02	196
6 37 26 028 01 0	4014586329970	Voorpolijstpasta	7,40	8,95	02	196
6 37 26 029 01 0	4014586329987	Glanspasta	7,40	8,95	02	196
6 37 26 030 01 0	4014586335018	Polijstmiddel 250 ml	18,20	22,02	02	220
6 37 28 001 01 6	4014586184340	Slijpschijf K80 VE50	34,10	41,26	02	194
6 37 28 002 01 9	4014586184364	Slijpschijf K100 VE50	34,10	41,26	02	194
6 37 28 009 01 4	4014586184500	Slijpschijf K40 VE50	93,35	112,95	02	194
6 37 28 010 01 6	4014586184524	Slijpschijf K60 VE50	87,25	105,57	02	194
6 37 28 012 01 8	4014586184562	Slijpschijf K150 VE50	37,80	45,74	02	194
6 37 28 013 01 2	4014586184586	Slijpschijf K180 VE50	37,80	45,74	02	194
6 37 28 014 01 0	4014586184609	Slijpschijf K220 VE50	37,80	45,74	02	194
6 37 28 015 01 4	4014586184623	Slijpschijf K240 VE50	37,80	45,74	02	194
6 37 28 017 01 1	4014586184661	Slijpschijf K320 VE50	37,80	45,74	02	194
6 37 28 022 01 7	4014586184739	Slijpschijf K60 VE50	50,40	60,98	02	193
6 37 28 054 01 6	4014586185002	Slijpschijf K100 VE50	79,30	95,95	02	194
6 37 28 056 01 3	4014586185040	Slijpschijf K80 VE50	79,30	95,95	02	194
6 37 28 061 01 0	4014586185101	Slijpschijf K400 VE50	37,80	45,74	02	194
6 37 28 072 01 2	4014586185170	Slijpschijf K40 VE50	46,65	56,45	02	194
6 37 28 073 01 6	4014586185194	Slijpschijf K60 VE50	44,80	54,21	02	194
6 37 28 074 01 4	4014586185217	Slijpschijf K80 VE50	43,90	53,12	02	194
6 37 28 074 02 0	4014586305462	Schuurschijf-Set 150 Afz 50St.	37,05	44,83	02	203
6 37 28 077 01 5	4014586185255	Slijpschijf K60 VE50	85,85	103,88	02	193
6 37 28 078 01 3	4014586185279	Slijpschijf K80 VE50	83,55	101,10	02	193
6 37 28 081 01 8	4014586185293	Slijpschijf K150 VE50	74,65	90,33	02	193
6 37 28 084 01 3	4014586185354	Slijpschijf K120 VE50	37,80	45,74	02	194
6 37 28 096 01 9	4014586215969	Slijpschijf K80 VE50	24,50	29,65	02	193
6 37 28 132 01 0	4014586305479	50St Schuursch.K600 150 mm	37,05	44,83	02	193
6 37 28 133 01 0	4014586305486	50St Schuursch.K800 150 mm	37,05	44,83	02	193
6 37 28 134 01 0	4014586305509	50St Schuursch.K1200 150 mm	37,05	44,83	02	193
6 37 28 135 01 0	4014586329994	Slijpschijf K80 VE25	24,50	29,65	02	191
6 37 30 018 01 0	4014586305196	Vlaklamelschijf	172,45	208,66	02	192
6 37 31 001 21 0	4014586391069	Hardmetalen schraper SL 80	24,30	29,40	04	219
6 37 31 002 21 0	4014586391076	Hardmetalen schraper SLP	33,35	40,35	04	219



Bestelnummer	EAN	Omschrijving	Advies netto prijs	Prijs (€) incl. BTW	PK	Pagina
6 37 31 005 01 0	4014586348162	Hardmetalen-raspvlijl, driehoeksvorm	26,20	31,70	04	227
6 37 31 006 21 0	4014586391083	Hardmetalen schraper SLM 110	29,40	35,57	04	222
6 37 32 001 01 8	4014586226781	Schuurvlijs grof VE10	34,50	41,75	02	191
6 37 32 002 01 1	4014586226798	Schuurvlijs middel VE10	32,75	39,63	02	191
6 37 32 003 01 5	4014586226804	Schuurvlijs fijn VE10	28,10	34,00	02	191
6 37 32 004 01 0	4014586305493	5St Antifouling Vlies 150 mm	20,05	24,26	02	203
6 37 32 005 01 0	4014586305202	Finishing-Schijf	24,70	29,89	02	192
6 37 33 001 01 0	4014586282992	Bevochtigingskubus	3,20	3,87	02	202
6 37 33 002 01 0	4014586283005	Handschourblok	11,85	14,34	02	202
6 37 33 003 01 0	4014586283012	Microvezeldoek	7,25	8,77	02	194
6 37 33 005 01 0	4014586309569	Adapter FSC Q	21,65	26,20	04	229
6 37 33 006 01 0	4014586307312	Houder	56,40	68,24	02	196
6 37 33 007 01 0	4014586327693	Reinigingspasta	32,75	39,63	02	201
6 37 34 001 01 0	4014586334868	Vliesschijf geperst 3 mm, grof	27,90	33,76	02	192
6 37 34 002 01 0	4014586334875	Vliesschijf geperst 6 mm, grof	35,00	42,35	02	192
6 37 34 003 01 0	4014586334882	Vliesschijf geperst 3 mm, medium	20,75	25,11	02	192
6 37 34 004 01 0	4014586334899	Vliesschijf geperst 6 mm, medium	25,50	30,86	02	192
6 37 34 005 01 0	4014586334905	Vliesschijf geperst 3 mm, fijn	20,75	25,11	02	192
6 37 34 006 01 0	4014586334912	Vliesschijf geperst 6 mm, fijn	25,50	30,86	02	192
6 37 34 007 01 0	4014586334929	Vliesschijf geperst 6 mm, zeer fijn	22,55	27,29	02	192
6 38 01 079 00 9	4014586185569	Binnenflens	6,75	8,17	02	97
6 38 01 095 00 8	4014586185606	Binnenflens	6,75	8,17	02	-
6 38 01 096 00 1	4014586185613	Binnenflens	31,60	38,24	02	-
6 38 01 097 00 5	4014586185620	Binnenflens	29,20	35,33	02	-
6 38 01 098 00 3	4014586185637	Binnenflens	27,55	33,34	02	-
6 38 01 120 00 6	4014586185774	Binnenflens	6,75	8,17	02	101
6 38 01 137 00 0	4014586185842	Binnenflens	33,55	40,60	02	-
6 38 01 154 00 7	4014586185972	Draadflens	6,75	8,17	02	101
6 38 01 176 01 1	4014586212517	Flens samengesteld	6,75	8,17	02	-
6 38 01 178 00 4	4014586259857	Adapter	22,00	26,62	02	-
6 38 02 052 00 0	4014586186115	Draadflens	6,75	8,17	02	101
6 38 02 084 00 9	4014586186207	Draadflens	6,75	8,17	02	97
6 38 02 098 00 7	4014586186238	Draadflens	6,75	8,17	02	-
6 38 02 105 00 0	4014586186252	Draadflens	20,85	25,23	02	-
6 38 02 106 00 3	4014586186269	Draadflens	20,85	25,23	02	-
6 38 02 107 00 7	4014586186276	Draadflens	27,75	33,58	02	-
6 38 02 178 02 3	4014586212890	Spaneenheid	27,75	33,58	02	-
6 38 02 180 02 9	4014586212883	Spaneenheid	33,55	40,60	02	-
6 38 02 183 02 5	4014586233314	Spaneenheid	35,90	43,44	02	101
6 38 02 183 03 1	4014586233468	Spaneenheid	35,90	43,44	02	-
6 38 02 185 02 7	4014586233321	Spaneenheid	35,90	43,44	02	101
6 38 02 191 01 0	4014586356266	Snelspanmoer Fixtec	26,95	32,61	02	191
6 38 03 027 03 8	4014586228136	Opspandoorn samengesteld	29,00	35,09	02	196
6 38 03 066 02 4	4014586226613	Opspandoorn samengesteld	32,20	38,96	02	196
6 38 03 067 02 8	4014586226729	Opspandoorn samengesteld	50,35	60,92	02	196
6 38 03 068 02 0	4014586282350	Opspandoorn samengesteld	50,35	60,92	02	-
6 38 03 069 02 0	4014586282367	Opspandoorn samengesteld	32,20	38,96	02	-
6 38 03 071 02 0	4014586328898	Opspandoorn samengesteld	43,35	52,45	02	196
6 38 03 072 02 0	4014586328904	Opspandoorn 5/8"	43,35	52,45	02	-
6 38 06 012 00 8	4014586186801	Steunschijf	15,95	19,30	02	202
6 38 06 030 00 4	4014586186832	Steunschijf	22,10	26,74	02	203
6 38 06 034 01 7	4014586186849	Elastisch steunschijf	11,70	14,16	02	101
6 38 06 076 00 1	4014586187006	Contactschijf	114,60	138,67	02	-
6 38 06 077 00 5	4014586187013	Contactschijf	126,15	152,64	02	-
6 38 06 087 01 3	4014586187112	Elastisch steunschijf	5,60	6,78	02	191
6 38 06 088 02 7	4014586187136	Steunplateau samengesteld	71,90	87,00	02	193
6 38 06 090 02 3	4014586187174	Steunplateau samengesteld	86,90	105,15	02	194
6 38 06 095 02 1	4014586187235	Steunplateau samengesteld	108,25	130,98	02	193
6 38 06 101 02 0	4014586187358	Steunplateau samengesteld	85,20	103,09	02	194
6 38 06 102 02 3	4014586187372	Steunplateau samengesteld	104,45	126,38	02	193
6 38 06 103 02 7	4014586187396	Steunplateau samengesteld	73,00	88,33	02	193
6 38 06 114 02 4	4014586187556	Steunplateau samengesteld	79,10	95,71	02	194
6 38 06 116 02 1	4014586187594	Steunplateau samengesteld	95,05	115,01	02	193
6 38 06 117 02 5	4014586187617	Steunplateau samengesteld	91,70	110,96	02	193
6 38 06 118 02 3	4014586187631	Steunplateau samengesteld	105,15	127,23	02	193
6 38 06 129 06 7	4014586214986	Slijpset, steen	40,50	49,01	04	-
6 38 06 129 22 0	4014586391090	Steunplateau SL (2)	10,60	12,83	04	216
6 38 06 136 22 0	4014586391106	Steunplateau geperforeerd SL (2)	16,25	19,66	04	217
6 38 06 138 01 5	4014586213798	Elastisch steunschijf	13,90	16,82	02	-
6 38 06 140 22 0	4014586391113	Vilten polijstpad SL (2)	28,80	34,85	04	219
6 38 06 141 22 0	4014586391120	Steunplateau superzachte uitvoering SL (2)	14,35	17,36	04	216
6 38 06 142 22 0	4014586391137	Steunplateau platte uitvoering SL (2)	14,35	17,36	04	216
6 38 06 143 00 8	4014586187921	Steunschijf	10,40	12,58	02	-
6 38 06 143 01 7	4014586212906	Elastisch steunschijf	10,40	12,58	02	-
6 38 06 159 22 0	4014586391144	Steunplateau vingerform SL (2)	11,35	13,73	04	217
6 38 06 166 02 6	4014586215990	Steunschijf	93,60	113,26	02	193

Bestelnummer	EAN	Omschrijving	Advies netto prijs	Prijs (€) incl. BTW	PK	Pagina
6 38 06 167 02 0	4014586216003	Steunplateau samengesteld	34,50	41,75	02	193
6 38 06 168 01 2	4014586226569	Steunlichaam	10,40	12,58	02	191
6 38 06 169 01 6	4014586226743	Steunlichaam	13,00	15,73	02	202
6 38 06 170 01 8	4014586226750	Steunschijf 150 mm	15,75	19,06	02	202
6 38 06 171 01 7	4014586226767	Steunlichaam	24,80	30,01	02	203
6 38 06 172 01 0	4014586226774	Steunlichaam	14,10	17,06	02	191
6 38 06 174 01 2	4014586233420	Steunplateau samengesteld	16,20	19,60	02	101
6 38 06 174 02 8	4014586233437	Steunplateau samengesteld	46,30	56,02	02	101
6 38 06 178 01 1	4014586233994	Steunlichaam	29,20	35,33	02	202
6 38 06 179 01 5	4014586233956	Steunlichaam	20,75	25,11	02	202
6 38 06 181 01 6	4014586246383	Slijpbandrol	69,80	84,46	02	195
6 38 06 181 03 0	4014586306698	RVS set standaard	136,95	165,71	02	194
6 38 06 184 01 0	4014586282381	Steunschijf samengesteld	14,10	17,06	02	-
6 38 06 186 01 0	4014586299228	Steunlichaam	31,60	38,24	02	-
6 38 06 187 01 0	4014586304984	Steunschijf 170 mm	37,45	45,31	02	202
6 38 06 188 01 0	4014586304991	Steunschijf 150 mm	62,50	75,63	02	202
6 38 06 190 01 0	4014586305004	Steunschijf 170 mm	38,20	46,22	02	-
6 38 06 191 01 0	4014586305011	Steunschijf 150 mm	63,75	77,14	02	-
6 38 06 192 01 0	4014586305257	Expansie wals	160,00	193,60	02	197
6 38 06 192 02 0	4014586306704	RVS set slijpen	194,15	234,92	02	194
6 38 06 193 01 0	4014586305363	Gekoelde steunschijf	11,20	13,55	02	191
6 38 06 193 04 0	4014586328911	RVS-set Voorbereiding polijsten voor oppervlakken / buizen / profielen	133,20	161,17	02	192
6 38 06 195 21 0	4014586391151	Schuurset SLP Ø 115	25,10	30,37	04	218
6 38 06 196 01 0	4014586328935	Gekoelde steunschijf	11,05	13,37	02	191
6 38 09 004 01 9	4014586246468	Plakband	10,35	12,52	02	195
6 38 10 011 01 6	4014586188133	Slijparm	577,50	698,78	02	-
6 38 10 026 01 0	4014586313337	Slijparm	63,55	76,90	02	190
6 38 10 027 01 0	4014586313344	Slijparm	63,55	76,90	02	190
6 38 10 030 01 0	4014586313351	Slijparm	83,10	100,55	02	190
6 38 10 031 01 0	4014586392912	Profiel-schuurset	41,15	49,79	04	217
6 38 11 004 01 0	4014586324838	Beschermkapafdekking voor doorslijpwerkzaamheden	30,10	36,42	02	101
6 38 11 005 01 0	4014586324845	Beschermkapafdekking voor doorslijpwerkzaamheden	31,00	37,51	02	101
6 38 11 008 01 0	4014586324852	Doorslijpbeschermer	41,65	50,40	02	-
6 38 11 009 01 0	4014586324869	Doorslijpbeschermer	44,00	53,24	02	-
6 38 11 010 01 0	4014586324876	Doorslijpbeschermer	50,85	61,53	02	-
6 38 11 011 01 0	4014586368245	Doorslijpbeschermer	28,10	34,00	02	-
6 38 11 012 01 0	4014586368252	Doorslijpbeschermer	28,10	34,00	02	-
6 38 11 013 01 0	4014586368269	Doorslijpbeschermer	28,10	34,00	02	-
6 38 11 016 01 0	4014586392400	Doorslijpbeschermer	28,10	34,00	02	97
6 38 11 017 01 0	4014586392417	Doorslijpbeschermer	28,10	34,00	02	191
6 38 11 018 01 0	4014586392424	Doorslijpbeschermer	28,10	34,00	02	97
6 39 01 011 06 2	4014586266961	Polslus	6,30	7,62	02	-
6 39 01 015 00 5	4014586237558	Standaardmagazijn	10,85	13,13	02	-
6 39 01 017 01 1	4014586241791	Houderschacht QI samengesteld	161,35	195,23	02	-
6 39 01 018 01 9	4014586241807	Houderschacht MK2 QI samengesteld	161,35	195,23	02	169
6 39 01 019 01 3	4014586241814	Houderschacht MK3 QI samengesteld	169,50	205,10	02	169
6 39 01 020 00 6	4014586241821	Adapter M18 x 6 P1,5	20,35	24,62	02	169
6 39 01 021 01 4	4014586241845	Adapter Weldon QI samengesteld	20,35	24,62	02	169
6 39 01 022 00 8	4014586241852	Adapter QI 1/2 duims	20,35	24,62	02	169
6 39 01 023 00 2	4014586241869	Adapter B16	20,35	24,62	02	169
6 39 01 023 01 1	4014586258621	Tandkrans boorhouder tot 16 mm	78,20	94,62	02	169
6 39 01 023 02 0	4014586317960	Tandkrans-boorhouder	66,00	79,86	02	169
6 39 01 024 01 9	4014586244433	Adapter Weldon QI samengesteld spec	20,35	24,62	02	169
6 39 01 027 01 0	4014586253480	Adapter Weldon/QuickIN	43,80	53,00	02	169
6 39 01 028 01 8	4014586254685	Adapter KBM 542-QuickIN	109,50	132,50	02	169
6 39 01 029 01 2	4014586258157	Polslus samengesteld	3,90	4,72	02	-
6 39 01 030 01 4	4014586262796	Magazijnschroeven 3,9 x 35 mm metaal VE1000	19,90	24,08	02	20
6 39 01 030 02 0	4014586331928	Snelbouschroeven 3,9 x 35 mm metaal 10x VE1000	267,90	324,16	02	20
6 39 01 031 01 3	4014586262802	Magazijnschroeven 3,9 x 30 mm hout VE1000	39,75	48,10	02	20
6 39 01 031 02 0	4014586331935	Snelbouschroeven 3,9 x 30 mm hout 10x VE1000	267,90	324,16	02	20
6 39 01 032 01 6	4014586262819	Magazijnschroeven 3,9 x 35 mm hout VE1000	19,90	24,08	02	20
6 39 01 032 02 0	4014586331942	Snelbouschroeven 3,9 x 35 mm hout 10x VE1000	267,90	324,16	02	20
6 39 01 033 01 0	4014586262826	Magazijnschroeven 3,9 x 45 mm hout VE1000	51,75	62,62	02	20
6 39 01 033 02 0	4014586331959	Snelbouschroeven 3,9 x 45 mm hout 10x VE1000	348,70	421,93	02	20
6 39 01 034 01 8	4014586262833	Magazijnschroeven 3,9 x 30 mm hout/metVE1000	43,05	52,09	02	20
6 39 01 034 02 0	4014586331966	Snelbouschroeven 3,9 x 30 mm hout/metaal 10x VE1000	348,70	421,93	02	20
6 39 01 035 01 2	4014586262840	Magazijnschroeven 4,2 x 35 mm hout VE1000	50,15	60,68	02	20
6 39 01 035 02 0	4014586331973	Snelbouschroeven 4,2 x 35 mm hout 10x VE1000	338,10	409,10	02	20
6 39 01 036 01 0	4014586274096	Koelmiddelreservoir samengesteld	40,05	48,46	02	-
6 39 01 037 01 0	4014586274980	Contact- en spaanbeveiliging samengesteld	74,40	90,02	02	-
6 39 01 038 02 0	4014586298757	Houderschacht	234,40	283,62	02	172
6 39 01 039 02 0	4014586310299	Houderschacht	160,00	193,60	02	172
6 39 01 040 01 0	4014586296647	Houderschacht	271,60	328,64	02	172
6 39 01 041 01 0	4014586296678	Houderschacht	271,60	328,64	02	172
6 39 01 042 01 0	4014586296685	Houderschacht	271,60	328,64	02	172
6 39 01 045 01 0	4014586317977	Adapter QIM/ QI	42,15	51,00	02	172

Bestelnummer	EAN	Omschrijving	Advies netto prijs	Prijs (€) incl. BTW	PK	Pagina
6 39 01 046 00 0	4014586329680	Klemadapter	782,00	946,22	02	36
6 39 01 047 00 0	4014586336756	Adapter QuickIN PLUS naar B16	19,75	23,90	02	151
6 39 01 048 02 0	4014586355528	QuickIN-houderschachten	161,35	195,23	02	169
6 39 01 049 02 0	4014586355535	QuickIN-houderschachten	172,95	209,27	02	169
6 39 01 050 02 0	4014586355542	3/4" Weldon-houderschacht	161,35	195,23	02	169
6 39 01 051 02 0	4014586355559	3/4" Weldon-houderschacht	172,95	209,27	02	169
6 39 01 052 02 0	4014586355566	3/4" Weldon-houderschacht	169,50	205,10	02	169
6 39 01 053 02 0	4014586355573	3/4" Weldon-houderschacht	181,05	219,07	02	169
6 39 01 054 00 0	4014586365169	Adapter QuickIN Plus naar 1/2"-20 UNF	19,75	23,90	02	151
6 39 01 054 01 0	4014586365176	Snelspanboorkop	105,20	127,29	02	151
6 39 01 055 02 0	4014586371160	Houderschacht MK3 QI samengesteld	181,05	219,07	02	169
6 39 01 057 02 0	4014586371122	Houderschacht MK2 QI samengesteld	181,05	219,07	02	169
6 39 01 061 00 0	4014586369235	Adapter met 3/4" Weldon-houder	20,35	24,62	02	169
6 39 02 001 01 0	4014586188218	Roerwerk	130,65	158,09	02	-
6 39 02 002 01 3	4014586188232	Roerwerk	81,05	98,07	02	72
6 39 03 072 01 7	4014586188577	Mes set á 2 stuks gebogen vorm	67,95	82,22	04	234
6 39 03 073 01 1	4014586188584	Mes set á 2 stuks snijmes, rechte vorm	48,10	58,20	04	232
6 39 03 076 01 6	4014586188621	Mes set á 2 stuks U-vormig	68,05	82,34	04	233
6 39 03 079 01 2	4014586188645	Mes set á 2 stuks U-vormig	68,05	82,34	04	233
6 39 03 081 01 3	4014586188676	Mes set á 2 stuks snijmes, rechte vorm	68,00	82,28	04	233
6 39 03 082 01 6	4014586188683	Mes set á 2 stuks gebogen vorm	71,05	85,97	04	234
6 39 03 083 01 0	4014586188690	Mes set á 2 stuks U-vormig	71,05	85,97	04	233
6 39 03 087 01 9	4014586188737	Mes set á 2 stuks U-vormig	75,25	91,05	04	233
6 39 03 095 01 1	4014586188799	Mes set á 2 stuks U-vormig	75,25	91,05	04	233
6 39 03 097 01 8	4014586188829	Mes set á 2 stuks rechte vorm	71,05	85,97	04	234
6 39 03 099 01 0	4014586188850	Mes set á 2 stuks rechte vorm	71,05	85,97	04	234
6 39 03 101 01 0	4014586188874	Mes set á 2 stuks U-vormig	71,05	85,97	04	233
6 39 03 103 01 7	4014586188898	Mes set á 2 stuks rechte vorm	42,35	51,24	04	234
6 39 03 104 01 5	4014586188904	Mes set á 2 stuks rechte vorm	57,50	69,58	04	234
6 39 03 105 01 9	4014586188911	Mes set á 2 stuks schaafmes	62,70	75,87	04	233
6 39 03 107 01 6	4014586188935	Mes set á 2 stuks U-vormig	78,90	95,47	04	233
6 39 03 108 01 4	4014586188942	Mes set á 2 stuks U-vormig	83,65	101,22	04	233
6 39 03 109 01 8	4014586188959	Mes set á 2 stuks rechte vorm	47,05	56,93	04	234
6 39 03 110 01 0	4014586188966	Mes set á 2 stuks U-vormig	75,25	91,05	04	233
6 39 03 111 01 9	4014586188973	Mes set á 2 stuks U-vormig	78,90	95,47	04	233
6 39 03 113 01 6	4014586188997	Mes set á 2 stuks	62,70	75,87	04	233
6 39 03 113 02 2	4014586189000	Schaafmes set á 2 stuks, mix	62,70	75,87	04	233
6 39 03 114 01 4	4014586189017	Mes set á 2 stuks U-vormig	83,65	101,22	04	233
6 39 03 115 01 8	4014586189031	Mes set á 2 stuks U-vormig	83,65	101,22	04	233
6 39 03 116 01 1	4014586189048	Snijmes set á 5 stuks	67,45	81,61	04	228
6 39 03 117 01 5	4014586189055	Snijmes set á 5 stuks	21,00	25,41	04	228
6 39 03 118 01 3	4014586189062	Mes set á 2 stuks U-vormig	78,90	95,47	04	233
6 39 03 120 01 9	4014586189086	Mes set á 2 stuks rechte vorm	62,70	75,87	04	234
6 39 03 121 01 8	4014586189093	Mes set á 2 stuks rechte vorm	62,70	75,87	04	234
6 39 03 122 01 1	4014586189109	Mes set á 2 stuks rechte vorm	62,70	75,87	04	234
6 39 03 123 01 5	4014586189116	Mes set á 2 stuks rechte vorm	73,15	88,51	04	234
6 39 03 124 01 3	4014586189123	Mes set á 2 stuks rechte vorm	73,15	88,51	04	234
6 39 03 125 01 7	4014586189130	Mes set á 2 stuks rechte vorm	68,00	82,28	04	234
6 39 03 127 01 4	4014586189154	Mes set á 2 stuks U-vormig	83,65	101,22	04	233
6 39 03 128 01 2	4014586189161	Mes set á 5 stuks	15,25	18,45	04	228
6 39 03 129 01 6	4014586189178	Schaafmes set á 2 stuks, mix	62,70	75,87	04	233
6 39 03 129 05 0	4014586210636	Schaafmes set á 2 stuks	62,70	75,87	04	233
6 39 03 131 01 7	4014586210643	Schaafmes set á 2 stuks	62,70	75,87	04	233
6 39 03 132 01 0	4014586189208	Mes set á 2 stuks	47,15	57,05	04	228
6 39 03 133 01 4	4014586189215	Mes set á 2 stuks gebogen vorm	71,05	85,97	04	234
6 39 03 143 01 3	4014586189314	Mes set á 2 stuks rechte vorm	95,45	115,49	04	234
6 39 03 144 01 1	4014586189321	Schaafmes set á 2 stuks	62,45	75,56	04	233
6 39 03 146 01 8	4014586189345	Schaafmes set á 2 stuks	62,45	75,56	04	233
6 39 03 147 01 2	4014586189352	Mes set á 2 stuks U-vormig	78,90	95,47	04	233
6 39 03 152 01 8	4014586189413	Mes set á 2 stuks gebogen vorm	71,05	85,97	04	234
6 39 03 153 01 2	4014586189420	Mes set á 2 stuks U-vormig	71,05	85,97	04	233
6 39 03 154 01 0	4014586189437	Mes set á 2 stuks U-vormig	75,25	91,05	04	233
6 39 03 155 01 4	4014586189444	Mes set á 2 stuks U-vormig	78,90	95,47	04	233
6 39 03 156 01 7	4014586193939	Mes set á 2 stuks U-vormig	83,85	101,46	04	235
6 39 03 157 01 1	4014586195803	Mes set á 2 stuks U-vormig	71,05	85,97	04	233
6 39 03 160 01 5	4014586198781	Mes set á 2 stuks rechte vorm	76,45	92,50	04	234
6 39 03 161 01 4	4014586198934	Reinigingsmes	72,40	87,60	04	-
6 39 03 161 03 0	4014586315072	Mes set á 5 stuks	325,90	394,34	04	-
6 39 03 162 01 7	4014586198958	Mes set á 1 stuks	68,90	83,37	04	228
6 39 03 162 03 0	4014586315089	Mes set á 5 stuks	310,05	375,16	04	228
6 39 03 163 01 1	4014586200729	Mes set á 2 stuks U-vormig	75,25	91,05	04	233
6 39 03 165 21 0	4014586389653	1 steunplateau, geperforeerd SL	7,90	9,56	04	219
6 39 03 166 01 6	4014586208862	Mes set á 2 stuks	62,35	75,44	04	227
6 39 03 167 05 4	4014586210889	Meset BMW	212,15	256,70	04	-
6 39 03 167 25 7	4014586240794	Garageset	197,60	239,10	04	235
6 39 03 167 32 0	4014586252445	Mes set á 2 stuks toebehorensets voor autoglas, cargo en garage	197,60	239,10	04	235

Bestelnummer	EAN	Omschrijving	Advies netto prijs	Prijs (€) incl. BTW	PK	Pagina
6 39 03 167 38 3	4014586265032	Autoglasset	197,60	239,10	04	235
6 39 03 167 58 0	4014586307503	Toebehorenset tegel-/badkamerrenovatie	168,45	203,82	04	229
6 39 03 167 59 0	4014586307510	Toebehorenset installatie CV/sanitair	168,45	203,82	04	229
6 39 03 167 66 0	4014586343549	Toebehorenset binnenafwerking hout	168,45	203,82	04	229
6 39 03 167 67 0	4014586343556	Toebehorenset reparatie/vervanging ramen	168,45	203,82	04	229
6 39 03 168 01 8	4014586210247	Mes set á 2 stuks rechte vorm	68,00	82,28	04	234
6 39 03 169 01 2	4014586210261	Mes set á 2 stuks rechte vorm	95,45	115,49	04	234
6 39 03 170 01 4	4014586210285	Mes set á 2 stuks rechte vorm	95,45	115,49	04	234
6 39 03 171 01 3	4014586210308	Mes set á 2 stuks rechte vorm	68,00	82,28	04	234
6 39 03 172 01 6	4014586211978	Mes set á 2 stuks rechte vorm	47,05	56,93	04	234
6 39 03 173 01 0	4014586211985	Mes set á 2 stuks rechte vorm	73,15	88,51	04	234
6 39 03 174 01 8	4014586213736	Mes set á 2 stuks rechte vorm	73,15	88,51	04	234
6 39 03 176 01 5	4014586214245	Mes set á 2 stuks rechte vorm	48,10	58,20	04	234
6 39 03 177 01 9	4014586214252	Mes set á 2 stuks rechte vorm	69,65	84,28	04	234
6 39 03 181 01 2	4014586215785	Mes set á 2 stuks rechte vorm	73,15	88,51	04	234
6 39 03 182 01 5	4014586216010	Mes set á 2 stuks rechte vorm	78,90	95,47	04	234
6 39 03 183 01 9	4014586216539	Snijmes set á 2 stuks	59,30	71,75	04	-
6 39 03 184 01 7	4014586216546	Snijmes set á 2 stuks	59,30	71,75	04	-
6 39 03 185 01 1	4014586216553	Snijmes set á 2 stuks	59,30	71,75	04	-
6 39 03 186 01 4	4014586216560	Snijmes set á 2 stuks	59,30	71,75	04	-
6 39 03 191 01 1	4014586217376	Mes set á 2 stuks U-vormig	75,25	91,05	04	233
6 39 03 194 01 6	4014586221878	Mes set á 2 stuks rechte vorm	78,90	95,47	04	234
6 39 03 195 01 0	4014586223513	Mes set á 2 stuks gebogen vorm	95,45	115,49	04	234
6 39 03 196 01 3	4014586222974	Mes set à 1 stuks	68,90	83,37	04	228
6 39 03 196 02 0	4014586315096	Mes set à 5 stuks	310,05	375,16	04	228
6 39 03 197 01 7	4014586223506	Mes set á 2 stuks rechte vorm	80,05	96,86	04	232
6 39 03 198 01 5	4014586223469	Mes set á 2 stuks rechte vorm	95,45	115,49	04	234
6 39 03 200 21 0	4014586389660	Middenmes SLP	32,40	39,20	04	219
6 39 03 201 21 0	4014586389677	Middenmes SLP	32,40	39,20	04	219
6 39 03 202 21 0	4014586389684	Middenmes SLP	32,40	39,20	04	219
6 39 03 203 01 3	4014586228488	Mes set á 2 stuks	69,65	84,28	04	234
6 39 03 206 01 8	4014586240930	Plamuurmes VE2	20,00	24,20	04	228
6 39 03 207 01 2	4014586240947	Mes set á 2 stuks L-vormig	48,40	58,56	04	233
6 39 03 208 01 0	4014586240954	Mes set á 2 stuks L-vormig	48,40	58,56	04	233
6 39 03 209 01 4	4014586245133	Mes set á 2 stuks L-vormig	48,40	58,56	04	233
6 39 03 210 01 6	4014586245140	Mes set á 2 stuks U-vormig	47,65	57,66	04	233
6 39 03 211 01 5	4014586245157	Mes set á 2 stuks U-vormig	47,65	57,66	04	233
6 39 03 212 01 8	4014586245164	Mes set á 2 stuks U-vormig	47,65	57,66	04	233
6 39 03 216 01 7	4014586258164	Snijmes rechte vorm set á 2 stuks	66,65	80,65	04	234
6 39 03 217 01 1	4014586265810	Mes set á 2 stuks haakvorm	47,65	57,66	04	235
6 39 03 220 01 0	4014586274508	Cirkelmes 1 stuks	53,35	64,55	04	227
6 39 03 221 01 0	4014586291970	Snijmes tegelzetter 2e pak	32,95	39,87	04	228
6 39 03 222 01 0	4014586293905	Snijmes tegelzetter 2e pak	32,95	39,87	04	228
6 39 03 223 01 0	4014586293912	Snijmes tegelzetter 2e pak	32,95	39,87	04	228
6 39 03 224 01 0	4014586294223	HM-segmentzaagblad	37,10	44,89	04	228
6 39 03 224 02 0	4014586294247	HM-segmentzaagblad set à 5 stuks	166,95	202,01	04	228
6 39 03 225 01 0	4014586294254	HM-segmentzaagblad	37,10	44,89	04	227
6 39 03 225 02 0	4014586294261	HM-segmentzaagblad set à 5 stuks	166,95	202,01	04	227
6 39 03 226 21 0	4014586389691	Starre spatel SL 34 x 52	14,60	17,67	04	219
6 39 03 227 01 0	4014586342078	Plamuurmes VE2	20,30	24,56	04	228
6 39 03 228 01 0	4014586341507	Uitsparingsgereedschap	13,95	16,88	04	229
6 39 03 229 01 0	4014586341514	Uitsparingsgereedschap	13,95	16,88	04	229
6 39 03 230 01 0	4014586341521	Uitsparingsgereedschap	13,95	16,88	04	229
6 39 03 231 01 0	4014586341538	Uitsparingsgereedschap	13,95	16,88	04	229
6 39 03 233 21 0	4014586389707	Middenmes SLP	32,40	39,20	04	219
6 39 03 234 21 0	4014586389714	Starre spatel SLP 41 x 52	14,85	17,97	04	219
6 39 03 235 21 0	4014586389721	HSS-cirkelmes SLP Ø 100	53,35	64,55	04	219
6 39 03 236 23 0	4014586389776	Middenmes SLM 60 x 30 (5)	21,00	25,41	04	222
6 39 03 237 21 0	4014586391175	Diamant-reinigingsmes SLM 60 x 31 (1)	72,40	87,60	04	222
6 39 03 237 23 0	4014586391182	Diamant-reinigingsmes SLM 60 x 31 (5)	325,90	394,34	04	222
6 39 03 238 21 0	4014586389738	Middenmes SLM 68 x 1 (1)	21,10	25,53	04	222
6 39 03 239 23 0	4014586389745	Middenmes SLM 60 x 2 (5)	67,45	81,61	04	222
6 39 03 240 21 0	4014586391199	Hardmetalen zaagblad gesegmenteerd SLM 1,2 (1)	37,10	44,89	04	221
6 39 03 240 23 0	4014586391205	Hardmetalen zaagblad gesegmenteerd SLM 1,2 (5)	166,95	202,01	04	221
6 39 03 241 21 0	4014586391212	Hardmetalen zaagblad gesegmenteerd SLM 2,2 (1)	37,10	44,89	04	221
6 39 03 241 23 0	4014586391229	Hardmetalen zaagblad gesegmenteerd SLM 2,2 (5)	166,95	202,01	04	221
6 39 03 242 21 0	4014586391236	Diamantzaagblad gesegmenteerd SLM 1,2 (1)	68,90	83,37	04	222
6 39 03 242 23 0	4014586391243	Diamantzaagblad gesegmenteerd SLM 1,2 (5)	310,05	375,16	04	222
6 39 03 243 21 0	4014586391250	Diamantzaagblad gesegmenteerd SLM 2,2 (1)	68,90	83,37	04	222
6 39 03 243 23 0	4014586391267	Diamantzaagblad gesegmenteerd SLM 2,2 (5)	310,05	375,16	04	222
6 39 03 244 22 0	4014586389783	gesegmenteerd gesegmenteerd SLM 42,63 (2)	62,35	75,44	04	221
6 39 03 245 23 0	4014586389752	Middenmes paddenstoelvormig SL (5)	26,40	31,94	04	219
6 39 03 246 22 0	4014586392615	Uitsparingsgereedschap	39,25	47,49	04	222
6 39 03 247 22 0	4014586392622	Uitsparingsgereedschap	39,25	47,49	04	222
6 39 03 248 22 0	4014586392639	Uitsparingsgereedschap	39,25	47,49	04	222
6 39 98 611 03 0	4014586621241	Beschermrooster	27,90	33,76	02	-

Bestelnummer	EAN	Omschrijving	Advies netto prijs	Prijs (€) incl. BTW	PK	Pagina
6 40 01 010 00 2	4014586217314	Slijpmal	17,25	20,87	02	-
6 41 31 019 01 0	4014586369877	Montageset bankschroef	20,95	25,35	02	78
6 42 01 001 00 0	4014586307305	Spanenhaak met steun	36,55	44,23	02	-
6 42 01 005 01 0	4014586376554	Magnetische spanenverzamelaar	42,95	51,97	02	170
6 42 03 001 00 0	4014586325118	Stellinghouder	4,65	5,63	02	-
6 42 04 001 01 0	4014586351988	Snijdraad	33,00	39,93	02	57
6 42 04 002 01 0	4014586354354	Anti-Metal-Cut-set	18,20	22,02	02	57
6 42 04 003 01 0	4014586371177	Verlenging	77,55	93,84	02	57
6 99 02 000 00 0	4014586277479	Stofhouder	85,70	103,70	13	253
6 99 02 000 14 6	4014586330693	Buisreinigingsset	249,45	301,83	13	255
6 99 02 000 14 7	4014586364636	Afzuiginrichting	337,55	408,44	13	253
6 99 02 000 14 8	4014586369129	Roestvrijstalen slijpsteen	148,55	179,75	13	253
6 99 02 000 14 9	4014586369136	Roestvrijstalen slijpsteen	170,40	206,18	13	254
6 99 02 000 15 0	4014586369143	Versteekheid voor lasnaadvoorbereiding	196,65	237,95	13	253
6 99 02 000 15 1	4014586369150	Versteekheid voor lasnaadvoorbereiding	218,50	264,39	13	254
6 99 02 000 15 2	4014586375885	Noodstopshakelaar voor GIMS schakelaar	10,25	12,40	13	-
6 99 02 000 18 7	4014586372655	Contactrol Ø 193,7/150	432,45	523,26	13	254
6 99 02 001 00 0	4014586277486	Lengteaanslag	135,60	164,08	13	252
6 99 02 002 00 0	4014586277493	Aansluitstuk	93,65	113,32	02	-
6 99 02 004 00 0	4014586277516	Roestvrijstalen wang voor GXR	115,95	140,30	06	252
6 99 02 006 00 0	4014586277530	Staalborstel D 250 x 60 x 34 x 0,2 mm	158,75	192,09	12	253
6 99 02 007 00 0	4014586277547	Staalborstel D 250 x 60 x 34X 0,35 mm	145,20	175,69	12	253
6 99 02 008 00 0	4014586277554	Staalborstel D 250 x 60 x 34X 0,5 mm	145,20	175,69	12	253
6 99 02 009 00 0	4014586277561	Edelstaalborstel Ø 250 x 60 x 34 x 0,2 mm	280,60	339,53	12	253
6 99 02 010 00 0	4014586277578	Roestvrijstalen borstel D 250 x 60 x 34X 0,35 mm	244,90	296,33	12	253
6 99 02 020 00 0	4014586277677	Contactrol Ø 16,0 /75	88,25	106,78	13	252
6 99 02 021 00 0	4014586277684	Contactrol Ø 17,0 /75	88,25	106,78	13	252
6 99 02 022 00 0	4014586277691	Contactrol Ø 17,2 /75	88,25	106,78	13	252
6 99 02 023 00 0	4014586277707	Contactrol Ø 18,0 /75	88,25	106,78	13	252
6 99 02 024 00 0	4014586277714	Contactrol Ø 19,0 /75	88,25	106,78	13	252
6 99 02 025 00 0	4014586277721	Contactrol Ø 20,0 /75	88,25	106,78	13	252
6 99 02 026 00 0	4014586277738	Contactrol Ø 21,0 /75	88,25	106,78	13	252
6 99 02 027 00 0	4014586277745	Contactrol Ø 21,3 /75	88,25	106,78	13	252
6 99 02 028 00 0	4014586277752	Contactrol Ø 22,0 /75	88,25	106,78	13	252
6 99 02 029 00 0	4014586277769	Contactrol Ø 22,2 /75	88,25	106,78	13	252
6 99 02 030 00 0	4014586277776	Contactrol Ø 22,5 /75	88,25	106,78	13	252
6 99 02 031 00 0	4014586277783	Contactrol Ø 23,0 /75	88,25	106,78	13	252
6 99 02 032 00 0	4014586277790	Contactrol Ø 23,1 /75	88,25	106,78	13	252
6 99 02 033 00 0	4014586277806	Contactrol Ø 24,0 /75	88,25	106,78	13	252
6 99 02 034 00 0	4014586277813	Contactrol Ø 24,5 /75	88,25	106,78	13	252
6 99 02 035 00 0	4014586277820	Contactrol Ø 25,0 /75	88,25	106,78	13	252
6 99 02 036 00 0	4014586277837	Contactrol Ø 25,4 /75	88,25	106,78	13	252
6 99 02 037 00 0	4014586277844	Contactrol Ø 25,9 /75	88,25	106,78	13	252
6 99 02 038 00 0	4014586277851	Contactrol Ø 26,0 /75	88,25	106,78	13	252
6 99 02 039 00 0	4014586277868	Contactrol Ø 26,4 /75	88,25	106,78	13	252
6 99 02 040 00 0	4014586277875	Contactrol Ø 26,9 /75	88,25	106,78	13	252
6 99 02 041 00 0	4014586277882	Contactrol Ø 27,0 /75	88,25	106,78	13	252
6 99 02 042 00 0	4014586277899	Contactrol Ø 28,0 /75	88,25	106,78	13	252
6 99 02 043 00 0	4014586277905	Contactrol Ø 28,6 /75	88,25	106,78	13	252
6 99 02 044 00 0	4014586277912	Contactrol Ø 28,8 /75	88,25	106,78	13	252
6 99 02 045 00 0	4014586277929	Contactrol Ø 29,0 /75	88,25	106,78	13	252
6 99 02 046 00 0	4014586277936	Contactrol Ø 30,0 /75	88,25	106,78	13	252
6 99 02 047 00 0	4014586277943	Contactrol Ø 31,7 /75	88,25	106,78	13	252
6 99 02 048 00 0	4014586277950	Contactrol Ø 32,0 /75	88,25	106,78	13	252
6 99 02 049 00 0	4014586277967	Contactrol Ø 33,0 /75	88,25	106,78	13	252
6 99 02 050 00 0	4014586277974	Contactrol Ø 33,7 /75	88,25	106,78	13	252
6 99 02 051 00 0	4014586277981	Contactrol Ø 34,0 /75	88,25	106,78	13	252
6 99 02 052 00 0	4014586277998	Contactrol Ø 35,0 /75	88,25	106,78	13	252
6 99 02 053 00 0	4014586278001	Contactrol Ø 36,0 /75	88,25	106,78	13	252
6 99 02 054 00 0	4014586278018	Contactrol Ø 37,5 /75	88,25	106,78	13	252
6 99 02 055 00 0	4014586278025	Contactrol Ø 38,0 /75	88,25	106,78	13	252
6 99 02 056 00 0	4014586278032	Contactrol Ø 38,1 /75	88,25	106,78	13	252
6 99 02 057 00 0	4014586278049	Contactrol Ø 38,3 /75	88,25	106,78	13	252
6 99 02 058 00 0	4014586278056	Contactrol Ø 40,0 /75	88,25	106,78	13	252
6 99 02 059 00 0	4014586278063	Contactrol Ø 41,0 /75	88,25	106,78	13	252
6 99 02 060 00 0	4014586278070	Contactrol Ø 41,2 /75	88,25	106,78	13	252
6 99 02 061 00 0	4014586278087	Contactrol Ø 42,0 /75	88,25	106,78	13	252
6 99 02 062 00 0	4014586278094	Contactrol Ø 42,4 /75	88,25	106,78	13	252
6 99 02 063 00 0	4014586278100	Contactrol Ø 42,6 /75	88,25	106,78	13	252
6 99 02 064 00 0	4014586278117	Contactrol Ø 43,0 /75	88,25	106,78	13	252
6 99 02 065 00 0	4014586278124	Contactrol Ø 43,3 /75	88,25	106,78	13	252
6 99 02 066 00 0	4014586278131	Contactrol Ø 44,0 /75	88,25	106,78	13	252
6 99 02 067 00 0	4014586278148	Contactrol Ø 44,5 /75	88,25	106,78	13	252
6 99 02 068 00 0	4014586278155	Contactrol Ø 45,0 /75	88,25	106,78	13	252
6 99 02 069 00 0	4014586278162	Contactrol Ø 46,0 /75	88,25	106,78	13	252
6 99 02 070 00 0	4014586278179	Contactrol Ø 48,0 /75	88,25	106,78	13	252

Bestelnummer	EAN	Omschrijving	Advies netto prijs	Prijs (€) incl. BTW	PK	Pagina
6 99 02 071 00 0	4014586278186	Contactrol Ø 48,3 /75	88,25	106,78	13	252
6 99 02 072 00 0	4014586278193	Contactrol Ø 49,0 /75	88,25	106,78	13	252
6 99 02 073 00 0	4014586278209	Contactrol Ø 50,0 /75	88,25	106,78	13	252
6 99 02 074 00 0	4014586278216	Contactrol Ø 50,8 /75	108,75	131,59	13	252
6 99 02 075 00 0	4014586278223	Contactrol Ø 51,0 /75	108,75	131,59	13	252
6 99 02 076 00 0	4014586278230	Contactrol Ø 53,0 /75	108,75	131,59	13	252
6 99 02 077 00 0	4014586278247	Contactrol Ø 53,7 /75	108,75	131,59	13	252
6 99 02 078 00 0	4014586278254	Contactrol Ø 54,0 /75	108,75	131,59	13	252
6 99 02 079 00 0	4014586278261	Contactrol Ø 55,0 /75	108,75	131,59	13	252
6 99 02 080 00 0	4014586278278	Contactrol Ø 57,0 /75	108,75	131,59	13	252
6 99 02 081 00 0	4014586278285	Contactrol Ø 58,0 /75	108,75	131,59	13	252
6 99 02 082 00 0	4014586278292	Contactrol Ø 59,0 /75	108,75	131,59	13	252
6 99 02 083 00 0	4014586278308	Contactrol Ø 60,0 /75	108,75	131,59	13	252
6 99 02 084 00 0	4014586278315	Contactrol Ø 60,3 /75	108,75	131,59	13	252
6 99 02 085 00 0	4014586278322	Contactrol Ø 63,0 /75	108,75	131,59	13	252
6 99 02 086 00 0	4014586278339	Contactrol Ø 63,5 /75	108,75	131,59	13	252
6 99 02 087 00 0	4014586278346	Contactrol Ø 65,0 /75	108,75	131,59	13	252
6 99 02 088 00 0	4014586278353	Contactrol Ø 67,0 /75	108,75	131,59	13	252
6 99 02 089 00 0	4014586278360	Contactrol Ø 69,0 /75	108,75	131,59	13	252
6 99 02 090 00 0	4014586278377	Contactrol Ø 70,0 /75	108,75	131,59	13	252
6 99 02 091 00 0	4014586278384	Contactrol Ø 73,0 /75	108,75	131,59	13	252
6 99 02 092 00 0	4014586278391	Contactrol Ø 75,0 /75	108,75	131,59	13	252
6 99 02 093 00 0	4014586278407	Contactrol Ø 76,0 /75	124,10	150,16	13	252
6 99 02 094 00 0	4014586278414	Contactrol Ø 76,1 /75	124,10	150,16	13	252
6 99 02 095 00 0	4014586278421	Contactrol Ø 76,2 /75	124,10	150,16	13	252
6 99 02 096 00 0	4014586278438	Contactrol Ø 80,0 /75	124,10	150,16	13	252
6 99 02 097 00 0	4014586278445	Contactrol Ø 82,5 /75	124,10	150,16	13	252
6 99 02 098 00 0	4014586278452	Contactrol Ø 88,9 /75	124,10	150,16	13	252
6 99 02 099 00 0	4014586278469	Contactrol Ø 90,0 /75	124,10	150,16	13	252
6 99 02 100 00 0	4014586278476	Slijp- / koelemulsie 10 liter	249,50	301,90	13	253
6 99 02 101 00 0	4014586283098	Contactrol Ø 20,0 /150	126,70	153,31	13	254
6 99 02 102 00 0	4014586283104	Contactrol Ø 22,0 /150	126,70	153,31	13	254
6 99 02 103 00 0	4014586283111	Contactrol Ø 25,0 /150	126,70	153,31	13	254
6 99 02 104 00 0	4014586283128	Contactrol Ø 25,4 /150	126,70	153,31	13	254
6 99 02 105 00 0	4014586283135	Contactrol Ø 26,9 /150	126,70	153,31	13	254
6 99 02 106 00 0	4014586283142	Contactrol Ø 28,0 /150	126,70	153,31	13	254
6 99 02 107 00 0	4014586283159	Contactrol Ø 30,0 /150	126,70	153,31	13	254
6 99 02 108 00 0	4014586283166	Contactrol Ø 32,0 /150	126,70	153,31	13	254
6 99 02 109 00 0	4014586283173	Contactrol Ø 33,7 /150	126,70	153,31	13	254
6 99 02 110 00 0	4014586283180	Contactrol Ø 35,0 /150	126,70	153,31	13	254
6 99 02 111 00 0	4014586283197	Contactrol Ø 38,0 /150	126,70	153,31	13	254
6 99 02 112 00 0	4014586283203	Contactrol Ø 38,1 /150	126,70	153,31	13	254
6 99 02 113 00 0	4014586283210	Contactrol Ø 38,3 /150	126,70	153,31	13	254
6 99 02 114 00 0	4014586283227	Contactrol Ø 40,0 /150	126,70	153,31	13	254
6 99 02 115 00 0	4014586283234	Contactrol Ø 42,4 /150	126,70	153,31	13	254
6 99 02 116 00 0	4014586283241	Contactrol Ø 44,5 /150	126,70	153,31	13	254
6 99 02 117 00 0	4014586283258	Contactrol Ø 48,3 /150	126,70	153,31	13	254
6 99 02 118 00 0	4014586283265	Contactrol Ø 50,0 /150	126,70	153,31	13	254
6 99 02 119 00 0	4014586283272	Contactrol Ø 50,8 /150	144,55	174,91	13	254
6 99 02 120 00 0	4014586283289	Contactrol Ø 60,0 /150	144,55	174,91	13	254
6 99 02 121 00 0	4014586283296	Contactrol Ø 60,3 /150	144,55	174,91	13	254
6 99 02 122 00 0	4014586283302	Contactrol Ø 63,5 /150	144,55	174,91	13	254
6 99 02 123 00 0	4014586283319	Contactrol Ø 69,0 /150	144,55	174,91	13	254
6 99 02 124 00 0	4014586283326	Contactrol Ø 76,1 /150	198,30	239,94	13	254
6 99 02 125 00 0	4014586283333	Contactrol Ø 76,2 /150	198,30	239,94	13	254
6 99 02 126 00 0	4014586283340	Contactrol Ø 84,0 /150	198,30	239,94	13	254
6 99 02 127 00 0	4014586283357	Contactrol Ø 88,9 /150	198,30	239,94	13	254
6 99 02 128 00 0	4014586283364	Contactrol Ø 101,6 /150	198,30	239,94	13	254
6 99 02 129 00 0	4014586283371	Contactrol Ø 104,0 /150	271,25	328,21	13	254
6 99 02 130 00 0	4014586283388	Contactrol Ø 108,0 /150	271,25	328,21	13	254
6 99 02 131 00 0	4014586283395	Contactrol Ø 114,3 /150	271,25	328,21	13	254
6 99 02 132 00 0	4014586283401	Contactrol Ø 133,0 /150	598,75	724,49	13	254
6 99 02 133 00 0	4014586283418	Contactrol Ø 139,7 /150	598,75	724,49	13	254
6 99 02 134 00 0	4014586283425	Contactrol Ø 168,3 /150	655,05	792,61	13	254
6 99 02 136 00 0	4014586284613	44085A Ontbraaminstallatie voor randen en kanten	122,80	148,59	13	-
6 99 02 155 00 0	4014586284835	Contactrol Ø 152,4 /150	641,00	775,61	13	-
6 99 02 157 00 0	4014586284859	GZ300 Schuifafel voor profielwerkstukken	1.310,15	1.585,28	13	-
6 99 02 158 00 0	4014586284934	GR800 Lengteaanslag GR	135,10	163,47	13	-
6 99 02 159 00 0	4014586284965	GU300 Vlaksljpuitr. voor 150	139,30	168,55	13	-
6 99 02 160 00 0	4014586284972	GU400 Contactsljpuitrusting 150 zonder afs.	457,40	553,45	13	-
6 99 02 161 00 0	4014586284989	GU400DS Contactsljpuitrusting 150DS m.afs.	457,40	553,45	13	-
6 99 02 162 00 0	4014586284996	GR800 Lengteaanslag GU	223,80	270,80	13	-
6 99 02 163 00 0	4014586285009	RA23795 Spanwang roestvrijstaal compl.v.GU	178,90	216,47	13	-
6 99 02 165 00 0	4014586285023	RM0001 Contrarol voor lange kleine buizen	102,45	123,96	13	-
6 99 02 169 00 0	4014586285061	44080B Hoek-inrichting 150	147,15	178,05	13	-
6 99 02 172 00 0	4014586285092	44095 Ontbraaminstallatie voor buizen	358,90	434,27	13	-

Bestelnummer	EAN	Omschrijving	Advies netto prijs	Prijs (€) incl. BTW	PK	Pagina
6 99 02 173 00 0	4014586284941	GR900 Zachte wang van nyl.	31,00	37,51	13	-
6 99 02 174 00 0	4014586284958	GR910 Zachte wang van alu	36,60	44,29	13	-
6 99 02 175 00 0	4014586285511	Verstekslijpplaat GIG	275,10	332,87	13	254
6 99 02 176 00 0	4014586285528	Draaikoppeling GIT voor GIL	243,10	294,15	13	255
6 99 02 179 60 0	4014586349381	Buisgeleidingsset	207,60	251,20	13	253
6 99 02 180 00 0	4014586285566	Montagebeslag	113,90	137,82	13	-
6 99 02 180 60 0	4014586351193	Buisgeleidingsset	337,55	408,44	13	253
6 99 02 181 60 0	4014586351209	Buisgeleidingsset	843,90	1.021,12	13	253
6 99 02 182 00 0	4014586285580	Afzuigstuk voor GIR	133,05	160,99	13	254
6 99 02 183 00 0	4014586285597	Stekker box 2 x 7 polig	107,50	130,08	13	255
6 99 02 186 00 0	4014586288499	Verbindingsstuk	68,90	83,37	13	252
6 99 02 187 00 0	4014586288482	Verbindingsstuk	81,20	98,25	13	253
6 99 02 188 00 0	4014586290683	Contactrol Ø 16,0 /150	126,70	153,31	13	-
6 99 02 189 00 0	4014586290706	Contactrol Ø 16,0 /150	126,70	153,31	13	-
6 99 02 190 00 0	4014586290713	Contactrol Ø 19,0 /150	126,70	153,31	13	-
6 99 02 191 00 0	4014586290720	Contactrol Ø 19,1 /150	126,70	153,31	13	-
6 99 02 192 00 0	4014586290737	Contactrol Ø 21,0 /150	126,70	153,31	13	-
6 99 02 193 00 0	4014586290744	Contactrol Ø 21,3 /150	126,70	153,31	13	-
6 99 02 194 00 0	4014586290751	Contactrol Ø 22,3 /150	126,70	153,31	13	-
6 99 02 195 00 0	4014586290768	Contactrol Ø 23,0 /150	126,70	153,31	13	-
6 99 02 196 00 0	4014586290775	Contactrol Ø 23,2 /150	126,70	153,31	13	-
6 99 02 197 00 0	4014586290782	Contactrol Ø 24,3 /150	126,70	153,31	13	-
6 99 02 198 00 0	4014586290799	Contactrol Ø 26,1 /150	126,70	153,31	13	-
6 99 02 199 00 0	4014586290805	Contactrol Ø 26,7 /150	126,70	153,31	13	-
6 99 02 200 00 0	4014586290812	Contactrol Ø 27,0 /150	126,70	153,31	13	-
6 99 02 201 00 0	4014586290829	Contactrol Ø 28,3 /150	126,70	153,31	13	-
6 99 02 202 00 0	4014586290836	Contactrol Ø 28,6 /150	126,70	153,31	13	-
6 99 02 203 00 0	4014586290843	Contactrol Ø 29,2 /150	126,70	153,31	13	-
6 99 02 204 00 0	4014586290850	Contactrol Ø 31,1 /150	126,70	153,31	13	-
6 99 02 205 00 0	4014586290867	Contactrol Ø 31,5 /150	126,70	153,31	13	-
6 99 02 206 00 0	4014586290874	Contactrol Ø 31,8 /150	126,70	153,31	13	-
6 99 02 207 00 0	4014586290881	Contactrol Ø 33,0 /150	126,70	153,31	13	-
6 99 02 208 00 0	4014586290898	Contactrol Ø 33,4 /150	126,70	153,31	13	-
6 99 02 209 00 0	4014586290904	Contactrol Ø 34,0 /150	126,70	153,31	13	-
6 99 02 210 00 0	4014586290911	Contactrol Ø 37,4 /150	126,70	153,31	13	-
6 99 02 211 00 0	4014586290928	Contactrol Ø 39,8 /150	126,70	153,31	13	-
6 99 02 212 00 0	4014586290935	Contactrol Ø 40,1 /150	126,70	153,31	13	-
6 99 02 213 00 0	4014586290942	Contactrol Ø 41,3 /150	126,70	153,31	13	-
6 99 02 214 00 0	4014586290959	Contactrol Ø 42,0 /150	126,70	153,31	13	-
6 99 02 215 00 0	4014586290966	Contactrol Ø 42,1 /150	126,70	153,31	13	-
6 99 02 216 00 0	4014586290973	Contactrol Ø 42,2 /150	126,70	153,31	13	-
6 99 02 217 00 0	4014586290980	Contactrol Ø 43,0 /150	126,70	153,31	13	-
6 99 02 218 00 0	4014586290997	Contactrol Ø 45,0 /150	126,70	153,31	13	-
6 99 02 219 00 0	4014586291000	Contactrol Ø 45,7 /150	126,70	153,31	13	-
6 99 02 221 00 0	4014586291024	Contactrol Ø 47,4 /150	126,70	153,31	13	-
6 99 02 222 00 0	4014586291031	Contactrol Ø 48,0 /150	126,70	153,31	13	-
6 99 02 223 00 0	4014586291048	Contactrol Ø 49,0 /150	126,70	153,31	13	-
6 99 02 224 00 0	4014586291055	Contactrol Ø 50,1 /150	144,55	174,91	13	-
6 99 02 225 00 0	4014586291062	Contactrol Ø 51,0 /150	144,55	174,91	13	-
6 99 02 226 00 0	4014586291086	Contactrol Ø 52,0 /150	144,55	174,91	13	-
6 99 02 227 00 0	4014586291093	Contactrol Ø 93,2 /150	198,30	239,94	13	-
6 99 02 228 00 0	4014586291109	Contactrol Ø 107,0 /150	283,10	342,55	13	-
6 99 02 229 00 0	4014586291116	Contactrol Ø 54,0 /150	144,55	174,91	13	-
6 99 02 230 00 0	4014586291123	Contactrol Ø 55,0 /150	144,55	174,91	13	-
6 99 02 231 00 0	4014586291130	Contactrol Ø 57,0 /150	144,55	174,91	13	-
6 99 02 232 00 0	4014586291147	Contactrol Ø 57,8 /150	144,55	174,91	13	-
6 99 02 233 00 0	4014586291154	Contactrol Ø 58,0 /150	144,55	174,91	13	-
6 99 02 234 00 0	4014586291161	Contactrol Ø 59,5 /150	144,55	174,91	13	-
6 99 02 235 00 0	4014586291178	Contactrol Ø 62,0 /150	144,55	174,91	13	-
6 99 02 236 00 0	4014586291185	Contactrol Ø 63,0 /150	144,55	174,91	13	-
6 99 02 237 00 0	4014586291192	Contactrol Ø 64,2 /150	144,55	174,91	13	-
6 99 02 238 00 0	4014586291208	Contactrol Ø 65,0 /150	144,55	174,91	13	-
6 99 02 239 00 0	4014586291215	Contactrol Ø 66,0 /150	144,55	174,91	13	-
6 99 02 240 00 0	4014586291222	Contactrol Ø 66,3 /150	144,55	174,91	13	-
6 99 02 241 00 0	4014586291239	Contactrol Ø 66,7 /150	144,55	174,91	13	-
6 99 02 242 00 0	4014586291246	Contactrol Ø 67,1 /150	144,55	174,91	13	-
6 99 02 243 00 0	4014586291253	Contactrol Ø 69,9 /150	144,55	174,91	13	-
6 99 02 244 00 0	4014586291260	Contactrol Ø 70,0 /150	144,55	174,91	13	-
6 99 02 245 00 0	4014586291277	Contactrol Ø 73,0 /150	144,55	174,91	13	-
6 99 02 246 00 0	4014586291284	Contactrol Ø 73,8 /150	144,55	174,91	13	-
6 99 02 247 00 0	4014586291291	Contactrol Ø 75,0 /150	144,55	174,91	13	-
6 99 02 248 00 0	4014586291307	Contactrol Ø 75,1 /150	198,30	239,94	13	-
6 99 02 249 00 0	4014586291314	Contactrol Ø 76,0 /150	198,30	239,94	13	-
6 99 02 250 00 0	4014586291321	Contactrol Ø 78,0 /150	198,30	239,94	13	-
6 99 02 251 00 0	4014586291338	Contactrol Ø 79,4 /150	198,30	239,94	13	-
6 99 02 252 00 0	4014586291345	Contactrol Ø 79,8 /150	198,30	239,94	13	-

Bestelnummer	EAN	Omschrijving	Advies netto prijs	Prijs (€) incl. BTW	PK	Pagina
6 99 02 253 00 0	4014586291352	Contactrol Ø 80,0 /150	198,30	239,94	13	-
6 99 02 254 00 0	4014586291369	Contactrol Ø 80,2 /150	198,30	239,94	13	-
6 99 02 255 00 0	4014586291376	Contactrol Ø 81,0 /150	198,30	239,94	13	-
6 99 02 256 00 0	4014586291383	Contactrol Ø 82,0 /150	198,30	239,94	13	-
6 99 02 257 00 0	4014586291390	Contactrol Ø 82,1 /150	198,30	239,94	13	-
6 99 02 258 00 0	4014586291406	Contactrol Ø 82,5 /150	198,30	239,94	13	-
6 99 02 259 00 0	4014586291413	Contactrol Ø 83,0 /150	198,30	239,94	13	-
6 99 02 260 00 0	4014586291420	Contactrol Ø 84,1 /150	198,30	239,94	13	-
6 99 02 261 00 0	4014586291437	Contactrol Ø 85,0 /150	198,30	239,94	13	-
6 99 02 262 00 0	4014586291444	Contactrol Ø 86,7 /150	198,30	239,94	13	-
6 99 02 263 00 0	4014586291451	Contactrol Ø 87,0 /150	198,30	239,94	13	-
6 99 02 264 00 0	4014586291468	Contactrol Ø 88,0 /150	198,30	239,94	13	-
6 99 02 265 00 0	4014586291475	Contactrol Ø 89,0 /150	198,30	239,94	13	-
6 99 02 266 00 0	4014586291482	Contactrol Ø 89,3 /150	198,30	239,94	13	-
6 99 02 267 00 0	4014586291499	Contactrol Ø 89,9 /150	198,30	239,94	13	-
6 99 02 268 00 0	4014586291505	Contactrol Ø 90,0 /150	198,30	239,94	13	-
6 99 02 269 00 0	4014586291512	Contactrol Ø 92,0 /150	198,30	239,94	13	-
6 99 02 271 00 0	4014586291543	Contactrol Ø 100,0 /150	198,30	239,94	13	-
6 99 02 272 00 0	4014586291635	Contactrol Ø 100,5 /150	198,30	239,94	13	-
6 99 02 273 00 0	4014586291642	Contactrol Ø 101,0 /150	198,30	239,94	13	-
6 99 02 274 00 0	4014586291659	Contactrol Ø 101,3 /150	198,30	239,94	13	-
6 99 02 275 00 0	4014586291987	Contactrol Ø 102,0 /150	198,30	239,94	13	-
6 99 02 276 00 0	4014586291994	Contactrol Ø 102,5 /150	198,30	239,94	13	-
6 99 02 277 00 0	4014586292007	Contactrol Ø 102,6 /150	271,25	328,21	13	-
6 99 02 278 00 0	4014586292014	Contactrol Ø 105,0 /150	271,25	328,21	13	-
6 99 02 279 00 0	4014586292021	Contactrol Ø 106,7 /150	271,25	328,21	13	-
6 99 02 281 00 0	4014586292045	Contactrol Ø 110,0 /150	271,25	328,21	13	-
6 99 02 282 00 0	4014586292052	Contactrol Ø 114,0 /150	271,25	328,21	13	-
6 99 02 283 00 0	4014586292069	Contactrol Ø 115,0 /150	271,25	328,21	13	-
6 99 02 284 00 0	4014586292076	Contactrol Ø 117,0 /150	271,25	328,21	13	-
6 99 02 285 00 0	4014586292083	Contactrol Ø 118,0 /150	271,25	328,21	13	-
6 99 02 286 00 0	4014586292090	Contactrol Ø 118,2 /150	271,25	328,21	13	-
6 99 02 287 00 0	4014586292106	Contactrol Ø 120,0 /150	271,25	328,21	13	-
6 99 02 288 00 0	4014586292113	Contactrol Ø 121,0 /150	271,25	328,21	13	-
6 99 02 289 00 0	4014586293080	Contactrol Ø 122,0 /150	271,25	328,21	13	-
6 99 02 290 00 0	4014586292120	Contactrol Ø 124,0 /150	271,25	328,21	13	-
6 99 02 291 00 0	4014586292137	Contactrol Ø 125,0 /150	271,25	328,21	13	-
6 99 02 292 00 0	4014586292144	Contactrol Ø 127,0 /150	271,25	328,21	13	-
6 99 02 293 00 0	4014586292151	Contactrol Ø 127,5 /150	271,25	328,21	13	-
6 99 02 294 00 0	4014586292168	Contactrol Ø 128,0 /150	271,25	328,21	13	-
6 99 02 295 00 0	4014586292175	Contactrol Ø 129,0 /150	271,25	328,21	13	-
6 99 02 296 00 0	4014586292182	Contactrol Ø 130,0 /150	271,25	328,21	13	-
6 99 02 297 00 0	4014586292199	Contactrol Ø 135,0 /150	598,75	724,49	13	-
6 99 02 298 00 0	4014586292205	Contactrol Ø 138,0 /150	598,75	724,49	13	-
6 99 02 299 00 0	4014586292212	Contactrol Ø 139,0 /150	598,75	724,49	13	-
6 99 02 300 00 0	4014586292229	Contactrol Ø 140,0 /150	619,25	749,29	13	-
6 99 02 301 00 0	4014586292236	Contactrol Ø 141,3 /150	619,25	749,29	13	-
6 99 02 302 00 0	4014586292243	Contactrol Ø 141,9 /150	619,25	749,29	13	-
6 99 02 303 00 0	4014586292250	Contactrol Ø 144,2 /150	619,25	749,29	13	-
6 99 02 304 00 0	4014586292267	Contactrol Ø 15,0 /150	88,25	106,78	13	-
6 99 02 305 00 0	4014586292274	Contactrol Ø 150,0 /150	641,00	775,61	13	-
6 99 02 306 00 0	4014586292281	Contactrol Ø 152,0 /150	641,00	775,61	13	-
6 99 02 308 00 0	4014586292304	Contactrol Ø 154,0 /150	641,00	775,61	13	-
6 99 02 309 00 0	4014586292311	Contactrol Ø 159,0 /150	641,00	775,61	13	-
6 99 02 310 00 0	4014586292328	Contactrol Ø 160,0 /150	655,05	792,61	13	-
6 99 02 311 00 0	4014586292335	Contactrol Ø 163,0 /150	655,05	792,61	13	-
6 99 02 312 00 0	4014586292342	Contactrol Ø 165,0 /150	655,05	792,61	13	-
6 99 02 313 00 0	4014586292359	Contactrol Ø 165,1 /150	655,05	792,61	13	-
6 99 02 314 00 0	4014586292366	Contactrol Ø 168,0 /150	655,05	792,61	13	-
6 99 02 315 00 0	4014586292373	Contactrol Ø 172,2 /150	683,20	826,67	13	-
6 99 02 316 00 0	4014586292380	Contactrol Ø 180,0 /150	432,45	523,26	13	-
6 99 02 317 00 0	4014586292397	Contactrol Ø 188,4 /150	432,45	523,26	13	-
6 99 02 318 00 0	4014586292403	Contactrol Ø 190,0 /150	432,45	523,26	13	-
6 99 02 319 00 0	4014586292410	Contactrol Ø 195,0 /150	432,45	523,26	13	-
6 99 02 320 00 0	4014586292427	Contactrol Ø 202,0 /150	399,20	483,03	13	-
6 99 02 321 00 0	4014586292533	Contactrol Ø 215,0 /150	469,55	568,16	13	-
6 99 02 322 00 0	4014586292540	Contactrol Ø 219,0 /150	469,55	568,16	13	-
6 99 02 323 00 0	4014586292557	Contactrol Ø 31,0 /150	88,25	106,78	13	-
6 99 02 324 00 0	4014586292564	Contactrol Ø 57,5 /150	108,75	131,59	13	-
6 99 02 326 00 0	4014586292588	Contactrol Ø 68,0	108,75	131,59	13	-
6 99 02 327 00 0	4014586292595	Contactrol Ø 84,0 /150	124,10	150,16	13	-
6 99 02 328 00 0	4014586292521	1 set geleidarmen	651,25	788,01	13	-
6 99 02 332 00 0	4014586295435	Contactrol Ø 68,9 /150	144,55	174,91	13	-
6 99 02 333 00 0	4014586295718	Nylon rollen geleiding D > D40 mm	370,15	447,88	13	-
6 99 02 335 00 0	4014586296609	Klemwangenset	231,55	280,18	13	255
6 99 02 338 00 0	4014586299488	Roestvrijstalen slijpsteen	132,65	160,51	13	251



Bestelnummer	EAN	Omschrijving	Advies netto prijs	Prijs (€) incl. BTW	PK	Pagina
6 99 02 343 00 0	4014586349398	Vonkenkast met afzuiging	86,50	104,67	13	252
6 99 02 344 00 0	4014586349404	Roestvrijstalen slijpsteen	46,15	55,84	13	253
6 99 02 345 00 0	4014586378589	Contactschijf D 200 x 30, Shore 90	292,50	353,93	13	255
6 99 02 346 00 0	4014586379296	Contactschijf	251,65	304,50	13	255
6 99 02 410 00 0	4014586299310	Afschuiver voor aandrijfschroef	60,35	73,02	06	255
6 99 03 000 00 0	4014586278483	Slijpband 75 x 2000 K24 R set 10st.	122,60	148,35	12	250
6 99 03 002 00 0	4014586278506	Slijpband 75 x 2000 K36 R set 10st.	99,90	120,88	12	250
6 99 03 003 00 0	4014586278513	Slijpband 75 x 2000 K36 Z set 10st.	75,80	91,72	12	250
6 99 03 004 00 0	4014586278520	Slijpband 75 x 2000 K40 R set 10st.	94,90	114,83	12	250
6 99 03 005 00 0	4014586278537	Slijpband 75 x 2000 K40 Z set 10st.	72,00	87,12	12	250
6 99 03 007 00 0	4014586278551	Slijpband 75 x 2000 K60 R set 10st.	83,95	101,58	12	250
6 99 03 008 00 0	4014586278568	Slijpband 75 x 2000 K60 Z set 10st.	63,75	77,14	12	250
6 99 03 009 00 0	4014586278575	Slijpband 75 x 2000 K80 R VE10	78,90	95,47	12	250
6 99 03 010 00 0	4014586278582	Slijpband 75 x 2000 K80 Z VE10	59,90	72,48	12	250
6 99 03 013 00 0	4014586278612	Slijpband 75 x 2000 K120 R set 10st.	74,95	90,69	12	250
6 99 03 014 00 0	4014586278629	Slijpband 75 x 2000 K120 Z set 10st.	56,85	68,79	12	250
6 99 03 017 00 0	4014586278650	Slijpband 75 x 2000 K220 A set 10st.	55,40	67,03	12	251
6 99 03 018 00 0	4014586278667	Slijpband 75 x 2000 K320 A set 10st.	55,40	67,03	12	251
6 99 03 019 00 0	4014586278674	Slijpband 75 x 2000 K400 A set 10st.	55,40	67,03	12	251
6 99 03 020 00 0	4014586278681	Slijpband 75 x 2250 K36 R VE10	111,90	135,40	12	250
6 99 03 021 00 0	4014586278698	Slijpband 75 x 2250 K36 Z VE10	84,90	102,73	12	251
6 99 03 025 00 0	4014586283524	Slijpband 75 x 3000 K60 R VE10	127,75	154,58	12	-
6 99 03 026 00 0	4014586283531	Slijpband 75 x 3000 K60 Z VE10	102,05	123,48	12	-
6 99 03 027 00 0	4014586283548	Slijpband 75 x 3000 K80 R VE10	120,25	145,50	12	-
6 99 03 028 00 0	4014586283555	Slijpband 75 x 3000 K80 Z VE10	96,00	116,16	12	-
6 99 03 029 00 0	4014586283562	Slijpband 75 x 3000 K120 R VE10	114,10	138,06	12	-
6 99 03 030 00 0	4014586283579	Slijpband 75 x 3000 K120 Z VE10	91,05	110,17	12	-
6 99 03 031 00 0	4014586283586	Slijpband 75 x 3000 K220 A VE10	80,75	97,71	12	-
6 99 03 032 00 0	4014586283593	Slijpband 75 x 3000 K320 A VE10	80,75	97,71	12	-
6 99 03 033 00 0	4014586283609	Slijpband 75 x 3000 K400 A VE10	80,75	97,71	12	-
6 99 03 034 00 0	4014586283616	Slijpband 100 x 1000 K36 Z VE10	53,15	64,31	12	251
6 99 03 035 00 0	4014586283623	Slijpband 100 x 1000 K40 Z VE10	50,55	61,17	12	251
6 99 03 036 00 0	4014586283630	Slijpband 100 x 1000 K60 Z VE10	44,70	54,09	12	251
6 99 03 037 00 0	4014586283647	Slijpband 100 x 1000 K 80 Z VE10	42,10	50,94	12	251
6 99 03 038 00 0	4014586283654	Slijpband 100 x 1000 K120 Z VE10	40,00	48,40	12	251
6 99 03 039 00 0	4014586283661	Slijpband 150 x 2000 K24 R VE10	209,70	253,74	12	250
6 99 03 040 00 0	4014586283678	Slijpband 150 x 2000 K36 R VE10	180,90	218,89	12	250
6 99 03 041 00 0	4014586283685	Slijpband 150 x 2000 K36 Z VE10	141,30	170,97	12	251
6 99 03 042 00 0	4014586283692	Slijpband 150 x 2000 K40 R VE10	171,80	207,88	12	250
6 99 03 043 00 0	4014586283708	Slijpband 150 x 2000 K40 Z VE10	134,30	162,50	12	251
6 99 03 044 00 0	4014586283715	Slijpband 150 x 2000 K60 R VE10	151,85	183,74	12	250
6 99 03 045 00 0	4014586283722	Slijpband 150 x 2000 K60 Z VE10	118,90	143,87	12	251
6 99 03 046 00 0	4014586283739	Slijpband 150 x 2000 K80 R VE10	142,85	172,85	12	250
6 99 03 047 00 0	4014586283746	Slijpband 150 x 2000 K80 Z VE10	111,75	135,22	12	251
6 99 03 048 00 0	4014586283753	Slijpband 150 x 2000 K120 R VE10	135,60	164,08	12	250
6 99 03 049 00 0	4014586283760	Slijpband 150 x 2000 K120 Z VE10	105,95	128,20	12	251
6 99 03 050 00 0	4014586283777	Slijpband 150 x 2000 K220 A VE10	104,90	126,93	12	251
6 99 03 051 00 0	4014586283784	Slijpband 150 x 2000 K320 A VE10	104,90	126,93	12	251
6 99 03 052 00 0	4014586283791	Slijpband 150 x 2000 K400 A VE10	104,90	126,93	12	251
6 99 03 053 00 0	4014586283807	Slijpband 150 x 2250 K36 R VE10	216,95	262,51	12	250
6 99 03 054 00 0	4014586283814	Slijpband 150 x 2250 K36 Z VE10	169,70	205,34	12	251
6 99 03 077 00 0	4014586292717	Slijpband 50 x 2000 K24 R VE10	77,30	93,53	12	-
6 99 03 097 00 0	4014586292915	Slijpband 100 x 1000 K36 R VE10	68,05	82,34	12	-
6 99 03 098 00 0	4014586292922	Slijpband 100 x 1000 K60 R VE10	59,80	72,36	12	-
6 99 03 099 00 0	4014586292939	Slijpband 100 x 1000 K80 R VE10	56,35	68,18	12	-
6 99 03 101 00 0	4014586292953	Slijpband 100 x 2000 K36 R VE10	126,15	152,64	12	-
6 99 03 106 00 0	4014586293929	Slijpband 100 x 1510 K40 Z VE10	92,65	112,11	12	-
6 99 03 110 00 0	4014586294353	Slijpband 100 x 2000 K60 Z VE10	97,35	117,79	12	-
6 99 03 111 00 0	4014586299235	Slijpband 150 x 2400 K36 R VE10	231,50	280,12	12	250
6 99 03 112 00 0	4014586299242	Slijpband 150 x 2400 K36 Z VE10	181,05	219,07	12	251
6 99 03 116 01 0	4014586329888	Vliesband 150 x 2000 grof	308,50	373,29	12	251
6 99 03 117 01 0	4014586329895	Vliesband 75 x 2000 grof	154,30	186,70	12	251
6 99 03 118 01 0	4014586329901	Vliesband 150 x 2000 middel	308,50	373,29	12	251
6 99 03 119 01 0	4014586329918	Vliesband 75 x 2000 middel	154,30	186,70	12	251
6 99 03 120 01 0	4014586329925	Vliesband 150 x 2000 fijn	308,50	373,29	12	251
6 99 03 121 01 0	4014586329932	Vliesband 75 x 2000 fijn	154,30	186,70	12	251
6 99 03 122 00 0	4014586368054	Slijpband	116,65	141,15	12	250
6 99 03 122 01 0	4014586332369	Vliesband-set 75	83,20	100,67	12	-
6 99 03 123 01 0	4014586332376	Vliesband-set 150	166,40	201,34	12	-
6 99 03 126 00 0	4014586379029	Slijpband Cubitron II 50 x 1000 K36 VE10	144,25	174,54	12	239
6 99 03 127 00 0	4014586379036	Slijpband Cubitron II 50 x 1000 K60 VE10	126,70	153,31	12	239
6 99 03 128 00 0	4014586379043	Slijpband Cubitron II 50 x 1000 K80 VE10	111,25	134,61	12	239
6 99 03 130 00 0	4014586379050	Slijpband 50 x 1000 K36 Z set 10st.	54,60	66,07	12	239
6 99 03 131 00 0	4014586379067	Slijpband 50 x 1000 K60 Z VE10	37,10	44,89	12	239
6 99 03 132 00 0	4014586379074	Slijpband 50 x 1000 K80 Z VE10	34,00	41,14	12	239
6 99 03 133 00 0	4014586379081	Slijpband 50 x 1000 K120 Z VE10	27,80	33,64	12	239

Bestelnummer	EAN	Omschrijving	Advies netto prijs	Prijs (€) incl. BTW	PK	Pagina
6 99 03 134 00 0	4014586379098	Slijpband 50 x 1000 K220 A VE10	26,80	32,43	12	239
6 99 03 135 00 0	4014586379104	Slijpband 50 x 1000 K320 A VE10	26,80	32,43	12	239
6 99 03 136 00 0	4014586379111	Slijpband 50 x 1000 K420 A VE10	26,80	32,43	12	239
6 99 03 137 00 0	4014586379128	Slijpband 50 x 1000 K36 R set 10st.	59,75	72,30	12	239
6 99 03 138 00 0	4014586379135	Slijpband 50 x 1000 K60 R set 10st.	45,35	54,87	12	239
6 99 03 139 00 0	4014586379142	Slijpband 50 x 1000 K80 R set 10st.	41,20	49,85	12	239
6 99 03 140 00 0	4014586379159	Slijpband 50 x 1000 K120 R set 10st.	40,20	48,64	12	239
6 99 03 142 00 0	4014586379166	Vliesband 50 x 1000 grof	52,55	63,59	12	239
6 99 03 143 00 0	4014586379173	Vliesband 50 x 1000 middel	50,50	61,11	12	239
6 99 03 144 00 0	4014586379180	Vliesband 50 x 1000 fijn	47,40	57,35	12	239
6 99 03 145 00 0	4014586385891	Slijpband Cubitron II 75 x 2000 36+ 10 p	227,25	274,97	12	250
6 99 03 146 00 0	4014586385907	Slijpband Cubitron II 75 x 2000 60+ 10 p	192,90	233,41	12	250
6 99 03 147 00 0	4014586385914	Slijpband Cubitron II 75 x 2000 80+ 10 p	181,80	219,98	12	250
6 99 03 148 00 0	4014586385921	Slijpband Cubitron II 150 x 2000 36+ 10p	419,15	507,17	12	250
6 99 03 149 00 0	4014586385938	Slijpband Cubitron II 150 x 2000 60+ 10p	349,45	422,83	12	250
6 99 03 150 00 0	4014586385945	Slijpband Cubitron II 150 x 2000 80+ 10p	328,25	397,18	12	250
6 99 03 151 00 0	4014586385952	Slijpband Cubitron II 75 x 2250 36+ 10 p	261,60	316,54	12	250
6 99 03 152 00 0	4014586385969	Slijpband Cubitron II 75 x 2250 60+ 10 p	223,20	270,07	12	250
6 99 03 153 00 0	4014586385976	Slijpband Cubitron II 75 x 2250 80+ 10 p	212,10	256,64	12	250
6 99 03 154 00 0	4014586385983	Slijpband Cubitron II 150 x 2250 36+ 10p	483,80	585,40	12	250
6 99 03 155 00 0	4014586385990	Slijpband Cubitron II 150 x 2250 60+ 10p	405,00	490,05	12	250
6 99 03 156 00 0	4014586386003	Slijpband Cubitron II 150 x 2250 80+ 10p	380,75	460,71	12	250
9 01 02 009 01 0	4014586869537	Accu-Tec haakse kop 1/4" binnenzeskant	944,00	1.142,24	05	-
9 01 02 010 01 0	4014586869544	Accu-Tec haakse kop 1/4" buitenvierkant	944,00	1.142,24	05	-
9 01 02 011 01 0	4014586869551	Accu-Tec haakse kop 3/8" buitenvierkant	944,00	1.142,24	05	-
9 01 02 012 01 0	4014586876894	Accu-Tec haakse kop 1/4" binnenzeskant QuickIN	419,00	506,99	05	36
9 01 02 013 01 0	4014586876900	Accu-Tec haakse kop 3/8" buitenvierkant	419,00	506,99	05	36
9 01 02 014 01 0	4014586882703	Haakse kop Basic	419,00	506,99	05	36
9 01 02 015 02 0	4014586882802	Haakse kop	524,00	634,04		-
9 01 02 016 02 0	4014586882826	Haakse kop	524,00	634,04		-
9 01 04 006 01 0	4014586859767	Magazijnverlenging met riemgeleider	201,00	243,21	02	-
9 01 04 009 01 0	4014586871622	Magazijn M55 X	194,00	234,74	01	20
9 01 04 010 01 0	4014586871639	Magazijnverlenging M55 X met bandgeleider	201,00	243,21	02	20
9 01 05 002 01 8	4014586833682	Veiligheids-slipkoppeling	985,00	1.191,85	02	73
9 06 04 008 01 3	4014586849805	Aanzuigbeschermer samengesteld	230,00	278,30	02	101
9 06 04 009 01 7	4014586849829	Aanzuigbeschermer samengesteld	238,00	287,98	02	101
9 06 06 002 00 9	4014586834467	Zaagbladgeleiding	268,00	324,28	02	144
9 07 01 002 01 0	4014586878522	Prismabankschroef	98,00	118,58	02	78
9 07 02 001 00 1	4014586834498	Spanvoorziening	238,00	287,98	02	144
9 07 02 003 00 8	4014586834511	Spanvoorziening	267,00	323,07	02	144
9 07 02 004 00 6	4014586834528	Spanvoorziening	330,00	399,30	02	144
9 07 02 005 00 0	4014586839783	Span- en verplaatsingsvoorziening	1.890,00	2.286,90	02	144
9 12 01 002 00 4	4014586842868	Koelsmeerinrichting	2.081,00	2.518,01	08	-
9 26 01 022 01 3	4014586846965	Vacuümpomp samengesteld	503,00	608,63	02	157
9 26 01 023 02 3	4014586847283	COMPRESSOR	1.160,00	1.403,60	08	-
9 26 02 030 01 4	4014586836805	Trekkabel	16,00	19,36	04	235
9 26 02 054 01 6	4014586841342	Aanzuigplaat	470,00	568,70	02	157
9 26 02 055 01 0	4014586841335	Buisboor applicatie	256,00	309,76	02	157
9 26 02 057 01 7	4014586843322	Vacuümplaat samengesteld	488,00	590,48	02	157
9 26 02 063 02 3	4014586844503	Stofafzuiging	52,00	62,92	04	-
9 26 02 065 02 5	4014586845401	Stofafzuiging	52,00	62,92	04	-
9 26 02 066 01 2	4014586846989	Tapinrichting	1.145,00	1.385,45	01	170
9 26 02 071 01 9	4014586851389	Profielset 160	343,00	415,03	01	134
9 26 02 072 01 2	4014586852478	Tapinrichting	848,00	1.026,08	01	170
9 26 02 074 01 4	4014586855080	Afzuiginrichting FSC	50,00	60,50	04	229
9 26 02 075 01 8	4014586855097	Afzuiginrichting	64,00	77,44	04	229
9 26 02 079 01 0	4014586857152	Draadsnij-snelwisselaar	254,00	307,34	02	169
9 26 02 082 01 0	4014586861920	Draadsnij-snelwisselaar	359,00	434,39	02	173
9 26 02 083 01 0	4014586860152	Tafel- en boorstaandaardhouder	45,00	54,45	04	220
9 26 02 084 01 0	4014586863542	Afzuiginrichting	65,00	78,65	04	229
9 26 02 085 01 0	4014586867977	Vacuümplaat	488,00	590,48	02	173
9 26 02 086 01 0	4014586868943	Stofafzuiging	50,00	60,50	04	-
9 26 02 089 01 0	4014586878508	Tapgereedschap-snelwisselhouder	258,00	312,18	02	169
9 26 02 091 00 0	4014586882932	Afzuigset FMM 350 Q / QSL	40,00	48,40	04	220
9 26 02 092 00 0	4014586882949	Afzuigset FMT / FMM 250	49,00	59,29	04	220
9 26 04 057 02 1	4014586846750	Accu samengesteld 9,6 V	85,00	102,85	02	-
9 26 04 059 02 3	4014586849089	Accu samengesteld 12 V	139,00	168,19	02	-
9 26 04 070 02 4	4014586852836	Accu NiMH 9,6 V	114,00	137,94	02	-
9 26 04 071 02 3	4014586852843	Accu NiMH 12 V	162,00	196,02	02	-
9 26 04 072 02 6	4014586852850	Accu NiMH 14.4 V	190,00	229,90	02	-
9 26 04 073 01 4	4014586852867	Snellaadapparaat ALG 20	156,00	188,76	02	-
9 26 04 078 01 1	4014586852904	Laadadapter	16,00	19,36	02	-
9 26 04 079 02 1	4014586853574	Accu NiCd 12 V	181,00	219,01	02	35
9 26 04 082 02 5	4014586855127	Accu NiMH 9,6 V	130,00	157,30	02	35
9 26 04 084 02 7	4014586855141	Accu NiMH 12 V / 2000 mAh	141,00	170,61	02	35
9 26 04 086 02 4	4014586854731	Accu NiMH 18 V	216,00	261,36	02	-



Bestelnummer	EAN	Omschrijving	Advies netto prijs	Prijs (€) incl. BTW	PK	Pagina
9 26 04 096 01 0	4014586863986	Snellaadapparaat ALG 30	144,00	174,24	02	12
9 26 04 103 01 0	4014586862651	Laadadapter	16,00	19,36	02	35
9 26 04 104 01 0	4014586862668	Laadapparaat ALG 40	156,00	188,76	02	35
9 26 04 111 01 0	4014586869308	Multilader ALS 40	1.603,00	1.939,63	02	35
9 26 04 129 01 0	4014586867687	Snellaadapparaat ALG 50	82,00	99,22	02	12
9 26 04 155 02 0	4014586869483	Accu Li-Ion 18 V	177,00	214,17	02	-
9 26 04 160 00 0	4014586871561	Kontakthouder	59,00	71,39	02	-
9 26 04 160 02 0	4014586872797	Accu Li-ion 14,4 V	92,00	111,32	02	12
9 26 04 160 03 0	4014586877228	Accu Li-ion 14,4 V	1.192,00	1.442,32	02	-
9 26 04 161 02 0	4014586872803	Accu Li-Ion 18 V	105,00	127,05	02	12
9 26 04 161 03 0	4014586880334	Accu Li-Ion 18 V	1.082,00	1.309,22	02	-
9 26 04 163 02 0	4014586872681	Programmeeradapter	399,00	482,79	02	36
9 26 04 164 02 0	4014586872810	Accu Li-ion 14,4 V	127,00	153,67	02	12
9 26 04 164 03 0	4014586877235	Accu Li-ion 14,4 V	1.644,00	1.989,24	02	-
9 26 04 165 02 0	4014586872827	Accu Li-Ion 18 V	157,00	189,97	02	12
9 26 04 165 03 0	4014586880341	Accu Li-Ion 18 V	1.617,00	1.956,57	02	-
9 26 04 166 02 0	4014586874449	Li-ion 10,8-14,4 volt 2 Ah met oplaadaanduiding	109,00	131,89	02	-
9 26 04 168 02 0	4014586881157	Accu Li-Ion 12 V	64,00	77,44	02	12
9 26 04 170 02 0	4014586882727	Accu Li-ion 14,4 V	96,00	116,16	02	12
9 26 04 171 02 0	4014586882734	Accu Li-Ion 18 V	107,00	129,47	02	12
9 26 04 172 02 0	4014586882741	Accu Li-ion 14,4 V	129,00	156,09	02	12
9 26 04 173 02 0	4014586882758	Accu Li-Ion 18 V	172,00	208,12	02	12
9 26 04 200 02 0	4014586882819	Accu LED-lamp ALED 12-18 V	53,00	64,13	02	12
9 26 04 300 01 0	4014586881706	Accu starterset 18 V/2.0 Ah	183,00	221,43	02	12
9 26 04 300 02 0	4014586881720	Accu starterset 18 V/4,0 Ah	226,00	273,46	02	12
9 90 01 012 00 0	4014586880488	GRIT GHBD slijpstation	214,00	258,94	01	239

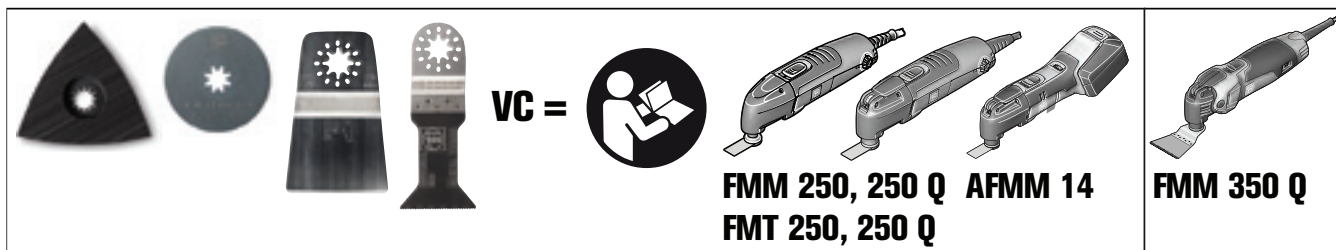
Bestelnummer	Geluidsdruk-niveau $L_{pA}$ (dB)	Meetonzekerheid van de meetwaarde $K_{pA}$ (dB)	Geluidsvermogens- niveau $L_{wA}$ (dB)	Meetonzekerheid van de meetwaarde $K_{wA}$ (dB)	Geluidspiekwaarde $L_{pCpeak}$ (dB)	Meetonzekerheid van de meetwaarde $K_{pCpeak}$ (dB)	Trillingswaarde 1 $a_{1v}$ 3-weg ( $m/s^2$ )	Meetonzekerheid van de meetwaarde $K_a$ ( $m/s^2$ )	Trillingswaarde 2 $a_{2v}$ 3-weg ( $m/s^2$ )
7 104 05 61 00 0	85	3	96	3	104	3	0,5	1,5	10,5
7 104 05 62 00 0	85	3	96	3	104	3	0,5	1,5	10,5
7 104 06 61 00 0	87	3	98	3	106	3	0,6	1,5	12,1
7 104 06 62 00 0	87	3	98	3	106	3	0,6	1,5	12,1
7 104 06 63 00 0	87	3	98	3	106	3	0,6	1,5	12,1
7 105 01 61 00 0	75	3	86	3	91	3	2,7	1,5	
7 105 01 62 00 0	75	3	86	3	91	3	2,7	1,5	
7 105 02 61 00 0	75	3	86	3	89	3	1,8	1,5	
7 105 02 62 00 0	75	3	86	3	89	3	1,8	1,5	
7 105 03 61 00 0	75	3	86	3	91	3	2,5	1,5	
7 105 03 62 00 0	75	3	86	3	91	3	2,5	1,5	
7 105 04 61 00 0	75	3	86	3	89	3	1,8	1,5	
7 105 04 62 00 0	75	3	86	3	89	3	1,8	1,5	
7 112 28 00 95 0	67	3	78	3	81	3	0,2	1,5	
7 112 40 00 95 0	71	3	71	3	82	3	0,4	1,5	
7 112 42 00 95 0	71	3	82	3	86	3	0,4	1,5	
7 112 50 00 95 0	62	3	73	3	80	3	0,4	1,5	
7 112 51 00 95 0	60	3	71	3	76	3	0,4	1,5	
7 112 52 00 95 0	65	3	76	3	81	3	0,6	1,5	
7 112 53 00 95 0	70,8	3	81,8	3	86,1	3	0,5	1,5	
7 112 54 00 95 0	63,9	3	74,9	3	81	3	0,2	1,5	
7 112 55 00 95 0	66,3	3	77,3	3	81	3	0,3	1,5	
7 112 56 00 95 0	66,8	3	77,8	3	81	3	0,3	1,5	
7 112 57 00 95 0	67	3	78	3	81	3	0,5	1,5	
7 112 58 00 95 0	64,6	3	75,6	3	81,1	3	0,6	1,5	
7 112 59 00 95 0	67	3	78	3	81	3	0,3	1,5	
7 113 10 61 00 0	71	3	82	3	88	3	0,7	1,5	
7 113 11 62 00 0	73	3	84	3	92	3	1	1,5	
7 113 11 63 00 0	73	3	84	3	92	3	1	1,5	
7 113 14 61 00 0	71	3	82	3	86	3	1,5	1,5	
7 113 14 62 00 0	71	3	82	3	86	3	1,5	1,5	
7 113 16 61 00 0	74	3	85	3	87	3	1,5	1,5	
7 113 16 62 00 0	74	3	85	3	87	3	1,5	1,5	
7 113 18 61 00 0	80	3	91	3	91	3	0,5	1,5	1,5
7 113 18 62 00 0	80	3	91	3	91	3	0,5	1,5	1,5
7 113 19 61 00 0	76	3	87	3	90	3	0,6	1,5	1,8
7 113 19 62 00 0	76	3	87	3	90	3	0,6	1,5	1,8
7 113 19 63 00 0	76	3	87	3	90	3	0,6	1,5	1,8
7 113 20 61 00 0	65,5	3	76,6	3	78,4	3	1	1,5	
7 113 21 61 00 0	65,9	3	76,9	3	78,9	3			
7 115 01 61 00 0	86	3	97	3	109	3	6	1,5	
7 115 01 62 00 0	86	3	97	3	109	3	6	1,5	
7 115 01 63 00 0	86	3	97	3	109	3	6	1,5	
7 115 02 61 00 0	86	3	97	3	109	3	6	1,5	
7 115 02 62 00 0	86	3	97	3	109	3	6	1,5	
7 115 02 63 00 0	86	3	97	3	109	3	6	1,5	
7 115 03 61 00 0	93,8	3	104,8	3	112	3	14,5	1,5	
7 116 01 61 00 0	74	3	85	3	87	3	1,5	1,5	
7 116 02 61 00 0	74	3	85	3	87	3	1,5	1,5	
7 116 03 61 00 0	73	3	84	3	86	3	1,5	1,5	
7 116 03 62 00 0	73	3	84	3	86	3	1,5	1,5	
7 116 04 61 00 0	73	3	84	3	86	3	1,5	1,5	
7 116 04 62 00 0	73	3	84	3	86	3	1,5	1,5	
7 116 05 61 00 0	74	3	85	3	87	3	1,5	1,5	
7 116 06 61 00 0	74	3	85	3	87	3	1,5	1,5	
7 116 07 61 00 0	73	3	84	3	86	3	1,5	1,5	
7 116 08 61 00 0	73	3	84	3	86	3	1,5	1,5	
7 116 10 61 00 0	75,5	3	86,5	3	90,6	3	1	1,5	
7 129 18 61 00 0	83	3	94	3	97	3			
7 129 18 62 00 0	83	3	94	3	97	3			
7 129 18 63 00 0	83	3	94	3	97	3			
7 129 22 61 00 0	74	3	85	3	87	3			
7 129 25 61 00 0	70	3	81	3	83	3			
7 129 26 61 00 0	70	3	81	3	83	3			
7 129 27 60 00 0	83	3	94	3	97	3			
7 129 27 61 00 0	83	3	94	3	97	3			
7 129 27 62 00 0	83	3	94	3	97	3			
7 129 27 64 00 0	83	3	94	3	97	3			
7 129 27 66 00 0	83	3	94	3	97	3			



Bestelnummer	Geluidsdruk-niveau $L_{pA}$ (dB)	Meetonzekerheid van de meetwaarde $K_{pA}$ (dB)	Geluidsvermogens- niveau $L_{WA}$ (dB)	Meetonzekerheid van de meetwaarde $K_{WA}$ (dB)	Geluidspiekwaarde $L_{pCpeak}$ (dB)	Meetonzekerheid van de meetwaarde $K_{pCpeak}$ (dB)	Trillingswaarde 1 $a_{hv}$ 3-weg ( $m/s^2$ )	Meetonzekerheid van de meetwaarde $K_a$ ( $m/s^2$ )	Trillingswaarde 2 $a_{hv}$ 3-weg ( $m/s^2$ )
7 129 27 67 00 0	83	3	94	3	97	3			
7 129 27 68 00 0	83	3	94	3	97	3			
7 130 01 61 00 0	74,8	3	85,8	3	87,9	3	10,1	1,5	
7 130 02 61 00 0	74,6	3	85,6	3	87,9	3	3,3	1,5	
7 132 01 61 00 0	74	3	85	3	86	3	6,5	1,5	
7 132 02 61 00 0	74	3	85	3	86	3	4,7	1,5	
7 132 03 61 00 0	74	3	85	3	86	3	4,7	1,5	
7 144 01 61 00 0	67	3	78	3	83	3		1,5	
7 144 01 62 00 0	67	3	78	3	83	3		1,5	
7 202 06 00 22 9	88	3	99	3	103	3		1,5	
7 202 09 00 22 7	86	3	97	3	102	3		1,5	
7 205 01 00 22 8	81	3	92	3	99	3		1,5	
7 205 03 00 22 0	81	3	92	3	98	3		1,5	
7 205 47 60 00 0	81,1	3	92,1	3	95,2	3		1,5	
7 205 49 60 00 0	82,1	3	93,1	3	95,6	3		1,5	
7 205 51 60 00 0	82	3	93	3	96	3	3	1,5	
7 205 52 60 00 0	82	3	93	3	96	3	4,0	1,5	
7 205 52 61 00 0	82	3	93	3	96	3	4,0	1,5	
7 205 53 60 00 0	82	3	93	3	96	3	3,0	1,5	
7 205 53 61 00 0	82	3	93	3	96	3	3,0	1,5	
7 205 54 60 00 0	82	3	93	3	96	3	3,0	1,5	
7 205 54 61 00 0	82	3	93	3	96	3	3,0	1,5	
7 205 55 60 00 0	82	3	93	3	96	3	3,0	1,5	
7 205 55 61 00 0	82	3	93	3	96	3	3,0	1,5	
7 209 38 60 00 0	82	3	93	3	96	3	3,0	1,5	
7 213 04 00 23 9	82	3	93	3	96	3	1	1,5	
7 213 06 50 01 8	81	3	92	3	98	3	0,8	1,5	
7 213 13 00 23 0	81	3	92	3	98	3	0,8	1,5	
7 220 78 00 22 5	87	3	98	3	105	3	12	1,5	
7 221 05 00 23 7	87	3	98	3	103	3		1,5	
7 221 06 00 23 0	87	3	98	3	103	3		1,5	
7 221 07 00 23 6	87	3	98	3	103	3		1,5	
7 221 08 00 23 2	87	3	98	3	103	3		1,5	
7 221 10 00 23 3	87	3	98	3	103	3		1,5	
7 221 11 00 23 2	87	3	98	3	103	3		1,5	
7 221 13 50 01 4	86	3	97	3	102	3	2,4	1,5	
7 221 13 51 01 3	86	3	97	3	102	3	2,4	1,5	
7 221 26 00 23 0	87	3	98	3	103	3		1,5	
7 221 27 00 23 0	87	3	98	3	103	3		1,5	
7 221 31 00 23 0	87	3	98	3	0	3		1,5	
7 221 48 00 23 0	84	3	95	3	100	3		1,5	
7 221 48 50 01 0	84	3	95	3	100	3		1,5	
7 221 48 51 01 0	84	3	95	3	100	3		1,5	
7 221 48 60 00 0	84	3	95	3	100	3		1,5	
7 221 49 00 23 0	84	3	95	3	100	3		1,5	
7 221 49 50 01 0	84	3	95	3	100	3		1,5	
7 221 49 51 01 0	84	3	95	3	100	3		1,5	
7 221 63 00 23 0	84	3	95	3	100	3		1,5	
7 221 63 51 01 0	84	3	95	3	100	3		1,5	
7 221 66 60 00 0	84	3	95	3	98	3	4,5	1,5	
7 221 67 60 00 0	85	3	96	3	101	3		1,5	
7 221 73 60 00 0	90	3	101	3	105	3		1,5	
7 221 74 60 00 0	90	3	101	3	105	3		1,5	
7 221 75 60 00 0	89	3	100	3	104	3		1,5	
7 221 76 60 00 0	89	3	100	3	104	3		1,5	
7 221 77 60 00 0	90	3	101	3	105	3		1,5	
7 221 78 60 00 0	90	3	101	3	105	3		1,5	
7 221 79 60 00 0	90	3	101	3	105	3		1,5	
7 221 87 60 00 0	90	3	101	3	105	3	7,9	1,5	1,5
7 221 90 60 00 0	90	3	101	3	105	3	5,9	1,5	2,1
7 221 91 60 00 0	90	3	101	3	105	3	5,9	1,5	2,1
7 222 07 60 00 0	90	3	101	3	105	3	5,0	1,5	3,5
7 222 08 60 00 0	90	3	101	3	105	3	5,0	1,5	3,5
7 222 09 60 00 0	90	3	101	3	105	3	5,0	1,5	3,5
7 222 10 60 00 0	90	3	101	3	105	3	5,0	1,5	3,5
7 222 11 60 00 0	90	3	101	3	105	3	5,0	1,5	3,5
7 222 12 60 00 0	90	3	101	3	105	3	5,0	1,5	3,5
7 222 13 60 00 0	90	3	101	3	105	3	4,1	1,5	2,2
7 222 13 61 00 0	90	3	101	3	105	3	4,1	1,5	2,2

Bestelnummer	Geluidsdruk-niveau $L_{pA}$ (dB)	Meetonzekerheid van de meetwaarde $K_{pA}$ (dB)	Geluidsvermogens- niveau $L_{wA}$ (dB)	Meetonzekerheid van de meetwaarde $K_{wA}$ (dB)	Geluidspiekwaarde $L_{pCpeak}$ (dB)	Meetonzekerheid van de meetwaarde $K_{pCpeak}$ (dB)	Trillingswaarde 1 $a_{1v}$ 3-weg ( $m/s^2$ )	Meetonzekerheid van de meetwaarde $K_a$ ( $m/s^2$ )	Trillingswaarde 2 $a_{2v}$ 3-weg ( $m/s^2$ )
7 222 18 60 00 0	90	3	101	3	105	3	5,9	1,5	2,1
7 222 19 60 00 0	90	3	101	3	105	3	5,9	1,5	2,1
7 222 20 60 00 0	90	3	101	3	105	3	5,0	1,5	1,6
7 222 21 60 00 0	90	3	101	3	105	3	5,0	1,5	1,6
7 222 22 60 00 0	90	3	101	3	105	3	3,4	1,5	1,6
7 222 23 60 00 0	90	3	101	3	105	3	3,4	1,5	1,6
7 223 16 60 00 0	84	3	95	3	97	3	4,7	1,5	
7 223 17 60 00 0	84	3	95	3	97	3	4,7	1,5	7,9
7 223 18 60 00 0	84	3	95	3	97	3	5,3	1,5	
7 223 19 60 00 0	84	3	95	3	97	3	5,3	1,5	11,4
7 223 20 60 00 0	84	3	95	3	97	3	1,9	1,5	2,9
7 223 21 60 00 0	85	3	96	3	98	3	9,7	1,5	
7 223 22 60 00 0	85	3	96	3	98	3	9,7	1,5	
7 223 23 60 00 0	85	3	96	3	98	3	1,5	1,5	4,5
7 223 24 60 00 0	83	3	94	3	95	3	4,8	1,5	
7 223 25 60 00 0	83	3	94	3	95	3	1,0	1,5	
7 228 05 50 00 0	84	3	95	3	99	3	2	1,5	
7 228 05 51 00 0	84	3	95	3	99	3	2		
7 229 48 61 00 0	82	3	93	3	96	3			
7 229 48 62 00 0	85	3	96	3	97	3			
7 229 49 61 00 0	82	3	93	3	96	3			
7 229 52 61 00 0	72	3	83	3	84	3			
7 229 52 62 00 0	72	3	83	3	84	3			
7 229 52 63 00 0	72	3	83	3	84	3			
7 229 52 66 00 0	72	3	83	3	84	3			
7 229 53 61 00 0	74	3	85	3	96	3			
7 229 54 61 00 0	74	3	85	3	96	3			
7 230 23 00 23 8	86	3	97	3	103	3	12,1	1,5	
7 230 24 00 23 4	87	3	98	3	103,1	3	22,6	1,5	
7 230 31 61 00 0	81,1	3	92,1	3	93,3	3	5,7	1,5	
7 230 32 61 00 0	81,1	3	92,1	3	93,3	3	5,7	1,5	
7 230 33 61 00 0	76,2	3	87,2	3	91	3	10,8	1,5	
7 230 34 61 00 0	82,5	3	93,5	3	94,9	3	4,1	1,5	
7 230 35 61 00 0	81,7	3	92,7	3	93,8	3	4,8	1,5	
7 232 30 00 23 0	85	3	96	3	100	3	8,9	1,5	
7 232 31 00 23 9	85	3	96	3	100	3	10	1,5	
7 232 38 60 00 0	82	3	93	3	93	3	8,8	1,5	
7 232 39 60 00 0	82	3	93	3	93	3	8,8	1,5	
7 232 40 60 00 0	80	3	91	3	91	3	7,3	1,5	
7 232 41 60 00 0	82	3	93	3	93	3	9,5	1,5	
7 232 42 60 00 0	82	3	93	3	93	3	6,8	1,5	
7 234 15 00 23 0	79	3	90	3	94	3	7,8	1,5	
7 234 17 00 23 9	79	3	90	3	94	3	7,8	1,5	
7 234 22 00 23 0	89	3	100	3	102	3	7	1,5	
7 234 23 00 23 0	89	3	100	3	102	3	7	1,5	
7 236 36 50 01 0	79	3	90	3	93	3			
7 270 27 00 23 5	84	3	95	3	0	3	0,5	1,5	
7 270 32 00 23 0	84	3	95	3	101	3		1,5	
7 270 34 00 23 0	84	3	95	3	101	3		1,5	
7 270 40 61 00 0	82,4	3	93,4	3	97	3	< 2,5	1,5	
7 270 41 61 00 0	82,4	3	93,4	3	97	3	< 2,5	1,5	
7 270 42 61 00 0	82,4	3	93,4	3	97	3	< 2,5	1,5	
7 270 43 61 00 0	82,4	3	93,4	3	97	3	< 2,5	1,5	
7 271 01 61 00 0	81	3	92	3	96	3		1,5	
7 272 01 61 00 0	83	3	94	3	98	3		1,5	
7 272 02 61 00 0	87	3	98	3	103	3		1,5	
7 272 03 61 00 0	87	3	98	3	99	3		1,5	
7 272 04 61 00 0	92	3	103	3	106	3		1,5	
7 534 08 00 00 0	81	3	92	3	102	3		1,5	
7 536 03 00 01 0	82	3	93	3		3			
7 820 62 00 26 0	83	3	94	3	100	3	3,9	1,5	
7 820 65 00 26 0	84	3	95	3	100	3	3,9	1,5	
7 820 71 00 26 0	81	3	92	3	95	3	4,3	1,5	
7 820 73 00 26 0	81	3	92	3	95	3	4,6	1,5	
7 820 75 00 26 0	85	3	96	3	100	3	3,8	1,5	
7 820 77 00 26 0	85	3	96	3	100	3	4,7	1,5	
7 820 80 00 26 0	81	3	92	3	100	3	4,3	1,5	
7 820 83 00 26 0	83	3	94	3	97	3	3,6	1,5	
7 820 85 00 26 0	81	3	92	3	95	3	4,5	1,5	

Bestelnummer	Geluidsdruk-niveau $L_{pA}$ (dB)	Meetonzekerheid van de meetwaarde $K_A$ (dB)	Geluidsvermogens- niveau $L_{WA}$ (dB)	Meetonzekerheid van de meetwaarde $K_{WA}$ (dB)	Geluidspiekwaarde $L_{Cpeak}$ (dB)	Meetonzekerheid van de meetwaarde $K_{Cpeak}$ (dB)	Trillingswaarde 1 $a_{hr}$ 3-weg ( $m/s^2$ )	Meetonzekerheid van de meetwaarde $K_c$ ( $m/s^2$ )	Trillingswaarde 2 $a_{hr}$ 3-weg ( $m/s^2$ )
7 820 86 60 00 0	74	3	85	3	90	3		1,5	
7 823 03 00 26 0	71	3	82	3	85	3	3,7	1,5	
7 823 19 00 26 0	79	3	90	3	92	3	5	1,5	
7 823 20 00 26 0	77	3	88	3	92	3	5,5	1,5	
7 824 37 00 26 0	83	3	94	3	101	3	2	1,5	
7 824 39 00 26 0	84	3	95	3	103	3	Ø 125 mm = 7,5 Ø 100 mm = 3,3	1,5	
7 824 40 00 26 0	84	3	95	3	97	3	Ø 125 mm = 2,0	1,5	
7 824 42 00 26 0	84	3	95	3	97	3	Ø 80 mm = 11,8 Ø 50 mm = 6,3	1,5	
7 903 21 00 23 2	100	2,5	108	3	114	2,5	< 2,5		
7 903 22 00 23 2	100	2,5	108	3	114	2,5	< 2,5		
9 20 27 060 00 0	68	3	81	3		3	< 2,5	1,5	
9 20 27 223 00 0	68	3	81	3		3	< 2,5	1,5	
9 20 28 060 00 0	68	3	81	3		3	< 2,5	1,5	
9 20 28 223 00 0	68	3	81	3		3	< 2,5	1,5	
9 20 30 060 00 0	67	2	81	2			< 2,5		
9 20 31 060 00 0	67	2	81	2			< 2,5		
9 20 32 060 00 0	67	2	81	2			< 2,5		



	VC	VC
6 35 02 096 ...	2	0
6 35 02 097 ...	2	0
6 35 02 105 ...	2	0
6 35 02 106 ...	2	0
6 35 02 113 ...	2	0
6 35 02 114 ...	1	0
6 35 02 118 ...	2	0
6 35 02 125 ...	2	0
6 35 02 126 ...	4	1
6 35 02 127 ...	4	1
6 35 02 133 ...	4	1
6 35 02 134 ...	4	1
6 35 02 144 ...	3	0
6 35 02 151 ...	4	1
6 35 02 152 ...	4	1
6 35 02 154 ...	3	0
6 35 02 157 ...	3	0
6 35 02 159 ...	2	0
6 35 02 160 ...	4	1
6 35 02 161 ...	4	1
6 35 02 166 ...	2	0
6 35 02 169 ...	3	0
6 35 02 170 ...	3	0
6 35 02 171 ...	3	0
6 35 02 183 ...	4	1
6 35 02 184 ...	3	0
6 37 06 017 ...	3	0
6 37 19 011 ...	4	1
6 37 31 001 ...	2	0
6 37 31 002 ...	1	0
6 38 06 129 ...	1	0
6 38 06 136 ...	1	0
6 38 06 140 ...	1	0
6 38 06 141 ...	1	0
6 38 06 142 ...	1	0
6 38 06 153 ...	1	0
6 38 06 159 ...	1	0
6 38 06 183 ...	5	1
6 38 06 195 ...	3	1
6 39 01 025 ...	1	0
6 39 03 165 ...	3	0
6 39 03 178 ...	3	0
6 39 03 192 ...	3	0
6 39 03 193 ...	3	0
6 39 03 200 ...	2	0
6 39 03 201 ...	2	0
6 39 03 202 ...	2	0
6 39 03 226 ...	4	1

VC 0 < 2,5 m/s<sup>2</sup>    VC 1 < 5,0 m/s<sup>2</sup>    VC 2 < 7,0 m/s<sup>2</sup>    VC 3 < 10 m/s<sup>2</sup>    VC 4 < 15 m/s<sup>2</sup>    VC 5 > 15 m/s<sup>2</sup>





	VC		VC		VC
6 35 02 102 ...	2	6 39 03 083 ...	2	6 39 03 161 ...	3
6 35 02 103 ...	2	6 39 03 087 ...	2	6 39 03 162 ...	3
6 35 02 115 ...	2	6 39 03 095 ...	2	6 39 03 163 ...	2
6 35 02 116 ...	2	6 39 03 097 ...	3	6 39 03 164 ...	2
6 35 02 119 ...	3	6 39 03 099 ...	4	6 39 03 166 ...	3
6 35 02 120 ...	4	6 39 03 101 ...	3	6 39 03 168 ...	4
6 35 02 121 ...	4	6 39 03 103 ...	2	6 39 03 169 ...	4
6 35 02 122 ...	4	6 39 03 104 ...	2	6 39 03 170 ...	4
6 35 02 123 ...	4	6 39 03 105 ...	3	6 39 03 171 ...	4
6 35 02 124 ...	4	6 39 03 107 ...	3	6 39 03 172 ...	2
6 35 02 135 ...	3	6 39 03 108 ...	2	6 39 03 173 ...	2
6 35 02 136 ...	4	6 39 03 109 ...	2	6 39 03 174 ...	3
6 35 02 137 ...	2	6 39 03 110 ...	2	6 39 03 176 ...	3
6 35 02 138 ...	3	6 39 03 111 ...	4	6 39 03 179 ...	4
6 35 02 145 ...	2	6 39 03 113 ...	3	6 39 03 181 ...	3
6 35 02 147 ...	3	6 39 03 114 ...	3	6 39 03 182 ...	5
6 35 02 148 ...	3	6 39 03 115 ...	2	6 39 03 183 ...	2
6 35 02 158 ...	2	6 39 03 116 ...	4	6 39 03 184 ...	2
6 35 02 162 ...	4	6 39 03 117 ...	4	6 39 03 185 ...	2
6 35 02 163 ...	4	6 39 03 118 ...	2	6 39 03 186 ...	2
6 35 02 164 ...	3	6 39 03 120 ...	2	6 39 03 189 ...	3
6 35 02 165 ...	4	6 39 03 121 ...	2	6 39 03 190 ...	4
6 35 02 167 ...	1	6 39 03 122 ...	2	6 39 03 191 ...	3
6 35 02 168 ...	1	6 39 03 123 ...	4	6 39 03 194 ...	4
6 35 02 172 ...	1	6 39 03 124 ...	2	6 39 03 195 ...	4
6 35 02 173 ...	1	6 39 03 125 ...	4	6 39 03 196 ...	3
6 35 02 185 ...	3	6 39 03 127 ...	2	6 39 03 198 ...	4
6 35 02 186 ...	2	6 39 03 128 ...	3	6 39 03 206 ...	3
6 37 06 018 ...	3	6 39 03 129 ...	3	6 39 03 207 ...	3
6 37 31 001 ...	1	6 39 03 131 ...	3	6 39 03 208 ...	3
6 37 31 002 ...	1	6 39 03 132 ...	3	6 39 03 209 ...	3
6 37 31 005 ...	1	6 39 03 133 ...	3	6 39 03 210 ...	3
6 38 06 129 ...	1	6 39 03 143 ...	4	6 39 03 211 ...	3
6 38 06 136 ...	1	6 39 03 144 ...	3	6 39 03 212 ...	2
6 38 06 140 ...	1	6 39 03 146 ...	3	6 39 03 217 ...	3
6 38 06 153 ...	1	6 39 03 147 ...	2	6 39 03 221 ...	5
6 38 06 195 ...	3	6 39 03 152 ...	3	6 39 03 222 ...	5
6 39 03 072 ...	2	6 39 03 153 ...	3	6 39 03 223 ...	5
6 39 03 073 ...	2	6 39 03 154 ...	3	6 39 03 227 ...	3
6 39 03 076 ...	2	6 39 03 155 ...	3	6 39 03 228 ...	5
6 39 03 079 ...	2	6 39 03 156 ...	3	6 39 03 229 ...	4
6 39 03 081 ...	4	6 39 03 157 ...	3	6 39 03 230 ...	5
6 39 03 082 ...	3	6 39 03 160 ...	4	6 39 03 231 ...	4





**FEIN. Unverwüstliche  
Elektrowerkzeuge.**



FEIN is de specialist als het gaat om professionele en uiterst betrouwbare elektrische gereedschappen en speciale toepassingen in de metaal, bouw en automotive. Als uitvinder van de eerste elektrische handboormachine ter wereld ontwikkeld FEIN al 140 jaar innovatieve en ongeëvenaarde efficiënte oplossingen voor de praktijk, die zich onder de zwaarste omstandigheden in de industrie bewijzen.

FEIN BELGIUM  
Indutools n.v.  
Gerselarendries 9  
1850 Grimbergen  
Tel: 02/270.96.60 · Fax: 02/270.94.99  
info@fein.be · www.fein.be

**Geldig per 04/2016**

Geadviseerde netto verkoopprijs. Prijs excl. B.T.W. Met deze prijslijst komen alle eerdere prijslijsten te vervallen. Maatgevend voor de berekening is de prijsstelling op de datum van bestelling. Drukfouten en wijzigingen in techniek, vorm of model voorbehouden.