

**FEIN. Unverwüstliche  
Elektrowerkzeuge.**



## **Tarif machines et accessoires 04/2016**



## Bienvenue chez FEIN

Le nouveau catalogue de prix FEIN 2016 contient la gamme complète d'outils électriques professionnels FEIN d'une fiabilité sans pareil destinés à l'artisanat et l'industrie. Ce catalogue, aussi pratique que le sont nos produits, fournit un rapide aperçu de la gamme complète de produits FEIN. Il est concis et précis, avec toutes les informations importantes requises pour une sélection ou des conseils fiables. Il fait preuve de compétence, avec tous les faits et chiffres et les accessoires FEIN appropriés.



**Machines sans fil****2**

Perceuses-visseuses	4	FEIN AccuTEC	28	Grignoteuses	49
Perceuses-visseuses à percussion	13	MULTIMASTER	37	Perceuses	52
Visseuses cloisons sèches	17	SUPERCUT	40	SuperWire	57
Visseuses pour vis autoperceuses	21	Cisailles universelles	47	Combo sans-fil	58
Boulonneuses et visseuses à choc	24	Cisailles à col de cygne	48		

**Perçage****62**

Perceuses	64	Supports de perçage électromagnétique	75		
Perceuses d'angles	74	Taraudeuses	79		

**Vissage****80**

Visseuses pour vis autoperceuses	82	Visseuses cloisons sèches	83		
----------------------------------	----	---------------------------	----	--	--

**Meulage****86**

Meuleuses d'angle compactes	88	Meuleuses droites	102	Meuleuses droites	113
Meuleuses d'angle grand diamètre	98	Meuleuses d'angle	108	Convertisseurs de fréquence rotatifs	117

**Découpe****122**

Cisailles universelles	124	Cisailles à col de cygne	127	Grignoteuses	130
------------------------	-----	--------------------------	-----	--------------	-----

**Sciage et fraisage****136**

Scies sauteuses et scies alternatives pour tuyaux	138	Scies alternatives pour tubes	141	Fraiseuses second-œuvre	145
---	-----	-------------------------------	-----	-------------------------	-----

**Perçage métal****146**

KBH	148	KBB	152	KBM	158
-----	-----	-----	-----	-----	-----

**Aspirateur eau et poussière****174**

Aspirateur eau et poussière	176				
-----------------------------	-----	--	--	--	--

**Ponçage / Polissage****182**

Ponceuses	184	Polisseuse	198		
-----------	-----	------------	-----	--	--

**Oscillation****204**

FEIN MULTIMASTER / MULTITALENT	206	FEIN SUPERCUT CONSTRUCTION	210	FEIN SUPERCUT AUTOMOTIVE	230
--------------------------------	-----	----------------------------	-----	--------------------------	-----

**Ponceuses à bande stationnaires****236**

Ponceuse à bande manuelle GRIT GHB	238	GRIT GX Artisanat Modules supplémentaires	242	GRIT GI Industrie Modules supplémentaires	246
GRIT GX Artisanat Ponceuses à bande	240	GRIT GI Industrie Ponceuses à bande	243	Autres accessoires module supplémentaire GRIT	249

**Accessoires****256**

Equilibreurs	258				
--------------	-----	--	--	--	--

**Partie numérique**

Partie numérique	262	Liste des accessoires par référence croissante	268	Valeurs de vibration et d'émission de bruit	306
------------------	-----	--	-----	---	-----

## La gamme sans fil FEIN - uniques, fiables et extrêmement résistantes.

Avec les nouvelles visseuses sans fil, FEIN propose une large gamme d'outils sans fil. Les nouvelles batteries lithium-ion FEIN 18 V et 14,4 V disponibles en versions 5 Ah et 2,5 Ah constituent les produits phares de cette gamme. Avantage notable des batteries 2,5 Ah: elles sont considérablement plus légères, plus petites et meilleur marché. Toutes les batteries lithium-ion FEIN sont dotées de la nouvelle SafetyCell Technology. Une liaison de communication distincte protège la batterie et la machine de tout dommage dû à des surcharges, d'où la fiabilité et la longévité des batteries FEIN.

FEIN offre pour tous les outils sans fil (y compris pour les batteries lithium-ion et les chargeurs) la garantie FEIN PLUS de 3 ans. Il suffit simplement d'enregistrer le produit dans les 6 semaines suivant son achat sous [www.fein.com/warranty](http://www.fein.com/warranty).



### Perceuses-visseuses sans fil Page 4

La combinaison optimale de flexibilité, puissance et fiabilité. Conçu pour le montage confortable et les travaux de montage complexes avec le bois, le métal et la pierre.



### Perceuse à percussion sans fil Page 13

La fonction percussion activable permet un perçage rapide et précis aussi bien dans de la pierre que dans la maçonnerie.



### Visseuse sans fil pour cloisons sèches Page 17

Les spécialistes de la pose de cloisons sèches. Légèreté, ergonomie et compacité pour des résultats optimaux dans le second-œuvre.



### Visseuse sans fil pour vis autoperceuses Page 21

Pour un travail en toute sécurité et de précision avec des vis autoperceuses et autotaraudeuses (toitures, façades, installation de chauffage, climatisation et ventilation).



### Visseuse-boulonneuse à chocs sans fil Page 24

D'une efficacité de vissage extrême. Polyvalence et endurance.



### FEIN AccuTec Page 28

Visseuse sans fil de précision pour vissages de matériaux souples et durs dans le domaine de l'assemblage industriel en série.



### MULTIMASTER Page 37

Le système universel pour les travaux d'aménagement et de rénovation.

**SUPERCUT****Page****40**

Le système le plus performant d'aménagement et de rénovation.

**Cisailles universelles****Page****47**

Découpe propre sans déformation dans la tôle, les profilés et les tuyaux avec un seul copeau régulier et continu.

**Cisailles à col de cygne****Page****48**

Le choix par excellence pour tous ceux qui recherchent une puissance de coupe maximale dans les tôles et les aciers inoxydables.

**Grignoteuses****Page****49**

Maniabilité totale et parfaite tenue dans les courbes, idéale pour les tôles trapézoïdales, les tôles ondulées, les profilés et les tôles planes cintrées.

**Perceuses****Page****52**

Pour percer à la perfection dans de nombreux matériaux.

**SuperWire sans fil****Page****57**

Système de dépose de vitrages à fil pour pare-brises.

**Combo sans-fil****Page****58**

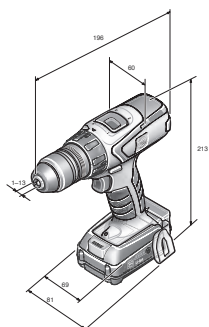
Pour tous ceux qui veulent encore davantage de performance pour leur argent. Deux appareils destinés aux professionnels.



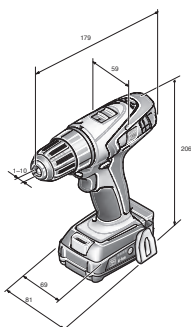
	ASCM 18 QX	ASCM 18 QXC	ASCM 18 QX Select	ASCM 18	ASCM 18 C	ASCM 18 Select	ABS 18	ABS 18 C	ABS 18 Select	
	La puissante visseuse sans fil FEIN avec moteur sans balai, 4 vitesses et mandrin de perçage amovible.			La puissante visseuse sans fil FEIN avec moteur sans balai et 4 vitesses.			La visseuse sans fil FEIN compacte: légère et très résistante.			
<b>Page</b>	6	6	6	7	7	7	8	8	8	
<b>Caractéristiques techniques</b>	Tension de batterie (V)	18	18	18	18	18	18	18	18	
	Capacité de batterie (Ah)	5	2,5		5	2,5		4	2	
	Moteur	sans balai	sans balai	sans balai	sans balai	sans balai	sans balai	4 pôles CC	4 pôles CC	4 pôles CC
	Engrenage	4 vitesses	4 vitesses	4 vitesses	4 vitesses	4 vitesses	4 vitesses	2 vitesses	2 vitesses	2 vitesses
	Couple maxi (dur/souple)	90 / 46	85 / 38	90 / 46	90 / 46	85 / 38	90 / 46	60 / 35	55 / 32	60 / 35
	Paliers de couple	15 + 1	15 + 1	15 + 1	15 + 1	15 + 1	15 + 1	22 + 1	22 + 1	22 + 1
	Capacité dans l'acier Ø (mm)	13	13	13	13	13	13	13	13	13
	Capacité dans le bois Ø (mm)	50	50	50	50	50	50	50	50	50
	Poids avec batterie (kg)	2,0	1,7		2,2	2,0		2,1	1,8	
Mandrin de perçage amovible	●	●	●							

- compris

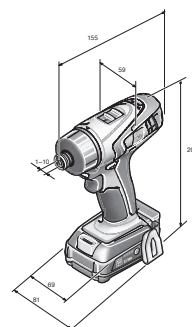
	ASCM 14 QX	ASCM 14 QXC	ASCM 14	ASCM 14 C	ABS 14	ABS 14 C	ASCM 12 C	ABSU 12 C	ABSU 12 W4C
	La puissante visseuse sans fil FEIN avec moteur sans balai, 4 vitesses et mandrin de perçage amovible.		La puissante visseuse sans fil FEIN avec moteur sans balai et 4 vitesses.		La visseuse sans fil FEIN compacte: légère et très résistante.		La visseuse sans fil FEIN la plus puissante, sur batterie de 12 V, avec moteur sans balai, réducteur 4 vitesses et mandrin de perçage amovible.	Visseuse sans fil puissante et légère à mandrin de perçage fixe.	Visseuse sans fil compacte avec une excellente ergonomie et une forme extrêmement courte.
	9	9	9	10	10	10	11	11	11
	14,4	14,4	14,4	14,4	14,4	14,4	12	12	12
	5	2,5	5	2,5	4	2	2,5	2,5	2,5
	sans balai	sans balai	sans balai	sans balai	4 pôles CC	4 pôles CC	sans balai	2 pôles CC	2 pôles CC
	4 vitesses	4 vitesses	4 vitesses	4 vitesses	2 vitesses	2 vitesses	4 vitesses	2 vitesses	2 vitesses
	85 / 38	80 / 29	85 / 38	80 / 29	55 / 30	50 / 27	40 / 20	30 / 16	30 / 16
	15 + 1	15 + 1	15 + 1	15 + 1	22 + 1	22 + 1	20 + 1	17 + 1	17 + 1
	13	13	13	13	13	13	13	10	
	50	50	50	50	35	35	40	30	
	1,9	1,7	2,1	1,9	2,0	1,8	1,1	1,2	1,1
	●	●							



ASCM 12



ABSU 12



ABSU 12 W4

**ASCM 18 QX**



Accessoires voir page 12

La puissante visseuse sans fil FEIN avec moteur sans balai, 4 vitesses et mandrin de perçage amovible.

Tension de batterie	V	18
Capacité de batterie	Ah	5
Moteur		sans balai
Engrenage		4 vitesses
Vitesse à vide	trs/min	400 / 800 / 1 950 / 3 850
Couple maxi (dur/souple)	Nm	90 / 46
Paliers de couple		15 + 1
Ouverture de mandrin	mm	1,5 - 13
Vissage		10 x 400 mm
Capacité dans l'acier Ø	mm	13
Capacité dans le bois Ø	mm	50
Poids avec batterie	kg	2,0

<b>Référence</b>	<b>7 116 04 61 00 0</b>
<b>EAN</b>	<b>4014586873961</b>
<b>Tarif unitaire € HT [F 18]</b>	<b>491,00</b>
<b>Tarif unitaire € TTC [F 18]</b>	<b>594,11</b>

**Vos avantages avec FEIN:**

- ▶ Réducteur 4 vitesses avec pignonerie complète en métal.
- ▶ Moteur sans balai FEIN PowerDrive avec un rendement de 30% supérieur.
- ▶ Batterie lithium-ion avec FEIN SafetyCell Technology. Une liaison de communication distincte protège la batterie et l'outil des surcharges.
- ▶ 3 ans de garantie FEIN PLUS incluant la batterie et le chargeur.
- ▶ Mandrin de perçage en métal et porte-embout amovibles.
- ▶ Réglage électronique du couple.
- ▶ Le moteur et le système électronique sont complètement étanches à la poussière.
- ▶ Une charge de batterie suffit pour 1 800 vissages.
- ▶ Vis 10 x 400 mm à visser sans pré-perçage.
- ▶ Couples élevés jusqu'à 90 Nm.
- ▶ Les mors de serrage en acier trempé permettent un maintien extrêmement fiable des forets circulaires.
- ▶ Le porte-embout est adapté aux embouts de forme C 6.3 et E 6.3.
- ▶ Porte-embout magnétique avec aimant néodyme de grande qualité.

**Compris dans le prix:**

1 perceuse-visseuse sans fil, 2 batteries (Li-Ion), 1 chargeur rapide ALG 50, 1 poignée, 1 mandrin de perçage amovible/porte-embout séparé, 1 coffret

**ASCM 18 QXC**



Accessoires voir page 12

La puissante visseuse sans fil FEIN avec moteur sans balai, 4 vitesses et mandrin de perçage amovible.

Tension de batterie	V	18
Capacité de batterie	Ah	2,5
Moteur		sans balai
Engrenage		4 vitesses
Vitesse à vide	trs/min	400 / 800 / 1 950 / 3 850
Couple maxi (dur/souple)	Nm	85 / 38
Paliers de couple		15 + 1
Ouverture de mandrin	mm	1,5 - 13
Vissage		10 x 400 mm
Capacité dans l'acier Ø	mm	13
Capacité dans le bois Ø	mm	50
Poids avec batterie	kg	1,7

<b>Référence</b>	<b>7 116 08 61 00 0</b>
<b>EAN</b>	<b>4014586874166</b>
<b>Tarif unitaire € HT [F 18]</b>	<b>419,00</b>
<b>Tarif unitaire € TTC [F 18]</b>	<b>506,99</b>

**Vos avantages avec FEIN:**

- ▶ Réducteur 4 vitesses avec pignonerie complète en métal.
- ▶ Moteur sans balai FEIN PowerDrive avec un rendement de 30% supérieur.
- ▶ Batterie lithium-ion avec FEIN SafetyCell Technology. Une liaison de communication distincte protège la batterie et l'outil des surcharges.
- ▶ 3 ans de garantie FEIN PLUS incluant la batterie et le chargeur.
- ▶ Mandrin de perçage en métal et porte-embout amovibles.
- ▶ Réglage électronique du couple.
- ▶ Le moteur et le système électronique sont complètement étanches à la poussière.
- ▶ Une charge de batterie suffit pour 900 vissages.
- ▶ Vis 10 x 400 mm à visser sans pré-perçage.
- ▶ Vitesses de rotation élevées pour un perçage précis et rapide.
- ▶ Couples élevés jusqu'à 90 Nm.
- ▶ Les mors de serrage en acier trempé permettent un maintien extrêmement fiable des forets circulaires.
- ▶ Le porte-embout est adapté aux embouts de forme C 6.3 et E 6.3.
- ▶ Porte-embout magnétique avec aimant néodyme de grande qualité.

**Compris dans le prix:**

1 perceuse-visseuse sans fil, 2 batteries (Li-Ion), 1 chargeur rapide ALG 50, 1 poignée, 1 mandrin de perçage amovible/porte-embout séparé, 1 coffret

**ASCM 18 QX Select**



Accessoires voir page 12

La puissante visseuse sans fil FEIN avec moteur sans balai, 4 vitesses et mandrin de perçage amovible.

Tension de batterie	V	18
Moteur		sans balai
Engrenage		4 vitesses
Vitesse à vide	trs/min	400 / 800 / 1 950 / 3 850
Couple maxi (dur/souple)	Nm	90 / 46
Paliers de couple		15 + 1
Ouverture de mandrin	mm	1,5 - 13
Vissage		10 x 400 mm
Capacité dans l'acier Ø	mm	13
Capacité dans le bois Ø	mm	50

<b>Référence</b>	<b>7 116 04 62 00 0</b>
<b>EAN</b>	<b>4014586881577</b>
<b>Tarif unitaire € HT [F 01]</b>	<b>272,00</b>
<b>Tarif unitaire € TTC [F 01]</b>	<b>329,11</b>

**Vos avantages avec FEIN:**

- ▶ Réducteur 4 vitesses avec pignonerie complète en métal.
- ▶ Moteur sans balai FEIN PowerDrive avec un rendement de 30% supérieur.
- ▶ Batterie lithium-ion avec FEIN SafetyCell Technology. Une liaison de communication distincte protège la batterie et l'outil des surcharges.
- ▶ 3 ans de garantie FEIN PLUS incluant la batterie et le chargeur.
- ▶ Mandrin de perçage en métal et porte-embout amovibles.
- ▶ Réglage électronique du couple.
- ▶ Le moteur et le système électronique sont complètement étanches à la poussière.
- ▶ Une charge de batterie suffit pour 1 800 vissages.
- ▶ Vis 10 x 400 mm à visser sans pré-perçage.
- ▶ Couples élevés jusqu'à 90 Nm.
- ▶ Les mors de serrage en acier trempé permettent un maintien extrêmement fiable des forets circulaires.
- ▶ Le porte-embout est adapté aux embouts de forme C 6.3 et E 6.3.
- ▶ Porte-embout magnétique avec aimant néodyme de grande qualité.

**Compris dans le prix:**

1 perceuse-visseuse sans fil, 1 poignée, 1 mandrin de perçage amovible/porte-embout séparé, 1 coffret





## ASCM 18

La puissante visseuse sans fil FEIN avec moteur sans balai et 4 vitesses.



Accessoires voir page 12

Tension de batterie	V	18
Capacité de batterie	Ah	5
Moteur		sans balai
Engrenage		4 vitesses
Vitesse à vide	trs/min	400 / 800 / 1 950 / 3 850
Couple maxi (dur/souple)	Nm	90 / 46
Paliers de couple		15 + 1
Ouverture de mandrin	mm	1,5 - 13
Vissage		10 x 400 mm
Capacité dans l'acier Ø	mm	13
Capacité dans le bois Ø	mm	50
Poids avec batterie	kg	2,2

<b>Référence</b>	<b>7 116 03 61 00 0</b>
<b>EAN</b>	<b>4014586873916</b>
<b>Tarif unitaire € HT [F 18]</b>	<b>471,00</b>
<b>Tarif unitaire € TTC [F 18]</b>	<b>569,91</b>

**Vos avantages avec FEIN:**

- ▶ Réducteur 4 vitesses avec pignonerie complète en métal.
- ▶ Moteur sans balai FEIN PowerDrive avec un rendement de 30% supérieur.
- ▶ Batterie lithium-ion avec FEIN SafetyCell Technology. Une liaison de communication distincte protège la batterie et l'outil des surcharges.
- ▶ 3 ans de garantie FEIN PLUS incluant la batterie et le chargeur.
- ▶ Mandrin de perçage en métal avec dispositif de serrage rapide.
- ▶ Réglage électronique du couple.
- ▶ Le moteur et le système électronique sont complètement étanches à la poussière.
- ▶ Une charge de batterie suffit pour 1 800 vissages.
- ▶ Vis 10 x 400 mm à visser sans pré-perçage.
- ▶ Vitesses de rotation élevées pour un perçage précis et rapide.
- ▶ Couples élevés jusqu'à 90 Nm.
- ▶ Les mors de serrage en acier trempé permettent un maintien extrêmement fiable des forets circulaires.

**Compris dans le prix:**

1 perceuse-visseuse sans fil, 2 batteries (Li-Ion), 1 chargeur rapide ALG 50, 1 poignée, 1 coffret

## ASCM 18 C

La puissante visseuse sans fil FEIN avec moteur sans balai et 4 vitesses.



Accessoires voir page 12

Tension de batterie	V	18
Capacité de batterie	Ah	2,5
Moteur		sans balai
Engrenage		4 vitesses
Vitesse à vide	trs/min	400 / 800 / 1 950 / 3 850
Couple maxi (dur/souple)	Nm	85 / 38
Paliers de couple		15 + 1
Ouverture de mandrin	mm	1,5 - 13
Vissage		10 x 400 mm
Capacité dans l'acier Ø	mm	13
Capacité dans le bois Ø	mm	50
Poids avec batterie	kg	2,0

<b>Référence</b>	<b>7 116 07 61 00 0</b>
<b>EAN</b>	<b>4014586874111</b>
<b>Tarif unitaire € HT [F 18]</b>	<b>398,00</b>
<b>Tarif unitaire € TTC [F 18]</b>	<b>481,58</b>

**Vos avantages avec FEIN:**

- ▶ Réducteur 4 vitesses avec pignonerie complète en métal.
- ▶ Moteur sans balai FEIN PowerDrive avec un rendement de 30% supérieur.
- ▶ Batterie lithium-ion avec FEIN SafetyCell Technology. Une liaison de communication distincte protège la batterie et l'outil des surcharges.
- ▶ 3 ans de garantie FEIN PLUS incluant la batterie et le chargeur.
- ▶ Mandrin de perçage en métal avec dispositif de serrage rapide.
- ▶ Réglage électronique du couple.
- ▶ Le moteur et le système électronique sont complètement étanches à la poussière.
- ▶ Une charge de batterie suffit pour 900 vissages.
- ▶ Vis 10 x 400 mm à visser sans pré-perçage.
- ▶ Vitesses de rotation élevées pour un perçage précis et rapide.
- ▶ Couples élevés jusqu'à 90 Nm.
- ▶ Les mors de serrage en acier trempé permettent un maintien extrêmement fiable des forets circulaires.

**Compris dans le prix:**

1 perceuse-visseuse sans fil, 2 batteries (Li-Ion), 1 chargeur rapide ALG 50, 1 poignée, 1 coffret

## ASCM 18 Select

La puissante visseuse sans fil FEIN avec moteur sans balai et 4 vitesses.



Accessoires voir page 12

Tension de batterie	V	18
Moteur		sans balai
Engrenage		4 vitesses
Vitesse à vide	trs/min	400 / 800 / 1 950 / 3 850
Couple maxi (dur/souple)	Nm	90 / 46
Paliers de couple		15 + 1
Ouverture de mandrin	mm	1,5 - 13
Vissage		10 x 400 mm
Capacité dans l'acier Ø	mm	13
Capacité dans le bois Ø	mm	50

<b>Référence</b>	<b>7 116 03 62 00 0</b>
<b>EAN</b>	<b>4014586881713</b>
<b>Tarif unitaire € HT [F 01]</b>	<b>272,00</b>
<b>Tarif unitaire € TTC [F 01]</b>	<b>329,12</b>

**Vos avantages avec FEIN:**

- ▶ Réducteur 4 vitesses avec pignonerie complète en métal.
- ▶ Moteur sans balai FEIN PowerDrive avec un rendement de 30% supérieur.
- ▶ Batterie lithium-ion avec FEIN SafetyCell Technology. Une liaison de communication distincte protège la batterie et l'outil des surcharges.
- ▶ 3 ans de garantie FEIN PLUS incluant la batterie et le chargeur.
- ▶ Mandrin de perçage en métal avec dispositif de serrage rapide.
- ▶ Réglage électronique du couple.
- ▶ Le moteur et le système électronique sont complètement étanches à la poussière.
- ▶ Une charge de batterie suffit pour 1 800 vissages.
- ▶ Vis 10 x 400 mm à visser sans pré-perçage.
- ▶ Vitesses de rotation élevées pour un perçage précis et rapide.
- ▶ Couples élevés jusqu'à 90 Nm.
- ▶ Les mors de serrage en acier trempé permettent un maintien extrêmement fiable des forets circulaires.

**Compris dans le prix:**

1 perceuse-visseuse sans fil, 1 poignée, 1 coffret

**ABS 18**



Accessoires voir page 12

La visseuse sans fil FEIN compacte: légère et très résistante.

Tension de batterie	V	18
Capacité de batterie	Ah	4
Moteur		4 pôles CC
Engrenage		2 vitesses
Vitesse à vide	trs/min	550 / 1 600
Couple maxi (dur/souple)	Nm	60 / 35
Paliers de couple		22 + 1
Ouverture de mandrin	mm	1,5 - 13
Vissage		8 x 300 mm
Capacité dans l'acier Ø	mm	13
Capacité dans le bois Ø	mm	50
Poids avec batterie	kg	2,1
<b>Référence</b>		<b>7 113 19 61 00 0</b>
<b>EAN</b>		<b>4014586873497</b>
<b>Tarif unitaire € HT [F 18]</b>		<b>408,00</b>
<b>Tarif unitaire € TTC [F 18]</b>		<b>493,68</b>

**Vos avantages avec FEIN:**

- ▶ Moteur CC 4 pôles avec protection contre les surcharges.
- ▶ Batterie lithium-ion avec FEIN SafetyCell Technology. Une liaison de communication distincte protège la batterie et l'outil des surcharges.
- ▶ Mandrin de perçage en métal avec dispositif de serrage rapide.
- ▶ 3 ans de garantie FEIN PLUS incluant la batterie et le chargeur.
- ▶ Réducteur 2 vitesses avec pignonerie complète en métal.
- ▶ Forme compacte.
- ▶ 750 vissages avec une seule charge.
- ▶ Vis 8 x 300 mm à visser sans pré-perçage.
- ▶ Couples élevés jusqu'à 60 Nm.

**Compris dans le prix:**

1 perceuse-visseuse sans fil, 2 batteries (Li-Ion), 1 chargeur rapide ALG 50, 1 coffret

**ABS 18 C**



Accessoires voir page 12

La visseuse sans fil FEIN compacte: légère et très résistante.

Tension de batterie	V	18
Capacité de batterie	Ah	2
Moteur		4 pôles CC
Engrenage		2 vitesses
Vitesse à vide	trs/min	550 / 1 600
Couple maxi (dur/souple)	Nm	55 / 32
Paliers de couple		22 + 1
Ouverture de mandrin	mm	1,5 - 13
Vissage		8 x 300 mm
Capacité dans l'acier Ø	mm	13
Capacité dans le bois Ø	mm	50
Poids avec batterie	kg	1,8
<b>Référence</b>		<b>7 113 19 62 00 0</b>
<b>EAN</b>		<b>4014586873541</b>
<b>Tarif unitaire € HT [F 18]</b>		<b>335,00</b>
<b>Tarif unitaire € TTC [F 18]</b>		<b>405,35</b>

**Vos avantages avec FEIN:**

- ▶ Moteur CC 4 pôles avec protection contre les surcharges.
- ▶ Batterie lithium-ion avec FEIN SafetyCell Technology. Une liaison de communication distincte protège la batterie et l'outil des surcharges.
- ▶ Mandrin de perçage en métal avec dispositif de serrage rapide.
- ▶ 3 ans de garantie FEIN PLUS incluant la batterie et le chargeur.
- ▶ Réducteur 2 vitesses avec pignonerie complète en métal.
- ▶ Forme compacte.
- ▶ Une charge de batterie suffit pour 400 vissages.
- ▶ Vis 8 x 300 mm à visser sans pré-perçage.
- ▶ Couples élevés jusqu'à 60 Nm.

**Compris dans le prix:**

1 perceuse-visseuse sans fil, 2 batteries (Li-Ion), 1 chargeur rapide ALG 50, 1 coffret

**ABS 18 Select**



Accessoires voir page 12

La visseuse sans fil FEIN compacte: légère et très résistante.

Tension de batterie	V	18
Moteur		4 pôles CC
Engrenage		2 vitesses
Vitesse à vide	trs/min	550 / 1 600
Couple maxi (dur/souple)	Nm	60 / 35
Paliers de couple		22 + 1
Ouverture de mandrin	mm	1,5 - 13
Vissage		8 x 300 mm
Capacité dans l'acier Ø	mm	13
Capacité dans le bois Ø	mm	50
<b>Référence</b>		<b>7 113 19 63 00 0</b>
<b>EAN</b>		<b>4014586881478</b>
<b>Tarif unitaire € HT [F 01]</b>		<b>177,00</b>
<b>Tarif unitaire € TTC [F 01]</b>		<b>214,17</b>

**Vos avantages avec FEIN:**

- ▶ Moteur CC 4 pôles avec protection contre les surcharges.
- ▶ Batterie lithium-ion avec FEIN SafetyCell Technology. Une liaison de communication distincte protège la batterie et l'outil des surcharges.
- ▶ Mandrin de perçage en métal avec dispositif de serrage rapide.
- ▶ 3 ans de garantie FEIN PLUS incluant la batterie et le chargeur.
- ▶ Réducteur 2 vitesses avec pignonerie complète en métal.
- ▶ Forme compacte.
- ▶ 750 vissages avec une seule charge.
- ▶ Vis 8 x 300 mm à visser sans pré-perçage.
- ▶ Couples élevés jusqu'à 60 Nm.

**Compris dans le prix:**

1 perceuse-visseuse sans fil, 1 coffret

## ASCM 14 QX

La puissante visseuse sans fil FEIN avec moteur sans balai, 4 vitesses et mandrin de perçage amovible.



Accessoires voir page 12

Tension de batterie	V	14,4
Capacité de batterie	Ah	5
Moteur		sans balai
Engrenage		4 vitesses
Vitesse à vide	trs/min	400 / 800 / 1 950 / 3 850
Couple maxi (dur/souple)	Nm	85 / 38
Paliers de couple		15 + 1
Ouverture de mandrin	mm	1,5 - 13
Vissage		8 x 300 mm
Capacité dans l'acier Ø	mm	13
Capacité dans le bois Ø	mm	50
Poids avec batterie	kg	1,9
<b>Référence</b>		<b>7 116 02 61 00 0</b>
<b>EAN</b>		<b>4014586873862</b>
<b>Tarif unitaire € HT [F 18]</b>		<b>440,00</b>
<b>Tarif unitaire € TTC [F 18]</b>		<b>532,40</b>

**Vos avantages avec FEIN:**

- ▶ Réducteur 4 vitesses avec pignonerie complète en métal.
- ▶ Moteur sans balai FEIN PowerDrive avec un rendement de 30% supérieur.
- ▶ Batterie lithium-ion avec FEIN SafetyCell Technology. Une liaison de communication distincte protège la batterie et l'outil des surcharges.
- ▶ 3 ans de garantie FEIN PLUS incluant la batterie et le chargeur.
- ▶ Mandrin de perçage en métal et porte-embout amovibles.
- ▶ Réglage électronique du couple.
- ▶ Le moteur et le système électronique sont complètement étanches à la poussière.
- ▶ Une charge de batterie suffit pour 1 200 vissages.
- ▶ Vis 8 x 300 mm à visser sans pré-perçage.
- ▶ Vitesses de rotation élevées pour un perçage précis et rapide.
- ▶ Les mors de serrage en acier trempé permettent un maintien extrêmement fiable des forets circulaires.
- ▶ Le porte-embout est adapté aux embouts de forme C 6.3 et E 6.3.
- ▶ Porte-embout magnétique avec aimant néodyme de grande qualité.

**Compris dans le prix:**

1 perceuse-visseuse sans fil, 2 batteries (Li-Ion), 1 chargeur rapide ALG 50, 1 mandrin de perçage amovible/porte-embout séparé, 1 coffret

## ASCM 14 QXC

La puissante visseuse sans fil FEIN avec moteur sans balai, 4 vitesses et mandrin de perçage amovible.



Accessoires voir page 12

Tension de batterie	V	14,4
Capacité de batterie	Ah	2,5
Moteur		sans balai
Engrenage		4 vitesses
Vitesse à vide	trs/min	400 / 800 / 1 950 / 3 850
Couple maxi (dur/souple)	Nm	80 / 29
Paliers de couple		15 + 1
Ouverture de mandrin	mm	1,5 - 13
Vissage		8 x 300 mm
Capacité dans l'acier Ø	mm	13
Capacité dans le bois Ø	mm	50
Poids avec batterie	kg	1,7
<b>Référence</b>		<b>7 116 06 61 00 0</b>
<b>EAN</b>		<b>4014586874067</b>
<b>Tarif unitaire € HT [F 18]</b>		<b>374,00</b>
<b>Tarif unitaire € TTC [F 18]</b>		<b>452,54</b>

**Vos avantages avec FEIN:**

- ▶ Réducteur 4 vitesses avec pignonerie complète en métal.
- ▶ Moteur sans balai FEIN PowerDrive avec un rendement de 30% supérieur.
- ▶ Batterie lithium-ion avec FEIN SafetyCell Technology. Une liaison de communication distincte protège la batterie et l'outil des surcharges.
- ▶ 3 ans de garantie FEIN PLUS incluant la batterie et le chargeur.
- ▶ Mandrin de perçage en métal et porte-embout amovibles.
- ▶ Réglage électronique du couple.
- ▶ Le moteur et le système électronique sont complètement étanches à la poussière.
- ▶ Une charge de batterie suffit pour 600 vissages.
- ▶ Vis 8 x 300 mm à visser sans pré-perçage.
- ▶ Vitesses de rotation élevées pour un perçage précis et rapide.
- ▶ Les mors de serrage en acier trempé permettent un maintien extrêmement fiable des forets circulaires.
- ▶ Le porte-embout est adapté aux embouts de forme C 6.3 et E 6.3.
- ▶ Porte-embout magnétique avec aimant néodyme de grande qualité.

**Compris dans le prix:**

1 perceuse-visseuse sans fil, 2 batteries (Li-Ion), 1 chargeur rapide ALG 50, 1 mandrin de perçage amovible/porte-embout séparé, 1 coffret

## ASCM 14

La puissante visseuse sans fil FEIN avec moteur sans balai et 4 vitesses.



Accessoires voir page 12

Tension de batterie	V	14,4
Capacité de batterie	Ah	5
Moteur		sans balai
Engrenage		4 vitesses
Vitesse à vide	trs/min	400 / 800 / 1 950 / 3 850
Couple maxi (dur/souple)	Nm	85 / 38
Paliers de couple		15 + 1
Ouverture de mandrin	mm	1,5 - 13
Vissage		8 x 300 mm
Capacité dans l'acier Ø	mm	13
Capacité dans le bois Ø	mm	50
Poids avec batterie	kg	2,1
<b>Référence</b>		<b>7 116 01 61 00 0</b>
<b>EAN</b>		<b>4014586873817</b>
<b>Tarif unitaire € HT [F 18]</b>		<b>419,00</b>
<b>Tarif unitaire € TTC [F 18]</b>		<b>506,99</b>

**Vos avantages avec FEIN:**

- ▶ Réducteur 4 vitesses avec pignonerie complète en métal.
- ▶ Moteur sans balai FEIN PowerDrive avec un rendement de 30% supérieur.
- ▶ Batterie lithium-ion avec FEIN SafetyCell Technology. Une liaison de communication distincte protège la batterie et l'outil des surcharges.
- ▶ 3 ans de garantie FEIN PLUS incluant la batterie et le chargeur.
- ▶ Mandrin de perçage en métal avec dispositif de serrage rapide.
- ▶ Réglage électronique du couple.
- ▶ Le moteur et le système électronique sont complètement étanches à la poussière.
- ▶ Une charge de batterie suffit pour 1 200 vissages.
- ▶ Vis 8 x 300 mm à visser sans pré-perçage.
- ▶ Vitesses de rotation élevées pour un perçage précis et rapide.
- ▶ Les mors de serrage en acier trempé permettent un maintien extrêmement fiable des forets circulaires.

**Compris dans le prix:**

1 perceuse-visseuse sans fil, 2 batteries (Li-Ion), 1 chargeur rapide ALG 50, 1 coffret

**ASCM 14 C**



Accessoires voir page 12

La puissante visseuse sans fil FEIN avec moteur sans balai et 4 vitesses.

Tension de batterie	V	14,4
Capacité de batterie	Ah	2
Moteur		sans balai
Engrenage		4 vitesses
Vitesse à vide	trs/min	400 / 800 / 1 950 / 3 850
Couple maxi (dur/souple)	Nm	80 / 29
Paliers de couple		15 + 1
Ouverture de mandrin	mm	1,5 - 13
Vissage		8 x 300 mm
Capacité dans l'acier Ø	mm	13
Capacité dans le bois Ø	mm	50
Poids avec batterie	kg	1,9
<b>Référence</b>		<b>7 116 05 61 00 0</b>
<b>EAN</b>		<b>4014586874012</b>
<b>Tarif unitaire € HT [F 18]</b>		<b>353,00</b>
<b>Tarif unitaire € TTC [F 18]</b>		<b>427,13</b>

**Vos avantages avec FEIN:**

- ▶ Réducteur 4 vitesses avec pignonerie complète en métal.
- ▶ Moteur sans balai FEIN PowerDrive avec un rendement de 30% supérieur.
- ▶ Batterie lithium-ion avec FEIN SafetyCell Technology. Une liaison de communication distincte protège la batterie et l'outil des surcharges.
- ▶ 3 ans de garantie FEIN PLUS incluant la batterie et le chargeur.
- ▶ Mandrin de perçage en métal avec dispositif de serrage rapide.
- ▶ Réglage électronique du couple.
- ▶ Le moteur et le système électronique sont complètement étanches à la poussière.
- ▶ Une charge de batterie suffit pour 600 vissages.
- ▶ Vis 8 x 300 mm à visser sans pré-perçage.
- ▶ Vitesses de rotation élevées pour un perçage précis et rapide.
- ▶ Les mors de serrage en acier trempé permettent un maintien extrêmement fiable des forets circulaires.

**Compris dans le prix:**

1 perceuse-visseuse sans fil, 2 batteries (Li-Ion), 1 chargeur rapide ALG 50, 1 coffret

**ABS 14**



Accessoires voir page 12

La visseuse sans fil FEIN compacte: légère et très résistante.

Tension de batterie	V	14,4
Capacité de batterie	Ah	2,5
Moteur		4 pôles CC
Engrenage		2 vitesses
Vitesse à vide	trs/min	450 / 1 600
Couple maxi (dur/souple)	Nm	55 / 30
Paliers de couple		22 + 1
Ouverture de mandrin	mm	1,5 - 13
Vissage		8 x 200 mm
Capacité dans l'acier Ø	mm	13
Capacité dans le bois Ø	mm	35
Poids avec batterie	kg	2,0
<b>Référence</b>		<b>7 113 18 61 00 0</b>
<b>EAN</b>		<b>4014586873398</b>
<b>Tarif unitaire € HT [F 18]</b>		<b>356,00</b>
<b>Tarif unitaire € TTC [F 18]</b>		<b>430,76</b>

**Vos avantages avec FEIN:**

- ▶ Moteur CC 4 pôles avec protection contre les surcharges.
- ▶ Batterie lithium-ion avec FEIN SafetyCell Technology. Une liaison de communication distincte protège la batterie et l'outil des surcharges.
- ▶ Mandrin de perçage en métal avec dispositif de serrage rapide.
- ▶ 3 ans de garantie FEIN PLUS incluant la batterie et le chargeur.
- ▶ Réducteur 2 vitesses avec pignonerie complète en métal.
- ▶ Forme compacte.
- ▶ Une charge de batterie suffit pour 600 vissages.
- ▶ Vis 8 x 200 mm à visser sans pré-perçage.
- ▶ Couples élevés jusqu'à 55 Nm.

**Compris dans le prix:**

1 perceuse-visseuse sans fil, 2 batteries (Li-Ion), 1 chargeur rapide ALG 50, 1 coffret

**ABS 14 C**



Accessoires voir page 12

La visseuse sans fil FEIN compacte: légère et très résistante.

Tension de batterie	V	14,4
Capacité de batterie	Ah	2
Moteur		4 pôles CC
Engrenage		2 vitesses
Vitesse à vide	trs/min	450 / 1 600
Couple maxi (dur/souple)	Nm	50 / 27
Paliers de couple		22 + 1
Ouverture de mandrin	mm	1,5 - 13
Vissage		8 x 200 mm
Capacité dans l'acier Ø	mm	13
Capacité dans le bois Ø	mm	35
Poids avec batterie	kg	1,8
<b>Référence</b>		<b>7 113 18 62 00 0</b>
<b>EAN</b>		<b>4014586873442</b>
<b>Tarif unitaire € HT [F 18]</b>		<b>293,00</b>
<b>Tarif unitaire € TTC [F 18]</b>		<b>354,53</b>

**Vos avantages avec FEIN:**

- ▶ Moteur CC 4 pôles avec protection contre les surcharges.
- ▶ Batterie lithium-ion avec FEIN SafetyCell Technology. Une liaison de communication distincte protège la batterie et l'outil des surcharges.
- ▶ Mandrin de perçage en métal avec dispositif de serrage rapide.
- ▶ 3 ans de garantie FEIN PLUS incluant la batterie et le chargeur.
- ▶ Réducteur 2 vitesses avec pignonerie complète en métal.
- ▶ Forme compacte.
- ▶ Une charge de batterie suffit pour 300 vissages.
- ▶ Vis 8 x 200 mm à visser sans pré-perçage.
- ▶ Couples élevés jusqu'à 55 Nm.

**Compris dans le prix:**

1 perceuse-visseuse sans fil, 2 batteries (Li-Ion), 1 chargeur rapide ALG 50, 1 coffret



## ASCM 12 C

Nouveauté 2016



Accessoires voir page 12

La visseuse sans fil FEIN la plus puissante, sur batterie de 12 V, avec moteur sans balai, réducteur 4 vitesses et mandrin de perçage amovible.

Tension de batterie	V	12
Capacité de batterie	Ah	2,5
Moteur		sans balai
Engrenage		4 vitesses
Vitesse à vide	trs/min	400 / 700 / 1 400 / 2 500
Couple maxi (dur/souple)	Nm	40 / 20
Paliers de couple		20 + 1
Ouverture de mandrin	mm	1,5 - 13
Vissage		8 x 200 mm
Capacité dans l'acier Ø	mm	13
Capacité dans le bois Ø	mm	40
Poids avec batterie	kg	1,1
<b>Référence</b>		<b>7 116 10 61 00 0</b>
<b>EAN</b>		<b>4014586881447</b>
<b>Tarif unitaire € HT [F 18]</b>		<b>267,00</b>
<b>Tarif unitaire € TTC [F 18]</b>		<b>323,07</b>

**Vos avantages avec FEIN:**

- ▶ Moteur FEIN PowerDrive sans balai, puissant et sans entretien, pour une efficacité et une durée de vie maximales.
- ▶ Mandrin de perçage amovible en métal pour une résistance exceptionnelle dans les conditions les plus extrêmes.
- ▶ La vitesse de travail optimale pour chaque diamètre de perçage grâce au réducteur 4 vitesses avec pignonerie complète en métal.
- ▶ Perçage de 6 mm dans le métal en 4e vitesse à 2 500 tr/min.
- ▶ Taraudage puissant en 1ère vitesse.
- ▶ Vitesses de rotation optimales pour vis de fixation rapide.
- ▶ Des vitesses de rotation ajustables pour les travaux avec un foret étagé.
- ▶ Mandrin de perçage avec verrouillage de la broche et verrouillage de sécurité.
- ▶ Longueur compacte de 150 mm (sans mandrin de perçage).
- ▶ Capacité de batterie de 2,5 Ah pour 400 vissages maximum (5x 40 mm).
- ▶ FEIN SafetyCell Technology. Protège la batterie et la machine de toute surcharge, surchauffe et décharge profonde.
- ▶ L'état de charge de la batterie est lisible directement sur la batterie.
- ▶ Avec clip ceinture et support d'embouts aimanté.
- ▶ Lampe LED lumineuse sur le boîtier.
- ▶ Un chargeur pour toutes les batteries Li-ion FEIN dans l'ensemble des classes de tension.

**Compris dans le prix:**

1 perceuse-visseuse sans fil, 2 batteries (Li-Ion), 1 chargeur rapide ALG 50, 1 agrafe de ceinture, 1 support d'embouts aimanté, 1 coffret

## ABSU 12 C

Nouveauté 2016



Accessoires voir page 12

Visseuse sans fil puissante et légère à mandrin de perçage fixe.

Tension de batterie	V	12
Capacité de batterie	Ah	2,5
Moteur		2 pôles CC
Engrenage		2 vitesses
Vitesse à vide	trs/min	400 / 1 300
Couple maxi (dur/souple)	Nm	30 / 16
Paliers de couple		17 + 1
Ouverture de mandrin	mm	1 - 10
Vissage		6 x 200 mm
Capacité dans l'acier Ø	mm	10
Capacité dans le bois Ø	mm	30
Poids avec batterie	kg	1,2
<b>Référence</b>		<b>7 113 20 61 00 0</b>
<b>EAN</b>		<b>4014586881485</b>
<b>Tarif unitaire € HT [F 18]</b>		<b>172,00</b>
<b>Tarif unitaire € TTC [F 18]</b>		<b>208,12</b>

**Vos avantages avec FEIN:**

- ▶ Moteur CC puissant et durable avec protection contre la surchauffe et la surcharge.
- ▶ Mandrin de perçage en métal robuste avec verrouillage de sécurité.
- ▶ Construction courte de 180 mm.
- ▶ Parfait pour l'utilisation avec un foret étagé, par ex. pour réaliser des pré-perçages dans la tôle.
- ▶ 17 paliers de couple – puissance ajustable jusqu'à 30 Nm pour les vissages dans les matériaux durs.
- ▶ Réducteur 2 vitesses avec pignonerie complète en métal.
- ▶ Lampe LED lumineuse sur le boîtier.
- ▶ Capacité de batterie de 2,5 Ah pour 350 vissages maximum (5 x 40 mm).
- ▶ FEIN SafetyCell Technology. Protège la batterie et la machine de toute surcharge, surchauffe et décharge profonde.
- ▶ L'état de charge de la batterie est lisible directement sur la batterie.
- ▶ Avec clip ceinture et support d'embouts aimanté.
- ▶ Un chargeur pour toutes les batteries Li-ion FEIN dans l'ensemble des classes de tension.

**Compris dans le prix:**

1 perceuse-visseuse sans fil, 2 batteries (Li-Ion), 1 agrafe de ceinture, 1 support d'embouts aimanté, 1 chargeur rapide ALG 50, 1 coffret

## ABSU 12 W4C

Nouveauté 2016



Accessoires voir page 12

Visseuse sans fil compacte avec une excellente ergonomie et une forme extrêmement courte.

Tension de batterie	V	12
Capacité de batterie	Ah	2,5
Moteur		2 pôles CC
Engrenage		2 vitesses
Vitesse à vide	trs/min	400 / 1 300
Couple maxi (dur/souple)	Nm	30 / 16
Paliers de couple		17 + 1
Vissage		6 x 200 mm
Porte-outil		Porte-outil hexagonal 1/4".
Poids avec batterie	kg	1,1
<b>Référence</b>		<b>7 113 21 61 00 0</b>
<b>EAN</b>		<b>4014586881539</b>
<b>Tarif unitaire € HT [F 18]</b>		<b>167,00</b>
<b>Tarif unitaire € TTC [F 18]</b>		<b>202,07</b>

**Vos avantages avec FEIN:**

- ▶ Moteur CC puissant et durable avec protection contre la surchauffe et la surcharge.
- ▶ Convient parfaitement pour tous les travaux de montage et les perçages occasionnels.
- ▶ Construction très courte de 155 mm.
- ▶ Porte-outil hexagonal 1/4".
- ▶ 17 paliers de couple – puissance ajustable jusqu'à 30 Nm pour les vissages dans les matériaux durs.
- ▶ Réducteur 2 vitesses avec pignonerie complète en métal.
- ▶ Lampe LED lumineuse sur le boîtier.
- ▶ Capacité de batterie de 2,5 Ah pour 350 vissages maximum (5 x 40 mm).
- ▶ FEIN SafetyCell Technology. Protège la batterie et la machine de toute surcharge, surchauffe et décharge profonde.
- ▶ L'état de charge de la batterie est lisible directement sur la batterie.
- ▶ Avec clip ceinture et support d'embouts aimanté.
- ▶ Un chargeur pour toutes les batteries Li-ion FEIN dans l'ensemble des classes de tension.

**Compris dans le prix:**

1 perceuse-visseuse sans fil, 2 batteries (Li-Ion), 1 agrafe de ceinture, 1 support d'embouts aimanté, 1 chargeur rapide ALG 50, 1 coffret

**Accessoires généraux**



**Lampe LED sans fil ALED 12-18 V**

Lampe LED sans fil compacte et résistante avec tête de lampe pivotante. Compatible avec toutes les batteries Li-ion FEIN 12/14/18 V, avec étrier pour suspendre la lampe. Extrêmement légère – 130 g – et lumineuse –900 Lux. La température de couleur correspond à la lumière du jour. La luminosité est réglable sur 2 niveaux.

Référence	Tarif unitaire € HT	Tarif unitaire € TTC
9 26 04 200 02 0	53,00	64,13



**Coffret machine**

Plastique, dimensions intérieures: 470 x 275 x 116 mm

Référence	Tarif unitaire € HT	Tarif unitaire € TTC
3 39 01 118 01 0	37,55	45,44



**Coffret machine**

convient pour ABSU 12, ASCD 12, ASCM 12

Référence	Tarif unitaire € HT	Tarif unitaire € TTC
3 39 01 160 01 0	21,90	26,50



**Coffret en matière plastique**

convient pour ABS 14/18, ASB 14/18, ASCD 18

Référence	Tarif unitaire € HT	Tarif unitaire € TTC
3 39 01 141 01 0	22,35	27,04



**Boîte en plastique**

Coffret avec couvercle verrouillable pour petites pièces et accessoires, adapté au coffret à outils 3 39 01 118 01 0, max. 5 pièces/coffret.

Référence	Tarif unitaire € HT	Tarif unitaire € TTC
3 39 01 119 00 0	4,00	4,84



**Chargeur rapide ALG 50**

Pour toutes les batteries lithium-ion FEIN. Temps de charge jusqu'à 35 min.

Référence	Tarif unitaire € HT	Tarif unitaire € TTC
9 26 04 129 01 0	82,00	99,22



**Chargeur rapide ALG 30**

Pour batteries Li-Ion FEIN. Temps de charge jusqu'à 25 min.

Référence	Tarif unitaire € HT	Tarif unitaire € TTC
9 26 04 096 01 0	144,00	174,24



**Porte-embout 1/4" six pans mâle**

Sortie 1/4" six pans femelle à serrage rapide

Ø mm	L mm	Référence	Tarif unitaire € HT	Tarif unitaire € TTC
15	51	6 05 10 011 00 9	18,30	22,14

**Batterie 18 V**



**Batterie**

Lithium-ion avec témoin de charge

Tension V	Capacité Ah	Référence	Tarif unitaire € HT	Tarif unitaire € TTC
18	5	9 26 04 173 02 0	172,00	208,12
18	2,5	9 26 04 171 02 0	107,00	129,47
18	4	9 26 04 165 02 0	157,00	189,97
18	2	9 26 04 161 02 0	105,00	127,05



**Set de démarrage batteries**

Batteries lithium-ion 18 V résistantes et légères avec technologie innovante SafetyCell Technology, capacité 4 Ah.

Tension V	Capacité Ah	Référence	Tarif unitaire € HT	Tarif unitaire € TTC
18	4	9 26 04 300 02 0	226,00	273,46



**Set de démarrage batteries**

Batteries lithium-ion 18 V résistantes et légères avec technologie innovante SafetyCell Technology, capacité 2 Ah.

Tension V	Capacité Ah	Référence	Tarif unitaire € HT	Tarif unitaire € TTC
18	2	9 26 04 300 01 0	183,00	221,43

**Batterie 14,4 V**



**Batterie**

Lithium-ion avec témoin de charge

Tension V	Capacité Ah	Référence	Tarif unitaire € HT	Tarif unitaire € TTC
14,4	5	9 26 04 172 02 0	129,00	156,09
14,4	2,5	9 26 04 170 02 0	96,00	116,16
14,4	4	9 26 04 164 02 0	127,00	153,67
14,4	2	9 26 04 160 02 0	92,00	111,32

**Batterie 12 V**



**Batterie**

Lithium-ion avec témoin de charge

Tension V	Capacité Ah	Référence	Tarif unitaire € HT	Tarif unitaire € TTC
12	2,5	9 26 04 168 02 0	64,00	77,44

**Autres accessoires**



**Mandrin**

ASCM 14 QX/QXC, ASCM 18 QX/QXC

Référence	Tarif unitaire € HT	Tarif unitaire € TTC
6 32 08 001 02 0	43,85	53,06



**Porte-embout**

ASCM 14 QX/QXC, ASCM 18 QX/QXC

Référence	Tarif unitaire € HT	Tarif unitaire € TTC
6 05 10 219 01 0	23,60	28,56

**Mandrin**

ASCM 12 C

Référence	Tarif unitaire € HT	Tarif unitaire € TTC
6 32 08 002 01 0	29,15	35,27



	ASB 18	ASB 18 C	ASB 18 Select	ASB 14	ASB 14 C	
La visseuse sans fil FEIN universelle: pour les travaux délicats de perçage et de vissage dans tous les matériaux.						
<b>Page</b>	14	14	14	15	15	
<b>Caractéristiques techniques</b>	Tension de batterie (V)	18	18	18	14,4	14,4
	Capacité de batterie (Ah)	4	2		4	2
	Moteur	4 pôles CC	4 pôles CC	4 pôles CC	4 pôles CC	4 pôles CC
	Engrenage	2 vitesses	2 vitesses	2 vitesses	2 vitesses	2 vitesses
	Nombre d'impacts (trs/min)	9 350 / 29 000	9 350 / 29 000	9 350 / 29 000	9 350 / 27 200	9 350 / 27 200
	Couple maxi (dur/souple)	60 / 35	55 / 32	60 / 35	55 / 30	50 / 27
	Paliers de couple	22 + 1	22 + 1	22 + 1	22 + 1	22 + 1
	Capacité dans la pierre Ø (mm)	14	14	14	13	13
	Capacité dans l'acier Ø (mm)	13	13	13	13	13
	Capacité dans le bois Ø (mm)	50	50	50	35	35
Poids avec batterie (kg)	2,2	2,0		2,1	1,9	

**ASB 18**



Accessoires voir page 16

La visseuse sans fil FEIN universelle: pour les travaux délicats de perçage et de vissage dans tous les matériaux.

Tension de batterie	V	18
Capacité de batterie	Ah	4
Moteur		4 pôles CC
Engrenage		2 vitesses
Vitesse à vide	trs/min	550 / 1 600
Nombre d'impacts	trs/min	9 350 / 29 000
Couple maxi (dur/souple)	Nm	60 / 35
Paliers de couple		22 + 1
Ouverture de mandrin	mm	1,5 - 13
Vissage		8 x 300 mm
Capacité dans l'acier Ø	mm	13
Capacité dans le bois Ø	mm	50
Capacité dans la pierre Ø	mm	14
Poids avec batterie	kg	2,2
<b>Référence</b>		<b>7 104 06 61 00 0</b>
<b>EAN</b>		<b>4014586873299</b>
<b>Tarif unitaire € HT [F 18]</b>		<b>429,00</b>
<b>Tarif unitaire € TTC [F 18]</b>		<b>519,09</b>

**Vos avantages avec FEIN:**

- ▶ Moteur CC 4 pôles avec protection contre les surcharges.
- ▶ Batterie lithium-ion avec FEIN SafetyCell Technology. Une liaison de communication distincte protège la batterie et l'outil des surcharges.
- ▶ Mandrin de perçage en métal avec dispositif de serrage rapide.
- ▶ 3 ans de garantie FEIN PLUS incluant la batterie et le chargeur.
- ▶ Réducteur 2 vitesses avec pignonerie complète en métal.
- ▶ Forme compacte.
- ▶ Percussion activable.
- ▶ 750 vissages avec une seule charge.
- ▶ Vis 8 x 300 mm à visser sans pré-perçage.
- ▶ Couples élevés jusqu'à 60 Nm.

**Compris dans le prix:**

1 perceuse-visseuse à percussion sans fil, 2 batteries (Li-Ion), 1 chargeur rapide ALG 50, 1 coffret

**ASB 18 C**



Accessoires voir page 16

La visseuse sans fil FEIN universelle: pour les travaux délicats de perçage et de vissage dans tous les matériaux.

Tension de batterie	V	18
Capacité de batterie	Ah	2
Moteur		4 pôles CC
Engrenage		2 vitesses
Vitesse à vide	trs/min	550 / 1 600
Nombre d'impacts	trs/min	9 350 / 29 000
Couple maxi (dur/souple)	Nm	55 / 32
Paliers de couple		22 + 1
Ouverture de mandrin	mm	1,5 - 13
Vissage		8 x 300 mm
Capacité dans l'acier Ø	mm	13
Capacité dans le bois Ø	mm	50
Capacité dans la pierre Ø	mm	14
Poids avec batterie	kg	2,0
<b>Référence</b>		<b>7 104 06 62 00 0</b>
<b>EAN</b>		<b>4014586873343</b>
<b>Tarif unitaire € HT [F 18]</b>		<b>356,00</b>
<b>Tarif unitaire € TTC [F 18]</b>		<b>430,76</b>

**Vos avantages avec FEIN:**

- ▶ Moteur CC 4 pôles avec protection contre les surcharges.
- ▶ Batterie lithium-ion avec FEIN SafetyCell Technology. Une liaison de communication distincte protège la batterie et l'outil des surcharges.
- ▶ Mandrin de perçage en métal avec dispositif de serrage rapide.
- ▶ 3 ans de garantie FEIN PLUS incluant la batterie et le chargeur.
- ▶ Réducteur 2 vitesses avec pignonerie complète en métal.
- ▶ Forme compacte.
- ▶ Percussion activable.
- ▶ Une charge de batterie suffit pour 400 vissages.
- ▶ Vis 8 x 300 mm à visser sans pré-perçage.
- ▶ Couples élevés jusqu'à 60 Nm.

**Compris dans le prix:**

1 perceuse-visseuse à percussion sans fil, 2 batteries (Li-Ion), 1 chargeur rapide ALG 50, 1 coffret

**ASB 18 Select**



Accessoires voir page 16

La visseuse sans fil FEIN universelle: pour les travaux délicats de perçage et de vissage dans tous les matériaux.

Tension de batterie	V	18
Moteur		4 pôles CC
Engrenage		2 vitesses
Vitesse à vide	trs/min	550 / 1 600
Nombre d'impacts	trs/min	9 350 / 29 000
Couple maxi (dur/souple)	Nm	60 / 35
Paliers de couple		22 + 1
Ouverture de mandrin	mm	1,5 - 13
Vissage		8 x 300 mm
Capacité dans l'acier Ø	mm	13
Capacité dans le bois Ø	mm	50
Capacité dans la pierre Ø	mm	14
<b>Référence</b>		<b>7 104 06 63 00 0</b>
<b>EAN</b>		<b>4014586881454</b>
<b>Tarif unitaire € HT [F 01]</b>		<b>177,00</b>
<b>Tarif unitaire € TTC [F 01]</b>		<b>214,17</b>

**Vos avantages avec FEIN:**

- ▶ Moteur CC 4 pôles avec protection contre les surcharges.
- ▶ Batterie lithium-ion avec FEIN SafetyCell Technology. Une liaison de communication distincte protège la batterie et l'outil des surcharges.
- ▶ Mandrin de perçage en métal avec dispositif de serrage rapide.
- ▶ 3 ans de garantie FEIN PLUS incluant la batterie et le chargeur.
- ▶ Réducteur 2 vitesses avec pignonerie complète en métal.
- ▶ Forme compacte.
- ▶ Percussion activable.
- ▶ 750 vissages avec une seule charge.
- ▶ Vis 8 x 300 mm à visser sans pré-perçage.
- ▶ Couples élevés jusqu'à 60 Nm.

**Compris dans le prix:**

1 perceuse-visseuse à percussion sans fil, 1 coffret





**ASB 14**

La visseuse sans fil FEIN universelle: pour les travaux délicats de perçage et de vissage dans tous les matériaux.



Accessoires voir page 16

Tension de batterie	V	14,4
Capacité de batterie	Ah	4
Moteur		4 pôles CC
Engrenage		2 vitesses
Vitesse à vide	trs/min	450 / 1 600
Nombre d'impacts	trs/min	9 350 / 27 200
Couple maxi (dur/souple)	Nm	55 / 30
Paliers de couple		22 + 1
Ouverture de mandrin	mm	1,5 - 13
Vissage		8 x 200 mm
Capacité dans l'acier Ø	mm	13
Capacité dans le bois Ø	mm	35
Capacité dans la pierre Ø	mm	13
Poids avec batterie	kg	2,1
<b>Référence</b>		<b>7 104 05 61 00 0</b>
<b>EAN</b>		<b>4014586873190</b>
<b>Tarif unitaire € HT [F 18]</b>		<b>377,00</b>
<b>Tarif unitaire € TTC [F 18]</b>		<b>456,17</b>

**Vos avantages avec FEIN:**

- ▶ Moteur CC 4 pôles avec protection contre les surcharges.
- ▶ Batterie lithium-ion avec FEIN SafetyCell Technology. Une liaison de communication distincte protège la batterie et l'outil des surcharges.
- ▶ Mandrin de perçage en métal avec dispositif de serrage rapide.
- ▶ 3 ans de garantie FEIN PLUS incluant la batterie et le chargeur.
- ▶ Réducteur 2 vitesses avec pignonerie complète en métal.
- ▶ Forme compacte.
- ▶ Percussion activable.
- ▶ Une charge de batterie suffit pour 600 vissages.
- ▶ Vis 8 x 200 mm à visser sans pré-perçage.
- ▶ Couples élevés jusqu'à 55 Nm.

**Compris dans le prix:**

1 perceuse-visseuse à percussion sans fil, 2 batteries (Li-Ion), 1 chargeur rapide ALG 50, 1 coffret

**ASB 14 C**

La visseuse sans fil FEIN universelle: pour les travaux délicats de perçage et de vissage dans tous les matériaux.



Accessoires voir page 16

Tension de batterie	V	14,4
Capacité de batterie	Ah	2
Moteur		4 pôles CC
Engrenage		2 vitesses
Vitesse à vide	trs/min	450 / 1 600
Nombre d'impacts	trs/min	9 350 / 27 200
Couple maxi (dur/souple)	Nm	50 / 27
Paliers de couple		22 + 1
Ouverture de mandrin	mm	1,5 - 13
Vissage		8 x 200 mm
Capacité dans l'acier Ø	mm	13
Capacité dans le bois Ø	mm	35
Capacité dans la pierre Ø	mm	13
Poids avec batterie	kg	1,9
<b>Référence</b>		<b>7 104 05 62 00 0</b>
<b>EAN</b>		<b>4014586873244</b>
<b>Tarif unitaire € HT [F 18]</b>		<b>314,00</b>
<b>Tarif unitaire € TTC [F 18]</b>		<b>379,94</b>

**Vos avantages avec FEIN:**

- ▶ Moteur CC 4 pôles avec protection contre les surcharges.
- ▶ Batterie lithium-ion avec FEIN SafetyCell Technology. Une liaison de communication distincte protège la batterie et l'outil des surcharges.
- ▶ Mandrin de perçage en métal avec dispositif de serrage rapide.
- ▶ 3 ans de garantie FEIN PLUS incluant la batterie et le chargeur.
- ▶ Réducteur 2 vitesses avec pignonerie complète en métal.
- ▶ Forme compacte.
- ▶ Percussion activable.
- ▶ Une charge de batterie suffit pour 300 vissages.
- ▶ Vis 8 x 200 mm à visser sans pré-perçage.
- ▶ Couples élevés jusqu'à 55 Nm.

**Compris dans le prix:**

1 perceuse-visseuse à percussion sans fil, 2 batteries (Li-Ion), 1 chargeur rapide ALG 50, 1 coffret

**Accessoires généraux**



**Lampe LED sans fil ALED 12-18 V**

Lampe LED sans fil compacte et résistante avec tête de lampe pivotante. Compatible avec toutes les batteries Li-ion FEIN 12/14/18 V, avec étrier pour suspendre la lampe. Extrêmement légère – 130 g – et lumineuse –900 Lux. La température de couleur correspond à la lumière du jour. La luminosité est réglable sur 2 niveaux.

Référence	Tarif unitaire € HT	Tarif unitaire € TTC
9 26 04 200 02 0	53,00	64,13



**Coffret machine**

Plastique, dimensions intérieures: 470 x 275 x 116 mm

Référence	Tarif unitaire € HT	Tarif unitaire € TTC
3 39 01 118 01 0	37,55	45,44



**Coffret en matière plastique**

convient pour ABS 14/18, ASB 14/18, ASCD 18

Référence	Tarif unitaire € HT	Tarif unitaire € TTC
3 39 01 141 01 0	22,35	27,04



**Boîte en plastique**

Coffret avec couvercle verrouillable pour petites pièces et accessoires, adapté au coffret à outils 3 39 01 118 01 0, max. 5 pièces/coffret.

Référence	Tarif unitaire € HT	Tarif unitaire € TTC
3 39 01 119 00 0	4,00	4,84



**Chargeur rapide ALG 50**

Pour toutes les batteries lithium-ion FEIN. Temps de charge jusqu'à 35 min.

Référence	Tarif unitaire € HT	Tarif unitaire € TTC
9 26 04 129 01 0	82,00	99,22



**Chargeur rapide ALG 30**

Pour batteries Li-Ion FEIN. Temps de charge jusqu'à 25 min.

Référence	Tarif unitaire € HT	Tarif unitaire € TTC
9 26 04 096 01 0	144,00	174,24



**Porte-embout 1/4" six pans mâle**

Sortie 1/4" six pans femelle à serrage rapide

Ø mm	L mm	Référence	Tarif unitaire € HT	Tarif unitaire € TTC
15	51	6 05 10 011 00 9	18,30	22,14

**Batterie 18 V**



**Batterie**

Lithium-ion avec témoin de charge

Tension V	Capacité Ah	Référence	Tarif unitaire € HT	Tarif unitaire € TTC
18	5	9 26 04 173 02 0	172,00	208,12
18	2,5	9 26 04 171 02 0	107,00	129,47
18	4	9 26 04 165 02 0	157,00	189,97
18	2	9 26 04 161 02 0	105,00	127,05



**Set de démarrage batteries**

Batteries lithium-ion 18 V résistantes et légères avec technologie innovante SafetyCell Technology, capacité 4 Ah.

Tension V	Capacité Ah	Référence	Tarif unitaire € HT	Tarif unitaire € TTC
18	4	9 26 04 300 02 0	226,00	273,46



**Set de démarrage batteries**

Batteries lithium-ion 18 V résistantes et légères avec technologie innovante SafetyCell Technology, capacité 2 Ah.

Tension V	Capacité Ah	Référence	Tarif unitaire € HT	Tarif unitaire € TTC
18	2	9 26 04 300 01 0	183,00	221,43

**Batterie 14,4 V**



**Batterie**

Lithium-ion avec témoin de charge

Tension V	Capacité Ah	Référence	Tarif unitaire € HT	Tarif unitaire € TTC
14,4	5	9 26 04 172 02 0	129,00	156,09
14,4	2,5	9 26 04 170 02 0	96,00	116,16
14,4	4	9 26 04 164 02 0	127,00	153,67
14,4	2	9 26 04 160 02 0	92,00	111,32

**Batterie 12 V**



**Batterie**

Lithium-ion avec témoin de charge

Tension V	Capacité Ah	Référence	Tarif unitaire € HT	Tarif unitaire € TTC
12	2,5	9 26 04 168 02 0	64,00	77,44



	ASCT 14	ASCT 14 M	ASCT 18	ASCT 18 M	
	Visseuse sans fil pour pose de cloisons sèches légère et ergonomique avec durée de service exceptionnelle.	Visseuse à magasin légère pour plus de 2 000 vissages en série par charge de batterie.	Visseuse sans fil pour pose de cloisons sèches particulièrement performante avec durée de service exceptionnelle.	Visseuse à magasin performante pour plus de 2 300 vissages en série par charge de batterie.	
<b>Page</b>	18	18	19	19	
<b>Caractéristiques techniques</b>	Tension de batterie (V)	14,4	14,4	18	18
	Capacité de batterie (Ah)	5	5	5	5
	Vitesse à vide (trs/min)	0-4 000	0-4 000	0-4 000	0-4 000
	Couple maxi (dur/souple) (Nm)	14/7	14/7	14/7	14/7
	Vis Ø (mm)	4,2	4,2	4,2	4,2
	Dispositif à serrage rapide à serrage rapide	1/4"	1/4"	1/4"	1/4"
	Poids avec batterie (kg)	1,7	2,1	1,7	2,2

**ASCT 14**

Visseuse sans fil pour pose de cloisons sèches légère et ergonomique avec durée de service exceptionnelle.



Accessoires voir page 20  
Variante filaire de la machine, voir page 83

Tension de batterie	V	14,4
Capacité de batterie	Ah	5
Vitesse en charge	trs/min	0-2 700
Vitesse à vide	trs/min	0-4 000
Couple maxi (dur/souple)	Nm	14/7
Poids avec batterie	kg	1,7
Vis Ø	mm	4,2
Dispositif à serrage rapide à serrage rapide		1/4"
<b>Référence</b>	<b>7 113 14 61 00 0</b>	
<b>EAN</b>	<b>4014586870281</b>	
<b>Tarif unitaire € HT [F 01]</b>	<b>440,00</b>	
<b>Tarif unitaire € TTC [F 01]</b>	<b>532,40</b>	

**Vos avantages avec FEIN:**

- ▶ Conçu pour tous les vissages dans le domaine de la pose de cloisons sèches, y compris les plaques de plâtre haute densité et renforcées fibre.
- ▶ Poids réduit et équilibrage parfait pour un confort de travail maximal.
- ▶ Moteur EC FEIN puissant et sans entretien.
- ▶ Une des visseuses les plus légères de sa catégorie.
- ▶ Chargeur rapide pour un travail continu sans interruption.
- ▶ 2 000 cycles de charge par batterie.
- ▶ Ergonomie parfaite avec la poignée spéciale FEIN Sensitive.
- ▶ Arrêt silencieux et sans vibrations avec débrayage CLIC-STOP FEIN.
- ▶ Passage rapide en mode chargeur de vis.
- ▶ Réglage et changement faciles de la butée de profondeur.
- ▶ Butée protégée contre les poussières.

**Compris dans le prix:**

1 chargeur, 2 batteries (Li-Ion), 1 embout avec bague d'étanchéité, 1 porte-embout, 1 butée de profondeur, 1 crochet d'échafaudage, 1 agrafe de ceinture, 1 coffret

**ASCT 14 M**

Visseuse à magasin légère pour plus de 2 000 vissages en série par charge de batterie.



Accessoires voir page 20  
Variante filaire de la machine, voir page 83

Tension de batterie	V	14,4
Capacité de batterie	Ah	5
Vitesse en charge	trs/min	0-2 700
Vitesse à vide	trs/min	0-4 000
Couple maxi (dur/souple)	Nm	14/7
Poids avec batterie	kg	2,1
Vis Ø	mm	4,2
Longueur des vis	mm	25-55
Dispositif à serrage rapide à serrage rapide		1/4"
<b>Référence</b>	<b>7 113 14 62 00 0</b>	
<b>EAN</b>	<b>4014586870748</b>	
<b>Tarif unitaire € HT [F 01]</b>	<b>550,00</b>	
<b>Tarif unitaire € TTC [F 01]</b>	<b>665,50</b>	

**Vos avantages avec FEIN:**

- ▶ Conçu pour tous les vissages dans le domaine de la pose de cloisons sèches, y compris les plaques de plâtre haute densité et renforcées fibre.
- ▶ Poids réduit et équilibrage parfait pour un confort de travail maximal.
- ▶ Moteur EC FEIN puissant et sans entretien.
- ▶ Chargeur rapide pour un travail continu sans interruption.
- ▶ 2 000 cycles de charge par batterie.
- ▶ Arrêt silencieux et sans vibrations avec débrayage CLIC-STOP FEIN.
- ▶ Magasin hautement résistant à la poussière, amovible sans outil et facile à nettoyer.
- ▶ Ergonomie parfaite avec la poignée spéciale FEIN Sensitive.
- ▶ Réglage et changement faciles de la butée de profondeur.
- ▶ Butée protégée contre les poussières.

**Compris dans le prix:**

1 coffret, 1 chargeur, 2 batteries (Li-Ion), 1 magasin pour vis en bande, 1 embout long pour les vissages avec chargeur, 1 embout avec bague d'étanchéité, 1 porte-embout, 1 butée de profondeur, 1 crochet d'échafaudage, 1 agrafe de ceinture



**ASCT 18**

Visseuse sans fil pour pose de cloisons sèches particulièrement performante avec durée de service exceptionnelle.



Accessoires voir page 20  
Variante filaire de la machine,  
voir page 83

Tension de batterie	V	18
Capacité de batterie	Ah	5
Vitesse en charge	trs/min	0-2 700
Vitesse à vide	trs/min	0-4 000
Couple maxi (dur/souple)	Nm	14/7
Poids avec batterie	kg	1,7
Vis Ø	mm	4,2
Dispositif à serrage rapide à serrage rapide		1/4"
<b>Référence</b>	<b>7 113 16 61 00 0</b>	
<b>EAN</b>	<b>4014586870298</b>	
<b>Tarif unitaire € HT [F 01]</b>	<b>495,00</b>	
<b>Tarif unitaire € TTC [F 01]</b>	<b>598,95</b>	

**Vos avantages avec FEIN:**

- ▶ Conçu pour tous les vissages dans le domaine de la pose de cloisons sèches, y compris les plaques de plâtre haute densité et renforcées fibre.
- ▶ Poids réduit et équilibrage parfait pour un confort de travail maximal.
- ▶ Moteur EC FEIN puissant et sans entretien.
- ▶ Une des visseuses les plus légères de sa catégorie.
- ▶ Chargeur rapide pour un travail continu sans interruption.
- ▶ 2 000 cycles de charge par batterie.
- ▶ Ergonomie parfaite avec la poignée spéciale FEIN Sensitive.
- ▶ Arrêt silencieux et sans vibrations avec débrayage CLIC-STOP FEIN.
- ▶ Passage rapide en mode chargeur de vis.
- ▶ Réglage et changement faciles de la butée de profondeur.
- ▶ Butée protégée contre les poussières.

**Compris dans le prix:**

1 coffret, 1 chargeur, 2 batteries (Li-Ion), 1 embout avec bague d'étanchéité, 1 porte-embout, 1 butée de profondeur, 1 crochet d'échafaudage, 1 agrafe de ceinture

**ASCT 18 M**

Visseuse à magasin performante pour plus de 2 300 vissages en série par charge de batterie.



Accessoires voir page 20  
Variante filaire de la machine,  
voir page 83

Tension de batterie	V	18
Capacité de batterie	Ah	5
Vitesse en charge	trs/min	0-2 700
Vitesse à vide	trs/min	0-4 000
Couple maxi (dur/souple)	Nm	14/7
Poids avec batterie	kg	2,2
Vis Ø	mm	4,2
Longueur des vis	mm	25-55
Dispositif à serrage rapide à serrage rapide		1/4"
<b>Référence</b>	<b>7 113 16 62 00 0</b>	
<b>EAN</b>	<b>4014586870793</b>	
<b>Tarif unitaire € HT [F 01]</b>	<b>605,00</b>	
<b>Tarif unitaire € TTC [F 01]</b>	<b>732,05</b>	

**Vos avantages avec FEIN:**

- ▶ Conçu pour tous les vissages dans le domaine de la pose de cloisons sèches, y compris les plaques de plâtre haute densité et renforcées fibre.
- ▶ Poids réduit et équilibrage parfait pour un confort de travail maximal.
- ▶ Moteur EC FEIN puissant et sans entretien.
- ▶ Une des visseuses les plus légères de sa catégorie.
- ▶ Chargeur rapide pour un travail continu sans interruption.
- ▶ 2 000 cycles de charge par batterie.
- ▶ Arrêt silencieux et sans vibrations avec débrayage CLIC-STOP FEIN.
- ▶ Magasin hautement résistant à la poussière, amovible sans outil et facile à nettoyer.
- ▶ Ergonomie parfaite avec la poignée spéciale FEIN Sensitive.
- ▶ Réglage et changement faciles de la butée de profondeur.
- ▶ Butée protégée contre les poussières.

**Compris dans le prix:**

1 coffret, 1 chargeur, 2 batteries (Li-Ion), 1 magasin pour vis en bande, 1 embout long pour les vissages avec chargeur, 1 embout avec bague d'étanchéité, 1 porte-embout, 1 butée de profondeur, 1 crochet d'échafaudage, 1 agrafe de ceinture

**Accessoires généraux**



**Coffret machine**  
Plastique, dimensions intérieures: 470 x 275 x 116 mm

Référence	Tarif unitaire € HT	Tarif unitaire € TTC
3 39 01 118 01 0	37,55	45,44



**Boîte en plastique**  
Coffret avec couvercle verrouillable pour petites pièces et accessoires, adapté au coffret à outils 3 39 01 118 01 0, max. 5 pièces/coffret.

Référence	Tarif unitaire € HT	Tarif unitaire € TTC
3 39 01 119 00 0	4,00	4,84



**Chargeur rapide ALG 50**  
Pour toutes les batteries lithium-ion FEIN.  
Temps de charge jusqu'à 35 min.

Référence	Tarif unitaire € HT	Tarif unitaire € TTC
9 26 04 129 01 0	82,00	99,22



**Chargeur rapide ALG 30**  
Pour batteries Li-Ion FEIN.  
Temps de charge jusqu'à 25 min.

Référence	Tarif unitaire € HT	Tarif unitaire € TTC
9 26 04 096 01 0	144,00	174,24



**Porte-embout 1/4" six pans mâle**  
Sortie 1/4" six pans femelle à serrage rapide

Ø mm	L mm	Référence	Tarif unitaire € HT	Tarif unitaire € TTC
15	51	6 05 10 011 00 9	18,30	22,14



**Embout 1/4" six pans mâle**  
Forme H/Phillips (paquet de 5) extra durs, avec bague d'étanchéité

Taille	L mm	Référence	Tarif unitaire € HT	Tarif unitaire € TTC
2	25	6 27 12 109 03 4	8,00	9,68

**Batterie 18 V**



**Batterie**  
Lithium-ion avec témoin de charge

Tension V	Capacité Ah	Référence	Tarif unitaire € HT	Tarif unitaire € TTC
18	5	9 26 04 173 02 0	172,00	208,12
18	2,5	9 26 04 171 02 0	107,00	129,47
18	4	9 26 04 165 02 0	157,00	189,97
18	2	9 26 04 161 02 0	105,00	127,05

**Batterie 14,4 V**



**Batterie**  
Lithium-ion avec témoin de charge

Tension V	Capacité Ah	Référence	Tarif unitaire € HT	Tarif unitaire € TTC
14,4	5	9 26 04 172 02 0	129,00	156,09
14,4	2,5	9 26 04 170 02 0	96,00	116,16
14,4	4	9 26 04 164 02 0	127,00	153,67
14,4	2	9 26 04 160 02 0	92,00	111,32

**Accessoires visseuse à chargeur**



**Magasin M 55 X**  
pour les vis en bande de 25 à 55 mm de longueur et de Ø max. 5 mm, adaptation sans outil, poids 0,4 kg.

Référence	Tarif unitaire € HT	Tarif unitaire € TTC
9 01 04 009 01 0	194,00	234,74



**Rallonge pour magasin M55X avec guide bande**  
Longueur 520 mm

Référence	Tarif unitaire € HT	Tarif unitaire € TTC
9 01 04 010 01 0	201,00	243,21



**Embout 1/4" six pans mâle**  
pour raccords vissés au plafond et au sol  
Forme H/Phillips, taille 2

Référence	Tarif unitaire € HT	Tarif unitaire € TTC
6 05 03 306 00 8	7,50	9,08



**Vis fixation rapide**  
Filetage fin, pour plaque de plâtre sur des ossatures porteuses en métal, tête en forme de trompette Ø 8 mm

Ø mm	L mm	Condit. Pce	Référence	Tarif unitaire € HT	Tarif unitaire € TTC
3,9	35	1 000	6 39 01 030 01 4	19,90	24,08
3,9	35	10 000	6 39 01 030 02 0	267,90	324,16



**Vis fixation rapide**  
Filetage à pas gros, pour plaque de plâtre sur des ossatures porteuses en bois, tête forme de trompette. Ø 8 mm

Ø mm	L mm	Condit. Pce	Référence	Tarif unitaire € HT	Tarif unitaire € TTC
3,9	30	1 000	6 39 01 031 01 3	39,75	48,10
3,9	30	10 000	6 39 01 031 02 0	267,90	324,16
3,9	35	1 000	6 39 01 032 01 6	19,90	24,08
3,9	35	10 000	6 39 01 032 02 0	267,90	324,16
3,9	45	1 000	6 39 01 033 01 0	51,75	62,62
3,9	45	10 000	6 39 01 033 02 0	348,70	421,93



**Vis fixation rapide**  
Filetage double, avec nervure de fraise pour plaques Fermacell sur les ossatures porteuses en métal ou en bois.

Ø mm	L mm	Condit. Pce	Référence	Tarif unitaire € HT	Tarif unitaire € TTC
3,9	30	1 000	6 39 01 034 01 8	43,05	52,09
3,9	30	10 000	6 39 01 034 02 0	348,70	421,93



**Vis fixation rapide**  
Filetage double, avec nervure de fraise pour ossatures porteuses en bois.

Ø mm	L mm	Condit. Pce	Référence	Tarif unitaire € HT	Tarif unitaire € TTC
4,2	35	1 000	6 39 01 035 01 2	50,15	60,68
4,2	35	10 000	6 39 01 035 02 0	338,10	409,10



	ASCS 4.8	ASCS 6.3	ASCS 6.3 Select	
	Une des visseuses sans fil pour vis autoperceuses les plus légères de sa catégorie destinée aux travaux de couverture et de façade.	Visseuse sans fil pour vis autoperceuses à vitesse de rotation optimisée pour les vissages dans le métal avec un diamètre de vis pouvant atteindre 6,3 mm.		
Page	22	22	22	
Caractéristiques techniques	Tension de batterie (V)	14,4	18	18
	Capacité de batterie (Ah)	5	5	
	Vitesse à vide (trs/min)	0-2 500	0-1 700	0-1 700
	Couple maxi (dur/souple) (Nm)	20/7	30/10	30/10
	Vis Ø (mm)	4,8	6,3	6,3
	Dispositif à serrage rapide à serrage rapide	1/4"	1/4"	1/4"
	Poids avec batterie (kg)	1,6	1,8	



ASCS 4.8



ASCS 6.3

**ASCS 4.8**



Accessoires voir page 23  
Variante filaire de la machine, voir page 82

Une des visseuses sans fil pour vis autoperceuses les plus légères de sa catégorie destinée aux travaux de couverture et de façade.

Tension de batterie	V	14,4
Capacité de batterie	Ah	5
Vitesse en charge	trs/min	0-2 000
Vitesse à vide	trs/min	0-2 500
Couple maxi (dur/souple)	Nm	20/7
Poids avec batterie	kg	1,6
Dispositif à serrage rapide à serrage rapide		1/4"
Vis Ø	mm	4,8
<b>Référence</b>		<b>7 113 10 61 00 0</b>
<b>EAN</b>		<b>4014586869452</b>
<b>Tarif unitaire € HT [F 01]</b>		<b>415,00</b>
<b>Tarif unitaire € TTC [F 01]</b>		<b>502,15</b>

**Vos avantages avec FEIN:**

- ▶ Batterie performante permettant pas moins de 300 vissages dans de la tôle trapézoïdale d'une épaisseur de 2 x 0,75 mm.
- ▶ L'arrêt au couple électronique permet une pose de vis précise.
- ▶ Moteur EC FEIN puissant et sans entretien.
- ▶ Testé pour au moins 1 million de vissages.
- ▶ Au moins 1000 cycles de charge par batterie.
- ▶ Ultra légère (à peine 1,6 kg) pour un travail sans fatigue.
- ▶ Vitesses de rotation élevée permettant un perçage optimal sans surchauffe de la mèche.
- ▶ Couple atteignant 20 Nm.

**Compris dans le prix:**

1 ASCS 4.8 dans un coffret plastique, 1 chargeur rapide ALG 50, 2 batteries (Li-Ion), 1 crochet d'échafaudage, 1 butée de profondeur, 1 embout pour vis à six pans SW8

**ASCS 6.3**



Accessoires voir page 23  
Variante filaire de la machine, voir page 82

Visseuse sans fil pour vis autoperceuses à vitesse de rotation optimisée pour les vissages dans le métal avec un diamètre de vis pouvant atteindre 6,3 mm.

Tension de batterie	V	18
Capacité de batterie	Ah	5
Vitesse en charge	trs/min	0-1 500
Vitesse à vide	trs/min	0-1 700
Couple maxi (dur/souple)	Nm	30/10
Poids avec batterie	kg	1,8
Dispositif à serrage rapide à serrage rapide		1/4"
Vis Ø	mm	6,3
<b>Référence</b>		<b>7 113 11 62 00 0</b>
<b>EAN</b>		<b>4014586869476</b>
<b>Tarif unitaire € HT [F 01]</b>		<b>460,00</b>
<b>Tarif unitaire € TTC [F 01]</b>		<b>556,60</b>

**Vos avantages avec FEIN:**

- ▶ Batterie performante pour au moins 150 vissages dans la tôle trapézoïdale.
- ▶ Arrêt au couple électronique pour des résultats précis, même sans butée de profondeur.
- ▶ Moteur EC FEIN puissant et sans entretien.
- ▶ Testé pour au moins 1 million de vissages.
- ▶ Au moins 1000 cycles de charge par batterie.
- ▶ Très légère.
- ▶ Ergonomie optimale avec poignée pistolet pour une pression d'appui élevée.
- ▶ Puissance atteignant 30 Nm.

**Compris dans le prix:**

1 ASCS 6.3 dans un coffret plastique, 1 chargeur rapide ALG 50, 2 batteries (Li-Ion), 1 crochet d'échafaudage, 1 butée de profondeur, 1 embout pour vis à six pans SW8

**ASCS 6.3 Select**



Accessoires voir page 23  
Variante filaire de la machine, voir page 82

Visseuse sans fil pour vis autoperceuses à vitesse de rotation optimisée pour les vissages dans le métal avec un diamètre de vis pouvant atteindre 6,3 mm.

Tension de batterie	V	18
Vitesse en charge	trs/min	0-1 500
Vitesse à vide	trs/min	0-1 700
Couple maxi (dur/souple)	Nm	30/10
Dispositif à serrage rapide à serrage rapide		1/4"
Vis Ø	mm	6,3
<b>Référence</b>		<b>7 113 11 63 00 0</b>
<b>EAN</b>		<b>4014586881461</b>
<b>Tarif unitaire € HT [F 01]</b>		<b>272,00</b>
<b>Tarif unitaire € TTC [F 01]</b>		<b>329,12</b>

**Vos avantages avec FEIN:**

- ▶ Batterie performante pour au moins 150 vissages dans la tôle trapézoïdale.
- ▶ Arrêt au couple électronique pour des résultats précis, même sans butée de profondeur.
- ▶ Moteur EC FEIN puissant et sans entretien.
- ▶ Testé pour au moins 1 million de vissages.
- ▶ Au moins 1000 cycles de charge par batterie.
- ▶ Très légère.
- ▶ Ergonomie optimale avec poignée pistolet pour une pression d'appui élevée.
- ▶ Puissance atteignant 30 Nm.

**Compris dans le prix:**

1 ASCS 6.3 dans un coffret plastique, 1 crochet d'échafaudage, 1 butée de profondeur, 1 embout pour vis à six pans SW8





**Accessoires généraux**



**Coffret machine**

Plastique, dimensions intérieures: 470 x 275 x 116 mm

Référence	Tarif unitaire € HT	Tarif unitaire € TTC
3 39 01 118 01 0	37,55	45,44



**Boîte en plastique**

Coffret avec couvercle verrouillable pour petites pièces et accessoires, adapté au coffret à outils 3 39 01 118 01 0, max. 5 pièces/coffret.

Référence	Tarif unitaire € HT	Tarif unitaire € TTC
3 39 01 119 00 0	4,00	4,84



**Chargeur rapide ALG 50**

Pour toutes les batteries lithium-ion FEIN.  
Temps de charge jusqu'à 35 min.

Référence	Tarif unitaire € HT	Tarif unitaire € TTC
9 26 04 129 01 0	82,00	99,22



**Chargeur rapide ALG 30**

Pour batteries Li-Ion FEIN. Temps de charge jusqu'à 25 min.

Référence	Tarif unitaire € HT	Tarif unitaire € TTC
9 26 04 096 01 0	144,00	174,24



**Porte-embout 1/4" six pans mâle**

Sortie 1/4" six pans femelle à serrage rapide

Ø mm	L mm	Référence	Tarif unitaire € HT	Tarif unitaire € TTC
15	51	6 05 10 011 00 9	18,30	22,14



**Porte-embout 1/4" six pans mâle**

Sortie 1/4" six pans femelle  
avec rondelle ressort, magnétiques

Ø mm	L mm	Référence	Tarif unitaire € HT	Tarif unitaire € TTC
10,6	45	6 05 10 215 00 3	22,70	27,47

**Batterie 18 V**



**Batterie**

Lithium-ion avec témoin de charge

Tension V	Capacité Ah	Référence	Tarif unitaire € HT	Tarif unitaire € TTC
18	5	9 26 04 173 02 0	172,00	208,12
18	2,5	9 26 04 171 02 0	107,00	129,47
18	4	9 26 04 165 02 0	157,00	189,97
18	2	9 26 04 161 02 0	105,00	127,05



**Set de démarrage batteries**

Batteries lithium-ion 18 V résistantes et légères avec technologie innovante SafetyCell Technology, capacité 4 Ah.

Tension V	Capacité Ah	Référence	Tarif unitaire € HT	Tarif unitaire € TTC
18	4	9 26 04 300 02 0	226,00	273,46



**Set de démarrage batteries**

Batteries lithium-ion 18 V résistantes et légères avec technologie innovante SafetyCell Technology, capacité 2 Ah.

Tension V	Capacité Ah	Référence	Tarif unitaire € HT	Tarif unitaire € TTC
18	2	9 26 04 300 01 0	183,00	221,43

**Batterie 14,4 V**



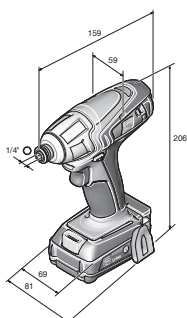
**Batterie**

Lithium-ion avec témoin de charge

Tension V	Capacité Ah	Référence	Tarif unitaire € HT	Tarif unitaire € TTC
14,4	5	9 26 04 172 02 0	129,00	156,09
14,4	2,5	9 26 04 170 02 0	96,00	116,16
14,4	4	9 26 04 164 02 0	127,00	153,67
14,4	2	9 26 04 160 02 0	92,00	111,32



	ASCD 18 W2	ASCD 18 W2C	ASCD 18 W2 Select	ASCD 18 W4	ASCD 18 W4C	ASCD 18 W4 Select	ASCD 12-100 W4C	
	La boulonneuse sans fil FEIN extrêmement solide: construction compacte et légère avec un couple élevé de 250 Nm.			La visseuse sans fil FEIN extrêmement solide: construction compacte et légère avec un couple élevé de 158 Nm.			Visseuse-boulonneuse à choc sans fil, petite et légère, à couple élevé de 100 Nm.	
<b>Page</b>	25	25	25	25	26	26	26	
<b>Caractéristiques techniques</b>	Tension de batterie (V)	18	18	18	18	18	12	
	Capacité de batterie (Ah)	4	2		4	2	2,5	
	Vitesse à vide (trs/min)	2 200	2 200	2 200	2 200	2 200	2 700	
	Nombre d'impacts (trs/min)	3 200	3 200	3 200	3 200	3 200	3 450	
	Couple max. (Nm)	250	250	250	158	158	100	
	Vissage	10 mm / M16	10 mm / M16	10 mm / M16	8 mm / M14	8 mm / M14	8 mm / M14	8 mm / M12
	Poids avec batterie (kg)	1,8	1,5		1,8	1,5		1,1



ASCD 12



**ASCD 18 W2**

La boulonneuse sans fil FEIN extrêmement solide: construction compacte et légère avec un couple élevé de 250 Nm.



Accessoires voir page 27

Tension de batterie	V	18
Capacité de batterie	Ah	4
Vitesse à vide	trs/min	2 200
Nombre d'impacts	trs/min	3 200
Couple max.	Nm	250
Vissage		10 mm / M16
Poids avec batterie	kg	1,8
<b>Référence</b>		<b>7 115 01 61 00 0</b>
<b>EAN</b>		<b>4014586873596</b>
<b>Tarif unitaire € HT [F 18]</b>		<b>461,00</b>
<b>Tarif unitaire € TTC [F 18]</b>		<b>557,81</b>

**Vos avantages avec FEIN:**

- ▶ Moteur CC 4 pôles avec protection contre les surcharges.
- ▶ Batterie lithium-ion avec FEIN SafetyCell Technology. Une liaison de communication distincte protège la batterie et l'outil des surcharges.
- ▶ Couple allant jusqu'à 250 Nm.
- ▶ 3 ans de garantie FEIN PLUS incluant la batterie et le chargeur.
- ▶ Porte-outil carré 1/2".
- ▶ Forme compacte.
- ▶ Longueur de 155 mm seulement.
- ▶ Boîtier particulièrement léger, renforcé à la fibre de verre.
- ▶ Fonction percussion radiale.

**Compris dans le prix:**

1 visseuse-boulonneuse à chocs sans fil, 2 batteries (Li-Ion), 1 chargeur rapide ALG 50, 1 coffret

**ASCD 18 W2C**

La boulonneuse sans fil FEIN extrêmement solide: construction compacte et légère avec un couple élevé de 250 Nm.



Accessoires voir page 27

Tension de batterie	V	18
Capacité de batterie	Ah	2
Vitesse à vide	trs/min	2 200
Nombre d'impacts	trs/min	3 200
Couple max.	Nm	250
Vissage		10 mm / M16
Poids avec batterie	kg	1,5
<b>Référence</b>		<b>7 115 01 62 00 0</b>
<b>EAN</b>		<b>4014586873640</b>
<b>Tarif unitaire € HT [F 18]</b>		<b>387,00</b>
<b>Tarif unitaire € TTC [F 18]</b>		<b>468,27</b>

**Vos avantages avec FEIN:**

- ▶ Moteur CC 4 pôles avec protection contre les surcharges.
- ▶ Batterie lithium-ion avec FEIN SafetyCell Technology. Une liaison de communication distincte protège la batterie et l'outil des surcharges.
- ▶ Couple allant jusqu'à 250 Nm.
- ▶ 3 ans de garantie FEIN PLUS incluant la batterie et le chargeur.
- ▶ Porte-outil carré 1/2".
- ▶ Forme compacte.
- ▶ Longueur de 155 mm seulement.
- ▶ Boîtier particulièrement léger, renforcé à la fibre de verre.
- ▶ Fonction percussion radiale.

**Compris dans le prix:**

1 visseuse-boulonneuse à chocs sans fil, 2 batteries (Li-Ion), 1 chargeur rapide ALG 50, 1 coffret

**ASCD 18 W2 Select**

La boulonneuse sans fil FEIN extrêmement solide: construction compacte et légère avec un couple élevé de 250 Nm.

FEIN SELECT<sup>+</sup>



Accessoires voir page 27

Tension de batterie	V	18
Vitesse à vide	trs/min	2 200
Nombre d'impacts	trs/min	3 200
Couple max.	Nm	250
Vissage		10 mm / M16
<b>Référence</b>		<b>7 115 01 63 00 0</b>
<b>EAN</b>		<b>4014586881546</b>
<b>Tarif unitaire € HT [F 01]</b>		<b>177,00</b>
<b>Tarif unitaire € TTC [F 01]</b>		<b>214,17</b>

**Vos avantages avec FEIN:**

- ▶ Moteur CC 4 pôles avec protection contre les surcharges.
- ▶ Batterie lithium-ion avec FEIN SafetyCell Technology. Une liaison de communication distincte protège la batterie et l'outil des surcharges.
- ▶ Couple allant jusqu'à 250 Nm.
- ▶ 3 ans de garantie FEIN PLUS incluant la batterie et le chargeur.
- ▶ Porte-outil carré 1/2".
- ▶ Forme compacte.
- ▶ Longueur de 155 mm seulement.
- ▶ Boîtier particulièrement léger, renforcé à la fibre de verre.
- ▶ Fonction percussion radiale.

**Compris dans le prix:**

1 visseuse-boulonneuse à chocs sans fil, 1 coffret

**ASCD 18 W4**

La visseuse sans fil FEIN extrêmement solide: construction compacte et légère avec un couple élevé de 158 Nm.



Accessoires voir page 27

Tension de batterie	V	18
Capacité de batterie	Ah	4
Vitesse à vide	trs/min	2 200
Nombre d'impacts	trs/min	3 200
Couple max.	Nm	158
Vissage		8 mm / M14
Poids avec batterie	kg	1,8
<b>Référence</b>		<b>7 115 02 61 00 0</b>
<b>EAN</b>		<b>4014586873695</b>
<b>Tarif unitaire € HT [F 18]</b>		<b>450,00</b>
<b>Tarif unitaire € TTC [F 18]</b>		<b>544,50</b>

**Vos avantages avec FEIN:**

- ▶ Moteur CC 4 pôles avec protection contre les surcharges.
- ▶ Batterie lithium-ion avec FEIN SafetyCell Technology. Une liaison de communication distincte protège la batterie et l'outil des surcharges.
- ▶ Couple allant jusqu'à 158 Nm.
- ▶ 3 ans de garantie FEIN PLUS incluant la batterie et le chargeur.
- ▶ Porte-outil hexagonal 1/4".
- ▶ Forme compacte.
- ▶ Longueur de 148 mm seulement.
- ▶ Boîtier particulièrement léger, renforcé à la fibre de verre.
- ▶ Fonction percussion radiale.

**Compris dans le prix:**

1 visseuse-boulonneuse à chocs sans fil, 2 batteries (Li-Ion), 1 chargeur rapide ALG 50, 1 coffret

**ASCD 18 W4C**



Accessoires voir page 27

La visseuse sans fil FEIN extrêmement solide: construction compacte et légère avec un couple élevé de 158 Nm.

Tension de batterie	V	18
Capacité de batterie	Ah	2
Vitesse à vide	trs/min	2 200
Nombre d'impacts	trs/min	3 200
Couple max.	Nm	158
Vissage		8 mm / M14
Poids avec batterie	kg	1,5
<b>Référence</b>		<b>7 115 02 62 00 0</b>
<b>EAN</b>		<b>4014586873749</b>
<b>Tarif unitaire € HT [F 18]</b>		<b>377,00</b>
<b>Tarif unitaire € TTC [F 18]</b>		<b>456,17</b>

**Vos avantages avec FEIN:**

- ▶ Moteur CC 4 pôles avec protection contre les surcharges.
- ▶ Batterie lithium-ion avec FEIN SafetyCell Technology. Une liaison de communication distincte protège la batterie et l'outil des surcharges.
- ▶ Couple allant jusqu'à 158 Nm.
- ▶ 3 ans de garantie FEIN PLUS incluant la batterie et le chargeur.
- ▶ Porte-outil hexagonal 1/4".
- ▶ Forme compacte.
- ▶ Longueur de 148 mm seulement.
- ▶ Boîtier particulièrement léger, renforcé à la fibre de verre.
- ▶ Fonction percussion radiale.

**Compris dans le prix:**

1 visseuse-boulonneuse à chocs sans fil, 2 batteries (Li-Ion), 1 chargeur rapide ALG 50, 1 coffret

**ASCD 18 W4 Select**



Accessoires voir page 27

La visseuse sans fil FEIN extrêmement solide: construction compacte et légère avec un couple élevé de 158 Nm.

Tension de batterie	V	18
Vitesse à vide	trs/min	2 200
Nombre d'impacts	trs/min	3 200
Couple max.	Nm	158
Vissage		8 mm / M14
<b>Référence</b>		<b>7 115 02 63 00 0</b>
<b>EAN</b>		<b>4014586881553</b>
<b>Tarif unitaire € HT [F 01]</b>		<b>177,00</b>
<b>Tarif unitaire € TTC [F 01]</b>		<b>214,17</b>

**Vos avantages avec FEIN:**

- ▶ Moteur CC 4 pôles avec protection contre les surcharges.
- ▶ Batterie lithium-ion avec FEIN SafetyCell Technology. Une liaison de communication distincte protège la batterie et l'outil des surcharges.
- ▶ Couple allant jusqu'à 158 Nm.
- ▶ 3 ans de garantie FEIN PLUS incluant la batterie et le chargeur.
- ▶ Porte-outil hexagonal 1/4".
- ▶ Forme compacte.
- ▶ Longueur de 148 mm seulement.
- ▶ Boîtier particulièrement léger, renforcé à la fibre de verre.
- ▶ Fonction percussion radiale.

**Compris dans le prix:**

1 visseuse-boulonneuse à chocs sans fil, 1 coffret

**ASCD 12-100 W4C**



Accessoires voir page 27

Visseuse-boulonneuse à choc sans fil, petite et légère, à couple élevé de 100 Nm.

Tension de batterie	V	12
Capacité de batterie	Ah	2,5
Vitesse à vide	trs/min	2 700
Nombre d'impacts	trs/min	3 450
Couple max.	Nm	100
Vissage		8 mm / M12
Porte-outil		Porte-outil hexagonal 1/4".
Poids avec batterie	kg	1,1
<b>Référence</b>		<b>7 115 03 61 00 0</b>
<b>EAN</b>		<b>4014586881560</b>
<b>Tarif unitaire € HT [F 18]</b>		<b>219,00</b>
<b>Tarif unitaire € TTC [F 18]</b>		<b>264,99</b>

**Vos avantages avec FEIN:**

- ▶ Moteur CC puissant et durable avec protection contre la surchauffe et la surcharge.
- ▶ Couple allant jusqu'à 100 Nm - serrage aisé de vis jusqu'à M12.
- ▶ Construction fine et courte avec une longueur de 158 mm seulement.
- ▶ Extrêmement robuste grâce à un boîtier renforcé de fibres de verre.
- ▶ Carter d'engrenage en aluminium.
- ▶ Lampe LED lumineuse sur le boîtier.
- ▶ Avec clip ceinture et support d'embouts aimanté.
- ▶ FEIN SafetyCell Technology. Protège la batterie et la machine de toute surcharge, surchauffe et décharge profonde.
- ▶ L'état de charge de la batterie est lisible directement sur la batterie.
- ▶ Un chargeur pour toutes les batteries Li-ion FEIN dans l'ensemble des classes de tension.

**Compris dans le prix:**

1 perceuse-visseuse sans fil, 2 batteries (Li-Ion), 1 agrafe de ceinture, 1 support d'embouts aimanté, 1 chargeur rapide ALG 50, 1 coffret



**Accessoires généraux**



**Lampe LED sans fil ALED 12-18 V**  
Lampe LED sans fil compacte et résistante avec tête de lampe pivotante. Compatible avec toutes les batteries Li-ion FEIN 12/14/18 V, avec étrier pour suspendre la lampe. Extrêmement légère – 130 g – et lumineuse –900 Lux. La température de couleur correspond à la lumière du jour. La luminosité est réglable sur 2 niveaux.

Référence	Tarif unitaire € HT	Tarif unitaire € TTC
9 26 04 200 02 0	53,00	64,13



**Coffret en matière plastique**  
convient pour ABS 14/18, ASB 14/18, ASCD 18

Référence	Tarif unitaire € HT	Tarif unitaire € TTC
3 39 01 141 01 0	22,35	27,04



**Coffret machine**  
convient pour ABSU 12, ASCD 12, ASCM 12

Référence	Tarif unitaire € HT	Tarif unitaire € TTC
3 39 01 160 01 0	21,90	26,50



**Coffret machine**  
Plastique, dimensions intérieures: 470 x 275 x 116 mm

Référence	Tarif unitaire € HT	Tarif unitaire € TTC
3 39 01 118 01 0	37,55	45,44



**Boîte en plastique**  
Coffret avec couvercle verrouillable pour petites pièces et accessoires, adapté au coffret à outils 3 39 01 118 01 0, max. 5 pièces/coffret.

Référence	Tarif unitaire € HT	Tarif unitaire € TTC
3 39 01 119 00 0	4,00	4,84



**Chargeur rapide ALG 50**  
Pour toutes les batteries lithium-ion FEIN. Temps de charge jusqu'à 35 min.

Référence	Tarif unitaire € HT	Tarif unitaire € TTC
9 26 04 129 01 0	82,00	99,22



**Chargeur rapide ALG 30**  
Pour batteries Li-Ion FEIN. Temps de charge jusqu'à 25 min.

Référence	Tarif unitaire € HT	Tarif unitaire € TTC
9 26 04 096 01 0	144,00	174,24

**Batterie 18 V**



**Batterie**  
Lithium-ion avec témoin de charge

Tension V	Capacité Ah	Référence	Tarif unitaire € HT	Tarif unitaire € TTC
18	5	9 26 04 173 02 0	172,00	208,12
18	2,5	9 26 04 171 02 0	107,00	129,47
18	4	9 26 04 165 02 0	157,00	189,97
18	2	9 26 04 161 02 0	105,00	127,05



**Set de démarrage batteries**  
Batteries lithium-ion 18 V résistantes et légères avec technologie innovante SafetyCell Technology, capacité 4 Ah.

Tension V	Capacité Ah	Référence	Tarif unitaire € HT	Tarif unitaire € TTC
18	4	9 26 04 300 02 0	226,00	273,46



**Set de démarrage batteries**  
Batteries lithium-ion 18 V résistantes et légères avec technologie innovante SafetyCell Technology, capacité 2 Ah.

Tension V	Capacité Ah	Référence	Tarif unitaire € HT	Tarif unitaire € TTC
18	2	9 26 04 300 01 0	183,00	221,43

**Batterie 12 V**

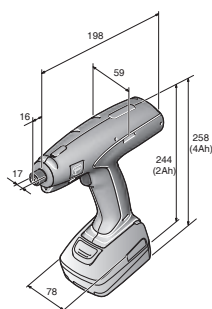


**Batterie**  
Lithium-ion avec témoin de charge

Tension V	Capacité Ah	Référence	Tarif unitaire € HT	Tarif unitaire € TTC
12	2,5	9 26 04 168 02 0	64,00	77,44



		ASM 14-2 (sans batterie)	ASM 14-2 PC (sans batterie)	ASM 14-6 (sans batterie)	ASM 14-6 PC (sans batterie)	ASM 14-9 (sans batterie)	ASM 14-9 PC (sans batterie)	ASM 14-12 (sans batterie)	ASM 14-12 PC (sans batterie)
		Visseuse à contrôle de couple de serrage selon la norme ISO 5393, VDI/VDE 2647 avec un coefficient de répétabilité de > 1,67 à ± 12% (rapportée à 6 Sigma).		Visseuse à contrôle de couple de serrage selon la norme ISO 5393, VDI/VDE 2647 avec un coefficient de répétabilité de > 1,67 à ± 10% (rapportée à 6 Sigma).		Visseuse à contrôle de couple de serrage, programmable selon la norme ISO 5393, VDI/VDE 2647 avec un coefficient de répétabilité de > 1,67 à ± 10% (rapportée à 6 Sigma).		Visseuse à contrôle de couple de serrage, programmable selon la norme ISO 5393, VDI/VDE 2647 avec un coefficient de répétabilité de > 1,67 à ± 10% (rapportée à 6 Sigma).	
<b>Page</b>		29	29	29	29	30	30	30	30
<b>Caractéristiques techniques</b>	Plage de couple (Nm)	0,7-2	0,7-2	1,2-6	1,2-6	2-9	2-9	3-12	3-12
	Vitesse à vide (trs/min)	350	50 - 750	600	50-1 000	600	50-750	500	50-750
	Tension (V)	14,4	14,4	14,4	14,4	14,4	14,4	14,4	14,4
	Porte-outil	1/4" six pans creux	1/4" six pans creux	1/4" six pans creux	1/4" six pans creux	1/4" six pans creux	1/4" six pans creux	1/4" six pans creux	1/4" six pans creux



**ASM 14-2 (sans batterie)**

Visseuse à contrôle de couple de serrage selon la norme ISO 5393, VDI/VDE 2647 avec un coefficient de répétabilité de  $> 1,67 \pm 12\%$  (rapportée à 6 Sigma).



Accessoires voir page 35

Plage de couple	Nm	0,7-2
Vitesse à vide	trs/min	350
Tension	V	14,4
Porte-outil		1/4" six pans creux
<b>Référence</b>		<b>7 112 60 00 95 0</b>
<b>EAN</b>		<b>4014586881294</b>
<b>Tarif unitaire € HT [F 05]</b>		<b>524,00</b>
<b>Tarif unitaire € TTC [F 05]</b>		<b>634,04</b>

**Vos avantages avec FEIN:**

- ▶ Moteur sans balai ne nécessitant pas d'entretien.
- ▶ Couples de serrage précis et constants, indépendamment du type de vissage.
- ▶ Processus optimisé grâce au retardement de la remise en marche et la protection anti-redémarrage (surveillance de l'accumulateur).
- ▶ Activation de la rotation à gauche par pression de bouton.
- ▶ Technologie lithium-ion FEIN pour plus de vissages avec une charge de batterie.
- ▶ Vitesse de rotation constante jusqu'à l'arrêt.
- ▶ Éclairage continu de la zone de vissage.
- ▶ Pour vissage dans des matériaux tendres et durs.
- ▶ Démarrage progressif.
- ▶ Arrêt progressif et en douceur.

**ASM 14-2 PC (sans batterie)**

Visseuse à contrôle de couple de serrage selon la norme ISO 5393, VDI/VDE 2647 avec un coefficient de répétabilité de  $> 1,67 \pm 12\%$  (rapportée à 6 Sigma).



Accessoires voir page 35

Plage de couple	Nm	0,7-2
Vitesse à vide	trs/min	50 - 750
Tension	V	14,4
Porte-outil		1/4" six pans creux
<b>Référence</b>		<b>7 112 61 00 95 0</b>
<b>EAN</b>		<b>4014586881317</b>
<b>Tarif unitaire € HT [F 05]</b>		<b>650,00</b>
<b>Tarif unitaire € TTC [F 05]</b>		<b>786,50</b>

**Vos avantages avec FEIN:**

- ▶ Moteur sans balai ne nécessitant pas d'entretien.
- ▶ Paramètres librement programmables: vitesse de rotation, sens de rotation, angle de rotation, couple, seuil, durée.
- ▶ Processus optimisé en cinq étapes de programmation max. pour une adaptation individuelle à chaque type de vissage.
- ▶ Les critères d'erreur paramétrables préviennent toute manipulation.
- ▶ Technologie lithium-ion FEIN pour plus de vissages avec une charge de batterie.
- ▶ Le module d'entretien enregistre les vissages effectués et les données d'étalonnage.
- ▶ Saisie facile des données dans l'ordinateur.
- ▶ Programmation sûre de la machine grâce à l'interface intégrée.
- ▶ Enregistrement des données pour réutilisation ultérieure.
- ▶ Pour vissage dans des matériaux tendres et durs.
- ▶ Pas de chute de vitesse de rotation lors du vissage grâce à la commande par capteur.
- ▶ Protection par mot de passe de la machine configurée en usine.
- ▶ Batterie lithium-ion puissante avec témoin de charge.

**ASM 14-6 (sans batterie)**

Visseuse à contrôle de couple de serrage selon la norme ISO 5393, VDI/VDE 2647 avec un coefficient de répétabilité de  $> 1,67 \pm 10\%$  (rapportée à 6 Sigma).



Accessoires voir page 35

Plage de couple	Nm	1,2-6
Vitesse à vide	trs/min	600
Tension	V	14,4
Porte-outil		1/4" six pans creux
<b>Référence</b>		<b>7 112 28 00 95 0</b>
<b>EAN</b>		<b>4014586876238</b>
<b>Tarif unitaire € HT [F 05]</b>		<b>524,00</b>
<b>Tarif unitaire € TTC [F 05]</b>		<b>634,04</b>

**Vos avantages avec FEIN:**

- ▶ Moteur sans balai ne nécessitant pas d'entretien.
- ▶ Couples de serrage précis et constants, indépendamment du type de vissage.
- ▶ Processus optimisé grâce au retardement de la remise en marche et la protection anti-redémarrage (surveillance de l'accumulateur).
- ▶ Activation de la rotation à gauche par pression de bouton.
- ▶ Technologie lithium-ion FEIN pour plus de vissages avec une charge de batterie.
- ▶ Vitesse de rotation constante jusqu'à l'arrêt.
- ▶ Éclairage continu de la zone de vissage.
- ▶ Pour vissage dans des matériaux tendres et durs.
- ▶ Démarrage progressif.
- ▶ Arrêt progressif et en douceur.

**ASM 14-6 PC (sans batterie)**

Visseuse à contrôle de couple de serrage, programmable selon la norme ISO 5393, VDI/VDE 2647.



Accessoires voir page 35

Plage de couple	Nm	1,2-6
Vitesse à vide	trs/min	50-1 000
Tension	V	14,4
Porte-outil		1/4" six pans creux
<b>Référence</b>		<b>7 112 54 00 95 0</b>
<b>EAN</b>		<b>4014586874241</b>
<b>Tarif unitaire € HT [F 05]</b>		<b>650,00</b>
<b>Tarif unitaire € TTC [F 05]</b>		<b>786,50</b>

**Vos avantages avec FEIN:**

- ▶ Moteur sans balai ne nécessitant pas d'entretien.
- ▶ Paramètres librement programmables: vitesse de rotation, sens de rotation, angle de rotation, couple, seuil, durée.
- ▶ Processus optimisé en cinq étapes de programmation max. pour une adaptation individuelle à chaque type de vissage.
- ▶ Les critères d'erreur paramétrables préviennent toute manipulation.
- ▶ Technologie lithium-ion FEIN pour plus de vissages avec une charge de batterie.
- ▶ Le module d'entretien enregistre les vissages effectués et les données d'étalonnage.
- ▶ Saisie facile des données dans l'ordinateur.
- ▶ Programmation sûre de la machine grâce à l'interface intégrée.
- ▶ Enregistrement des données pour réutilisation ultérieure.
- ▶ Pour vissage dans des matériaux tendres et durs.
- ▶ Pas de chute de vitesse de rotation lors du vissage grâce à la commande par capteur.
- ▶ Protection par mot de passe de la machine configurée en usine.
- ▶ Batterie lithium-ion puissante avec témoin de charge.

**ASM 14-9 (sans batterie)**

Visseuse à contrôle de couple de serrage selon la norme ISO 5393, VDI/VDE 2647 avec un coefficient de répétabilité de > 1,67 à ± 10% (rapportée à 6 Sigma).



Accessoires voir page 35

Plage de couple	Nm	2-9
Vitesse à vide	trs/min	600
Tension	V	14,4
Porte-outil		1/4" six pans creux
<b>Référence</b>	<b>7 112 59 00 95 0</b>	
<b>EAN</b>	<b>4014586877211</b>	
<b>Tarif unitaire € HT [F 05]</b>	<b>524,00</b>	
<b>Tarif unitaire € TTC [F 05]</b>	<b>634,04</b>	

**Vos avantages avec FEIN:**

- ▶ Moteur sans balai ne nécessitant pas d'entretien.
- ▶ Couples de serrage précis et constants, indépendamment du type de vissage.
- ▶ Processus optimisé grâce au retardement de la remise en marche et la protection anti-redémarrage (surveillance de l'accumulateur).
- ▶ Activation de la rotation à gauche par pression de bouton.
- ▶ Technologie lithium-ion FEIN pour plus de vissages avec une charge de batterie.
- ▶ Vitesse de rotation constante jusqu'à l'arrêt.
- ▶ Eclairage continu de la zone de vissage.
- ▶ Pour vissage dans des matériaux tendres et durs.
- ▶ Démarrage progressif.
- ▶ Arrêt progressif et en douceur.

**ASM 14-9 PC (sans batterie)**

Visseuse à contrôle de couple de serrage, programmable selon la norme ISO 5393, VDI/VDE 2647 avec un coefficient de répétabilité de > 1,67 à ± 10% (rapportée à 6 Sigma).



Accessoires voir page 35

Plage de couple	Nm	2-9
Vitesse à vide	trs/min	50-750
Tension	V	14,4
Porte-outil		1/4" six pans creux
<b>Référence</b>	<b>7 112 55 00 95 0</b>	
<b>EAN</b>	<b>4014586874258</b>	
<b>Tarif unitaire € HT [F 05]</b>	<b>650,00</b>	
<b>Tarif unitaire € TTC [F 05]</b>	<b>786,50</b>	

**Vos avantages avec FEIN:**

- ▶ Moteur sans balai ne nécessitant pas d'entretien.
- ▶ Paramètres librement programmables: vitesse de rotation, sens de rotation, angle de rotation, couple, seuil, durée.
- ▶ Processus optimisé en cinq étapes de programmation max. pour une adaptation individuelle à chaque type de vissage.
- ▶ Les critères d'erreur paramétrables préviennent toute manipulation.
- ▶ Technologie lithium-ion FEIN pour plus de vissages avec une charge de batterie.
- ▶ Le module d'entretien enregistre les vissages effectués et les données d'étalonnage.
- ▶ Saisie facile des données dans l'ordinateur.
- ▶ Programmation sûre de la machine grâce à l'interface intégrée.
- ▶ Enregistrement des données pour réutilisation ultérieure.
- ▶ Pour vissage dans des matériaux tendres et durs.
- ▶ Pas de chute de vitesse de rotation lors du vissage grâce à la commande par capteur.
- ▶ Protection par mot de passe de la machine configurée en usine.
- ▶ Batterie lithium-ion puissante avec témoin de charge.

**ASM 14-12 (sans batterie)**

Visseuse à contrôle de couple de serrage selon la norme ISO 5393, VDI/VDE 2647 avec un coefficient de répétabilité de > 1,67 à ± 10% (rapportée à 6 Sigma).



Accessoires voir page 35

Plage de couple	Nm	3-12
Vitesse à vide	trs/min	500
Tension	V	14,4
Porte-outil		1/4" six pans creux
<b>Référence</b>	<b>7 112 57 00 95 0</b>	
<b>EAN</b>	<b>4014586877198</b>	
<b>Tarif unitaire € HT [F 05]</b>	<b>524,00</b>	
<b>Tarif unitaire € TTC [F 05]</b>	<b>634,04</b>	

**Vos avantages avec FEIN:**

- ▶ Moteur sans balai ne nécessitant pas d'entretien.
- ▶ Couples de serrage précis et constants, indépendamment du type de vissage.
- ▶ Processus optimisé grâce au retardement de la remise en marche et la protection anti-redémarrage (surveillance de l'accumulateur).
- ▶ Activation de la rotation à gauche par pression de bouton.
- ▶ Technologie lithium-ion FEIN pour plus de vissages avec une charge de batterie.
- ▶ Vitesse de rotation constante jusqu'à l'arrêt.
- ▶ Eclairage continu de la zone de vissage.
- ▶ Pour vissage dans des matériaux tendres et durs.
- ▶ Démarrage progressif.
- ▶ Arrêt progressif et en douceur.

**ASM 14-12 PC (sans batterie)**

Visseuse à contrôle de couple de serrage, programmable selon la norme ISO 5393, VDI/VDE 2647 avec un coefficient de répétabilité de > 1,67 à ± 10% (rapportée à 6 Sigma).



Accessoires voir page 35

Plage de couple	Nm	3-12
Vitesse à vide	trs/min	50-750
Tension	V	14,4
Porte-outil		1/4" six pans creux
<b>Référence</b>	<b>7 112 56 00 95 0</b>	
<b>EAN</b>	<b>4014586874265</b>	
<b>Tarif unitaire € HT [F 05]</b>	<b>650,00</b>	
<b>Tarif unitaire € TTC [F 05]</b>	<b>786,50</b>	

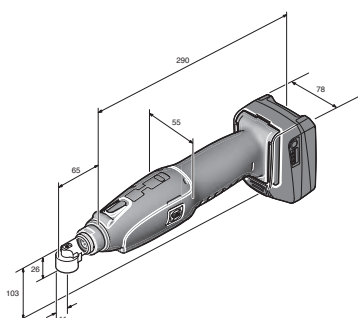
**Vos avantages avec FEIN:**

- ▶ Moteur sans balai ne nécessitant pas d'entretien.
- ▶ Paramètres librement programmables: vitesse de rotation, sens de rotation, angle de rotation, couple, seuil, durée.
- ▶ Processus optimisé en cinq étapes de programmation max. pour une adaptation individuelle à chaque type de vissage.
- ▶ Les critères d'erreur paramétrables préviennent toute manipulation.
- ▶ Technologie lithium-ion FEIN pour plus de vissages avec une charge de batterie.
- ▶ Le module d'entretien enregistre les vissages effectués et les données d'étalonnage.
- ▶ Saisie facile des données dans l'ordinateur.
- ▶ Programmation sûre de la machine grâce à l'interface intégrée.
- ▶ Enregistrement des données pour réutilisation ultérieure.
- ▶ Pour vissage dans des matériaux tendres et durs.
- ▶ Pas de chute de vitesse de rotation lors du vissage grâce à la commande par capteur.
- ▶ Protection par mot de passe de la machine configurée en usine.
- ▶ Batterie lithium-ion puissante avec témoin de charge.

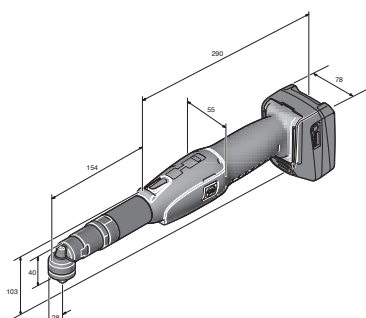




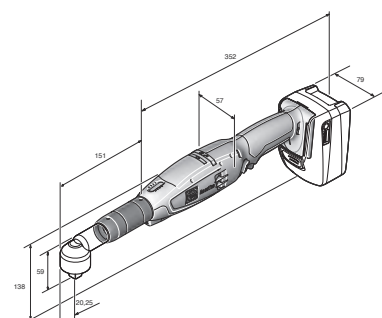
	ASW 14-6 (sans batterie ni renvoi d'angle)	ASW 14-10 (sans batterie ni renvoi d'angle)	ASW 14-14 (sans batterie ni renvoi d'angle)	ASW 14-6 PC (sans batterie ni renvoi d'angle)	ASW 14-10 PC (sans batterie ni renvoi d'angle)	ASW 14-14 PC (sans batterie ni renvoi d'angle)	ASW 14-30 PC (sans batterie)	ASW 18-30 PC (sans batterie ni renvoi d'angle)	ASW 18-45 PC (sans batterie ni renvoi d'angle)	ASW 18-60 PC (sans batterie ni renvoi d'angle)	
	Visseuse à contrôle de couple de serrage selon la norme ISO 5393, VDI/VDE 2647 avec un coefficient de répétabilité de > 1,67 à ± 10% (rapportée à 6 Sigma).			Visseuse à contrôle de couple de serrage, programmable selon la norme ISO 5393, VDI/VDE 2647 avec un coefficient de répétabilité de > 1,67 à ± 10% (rapportée à 6 Sigma).							
Page	32	32	32	33	33	33	34	34	34	35	
Caractéristiques techniques	Plage de couple (Nm)	1,5-6	2-10	3-14	1,5-6	2-10	3-14	12-30	-30	-45	-60
	Vitesse à vide (trs/min)	650	500	400	50-700	50-700	50-530	20-260	50-420	50-310	50-230
	Tension (V)	14,4	14,4	14,4	14,4	14,4	14,4	14,4	18	18	18
	Porte-outil							3/8"			
							Carré mâle				



ASW 14



ASW 18



**ASW 14-6 (sans batterie ni renvoi d'angle)**

Visseuse à contrôle de couple de serrage selon la norme ISO 5393, VDI/VDE 2647 avec un coefficient de répétabilité de > 1,67 à ± 10% (rapportée à 6 Sigma).



Accessoires voir page 35

Plage de couple	Nm	1,5-6
Vitesse à vide	trs/min	650
Tension	V	14,4
<b>Référence</b>		<b>7 112 40 00 95 0</b>
<b>EAN</b>		<b>4014586876245</b>
<b>Tarif unitaire € HT [F 05]</b>		<b>524,00</b>
<b>Tarif unitaire € TTC [F 05]</b>		<b>634,04</b>

**Vos avantages avec FEIN:**

- ▶ Moteur sans balai ne nécessitant pas d'entretien.
- ▶ Couples de serrage précis et constants, indépendamment du type de vissage.
- ▶ Processus optimisé grâce au retardement de la remise en marche et la protection anti-redémarrage (surveillance de l'accumulateur).
- ▶ Activation de la rotation à gauche par pression de bouton.
- ▶ Technologie lithium-ion FEIN pour plus de vissages avec une charge de batterie.
- ▶ Vitesse de rotation constante jusqu'à l'arrêt.
- ▶ Éclairage continu de la zone de vissage.
- ▶ Pour vissage dans des matériaux tendres et durs.
- ▶ Démarrage progressif.
- ▶ Arrêt progressif et en douceur.
- ▶ Rendement très élevé.
- ▶ Renvois d'angle réglables à 360°.
- ▶ Possibilité de montage d'outils à pointe.

**ASW 14-10 (sans batterie ni renvoi d'angle)**

Visseuse à contrôle de couple de serrage selon la norme ISO 5393, VDI/VDE 2647 avec un coefficient de répétabilité de > 1,67 à ± 10% (rapportée à 6 Sigma).



Accessoires voir page 35

Plage de couple	Nm	2-10
Vitesse à vide	trs/min	500
Tension	V	14,4
<b>Référence</b>		<b>7 112 42 00 95 0</b>
<b>EAN</b>		<b>4014586876252</b>
<b>Tarif unitaire € HT [F 05]</b>		<b>524,00</b>
<b>Tarif unitaire € TTC [F 05]</b>		<b>634,04</b>

**Vos avantages avec FEIN:**

- ▶ Moteur sans balai ne nécessitant pas d'entretien.
- ▶ Couples de serrage précis et constants, indépendamment du type de vissage.
- ▶ Processus optimisé grâce au retardement de la remise en marche et la protection anti-redémarrage (surveillance de l'accumulateur).
- ▶ Activation de la rotation à gauche par pression de bouton.
- ▶ Technologie lithium-ion FEIN pour plus de vissages avec une charge de batterie.
- ▶ Vitesse de rotation constante jusqu'à l'arrêt.
- ▶ Éclairage continu de la zone de vissage.
- ▶ Pour vissage dans des matériaux tendres et durs.
- ▶ Démarrage progressif.
- ▶ Arrêt progressif et en douceur.
- ▶ Rendement très élevé.
- ▶ Renvois d'angle réglables à 360°.
- ▶ Possibilité de montage d'outils à pointe.

**ASW 14-14 (sans batterie ni renvoi d'angle)**

Visseuse à contrôle de couple de serrage selon la norme ISO 5393, VDI/VDE 2647 avec un coefficient de répétabilité de > 1,67 à ± 10% (rapportée à 6 Sigma).



Accessoires voir page 35

Plage de couple	Nm	3-14
Vitesse à vide	trs/min	400
Tension	V	14,4
<b>Référence</b>		<b>7 112 58 00 95 0</b>
<b>EAN</b>		<b>4014586877204</b>
<b>Tarif unitaire € HT [F 05]</b>		<b>524,00</b>
<b>Tarif unitaire € TTC [F 05]</b>		<b>634,04</b>

**Vos avantages avec FEIN:**

- ▶ Moteur sans balai ne nécessitant pas d'entretien.
- ▶ Couples de serrage précis et constants, indépendamment du type de vissage.
- ▶ Processus optimisé grâce au retardement de la remise en marche et la protection anti-redémarrage (surveillance de l'accumulateur).
- ▶ Activation de la rotation à gauche par pression de bouton.
- ▶ Technologie lithium-ion FEIN pour plus de vissages avec une charge de batterie.
- ▶ Vitesse de rotation constante jusqu'à l'arrêt.
- ▶ Éclairage continu de la zone de vissage.
- ▶ Pour vissage dans des matériaux tendres et durs.
- ▶ Démarrage progressif.
- ▶ Arrêt progressif et en douceur.
- ▶ Rendement très élevé.
- ▶ Renvois d'angle réglables à 360°.
- ▶ Possibilité de montage d'outils à pointe.

**ASW 14-6 PC (sans batterie ni renvoi d'angle)**

Visseuse à contrôle de couple de serrage, programmable selon la norme ISO 5393, VDI/VDE 2647 avec un coefficient de répétabilité de  $> 1,67$  à  $\pm 10\%$  (rapportée à 6 Sigma).



Accessoires voir page 35

Plage de couple	Nm	1,5-6
Vitesse à vide	trs/min	50-700
Tension	V	14,4
<b>Référence</b>		<b>7 112 50 00 95 0</b>
<b>EAN</b>		<b>4014586874210</b>
<b>Tarif unitaire € HT [F 05]</b>		<b>666,00</b>
<b>Tarif unitaire € TTC [F 05]</b>		<b>805,86</b>

**Vos avantages avec FEIN:**

- ▶ Moteur sans balai ne nécessitant pas d'entretien.
- ▶ Paramètres librement programmables: vitesse de rotation, sens de rotation, angle de rotation, couple, seuil, durée.
- ▶ Processus optimisé en cinq étapes de programmation max. pour une adaptation individuelle à chaque type de vissage.
- ▶ Les critères d'erreur paramétrables préviennent toute manipulation.
- ▶ Technologie lithium-ion FEIN pour plus de vissages avec une charge de batterie.
- ▶ Le module d'entretien enregistre les vissages effectués et les données d'étalonnage.
- ▶ Saisie facile des données dans l'ordinateur.
- ▶ Programmation sûre de la machine grâce à l'interface intégrée.
- ▶ Enregistrement des données pour réutilisation ultérieure.
- ▶ Pour vissage dans des matériaux tendres et durs.
- ▶ Pas de chute de vitesse de rotation lors du vissage grâce à la commande par capteur.
- ▶ Protection par mot de passe de la machine configurée en usine.
- ▶ Batterie lithium-ion puissante avec témoin de charge.
- ▶ Renvois d'angle réglables à 360°.
- ▶ Possibilité de montage d'outils à pointe.

**ASW 14-10 PC (sans batterie ni renvoi d'angle)**

Visseuse à contrôle de couple de serrage, programmable selon la norme ISO 5393, VDI/VDE 2647 avec un coefficient de répétabilité de  $> 1,67$  à  $\pm 10\%$  (rapportée à 6 Sigma).



Accessoires voir page 35

Plage de couple	Nm	2-10
Vitesse à vide	trs/min	50-700
Tension	V	14,4
<b>Référence</b>		<b>7 112 51 00 95 0</b>
<b>EAN</b>		<b>4014586874227</b>
<b>Tarif unitaire € HT [F 05]</b>		<b>666,00</b>
<b>Tarif unitaire € TTC [F 05]</b>		<b>805,86</b>

**Vos avantages avec FEIN:**

- ▶ Moteur sans balai ne nécessitant pas d'entretien.
- ▶ Paramètres librement programmables: vitesse de rotation, sens de rotation, angle de rotation, couple, seuil, durée.
- ▶ Processus optimisé en cinq étapes de programmation max. pour une adaptation individuelle à chaque type de vissage.
- ▶ Les critères d'erreur paramétrables préviennent toute manipulation.
- ▶ Technologie lithium-ion FEIN pour plus de vissages avec une charge de batterie.
- ▶ Le module d'entretien enregistre les vissages effectués et les données d'étalonnage.
- ▶ Saisie facile des données dans l'ordinateur.
- ▶ Programmation sûre de la machine grâce à l'interface intégrée.
- ▶ Enregistrement des données pour réutilisation ultérieure.
- ▶ Pour vissage dans des matériaux tendres et durs.
- ▶ Pas de chute de vitesse de rotation lors du vissage grâce à la commande par capteur.
- ▶ Protection par mot de passe de la machine configurée en usine.
- ▶ Batterie lithium-ion puissante avec témoin de charge.
- ▶ Renvois d'angle réglables à 360°.
- ▶ Possibilité de montage d'outils à pointe.

**ASW 14-14 PC (sans batterie ni renvoi d'angle)**

Visseuse à contrôle de couple de serrage, programmable selon la norme ISO 5393, VDI/VDE 2647 avec un coefficient de répétabilité de  $> 1,67$  à  $\pm 10\%$  (rapportée à 6 Sigma).



Accessoires voir page 35

Plage de couple	Nm	3-14
Vitesse à vide	trs/min	50-530
Tension	V	14,4
<b>Référence</b>		<b>7 112 52 00 95 0</b>
<b>EAN</b>		<b>4014586874234</b>
<b>Tarif unitaire € HT [F 05]</b>		<b>666,00</b>
<b>Tarif unitaire € TTC [F 05]</b>		<b>805,86</b>

**Vos avantages avec FEIN:**

- ▶ Moteur sans balai ne nécessitant pas d'entretien.
- ▶ Paramètres librement programmables: vitesse de rotation, sens de rotation, angle de rotation, couple, seuil, durée.
- ▶ Processus optimisé en cinq étapes de programmation max. pour une adaptation individuelle à chaque type de vissage.
- ▶ Les critères d'erreur paramétrables préviennent toute manipulation.
- ▶ Technologie lithium-ion FEIN pour plus de vissages avec une charge de batterie.
- ▶ Le module d'entretien enregistre les vissages effectués et les données d'étalonnage.
- ▶ Saisie facile des données dans l'ordinateur.
- ▶ Programmation sûre de la machine grâce à l'interface intégrée.
- ▶ Enregistrement des données pour réutilisation ultérieure.
- ▶ Pour vissage dans des matériaux tendres et durs.
- ▶ Pas de chute de vitesse de rotation lors du vissage grâce à la commande par capteur.
- ▶ Protection par mot de passe de la machine configurée en usine.
- ▶ Batterie lithium-ion puissante avec témoin de charge.
- ▶ Renvois d'angle réglables à 360°.
- ▶ Possibilité de montage d'outils à pointe.

**ASW 14-30 PC (sans batterie)**

Visseuse à contrôle de couple de serrage, programmable selon la norme ISO 5393, VDI/VDE 2647 avec un coefficient de répétabilité de > 1,67 à ± 10% (rapportée à 6 Sigma).



Accessoires voir page 35

Plage de couple	Nm	12-30
Vitesse à vide	trs/min	20-260
Tension	V	14,4
Porte-outil		3/8" Carré mâle
<b>Référence</b>		<b>7 112 53 00 95 0</b>
<b>EAN</b>		<b>4014586877549</b>
<b>Tarif unitaire € HT [F 05]</b>		<b>1.521,00</b>
<b>Tarif unitaire € TTC [F 05]</b>		<b>1.840,41</b>

**Vos avantages avec FEIN:**

- ▶ Moteur sans balai ne nécessitant pas d'entretien.
- ▶ Paramètres librement programmables: vitesse de rotation, sens de rotation, angle de rotation, couple, seuil, durée.
- ▶ Processus optimisé en cinq étapes de programmation max. pour une adaptation individuelle à chaque type de vissage.
- ▶ Les critères d'erreur paramétrables préviennent toute manipulation.
- ▶ Technologie lithium-ion FEIN pour plus de vissages avec une charge de batterie.
- ▶ Le module d'entretien enregistre les vissages effectués et les données d'étalonnage.
- ▶ Saisie facile des données dans l'ordinateur.
- ▶ Programmation sûre de la machine grâce à l'interface intégrée.
- ▶ Enregistrement des données pour réutilisation ultérieure.
- ▶ Pour vissage dans des matériaux tendres et durs.
- ▶ Pas de chute de vitesse de rotation lors du vissage grâce à la commande par capteur.
- ▶ Protection par mot de passe de la machine configurée en usine.
- ▶ Batterie lithium-ion puissante avec témoin de charge.
- ▶ Renvois d'angle réglables à 360°.
- ▶ Possibilité de montage d'outils à pointe.

**ASW 18-30 PC (sans batterie ni renvoi d'angle)**

Visseuse à contrôle de couple de serrage, programmable selon la norme ISO 5393, VDI/VDE 2647 avec un coefficient de répétabilité de > 1,67 à ± 10% (rapportée à 6 Sigma).



Accessoires voir page 35

Plage de couple	Nm	-30
Vitesse à vide	trs/min	50-420
Tension	V	18
<b>Référence</b>		<b>7 112 62 60 00 0</b>
<b>EAN</b>		<b>4014586883830</b>
<b>Tarif unitaire € HT [F 05]</b>		<b>1.103,00</b>
<b>Tarif unitaire € TTC [F 05]</b>		<b>1.334,63</b>

**Vos avantages avec FEIN:**

- ▶ Moteur sans balai ne nécessitant pas d'entretien.
- ▶ Jauge de réservoir programmable sur la machine.
- ▶ Paramètres librement programmables: vitesse de rotation, sens de rotation, angle de rotation, couple, seuil, durée.
- ▶ Processus optimisé en cinq étapes de programmation max. pour une adaptation individuelle à chaque type de vissage.
- ▶ Technologie lithium-ion FEIN pour plus de vissages avec une charge de batterie.
- ▶ Le module d'entretien enregistre les vissages effectués et les données d'étalonnage.
- ▶ Saisie facile des données dans l'ordinateur.
- ▶ Enregistrement des données pour réutilisation ultérieure.
- ▶ Pour vissage dans des matériaux tendres et durs.
- ▶ Pas de chute de vitesse de rotation lors du vissage grâce à la commande par capteur.
- ▶ Protection par mot de passe de la machine configurée en usine.
- ▶ Batterie lithium-ion puissante avec témoin de charge.
- ▶ Renvois d'angle réglables à 360°.
- ▶ Permet d'utiliser des outils à pointe.

**ASW 18-45 PC (sans batterie ni renvoi d'angle)**

Visseuse à contrôle de couple de serrage, programmable selon la norme ISO 5393, VDI/VDE 2647 avec un coefficient de répétabilité de > 1,67 à ± 10% (rapportée à 6 Sigma).



Accessoires voir page 35

Plage de couple	Nm	-45
Vitesse à vide	trs/min	50-310
Tension	V	18
<b>Référence</b>		<b>7 112 63 60 00 0</b>
<b>EAN</b>		<b>4014586883847</b>
<b>Tarif unitaire € HT [F 05]</b>		<b>1.155,00</b>
<b>Tarif unitaire € TTC [F 05]</b>		<b>1.397,55</b>

**Vos avantages avec FEIN:**

- ▶ Moteur sans balai ne nécessitant pas d'entretien.
- ▶ Jauge de réservoir programmable sur la machine.
- ▶ Paramètres librement programmables: vitesse de rotation, sens de rotation, angle de rotation, couple, seuil, durée.
- ▶ Processus optimisé en cinq étapes de programmation max. pour une adaptation individuelle à chaque type de vissage.
- ▶ Technologie lithium-ion FEIN pour plus de vissages avec une charge de batterie.
- ▶ Le module d'entretien enregistre les vissages effectués et les données d'étalonnage.
- ▶ Saisie facile des données dans l'ordinateur.
- ▶ Enregistrement des données pour réutilisation ultérieure.
- ▶ Pour vissage dans des matériaux tendres et durs.
- ▶ Pas de chute de vitesse de rotation lors du vissage grâce à la commande par capteur.
- ▶ Protection par mot de passe de la machine configurée en usine.
- ▶ Batterie lithium-ion puissante avec témoin de charge.
- ▶ Renvois d'angle réglables à 360°.
- ▶ Permet d'utiliser des outils à pointe.



**ASW 18-60 PC (sans batterie ni renvoi d'angle)**

Visseuse à contrôle de couple de serrage, programmable selon la norme ISO 5393, VDI/VDE 2647 avec un coefficient de répétabilité de > 1,67 à ± 10% (rapportée à 6 Sigma).



Accessoires voir page 35

Plage de couple	Nm	-60
Vitesse à vide	trs/min	50-230
Tension	V	18
<b>Référence</b>		<b>7 112 64 60 00 0</b>
<b>EAN</b>		<b>4014586883854</b>
<b>Tarif unitaire € HT [F 05]</b>		<b>1.208,00</b>
<b>Tarif unitaire € TTC [F 05]</b>		<b>1.461,68</b>

**Vos avantages avec FEIN:**

- ▶ Moteur sans balai ne nécessitant pas d'entretien.
- ▶ Jauge de réservoir programmable sur la machine.
- ▶ Paramètres librement programmables: vitesse de rotation, sens de rotation, angle de rotation, couple, seuil, durée.
- ▶ Processus optimisé en cinq étapes de programmation max. pour une adaptation individuelle à chaque type de vissage.
- ▶ Technologie lithium-ion FEIN pour plus de vissages avec une charge de batterie.
- ▶ Le module d'entretien enregistre les vissages effectués et les données d'étalonnage.
- ▶ Saisie facile des données dans l'ordinateur.
- ▶ Enregistrement des données pour réutilisation ultérieure.
- ▶ Pour vissage dans des matériaux tendres et durs.
- ▶ Pas de chute de vitesse de rotation lors du vissage grâce à la commande par capteur.
- ▶ Protection par mot de passe de la machine configurée en usine.
- ▶ Batterie lithium-ion puissante avec témoin de charge.
- ▶ Renvois d'angle réglables à 360°.
- ▶ Permet d'utiliser des outils à pointe.

**FEIN AccuTEC**

**Accessoires généraux**



**Batterie**  
Lithium-ion avec témoin de charge

Tension V	Capacité Ah	Référence	Tarif unitaire € HT	Tarif unitaire € TTC
14,4	2,5	9 26 04 170 02 0	96,00	116,16
14,4	5	9 26 04 172 02 0	129,00	156,09
18	2,5	9 26 04 171 02 0	107,00	129,47
18	5	9 26 04 173 02 0	172,00	208,12



**Batterie**

Tension V	Capacité Ah	Référence	Tarif unitaire € HT	Tarif unitaire € TTC
9,6 NiMH	2	9 26 04 082 02 5	130,00	157,30
12 NiMH	2	9 26 04 084 02 7	141,00	170,61
12 NiMH	2,6	9 26 04 079 02 1	181,00	219,01



**Multichargeur ALS 40**  
Câble secteur non compris dans la livraison.

Référence	Tarif unitaire € HT	Tarif unitaire € TTC
9 26 04 111 01 0	1.603,00	1.939,63



**Chargeur rapide ALG 40**  
Commandé par processeur, temps de recharge env. 20-60 min. selon la batterie, puissance absorbée 100 watts, poids 0,7 kg.

Référence	Tarif unitaire € HT	Tarif unitaire € TTC
9 26 04 104 01 0	156,00	188,76



**Adaptateur chargeurs**  
pour l'interface de batteries Ni-Cd et NiMH sur ALS 40, ALG 40 et ALG 30.

Référence	Tarif unitaire € HT	Tarif unitaire € TTC
9 26 04 103 01 0	16,00	19,36



**Clé de réglage du couple**

Référence	Tarif unitaire € HT	Tarif unitaire € TTC
3 21 23 002 00 6	8,05	9,74



**Coque de protection de batterie**  
Pour la protection des pièces environnantes contre les chocs. pour batterie Li-ion 14,4 V 2 / 2,5 Ah

Référence	Tarif unitaire € HT	Tarif unitaire € TTC
3 21 74 015 01 0	16,50	19,97



**Coque de protection de batterie**  
Pour la protection des pièces environnantes contre les chocs. pour batterie Li-ion 14,4 V 4 / 5 Ah

Référence	Tarif unitaire € HT	Tarif unitaire € TTC
3 21 74 016 01 0	17,65	21,36



**Set de douille de codage**  
Pour le repérage visuel des machines

Couleur	Condit. Pce	Référence	Tarif unitaire € HT	Tarif unitaire € TTC
Couleurs mélangées	7	3 05 01 345 02 0	9,85	11,92
bleu	10	3 05 01 348 01 0	13,20	15,97
rouge	10	3 05 01 349 01 0	13,20	15,97
orange	10	3 05 01 350 01 0	13,20	15,97
jaune	10	3 05 01 351 01 0	13,20	15,97
gris	10	3 05 01 346 01 0	13,20	15,97
vert	10	3 05 01 347 01 0	13,20	15,97
noir	10	3 05 01 352 01 0	13,20	15,97

**Accessoires ASM**



**Coque de protection**  
Pour la protection des pièces environnantes contre les chocs.

Référence	Tarif unitaire € HT	Tarif unitaire € TTC
3 14 20 120 01 0	19,85	24,02



**Support de machine ASM/ASSm**  
Récepteur de machines pour tous les modèles FEIN AccuTEC ASM et ASSm.

Référence	Tarif unitaire € HT	Tarif unitaire € TTC
3 21 26 060 00 0	86,20	104,30

**Accessoires ASW 9 / 10 / 14**



**Coque de protection ASW**  
Pour la protection des pièces environnantes contre les chocs.

Référence	Tarif unitaire € HT	Tarif unitaire € TTC
3 21 74 014 01 0	16,50	19,97



**Renvoi d'angle Basic**

Porte-outil	Référence	Tarif unitaire € HT	Tarif unitaire € TTC
QuickIN 1/4" six pans creux	9 01 02 012 01 0	419,00	506,99
3/8" Carré mâle	9 01 02 013 01 0	419,00	506,99
1/4" Carré mâle	9 01 02 014 01 0	419,00	506,99



**Protection plastique**  
Pour la protection des pièces environnantes contre les chocs.

Référence	Tarif unitaire € HT	Tarif unitaire € TTC
3 14 28 166 00 0	6,25	7,56



**Adaptateur a pince pour renvoi d'angle**  
avec carré mâle 1/4" adapté pour les têtes de vissage fermées Lübberring adaptateur A, uniquement en combinaison avec un renvoi d'angle Premium.

Référence	Tarif unitaire € HT	Tarif unitaire € TTC
6 39 01 046 00 0	782,00	946,22

**Accessoire modèles à contrôle de paramètres (ParameterControl)**



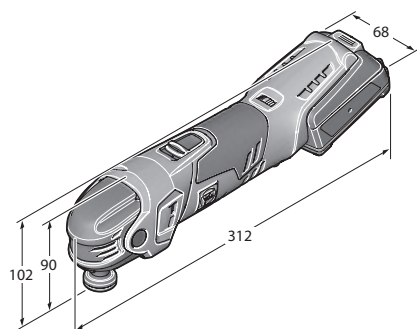
**Adaptateur de programmation**  
Pour tous les modèles AccuTEC à contrôle de paramètres (ParameterControl). Contenu de la livraison: logiciel sous forme de carte USB avec instructions de service, adaptateur et câble de raccordement.

Référence	Tarif unitaire € HT	Tarif unitaire € TTC
9 26 04 163 02 0	399,00	482,79

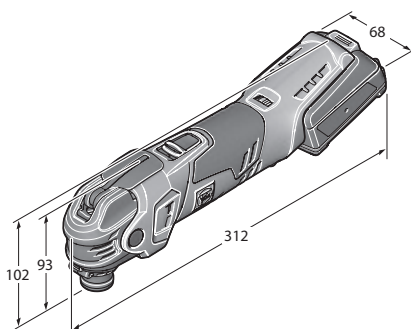


	AFMM 18 QSL	AFMT 12 QSL	AFMT 12 SL	
	Le système sans fil performant et universel d'aménagement et de rénovation, avec QuickIN et une gamme d'accessoires pour une multitude d'applications.	Le système sans fil et universel d'aménagement et de rénovation, avec QuickIN et les accessoires de base pour le ponçage et le sciage.	Le système sans fil et universel d'aménagement et de rénovation, avec les accessoires de base pour le ponçage et le sciage.	
<b>Page</b>	38	38	38	
<b>Caractéristiques techniques</b>	Tension de batterie (V)	18	12	12
	Capacité de batterie (Ah)	2,5	2,5	2,5
	Oscillations (trs/min)	11 000-18 500	11 000-18 000	11 000-18 000
	Poids avec batterie (kg)	1,8	1,5	1,4
	Patin de ponçage triangulaire (mm)	80	80	80
	Porte-outil	StarlockPlus	StarlockPlus	StarlockPlus
	Changement d'accessoire	QuickIN	QuickIN	Manuel avec vis, six pans creux
	Interface mécanique	●		

- compris



AFMT 12 SL



AFMT 12 QSL

## AFMM 18 QSL

Nouveauté 2016



Accessoires voir page 39 et 213  
Variante filaire de la machine,  
voir page 206

Le système sans fil performant et universel d'aménagement et de rénovation, avec QuickIN et une gamme d'accessoires pour une multitude d'applications.

Tension de batterie	V	18
Capacité de batterie	Ah	2,5
Poids avec batterie	kg	1,8
Porte-outil		StarlockPlus
Changement d'accessoire		QuickIN
Oscillations	trs/min	11 000-18 500
Amplitude	Degré	2 x 1,7
Patin de ponçage triangulaire	mm	80
<b>Référence</b>		<b>7 129 22 61 00 0</b>
<b>EAN</b>		<b>4014586884066</b>
<b>Tarif unitaire € HT [F 03]</b>		<b>356,00</b>
<b>Tarif unitaire € TTC [F 03]</b>		<b>430,76</b>

**Vos avantages avec FEIN:**

- ▶ Moteur autoportant avec découplage des vibrations pour une excellente réduction des vibrations et du bruit.
- ▶ Moteur à couple élevé avec puissance identique à celle de la version filaire.
- ▶ Changement d'accessoires confortable sans clé grâce au système de serrage rapide QuickIN.
- ▶ Porte-outil StarlockPlus avec excellent transfert de couple, adapté à tous les accessoires Starlock et StarlockPlus.
- ▶ Batteries Li-ion 18 V performantes avec SafetyCell Technology.
- ▶ Témoin de charge sur chaque batterie.
- ▶ Interface intégrée pour la fixation d'accessoires système supplémentaires.
- ▶ Vaste gamme d'accessoires pour de nombreuses applications.

**Compris dans le prix:**

1 FEIN MULTIMASTER AFMM 18 QSL sans fil, 1 patin de ponçage, 3 feuilles abrasives (K 60, 80, 120, 180), 1 spatule rigide, 1 lame de scie segment HSS, 1 lame de scie E-Cut Long-Life (65 mm), 1 lame de scie universelle (44 mm), 1 chargeur rapide ALG 50, 2 batteries lithium-ion (2,5 Ah), 1 coffret

## AFMT 12 QSL

Nouveauté 2016



Accessoires voir page 39 et 213  
Variante filaire de la machine,  
voir page 206

Le système sans fil et universel d'aménagement et de rénovation, avec QuickIN et les accessoires de base pour le ponçage et le sciage.

Tension de batterie	V	12
Capacité de batterie	Ah	2,5
Poids avec batterie	kg	1,5
Porte-outil		StarlockPlus
Changement d'accessoire		QuickIN
Oscillations	trs/min	11 000-18 000
Amplitude	Degré	2 x 1,6
Patin de ponçage triangulaire	mm	80
<b>Référence</b>		<b>7 129 25 61 00 0</b>
<b>EAN</b>		<b>4014586884141</b>
<b>Tarif unitaire € HT [F 03]</b>		<b>251,00</b>
<b>Tarif unitaire € TTC [F 03]</b>		<b>303,71</b>

**Vos avantages avec FEIN:**

- ▶ Moteur autoportant avec découplage des vibrations pour une excellente réduction des vibrations et du bruit.
- ▶ Parfaite maniabilité grâce à une conception ergonomique et un poids réduit.
- ▶ Changement d'accessoires confortable sans clé grâce au système de serrage rapide QuickIN.
- ▶ Porte-outil StarlockPlus avec excellent transfert de couple, adapté à tous les accessoires Starlock et StarlockPlus.
- ▶ Batteries Li-ion performantes avec SafetyCell Technology.
- ▶ Témoin de charge sur chaque batterie.
- ▶ Vaste gamme d'accessoires pour de nombreuses applications.

**Compris dans le prix:**

1 FEIN MULTITALENT AFMT 12 QSL sans fil, 1 patin de ponçage, 3 feuilles abrasives (K 80, 120, 180), 1 lame de scie universelle (29 mm), 1 chargeur rapide ALG 50, 2 batteries lithium-ion (2,5 Ah), 1 coffret

## AFMT 12 SL

Nouveauté 2016



Accessoires voir page 39 et 213  
Variante filaire de la machine,  
voir page 206

Le système sans fil et universel d'aménagement et de rénovation, avec les accessoires de base pour le ponçage et le sciage.

Tension de batterie	V	12
Capacité de batterie	Ah	2,5
Poids avec batterie	kg	1,4
Porte-outil		StarlockPlus
Changement d'accessoire		Manuel avec vis, six pans creux
Oscillations	trs/min	11 000-18 000
Amplitude	Degré	2 x 1,6
Patin de ponçage triangulaire	mm	80
<b>Référence</b>		<b>7 129 26 61 00 0</b>
<b>EAN</b>		<b>4014586884226</b>
<b>Tarif unitaire € HT [F 03]</b>		<b>230,00</b>
<b>Tarif unitaire € TTC [F 03]</b>		<b>278,30</b>

**Vos avantages avec FEIN:**

- ▶ Moteur autoportant avec découplage des vibrations pour une excellente réduction des vibrations et du bruit.
- ▶ Parfaite maniabilité grâce à une conception ergonomique et un poids réduit.
- ▶ Porte-outil StarlockPlus avec excellent transfert de couple, adapté à tous les accessoires Starlock et StarlockPlus.
- ▶ Batteries Li-ion performantes avec SafetyCell Technology.
- ▶ Témoin de charge sur chaque batterie.
- ▶ Vaste gamme d'accessoires pour de nombreuses applications.

**Compris dans le prix:**

1 FEIN MULTITALENT 12 SL sans fil, 1 patin de ponçage, 3 feuilles abrasives (K 80, 120, 180), 1 lame de scie universelle (29 mm), 1 chargeur rapide ALG 50, 2 batteries lithium-ion (2,5 Ah), 1 coffret



## Accessoires généraux



### Chargeur rapide ALG 50

Pour toutes les batteries lithium-ion FEIN.  
Temps de charge jusqu'à 35 min.

Référence	Tarif unitaire € HT	Tarif unitaire € TTC
9 26 04 129 01 0	82,00	99,22



### Chargeur rapide ALG 30

Pour batteries Li-Ion FEIN.  
Temps de charge jusqu'à 25 min.

Référence	Tarif unitaire € HT	Tarif unitaire € TTC
9 26 04 096 01 0	144,00	174,24



### Batterie

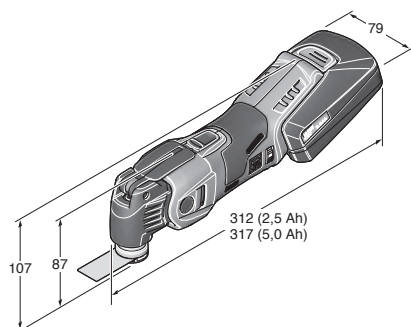
Lithium-ion avec témoin de charge

Tension V	Capacité Ah	Référence	Tarif unitaire € HT	Tarif unitaire € TTC
18	5	9 26 04 173 02 0	172,00	208,12
18	2,5	9 26 04 171 02 0	107,00	129,47
12	2,5	9 26 04 168 02 0	64,00	77,44

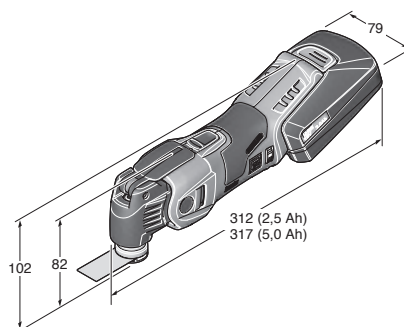


		AFSC 18 QSL Select	AFSC 18 QSL	AFSC 18 QCSL	AFSC 18 QSL - Set professionnel FEIN Second œuvre bois	AFSC 18 QSL - Set professionnel FEIN Réparation/ remplacement de fenêtres
		La machine oscillante sans fil performante avec système de serrage rapide pour les travaux d'aménagement et de rénovation.			Le système le plus performant d'aménagement et de rénovation doté d'une gamme d'accessoires spéciaux pour des travaux de découpe rapides et de précision, dans les métiers du bois.	Le système le plus performant d'aménagement et de rénovation doté d'une gamme d'accessoires spéciaux pour la dépose de vieilles fenêtres et le remplacement de vitres isolantes mastiquées.
<b>Page</b>		42	42	42	43	43
<b>Caractéristiques techniques</b>	Tension de batterie (V)	18	18	18	18	18
	Capacité de batterie (Ah)		5	2,5	5	5
	Oscillations (trs/min)	10 000-19 500	10 000-19 500	10 000-19 500	10 000-19 500	10 000-19 500
	Poids avec batterie (kg)		1,8	1,6	1,8	1,8
	Amplitude (Degré)	2 x 2,0	2 x 2,0	2 x 2,0	2 x 2,0	2 x 2,0
	Porte-outil	StarlockMax	StarlockMax	StarlockMax	StarlockMax	StarlockMax
	Changement d'accessoire	QuickIN	QuickIN	QuickIN	QuickIN	QuickIN
Interface mécanique	●	●	●	●	●	

- compris



AFSC 18 QSL



AFSC 1.7 Q



AFSC 18 QSL - Set professionnel FEIN Rénovation de carrelage/ de salles de bain	AFSC 18 QSL - Set professionnel FEIN pour l'instal- lation de chauffage et de sanitaires	AFSC 1.7 Q - Set professionnel FEIN Vitrage automobile sans fil	AFSC 1.7 QC	AFSC 1.7 Q
Le système le plus performant d'aménagement et de rénovation doté d'une gamme d'accessoires spéciaux pour la dépose parfaite de carrelage et le retrait de joints de carrelage lors de la rénovation de salles de bains.	Le système le plus performant d'aménagement et de rénovation doté d'une gamme d'accessoires spéciaux pour les principales applications de réparations de sanitaires.	Le système performant pour la réparation automobile avec accessoires spéciaux pour la dépose en toute sécurité des vitres automobiles.	La machine oscillante sans fil performante avec système de serrage rapide pour les travaux automobiles.	
44	44	45	45	45
18	18	18	18	18
5	5	5	2,5	5
10 000-19 500	10 000-19 500	10 000-19 500	10 000-19 500	10 000-19 500
1,8	1,8	1,8	1,6	1,8
2 x 2,0	2 x 2,0	2 x 1,7	2 x 1,7	2 x 1,7
StarlockMax	StarlockMax	Six pans	Six pans	Six pans
QuickIN	QuickIN	QuickIN	QuickIN	QuickIN
●	●			

**AFSC 18 QSL Select**

Nouveauté 2016  
**FEIN SELECT<sup>+</sup>**



Accessoires voir page 46 et 213  
 Variante filaire de la machine, voir page 210

La machine oscillante sans fil performante avec système de serrage rapide pour les travaux d'aménagement et de rénovation.

Tension de batterie	V	18
Oscillations	trs/min	10 000-19 500
Amplitude	Degré	2 x 2,0
Porte-outil		StarlockMax
Changement d'accessoire		QuickIN
<b>Référence</b>		<b>7 129 27 60 00 0</b>
<b>EAN</b>		<b>4014586884295</b>
<b>Tarif unitaire € HT [F 03]</b>		<b>324,00</b>
<b>Tarif unitaire € TTC [F 03]</b>		<b>392,04</b>

La machine ne doit être utilisée qu'avec les nouvelles batteries de 2,5 Ah (9 26 04 171 02 0) ou 5 Ah (9 26 04 173 02 0).

**Vos avantages avec FEIN:**

- ▶ Rendement identique à celui de la version filaire avec vitesse de travail maximale pour une utilisation professionnelle dans différents domaines d'applications/secteurs.
- ▶ Batteries Li-Ion 18 V performantes avec indicateur de charge.
- ▶ Technologie Li-Ion ultra moderne avec surveillance individuelle des cellules
- ▶ Porte-outil StarlockMax avec excellent transfert de couple, adapté à tous les accessoires Starlock, StarlockPlus et StarlockMax.
- ▶ Utilisation possible des accessoires FEIN SUPER CUT complets.
- ▶ Dispositif de serrage rapide confortable QuickIN.
- ▶ Qualité et stabilité FEIN maximales.
- ▶ Pour une utilisation prolongée et pour des charges élevées.
- ▶ Régulateur de vitesse électronique.

**Compris dans le prix:**

1 FEIN SUPER CUT AFSC 18 QSL sans fil, 1 coffret

**AFSC 18 QSL**

Nouveauté 2016



Accessoires voir page 46 et 213  
 Variante filaire de la machine, voir page 210

La machine oscillante sans fil performante avec système de serrage rapide pour les travaux d'aménagement et de rénovation.

Tension de batterie	V	18
Capacité de batterie	Ah	5
Oscillations	trs/min	10 000-19 500
Poids avec batterie	kg	1,8
Amplitude	Degré	2 x 2,0
Porte-outil		StarlockMax
Changement d'accessoire		QuickIN
<b>Référence</b>		<b>7 129 27 61 00 0</b>
<b>EAN</b>		<b>4014586884301</b>
<b>Tarif unitaire € HT [F 03]</b>		<b>492,00</b>
<b>Tarif unitaire € TTC [F 03]</b>		<b>595,32</b>

**Vos avantages avec FEIN:**

- ▶ Rendement identique à celui de la version filaire avec vitesse de travail maximale pour une utilisation professionnelle dans différents domaines d'applications/secteurs.
- ▶ Batteries Li-Ion 18 V performantes avec indicateur de charge.
- ▶ Technologie Li-Ion ultra moderne avec surveillance individuelle des cellules
- ▶ Porte-outil StarlockMax avec excellent transfert de couple, adapté à tous les accessoires Starlock, StarlockPlus et StarlockMax.
- ▶ Chargeur rapide pour un travail continu sans interruption.
- ▶ Utilisation possible des accessoires FEIN SUPER CUT complets.
- ▶ Dispositif de serrage rapide confortable QuickIN.
- ▶ Qualité et stabilité FEIN maximales.
- ▶ Pour une utilisation prolongée et pour des charges élevées.
- ▶ Régulateur de vitesse électronique.

**Compris dans le prix:**

1 FEIN SUPER CUT AFSC 18 QSL sans fil, 2 batteries (Li-Ion), 1 chargeur, 1 coffret

**AFSC 18 QCSL**

Nouveauté 2016



Accessoires voir page 46 et 213  
 Variante filaire de la machine, voir page 210

La machine oscillante sans fil performante avec système de serrage rapide pour les travaux d'aménagement et de rénovation.

Tension de batterie	V	18
Capacité de batterie	Ah	2,5
Oscillations	trs/min	10 000-19 500
Poids avec batterie	kg	1,6
Amplitude	Degré	2 x 2,0
Porte-outil		StarlockMax
Changement d'accessoire		QuickIN
<b>Référence</b>		<b>7 129 27 62 00 0</b>
<b>EAN</b>		<b>4014586884349</b>
<b>Tarif unitaire € HT [F 03]</b>		<b>419,00</b>
<b>Tarif unitaire € TTC [F 03]</b>		<b>506,99</b>

**Vos avantages avec FEIN:**

- ▶ Rendement identique à celui de la version filaire avec vitesse de travail maximale pour une utilisation professionnelle dans différents domaines d'applications/secteurs.
- ▶ Batteries Li-Ion 18 V performantes avec indicateur de charge.
- ▶ Technologie Li-Ion ultra moderne avec surveillance individuelle des cellules
- ▶ Porte-outil StarlockMax avec excellent transfert de couple, adapté à tous les accessoires Starlock, StarlockPlus et StarlockMax.
- ▶ Chargeur rapide pour un travail continu sans interruption.
- ▶ Utilisation possible des accessoires FEIN SUPER CUT complets.
- ▶ Dispositif de serrage rapide confortable QuickIN.
- ▶ Qualité et stabilité FEIN maximales.
- ▶ Pour une utilisation prolongée et pour des charges élevées.
- ▶ Régulateur de vitesse électronique.

**Compris dans le prix:**

1 FEIN SUPER CUT AFSC 18 QCSL sans fil, 2 batteries (Li-Ion), 1 chargeur, 1 coffret



**AFSC 18 QSL - Set professionnel  
FEIN Second œuvre bois**

Le système le plus performant d'aménagement et de rénovation doté d'une gamme d'accessoires spéciaux pour des travaux de découpe rapides et de précision, dans les métiers du bois.



Accessoires voir page 46 et 213  
Variante filaire de la machine,  
voir page 210

Nouveauté 2016

Tension de batterie	V	18
Capacité de batterie	Ah	5
Oscillations	trs/min	10 000-19 500
Poids avec batterie	kg	1,8
Amplitude	Degré	2 x 2,0
Porte-outil		StarlockMax
Changement d'accessoire		QuickIN
<b>Référence</b>		<b>7 129 27 64 00 0</b>
<b>EAN</b>		<b>4014586884387</b>
<b>Tarif unitaire € HT [F 03]</b>		<b>597,00</b>
<b>Tarif unitaire € TTC [F 03]</b>		<b>722,37</b>

**Vos avantages avec FEIN:**

- ▶ SUPERCUT sans fil performant spécialement développé pour le second œuvre et le travail du bois.
- ▶ Set complet dans un coffret haut de gamme avec les principaux accessoires pour les applications les plus courantes dans ce domaine.
- ▶ Peut être utilisé comme ponceuse triangulaire à part entière pour le ponçage dans les endroits exigus sans chocs en retour.
- ▶ Porte-outil StarlockMax avec excellent transfert de couple, adapté à tous les accessoires Starlock, StarlockPlus et StarlockMax.
- ▶ Rendement identique à celui de la version filaire.
- ▶ Technologie Li-Ion ultra moderne avec surveillance individuelle des cellules
- ▶ Batteries Li-Ion 18 V performantes avec indicateur de charge.
- ▶ Chargeur rapide pour un travail continu sans interruption.
- ▶ Dispositif de serrage rapide confortable QuickIN.
- ▶ Qualité et stabilité FEIN maximales.
- ▶ Pour une utilisation prolongée et pour des charges élevées.

**Compris dans le prix:**

1 FEIN SUPERCUT AFSC 18 QSL sans fil, 1 lame de scie HSS en bois Ø 100 mm, 1 butée de profondeur, 2 lames de scie de précision E-CUT BIM (forme 205, 208), 5 lames de scie E-CUT Long Life (forme 183, 160, 161, 201, 203), 2 lames de scie universelles E-CUT (forme 151, 152), 1 patin de ponçage, 5 feuilles abrasives de grain (80, 120, 180), 2 batteries (Li-Ion), 1 chargeur, 1 coffret

**AFSC 18 QSL - Set professionnel  
FEIN Réparation/remplacement  
de fenêtres**

Le système le plus performant d'aménagement et de rénovation doté d'une gamme d'accessoires spéciaux pour la dépose de vieilles fenêtres et le remplacement de vitres isolantes mastiquées.



Accessoires voir page 46 et 213  
Variante filaire de la machine,  
voir page 210

Nouveauté 2016

Tension de batterie	V	18
Capacité de batterie	Ah	5
Poids avec batterie	kg	1,8
Oscillations	trs/min	10 000-19 500
Amplitude	Degré	2 x 2,0
Porte-outil		StarlockMax
Changement d'accessoire		QuickIN
<b>Référence</b>		<b>7 129 27 66 00 0</b>
<b>EAN</b>		<b>4014586884424</b>
<b>Tarif unitaire € HT [F 03]</b>		<b>597,00</b>
<b>Tarif unitaire € TTC [F 03]</b>		<b>722,37</b>

**Vos avantages avec FEIN:**

- ▶ SUPERCUT sans fil performant spécialement conçu pour une utilisation dans le domaine de la réparation et du remplacement de fenêtres permettant jusqu'à 80% de gain de temps.
- ▶ Set complet dans un coffret haut de gamme avec les principaux accessoires pour les applications les plus courantes dans ce domaine.
- ▶ Idéal pour enlever les vieux cadres de fenêtres sur le chantier sans endommager le mur ou le crépi ou pour la réparation de vitres isolantes.
- ▶ Porte-outil StarlockMax avec excellent transfert de couple, adapté à tous les accessoires Starlock, StarlockPlus et StarlockMax.
- ▶ Rendement identique à celui de la version filaire.
- ▶ Technologie Li-Ion ultra moderne avec surveillance individuelle des cellules
- ▶ Batteries Li-Ion 18 V performantes avec indicateur de charge.
- ▶ Chargeur rapide pour un travail continu sans interruption.
- ▶ Dispositif de serrage rapide confortable QuickIN.
- ▶ Qualité et stabilité FEIN maximales.
- ▶ Pour une utilisation prolongée et pour des charges élevées.

**Compris dans le prix:**

1 FEIN SUPERCUT AFSC 18 QSL sans fil, 1 lame de scie HSS en bois Ø 100 mm, 1 lame de scie HSS, métal (Ø 100 mm), 1 lame de scie E-CUT Long-Life (forme 203), 1 lame de scie universelle E-CUT (forme 152), 1 lame, forme champignon, 1 lame de scie segment (forme 244), 1 butée de profondeur, 1 patin de ponçage, 5 feuilles abrasives de grain (80, 120, 180), 2 batteries (Li-Ion), 1 chargeur, 1 coffret

**AFSC 18 QSL - Set professionnel FEIN Rénovation de carrelage/ de salles de bain**



Accessoires voir page 46 et 213  
Variante filaire de la machine, voir page 210

Le système le plus performant d'aménagement et de rénovation doté d'une gamme d'accessoires spéciaux pour la dépose parfaite de carrelage et le retrait de joints de carrelage lors de la rénovation de salles de bains.

Tension de batterie	V	18
Capacité de batterie	Ah	5
Oscillations	trs/min	10 000-19 500
Poids avec batterie	kg	1,8
Amplitude	Degré	2 x 2,0
Porte-outil		StarlockMax
Changement d'accessoire		QuickIN
<b>Référence</b>		<b>7 129 27 67 00 0</b>
<b>EAN</b>		<b>4014586884431</b>
<b>Tarif unitaire € HT [F 03]</b>		<b>597,00</b>
<b>Tarif unitaire € TTC [F 03]</b>		<b>722,37</b>

**Vos avantages avec FEIN:**

- ▶ SUPER CUT sans fil performant spécialement développé pour la rénovation de carrelage.
- ▶ Set complet dans un coffret haut de gamme avec les principaux accessoires pour les applications les plus courantes dans ce domaine.
- ▶ Pour les travaux d'encastrement et de rénovation exacts et propres avec production minimale de saleté et de poussière.
- ▶ Porte-outil StarlockMax avec excellent transfert de couple, adapté à tous les accessoires Starlock, StarlockPlus et StarlockMax.
- ▶ Rendement identique à celui de la version filaire.
- ▶ Technologie Li-Ion ultra moderne avec surveillance individuelle des cellules
- ▶ Batteries Li-Ion 18 V performantes avec indicateur de charge.
- ▶ Chargeur rapide pour un travail continu sans interruption.
- ▶ Dispositif de serrage rapide confortable QuickIN.
- ▶ Qualité et stabilité FEIN maximales.
- ▶ Pour une utilisation prolongée et pour des charges élevées.

**Compris dans le prix:**

1 FEIN SUPER CUT AFSC 18 QSL sans fil, 1 lame segment, diamantée (forme 243), 1 lame à béton carbure Ø 105 mm (forme 214), 2 lames de scie universelles E-CUT (forme 151, 152), 1 lame, forme champignon, 1 spatule, 2 râpes à béton carbure, triangulaires, perforées pour permettre l'aspiration, 2 batteries (Li-Ion), 1 chargeur, 1 coffret

**AFSC 18 QSL - Set professionnel FEIN pour l'installation de chauffage et de sanitaires**



Accessoires voir page 46 et 213  
Variante filaire de la machine, voir page 210

Le système le plus performant d'aménagement et de rénovation doté d'une gamme d'accessoires spéciaux pour les principales applications de réparations de sanitaires.

Tension de batterie	V	18
Capacité de batterie	Ah	5
Oscillations	trs/min	10 000-19 500
Poids avec batterie	kg	1,8
Amplitude	Degré	2 x 2,0
Porte-outil		StarlockMax
Changement d'accessoire		QuickIN
<b>Référence</b>		<b>7 129 27 68 00 0</b>
<b>EAN</b>		<b>4014586884448</b>
<b>Tarif unitaire € HT [F 03]</b>		<b>597,00</b>
<b>Tarif unitaire € TTC [F 03]</b>		<b>722,37</b>

**Vos avantages avec FEIN:**

- ▶ SUPER CUT sans fil performant spécialement développé pour l'installation de chauffage et de sanitaires.
- ▶ Set complet dans un coffret haut de gamme avec les principaux accessoires pour les applications les plus courantes dans ce domaine.
- ▶ Comprend des éviseurs spéciaux pour la pose de conduites d'eau chaude et électriques dans les panneaux de construction à mousse dure.
- ▶ Porte-outil StarlockMax avec excellent transfert de couple, adapté à tous les accessoires Starlock, StarlockPlus et StarlockMax.
- ▶ Rendement identique à celui de la version filaire.
- ▶ Technologie Li-Ion ultra moderne avec surveillance individuelle des cellules
- ▶ Batteries Li-Ion 18 V performantes avec indicateur de charge.
- ▶ Chargeur rapide pour un travail continu sans interruption.
- ▶ Dispositif de serrage rapide confortable QuickIN.
- ▶ Qualité et stabilité FEIN maximales.
- ▶ Pour une utilisation prolongée et pour des charges élevées.

**Compris dans le prix:**

1 FEIN SUPER CUT AFSC 18 QSL sans fil, 1 lame segment, diamantée (forme 243), 1 éviseur (12, 13 et 22 mm), 1 lame, droite, longue (forme 239), 2 lames de scie universelles E-CUT (forme 151, 152), 1 spatule, 1 râpe, à béton carbure, triangulaire, perforée pour l'aspiration de poussière, 2 batteries (Li-Ion), 1 chargeur, 1 coffret

**AFSC 1.7 Q - Set professionnel  
FEIN Vitrage automobile sans fil**

Le système performant pour la réparation automobile avec accessoires spéciaux pour la dépose en toute sécurité des vitres automobiles.



Accessoires voir page 46 et 232  
Variante filaire de la machine,  
voir page 210

Tension de batterie	V	18
Capacité de batterie	Ah	5
Oscillations	trs/min	10 000-19 500
Poids avec batterie	kg	1,8
Amplitude	Degré	2 x 1,7
Porte-outil		Six pans
Changement d'accessoire		QuickIN
<b>Référence</b>	<b>7 129 18 61 00 0</b>	
<b>EAN</b>	<b>4014586884004</b>	
<b>Tarif unitaire € HT [F 03]</b>	<b>419,00</b>	
<b>Tarif unitaire € TTC [F 03]</b>	<b>506,99</b>	

**Vos avantages avec FEIN:**

- ▶ SUPERCUT sans fil performant spécialement développé pour le vitrage automobile.
- ▶ Set complet dans un coffret haut de gamme avec les principaux accessoires pour la dépose de pare-brises automobiles courants.
- ▶ Changement d'accessoires confortable sans clé grâce au système de serrage rapide QuickIN.
- ▶ Rendement identique à celui de la version filaire.
- ▶ Technologie Li-Ion ultra moderne avec surveillance individuelle des cellules
- ▶ Batteries Li-Ion 18 V performantes avec indicateur de charge.
- ▶ Chargeur rapide pour un travail continu sans interruption.
- ▶ Qualité et stabilité FEIN maximales.
- ▶ Pour une utilisation prolongée et pour des charges élevées.
- ▶ Porte-outil six pans pour une transmission optimale du couple.
- ▶ Grande durabilité des lames.
- ▶ Sécurité élevée grâce aux couteaux en forme de L.
- ▶ Autres couteaux dans la gamme d'accessoires.

**Compris dans le prix:**

1 FEIN SUPERCUT AFSC 1.7 Q sans fil, 3 lames en forme de L, dentées (forme 207), 2 lames en forme de L dentées (forme 208), 1 lames en forme de L dentée (forme 209), 1 lame en forme de U, modèle renforcé (forme 157 et 111), 2 lames en forme de U, modèle renforcé, dentelée (forme 212), 1 lame droite, en forme de Z, avec rouleau de butée réglable (forme 143), 1 lame droite, en forme de Z, dentée (forme 081), 1 capot protecteur pour le changement d'outils, 1 pierre à aiguiser (6 37 19 010 01 4), 2 batteries (Li-Ion), 1 chargeur, 1 coffret

**AFSC 1.7 QC**

La machine oscillante sans fil performante avec système de serrage rapide pour les travaux automobiles.



Accessoires voir page 46 et 232  
Variante filaire de la machine,  
voir page 210

Tension de batterie	V	18
Capacité de batterie	Ah	2,5
Oscillations	trs/min	10 000-19 500
Poids avec batterie	kg	1,6
Amplitude	Degré	2 x 1,7
Porte-outil		Six pans
Changement d'accessoire		QuickIN
<b>Référence</b>	<b>7 129 18 62 00 0</b>	
<b>EAN</b>	<b>4014586885186</b>	
<b>Tarif unitaire € HT [F 03]</b>	<b>419,00</b>	
<b>Tarif unitaire € TTC [F 03]</b>	<b>506,99</b>	

**Vos avantages avec FEIN:**

- ▶ Rendement identique à celui de la version filaire avec vitesse de travail maximale pour une utilisation professionnelle dans différents domaines d'applications/secteurs.
- ▶ Batteries Li-Ion 18 V performantes avec indicateur de charge.
- ▶ Technologie Li-Ion ultra moderne avec surveillance individuelle des cellules
- ▶ Chargeur rapide pour un travail continu sans interruption.
- ▶ Utilisation possible des accessoires FEIN SUPERCUT complets.
- ▶ Dispositif de serrage rapide confortable QuickIN.
- ▶ Qualité et stabilité FEIN maximales.
- ▶ Pour une utilisation prolongée et pour des charges élevées.
- ▶ Recommandé par les plus grands constructeurs automobiles.
- ▶ Réglage en continu de la vitesse de rotation.
- ▶ Porte-outil six pans pour une transmission optimale du couple.

**Compris dans le prix:**

1 FEIN SUPERCUT AFSC 1.7 QC sans fil, 1 pierre à aiguiser (6 37 19 010 01 4), 1 capot protecteur pour le changement d'outils, 2 batteries (Li-Ion), 1 chargeur, 1 coffret

**AFSC 1.7 Q**

La machine oscillante sans fil performante avec système de serrage rapide pour les travaux automobiles.



Accessoires voir page 46 et 232  
Variante filaire de la machine,  
voir page 210

Tension de batterie	V	18
Capacité de batterie	Ah	5
Oscillations	trs/min	10 000-19 500
Poids avec batterie	kg	1,8
Amplitude	Degré	2 x 1,7
Porte-outil		Six pans
Changement d'accessoire		QuickIN
<b>Référence</b>	<b>7 129 18 63 00 0</b>	
<b>EAN</b>	<b>4014586885209</b>	
<b>Tarif unitaire € HT [F 03]</b>	<b>492,00</b>	
<b>Tarif unitaire € TTC [F 03]</b>	<b>595,32</b>	

**Vos avantages avec FEIN:**

- ▶ Rendement identique à celui de la version filaire avec vitesse de travail maximale pour une utilisation professionnelle dans différents domaines d'applications/secteurs.
- ▶ Batteries Li-Ion 18 V performantes avec indicateur de charge.
- ▶ Technologie Li-Ion ultra moderne avec surveillance individuelle des cellules
- ▶ Chargeur rapide pour un travail continu sans interruption.
- ▶ Utilisation possible des accessoires FEIN SUPERCUT complets.
- ▶ Dispositif de serrage rapide confortable QuickIN.
- ▶ Qualité et stabilité FEIN maximales.
- ▶ Pour une utilisation prolongée et pour des charges élevées.
- ▶ Recommandé par les plus grands constructeurs automobiles.
- ▶ Réglage en continu de la vitesse de rotation.
- ▶ Porte-outil six pans pour une transmission optimale du couple.

**Compris dans le prix:**

1 FEIN SUPERCUT AFSC 1.7 Q sans fil, 1 pierre à aiguiser (6 37 19 010 01 4), 1 capot protecteur pour le changement d'outils, 2 batteries (Li-Ion), 1 chargeur, 1 coffret

**Accessoires généraux**



**Chargeur rapide ALG 50**  
 Pour toutes les batteries lithium-ion FEIN.  
 Temps de charge jusqu'à 35 min.

Référence	Tarif unitaire € HT	Tarif unitaire € TTC
9 26 04 129 01 0	82,00	99,22



**Chargeur rapide ALG 30**  
 Pour batteries Li-Ion FEIN.  
 Temps de charge jusqu'à 25 min.

Référence	Tarif unitaire € HT	Tarif unitaire € TTC
9 26 04 096 01 0	144,00	174,24



**Batterie**  
 Lithium-ion avec témoin de charge

Tension V	Capacité Ah	Référence	Tarif unitaire € HT	Tarif unitaire € TTC
18	5	9 26 04 173 02 0	172,00	208,12
18	2,5	9 26 04 171 02 0	107,00	129,47



**Systainer Sys 2**  
 Plastique, dimensions intérieures: h 127,5 x l 383 x p 267 mm  
 L'insert de coffret systainer, spécifique à la machine doit être commandé séparément.

Référence	Tarif unitaire € HT	Tarif unitaire € TTC
3 39 01 147 00 0	56,05	67,82

**Insert de coffret systainer pour AFSC 18 Q**

Référence	Tarif unitaire € HT	Tarif unitaire € TTC
3 39 04 542 00 0	6,10	7,38





**ABSS 1.6 E**

Cisaille maniable sans fil, avec bon comportement dans les courbes pour des coupes sans déformation.



Accessoires voir page 47  
Variante filaire de la machine,  
voir page 124

Tension de batterie	V	14,4
Capacité de batterie	Ah	5
Nombre de courses	trs/min	2 000-3 500
Vitesse de coupe	m/min	5 - 8
Poids avec batterie	kg	1,9
Capacité de coupe max.		
Acier jusqu'à 400 N/mm <sup>2</sup>	mm	1,6
Acier jusqu'à 600 N/mm <sup>2</sup>	mm	1,2
Acier jusqu'à 800 N/mm <sup>2</sup>	mm	0,8
Métaux non ferreux jusqu'à 250 N/mm <sup>2</sup>	mm	2,0
Largeur de coupe	mm	5,0
Rayon minimum	mm	90 (30) <sup>1</sup>
Ø insertion	mm	15 (8) <sup>1</sup>
<b>Référence</b>		<b>7 130 01 61 00 0</b>
<b>EAN</b>		<b>4014586876078</b>
<b>Tarif unitaire € HT [F 01]</b>		<b>668,00</b>
<b>Tarif unitaire € TTC [F 01]</b>		<b>808,28</b>

**Vos avantages avec FEIN:**

- ▶ Travail rapide grâce à la tête de coupe ouverte qui permet une vue parfaite sur la coupe.
- ▶ Possibilité de réaliser des coupes curvilignes à droite ou à gauche et des coupes sans déformation avec un seul copeau régulier et continu.
- ▶ Système QuickIN pour changement de couteau sans outil ni réglage.
- ▶ Excellente ergonomie et poids réduit.
- ▶ Moteur particulièrement puissant et robuste.
- ▶ Couteaux extrêmement durables.
- ▶ Capacité de coupe par charge de batterie: 120 m.
- ▶ L'évacuation propre du copeau évite de rayer le matériau et protéger l'utilisateur contre les blessures.
- ▶ Acier inoxydable jusqu'à 1,2 mm.
- ▶ Large gamme d'accessoires.
- ▶ <sup>1</sup> avec couteau pour courbes

**Compris dans le prix:**

1 ABSS 1.6 E, 2 batteries (Li-Ion), 1 chargeur rapide ALG 50, 1 couteau, jusqu'à 1,6 mm, 1 paire de mors, 1 clé, 1 coffret

**Cisailles universelles**

**Accessoires généraux**



**Coffret machine**

Plastique, dimensions intérieures: 470 x 275 x 116 mm

Référence	Tarif unitaire € HT	Tarif unitaire € TTC
3 39 01 118 01 0	37,55	45,44



**Boîte en plastique**

Coffret avec couvercle verrouillable pour petites pièces et accessoires, adapté au coffret à outils 3 39 01 118 01 0, max. 5 pièces/coffret.

Référence	Tarif unitaire € HT	Tarif unitaire € TTC
3 39 01 119 00 0	4,00	4,84



**Chargeur rapide ALG 50**

Pour toutes les batteries lithium-ion FEIN.  
Temps de charge jusqu'à 35 min.

Référence	Tarif unitaire € HT	Tarif unitaire € TTC
9 26 04 129 01 0	82,00	99,22



**Chargeur rapide ALG 30**

Pour batteries Li-Ion FEIN.  
Temps de charge jusqu'à 25 min.

Référence	Tarif unitaire € HT	Tarif unitaire € TTC
9 26 04 096 01 0	144,00	174,24



**Batterie**

Lithium-ion avec témoin de charge

Tension V	Capacité Ah	Référence	Tarif unitaire € HT	Tarif unitaire € TTC
14,4	5	9 26 04 172 02 0	129,00	156,09
14,4	2,5	9 26 04 170 02 0	96,00	116,16
14,4	4	9 26 04 164 02 0	127,00	153,67
14,4	2	9 26 04 160 02 0	92,00	111,32



**Pâte de coupe**

Lubrifiant pour le travail de l'acier.

Référence	Tarif unitaire € HT	Tarif unitaire € TTC
3 21 32 020 12 9	13,95	16,88

**Couteau**

pour tôle jusqu'à 400 N/mm<sup>2</sup>

Epaisseur de tôle mm	Référence	Tarif unitaire € HT	Tarif unitaire € TTC
1,6	3 13 08 150 00 9	65,80	79,62

**Couteau**

pour inox jusqu'à 800 N/mm<sup>2</sup>

Epaisseur de tôle mm	Référence	Tarif unitaire € HT	Tarif unitaire € TTC
0,8	3 13 08 152 00 1	79,10	95,71

**Couteau pour courbes**

pour tôle jusqu'à 400 N/mm<sup>2</sup>

Epaisseur de tôle mm	Référence	Tarif unitaire € HT	Tarif unitaire € TTC
1,0	3 13 08 151 00 8	69,95	84,64

**Paire de mors**

1 paire

Référence	Tarif unitaire € HT	Tarif unitaire € TTC
3 13 08 153 01 4	70,85	85,73

**ABLS 1.6 E**

Cisaille à tôle sans fil maniable, avec bon comportement dans les courbes pour la coupe et le rognage de tôles minces.



Accessoires voir page 48  
Variante filaire de la machine, voir page 127

Tension de batterie	V	14,4
Capacité de batterie	Ah	5
Nombre de courses	trs/min	2 200-3 700
Vitesse de coupe	m/min	6 - 9
Poids avec batterie	kg	2,1
Capacité de coupe max.		
Acier jusqu'à 400 N/mm <sup>2</sup>	mm	1,6
Acier jusqu'à 600 N/mm <sup>2</sup>	mm	1,2
Acier jusqu'à 800 N/mm <sup>2</sup>	mm	1,0
Métaux non ferreux jusqu'à 250 N/mm <sup>2</sup>	mm	2,0
Rayon minimum	mm	15
<b>Référence</b>		<b>7 130 02 61 00 0</b>
<b>EAN</b>		<b>4014586876153</b>
<b>Tarif unitaire € HT [F 01]</b>		<b>632,00</b>
<b>Tarif unitaire € TTC [F 01]</b>		<b>764,72</b>

**Vos avantages avec FEIN:**

- ▶ Maniabilité extraordinaire grâce à la construction compacte et légère pour un déplacement optimale de la cisaille.
- ▶ Bon comportement dans les courbes pour une déformation minimale de la tôle.
- ▶ Couteau réversible 4 faces pour des coupes nettes et propres, faible consommation.
- ▶ Optimale pour le rognage et la découpe.
- ▶ Vue totale sur la ligne de coupe.
- ▶ Moteur particulièrement puissant et robuste.
- ▶ Capacité de coupe par charge de batterie: 140 m.
- ▶ Acier inoxydable jusqu'à 1,0 mm.

**Compris dans le prix:**

1 ABLs 1.6 E, 2 batteries (Li-Ion), 1 chargeur rapide ALG 50, Couteau du coulisseau et couteau fixe, 1 jeu de clés, 1 pare main, 1 coffret

**Cisailles à col de cygne**

**Accessoires généraux**



**Coffret machine**

Plastique, dimensions intérieures: 470 x 275 x 116 mm

Référence	Tarif unitaire € HT	Tarif unitaire € TTC
3 39 01 118 01 0	37,55	45,44



**Boîte en plastique**

Coffret avec couvercle verrouillable pour petites pièces et accessoires, adapté au coffret à outils 3 39 01 118 01 0, max. 5 pièces/coffret.

Référence	Tarif unitaire € HT	Tarif unitaire € TTC
3 39 01 119 00 0	4,00	4,84



**Chargeur rapide ALG 50**

Pour toutes les batteries lithium-ion FEIN. Temps de charge jusqu'à 35 min.

Référence	Tarif unitaire € HT	Tarif unitaire € TTC
9 26 04 129 01 0	82,00	99,22



**Chargeur rapide ALG 30**

Pour batteries Li-Ion FEIN. Temps de charge jusqu'à 25 min.

Référence	Tarif unitaire € HT	Tarif unitaire € TTC
9 26 04 096 01 0	144,00	174,24



**Batterie**

Lithium-ion avec témoin de charge

Tension V	Capacité Ah	Référence	Tarif unitaire € HT	Tarif unitaire € TTC
14,4	5	9 26 04 172 02 0	129,00	156,09
14,4	2,5	9 26 04 170 02 0	96,00	116,16
14,4	4	9 26 04 164 02 0	127,00	153,67
14,4	2	9 26 04 160 02 0	92,00	111,32



**Pâte de coupe**

Lubrifiant pour le travail de l'acier.

Référence	Tarif unitaire € HT	Tarif unitaire € TTC
3 21 32 020 12 9	13,95	16,88



**Couteau du coulisseau et couteau fixe**

pour tôle jusqu'à 800 N/mm<sup>2</sup>

Référence	Tarif unitaire € HT	Tarif unitaire € TTC
3 13 08 072 00 0	27,20	32,91

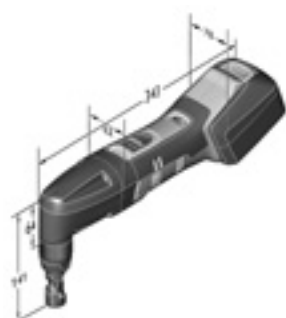


	ABLK 1.6 E	ABLK 1.3 CSE	ABLK 1.3 TE
	Grignoteuse sans fil universelle pour la tôle trapézoïdale et ondulée, les profilés et les tôles planes cintrées.	Grignoteuse sans fil compacte et rapide pour les tôles ondulées.	Grignoteuse sans fil compacte et rapide pour les tôles trapézoïdales.
<b>Page</b>	50	50	50
<b>Application</b>	Coupes curvilignes	▲▲	▲▲
	Découpe	▲	▲
<b>Equipement</b>	QuickIN	●	●
	Direction de coupe	8 x 45°	8 x 45°
	poinçon rond rotatif	●	●
<b>Caractéristiques techniques</b>	Tension de batterie (V)	14,4	14,4
	Capacité de batterie (Ah)	5	5
	Nombre de courses (trs/min)	1 300	1 600
	Vitesse de coupe (m/min)	1,5	1,9
	Poids avec batterie (kg)	2,1	2,1
	Acier jusqu'à 400 N/mm <sup>2</sup> (mm)	1,6	1,3
	Acier jusqu'à 600 N/mm <sup>2</sup> (mm)	1,0	0,8
	Acier jusqu'à 800 N/mm <sup>2</sup> (mm)	0,7	0,6
	Métaux non ferreux jusqu'à 250 N/mm <sup>2</sup> (mm)	2,5	2,0
	Largeur de coupe (mm)	5	4
<b>Type de matériau</b>	Ø insertion avec matrice (mm)	22	19
	Rayon minimum (intér./extér.) (mm)	30/35	15/20
	Tôle trapézoïdale - profondeur d'onde jusqu'à 85 mm	▲	▲▲
	Tôle ondulée	▲	▲▲
	Profilés	▲	▲
	Tôles planes	▲	▲▲
	Tôles planes - légèrement cintrées	▲	▲▲
Tôles trapézoïdales - profondeur d'onde jusqu'à 160 mm	▲▲	▲▲	

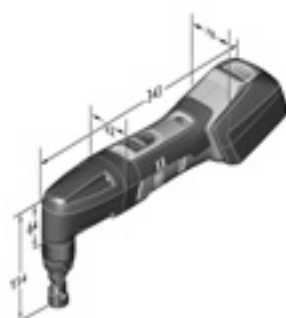
▲ adapté

▲▲ parfaitement adapté

● compris



ABLK 1.3



ABLK 1.6

**ABLK 1.6 E**

Grignoteuse sans fil universelle pour la tôle trapézoïdale et ondulée, les profilés et les tôles planes cintrées.



Accessoires voir page 51  
Variante filaire de la machine, voir page 130

Tension de batterie	V	14,4
Capacité de batterie	Ah	5
Nombre de courses	trs/min	1 300
Vitesse de coupe	m/min	1,5
Poids avec batterie	kg	2,1
Capacité de coupe max.		
Acier jusqu'à 400 N/mm <sup>2</sup>	mm	1,6
Acier jusqu'à 600 N/mm <sup>2</sup>	mm	1,0
Acier jusqu'à 800 N/mm <sup>2</sup>	mm	0,7
Métaux non ferreux jusqu'à 250 N/mm <sup>2</sup>	mm	2,5
Largeur de coupe	mm	5
Ø insertion avec matrice	mm	22
Rayon minimum (intér./extér.)	mm	30/35
<b>Référence</b>	<b>7 132 01 61 00 0</b>	
<b>EAN</b>	<b>4014586869643</b>	
<b>Tarif unitaire € HT [F 01]</b>	<b>634,00</b>	
<b>Tarif unitaire € TTC [F 01]</b>	<b>767,14</b>	

**Vos avantages avec FEIN:**

- ▶ Découpe 30 m dans la tôle trapézoïdale d'une épaisseur de 0,8 mm avec une seule charge.
- ▶ Vitesse de coupe de 1,5 m/min pour un travail extrêmement rapide.
- ▶ Vitesse de coupe variable grâce au réglage électronique du nombre de courses.
- ▶ Découpe sur une courte zone de chevauchement jusqu'à épaisseur 2,6 mm.
- ▶ Maniabilité optimale grâce au carter d'engrenage ultra compacte.
- ▶ Au moins 1000 cycles de charge par batterie.
- ▶ Poids d'à peine 2,1 kg.
- ▶ Système de changement rapide QuickIN.
- ▶ Le poinçon circulaire augmente de 30% la durée de service.
- ▶ Direction de coupe réglable par pas de 45° grâce à la matrice qu'il est possible d'orienter sans outil.
- ▶ Moteur MULTIMASTER éprouvé d'une puissance et d'une résistance exceptionnelles.
- ▶ Faibles coûts d'exploitation. Le poinçon et la matrice sont remplacés séparément.

**Compris dans le prix:**

1 ABLK 1.6 E dans un coffret plastique, 1 chargeur rapide ALG 50, 2 batteries (Li-Ion)

**ABLK 1.3 CSE**

Grignoteuse sans fil compacte et rapide pour les tôles ondulées.



Accessoires voir page 51  
Variante filaire de la machine, voir page 130

Tension de batterie	V	14,4
Capacité de batterie	Ah	5
Nombre de courses	trs/min	1 600
Vitesse de coupe	m/min	1,9
Poids avec batterie	kg	2,1
Capacité de coupe max.		
Acier jusqu'à 400 N/mm <sup>2</sup>	mm	1,3
Acier jusqu'à 600 N/mm <sup>2</sup>	mm	0,8
Acier jusqu'à 800 N/mm <sup>2</sup>	mm	0,6
Métaux non ferreux jusqu'à 250 N/mm <sup>2</sup>	mm	2,0
Largeur de coupe	mm	4
Ø insertion avec matrice	mm	19
Rayon minimum (intér./extér.)	mm	15/20
<b>Référence</b>	<b>7 132 02 61 00 0</b>	
<b>EAN</b>	<b>4014586869698</b>	
<b>Tarif unitaire € HT [F 01]</b>	<b>634,00</b>	
<b>Tarif unitaire € TTC [F 01]</b>	<b>767,14</b>	

**Vos avantages avec FEIN:**

- ▶ Découpe 30 m dans la tôle trapézoïdale d'une épaisseur de 0,8 mm avec une seule charge.
- ▶ Vitesse de coupe de 1,9 m/min pour un travail extrêmement rapide.
- ▶ Vitesse de coupe variable grâce au réglage électronique du nombre de courses.
- ▶ Découpe sur une courte zone de chevauchement jusqu'à épaisseur 2,6 mm.
- ▶ Maniabilité optimale grâce au carter d'engrenage ultra compacte.
- ▶ Au moins 1000 cycles de charge par batterie.
- ▶ Poids d'à peine 2,1 kg.
- ▶ Système de changement rapide QuickIN.
- ▶ Le poinçon circulaire augmente de 30% la durée de service.
- ▶ Direction de coupe réglable par pas de 45° grâce à la matrice qu'il est possible d'orienter sans outil.
- ▶ Moteur MULTIMASTER éprouvé d'une puissance et d'une résistance exceptionnelles.

**Compris dans le prix:**

1 ABLK 1.3 dans un coffret plastique, 1 chargeur rapide ALG 50, 2 batteries (Li-Ion)

**ABLK 1.3 TE**

Grignoteuse sans fil compacte et rapide pour les tôles trapézoïdales.



Accessoires voir page 51  
Variante filaire de la machine, voir page 130

Tension de batterie	V	14,4
Capacité de batterie	Ah	5
Nombre de courses	trs/min	1 600
Vitesse de coupe	m/min	1,9
Poids avec batterie	kg	2,1
Capacité de coupe max.		
Acier jusqu'à 400 N/mm <sup>2</sup>	mm	1,3
Acier jusqu'à 600 N/mm <sup>2</sup>	mm	0,8
Acier jusqu'à 800 N/mm <sup>2</sup>	mm	0,6
Métaux non ferreux jusqu'à 250 N/mm <sup>2</sup>	mm	2,0
Largeur de coupe	mm	4
Ø insertion avec matrice	mm	19
Rayon minimum (intér./extér.)	mm	25/30
<b>Référence</b>	<b>7 132 03 61 00 0</b>	
<b>EAN</b>	<b>4014586869742</b>	
<b>Tarif unitaire € HT [F 01]</b>	<b>634,00</b>	
<b>Tarif unitaire € TTC [F 01]</b>	<b>767,14</b>	

**Vos avantages avec FEIN:**

- ▶ Découpe 30 m dans la tôle trapézoïdale d'une épaisseur de 0,8 mm avec une seule charge.
- ▶ Vitesse de coupe de 1,9 m/min pour un travail extrêmement rapide.
- ▶ Vitesse de coupe variable grâce au réglage électronique du nombre de courses.
- ▶ Découpe sur une courte zone de chevauchement jusqu'à épaisseur 2,6 mm.
- ▶ Maniabilité optimale grâce au carter d'engrenage ultra compacte.
- ▶ Au moins 1000 cycles de charge par batterie.
- ▶ Poids d'à peine 2,1 kg.
- ▶ Système de changement rapide QuickIN.
- ▶ Le poinçon circulaire augmente de 30% la durée de service.
- ▶ Direction de coupe réglable par pas de 45° grâce à la matrice qu'il est possible d'orienter sans outil.
- ▶ Moteur MULTIMASTER éprouvé d'une puissance et d'une résistance exceptionnelles.

**Compris dans le prix:**

1 ABLK 1.3 dans un coffret plastique, 1 chargeur rapide ALG 50, 2 batteries (Li-Ion)



**Accessoires généraux**



**Coffret machine**

Plastique, dimensions intérieures: 470 x 275 x 116 mm

Référence	Tarif unitaire € HT	Tarif unitaire € TTC
3 39 01 118 01 0	37,55	45,44



**Boîte en plastique**

Coffret avec couvercle verrouillable pour petites pièces et accessoires, adapté au coffret à outils 3 39 01 118 01 0, max. 5 pièces/coffret.

Référence	Tarif unitaire € HT	Tarif unitaire € TTC
3 39 01 119 00 0	4,00	4,84



**Chargeur rapide ALG 50**

Pour toutes les batteries lithium-ion FEIN. Temps de charge jusqu'à 35 min.

Référence	Tarif unitaire € HT	Tarif unitaire € TTC
9 26 04 129 01 0	82,00	99,22



**Chargeur rapide ALG 30**

Pour batteries Li-Ion FEIN. Temps de charge jusqu'à 25 min.

Référence	Tarif unitaire € HT	Tarif unitaire € TTC
9 26 04 096 01 0	144,00	174,24



**Batterie**

Lithium-ion avec témoin de charge

Tension V	Capacité Ah	Référence	Tarif unitaire € HT	Tarif unitaire € TTC
14,4	5	9 26 04 172 02 0	129,00	156,09
14,4	2,5	9 26 04 170 02 0	96,00	116,16
14,4	4	9 26 04 164 02 0	127,00	153,67
14,4	2	9 26 04 160 02 0	92,00	111,32



**Pâte de coupe**

Lubrifiant pour le travail de l'acier.

Référence	Tarif unitaire € HT	Tarif unitaire € TTC
3 21 32 020 12 9	13,95	16,88

**Accessoires ABLK 1.3 CSE**

**Matrice**

pour tôle ondulée

Condit. Pce	Référence	Tarif unitaire € HT	Tarif unitaire € TTC
1	3 01 09 169 00 9	146,20	176,90
2	3 01 09 169 04 0	234,40	283,62

**Set poinçon et matrice**

comprend respectivement 5 poinçons 6 36 02 050 00 0 et 1 matrice 3 01 09 169 00 9

Référence	Tarif unitaire € HT	Tarif unitaire € TTC
3 01 09 169 03 0	184,70	223,49

**Accessoires ABLK 1.3 TE**

**Set poinçon et matrice**

comprend respectivement 5 poinçons 6 36 02 050 00 0 et 1 matrice 3 01 09 170 00 1

Référence	Tarif unitaire € HT	Tarif unitaire € TTC
3 01 09 170 03 0	202,00	244,42

**Matrice**

pour tôle trapézoïdale

Condit. Pce	Référence	Tarif unitaire € HT	Tarif unitaire € TTC
1	3 01 09 170 00 1	166,15	201,04
2	3 01 09 170 04 0	264,20	319,68

**Accessoires ABLK 1.6 E**



**Poinçon**

Condit. Pce	Référence	Tarif unitaire € HT	Tarif unitaire € TTC
1	6 36 02 048 00 4	19,25	23,29
5	6 36 02 048 04 0	76,90	93,05
10	6 36 02 048 05 0	133,95	162,08



**Matrice**

Condit. Pce	Référence	Tarif unitaire € HT	Tarif unitaire € TTC
1	3 01 09 141 00 3	49,10	59,41
2	3 01 09 141 02 0	78,15	94,56
5	3 01 09 141 03 0	171,15	207,09



**Poinçon et matrice**

inclus dans le set, comprend 1 poinçon 6 36 02 048 00 4 et 1 matrice 3 01 09 141 00 3

Référence	Tarif unitaire € HT	Tarif unitaire € TTC
6 36 02 048 01 3	60,15	72,78



**Porte-matrice**

Pour les tôles trapézoïdales et ondulées.

Référence	Tarif unitaire € HT	Tarif unitaire € TTC
3 01 09 154 00 7	194,45	235,28



**Set profilé 160**

(pour tôles trapézoïdales à onde profondes de 85 jusqu'à 160 mm), comprend: poinçon, matrice et plaque d'usure.

Référence	Tarif unitaire € HT	Tarif unitaire € TTC
9 26 02 071 01 9	343,00	415,03

**Accessoires ABLK 1.3 CSE (TE)**



**Poinçon**

pour tôle jusqu'à 400 N/mm<sup>2</sup>

Épaisseur de tôle mm	Condit. Pce	Référence	Tarif unitaire € HT	Tarif unitaire € TTC
1,3	1	6 36 02 050 00 0	17,00	20,57
1,3	5	6 36 02 050 03 0	68,20	82,52
1,3	10	6 36 02 050 01 0	119,05	144,05



	ABOP 6	ABOP 6 Select	ABOP 10	ABOP 10 Select	ABOP 13-2	ABOP 13-2 Select	AWBP 10	AWBP 10 Select	
	Perceuse sans fil à une vitesse rapide jusqu'à 6 mm dans l'acier avec une grande stabilité de la vitesse de rotation pour la construction métallique.		Perceuse sans fil à une vitesse compacte avec vitesse de rotation stable jusqu'à 10 mm dans l'acier pour un travail sur chantier.		Perceuse sans fil universelle à deux vitesses jusqu'à 13 mm avec plage de vitesse idéale pour l'acier et l'acier inoxydable.		Perceuse d'angle sans fil très compacte pour les endroits exigus.		
<b>Page</b>	53	53	53	54	54	54	55	55	
<b>Caractéristiques techniques</b>	Tension de batterie (V)	18	18	18	18	18	18	18	
	Capacité de batterie (Ah)	5		5		5		2,5	
	Capacité dans l'acier Ø (mm)	6	6	10	10	13/10	13/10	10	10
	Capacité dans l'acier inoxydable Ø (mm)	6	6	10	10	13/10	13/10	10	10
	Capacité dans l'alu Ø (mm)	10	10	15	15	16/10	16/10	15	15
	Capacité dans le bois Ø (mm)	20	20	30	30	37/27	37/27	25	25
	Taroudage			M 6	M 6	M 10	M 10	M 6	M 6
Vitesse en charge (trs/min)	0-2 900	0-2 900	0-1 100	0-1 100	0-500/0-1 500	0-500/0-1 500	0-1 260	0-1 260	
Poids avec batterie (kg)	2,1		2,2		2,4		1,7		

**ABOP 6**

Accessoires voir page 56  
Variante filaire de la machine,  
voir page 64

Perceuse sans fil à une vitesse rapide jusqu'à 6 mm dans l'acier avec une grande stabilité de la vitesse de rotation pour la construction métallique.

Tension de batterie	V	18
Capacité de batterie	Ah	5
Vitesse en charge	trs/min	0-2 900
Vitesse à vide	trs/min	0-3 350
Couple à puissance utile max.	Nm	4
Couple d'arrêt	Nm	7
Capacité dans l'acier Ø	mm	6
Capacité dans l'acier inoxydable Ø	mm	6
Capacité dans l'alu Ø	mm	10
Capacité dans le bois Ø	mm	20
Ø collier de serrage	mm	43
Ouverture de mandrin	mm	0,5-10
Filetage de l'arbre de perçage		1/2"-20 UNF
Cote d'encoignure	mm	23
Poids avec batterie	kg	2,1
<b>Référence</b>		<b>7 105 01 61 00 0</b>
<b>EAN</b>		<b>4014586870250</b>
<b>Tarif unitaire € HT [F 01]</b>		<b>446,00</b>
<b>Tarif unitaire € TTC [F 01]</b>		<b>539,66</b>

**Vos avantages avec FEIN:**

- ▶ Perceuse sans fil de grande qualité la coaxialité parfaite des composants permet d'obtenir une excellente précision.
- ▶ Moteur EC FEIN sans entretien et sans balai à rendement élevé et grande stabilité de la vitesse de rotation.
- ▶ Vitesse de rotation optimale pour les petits diamètres de perçage.
- ▶ Carter d'engrenage métallique.
- ▶ Mandrin de serrage de précision en métal.
- ▶ Mors autoserrants du mandrin de perçage.
- ▶ Blocage automatique de la broche et mandrin de serrage rapide à une gaine.
- ▶ Poignée spéciale FEIN.
- ▶ Variateur de vitesse électronique.
- ▶ Rotation droite/gauche.

**Compris dans le prix:**

1 mandrin à serrage rapide métallique à une gaine SUPRA SKE, 1 poignée, 1 chargeur rapide ALG 50, 2 batteries (Li-Ion), 1 coffret

**ABOP 6 Select**

Accessoires voir page 56  
Variante filaire de la machine,  
voir page 64

Perceuse sans fil à une vitesse rapide jusqu'à 6 mm dans l'acier avec une grande stabilité de la vitesse de rotation pour la construction métallique.

Tension de batterie	V	18
Vitesse en charge	trs/min	0-2 900
Vitesse à vide	trs/min	0-3 350
Couple à puissance utile max.	Nm	4
Couple d'arrêt	Nm	7
Capacité dans l'acier Ø	mm	6
Capacité dans l'acier inoxydable Ø	mm	6
Capacité dans l'alu Ø	mm	10
Capacité dans le bois Ø	mm	20
Ø collier de serrage	mm	43
Ouverture de mandrin	mm	0,5-10
Filetage de l'arbre de perçage		1/2"-20 UNF
Cote d'encoignure	mm	23
<b>Référence</b>		<b>7 105 01 62 00 0</b>
<b>EAN</b>		<b>4014586881744</b>
<b>Tarif unitaire € HT [F 01]</b>		<b>272,00</b>
<b>Tarif unitaire € TTC [F 01]</b>		<b>329,12</b>

**Vos avantages avec FEIN:**

- ▶ Perceuse sans fil de grande qualité la coaxialité parfaite des composants permet d'obtenir une excellente précision.
- ▶ Moteur EC FEIN sans entretien et sans balai à rendement élevé et grande stabilité de la vitesse de rotation.
- ▶ Vitesse de rotation optimale pour les petits diamètres de perçage.
- ▶ Carter d'engrenage métallique.
- ▶ Mandrin de serrage de précision en métal.
- ▶ Mors autoserrants du mandrin de perçage.
- ▶ Blocage automatique de la broche et mandrin de serrage rapide à une gaine.
- ▶ Poignée spéciale FEIN.
- ▶ Variateur de vitesse électronique.
- ▶ Rotation droite/gauche.

**Compris dans le prix:**

1 mandrin à serrage rapide métallique à une gaine SUPRA SKE, 1 poignée, 1 coffret

**ABOP 10**

Accessoires voir page 56  
Variante filaire de la machine,  
voir page 64

Perceuse sans fil à une vitesse compacte avec vitesse de rotation stable jusqu'à 10 mm dans l'acier pour un travail sur chantier.

Tension de batterie	V	18
Capacité de batterie	Ah	5
Vitesse en charge	trs/min	0-1 100
Vitesse à vide	trs/min	0-1 250
Couple à puissance utile max.	Nm	11
Couple d'arrêt	Nm	19
Capacité dans l'acier Ø	mm	10
Capacité dans l'acier inoxydable Ø	mm	10
Capacité dans l'alu Ø	mm	15
Capacité dans le bois Ø	mm	30
Taraudage		M 6
Ø collier de serrage	mm	43
Ouverture de mandrin	mm	1,5-13
Filetage de l'arbre de perçage		1/2"-20 UNF
Cote d'encoignure	mm	23
Poids avec batterie	kg	2,2
<b>Référence</b>		<b>7 105 02 61 00 0</b>
<b>EAN</b>		<b>4014586870267</b>
<b>Tarif unitaire € HT [F 01]</b>		<b>446,00</b>
<b>Tarif unitaire € TTC [F 01]</b>		<b>539,66</b>

**Vos avantages avec FEIN:**

- ▶ Perceuse sans fil de grande qualité la coaxialité parfaite des composants permet d'obtenir une excellente précision.
- ▶ Moteur EC FEIN sans entretien et sans balai à rendement élevé et grande stabilité de la vitesse de rotation.
- ▶ Compacité exceptionnelle et excellente cote d'encoignure pour les travaux de montage même aux endroits exigus.
- ▶ Carter d'engrenage métallique.
- ▶ Mandrin de serrage de précision en métal.
- ▶ Mors autoserrants du mandrin de perçage.
- ▶ Blocage automatique de la broche et mandrin de serrage rapide à une gaine.
- ▶ Poignée spéciale FEIN.
- ▶ Variateur de vitesse électronique.
- ▶ Rotation droite/gauche.

**Compris dans le prix:**

1 mandrin à serrage rapide métallique à une gaine SUPRA SKE, 1 poignée, 1 chargeur rapide ALG 50, 2 batteries (Li-Ion), 1 coffret

**ABOP 10 Select**



Accessoires voir page 56  
Variante filaire de la machine, voir page 64

Perceuse sans fil à une vitesse compacte avec vitesse de rotation stable jusqu'à 10 mm dans l'acier pour un travail sur chantier.

Tension de batterie	V	18
Vitesse en charge	trs/min	0-1 100
Vitesse à vide	trs/min	0-1 250
Couple à puissance utile max.	Nm	11
Couple d'arrêt	Nm	19
Capacité dans l'acier Ø	mm	10
Capacité dans l'acier inoxydable Ø	mm	10
Capacité dans l'aluminium Ø	mm	15
Capacité dans le bois Ø	mm	30
Taraudage		M 6
Ø collier de serrage	mm	43
Ouverture de mandrin	mm	1,5-13
Filetage de l'arbre de perçage		1/2"-20 UNF
Cote d'encoignure	mm	23
<b>Référence</b>		<b>7 105 02 62 00 0</b>
<b>EAN</b>		<b>4014586881751</b>
<b>Tarif unitaire € HT [F 01]</b>		<b>272,00</b>
<b>Tarif unitaire € TTC [F 01]</b>		<b>329,12</b>

**Vos avantages avec FEIN:**

- ▶ Perceuse sans fil de grande qualité la coaxialité parfaite des composants permet d'obtenir une excellente précision.
- ▶ Moteur EC FEIN sans entretien et sans balai à rendement élevé et grande stabilité de la vitesse de rotation.
- ▶ Compacité exceptionnelle et excellente cote d'encoignure pour les travaux de montage même aux endroits exigus.
- ▶ Carter d'engrenage métallique.
- ▶ Mandrin de serrage de précision en métal.
- ▶ Mors autoserrants du mandrin de perçage.
- ▶ Blocage automatique de la broche et mandrin de serrage rapide à une gaine.
- ▶ Poignée spéciale FEIN.
- ▶ Variateur de vitesse électronique.
- ▶ Rotation droite/gauche.

**Compris dans le prix:**

1 mandrin à serrage rapide métallique à une gaine SUPRA SKE, 1 poignée, 1 coffret

**ABOP 13-2**



Accessoires voir page 56  
Variante filaire de la machine, voir page 64

Perceuse sans fil universelle à deux vitesses jusqu'à 13 mm avec plage de vitesse idéale pour l'acier et l'acier inoxydable.

Tension de batterie	V	18
Capacité de batterie	Ah	5
Vitesse en charge	trs/min	0-500/0-1 500
Vitesse à vide	trs/min	0-580/0-1 760
Couple à puissance utile max.	Nm	24/8
Couple d'arrêt	Nm	39/13
Capacité dans l'acier Ø	mm	13/10
Capacité dans l'acier inoxydable Ø	mm	13/10
Capacité dans l'aluminium Ø	mm	16/10
Capacité dans le bois Ø	mm	37/27
Taraudage		M 10
Ø collier de serrage	mm	43
Ouverture de mandrin	mm	1,5-13
Filetage de l'arbre de perçage		1/2"-20 UNF
Cote d'encoignure	mm	23
Poids avec batterie	kg	2,4
<b>Référence</b>		<b>7 105 03 61 00 0</b>
<b>EAN</b>		<b>4014586870274</b>
<b>Tarif unitaire € HT [F 01]</b>		<b>501,00</b>
<b>Tarif unitaire € TTC [F 01]</b>		<b>606,21</b>

**Vos avantages avec FEIN:**

- ▶ Perceuse sans fil de grande qualité la coaxialité parfaite des composants permet d'obtenir une excellente précision.
- ▶ Moteur EC FEIN sans entretien et sans balai à rendement élevé et grande stabilité de la vitesse de rotation.
- ▶ Commutateur mécanique à deux vitesses pour une adaptation optimale de la vitesse de rotation aux applications les plus variées.
- ▶ Carter d'engrenage métallique.
- ▶ Mandrin de serrage de précision en métal.
- ▶ Mors autoserrants du mandrin de perçage.
- ▶ Blocage automatique de la broche et mandrin de serrage rapide à une gaine.
- ▶ Poignée spéciale FEIN.
- ▶ Variateur de vitesse électronique.
- ▶ Rotation droite/gauche.

**Compris dans le prix:**

1 mandrin à serrage rapide métallique à une gaine SUPRA SKE, 1 poignée, 1 chargeur rapide ALG 50, 2 batteries (Li-Ion), 1 coffret

**ABOP 13-2 Select**



Accessoires voir page 56  
Variante filaire de la machine, voir page 64

Perceuse sans fil universelle à deux vitesses jusqu'à 13 mm avec plage de vitesse idéale pour l'acier et l'acier inoxydable.

Tension de batterie	V	18
Vitesse en charge	trs/min	0-500/0-1 500
Vitesse à vide	trs/min	0-580/0-1 760
Couple à puissance utile max.	Nm	24/8
Couple d'arrêt	Nm	39/13
Capacité dans l'acier Ø	mm	13/10
Capacité dans l'acier inoxydable Ø	mm	13/10
Capacité dans l'aluminium Ø	mm	16/10
Capacité dans le bois Ø	mm	37/27
Taraudage		M 10
Ø collier de serrage	mm	43
Ouverture de mandrin	mm	1,5-13
Filetage de l'arbre de perçage		1/2"-20 UNF
Cote d'encoignure	mm	23
<b>Référence</b>		<b>7 105 03 62 00 0</b>
<b>EAN</b>		<b>4014586881768</b>
<b>Tarif unitaire € HT [F 01]</b>		<b>324,00</b>
<b>Tarif unitaire € TTC [F 01]</b>		<b>392,04</b>

**Vos avantages avec FEIN:**

- ▶ Perceuse sans fil de grande qualité la coaxialité parfaite des composants permet d'obtenir une excellente précision.
- ▶ Moteur EC FEIN sans entretien et sans balai à rendement élevé et grande stabilité de la vitesse de rotation.
- ▶ Commutateur mécanique à deux vitesses pour une adaptation optimale de la vitesse de rotation aux applications les plus variées.
- ▶ Carter d'engrenage métallique.
- ▶ Mandrin de serrage de précision en métal.
- ▶ Mors autoserrants du mandrin de perçage.
- ▶ Blocage automatique de la broche et mandrin de serrage rapide à une gaine.
- ▶ Poignée spéciale FEIN.
- ▶ Variateur de vitesse électronique.
- ▶ Rotation droite/gauche.

**Compris dans le prix:**

1 mandrin à serrage rapide métallique à une gaine SUPRA SKE, 1 poignée, 1 coffret



**AWBP 10**

Perceuse d'angle sans fil très compacte pour les endroits exigus.



Accessoires voir page 56  
Variante filaire de la machine,  
voir page 74

Tension de batterie	V	18
Capacité de batterie	Ah	2,5
Vitesse en charge	trs/min	0-1 260
Vitesse à vide	trs/min	0-1 370
Couple à puissance utile max.	Nm	9,5
Couple d'arrêt	Nm	17
Capacité dans l'acier Ø	mm	10
Capacité dans l'acier inoxydable Ø	mm	10
Capacité dans l'alu Ø	mm	15
Capacité dans le bois Ø	mm	25
Taraudage		M 6
Ouverture de mandrin	mm	0,8-10
Cône porte-mandrin		B 10
Cote d'encoignure	mm	17
Hauteur du carter d'engrenage	mm	96
Poids avec batterie	kg	1,7
<b>Référence</b>		<b>7 105 04 61 00 0</b>
<b>EAN</b>		<b>4014586878829</b>
<b>Tarif unitaire € HT [F 01]</b>		<b>436,00</b>
<b>Tarif unitaire € TTC [F 01]</b>		<b>527,56</b>

**Vos avantages avec FEIN:**

- ▶ Moteur EC FEIN sans entretien et sans balai à rendement élevé et grande stabilité de la vitesse de rotation.
- ▶ Construction particulièrement plate et fine avec une encoignure de 17 mm et une hauteur du carter d'engrenage de 96 mm, pour les travaux dans les endroits exigus et dans les coins.
- ▶ Utilisation flexible et universelle grâce à la rotation droite/gauche pour des taraudages jusqu'à M6.
- ▶ Carter d'engrenage métallique.
- ▶ Arbre de perçage conique.
- ▶ Mandrin de serrage de précision en métal.
- ▶ Haute précision de rotation.
- ▶ Poignée spéciale FEIN.

**Compris dans le prix:**

1 batterie (Li-Ion), 1 chargeur rapide ALG 50, 1 mandrin à couronne dentée jusqu'à Ø 10 mm, 1 clé à mandrin, 1 coffret

**AWBP 10 Select**

Perceuse d'angle sans fil très compacte pour les endroits exigus.

**FEIN SELECT<sup>+</sup>**

Accessoires voir page 56  
Variante filaire de la machine,  
voir page 74

Tension de batterie	V	18
Vitesse en charge	trs/min	0-1 260
Vitesse à vide	trs/min	0-1 370
Couple à puissance utile max.	Nm	9,5
Couple d'arrêt	Nm	17
Capacité dans l'acier Ø	mm	10
Capacité dans l'acier inoxydable Ø	mm	10
Capacité dans l'alu Ø	mm	15
Capacité dans le bois Ø	mm	25
Taraudage		M 6
Ouverture de mandrin	mm	0,8-10
Cône porte-mandrin		B 10
Hauteur du carter d'engrenage	mm	96
Cote d'encoignure	mm	17
<b>Référence</b>		<b>7 105 04 62 00 0</b>
<b>EAN</b>		<b>4014586881775</b>
<b>Tarif unitaire € HT [F 01]</b>		<b>324,00</b>
<b>Tarif unitaire € TTC [F 01]</b>		<b>392,04</b>

**Vos avantages avec FEIN:**

- ▶ Moteur EC FEIN sans entretien et sans balai à rendement élevé et grande stabilité de la vitesse de rotation.
- ▶ Construction particulièrement plate et fine avec une encoignure de 17 mm et une hauteur du carter d'engrenage de 96 mm, pour les travaux dans les endroits exigus et dans les coins.
- ▶ Utilisation flexible et universelle grâce à la rotation droite/gauche pour des taraudages jusqu'à M6.
- ▶ Carter d'engrenage métallique.
- ▶ Arbre de perçage conique.
- ▶ Mandrin de serrage de précision en métal.
- ▶ Haute précision de rotation.
- ▶ Poignée spéciale FEIN.

**Compris dans le prix:**

1 mandrin à couronne dentée jusqu'à Ø 10 mm, 1 clé à mandrin, 1 coffret

**Accessoires généraux**



**Coffret machine**  
avec boîte de rangement en plastique  
Plastique, dimensions intérieures: 470 x 275 x 116 mm

Référence	Tarif unitaire € HT	Tarif unitaire € TTC
3 39 01 131 08 0	47,40	57,35



**Chargeur rapide ALG 50**  
Pour toutes les batteries lithium-ion FEIN.  
Temps de charge jusqu'à 35 min.

Référence	Tarif unitaire € HT	Tarif unitaire € TTC
9 26 04 129 01 0	82,00	99,22



**Chargeur rapide ALG 30**  
Pour batteries Li-Ion FEIN.  
Temps de charge jusqu'à 25 min.

Référence	Tarif unitaire € HT	Tarif unitaire € TTC
9 26 04 096 01 0	144,00	174,24



**Batterie**  
Lithium-ion avec témoin de charge

Tension V	Capacité Ah	Référence	Tarif unitaire € HT	Tarif unitaire € TTC
18	5	9 26 04 173 02 0	172,00	208,12
18	4	9 26 04 165 02 0	157,00	189,97
18	2,5	9 26 04 171 02 0	107,00	129,47
18	2	9 26 04 161 02 0	105,00	127,05



**Set de démarrage batteries**  
Batteries lithium-ion 18 V résistantes et légères avec technologie innovante SafetyCell Technology, capacité 4 Ah.

Tension V	Capacité Ah	Référence	Tarif unitaire € HT	Tarif unitaire € TTC
18	4	9 26 04 300 02 0	226,00	273,46



**Set de démarrage batteries**  
Batteries lithium-ion 18 V résistantes et légères avec technologie innovante SafetyCell Technology, capacité 2 Ah.

Tension V	Capacité Ah	Référence	Tarif unitaire € HT	Tarif unitaire € TTC
18	2	9 26 04 300 01 0	183,00	221,43



**Dispositif de suspension**  
pour fixation à un enrouleur équilibre horizontal et vertical

Référence	Tarif unitaire € HT	Tarif unitaire € TTC
3 21 25 050 00 7	9,80	11,86

**Accessoires ABOP 6**



**Mandrin à serrage rapide**  
Mandrin de serrage rapide métallique à une gaine SUPRA SKE avec verrouillage de sécurité, porte-mandrin 1/2"-20 UNF

Ouverture mm	Référence	Tarif unitaire € HT	Tarif unitaire € TTC
0,5 - 10	6 32 05 036 01 0	67,20	81,31

**Clé à fourche SW17**

Référence	Tarif unitaire € HT	Tarif unitaire € TTC
6 29 03 002 00 9	5,60	6,78



**Butée de profondeur**

Référence	Tarif unitaire € HT	Tarif unitaire € TTC
3 21 27 005 00 6	5,50	6,66

**Accessoires ABOP 10 (13-2)**



**Mandrin à serrage rapide**  
Mandrin de serrage rapide métallique à une gaine SUPRA SKE avec verrouillage de sécurité, porte-mandrin 1/2"-20 UNF

Ouverture mm	Référence	Tarif unitaire € HT	Tarif unitaire € TTC
1,5-13	6 32 05 035 01 0	69,65	84,28

**Clé à fourche SW17**

Référence	Tarif unitaire € HT	Tarif unitaire € TTC
6 29 03 002 00 9	5,60	6,78



**Butée de profondeur**

Référence	Tarif unitaire € HT	Tarif unitaire € TTC
3 21 27 005 00 6	5,50	6,66

**Accessoires AWBP 10**



**Coffret machine**  
avec boîte de rangement en plastique

Référence	Tarif unitaire € HT	Tarif unitaire € TTC
3 39 01 131 94 0	45,10	54,57



**Mandrin à couronne dentée**  
Porte-mandrin B10

Ouverture mm	Poids kg	Référence	Tarif unitaire € HT	Tarif unitaire € TTC
0,5 - 8	0,14	6 32 02 043 01 0	29,20	35,33
0,8 - 10	0,22	6 32 02 044 01 8	32,20	38,96



**SuperWire**

Dépose de vitrage sûre sans déplacement, même en cas de jeu de montage étroit.



Accessoires voir page 57

Tension de batterie	V	18
Capacité de batterie	Ah	3,0
Poids	kg	6
<b>Référence</b>	<b>7 144 01 61 00 0</b>	
<b>EAN</b>	<b>4014586872544</b>	
<b>Tarif unitaire € HT [F 01]</b>	<b>1.154,00</b>	
<b>Tarif unitaire € TTC [F 01]</b>	<b>1.396,34</b>	

**Vos avantages avec FEIN:**

- ▶ Dépose de vitrages facile sans déplacement du SuperWire.
- ▶ Utilisable même en cas de pare-brise très cintré ou de jeu de montage étroit.
- ▶ Le fil rond hautement résistant sectionne également les adhésifs double face.
- ▶ Engrenage robuste et unité moteur avec accouplement à glissement.
- ▶ Dépose de 40 à 60 pare-brises avec une seule charge.
- ▶ Moteur sans balai ne nécessitant pas d'entretien.
- ▶ Commande à distance avec lampe LED et câble de 1,5 mètre.
- ▶ L'accouplement à glissement prévient toute rupture du fil.

**Compris dans le prix:**

1 batterie (Li-Ion), 1 chargeur rapide ALG 50, 2 déflecteurs en PVC (tableau de bord + pièces de garnissage), Fil rond 300 m, 10 épingles en métal, 1 aiguille d'amorce, Raccordement détecteur de métaux, 1 bague d'étanchéité pour les vitres très cintrées

**SuperWire (sans batterie ni chargeur)**

Dépose de vitrage sûre sans déplacement, même en cas de jeu de montage étroit.



Accessoires voir page 57

Tension de batterie	V	18
Capacité de batterie	Ah	3,0
<b>Référence</b>	<b>7 144 01 62 00 0</b>	
<b>EAN</b>	<b>4014586872568</b>	
<b>Tarif unitaire € HT [F 01]</b>	<b>1.049,00</b>	
<b>Tarif unitaire € TTC [F 01]</b>	<b>1.269,29</b>	

**Vos avantages avec FEIN:**

- ▶ Dépose de vitrages facile sans déplacement du SuperWire.
- ▶ Utilisable même en cas de pare-brise très cintré ou de jeu de montage étroit.
- ▶ Le fil rond hautement résistant sectionne également les adhésifs double face.
- ▶ Engrenage robuste et unité moteur avec accouplement à glissement.
- ▶ Dépose de 40 à 60 pare-brises avec une seule charge.
- ▶ Moteur sans balai ne nécessitant pas d'entretien.
- ▶ Commande à distance avec lampe LED et câble de 1,5 mètre.
- ▶ L'accouplement à glissement prévient toute rupture du fil.

**Compris dans le prix:**

2 déflecteurs en PVC (tableau de bord + pièces de garnissage), Fil rond 300 m, 10 épingles en métal, 1 aiguille d'amorce, Raccordement détecteur de métaux, 1 bague d'étanchéité pour les vitres très cintrées

**SuperWire sans fil**

**Accessoires généraux**



**Chargeur rapide ALG 50**

Pour toutes les batteries lithium-ion FEIN. Temps de charge jusqu'à 35 min.

Référence	Tarif unitaire € HT	Tarif unitaire € TTC
9 26 04 129 01 0	82,00	99,22



**Chargeur rapide ALG 30**

Pour batteries Li-Ion FEIN. Temps de charge jusqu'à 25 min.

Référence	Tarif unitaire € HT	Tarif unitaire € TTC
9 26 04 096 01 0	144,00	174,24



**Batterie**

Lithium-ion avec témoin de charge

Tension V	Capacité Ah	Référence	Tarif unitaire € HT	Tarif unitaire € TTC
18	4	9 26 04 165 02 0	157,00	189,97



**Fil de coupe**

Fil de coupe hautement résistant, 300 mètres, adapté aux systèmes avec fil rond.

Référence	Tarif unitaire € HT	Tarif unitaire € TTC
6 42 04 001 01 0	33,00	39,93



**Set de bagues d'étanchéité**

Pour l'équipement ultérieur de ventouses Ø 120 mm afin de garantir une bonne tenue en cas de pare-brises cintrés.

Référence	Tarif unitaire € HT	Tarif unitaire € TTC
3 02 40 308 01 0	10,30	12,46



**Set Anti-Metal-Cut**

Émission d'un signal sonore lorsque le fil touche la carrosserie.

Référence	Tarif unitaire € HT	Tarif unitaire € TTC
6 42 04 002 01 0	18,20	22,02

**Set de rallonge**

Référence	Tarif unitaire € HT	Tarif unitaire € TTC
6 42 04 003 01 0	77,55	93,84



**Aiguille d'amorce**

Pour insérer le fil dans l'espace intérieur.

Référence	Tarif unitaire € HT	Tarif unitaire € TTC
3 21 19 127 03 0	21,75	26,32

**Déflecteur**

Petit modèle, à positionner entre les pièces de garnissage et le fil.

Référence	Tarif unitaire € HT	Tarif unitaire € TTC
3 21 74 013 20 0	19,10	23,11

**Déflecteur**

Grand modèle, à positionner entre les pièces de garnissage et le fil.

Référence	Tarif unitaire € HT	Tarif unitaire € TTC
3 21 74 013 10 0	15,65	18,94



**Épingles en métal**

Pour la protection des pièces et surfaces sensibles.

Référence	Tarif unitaire € HT	Tarif unitaire € TTC
3 02 29 347 01 0	5,00	6,05



**Tapis antiglisse**

Pour la protection des pièces et surfaces sensibles.

Référence	Tarif unitaire € HT	Tarif unitaire € TTC
3 14 26 067 01 6	19,05	23,05



	Set combo ABLK 1,6 - ASCS 4,8	Combo ABS 18 C - ASCD 18 W2C	Combo ABS 18 C - ASCD 18 W4C	Combo ASB 18 - ASCD 18 W4	Combo ASB 18 C - ASCD 18 W4C	Combo AFMT 12 Q + ABSU 12 C	Combo ASCD 12-100 W4C + ABSU 12 C	Combo AFMT 12 Q + ASCM 12 C
	Set profes- sionnel pour toitures et façades.	Boulonneuse à choc sans fil ASCD 18 W2C + perceuse- visseuse sans fil 2 vitesses ABS 18 C.	Visseuse à choc sans fil ASCD 18 W4C + perceuse- visseuse sans fil 2 vitesses ABS 18 C.	Visseuse- boulonneuse à choc sans fil ASCD 18 W4 + perceuse- visseuse à percussion 2 vitesses ASB 18.	Visseuse à choc sans fil ASCD 18 W4C + perceuse- visseuse à percussion 2 vitesses ASB 18C.	MULTITALENT AFMT 12 Q sans fil + perceuse- visseuse sans fil 2 vitesses ABSU 12 C.	Visseuse- boulonneuse à choc sans fil ASCD 12-100 W4C + perceuse- visseuse sans fil 2 vitesses ABSU 12 C.	MULTITALENT AFMT 12 Q sans fil + perceuse- visseuse sans fil 4 vitesses ASCM 12 C.
<b>Page</b>	59	59	59	59	59	60	60	60
<b>Caractéristiques techniques</b>	Tension de batterie (V)	14,4	18	18	18	12	12	12
	Capacité de batterie (Ah)	4	2	2	4	2	2,5	2,5



**Set combo ABLK 1.6 - ASCS 4.8**

Set professionnel pour toitures et façades.



Tension de batterie	V	14,4
Capacité de batterie	Ah	4
<b>Référence</b>	<b>7 190 01 61 00 0</b>	
<b>EAN</b>	<b>4014586869575</b>	
<b>Tarif unitaire € HT [F 01]</b>	<b>749,00</b>	
<b>Tarif unitaire € TTC [F 01]</b>	<b>906,29</b>	

**Compris dans le prix:**

1 ASCS 4.8, 1 ABLK 1.6 E, 2 batteries (Li-Ion), 1 chargeur rapide ALG 50, 1 coffret

Accessoires voir page 61

**Combo ABS 18 C - ASCD 18 W2C**

Boulonneuse à choc sans fil ASCD 18 W2C + perceuse-visseuse sans fil 2 vitesses ABS 18 C.



Tension de batterie	V	18
Capacité de batterie	Ah	2
<b>Référence</b>	<b>7 190 04 61 00 0</b>	
<b>EAN</b>	<b>4014586876658</b>	
<b>Tarif unitaire € HT [F 01]</b>	<b>419,00</b>	
<b>Tarif unitaire € TTC [F 01]</b>	<b>506,99</b>	

**Compris dans le prix:**

1 perceuse-visseuse sans fil ABS 18 C, 1 visseuse-boulonneuse à chocs sans fil ASCD 18 W2C, 2 batteries lithium-ion, chargeur, 1 coffret

Accessoires voir page 61

**Combo ABS 18 C - ASCD 18 W4C**

Visseuse à choc sans fil ASCD 18 W4C + perceuse-visseuse sans fil 2 vitesses ABS 18 C.



Tension de batterie	V	18
Capacité de batterie	Ah	2
<b>Référence</b>	<b>7 190 06 61 00 0</b>	
<b>EAN</b>	<b>4014586876757</b>	
<b>Tarif unitaire € HT [F 01]</b>	<b>419,00</b>	
<b>Tarif unitaire € TTC [F 01]</b>	<b>506,99</b>	

**Compris dans le prix:**

1 perceuse-visseuse sans fil ABS 18 C, 1 visseuse à choc sans fil ASCD 18 W4C, 2 batteries lithium-ion, chargeur, 1 coffret

Accessoires voir page 61

**Combo ASB 18 - ASCD 18 W4**

Visseuse-boulonneuse à choc sans fil ASCD 18 W4 + perceuse-visseuse à percussion 2 vitesses ASB 18.



Tension de batterie	V	18
Capacité de batterie	Ah	4
<b>Référence</b>	<b>7 190 07 61 00 0</b>	
<b>EAN</b>	<b>4014586877266</b>	
<b>Tarif unitaire € HT [F 01]</b>	<b>503,00</b>	
<b>Tarif unitaire € TTC [F 01]</b>	<b>608,63</b>	

**Compris dans le prix:**

1 perceuse-visseuse à percussion sans fil ASB 18, 1 visseuse à choc sans fil ASCD 18 W4, 2 batteries (Li-Ion), 1 chargeur rapide ALG 50, 1 coffret

Accessoires voir page 61

**Combo ASB 18 C - ASCD 18 W4C**

Visseuse à choc sans fil ASCD 18 W4C + perceuse-visseuse à percussion 2 vitesses ASB 18C.



Tension de batterie	V	18
Capacité de batterie	Ah	2
<b>Référence</b>	<b>7 190 07 62 00 0</b>	
<b>EAN</b>	<b>4014586877280</b>	
<b>Tarif unitaire € HT [F 01]</b>	<b>419,00</b>	
<b>Tarif unitaire € TTC [F 01]</b>	<b>506,99</b>	

**Compris dans le prix:**

1 perceuse-visseuse à percussion ASB 18 C, 1 visseuse à choc sans fil ASCD 18 W4C, 2 batteries (Li-Ion), 1 chargeur rapide ALG 50, 1 coffret

Accessoires voir page 61

**Combo AFMT 12 Q + ABSU 12 C** MULTITALENT AFMT 12 Q sans fil + perceuse-visseuse sans fil 2 vitesses ABSU 12 C.



Accessoires voir page 61

Tension de batterie	V	12
Capacité de batterie	Ah	2,5
<b>Référence</b>	<b>7 190 09 61 00 0</b>	
<b>EAN</b>	<b>4014586882833</b>	
<b>Tarif unitaire € HT [F 01]</b>	<b>366,00</b>	
<b>Tarif unitaire € TTC [F 01]</b>	<b>442,86</b>	

**Compris dans le prix:**

1 MULTITALENT AFMT 12 Q sans fil, 1 perceuse-visseuse sans fil ABSU 12 C, 2 batteries (Li-Ion), 1 chargeur rapide ALG 50, 1 coffret

**Combo ASCD 12-100 W4C + ABSU 12 C**



Accessoires voir page 61

Visseuse-boulonneuse à choc sans fil ASCD 12-100 W4C + perceuse-visseuse sans fil 2 vitesses ABSU 12 C.

Tension de batterie	V	12
Capacité de batterie	Ah	2,5
<b>Référence</b>	<b>7 190 10 61 00 0</b>	
<b>EAN</b>	<b>4014586882871</b>	
<b>Tarif unitaire € HT [F 01]</b>	<b>335,00</b>	
<b>Tarif unitaire € TTC [F 01]</b>	<b>405,35</b>	

**Compris dans le prix:**

1 visseuse-boulonneuse à choc sans fil ASCD 12-100 W4C, 1 perceuse-visseuse sans fil ABSU 12 C, 2 batteries (Li-Ion), 1 chargeur rapide ALG 50, 1 coffret

**Combo AFMT 12 Q + ASCM 12 C** MULTITALENT AFMT 12 Q sans fil + perceuse-visseuse sans fil 4 vitesses ASCM 12 C.



Accessoires voir page 61

Tension de batterie	V	12
Capacité de batterie	Ah	2,5
<b>Référence</b>	<b>7 190 11 61 00 0</b>	
<b>EAN</b>	<b>4014586882918</b>	
<b>Tarif unitaire € HT [F 01]</b>	<b>450,00</b>	
<b>Tarif unitaire € TTC [F 01]</b>	<b>544,50</b>	

**Compris dans le prix:**

1 MULTITALENT AFMT 12 Q sans fil, 1 perceuse-visseuse sans fil ASCM 12 C, 2 batteries (Li-Ion), 1 chargeur rapide ALG 50, 1 coffret



**Accessoires généraux**



**Chargeur rapide ALG 50**  
Pour toutes les batteries lithium-ion FEIN.  
Temps de charge jusqu'à 35 min.

Référence	Tarif unitaire € HT	Tarif unitaire € TTC
9 26 04 129 01 0	82,00	99,22



**Chargeur rapide ALG 30**  
Pour batteries Li-Ion FEIN.  
Temps de charge jusqu'à 25 min.

Référence	Tarif unitaire € HT	Tarif unitaire € TTC
9 26 04 096 01 0	144,00	174,24

**Batterie 18 V**



**Batterie**  
Lithium-ion avec témoin de charge

Tension V	Capacité Ah	Référence	Tarif unitaire € HT	Tarif unitaire € TTC
18	5	9 26 04 173 02 0	172,00	208,12
18	2,5	9 26 04 171 02 0	107,00	129,47
18	4	9 26 04 165 02 0	157,00	189,97
18	2	9 26 04 161 02 0	105,00	127,05



**Set de démarrage batteries**  
Batteries lithium-ion 18 V résistantes et légères avec technologie innovante SafetyCell Technology, capacité 4 Ah.

Tension V	Capacité Ah	Référence	Tarif unitaire € HT	Tarif unitaire € TTC
18	4	9 26 04 300 02 0	226,00	273,46



**Set de démarrage batteries**  
Batteries lithium-ion 18 V résistantes et légères avec technologie innovante SafetyCell Technology, capacité 2 Ah.

Tension V	Capacité Ah	Référence	Tarif unitaire € HT	Tarif unitaire € TTC
18	2	9 26 04 300 01 0	183,00	221,43

**Batterie 14,4 V**



**Batterie**  
Lithium-ion avec témoin de charge

Tension V	Capacité Ah	Référence	Tarif unitaire € HT	Tarif unitaire € TTC
14,4	5	9 26 04 172 02 0	129,00	156,09
14,4	2,5	9 26 04 170 02 0	96,00	116,16
14,4	4	9 26 04 164 02 0	127,00	153,67
14,4	2	9 26 04 160 02 0	92,00	111,32

**Batterie 12 V**



**Batterie**  
Lithium-ion avec témoin de charge

Tension V	Capacité Ah	Référence	Tarif unitaire € HT	Tarif unitaire € TTC
12	2,5	9 26 04 168 02 0	64,00	77,44





# Nous sommes le spécialiste des perceuses. Après tout, nous en sommes l'inventeur.

L'invention, en 1895, de la première perceuse électrique portable par FEIN révolutionna le monde du travail. Aujourd'hui, les perceuses FEIN n'ont rien perdu de leur caractère innovant. En effet, elles sont le nec plus ultra, produit de 120 ans d'expérience, dans une qualité haut de gamme toujours ultra robuste, qu'il s'agisse de perceuses, de perceuses d'angle ou de taraudeuses. Les perceuses FEIN se prêtent à tous les usages grâce à leur taille et leur forme variées, aux diamètres de perçage pouvant atteindre 38 mm et à la possibilité d'adapter avec exactitude les vitesses de rotation à chaque matériau. afin de satisfaire à toutes vos exigences, tant à l'éventail de vos applications qu'à vos méthodes de travail. Ergonomiques, légères, maniables et pratiquement

indestructibles, elles se prêtent particulièrement à un usage professionnel. Les accessoires optimisés et les composants système spéciaux soulignent une fois de plus toute la compétence et l'expérience contenues dans les perceuses FEIN mises à votre disposition.



## Perceuses Page 64

Pour percer à la perfection dans de nombreux matériaux.



## Perceuses d'angles Page 74

Percer aisément dans les endroits exigus. Compacité, maniabilité et puissance pour les endroits exigus.



## Supports de perçage électromagnétique Page 75

Pour les travaux à l'horizontale, à la verticale et en hauteur: maniables et polyvalentes sur le chantier et en atelier.

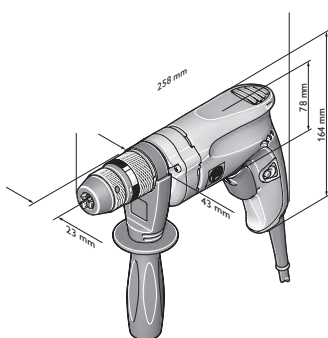


## Taraudeuses Page 79

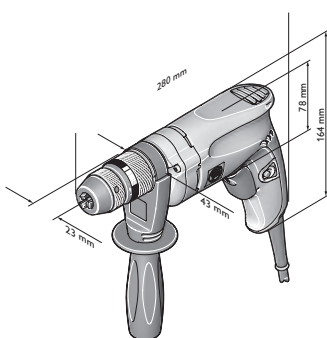
Rentabilité, précision et fiabilité. L'alternative au taraudage manuel.



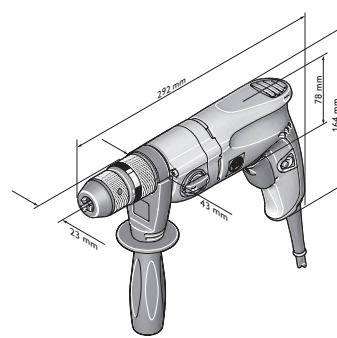
	BOP 6	BOP 10	BOP 10-2	BOP 13-2	BOS 16	
	Perceuse à une vitesse rapide jusqu'à 6 mm dans l'acier avec une grande stabilité de la vitesse de rotation pour la construction métallique.	Perceuse à une vitesse compacte avec stabilité de la vitesse de rotation jusqu'à 10 mm dans l'acier pour les travaux de montage sur chantier.	Perceuse universelle à deux vitesses jusqu'à 10 mm avec plage de vitesse idéale pour l'acier et l'acier inoxydable.	Perceuse universelle à deux vitesses jusqu'à 13 mm avec plage de vitesse idéale pour l'acier et l'acier inoxydable.	Puissante perceuse avec réglage de la vitesse de rotation pour une utilisation flexible dans la construction métallique.	
<b>Page</b>	66	67	68	69	70	
<b>Caractéristiques techniques</b>	Capacité dans l'acier Ø (mm)	6	10	10/8	13/10	16
	Capacité dans l'acier inoxydable Ø (mm)	6	10	10/8	13/10	16
	Capacité dans l'alu Ø (mm)	10	15	16/10	16/10	20
	Capacité dans le bois Ø (mm)	20	30	35/25	37/27	50
	Taraudage		M 6	M 10	M 10	M 12
	Puissance absorbée (W)	500	500	500	550	1 200
	Vitesse en charge (trs/min)	0-2 700	0-900	0-460/0-1 350	0-440/0-1 300	0-520
Poids selon EPTA (kg)	1,7	1,8	2,0	2,0	3,5	



BOP 6

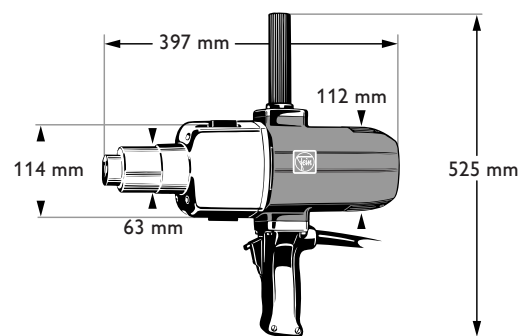
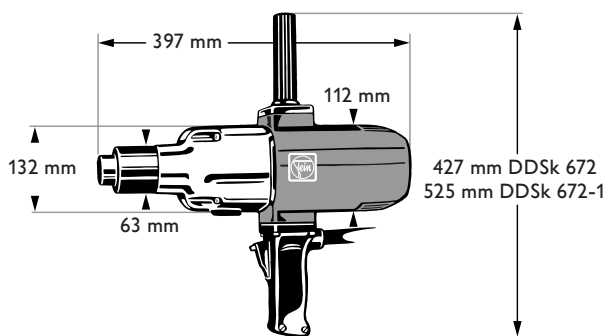


BOP 10

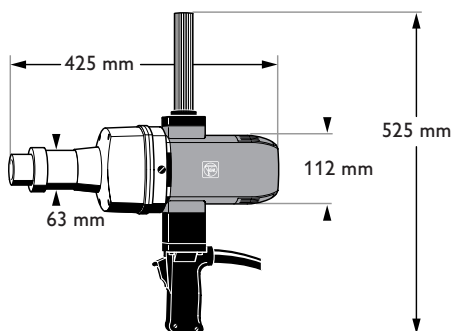


BOP 10-2 + BOP 13-2

	<b>BOS 16-2</b>	<b>DSke 672</b>	<b>DDSk 672</b>	<b>DDSk 672-1</b>	<b>ASq 672-1</b>
	Puissante perceuse deux vitesses avec réglage de la vitesse de rotation pour une utilisation flexible dans la construction métallique.	Perceuse à deux vitesses à couple de rotation élevé.	Perceuse à 4 vitesses hautement résistante pour les travaux difficiles de perçage et d'alésage.	Perceuse universelle à 4 vitesses avec rotation droite/gauche et capacité de perçage / taraudage élevée.	Perceuse à vitesse lente avec couple élevé.
	70	71	71	71	72
	16/10	26/19	32	32	38
	16/10	26/19	32	32	38
	20/15	32/23	40	40	
	50	50/35	60	60	
	M 12			M 20	M 30/R 1"
	1 200	1 050	1 050	900	900
	0-520/0-1 600	110-185/220-370	120/190/330/520	100/150/260/420	60
	3,7	8,8	9,4	9,6	10,6



DSke 672



ASq 672-1

**BOP 6**

Nouveauté 2016



Accessoires voir page 72

Perceuse à une vitesse rapide jusqu'à 6 mm dans l'acier avec une grande stabilité de la vitesse de rotation pour la construction métallique.

Puissance absorbée	W	500
Puissance utile	W	270
Vitesse en charge	trs/min	0-2 700
Vitesse à vide	trs/min	0-4 000
Couple à puissance utile max.	Nm	3,5
Couple d'arrêt	Nm	9
Capacité dans l'acier Ø	mm	6
Capacité dans l'acier inoxydable Ø	mm	6
Capacité dans l'alu Ø	mm	10
Capacité dans le bois Ø	mm	20
Ø collier de serrage	mm	43
Ouverture de mandrin	mm	0,5-10
Filetage de l'arbre de perçage		1/2"-20 UNF
Câble avec fiche	m	5
Cote d'encoignure	mm	23
Poids selon EPTA	kg	1,7
<b>Référence</b>		<b>7 205 52 60 00 0</b>
<b>EAN</b>		<b>4014586882413</b>
<b>Tarif unitaire € HT [F 01]</b>		<b>265,00</b>
<b>Tarif unitaire € TTC [F 01]</b>		<b>320,65</b>

**Vos avantages avec FEIN:**

- ▶ Performance et vitesse de rotation optimale dans la plage de diamètre inférieure pour un travail rentable grâce à l'utilisation efficace de la machine.
- ▶ Carter d'engrenage en métal et construction en pot indéformable du boîtier moteur pour une durée de vie inégalée.
- ▶ Système de blocage de l'arbre moteur automatique et mandrin à serrage rapide monogaine pour un changement d'outil aisé.
- ▶ Mandrin de serrage de précision en métal.
- ▶ Mors autoserrants du mandrin de perçage.
- ▶ Haute précision de rotation.
- ▶ Moteur High Power FEIN.
- ▶ Poignée spéciale FEIN.
- ▶ Variateur de vitesse électronique.
- ▶ Rotation droite/gauche.
- ▶ Câble de 5 m.

**Compris dans le prix:**

1 mandrin à serrage rapide métallique à une gaine SUPRA SKE, 1 poignée

**BOP 6 Set**

Nouveauté 2016



Accessoires voir page 72

Perceuse à une vitesse rapide jusqu'à 6 mm dans l'acier avec une grande stabilité de la vitesse de rotation pour la construction métallique.

Puissance absorbée	W	500
Puissance utile	W	270
Vitesse en charge	trs/min	0-2 700
Vitesse à vide	trs/min	0-4 000
Couple à puissance utile max.	Nm	3,5
Couple d'arrêt	Nm	9
Capacité dans l'acier Ø	mm	6
Capacité dans l'acier inoxydable Ø	mm	6
Capacité dans l'alu Ø	mm	10
Capacité dans le bois Ø	mm	20
Ø collier de serrage	mm	43
Ouverture de mandrin	mm	0,5-10
Filetage de l'arbre de perçage		1/2"-20 UNF
Câble avec fiche	m	5
Dimensions L x l	mm	255 x 164
Cote d'encoignure	mm	23
Poids selon EPTA	kg	1,7
<b>Référence</b>		<b>7 205 52 61 00 0</b>
<b>EAN</b>		<b>4014586881973</b>
<b>Tarif unitaire € HT [F 01]</b>		<b>288,00</b>
<b>Tarif unitaire € TTC [F 01]</b>		<b>348,48</b>

**Vos avantages avec FEIN:**

- ▶ Performance et vitesse de rotation optimale dans la plage de diamètre inférieure pour un travail rentable grâce à l'utilisation efficace de la machine.
- ▶ Carter d'engrenage en métal et construction en pot indéformable du boîtier moteur pour une durée de vie inégalée.
- ▶ Système de blocage de l'arbre moteur automatique et mandrin à serrage rapide monogaine pour un changement d'outil aisé.
- ▶ Mandrin de serrage de précision en métal.
- ▶ Mors autoserrants du mandrin de perçage.
- ▶ Haute précision de rotation.
- ▶ Moteur High Power FEIN.
- ▶ Poignée spéciale FEIN.
- ▶ Variateur de vitesse électronique.
- ▶ Rotation droite/gauche.
- ▶ Câble de 5 m.

**Compris dans le prix:**

1 mandrin à serrage rapide métallique à une gaine SUPRA SKE, 1 coffret, 1 poignée

**BOP 10**

Nouveauté 2016



Accessoires voir page 72

Perceuse à une vitesse compacte avec stabilité de la vitesse de rotation jusqu'à 10 mm dans l'acier pour les travaux de montage sur chantier.

Puissance absorbée	W	500
Puissance utile	W	270
Vitesse en charge	trs/min	0-900
Vitesse à vide	trs/min	0-1 500
Couple à puissance utile max.	Nm	9
Couple d'arrêt	Nm	24
Capacité dans l'acier Ø	mm	10
Capacité dans l'acier inoxydable Ø	mm	10
Capacité dans l'aluminium Ø	mm	15
Capacité dans le bois Ø	mm	30
Taraudage		M 6
Ø collier de serrage	mm	43
Ouverture de mandrin	mm	1,5-13
Filetage de l'arbre de perçage		1/2"-20 UNF
Câble avec fiche	m	5
Cote d'encoignure	mm	23
Poids selon EPTA	kg	1,8
<b>Référence</b>		<b>7 205 53 60 00 0</b>
<b>EAN</b>		<b>4014586882468</b>
<b>Tarif unitaire € HT [F 01]</b>		<b>265,00</b>
<b>Tarif unitaire € TTC [F 01]</b>		<b>320,65</b>

**Vos avantages avec FEIN:**

- ▶ Le moteur haute performance FEIN avec grande stabilité de la vitesse de rotation pour une vitesse de perçage constante dans pratiquement toutes les situations.
- ▶ Compacité exceptionnelle et excellente cote d'encoignure pour les travaux de montage même aux endroits exigus.
- ▶ Système de blocage de l'arbre moteur automatique et mandrin à serrage rapide monogaine pour un changement d'outil aisé.
- ▶ Carter d'engrenage métallique.
- ▶ Construction par pot indéformable du carter moteur.
- ▶ Mandrin de serrage de précision en métal.
- ▶ Mors autoserrants du mandrin de perçage.
- ▶ Haute précision de rotation.
- ▶ Poignée spéciale FEIN.
- ▶ Variateur de vitesse électronique.
- ▶ Rotation droite/gauche.
- ▶ Câble de 5 m.

**Compris dans le prix:**

1 mandrin à serrage rapide métallique à une gaine SUPRA SKE, 1 poignée

**BOP 10 Set**

Nouveauté 2016



Accessoires voir page 72

Perceuse à une vitesse compacte avec stabilité de la vitesse de rotation jusqu'à 10 mm dans l'acier pour les travaux de montage sur chantier.

Puissance absorbée	W	500
Puissance utile	W	270
Vitesse en charge	trs/min	0-900
Vitesse à vide	trs/min	0-1 500
Couple à puissance utile max.	Nm	9
Couple d'arrêt	Nm	24
Capacité dans l'acier Ø	mm	10
Capacité dans l'acier inoxydable Ø	mm	10
Capacité dans l'aluminium Ø	mm	15
Capacité dans le bois Ø	mm	30
Taraudage		M 6
Ø collier de serrage	mm	43
Ouverture de mandrin	mm	1,5-13
Filetage de l'arbre de perçage		1/2"-20 UNF
Câble avec fiche	m	5
Dimensions L x l	mm	277 x 164
Cote d'encoignure	mm	23
Poids selon EPTA	kg	1,8
<b>Référence</b>		<b>7 205 53 61 00 0</b>
<b>EAN</b>		<b>4014586881980</b>
<b>Tarif unitaire € HT [F 01]</b>		<b>288,00</b>
<b>Tarif unitaire € TTC [F 01]</b>		<b>348,48</b>

**Vos avantages avec FEIN:**

- ▶ Le moteur haute performance FEIN avec grande stabilité de la vitesse de rotation pour une vitesse de perçage constante dans pratiquement toutes les situations.
- ▶ Compacité exceptionnelle et excellente cote d'encoignure pour les travaux de montage même aux endroits exigus.
- ▶ Système de blocage de l'arbre moteur automatique et mandrin à serrage rapide monogaine pour un changement d'outil aisé.
- ▶ Carter d'engrenage métallique.
- ▶ Construction par pot indéformable du carter moteur.
- ▶ Mandrin de serrage de précision en métal.
- ▶ Mors autoserrants du mandrin de perçage.
- ▶ Haute précision de rotation.
- ▶ Poignée spéciale FEIN.
- ▶ Variateur de vitesse électronique.
- ▶ Rotation droite/gauche.
- ▶ Câble de 5 m.

**Compris dans le prix:**

1 mandrin à serrage rapide métallique à une gaine SUPRA SKE, 1 coffret

**BOP 10-2**



Accessoires voir page 72

Perceuse universelle à deux vitesses jusqu'à 10 mm avec plage de vitesse idéale pour l'acier et l'acier inoxydable.

Puissance absorbée	W	500
Puissance utile	W	270
Vitesse en charge	trs/min	0-460/0-1 350
Vitesse à vide	trs/min	0-700/0-2 250
Couple à puissance utile max.	Nm	20/7
Couple d'arrêt	Nm	50/16
Capacité dans l'acier Ø	mm	10/8
Capacité dans l'acier inoxydable Ø	mm	10/8
Capacité dans l'alu Ø	mm	16/10
Capacité dans le bois Ø	mm	35/25
Taraudage		M 10
Ø collier de serrage	mm	43
Ouverture de mandrin	mm	1,5-13
Filetage de l'arbre de perçage		1/2"-20 UNF
Câble avec fiche	m	5
Cote d'encoignure	mm	23
Poids selon EPTA	kg	2,0
<b>Référence</b>		<b>7 205 54 60 00 0</b>
<b>EAN</b>		<b>4014586882512</b>
<b>Tarif unitaire € HT [F 01]</b>		<b>322,00</b>
<b>Tarif unitaire € TTC [F 01]</b>		<b>389,62</b>

**Vos avantages avec FEIN:**

- ▶ Commutateur mécanique à deux vitesses pour une adaptation optimale de la vitesse de rotation aux applications les plus variées.
- ▶ Le moteur haute performance FEIN avec grande stabilité de la vitesse de rotation pour une vitesse de perçage constante dans pratiquement toutes les situations.
- ▶ Système de blocage de l'arbre moteur automatique et mandrin à serrage rapide monogaine pour un changement d'outil aisé.
- ▶ Carter d'engrenage métallique.
- ▶ Construction par pot indéformable du carter moteur.
- ▶ Mandrin de serrage de précision en métal.
- ▶ Mors autoserrants du mandrin de perçage.
- ▶ Haute précision de rotation.
- ▶ Poignée spéciale FEIN.
- ▶ Variateur de vitesse électronique.
- ▶ Rotation droite/gauche.
- ▶ Câble de 5 m.

**Compris dans le prix:**

1 mandrin à serrage rapide métallique à une gaine SUPRA SKE, 1 poignée

**BOP 10-2 Set**



Accessoires voir page 72

Perceuse universelle à deux vitesses jusqu'à 10 mm avec plage de vitesse idéale pour l'acier et l'acier inoxydable.

Puissance absorbée	W	500
Puissance utile	W	270
Vitesse en charge	trs/min	0-460/ 0-1 350
Vitesse à vide	trs/min	0-700/ 0-2 250
Couple à puissance utile max.	Nm	20/7
Couple d'arrêt	Nm	50/16
Capacité dans l'acier Ø	mm	10/8
Capacité dans l'acier inoxydable Ø	mm	10/8
Capacité dans l'alu Ø	mm	16/10
Capacité dans le bois Ø	mm	35/20
Taraudage		M 10
Ø collier de serrage	mm	43
Ouverture de mandrin	mm	1,5-13
Filetage de l'arbre de perçage		1/2"-20 UNF
Câble avec fiche	m	5
Dimensions L x l	mm	289 x 164
Cote d'encoignure	mm	23
Poids selon EPTA	kg	2,0
<b>Référence</b>		<b>7 205 54 61 00 0</b>
<b>EAN</b>		<b>4014586881997</b>
<b>Tarif unitaire € HT [F 01]</b>		<b>344,00</b>
<b>Tarif unitaire € TTC [F 01]</b>		<b>416,24</b>

**Vos avantages avec FEIN:**

- ▶ Commutateur mécanique à deux vitesses pour une adaptation optimale de la vitesse de rotation aux applications les plus variées.
- ▶ Le moteur haute performance FEIN avec grande stabilité de la vitesse de rotation pour une vitesse de perçage constante dans pratiquement toutes les situations.
- ▶ Système de blocage de l'arbre moteur automatique et mandrin à serrage rapide monogaine pour un changement d'outil aisé.
- ▶ Carter d'engrenage métallique.
- ▶ Construction par pot indéformable du carter moteur.
- ▶ Mandrin de serrage de précision en métal.
- ▶ Mors autoserrants du mandrin de perçage.
- ▶ Haute précision de rotation.
- ▶ Poignée spéciale FEIN.
- ▶ Variateur de vitesse électronique.
- ▶ Rotation droite/gauche.
- ▶ Câble de 5 m.

**Compris dans le prix:**

1 mandrin à serrage rapide métallique à une gaine SUPRA SKE, 1 coffret

**BOP 13-2**

Accessoires voir page 72

Perceuse universelle à deux vitesses jusqu'à 13 mm avec plage de vitesse idéale pour l'acier et l'acier inoxydable.

Puissance absorbée	W	550
Puissance utile	W	300
Vitesse en charge	trs/min	0-440/0-1 300
Vitesse à vide	trs/min	0-680/0-2 200
Couple à puissance utile max.	Nm	20/7
Couple d'arrêt	Nm	50/16
Capacité dans l'acier Ø	mm	13/10
Capacité dans l'acier inoxydable Ø	mm	13/10
Capacité dans l'alu Ø	mm	16/10
Capacité dans le bois Ø	mm	37/27
Taraudage		M 10
Ø collier de serrage	mm	43
Ouverture de mandrin	mm	1,5-13
Filetage de l'arbre de perçage		1/2"-20 UNF
Câble avec fiche	m	5
Cote d'encoignure	mm	23
Poids selon EPTA	kg	2,0
<b>Référence</b>		<b>7 205 55 60 00 0</b>
<b>EAN</b>		<b>4014586882567</b>
<b>Tarif unitaire € HT [F 01]</b>		<b>336,00</b>
<b>Tarif unitaire € TTC [F 01]</b>		<b>406,56</b>

**Vos avantages avec FEIN:**

- ▶ Commutateur mécanique à deux vitesses pour une adaptation optimale de la vitesse de rotation aux applications les plus variées.
- ▶ Le moteur haute performance FEIN avec grande stabilité de la vitesse de rotation pour une vitesse de perçage constante dans pratiquement toutes les situations.
- ▶ Système de blocage de l'arbre moteur automatique et mandrin à serrage rapide monogaine pour un changement d'outil aisé.
- ▶ Carter d'engrenage métallique.
- ▶ Construction par pot indéformable du carter moteur.
- ▶ Mandrin de serrage de précision en métal.
- ▶ Mors autoserrants du mandrin de perçage.
- ▶ Haute précision de rotation.
- ▶ Poignée spéciale FEIN.
- ▶ Variateur de vitesse électronique.
- ▶ Rotation droite/gauche.
- ▶ Câble de 5 m.

**Compris dans le prix:**

1 mandrin à serrage rapide métallique à une gaine SUPRA SKE, 1 poignée

**BOP 13-2 Set**

Accessoires voir page 72

Perceuse universelle à deux vitesses jusqu'à 13 mm avec plage de vitesse idéale pour l'acier et l'acier inoxydable.

Puissance absorbée	W	550
Puissance utile	W	300
Vitesse en charge	trs/min	0-440/0-1 300
Vitesse à vide	trs/min	0-680/0-2 200
Couple à puissance utile max.	Nm	20/7
Couple d'arrêt	Nm	50/16
Capacité dans l'acier Ø	mm	13/10
Capacité dans l'acier inoxydable Ø	mm	13/10
Capacité dans l'alu Ø	mm	16/10
Capacité dans le bois Ø	mm	37/27
Taraudage		M 10
Ø collier de serrage	mm	43
Ouverture de mandrin	mm	1,5-13
Filetage de l'arbre de perçage		1/2"-20 UNF
Câble avec fiche	m	5
Cote d'encoignure	mm	23
Poids selon EPTA	kg	2,0
<b>Référence</b>		<b>7 205 55 61 00 0</b>
<b>EAN</b>		<b>4014586882017</b>
<b>Tarif unitaire € HT [F 01]</b>		<b>361,00</b>
<b>Tarif unitaire € TTC [F 01]</b>		<b>436,81</b>

**Vos avantages avec FEIN:**

- ▶ Commutateur mécanique à deux vitesses pour une adaptation optimale de la vitesse de rotation aux applications les plus variées.
- ▶ Le moteur haute performance FEIN avec grande stabilité de la vitesse de rotation pour une vitesse de perçage constante dans pratiquement toutes les situations.
- ▶ Système de blocage de l'arbre moteur automatique et mandrin à serrage rapide monogaine pour un changement d'outil aisé.
- ▶ Carter d'engrenage métallique.
- ▶ Construction par pot indéformable du carter moteur.
- ▶ Mandrin de serrage de précision en métal.
- ▶ Mors autoserrants du mandrin de perçage.
- ▶ Haute précision de rotation.
- ▶ Poignée spéciale FEIN.
- ▶ Variateur de vitesse électronique.
- ▶ Rotation droite/gauche.
- ▶ Câble de 5 m.

**Compris dans le prix:**

1 mandrin à serrage rapide métallique à une gaine SUPRA SKE, 1 poignée, 1 coffret

**BOS 16**

Puissante perceuse avec réglage de la vitesse de rotation pour une utilisation flexible dans la construction métallique.



Accessoires voir page 72

Puissance absorbée	W	1 200
Puissance utile	W	680
Vitesse en charge	trs/min	0-520
Vitesse à vide	trs/min	0-520
Couple à puissance utile max.	Nm	50
Couple d'arrêt	Nm	50*
Capacité dans l'acier Ø	mm	16
Capacité dans l'acier inoxydable Ø	mm	16
Capacité dans l'alu Ø	mm	20
Capacité dans le bois Ø	mm	50
Ø de perçage dans l'acier avec scie-cloche	mm	80
Taraudage		M 12
Ø max. pour le chanfreinage	mm	31
Ø collier de serrage	mm	43
Ouverture de mandrin	mm	3-16
Filetage de l'arbre de perçage		1/2"-20 UNF
Câble avec fiche	m	4
Cote d'encoignure	mm	27
Poids selon EPTA	kg	3,5
<b>Référence</b>		<b>7 205 47 60 00 0</b>
<b>EAN</b>		<b>4014586874463</b>
<b>Tarif unitaire € HT [F 01]</b>		<b>425,00</b>
<b>Tarif unitaire € TTC [F 01]</b>		<b>514,25</b>

**Vos avantages avec FEIN:**

- ▶ Moteur puissant de 1 200 watts avec grande stabilité de la vitesse de rotation pour une vitesse de perçage constante.
- ▶ Efficacité et rentabilité avec vitesse de rotation optimale grâce à 6 paliers de vitesse électroniques.
- ▶ Utilisation flexible et universelle grâce à la rotation droite/gauche pour des taraudages jusqu'à M12.
- ▶ \* Débrayage par accouplement à glissement.
- ▶ Carter d'engrenage en métal et construction en pot indéformable du boîtier moteur pour une durée de vie inégalée.
- ▶ Régulateur tachymétrique électronique.
- ▶ Mandrin de serrage de précision en métal.
- ▶ Mors autoserrants du mandrin de perçage.
- ▶ Haute précision de rotation.
- ▶ Poignée bêche pour une transmission de force optimale.
- ▶ Gâchette-variateur pour un perçage précis.
- ▶ Collier de serrage pour fixation sur un support de perçage.

**Compris dans le prix:**

1 mandrin à serrage rapide métallique à une gaine SUPRA SKE, 1 poignée

**BOS 16-2**

Puissante perceuse deux vitesses avec réglage de la vitesse de rotation pour une utilisation flexible dans la construction métallique.



Accessoires voir page 72

Puissance absorbée	W	1 200
Puissance utile	W	680
Vitesse en charge	trs/min	0-520/0-1 600
Vitesse à vide	trs/min	0-520/0-1 600
Couple à puissance utile max.	Nm	50/16
Couple d'arrêt	Nm	50/15*
Capacité dans l'acier Ø	mm	16/10
Capacité dans l'acier inoxydable Ø	mm	16/10
Capacité dans l'alu Ø	mm	20/15
Capacité dans le bois Ø	mm	50
Ø de perçage dans l'acier avec scie-cloche	mm	80
Taraudage		M 12
Ø max. pour le chanfreinage	mm	31
Ø collier de serrage	mm	43
Ouverture de mandrin	mm	3-16
Filetage de l'arbre de perçage		1/2"-20 UNF
Câble avec fiche	m	4
Cote d'encoignure	mm	27
Poids selon EPTA	kg	3,7
<b>Référence</b>		<b>7 205 49 60 00 0</b>
<b>EAN</b>		<b>4014586876443</b>
<b>Tarif unitaire € HT [F 01]</b>		<b>490,00</b>
<b>Tarif unitaire € TTC [F 01]</b>		<b>592,90</b>

**Vos avantages avec FEIN:**

- ▶ Moteur puissant de 1 200 watts avec grande stabilité de la vitesse de rotation pour une vitesse de perçage constante.
- ▶ Commutateur mécanique à deux vitesses pour une adaptation optimale de la vitesse de rotation aux applications les plus variées.
- ▶ Inverseur de rotation droite/gauche.
- ▶ \* Débrayage par accouplement à glissement.
- ▶ Carter d'engrenage en métal et construction en pot indéformable du boîtier moteur pour une durée de vie inégalée.
- ▶ Régulateur tachymétrique électronique.
- ▶ Mandrin de serrage de précision en métal.
- ▶ Mors autoserrants du mandrin de perçage.
- ▶ Haute précision de rotation.
- ▶ Poignée bêche pour une transmission de force optimale.
- ▶ Gâchette-variateur pour un perçage précis.
- ▶ Collier de serrage pour fixation sur un support de perçage.

**Compris dans le prix:**

1 mandrin à serrage rapide métallique à une gaine SUPRA SKE, 1 poignée



**DSke 672**

Perceuse à deux vitesses à couple de rotation élevé.



Accessoires voir page 72

Puissance absorbée	W	1 050
Puissance utile	W	650
Vitesse en charge	trs/min	110-185/220-370
Vitesse à vide	trs/min	120-270/240-540
Câble avec fiche	m	2,5
Poids selon EPTA	kg	8,8
Capacité dans l'acier Ø	mm	26/19
Capacité dans l'acier inoxydable Ø	mm	26/19
Capacité dans l'alu Ø	mm	32/23
Capacité dans le bois Ø	mm	50/35
Cône porte-mandrin		CM 3
Ø collier de serrage	mm	63
Cote d'encoignure	mm	41

**Référence** 7 202 09 00 22 7**EAN** 4014586802855**Tarif unitaire € HT [F 01]** 1.237,00**Tarif unitaire € TTC [F 01]** 1.496,77**Vos avantages avec FEIN:**

- ▶ Réducteur mécanique à deux vitesses avec transmission idéale pour des couples élevés.
- ▶ Vitesse de coupe constante grâce au réglage électronique pour un travail efficace et rentable.
- ▶ Porte-outil CM 3 pour une utilisation flexible de l'outil avec grande précision de rotation pour des résultats optimaux.
- ▶ Variateur de vitesse.
- ▶ Carter d'engrenage métallique.
- ▶ Poignée en croix.
- ▶ Durée de vie exceptionnelle.
- ▶ Utilisation idéale avec supports de perçage magnétiques FEIN.
- ▶ Large gamme d'accessoires.

**Compris dans le prix:**

1 poignée, 1 chasse-cône

**DDSk 672**

Perceuse à 4 vitesses hautement résistante pour les travaux difficiles de perçage et d'alésage.



Accessoires voir page 72

Puissance absorbée	W	1 050
Puissance utile	W	650
Vitesse en charge	trs/min	120/190/330/520
Vitesse à vide	trs/min	175/280/480/760
Câble avec fiche	m	2,5
Poids selon EPTA	kg	9,4
Capacité dans l'acier Ø	mm	32
Capacité dans l'acier inoxydable Ø	mm	32
Capacité dans l'alu Ø	mm	40
Capacité dans le bois Ø	mm	60
Cône porte-mandrin		CM 3
Ø collier de serrage	mm	63
Cote d'encoignure	mm	41

**Référence** 7 202 06 00 22 9**EAN** 4014586802749**Tarif unitaire € HT [F 01]** 1.458,00**Tarif unitaire € TTC [F 01]** 1.764,18**Vos avantages avec FEIN:**

- ▶ Engrenage mécanique à quatre vitesses avec gradation idéale de la vitesse de rotation pour des couples élevés.
- ▶ Porte-outil CM 3 pour une utilisation flexible de l'outil avec grande précision de rotation pour des résultats optimaux.
- ▶ Construction robuste grâce au carter d'engrenage métallique pour les exigences les plus élevées.
- ▶ Poignée en croix.
- ▶ Utilisation idéale avec supports de perçage magnétiques FEIN.
- ▶ Large gamme d'accessoires.

**Compris dans le prix:**

1 poignée, 1 chasse-cône

**DDSk 672-1**

Perceuse universelle à 4 vitesses avec rotation droite/gauche et capacité de perçage / taraudage élevée.



Accessoires voir page 72

Puissance absorbée	W	900
Puissance utile	W	500
Vitesse en charge	trs/min	100/150/260/420
Vitesse à vide	trs/min	170/250/450/700
Câble avec fiche	m	2,5
Poids selon EPTA	kg	9,6
Capacité dans l'acier Ø	mm	32
Capacité dans l'acier inoxydable Ø	mm	32
Capacité dans l'alu Ø	mm	40
Capacité dans le bois Ø	mm	60
Taraudage		M 20
Cône porte-mandrin		CM 3
Ø collier de serrage	mm	63
Cote d'encoignure	mm	41

**Référence** 7 205 01 00 22 8**EAN** 4014586804453**Tarif unitaire € HT [F 01]** 1.504,00**Tarif unitaire € TTC [F 01]** 1.819,84**Vos avantages avec FEIN:**

- ▶ Engrenage mécanique à quatre vitesses avec gradation idéale de la vitesse de rotation pour des couples élevés.
- ▶ Porte-outil CM 3 pour une utilisation flexible de l'outil avec grande précision de rotation pour des résultats optimaux.
- ▶ Rotation droite/gauche pour des taraudages jusqu'à M 20 en position fixe avec les supports de perçage magnétiques FEIN.
- ▶ Résistance extrême.
- ▶ Carter d'engrenage métallique.
- ▶ Poignée en croix.
- ▶ Durée de vie exceptionnelle.
- ▶ Utilisation idéale avec supports de perçage magnétiques FEIN.
- ▶ Large gamme d'accessoires.

**Compris dans le prix:**

1 poignée, 1 chasse-cône

ASq 672-1



Accessoires voir page 72

Perceuse à vitesse lente avec couple élevé.

Puissance absorbée	W	900
Puissance utile	W	500
Vitesse en charge	trs/min	60
Vitesse à vide	trs/min	100
Câble avec fiche	m	2,5
Poids selon EPTA	kg	10,6
Capacité dans l'acier Ø	mm	38
Capacité dans l'acier inoxydable Ø	mm	38
Alésage	mm	40
Mandrinage Ø	mm	65
Taraudage		M 30/R 1"
Cône porte-mandrin		CM 4
Ø collier de serrage	mm	63
Cote d'encoignure	mm	47
<b>Référence</b>		<b>7 205 03 00 22 0</b>
<b>EAN</b>		<b>4014586804569</b>
<b>Tarif unitaire € HT [F 01]</b>		<b>1.700,00</b>
<b>Tarif unitaire € TTC [F 01]</b>		<b>2.057,00</b>

**Vos avantages avec FEIN:**

- ▶ Couple de rotation très élevé pour entraîner les cylindres, les broches, les régulateurs, etc.
- ▶ Porte-mandrin CM 4 pour une utilisation flexible de l'outil avec grande précision de rotation pour des résultats optimaux.
- ▶ Rotation droite/gauche pour des taraudages jusqu'à M 30 en position fixe avec les supports de perçage magnétiques FEIN.
- ▶ Carter d'engrenage métallique.
- ▶ Poignée en croix.
- ▶ Durée de vie exceptionnelle.
- ▶ Utilisation idéale avec supports de perçage magnétiques FEIN.
- ▶ Large gamme d'accessoires.

**Compris dans le prix:**

1 poignée, 1 chasse-cône, 1 ceillet de suspension

Perceuses

Accessoires BOP 6, BOP 10, BOP 10-2, BOP 13-2



**Coffret machine**

avec boîte de rangement en plastique  
Plastique, dimensions intérieures: 470 x 275 x 116 mm

Référence	Tarif unitaire € HT	Tarif unitaire € TTC
3 39 01 118 48 0	49,35	59,71



**Mandrin à serrage rapide**

Mandrin de serrage rapide métallique à une gaine SUPRA SKE avec verrouillage de sécurité, porte-mandrin 1/2"-20 UNF

Ouverture mm	Référence	Tarif unitaire € HT	Tarif unitaire € TTC
0,5 - 10	6 32 05 036 01 0	67,20	81,31



**Mandrin à serrage rapide**

Mandrin de serrage rapide métallique à une gaine SUPRA SKE avec verrouillage de sécurité, porte-mandrin 1/2"-20 UNF

Ouverture mm	Référence	Tarif unitaire € HT	Tarif unitaire € TTC
1,5-13	6 32 05 035 01 0	69,65	84,28

**Clé à fourche SW17**

Référence	Tarif unitaire € HT	Tarif unitaire € TTC
6 29 03 002 00 9	5,60	6,78

**Dispositif de suspension**

pour fixation à un enrouleur équilibreur vertical

Référence	Tarif unitaire € HT	Tarif unitaire € TTC
3 02 32 046 00 8	2,20	2,66



**Dispositif de suspension**

pour fixation à un enrouleur équilibreur horizontal et vertical

Référence	Tarif unitaire € HT	Tarif unitaire € TTC
3 21 25 050 00 7	9,80	11,86



**Butée de profondeur**

Référence	Tarif unitaire € HT	Tarif unitaire € TTC
3 21 27 005 00 6	5,50	6,66

Accessoires BOS 16, BOS 16-2



**Coffret machine**

Travail des métaux

Longueur mm	Largeur mm	Hauteur mm	Référence	Tarif unitaire € HT	Tarif unitaire € TTC
690	240	160	3 39 01 022 01 4	48,20	58,32



**Mélangeur**

Longueur 600 mm, Ø 110 mm

Référence	Tarif unitaire € HT	Tarif unitaire € TTC
6 39 02 002 01 3	81,05	98,07



**Mandrin à serrage rapide**

Mandrin de serrage rapide métallique à une gaine SUPRA SKE avec verrouillage de sécurité, porte-mandrin 1/2"-20 UNF

Ouverture mm	Poids kg	Référence	Tarif unitaire € HT	Tarif unitaire € TTC
3-16	0,56	6 32 05 038 01 0	102,35	123,84

**Mandrin à serrage rapide**

Porte-mandrin 1/2"-20 UNF forme pointue R

Ouverture mm	Poids kg	Référence	Tarif unitaire € HT	Tarif unitaire € TTC
1 - 13	0,54	6 32 05 033 01 0	81,85	99,04



**Mandrin à couronne dentée**

Porte-mandrin 1/2"-20 UNF

Ouverture mm	Poids kg	Référence	Tarif unitaire € HT	Tarif unitaire € TTC
1 - 10	0,30	6 32 03 034 01 0	30,80	37,27
1,5 - 13	0,38	6 32 03 041 01 4	39,40	47,67



## Accessoires DSke 672, DDSk 671-1, DDSk 672

**Coffret machine**  
métallique 400 x 400 x 130 mm

Référence	Tarif unitaire € HT	Tarif unitaire € TTC
3 39 01 032 01 3	49,70	60,14

**Mandrin à serrage rapide**  
Porte-mandrin B16  
forme pointue R

Ouverture mm	Poids kg	Référence	Tarif unitaire € HT	Tarif unitaire € TTC
0 - 10	0,61	6 32 04 016 00 7	63,40	76,71
1 - 13	0,88	6 32 04 017 00 1	75,20	90,99
3 - 16	1,14	6 32 04 025 00 3	88,60	107,21

**Mandrin à serrage rapide**  
Porte-mandrin B16  
Forme allongée R, avec verrouillage de sécurité

Ouverture mm	Poids kg	Référence	Tarif unitaire € HT	Tarif unitaire € TTC
1 - 13	0,56	6 32 04 032 00 6	80,75	97,71

**Mandrin à couronne dentée**  
Porte-mandrin B16

Ouverture mm	Poids kg	Référence	Tarif unitaire € HT	Tarif unitaire € TTC
1,5 - 13	0,41	6 32 02 030 01 5	42,65	51,61
1 - 16	0,64	6 32 02 037 01 0	60,10	72,72

**Adaptateur cône morse**  
pour perceuses avec cône morse.

Montage	Référence	Tarif unitaire € HT	Tarif unitaire € TTC
CM 3/B 16	6 33 01 012 00 5	12,25	14,82
CM 3/B 22	6 33 01 014 00 7	16,65	20,15

**Rallonge cône morse**  
pour cône morse

Montage	Référence	Tarif unitaire € HT	Tarif unitaire € TTC
CM 3/CM 4	6 33 04 004 00 0	95,95	116,10

**Douille de réduction**  
pour cône morse

Montage	Référence	Tarif unitaire € HT	Tarif unitaire € TTC
CM 3/CM 2	6 33 02 003 00 4	14,60	17,67

**Chasse-cône**

Montage	Longueur mm	Référence	Tarif unitaire € HT	Tarif unitaire € TTC
CM 1/CM 2	140	6 33 05 003 00 3	4,05	4,90
CM 3/CM 4	190	6 33 05 004 00 1	5,95	7,20

## Accessoires ASq 672-1

**Mandrin à couronne dentée**  
Porte-mandrin B22

Ouverture mm	Poids kg	Ø extérieur mm	Porte- mandrin	Référence	Tarif unitaire € HT	Tarif unitaire € TTC
5-20	1,55	75	B 22	6 32 02 022 01 8	97,60	118,10

**Adaptateur cône morse**  
pour perceuses avec cône morse.

Montage	Référence	Tarif unitaire € HT	Tarif unitaire € TTC
CM 4/B 22	6 33 01 016 00 4	32,45	39,26

**Douille de réduction**  
pour cône morse

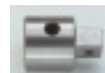
Montage	Référence	Tarif unitaire € HT	Tarif unitaire € TTC
CM 4/CM 3	6 33 02 004 00 2	21,50	26,02

## Accessoires ASq 672-1, DSke 672, DDSk 672-1, DDSk 672

**Accouplement de sécurité à glissement**

avec CM 3 et éjecteur Ø 30 mm, plage de réglage 15-80 Nm pour vitesse 0 - 500 t/mn, poids 2,2 kg, y compris bague caoutchouc, goupille cylindrique, douille de serrage et clé à crochet

Référence	Tarif unitaire € HT	Tarif unitaire € TTC
9 01 05 002 01 8	985,00	1.191,85

**Outils avec carré extérieur**

Porte-douilles Ø 30 mm pour l'utilisation de douilles embouts six pans avec 1/2" et 3/4" carré

Carré mâle	Référence	Tarif unitaire € HT	Tarif unitaire € TTC
1/2"	6 19 15 001 00 7	111,35	134,73
3/4"	6 19 15 002 00 0	69,35	83,91

**Tige cylindrique**

Ø mm	Référence	Tarif unitaire € HT	Tarif unitaire € TTC
3 x 20	4 02 01 096 00 0	0,50	0,61
3 x 24	4 02 01 097 00 4	0,65	0,79

**Anneaux caoutchouc**

Ø mm	Référence	Tarif unitaire € HT	Tarif unitaire € TTC
19 x 4	4 06 12 153 00 7	0,60	0,73

**WBP 10**

Perceuse d'angle très compacte pour les endroits exigus.



Accessoires voir page 74

Puissance absorbée	W	500
Puissance utile	W	270
Vitesse en charge	trs/min	0-1 030
Vitesse à vide	trs/min	0-1 830
Couple à puissance utile max.	Nm	8
Couple d'arrêt	Nm	21
Capacité dans l'acier Ø	mm	10
Capacité dans l'acier inoxydable Ø	mm	10
Capacité dans l'alu Ø	mm	15
Capacité dans le bois Ø	mm	25
Tarudage		M 6
Ouverture de mandrin	mm	0,8-10
Cône porte-mandrin		B 10
Câble avec fiche	m	5
Cote d'encoignure	mm	17
Hauteur du carter d'engrenage	mm	96
Poids selon EPTA	kg	1,5
<b>Référence</b>		<b>7 205 51 60 00 0</b>
<b>EAN</b>		<b>4014586878843</b>
<b>Tarif unitaire € HT [F 01]</b>		<b>320,00</b>
<b>Tarif unitaire € TTC [F 01]</b>		<b>387,20</b>

**Vos avantages avec FEIN:**

- ▶ Le moteur haute performance FEIN avec grande stabilité de la vitesse de rotation pour une vitesse de perçage constante dans pratiquement toutes les situations.
- ▶ Construction particulièrement plate et fine avec une encoignure de 17 mm et une hauteur du carter d'engrenage de 96 mm, pour les travaux dans les endroits exigus et dans les coins.
- ▶ Utilisation flexible et universelle grâce à la rotation droite/gauche pour des tarudages jusqu'à M6.
- ▶ Carter d'engrenage métallique.
- ▶ Arbre de perçage conique.
- ▶ Mandrin de serrage de précision en métal.
- ▶ Haute précision de rotation.
- ▶ Construction par pot indéformable du carter moteur.
- ▶ Poignée spéciale FEIN.
- ▶ Câble de 5 m.

**Compris dans le prix:**

1 mandrin à couronne dentée jusqu'à Ø 10 mm, 1 clé à mandrin

**Perceuses d'angles**

**Accessoires WBP 10**



**Coffret machine**

Plastique, dimensions intérieures: 470 x 275 x 116 mm

Référence	Tarif unitaire € HT	Tarif unitaire € TTC
3 39 01 118 01 0	37,55	45,44



**Boîte en plastique**

Coffret avec couvercle verrouillable pour petites pièces et accessoires, adapté au coffret à outils 3 39 01 118 01 0, max. 5 pièces/coffret.

Référence	Tarif unitaire € HT	Tarif unitaire € TTC
3 39 01 119 00 0	4,00	4,84



**Mandrin à couronne dentée**

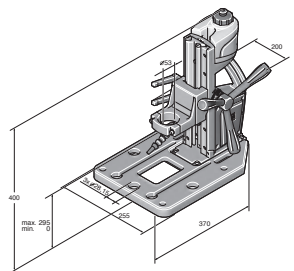
Porte-mandrin B10

Ouverture mm	Poids kg	Référence	Tarif unitaire € HT	Tarif unitaire € TTC
0,5 - 8	0,14	6 32 02 043 01 0	29,20	35,33
0,8 - 10	0,22	6 32 02 044 01 8	32,20	38,96

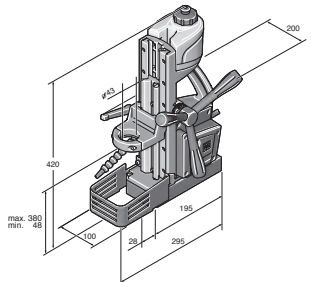


Perçage

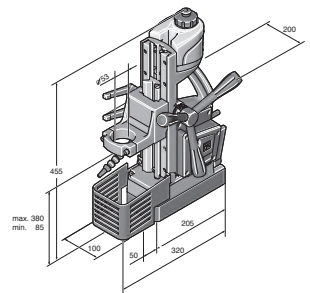
	IBS 16	MBS 16 X	MBS 25 F	MBS 32 F	
	Support de perçage industriel pour perceuses d'une capacité de perçage maximale de 16 mm.	Support pour les perceuses d'une capacité de perçage jusqu'à 16 mm.	Support pour les perceuses d'une capacité de perçage jusqu'à 25 mm.	Support avec ajustage de précision pour les perceuses d'une capacité de perçage atteignant 32 mm.	
<b>Page</b>	76	76	77	77	
<b>Caractéristiques techniques</b>	Foret hélicoïdal Ø max. (mm)	16	16	25	32
	Ø max. d'alésage (mm)	16	16	25	40
	Plage de pivotement du support de perçage			± 7°	350°
	Plage de réglage (mm)			± 6	±10
	Taraudage	M 12	M 12	M 20	M 24
	Pour collier de serrage Ø (mm)	53	43	53	63
	Course (mm)	145	145	145	178
	Course de levage totale (mm)	295	325	290	365
	Dimensions du pied magnétique (mm)		195 x 90	205 x 95	220 x 100
	Effort magnétique (N)		12 500	14 000	18 000
Poids selon EPTA (kg)	8	9,5	12,5	21,8	



IBS 16



MBS 16 X



MBS 25 F

## IBS 16



Accessoires voir page 78

Support de perçage industriel pour perceuses d'une capacité de perçage maximale de 16 mm.

Poids selon EPTA	kg	8
Foret hélicoïdal Ø max.	mm	16
Taraudage		M 12
Ø max. pour le chanfreinage	mm	50
Ø max. d'alésage	mm	16
Course	mm	145
Course de levage totale	mm	295
Pour collier de serrage Ø	mm	53
<b>Référence</b>		<b>9 03 20 223 00 0</b>
<b>EAN</b>		<b>4014586878515</b>
<b>Tarif unitaire € HT [F 01]</b>		<b>427,00</b>
<b>Tarif unitaire € TTC [F 01]</b>		<b>516,67</b>

### Vos avantages avec FEIN:

- ▶ Support de perçage industriel compact et léger avec plaque de base en aluminium, adapté pour une utilisation universelle: perçage, taraudage, alésage et chanfreinage par exemple.
- ▶ Double guidage de la perceuse portable pour l'utilisation d'outils de perçage de grande longueur.
- ▶ Plaque de base avec gabarit de perçage pour tables de soudage Demmeler et Siegmund Système 28.
- ▶ Réservoir pour lubrifiant intégré avec flexible de lubrification.
- ▶ Volant d'avance réversible droite/gauche.
- ▶ Hauteur du coulisseau réglable sans outil.

### Compris dans le prix:

1 réservoir pour lubrifiant, 1 flexible de lubrification, 1 bague de réduction Ø 43 mm

## MBS 16 X



Accessoires voir page 78

Support pour les perceuses d'une capacité de perçage jusqu'à 16 mm.

Puissance absorbée	W	100
Prise de courant max.	A	16
Câble avec fiche	m	4
Poids selon EPTA	kg	9,5
Foret hélicoïdal Ø max.	mm	16
Taraudage		M 12
Ø max. pour le chanfreinage	mm	50
Ø max. d'alésage	mm	16
Effort magnétique	N	12 500
Course	mm	145
Course de levage totale	mm	325
Dimensions du pied magnétique	mm	195 x 90
Pour collier de serrage Ø	mm	43
<b>Référence</b>		<b>9 03 18 223 00 0</b>
<b>EAN</b>		<b>4014586878034</b>
<b>Tarif unitaire € HT [F 01]</b>		<b>909,00</b>
<b>Tarif unitaire € TTC [F 01]</b>		<b>1.099,89</b>

### Vos avantages avec FEIN:

- ▶ Support de perçage magnétique compact et léger, adapté pour une utilisation universelle: perçage, taraudage, alésage et chanfreinage par exemple.
- ▶ Double guidage de la perceuse portable pour l'utilisation d'outils de perçage de grande longueur.
- ▶ Force d'attraction magnétique élevée et circuit de sécurité garantissent un travail sûr dans n'importe quelle position.
- ▶ Réservoir pour lubrifiant intégré avec flexible de lubrification.
- ▶ Volant d'avance réversible droite/gauche.
- ▶ Hauteur du coulisseau réglable sans outil.

### Compris dans le prix:

1 réservoir pour lubrifiant, 1 sangle de sécurité, 1 grille de protection contre les copeaux



**MBS 25 F**

Support pour les perceuses d'une capacité de perçage jusqu'à 25 mm.



Accessoires voir page 78

Puissance absorbée	W	100
Prise de courant max.	A	16
Câble avec fiche	m	4
Poids selon EPTA	kg	12,5
Foret hélicoïdal Ø max.	mm	25
Taraudage		M 20
Ø max. pour le chanfreinage	mm	50
Ø max. d'alésage	mm	25
Effort magnétique	N	14 000
Course	mm	145
Course de levage totale	mm	290
Plage de pivotement du support de perçage		± 7°
Plage de réglage	mm	± 6
Dimensions du pied magnétique	mm	205 x 95
Pour collier de serrage Ø	mm	53
<b>Référence</b>		<b>9 03 19 223 00 0</b>
<b>EAN</b>		<b>4014586878041</b>
<b>Tarif unitaire € HT [F 01]</b>		<b>1.284,00</b>
<b>Tarif unitaire € TTC [F 01]</b>		<b>1.553,64</b>

**Vos avantages avec FEIN:**

- ▶ Pour les travaux universels de perçage, de taraudage, d'alésage et de chanfreinage.
- ▶ Ajustage de précision de la broche de perçage pour l'orientation confortable de la machine.
- ▶ Double guidage de la perceuse portable pour l'utilisation d'outils de perçage de grande longueur.
- ▶ Effort magnétique élevé.
- ▶ Réservoir pour lubrifiant intégré avec flexible de lubrification.
- ▶ Volant d'avance réversible droite/gauche.
- ▶ Hauteur du coulisseau réglable sans outil.

**Compris dans le prix:**

1 réservoir pour lubrifiant, 1 sangle de sécurité, 1 grille de protection contre les copeaux, 1 bague de réduction Ø 43 mm

**MBS 32 F**

Support avec ajustage de précision pour les perceuses d'une capacité de perçage atteignant 32 mm.



Accessoires voir page 78

Puissance absorbée	W	130
Prise de courant max.	A	16
Câble avec fiche	m	4
Poids selon EPTA	kg	21,8
Foret hélicoïdal Ø max.	mm	32
Taraudage		M 24
Ø max. d'alésage	mm	40
Effort magnétique	N	18 000
Course	mm	178
Course de levage totale	mm	365
Plage de pivotement du support de perçage		350°
Plage de réglage	mm	±10
Dimensions du pied magnétique	mm	220 x 100
Pour collier de serrage Ø	mm	63
<b>Référence</b>		<b>9 03 16 223 00 8</b>
<b>EAN</b>		<b>4014586847924</b>
<b>Tarif unitaire € HT [F 01]</b>		<b>2.414,00</b>
<b>Tarif unitaire € TTC [F 01]</b>		<b>2.920,94</b>

**Vos avantages avec FEIN:**

- ▶ Pour les travaux universels de perçage, de taraudage, d'alésage et de chanfreinage.
- ▶ Ajustage de précision de la broche de perçage pour une mise au point confortable de la machine sans modification de la position du socle magnétique.
- ▶ Force d'attraction magnétique élevée et circuit de sécurité garantissent un travail sûr dans n'importe quelle position.
- ▶ Réglage progressif de la course de levage.
- ▶ Forme compacte.
- ▶ Rapport puissance/poids optimal.
- ▶ Guidage à double queue d'aronde robuste et précis.
- ▶ Utilisation universelle pour toute machine avec collier de serrage.

**Compris dans le prix:**

1 sangle de sécurité, 1 crochet à copeaux, 1 grille de protection contre les copeaux, 2 clés

**Accessoires IBS 16**



**Bagues de réduction**  
pour l'adaptation de machines à collier de serrage Ø 43 mm  
p. ex. DSeu 638, ASz(e)/DSe 648  
FEIN BOS, KBH

Ø mm	Référence	Tarif unitaire € HT	Tarif unitaire € TTC
53 / 43	3 26 23 014 01 0	33,05	39,99

**Étau prismatique**

Référence	Tarif unitaire € HT	Tarif unitaire € TTC
9 07 01 002 01 0	98,00	118,58

**Set de fixation pour étau**

Référence	Tarif unitaire € HT	Tarif unitaire € TTC
6 41 31 019 01 0	20,95	25,35

**Plaque d'appui pour unités de perçage magnétiques**

Référence	Tarif unitaire € HT	Tarif unitaire € TTC
3 24 22 326 01 0	42,95	51,97

**Accessoires MBS 16 X**



**Bagues de réduction**  
pour machines avec un collier de serrage Ø 33 mm  
par ex. Asye/Aske(u)/Dske(u)/Asge 636

Ø mm	Référence	Tarif unitaire € HT	Tarif unitaire € TTC
43 / 33	3 26 23 012 01 9	33,05	39,99



**Bagues de réduction**  
pour machines avec collier de serrage d'un diamètre de 38 mm

Ø mm	Référence	Tarif unitaire € HT	Tarif unitaire € TTC
43 / 38	3 26 23 013 00 4	33,05	39,99

**Accessoires MBS 25 F**



**Bagues de réduction**  
pour machines avec collier de serrage d'un diamètre de 38 mm

Ø mm	Référence	Tarif unitaire € HT	Tarif unitaire € TTC
53 / 38	3 26 23 010 00 8	33,05	39,99



**Bagues de réduction**  
pour l'adaptation de machines à collier de serrage Ø 43 mm  
p. ex. DSeu 638, ASz(e)/DSe 648

Ø mm	Référence	Tarif unitaire € HT	Tarif unitaire € TTC
53 / 43	3 26 23 009 00 6	33,05	39,99



**Bagues de réduction**  
pour l'adaptation de machines à collier de serrage Ø 43 mm  
p. ex. DSeu 638, ASz(e)/DSe 648  
FEIN BOS, KBH

Ø mm	Référence	Tarif unitaire € HT	Tarif unitaire € TTC
53 / 43	3 26 23 014 01 0	33,05	39,99

**Accessoires MBS 16 X, MBS 25 F, MBS 32 F**



**Plaque à ventouses**  
pour matériaux amagnétiques 250 x 330 x 110 mm

Référence	Tarif unitaire € HT	Tarif unitaire € TTC
9 26 02 054 01 6	470,00	568,70



**Plaque à vide d'air**  
pour matériaux amagnétiques et surfaces non lisses  
(p. ex. tôle gaufrée, tôle nervurée, etc.).  
Plaque à vide 396 x 200 x 95 mm

Référence	Tarif unitaire € HT	Tarif unitaire € TTC
9 26 02 057 01 7	488,00	590,48



**Dispositif de perçage pour tubes**  
avec sangle de serrage pour perçage de tubes de 60 à 300 mm  
de Ø, 220 x 130 mm.

Référence	Tarif unitaire € HT	Tarif unitaire € TTC
9 26 02 055 01 0	256,00	309,76



**Pompe à vide**  
Capacité d'aspiration 0,015 m³/mn, -0,8 bar, 92 W, poids 2,5 kg,  
y compris tuyau d'aspiration

Référence	Tarif unitaire € HT	Tarif unitaire € TTC
9 26 01 022 01 3	503,00	608,63





## GWP 10

Taraudeuse plus rapide et plus précise avec mécanisme d'inversion pour temps de travail réduit.



Accessoires voir page 79

Puissance absorbée	W	450
Puissance utile	W	250
Vitesse à vide en marche à gauche	trs/min	0-1 000
Vitesse en charge lors de la coupe	trs/min	0-450
Vitesse en charge marche à gauche	trs/min	0-680
Couple à puissance utile max.	Nm	21
Couple d'arrêt	Nm	53
Filetage dans l'acier jusqu'à		M 10
Filetage en acier inoxydable jusqu'à		M 10
Ø collier de serrage	mm	43
Cône porte-mandrin		B 12
Câble avec fiche	m	5
Cote d'encoignure	mm	23
Poids selon EPTA	kg	1,6
<b>Référence</b>		<b>7 209 38 60 00 0</b>
<b>EAN</b>		<b>4014586881256</b>
<b>Tarif unitaire € HT [F 01]</b>		<b>587,00</b>
<b>Tarif unitaire € TTC [F 01]</b>		<b>710,27</b>

**Vos avantages avec FEIN:**

- ▶ Vitesse unique grâce au mécanisme d'inversion qui permet de changer automatiquement le sens de rotation lorsque la broche de perçage sort du trou taraudé. Retour rapide avec 680 tr/min pour des cycles plus courts.
- ▶ Précision exceptionnelle grâce au cône B12 qui permet de connecter sans jeu l'arbre de perçage et le mandrin de taraudage pour une coaxialité très précise. Entrée de la taraudeuse le long de la forme dans le mandrin de taraudage pour des résultats de travail optimaux.
- ▶ Poignée FEIN Sensitive pour transmettre l'effort d'avance à l'axe de perçage direct avec une position parfaite dans la main de guidage.
- ▶ Moteur HIGH POWER FEIN à vitesse de rotation stable.
- ▶ Faible encoignure de 23 mm.
- ▶ Carter d'engrenage métallique.
- ▶ Construction par pot indéformable du carter moteur.

**Compris dans le prix:**

1 poignée, Contenu de la livraison sans mandrin de taraudage

## Taraudeuses

## Accessoires généraux

**Pinces de serrage**

pour mandrins à pince et mandrins à pince à rotule

Taraudage - Ø	Ø mm	Carré mm	Référence	Tarif unitaire € HT	Tarif unitaire € TTC
M 2 - M 2,6	2,8	2,1	6 32 06 077 00 1	22,95	27,77
M 3	3,5	2,7	6 32 06 064 00 1	22,95	27,77
M 4 / M 6	4,5	3,4	6 32 06 065 00 5	22,95	27,77
M 5 / M 8	6	4,9	6 32 06 066 00 8	22,95	27,77
M 10	7	5,5	6 32 06 070 00 6	22,95	27,77
M 8	8	6,2	6 32 06 078 00 9	22,95	27,77
M 10	10	8	6 32 06 079 00 3	22,30	26,98

**Mandrin à pince à rotule**

avec pinces de serrage 3,5/4,5/6 mm

Référence

6 32 06 076 02 2

Tarif unitaire

€ HT

129,40

Tarif unitaire

€ TTC

156,57

**Mandrin à mors**

pour adaptation directe de taraud, plage de serrage 2,0 - 8,1 mm, avec clé

Référence

6 32 06 019 00 9

Tarif unitaire

€ HT

84,10

Tarif unitaire

€ TTC

101,76

**Mandrin à mors à rotule (PBF)**

pour adaptation directe de taraud, plage de serrage 2,0 - 8,1 mm, avec clé

Référence

6 32 06 041 00 8

Tarif unitaire

€ HT

124,15

Tarif unitaire

€ TTC

150,22

## Accessoires GWP 10

**Coffret machine**

Plastique, dimensions intérieures: 470 x 275 x 116 mm

Référence

3 39 01 118 01 0

Tarif unitaire

€ HT

37,55

Tarif unitaire

€ TTC

45,44

**Boîte en plastique**

Coffret avec couvercle verrouillable pour petites pièces et accessoires, adapté au coffret à outils 3 39 01 118 01 0, max. 5 pièces/coffret.

Référence

3 39 01 119 00 0

Tarif unitaire

€ HT

4,00

Tarif unitaire

€ TTC

4,84

**Mandrin à pince**

avec pinces de serrage 3,5/4,5/6 mm

Référence

6 32 06 063 01 2

Tarif unitaire

€ HT

82,50

Tarif unitaire

€ TTC

99,83

**Chasse-mandrin**

pour mandrins longueur 125 mm, pack de 2

Montage

B 12

Longueur

mm

125

Référence

6 33 05 009 01 3

Tarif unitaire

€ HT

27,90

Tarif unitaire

€ TTC

33,76

**Butée de profondeur**

Référence

3 21 27 005 02 1

Tarif unitaire

€ HT

32,65

Tarif unitaire

€ TTC

39,51

**Dispositif de suspension**

pour fixation à un enrouleur équilibreur horizontal et vertical

Référence

3 21 25 050 00 7

Tarif unitaire

€ HT

9,80

Tarif unitaire

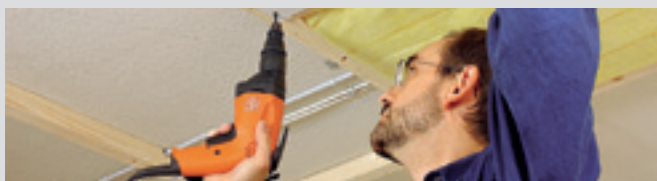
€ TTC

11,86



## Fiabilité du vissage: la gamme de visseuses FEIN.

Extrêmement fiables et spécialement adaptées aux applications cibles, les visseuses FEIN livrent des résultats haut de gamme et une qualité optimale des vissages, même dans des conditions de travail des plus difficiles tant pour les assemblages en série que dans la construction métallique, le second-œuvre et la rénovation. Leur ergonomie optimale et leur poids particulièrement faible en sont d'autres avantages essentiels et permettent un travail professionnel, efficace et confortable.



---

### Visseuses pour vis autoperceuses **Page 82**

Pour un travail en toute sécurité et de précision avec des vis autoperceuses et autotaraudeuses (toitures, façades, installation de chauffage, climatisation et ventilation).

---

### Visseuses cloisons sèches **Page 83**

Les spécialistes de la pose de cloisons sèches. Légèreté, ergonomie et compacité pour des résultats optimaux dans le second-œuvre.

SCS 4.8-25

Une des visseuses les plus légères de sa catégorie destinée à la pose de bardage.



Accessoires voir page 82  
Variante sans fil de la machine, voir page 21

Puissance absorbée	W	450
Puissance utile	W	250
Vitesse en charge	trs/min	0-2 000
Vitesse à vide	trs/min	0-2 500
Couple maxi (dur/souple)	Nm	16/-
Câble avec fiche	m	5,0
Poids selon EPTA	kg	1,3
Vis Ø	mm	4,8
Dispositif à serrage rapide		1/4"
<b>Référence</b>	<b>7 213 04 00 23 9</b>	
<b>EAN</b>	<b>4014586853734</b>	
<b>Tarif unitaire € HT [F 01]</b>	<b>309,00</b>	
<b>Tarif unitaire € TTC [F 01]</b>	<b>373,89</b>	

**Vos avantages avec FEIN:**

- ▶ Pour travailler en toute sécurité avec des vis autoperceuses et autotaraudeuses jusqu'à 4,8 mm - avec ou sans rondelle d'étanchéité et également pour vis torx à ailettes.
- ▶ Conception d'un poids restreint pour un travail confortable dans la construction de toitures et de façades et pour les travaux d'installations chauffages, climatisation et ventilation.
- ▶ Accouplement universel FEIN réglable pour une présélection optimale du couple de vissage pour les travaux sans butée.
- ▶ Moteur High Power FEIN.
- ▶ Dragonne pour une meilleure préhension.

**Compris dans le prix:**

1 butée de profondeur, 1 porte-embout magnétique pour bits 1/4", 1 embout 1/4" pour vis cruciformes de taille 2 / Phillips (forme H) extra dur, 1 dragonne, 1 agrafe de ceinture

Visseuses pour vis autoperceuses

Accessoires généraux



**Coffret machine**

Plastique, dimensions intérieures: 470 x 275 x 116 mm

Référence	Tarif unitaire € HT	Tarif unitaire € TTC
3 39 01 118 01 0	37,55	45,44



**Boîte en plastique**

Coffret avec couvercle verrouillable pour petites pièces et accessoires, adapté au coffret à outils 3 39 01 118 01 0, max. 5 pièces/coffret.

Référence	Tarif unitaire € HT	Tarif unitaire € TTC
3 39 01 119 00 0	4,00	4,84



**Porte-embout 1/4" six pans mâle**

Sortie 1/4" six pans femelle à serrage rapide

Ø mm	L mm	Référence	Tarif unitaire € HT	Tarif unitaire € TTC
15	51	6 05 10 011 00 9	18,30	22,14



**Porte-embout 1/4" six pans mâle**

Sortie 1/4" six pans femelle avec rondelle ressort, magnétiques

Ø mm	L mm	Référence	Tarif unitaire € HT	Tarif unitaire € TTC
10,6	45	6 05 10 215 00 3	22,70	27,47



Visserie

	SCT 5-40 M	SCT 5-40 X	
	Visseuse à magasin pour des vissages en série rapides avec embrayage silencieux.	Visseuse pour le plaquiste et le second-œuvre avec embrayage silencieux.	
<b>Page</b>	84	84	
<b>Caractéristiques techniques</b>	Puissance absorbée (W)	450	450
	Vitesse à vide (trs/min)	0-4 000	0-4 000
	Couple maxi (dur/souple) (Nm)	12/-	12/-
	Poids selon EPTA (kg)	1,6	1,3
	Vis Ø (mm)	5	5
Dispositif à serrage rapide à serrage rapide	1/4"	1/4"	

**SCT 5-40 M**

Visseuse à magasin pour des vissages en série rapides avec embrayage silencieux.



Accessoires voir page 85  
Variante sans fil de la machine, voir page 17

Puissance absorbée	W	450
Puissance utile	W	250
Vitesse en charge	trs/min	0-2 700
Vitesse à vide	trs/min	0-4 000
Câble avec fiche	m	5
Poids selon EPTA	kg	1,6
Vis Ø	mm	5
Couple maxi (dur/souple)	Nm	12/-
Dispositif à serrage rapide à serrage rapide		1/4"
Longueur des vis	mm	25-55
<b>Référence</b>	<b>7 213 06 50 01 8</b>	
<b>EAN</b>	<b>4014586854205</b>	
<b>Tarif unitaire € HT [F 01]</b>	<b>355,00</b>	
<b>Tarif unitaire € TTC [F 01]</b>	<b>429,55</b>	

**Vos avantages avec FEIN:**

- ▶ Visseuse SCT 5-40 X avec magasin pour vis long 55 mm max.
- ▶ QuickIN, pour retirer le magasin sans outil, régler la longueur de vis et la profondeur de vissage, de même que pour l'entretien.
- ▶ Vitesse de rotation optimisée: faible production de poussière de plâtre lors des vissages.
- ▶ Une des visseuses les plus légères de sa catégorie.
- ▶ Embrayage FEIN CLIC-STOP silencieux.
- ▶ Vissage précis grâce au réglage en continu de la vitesse de rotation.
- ▶ Système d'amenage des vis breveté.
- ▶ Butée de profondeur supplémentaire pour vis unitaires.
- ▶ Adaptation parfaite au maniement à une main.
- ▶ Magasin pivotant à 360 degrés.
- ▶ Carter robuste.
- ▶ Ergonomie parfaite avec la poignée spéciale FEIN Sensitive.
- ▶ Moteur High Power FEIN.
- ▶ Arrêt silencieux.
- ▶ Dragonne pour une meilleure préhension.

**Compris dans le prix:**

1 magasin pour vis en bande, 1 embout 1/4" taille 2 / Phillips (forme H), long, 1 butée de profondeur, 1 porte-embout magnétique pour bits 1/4", 1 embout pour vis cruciformes taille 2/Phillips (forme H) avec bague anti-poussière, 1 dragonne, 1 agrafe de ceinture, 1 coffret

**SCT 5-40 X**

Visseuse pour le plaquiste et le second-œuvre avec embrayage silencieux.



Accessoires voir page 85  
Variante sans fil de la machine, voir page 17

Puissance absorbée	W	450
Puissance utile	W	250
Vitesse en charge	trs/min	0-2 700
Vitesse à vide	trs/min	0-4 000
Couple maxi (dur/souple)	Nm	12/-
Câble avec fiche	m	5
Poids selon EPTA	kg	1,3
Vis Ø	mm	5
Dispositif à serrage rapide à serrage rapide		1/4"
<b>Référence</b>	<b>7 213 13 00 23 0</b>	
<b>EAN</b>	<b>4014586860923</b>	
<b>Tarif unitaire € HT [F 01]</b>	<b>245,00</b>	
<b>Tarif unitaire € TTC [F 01]</b>	<b>296,45</b>	

**Vos avantages avec FEIN:**

- ▶ Vitesse de rotation optimisée: faible production de poussière de plâtre lors des vissages.
- ▶ Embrayage FEIN CLIC-STOP silencieux.
- ▶ La butée de profondeur incluse permet de prévenir les endommagements de plaques de plâtre et facilitent le rebouchage après les vissages.
- ▶ Une des visseuses les plus légères de sa catégorie.
- ▶ Ergonomie parfaite avec la poignée spéciale FEIN Sensitive.
- ▶ Vissage précis grâce au réglage en continu de la vitesse de rotation.
- ▶ Moteur High Power FEIN.
- ▶ Arrêt silencieux.
- ▶ Passage rapide en mode chargeur.
- ▶ Réglage et changement faciles de la butée de profondeur.
- ▶ Butée protégée contre les poussières.
- ▶ Extrême légèreté.
- ▶ Dragonne pour une meilleure préhension.

**Compris dans le prix:**

1 dragonne, 1 agrafe de ceinture, 1 butée, à l'abri des poussières, 1 porte-embout magnétique pour bits 1/4", 1 embout pour vis cruciformes taille 2/Phillips (forme H) avec bague anti-poussière



**Accessoires généraux**



**Coffret machine**

Plastique, dimensions intérieures: 470 x 275 x 116 mm

Référence	Tarif unitaire € HT	Tarif unitaire € TTC
3 39 01 118 01 0	37,55	45,44



**Boîte en plastique**

Coffret avec couvercle verrouillable pour petites pièces et accessoires, adapté au coffret à outils 3 39 01 118 01 0, max. 5 pièces/coffret.

Référence	Tarif unitaire € HT	Tarif unitaire € TTC
3 39 01 119 00 0	4,00	4,84



**Porte-embout 1/4" six pans mâle**

Sortie 1/4" six pans femelle à serrage rapide

Ø mm	L mm	Référence	Tarif unitaire € HT	Tarif unitaire € TTC
15	51	6 05 10 011 00 9	18,30	22,14



**Embout 1/4" six pans mâle**

Forme H/Phillips (paquet de 5) extra durs, avec bague d'étanchéité

Taille	L mm	Référence	Tarif unitaire € HT	Tarif unitaire € TTC
2	25	6 27 12 109 03 4	8,00	9,68

**Accessoires visseuse à chargeur**



**Magasin M 55 X**

pour les vis en bande de 25 à 55 mm de longueur et de Ø max. 5 mm, adaptation sans outil, poids 0,4 kg.

Référence	Tarif unitaire € HT	Tarif unitaire € TTC
9 01 04 009 01 0	194,00	234,74



**Rallonge pour magasin M55X avec guide bande**

Longueur 520 mm

Référence	Tarif unitaire € HT	Tarif unitaire € TTC
9 01 04 010 01 0	201,00	243,21



**Embout 1/4" six pans mâle**

pour raccords vissés au plafond et au sol  
Forme H/Phillips, taille 2

Référence	Tarif unitaire € HT	Tarif unitaire € TTC
6 05 03 306 00 8	7,50	9,08



**Vis fixation rapide**

Filetage fin, pour plaque de plâtre sur des ossatures porteuses en métal, tête en forme de trompette Ø 8 mm

Ø mm	L mm	Condit. Pce	Référence	Tarif unitaire € HT	Tarif unitaire € TTC
3,9	35	1 000	6 39 01 030 01 4	19,90	24,08
3,9	35	10 000	6 39 01 030 02 0	267,90	324,16



**Vis fixation rapide**

Filetage à pas gros, pour plaque de plâtre sur des ossatures porteuses en bois, tête forme de trompette. Ø 8 mm

Ø mm	L mm	Condit. Pce	Référence	Tarif unitaire € HT	Tarif unitaire € TTC
3,9	30	1 000	6 39 01 031 01 3	39,75	48,10
3,9	30	10 000	6 39 01 031 02 0	267,90	324,16
3,9	35	1 000	6 39 01 032 01 6	19,90	24,08
3,9	35	10 000	6 39 01 032 02 0	267,90	324,16
3,9	45	1 000	6 39 01 033 01 0	51,75	62,62
3,9	45	10 000	6 39 01 033 02 0	348,70	421,93



**Vis fixation rapide**

Filetage double, avec nervure de fraise pour plaques Fermacell sur les ossatures porteuses en métal ou en bois.

Ø mm	L mm	Condit. Pce	Référence	Tarif unitaire € HT	Tarif unitaire € TTC
3,9	30	1 000	6 39 01 034 01 8	43,05	52,09
3,9	30	10 000	6 39 01 034 02 0	348,70	421,93



**Vis fixation rapide**

Filetage double, avec nervure de fraise pour ossatures porteuses en bois.

Ø mm	L mm	Condit. Pce	Référence	Tarif unitaire € HT	Tarif unitaire € TTC
4,2	35	1 000	6 39 01 035 01 2	50,15	60,68
4,2	35	10 000	6 39 01 035 02 0	338,10	409,10

Visserie





# Font l'objet d'une utilisation prolongée depuis plus de 100 ans: les spécialistes du meulage FEIN.

L'expérience n'est pas tout. Mais elle compte énormément. Surtout lorsqu'il s'agit de construire des outils électriques de meulage, pratiques, ergonomiques et innovants comme ceux de FEIN destinés à l'industrie et l'artisanat. Dans diverses plages de puissance allant de 350 à 3700 Watts et pour une utilisation prolongée dans des conditions difficiles, par exemple dans les fonderies ou la construction navale et métallique. De la meuleuse d'angle compacte maniable jusqu'à une vaste gamme à haute fréquence, en passant par des meuleuses d'angle extrêmement puissantes et une grande variété de meuleuses droites - FEIN répond à tous les besoins en matière de meulage.



## **Meuleuses d'angle compactes** **Page 88**

Trois familles, une qualité imbattable - une meuleuse d'angle pour chaque exigence.



## **Meuleuses d'angle** **Page 98**

Puissance exceptionnelle, confort et sécurité optimale - les meuleuses d'angle FEIN pour les travaux de meulage et de tronçonnage difficiles.



## **Meuleuses droites** **Page 102**

Les spécialistes du travail des métaux, du ponçage, du brossage, de l'ébarbage et du polissage.



## **Meuleuses d'angle H.F.** **Page 108**



## **Meuleuses droites H.F.** **Page 113**



## **Convertisseurs de fréquence rotatifs** **Page 117**

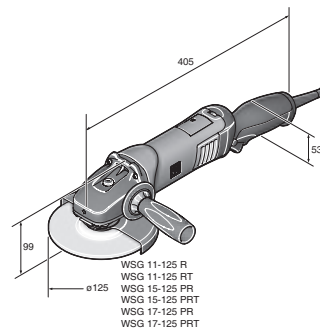
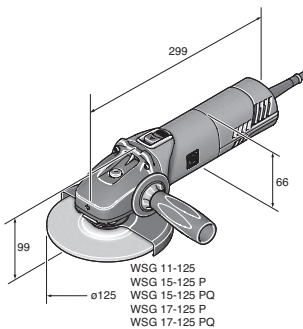
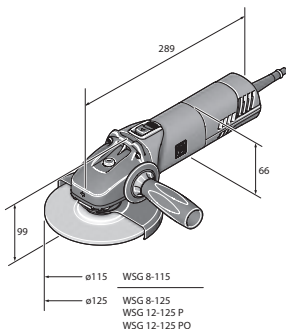


		MSfv 649-1	WSG 8-115	WSG 8-125	WSG 12-125 P	WSG 11-125	WSG 15-125 P	WSG 11-125 RT	WSG 15-125 PR	WSG 15-125 PRT
		Meuleuse d'angle à col long pour les endroits difficilement accessibles.	La meuleuse d'angle compacte et maniable 800 W pour les travaux de meulage, d'ébarbage et de tronçonnage.		La meuleuse d'angle compacte et maniable 1 200 W avec une grande réserve de puissance pour des travaux de meulage et de tronçonnage efficaces.	La meuleuse d'angle compacte et maniable 1 100 W pour les travaux de meulage, d'ébarbage et de tronçonnage.	La meuleuse d'angle compacte et maniable 1 500 W avec une grande réserve de puissance pour des travaux de meulage et de tronçonnage efficaces.	Meuleuse d'angle compacte maniable de 1 100 W avec poignée gachette FEIN ErgoGrip pour un travail quasiment sans fatigue.	Meuleuse d'angle compacte maniable de 1 500 W avec FEIN ErgoGrip pour un travail quasiment sans fatigue.	
<b>Page</b>		90	90	90	90	91	91	92	92	92
<b>Application</b>	Dégrossir	▲▲	▲	▲	▲▲	▲▲	▲▲	▲▲	▲▲	▲▲
	Ebarber	▲	▲▲	▲▲	▲	▲	▲	▲	▲	▲
	Tronçonner		▲	▲	▲▲	▲▲	▲▲	▲▲	▲▲	▲▲
	Brossage		▲	▲	▲▲	▲▲	▲▲	▲	▲▲	▲▲
	Satinage									
	Polissage									
<b>Equipement</b>	Régulation tachymétrique POWERtronic				●		●		●	●
	Démarrage progressif				●		●		●	●
	Protection contre le redémarrage intempestif				●		●		●	●
	Surveillance de blocage									
	Protection électronique contre les surcharges				●		●		●	●
	Mollette de réglage électronique de la vitesse de rotation									
	Col long	●								
	Interrupteur «homme mort» AutoStop							●		●
<b>Caractéristiques techniques</b>	Puissance absorbée (W)	750	800	800	1 200	1 100	1 500	1 100	1 500	1 500
	Vitesse à vide (trs/min)	12 000	11 000	11 000	11 000	11 000	11 000	11 000	11 000	11 000
	Poids selon EPTA (kg)	4,0	2,0	2,0	2,1	2,2	2,3	2,4	2,4	2,4
	Fixation outils	M 14	M 14	M 14	M 14	M 14	M 14	M 14	M 14	M 14
	Meule Ø (mm)	125	115	125	125	125	125	125	125	125
	Plateau souple Ø (mm)		115	125	125	125	125	125	125	125

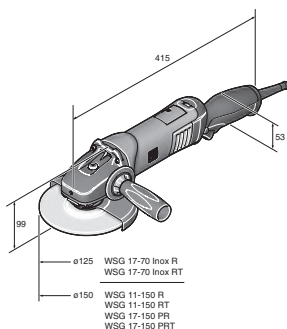
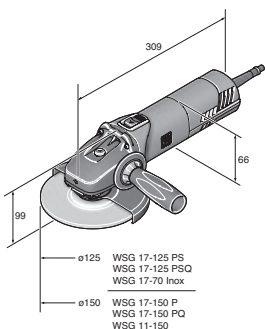
▲ adapté

▲▲ parfaitement adapté

● compris



	WSG 17-125 P	WSG 17-125 PS	WSG 17-150 P	WSG 17-70 Inox	WSG 17-70 E - Set Start	WSG 17-125 PR	WSG 17-125 PRT	WSG 17-150 PR	WSG 17-150 PRT	WSG 17-70 Inox R	WSG 17-70 Inox RT
	La meuleuse d'angle compacte et maniable avec une grande réserve de puissance pour des travaux de meulage et de tronçonnage efficaces.	La spécialiste des disques à lamelles et à fibres avec un couple particulièrement élevé.	La meuleuse d'angle compacte et maniable avec une grande réserve de puissance pour des travaux de meulage et de tronçonnage efficaces.	La spécialiste du traitement de l'acier inoxydable, avec vitesse de rotation variable.	Set Start acier inoxydable pour la préparation de la finition de surfaces, tubes et profilés.	Meuleuse d'angle compacte maniable avec FEIN ErgoGrip pour un travail quasiment sans fatigue.				Meuleuse d'angle compacte maniable avec FEIN ErgoGrip pour un travail quasiment sans fatigue dans le domaine de l'acier inoxydable.	
	92	93	94	94	95	95	96	96	96	96	96
	▲▲	▲▲	▲▲	▲▲		▲▲	▲▲	▲▲	▲▲	▲▲	▲▲
	▲	▲	▲	▲		▲	▲	▲	▲	▲	▲
	▲▲	▲	▲▲	▲		▲▲	▲▲	▲▲	▲▲	▲	▲
	▲▲	▲	▲▲	▲		▲▲	▲▲	▲▲	▲▲	▲	▲
				▲▲						▲▲	▲▲
				▲						▲	▲
	•	•	•	•		•	•	•	•	•	•
	•	•	•	•		•	•	•	•	•	•
	•	•	•	•		•	•	•	•	•	•
	•	•	•	•		•	•	•	•	•	•
				•						•	•
							•		•		•
	1 700	1 700	1 700	1 700	1 700	1 700	1 700	1 700	1 700	1 700	1 700
	11 000	8 500	8 500	2 700 - 8 500	2 700 - 8 500	11 000	11 000	8 500	8 500	2 700 - 8 500	2 700 - 8 500
	2,3	2,4	2,4	2,4	2,4	2,4	2,4	2,6	2,6	2,5	2,5
	M 14	M 14	M 14	M 14	M 14	M14	M14	M14	M14	M 14	M 14
	125	125	150	125	125	125	125	150	150	125	125
	125	125	150	125	125	125	125	150	150	125	125



**MSfv 649-1**

Meuleuse d'angle à col long pour les endroits difficilement accessibles.



Accessoires voir page 97

Puissance absorbée	W	750
Puissance utile	W	480
Vitesse à vide	trs/min	12 000
Câble avec fiche	m	5
Poids selon EPTA	kg	4,0
Fixation outils		M 14
Meule Ø	mm	125
<b>Référence</b>		<b>7 221 31 00 23 0</b>
<b>EAN</b>		<b>4014586858371</b>
<b>Tarif unitaire € HT [F 01]</b>		<b>663,00</b>
<b>Tarif unitaire € TTC [F 01]</b>		<b>802,23</b>

**Vos avantages avec FEIN:**

- ▶ Tête d'engrenage très plate pour un accès profond dans la pièce à travailler.
- ▶ Sécurité et confort de maniement grâce aux positions confortables de poignée.
- ▶ Capot de protection.

**Compris dans le prix:**

1 capot de protection, 1 paire de flasques, 1 clé à mandrin

**WSG 8-115**

La meuleuse d'angle compacte et maniable 800 W pour les travaux de meulage, d'ébarbage et de tronçonnage.



Accessoires voir page 97

Puissance absorbée	W	800
Puissance utile	W	520
Vitesse à vide	trs/min	11 000
Câble avec fiche	m	4
Poids selon EPTA	kg	2,0
Fixation outils		M 14
Meule Ø	mm	115
Plateau souple Ø	mm	115
<b>Référence</b>		<b>7 221 73 60 00 0</b>
<b>EAN</b>		<b>4014586875033</b>
<b>Tarif unitaire € HT [F 19]</b>		<b>114,00</b>
<b>Tarif unitaire € TTC [F 19]</b>		<b>137,94</b>

**Vos avantages avec FEIN:**

- ▶ Jusqu'à 30% de durée de service en plus pour les balais de charbon et un rendement plus élevé que les meuleuses d'angle similaires.
- ▶ Tête de réducteur avec pignonnerie complète en métal pour une robustesse et une durée de vie maximales.
- ▶ La plus légère de sa catégorie.
- ▶ Câble industriel H 07.
- ▶ Le plus faible de niveau de vibration de sa catégorie.
- ▶ Réglable sans outil, capot de protection anti-torsion.
- ▶ Système de blocage de la broche.

**Compris dans le prix:**

1 capot de protection, 1 paire de flasques, 1 poignée, 1 clé

**WSG 8-125**

La meuleuse d'angle compacte et maniable 800 W pour les travaux de meulage, d'ébarbage et de tronçonnage.



Accessoires voir page 97

Puissance absorbée	W	800
Puissance utile	W	520
Vitesse à vide	trs/min	11 000
Câble avec fiche	m	4
Poids selon EPTA	kg	2,0
Fixation outils		M 14
Meule Ø	mm	125
Plateau souple Ø	mm	125
<b>Référence</b>		<b>7 221 74 60 00 0</b>
<b>EAN</b>		<b>4014586875125</b>
<b>Tarif unitaire € HT [F 19]</b>		<b>117,00</b>
<b>Tarif unitaire € TTC [F 19]</b>		<b>141,57</b>

**Vos avantages avec FEIN:**

- ▶ Jusqu'à 30% de durée de service en plus pour les balais de charbon et un rendement plus élevé que les meuleuses d'angle similaires.
- ▶ Tête de réducteur avec pignonnerie complète en métal pour une robustesse et une durée de vie maximales.
- ▶ La plus légère de sa catégorie.
- ▶ Câble industriel H 07.
- ▶ Le plus faible de niveau de vibration de sa catégorie.
- ▶ Réglable sans outil, capot de protection anti-torsion.
- ▶ Système de blocage de la broche.

**Compris dans le prix:**

1 capot de protection, 1 paire de flasques, 1 poignée, 1 clé

**WSG 12-125 P**

La meuleuse d'angle compacte et maniable 1 200 W avec une grande réserve de puissance pour des travaux de meulage et de tronçonnage efficaces.



Accessoires voir page 97

Puissance absorbée	W	1 200
Puissance utile	W	650
Vitesse à vide	trs/min	11 000
Câble avec fiche	m	4
Poids selon EPTA	kg	2,1
Fixation outils		M 14
Meule Ø	mm	125
Plateau souple Ø	mm	125
<b>Référence</b>		<b>7 221 75 60 00 0</b>
<b>EAN</b>		<b>4014586875217</b>
<b>Tarif unitaire € HT [F 19]</b>		<b>160,00</b>
<b>Tarif unitaire € TTC [F 19]</b>		<b>193,60</b>

**Vos avantages avec FEIN:**

- ▶ Jusqu'à 30% de durée de service en plus pour les balais de charbon et un rendement plus élevé que les meuleuses d'angle similaires.
- ▶ POWERtronic pour un maximum de puissance, de réserve de puissance et une grande constance de la vitesse de rotation sous charge.
- ▶ Une protection plus complète pour l'utilisateur grâce au système KickBack Stop, à la protection contre le redémarrage intempestif, au démarrage progressif et à la protection électronique contre les surcharges.
- ▶ La plus légère et la plus courte de sa catégorie.
- ▶ Tête de réducteur avec pignonnerie complète en métal pour une robustesse et une durée de vie maximales.
- ▶ Le plus faible de niveau de vibration de sa catégorie.
- ▶ Câble industriel H 07.

**Compris dans le prix:**

1 capot de protection, 1 paire de flasques, 1 poignée anti-vibrations, 1 clé



**WSG 12-125 PQ**

La meuleuse d'angle compacte et maniable 1 200 W avec une grande réserve de puissance pour des travaux de meulage et de tronçonnage efficaces.



Accessoires voir page 97

Puissance absorbée	W	1 200
Puissance utile	W	650
Vitesse à vide	trs/min	11 000
Câble avec fiche	m	4
Poids selon EPTA	kg	2,1
Fixation outils		M 14
Meule Ø	mm	125
Plateau souple Ø	mm	125
<b>Référence</b>		<b>7 221 76 60 00</b>
<b>EAN</b>		<b>4014586875309</b>
<b>Tarif unitaire € HT [F 19]</b>		<b>170,00</b>
<b>Tarif unitaire € TTC [F 19]</b>		<b>205,70</b>

**Vos avantages avec FEIN:**

- ▶ Jusqu'à 30% de durée de service en plus pour les balais de charbon et un rendement plus élevé que les meuleuses d'angle similaires.
- ▶ POWERtronic pour un maximum de puissance, de réserve de puissance et une grande constance de la vitesse de rotation sous charge.
- ▶ Une protection plus complète pour l'utilisateur grâce au système KickBack Stop, à la protection contre le redémarrage intempestif, au démarrage progressif et à la protection électronique contre les surcharges.
- ▶ La plus légère et la plus courte de sa catégorie.
- ▶ Tête de réducteur avec pignonnerie complète en métal pour une robustesse et une durée de vie maximales.
- ▶ Le plus faible de niveau de vibration de sa catégorie.
- ▶ Câble industriel H 07.

**Compris dans le prix:**

1 capot de protection, 1 écrou de serrage rapide sans outil Fixtec, 1 poignée anti-vibrations, 1 clé

**WSG 11-125**

La meuleuse d'angle compacte et maniable 1 100 W pour les travaux de meulage, d'ébarbage et de tronçonnage.



Accessoires voir page 97

Puissance absorbée	W	1 100
Puissance utile	W	700
Vitesse à vide	trs/min	11 000
Câble avec fiche	m	4
Poids selon EPTA	kg	2,2
Fixation outils		M 14
Meule Ø	mm	125
Plateau souple Ø	mm	125
<b>Référence</b>		<b>7 221 77 60 00</b>
<b>EAN</b>		<b>4014586875316</b>
<b>Tarif unitaire € HT [F 19]</b>		<b>130,00</b>
<b>Tarif unitaire € TTC [F 19]</b>		<b>157,30</b>

**Vos avantages avec FEIN:**

- ▶ Jusqu'à 30% de durée de service en plus pour les balais de charbon et un rendement plus élevé que les meuleuses d'angle similaires.
- ▶ Tête de réducteur avec pignonnerie complète en métal pour une robustesse et une durée de vie maximales.
- ▶ La plus légère de sa catégorie.
- ▶ Câble industriel H 07.
- ▶ Le plus faible de niveau de vibration de sa catégorie.
- ▶ Réglable sans outil, capot de protection anti-torsion.
- ▶ Système de blocage de la broche.

**Compris dans le prix:**

1 capot de protection, 1 paire de flasques, 1 poignée, 1 clé

**WSG 15-125 P**

La meuleuse d'angle compacte et maniable 1 500 W avec une grande réserve de puissance pour des travaux de meulage et de tronçonnage efficaces.



Accessoires voir page 97

Puissance absorbée	W	1 500
Puissance utile	W	900
Vitesse à vide	trs/min	11 000
Câble avec fiche	m	4
Poids selon EPTA	kg	2,3
Fixation outils		M 14
Meule Ø	mm	125
Plateau souple Ø	mm	125
<b>Référence</b>		<b>7 221 78 60 00</b>
<b>EAN</b>		<b>4014586875323</b>
<b>Tarif unitaire € HT [F 19]</b>		<b>181,00</b>
<b>Tarif unitaire € TTC [F 19]</b>		<b>219,01</b>

**Vos avantages avec FEIN:**

- ▶ Jusqu'à 30% de durée de service en plus pour les balais de charbon et un rendement plus élevé que les meuleuses d'angle similaires.
- ▶ POWERtronic pour un maximum de puissance, de réserve de puissance et une grande constance de la vitesse de rotation sous charge.
- ▶ Une protection plus complète pour l'utilisateur grâce au système KickBack Stop, à la protection contre le redémarrage intempestif, au démarrage progressif et à la protection électronique contre les surcharges.
- ▶ La plus légère et la plus courte de sa catégorie.
- ▶ Tête de réducteur avec pignonnerie complète en métal pour une robustesse et une durée de vie maximales.
- ▶ Le plus faible de niveau de vibration de sa catégorie.
- ▶ Câble industriel H 07.

**Compris dans le prix:**

1 capot de protection, 1 paire de flasques, 1 poignée anti-vibrations, 1 clé

**WSG 15-125 PQ**

La meuleuse d'angle compacte et maniable 1 500 W avec une grande réserve de puissance pour des travaux de meulage et de tronçonnage efficaces.



Accessoires voir page 97

Puissance absorbée	W	1 500
Puissance utile	W	900
Vitesse à vide	trs/min	11 000
Câble avec fiche	m	4
Poids selon EPTA	kg	2,3
Fixation outils		M 14
Meule Ø	mm	125
Plateau souple Ø	mm	125
<b>Référence</b>		<b>7 221 79 60 00</b>
<b>EAN</b>		<b>4014586875330</b>
<b>Tarif unitaire € HT [F 19]</b>		<b>192,00</b>
<b>Tarif unitaire € TTC [F 19]</b>		<b>232,32</b>

**Vos avantages avec FEIN:**

- ▶ Jusqu'à 30% de durée de service en plus pour les balais de charbon et un rendement plus élevé que les meuleuses d'angle similaires.
- ▶ POWERtronic pour un maximum de puissance, de réserve de puissance et une grande constance de la vitesse de rotation sous charge.
- ▶ Une protection plus complète pour l'utilisateur grâce au système KickBack Stop, à la protection contre le redémarrage intempestif, au démarrage progressif et à la protection électronique contre les surcharges.
- ▶ La plus légère et la plus courte de sa catégorie.
- ▶ Tête de réducteur avec pignonnerie complète en métal pour une robustesse et une durée de vie maximales.
- ▶ Le plus faible de niveau de vibration de sa catégorie.
- ▶ Câble industriel H 07.

**Compris dans le prix:**

1 capot de protection, 1 écrou de serrage rapide sans outil Fixtec, 1 poignée anti-vibrations, 1 clé

Meulage

**WSG 11-125 RT**

Meuleuse d'angle compacte maniable de 1 100 W avec poignée gachette FEIN ErgoGrip pour un travail quasiment sans fatigue.



Accessoires voir page 97

Puissance absorbée	W	1 100
Puissance utile	W	700
Vitesse à vide	trs/min	11 000
Câble avec fiche	m	4
Poids selon EPTA	kg	2,4
Fixation outils		M14
Meule Ø	mm	125
Plateau souple Ø	mm	125
<b>Référence</b>		<b>7 221 87 60 00 0</b>
<b>EAN</b>		<b>4014586879888</b>
<b>Tarif unitaire € HT [F 19]</b>		<b>160,00</b>
<b>Tarif unitaire € TTC [F 19]</b>		<b>193,60</b>

**Vos avantages avec FEIN:**

- ▶ FEIN ErgoGrip - Concept d'ergonomie exceptionnellement bien pensé et ayant fait l'objet d'une demande de brevet, pour un travail quasiment sans fatigue.
- ▶ Jusqu'à 30% de durée de service en plus pour les balais de charbon et un rendement plus élevé que les meuleuses d'angle similaires.
- ▶ Tête de réducteur avec pignonnerie complète en métal pour une robustesse et une durée de vie maximales.
- ▶ Interrupteur «homme mort» AutoStop
- ▶ La plus légère de sa catégorie.
- ▶ Câble industriel H07, longueur 4 m - unique dans cette catégorie.
- ▶ Le plus faible de niveau de vibration de sa catégorie.
- ▶ Réglable sans outil, capot de protection anti-torsion.

**Compris dans le prix:**

1 capot de protection, 1 paire de flasques, 1 poignée, 1 clé

**WSG 15-125 PR**

Meuleuse d'angle compacte maniable de 1 500 W avec FEIN ErgoGrip pour un travail quasiment sans fatigue.



Accessoires voir page 97

Puissance absorbée	W	1 500
Puissance utile	W	900
Vitesse à vide	trs/min	11 000
Câble avec fiche	m	4
Poids selon EPTA	kg	2,4
Fixation outils		M14
Meule Ø	mm	125
Plateau souple Ø	mm	125
<b>Référence</b>		<b>7 221 90 60 00 0</b>
<b>EAN</b>		<b>4014586879970</b>
<b>Tarif unitaire € HT [F 19]</b>		<b>213,00</b>
<b>Tarif unitaire € TTC [F 19]</b>		<b>257,73</b>

**Vos avantages avec FEIN:**

- ▶ FEIN ErgoGrip - Concept d'ergonomie exceptionnellement bien pensé et ayant fait l'objet d'une demande de brevet, pour un travail quasiment sans fatigue.
- ▶ POWERtronic pour un maximum de puissance, de réserve de puissance et une grande constance de la vitesse de rotation sous charge.
- ▶ Une protection plus complète pour l'utilisateur grâce au système KickBack Stop, à la protection contre le redémarrage intempestif, au démarrage progressif et à la protection électronique contre les surcharges.
- ▶ La plus légère de sa catégorie.
- ▶ Tête de réducteur avec pignonnerie complète en métal.
- ▶ Le plus faible de niveau de vibration de sa catégorie.
- ▶ Câble industriel H07, longueur 4 m.

**Compris dans le prix:**

1 capot de protection, 1 paire de flasques, 1 poignée anti-vibrations, 1 clé

**WSG 15-125 PRT**

Meuleuse d'angle compacte maniable de 1 500 W avec FEIN ErgoGrip pour un travail quasiment sans fatigue.



Accessoires voir page 97

Puissance absorbée	W	1 500
Puissance utile	W	900
Vitesse à vide	trs/min	11 000
Câble avec fiche	m	4
Poids selon EPTA	kg	2,4
Fixation outils		M14
Meule Ø	mm	125
Plateau souple Ø	mm	125
<b>Référence</b>		<b>7 221 91 60 00 0</b>
<b>EAN</b>		<b>4014586880020</b>
<b>Tarif unitaire € HT [F 19]</b>		<b>213,00</b>
<b>Tarif unitaire € TTC [F 19]</b>		<b>257,73</b>

**Vos avantages avec FEIN:**

- ▶ FEIN ErgoGrip - Concept d'ergonomie exceptionnellement bien pensé et ayant fait l'objet d'une demande de brevet, pour un travail quasiment sans fatigue.
- ▶ POWERtronic pour un maximum de puissance, de réserve de puissance et une grande constance de la vitesse de rotation sous charge.
- ▶ Une protection plus complète pour l'utilisateur grâce au système KickBack Stop, à la protection contre le redémarrage intempestif, au démarrage progressif et à la protection électronique contre les surcharges.
- ▶ Interrupteur «homme mort» AutoStop
- ▶ La plus légère de sa catégorie.
- ▶ Tête de réducteur avec pignonnerie complète en métal.
- ▶ Le plus faible de niveau de vibration de sa catégorie.
- ▶ Câble industriel H07, longueur 4 m.

**Compris dans le prix:**

1 capot de protection, 1 paire de flasques, 1 poignée anti-vibrations, 1 clé

**WSG 17-125 P**

La meuleuse d'angle compacte et maniable avec une grande réserve de puissance pour des travaux de meulage et de tronçonnage efficaces.



Accessoires voir page 97

Puissance absorbée	W	1 700
Puissance utile	W	1 000
Vitesse à vide	trs/min	11 000
Câble avec fiche	m	4
Poids selon EPTA	kg	2,3
Fixation outils		M 14
Meule Ø	mm	125
Plateau souple Ø	mm	125
<b>Référence</b>		<b>7 222 07 60 00 0</b>
<b>EAN</b>		<b>4014586883120</b>
<b>Tarif unitaire € HT [F 19]</b>		<b>188,00</b>
<b>Tarif unitaire € TTC [F 19]</b>		<b>227,48</b>

**Vos avantages avec FEIN:**

- ▶ Jusqu'à 30% de durée de service en plus pour les balais de charbon et un rendement plus élevé que les meuleuses d'angle similaires.
- ▶ POWERtronic pour un maximum de puissance, de réserve de puissance et une grande constance de la vitesse de rotation sous charge.
- ▶ Une protection plus complète pour l'utilisateur grâce au système KickBack Stop, à la protection contre le redémarrage intempestif, au démarrage progressif et à la protection électronique contre les surcharges.
- ▶ La plus légère et la plus courte de sa catégorie.
- ▶ Tête de réducteur avec pignonnerie complète en métal pour une robustesse et une durée de vie maximales.
- ▶ Le plus faible de niveau de vibration de sa catégorie.
- ▶ Câble industriel H07, longueur 4 m.

**Compris dans le prix:**

1 capot de protection, 1 paire de flasques, 1 poignée anti-vibrations, 1 clé



**WSG 17-125 PQ**

Nouveauté 2016



Accessoires voir page 97

La meuleuse d'angle compacte et maniable avec une grande réserve de puissance pour des travaux de meulage et de tronçonnage efficaces.

Puissance absorbée	W	1 700
Puissance utile	W	1 000
Vitesse à vide	trs/min	11 000
Câble avec fiche	m	4
Poids selon EPTA	kg	2,3
Fixation outils		M 14
Meule Ø	mm	125
Plateau souple Ø	mm	125
<b>Référence</b>		<b>7 222 08 60 00 0</b>
<b>EAN</b>		<b>4014586883175</b>
<b>Tarif unitaire € HT [F 19]</b>		<b>198,00</b>
<b>Tarif unitaire € TTC [F 19]</b>		<b>239,58</b>

**Vos avantages avec FEIN:**

- ▶ Jusqu'à 30% de durée de service en plus pour les balais de charbon et un rendement plus élevé que les meuleuses d'angle similaires.
- ▶ POWERtronic pour un maximum de puissance, de réserve de puissance et une grande constance de la vitesse de rotation sous charge.
- ▶ Une protection plus complète pour l'utilisateur grâce au système KickBack Stop, à la protection contre le redémarrage intempestif, au démarrage progressif et à la protection électronique contre les surcharges.
- ▶ La plus légère et la plus courte de sa catégorie.
- ▶ Tête de réducteur avec pignonnerie complète en métal pour une robustesse et une durée de vie maximales.
- ▶ Le plus faible de niveau de vibration de sa catégorie.
- ▶ Câble industriel H07, longueur 4 m.

**Compris dans le prix:**

1 capot de protection, 1 Flasque intérieur, 1 écrou de serrage rapide sans outil Fixtec, 1 poignée anti-vibrations, 1 clé

**WSG 17-125 PS**

Nouveauté 2016



Accessoires voir page 97

La spécialiste des disques à lamelles et à fibres avec un couple particulièrement élevé.

Puissance absorbée	W	1 700
Puissance utile	W	1 000
Vitesse à vide	trs/min	8 500
Câble avec fiche	m	4
Poids selon EPTA	kg	2,4
Fixation outils		M 14
Meule Ø	mm	125
Plateau souple Ø	mm	125
<b>Référence</b>		<b>7 222 09 60 00 0</b>
<b>EAN</b>		<b>4014586883236</b>
<b>Tarif unitaire € HT [F 19]</b>		<b>188,00</b>
<b>Tarif unitaire € TTC [F 19]</b>		<b>227,48</b>

**Vos avantages avec FEIN:**

- ▶ Jusqu'à 30% de durée de service en plus pour les balais de charbon et un rendement plus élevé que les meuleuses d'angle similaires.
- ▶ Vitesse de rotation optimale et couple élevé, spécialement adaptés à l'utilisation de disques à lamelles et à fibres.
- ▶ POWERtronic pour un maximum de puissance, de réserve de puissance et une grande constance de la vitesse de rotation sous charge.
- ▶ La plus légère et la plus courte de sa catégorie.
- ▶ Surveillance de blocage.
- ▶ Protection contre le redémarrage intempestif.
- ▶ Démarrage progressif.
- ▶ Protection électronique contre les surcharges.
- ▶ Tête de réducteur avec pignonnerie complète en métal pour une robustesse et une durée de vie maximales.
- ▶ Le plus faible de niveau de vibration de sa catégorie.
- ▶ Câble industriel H07, longueur 4 m.

**Compris dans le prix:**

1 capot de protection, 1 paire de flasques, 1 poignée anti-vibrations, 1 clé

**WSG 17-125 PSQ**

Nouveauté 2016



Accessoires voir page 97

La spécialiste des disques à lamelles et à fibres avec un couple particulièrement élevé.

Puissance absorbée	W	1 700
Puissance utile	W	1 000
Vitesse à vide	trs/min	8 500
Câble avec fiche	m	4
Poids selon EPTA	kg	2,4
Fixation outils		M 14
Meule Ø	mm	125
Plateau souple Ø	mm	125
<b>Référence</b>		<b>7 222 10 60 00 0</b>
<b>EAN</b>		<b>4014586883304</b>
<b>Tarif unitaire € HT [F 19]</b>		<b>198,00</b>
<b>Tarif unitaire € TTC [F 19]</b>		<b>239,58</b>

**Vos avantages avec FEIN:**

- ▶ Jusqu'à 30% de durée de service en plus pour les balais de charbon et un rendement plus élevé que les meuleuses d'angle similaires.
- ▶ Vitesse de rotation optimale et couple élevé, spécialement adaptés à l'utilisation de disques à lamelles et à fibres.
- ▶ POWERtronic pour un maximum de puissance, de réserve de puissance et une grande constance de la vitesse de rotation sous charge.
- ▶ La plus légère et la plus courte de sa catégorie.
- ▶ Surveillance de blocage.
- ▶ Protection contre le redémarrage intempestif.
- ▶ Démarrage progressif.
- ▶ Protection électronique contre les surcharges.
- ▶ Tête de réducteur avec pignonnerie complète en métal pour une robustesse et une durée de vie maximales.
- ▶ Le plus faible de niveau de vibration de sa catégorie.
- ▶ Câble industriel H07, longueur 4 m.

**Compris dans le prix:**

1 capot de protection, 1 Flasque intérieur, 1 écrou de serrage rapide sans outil Fixtec, 1 poignée anti-vibrations, 1 clé

Meulage

**WSG 17-150 P**

Nouveauté 2016



Accessoires voir page 97

La meuleuse d'angle compacte et maniable avec une grande réserve de puissance pour des travaux de meulage et de tronçonnage efficaces.

Puissance absorbée	W	1 700
Puissance utile	W	1 000
Vitesse à vide	trs/min	8 500
Câble avec fiche	m	4
Poids selon EPTA	kg	2,4
Fixation outils		M 14
Meule Ø	mm	150
Plateau souple Ø	mm	150
<b>Référence</b>		<b>7 222 11 60 00 0</b>
<b>EAN</b>		<b>4014586883366</b>
<b>Tarif unitaire € HT [F 19]</b>		<b>188,00</b>
<b>Tarif unitaire € TTC [F 19]</b>		<b>227,48</b>

**Vos avantages avec FEIN:**

- ▶ Jusqu'à 30% de durée de service en plus pour les balais de charbon et un rendement plus élevé que les meuleuses d'angle similaires.
- ▶ POWERtronic pour un maximum de puissance, de réserve de puissance et une grande constance de la vitesse de rotation sous charge.
- ▶ Une protection plus complète pour l'utilisateur grâce au système KickBack Stop, à la protection contre le redémarrage intempêtif, au démarrage progressif et à la protection électronique contre les surcharges.
- ▶ La plus légère et la plus courte de sa catégorie.
- ▶ Tête de réducteur avec pignonnerie complète en métal pour une robustesse et une durée de vie maximales.
- ▶ Le plus faible de niveau de vibration de sa catégorie.
- ▶ Câble industriel H07, longueur 4 m.

**Compris dans le prix:**

1 capot de protection, 1 paire de flasques, 1 poignée anti-vibrations, 1 clé

**WSG 17-150 PQ**

Nouveauté 2016



Accessoires voir page 97

La meuleuse d'angle compacte et maniable avec une grande réserve de puissance pour des travaux de meulage et de tronçonnage efficaces.

Puissance absorbée	W	1 700
Puissance utile	W	1 000
Vitesse à vide	trs/min	8 500
Câble avec fiche	m	4
Poids selon EPTA	kg	2,4
Fixation outils		M 14
Meule Ø	mm	150
Plateau souple Ø	mm	150
<b>Référence</b>		<b>7 222 12 60 00 0</b>
<b>EAN</b>		<b>4014586883434</b>
<b>Tarif unitaire € HT [F 19]</b>		<b>198,00</b>
<b>Tarif unitaire € TTC [F 19]</b>		<b>239,58</b>

**Vos avantages avec FEIN:**

- ▶ Jusqu'à 30% de durée de service en plus pour les balais de charbon et un rendement plus élevé que les meuleuses d'angle similaires.
- ▶ POWERtronic pour un maximum de puissance, de réserve de puissance et une grande constance de la vitesse de rotation sous charge.
- ▶ Une protection plus complète pour l'utilisateur grâce au système KickBack Stop, à la protection contre le redémarrage intempêtif, au démarrage progressif et à la protection électronique contre les surcharges.
- ▶ La plus légère et la plus courte de sa catégorie.
- ▶ Tête de réducteur avec pignonnerie complète en métal pour une robustesse et une durée de vie maximales.
- ▶ Le plus faible de niveau de vibration de sa catégorie.
- ▶ Câble industriel H07, longueur 4 m.

**Compris dans le prix:**

1 capot de protection, 1 Flasque intérieur, 1 écrou de serrage rapide sans outil Fixtec, 1 poignée anti-vibrations, 1 clé

**WSG 17-70 Inox**

Nouveauté 2016



Accessoires voir page 97

La spécialiste du traitement de l'acier inoxydable, avec vitesse de rotation variable.

Puissance absorbée	W	1 700
Puissance utile	W	1 000
Vitesse à vide	trs/min	2 700 - 8 500
Câble avec fiche	m	4
Poids selon EPTA	kg	2,4
Fixation outils		M 14
Meule Ø	mm	125
Plateau souple Ø	mm	125
<b>Référence</b>		<b>7 222 13 60 00 0</b>
<b>EAN</b>		<b>4014586883496</b>
<b>Tarif unitaire € HT [F 19]</b>		<b>272,00</b>
<b>Tarif unitaire € TTC [F 19]</b>		<b>329,12</b>

**Vos avantages avec FEIN:**

- ▶ Jusqu'à 30% de durée de service en plus pour les balais de charbon et un rendement plus élevé que les meuleuses d'angle similaires.
- ▶ La vitesse de rotation variable permet d'utiliser différents outils depuis le satinage jusqu'au meulage de l'acier inoxydable.
- ▶ POWERtronic pour un maximum de puissance, de réserve de puissance et une grande constance de la vitesse de rotation sous charge.
- ▶ La plus légère et la plus courte de sa catégorie.
- ▶ Surveillance de blocage.
- ▶ Protection contre le redémarrage intempêtif.
- ▶ Démarrage progressif.
- ▶ Protection électronique contre les surcharges.
- ▶ Tête de réducteur avec pignonnerie complète en métal pour une robustesse et une durée de vie maximales.
- ▶ Le plus faible de niveau de vibration de sa catégorie.
- ▶ Câble industriel H07, longueur 4 m.

**Compris dans le prix:**

1 capot de protection, 1 paire de flasques, 1 poignée anti-vibrations, 1 clé





**WSG 17-70 E - Set Start**

Set Start acier inoxydable pour la préparation de la finition de surfaces, tubes et profilés.



Accessoires voir page 190

Nouveauté 2016

Puissance absorbée	W	1 700
Puissance utile	W	1 000
Vitesse à vide	trs/min	2 700 - 8 500
Câble avec fiche	m	4
Poids selon EPTA	kg	2,4
Fixation outils		M 14
Meule Ø	mm	125
Plateau souple Ø	mm	125
<b>Référence</b>		<b>7 222 13 61 00 0</b>
<b>EAN</b>		<b>4014586883564</b>
<b>Tarif unitaire € HT [F 19]</b>		<b>405,00</b>
<b>Tarif unitaire € TTC [F 19]</b>		<b>490,05</b>

**Vos avantages avec FEIN:**

- ▶ Jusqu'à 30% de durée de service en plus pour les balais de charbon et un rendement plus élevé que les meuleuses d'angle similaires.
- ▶ La vitesse de rotation variable permet d'utiliser différents outils depuis le satinage jusqu'au meulage de l'acier inoxydable.
- ▶ POWERtronic pour un maximum de puissance, de réserve de puissance et une grande constance de la vitesse de rotation sous charge.
- ▶ La plus légère et la plus courte de sa catégorie.
- ▶ Surveillance de blocage.
- ▶ Protection contre le redémarrage intempestif.
- ▶ Démarrage progressif.
- ▶ Protection électronique contre les surcharges.
- ▶ Tête de réducteur avec pignonnerie complète en métal pour une robustesse et une durée de vie maximales.
- ▶ Le plus faible de niveau de vibration de sa catégorie.
- ▶ Câble industriel H07, longueur 4 m.

**Compris dans le prix:**

1 meuleuse d'angle compacte FEIN WSG 17-70 Inox dans un coffret plastique, 1 disque à lamelles medium, 1 disque de finition (Ø 125 mm), 5 feuilles abrasives Pyramix perforées Ø 115 mm (grain 280, 400, 800), 25 feuilles abrasives (grain 80, Ø 115 mm), 1 plateau de ponçage rainuré (Ø 75 mm, M14), 1 plateau support avec support auto-agrippant (Ø 115 mm, M14)

**WSG 17-125 PR**

Meuleuse d'angle compacte maniable avec FEIN ErgoGrip pour un travail quasiment sans fatigue.



Accessoires voir page 97

Nouveauté 2016

Puissance absorbée	W	1 700
Puissance utile	W	1 000
Vitesse à vide	trs/min	11 000
Câble avec fiche	m	4
Poids selon EPTA	kg	2,4
Fixation outils		M14
Meule Ø	mm	125
Plateau souple Ø	mm	125
<b>Référence</b>		<b>7 222 18 60 00 0</b>
<b>EAN</b>		<b>4014586883571</b>
<b>Tarif unitaire € HT [F 19]</b>		<b>219,00</b>
<b>Tarif unitaire € TTC [F 19]</b>		<b>264,99</b>

**Vos avantages avec FEIN:**

- ▶ FEIN ErgoGrip - Concept d'ergonomie exceptionnellement bien pensé et ayant fait l'objet d'une demande de brevet, pour un travail quasiment sans fatigue.
- ▶ POWERtronic pour un maximum de puissance, de réserve de puissance et une grande constance de la vitesse de rotation sous charge.
- ▶ Une protection plus complète pour l'utilisateur grâce au système KickBack Stop, à la protection contre le redémarrage intempestif, au démarrage progressif et à la protection électronique contre les surcharges.
- ▶ La plus légère de sa catégorie.
- ▶ Tête de réducteur avec pignonnerie complète en métal.
- ▶ Le plus faible de niveau de vibration de sa catégorie.
- ▶ Câble industriel H07, longueur 4 m.

**Compris dans le prix:**

1 capot de protection, 1 paire de flasques, 1 poignée anti-vibrations, 1 clé

**WSG 17-125 PRT**

Meuleuse d'angle compacte maniable avec FEIN ErgoGrip pour un travail quasiment sans fatigue.



Accessoires voir page 97

Nouveauté 2016

Puissance absorbée	W	1 700
Puissance utile	W	1 000
Vitesse à vide	trs/min	11 000
Câble avec fiche	m	4
Poids selon EPTA	kg	2,4
Fixation outils		M14
Meule Ø	mm	125
Plateau souple Ø	mm	125
<b>Référence</b>		<b>7 222 19 60 00 0</b>
<b>EAN</b>		<b>4014586883618</b>
<b>Tarif unitaire € HT [F 19]</b>		<b>219,00</b>
<b>Tarif unitaire € TTC [F 19]</b>		<b>264,99</b>

**Vos avantages avec FEIN:**

- ▶ FEIN ErgoGrip - Concept d'ergonomie exceptionnellement bien pensé et ayant fait l'objet d'une demande de brevet, pour un travail quasiment sans fatigue.
- ▶ POWERtronic pour un maximum de puissance, de réserve de puissance et une grande constance de la vitesse de rotation sous charge.
- ▶ Une protection plus complète pour l'utilisateur grâce au système KickBack Stop, à la protection contre le redémarrage intempestif, au démarrage progressif et à la protection électronique contre les surcharges.
- ▶ Interrupteur «homme mort» AutoStop
- ▶ La plus légère de sa catégorie.
- ▶ Tête de réducteur avec pignonnerie complète en métal.
- ▶ Le plus faible de niveau de vibration de sa catégorie.
- ▶ Câble industriel H07, longueur 4 m.

**Compris dans le prix:**

1 capot de protection, 1 paire de flasques, 1 poignée anti-vibrations, 1 clé

Meulage

**WSG 17-150 PR**

Nouveauté 2016



Accessoires voir page 97

Meuleuse d'angle compacte maniable avec FEIN ErgoGrip pour un travail quasiment sans fatigue.

Puissance absorbée	W	1 700
Puissance utile	W	1 000
Vitesse à vide	trs/min	8 500
Câble avec fiche	m	4
Poids selon EPTA	kg	2,6
Fixation outils		M14
Meule Ø	mm	150
Plateau souple Ø	mm	150
<b>Référence</b>		<b>7 222 20 60 00 0</b>
<b>EAN</b>		<b>4014586883656</b>
<b>Tarif unitaire € HT [F 19]</b>		<b>219,00</b>
<b>Tarif unitaire € TTC [F 19]</b>		<b>264,99</b>

**Vos avantages avec FEIN:**

- ▶ FEIN ErgoGrip - Concept d'ergonomie exceptionnellement bien pensé et ayant fait l'objet d'une demande de brevet, pour un travail quasiment sans fatigue.
- ▶ POWERtronic pour un maximum de puissance, de réserve de puissance et une grande constance de la vitesse de rotation sous charge.
- ▶ Une protection plus complète pour l'utilisateur grâce au système KickBack Stop, à la protection contre le redémarrage intempestif, au démarrage progressif et à la protection électronique contre les surcharges.
- ▶ La plus légère de sa catégorie.
- ▶ Tête de réducteur avec pignonnerie complète en métal.
- ▶ Le plus faible de niveau de vibration de sa catégorie.
- ▶ Câble industriel H07, longueur 4 m.

**Compris dans le prix:**

1 capot de protection, 1 paire de flasques, 1 poignée anti-vibrations, 1 clé

**WSG 17-150 PRT**

Nouveauté 2016



Accessoires voir page 97

Meuleuse d'angle compacte maniable avec FEIN ErgoGrip pour un travail quasiment sans fatigue.

Puissance absorbée	W	1 700
Puissance utile	W	1 000
Vitesse à vide	trs/min	8 500
Câble avec fiche	m	4
Poids selon EPTA	kg	2,6
Fixation outils		M14
Meule Ø	mm	150
Plateau souple Ø	mm	150
<b>Référence</b>		<b>7 222 21 60 00 0</b>
<b>EAN</b>		<b>4014586883694</b>
<b>Tarif unitaire € HT [F 19]</b>		<b>219,00</b>
<b>Tarif unitaire € TTC [F 19]</b>		<b>264,99</b>

**Vos avantages avec FEIN:**

- ▶ FEIN ErgoGrip - Concept d'ergonomie exceptionnellement bien pensé et ayant fait l'objet d'une demande de brevet, pour un travail quasiment sans fatigue.
- ▶ POWERtronic pour un maximum de puissance, de réserve de puissance et une grande constance de la vitesse de rotation sous charge.
- ▶ Une protection plus complète pour l'utilisateur grâce au système KickBack Stop, à la protection contre le redémarrage intempestif, au démarrage progressif et à la protection électronique contre les surcharges.
- ▶ Interrupteur «homme mort» AutoStop
- ▶ La plus légère de sa catégorie.
- ▶ Tête de réducteur avec pignonnerie complète en métal.
- ▶ Le plus faible de niveau de vibration de sa catégorie.
- ▶ Câble industriel H07, longueur 4 m.

**Compris dans le prix:**

1 capot de protection, 1 paire de flasques, 1 poignée anti-vibrations, 1 clé

**WSG 17-70 Inox R**

Nouveauté 2016



Accessoires voir page 97

Meuleuse d'angle compacte maniable avec FEIN ErgoGrip pour un travail quasiment sans fatigue dans le domaine de l'acier inoxydable.

Puissance absorbée	W	1 700
Puissance utile	W	1 000
Vitesse à vide	trs/min	2 700 - 8 500
Câble avec fiche	m	4
Poids selon EPTA	kg	2,5
Fixation outils		M14
Meule Ø	mm	125
Plateau souple Ø	mm	125
<b>Référence</b>		<b>7 222 22 60 00 0</b>
<b>EAN</b>		<b>4014586883731</b>
<b>Tarif unitaire € HT [F 19]</b>		<b>303,00</b>
<b>Tarif unitaire € TTC [F 19]</b>		<b>366,63</b>

**Vos avantages avec FEIN:**

- ▶ FEIN ErgoGrip - Concept d'ergonomie exceptionnellement bien pensé et ayant fait l'objet d'une demande de brevet, pour un travail quasiment sans fatigue.
- ▶ POWERtronic pour un maximum de puissance, de réserve de puissance et une grande constance de la vitesse de rotation sous charge.
- ▶ Une protection plus complète pour l'utilisateur grâce au système KickBack Stop, à la protection contre le redémarrage intempestif, au démarrage progressif et à la protection électronique contre les surcharges.
- ▶ La plus légère de sa catégorie.
- ▶ Tête de réducteur avec pignonnerie complète en métal.
- ▶ Le plus faible de niveau de vibration de sa catégorie.
- ▶ Câble industriel H07, longueur 4 m.

**Compris dans le prix:**

1 capot de protection, 1 paire de flasques, 1 poignée anti-vibrations, 1 clé

**WSG 17-70 Inox RT**

Nouveauté 2016



Accessoires voir page 97

Meuleuse d'angle compacte maniable avec FEIN ErgoGrip pour un travail quasiment sans fatigue dans le domaine de l'acier inoxydable.

Puissance absorbée	W	1 700
Puissance utile	W	1 000
Vitesse à vide	trs/min	2 700 - 8 500
Câble avec fiche	m	4
Poids selon EPTA	kg	2,5
Fixation outils		M14
Meule Ø	mm	125
Plateau souple Ø	mm	125
<b>Référence</b>		<b>7 222 23 60 00 0</b>
<b>EAN</b>		<b>4014586883779</b>
<b>Tarif unitaire € HT [F 19]</b>		<b>303,00</b>
<b>Tarif unitaire € TTC [F 19]</b>		<b>366,63</b>

**Vos avantages avec FEIN:**

- ▶ FEIN ErgoGrip - Concept d'ergonomie exceptionnellement bien pensé et ayant fait l'objet d'une demande de brevet, pour un travail quasiment sans fatigue.
- ▶ POWERtronic pour un maximum de puissance, de réserve de puissance et une grande constance de la vitesse de rotation sous charge.
- ▶ Une protection plus complète pour l'utilisateur grâce au système KickBack Stop, à la protection contre le redémarrage intempestif, au démarrage progressif et à la protection électronique contre les surcharges.
- ▶ Interrupteur «homme mort» AutoStop
- ▶ La plus légère de sa catégorie.
- ▶ Tête de réducteur avec pignonnerie complète en métal.
- ▶ Le plus faible de niveau de vibration de sa catégorie.
- ▶ Câble industriel H07, longueur 4 m.

**Compris dans le prix:**

1 capot de protection, 1 paire de flasques, 1 poignée anti-vibrations, 1 clé



**Accessoires généraux**



**Gants de travail**  
amortissant les vibrations, certifiés selon EN 388/420,  
EN ISO 10819, n° EEC. 0200, UE 1 paire

Taille	Référence	Tarif unitaire € HT	Tarif unitaire € TTC
9 L	3 21 73 003 00 3	71,45	86,45
10 XL	3 21 73 004 00 1	71,45	86,45
11 XXL	3 21 73 005 00 5	71,45	86,45

**Accessoires généraux WSG**



**Coffret machine**  
Plastique, dimensions intérieures: 470 x 275 x 116 mm

Référence	Tarif unitaire € HT	Tarif unitaire € TTC
3 39 01 118 01 0	37,55	45,44



**Boîte en plastique**  
Coffret avec couvercle verrouillable pour petites pièces  
et accessoires, adapté au coffret à outils 3 39 01 118 01 0,  
max. 5 pièces/coffret.

Référence	Tarif unitaire € HT	Tarif unitaire € TTC
3 39 01 119 00 0	4,00	4,84



**Poignée anti-vibrations**  
M 8, amortissant les vibrations, permet de réduire les vibrations  
lors de travaux de longue durée.

Référence	Tarif unitaire € HT	Tarif unitaire € TTC
3 21 19 124 01 0	8,55	10,35



**Écrou de serrage rapide Fixtec**  
pour le changement sans outil des disques, hauteur réduite,  
de 8 mm seulement

Référence	Tarif unitaire € HT	Tarif unitaire € TTC
6 38 02 191 01 0	26,95	32,61



**Flasque intérieur**

Référence	Tarif unitaire € HT	Tarif unitaire € TTC
6 38 01 120 00 6	6,75	8,17



**Flasque fileté**  
M 14, pour meules à ébarber et à tronçonner ainsi que  
pour meules à lamelles et brosses circulaires torsadées

Référence	Tarif unitaire € HT	Tarif unitaire € TTC
6 38 02 052 00 0	6,75	8,17



**Flasque fileté**  
M 14, pour plateaux souples et brosses torsadées

Référence	Tarif unitaire € HT	Tarif unitaire € TTC
6 38 01 154 00 7	6,75	8,17



**Plateau souple**  
avec flasque M 14, pour feuille abrasive en fibre Ø 125 mm

Ø mm	Référence	Tarif unitaire € HT	Tarif unitaire € TTC
125	6 38 06 087 01 3	5,60	6,78

**Capots de protection**



**Capot de protection**  
pour disques à lamelles et disques d'ébarbage

Ø mm	Référence	Tarif unitaire € HT	Tarif unitaire € TTC
115	3 18 10 299 00 0	7,75	9,38
125	3 18 10 300 00 0	7,90	9,56
150	3 18 10 301 00 0	8,00	9,68



**Capot de protection pour travaux de tronçonnage**  
pour travailler avec des disques de tronçonnage en toute sécurité

Ø mm	Référence	Tarif unitaire € HT	Tarif unitaire € TTC
115	6 38 11 016 01 0	28,10	34,00
125	6 38 11 017 01 0	28,10	34,00
150	6 38 11 018 01 0	28,10	34,00

**Accessoires MSfv 649-1**



**Coffret machine**  
métallique 700 x 180 x 100 mm

Référence	Tarif unitaire € HT	Tarif unitaire € TTC
3 39 01 021 01 1	52,45	63,46

**Flasque intérieur**  
pour meules Ø 125 mm

Référence	Tarif unitaire € HT	Tarif unitaire € TTC
6 38 01 079 00 9	6,75	8,17

**Flasque fileté**  
M 14, pour meules jusqu'à 6 mm

Référence	Tarif unitaire € HT	Tarif unitaire € TTC
6 38 02 084 00 9	6,75	8,17

Meulage



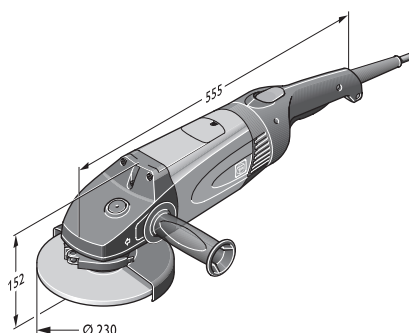
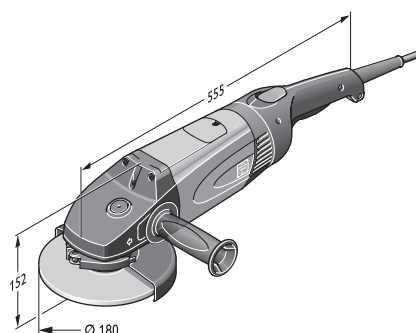
		WSB 20-180	WSB 20-230	WSG 20-180	WSG 20-230	WSB 25-180 X	WSB 25-230 X	WSG 25-180	WSG 25-230
		Meuleuse d'angle de sécurité puissante pour le meulage.	Meuleuse d'angle de sécurité puissante pour travaux de meulage et de tronçonnage.	Meuleuse d'angle puissante pour le meulage.	Meuleuse d'angle puissante pour travaux de meulage et de tronçonnage.	Meuleuse d'angle de sécurité FEIN puissante pour travaux de meulage extrêmes.	Meuleuse d'angle de sécurité FEIN puissante pour travaux de tronçonnage et de meulage extrêmes.	Meuleuse d'angle FEIN puissante pour travaux de meulage extrêmes.	Meuleuse d'angle FEIN puissante pour travaux de tronçonnage et de meulage extrêmes.
<b>Page</b>		99	99	99	99	100	100	100	100
<b>Application</b>	Ebarber	▲	▲	▲	▲	▲	▲	▲	▲
	Dégrossir	▲▲	▲▲	▲▲	▲▲	▲▲	▲	▲▲	▲
	Brossage			▲				▲	
	Tronçonner		▲		▲		▲▲		▲▲
<b>Equipement</b>	Moteur haute performance FEIN	●	●	●	●	●	●	●	●
	Démarrage progressif	●	●	●	●	●	●	●	●
	Protection contre le redémarrage intempestif	●	●	●	●	●	●	●	●
	Frein	●	●			●	●		
	Interrupteur «homme mort» AutoStop	+	+	+	+	+	+	+	+
<b>Caractéristiques techniques</b>	Puissance absorbée (W)	2 000	2 000	2 000	2 000	2 500	2 500	2 500	2 500
	Vitesse à vide (trs/min)	8 500	6 600	8 500	6 600	8 500	6 600	8 500	6 600
	Poids selon EPTA (kg)	5,9	5,9	5,6	5,6	6,5	6,7	6,3	6,3
	Porte-outil	QuickIN	QuickIN			QuickIN	QuickIN		
	Emmanchement Ø (mm)	22,23	22,23			22,23	22,23		
	Fixation outils			M 14	M 14			M 14	M 14
	Meule Ø (mm)	180	230	180	230	180	230	180	230
	Plateau souple Ø (mm)	180	230	180	230	180	230	180	230

▲ adapté

▲▲ parfaitement adapté

+ en option

● compris



**WSB 20-180**

Meuleuse d'angle de sécurité puissante pour le meulage.



Accessoires voir page 101

Puissance absorbée	W	2 000
Puissance utile	W	1 250
Vitesse à vide	trs/min	8 500
Câble avec fiche	m	4
Poids selon EPTA	kg	5,9
Porte-outil		QuickIN
Emmanchement Ø	mm	22,23
Meule Ø	mm	180
Plateau souple Ø	mm	180
<b>Référence</b>		<b>7 221 05 00 23 7</b>
<b>EAN</b>		<b>4014586851242</b>
<b>Tarif unitaire € HT [F 01]</b>		<b>326,00</b>
<b>Tarif unitaire € TTC [F 01]</b>		<b>394,46</b>

Vous trouverez la machine avec interrupteur «homme mort» AutoStop dans la partie numérique.

**Vos avantages avec FEIN:**

- ▶ Moteur haute performance FEIN - Rendement élevé sur toute la plage de travail.
- ▶ Concept de sécurité complet grâce au système de freinage électrique EBS, à la protection contre le redémarrage intempestif et au démarrage progressif.
- ▶ Système de serrage rapide sans outil QuickIN FEIN - serrage en toute sécurité d'accessoires sans clé.
- ▶ Poignée arrière à 4 positions.
- ▶ Roulements à billes protégés contre les poussières.
- ▶ Composants électroniques protégés.
- ▶ Charbons à détection de niveau d'usure (autorupteur).
- ▶ Protection contre le redémarrage intempestif.
- ▶ Disponible également avec Auto Stop (version homme mort) pour une sécurité maximale (7 221 05 29).

**Compris dans le prix:**

1 capot de protection, 1 flasque de serrage pour disques à tronçonner et à ébarber, 1 poignée

**WSB 20-230**

Meuleuse d'angle de sécurité puissante pour travaux de meulage et de tronçonnage.



Accessoires voir page 101

Puissance absorbée	W	2 000
Puissance utile	W	1 250
Vitesse à vide	trs/min	6 600
Câble avec fiche	m	4
Poids selon EPTA	kg	5,9
Porte-outil		QuickIN
Emmanchement Ø	mm	22,23
Meule Ø	mm	230
Plateau souple Ø	mm	230
<b>Référence</b>		<b>7 221 06 00 23 0</b>
<b>EAN</b>		<b>4014586851259</b>
<b>Tarif unitaire € HT [F 01]</b>		<b>326,00</b>
<b>Tarif unitaire € TTC [F 01]</b>		<b>394,46</b>

Vous trouverez la machine avec interrupteur «homme mort» AutoStop dans la partie numérique.

**Vos avantages avec FEIN:**

- ▶ Moteur haute performance FEIN - Rendement élevé sur toute la plage de travail, supporte des charges atteignant 150%.
- ▶ Concept de sécurité complet grâce au système de freinage électrique EBS, à la protection contre le redémarrage intempestif et au démarrage progressif.
- ▶ Système de serrage rapide sans outil QuickIN FEIN - serrage en toute sécurité d'accessoires sans clé.
- ▶ Poignée arrière à 4 positions.
- ▶ Roulements à billes protégés contre les poussières.
- ▶ Composants électroniques protégés.
- ▶ Charbons à détection de niveau d'usure (autorupteur).
- ▶ Protection contre le redémarrage intempestif.
- ▶ Disponible également avec Auto Stop (version homme mort) pour une sécurité maximale (7 221 06 29).

**Compris dans le prix:**

1 capot de protection, 1 flasque de serrage pour disques à tronçonner et à ébarber, 1 poignée

**WSG 20-180**

Meuleuse d'angle puissante pour le meulage.



Accessoires voir page 101

Puissance absorbée	W	2 000
Puissance utile	W	1 250
Vitesse à vide	trs/min	8 500
Câble avec fiche	m	4
Poids selon EPTA	kg	5,6
Fixation outils		M 14
Meule Ø	mm	180
Plateau souple Ø	mm	180
<b>Référence</b>		<b>7 221 07 00 23 6</b>
<b>EAN</b>		<b>4014586851266</b>
<b>Tarif unitaire € HT [F 01]</b>		<b>279,00</b>
<b>Tarif unitaire € TTC [F 01]</b>		<b>337,59</b>

Vous trouverez la machine avec interrupteur «homme mort» AutoStop dans la partie numérique.

**Vos avantages avec FEIN:**

- ▶ Moteur haute performance FEIN - Rendement élevé sur toute la plage de travail, supporte des charges atteignant 150%.
- ▶ La tête d'engrenage plate facilite l'accès dans les pièces à travailler.
- ▶ Démarrage progressif pour une utilisation en toute sécurité.
- ▶ Poignée arrière à 4 positions.
- ▶ Roulements à billes protégés contre les poussières.
- ▶ Composants électroniques protégés.
- ▶ Charbons à détection de niveau d'usure (autorupteur).
- ▶ Protection contre le redémarrage intempestif.
- ▶ Disponible également avec Auto Stop (version homme mort) pour une sécurité maximale (7 221 07 29).

**Compris dans le prix:**

1 capot de protection, 1 paire de flasques, 1 poignée, 1 clé

**WSG 20-230**

Meuleuse d'angle puissante pour travaux de meulage et de tronçonnage.



Accessoires voir page 101

Puissance absorbée	W	2 000
Puissance utile	W	1 250
Vitesse à vide	trs/min	6 600
Câble avec fiche	m	4
Poids selon EPTA	kg	5,6
Fixation outils		M 14
Meule Ø	mm	230
Plateau souple Ø	mm	230
<b>Référence</b>		<b>7 221 08 00 23 2</b>
<b>EAN</b>		<b>4014586851273</b>
<b>Tarif unitaire € HT [F 01]</b>		<b>279,00</b>
<b>Tarif unitaire € TTC [F 01]</b>		<b>337,59</b>

Vous trouverez la machine avec interrupteur «homme mort» AutoStop dans la partie numérique.

**Vos avantages avec FEIN:**

- ▶ Moteur haute performance FEIN - Rendement élevé sur toute la plage de travail, supporte des charges atteignant 150%.
- ▶ La tête d'engrenage plate facilite l'accès dans les pièces à travailler.
- ▶ Démarrage progressif pour une utilisation en toute sécurité.
- ▶ Poignée arrière à 4 positions.
- ▶ Roulements à billes protégés contre les poussières.
- ▶ Composants électroniques protégés.
- ▶ Charbons à détection de niveau d'usure (autorupteur).
- ▶ Protection contre le redémarrage intempestif.
- ▶ Disponible également avec Auto Stop (version homme mort) pour une sécurité maximale (7 221 08 29).

**Compris dans le prix:**

1 capot de protection, 1 paire de flasques, 1 poignée, 1 clé

**WSB 25-180 X**

Meuleuse d'angle de sécurité FEIN puissante pour travaux de meulage extrêmes.



Accessoires voir page 101

Puissance absorbée	W	2 500
Puissance utile	W	1 700
Vitesse à vide	trs/min	8 500
Câble avec fiche	m	4
Poids selon EPTA	kg	6,5
Porte-outil		QuickIN
Emmanchement Ø	mm	22,23
Meule Ø	mm	180
Plateau souple Ø	mm	180
<b>Référence</b>		<b>7 221 10 00 23 3</b>
<b>EAN</b>		<b>4014586853116</b>
<b>Tarif unitaire € HT [F 01]</b>		<b>404,00</b>
<b>Tarif unitaire € TTC [F 01]</b>		<b>488,84</b>

**Vos avantages avec FEIN:**

- ▶ Avec le moteur FEIN d'une puissance élevée de 2 500 watts, la meuleuse d'angle FEIN la plus puissante pour un rendement de ponçage maximal sur toute la plage de travail jusqu'à 150% de charge.
- ▶ Concept de sécurité complet grâce au système de freinage électrique EBS, à la protection contre le redémarrage intempestif et au démarrage progressif.
- ▶ Système de serrage rapide sans outil QuickIN FEIN - serrage en toute sécurité d'accessoires sans clé.
- ▶ Poignée arrière à 4 positions.
- ▶ Roulements à billes protégés contre les poussières.
- ▶ Composants électroniques protégés.
- ▶ Charbons à détection de niveau d'usure (autorupteur).
- ▶ Protection contre le redémarrage intempestif.
- ▶ Disponible également avec Auto Stop (version homme mort) pour une sécurité maximale (7 221 10 29).

**Compris dans le prix:**

1 capot de protection, 1 flasque de serrage pour disques à tronçonner et à ébarber, 1 poignée

Vous trouverez la machine avec interrupteur «homme mort» AutoStop dans la partie numérique.

**WSB 25-230 X**

Meuleuse d'angle de sécurité FEIN puissante pour travaux de tronçonnage et de meulage extrêmes.



Accessoires voir page 101

Puissance absorbée	W	2 500
Puissance utile	W	1 700
Vitesse à vide	trs/min	6 600
Câble avec fiche	m	4
Poids selon EPTA	kg	6,7
Porte-outil		QuickIN
Emmanchement Ø	mm	22,23
Meule Ø	mm	230
Plateau souple Ø	mm	230
<b>Référence</b>		<b>7 221 11 00 23 2</b>
<b>EAN</b>		<b>4014586853123</b>
<b>Tarif unitaire € HT [F 01]</b>		<b>404,00</b>
<b>Tarif unitaire € TTC [F 01]</b>		<b>488,84</b>

**Vos avantages avec FEIN:**

- ▶ Avec le moteur FEIN d'une puissance élevée de 2 500 watts, la meuleuse d'angle FEIN la plus puissante pour un rendement de ponçage maximal sur toute la plage de travail jusqu'à 150% de charge.
- ▶ Concept de sécurité complet grâce au système de freinage électrique EBS, à la protection contre le redémarrage intempestif et au démarrage progressif.
- ▶ Système de serrage rapide sans outil QuickIN FEIN - serrage en toute sécurité d'accessoires sans clé.
- ▶ Poignée arrière à 4 positions.
- ▶ Roulements à billes protégés contre les poussières.
- ▶ Composants électroniques protégés.
- ▶ Charbons à détection de niveau d'usure (autorupteur).
- ▶ Protection contre le redémarrage intempestif.
- ▶ Disponible également avec Auto Stop (version homme mort) pour une sécurité maximale (7 221 11 29).

**Compris dans le prix:**

1 capot de protection, 1 flasque de serrage pour disques à tronçonner et à ébarber, 1 poignée

Vous trouverez la machine avec interrupteur «homme mort» AutoStop dans la partie numérique.

**WSG 25-180**

Meuleuse d'angle FEIN puissante pour travaux de meulage extrêmes.



Accessoires voir page 101

Puissance absorbée	W	2 500
Puissance utile	W	1 700
Vitesse à vide	trs/min	8 500
Câble avec fiche	m	4
Poids selon EPTA	kg	6,3
Fixation outils		M 14
Meule Ø	mm	180
Plateau souple Ø	mm	180
<b>Référence</b>		<b>7 221 26 00 23 0</b>
<b>EAN</b>		<b>4014586856452</b>
<b>Tarif unitaire € HT [F 01]</b>		<b>360,00</b>
<b>Tarif unitaire € TTC [F 01]</b>		<b>435,60</b>

**Vos avantages avec FEIN:**

- ▶ Avec le moteur FEIN d'une puissance élevée de 2 500 watts, la meuleuse d'angle FEIN la plus puissante pour un rendement de ponçage maximal sur toute la plage de travail jusqu'à 150% de charge.
- ▶ La tête d'engrenage plate facilite l'accès dans les pièces à travailler.
- ▶ Démarrage progressif pour une utilisation en toute sécurité.
- ▶ Poignée arrière à 4 positions.
- ▶ Roulements à billes protégés contre les poussières.
- ▶ Composants électroniques protégés.
- ▶ Charbons à détection de niveau d'usure (autorupteur).
- ▶ Protection contre le redémarrage intempestif.
- ▶ Disponible également avec Auto Stop (version homme mort) pour une sécurité maximale (7 221 26 29).

**Compris dans le prix:**

1 capot de protection, 1 paire de flasques, 1 poignée, 1 clé

Vous trouverez la machine avec interrupteur «homme mort» AutoStop dans la partie numérique.

**WSG 25-230**

Meuleuse d'angle FEIN puissante pour travaux de tronçonnage et de meulage extrêmes.



Accessoires voir page 101

Puissance absorbée	W	2 500
Puissance utile	W	1 700
Vitesse à vide	trs/min	6 600
Câble avec fiche	m	4
Poids selon EPTA	kg	6,3
Fixation outils		M 14
Meule Ø	mm	230
Plateau souple Ø	mm	230
<b>Référence</b>		<b>7 221 27 00 23 0</b>
<b>EAN</b>		<b>4014586856506</b>
<b>Tarif unitaire € HT [F 01]</b>		<b>360,00</b>
<b>Tarif unitaire € TTC [F 01]</b>		<b>435,60</b>

**Vos avantages avec FEIN:**

- ▶ Avec le moteur FEIN d'une puissance élevée de 2 500 watts, la meuleuse d'angle FEIN la plus puissante pour un rendement de ponçage maximal sur toute la plage de travail jusqu'à 150% de charge.
- ▶ La tête d'engrenage plate facilite l'accès dans les pièces à travailler complexes.
- ▶ Démarrage progressif pour une utilisation en toute sécurité.
- ▶ Poignée arrière à 4 positions.
- ▶ Roulements à billes protégés contre les poussières.
- ▶ Composants électroniques protégés.
- ▶ Charbons à détection de niveau d'usure (autorupteur).
- ▶ Protection contre le redémarrage intempestif.
- ▶ Disponible également avec Auto Stop (version homme mort) pour une sécurité maximale (7 221 27 29).

**Compris dans le prix:**

1 capot de protection, 1 paire de flasques, 1 poignée, 1 clé

Vous trouverez la machine avec interrupteur «homme mort» AutoStop dans la partie numérique.



**Accessoires généraux**



**Coffret machine**  
Travail des métaux

Longueur mm	Largeur mm	Hauteur mm	Référence	Tarif unitaire € HT	Tarif unitaire € TTC
690	240	160	3 39 01 022 01 4	48,20	58,32



**Poignée anti-vibrations**  
M 14, amortissant les vibrations, permet de réduire les vibrations lors de travaux de longue durée.

Référence	Tarif unitaire € HT	Tarif unitaire € TTC
3 21 19 117 01 5	34,40	41,62



**Gants de travail**  
amortissant les vibrations, certifiés selon EN 388/420, EN ISO 10819, n° EEC. 0200, UE 1 paire

Taille	Référence	Tarif unitaire € HT	Tarif unitaire € TTC
9 L	3 21 73 003 00 3	71,45	86,45
10 XL	3 21 73 004 00 1	71,45	86,45
11 XXL	3 21 73 005 00 5	71,45	86,45



**Adaptateur**  
Utilisation universelle en combinaison avec des outils électroportatifs et des accessoires avec aspirateur et aspiration des poussières. Douilles en caoutchouc flexibles, longueur 70 mm, Ø intérieur 31,5 mm.

Référence	Tarif unitaire € HT	Tarif unitaire € TTC
3 13 22 771 00 9	4,95	5,99

**Capots de protection**



**Capot de protection pour travaux de tronçonnage**

Ø mm	Référence	Tarif unitaire € HT	Tarif unitaire € TTC
180	6 38 11 004 01 0	30,10	36,42
230	6 38 11 005 01 0	31,00	37,51



**Capot de protection**  
avec buse pour aspirateur pour disques à tronçonner Ø 180 mm, profondeur de coupe 40 mm, raccordement Ø 32 mm

Référence	Tarif unitaire € HT	Tarif unitaire € TTC
9 06 04 008 01 3	230,00	278,30



**Capot de protection**  
avec chariot de guidage pour disques à tronçonner Ø 230 mm, profondeur de coupe 65 mm, raccordement Ø 32 mm

Référence	Tarif unitaire € HT	Tarif unitaire € TTC
9 06 04 009 01 7	238,00	287,98

**Accessoires WSB**



**Dispositif de serrage**  
pour meules à ébarber et à tronçonner ainsi que pour meules à lamelles

Référence	Tarif unitaire € HT	Tarif unitaire € TTC
6 38 02 183 02 5	35,90	43,44



**Plateau souple**  
avec dispositif de serrage

Ø mm	Référence	Tarif unitaire € HT	Tarif unitaire € TTC
180	6 38 06 174 02 8	46,30	56,02



**Plateau souple**  
sans dispositif de serrage

Ø mm	Référence	Tarif unitaire € HT	Tarif unitaire € TTC
180	6 38 06 174 01 2	16,20	19,60



**Dispositif de serrage**  
pour plateaux souples

Référence	Tarif unitaire € HT	Tarif unitaire € TTC
6 38 02 185 02 7	35,90	43,44

**Accessoires WSG**



**Flasque fileté**  
M 14, pour meules à ébarber et à tronçonner ainsi que pour meules à lamelles et brosses circulaires torsadées

Référence	Tarif unitaire € HT	Tarif unitaire € TTC
6 38 02 052 00 0	6,75	8,17



**Flasque intérieur**

Référence	Tarif unitaire € HT	Tarif unitaire € TTC
6 38 01 120 00 6	6,75	8,17



**Plateau souple**  
avec flasque M 14

Ø mm	Référence	Tarif unitaire € HT	Tarif unitaire € TTC
180	6 38 06 034 01 7	11,70	14,16



**Flasque fileté**  
M 14, pour plateaux souples et brosses torsadées

Référence	Tarif unitaire € HT	Tarif unitaire € TTC
6 38 01 154 00 7	6,75	8,17

Meulage

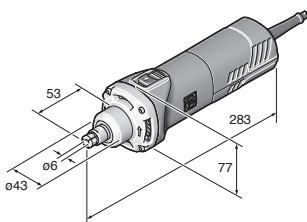


		GSZ 8-280 P	GSZ 8-280 PE	GSZ 8-280 PL	GSZ 8-280 PEL	GSZ 8-90 PEL
		Meuleuse droite maniable et performante pour les travaux de meulage et d'ébavurage dans les endroits exigus, convenant également pour l'utilisation semi-stationnaire.		Meuleuse droite maniable et performante, dotée d'une grande profondeur de travail en plongée, pour les travaux de meulage et d'ébavurage dans les endroits exigus.		Meuleuse droite maniable et performante pour le traitement de l'acier inoxydable, dotée d'une grande profondeur de travail en plongée et adaptée aux travaux de meulage et de polissage dans les endroits particulièrement exigus.
<b>Page</b>		104	104	104	105	105
<b>Application</b>	Satinage					
	Brossage		▲		▲	▲▲
	Polissage					▲▲
	Fraiser	▲▲	▲▲	▲▲	▲▲	
	Meulage	▲▲	▲▲	▲▲	▲▲	▲▲
	Dégrossir		▲▲	▲▲	▲▲	
	Ebarber		▲	▲	▲	
	Tronçonner					
<b>Caractéristiques techniques</b>	Puissance absorbée (W)	750	750	750	750	710
	Vitesse à vide (trs/min)	28 000	8 500 - 28 000	28 000	8 500 - 28 000	2 500 - 9 000
	Poids selon EPTA (kg)	1,4	1,4	1,8	1,8	1,8
	Pince de serrage Ø max. (mm)	8	8	8	8	8
	Meule Ø max. (mm)	45	50	45	50	50
Col long			●	●	●	

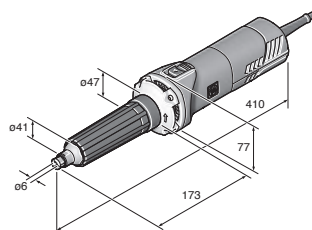
▲ adapté

▲▲ parfaitement adapté

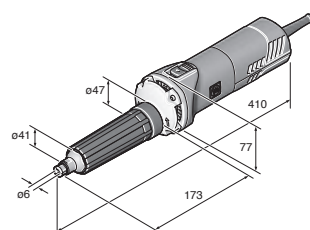
● compris



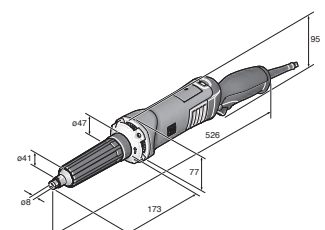
GSZ 8-280 P / PE



GSZ 8-280 PL / PEL



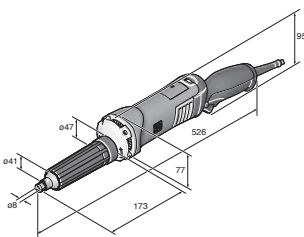
GSZ 8-90 PEL



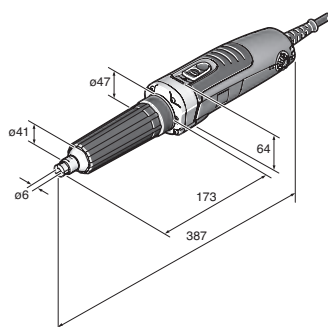
GSZ 11-320 PRL / PERL



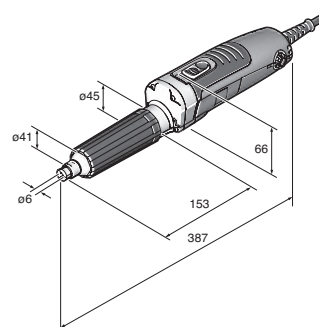
	GSZ 11-320 PRL	GSZ 11-320 PERL	GSZ 11-90 PERL	GSZ 4-280 EL	GSZ 4-90 EL
	Meuleuse droite maniable et extrêmement performante, dotée d'une grande profondeur de travail en plongée, pour les travaux complexes de meulage et d'ébavurage dans les endroits exigus.		Meuleuse droite maniable et extrêmement performante pour le traitement de l'acier inoxydable, dotée d'une grande profondeur de travail en plongée et adaptée aux travaux complexes de meulage et de polissage.	Meuleuse droite extrêmement maniable, dotée d'une grande profondeur de travail en plongée, pour les travaux simples de meulage et d'ébavurage dans les endroits particulièrement exigus.	Meuleuse droite extrêmement maniable pour le traitement de l'acier inoxydable, dotée d'une grande profondeur de travail en plongée et adaptée aux travaux simples de meulage et de polissage dans les endroits particulièrement exigus.
	105	106	106	106	107
			▲▲		▲▲
	▲	▲	▲▲	▲	▲▲
			▲▲		▲▲
	▲▲	▲▲		▲▲	
	▲▲	▲▲	▲▲	▲▲	▲▲
	▲▲	▲▲		▲▲	
	▲	▲		▲	
			▲		
	1 010	1 010	1 010	350	350
	32 500	9 500 - 32 500	2 900 - 9 900	13 000 - 28 000	3 500 - 8 500
	2,1	2,1	2,2	1,5	1,5
	8	8	8	6	6
	45	45	50	20	20
	●	●	●	●	●



GSZ 11-90 PERL



GSZ 4-280 EL



GSZ 4-90 EL

**GSZ 8-280 P**

Meuleuse droite maniable et performante pour les travaux de meulage et d'ébavurage dans les endroits exigus, convenant également pour l'utilisation semi-stationnaire.



Accessoires voir page 107

Puissance absorbée	W	750
Puissance utile	W	400
Vitesse à vide	trs/min	28 000
Câble avec fiche	m	4
Poids selon EPTA	kg	1,4
Ø collier de serrage	mm	43
Pince de serrage Ø max.	mm	8
Meule Ø max.	mm	45
Ø max. de la fraise	mm	12
<b>Référence</b>	<b>7 223 16 60 00 0</b>	
<b>EAN</b>	<b>4014586879505</b>	
<b>Tarif unitaire € HT [F 01]</b>	<b>213,00</b>	
<b>Tarif unitaire € TTC [F 01]</b>	<b>257,73</b>	

**Vos avantages avec FEIN:**

- ▶ Construction compacte pour une utilisation dans les endroits particulièrement exigus, collier de serrage Ø 43 mm pour une utilisation semi-stationnaire en tant que moteur de fraisage (par ex. en tant que fraiseuse à copier).
- ▶ Une protection plus complète pour l'utilisateur grâce au système KickBack Stop, à la protection contre le redémarrage intempestif, au démarrage progressif et à la protection électronique contre les surcharges.
- ▶ Pincés de serrage innovantes avec une collerette périphérique pour protéger la pièce à travailler et empêcher également la clé de glisser lors du changement d'accessoire.
- ▶ Régulation tachymétrique POWERtronic pour un maximum de puissance, de réserve de puissance et une grande constance de la vitesse de rotation sous charge.
- ▶ Moteur et système électronique protégés contre la poussière métallique.

**Compris dans le prix:**

1 pince de serrage Ø 6 mm, Clé à fourche SW13, Clé à fourche SW17

**GSZ 8-280 PE**

Meuleuse droite maniable et performante pour les travaux de meulage et d'ébavurage dans les endroits exigus, convenant également pour l'utilisation semi-stationnaire.



Accessoires voir page 107

Puissance absorbée	W	750
Puissance utile	W	400
Vitesse à vide	trs/min	8 500 - 28 000
Câble avec fiche	m	4
Poids selon EPTA	kg	1,4
Ø collier de serrage	mm	43
Pince de serrage Ø max.	mm	8
Meule Ø max.	mm	50
Ø max. de la fraise	mm	12
<b>Référence</b>	<b>7 223 17 60 00 0</b>	
<b>EAN</b>	<b>4014586879437</b>	
<b>Tarif unitaire € HT [F 01]</b>	<b>234,00</b>	
<b>Tarif unitaire € TTC [F 01]</b>	<b>283,14</b>	

**Vos avantages avec FEIN:**

- ▶ Construction compacte pour une utilisation dans les endroits particulièrement exigus, collier de serrage Ø 43 mm pour une utilisation semi-stationnaire en tant que moteur de fraisage (par ex. en tant que fraiseuse à copier).
- ▶ Une protection plus complète pour l'utilisateur grâce au système KickBack Stop, à la protection contre le redémarrage intempestif, au démarrage progressif et à la protection électronique contre les surcharges.
- ▶ Pincés de serrage innovantes avec une collerette périphérique pour protéger la pièce à travailler et empêcher également la clé de glisser lors du changement d'accessoire.
- ▶ La vitesse de rotation variable permet l'utilisation de différents outils.
- ▶ Régulation tachymétrique POWERtronic pour un maximum de puissance, de réserve de puissance et une grande constance de la vitesse de rotation sous charge.
- ▶ Moteur et système électronique protégés contre la poussière métallique.

**Compris dans le prix:**

1 pince de serrage Ø 6 mm, Clé à fourche SW13, Clé à fourche SW17

**GSZ 8-280 PL**

Meuleuse droite maniable et performante, dotée d'une grande profondeur de travail en plongée, pour les travaux de meulage et d'ébavurage dans les endroits exigus.



Accessoires voir page 107

Puissance absorbée	W	750
Puissance utile	W	410
Vitesse à vide	trs/min	28 000
Câble avec fiche	m	4
Poids selon EPTA	kg	1,8
Ø collier de serrage	mm	43
Pince de serrage Ø max.	mm	8
Meule Ø max.	mm	45
Ø max. de la fraise	mm	12
<b>Référence</b>	<b>7 223 18 60 00 0</b>	
<b>EAN</b>	<b>4014586879598</b>	
<b>Tarif unitaire € HT [F 01]</b>	<b>384,00</b>	
<b>Tarif unitaire € TTC [F 01]</b>	<b>464,64</b>	

**Vos avantages avec FEIN:**

- ▶ Col long et mince pour un accès profond dans la pièce à travailler (par ex. rectification à l'intérieur de tuyaux).
- ▶ Une protection plus complète pour l'utilisateur grâce au système KickBack Stop, à la protection contre le redémarrage intempestif, au démarrage progressif et à la protection électronique contre les surcharges.
- ▶ Pincés de serrage innovantes avec une collerette périphérique pour protéger la pièce à travailler et empêcher également la clé de glisser lors du changement d'accessoire.
- ▶ Régulation tachymétrique POWERtronic pour un maximum de puissance, de réserve de puissance et une grande constance de la vitesse de rotation sous charge.
- ▶ Protection de palier à collier en caoutchouc, remplaçable.
- ▶ Moteur et système électronique protégés contre la poussière métallique.

**Compris dans le prix:**

1 pince de serrage Ø 6 mm, Clé à fourche SW13, Clé à fourche SW17

**GSZ 8-280 PEL**

Meuleuse droite maniable et performante, dotée d'une grande profondeur de travail en plongée, pour les travaux de meulage et d'ébavurage dans les endroits exigus.



Accessoires voir page 107

Puissance absorbée	W	750
Puissance utile	W	410
Vitesse à vide	trs/min	8 500 - 28 000
Câble avec fiche	m	4
Poids selon EPTA	kg	1,8
Ø collier de serrage	mm	43
Pince de serrage Ø max.	mm	8
Meule Ø max.	mm	50
Ø max. de la fraise	mm	12
<b>Référence</b>	<b>7 223 19 60 00 0</b>	
<b>EAN</b>	<b>4014586879444</b>	
<b>Tarif unitaire € HT [F 01]</b>	<b>406,00</b>	
<b>Tarif unitaire € TTC [F 01]</b>	<b>491,26</b>	

**Vos avantages avec FEIN:**

- ▶ Col long et mince pour un accès profond dans la pièce à travailler (par ex. rectification à l'intérieur de tuyaux).
- ▶ Une protection plus complète pour l'utilisateur grâce au système KickBack Stop, à la protection contre le redémarrage intempestif, au démarrage progressif et à la protection électronique contre les surcharges.
- ▶ Pincettes de serrage innovantes avec une collerette périphérique pour protéger la pièce à travailler et empêcher également la clé de glisser lors du changement d'accessoire.
- ▶ La vitesse de rotation variable permet l'utilisation de différents outils.
- ▶ Régulation tachymétrique POWERtronic pour un maximum de puissance, de réserve de puissance et une grande constance de la vitesse de rotation sous charge.
- ▶ Protection de palier à collier en caoutchouc, remplaçable.
- ▶ Moteur et système électronique protégés contre la poussière métallique.

**Compris dans le prix:**

1 pince de serrage Ø 6 mm, Clé à fourche SW13,  
Clé à fourche SW17

**GSZ 8-90 PEL**

Meuleuse droite maniable et performante pour le traitement de l'acier inoxydable, dotée d'une grande profondeur de travail en plongée et adaptée aux travaux de meulage et de polissage dans les endroits particulièrement exigus.



Accessoires voir page 107

Puissance absorbée	W	710
Puissance utile	W	420
Vitesse à vide	trs/min	2 500 - 9 000
Câble avec fiche	m	4
Poids selon EPTA	kg	1,8
Ø collier de serrage	mm	43
Pince de serrage Ø max.	mm	8
Meule Ø max.	mm	50
Ø max. de la fraise	mm	12
Outil pour le polissage Ø	mm	80
<b>Référence</b>	<b>7 223 20 60 00 0</b>	
<b>EAN</b>	<b>4014586879451</b>	
<b>Tarif unitaire € HT [F 01]</b>	<b>481,00</b>	
<b>Tarif unitaire € TTC [F 01]</b>	<b>582,01</b>	

**Vos avantages avec FEIN:**

- ▶ Col long et mince pour un accès profond dans la pièce à travailler (par ex. rectification à l'intérieur de tuyaux).
- ▶ Une protection plus complète pour l'utilisateur grâce au système KickBack Stop, à la protection contre le redémarrage intempestif, au démarrage progressif et à la protection électronique contre les surcharges.
- ▶ Pincettes de serrage innovantes avec une collerette périphérique pour protéger la pièce à travailler et empêcher également la clé de glisser lors du changement d'accessoire.
- ▶ Régulation tachymétrique POWERtronic pour un maximum de puissance, de réserve de puissance et une grande constance de la vitesse de rotation sous charge.
- ▶ Protection de palier à collier en caoutchouc, remplaçable.
- ▶ Moteur et système électronique protégés contre la poussière métallique.

**Compris dans le prix:**

1 pince de serrage Ø 6 mm, Clé à fourche SW13,  
Clé à fourche SW17

**GSZ 11-320 PRL**

Meuleuse droite maniable et extrêmement performante, dotée d'une grande profondeur de travail en plongée, pour les travaux complexes de meulage et d'ébavurage dans les endroits exigus.



Accessoires voir page 107

Puissance absorbée	W	1 010
Puissance utile	W	620
Vitesse à vide	trs/min	32 500
Câble avec fiche	m	4
Poids selon EPTA	kg	2,1
Ø collier de serrage	mm	43
Pince de serrage Ø max.	mm	8
Meule Ø max.	mm	45
Ø max. de la fraise	mm	12
<b>Référence</b>	<b>7 223 21 60 00 0</b>	
<b>EAN</b>	<b>4014586880495</b>	
<b>Tarif unitaire € HT [F 01]</b>	<b>417,00</b>	
<b>Tarif unitaire € TTC [F 01]</b>	<b>504,57</b>	

**Vos avantages avec FEIN:**

- ▶ Col long et mince pour un accès profond dans la pièce à travailler (par ex. rectification à l'intérieur de tuyaux).
- ▶ Une protection plus complète pour l'utilisateur grâce au système KickBack Stop, à la protection contre le redémarrage intempestif, au démarrage progressif et à la protection électronique contre les surcharges.
- ▶ Pincettes de serrage innovantes avec une collerette périphérique pour protéger la pièce à travailler et empêcher également la clé de glisser lors du changement d'accessoire.
- ▶ Régulation tachymétrique POWERtronic pour un maximum de puissance, de réserve de puissance et une grande constance de la vitesse de rotation sous charge.
- ▶ Protection de palier à collier en caoutchouc, remplaçable.
- ▶ Moteur et système électronique protégés contre la poussière métallique.

**Compris dans le prix:**

1 pince de serrage Ø 8 mm, Clé à fourche SW13,  
Clé à fourche SW17

**GSZ 11-320 PERL**

Meuleuse droite maniable et extrêmement performante, dotée d'une grande profondeur de travail en plongée, pour les travaux complexes de meulage et d'ébavurage dans les endroits exigus.



Accessoires voir page 107

Puissance absorbée	W	1 010
Puissance utile	W	620
Vitesse à vide	trs/min	9 500 - 32 500
Câble avec fiche	m	4
Poids selon EPTA	kg	2,1
Ø collier de serrage	mm	43
Pince de serrage Ø max.	mm	8
Meule Ø max.	mm	45
Ø max. de la fraise	mm	12
<b>Référence</b>		<b>7 223 22 60 00 0</b>
<b>EAN</b>		<b>4014586880501</b>
<b>Tarif unitaire € HT [F 01]</b>		<b>438,00</b>
<b>Tarif unitaire € TTC [F 01]</b>		<b>529,98</b>

**Vos avantages avec FEIN:**

- ▶ Col long et mince pour un accès profond dans la pièce à travailler (par ex. rectification à l'intérieur de tuyaux).
- ▶ Une protection plus complète pour l'utilisateur grâce au système KickBack Stop, à la protection contre le redémarrage intempestif, au démarrage progressif et à la protection électronique contre les surcharges.
- ▶ Pinces de serrage innovantes avec une collerette périphérique pour protéger la pièce à travailler et empêcher également la clé de glisser lors du changement d'accessoire.
- ▶ La vitesse de rotation variable permet l'utilisation de différents outils.
- ▶ Régulation tachymétrique POWERtronic pour un maximum de puissance, de réserve de puissance et une grande constance de la vitesse de rotation sous charge.
- ▶ Protection de pallier à collier en caoutchouc, remplaçable.
- ▶ Moteur et système électronique protégés contre la poussière métallique.

**Compris dans le prix:**

1 pince de serrage Ø 8 mm, Clé à fourche SW13, Clé à fourche SW17

**GSZ 11-90 PERL**

Meuleuse droite maniable et extrêmement performante pour le traitement de l'acier inoxydable, dotée d'une grande profondeur de travail en plongée et adaptée aux travaux complexes de meulage et de polissage.



Accessoires voir page 107

Puissance absorbée	W	1 010
Puissance utile	W	620
Vitesse à vide	trs/min	2 900 - 9 900
Câble avec fiche	m	4
Poids selon EPTA	kg	2,2
Ø collier de serrage	mm	43
Pince de serrage Ø max.	mm	8
Meule Ø max.	mm	50
Ø max. de la fraise	mm	12
Outil pour le polissage Ø	mm	80
<b>Référence</b>		<b>7 223 23 60 00 0</b>
<b>EAN</b>		<b>4014586880525</b>
<b>Tarif unitaire € HT [F 01]</b>		<b>513,00</b>
<b>Tarif unitaire € TTC [F 01]</b>		<b>620,73</b>

**Vos avantages avec FEIN:**

- ▶ Col long et mince pour un accès profond dans la pièce à travailler (par ex. rectification à l'intérieur de tuyaux).
- ▶ Une protection plus complète pour l'utilisateur grâce au système KickBack Stop, à la protection contre le redémarrage intempestif, au démarrage progressif et à la protection électronique contre les surcharges.
- ▶ Pinces de serrage innovantes avec une collerette périphérique pour protéger la pièce à travailler et empêcher également la clé de glisser lors du changement d'accessoire.
- ▶ La vitesse de rotation variable permet l'utilisation de différents outils.
- ▶ Régulation tachymétrique POWERtronic pour un maximum de puissance, de réserve de puissance et une grande constance de la vitesse de rotation sous charge.
- ▶ Protection de pallier à collier en caoutchouc, remplaçable.
- ▶ Moteur et système électronique protégés contre la poussière métallique.

**Compris dans le prix:**

1 pince de serrage Ø 8 mm, Clé à fourche SW13, Clé à fourche SW17

**GSZ 4-280 EL**

Meuleuse droite extrêmement maniable, dotée d'une grande profondeur de travail en plongée, pour les travaux simples de meulage et d'ébavurage dans les endroits particulièrement exigus.



Accessoires voir page 107

Puissance absorbée	W	350
Puissance utile	W	170
Vitesse à vide	trs/min	13 000 - 28 000
Câble avec fiche	m	5
Poids selon EPTA	kg	1,5
Ø collier de serrage	mm	43
Pince de serrage Ø max.	mm	6
Meule Ø max.	mm	20
Ø max. de la fraise	mm	12
<b>Référence</b>		<b>7 223 24 60 00 0</b>
<b>EAN</b>		<b>4014586880594</b>
<b>Tarif unitaire € HT [F 01]</b>		<b>385,00</b>
<b>Tarif unitaire € TTC [F 01]</b>		<b>465,85</b>

**Vos avantages avec FEIN:**

- ▶ Col long et mince et diamètre max. de 210 mm pour un accès profond dans la pièce à travailler (par ex. rectification à l'intérieur de tuyaux).
- ▶ Pinces de serrage innovantes avec une collerette périphérique pour protéger la pièce à travailler et empêcher également la clé de glisser lors du changement d'accessoire.
- ▶ La vitesse de rotation variable permet l'utilisation de différents outils.
- ▶ Moteur et système électronique protégés contre la poussière métallique.
- ▶ Protection de pallier à collier en caoutchouc, remplaçable.

**Compris dans le prix:**

1 pince de serrage Ø 6 mm, Clé à fourche SW13, Clé à fourche SW17



**GSZ 4-90 EL**

Meuleuse droite extrêmement maniable pour le traitement de l'acier inoxydable, dotée d'une grande profondeur de travail en plongée et adaptée aux travaux simples de meulage et de polissage dans les endroits particulièrement exigus.



Accessoires voir page 107

Puissance absorbée	W	350
Puissance utile	W	170
Vitesse à vide	trs/min	3 500 - 8 500
Câble avec fiche	m	5
Poids selon EPTA	kg	1,5
Pince de serrage Ø max.	mm	6
Meule Ø max.	mm	20
Ø max. de la fraise	mm	12
Outil pour le polissage Ø	mm	50 x 10
<b>Référence</b>		<b>7 223 25 60 00 0</b>
<b>EAN</b>		<b>4014586880648</b>
<b>Tarif unitaire € HT [F 01]</b>		<b>385,00</b>
<b>Tarif unitaire € TTC [F 01]</b>		<b>465,85</b>

**Vos avantages avec FEIN:**

- ▶ Col long et mince et diamètre max. de 210 mm pour un accès profond dans la pièce à travailler (par ex. rectification à l'intérieur de tuyaux).
- ▶ Pincés de serrage innovantes avec une collerette périphérique pour protéger la pièce à travailler et empêcher également la clé de glisser lors du changement d'accessoire.
- ▶ La vitesse de rotation variable permet l'utilisation de différents outils.
- ▶ Moteur et système électronique protégés contre la poussière métallique.
- ▶ Protection de pallier à collier en caoutchouc, remplaçable.

**Compris dans le prix:**

- 1 pince de serrage Ø 6 mm, Clé à fourche SW13, Clé à fourche SW17

**Meuleuses droites**

**Pincés de serrage pour GSZ 4, GSZ 8, GSZ 11**



**Pincés de serrage**

avec collerette circulaire pour éviter d'endommager la pièce et la clé de glisser lors du changement d'accessoire.

Ø mm	Référence	Tarif unitaire € HT	Tarif unitaire € TTC
3	6 32 07 130 00 0	20,95	25,35
6	6 32 07 128 00 0	20,95	25,35
8	6 32 07 129 00 0	20,95	25,35
1/4"	6 32 07 131 00 0	20,95	25,35



**Pincés de serrage Inox**

avec collerette circulaire pour éviter d'endommager la pièce et la clé de glisser lors du changement d'accessoire.

Ø mm	Référence	Tarif unitaire € HT	Tarif unitaire € TTC
3	6 32 07 132 00 0	24,25	29,34
6	6 32 07 133 00 0	24,25	29,34
8	6 32 07 134 00 0	24,25	29,34
1/4"	6 32 07 135 00 0	24,25	29,34

**Pincés de serrage pour MSh 635**



**Pincés de serrage**

Ø mm	Référence	Tarif unitaire € HT	Tarif unitaire € TTC
3	6 32 07 097 00 0	22,95	27,77
6	6 32 07 103 00 9	22,95	27,77

**Pincés de serrage pour MSh 636-1, MSh 648-1, MShe 648-1, MShy 648-1Z**



**Pincés de serrage**

Profondeur d'insertion 30 mm

Ø mm	Référence	Tarif unitaire € HT	Tarif unitaire € TTC
3	6 32 07 087 00 1	22,95	27,77
6	6 32 07 059 00 6	22,95	27,77
8	6 32 07 069 00 5	22,95	27,77
1/4"	6 32 07 088 00 9	22,95	27,77

**Accessoires généraux**



**Coffret machine**

Plastique, dimensions intérieures: 470 x 275 x 116 mm

Référence	Tarif unitaire € HT	Tarif unitaire € TTC
3 39 01 118 01 0	37,55	45,44



**Boîte en plastique**

Coffret avec couvercle verrouillable pour petites pièces et accessoires, adapté au coffret à outils 3 39 01 118 01 0, max. 5 pièces/coffret.

Référence	Tarif unitaire € HT	Tarif unitaire € TTC
3 39 01 119 00 0	4,00	4,84



	MSfo 869-1c 300 Hz 200 V	MSfo 869-1d 300 Hz 200 V	MSfo 852-1c 300 Hz 200 V	MSfo 852-1d 300 Hz 200 V	MSfo 870-1c 300 Hz 200 V	
	Meuleuse d'angle haute fréquence performante pour les travaux de tronçonnage et de meulage difficiles.	Meuleuse d'angle haute fréquence performante pour les travaux de meulage difficiles.	Meuleuse d'angle haute fréquence performante pour les travaux de ponçage et de broissage difficiles.		Meuleuse d'angle haute fréquence performance maximale pour les travaux de tronçonnage et de meulage extrêmes.	
Page	110	110	110	111	111	
Application	Dégrossir	▲▲	▲▲	▲▲	▲▲	▲▲
	Ebarber	▲	▲	▲	▲	▲
	Tronçonner	▲▲	▲	▲	▲	▲▲
Caractéristiques techniques	Fréquence (Hz)	300	300	300	300	300
	Tension/type de courant (V(3~))	200	200	200	200	200
	Puissance absorbée (W)	3 100	3 100	1 900	1 900	3 700
	Puissance utile (W)	2 450	2 450	1 400	1 400	2 800
	Vitesse à vide (trs/min)	6 500	8 600	6 400	8 500	6 600
	Cordon (m)	5	5	5	5	5
	Poids selon EPTA (kg)	7,7	7,4	6,3	5,9	8,5
	Fixation outils	M 14	M 14	M 14	M 14	M 14
	Meule Ø (mm)	230	180	230	180	230
Plateau souple Ø (mm)	180	180	180	180	180	

▲ adapté

▲▲ parfaitement adapté



	<b>MSfo 870-1d 300 Hz 200 V</b>	<b>MSfov 852-1 300 Hz 200 V</b>	<b>MSf 843-1c 300 Hz 200 V</b>	<b>HFw 9-125 300 Hz 200 V</b>
	Meuleuse d'angle haute fréquence performance maximale pour les travaux de meulage extrêmes.	Meuleuse d'angle haute fréquence à col long pour les endroits difficilement accessibles.	Meuleuse d'angle compacte haute fréquence performante pour les travaux de meulage et d'ébarbage.	Meuleuse d'angle compacte haute fréquence maniable pour les travaux légers de meulage et d'ébarbage.
	111	112	112	112
	▲▲	▲▲	▲▲	▲
	▲	▲	▲	▲▲
	▲		▲	
	300	300		300
	200	200	200	200
	3 700	1 900	1 100	900
	2 800	1 400	700	690
	8 600	8 800	6 500	7 100
	5	5	5	5
	8,2	5,2	3,6	2,5
	M 14	M 14	M 14	M 14
	180	125	125	125
	180	-	125	125



**MSfo 869-1c 300 Hz 200 V**



Accessoires voir page 120

Meuleuse d'angle haute fréquence performante pour les travaux de tronçonnage et de meulage difficiles.

Fréquence	Hz	300
Tension/type de courant	V(3~)	200
Puissance absorbée	W	3 100
Puissance utile	W	2 450
Vitesse à vide	trs/min	6 500
Cordon	m	5
Poids selon EPTA	kg	7,7
Fixation outils		M 14
Meule Ø	mm	230
Plateau souple Ø	mm	180
<b>Référence</b>		<b>7 820 62 00 26 0</b>
<b>EAN</b>		<b>4014586856759</b>
<b>Tarif unitaire € HT [F 09]</b>		<b>1.163,00</b>
<b>Tarif unitaire € TTC [F 09]</b>		<b>1.407,23</b>

**Vos avantages avec FEIN:**

- ▶ Carter moteur et boîtier d'engrenage métalliques pour une résistance maximale dans le cadre d'une utilisation industrielle prolongée.
- ▶ Moteur entièrement blindé, étanche à 100% à la poussière, avec ventilation de surface pour une résistance et une durée de vie maximales, même dans des conditions d'utilisation extrêmes.
- ▶ Usure et entretien minimes.
- ▶ Fiabilité maximale et durée de vie exceptionnelle.
- ▶ Puissance utile élevée.
- ▶ Très grande constance de la vitesse de rotation.

**Compris dans le prix:**

1 capot de protection, 1 paire de flasques, 1 clé à mandrin, 1 poignée anti-vibrations

Vous trouverez les autres fréquences et tension dans la partie numérique Livré sans amortisseurs.

**MSfo 869-1d 300 Hz 200 V**



Accessoires voir page 120

Meuleuse d'angle haute fréquence performante pour les travaux de meulage difficiles.

Fréquence	Hz	300
Tension/type de courant	V(3~)	200
Puissance absorbée	W	3 100
Puissance utile	W	2 450
Vitesse à vide	trs/min	8 600
Cordon	m	5
Poids selon EPTA	kg	7,4
Fixation outils		M 14
Meule Ø	mm	180
Plateau souple Ø	mm	180
<b>Référence</b>		<b>7 820 65 00 26 0</b>
<b>EAN</b>		<b>4014586856834</b>
<b>Tarif unitaire € HT [F 09]</b>		<b>1.163,00</b>
<b>Tarif unitaire € TTC [F 09]</b>		<b>1.407,23</b>

**Vos avantages avec FEIN:**

- ▶ Carter moteur et boîtier d'engrenage métalliques pour une résistance maximale dans le cadre d'une utilisation industrielle prolongée.
- ▶ Moteur entièrement blindé, étanche à 100% à la poussière, avec ventilation de surface pour une résistance et une durée de vie maximales, même dans des conditions d'utilisation extrêmes.
- ▶ Usure et entretien minimes.
- ▶ Fiabilité maximale et durée de vie exceptionnelle.
- ▶ Puissance utile élevée.
- ▶ Très grande constance de la vitesse de rotation.

**Compris dans le prix:**

1 capot de protection, 1 paire de flasques, 1 clé à mandrin, 1 poignée anti-vibrations

Vous trouverez les autres fréquences et tension dans la partie numérique Livré sans amortisseurs.

**MSfo 852-1c 300 Hz 200 V**



Accessoires voir page 120

Meuleuse d'angle haute fréquence performante pour les travaux de ponçage et de broissage difficiles.

Fréquence	Hz	300
Tension/type de courant	V(3~)	200
Puissance absorbée	W	1 900
Puissance utile	W	1 400
Vitesse à vide	trs/min	6 400
Cordon	m	5
Poids selon EPTA	kg	6,3
Fixation outils		M 14
Meule Ø	mm	230
Plateau souple Ø	mm	180
<b>Référence</b>		<b>7 820 71 00 26 0</b>
<b>EAN</b>		<b>4014586856933</b>
<b>Tarif unitaire € HT [F 09]</b>		<b>1.019,00</b>
<b>Tarif unitaire € TTC [F 09]</b>		<b>1.232,99</b>

**Vos avantages avec FEIN:**

- ▶ Carter moteur et boîtier d'engrenage métalliques pour une résistance maximale dans le cadre d'une utilisation industrielle prolongée.
- ▶ Moteur entièrement blindé, étanche à 100% à la poussière, avec ventilation de surface pour une résistance et une durée de vie maximales, même dans des conditions d'utilisation extrêmes.
- ▶ Usure et entretien minimes.
- ▶ Fiabilité maximale et durée de vie exceptionnelle.
- ▶ Puissance utile élevée.
- ▶ Très grande constance de la vitesse de rotation.

**Compris dans le prix:**

1 capot de protection, 1 paire de flasques, 1 clé à mandrin, 1 poignée anti-vibrations

Vous trouverez les autres fréquences et tension dans la partie numérique Livré sans amortisseurs.





**MSfo 852-1d 300 Hz 200 V**

Meuleuse d'angle haute fréquence performante pour les travaux de ponçage et de brossage difficiles.



Accessoires voir page 120

Fréquence	Hz	300
Tension/type de courant	V(3~)	200
Puissance absorbée	W	1 900
Puissance utile	W	1 400
Vitesse à vide	trs/min	8 500
Cordon	m	5
Poids selon EPTA	kg	5,9
Fixation outils		M 14
Meule Ø	mm	180
Plateau souple Ø	mm	180
<b>Référence</b>		<b>7 820 73 00 26 0</b>
<b>EAN</b>		<b>4014586856971</b>
<b>Tarif unitaire € HT [F 09]</b>		<b>1.019,00</b>
<b>Tarif unitaire € TTC [F 09]</b>		<b>1.232,99</b>

**Vos avantages avec FEIN:**

- ▶ Carter moteur et boîtier d'engrenage métalliques pour une résistance maximale dans le cadre d'une utilisation industrielle prolongée.
- ▶ Moteur entièrement blindé, étanche à 100% à la poussière, avec ventilation de surface pour une résistance et une durée de vie maximales, même dans des conditions d'utilisation extrêmes.
- ▶ Usure et entretien minimes.
- ▶ Fiabilité maximale et durée de vie exceptionnelle.
- ▶ Puissance utile élevée.
- ▶ Très grande constance de la vitesse de rotation.

**Compris dans le prix:**

- 1 capot de protection, 1 paire de flasques, 1 clé à mandrin, 1 poignée anti-vibrations

Vous trouverez les autres fréquences et tension dans la partie numérique Livré sans amortisseurs.

**MSfo 870-1c 300 Hz 200 V**

Meuleuse d'angle haute fréquence performance maximale pour les travaux de tronçonnage et de meulage extrêmes.



Accessoires voir page 120

Fréquence	Hz	300
Tension/type de courant	V(3~)	200
Puissance absorbée	W	3 700
Puissance utile	W	2 800
Vitesse à vide	trs/min	6 600
Cordon	m	5
Poids selon EPTA	kg	8,5
Fixation outils		M 14
Meule Ø	mm	230
Plateau souple Ø	mm	180
<b>Référence</b>		<b>7 820 75 00 26 0</b>
<b>EAN</b>		<b>4014586857053</b>
<b>Tarif unitaire € HT [F 09]</b>		<b>1.351,00</b>
<b>Tarif unitaire € TTC [F 09]</b>		<b>1.634,71</b>

**Vos avantages avec FEIN:**

- ▶ Carter moteur et boîtier d'engrenage métalliques pour une résistance maximale dans le cadre d'une utilisation industrielle prolongée.
- ▶ Moteur entièrement blindé, étanche à 100% à la poussière, avec ventilation de surface pour une résistance et une durée de vie maximales, même dans des conditions d'utilisation extrêmes.
- ▶ Usure et entretien minimes.
- ▶ Fiabilité maximale et durée de vie exceptionnelle.
- ▶ Puissance utile élevée.
- ▶ Très grande constance de la vitesse de rotation.

**Compris dans le prix:**

- 1 capot de protection, 1 paire de flasques, 1 clé à mandrin, 1 poignée anti-vibrations

Vous trouverez les autres fréquences et tension dans la partie numérique Livré sans amortisseurs.

**MSfo 870-1d 300 Hz 200 V**

Meuleuse d'angle haute fréquence performance maximale pour les travaux de meulage extrêmes.



Accessoires voir page 120

Fréquence	Hz	300
Tension/type de courant	V(3~)	200
Puissance absorbée	W	3 700
Puissance utile	W	2 800
Vitesse à vide	trs/min	8 600
Cordon	m	5
Poids selon EPTA	kg	8,2
Fixation outils		M 14
Meule Ø	mm	180
Plateau souple Ø	mm	180
<b>Référence</b>		<b>7 820 77 00 26 0</b>
<b>EAN</b>		<b>4014586857107</b>
<b>Tarif unitaire € HT [F 09]</b>		<b>1.351,00</b>
<b>Tarif unitaire € TTC [F 09]</b>		<b>1.634,71</b>

**Vos avantages avec FEIN:**

- ▶ Carter moteur et boîtier d'engrenage métalliques pour une résistance maximale dans le cadre d'une utilisation industrielle prolongée.
- ▶ Moteur entièrement blindé, étanche à 100% à la poussière, avec ventilation de surface pour une résistance et une durée de vie maximales, même dans des conditions d'utilisation extrêmes.
- ▶ Usure et entretien minimes.
- ▶ Fiabilité maximale et durée de vie exceptionnelle.
- ▶ Puissance utile élevée.
- ▶ Très grande constance de la vitesse de rotation.

**Compris dans le prix:**

- 1 capot de protection, 1 paire de flasques, 1 clé à mandrin, 1 poignée anti-vibrations

Vous trouverez les autres fréquences et tension dans la partie numérique Livré sans amortisseurs.

Meulage

**MSfov 852-1 300 Hz 200 V**



Accessoires voir page 120

Meuleuse d'angle haute fréquence à col long pour les endroits difficilement accessibles.

Fréquence	Hz	300
Tension/type de courant	V(3~)	200
Puissance absorbée	W	1 900
Puissance utile	W	1 400
Vitesse à vide	trs/min	8 800
Cordon	m	5
Poids selon EPTA	kg	5,2
Fixation outils		M 14
Meule Ø	mm	125
Plateau souple Ø	mm	-
<b>Référence</b>		<b>7 820 83 00 26 0</b>
<b>EAN</b>		<b>4014586857336</b>
<b>Tarif unitaire € HT [F 09]</b>		<b>1.296,00</b>
<b>Tarif unitaire € TTC [F 09]</b>		<b>1.568,16</b>

**Vos avantages avec FEIN:**

- ▶ Carter d'engrenage particulièrement plat d'une hauteur de 65 mm, meule comprise.
- ▶ Carter moteur et boîtier d'engrenage métalliques pour une résistance maximale dans le cadre d'une utilisation industrielle prolongée.
- ▶ Moteur entièrement blindé, étanche à 100% à la poussière, avec ventilation de surface pour une résistance et une durée de vie maximales, même dans des conditions d'utilisation extrêmes.
- ▶ Usure et entretien minimes.
- ▶ Fiabilité maximale et durée de vie exceptionnelle.
- ▶ Puissance utile élevée.
- ▶ Très grande constance de la vitesse de rotation.

**Compris dans le prix:**

1 capot de protection, 1 paire de flasques, 1 clé à mandrin

Vous trouverez les autres fréquences et tension dans la partie numérique Livré sans amortisseurs.

**MSf 843-1c 300 Hz 200 V**



Accessoires voir page 120

Meuleuse d'angle compacte haute fréquence performante pour les travaux de meulage et d'ébarbage.

Tension/type de courant	V(3~)	200
Puissance absorbée	W	1 100
Puissance utile	W	700
Vitesse à vide	trs/min	6 500
Cordon	m	5
Poids selon EPTA	kg	3,6
Fixation outils		M 14
Meule Ø	mm	125
Plateau souple Ø	mm	125
<b>Référence</b>		<b>7 820 85 00 26 0</b>
<b>EAN</b>		<b>4014586864402</b>
<b>Tarif unitaire € HT [F 09]</b>		<b>942,00</b>
<b>Tarif unitaire € TTC [F 09]</b>		<b>1.139,82</b>

**Vos avantages avec FEIN:**

- ▶ Carter moteur et boîtier d'engrenage métalliques pour une résistance maximale dans le cadre d'une utilisation industrielle prolongée.
- ▶ Ventilation traversante garantissant un refroidissement efficace du moteur.
- ▶ Usure et entretien minimes.
- ▶ Fiabilité maximale et durée de vie exceptionnelle.
- ▶ Puissance utile élevée.
- ▶ Très grande constance de la vitesse de rotation.

**Compris dans le prix:**

1 capot de protection, 1 paire de flasques, 1 poignée anti-vibrations, 1 clé à mandrin

Vous trouverez les autres fréquences et tension dans la partie numérique Livré sans amortisseurs.

**HFw 9-125 300 Hz 200 V**



Accessoires voir page 120

Meuleuse d'angle compacte haute fréquence maniable pour les travaux légers de meulage et d'ébarbage.

Fréquence	Hz	300
Tension/type de courant	V(3~)	200
Puissance absorbée	W	900
Puissance utile	W	690
Vitesse à vide	trs/min	7 100
Cordon	m	5
Poids selon EPTA	kg	2,5
Fixation outils		M 14
Meule Ø	mm	125
Plateau souple Ø	mm	125
<b>Référence</b>		<b>7 820 86 60 00 0</b>
<b>EAN</b>		<b>4014586869513</b>
<b>Tarif unitaire € HT [F 09]</b>		<b>741,00</b>
<b>Tarif unitaire € TTC [F 09]</b>		<b>896,61</b>

**Vos avantages avec FEIN:**

- ▶ Meuleuse d'angle compacte puissante offrant le meilleur rendement sur le marché.
- ▶ Interrupteur entièrement blindé étanche à la poussière pour une durée de vie maximale.
- ▶ Carter d'engrenage métallique en fonte d'aluminium à paroi particulièrement épaisse pour une résistance et une durée de vie maximales.
- ▶ Ergonomie parfaite avec 2 zones de préhension de taille minimale pour une maniabilité optimale, même lors d'une utilisation prolongée.
- ▶ Ventilation traversante.
- ▶ Sortie d'air par le bas.
- ▶ Puissance utile élevée.
- ▶ Très grande constance de la vitesse de rotation.
- ▶ Légèreté.

**Compris dans le prix:**

1 capot de protection, 1 paire de flasques, 1 poignée anti-vibrations, 1 clé à mandrin

Vous trouverez les autres fréquences et tension dans la partie numérique Livré sans amortisseurs.

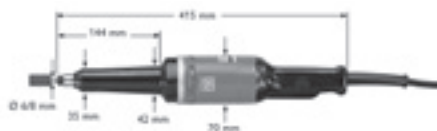


Meulage

	MSho 840-2 300 Hz 200 V	MSh 843-1 300 Hz 200 V	MSho 849-1Z 300 Hz 200 V	MShyo 869-1a 300 Hz 200 V	MShyo 869-1d 300 Hz 200 V	MShyo 852-3a 300 Hz 200 V	MShyo 852-4a 300 Hz 200 V	MSho 852-1 300 Hz 200 V	
	Meuleuse droite haute performance maniable pour les travaux de meulage légers.	Meuleuse droite haute fréquence légère et maniable pour les travaux de fraisage.	Meuleuse droite haute fréquence performante pour les travaux de meulage avec accessoires sur tige.	Meuleuse droite haute fréquence performance maximale FEIN pour les travaux de satinage avec les outils de grande taille.	Meuleuse droite haute fréquence performance maximale pour les travaux de ponçage difficiles.	Meuleuse droite haute fréquence performante pour les travaux de ponçage moyens à difficiles.	Meuleuse droite haute fréquence performante pour les travaux de ponçage.	Meuleuse droite haute fréquence performante pour les travaux de meulage moyens à difficiles à vitesses de rotation élevée.	
<b>Page</b>	114	114	114	114	115	115	115	115	
<b>Application</b>	Dégrossir	▲		▲▲		▲▲	▲▲		
	Ebarber	▲▲						▲	
	Satinage				▲▲				
	Fraiser		▲▲				▲▲	▲	
<b>Caractéristiques techniques</b>	Fréquence (Hz)	300	300	300	300	300	300	300	
	Tension/type de courant (V(3~))	200	200	200	200	200	200	200	
	Puissance absorbée (W)	410	1 100	1 500	3 100	3 100	1 900	1 900	1 900
	Puissance utile (W)	290	700	1 075	2 450	2 410	1 400	1 400	1 400
	Vitesse à vide (trs/min)	18 000	18 000	18 000	5 000	10 200	10 200	5 800	18 000
	Cordon (m)	5	5	5	5	5	5	5	5
	Poids selon EPTA (kg)	2,1	3,0	3,9	8,9	8,9	5,2	5,7	5,2
	Fixation outils				M 16	M 16	M 12	M 12	M 12
	Pince de serrage Ø max. (mm)	6	6	8					
Meule Ø max. (mm)	50	40	50						

▲ adapté

▲▲ parfaitement adapté



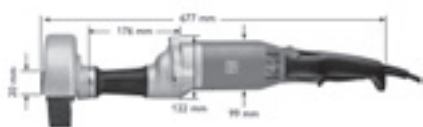
MSho 840-2



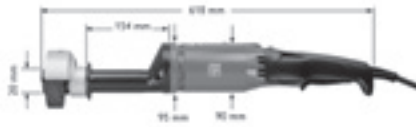
MSh 843-1



MSho 849-1



MShyo 869-1



MShyo 852

**MSHo 840-2 300 Hz 200 V**



Accessoires voir page 120

Meuleuse droite haute performance maniable pour les travaux de meulage légers.

Fréquence	Hz	300
Tension/type de courant	V(3~)	200
Puissance absorbée	W	410
Puissance utile	W	290
Vitesse à vide	trs/min	18 000
Cordon	m	5
Poids selon EPTA	kg	2,1
Pince de serrage Ø max.	mm	6
Meule Ø max.	mm	50
<b>Référence</b>		<b>7 823 03 00 26 0</b>
<b>EAN</b>		<b>4014586827636</b>
<b>Tarif unitaire € HT [F 09]</b>		<b>753,00</b>
<b>Tarif unitaire € TTC [F 09]</b>		<b>911,13</b>

**Vos avantages avec FEIN:**

- ▶ Ultra maniable pour une utilisation universelle.
- ▶ Broche porte-meule multi-paliers pour une rotation ultra précise et sans vibrations.
- ▶ Carter moteur et boîtier d'engrenage métalliques pour une résistance maximale dans le cadre d'une utilisation industrielle prolongée.
- ▶ Moteur entièrement blindé, étanche à 100% à la poussière, avec ventilation de surface pour une résistance et une durée de vie maximales, même dans des conditions d'utilisation extrêmes.
- ▶ Usure et entretien minimes.
- ▶ Fiabilité maximale et durée de vie exceptionnelle.
- ▶ Puissance utile élevée.
- ▶ Très grande constance de la vitesse de rotation.

**Compris dans le prix:**

1 pince de serrage Ø 6 mm, 1 clé à mandrin

Vous trouverez les autres fréquences et tension dans la partie numérique Livré sans amortisseurs.

**MSH 843-1 300 Hz 200 V**



Accessoires voir page 120

Meuleuse droite haute fréquence légère et maniable pour les travaux de fraisage.

Fréquence	Hz	300
Tension/type de courant	V(3~)	200
Puissance absorbée	W	1 100
Puissance utile	W	700
Vitesse à vide	trs/min	18 000
Cordon	m	5
Poids selon EPTA	kg	3,0
Pince de serrage Ø max.	mm	6
Meule Ø max.	mm	40
<b>Référence</b>		<b>7 823 19 00 26 0</b>
<b>EAN</b>		<b>4014586857947</b>
<b>Tarif unitaire € HT [F 09]</b>		<b>898,00</b>
<b>Tarif unitaire € TTC [F 09]</b>		<b>1.086,58</b>

**Vos avantages avec FEIN:**

- ▶ Broche porte-meule multi-paliers pour une rotation ultra précise et sans vibrations.
- ▶ Carter moteur et boîtier d'engrenage métalliques pour une résistance maximale dans le cadre d'une utilisation industrielle prolongée.
- ▶ Ventilation traversante garantissant un refroidissement efficace du moteur.
- ▶ Usure et entretien minimes.
- ▶ Fiabilité maximale et durée de vie exceptionnelle.
- ▶ Puissance utile élevée.
- ▶ Très grande constance de la vitesse de rotation.

**Compris dans le prix:**

1 pince de serrage Ø 6 mm, 1 clé à mandrin

Vous trouverez les autres fréquences et tension dans la partie numérique Livré sans amortisseurs.

**MSHo 849-1Z 300 Hz 200 V**



Accessoires voir page 120

Meuleuse droite haute fréquence performante pour les travaux de meulage avec accessoires sur tige.

Fréquence	Hz	300
Tension/type de courant	V(3~)	200
Puissance absorbée	W	1 500
Puissance utile	W	1 075
Vitesse à vide	trs/min	18 000
Cordon	m	5
Poids selon EPTA	kg	3,9
Pince de serrage Ø max.	mm	8
Meule Ø max.	mm	50
<b>Référence</b>		<b>7 823 20 00 26 0</b>
<b>EAN</b>		<b>4014586858012</b>
<b>Tarif unitaire € HT [F 09]</b>		<b>1.030,00</b>
<b>Tarif unitaire € TTC [F 09]</b>		<b>1.246,30</b>

**Vos avantages avec FEIN:**

- ▶ Entraînement puissant garantissant un rendement de ponçage élevé.
- ▶ Broche porte-meule multi-paliers pour une rotation ultra précise et sans vibrations.
- ▶ Carter moteur et boîtier d'engrenage métalliques pour une résistance maximale dans le cadre d'une utilisation industrielle prolongée.
- ▶ Ventilation traversante garantissant un refroidissement efficace du moteur.
- ▶ Usure et entretien minimes.
- ▶ Fiabilité maximale et durée de vie exceptionnelle.
- ▶ Puissance utile élevée.
- ▶ Très grande constance de la vitesse de rotation.

**Compris dans le prix:**

1 pince de serrage Ø 8 mm, 1 clé à mandrin

Vous trouverez les autres fréquences et tension dans la partie numérique Livré sans amortisseurs.

**MSHy 869-1a 300 Hz 200 V**



Accessoires voir page 120

Meuleuse droite haute fréquence performance maximale FEIN pour les travaux de satinage avec les outils de grande taille.

Fréquence	Hz	300
Tension/type de courant	V(3~)	200
Puissance absorbée	W	3 100
Puissance utile	W	2 450
Vitesse à vide	trs/min	5 000
Cordon	m	5
Poids selon EPTA	kg	8,9
Fixation outils		M 16
Meule Ø max. x largeur	mm	175 x 40
<b>Référence</b>		<b>7 824 37 00 26 0</b>
<b>EAN</b>		<b>4014586857633</b>
<b>Tarif unitaire € HT [F 09]</b>		<b>1.529,00</b>
<b>Tarif unitaire € TTC [F 09]</b>		<b>1.850,09</b>

**Vos avantages avec FEIN:**

- ▶ Rapport performance/poids idéal et rendement optimal.
- ▶ Entraînement puissant garantissant un rendement de ponçage élevé.
- ▶ Fonctionnement sans bruits.
- ▶ Carter moteur et boîtier d'engrenage métalliques pour une résistance maximale dans le cadre d'une utilisation industrielle prolongée.
- ▶ Moteur entièrement blindé, étanche à 100% à la poussière, avec ventilation de surface pour une résistance et une durée de vie maximales, même dans des conditions d'utilisation extrêmes.
- ▶ Usure et entretien minimes.
- ▶ Fiabilité maximale et durée de vie exceptionnelle.
- ▶ Puissance utile élevée.
- ▶ Très grande constance de la vitesse de rotation.

**Compris dans le prix:**

1 capot de protection, 1 clé à mandrin, 1 paire de flasques

Vous trouverez les autres fréquences et tension dans la partie numérique Livré sans amortisseurs.



**MShyo 869-1d 300 Hz 200 V**

Meuleuse droite haute fréquence performance maximale pour les travaux de ponçage difficiles.



Accessoires voir page 120

Fréquence	Hz	300
Tension/type de courant	V(3~)	200
Puissance absorbée	W	3 100
Puissance utile	W	2 410
Vitesse à vide	trs/min	10 200
Cordon	m	5
Poids selon EPTA	kg	8,9
Fixation outils		M 16
Meule Ø max. x largeur	mm	150 x 32
<b>Référence</b>		<b>7 824 38 00 26 0</b>
<b>EAN</b>		<b>4014586858111</b>
<b>Tarif unitaire € HT [F 09]</b>		<b>1.529,00</b>
<b>Tarif unitaire € TTC [F 09]</b>		<b>1.850,09</b>

**Vos avantages avec FEIN:**

- ▶ Rapport performance/poids idéal et rendement optimal.
- ▶ Entraînement puissant garantissant un rendement de ponçage élevé.
- ▶ Fonctionnement sans bruits.
- ▶ Carter moteur et boîtier d'engrenage métalliques pour une résistance maximale dans le cadre d'une utilisation industrielle prolongée.
- ▶ Moteur entièrement blindé, étanche à 100% à la poussière, avec ventilation de surface pour une résistance et une durée de vie maximales, même dans des conditions d'utilisation extrêmes.
- ▶ Usure et entretien minimes.
- ▶ Fiabilité maximale et durée de vie exceptionnelle.
- ▶ Puissance utile élevée.
- ▶ Très grande constance de la vitesse de rotation.

**Compris dans le prix:**

1 capot de protection, 1 clé à mandrin, 1 paire de flasques

Vous trouverez les autres fréquences et tension dans la partie numérique Livré sans amortisseurs.

**MShyo 852-3a 300 Hz 200 V**

Meuleuse droite haute fréquence performante pour les travaux de ponçage moyens à difficiles.



Accessoires voir page 120

Fréquence	Hz	300
Tension/type de courant	V(3~)	200
Puissance absorbée	W	1 900
Puissance utile	W	1 400
Vitesse à vide	trs/min	10 200
Cordon	m	5
Poids selon EPTA	kg	5,2
Fixation outils		M 12
Meule Ø max. x largeur	mm	125 x 32/28
<b>Référence</b>		<b>7 824 39 00 26 0</b>
<b>EAN</b>		<b>4014586857657</b>
<b>Tarif unitaire € HT [F 09]</b>		<b>1.064,00</b>
<b>Tarif unitaire € TTC [F 09]</b>		<b>1.287,44</b>

**Vos avantages avec FEIN:**

- ▶ Entraînement puissant garantissant un rendement de ponçage élevé.
- ▶ Fonctionnement sans bruits.
- ▶ Carter moteur et boîtier d'engrenage métalliques pour une résistance maximale dans le cadre d'une utilisation industrielle prolongée.
- ▶ Moteur entièrement blindé, étanche à 100% à la poussière, avec ventilation de surface pour une résistance et une durée de vie maximales, même dans des conditions d'utilisation extrêmes.
- ▶ Usure et entretien minimes.
- ▶ Fiabilité maximale et durée de vie exceptionnelle.
- ▶ Puissance utile élevée.
- ▶ Très grande constance de la vitesse de rotation.

**Compris dans le prix:**

1 capot de protection, 1 clé à mandrin, 1 paire de flasques

Vous trouverez les autres fréquences et tension dans la partie numérique Livré sans amortisseurs.

**MShyo 852-4a 300 Hz 200 V**

Meuleuse droite haute fréquence performante pour les travaux de ponçage.



Accessoires voir page 120

Fréquence	Hz	300
Tension/type de courant	V(3~)	200
Puissance absorbée	W	1 900
Puissance utile	W	1 400
Vitesse à vide	trs/min	5 800
Cordon	m	5
Poids selon EPTA	kg	5,7
Fixation outils		M 12
Meule Ø max. x largeur	mm	125 x 32/28
<b>Référence</b>		<b>7 824 40 00 26 0</b>
<b>EAN</b>		<b>4014586858180</b>
<b>Tarif unitaire € HT [F 09]</b>		<b>1.274,00</b>
<b>Tarif unitaire € TTC [F 09]</b>		<b>1.541,54</b>

**Vos avantages avec FEIN:**

- ▶ Entraînement puissant garantissant un rendement de ponçage élevé.
- ▶ Fonctionnement sans bruits.
- ▶ Carter moteur et boîtier d'engrenage métalliques pour une résistance maximale dans le cadre d'une utilisation industrielle prolongée.
- ▶ Moteur entièrement blindé, étanche à 100% à la poussière, avec ventilation de surface pour une résistance et une durée de vie maximales, même dans des conditions d'utilisation extrêmes.
- ▶ Usure et entretien minimes.
- ▶ Fiabilité maximale et durée de vie exceptionnelle.
- ▶ Puissance utile élevée.
- ▶ Très grande constance de la vitesse de rotation.

**Compris dans le prix:**

1 capot de protection, 1 clé à mandrin, 1 paire de flasques

Vous trouverez les autres fréquences et tension dans la partie numérique Livré sans amortisseurs.

**MSho 852-1 300 Hz 200 V**

Meuleuse droite haute fréquence performante pour les travaux de meulage moyens à difficiles à vitesse de rotation élevée.



Accessoires voir page 120

Fréquence	Hz	300
Tension/type de courant	V(3~)	200
Puissance absorbée	W	1 900
Puissance utile	W	1 400
Vitesse à vide	trs/min	18 000
Cordon	m	5
Poids selon EPTA	kg	5,2
Fixation outils		M 12
Meule Ø max. x largeur	mm	85 x 32/26
<b>Référence</b>		<b>7 824 42 00 26 0</b>
<b>EAN</b>		<b>4014586858241</b>
<b>Tarif unitaire € HT [F 09]</b>		<b>1.026,00</b>
<b>Tarif unitaire € TTC [F 09]</b>		<b>1.241,46</b>

**Vos avantages avec FEIN:**

- ▶ Rapport performance/poids idéal et rendement optimal.
- ▶ Fonctionnement sans bruits.
- ▶ Carter moteur et boîtier d'engrenage métalliques pour une résistance maximale dans le cadre d'une utilisation industrielle prolongée.
- ▶ Moteur entièrement blindé, étanche à 100% à la poussière, avec ventilation de surface pour une résistance et une durée de vie maximales, même dans des conditions d'utilisation extrêmes.
- ▶ Usure et entretien minimes.
- ▶ Fiabilité maximale et durée de vie exceptionnelle.
- ▶ Puissance utile élevée.
- ▶ Très grande constance de la vitesse de rotation.

**Compris dans le prix:**

1 capot de protection, 1 clé à mandrin, 1 paire de flasques

Vous trouverez les autres fréquences et tension dans la partie numérique Livré sans amortisseurs.

**MSfo 849-1c 300 Hz 200 V**



Accessoires voir page 120

Meuleuse d'angle haute fréquence performante pour les travaux de ponçage moyens.

Fréquence	Hz	300
Tension/type de courant	V(3~)	200
Puissance absorbée	W	1 500
Puissance utile	W	1 075
Vitesse à vide	trs/min	6 150
Cordon	m	5
Poids selon EPTA	kg	5,1
Fixation outils		M 14
Meule Ø	mm	180
Plateau souple Ø	mm	180
<b>Référence</b>		<b>7 820 80 00 26 0</b>
<b>EAN</b>		<b>4014586857145</b>
<b>Tarif unitaire € HT [F 09]</b>		<b>1.030,00</b>
<b>Tarif unitaire € TTC [F 09]</b>		<b>1.246,30</b>

**Vos avantages avec FEIN:**

- ▶ Carter moteur et boîtier d'engrenage métalliques pour une résistance maximale dans le cadre d'une utilisation industrielle prolongée.
- ▶ Moteur entièrement blindé, étanche à 100% à la poussière, avec ventilation de surface pour une résistance et une durée de vie maximales, même dans des conditions d'utilisation extrêmes.
- ▶ Usure et entretien minimes.
- ▶ Fiabilité maximale et durée de vie exceptionnelle.
- ▶ Puissance utile élevée.
- ▶ Très grande constance de la vitesse de rotation.

**Compris dans le prix:**

- 1 capot de protection, 1 paire de flasques, 1 clé à mandrin, 1 poignée anti-vibrations

Vous trouverez les autres fréquences et tension dans la partie numérique Livré sans amortisseurs.



Montage

	MO83-7,5 KSR 50400 300 Hz 200 V	MO83-11 KSR 50400 300 Hz 200 V	MO83-15 KSR 50400 300 Hz 200 V	MO83-30 KSR 50400 300 Hz 200 V	MO83-45 KSR 50400 300 Hz 200 V	MO83-20 KSR 50400 300 Hz 200 V	MO83-25 KSR 50400 300 Hz 200 V
<b>Page</b>	118	118	118	118	119	119	119
<b>Caractéristiques techniques</b>	Tension du côté secondaire (V)	200	200	200	200	200	200
	Puissance utile (kVA)	7,5	11	15	30	45	20
	Puissance moteur (kVA)	8	11,6	15	28	41	20
	Courant moteur (400 V) (A)	16	21,4	26,6	49,4	75,1	34,2
	Puissance absorbée (kVA)	11,1	14,9	18,5	34,4	52,1	23,8
	Puissance à vide (kVA)	1,1	1,4	2,4	3,7	5,4	2,8
	Poids (kg)	75	110	164	240	360	176

**MO83-7,5 KSR 50400 300 Hz 200 V**



Accessoires voir page 120

Tension du côté secondaire	V	200
Puissance utile	kVA	7,5
Puissance moteur	kVA	8
Courant moteur (400 V)	A	16
Puissance absorbée	kVA	11,1
Puissance à vide	kVA	1,1
Poids	kg	75
Longueur x hauteur	mm	794 x 360
<b>Référence</b>	<b>9 28 19 340 26 4</b>	
<b>EAN</b>	<b>4014586845494</b>	
<b>Tarif unitaire € HT [F 10]</b>	<b>6.386,00</b>	
<b>Tarif unitaire € TTC [F 10]</b>	<b>7.727,06</b>	

Vous trouverez les autres fréquences et tension dans la partie numérique Livré sans amortisseurs.

**MO83-11KSR 50400 300 Hz 200 V**



Accessoires voir page 120

Tension du côté secondaire	V	200
Puissance utile	kVA	11
Puissance moteur	kVA	11,6
Courant moteur (400 V)	A	21,4
Puissance absorbée	kVA	14,9
Puissance à vide	kVA	1,4
Poids	kg	110
Longueur x hauteur	mm	844 x 360
<b>Référence</b>	<b>9 28 21 340 26 0</b>	
<b>EAN</b>	<b>4014586845593</b>	
<b>Tarif unitaire € HT [F 10]</b>	<b>6.843,00</b>	
<b>Tarif unitaire € TTC [F 10]</b>	<b>8.280,03</b>	

Vous trouverez les autres fréquences et tension dans la partie numérique Livré sans amortisseurs.

**MO83-15KSR 50400 300 Hz 200 V**



Accessoires voir page 120

Tension du côté secondaire	V	200
Puissance utile	kVA	15
Puissance moteur	kVA	15
Courant moteur (400 V)	A	26,6
Puissance absorbée	kVA	18,5
Puissance à vide	kVA	2,4
Poids	kg	164
Longueur x hauteur	mm	1 058 x 416
<b>Référence</b>	<b>9 28 22 340 26 4</b>	
<b>EAN</b>	<b>4014586845661</b>	
<b>Tarif unitaire € HT [F 10]</b>	<b>8.710,00</b>	
<b>Tarif unitaire € TTC [F 10]</b>	<b>10.539,10</b>	

Vous trouverez les autres fréquences et tension dans la partie numérique Livré sans amortisseurs.

**MO83-30KSR 50400 300 Hz 200 V**



Accessoires voir page 120

Tension du côté secondaire	V	200
Puissance utile	kVA	30
Puissance moteur	kVA	28
Courant moteur (400 V)	A	49,4
Puissance absorbée	kVA	34,4
Puissance à vide	kVA	3,7
Poids	kg	240
Longueur x hauteur	mm	1 058 x 416
<b>Référence</b>	<b>9 28 24 340 26 2</b>	
<b>EAN</b>	<b>4014586845715</b>	
<b>Tarif unitaire € HT [F 10]</b>	<b>13.418,00</b>	
<b>Tarif unitaire € TTC [F 10]</b>	<b>16.235,78</b>	

Vous trouverez les autres fréquences et tension dans la partie numérique Livré sans amortisseurs.





**MO83-45KSR 50400 300 Hz 200 V**



Accessoires voir page 120

Tension du côté secondaire	V	200
Puissance utile	kVA	45
Puissance moteur	kVA	41
Courant moteur (400 V)	A	75,1
Puissance absorbée	kVA	52,1
Puissance à vide	kVA	5,4
Poids	kg	360
Longueur x hauteur	mm	1 252 x 463
<b>Référence</b>	<b>9 28 26 340 26 8</b>	
<b>EAN</b>	<b>4014586845746</b>	
<b>Tarif unitaire € HT [F 10]</b>	<b>16.021,00</b>	
<b>Tarif unitaire € TTC [F 10]</b>	<b>19.385,41</b>	

Vous trouverez les autres fréquences et tension dans la partie numérique Livré sans amortisseurs.

**MO83-20KSR 50400 300 Hz 200 V**



Accessoires voir page 120

Tension du côté secondaire	V	200
Puissance utile	kVA	20
Puissance moteur	kVA	20
Courant moteur (400 V)	A	34,2
Puissance absorbée	kVA	23,8
Puissance à vide	kVA	2,8
Poids	kg	176
Longueur x hauteur	mm	1 058 x 416
<b>Référence</b>	<b>9 28 28 340 26 6</b>	
<b>EAN</b>	<b>4014586845791</b>	
<b>Tarif unitaire € HT [F 10]</b>	<b>9.950,00</b>	
<b>Tarif unitaire € TTC [F 10]</b>	<b>12.039,50</b>	

Vous trouverez les autres fréquences et tension dans la partie numérique Livré sans amortisseurs.

**MO83-25KSR 50400 300 Hz 200 V**



Accessoires voir page 120

Tension du côté secondaire	V	200
Puissance utile	kVA	25
Puissance moteur	kVA	24
Courant moteur (400 V)	A	44,2
Puissance absorbée	kVA	30,7
Puissance à vide	kVA	3,3
Poids	kg	200
Longueur x hauteur	mm	1 058 x 416
<b>Référence</b>	<b>9 28 29 340 26 7</b>	
<b>EAN</b>	<b>4014586845852</b>	
<b>Tarif unitaire € HT [F 10]</b>	<b>11.553,00</b>	
<b>Tarif unitaire € TTC [F 10]</b>	<b>13.979,13</b>	

Vous trouverez les autres fréquences et tension dans la partie numérique Livré sans amortisseurs.

Menuiserie

**Accessoires généraux machines haute fréquence**



**Poignée anti-vibrations**

M 8, amortissant les vibrations, permet de réduire les vibrations lors de travaux de longue durée.

Référence	Tarif unitaire € HT	Tarif unitaire € TTC
3 21 19 124 01 0	8,55	10,35



**Poignée anti-vibrations**

M 10, anti-vibrations, pour la réduction des vibrations en cas d'utilisation prolongée.

Référence	Tarif unitaire € HT	Tarif unitaire € TTC
3 21 19 118 01 3	34,40	41,62



**Poignée anti-vibrations**

M 14, amortissant les vibrations, permet de réduire les vibrations lors de travaux de longue durée.

Référence	Tarif unitaire € HT	Tarif unitaire € TTC
3 21 19 117 01 5	34,40	41,62



**Connecteur mâle**

supérieur à 50 V, 16 A, 100 - 300 Hz, 10 h, 3 PH+T

Référence	Tarif unitaire € HT	Tarif unitaire € TTC
3 07 28 123 00 7	22,90	27,71



**Connecteur mâle**

supérieur à 50 V, 32 A, 100 - 300 Hz, 10 h, 3 PH+T

Référence	Tarif unitaire € HT	Tarif unitaire € TTC
3 07 28 124 00 5	31,15	37,69



**Prolongateur**

supérieur à 50 V, 16 A, 100 - 300 Hz, 10 h, 3 PH+T

Référence	Tarif unitaire € HT	Tarif unitaire € TTC
3 07 28 130 00 0	28,20	34,12



**Prolongateur**

supérieur à 50 V, 32 A, 100 - 300 Hz, 10 h, 3 PH+T

Référence	Tarif unitaire € HT	Tarif unitaire € TTC
3 07 28 131 00 9	36,40	44,04



**Fiche disjoncteur moteur**

Les disjoncteurs moteur FEIN protègent efficacement les outils électriques haute fréquence contre la surcharge. Un déclencheur bimétallique individuellement réglé sur le courant nominal respectif de l'appareil raccordé, empêche un déclenchement trop tardif ou précoce en cas de brèves surcharges. La fiche disjoncteur moteur est montée à la place du connecteur mâle normal sur le câble de raccordement de l'outil électrique haute fréquence. Le disjoncteur moteur est constitué d'un connecteur conforme CEE, de déclencheurs thermiques à compensation de température et d'un interrupteur rotatif. convient au modèle 840, plage de réglage 1,6 - 2,5 A

Modèle	Référence	Tarif unitaire € HT	Tarif unitaire € TTC
16 A	3 07 56 085 00 2	176,55	213,63
32 A	3 07 56 093 00 9	183,85	222,46



**Fiche disjoncteur moteur**

Les disjoncteurs moteur FEIN protègent efficacement les outils électriques haute fréquence contre la surcharge. Un déclencheur bimétallique individuellement réglé sur le courant nominal respectif de l'appareil raccordé, empêche un déclenchement trop tardif ou précoce en cas de brèves surcharges. La fiche disjoncteur moteur est montée à la place du connecteur mâle normal sur le câble de raccordement de l'outil électrique haute fréquence. Le disjoncteur moteur est constitué d'un connecteur conforme CEE, de déclencheurs thermiques à compensation de température et d'un interrupteur rotatif. convient au modèle HF 9, 843, 849, plage de réglage 4 - 6,3 A

Modèle	Référence	Tarif unitaire € HT	Tarif unitaire € TTC
16 A	3 07 56 087 00 9	176,55	213,63
32 A	3 07 56 095 00 1	183,85	222,46



**Fiche disjoncteur moteur**

Les disjoncteurs moteur FEIN protègent efficacement les outils électriques haute fréquence contre la surcharge. Un déclencheur bimétallique individuellement réglé sur le courant nominal respectif de l'appareil raccordé, empêche un déclenchement trop tardif ou précoce en cas de brèves surcharges. La fiche disjoncteur moteur est montée à la place du connecteur mâle normal sur le câble de raccordement de l'outil électrique haute fréquence. Le disjoncteur moteur est constitué d'un connecteur conforme CEE, de déclencheurs thermiques à compensation de température et d'un interrupteur rotatif. convient au modèle 852, plage de réglage 6,3 -9 A

Modèle	Référence	Tarif unitaire € HT	Tarif unitaire € TTC
16 A	3 07 56 088 00 7	198,40	240,06
32 A	3 07 56 096 00 4	207,15	250,65



**Fiche disjoncteur moteur**

Les disjoncteurs moteur FEIN protègent efficacement les outils électriques haute fréquence contre la surcharge. Un déclencheur bimétallique individuellement réglé sur le courant nominal respectif de l'appareil raccordé, empêche un déclenchement trop tardif ou précoce en cas de brèves surcharges. La fiche disjoncteur moteur est montée à la place du connecteur mâle normal sur le câble de raccordement de l'outil électrique haute fréquence. Le disjoncteur moteur est constitué d'un connecteur conforme CEE, de déclencheurs thermiques à compensation de température et d'un interrupteur rotatif. convient au modèle 869, plage de réglage 9 -12,5 A

Modèle	Référence	Tarif unitaire € HT	Tarif unitaire € TTC
16 A	3 07 56 089 00 1	198,40	240,06
32 A	3 07 56 097 00 8	207,15	250,65



**Fiche disjoncteur moteur**

Les disjoncteurs moteur FEIN protègent efficacement les outils électriques haute fréquence contre la surcharge. Un déclencheur bimétallique individuellement réglé sur le courant nominal respectif de l'appareil raccordé, empêche un déclenchement trop tardif ou précoce en cas de brèves surcharges. La fiche disjoncteur moteur est montée à la place du connecteur mâle normal sur le câble de raccordement de l'outil électrique haute fréquence. Le disjoncteur moteur est constitué d'un connecteur conforme CEE, de déclencheurs thermiques à compensation de température et d'un interrupteur rotatif. convient au modèle 870, plage de réglage 12,5 -16 A

Modèle	Référence	Tarif unitaire € HT	Tarif unitaire € TTC
16 A	3 07 56 090 00 3	198,40	240,06
32 A	3 07 56 098 00 6	207,15	250,65



**Accessoires généraux convertisseur de fréquence**



**Prise de Coffrets de démarrage**  
supérieur à 50 V, 16 A, 100 - 300 Hz, 10 h, 3 PH+T

Référence	Tarif unitaire € HT	Tarif unitaire € TTC
3 07 28 141 00 8	44,65	54,03



**Prise de courant murale**  
supérieur à 50 V, 16 A, 100 - 300 Hz, 10 h, 3 PH+T

Référence	Tarif unitaire € HT	Tarif unitaire € TTC
3 07 28 137 00 5	31,70	38,36

**Prise de courant murale**  
supérieur à 50 V, 32 A, 100 - 300 Hz, 10 h, 3 PH+T

Référence	Tarif unitaire € HT	Tarif unitaire € TTC
3 07 28 138 00 3	42,30	51,18

**Coffret de démarrage**



**Coffret de démarrage**  
pour MO 83 - 7,5 KSR

Référence	Tarif unitaire € HT	Tarif unitaire € TTC
3 07 49 065 00 9	1.444,20	1.747,48



**Coffret de démarrage**  
pour MO 83 - 11 KSR

Référence	Tarif unitaire € HT	Tarif unitaire € TTC
3 07 49 073 00 6	1.867,05	2.259,13



**Coffret de démarrage**  
pour MO 83 - 15 KSR

Référence	Tarif unitaire € HT	Tarif unitaire € TTC
3 07 49 067 00 6	2.086,65	2.524,85



**Coffret de démarrage**  
pour MO 83 - 20 KSR

Référence	Tarif unitaire € HT	Tarif unitaire € TTC
3 07 49 068 00 4	2.471,05	2.989,97



**Coffret de démarrage**  
pour MO 83 - 25 KSR/MO 83 - 30 KSR

Référence	Tarif unitaire € HT	Tarif unitaire € TTC
3 07 49 069 00 8	2.580,85	3.122,83

**Accessoires MO 83 - 25 KSR, MO 83 - 30 KSR, MO 83 - 45 KSR**

**Coffret de démarrage**  
pour MO 83 - 45 KSR

Référence	Tarif unitaire € HT	Tarif unitaire € TTC
3 07 49 070 00 0	3.239,85	3.920,22

**Amortisseurs de vibrations**

Nécessite 4 pce par convertisseur de fréquence.

Référence	Tarif unitaire € HT	Tarif unitaire € TTC
3 14 15 020 00 8	35,95	43,50

**Accessoires MO 83 - 20 KSR, MO 83 - 7,5 KSR, MO 83 - 11 KSR, MO 83 - 15 KSR**

**Amortisseurs de vibrations**

Nécessite 4 pce par convertisseur de fréquence.

Référence	Tarif unitaire € HT	Tarif unitaire € TTC
3 14 15 081 00 1	15,65	18,94

Menuiserie



## Toutes les tôles ne sont pas identiques: Nos outils connaissent la différence.

Les tôles ondulées, les tôles trapézoïdales, les tôles planes d'acier et les profilés requièrent des solutions spécifiques. FEIN sait ce qui est important pour la découpe des tôles, et ce, depuis 1927. Cette longue expérience a donné naissance à une gamme de machines à la diversité et au professionnalisme exemplaires: des grignoteuses compactes qui comptent parmi les outils de coupe les plus maniables et possédant le meilleur comportement dans les courbes. Des cisailles à tôle qui allient à merveille vitesse de coupe élevée, robustesse et fiabilité. Malgré toutes leurs différences, les spécialistes de la tôle FEIN ont un point commun: ils sont parfaitement adaptés aux exigences auxquelles ils doivent satisfaire au quotidien.



---

### Cisailles universelles

Page 124

Découpe propre sans déformation dans la tôle, les profilés et les tuyaux avec un seul copeau régulier et continu.



---

### Cisailles à col de cygne

Page 127

Le choix par excellence pour tous ceux qui recherchent une puissance de coupe maximale dans les tôles et les aciers inoxydables.



---

### Grignoteuses

Page 130

Maniabilité totale et parfaite tenue dans les courbes, idéale pour les tôles trapézoïdales, les tôles ondulées, les profilés et les tôles planes cintrées.



		BSS 1.6 E	BSS 1.6 CE	BSS 2.0 E
		Cisaille maniable pour découper en ligne droite ou en courbe pour des coupes sans déformation.	Cisaille maniable pour découper en ligne droite ou en courbe, avec coupe-copeau intégré.	Cisaille puissante pour le traitement de l'acier inoxydable, les tuyaux métalliques spiralés et les profilés.
<b>Page</b>		125	125	125
<b>Application</b>	Coupes	▲▲	▲▲	▲▲
	Coupes curvilignes	▲	▲	
	Découpe	▲▲	▲▲	
<b>Equipement</b>	Moteur haute performance FEIN	●	●	
	Coupe-copeaux		●	
	QuickIN	●		
<b>Caractéristiques techniques</b>	Puissance absorbée (W)	350	350	350
	Nombre de courses (trs/min)	2 100-4 500	2 100-4 500	1 300-2 600
	Vitesse de coupe (m/min)	6 - 10	6 - 10	2 - 4
	Poids selon EPTA (kg)	1,5	1,5	1,7
	Acier jusqu'à 400 N/mm <sup>2</sup> (mm)	1,6	1,6	2,0
	Acier jusqu'à 600 N/mm <sup>2</sup> (mm)	1,2	1,2	1,5
	Acier jusqu'à 800 N/mm <sup>2</sup> (mm)	1,0	1,0	1,3
	Métaux non ferreux jusqu'à 250 N/mm <sup>2</sup> (mm)	2,0	2,0	3,0
	Largeur de coupe (mm)	5,0	5,0	5,0
	Rayon minimum (mm)	90 (30)	90 (30)	245
Ø insertion (mm)	15 (8)	15 (8)	12	
<b>Type de matériau</b>	Profilés	▲	▲	▲
	Tuyaux métalliques spiralés	▲	▲	▲▲
	Tôles planes	▲▲	▲▲	▲▲
	Tôles planes - légèrement cintrées	▲▲	▲▲	▲▲

▲ adapté

▲▲ parfaitement adapté

● compris



**BSS 1.6 E**

Cisaille maniable pour découper en ligne droite ou en courbe pour des coupes sans déformation.



Accessoires voir page 126  
Variante sans fil de la machine,  
voir page 47

Puissance absorbée	W	350
Puissance utile	W	210
Nombre de courses	trs/min	2 100-4 500
Vitesse de coupe	m/min	6 - 10
Câble avec fiche	m	5
Poids selon EPTA	kg	1,5
Capacité de coupe max.		
Acier jusqu'à 400 N/mm <sup>2</sup>	mm	1,6
Acier jusqu'à 600 N/mm <sup>2</sup>	mm	1,2
Acier jusqu'à 800 N/mm <sup>2</sup>	mm	1,0
Métaux non ferreux jusqu'à 250 N/mm <sup>2</sup>	mm	2,0
Largeur de coupe	mm	5,0
Rayon minimum	mm	90 (30) <sup>1</sup>
Ø insertion	mm	15 (8) <sup>1</sup>
<b>Référence</b>		<b>7 230 31 61 00 0</b>
<b>EAN</b>		<b>4014586874661</b>
<b>Tarif unitaire € HT [F 01]</b>		<b>540,00</b>
<b>Tarif unitaire € TTC [F 01]</b>		<b>653,40</b>

**Vos avantages avec FEIN:**

- ▶ Travail rapide grâce à la tête de coupe ouverte qui permet une vue parfaite sur la coupe.
- ▶ Possibilité de réaliser des coupes curvilignes à droite ou à gauche et des coupes sans déformation avec un seul copeau régulier et continu.
- ▶ Système QuickIN pour changement de couteau sans outil ni réglage.
- ▶ Excellente ergonomie et poids réduit.
- ▶ Moteur particulièrement puissant et robuste.
- ▶ Couteaux extrêmement durables.
- ▶ Câble de 5 m.
- ▶ L'évacuation propre du copeau évite de rayer le matériau et protéger l'utilisateur contre les blessures.
- ▶ Acier inoxydable jusqu'à 1,2 mm.
- ▶ Large gamme d'accessoires.
- ▶ <sup>1</sup> avec couteau pour courbes

**Compris dans le prix:**

1 couteau, jusqu'à 1,6 mm, 1 paire de mors, 1 clé

**BSS 1.6 CE**

Cisaille maniable pour découper en ligne droite ou en courbe, avec coupe-copeau intégré.



Accessoires voir page 126  
Variante sans fil de la machine,  
voir page 47

Puissance absorbée	W	350
Puissance utile	W	210
Nombre de courses	trs/min	2 100-4 500
Vitesse de coupe	m/min	6 - 10
Câble avec fiche	m	5
Poids selon EPTA	kg	1,5
Capacité de coupe max.		
Acier jusqu'à 400 N/mm <sup>2</sup>	mm	1,6
Acier jusqu'à 600 N/mm <sup>2</sup>	mm	1,2
Acier jusqu'à 800 N/mm <sup>2</sup>	mm	1,0
Métaux non ferreux jusqu'à 250 N/mm <sup>2</sup>	mm	2,0
Largeur de coupe	mm	5,0
Rayon minimum	mm	90 (30) <sup>1</sup>
Ø insertion	mm	15 (8) <sup>1</sup>
<b>Référence</b>		<b>7 230 32 61 00 0</b>
<b>EAN</b>		<b>4014586874739</b>
<b>Tarif unitaire € HT [F 01]</b>		<b>601,00</b>
<b>Tarif unitaire € TTC [F 01]</b>		<b>727,21</b>

**Vos avantages avec FEIN:**

- ▶ Dispositif de serrage et d'avance pour les profils et les tuyaux de Ø 80 à 400 mm.
- ▶ Possibilité de réaliser des coupes curvilignes à droite ou à gauche et des coupes sans déformation avec un seul copeau régulier et continu.
- ▶ Travail rapide grâce à la tête de coupe ouverte qui permet une vue parfaite sur la coupe.
- ▶ Excellente ergonomie et poids réduit.
- ▶ Moteur particulièrement puissant et robuste.
- ▶ Couteaux extrêmement durables.
- ▶ Câble de 5 m.
- ▶ L'évacuation propre du copeau évite de rayer le matériau et protéger l'utilisateur contre les blessures.
- ▶ Acier inoxydable jusqu'à 1,2 mm.
- ▶ Large gamme d'accessoires.
- ▶ <sup>1</sup> avec couteau pour courbes

**Compris dans le prix:**

1 couteau, jusqu'à 1,6 mm, 1 paire de mors, 1 clé

**BSS 2.0 E**

Cisaille puissante pour le traitement de l'acier inoxydable, les tuyaux métalliques spiralés et les profilés.



Accessoires voir page 126  
Variante sans fil de la machine,  
voir page 47

Puissance absorbée	W	350
Puissance utile	W	210
Nombre de courses	trs/min	1 300-2 600
Vitesse de coupe	m/min	2 - 4
Câble avec fiche	m	5
Poids selon EPTA	kg	1,7
Capacité de coupe max.		
Acier jusqu'à 400 N/mm <sup>2</sup>	mm	2,0
Acier jusqu'à 600 N/mm <sup>2</sup>	mm	1,5
Acier jusqu'à 800 N/mm <sup>2</sup>	mm	1,3
Métaux non ferreux jusqu'à 250 N/mm <sup>2</sup>	mm	3,0
Largeur de coupe	mm	5,0
Rayon minimum	mm	245
Ø insertion	mm	12
<b>Référence</b>		<b>7 230 33 61 00 0</b>
<b>EAN</b>		<b>4014586874807</b>
<b>Tarif unitaire € HT [F 01]</b>		<b>743,00</b>
<b>Tarif unitaire € TTC [F 01]</b>		<b>899,03</b>

**Vos avantages avec FEIN:**

- ▶ Avec des lames extrêmement résistantes, idéales pour les profilés de renfort dans les applications de pose à sec et pour les découpes dans l'acier inoxydable.
- ▶ Tête de coupe robuste pour une utilisation fixe. Possibilité de serrer la machine dans un étau.
- ▶ Possibilité de réaliser des coupes curvilignes à droite ou à gauche et des coupes sans déformation avec un seul copeau régulier et continu.
- ▶ Moteur à entraînement puissant, même pour les tâches les plus difficiles. Convient aux tuyaux métalliques spiralés avec couturage 4 x 0,75 mm
- ▶ Convient parfaitement pour la mise en longueur de profilés.
- ▶ Idéale pour les coupes et les découpes.
- ▶ Moteur particulièrement puissant et robuste.
- ▶ Couteaux extrêmement durables.
- ▶ Câble de 5 m.
- ▶ L'évacuation propre du copeau évite de rayer le matériau et protéger l'utilisateur contre les blessures.
- ▶ Acier inoxydable jusqu'à 1,5 mm.
- ▶ Large gamme d'accessoires.

**Compris dans le prix:**

1 couteau, 1 paire de mors

## Accessoires généraux

**Coffret machine**

Plastique, dimensions intérieures: 470 x 275 x 116 mm

Référence	Tarif unitaire € HT	Tarif unitaire € TTC
3 39 01 118 01 0	37,55	45,44

**Boîte en plastique**

Coffret avec couvercle verrouillable pour petites pièces et accessoires, adapté au coffret à outils 3 39 01 118 01 0, max. 5 pièces/coffret.

Référence	Tarif unitaire € HT	Tarif unitaire € TTC
3 39 01 119 00 0	4,00	4,84

**Pâte de coupe**

Lubrifiant pour le travail de l'acier.

Référence	Tarif unitaire € HT	Tarif unitaire € TTC
3 21 32 020 12 9	13,95	16,88

## Accessoires BSS 1.6 E, BSS 1.6 CE

**Couteau**pour tôle jusqu'à 400 N/mm<sup>2</sup>

Epaisseur de tôle mm	Référence	Tarif unitaire € HT	Tarif unitaire € TTC
1,6	3 13 08 150 00 9	65,80	79,62

**Couteau**pour inox jusqu'à 800 N/mm<sup>2</sup>

Epaisseur de tôle mm	Référence	Tarif unitaire € HT	Tarif unitaire € TTC
0,8	3 13 08 152 00 1	79,10	95,71

**Couteau pour courbes**pour tôle jusqu'à 400 N/mm<sup>2</sup>

Epaisseur de tôle mm	Référence	Tarif unitaire € HT	Tarif unitaire € TTC
1,0	3 13 08 151 00 8	69,95	84,64

## Accessoires BSS 1.6 CE

**Paire de mors**

1 paire

Référence	Tarif unitaire € HT	Tarif unitaire € TTC
3 13 08 153 02 0	70,85	85,73

## Accessoires BSS 1.6 E

**Paire de mors**

1 paire

Référence	Tarif unitaire € HT	Tarif unitaire € TTC
3 13 08 153 01 4	70,85	85,73

## Accessoires BSS 2.0 E

**Couteau**pour tôle jusqu'à 400 N/mm<sup>2</sup>

Epaisseur de tôle mm	Référence	Tarif unitaire € HT	Tarif unitaire € TTC
2,0	3 13 08 110 00 3	91,50	110,72

**Couteau**pour inox jusqu'à 800 N/mm<sup>2</sup>

Epaisseur de tôle mm	Référence	Tarif unitaire € HT	Tarif unitaire € TTC
1,3	3 13 08 123 00 8	143,80	174,00

**Paire de mors**

paquet de 2

Référence	Tarif unitaire € HT	Tarif unitaire € TTC
3 13 08 113 00 9	97,55	118,04

**Axe pour couteau**

Référence	Tarif unitaire € HT	Tarif unitaire € TTC
3 13 08 111 00 2	14,55	17,61





		BLS 3.5	BLS 4.2	BLS 1.6 E	BLS 2.5 E
		Cisaille avec réglage sans outil de l'épaisseur du matériau.	Cisaille puissante pour la coupe, le délignage et le rognage de tôles.	Cisaille maniable pour découper en ligne droite ou en courbe pour la coupe et le rognage de tôles minces.	Cisaille maniable pour découper en ligne droite ou en courbe pour la découpe de l'acier inoxydable.
<b>Page</b>		128	128	128	129
<b>Application</b>	Coupes	▲▲	▲▲	▲▲	▲▲
	Coupes curvilignes	▲	▲	▲	▲
<b>Equipement</b>	Moteur haute performance FEIN	●	●	●	●
	Couteaux à plusieurs tranchants	2 x	2 x	4 x	4 x
	Dispositif de guidage du copeau	●	●		
<b>Caractéristiques techniques</b>	Puissance absorbée (W)	1 200	1 200	350	350
	Nombre de courses (trs/min)	1 500	750	2 300-4 800	800-1 700
	Vitesse de coupe (m/min)	4 - 5	4 - 5	8-12	3 - 6
	Poids selon EPTA (kg)	5,4	5,2	1,7	2,1
	Acier jusqu'à 400 N/mm <sup>2</sup> (mm)	3,5	4,2	1,6	2,5
	Acier jusqu'à 600 N/mm <sup>2</sup> (mm)	3,0	3,0	1,2	2,0
	Acier jusqu'à 800 N/mm <sup>2</sup> (mm)	2,0	2,0	1,0	1,6
	Métaux non ferreux jusqu'à 250 N/mm <sup>2</sup> (mm)	4,0	5,0	2,0	3,0
	Rayon minimum (mm)	30	25	15	20
<b>Type de matériau</b>	Tôles planes	▲▲	▲▲	▲▲	▲▲
	Tôles planes - légèrement cintrées	▲▲	▲▲	▲▲	▲▲

▲ adapté

▲▲ parfaitement adapté

● compris

**BLS 3.5**

Cisaille avec réglage sans outil de l'épaisseur du matériau.



Accessoires voir page 129  
Variante sans fil de la machine, voir page 48

Puissance absorbée	W	1 200
Puissance utile	W	750
Nombre de courses	trs/min	1 500
Vitesse de coupe	m/min	4 - 5
Câble avec fiche	m	5
Poids selon EPTA	kg	5,4
Capacité de coupe max.		
Acier jusqu'à 400 N/mm <sup>2</sup>	mm	3,5
Acier jusqu'à 600 N/mm <sup>2</sup>	mm	3,0
Acier jusqu'à 800 N/mm <sup>2</sup>	mm	2,0
Métaux non ferreux jusqu'à 250 N/mm <sup>2</sup>	mm	4,0
Rayon minimum	mm	30
<b>Référence</b>	<b>7 230 23 00 23 8</b>	
<b>EAN</b>	<b>4014586848624</b>	
<b>Tarif unitaire € HT [F 01]</b>	<b>1.448,00</b>	
<b>Tarif unitaire € TTC [F 01]</b>	<b>1.752,08</b>	

**Vos avantages avec FEIN:**

- ▶ Réglage sans outils de la hauteur du coulisseau pour une adaptation optimale aux différentes épaisseurs de matériau.
- ▶ Travail très rapide pour les surfaces importantes.
- ▶ Dégagement sûr et optimal des copeaux grâce au dispositif breveté de guidage du copeau.
- ▶ Idéale pour le rognage de constructions en tôle.
- ▶ Excellent rapport puissance/poids.
- ▶ Vue totale sur la ligne de coupe.
- ▶ Moteur particulièrement puissant et robuste.
- ▶ Couteau réversible deux faces.
- ▶ Câble de 5 m.
- ▶ Acier inoxydable jusqu'à 2,0 mm.
- ▶ Vaste gamme d'accessoires.

**Compris dans le prix:**

Couteau du coulisseau et couteau fixe, 1 pare main, 1 poignée, 1 jeu de clés

**BLS 4.2**

Cisaille puissante pour la coupe, le délignage et le rognage de tôles.



Accessoires voir page 129  
Variante sans fil de la machine, voir page 48

Puissance absorbée	W	1 200
Puissance utile	W	750
Nombre de courses	trs/min	750
Vitesse de coupe	m/min	4 - 5
Câble avec fiche	m	5
Poids selon EPTA	kg	5,2
Capacité de coupe max.		
Acier jusqu'à 400 N/mm <sup>2</sup>	mm	4,2
Acier jusqu'à 600 N/mm <sup>2</sup>	mm	3,0
Acier jusqu'à 800 N/mm <sup>2</sup>	mm	2,0
Métaux non ferreux jusqu'à 250 N/mm <sup>2</sup>	mm	5,0
Rayon minimum	mm	25
<b>Référence</b>	<b>7 230 24 00 23 4</b>	
<b>EAN</b>	<b>4014586848631</b>	
<b>Tarif unitaire € HT [F 01]</b>	<b>1.516,00</b>	
<b>Tarif unitaire € TTC [F 01]</b>	<b>1.834,36</b>	

**Vos avantages avec FEIN:**

- ▶ Moteur à entraînement puissant pour les tâches les plus difficiles.
- ▶ Travail très rapide pour les surfaces importantes.
- ▶ Dégagement sûr et optimal des copeaux grâce au dispositif breveté de guidage du copeau.
- ▶ Idéale pour le rognage de constructions en tôle.
- ▶ Excellent rapport puissance/poids.
- ▶ Vue totale sur la ligne de coupe.
- ▶ Couteau réversible deux faces.
- ▶ Câble de 5 m.
- ▶ Acier inoxydable jusqu'à 2,0 mm.
- ▶ Vaste gamme d'accessoires.

**Compris dans le prix:**

Couteau du coulisseau et couteau fixe, 1 pare main, 1 poignée, 1 calibre d'affûtage, 3 clés

**BLS 1.6 E**

Cisaille maniable pour découper en ligne droite ou en courbe pour la coupe et le rognage de tôles minces.



Accessoires voir page 129  
Variante sans fil de la machine, voir page 48

Puissance absorbée	W	350
Puissance utile	W	210
Nombre de courses	trs/min	2 300-4 800
Vitesse de coupe	m/min	8-12
Câble avec fiche	m	5
Poids selon EPTA	kg	1,7
Capacité de coupe max.		
Acier jusqu'à 400 N/mm <sup>2</sup>	mm	1,6
Acier jusqu'à 600 N/mm <sup>2</sup>	mm	1,2
Acier jusqu'à 800 N/mm <sup>2</sup>	mm	1,0
Métaux non ferreux jusqu'à 250 N/mm <sup>2</sup>	mm	2,0
Rayon minimum	mm	15
<b>Référence</b>	<b>7 230 34 61 00 0</b>	
<b>EAN</b>	<b>4014586874876</b>	
<b>Tarif unitaire € HT [F 01]</b>	<b>503,00</b>	
<b>Tarif unitaire € TTC [F 01]</b>	<b>608,63</b>	

**Vos avantages avec FEIN:**

- ▶ Maniabilité extraordinaire grâce à la construction compacte et légère pour un déplacement optimale de la cisaille.
- ▶ Bon comportement dans les courbes pour une déformation minimale de la tôle.
- ▶ Couteau réversible 4 faces pour des coupes nettes et propres, faible consommation.
- ▶ Optimale pour le rognage et la découpe.
- ▶ Vue totale sur la ligne de coupe.
- ▶ Moteur particulièrement puissant et robuste.
- ▶ Câble de 5 m.
- ▶ Acier inoxydable jusqu'à 1,0 mm.

**Compris dans le prix:**

Couteau du coulisseau et couteau fixe, 1 jeu de clés, 1 pare main



**BLS 2.5 E**

Cisaille maniable pour découper en ligne droite ou en courbe pour la découpe de l'acier inoxydable.



Accessoires voir page 129  
Variante sans fil de la machine, voir page 48

Puissance absorbée	W	350
Puissance utile	W	210
Nombre de courses	trs/min	800-1 700
Vitesse de coupe	m/min	3 - 6
Câble avec fiche	m	5
Poids selon EPTA	kg	2,1
Capacité de coupe max.		
Acier jusqu'à 400 N/mm <sup>2</sup>	mm	2,5
Acier jusqu'à 600 N/mm <sup>2</sup>	mm	2,0
Acier jusqu'à 800 N/mm <sup>2</sup>	mm	1,6
Métaux non ferreux jusqu'à 250 N/mm <sup>2</sup>	mm	3,0
Rayon minimum	mm	20
<b>Référence</b>		<b>7 230 35 61 00 0</b>
<b>EAN</b>		<b>4014586874944</b>
<b>Tarif unitaire € HT [F 01]</b>		<b>771,00</b>
<b>Tarif unitaire € TTC [F 01]</b>		<b>932,91</b>

**Vos avantages avec FEIN:**

- ▶ Moteur à entraînement puissant pour les tâches les plus difficiles.
- ▶ Travail rapide grâce à la vue totale sur la ligne de coupe.
- ▶ Couteau réversible 4 faces pour des coupes nettes et propres, faible consommation.
- ▶ Optimale pour le rognage et la découpe.
- ▶ Vue totale sur la ligne de coupe.
- ▶ Bon comportement dans les courbes pour une déformation minimale de la tôle.
- ▶ Câble de 5 m.
- ▶ Acier inoxydable jusqu'à 1,6 mm.

**Compris dans le prix:**

Couteau du coulisseau et couteau fixe, 1 jeu de clés, 1 pare main

**Cisailles à col de cygne**

**Accessoires généraux**



**Coffret machine**

Plastique, dimensions intérieures: 470 x 275 x 116 mm

Référence	Tarif unitaire € HT	Tarif unitaire € TTC
3 39 01 118 01 0	37,55	45,44



**Boîte en plastique**

Coffret avec couvercle verrouillable pour petites pièces et accessoires, adapté au coffret à outils 3 39 01 118 01 0, max. 5 pièces/coffret.

Référence	Tarif unitaire € HT	Tarif unitaire € TTC
3 39 01 119 00 0	4,00	4,84



**Pâte de coupe**

Lubrifiant pour le travail de l'acier.

Référence	Tarif unitaire € HT	Tarif unitaire € TTC
3 21 32 020 12 9	13,95	16,88

**Accessoires BLS 1.6 E**



**Couteau du coulisseau et couteau fixe**

pour tôle jusqu'à 800 N/mm<sup>2</sup>

Référence	Tarif unitaire € HT	Tarif unitaire € TTC
3 13 08 072 00 0	27,20	32,91

**Accessoires BLS 2.5 E**

**Couteau du coulisseau et couteau fixe**

pour tôle jusqu'à 800 N/mm<sup>2</sup>

Epaisseur de tôle mm	Référence	Tarif unitaire € HT	Tarif unitaire € TTC
1,6	6 36 01 101 00 9	22,20	26,86

**Accessoires BLS 3.5**

**Couteau fixe**

pour tôle jusqu'à 400 N/mm<sup>2</sup>

Epaisseur de tôle mm	Référence	Tarif unitaire € HT	Tarif unitaire € TTC
3,5	3 13 08 136 00 2	51,10	61,83

**Couteau fixe**

pour inox jusqu'à 800 N/mm<sup>2</sup>

Epaisseur de tôle mm	Référence	Tarif unitaire € HT	Tarif unitaire € TTC
2,0	3 13 08 143 00 6	58,75	71,09

**Couteau du coulisseau**

pour tôle jusqu'à 400 N/mm<sup>2</sup>

Epaisseur de tôle mm	Référence	Tarif unitaire € HT	Tarif unitaire € TTC
3,5	3 13 08 146 00 1	51,80	62,68

**Couteau du coulisseau**

pour inox jusqu'à 800 N/mm<sup>2</sup>

Epaisseur de tôle mm	Référence	Tarif unitaire € HT	Tarif unitaire € TTC
2,0	3 13 08 147 00 5	61,85	74,84

**Accessoires BLS 4.2**

**Couteau fixe**

Référence	Tarif unitaire € HT	Tarif unitaire € TTC
3 13 08 092 00 8	60,95	73,75

**Couteau du coulisseau**

pour tôle jusqu'à 400 N/mm<sup>2</sup>

Epaisseur de tôle mm	Référence	Tarif unitaire € HT	Tarif unitaire € TTC
4,2	3 13 08 096 00 7	102,15	123,60

**Couteau du coulisseau**

pour inox jusqu'à 800 N/mm<sup>2</sup>

Epaisseur de tôle mm	Référence	Tarif unitaire € HT	Tarif unitaire € TTC
2,0	3 13 08 098 00 9	159,25	192,69



	BLK 3.5	BLK 5.0	BLK 1.6 E	BLK 1.6 LE	BLK 2.0 E	BLK 1.3 TE	BLK 1.3 CSE
	Grignoteuse puissante pour la découpe de courbes et de formes.	Grignoteuse puissante pour les découpes difficiles.	Grignoteuse universelle pour tôles, profilés, tôles trapézoïdales et tôles ondulées.	Grignoteuse compacte pour tôles trapézoïdales à ondes profondes pour les travaux de couverture et de façade.	Grignoteuse compacte très maniable pour la découpe en courbe et en angle.	Grignoteuse compacte et rapide pour les tôles trapézoïdales.	Grignoteuse compacte et rapide pour les tôles ondulées.
Page	131	131	131	132	132	133	133
Applica-tion	Coupes curvilignes	▲▲	▲	▲▲	▲▲	▲▲	▲▲
	Découpe	▲		▲	▲	▲▲	▲
Equipement	QuickIN	●		●	●	●	●
	Direction de coupe	3 x 90°	3 x 90°	8 x 45°	8 x 45°	8 x 45°	8 x 45°
	Poinçon rond rotatif			●	●		●
Caractéristiques techniques	Puissance absorbée (W)	1 200	1 200	350	350	350	350
	Nombre de courses (trs/min)	750	750	1 500	1 500	1 000	1 800
	Vitesse de coupe (m/min)	1,3	1,3	1,9	2,7	1	2,3
	Poids selon EPTA (kg)	3,5	3,8	1,8	1,9	1,8	1,8
	Acier jusqu'à 400 N/mm <sup>2</sup> (mm)	3,5	5,0	1,6	1,6	2,0	1,3
	Acier jusqu'à 600 N/mm <sup>2</sup> (mm)	2,3	3,3	1,0	1,0	1,5	0,8
	Acier jusqu'à 800 N/mm <sup>2</sup> (mm)	1,8	2,5	0,7	0,7	1,0	0,6
	Métaux non ferreux jusqu'à 250 N/mm <sup>2</sup> (mm)	3,5	7	2,5	2,5	2,5	2,0
	Mat. plastiques (mm)		5			2,5	
	Largeur de coupe (mm)	14	8	5	5	8	4
Ø insertion avec matrice (mm)	30	43	22	24	18	19	
Rayon minimum (intér./extér.) (mm)	7/0	86/94	30/35	65/70	4/0	25/30	
Type de matériau	Tôle trapézoïdale - profondeur d'onde jusqu'à 85 mm			▲	▲▲		▲▲
	Tôle ondulée	▲	▲	▲	▲▲	▲	▲▲
	Profilés		▲		▲		▲
	Tôles planes	▲▲	▲▲	▲	▲▲	▲▲	▲▲
	Tôles planes - légèrement cintrées	▲▲	▲▲	▲	▲▲	▲▲	▲▲
	Tôles trapézoïdales - profondeur d'onde jusqu'à 160 mm				▲▲		

▲ adapté

▲▲ parfaitement adapté

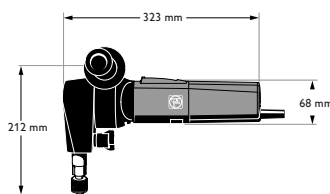
● compris



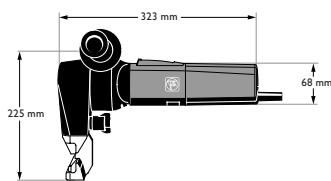
BLK 1.3



BLK 1.6



BLK 3.5



BLK 5.0

**BLK 3.5**

Grignoteuse puissante pour la découpe de courbes et de formes.

Accessoires voir page 134  
Variante sans fil de la machine,  
voir page 49

Puissance absorbée	W	1 200
Puissance utile	W	750
Nombre de courses	trs/min	750
Vitesse de coupe	m/min	1,3
Câble avec fiche	m	5
Poids selon EPTA	kg	3,5
Capacité de coupe max.		
Acier jusqu'à 400 N/mm <sup>2</sup>	mm	3,5
Acier jusqu'à 600 N/mm <sup>2</sup>	mm	2,3
Acier jusqu'à 800 N/mm <sup>2</sup>	mm	1,8
Métaux non ferreux jusqu'à 250 N/mm <sup>2</sup>	mm	3,5
Ø insertion avec matrice	mm	30
Largeur de coupe	mm	14
Rayon minimum (intér./extér.)	mm	7/0
<b>Référence</b>	<b>7 232 30 00 23 0</b>	
<b>EAN</b>	<b>4014586848655</b>	
<b>Tarif unitaire € HT [F 01]</b>	<b>1.428,00</b>	
<b>Tarif unitaire € TTC [F 01]</b>	<b>1.727,88</b>	

**Vos avantages avec FEIN:**

- ▶ Idéale pour les évidements et les découpes de formes, la machine pouvant tourner sur place.
- ▶ Direction de coupe réglable sans outils par pas de 90°.
- ▶ Système de changement rapide QuickIN pour un remplacement rapide et sans clé de la matrice et du poinçon.
- ▶ Rapport puissance/poids optimal.
- ▶ Longue durée de vie.
- ▶ Moteur particulièrement puissant et robuste.
- ▶ Coupe sans déformation des tôles planes et cintrées.
- ▶ Convient parfaitement au découpage suivant gabarit.
- ▶ Grille anti-copeaux devant les fentes d'aération.
- ▶ Poignée orientable à 180°.
- ▶ Câble de 5 m.
- ▶ Acier inoxydable jusqu'à 1,8 mm.
- ▶ Large gamme d'accessoires.

**Compris dans le prix:**1 support de matrice, 1 matrice (3 13 09 093 00 3),  
1 poinçon (3 13 09 097 00 2), 1 poignée**BLK 5.0**

Grignoteuse puissante pour les découpes difficiles.

Accessoires voir page 134  
Variante sans fil de la machine,  
voir page 49

Puissance absorbée	W	1 200
Puissance utile	W	750
Vitesse de coupe	m/min	1,3
Nombre de courses	trs/min	750
Câble avec fiche	m	5
Poids selon EPTA	kg	3,8
Capacité de coupe max.		
Acier jusqu'à 400 N/mm <sup>2</sup>	mm	5,0
Acier jusqu'à 600 N/mm <sup>2</sup>	mm	3,3
Acier jusqu'à 800 N/mm <sup>2</sup>	mm	2,5
Métaux non ferreux jusqu'à 250 N/mm <sup>2</sup>	mm	7
Mat. plastiques	mm	5
Ø insertion avec matrice	mm	43
Largeur de coupe	mm	8
Rayon minimum (intér./extér.)	mm	86/94
<b>Référence</b>	<b>7 232 31 00 23 9</b>	
<b>EAN</b>	<b>4014586848662</b>	
<b>Tarif unitaire € HT [F 01]</b>	<b>2.169,00</b>	
<b>Tarif unitaire € TTC [F 01]</b>	<b>2.624,49</b>	

**Vos avantages avec FEIN:**

- ▶ Moteur 1200 watts d'une puissance extraordinaire, remarquable maniabilité.
- ▶ Possibilité de réaliser des coupes d'angle jusqu'à 90°, par ex. sur les glissières de sécurité ou pour le démontage de citernes.
- ▶ Direction de coupe réglable sans outils par pas de 90°.
- ▶ Rapport puissance/poids optimal.
- ▶ Longue durée de vie du poinçon et de la matrice.
- ▶ Grille anti-copeaux devant les fentes d'aération.
- ▶ Poignée orientable à 180°.
- ▶ Câble de 5 m.
- ▶ Acier inoxydable jusqu'à 2,5 mm.
- ▶ Vaste gamme d'accessoires.

**Compris dans le prix:**1 support de matrice, 1 matrice (3 13 09 107 00 0),  
1 poinçon (3 13 09 110 00 4), 1 poignée**BLK 1.6 E**

Grignoteuse universelle pour tôles, profilés, tôles trapézoïdales et tôles ondulées.

Accessoires voir page 134  
Variante sans fil de la machine,  
voir page 49

Puissance absorbée	W	350
Puissance utile	W	210
Nombre de courses	trs/min	1 500
Vitesse de coupe	m/min	1,9
Câble avec fiche	m	5
Poids selon EPTA	kg	1,8
Capacité de coupe max.		
Acier jusqu'à 400 N/mm <sup>2</sup>	mm	1,6
Acier jusqu'à 600 N/mm <sup>2</sup>	mm	1,0
Acier jusqu'à 800 N/mm <sup>2</sup>	mm	0,7
Métaux non ferreux jusqu'à 250 N/mm <sup>2</sup>	mm	2,5
Ø insertion avec matrice	mm	22
Largeur de coupe	mm	5
Rayon minimum (intér./extér.)	mm	30/35
<b>Référence</b>	<b>7 232 38 60 00 0</b>	
<b>EAN</b>	<b>4014586869858</b>	
<b>Tarif unitaire € HT [F 01]</b>	<b>525,00</b>	
<b>Tarif unitaire € TTC [F 01]</b>	<b>635,25</b>	

**Vos avantages avec FEIN:**

- ▶ Idéale pour une utilisation universelle pour des épaisseurs de tôles jusqu'à 1,6 mm (400 N/mm<sup>2</sup>).
- ▶ Parfaite maniabilité, taille de la poignée réduite de 20% au carter d'engrenage plus compacte.
- ▶ Direction de coupe réglable par pas de 45° grâce à la matrice qu'il est possible d'orienter sans outil.
- ▶ Système de changement rapide QuickIN.
- ▶ Vitesse de coupe élevée.
- ▶ Le poinçon circulaire augmente de 30% la durée de service.
- ▶ Coûts d'exploitation avantageux grâce à la durée de service élevée du poinçon et de la matrice.
- ▶ Moteur particulièrement puissant et robuste.
- ▶ Grille anti-copeaux devant les fentes d'aération.
- ▶ Câble de 5 m.
- ▶ Acier inoxydable jusqu'à 0,7 mm.
- ▶ Set de profilés nervurés adaptable jusqu'à 160 mm de profondeur d'onde.

**Compris dans le prix:**1 support matrice pour les tôles trapézoïdales et ondulées,  
1 matrice (3 01 09 141 00 3), 1 poinçon (6 36 02 048 00 4)

**BLK 1.6 LE**

Grignoteuse compacte pour tôles trapézoïdales à ondes profondes pour les travaux de couverture et de façade.



Accessoires voir page 134  
Variante sans fil de la machine, voir page 49

Puissance absorbée	W	350
Puissance utile	W	210
Nombre de courses	trs/min	1 500
Vitesse de coupe	m/min	2,7
Câble avec fiche	m	5
Poids selon EPTA	kg	1,9
Capacité de coupe max.		
Acier jusqu'à 400 N/mm <sup>2</sup>	mm	1,6
Acier jusqu'à 600 N/mm <sup>2</sup>	mm	1,0
Acier jusqu'à 800 N/mm <sup>2</sup>	mm	0,7
Métaux non ferreux jusqu'à 250 N/mm <sup>2</sup>	mm	2,5
Ø insertion avec matrice	mm	24
Largeur de coupe	mm	5
Rayon minimum (intér./extér.)	mm	65/70

**Vos avantages avec FEIN:**

- ▶ Le spécialiste de la découpe parfaite de tôles trapézoïdales d'une profondeur de rainure pouvant atteindre 160 mm.
- ▶ Parfaite maniabilité, taille de la poignée réduite de 20% au carter d'engrenage plus compacte.
- ▶ Direction de coupe réglable par pas de 45° grâce à la matrice qu'il est possible d'orienter sans outil.
- ▶ Système de changement rapide QuickIN.
- ▶ Vitesse de coupe élevée.
- ▶ Moteur particulièrement puissant et robuste.
- ▶ Grille anti-copeaux devant les fentes d'aération.
- ▶ Câble de 5 m.
- ▶ Acier inoxydable jusqu'à 0,7 mm.

**Compris dans le prix:**

1 support de matrice, 1 matrice pour tôles trapézoïdales (3 13 09 122 00 5), 1 poinçon (6 36 02 049 00 8), 1 plaque d'usure

<b>Référence</b>	<b>7 232 39 60 00 0</b>
<b>EAN</b>	<b>4014586869926</b>
<b>Tarif unitaire € HT [F 01]</b>	<b>759,00</b>
<b>Tarif unitaire € TTC [F 01]</b>	<b>918,39</b>

**BLK 2.0 E**

Grignoteuse compacte très maniable pour la découpe en courbe et en angle.



Accessoires voir page 134  
Variante sans fil de la machine, voir page 49

Puissance absorbée	W	350
Puissance utile	W	210
Nombre de courses	trs/min	1 000
Vitesse de coupe	m/min	1
Câble avec fiche	m	5
Poids selon EPTA	kg	1,8
Capacité de coupe max.		
Acier jusqu'à 400 N/mm <sup>2</sup>	mm	2,0
Acier jusqu'à 600 N/mm <sup>2</sup>	mm	1,5
Acier jusqu'à 800 N/mm <sup>2</sup>	mm	1,0
Métaux non ferreux jusqu'à 250 N/mm <sup>2</sup>	mm	2,5
Mat. plastiques	mm	2,5
Ø insertion avec matrice	mm	18
Largeur de coupe	mm	8
Rayon minimum (intér./extér.)	mm	4/0

**Vos avantages avec FEIN:**

- ▶ Grande maniabilité dans les courbes grâce à une géométrie de matrice spéciale. La grignoteuse pouvant tourner sur place.
- ▶ Convient parfaitement à la coupe de tôles pliées avec un rayon de courbure minimal de 3 mm.
- ▶ Direction de coupe réglable par pas de 45° grâce à la matrice qu'il est possible d'orienter sans outil.
- ▶ Système de changement rapide QuickIN.
- ▶ Maniabilité parfaite.
- ▶ Moteur particulièrement puissant et robuste.
- ▶ Utilisation idéale pour les découpes.
- ▶ Convient parfaitement au découpage suivant gabarit.
- ▶ Grille anti-copeaux devant les fentes d'aération.
- ▶ Câble de 5 m.
- ▶ Acier inoxydable jusqu'à 1,0 mm.

**Compris dans le prix:**

1 support de matrice, 1 matrice (3 13 09 040 00 2), 1 poinçon (6 36 02 051 00 9)

<b>Référence</b>	<b>7 232 40 60 00 0</b>
<b>EAN</b>	<b>4014586869995</b>
<b>Tarif unitaire € HT [F 01]</b>	<b>725,00</b>
<b>Tarif unitaire € TTC [F 01]</b>	<b>877,25</b>

**BLK 1.3 TE**

Grignoteuse compacte et rapide pour les tôles trapézoïdales.

Accessoires voir page 134  
Variante sans fil de la machine,  
voir page 49

Puissance absorbée	W	350
Puissance utile	W	210
Nombre de courses	trs/min	1 800
Vitesse de coupe	m/min	2,3
Câble avec fiche	m	5
Poids selon EPTA	kg	1,8
Capacité de coupe max.		
Acier jusqu'à 400 N/mm <sup>2</sup>	mm	1,3
Acier jusqu'à 600 N/mm <sup>2</sup>	mm	0,8
Acier jusqu'à 800 N/mm <sup>2</sup>	mm	0,6
Métaux non ferreux jusqu'à 250 N/mm <sup>2</sup>	mm	2,0
Largeur de coupe	mm	4
Ø insertion avec matrice	mm	19
Rayon minimum (intér./extér.)	mm	25/30
<b>Référence</b>	<b>7 232 41 60 00 0</b>	
<b>EAN</b>	<b>4014586870069</b>	
<b>Tarif unitaire € HT [F 01]</b>	<b>525,00</b>	
<b>Tarif unitaire € TTC [F 01]</b>	<b>635,25</b>	

**Vos avantages avec FEIN:**

- ▶ Vitesse de coupe de 2,3 m/min pour un travail extrêmement rapide.
- ▶ Parfaite maniabilité, taille de la poignée réduite de 20% au carter d'engrenage plus compacte.
- ▶ Direction de coupe réglable par pas de 45° grâce à la matrice qu'il est possible d'orienter sans outil.
- ▶ Système de changement rapide QuickIN.
- ▶ Le poinçon circulaire augmente de 30% la durée de service.
- ▶ Coûts d'exploitation avantageux grâce à la durée de service élevée du poinçon et de la matrice.
- ▶ Moteur particulièrement puissant et robuste.
- ▶ Grille anti-copeaux devant les fentes d'aération.
- ▶ Câble de 5 m.
- ▶ Découpe sur une courte zone de chevauchement jusqu'à épaisseur 2,6 mm.
- ▶ Acier inoxydable jusqu'à 0,6 mm.

**Compris dans le prix:**

1 poinçon (6 36 02 050 00 0), 1 matrice pour tôle trapézoïdale (3 01 09 170 00 1)

**BLK 1.3 CSE**

Grignoteuse compacte et rapide pour les tôles ondulées.

Accessoires voir page 134  
Variante sans fil de la machine,  
voir page 49

Puissance absorbée	W	350
Puissance utile	W	210
Nombre de courses	trs/min	1 800
Vitesse de coupe	m/min	2,3
Câble avec fiche	m	5
Poids selon EPTA	kg	1,8
Capacité de coupe max.		
Acier jusqu'à 400 N/mm <sup>2</sup>	mm	1,3
Acier jusqu'à 600 N/mm <sup>2</sup>	mm	0,8
Acier jusqu'à 800 N/mm <sup>2</sup>	mm	0,6
Métaux non ferreux jusqu'à 250 N/mm <sup>2</sup>	mm	2,0
Largeur de coupe	mm	4
Ø insertion avec matrice	mm	19
Rayon minimum (intér./extér.)	mm	15/20
<b>Référence</b>	<b>7 232 42 60 00 0</b>	
<b>EAN</b>	<b>4014586870137</b>	
<b>Tarif unitaire € HT [F 01]</b>	<b>525,00</b>	
<b>Tarif unitaire € TTC [F 01]</b>	<b>635,25</b>	

**Vos avantages avec FEIN:**

- ▶ Vitesse de coupe de 2,3 m/min pour un travail extrêmement rapide.
- ▶ Parfaite maniabilité, taille de la poignée réduite de 20% au carter d'engrenage plus compacte.
- ▶ Direction de coupe réglable par pas de 45° grâce à la matrice qu'il est possible d'orienter sans outil.
- ▶ Système de changement rapide QuickIN.
- ▶ Moteur particulièrement puissant et robuste.

**Compris dans le prix:**

1 poinçon (6 36 02 050 00 0), 1 matrice pour tôle ondulée (3 01 09 169 00 9)

**Accessoires généraux**



**Coffret machine**  
Plastique, dimensions intérieures: 470 x 275 x 116 mm

Référence	Tarif unitaire € HT	Tarif unitaire € TTC
3 39 01 118 01 0	37,55	45,44



**Boîte en plastique**  
Coffret avec couvercle verrouillable pour petites pièces et accessoires, adapté au coffret à outils 3 39 01 118 01 0, max. 5 pièces/coffret.

Référence	Tarif unitaire € HT	Tarif unitaire € TTC
3 39 01 119 00 0	4,00	4,84



**Pâte de coupe**  
Lubrifiant pour le travail de l'acier.

Référence	Tarif unitaire € HT	Tarif unitaire € TTC
3 21 32 020 12 9	13,95	16,88

**Accessoires BLK 1.3 CSE**

**Matrice**  
pour tôle ondulée

Condit. Pce	Référence	Tarif unitaire € HT	Tarif unitaire € TTC
1	3 01 09 169 00 9	146,20	176,90
2	3 01 09 169 04 0	234,40	283,62

**Accessoires BLK 1.3 TE**

**Set poinçon et matrice**  
comprend respectivement 5 poinçons 6 36 02 050 00 0 et 1 matrice 3 01 09 170 00 1

Référence	Tarif unitaire € HT	Tarif unitaire € TTC
3 01 09 170 03 0	202,00	244,42

**Accessoires BLK 2.0 E**

**Matrice**  
RSS 636

Référence	Tarif unitaire € HT	Tarif unitaire € TTC
3 13 09 040 00 2	51,60	62,44



**Poinçon**

Référence	Tarif unitaire € HT	Tarif unitaire € TTC
6 36 02 051 00 9	48,80	59,05



**Set poinçon et matrice**  
comprend: 1 poinçon 6 36 02 051 00 9 et 1 matrice 3 13 09 040 00 2

Référence	Tarif unitaire € HT	Tarif unitaire € TTC
6 36 02 051 01 8	99,55	120,46

**Accessoires BLK 1.6 LE**

**Poinçon et matrice**  
compris dans le set, plaque d'usure, vis et clé incluses  
Set profilé 160

Référence	Tarif unitaire € HT	Tarif unitaire € TTC
6 36 02 049 01 7	132,20	159,96



**Poinçon**

Condit. Pce	Référence	Tarif unitaire € HT	Tarif unitaire € TTC
1	6 36 02 049 00 8	56,95	68,91
2	6 36 02 049 04 0	102,95	124,57
5	6 36 02 049 05 0	228,20	276,12

**Matrice**

Condit. Pce	Référence	Tarif unitaire € HT	Tarif unitaire € TTC
1	3 13 09 122 00 5	66,05	79,92
2	3 13 09 122 02 0	119,05	144,05
5	3 13 09 122 03 0	281,50	340,62

**Plaque d'usure**  
Set profilé 160

Référence	Tarif unitaire € HT	Tarif unitaire € TTC
3 13 09 121 00 2	11,20	13,55

**Accessoires BLK 1.6 E**



**Poinçon**

Condit. Pce	Référence	Tarif unitaire € HT	Tarif unitaire € TTC
1	6 36 02 048 00 4	19,25	23,29
5	6 36 02 048 04 0	76,90	93,05
10	6 36 02 048 05 0	133,95	162,08



**Matrice**

Condit. Pce	Référence	Tarif unitaire € HT	Tarif unitaire € TTC
1	3 01 09 141 00 3	49,10	59,41
2	3 01 09 141 02 0	78,15	94,56
5	3 01 09 141 03 0	171,15	207,09



**Poinçon et matrice**  
inclus dans le set, comprend 1 poinçon 6 36 02 048 00 4 et 1 matrice 3 01 09 141 00 3

Référence	Tarif unitaire € HT	Tarif unitaire € TTC
6 36 02 048 01 3	60,15	72,78



**Porte-matrice**  
Pour les tôles trapézoïdales et ondulées.

Référence	Tarif unitaire € HT	Tarif unitaire € TTC
3 01 09 154 00 7	194,45	235,28



**Set profilé 160**  
(pour tôles trapézoïdales à onde profondes de 85 jusqu'à 160 mm), comprend: poinçon, matrice et plaque d'usure.

Référence	Tarif unitaire € HT	Tarif unitaire € TTC
9 26 02 071 01 9	343,00	415,03





**Accessoires BLK 5.0**

**Set poinçon et matrice**  
tôle d'acier jusqu'à 5,0 mm (400 N/mm<sup>2</sup>), comprenant:  
1 poinçon 3 13 09 110 00 4 et 1 matrice 3 13 09 107 00 0

Référence	Tarif unitaire € HT	Tarif unitaire € TTC
3 13 09 110 01 3	170,05	205,76

**Set poinçon et matrice**  
tôle d'acier inoxydable jusqu'à 3,0 mm (600 N/mm<sup>2</sup>), comprenant:  
1 poinçon 3 13 09 134 00 6 et 1 matrice 3 13 09 108 00 8

Référence	Tarif unitaire € HT	Tarif unitaire € TTC
3 13 09 134 01 5	170,05	205,76



**Sac à copeaux**

Référence	Tarif unitaire € HT	Tarif unitaire € TTC
3 13 09 114 00 8	87,05	105,33

**Poinçon**  
tôle d'aluminium jusqu'à 7,0 mm (250 N/mm<sup>2</sup>)  
tôle d'acier jusqu'à 5,0 mm (400 N/mm<sup>2</sup>)

Référence	Tarif unitaire € HT	Tarif unitaire € TTC
3 13 09 110 00 4	78,20	94,62

**Poinçon**  
tôle d'acier inoxydable jusqu'à 3,0 mm (600 N/mm<sup>2</sup>)

Référence	Tarif unitaire € HT	Tarif unitaire € TTC
3 13 09 134 00 6	78,20	94,62

**Matrice**  
pour tôle jusqu'à 5 mm d'épaisseur

Référence	Tarif unitaire € HT	Tarif unitaire € TTC
3 13 09 107 00 0	96,00	116,16

**Matrice**  
tôle d'acier inoxydable jusqu'à 3,0 mm (600 N/mm<sup>2</sup>)

Référence	Tarif unitaire € HT	Tarif unitaire € TTC
3 13 09 108 00 8	96,00	116,16

**Matrice**  
tôle d'aluminium jusqu'à 7,0 mm (250 N/mm<sup>2</sup>)  
tôle d'acier jusqu'à 5,0 mm (400 N/mm<sup>2</sup>)

Référence	Tarif unitaire € HT	Tarif unitaire € TTC
3 13 09 109 00 2	96,00	116,16

**Accessoires BLK 3.5**



**Poinçon**  
pour tôle jusqu'à 400 N/mm<sup>2</sup>

Référence	Tarif unitaire € HT	Tarif unitaire € TTC
3 13 09 097 00 2	53,85	65,16



**Poinçon**  
pour inox jusqu'à 800 N/mm<sup>2</sup>

Référence	Tarif unitaire € HT	Tarif unitaire € TTC
3 13 09 098 00 0	78,40	94,86



**Matrice**  
pour tôle jusqu'à 400 N/mm<sup>2</sup>

Référence	Tarif unitaire € HT	Tarif unitaire € TTC
3 13 09 093 00 3	59,30	71,75



**Matrice**  
pour inox jusqu'à 800 N/mm<sup>2</sup>

Référence	Tarif unitaire € HT	Tarif unitaire € TTC
3 13 09 094 00 1	67,55	81,74

**Accessoires BLK 1.3 TE, BLK 1.3 CSE**



**Poinçon**  
pour tôle jusqu'à 400 N/mm<sup>2</sup>

Epaisseur de tôle mm	Condit. Pce	Référence	Tarif unitaire € HT	Tarif unitaire € TTC
1,3	1	6 36 02 050 00 0	17,00	20,57
1,3	5	6 36 02 050 03 0	68,20	82,52
1,3	10	6 36 02 050 01 0	119,05	144,05

**Matrice**  
pour tôle trapézoïdale

Condit. Pce	Référence	Tarif unitaire € HT	Tarif unitaire € TTC
1	3 01 09 170 00 1	166,15	201,04
2	3 01 09 170 04 0	264,20	319,68

**Set poinçon et matrice**  
comprend respectivement 5 poinçons 6 36 02 050 00 0  
et 1 matrice 3 01 09 169 00 9

Référence	Tarif unitaire € HT	Tarif unitaire € TTC
3 01 09 169 03 0	184,70	223,49



# Une technique ayant fait ses preuves pour des résultats parfaits: scier et fraiser avec FEIN.

Traitement de l'acier inoxydable, agencement de cuisines, serrurerie, usinage de métaux et industrie - les scies sauteuses FEIN sont idéales pour les exigences élevées dans le domaine du traitement de l'acier et de l'acier inoxydable: ce sont de véritables spécialistes des métaux qui respectent le nombre de courses et par la même la vitesse de coupe même sous une charge extrême. La stabilité du carter métallique et la robustesse exceptionnelle de l'engrenage en garantissent un fonctionnement continu légendaire pendant des décennies. La gamme FEIN est complétée par des outils de découpe de tubes: scies sauteuses pour tubes jusqu'à 440 mm max. essentiellement pour la construction d'installation et de réseaux.

FEIN construit également des fraiseuses pour tubes pour des diamètres atteignant 3000 mm environ pour la construction d'installations et de pipelines.




---

## Scies sauteuses Page 138

Vitesse de coupe optimale et usure minimale.

---

## Scies alternatives pour tubes Page 141

Vitesse de coupe optimale et usure minimale.

---

## Fraiseuses second-œuvre Page 145

Dépose de vieilles fenêtres sans poussières ni endommagement des murs.



	<b>ASte 638</b>	<b>ASt 638</b>	
	Scie sauteuse avec variateur électronique et semelle en acier inoxydable pour une précision, ainsi qu'une robustesse et une durée de vie sans pareil.	Scie sauteuse d'une précision ainsi que d'une robustesse et d'une durée de vie inégalées.	
<b>Page</b>	139	139	
<b>Caractéristiques techniques</b>	Puissance absorbée (W)	450	350
	Nombre de courses (trs/min)	1 050 - 2 600	3 350
	Hauteur de course (mm)	20	20
	Poids selon EPTA (kg)	2,3	2,2
	Capacité de coupe max.		
	Acier inoxydable (mm)	6	3
	Acier (mm)	10	8
	Bois tendre, bois dur, contreplaqué (mm)	60/50	50/40
	Stratifié / Stratifié avec fibre de verre (mm)	30/30	25/20
	Rayon minimum		
Acier/bois et matières synthétiques (mm)	8/6	8/6	

**ASte 638**

Scie sauteuse avec variateur électronique et semelle en acier inoxydable pour une précision, ainsi qu'une robustesse et une durée de vie sans pareil.



Accessoires voir page 140

Puissance absorbée	W	450
Puissance utile	W	245
Nombre de courses	trs/min	1 050 - 2 600
Hauteur de course	mm	20
Câble avec fiche	m	5
Poids selon EPTA	kg	2,3
Capacité de coupe max.		
Acier inoxydable	mm	6
Acier	mm	10
Alu / cuivre, laiton	mm	15/10
Bois tendre, bois dur, contreplaqué	mm	60/50
Stratifié / Stratifié avec fibre de verre	mm	30/30
Rayon minimum		
Acier/bois et matières synthétiques	mm	8/6
<b>Référence</b>		<b>7 234 15 00 23 0</b>
<b>EAN</b>		<b>4014586839332</b>
<b>Tarif unitaire € HT [F 01]</b>		<b>476,00</b>
<b>Tarif unitaire € TTC [F 01]</b>		<b>575,96</b>

**Vos avantages avec FEIN:**

- ▶ Concept machine pour des résultats optimaux dans le métal, l'acier inoxydable, les matériaux isolants (sandwich) et le bois dur. Semelle en acier inoxydable ultra robuste d'une épaisseur de 4 mm.
- ▶ Réglage électronique en continu du nombre de courses pour une vitesse de coupe et une durée de vie des lames de scie optimales
- ▶ Excellente maniabilité.
- ▶ Exceptionnellement confortables grâce au parfait équilibre des masses.
- ▶ Evacuation des copeaux réversible: aspiration ou soufflage.

**Compris dans le prix:**

2 blisters de lames de scie, 1 pare éclat, 1 écran anti-copeaux

**ASt 638**

Scie sauteuse d'une précision ainsi que d'une robustesse et d'une durée de vie inégalées.



Accessoires voir page 140

Puissance absorbée	W	350
Puissance utile	W	200
Nombre de courses	trs/min	3 350
Hauteur de course	mm	20
Câble avec fiche	m	5
Poids selon EPTA	kg	2,2
Capacité de coupe max.		
Acier inoxydable	mm	3
Acier	mm	8
Alu / cuivre, laiton	mm	10/10
Bois tendre, bois dur, contreplaqué	mm	50/40
Stratifié / Stratifié avec fibre de verre	mm	25/20
Rayon minimum		
Acier/bois et matières synthétiques	mm	8/6
<b>Référence</b>		<b>7 234 17 00 23 9</b>
<b>EAN</b>		<b>4014586841670</b>
<b>Tarif unitaire € HT [F 01]</b>		<b>429,00</b>
<b>Tarif unitaire € TTC [F 01]</b>		<b>519,09</b>









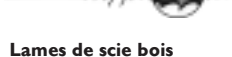
**Vos avantages avec FEIN:**

- ▶ Usure et entretien extrêmement faibles, même dans des conditions d'utilisation industrielle extrême.
- ▶ Concept machine pour des résultats optimaux dans le métal, les matériaux isolants (sandwich) et le bois dur.
- ▶ Excellente maniabilité.
- ▶ Exceptionnellement confortables grâce au parfait équilibre des masses.
- ▶ Evacuation des copeaux réversible: aspiration ou soufflage.








**Compris dans le prix:**

2 blisters de lames de scie, 1 pare éclat

**Lames de scie métal et matériaux sandwich**


	METAL	ALU	Cu Ni Mn Zn	STAINLESS INOX NIROSTA	PVC	SANDWICH			Qualität/ Quality	Condit. Pce	Référence	Tarif unitaire € HT	Tarif unitaire € TTC
	< 1,2		< 1,2				77	0,7	HSS	5	6 35 03 060 01 0	11,75	14,22
	< 1,2						100	0,7	HSS	5	6 35 03 076 01 0	16,05	19,42
	< 2,0	< 2,0	< 2,0	< 2,0	< 4,0		88	1,2	HSS	5	6 35 03 035 01 1	10,55	12,77
	< 2,0	< 2,0	< 2,0		< 4,0	< 70,0	120	1,2	HSS	5	6 35 03 077 01 4	18,45	22,32
	< 10,0	< 8,0	< 10,0	< 6,0	< 8,0		88	2,0	HSS	5	6 35 03 036 01 4	10,55	12,77
	< 10,0	< 8,0	< 10,0		< 30,0	< 120	180	2	BIM	5	6 35 03 114 01 0	24,90	30,13
	< 2,0	< 2,0	< 2,0	< 2,0	< 4,0		88	1,2	BIM	5	6 35 03 112 01 0	13,80	16,70
	< 10,0	< 8,0	< 10,0	< 6,0	< 8,0		88	2,0	BIM	5	6 35 03 113 01 0	13,80	16,70
	< 6,0	< 15,0					100	3,0	BIM	5	6 35 03 088 01 1	13,00	15,73

**Lames de scie bois et divers**

	FIBREGLASS		PVC				Qualität/ Quality	Condit. Pce	Référence	Tarif unitaire € HT	Tarif unitaire € TTC		
			< 25,0	< 25,0		77		2	HCS	5	6 35 03 087 01 3	10,55	12,77
			< 40,0	< 15,0	< 25,0	88		3,0	HCS	5	6 35 03 037 01 8	10,55	12,77
			< 50,0	< 30,0	< 50,0	88		4,0	HCS	5	6 35 03 038 01 6	10,55	12,77
			< 60,0	< 30,0	< 60,0	100		4,0	HCS	5	6 35 03 082 01 0	11,75	14,22
						77			HM	5	6 35 03 089 01 5	30,45	36,84
	< 25,0		< 30,0			88		4,0	HSS	5	6 35 03 039 01 0	12,55	15,19
	< 10,0					77			Diamond	1	6 35 03 061 01 9	42,00	50,82


**Accessoires généraux**

**Coffret machine**  
Plastique, dimensions intérieures: 470 x 275 x 116 mm




Référence	Tarif unitaire € HT	Tarif unitaire € TTC
3 39 01 118 01 0	37,55	45,44

**Boîte en plastique**  
Coffret avec couvercle verrouillable pour petites pièces et accessoires, adapté au coffret à outils 3 39 01 118 01 0, max. 5 pièces/coffret.



Référence	Tarif unitaire € HT	Tarif unitaire € TTC
3 39 01 119 00 0	4,00	4,84

**Pâte de coupe**  
Lubrifiant pour le travail de l'acier.




Référence	Tarif unitaire € HT	Tarif unitaire € TTC
3 21 32 020 12 9	13,95	16,88

**Table d'appui**  
extension, pour le sciage de profilés et de matériau isolant profilé. Longueur env. 340 mm.


Référence	Tarif unitaire € HT	Tarif unitaire € TTC
3 27 14 084 00 8	91,65	110,90

**Pare-éclat**  
paquet de 5




Référence	Tarif unitaire € HT	Tarif unitaire € TTC
3 14 28 102 01 6	9,25	11,19

**Dispositif anti-copeaux**  
pour ASt (e) 638




Référence	Tarif unitaire € HT	Tarif unitaire € TTC
3 27 14 088 00 7	4,60	5,57

**Raccord**  
Pour l'utilisation des outils électroportatifs FEIN avec système d'aspiration.



Ø mm	Référence	Tarif unitaire € HT	Tarif unitaire € TTC
32	3 05 17 028 00 7	2,50	3,03
27	3 05 17 029 00 1	3,05	3,69

**Adaptateur**  
Utilisation universelle en combinaison avec des outils électroportatifs et des accessoires avec aspirateur et aspiration des poussières. Douilles en caoutchouc flexibles, longueur 70 mm, Ø intérieur 31,5 mm.

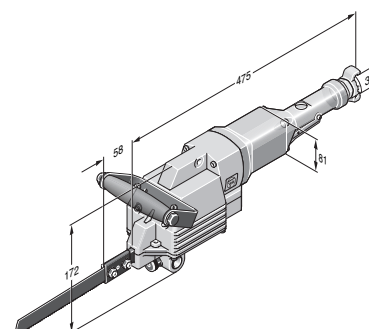
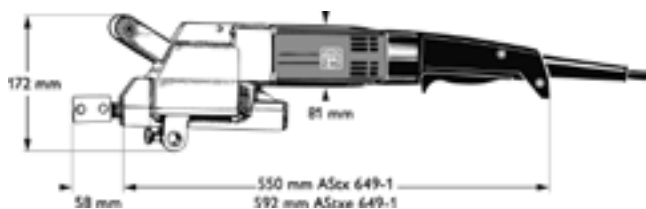


Référence	Tarif unitaire € HT	Tarif unitaire € TTC
3 13 22 771 00 9	4,95	5,99



	<b>AStx 649-1</b>	<b>AStxe 649-1</b>	<b>STS 325 R pneumatique</b>
	Scie alternative à haut rendement pour les tubes et profilés.	Scie alternative à haut rendement pour les tubes et profilés avec réglage en continu du nombre de courses.	Scie alternative pneumatique pour les tubes et les profilés.
<b>Page</b>	142	142	142
<b>Caractéristiques techniques</b>	Puissance absorbée (W)	750	750
	Nombre de courses (trs/min)	350	100-350
	Hauteur de course (mm)	60	60
	Pression (bar)		
	Consommation d'air (m <sup>3</sup> /min)		
	Poids selon EPTA (kg)	6,1	6,4
	Ø tube (mm)	440 *	440 *
	pour profilés jusqu'à largeur x hauteur (mm)	290 x 550	290 x 550

\* Avec rallonge de chaîne.



STS 325 R

**AStx 649-1**

Scie alternative à haut rendement pour les tubes et profilés.



Accessoires voir page 143

Puissance absorbée	W	750
Puissance utile	W	480
Nombre de courses	trs/min	350
Hauteur de course	mm	60
Câble avec fiche	m	2,5
Poids selon EPTA	kg	6,1
Capacité de coupe max.		
Ø tube	mm	440 *
pour profilés jusqu'à largeur x hauteur	mm	290 x 550
<b>Référence</b>		<b>7 234 22 00 23 0</b>
<b>EAN</b>		<b>4014586858470</b>
<b>Tarif unitaire € HT [F 01]</b>		<b>1.797,00</b>
<b>Tarif unitaire € TTC [F 01]</b>		<b>2.174,37</b>

**Vos avantages avec FEIN:**

- ▶ Convient parfaitement pour la découpe de tuyaux et de profilés en acier, fonte, fonte ductile avec revêtement ciment et plastique.
- ▶ Un dispositif de serrage et d'avance pour profils et tubes de 80 à 400 mm de Ø est disponible.
- ▶ Convient particulièrement pour les matériaux «sandwich» et composites.
- ▶ Les dispositifs de serrage réglables permettent également d'obtenir des coupes biaisées jusqu'à 45 °.
- ▶ \* Avec rallonge de chaîne.

**Compris dans le prix:**

2 lames de scie, 1 poignée, 1 clé à mandrin

**AStxe 649-1**

Scie alternative à haut rendement pour les tubes et profilés avec réglage en continu du nombre de courses.



Accessoires voir page 143

Puissance absorbée	W	750
Puissance utile	W	480
Nombre de courses	trs/min	100-350
Hauteur de course	mm	60
Câble avec fiche	m	2,5
Poids selon EPTA	kg	6,4
Capacité de coupe max.		
Ø tube	mm	440 *
pour profilés jusqu'à largeur x hauteur	mm	290 x 550
<b>Référence</b>		<b>7 234 23 00 23 0</b>
<b>EAN</b>		<b>4014586858500</b>
<b>Tarif unitaire € HT [F 01]</b>		<b>1.877,00</b>
<b>Tarif unitaire € TTC [F 01]</b>		<b>2.271,17</b>

**Vos avantages avec FEIN:**

- ▶ Convient parfaitement pour la découpe de tuyaux et de profilés en acier, fonte, fonte ductile avec revêtement ciment et plastique.
- ▶ Un dispositif de serrage et d'avance pour profils et tubes de 80 à 400 mm de Ø est disponible.
- ▶ Convient particulièrement pour les matériaux «sandwich» et composites.
- ▶ Réglage électronique du nombre de courses pour une vitesse de coupe optimale.
- ▶ Les dispositifs de serrage réglables permettent également d'obtenir des coupes biaisées jusqu'à 45 °.
- ▶ \* Avec rallonge de chaîne.

**Compris dans le prix:**

2 lames de scie, 1 poignée, 1 clé à mandrin

**STS 325 R pneumatique**

Scie alternative pneumatique pour les tubes et les profilés.



Accessoires voir page 143

Pression	bar	6,0
Consommation d'air	m³/min	1,45
Puissance utile	W	1 100
Nombre de courses	trs/min	330
Hauteur de course	mm	60
Poids selon EPTA	kg	7,2
Capacité de coupe max.		
Ø tube	mm	440 *
pour profilés jusqu'à largeur x hauteur	mm	290 x 500
<b>Référence</b>		<b>7 534 08 00 00 0</b>
<b>EAN</b>		<b>4014586855639</b>
<b>Tarif unitaire € HT [F 01]</b>		<b>2.305,00</b>
<b>Tarif unitaire € TTC [F 01]</b>		<b>2.789,05</b>

**Vos avantages avec FEIN:**

- ▶ Convient parfaitement pour la découpe de tuyaux et de profilés en acier, fonte, fonte ductile avec revêtement ciment et plastique.
- ▶ Un dispositif de serrage et d'avance pour profils et tubes de 80 à 400 mm de Ø est disponible.
- ▶ Les dispositifs de serrage réglables permettent également d'obtenir des coupes biaisées jusqu'à 45 °.
- ▶ Dispositif de fixation et d'avance à glissement.
- ▶ Dispositifs de serrage réglables.
- ▶ \* Avec rallonge de chaîne.

**Compris dans le prix:**

2 lames de scie, 1 clé à mandrin, 1 poignée, 1 raccord pour tuyaux





**Lames droites**

	Métaux non ferreux et acier 400 N/mm <sup>2</sup>	Acier d'épaisseur supérieure à 400 N/mm <sup>2</sup> et GG	Divers	Longueur mm	Espacement des dents mm	Épaisseur carré mm	Poids (net) kg	Type de matériau	Référence	Tarif	Tarif
										unitaire € HT	unitaire € TTC
	x	x	≤ Ø 80	200	1,0	1,5	0,06	HSS	6 35 03 067 00 6	8,80	10,65
	x	x	≤ Ø 80	200	1,6	1,5	0,06	HSS	6 35 03 066 00 2	8,45	10,22
	x	x	≤ Ø 170 <sup>1</sup>	300	1,6	1,5	0,06	HSS	6 35 03 063 00 7	10,65	12,89
	x	x	≤ Ø 260 <sup>1</sup>	400	1,6	1,5	0,125	HSS	6 35 03 064 00 5	14,75	17,85
	x	x	≤ Ø 350 <sup>2</sup>	500	1,8	2,0	0,18	HSS	6 35 03 072 00 2	30,10	36,42
	x	x	≤ Ø 440 <sup>2</sup>	600	1,8	2,0	0,21	HSS	6 35 03 073 00 6	36,55	44,23
	x		*	300	2,1	1,5	0,08	HSS	6 35 03 070 00 0	10,55	12,77
	x		*	530	2,1	1,5	0,170	HSS	6 35 03 069 00 8	19,20	23,23
	x (AL)		Plastiques	200	3,2	1,5	0,06	HSS	6 35 03 065 00 9	6,90	8,35
	x (AL)		Plastiques	400	3,2	1,5	0,125	HSS	6 35 03 068 00 4	14,75	17,85
			Tuyaux en polyéthylène, béton cellulaire	300	6,3	1,5	0,08		6 35 03 071 00 9	7,40	8,95
			Tuyaux en polyéthylène, béton cellulaire *)	530	6,3	1,5	0,170		6 35 03 040 00 3	13,30	16,09

**Lames de scie HD**

Lames de scie spéciales pour la coupe de l'acier et de l'acier inoxydable. Les lames de scie HD permettent une utilisation prolongée et un haut rendement. Testez-les!

	Métaux non ferreux et acier 400 N/mm <sup>2</sup>	Acier d'épaisseur supérieure à 400 N/mm <sup>2</sup> et GG	Divers	Longueur mm	Espacement des dents mm	Épaisseur carré mm	Poids (net) kg	Type de matériau	Référence	Tarif	Tarif
										unitaire € HT	unitaire € TTC
	x	x	≤ Ø 170 <sup>1</sup>	300	1,6	2,0	0,08	HSS	6 35 03 093 00 4	19,00	22,99
	x	x	≤ Ø 350 <sup>2</sup>	500	1,8	2,0	0,18	HSS	6 35 03 099 00 5	35,05	42,41
	x	x	≤ Ø 325 *	530	2,1	1,6	0,17	HSS	6 35 03 100 00 6	27,35	33,09
	x	x	≤ Ø 260 <sup>1</sup>	400	2,1	2,0	0,175	HSS	6 35 03 094 00 2	25,40	30,73
	x	x	≤ Ø 260 <sup>1</sup>	400	3,2	2,0	0,175	HSS	6 35 03 095 00 6	25,40	30,73
	x	x	≤ Ø 440 <sup>2</sup>	600	1,8	2,0	0,21	HSS	6 35 03 098 00 1	42,85	51,85

**Lames de scie TD a concrétion diamant**

Les lames de scie TD sont adaptées aux coupes avec ou sans arrosage. Elles offrent des résultats précis de coupe en temps réduit.

	pour tuyaux en fonte ductile, également avec revêtement ciment et pour tuyaux en fonte grise	Tuyaux Ø (DN) mm	Longueur mm	Longueurs de revêtement mm	Épaisseur carré mm	Poids kg	Référence	Tarif	Tarif
								unitaire € HT	unitaire € TTC
	x	80 - 150 <sup>3</sup>	320	260	2,2	0,110	6 35 03 096 01 8	167,95	203,22
	x	80 - 300 <sup>3</sup>	490	430	2,9	0,220	6 35 03 097 01 2	222,65	269,41

\* avec guidage de lame 9 06 06 002 00 9 uniquement

<sup>1</sup> avec dispositif de serrage et d'avance FEIN 9 07 02 005 00 0 ou dispositif de serrage 9 07 02 004 00 6

<sup>2</sup> Jusqu'à 440 mm, prévoir rallonge de chaîne 3 02 31 003 00 3 + 1 axe 3 02 16 130 00 4.

<sup>3</sup> uniquement avec dispositif de fixation et d'avance à glissement 9 07 02 005 00 0.

**Accessoires généraux**



**Coffret machine**  
Travail des métaux

Longueur mm	Largeur mm	Hauteur mm	Référence	Tarif unitaire € HT	Tarif unitaire € TTC
690	240	160	3 39 01 022 01 4	48,20	58,32



**Pâte de coupe**  
Lubrifiant pour le travail de l'acier.

Référence	Tarif unitaire € HT	Tarif unitaire € TTC
3 21 32 020 12 9	13,95	16,88



**Dispositif de fixation et d'avance à glissement**  
280 x 285 x 395 mm, pour tuyaux et matériaux cylindriques  
Ø extérieurs de 80 à 400 mm

Référence	Tarif unitaire € HT	Tarif unitaire € TTC
9 07 02 005 00 0	1.890,00	2.286,90

**Mordaches en aluminium**  
pour la protection des surfaces des tuyaux contre  
les détériorations, 4 pièces nécessaires.

Référence	Tarif unitaire € HT	Tarif unitaire € TTC
3 13 27 064 00 8	49,25	59,59



**Bloc à nettoyer**  
Rhombe pour le nettoyage des outils diamantés  
et à concrétion carbure.

Référence	Tarif unitaire € HT	Tarif unitaire € TTC
6 37 19 007 01 0	20,45	24,74



**Dispositif de serrage**  
pour tubes jusqu'à Ø 159 mm également pour coupes obliques

Référence	Tarif unitaire € HT	Tarif unitaire € TTC
9 07 02 001 00 1	238,00	287,98



**Dispositif de serrage**  
pour tubes de 100 à 325 mm. Jusqu'à 440 mm prévoir rallonge  
de chaîne 3 02 31 003 00 3 et 1 axe 3 02 16 130 00 4.

Référence	Tarif unitaire € HT	Tarif unitaire € TTC
9 07 02 004 00 6	330,00	399,30



**Dispositif de serrage**  
pour profilés jusqu'à 310 mm de largeur, pour une hauteur  
max. de 550 mm

Référence	Tarif unitaire € HT	Tarif unitaire € TTC
9 07 02 003 00 8	267,00	323,07



**Guide de lames de scie**  
pour tubes jusqu'à diamètre 325 mm uniquement  
avec lame L 530 mm, guidage jusqu'à mi-tuyau

Référence	Tarif unitaire € HT	Tarif unitaire € TTC
9 06 06 002 00 9	268,00	324,28



**Glissière**  
pour travail à main levée

Référence	Tarif unitaire € HT	Tarif unitaire € TTC
3 27 14 062 02 3	198,70	240,43

**Câle d'écartement**  
évite le coincement des lames de scie

Référence	Tarif unitaire € HT	Tarif unitaire € TTC
6 33 05 006 00 8	9,65	11,68

**Accessoires STS 325 R**

**Accouplement de tuyau pneumatique**

Référence	Tarif unitaire € HT	Tarif unitaire € TTC
4 11 40 004 00 7	25,70	31,10



**MF 14-180**

Fraiseuse second-oeuvre ultra-puissante et particulièrement robuste destinée à la dépose des vieilles fenêtres.



Accessoires voir page 145

Puissance absorbée	W	1 200
Puissance utile	W	750
Vitesse à vide	trs/min	7 000
Câble avec fiche	m	4
Poids selon EPTA	kg	4,1
Ø disque diamant	mm	180
Profondeur de coupe	mm	0 - 50
<b>Référence</b>		<b>7 238 14 00 23 0</b>
<b>EAN</b>		<b>4014586865744</b>
<b>Tarif unitaire € HT [F 01]</b>		<b>1.056,00</b>
<b>Tarif unitaire € TTC [F 01]</b>		<b>1.277,76</b>

**Vos avantages avec FEIN:**

- ▶ Grande précision de coupe sans endommager les murs.
- ▶ Coupe réalisée à seulement 2 mm de l'ancien bâti.
- ▶ Absence de poussière grâce au branchement sur aspirateur.
- ▶ Moteur High Power FEIN.
- ▶ Disque diamant haute qualité.
- ▶ Le complément idéal: FEIN SUPERCUT pour le détachement de châssis de fenêtres.
- ▶ Réglage de précision de la profondeur de coupe avec butée de profondeur.
- ▶ Poignée robuste.

**Compris dans le prix:**

1 fraise de montage FEIN MF 14-180, 1 disque diamant Ø 180 mm, 1 coffret

**Fraiseuses second-oeuvre**

**Accessoires généraux**



**Disque diamant**

Ø 180 mm, Alésage spécial pour MF 14-180.

Ø mm	Référence	Tarif unitaire € HT	Tarif unitaire € TTC
180	6 35 02 146 01 1	105,20	127,29



**Adaptateur**

Utilisation universelle en combinaison avec des outils électroportatifs et des accessoires avec aspirateur et aspiration des poussières. Douilles en caoutchouc flexibles, longueur 70 mm, Ø intérieur 31,5 mm.

Référence	Tarif unitaire € HT	Tarif unitaire € TTC
3 13 22 771 00 9	4,95	5,99



## Carottage dans le métal - le procédé de perçage le plus rentable.

Le perçage magnétique est un procédé extraordinairement économique: plus rapide, moins bruyant et plus précis que le perçage au foret hélicoïdal. Dans la mesure où aucun pré-perçage et équipement ne sont nécessaires, il est possible de réaliser une économie de temps pouvant atteindre env. 40 % tant en usine que sur chantier. Les unités de perçage magnétiques KBM FEIN haut de gamme se prêtent à une utilisation avec les fraises au carbure et couvrent de nombreuses applications comme le perçage, le perçage au foret hélicoïdal, le taraudage, le chanfreinage et l'alésage. Les unités de perçage magnétiques KBB FEIN sont, quant à elles, conçues exclusivement pour l'application de perçage et permettent un travail rentable. Il en va de même pour les fraises

à carotter FEIN: carbure de tungstène et aciers HSS de qualité supérieure et géométries de coupe élaborées garantissent une efficacité exceptionnelle et des durées de service maximales. FEIN KBH 25 - La première unité de perçage manuel au monde, combine les avantages des perceuses portatives performantes et ceux des fraises au carbure. La nouvelle technique de perçage et la fraise au carbure HM spéciale permettent un travail polyvalent, confortable et rapide.

Qu'il s'agisse du perçage dans l'acier, l'acier inoxydable ou l'aluminium: notre vaste gamme de perçage offre une solution adaptée à chaque application.

Le système de perçage FEIN révolutionnera votre travail!



### KBH

Page

148

Unité de perçage manuel pour une utilisation rapide et flexible.



### KBB

Page

152

Système de perçage robuste pour les travaux de perçage avec une vitesse de rotation optimale pour les fraises HSS.



### KBM

Page

158

Le système de perçage haut de gamme pour une utilisation universelle avec une vitesse de rotation optimale pour les fraises carbure.

## KBH 25

Unité de perçage manuel pour une utilisation rapide et flexible.



Accessoires voir page 149

Puissance absorbée	W	1 200
Puissance utile	W	680
Vitesse en charge	trs/min	0-520
Couple à puissance utile max.	Nm	50
Couple d'arrêt	Nm	50*
Ø collier de serrage	mm	43
Ø de perçage dans l'acier avec fraise	mm	14-25
Capacité dans l'acier inoxydable Ø	mm	14-25
Ø de perçage dans l'aluminium avec fraise	mm	14-30
Profondeur de perçage max. de la fraise	mm	20
Ø de perçage dans l'acier avec scie-cloche	mm	14-54
Scie-cloche profondeur de perçage max.	mm	4
Taraudage		M 12
Cote d'encoignure	mm	27
Emmanchement		QuickIN Plus
Câble avec fiche	m	4
Poids selon EPTA	kg	3,3
<b>Référence</b>		<b>7 271 01 61 00 0</b>
<b>EAN</b>		<b>4014586868769</b>
<b>Tarif unitaire € HT [F 01]</b>		<b>645,00</b>
<b>Tarif unitaire € TTC [F 01]</b>		<b>780,45</b>

**Vos avantages avec FEIN:**

- ▶ Travail confortable et jusqu'à 5 fois plus rapide grâce à une nouvelle technique de perçage et à une géométrie de coupe de fraise spéciale.
- ▶ Perçage manuel avec des fraises au carbure d'un diamètre de perçage pouvant atteindre 25 mm dans de l'acier jusqu'à 20 mm d'épaisseur.
- ▶ Perçage manuel avec scies-cloches au carbure de tungstène d'un diamètre de perçage pouvant atteindre 54 mm dans des tôles métalliques jusqu'à 4 mm d'épaisseur.
- ▶ Construction par pot indéformable du carter moteur.
- ▶ Fraises au carbure à durée de vie optimisée.
- ▶ Moteur d'une puissance d'entraînement élevée.
- ▶ \* Débrayage par accouplement à glissement.
- ▶ Régulateur tachymétrique électronique.
- ▶ Variateur de vitesse.
- ▶ Protection électronique contre les surcharges.
- ▶ Inverseur de rotation droite/gauche.
- ▶ Protection contre le redémarrage intempestif.
- ▶ Vaste gamme d'accessoires.

**Compris dans le prix:**

1 unité de perçage manuel KBH 25, 1 foret de centrage, 1 poignée, 1 spray de coupe, 1 coffret

**Fraise au carbure****Fraise au carbure avec emmanchement QuickIN PLUS**

Durée de vie maximale grâce au carbure de tungstène.  
Puissance de coupe exceptionnelle dans tous les métaux courants.  
Dimensions métriques, profondeur de coupe 20 mm,  
Ø de perçage acier jusqu'à 25 mm, Ø de perçage aluminium  
jusqu'à 30 mm.

Ø perçage mm	Référence	Tarif unitaire € HT	Tarif unitaire € TTC
15	6 31 30 015 01 0	39,95	48,34
16	6 31 30 016 01 0	39,95	48,34
17	6 31 30 017 01 0	39,95	48,34
18	6 31 30 018 01 0	39,95	48,34
19	6 31 30 019 01 0	39,95	48,34
20	6 31 30 020 01 0	39,95	48,34
21	6 31 30 021 01 0	39,95	48,34
22	6 31 30 022 01 0	39,95	48,34
23	6 31 30 023 01 0	39,95	48,34
24	6 31 30 024 01 0	41,60	50,34
25	6 31 30 025 01 0	41,60	50,34
26	6 31 30 026 01 0	41,60	50,34
27	6 31 30 027 01 0	41,60	50,34
28	6 31 30 028 01 0	41,60	50,34
29	6 31 30 029 01 0	44,35	53,66
30	6 31 30 030 01 0	44,35	53,66

**Fraise au carbure avec emmanchement QuickIN PLUS**

Durée de vie maximale grâce au carbure de tungstène.  
Puissance de coupe exceptionnelle dans tous les métaux courants.  
Dimensions en pouces, profondeur de coupe 20 mm/3/4".

Ø perçage po	Ø perçage mm	Référence	Tarif unitaire € HT	Tarif unitaire € TTC
9/16	14,29	6 31 30 200 01 0	46,05	55,72
5/8	15,88	6 31 30 201 01 0	46,05	55,72
11/16	17,46	6 31 30 202 01 0	46,05	55,72
3/4	19,05	6 31 30 203 01 0	46,05	55,72
13/16	20,64	6 31 30 204 01 0	46,05	55,72
7/8	22,23	6 31 30 205 01 0	46,05	55,72
15/16	23,81	6 31 30 206 01 0	48,25	58,38
1	25,40	6 31 30 207 01 0	48,25	58,38
1-1/16	26,99	6 31 30 208 01 0	48,25	58,38
1-1/8	28,58	6 31 30 209 01 0	51,05	61,77
1-3/16	30,16	6 31 30 210 01 0	51,05	61,77

**Fraise au carbure à revêtement TiAIN****Fraise au carbure avec revêtement TiAIN; avec emmanchement QuickIN PLUS**

Durée de vie maximale grâce au carbure de tungstène.  
Puissance de coupe exceptionnelle dans tous les métaux courants, travail plus rapide de 20%, forces de coupe et d'avance réduites grâce au revêtement TiAIN.  
Dimensions métriques, profondeur de coupe 20 mm,  
Ø de perçage acier jusqu'à 25 mm, Ø de perçage aluminium  
jusqu'à 30 mm.

Ø perçage mm	Référence	Tarif unitaire € HT	Tarif unitaire € TTC
14	6 31 30 114 01 0	50,90	61,59
15	6 31 30 115 01 0	50,90	61,59
16	6 31 30 116 01 0	50,90	61,59
17	6 31 30 117 01 0	50,90	61,59
18	6 31 30 118 01 0	53,70	64,98
19	6 31 30 119 01 0	53,70	64,98
20	6 31 30 120 01 0	53,70	64,98
21	6 31 30 121 01 0	53,70	64,98
22	6 31 30 122 01 0	53,70	64,98
23	6 31 30 123 01 0	53,70	64,98
24	6 31 30 124 01 0	57,05	69,03
25	6 31 30 125 01 0	57,05	69,03
26	6 31 30 126 01 0	57,05	69,03
27	6 31 30 127 01 0	57,05	69,03
28	6 31 30 128 01 0	57,05	69,03
29	6 31 30 129 01 0	57,05	69,03
30	6 31 30 130 01 0	57,05	69,03

**Fraise au carbure avec revêtement TiAIN; avec emmanchement QuickIN PLUS**

Durée de vie maximale grâce au carbure de tungstène.  
Puissance de coupe exceptionnelle dans tous les métaux courants, travail plus rapide de 20%, forces de coupe et d'avance réduites grâce au revêtement TiAIN.  
Dimensions en pouces, profondeur de coupe 20 mm/3/4".

Ø perçage po	Ø perçage mm	Référence	Tarif unitaire € HT	Tarif unitaire € TTC
9/16	14,29	6 31 30 300 01 0	54,50	65,95
5/8	15,88	6 31 30 301 01 0	54,50	65,95
11/16	17,46	6 31 30 302 01 0	54,50	65,95
3/4	19,05	6 31 30 303 01 0	57,45	69,51
13/16	20,64	6 31 30 304 01 0	57,45	69,51
7/8	22,23	6 31 30 305 01 0	57,45	69,51
15/16	23,81	6 31 30 306 01 0	61,00	73,81
1	25,40	6 31 30 307 01 0	61,00	73,81
1-1/16	26,99	6 31 30 308 01 0	61,00	73,81
1-1/8	28,58	6 31 30 309 01 0	61,00	73,81
1-3/16	30,16	6 31 30 310 01 0	61,00	73,81

**Scies cloches au carbure de tungstène****Scie-cloche au carbure de tungstène avec emmanchement QuickIN PLUS**

Au carbure de tungstène avec durée de vie optimale pour un perçage efficace dans la tôle métallique d'une épaisseur atteignant 4,0 mm.  
Dimensions métriques, profondeur de coupe 4 mm.

Ø perçage mm	Référence	Tarif unitaire € HT	Tarif unitaire € TTC
14	6 31 31 014 01 0	31,05	37,57
15	6 31 31 015 01 0	31,05	37,57
16	6 31 31 016 01 0	31,05	37,57
17	6 31 31 017 01 0	31,05	37,57
18	6 31 31 018 01 0	31,05	37,57
19	6 31 31 019 01 0	31,05	37,57
20	6 31 31 020 01 0	34,95	42,29
21	6 31 31 021 01 0	34,95	42,29
22	6 31 31 022 01 0	34,95	42,29
23	6 31 31 023 01 0	34,95	42,29
24	6 31 31 024 01 0	34,95	42,29
25	6 31 31 025 01 0	34,95	42,29

26	6 31 31 026 01 0	34,95	42,29
27	6 31 31 027 01 0	34,95	42,29
28	6 31 31 028 01 0	34,95	42,29
29	6 31 31 029 01 0	37,60	45,50
30	6 31 31 030 01 0	37,60	45,50
31	6 31 31 031 01 0	40,50	49,01
32	6 31 31 032 01 0	40,50	49,01
33	6 31 31 033 01 0	40,50	49,01
34	6 31 31 034 01 0	43,60	52,76
35	6 31 31 035 01 0	43,60	52,76
36	6 31 31 036 01 0	47,80	57,84
37	6 31 31 037 01 0	47,80	57,84
38	6 31 31 038 01 0	47,80	57,84
39	6 31 31 039 01 0	47,80	57,84
40	6 31 31 040 01 0	47,80	57,84
41	6 31 31 041 01 0	47,80	57,84
42	6 31 31 042 01 0	47,80	57,84
43	6 31 31 043 01 0	52,45	63,46
44	6 31 31 044 01 0	52,45	63,46
45	6 31 31 045 01 0	52,45	63,46
46	6 31 31 046 01 0	52,45	63,46
47	6 31 31 047 01 0	52,45	63,46
48	6 31 31 048 01 0	56,00	67,76
49	6 31 31 049 01 0	56,00	67,76
50	6 31 31 050 01 0	56,00	67,76
51	6 31 31 051 01 0	56,00	67,76
52	6 31 31 052 01 0	56,00	67,76
53	6 31 31 053 01 0	57,70	69,82
54	6 31 31 054 01 0	57,70	69,82



#### Scie-cloche au carbure de tungstène avec emmanchement QuickIN PLUS

Au carbure de tungstène avec durée de vie optimale pour un perçage efficace dans la tôle métallique d'une épaisseur atteignant 4,0 mm.

Dimensions en pouces, profondeur de coupe 4 mm / 5/32".

Ø perçage po	Ø perçage mm	Référence	Tarif unitaire € HT	Tarif unitaire € TTC
9/16	14,29	6 31 31 200 01 0	35,50	42,96
5/8	15,88	6 31 31 201 01 0	35,50	42,96
11/16	17,46	6 31 31 202 01 0	35,50	42,96
3/4	19,05	6 31 31 203 01 0	35,50	42,96
13/16	20,64	6 31 31 204 01 0	39,95	48,34
7/8	22,23	6 31 31 205 01 0	39,95	48,34
15/16	23,81	6 31 31 206 01 0	42,15	51,00
1	25,40	6 31 31 207 01 0	42,15	51,00
1-1/16	26,99	6 31 31 208 01 0	42,15	51,00
1-1/8	28,58	6 31 31 209 01 0	44,35	53,66
1-3/16	30,16	6 31 31 210 01 0	44,35	53,66
1-1/4	31,75	6 31 31 211 01 0	46,60	56,39
1-5/16	33,34	6 31 31 212 01 0	46,60	56,39
1-3/8	34,93	6 31 31 213 01 0	52,15	63,10
1-7/16	36,51	6 31 31 214 01 0	52,15	63,10
1-1/2	38,10	6 31 31 215 01 0	52,15	63,10
1-9/16	39,19	6 31 31 216 01 0	55,50	67,16
1-5/8	41,28	6 31 31 217 01 0	55,50	67,16
1-11/16	42,86	6 31 31 218 01 0	61,00	73,81
1-3/4	44,45	6 31 31 219 01 0	61,00	73,81
1-13/16	46,04	6 31 31 220 01 0	61,00	73,81
1-7/8	47,63	6 31 31 221 01 0	64,35	77,86
1-15/16	49,21	6 31 31 222 01 0	64,35	77,86
2	50,80	6 31 31 223 01 0	64,35	77,86
2-1/16	52,39	6 31 31 224 01 0	64,35	77,86
2-1/8	53,98	6 31 31 225 01 0	66,55	80,53

#### Scies cloches au carbure de tungstène pour tubes



#### Scie-cloche au carbure de tungstène pour tubes avec emmanchement QuickIN PLUS

Au carbure de tungstène avec durée de vie optimale en cas d'utilisation sur les tubes et les surfaces incurvées avec des épaisseurs de paroi jusqu'à 4 mm.

Dimensions métriques, profondeur de coupe 4 mm.

Ø perçage mm	Référence	Tarif unitaire € HT	Tarif unitaire € TTC
21	6 31 31 421 01 0	39,40	47,67
22	6 31 31 422 01 0	39,40	47,67
23	6 31 31 423 01 0	39,40	47,67
24	6 31 31 424 01 0	39,40	47,67
25	6 31 31 425 01 0	39,40	47,67
26	6 31 31 426 01 0	39,40	47,67
27	6 31 31 427 01 0	39,40	47,67
28	6 31 31 428 01 0	39,40	47,67
29	6 31 31 429 01 0	42,15	51,00
30	6 31 31 430 01 0	42,15	51,00
31	6 31 31 431 01 0	47,60	57,60
32	6 31 31 432 01 0	47,60	57,60
33	6 31 31 433 01 0	47,60	57,60
34	6 31 31 434 01 0	50,40	60,98
35	6 31 31 435 01 0	50,40	60,98
36	6 31 31 436 01 0	56,45	68,30
37	6 31 31 437 01 0	56,45	68,30
38	6 31 31 438 01 0	56,45	68,30
39	6 31 31 439 01 0	56,45	68,30
40	6 31 31 440 01 0	56,45	68,30
41	6 31 31 441 01 0	64,25	77,74
42	6 31 31 442 01 0	64,25	77,74
43	6 31 31 443 01 0	64,25	77,74
44	6 31 31 444 01 0	64,25	77,74
45	6 31 31 445 01 0	64,25	77,74
46	6 31 31 446 01 0	69,75	84,40
47	6 31 31 447 01 0	69,75	84,40
48	6 31 31 448 01 0	69,75	84,40
49	6 31 31 449 01 0	69,75	84,40
50	6 31 31 450 01 0	69,75	84,40
51	6 31 31 451 01 0	72,00	87,12
52	6 31 31 452 01 0	72,00	87,12
53	6 31 31 453 01 0	72,00	87,12
54	6 31 31 454 01 0	72,00	87,12





### Scie-cloche au carbure de tungstène pour tubes avec emmanchement QuickIN PLUS

Au carbure de tungstène avec durée de vie optimale en cas d'utilisation sur les tubes et les surfaces incurvées avec des épaisseurs de paroi jusqu'à 4 mm.  
Dimensions en pouces, profondeur de coupe 4 mm/5/32".

Ø perçage po	Ø perçage mm	Référence	Tarif unitaire € HT	Tarif unitaire € TTC
7/8	22,23	6 31 31 605 01 0	44,95	54,39
15/16	23,81	6 31 31 606 01 0	44,95	54,39
1	25,40	6 31 31 607 01 0	46,60	56,39
1-1/16	26,99	6 31 31 608 01 0	46,60	56,39
1-1/8	28,58	6 31 31 609 01 0	48,80	59,05
1-3/16	30,16	6 31 31 610 01 0	48,80	59,05
1-1/4	31,75	6 31 31 611 01 0	55,50	67,16
1-5/16	33,34	6 31 31 612 01 0	55,50	67,16
1-3/8	34,93	6 31 31 613 01 0	61,00	73,81
1-7/16	36,51	6 31 31 614 01 0	65,45	79,19
1-1/2	38,10	6 31 31 615 01 0	65,45	79,19
1-9/16	39,19	6 31 31 616 01 0	65,45	79,19
1-5/8	41,28	6 31 31 617 01 0	74,35	89,96
1-11/16	42,86	6 31 31 618 01 0	74,35	89,96
1-3/4	44,45	6 31 31 619 01 0	74,35	89,96
1-13/16	46,04	6 31 31 620 01 0	81,00	98,01
1-7/8	47,63	6 31 31 621 01 0	81,00	98,01
1-15/16	49,21	6 31 31 622 01 0	81,00	98,01
2	50,80	6 31 31 623 01 0	83,20	100,67
2-1/16	52,39	6 31 31 624 01 0	83,20	100,67
2-1/8	53,98	6 31 31 625 01 0	83,20	100,67

### Foret de centrage



Foret de centrage

Condit. Pce	Référence	Tarif unitaire € HT	Tarif unitaire € TTC
1	6 31 14 038 01 0	14,65	17,73
5	6 31 14 038 02 0	66,00	79,86

### Taradage



Mandrin à pince avec pinces de serrage 6/7/9 mm

Référence	Tarif unitaire € HT	Tarif unitaire € TTC
6 32 06 067 02 0	99,65	120,58



Pinces de serrage pour mandrins à pince et mandrins à pince à rotule

Taradage - Ø	Ø mm	Carré mm	Référence	Tarif unitaire € HT	Tarif unitaire € TTC
M 4 / M 6	4,5	3,4	6 32 06 065 00 5	22,95	27,77
M 5 / M 8	6	4,9	6 32 06 066 00 8	22,95	27,77
M 10	7	5,5	6 32 06 070 00 6	22,95	27,77
M 12	9	7	6 32 06 075 00 4	22,95	27,77
M 8	8	6,2	6 32 06 078 00 9	22,95	27,77
M 10	10	8	6 32 06 079 00 3	22,30	26,98



Mandrin à mors pour adaptation directe de taraud, plage de serrage 2,8 - 9,0 mm, avec clé

Référence	Tarif unitaire € HT	Tarif unitaire € TTC
6 32 06 018 01 0	103,20	124,87

### Autres accessoires



#### Godet à copeaux

Prévient le contact avec les copeaux chauds et à arêtes vives.

Référence	Tarif unitaire € HT	Tarif unitaire € TTC
3 21 74 013 01 0	17,65	21,36



#### Spray de coupe

Spray vaporisateur de 300 ml, pour une haute durée de vie de l'outil, une efficacité de coupe optimale et une meilleure évacuation des copeaux.

Référence	Tarif unitaire € HT	Tarif unitaire € TTC
3 21 32 031 00 0	15,35	18,57



#### Rallonge

pour une utilisation sur les surfaces exigües, profondes ou étagées. Emmanchement QuickIN PLUS, longueur 100 mm, adaptateur pour le foret de centrage inclus.

Référence	Tarif unitaire € HT	Tarif unitaire € TTC
6 31 06 017 01 0	71,55	86,58



#### Adaptateur QuickIN PLUS sur B16

Référence	Tarif unitaire € HT	Tarif unitaire € TTC
6 39 01 047 00 0	19,75	23,90



#### Adaptateur QuickIN Plus sur 1/2"-20 UNF

Référence	Tarif unitaire € HT	Tarif unitaire € TTC
6 39 01 054 00 0	19,75	23,90



#### Mandrin à couronne dentée

Porte-mandrin B16

Ouverture mm	Poids kg	Référence	Tarif unitaire € HT	Tarif unitaire € TTC
1,5 - 13	0,41	6 32 02 030 01 5	42,65	51,61



#### Mandrin à serrage rapide

Porte-mandrin B16

Forme allongée R, avec verrouillage de sécurité

Ouverture mm	Poids kg	Référence	Tarif unitaire € HT	Tarif unitaire € TTC
1 - 13	0,56	6 32 04 032 00 6	80,75	97,71



#### Mandrin à serrage rapide

Mandrin de serrage rapide métallique à une gaine SUPRA SKE avec verrouillage de sécurité, porte-mandrin 1/2"-20 UNF

Ouverture mm	Poids kg	Référence	Tarif unitaire € HT	Tarif unitaire € TTC
3-16	0,56	6 32 05 038 01 0	102,35	123,84



#### Mandrin à serrage rapide

Mandrin de serrage rapide métallique à une gaine SUPRA SKE avec verrouillage de sécurité, porte-outil QuickIN Plus

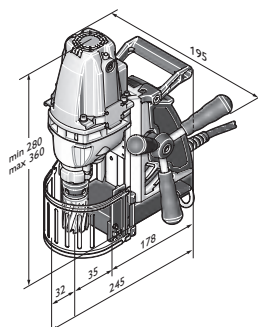
Ouverture mm	Référence	Tarif unitaire € HT	Tarif unitaire € TTC
3-16	6 39 01 054 01 0	105,20	127,29



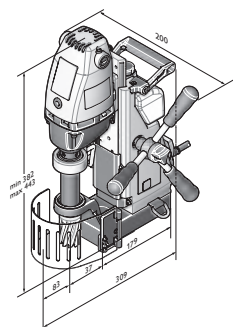
	KBB 30	KBB 38	KBB 40	KBB 60	
	Ultra compacte pour les perçages sur chantiers.	Pour un perçage de précision sur les chantiers.	Compacte avec moteur de perçage fixe pour les travaux dans les endroits exigus.	Avec 2 vitesses pour les perçages en atelier avec une profondeur de coupe atteignant 75 mm.	
<b>Page</b>	153	153	153	154	
<b>Application</b>	Perçage métal jusqu'à Ø 30 mm	▲▲	▲▲	▲▲	▲▲
	Perçage métal jusqu'à Ø 40 mm			▲▲	▲▲
	Perçage métal jusqu'à Ø 60 mm				▲▲
	Utilisation fraise HSS	▲▲	▲▲	▲▲	▲▲
	Utilisation fraise carbure	▲	▲	▲	▲
	Accessibilité	▲▲		▲▲	
	Travailler d'une main	▲▲	▲▲	▲▲	▲▲
	Travailler en hauteur	▲▲	▲▲	▲▲	▲▲
	Utilisation en chantier	▲▲	▲▲	▲▲	▲
Utilisation en atelier	▲▲	▲▲	▲▲	▲▲	
<b>Caractéristiques techniques</b>	Ø max. de la fraise carbure (mm)	30	38	40	60
	Ø max. de la fraise HSS (mm)	30	38	40	60
	Profondeur de perçage max. de la fraise (mm)	50	50	50	75
	Puissance absorbée (W)	750	1 050	1 100	1 400
	Puissance utile (W)	430	530	610	770
	Vitesse à vide (trs/min)	740	480	450	
	1er vitesse (trs/min)				330
	2e vitesse (trs/min)				660
	Vitesse en charge (trs/min)	430	330	280	
	1er vitesse (trs/min)				180
	2e vitesse (trs/min)				340
	Emmanchement	3/4" Weldon	3/4" Weldon	3/4" Weldon	3/4" Weldon
	Course (mm)	65	65	65	92
Effort magnétique (N)	9 000	9 000	9 000	11 000	
Dimensions du pied magnétique (mm)	178 x 95	178 x 95	165 x 102	191 x 102	
Câble avec fiche (m)	3,8	3,8	3,8	3,8	
Poids selon EPTA (kg)	10,5	12,9	12,8	23,9	

▲ adapté

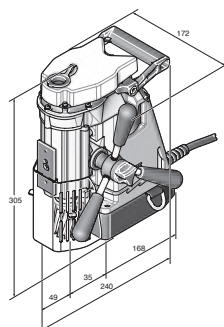
▲▲ parfaitement adapté



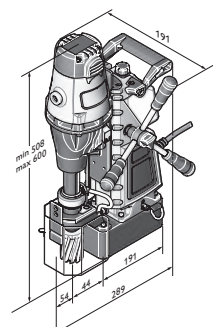
KBB 30



KBB 38



KBB 40



KBB 60

## KBB 30

Ultra compacte pour les perçages sur chantiers.



Accessoires voir page 154

Ø max. de la fraise carbure	mm	30
Ø max. de la fraise HSS	mm	30
Profondeur de perçage max. de la fraise	mm	50
Puissance absorbée	W	750
Puissance utile	W	430
Vitesse à vide	trs/min	740
Vitesse en charge	trs/min	430
Emmancement		3/4" Weldon
Course	mm	65
Effort magnétique	N	9 000
Dimensions du pied magnétique	mm	178 x 95
Câble avec fiche	m	3,8
Poids selon EPTA	kg	10,5
<b>Référence</b>		<b>7 272 01 61 00 0</b>
<b>EAN</b>		<b>4014586700212</b>
<b>Tarif unitaire € HT [F 01]</b>		<b>749,00</b>
<b>Tarif unitaire € TTC [F 01]</b>		<b>906,29</b>

**Vos avantages avec FEIN:**

- ▶ Ultra compacte offrant un rapport puissance/poids optimal pour les travaux en hauteur et dans les endroits exigus.
- ▶ Volant d'avance réversible droite/gauche pour une utilisation dans des conditions de travail particulières.
- ▶ Le cordon moteur intégré prévient l'entrelacement involontaire ou l'accrochage sur la pièce à usiner.
- ▶ Refroidissement interne.
- ▶ Réglage facile du guidage.

**Compris dans le prix:**

1 coffret, 1 réservoir pour lubrifiant, 1 sangle de sécurité, 1 crochet à copeaux, 2 éjecteurs, 1 clé Allen 5 mm, 1 grille de protection contre les copeaux

## KBB 38

Pour un perçage de précision sur les chantiers.



Accessoires voir page 154

Ø max. de la fraise carbure	mm	38
Ø max. de la fraise HSS	mm	38
Profondeur de perçage max. de la fraise	mm	50
Puissance absorbée	W	1 050
Puissance utile	W	530
Vitesse à vide	trs/min	480
Vitesse en charge	trs/min	330
Emmancement		3/4" Weldon
Course	mm	65
Effort magnétique	N	9 000
Dimensions du pied magnétique	mm	178 x 95
Câble avec fiche	m	3,8
Poids selon EPTA	kg	12,9
<b>Référence</b>		<b>7 272 02 61 00 0</b>
<b>EAN</b>		<b>4014586700328</b>
<b>Tarif unitaire € HT [F 01]</b>		<b>873,00</b>
<b>Tarif unitaire € TTC [F 01]</b>		<b>1.056,33</b>

**Vos avantages avec FEIN:**

- ▶ Moteur de perçage à couple stable pour un perçage exigeant.
- ▶ Bonne circularité du perçage et éjection fiable de la carotte grâce au guidage spécial de la broche de perçage.
- ▶ Conception massive et robuste en aluminium injecté pour les travaux à réaliser dans des conditions défavorables.
- ▶ Réservoir de lubrifiant de refroidissement intégré.
- ▶ Cordon moteur intégré.
- ▶ Poignée supplémentaire pour un transport aisé de la machine.
- ▶ Volant d'avance réversible droite/gauche.

**Compris dans le prix:**

1 coffret, 1 réservoir pour lubrifiant, 1 sangle de sécurité, 1 crochet à copeaux, 2 éjecteurs, 1 grille de protection contre les copeaux, 1 clé Allen 5 mm, 1 poignée de transport

## KBB 40

Compacte avec moteur de perçage fixe pour les travaux dans les endroits exigus.



Accessoires voir page 154

Ø max. de la fraise carbure	mm	40
Ø max. de la fraise HSS	mm	40
Profondeur de perçage max. de la fraise	mm	50
Puissance absorbée	W	1 100
Puissance utile	W	610
Vitesse à vide	trs/min	450
Vitesse en charge	trs/min	280
Emmancement		3/4" Weldon
Course	mm	65
Effort magnétique	N	9 000
Dimensions du pied magnétique	mm	165 x 102
Câble avec fiche	m	3,8
Poids selon EPTA	kg	12,8
<b>Référence</b>		<b>7 272 03 61 00 0</b>
<b>EAN</b>		<b>4014586700502</b>
<b>Tarif unitaire € HT [F 01]</b>		<b>1.180,00</b>
<b>Tarif unitaire € TTC [F 01]</b>		<b>1.427,80</b>

**Vos avantages avec FEIN:**

- ▶ Ultra compacte offrant un rapport puissance/poids optimal pour les travaux en hauteur et dans les endroits exigus.
- ▶ Volant d'avance réversible droite/gauche pour une utilisation dans des conditions de travail particulières.
- ▶ Le cordon moteur intégré prévient l'entrelacement involontaire ou l'accrochage sur la pièce à usiner.
- ▶ Refroidissement interne.
- ▶ Réglage facile du guidage.
- ▶ Conception robuste en aluminium injecté.
- ▶ Moteur de perçage fixe.

**Compris dans le prix:**

1 coffret, 1 réservoir pour lubrifiant, 1 sangle de sécurité, 1 crochet à copeaux, 2 éjecteurs, 1 grille de protection contre les copeaux, 1 clé Allen 5 mm

**KBB 60**

Avec 2 vitesses pour les perçages en atelier avec une profondeur de coupe atteignant 75 mm.



Accessoires voir page 154

Ø max. de la fraise carbure	mm	60
Ø max. de la fraise HSS	mm	60
Profondeur de perçage max. de la fraise	mm	75
Puissance absorbée	W	1 400
Puissance utile	W	770
Vitesse à vide		
1er vitesse	trs/min	330
2e vitesse	trs/min	660
Vitesse en charge		
1er vitesse	trs/min	180
2e vitesse	trs/min	340
Emmancement		3/4" Weldon
Course	mm	92
Effort magnétique	N	11 000
Dimensions du pied magnétique	mm	191 x 102
Câble avec fiche	m	3,8
Poids selon EPTA	kg	23,9
<b>Référence</b>		<b>7 272 04 61 00 0</b>
<b>EAN</b>		<b>4014586700410</b>
<b>Tarif unitaire € HT [F 01]</b>		<b>1.687,00</b>
<b>Tarif unitaire € TTC [F 01]</b>		<b>2.041,27</b>

**Vos avantages avec FEIN:**

- ▶ Moteur de perçage à couple stable pour un perçage exigeant.
- ▶ Bonne circularité du perçage et éjection fiable de la carotte grâce au guidage spécial de la broche de perçage.
- ▶ Conception massive et robuste en aluminium injecté pour les travaux à réaliser dans des conditions défavorables.
- ▶ Réservoir de lubrifiant de refroidissement intégré.
- ▶ Cordon moteur intégré.
- ▶ Poignée supplémentaire pour un transport aisé de la machine.
- ▶ Volant d'avance réversible droite/gauche.
- ▶ 2 vitesses mécaniques.
- ▶ Arbre de perçage ultra long pour une profondeur de coupe de 75 mm.

**Compris dans le prix:**

1 coffret, 1 réservoir pour lubrifiant, 1 sangle de sécurité, 1 crochet à copeaux, 2 éjecteurs, 1 grille de protection contre les copeaux, 1 clé Allen 5 mm, 1 poignée de transport

**KBB**

**Set d'accessoires Best of Cutter HSS**



**Set d'accessoires Best of cutters Weldon 3/4"**  
Dimensions métriques, profondeur de coupe 25 mm.  
Version en set comprenant 4 fraises à carotter Ø 2x 14 mm, 2x 18 mm (profondeur de coupe 25 mm) et 1 éjecteur (80 mm) dans un coffret plastique.

Référence	Tarif unitaire € HT	Tarif unitaire € TTC
6 31 34 999 06 2	78,80	95,35



**Set d'accessoires Best of cutters Weldon 3/4"**  
Durée de vie élevée. Dimensions métriques, profondeur de coupe 50 mm.  
Version en set comprenant 4 fraises à carotter Ø 2x 14 mm, 2x 18 mm (profondeur de coupe 50 mm) et 1 éjecteur (105 mm) dans un coffret plastique.

Référence	Tarif unitaire € HT	Tarif unitaire € TTC
6 31 34 999 06 4	104,05	125,90



**Set d'accessoires Best of cutters Weldon 3/4"**  
Dimensions métriques, profondeur de coupe 25 mm.  
Version en set comprenant 6 fraises à carotter Ø 12, 14, 16, 18, 20 et 22 mm (profondeur de coupe 25 mm) et 2 éjecteurs (80 mm) dans un coffret plastique.

Référence	Tarif unitaire € HT	Tarif unitaire € TTC
6 31 34 999 06 1	125,05	151,31



**Set d'accessoires Best of cutters Weldon 3/4"**  
Durée de vie élevée. Dimensions métriques, profondeur de coupe 50 mm.  
Version en set comprenant 6 fraises à carotter Ø 12, 14, 16, 18, 20 et 22 mm (profondeur de coupe 50 mm) et 2 éjecteurs (105 mm) dans un coffret plastique.

Référence	Tarif unitaire € HT	Tarif unitaire € TTC
6 31 34 999 06 3	156,55	189,43

**Set d'accessoires Best of Cutter carbure de tungstène**



**Set d'accessoires Best of cutters Weldon 3/4"**  
Durée de vie maximale et efficacité exceptionnelle.  
Dimensions métriques, profondeur de coupe 35 mm.  
Version en set comprenant 6 fraises à carotter Ø 12, 14, 16, 18, 20 et 22 mm (profondeur de coupe 35 mm) et 2 éjecteurs (105 mm) dans un coffret plastique.

Référence	Tarif unitaire € HT	Tarif unitaire € TTC
6 31 27 714 02 0	209,10	253,01

**Fraise HSS**



**Fraise HSS Nova 25 emmancement 3/4" Weldon**  
Dimensions métriques, profondeur de coupe 25 mm.

Ø perçage mm	Référence	Tarif unitaire € HT	Tarif unitaire € TTC
12	6 31 34 120 05 1	17,20	20,81
13	6 31 34 130 05 1	17,20	20,81
14	6 31 34 140 05 1	17,20	20,81
15	6 31 34 150 05 1	17,20	20,81
16	6 31 34 160 05 1	17,20	20,81
17	6 31 34 170 05 1	18,80	22,75
18	6 31 34 180 05 1	18,80	22,75
19	6 31 34 190 05 1	18,80	22,75
20	6 31 34 200 05 1	21,95	26,56
21	6 31 34 210 05 1	21,95	26,56
22	6 31 34 220 05 1	21,95	26,56
23	6 31 34 230 05 1	25,05	30,31
24	6 31 34 240 05 1	25,05	30,31
25	6 31 34 250 05 1	25,05	30,31
26	6 31 34 260 05 1	29,25	35,39
27	6 31 34 270 05 1	29,25	35,39
28	6 31 34 280 05 1	31,30	37,87
29	6 31 34 290 05 1	31,30	37,87
30	6 31 34 300 05 1	33,40	40,41



31	6 31 34 310 05 1	33,40	40,41
32	6 31 34 320 05 1	38,60	46,71
33	6 31 34 330 05 1	38,60	46,71
34	6 31 34 340 05 1	43,80	53,00
35	6 31 34 350 05 1	43,80	53,00
36	6 31 34 360 05 1	43,80	53,00
37	6 31 34 370 05 1	51,15	61,89
38	6 31 34 380 05 1	51,15	61,89
39	6 31 34 390 05 1	51,15	61,89
40	6 31 34 400 05 1	57,40	69,45
41	6 31 34 410 05 1	57,40	69,45
42	6 31 34 420 05 1	62,60	75,75
43	6 31 34 430 05 1	62,60	75,75
44	6 31 34 440 05 1	65,75	79,56
45	6 31 34 450 05 1	65,75	79,56
46	6 31 34 460 05 1	75,15	90,93
47	6 31 34 470 05 1	75,15	90,93
48	6 31 34 480 05 1	78,30	94,74
49	6 31 34 490 05 1	78,30	94,74
50	6 31 34 500 05 1	78,30	94,74
51	6 31 34 510 05 1	83,50	101,04
52	6 31 34 520 05 1	83,50	101,04
53	6 31 34 530 05 1	88,70	107,33
54	6 31 34 540 05 1	88,70	107,33
56	6 31 34 560 05 1	110,65	133,89
57	6 31 34 570 05 1	110,65	133,89
58	6 31 34 580 05 1	119,00	143,99
59	6 31 34 590 05 1	119,00	143,99
60	6 31 34 600 05 1	119,00	143,99



**Fraise HSS Nova 50 emmancement 3/4" Weldon**

Durée de vie élevée. Dimensions métriques, profondeur de coupe 50 mm.

Ø perçage mm	Référence	Tarif unitaire € HT	Tarif unitaire € TTC
12	6 31 34 120 05 2	24,15	29,22
13	6 31 34 130 05 2	24,15	29,22
14	6 31 34 140 05 2	24,15	29,22
15	6 31 34 150 05 2	24,15	29,22
16	6 31 34 160 05 2	24,15	29,22
17	6 31 34 170 05 2	26,35	31,88
18	6 31 34 180 05 2	26,35	31,88
19	6 31 34 190 05 2	26,35	31,88
20	6 31 34 200 05 2	30,75	37,21
21	6 31 34 210 05 2	30,75	37,21
22	6 31 34 220 05 2	30,75	37,21
23	6 31 34 230 05 2	30,75	37,21
24	6 31 34 240 05 2	32,95	39,87
25	6 31 34 250 05 2	37,35	45,19
26	6 31 34 260 05 2	37,35	45,19
27	6 31 34 270 05 2	37,35	45,19
28	6 31 34 280 05 2	43,95	53,18
29	6 31 34 290 05 2	43,95	53,18
30	6 31 34 300 05 2	43,95	53,18
31	6 31 34 310 05 2	49,45	59,83
32	6 31 34 320 05 2	49,45	59,83
33	6 31 34 330 05 2	54,95	66,49
34	6 31 34 340 05 2	54,95	66,49
35	6 31 34 350 05 2	54,95	66,49
36	6 31 34 360 05 2	62,60	75,75
37	6 31 34 370 05 2	62,60	75,75
38	6 31 34 380 05 2	62,60	75,75
39	6 31 34 390 05 2	71,40	86,39

40	6 31 34 400 05 2	71,40	86,39
41	6 31 34 410 05 2	76,90	93,05
42	6 31 34 420 05 2	83,50	101,04
43	6 31 34 430 05 2	83,50	101,04
44	6 31 34 440 05 2	83,50	101,04
45	6 31 34 450 05 2	87,90	106,36
46	6 31 34 460 05 2	96,70	117,01
47	6 31 34 470 05 2	96,70	117,01
48	6 31 34 480 05 2	101,05	122,27
49	6 31 34 490 05 2	101,05	122,27
50	6 31 34 500 05 2	104,35	126,26
51	6 31 34 510 05 2	115,35	139,57
52	6 31 34 520 05 2	115,35	139,57
53	6 31 34 530 05 2	115,35	139,57
54	6 31 34 540 05 2	120,85	146,23
56	6 31 34 560 05 2	126,35	152,88
57	6 31 34 570 05 2	126,35	152,88
58	6 31 34 580 05 2	135,15	163,53
59	6 31 34 590 05 2	135,15	163,53
60	6 31 34 600 05 2	135,15	163,53



**Fraise HSS Nova 75 emmancement 3/4" Weldon**

Dimensions métriques, profondeur de coupe 75 mm.

Ø perçage mm	Référence	Tarif unitaire € HT	Tarif unitaire € TTC
19	6 31 34 190 05 3	56,60	68,49
20	6 31 34 200 05 3	56,60	68,49
21	6 31 34 210 05 3	61,10	73,93
22	6 31 34 220 05 3	61,10	73,93
23	6 31 34 230 05 3	61,10	73,93
24	6 31 34 240 05 3	61,10	73,93
25	6 31 34 250 05 3	71,30	86,27
26	6 31 34 260 05 3	71,30	86,27
27	6 31 34 270 05 3	71,30	86,27
28	6 31 34 280 05 3	79,20	95,83
29	6 31 34 290 05 3	79,20	95,83
30	6 31 34 300 05 3	91,65	110,90
32	6 31 34 320 05 3	91,65	110,90
35	6 31 34 350 05 3	98,45	119,12
36	6 31 34 360 05 3	106,35	128,68
40	6 31 34 400 05 3	130,15	157,48
45	6 31 34 450 05 3	135,80	164,32
50	6 31 34 500 05 3	152,75	184,83
60	6 31 34 600 05 3	186,70	225,91

Perçage métal


**Fraise HSS DURA 25 emmancement 3/4" Weldon**

Revêtement de surface TiN pour une durée de vie et un glissement supérieurs.  
Dimensions métriques, profondeur de coupe 25 mm.

Ø perçage mm	Référence	Tarif unitaire € HT	Tarif unitaire € TTC
12	6 31 34 120 07 5	25,35	30,67
13	6 31 34 130 07 5	25,35	30,67
14	6 31 34 140 07 5	25,35	30,67
15	6 31 34 150 07 5	25,35	30,67
16	6 31 34 160 07 5	25,35	30,67
17	6 31 34 170 07 5	27,70	33,52
18	6 31 34 180 07 5	27,70	33,52
19	6 31 34 190 07 5	27,70	33,52
20	6 31 34 200 07 5	31,15	37,69
21	6 31 34 210 07 5	31,15	37,69
22	6 31 34 220 07 5	31,15	37,69
23	6 31 34 230 07 5	38,05	46,04
24	6 31 34 240 07 5	38,05	46,04
25	6 31 34 250 07 5	38,05	46,04
26	6 31 34 260 07 5	41,55	50,28
27	6 31 34 270 07 5	41,55	50,28
28	6 31 34 280 07 5	45,00	54,45
29	6 31 34 290 07 5	45,00	54,45
30	6 31 34 300 07 5	49,60	60,02
31	6 31 34 310 07 5	49,60	60,02
32	6 31 34 320 07 5	56,55	68,43
33	6 31 34 330 07 5	56,55	68,43
34	6 31 34 340 07 5	62,30	75,38
35	6 31 34 350 07 5	62,30	75,38
36	6 31 34 360 07 5	62,30	75,38
37	6 31 34 370 07 5	70,40	85,18
38	6 31 34 380 07 5	70,40	85,18
39	6 31 34 390 07 5	70,40	85,18
40	6 31 34 400 07 5	78,45	94,92
41	6 31 34 410 07 5	78,45	94,92
42	6 31 34 420 07 5	85,35	103,27
43	6 31 34 430 07 5	85,35	103,27
44	6 31 34 440 07 5	91,10	110,23
45	6 31 34 450 07 5	91,10	110,23
46	6 31 34 460 07 5	101,50	122,82
47	6 31 34 470 07 5	101,50	122,82
48	6 31 34 480 07 5	110,75	134,01
49	6 31 34 490 07 5	110,75	134,01
50	6 31 34 500 07 5	110,75	134,01
51	6 31 34 510 07 5	117,65	142,36
52	6 31 34 520 07 5	117,65	142,36
53	6 31 34 530 07 5	123,45	149,37
54	6 31 34 540 07 5	123,45	149,37
55	6 31 34 550 07 5	126,90	153,55
56	6 31 34 560 07 5	132,65	160,51
57	6 31 34 570 07 5	132,65	160,51
58	6 31 34 580 07 5	144,20	174,48
59	6 31 34 590 07 5	144,20	174,48
60	6 31 34 600 07 5	144,20	174,48


**Fraise HSS DURA 50 emmancement 3/4" Weldon**

Revêtement de surface TiN pour une durée de vie et un glissement supérieurs.  
Dimensions métriques, profondeur de coupe 50 mm.

Ø perçage mm	Référence	Tarif unitaire € HT	Tarif unitaire € TTC
12	6 31 34 120 07 6	32,30	39,08
13	6 31 34 130 07 6	32,30	39,08
14	6 31 34 140 07 6	32,30	39,08
15	6 31 34 150 07 6	32,30	39,08
16	6 31 34 160 07 6	32,30	39,08
17	6 31 34 170 07 6	34,60	41,87
18	6 31 34 180 07 6	34,60	41,87
19	6 31 34 190 07 6	34,60	41,87
20	6 31 34 200 07 6	39,25	47,49
21	6 31 34 210 07 6	39,25	47,49
22	6 31 34 220 07 6	39,25	47,49
23	6 31 34 230 07 6	46,15	55,84
24	6 31 34 240 07 6	46,15	55,84
25	6 31 34 250 07 6	46,15	55,84
26	6 31 34 260 07 6	51,90	62,80
27	6 31 34 270 07 6	51,90	62,80
28	6 31 34 280 07 6	56,55	68,43
29	6 31 34 290 07 6	56,55	68,43
30	6 31 34 300 07 6	62,30	75,38
31	6 31 34 310 07 6	62,30	75,38
32	6 31 34 320 07 6	70,40	85,18
33	6 31 34 330 07 6	70,40	85,18
34	6 31 34 340 07 6	78,45	94,92
35	6 31 34 350 07 6	78,45	94,92
36	6 31 34 360 07 6	78,45	94,92
37	6 31 34 370 07 6	87,65	106,06
38	6 31 34 380 07 6	87,65	106,06
39	6 31 34 390 07 6	87,65	106,06
40	6 31 34 400 07 6	98,05	118,64
41	6 31 34 410 07 6	98,05	118,64
42	6 31 34 420 07 6	107,25	129,77
43	6 31 34 430 07 6	107,25	129,77
44	6 31 34 440 07 6	115,35	139,57
45	6 31 34 450 07 6	115,35	139,57
46	6 31 34 460 07 6	129,20	156,33
47	6 31 34 470 07 6	129,20	156,33
48	6 31 34 480 07 6	138,40	167,46
49	6 31 34 490 07 6	138,40	167,46
50	6 31 34 500 07 6	138,40	167,46
51	6 31 34 510 07 6	147,65	178,66
52	6 31 34 520 07 6	147,65	178,66
53	6 31 34 530 07 6	155,70	188,40
54	6 31 34 540 07 6	155,70	188,40
55	6 31 34 550 07 6	159,20	192,63
56	6 31 34 560 07 6	166,10	200,98
57	6 31 34 570 07 6	166,10	200,98
58	6 31 34 580 07 6	179,95	217,74
59	6 31 34 590 07 6	179,95	217,74
60	6 31 34 600 07 6	179,95	217,74



### Fraises à pastilles carbure Ultra 35 avec emmanchement 3/4" Weldon

Durée de vie maximale et efficacité exceptionnelle.  
Dimensions métriques, profondeur de coupe 35 mm.

Ø perçage mm	Référence	Tarif unitaire € HT	Tarif unitaire € TTC
12	6 31 27 714 01 0	43,15	52,21
13	6 31 27 715 01 0	43,15	52,21
14	6 31 27 716 01 0	43,15	52,21
15	6 31 27 717 01 0	43,15	52,21
16	6 31 27 718 01 0	43,15	52,21
17	6 31 27 719 01 0	43,15	52,21
18	6 31 27 720 01 0	43,15	52,21
19	6 31 27 721 01 0	43,15	52,21
20	6 31 27 722 01 0	43,15	52,21
21	6 31 27 723 01 0	43,15	52,21
22	6 31 27 724 01 0	43,15	52,21
23	6 31 27 725 01 0	43,15	52,21
24	6 31 27 726 01 0	43,15	52,21
25	6 31 27 727 01 0	43,15	52,21
26	6 31 27 728 01 0	43,15	52,21
27	6 31 27 729 01 0	43,15	52,21
28	6 31 27 730 01 0	43,15	52,21
29	6 31 27 731 01 0	49,65	60,08
30	6 31 27 732 01 0	49,65	60,08
31	6 31 27 733 01 0	49,65	60,08
32	6 31 27 734 01 0	49,65	60,08
33	6 31 27 735 01 0	49,65	60,08
34	6 31 27 736 01 0	49,65	60,08
35	6 31 27 737 01 0	49,65	60,08
36	6 31 27 738 01 0	57,45	69,51
37	6 31 27 739 01 0	57,45	69,51
38	6 31 27 740 01 0	57,45	69,51
39	6 31 27 741 01 0	57,45	69,51
40	6 31 27 742 01 0	57,45	69,51
41	6 31 27 743 01 0	67,90	82,16
42	6 31 27 744 01 0	67,90	82,16
43	6 31 27 745 01 0	67,90	82,16
44	6 31 27 746 01 0	67,90	82,16
45	6 31 27 747 01 0	67,90	82,16
46	6 31 27 748 01 0	75,80	91,72
47	6 31 27 749 01 0	75,80	91,72
48	6 31 27 750 01 0	75,80	91,72
49	6 31 27 751 01 0	75,80	91,72
50	6 31 27 752 01 0	75,80	91,72
51	6 31 27 753 01 0	83,70	101,28
52	6 31 27 754 01 0	83,70	101,28
53	6 31 27 755 01 0	83,70	101,28
54	6 31 27 756 01 0	83,70	101,28
55	6 31 27 757 01 0	83,70	101,28
56	6 31 27 758 01 0	87,35	105,69
57	6 31 27 759 01 0	87,35	105,69
58	6 31 27 760 01 0	87,35	105,69
59	6 31 27 761 01 0	87,35	105,69
60	6 31 27 762 01 0	87,35	105,69

## Ejecteurs

 Ejecteurs

L mm	Référence	Tarif unitaire € HT	Tarif unitaire € TTC
80	3 02 17 359 00 0	13,45	16,27
100	3 02 17 358 00 0	13,45	16,27
125	3 02 17 333 00 3	13,85	16,76

## Dispositifs de fixation



### Plaque à vide d'air

pour matériaux amagnétiques et surfaces non lisses  
(p. ex. tôle gaufrée, tôle nervurée, etc.).  
Plaque à vide 396 x 200 x 95 mm

Référence	Tarif unitaire € HT	Tarif unitaire € TTC
9 26 02 057 01 7	488,00	590,48



### Pompe à vide

Capacité d'aspiration 0,015 m<sup>3</sup>/mn, -0,8 bar, 92 W,  
poids 2,5 kg, y compris tuyau d'aspiration

Référence	Tarif unitaire € HT	Tarif unitaire € TTC
9 26 01 022 01 3	503,00	608,63



### Plaque à ventouses

pour matériaux amagnétiques 250 x 330 x 110 mm

Référence	Tarif unitaire € HT	Tarif unitaire € TTC
9 26 02 054 01 6	470,00	568,70



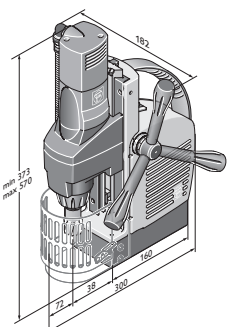
### Dispositif de perçage pour tubes

avec sangle de serrage pour perçage de tubes de 60 à 300 mm  
de Ø, 220 x 130 mm.

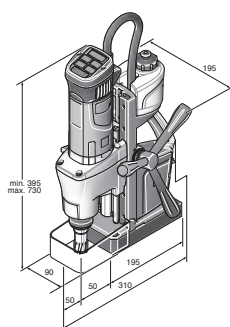
Référence	Tarif unitaire € HT	Tarif unitaire € TTC
9 26 02 055 01 0	256,00	309,76



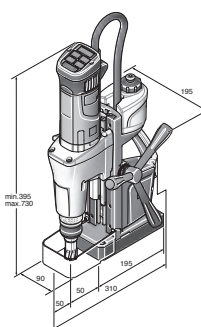
	KBM 32 Q	KBM 50 Q	KBM 50 U	
	Compacte et très mobile pour le montage.	Légère à 2 vitesses assurant une manipulation très simple pour un perçage efficace sur les chantiers ou en atelier.	Universelle avec 2 vitesses et une fonctionnalité maximale pour un travail flexible sur les chantiers ou en atelier.	
<b>Page</b>	160	160	161	
<b>Application</b>	Perçage métal jusqu'à Ø 32 mm	▲▲	▲▲	
	Perçage métal jusqu'à Ø 50 mm		▲▲	
	Perçage métal jusqu'à Ø 65 mm			
	Perçage métal jusqu'à Ø 80 mm			
	Foret hélicoïdal avec mandrin de perçage (DIN 338)	▲▲	▲▲	▲▲
	Foret hélicoïdal avec support CM (DIN 345)			▲▲
	Taraudage	▲¹	▲▲	▲▲
	Chanfreinage		▲	▲▲
	Alésage		▲	▲▲
	Perçage entièrement automatique			
<b>Equipement</b>	Travailler d'une main		▲▲	
	Travailler en hauteur	▲▲	▲▲	▲▲
	Utilisation en chantier	▲▲	▲▲	▲▲
	Utilisation en atelier	▲▲	▲▲	▲▲
	Gestion électronique de l'effort magnétique	●	●	●
	Affichage de l'effort magnétique		●	●
	Avance de perçage automatique		●	●
	Rotation droite/gauche		●	●
	Vitesse de rotation réglable		●	●
	Mémorisation de la dernière vitesse utilisée		●	●
<b>Caractéristiques techniques</b>	Système électronique de régulation de la vitesse de rotation (tachymètre)		●	●
	Débrayage par accouplement à glissement			
	Ø max. de la fraise carbure (mm)	32	50	50
	Ø max. de la fraise HSS (mm)	32	40	40
	Profondeur de perçage max. de la fraise (mm)	50	50	50(75*)
	Foret hélicoïdal Ø max. (mm)	13	16	23
	Taraudage	M 12*	M 16	M 16
	Ø max. pour le chanfreinage (mm)	31	31	50
	Ø max. d'alésage (mm)		16	23
	Puissance absorbée (W)	700	1 200	1 200
Puissance utile (W)	450	640	610	
Vitesse à vide (trs/min)	550			
Vitesse en charge (trs/min)	440			
1er vitesse (trs/min)		130-260	130-260	
2e vitesse (trs/min)		260-520	260-520	
3e vitesse (trs/min)				
Emmanchement	QuickIN	QuickIN (3/4" Weldon: AU,CA,US,UK)	QuickIN (3/4" Weldon: AU,CA,US,UK)	
Porte-outil			CM 3	
Course (mm)	135	145	145	
Course de levage totale (mm)	260	315	315	
Plage d'ajustage du support de perçage (mm)				
Plage de pivotement du support de perçage				
Effort magnétique (N)	9 000	12 500	12 500	
Dimensions du pied magnétique (mm)	160 x 80	195 x 90	195 x 90	
Câble avec fiche (m)	4	4	4	
Poids selon EPTA (kg)	10,5	13,2	13,9	



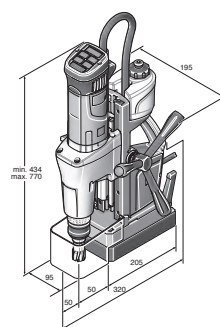
KBM 32 Q



KBM 50 Q



KBM 50 U

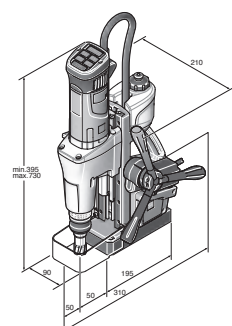


KBM 65 U

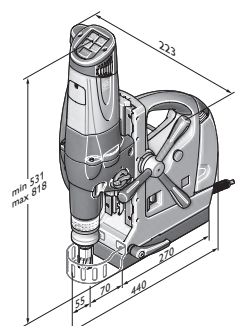


	KBM 50 auto	KBM 65 U	KBM 80 U	KBM 80 auto
	Machine à 2 vitesses entièrement automatique, astucieuse et légère. Permet d'économiser du temps et de l'argent dans les ateliers et sur les chantiers.	Puissante avec 2 vitesses et une fonctionnalité maximale pour un travail universel et efficace en atelier.	Puissante avec 3 vitesses et une fonctionnalité maximale pour un travail universel et efficace en atelier.	Machine à 3 vitesses entièrement automatique, astucieuse et très performante pour une efficacité maximale en atelier.
	161	162	171	171
	▲▲	▲▲	▲▲	▲▲
	▲▲	▲▲	▲▲	▲▲
		▲▲	▲▲	▲▲
	▲▲	▲▲	▲▲	▲▲
	▲▲	▲▲	▲▲	▲▲
	▲▲	▲▲	▲▲	▲▲
	▲▲	▲▲	▲▲	▲▲
	▲▲	▲▲	▲▲	▲▲
	▲▲	▲▲	▲▲	▲▲
	▲▲	▲▲	▲▲	▲▲
	▲▲	▲▲	▲▲	▲▲
	●	●	●	●
	●	●	●	●
	●	●	●	●
	●	●	●	●
	●	●	●	●
	●	●	●	●
	50	65	80	80
	40	45	65	65
	50(75*)	50(75*)	50	50
	18/23**	25	32	18/32**
	M 16**	M 20	M 27	M 27**
	50**	50	50	50**
	23**	25	31	31**
	1 200	1 300	2 000	2 000
	610	730	900	900
	130-260	120-240	110-180	110-180
	260-520	260-520	160-260	160-260
			350-580	350-580
	QuickIN (3/4" Weldon: AU,CA,US,UK)	QuickIN (3/4" Weldon: AU,CA,US,UK)	QuickIN/QuickIN MAX	QuickIN/QuickIN MAX
	CM 3	CM 3	CM 3	CM 3
	145	145	145	145
	315	315	285	285
		± 6	± 4,25	± 4,25
		± 7°	± 11°	± 11°
	12 500	14 000	18 000	18 000
	195 x 90	205 x 95	270 x 90	270 x 90
	4	4	4	4
	16,2	16,1	25,4	26,4

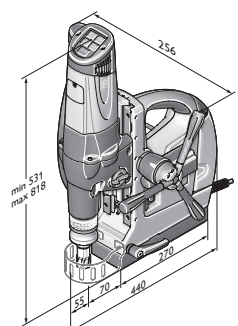
Perçage métal



KBM 50 auto



KBM 80 U



KBM 80 auto

- ▲ adapté
  - ▲▲ parfaitement adapté
  - compris
- 1 uniquement avec un dispositif de taraudage  
 \* en option avec accessoires.  
 \*\* uniquement en cas d'utilisation manuelle

## KBM 32 Q

Compacte et très mobile pour le montage.



Accessoires voir page 162

Ø max. de la fraise carbure	mm	32
Ø max. de la fraise HSS	mm	32
Profondeur de perçage max. de la fraise	mm	50
Foret hélicoïdal Ø max.	mm	13
Taraudage		M 12*
Puissance absorbée	W	700
Puissance utile	W	450
Vitesse à vide	trs/min	550
Vitesse en charge	trs/min	440
Emmanchement		QuickIN
Course	mm	135
Course de levage totale	mm	260
Effort magnétique	N	9 000
Dimensions du pied magnétique	mm	160 x 80
Câble avec fiche	m	4
Poids selon EPTA	kg	10,5
<b>Référence</b>		<b>7 270 27 00 23 5</b>
<b>EAN</b>		<b>4014586850771</b>
<b>Tarif unitaire € HT [F 01]</b>		<b>1.091,00</b>
<b>Tarif unitaire € TTC [F 01]</b>		<b>1.320,11</b>

**Vos avantages avec FEIN:**

- ▶ Petite, ultra légère et remarquablement maniable pour les travaux à la verticale et en hauteur.
- ▶ Système de changement rapide QuickIN pour un changement rapide d'outil sans clé.
- ▶ Double guidage de la perceuse portable pour l'utilisation d'outils de perçage de grande longueur.
- ▶ Moteur HIGH POWER FEIN à vitesse de rotation stable.
- ▶ Effort magnétique élevé.
- ▶ Refroidissement interne.
- ▶ \* en option avec accessoires.

**Compris dans le prix:**

1 coffret, 1 pompe manuelle à lubrifiant, 1 sangle de sécurité, 1 éjecteur, 1 grille de protection contre les copeaux

## KBM 50 Q

Légère à 2 vitesses assurant une manipulation très simple pour un perçage efficace sur les chantiers ou en atelier.



Accessoires voir page 162

Ø max. de la fraise carbure	mm	50
Ø max. de la fraise HSS	mm	40
Profondeur de perçage max. de la fraise	mm	50
Foret hélicoïdal Ø max.	mm	16
Taraudage		M 16
Ø max. pour le chanfreinage	mm	31
Ø max. d'alésage	mm	16
Puissance absorbée	W	1 200
Puissance utile	W	640
Vitesse en charge		
1er vitesse	trs/min	130-260
2e vitesse	trs/min	260-520
Emmanchement		QuickIN (3/4" Weldon: AU,CA,US,UK)
Course	mm	145
Course de levage totale	mm	315
Effort magnétique	N	12 500
Dimensions du pied magnétique	mm	195 x 90
Câble avec fiche	m	4
Poids selon EPTA	kg	13,2
<b>Référence</b>		<b>7 270 41 61 00 0</b>
<b>EAN</b>		<b>4014586872834</b>
<b>Tarif unitaire € HT [F 01]</b>		<b>1.420,00</b>
<b>Tarif unitaire € TTC [F 01]</b>		<b>1.718,20</b>

**Vos avantages avec FEIN:**

- ▶ Compacte et très fonctionnelle, pour une utilisation universelle sur les chantiers ou en atelier.
- ▶ Concept d'utilisation simple et ne prêtant pas à confusion, bien visible par l'utilisateur.
- ▶ Double guidage de la perceuse portable pour l'utilisation d'outils de perçage de grande longueur.
- ▶ Inverseur de rotation droite/gauche.
- ▶ Réglage électronique de la vitesse de rotation.
- ▶ Moteur HIGH POWER FEIN à vitesse de rotation stable.
- ▶ Effort magnétique élevé.
- ▶ Affichage pratique de la force magnétique.
- ▶ Réservoir de lubrifiant de refroidissement intégré.
- ▶ Volant d'avance réversible droite/gauche.

**Compris dans le prix:**

1 coffret, 1 réservoir pour lubrifiant, 1 sangle de sécurité, 1 crochet à copeaux, 1 éjecteur, 1 grille de protection contre les copeaux

## KBM 50 U

Universelle avec 2 vitesses et une fonctionnalité maximale pour un travail flexible sur les chantiers ou en atelier.



Accessoires voir page 162

Ø max. de la fraise carbure	mm	50
Ø max. de la fraise HSS	mm	40
Profondeur de perçage max. de la fraise	mm	50(75*)
Foret hélicoïdal Ø max.	mm	23
Taraudage		M 16
Ø max. pour le chanfreinage	mm	50
Ø max. d'alésage	mm	23
Puissance absorbée	W	1 200
Puissance utile	W	610
Vitesse en charge		
1er vitesse	trs/min	130-260
2e vitesse	trs/min	260-520
Emmanchement		QuickIN (3/4" Weldon: AU,CA,US,UK)
Porte-outil		CM 3
Course	mm	145
Course de levage totale	mm	315
Effort magnétique	N	12 500
Dimensions du pied magnétique	mm	195 x 90
Câble avec fiche	m	4
Poids selon EPTA	kg	13,9
<b>Référence</b>		<b>7 270 40 61 00 0</b>
<b>EAN</b>		<b>4014586872995</b>
<b>Tarif unitaire € HT [F 01]</b>		<b>1.638,00</b>
<b>Tarif unitaire € TTC [F 01]</b>		<b>1.981,98</b>

**Vos avantages avec FEIN:**

- ▶ Compacte et très fonctionnelle, pour une utilisation universelle sur les chantiers ou en atelier.
- ▶ Concept d'utilisation simple et ne prêtant pas à confusion, bien visible par l'utilisateur.
- ▶ Double guidage de la perceuse portable pour l'utilisation d'outils de perçage de grande longueur.
- ▶ Inverseur de rotation droite/gauche.
- ▶ Réglage électronique de la vitesse de rotation.
- ▶ Moteur HIGH POWER FEIN à vitesse de rotation stable.
- ▶ Effort magnétique élevé.
- ▶ Affichage pratique de la force magnétique.
- ▶ Réservoir de lubrifiant de refroidissement intégré.
- ▶ Volant d'avance réversible droite/gauche.
- ▶ Interface MK3.
- ▶ \* en option avec accessoires.

**Compris dans le prix:**

1 coffret, 1 réservoir pour lubrifiant, 1 sangle de sécurité, 1 crochet à copeaux, 1 éjecteur, 1 grille de protection contre les copeaux, 1 chasse-cône

## KBM 50 auto

Machine à 2 vitesses entièrement automatique, astucieuse et légère. Permet d'économiser du temps et de l'argent dans les ateliers et sur les chantiers.



Accessoires voir page 162

Ø max. de la fraise carbure	mm	50
Ø max. de la fraise HSS	mm	40
Profondeur de perçage max. de la fraise	mm	50(75*)
Foret hélicoïdal Ø max.	mm	18/23**
Taraudage		M 16**
Ø max. pour le chanfreinage	mm	50**
Ø max. d'alésage	mm	23**
Puissance absorbée	W	1 200
Puissance utile	W	610
Vitesse en charge		
1er vitesse	trs/min	130-260
2e vitesse	trs/min	260-520
Emmanchement		QuickIN (3/4" Weldon: AU,CA,US,UK)
Porte-outil		CM 3
Course	mm	145
Course de levage totale	mm	315
Effort magnétique	N	12 500
Dimensions du pied magnétique	mm	195 x 90
Câble avec fiche	m	4
Poids selon EPTA	kg	16,2
<b>Référence</b>		<b>7 270 42 61 00 0</b>
<b>EAN</b>		<b>4014586874272</b>
<b>Tarif unitaire € HT [F 01]</b>		<b>2.075,00</b>
<b>Tarif unitaire € TTC [F 01]</b>		<b>2.510,75</b>

**Vos avantages avec FEIN:**

- ▶ Gain de temps et d'argent dans le cas de grands volumes de carottage grâce à l'avance de perçage à commande numérique.
- ▶ Possibilité de planifier le temps de travail dans le cas de commandes et de carottage en série grâce à la reproductibilité et à la répétabilité des temps de perçage.
- ▶ Travail universel, comme le taraudage en mode manuel par rotation à droite/gauche et interface MK3.
- ▶ Moteur HIGH POWER FEIN à vitesse de rotation stable.
- ▶ Réglage électronique de la vitesse de rotation.
- ▶ Effort magnétique élevé.
- ▶ Affichage pratique de la force magnétique.
- ▶ Réservoir de lubrifiant de refroidissement intégré.
- ▶ Capteur de basculement.
- ▶ Éléments de commande bien visibles.
- ▶ \* en option avec accessoires.
- ▶ \*\* uniquement en cas d'utilisation manuelle

**Compris dans le prix:**

1 coffret, 1 réservoir pour lubrifiant, 1 sangle de sécurité, 1 crochet à copeaux, 1 éjecteur, 1 chasse-cône, 1 grille de protection contre les copeaux

**KBM 65 U**

Puissante avec 2 vitesses et une fonctionnalité maximale pour un travail universel et efficace en atelier.



Accessoires voir page 162

Ø max. de la fraise carbure	mm	65
Ø max. de la fraise HSS	mm	45
Profondeur de perçage max. de la fraise	mm	50(75*)
Foret hélicoïdal Ø max.	mm	25
Taraudage		M 20
Ø max. pour le chanfreinage	mm	50
Ø max. d'alésage	mm	25
Puissance absorbée	W	1 300
Puissance utile	W	730
Vitesse en charge		
1er vitesse	trs/min	120-240
2e vitesse	trs/min	260-520
Emmanchement		QuickIN (3/4" Weldon: AU,CA,US,UK)
Porte-outil		CM 3
Course	mm	145
Course de levage totale	mm	315
Plage d'ajustage du support de perçage	mm	± 6
Plage de pivotement du support de perçage		± 7°
Effort magnétique	N	14 000
Dimensions du pied magnétique	mm	205 x 95
Câble avec fiche	m	4
Poids selon EPTA	kg	16,1
<b>Référence</b>		<b>7 270 43 61 00 0</b>
<b>EAN</b>		<b>4014586872902</b>
<b>Tarif unitaire € HT [F 01]</b>		<b>2.075,00</b>
<b>Tarif unitaire € TTC [F 01]</b>		<b>2.510,75</b>

**Vos avantages avec FEIN:**

- ▶ Vitesse de rotation stable même dans les applications difficiles.
- ▶ Ajustage de précision de la broche de perçage pour l'orientation confortable de la machine.
- ▶ Double guidage de la perceuse portable pour l'utilisation d'outils de perçage de grande longueur.
- ▶ Inverseur de rotation droite/gauche.
- ▶ Réglage électronique de la vitesse de rotation.
- ▶ Interface MK3.
- ▶ Effort magnétique élevé.
- ▶ Affichage pratique de la force magnétique.
- ▶ Réservoir de lubrifiant de refroidissement intégré.
- ▶ \* en option avec accessoires.

**Compris dans le prix:**

1 coffret, 1 réservoir pour lubrifiant, 1 sangle de sécurité, 1 crochet à copeaux, 1 éjecteur, 1 grille de protection contre les copeaux, 1 chasse-cône

**KBM**

**Set d'accessoires Best of Cutter carbure de tungstène**



**Set d'accessoires Best of cutters QuickIN**  
Durée de vie maximale et efficacité exceptionnelle. Dimensions métriques, profondeur de coupe 35 mm. Version en set comprenant 6 fraises à carotter Ø 12, 14, 16, 18, 20 et 22 mm (profondeur de coupe 35 mm) et 2 éjecteurs (105 mm) dans un coffret plastique.

Référence	Tarif unitaire € HT	Tarif unitaire € TTC
6 31 27 086 04 0	209,10	253,01



**Set d'accessoires Best of cutters Weldon 3/4"**  
Durée de vie maximale et efficacité exceptionnelle. Dimensions métriques, profondeur de coupe 35 mm. Version en set comprenant 6 fraises à carotter Ø 12, 14, 16, 18, 20 et 22 mm (profondeur de coupe 35 mm) et 2 éjecteurs (105 mm) dans un coffret plastique.

Référence	Tarif unitaire € HT	Tarif unitaire € TTC
6 31 27 714 02 0	209,10	253,01



**Set d'accessoires Best of cutters Weldon 3/4"**  
Durée de vie maximale et efficacité exceptionnelle. Dimensions métriques, profondeur de coupe 50 mm. Version en set comprenant 6 fraises à carotter Ø 12, 14, 16, 18, 20 et 22 mm (profondeur de coupe 50 mm) et 2 éjecteurs (105 mm) dans un coffret plastique.

Référence	Tarif unitaire € HT	Tarif unitaire € TTC
6 31 27 276 02 0	240,65	291,19

**Fraise au carbure**



**Fraises à pastilles carbure Ultra 35 avec emmanchement QuickIN**  
Durée de vie maximale et efficacité exceptionnelle. Dimensions métriques, profondeur de coupe 35 mm.

Ø perçage mm	Référence	Tarif unitaire € HT	Tarif unitaire € TTC
12	6 31 27 086 01 9	44,45	53,78
13	6 31 27 087 01 3	44,45	53,78
14	6 31 27 088 01 1	44,45	53,78
15	6 31 27 089 01 5	44,45	53,78
15,5	6 31 27 238 01 1	44,45	53,78
16	6 31 27 090 01 7	44,45	53,78
17	6 31 27 091 01 6	44,45	53,78
17,5	6 31 27 239 01 5	44,45	53,78
18	6 31 27 092 01 9	44,45	53,78
19	6 31 27 093 01 3	44,45	53,78
19,5	6 31 27 240 01 7	44,45	53,78
20	6 31 27 094 01 1	44,45	53,78
21	6 31 27 095 01 5	44,45	53,78
22	6 31 27 096 01 8	44,45	53,78
23	6 31 27 097 01 2	44,45	53,78
24	6 31 27 098 01 0	44,45	53,78
25	6 31 27 099 01 4	44,45	53,78
26	6 31 27 100 01 5	44,45	53,78
26,5	6 31 27 241 01 6	44,45	53,78
27	6 31 27 101 01 4	44,45	53,78
28	6 31 27 102 01 7	44,45	53,78
29	6 31 27 103 01 1	51,15	61,89
30	6 31 27 104 01 9	51,15	61,89
31	6 31 27 105 01 3	51,15	61,89



32	6 31 27 106 01 6	51,15	61,89
33	6 31 27 107 01 0	51,15	61,89
34	6 31 27 108 01 8	51,15	61,89
35	6 31 27 109 01 2	51,15	61,89
36	6 31 27 110 01 4	59,20	71,63
37	6 31 27 111 01 3	59,20	71,63
38	6 31 27 112 01 6	59,20	71,63
39	6 31 27 113 01 0	59,20	71,63
40	6 31 27 114 01 8	59,20	71,63
41	6 31 27 115 01 2	69,95	84,64
42	6 31 27 116 01 5	69,95	84,64
43	6 31 27 117 01 9	69,95	84,64
44	6 31 27 118 01 7	69,95	84,64
45	6 31 27 119 01 1	69,95	84,64
46	6 31 27 120 01 3	78,05	94,44
47	6 31 27 121 01 2	78,05	94,44
48	6 31 27 122 01 5	78,05	94,44
49	6 31 27 123 01 9	78,05	94,44
50	6 31 27 124 01 7	78,05	94,44
51	6 31 27 125 01 1	86,20	104,30
52	6 31 27 126 01 4	86,20	104,30
53	6 31 27 127 01 8	86,20	104,30
54	6 31 27 128 01 6	86,20	104,30
55	6 31 27 129 01 0	86,20	104,30
56	6 31 27 130 01 2	89,95	108,84
57	6 31 27 131 01 1	89,95	108,84
58	6 31 27 132 01 4	89,95	108,84
59	6 31 27 133 01 8	89,95	108,84
60	6 31 27 134 01 6	89,95	108,84
61	6 31 27 135 01 0	101,75	123,12
62	6 31 27 136 01 3	101,75	123,12
63	6 31 27 137 01 7	101,75	123,12
64	6 31 27 138 01 5	101,75	123,12
65	6 31 27 139 01 9	101,75	123,12



### Fraises à pastilles carbure Ultra 35 avec emmanchement QuickIN

Durée de vie maximale et efficacité exceptionnelle.  
Dimensions métriques, profondeur de coupe 75 mm.

Ø perçage mm	Référence	Tarif unitaire	
		€ HT	€ TTC
18	6 31 27 763 01 0	64,70	78,29
19	6 31 27 764 01 0	64,70	78,29
20	6 31 27 765 01 0	64,70	78,29
21	6 31 27 766 01 0	64,70	78,29
22	6 31 27 767 01 0	64,70	78,29
23	6 31 27 768 01 0	64,70	78,29
24	6 31 27 769 01 0	64,70	78,29
25	6 31 27 770 01 0	64,70	78,29
26	6 31 27 771 01 0	64,70	78,29
27	6 31 27 772 01 0	64,70	78,29
28	6 31 27 773 01 0	64,70	78,29
29	6 31 27 774 01 0	71,20	86,15
30	6 31 27 775 01 0	71,20	86,15
32	6 31 27 776 01 0	71,20	86,15
35	6 31 27 777 01 0	71,20	86,15
36	6 31 27 778 01 0	79,10	95,71
40	6 31 27 779 01 0	79,10	95,71
45	6 31 27 780 01 0	89,60	108,42
50	6 31 27 781 01 0	97,50	117,98
55	6 31 27 782 01 0	105,45	127,59
60	6 31 27 783 01 0	109,10	132,01
65	6 31 27 784 01 0	120,60	145,93



### Fraise à pastilles carbure Ultra 50 avec filetage FEIN M 18 x 6 P 1,5

Durée de vie maximale et efficacité exceptionnelle.  
Dimensions métriques, profondeur de coupe 50 mm.

Ø perçage mm	Référence	Tarif unitaire	
		€ HT	€ TTC
12	6 31 27 042 01 4	47,95	58,02
13	6 31 27 043 01 8	47,95	58,02
14	6 31 27 044 01 6	47,95	58,02
15	6 31 27 045 01 0	47,95	58,02
16	6 31 27 046 01 3	47,95	58,02
17	6 31 27 047 01 7	47,95	58,02
18	6 31 27 001 01 5	47,95	58,02
19	6 31 27 019 01 2	47,95	58,02
20	6 31 27 002 01 8	47,95	58,02
21	6 31 27 020 01 4	47,95	58,02
22	6 31 27 003 01 2	47,95	58,02
23	6 31 27 021 01 3	47,95	58,02
24	6 31 27 022 01 6	47,95	58,02
25	6 31 27 004 01 0	47,95	58,02
26	6 31 27 005 01 4	47,95	58,02
27	6 31 27 023 01 0	47,95	58,02
28	6 31 27 006 01 7	47,95	58,02
29	6 31 27 024 01 8	47,95	58,02
30	6 31 27 007 01 1	47,95	58,02
31	6 31 27 025 01 2	53,60	64,86
32	6 31 27 008 01 9	53,60	64,86
33	6 31 27 026 01 5	53,60	64,86
34	6 31 27 009 01 3	53,60	64,86
35	6 31 27 010 01 5	53,60	64,86
36	6 31 27 027 01 9	62,05	75,08
37	6 31 27 028 01 7	62,05	75,08
38	6 31 27 011 01 4	62,05	75,08
39	6 31 27 029 01 1	62,05	75,08
40	6 31 27 012 01 7	62,05	75,08
41	6 31 27 030 01 3	73,30	88,69
42	6 31 27 013 01 1	73,30	88,69
43	6 31 27 014 01 9	73,30	88,69
44	6 31 27 031 01 2	73,30	88,69
45	6 31 27 015 01 3	73,30	88,69
46	6 31 27 032 01 5	81,80	98,98
47	6 31 27 033 01 9	81,80	98,98
48	6 31 27 016 01 6	81,80	98,98
49	6 31 27 034 01 7	81,80	98,98
50	6 31 27 017 01 0	81,80	98,98
51	6 31 27 035 01 1	90,40	109,38
52	6 31 27 018 01 8	90,40	109,38
53	6 31 27 036 01 4	90,40	109,38
54	6 31 27 037 01 8	90,40	109,38
55	6 31 27 038 01 6	90,40	109,38
56	6 31 27 039 01 0	94,20	113,98
57	6 31 27 040 01 2	94,20	113,98
58	6 31 27 041 01 1	94,20	113,98
59	6 31 27 049 01 9	95,60	115,68
60	6 31 27 050 01 1	95,60	115,68
61	6 31 27 051 01 0	108,20	130,92
62	6 31 27 052 01 3	108,20	130,92
63	6 31 27 053 01 7	108,20	130,92
64	6 31 27 054 01 5	108,20	130,92
65	6 31 27 055 01 9	108,20	130,92


**Fraises à pastilles carbure Ultra 35  
avec emmanchement 3/4" Weldon**

Durée de vie maximale et efficacité exceptionnelle.  
Dimensions métriques, profondeur de coupe 35 mm.

Ø perçage mm	Référence	Tarif unitaire € HT	Tarif unitaire € TTC
12	6 31 27 714 01 0	43,15	52,21
13	6 31 27 715 01 0	43,15	52,21
14	6 31 27 716 01 0	43,15	52,21
15	6 31 27 717 01 0	43,15	52,21
16	6 31 27 718 01 0	43,15	52,21
17	6 31 27 719 01 0	43,15	52,21
18	6 31 27 720 01 0	43,15	52,21
19	6 31 27 721 01 0	43,15	52,21
20	6 31 27 722 01 0	43,15	52,21
21	6 31 27 723 01 0	43,15	52,21
22	6 31 27 724 01 0	43,15	52,21
23	6 31 27 725 01 0	43,15	52,21
24	6 31 27 726 01 0	43,15	52,21
25	6 31 27 727 01 0	43,15	52,21
26	6 31 27 728 01 0	43,15	52,21
27	6 31 27 729 01 0	43,15	52,21
28	6 31 27 730 01 0	43,15	52,21
29	6 31 27 731 01 0	49,65	60,08
30	6 31 27 732 01 0	49,65	60,08
31	6 31 27 733 01 0	49,65	60,08
32	6 31 27 734 01 0	49,65	60,08
33	6 31 27 735 01 0	49,65	60,08
34	6 31 27 736 01 0	49,65	60,08
35	6 31 27 737 01 0	49,65	60,08
36	6 31 27 738 01 0	57,45	69,51
37	6 31 27 739 01 0	57,45	69,51
38	6 31 27 740 01 0	57,45	69,51
39	6 31 27 741 01 0	57,45	69,51
40	6 31 27 742 01 0	57,45	69,51
41	6 31 27 743 01 0	67,90	82,16
42	6 31 27 744 01 0	67,90	82,16
43	6 31 27 745 01 0	67,90	82,16
44	6 31 27 746 01 0	67,90	82,16
45	6 31 27 747 01 0	67,90	82,16
46	6 31 27 748 01 0	75,80	91,72
47	6 31 27 749 01 0	75,80	91,72
48	6 31 27 750 01 0	75,80	91,72
49	6 31 27 751 01 0	75,80	91,72
50	6 31 27 752 01 0	75,80	91,72
51	6 31 27 753 01 0	83,70	101,28
52	6 31 27 754 01 0	83,70	101,28
53	6 31 27 755 01 0	83,70	101,28
54	6 31 27 756 01 0	83,70	101,28
55	6 31 27 757 01 0	83,70	101,28
56	6 31 27 758 01 0	87,35	105,69
57	6 31 27 759 01 0	87,35	105,69
58	6 31 27 760 01 0	87,35	105,69
59	6 31 27 761 01 0	87,35	105,69
60	6 31 27 762 01 0	87,35	105,69


**Fraises à pastilles carbure Ultra 50  
avec emmanchement 3/4" Weldon**

Durée de vie maximale et efficacité exceptionnelle.  
Dimensions métriques, profondeur de coupe 50 mm.

Ø perçage mm	Référence	Tarif unitaire € HT	Tarif unitaire € TTC
12	6 31 27 276 01 0	47,95	58,02
13	6 31 27 277 01 0	47,95	58,02
14	6 31 27 278 01 0	47,95	58,02
15	6 31 27 279 01 0	47,95	58,02
16	6 31 27 280 01 0	47,95	58,02
17	6 31 27 281 01 0	47,95	58,02
18	6 31 27 282 01 0	47,95	58,02
19	6 31 27 283 01 0	47,95	58,02
20	6 31 27 284 01 0	47,95	58,02
21	6 31 27 285 01 0	47,95	58,02
22	6 31 27 286 01 0	47,95	58,02
23	6 31 27 287 01 0	47,95	58,02
24	6 31 27 288 01 0	47,95	58,02
25	6 31 27 289 01 0	47,95	58,02
26	6 31 27 290 01 0	47,95	58,02
27	6 31 27 291 01 0	47,95	58,02
28	6 31 27 292 01 0	47,95	58,02
29	6 31 27 293 01 0	47,95	58,02
30	6 31 27 294 01 0	47,95	58,02
31	6 31 27 295 01 0	53,60	64,86
32	6 31 27 296 01 0	53,60	64,86
33	6 31 27 297 01 0	53,60	64,86
34	6 31 27 298 01 0	53,60	64,86
35	6 31 27 299 01 0	53,60	64,86
36	6 31 27 300 01 0	62,05	75,08
37	6 31 27 301 01 0	62,05	75,08
38	6 31 27 302 01 0	62,05	75,08
39	6 31 27 303 01 0	62,05	75,08
40	6 31 27 304 01 0	62,05	75,08
41	6 31 27 305 01 0	73,30	88,69
42	6 31 27 306 01 0	73,30	88,69
43	6 31 27 307 01 0	73,30	88,69
44	6 31 27 308 01 0	73,30	88,69
45	6 31 27 309 01 0	73,30	88,69
46	6 31 27 310 01 0	81,80	98,98
47	6 31 27 311 01 0	81,80	98,98
48	6 31 27 312 01 0	81,80	98,98
49	6 31 27 313 01 0	81,80	98,98
50	6 31 27 314 01 0	81,80	98,98
51	6 31 27 315 01 0	90,40	109,38
52	6 31 27 316 01 0	90,40	109,38
53	6 31 27 317 01 0	90,40	109,38
54	6 31 27 318 01 0	90,40	109,38
55	6 31 27 319 01 0	90,40	109,38
56	6 31 27 320 01 0	94,20	113,98
57	6 31 27 321 01 0	94,20	113,98
58	6 31 27 322 01 0	94,20	113,98
59	6 31 27 323 01 0	94,20	113,98
60	6 31 27 324 01 0	94,20	113,98
61	6 31 27 325 01 0	106,65	129,05
62	6 31 27 326 01 0	106,65	129,05
63	6 31 27 327 01 0	106,65	129,05
64	6 31 27 328 01 0	106,65	129,05
65	6 31 27 329 01 0	106,65	129,05



**Fraises à pastilles carbure Ultra 75 avec emmanchement 3/4" Weldon**

Durée de vie maximale et efficacité exceptionnelle. Dimensions métriques, profondeur de coupe 75 mm.

Ø perçage mm	Référence	Tarif unitaire € HT	Tarif unitaire € TTC
18	6 31 27 785 01 0	64,70	78,29
19	6 31 27 786 01 0	64,70	78,29
20	6 31 27 787 01 0	64,70	78,29
21	6 31 27 788 01 0	64,70	78,29
22	6 31 27 789 01 0	64,70	78,29
23	6 31 27 790 01 0	64,70	78,29
24	6 31 27 791 01 0	64,70	78,29
25	6 31 27 792 01 0	64,70	78,29
26	6 31 27 793 01 0	64,70	78,29
27	6 31 27 794 01 0	64,70	78,29
28	6 31 27 795 01 0	64,70	78,29
29	6 31 27 796 01 0	71,20	86,15
30	6 31 27 797 01 0	71,20	86,15
32	6 31 27 798 01 0	71,20	86,15
35	6 31 27 799 01 0	71,20	86,15
36	6 31 27 800 01 0	79,10	95,71
40	6 31 27 801 01 0	79,10	95,71
45	6 31 27 802 01 0	89,60	108,42
50	6 31 27 803 01 0	97,50	117,98
55	6 31 27 804 01 0	105,45	127,59
60	6 31 27 805 01 0	109,10	132,01
65	6 31 27 806 01 0	120,60	145,93

**Set d'accessoires Best of Cutter HSS**



**Set d'accessoires Best of cutters QuickIN**

Durée de vie élevée. Dimensions métriques, profondeur de coupe 50 mm. Version en set comprenant 6 fraises à carotter Ø 12, 14, 16, 18, 20 et 22 mm (profondeur de coupe 50 mm) et 2 éjecteurs (105 mm) dans un coffret plastique.

Référence	Tarif unitaire € HT	Tarif unitaire € TTC
6 31 33 999 01 0	156,55	189,43



**Set d'accessoires Best of cutters Weldon 3/4"**

Dimensions métriques, profondeur de coupe 25 mm. Version en set comprenant 6 fraises à carotter Ø 12, 14, 16, 18, 20 et 22 mm (profondeur de coupe 25 mm) et 2 éjecteurs (80 mm) dans un coffret plastique.

Référence	Tarif unitaire € HT	Tarif unitaire € TTC
6 31 34 999 06 1	125,05	151,31



**Set d'accessoires Best of cutters Weldon 3/4"**

Dimensions métriques, profondeur de coupe 25 mm. Version en set comprenant 4 fraises à carotter Ø 2x 14 mm, 2x 18 mm (profondeur de coupe 25 mm) et 1 éjecteur (80 mm) dans un coffret plastique.

Référence	Tarif unitaire € HT	Tarif unitaire € TTC
6 31 34 999 06 2	78,80	95,35



**Set d'accessoires Best of cutters Weldon 3/4"**

Durée de vie élevée. Dimensions métriques, profondeur de coupe 50 mm. Version en set comprenant 6 fraises à carotter Ø 12, 14, 16, 18, 20 et 22 mm (profondeur de coupe 50 mm) et 2 éjecteurs (105 mm) dans un coffret plastique.

Référence	Tarif unitaire € HT	Tarif unitaire € TTC
6 31 34 999 06 3	156,55	189,43



**Set d'accessoires Best of cutters Weldon 3/4"**

Durée de vie élevée. Dimensions métriques, profondeur de coupe 50 mm.

Version en set comprenant 4 fraises à carotter Ø 2x 14 mm, 2x 18 mm (profondeur de coupe 50 mm) et 1 éjecteur (105 mm) dans un coffret plastique.

Référence	Tarif unitaire € HT	Tarif unitaire € TTC
6 31 34 999 06 4	104,05	125,90

**Fraise HSS**



**Fraise HSS Nova 25 emmanchement QuickIN**

Dimensions métriques, profondeur de coupe 25 mm.

Ø perçage mm	Référence	Tarif unitaire € HT	Tarif unitaire € TTC
12	6 31 33 119 05 1	17,20	20,81
13	6 31 33 129 05 1	17,20	20,81
14	6 31 33 140 05 1	17,20	20,81
15	6 31 33 150 05 1	17,20	20,81
16	6 31 33 159 05 1	17,20	20,81
17	6 31 33 170 05 1	18,80	22,75
18	6 31 33 180 05 1	18,80	22,75
19	6 31 33 189 05 1	18,80	22,75
20	6 31 33 199 06 3	21,95	26,56
21	6 31 33 210 05 1	21,95	26,56
22	6 31 33 219 05 1	21,95	26,56
23	6 31 33 229 05 1	25,05	30,31
24	6 31 33 240 05 1	25,05	30,31
25	6 31 33 250 05 1	25,05	30,31
26	6 31 33 259 05 1	29,25	35,39
27	6 31 33 270 05 1	29,25	35,39
28	6 31 33 279 05 1	31,30	37,87
29	6 31 33 289 05 1	31,30	37,87
30	6 31 33 299 05 1	33,40	40,41
31	6 31 33 309 05 1	33,40	40,41
32	6 31 33 319 05 1	38,60	46,71
33	6 31 33 329 05 1	38,60	46,71
34	6 31 33 339 05 1	43,80	53,00
35	6 31 33 350 05 1	43,80	53,00
36	6 31 33 359 05 1	43,80	53,00
37	6 31 33 369 05 1	51,15	61,89
38	6 31 33 379 05 1	51,15	61,89
39	6 31 33 389 05 1	51,15	61,89
40	6 31 33 399 05 1	57,40	69,45
41	6 31 33 409 05 1	57,40	69,45
42	6 31 33 420 05 1	62,60	75,75
43	6 31 33 429 05 1	62,60	75,75
44	6 31 33 439 05 1	65,75	79,56
45	6 31 33 449 05 1	65,75	79,56
46	6 31 33 459 05 1	75,15	90,93
47	6 31 33 469 05 1	75,15	90,93
48	6 31 33 479 05 1	78,30	94,74
49	6 31 33 489 05 1	78,30	94,74
50	6 31 33 499 05 1	78,30	94,74


**Fraise HSS Nova 50 emmanchement QuickIN**

Durée de vie élevée. Dimensions métriques, profondeur de coupe 50 mm.

Ø perçage mm	Référence	Tarif unitaire € HT	Tarif unitaire € TTC
12	6 31 33 119 05 2	24,15	29,22
13	6 31 33 129 05 2	24,15	29,22
14	6 31 33 140 05 2	24,15	29,22
15	6 31 33 150 05 2	24,15	29,22
16	6 31 33 159 05 2	24,15	29,22
17	6 31 33 170 05 2	26,35	31,88
18	6 31 33 180 05 2	26,35	31,88
19	6 31 33 189 05 2	26,35	31,88
20	6 31 33 199 05 2	30,75	37,21
21	6 31 33 210 05 2	30,75	37,21
22	6 31 33 219 05 2	30,75	37,21
23	6 31 33 229 05 2	30,75	37,21
24	6 31 33 240 05 2	32,95	39,87
25	6 31 33 250 05 2	37,35	45,19
26	6 31 33 259 05 2	37,35	45,19
27	6 31 33 270 05 2	37,35	45,19
28	6 31 33 279 05 2	43,95	53,18
29	6 31 33 289 05 2	43,95	53,18
30	6 31 33 299 05 2	43,95	53,18
31	6 31 33 309 05 2	49,45	59,83
32	6 31 33 319 05 2	49,45	59,83
33	6 31 33 329 05 2	54,95	66,49
34	6 31 33 339 05 2	54,95	66,49
35	6 31 33 350 05 2	54,95	66,49
36	6 31 33 359 05 2	62,60	75,75
37	6 31 33 369 05 2	62,60	75,75
38	6 31 33 379 05 2	62,60	75,75
39	6 31 33 389 05 2	71,40	86,39
40	6 31 33 399 05 2	71,40	86,39
41	6 31 33 409 05 2	76,90	93,05
42	6 31 33 420 05 2	83,50	101,04
43	6 31 33 429 05 2	83,50	101,04
44	6 31 33 439 05 2	83,50	101,04
45	6 31 33 449 05 2	87,90	106,36
46	6 31 33 459 05 2	96,70	117,01
47	6 31 33 469 05 2	96,70	117,01
48	6 31 33 479 05 2	101,05	122,27
49	6 31 33 489 05 2	101,05	122,27
50	6 31 33 499 05 2	104,35	126,26


**Fraise HSS Nova 25 emmanchement 3/4" Weldon**

Dimensions métriques, profondeur de coupe 25 mm.

Ø perçage mm	Référence	Tarif unitaire € HT	Tarif unitaire € TTC
12	6 31 34 120 05 1	17,20	20,81
13	6 31 34 130 05 1	17,20	20,81
14	6 31 34 140 05 1	17,20	20,81
15	6 31 34 150 05 1	17,20	20,81
16	6 31 34 160 05 1	17,20	20,81
17	6 31 34 170 05 1	18,80	22,75
18	6 31 34 180 05 1	18,80	22,75
19	6 31 34 190 05 1	18,80	22,75
20	6 31 34 200 05 1	21,95	26,56
21	6 31 34 210 05 1	21,95	26,56
22	6 31 34 220 05 1	21,95	26,56
23	6 31 34 230 05 1	25,05	30,31
24	6 31 34 240 05 1	25,05	30,31
25	6 31 34 250 05 1	25,05	30,31
26	6 31 34 260 05 1	29,25	35,39
27	6 31 34 270 05 1	29,25	35,39
28	6 31 34 280 05 1	31,30	37,87
29	6 31 34 290 05 1	31,30	37,87

30	6 31 34 300 05 1	33,40	40,41
31	6 31 34 310 05 1	33,40	40,41
32	6 31 34 320 05 1	38,60	46,71
33	6 31 34 330 05 1	38,60	46,71
34	6 31 34 340 05 1	43,80	53,00
35	6 31 34 350 05 1	43,80	53,00
36	6 31 34 360 05 1	43,80	53,00
37	6 31 34 370 05 1	51,15	61,89
38	6 31 34 380 05 1	51,15	61,89
39	6 31 34 390 05 1	51,15	61,89
40	6 31 34 400 05 1	57,40	69,45
41	6 31 34 410 05 1	57,40	69,45
42	6 31 34 420 05 1	62,60	75,75
43	6 31 34 430 05 1	62,60	75,75
44	6 31 34 440 05 1	65,75	79,56
45	6 31 34 450 05 1	65,75	79,56
46	6 31 34 460 05 1	75,15	90,93
47	6 31 34 470 05 1	75,15	90,93
48	6 31 34 480 05 1	78,30	94,74
49	6 31 34 490 05 1	78,30	94,74
50	6 31 34 500 05 1	78,30	94,74
51	6 31 34 510 05 1	83,50	101,04
52	6 31 34 520 05 1	83,50	101,04
53	6 31 34 530 05 1	88,70	107,33
54	6 31 34 540 05 1	88,70	107,33
56	6 31 34 560 05 1	110,65	133,89
57	6 31 34 570 05 1	110,65	133,89
58	6 31 34 580 05 1	119,00	143,99
59	6 31 34 590 05 1	119,00	143,99
60	6 31 34 600 05 1	119,00	143,99


**Fraise HSS Nova 50 emmanchement 3/4" Weldon**

Durée de vie élevée. Dimensions métriques, profondeur de coupe 50 mm.

Ø perçage mm	Référence	Tarif unitaire € HT	Tarif unitaire € TTC
12	6 31 34 120 05 2	24,15	29,22
13	6 31 34 130 05 2	24,15	29,22
14	6 31 34 140 05 2	24,15	29,22
15	6 31 34 150 05 2	24,15	29,22
16	6 31 34 160 05 2	24,15	29,22
17	6 31 34 170 05 2	26,35	31,88
18	6 31 34 180 05 2	26,35	31,88
19	6 31 34 190 05 2	26,35	31,88
20	6 31 34 200 05 2	30,75	37,21
21	6 31 34 210 05 2	30,75	37,21
22	6 31 34 220 05 2	30,75	37,21
23	6 31 34 230 05 2	30,75	37,21
24	6 31 34 240 05 2	32,95	39,87
25	6 31 34 250 05 2	37,35	45,19
26	6 31 34 260 05 2	37,35	45,19
27	6 31 34 270 05 2	37,35	45,19
28	6 31 34 280 05 2	43,95	53,18
29	6 31 34 290 05 2	43,95	53,18
30	6 31 34 300 05 2	43,95	53,18
31	6 31 34 310 05 2	49,45	59,83
32	6 31 34 320 05 2	49,45	59,83
33	6 31 34 330 05 2	54,95	66,49
34	6 31 34 340 05 2	54,95	66,49
35	6 31 34 350 05 2	54,95	66,49
36	6 31 34 360 05 2	62,60	75,75
37	6 31 34 370 05 2	62,60	75,75
38	6 31 34 380 05 2	62,60	75,75
39	6 31 34 390 05 2	71,40	86,39
40	6 31 34 400 05 2	71,40	86,39
41	6 31 34 410 05 2	76,90	93,05
42	6 31 34 420 05 2	83,50	101,04
43	6 31 34 430 05 2	83,50	101,04





44	6 31 34 440 05 2	83,50	101,04
45	6 31 34 450 05 2	87,90	106,36
46	6 31 34 460 05 2	96,70	117,01
47	6 31 34 470 05 2	96,70	117,01
48	6 31 34 480 05 2	101,05	122,27
49	6 31 34 490 05 2	101,05	122,27
50	6 31 34 500 05 2	104,35	126,26
51	6 31 34 510 05 2	115,35	139,57
52	6 31 34 520 05 2	115,35	139,57
53	6 31 34 530 05 2	115,35	139,57
54	6 31 34 540 05 2	120,85	146,23
56	6 31 34 560 05 2	126,35	152,88
57	6 31 34 570 05 2	126,35	152,88
58	6 31 34 580 05 2	135,15	163,53
59	6 31 34 590 05 2	135,15	163,53
60	6 31 34 600 05 2	135,15	163,53



**Fraise HSS Nova 75 emmancement 3/4" Weldon**  
Dimensions métriques, profondeur de coupe 75 mm.

Ø perçage mm	Référence	Tarif unitaire € HT	Tarif unitaire € TTC
19	6 31 34 190 05 3	56,60	68,49
20	6 31 34 200 05 3	56,60	68,49
21	6 31 34 210 05 3	61,10	73,93
22	6 31 34 220 05 3	61,10	73,93
23	6 31 34 230 05 3	61,10	73,93
24	6 31 34 240 05 3	61,10	73,93
25	6 31 34 250 05 3	71,30	86,27
26	6 31 34 260 05 3	71,30	86,27
27	6 31 34 270 05 3	71,30	86,27
28	6 31 34 280 05 3	79,20	95,83
29	6 31 34 290 05 3	79,20	95,83
30	6 31 34 300 05 3	91,65	110,90
32	6 31 34 320 05 3	91,65	110,90
35	6 31 34 350 05 3	98,45	119,12
36	6 31 34 360 05 3	106,35	128,68
40	6 31 34 400 05 3	130,15	157,48
45	6 31 34 450 05 3	135,80	164,32
50	6 31 34 500 05 3	152,75	184,83
60	6 31 34 600 05 3	186,70	225,91



**Fraise HSS DURA 25 emmancement QuickIN**  
Revêtement de surface TiN pour une durée de vie  
et un glissement supérieurs.  
Dimensions métriques, profondeur de coupe 25 mm.

Ø perçage mm	Référence	Tarif unitaire € HT	Tarif unitaire € TTC
12	6 31 33 120 06 7	25,35	30,67
13	6 31 33 130 06 7	25,35	30,67
14	6 31 33 140 06 7	25,35	30,67
15	6 31 33 150 06 7	25,35	30,67
16	6 31 33 160 06 7	25,35	30,67
17	6 31 33 170 06 7	27,70	33,52
18	6 31 33 180 06 7	27,70	33,52
19	6 31 33 190 06 7	27,70	33,52
20	6 31 33 200 06 7	31,15	37,69
21	6 31 33 210 06 7	31,15	37,69
22	6 31 33 220 06 7	31,15	37,69
23	6 31 33 230 06 7	38,05	46,04
24	6 31 33 240 06 7	38,05	46,04
25	6 31 33 250 06 7	38,05	46,04
26	6 31 33 260 06 7	41,55	50,28
27	6 31 33 270 06 7	41,55	50,28
28	6 31 33 280 06 7	45,00	54,45
29	6 31 33 290 06 7	45,00	54,45
30	6 31 33 300 06 7	49,60	60,02
31	6 31 33 310 06 7	49,60	60,02
32	6 31 33 320 06 7	56,55	68,43

33	6 31 33 330 06 7	56,55	68,43
34	6 31 33 340 06 7	62,30	75,38
35	6 31 33 350 06 7	62,30	75,38
36	6 31 33 360 06 7	62,30	75,38
37	6 31 33 370 06 7	70,40	85,18
38	6 31 33 380 06 7	70,40	85,18
39	6 31 33 390 06 7	70,40	85,18
40	6 31 33 400 06 7	78,45	94,92
41	6 31 33 410 06 7	78,45	94,92
42	6 31 33 420 06 7	85,35	103,27
43	6 31 33 430 06 7	85,35	103,27
44	6 31 33 440 06 7	91,10	110,23
45	6 31 33 450 06 7	91,10	110,23
46	6 31 33 460 06 7	101,50	122,82
47	6 31 33 470 06 7	101,50	122,82
48	6 31 33 480 06 7	110,75	134,01
49	6 31 33 490 06 7	110,75	134,01
50	6 31 33 500 06 7	110,75	134,01



**Fraise HSS DURA 50 emmancement QuickIN**  
Revêtement de surface TiN pour une durée de vie  
et un glissement supérieurs.  
Dimensions métriques, profondeur de coupe 50 mm.

Ø perçage mm	Référence	Tarif unitaire € HT	Tarif unitaire € TTC
12	6 31 33 120 06 8	32,30	39,08
13	6 31 33 130 06 8	32,30	39,08
14	6 31 33 140 06 8	32,30	39,08
15	6 31 33 150 06 8	32,30	39,08
16	6 31 33 160 06 8	32,30	39,08
17	6 31 33 170 06 8	34,60	41,87
18	6 31 33 180 06 8	34,60	41,87
19	6 31 33 190 06 8	34,60	41,87
20	6 31 33 200 06 8	39,25	47,49
21	6 31 33 210 06 8	39,25	47,49
22	6 31 33 220 06 8	39,25	47,49
23	6 31 33 230 06 8	46,15	55,84
24	6 31 33 240 06 8	46,15	55,84
25	6 31 33 250 06 8	46,15	55,84
26	6 31 33 260 06 8	51,90	62,80
27	6 31 33 270 06 8	51,90	62,80
28	6 31 33 280 06 8	56,55	68,43
29	6 31 33 290 06 8	56,55	68,43
30	6 31 33 300 06 8	62,30	75,38
31	6 31 33 310 06 8	62,30	75,38
32	6 31 33 320 06 8	70,40	85,18
33	6 31 33 330 06 8	70,40	85,18
34	6 31 33 340 06 8	78,45	94,92
35	6 31 33 350 06 8	78,45	94,92
36	6 31 33 360 06 8	78,45	94,92
37	6 31 33 370 06 8	87,65	106,06
38	6 31 33 380 06 8	87,65	106,06
39	6 31 33 390 06 8	87,65	106,06
40	6 31 33 400 06 8	98,05	118,64
41	6 31 33 410 06 8	98,05	118,64
42	6 31 33 420 06 8	107,25	129,77
43	6 31 33 430 06 8	107,25	129,77
44	6 31 33 440 06 8	115,35	139,57
45	6 31 33 450 06 8	115,35	139,57
46	6 31 33 460 06 8	129,20	156,33
47	6 31 33 470 06 8	129,20	156,33
48	6 31 33 480 06 8	138,40	167,46
49	6 31 33 490 06 8	138,40	167,46
50	6 31 33 500 06 8	138,40	167,46



### Fraise HSS DURA 25 emmanchement 3/4" Weldon

Revêtement de surface TiN pour une durée de vie et un glissement supérieurs.  
Dimensions métriques, profondeur de coupe 25 mm.

Ø perçage mm	Référence	Tarif unitaire € HT	Tarif unitaire € TTC
12	6 31 34 120 07 5	25,35	30,67
13	6 31 34 130 07 5	25,35	30,67
14	6 31 34 140 07 5	25,35	30,67
15	6 31 34 150 07 5	25,35	30,67
16	6 31 34 160 07 5	25,35	30,67
17	6 31 34 170 07 5	27,70	33,52
18	6 31 34 180 07 5	27,70	33,52
19	6 31 34 190 07 5	27,70	33,52
20	6 31 34 200 07 5	31,15	37,69
21	6 31 34 210 07 5	31,15	37,69
22	6 31 34 220 07 5	31,15	37,69
23	6 31 34 230 07 5	38,05	46,04
24	6 31 34 240 07 5	38,05	46,04
25	6 31 34 250 07 5	38,05	46,04
26	6 31 34 260 07 5	41,55	50,28
27	6 31 34 270 07 5	41,55	50,28
28	6 31 34 280 07 5	45,00	54,45
29	6 31 34 290 07 5	45,00	54,45
30	6 31 34 300 07 5	49,60	60,02
31	6 31 34 310 07 5	49,60	60,02
32	6 31 34 320 07 5	56,55	68,43
33	6 31 34 330 07 5	56,55	68,43
34	6 31 34 340 07 5	62,30	75,38
35	6 31 34 350 07 5	62,30	75,38
36	6 31 34 360 07 5	62,30	75,38
37	6 31 34 370 07 5	70,40	85,18
38	6 31 34 380 07 5	70,40	85,18
39	6 31 34 390 07 5	70,40	85,18
40	6 31 34 400 07 5	78,45	94,92
41	6 31 34 410 07 5	78,45	94,92
42	6 31 34 420 07 5	85,35	103,27
43	6 31 34 430 07 5	85,35	103,27
44	6 31 34 440 07 5	91,10	110,23
45	6 31 34 450 07 5	91,10	110,23
46	6 31 34 460 07 5	101,50	122,82
47	6 31 34 470 07 5	101,50	122,82
48	6 31 34 480 07 5	110,75	134,01
49	6 31 34 490 07 5	110,75	134,01
50	6 31 34 500 07 5	110,75	134,01
51	6 31 34 510 07 5	117,65	142,36
52	6 31 34 520 07 5	117,65	142,36
53	6 31 34 530 07 5	123,45	149,37
54	6 31 34 540 07 5	123,45	149,37
55	6 31 34 550 07 5	126,90	153,55
56	6 31 34 560 07 5	132,65	160,51
57	6 31 34 570 07 5	132,65	160,51
58	6 31 34 580 07 5	144,20	174,48
59	6 31 34 590 07 5	144,20	174,48
60	6 31 34 600 07 5	144,20	174,48



### Fraise HSS DURA 50 emmanchement 3/4" Weldon

Revêtement de surface TiN pour une durée de vie et un glissement supérieurs.  
Dimensions métriques, profondeur de coupe 50 mm.

Ø perçage mm	Référence	Tarif unitaire € HT	Tarif unitaire € TTC
12	6 31 34 120 07 6	32,30	39,08
13	6 31 34 130 07 6	32,30	39,08
14	6 31 34 140 07 6	32,30	39,08
15	6 31 34 150 07 6	32,30	39,08
16	6 31 34 160 07 6	32,30	39,08
17	6 31 34 170 07 6	34,60	41,87
18	6 31 34 180 07 6	34,60	41,87
19	6 31 34 190 07 6	34,60	41,87
20	6 31 34 200 07 6	39,25	47,49
21	6 31 34 210 07 6	39,25	47,49
22	6 31 34 220 07 6	39,25	47,49
23	6 31 34 230 07 6	46,15	55,84
24	6 31 34 240 07 6	46,15	55,84
25	6 31 34 250 07 6	46,15	55,84
26	6 31 34 260 07 6	51,90	62,80
27	6 31 34 270 07 6	51,90	62,80
28	6 31 34 280 07 6	56,55	68,43
29	6 31 34 290 07 6	56,55	68,43
30	6 31 34 300 07 6	62,30	75,38
31	6 31 34 310 07 6	62,30	75,38
32	6 31 34 320 07 6	70,40	85,18
33	6 31 34 330 07 6	70,40	85,18
34	6 31 34 340 07 6	78,45	94,92
35	6 31 34 350 07 6	78,45	94,92
36	6 31 34 360 07 6	78,45	94,92
37	6 31 34 370 07 6	87,65	106,06
38	6 31 34 380 07 6	87,65	106,06
39	6 31 34 390 07 6	87,65	106,06
40	6 31 34 400 07 6	98,05	118,64
41	6 31 34 410 07 6	98,05	118,64
42	6 31 34 420 07 6	107,25	129,77
43	6 31 34 430 07 6	107,25	129,77
44	6 31 34 440 07 6	115,35	139,57
45	6 31 34 450 07 6	115,35	139,57
46	6 31 34 460 07 6	129,20	156,33
47	6 31 34 470 07 6	129,20	156,33
48	6 31 34 480 07 6	138,40	167,46
49	6 31 34 490 07 6	138,40	167,46
50	6 31 34 500 07 6	138,40	167,46
51	6 31 34 510 07 6	147,65	178,66
52	6 31 34 520 07 6	147,65	178,66
53	6 31 34 530 07 6	155,70	188,40
54	6 31 34 540 07 6	155,70	188,40
55	6 31 34 550 07 6	159,20	192,63
56	6 31 34 560 07 6	166,10	200,98
57	6 31 34 570 07 6	166,10	200,98
58	6 31 34 580 07 6	179,95	217,74
59	6 31 34 590 07 6	179,95	217,74
60	6 31 34 600 07 6	179,95	217,74

### Ejecteurs



L mm	Référence	Tarif unitaire € HT	Tarif unitaire € TTC
80	3 02 17 359 00 0	13,45	16,27
105	3 02 17 332 00 9	13,85	16,76
125	3 02 17 333 00 3	13,85	16,76
135	3 02 17 355 00 0	16,60	20,09

**Ejecteurs**  
pour fraises pastilles carbure Ultra 50 diamètre 12 et 13 mm.

L mm	Référence	Tarif unitaire € HT	Tarif unitaire € TTC
85	3 02 17 338 00 0	12,35	14,94

**Ejecteurs**  
uniquement pour fraises d'autres marques 7/16" combinées à un adaptateur

L mm	Référence	Tarif unitaire € HT	Tarif unitaire € TTC
125	3 02 17 337 00 2	16,60	20,09

**Adaptateur/Mandrin**

**Adaptateur QuickIN**  
Sortie M18 x 6 P 1,5.

Référence	Tarif unitaire € HT	Tarif unitaire € TTC
6 39 01 020 00 6	20,35	24,62

**Adaptateur QuickIN**  
Sortie 3/4" Weldon pour fraise FEIN

Référence	Tarif unitaire € HT	Tarif unitaire € TTC
6 39 01 021 01 4	20,35	24,62

**Adaptateur QuickIN**  
Sortie Weldon spéciale. Spécialement adaptée pour les fraises d'autres marques avec perçage intérieur > 6,4 mm.

Référence	Tarif unitaire € HT	Tarif unitaire € TTC
6 39 01 024 01 9	20,35	24,62

**Adaptateur avec porte-outil 3/4" Weldon**  
pour adapter les unités de perçage de marques autres au système QuickIN.

Référence	Tarif unitaire € HT	Tarif unitaire € TTC
6 39 01 027 01 0	43,80	53,00

**Rallonge**  
Pour l'accès aux surfaces, profondes ou étagées, trous de passage à partir de Ø 36 mm possibles. Fixation QuickIN, longueur 100 mm, ejecteur incl.

Référence	Tarif unitaire € HT	Tarif unitaire € TTC
6 31 06 016 01 0	73,70	89,18

**Adaptateur QuickIN**  
Sortie 1/2"-20 UNF

Référence	Tarif unitaire € HT	Tarif unitaire € TTC
6 39 01 022 00 8	20,35	24,62

**Adaptateur QuickIN**  
Sortie B 16

Référence	Tarif unitaire € HT	Tarif unitaire € TTC
6 39 01 023 00 2	20,35	24,62

**Adaptateur avec porte-outil 3/4" Weldon**  
Sortie B 16

Référence	Tarif unitaire € HT	Tarif unitaire € TTC
6 39 01 061 00 0	20,35	24,62

**Mandrin à clé avec adaptateur QuickIN**

Ouverture mm	Référence	Tarif unitaire € HT	Tarif unitaire € TTC
1,5 - 13	6 39 01 023 02 0	66,00	79,86
1 - 16	6 39 01 023 01 1	78,20	94,62

**Foret hélicoïdal HSS avec fixation QuickIN**  
Profondeur de coupe 35 mm

Ø perçage mm	Référence	Tarif unitaire € HT	Tarif unitaire € TTC
10,0	6 31 11 009 01 0	23,00	27,83
10,2	6 31 11 010 01 0	23,00	27,83
11,0	6 31 11 011 01 0	23,00	27,83
12,0	6 31 11 012 01 0	23,00	27,83
13,0	6 31 11 013 01 0	24,20	29,28
14,0	6 31 11 014 01 0	26,60	32,19
15,0	6 31 11 015 01 0	29,05	35,15
15,5	6 31 11 016 01 0	30,25	36,60

**Adaptateurs**

**Adaptateurs QuickIN**  
Avec arrivée interne de lubrifiant de coupe.

Cône	Ø perçage mm	Profondeur de coupe mm	Référence	Tarif unitaire € HT	Tarif unitaire € TTC
CM 3	12 - 65	50	6 39 01 048 02 0	161,35	195,23
CM 3	12 - 65	75	6 39 01 049 02 0	172,95	209,27

**Adaptateur 3/4" Weldon**  
Avec arrivée interne de lubrifiant de coupe.

Cône	Ø perçage mm	Profondeur de coupe mm	Référence	Tarif unitaire € HT	Tarif unitaire € TTC
CM 3	12 - 65	50	6 39 01 050 02 0	161,35	195,23
CM 3	12 - 65	75	6 39 01 051 02 0	172,95	209,27

**Adaptateurs QuickIN**  
pour l'utilisation de fraises à carotter FEIN sur des perceuses d'établi et à colonne et sur toutes les unités de perçage avec arbre CM.

Cône	Ø perçage mm	Profondeur de coupe mm	Référence	Tarif unitaire € HT	Tarif unitaire € TTC
CM 3	12 - 65	50	6 39 01 019 01 3	169,50	205,10
CM 2	12 - 35	50	6 39 01 018 01 9	161,35	195,23
CM 3	12 - 65	75	6 39 01 055 02 0	181,05	219,07
CM 2	12 - 35	75	6 39 01 057 02 0	181,05	219,07

**Adaptateur 3/4" Weldon**  
pour l'utilisation de fraises à carotter FEIN sur des perceuses d'établi et à colonne et sur toutes les unités de perçage avec arbre CM.

Cône	Ø perçage mm	Profondeur de coupe mm	Référence	Tarif unitaire € HT	Tarif unitaire € TTC
CM 3	12 - 65	50	6 39 01 052 02 0	169,50	205,10
CM 3	12 - 65	75	6 39 01 053 02 0	181,05	219,07

**Adaptateur de transformation**  
pour adapter le système QuickIN sur le modèle KBM 542.

Référence	Tarif unitaire € HT	Tarif unitaire € TTC
6 39 01 028 01 8	109,50	132,50

**Taraudage**

**Mandrin de taraudage à serrage rapide pour KBM 50 Q, KBM 50 U, KBM 52 U, KBM 65 U**  
uniquement pour les unités de perçage magnétiques avec fonction rotation gauche. Taille 2, avec porte-outil Weldon 3/4", pour tarauds, en combinaison avec inserts de taraudage avec ou sans embrayage de sécurité de M6-M20.

Référence	Tarif unitaire € HT	Tarif unitaire € TTC
9 26 02 089 01 0	258,00	312,18

**Mandrin de taraudage à serrage rapide pour KBM 50 Q, KBM 50 U, KBM 52 U, KBM 65 U**  
uniquement pour les unités de perçage avec rotation à gauche. Taille 2, avec emmanchement QuickIN, pour tarauds combinés à des pince pour tarauds avec ou sans accouplement à glissement de M 6 - M 20.

Référence	Tarif unitaire € HT	Tarif unitaire € TTC
9 26 02 079 01 0	254,00	307,34

Perçage métal



**Dispositif de taraudage pour KBM 32 Q et KBM 50 QX**  
Fixation, avec porte-outil QuickIN, pour tarauds combinés à des pince pour tarauds avec ou sans accouplement à glissement de M 6 - M 16

Référence	Tarif unitaire	
	€ HT	€ TTC
9 26 02 072 01 2	848,00	1.026,08



**Dispositif de taraudage pour KBM 65 Q et KBM 65 QF**  
Taille 2, avec porte-outil CM 3, pour tarauds combinés à des pince pour tarauds avec ou sans accouplement à glissement de M 6 - M20 axe de guidage.

Référence	Tarif unitaire	
	€ HT	€ TTC
9 26 02 066 01 2	1.145,00	1.385,45



**pincés pour tarauds**  
pour tarauds selon DIN 371

Filetage	Ø mm	Carré mm	Référence	Tarif unitaire	
				€ HT	€ TTC
M 6	6	4,9	6 32 06 095 01 1	69,15	83,67
M 8	8	6,2	6 32 06 138 01 0	69,15	83,67
M 10	10	8	6 32 06 139 01 0	69,15	83,67



**pincés pour tarauds**  
pour tarauds selon DIN 374/376

Filetage	Ø mm	Carré mm	Référence	Tarif unitaire	
				€ HT	€ TTC
M 6	4,5	3,4	6 32 06 117 01 5	69,15	83,67
M 10	7	5,5	6 32 06 096 01 4	69,15	83,67
M 12	9	7	6 32 06 097 01 8	69,15	83,67
M 14	11	9	6 32 06 098 01 6	69,15	83,67
M 16	12	9	6 32 06 099 01 0	69,15	83,67
M 18	14	11	6 32 06 100 01 1	69,15	83,67
M 20	16	12	6 32 06 101 01 0	69,15	83,67



**pincés pour tarauds**  
avec embrayage de sécurité pour le taraudage de trous borgnes. pour tarauds selon DIN 371

Filetage	Ø mm	Carré mm	Référence	Tarif unitaire	
				€ HT	€ TTC
M 6	6	4,9	6 32 06 118 01 3	215,30	260,51
M 8	8	6,2	6 32 06 140 01 0	215,30	260,51
M 10	10	8	6 32 06 141 01 0	215,30	260,51



**pincés pour tarauds**  
avec embrayage de sécurité pour le taraudage de trous borgnes. pour tarauds selon DIN 374/376

Filetage	Ø mm	Carré mm	Référence	Tarif unitaire	
				€ HT	€ TTC
M 8	6	4,9	6 32 06 102 01 3	215,30	260,51
M 10	7	5,5	6 32 06 103 01 7	215,30	260,51
M 12	9	7	6 32 06 104 01 5	215,30	260,51
M 14	11	9	6 32 06 105 01 9	215,30	260,51
M 16	12	9	6 32 06 106 01 2	215,30	260,51
M 18	14	11	6 32 06 107 01 6	215,30	260,51
M 20	16	12	6 32 06 108 01 4	215,30	260,51

## Dispositifs de fixation



**Plaque à vide d'air**  
pour matériaux amagnétiques et surfaces non lisses (p. ex. tôle gaufrée, tôle nervurée, etc.).  
Plaque à vide 396 x 200 x 95 mm

Référence	Tarif unitaire	
	€ HT	€ TTC
9 26 02 057 01 7	488,00	590,48



**Pompe à vide**  
Capacité d'aspiration 0,015 m³/mn, -0,8 bar, 92 W, poids 2,5 kg, y compris tuyau d'aspiration

Référence	Tarif unitaire	
	€ HT	€ TTC
9 26 01 022 01 3	503,00	608,63



**Plaque à ventouses**  
pour matériaux amagnétiques 250 x 330 x 110 mm

Référence	Tarif unitaire	
	€ HT	€ TTC
9 26 02 054 01 6	470,00	568,70



**Dispositif de perçage pour tubes**  
avec sangle de serrage pour perçage de tubes de 60 à 300 mm de Ø, 220 x 130 mm.

Référence	Tarif unitaire	
	€ HT	€ TTC
9 26 02 055 01 0	256,00	309,76

## Refroidissement



**Pompe à main**  
Capacité env. 450 ml. Convient pour les unités de perçage FEIN KBM 32 Q, KBM 50 QX, KBM 52 U, KBM 65 Q, KBM 65 QF.

Référence	Tarif unitaire	
	€ HT	€ TTC
3 21 32 022 00 7	9,65	11,68

### Durite de rechange

Pour la pompe à main 3 21 32 022 00 7.

Référence	Tarif unitaire	
	€ HT	€ TTC
3 14 14 054 00 8	3,15	3,81



**Flexible d'arrosage**  
Convient pour KBM 50 Q, 50 U, 50 auto, 65 U pour une application utilisant des forets hélicoïdaux.

Référence	Tarif unitaire	
	€ HT	€ TTC
3 14 14 070 01 0	12,70	15,37



**Spray de coupe**  
Spray vaporisateur de 300 ml, pour une haute durée de vie de l'outil, une efficacité de coupe optimale et une meilleure évacuation des copeaux.

Référence	Tarif unitaire	
	€ HT	€ TTC
3 21 32 031 00 0	15,35	18,57

## Autres accessoires



**Ramasse-copeaux magnétique**  
Outil pratique à force magnétique élevée pour la collecte simple et rapide de copeaux métalliques magnétiques.

Référence	Tarif unitaire	
	€ HT	€ TTC
6 42 01 005 01 0	42,95	51,97

## KBM 80 U

Puissante avec 3 vitesses et une fonctionnalité maximale pour un travail universel et efficace en atelier.



Accessoires voir page 172

Ø max. de la fraise carbure	mm	80
Ø max. de la fraise HSS	mm	65
Profondeur de perçage max. de la fraise	mm	50
Foret hélicoïdal Ø max.	mm	32
Taraudage		M 27
Ø max. pour le chanfreinage	mm	50
Ø max. d'alésage	mm	31
Puissance absorbée	W	2 000
Puissance utile	W	900
Vitesse en charge		
1er vitesse	trs/min	110-180
2e vitesse	trs/min	160-260
3e vitesse	trs/min	350-580
Emmancement		QuickIN/ QuickIN MAX
Porte-outil		CM 3
Course	mm	145
Course de levage totale	mm	285
Plage d'ajustage du support de perçage	mm	± 4,25
Plage de pivotement du support de perçage		± 11°
Effort magnétique	N	18 000
Dimensions du pied magnétique	mm	270 x 90
Câble avec fiche	m	4
Poids selon EPTA	kg	25,4
<b>Référence</b>		<b>7 270 34 00 23 0</b>
<b>EAN</b>		<b>4014586862545</b>
<b>Tarif unitaire € HT [F 01]</b>		<b>3.134,00</b>
<b>Tarif unitaire € TTC [F 01]</b>		<b>3.792,14</b>

**Vos avantages avec FEIN:**

- ▶ Vitesse de rotation stable même dans les applications difficiles.
- ▶ Ajustage de précision de la broche de perçage pour l'orientation confortable de la machine.
- ▶ Double guidage de la perceuse portable pour l'utilisation d'outils de perçage de grande longueur.
- ▶ Inverseur de rotation droite/gauche.
- ▶ Réglage électronique de la vitesse de rotation.
- ▶ Interface MK3.
- ▶ Effort magnétique élevé.
- ▶ Affichage pratique de la force magnétique.
- ▶ Réservoir de lubrifiant de refroidissement intégré.
- ▶ 3 vitesses mécaniques.
- ▶ Arrivée automatique du lubrifiant de refroidissement.
- ▶ Accouplement à glissement dynamométrique.

**Compris dans le prix:**

1 coffret, 1 réservoir pour lubrifiant, 1 sangle de sécurité, 1 crochet à copeaux, 2 éjecteurs, 1 grille de protection contre les copeaux, 1 chasse-cône, 1 QuickIN MAX/ porte-outil MK3

## KBM 80 auto

Machine à 3 vitesses entièrement automatique, astucieuse et très performante pour une efficacité maximale en atelier.



Accessoires voir page 172

Ø max. de la fraise carbure	mm	80
Ø max. de la fraise HSS	mm	65
Profondeur de perçage max. de la fraise	mm	50
Foret hélicoïdal Ø max.	mm	18/32*
Taraudage		M 27*
Ø max. pour le chanfreinage	mm	50*
Ø max. d'alésage	mm	31*
Puissance absorbée	W	2 000
Puissance utile	W	900
Vitesse en charge		
1er vitesse	trs/min	110-180
2e vitesse	trs/min	160-260
3e vitesse	trs/min	350-580
Emmancement		QuickIN/ QuickIN MAX
Porte-outil		CM 3
Course	mm	145
Course de levage totale	mm	285
Plage d'ajustage du support de perçage	mm	± 4,25
Plage de pivotement du support de perçage		± 11°
Effort magnétique	N	18 000
Dimensions du pied magnétique	mm	270 x 90
Câble avec fiche	m	4
Poids selon EPTA	kg	26,4
<b>Référence</b>		<b>7 270 32 00 23 0</b>
<b>EAN</b>		<b>4014586862538</b>
<b>Tarif unitaire € HT [F 01]</b>		<b>3.569,00</b>
<b>Tarif unitaire € TTC [F 01]</b>		<b>4.318,49</b>

**Vos avantages avec FEIN:**

- ▶ Gain de temps et d'argent dans le cas de grands volumes de carottage grâce à l'avance de perçage à commande numérique.
- ▶ Possibilité de planifier le temps de travail dans le cas de commandes et de carottage en série grâce à la reproductibilité et à la répétabilité des temps de perçage.
- ▶ Travail universel, comme le taraudage en mode manuel par rotation à droite/gauche et interface MK3.
- ▶ Moteur HIGH POWER FEIN à vitesse de rotation stable.
- ▶ Réglage électronique de la vitesse de rotation.
- ▶ Effort magnétique élevé.
- ▶ Affichage pratique de la force magnétique.
- ▶ Réservoir de lubrifiant de refroidissement intégré.
- ▶ Capteur de basculement.
- ▶ Éléments de commande bien visibles.
- ▶ 3 vitesses mécaniques.
- ▶ Arrivée automatique du lubrifiant de refroidissement.
- ▶ Accouplement à glissement dynamométrique.
- ▶ \* uniquement en cas d'utilisation manuelle

**Compris dans le prix:**

1 coffret, 1 réservoir pour lubrifiant, 1 sangle de sécurité, 1 crochet à copeaux, 2 éjecteurs, 1 grille de protection contre les copeaux, 1 chasse-cône, 1 QuickIN MAX/ porte-outil MK3

**Fraise au carbure**



**Fraises à pastilles carbure Ultra 50 avec emmanchement QuickIN MAX**  
 Durée de vie maximale et efficacité exceptionnelle.  
 Dimensions métriques, profondeur de coupe 50 mm.

Ø perçage mm	Référence	Tarif unitaire € HT	Tarif unitaire € TTC
50	6 31 27 330 01 0	81,80	98,98
51	6 31 27 331 01 0	90,40	109,38
52	6 31 27 332 01 0	90,40	109,38
53	6 31 27 333 01 0	90,40	109,38
54	6 31 27 334 01 0	90,40	109,38
55	6 31 27 335 01 0	90,40	109,38
56	6 31 27 336 01 0	94,20	113,98
57	6 31 27 337 01 0	94,20	113,98
58	6 31 27 338 01 0	94,20	113,98
59	6 31 27 339 01 0	94,20	113,98
60	6 31 27 340 01 0	94,20	113,98
61	6 31 27 341 01 0	106,65	129,05
62	6 31 27 342 01 0	106,65	129,05
63	6 31 27 343 01 0	106,65	129,05
64	6 31 27 344 01 0	106,65	129,05
65	6 31 27 345 01 0	106,65	129,05
66	6 31 27 346 01 0	122,30	147,98
67	6 31 27 347 01 0	122,30	147,98
68	6 31 27 348 01 0	122,30	147,98
69	6 31 27 349 01 0	122,30	147,98
70	6 31 27 350 01 0	135,10	163,47
71	6 31 27 351 01 0	136,40	165,04
72	6 31 27 352 01 0	137,65	166,56
73	6 31 27 353 01 0	138,95	168,13
74	6 31 27 354 01 0	140,20	169,64
75	6 31 27 355 01 0	141,50	171,22
76	6 31 27 456 01 0	147,85	178,90
77	6 31 27 457 01 0	149,15	180,47
78	6 31 27 458 01 0	151,05	182,77
79	6 31 27 459 01 0	152,95	185,07
80	6 31 27 460 01 0	152,95	185,07

**Adaptateur/Mandrin**



**Adaptateur avec emmanchement QuickIN MAX**  
 Sortie QuickIN

Référence	Tarif unitaire € HT	Tarif unitaire € TTC
6 39 01 045 01 0	42,15	51,00



**Mandrin à clé avec adaptateur QuickIN**

Ouverture mm	Référence	Tarif unitaire € HT	Tarif unitaire € TTC
1,5 - 13	6 39 01 023 02 0	66,00	79,86
1 - 16	6 39 01 023 01 1	78,20	94,62

**Porte-outils CM3**



**Sortie QuickIN**

Pour l'équipement de la KBM 80 U / KBM 80 auto. Avec arrivée du lubrifiant de refroidissement intégrée. Pour toutes les fraises QuickIN Ø 12-65 mm.

Référence	Tarif unitaire € HT	Tarif unitaire € TTC
6 39 01 039 02 0	160,00	193,60



**Sortie QuickIN MAX**

Pour l'équipement de la KBM 80 U / KBM 80 auto. Avec arrivée du lubrifiant de refroidissement intégrée. Pour toutes les fraises FEIN QuickIN MAX Ø 50-80 mm.

Référence	Tarif unitaire € HT	Tarif unitaire € TTC
6 39 01 038 02 0	234,40	283,62



**Sortie Weldon 32 standard**

Spécialement pour les fraises avec empreintes de serrage décalées de 90°. Profondeur de coupe maximale 50 mm.

Référence	Tarif unitaire € HT	Tarif unitaire € TTC
6 39 01 041 01 0	271,60	328,64



**Sortie Weldon 32**

Surfaces de serrage linéaires. Profondeur de coupe maximale 75 mm. Spécialement pour les fraises de:

Montage	Référence	Tarif unitaire € HT	Tarif unitaire € TTC
Hougen	6 39 01 042 01 0	271,60	328,64
Jancy	6 39 01 040 01 0	271,60	328,64



**Rallonge cône morse pour cône morse**

Montage	Référence	Tarif unitaire € HT	Tarif unitaire € TTC
CM 3/CM 3	6 33 04 005 00 0	160,00	193,60

## Taraudage KBM 80



**Mandrin de taraudage à serrage rapide pour KBM 80**  
uniquement pour les unités de perçage avec fonction de rotation à gauche. Taille 3, avec emmanchement QuickIN, pour tarauds (DIN 374/376) en combinaison avec des pinces pour tarauds avec ou sans embrayage de sécurité M 6 - M 22-M 27.

Référence	Tarif unitaire € HT	Tarif unitaire € TTC
9 26 02 082 01 0	359,00	434,39



**pinces pour tarauds**  
pour tarauds selon DIN 374/376

Filetage	Ø mm	Carré mm	Référence	Tarif unitaire € HT	Tarif unitaire € TTC
M22/M24	18	14,5	6 32 06 119 01 0	160,00	193,60
M27	20	16	6 32 06 120 01 0	160,00	193,60



**pinces pour tarauds**  
avec embrayage de sécurité pour le taraudage de trous borgnes.  
pour tarauds selon DIN 374/376

Filetage	Ø mm	Carré mm	Référence	Tarif unitaire € HT	Tarif unitaire € TTC
M22/M24	18	14,5	6 32 06 122 01 0	333,60	403,66
M27	20	16	6 32 06 123 01 0	333,60	403,66



**Insert de réduction interchangeable taille 3 vers taille 2**  
Insert de réduction pour le logement de pinces pour tarauds  
taille 2 (M 6-M 20) dans le mandrin de taraudage à changement  
rapide taille 3. (9 26 02 082 01 0)

Référence	Tarif unitaire € HT	Tarif unitaire € TTC
6 32 06 125 01 0	197,20	238,61

## Dispositifs de fixation



**Plaques à vide d'air**  
pour matériaux amagnétiques et surfaces non lisses  
(p. ex. tôle gauffrée, tôle nervurée, etc.).  
396 x 350 x 95 mm pour KBM 80 U, 80 auto.

Référence	Tarif unitaire € HT	Tarif unitaire € TTC
9 26 02 085 01 0	488,00	590,48



**Pompe à vide**  
Capacité d'aspiration 0,015 m<sup>3</sup>/mn, -0,8 bar, 92 W, poids 2,5 kg,  
y compris tuyau d'aspiration

Référence	Tarif unitaire € HT	Tarif unitaire € TTC
9 26 01 022 01 3	503,00	608,63

## Autres accessoires



**Ramasse-copeaux magnétique**  
Outil pratique à force magnétique élevée pour la collecte simple  
et rapide de copeaux métalliques magnétiques.

Référence	Tarif unitaire € HT	Tarif unitaire € TTC
6 42 01 005 01 0	42,95	51,97





## Travailler sans poussière: FEIN Dustex.

Les aspirateurs de la série FEIN Dustex peuvent être parfaitement combinés aux outils électroportatifs pour un travail exempt de poussière dans l'industrie, en atelier et pour les travaux de montage. Grâce à la fonction confortable de Marche/Arrêt automatique, ces aspirateurs eau et poussière professionnels, particulièrement silencieux, sont automatiquement mis en marche et éteints via l'interrupteur de l'outil électroportatif connecté. Qui plus est, les aspirateurs FEIN Dustex sont équipés d'une fonction de démarrage progressif qui réduit la quantité de courant absorbé au démarrage et par la même, le risque de déclenchement inutile de fusibles électriques faibles. Les aspirateurs sont livrés avec un câble de

raccordement et un flexible d'aspiration ultra longs pour une portée maximale. Grâce aux aspirateurs de sécurité FEIN Dustex, les poussières nocives de la classe M peuvent être éliminées efficacement.



---

### Aspirateur eau et poussière

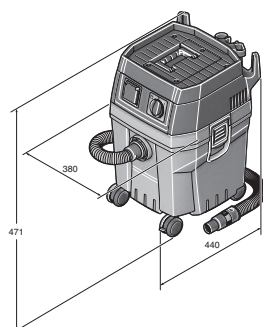
Page 176

Propreté et conditions de travail optimales.

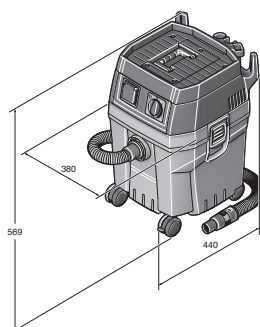


	Set Dustex 25 L	Dustex 25 L	Set Dustex 35 L	Dustex 35 L	Dustex 35 LX	Dustex 35 LX AC	Dustex 35 MX	Dustex 35 MX AC
	Aspirateur eau et poussières, puissant et compact pour le raccordement d'outils électroportatifs pour une utilisation en atelier ou sur chantier avec set d'accessoires complet.	Aspirateur eau et poussières, puissant et compact pour le raccordement d'outils électroportatifs pour une utilisation en atelier ou sur chantier.	Aspirateurs d'eau et de poussière puissants pour le raccordement d'outils électroportatifs pour une utilisation en atelier ou sur chantier avec set d'accessoires complet.	Aspirateurs eau et poussière puissants pour la connexion d'outils électriques pour une utilisation en atelier ou sur chantier.	Puissant aspirateur professionnel eau et poussière, classe de poussières L, pour fixation de différents coffrets, nombreux accessoires inclus.	Puissant aspirateur professionnel eau et poussière, classe de poussières L, avec nettoyage entièrement automatique du filtre pour fixation de différents coffrets, nombreux accessoires inclus.	Puissant aspirateur professionnel eau et poussière, classe de poussières M, pour fixation de différents coffrets, nombreux accessoires inclus.	Puissant aspirateur professionnel eau et poussière, classe de poussières M, avec nettoyage entièrement automatique du filtre pour fixation de différents coffrets, nombreux accessoires inclus.
<b>Page</b>	177	177	177	178	178	178	179	179
<b>Equipement</b>	Démarrage/Arrêt automatique	•	•	•	•	•	•	•
	Démarrage progressif	•	•	•	•	•	•	•
	Nettoyage automatique du filtre						•	•
	Porte-coffret					•	•	•
	Classe de poussières	L	L	L	L	L	M	M
<b>Caractéristiques techniques</b>	Puissance d'entrée maximale (W)	1 380	1 380	1 380	1 380	1 380	1 380	1 380
	Débit d'air (l/mn)	4 320	4 320	4 320	4 320	4 320	4 320	4 320
	Dépression max. (mbar)	253	253	253	253	254	254	254
	Capacité cuve (l)	22	22	32	32	35	35	35
	Poids selon EPTA (kg)	8,0	8,0	9,0	9,0	13,5	14,1	13,5

• compris



Dustex 25 L



Dustex 35 L



**Set Dustex 25 L**

Aspirateur eau et poussières, puissant et compact pour le raccordement d'outils électroportatifs pour une utilisation en atelier ou sur chantier avec set d'accessoires complet.



Accessoires voir page 180

Puissance d'entrée maximale	W	1 380
Débit d'air	l/mn	4 320
Dépression max.	mbar	253
Capacité cuve	l	22
Poids selon EPTA	kg	8,0
Câble avec fiche	m	6
<b>Référence</b>		<b>9 20 27 060 00 0</b>
<b>EAN</b>		<b>4014586878362</b>
<b>Tarif unitaire € HT [F 01]</b>		<b>310,00</b>
<b>Tarif unitaire € TTC [F 01]</b>		<b>375,10</b>

**Vos avantages avec FEIN:**

- ▶ Turbine puissante pour un débit volumétrique de 70 l/s et une dépression de 253 mbar.
- ▶ Niveau sonore faible de 67 dB (A).
- ▶ Grande portée grâce au câble de raccordement d'une longueur de 6 m et du flexible d'aspiration de 4 m.
- ▶ Roulettes de grand diamètre orientables à 360° pour une manœuvrabilité optimale, même dans les espaces les plus étroits.
- ▶ Manchon à prise d'air pour le réglage facile de la puissance d'aspiration.
- ▶ Prise Autostart à temporisation de la mise en marche pour éviter les pics de courant au démarrage.
- ▶ Surface de dépose pratique à rebord.
- ▶ Certification classe de poussières L.

**Compris dans le prix:**

1 flexible d'aspiration 4 m, Ø 35 mm, 1 manchon à prise d'air réglable, 1 Sac à poussières en matériau non tissé, 1 Filtres à plis plat, 2 tubes d'aspiration (en métal), 1 buse combinée avec embouts interchangeables, 1 buse plate, 1 embout brosse, 1 coude

**Dustex 25 L**

Aspirateur eau et poussières, puissant et compact pour le raccordement d'outils électroportatifs pour une utilisation en atelier ou sur chantier.



Accessoires voir page 180

Puissance d'entrée maximale	W	1 380
Débit d'air	l/mn	4 320
Dépression max.	mbar	253
Capacité cuve	l	22
Poids selon EPTA	kg	8,0
Câble avec fiche	m	6
<b>Référence</b>		<b>9 20 27 223 00 0</b>
<b>EAN</b>		<b>4014586877365</b>
<b>Tarif unitaire € HT [F 01]</b>		<b>267,00</b>
<b>Tarif unitaire € TTC [F 01]</b>		<b>323,07</b>

**Vos avantages avec FEIN:**

- ▶ Turbine puissante pour un débit volumétrique de 70 l/s et une dépression de 253 mbar.
- ▶ Niveau sonore faible de 67 dB (A).
- ▶ Grande portée grâce au câble de raccordement d'une longueur de 6 m et du flexible d'aspiration de 4 m.
- ▶ Roulettes de grand diamètre orientables à 360° pour une manœuvrabilité optimale, même dans les espaces les plus étroits.
- ▶ Manchon à prise d'air pour le réglage facile de la puissance d'aspiration.
- ▶ Prise Autostart à temporisation de la mise en marche pour éviter les pics de courant au démarrage.
- ▶ Surface de dépose pratique à rebord.
- ▶ Certification classe de poussières L.

**Compris dans le prix:**

1 flexible d'aspiration 4 m, Ø 35 mm, 1 manchon à prise d'air réglable, 1 Sac à poussières en matériau non tissé, 1 Filtres à plis plat

**Set Dustex 35 L**

Aspirateurs d'eau et de poussière puissants pour le raccordement d'outils électroportatifs pour une utilisation en atelier ou sur chantier avec set d'accessoires complet.



Accessoires voir page 180

Puissance d'entrée maximale	W	1 380
Débit d'air	l/mn	4 320
Dépression max.	mbar	253
Capacité cuve	l	32
Poids selon EPTA	kg	9,0
Câble avec fiche	m	6
<b>Référence</b>		<b>9 20 28 060 00 0</b>
<b>EAN</b>		<b>4014586878423</b>
<b>Tarif unitaire € HT [F 01]</b>		<b>353,00</b>
<b>Tarif unitaire € TTC [F 01]</b>		<b>427,13</b>

**Vos avantages avec FEIN:**

- ▶ Turbine puissante pour un débit volumétrique de 70 l/s et une dépression de 253 mbar.
- ▶ Niveau sonore faible de 67 dB (A).
- ▶ Grande portée grâce au câble de raccordement d'une longueur de 6 m et du flexible d'aspiration de 4 m.
- ▶ Roulettes de grand diamètre orientables à 360° pour une manœuvrabilité optimale, même dans les espaces les plus étroits.
- ▶ Manchon à prise d'air pour le réglage facile de la puissance d'aspiration.
- ▶ Prise Autostart à temporisation de la mise en marche pour éviter les pics de courant au démarrage.
- ▶ Surface de dépose pratique à rebord.
- ▶ Certification classe de poussières L.

**Compris dans le prix:**

1 flexible d'aspiration 4 m, Ø 35 mm, 1 manchon à prise d'air réglable, 1 Sac à poussières en matériau non tissé, 1 Filtres à plis plat, 2 tubes d'aspiration (en métal), 1 buse combinée avec embouts interchangeables, 1 buse plate, 1 embout brosse, 1 coude

## Dustex 35 L

Aspirateurs eau et poussière puissants pour la connexion d'outils électriques pour une utilisation en atelier ou sur chantier.



Accessoires voir page 180

Puissance d'entrée maximale	W	1 380
Débit d'air	l/mn	4 320
Dépression max.	mbar	253
Capacité cuve	l	32
Poids selon EPTA	kg	9,0
Câble avec fiche	m	6
<b>Référence</b>	<b>9 20 28 223 00 0</b>	
<b>EAN</b>	<b>4014586877389</b>	
<b>Tarif unitaire € HT [F 01]</b>	<b>310,00</b>	
<b>Tarif unitaire € TTC [F 01]</b>	<b>375,10</b>	

### Vos avantages avec FEIN:

- ▶ Turbine puissante pour un débit volumétrique de 70 l/s et une dépression de 253 mbar.
- ▶ Niveau sonore faible de 67 dB (A).
- ▶ Grande portée grâce au câble de raccordement d'une longueur de 6 m et du flexible d'aspiration de 4 m.
- ▶ Roulettes de grand diamètre orientables à 360° pour une manœuvrabilité optimale, même dans les espaces les plus étroits.
- ▶ Manchon à prise d'air pour le réglage facile de la puissance d'aspiration.
- ▶ Prise Autostart à temporisation de la mise en marche pour éviter les pics de courant au démarrage.
- ▶ Surface de dépose pratique à rebord.
- ▶ Certification classe de poussières L.

### Compris dans le prix:

1 flexible d'aspiration 4 m, Ø 35 mm, 1 manchon à prise d'air réglable, 1 Sac à poussières en matériau non tissé, 1 Filtres à plis plat

## Dustex 35 LX

Puissant aspirateur professionnel eau et poussière, classe de poussières L, pour fixation de différents coffrets, nombreux accessoires inclus.



Accessoires voir page 180

Puissance d'entrée maximale	W	1 380
Débit d'air	l/mn	4 320
Dépression max.	mbar	254
Capacité cuve	l	35
Poids selon EPTA	kg	13,5
Câble avec fiche	m	7,5
Niveau de pression acoustique	dB	69
<b>Référence</b>	<b>9 20 29 060 00 0</b>	
<b>EAN</b>	<b>4014586882956</b>	
<b>Tarif unitaire € HT [F 01]</b>	<b>471,00</b>	
<b>Tarif unitaire € TTC [F 01]</b>	<b>569,91</b>	

### Vos avantages avec FEIN:

- ▶ Les coffrets de différents systèmes peuvent être simplement déposés et fixés sur la tête de l'aspirateur.
- ▶ Transport ergonomique de toute l'unité constituée d'un outil électroportatif et d'un aspirateur grâce à un arceau de manœuvre et une fixation de l'aspirateur et des accessoires.
- ▶ Aspiration fiable des différents types de saletés, des liquides aux poussières fines.
- ▶ Certification classe de poussières L.
- ▶ Avec filtre à plis plats PES et coupure électronique pour excellentes propriétés d'aspiration de liquide.
- ▶ Prise Autostart à temporisation de la mise en marche pour éviter les pics de courant au démarrage.
- ▶ Un câble secteur de 7,5 m et un flexible d'aspiration de 4 m garantissent un grand rayon d'action.

### Compris dans le prix:

1 arceau de manœuvre, 1 filtre à plis plats PES, 1 sac filtrant Premium en matériau non tissé, 1 flexible d'aspiration 4 m, Ø 35 mm, 1 manchon à prise d'air réglable, 1 manchon à paliers, 2 tubes d'aspiration (en métal), 1 buse d'aspiration multiples, 1 buse plate, 1 buse pinceau, 1 coude

## Dustex 35 LX AC

Puissant aspirateur professionnel eau et poussière, classe de poussières L, avec nettoyage entièrement automatique du filtre pour fixation de différents coffrets, nombreux accessoires inclus.



Accessoires voir page 180

Puissance d'entrée maximale	W	1 380
Débit d'air	l/mn	4 320
Dépression max.	mbar	254
Capacité cuve	l	35
Poids selon EPTA	kg	14,1
Câble avec fiche	m	7,5
Niveau de pression acoustique	dB	69
<b>Référence</b>	<b>9 20 30 060 00 0</b>	
<b>EAN</b>	<b>4014586882994</b>	
<b>Tarif unitaire € HT [F 01]</b>	<b>576,00</b>	
<b>Tarif unitaire € TTC [F 01]</b>	<b>696,96</b>	

### Vos avantages avec FEIN:

- ▶ Les coffrets de différents systèmes peuvent être simplement déposés et fixés sur la tête de l'aspirateur.
- ▶ Transport ergonomique de toute l'unité constituée d'un outil électroportatif et d'un aspirateur grâce à un arceau de manœuvre et une fixation de l'aspirateur et des accessoires.
- ▶ Nettoyage entièrement automatique du filtre (CA) pour des travaux sans interruption grâce à une plus longue durée de vie du filtre à plis plats.
- ▶ Aspiration fiable des différents types de saletés, des liquides aux poussières fines.
- ▶ Certification classe de poussières L.
- ▶ Avec filtre à plis plats PES et coupure électronique pour excellentes propriétés d'aspiration de liquide.
- ▶ Prise Autostart à temporisation de la mise en marche pour éviter les pics de courant au démarrage.
- ▶ Un câble secteur de 7,5 m et un flexible d'aspiration de 4 m garantissent un grand rayon d'action.

### Compris dans le prix:

1 arceau de manœuvre, 1 filtre à plis plats PES, 1 sachet à poussière, 1 flexible d'aspiration 4 m, Ø 35 mm, 1 manchon à prise d'air réglable, 1 manchon à paliers, 2 tubes d'aspiration (en métal), 1 buse d'aspiration multiples, 1 buse plate, 1 buse pinceau, 1 coude



**Dustex 35 MX**

Puissant aspirateur professionnel eau et poussière, classe de poussières M, pour fixation de différents coffrets, nombreux accessoires inclus.



Accessoires voir page 180

Puissance d'entrée maximale	W	1 380
Débit d'air	l/mn	4 320
Dépression max.	mbar	254
Capacité cuve	l	35
Poids selon EPTA	kg	13,5
Câble avec fiche	m	7,5
Niveau de pression acoustique	dB	69
<b>Référence</b>	<b>9 20 31 060 00 0</b>	
<b>EAN</b>	<b>4014586883052</b>	
<b>Tarif unitaire € HT [F 01]</b>	<b>629,00</b>	
<b>Tarif unitaire € TTC [F 01]</b>	<b>761,09</b>	

**Vos avantages avec FEIN:**

- ▶ Autorisé pour l'aspiration de poussières dangereuses de la classe M.
- ▶ Les coffrets de différents systèmes peuvent être simplement déposés et fixés sur la tête de l'aspirateur.
- ▶ Transport ergonomique de toute l'unité constituée d'un outil électroportatif et d'un aspirateur grâce à un arceau de manœuvre et une fixation de l'aspirateur et des accessoires.
- ▶ Aspiration fiable des différents types de saletés, des liquides aux poussières fines.
- ▶ Avec filtre à plis plats PES et coupure électronique pour excellentes propriétés d'aspiration de liquide.
- ▶ Prise Autostart à temporisation de la mise en marche pour éviter les pics de courant au démarrage.
- ▶ Un câble secteur de 7,5 m et un flexible d'aspiration de 4 m garantissent un grand rayon d'action.

**Compris dans le prix:**

1 arceau de manœuvre, 1 filtre à plis plats PES, 1 sac filtrant Premium en matériau non tissé, 1 flexible d'aspiration 4 m, Ø 35 mm, 1 manchon à prise d'air réglable, 1 manchon à paliers, 2 tubes d'aspiration (en métal), 1 buse d'aspiration multiples, 1 buse plate, 1 buse pinceau, 1 coude

**Dustex 35 MX AC**

Puissant aspirateur professionnel eau et poussière, classe de poussières M, avec nettoyage entièrement automatique du filtre pour fixation de différents coffrets, nombreux accessoires inclus.



Accessoires voir page 180

Puissance d'entrée maximale	W	1 380
Débit d'air	l/mn	4 320
Dépression max.	mbar	254
Capacité cuve	l	35
Poids selon EPTA	kg	14,1
Câble avec fiche	m	7,5
Niveau de pression acoustique	dB	69
<b>Référence</b>	<b>9 20 32 060 00 0</b>	
<b>EAN</b>	<b>4014586883069</b>	
<b>Tarif unitaire € HT [F 01]</b>	<b>734,00</b>	
<b>Tarif unitaire € TTC [F 01]</b>	<b>888,14</b>	

**Vos avantages avec FEIN:**


- ▶ Autorisé pour l'aspiration de poussières dangereuses de la classe M.
- ▶ Les coffrets de différents systèmes peuvent être simplement déposés et fixés sur la tête de l'aspirateur.
- ▶ Nettoyage entièrement automatique du filtre (CA) pour des travaux sans interruption grâce à une plus longue durée de vie du filtre à plis plats.
- ▶ Transport ergonomique de toute l'unité constituée d'un outil électroportatif et d'un aspirateur grâce à un arceau de manœuvre et une fixation de l'aspirateur et des accessoires.
- ▶ Aspiration fiable des différents types de saletés, des liquides aux poussières fines.
- ▶ Avec filtre à plis plats PES et coupure électronique pour excellentes propriétés d'aspiration de liquide.
- ▶ Prise Autostart à temporisation de la mise en marche pour éviter les pics de courant au démarrage.
- ▶ Un câble secteur de 7,5 m et un flexible d'aspiration de 4 m garantissent un grand rayon d'action.


**Compris dans le prix:**


1 arceau de manœuvre, 1 filtre à plis plats PES, 1 sachet à poussière, 1 flexible d'aspiration 4 m, Ø 35 mm, 1 manchon à prise d'air réglable, 1 manchon à paliers, 2 tubes d'aspiration (en métal), 1 buse d'aspiration multiples, 1 buse plate, 1 buse pinceau, 1 coude


Aspirateur eau et poussière


**Accessoires généraux**


	<b>Filtres à plis plat</b> Cellulose, certification classe M				
Référence		Tarif unitaire	Tarif unitaire	€ HT	€ TTC
3 13 45 012 01 0		27,55	33,34		


	<b>Filtres à plis plat</b> Polyester (PES), certification classe M, filtre de qualité supérieure				
Référence		Tarif unitaire	Tarif unitaire	€ HT	€ TTC
3 13 45 059 01 0		52,90	64,01		

	<b>Filtres à plis plat</b> HEPA				
Référence		Tarif unitaire	Tarif unitaire	€ HT	€ TTC
3 13 45 060 01 0		85,95	104,00		


	<b>Tuyau flexible d'aspiration</b>				
Ø mm	L m	Référence	Tarif unitaire	Tarif unitaire	€ HT
27	4	3 13 45 065 01 0	69,10	83,61	
35	4	3 13 45 066 01 0	57,25	69,27	


	<b>Tuyau flexible d'aspiration</b> Antistatique, orange-noir.				
Ø mm	L m	Référence	Tarif unitaire	Tarif unitaire	€ HT
27	4	3 13 45 121 01 0	160,90	194,69	
35	4	3 13 45 120 01 0	160,90	194,69	


	<b>Tuyau de rallonge</b>				
Ø mm	L m	Référence	Tarif unitaire	Tarif unitaire	€ HT
27	2,5	3 13 45 067 01 0	63,70	77,08	
35	2,5	3 13 45 068 01 0	51,85	62,74	


	<b>Set de réparation pour tuyau d'aspiration</b> Convient aux flexibles d'aspiration Ø 35 mm				
Référence		Tarif unitaire	Tarif unitaire	€ HT	€ TTC
3 13 45 069 01 0		27,55	33,34		


	<b>Coude</b>				
Référence		Tarif unitaire	Tarif unitaire	€ HT	€ TTC
3 13 45 070 01 0		11,55	13,98		

	<b>Coude</b> avec orifice d'air parasite.				
Ø mm	Référence	Tarif unitaire	Tarif unitaire	€ HT	€ TTC
35	3 13 45 263 01 0	17,15	20,75		


	<b>Tubes d'aspiration en acier chromé</b> modèle renforcé, pack de 2				
Référence		Tarif unitaire	Tarif unitaire	€ HT	€ TTC
3 13 45 071 01 0		27,55	33,34		


	<b>Buse de sol</b> Surface de glisse en inox avec brosse périphérique escamotable. Utilisation pour sols durs et revêtements de sol textiles				
Référence		Tarif unitaire	Tarif unitaire	€ HT	€ TTC
3 13 45 072 01 0		35,20	42,59		


	<b>Buse d'aspiration multiple</b> Pour utilisation eau et poussières avec lames interchangeables en caoutchouc et brosses.				
Référence		Tarif unitaire	Tarif unitaire	€ HT	€ TTC
3 13 45 073 01 0		33,05	39,99		


	<b>Buse combinée aluminium</b> Pour utilisation eau et poussières avec lames interchangeables en caoutchouc et brosses.				
Référence		Tarif unitaire	Tarif unitaire	€ HT	€ TTC
3 13 45 137 01 0		102,60	124,15		

	<b>Buse plate</b>				
Référence		Tarif unitaire	Tarif unitaire	€ HT	€ TTC
3 13 45 074 01 0		5,50	6,66		


	<b>Buse d'ameublement</b> avec brosse				
Référence		Tarif unitaire	Tarif unitaire	€ HT	€ TTC
3 13 45 075 01 0		8,30	10,04		


	<b>Buse pinceau</b> orientable, en poils naturels, garniture de poils 70 x 45 mm				
Référence		Tarif unitaire	Tarif unitaire	€ HT	€ TTC
3 13 45 076 01 0		10,50	12,71		

	<b>Buse brosse</b> Poils naturels, garniture de poils 120 x 45 mm				
Référence		Tarif unitaire	Tarif unitaire	€ HT	€ TTC
3 13 45 077 01 0		16,50	19,97		

	<b>Manchon à prise d'air avec régulation de la puissance d'aspiration</b> Ø 38 mm côté outil électroportatif				
Référence		Tarif unitaire	Tarif unitaire	€ HT	€ TTC
3 13 45 123 01 0		27,00	32,67		

	<b>Manchon à prise d'air avec régulation de la puissance d'aspiration</b> Conducteur d'électricité, Ø 27 mm côté outil électroportatif.				
Référence		Tarif unitaire	Tarif unitaire	€ HT	€ TTC
3 13 45 250 01 0		24,80	30,01		

	<b>Manchon étagé</b> 4 paliers				
Référence		Tarif unitaire	Tarif unitaire	€ HT	€ TTC
3 13 45 079 01 0		10,50	12,71		

	<b>Clip de câble</b> sert au maintien du cordon de la machine au niveau du flexible d'aspiration, convient pour flexible d'aspiration Ø 27-35 mm				
Condit. Pce	Référence	Tarif unitaire	Tarif unitaire	€ HT	€ TTC
5	3 13 45 119 01 0	6,50	7,87		



**Set d'accessoires**  
2 tubes d'aspiration (en métal), 1 buse d'aspiration multiples,  
1 buse plate, 1 buse pinceau, 1 coude

Référence	Tarif unitaire € HT	Tarif unitaire € TTC
3 13 45 071 02 0	74,50	90,15

**Set d'accessoires**  
1 flexible d'aspiration, 2 tubes d'aspiration (en métal), 1 buse  
combinée avec embouts interchangeables, 1 buse plate, 1 buse  
pinceau, 1 coude

Ø mm	Référence	Tarif unitaire € HT	Tarif unitaire € TTC
40	3 13 45 133 02 0	77,75	94,08

### Accessoires pour Dustex 35 LX / MX



**Sachet à poussière**  
Ouvert, uniquement recommandé pour les modèles CA

Condit. Pce	Référence	Tarif unitaire € HT	Tarif unitaire € TTC
5	3 13 45 063 01 0	31,30	37,87



**Sac filtrant Premium en matériau non tissé**  
Matériau renforcé et coutures renforcées pour poussières fines  
et abrasives.

Condit. Pce	Référence	Tarif unitaire € HT	Tarif unitaire € TTC
5	3 13 45 251 01 0	46,15	55,84

### Accessoires Dustex 35 L



**Sac à poussières en matériau non tissé**

Condit. Pce	Référence	Tarif unitaire € HT	Tarif unitaire € TTC
5	3 13 45 062 01 0	28,60	34,61



**Sac filtrant Premium en matériau non tissé**  
Matériau renforcé et coutures renforcées pour poussières fines  
et abrasives.

Condit. Pce	Référence	Tarif unitaire € HT	Tarif unitaire € TTC
5	3 13 45 251 01 0	46,15	55,84



**Filtre permanent**  
remplace le sac filtrant

Référence	Tarif unitaire € HT	Tarif unitaire € TTC
3 13 45 064 01 0	54,00	65,34



**Sachet filtre HEPA**

Condit. Pce	Référence	Tarif unitaire € HT	Tarif unitaire € TTC
3	3 13 45 130 01 0	95,05	115,01

### Accessoires Dustex 25 L



**Sac à poussières en matériau non tissé**

Condit. Pce	Référence	Tarif unitaire € HT	Tarif unitaire € TTC
5	3 13 45 061 01 0	22,05	26,68



**Filtre permanent**  
remplace le sac filtrant

Référence	Tarif unitaire € HT	Tarif unitaire € TTC
3 13 45 064 01 0	54,00	65,34

### Accessoires pour Dustex II, Dustex 25, Dustex 40



**Sac à poussière**  
Modèle extrêmement fin pour un meilleur rendement, pack de 5

Modèle	Référence	Tarif unitaire € HT	Tarif unitaire € TTC
Dustex II, 25	3 13 22 757 01 6	39,50	47,80
Dustex 40	3 13 22 811 01 0	85,95	104,00



**Sac à poussière**  
Modèle standard, pack de 5

Modèle	Référence	Tarif unitaire € HT	Tarif unitaire € TTC
Dustex II, 25	3 13 22 781 01 7	23,15	28,01
Dustex 40	3 13 22 810 01 0	42,15	51,00



**Cartouche filtre**

Référence	Tarif unitaire € HT	Tarif unitaire € TTC
3 13 22 765 00 9	52,90	64,01



**Tuyau flexible d'aspiration**  
Ø 36 mm, longueur 5 m

Référence	Tarif unitaire € HT	Tarif unitaire € TTC
3 13 22 767 01 5	46,25	55,96



**Pièce à main**

Référence	Tarif unitaire € HT	Tarif unitaire € TTC
3 13 22 770 00 0	11,80	14,28



**Adaptateur**  
Utilisation universelle en combinaison avec des outils  
électroporatifs et des accessoires avec aspirateur et aspiration  
des poussières. Douilles en caoutchouc flexibles, longueur  
70 mm, Ø intérieur 31,5 mm.

Référence	Tarif unitaire € HT	Tarif unitaire € TTC
3 13 22 771 00 9	4,95	5,99



**Manchon étagé**  
pour différents diamètres de raccordement, par ex. pour outils  
d'autres marques.

Référence	Tarif unitaire € HT	Tarif unitaire € TTC
3 13 22 772 00 2	9,90	11,98





# Surfaces de qualité exceptionnelle dans le domaine du métal, du second-œuvre, de l'automobile.

Un seul critère compte dans le traitement des surfaces: des résultats parfaits sur toute la ligne. Qu'il s'agisse du ponçage ou du polissage - la vaste gamme d'outils électriques et de sets professionnels spéciaux FEIN offrent les meilleures conditions pour satisfaire aux exigences les plus élevées que ce soit sur l'acier inoxydable, le bois, le second-œuvre et la rénovation ou l'entretien automobile, l'entretien de bateaux et la construction de véhicules spéciaux. Vous pouvez compter sur FEIN: avec des outils électriques puissants particulièrement robustes, avec une ergonomie optimale pour un travail confortable et avec des

accessoires adaptés - pour des résultats parfaits. Vous trouverez d'autres produits intéressants pour le traitement de surface dans les chapitres Oscillation et Ponceuses à bande stationnaires.



---

## **Ponceuses** **Page 184**

Outils parfaits pour le dégrossissage et le ponçage de surfaces planes, tubes et profilés.

---

## **Polisseuse** **Page 198**

Protection et entretien de surfaces fragiles et de haute qualité.

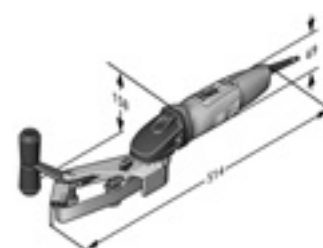
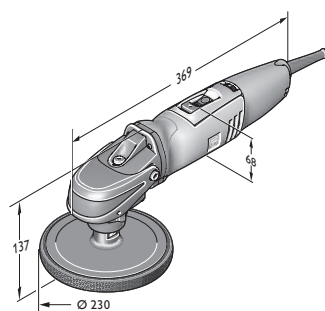
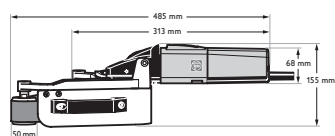
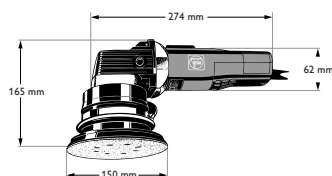


	MSf 636-1	RS 12-70 E	RS 12-70 E Set de base	WPO 14-25 E	WPO 14-25 E Set de base	
	Ponceuse orbitale ultra puissante avec aspiration de poussière optimale pour toutes les surfaces.	Ponceuse pour tubes avec rendement maximal pour tubes et coudes en acier inoxydable jusqu'à Ø 80 mm.	Set Start acier inoxydable pour les applications standards dans le domaine du travail de tubes.	Ponceuse-polisseuse ultra puissante pour le traitement de surfaces en acier inoxydable.	Set Start acier inoxydable pour les applications standard dans le domaine du traitement de surface.	
Page	186	186	186	187	187	
Application	Dégrossissage	▲▲	▲▲	▲▲	▲▲	▲▲
	Ponçage	▲▲	▲▲	▲▲	▲▲	▲▲
	Ponçage fin	▲▲	▲▲	▲▲	▲▲	▲▲
	Ponçage extra fin	▲▲	▲▲	▲▲	▲▲	▲▲
	Polissage	▲	▲▲	▲▲	▲▲	▲▲
Equipement	Moteur haute performance FEIN		●	●	●	●
	Aspiration	●				
	Système de blocage de la broche				●	●
	Protection contre le redémarrage intempestif		●	●	●	●
Caractéristiques techniques	Démarrage progressif		●	●	●	●
	Puissance absorbée (W)	380	1 200	1 200	1 200	1 200
	Vitesse à vide (trs/min)	8 800	2 700-7 000	2 700-7 000	900-2 500	900-2 500
	Poids selon EPTA (kg)	2,4	3,8	3,8	2,5	2,5
	Outil pour le polissage Ø (mm)	150			230	230
	Plateau de ponçage Ø (mm)	150			230	230
	Filetage de l'arbre porte-outil	5/16"			M 14	M 14
	Vitesse de bande (m/sec)		22	22		
Type de matériau	Ø tube (mm)		8-80	8-80		
	Métal (acier inoxydable, métaux non ferreux, aluminium)	▲▲	▲▲	▲▲	▲▲	▲▲
	Peinture (bateaux, automobiles)	▲▲			▲	
	Plastiques (plastiques renforcés de fibres de verre, polyuréthane)	▲▲			▲	
	Matériau minéral	▲▲			▲	

▲ adapté

▲▲ parfaitement adapté

● compris



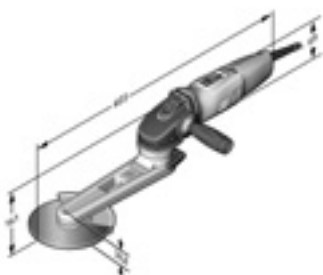
MSf 636-1

RS 12-70 E

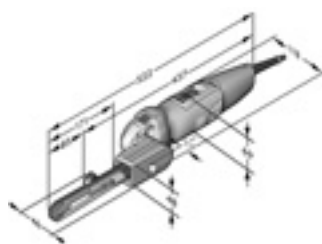
WPO 14-25 E

RS 10-70 E

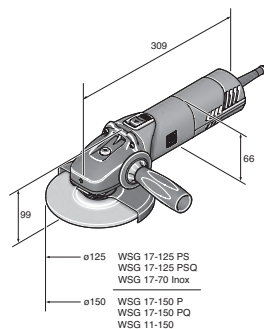
	<b>ROT 14-200 E</b>	<b>RS 10-70 E Set</b>	<b>KS 10-38 E - Set</b>	<b>BF 10-280 E</b>	<b>BF 10-280 E Set</b>	<b>WSG 17-70 E - Set Start</b>
	Ponceuse rotative ultra performante pour un rendement élevé sur le métal, le bois, les revêtements et la résine composite.	Ponceuse pour tubes maniable et compacte pour tubes en acier inoxydable d'un diamètre jusqu'à 45 mm.	Ponceuse pour les endroits exigus sur les structures métalliques.	Lime à bande ultra performante pour les endroits difficiles d'accès dans le domaine du traitement de l'acier inoxydable.	Set de base lime à bande pour les endroits difficiles d'accès dans le domaine du traitement de l'acier inoxydable.	Set Start acier inoxydable pour la préparation de la finition de surfaces, tubes et profilés.
	187	188	188	188	189	189
	▲▲					
	▲▲					
	▲					
	●					
	●					
	●					
	●					
	●					
	1 200	800	800	800	800	1 700
	900-2 500	2 500-7 000	1 350-3 750	10 000-28 000	10 000-28 000	2 700 - 8 500
	2,6	2,9	3,2	2,1	2,1	2,4
	150/200					
	150/200					
	M 14					
		3,5-11		12-32	12-32	
		8-45				
	▲▲					
	▲▲					
	▲▲					



KS 10-38 E



BF 10-280 E



**MSf 636-1**

Ponceuse orbitale ultra puissante avec aspiration de poussière optimale pour toutes les surfaces.



Accessoires voir page 190

Puissance absorbée	W	380
Vitesse à vide	trs/min	8 800
Course	mm	8,4
Raccord tuyau d'aspiration Ø	mm	32
Filetage de raccordement du plateau de ponçage		5/16"-24 UNF
Câble avec fiche	m	5
Poids selon EPTA	kg	2,4
Plateau de ponçage Ø	mm	150
Outil pour le polissage Ø	mm	150
Filetage de l'arbre porte-outil		5/16"
<b>Référence</b>		<b>7 220 78 00 22 5</b>
<b>EAN</b>		<b>4014586811260</b>
<b>Tarif unitaire € HT [F 01]</b>		<b>565,00</b>
<b>Tarif unitaire € TTC [F 01]</b>		<b>683,65</b>

**Vos avantages avec FEIN:**

- ▶ Rendement optimal grâce à la course de l'excentrique particulièrement élevée, pour petites et grandes surfaces.
- ▶ Parfaite aspiration de poussière.
- ▶ Résultats de finition optimaux sur les peintures, le plastique renforcé de fibres de verre, le bois, les matières minérales (par ex. Corian), les matières plastiques ou le métal.
- ▶ Bonne maniabilité grâce au moteur compact.
- ▶ Carter d'engrenage métallique très robuste.
- ▶ Feuilles abrasives avec fixation autoagrippante.
- ▶ Charbons à détection de niveau d'usure (autorupteur).
- ▶ Large gamme d'accessoires.

**Compris dans le prix:**

1 tête orbitale Ø 150 mm, 1 plateau de ponçage auto-agrippant, Ø 150 mm, 1 capot de captage des poussières, 1 clé à mandrin

**RS 12-70 E**

Ponceuse pour tubes avec rendement maximal pour tubes et coudes en acier inoxydable jusqu'à Ø 80 mm.



Accessoires voir page 190

Puissance absorbée	W	1 200
Puissance utile	W	750
Vitesse à vide	trs/min	2 700-7 000
Vitesse de bande	m/sec	22
Écart minimum au mur	mm	50
Poids selon EPTA	kg	3,8
Câble avec fiche	m	4
Ø tube	mm	8-80
<b>Référence</b>		<b>7 221 13 50 01 4</b>
<b>EAN</b>		<b>4014586853819</b>
<b>Tarif unitaire € HT [F 01]</b>		<b>1.109,00</b>
<b>Tarif unitaire € TTC [F 01]</b>		<b>1.341,89</b>

**Vos avantages avec FEIN:**

- ▶ Abrasion efficace de cordons de soudure grâce aux vitesses linéaires des bandes abrasives.
- ▶ Réglage en continu de la vitesse de rotation pour le ponçage, le satinage et le polissage brillant de mains courantes montées.
- ▶ Les bandes abrasives flexibles s'adaptent aussi parfaitement aux coudes de tuyaux étroits pour des surfaces lisses.
- ▶ Ponçage périphérique 360° en seulement deux étapes.
- ▶ En option, rouleaux de guidage pour les endroits exigus (distance au mur).
- ▶ Protection contre le redémarrage intempestif.
- ▶ Large gamme d'accessoires.
- ▶ Roulements à billes protégés contre les poussières.
- ▶ Charbons à détection de niveau d'usure (autorupteur).

**RS 12-70 E Set de base**

Set Start acier inoxydable pour les applications standards dans le domaine du travail de tubes.



Accessoires voir page 190

Puissance absorbée	W	1 200
Puissance utile	W	750
Vitesse à vide	trs/min	2 700-7 000
Vitesse de bande	m/sec	22
Écart minimum au mur	mm	50
Poids selon EPTA	kg	3,8
Câble avec fiche	m	4
Ø tube	mm	8-80
<b>Référence</b>		<b>7 221 13 51 01 3</b>
<b>EAN</b>		<b>4014586853826</b>
<b>Tarif unitaire € HT [F 01]</b>		<b>1.305,00</b>
<b>Tarif unitaire € TTC [F 01]</b>		<b>1.579,05</b>

**Vos avantages avec FEIN:**

- ▶ Abrasion efficace de cordons de soudure grâce aux vitesses linéaires des bandes abrasives.
- ▶ Réglage en continu de la vitesse de rotation pour le ponçage, le satinage et le polissage brillant de mains courantes montées.
- ▶ Les bandes abrasives flexibles s'adaptent aussi parfaitement aux coudes de tuyaux étroits pour des surfaces lisses.
- ▶ Ponçage périphérique 360° en seulement deux étapes.
- ▶ En option, rouleaux de guidage pour les endroits exigus (distance au mur).
- ▶ Protection contre le redémarrage intempestif.
- ▶ Large gamme d'accessoires.
- ▶ Roulements à billes protégés contre les poussières.
- ▶ Charbons à détection de niveau d'usure (autorupteur).

**Compris dans le prix:**

2 x 10 bandes abrasives.20 x 815 mm grain 120/P180,  
2 x 10 bandes abrasives.40 x 815 mm grain 120/P180,  
5 bandes fibre 20 x 820 mm, texture très fine, 1 coffret

**WPO 14-25 E**

Ponceuse-polisseuse ultra puissante pour le traitement de surfaces en acier inoxydable.



Accessoires voir page 190

Puissance absorbée	W	1 200
Puissance utile	W	750
Vitesse à vide	trs/min	900-2 500
Câble avec fiche	m	4
Poids selon EPTA	kg	2,5
Outil pour le polissage Ø	mm	230
Filetage de l'arbre porte-outil		M 14
Plateau de ponçage Ø	mm	230
<b>Référence</b>		<b>7 221 49 00 23 0</b>
<b>EAN</b>		<b>4014586862729</b>
<b>Tarif unitaire € HT [F 01]</b>		<b>411,00</b>
<b>Tarif unitaire € TTC [F 01]</b>		<b>497,31</b>

**Vos avantages avec FEIN:**

- ▶ Ultra puissante même avec de faibles vitesses de rotation grâce à la réduction mécanique et au moteur haute performance FEIN.
- ▶ Réglage en continu de la vitesse de rotation, optimal pour le ponçage, le satinage, le brossage et le polissage brillant de l'acier inoxydable.
- ▶ Utilisable comme ponceuse à part entière, polisseuse ou satineuse.
- ▶ Excellente ergonomie.
- ▶ Système de blocage de la broche.
- ▶ Commande pour droitiers et gauchers.
- ▶ Protection contre le redémarrage intempestif.
- ▶ Démarrage progressif.
- ▶ Câble industriel H 07.
- ▶ Roulements à billes protégés contre les poussières.
- ▶ Charbons à détection de niveau d'usure (autorupteur).
- ▶ Vaste gamme d'accessoires.

**Compris dans le prix:**

1 poignée anti-vibrations

**WPO 14-25 E Set de base**

Set Start acier inoxydable pour les applications standard dans le domaine du traitement de surface.



Accessoires voir page 190

Puissance absorbée	W	1 200
Puissance utile	W	750
Vitesse à vide	trs/min	900-2 500
Câble avec fiche	m	4
Poids selon EPTA	kg	2,5
Outil pour le polissage Ø	mm	230
Filetage de l'arbre porte-outil		M 14
Plateau de ponçage Ø	mm	230
<b>Référence</b>		<b>7 221 49 50 01 0</b>
<b>EAN</b>		<b>4014586862743</b>
<b>Tarif unitaire € HT [F 01]</b>		<b>706,00</b>
<b>Tarif unitaire € TTC [F 01]</b>		<b>854,26</b>

**Vos avantages avec FEIN:**

- ▶ Ultra puissante même avec de faibles vitesses de rotation grâce à la réduction mécanique et au moteur haute performance FEIN.
- ▶ Réglage en continu de la vitesse de rotation, optimal pour le ponçage, le satinage, le brossage et le polissage brillant de l'acier inoxydable.
- ▶ Utilisable comme ponceuse à part entière, polisseuse ou satineuse.
- ▶ Excellente ergonomie.
- ▶ Système de blocage de la broche.
- ▶ Commande pour droitiers et gauchers.
- ▶ Protection contre le redémarrage intempestif.
- ▶ Démarrage progressif.
- ▶ Câble industriel H 07.
- ▶ Roulements à billes protégés contre les poussières.
- ▶ Charbons à détection de niveau d'usure (autorupteur).
- ▶ Vaste gamme d'accessoires.

**Compris dans le prix:**

1 polisseuse FEIN WPO 14-25 E dans un coffret plastique, 1 support, 1 capot de protection, 1 axe L, 1 disque fibre plissé, 1 plateau support avec support auto-agrippant (Ø 115 mm, M14), 10 toiles émeri avec crampon (Ø 115 mm, fin), 1 tambour à ponçer élastique (100 x 100 mm, grain 60), 1 tambour fibre lamelles (100 x 100 mm, grain 180), 2 clés, 1 poignée anti-vibrations

**ROT 14-200 E**

Ponceuse rotative ultra performante pour un rendement élevé sur le métal, le bois, les revêtements et la résine composite.



Accessoires voir page 190

Puissance absorbée	W	1 200
Puissance utile	W	750
Vitesse à vide	trs/min	900-2 500
Câble avec fiche	m	4
Poids selon EPTA	kg	2,6
Outil pour le polissage Ø	mm	150/200
Filetage de l'arbre porte-outil		M 14
Raccord tuyau d'aspiration Ø	mm	38
Plateau de ponçage Ø	mm	150/200
<b>Référence</b>		<b>7 221 65 50 01 0</b>
<b>EAN</b>		<b>4014586867236</b>
<b>Tarif unitaire € HT [F 01]</b>		<b>557,00</b>
<b>Tarif unitaire € TTC [F 01]</b>		<b>673,97</b>

**Vos avantages avec FEIN:**

- ▶ Plateau de ponçage de 200 mm - ultra performant sur toute la plage de vitesse.
- ▶ Travailler sans poussière avec le capot d'aspiration, adapté aux plateaux de ponçage de 150 et 200 mm.
- ▶ La double réduction mécanique garantit la constance de la vitesse de rotation, même sous des charges maximales.
- ▶ Utilisable avec les aspirateurs de la série FEIN Dustex.
- ▶ Peut être utilisée aussi bien comme ponceuse que polisseuse.
- ▶ Réglage en continu de la vitesse de rotation, optimal pour la protection des surfaces sensibles.
- ▶ Excellente ergonomie.
- ▶ Système de blocage de la broche.
- ▶ Avec capot-poignée montée pour une tenue optimale lors du polissage.
- ▶ Commande pour droitiers et gauchers.
- ▶ Protection contre le redémarrage intempestif.
- ▶ Câble industriel H 07.
- ▶ Roulements à billes protégés contre les poussières.
- ▶ Très légère.
- ▶ Grand coffret pour les consommables et les accessoires.

**Compris dans le prix:**

1 polisseuse FEIN WPO 14-25 E dans un coffret plastique, 1 capot d'aspiration, 1 plateau de ponçage, dur, Ø 200 mm, 1 poignée anti-vibrations

**RS 10-70 E Set**

Ponceuse pour tubes maniable et compacte pour tubes en acier inoxydable d'un diamètre jusqu'à 45 mm.



Accessoires voir page 190

Puissance absorbée	W	800
Puissance utile	W	550
Vitesse à vide	trs/min	2 500-7 000
Vitesse de bande	m/sec	3,5-11
Écart minimum au mur	mm	50
Poids selon EPTA	kg	2,9
Câble avec fiche	m	4
Ø tube	mm	8-45
<b>Référence</b>		<b>7 221 66 60 00 0</b>
<b>EAN</b>		<b>4014586867519</b>
<b>Tarif unitaire € HT [F 01]</b>		<b>1.070,00</b>
<b>Tarif unitaire € TTC [F 01]</b>		<b>1.294,70</b>

**Vos avantages avec FEIN:**

- ▶ Moteur haute performance FEIN pour une vitesse de rotation constante aussi avec des charges élevées.
- ▶ Vitesses de bande optimales pour une utilisation efficace de différentes bandes abrasives, feutre et de polissage.
- ▶ Très bonne maniabilité - Bras de ponçage pivotable, montage et ajustage de bande sans outil.
- ▶ Ajustage de bande automatique.
- ▶ Guidage de bande parfait.
- ▶ Angle de contact atteignant 180°.
- ▶ Réglage en continu de la vitesse de rotation, optimal pour la protection des surfaces sensibles.
- ▶ Démarrage progressif.
- ▶ Protection contre le redémarrage intempestif.
- ▶ Câble industriel H 07.
- ▶ Vaste gamme d'accessoires.

**Compris dans le prix:**

1 ponceuse pour tubes RS 10-70 E dans un coffret plastique, 10 bandes abrasives (grain 120, 180), 5 bandes feutre (fin)

**KS 10-38 E - Set**

Ponceuse pour les endroits exigus sur les structures métalliques.



Accessoires voir page 190

Puissance absorbée	W	800
Vitesse à vide	trs/min	1 350-3 750
Vitesse périphérique	m/sec	29,5
Poids selon EPTA	kg	3,2
Ø d'outil	mm	150
<b>Référence</b>		<b>7 221 67 60 00 0</b>
<b>EAN</b>		<b>4014586868936</b>
<b>Tarif unitaire € HT [F 01]</b>		<b>726,00</b>
<b>Tarif unitaire € TTC [F 01]</b>		<b>878,46</b>

**Vos avantages avec FEIN:**

- ▶ Flexibilité d'utilisation grâce au bras pivotant, réglable sans outil.
- ▶ Construction fine pour les coins, les angles et les endroits exigus.
- ▶ Durée de vie élevée de l'entraînement à courroie grâce au système de tension sans entretien.
- ▶ Système de blocage de la broche pour un changement rapide de l'accessoire.
- ▶ Pare-étincelles réglable et amovible sans outil.
- ▶ Réglage électronique de la vitesse de rotation.
- ▶ Qualité Made in Germany.
- ▶ Câble industriel H 07.
- ▶ Démarrage progressif.
- ▶ Protection contre le redémarrage intempestif.

**Compris dans le prix:**

1 ponceuse pour soudure d'angle KS 10-38 E dans un coffret plastique, 1 poignée anti-vibrations, deux disques fibres moyens d'un diamètre de 150 mm et d'une épaisseur de 3 et 6 mm, deux disques fibres fins d'un diamètre de 150 mm et d'une épaisseur de 3 et 6 mm, Pierre à profiler pour le profilage des disques fibres

**BF 10-280 E**

Lime à bande ultra performante pour les endroits difficiles d'accès dans le domaine du traitement de l'acier inoxydable.



Accessoires voir page 190

Puissance absorbée	W	800
Puissance utile	W	550
Vitesse à vide	trs/min	10 000-28 000
Vitesse de bande	m/sec	12-32
Câble avec fiche	m	4
Poids selon EPTA	kg	2,1
Dimensions des bandes	mm	520 x 3/6/20
<b>Référence</b>		<b>7 228 05 50 00 0</b>
<b>EAN</b>		<b>4014586867250</b>
<b>Tarif unitaire € HT [F 01]</b>		<b>504,00</b>
<b>Tarif unitaire € TTC [F 01]</b>		<b>609,84</b>

**Vos avantages avec FEIN:**

- ▶ Moteur haute performance FEIN pour un rendement maximal et une vitesse de rotation constante aussi avec des charges élevées.
- ▶ Vitesses de bande optimales pour une utilisation efficace de différentes bandes abrasives, feutre et de polissage.
- ▶ Très bonne maniabilité - Bras de ponçage pivotable sans outil à 180°, montage et ajustage de bande sans outil.
- ▶ Guidage de bande parfait.
- ▶ Largeurs de bande entre 3 et 20 mm.
- ▶ Réglage en continu de la vitesse de rotation, optimal pour la protection des surfaces sensibles.
- ▶ Bras de ponçage à moyeu déporté et droits pour diverses applications.
- ▶ Démarrage progressif.
- ▶ Protection contre le redémarrage intempestif.
- ▶ Câble industriel H 07.
- ▶ Vaste gamme d'accessoires.

**Compris dans le prix:**

1 bras de ponçage déporté

**BF 10-280 E Set**

Set de base lime à bande pour les endroits difficiles d'accès dans le domaine du traitement de l'acier inoxydable.



Accessoires voir page 190

Puissance absorbée	W	800
Puissance utile	W	550
Vitesse à vide	trs/min	10 000-28 000
Vitesse de bande	m/sec	12-32
Câble avec fiche	m	4
Poids selon EPTA	kg	2,1
Dimensions des bandes	mm	520 x 3/6/20
<b>Référence</b>		<b>7 228 05 51 00 0</b>
<b>EAN</b>		<b>4014586867267</b>
<b>Tarif unitaire € HT [F 01]</b>		<b>593,00</b>
<b>Tarif unitaire € TTC [F 01]</b>		<b>717,53</b>

**Vos avantages avec FEIN:**

- ▶ Moteur haute performance FEIN pour un rendement maximal et une vitesse de rotation constante aussi avec des charges élevées.
- ▶ Très bonne maniabilité - Bras de ponçage pivotable sans outil à 180°, montage et ajustage de bande sans outil.
- ▶ Set de base avec bras de ponçage à moyeu déporté et droits pour diverses applications, bandes abrasives céramiques pour le ponçage efficace de cordons de soudure et bandes feutre pour les travaux de finition dans différentes largeurs.
- ▶ Vitesses de bande optimales.
- ▶ Guidage de bande parfait.
- ▶ Largeurs de bande entre 3 et 20 mm.
- ▶ Réglage en continu de la vitesse de rotation, optimal pour la protection des surfaces sensibles.
- ▶ Démarrage progressif.
- ▶ Protection contre le redémarrage intempestif.
- ▶ Câble industriel H 07.
- ▶ Vaste gamme d'accessoires.

**Compris dans le prix:**

1 lime à bande BF 10-280 E dans un coffret plastique, 3 bras de ponçage (3/6 mm à moyeu déporté, 6 mm droit, 20 mm droit), 10 bandes abrasives 3 mm (grain 120), 10 bandes abrasives 6 mm (grain 120), 10 bandes abrasives 20 mm (grain 120), 5 bandes feutre 6 mm (moyen)

**WSG 17-70 E - Set Start**

Set Start acier inoxydable pour la préparation de la finition de surfaces, tubes et profilés.



Accessoires voir page 190

Puissance absorbée	W	1 700
Puissance utile	W	1 000
Vitesse à vide	trs/min	2 700 - 8 500
Câble avec fiche	m	4
Poids selon EPTA	kg	2,4
Fixation outils		M 14
Meule Ø	mm	125
Plateau souple Ø	mm	125
<b>Référence</b>		<b>7 222 13 61 00 0</b>
<b>EAN</b>		<b>4014586883564</b>
<b>Tarif unitaire € HT [F 19]</b>		<b>405,00</b>
<b>Tarif unitaire € TTC [F 19]</b>		<b>490,05</b>

**Vos avantages avec FEIN:**

- ▶ Jusqu'à 30% de durée de service en plus pour les balais de charbon et un rendement plus élevé que les meuleuses d'angle similaires.
- ▶ La vitesse de rotation variable permet d'utiliser différents outils depuis le satinage jusqu'au meulage de l'acier inoxydable.
- ▶ POWERtronic pour un maximum de puissance, de réserve de puissance et une grande constance de la vitesse de rotation sous charge.
- ▶ La plus légère et la plus courte de sa catégorie.
- ▶ Surveillance de blocage.
- ▶ Protection contre le redémarrage intempestif.
- ▶ Démarrage progressif.
- ▶ Protection électronique contre les surcharges.
- ▶ Tête de réducteur avec pignonnerie complète en métal pour une robustesse et une durée de vie maximales.
- ▶ Le plus faible de niveau de vibration de sa catégorie.
- ▶ Câble industriel H07, longueur 4 m.

**Compris dans le prix:**

1 meuleuse d'angle compacte FEIN WSG 17-70 Inox dans un coffret plastique, 1 disque à lamelles medium, 1 disque de finition (Ø 125 mm), 5 feuilles abrasives Pyramix perforées Ø 115 mm (grain 280, 400, 800), 25 feuilles abrasives (grain 80, Ø 115 mm), 1 plateau de ponçage rainuré (Ø 75 mm, M14), 1 plateau support avec support auto-agrippant (Ø 115 mm, M14)

**Accessoires WSG 17-70 Inox, ROT 14-200 E, MSf 636-1**



**Coffret machine**

Plastique, dimensions intérieures: 470 x 275 x 116 mm

Référence	Tarif unitaire € HT	Tarif unitaire € TTC
3 39 01 118 01 0	37,55	45,44



**Boîte en plastique**

Coffret avec couvercle verrouillable pour petites pièces et accessoires, adapté au coffret à outils 3 39 01 118 01 0, max. 5 pièces/coffret.

Référence	Tarif unitaire € HT	Tarif unitaire € TTC
3 39 01 119 00 0	4,00	4,84

**Accessoires RS 12-70 E**



**Set de base pour tubes**

Nettoyage, élimination de rayures et satinage parfait. Comprend: 2 x 10 bandes abrasives 20 x 815 mm, P 120/P180, 2 x 10 bandes abrasives, 40 x 815 mm, P 120/P180, 5 bandes fibre, 20 x 820 mm, texture très fine 280.

Référence	Tarif unitaire € HT	Tarif unitaire € TTC
6 37 14 050 02 1	198,40	240,06



**Set de polissage pour tubes**

Préparation pour le polissage jusqu'au poli miroir parfait. Comprend: 2 x 10 bandes abrasives, 20 x 815 mm, P320/P400; 1 x 3 bandes de polissage, 20 x 815 mm; 1 tube de pâte de prépolissage, rouge (200 ml); 1 tube de pâte à fourbir blanche (200 ml).

Référence	Tarif unitaire € HT	Tarif unitaire € TTC
6 37 14 052 02 3	162,95	197,17



**Bandes abrasives en céramique**

Rendement maximal et durée de vie très élevée. Également pour l'élimination de cordons de soudure fins

Dim. mm	Condit. Pce	Référence	Tarif unitaire € HT	Tarif unitaire € TTC
20 x 815	10	6 37 14 130 01 0	43,05	52,09
40 x 815	10	6 37 14 131 01 0	67,65	81,86



**Bandes abrasives**

Bandes abrasives très souples, idéales pour le ponçage de tubes coulés 20 x 815 mm

Grain	Condit. Pce	Référence	Tarif unitaire € HT	Tarif unitaire € TTC
120	10	6 37 14 050 01 5	29,90	36,18
180	10	6 37 14 051 01 4	29,90	36,18
320	10	6 37 14 052 01 7	29,90	36,18
400	10	6 37 14 053 01 1	29,90	36,18



**Bandes abrasives**

Bandes abrasives très souples, idéales pour le ponçage de tubes coulés 40 x 815 mm

Grain	Condit. Pce	Référence	Tarif unitaire € HT	Tarif unitaire € TTC
120	10	6 37 14 054 01 9	49,05	59,35
180	10	6 37 14 055 01 3	49,05	59,35



**Bandes fibres**

modèle très souple, pour surfaces lisses, même sur les tubes coulés étroits 20 x 815 mm

Grain	Condit. Pce	Référence	Tarif unitaire € HT	Tarif unitaire € TTC
80	5	6 37 14 056 01 6	34,50	41,75
120	5	6 37 14 057 01 0	34,50	41,75
280	5	6 37 14 058 01 8	40,45	48,94



**Bandes de polissage**

20 x 815 mm, modèle très souple, pour un poli miroir, même sur les tubes coulés étroits

Référence	Tarif unitaire € HT	Tarif unitaire € TTC
6 37 26 010 01 8	58,45	70,72



**Rouleau de guidage**

pour les endroits exigus (distance du mur 50 mm)

Référence	Tarif unitaire € HT	Tarif unitaire € TTC
3 13 35 017 01 1	68,00	82,28

**Accessoires BF 10-280 E**



**Bras ponçage à moyeu déporté**

Largeur de bande mm	Référence	Tarif unitaire € HT	Tarif unitaire € TTC
3/6	6 38 10 026 01 0	63,55	76,90



**Bras de ponçage droit**

Largeur de bande mm	Référence	Tarif unitaire € HT	Tarif unitaire € TTC
6	6 38 10 027 01 0	63,55	76,90
20	6 38 10 030 01 0	83,10	100,55



**Bande abrasive en céramique**

Rendement maximal et durée de vie très élevée. Également pour l'élimination de cordons de soudure fins UE 10, longueur 520 mm.

Largeur mm	Grain	Référence	Tarif unitaire € HT	Tarif unitaire € TTC
3	80	6 37 14 061 01 0	13,35	16,15
3	120	6 37 14 062 01 0	13,35	16,15
3	180	6 37 14 063 01 0	13,35	16,15
6	80	6 37 14 068 01 0	14,80	17,91
6	120	6 37 14 069 01 0	14,80	17,91
6	180	6 37 14 070 01 0	14,80	17,91
20	80	6 37 14 089 01 0	20,35	24,62
20	120	6 37 14 090 01 0	20,35	24,62
20	180	6 37 14 091 01 0	20,35	24,62



**Bande fibre**

Douce, pour les surfaces lisses. UE 5, longueur 520 mm.

Largeur mm	Modèle	Référence	Tarif unitaire € HT	Tarif unitaire € TTC
6	Texture grossière	6 37 14 114 01 0	18,90	22,87
6	Moyen	6 37 14 115 01 0	18,90	22,87
6	Texture fine	6 37 14 116 01 0	18,90	22,87
20	Texture grossière	6 37 14 123 01 0	26,55	32,13
20	Moyen	6 37 14 124 01 0	26,55	32,13
20	Texture fine	6 37 14 125 01 0	26,55	32,13



**Bande de polissage**

Modèle souple pour un poli miroir lisse en combinaison avec les pâtes de polissage FEIN. UE 3, longueur 520 mm.

Largeur mm	Référence	Tarif unitaire € HT	Tarif unitaire € TTC
6	6 37 26 016 01 0	12,10	14,64
20	6 37 26 019 01 0	16,65	20,15





**Accessoires WSG 17-70 Inox**



**Écrou de serrage rapide Fixtec**  
pour le changement sans outil des disques, hauteur réduite,  
de 8 mm seulement

Référence	Tarif unitaire € HT	Tarif unitaire € TTC
6 38 02 191 01 0	26,95	32,61



**Gants de travail**  
amortissant les vibrations, certifiés selon EN 388/420,  
EN ISO 10819, n° EEC. 0200, UE 1 paire

Taille	Référence	Tarif unitaire € HT	Tarif unitaire € TTC
9 L	3 21 73 003 00 3	71,45	86,45
10 XL	3 21 73 004 00 1	71,45	86,45
11 XXL	3 21 73 005 00 5	71,45	86,45



**Capot de protection**  
pour disques à lamelles et disques d'ébarbage

Ø mm	Référence	Tarif unitaire € HT	Tarif unitaire € TTC
125	3 18 10 300 00 0	7,90	9,56



**Capot de protection pour travaux de tronçonnage**  
pour travailler avec des disques de tronçonnage en toute sécurité

Ø mm	Référence	Tarif unitaire € HT	Tarif unitaire € TTC
125	6 38 11 017 01 0	28,10	34,00



**Flasque intérieur**

Référence	Tarif unitaire € HT	Tarif unitaire € TTC
6 38 01 120 00 6	6,75	8,17



**Flasque fileté**  
M 14, pour meules à ébarber et à tronçonner ainsi que pour  
meules à lamelles et brosses circulaires torsadées

Référence	Tarif unitaire € HT	Tarif unitaire € TTC
6 38 02 052 00 0	6,75	8,17



**Flasque fileté**  
M 14, pour plateaux souples et brosses torsadées

Référence	Tarif unitaire € HT	Tarif unitaire € TTC
6 38 01 154 00 7	6,75	8,17



**Plateau souple**  
avec flasque M 14, pour feuille abrasive en fibre Ø 125 mm

Ø mm	Référence	Tarif unitaire € HT	Tarif unitaire € TTC
125	6 38 06 087 01 3	5,60	6,78



**Plateaux de fixation**  
M 14, Ø 125 mm, avec support auto-agrippant, pour feuilles  
abrasives avec fixation rapide auto-agrippante

Référence	Tarif unitaire € HT	Tarif unitaire € TTC
6 38 06 168 01 2	10,40	12,58



**Plateaux de fixation**  
avec support auto-agrippant, pour utilisation avec disque fibre,  
M 14

Ø mm	Référence	Tarif unitaire € HT	Tarif unitaire € TTC
115	6 38 06 172 01 0	14,10	17,06



**Disques fibres**  
Ø 115 mm, rigide, avec fixation velcro, pour embout  
avec plateau support 6 38 06 172 01 0

Grain	Condit. Pce	Référence	Tarif unitaire € HT	Tarif unitaire € TTC
Texture grossière	10	6 37 32 001 01 8	34,50	41,75
Moyen	10	6 37 32 002 01 1	32,75	39,63
Texture fine	10	6 37 32 003 01 5	28,10	34,00



**Plateau de ponçage rainuré**  
plateau de ponçage à ventilation arrière,  
idéal pour les disques Pyramix

Ø mm	Référence	Tarif unitaire € HT	Tarif unitaire € TTC
115	6 38 06 193 01 0	11,20	13,55



**Plateau de ponçage rainuré**  
plateau de ponçage à ventilation arrière, idéal pour les  
disques Pyramix  
pour une nouvelle utilisation après le détachement  
de la couronne des meules.

Ø mm	Référence	Tarif unitaire € HT	Tarif unitaire € TTC
75	6 38 06 196 01 0	11,05	13,37



**Feuilles abrasives**  
Ø 115 mm, pour éliminer les rayures très profondes  
et les cordons de soudure fins

Grain	Condit. Pce	Référence	Tarif unitaire € HT	Tarif unitaire € TTC
80	25	6 37 28 135 01 0	24,50	29,65



**Feuilles abrasive Pyramix**  
La perforation du disque autoagrippant Pyramix permet  
également une nouvelle utilisation aussi après la première usure  
de la couronne. Ø 115 mm.  
pour l'élimination de rayures profondes

Grain	Condit. Pce	Référence	Tarif unitaire € HT	Tarif unitaire € TTC
280	5	6 37 17 239 01 0	23,30	28,19
280	25	6 37 17 239 02 0	102,65	124,21



**Feuilles abrasive Pyramix**  
La perforation du disque autoagrippant Pyramix permet  
également une nouvelle utilisation aussi après la première usure  
de la couronne. Ø 115 mm.  
Élimination de rayures superficielles, amélioration de la structure  
de la surface, réduction de la rugosité

Grain	Condit. Pce	Référence	Tarif unitaire € HT	Tarif unitaire € TTC
400	5	6 37 17 240 01 0	23,30	28,19
400	25	6 37 17 240 02 0	102,65	124,21



**Feuilles abrasive Pyramix**

La perforation du disque autoagrippant Pyramix permet également une nouvelle utilisation aussi après la première usure de la couronne. Ø 115 mm.  
Élimination de rayures très superficielles, amélioration de la structure de la surface, réduction de la rugosité

Grain	Condit. Pce	Référence	Tarif unitaire € HT	Tarif unitaire € TTC
800	5	6 37 17 241 01 0	23,30	28,19
800	25	6 37 17 241 02 0	102,65	124,21



**Feuilles abrasive Pyramix**

La perforation du disque autoagrippant Pyramix permet également une nouvelle utilisation aussi après la première usure de la couronne. Ø 115 mm.  
Réduction de la rugosité, préparation optimale pour le polissage subséquent

Grain	Condit. Pce	Référence	Tarif unitaire € HT	Tarif unitaire € TTC
1400	5	6 37 17 242 01 0	23,30	28,19
1400	25	6 37 17 242 02 0	102,65	124,21



**Roue fibre à lamelles**  
Ø 125 mm, M 14

Grain	Référence	Tarif unitaire € HT	Tarif unitaire € TTC
120	6 37 21 052 01 0	24,45	29,58



**Disque de finition fibre**  
Ø 125 mm, pour la finition

Référence	Tarif unitaire € HT	Tarif unitaire € TTC
6 37 32 005 01 0	24,70	29,89



**Disques à lamelles**  
Ø 125 mm, pour éliminer les cordons de soudure fins sans endommager les surfaces adjacentes

Condit. Pce	Référence	Tarif unitaire € HT	Tarif unitaire € TTC
10	6 37 30 018 01 0	172,45	208,66



**Set acier inoxydable pour le ponçage de tubes / profilés**  
Ponçage de cordons de soudures fins sans endommagement des surfaces adjacentes. Avec finition de surface.  
Comprend: 10 disques fibres à lamelles medium (6 37 30 018 01 0), 1 roue à lamelles grain 120 (6 37 21 052 01 0), 1 disque de finition (6 37 32 005 01 0).

Référence	Tarif unitaire € HT	Tarif unitaire € TTC
6 37 21 052 02 0	217,95	263,72



**Set acier inoxydable pour la préparation au polissage de surface / tubes / profilés**  
Élimine efficacement et rapidement les rayures; préparation optimale du polissage grâce à une bonne qualité de la surface; pour la préparation du polissage: rendement élevé et travail rapide. Comprend: 5 feuilles abrasives Pyramix grain 280 (6 37 17 239 01 0), 5 feuilles abrasives Pyramix grain 400 (6 37 17 240 01 0), 5 feuilles abrasives Pyramix grain 800 (6 37 17 241 01 0), 5 feuilles abrasives Pyramix grain 1400 (6 37 17 242 01 0), 1 plateau de ponçage rainuré Ø 75 mm (6 38 06 196 01 0), 25 feuilles abrasives grain 80 (6 37 28 135 01 0), 1 plateau de ponçage rainuré Ø 115 mm (6 38 06 193 01 0)

Référence	Tarif unitaire € HT	Tarif unitaire € TTC
6 38 06 193 04 0	133,20	161,17

**Accessoires KS 10-38 E**



**Disque fibre**  
Avec grand rendement pour le ponçage, le décapage et le satinage de soudures d'angle.

Modèle	Ø mm	Épaisseur carré mm	Référence	Tarif unitaire € HT	Tarif unitaire € TTC
Texture grossière	150	3	6 37 34 001 01 0	27,90	33,76
Texture grossière	150	6	6 37 34 002 01 0	35,00	42,35



**Disque fibre**  
Pour le ponçage, l'égalisation, le décapage et pour le satinage fin de soudures d'angle. Élimine les rayures superficielles sur les profilés et les surfaces.

Modèle	Ø mm	Épaisseur carré mm	Référence	Tarif unitaire € HT	Tarif unitaire € TTC
Moyen	150	3	6 37 34 003 01 0	20,75	25,11
Moyen	150	6	6 37 34 004 01 0	25,50	30,86



**Disque fibre**  
Élimine les couleurs de revenu et les rayures superficielles, idéal pour la préparation du polissage de soudures d'angle.

Modèle	Ø mm	Épaisseur carré mm	Référence	Tarif unitaire € HT	Tarif unitaire € TTC
Texture fine	150	3	6 37 34 005 01 0	20,75	25,11
Texture fine	150	6	6 37 34 006 01 0	25,50	30,86



**Disque fibre**  
Pour le prépolissage des surfaces de soudures d'angle. Élimine rapidement les couleurs de revenu sans poncer le cordon de soudure.

Modèle	Ø mm	Épaisseur carré mm	Référence	Tarif unitaire € HT	Tarif unitaire € TTC
texture très fine	150	6	6 37 34 007 01 0	22,55	27,29



**Disque feutre**  
Pour le polissage de soudures d'angle jusqu'au poli miroir en combinaison avec les pâtes à polir FEIN.

Ø mm	Épaisseur carré mm	Référence	Tarif unitaire € HT	Tarif unitaire € TTC
150	6	6 37 18 011 01 0	14,60	17,67



**Pierre à profiler**  
Profilage des disques fibres pour des cordons de soudures d'angle impeccables.

Référence	Tarif unitaire € HT	Tarif unitaire € TTC
6 37 19 011 01 0	18,40	22,26

**Accessoires RS 10-70 E**



**Bandes abrasives**  
Bandes abrasives très souples, idéales pour le ponçage de tubes coulés  
UE 10, 30 x 533 mm.

Grain	Référence	Tarif unitaire € HT	Tarif unitaire € TTC
80	6 37 14 136 01 0	23,80	28,80
120	6 37 14 137 01 0	23,80	28,80
180	6 37 14 138 01 0	23,80	28,80
320	6 37 14 139 01 0	23,80	28,80
400	6 37 14 140 01 0	23,80	28,80



**Bandes fibres**

modèle très souple, pour surfaces lisses, même sur les tubes  
coudés étroits  
UE 5, 30 x 533 mm.

Grain	Référence	Tarif unitaire € HT	Tarif unitaire € TTC
Texture grossière	6 37 14 141 01 0	32,65	39,51
Moyen	6 37 14 142 01 0	32,65	39,51
Texture fine	6 37 14 143 01 0	32,65	39,51



**Bandes de polissage**

modèle très souple, pour un poli miroir, même sur les tubes  
coudés étroits.  
UE 3, 30 x 533 mm.

Référence	Tarif unitaire € HT	Tarif unitaire € TTC
6 37 14 144 01 0	18,95	22,93

**Accessoires ROT 14-200 E**



**Protection anti-poussière pour traitement anti-fouling**

Référence	Tarif unitaire € HT	Tarif unitaire € TTC
3 18 10 264 01 0	18,80	22,75

**Capot d'aspiration**

Référence	Tarif unitaire € HT	Tarif unitaire € TTC
3 18 10 240 01 4	18,60	22,51



**Adaptateur**

Utilisation universelle en combinaison avec des outils  
électroportatifs et des accessoires avec aspirateur et aspiration  
des poussières. Douilles en caoutchouc flexibles, longueur  
70 mm, Ø intérieur 31,5 mm.

Référence	Tarif unitaire € HT	Tarif unitaire € TTC
3 13 22 771 00 9	4,95	5,99



**Feuilles abrasives**

perforé, Ø 150 mm, avec fixation velcro  
Domaine d'utilisation: bois, métaux, carrosserie automobile,  
points de soudure. Qualités: liant en résine synthétique,  
corindon. Caractéristique: haut pouvoir d'abrasion.

Grain	Condit. Pce	Référence	Tarif unitaire € HT	Tarif unitaire € TTC
60	50	6 37 28 022 01 7	50,40	60,98



**Feuilles abrasives**

perforé, Ø 150 mm, avec fixation velcro  
Domaines d'utilisation: bois, peinture, mastic, peinture automobile,  
plastique renforcé de fibres de verre, matière plastique. Qualités:  
liant résine synthétique, corindon. Caractéristiques: haute flexibilité.

Grain	Condit. Pce	Référence	Tarif unitaire € HT	Tarif unitaire € TTC
600	50	6 37 28 132 01 0	37,05	44,83
800	50	6 37 28 133 01 0	37,05	44,83
1 200	50	6 37 28 134 01 0	37,05	44,83



**Plateau de ponçage**

Ø 150 mm, perforés, avec fixation auto-agrippante

Modèle	Référence	Tarif unitaire € HT	Tarif unitaire € TTC
Dur	6 38 06 116 02 1	95,05	115,01
extra-souple	6 38 06 166 02 6	93,60	113,26

**Feuilles abrasives**

perforé, Ø 200 mm, avec fixation velcro  
Domaines d'utilisation: métaux, carrosserie, points de brasure,  
points de soudure, matière plastique renforcée de fibres  
de verre. Qualités: liant en résine synthétique, corindon.  
Caractéristiques: grande stabilité, haut pouvoir d'abrasion.

Grain	Condit. Pce	Référence	Tarif unitaire € HT	Tarif unitaire € TTC
60	50	6 37 28 077 01 5	85,85	103,88
80	50	6 37 28 078 01 3	83,55	101,10

**Feuilles abrasives**

perforé, Ø 200 mm, avec fixation velcro  
Domaines d'utilisation: métaux, peinture automobile.  
Qualités: liant résine synthétique, moyen, corindon.  
Caractéristiques: encrassement considérablement réduit.

Grain	Condit. Pce	Référence	Tarif unitaire € HT	Tarif unitaire € TTC
150	50	6 37 28 081 01 8	74,65	90,33



**Plateau de ponçage**

Ø 200 mm, perforés, avec fixation auto-agrippante

Modèle	Référence	Tarif unitaire € HT	Tarif unitaire € TTC
Dur	6 38 06 102 02 3	104,45	126,38
Moyen	6 38 06 095 02 1	108,25	130,98
extra-souple	6 38 06 118 02 3	105,15	127,23



**Peau de mouton**

avec fixation rapide auto-agrippante

Ø mm	Référence	Tarif unitaire € HT	Tarif unitaire € TTC
200	6 37 23 010 00 6	16,65	20,15

**Accessoires MSf 636-1**

**Support auto-agrippant**

Ø 150 mm

Ø mm	Référence	Tarif unitaire € HT	Tarif unitaire € TTC
150	3 14 26 030 00 5	15,90	19,24

**Plateau de ponçage**

Ø 115 mm, non perforé avec support auto-agrippant, rigide

Référence	Tarif unitaire € HT	Tarif unitaire € TTC
6 38 06 167 02 0	34,50	41,75



**Tête orbitale pour plateau**

Ø 115 mm

Référence	Tarif unitaire € HT	Tarif unitaire € TTC
3 12 07 131 02 9	151,05	182,77



**Feuilles abrasives**

Ø 115 mm, pour éliminer les rayures très profondes  
et les cordons de soudure fins

Grain	Condit. Pce	Référence	Tarif unitaire € HT	Tarif unitaire € TTC
80	50	6 37 28 096 01 9	24,50	29,65



**Plateau de ponçage**

Ø 125 mm, perforé, avec fixation auto-agrippante

Modèle	Référence	Tarif unitaire € HT	Tarif unitaire € TTC
Dur	6 38 06 103 02 7	73,00	88,33
Moyen	6 38 06 088 02 7	71,90	87,00
Souple	6 38 06 117 02 5	91,70	110,96

**Feuilles abrasives**

perforé, Ø 125 mm, avec fixation velcro  
 Domaines d'utilisation: bois, peinture, mastic, peinture automobile, matière plastique. Qualités: liant résine synthétique, moyen, corindon. Caractéristiques: haut pouvoir d'abrasion, flexibilité.

Grain	Condit. Pce	Référence	Tarif unitaire € HT	Tarif unitaire € TTC
80	50	6 37 28 001 01 6	34,10	41,26
100	50	6 37 28 002 01 9	34,10	41,26



**Plateau de ponçage**

Ø 150 mm, perforés, avec fixation auto-agrippante

Modèle	Référence	Tarif unitaire € HT	Tarif unitaire € TTC
Dur	6 38 06 101 02 0	85,20	103,09
Moyen	6 38 06 090 02 3	86,90	105,15
Souple	6 38 06 114 02 4	79,10	95,71



**Tête orbitale pour plateau**

Ø 150 mm

Référence	Tarif unitaire € HT	Tarif unitaire € TTC
3 12 07 103 01 3	107,35	129,89



**Feuilles abrasives**

perforé, Ø 150 mm, avec fixation velcro  
 Domaines d'utilisation: métaux, carrosserie, points de brasure, points de soudure, matière plastique renforcée de fibres de verre. Qualités: toile émerisée haute performance, liant en résine synthétique, corindon. Caractéristiques: grande stabilité, haut pouvoir d'abrasion.

Grain	Condit. Pce	Référence	Tarif unitaire € HT	Tarif unitaire € TTC
40	50	6 37 28 009 01 4	93,35	112,95
60	50	6 37 28 010 01 6	87,25	105,57
80	50	6 37 28 056 01 3	79,30	95,95
100	50	6 37 28 054 01 6	79,30	95,95



**Feuilles abrasives**

perforé, Ø 150 mm, avec fixation velcro  
 Domaines d'utilisation: bois, peinture, mastic, peinture automobile, plastique renforcé de fibres de verre (GFK), matière plastique. Qualités: liant résine synthétique, corindon. Caractéristiques: encrassement considérablement réduit, flexibilité.

Grain	Condit. Pce	Référence	Tarif unitaire € HT	Tarif unitaire € TTC
80	50	6 37 28 074 01 4	43,90	53,12
120	50	6 37 28 084 01 3	37,80	45,74
150	50	6 37 28 012 01 8	37,80	45,74
180	50	6 37 28 013 01 2	37,80	45,74
220	50	6 37 28 014 01 0	37,80	45,74
240	50	6 37 28 015 01 4	37,80	45,74
320	50	6 37 28 017 01 1	37,80	45,74
400	50	6 37 28 061 01 0	37,80	45,74



**Feuilles abrasives**

perforé, Ø 150 mm, avec fixation velcro  
 Domaines d'utilisation: métaux, carrosserie automobile métallique, points de soudure. Qualités: liant en résine synthétique, léger, corindon. Caractéristiques: haut pouvoir d'abrasion.

Grain	Condit. Pce	Référence	Tarif unitaire € HT	Tarif unitaire € TTC
40	50	6 37 28 072 01 2	46,65	56,45
60	50	6 37 28 073 01 6	44,80	54,21



**Peau de mouton**

avec fixation rapide auto-agrippante

Ø mm	Référence	Tarif unitaire € HT	Tarif unitaire € TTC
125	6 37 23 008 00 0	7,60	9,20

**Accessoires KS 10-38 E, BF 10-280 E, RS 10-70 E, RS 12-70 E, WPO 14-25 E**



**Chiffon en microfibras**

mailles fines pour le nettoyage de résidus de polissage.  
 Modèle sans lisière pour prévenir les rayures et le peluchage.

Référence	Tarif unitaire € HT	Tarif unitaire € TTC
6 37 33 003 01 0	7,25	8,77

**Accessoires WPO 14-25 E**



**Set pour acier inoxydable standard pour les surfaces**

Set pour les applications standards dans le traitement de surface: nettoyage avec le disque fibre plissé, élimination de couleurs de revenu, satinage de qualité. Comprend: 1 roue à poncer élast. grain 60 (6 37 21 006 01 2), 1 roue fibre à lamelles (6 37 21 009 01 8), 1 disque fibre plissé (6 37 23 021 01 3), 1 disque fibre fin UE 10 (6 37 32 003 01 5), 1 plateau de support (6 38 06 172 01 0), 1 axe de fixation (6 38 03 066 02 4), 1 clé à ergots (6 29 10 022 00 2), 1 clé plate 19 x 22 (6 29 04 003 00 0)

Référence	Tarif unitaire € HT	Tarif unitaire € TTC
6 37 21 006 04 0	192,75	233,23



**Set pour acier inoxydable pour le ponçage de surfaces**

Rendement élevé sur la surface. Comprend: 1 roue à expansion (6 38 06 192 01 0), 5 manchons abrasifs grain 60 (6 37 14 132 01 0), 5 manchons abrasifs grain 80 (6 37 14 133 01 0), 5 manchons abrasifs grain 120 (6 37 14 134 01 0)

Référence	Tarif unitaire € HT	Tarif unitaire € TTC
6 38 06 192 02 0	194,15	234,92



**Set pour acier inoxydable pour le satinage de surfaces**

Satinage parfaitement lisse. Très faible production de chaleur. Comprend: 1 roue à poncer élastique grain 60 moyen (6 37 21 006 01 2), 1 roue à poncer élastique grain 180 fin (6 37 21 007 01 6), 1 roue fibre Sinus grain 180 fin (6 37 21 051 01 0)

Référence	Tarif unitaire € HT	Tarif unitaire € TTC
6 37 21 050 02 0	206,70	250,11



**Set pour acier inoxydable standard pour tubes**

Set pour les applications standard de travail de tubes droits. Nettoyage, élimination de couleurs de revenu, satinage de qualité. Comprend: 1 rouleau de bande abrasive (6 38 06 181 01 6), 1 bande abrasive grain 60 UE10 (6 37 14 044 01 0), 1 bande abrasive grain 120 UE 10 (6 37 14 045 01 4), 1 bande fibre moyen (6 37 14 048 01 9), 1 bande fibre fin (6 37 14 049 01 3), 1 ruban adhésif (6 38 09 004 01 9)

Référence	Tarif unitaire € HT	Tarif unitaire € TTC
6 38 06 181 03 0	136,95	165,71



**Set acier inoxydable Satinage de profilés**

Polissage satiné de profilés pour un aspect impeccable. Comprend: 1 roue à poncer élastique grain 60 moyen (6 37 21 054 01 0), 1 roue à poncer élastique grain 180 fin (6 37 21 055 01 0), 1 roue fibre Sinus grain fin (6 37 21 056 01 0), 1 axe de fixation (6 38 03 071 02 0)

Référence	Tarif unitaire € HT	Tarif unitaire € TTC
6 37 21 054 02 0	169,85	205,52



**Set de polissage surfaces planes, tubes et profilés**

Poli miroir. Disques de polissage non pelucheux. Comprend: 1 disque de polissage sisal (6 37 23 011 01 4), 2 disques de polissage tissu rigide (6 37 23 013 01 1), 2 disques de polissage tissu souple (6 37 23 014 01 9), 1 pâte à broser (6 37 26 027 01 0), 1 pâte de prépolissage (6 37 26 028 01 0), 1 pâte à fourbir (6 37 26 029 01 0) 1 axe de fixation (6 38 03 027 03 8), 1 clé à ergots (6 29 10 022 00 2), 1 clé plate 19 x 22 (6 29 04 003 00 0)

Référence	Tarif unitaire € HT	Tarif unitaire € TTC
6 37 23 011 04 0	107,80	130,44



**Roues à poncer élastique**  
Alésage 19 mm  
100 x 100 mm

Grain	Modèle	Référence	Tarif unitaire € HT	Tarif unitaire € TTC
60	Moyen	6 37 21 006 01 2	83,45	100,97
180	Texture fine	6 37 21 007 01 6	83,45	100,97



**Roues à poncer élastique**  
Alésage 19 mm  
100 x 50 mm

Grain	Modèle	Référence	Tarif unitaire € HT	Tarif unitaire € TTC
60	Moyen	6 37 21 054 01 0	58,05	70,24
180	Texture fine	6 37 21 055 01 0	58,05	70,24



**Roue fibre Sinus**  
Alésage 19 mm  
Ø 100 x 50 mm, avec onde sinusoïdale, pour un fini satiné lisse

Grain	Modèle	Référence	Tarif unitaire € HT	Tarif unitaire € TTC
180	Texture fine	6 37 21 056 01 0	33,60	40,66



**Roue fibre Sinus**  
Alésage 19 mm  
Ø 100 x 100 mm, avec onde sinusoïdale, pour un fini satiné lisse

Grain	Modèle	Référence	Tarif unitaire € HT	Tarif unitaire € TTC
180	Texture fine	6 37 21 051 01 0	47,60	57,60



**Roue fibre à lamelles**  
Ø 150 mm, alésage 14 mm  
pour l'élimination d'imperfections et de rayures superficielles

Référence	Tarif unitaire € HT	Tarif unitaire € TTC
6 37 21 003 01 7	53,75	65,04



**Roue fibre à lamelles**  
Ø 150 mm, alésage 14 mm  
pour brossage moyen

Référence	Tarif unitaire € HT	Tarif unitaire € TTC
6 37 21 004 01 5	53,75	65,04



**Roue fibre à lamelles**  
Ø 150 mm, alésage 14 mm  
pour un fini brossé et satiné fin

Référence	Tarif unitaire € HT	Tarif unitaire € TTC
6 37 21 005 01 9	53,75	65,04



**Roue fibre lamelles**  
Ø 100 x 100 mm, alésage 19 mm  
pour un fini satiné moyen

Grain	Modèle	Référence	Tarif unitaire € HT	Tarif unitaire € TTC
100	Moyen	6 37 21 008 01 4	36,30	43,92



**Roue fibre lamelles**  
Ø 100 x 100 mm, alésage 19 mm  
pour un fini satiné fin

Grain	Modèle	Référence	Tarif unitaire € HT	Tarif unitaire € TTC
180	Texture fine	6 37 21 009 01 8	36,30	43,92



**Roue fibre lamelles**  
Ø 100 x 100 mm, alésage 19 mm  
pour un fini satiné très fin

Grain	Modèle	Référence	Tarif unitaire € HT	Tarif unitaire € TTC
280	texture très fine	6 37 21 010 01 0	36,30	43,92



**Disques fibres**  
plissé, largeur env. 30 mm, alésage 14 mm, pour des travaux d'ébarbage léger, désoxydation, travaux de meulage léger, travaux de décoration

Ø mm	Référence	Tarif unitaire € HT	Tarif unitaire € TTC
150	6 37 23 021 01 3	15,20	18,39
200	6 37 23 022 01 6	18,05	21,84



**Disques fibres**  
Ø 115 mm, rigide, avec fixation velcro, pour embout avec plateau support 6 38 06 172 01 0

Grain	Condit. Pce	Référence	Tarif unitaire € HT	Tarif unitaire € TTC
Texture grossière	10	6 37 32 001 01 8	34,50	41,75
Moyen	10	6 37 32 002 01 1	32,75	39,63
Texture fine	10	6 37 32 003 01 5	28,10	34,00



**Plateaux de fixation**  
avec support auto-agrippant, pour utilisation avec disque fibre, M 14

Ø mm	Référence	Tarif unitaire € HT	Tarif unitaire € TTC
115	6 38 06 172 01 0	14,10	17,06



**Rouleau d'entraînement**  
Alésage 19 mm  
100 x 70 mm

Référence	Tarif unitaire € HT	Tarif unitaire € TTC
6 38 06 181 01 6	69,80	84,46



**Bandes abrasives**  
600 x 30 mm

Grain	Condit. Pce	Référence	Tarif unitaire € HT	Tarif unitaire € TTC
60	10	6 37 14 044 01 0	21,10	25,53
120	10	6 37 14 045 01 4	21,10	25,53
240	10	6 37 14 046 01 7	21,10	25,53

**Ruban adhésif**

Pour rabouter les bandes abrasives dans les structures tubulaires fermées

Référence	Tarif unitaire € HT	Tarif unitaire € TTC
6 38 09 004 01 9	10,35	12,52



**Bandes fibres**

avec boutonnère idéale pour les structures tubulaires fermées, 600 x 30 mm

Modèle	Référence	Tarif unitaire € HT	Tarif unitaire € TTC
Texture grossière	6 37 14 047 01 1	11,25	13,61
Moyen	6 37 14 048 01 9	11,25	13,61
Texture fine	6 37 14 049 01 3	11,25	13,61



**Roues de polissage, sisal, tissu**

pour: - le ponçage fin/le brossage et le nivelage des métaux non ferreux après le prépolissage avec un grain 240-280 et la pâte à polir «jaune». - le ponçage fin/brossage et le nivelage des métaux non ferreux après le prépolissage avec un grain 280-320 et la pâte à polir «jaune».- le prépolissage de l'acier et de l'acier inoxydable avec la pâte à prépolir «orange». Largeur 30 mm env., alésage 14 mm.

Ø mm	Référence	Tarif unitaire € HT	Tarif unitaire € TTC
150	6 37 23 011 01 4	16,95	20,51
200	6 37 23 012 01 7	23,65	28,62



**Roues de polissage, tissu, ferme**

Largeur 15 mm env., alésage 14 mm, pour le prépolissage et le polissage de métaux non ferreux, acier et acier inoxydable, pâte de prépolissage «Orange»

Ø mm	Référence	Tarif unitaire € HT	Tarif unitaire € TTC
150	6 37 23 013 01 1	9,90	11,98
200	6 37 23 015 01 3	11,70	14,16



**Roues de polissage, tissu, doux**

largeur 15 mm env., alésage 14 mm, pour le polissage brillant de métaux non ferreux, aciers, aciers inoxydables et chrome avec pâte de matage «blanche»

Ø mm	Référence	Tarif unitaire € HT	Tarif unitaire € TTC
150	6 37 23 014 01 9	7,70	9,32
200	6 37 23 016 01 6	11,25	13,61

**Roues de polissage, tissu, extra doux**

largeur 15 mm env., alésage 14 mm, pour un polissage de finition de métaux non ferreux, aciers, aciers inoxydables et de nombreux matériaux synthétiques avec pâte à polir «blanche»

Ø mm	Référence	Tarif unitaire € HT	Tarif unitaire € TTC
150	6 37 23 019 01 2	9,45	11,43
200	6 37 23 020 01 4	14,75	17,85



**Roues à polir**

Ø 150 mm, largeur 60 mm, élastique, alésage 14 mm pour le dépolissage, grain 16 (grossier), tendre, «vert»

Référence	Tarif unitaire € HT	Tarif unitaire € TTC
6 37 13 013 01 8	122,15	147,80



**Roues à polir**

Ø 150 mm, largeur 60 mm, élastique, alésage 14 mm pour polissage, grain 24 (moyen), tendre, «bleu»

Référence	Tarif unitaire € HT	Tarif unitaire € TTC
6 37 13 015 01 0	122,15	147,80

**Roues à polir**

Ø 150 mm, largeur 60 mm, élastique, alésage 14 mm pour le polissage fin, grain 46, «brun»

Référence	Tarif unitaire € HT	Tarif unitaire € TTC
6 37 13 016 01 3	122,15	147,80



**Roue fibre à lamelles**

Largeur 50 mm, pour le polissage de l'acier inoxydable, alésage 14 mm

Ø mm	Référence	Tarif unitaire € HT	Tarif unitaire € TTC
200	6 37 21 001 00 1	125,45	151,79



**Pâte à brosser**

«jaune» pour sisal/tissu, pour le polissage mat de métaux non ferreux, d'acier et acier inoxydable

Référence	Tarif unitaire € HT	Tarif unitaire € TTC
6 37 26 027 01 0	7,40	8,95



**Pâte de prépolissage**

«orange» pour toile rigide, pour le prépolissage et le polissage de métaux non ferreux, d'acier et acier inoxydable

Référence	Tarif unitaire € HT	Tarif unitaire € TTC
6 37 26 028 01 0	7,40	8,95



**Pâte à polir**

«blanc», pour toile souple, pour le polissage de métaux non ferreux, fer/acier, acier inoxydable et chrome

Référence	Tarif unitaire € HT	Tarif unitaire € TTC
6 37 26 029 01 0	7,40	8,95



**Support**

pour poignée latérale, orientable sur 360°

Référence	Tarif unitaire € HT	Tarif unitaire € TTC
6 37 33 006 01 0	56,40	68,24



**Axe de fixation**

pour les accessoires de satinage (roues), emmanchement Ø 19 mm

Longueur mm	Référence	Tarif unitaire € HT	Tarif unitaire € TTC
50	6 38 03 071 02 0	43,35	52,45
100	6 38 03 067 02 8	50,35	60,92



**Axe de fixation**

avec flasque de serrage M 14, pour disques à polir, plage de serrage 15 - 35 mm

Référence	Tarif unitaire € HT	Tarif unitaire € TTC
6 38 03 027 03 8	29,00	35,09



**Axe de fixation**

avec flasque de serrage M 14, pour meules à lamelles, disques souples et disques de polissage, plage de serrage 15 - 50 mm, porte-outil Ø 14 mm

Référence	Tarif unitaire € HT	Tarif unitaire € TTC
6 38 03 066 02 4	32,20	38,96

**Etrier de protection**  
comme pare-main

Référence	Tarif unitaire € HT	Tarif unitaire € TTC
3 02 29 216 00 5	5,25	6,35

**Roue a expansion**  
Alésage 19 mm  
Ø 100 x 100 mm, pour un entraînement sans vibrations  
et en toute sécurité des manchons abrasifs

Référence	Tarif unitaire € HT	Tarif unitaire € TTC
6 38 06 192 01 0	160,00	193,60

**Manchon abrasif**  
pour l'élimination de cordons de soudure fins,  
de rayures très profondes et de calamine

Grain	Condit. Pce	Référence	Tarif unitaire € HT	Tarif unitaire € TTC
60	5	6 37 14 132 01 0	11,00	13,31

**Manchon abrasif**  
pour l'élimination de rayures profondes

Grain	Condit. Pce	Référence	Tarif unitaire € HT	Tarif unitaire € TTC
80	5	6 37 14 133 01 0	10,70	12,95

**Manchon abrasif**  
pour l'élimination de rayures, phase précédant le satinage  
de finition

Grain	Condit. Pce	Référence	Tarif unitaire € HT	Tarif unitaire € TTC
120	5	6 37 14 134 01 0	10,30	12,46

**Accessoires KS 10-38 E, WSG 17-70 Inox, ROT 14-200 E,  
WPO 14-25 E****Poignée anti-vibrations**  
M 8, amortissant les vibrations, permet de réduire les vibrations  
lors de travaux de longue durée.

Référence	Tarif unitaire € HT	Tarif unitaire € TTC
3 21 19 124 01 0	8,55	10,35

**Accessoires ROT 14-200 E, MSf 636-1****Peau de mouton**  
avec fixation rapide auto-agrippante

Ø mm	Référence	Tarif unitaire € HT	Tarif unitaire € TTC
150	6 37 23 009 00 4	9,75	11,80

**Coffret machine**  
plastique, dimensions intérieures: 470 x 275 x 232 mm

Référence	Tarif unitaire € HT	Tarif unitaire € TTC
3 39 01 122 01 0	63,90	77,32

**Accessoires KS 10-38 E, BF 10-280 E, RS 10-70 E, RS 12-70 E****Pâte de prépolissage rouge**  
pour le prépolissage

Référence	Tarif unitaire € HT	Tarif unitaire € TTC
6 37 26 008 01 2	26,05	31,52

**Pâte à fourbir blanche**  
pour le fourbissage et le polissage brillant

Référence	Tarif unitaire € HT	Tarif unitaire € TTC
6 37 26 009 01 6	26,05	31,52

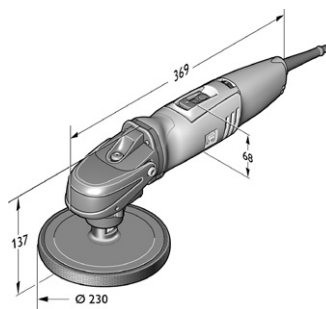


		WPO 14-15 E	WPO 14-15 E Set bateaux	WPO 14-15 E - Set	WPO 14-15 E Set bateaux	WPO 14-25 E	WPO 10-25 E	WPO 10-25 E - Set
		Polisseuse d'angle ultra puissante pour l'entretien de véhicules et de bateaux.	Set de polissage pour l'entretien des bateaux.	Polisseuse d'angle ultra puissante pour l'entretien de véhicules et de bateaux.	Set de polissage pour l'entretien des bateaux.	Polisseuse d'angle extrêmement performante pour le traitement des peintures.	Polisseuse d'angle compacte et performante pour le traitement de peintures.	
<b>Page</b>		199	199	200	200	200	201	201
<b>Application</b>	Dégrossissage	▲	▲▲	▲	▲▲	▲▲		
	Ponçage	▲	▲▲	▲	▲▲	▲▲		
	Ponçage extra fin	▲▲	▲▲	▲▲	▲▲	▲▲		
	Ponçage fin	▲▲	▲▲	▲▲	▲▲	▲▲		
	Polissage	▲▲	▲▲	▲▲	▲▲	▲▲	▲▲	▲▲
<b>Equipement</b>	Moteur haute performance FEIN	●	●	●	●	●	●	●
	Aspiration		●					
	Système de blocage de la broche	●	●	●	●	●	●	●
	Protection contre le redémarrage intempestif	●	●	●	●	●	●	●
	Démarrage progressif	●	●	●	●	●	●	●
<b>Caractéristiques techniques</b>	Puissance absorbée (W)	1 200	1 200	1 200	1 200	1 200	800	800
	Vitesse à vide (trs/min)	500-1 500	500-1 500	500-1 500	500-1 500	900-2 500	900-2 500	900-2 500
	Poids selon EPTA (kg)	2,5	2,5	2,5	2,5	2,5	2,2	2,2
	Outil pour le polissage Ø (mm)	230	230	230	230	230	150	150
	Filetage de l'arbre porte-outil	M 14	M 14	M 14	M 14	M 14	M 14	M 14
<b>Type de matériau</b>	Métal (acier inoxydable, métaux non ferreux, aluminium)	▲▲	▲▲	▲▲	▲▲	▲▲		
	Bois (naturel et vernis)	▲	▲	▲	▲	▲▲		
	Peinture (bateaux, automobiles)	▲▲	▲▲	▲▲	▲▲	▲		▲▲
	Plastiques (plastiques renforcés de fibres de verre, polyuréthane)	▲▲	▲▲	▲▲	▲▲	▲		▲▲
	Matériau minéral	▲▲	▲▲	▲▲	▲▲	▲		

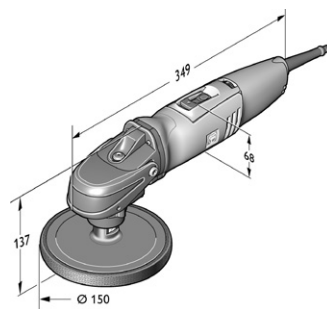
▲ adapté

▲▲ parfaitement adapté

● compris



WPO 14-15 E



WPO 10-25 E





## WPO 14-15 E

Polisseuse d'angle ultra puissante pour l'entretien de véhicules et de bateaux.



Accessoires voir page 201

Puissance absorbée	W	1 200
Puissance utile	W	750
Vitesse à vide	trs/min	500-1 500
Câble avec fiche	m	4,0
Poids selon EPTA	kg	2,5
Outil pour le polissage Ø	mm	230
Filetage de l'arbre porte-outil		M 14
<b>Référence</b>	<b>7 221 48 00 23 0</b>	
<b>EAN</b>	<b>4014586862699</b>	
<b>Tarif unitaire € HT [F 01]</b>	<b>411,00</b>	
<b>Tarif unitaire € TTC [F 01]</b>	<b>497,31</b>	

**Vos avantages avec FEIN:**

- ▶ Plage de vitesses de rotation idéale avec réglage en continu de la vitesse de rotation pour un traitement de surface efficace sur les véhicules et les bateaux.
- ▶ Stabilité maximale de la vitesse de rotation pour toutes les charges sur toute la plage de réglage grâce à la réduction mécanique en combinaison avec le moteur haute performance FEIN.
- ▶ Accessoires spéciaux pour un traitement efficace de peintures anciennes, de peintures neuves et de peintures antirayures et pour le nettoyage, le ponçage et le polissage de surfaces de bateaux et de revêtements de Gelcoat.
- ▶ Réglage confortable de la vitesse de rotation.
- ▶ Pas de réchauffement en cas d'utilisation prolongée.
- ▶ Excellente prise en main grâce à la poignée arrondie.
- ▶ Système de blocage de la broche.
- ▶ Commande pour droitiers et gauchers.
- ▶ Protection contre le redémarrage intempêtif.
- ▶ Démarrage progressif.
- ▶ Charbons à détection de niveau d'usure (autorupteur).
- ▶ Transformable en ponceuse rotative avec capot d'aspiration et plateau de ponçage.

**Compris dans le prix:**

1 poignée, 1 poignée arrondie

## WPO 14-15 E Set bateaux

Set de polissage pour l'entretien des bateaux.



Accessoires voir page 201

Puissance absorbée	W	1 200
Puissance utile	W	750
Vitesse à vide	trs/min	500-1 500
Câble avec fiche	m	4
Poids selon EPTA	kg	2,5
Outil pour le polissage Ø	mm	230
Filetage de l'arbre porte-outil		M 14
<b>Référence</b>	<b>7 221 48 50 01 0</b>	
<b>EAN</b>	<b>4014586862712</b>	
<b>Tarif unitaire € HT [F 01]</b>	<b>512,00</b>	
<b>Tarif unitaire € TTC [F 01]</b>	<b>619,52</b>	

**Vos avantages avec FEIN:**

- ▶ Plage de vitesses de rotation idéale avec réglage en continu de la vitesse de rotation pour un traitement de surface efficace sur les bateaux.
- ▶ Stabilité maximale de la vitesse de rotation pour toutes les charges sur toute la plage de réglage grâce à la réduction mécanique en combinaison avec le moteur haute performance FEIN.
- ▶ Accessoires spéciaux pour un traitement efficace de peintures anciennes, de peintures neuves et de peintures antirayures et pour le nettoyage, le ponçage et le polissage de surfaces de bateaux et de revêtements de Gelcoat.
- ▶ Réglage confortable de la vitesse de rotation.
- ▶ Pas de réchauffement en cas d'utilisation prolongée.
- ▶ Excellente prise en main grâce à la poignée arrondie.
- ▶ Système de blocage de la broche.
- ▶ Commande pour droitiers et gauchers.
- ▶ Protection contre le redémarrage intempêtif.
- ▶ Démarrage en douceur.
- ▶ Charbons à détection de niveau d'usure (autorupteur).
- ▶ Transformable en ponceuse rotative avec capot d'aspiration et plateau de ponçage.
- ▶ Large gamme d'accessoires.
- ▶ Machine également disponible sans accessoires (7 221 48).

**Compris dans le prix:**

1 FEIN PowerPolisher WPO 14-15 E avec poignée arrondie et poignée anti-vibrations latérale supplémentaire, le tout dans un coffret en plastique robuste, 1 plateau support avec fixation auto-agrippante, Ø 170 mm, 1 éponge de polissage, Ø 195 mm, 1 capot en laine de mouton, Ø 235 mm, 1 capot d'aspiration, 1 plateau de ponçage, Ø 150 mm, 2 disques fibre antifouling, 1 disques en toile broyée, 2 feuilles abrasives Ø 150 mm, perforées, (grain 80, 150, 180)

**WPO 14-15 E - Set**

Polisseuse d'angle ultra puissante pour l'entretien de véhicules et de bateaux.



Accessoires voir page 201

Puissance absorbée	W	1 200
Puissance utile	W	750
Vitesse à vide	trs/min	500-1 500
Câble avec fiche	m	4,0
Poids selon EPTA	kg	2,5
Outil pour le polissage Ø	mm	230
Filetage de l'arbre porte-outil		M 14
<b>Référence</b>	<b>7 221 48 51 01 0</b>	
<b>EAN</b>	<b>4014586867069</b>	
<b>Tarif unitaire € HT [F 01]</b>	<b>422,00</b>	
<b>Tarif unitaire € TTC [F 01]</b>	<b>510,62</b>	

**Vos avantages avec FEIN:**

- ▶ Plage de vitesses de rotation idéale avec réglage en continu de la vitesse de rotation pour un traitement de surface efficace sur les véhicules et les bateaux.
- ▶ Stabilité maximale de la vitesse de rotation pour toutes les charges sur toute la plage de réglage grâce à la réduction mécanique en combinaison avec le moteur haute performance FEIN.
- ▶ Accessoires spéciaux pour un traitement efficace de peintures anciennes, de peintures neuves et de peintures antirayures et pour le nettoyage, le ponçage et le polissage de surfaces de bateaux et de revêtements de Gelcoat.
- ▶ Réglage confortable de la vitesse de rotation.
- ▶ Pas de réchauffement en cas d'utilisation prolongée.
- ▶ Excellente prise en main grâce à la poignée arrondie.
- ▶ Système de blocage de la broche.
- ▶ Commande pour droitiers et gauchers.
- ▶ Protection contre le redémarrage intempestif.
- ▶ Démarrage progressif.
- ▶ Charbons à détection de niveau d'usure (autorupteur).
- ▶ Transformable en ponceuse rotative avec capot d'aspiration et plateau de ponçage.
- ▶ Machine également disponible sans accessoires (7 221 48).

**Compris dans le prix:**

1 poignée anti-vibrations, 1 poignée arrondie, 1 plateau avec support auto-agrippant, Ø 150 mm, 1 éponge de polissage moyenne Ø 150 mm

**WPO 14-15 E Set bateaux**

Set de polissage pour l'entretien des bateaux.



Accessoires voir page 201

Puissance absorbée	W	1 200
Puissance utile	W	750
Vitesse à vide	trs/min	500-1 500
Câble avec fiche	m	4
Poids selon EPTA	kg	2,5
Outil pour le polissage Ø	mm	230
Filetage de l'arbre porte-outil		M 14
<b>Référence</b>	<b>7 221 48 60 00 0</b>	
<b>EAN</b>	<b>4014586872216</b>	
<b>Tarif unitaire € HT [F 01]</b>	<b>392,00</b>	
<b>Tarif unitaire € TTC [F 01]</b>	<b>474,32</b>	

**Vos avantages avec FEIN:**

- ▶ Plage de vitesses de rotation idéale avec réglage en continu de la vitesse de rotation pour un traitement de surface efficace sur les bateaux.
- ▶ Stabilité maximale de la vitesse de rotation pour toutes les charges sur toute la plage de réglage grâce à la réduction mécanique en combinaison avec le moteur haute performance FEIN.
- ▶ Accessoires spéciaux pour un traitement efficace de peintures anciennes, de peintures neuves et de peintures antirayures et pour le nettoyage, le ponçage et le polissage de surfaces de bateaux et de revêtements de Gelcoat.
- ▶ Réglage confortable de la vitesse de rotation.
- ▶ Pas de réchauffement en cas d'utilisation prolongée.
- ▶ Excellente prise en main grâce à la poignée arrondie.
- ▶ Système de blocage de la broche.
- ▶ Commande pour droitiers et gauchers.
- ▶ Protection contre le redémarrage intempestif.
- ▶ Démarrage en douceur.
- ▶ Charbons à détection de niveau d'usure (autorupteur).
- ▶ Transformable en ponceuse rotative avec capot d'aspiration et plateau de ponçage.
- ▶ Large gamme d'accessoires.
- ▶ Machine également disponible sans accessoires (7 221 48).

**Compris dans le prix:**

1 FEIN PowerPolisher WPO 14-15 E avec poignée arrondie et poignée anti-vibrations latérale supplémentaire, le tout dans un coffret en plastique robuste, 1 plateau support avec fixation auto-agrippante, Ø 170 mm, 1 éponge de polissage, Ø 195 mm

**WPO 14-25 E**

Polisseuse d'angle extrêmement performante pour le traitement des peintures.



Accessoires voir page 201

Puissance absorbée	W	1 200
Puissance utile	W	750
Vitesse à vide	trs/min	900-2 500
Câble avec fiche	m	4
Poids selon EPTA	kg	2,5
Outil pour le polissage Ø	mm	230
Filetage de l'arbre porte-outil		M 14
<b>Référence</b>	<b>7 221 49 51 01 0</b>	
<b>EAN</b>	<b>4014586867113</b>	
<b>Tarif unitaire € HT [F 01]</b>	<b>422,00</b>	
<b>Tarif unitaire € TTC [F 01]</b>	<b>510,62</b>	

**Vos avantages avec FEIN:**

- ▶ Plage de vitesses de rotation idéale avec réglage en continu de la vitesse de rotation pour un traitement de surface efficace sur les véhicules et les bateaux.
- ▶ Stabilité maximale de la vitesse de rotation pour toutes les charges sur toute la plage de réglage grâce à la réduction mécanique en combinaison avec le moteur haute performance FEIN.
- ▶ Accessoires spéciaux pour un traitement efficace de peintures anciennes, de peintures neuves et de peintures antirayures et pour le nettoyage, le ponçage et le polissage de surfaces de bateaux et de revêtements de Gelcoat.
- ▶ Excellente ergonomie.
- ▶ Système de blocage de la broche.
- ▶ Commande pour droitiers et gauchers.
- ▶ Protection contre le redémarrage intempestif.
- ▶ Démarrage progressif.
- ▶ Câble industriel H 07.
- ▶ Roulements à billes protégés contre les poussières.
- ▶ Charbons à détection de niveau d'usure (autorupteur).
- ▶ Vaste gamme d'accessoires.
- ▶ Machine également disponible sans accessoires (7 221 49).

**Compris dans le prix:**

1 poignée anti-vibrations, 1 poignée arrondie, 1 plateau avec support auto-agrippant, Ø 150 mm, 1 éponge de polissage moyenne Ø 150 mm

**WPO 10-25 E**

Polisseuse d'angle compacte et performante pour le traitement de peintures.



Accessoires voir page 201

Puissance absorbée	W	800
Puissance utile	W	550
Vitesse à vide	trs/min	900-2 500
Câble avec fiche	m	4
Poids selon EPTA	kg	2,2
Outil pour le polissage Ø	mm	150
Filetage de l'arbre porte-outil		M 14
<b>Référence</b>	<b>7 221 63 00 23 0</b>	
<b>EAN</b>	<b>4014586866055</b>	
<b>Tarif unitaire € HT [F 01]</b>	<b>369,00</b>	
<b>Tarif unitaire € TTC [F 01]</b>	<b>446,49</b>	

**Vos avantages avec FEIN:**

- ▶ Plage de vitesses de rotation idéale avec réglage en continu de la vitesse de rotation pour un traitement de surface efficace sur les voitures.
- ▶ Stabilité maximale de la vitesse de rotation pour toutes les charges sur toute la plage de réglage grâce à la réduction mécanique en combinaison avec le moteur haute performance FEIN.
- ▶ Accessoires système spéciaux pour un traitement efficace des peintures anciennes et neuves et de peintures antirayures.
- ▶ Réglage confortable de la vitesse de rotation.
- ▶ Pas de réchauffement en cas d'utilisation prolongée.
- ▶ Excellente prise en main grâce à la poignée arrondie.
- ▶ Système de blocage de la broche.
- ▶ Commande pour droitiers et gauchers.
- ▶ Protection contre le redémarrage intempestif.
- ▶ Démarrage progressif.
- ▶ Charbons à détection de niveau d'usure (autorupteur).

**Compris dans le prix:**

1 poignée, 1 poignée arrondie

**WPO 10-25 E - Set**

Polisseuse d'angle compacte et performante pour le traitement de peintures.



Accessoires voir page 201

Puissance absorbée	W	800
Puissance utile	W	550
Vitesse à vide	trs/min	900-2 500
Câble avec fiche	m	4
Poids selon EPTA	kg	2,2
Outil pour le polissage Ø	mm	150
Filetage de l'arbre porte-outil		M 14
<b>Référence</b>	<b>7 221 63 51 01 0</b>	
<b>EAN</b>	<b>4014586867199</b>	
<b>Tarif unitaire € HT [F 01]</b>	<b>380,00</b>	
<b>Tarif unitaire € TTC [F 01]</b>	<b>459,80</b>	

**Vos avantages avec FEIN:**

- ▶ Plage de vitesses de rotation idéale avec réglage en continu de la vitesse de rotation pour un traitement de surface efficace sur les voitures.
- ▶ Stabilité maximale de la vitesse de rotation pour toutes les charges sur toute la plage de réglage grâce à la réduction mécanique en combinaison avec le moteur haute performance FEIN.
- ▶ Accessoires système spéciaux pour un traitement efficace des peintures anciennes et neuves et de peintures antirayures.
- ▶ Réglage confortable de la vitesse de rotation.
- ▶ Pas de réchauffement en cas d'utilisation prolongée.
- ▶ Excellente prise en main grâce à la poignée arrondie.
- ▶ Système de blocage de la broche.
- ▶ Commande pour droitiers et gauchers.
- ▶ Protection contre le redémarrage intempestif.
- ▶ Démarrage progressif.
- ▶ Charbons à détection de niveau d'usure (autorupteur).
- ▶ Machine également disponible sans accessoires (7 221 63).

**Compris dans le prix:**

1 poignée anti-vibrations, 1 poignée arrondie, 1 plateau avec support auto-agrippant, Ø 150 mm, 1 éponge de polissage moyenne Ø 150 mm

**Polisseuse**

**Accessoires généraux**



**Coffret machine**

plastique, dimensions intérieures: 470 x 275 x 232 mm

Référence	Tarif unitaire € HT	Tarif unitaire € TTC
3 39 01 122 01 0	63,90	77,32

**Accessoires WPO 10-25 E, WPO 14-15 E, WPO 14-15 XE, WPO 14-25 E**



**Set de traitement des peintures et de finition**

Composition idéale pour le traitement des peintures altérées et neuves. Également parfait pour les travaux de finition sur les peintures fraîches (pas les peintures mates). Contenu du coffret plastique: 1 produit de polissage FEIN à une étape 1 kg; 1 vitrifiant à base de cire TOP FEIN 1 kg; 1 plateau d'appui 150 mm; 1 peau de mouton 150 mm; 2 éponges de polissage moyennes oranges 150 mm; 1 éponge gaufrée; 53 disques à poncer auto-collants grain 2800; 1 bloc de ponçage manuel; 1 cube d'humidification; 1 pâte de nettoyage 200 g; 2 chiffons en microfibres.

Référence	Tarif unitaire € HT	Tarif unitaire € TTC
6 37 23 028 04 0	205,30	248,41



**Spray de cire de finition FEIN**

Vitrificateur de peinture en vaporisateur pour nettoyer et vitrifier durablement les surfaces polies. Élimine les restes de produit de polissage sur les éléments en matières plastiques.

Contenu ml	Référence	Tarif unitaire € HT	Tarif unitaire € TTC
500	6 37 26 025 01 0	18,10	21,90



**Pâte de nettoyage**

La pâte de nettoyage FEIN élimine en douceur les dépôts de peinture et de verre comme: brouillards de peinture, couches minces de rouille, goudron, résine des arbres, résidus d'insectes, dépôts environnementaux et poussière de freinage des jantes.

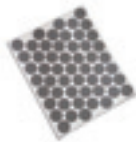
Référence	Tarif unitaire € HT	Tarif unitaire € TTC
6 37 33 007 01 0	32,75	39,63



**Chiffon en microfibres**

mailles fines pour le nettoyage de résidus de polissage. Modèle sans lisière pour prévenir les rayures et le peluchage.

Référence	Tarif unitaire € HT	Tarif unitaire € TTC
6 37 33 003 01 0	7,25	8,77



**Disques à poncer autocollants**

Papier abrasif autocollant microfin grain 2800, pour retravailler les défauts de peinture comme par exemple les rayures, 1 feuille comprenant 53 disques Ø 30 mm. Pour coller sur le bloc de ponçage manuel 6 37 33 002 01 0

Référence	Tarif unitaire € HT	Tarif unitaire € TTC
6 37 17 221 01 0	9,60	11,62



**Dés d'humidification**

Dé en mousse très maniable pour une humidification hygiénique des disques à poncer.

Référence	Tarif unitaire € HT	Tarif unitaire € TTC
6 37 33 001 01 0	3,20	3,87



**Bloc ponçage namuel**

Bloc de ponçage très maniable pour la fixation double-face des disques à poncer autocollants.

Référence	Tarif unitaire € HT	Tarif unitaire € TTC
6 37 33 002 01 0	11,85	14,34



**Produit de polissage FEIN à une étape**

Idéal pour les peintures anti-rayures fortement et légèrement endommagées. Propriétés de brillance exceptionnelle en seulement une opération. Sans silicone. Convient aussi parfaitement aux applications de bateaux (Gelcoat).

Contenu kg	Référence	Tarif unitaire € HT	Tarif unitaire € TTC
1	6 37 26 014 01 0	42,10	50,94



**Plateaux de fixation**

avec partie auto-agrippante, revêtement caoutchouc, M 14

Ø mm	Référence	Tarif unitaire € HT	Tarif unitaire € TTC
80	6 38 06 179 01 5	20,75	25,11
125	6 38 06 169 01 6	13,00	15,73
130	6 38 06 178 01 1	29,20	35,33
150	6 38 06 170 01 8	15,75	19,06



**Plateaux de fixation**

pour peau de mouton avec lacet de fixation, revêtement caoutchouc, M 14

Ø mm	Référence	Tarif unitaire € HT	Tarif unitaire € TTC
120	6 38 06 012 00 8	15,95	19,30



**Eponges de polissage**

Pour le polissage de surfaces peintes. Différents degrés de dureté: souple pour les peintures neuves, moyenne pour les légères dégradations et l'application de cire, dur pour les peintures fortement dégradées. Fixation rapide auto-agrippante, hauteur 40 mm.

Ø mm	Modèle	Référence	Tarif unitaire € HT	Tarif unitaire € TTC
100	Souple	6 37 23 024 01 8	19,00	22,99
100	Dur	6 37 23 023 01 0	19,00	22,99
125	Moyen	6 37 23 017 01 0	13,20	15,97
150	Moyen	6 37 23 018 01 8	14,55	17,61



**Eponge de polissage orange**

Eponge de polissage de texture moyenne pour les peintures neuves et anciennes, à pores plus fins Ø 150 mm

Référence	Tarif unitaire € HT	Tarif unitaire € TTC
6 37 23 028 01 0	15,80	19,12



**Éponge gaufrée**

Éponge de polissage extrêmement fine et moelleuse pour éliminer les hologrammes sur les peintures foncées. Ø 150 mm

Référence	Tarif unitaire € HT	Tarif unitaire € TTC
6 37 23 029 01 0	15,80	19,12



**Peau de mouton**

avec lacet de fixation

Ø mm	Référence	Tarif unitaire € HT	Tarif unitaire € TTC
120	6 37 23 007 00 2	8,00	9,68



**Peau de mouton**

avec fixation rapide auto-agrippante

Ø mm	Référence	Tarif unitaire € HT	Tarif unitaire € TTC
125	6 37 23 008 00 0	7,60	9,20
150	6 37 23 009 00 4	9,75	11,80



**Vitrifiant à base de cire Top FEIN**

Vitrifiant de peinture longue tenue grâce à une cire naturelle et synthétique haut de gamme. Pour une brillance exceptionnelle. Sans silicone.

Contenu kg	Référence	Tarif unitaire € HT	Tarif unitaire € TTC
1	6 37 26 015 01 0	36,85	44,59

**Accessoires WPO 14-15 E**



**Plateaux de fixation**

avec partie auto-agrippante, revêtement caoutchouc, M 14

Ø mm	Référence	Tarif unitaire € HT	Tarif unitaire € TTC
170	6 38 06 187 01 0	37,45	45,31



**Eponges de polissage**

Ø 195 mm pour plateau de ponçage Ø 170 mm 6 38 06 187 01 0 M 14 avec fixation auto-agrippante. Vitesse de rotation recommandée 500-1 000 tr/min.

Ø mm	Référence	Tarif unitaire € HT	Tarif unitaire € TTC
195	6 37 23 034 01 0	17,55	21,24



**Peau de mouton**

Diamètre env. 230 mm pour plateau de ponçage Ø 170 mm 6 38 06 187 01 0 M 14 avec fixation auto-agrippante. Vitesse de rotation recommandée 500-1200 tr/min. Qualité TOPWOOL, disque de polissage Frisbee. Mélange laine de mouton / synthétique, lavable.

Ø mm	Référence	Tarif unitaire € HT	Tarif unitaire € TTC
230	6 37 23 035 01 0	23,20	28,07



**Plateau de ponçage**

Avec fixation auto-agrippante, Ø 150 mm avec trou d'aspiration M 14. Trou d'axe pour abrasifs FEIN et abrasifs d'autres marques.

Ø mm	Référence	Tarif unitaire € HT	Tarif unitaire € TTC
150	6 38 06 188 01 0	62,50	75,63



**Feuilles abrasives**

perforé, Ø 150 mm, avec fixation velcro  
Domaines d'utilisation: métaux, carrosserie, points de brasure, points de soudure, matière plastique renforcée de fibres de verre.  
Qualités: toile émerisée haute performance, liant en résine synthétique, corindon. Caractéristiques: grande stabilité, haut pouvoir d'abrasion.

Grain	Condit. Pce	Référence	Tarif unitaire € HT	Tarif unitaire € TTC
60	50	6 37 28 010 01 6	87,25	105,57



**Feuilles abrasives**

perforé, Ø 150 mm, avec fixation velcro  
Domaines d'utilisation: bois, peinture, mastic, peinture automobile, plastique renforcé de fibres de verre (GFK), matière plastique.  
Qualités: liant résine synthétique, corindon.  
Caractéristiques: encrassement considérablement réduit, flexibilité.

Grain	Condit. Pce	Référence	Tarif unitaire € HT	Tarif unitaire € TTC
80	50	6 37 28 074 01 4	43,90	53,12
120	50	6 37 28 084 01 3	37,80	45,74
150	50	6 37 28 012 01 8	37,80	45,74
180	50	6 37 28 013 01 2	37,80	45,74
240	50	6 37 28 015 01 4	37,80	45,74
320	50	6 37 28 017 01 1	37,80	45,74



**Feuilles abrasives**

perforé, Ø 150 mm, avec fixation velcro  
Domaines d'utilisation: bois, peinture, mastic, peinture automobile, plastique renforcé de fibres de verre, matière plastique. Qualités: liant résine synthétique, corindon. Caractéristiques: haute flexibilité.

Grain	Condit. Pce	Référence	Tarif unitaire € HT	Tarif unitaire € TTC
600	50	6 37 28 132 01 0	37,05	44,83
800	50	6 37 28 133 01 0	37,05	44,83
1 200	50	6 37 28 134 01 0	37,05	44,83



**Set de feuilles abrasives**

Set de 10, grain 60, 80, 120, 180 et 240.

Condit. Pce	Référence	Tarif unitaire € HT	Tarif unitaire € TTC
50	6 37 28 074 02 0	37,05	44,83



**Disque fibre antifouling**

Disque fibre pour le ponçage de couches de peinture antifouling. Rendement sensationnel sans encrassement du disque fibre. Grande longévité.

Ø mm	Condit. Pce	Référence	Tarif unitaire € HT	Tarif unitaire € TTC
150	5	6 37 32 004 01 0	20,05	24,26



**Protection anti-poussière pour traitement anti-fouling**

Référence	Tarif unitaire € HT	Tarif unitaire € TTC
3 18 10 264 01 0	18,80	22,75



**Adaptateur**

Utilisation universelle en combinaison avec des outils électroportatifs et des accessoires avec aspirateur et aspiration des poussières. Douilles en caoutchouc flexibles, longueur 70 mm, Ø intérieur 31,5 mm.

Référence	Tarif unitaire € HT	Tarif unitaire € TTC
3 13 22 771 00 9	4,95	5,99

**Accessoires WPO 10-25 E, WPO 14-15 E**

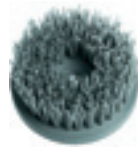


**Coffret machine**

Plastique, dimensions intérieures: 470 x 275 x 116 mm

Référence	Tarif unitaire € HT	Tarif unitaire € TTC
3 39 01 118 01 0	37,55	45,44

**Accessoires WPO 14-15 E, WPO 14-25 E**



**Brosse boisseau en nylon**

Ø 125 mm, grain 46, M 14, pour brosser après le lessivage, restaurer les meubles antiques, mater les peintures avant le ravalement, ébavurer et décaper légèrement les pièces métalliques

Référence	Tarif unitaire € HT	Tarif unitaire € TTC
6 37 22 048 01 4	37,45	45,31

**Accessoires WPO 14-15 E, WPO 14-15 XE**



**Plateaux de fixation**

avec partie auto-agrippante, revêtement caoutchouc, M 14

Ø mm	Référence	Tarif unitaire € HT	Tarif unitaire € TTC
200	6 38 06 171 01 7	24,80	30,01



**Plateaux de fixation**

pour peau de mouton avec lacet de fixation, revêtement caoutchouc, M 14

Ø mm	Référence	Tarif unitaire € HT	Tarif unitaire € TTC
170	6 38 06 030 00 4	22,10	26,74



**Eponges de polissage**

Pour le polissage de surfaces peintes. Différents degrés de dureté: souple pour les peintures neuves, moyenne pour les légères dégradations et l'application de cire, dur pour les peintures fortement dégradées. Fixation rapide auto-agrippante, hauteur 40 mm.

Ø mm	Modèle	Référence	Tarif unitaire € HT	Tarif unitaire € TTC
160	Souple	6 37 23 026 01 5	24,15	29,22
160	Dur	6 37 23 025 01 2	24,15	29,22



**Peau de mouton**

avec lacet de fixation

Ø mm	Référence	Tarif unitaire € HT	Tarif unitaire € TTC
170	6 37 23 003 00 3	14,65	17,73



**Peau de mouton**

avec fixation rapide auto-agrippante

Ø mm	Référence	Tarif unitaire € HT	Tarif unitaire € TTC
200	6 37 23 010 00 6	16,65	20,15



## Plus de 40 années d'expérience: les outils électriques oscillants FEIN.

L'expérience exceptionnelle de plus de 40 années acquise dans le domaine de la technologie oscillatoire permet à FEIN de proposer, avec les trois systèmes FEIN MULTIMASTER, FEIN SUPERCUT CONSTRUCTION et FEIN SUPERCUT AUTOMOTIVE, une gamme d'outils électriques oscillants synonymes de solutions pratiques et de résistance inégalée. À chaque exigence sa solution: FEIN SUPERCUT est le spécialiste de la construction de fenêtres, de la menuiserie, de la pose de carreaux, de la rénovation de joints et de la réparation automobile. Pour tous ceux qui accordent une importance particulière à la diversité d'applications,

FEIN MULTIMASTER, le système universel d'aménagement et de rénovation, est la solution idéale. La large gamme d'accessoires permet une utilisation dans les domaines les plus variés.



### FEIN MULTIMASTER / MULTITALENT Page 206

Le système universel pour les travaux d'aménagement et de rénovation.

**STARLOCK PLUS**



### FEIN SUPERCUT CONSTRUCTION Page 210

Le système le plus performant d'aménagement et de rénovation.

**STARLOCK MAX**



### FEIN SUPERCUT CONSTRUCTION Page 224

Le système le plus performant d'aménagement et de rénovation.



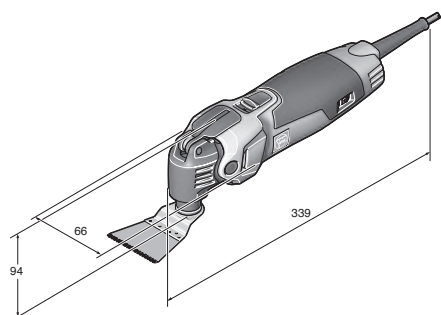
### FEIN SUPERCUT AUTOMOTIVE Page 230

Le système le plus performant pour la réparation automobile.

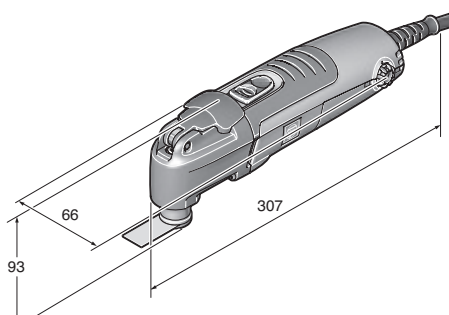


	FMM 350 QSL - FEIN MULTIMASTER Top	FMM 350 QSL - FEIN MULTIMASTER QuickStart	FMM 350 QSL - FEIN MULTIMASTER Top Extra	FMM 350 QSL - FEIN MULTIMASTER Marine	FMT 250 QSL - FEIN MULTITALENT QuickStart	FMT 250 SL - FEIN MULTITALENT Start	
	Le système performant et universel d'aménagement et de rénovation, avec une gamme d'accessoires des plus vastes pour une diversité d'applications inégalable.	Le système performant et universel d'aménagement et de rénovation, avec une gamme d'accessoires pour une multitude d'applications.	Le système performant et universel d'aménagement et de rénovation, doté de nombreux équipements pour une diversité d'applications inégalable avec aspirateur polyvalent.	Le système performant et universel de second œuvre, d'entretien et de réparation de bateaux, avec une gamme d'accessoires des plus vastes.	Le système universel d'aménagement et de rénovation, avec QuickIN et les accessoires de base pour le ponçage et le sciage.	Le système universel d'aménagement et de rénovation, avec les accessoires de base pour le ponçage et le sciage.	
<b>Page</b>	207	207	208	208	209	209	
<b>Caractéristiques techniques</b>	Puissance absorbée (W)	350	350	350	350	250	250
	Oscillations (trs/min)	10 000-19 500	10 000-19 500	10 000-19 500	10 000-19 500	11 000-20 000	11 000-20 000
	Poids selon EPTA (kg)	1,4	1,4	1,4	1,4	1,4	1,3
	Patin de ponçage triangulaire (mm)	80	80	80	80	80	80
	Porte-outil	StarlockPlus	StarlockPlus	StarlockPlus	StarlockPlus	StarlockPlus	StarlockPlus
	Changement d'accessoire	QuickIN	QuickIN	QuickIN	QuickIN	QuickIN	Manuel avec vis, six pans creux
	Amplitude (Degré)	2 x 1,7	2 x 1,7	2 x 1,7	2 x 1,7	2 x 1,6	2 x 1,6
	Interface mécanique	●	●	●	●		

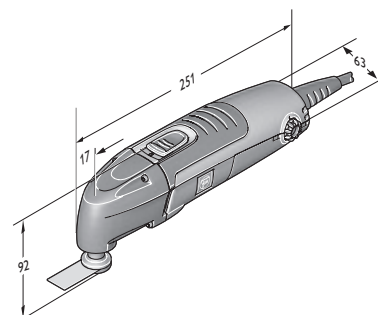
● compris



FMM 350 QSL



FMT 250 QSL



FMT 250 SL



**FMM 350 QSL -  
FEIN MULTIMASTER Top****Nouveauté 2016**Accessoires voir page 213  
Variante sans fil de la machine,  
voir page 37

Le système performant et universel d'aménagement et de rénovation, avec une gamme d'accessoires des plus vastes pour une diversité d'applications inégalable.

Puissance absorbée	W	350
Oscillations	trs/min	10 000-19 500
Poids selon EPTA	kg	1,4
Câble avec fiche	m	5
Patin de ponçage triangulaire	mm	80
Porte-outil		StarlockPlus
Changement d'accessoire		QuickIN
Amplitude	Degré	2 x 1,7
<b>Référence</b>		<b>7 229 52 61 00 0</b>
<b>EAN</b>		<b>4014586884578</b>
<b>Tarif unitaire € HT [F 03]</b>		<b>273,00</b>
<b>Tarif unitaire € TTC [F 03]</b>		<b>330,33</b>

**Vos avantages avec FEIN:**

- ▶ Moteur autoportant avec découplage des vibrations pour une excellente réduction des vibrations et du bruit.
- ▶ Moteur HIGH POWER FEIN très puissant de 350 watts pour des vitesses de coupe et de travail maximales.
- ▶ Qualité et stabilité maximales grâce au carter d'engrenage métallique et utilisation interconnectée de roulements à billes et à aiguilles.
- ▶ Dispositif de serrage rapide confortable QuickIN.
- ▶ Réglage électronique de la vitesse de rotation avec générateur tachymétrique, stabilisant la vitesse de rotation, même à pleine charge.
- ▶ Interface intégrée pour la fixation d'accessoires système supplémentaires.
- ▶ Maniabilité optimale grâce à la poignée anti-dérapante.
- ▶ Porte-outil StarlockPlus avec excellent transfert de couple, adapté à tous les accessoires Starlock et StarlockPlus.
- ▶ Vaste gamme d'accessoires pour de nombreuses applications.

**Compris dans le prix:**

1 FEIN MULTIMASTER FMM 350 QSL, 1 patin de ponçage, 3 feuilles abrasives (K 60, 80, 120, 180), 1 patin de ponçage perforé, 3 feuilles abrasives perforées (K 60, 80, 120, 180), 1 plateau de ponçage perforé Ø 115 mm, 2 feuilles abrasives perforées (grain 60, 80, 180), 1 dispositif d'aspiration, 1 spatule rigide, 1 lame de scie E-Cut Long-Life (35 mm), 1 lame de scie universelle (44 mm), 1 lame de scie E-Cut Long-Life (65 mm), 1 lame de scie segment HSS, 1 lame de scie segment à béton carbure, 1 râpe à béton carbure perforée (triangulaire), 1 coffret

**FMM 350 QSL -  
FEIN MULTIMASTER QuickStart****Nouveauté 2016**Accessoires voir page 213  
Variante sans fil de la machine,  
voir page 37

Le système performant et universel d'aménagement et de rénovation, avec une gamme d'accessoires pour une multitude d'applications.

Puissance absorbée	W	350
Oscillations	trs/min	10 000-19 500
Poids selon EPTA	kg	1,4
Câble avec fiche	m	5
Patin de ponçage triangulaire	mm	80
Porte-outil		StarlockPlus
Changement d'accessoire		QuickIN
Amplitude	Degré	2 x 1,7
<b>Référence</b>		<b>7 229 52 62 00 0</b>
<b>EAN</b>		<b>4014586884691</b>
<b>Tarif unitaire € HT [F 03]</b>		<b>227,00</b>
<b>Tarif unitaire € TTC [F 03]</b>		<b>274,67</b>

**Vos avantages avec FEIN:**

- ▶ Moteur autoportant avec découplage des vibrations pour une excellente réduction des vibrations et du bruit.
- ▶ Moteur HIGH POWER FEIN très puissant de 350 watts pour des vitesses de coupe et de travail maximales.
- ▶ Qualité et stabilité maximales grâce au carter d'engrenage métallique et utilisation interconnectée de roulements à billes et à aiguilles.
- ▶ Dispositif de serrage rapide confortable QuickIN.
- ▶ Réglage électronique de la vitesse de rotation avec générateur tachymétrique, stabilisant la vitesse de rotation, même à pleine charge.
- ▶ Interface intégrée pour la fixation d'accessoires système supplémentaires.
- ▶ Maniabilité optimale grâce à la poignée anti-dérapante.
- ▶ Porte-outil StarlockPlus avec excellent transfert de couple, adapté à tous les accessoires Starlock et StarlockPlus.
- ▶ Vaste gamme d'accessoires pour de nombreuses applications.

**Compris dans le prix:**

1 FEIN MULTIMASTER FMM 350 QSL, 1 patin de ponçage, 3 feuilles abrasives (K 60, 80, 120, 180), 1 spatule rigide, 1 lame de scie universelle (44 mm), 1 lame de scie E-Cut Long-Life (65 mm), 1 lame de scie segment HSS, 1 coffret

**FMM 350 QSL - FEIN MULTIMASTER Top Extra**



Accessoires voir page 213  
Variante sans fil de la machine, voir page 37

Le système performant et universel d'aménagement et de rénovation, doté de nombreux équipements pour une diversité d'applications inégalable avec aspirateur polyvalent.

Puissance absorbée	W	350
Oscillations	trs/min	10 000-19 500
Poids selon EPTA	kg	1,4
Câble avec fiche	m	5
Patin de ponçage triangulaire	mm	80
Porte-outil		StarlockPlus
Changement d'accessoire		QuickIN
Amplitude	Degré	2 x 1,7
<b>Référence</b>		<b>7 229 52 63 00 0</b>
<b>EAN</b>		<b>4014586884462</b>
<b>Tarif unitaire € HT [F 03]</b>		<b>516,00</b>
<b>Tarif unitaire € TTC [F 03]</b>		<b>624,36</b>

**Vos avantages avec FEIN:**

- ▶ Moteur autoportant avec découplage des vibrations pour une excellente réduction des vibrations et du bruit.
- ▶ Moteur HIGH POWER FEIN très puissant de 350 watts pour des vitesses de coupe et de travail maximales.
- ▶ Qualité et stabilité maximales grâce au carter d'engrenage métallique et utilisation interconnectée de roulements à billes et à aiguilles.
- ▶ Dispositif de serrage rapide confortable QuickIN.
- ▶ Réglage électronique de la vitesse de rotation avec générateur tachymétrique, stabilisant la vitesse de rotation, même à pleine charge.
- ▶ Interface intégrée pour la fixation d'accessoires système supplémentaires.
- ▶ Maniabilité optimale grâce à la poignée anti-dérapante.
- ▶ Porte-outil StarlockPlus avec excellent transfert de couple, adapté à tous les accessoires Starlock et StarlockPlus.
- ▶ Vaste gamme d'accessoires pour de nombreuses applications.

**Compris dans le prix:**

1 FEIN MULTIMASTER FMM 350 QSL, 1 patin de ponçage, 3 feuilles abrasives (K 60, 80, 120, 180), 1 patin de ponçage perforé, 3 feuilles abrasives perforées (K 60, 80, 120, 180), 1 plateau de ponçage perforé Ø 115 mm, 2 feuilles abrasives perforées (grain 60, 80, 180), 1 dispositif d'aspiration, 1 spatule rigide, 1 lame de scie E-Cut Long-Life (35 mm), 1 lame de scie universelle (44 mm), 1 lame de scie E-Cut Long-Life (65 mm), 1 lame de scie segment HSS, 1 lame de scie segment à concrétion carbure, 1 râpe à concrétion carbure perforée (triangulaire), 1 coffret, 1 aspirateur Dustex 25 L FEIN

**FMM 350 QSL - FEIN MULTIMASTER Marine**



Accessoires voir page 213  
Variante sans fil de la machine, voir page 37

Le système performant et universel de second œuvre, d'entretien et de réparation de bateaux, avec une gamme d'accessoires des plus vastes.

Puissance absorbée	W	350
Oscillations	trs/min	10 000-19 500
Poids selon EPTA	kg	1,4
Câble avec fiche	m	5
Patin de ponçage triangulaire	mm	80
Porte-outil		StarlockPlus
Changement d'accessoire		QuickIN
Amplitude	Degré	2 x 1,7
<b>Référence</b>		<b>7 229 52 66 00 0</b>
<b>EAN</b>		<b>4014586884851</b>
<b>Tarif unitaire € HT [F 03]</b>		<b>298,00</b>
<b>Tarif unitaire € TTC [F 03]</b>		<b>360,58</b>

**Vos avantages avec FEIN:**

- ▶ Moteur autoportant avec découplage des vibrations pour une excellente réduction des vibrations et du bruit.
- ▶ Moteur HIGH POWER FEIN très puissant de 350 watts pour des vitesses de coupe et de travail maximales.
- ▶ Qualité et stabilité maximales grâce au carter d'engrenage métallique et utilisation interconnectée de roulements à billes et à aiguilles.
- ▶ Dispositif de serrage rapide confortable QuickIN.
- ▶ Réglage électronique de la vitesse de rotation avec générateur tachymétrique, stabilisant la vitesse de rotation, même à pleine charge.
- ▶ Interface intégrée pour la fixation d'accessoires système supplémentaires.
- ▶ Maniabilité optimale grâce à la poignée anti-dérapante.
- ▶ Porte-outil StarlockPlus avec excellent transfert de couple, adapté à tous les accessoires Starlock et StarlockPlus.
- ▶ Vaste gamme d'accessoires pour de nombreuses applications.

**Compris dans le prix:**

1 FEIN MULTIMASTER FMM 350 QSL, 1 patin de ponçage, 3 feuilles abrasives (K 60, 80, 120, 180), 1 patin de ponçage perforé, 3 feuilles abrasives perforées (K 60, 80, 120, 180), 1 plateau de ponçage perforé Ø 115 mm, 2 feuilles abrasives perforées (grain 60, 80, 180), 1 spatule rigide, 2 disques de polissage en feutre, forme triangulaire., 2 disques de polissage en feutre Ø 115 mm, 1 dispositif d'aspiration, 1 lame de scie segment à concrétion carbure, 1 lime à concrétion carbure, 1 lame de scie E-Cut Long-Life (10 mm), 1 set de lame pour ponts de bateau (4 + 5 mm), 1 lame de scie universelle (44 mm), 1 lame de scie E-Cut Long-Life (35 mm), 1 lame de scie HSS (Ø 85 mm), 1 coffret

**FMT 250 QSL -  
FEIN MULTITALENT QuickStart**

Accessoires voir page 213  
Variante sans fil de la machine,  
voir page 37

Le système universel d'aménagement et de rénovation, avec QuickIN et les accessoires de base pour le ponçage et le sciage.

Puissance absorbée	W	250
Oscillations	trs/min	11 000-20 000
Poids selon EPTA	kg	1,4
Câble avec fiche	m	5
Patin de ponçage triangulaire	mm	80
Porte-outil		StarlockPlus
Changement d'accessoire		QuickIN
Amplitude	Degré	2 x 1,6
<b>Référence</b>		<b>7 229 53 61 00 0</b>
<b>EAN</b>		<b>4014586884905</b>
<b>Tarif unitaire € HT [F 03]</b>		<b>176,00</b>
<b>Tarif unitaire € TTC [F 03]</b>		<b>212,96</b>

**Vos avantages avec FEIN:**

- ▶ Qualité et stabilité maximales grâce au carter d'engrenage métallique et utilisation interconnectée de roulements à billes et à aiguilles.
- ▶ Moteur HIGH POWER FEIN puissant de 250 watts, conçu pour une utilisation prolongée.
- ▶ Changement d'accessoires confortable sans clé grâce au système de serrage rapide QuickIN.
- ▶ Réglage électronique de la vitesse de rotation.
- ▶ Maniabilité optimale grâce à la poignée anti-dérapante.
- ▶ Porte-outil StarlockPlus avec excellent transfert de couple, adapté à tous les accessoires Starlock et StarlockPlus.
- ▶ Vaste gamme d'accessoires pour de nombreuses applications.

**Compris dans le prix:**

1 FEIN MULTITALENT FMT 250 QSL, 1 patin de ponçage, 3 feuilles abrasives (K 80, 120, 180), 1 lame de scie universelle (44 mm)

**FMT 250 SL -  
FEIN MULTITALENT Start**

Accessoires voir page 213  
Variante sans fil de la machine,  
voir page 37

Le système universel d'aménagement et de rénovation, avec les accessoires de base pour le ponçage et le sciage.

Puissance absorbée	W	250
Oscillations	trs/min	11 000-20 000
Poids selon EPTA	kg	1,3
Câble avec fiche	m	5
Patin de ponçage triangulaire	mm	80
Amplitude	Degré	2 x 1,6
Porte-outil		StarlockPlus
Changement d'accessoire		Manuel avec vis, six pans creux
<b>Référence</b>		<b>7 229 54 61 00 0</b>
<b>EAN</b>		<b>4014586885025</b>
<b>Tarif unitaire € HT [F 03]</b>		<b>134,00</b>
<b>Tarif unitaire € TTC [F 03]</b>		<b>162,14</b>

**Vos avantages avec FEIN:**

- ▶ Qualité et stabilité maximales grâce au carter d'engrenage métallique et utilisation interconnectée de roulements à billes et à aiguilles.
- ▶ Moteur HIGH POWER FEIN puissant de 250 watts, conçu pour une utilisation prolongée.
- ▶ Réglage électronique de la vitesse de rotation.
- ▶ Maniabilité optimale grâce à la poignée anti-dérapante.
- ▶ Porte-outil StarlockPlus avec excellent transfert de couple, adapté à tous les accessoires Starlock et StarlockPlus.
- ▶ Changement manuel d'outil avec clé de serrage.
- ▶ Vaste gamme d'accessoires pour de nombreuses applications.

**Compris dans le prix:**

1 FEIN MULTITALENT FMT 250, 1 patin de ponçage, 3 feuilles abrasives (K 80, 120, 180), 1 lame de scie universelle (44 mm), 1 coffret



		FSC 500 QSL	FSC500QSL Set Pro Second oeuvre bois	FSC500QSL Set Pro Réparation/ remplacement de fenêtre	FSC500QSL Set Pro Rénovation de carrelage/ de salles de bains	FSC500QSL Set Pro Installation de chauffage et de sanitaires	Set professionnel FEIN Composite
		Machine oscillante avec système de serrage rapide pour l'aménagement et la rénovation.	Le système le plus performant d'aménagement et de rénovation doté d'une gamme d'accessoires spéciaux pour des travaux de découpe rapides et de précision, dans les métiers du bois.	Le système le plus performant d'aménagement et de rénovation doté d'une gamme d'accessoires spéciaux pour la dépose de vieilles fenêtres et le remplacement de vitres isolantes mastiquées.	Le système le plus performant d'aménagement et de rénovation doté d'une gamme d'accessoires spéciaux pour la dépose parfaite de carrelage et le retrait de joints de carrelage lors de la rénovation de salles de bains.	Le système le plus performant d'aménagement et de rénovation doté d'une gamme d'accessoires spéciaux pour les principales applications de réparations de sanitaires.	Le système d'aménagement et de rénovation le plus performant pour toutes les utilisations importantes dans le cadre du traitement d'éléments en résine composite.
<b>Page</b>		211	211	211	212	212	212
<b>Caractéristiques techniques</b>	Puissance absorbée (W)	450	450	450	450	450	450
	Puissance utile (W)	250	250	250	250	250	250
	Oscillations (trs/min)	10 000-19 500	10 000-19 500	10 000-19 500	10 000-19 500	10 000-19 500	10 000-19 500
	Amplitude (Degré)	2 x 2,0	2 x 2,0	2 x 2,0	2 x 2,0	2 x 2,0	2 x 2,0
	Poids selon EPTA (kg)	1,6	1,6	1,6	1,6	1,6	1,6
	Câble avec fiche (m)	5	5	5	5	5	5
	Porte-outil	StarlockMax	StarlockMax	StarlockMax	StarlockMax	StarlockMax	StarlockMax
	Changement d'accessoire	QuickIN	QuickIN	QuickIN	QuickIN	QuickIN	QuickIN
Interface mécanique	●	●	●	●	●	●	

● compris

**FSC 500 QSL****Nouveauté 2016**Accessoires voir page 213  
Variante sans fil de la machine,  
voir page 40

Machine oscillante avec système de serrage rapide pour l'aménagement et la rénovation.

Puissance absorbée	W	450
Puissance utile	W	250
Oscillations	trs/min	10 000-19 500
Amplitude	Degré	2 x 2,0
Câble avec fiche	m	5
Poids selon EPTA	kg	1,6
Porte-outil		StarlockMax
Changement d'accessoire		QuickIN
<b>Référence</b>		<b>7 229 46 61 00 0</b>
<b>EAN</b>		<b>4014586885247</b>
<b>Tarif unitaire € HT [F 03]</b>		<b>419,00</b>
<b>Tarif unitaire € TTC [F 03]</b>		<b>506,99</b>

**Vos avantages avec FEIN:**

- ▶ Qualité et robustesse maximales grâce aux paliers de roulement à billes et à aiguilles et d'un moteur avec engrenage conçus pour une utilisation prolongée dans des conditions difficiles.
- ▶ Dispositif de serrage rapide confortable QuickIN.
- ▶ Porte-outil StarlockMax avec excellent transfert de couple, adapté à tous les accessoires Starlock, StarlockPlus et StarlockMax.
- ▶ Fort mouvement oscillatoire (2 x 2,0° d'amplitude) pour un travail extrêmement rapide.
- ▶ Régulateur de vitesse électronique.
- ▶ Moteur haute performance FEIN garantissant une puissance exceptionnelle.
- ▶ Vaste gamme d'accessoires pour de nombreuses applications.

**Compris dans le prix:**

1 FEIN SUPERCUT FSC 500 QSL, 1 coffret

**FSC500QSL Set Pro  
Second oeuvre bois****Nouveauté 2016**Accessoires voir page 213  
Variante sans fil de la machine,  
voir page 40

Le système le plus performant d'aménagement et de rénovation doté d'une gamme d'accessoires spéciaux pour des travaux de découpe rapides et de précision, dans les métiers du bois.

Puissance absorbée	W	450
Puissance utile	W	250
Oscillations	trs/min	10 000-19 500
Amplitude	Degré	2 x 2,0
Câble avec fiche	m	5
Poids selon EPTA	kg	1,6
Porte-outil		StarlockMax
Changement d'accessoire		QuickIN
<b>Référence</b>		<b>7 229 46 62 00 0</b>
<b>EAN</b>		<b>4014586885308</b>
<b>Tarif unitaire € HT [F 03]</b>		<b>524,00</b>
<b>Tarif unitaire € TTC [F 03]</b>		<b>634,04</b>

**Vos avantages avec FEIN:**

- ▶ Qualité et robustesse maximales grâce aux paliers de roulement à billes et à aiguilles et d'un moteur avec engrenage conçus pour une utilisation prolongée dans des conditions difficiles.
- ▶ Dispositif de serrage rapide confortable QuickIN.
- ▶ Porte-outil StarlockMax avec excellent transfert de couple, adapté à tous les accessoires Starlock, StarlockPlus et StarlockMax.
- ▶ Coupes précises même à la main, sans serrage de la pièce à travailler.
- ▶ Amplitude d'oscillation élevée (2 x 2°) pour une vitesse de travail importante.
- ▶ Transformable en ponceuse triangulaire.

**Compris dans le prix:**

1 FEIN SUPERCUT FSC 500 QSL, 1 lame de scie HSS en bois Ø 100 mm, 1 butée de profondeur, 2 lames de scie de précision E-CUT BIM (forme 205, 208), 5 lames de scie E-CUT Long Life (forme 183, 160, 161, 201, 203), 2 lames de scie universelles E-CUT (forme 151, 152), 1 patin de ponçage, 5 feuilles abrasives de grain (80, 120, 180), 1 coffret

**FSC500QSL Set Pro Réparation/  
remplacement de fenêtre****Nouveauté 2016**Accessoires voir page 213  
Variante sans fil de la machine,  
voir page 40

Le système le plus performant d'aménagement et de rénovation doté d'une gamme d'accessoires spéciaux pour la dépose de vieilles fenêtres et le remplacement de vitres isolantes mastiquées.

Puissance absorbée	W	450
Puissance utile	W	250
Oscillations	trs/min	10 000-19 500
Amplitude	Degré	2 x 2,0
Câble avec fiche	m	5
Poids selon EPTA	kg	1,6
Porte-outil		StarlockMax
Changement d'accessoire		QuickIN
<b>Référence</b>		<b>7 229 46 63 00 0</b>
<b>EAN</b>		<b>4014586885353</b>
<b>Tarif unitaire € HT [F 03]</b>		<b>524,00</b>
<b>Tarif unitaire € TTC [F 03]</b>		<b>634,04</b>

**Vos avantages avec FEIN:**

- ▶ Qualité et robustesse maximales grâce aux paliers de roulement à billes et à aiguilles et d'un moteur avec engrenage conçus pour une utilisation prolongée dans des conditions difficiles.
- ▶ Dispositif de serrage rapide confortable QuickIN.
- ▶ Porte-outil StarlockMax avec excellent transfert de couple, adapté à tous les accessoires Starlock, StarlockPlus et StarlockMax.
- ▶ Démontage de vieux cadres de fenêtre sans abîmer le mur ou le crépi.
- ▶ Réparation des fenêtres sans briser les anciennes vitres.
- ▶ Jusqu'à 80% de gain de temps.

**Compris dans le prix:**

1 FEIN SUPERCUT FSC 500 QSL, 1 lame de scie HSS en bois Ø 100 mm, 1 lame de scie HSS, métal (Ø 100 mm), 1 lame de scie E-CUT Long-Life (forme 203), 1 lame de scie universelle E-CUT (forme 152), 1 lame, forme champignon, 1 lame de scie segment (forme 244), 1 butée de profondeur, 1 patin de ponçage, 5 feuilles abrasives de grain (80, 120, 180), 1 coffret

**FSC500QSL Set Pro Rénovation de carrelage/ de salles de bains**



Accessoires voir page 213  
Variante sans fil de la machine, voir page 40

Le système le plus performant d'aménagement et de rénovation doté d'une gamme d'accessoires spéciaux pour la dépose parfaite de carrelage et le retrait de joints de carrelage lors de la rénovation de salles de bains.

Puissance absorbée	W	450
Puissance utile	W	250
Oscillations	trs/min	10 000-19 500
Amplitude	Degré	2 x 2,0
Câble avec fiche	m	5
Poids selon EPTA	kg	1,6
Porte-outil		StarlockMax
Changement d'accessoire		QuickIN
<b>Référence</b>		<b>7 229 46 64 00 0</b>
<b>EAN</b>		<b>4014586885360</b>
<b>Tarif unitaire € HT [F 03]</b>		<b>524,00</b>
<b>Tarif unitaire € TTC [F 03]</b>		<b>634,04</b>

**Vos avantages avec FEIN:**

- ▶ Qualité et robustesse maximales grâce aux paliers de roulement à billes et à aiguilles et d'un moteur avec engrenage conçus pour une utilisation prolongée dans des conditions difficiles.
- ▶ Dispositif de serrage rapide confortable QuickIN.
- ▶ Porte-outil StarlockMax avec excellent transfert de couple, adapté à tous les accessoires Starlock, StarlockPlus et StarlockMax.
- ▶ Egalement adapté pour tous les travaux d'encastrement.
- ▶ Faible production de saleté et de poussière.
- ▶ Amplitude d'oscillation élevée (2 x 2°) pour une vitesse de travail importante.

**Compris dans le prix:**

1 FEIN SUPERCUT FSC 500 QSL, 1 lame segment, diamantée (forme 243), 1 lame à béton carbure Ø 105 mm (forme 214), 2 lames de scie universelles E-CUT (forme 151, 152), 1 lame, forme champignon, 1 spatule, 2 râpes à béton carbure, triangulaires, perforées pour permettre l'aspiration, 1 coffret

**FSC500QSL Set Pro Installation de chauffage et de sanitaires**



Accessoires voir page 213  
Variante sans fil de la machine, voir page 40

Le système le plus performant d'aménagement et de rénovation doté d'une gamme d'accessoires spéciaux pour les principales applications de réparations de sanitaires.

Puissance absorbée	W	450
Puissance utile	W	250
Oscillations	trs/min	10 000-19 500
Amplitude	Degré	2 x 2,0
Câble avec fiche	m	5
Poids selon EPTA	kg	1,6
Porte-outil		StarlockMax
Changement d'accessoire		QuickIN
<b>Référence</b>		<b>7 229 46 65 00 0</b>
<b>EAN</b>		<b>4014586885407</b>
<b>Tarif unitaire € HT [F 03]</b>		<b>524,00</b>
<b>Tarif unitaire € TTC [F 03]</b>		<b>634,04</b>

**Vos avantages avec FEIN:**

- ▶ Qualité et robustesse maximales grâce aux paliers de roulement à billes et à aiguilles et d'un moteur avec engrenage conçus pour une utilisation prolongée dans des conditions difficiles.
- ▶ Dispositif de serrage rapide confortable QuickIN.
- ▶ Porte-outil StarlockMax avec excellent transfert de couple, adapté à tous les accessoires Starlock, StarlockPlus et StarlockMax.
- ▶ Egalement adapté pour tous les travaux d'encastrement.
- ▶ Faible production de saleté et de poussière.
- ▶ Amplitude d'oscillation élevée (2 x 2°) pour une vitesse de travail importante.

**Compris dans le prix:**

1 FEIN SUPERCUT FSC 500 QSL, 1 lame segment, diamantée (forme 243), 1 éviseur (12, 13 et 22 mm), 1 lame, droite, longue (forme 239), 2 lames de scie universelles E-CUT (forme 151, 152), 1 spatule, 1 râpe, à béton carbure, triangulaire, perforée pour l'aspiration de poussière, 1 coffret

**Set professionnel FEIN Composite**



Accessoires voir page 213  
Variante sans fil de la machine, voir page 40

Le système d'aménagement et de rénovation le plus performant pour toutes les utilisations importantes dans le cadre du traitement d'éléments en résine composite.

Puissance absorbée	W	450
Puissance utile	W	250
Oscillations	trs/min	10 000-19 500
Amplitude	Degré	2 x 2,0
Câble avec fiche	m	5
Poids selon EPTA	kg	1,6
Porte-outil		StarlockMax
Changement d'accessoire		QuickIN
<b>Référence</b>		<b>7 229 46 67 00 0</b>
<b>EAN</b>		<b>4014586885414</b>
<b>Tarif unitaire € HT [F 03]</b>		<b>555,00</b>
<b>Tarif unitaire € TTC [F 03]</b>		<b>671,55</b>

**Vos avantages avec FEIN:**

- ▶ Qualité et robustesse maximales grâce aux paliers de roulement à billes et à aiguilles et d'un moteur avec engrenage conçus pour une utilisation prolongée dans des conditions difficiles.
- ▶ Dispositif de serrage rapide confortable QuickIN.
- ▶ Porte-outil StarlockMax avec excellent transfert de couple, adapté à tous les accessoires Starlock, StarlockPlus et StarlockMax.
- ▶ Amplitude d'oscillation élevée (2 x 2°) pour une vitesse de travail importante.
- ▶ En principe, sauf en cas de faible émission de poussière lors de travaux de sciage.
- ▶ Équipement complet pour travaux de sciage, de limage et de réparation dans des éléments en résine composite.

**Compris dans le prix:**





1 FEIN SUPERCUT FSC 500 QSL, 1 lame de scie universelle E-CUT (forme 152), 1 lame à béton diamant Ø 105 mm, 1 lame à béton carbure E-CUT (forme 191), 1 lime à béton carbure, 1 patin de ponçage, 5 feuilles abrasives de grain (80, 120, 180), 1 râpe, à béton carbure, triangulaire, perforée pour l'aspiration de poussière, 1 dispositif d'aspiration, 1 coffret

# Starlock: le nouveau système pour machines oscillantes.

Combiné aux nouvelles machines FEIN, Starlock permet de changer d'accessoire en toute sécurité et en un temps record (moins de 3 secondes). De plus, il garantit un maintien parfait et donc une transmission de force optimale. Résultat: selon l'accessoire mis en place, la vitesse de travail augmente d'env. 35%, la précision est nettement meilleure et le fonctionnement est plus silencieux. Bien sûr, les nouveaux accessoires sont compatibles à 100% avec toutes les anciennes machines oscillantes FEIN disponibles sur le marché. Pour protéger chaque machine de toute surcharge ou de tout endommagement, le système est divisé en 3 catégories de puissance: Starlock, StarlockPlus et StarlockMax.

Ce qui n'a pas changé: la gamme d'accessoires d'origine FEIN, la plus complète du marché, s'enrichit en permanence de nouveaux accessoires utiles. L'éventail d'applications d'une machine oscillante ne peut être exploité qu'avec les accessoires adaptés. L'extraordinaire qualité et durée de vie des accessoires d'origine FEIN combinée à des résultats parfaits garantissent un excellent rapport qualité/prix. C'est pourquoi les accessoires d'origine FEIN sont toujours la meilleure option.

Le tableau suivant montre clairement quel accessoire est adapté à quel produit:

	<b>STARLOCK</b>	<b>STARLOCK PLUS</b>	<b>STARLOCK MAX</b>	
				
	Porte-outil universel Starlock, adapté à tous les outils polyvalents courants sur le marché.	Porte-outil StarlockPlus, adapté à tous les outils polyvalents courants avec fixation StarlockPlus et StarlockMax ainsi que pour tous les outils FEIN MULTITALENT et MULTIMASTER jusqu'à 04/16.	Porte-outil StarlockMax, adapté à tous les outils polyvalents avec fixation adaptée. Avec adaptateur, également adapté à tous les outils FEIN SUPERCUT avant 04/16.	Porte-outil FEIN SUPERCUT bihexagonal, adapté à tous les FEIN SUPERCUT FSC 2.0 (Q), FSC 1.6 (Q), (A)FSC 1.7 (Q), AFSC 18
<b>Starlock (SL)</b>	<b>SL</b>	<b>SLP</b>	<b>SLM</b>	
BOSCH GOP 12 V-28 PMF 220 CE, PMF 250 CES	✓	✗	✗	✗
<b>StarlockPlus (SLP)</b>				
FEIN MULTITALENT: AFMT 12 SL, AFMT 12 QSL FMT 250 SL, FMT 250 QSL				
FEIN MULTIMASTER: AFMM 18 QSL FMM 350 QSL	✓	✓	✗	✗
BOSCH: GOP 30-28, GOP 40-30, GOP 18 V-28 PMF 350 CES				
<b>StarlockMax (SLM)</b>				
FEIN SUPERCUT: AFSC 18 QSL, AFSC 18 QCSL FSC 500 QSL	✓	✓	✓	✗
BOSCH GOP 55-36				
<b>Compatibilité avec les machines FEIN sans porte-outil Starlock</b>				
FEIN MULTITALENT/ MULTIMASTER (- 03/2016)	✓	✓	✗	✗
FEIN SUPERCUT CONSTRUCTION (- 03/2016) FSC 2.0 Q, AFSC 18		✓		
FEIN SUPERCUT AUTOMOTIVE FSC 1.6 Q, FSC 1.7 Q, AFSC 1.7 Q, AFSC 1.7 QC		+ Adaptateur 3 52 22 952 05 0		✓
FEIN SUPERCUT AUTOMOTIVE FSC 1.6, FSC 1.7		✓ + Adaptateur 3 52 22 952 04 0		
<b>Autres Multi-Tools</b>				
Makita, Hitachi, Metabo, Milwaukee, AEG, Einhell, Ryobi, Skil, etc.	✓	✗	✗	✗

Oscillation

Starlock, le nouveau type de porte-outil pour Multi-Tools est une innovation co-développée par FEIN et BOSCH, en instance de brevet. Starlock, StarlockPlus et StarlockMax sont des marques déposées de la société C. & E. Fein GmbH et de la société Robert Bosch GmbH.

✓ compatible      ✗ non compatible

Sciage



**Lame de scie**

Pour tous les matériaux souples. Segmentée, idéale pour les travaux dans les coins et sur les arêtes sans chevauchement.

Ø mm	Montage	Référence	Tarif unitaire € HT	Tarif unitaire € TTC
85	SL	6 35 02 113 21 0	19,40	23,47



**Lame de scie HSS**

Lame de scie HSS pleine avec denture en métal pour tôles jusqu'à env. 1 mm. Également pour plastiques, résines composites, bois, mastic et métaux non ferreux. Excellente vitesse de coupe. Ligne de coupe nette et fine. Bon rendement grâce à la lame circulaire.

Ø mm	Condit. Pce	Montage	Référence	Tarif unitaire € HT	Tarif unitaire € TTC
85	1	SL	6 35 02 097 21 0	19,85	24,02
85	2	SL	6 35 02 097 22 0	37,70	45,62
85	5	SL	6 35 02 097 23 0	89,30	108,05



**Lame de scie HSS**

Lame de scie HSS pleine avec denture en métal pour tôles jusqu'à env. 1 mm. Également pour plastiques, résines composites, bois, mastic et métaux non ferreux. Excellente vitesse de coupe. Ligne de coupe nette et fine. Segmentée, idéale pour les travaux dans les coins et sur les arêtes sans chevauchement.

Ø mm	Condit. Pce	Montage	Référence	Tarif unitaire € HT	Tarif unitaire € TTC
85	1	SL	6 35 02 106 21 0	22,75	27,53
85	2	SL	6 35 02 106 22 0	43,25	52,33
85	5	SL	6 35 02 106 23 0	102,40	123,90



**Lame de scie HSS**

Bi-métal pour une durée de vie élevée. Denture en métal pour tôles jusqu'à 1 mm. Également pour plastiques, résines composites, bois, mastic et métaux non ferreux. Plat pour travaux de surface. Bon rendement grâce à la lame circulaire.

Ø mm	Condit. Pce	Montage	Référence	Tarif unitaire € HT	Tarif unitaire € TTC
85	1	SL	6 35 02 174 21 0	40,55	49,07
85	5	SL	6 35 02 174 23 0	182,50	220,83



**Lame de scie HSS**

Bi-métal pour une durée de vie élevée. Denture en métal pour tôles jusqu'à 1 mm. Également pour plastiques, résines composites, bois, mastic et métaux non ferreux. Plat pour travaux de surface. Rendement optimal grâce à la lame circulaire et le diamètre ultra large.

Ø mm	Condit. Pce	Montage	Référence	Tarif unitaire € HT	Tarif unitaire € TTC
100	1	SLP	6 35 02 175 21 0	42,20	51,06
100	5	SLP	6 35 02 175 23 0	190,00	229,90



**Lame de scie HSS**

Bi-métal pour une durée de vie élevée. Denture en métal pour tôles jusqu'à 1 mm. Également pour plastiques, résines composites, bois, mastic et métaux non ferreux. Plat pour travaux de surface. Segmentée, idéale pour les travaux dans les coins et sur les arêtes sans chevauchement.

Ø mm	Condit. Pce	Montage	Référence	Tarif unitaire € HT	Tarif unitaire € TTC
100	1	SLP	6 35 02 196 21 0	42,20	51,06
100	5	SLP	6 35 02 196 23 0	190,00	229,90



**Lame de scie HSS**

Bi-métal pour une durée de vie élevée. Denture bois alternée. Excellente durée de vie, qualité de coupe élevée et bonne vitesse de coupe. «Mini-scie circulaire» idéale pour les coupes longues et droites et pour découper les parquets posés, les stratifiés et les lambris.

Ø mm	Condit. Pce	Montage	Référence	Tarif unitaire € HT	Tarif unitaire € TTC
100	1	SLP	6 35 02 176 21 0	50,30	60,86



**Set de lame de scie HSS**

Bi-métal pour une durée de vie élevée. Denture bois alternée. Excellente durée de vie, qualité de coupe élevée et bonne vitesse de coupe. «Mini-scie circulaire» idéale pour les coupes longues et droites et pour découper les parquets posés, les stratifiés et les lambris. La butée de profondeur peut aussi être utilisée avec de nombreux autres accessoires FEIN. Pour un travail précis en profondeur. Porte-outil StarlockPlus, adapté à tous les outils polyvalents courants avec fixation StarlockPlus et StarlockMax ainsi que pour tous les outils FEIN MULTITALENT et MULTIMASTER jusqu'à 04/16. Contenu de la livraison: 1 lame de scie HSS, 1 butée de profondeur (adaptée à FMM 350 QSL, AFMM 18 QSL, AFSC 18 QSL, FSC 500 QSL)

Ø mm	Montage	Référence	Tarif unitaire € HT	Tarif unitaire € TTC
100	SLP	3 52 22 952 01 0	64,15	77,62



**Protection contre les contacts**

Protection contre les contacts de remplacement pour lame de scie HSS 6 35 02 176 21 0.

Référence	Tarif unitaire € HT	Tarif unitaire € TTC
3 18 10 263 00 0	4,35	5,26



**Butée de profondeur**

Butée de profondeur pour toutes les lames de scie. Pour un travail précis en profondeur. Protection efficace de la lame de scie et de la pièce à travailler. Contenu: 1 adaptateur à fixer à la machine, rotatif à 360°. 1 butée de profondeur, 1 support de guidage réglable en profondeur. Utilisable uniquement avec (A)FMM ou (A)FSC.

Référence	Tarif unitaire € HT	Tarif unitaire € TTC
3 21 27 069 01 0	18,35	22,20



**Set d'accessoires Best of E-Cut**

Composé de 6 lames de scie E-CUT différentes avec denture en bi-métal à prix spécial, dans un coffret de rangement en plastique pratique. Contenu: 1 lame de scie universelle E-CUT 28 mm et 44 mm de largeur et 2 lames de scie E-CUT Long-Life 35 mm et 65 mm de largeur.

Montage	Référence	Tarif unitaire € HT	Tarif unitaire € TTC
SLP	3 52 22 942 05 0	62,55	75,69



**Lame de scie E-Cut Combo**

Assemblage des 3 lames de scie E-CUT FEIN les plus courantes pour une utilisation universelle. Réduction par rapport au prix à l'unité. Parfaitement équipé pour toutes les applications de sciage. Contenu de la livraison: resp. 1 lame de scie E-CUT Long-Life 35 mm et 65 mm de largeur et 1 lame de scie universelle E-CUT 44 mm de largeur.

Montage	Référence	Tarif unitaire € HT	Tarif unitaire € TTC
SLP	3 52 22 952 03 0	42,30	51,18



**Lame de scie E-Cut Long Life**

Bi-métal avec denture bois alternée pour tous les matériaux dérivés du bois, les plaques de plâtre et le plastique. Excellente durée de vie, qualité de coupe élevée et bonne vitesse de coupe. Extrêmement robuste, ne craint pas les clous incrustés dans le bois (jusqu'à Ø 4 mm), les résidus de maçonnerie, etc. Forme courte, très fine pour les évidements les plus petits.

Longueur mm	Largeur mm	Condit. Pce	Montage	Référence	Tarif unitaire € HT	Tarif unitaire € TTC
30	10	1	SL	6 35 02 184 21 0	8,20	9,92
30	10	3	SL	6 35 02 184 22 0	23,30	28,19
30	10	5	SL	6 35 02 184 23 0	36,80	44,53
30	10	10	SL	6 35 02 184 24 0	69,55	84,16
30	10	50	SL	6 35 02 184 25 0	306,85	371,29
34	20	1	SL	6 35 02 183 21 0	10,60	12,83
34	20	3	SL	6 35 02 183 22 0	30,20	36,54
34	20	5	SL	6 35 02 183 23 0	47,70	57,72
34	20	10	SL	6 35 02 183 24 0	90,10	109,02
34	20	50	SL	6 35 02 183 25 0	397,50	480,98



**Lame de scie E-Cut Long Life**

Bi-métal avec denture bois alternée pour tous les matériaux dérivés du bois, les plaques de plâtre et le plastique. Excellente durée de vie, qualité de coupe élevée et bonne vitesse de coupe. Extrêmement robuste, ne craint pas les clous incrustés dans le bois (jusqu'à Ø 4 mm), les résidus de maçonnerie, etc. Largeur moyenne, forme taillée pour une vitesse de coupe optimale et une bonne évacuation des copeaux.

Longueur mm	Largeur mm	Condit. Pce	Montage	Référence	Tarif unitaire € HT	Tarif unitaire € TTC
50	35	1	SL	6 35 02 160 21 0	13,90	16,82
50	35	3	SL	6 35 02 160 22 0	39,60	47,92
50	35	5	SL	6 35 02 160 23 0	62,50	75,63
50	35	10	SL	6 35 02 160 24 0	118,05	142,84
50	35	50	SL	6 35 02 160 25 0	520,75	630,11

**Lame de scie E-Cut Long Life**

Bi-métal avec denture bois alternée pour tous les matériaux dérivés du bois, les plaques de plâtre et le plastique. Excellente durée de vie, qualité de coupe élevée et bonne vitesse de coupe. Extrêmement robuste, ne craint pas les clous incrustés dans le bois (jusqu'à Ø 4 mm), les résidus de maçonnerie, etc. Forme large pour puissance maximale de coupe et coupes longues et droites.

Longueur mm	Largeur mm	Condit. Pce	Montage	Référence	Tarif unitaire € HT	Tarif unitaire € TTC
50	65	1	SLP	6 35 02 161 21 0	15,05	18,21
50	65	3	SLP	6 35 02 161 22 0	42,95	51,97
50	65	5	SLP	6 35 02 161 23 0	67,80	82,04
50	65	10	SLP	6 35 02 161 24 0	128,05	154,94
50	65	50	SLP	6 35 02 161 25 0	564,85	683,47

**Lame de scie standard E-Cut**

Denture alternée pour tous les matériaux dérivés du bois, les plaques de plâtre et le plastique, haute qualité de coupe et bonne vitesse de coupe.

Largeur moyenne, forme taillée pour une vitesse de coupe optimale et une bonne évacuation des copeaux.

Longueur mm	Largeur mm	Condit. Pce	Montage	Référence	Tarif unitaire € HT	Tarif unitaire € TTC
50	35	1	SL	6 35 02 133 21 0	12,05	14,58
50	35	3	SL	6 35 02 133 22 0	34,35	41,56
50	35	5	SL	6 35 02 133 23 0	54,25	65,64
50	35	10	SL	6 35 02 133 24 0	102,45	123,96
50	35	50	SL	6 35 02 133 25 0	451,95	546,86

**Lame de scie standard E-Cut**

Denture alternée pour tous les matériaux dérivés du bois, les plaques de plâtre et le plastique, haute qualité de coupe et bonne vitesse de coupe.

Forme large pour puissance maximale de coupe et coupes longues et droites.

Longueur mm	Largeur mm	Condit. Pce	Montage	Référence	Tarif unitaire € HT	Tarif unitaire € TTC
50	65	1	SLP	6 35 02 134 21 0	13,00	15,73
50	65	3	SLP	6 35 02 134 22 0	37,10	44,89
50	65	5	SLP	6 35 02 134 23 0	58,60	70,91
50	65	10	SLP	6 35 02 134 24 0	110,65	133,89
50	65	50	SLP	6 35 02 134 25 0	488,15	590,66

**Lame de scie de précision E-Cut BIM**

Bi-métal avec denture japonaise double pour tous les matériaux dérivés du bois, les plaques de plâtre et les plastiques souples. Durée de vie et robustesse plus élevées. Vitesse de travail extrêmement élevée et précision optimale.

Forme étroite, taillée pour une vitesse de coupe optimale et une bonne évacuation des copeaux.

Longueur mm	Largeur mm	Condit. Pce	Montage	Référence	Tarif unitaire € HT	Tarif unitaire € TTC
50	35	1	SL	6 35 02 205 21 0	16,10	19,48
50	35	3	SL	6 35 02 205 22 0	45,90	55,54
50	35	5	SL	6 35 02 205 23 0	72,45	87,66
50	35	10	SL	6 35 02 205 24 0	136,85	165,59
50	35	50	SL	6 35 02 205 25 0	603,80	730,60

**Lame de scie de précision E-Cut BIM**

Bi-métal avec denture japonaise double pour tous les matériaux dérivés du bois, les plaques de plâtre et les plastiques souples. Durée de vie et robustesse plus élevées.

Vitesse de travail extrêmement élevée et précision optimale. Largeur moyenne pour applications variées.

Longueur mm	Largeur mm	Condit. Pce	Montage	Référence	Tarif unitaire € HT	Tarif unitaire € TTC
50	45	1	SLP	6 35 02 206 21 0	16,55	20,03
50	45	3	SLP	6 35 02 206 22 0	47,15	57,05
50	45	5	SLP	6 35 02 206 23 0	74,40	90,02
50	45	10	SLP	6 35 02 206 24 0	140,55	170,07
50	45	50	SLP	6 35 02 206 25 0	620,10	750,32

**Lame de scie de précision E-Cut BIM**

Bi-métal avec denture japonaise double pour tous les matériaux dérivés du bois, les plaques de plâtre et les plastiques souples. Durée de vie et robustesse plus élevées.

Vitesse de travail extrêmement élevée et précision optimale. Forme large pour sciage efficace.

Longueur mm	Largeur mm	Condit. Pce	Montage	Référence	Tarif unitaire € HT	Tarif unitaire € TTC
50	55	1	SLP	6 35 02 207 21 0	16,95	20,51
50	55	3	SLP	6 35 02 207 22 0	48,35	58,50
50	55	5	SLP	6 35 02 207 23 0	76,35	92,38
50	55	10	SLP	6 35 02 207 24 0	144,25	174,54
50	55	50	SLP	6 35 02 207 25 0	636,40	770,04

**Lame de scie de précision E-Cut BIM**

Bi-métal avec denture japonaise double pour tous les matériaux dérivés du bois, les plaques de plâtre et les plastiques souples. Durée de vie et robustesse plus élevées.

Vitesse de travail extrêmement élevée et précision optimale. Forme extra-large pour puissance maximale de coupe et coupes longues et droites.

Longueur mm	Largeur mm	Condit. Pce	Montage	Référence	Tarif unitaire € HT	Tarif unitaire € TTC
50	65	1	SLP	6 35 02 208 21 0	17,40	21,05
50	65	3	SLP	6 35 02 208 22 0	49,60	60,02
50	65	5	SLP	6 35 02 208 23 0	78,30	94,74
50	65	10	SLP	6 35 02 208 24 0	147,95	179,02
50	65	50	SLP	6 35 02 208 25 0	652,70	789,77

**Lame de scie de précision E-Cut**

Denture japonaise double pour tous les matériaux dérivés du bois, les plaques de plâtre et les plastiques souples.

Vitesse de travail extrêmement élevée et précision optimale. Forme étroite, taillée pour une vitesse de coupe optimale et une bonne évacuation des copeaux.

Longueur mm	Largeur mm	Condit. Pce	Montage	Référence	Tarif unitaire € HT	Tarif unitaire € TTC
50	35	1	SL	6 35 02 126 21 0	14,50	17,55
50	35	3	SL	6 35 02 126 22 0	41,30	49,97
50	35	5	SL	6 35 02 126 23 0	65,20	78,89
50	35	10	SL	6 35 02 126 24 0	123,15	149,01
50	35	50	SL	6 35 02 126 25 0	543,40	657,51

**Lame de scie de précision E-Cut**

Denture japonaise double pour tous les matériaux dérivés du bois, les plaques de plâtre et les plastiques souples.

Vitesse de travail extrêmement élevée et précision optimale. Largeur moyenne pour applications variées.

Longueur mm	Largeur mm	Condit. Pce	Montage	Référence	Tarif unitaire € HT	Tarif unitaire € TTC
50	45	1	SLP	6 35 02 198 21 0	14,90	18,03
50	45	3	SLP	6 35 02 198 22 0	42,40	51,30
50	45	5	SLP	6 35 02 198 23 0	66,95	81,01
50	45	10	SLP	6 35 02 198 24 0	126,50	153,07
50	45	50	SLP	6 35 02 198 25 0	558,10	675,30

**Lame de scie de précision E-Cut**

Denture japonaise double pour tous les matériaux dérivés du bois, les plaques de plâtre et les plastiques souples.

Vitesse de travail extrêmement élevée et précision optimale. Forme large pour sciage efficace.

Longueur mm	Largeur mm	Condit. Pce	Montage	Référence	Tarif unitaire € HT	Tarif unitaire € TTC
50	55	1	SLP	6 35 02 199 21 0	15,25	18,45
50	55	3	SLP	6 35 02 199 22 0	43,55	52,70
50	55	5	SLP	6 35 02 199 23 0	68,75	83,19
50	55	10	SLP	6 35 02 199 24 0	129,85	157,12
50	55	50	SLP	6 35 02 199 25 0	572,80	693,09



**Lame de scie de précision E-Cut**

Denture japonaise double pour tous les matériaux dérivés du bois, les plaques de plâtre et les plastiques souples. Vitesse de travail extrêmement élevée et précision optimale. Forme extra-large pour puissance maximale de coupe et coupes longues et droites.

Longueur mm	Largeur mm	Condit. Pce	Montage	Tarif unitaire		
				Référence	€ HT	€ TTC
50	65	1	SLP	6 35 02 127 21 0	15,65	18,94
50	65	3	SLP	6 35 02 127 22 0	44,65	54,03
50	65	5	SLP	6 35 02 127 23 0	70,50	85,31
50	65	10	SLP	6 35 02 127 24 0	133,15	161,11
50	65	50	SLP	6 35 02 127 25 0	587,50	710,88



**Lame de scie universelle E-Cut**

Bi-métal avec denture universelle avoyée. Large gamme d'utilisations pour tôles jusqu'à 2 mm, profilés en aluminium, tubes de cuivre, bois, plaques de plâtre et plastiques. Forme étroite, taillée pour une vitesse de coupe optimale et une bonne évacuation des copeaux.

Longueur mm	Largeur mm	Condit. Pce	Montage	Tarif unitaire		
				Référence	€ HT	€ TTC
60	28	1	SLP	6 35 02 151 21 0	15,60	18,88
60	28	3	SLP	6 35 02 151 22 0	44,55	53,91
60	28	5	SLP	6 35 02 151 23 0	70,30	85,06
60	28	10	SLP	6 35 02 151 24 0	132,80	160,69
60	28	50	SLP	6 35 02 151 25 0	585,90	708,94



**Lame de scie universelle E-Cut**

Bi-métal avec denture universelle avoyée. Large gamme d'utilisations pour tôles jusqu'à 2 mm, profilés en aluminium, tubes de cuivre, bois, plaques de plâtre et plastiques. Forme large, taillée pour une vitesse de coupe optimale et une bonne évacuation des copeaux.

Longueur mm	Largeur mm	Condit. Pce	Montage	Tarif unitaire		
				Référence	€ HT	€ TTC
60	44	1	SLP	6 35 02 152 21 0	16,40	19,84
60	44	3	SLP	6 35 02 152 22 0	46,75	56,57
60	44	5	SLP	6 35 02 152 23 0	73,85	89,36
60	44	10	SLP	6 35 02 152 24 0	139,45	168,73
60	44	50	SLP	6 35 02 152 25 0	615,35	744,57



**Lame de scie fine E-Cut**

Bi-métal avec denture fine pour tôles jusqu'à 2 mm, profilés aluminium, tubes de cuivre. Également pour résines composites et autres plastiques durs. Coupe extrêmement précise et très facile à contrôler avec une ligne de coupe particulièrement fine. Largeur moyenne, forme taillée pour une vitesse de coupe optimale et une bonne évacuation des copeaux.

Longueur mm	Largeur mm	Condit. Pce	Montage	Tarif unitaire		
				Référence	€ HT	€ TTC
50	30	1	SL	6 35 02 157 21 0	10,60	12,83
50	30	3	SL	6 35 02 157 22 0	30,20	36,54
50	30	5	SL	6 35 02 157 23 0	47,70	57,72
50	30	10	SL	6 35 02 157 24 0	90,10	109,02
50	30	50	SL	6 35 02 157 25 0	397,50	480,98



**Lame à béton carbure**

Denture ouverte pour des arêtes de coupes parfaitement nettes, sans délaminage, dans les matériaux à base de résine composite. Coupes longues et droites, sans déformation, avec une vitesse de coupe et une précision élevées. Modèle ultra fin. Largeur de coupe env. 1,2 mm. Segmentée, idéale pour les travaux dans les coins et sur les arêtes sans chevauchement.

Ø mm	Tarif unitaire	
	Montage	€ TTC
90	SLP	46,52



**Lame diamantée**

Denture ouverte pour des arêtes de coupes parfaitement nettes, sans délaminage, dans les matériaux à base de résine composite. Coupes longues et droites, sans déformation, avec une vitesse de coupe et une précision élevées. Revêtement en diamant pour une durée de vie exceptionnelle. Modèle ultra fin. Largeur de coupe env. 1,2 mm. Segmentée, idéale pour les travaux dans les coins et sur les arêtes sans chevauchement.

Ø mm	Tarif unitaire	
	Montage	€ TTC
90	SLP	94,38



**Lame E-Cut à béton carbure**

Pour le sciage de matériaux à base de résine composite en les préservant et avec des arêtes de coupe parfaitement nettes, sans délaminage. Particulièrement adapté pour les évidements précis et les coupes courtes. Un travail très précis, jusque dans les coins et sur les bords.

Longueur mm	Largeur mm	Montage	Référence	Tarif unitaire	
				€ HT	€ TTC
50	35	SLP	6 35 02 191 21 0	27,15	32,85



**Lame E-Cut à béton diamant**

Revêtement en diamant pour une durée de vie exceptionnelle. Pour le sciage de matériaux à base de résine composite en les préservant et avec des arêtes de coupe parfaitement nettes, sans délaminage. Particulièrement adapté pour les évidements précis et les coupes courtes. Un travail très précis, jusque dans les coins et sur les bords.

Longueur mm	Largeur mm	Montage	Référence	Tarif unitaire	
				€ HT	€ TTC
50	35	SLP	6 35 02 193 21 0	44,10	53,36



**Set d'accessoires Best of Renovation**

Set de 34 accessoires pour de nombreux travaux de rénovation à prix spécial, dans un coffret de rangement en plastique pratique. Utilisation universelle pour le sciage, le ponçage, le tronçonnage et bien plus encore. Réduction intéressante par rapport au prix à l'unité. Contenu: resp. 1 lame de scie E-Cut Long-Life 10 et 20 mm, resp. 3 lames de scie E-Cut Long-Life 35 et 65 mm, resp. 1 lame de scie universelle E-Cut 28 et 44 mm, 1 lame de scie HSS, segmentée, Ø 85 mm, 1 lame de scie à béton carbure, segmentée, Ø 90 mm, 1 lime à béton carbure 10 mm, 1 spatule courte, rigide, 1 patin de ponçage triangulaire, non perforé, avec resp. 3 feuilles abrasives grain 60, 80, 120, 180, 1 plateau de ponçage Ø 115 mm avec resp. 2 feuilles abrasives grain 60, 80, 180.

Montage	Référence	Tarif unitaire	
		€ HT	€ TTC
SLP	3 52 22 942 06 0	168,55	203,95

**Poncer**



**Set d'accessoires Best of Sanding**

Set de 61 accessoires pour les travaux de ponçage dans les coins et sur les arêtes et pour les moyennes à grandes surfaces, dans un coffret de rangement en plastique pratique. Réduction intéressante par rapport au prix à l'unité. Contenu: 1 patin de ponçage triangulaire, non perforé, avec 10 feuilles abrasives grain 60, 80, 120, 180, 1 plateau de ponçage Ø 115 mm avec 6 feuilles abrasives grain 60, 80, 180, 1 râpe à béton carbure triangulaire.

Montage	Référence	Tarif unitaire	
		€ HT	€ TTC
SLP	3 52 22 942 04 0	62,55	75,69



**Patin de ponçage**

Modèle standard. Plaque de support en plastique pour éviter les dommages et les marques sur la pièce à travailler. Forme triangulaire, fixation autoagrippante.

Condit. Pce	Montage	Référence	Tarif unitaire	
			€ HT	€ TTC
2	SL	6 38 06 129 22 0	10,60	12,83



**Patin de ponçage**

Pour ouvertures très étroites et plates (par ex. lamelles d'armoires, de volets). Plaque de support en plastique pour éviter les dommages et les marques sur la pièce à travailler. Forme triangulaire, modèle plat, fixation autoagrippante.

Condit. Pce	Montage	Référence	Tarif unitaire	
			€ HT	€ TTC
2	SL	6 38 06 142 22 0	14,35	17,36



**Patin de ponçage**

Pour applications spéciales comme la réparation de jantes en aluminium et la retouche de peinture. Plaque de support en plastique pour éviter les dommages et les marques sur la pièce à travailler. Utiliser uniquement avec les «feuilles abrasives, ultra souples». Forme triangulaire, modèle ultra souple, fixation autoagrippante.

Condit. Pce	Montage	Référence	Tarif unitaire	
			€ HT	€ TTC
2	SL	6 38 06 141 22 0	14,35	17,36

**Set de feuilles abrasives**

50 feuilles abrasives de différents grains pour une utilisation universelle, allant du dégrossissage au ponçage de finition, sur presque tous les matériaux. Haut rendement de ponçage, faible encrassement et longue durée de vie garantis grâce à des grains abrasifs en corindon et au liant en résine synthétique. Contenu: resp. 10 feuilles abrasives grain 60, 80, 120, 180, 240, non perforées, avec fixation auto-agrippante. Réduction par rapport au prix à l'unité.

Référence	Tarif unitaire € HT	Tarif unitaire € TTC
6 37 17 082 03 3	15,90	19,24

**Feuilles abrasives**

Haut rendement de ponçage, faible encrassement et longue durée de vie garantis grâce à des grains abrasifs en corindon et au liant en résine synthétique. Pour une utilisation sur pratiquement tous les matériaux. Non perforées, fixation rapide auto-agrippante.

Grain	Condit. Pce	Référence	Tarif unitaire € HT	Tarif unitaire € TTC
36	5	6 37 17 086 04 8	4,10	4,96
40	5	6 37 17 081 04 6	3,85	4,66
60	5	6 37 17 082 04 9	3,85	4,66
80	5	6 37 17 083 04 3	3,85	4,66
100	5	6 37 17 084 04 1	3,85	4,66
120	5	6 37 17 085 04 5	3,85	4,66
150	5	6 37 17 087 04 2	3,85	4,66
180	5	6 37 17 088 04 0	3,85	4,66
220	5	6 37 17 089 04 4	3,85	4,66
240	5	6 37 17 090 04 6	3,85	4,66
36	50	6 37 17 086 01 0	23,05	27,89
40	50	6 37 17 081 01 8	15,90	19,24
60	50	6 37 17 082 01 1	15,90	19,24
80	50	6 37 17 083 01 5	15,90	19,24
100	50	6 37 17 084 01 3	15,90	19,24
120	50	6 37 17 085 01 7	15,90	19,24
150	50	6 37 17 087 01 4	15,90	19,24
180	50	6 37 17 088 01 2	15,90	19,24
220	50	6 37 17 089 01 6	15,90	19,24
240	50	6 37 17 090 01 8	15,90	19,24

**Feuilles abrasives, zircon**

Excellent rendement sur les surfaces extrêmement dures comme les vernis clairs (p. ex. vernis pour parquet) ou le métal. La feuille abrasive pour tous les travaux de revêtement de sol. Papier extrêmement résistant grâce au liant en résine synthétique ultra robuste avec revêtement en corindon zircon. Non perforées, fixation auto-agrippante.

Grain	Condit. Pce	Référence	Tarif unitaire € HT	Tarif unitaire € TTC
40	35	6 37 17 243 01 0	15,20	18,39
60	35	6 37 17 244 01 0	15,20	18,39
80	35	6 37 17 245 01 0	15,20	18,39

**Feuilles abrasives, super-souple**

Feuilles abrasives spéciales pour le ponçage de jantes en aluminium, de retouches en cas d'inclusion de poussière, de défauts de peinture, d'excédent de peinture sur le bois, le plastique, le métal, etc. Utiliser uniquement en combinaison avec le patin de ponçage 6 38 06 141 02 6. Non perforées, fixation auto-agrippante.

Grain	Condit. Pce	Référence	Tarif unitaire € HT	Tarif unitaire € TTC
240	50	6 37 17 126 01 5	16,60	20,09
320	50	6 37 17 127 01 9	16,60	20,09
400	50	6 37 17 128 01 7	16,60	20,09
500	50	6 37 17 179 01 6	16,60	20,09

**Feuilles abrasives, pierre**

Destinées spécialement au ponçage de la pierre naturelle et de la pierre artificielle. Pour un résultat de ponçage de finition parfait, disponibles jusqu'à un grain de 800. Non perforées, fixation auto-agrippante.

Grain	Condit. Pce	Référence	Tarif unitaire € HT	Tarif unitaire € TTC
40	50	6 37 17 120 01 4	18,20	22,02
80	50	6 37 17 121 01 3	16,70	20,21
120	50	6 37 17 122 01 6	16,25	19,66
220	50	6 37 17 123 01 0	16,25	19,66
320	50	6 37 17 124 01 8	16,25	19,66
400	50	6 37 17 125 01 2	16,25	19,66
600	50	6 37 17 175 01 7	16,25	19,66
800	50	6 37 17 176 01 0	16,25	19,66

**Patin de ponçage**

Idéal pour accéder aux endroits exigus et profonds, dans les moulures, rainures, ouvertures et feuillures. Également pour la construction de moules, les voussures et les gorges creuses. Plaque de support en plastique pour éviter les dommages et les marques sur la pièce à travailler. Forme de doigt, fixation autoagrippante.

Condit. Pce	Montage	Référence	Tarif unitaire € HT	Tarif unitaire € TTC
2	SL	6 38 06 159 22 0	11,35	13,73

**Feuilles abrasives pour doigts de ponçage**

Haut rendement de ponçage, faible encrassement et longue durée de vie garantis grâce à des grains abrasifs en corindon et au liant en résine synthétique. Pour une utilisation sur pratiquement tous les matériaux. Non perforées, fixation rapide auto-agrippante.

Grain	Condit. Pce	Référence	Tarif unitaire € HT	Tarif unitaire € TTC
40	20	6 37 17 184 01 2	5,30	6,41

**Feuilles abrasives pour doigts de ponçage**

Avec fixation rapide auto-agrippante, liant en résine synthétique, haut pouvoir d'abrasion, corindon. Domaine d'application: bois, métaux, soudures, plastique renforcé de fibres de verre, matière plastique, peinture, mastic et cuir. Par pack de 20

Grain	Condit. Pce	Référence	Tarif unitaire € HT	Tarif unitaire € TTC
60	20	6 37 17 185 01 6	5,30	6,41
80	20	6 37 17 186 01 9	5,30	6,41
100	20	6 37 17 187 01 3	5,30	6,41
120	20	6 37 17 188 01 1	5,30	6,41
150	20	6 37 17 189 01 5	5,30	6,41
180	20	6 37 17 190 01 7	5,30	6,41
220	20	6 37 17 191 01 6	5,30	6,41
240	20	6 37 17 192 01 9	5,30	6,41

**Set de profils de ponçage**

Set 22 pièces pour ponçage dans des rainures et sur des rayons extérieurs. Contenu: 1 support avec 6 embouts de profilés différents. 1 en forme de V pour les angles de 90°, 1 trapézoïdal pour les joints à rainure et languette, 1 droit pour les profilés, 1 convexe (grand), resp. 1 concave et convexe (petit), ainsi que resp. 5 feuilles abrasives de grain 80, 120 et 180.

Référence	Tarif unitaire € HT	Tarif unitaire € TTC
6 38 10 031 01 0	41,15	49,79

**Papier abrasif pour set de ponçage de profils**

Haut rendement de ponçage, faible encrassement et longue durée de vie garantis grâce à des grains abrasifs en corindon et au liant en résine synthétique. Pour une utilisation sur pratiquement tous les matériaux, non perforées.

Grain	Condit. Pce	Référence	Tarif unitaire € HT	Tarif unitaire € TTC
80	25	6 37 17 217 01 6	8,60	10,41
120	25	6 37 17 218 01 4	8,60	10,41
180	25	6 37 17 219 01 8	8,60	10,41

**Patin de ponçage**

Modèle standard pour le ponçage avec aspiration des poussières. Plaque de support en plastique pour éviter les dommages et les marques sur la pièce à travailler. Forme triangulaire, modèle perforé, fixation autoagrippante.

Condit. Pce	Montage	Référence	Tarif unitaire € HT	Tarif unitaire € TTC
2	SL	6 38 06 136 22 0	16,25	19,66



**Set de feuilles abrasives**

50 feuilles abrasives de différents grains pour une utilisation universelle, allant du dégrossissage au ponçage de finition, sur presque tous les matériaux. Haut rendement de ponçage, faible encrassement et longue durée de vie garantis grâce à des grains abrasifs en corindon et au liant en résine synthétique. Contenu: resp. 10 feuilles abrasives grain 60, 80, 120, 180, 240, perforées, pour une utilisation avec patin de ponçage perforé et dispositif d'aspiration des poussières, fixation auto-agrippante. Réduction par rapport au prix à l'unité.

Référence	Tarif unitaire € HT	Tarif unitaire € TTC
6 37 17 109 03 5	17,00	20,57



**Feuilles abrasives, perforées**

Haut rendement de ponçage, faible encrassement et longue durée de vie garantis grâce à des grains abrasifs en corindon et au liant en résine synthétique. Perforées, pour une utilisation avec patin de ponçage perforé et dispositif d'aspiration des poussières, fixation auto-agrippante.

Grain	Condit. Pce	Référence	Tarif unitaire € HT	Tarif unitaire € TTC
36	5	6 37 17 107 04 9	4,90	5,93
40	5	6 37 17 108 04 7	4,10	4,96
60	5	6 37 17 109 04 1	4,10	4,96
80	5	6 37 17 110 04 3	4,10	4,96
100	5	6 37 17 111 04 2	4,10	4,96
120	5	6 37 17 112 04 5	4,10	4,96
150	5	6 37 17 113 04 9	4,10	4,96
180	5	6 37 17 114 04 7	4,10	4,96
220	5	6 37 17 115 04 1	4,10	4,96
240	5	6 37 17 116 04 4	4,10	4,96
36	50	6 37 17 107 01 1	26,50	32,07
40	50	6 37 17 108 01 9	17,00	20,57
60	50	6 37 17 109 01 3	17,00	20,57
80	50	6 37 17 110 01 5	17,00	20,57
100	50	6 37 17 111 01 4	17,00	20,57
120	50	6 37 17 112 01 7	17,00	20,57
150	50	6 37 17 113 01 1	17,00	20,57
180	50	6 37 17 114 01 9	17,00	20,57
220	50	6 37 17 115 01 3	17,00	20,57
240	50	6 37 17 116 01 6	17,00	20,57



**Feuilles abrasives, zircon**

Excellent rendement sur les surfaces extrêmement dures comme les vernis clairs (p. ex. vernis pour parquet) ou le métal. La feuille abrasive pour tous les travaux de revêtement de sol. Papier extrêmement résistant grâce au liant en résine synthétique ultra robuste avec revêtement en corindon zircon. Perforées, pour une utilisation avec patin de ponçage perforé et dispositif d'aspiration des poussières, fixation auto-agrippante.

Grain	Condit. Pce	Référence	Tarif unitaire € HT	Tarif unitaire € TTC
40	35	6 37 17 236 01 0	16,30	19,72
60	35	6 37 17 237 01 0	16,30	19,72
80	35	6 37 17 238 01 0	16,30	19,72



**Set de ponçage**

Pour le ponçage rapide et rentable de surfaces moyennes. L'alternative à la ponceuse orbitale ou vibrante. Pas de retour de choc sur les arêtes. Prise en main facile, très bon rendement de ponçage. Peut être utilisé avec ou sans aspiration des poussières. Plaque de support en plastique pour éviter les dommages et les marques sur la pièce à travailler.

Forme ronde, modèle perforé, fixation autoagrippante. Contenu de la livraison: 1 plateau de ponçage Ø 115 mm avec 2 feuilles abrasives perforées grain 60, 80, 180.

Ø mm	Montage	Référence	Tarif unitaire € HT	Tarif unitaire € TTC
115	SLP	6 38 06 195 21 0	25,10	30,37



**Set de feuilles abrasives**

16 feuilles abrasives de différents grains pour une utilisation universelle, allant du dégrossissage au ponçage de finition, sur presque tous les matériaux. Haut rendement de ponçage, faible encrassement et longue durée de vie garantis grâce à des grains abrasifs en corindon et au liant en résine synthétique. Contenu: resp. 4 feuilles abrasives Ø 115 mm, grain 60, 80, 120, 180, perforées, pour une utilisation avec et sans dispositif d'aspiration des poussières, fixation auto-agrippante. Réduction par rapport au prix à l'unité.

Référence	Tarif unitaire € HT	Tarif unitaire € TTC
6 37 17 227 01 0	10,50	12,71



**Feuilles abrasives**

Haut rendement de ponçage, faible encrassement et longue durée de vie garantis grâce à des grains abrasifs en corindon et au liant en résine synthétique. Pour une utilisation sur pratiquement tous les matériaux. Ø 115 mm, perforées, pour une utilisation avec et sans dispositif d'aspiration des poussières, fixation auto-agrippante.

Grain	Condit. Pce	Référence	Tarif unitaire € HT	Tarif unitaire € TTC
40	16	6 37 17 230 02 0	10,50	12,71
60	16	6 37 17 227 02 0	10,50	12,71
80	16	6 37 17 228 02 0	10,50	12,71
120	16	6 37 17 229 01 0	10,50	12,71
180	16	6 37 17 231 02 0	10,50	12,71
240	16	6 37 17 232 01 0	10,50	12,71



**Feuilles abrasives, zircon**

Excellent rendement sur les surfaces extrêmement dures comme les vernis clairs (p. ex. vernis pour parquet) ou le métal. La feuille abrasive pour tous les travaux de revêtement de sol. Papier extrêmement résistant grâce au liant en résine synthétique ultra robuste avec revêtement en corindon zircon. Ø 115 mm, perforées, pour une utilisation avec et sans dispositif d'aspiration des poussières, fixation auto-agrippante.

Grain	Condit. Pce	Référence	Tarif unitaire € HT	Tarif unitaire € TTC
40	12	6 37 17 233 01 0	17,90	21,66
60	12	6 37 17 234 01 0	17,90	21,66
80	12	6 37 17 235 01 0	17,90	21,66



**Set de feuilles abrasives, zircon**

12 feuilles abrasives avec un excellent rendement sur les surfaces extrêmement dures comme les vernis clairs (p. ex. vernis pour parquet) ou le métal. La feuille abrasive pour tous les travaux de revêtement de sol. Papier extrêmement résistant grâce au liant en résine synthétique ultra robuste avec revêtement en corindon zircon. Contenu: resp. 4 feuilles abrasives Ø 115 mm, grain 40, 60, 80, perforées, pour une utilisation avec et sans dispositif d'aspiration des poussières, fixation auto-agrippante. Réduction par rapport au prix à l'unité.

Référence	Tarif unitaire € HT	Tarif unitaire € TTC
6 37 17 233 02 0	17,90	21,66

**Tronçonner, limer**



**Lame à béton carbure**

Pour la dépose de joints de carrelage abîmés. Également pour la réalisation de fentes dans le crépi, le béton cellulaire et les matériaux de construction similaires ainsi que pour l'entretien et la retouche de joints de ponts de navire. Ne convient pas pour les joints très durs en époxy ou en ciment. L'alternative rentable aux outils en diamant.

Segmentée, idéale pour les travaux dans les coins et sur les arêtes sans chevauchement. Largeur de coupe env. 2,2 mm.

Ø mm	Condit. Pce	Montage	Référence	Tarif unitaire € HT	Tarif unitaire € TTC
90	1	SLP	6 35 02 169 21 0	29,65	35,88
90	5	SLP	6 35 02 169 23 0	133,50	161,54
75	1	SL	6 35 02 118 21 0	25,00	30,25
75	5	SL	6 35 02 118 23 0	112,45	136,06



**Lame à béton carbure**

Pour la dépose de joints de carrelage abîmés. Également pour la réalisation de fentes dans le crépi, le béton cellulaire et les matériaux de construction similaires ainsi que pour l'entretien et la retouche de joints de ponts de navire. Ne convient pas pour les joints très durs en époxy ou en ciment. L'alternative rentable aux outils en diamant. Modèle ultra fin. Largeur de coupe env. 1,2 mm. Segmentée, idéale pour les travaux dans les coins et sur les arêtes sans chevauchement.

Ø mm	Condit. Pce	Montage	Référence	Tarif unitaire € HT	Tarif unitaire € TTC
90	1	SLP	6 35 02 170 21 0	30,55	36,97
90	5	SLP	6 35 02 170 23 0	137,45	166,31
75	1	SL	6 35 02 125 21 0	25,00	30,25
75	5	SL	6 35 02 125 23 0	112,45	136,06



**Lame diamantée**

Pour la dépose de joints en marbre, en résine époxy et en stuc. Durée de vie exceptionnelle. Convient aussi aux joints très durs en époxy ou en ciment. La solution idéale pour une utilisation fréquente et des tâches exigeantes. Segmentée, idéale pour les travaux dans les coins et sur les arêtes sans chevauchement. Largeur de coupe env. 2,2 mm.

Ø mm	Condit. Pce	Référence		Tarif unitaire	Tarif unitaire
		Montage	Référence	€ HT	€ TTC
90	1	SLP	6 35 02 166 21 0	62,55	75,69
90	5	SLP	6 35 02 166 23 0	281,45	340,55
75	1	SL	6 35 02 114 21 0	52,90	64,01
75	5	SL	6 35 02 114 23 0	238,00	287,98



**Lame diamantée**

Pour la dépose de joints en marbre, en résine époxy et en stuc. Durée de vie exceptionnelle. Convient aussi aux joints très durs en époxy ou en ciment. La solution idéale pour une utilisation fréquente et des tâches exigeantes. Modèle ultra fin. Largeur de coupe env. 1,2 mm. Segmentée, idéale pour les travaux dans les coins et sur les arêtes sans chevauchement.

Ø mm	Condit. Pce	Référence		Tarif unitaire	Tarif unitaire
		Montage	Référence	€ HT	€ TTC
75	1	SL	6 35 02 216 21 0	52,90	64,01
75	5	SL	6 35 02 216 23 0	238,00	287,98
90	1	SLP	6 35 02 217 21 0	62,55	75,69
90	5	SLP	6 35 02 217 23 0	281,45	340,55



**Râpe à béton carbure**

Pour le dégrossissage du mastic, de colles à carreaux, du béton, de la pierre et du bois. Forme triangulaire, longueur de bord 80 mm, perforé, aussi utilisable avec aspiration des poussières.

Montage	Référence	Tarif unitaire	Tarif unitaire
		€ HT	€ TTC
SL	6 37 31 001 21 0	24,30	29,40



**Râpe à béton carbure**

Pour le dégrossissage du mastic, de colles à carreaux, du béton, de la pierre et du bois. Idéal pour accéder aux endroits exigus et profonds, dans les moulures, rainures, ouvertures et feuillures. Également pour la construction de moules, les voussures et les gorges creuses, ainsi que pour les travaux artistiques. Forme de doigt à revêtement double face.

Montage	Référence	Tarif unitaire	Tarif unitaire
		€ HT	€ TTC
SLP	6 37 31 002 21 0	33,35	40,35



**Outil de nettoyage de joints de carrelage**

Pour un nettoyage rapide et rentable des joints de carrelage très sales. L'alternative à une rénovation complète coûteuse. Convient à toutes les largeurs de joints.

Condit. Pce	Montage	Référence	Tarif unitaire	Tarif unitaire
			€ HT	€ TTC
2	SLP	6 37 19 011 22 0	18,90	22,87



**Bloc à nettoyer**

Rhombes pour le nettoyage des outils diamantés et à béton carbure.

Référence	Tarif unitaire	Tarif unitaire
	€ HT	€ TTC
6 37 19 007 01 0	20,45	24,74



**Set d'accessoires Best of Tilerworking**

Set de 3 accessoires pour travaux de rénovation dans les installations sanitaires, dans un coffret de rangement en plastique pratique. Réduction intéressante par rapport au prix à l'unité. Contenu: 1 râpe à béton carbure triangulaire, 1 lame à béton carbure, Ø 90 mm, 1 lame à béton carbure Ø 90 mm, segmentée, ultra fine.

Montage	Référence	Tarif unitaire	Tarif unitaire
		€ HT	€ TTC
SLP	3 52 22 942 07 0	85,40	103,33



**Limes à béton carbure**

Pour ébavurer et polir la résine composite, les matières plastiques et le bois. Convient particulièrement pour les petits évidements.

Longueur mm	Largeur mm	Condit. Pce	Montage	Référence		Tarif unitaire	Tarif unitaire
				Montage	Référence	€ HT	€ TTC
30	10	SLP	6 37 06 019 21 0			19,30	23,35



**Set de sciage et d'affûtage**

La combinaison idéale pour des petits évidements et des travaux dans des endroits étroits, par ex. pour de nombreux travaux d'installation, le montage d'interrupteurs, le modélisme, et bien plus. Contenu de la livraison: 1 lame de scie E-Cut Long Life 10 mm et 20 mm, 1 lime à béton carbure 10 mm.

Montage	Référence	Tarif unitaire	Tarif unitaire
		€ HT	€ TTC
SLP	3 52 22 952 02 0	25,45	30,79

**Couper, racler**



**Raicroir rigide**

Modèle court. Pour décaper les vieilles peintures tenaces, enlever les restes de colle, les moquettes, les colles à carreaux et les revêtements de bas de caisse.

Montage	Référence	Tarif unitaire	Tarif unitaire
		€ HT	€ TTC
SL	6 39 03 226 21 0	14,60	17,67



**Raicroir rigide**

Modèle long. Pour décaper les vieilles peintures tenaces, enlever les restes de colle, les moquettes, les colles à carreaux et les revêtements de bas de caisse.

Montage	Référence	Tarif unitaire	Tarif unitaire
		€ HT	€ TTC
SLP	6 39 03 234 21 0	14,85	17,97



**Raicroir souple**

Modèle court. Pour la dépose de joints en silicone et acryliques dans les installations sanitaires, ainsi que des autocollants.

Montage	Référence	Tarif unitaire	Tarif unitaire
		€ HT	€ TTC
SL	6 39 03 165 21 0	7,90	9,56



**Couteau**

Pour détacher facilement et sans effort les joints transversaux des ponts de bateaux. Convient également aux endroits délicats comme les superstructures de cabine, les bollards, les plats-bords, les taquets et les courbes.

Largeur de lame mm	Montage	Référence	Tarif unitaire	Tarif unitaire
			€ HT	€ TTC
3	SLP	6 39 03 200 21 0	32,40	39,20
4	SLP	6 39 03 201 21 0	32,40	39,20
5	SLP	6 39 03 202 21 0	32,40	39,20
6	SLP	6 39 03 233 21 0	32,40	39,20



**Couteau**

En forme de champignon, pour la coupe de silicone et de mastic souple et pour la dépose de vitrages isolants.

Condit. Pce	Montage	Référence	Tarif unitaire	Tarif unitaire
			€ HT	€ TTC
5	SL	6 39 03 245 23 0	26,40	31,94



**Lame circulaire HSS**

Pour les coupes universelles dans le cuir, les feuilles en plastiques, le carton bitumé, le liège, etc.

Ø mm	Montage	Référence	Tarif unitaire	Tarif unitaire
			€ HT	€ TTC
100	SLP	6 39 03 235 21 0	53,35	64,55

**Nettoyer, polir**



**Patin fibre de nettoyage**

Patin fibre pour le nettoyage de ponts de bateau ou pour le nettoyage/polissage de structures antidérapantes.

Condit. Pce	Référence	Tarif unitaire	Tarif unitaire
		€ HT	€ TTC
2	6 37 23 031 01 0	10,10	12,23



**Patin de polissage en feutre**

Pour le repolissage de pièces métalliques, le polissage et le polissage décoratif de la pierre et d'objets en pierre. Permet également de traiter les revêtements de Gelcoat des bateaux. Plaque de support en plastique pour éviter les dommages et les marques sur la pièce à travailler. Produits de polissage pour matériaux spécifiques disponibles dans les points de vente spécialisés.

Condit. Pce	Montage	Référence	Tarif unitaire	Tarif unitaire
			€ HT	€ TTC
2	SL	6 38 06 140 22 0	28,80	34,85

Oscillation



**Patin de polissage en feutre**

Patin de polissage en feutre pour le polissage de ponts de bateau (Gelcoat), chrome, acier inoxydable, aluminium, métaux non ferreux.

Condit. Pce	Référence	Tarif unitaire € HT	Tarif unitaire € TTC
5	6 37 23 032 01 0	17,65	21,36



**Patin de polissage en feutre**

Ø 115 mm, avec fixation rapide auto-agrippante. Polyvalent, pour le polissage du chrome, de l'acier inoxydable, des matériaux en polycarbonate ainsi que des ponts de bateau en Gelcoat, pour le polissage de rayures sur les peintures et l'élimination de couleurs de revenu sur les dispositifs d'échappement.

Condit. Pce	Référence	Tarif unitaire € HT	Tarif unitaire € TTC
5	6 37 23 036 01 0	19,55	23,66



**Feuilles abrasives, envers en mousse**

Pour éliminer les rayures sur les peintures, le Gelcoat, les vitrages acrylique et polycarbonate, le bois revêtu de vernis clair, les meubles, etc., pour une qualité optimale des surfaces. Ø 115 mm avec couche de mousse, fixation auto-agrippante. Étape préalable idéale au polissage au moyen d'un patin de polissage en feutre et du brillant EXTRA FEIN.

Condit. Pce	Grain	Référence	Tarif unitaire € HT	Tarif unitaire € TTC
5	500	6 37 17 246 01 0	13,45	16,27
5	1 000	6 37 17 247 01 0	13,45	16,27



**Produit de polissage**

Brillant EXTRA FEIN à base d'oxyde d'aluminium pour le polissage de Gelcoat et l'élimination de rayures sur les peintures automobiles.

Contenu ml	Référence	Tarif unitaire € HT	Tarif unitaire € TTC
250	6 37 26 030 01 0	18,20	22,02

**Accessoires généraux**



**Support pour table et support de perçage électromagnétique**

Parfait pour les découpes de précision: le MULTIMASTER FEIN peut être fixé sur une table ou sur un établi pour permettre d'approcher la pièce en toute sécurité. La fixation dans un support de perçage électromagnétique équipé d'un collier de serrage de 43 mm de diamètre, disponible dans le commerce, est également possible, permettant ainsi un réglage au millimètre près de la position du MULTIMASTER FEIN au moyen du système mécanique.

Référence	Tarif unitaire € HT	Tarif unitaire € TTC
9 26 02 083 01 0	45,00	54,45



**Set d'aspiration**

2 patins de ponçage, perforés; 5 feuilles abrasives, perforées, grain 60, 80, 120; 1 capot d'aspiration avec tuyau; 1 adaptateur; 2 joints en feutre. Pour MULTIMASTER FMM 350 Q / QSL.

Référence	Tarif unitaire € HT	Tarif unitaire € TTC
9 26 02 091 00 0	40,00	48,40



**Set d'aspiration**

2 patins de ponçage, perforés; 5 feuilles abrasives, perforées, grain 60, 80, 120; 1 capot d'aspiration avec tuyau; 2 embouts à olive pour raccord de flexible Ø 27 et 32 mm, ainsi que 2 adaptateurs pour les aspirateurs domestiques les plus courants. FMM 250 / 250 Q, FMT 250 / 250Q, FMT 250 SL / 250 QSL

Référence	Tarif unitaire € HT	Tarif unitaire € TTC
9 26 02 092 00 0	49,00	59,29



**Pâte de coupe**

Lubrifiant pour le travail de l'acier.

Référence	Tarif unitaire € HT	Tarif unitaire € TTC
3 21 32 020 12 9	13,95	16,88



**Chargeur rapide ALG 50**

Pour toutes les batteries lithium-ion FEIN. Temps de charge jusqu'à 35 min.

Référence	Tarif unitaire € HT	Tarif unitaire € TTC
9 26 04 129 01 0	82,00	99,22



**Chargeur rapide ALG 30**

Pour batteries Li-Ion FEIN. Temps de charge jusqu'à 25 min.

Référence	Tarif unitaire € HT	Tarif unitaire € TTC
9 26 04 096 01 0	144,00	174,24



**Batterie**

Lithium-ion avec témoin de charge

Tension V	Capacité Ah	Référence	Tarif unitaire € HT	Tarif unitaire € TTC
18	5	9 26 04 173 02 0	172,00	208,12
18	2,5	9 26 04 171 02 0	107,00	129,47
12	2,5	9 26 04 168 02 0	64,00	77,44



**Gants de travail**

amortissant les vibrations, certifiés selon EN 388/420, EN ISO 10819, n° EEC. 0200, UE 1 paire

Taille	Référence	Tarif unitaire € HT	Tarif unitaire € TTC
9 L	3 21 73 003 00 3	71,45	86,45
10 XL	3 21 73 004 00 1	71,45	86,45
11 XXL	3 21 73 005 00 5	71,45	86,45



**Adaptateur pour machines oscillantes FEIN (jusqu'à 2004)**

Anneau intermédiaire et vis de serrage pour les anciens modèles FEIN MULTIMASTER MSx 636, MSx 636-1 et MSxe 636 II. L'assemblage par forme avec le porte-outil Starlock côté accessoire améliore jusqu'à 40% le transfert de couple. Vis de serrage plate pour travaux à ras de surface.

Référence	Tarif unitaire € HT	Tarif unitaire € TTC
3 52 22 927 05 0	10,50	12,71

**Coffret**



**Coffret système livré sans accessoires**

Coffret plastique avec compartiments, sans machine ni accessoires. FMM 250 / 250 Q, FMT 250 / 250Q, FMT 250 SL / 250 QSL

Référence	Tarif unitaire € HT	Tarif unitaire € TTC
3 39 01 144 01 0	21,95	26,56



**Coffret système livré sans accessoires**

Coffret plastique avec compartiments, sans machine ni accessoires. FMM 350 Q / QSL

Référence	Tarif unitaire € HT	Tarif unitaire € TTC
3 39 01 131 98 0	39,25	47,49



**Systainer Sys 1**

Plastique, dimensions intérieures: h 75 x l 383 x p 273 mm L'insert de coffret systainer, spécifique à la machine doit être commandé séparément.

Référence	Tarif unitaire € HT	Tarif unitaire € TTC
3 39 01 146 00 0	51,65	62,50

**Insert de coffret systainer pour FMM 350 Q / QSL**

Référence	Tarif unitaire € HT	Tarif unitaire € TTC
3 39 04 491 00 0	8,25	9,98



### Sciage



#### Lame de scie standard E-Cut

Denture alternée pour tous les matériaux dérivés du bois, les plaques de plâtre et le plastique, haute qualité de coupe et bonne vitesse de coupe. Forme longue et fine pour grandes profondeurs de coupe en plongée. Taillée pour une vitesse de coupe optimale et une bonne évacuation des copeaux.

Longueur mm	Largeur mm	Condit.			Référence	Tarif unitaire € HT	Tarif unitaire € TTC
		Pce	Montage				
78	32	1	SLM		6 35 02 200 21 0	11,50	13,92
78	32	3	SLM		6 35 02 200 22 0	32,75	39,63
78	32	5	SLM		6 35 02 200 23 0	51,70	62,56
78	32	10	SLM		6 35 02 200 24 0	97,65	118,16
78	32	50	SLM		6 35 02 200 25 0	430,90	521,39



#### Lame de scie E-Cut Long Life

Bi-métal avec denture bois alternée pour tous les matériaux dérivés du bois, les plaques de plâtre et le plastique. Excellente durée de vie, qualité de coupe élevée et bonne vitesse de coupe. Extrêmement robuste, ne craint pas les clous incrustés dans le bois (jusqu'à Ø 4 mm), les résidus de maçonnerie, etc. Forme longue et fine pour grandes profondeurs de coupe en plongée. Taillée pour une vitesse de coupe optimale et une bonne évacuation des copeaux.

Longueur mm	Largeur mm	Condit.			Référence	Tarif unitaire € HT	Tarif unitaire € TTC
		Pce	Montage				
78	32	1	SLM		6 35 02 201 21 0	13,05	15,79
78	32	3	SLM		6 35 02 201 22 0	37,20	45,01
78	32	5	SLM		6 35 02 201 23 0	58,70	71,03
78	32	10	SLM		6 35 02 201 24 0	110,90	134,19
78	32	50	SLM		6 35 02 201 25 0	489,35	592,11



#### Lame de scie standard E-Cut

Denture alternée pour tous les matériaux dérivés du bois, les plaques de plâtre et le plastique, haute qualité de coupe et bonne vitesse de coupe. Forme longue et large pour de grandes profondeurs de coupe et un travail efficace. Taillée pour une vitesse de coupe optimale et une bonne évacuation des copeaux.

Longueur mm	Largeur mm	Condit.			Référence	Tarif unitaire € HT	Tarif unitaire € TTC
		Pce	Montage				
78	42	1	SLM		6 35 02 202 21 0	11,95	14,46
78	42	3	SLM		6 35 02 202 22 0	34,00	41,14
78	42	5	SLM		6 35 02 202 23 0	53,70	64,98
78	42	10	SLM		6 35 02 202 24 0	101,45	122,75
78	42	50	SLM		6 35 02 202 25 0	447,60	541,60



#### Lame de scie E-Cut Long Life

Bi-métal avec denture bois alternée pour tous les matériaux dérivés du bois, les plaques de plâtre et le plastique. Excellente durée de vie, qualité de coupe élevée et bonne vitesse de coupe. Extrêmement robuste, ne craint pas les clous incrustés dans le bois (jusqu'à Ø 4 mm), les résidus de maçonnerie, etc. Forme longue et large pour de grandes profondeurs de coupe et un travail efficace. Taillée pour une vitesse de coupe optimale et une bonne évacuation des copeaux.

Longueur mm	Largeur mm	Condit.			Référence	Tarif unitaire € HT	Tarif unitaire € TTC
		Pce	Montage				
78	42	1	SLM		6 35 02 203 21 0	13,55	16,40
78	42	3	SLM		6 35 02 203 22 0	38,60	46,71
78	42	5	SLM		6 35 02 203 23 0	60,95	73,75
78	42	10	SLM		6 35 02 203 24 0	115,15	139,33
78	42	50	SLM		6 35 02 203 25 0	508,00	614,68



#### Lame à béton carbure

Denture ouverte pour des arêtes de coupes parfaitement nettes, sans délaminage, dans les matériaux à base de résine composite. Coupes longues et droites, sans déformation, avec une vitesse de coupe et une précision élevées. Modèle ultra fin. Largeur de coupe env. 1,2 mm.

Ø mm	Montage	Référence	Condit.	Tarif unitaire	
				€ HT	€ TTC
105	SLM	6 35 02 215 21 0		44,10	53,36



#### Lame diamantée

Denture ouverte pour des arêtes de coupes parfaitement nettes, sans délaminage, dans les matériaux à base de résine composite. Coupes longues et droites, sans déformation, avec une vitesse de coupe et une précision élevées. Revêtement en diamant pour une durée de vie exceptionnelle. Modèle ultra fin. Largeur de coupe env. 1,2 mm. Segmentée, idéale pour les travaux dans les coins et sur les arêtes sans chevauchement.

Ø mm	Montage	Référence	Condit.	Tarif unitaire	
				€ HT	€ TTC
105	SLM	6 35 02 220 21 0		106,30	128,62



#### Lame E-Cut à béton diamant

Revêtement en diamant pour une durée de vie exceptionnelle. Pour le sciage de matériaux à base de résine composite en préservant et avec des arêtes de coupe parfaitement nettes, sans délaminage. Particulièrement adapté pour les évidements précis et les coupes courtes. Un travail très précis, jusque dans les coins et sur les bords.

Longueur mm	Largeur mm	Condit.	Montage	Référence	Pce	Tarif unitaire	
						€ HT	€ TTC
60	44	SLM		6 35 02 204 21 0		48,60	58,81



#### Lame de scie segment

Pour la dépose de vitres isolantes mastiquées.

Condit.	Pce	Montage	Référence	Condit.	Tarif unitaire	
					€ HT	€ TTC
	2	SLM	6 39 03 244 22 0		62,35	75,44

### Tronçonner, limer



#### Lame à béton carbure

Pour la dépose de joints en marbre, en résine époxy et en stuc. Ne convient pas pour les joints très durs en époxy ou en ciment. L'alternative rentable aux outils en diamant. Largeur de coupe env. 2,2 mm.

Ø mm	Condit.	Pce	Montage	Référence	Condit.	Tarif unitaire	
						€ HT	€ TTC
105		1	SLM	6 35 02 213 21 0		37,10	44,89
105		5	SLM	6 35 02 213 23 0		166,40	201,34



#### Lame à béton carbure

Pour la dépose de joints très étroits en marbre, en résine époxy et en stuc. Ne convient pas pour les joints très durs en époxy ou en ciment. L'alternative rentable aux outils en diamant. Modèle ultra fin. Largeur de coupe env. 1,2 mm.

Ø mm	Condit.	Pce	Montage	Référence	Condit.	Tarif unitaire	
						€ HT	€ TTC
105		1	SLM	6 35 02 214 21 0		37,10	44,89
105		5	SLM	6 35 02 214 23 0		166,95	202,01



#### Lame à béton carbure

Pour la dépose de joints en marbre, en résine époxy et en stuc. Ne convient pas pour les joints très durs en époxy ou en ciment. L'alternative rentable aux outils en diamant. Segmentée, idéale pour les travaux dans les coins et sur les arêtes sans chevauchement. Largeur de coupe env. 2,2 mm.

Condit.	Pce	Montage	Référence	Condit.	Tarif unitaire	
					€ HT	€ TTC
	1	SLM	6 39 03 241 21 0		37,10	44,89
	5	SLM	6 39 03 241 23 0		166,95	202,01



#### Lame à béton carbure

Pour la dépose de joints très étroits en marbre, en résine époxy et en stuc. Ne convient pas pour les joints très durs en époxy ou en ciment. L'alternative rentable aux outils en diamant. Modèle ultra fin. Largeur de coupe env. 1,2 mm. Segmentée, idéale pour les travaux dans les coins et sur les arêtes sans chevauchement.

Condit.	Pce	Montage	Référence	Condit.	Tarif unitaire	
					€ HT	€ TTC
	1	SLM	6 39 03 240 21 0		37,10	44,89
	5	SLM	6 39 03 240 23 0		166,95	202,01



**Lame diamantée**

Pour la dépose de joints en marbre, en résine époxy et en stuc. Durée de vie exceptionnelle. Convient aussi aux joints très durs en époxy ou en ciment. La solution idéale pour une utilisation fréquente et des tâches exigeantes. Largeur de coupe env. 2,2 mm.

Ø mm	Condit. Pce	Montage	Référence	Tarif unitaire € HT	Tarif unitaire € TTC
105	1	SLM	6 35 02 218 21 0	95,30	115,31
105	5	SLM	6 35 02 218 23 0	428,80	518,85



**Lame diamantée**

Pour la dépose de joints en marbre, en résine époxy et en stuc. Durée de vie exceptionnelle. Convient aussi aux joints très durs en époxy ou en ciment. La solution idéale pour une utilisation fréquente et des tâches exigeantes. Modèle ultra fin. Largeur de coupe env. 1,2 mm.

Ø mm	Condit. Pce	Montage	Référence	Tarif unitaire € HT	Tarif unitaire € TTC
105	1	SLM	6 35 02 219 21 0	95,30	115,31
105	5	SLM	6 35 02 219 23 0	428,80	518,85



**Couteau**

Lame universelle pour pratiquement tous les joints de dilatation. Forme droite. Largeur 30 mm, profondeur de coupe 60 mm.

Condit. Pce	Montage	Référence	Tarif unitaire € HT	Tarif unitaire € TTC
5	SLM	6 39 03 236 23 0	21,00	25,41



**Lame diamantée**

Pour la dépose de joints en marbre, en résine époxy et en stuc. Durée de vie exceptionnelle. Convient aussi aux joints très durs en époxy ou en ciment. La solution idéale pour une utilisation fréquente et des tâches exigeantes. Segmentée, idéale pour les travaux dans les coins et sur les arêtes sans chevauchement. Largeur de coupe env. 2,2 mm.

Condit. Pce	Montage	Référence	Tarif unitaire € HT	Tarif unitaire € TTC
1	SLM	6 39 03 243 21 0	68,90	83,37
5	SLM	6 39 03 243 23 0	310,05	375,16



**Lame diamantée**

Pour la dépose de joints en marbre, en résine époxy et en stuc. Durée de vie exceptionnelle. Convient aussi aux joints très durs en époxy ou en ciment. La solution idéale pour une utilisation fréquente et des tâches exigeantes. Modèle ultra fin. Largeur de coupe env. 1,2 mm. Segmentée, idéale pour les travaux dans les coins et sur les arêtes sans chevauchement.

Condit. Pce	Montage	Référence	Tarif unitaire € HT	Tarif unitaire € TTC
1	SLM	6 39 03 242 21 0	68,90	83,37
5	SLM	6 39 03 242 23 0	310,05	375,16



**Lame de nettoyage en diamant**

Pour le nettoyage de flancs avant la pose de nouveaux joints. Forme droite. Largeur 31 mm, profondeur de coupe 60 mm.

Condit. Pce	Montage	Référence	Tarif unitaire € HT	Tarif unitaire € TTC
1	SLM	6 39 03 237 21 0	72,40	87,60
5	SLM	6 39 03 237 23 0	325,90	394,34



**Râpe à béton carbure**

Pour le dégrossissage du mastic, de colles à carreaux, du béton, de la pierre et du bois. Pour une vitesse de travail particulièrement rapide et un traitement judicieux de plusieurs mètres carrés. Forme triangulaire, grand modèle, longueur d'arête 110 mm, perforé, également utilisable avec aspiration des poussières.

Montage	Référence	Tarif unitaire € HT	Tarif unitaire € TTC
SLM	6 37 31 006 21 0	29,40	35,57



**Couteau**

Forme droite et longue, pour les joints profonds.

Condit. Pce	Montage	Référence	Tarif unitaire € HT	Tarif unitaire € TTC
1	SLM	6 39 03 238 21 0	21,10	25,53



**Couteau**

Forme, droite et très longue, pour les joints très profonds.

Condit. Pce	Montage	Référence	Tarif unitaire € HT	Tarif unitaire € TTC
5	SLM	6 39 03 239 23 0	67,45	81,61



**Couteau pour saignées**

Pour réaliser des rainures dans les panneaux de construction en mousse dure pour les conduites d'eau chaude de 1/2" et 3/4" et pour les conduites électriques vides. Fixation automatique des tuyaux insérés. Utilisation simple, rapide et sûre. Porte-outil StarlockMax, adapté à tous les outils polyvalents avec fixation adaptée. Avec adaptateur, également adapté à tous les outils FEIN SUPERCUT avant 04/16.

Condit. Pce	Largeur mm	Ø insertion mm	Référence	Tarif unitaire € HT	Tarif unitaire € TTC
2	50	22	6 39 03 246 22 0	39,25	47,49



**Couteau pour saignées**

Pour réaliser des rainures dans les panneaux de construction en mousse dure pour le chauffage électrique, mural et au sol. Porte-outil StarlockMax, adapté à tous les outils polyvalents avec fixation adaptée. Avec adaptateur, également adapté à tous les outils FEIN SUPERCUT avant 04/16.

Condit. Pce	Largeur mm	Profondeur de coupe mm	Référence	Tarif unitaire € HT	Tarif unitaire € TTC
2	50	13	6 39 03 247 22 0	39,25	47,49



**Couteau pour saignées**

Pour réaliser des rainures dans les panneaux de construction en mousse dure pour les câbles électriques. Porte-outil StarlockMax, adapté à tous les outils polyvalents avec fixation adaptée. Avec adaptateur, également adapté à tous les outils FEIN SUPERCUT avant 04/16.

Condit. Pce	Largeur mm	Ø insertion mm	Référence	Tarif unitaire € HT	Tarif unitaire € TTC
2	50	12	6 39 03 248 22 0	39,25	47,49

**Sets d'accessoires**



**Set d'accessoires Second oeuvre bois**

Set de 27 accessoires avec assortiment complet de lames de scie, spéciales pour des travaux de sciage rapides et précis dans le cadre de travaux de montage. Identique avec le contenu du set professionnel Second oeuvre bois. Réduction intéressante par rapport à un achat ultérieur à l'unité. Contenu: 5 lames de scie E-Cut Long-Life (forme 183, 160, 161, 201, 203), 2 lames de scie de précision E-Cut BIM (forme 205, 208), 2 lames de scie universelles E-Cut (forme 151, 152), 1 lame de scie HSS bois, bi-métal, Ø 100 mm, 1 butée de profondeur, utilisable avec toutes les lames de scie, 1 patin de ponçage, non perforé, triangulaire, resp. 5 feuilles abrasives grain 80, 120, 180.

Montage	Référence	Tarif unitaire € HT	Tarif unitaire € TTC
SLM	3 52 22 946 01 0	168,45	203,82





**Set d'accessoires Réparation/remplacement de fenêtres**

Set de 23 accessoires variés et spéciaux pour le démontage de vieilles fenêtres et le remplacement de vitres isolantes mastiquées. Identique avec le contenu du set professionnel Réparation/remplacement de fenêtres. Réduction intéressante par rapport à un achat ultérieur à l'unité. Contenu: 1 lame de scie E-Cut Long Life (forme 203), 1 lame de scie universelle E-Cut (forme 152), 1 lame de scie HSS bois, bi-métal, Ø 100 mm, 1 lame de scie HSS métal, bi-métal, Ø 100 mm, 1 butée de profondeur, utilisable avec toutes les lames de scie, 1 lame forme champignon (forme 245), 1 lame de scie segment (forme 244), 1 patin de ponçage, non perforé, triangulaire, resp. 5 feuilles abrasives grain 80, 120, 180.

Montage	Référence	Tarif unitaire	
		€ HT	€ TTC
SLM	3 52 22 946 02 0	168,45	203,82



**Set accessoires Rénovation de carrelage**

Set de 8 accessoires variés et spéciaux pour une dépose parfaite de carrelage et pour le retrait de joints de carrelage dans le cadre de la rénovation de salles de bain. Identique avec le contenu du set professionnel Rénovation de carrelage/de salles de bain. Réduction intéressante par rapport à un achat ultérieur à l'unité. Contenu: resp. 1 lame de scie universelle E-Cut (forme 151, 152), 1 lame à concrétion carbure, Ø 105 mm (forme 214), 1 lame à concrétion diamant, segmentée (forme 243), 1 lame forme champignon (forme 245), 1 spatule longue, rigide, resp. 1 râpe à concrétion carbure triangulaire (80 mm, 110 mm).

Montage	Référence	Tarif unitaire	
		€ HT	€ TTC
SLM	3 52 22 946 03 0	168,45	203,82



**Set d'accessoires Installation de chauffage/sanitaires**

Set de 9 accessoires variés et spéciaux pour les applications les plus importantes de réparations de sanitaires. Identique avec le contenu du set professionnel pour installation de chauffage/sanitaires. Réduction intéressante par rapport à un achat ultérieur à l'unité. Contenu: resp. 1 lame de scie universelle E-Cut (forme 151, 152), 1 lame à concrétion diamant, segmentée (forme 243), 1 lame, 1 spatule longue, rigide, 1 râpe à concrétion carbure triangulaire (110 mm), resp. 1 évideur (forme 246, 247, 248), 1 lame (forme 239).

Montage	Référence	Tarif unitaire	
		€ HT	€ TTC
SLM	3 52 22 946 04 0	168,45	203,82

**FSC 2.0 Q**

Machine oscillante avec système de serrage rapide pour l'aménagement et la rénovation.



Accessoires voir page 225

Puissance absorbée	W	400
Puissance utile	W	220
Oscillations	trs/min	11 000-18 500
Amplitude	Degré	2 x 2,0
Câble avec fiche	m	5
Poids selon EPTA	kg	1,45
Porte-outil		QuickIN
<b>Référence</b>		<b>7 236 36 50 01 0</b>
<b>EAN</b>		<b>4014586863122</b>
<b>Tarif unitaire € HT [F 03]</b>		<b>471,00</b>
<b>Tarif unitaire € TTC [F 03]</b>		<b>569,91</b>

**Vos avantages avec FEIN:**

- ▶ Qualité et robustesse maximales grâce aux paliers de roulement à billes et à aiguilles et d'un moteur avec engrenage conçus pour une utilisation prolongée dans des conditions difficiles.
- ▶ Changement d'accessoires confortable sans clé grâce au système de serrage rapide QuickIN.
- ▶ Porte-outil six pans pour un excellent transfert de couple entre la machine et l'outil.
- ▶ Fort mouvement oscillatoire (2 x 2,0° d'amplitude) pour un travail extrêmement rapide.
- ▶ Régulateur de vitesse électronique.
- ▶ Moteur haute performance FEIN garantissant une puissance exceptionnelle.
- ▶ Vaste gamme d'accessoires pour de nombreuses applications.

**Compris dans le prix:**

1 FEIN SUPERCUT FSC 2.0 Q, 1 coffret

## Sciage



### Lames droites

HSS, à fine denture pour les coupes précises. Pour utilisation universelle sur les tôles jusqu'à 1 mm d'épaisseur, également doublées, et les plastiques.

Ø mm	Condit. Pce	Référence	Tarif unitaire	Tarif unitaire
			€ HT	€ TTC
63	2	6 35 02 102 01 6	35,95	43,50
63	5	6 35 02 102 07 0	85,15	103,03
80	2	6 35 02 103 01 0	37,70	45,62
80	5	6 35 02 103 05 0	89,25	107,99



### Lames droites

HSS, à moyeu déporté, vis de serrage noyée pour un travail à ras de la surface.

Ø mm	Condit. Pce	Référence	Tarif unitaire	Tarif unitaire
			€ HT	€ TTC
85	1	6 35 02 177 01 0	40,55	49,07
85	5	6 35 02 177 05 0	182,50	220,83
100	1	6 35 02 178 01 0	42,20	51,06
100	5	6 35 02 178 05 0	190,00	229,90



### Lame de scie segment

HSS, à moyeu déporté, vis de serrage noyée pour un travail à ras de la surface.

Ø mm	Condit. Pce	Référence	Tarif unitaire	Tarif unitaire
			€ HT	€ TTC
100	1	6 35 02 196 01 0	42,20	51,06
100	5	6 35 02 196 05 0	190,00	229,90



### Set d'accessoires Best of E-Cut XXL

Comprenant 10 différentes lames de scie E-Cut à prix spécial. Contenu: 2 x E-Cut Long-Life largeur 32 mm (forme 162), 3 x E-Cut Long-Life largeur 42 mm (forme 163), 3 x E-Cut Long-Life largeur 35 mm (forme 164), 2 x E-Cut Long-Life largeur 65 mm (forme 165) dans un coffret de rangement en plastique pratique.

Référence	Tarif unitaire	Tarif unitaire
	€ HT	€ TTC
6 35 02 162 15 0	96,00	116,16



### Set d'accessoires Best of E-Cut

Comprenant 6 différentes lames de scie E-Cut. Contenu: resp. 1 lame de scie universelle E-Cut de 28 mm et 44 mm de large, 2 lames de scie E-Cut Long-Life de 35 mm de large, 2 lames de scie E-Cut Long-Life de 65 mm de large, dans le coffret de rangement en plastique pratique.

Référence	Tarif unitaire	Tarif unitaire
	€ HT	€ TTC
6 35 02 147 12 0	67,70	81,92



### Lames de scie E-Cut Long-Life

Denture bi-métal, à moyeu déporté, vitesse de coupe élevée. Extrêmement durable et robuste. Pour le bois dur, le bois tendre et tous les autres matériaux dérivés du bois - avec clous également. Convient aussi parfaitement pour les plastiques et les plaques de plâtre. Longueur 78 mm, forme 162

Largeur mm	Condit. Pce	Référence	Tarif unitaire	Tarif unitaire
			€ HT	€ TTC
32	1	6 35 02 162 01 0	13,05	15,79
32	5	6 35 02 162 02 0	58,70	71,03
32	25	6 35 02 162 03 0	260,95	315,75



### Lames de scie E-Cut Long-Life

Denture bi-métal, à moyeu déporté, vitesse de coupe élevée. Extrêmement durable et robuste. Pour le bois dur, le bois tendre et tous les autres matériaux dérivés du bois - avec clous également. Convient aussi parfaitement pour les plastiques et les plaques de plâtre. Longueur 78 mm, forme 163

Largeur mm	Condit. Pce	Référence	Tarif unitaire	Tarif unitaire
			€ HT	€ TTC
42	1	6 35 02 163 01 0	13,55	16,40
42	5	6 35 02 163 02 0	60,95	73,75
42	25	6 35 02 163 03 0	270,95	327,85



### Lames de scie E-Cut Long-Life

Denture bi-métal, à moyeu déporté, vitesse de coupe élevée. Extrêmement durable et robuste. Pour le bois dur, le bois tendre et tous les autres matériaux dérivés du bois - avec clous également. Convient aussi parfaitement pour les plastiques et les plaques de plâtre. Longueur 50 mm, forme 164

Largeur mm	Condit. Pce	Référence	Tarif unitaire	Tarif unitaire
			€ HT	€ TTC
35	1	6 35 02 164 01 0	13,90	16,82
35	5	6 35 02 164 02 0	62,50	75,63
35	25	6 35 02 164 03 0	277,70	336,02



### Lames de scie E-Cut Long-Life

Denture bi-métal, à moyeu déporté, vitesse de coupe élevée. Extrêmement durable et robuste. Pour le bois dur, le bois tendre et tous les autres matériaux dérivés du bois - avec clous également. Convient aussi parfaitement pour les plastiques et les plaques de plâtre. Longueur 50 mm, forme 165

Largeur mm	Condit. Pce	Référence	Tarif unitaire	Tarif unitaire
			€ HT	€ TTC
65	1	6 35 02 165 01 0	15,05	18,21
65	5	6 35 02 165 02 0	67,80	82,04
65	25	6 35 02 165 03 0	301,25	364,51



### Lames de scie E-Cut Long-Life

Denture bi-métal, à moyeu déporté, vitesse de coupe élevée. Extrêmement durable et robuste. Pour le bois dur, le bois tendre et tous les autres matériaux dérivés du bois - avec clous également. Convient aussi parfaitement pour les plastiques et les plaques de plâtre. Longueur 30 mm, forme 186

Largeur mm	Condit. Pce	Référence	Tarif unitaire	Tarif unitaire
			€ HT	€ TTC
10	1	6 35 02 186 01 0	8,20	9,92
10	5	6 35 02 186 02 0	36,80	44,53
10	25	6 35 02 186 03 0	163,65	198,02



### Lames de scie E-Cut Long-Life

Denture bi-métal, à moyeu déporté, vitesse de coupe élevée. Extrêmement durable et robuste. Pour le bois dur, le bois tendre et tous les autres matériaux dérivés du bois - avec clous également. Convient aussi parfaitement pour les plastiques et les plaques de plâtre. Longueur 34 mm, forme 185

Largeur mm	Condit. Pce	Référence	Tarif unitaire	Tarif unitaire
			€ HT	€ TTC
20	1	6 35 02 185 01 0	10,60	12,83
20	5	6 35 02 185 02 0	47,70	57,72
20	25	6 35 02 185 03 0	212,00	256,52



### Lames de scie standard E-Cut

Denture croisée, pour tous les travaux sur bois, placoplâtre et plastique. Longueur 78 mm, forme 123

Largeur mm	Condit. Pce	Référence	Tarif unitaire	Tarif unitaire
			€ HT	€ TTC
32	1	6 35 02 123 01 8	11,50	13,92
32	5	6 35 02 123 04 6	51,70	62,56
32	25	6 35 02 123 03 0	229,85	278,12



### Lames de scie standard E-Cut

Denture croisée, pour tous les travaux sur bois, placoplâtre et plastique. Longueur 78 mm, forme 124

Largeur mm	Condit. Pce	Référence	Tarif unitaire	Tarif unitaire
			€ HT	€ TTC
42	1	6 35 02 124 01 6	11,95	14,46
42	5	6 35 02 124 04 4	53,70	64,98
42	25	6 35 02 124 03 8	238,70	288,83


**Lames de scie standard E-Cut**

Denture croisée, pour tous les travaux sur bois, placoplâtre et plastique.  
Longueur 50 mm, forme 135

Largeur mm	Condit. Pce	Référence	Tarif unitaire	Tarif unitaire
			€ HT	€ TTC
35	1	6 35 02 135 01 9	12,05	14,58
35	5	6 35 02 135 03 1	54,25	65,64
35	25	6 35 02 135 02 5	241,05	291,67


**Lames de scie standard E-Cut**

Denture croisée, pour tous les travaux sur bois, placoplâtre et plastique.  
Longueur 50 mm, forme 136

Largeur mm	Condit. Pce	Référence	Tarif unitaire	Tarif unitaire
			€ HT	€ TTC
65	1	6 35 02 136 01 2	13,00	15,73
65	5	6 35 02 136 03 4	58,60	70,91
65	25	6 35 02 136 02 8	260,35	315,02


**Lames de scie de précision E-Cut**

Denture japonaise originale double, pour des coupes de haute précision et des arêtes nettes, un travail propre, même à main levée.  
Longueur 50 mm, forme 119

Largeur mm	Condit. Pce	Référence	Tarif unitaire	Tarif unitaire
			€ HT	€ TTC
35	1	6 35 02 119 01 0	16,10	19,48
35	5	6 35 02 119 04 8	72,45	87,66
35	25	6 35 02 119 03 2	322,05	389,68


**Lames de scie de précision E-Cut**

Denture japonaise originale double, pour des coupes de haute précision et des arêtes nettes, un travail propre, même à main levée.  
Longueur 50 mm, forme 120

Largeur mm	Condit. Pce	Référence	Tarif unitaire	Tarif unitaire
			€ HT	€ TTC
45	1	6 35 02 120 01 2	16,55	20,03
45	5	6 35 02 120 04 0	74,40	90,02
45	25	6 35 02 120 03 4	330,70	400,15


**Lames de scie de précision E-Cut**

Denture japonaise originale double, pour des coupes de haute précision et des arêtes nettes, un travail propre, même à main levée.  
Longueur 50 mm, forme 121

Largeur mm	Condit. Pce	Référence	Tarif unitaire	Tarif unitaire
			€ HT	€ TTC
55	1	6 35 02 121 01 1	16,95	20,51
55	5	6 35 02 121 04 9	76,35	92,38
55	25	6 35 02 121 03 3	339,40	410,67


**Lames de scie de précision E-Cut**

Denture japonaise originale double, pour des coupes de haute précision et des arêtes nettes, un travail propre, même à main levée.  
Longueur 50 mm, forme 122

Largeur mm	Condit. Pce	Référence	Tarif unitaire	Tarif unitaire
			€ HT	€ TTC
65	1	6 35 02 122 01 4	17,40	21,05
65	5	6 35 02 122 04 2	78,30	94,74
65	25	6 35 02 122 03 6	348,10	421,20


**Lame de scie de précision E-Cut BIM**

Bi-métal avec denture japonaise double pour tous les matériaux dérivés du bois, les plaques de plâtre et les plastiques souples. Durée de vie et robustesse plus élevées.  
Vitesse de travail extrêmement élevée et précision optimale.  
Longueur 50 mm, forme 209

Largeur mm	Condit. Pce	Référence	Tarif unitaire	Tarif unitaire
			€ HT	€ TTC
35	1	6 35 02 209 01 0	16,10	19,48
35	5	6 35 02 209 02 0	72,45	87,66
35	25	6 35 02 209 03 0	322,05	389,68


**Lame de scie de précision E-Cut BIM**

Bi-métal avec denture japonaise double pour tous les matériaux dérivés du bois, les plaques de plâtre et les plastiques souples. Durée de vie et robustesse plus élevées.  
Vitesse de travail extrêmement élevée et précision optimale.  
Longueur 50 mm, forme 210

Largeur mm	Condit. Pce	Référence	Tarif unitaire	Tarif unitaire
			€ HT	€ TTC
45	1	6 35 02 210 01 0	16,55	20,03
45	5	6 35 02 210 02 0	74,40	90,02
45	25	6 35 02 210 03 0	330,70	400,15


**Lame de scie de précision E-Cut BIM**

Bi-métal avec denture japonaise double pour tous les matériaux dérivés du bois, les plaques de plâtre et les plastiques souples. Durée de vie et robustesse plus élevées.  
Vitesse de travail extrêmement élevée et précision optimale.  
Longueur 50 mm, forme 211

Largeur mm	Condit. Pce	Référence	Tarif unitaire	Tarif unitaire
			€ HT	€ TTC
55	1	6 35 02 211 01 0	16,95	20,51
55	5	6 35 02 211 02 0	76,35	92,38
55	25	6 35 02 211 03 0	339,40	410,67


**Lame de scie de précision E-Cut BIM**

Bi-métal avec denture japonaise double pour tous les matériaux dérivés du bois, les plaques de plâtre et les plastiques souples. Durée de vie et robustesse plus élevées.  
Vitesse de travail extrêmement élevée et précision optimale.  
Longueur 50 mm, forme 212

Largeur mm	Condit. Pce	Référence	Tarif unitaire	Tarif unitaire
			€ HT	€ TTC
65	1	6 35 02 212 01 0	17,40	21,05
65	5	6 35 02 212 02 0	78,30	94,74
65	25	6 35 02 212 03 0	348,10	421,20


**Lames de scie universelles E-Cut**

Avec denture bimétal, à moyeu déporté, vitesse de coupe élevée, pour tôles (400 N/mm<sup>2</sup>) jusqu'à 2 mm d'épaisseur, profils en aluminium, tuyaux en cuivre, bois, plaque de plâtre et presque tous les plastiques. Longueur 60 mm, forme 147

Largeur mm	Condit. Pce	Référence	Tarif unitaire	Tarif unitaire
			€ HT	€ TTC
28	1	6 35 02 147 01 5	15,60	18,88
28	5	6 35 02 147 02 1	70,30	85,06
28	25	6 35 02 147 03 7	312,50	378,13


**Lames de scie universelles E-Cut**

Avec denture bimétal, à moyeu déporté, vitesse de coupe élevée, pour tôles (400 N/mm<sup>2</sup>) jusqu'à 2 mm d'épaisseur, profils en aluminium, tuyaux en cuivre, bois, plaque de plâtre et presque tous les plastiques. Longueur 60 mm, forme 148

Largeur mm	Condit. Pce	Référence	Tarif unitaire	Tarif unitaire
			€ HT	€ TTC
44	1	6 35 02 148 01 3	16,40	19,84
44	5	6 35 02 148 02 9	73,85	89,36
44	25	6 35 02 148 03 5	328,20	397,12


**Lame de scie HSS pour le bois**

Idéale pour les coupes longues et droites et pour la découpe du parquet ou de stratifiés posés. sans butée de profondeur

Ø mm	Condit. Pce	Référence	Tarif unitaire	Tarif unitaire
			€ HT	€ TTC
100	1	6 35 02 179 01 0	50,00	60,50


**Lame de scie HSS pour le bois**

Idéale pour les coupes longues et droites et pour la découpe du parquet ou de stratifiés posés. avec butée de profondeur

Ø mm	Condit. Pce	Référence	Tarif unitaire	Tarif unitaire
			€ HT	€ TTC
100	1	6 35 02 179 02 0	66,05	79,92



**Lame circulaire**  
HSS, à moyeu déporté  
pour travaux de découpe universels dans le cuir, les feuilles  
plastiques, le carton bitumé, le grillage antimouche, etc.,  
pack de 1

Ø mm	Référence	Tarif unitaire € HT	Tarif unitaire € TTC
100	6 39 03 220 01 0	53,35	64,55



**Butée de profondeur**  
Butée de profondeur pour toutes les lames de scie. Pour un  
travail précis en profondeur. Protection efficace de la lame de  
scie et de la pièce à travailler. Contenu: 1 adaptateur à fixer  
à la machine, rotatif à 360°. 1 butée de profondeur, 1 support de  
guidage réglable en profondeur. Utilisable uniquement avec (A)  
FMM ou (A)FSC.

Référence	Tarif unitaire € HT	Tarif unitaire € TTC
3 21 27 069 01 0	18,35	22,20



**Lame de scie M-Cut**  
pour coupes, évidements dans les tôles, les plastiques, les  
plastiques renforcés de fibres de verre et les plastiques renforcés  
de fibres de carbone, par pack de 2.  
large

Largeur mm	Longueur mm	Référence	Tarif unitaire € HT	Tarif unitaire € TTC
30	50	6 35 02 138 01 4	15,45	18,69



**Lame de scie M-Cut**  
pour coupes, évidements dans les tôles, les plastiques, les  
plastiques renforcés de fibres de verre et les plastiques renforcés  
de fibres de carbone, par pack de 2.  
étroite

Largeur mm	Longueur mm	Référence	Tarif unitaire € HT	Tarif unitaire € TTC
10	50	6 35 02 158 01 0	18,10	21,90



**Lame à béton carbure avec denture ouverte**  
Pour des arêtes de coupe parfaitement nettes, sans délaminage,  
dans les matériaux à base de résine composite. Coupes longues  
et droites, sans déformation, à une vitesse de coupe élevée.  
Peut également être utilisé avec une butée de profondeur.

Ø mm	Largeur de coupe mm	Référence	Tarif unitaire € HT	Tarif unitaire € TTC
105	1,2	6 35 02 189 01 0	44,10	53,36



**Lame E-Cut à béton carbure**  
Pour scier les matériaux à base de résine composite en les préservant  
et avec des arêtes de coupe parfaitement nettes, sans délaminage.  
Particulièrement adapté pour les évidements précis et les coupes  
courtes. Un travail très précis, jusque dans les coins et sur les bords.  
Peut également être utilisé avec une butée de profondeur.

Longueur mm	Largeur mm	Référence	Tarif unitaire € HT	Tarif unitaire € TTC
50	35	6 35 02 192 01 0	27,15	32,85



**Lame de scie à béton diamant avec denture ouverte**  
Pour des arêtes de coupe parfaitement nettes, sans délaminage,  
dans les matériaux à base de résine composite. Coupes longues  
et droites, sans déformation, à une vitesse de coupe très élevée.  
Revêtement en diamant pour une durée de vie exceptionnelle.  
Peut également être utilisé avec une butée de profondeur.

Ø mm	Largeur de coupe mm	Référence	Tarif unitaire € HT	Tarif unitaire € TTC
105	1,2	6 35 02 190 01 0	106,30	128,62



**Lame E-Cut à béton diamant**  
Pour scier les matériaux à base de résine composite en les  
préservant et avec des arêtes de coupe parfaitement nettes, sans  
délaminage. Particulièrement adapté pour les évidements précis  
et les coupes courtes. Revêtement en diamant pour une durée  
de vie exceptionnelle. Un travail très précis, jusque dans les  
coins et sur les bords. Peut également être utilisé avec une butée  
de profondeur.

Longueur mm	Largeur mm	Référence	Tarif unitaire € HT	Tarif unitaire € TTC
50	35	6 35 02 194 01 0	44,10	53,36



**Lame E-Cut à béton diamant**  
Pour scier les matériaux à base de résine composite en les  
préservant et avec des arêtes de coupe parfaitement nettes, sans  
délaminage. Particulièrement adapté pour les évidements précis  
et les coupes courtes. Revêtement en diamant pour une durée  
de vie exceptionnelle. Un travail très précis, jusque dans les  
coins et sur les bords. Peut également être utilisé avec une butée  
de profondeur.

Longueur mm	Largeur mm	Référence	Tarif unitaire € HT	Tarif unitaire € TTC
60	42	6 35 02 195 01 0	48,60	58,81



**Limes à béton carbure**  
Pour l'ébarbage et le nettoyage de découpes dans la résine  
composite, le plastique et le bois, longueur 50 mm

Condit. Pce	Référence	Tarif unitaire € HT	Tarif unitaire € TTC
2	6 37 06 018 01 0	22,05	26,68



**Lame de scie segment**  
à moyeu déporté, pour la dépose de vitres isolantes posées  
dans le mastic. Paquet de 2

Référence	Tarif unitaire € HT	Tarif unitaire € TTC
6 39 03 166 01 6	62,35	75,44

Râpes



**Râpe à béton carbure triangulaire**  
Pour ponçage grossier du mastic, de la colle à carrelage, du  
béton, de la pierre et du bois. Peut s'utiliser avec ou sans  
dispositif d'aspiration.  
Grand modèle pour un travail particulièrement rapide et  
judicieux sur plusieurs mètres carrés, longueur d'arête 110 mm.

Référence	Tarif unitaire € HT	Tarif unitaire € TTC
6 37 31 005 01 0	26,20	31,70

Enlever les joints



**Lame à béton carbure**  
Prix et durée de service inférieurs par rapport au modèle  
diamanté.  
À moyeu déporté, ligne de coupe env. 2,2 mm, modèle standard  
pour tous les joints en marbre, en résine époxy et en chape.

Ø mm	Condit. Pce	Référence	Tarif unitaire € HT	Tarif unitaire € TTC
80	1	6 35 02 156 01 0	37,10	44,89
80	5	6 35 02 156 02 0	166,95	202,01
105	1	6 35 02 172 01 0	37,10	44,89
105	5	6 35 02 172 02 0	166,95	202,01



**Lame à béton carbure**  
Prix et durée de service inférieurs par rapport au modèle diamanté.  
Modèle ultra fin, ligne de coupe env. 1,2 mm, ne convient  
pas pour les joints très durs en époxy ou en ciment. Également  
pour la retouche des rainures des rainures de joints de ponts  
de bateaux.

Ø mm	Condit. Pce	Référence	Tarif unitaire € HT	Tarif unitaire € TTC
80	1	6 35 02 155 01 0	37,10	44,89
80	5	6 35 02 155 02 0	166,95	202,01
105	1	6 35 02 173 01 0	37,10	44,89
105	5	6 35 02 173 02 0	166,95	202,01



**Lame segment à béton carbure**  
Prix et durée de service inférieurs par rapport au modèle  
diamanté. Pour les endroits exigus et pour les coupes sans  
chevauchement, largeur environ 2,2 mm pour tous les joints  
en marbre et en résine époxy.

Condit. Pce	Référence	Tarif unitaire € HT	Tarif unitaire € TTC
1	6 39 03 225 01 0	37,10	44,89
5	6 39 03 225 02 0	166,95	202,01



**Lame segment à concrétion carbure**

Prix et durée de service inférieurs par rapport au modèle diamanté.  
Pour les endroits exigus et pour les coupes sans chevauchement, modèle ultra fin, largeur environ 1,2 mm, profondeur de coupe max. 10 mm. Ne convient pas pour les joints très durs en époxy ou en ciment.

Condit. Pce	Référence	Tarif unitaire € HT	Tarif unitaire € TTC
1	6 39 03 224 01 0	37,10	44,89
5	6 39 03 224 02 0	166,95	202,01



**Lame diamantée**

Largeur environ 2,2 mm, modèle standard pour tous les joints en marbre, en résine époxy et en ciment.

Ø mm	Condit. Pce	Référence	Tarif unitaire € HT	Tarif unitaire € TTC
80	1	6 35 02 115 01 1	94,35	114,16
80	5	6 35 02 115 03 0	424,55	513,71
105	1	6 35 02 167 01 0	95,30	115,31
105	5	6 35 02 167 02 0	428,80	518,85



**Lame diamantée**

Largeur environ 1,2 mm, pour les joints en marbre extrêmement fins. Ne convient pas pour les joints en résine époxy et en ciment.

Ø mm	Condit. Pce	Référence	Tarif unitaire € HT	Tarif unitaire € TTC
80	1	6 35 02 116 01 4	94,35	114,16
80	5	6 35 02 116 02 0	424,55	513,71
105	1	6 35 02 168 01 0	95,30	115,31
105	5	6 35 02 168 02 0	428,80	518,85



**Lame segment**

Diamantée, également pour les endroits difficiles d'accès et pour les coupes sans chevauchement.  
Largeur environ 2,2 mm, modèle standard pour tous les joints en marbre, en résine époxy et en ciment.

Condit. Pce	Référence	Tarif unitaire € HT	Tarif unitaire € TTC
1	6 39 03 162 01 7	68,90	83,37
5	6 39 03 162 03 0	310,05	375,16



**Lame segment**

Diamantée, également pour les endroits difficiles d'accès et pour les coupes sans chevauchement.  
Largeur environ 1,2 mm, pour des joints très fins. Profondeur de coupe max. 10 mm. Ne convient pas aux joints en résine epoxy et en ciment.

Condit. Pce	Référence	Tarif unitaire € HT	Tarif unitaire € TTC
1	6 39 03 196 01 3	68,90	83,37
5	6 39 03 196 02 0	310,05	375,16



**Bloc à nettoyer**

Rhombe pour le nettoyage des outils diamantés et à concrétion carbure.

Référence	Tarif unitaire € HT	Tarif unitaire € TTC
6 37 19 007 01 0	20,45	24,74



**Couteau**

Lame droite. Lame universelle pour presque tous les joints de dilatation. Pack de 5.

Référence	Tarif unitaire € HT	Tarif unitaire € TTC
6 39 03 117 01 5	21,00	25,41



**Couteau**

Lame droite et longue, pour joints très profonds. Pack de 5.

Référence	Tarif unitaire € HT	Tarif unitaire € TTC
6 39 03 116 01 1	67,45	81,61



**Lame segment**

Forme segment, pour coupes en V de l'extérieur et pour coupes dans les angles, paquet de 2.

Longueur de coupe mm	Longueur totale mm	Référence	Tarif unitaire € HT	Tarif unitaire € TTC
30	73	6 39 03 132 01 0	47,15	57,05

**Raclar**



**Spatule**

pour éliminer les revêtements divers comme par ex. la protection de bas de caisse, les restes de colle etc., pack de 2

Longueur mm	Condit. Pce	Référence	Tarif unitaire € HT	Tarif unitaire € TTC
64	2	6 39 03 206 01 8	20,00	24,20
72	2	6 39 03 227 01 0	20,30	24,56

**Couper**



**Couteau**

forme champignon, paquet de 5, pour la coupe de silicone et de mastic souple

Référence	Tarif unitaire € HT	Tarif unitaire € TTC
6 39 03 128 01 2	15,25	18,45



**Couteau pour saignées**

Pour réaliser des rainures dans les panneaux de construction en mousse dure pour le chauffage électrique, mural et au sol.

Largeur mm	Largeur de coupe mm	Profondeur de coupe mm	Référence	Tarif unitaire € HT	Tarif unitaire € TTC
50	13	6,5	6 39 03 223 01 0	32,95	39,87



**Couteau pour saignées**

Pour réaliser des rainures dans les panneaux de construction en mousse dure pour les câbles électriques.

Largeur mm	Ø insertion mm	Référence	Tarif unitaire € HT	Tarif unitaire € TTC
50	12	6 39 03 222 01 0	32,95	39,87



**Couteau pour saignées**

Pour réaliser des rainures dans les panneaux de construction en mousse dure pour les conduites d'eau chaude de 1/2" et 3/4" et pour les conduites électriques vides. Fixation automatique des tuyaux insérés. Utilisation simple, rapide et sûre.

Largeur mm	Ø insertion mm	Référence	Tarif unitaire € HT	Tarif unitaire € TTC
50	22	6 39 03 221 01 0	32,95	39,87



**Couteau pour saignées**

Lame pour évidement en «V» pour le pliage à 90° de panneaux Schlüter Kerdi-Boards.

Profondeur de coupe mm	Référence	Tarif unitaire € HT	Tarif unitaire € TTC
12,5	6 39 03 231 01 0	13,95	16,88
19	6 39 03 230 01 0	13,95	16,88
28	6 39 03 229 01 0	13,95	16,88
38	6 39 03 228 01 0	13,95	16,88

**Accessoires généraux**



**Dispositif d'aspiration FSC 2.0 Q**

Pour les travaux avec des outils diamantés, se monte sans outils. Raccord de flexible Ø 32 mm.

Modèle	Référence	Tarif unitaire € HT	Tarif unitaire € TTC
FSC 2.0 Q/ AFSC	9 26 02 084 01 0	65,00	78,65



**Dispositif d'aspiration FSC 2.0 X**

Pour les travaux avec des outils diamantés, se monte sans outils. Raccord de flexible Ø 32 mm.

Modèle	Référence	Tarif unitaire € HT	Tarif unitaire € TTC
FSC 2.0	9 26 02 075 01 8	64,00	77,44



**Set d'aspiration**

Pour tous les travaux de ponçage et de râpage à l'aide du patin de ponçage triangulaire et de la râpe à béton carbure, comprend 2 patins de ponçage perforés; 5 feuilles abrasives perforées, grain 60, 80, 120; 1 capot d'aspiration avec tuyau; 2 embouts à olive pour raccord de flexible Ø 27 et 32 mm, ainsi que 2 adaptateurs pour aspirateur domestique. FSC 2.0 Q

Référence	Tarif unitaire € HT	Tarif unitaire € TTC
9 26 02 074 01 4	50,00	60,50



**Gants de travail**

amortissant les vibrations, certifiés selon EN 388/420, EN ISO 10819, n° EEC. 0200, UE 1 paire

Taille	Référence	Tarif unitaire € HT	Tarif unitaire € TTC
9 L	3 21 73 003 00 3	71,45	86,45
10 XL	3 21 73 004 00 1	71,45	86,45
11 XXL	3 21 73 005 00 5	71,45	86,45



**Poignée forme étrier**

Permet de réduire les vibrations et de mieux manier le SUPERCUT FEIN lors de travaux de longue durée. Egalement utilisable en combinaison avec le dispositif d'aspiration 9 26 02 084 01 0.

Référence	Tarif unitaire € HT	Tarif unitaire € TTC
3 21 19 116 01 1	42,25	51,12



**Adaptateur pour SUPERCUT FEIN sans QuickIN**

Indispensables pour l'utilisation d'accessoires avec empreinte étoile 8 branches (uniquement pour râpes, patins de ponçage et de polissage).

Référence	Tarif unitaire € HT	Tarif unitaire € TTC
3 06 05 114 01 1	22,85	27,65

**Adaptateur pour SUPERCUT FEIN sans QuickIN**

Indispensable pour l'utilisation d'accessoires avec porte-outil Starlock, StarlockPlus ou StarlockMax.

Référence	Tarif unitaire € HT	Tarif unitaire € TTC
3 52 22 952 04 0	13,65	16,52



**Adaptateur pour FEIN SUPERCUT avec QuickIN**

Indispensables pour l'utilisation d'accessoires avec empreinte étoile 8 branches (uniquement pour râpes, patins de ponçage et de polissage).

Référence	Tarif unitaire € HT	Tarif unitaire € TTC
6 37 33 005 01 0	21,65	26,20

**Adaptateur pour FEIN SUPERCUT avec QuickIN**

Indispensable pour l'utilisation d'accessoires avec porte-outil Starlock, StarlockPlus ou StarlockMax.

Référence	Tarif unitaire € HT	Tarif unitaire € TTC
3 52 22 952 05 0	13,65	16,52



**Pâte de coupe**

Lubrifiant pour le travail de l'acier.

Référence	Tarif unitaire € HT	Tarif unitaire € TTC
3 21 32 020 12 9	13,95	16,88

**Sets d'accessoires**



**Set d'accessoires Second oeuvre bois**

En renouvellement du set professionnel Second oeuvre bois, comprend: 1 lame de scie HSS bois (forme 153); 4 lames de scie E-Cut Long-Life (forme 162, 163, 164, 165); 4 lames de scie E-Cut Précision (forme 119, 120 et 121, 122); 2 lames de scie E-Cut universelles (forme 147, 148); 1 butée de profondeur; 1 patin de ponçage; 5 feuilles abrasives grains 80, 120, 180; 1 adaptateur et 2 éléments de serrage.

Référence	Tarif unitaire € HT	Tarif unitaire € TTC
6 39 03 167 66 0	168,45	203,82



**Set d'accessoires Réparation/remplacement de fenêtres**

En renouvellement du set professionnel FEIN Réparation/remplacement de fenêtres comprend: 1 lame de scie HSS, à moyeu déporté (forme 137); 1 lame de scie HSS bois (forme 153); 1 lame de scie E-Cut Long-Life (forme 163); 2 lames de scie E-Cut universelles (forme 147, 148); 1 lame de scie segment (forme 166); 1 lame forme champignon (forme 128); 1 butée de profondeur; 1 patin de ponçage; 5 feuilles abrasives de grain 80, 120, 180; 1 adaptateur et 2 éléments de serrage.

Référence	Tarif unitaire € HT	Tarif unitaire € TTC
6 39 03 167 67 0	168,45	203,82



**Set accessoires Rénovation de carrelage**

En complément du set professionnel Rénovation de carrelage, comprend: 1 lame segment, diamantée (forme 162); 1 lame segment (mince) carbure (forme 224), 1 lame forme champignon (forme 128); 1 spatule; 2 râpes, à béton carbure; 2 lames de scie E-Cut universelles (forme 147, 148); 1 adaptateur et 1 élément de serrage.

Référence	Tarif unitaire € HT	Tarif unitaire € TTC
6 39 03 167 58 0	168,45	203,82



**Set d'accessoires Installation de chauffage/sanitaires**

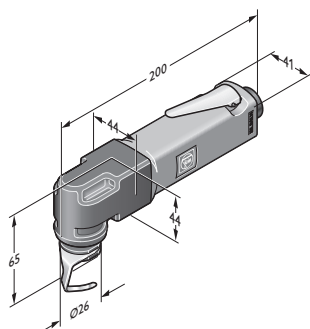
En complément du set professionnel Installation de chauffage/sanitaires, comprend: 1 lame segment diamantée (forme 162); 3 lames pour saignées (12 mm, 13 mm, 22 mm); 1 lame droite (forme 116); 2 lames de scie E-Cut universelles (forme 147, 148); 1 spatule; 1 râpe à béton carbure; 1 adaptateur et 2 éléments de serrage

Référence	Tarif unitaire € HT	Tarif unitaire € TTC
6 39 03 167 59 0	168,45	203,82

Oscillation



	FSC 1.7	FSC 1.7 Q	FSC 1.6 Q Set Pro vitrage automobile	MOTlx 6-25	
	Modèle performant pour les travaux automobiles.	Modèle performant avec système de serrage rapide pour les travaux automobiles.	Le système performant pour la réparation automobile avec accessoires spéciaux pour la dépose en toute sécurité des vitres automobiles.	Modèle à air comprimé performant pour le domaine des véhicules lourds.	
<b>Page</b>	231	231	231	231	
<b>Caractéristiques techniques</b>	Puissance absorbée (W)	450	450	450	
	Puissance utile (W)	250	250	250	
	Oscillations (trs/min)	10 000-19 500	10 000-19 500	10 000-19 500	20 000
	Poids selon EPTA (kg)	1,45	1,65	1,65	0,9
	Câble avec fiche (m)	5	5	5	
	Porte-outil	Six pans	Six pans	Six pans	
	Changement d'accessoire	Manuel avec vis, six pans creux	QuickIN	QuickIN	
	Amplitude (Degré)	2 x 1,7	2 x 1,7	2 x 1,7	
	Pression (bar)				6,3
	Consommation d'air (m <sup>3</sup> /min)				0,60



MOTlx 6-25



**FSC 1.7**

Modèle performant pour les travaux automobiles.

**Nouveauté 2016**

Accessoires voir page 232

Variante sans fil de la machine,  
voir page 40

Puissance absorbée	W	450
Puissance utile	W	250
Oscillations	trs/min	10 000-19 500
Câble avec fiche	m	5
Poids selon EPTA	kg	1,45
Amplitude	Degré	2 x 1,7
Porte-outil		Six pans
Changement d'accessoire		Manuel avec vis, six pans creux
<b>Référence</b>		<b>7 229 49 61 00 0</b>
<b>EAN</b>		
<b>Tarif unitaire € HT [F 03]</b>		<b>419,00</b>
<b>Tarif unitaire € TTC [F 03]</b>		<b>506,99</b>

**Vos avantages avec FEIN:**

- ▶ Optimal pour la dépose de vitrages collés et pour la réparation automobile.
- ▶ Qualité et robustesse maximales grâce aux paliers de roulement à billes et à aiguilles et d'un moteur avec engrenage conçus pour une utilisation prolongée dans des conditions difficiles.
- ▶ Choix varié d'accessoires de découpe, de ponçage et de raclage.
- ▶ Recommandé par des constructeurs automobiles de renom pour une utilisation en atelier.
- ▶ Réglage en continu de la vitesse de rotation.
- ▶ Porte-outil six pans.
- ▶ Moteur High Power FEIN.
- ▶ Charbons à détection de niveau d'usure (autorupteur).

**Compris dans le prix:**

1 FEIN SUPERCUT FSC 1.7, 1 coffret, 1 pierre à aiguiser (6 37 19 010 01 4), 1 vis de fixation (3 30 01 039 01 7), 1 clé

**FSC 1.7 Q**

Modèle performant avec système de serrage rapide pour les travaux automobiles.

**Nouveauté 2016**

Accessoires voir page 232

Variante sans fil de la machine,  
voir page 40

Puissance absorbée	W	450
Puissance utile	W	250
Oscillations	trs/min	10 000-19 500
Câble avec fiche	m	5
Poids selon EPTA	kg	1,65
Porte-outil		Six pans
Changement d'accessoire		QuickIN
Amplitude	Degré	2 x 1,7
<b>Référence</b>		<b>7 229 48 61 00 0</b>
<b>EAN</b>		
<b>Tarif unitaire € HT [F 03]</b>		<b>419,00</b>
<b>Tarif unitaire € TTC [F 03]</b>		<b>506,99</b>

**Vos avantages avec FEIN:**

- ▶ Optimal pour la dépose de vitrages collés et pour la réparation automobile.
- ▶ Qualité et robustesse maximales grâce aux paliers de roulement à billes et à aiguilles et d'un moteur avec engrenage conçus pour une utilisation prolongée dans des conditions difficiles.
- ▶ Changement d'accessoires confortable sans clé grâce au système de serrage rapide QuickIN.
- ▶ Recommandé par les plus grands constructeurs automobiles.
- ▶ Réglage en continu de la vitesse de rotation.
- ▶ Porte-outil six pans.
- ▶ Moteur High Power FEIN.
- ▶ Charbons à détection de niveau d'usure (autorupteur).

**Compris dans le prix:**

1 FEIN SUPERCUT FSC 1.7 Q, 1 coffret, 1 capot protecteur pour le changement d'outils, 1 pierre à aiguiser (6 37 19 010 01 4)

**FSC 1,7 Q Set Pro vitrage automobile**

Le système performant pour la réparation automobile avec accessoires spéciaux pour la dépose en toute sécurité des vitres automobiles.

**Nouveauté 2016**

Accessoires voir page 232

Variante sans fil de la machine,  
voir page 40

Puissance absorbée	W	450
Puissance utile	W	250
Oscillations	trs/min	10 000-19 500
Câble avec fiche	m	5
Poids selon EPTA	kg	1,65
Porte-outil		Six pans
Changement d'accessoire		QuickIN
Amplitude	Degré	2 x 1,7
<b>Référence</b>		<b>7 229 48 62 00 0</b>
<b>EAN</b>		
<b>Tarif unitaire € HT [F 03]</b>		<b>524,00</b>
<b>Tarif unitaire € TTC [F 03]</b>		<b>634,04</b>

**Vos avantages avec FEIN:**

- ▶ Composition optimale du set de dépose de pare-brise de voitures de tourisme.
- ▶ Qualité et robustesse maximales grâce aux paliers de roulement à billes et à aiguilles et d'un moteur avec engrenage conçus pour une utilisation prolongée dans des conditions difficiles.
- ▶ Changement d'accessoires confortable sans clé grâce au système de serrage rapide QuickIN.
- ▶ Grande durabilité des lames.
- ▶ Sécurité élevée grâce aux couteaux en forme de L.
- ▶ Autres couteaux dans la gamme d'accessoires.

**Compris dans le prix:**

1 FEIN SUPERCUT FSC 1.7 Q, 1 coffret, 3 lames en forme de L, dentées (forme 207), 2 lames en forme de L dentées (forme 208), 1 lame en forme de L dentée (forme 209), 1 lame en forme de U, modèle renforcé (forme 157 et 111), 2 lames en forme de U, modèle renforcé, dentelée (forme 212), 1 lame droite, en forme de Z, avec rouleau de butée réglable (forme 143), 1 lame droite, en forme de Z, dentée (forme 081), 1 capot protecteur pour le changement d'outils, 1 pierre à aiguiser (6 37 19 010 01 4)

**MOTlx 6-25**

Modèle à air comprimé performant pour le domaine des véhicules lourds.



Accessoires voir page 232

Variante sans fil de la machine,  
voir page 40

Pression	bar	6,3
Consommation d'air	m <sup>3</sup> /min	0,60
Oscillations	trs/min	20 000
Diamètre du tuyau	mm	8
Poids selon EPTA	kg	0,9
<b>Référence</b>		<b>7 536 03 00 01 0</b>
<b>EAN</b>		<b>4014586861906</b>
<b>Tarif unitaire € HT [F 03]</b>		<b>583,00</b>
<b>Tarif unitaire € TTC [F 03]</b>		<b>705,43</b>

**Vos avantages avec FEIN:**

- ▶ Idéale pour la dépose de vitres collées de camions, d'autobus et de véhicules ferroviaire.
- ▶ Vaste gamme d'accessoires pour une utilisation professionnelle dans des secteurs très variés.
- ▶ Mouvement oscillatoire avec 2x 1,6 d'amplitude de degré d'inclinaison pour un travail extrêmement rapide.
- ▶ Sans flux d'air ni vapeur d'huile dans la zone de travail.
- ▶ Construction compacte.
- ▶ Porte-outils six pans.
- ▶ Tube d'alimentation et d'évacuation d'air compris dans la livraison.

**Compris dans le prix:**

1 FEIN SUPERCUT air comprimé MOTlx 6-25, 1 coffret, 2 clés

**Accessoires généraux**



**Défecteur**  
Pour le changement d'outil en toute sécurité avec le SUPERCUT avec QuickIN au desserrage et au serrage du levier de serrage.

Référence	Tarif unitaire € HT	Tarif unitaire € TTC
3 21 74 011 00 0	6,25	7,56



**Pierre à aiguiser**  
Pour aiguiser les lames avant leur utilisation en vue d'une coupe optimale.

Référence	Tarif unitaire € HT	Tarif unitaire € TTC
6 37 19 010 01 4	10,50	12,71



**Pâte de coupe**  
Lubrifiant pour le travail de l'acier.

Référence	Tarif unitaire € HT	Tarif unitaire € TTC
3 21 32 020 12 9	13,95	16,88



**Gants de travail**  
amortissant les vibrations, certifiés selon EN 388/420, EN ISO 10819, n° EEC. 0200, UE 1 paire

Taille	Référence	Tarif unitaire € HT	Tarif unitaire € TTC
9 L	3 21 73 003 00 3	71,45	86,45
10 XL	3 21 73 004 00 1	71,45	86,45
11 XXL	3 21 73 005 00 5	71,45	86,45



**Adaptateur pour SUPERCUT FEIN sans QuickIN**  
Indispensables pour l'utilisation d'accessoires avec empreinte étoile 8 branches (uniquement pour râpes, patins de ponçage et de polissage).

Référence	Tarif unitaire € HT	Tarif unitaire € TTC
3 06 05 114 01 1	22,85	27,65



**Adaptateur pour FEIN SUPERCUT avec QuickIN**  
Indispensables pour l'utilisation d'accessoires avec empreinte étoile 8 branches (uniquement pour râpes, patins de ponçage et de polissage).

Référence	Tarif unitaire € HT	Tarif unitaire € TTC
6 37 33 005 01 0	21,65	26,20

**Adaptateur pour FEIN SUPERCUT avec QuickIN**  
Indispensable pour l'utilisation d'accessoires avec porte-outil Starlock, StarlockPlus ou StarlockMax.

Référence	Tarif unitaire € HT	Tarif unitaire € TTC
3 52 22 952 05 0	13,65	16,52

**Adaptateur pour SUPERCUT FEIN sans QuickIN**  
Indispensable pour l'utilisation d'accessoires avec porte-outil Starlock, StarlockPlus ou StarlockMax.

Référence	Tarif unitaire € HT	Tarif unitaire € TTC
3 52 22 952 04 0	13,65	16,52

**Accessoires réparation automobile**



**Forme droite**  
recourbée, en forme de Z, comme extension du dispositif de coupe 9 06 07 001 01 6, pack de 2.

Référence	Tarif unitaire € HT	Tarif unitaire € TTC
6 39 03 197 01 7	80,05	96,86



**Lames droites**  
HSS, à fine denture pour les coupes précises. Pour utilisation universelle sur les tôles jusqu'à 1 mm d'épaisseur, également doublées, et les plastiques.

Ø mm	Condit. Pce	Référence	Tarif unitaire € HT	Tarif unitaire € TTC
63	2	6 35 02 102 01 6	35,95	43,50
63	5	6 35 02 102 07 0	85,15	103,03
80	2	6 35 02 103 01 0	37,70	45,62
80	5	6 35 02 103 05 0	89,25	107,99



**Lame de scie M-Cut**  
pour coupes, évidements dans les tôles, les plastiques, les plastiques renforcés de fibres de verre et les plastiques renforcés de fibres de carbone, par pack de 2.

Largeur mm	Longueur mm	Référence	Tarif unitaire € HT	Tarif unitaire € TTC
30	50	6 35 02 138 01 4	15,45	18,69



**Lame de scie M-Cut**  
pour coupes, évidements dans les tôles, les plastiques, les plastiques renforcés de fibres de verre et les plastiques renforcés de fibres de carbone, par pack de 2.

Largeur mm	Longueur mm	Référence	Tarif unitaire € HT	Tarif unitaire € TTC
10	50	6 35 02 158 01 0	18,10	21,90



**Limes à concrétion carbure**  
Pour l'ébarbage et le nettoyage de découpes dans la résine composite, le plastique et le bois, longueur 50 mm

Condit. Pce	Référence	Tarif unitaire € HT	Tarif unitaire € TTC
2	6 37 06 018 01 0	22,05	26,68



**Lames de scie universelles E-Cut**  
Avec denture bimétal, à moyeu déporté, vitesse de coupe élevée, pour tôles (400 N/mm<sup>2</sup>) jusqu'à 2 mm d'épaisseur, profils en aluminium, tuyaux en cuivre, bois, plaque de plâtre et presque tous les plastiques. Longueur 60 mm, forme 147

Largeur mm	Condit. Pce	Référence	Tarif unitaire € HT	Tarif unitaire € TTC
28	1	6 35 02 147 01 5	15,60	18,88
28	5	6 35 02 147 02 1	70,30	85,06



**Lames de scie universelles E-Cut**  
Avec denture bimétal, à moyeu déporté, vitesse de coupe élevée, pour tôles (400 N/mm<sup>2</sup>) jusqu'à 2 mm d'épaisseur, profils en aluminium, tuyaux en cuivre, bois, plaque de plâtre et presque tous les plastiques. Longueur 60 mm, forme 148

Largeur mm	Condit. Pce	Référence	Tarif unitaire € HT	Tarif unitaire € TTC
44	1	6 35 02 148 01 3	16,40	19,84
44	5	6 35 02 148 02 9	73,85	89,36



**Forme droite**  
Pour découper les évidements circulaires dans le plastique. dentée, pack de 2

Longueur de coupe mm	Longueur totale mm	Référence	Tarif unitaire € HT	Tarif unitaire € TTC
35	56	6 39 03 073 01 1	48,10	58,20



**Forme droite**  
Pour déposer les éléments de carrosserie.  
En forme de Z, dentée, pack de 2

Longueur de coupe mm	Longueur totale mm	Référence	Tarif unitaire € HT	Tarif unitaire € TTC
60	120	6 39 03 081 01 3	68,00	82,28



**Spatule**  
pour éliminer les revêtements divers comme par ex.  
la protection de bas de caisse, les restes de colle etc., pack de 2

Longueur mm	Condit. Pce	Référence	Tarif unitaire € HT	Tarif unitaire € TTC
64	2	6 39 03 206 01 8	20,00	24,20
72	2	6 39 03 227 01 0	20,30	24,56



**Couteau**  
forme champignon, paquet de 5, pour la coupe de silicone  
et de mastic souple

Référence	Tarif unitaire € HT	Tarif unitaire € TTC
6 39 03 128 01 2	15,25	18,45

**Accessoires FEIN pour éliminer les restes de cordon de colle**



**Racloir**  
en forme de gouge, revêtement antirayure, pack de 2

Longueur de coupe mm	Longueur totale mm	Référence	Tarif unitaire € HT	Tarif unitaire € TTC
12	64	6 39 03 129 05 0	62,70	75,87
18	65	6 39 03 146 01 8	62,45	75,56
25	64	6 39 03 105 01 9	62,70	75,87



**Racloir**  
avec tranchant transversal et revêtement antirayure sur la partie  
frontale, pack de 2

Largeur de lame mm	Référence	Tarif unitaire € HT	Tarif unitaire € TTC
13	6 39 03 113 01 6	62,70	75,87
25	6 39 03 131 01 7	62,70	75,87



**Racloir**  
avec tranchant transversal, pack de 2

Largeur de lame mm	Référence	Tarif unitaire € HT	Tarif unitaire € TTC
13	6 39 03 144 01 1	62,45	75,56



**Set de racloirs**  
Contenu: 1 racloir en forme de pelle avec revêtement antirayure  
(forme 129/105).

Référence	Tarif unitaire € HT	Tarif unitaire € TTC
6 39 03 129 01 6	62,70	75,87



**Set de racloirs**  
Contenu: 1 racloir avec tranchant transversal et revêtement  
antirayure sur la partie frontale (forme 113/131).

Référence	Tarif unitaire € HT	Tarif unitaire € TTC
6 39 03 113 02 2	62,70	75,87

**Accessoires Vitrage automobile**



**En forme de U**  
Idéale pour la dépose de vitres sous le capot.  
courte, pack de 2

Longueur de coupe mm	Référence	Tarif unitaire € HT	Tarif unitaire € TTC
10	6 39 03 083 01 0	71,05	85,97
16	6 39 03 095 01 1	75,25	91,05
16	6 39 03 108 01 4	83,65	101,22
18	6 39 03 087 01 9	75,25	91,05
19,5	6 39 03 118 01 3	78,90	95,47
22	6 39 03 115 01 8	83,65	101,22
24	6 39 03 076 01 6	68,05	82,34
28	6 39 03 163 01 1	75,25	91,05
32	6 39 03 147 01 2	78,90	95,47
36	6 39 03 079 01 2	68,05	82,34
40	6 39 03 110 01 0	75,25	91,05
60	6 39 03 101 01 0	71,05	85,97
70	6 39 03 155 01 4	78,90	95,47



**En forme de U**  
Idéale pour la dépose de vitres sous le capot.  
longue, pack de 2

Longueur de coupe mm	Référence	Tarif unitaire € HT	Tarif unitaire € TTC
18	6 39 03 127 01 4	83,65	101,22
32	6 39 03 114 01 4	83,65	101,22
32	6 39 03 191 01 1	75,25	91,05
45	6 39 03 154 01 0	75,25	91,05
52	6 39 03 153 01 2	71,05	85,97
60	6 39 03 107 01 6	78,90	95,47



**En forme de U**  
Idéale pour la dépose de vitres sous le capot.  
modèle renforcé, pack de 2

Longueur de coupe mm	Référence	Tarif unitaire € HT	Tarif unitaire € TTC
60	6 39 03 157 01 1	71,05	85,97
95	6 39 03 111 01 9	78,90	95,47



**En forme de U**  
Idéale pour la dépose de vitres sous le capot.  
modèle renforcé, dentelée, pack de 2

Longueur de coupe mm	Référence	Tarif unitaire € HT	Tarif unitaire € TTC
19	6 39 03 210 01 6	47,65	57,66
25,5	6 39 03 211 01 5	47,65	57,66
38	6 39 03 212 01 8	47,65	57,66



**En forme de L**  
dentée, pack de 2

Longueur de coupe mm	Référence	Tarif unitaire € HT	Tarif unitaire € TTC
19	6 39 03 208 01 0	48,40	58,56
25,4	6 39 03 207 01 2	48,40	58,56
38	6 39 03 209 01 4	48,40	58,56



**Forme droite**  
paquet de 2

Longueur de coupe mm	Longueur totale mm	Référence	Tarif unitaire € HT	Tarif unitaire € TTC
26	56	6 39 03 121 01 8	62,70	75,87
40	90	6 39 03 176 01 5	48,10	58,20
35	145	6 39 03 194 01 6	78,90	95,47



**Forme droite**  
forme de Z, pack de 2

Longueur de coupe mm	Longueur totale mm	Référence	Tarif unitaire € HT	Tarif unitaire € TTC
19	68	6 39 03 122 01 1	62,70	75,87
18	84	6 39 03 181 01 2	73,15	88,51
23	65	6 39 03 173 01 0	73,15	88,51
25	65	6 39 03 124 01 3	73,15	88,51
27	85	6 39 03 174 01 8	73,15	88,51
32	110	6 39 03 123 01 5	73,15	88,51
70	120	6 39 03 171 01 3	68,00	82,28



**Forme droite**  
recourbée, pack de 2

Longueur de coupe mm	Longueur totale mm	Référence	Tarif unitaire € HT	Tarif unitaire € TTC
14	65	6 39 03 120 01 9	62,70	75,87
16	75	6 39 03 104 01 5	57,50	69,58
35	75	6 39 03 103 01 7	42,35	51,24
35	75	6 39 03 109 01 8	47,05	56,93
35	75	6 39 03 172 01 6	47,05	56,93



**Forme droite**  
recourbée, en forme de Z, pack de 2

Longueur de coupe mm	Longueur totale mm	Référence	Tarif unitaire € HT	Tarif unitaire € TTC
45	120	6 39 03 168 01 8	68,00	82,28
70	120	6 39 03 125 01 7	68,00	82,28



**Forme droite**  
en forme de Z, avec butée fixe, pack de 2

Longueur de coupe mm	Longueur totale mm	Référence	Tarif unitaire € HT	Tarif unitaire € TTC
16	120	6 39 03 099 01 0	71,05	85,97
58	125	6 39 03 097 01 8	71,05	85,97



**Forme droite**  
en forme de Z, avec butée réglable, pack de 2

Longueur de coupe mm	Longueur totale mm	Référence	Tarif unitaire € HT	Tarif unitaire € TTC
16-43	100	6 39 03 143 01 3	95,45	115,49
18-39	100	6 39 03 170 01 4	95,45	115,49
20-35	100	6 39 03 198 01 5	95,45	115,49
60-76	120	6 39 03 169 01 2	95,45	115,49



**Forme droite**  
plate, avec butée réglable, pack de 2

Longueur de coupe mm	Longueur totale mm	Référence	Tarif unitaire € HT	Tarif unitaire € TTC
42-60	145	6 39 03 182 01 5	78,90	95,47



**Forme droite**  
en forme de Z, forme de Z, avec butée fixe, pack de 2

Longueur de coupe mm	Longueur totale mm	Référence	Tarif unitaire € HT	Tarif unitaire € TTC
54	120	6 39 03 160 01 5	76,45	92,50



**Forme incurvée**  
en forme de Z, avec butée fixe, pack de 2

Longueur de coupe mm	Longueur totale mm	Référence	Tarif unitaire € HT	Tarif unitaire € TTC
14	80	6 39 03 082 01 6	71,05	85,97
16	80	6 39 03 133 01 4	71,05	85,97
39	85	6 39 03 152 01 8	71,05	85,97



**Forme incurvée**  
en forme de Z, avec butée réglable, pack de 2

Longueur de coupe mm	Longueur totale mm	Référence	Tarif unitaire € HT	Tarif unitaire € TTC
32-46	110	6 39 03 195 01 0	95,45	115,49

### Accessoires Cargo



**En forme de L**  
dentée, pack de 2

Longueur de coupe mm	Référence	Tarif unitaire € HT	Tarif unitaire € TTC
25,4	6 39 03 207 01 2	48,40	58,56
38	6 39 03 209 01 4	48,40	58,56



**Forme droite**  
Pour découper les évidements circulaires dans le plastique.  
dentée, pack de 2

Longueur de coupe mm	Longueur totale mm	Référence	Tarif unitaire € HT	Tarif unitaire € TTC
35	56	6 39 03 073 01 1	48,10	58,20



**Forme droite**  
Pour déposer les éléments de carrosserie.  
En forme de Z, dentée, pack de 2

Longueur de coupe mm	Longueur totale mm	Référence	Tarif unitaire € HT	Tarif unitaire € TTC
60	120	6 39 03 081 01 3	68,00	82,28



**Forme droite**  
forme de Z, pack de 2

Longueur de coupe mm	Longueur totale mm	Référence	Tarif unitaire € HT	Tarif unitaire € TTC
60	120	6 39 03 216 01 7	66,65	80,65



**Forme droite**  
lame angulaire, pack de 2

Longueur de coupe mm	Longueur totale mm	Référence	Tarif unitaire € HT	Tarif unitaire € TTC
65/8	85	6 39 03 177 01 9	69,65	84,28
35/20	83	6 39 03 203 01 3	69,65	84,28



**Forme incurvée**  
forme de Z, pack de 2

Longueur de coupe mm	Longueur totale mm	Référence	Tarif unitaire € HT	Tarif unitaire € TTC
45	80	6 39 03 072 01 7	67,95	82,22



**En forme de U**  
avec traverse longue, pack de 2

Longueur de coupe mm	Référence	Tarif unitaire € HT	Tarif unitaire € TTC
40	6 39 03 156 01 7	83,85	101,46



**En forme de crochet**  
dentée, pack de 2

Longueur de coupe mm	Référence	Tarif unitaire € HT	Tarif unitaire € TTC
38	6 39 03 217 01 1	47,65	57,66



**Lame segment**  
Forme segment, pour coupes en V de l'extérieur et pour coupes dans les angles, paquet de 2.

Longueur de coupe mm	Longueur totale mm	Référence	Tarif unitaire € HT	Tarif unitaire € TTC
30	73	6 39 03 132 01 0	47,15	57,05



**Câble de traction**  
Avec poignée. Utilisation conseillée pour les coupes par l'extérieur avec les lames en forme de L ou de crochet. Permet un travail plus aisé et requiert moins de force pour décoller les vitrages aux endroits difficiles sur les autocars, camions et véhicules ferroviaires.

Référence	Tarif unitaire € HT	Tarif unitaire € TTC
9 26 02 030 01 4	16,00	19,36



**Gants de travail**  
amortissant les vibrations, certifiés selon EN 388/420, EN ISO 10819, n° EEC. 0200, UE 1 paire

Taille	Référence	Tarif unitaire € HT	Tarif unitaire € TTC
9 L	3 21 73 003 00 3	71,45	86,45
10 XL	3 21 73 004 00 1	71,45	86,45
11 XXL	3 21 73 005 00 5	71,45	86,45



**Poignée forme étrier**  
Permet de réduire les vibrations et de mieux manier le SUPERCUT FEIN lors de travaux de longue durée. Egalement utilisable en combinaison avec le dispositif d'aspiration 9 26 02 084 01 0.

Référence	Tarif unitaire € HT	Tarif unitaire € TTC
3 21 19 116 01 1	42,25	51,12

**Sets d'accessoires**



**Set d'accessoires pour le vitrage automobile**  
Comprend: 3 lames en forme de L, à denture (forme 207); 2 lames en forme de L, dentées (forme 208); 1 lame en forme de L, à denture (forme 209); 1 lame en forme de U, renforcée (forme 157 et 111); 2 lames en forme de U, renforcées, dentées (forme 212); 1 lame droite, courbe en Z avec rouleau de butée réglable (forme 143); 1 lame droite, courbe en Z dentée (forme 081).

Référence	Tarif unitaire € HT	Tarif unitaire € TTC
6 39 03 167 38 3	197,60	239,10



**Set d'accessoires pour la réparation automobile**  
Comprend: 2 lames en forme de U, aile courte (forme 076); 2 lames en forme de U, aile courte (1 de forme 079 et 1 de forme 101); 2 lames en forme de L, dentée (forme 207); 1 lame en forme de L, dentée (forme 208); 1 lame en forme de U, renforcée (forme 157); 1 lame droite, courbe en Z, avec rouleau de butée réglable (forme 143); 1 racloir en forme de pelle, avec revêtement anti-rayures (forme 129); 1 spatule; 1 lame de scie HSS (Ø 80 mm).

Référence	Tarif unitaire € HT	Tarif unitaire € TTC
6 39 03 167 25 7	197,60	239,10



**Set d'accessoires Cargo**  
Comprend: 2 lames droites, dentées (forme 073), 1 lame droite, courbure en Z, dentée (forme 081), 1 lame en forme de crochet, dentée (forme 217), 1 lame courbe, en forme de Z (forme 072), 2 lames en forme de L, dentées (forme 207 et 209), 1 racloir en forme de pelle, avec revêtement antirayure (forme 105), 1 câble de traction, 1 butée de profondeur.

Référence	Tarif unitaire € HT	Tarif unitaire € TTC
6 39 03 167 32 0	197,60	239,10

**Accessoires AFSC 18**



**Chargeur rapide ALG 50**  
Pour toutes les batteries lithium-ion FEIN. Temps de charge jusqu'à 35 min.

Référence	Tarif unitaire € HT	Tarif unitaire € TTC
9 26 04 129 01 0	82,00	99,22



**Chargeur rapide ALG 30**  
Pour batteries Li-Ion FEIN. Temps de charge jusqu'à 25 min.

Référence	Tarif unitaire € HT	Tarif unitaire € TTC
9 26 04 096 01 0	144,00	174,24



**Batterie**  
Lithium-ion avec témoin de charge

Tension V	Capacité Ah	Référence	Tarif unitaire € HT	Tarif unitaire € TTC
18	5	9 26 04 173 02 0	172,00	208,12
18	2,5	9 26 04 171 02 0	107,00	129,47

Oscillation

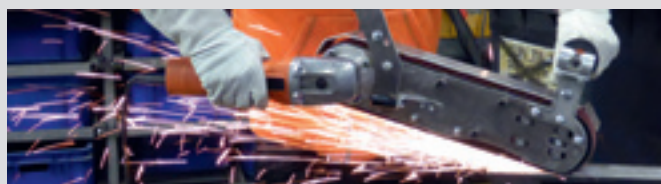


## GRIT – La marque de ponceuses à bande FEIN

GRIT by FEIN - ce sont des ponceuses à bande modulaires parfaitement adaptées aux applications dans le domaine du travail des aciers, acier inoxydable, sauf les aluminium. Un système très rentable pour toutes les exigences - de l'ébarbage au ponçage de surface jusqu'à la réalisation de grugeage. Les ponceuses à bande puissantes servant de base et les modules rapportés spécifiques couvrent les principales applications dans le domaine du ponçage à bande dans l'industrie et l'artisanat.

Le niveau de qualité élevé des machines GRIT se manifeste également dans les accessoires et, en particulier, dans les bandes abrasives. Nous attachons une importance capitale à des bandes abrasives haut de gamme - pour un rendement maximal

et une durée de vie exceptionnelle dans le travail des métaux, ce qui rend l'utilisation des bandes abrasives GRIT d'origine on ne peut plus économique. Vous trouverez de plus amples informations sur la gamme GRIT dans la brochure GRIT ou à l'adresse [www.fein.com](http://www.fein.com).




---

**Ponceuse à bande manuelle GRIT GHB** Page **238**




---

**GRIT GX Artisanat Ponceuses à bande** Page **240**

Ponceuses à bande stationnaires pour l'artisanat et les petites séries.

---

**GRIT GX Artisanat Modules supplémentaires** Page **242**




---

**GRIT GI Industrie Ponceuses à bande** Page **243**

Ponceuses à bande stationnaires pour l'industrie et la fabrication en série.

---

**GRIT GI Industrie Modules supplémentaires** Page **246**

---

**Autres accessoires module supplémentaire GRIT** Page **249**



	<b>GRIT GHB 15-50</b>	<b>GRIT GHB 15-50 Inox</b>
	Ponceuse à bande manuelle performante pour une utilisation flexible sur place.	Ponceuse à bande manuelle universelle pour la résolution de problèmes sur place, idéale pour le traitement de l'acier inoxydable.
<b>Page</b>	239	239
<b>Caractéristiques techniques</b>	Puissance absorbée (kw)	1,5
	Vitesse à vide (trs/min)	8 500
	Dimensions des bandes (mm)	50 x 1 000
	Poids selon EPTA (kg)	5,6





**GRIT GHB 15-50**

Ponceuse à bande manuelle performante pour une utilisation flexible sur place.



Puissance absorbée	kw	1,5
Vitesse à vide	trs/min	8 500
Dimensions des bandes	mm	50 x 1 000
Poids selon EPTA	kg	5,6
<b>Référence</b>		<b>7 903 21 00 23 2</b>
<b>EAN</b>		<b>4014586884516</b>
<b>Tarif unitaire € HT [F 01]</b>		<b>643,00</b>
<b>Tarif unitaire € TTC [F 01]</b>		<b>778,03</b>

**Vos avantages avec FEIN:**

- ▶ Alternative manuelle à la meuleuse d'angle.
- ▶ Utilisation stationnaire avec support de table.
- ▶ Système de tension de bande sans outil, breveté.
- ▶ Poignée anti-vibrations
- ▶ Temps de préparation très réduit pour le ponçage à bande stationnaire.
- ▶ Table réglable en hauteur pour le ponçage à plat.
- ▶ Moteur à bride réglable en continu.

**Compris dans le prix:**

1 bande abrasive 50 x 1000 mm (K 36)

Accessoires voir page 239

**GRIT GHB 15-50 Inox**

Ponceuse à bande manuelle universelle pour la résolution de problèmes sur place, idéale pour le traitement de l'acier inoxydable.



Puissance absorbée	kw	1,5
Vitesse à vide	trs/min	2 500 - 7 900
Dimensions des bandes	mm	50 x 1 000
Poids selon EPTA	kg	5,6
<b>Référence</b>		<b>7 903 22 00 23 2</b>
<b>EAN</b>		<b>4014586884547</b>
<b>Tarif unitaire € HT [F 01]</b>		<b>707,00</b>
<b>Tarif unitaire € TTC [F 01]</b>		<b>855,47</b>

**Vos avantages avec FEIN:**

- ▶ Alternative manuelle à la meuleuse d'angle pour les domaines de l'artisanat et de l'industrie.
- ▶ Utilisation stationnaire avec support de table.
- ▶ Système de tension de bande sans outil, breveté.
- ▶ Poignée anti-vibrations
- ▶ Temps de préparation très réduit pour le ponçage à bande stationnaire.
- ▶ Table réglable en hauteur pour le ponçage à plat.
- ▶ Moteur à bride réglable en continu.

**Compris dans le prix:**

1 bande abrasive 50 x 1000 mm (K 36)

Accessoires voir page 239

**Ponceuse à bande manuelle GRIT GHB**

**Bandes abrasives**



**Abrasif 3M™ Cubitron™ II**

La bande abrasive de précision avec grain céramique garantit un rendement de ponçage et une durée de vie maximaux. Le grain céramique uniforme offre une sensation de coupe unique lors du travail de ponçage. Il en résulte un échauffement limité sans couleurs de revenu et une meilleure finition de surface.  
50 x 1 000 mm

Grain	Condit. Pce	Référence	Tarif unitaire € HT	Tarif unitaire € TTC
36	10	6 99 03 126 00 0	144,25	174,54
60	10	6 99 03 127 00 0	126,70	153,31
80	10	6 99 03 128 00 0	111,25	134,61



**Abrasif Z**

Polyvalent, pour le ponçage et l'ébavurage de l'acier et des métaux non ferreux, également adapté aux exigences élevées. Développé en collaboration avec les professionnels du ponçage, cet abrasif se distingue par sa durée de service et sa performance élevées ainsi que par son utilisation économique. Toile polyester très épaisse, liant en résine synthétique avec corindon zircon.  
50 x 1 000 mm

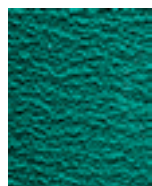
Grain	Condit. Pce	Référence	Tarif unitaire € HT	Tarif unitaire € TTC
36	10	6 99 03 130 00 0	54,60	66,07
60	10	6 99 03 131 00 0	37,10	44,89
80	10	6 99 03 132 00 0	34,00	41,14
120	10	6 99 03 133 00 0	27,80	33,64



**Abrasif A**

Bandes abrasives grains fins pour le ponçage de précision de métaux jusqu'à la finition. Pour une surface parfaite. Toile en coton épais, liant en résine synthétique avec corindon zircon.  
50 x 1 000 mm

Grain	Condit. Pce	Référence	Tarif unitaire € HT	Tarif unitaire € TTC
220	10	6 99 03 134 00 0	26,80	32,43
320	10	6 99 03 135 00 0	26,80	32,43
420	10	6 99 03 136 00 0	26,80	32,43

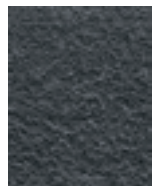


**Abrasif R**

La meilleure bande abrasive du marché, avec une durée de vie et un rendement supérieur pour un travail plus rapide. Particulièrement recommandée pour les aciers inoxydables et fortement alliés. Toile polyester très épaisse, liant en résine synthétique avec corindon zircon. Revêtement supplémentaire pour le refroidissement pendant le ponçage.  
50 x 1 000 mm

Grain	Condit. Pce	Référence	Tarif unitaire € HT	Tarif unitaire € TTC
36	10	6 99 03 137 00 0	59,75	72,30
60	10	6 99 03 138 00 0	45,35	54,87
80	10	6 99 03 139 00 0	41,20	49,85
120	10	6 99 03 140 00 0	40,20	48,64

**Bandes fibres**



**Bande fibre**

Efficace, de l'élimination de légers défauts de surface à la finition satinée. Les durées de vie élevées garantissent un travail rentable.  
50 x 1 000 mm

Grain	Condit. Pce	Référence	Tarif unitaire € HT	Tarif unitaire € TTC
texture très fine	3	6 99 03 144 00 0	47,40	57,35
Moyen	3	6 99 03 143 00 0	50,50	61,11
Texture grossière	3	6 99 03 142 00 0	52,55	63,59

**Autres accessoires GRIT GHB**



**Station de ponçage GRIT GHBD**

Montage simple de la ponceuse à bande GHB sur un système de ponçage à bande stationnaire.

Référence	Tarif unitaire € HT	Tarif unitaire € TTC
9 90 01 012 00 0	214,00	258,94

**Support de ponçage en acier inoxydable GRIT GHB 15-50 Inox**

Référence	Tarif unitaire € HT	Tarif unitaire € TTC
3 90 00 008 10 6	69,40	83,97

Ponceuses à bande stationnaires



		<b>Ponceuse à bande 75 mm GX 75</b>	<b>Ponceuse à bande 75 mm 2 vitesses GX 75 2H</b>
		Ponceuse à bande puissante, possibilités d'extension avec des modules, pour l'artisanat et les petites séries	Ponceuse à bande puissante, possibilités d'extension avec des modules, pour l'artisanat et les petites séries, idéale pour le travail de l'acier inoxydable
<b>Page</b>		241	241
<b>Caractéristiques techniques</b>	Puissance absorbée (kw)	3	1,5 / 2
	Vitesse à vide (trs/min)	3 000	1 500/3 000
	Dimensions des bandes (mm)	75 x 2 000	75 x 2 000
	Poids (kg)	75	75

**Ponceuse à bande 75 mm GX 75**

Ponceuse à bande puissante, possibilités d'extension avec des modules, pour l'artisanat et les petites séries



Accessoires voir page 250

Puissance absorbée	kw	3
Vitesse à vide	trs/min	3 000
Dimensions des bandes	mm	75 x 2 000
Poids	kg	75
<b>Référence</b>		<b>7 901 31 00 40 3</b>
<b>EAN</b>		<b>4014586872018</b>
<b>Tarif unitaire € HT [F 13]</b>		<b>958,00</b>
<b>Tarif unitaire € TTC [F 13]</b>		<b>1.159,18</b>

**Vos avantages avec FEIN:**

- ▶ Possibilités d'extension grâce à des modules complémentaires
- ▶ Nombre de tours optimal pour le travail des métaux (3000/min)
- ▶ Table de ponçage des surfaces réglable en hauteur pour le ponçage linéaire des surfaces
- ▶ Boîte à poussière amovible
- ▶ Possibilité de raccordement d'un dispositif d'aspiration externe
- ▶ Hauteur de travail réglable individuellement
- ▶ Système de tension de la bande breveté
- ▶ Moteur robuste à courant triphasé
- ▶ Peu de vibrations

**Compris dans le prix:**

1 fiche CEE (16 A), 1 bande abrasive 75 x 2000 mm (K 36 R)

**Ponceuse à bande 75 mm  
2 vitesses GX 75 2H**

Ponceuse à bande puissante, possibilités d'extension avec des modules, pour l'artisanat et les petites séries, idéale pour le travail de l'acier inoxydable



Accessoires voir page 250

Puissance absorbée	kw	1,5 / 2
Vitesse à vide	trs/min	1 500/3 000
Dimensions des bandes	mm	75 x 2 000
Poids	kg	75
<b>Référence</b>		<b>7 901 32 00 40 3</b>
<b>EAN</b>		<b>4014586872063</b>
<b>Tarif unitaire € HT [F 13]</b>		<b>1.143,00</b>
<b>Tarif unitaire € TTC [F 13]</b>		<b>1.383,03</b>

**Vos avantages avec FEIN:**

- ▶ Possibilités d'extension grâce à des modules complémentaires
- ▶ Nombre de tours optimal pour le travail des métaux et de l'acier inoxydable (1500/ 3000/ min)
- ▶ Table de ponçage des surfaces réglable en hauteur pour le ponçage linéaire des surfaces
- ▶ Boîte à poussière amovible
- ▶ Possibilité de raccordement d'un dispositif d'aspiration externe
- ▶ Hauteur de travail réglable individuellement
- ▶ Système de tension de la bande breveté
- ▶ Moteur robuste à courant triphasé
- ▶ Peu de vibrations

**Compris dans le prix:**

1 fiche CEE (16 A), 1 bande abrasive 75 x 2000 mm (K 36 R)

**Ebavureuse GXE**

Ébavureuse extrêmement efficace pour l'artisanat et les petites séries



Accessoires voir page 250

Puissance absorbée	kw	2,2
Vitesse à vide	trs/min	1 500
Dimensions d'outil Ø max. x largeur	mm	250 x 60
Poids	kg	32
<b>Référence</b>	<b>7 901 05 00 40 3</b>	
<b>EAN</b>	<b>4014586857879</b>	
<b>Tarif unitaire € HT [F 13]</b>	<b>768,00</b>	
<b>Tarif unitaire € TTC [F 13]</b>	<b>929,28</b>	

**Vos avantages avec FEIN:**

- ▶ Possibilité d'extension modulaire: pied de machine stable, également avec dispositif d'aspiration intégré
- ▶ Le moteur à courant triphasé robuste permet d'ébavurer à un nombre de tours constant.
- ▶ Pour l'ébavurage des conduites, profils et matériaux plats en métal, jusqu'à une largeur de pièce de 75 mm
- ▶ Possibilité de raccordement d'un dispositif d'aspiration externe
- ▶ Large gamme de brosses métalliques disponible
- ▶ Ébarbage efficace
- ▶ Disjoncteur-protecteur moteur

**Compris dans le prix:**

1 fiche CEE (16 A)

**Module de ponçage GXC**

Module de ponçage des tubes pour des surfaces parfaites sur les tubes en métal et en acier inoxydable ou les barres.



Accessoires voir page 250

Puissance absorbée	kw	0,18
Ø tube	mm	10 - 100
Dimensions des bandes	mm	75 x 2 000
Poids	kg	48
<b>Référence</b>	<b>7 901 23 00 44 3</b>	
<b>EAN</b>	<b>4014586871936</b>	
<b>Tarif unitaire € HT [F 13]</b>	<b>1.096,00</b>	
<b>Tarif unitaire € TTC [F 13]</b>	<b>1.326,16</b>	

**Vos avantages avec FEIN:**

- ▶ Avance automatique réglable individuellement
- ▶ Vitesse de travail élevée et excellente qualité de surface
- ▶ Pour poncer des tubes et des arbres de Ø 10 à 100 mm
- ▶ Possibilité de combinaison avec les ponceuses à bande GX 75 (2H) et GI 75 (2H)
- ▶ Possibilité de poncer par arrosage avec GXW

**Compris dans le prix:**

1 rail de guidage en nylon, 1 rail de guidage en laiton, 1 fiche CEE (16 A)

**GRIT GXW**

Module de lubrification et de refroidissement pour le ponçage professionnel par arrosage



Accessoires voir page 250

Puissance absorbée	kw	0,12
Poids	kg	8,6
<b>Référence</b>	<b>7 901 24 00 44 3</b>	
<b>EAN</b>	<b>4014586873145</b>	
<b>Tarif unitaire € HT [F 13]</b>	<b>604,00</b>	
<b>Tarif unitaire € TTC [F 13]</b>	<b>730,84</b>	

**Vos avantages avec FEIN:**

- ▶ Excellents résultats de surfaces grâce à une alimentation efficace en lubrifiant réfrigérant
- ▶ Liaison des poussières de ponçage
- ▶ Circuit fermé
- ▶ Possibilité de combinaison avec les ponceuses à bande GX 75 (2H) et GI 75 (2H)
- ▶ Durée de vie augmentée pour les bandes abrasives

**Compris dans le prix:**

1 litre d'émulsion réfrigérante (1:30)

**Module de grugeage GRIT GXR**

Module de grugeage des tubes pour le grugeage de tubes, de profils et de matériaux plats



Accessoires voir page 250

Ø tube	mm	16 - 75
Dimensions max. des profils / des matériaux plats	mm	75 x 75
Dimensions des bandes	mm	75 x 2 250
Poids	kg	54
<b>Référence</b>	<b>9 90 01 001 00 1</b>	
<b>EAN</b>	<b>4014586871974</b>	
<b>Tarif unitaire € HT [F 13]</b>	<b>1.082,00</b>	
<b>Tarif unitaire € TTC [F 13]</b>	<b>1.309,22</b>	

**Vos avantages avec FEIN:**

- ▶ Pour le grugeage de précision de profils et de tubes de diamètre 16-75 mm
- ▶ Roues de contact disponibles en option dans les dimensions courantes
- ▶ Butée de longueur optionnelle pour les applications de série
- ▶ Butée intégrée
- ▶ Possibilité de combinaison avec les ponceuses à bande GX 75 (2H) et GI 75 (2H)
- ▶ Réglages individuels de l'angle possibles jusqu'à 90°

**Compris dans le prix:**

1 rouleau de contact Ø 42,4 mm, 1 rouleau de contact Ø 48,3 mm, 1 bande abrasive 75 x 2250 mm (K 36 R).



	Ponceuse à bande 75 mm GI 75 (hors pied)	GRIT GI 75 2H	Ponceuse à bande 100 mm monophasée GI 100 EF	Ponceuse à bande 100 mm GI 100	Ponceuse à bande 150 mm GI 150 (hors pied)	Ponceuse à bande 150 mm 2 vitesses GI 150 2H (hors pied)	GRIT GIS 75	GRIT GIS 150	
	Ponceuse à bande haute performance, possibilités d'extension avec des modules, pour les applications industrielles et de série	Ponceuse à bande haute performance, possibilités d'extension avec des modules, pour les applications industrielles et de série, idéale pour le travail de l'acier inoxydable	Ponceuse à bande puissante petit format, pour une utilisation universelle sur petites pièces		Ponceuse à bande haute performance, possibilités d'extension avec des modules, pour les applications industrielles et de série	Ponceuse à bande haute performance, possibilités d'extension avec des modules, pour les applications industrielles et de série, idéale pour le travail de l'acier inoxydable	Ponceuse haute performance pour les applications de ponçage standard	Ponceuse haute performance pour les applications de ponçage standard de pièces ultra larges.	
<b>Page</b>	244	244	244	244	245	245	245	245	
<b>Caractéristiques techniques</b>	Puissance absorbée (kw)	4	2,6-3,1	1,5	1,5	4	2,6-3,1	4	4
	Vitesse à vide (trs/min)	3 000	1 500/3 000	3 000		3 000	1 500/3 000		
	Dimensions des bandes (mm)	75 x 2 000	75 x 2 000	100 x 1 000	100 x 1 000	150 x 2 000	150 x 2 000	75 x 2 000	150 x 2 000
	Poids (kg)	65	65			82	82	74	93

Ponceuses à bande  
stationnaires

**Ponceuse à bande 75 mm GI 75 (hors pied)**



Accessoires voir page 250

Ponceuse à bande haute performance, possibilités d'extension avec des modules, pour les applications industrielles et de série

Puissance absorbée	kw	4
Vitesse à vide	trs/min	3 000
Dimensions des bandes	mm	75 x 2 000
Poids	kg	65
<b>Référence</b>		<b>7 902 01 00 40 3</b>
<b>EAN</b>		<b>4014586858913</b>
<b>Tarif unitaire € HT [F 13]</b>		<b>1.492,00</b>
<b>Tarif unitaire € TTC [F 13]</b>		<b>1.805,32</b>

**Vos avantages avec FEIN:**

- ▶ Possibilités d'extension grâce à des modules complémentaires
- ▶ Le moteur à courant triphasé extrêmement robuste permet de poncer à un nombre de tours constant.
- ▶ Nombre de tours optimal pour le travail des métaux (3000/min)
- ▶ Boîte à poussière amovible
- ▶ Possibilité de raccordement d'un dispositif d'aspiration externe
- ▶ Disque d'entraînement avec revêtement en polyuréthane
- ▶ Hauteur de travail réglable individuellement
- ▶ Système de tension de la bande breveté
- ▶ Moteur robuste à courant triphasé
- ▶ Peu de vibrations

**Compris dans le prix:**

1 fiche CEE (16 A), 1 bande abrasive 75 x 2000 mm (K 36 R)

**GRIT GI 75 2H**



Accessoires voir page 250

Ponceuse à bande haute performance, possibilités d'extension avec des modules, pour les applications industrielles et de série, idéale pour le travail de l'acier inoxydable

Puissance absorbée	kw	2,6-3,1
Vitesse à vide	trs/min	1 500/3 000
Dimensions des bandes	mm	75 x 2 000
Poids	kg	65
<b>Référence</b>		<b>7 902 02 00 40 3</b>
<b>EAN</b>		<b>4014586858944</b>
<b>Tarif unitaire € HT [F 13]</b>		<b>1.789,00</b>
<b>Tarif unitaire € TTC [F 13]</b>		<b>2.164,69</b>

**Vos avantages avec FEIN:**

- ▶ Possibilités d'extension grâce à des modules complémentaires
- ▶ Le moteur à courant triphasé extrêmement robuste permet de poncer à un nombre de tours constant.
- ▶ Nombre de tours optimal pour le travail des métaux et de l'acier inoxydable (1500/ 3000/ min)
- ▶ Boîte à poussière amovible
- ▶ Possibilité de raccordement d'un dispositif d'aspiration externe
- ▶ Disque d'entraînement avec revêtement en polyuréthane
- ▶ Hauteur de travail réglable individuellement
- ▶ Moteur à courant triphasé extrêmement robuste
- ▶ Système de tension de la bande breveté
- ▶ Peu de vibrations

**Compris dans le prix:**

1 fiche CEE (16 A), 1 bande abrasive 75 x 2000 mm (K 36 R)

**Ponceuse à bande 100 mm monophasée GI 100 EF**



Accessoires voir page 250

Ponceuse à bande puissante petit format, pour une utilisation universelle sur petites pièces

Puissance absorbée	kw	1,5
Tension	V	1x 230
Vitesse à vide	trs/min	3 000
Dimensions des bandes	mm	100 x 1 000
<b>Référence</b>		<b>7 902 03 00 23 2</b>
<b>EAN</b>		<b>4014586858951</b>
<b>Tarif unitaire € HT [F 13]</b>		<b>1.079,00</b>
<b>Tarif unitaire € TTC [F 13]</b>		<b>1.305,59</b>

**Vos avantages avec FEIN:**

- ▶ Possibilité d'extension modulaire: pied de machine stable, également avec dispositif d'aspiration intégré
- ▶ Ponceuse à bande universelle pour les petites pièces
- ▶ Utilisable sur table
- ▶ Version courant alternatif monophasé 230 V / 50Hz
- ▶ Également adaptée pour une utilisation mobile en véhicule-atelier ou de montage
- ▶ Système de tension de la bande breveté

**Compris dans le prix:**

1 bande abrasive 100 x 1000 mm (K 60 Z)

**Ponceuse à bande 100 mm GI 100**



Accessoires voir page 250

Ponceuse à bande puissante petit format, pour une utilisation universelle sur petites pièces

Puissance absorbée	kw	1,5
Tension à 50 Hz	V(3~)	3 x 400
Tension à 60 Hz	V(3~)	3 x 440
Vitesse à vide 50 Hz	trs/min	3 000
Vitesse à vide 60 Hz	trs/min	3 450
Dimensions des bandes	mm	100 x 1 000
<b>Référence</b>		<b>7 902 03 00 40 3</b>
<b>EAN</b>		<b>4014586858975</b>
<b>Tarif unitaire € HT [F 13]</b>		<b>916,00</b>
<b>Tarif unitaire € TTC [F 13]</b>		<b>1.108,36</b>

**Vos avantages avec FEIN:**

- ▶ Utilisable sur table
- ▶ Possibilité d'extension modulaire: pied de machine stable, également avec dispositif d'aspiration intégré
- ▶ Ponceuse à bande universelle pour les petites pièces
- ▶ Moteur à courant triphasé 1500 Watt
- ▶ Également adaptée pour une utilisation mobile en véhicule-atelier ou de montage
- ▶ Système de tension de la bande breveté

**Compris dans le prix:**

1 bande abrasive 100 x 1000 mm (K 60 Z)

**Ponceuse à bande 150 mm GI 150 (hors pied)**

Accessoires voir page 250

Ponceuse à bande haute performance, possibilités d'extension avec des modules, pour les applications industrielles et de série

Puissance absorbée	kw	4
Vitesse à vide	trs/min	3 000
Dimensions des bandes	mm	150 x 2 000
Poids	kg	82
<b>Référence</b>		<b>7 902 04 00 40 3</b>
<b>EAN</b>		<b>4014586858999</b>
<b>Tarif unitaire € HT [F 13]</b>		<b>1.803,00</b>
<b>Tarif unitaire € TTC [F 13]</b>		<b>2.181,63</b>

**Vos avantages avec FEIN:**

- ▶ Possibilités d'extension grâce à des modules complémentaires
- ▶ Le moteur à courant triphasé extrêmement robuste permet de poncer à un nombre de tours constant.
- ▶ Nombre de tours optimal pour le travail des métaux (3000/min)
- ▶ Boîte à poussière amovible
- ▶ Possibilité de raccordement d'un dispositif d'aspiration externe
- ▶ Disque d'entraînement avec revêtement en polyuréthane
- ▶ Hauteur de travail réglable individuellement
- ▶ Système de tension de la bande breveté
- ▶ Moteur robuste à courant triphasé
- ▶ Peu de vibrations

**Compris dans le prix:**

1 fiche CEE (16 A), 1 bande abrasive 150 x 2000 mm (K 36 R)

**Ponceuse à bande 150 mm 2 vitesses GI 150 2H (hors pied)**

Accessoires voir page 250

Ponceuse à bande haute performance, possibilités d'extension avec des modules, pour les applications industrielles et de série, idéale pour le travail de l'acier inoxydable

Puissance absorbée	kw	2,6-3,1
Vitesse à vide	trs/min	1 500/3 000
Dimensions des bandes	mm	150 x 2 000
Poids	kg	82
<b>Référence</b>		<b>7 902 05 00 40 3</b>
<b>EAN</b>		<b>4014586859019</b>
<b>Tarif unitaire € HT [F 13]</b>		<b>2.103,00</b>
<b>Tarif unitaire € TTC [F 13]</b>		<b>2.544,63</b>

**Vos avantages avec FEIN:**

- ▶ Possibilités d'extension grâce à des modules complémentaires
- ▶ Le moteur à courant triphasé extrêmement robuste permet de poncer à un nombre de tours constant.
- ▶ Nombre de tours optimal pour le travail des métaux et de l'acier inoxydable (1500/ 3000/ min)
- ▶ Boîte à poussière amovible
- ▶ Possibilité de raccordement d'un dispositif d'aspiration externe
- ▶ Disque d'entraînement avec revêtement en polyuréthane
- ▶ Hauteur de travail réglable individuellement
- ▶ Moteur à courant triphasé extrêmement robuste
- ▶ Système de tension de la bande breveté
- ▶ Peu de vibrations

**Compris dans le prix:**

1 fiche CEE (16 A), 1 bande abrasive 150 x 2000 mm (K 36 R)

**GRIT GIS 75**

Accessoires voir page 250

Ponceuse haute performance pour les applications de ponçage standard

Puissance absorbée	kw	4
Tension à 50 Hz	V(3~)	3 x 400
Tension à 60 Hz	V(3~)	3 x 440
Vitesse à vide 50 Hz	trs/min	3 000
Vitesse à vide 60 Hz	trs/min	3 450
Dimensions des bandes	mm	75 x 2 000
Poids	kg	74
<b>Référence</b>		<b>7 902 29 50 44 3</b>
<b>EAN</b>		<b>4014586878126</b>
<b>Tarif unitaire € HT [F 13]</b>		<b>1.328,00</b>
<b>Tarif unitaire € TTC [F 13]</b>		<b>1.606,88</b>

**Vos avantages avec FEIN:**

- ▶ Ponceuse à bande haute performance avec pied machine stable
- ▶ Vitesse constante pour une grande performance d'usage grâce au moteur robuste de 4 kW
- ▶ Très bon rapport qualité/prix
- ▶ Boîte à poussière amovible
- ▶ Système de tension de la bande breveté
- ▶ Peu de vibrations grâce à une construction robuste

**Compris dans le prix:**

1 fiche CEE (16 A), 1 bande abrasive 75 x 2000 mm (K 36 R)

**GRIT GIS 150**

Accessoires voir page 250

Ponceuse haute performance pour les applications de ponçage standard de pièces ultra larges.

Puissance absorbée	kw	4
Tension à 50 Hz	V(3~)	3 x 400
Tension à 60 Hz	V(3~)	3 x 440
Vitesse à vide 50 Hz	trs/min	3 000
Vitesse à vide 60 Hz	trs/min	3 450
Dimensions des bandes	mm	150 x 2 000
Poids	kg	93
<b>Référence</b>		<b>7 902 30 50 44 3</b>
<b>EAN</b>		<b>4014586878225</b>
<b>Tarif unitaire € HT [F 13]</b>		<b>1.598,00</b>
<b>Tarif unitaire € TTC [F 13]</b>		<b>1.933,58</b>

**Compris dans le prix:**

1 fiche CEE (16 A), 1 bande abrasive 150 x 2000 mm (K 36 R)

**Ebavureuse GIE**

Ébavureuse extrêmement efficace pour l'ébarbage industriel en série



Accessoires voir page 250

Puissance absorbée	kw	1,5 / 2,0
Vitesse à vide	trs/min	1 500/3 000
Dimensions d'outil Ø max. x largeur	mm	250 x 60/120
Poids	kg	34
<b>Référence</b>		<b>7 902 07 00 40 3</b>
<b>EAN</b>		<b>4014586859057</b>
<b>Tarif unitaire € HT [F 13]</b>		<b>1.423,00</b>
<b>Tarif unitaire € TTC [F 13]</b>		<b>1.721,83</b>

**Vos avantages avec FEIN:**

- ▶ Nombre de tours optimal pour le travail des métaux et de l'acier inoxydable (1500/ 3000/ min)
- ▶ Possibilité d'extension modulaire: pied de machine stable, également avec dispositif d'aspiration intégré
- ▶ Le moteur à courant triphasé robuste permet d'ébavurer à un nombre de tours constant.
- ▶ Possibilité de raccordement d'un dispositif d'aspiration externe
- ▶ Large gamme de brosses métalliques disponible
- ▶ Ébarbage efficace
- ▶ Disjoncteur-protecteur moteur

**Compris dans le prix:**

1 fiche CEE (16 A)

**GRIT GIC**

Module de ponçage des tubes pour le ponçage industriel en série de tubes



Accessoires voir page 250

Puissance absorbée	kw	0,18
Ø tube	mm	10-130
Avance	m/min	0-2
Dimensions des bandes	mm	75/150 x 2 000
Poids	kg	65
<b>Référence</b>		<b>7 902 12 00 44 3</b>
<b>EAN</b>		<b>4014586867656</b>
<b>Tarif unitaire € HT [F 13]</b>		<b>2.428,00</b>
<b>Tarif unitaire € TTC [F 13]</b>		<b>2.937,88</b>

**Vos avantages avec FEIN:**

- ▶ Pour le ponçage industriel des tubes d'une longueur atteignant 6 m avec guidage de tubes en option.
- ▶ Pour différents diamètres de tubes entre 10 et 130 mm.
- ▶ Surface froide et durée d'utilisation élevée des bandes abrasives grâce au ponçage humide en combinaison avec le module de lubrification et de refroidissement GXW.
- ▶ Possibilité de combinaison avec la ponceuse à bande GI 75 (2H) et GI 150 (2H).
- ▶ Verrouillage rapide pour un changement simple sans outil.
- ▶ Vitesse d'avance de 0 à 2 m/min réglable en continu.

**Compris dans le prix:**

1 rail de guidage en nylon, 1 rail de guidage en laiton, 1 fiche CEE (16 A)

**GIMS 75**

Unité motrice mobile pour travaux de ponçage efficaces au sol «sur site»



Accessoires voir page 250

Dimensions des bandes	mm	75 x 2 000
Poids	kg	35
<b>Référence</b>		<b>7 902 13 00 23 3</b>
<b>EAN</b>		<b>4014586872582</b>
<b>Tarif unitaire € HT [F 13]</b>		<b>2.814,00</b>
<b>Tarif unitaire € TTC [F 13]</b>		<b>3.404,94</b>

**Vos avantages avec FEIN:**

- ▶ Position de travail confortable: position debout
- ▶ Grande efficacité pour le ponçage et l'ébavurage de cordons de soudure au sol
- ▶ Meulage et décapage de pièces en acier
- ▶ Position du timon réglable en continu
- ▶ Faible écart au mur
- ▶ Butée de profondeur

**GRIT GIMS 75**

Unité motrice mobile pour travaux de ponçage efficaces au sol «sur site»



Accessoires voir page 250

Puissance absorbée	kw	4
Dimensions des bandes	mm	75 x 2 000
Poids	kg	100
<b>Référence</b>		<b>7 902 13 00 40 3</b>
<b>EAN</b>		<b>4014586872599</b>
<b>Tarif unitaire € HT [F 13]</b>		<b>2.814,00</b>
<b>Tarif unitaire € TTC [F 13]</b>		<b>3.404,94</b>

**Vos avantages avec FEIN:**

- ▶ Position de travail confortable: position debout
- ▶ Grande efficacité pour le ponçage et l'ébavurage de cordons de soudure au sol
- ▶ Meulage et décapage de pièces en acier
- ▶ Position du timon réglable en continu
- ▶ Faible écart au mur
- ▶ Butée de profondeur

**GIMS 150**

Unité motrice mobile pour travaux de ponçage efficaces au sol «sur site»



Accessoires voir page 250

Dimensions des bandes	mm	150 x 2 000
Poids	kg	35
<b>Référence</b>		<b>7 902 14 00 23 3</b>
<b>EAN</b>		<b>4014586872636</b>
<b>Tarif unitaire € HT [F 13]</b>		<b>3.039,00</b>
<b>Tarif unitaire € TTC [F 13]</b>		<b>3.677,19</b>

**Vos avantages avec FEIN:**

- ▶ Position de travail confortable: position debout
- ▶ Grande efficacité pour le ponçage et l'ébavurage de cordons de soudure au sol
- ▶ Meulage et décapage de pièces en acier
- ▶ Position du timon réglable en continu
- ▶ Faible écart au mur
- ▶ Butée de profondeur





**GRIT GIMS 150**

Unité motrice mobile pour travaux de ponçage efficaces au sol «sur site»



Accessoires voir page 250

Puissance absorbée	kw	4
Dimensions des bandes	mm	150 x 2 000
Poids	kg	110
<b>Référence</b>		<b>7 902 14 00 40 3</b>
<b>EAN</b>		<b>4014586872643</b>
<b>Tarif unitaire € HT [F 13]</b>		<b>3.039,00</b>
<b>Tarif unitaire € TTC [F 13]</b>		<b>3.677,19</b>

**Vos avantages avec FEIN:**

- ▶ Position de travail confortable: position debout
- ▶ Grande efficacité pour le ponçage et l'ébavurage de cordons de soudure au sol
- ▶ Meulage et décapage de pièces en acier
- ▶ Position du timon réglable en continu
- ▶ Faible écart au mur
- ▶ Butée de profondeur

**GIMS 75 2H**

Unité motrice mobile pour travaux de ponçage efficaces au sol «sur site»



Accessoires voir page 250

Puissance absorbée	kw	2,6 - 3,1
Dimensions des bandes	mm	75 x 2 000
Poids	kg	103
<b>Référence</b>		<b>7 902 16 00 40 3</b>
<b>EAN</b>		<b>4014586878614</b>
<b>Tarif unitaire € HT [F 13]</b>		<b>3.277,00</b>
<b>Tarif unitaire € TTC [F 13]</b>		<b>3.965,17</b>

**Vos avantages avec FEIN:**

- ▶ Position de travail confortable: position debout
- ▶ Grande efficacité pour le ponçage et l'ébavurage de cordons de soudure au sol
- ▶ Meulage et décapage de pièces en acier
- ▶ Position du timon réglable en continu
- ▶ Faible écart au mur
- ▶ Butée de profondeur

**GIMS 150 2H**

Unité motrice mobile pour travaux de ponçage efficaces au sol «sur site»



Accessoires voir page 250

Puissance absorbée	kw	2,6 - 3,1
Dimensions des bandes	mm	150 x 2 000
Poids	kg	114
<b>Référence</b>		<b>7 902 17 00 40 3</b>
<b>EAN</b>		<b>4014586878621</b>
<b>Tarif unitaire € HT [F 13]</b>		<b>3.495,00</b>
<b>Tarif unitaire € TTC [F 13]</b>		<b>4.228,95</b>

**Vos avantages avec FEIN:**

- ▶ Position de travail confortable: position debout
- ▶ Grande efficacité pour le ponçage et l'ébavurage de cordons de soudure au sol
- ▶ Meulage et décapage de pièces en acier
- ▶ Position du timon réglable en continu
- ▶ Faible écart au mur
- ▶ Butée de profondeur

**GIMS 75-6**

Unité motrice mobile pour travaux de ponçage efficaces au sol «sur site»



Accessoires voir page 250

Puissance absorbée	kw	6
Dimensions des bandes	mm	75 x 2 000
Poids	kg	121
<b>Référence</b>		<b>7 902 18 00 40 3</b>
<b>EAN</b>		<b>4014586878645</b>
<b>Tarif unitaire € HT [F 13]</b>		<b>3.277,00</b>
<b>Tarif unitaire € TTC [F 13]</b>		<b>3.965,17</b>

**Vos avantages avec FEIN:**

- ▶ Position de travail confortable: position debout
- ▶ Grande efficacité pour le ponçage et l'ébavurage de cordons de soudure au sol
- ▶ Meulage et décapage de pièces en acier
- ▶ Position du timon réglable en continu
- ▶ Faible écart au mur
- ▶ Butée de profondeur

**GIMS 150-6**

Unité motrice mobile pour travaux de ponçage efficaces au sol «sur site»



Accessoires voir page 250

Puissance absorbée	kw	6
Dimensions des bandes	mm	150 x 2 000
Poids	kg	131
<b>Référence</b>		<b>7 902 19 00 40 3</b>
<b>EAN</b>		<b>4014586878683</b>
<b>Tarif unitaire € HT [F 13]</b>		<b>3.495,00</b>
<b>Tarif unitaire € TTC [F 13]</b>		<b>4.228,95</b>

**Vos avantages avec FEIN:**

- ▶ Position de travail confortable: position debout
- ▶ Grande efficacité pour le ponçage et l'ébavurage de cordons de soudure au sol
- ▶ Meulage et décapage de pièces en acier
- ▶ Position du timon réglable en continu
- ▶ Faible écart au mur
- ▶ Butée de profondeur

**GRIT GILSGIB**



Accessoires voir page 250

Ponceuse de surface pour le ponçage longitudinal automatique rentable de tubes carrés, de profilés et de matériaux plats

Puissance absorbée	kw	2,6 - 3,1
Dimensions max. des profils / des matériaux plats	mm	100 x 100
Dimensions des bandes	mm	150 x 2 000
Poids	kg	189
<b>Référence</b>		<b>7 902 35 00 40 3</b>
<b>EAN</b>		<b>4014586880921</b>
<b>Tarif unitaire € HT [F 13]</b>		<b>4.941,00</b>
<b>Tarif unitaire € TTC [F 13]</b>		<b>5.978,61</b>

sans aspiration

**Compris dans le prix:**

1 fiche CEE (16 A), 1 bande abrasive 150 x 2000 mm (K 120 R)

**Module de polissage à plat GIL**



Accessoires voir page 250

Module de ponçage des surfaces pour un ponçage longitudinal rentable des tubes rectangulaires, des profils et des matériaux plats

Puissance absorbée	kw	0,18
Dimensions max. des profils / des matériaux plats	mm	100 x 100
Dimensions des bandes	mm	150 x 2 000
Poids	kg	64
<b>Référence</b>		<b>7 902 48 00 40 3</b>
<b>EAN</b>		<b>4014586880945</b>
<b>Tarif unitaire € HT [F 13]</b>		<b>2.380,00</b>
<b>Tarif unitaire € TTC [F 13]</b>		<b>2.879,80</b>

**Vos avantages avec FEIN:**

- ▶ Excellents résultats de surfaces jusqu'à la finition
- ▶ Les matériaux plats peuvent également être poncés «à la verticale»
- ▶ Vitesses de travail élevées grâce à l'avance automatique
- ▶ Ponceuse à bande utilisable pour le ponçage par contact, même avec un module monté
- ▶ Pour les pièces rectangulaires
- ▶ Dimension de bande constante 150 x 2000 mm
- ▶ Possibilité de combinaison avec les ponceuses à bande GI 150 (2H)
- ▶ Utilisation peu encombrante grâce à la plaque de pivotement optionnelle

**Ponceuse longitudinale GILS (ensemble GI 150 2H + GIBE + GIL pré-monté et réglé)**



Accessoires voir page 250

Ponceuse de surface pour le ponçage longitudinal automatique rentable de tubes carrés, de profilés et de matériaux plats

Puissance absorbée	kw	2,6 - 3,1
Dimensions max. des profils / des matériaux plats	mm	100 x 100
Dimensions des bandes	mm	150 x 2 000
Poids	kg	206
<b>Référence</b>		<b>7 902 51 00 40 3</b>
<b>EAN</b>		<b>4014586880976</b>
<b>Tarif unitaire € HT [F 13]</b>		<b>6.123,00</b>
<b>Tarif unitaire € TTC [F 13]</b>		<b>7.408,83</b>

avec aspiration

**Compris dans le prix:**

1 fiche CEE (16 A), 1 bande abrasive 150 x 2000 mm (K 120 R)

**Pied GIB pied pour GI 75/150**



Accessoires voir page 250

Pied machine très stable

Poids	kg	17
<b>Référence</b>		<b>9 90 01 003 00 0</b>
<b>EAN</b>		<b>4014586859064</b>
<b>Tarif unitaire € HT [F 13]</b>		<b>251,00</b>
<b>Tarif unitaire € TTC [F 13]</b>		<b>303,71</b>

**Vos avantages avec FEIN:**

- ▶ Hauteur de travail au réglage confortable et sans effort grâce à un vérin à gaz
- ▶ Peu de vibrations grâce à une construction robuste
- ▶ Possibilité de combinaison avec les ponceuses à bande GI 75 (2H) et GI 150 (2H)
- ▶ Revêtement par pulvérisation
- ▶ Structure soudée robuste

**Pied avec double aspiration GIBE pied pour GI 75/150**



Accessoires voir page 250

Pied machine très stable avec double dispositif d'aspiration intégré

Puissance absorbée	kw	0,35
Poids	kg	55
<b>Référence</b>		<b>9 90 01 004 00 0</b>
<b>EAN</b>		<b>4014586859071</b>
<b>Tarif unitaire € HT [F 13]</b>		<b>1.429,00</b>
<b>Tarif unitaire € TTC [F 13]</b>		<b>1.729,09</b>

**Vos avantages avec FEIN:**

- ▶ Réceptacle pour particules métalliques intégré, résistant aux étincelles incandescentes
- ▶ Revêtement par pulvérisation
- ▶ Structure soudée robuste
- ▶ Tuyaux en acier flexibles et résistants à la chaleur
- ▶ Filtre à cartouche pour une filtration efficace
- ▶ Possibilité de combinaison avec les ponceuses à bande GI 75 (2H) et GI 150 (2H)

**GRIT GIR**

Module de grugeage des tubes pour le grugeage de précision en série des tubes, des profils et des matériaux plats



Accessoires voir page 250

Ø tube	mm	20-150
Dimensions max. des profils / des matériaux plats	mm	120 x 150
Dimensions des bandes	mm	150 x 2 250
Poids	kg	109
<b>Référence</b>		<b>9 90 01 007 00 1</b>
<b>EAN</b>		<b>4014586878263</b>
<b>Tarif unitaire € HT [F 13]</b>		<b>2.064,00</b>
<b>Tarif unitaire € TTC [F 13]</b>		<b>2.497,44</b>

**Vos avantages avec FEIN:**

- ▶ Pour le grugeage de précision de profils et de tubes de diamètre 20-150 mm
- ▶ Roues de contact disponibles en option dans les dimensions courantes
- ▶ Butée de longueur optionnelle pour les applications de série
- ▶ Butée intégrée pour les applications de série
- ▶ Possibilité de combinaison avec la ponceuse à bande GI 150 (2H)
- ▶ Réglages individuels de l'angle possibles jusqu'à 90°

**Compris dans le prix:**

1 rouleau de contact Ø 42,4 mm, 1 boîte à poussières, 1 bande abrasive 150 x 2250 mm (K 36 R)

**Pied de machine avec dispositif d'aspiration GIXBE**

Moteur intégré pour une aspiration très efficace



Accessoires voir page 250

Puissance utile	W	370
Dépression max.	mbar	2,65
Dimensions LxIxH	mm	305 x 575 x 700
Poids	kg	58
<b>Référence</b>		<b>9 90 01 009 00 0</b>
<b>EAN</b>		<b>4014586859125</b>
<b>Tarif unitaire € HT [F 13]</b>		<b>1.509,00</b>
<b>Tarif unitaire € TTC [F 13]</b>		<b>1.825,89</b>

**Vos avantages avec FEIN:**

- ▶ Grande stabilité grâce à une fixation au sol par chevilles
- ▶ Possibilité de combinaison avec la ponceuse à bande GI 100 (EF) et les ébavureuses GXE, GIE
- ▶ Revêtement par pulvérisation

**Support GIXS**

Pied machine stable en tôle d'acier revêtu par pulvérisation



Accessoires voir page 250

Dimensions LxIxH	mm	304 x 356 x 769
Poids	kg	18
<b>Référence</b>		<b>9 90 01 002 00 0</b>
<b>EAN</b>		<b>4014586858340</b>
<b>Tarif unitaire € HT [F 13]</b>		<b>228,00</b>
<b>Tarif unitaire € TTC [F 13]</b>		<b>275,88</b>

**Vos avantages avec FEIN:**

- ▶ Grande stabilité grâce à une fixation au sol par chevilles
- ▶ Possibilité de combinaison avec la ponceuse à bande GI 100 (EF) et les ébavureuses GXE, GIE
- ▶ Revêtement par pulvérisation
- ▶ Modèle en tôle d'acier

**Bandes abrasives**



**Abrasif 3M™ Cubitron™ II**

La bande abrasive de précision avec grain céramique garantit un rendement de ponçage et une durée de vie maximaux. Le grain céramique uniforme offre une sensation de coupe unique lors du travail de ponçage. Il en résulte un échauffement limité sans couleurs de revenu et une meilleure finition de surface.  
75 x 2 000 mm

Grain	Condit. Pce	Référence	Tarif unitaire € HT	Tarif unitaire € TTC
36	10	6 99 03 145 00 0	227,25	274,97
60	10	6 99 03 146 00 0	192,90	233,41
80	10	6 99 03 147 00 0	181,80	219,98



**Abrasif 3M™ Cubitron™ II**

La bande abrasive de précision avec grain céramique garantit un rendement de ponçage et une durée de vie maximaux. Le grain céramique uniforme offre une sensation de coupe unique lors du travail de ponçage. Il en résulte un échauffement limité sans couleurs de revenu et une meilleure finition de surface.  
75 x 2 250 mm

Grain	Condit. Pce	Référence	Tarif unitaire € HT	Tarif unitaire € TTC
36	10	6 99 03 151 00 0	261,60	316,54
60	10	6 99 03 152 00 0	223,20	270,07
80	10	6 99 03 153 00 0	212,10	256,64



**Abrasif 3M™ Cubitron™ II**

La bande abrasive de précision avec grain céramique garantit un rendement de ponçage et une durée de vie maximaux. Le grain céramique uniforme offre une sensation de coupe unique lors du travail de ponçage. Il en résulte un échauffement limité sans couleurs de revenu et une meilleure finition de surface.  
150 x 2 000 mm

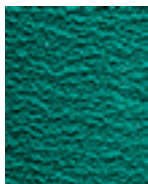
Grain	Condit. Pce	Référence	Tarif unitaire € HT	Tarif unitaire € TTC
36	10	6 99 03 148 00 0	419,15	507,17
60	10	6 99 03 149 00 0	349,45	422,83
80	10	6 99 03 150 00 0	328,25	397,18



**Abrasif 3M™ Cubitron™ II**

La bande abrasive de précision avec grain céramique garantit un rendement de ponçage et une durée de vie maximaux. Le grain céramique uniforme offre une sensation de coupe unique lors du travail de ponçage. Il en résulte un échauffement limité sans couleurs de revenu et une meilleure finition de surface.  
150 x 2 250 mm

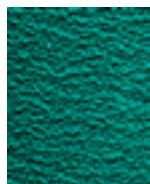
Grain	Condit. Pce	Référence	Tarif unitaire € HT	Tarif unitaire € TTC
36	10	6 99 03 154 00 0	483,80	585,40
60	10	6 99 03 155 00 0	405,00	490,05
80	10	6 99 03 156 00 0	380,75	460,71



**Abrasif R**

La meilleure bande abrasive du marché, avec une durée de vie et un rendement supérieur pour un travail plus rapide. Particulièrement recommandée pour les aciers inoxydables et fortement alliés. Toile polyester très épaisse, liant en résine synthétique avec corindon zircon. Revêtement supplémentaire pour le refroidissement pendant le ponçage.  
75 x 2 000 mm

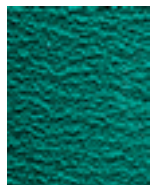
Grain	Condit. Pce	Référence	Tarif unitaire € HT	Tarif unitaire € TTC
24	10	6 99 03 000 00 0	122,60	148,35
36	10	6 99 03 002 00 0	99,90	120,88
40	10	6 99 03 004 00 0	94,90	114,83
60	10	6 99 03 007 00 0	83,95	101,58
80	10	6 99 03 009 00 0	78,90	95,47
120	10	6 99 03 013 00 0	74,95	90,69



**Abrasif R**

La meilleure bande abrasive du marché, avec une durée de vie et un rendement supérieur pour un travail plus rapide. Particulièrement recommandée pour les aciers inoxydables et fortement alliés. Toile polyester très épaisse, liant en résine synthétique avec corindon zircon. Revêtement supplémentaire pour le refroidissement pendant le ponçage.  
75 x 2 250 mm

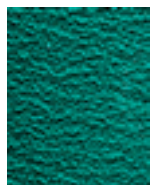
Grain	Condit. Pce	Référence	Tarif unitaire € HT	Tarif unitaire € TTC
36	10	6 99 03 020 00 0	111,90	135,40



**Abrasif R**

La meilleure bande abrasive du marché, avec une durée de vie et un rendement supérieur pour un travail plus rapide. Particulièrement recommandée pour les aciers inoxydables et fortement alliés. Toile polyester très épaisse, liant en résine synthétique avec corindon zircon. Revêtement supplémentaire pour le refroidissement pendant le ponçage.  
75 x 2 300 mm

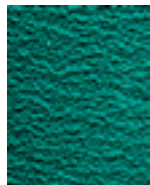
Grain	Condit. Pce	Référence	Tarif unitaire € HT	Tarif unitaire € TTC
36	10	6 99 03 122 00 0	116,65	141,15



**Abrasif R**

La meilleure bande abrasive du marché, avec une durée de vie et un rendement supérieur pour un travail plus rapide. Particulièrement recommandée pour les aciers inoxydables et fortement alliés. Toile polyester très épaisse, liant en résine synthétique avec corindon zircon. Revêtement supplémentaire pour le refroidissement pendant le ponçage.  
150 x 2 000 mm

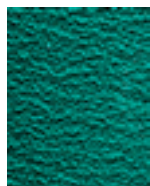
Grain	Condit. Pce	Référence	Tarif unitaire € HT	Tarif unitaire € TTC
24	10	6 99 03 039 00 0	209,70	253,74
36	10	6 99 03 040 00 0	180,90	218,89
40	10	6 99 03 042 00 0	171,80	207,88
60	10	6 99 03 044 00 0	151,85	183,74
80	10	6 99 03 046 00 0	142,85	172,85
120	10	6 99 03 048 00 0	135,60	164,08



**Abrasif R**

La meilleure bande abrasive du marché, avec une durée de vie et un rendement supérieur pour un travail plus rapide. Particulièrement recommandée pour les aciers inoxydables et fortement alliés. Toile polyester très épaisse, liant en résine synthétique avec corindon zircon. Revêtement supplémentaire pour le refroidissement pendant le ponçage.  
150 x 2 250 mm

Grain	Condit. Pce	Référence	Tarif unitaire € HT	Tarif unitaire € TTC
36	10	6 99 03 053 00 0	216,95	262,51



**Abrasif R**

La meilleure bande abrasive du marché, avec une durée de vie et un rendement supérieur pour un travail plus rapide. Particulièrement recommandée pour les aciers inoxydables et fortement alliés. Toile polyester très épaisse, liant en résine synthétique avec corindon zircon. Revêtement supplémentaire pour le refroidissement pendant le ponçage.  
150 x 2 400 mm

Grain	Condit. Pce	Référence	Tarif unitaire € HT	Tarif unitaire € TTC
36	10	6 99 03 111 00 0	231,50	280,12



**Abrasif Z**

Polyvalent, pour le ponçage et l'ébavurage de l'acier et des métaux non ferreux, également adapté aux exigences élevées. Développé en collaboration avec les professionnels du ponçage, cet abrasif se distingue par sa durée de service et sa performance élevées ainsi que par son utilisation économique. Toile polyester très épaisse, liant en résine synthétique avec corindon zircon.  
75 x 2 000 mm

Grain	Condit. Pce	Référence	Tarif unitaire € HT	Tarif unitaire € TTC
36	10	6 99 03 003 00 0	75,80	91,72
40	10	6 99 03 005 00 0	72,00	87,12
60	10	6 99 03 008 00 0	63,75	77,14
80	10	6 99 03 010 00 0	59,90	72,48
120	10	6 99 03 014 00 0	56,85	68,79



**Abrasif Z**

Polyvalent, pour le ponçage et l'ébavurage de l'acier et des métaux non ferreux, également adapté aux exigences élevées. Développé en collaboration avec les professionnels du ponçage, cet abrasif se distingue par sa durée de service et sa performance élevées ainsi que par son utilisation économique. Toile polyester très épaisse, liant en résine synthétique avec corindon zircon. 75 x 2 250 mm

Grain	Condit. Pce	Référence	Tarif unitaire € HT	Tarif unitaire € TTC
36	10	6 99 03 021 00 0	84,90	102,73



**Abrasif Z**

Polyvalent, pour le ponçage et l'ébavurage de l'acier et des métaux non ferreux, également adapté aux exigences élevées. Développé en collaboration avec les professionnels du ponçage, cet abrasif se distingue par sa durée de service et sa performance élevées ainsi que par son utilisation économique. Toile polyester très épaisse, liant en résine synthétique avec corindon zircon. 100 x 1 000 mm

Grain	Condit. Pce	Référence	Tarif unitaire € HT	Tarif unitaire € TTC
36	10	6 99 03 034 00 0	53,15	64,31
40	10	6 99 03 035 00 0	50,55	61,17
60	10	6 99 03 036 00 0	44,70	54,09
80	10	6 99 03 037 00 0	42,10	50,94
120	10	6 99 03 038 00 0	40,00	48,40



**Abrasif Z**

Polyvalent, pour le ponçage et l'ébavurage de l'acier et des métaux non ferreux, également adapté aux exigences élevées. Développé en collaboration avec les professionnels du ponçage, cet abrasif se distingue par sa durée de service et sa performance élevées ainsi que par son utilisation économique. Toile polyester très épaisse, liant en résine synthétique avec corindon zircon. 150 x 2 000 mm

Grain	Condit. Pce	Référence	Tarif unitaire € HT	Tarif unitaire € TTC
36	10	6 99 03 041 00 0	141,30	170,97
40	10	6 99 03 043 00 0	134,30	162,50
60	10	6 99 03 045 00 0	118,90	143,87
80	10	6 99 03 047 00 0	111,75	135,22
120	10	6 99 03 049 00 0	105,95	128,20



**Abrasif Z**

Polyvalent, pour le ponçage et l'ébavurage de l'acier et des métaux non ferreux, également adapté aux exigences élevées. Développé en collaboration avec les professionnels du ponçage, cet abrasif se distingue par sa durée de service et sa performance élevées ainsi que par son utilisation économique. Toile polyester très épaisse, liant en résine synthétique avec corindon zircon. 150 x 2 250 mm

Grain	Condit. Pce	Référence	Tarif unitaire € HT	Tarif unitaire € TTC
36	10	6 99 03 054 00 0	169,70	205,34



**Abrasif Z**

Polyvalent, pour le ponçage et l'ébavurage de l'acier et des métaux non ferreux, également adapté aux exigences élevées. Développé en collaboration avec les professionnels du ponçage, cet abrasif se distingue par sa durée de service et sa performance élevées ainsi que par son utilisation économique. Toile polyester très épaisse, liant en résine synthétique avec corindon zircon. 150 x 2 400 mm

Grain	Condit. Pce	Référence	Tarif unitaire € HT	Tarif unitaire € TTC
36	10	6 99 03 112 00 0	181,05	219,07



**Abrasif A**

Bandes abrasives grains fins pour le ponçage de précision de métaux jusqu'à la finition. Pour une surface parfaite. Toile en coton épais, liant en résine synthétique avec corindon zircon. 75 x 2 000 mm

Grain	Condit. Pce	Référence	Tarif unitaire € HT	Tarif unitaire € TTC
220	10	6 99 03 017 00 0	55,40	67,03
320	10	6 99 03 018 00 0	55,40	67,03
400	10	6 99 03 019 00 0	55,40	67,03

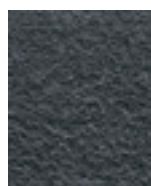


**Abrasif A**

Bandes abrasives grains fins pour le ponçage de précision de métaux jusqu'à la finition. Pour une surface parfaite. Toile en coton épais, liant en résine synthétique avec corindon zircon. 150 x 2 000 mm

Grain	Condit. Pce	Référence	Tarif unitaire € HT	Tarif unitaire € TTC
220	10	6 99 03 050 00 0	104,90	126,93
320	10	6 99 03 051 00 0	104,90	126,93
400	10	6 99 03 052 00 0	104,90	126,93

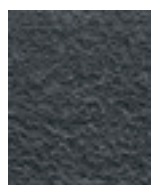
**Bandes fibres**



**Bande fibre**

Efficace, de l'élimination de légers défauts de surface à la finition satinée. Les durées de vie élevées garantissent un travail rentable. 75 x 2 000 mm

Grain	Condit. Pce	Référence	Tarif unitaire € HT	Tarif unitaire € TTC
texture très fine	3	6 99 03 121 01 0	154,30	186,70
Moyen	3	6 99 03 119 01 0	154,30	186,70
Texture grossière	3	6 99 03 117 01 0	154,30	186,70



**Bande fibre**

Efficace, de l'élimination de légers défauts de surface à la finition satinée. Les durées de vie élevées garantissent un travail rentable. 150 x 2 000 mm

Grain	Condit. Pce	Référence	Tarif unitaire € HT	Tarif unitaire € TTC
texture très fine	3	6 99 03 120 01 0	308,50	373,29
Moyen	3	6 99 03 118 01 0	308,50	373,29
Texture grossière	3	6 99 03 116 01 0	308,50	373,29

**Accessoires GX**

**Support de ponçage en acier inoxydable GX 75**

Référence	Tarif unitaire € HT	Tarif unitaire € TTC
6 99 02 338 00 0	132,65	160,51

**Plaque graphite adhésive**

sert de support de glissement lors du ponçage de surface.

Condit. Pce	Référence	Tarif unitaire € HT	Tarif unitaire € TTC
5	3 90 00 000 00 1	72,90	88,21

**Pare-étincelles**

Paroi en verre acrylique de protection contre la projection d'étincelles

Condit. Pce	Référence	Tarif unitaire € HT	Tarif unitaire € TTC
3	3 90 00 000 00 4	32,80	39,69

**Bac récupérateur**

pour l'extinction des étincelles, couvercle métallique pour le raccord de flexible, plastique, poignées latérales, capacité env. 20 l.

Référence	Tarif unitaire € HT	Tarif unitaire € TTC
6 99 02 343 00 0	86,50	104,67

**Accessoires GRIT GXR**

**Mors acier inox**

amovible, pour étau lors du travail de l'acier inoxydable.

Référence	Tarif unitaire € HT	Tarif unitaire € TTC
6 99 02 004 00 0	115,95	140,30



**Butée longitudinale**

Longueur 1 000 mm, réglable en continu, montage facile

Référence	Tarif unitaire € HT	Tarif unitaire € TTC
6 99 02 001 00 0	135,60	164,08



**Rouleau de contact**

Durée de vie élevée, faible résistance au roulement grâce à des roulements à billes de qualité supérieure, faciles à remplacer

Ø mm	Référence	Tarif unitaire € HT	Tarif unitaire € TTC
16,0	6 99 02 020 00 0	88,25	106,78
17,0	6 99 02 021 00 0	88,25	106,78
17,2	6 99 02 022 00 0	88,25	106,78
18,0	6 99 02 023 00 0	88,25	106,78
19,0	6 99 02 024 00 0	88,25	106,78
20,0	6 99 02 025 00 0	88,25	106,78
21,0	6 99 02 026 00 0	88,25	106,78
21,3	6 99 02 027 00 0	88,25	106,78
22,0	6 99 02 028 00 0	88,25	106,78
22,2	6 99 02 029 00 0	88,25	106,78
22,5	6 99 02 030 00 0	88,25	106,78
23,0	6 99 02 031 00 0	88,25	106,78
23,1	6 99 02 032 00 0	88,25	106,78
24,0	6 99 02 033 00 0	88,25	106,78
24,5	6 99 02 034 00 0	88,25	106,78
25,0	6 99 02 035 00 0	88,25	106,78
25,4	6 99 02 036 00 0	88,25	106,78
25,9	6 99 02 037 00 0	88,25	106,78
26,0	6 99 02 038 00 0	88,25	106,78
26,4	6 99 02 039 00 0	88,25	106,78
26,9	6 99 02 040 00 0	88,25	106,78
27,0	6 99 02 041 00 0	88,25	106,78
28,0	6 99 02 042 00 0	88,25	106,78
28,6	6 99 02 043 00 0	88,25	106,78
28,8	6 99 02 044 00 0	88,25	106,78
29,0	6 99 02 045 00 0	88,25	106,78
30,0	6 99 02 046 00 0	88,25	106,78
31,7	6 99 02 047 00 0	88,25	106,78
32,0	6 99 02 048 00 0	88,25	106,78
33,0	6 99 02 049 00 0	88,25	106,78
33,7	6 99 02 050 00 0	88,25	106,78
34,0	6 99 02 051 00 0	88,25	106,78
35,0	6 99 02 052 00 0	88,25	106,78
36,0	6 99 02 053 00 0	88,25	106,78
37,5	6 99 02 054 00 0	88,25	106,78

38,0	6 99 02 055 00 0	88,25	106,78
38,1	6 99 02 056 00 0	88,25	106,78
38,3	6 99 02 057 00 0	88,25	106,78
40,0	6 99 02 058 00 0	88,25	106,78
41,0	6 99 02 059 00 0	88,25	106,78
41,2	6 99 02 060 00 0	88,25	106,78
42,0	6 99 02 061 00 0	88,25	106,78
42,4	6 99 02 062 00 0	88,25	106,78
42,6	6 99 02 063 00 0	88,25	106,78
43,0	6 99 02 064 00 0	88,25	106,78
43,3	6 99 02 065 00 0	88,25	106,78
44,0	6 99 02 066 00 0	88,25	106,78
44,5	6 99 02 067 00 0	88,25	106,78
45,0	6 99 02 068 00 0	88,25	106,78
46,0	6 99 02 069 00 0	88,25	106,78
48,0	6 99 02 070 00 0	88,25	106,78
48,3	6 99 02 071 00 0	88,25	106,78
49,0	6 99 02 072 00 0	88,25	106,78
50,0	6 99 02 073 00 0	88,25	106,78
50,8	6 99 02 074 00 0	108,75	131,59
51,0	6 99 02 075 00 0	108,75	131,59
53,0	6 99 02 076 00 0	108,75	131,59
53,7	6 99 02 077 00 0	108,75	131,59
54,0	6 99 02 078 00 0	108,75	131,59
55,0	6 99 02 079 00 0	108,75	131,59
57,0	6 99 02 080 00 0	108,75	131,59
58,0	6 99 02 081 00 0	108,75	131,59
59,0	6 99 02 082 00 0	108,75	131,59
60,0	6 99 02 083 00 0	108,75	131,59
60,3	6 99 02 084 00 0	108,75	131,59
63,0	6 99 02 085 00 0	108,75	131,59
63,5	6 99 02 086 00 0	108,75	131,59
65,0	6 99 02 087 00 0	108,75	131,59
67,0	6 99 02 088 00 0	108,75	131,59
69,0	6 99 02 089 00 0	108,75	131,59
70,0	6 99 02 090 00 0	108,75	131,59
73,0	6 99 02 091 00 0	108,75	131,59
75,0	6 99 02 092 00 0	108,75	131,59
76,0	6 99 02 093 00 0	124,10	150,16
76,1	6 99 02 094 00 0	124,10	150,16
76,2	6 99 02 095 00 0	124,10	150,16
80,0	6 99 02 096 00 0	124,10	150,16
82,5	6 99 02 097 00 0	124,10	150,16
88,9	6 99 02 098 00 0	124,10	150,16
90,0	6 99 02 099 00 0	124,10	150,16

**Pare-étincelles GU75/GR/GXR (par 3)**

Référence	Tarif unitaire € HT	Tarif unitaire € TTC
3 90 00 000 00 7	54,05	65,40

**Bac récupérateur sans couvercle**

En matière plastique, pour éteindre les étincelles, avec poignées latérales, capacité d'env. 15 l

Référence	Tarif unitaire € HT	Tarif unitaire € TTC
3 90 00 000 38 5	51,60	62,44

**Adaptateur**

Indispensable pour l'adaptation du module GXR sur une ponceuse à bande du programme GI

Référence	Tarif unitaire € HT	Tarif unitaire € TTC
6 99 02 186 00 0	68,90	83,37

**Accessoires GI**



**Guidage pour tubes**  
Ø 10-130 mm

Référence	Tarif unitaire € HT	Tarif unitaire € TTC
6 99 02 179 60 0	207,60	251,20



**Guidage pour tubes**  
Ø 10-160 mm  
Combinables, en fonction de la longueur de tube souhaitée.

Longueur de tube max. mm	Référence	Tarif unitaire € HT	Tarif unitaire € TTC
1 000	6 99 02 180 60 0	337,55	408,44



**Guidage pour tubes**  
Ø 10-160 mm  
Combinables, en fonction de la longueur de tube souhaitée.

Longueur de tube max. mm	Référence	Tarif unitaire € HT	Tarif unitaire € TTC
1 500	6 99 02 181 60 0	803,71	964,45



**Rail de guidage en Laiton**  
Pour le ponçage à sec et les surfaces de matériaux rugueux

Référence	Tarif unitaire € HT	Tarif unitaire € TTC
3 90 00 000 49 6	35,55	43,02



**Rail de guidage en Nylon**  
Pour une grande qualité de surface

Référence	Tarif unitaire € HT	Tarif unitaire € TTC
3 90 00 000 49 7	39,65	47,98

**Adaptateur**  
Indispensable pour l'adaptation du module GXC sur une ponceuse à bande du programme GI

Référence	Tarif unitaire € HT	Tarif unitaire € TTC
6 99 02 187 00 0	81,20	98,25

**Accessoires GRIT GXE**

**Support de ponçage en acier inoxydable**  
GXE

Référence	Tarif unitaire € HT	Tarif unitaire € TTC
6 99 02 344 00 0	46,15	55,84



**Brosse métallique**  
Ø 250 mm x 60 mm, résistance très élevée du fil pour une très grande rentabilité, emmanchement Ø 51 mm. 0,2 mm d'épaisseur du fil pour les tubes et profilés à paroi fine. 0,35 mm d'épaisseur du fil pour une utilisation universelle. 0,5 mm d'épaisseur du fil pour les tubes et profilés à paroi épaisse et efficacité élevée. Modèle en acier

Epaisseur du fil mm	Référence	Tarif unitaire € HT	Tarif unitaire € TTC
0,20	6 99 02 006 00 0	158,75	192,09
0,35	6 99 02 007 00 0	145,20	175,69
0,50	6 99 02 008 00 0	145,20	175,69



**Brosse métallique**  
Ø 250 mm x 60 mm, résistance très élevée du fil pour une très grande rentabilité, emmanchement Ø 51 mm. 0,2 mm d'épaisseur du fil pour les tubes et profilés à paroi fine. 0,35 mm d'épaisseur du fil pour une utilisation universelle. 0,5 mm d'épaisseur du fil pour les tubes et profilés à paroi épaisse et efficacité élevée. Modèle en acier inoxydable

Epaisseur du fil mm	Référence	Tarif unitaire € HT	Tarif unitaire € TTC
0,20	6 99 02 009 00 0	280,60	339,53
0,35	6 99 02 010 00 0	244,90	296,33

**Pare-étincelles**  
Paroi en verre acrylique de protection contre la projection d'étincelles

Condit. Pce	Référence	Tarif unitaire € HT	Tarif unitaire € TTC
3	3 90 00 000 00 4	32,80	39,69

**Accessoires GRIT GXW**

**Grysol liquide de refroidissement**  
Concentré, 10 l, rapport de mélange 1:30, soit 300 l de lubrifiant.

Référence	Tarif unitaire € HT	Tarif unitaire € TTC
6 99 02 100 00 0	249,50	301,90

**Autres accessoires GRIT GX**

**Tuyau souple**  
flexible, pour l'évacuation des poussières, Ø 90 mm, longueur 1 m, acier, résistance élevée à la chaleur.

Référence	Tarif unitaire € HT	Tarif unitaire € TTC
3 90 00 000 00 2	40,70	49,25

**Collier de serrage**  
pour la fixation de la conduite flexible.

Référence	Tarif unitaire € HT	Tarif unitaire € TTC
3 90 00 000 00 3	5,50	6,66

**Boîte à poussières**  
pour l'extinction des étincelles, couvercle métallique pour le raccord de flexible, plastique, poignées latérales, capacité env. 20 l.

Référence	Tarif unitaire € HT	Tarif unitaire € TTC
6 99 02 000 00 0	85,70	103,70

**Dispositif d'aspiration**  
GXS

Référence	Tarif unitaire € HT	Tarif unitaire € TTC
6 99 02 000 14 7	337,55	408,44

**Accessoires GRIT GI 75 / GI 75 2H**

**Plaque graphite adhésive**  
sert de support de glissement lors du ponçage de surface.

Condit. Pce	Référence	Tarif unitaire € HT	Tarif unitaire € TTC
5	3 90 00 000 00 1	72,90	88,21

**Pare-étincelles GU75/GR/GXR (par 3)**

Référence	Tarif unitaire € HT	Tarif unitaire € TTC
3 90 00 000 00 7	54,05	65,40

**Support de chanfreinage pour la préparation du cordon de soudure**  
GI/GIS 75

Référence	Tarif unitaire € HT	Tarif unitaire € TTC
6 99 02 000 15 0	196,65	237,95

**Support de ponçage en acier inoxydable**  
GI/GIS 75

Référence	Tarif unitaire € HT	Tarif unitaire € TTC
6 99 02 000 14 8	148,55	179,75

Ponceuses à bande stationnaires

**Accessoires GRIT GI 150 / GI 150 2H**

**Revêtement graphite**

Référence	Tarif unitaire € HT	Tarif unitaire € TTC
3 90 00 000 05 6	83,85	101,46

**Support de chanfreinage pour la préparation du cordon de soudure**

GI/GIS 150

Référence	Tarif unitaire € HT	Tarif unitaire € TTC
6 99 02 000 15 1	218,50	264,39

**Support de ponçage en acier inoxydable**

GI/GIS 150

Référence	Tarif unitaire € HT	Tarif unitaire € TTC
6 99 02 000 14 9	170,40	206,18

**Pare-étincelles**

Référence	Tarif unitaire € HT	Tarif unitaire € TTC
3 90 00 000 18 4	64,65	78,23

**Accessoires GRIT GIR**



**Rouleau de contact**

Durée de vie élevée, faible résistance au roulement grâce à des roulements à billes de qualité supérieure, faciles à remplacer

Ø mm	Référence	Tarif unitaire € HT	Tarif unitaire € TTC
20,0	6 99 02 101 00 0	126,70	153,31
22,0	6 99 02 102 00 0	126,70	153,31
25,0	6 99 02 103 00 0	126,70	153,31
25,4	6 99 02 104 00 0	126,70	153,31
26,9	6 99 02 105 00 0	126,70	153,31
28,0	6 99 02 106 00 0	126,70	153,31
30,0	6 99 02 107 00 0	126,70	153,31
32,0	6 99 02 108 00 0	126,70	153,31
33,7	6 99 02 109 00 0	126,70	153,31
35,0	6 99 02 110 00 0	126,70	153,31
38,0	6 99 02 111 00 0	126,70	153,31
38,1	6 99 02 112 00 0	126,70	153,31
38,3	6 99 02 113 00 0	126,70	153,31
40,0	6 99 02 114 00 0	126,70	153,31
42,4	6 99 02 115 00 0	126,70	153,31
44,5	6 99 02 116 00 0	126,70	153,31
48,3	6 99 02 117 00 0	126,70	153,31
50,0	6 99 02 118 00 0	126,70	153,31
50,8	6 99 02 119 00 0	144,55	174,91
60,0	6 99 02 120 00 0	144,55	174,91
60,3	6 99 02 121 00 0	144,55	174,91
63,5	6 99 02 122 00 0	144,55	174,91
69,0	6 99 02 123 00 0	144,55	174,91
76,1	6 99 02 124 00 0	198,30	239,94
76,2	6 99 02 125 00 0	198,30	239,94
84,0	6 99 02 126 00 0	198,30	239,94
88,9	6 99 02 127 00 0	198,30	239,94
101,6	6 99 02 128 00 0	198,30	239,94
104,0	6 99 02 129 00 0	271,25	328,21
108,0	6 99 02 130 00 0	271,25	328,21
114,3	6 99 02 131 00 0	271,25	328,21
133,0	6 99 02 132 00 0	598,75	724,49
139,7	6 99 02 133 00 0	598,75	724,49
168,3	6 99 02 134 00 0	655,05	792,61
193,7	6 99 02 000 18 7	432,45	523,26

**Adaptateur**

Indispensable pour l'adaptation du module GXC sur une ponceuse à bande du programme GI

Référence	Tarif unitaire € HT	Tarif unitaire € TTC
6 99 02 187 00 0	81,20	98,25

**Pare-étincelles**

Référence	Tarif unitaire € HT	Tarif unitaire € TTC
3 90 00 000 18 4	64,65	78,23

**GIG dispositif de ponçage en biais**

Pour un ponçage en biais de précision, montage facile.

Référence	Tarif unitaire € HT	Tarif unitaire € TTC
6 99 02 175 00 0	275,10	332,87

**Manchons d'aspiration**

Pour une aspiration optimale, pour un raccordement au pied de machine GRIT GIBE avec double aspiration.

Référence	Tarif unitaire € HT	Tarif unitaire € TTC
6 99 02 182 00 0	133,05	160,99

**Accessoires GRIT GIE**



**Brosse métallique**

Ø 250 mm x 60 mm, résistance très élevée du fil pour une très grande rentabilité, emmanchement Ø 51 mm.  
0,2 mm d'épaisseur du fil pour les tubes et profilés à paroi fine.  
0,35 mm d'épaisseur du fil pour une utilisation universelle.  
0,5 mm d'épaisseur du fil pour les tubes et profilés à paroi épaisse et efficacité élevée.  
Modèle en acier

Epaisseur du fil mm	Référence	Tarif unitaire € HT	Tarif unitaire € TTC
0,20	6 99 02 006 00 0	158,75	192,09
0,35	6 99 02 007 00 0	145,20	175,69
0,50	6 99 02 008 00 0	145,20	175,69



**Brosse métallique**

Ø 250 mm x 60 mm, résistance très élevée du fil pour une très grande rentabilité, emmanchement Ø 51 mm.  
0,2 mm d'épaisseur du fil pour les tubes et profilés à paroi fine.  
0,35 mm d'épaisseur du fil pour une utilisation universelle.  
0,5 mm d'épaisseur du fil pour les tubes et profilés à paroi épaisse et efficacité élevée.  
Modèle en acier inoxydable

Epaisseur du fil mm	Référence	Tarif unitaire € HT	Tarif unitaire € TTC
0,20	6 99 02 009 00 0	280,60	339,53
0,35	6 99 02 010 00 0	244,90	296,33

**Pare-étincelles GU75/GR/GXR (par 3)**

Référence	Tarif unitaire € HT	Tarif unitaire € TTC
3 90 00 000 00 7	54,05	65,40

**Filtre à cartouche**

convient pour GRIT GIBE.

Référence	Tarif unitaire € HT	Tarif unitaire € TTC
3 90 00 000 97 6	111,45	134,85

**Filtre à cartouche**

convient pour GRIT GIXBE.

Référence	Tarif unitaire € HT	Tarif unitaire € TTC
3 90 00 001 10 1	105,85	128,08





**Accessoires GRIT GIC**



**Guidage pour tubes**  
 Ø 10-160 mm  
 Combinables, en fonction de la longueur de tube souhaitée.

Longueur de tube max. mm	Référence	Tarif unitaire € HT	Tarif unitaire € TTC
1 000	6 99 02 180 60 0	337,55	408,44



**Guidage pour tubes**  
 Ø 10-160 mm  
 Combinables, en fonction de la longueur de tube souhaitée.

Longueur de tube max. mm	Référence	Tarif unitaire € HT	Tarif unitaire € TTC
1 500	6 99 02 181 60 0	843,90	1.021,12



**Dispositif de nettoyage de tubes**  
 Pour un environnement de travail propre et sec.  
 L'eau de refroidissement est raclée de la surface du tube sans le rayer. Pour les tubes d'un diamètre entre 10 et 130 mm.  
 Montage facile sur GRIT GIC.

Référence	Tarif unitaire € HT	Tarif unitaire € TTC
6 99 02 000 14 6	249,45	301,83

**Gabarit de perçage**  
 Pour le montage sur les ponceuses à bande GI 75 / GI 75 2H antérieures à la série 1034026. Pour les trous taraudés a posteriori sur les ponceuses à bande mentionnées.

Référence	Tarif unitaire € HT	Tarif unitaire € TTC
3 90 00 004 55 4	18,00	21,78



**Rail de guidage en Laiton**  
 Pour le ponçage à sec et les surfaces de matériaux rugueux

Référence	Tarif unitaire € HT	Tarif unitaire € TTC
3 90 00 000 49 6	35,55	43,02



**Rail de guidage en Nylon**  
 Pour une grande qualité de surface

Référence	Tarif unitaire € HT	Tarif unitaire € TTC
3 90 00 000 49 7	39,65	47,98

**Grysol liquide de refroidissement**  
 Concentré, 10 l, rapport de mélange 1:30, soit 300 l de lubrifiant.

Référence	Tarif unitaire € HT	Tarif unitaire € TTC
6 99 02 100 00 0	249,50	301,90

**Accessoires GRIT GIL**

**Plaque graphite adhésive**  
 sert de support de glissement lors du ponçage de surface.

Condit. Pce	Référence	Tarif unitaire € HT	Tarif unitaire € TTC
4	3 90 00 004 76 0	14,50	17,55

**Autres accessoires GRIT GI**

**Tuyau souple**  
 flexible, pour l'évacuation des poussières, Ø 90 mm, longueur 1 m, acier, résistance élevée à la chaleur.

Référence	Tarif unitaire € HT	Tarif unitaire € TTC
3 90 00 000 00 2	40,70	49,25

**Collier de serrage**  
 pour la fixation de la conduite flexible.

Référence	Tarif unitaire € HT	Tarif unitaire € TTC
3 90 00 000 00 3	5,50	6,66

**Bac récupérateur sans couvercle**  
 En matière plastique, pour éteindre les étincelles, avec poignées latérales, capacité d'env. 15 l

Référence	Tarif unitaire € HT	Tarif unitaire € TTC
3 90 00 000 38 5	51,60	62,44

**Boîte à poussières**  
 pour l'extinction des étincelles, couvercle métallique pour le raccord de flexible, plastique, poignées latérales, capacité env. 20 l.

Référence	Tarif unitaire € HT	Tarif unitaire € TTC
6 99 02 000 00 0	85,70	103,70

**Dispositif d'aspiration**  
 GXS

Référence	Tarif unitaire € HT	Tarif unitaire € TTC
6 99 02 000 14 7	337,55	408,44

**Roue de contact**

Référence	Tarif unitaire € HT	Tarif unitaire € TTC
6 99 02 346 00 0	251,65	304,50

**Roue de contact Ø 200 x 30, Shore 90**

Référence	Tarif unitaire € HT	Tarif unitaire € TTC
6 99 02 345 00 0	292,50	353,93

**Extracteur Roue Grit**

Référence	Tarif unitaire € HT	Tarif unitaire € TTC
6 99 02 410 00 0	60,35	73,02

**Système de rotation GIT pour GIL**  
 Pour orienter la ponceuse sur son pied, réglage en continu jusqu'à 90°.

Référence	Tarif unitaire € HT	Tarif unitaire € TTC
6 99 02 176 00 0	243,10	294,15

**Connecteur 7 pôles pour GI**

Référence	Tarif unitaire € HT	Tarif unitaire € TTC
6 99 02 183 00 0	107,50	130,08

**Adaptateur**  
 Indispensable pour l'adaptation du module GXC sur une ponceuse à bande du programme GI

Référence	Tarif unitaire € HT	Tarif unitaire € TTC
6 99 02 187 00 0	81,20	98,25

**Jeu de mâchoires étou**

Référence	Tarif unitaire € HT	Tarif unitaire € TTC
6 99 02 335 00 0	231,55	280,18



## Pratiques, utiles et parfois indispensables: les accessoires FEIN sur mesure.

Avec 140 ans d'expérience dans la construction d'outils électriques, nous pouvons affirmer savoir ce qui est essentiel pour toutes les applications quel que soit le secteur. C'est pourquoi, notre gamme d'accessoires inclue dans les accessoires de base des outils électriques FEIN est aussi vaste.



---

### Equilibreurs

Page **258**

Equilibreur pour plus de confort et de sécurité.  
Pour des charges de 0,5 à 60 kg.

**Enrouleur équilibreur jusqu'à 1,5 kg**



Accessoires voir page 261

Suspension sûre de l'appareil et du cordon d'alimentation en état «d'apesanteur».

Capacité de charge réglable	kg	0,5-1,5
Réglage en usine	kg	1
Traction de câble max.	m	0,9
Poids	kg	0,35
Modèle		Câble en nylon robuste.
<b>Référence</b>		<b>9 08 01 012 00 8</b>
<b>EAN</b>		<b>4014586835075</b>
<b>Tarif unitaire € HT [F 01]</b>		<b>63,00</b>
<b>Tarif unitaire € TTC [F 01]</b>		<b>76,23</b>

- Vos avantages avec FEIN:**
- ▶ Construction de taille réduite.
  - ▶ Force de traction constante.
  - ▶ Réglage aisé.
  - ▶ Câble en nylon robuste.
  - ▶ Câble spiralé disponible en accessoire.

**Enrouleur équilibreur jusqu'à 1,5 kg**



Accessoires voir page 261

Suspension sûre de l'appareil et du cordon d'alimentation en état «d'apesanteur».

Capacité de charge réglable	kg	0,5-1,5
Réglage en usine	kg	1
Traction de câble max.	m	0,9
Poids	kg	0,35
Modèle		Câble
<b>Référence</b>		<b>9 08 01 052 00 4</b>
<b>EAN</b>		<b>4014586854052</b>
<b>Tarif unitaire € HT [F 01]</b>		<b>72,00</b>
<b>Tarif unitaire € TTC [F 01]</b>		<b>87,12</b>

- Vos avantages avec FEIN:**
- ▶ Force de traction constante.
  - ▶ Câble en acier résistant.
  - ▶ Câble spiralé disponible en accessoire.

**Enrouleur équilibreur jusqu'à 2,5 kg**



Accessoires voir page 261

Suspension sûre de l'appareil et du cordon d'alimentation en état «d'apesanteur».

Capacité de charge réglable	kg	1,5-2,5
Réglage en usine	kg	2
Traction de câble max.	m	0,9
Poids	kg	0,35
Modèle		Câble en nylon robuste.
<b>Référence</b>		<b>9 08 01 023 00 1</b>
<b>EAN</b>		<b>4014586835099</b>
<b>Tarif unitaire € HT [F 01]</b>		<b>72,00</b>
<b>Tarif unitaire € TTC [F 01]</b>		<b>87,12</b>

- Vos avantages avec FEIN:**
- ▶ Construction de taille réduite.
  - ▶ Force de traction constante.
  - ▶ Réglage aisé.
  - ▶ Câble en nylon robuste.
  - ▶ Câble spiralé disponible en accessoire.

**Enrouleur équilibreur jusqu'à 2,5 kg**



Accessoires voir page 261

Suspension sûre de l'appareil et du cordon d'alimentation en état «d'apesanteur».

Capacité de charge réglable	kg	1,5-2,5
Réglage en usine	kg	2
Traction de câble max.	m	0,9
Poids	kg	0,35
Modèle		Câble
<b>Référence</b>		<b>9 08 01 037 00 9</b>
<b>EAN</b>		<b>4014586835228</b>
<b>Tarif unitaire € HT [F 01]</b>		<b>78,00</b>
<b>Tarif unitaire € TTC [F 01]</b>		<b>94,38</b>

- Vos avantages avec FEIN:**
- ▶ Force de traction constante.
  - ▶ Câble en acier résistant.
  - ▶ Câble spiralé disponible en accessoire.

**Enrouleur équilibreur jusqu'à 3 kg**



Accessoires voir page 261

Suspension sûre de l'appareil et du cordon d'alimentation en état «d'apesanteur».

Capacité de charge réglable	kg	1-3
Réglage en usine	kg	2
Traction de câble max.	m	2
Poids	kg	3,2
Modèle		Câble
<b>Référence</b>		<b>9 08 01 024 00 9</b>
<b>EAN</b>		<b>4014586835105</b>
<b>Tarif unitaire € HT [F 01]</b>		<b>166,00</b>
<b>Tarif unitaire € TTC [F 01]</b>		<b>200,86</b>

- Vos avantages avec FEIN:**
- ▶ Force de traction constante.
  - ▶ Câble en acier résistant.
  - ▶ Câble spiralé disponible en accessoire.



**Enrouleur équilibre  
jusqu'à 5 kg**



Accessoires voir page 261

Suspension sûre de l'appareil et du cordon d'alimentation en état «d'apesanteur».

Capacité de charge réglable	kg	2,5-5
Réglage en usine	kg	3,5
Traction de câble max.	m	2
Poids	kg	3,2
Modèle		Câble
<b>Référence</b>	<b>9 08 01 025 00 3</b>	
<b>EAN</b>	<b>4014586835136</b>	
<b>Tarif unitaire € HT [F 01]</b>	<b>173,00</b>	
<b>Tarif unitaire € TTC [F 01]</b>	<b>209,33</b>	

- Vos avantages avec FEIN:**
- ▶ Force de traction constante.
  - ▶ Câble en acier résistant.
  - ▶ Câble spiralé disponible en accessoire.

**Enrouleur équilibre  
jusqu'à 6,5 kg**



Accessoires voir page 261

Suspension sûre de l'appareil et du cordon d'alimentation en état «d'apesanteur».

Capacité de charge réglable	kg	3,5-6,5
Réglage en usine	kg	5
Traction de câble max.	m	2
Poids	kg	3,2
Modèle		Câble
<b>Référence</b>	<b>9 08 01 026 00 6</b>	
<b>EAN</b>	<b>4014586835143</b>	
<b>Tarif unitaire € HT [F 01]</b>	<b>188,00</b>	
<b>Tarif unitaire € TTC [F 01]</b>	<b>227,48</b>	

- Vos avantages avec FEIN:**
- ▶ Force de traction constante.
  - ▶ Câble en acier résistant.
  - ▶ Câble spiralé disponible en accessoire.

**Enrouleur équilibre  
jusqu'à 9 kg**



Accessoires voir page 261

Suspension sûre de l'appareil et du cordon d'alimentation en état «d'apesanteur».

Capacité de charge réglable	kg	4,5-9
Réglage en usine	kg	7
Traction de câble max.	m	2
Poids	kg	3,2
Modèle		Câble
<b>Référence</b>	<b>9 08 01 027 00 0</b>	
<b>EAN</b>	<b>4014586835150</b>	
<b>Tarif unitaire € HT [F 01]</b>	<b>202,00</b>	
<b>Tarif unitaire € TTC [F 01]</b>	<b>244,42</b>	

- Vos avantages avec FEIN:**
- ▶ Force de traction constante.
  - ▶ Câble en acier résistant.
  - ▶ Câble spiralé disponible en accessoire.

**Enrouleur équilibre  
jusqu'à 11 kg**



Accessoires voir page 261

Suspension sûre de l'appareil et du cordon d'alimentation en état «d'apesanteur».

Capacité de charge réglable	kg	7,5-11
Réglage en usine	kg	9
Traction de câble max.	m	2
Poids	kg	3,2
Modèle		Câble
<b>Référence</b>	<b>9 08 01 028 00 8</b>	
<b>EAN</b>	<b>4014586835167</b>	
<b>Tarif unitaire € HT [F 01]</b>	<b>212,00</b>	
<b>Tarif unitaire € TTC [F 01]</b>	<b>256,52</b>	

- Vos avantages avec FEIN:**
- ▶ Force de traction constante.
  - ▶ Câble en acier résistant.
  - ▶ Câble spiralé disponible en accessoire.

**Enrouleur équilibre  
jusqu'à 14 kg**



Accessoires voir page 261

Suspension sûre de l'appareil et du cordon d'alimentation en état «d'apesanteur».

Capacité de charge réglable	kg	10-14
Réglage en usine	kg	12
Traction de câble max.	m	2
Poids	kg	3,2
Modèle		Câble
<b>Référence</b>	<b>9 08 01 029 00 2</b>	
<b>EAN</b>	<b>4014586835174</b>	
<b>Tarif unitaire € HT [F 01]</b>	<b>219,00</b>	
<b>Tarif unitaire € TTC [F 01]</b>	<b>264,99</b>	

- Vos avantages avec FEIN:**
- ▶ Force de traction constante.
  - ▶ Câble en acier résistant.
  - ▶ Câble spiralé disponible en accessoire.

**Enrouleur équilibreur jusqu'à 17 kg**



Accessoires voir page 261

Suspension sûre de l'appareil et du cordon d'alimentation en état «d'apesanteur».

Capacité de charge réglable	kg	13,5-17
Réglage en usine	kg	15
Traction de câble max.	m	2
Poids	kg	3,2
Modèle		Câble
<b>Référence</b>	<b>9 08 01 030 00 4</b>	
<b>EAN</b>	<b>4014586835181</b>	
<b>Tarif unitaire € HT [F 01]</b>	<b>226,00</b>	
<b>Tarif unitaire € TTC [F 01]</b>	<b>273,46</b>	

- Vos avantages avec FEIN:**
- ▶ Force de traction constante.
  - ▶ Câble en acier résistant.
  - ▶ Câble spiralé disponible en accessoire.

**Enrouleur équilibreur jusqu'à 25 kg**



Accessoires voir page 261

Suspension sûre de l'appareil et du cordon d'alimentation en état «d'apesanteur».

Capacité de charge réglable	kg	13-25
Réglage en usine	kg	15
Traction de câble max.	m	1,9
Poids	kg	11,2
Modèle		Câble
<b>Référence</b>	<b>9 08 01 055 00 0</b>	
<b>EAN</b>	<b>4014586880693</b>	
<b>Tarif unitaire € HT [F 01]</b>	<b>637,00</b>	
<b>Tarif unitaire € TTC [F 01]</b>	<b>770,77</b>	

- Vos avantages avec FEIN:**
- ▶ Force de traction constante.
  - ▶ Câble en acier résistant.
  - ▶ Câble spiralé disponible en accessoire.

**Enrouleur équilibreur jusqu'à 32 kg**



Accessoires voir page 261

Suspension sûre de l'appareil et du cordon d'alimentation en état «d'apesanteur».

Capacité de charge réglable	kg	22-32
Réglage en usine	kg	25
Traction de câble max.	m	1,9
Poids	kg	11,5
Modèle		Câble
<b>Référence</b>	<b>9 08 01 056 00 0</b>	
<b>EAN</b>	<b>4014586880709</b>	
<b>Tarif unitaire € HT [F 01]</b>	<b>716,00</b>	
<b>Tarif unitaire € TTC [F 01]</b>	<b>866,36</b>	

- Vos avantages avec FEIN:**
- ▶ Force de traction constante.
  - ▶ Câble en acier résistant.
  - ▶ Câble spiralé disponible en accessoire.

**Enrouleur équilibreur jusqu'à 45 kg**



Accessoires voir page 261

Suspension sûre de l'appareil et du cordon d'alimentation en état «d'apesanteur».

Capacité de charge réglable	kg	30-45
Réglage en usine	kg	40
Traction de câble max.	m	1,9
Poids	kg	12
Modèle		Câble
<b>Référence</b>	<b>9 08 01 057 00 0</b>	
<b>EAN</b>	<b>4014586880716</b>	
<b>Tarif unitaire € HT [F 01]</b>	<b>873,00</b>	
<b>Tarif unitaire € TTC [F 01]</b>	<b>1.056,33</b>	

- Vos avantages avec FEIN:**
- ▶ Force de traction constante.
  - ▶ Câble en acier résistant.
  - ▶ Câble spiralé disponible en accessoire.

**Enrouleur équilibreur jusqu'à 60 kg**



Accessoires voir page 261

Suspension sûre de l'appareil et du cordon d'alimentation en état «d'apesanteur».

Capacité de charge réglable	kg	45-60
Réglage en usine	kg	50
Traction de câble max.	m	1,9
Poids	kg	12,4
Modèle		Câble
<b>Référence</b>	<b>9 08 01 058 00 0</b>	
<b>EAN</b>	<b>4014586880723</b>	
<b>Tarif unitaire € HT [F 01]</b>	<b>1.035,00</b>	
<b>Tarif unitaire € TTC [F 01]</b>	<b>1.252,35</b>	

- Vos avantages avec FEIN:**
- ▶ Force de traction constante.
  - ▶ Câble en acier résistant.
  - ▶ Câble spiralé disponible en accessoire.



**Accessoires généraux**



**Câble de raccordement**  
pour outils électroportatifs.  
Câble de branchement de qualité HO 5 RN-F 2 x 1.

Référence	Tarif unitaire € HT	Tarif unitaire € TTC
3 07 07 157 03 5	28,70	34,73

**Enrouleur équilibreur jusqu'à 60 kg**



**Dispositif d'arrêt pour équilibreur**  
pour bloquer la sortie du câble.  
Facilite le remplacement de l'outil suspendu.

Référence	Tarif unitaire € HT	Tarif unitaire € TTC
3 02 40 239 01 4	67,25	81,37



**Crochet**  
pour accrocher la cosse à cordage.  
Permet d'éviter la torsion du câble.

Référence	Tarif unitaire € HT	Tarif unitaire € TTC
3 02 32 044 01 0	126,95	153,61

**Liste des machines par référence croissante**

Référence	EAN	Type	Tarif unitaire € HT	Tarif unitaire € TTC	F	Page
7 104 05 61 00 0	4014586873190	ASB 14	377,00	456,17	18	15
7 104 05 62 00 0	4014586873244	ASB 14 C	314,00	379,94	18	15
7 104 06 61 00 0	4014586873299	ASB 18	429,00	519,09	18	14
7 104 06 62 00 0	4014586873343	ASB 18 C	356,00	430,76	18	14
7 104 06 63 00 0	4014586881454	ASB 18 Select	177,00	214,17	01	14
7 105 01 61 00 0	4014586870250	ABOP 6	446,00	539,66	01	53
7 105 01 62 00 0	4014586881744	ABOP 6 Select	267,00	323,07	01	53
7 105 02 61 00 0	4014586870267	ABOP 10	446,00	539,66	01	53
7 105 02 62 00 0	4014586881751	ABOP 10 Select	267,00	323,07	01	54
7 105 03 61 00 0	4014586870274	ABOP 13-2	501,00	606,21	01	54
7 105 03 62 00 0	4014586881768	ABOP 13-2 Select	320,00	387,20	01	54
7 105 04 61 00 0	4014586878829	AWBP 10	436,00	527,56	01	55
7 105 04 62 00 0	4014586881775	AWBP 10 Select	320,00	387,20	01	55
7 112 28 00 95 0	4014586876238	ASM 14-6 (sans batterie)	524,00	634,04	05	29
7 112 40 00 95 0	4014586876245	ASW 14-6 (sans batterie ni renvoi d'angle)	524,00	634,04	05	32
7 112 42 00 95 0	4014586876252	ASW 14-10 (sans batterie ni renvoi d'angle)	524,00	634,04	05	32
7 112 50 00 95 0	4014586874210	ASW 14-6 PC (sans batterie ni renvoi d'angle)	666,00	805,86	05	33
7 112 51 00 95 0	4014586874227	ASW 14-10 PC (sans batterie ni renvoi d'angle)	666,00	805,86	05	33
7 112 52 00 95 0	4014586874234	ASW 14-14 PC (sans batterie ni renvoi d'angle)	666,00	805,86	05	33
7 112 53 00 95 0	4014586877549	ASW 14-30 PC (sans batterie)	1.521,00	1.840,41	05	34
7 112 54 00 95 0	4014586874241	ASM 14-6 PC (sans batterie)	650,00	786,50	05	29
7 112 55 00 95 0	4014586874258	ASM 14-9 PC (sans batterie)	650,00	786,50	05	30
7 112 56 00 95 0	4014586874265	ASM 14-12 PC (sans batterie)	650,00	786,50	05	30
7 112 57 00 95 0	4014586877198	ASM 14-12 (sans batterie)	524,00	634,04	05	30
7 112 58 00 95 0	4014586877204	ASW 14-14 (sans batterie ni renvoi d'angle)	524,00	634,04	05	32
7 112 59 00 95 0	4014586877211	ASM 14-9 (sans batterie)	524,00	634,04	05	30
7 112 60 00 95 0	4014586881294	ASM 14-2 (sans batterie)	524,00	634,04	05	29
7 112 61 00 95 0	4014586881317	ASM 14-2 PC (sans batterie)	650,00	786,50	05	29
7 112 62 00 00 0	4014586883830	ASW 18-30 PC (sans batterie ni renvoi d'angle)	1.103,00	1.334,63	05	34
7 112 63 00 00 0	4014586883847	ASW 18-45 PC (sans batterie ni renvoi d'angle)	1.155,00	1.397,55	05	34
7 112 64 00 00 0	4014586883854	ASW 18-60 PC (sans batterie ni renvoi d'angle)	1.208,00	1.461,68	05	35
7 113 10 61 00 0	4014586869452	ASCS 4.8	415,00	502,15	01	22
7 113 11 62 00 0	4014586869476	ASCS 6.3	460,00	556,60	01	22
7 113 11 63 00 0	4014586881461	ASCS 6.3 Select	272,00	329,12	01	22
7 113 14 61 00 0	4014586870281	ASCT 14	440,00	532,40	01	18
7 113 14 62 00 0	4014586870748	ASCT 14 M	550,00	665,50	01	18
7 113 16 61 00 0	4014586870298	ASCT 18	495,00	598,95	01	19
7 113 16 62 00 0	4014586870793	ASCT 18 M	605,00	732,05	01	19
7 113 18 61 00 0	4014586873398	ABS 14	356,00	430,76	18	10
7 113 18 62 00 0	4014586873442	ABS 14 C	293,00	354,53	18	10
7 113 19 61 00 0	4014586873497	ABS 18	408,00	493,68	18	8
7 113 19 62 00 0	4014586873541	ABS 18 C	335,00	405,35	18	8
7 113 19 63 00 0	4014586881478	ABS 18 Select	177,00	214,17	01	8
7 113 20 61 00 0	4014586881485	ABSU 12 C	172,00	208,12	18	11
7 113 21 61 00 0	4014586881539	ABSU 12 W4C	167,00	202,07	18	11
7 115 01 61 00 0	4014586873596	ASCD 18 W2	461,00	557,81	18	25
7 115 01 62 00 0	4014586873640	ASCD 18 W2C	387,00	468,27	18	25
7 115 01 63 00 0	4014586881546	ASCD 18 W2 Select	177,00	214,17	01	25
7 115 02 61 00 0	4014586873695	ASCD 18 W4	450,00	544,50	18	25
7 115 02 62 00 0	4014586873749	ASCD 18 W4C	377,00	456,17	18	26
7 115 02 63 00 0	4014586881553	ASCD 18 W4 Select	177,00	214,17	01	26
7 115 03 61 00 0	4014586881560	ASCD 12-100 W4C	219,00	264,99	18	26
7 116 01 61 00 0	4014586873817	ASCM 14	419,00	506,99	18	9
7 116 02 61 00 0	4014586873862	ASCM 14 QX	440,00	532,40	18	9
7 116 03 61 00 0	4014586873916	ASCM 18	471,00	569,91	18	7
7 116 03 62 00 0	4014586881713	ASCM 18 Select	272,00	329,12	01	7
7 116 04 61 00 0	4014586873961	ASCM 18 QX	491,00	594,11	18	6
7 116 04 62 00 0	4014586881577	ASCM 18 QX Select	272,00	329,12	01	6
7 116 05 61 00 0	4014586874012	ASCM 14 C	353,00	427,13	18	10
7 116 06 61 00 0	4014586874067	ASCM 14 QXC	374,00	452,54	18	9
7 116 07 61 00 0	4014586874111	ASCM 18 C	398,00	481,58	18	7
7 116 08 61 00 0	4014586874166	ASCM 18 QXC	419,00	506,99	18	6
7 116 10 61 00 0	4014586881447	ASCM 12 C	267,00	323,07	18	11
7 121 77 60 00 0	4014586878904	WSG 11-125 DC	160,00	193,60	19	-
7 129 18 61 00 0	4014586884004	AFSC 1.7 Q - Set professionnel FEIN Vitrage automobile sans fil	419,00	506,99	03	45
7 129 18 62 00 0	4014586885186	AFSC 1.7 QC	419,00	506,99	03	45
7 129 18 63 00 0	4014586885209	AFSC 1.7 Q	492,00	595,32	03	45
7 129 22 61 00 0	4014586884066	AFMM 18 QSL	356,00	430,76	03	38
7 129 25 61 00 0	4014586884141	AFMT 12 QSL	251,00	303,71	03	38
7 129 26 61 00 0	4014586884226	AFMT 12 SL	230,00	278,30	03	38
7 129 27 60 00 0	4014586884295	AFSC 18 QSL Select	261,00	315,81	03	42
7 129 27 61 00 0	4014586884301	AFSC 18 QSL	492,00	595,32	03	42
7 129 27 62 00 0	4014586884349	AFSC 18 QCSSL	419,00	506,99	03	42
7 129 27 64 00 0	4014586884387	AFSC 18 QSL - Set professionnel FEIN Second œuvre bois	597,00	722,37	03	43
7 129 27 66 00 0	4014586884424	AFSC 18 QSL - Set professionnel FEIN Réparation/remplacement de fenêtres	597,00	722,37	03	43
7 129 27 67 00 0	4014586884431	AFSC 18 QSL - Set professionnel FEIN Rénovation de carrelage/de salles de bain	597,00	722,37	03	44



Référence	EAN	Type	Tarif unitaire € HT	Tarif unitaire € TTC	F	Page
7 129 27 68 00 0	4014586884448	AFSC 18 QSL - Set professionnel FEIN pour l'installation de chauffage et de sanitaires	597,00	722,37	03	44
7 130 01 61 00 0	4014586876078	ABSS 1.6 E	668,00	808,28	01	47
7 130 02 61 00 0	4014586876153	ABLS 1.6 E	632,00	764,72	01	48
7 132 01 61 00 0	4014586869643	ABLK 1.6 E	634,00	767,14	01	50
7 132 02 61 00 0	4014586869698	ABLK 1.3 CSE	634,00	767,14	01	50
7 132 03 61 00 0	4014586869742	ABLK 1.3 TE	634,00	767,14	01	50
7 144 01 61 00 0	4014586872544	SuperWire	1.154,00	1.396,34	01	57
7 144 01 62 00 0	4014586872568	SuperWire (sans batterie ni chargeur)	1.049,00	1.269,29	01	57
7 190 01 61 00 0	4014586869575	Set combo ABLK 1.6 - ASCS 4.8	749,00	906,29	01	59
7 190 04 61 00 0	4014586876658	Combo ABS 18 C - ASCD 18 W2C	419,00	506,99	01	59
7 190 06 61 00 0	4014586876757	Combo ABS 18 C - ASCD 18 W4C	419,00	506,99	01	59
7 190 07 61 00 0	4014586877266	Combo ASB 18 - ASCD 18 W4	503,00	608,63	01	59
7 190 07 62 00 0	4014586877280	Combo ASB 18 C - ASCD 18 W4C	419,00	506,99	01	59
7 190 09 61 00 0	4014586882833	Combo AFMT 12 Q + ABSU 12 C	366,00	442,86	01	60
7 190 10 61 00 0	4014586882871	Combo ASCD 12-100 W4C + ABSU 12 C	335,00	405,35	01	60
7 190 11 61 00 0	4014586882918	Combo AFMT 12 Q + ASCM 12 C	450,00	544,50	01	60
7 202 06 00 22 9	4014586802749	DDSk 672	1.458,00	1.764,18	01	71
7 202 09 00 22 7	4014586802855	DSke 672	1.237,00	1.496,77	01	71
7 205 01 00 22 8	4014586804453	DDSk 672-1	1.504,00	1.819,84	01	71
7 205 03 00 22 0	4014586804569	ASq 672-1	1.700,00	2.057,00	01	72
7 205 47 60 00 0	4014586874463	BOS 16	425,00	514,25	01	70
7 205 49 60 00 0	4014586876443	BOS 16-2	490,00	592,90	01	70
7 205 51 60 00 0	4014586878843	WBP 10	320,00	387,20	01	74
7 205 52 60 00 0	4014586882413	BOP 6	265,00	320,65	01	66
7 205 52 61 00 0	4014586881973	BOP 6 Set	288,00	348,48	01	66
7 205 53 60 00 0	4014586882468	BOP 10	265,00	320,65	01	67
7 205 53 61 00 0	4014586881980	BOP 10 Set	288,00	348,48	01	67
7 205 54 60 00 0	4014586882512	BOP 10-2	322,00	389,62	01	68
7 205 54 61 00 0	4014586881997	BOP 10-2 Set	344,00	416,24	01	68
7 205 55 60 00 0	4014586882567	BOP 13-2	336,00	406,56	01	69
7 205 55 61 00 0	4014586882017	BOP 13-2	361,00	436,81	01	69
7 209 38 60 00 0	4014586881256	GWP 10	587,00	710,27	01	79
7 213 04 00 23 9	4014586853734	SCS 4.8-25	309,00	373,89	01	82
7 213 06 50 01 8	4014586854205	SCT 5-40 M	355,00	429,55	01	84
7 213 13 00 23 0	4014586860923	SCT 5-40 X	245,00	296,45	01	84
7 220 78 00 22 5	4014586811260	MSf 636-1	565,00	683,65	01	186
7 221 05 00 23 7	4014586851242	WSB 20-180	326,00	394,46	01	99
7 221 05 29 23 2	4014586851792	WSB 20-180	326,00	394,46	01	-
7 221 06 00 23 0	4014586851259	WSB 20-230	326,00	394,46	01	99
7 221 06 29 23 5	4014586851815	WSB 20-230	326,00	394,46	01	-
7 221 07 00 23 6	4014586851266	WSG 20-180	279,00	337,59	01	99
7 221 07 29 23 1	4014586851839	WSG 20-180	279,00	337,59	01	-
7 221 08 00 23 2	4014586851273	WSG 20-230	279,00	337,59	01	99
7 221 08 29 23 7	4014586851853	WSG 20-230	279,00	337,59	01	-
7 221 10 00 23 3	4014586853116	WSB 25-180 X	404,00	488,84	01	100
7 221 10 29 23 8	4014586853246	WSB 25-180 X	404,00	488,84	01	-
7 221 10 99 23 1	4014586853253	WSB 25-180 X	404,00	488,84	01	-
7 221 11 00 23 2	4014586853123	WSB 25-230 X	404,00	488,84	01	100
7 221 11 29 23 7	4014586853314	WSB 25-230 X	404,00	488,84	01	-
7 221 11 99 23 0	4014586853321	WSB 25-230 X	404,00	488,84	01	-
7 221 13 50 01 4	4014586853819	RS 12-70 E	1.109,00	1.341,89	01	186
7 221 13 51 01 3	4014586853826	RS 12-70 E Set de base	1.305,00	1.579,05	01	186
7 221 16 00 23 0	4014586856452	WSG 25-180	360,00	435,60	01	100
7 221 26 29 23 0	4014586856490	WSG 25-180	360,00	435,60	01	-
7 221 26 99 23 0	4014586857596	WSG 25-180	360,00	435,60	01	-
7 221 27 00 23 0	4014586856506	WSG 25-230	360,00	435,60	01	100
7 221 27 29 23 0	4014586856544	WSG 25-230	360,00	435,60	01	-
7 221 31 00 23 0	4014586858371	MSfv 649-1	663,00	802,23	01	90
7 221 48 00 23 0	4014586862699	WPO 14-15 E	411,00	497,31	01	199
7 221 48 50 01 0	4014586862712	WPO 14-15 E Set bateaux	512,00	619,52	01	199
7 221 48 51 01 0	4014586867069	WPO 14-15 E - Set	422,00	510,62	01	200
7 221 48 60 00 0	4014586872216	WPO 14-15 E Set bateaux	392,00	474,32	01	200
7 221 49 00 23 0	4014586862729	WPO 14-25 E	411,00	497,31	01	187
7 221 49 50 01 0	4014586862743	WPO 14-25 E Set de base	706,00	854,26	01	187
7 221 49 51 01 0	4014586867113	WPO 14-25 E	422,00	510,62	01	200
7 221 63 00 23 0	4014586866055	WPO 10-25 E	369,00	446,49	01	201
7 221 63 51 01 0	4014586867199	WPO 10-25 E - Set	380,00	459,80	01	201
7 221 65 50 01 0	4014586867236	ROT 14-200 E	557,00	673,97	01	187
7 221 66 60 00 0	4014586867519	RS 10-70 E Set	1.070,00	1.294,70	01	188
7 221 67 60 00 0	4014586868936	KS 10-38 E - Set	726,00	878,46	01	188
7 221 73 60 00 0	4014586875033	WSG 8-115	114,00	137,94	19	90
7 221 74 60 00 0	4014586875125	WSG 8-125	117,00	141,57	19	90
7 221 75 60 00 0	4014586875217	WSG 12-125 P	160,00	193,60	19	90
7 221 76 60 00 0	4014586875309	WSG 12-125 PQ	170,00	205,70	19	91
7 221 77 60 00 0	4014586875316	WSG 11-125	130,00	157,30	19	91
7 221 78 60 00 0	4014586875323	WSG 15-125 P	181,00	219,01	19	91

# Liste des machines par référence croissante

Référence	EAN	Type	Tarif unitaire € HT	Tarif unitaire € TTC	F	Page
7 221 79 60 00 0	4014586875330	WSG 15-125 PQ	192,00	232,32	19	91
7 221 87 60 00 0	4014586879888	WSG 11-125 RT	160,00	193,60	19	92
7 221 90 60 00 0	4014586879970	WSG 15-125 PR	213,00	257,73	19	92
7 221 91 60 00 0	4014586880020	WSG 15-125 PRT	213,00	257,73	19	92
7 222 07 60 00 0	4014586883120	WSG 17-125 P	188,00	227,48	19	92
7 222 08 60 00 0	4014586883175	WSG 17-125 PQ	198,00	239,58	19	93
7 222 09 60 00 0	4014586883236	WSG 17-125 PS	188,00	227,48	19	93
7 222 10 60 00 0	4014586883304	WSG 17-125 PSQ	198,00	239,58	19	93
7 222 11 60 00 0	4014586883366	WSG 17-150 P	188,00	227,48	19	94
7 222 12 60 00 0	4014586883434	WSG 17-150 PQ	198,00	239,58	19	94
7 222 13 60 00 0	4014586883496	WSG 17-70 Inox	272,00	329,12	19	94
7 222 13 61 00 0	4014586883564	WSG 17-70 E - Set Start	405,00	490,05	19	95
7 222 18 60 00 0	4014586883571	WSG 17-125 PR	219,00	264,99	19	95
7 222 19 60 00 0	4014586883618	WSG 17-125 PRT	219,00	264,99	19	95
7 222 20 60 00 0	4014586883656	WSG 17-150 PR	219,00	264,99	19	96
7 222 21 60 00 0	4014586883694	WSG 17-150 PRT	219,00	264,99	19	96
7 222 22 60 00 0	4014586883731	WSG 17-70 Inox R	303,00	366,63	19	96
7 222 23 60 00 0	4014586883779	WSG 17-70 Inox RT	303,00	366,63	19	96
7 223 16 60 00 0	4014586879505	GSZ 8-280 P	213,00	257,73	01	104
7 223 17 60 00 0	4014586879437	GSZ 8-280 PE	234,00	283,14	01	104
7 223 18 60 00 0	4014586879598	GSZ 8-280 PL	384,00	464,64	01	104
7 223 19 60 00 0	4014586879444	GSZ 8-280 PEL	406,00	491,26	01	105
7 223 20 60 00 0	4014586879451	GSZ 8-90 PEL	481,00	582,01	01	105
7 223 21 60 00 0	4014586880495	GSZ 11-320 PRL	417,00	504,57	01	105
7 223 22 60 00 0	4014586880501	GSZ 11-320 PERL	438,00	529,98	01	106
7 223 23 60 00 0	4014586880525	GSZ 11-90 PERL	513,00	620,73	01	106
7 223 24 60 00 0	4014586880594	GSZ 4-280 EL	385,00	465,85	01	106
7 223 25 60 00 0	4014586880648	GSZ 4-90 EL	385,00	465,85	01	107
7 228 05 50 00 0	4014586867250	BF 10-280 E	504,00	609,84	01	188
7 228 05 51 00 0	4014586867267	BF 10-280 E Set	593,00	717,53	01	189
7 229 46 61 00 0	4014586885247	FSC 500 QSL	419,00	506,99	03	211
7 229 46 62 00 0	4014586885308	FSC500QSL Set Pro Second oeuvre bois	524,00	634,04	03	211
7 229 46 63 00 0	4014586885353	FSC500QSL Set Pro Réparation/remplacement de fenêtre	524,00	634,04	03	211
7 229 46 64 00 0	4014586885360	FSC500QSL Set Pro Rénovation de carrelage/ de salles de bains	524,00	634,04	03	212
7 229 46 65 00 0	4014586885407	FSC500QSL Set Pro Installation de chauffage et de sanitaires	524,00	634,04	03	212
7 229 46 67 00 0	4014586885414	Set professionnel FEIN Composite	555,00	671,55	03	212
7 229 48 61 00 0		FSC 1.7 Q	419,00	506,99	03	231
7 229 48 62 00 0		FSC 1,7 Q Set Pro vitrage automobile	524,00	634,04	03	231
7 229 49 61 00 0		FSC 1.7	419,00	506,99	03	231
7 229 52 61 00 0	4014586884578	FMM 350 QSL - FEIN MULTIMASTER Top	273,00	330,33	03	207
7 229 52 62 00 0	4014586884691	FMM 350 QSL - FEIN MULTIMASTER QuickStart	227,00	274,67	03	207
7 229 52 63 00 0	4014586884462	FMM 350 QSL - FEIN MULTIMASTER Top Extra	516,00	624,36	03	208
7 229 52 66 00 0	4014586884851	FMM 350 QSL - FEIN MULTIMASTER Marine	298,00	360,58	03	208
7 229 53 61 00 0	4014586884905	FMT 250 QSL - FEIN MULTITALENT QuickStart	176,00	212,96	03	209
7 229 54 61 00 0	4014586885025	FMT 250 SL - FEIN MULTITALENT Start	134,00	162,14	03	209
7 230 23 00 23 8	4014586848624	BLS 3.5	1.448,00	1.752,08	01	128
7 230 24 00 23 4	4014586848631	BLS 4.2	1.516,00	1.834,36	01	128
7 230 31 61 00 0	4014586874661	BSS 1.6 E	540,00	653,40	01	125
7 230 32 61 00 0	4014586874739	BSS 1.6 CE	601,00	727,21	01	125
7 230 33 61 00 0	4014586874807	BSS 2.0 E	743,00	899,03	01	125
7 230 34 61 00 0	4014586874876	BLS 1.6 E	503,00	608,63	01	128
7 230 35 61 00 0	4014586874944	BLS 2.5 E	771,00	932,91	01	129
7 232 30 00 23 0	4014586848655	BLK 3.5	1.428,00	1.727,88	01	131
7 232 31 00 23 9	4014586848662	BLK 5.0	2.169,00	2.624,49	01	131
7 232 38 60 00 0	4014586869858	BLK 1.6 E	525,00	635,25	01	131
7 232 39 60 00 0	4014586869926	BLK 1.6 LE	759,00	918,39	01	132
7 232 40 60 00 0	4014586869995	BLK 2.0 E	725,00	877,25	01	132
7 232 41 60 00 0	4014586870069	BLK 1.3 TE	525,00	635,25	01	133
7 232 42 60 00 0	4014586870137	BLK 1.3 CSE	525,00	635,25	01	133
7 234 15 00 23 0	4014586839332	ASte 638	476,00	575,96	01	139
7 234 17 00 23 9	4014586841670	ASt 638	429,00	519,09	01	139
7 234 22 00 23 0	4014586858470	AStx 649-1	1.797,00	2.174,37	01	142
7 234 23 00 23 0	4014586858500	AStxe 649-1	1.877,00	2.271,17	01	142
7 236 36 50 01 0	4014586863122	FSC 2.0 Q	471,00	569,91	03	224
7 238 14 00 23 0	4014586865744	MF 14-180	1.056,00	1.277,76	01	145
7 270 27 00 23 5	4014586850771	KBM 32 Q	1.091,00	1.320,11	01	160
7 270 32 00 23 0	4014586862538	KBM 80 auto	3.569,00	4.318,49	01	171
7 270 34 00 23 0	4014586862545	KBM 80 U	3.134,00	3.792,14	01	171
7 270 40 61 00 0	4014586872995	KBM 50 U	1.638,00	1.981,98	01	161
7 270 41 61 00 0	4014586872834	KBM 50 Q	1.420,00	1.718,20	01	160
7 270 42 61 00 0	4014586874272	KBM 50 auto	2.075,00	2.510,75	01	161
7 270 43 61 00 0	4014586872902	KBM 65 U	2.075,00	2.510,75	01	162
7 271 01 61 00 0	4014586868769	KBH 25	645,00	780,45	01	148
7 272 01 61 00 0	4014586700212	KBB 30	749,00	906,29	01	153
7 272 02 61 00 0	4014586700328	KBB 38	873,00	1.056,33	01	153
7 272 03 61 00 0	4014586700502	KBB 40	1.180,00	1.427,80	01	153







Référence	EAN	Type	Tarif unitaire € HT	Tarif unitaire € TTC	F	Page
9 28 28 340 22 5	4014586845784	MO83-20 KSR 50400 300 Hz 72 V	9.950,00	12.039,50	10	-
9 28 28 340 26 6	4014586845791	MO83-20KSR 50400 300 Hz 200 V	9.950,00	12.039,50	10	119
9 28 29 340 12 2	4014586845807	MO82-25 KSR 50400 200 Hz 72 V	10.705,00	12.953,05	10	-
9 28 29 340 17 9	4014586845821	MO82-25 KSR 50400 200 Hz 135 V	10.705,00	12.953,05	10	-
9 28 29 340 20 1	4014586845838	MO82-25KSR 50400 200 Hz 265 V	10.705,00	12.953,05	10	-
9 28 29 340 22 6	4014586845845	MO83-25 KSR 50400 300 Hz 72 V	11.472,00	13.881,12	10	-
9 28 29 340 26 7	4014586845852	MO83-25KSR 50400 300 Hz 200 V	11.553,00	13.979,13	10	119
9 28 29 361 26 4	4014586838427	MO83-25 KSR 60220 300 Hz 200 V	11.553,00	13.979,13	10	-
9 90 01 001 00 1	4014586871974	Module de grugeage GRIT GXR	1.082,00	1.309,22	13	242
9 90 01 002 00 0	4014586858340	Support GIXS	228,00	275,88	13	249
9 90 01 003 00 0	4014586859064	Pied GIB pied pour GI 75/150	251,00	303,71	13	248
9 90 01 004 00 0	4014586859071	Pied avec double aspiration GIBE pied pour GI 75/150	1.429,00	1.729,09	13	248
9 90 01 007 00 1	4014586878263	GRIT GIR	2.064,00	2.497,44	13	249
9 90 01 009 00 0	4014586859125	Pied de machine avec dispositif d'aspiration GIXBE	1.509,00	1.825,89	13	249
9 90 01 010 00 1	4014586871417	GRIT GISBX	142,00	171,82	13	-

Liste des accessoires par référence croissante

Référence	EAN	Type	Tarif unitaire € HT	Tarif unitaire € TTC	F	Page
3 01 09 011 00 7	4014586008844	Matrice	136,65	165,35	02	-
3 01 09 106 00 9	4014586009230	Matrice	207,65	251,26	02	-
3 01 09 128 01 8	4014586198071	Set adaptation FSN	11,25	13,61	04	-
3 01 09 141 00 3	4014586224060	Matrice	49,10	59,41	02	134
3 01 09 141 02 0	4014586318134	Matrice pack de 2	78,15	94,56	02	134
3 01 09 141 03 0	4014586318141	Matrice pack de 5	171,15	207,09	02	134
3 01 09 154 00 7	4014586246598	Porte-matrice	194,45	235,28	02	134
3 01 09 169 00 9	4014586265056	Matrice	146,20	176,90	02	134
3 01 09 169 03 0	4014586275024	Matrices / jeu de poinçons	184,70	223,49	02	135
3 01 09 169 04 0	4014586318158	Matrice pack de 2	234,40	283,62	02	134
3 01 09 170 00 1	4014586265063	Matrice	166,15	201,04	02	135
3 01 09 170 03 0	4014586275031	Matrices / jeu de poinçons	202,00	244,42	02	134
3 01 09 170 04 0	4014586318165	Matrice pack de 2	264,20	319,68	02	135
3 01 09 189 01 0	4014586272733	Bague intermédiaire	7,60	9,20	04	-
3 01 09 203 00 0	4014586351230	Cale d'adaptation	5,75	6,96	02	-
3 02 16 130 00 4	4014586010427	Axe de maillon de chaîne	0,45	0,54	02	-
3 02 17 332 00 9	4014586243672	Éjecteur «court»	13,85	16,76	02	168
3 02 17 333 00 3	4014586243689	Éjecteur «long»	13,85	16,76	02	157
3 02 17 337 00 2	4014586245225	Éjecteurs «fins»	16,60	20,09	02	169
3 02 17 338 00 0	4014586251271	Éjecteurs «fins» Kur	12,35	14,94	02	169
3 02 17 355 00 0	4014586284552	Goupille de centrage	16,60	20,09	02	168
3 02 17 358 00 0	4014586341941	Ejecteurs	13,45	16,27	02	157
3 02 17 359 00 0	4014586341958	Ejecteurs	13,45	16,27	02	157
3 02 29 159 00 1	4014586012001	Plaque de dégagement	17,60	21,30	02	-
3 02 29 216 00 5	4014586012155	Etrier de protection	5,25	6,35	02	197
3 02 29 347 01 0	4014586354330	Epingles en métal	5,00	6,05	02	57
3 02 31 003 00 3	4014586012414	Chaîne de tension	49,70	60,14	02	-
3 02 31 008 00 0	4014586012421	Chaîne de tension	120,90	146,29	02	-
3 02 31 013 02 7	4014586012483	Element chaîne L.610	157,15	190,15	08	-
3 02 31 029 00 2	4014586224183	Maillon de chaîne L31,75 mm	9,90	11,98	08	-
3 02 32 044 01 0	4014586232591	Crochet de suspension pour équilibreur	126,95	153,61	02	261
3 02 32 046 00 8	4014586259604	Dispositif de suspension	2,20	2,66	06	72
3 02 35 007 00 5	4014586012919	Goupille de sécurité	2,50	3,03	02	-
3 02 35 009 00 7	4014586012926	Goupille de sécurité	2,50	3,03	02	-
3 02 40 239 01 4	4014586232584	Dispositif d'arrêt pour équilibreur	67,25	81,37	02	261
3 02 40 247 00 2	4014586253510	Porte-pompe	15,10	18,27	02	-
3 02 40 308 01 0	4014586353111	Set de bagues d'étanchéité	10,30	12,46	02	57
3 05 01 242 00 1	4014586014272	Douille	5,80	7,02	02	-
3 05 01 345 02 0	4014586273006	Bague identifiante panachée (7)	9,85	11,92	06	36
3 05 01 346 01 0	4014586273013	Bague identifiante gris (10)	13,20	15,97	06	36
3 05 01 347 01 0	4014586273020	Bague identifiante vert (10)	13,20	15,97	06	36
3 05 01 348 01 0	4014586273037	Bague identifiante bleu (10)	13,20	15,97	06	36
3 05 01 349 01 0	4014586273044	Bague identifiante rouge (10)	13,20	15,97	06	36
3 05 01 350 01 0	4014586273051	Bague identifiante orange (10)	13,20	15,97	06	36
3 05 01 351 01 0	4014586274898	Bague identifiante jaune (10)	13,20	15,97	06	36
3 05 01 352 01 0	4014586317106	Bague identifiante noir (10)	13,20	15,97	06	36
3 05 05 066 01 5	4014586235271	Manchon de recouvrement ass.	30,45	36,84	02	-
3 05 05 068 01 7	4014586248769	Manchon de recouvrement ass.	31,05	37,57	02	-
3 05 05 069 01 1	4014586258928	Manchon de recouvrement ass.	20,05	24,26	02	-
3 05 17 025 00 2	4014586016900	Raccord	6,55	7,93	02	-
3 05 17 028 00 7	4014586016931	Embout à olive Ø 32	2,50	3,03	02	140
3 05 17 029 00 1	4014586016948	Raccord Ø 27	3,05	3,69	02	140
3 05 20 050 02 1	4014586017174	Manchons d'aspiration ass	23,60	28,56	02	-
3 06 05 109 00 6	4014586224503	Adaptateur	1,15	1,39	02	-
3 06 05 110 00 8	4014586224510	Adaptateur	1,15	1,39	02	-
3 06 05 114 01 1	4014586266848	Adaptateur FSC	22,85	27,65	04	229
3 06 06 009 00 2	4014586018409	Manchon d'étanchéité	22,65	27,41	02	-
3 07 06 268 00 6	4014586022260	Câble de raccordement	70,95	85,85	02	-
3 07 07 157 03 5	4014586321035	Câble de raccordement	28,70	34,73	06	261
3 07 28 123 00 7	4014586030104	Connecteur 3P+SK	22,90	27,71	02	120
3 07 28 124 00 5	4014586030111	Connecteur 3P+SK	31,15	37,69	02	120
3 07 28 130 00 0	4014586030173	Prolongateur HF CEE 32A SUP.50 V	28,20	34,12	02	120
3 07 28 131 00 9	4014586030180	Prolongateur HF CEE 32A SUP.50 V	36,40	44,04	02	120
3 07 28 137 00 5	4014586030241	Prise de courant murale 3P+SK	31,70	38,36	02	121
3 07 28 138 00 3	4014586030258	Prise de courant murale 3P+SK	42,30	51,18	02	121
3 07 28 141 00 8	4014586030289	Boîte de montage 3P+SK EZ28-141	44,65	54,03	02	121
3 07 49 065 00 9	4014586031927	Coffret de démarrage	1.444,20	1.747,48	10	121
3 07 49 067 00 6	4014586031941	Coffret de démarrage	2.086,65	2.524,85	10	121
3 07 49 068 00 4	4014586031965	Coffret de démarrage	2.471,05	2.989,97	10	121
3 07 49 069 00 8	4014586031972	Coffret de démarrage	2.580,85	3.122,83	10	121
3 07 49 070 00 0	4014586031989	Coffret de démarrage	3.239,85	3.920,22	10	121
3 07 49 073 00 6	4014586032016	Coffret de démarrage	1.867,05	2.259,13	10	121
3 07 49 086 00 0	4014586032108	Coffret de commande 400 V50HZ	2.725,55	3.297,92	10	-
3 07 49 099 00 5	4014586032221	Coffret de démarrage	2.317,30	2.803,93	10	-
3 07 49 100 00 6	4014586326375	Coffret de démarrage	2.339,25	2.830,49	10	-
3 07 51 144 00 3	4014586032993	Disjoncteur-protecteur 3P	85,75	103,76	02	-

Référence	EAN	Type	Tarif unitaire € HT	Tarif unitaire € TTC	F	Page
3 07 56 004 00 6	4014586033266	Fiche disjoncteur moteur	25,35	30,67	02	-
3 07 56 017 00 6	4014586033358	Fiche disjoncteur moteur	23,90	28,92	02	-
3 07 56 084 00 8	4014586264189	Fiche disjoncteur moteur 1,0-1,6 A	176,55	213,63	02	-
3 07 56 085 00 2	4014586264196	Connecteur de protection moteur 1,6-2,5 A	176,55	213,63	02	120
3 07 56 086 00 5	4014586264202	Connecteur de protection moteur 2,5-4,0 A	176,55	213,63	02	-
3 07 56 087 00 9	4014586264219	Connecteur de protection moteur 4,0-6,3 A	176,55	213,63	02	120
3 07 56 088 00 7	4014586264226	Connecteur de protection moteur 6,3-9,0 A	198,40	240,06	02	120
3 07 56 089 00 1	4014586264233	Connecteur de protection moteur	198,40	240,06	02	120
3 07 56 090 00 3	4014586264240	Connecteur de protection moteur 12,5-16,0 A	198,40	240,06	02	120
3 07 56 093 00 9	4014586264271	Connecteur de protection moteur 1,6-2,5 A	183,85	222,46	02	120
3 07 56 094 00 7	4014586264288	Connecteur de protection moteur 2,5-4,0 A	183,85	222,46	02	-
3 07 56 095 00 1	4014586264295	Connecteur de protection moteur 4,0-6,3 A	183,85	222,46	02	120
3 07 56 096 00 4	4014586264301	Connecteur de protection moteur 6,3-9,0 A	207,15	250,65	02	120
3 07 56 097 00 8	4014586264318	Connecteur de protection moteur	207,15	250,65	02	120
3 07 56 098 00 6	4014586264325	Connecteur de protection moteur 12,5-16,0 A	207,15	250,65	02	120
3 12 07 103 01 3	4014586044910	Tête orbitale ass	107,35	129,89	02	194
3 12 07 131 02 9	4014586045092	Tête orbitale ass	151,05	182,77	02	193
3 13 08 072 00 0	4014586048123	Couteau du coulisseau et couteau fixe	27,20	32,91	02	129
3 13 08 092 00 8	4014586210803	Couteau fixe	60,95	73,75	02	129
3 13 08 096 00 7	4014586210810	Couteau fixe 4,2 mm	102,15	123,60	02	129
3 13 08 098 00 9	4014586213477	Couteau de coulisseau Cr	159,25	192,69	02	129
3 13 08 110 00 3	4014586229812	Couteau	91,50	110,72	02	126
3 13 08 111 00 2	4014586229829	Axe pour couteau	14,55	17,61	02	126
3 13 08 113 00 9	4014586229836	Mâchoires (set)	97,55	118,04	02	126
3 13 08 123 00 8	4014586229867	Couteau jusqu'à 2,0 mm	143,80	174,00	02	126
3 13 08 136 00 2	4014586229805	Couteau	51,10	61,83	02	129
3 13 08 143 00 6	4014586230092	Couteau	58,75	71,09	02	129
3 13 08 146 00 1	4014586232911	Couteau	51,80	62,68	02	129
3 13 08 147 00 5	4014586232928	Couteau	61,85	74,84	02	129
3 13 08 150 00 9	4014586239583	Lame droite 1 - 1,6 mm	65,80	79,62	02	126
3 13 08 151 00 8	4014586239590	Couteau pour courbes, 1 mm	69,95	84,64	02	126
3 13 08 152 00 1	4014586239606	Couteau Cr	79,10	95,71	02	126
3 13 08 153 01 4	4014586239613	Mâchoires Ubs 1.6	70,85	85,73	02	126
3 13 08 153 02 0	4014586239620	Mâchoires Ubs 1.6c	70,85	85,73	02	126
3 13 09 036 00 4	4014586048512	Poinçon	53,90	65,22	02	-
3 13 09 039 00 0	4014586048543	Guide contre-Poinçon	99,50	120,40	02	-
3 13 09 040 00 2	4014586048550	Matrice	51,60	62,44	02	134
3 13 09 093 00 3	4014586199931	Matrice	59,30	71,75	02	135
3 13 09 094 00 1	4014586199948	Matrice	67,55	81,74	02	135
3 13 09 097 00 2	4014586199955	Poinçon	53,85	65,16	02	135
3 13 09 098 00 0	4014586199962	Poinçon	78,40	94,86	02	135
3 13 09 100 01 4	4014586199986	Douille	93,35	112,95	02	-
3 13 09 107 00 0	4014586210742	Matrice 5 mm	96,00	116,16	02	135
3 13 09 108 00 8	4014586210759	Matrice 3 mm	96,00	116,16	02	135
3 13 09 109 00 2	4014586210766	Matrice P 5 mm	96,00	116,16	02	135
3 13 09 110 00 4	4014586210773	Poinçon	78,20	94,62	02	135
3 13 09 110 01 3	4014586259161	Set poinçon et matrice, 5 mm, acier	170,05	205,76	02	135
3 13 09 114 00 8	4014586210780	Sac à copeaux	87,05	105,33	02	135
3 13 09 119 00 1	4014586209852	Poinçon	60,85	73,63	02	-
3 13 09 121 00 2	4014586209876	Plaque d'usure	11,20	13,55	02	134
3 13 09 122 00 5	4014586209883	Matrice	66,05	79,92	02	134
3 13 09 122 02 0	4014586318172	Matrice pack de 2	119,05	144,05	02	134
3 13 09 122 03 0	4014586318189	Matrice pack de 5	281,50	340,62	02	134
3 13 09 134 00 6	4014586259185	Poinçon, 3 mm CR	78,20	94,62	02	135
3 13 09 134 01 5	4014586259192	Set poinçon et matrice	170,05	205,76	02	135
3 13 22 190 01 4	4014586053363	Sac à poussière pack de 5	50,75	61,41	02	-
3 13 22 238 00 0	4014586053806	Adaptateur	41,60	50,34	02	-
3 13 22 599 01 5	4014586227016	Sac à poussière pack de 5	47,50	57,48	02	-
3 13 22 600 00 1	4014586227009	Élément filtrant	53,30	64,49	02	-
3 13 22 601 01 9	4014586227030	Filtres à plis plat	16,50	19,97	02	-
3 13 22 602 01 2	4014586227047	Filtre en papier UE5	22,60	27,35	02	-
3 13 22 603 01 6	4014586227054	Manchon de jonction	4,90	5,93	02	-
3 13 22 757 01 6	4014586261386	Papier filtre BIA pack de 5	39,50	47,80	02	181
3 13 22 765 00 9	4014586261454	Cartouche filtre	52,90	64,01	02	181
3 13 22 767 01 5	4014586261478	Tuyau flexible d'aspiration ass	46,25	55,96	02	181
3 13 22 770 00 0	4014586261485	Pièce à main	11,80	14,28	02	181
3 13 22 771 00 9	4014586261492	Adaptateur	4,95	5,99	02	101
3 13 22 772 00 2	4014586261508	Manchon étagé	9,90	11,98	02	181
3 13 22 781 01 7	4014586262451	Papier filtre pack de 5 Dustex 25	23,15	28,01	02	181
3 13 22 810 01 0	4014586307718	Papier filtre pack de 5 Dustex 40	42,15	51,00	02	181
3 13 22 811 01 0	4014586307725	Sacs vers. extra fine Dustex 40 (5)	85,95	104,00	02	181
3 13 27 064 00 8	4014586199580	Mordaches en aluminium	49,25	59,59	02	144
3 13 27 068 00 7	4014586199627	Goujon de blocage	22,30	26,98	02	-
3 13 29 100 01 6	4014586218571	Pièce de serrage, pack de 2	5,15	6,23	02	-
3 13 29 106 00 8	4014586218595	Support de sciage	9,65	11,68	02	-
3 13 29 107 00 2	4014586218588	Support de sciage pour tubes	53,75	65,04	02	-

Liste des accessoires par référence croissante

Référence	EAN	Type	Tarif unitaire € HT	Tarif unitaire € TTC	F	Page
3 13 33 090 00 0	4014586368375	Mandrin	29,65	35,88	02	-
3 13 33 118 00 0	4014586368382	Mandrin	25,50	30,86	02	-
3 13 35 017 01 1	4014586262390	Rouleau de guidage	68,00	82,28	02	190
3 13 45 012 01 0	4014586366197	Filtres à plis plat	27,55	33,34	02	180
3 13 45 059 01 0	4014586366210	Filtres à plis plat	52,90	64,01	02	180
3 13 45 060 01 0	4014586366227	Filtres à plis plat	85,95	104,00	02	180
3 13 45 061 01 0	4014586366234	Sac à poussières en matériau non tissé	22,05	26,68	02	181
3 13 45 062 01 0	4014586366241	Sac à poussières en matériau non tissé	28,60	34,61	02	181
3 13 45 063 01 0	4014586366258	Sachet à poussière	31,30	37,87	02	181
3 13 45 064 01 0	4014586366265	Filtre permanent	54,00	65,34	02	181
3 13 45 065 01 0	4014586366272	Tuyau flexible d'aspiration	69,10	83,61	02	180
3 13 45 066 01 0	4014586366289	Tuyau flexible d'aspiration	57,25	69,27	02	180
3 13 45 067 01 0	4014586366296	Tuyau de rallonge	63,70	77,08	02	180
3 13 45 068 01 0	4014586366302	Tuyau de rallonge	51,85	62,74	02	180
3 13 45 069 01 0	4014586366319	Set de réparation pour tuyau d'aspiration	27,55	33,34	02	180
3 13 45 070 01 0	4014586366326	Coude	11,55	13,98	02	180
3 13 45 071 01 0	4014586366333	Tubes d'aspiration en acier chromé	27,55	33,34	02	180
3 13 45 071 02 0	4014586368528	Set d'accessoires	74,50	90,15	02	181
3 13 45 072 01 0	4014586366340	Buse de sol	35,20	42,59	02	180
3 13 45 073 01 0	4014586366357	Buse d'aspiration multiple	33,05	39,99	02	180
3 13 45 074 01 0	4014586366364	Buse plate	5,50	6,66	02	180
3 13 45 075 01 0	4014586366371	Buse d'ameublement	8,30	10,04	02	180
3 13 45 076 01 0	4014586366388	Buse pinceau	10,50	12,71	02	180
3 13 45 077 01 0	4014586366395	Buse brosse	16,50	19,97	02	180
3 13 45 079 01 0	4014586366418	Manchon étagé	10,50	12,71	02	180
3 13 45 119 01 0	4014586370187	Clip de câble	6,50	7,87	02	180
3 13 45 120 01 0	4014586386119	Tuyau flexible d'aspiration	160,90	194,69	02	180
3 13 45 121 01 0	4014586392059	Tuyau flexible d'aspiration	160,90	194,69	02	180
3 13 45 123 01 0	4014586378596	Manchon à prise d'air avec régulation de la puissance d'aspiration	27,00	32,67	02	180
3 13 45 130 01 0	4014586379449	Sachet filtre HEPA	95,05	115,01	02	181
3 13 45 133 02 0	4014586386126	Set d'accessoires	77,75	94,08	02	181
3 13 45 137 01 0	4014586386133	Buse combinée aluminium	102,60	124,15	02	180
3 13 45 250 01 0	4014586392066	Manchon à prise d'air avec régulation de la puissance d'aspiration	24,80	30,01	02	180
3 13 45 251 01 0	4014586392691	Sac filtrant Premium en matériau non tissé	46,15	55,84	02	181
3 13 45 263 01 0	4014586394459	Coude	17,15	20,75	02	180
3 14 14 024 01 0	4014586060187	Tuyau flexible d'aspiration ass	77,55	93,84	02	-
3 14 14 054 00 8	4014586208916	Tuyau	3,15	3,81	02	170
3 14 14 055 00 2	4014586227290	Tuyau	58,90	71,27	08	-
3 14 14 055 01 1	4014586252421	Faisceau de tuyaux pour buses avec double soupape manuelle	1.254,90	1.518,43	08	-
3 14 14 059 01 0	4014586227108	Tuyau flexible d'aspiration	46,25	55,96	02	-
3 14 14 070 01 0	4014586356433	Flexible d'arrosage	12,70	15,37	02	170
3 14 15 020 00 8	4014586060392	Amortisseurs de vibrations	35,95	43,50	02	121
3 14 15 081 00 1	4014586207865	Amortisseurs de vibrations	15,65	18,94	02	121
3 14 20 120 01 0	4014586376677	Coque de protection	19,85	24,02	02	36
3 14 26 030 00 5	4014586061641	Support auto-agrippant	15,90	19,24	02	193
3 14 26 067 01 6	4014586236797	Tapis antiglisse	19,05	23,05	02	57
3 14 28 102 01 6	4014586195957	Protection contre les copeaux, pack de 5	9,25	11,19	02	140
3 14 28 156 00 0	4014586272047	Protection plastique	7,40	8,95	02	-
3 14 28 166 00 0	4014586305134	Protection module 2 p.ASW 12-16	6,25	7,56	02	36
3 18 01 010 01 2	4014586069210	Support	85,65	103,64	02	-
3 18 10 070 01 6	4014586069678	Capot de protection ass	31,25	37,81	02	-
3 18 10 071 01 5	4014586069739	Capot de protection ass	38,20	46,22	02	-
3 18 10 171 00 5	4014586070124	Capot-protecteur ass	197,35	238,79	02	-
3 18 10 209 02 1	4014586070452	Capot-protecteur ass	36,95	44,71	02	-
3 18 10 240 01 4	4014586228945	Capot d'asp.FSS1227E	18,60	22,51	06	193
3 18 10 247 01 9	4014586241906	Protection contre les copeaux	18,60	22,51	02	-
3 18 10 263 00 0	4014586325484	Protection contre les contacts	4,35	5,26	04	214
3 18 10 264 01 0	4014586307343	Protection anti-poussière pour traitement anti-fouling	18,80	22,75	02	193
3 18 10 277 00 0	4014586326238	Capot de protection	11,00	13,31	02	-
3 18 10 288 01 0	4014586369211	Capot de protection	7,95	9,62	06	-
3 18 10 299 00 0	4014586394107	Capot de protection	7,75	9,38	06	97
3 18 10 300 00 0	4014586394114	Capot de protection	7,90	9,56	06	191
3 18 10 301 00 0	4014586394121	Capot de protection	8,00	9,68	06	97
3 21 09 061 01 6	4014586074542	Élément de serrage ass	78,40	94,86	02	-
3 21 19 032 00 2	4014586074689	Poignée latérale	6,25	7,56	02	-
3 21 19 047 00 4	4014586074801	Poignée	10,40	12,58	02	-
3 21 19 058 00 1	4014586074849	Poignée	12,75	15,43	02	-
3 21 19 078 02 4	4014586074962	Poignée ass	22,50	27,23	02	-
3 21 19 103 01 7	4014586215587	Poignée ass	28,50	34,49	02	-
3 21 19 107 01 6	4014586222882	Poignée ass	4,95	5,99	02	-
3 21 19 113 01 6	4014586235264	Poignée ass	14,15	17,12	02	-
3 21 19 116 01 1	4014586267616	Poignée forme étrier	42,25	51,12	04	229
3 21 19 117 01 5	4014586268125	Poignée anti-vibrations	34,40	41,62	02	101
3 21 19 118 01 3	4014586268132	Poignée anti-vibrations	34,40	41,62	02	120
3 21 19 119 01 7	4014586268149	Poignée anti-vibrations	34,40	41,62	02	-
3 21 19 124 01 0	4014586334783	Poignée anti-vibrations	8,55	10,35	02	120



Référence	EAN	Type	Tarif unitaire € HT	Tarif unitaire € TTC	F	Page
3 21 19 127 03 0	4014586351971	Aiguille d'amorce	21,75	26,32	02	57
3 21 20 025 00 6	4014586075105	Rallonge pour poignée	28,65	34,67	02	-
3 21 23 002 00 6	4014586270906	Clé de réglage du couple	8,05	9,74	02	35
3 21 25 043 00 4	4014586075341	Etrier	6,95	8,41	02	-
3 21 25 050 00 7	4014586075396	Dispositif de suspension	9,80	11,86	02	56
3 21 26 060 00 0	4014586305455	Support de machine ASM/ASSm	86,20	104,30	02	36
3 21 27 003 03 5	4014586075594	Butée de profondeur	73,85	89,36	02	-
3 21 27 005 00 6	4014586075600	Butée de profondeur	5,50	6,66	02	56
3 21 27 005 02 1	4014586075617	Butée de profondeur	32,65	39,51	02	79
3 21 27 021 03 6	4014586075761	Butée spéciale bouton d'arrêt	25,80	31,22	02	-
3 21 27 021 06 1	4014586075792	Butée spéciale bouton d'arrêt	57,30	69,33	02	-
3 21 27 021 10 4	4014586250717	Butée spéciale bouton d'arrêt	49,65	60,08	02	-
3 21 27 021 11 3	4014586250724	Butée spéciale bouton d'arrêt	24,70	29,89	02	-
3 21 27 021 12 9	4014586258669	Butée spéciale bouton d'arrêt	19,65	23,78	02	-
3 21 27 021 13 5	4014586262406	Butée	15,55	18,82	02	-
3 21 27 021 14 1	4014586270531	Butée ass	42,05	50,88	02	-
3 21 27 021 15 0	4014586295343	Butée spéciale bouton d'arrêt	21,50	26,02	02	-
3 21 27 043 00 0	4014586075983	Butée spéciale bouton d'arrêt	15,85	19,18	02	-
3 21 27 057 00 8	4014586208831	Butée spéciale bouton d'arrêt	17,05	20,63	02	-
3 21 27 059 00 0	4014586215594	Butée de profondeur	9,75	11,80	02	-
3 21 27 065 01 9	4014586266077	Butée ass	35,40	42,83	02	-
3 21 27 069 01 0	4014586351674	Butée de profondeur	18,35	22,20	04	214
3 21 32 020 12 9	4014586076706	Pâte de coupe	13,95	16,88	04	126
3 21 32 022 00 7	4014586076713	Pompe à main	9,65	11,68	02	170
3 21 32 031 00 0	4014586289922	Spray d'huile de coupe à rendement élevé	15,35	18,57	02	151
3 21 33 012 01 8	4014586076775	Croisillon d'avancement	113,70	137,58	02	-
3 21 73 003 00 3	4014586265568	Gants de travail, petite taille, par paire	71,45	86,45	04	101
3 21 73 004 00 1	4014586265575	Gants de travail, taille moyenne, par paire	71,45	86,45	04	101
3 21 73 005 00 5	4014586265582	Gants de travail, grande taille, par paire	71,45	86,45	04	101
3 21 74 003 00 0	4014586077215	Panier de protection	10,40	12,58	02	-
3 21 74 006 00 5	4014586199641	Cliquet de serrage avec sangle	140,00	169,40	02	-
3 21 74 007 00 9	4014586214740	Cliquet de serrage avec sangle	16,70	20,21	02	-
3 21 74 008 00 7	4014586241890	Sangle	16,15	19,54	02	-
3 21 74 011 00 0	4014586319056	Défecteur	6,25	7,56	04	232
3 21 74 013 01 0	4014586335773	Godet à copeaux	17,65	21,36	02	151
3 21 74 013 10 0	4014586353128	Défecteur	15,65	18,94	02	57
3 21 74 013 20 0	4014586353135	Défecteur	19,10	23,11	02	57
3 21 74 014 01 0	4014586376691	Coque de protection ASW	16,50	19,97	02	36
3 21 74 015 01 0	4014586376707	Coque de protection de batterie	16,50	19,97	02	35
3 21 74 016 01 0	4014586376714	Coque de protection de batterie	17,65	21,36	02	35
3 24 22 326 01 0	4014586369846	Plaque d'appui pour unités de perçage magnétiques	42,95	51,97	02	78
3 24 33 027 01 7	4014586210469	Support de buses	83,80	101,40	08	-
3 26 07 062 04 0	4014586299198	Set avec butée de profondeur	66,05	79,92	04	-
3 26 23 009 00 6	4014586200699	Bagues de réduction	33,05	39,99	02	78
3 26 23 010 00 8	4014586200422	Bagues de réduction	33,05	39,99	02	78
3 26 23 012 01 9	4014586248776	Bagues de réduction	33,05	39,99	02	78
3 26 23 013 00 4	4014586248783	Bagues de réduction	33,05	39,99	02	78
3 26 23 014 01 0	4014586369853	Bagues de réduction	33,05	39,99	02	78
3 27 14 037 01 3	4014586091938	Poignée de serrage ass	248,30	300,44	02	-
3 27 14 062 02 3	4014586092133	Support mains libres	198,70	240,43	02	144
3 27 14 071 01 3	4014586092201	Mâchoires de serrage ass	37,50	45,38	02	-
3 27 14 084 00 8	4014586195872	Table d'appui	91,65	110,90	02	140
3 27 14 088 00 7	4014586200750	Dispositif anti-copeaux	4,60	5,57	02	140
3 27 15 051 03 8	4014586092812	Chaîne en étrier	791,40	957,59	08	-
3 39 01 021 01 1	4014586110165	Coffret machine	52,45	63,46	02	97
3 39 01 022 01 4	4014586110202	Coffret machine	48,20	58,32	02	101
3 39 01 031 00 1	4014586110233	Coffret machine	67,60	81,80	08	-
3 39 01 032 01 3	4014586110257	Coffret machine	49,70	60,14	02	73
3 39 01 045 01 8	4014586110387	Coffret	40,90	49,49	02	-
3 39 01 073 01 3	4014586200002	Coffret	164,40	198,92	02	-
3 39 01 096 01 6	4014586242095	Coffret	183,85	222,46	02	-
3 39 01 100 02 0	4014586287980	Coffret à outils ass pour trépan	18,40	22,26	02	-
3 39 01 112 02 0	4014586317939	Coffret machine	83,45	100,97	04	-
3 39 01 114 00 7	4014586266732	Coffre de transport	849,65	1.028,08	08	-
3 39 01 118 01 0	4014586285474	Coffret	37,55	45,44	02	107
3 39 01 118 20 0	4014586302775	Coffret FSC	46,15	55,84	04	-
3 39 01 118 48 0	4014586317618	Coffret machine	49,35	59,71	02	72
3 39 01 118 93 0	4014586334974	Coffret système livré sans accessoires	45,10	54,57	04	-
3 39 01 119 00 0	4014586285498	Boîte en plastique	4,00	4,84	02	107
3 39 01 121 02 0	4014586317946	Coffret	192,25	232,62	02	-
3 39 01 122 01 0	4014586308791	Coffret composé	63,90	77,32	02	197
3 39 01 122 06 0	4014586321165	Coffret machine	73,20	88,57	02	-
3 39 01 122 12 0	4014586336732	Coffret machine	72,10	87,24	02	-
3 39 01 126 02 0	4014586332406	Coffret	84,30	102,00	02	-
3 39 01 127 02 0	4014586325859	Coffret	85,55	103,52	02	-
3 39 01 128 06 0	4014586331355	Coffret machine	52,40	63,40	02	-

Liste des accessoires par référence croissante

Référence	EAN	Type	Tarif unitaire € HT	Tarif unitaire € TTC	F	Page
3 39 01 128 58 0	4014586367897	Coffret machine	46,00	55,66	02	-
3 39 01 128 82 0	4014586349435	Coffret machine	47,40	57,35	02	-
3 39 01 130 05 0	4014586333250	Coffret machine	74,55	90,21	02	-
3 39 01 131 03 0	4014586348957	Coffret machine	47,40	57,35	02	-
3 39 01 131 08 0	4014586348650	Coffret machine	47,40	57,35	02	56
3 39 01 131 92 0	4014586376325	Coffret machine	42,80	51,79	02	-
3 39 01 131 94 0	4014586379630	Coffret machine	45,10	54,57	02	56
3 39 01 131 98 0	4014586376332	Coffret système livré sans accessoires	39,25	47,49	04	220
3 39 01 132 03 0	4014586340449	Coffret	84,30	102,00	02	-
3 39 01 133 05 0	4014586351247	Coffret machine	74,55	90,21	02	-
3 39 01 134 04 0	4014586340456	Coffret	85,55	103,52	02	-
3 39 01 140 99 0	4014586356310	Coffret machine	85,65	103,64	02	-
3 39 01 141 01 0	4014586365244	Coffret en matière plastique	22,35	27,04	02	12
3 39 01 142 14 0	4014586356921	Coffret	85,55	103,52	02	-
3 39 01 143 06 0	4014586356938	Coffret	85,55	103,52	02	-
3 39 01 144 01 0	4014586356945	Coffret système livré sans accessoires	21,95	26,56	02	220
3 39 01 146 00 0	4014586380025	Systainer Sys 1	51,65	62,50	02	220
3 39 01 147 00 0	4014586380032	Systainer Sys 2	56,05	67,82	02	46
3 39 01 155 02 0	4014586379647	Coffret	188,45	228,02	02	-
3 39 01 160 01 0	4014586394091	Coffret machine	21,90	26,50	02	12
3 39 04 491 00 0	4014586382999	Insert de coffret systainer pour FMM 350 Q / QSL	8,25	9,98	06	220
3 39 04 542 00 0	4014586380056	Insert de coffret systainer pour AFSC 18 Q	6,10	7,38	06	46
3 39 98 140 06 2	4014586621333	Coffret machine	70,90	85,79	02	-
3 39 98 140 08 2	4014586662039	Coffret machine	76,00	91,96	02	-
3 52 22 927 05 0	4014586392455	Adaptateur pour machines oscillantes FEIN (jusqu'à 2004)	10,50	12,71	04	220
3 52 22 936 04 0	4014586366067	Présentoir Best of E-CUT	414,50	501,55	04	-
3 52 22 942 04 0	4014586392462	Set d'accessoires Best of Sanding	62,55	75,69	04	216
3 52 22 942 05 0	4014586392479	Set d'accessoires Best of E-CUT	62,55	75,69	04	214
3 52 22 942 06 0	4014586392486	Set d'accessoires Best of Renovation	168,55	203,95	04	216
3 52 22 942 07 0	4014586392677	Set d'accessoires Best of Tileworking	85,40	103,33	04	219
3 52 22 946 01 0	4014586397443	Set d'accessoires Second oeuvre bois	168,45	203,82	04	222
3 52 22 946 02 0	4014586397450	Set d'accessoires Réparation/remplacement de fenêtres	168,45	203,82	04	223
3 52 22 946 03 0	4014586397467	Set accessoires Rénovation de carrelage	168,45	203,82	04	223
3 52 22 946 04 0	4014586397474	Set d'accessoires Installation de chauffage/sanitaires	168,45	203,82	04	223
3 52 22 952 01 0	4014586392516	Lame de scie HSS avec butée de profondeur	64,15	77,62	04	214
3 52 22 952 02 0	4014586392523	Set de sciage et d'affûtage SLP	25,45	30,79	04	219
3 52 22 952 03 0	4014586392530	Lame de scie E-CUT Combo SLP	42,30	51,18	04	214
3 52 22 952 04 0	4014586392547	Adaptateur FSC	13,65	16,52	04	229
3 52 22 952 05 0	4014586392554	Adaptateur FSC 2.0 Q	13,65	16,52	04	229
3 90 00 000 00 1	4014586280028	Graphite 80 x 430 mm (pack de 5)	72,90	88,21	06	251
3 90 00 000 00 2	4014586280035	Tuyau flexible Ø 90, 1,0 M	40,70	49,25	06	253
3 90 00 000 00 3	4014586280042	Collier de fixation Ø 90	5,50	6,66	06	253
3 90 00 000 00 4	4014586280059	Pare-étincelles 75 pack de 3	32,80	39,69	06	252
3 90 00 000 00 7	4014586280080	Pare-étincelles GU75/GR/GXR (par 3)	54,05	65,40	06	252
3 90 00 000 05 6	4014586283517	Graphite 155 x 430 mm pack de 3	83,85	101,46	06	254
3 90 00 000 18 4	4014586283494	Pare-étincelles 150, GU150 pack de 3	64,65	78,23	06	254
3 90 00 000 38 5	4014586353722	Récepteur	51,60	62,44	06	252
3 90 00 000 49 6	4014586280325	Rail de guidage en laiton	35,55	43,02	06	253
3 90 00 000 49 7	4014586280332	Rail de guidage en Nylon	39,65	47,98	06	253
3 90 00 000 69 8	4014586354361	Bouchon	0,35	0,42	06	-
3 90 00 000 70 1	4014586354378	Boulon	46,75	56,57	06	-
3 90 00 000 70 7	4014586354385	Vis	10,10	12,22	06	-
3 90 00 000 78 8	4014586354392	Butée parallèle	90,05	108,96	06	-
3 90 00 000 80 7	4014586354408	Connecteur femelle	46,25	55,96	06	-
3 90 00 000 82 1	4014586354675	Carter	195,80	236,92	06	-
3 90 00 000 97 6	4014586286303	Filtre à cartouche GIBE	111,45	134,85	06	254
3 90 00 001 00 2	4014586353739	Disque de frein	117,25	141,87	06	-
3 90 00 001 10 1	4014586302638	Filtre metal p. GXBE	105,85	128,08	06	254
3 90 00 001 32 0	4014586294407	Support pour pièces courtes et arrondies	165,85	200,68	13	-
3 90 00 001 38 3	4014586354682	Dispositif de réglage	108,75	131,59	06	-
3 90 00 001 38 5	4014586354699	Disque	4,35	5,26	06	-
3 90 00 001 43 1	4014586295442	Plaques rondes en carbure	337,50	408,38	13	-
3 90 00 001 43 2	4014586295466	Plaques rondes en carbure	337,50	408,38	13	-
3 90 00 001 43 3	4014586295459	Plaques rondes en carbure	337,50	408,38	13	-
3 90 00 001 51 7	4014586297361	Support d'angle pour GF75	121,55	147,08	13	-
3 90 00 003 19 1	4014586375229	Chariot transversal sans écrou	91,85	111,14	06	-
3 90 00 003 19 3	4014586375236	Chariot transversal avec écrou	78,15	94,56	06	-
3 90 00 003 25 6	4014586341996	Guidage	14,50	17,55	06	-
3 90 00 004 24 9	4014586356334	Poignée	76,15	92,14	06	-
3 90 00 004 25 1	4014586356341	Arbre	48,95	59,23	06	-
3 90 00 004 55 4	4014586330686	Gabarit de perçage	18,00	21,78	06	255
3 90 00 004 60 9	4014586356303	Tige fileté	25,50	30,86	06	-
3 90 00 004 67 4	4014586373850	Cale d'espacement	22,80	27,59	06	-
3 90 00 004 69 4	4014586350028	Plaque	19,55	23,66	06	-
3 90 00 004 69 5	4014586350035	Plaque	19,55	23,66	06	-
3 90 00 004 72 7	4014586353746	Recouvrement	16,30	19,72	06	-

Référence	EAN	Type	Tarif unitaire € HT	Tarif unitaire € TTC	F	Page
3 90 00 004 72 8	4014586355504	Guidage	201,20	243,45	06	-
3 90 00 004 73 6	4014586373898	Étau	696,95	843,31	06	-
3 90 00 004 75 6	4014586369112	Adaptateur	6,35	7,68	06	-
3 90 00 004 76 0	4014586380933	Plaque graphite adhésive	14,50	17,55	06	255
3 90 00 004 78 4	4014586349473	GRIT GISB	179,45	217,13	06	-
3 90 00 004 81 1	4014586356358	Tôle	21,75	26,32	06	-
3 90 00 004 83 2	4014586364742	Filtre	58,75	71,09	06	-
3 90 00 004 83 3	4014586364759	Filtre	65,25	78,95	06	-
3 90 00 004 83 7	4014586376738	Réglage de la hauteur complet pour GIMS	189,00	228,69	06	-
3 90 00 008 10 6	4014586389837	Support de ponçage en acier inoxydable	69,40	83,97	02	239
4 02 01 096 00 0	4014586219530	Tige cylindrique	0,50	0,61	02	73
4 02 01 097 00 4	4014586219547	Tige cylindrique	0,65	0,79	02	73
4 06 11 009 01 9	4014586126760	Set de joint torique	8,75	10,59	02	-
4 06 12 153 00 7	4014586219554	Joint	0,60	0,73	02	73
4 11 40 004 00 7	4014586128399	Accouplement de tuyau pneumatique	25,70	31,10	02	144
4 30 33 087 06 5	4014586225173	Set de vis de serrage	7,85	9,50	04	-
6 01 10 004 01 8	4014586165752	Porte-embout Ø 7 mm avec méplats	11,45	13,85	02	-
6 01 10 008 01 7	4014586165790	Porte-embout Ø 7 mm avec méplats	24,15	29,22	02	-
6 05 03 306 00 8	4014586262772	Embout 1/4" hexagone mâle	7,50	9,08	02	20
6 05 05 015 00 1	4014586258713	Embout 1/4" hexagone mâle SW 8	14,05	17,00	02	-
6 05 05 209 00 6	4014586235059	Embout 1/4" hexagone mâle	21,30	25,77	02	-
6 05 10 011 00 9	4014586235141	Porte-embout 1/4" six pans mâle	18,30	22,14	02	12
6 05 10 215 00 3	4014586258812	Porte-embout 1/4" six pans mâle	22,70	27,47	02	23
6 05 10 219 01 0	4014586367910	Porte-embout	23,60	28,56	02	12
6 19 15 001 00 7	4014586166995	Pièce de réduction	111,35	134,73	02	73
6 19 15 002 00 0	4014586167008	Pièce de réduction	69,35	83,91	02	73
6 22 05 013 00 7	4014586167626	Douilles six pans	15,65	18,94	02	-
6 22 10 007 00 4	4014586167824	Porte embout	22,95	27,77	02	-
6 22 19 002 07 9	4014586168012	Mandrins pour goujons filetés	134,70	162,99	02	-
6 22 19 002 09 1	4014586168036	Mandrins pour goujons filetés	112,80	136,49	02	-
6 22 19 002 10 6	4014586168043	Mandrins pour goujons filetés	112,80	136,49	02	-
6 22 19 002 12 1	4014586168067	Mandrins pour goujons filetés	112,55	136,19	02	-
6 22 19 002 14 3	4014586168074	Mandrins pour goujons filetés	112,80	136,49	02	-
6 27 12 109 03 4	4014586169637	Embouts 1/4" hexagone mâle pack de 5	8,00	9,68	02	20
6 29 01 002 00 4	4014586172071	Clé à fourche SW8	5,60	6,78	02	-
6 29 01 003 00 8	4014586172088	Clé à fourche SW9	5,60	6,78	02	-
6 29 01 007 00 7	4014586172125	Clé à fourche SW13	5,60	6,78	02	-
6 29 01 016 00 2	4014586172217	Clé à fourche SW46	15,80	19,12	02	-
6 29 03 002 00 9	4014586172255	Clé à fourche SW17	5,60	6,78	02	56
6 29 03 010 00 6	4014586172309	Clé plate ouverture de clé 55	24,85	30,07	08	-
6 29 03 011 00 5	4014586172316	Clé à fourche SW17	3,45	4,17	02	-
6 29 04 003 00 0	4014586172347	Clé à fourche 19 x 22	5,60	6,78	02	-
6 29 06 009 00 7	4014586172415	Clé à fourche SW8	3,15	3,81	02	-
6 29 06 013 00 5	4014586226101	Clé ouv. SW46	41,30	49,97	02	-
6 29 07 004 00 5	4014586172446	Clé mâle coudée SW6	1,60	1,94	02	-
6 29 07 006 00 2	4014586172453	Clé mâle coudée SW8	1,60	1,94	02	-
6 29 07 010 00 0	4014586172477	Clé Allen 4 mm	1,60	1,94	02	-
6 29 07 011 00 9	4014586172484	Clé mâle coudée SW5	1,60	1,94	02	-
6 29 07 013 00 6	4014586172491	Clé mâle coudée SW3	1,60	1,94	02	-
6 29 07 015 00 8	4014586172514	Clé mâle coudée SW2.5	1,60	1,94	02	-
6 29 07 017 00 5	4014586172521	Clé mâle coudée SW4.5	5,80	7,02	02	-
6 29 07 023 00 5	4014586172545	Clé	1,60	1,94	02	-
6 29 07 029 00 6	4014586172590	Clé mâle coudée SW2	1,60	1,94	02	-
6 29 07 030 00 8	4014586172606	Clé mâle coudée SW8	3,45	4,17	02	-
6 29 07 034 00 2	4014586218618	Clé ouv. SW4	1,60	1,94	02	-
6 29 07 036 00 9	4014586253541	Clé mâle coudée T20	3,90	4,72	02	-
6 29 07 037 00 3	4014586249728	Clé mâle coudée	2,00	2,42	02	-
6 29 08 013 00 3	4014586172675	Clé mâle coudée	21,50	26,02	02	-
6 29 10 007 00 7	4014586172705	Clé à ergots	17,35	20,99	02	-
6 29 10 022 00 2	4014586172736	Clé à ergots	3,45	4,17	02	-
6 29 10 023 00 6	4014586172743	Clé à ergots	3,45	4,17	02	-
6 29 10 031 00 8	4014586172811	Clé à ergots	8,95	10,83	04	-
6 29 11 004 00 5	4014586172828	Clé à oeil SW32	4,45	5,38	02	-
6 29 11 010 00 0	4014586220772	Clé annulaire 17 x 19	16,25	19,66	08	-
6 29 12 001 00 4	4014586266107	Tournevis	13,75	16,64	02	-
6 29 13 004 00 0	4014586172859	Goupille	3,65	4,42	02	-
6 29 13 020 00 4	4014586172927	Goupille	1,15	1,39	02	-
6 29 13 021 00 3	4014586208688	Goupille	3,05	3,69	02	-
6 29 14 001 00 2	4014586172934	Clé de mandrin	4,40	5,32	02	-
6 29 14 002 00 5	4014586172941	Clé de mandrin	2,10	2,54	02	-
6 29 14 004 00 7	4014586172958	Clé de mandrin	4,05	4,90	02	-
6 29 14 005 00 1	4014586172965	Clé de mandrin	11,00	13,31	02	-
6 29 14 011 00 1	4014586173016	Clé de mandrin	6,55	7,93	02	-
6 29 14 012 00 4	4014586173023	Clé de mandrin	10,75	13,01	02	-
6 31 06 016 01 0	4014586271767	Rallonges 100 mm QI	73,70	89,18	02	169
6 31 06 017 01 0	4014586335063	Rallonge QIP 100 mm	71,55	86,58	02	151

Liste des accessoires par référence croissante

Référence	EAN	Type	Tarif unitaire € HT	Tarif unitaire € TTC	F	Page
6 31 11 009 01 0	4014586326597	Foret hélicoïdal D10 HSS QI	23,00	27,83	02	169
6 31 11 010 01 0	4014586326603	Foret hélicoïdal D10.2 HSS QI	23,00	27,83	02	169
6 31 11 011 01 0	4014586326610	Foret hélicoïdal D11 HSS QI	23,00	27,83	02	169
6 31 11 012 01 0	4014586326627	Foret hélicoïdal D12 HSS QI	23,00	27,83	02	169
6 31 11 013 01 0	4014586326634	Foret hélicoïdal D13 HSS QI	24,20	29,28	02	169
6 31 11 014 01 0	4014586326641	Foret hélicoïdal D14 HSS QI	26,60	32,19	02	169
6 31 11 015 01 0	4014586326658	Foret hélicoïdal D15 HSS QI	29,05	35,15	02	169
6 31 11 016 01 0	4014586326665	Foret hélicoïdal D15.5 HSS QI	30,25	36,60	02	169
6 31 11 017 01 0	4014586386140	Set de forets hélicoïdaux	32,95	39,87	02	-
6 31 14 038 01 0	4014586331027	Foret de centrage	14,65	17,73	02	151
6 31 14 038 02 0	4014586332796	Foret de centrage long pack de 5	66,00	79,86	02	151
6 31 27 001 01 5	4014586176130	Trépan ultra 50 carbure Ø 18 M18 x 6 P 1,5	47,95	58,02	02	163
6 31 27 002 01 8	4014586176147	Trépan ultra 50 carbure Ø 20 M18 x 6 P 1,5	47,95	58,02	02	163
6 31 27 003 01 2	4014586176154	Fraise carbure ultra 50 carbure Ø 22 M18 x 6 P 1,5	47,95	58,02	02	163
6 31 27 004 01 0	4014586176161	Trépan ultra 50 carbure Ø 25 M18 x 6 P 1,5	47,95	58,02	02	163
6 31 27 005 01 4	4014586176178	Trépan ultra 50 carbure Ø 26 M18 x 6 P 1,5	47,95	58,02	02	163
6 31 27 006 01 7	4014586176185	Trépan ultra 50 carbure Ø 28 M18 x 6 P 1,5	47,95	58,02	02	163
6 31 27 007 01 1	4014586176192	Trépan ultra 50 carbure Ø 30 M18 x 6 P 1,5	47,95	58,02	02	163
6 31 27 008 01 9	4014586176208	Trépan ultra 50 carbure Ø 32 M18 x 6 P 1,5	53,60	64,86	02	163
6 31 27 009 01 3	4014586176215	Trépan ultra 50 carbure Ø 34 M18 x 6 P 1,5	53,60	64,86	02	163
6 31 27 010 01 5	4014586176222	Trépan ultra 50 carbure Ø 35 M18 x 6 P 1,5	53,60	64,86	02	163
6 31 27 011 01 4	4014586176239	Trépan ultra 50 carbure Ø 38 M18 x 6 P 1,5	62,05	75,08	02	163
6 31 27 012 01 7	4014586176246	Trépan ultra 50 carbure Ø 40 M18 x 6 P 1,5	62,05	75,08	02	163
6 31 27 013 01 1	4014586176253	Trépan ultra 50 carbure Ø 42 M18 x 6 P 1,5	73,30	88,69	02	163
6 31 27 014 01 9	4014586176260	Trépan ultra 50 carbure Ø 43 M18 x 6 P 1,5	73,30	88,69	02	163
6 31 27 015 01 3	4014586176277	Trépan ultra 50 carbure Ø 45 M18 x 6 P 1,5	73,30	88,69	02	163
6 31 27 016 01 6	4014586176284	Trépan ultra 50 carbure Ø 48 M18 x 6 P 1,5	81,80	98,98	02	163
6 31 27 017 01 0	4014586176291	Trépan ultra 50 carbure Ø 50 M18 x 6 P 1,5	81,80	98,98	02	163
6 31 27 018 01 8	4014586176307	Trépan ultra 50 carbure Ø 52 M18 x 6 P 1,5	90,40	109,38	02	163
6 31 27 019 01 2	4014586176314	Trépan ultra 50 carbure Ø 19 M18 x 6 P 1,5	47,95	58,02	02	163
6 31 27 020 01 4	4014586176321	Trépan ultra 50 carbure Ø 21 M18 x 6 P 1,5	47,95	58,02	02	163
6 31 27 021 01 3	4014586176338	Fraise carbure ultra 50 carbure Ø 23 M18 x 6 P 1,5	47,95	58,02	02	163
6 31 27 022 01 6	4014586176345	Trépan ultra 50 carbure Ø 24 M18 x 6 P 1,5	47,95	58,02	02	163
6 31 27 023 01 0	4014586176352	Trépan ultra 50 carbure Ø 27 M18 x 6 P 1,5	47,95	58,02	02	163
6 31 27 024 01 8	4014586176369	Trépan ultra 50 carbure Ø 29 M18 x 6 P 1,5	47,95	58,02	02	163
6 31 27 025 01 2	4014586176376	Trépan ultra 50 carbure Ø 31 M18 x 6 P 1,5	53,60	64,86	02	163
6 31 27 026 01 5	4014586176383	Trépan ultra 50 carbure Ø 33 M18 x 6 P 1,5	53,60	64,86	02	163
6 31 27 027 01 9	4014586176390	Trépan ultra 50 carbure Ø 36 M18 x 6 P 1,5	62,05	75,08	02	163
6 31 27 028 01 7	4014586176406	Trépan ultra 50 carbure Ø 37 M18 x 6 P 1,5	62,05	75,08	02	163
6 31 27 029 01 1	4014586176413	Trépan ultra 50 carbure Ø 39 M18 x 6 P 1,5	62,05	75,08	02	163
6 31 27 030 01 3	4014586176420	Trépan ultra 50 carbure Ø 41 M18 x 6 P 1,5	73,30	88,69	02	163
6 31 27 031 01 2	4014586176437	Trépan ultra 50 carbure Ø 44 M18 x 6 P 1,5	73,30	88,69	02	163
6 31 27 032 01 5	4014586176444	Trépan ultra 50 carbure Ø 46 M18 x 6 P 1,5	81,80	98,98	02	163
6 31 27 033 01 9	4014586176451	Trépan ultra 50 carbure Ø 47 M18 x 6 P 1,5	81,80	98,98	02	163
6 31 27 034 01 7	4014586176468	Trépan ultra 50 carbure Ø 49 M18 x 6 P 1,5	81,80	98,98	02	163
6 31 27 035 01 1	4014586176475	Trépan ultra 50 carbure Ø 51 M18 x 6 P 1,5	90,40	109,38	02	163
6 31 27 036 01 4	4014586192369	Trépan ultra 50 carbure Ø 53 M18 x 6 P 1,5	90,40	109,38	02	163
6 31 27 037 01 8	4014586192376	Trépan ultra 50 carbure Ø 54 M18 x 6 P 1,5	90,40	109,38	02	163
6 31 27 038 01 6	4014586192383	Trépan ultra 50 carbure Ø 55 M18 x 6 P 1,5	90,40	109,38	02	163
6 31 27 039 01 0	4014586192390	Trépan ultra 50 carbure Ø 56 M18 x 6 P 1,5	94,20	113,98	02	163
6 31 27 040 01 2	4014586192406	Trépan ultra 50 carbure Ø 57 M18 x 6 P 1,5	94,20	113,98	02	163
6 31 27 041 01 1	4014586192413	Trépan ultra 50 carbure Ø 58 M18 x 6 P 1,5	94,20	113,98	02	163
6 31 27 042 01 4	4014586200941	Trépan ultra 50 carbure Ø 12 M18 x 6 P 1,5	47,95	58,02	02	163
6 31 27 043 01 8	4014586200958	Trépan ultra 50 carbure Ø 13 M18 x 6 P 1,5	47,95	58,02	02	163
6 31 27 044 01 6	4014586200965	Trépan ultra 50 carbure Ø 14 M18 x 6 P 1,5	47,95	58,02	02	163
6 31 27 045 01 0	4014586200972	Trépan ultra 50 carbure Ø 15 M18 x 6 P 1,5	47,95	58,02	02	163
6 31 27 046 01 3	4014586200989	Trépan ultra 50 carbure Ø 16 M18 x 6 P 1,5	47,95	58,02	02	163
6 31 27 047 01 7	4014586200996	Trépan ultra 50 carbure Ø 17 M18 x 6 P 1,5	47,95	58,02	02	163
6 31 27 049 01 9	4014586223179	Trépan ultra 50 carbure Ø 59 M18 x 6 P 1,5	95,60	115,68	02	163
6 31 27 050 01 1	4014586223186	Trépan ultra 50 carbure Ø 60 M18 x 6 P 1,5	95,60	115,68	02	163
6 31 27 051 01 0	4014586223193	Trépan ultra 50 carbure Ø 61 M18 x 6 P 1,5	108,20	130,92	02	163
6 31 27 052 01 3	4014586223209	Trépan ultra 50 carbure Ø 62 M18 x 6 P 1,5	108,20	130,92	02	163
6 31 27 053 01 7	4014586223216	Trépan ultra 50 carbure Ø 63 M18 x 6 P 1,5	108,20	130,92	02	163
6 31 27 054 01 5	4014586223223	Trépan ultra 50 carbure Ø 64 M18 x 6 P 1,5	108,20	130,92	02	163
6 31 27 055 01 9	4014586223230	Trépan ultra 50 carbure Ø 65 M18 x 6 P 1,5	108,20	130,92	02	163
6 31 27 061 01 9	4014586229447	Trépan Ø 90	232,70	281,57	02	-
6 31 27 086 01 9	4014586239996	Trépan ultra carbure Ø 12/35 HM QI	44,45	53,78	02	162
6 31 27 086 04 0	4014586375533	Set d'accessoires Best of fraises à carotter HM Ultra 35 QI 12,14,16,18,20,22 mm	209,10	253,01	02	162
6 31 27 087 01 3	4014586240008	Trépan ultra carbure Ø 13/35 HM QI	44,45	53,78	02	162
6 31 27 088 01 1	4014586240015	Trépan ultra carbure Ø 14/35 HM QI	44,45	53,78	02	162
6 31 27 089 01 5	4014586240022	Trépan ultra carbure Ø 15/35 HM QI	44,45	53,78	02	162
6 31 27 090 01 7	4014586240039	Trépan ultra carbure Ø 16/35 HM QI	44,45	53,78	02	162
6 31 27 091 01 6	4014586240046	Trépan ultra carbure Ø 17/35 HM QI	44,45	53,78	02	162
6 31 27 092 01 9	4014586240053	Trépan ultra carbure Ø 18/35 HM QI	44,45	53,78	02	162
6 31 27 093 01 3	4014586240060	Trépan ultra carbure Ø 19/35 HM QI	44,45	53,78	02	162
6 31 27 094 01 1	4014586240077	Trépan ultra carbure Ø 20/35 HM QI	44,45	53,78	02	162



Référence	EAN	Type	Tarif unitaire € HT	Tarif unitaire € TTC	F	Page
6 31 27 095 01 5	4014586240084	Trépan ultra carbure Ø 21/35 HM QI	44,45	53,78	02	162
6 31 27 096 01 8	4014586240091	Trépan ultra carbure Ø 22/35 HM QI	44,45	53,78	02	162
6 31 27 097 01 2	4014586240107	Trépan ultra carbure Ø 23/35 HM QI	44,45	53,78	02	162
6 31 27 098 01 0	4014586240114	Trépan ultra carbure Ø 24/35 HM QI	44,45	53,78	02	162
6 31 27 099 01 4	4014586240121	Trépan ultra carbure Ø 25/35 HM QI	44,45	53,78	02	162
6 31 27 100 01 5	4014586240138	Trépan ultra carbure Ø 26/35 HM QI	44,45	53,78	02	162
6 31 27 101 01 4	4014586240145	Trépan ultra carbure Ø 27/35 HM QI	44,45	53,78	02	162
6 31 27 102 01 7	4014586240152	Trépan ultra carbure Ø 28/35 HM QI	44,45	53,78	02	162
6 31 27 103 01 1	4014586240169	Trépan ultra carbure Ø 29/35 HM QI	51,15	61,89	02	162
6 31 27 104 01 9	4014586240176	Trépan ultra carbure Ø 30/35 HM QI	51,15	61,89	02	162
6 31 27 105 01 3	4014586240183	Trépan ultra carbure Ø 31/35 HM QI	51,15	61,89	02	162
6 31 27 106 01 6	4014586240190	Trépan ultra carbure Ø 32/35 HM QI	51,15	61,89	02	163
6 31 27 107 01 0	4014586240206	Trépan ultra carbure Ø 33/35 HM QI	51,15	61,89	02	163
6 31 27 108 01 8	4014586240213	Trépan ultra carbure Ø 34/35 HM QI	51,15	61,89	02	163
6 31 27 109 01 2	4014586240220	Trépan ultra carbure Ø 35/35 HM QI	51,15	61,89	02	163
6 31 27 110 01 4	4014586240237	Trépan ultra carbure Ø 36/35 HM QI	59,20	71,63	02	163
6 31 27 111 01 3	4014586240244	Trépan ultra carbure Ø 37/35 HM QI	59,20	71,63	02	163
6 31 27 112 01 6	4014586240251	Trépan ultra carbure Ø 38/35 HM QI	59,20	71,63	02	163
6 31 27 113 01 0	4014586240268	Trépan ultra carbure Ø 39/35 HM QI	59,20	71,63	02	163
6 31 27 114 01 8	4014586240275	Trépan ultra carbure Ø 40/35 HM QI	59,20	71,63	02	163
6 31 27 115 01 2	4014586240282	Trépan ultra carbure Ø 41/35 HM QI	69,95	84,64	02	163
6 31 27 116 01 5	4014586240299	Trépan ultra carbure Ø 42/35 HM QI	69,95	84,64	02	163
6 31 27 117 01 9	4014586240305	Trépan ultra carbure Ø 43/35 HM QI	69,95	84,64	02	163
6 31 27 118 01 7	4014586240312	Trépan ultra carbure Ø 44/35 HM QI	69,95	84,64	02	163
6 31 27 119 01 1	4014586240329	Trépan ultra carbure Ø 45/35 HM QI	69,95	84,64	02	163
6 31 27 120 01 3	4014586240336	Trépan ultra carbure Ø 46/35 HM QI	78,05	94,44	02	163
6 31 27 121 01 2	4014586240343	Trépan ultra carbure Ø 47/35 HM QI	78,05	94,44	02	163
6 31 27 122 01 5	4014586240350	Trépan ultra carbure Ø 48/35 HM QI	78,05	94,44	02	163
6 31 27 123 01 9	4014586240367	Trépan ultra carbure Ø 49/35 HM QI	78,05	94,44	02	163
6 31 27 124 01 7	4014586240374	Trépan ultra carbure Ø 50/35 HM QI	78,05	94,44	02	163
6 31 27 125 01 1	4014586240381	Trépan ultra carbure Ø 51/35 HM QI	86,20	104,30	02	163
6 31 27 126 01 4	4014586240398	Trépan ultra carbure Ø 52/35 HM QI	86,20	104,30	02	163
6 31 27 127 01 8	4014586240404	Trépan ultra carbure Ø 53/35 HM QI	86,20	104,30	02	163
6 31 27 128 01 6	4014586240411	Trépan ultra carbure Ø 54/35 HM QI	86,20	104,30	02	163
6 31 27 129 01 0	4014586240428	Trépan ultra carbure Ø 55/35 HM QI	86,20	104,30	02	163
6 31 27 130 01 2	4014586240435	Trépan ultra carbure Ø 56/35 HM QI	89,95	108,84	02	163
6 31 27 131 01 1	4014586240442	Trépan ultra carbure Ø 57/35 HM QI	89,95	108,84	02	163
6 31 27 132 01 4	4014586240459	Trépan ultra carbure Ø 58/35 HM QI	89,95	108,84	02	163
6 31 27 133 01 8	4014586240466	Trépan ultra carbure Ø 59/35 HM QI	89,95	108,84	02	163
6 31 27 134 01 6	4014586240473	Trépan ultra carbure Ø 60/35 HM QI	89,95	108,84	02	163
6 31 27 135 01 0	4014586240480	Trépan ultra carbure Ø 61/35 HM QI	101,75	123,12	02	163
6 31 27 136 01 3	4014586240497	Trépan ultra carbure Ø 62/35 HM QI	101,75	123,12	02	163
6 31 27 137 01 7	4014586240503	Trépan ultra carbure Ø 63/35 HM QI	101,75	123,12	02	163
6 31 27 138 01 5	4014586240510	Trépan ultra carbure Ø 64/35 HM QI	101,75	123,12	02	163
6 31 27 139 01 9	4014586240527	Trépan ultra carbure Ø 65/35 HM QI	101,75	123,12	02	163
6 31 27 238 01 1	4014586252469	Trépan ultra carbure Ø 15.5/35 HM QI	44,45	53,78	02	162
6 31 27 239 01 5	4014586252476	Trépan ultra carbure Ø 17.5/35 HM QI	44,45	53,78	02	162
6 31 27 240 01 7	4014586252483	Trépan ultra carbure Ø 19.5/35 HM QI	44,45	53,78	02	162
6 31 27 241 01 6	4014586252490	Trépan ultra carbure Ø 26.5/35 HM QI	44,45	53,78	02	162
6 31 27 276 01 0	4014586272122	Trépan ultra 50 carbure Weldon Ø 12/50	47,95	58,02	02	164
6 31 27 276 02 0	4014586375540	Set d'accessoires Best of fraises à carotter HM Ultra 50 W 12,14,16,18,20,22 mm	240,65	291,19	02	162
6 31 27 277 01 0	4014586272139	Trépan ultra 50 carbure Weldon Ø 13/50	47,95	58,02	02	164
6 31 27 278 01 0	4014586272146	Trépan ultra 50 carbure Weldon Ø 14/50	47,95	58,02	02	164
6 31 27 279 01 0	4014586272153	Trépan ultra 50 carbure Weldon Ø 15/50	47,95	58,02	02	164
6 31 27 280 01 0	4014586272160	Trépan ultra 50 carbure Weldon Ø 16/50	47,95	58,02	02	164
6 31 27 281 01 0	4014586272177	Trépan ultra 50 carbure Weldon Ø 17/50	47,95	58,02	02	164
6 31 27 282 01 0	4014586272184	Trépan ultra 50 carbure Weldon Ø 18/50	47,95	58,02	02	164
6 31 27 283 01 0	4014586272191	Trépan ultra 50 carbure Weldon Ø 19/50	47,95	58,02	02	164
6 31 27 284 01 0	4014586272207	Trépan ultra 50 carbure Weldon Ø 20/50	47,95	58,02	02	164
6 31 27 285 01 0	4014586272214	Trépan ultra 50 carbure Weldon Ø 21/50	47,95	58,02	02	164
6 31 27 286 01 0	4014586272221	Trépan ultra 50 carbure Weldon Ø 22/50	47,95	58,02	02	164
6 31 27 287 01 0	4014586272238	Trépan ultra 50 carbure Weldon Ø 23/50	47,95	58,02	02	164
6 31 27 288 01 0	4014586272245	Trépan ultra 50 carbure Weldon Ø 24/50	47,95	58,02	02	164
6 31 27 289 01 0	4014586272252	Trépan ultra 50 carbure Weldon Ø 25/50	47,95	58,02	02	164
6 31 27 290 01 0	4014586272269	Trépan ultra 50 carbure Weldon Ø 26/50	47,95	58,02	02	164
6 31 27 291 01 0	4014586272276	Trépan ultra 50 carbure Weldon Ø 27/50	47,95	58,02	02	164
6 31 27 292 01 0	4014586272283	Trépan ultra 50 carbure Weldon Ø 28/50	47,95	58,02	02	164
6 31 27 293 01 0	4014586272290	Trépan ultra 50 carbure Weldon Ø 29/50	47,95	58,02	02	164
6 31 27 294 01 0	4014586272306	Trépan ultra 50 carbure Weldon Ø 30/50	47,95	58,02	02	164
6 31 27 295 01 0	4014586272313	Trépan ultra 50 carbure Weldon Ø 31/50	53,60	64,86	02	164
6 31 27 296 01 0	4014586272320	Trépan ultra 50 carbure Weldon Ø 32/50	53,60	64,86	02	164
6 31 27 297 01 0	4014586272337	Trépan ultra 50 carbure Weldon Ø 33/50	53,60	64,86	02	164
6 31 27 298 01 0	4014586272344	Trépan ultra 50 carbure Weldon Ø 34/50	53,60	64,86	02	164
6 31 27 299 01 0	4014586272351	Trépan ultra 50 carbure Weldon Ø 35/50	53,60	64,86	02	164
6 31 27 300 01 0	4014586272368	Trépan ultra 50 carbure Weldon Ø 36/50	62,05	75,08	02	164
6 31 27 301 01 0	4014586272375	Trépan ultra 50 carbure Weldon Ø 37/50	62,05	75,08	02	164

Liste des accessoires par référence croissante

Référence	EAN	Type	Tarif unitaire € HT	Tarif unitaire € TTC	F	Page
6 31 27 302 01 0	4014586272382	Trépan ultra 50 carbure Weldon Ø 38/50	62,05	75,08	02	164
6 31 27 303 01 0	4014586272399	Trépan ultra 50 carbure Weldon Ø 39/50	62,05	75,08	02	164
6 31 27 304 01 0	4014586272405	Trépan ultra 50 carbure Weldon Ø 40/50	62,05	75,08	02	164
6 31 27 305 01 0	4014586272412	Trépan ultra 50 carbure Weldon Ø 41/50	73,30	88,69	02	164
6 31 27 306 01 0	4014586272429	Trépan ultra 50 carbure Weldon Ø 42/50	73,30	88,69	02	164
6 31 27 307 01 0	4014586272436	Trépan ultra 50 carbure Weldon Ø 43/50	73,30	88,69	02	164
6 31 27 308 01 0	4014586272443	Trépan ultra 50 carbure Weldon Ø 44/50	73,30	88,69	02	164
6 31 27 309 01 0	4014586272450	Trépan ultra 50 carbure Weldon Ø 45/50	73,30	88,69	02	164
6 31 27 310 01 0	4014586272467	Trépan ultra 50 carbure Weldon Ø 46/50	81,80	98,98	02	164
6 31 27 311 01 0	4014586272474	Trépan ultra 50 carbure Weldon Ø 47/50	81,80	98,98	02	164
6 31 27 312 01 0	4014586272481	Trépan ultra 50 carbure Weldon Ø 48/50	81,80	98,98	02	164
6 31 27 313 01 0	4014586272498	Trépan ultra 50 carbure Weldon Ø 49/50	81,80	98,98	02	164
6 31 27 314 01 0	4014586272504	Trépan ultra 50 carbure Weldon Ø 50/50	81,80	98,98	02	164
6 31 27 315 01 0	4014586272511	Trépan ultra 50 carbure Weldon Ø 51/50	90,40	109,38	02	164
6 31 27 316 01 0	4014586272528	Trépan ultra 50 carbure Weldon Ø 52/50	90,40	109,38	02	164
6 31 27 317 01 0	4014586272535	Trépan ultra 50 carbure Weldon Ø 53/50	90,40	109,38	02	164
6 31 27 318 01 0	4014586272542	Trépan ultra 50 carbure Weldon Ø 54/50	90,40	109,38	02	164
6 31 27 319 01 0	4014586272559	Trépan ultra 50 carbure Weldon Ø 55/50	90,40	109,38	02	164
6 31 27 320 01 0	4014586272566	Trépan ultra 50 carbure Weldon Ø 56/50	94,20	113,98	02	164
6 31 27 321 01 0	4014586272573	Trépan ultra 50 carbure Weldon Ø 57/50	94,20	113,98	02	164
6 31 27 322 01 0	4014586272580	Trépan ultra 50 carbure Weldon Ø 58/50	94,20	113,98	02	164
6 31 27 323 01 0	4014586272597	Trépan ultra 50 carbure Weldon Ø 59/50	94,20	113,98	02	164
6 31 27 324 01 0	4014586272603	Trépan ultra 50 carbure Weldon Ø 60/50	94,20	113,98	02	164
6 31 27 325 01 0	4014586272610	Trépan ultra 50 carbure Weldon Ø 61/50	106,65	129,05	02	164
6 31 27 326 01 0	4014586272627	Trépan ultra 50 carbure Weldon Ø 62/50	106,65	129,05	02	164
6 31 27 327 01 0	4014586272634	Trépan ultra 50 carbure Weldon Ø 63/50	106,65	129,05	02	164
6 31 27 328 01 0	4014586272641	Trépan ultra 50 carbure Weldon Ø 64/50	106,65	129,05	02	164
6 31 27 329 01 0	4014586272658	Trépan ultra 50 carbure Weldon Ø 65/50	106,65	129,05	02	164
6 31 27 330 01 0	4014586279732	Trépan ultra 50 carbure QuickIN MAX Ø 50/50	81,80	98,98	02	172
6 31 27 331 01 0	4014586279749	Trépan ultra 50 carbure QuickIN MAX Ø 51/50	90,40	109,38	02	172
6 31 27 332 01 0	4014586279756	Trépan ultra 50 carbure QuickIN MAX Ø 52/50	90,40	109,38	02	172
6 31 27 333 01 0	4014586279763	Trépan ultra 50 carbure QuickIN MAX Ø 53/50	90,40	109,38	02	172
6 31 27 334 01 0	4014586279770	Trépan ultra 50 carbure QuickIN MAX Ø 54/50	90,40	109,38	02	172
6 31 27 335 01 0	4014586279787	Trépan ultra 50 carbure QuickIN MAX Ø 55/50	90,40	109,38	02	172
6 31 27 336 01 0	4014586279794	Trépan ultra 50 carbure QuickIN MAX Ø 56/50	94,20	113,98	02	172
6 31 27 337 01 0	4014586279800	Trépan ultra 50 carbure QuickIN MAX Ø 57/50	94,20	113,98	02	172
6 31 27 338 01 0	4014586279817	Trépan ultra 50 carbure QuickIN MAX Ø 58/50	94,20	113,98	02	172
6 31 27 339 01 0	4014586279824	Trépan ultra 50 carbure QuickIN MAX Ø 59/50	94,20	113,98	02	172
6 31 27 340 01 0	4014586279831	Trépan ultra 50 carbure QuickIN MAX Ø 60/50	94,20	113,98	02	172
6 31 27 341 01 0	4014586279848	Trépan ultra 50 carbure QuickIN MAX Ø 61/50	106,65	129,05	02	172
6 31 27 342 01 0	4014586279855	Trépan ultra 50 carbure QuickIN MAX Ø 62/50	106,65	129,05	02	172
6 31 27 343 01 0	4014586279862	Trépan ultra 50 carbure QuickIN MAX Ø 63/50	106,65	129,05	02	172
6 31 27 344 01 0	4014586279879	Trépan ultra 50 carbure QuickIN MAX Ø 64/50	106,65	129,05	02	172
6 31 27 345 01 0	4014586279886	Trépan ultra 50 carbure QuickIN MAX Ø 65/50	106,65	129,05	02	172
6 31 27 346 01 0	4014586279893	Trépan ultra 50 carbure QuickIN MAX Ø 66/50	122,30	147,98	02	172
6 31 27 347 01 0	4014586279909	Trépan ultra 50 carbure QuickIN MAX Ø 67/50	122,30	147,98	02	172
6 31 27 348 01 0	4014586279916	Trépan ultra 50 carbure QuickIN MAX Ø 68/50	122,30	147,98	02	172
6 31 27 349 01 0	4014586279923	Trépan ultra 50 carbure QuickIN MAX Ø 69/50	122,30	147,98	02	172
6 31 27 350 01 0	4014586279930	Trépan ultra 50 carbure QuickIN MAX Ø 70/50	135,10	163,47	02	172
6 31 27 351 01 0	4014586279947	Trépan ultra 50 carbure QuickIN MAX Ø 71/50	136,40	165,04	02	172
6 31 27 352 01 0	4014586279954	Trépan ultra 50 carbure QuickIN MAX Ø 72/50	137,65	166,56	02	172
6 31 27 353 01 0	4014586279961	Trépan ultra 50 carbure QuickIN MAX Ø 73/50	138,95	168,13	02	172
6 31 27 354 01 0	4014586279978	Trépan ultra 50 carbure QuickIN MAX Ø 74/50	140,20	169,64	02	172
6 31 27 355 01 0	4014586279985	Trépan ultra 50 carbure QuickIN MAX Ø 75/50	141,50	171,22	02	172
6 31 27 456 01 0	4014586304083	Trépan ultra 50 carbure QuickIN MAX Ø 76/50	147,85	178,90	02	172
6 31 27 457 01 0	4014586304090	Trépan ultra 50 carbure QuickIN MAX Ø 77/50	149,15	180,47	02	172
6 31 27 458 01 0	4014586304106	Trépan ultra 50 carbure QuickIN MAX Ø 78/50	151,05	182,77	02	172
6 31 27 459 01 0	4014586304113	Trépan ultra 50 carbure QuickIN MAX Ø 79/50	152,95	185,07	02	172
6 31 27 460 01 0	4014586304120	Trépan ultra 50 carbure QuickIN MAX Ø 80/50	152,95	185,07	02	172
6 31 27 714 01 0	4014586346632	Fraises à pastilles carbure Ultra 35 avec emmanchement 3/4" Weldon	43,15	52,21	02	157
6 31 27 714 02 0	4014586375557	Set d'accessoires Best of fraises à carotter HM Ultra 35 W 12,14,16,18,20,22 mm	209,10	253,01	02	154
6 31 27 715 01 0	4014586346649	Fraises à pastilles carbure Ultra 35 avec emmanchement 3/4" Weldon	43,15	52,21	02	157
6 31 27 716 01 0	4014586346656	Fraises à pastilles carbure Ultra 35 avec emmanchement 3/4" Weldon	43,15	52,21	02	157
6 31 27 717 01 0	4014586346663	Fraises à pastilles carbure Ultra 35 avec emmanchement 3/4" Weldon	43,15	52,21	02	157
6 31 27 718 01 0	4014586346670	Fraises à pastilles carbure Ultra 35 avec emmanchement 3/4" Weldon	43,15	52,21	02	157
6 31 27 719 01 0	4014586346687	Fraises à pastilles carbure Ultra 35 avec emmanchement 3/4" Weldon	43,15	52,21	02	157
6 31 27 720 01 0	4014586346694	Fraises à pastilles carbure Ultra 35 avec emmanchement 3/4" Weldon	43,15	52,21	02	157
6 31 27 721 01 0	4014586346700	Fraises à pastilles carbure Ultra 35 avec emmanchement 3/4" Weldon	43,15	52,21	02	157
6 31 27 722 01 0	4014586346717	Fraises à pastilles carbure Ultra 35 avec emmanchement 3/4" Weldon	43,15	52,21	02	157
6 31 27 723 01 0	4014586346724	Fraises à pastilles carbure Ultra 35 avec emmanchement 3/4" Weldon	43,15	52,21	02	157
6 31 27 724 01 0	4014586346731	Fraises à pastilles carbure Ultra 35 avec emmanchement 3/4" Weldon	43,15	52,21	02	157
6 31 27 725 01 0	4014586346748	Fraises à pastilles carbure Ultra 35 avec emmanchement 3/4" Weldon	43,15	52,21	02	157
6 31 27 726 01 0	4014586346755	Fraises à pastilles carbure Ultra 35 avec emmanchement 3/4" Weldon	43,15	52,21	02	157
6 31 27 727 01 0	4014586346762	Fraises à pastilles carbure Ultra 35 avec emmanchement 3/4" Weldon	43,15	52,21	02	157
6 31 27 728 01 0	4014586346779	Fraises à pastilles carbure Ultra 35 avec emmanchement 3/4" Weldon	43,15	52,21	02	157
6 31 27 729 01 0	4014586346786	Fraises à pastilles carbure Ultra 35 avec emmanchement 3/4" Weldon	43,15	52,21	02	157



Liste des accessoires par référence croissante

Référence	EAN	Type	Tarif unitaire € HT	Tarif unitaire € TTC	F	Page
6 31 27 806 01 0	4014586353692	Fraises à pastilles carbure Ultra 75 avec emmanchement 3/4" Weldon	120,60	145,93	02	165
6 31 30 014 01 0	4014586331034	Fraise carbure QuickIN Plus Ø 14/20	39,95	48,34	02	-
6 31 30 015 01 0	4014586331041	Fraise carbure QuickIN Plus Ø 15/20	39,95	48,34	02	149
6 31 30 016 01 0	4014586331058	Fraise carbure QuickIN Plus Ø 16/20	39,95	48,34	02	149
6 31 30 017 01 0	4014586331065	Fraise carbure QuickIN Plus Ø 17/20	39,95	48,34	02	149
6 31 30 018 01 0	4014586331072	Fraise carbure QuickIN Plus Ø 18/20	39,95	48,34	02	149
6 31 30 019 01 0	4014586331089	Fraise carbure QuickIN Plus Ø 19/20	39,95	48,34	02	149
6 31 30 020 01 0	4014586331096	Fraise carbure QuickIN Plus Ø 20/20	39,95	48,34	02	149
6 31 30 021 01 0	4014586331102	Fraise carbure QuickIN Plus Ø 21/20	39,95	48,34	02	149
6 31 30 022 01 0	4014586331119	Fraise carbure QuickIN Plus Ø 22/20	39,95	48,34	02	149
6 31 30 023 01 0	4014586331126	Fraise carbure QuickIN Plus Ø 23/20	39,95	48,34	02	149
6 31 30 024 01 0	4014586331133	Fraise carbure QuickIN Plus Ø 24/20	41,60	50,34	02	149
6 31 30 025 01 0	4014586331140	Fraise carbure QuickIN Plus Ø 25/20	41,60	50,34	02	149
6 31 30 026 01 0	4014586331157	Fraise carbure QuickIN Plus Ø 26/20	41,60	50,34	02	149
6 31 30 027 01 0	4014586331164	Fraise carbure QuickIN Plus Ø 27/20	41,60	50,34	02	149
6 31 30 028 01 0	4014586331171	Fraise carbure QuickIN Plus Ø 28/20	41,60	50,34	02	149
6 31 30 029 01 0	4014586331188	Fraise carbure QuickIN Plus Ø 29/20	44,35	53,66	02	149
6 31 30 030 01 0	4014586331195	Fraise carbure QuickIN Plus Ø 30/20	44,35	53,66	02	149
6 31 30 114 01 0	4014586331409	Fraise carbure revêtue QuickIN Plus Ø 14/20	50,90	61,59	02	149
6 31 30 115 01 0	4014586331416	Fraise carbure revêtue QuickIN Plus Ø 15/20	50,90	61,59	02	149
6 31 30 115 51 0	4014586368986	Fraise au carbure avec emmanchement QuickIN PLUS	49,45	59,83	02	-
6 31 30 116 01 0	4014586331423	Fraise carbure revêtue QuickIN Plus Ø 16/20	50,90	61,59	02	149
6 31 30 117 01 0	4014586331430	Fraise carbure revêtue QuickIN Plus Ø 17/20	50,90	61,59	02	149
6 31 30 117 51 0	4014586368993	Fraise au carbure avec emmanchement QuickIN PLUS	49,45	59,83	02	-
6 31 30 118 01 0	4014586331447	Fraise carbure revêtue QuickIN Plus Ø 18/20	53,70	64,98	02	149
6 31 30 119 01 0	4014586331454	Fraise carbure revêtue QuickIN Plus Ø 19/20	53,70	64,98	02	149
6 31 30 119 51 0	4014586369006	Fraise au carbure avec emmanchement QuickIN PLUS	52,15	63,10	02	-
6 31 30 120 01 0	4014586331461	Fraise carbure revêtue QuickIN Plus Ø 20/20	53,70	64,98	02	149
6 31 30 121 01 0	4014586331478	Fraise carbure revêtue QuickIN Plus Ø 21/20	53,70	64,98	02	149
6 31 30 122 01 0	4014586331485	Fraise carbure revêtue QuickIN Plus Ø 22/20	53,70	64,98	02	149
6 31 30 123 01 0	4014586331492	Fraise carbure revêtue QuickIN Plus Ø 23/20	53,70	64,98	02	149
6 31 30 124 01 0	4014586331508	Fraise carbure revêtue QuickIN Plus Ø 24/20	57,05	69,03	02	149
6 31 30 125 01 0	4014586331515	Fraise carbure revêtue QuickIN Plus Ø 25/20	57,05	69,03	02	149
6 31 30 126 01 0	4014586331522	Fraise carbure revêtue QuickIN Plus Ø 26/20	57,05	69,03	02	149
6 31 30 127 01 0	4014586331539	Fraise carbure revêtue QuickIN Plus Ø 27/20	57,05	69,03	02	149
6 31 30 128 01 0	4014586331546	Fraise carbure revêtue QuickIN Plus Ø 28/20	57,05	69,03	02	149
6 31 30 129 01 0	4014586331553	Fraise carbure revêtue QuickIN Plus Ø 29/20	57,05	69,03	02	149
6 31 30 130 01 0	4014586331560	Fraise carbure revêtue QuickIN Plus Ø 30/20	57,05	69,03	02	149
6 31 30 200 01 0	4014586331201	Fraise carbure QuickIN Plus Ø 9/16" x 3/4"	46,05	55,72	02	149
6 31 30 201 01 0	4014586331218	Fraise carbure QuickIN Plus Ø 5/8" x 3/4"	46,05	55,72	02	149
6 31 30 202 01 0	4014586331225	Fraise carbure QuickIN Plus Ø 11/16" x 3/4"	46,05	55,72	02	149
6 31 30 203 01 0	4014586331232	Fraise carbure QuickIN Plus Ø 3/4" x 3/4"	46,05	55,72	02	149
6 31 30 204 01 0	4014586331249	Fraise carbure QuickIN Plus Ø 13/16" x 3/4"	46,05	55,72	02	149
6 31 30 205 01 0	4014586331256	Fraise carbure QuickIN Plus Ø 7/8" x 3/4"	46,05	55,72	02	149
6 31 30 206 01 0	4014586331263	Fraise carbure QuickIN Plus Ø 15/16" x 3/4"	48,25	58,38	02	149
6 31 30 207 01 0	4014586331270	Fraise carbure QuickIN Plus Ø 1" x 3/4"	48,25	58,38	02	149
6 31 30 208 01 0	4014586331287	Fraise carbure QuickIN Plus Ø 1-1/16" x 3/4"	48,25	58,38	02	149
6 31 30 209 01 0	4014586331294	Fraise carbure QuickIN Plus Ø 1-1/8" x 3/4"	51,05	61,77	02	149
6 31 30 210 01 0	4014586331300	Fraise carbure QuickIN Plus Ø 1-3/16" x 3/4"	51,05	61,77	02	149
6 31 30 300 01 0	4014586331577	Fraise carbure revêtue QuickIN Plus Ø 9/16" x 3/4"	54,50	65,95	02	149
6 31 30 301 01 0	4014586331584	Fraise carbure revêtue QuickIN Plus Ø 5/8" x 3/4"	54,50	65,95	02	149
6 31 30 302 01 0	4014586331591	Fraise carbure revêtue QuickIN Plus Ø 11/16" x 3/4"	54,50	65,95	02	149
6 31 30 303 01 0	4014586331607	Fraise carbure revêtue QuickIN Plus Ø 3/4" x 3/4"	57,45	69,51	02	149
6 31 30 304 01 0	4014586331614	Fraise carbure revêtue QuickIN Plus Ø 13/16" x 3/4"	57,45	69,51	02	149
6 31 30 305 01 0	4014586331621	Fraise carbure revêtue QuickIN Plus Ø 7/8" x 3/4"	57,45	69,51	02	149
6 31 30 306 01 0	4014586331638	Fraise carbure revêtue QuickIN Plus Ø 15/16" x 3/4"	61,00	73,81	02	149
6 31 30 307 01 0	4014586331645	Fraise carbure revêtue QuickIN Plus Ø 1" x 3/4"	61,00	73,81	02	149
6 31 30 308 01 0	4014586331652	Fraise carbure revêtue QuickIN Plus Ø 1-1/16" x 3/4"	61,00	73,81	02	149
6 31 30 309 01 0	4014586331669	Fraise carbure revêtue QuickIN Plus Ø 1-1/8" x 3/4"	61,00	73,81	02	149
6 31 30 310 01 0	4014586331676	Fraise carbure revêtue QuickIN Plus Ø 1-3/16" x 3/4"	61,00	73,81	02	149
6 31 31 014 01 0	4014586333274	Scie-cloche au carbure de tungstène avec emmanchement QuickIN PLUS Ø 14	31,05	37,57	02	149
6 31 31 015 01 0	4014586333281	Scie-cloche au carbure de tungstène avec emmanchement QuickIN PLUS Ø 15	31,05	37,57	02	149
6 31 31 016 01 0	4014586333298	Scie-cloche au carbure de tungstène avec emmanchement QuickIN PLUS Ø 16	31,05	37,57	02	149
6 31 31 017 01 0	4014586333304	Scie-cloche au carbure de tungstène avec emmanchement QuickIN PLUS Ø 17	31,05	37,57	02	149
6 31 31 018 01 0	4014586333311	Scie-cloche au carbure de tungstène avec emmanchement QuickIN PLUS Ø 18	31,05	37,57	02	149
6 31 31 019 01 0	4014586333328	Scie-cloche au carbure de tungstène avec emmanchement QuickIN PLUS Ø 19	31,05	37,57	02	149
6 31 31 020 01 0	4014586333335	Scie-cloche au carbure de tungstène avec emmanchement QuickIN PLUS Ø 20	34,95	42,29	02	149
6 31 31 021 01 0	4014586333922	Scie-cloche au carbure de tungstène avec emmanchement QuickIN PLUS Ø 21	34,95	42,29	02	149
6 31 31 022 01 0	4014586333342	Scie-cloche au carbure de tungstène avec emmanchement QuickIN PLUS Ø 22	34,95	42,29	02	149
6 31 31 023 01 0	4014586333939	Scie-cloche au carbure de tungstène avec emmanchement QuickIN PLUS Ø 23	34,95	42,29	02	149
6 31 31 024 01 0	4014586333359	Scie-cloche au carbure de tungstène avec emmanchement QuickIN PLUS Ø 24	34,95	42,29	02	149
6 31 31 025 01 0	4014586333366	Scie-cloche au carbure de tungstène avec emmanchement QuickIN PLUS Ø 25	34,95	42,29	02	149
6 31 31 026 01 0	4014586333373	Scie-cloche au carbure de tungstène avec emmanchement QuickIN PLUS Ø 26	34,95	42,29	02	150
6 31 31 027 01 0	4014586333380	Scie-cloche au carbure de tungstène avec emmanchement QuickIN PLUS Ø 27	34,95	42,29	02	150
6 31 31 028 01 0	4014586333946	Scie-cloche au carbure de tungstène avec emmanchement QuickIN PLUS Ø 28	34,95	42,29	02	150
6 31 31 029 01 0	4014586333397	Scie-cloche au carbure de tungstène avec emmanchement QuickIN PLUS Ø 29	37,60	45,50	02	150





**Liste des accessoires par référence croissante**

Référence	EAN	Type	Tarif unitaire € HT	Tarif unitaire € TTC	F	Page
6 31 31 427 01 0	4014586333540	Scie-cloche au carbure de tungstène pour tubes avec emmanchement QuickIN PLUS Ø 27	39,40	47,67	02	150
6 31 31 428 01 0	4014586333557	Scie-cloche au carbure de tungstène pour tubes avec emmanchement QuickIN PLUS Ø 28	39,40	47,67	02	150
6 31 31 429 01 0	4014586334387	Scie-cloche au carbure de tungstène pour tubes avec emmanchement QuickIN PLUS Ø 29	42,15	51,00	02	150
6 31 31 430 01 0	4014586333564	Scie-cloche au carbure de tungstène pour tubes avec emmanchement QuickIN PLUS Ø 30	42,15	51,00	02	150
6 31 31 431 01 0	4014586334394	Scie-cloche au carbure de tungstène pour tubes avec emmanchement QuickIN PLUS Ø 31	47,60	57,60	02	150
6 31 31 432 01 0	4014586334400	Scie-cloche au carbure de tungstène pour tubes avec emmanchement QuickIN PLUS Ø 32	47,60	57,60	02	150
6 31 31 433 01 0	4014586333571	Scie-cloche au carbure de tungstène pour tubes avec emmanchement QuickIN PLUS Ø 33	47,60	57,60	02	150
6 31 31 434 01 0	4014586334417	Scie-cloche au carbure de tungstène pour tubes avec emmanchement QuickIN PLUS Ø 34	50,40	60,98	02	150
6 31 31 435 01 0	4014586333588	Scie-cloche au carbure de tungstène pour tubes avec emmanchement QuickIN PLUS Ø 35	50,40	60,98	02	150
6 31 31 436 01 0	4014586334424	Scie-cloche au carbure de tungstène pour tubes avec emmanchement QuickIN PLUS Ø 36	56,45	68,30	02	150
6 31 31 437 01 0	4014586334431	Scie-cloche au carbure de tungstène pour tubes avec emmanchement QuickIN PLUS Ø 37	56,45	68,30	02	150
6 31 31 438 01 0	4014586334448	Scie-cloche au carbure de tungstène pour tubes avec emmanchement QuickIN PLUS Ø 38	56,45	68,30	02	150
6 31 31 439 01 0	4014586334455	Scie-cloche au carbure de tungstène pour tubes avec emmanchement QuickIN PLUS Ø 39	56,45	68,30	02	150
6 31 31 440 01 0	4014586333595	Scie-cloche au carbure de tungstène pour tubes avec emmanchement QuickIN PLUS Ø 40	56,45	68,30	02	150
6 31 31 441 01 0	4014586334462	Scie-cloche au carbure de tungstène pour tubes avec emmanchement QuickIN PLUS Ø 41	64,25	77,74	02	150
6 31 31 442 01 0	4014586333601	Scie-cloche au carbure de tungstène pour tubes avec emmanchement QuickIN PLUS Ø 42	64,25	77,74	02	150
6 31 31 443 01 0	4014586334479	Scie-cloche au carbure de tungstène pour tubes avec emmanchement QuickIN PLUS Ø 43	64,25	77,74	02	150
6 31 31 444 01 0	4014586334486	Scie-cloche au carbure de tungstène pour tubes avec emmanchement QuickIN PLUS Ø 44	64,25	77,74	02	150
6 31 31 445 01 0	4014586334493	Scie-cloche au carbure de tungstène pour tubes avec emmanchement QuickIN PLUS Ø 45	64,25	77,74	02	150
6 31 31 446 01 0	4014586334509	Scie-cloche au carbure de tungstène pour tubes avec emmanchement QuickIN PLUS Ø 46	69,75	84,40	02	150
6 31 31 447 01 0	4014586334516	Scie-cloche au carbure de tungstène pour tubes avec emmanchement QuickIN PLUS Ø 47	69,75	84,40	02	150
6 31 31 448 01 0	4014586333618	Scie-cloche au carbure de tungstène pour tubes avec emmanchement QuickIN PLUS Ø 48	69,75	84,40	02	150
6 31 31 449 01 0	4014586334523	Scie-cloche au carbure de tungstène pour tubes avec emmanchement QuickIN PLUS Ø 49	69,75	84,40	02	150
6 31 31 450 01 0	4014586333625	Scie-cloche au carbure de tungstène pour tubes avec emmanchement QuickIN PLUS Ø 50	69,75	84,40	02	150
6 31 31 451 01 0	4014586333632	Scie-cloche au carbure de tungstène pour tubes avec emmanchement QuickIN PLUS Ø 51	72,00	87,12	02	150
6 31 31 452 01 0	4014586334530	Scie-cloche au carbure de tungstène pour tubes avec emmanchement QuickIN PLUS Ø 52	72,00	87,12	02	150
6 31 31 453 01 0	4014586334547	Scie-cloche au carbure de tungstène pour tubes avec emmanchement QuickIN PLUS Ø 53	72,00	87,12	02	150
6 31 31 454 01 0	4014586333649	Scie-cloche au carbure de tungstène pour tubes avec emmanchement QuickIN PLUS Ø 54	72,00	87,12	02	150
6 31 31 455 01 0	4014586366678	Scie-cloche au carbure de tungstène pour tubes avec emmanchement QuickIN PLUS	73,55	89,00	02	-
6 31 31 456 01 0	4014586366685	Scie-cloche au carbure de tungstène pour tubes avec emmanchement QuickIN PLUS	75,65	91,54	02	-
6 31 31 457 01 0	4014586366692	Scie-cloche au carbure de tungstène pour tubes avec emmanchement QuickIN PLUS	78,80	95,35	02	-
6 31 31 458 01 0	4014586366708	Scie-cloche au carbure de tungstène pour tubes avec emmanchement QuickIN PLUS	86,15	104,24	02	-
6 31 31 459 01 0	4014586366715	Scie-cloche au carbure de tungstène pour tubes avec emmanchement QuickIN PLUS	90,35	109,32	02	-
6 31 31 460 01 0	4014586366722	Scie-cloche au carbure de tungstène pour tubes avec emmanchement QuickIN PLUS	94,60	114,47	02	-
6 31 31 465 01 0	4014586366739	Scie-cloche au carbure de tungstène pour tubes avec emmanchement QuickIN PLUS	103,00	124,63	02	-
6 31 31 468 01 0	4014586366746	Scie-cloche au carbure de tungstène pour tubes avec emmanchement QuickIN PLUS	109,30	132,25	02	-
6 31 31 605 01 0	4014586334554	Scie-cloche au carbure de tungstène pour tubes avec emmanchement QuickIN PLUS Ø 7/8"	44,95	54,39	02	151
6 31 31 606 01 0	4014586334561	Scie-cloche au carbure de tungstène pour tubes avec emmanchement QuickIN PLUS Ø 15/16"	44,95	54,39	02	151
6 31 31 607 01 0	4014586334578	Scie-cloche au carbure de tungstène pour tubes avec emmanchement QuickIN PLUS Ø 1"	46,60	56,39	02	151
6 31 31 608 01 0	4014586334585	Scie-cloche au carbure de tungstène pour tubes avec emmanchement QuickIN PLUS Ø 1-1/16"	46,60	56,39	02	151
6 31 31 609 01 0	4014586334592	Scie-cloche au carbure de tungstène pour tubes avec emmanchement QuickIN PLUS Ø 1-1/8"	48,80	59,05	02	151
6 31 31 610 01 0	4014586334608	Scie-cloche au carbure de tungstène pour tubes avec emmanchement QuickIN PLUS Ø 1-3/16"	48,80	59,05	02	151
6 31 31 611 01 0	4014586334615	Scie-cloche au carbure de tungstène pour tubes avec emmanchement QuickIN PLUS Ø 1-1/4"	55,50	67,16	02	151
6 31 31 612 01 0	4014586334622	Scie-cloche au carbure de tungstène pour tubes avec emmanchement QuickIN PLUS Ø 1-5/16"	55,50	67,16	02	151
6 31 31 613 01 0	4014586334639	Scie-cloche au carbure de tungstène pour tubes avec emmanchement QuickIN PLUS Ø 1-3/8"	61,00	73,81	02	151
6 31 31 614 01 0	4014586334646	Scie-cloche au carbure de tungstène pour tubes avec emmanchement QuickIN PLUS Ø 1-7/16"	65,45	79,19	02	151
6 31 31 615 01 0	4014586334653	Scie-cloche au carbure de tungstène pour tubes avec emmanchement QuickIN PLUS Ø 1-1/2"	65,45	79,19	02	151
6 31 31 616 01 0	4014586334660	Scie-cloche au carbure de tungstène pour tubes avec emmanchement QuickIN PLUS Ø 1-9/16"	65,45	79,19	02	151
6 31 31 617 01 0	4014586334677	Scie-cloche au carbure de tungstène pour tubes avec emmanchement QuickIN PLUS Ø 1-5/8"	74,35	89,96	02	151
6 31 31 618 01 0	4014586334684	Scie-cloche au carbure de tungstène pour tubes avec emmanchement QuickIN PLUS Ø 1-11/16"	74,35	89,96	02	151
6 31 31 619 01 0	4014586334691	Scie-cloche au carbure de tungstène pour tubes avec emmanchement QuickIN PLUS Ø 1-3/4"	74,35	89,96	02	151
6 31 31 620 01 0	4014586334707	Scie-cloche au carbure de tungstène pour tubes avec emmanchement QuickIN PLUS Ø 1-13/16"	81,00	98,01	02	151
6 31 31 621 01 0	4014586334714	Scie-cloche au carbure de tungstène pour tubes avec emmanchement QuickIN PLUS Ø 1-7/8"	81,00	98,01	02	151
6 31 31 622 01 0	4014586334721	Scie-cloche au carbure de tungstène pour tubes avec emmanchement QuickIN PLUS Ø 1-15/16"	81,00	98,01	02	151
6 31 31 623 01 0	4014586334738	Scie-cloche au carbure de tungstène pour tubes avec emmanchement QuickIN PLUS Ø 2"	83,20	100,67	02	151
6 31 31 624 01 0	4014586334745	Scie-cloche au carbure de tungstène pour tubes avec emmanchement QuickIN PLUS Ø 2-1/16"	83,20	100,67	02	151
6 31 31 625 01 0	4014586334752	Scie-cloche au carbure de tungstène pour tubes avec emmanchement QuickIN PLUS Ø 2-1/8"	83,20	100,67	02	151
6 31 31 626 01 0	4014586366753	Scie-cloche au carbure de tungstène pour tubes avec emmanchement QuickIN PLUS	105,10	127,17	02	-
6 31 31 627 01 0	4014586366760	Scie-cloche au carbure de tungstène pour tubes avec emmanchement QuickIN PLUS	120,85	146,23	02	-
6 31 31 628 01 0	4014586366777	Scie-cloche au carbure de tungstène pour tubes avec emmanchement QuickIN PLUS	136,60	165,29	02	-
6 31 31 629 01 0	4014586366784	Scie-cloche au carbure de tungstène pour tubes avec emmanchement QuickIN PLUS	141,85	171,64	02	-
6 31 31 630 01 0	4014586366791	Scie-cloche au carbure de tungstène pour tubes avec emmanchement QuickIN PLUS	147,10	177,99	02	-
6 31 31 631 01 0	4014586366807	Scie-cloche au carbure de tungstène pour tubes avec emmanchement QuickIN PLUS	157,60	190,70	02	-
6 31 33 119 05 1	4014586611471	Fraise HSS NOVA 25 Ø 12 x 25 QuickIN	17,20	20,81	02	165
6 31 33 119 05 2	4014586611501	Fraise HSS NOVA 50 Ø 12 x 50 QuickIN	24,15	29,22	02	166
6 31 33 120 06 7	4014586615578	Fraise HSS-DURA 25 Ø 12 x 25 QuickIN TIN	25,35	30,67	02	167
6 31 33 120 06 8	4014586615639	Fraise HSS-DURA 50 Ø 12 x 50 QuickIN TIN	32,30	39,08	02	167
6 31 33 129 05 1	4014586611815	Fraise HSS NOVA 25 Ø 13 x 25 QuickIN	17,20	20,81	02	165
6 31 33 129 05 2	4014586611853	Fraise HSS NOVA 50 Ø 13 x 50 QuickIN	24,15	29,22	02	166
6 31 33 130 06 7	4014586611822	Fraise HSS-DURA 25 Ø 13 x 25 QuickIN TIN	25,35	30,67	02	167
6 31 33 130 06 8	4014586611860	Fraise HSS-DURA 50 Ø 13 x 50 QuickIN TIN	32,30	39,08	02	167
6 31 33 140 05 1	4014586611891	Fraise HSS NOVA 25 Ø 14 x 25 QuickIN	17,20	20,81	02	165
6 31 33 140 05 2	4014586611938	Fraise HSS NOVA 50 Ø 14 x 50 QuickIN	24,15	29,22	02	166
6 31 33 140 06 7	4014586611907	Fraise HSS-DURA 25 Ø 14 x 25 QuickIN TIN	25,35	30,67	02	167
6 31 33 140 06 8	4014586611945	Fraise HSS-DURA 50 Ø 14 x 50 QuickIN TIN	32,30	39,08	02	167



Référence	EAN	Type	Tarif unitaire € HT	Tarif unitaire € TTC	F	Page
6 31 33 150 05 1	4014586612188	Fraise HSS NOVA 25 Ø 15 x 25 QuickIN	17,20	20,81	02	165
6 31 33 150 05 2	4014586612225	Fraise HSS NOVA 50 Ø 15 x 50 QuickIN	24,15	29,22	02	166
6 31 33 150 06 7	4014586612195	Fraise HSS-DURA 25 Ø 15 x 25 QuickIN TIN	25,35	30,67	02	167
6 31 33 150 06 8	4014586612232	Fraise HSS-DURA 50 Ø 15 x 50 QuickIN TIN	32,30	39,08	02	167
6 31 33 159 05 1	4014586612263	Fraise HSS NOVA 25 Ø 16 x 25 QuickIN	17,20	20,81	02	165
6 31 33 159 05 2	4014586612300	Fraise HSS NOVA 50 Ø 16 x 50 QuickIN	24,15	29,22	02	166
6 31 33 160 06 7	4014586612270	Fraise HSS-DURA 25 Ø 16 x 25 QuickIN TIN	25,35	30,67	02	167
6 31 33 160 06 8	4014586612317	Fraise HSS-DURA 50 Ø 16 x 50 QuickIN TIN	32,30	39,08	02	167
6 31 33 170 05 1	4014586612485	Fraise HSS NOVA 25 Ø 17 x 25 QuickIN	18,80	22,75	02	165
6 31 33 170 05 2	4014586612522	Fraise HSS NOVA 50 Ø 17 x 50 QuickIN	26,35	31,88	02	166
6 31 33 170 06 7	4014586612492	Fraise HSS-DURA 25 Ø 17 x 25 QuickIN TIN	27,70	33,52	02	167
6 31 33 170 06 8	4014586612539	Fraise HSS-DURA 50 Ø 17 x 50 QuickIN TIN	34,60	41,87	02	167
6 31 33 180 05 1	4014586612560	Fraise HSS NOVA 25 Ø 18 x 25 QuickIN	18,80	22,75	02	165
6 31 33 180 05 2	4014586612607	Fraise HSS NOVA 50 Ø 18 x 50 QuickIN	26,35	31,88	02	166
6 31 33 180 06 7	4014586612577	Fraise HSS-DURA 25 Ø 18 x 25 QuickIN TIN	27,70	33,52	02	167
6 31 33 180 06 8	4014586612614	Fraise HSS-DURA 50 Ø 18 x 50 QuickIN TIN	34,60	41,87	02	167
6 31 33 189 05 1	4014586612713	Fraise HSS NOVA 25 Ø 19 x 25 QuickIN	18,80	22,75	02	165
6 31 33 189 05 2	4014586612751	Fraise HSS NOVA 50 Ø 19 x 50 QuickIN	26,35	31,88	02	166
6 31 33 190 06 7	4014586612720	Fraise HSS-DURA 25 Ø 19 x 25 QuickIN TIN	27,70	33,52	02	167
6 31 33 190 06 8	4014586612768	Fraise HSS-DURA 50 Ø 19 x 50 QuickIN TIN	34,60	41,87	02	167
6 31 33 199 05 2	4014586612904	Fraise HSS NOVA 50 Ø 20 x 50 QuickIN	30,75	37,21	02	166
6 31 33 199 06 3	4014586612874	Fraise HSS NOVA 25 Ø 20 x 25 QuickIN	21,95	26,56	02	165
6 31 33 200 06 7	4014586612867	Fraise HSS-DURA 25 Ø 20 x 25 QuickIN TIN	31,15	37,69	02	167
6 31 33 200 06 8	4014586612911	Fraise HSS-DURA 50 Ø 20 x 50 QuickIN TIN	39,25	47,49	02	167
6 31 33 210 05 1	4014586613123	Fraise HSS NOVA 25 Ø 21 x 25 QuickIN	21,95	26,56	02	165
6 31 33 210 05 2	4014586613161	Fraise HSS NOVA 50 Ø 21 x 50 QuickIN	30,75	37,21	02	166
6 31 33 210 06 7	4014586613130	Fraise HSS-DURA 25 Ø 21 x 25 QuickIN TIN	31,15	37,69	02	167
6 31 33 210 06 8	4014586613178	Fraise HSS-DURA 50 Ø 21 x 50 QuickIN TIN	39,25	47,49	02	167
6 31 33 219 05 1	4014586613215	Fraise HSS NOVA 25 Ø 22 x 25 QuickIN	21,95	26,56	02	165
6 31 33 219 05 2	4014586613253	Fraise HSS NOVA 50 Ø 22 x 50 QuickIN	30,75	37,21	02	166
6 31 33 220 06 7	4014586613222	Fraise HSS-DURA 25 Ø 22 x 25 QuickIN TIN	31,15	37,69	02	167
6 31 33 220 06 8	4014586613260	Fraise HSS-DURA 50 Ø 22 x 50 QuickIN TIN	39,25	47,49	02	167
6 31 33 229 05 1	4014586613406	Fraise HSS NOVA 25 Ø 23 x 25 QuickIN	25,05	30,31	02	165
6 31 33 229 05 2	4014586613444	Fraise HSS NOVA 50 Ø 23 x 50 QuickIN	30,75	37,21	02	166
6 31 33 230 06 7	4014586613413	Fraise HSS-DURA 25 Ø 23 x 25 QuickIN TIN	38,05	46,04	02	167
6 31 33 230 06 8	4014586613451	Fraise HSS-DURA 50 Ø 23 x 50 QuickIN TIN	46,15	55,84	02	167
6 31 33 240 05 1	4014586613499	Fraise HSS NOVA 25 Ø 24 x 25 QuickIN	25,05	30,31	02	165
6 31 33 240 05 2	4014586613536	Fraise HSS NOVA 50 Ø 24 x 50 QuickIN	32,95	39,87	02	166
6 31 33 240 06 7	4014586613505	Fraise HSS-DURA 25 Ø 24 x 25 QuickIN TIN	38,05	46,04	02	167
6 31 33 240 06 8	4014586613543	Fraise HSS-DURA 50 Ø 24 x 50 QuickIN TIN	46,15	55,84	02	167
6 31 33 250 05 1	4014586613635	Fraise HSS NOVA 25 Ø 25 x 25 QuickIN	25,05	30,31	02	165
6 31 33 250 05 2	4014586613673	Fraise HSS NOVA 50 Ø 25 x 50 QuickIN	37,35	45,19	02	166
6 31 33 250 06 7	4014586613642	Fraise HSS-DURA 25 Ø 25 x 25 QuickIN TIN	38,05	46,04	02	167
6 31 33 250 06 8	4014586613680	Fraise HSS-DURA 50 Ø 25 x 50 QuickIN TIN	46,15	55,84	02	167
6 31 33 259 05 1	4014586613727	Fraise HSS NOVA 25 Ø 26 x 25 QuickIN	29,25	35,39	02	165
6 31 33 259 05 2	4014586613765	Fraise HSS NOVA 50 Ø 26 x 50 QuickIN	37,35	45,19	02	166
6 31 33 260 06 7	4014586613734	Fraise HSS-DURA 25 Ø 26 x 25 QuickIN TIN	41,55	50,28	02	167
6 31 33 260 06 8	4014586613772	Fraise HSS-DURA 50 Ø 26 x 50 QuickIN TIN	51,90	62,80	02	167
6 31 33 270 05 1	4014586613819	Fraise HSS NOVA 25 Ø 27 x 25 QuickIN	29,25	35,39	02	165
6 31 33 270 05 2	4014586613857	Fraise HSS NOVA 50 Ø 27 x 50 QuickIN	37,35	45,19	02	166
6 31 33 270 06 7	4014586613826	Fraise HSS-DURA 25 Ø 27 x 25 QuickIN TIN	41,55	50,28	02	167
6 31 33 270 06 8	4014586613864	Fraise HSS-DURA 50 Ø 27 x 50 QuickIN TIN	51,90	62,80	02	167
6 31 33 279 05 1	4014586613901	Fraise HSS NOVA 25 Ø 28 x 25 QuickIN	31,30	37,87	02	165
6 31 33 279 05 2	4014586613949	Fraise HSS NOVA 50 Ø 28 x 50 QuickIN	43,95	53,18	02	166
6 31 33 280 06 7	4014586613918	Fraise HSS-DURA 25 Ø 28 x 25 QuickIN TIN	45,00	54,45	02	167
6 31 33 280 06 8	4014586613956	Fraise HSS-DURA 50 Ø 28 x 50 QuickIN TIN	56,55	68,43	02	167
6 31 33 289 05 1	4014586613994	Fraise HSS NOVA 25 Ø 29 x 25 QuickIN	31,30	37,87	02	165
6 31 33 289 05 2	4014586614038	Fraise HSS NOVA 50 Ø 29 x 50 QuickIN	43,95	53,18	02	166
6 31 33 290 06 7	4014586614007	Fraise HSS-DURA 25 Ø 29 x 25 QuickIN TIN	45,00	54,45	02	167
6 31 33 290 06 8	4014586614045	Fraise HSS-DURA 50 Ø 29 x 50 QuickIN TIN	56,55	68,43	02	167
6 31 33 299 05 1	4014586614229	Fraise HSS NOVA 25 Ø 30 x 25 QuickIN	33,40	40,41	02	165
6 31 33 299 05 2	4014586614267	Fraise HSS NOVA 50 Ø 30 x 50 QuickIN	43,95	53,18	02	166
6 31 33 300 06 7	4014586614236	Fraise HSS-DURA 25 Ø 30 x 25 QuickIN TIN	49,60	60,02	02	167
6 31 33 300 06 8	4014586614274	Fraise HSS-DURA 50 Ø 30 x 50 QuickIN TIN	62,30	75,38	02	167
6 31 33 309 05 1	4014586614311	Fraise HSS NOVA 25 Ø 31 x 25 QuickIN	33,40	40,41	02	165
6 31 33 309 05 2	4014586614359	Fraise HSS NOVA 50 Ø 31 x 50 QuickIN	49,45	59,83	02	166
6 31 33 310 06 7	4014586614328	Fraise HSS-DURA 25 Ø 31 x 25 QuickIN TIN	49,60	60,02	02	167
6 31 33 310 06 8	4014586614366	Fraise HSS-DURA 50 Ø 31 x 50 QuickIN TIN	62,30	75,38	02	167
6 31 33 319 05 1	4014586614397	Fraise HSS NOVA 25 Ø 32 x 25 QuickIN	38,60	46,71	02	165
6 31 33 319 05 2	4014586614434	Fraise HSS NOVA 50 Ø 32 x 50 QuickIN	49,45	59,83	02	166
6 31 33 320 06 7	4014586614403	Fraise HSS-DURA 25 Ø 32 x 25 QuickIN TIN	56,55	68,43	02	167
6 31 33 320 06 8	4014586614441	Fraise HSS-DURA 50 Ø 32 x 50 QuickIN TIN	70,40	85,18	02	167
6 31 33 329 05 1	4014586614489	Fraise HSS NOVA 25 Ø 33 x 25 QuickIN	38,60	46,71	02	165
6 31 33 329 05 2	4014586614526	Fraise HSS NOVA 50 Ø 33 x 50 QuickIN	54,95	66,49	02	166
6 31 33 330 06 7	4014586614496	Fraise HSS-DURA 25 Ø 33 x 25 QuickIN TIN	56,55	68,43	02	167
6 31 33 330 06 8	4014586614533	Fraise HSS-DURA 50 Ø 33 x 50 QuickIN TIN	70,40	85,18	02	167

# Liste des accessoires par référence croissante

Référence	EAN	Type	Tarif unitaire € HT	Tarif unitaire € TTC	F	Page
6 31 33 339 05 1	4014586614564	Fraise HSS NOVA 25 Ø 34 x 25 QuickIN	43,80	53,00	02	165
6 31 33 339 05 2	4014586614601	Fraise HSS NOVA 50 Ø 34 x 50 QuickIN	54,95	66,49	02	166
6 31 33 340 06 7	4014586614571	Fraise HSS-DURA 25 Ø 34 x 25 QuickIN TIN	62,30	75,38	02	167
6 31 33 340 06 8	4014586614618	Fraise HSS-DURA 50 Ø 34 x 50 QuickIN TIN	78,45	94,92	02	167
6 31 33 350 05 1	4014586614649	Fraise HSS NOVA 25 Ø 35 x 25 QuickIN	43,80	53,00	02	165
6 31 33 350 05 2	4014586614687	Fraise HSS NOVA 50 Ø 35 x 50 QuickIN	54,95	66,49	02	166
6 31 33 350 06 7	4014586614656	Fraise HSS-DURA 25 Ø 35 x 25 QuickIN TIN	62,30	75,38	02	167
6 31 33 350 06 8	4014586614694	Fraise HSS-DURA 50 Ø 35 x 50 QuickIN TIN	78,45	94,92	02	167
6 31 33 359 05 1	4014586614731	Fraise HSS NOVA 25 Ø 36 x 25 QuickIN	43,80	53,00	02	165
6 31 33 359 05 2	4014586614779	Fraise HSS NOVA 50 Ø 36 x 50 QuickIN	62,60	75,75	02	166
6 31 33 360 06 7	4014586614748	Fraise HSS-DURA 25 Ø 36 x 25 QuickIN TIN	62,30	75,38	02	167
6 31 33 360 06 8	4014586614786	Fraise HSS-DURA 50 Ø 36 x 50 QuickIN TIN	78,45	94,92	02	167
6 31 33 369 05 1	4014586614823	Fraise HSS NOVA 25 Ø 37 x 25 QuickIN	51,15	61,89	02	165
6 31 33 369 05 2	4014586614861	Fraise HSS NOVA 50 Ø 37 x 50 QuickIN	62,60	75,75	02	166
6 31 33 370 06 7	4014586614830	Fraise HSS-DURA 25 Ø 37 x 25 QuickIN TIN	70,40	85,18	02	167
6 31 33 370 06 8	4014586614878	Fraise HSS-DURA 50 Ø 37 x 50 QuickIN TIN	87,65	106,06	02	167
6 31 33 379 05 1	4014586614908	Fraise HSS NOVA 25 Ø 38 x 25 QuickIN	51,15	61,89	02	165
6 31 33 379 05 2	4014586614946	Fraise HSS NOVA 50 Ø 38 x 50 QuickIN	62,60	75,75	02	166
6 31 33 380 06 7	4014586614915	Fraise HSS-DURA 25 Ø 38 x 25 QuickIN TIN	70,40	85,18	02	167
6 31 33 380 06 8	4014586614953	Fraise HSS-DURA 50 Ø 38 x 50 QuickIN TIN	87,65	106,06	02	167
6 31 33 389 05 1	4014586614984	Fraise HSS NOVA 25 Ø 39 x 25 QuickIN	51,15	61,89	02	165
6 31 33 389 05 2	4014586615028	Fraise HSS NOVA 50 Ø 39 x 50 QuickIN	71,40	86,39	02	166
6 31 33 390 06 7	4014586614991	Fraise HSS-DURA 25 Ø 39 x 25 QuickIN TIN	70,40	85,18	02	167
6 31 33 390 06 8	4014586615035	Fraise HSS-DURA 50 Ø 39 x 50 QuickIN TIN	87,65	106,06	02	167
6 31 33 399 05 1	4014586615066	Fraise HSS NOVA 25 Ø 40 x 25 QuickIN	57,40	69,45	02	165
6 31 33 399 05 2	4014586615103	Fraise HSS NOVA 50 Ø 40 x 50 QuickIN	71,40	86,39	02	166
6 31 33 400 06 7	4014586615073	Fraise HSS-DURA 25 Ø 40 x 25 QuickIN TIN	78,45	94,92	02	167
6 31 33 400 06 8	4014586615110	Fraise HSS-DURA 50 Ø 40 x 50 QuickIN TIN	98,05	118,64	02	167
6 31 33 409 05 1	4014586615158	Fraise HSS NOVA 25 Ø 41 x 25 QuickIN	57,40	69,45	02	165
6 31 33 409 05 2	4014586615196	Fraise HSS NOVA 50 Ø 41 x 50 QuickIN	76,90	93,05	02	166
6 31 33 410 06 7	4014586615165	Fraise HSS-DURA 25 Ø 41 x 25 QuickIN TIN	78,45	94,92	02	167
6 31 33 410 06 8	4014586615202	Fraise HSS-DURA 50 Ø 41 x 50 QuickIN TIN	98,05	118,64	02	167
6 31 33 420 05 1	4014586615233	Fraise HSS NOVA 25 Ø 42 x 25 QuickIN	62,60	75,75	02	165
6 31 33 420 05 2	4014586615271	Fraise HSS NOVA 50 Ø 42 x 50 QuickIN	83,50	101,04	02	166
6 31 33 420 06 7	4014586615240	Fraise HSS-DURA 25 Ø 42 x 25 QuickIN TIN	85,35	103,27	02	167
6 31 33 420 06 8	4014586615288	Fraise HSS-DURA 50 Ø 42 x 50 QuickIN TIN	107,25	129,77	02	167
6 31 33 429 05 1	4014586615318	Fraise HSS NOVA 25 Ø 43 x 25 QuickIN	62,60	75,75	02	165
6 31 33 429 05 2	4014586615356	Fraise HSS NOVA 50 Ø 43 x 50 QuickIN	83,50	101,04	02	166
6 31 33 430 06 7	4014586615325	Fraise HSS-DURA 25 Ø 43 x 25 QuickIN TIN	85,35	103,27	02	167
6 31 33 430 06 8	4014586615363	Fraise HSS-DURA 50 Ø 43 x 50 QuickIN TIN	107,25	129,77	02	167
6 31 33 439 05 1	4014586615394	Fraise HSS NOVA 25 Ø 44 x 25 QuickIN	65,75	79,56	02	165
6 31 33 439 05 2	4014586615431	Fraise HSS NOVA 50 Ø 44 x 50 QuickIN	83,50	101,04	02	166
6 31 33 440 06 7	4014586615400	Fraise HSS-DURA 25 Ø 44 x 25 QuickIN TIN	91,10	110,23	02	167
6 31 33 440 06 8	4014586615448	Fraise HSS-DURA 50 Ø 44 x 50 QuickIN TIN	115,35	139,57	02	167
6 31 33 449 05 1	4014586615479	Fraise HSS NOVA 25 Ø 45 x 25 QuickIN	65,75	79,56	02	165
6 31 33 449 05 2	4014586615516	Fraise HSS NOVA 50 Ø 45 x 50 QuickIN	87,90	106,36	02	166
6 31 33 450 06 7	4014586615486	Fraise HSS-DURA 25 Ø 45 x 25 QuickIN TIN	91,10	110,23	02	167
6 31 33 450 06 8	4014586615523	Fraise HSS-DURA 50 Ø 45 x 50 QuickIN TIN	115,35	139,57	02	167
6 31 33 459 05 1	4014586615561	Fraise HSS NOVA 25 Ø 46 x 25 QuickIN	75,15	90,93	02	165
6 31 33 459 05 2	4014586615622	Fraise HSS NOVA 50 Ø 46 x 50 QuickIN	96,70	117,01	02	166
6 31 33 460 06 7	4014586615585	Fraise HSS-DURA 25 Ø 46 x 25 QuickIN TIN	101,50	122,82	02	167
6 31 33 460 06 8	4014586615646	Fraise HSS-DURA 50 Ø 46 x 50 QuickIN TIN	129,20	156,33	02	167
6 31 33 469 05 1	4014586615684	Fraise HSS NOVA 25 Ø 47 x 25 QuickIN	75,15	90,93	02	165
6 31 33 469 05 2	4014586615721	Fraise HSS NOVA 50 Ø 47 x 50 QuickIN	96,70	117,01	02	166
6 31 33 470 06 7	4014586615691	Fraise HSS-DURA 25 Ø 47 x 25 QuickIN TIN	101,50	122,82	02	167
6 31 33 470 06 8	4014586615738	Fraise HSS-DURA 50 Ø 47 x 50 QuickIN TIN	129,20	156,33	02	167
6 31 33 479 05 1	4014586615769	Fraise HSS NOVA 25 Ø 48 x 25 QuickIN	78,30	94,74	02	165
6 31 33 479 05 2	4014586615806	Fraise HSS NOVA 50 Ø 48 x 50 QuickIN	101,05	122,27	02	166
6 31 33 480 06 7	4014586615776	Fraise HSS-DURA 25 Ø 48 x 25 QuickIN TIN	110,75	134,01	02	167
6 31 33 480 06 8	4014586615813	Fraise HSS-DURA 50 Ø 48 x 50 QuickIN TIN	138,40	167,46	02	167
6 31 33 489 05 1	4014586615844	Fraise HSS NOVA 25 Ø 49 x 25 QuickIN	78,30	94,74	02	165
6 31 33 489 05 2	4014586615882	Fraise HSS NOVA 50 Ø 49 x 50 QuickIN	101,05	122,27	02	166
6 31 33 490 06 7	4014586615851	Fraise HSS-DURA 25 Ø 49 x 25 QuickIN TIN	110,75	134,01	02	167
6 31 33 490 06 8	4014586615899	Fraise HSS-DURA 50 Ø 49 x 50 QuickIN TIN	138,40	167,46	02	167
6 31 33 499 05 1	4014586615981	Fraise HSS NOVA 25 Ø 50 x 25 QuickIN	78,30	94,74	02	165
6 31 33 499 05 2	4014586616018	Fraise HSS NOVA 50 Ø 50 x 50 QuickIN	104,35	126,26	02	166
6 31 33 500 06 7	4014586615592	Fraise HSS-DURA 25 Ø 50 x 25 QuickIN TIN	110,75	134,01	02	167
6 31 33 500 06 8	4014586615653	Fraise HSS-DURA 50 Ø 50 x 50 QuickIN TIN	138,40	167,46	02	167
6 31 33 999 01 0	4014586375571	Set d'accessoires Best of fraises à carotter HSS NOVA 50 QI 12,14,16,18,20,22 mm	156,55	189,43	02	165
6 31 34 120 05 1	4014586611457	Fraise HSS NOVA 25 Ø 12 x 25 Weldon	17,20	20,81	02	154
6 31 34 120 05 2	4014586611488	Fraise HSS NOVA 50 Ø 12 x 50 Weldon	24,15	29,22	02	155
6 31 34 120 07 5	4014586611464	Fraise HSS-DURA 25 Ø 12 x 25 Weldon TIN	25,35	30,67	02	156
6 31 34 120 07 6	4014586611495	Fraise HSS-DURA 50 Ø 12 x 50 Weldon TIN	32,30	39,08	02	156
6 31 34 130 05 1	4014586611792	Fraise HSS NOVA 25 Ø 13 x 25 Weldon	17,20	20,81	02	154
6 31 34 130 05 2	4014586611839	Fraise HSS NOVA 50 Ø 13 x 50 Weldon	24,15	29,22	02	155
6 31 34 130 07 5	4014586611808	Fraise HSS-DURA 25 Ø 13 x 25 Weldon TIN	25,35	30,67	02	156

Référence	EAN	Type	Tarif unitaire € HT	Tarif unitaire € TTC	F	Page
6 31 34 130 07 6	4014586611846	Fraise HSS-DURA 50 Ø 13 x 50 Weldon TIN	32,30	39,08	02	156
6 31 34 140 05 1	4014586611877	Fraise HSS NOVA 25 Ø 14 x 25 Weldon	17,20	20,81	02	154
6 31 34 140 05 2	4014586611914	Fraise HSS NOVA 50 Ø 14 x 50 Weldon	24,15	29,22	02	155
6 31 34 140 07 5	4014586611884	Fraise HSS-DURA 25 Ø 14 x 25 Weldon TIN	25,35	30,67	02	156
6 31 34 140 07 6	4014586611921	Fraise HSS-DURA 50 Ø 14 x 50 Weldon TIN	32,30	39,08	02	156
6 31 34 150 05 1	4014586612164	Fraise HSS NOVA 25 Ø 15 x 25 Weldon	17,20	20,81	02	154
6 31 34 150 05 2	4014586612201	Fraise HSS NOVA 50 Ø 15 x 50 Weldon	24,15	29,22	02	155
6 31 34 150 07 5	4014586612171	Fraise HSS-DURA 25 Ø 15 x 25 Weldon TIN	25,35	30,67	02	156
6 31 34 150 07 6	4014586612218	Fraise HSS-DURA 50 Ø 15 x 50 Weldon TIN	32,30	39,08	02	156
6 31 34 160 05 1	4014586612249	Fraise HSS NOVA 25 Ø 16 x 25 Weldon	17,20	20,81	02	154
6 31 34 160 05 2	4014586612287	Fraise HSS NOVA 50 Ø 16 x 50 Weldon	24,15	29,22	02	155
6 31 34 160 07 5	4014586612256	Fraise HSS-DURA 25 Ø 16 x 25 Weldon TIN	25,35	30,67	02	156
6 31 34 160 07 6	4014586612294	Fraise HSS-DURA 50 Ø 16 x 50 Weldon TIN	32,30	39,08	02	156
6 31 34 170 05 1	4014586612461	Fraise HSS NOVA 25 Ø 17 x 25 Weldon	18,80	22,75	02	154
6 31 34 170 05 2	4014586612508	Fraise HSS NOVA 50 Ø 17 x 50 Weldon	26,35	31,88	02	155
6 31 34 170 07 5	4014586612478	Fraise HSS-DURA 25 Ø 17 x 25 Weldon TIN	27,70	33,52	02	156
6 31 34 170 07 6	4014586612515	Fraise HSS-DURA 50 Ø 17 x 50 Weldon TIN	34,60	41,87	02	156
6 31 34 180 05 1	4014586612546	Fraise HSS NOVA 25 Ø 18 x 25 Weldon	18,80	22,75	02	154
6 31 34 180 05 2	4014586612584	Fraise HSS NOVA 50 Ø 18 x 50 Weldon	26,35	31,88	02	155
6 31 34 180 07 5	4014586612553	Fraise HSS-DURA 25 Ø 18 x 25 Weldon TIN	27,70	33,52	02	156
6 31 34 180 07 6	4014586612591	Fraise HSS-DURA 50 Ø 18 x 50 Weldon TIN	34,60	41,87	02	156
6 31 34 190 05 1	4014586612690	Fraise HSS NOVA 25 Ø 19 x 25 Weldon	18,80	22,75	02	154
6 31 34 190 05 2	4014586612737	Fraise HSS NOVA 50 Ø 19 x 50 Weldon	26,35	31,88	02	155
6 31 34 190 05 3	4014586612775	Fraise HSS NOVA 75 Ø 19 x 75 Weldon	56,60	68,49	02	155
6 31 34 190 07 5	4014586612706	Fraise HSS-DURA 25 Ø 19 x 25 Weldon TIN	27,70	33,52	02	156
6 31 34 190 07 6	4014586612744	Fraise HSS-DURA 50 Ø 19 x 50 Weldon TIN	34,60	41,87	02	156
6 31 34 200 05 1	4014586612843	Fraise HSS NOVA 25 Ø 20 x 25 Weldon	21,95	26,56	02	154
6 31 34 200 05 2	4014586612881	Fraise HSS NOVA 50 Ø 20 x 50 Weldon	30,75	37,21	02	155
6 31 34 200 05 3	4014586612928	Fraise HSS NOVA 75 Ø 20 x 75 Weldon	56,60	68,49	02	155
6 31 34 200 07 5	4014586612850	Fraise HSS-DURA 25 Ø 20 x 25 Weldon TIN	31,15	37,69	02	156
6 31 34 200 07 6	4014586612898	Fraise HSS-DURA 50 Ø 20 x 50 Weldon TIN	39,25	47,49	02	156
6 31 34 210 05 1	4014586613109	Fraise HSS NOVA 25 Ø 21 x 25 Weldon	21,95	26,56	02	154
6 31 34 210 05 2	4014586613147	Fraise HSS NOVA 50 Ø 21 x 50 Weldon	30,75	37,21	02	155
6 31 34 210 05 3	4014586613185	Fraise HSS NOVA 75 Ø 21 x 75 Weldon	61,10	73,93	02	155
6 31 34 210 07 5	4014586613116	Fraise HSS-DURA 25 Ø 21 x 25 Weldon TIN	31,15	37,69	02	156
6 31 34 210 07 6	4014586613154	Fraise HSS-DURA 50 Ø 21 x 50 Weldon TIN	39,25	47,49	02	156
6 31 34 220 05 1	4014586613192	Fraise HSS NOVA 25 Ø 22 x 25 Weldon	21,95	26,56	02	154
6 31 34 220 05 2	4014586613239	Fraise HSS NOVA 50 Ø 22 x 50 Weldon	30,75	37,21	02	155
6 31 34 220 05 3	4014586613277	Fraise HSS NOVA 75 Ø 22 x 75 Weldon	61,10	73,93	02	155
6 31 34 220 07 5	4014586613208	Fraise HSS-DURA 25 Ø 22 x 25 Weldon TIN	31,15	37,69	02	156
6 31 34 220 07 6	4014586613246	Fraise HSS-DURA 50 Ø 22 x 50 Weldon TIN	39,25	47,49	02	156
6 31 34 230 05 1	4014586613383	Fraise HSS NOVA 25 Ø 23 x 25 Weldon	25,05	30,31	02	154
6 31 34 230 05 2	4014586613420	Fraise HSS NOVA 50 Ø 23 x 50 Weldon	30,75	37,21	02	155
6 31 34 230 05 3	4014586613468	Fraise HSS NOVA 75 Ø 23 x 75 Weldon	61,10	73,93	02	155
6 31 34 230 07 5	4014586613390	Fraise HSS-DURA 25 Ø 23 x 25 Weldon TIN	38,05	46,04	02	156
6 31 34 230 07 6	4014586613437	Fraise HSS-DURA 50 Ø 23 x 50 Weldon TIN	46,15	55,84	02	156
6 31 34 240 05 1	4014586613475	Fraise HSS NOVA 25 Ø 24 x 25 Weldon	25,05	30,31	02	154
6 31 34 240 05 2	4014586613512	Fraise HSS NOVA 50 Ø 24 x 50 Weldon	32,95	39,87	02	155
6 31 34 240 05 3	4014586613550	Fraise HSS NOVA 75 Ø 24 x 75 Weldon	61,10	73,93	02	155
6 31 34 240 07 5	4014586613482	Fraise HSS-DURA 25 Ø 24 x 25 Weldon TIN	38,05	46,04	02	156
6 31 34 240 07 6	4014586613529	Fraise HSS-DURA 50 Ø 24 x 50 Weldon TIN	46,15	55,84	02	156
6 31 34 250 05 1	4014586613611	Fraise HSS NOVA 25 Ø 25 x 25 Weldon	25,05	30,31	02	154
6 31 34 250 05 2	4014586613659	Fraise HSS NOVA 50 Ø 25 x 50 Weldon	37,35	45,19	02	155
6 31 34 250 05 3	4014586613697	Fraise HSS NOVA 75 Ø 25 x 75 Weldon	71,30	86,27	02	155
6 31 34 250 07 5	4014586613628	Fraise HSS-DURA 25 Ø 25 x 25 Weldon TIN	38,05	46,04	02	156
6 31 34 250 07 6	4014586613666	Fraise HSS-DURA 50 Ø 25 x 50 Weldon TIN	46,15	55,84	02	156
6 31 34 260 05 1	4014586613703	Fraise HSS NOVA 25 Ø 26 x 25 Weldon	29,25	35,39	02	154
6 31 34 260 05 2	4014586613741	Fraise HSS NOVA 50 Ø 26 x 50 Weldon	37,35	45,19	02	155
6 31 34 260 05 3	4014586613789	Fraise HSS NOVA 75 Ø 26 x 75 Weldon	71,30	86,27	02	155
6 31 34 260 07 5	4014586613710	Fraise HSS-DURA 25 Ø 26 x 25 Weldon TIN	41,55	50,28	02	156
6 31 34 260 07 6	4014586613758	Fraise HSS-DURA 50 Ø 26 x 50 Weldon TIN	51,90	62,80	02	156
6 31 34 270 05 1	4014586613796	Fraise HSS NOVA 25 Ø 27 x 25 Weldon	29,25	35,39	02	154
6 31 34 270 05 2	4014586613833	Fraise HSS NOVA 50 Ø 27 x 50 Weldon	37,35	45,19	02	155
6 31 34 270 05 3	4014586613871	Fraise HSS NOVA 75 Ø 27 x 75 Weldon	71,30	86,27	02	155
6 31 34 270 07 5	4014586613802	Fraise HSS-DURA 25 Ø 27 x 25 Weldon TIN	41,55	50,28	02	156
6 31 34 270 07 6	4014586613840	Fraise HSS-DURA 50 Ø 27 x 50 Weldon TIN	51,90	62,80	02	156
6 31 34 280 05 1	4014586613888	Fraise HSS NOVA 25 Ø 28 x 25 Weldon	31,30	37,87	02	154
6 31 34 280 05 2	4014586613925	Fraise HSS NOVA 50 Ø 28 x 50 Weldon	43,95	53,18	02	155
6 31 34 280 05 3	4014586613963	Fraise HSS NOVA 75 Ø 28 x 75 Weldon	79,20	95,83	02	155
6 31 34 280 07 5	4014586613895	Fraise HSS-DURA 25 Ø 28 x 25 Weldon TIN	45,00	54,45	02	156
6 31 34 280 07 6	4014586613932	Fraise HSS-DURA 50 Ø 28 x 50 Weldon TIN	56,55	68,43	02	156
6 31 34 290 05 1	4014586613970	Fraise HSS NOVA 25 Ø 29 x 25 Weldon	31,30	37,87	02	154
6 31 34 290 05 2	4014586614014	Fraise HSS NOVA 50 Ø 29 x 50 Weldon	43,95	53,18	02	155
6 31 34 290 05 3	4014586614052	Fraise HSS NOVA 75 Ø 29 x 75 Weldon	79,20	95,83	02	155
6 31 34 290 07 5	4014586613987	Fraise HSS-DURA 25 Ø 29 x 25 Weldon TIN	45,00	54,45	02	156
6 31 34 290 07 6	4014586614021	Fraise HSS-DURA 50 Ø 29 x 50 Weldon TIN	56,55	68,43	02	156

Liste des accessoires par référence croissante

Référence	EAN	Type	Tarif unitaire € HT	Tarif unitaire € TTC	F	Page
6 31 34 300 05 1	4014586614205	Fraise HSS NOVA 25 Ø 30 x 25 Weldon	33,40	40,41	02	154
6 31 34 300 05 2	4014586614243	Fraise HSS NOVA 50 Ø 30 x 50 Weldon	43,95	53,18	02	155
6 31 34 300 05 3	4014586614281	Fraise HSS NOVA 75 Ø 30 x 75 Weldon	91,65	110,90	02	155
6 31 34 300 07 5	4014586614212	Fraise HSS-DURA 25 Ø 30 x 25 Weldon TIN	49,60	60,02	02	156
6 31 34 300 07 6	4014586614250	Fraise HSS-DURA 50 Ø 30 x 50 Weldon TIN	62,30	75,38	02	156
6 31 34 310 05 1	4014586614298	Fraise HSS NOVA 25 Ø 31 x 25 Weldon	33,40	40,41	02	155
6 31 34 310 05 2	4014586614335	Fraise HSS NOVA 50 Ø 31 x 50 Weldon	49,45	59,83	02	155
6 31 34 310 07 5	4014586614304	Fraise HSS-DURA 25 Ø 31 x 25 Weldon TIN	49,60	60,02	02	156
6 31 34 310 07 6	4014586614342	Fraise HSS-DURA 50 Ø 31 x 50 Weldon TIN	62,30	75,38	02	156
6 31 34 320 05 1	4014586614373	Fraise HSS NOVA 25 Ø 32 x 25 Weldon	38,60	46,71	02	155
6 31 34 320 05 2	4014586614410	Fraise HSS NOVA 50 Ø 32 x 50 Weldon	49,45	59,83	02	155
6 31 34 320 05 3	4014586614458	Fraise HSS NOVA 75 Ø 32 x 75 Weldon	91,65	110,90	02	155
6 31 34 320 07 5	4014586614380	Fraise HSS-DURA 25 Ø 32 x 25 Weldon TIN	56,55	68,43	02	156
6 31 34 320 07 6	4014586614427	Fraise HSS-DURA 50 Ø 32 x 50 Weldon TIN	70,40	85,18	02	156
6 31 34 330 05 1	4014586614465	Fraise HSS NOVA 25 Ø 33 x 25 Weldon	38,60	46,71	02	155
6 31 34 330 05 2	4014586614502	Fraise HSS NOVA 50 Ø 33 x 50 Weldon	54,95	66,49	02	155
6 31 34 330 07 5	4014586614472	Fraise HSS-DURA 25 Ø 33 x 25 Weldon TIN	56,55	68,43	02	156
6 31 34 330 07 6	4014586614519	Fraise HSS-DURA 50 Ø 33 x 50 Weldon TIN	70,40	85,18	02	156
6 31 34 340 05 1	4014586614540	Fraise HSS NOVA 25 Ø 34 x 25 Weldon	43,80	53,00	02	155
6 31 34 340 05 2	4014586614588	Fraise HSS NOVA 50 Ø 34 x 50 Weldon	54,95	66,49	02	155
6 31 34 340 07 5	4014586614557	Fraise HSS-DURA 25 Ø 34 x 25 Weldon TIN	62,30	75,38	02	156
6 31 34 340 07 6	4014586614595	Fraise HSS-DURA 50 Ø 34 x 50 Weldon TIN	78,45	94,92	02	156
6 31 34 350 05 1	4014586614625	Fraise HSS NOVA 25 Ø 35 x 25 Weldon	43,80	53,00	02	155
6 31 34 350 05 2	4014586614663	Fraise HSS NOVA 50 Ø 35 x 50 Weldon	54,95	66,49	02	155
6 31 34 350 05 3	4014586614700	Fraise HSS NOVA 75 Ø 35 x 75 Weldon	98,45	119,12	02	155
6 31 34 350 07 5	4014586614632	Fraise HSS-DURA 25 Ø 35 x 25 Weldon TIN	62,30	75,38	02	156
6 31 34 350 07 6	4014586614670	Fraise HSS-DURA 50 Ø 35 x 50 Weldon TIN	78,45	94,92	02	156
6 31 34 360 05 1	4014586614717	Fraise HSS NOVA 25 Ø 36 x 25 Weldon	43,80	53,00	02	155
6 31 34 360 05 2	4014586614755	Fraise HSS NOVA 50 Ø 36 x 50 Weldon	62,60	75,75	02	155
6 31 34 360 05 3	4014586614793	Fraise HSS NOVA 75 Ø 36 x 75 Weldon	106,35	128,68	02	155
6 31 34 360 07 5	4014586614724	Fraise HSS-DURA 25 Ø 36 x 25 Weldon TIN	62,30	75,38	02	156
6 31 34 360 07 6	4014586614762	Fraise HSS-DURA 50 Ø 36 x 50 Weldon TIN	78,45	94,92	02	156
6 31 34 370 05 1	4014586614809	Fraise HSS NOVA 25 Ø 37 x 25 Weldon	51,15	61,89	02	155
6 31 34 370 05 2	4014586614847	Fraise HSS NOVA 50 Ø 37 x 50 Weldon	62,60	75,75	02	155
6 31 34 370 07 5	4014586614816	Fraise HSS-DURA 25 Ø 37 x 25 Weldon TIN	70,40	85,18	02	156
6 31 34 370 07 6	4014586614854	Fraise HSS-DURA 50 Ø 37 x 50 Weldon TIN	87,65	106,06	02	156
6 31 34 380 05 1	4014586614885	Fraise HSS NOVA 25 Ø 38 x 25 Weldon	51,15	61,89	02	155
6 31 34 380 05 2	4014586614922	Fraise HSS NOVA 50 Ø 38 x 50 Weldon	62,60	75,75	02	155
6 31 34 380 07 5	4014586614892	Fraise HSS-DURA 25 Ø 38 x 25 Weldon TIN	70,40	85,18	02	156
6 31 34 380 07 6	4014586614939	Fraise HSS-DURA 50 Ø 38 x 50 Weldon TIN	87,65	106,06	02	156
6 31 34 390 05 1	4014586614960	Fraise HSS NOVA 25 Ø 39 x 25 Weldon	51,15	61,89	02	155
6 31 34 390 05 2	4014586615004	Fraise HSS NOVA 50 Ø 39 x 50 Weldon	71,40	86,39	02	155
6 31 34 390 07 5	4014586614977	Fraise HSS-DURA 25 Ø 39 x 25 Weldon TIN	70,40	85,18	02	156
6 31 34 390 07 6	4014586615011	Fraise HSS-DURA 50 Ø 39 x 50 Weldon TIN	87,65	106,06	02	156
6 31 34 400 05 1	4014586615042	Fraise HSS NOVA 25 Ø 40 x 25 Weldon	57,40	69,45	02	155
6 31 34 400 05 2	4014586615080	Fraise HSS NOVA 50 Ø 40 x 50 Weldon	71,40	86,39	02	155
6 31 34 400 05 3	4014586615127	Fraise HSS NOVA 75 Ø 40 x 75 Weldon	130,15	157,48	02	155
6 31 34 400 07 5	4014586615059	Fraise HSS-DURA 25 Ø 40 x 25 Weldon TIN	78,45	94,92	02	156
6 31 34 400 07 6	4014586615097	Fraise HSS-DURA 50 Ø 40 x 50 Weldon TIN	98,05	118,64	02	156
6 31 34 410 05 1	4014586615134	Fraise HSS NOVA 25 Ø 41 x 25 Weldon	57,40	69,45	02	155
6 31 34 410 05 2	4014586615172	Fraise HSS NOVA 50 Ø 41 x 50 Weldon	76,90	93,05	02	155
6 31 34 410 07 5	4014586615141	Fraise HSS-DURA 25 Ø 41 x 25 Weldon TIN	78,45	94,92	02	156
6 31 34 410 07 6	4014586615189	Fraise HSS-DURA 50 Ø 41 x 50 Weldon TIN	98,05	118,64	02	156
6 31 34 420 05 1	4014586615219	Fraise HSS NOVA 25 Ø 42 x 25 Weldon	62,60	75,75	02	155
6 31 34 420 05 2	4014586615257	Fraise HSS NOVA 50 Ø 42 x 50 Weldon	83,50	101,04	02	155
6 31 34 420 07 5	4014586615226	Fraise HSS-DURA 25 Ø 42 x 25 Weldon TIN	85,35	103,27	02	156
6 31 34 420 07 6	4014586615264	Fraise HSS-DURA 50 Ø 42 x 50 Weldon TIN	107,25	129,77	02	156
6 31 34 430 05 1	4014586615295	Fraise HSS NOVA 25 Ø 43 x 25 Weldon	62,60	75,75	02	155
6 31 34 430 05 2	4014586615332	Fraise HSS NOVA 50 Ø 43 x 50 Weldon	83,50	101,04	02	155
6 31 34 430 07 5	4014586615301	Fraise HSS-DURA 25 Ø 43 x 25 Weldon TIN	85,35	103,27	02	156
6 31 34 430 07 6	4014586615349	Fraise HSS-DURA 50 Ø 43 x 50 Weldon TIN	107,25	129,77	02	156
6 31 34 440 05 1	4014586615370	Fraise HSS NOVA 25 Ø 44 x 25 Weldon	65,75	79,56	02	155
6 31 34 440 05 2	4014586615417	Fraise HSS NOVA 50 Ø 44 x 50 Weldon	83,50	101,04	02	155
6 31 34 440 07 5	4014586615387	Fraise HSS-DURA 25 Ø 44 x 25 Weldon TIN	91,10	110,23	02	156
6 31 34 440 07 6	4014586615424	Fraise HSS-DURA 50 Ø 44 x 50 Weldon TIN	115,35	139,57	02	156
6 31 34 450 05 1	4014586615455	Fraise HSS NOVA 25 Ø 45 x 25 Weldon	65,75	79,56	02	155
6 31 34 450 05 2	4014586615493	Fraise HSS NOVA 50 Ø 45 x 50 Weldon	87,90	106,36	02	155
6 31 34 450 05 3	4014586615530	Fraise HSS NOVA 75 Ø 45 x 75 Weldon	135,80	164,32	02	155
6 31 34 450 07 5	4014586615462	Fraise HSS-DURA 25 Ø 45 x 25 Weldon TIN	91,10	110,23	02	156
6 31 34 450 07 6	4014586615509	Fraise HSS-DURA 50 Ø 45 x 50 Weldon TIN	115,35	139,57	02	156
6 31 34 460 05 1	4014586615547	Fraise HSS NOVA 25 Ø 46 x 25 Weldon	75,15	90,93	02	155
6 31 34 460 05 2	4014586615608	Fraise HSS NOVA 50 Ø 46 x 50 Weldon	96,70	117,01	02	155
6 31 34 460 07 5	4014586615554	Fraise HSS-DURA 25 Ø 46 x 25 Weldon TIN	101,50	122,82	02	156
6 31 34 460 07 6	4014586615615	Fraise HSS-DURA 50 Ø 46 x 50 Weldon TIN	129,20	156,33	02	156
6 31 34 470 05 1	4014586615660	Fraise HSS NOVA 25 Ø 47 x 25 Weldon	75,15	90,93	02	155
6 31 34 470 05 2	4014586615707	Fraise HSS NOVA 50 Ø 47 x 50 Weldon	96,70	117,01	02	155

Référence	EAN	Type	Tarif unitaire € HT	Tarif unitaire € TTC	F	Page
6 31 34 470 07 5	4014586615677	Fraise HSS-DURA 25 Ø 47 x 25 Weldon TIN	101,50	122,82	02	156
6 31 34 470 07 6	4014586615714	Fraise HSS-DURA 50 Ø 47 x 50 Weldon TIN	129,20	156,33	02	156
6 31 34 480 05 1	4014586615745	Fraise HSS NOVA 25 Ø 48 x 25 Weldon	78,30	94,74	02	155
6 31 34 480 05 2	4014586615783	Fraise HSS NOVA 50 Ø 48 x 50 Weldon	101,05	122,27	02	155
6 31 34 480 07 5	4014586615752	Fraise HSS-DURA 25 Ø 48 x 25 Weldon TIN	110,75	134,01	02	156
6 31 34 480 07 6	4014586615790	Fraise HSS-DURA 50 Ø 48 x 50 Weldon TIN	138,40	167,46	02	156
6 31 34 490 05 1	4014586615820	Fraise HSS NOVA 25 Ø 49 x 25 Weldon	78,30	94,74	02	155
6 31 34 490 05 2	4014586615868	Fraise HSS NOVA 50 Ø 49 x 50 Weldon	101,05	122,27	02	155
6 31 34 490 07 5	4014586615837	Fraise HSS-DURA 25 Ø 49 x 25 Weldon TIN	110,75	134,01	02	156
6 31 34 490 07 6	4014586615875	Fraise HSS-DURA 50 Ø 49 x 50 Weldon TIN	138,40	167,46	02	156
6 31 34 500 05 1	4014586615967	Fraise HSS NOVA 25 Ø 50 x 25 Weldon	78,30	94,74	02	155
6 31 34 500 05 2	4014586615998	Fraise HSS NOVA 50 Ø 50 x 50 Weldon	104,35	126,26	02	155
6 31 34 500 05 3	4014586616025	Fraise HSS NOVA 75 Ø 50 x 75 Weldon	152,75	184,83	02	155
6 31 34 500 07 5	4014586615974	Fraise HSS-DURA 25 Ø 50 x 25 Weldon TIN	110,75	134,01	02	156
6 31 34 500 07 6	4014586616001	Fraise HSS-DURA 50 Ø 50 x 50 Weldon TIN	138,40	167,46	02	156
6 31 34 510 05 1	4014586616032	Fraise HSS NOVA 25 Ø 51 x 25 Weldon	83,50	101,04	02	155
6 31 34 510 05 2	4014586616056	Fraise HSS NOVA 50 Ø 51 x 50 Weldon	115,35	139,57	02	155
6 31 34 510 07 5	4014586616049	Fraise HSS-DURA 25 Ø 51 x 25 Weldon TIN	117,65	142,36	02	156
6 31 34 510 07 6	4014586616063	Fraise HSS-DURA 50 Ø 51 x 50 Weldon TIN	147,65	178,66	02	156
6 31 34 520 05 1	4014586616070	Fraise HSS NOVA 25 Ø 52 x 25 Weldon	83,50	101,04	02	155
6 31 34 520 05 2	4014586616094	Fraise HSS NOVA 50 Ø 52 x 50 Weldon	115,35	139,57	02	155
6 31 34 520 07 5	4014586616087	Fraise HSS-DURA 25 Ø 52 x 25 Weldon TIN	117,65	142,36	02	156
6 31 34 520 07 6	4014586616100	Fraise HSS-DURA 50 Ø 52 x 50 Weldon TIN	147,65	178,66	02	156
6 31 34 530 05 1	4014586616117	Fraise HSS NOVA 25 Ø 53 x 25 Weldon	88,70	107,33	02	155
6 31 34 530 05 2	4014586616131	Fraise HSS NOVA 50 Ø 53 x 50 Weldon	115,35	139,57	02	155
6 31 34 530 07 5	4014586616124	Fraise HSS-DURA 25 Ø 53 x 25 Weldon TIN	123,45	149,37	02	156
6 31 34 530 07 6	4014586616148	Fraise HSS-DURA 50 Ø 53 x 50 Weldon TIN	155,70	188,40	02	156
6 31 34 540 05 1	4014586616155	Fraise HSS NOVA 25 Ø 54 x 25 Weldon	88,70	107,33	02	155
6 31 34 540 05 2	4014586616179	Fraise HSS NOVA 50 Ø 54 x 50 Weldon	120,85	146,23	02	155
6 31 34 540 07 5	4014586616162	Fraise HSS-DURA 25 Ø 54 x 25 Weldon TIN	123,45	149,37	02	156
6 31 34 540 07 6	4014586616186	Fraise HSS-DURA 50 Ø 54 x 50 Weldon TIN	155,70	188,40	02	156
6 31 34 550 07 5	4014586616209	Fraise HSS-DURA 25 Ø 55 x 25 Weldon TIN	126,90	153,55	02	156
6 31 34 550 07 6	4014586616223	Fraise HSS-DURA 50 Ø 55 x 50 Weldon TIN	159,20	192,63	02	156
6 31 34 555 05 1	4014586613284	Fraise HSS NOVA 1" Ø 2-3/16" x 1" Weldon	102,30	123,78	02	-
6 31 34 555 05 2	4014586613307	Fraise HSS NOVA 2" Ø 2-3/16" x 2" Weldon	131,85	159,54	02	-
6 31 34 555 05 3	4014586613321	Fraise HSS NOVA 3" Ø 2-3/16" x 3" Weldon	181,05	219,07	02	-
6 31 34 560 05 1	4014586616247	Fraise HSS NOVA 25 Ø 56 x 25 Weldon	110,65	133,89	02	155
6 31 34 560 05 2	4014586616261	Fraise HSS NOVA 50 Ø 56 x 50 Weldon	126,35	152,88	02	155
6 31 34 560 07 5	4014586616254	Fraise HSS-DURA 25 Ø 56 x 25 Weldon TIN	132,65	160,51	02	156
6 31 34 560 07 6	4014586616278	Fraise HSS-DURA 50 Ø 56 x 50 Weldon TIN	166,10	200,98	02	156
6 31 34 570 05 1	4014586616285	Fraise HSS NOVA 25 Ø 57 x 25 Weldon	110,65	133,89	02	155
6 31 34 570 05 2	4014586616308	Fraise HSS NOVA 50 Ø 57 x 50 Weldon	126,35	152,88	02	155
6 31 34 570 07 5	4014586616292	Fraise HSS-DURA 25 Ø 57 x 25 Weldon TIN	132,65	160,51	02	156
6 31 34 570 07 6	4014586616315	Fraise HSS-DURA 50 Ø 57 x 50 Weldon TIN	166,10	200,98	02	156
6 31 34 580 05 1	4014586616322	Fraise HSS NOVA 25 Ø 58 x 25 Weldon	119,00	143,99	02	155
6 31 34 580 05 2	4014586616346	Fraise HSS NOVA 50 Ø 58 x 50 Weldon	135,15	163,53	02	155
6 31 34 580 07 5	4014586616339	Fraise HSS-DURA 25 Ø 58 x 25 Weldon TIN	144,20	174,48	02	156
6 31 34 580 07 6	4014586616353	Fraise HSS-DURA 50 Ø 58 x 50 Weldon TIN	179,95	217,74	02	156
6 31 34 590 05 1	4014586616360	Fraise HSS NOVA 25 Ø 59 x 25 Weldon	119,00	143,99	02	155
6 31 34 590 05 2	4014586616384	Fraise HSS NOVA 50 Ø 59 x 50 Weldon	135,15	163,53	02	155
6 31 34 590 07 5	4014586616377	Fraise HSS-DURA 25 Ø 59 x 25 Weldon TIN	144,20	174,48	02	156
6 31 34 590 07 6	4014586616391	Fraise HSS-DURA 50 Ø 59 x 50 Weldon TIN	179,95	217,74	02	156
6 31 34 600 05 1	4014586616407	Fraise HSS NOVA 25 Ø 60 x 25 Weldon	119,00	143,99	02	155
6 31 34 600 05 2	4014586616421	Fraise HSS NOVA 50 Ø 60 x 50 Weldon	135,15	163,53	02	155
6 31 34 600 05 3	4014586616445	Fraise HSS NOVA 75 Ø 60 x 75 Weldon	186,70	225,91	02	155
6 31 34 600 07 5	4014586616414	Fraise HSS-DURA 25 Ø 60 x 25 Weldon TIN	144,20	174,48	02	156
6 31 34 600 07 6	4014586616438	Fraise HSS-DURA 50 Ø 60 x 50 Weldon TIN	179,95	217,74	02	156
6 31 34 999 06 1	4014586375588	Set d'accessoires Best of fraises à carotter HSS NOVA 25 W 12,14,16,18,20,22 mm	125,05	151,31	02	154
6 31 34 999 06 2	4014586375595	Set d'accessoires Best of fraises à carotter HSS NOVA 25 W 2x 14 mm, 2x 18 mm	78,80	95,35	02	154
6 31 34 999 06 3	4014586375601	Set d'accessoires Best of fraises à carotter HSS NOVA 50 W 12,14,16,18,20,22 mm	156,55	189,43	02	154
6 31 34 999 06 4	4014586375618	Set d'accessoires Best of fraises à carotter HSS NOVA 50 W 2x 14 mm, 2x 18 mm	104,05	125,90	02	154
6 32 02 003 01 4	4014586176925	Mandrin à couronne dentée	33,60	40,66	02	-
6 32 02 022 01 8	4014586176956	Mandrin à couronne dentée	97,60	118,10	02	73
6 32 02 028 01 9	4014586176963	Mandrin à couronne dentée	34,10	41,26	02	-
6 32 02 030 01 5	4014586176987	Mandrin à couronne dentée	42,65	51,61	02	151
6 32 02 037 01 0	4014586177007	Mandrin à couronne dentée	60,10	72,72	02	73
6 32 02 043 01 0	4014586177038	Mandrin à couronne dentée	29,20	35,33	02	56
6 32 02 044 01 8	4014586223674	Mandrin à couronne dentée	32,20	38,96	02	56
6 32 03 034 01 0	4014586177052	Mandrin à couronne dentée	30,80	37,27	02	72
6 32 03 041 01 4	4014586177083	Mandrin à couronne dentée	39,40	47,67	02	72
6 32 03 050 01 4	4014586204291	Mandrin à couronne dentée	46,30	56,02	02	-
6 32 04 016 00 7	4014586177212	Mandrin à serrage rapide	63,40	76,71	02	73
6 32 04 017 00 1	4014586177229	Mandrin à serrage rapide	75,20	90,99	02	73
6 32 04 020 00 5	4014586177250	Mandrin à serrage rapide	50,35	60,92	02	-
6 32 04 021 00 4	4014586177267	Mandrin à serrage rapide	48,70	58,93	02	-
6 32 04 025 00 3	4014586177281	Mandrin à serrage rapide	88,60	107,21	02	73

Référence	EAN	Type	Tarif unitaire € HT	Tarif unitaire € TTC	F	Page
6 32 04 028 00 8	4014586177311	Mandrin à serrage rapide	65,10	78,77	02	-
6 32 04 030 00 4	4014586177335	Mandrin à serrage rapide	65,15	78,83	02	-
6 32 04 032 00 6	4014586177359	Mandrin à serrage rapide	80,75	97,71	02	151
6 32 05 029 00 3	4014586224718	Mandrin sans clé	25,90	31,34	02	-
6 32 05 031 01 3	4014586256788	Mandrin à serrage rapide	26,45	32,00	02	-
6 32 05 032 01 6	4014586256795	Mandrin à serrage rapide	34,20	41,38	02	-
6 32 05 033 01 0	4014586266084	Mandrin à serrage rapide	81,85	99,04	02	72
6 32 05 034 01 8	4014586266923	Mandrin à serrage rapide	34,40	41,62	02	-
6 32 05 035 01 0	4014586321721	Mandrin à serrage rapide	69,65	84,28	02	56
6 32 05 036 01 0	4014586321738	Mandrin à serrage rapide	67,20	81,31	02	56
6 32 05 037 02 0	4014586365091	Mandrin	27,75	33,58	02	-
6 32 05 038 01 0	4014586368870	Mandrin à serrage rapide	102,35	123,84	02	151
6 32 06 018 00 5	4014586177410	Mandrin à mors	92,45	111,86	02	-
6 32 06 018 01 0	4014586336459	Mandrin à mors	103,20	124,87	02	151
6 32 06 019 00 9	4014586177427	Mandrin à mors	84,10	101,76	02	79
6 32 06 040 00 9	4014586177441	Mandrin à mors à rotule (PBF)	135,20	163,59	02	-
6 32 06 041 00 8	4014586177458	Mandrin à mors à rotule (PBF)	124,15	150,22	02	79
6 32 06 061 02 1	4014586177465	Mandrin à mors à rotule (PBF)	133,45	161,47	02	-
6 32 06 063 01 2	4014586177489	Mandrin à pince	82,50	99,83	02	79
6 32 06 064 00 1	4014586177496	Pinces de serrage Ø 3.5	22,95	27,77	02	79
6 32 06 065 00 5	4014586177502	Pinces de serrage Ø 4.5	22,95	27,77	02	151
6 32 06 066 00 8	4014586177519	Pinces de serrage Ø 6	22,95	27,77	02	151
6 32 06 067 01 1	4014586177526	Mandrin à pince	89,15	107,87	02	-
6 32 06 067 02 0	4014586336749	Mandrin à pince	99,65	120,58	02	151
6 32 06 070 00 6	4014586177533	Pinces de serrage	22,95	27,77	02	151
6 32 06 075 00 4	4014586177588	Pince de serrage Ø 9	22,95	27,77	02	151
6 32 06 076 02 2	4014586177595	Mandrin à pince à rotule	129,40	156,57	02	79
6 32 06 077 00 1	4014586177601	Pince de serrage Ø 2.8	22,95	27,77	02	79
6 32 06 078 00 9	4014586177618	Pince de serrage Ø 8	22,95	27,77	02	151
6 32 06 079 00 3	4014586177625	Pince de serrage Ø 10	22,30	26,98	02	151
6 32 06 095 01 1	4014586224350	Inserts pour tarauds M6	69,15	83,67	02	170
6 32 06 096 01 4	4014586224367	Inserts pour tarauds M10	69,15	83,67	02	170
6 32 06 097 01 8	4014586224374	Inserts pour tarauds M12	69,15	83,67	02	170
6 32 06 098 01 6	4014586224381	Inserts pour tarauds M14	69,15	83,67	02	170
6 32 06 099 01 0	4014586224398	Inserts pour tarauds M16	69,15	83,67	02	170
6 32 06 100 01 1	4014586224404	Inserts pour tarauds M18	69,15	83,67	02	170
6 32 06 101 01 0	4014586224411	Inserts pour tarauds M20	69,15	83,67	02	170
6 32 06 102 01 3	4014586229294	Inserts pour tarauds M8 avec accouplement	215,30	260,51	02	170
6 32 06 103 01 7	4014586229300	Inserts pour tarauds M10 avec accouplement	215,30	260,51	02	170
6 32 06 104 01 5	4014586229317	Inserts pour tarauds M12 avec accouplement	215,30	260,51	02	170
6 32 06 105 01 9	4014586229324	Inserts pour tarauds M14 avec accouplement	215,30	260,51	02	170
6 32 06 106 01 2	4014586229331	Inserts pour tarauds M16 avec accouplement	215,30	260,51	02	170
6 32 06 107 01 6	4014586229348	Inserts pour tarauds M18 avec accouplement	215,30	260,51	02	170
6 32 06 108 01 4	4014586229355	Inserts pour tarauds M20 avec accouplement	215,30	260,51	02	170
6 32 06 117 01 5	4014586253459	Inserts pour tarauds M6	69,15	83,67	02	170
6 32 06 118 01 3	4014586253466	Inserts pour tarauds M6 avec accouplement	215,30	260,51	02	170
6 32 06 119 01 0	4014586298689	Insert pour tarauds M22/ M24	160,00	193,60	02	173
6 32 06 120 01 0	4014586298696	Insert pour tarauds M27	160,00	193,60	02	173
6 32 06 122 01 0	4014586298719	Insert pour tarauds M22/ M24 avec accouplement	333,60	403,66	02	173
6 32 06 123 01 0	4014586298726	Insert pour tarauds M27 avec accouplement	333,60	403,66	02	173
6 32 06 125 01 0	4014586298740	Insert de réduction interchangeable	197,20	238,61	02	173
6 32 06 138 01 0	4014586354446	Inserts pour tarauds M8	69,15	83,67	02	170
6 32 06 139 01 0	4014586354453	Inserts pour tarauds M10	69,15	83,67	02	170
6 32 06 140 01 0	4014586354460	Inserts pour tarauds M8 avec accouplement	215,30	260,51	02	170
6 32 06 141 01 0	4014586354477	Inserts pour tarauds M10 avec accouplement	215,30	260,51	02	170
6 32 07 059 00 6	4014586177786	Pince de serrage Ø 6	22,95	27,77	02	107
6 32 07 069 00 5	4014586177793	Pince de serrage Ø 8	22,95	27,77	02	107
6 32 07 087 00 1	4014586177809	Pince de serrage Ø 3	22,95	27,77	02	107
6 32 07 088 00 9	4014586177816	Pince de serrage Ø 1/4"	22,95	27,77	02	107
6 32 07 097 00 0	4014586177861	Pinces de serrage Ø 3	22,95	27,77	02	107
6 32 07 103 00 9	4014586177922	Pinces de serrage Ø 6	22,95	27,77	02	107
6 32 07 128 00 0	4014586375922	Pince de serrage Ø 6	20,95	25,35	02	107
6 32 07 129 00 0	4014586375939	Pince de serrage Ø 8	20,95	25,35	02	107
6 32 07 130 00 0	4014586375946	Pince de serrage Ø 3	20,95	25,35	02	107
6 32 07 131 00 0	4014586375953	Pince de serrage Ø 1/4"	20,95	25,35	02	107
6 32 07 132 00 0	4014586375960	Pince de serrage Ø 3 Inox	24,25	29,34	02	107
6 32 07 133 00 0	4014586375977	Pince de serrage Ø 6 Inox	24,25	29,34	02	107
6 32 07 134 00 0	4014586375984	Pince de serrage Ø 8 Inox	24,25	29,34	02	107
6 32 07 135 00 0	4014586375991	Pince de serrage Ø 1/4" Inox	24,25	29,34	02	107
6 32 08 001 02 0	4014586368153	Mandrin	43,85	53,06	02	12
6 32 08 002 01 0	4014586392080	Mandrin	29,15	35,27	02	12
6 33 01 006 00 5	4014586178103	Adaptateur cône morse	8,15	9,86	02	-
6 33 01 008 00 7	4014586178110	Adaptateur cône morse	10,25	12,40	02	-
6 33 01 012 00 5	4014586178141	Adaptateur cône morse	12,25	14,82	02	73
6 33 01 014 00 7	4014586178165	Adaptateur cône morse	16,65	20,15	02	73
6 33 01 016 00 4	4014586178172	Adaptateur cône morse	32,45	39,26	02	73





Référence	EAN	Type	Tarif unitaire € HT	Tarif unitaire € TTC	F	Page
6 33 01 021 00 1	4014586223704	Adaptateur cône morse	41,60	50,34	02	-
6 33 02 002 00 0	4014586178189	Douille de réduction	10,95	13,25	02	-
6 33 02 003 00 4	4014586178196	Douille de réduction	14,60	17,67	02	73
6 33 02 004 00 2	4014586178202	Douille de réduction	21,50	26,02	02	73
6 33 04 003 00 2	4014586178226	Rallonge cône morse	56,60	68,49	02	-
6 33 04 004 00 0	4014586178233	Rallonge cône morse	95,95	116,10	02	73
6 33 04 005 00 0	4014586312996	Rallonge cône morse	160,00	193,60	02	172
6 33 05 003 00 3	4014586178257	Chasse-cône	4,05	4,90	02	73
6 33 05 004 00 1	4014586178264	Chasse-cône	5,95	7,20	02	73
6 33 05 006 00 8	4014586178288	Chasse-cône	9,65	11,68	02	144
6 33 05 009 01 3	4014586230627	Chasse-mandrin	27,90	33,76	02	79
6 33 05 010 01 5	4014586230634	Chasse-mandrin	27,65	33,46	02	-
6 33 05 013 00 2	4014586178318	CALE	121,10	146,53	08	-
6 34 02 027 00 0	4014586199672	Cliquet avec carré intérieur	47,40	57,35	02	-
6 35 02 022 00 6	4014586178417	Lame de scie	217,55	263,24	08	-
6 35 02 037 00 8	4014586178448	Lame de scie ars d 200 x 4 prof. 45 mm	313,10	378,85	08	-
6 35 02 041 00 1	4014586178455	Lame de scie ars d 200 x 4 prof. 45 mm	438,30	530,34	08	-
6 35 02 050 00 1	4014586178462	Lame de scie ars d 200 x 4 prof. 45 mm	365,25	441,95	08	-
6 35 02 053 00 7	4014586178479	Lame de scie ars d 200 x 4 prof. 45 mm	353,35	427,55	08	-
6 35 02 061 00 9	4014586178493	Lame de scie ars d 200 x 4 prof. 45 mm	490,25	593,20	08	-
6 35 02 080 00 8	4014586178585	Lame de scie ars d 200 x 4 prof. 45 mm	392,95	475,47	08	-
6 35 02 084 00 2	4014586178608	Lame de scie ars d 200 x 4 prof. 45 mm	558,05	675,24	08	-
6 35 02 097 21 0	4014586389431	Lame de scie HSS 0 SL Ø 85 (1)	19,85	24,02	04	214
6 35 02 097 22 0	4014586389448	Lame de scie HSS 0 SL Ø 85 (2)	37,70	45,62	04	214
6 35 02 097 23 0	4014586389455	Lame de scie HSS 0 SL Ø 85 (5)	89,30	108,05	04	214
6 35 02 098 00 0	4014586178745	Lame de scie ars d 200 x 4 prof. 45 mm	554,20	670,58	08	-
6 35 02 099 00 4	4014586178752	Lame de scie ars d 200 x 4 prof. 45 mm	570,05	689,76	08	-
6 35 02 102 01 6	4014586178783	Lame de scie HSS, circulaire, Ø 63 pack de 2	35,95	43,50	04	225
6 35 02 102 07 0	4014586291703	Lame de scie HSS, circulaire, Ø 63 pack de 5	85,15	103,03	04	225
6 35 02 103 01 0	4014586178806	Lame de scie HSS, circulaire Ø 80 pack de 2	37,70	45,62	04	225
6 35 02 103 05 0	4014586291710	Lame de scie (circulaire), pack de 5	89,25	107,99	04	225
6 35 02 106 21 0	4014586389462	Lame de scie HSS segmentée SL Ø 85 (1)	22,75	27,53	04	214
6 35 02 106 22 0	4014586389479	Lame de scie HSS segmentée SL Ø 85 (2)	43,25	52,33	04	214
6 35 02 106 23 0	4014586389486	Lame de scie HSS segmentée SL Ø 85 (5)	102,40	123,90	04	214
6 35 02 113 21 0	4014586390222	Lame de scie segmentée SL Ø 85	19,40	23,47	04	214
6 35 02 114 21 0	4014586390239	Lame diamantée segmentée SL Ø 75 x 2,2 (1)	52,90	64,01	04	219
6 35 02 114 23 0	4014586390246	Lame diamantée segmentée SL Ø 75 x 2,2 (5)	238,00	287,98	04	219
6 35 02 115 01 1	4014586231914	Lame de scie pack d'1 unité	94,35	114,16	04	228
6 35 02 115 03 0	4014586315058	Lame de scie pack de 5	424,55	513,71	04	228
6 35 02 116 01 4	4014586231921	Lame de scie pack d'1 unité	94,35	114,16	04	228
6 35 02 116 02 0	4014586315065	Lame de scie pack de 5	424,55	513,71	04	228
6 35 02 118 21 0	4014586389493	Lame à concrétion carbure segmentée SL Ø 75 x 2,2 (1)	25,00	30,25	04	218
6 35 02 118 23 0	4014586389509	Lame à concrétion carbure segmentée SL Ø 75 x 2,2 (5)	112,45	136,06	04	218
6 35 02 119 01 0	4014586232348	Lame de scie E-CUT précision	16,10	19,48	04	226
6 35 02 119 03 2	4014586258829	Lame de scie E-CUT précision, pack de 25	322,05	389,68	04	226
6 35 02 119 04 8	4014586264561	Lame de scie E-CUT précision, pack de 5	72,45	87,66	04	226
6 35 02 120 01 2	4014586232355	Lame de scie E-CUT précision	16,55	20,03	04	226
6 35 02 120 03 4	4014586258836	Lame de scie E-CUT précision, pack de 25	330,70	400,15	04	226
6 35 02 120 04 0	4014586264578	Lame de scie E-CUT précision, pack de 5	74,40	90,02	04	226
6 35 02 121 01 1	4014586232362	Lame de scie E-CUT précision	16,95	20,51	04	226
6 35 02 121 03 3	4014586258843	Lame de scie E-CUT précision, pack de 25	339,40	410,67	04	226
6 35 02 121 04 9	4014586264585	Lame de scie E-CUT précision, pack de 5	76,35	92,38	04	226
6 35 02 122 01 4	4014586232379	Lame de scie E-CUT précision	17,40	21,05	04	226
6 35 02 122 03 6	4014586258850	Lame de scie E-CUT précision, pack de 25	348,10	421,20	04	226
6 35 02 122 04 2	4014586264592	Lame de scie E-CUT précision, pack de 5	78,30	94,74	04	226
6 35 02 123 01 8	4014586232386	Lame de scie E-CUT Standard	11,50	13,92	04	225
6 35 02 123 03 0	4014586250793	Lame de scie E-CUT standard, pack de 25	229,85	278,12	04	225
6 35 02 123 04 6	4014586264608	Lame de scie E-CUT standard, pack de 5	51,70	62,56	04	225
6 35 02 124 01 6	4014586232393	Lame de scie E-CUT Standard	11,95	14,46	04	225
6 35 02 124 03 8	4014586250809	Lame de scie E-CUT standard, pack de 25	238,70	288,83	04	225
6 35 02 124 04 4	4014586264615	Lame de scie E-CUT standard, pack de 5	53,70	64,98	04	225
6 35 02 125 21 0	4014586389516	Lame à concrétion carbure segmentée SL Ø 75 x 1,2 (1)	25,00	30,25	04	218
6 35 02 125 23 0	4014586389523	Lame à concrétion carbure segmentée SL Ø 75 x 1,2 (5)	112,45	136,06	04	218
6 35 02 126 21 0	4014586386157	Lame de scie de précision E-CUT SL 50 x 35 (1)	14,50	17,55	04	215
6 35 02 126 22 0	4014586386164	Lame de scie de précision E-CUT SL 50 x 35 (3)	41,30	49,97	04	215
6 35 02 126 23 0	4014586386171	Lame de scie de précision E-CUT SL 50 x 35 (5)	65,20	78,89	04	215
6 35 02 126 24 0	4014586386188	Lame de scie de précision E-CUT SL 50 x 35 (10)	123,15	149,01	04	215
6 35 02 126 25 0	4014586390260	Lame de scie de précision E-CUT SL 50 x 35 (50)	543,40	657,51	04	215
6 35 02 127 21 0	4014586386232	Lame de scie de précision E-CUT SLP 50 x 65 (1)	15,65	18,94	04	216
6 35 02 127 22 0	4014586386249	Lame de scie de précision E-CUT SLP 50 x 65 (3)	44,65	54,03	04	216
6 35 02 127 23 0	4014586386256	Lame de scie de précision E-CUT SLP 50 x 65 (5)	70,50	85,31	04	216
6 35 02 127 24 0	4014586386263	Lame de scie de précision E-CUT SLP 50 x 65 (10)	133,15	161,11	04	216
6 35 02 127 25 0	4014586390291	Lame de scie de précision E-CUT SLP 50 x 65 (50)	587,50	710,88	04	216
6 35 02 133 21 0	4014586386317	Lame de scie standard E-CUT SL 50 x 35 (1)	12,05	14,58	04	215
6 35 02 133 22 0	4014586386324	Lame de scie standard E-CUT SL 50 x 35 (3)	34,35	41,56	04	215
6 35 02 133 23 0	4014586386331	Lame de scie standard E-CUT SL 50 x 35 (5)	54,25	65,64	04	215

Liste des accessoires par référence croissante

Référence	EAN	Type	Tarif unitaire € HT	Tarif unitaire € TTC	F	Page
6 35 02 133 24 0	4014586386348	Lame de scie standard E-Cut SL 50 x 35 (10)	102,45	123,96	04	215
6 35 02 133 25 0	4014586390321	Lame de scie standard E-Cut SL 50 x 35 (50)	451,95	546,86	04	215
6 35 02 134 21 0	4014586386393	Lame de scie standard E-Cut SLP 50 x 65 (1)	13,00	15,73	04	215
6 35 02 134 22 0	4014586386409	Lame de scie standard E-Cut SLP 50 x 65 (3)	37,10	44,89	04	215
6 35 02 134 23 0	4014586386416	Lame de scie standard E-Cut SLP 50 x 65 (5)	58,60	70,91	04	215
6 35 02 134 24 0	4014586386423	Lame de scie standard E-Cut SLP 50 x 65 (10)	110,65	133,89	04	215
6 35 02 134 25 0	4014586390352	Lame de scie standard E-Cut SLP 50 x 65 (50)	488,15	590,66	04	215
6 35 02 135 01 9	4014586248486	Lame de scie E-Cut Standard	12,05	14,58	04	226
6 35 02 135 02 5	4014586258867	Lame de scie E-Cut standard, pack de 25	241,05	291,67	04	226
6 35 02 135 03 1	4014586264622	Lame de scie E-Cut standard, pack de 5	54,25	65,64	04	226
6 35 02 136 01 2	4014586248493	Lame de scie E-Cut Standard	13,00	15,73	04	226
6 35 02 136 02 8	4014586258874	Lame de scie E-Cut standard, pack de 25	260,35	315,02	04	226
6 35 02 136 03 4	4014586264639	Lame de scie E-Cut standard, pack de 5	58,60	70,91	04	226
6 35 02 138 01 4	4014586252247	Lame de scie M-Cut pack de 2	15,45	18,69	04	227
6 35 02 146 01 1	4014586259437	Disque diamant 180 mm	105,20	127,29	02	145
6 35 02 147 01 5	4014586262321	Lames de scie universelles E-Cut	15,60	18,88	04	226
6 35 02 147 02 1	4014586264646	Lames de scie universelles E-Cut, pack de 5	70,30	85,06	04	226
6 35 02 147 03 7	4014586264721	Lames de scie universelles E-Cut, pack de 25	312,50	378,13	04	226
6 35 02 147 12 0	4014586369655	Set d'accessoires Best of E-Cut	67,70	81,92	04	225
6 35 02 148 01 3	4014586262338	Lames de scie universelles E-Cut	16,40	19,84	04	226
6 35 02 148 02 9	4014586264653	Lames de scie universelles E-Cut, pack de 5	73,85	89,36	04	226
6 35 02 148 03 5	4014586264738	Lames de scie universelles E-Cut, pack de 25	328,20	397,12	04	226
6 35 02 151 21 0	4014586386461	Lame de scie universelle E-Cut SLP 60 x 28 (1)	15,60	18,88	04	216
6 35 02 151 22 0	4014586386478	Lame de scie universelle E-Cut SLP 60 x 28 (3)	44,55	53,91	04	216
6 35 02 151 23 0	4014586386485	Lame de scie universelle E-Cut SLP 60 x 28 (5)	70,30	85,06	04	216
6 35 02 151 24 0	4014586386492	Lame de scie universelle E-Cut SLP 60 x 28 (10)	132,80	160,69	04	216
6 35 02 151 25 0	4014586390390	Lame de scie universelle E-Cut SLP 60 x 28 (50)	585,90	708,94	04	216
6 35 02 152 21 0	4014586386539	Lame de scie universelle E-Cut SLP 60 x 44 (1)	16,40	19,84	04	216
6 35 02 152 22 0	4014586386546	Lame de scie universelle E-Cut SLP 60 x 44 (3)	46,75	56,57	04	216
6 35 02 152 23 0	4014586386553	Lame de scie universelle E-Cut SLP 60 x 44 (5)	73,85	89,36	04	216
6 35 02 152 24 0	4014586386560	Lame de scie universelle E-Cut SLP 60 x 44 (10)	139,45	168,73	04	216
6 35 02 152 25 0	4014586390437	Lame de scie universelle E-Cut SLP 60 x 44 (50)	615,35	744,57	04	216
6 35 02 155 01 0	4014586291956	Lame de scie HM pack de 1	37,10	44,89	04	227
6 35 02 155 02 0	4014586294186	Lame de scie HM pack de 5	166,95	202,01	04	227
6 35 02 156 01 0	4014586291963	Lame de scie HM pack de 1	37,10	44,89	04	227
6 35 02 156 02 0	4014586294209	Lame de scie HM pack de 5	166,95	202,01	04	227
6 35 02 157 21 0	4014586386614	Lame de scie fine E-Cut SL 50 x 30 (1)	10,60	12,83	04	216
6 35 02 157 22 0	4014586386621	Lame de scie fine E-Cut SL 50 x 30 (3)	30,20	36,54	04	216
6 35 02 157 23 0	4014586386638	Lame de scie fine E-Cut SL 50 x 30 (5)	47,70	57,72	04	216
6 35 02 157 24 0	4014586386645	Lame de scie fine E-Cut SL 50 x 30 (10)	90,10	109,02	04	216
6 35 02 157 25 0	4014586390451	Lame de scie fine E-Cut SL 50 x 30 (50)	397,50	480,98	04	216
6 35 02 158 01 0	4014586304892	Lame de scie M-Cut pack de 2	18,10	21,90	04	227
6 35 02 160 21 0	4014586386690	Lame de scie E-Cut Long Life SL 50 x 35 (1)	13,90	16,82	04	215
6 35 02 160 22 0	4014586386706	Lame de scie E-Cut Long Life SL 50 x 35 (3)	39,60	47,92	04	215
6 35 02 160 23 0	4014586386713	Lame de scie E-Cut Long Life SL 50 x 35 (5)	62,50	75,63	04	215
6 35 02 160 24 0	4014586386720	Lame de scie E-Cut Long Life SL 50 x 35 (10)	118,05	142,84	04	215
6 35 02 160 25 0	4014586390482	Lame de scie E-Cut Long Life SL 50 x 35 (50)	520,75	630,11	04	215
6 35 02 161 21 0	4014586386775	Lame de scie E-Cut Long Life SLP 50 x 65 (1)	15,05	18,21	04	215
6 35 02 161 22 0	4014586386782	Lame de scie E-Cut Long Life SLP 50 x 65 (3)	42,95	51,97	04	215
6 35 02 161 23 0	4014586386799	Lame de scie E-Cut Long Life SLP 50 x 65 (5)	67,80	82,04	04	215
6 35 02 161 24 0	4014586386805	Lame de scie E-Cut Long Life SLP 50 x 65 (10)	128,05	154,94	04	215
6 35 02 161 25 0	4014586390512	Lame de scie E-Cut Long Life SLP 50 x 65 (50)	564,85	683,47	04	215
6 35 02 162 01 0	4014586336008	Lame de scie E-Cut longue durée pack de 1	13,05	15,79	04	225
6 35 02 162 02 0	4014586336015	Lame de scie E-Cut longue durée pack de 5	58,70	71,03	04	225
6 35 02 162 03 0	4014586336022	Lame de scie E-Cut longue durée pack de 25	260,95	315,75	04	225
6 35 02 162 15 0	4014586376295	Set d'accessoires Best of E-Cut XXL	96,00	116,16	04	225
6 35 02 163 01 0	4014586336039	Lame de scie E-Cut longue durée pack de 1	13,55	16,40	04	225
6 35 02 163 02 0	4014586336046	Lame de scie E-Cut longue durée pack de 5	60,95	73,75	04	225
6 35 02 163 03 0	4014586336053	Lame de scie E-Cut longue durée pack de 25	270,95	327,85	04	225
6 35 02 164 01 0	4014586336060	Lame de scie E-Cut longue durée pack de 1	13,90	16,82	04	225
6 35 02 164 02 0	4014586336077	Lame de scie E-Cut longue durée pack de 5	62,50	75,63	04	225
6 35 02 164 03 0	4014586336084	Lame de scie E-Cut longue durée pack de 25	277,70	336,02	04	225
6 35 02 165 01 0	4014586336091	Lame de scie E-Cut longue durée pack de 1	15,05	18,21	04	225
6 35 02 165 02 0	4014586336107	Lame de scie E-Cut longue durée pack de 5	67,80	82,04	04	225
6 35 02 165 03 0	4014586336114	Lame de scie E-Cut longue durée pack de 25	301,25	364,51	04	225
6 35 02 166 21 0	4014586390536	Lame diamantée segmentée SLP Ø 90 x 2,2 (1)	62,55	75,69	04	219
6 35 02 166 23 0	4014586390543	Lame diamantée segmentée SLP Ø 90 x 2,2 (5)	281,45	340,55	04	219
6 35 02 167 01 0	4014586342023	Lame diamantée	95,30	115,31	04	228
6 35 02 167 02 0	4014586342030	Lame de scie diamantée, pack de 5	428,80	518,85	04	228
6 35 02 168 01 0	4014586342047	Lame diamantée	95,30	115,31	04	228
6 35 02 168 02 0	4014586342054	Lame de scie diamantée, pack de 5	428,80	518,85	04	228
6 35 02 169 21 0	4014586390550	Lame à concrétion carbure segmentée SLP Ø 90 x 2,2 (1)	29,65	35,88	04	218
6 35 02 169 23 0	4014586390567	Lame à concrétion carbure segmentée SLP Ø 90 x 2,2 (5)	133,50	161,54	04	218
6 35 02 170 21 0	4014586390574	Lame à concrétion carbure segmentée SLP Ø 90 x 1,2 (1)	30,55	36,97	04	218
6 35 02 170 23 0	4014586390581	Lame à concrétion carbure segmentée SLP Ø 90 x 1,2 (5)	137,45	166,31	04	218
6 35 02 171 01 0	4014586347677	Lame segment à concretion carbure	30,55	36,97	04	-



Référence	EAN	Type	Tarif unitaire € HT	Tarif unitaire € TTC	F	Page
6 35 02 203 25 0	4014586390826	Lame de scie E-Cut Long Life SLM 78 x 42 (50)	508,00	614,68	04	221
6 35 02 204 21 0	4014586389622	Lame E-Cut à concrétion diamant SLM 60 x 44	48,60	58,81	04	221
6 35 02 205 21 0	4014586387499	Lame de scie de précision E-Cut BIM SL 50 x 35 (1)	16,10	19,48	04	215
6 35 02 205 22 0	4014586387505	Lame de scie de précision E-Cut BIM SL 50 x 35 (3)	45,90	55,54	04	215
6 35 02 205 23 0	4014586387512	Lame de scie de précision E-Cut BIM SL 50 x 35 (5)	72,45	87,66	04	215
6 35 02 205 24 0	4014586387529	Lame de scie de précision E-Cut BIM SL 50 x 35 (10)	136,85	165,59	04	215
6 35 02 205 25 0	4014586390840	Lame de scie de précision E-Cut BIM SL 50 x 35 (50)	603,80	730,60	04	215
6 35 02 206 21 0	4014586387574	Lame de scie de précision E-Cut BIM SLP 50 x 45 (1)	16,55	20,03	04	215
6 35 02 206 22 0	4014586387581	Lame de scie de précision E-Cut BIM SLP 50 x 45 (3)	47,15	57,05	04	215
6 35 02 206 23 0	4014586387598	Lame de scie de précision E-Cut BIM SLP 50 x 45 (5)	74,40	90,02	04	215
6 35 02 206 24 0	4014586387604	Lame de scie de précision E-Cut BIM SLP 50 x 45 (10)	140,55	170,07	04	215
6 35 02 206 25 0	4014586390864	Lame de scie de précision E-Cut BIM SLP 50 x 45 (50)	620,10	750,32	04	215
6 35 02 207 21 0	4014586387659	Lame de scie de précision E-Cut BIM SLP 50 x 55 (1)	16,95	20,51	04	215
6 35 02 207 22 0	4014586387666	Lame de scie de précision E-Cut BIM SLP 50 x 55 (3)	48,35	58,50	04	215
6 35 02 207 23 0	4014586387673	Lame de scie de précision E-Cut BIM SLP 50 x 55 (5)	76,35	92,38	04	215
6 35 02 207 24 0	4014586387680	Lame de scie de précision E-Cut BIM SLP 50 x 55 (10)	144,25	174,54	04	215
6 35 02 207 25 0	4014586390888	Lame de scie de précision E-Cut BIM SLP 50 x 55 (50)	636,40	770,04	04	215
6 35 02 208 21 0	4014586387734	Lame de scie de précision E-Cut BIM SLP 50 x 65 (1)	17,40	21,05	04	215
6 35 02 208 22 0	4014586387741	Lame de scie de précision E-Cut BIM SLP 50 x 65 (3)	49,60	60,02	04	215
6 35 02 208 23 0	4014586387758	Lame de scie de précision E-Cut BIM SLP 50 x 65 (5)	78,30	94,74	04	215
6 35 02 208 24 0	4014586387765	Lame de scie de précision E-Cut BIM SLP 50 x 65 (10)	147,95	179,02	04	215
6 35 02 208 25 0	4014586390901	Lame de scie de précision E-Cut BIM SLP 50 x 65 (50)	652,70	789,77	04	215
6 35 02 209 01 0	4014586381602	Lame de scie de précision E-Cut BIM (35 mm) UE1	16,10	19,48	04	226
6 35 02 209 02 0	4014586381619	Lame de scie de précision E-Cut BIM (35 mm) UE5	72,45	87,66	04	226
6 35 02 209 03 0	4014586381626	Lame de scie de précision E-Cut BIM (35 mm) UE25	322,05	389,68	04	226
6 35 02 210 01 0	4014586381633	Lame de scie de précision E-Cut BIM (45 mm) UE1	16,55	20,03	04	226
6 35 02 210 02 0	4014586381640	Lame de scie de précision E-Cut BIM (45 mm) UE5	74,40	90,02	04	226
6 35 02 210 03 0	4014586381657	Lame de scie de précision E-Cut BIM (45 mm) UE25	330,70	400,15	04	226
6 35 02 211 01 0	4014586381664	Lame de scie de précision E-Cut BIM (55 mm) UE1	16,95	20,51	04	226
6 35 02 211 02 0	4014586381671	Lame de scie de précision E-Cut BIM (55 mm) UE5	76,35	92,38	04	226
6 35 02 211 03 0	4014586381688	Lame de scie de précision E-Cut BIM (55 mm) UE25	339,40	410,67	04	226
6 35 02 212 01 0	4014586381695	Lame de scie de précision E-Cut BIM (65 mm) UE1	17,40	21,05	04	226
6 35 02 212 02 0	4014586381701	Lame de scie de précision E-Cut BIM (65 mm) UE5	78,30	94,74	04	226
6 35 02 212 03 0	4014586381718	Lame de scie de précision E-Cut BIM (65 mm) UE25	348,10	421,20	04	226
6 35 02 213 21 0	4014586390925	Lame à concrétion carbure 0 SLM Ø 105 x 2,2 (1)	37,10	44,89	04	221
6 35 02 213 23 0	4014586390932	Lame à concrétion carbure 0 SLM Ø 105 x 2,2 (5)	166,40	201,34	04	221
6 35 02 214 21 0	4014586390949	Lame à concrétion carbure 0 SLM Ø 105 x 1,2 (1)	37,10	44,89	04	221
6 35 02 214 23 0	4014586390956	Lame à concrétion carbure 0 SLM Ø 105 x 1,2 (5)	166,95	202,01	04	221
6 35 02 215 21 0	4014586390963	Lame à concrétion carbure segmentée SLM Ø 105 x 1,2	44,10	53,36	04	221
6 35 02 216 21 0	4014586390970	Lame diamantée segmentée SL Ø 75 x 1,2 (1)	52,90	64,01	04	219
6 35 02 216 23 0	4014586390987	Lame diamantée segmentée SL Ø 75 x 1,2 (5)	238,00	287,98	04	219
6 35 02 217 21 0	4014586390994	Lame diamantée segmentée SLP Ø 90 x 1,2 (1)	62,55	75,69	04	219
6 35 02 217 23 0	4014586391007	Lame diamantée segmentée SLP Ø 90 x 1,2 (5)	281,45	340,55	04	219
6 35 02 218 21 0	4014586391014	Lame diamantée 0 SLM Ø 105 x 2,2 (1)	95,30	115,31	04	222
6 35 02 218 23 0	4014586391021	Lame diamantée 0 SLM Ø 105 x 2,2 (5)	428,80	518,85	04	222
6 35 02 219 21 0	4014586391038	Lame diamantée 0 SLM Ø 105 x 1,2 (1)	95,30	115,31	04	222
6 35 02 219 23 0	4014586391045	Lame diamantée 0 SLM Ø 105 x 1,2 (5)	428,80	518,85	04	222
6 35 02 220 21 0	4014586391052	Lame diamantée segmentée SLM Ø 105 x 1,2	106,30	128,62	04	221
6 35 03 035 01 1	4014586178912	Lame de scie HSS pack de 5	10,55	12,77	02	140
6 35 03 036 01 4	4014586178929	Lames de scie, pack de 5	10,55	12,77	02	140
6 35 03 037 01 8	4014586178936	Lames de scie, pack de 5	10,55	12,77	02	140
6 35 03 038 01 6	4014586178943	Lames de scie, pack de 5	10,55	12,77	02	140
6 35 03 039 01 0	4014586178950	Lames de scie, pack de 5	12,55	15,19	02	140
6 35 03 040 00 3	4014586178967	Lame de scie	13,30	16,09	02	143
6 35 03 042 01 4	4014586178998	Lames de scie, pack de 3	12,05	14,58	02	-
6 35 03 043 01 8	4014586179001	Lames de scie, pack de 3	12,05	14,58	02	-
6 35 03 047 01 7	4014586179049	Lames de scie, pack de 3	15,25	18,45	02	-
6 35 03 048 01 5	4014586179056	Lames de scie, pack de 3	15,25	18,45	02	-
6 35 03 051 01 0	4014586179087	Lames de scie, pack de 3	22,05	26,68	02	-
6 35 03 058 01 4	4014586179148	Lames de scie, pack de 3	21,90	26,50	02	-
6 35 03 059 01 8	4014586179155	Lames de scie, pack de 3	22,05	26,68	02	-
6 35 03 060 01 0	4014586179162	Lames de scie, pack de 5	11,75	14,22	02	140
6 35 03 061 01 9	4014586179186	Lame de scie pack d'1 unité	42,00	50,82	02	140
6 35 03 063 00 7	4014586179209	Lame de scie HSS	10,65	12,89	02	143
6 35 03 064 00 5	4014586179216	Lame de scie HSS	14,75	17,85	02	143
6 35 03 065 00 9	4014586179223	Lame de scie HSS	6,90	8,35	02	143
6 35 03 066 00 2	4014586179230	Lame de scie HSS	8,45	10,22	02	143
6 35 03 067 00 6	4014586179247	Lame de scie HSS	8,80	10,65	02	143
6 35 03 068 00 4	4014586179254	Lame de scie HSS	14,75	17,85	02	143
6 35 03 069 00 8	4014586179261	Lame de scie HSS	19,20	23,23	02	143
6 35 03 070 00 0	4014586179278	Lame de scie HSS	10,55	12,77	02	143
6 35 03 071 00 9	4014586179285	Lame de scie	7,40	8,95	02	143
6 35 03 072 00 2	4014586179292	Lame de scie HSS	30,10	36,42	02	143
6 35 03 073 00 6	4014586179308	Lame de scie HSS	36,55	44,23	02	143
6 35 03 076 01 0	4014586179339	Lames de scie, pack de 5	16,05	19,42	02	140
6 35 03 077 01 4	4014586179346	Lames de scie, pack de 5	18,45	22,32	02	140

Référence	EAN	Type	Tarif unitaire € HT	Tarif unitaire € TTC	F	Page
6 35 03 082 01 0	4014586179360	Lames de scie, pack de 5	11,75	14,22	02	140
6 35 03 087 01 3	4014586179391	Lames de scie, pack de 5	10,55	12,77	02	140
6 35 03 088 01 1	4014586179407	Lames de scie, pack de 5	13,00	15,73	02	140
6 35 03 089 01 5	4014586179414	Lames de scie, pack de 5	30,45	36,84	02	140
6 35 03 093 00 4	4014586200774	Lame de scie HD	19,00	22,99	02	143
6 35 03 094 00 2	4014586200781	Lame de scie HD	25,40	30,73	02	143
6 35 03 095 00 6	4014586200798	Lame de scie HD	25,40	30,73	02	143
6 35 03 096 01 8	4014586202921	Lame de scie TD	167,95	203,22	02	143
6 35 03 097 01 2	4014586202938	Lame de scie TD	222,65	269,41	02	143
6 35 03 098 00 1	4014586212548	Lame de scie	42,85	51,85	02	143
6 35 03 099 00 5	4014586212555	Lame de scie	35,05	42,41	02	143
6 35 03 100 00 6	4014586212562	Lame de scie	27,35	33,09	02	143
6 35 03 112 01 0	4014586305370	Lames de scie, pack de 5	13,80	16,70	02	140
6 35 03 113 01 0	4014586305387	Lames de scie, pack de 5	13,80	16,70	02	140
6 35 03 114 01 0	4014586305394	Lames de scie, pack de 5	24,90	30,13	02	140
6 35 03 115 01 0	4014586305417	Lame de scie pack de 3	11,90	14,40	02	-
6 35 03 116 01 0	4014586305424	Lame de scie pack de 3	11,90	14,40	02	-
6 35 03 123 01 0	4014586305431	Lame de scie pack de 3	14,75	17,85	02	-
6 35 08 056 00 4	4014586179506	Fraise de forme	837,95	1.013,92	08	-
6 35 08 081 00 9	4014586179513	Fraise de forme	1.407,60	1.703,20	08	-
6 35 08 085 00 8	4014586179520	Fraise de forme	1.776,75	2.149,87	08	-
6 35 08 089 00 7	4014586179551	Fraise de forme	1.628,20	1.970,12	08	-
6 35 08 095 00 0	4014586349442	Fraiseuse d'angle, gauche	732,80	886,69	08	-
6 35 08 096 00 0	4014586349459	Fraiseuse d'angle, droite	732,80	886,69	08	-
6 35 08 098 00 0	4014586354613	Fraiseuse d'angle, droite	974,10	1.178,66	08	-
6 35 08 099 00 0	4014586354620	Fraiseuse d'angle, gauche	974,10	1.178,66	08	-
6 35 08 099 02 0	4014586356426	Set de fraises, droite/gauche	2.110,55	2.553,77	08	-
6 36 01 101 00 9	4014586179766	Couteau du coulisseau et couteau fixe	22,20	26,86	02	129
6 36 02 001 00 4	4014586179797	Couteau jusqu'à 2,0 mm	9,85	11,92	02	-
6 36 02 046 00 2	4014586179834	Couteau jusqu'à 2,0 mm	17,15	20,75	02	-
6 36 02 048 00 4	4014586224053	Poinçon	19,25	23,29	02	134
6 36 02 048 01 3	4014586246260	Poinçon et matrice	60,15	72,78	02	134
6 36 02 048 04 0	4014586317984	Poinçon pack de 5	76,90	93,05	02	134
6 36 02 048 05 0	4014586317991	Poinçon pack de 10	133,95	162,08	02	134
6 36 02 049 00 8	4014586246611	Poinçon	56,95	68,91	02	134
6 36 02 049 01 7	4014586246628	Poinçon et matrice	132,20	159,96	02	134
6 36 02 049 04 0	4014586318004	Poinçon pack de 2	102,95	124,57	02	134
6 36 02 049 05 0	4014586318011	Poinçon pack de 5	228,20	276,12	02	134
6 36 02 050 00 0	4014586264370	Poinçon	17,00	20,57	02	135
6 36 02 050 01 0	4014586269511	Poinçon pack de 10	119,05	144,05	02	135
6 36 02 050 03 0	4014586318028	Poinçon pack de 5	68,20	82,52	02	135
6 36 02 051 00 9	4014586262987	Poinçon	48,80	59,05	02	134
6 36 02 051 01 8	4014586264356	Jeu de poinçons	99,55	120,46	02	134
6 37 06 018 01 0	4014586304922	Limes à concrétion carbure pack de 2	22,05	26,68	04	227
6 37 06 019 21 0	4014586389639	Limes à concrétion carbure SLP 30 x 10	19,30	23,35	04	219
6 37 07 008 00 2	4014586180373	Meule	11,00	13,31	02	-
6 37 13 007 00 9	4014586180717	Meule	94,90	114,83	02	-
6 37 13 008 00 7	4014586180724	Meule	94,90	114,83	02	-
6 37 13 009 00 1	4014586180731	Meule	94,90	114,83	02	-
6 37 13 010 00 3	4014586180748	Meule	106,50	128,87	02	-
6 37 13 011 00 2	4014586180755	Roues à polir	111,35	134,73	02	-
6 37 13 013 01 8	4014586226811	Roues à polir	122,15	147,80	02	196
6 37 13 015 01 0	4014586226835	Roues à polir	122,15	147,80	02	196
6 37 13 016 01 3	4014586226842	Roues à polir	122,15	147,80	02	196
6 37 14 004 00 5	4014586180779	Bandes abrasives en toile	2,90	3,51	02	-
6 37 14 005 00 9	4014586180786	Bandes abrasives en toile	2,90	3,51	02	-
6 37 14 006 00 2	4014586180793	Bandes abrasives en toile	2,90	3,51	02	-
6 37 14 007 00 6	4014586180809	Bandes abrasives en toile	2,55	3,09	02	-
6 37 14 008 00 4	4014586180816	Bandes abrasives en toile	2,55	3,09	02	-
6 37 14 009 00 8	4014586180823	Bandes abrasives en toile	2,55	3,09	02	-
6 37 14 010 00 0	4014586180830	Bandes abrasives en toile	2,55	3,09	02	-
6 37 14 011 00 9	4014586180847	Bandes abrasives en toile	3,80	4,60	02	-
6 37 14 012 00 2	4014586180854	Bandes abrasives en toile	3,45	4,17	02	-
6 37 14 013 00 6	4014586180861	Bandes abrasives en toile	3,45	4,17	02	-
6 37 14 014 00 4	4014586180878	Bandes abrasives en toile	3,25	3,93	02	-
6 37 14 015 00 8	4014586180885	Bandes abrasives en toile	3,25	3,93	02	-
6 37 14 026 00 0	4014586180960	Bandes abrasives en toile	3,25	3,93	02	-
6 37 14 027 00 4	4014586180977	Bandes abrasives en toile	3,25	3,93	02	-
6 37 14 044 01 0	4014586246406	Bande abrasive K60 VE10	21,10	25,53	02	195
6 37 14 045 01 4	4014586246413	Bande abrasive K120 VE10	21,10	25,53	02	195
6 37 14 046 01 7	4014586246420	Bande abrasive K240 VE10	21,10	25,53	02	195
6 37 14 047 01 1	4014586246437	Bande feutre grossière	11,25	13,61	02	196
6 37 14 048 01 9	4014586246444	Bande feutre moyenne	11,25	13,61	02	196
6 37 14 049 01 3	4014586246451	Bande feutre fine	11,25	13,61	02	196
6 37 14 050 01 5	4014586259444	Bande abrasive K120 VE10	29,90	36,18	02	190
6 37 14 050 02 1	4014586259451	Set de base	198,40	240,06	02	190

Liste des accessoires par référence croissante

Référence	EAN	Type	Tarif unitaire € HT	Tarif unitaire € TTC	F	Page
6 37 14 051 01 4	4014586259468	Bande abrasive K180 VE10	29,90	36,18	02	190
6 37 14 052 01 7	4014586259475	Bande abrasive K320 VE10	29,90	36,18	02	190
6 37 14 052 02 3	4014586259482	Set de polissage	162,95	197,17	02	190
6 37 14 053 01 1	4014586259499	Bande abrasive K400 VE10	29,90	36,18	02	190
6 37 14 054 01 9	4014586259505	Bande abrasive K120 VE10	49,05	59,35	02	190
6 37 14 055 01 3	4014586259512	Bande abrasive K180 VE10	49,05	59,35	02	190
6 37 14 056 01 6	4014586259529	Bande feutre K80 pack de 5	34,50	41,75	02	190
6 37 14 057 01 0	4014586259536	Bande feutre K120 pack de 5	34,50	41,75	02	190
6 37 14 058 01 8	4014586259543	Bande feutre K280 pack de 5	40,45	48,94	02	190
6 37 14 061 01 0	4014586313160	Bande abrasive K80 VE10	13,35	16,15	02	190
6 37 14 062 01 0	4014586313177	Bande abrasive K120 VE10	13,35	16,15	02	190
6 37 14 063 01 0	4014586313184	Bande abrasive K180 VE10	13,35	16,15	02	190
6 37 14 068 01 0	4014586313191	Bande abrasive K80 VE10	14,80	17,91	02	190
6 37 14 069 01 0	4014586313207	Bande abrasive K120 VE10	14,80	17,91	02	190
6 37 14 070 01 0	4014586313214	Bande abrasive K180 VE10	14,80	17,91	02	190
6 37 14 089 01 0	4014586313221	Bande abrasive K80 VE10	20,35	24,62	02	190
6 37 14 090 01 0	4014586313238	Bande abrasive K120 VE10	20,35	24,62	02	190
6 37 14 091 01 0	4014586313245	Bande abrasive K180 VE10	20,35	24,62	02	190
6 37 14 114 01 0	4014586313252	Bande feutre grossière VE5	18,90	22,87	02	190
6 37 14 115 01 0	4014586313269	Bande feutre moyenne VE	18,90	22,87	02	190
6 37 14 116 01 0	4014586313276	Bande feutre fine VE5	18,90	22,87	02	190
6 37 14 123 01 0	4014586313283	Bande feutre grossière VE5	26,55	32,13	02	190
6 37 14 124 01 0	4014586313290	Bande feutre moyenne VE	26,55	32,13	02	190
6 37 14 125 01 0	4014586313306	Bande feutre fine VE5	26,55	32,13	02	190
6 37 14 130 01 0	4014586300849	Bande abrasive en céramique	43,05	52,09	02	190
6 37 14 131 01 0	4014586300856	Bande abrasive en céramique	67,65	81,86	02	190
6 37 14 132 01 0	4014586305264	Manchons abrasifs grain 60 (5)	11,00	13,31	02	197
6 37 14 133 01 0	4014586305271	Manchons abrasifs grain 80 (5)	10,70	12,95	02	197
6 37 14 134 01 0	4014586306674	Manchons abrasifs grain 120 (5)	10,30	12,46	02	197
6 37 14 136 01 0	4014586329512	Bande abrasive K80 VE10	23,80	28,80	02	192
6 37 14 137 01 0	4014586329529	Bande abrasive K120 VE10	23,80	28,80	02	192
6 37 14 138 01 0	4014586329536	Bande abrasive K180 VE10	23,80	28,80	02	192
6 37 14 139 01 0	4014586329543	Bande abrasive K320 VE10	23,80	28,80	02	192
6 37 14 140 01 0	4014586329741	Bande abrasive K400 VE10	23,80	28,80	02	192
6 37 14 141 01 0	4014586329550	Bande feutre grossière VE5	32,65	39,51	02	193
6 37 14 142 01 0	4014586329567	Bande feutre moyenne VE	32,65	39,51	02	193
6 37 14 143 01 0	4014586329574	Bande feutre fine VE5	32,65	39,51	02	193
6 37 14 144 01 0	4014586330013	Bande à polir pack de 3	18,95	22,93	02	193
6 37 17 081 01 8	4014586182575	Feuilles abrasives K40 VE50	15,90	19,24	04	217
6 37 17 081 04 6	4014586211114	Feuilles abrasives K40 VE5	3,85	4,66	04	217
6 37 17 082 01 1	4014586182612	Feuilles abrasives K60 VE50	15,90	19,24	04	217
6 37 17 082 03 3	4014586207667	Set de feuilles abrasives	15,90	19,24	04	217
6 37 17 082 04 9	4014586211121	Feuilles abrasives K60 VE5	3,85	4,66	04	217
6 37 17 083 01 5	4014586182643	Feuilles abrasives K80 VE50	15,90	19,24	04	217
6 37 17 083 04 3	4014586211138	Feuilles abrasives K80 VE5	3,85	4,66	04	217
6 37 17 084 01 3	4014586182674	Feuilles abrasives K100 VE50	15,90	19,24	04	217
6 37 17 084 04 1	4014586211145	Feuilles abrasives K100 VE5	3,85	4,66	04	217
6 37 17 085 01 7	4014586182704	Feuilles abrasives K120 VE50	15,90	19,24	04	217
6 37 17 085 04 5	4014586211152	Feuilles abrasives K120 VE5	3,85	4,66	04	217
6 37 17 086 01 0	4014586182728	Feuilles abrasives K36 VE50	23,05	27,89	04	217
6 37 17 086 04 8	4014586211107	Feuilles abrasives K36 VE5	4,10	4,96	04	217
6 37 17 087 01 4	4014586182742	Feuilles abrasives K150 VE50	15,90	19,24	04	217
6 37 17 087 04 2	4014586211169	Feuilles abrasives K150 VE5	3,85	4,66	04	217
6 37 17 088 01 2	4014586182773	Feuilles abrasives K180 VE50	15,90	19,24	04	217
6 37 17 088 04 0	4014586211176	Feuilles abrasives K180 VE5	3,85	4,66	04	217
6 37 17 089 01 6	4014586182797	Feuilles abrasives K220 VE50	15,90	19,24	04	217
6 37 17 089 04 4	4014586211183	Feuilles abrasives K220 VE5	3,85	4,66	04	217
6 37 17 090 01 8	4014586182810	Feuilles abrasives K240 VE50	15,90	19,24	04	217
6 37 17 090 04 6	4014586211190	Feuilles abrasives K240 VE5	3,85	4,66	04	217
6 37 17 107 01 1	4014586182896	Feuilles abrasives, perforées, K36 VE50	26,50	32,07	04	218
6 37 17 107 04 9	4014586211237	Feuilles abrasives, perforées, K36 VE5	4,90	5,93	04	218
6 37 17 108 01 9	4014586182919	Feuilles abrasives, perforées, K40 VE50	17,00	20,57	04	218
6 37 17 108 04 7	4014586211244	Feuilles abrasives, perforées, K40 VE5	4,10	4,96	04	218
6 37 17 109 01 3	4014586182933	Feuilles abrasives, perforées, K60 VE50	17,00	20,57	04	218
6 37 17 109 03 5	4014586213002	Set de feuilles abrasives	17,00	20,57	04	218
6 37 17 109 04 1	4014586211251	Feuilles abrasives, perforées, K60 VE5	4,10	4,96	04	218
6 37 17 110 01 5	4014586182957	Feuilles abrasives, perforées, K80 VE50	17,00	20,57	04	218
6 37 17 110 04 3	4014586211268	Feuilles abrasives, perforées, K80 VE5	4,10	4,96	04	218
6 37 17 111 01 4	4014586182971	Feuilles abrasives, perforées, K100 VE50	17,00	20,57	04	218
6 37 17 111 04 2	4014586211275	Feuilles abrasives, perforées, K100 VE5	4,10	4,96	04	218
6 37 17 112 01 7	4014586182995	Feuilles abrasives, perforées, K120 VE50	17,00	20,57	04	218
6 37 17 112 04 5	4014586211282	Feuilles abrasives, perforées, K120 VE5	4,10	4,96	04	218
6 37 17 113 01 1	4014586183015	Feuilles abrasives, perforées, K150 VE50	17,00	20,57	04	218
6 37 17 113 04 9	4014586211299	Feuilles abrasives, perforées, K150 VE5	4,10	4,96	04	218
6 37 17 114 01 9	4014586183039	Feuilles abrasives, perforées, K180 VE50	17,00	20,57	04	218
6 37 17 114 04 7	4014586211305	Feuilles abrasives, perforées, K180 VE5	4,10	4,96	04	218



Référence	EAN	Type	Tarif unitaire € HT	Tarif unitaire € TTC	F	Page
6 37 17 115 01 3	4014586183053	Feuilles abrasives, perforées, K220 VE50	17,00	20,57	04	218
6 37 17 115 04 1	4014586211312	Feuilles abrasives, perforées, K220 VE5	4,10	4,96	04	218
6 37 17 116 01 6	4014586183077	Feuilles abrasives, perforées, K240 VE50	17,00	20,57	04	218
6 37 17 116 04 4	4014586211329	Feuilles abrasives, perforées, K240 VE5	4,10	4,96	04	218
6 37 17 120 01 4	4014586183152	Feuilles abrasives, pierre, K40 VE50	18,20	22,02	04	217
6 37 17 121 01 3	4014586183176	Feuilles abrasives, pierre K80 VE50	16,70	20,21	04	217
6 37 17 122 01 6	4014586183190	Feuilles abrasives, pierre K120 VE50	16,25	19,66	04	217
6 37 17 123 01 0	4014586183213	Feuilles abrasives, pierre K220 VE50	16,25	19,66	04	217
6 37 17 124 01 8	4014586183237	Feuilles abrasives, pierre K320 VE50	16,25	19,66	04	217
6 37 17 125 01 2	4014586183251	Feuilles abrasives, pierre K400 VE50	16,25	19,66	04	217
6 37 17 126 01 5	4014586183275	Feuilles abrasives, super-souple, K240 VE50	16,60	20,09	04	217
6 37 17 127 01 9	4014586183299	Feuilles abrasives, super-souple K320 VE50	16,60	20,09	04	217
6 37 17 128 01 7	4014586183312	Feuilles abrasives, super-souple K400 VE50	16,60	20,09	04	217
6 37 17 175 01 7	4014586183343	Feuilles abrasives, pierre K600 VE50	16,25	19,66	04	217
6 37 17 176 01 0	4014586183350	Feuilles abrasives, pierre K800 VE50	16,25	19,66	04	217
6 37 17 179 01 6	4014586201375	Feuilles abrasives, super-souple K500 VE50	16,60	20,09	04	217
6 37 17 184 01 2	4014586208473	Feuilles abrasives pour doigts de ponçage K40 VE20	5,30	6,41	04	217
6 37 17 185 01 6	4014586208480	Feuilles abrasives pour doigts de ponçage K60 VE20	5,30	6,41	04	217
6 37 17 186 01 9	4014586208497	Feuilles abrasives pour doigts de ponçage K80 VE20	5,30	6,41	04	217
6 37 17 187 01 3	4014586208503	Feuilles abrasives pour doigts de ponçage K100 VE20	5,30	6,41	04	217
6 37 17 188 01 1	4014586208510	Feuilles abrasives pour doigts de ponçage K120 VE20	5,30	6,41	04	217
6 37 17 189 01 5	4014586208527	Feuilles abrasives pour doigts de ponçage K150 VE20	5,30	6,41	04	217
6 37 17 190 01 7	4014586208534	Feuilles abrasives pour doigts de ponçage K180 VE20	5,30	6,41	04	217
6 37 17 191 01 6	4014586208541	Feuilles abrasives pour doigts de ponçage K220 VE20	5,30	6,41	04	217
6 37 17 192 01 9	4014586208558	Feuilles abrasives pour doigts de ponçage K240 VE20	5,30	6,41	04	217
6 37 17 217 01 6	4014586260914	Set de ponçage de profils, feuilles abrasives, K80 VE25	8,60	10,41	04	217
6 37 17 218 01 4	4014586260921	Set de ponçage de profils, feuilles abrasives, K120 VE25	8,60	10,41	04	217
6 37 17 219 01 8	4014586260938	Set de ponçage de profils, feuilles abrasives, K180 VE25	8,60	10,41	04	217
6 37 17 221 01 0	4014586282893	Disques à poncer autocollants K2800 UE53	9,60	11,62	02	202
6 37 17 227 01 0	4014586317182	Set de feuilles abrasives	10,50	12,71	04	218
6 37 17 227 02 0	4014586317199	Feuille abrasive grain 60 UE 16	10,50	12,71	04	218
6 37 17 228 02 0	4014586317205	Feuille abrasive grain 80 UE 16	10,50	12,71	04	218
6 37 17 229 01 0	4014586317212	Feuille abrasive grain 120 UE 10	10,50	12,71	04	218
6 37 17 230 02 0	4014586317229	Feuille abrasive grain 40 UE 16	10,50	12,71	04	218
6 37 17 231 02 0	4014586317236	Feuille abrasive grain 180 UE 16	10,50	12,71	04	218
6 37 17 232 01 0	4014586317243	Feuilles abrasives GR240 D115 P16	10,50	12,71	04	218
6 37 17 233 01 0	4014586329581	Feuille abrasive K40 VE12	17,90	21,66	04	218
6 37 17 233 02 0	4014586329598	Set de feuilles abrasives	17,90	21,66	04	218
6 37 17 234 01 0	4014586329604	Feuille abrasive K60 VE12	17,90	21,66	04	218
6 37 17 235 01 0	4014586329611	Feuille abrasive K80 VE12	17,90	21,66	04	218
6 37 17 236 01 0	4014586329628	Feuille abrasive en zircon K40 UE35	16,30	19,72	04	218
6 37 17 237 01 0	4014586329635	Feuille abrasive K60 VE35	16,30	19,72	04	218
6 37 17 238 01 0	4014586329642	Feuille abrasive K80 VE35	16,30	19,72	04	218
6 37 17 239 01 0	4014586328768	Feuilles abrasive Pyramix K280 VE5	23,30	28,19	02	191
6 37 17 239 02 0	4014586328775	Feuilles abrasive Pyramix K280 VE25	102,65	124,21	02	191
6 37 17 240 01 0	4014586328782	Feuilles abrasive Pyramix K400 VE5	23,30	28,19	02	191
6 37 17 240 02 0	4014586328799	Feuilles abrasive Pyramix K400 VE25	102,65	124,21	02	191
6 37 17 241 01 0	4014586328805	Feuilles abrasive Pyramix K800 VE5	23,30	28,19	02	192
6 37 17 241 02 0	4014586328812	Feuilles abrasive Pyramix K800 VE25	102,65	124,21	02	192
6 37 17 242 01 0	4014586328829	Feuilles abrasive Pyramix K1400 VE5	23,30	28,19	02	192
6 37 17 242 02 0	4014586328836	Feuilles abrasive Pyramix K1400 VE25	102,65	124,21	02	192
6 37 17 243 01 0	4014586329659	Feuille abrasive K40 VE35	15,20	18,39	04	217
6 37 17 244 01 0	4014586329666	Feuille abrasive K60 VE35	15,20	18,39	04	217
6 37 17 245 01 0	4014586329673	Feuille abrasive K80 VE35	15,20	18,39	04	217
6 37 17 246 01 0	4014586373867	Feuilles abrasives, envers en mousse	13,45	16,27	04	220
6 37 17 247 01 0	4014586373874	Feuilles abrasives, envers en mousse	13,45	16,27	04	220
6 37 18 011 01 0	4014586334998	Disque de polissage 6 mm	14,60	17,67	02	192
6 37 19 007 01 0	4014586213101	Bloc à nettoyer	20,45	24,74	04	144
6 37 19 010 01 4	4014586213453	Pierre à aiguiser	10,50	12,71	04	232
6 37 19 011 01 0	4014586336466	Pierre à profiler	18,40	22,26	02	192
6 37 19 011 22 0	4014586389646	1 patin de ponçage perforé SLP (2)	18,90	22,87	04	219
6 37 21 001 00 1	4014586183428	Roue fibre à lamelles	125,45	151,79	02	196
6 37 21 003 01 7	4014586226583	Roue à lamelles	53,75	65,04	02	195
6 37 21 004 01 5	4014586226590	Roue à lamelles	53,75	65,04	02	195
6 37 21 005 01 9	4014586226606	Roue à lamelles	53,75	65,04	02	195
6 37 21 006 01 2	4014586246321	Roues à poncer élastique	83,45	100,97	02	195
6 37 21 006 04 0	4014586306629	Set pour acier inoxydable standard pour les surfaces	192,75	233,23	02	194
6 37 21 007 01 6	4014586246338	Roues à poncer élastique	83,45	100,97	02	195
6 37 21 008 01 4	4014586246345	Roue fibre lamelles	36,30	43,92	02	195
6 37 21 009 01 8	4014586246352	Roue fibre lamelles	36,30	43,92	02	195
6 37 21 010 01 0	4014586248448	Roue fibre lamelles	36,30	43,92	02	195
6 37 21 015 01 0	4014586282329	Rouleau satinéur K60	25,80	31,22	02	-
6 37 21 016 02 0	4014586288741	Set acier inoxydable grossier 5/8"	87,25	105,57	02	-
6 37 21 050 02 0	4014586306636	Set pour acier inoxydable pour le satinage de surfaces	206,70	250,11	02	194
6 37 21 051 01 0	4014586305288	Roue fibre abrasive ondulée G180	47,60	57,60	02	195
6 37 21 052 01 0	4014586305189	Roue fibre à lamelles G120	24,45	29,58	02	192

Référence	EAN	Type	Tarif unitaire € HT	Tarif unitaire € TTC	F	Page
6 37 21 052 02 0	4014586306643	Set acier inoxydable pour le ponçage de tubes / profilés	217,95	263,72	02	192
6 37 21 054 01 0	4014586328843	Roues à poncer élastique K60	58,05	70,24	02	195
6 37 21 054 02 0	4014586328850	Set inox satinage de tubes et profilés	169,85	205,52	02	194
6 37 21 055 01 0	4014586328874	Roues à poncer élastique K180	58,05	70,24	02	195
6 37 21 056 01 0	4014586329062	Roue fibre abrasive ondulée G180	33,60	40,66	02	195
6 37 22 048 01 4	4014586226736	Brosse boisseau en nylon	37,45	45,31	02	203
6 37 23 003 00 3	4014586183633	Peau de mouton	14,65	17,73	02	203
6 37 23 007 00 2	4014586183688	Peau de mouton	8,00	9,68	02	202
6 37 23 008 00 0	4014586216720	Peau de mouton	7,60	9,20	02	194
6 37 23 009 00 4	4014586216737	Peau de mouton 150 mm	9,75	11,80	02	197
6 37 23 010 00 6	4014586216744	Peau de mouton	16,65	20,15	02	193
6 37 23 011 01 4	4014586226637	Bague de polissage sisal	16,95	20,51	02	196
6 37 23 011 04 0	4014586306650	Set de polissage surfaces planes, tubes et profilés	107,80	130,44	02	194
6 37 23 012 01 7	4014586226644	Bague de polissage sisal	23,65	28,62	02	196
6 37 23 013 01 1	4014586226651	Bague de polissage chiffon	9,90	11,98	02	196
6 37 23 014 01 9	4014586226668	Bague de polissage chiffon	7,70	9,32	02	196
6 37 23 015 01 3	4014586226675	Bague de polissage chiffon	11,70	14,16	02	196
6 37 23 016 01 6	4014586226682	Bague de polissage chiffon	11,25	13,61	02	196
6 37 23 017 01 0	4014586232829	Eponges de polissage	13,20	15,97	02	202
6 37 23 018 01 8	4014586232836	Eponges de polissage	14,55	17,61	02	202
6 37 23 019 01 2	4014586233710	Roues de polissage, tissu, extra doux	9,45	11,43	02	196
6 37 23 020 01 4	4014586233727	Roues de polissage, tissu, extra doux	14,75	17,85	02	196
6 37 23 021 01 3	4014586233734	Bague de polissage feutre	15,20	18,39	02	195
6 37 23 022 01 6	4014586233741	Bague de polissage feutre	18,05	21,84	02	195
6 37 23 023 01 0	4014586233918	Eponges de polissage	19,00	22,99	02	202
6 37 23 024 01 8	4014586233925	Eponges de polissage	19,00	22,99	02	202
6 37 23 025 01 2	4014586233932	Eponges de polissage	24,15	29,22	02	203
6 37 23 026 01 5	4014586233949	Eponges de polissage	24,15	29,22	02	203
6 37 23 028 01 0	4014586282909	Eponge de polissage orange	15,80	19,12	02	202
6 37 23 028 04 0	4014586327648	FEIN set pour le traitement des peintures et les finitions	205,30	248,41	02	201
6 37 23 029 01 0	4014586282930	Éponge gaufrée 150 mm	15,80	19,12	02	202
6 37 23 031 01 0	4014586304939	Patin fibre de nettoyage	10,10	12,23	02	219
6 37 23 032 01 0	4014586304946	Patin de polissage en feutre	17,65	21,36	02	220
6 37 23 034 01 0	4014586304960	Éponge de polissage Ø 195 mm	17,55	21,24	02	202
6 37 23 035 01 0	4014586304977	Peau de mouton	23,20	28,07	02	202
6 37 23 036 01 0	4014586335001	Patin de polissage en feutre	19,55	23,66	02	220
6 37 26 008 01 2	4014586259550	Pâte de pré polissage	26,05	31,52	02	197
6 37 26 009 01 6	4014586259567	Pâte à fourbir	26,05	31,52	02	197
6 37 26 010 01 8	4014586259574	Bande à polir pack de 3	58,45	70,72	02	190
6 37 26 014 01 0	4014586282978	Produit de polissage FEIN à une étape	42,10	50,94	02	202
6 37 26 015 01 0	4014586282985	Vitrifiant à base de cire Top FEIN	36,85	44,59	02	202
6 37 26 016 01 0	4014586313313	Bande de polissage UE3	12,10	14,64	02	190
6 37 26 019 01 0	4014586313320	Bande de polissage UE3	16,65	20,15	02	190
6 37 26 025 01 0	4014586327655	Spray de cire de finition FEIN	18,10	21,90	02	201
6 37 26 027 01 0	4014586329963	Pâte à brosser	7,40	8,95	02	196
6 37 26 028 01 0	4014586329970	Pâte de prépolissage	7,40	8,95	02	196
6 37 26 029 01 0	4014586329987	Pâte à polir	7,40	8,95	02	196
6 37 26 030 01 0	4014586335018	Produit de polissage 250 ml	18,20	22,02	02	220
6 37 28 001 01 6	4014586184340	Feuille abrasive K80 UE50	34,10	41,26	02	194
6 37 28 002 01 9	4014586184364	Feuille abrasive K100 VE50	34,10	41,26	02	194
6 37 28 009 01 4	4014586184500	Feuille abrasive K40 UE50	93,35	112,95	02	194
6 37 28 010 01 6	4014586184524	Feuille abrasive K60 UE50	87,25	105,57	02	194
6 37 28 012 01 8	4014586184562	Feuille abrasive K150 UE50	37,80	45,74	02	194
6 37 28 013 01 2	4014586184586	Feuille abrasive K180 UE50	37,80	45,74	02	194
6 37 28 014 01 0	4014586184609	Feuille abrasive K220 UE50	37,80	45,74	02	194
6 37 28 015 01 4	4014586184623	Feuille abrasive K240 VE50	37,80	45,74	02	194
6 37 28 017 01 1	4014586184661	Feuille abrasive K320 VE50	37,80	45,74	02	194
6 37 28 022 01 7	4014586184739	Feuille abrasive K60 UE50	50,40	60,98	02	193
6 37 28 054 01 6	4014586185002	Feuille abrasive K100 VE50	79,30	95,95	02	194
6 37 28 056 01 3	4014586185040	Feuille abrasive K80 UE50	79,30	95,95	02	194
6 37 28 061 01 0	4014586185101	Feuille abrasive K400 VE50	37,80	45,74	02	194
6 37 28 072 01 2	4014586185170	Feuille abrasive K40 UE50	46,65	56,45	02	194
6 37 28 073 01 6	4014586185194	Feuille abrasive K60 UE50	44,80	54,21	02	194
6 37 28 074 01 4	4014586185217	Feuille abrasive K80 UE50	43,90	53,12	02	194
6 37 28 074 02 0	4014586305462	Set disques abrasifs (50)	37,05	44,83	02	203
6 37 28 077 01 5	4014586185255	Feuille abrasive K60 UE50	85,85	103,88	02	193
6 37 28 078 01 3	4014586185279	Feuille abrasive K80 UE50	83,55	101,10	02	193
6 37 28 081 01 8	4014586185293	Feuille abrasive K150 UE50	74,65	90,33	02	193
6 37 28 084 01 3	4014586185354	Feuille abrasive K120 UE50	37,80	45,74	02	194
6 37 28 096 01 9	4014586215969	Feuille abrasive K80 UE50	24,50	29,65	02	193
6 37 28 132 01 0	4014586305479	Feuilles abrasives Grain 600 (50)	37,05	44,83	02	193
6 37 28 133 01 0	4014586305486	Feuilles abrasives Grain 800 (50)	37,05	44,83	02	193
6 37 28 134 01 0	4014586305509	Feuilles abrasives Grain 1200 (50)	37,05	44,83	02	193
6 37 28 135 01 0	4014586329994	Feuille abrasiUE K80 UE25	24,50	29,65	02	191
6 37 30 018 01 0	4014586305196	Disques à lamelles	172,45	208,66	02	192
6 37 31 001 21 0	4014586391069	Râpe à béton carbure SL 80	24,30	29,40	04	219





Référence	EAN	Type	Tarif unitaire € HT	Tarif unitaire € TTC	F	Page
6 37 31 002 21 0	4014586391076	Râpe à concrétion carbure SLP	33,35	40,35	04	219
6 37 31 005 01 0	4014586348162	Râpe à concrétion carbure triangulaire	26,20	31,70	04	227
6 37 31 006 21 0	4014586391083	Râpe à concrétion carbure SLM 110	29,40	35,57	04	222
6 37 32 001 01 8	4014586226781	Toile émeri grossière UE10	34,50	41,75	02	191
6 37 32 002 01 1	4014586226798	Toile émeri moyenne UE10	32,75	39,63	02	191
6 37 32 003 01 5	4014586226804	Toile émeri fine UE10	28,10	34,00	02	191
6 37 32 004 01 0	4014586305493	Toile émeri antifouling grain 100 (5)	20,05	24,26	02	203
6 37 32 005 01 0	4014586305202	Disque de finition fibre	24,70	29,89	02	192
6 37 33 001 01 0	4014586282992	Dés d'humidification	3,20	3,87	02	202
6 37 33 002 01 0	4014586283005	Bloc ponçage namuel	11,85	14,34	02	202
6 37 33 003 01 0	4014586283012	Chiffon microfibres	7,25	8,77	02	194
6 37 33 005 01 0	4014586309569	Adaptateur FSC 2.0 Q	21,65	26,20	04	229
6 37 33 006 01 0	4014586307312	Support	56,40	68,24	02	196
6 37 33 007 01 0	4014586327693	Pate de nettoyage	32,75	39,63	02	201
6 37 34 001 01 0	4014586334868	Disque fibre compact 3 mm, gros	27,90	33,76	02	192
6 37 34 002 01 0	4014586334875	Disque fibre compact 6 mm, gros	35,00	42,35	02	192
6 37 34 003 01 0	4014586334882	Disque fibre compact 3 mm, moyen	20,75	25,11	02	192
6 37 34 004 01 0	4014586334899	Disque fibre compact 6 mm, moyen	25,50	30,86	02	192
6 37 34 005 01 0	4014586334905	Disque fibre compact 3 mm, fin	20,75	25,11	02	192
6 37 34 006 01 0	4014586334912	Disque fibre compact 6 mm, fin	25,50	30,86	02	192
6 37 34 007 01 0	4014586334929	Disque fibre compact 6 mm, très fin	22,55	27,29	02	192
6 38 01 079 00 9	4014586185569	Flasque intérieur	6,75	8,17	02	97
6 38 01 095 00 8	4014586185606	Flasque intérieur	6,75	8,17	02	-
6 38 01 096 00 1	4014586185613	Flasque intérieur	31,60	38,24	02	-
6 38 01 097 00 5	4014586185620	Flasque intérieur	29,20	35,33	02	-
6 38 01 098 00 3	4014586185637	Flasque intérieur	27,55	33,34	02	-
6 38 01 120 00 6	4014586185774	Flasque intérieur	6,75	8,17	02	101
6 38 01 137 00 0	4014586185842	Flasque intérieur	33,55	40,60	02	-
6 38 01 154 00 7	4014586185972	Flasque fileté	6,75	8,17	02	101
6 38 01 176 01 1	4014586212517	Flasque ass	6,75	8,17	02	-
6 38 01 178 00 4	4014586259857	Adaptateur	22,00	26,62	02	-
6 38 02 052 00 0	4014586186115	Flasque fileté	6,75	8,17	02	101
6 38 02 084 00 9	4014586186207	Flasque fileté	6,75	8,17	02	97
6 38 02 098 00 7	4014586186238	Flasque fileté	6,75	8,17	02	-
6 38 02 105 00 0	4014586186252	Flasque fileté	20,85	25,23	02	-
6 38 02 106 00 3	4014586186269	Flasque fileté	20,85	25,23	02	-
6 38 02 107 00 7	4014586186276	Flasque fileté	27,75	33,58	02	-
6 38 02 178 02 3	4014586212890	Dispositif de serrage	27,75	33,58	02	-
6 38 02 180 02 9	4014586212883	Dispositif de serrage	33,55	40,60	02	-
6 38 02 183 02 5	4014586233314	Dispositif de serrage	35,90	43,44	02	101
6 38 02 183 03 1	4014586233468	Dispositif de serrage	35,90	43,44	02	-
6 38 02 185 02 7	4014586233321	Dispositif de serrage	35,90	43,44	02	101
6 38 02 191 01 0	4014586356266	Écrou de serrage rapide Fixtec	26,95	32,61	02	191
6 38 03 027 03 8	4014586228136	Mandrin porte-pièce ass.	29,00	35,09	02	196
6 38 03 066 02 4	4014586226613	Mandrin porte-pièce ass.	32,20	38,96	02	196
6 38 03 067 02 8	4014586226729	Mandrin porte-pièce ass.	50,35	60,92	02	196
6 38 03 068 02 0	4014586282350	Mandrin porte-pièce ass.	50,35	60,92	02	-
6 38 03 069 02 0	4014586282367	Mandrin porte-pièce ass.	32,20	38,96	02	-
6 38 03 071 02 0	4014586328898	Mandrin porte-pièce ass.	43,35	52,45	02	196
6 38 03 072 02 0	4014586328904	Axe de fixation ass. 5/8"	43,35	52,45	02	-
6 38 06 012 00 8	4014586186801	Plateau de ponçage	15,95	19,30	02	202
6 38 06 030 00 4	4014586186832	Plateau de ponçage	22,10	26,74	02	203
6 38 06 034 01 7	4014586186849	Plateau souple	11,70	14,16	02	101
6 38 06 076 00 1	4014586187006	Roue de contact	114,60	138,67	02	-
6 38 06 077 00 5	4014586187013	Roue de contact	126,15	152,64	02	-
6 38 06 087 01 3	4014586187112	Plateau souple	5,60	6,78	02	191
6 38 06 088 02 7	4014586187136	Plateau de ponçage ass	71,90	87,00	02	193
6 38 06 090 02 3	4014586187174	Plateau de ponçage ass	86,90	105,15	02	194
6 38 06 095 02 1	4014586187235	Plateau de ponçage ass	108,25	130,98	02	193
6 38 06 101 02 0	4014586187358	Plateau de ponçage ass	85,20	103,09	02	194
6 38 06 102 02 3	4014586187372	Plateau de ponçage ass	104,45	126,38	02	193
6 38 06 103 02 7	4014586187396	Plateau de ponçage ass	73,00	88,33	02	193
6 38 06 114 02 4	4014586187556	Plateau de ponçage ass	79,10	95,71	02	194
6 38 06 116 02 1	4014586187594	Plateau de ponçage ass	95,05	115,01	02	193
6 38 06 117 02 5	4014586187617	Plateau de ponçage ass	91,70	110,96	02	193
6 38 06 118 02 3	4014586187631	Plateau de ponçage ass	105,15	127,23	02	193
6 38 06 129 06 7	4014586214986	Set de ponçage, pierre	40,50	49,01	04	-
6 38 06 129 22 0	4014586391090	Patin de ponçage SL (2)	10,60	12,83	04	216
6 38 06 136 22 0	4014586391106	Patin de ponçage perforé SL (2)	16,25	19,66	04	217
6 38 06 138 01 5	4014586213798	Plateau souple	13,90	16,82	02	-
6 38 06 140 22 0	4014586391113	Patin de polissage en feutre SL (2)	28,80	34,85	04	219
6 38 06 141 22 0	4014586391120	Patin de ponçage modèle ultra souple SL (2)	14,35	17,36	04	216
6 38 06 142 22 0	4014586391137	Patin de ponçage modèle plat SL (2)	14,35	17,36	04	216
6 38 06 143 00 8	4014586187921	Plateau de ponçage	10,40	12,58	02	-
6 38 06 143 01 7	4014586212906	Plateau souple	10,40	12,58	02	-
6 38 06 159 22 0	4014586391144	Patin de ponçage forme de doigt SL (2)	11,35	13,73	04	217

Liste des accessoires par référence croissante

Référence	EAN	Type	Tarif unitaire € HT	Tarif unitaire € TTC	F	Page
6 38 06 166 02 6	4014586215990	Plateau de ponçage	93,60	113,26	02	193
6 38 06 167 02 0	4014586216003	Plateau de ponçage ass	34,50	41,75	02	193
6 38 06 168 01 2	4014586226569	Plateaux de fixation	10,40	12,58	02	191
6 38 06 169 01 6	4014586226743	Plateaux de fixation	13,00	15,73	02	202
6 38 06 170 01 8	4014586226750	Plateau support 150 mm	15,75	19,06	02	202
6 38 06 171 01 7	4014586226767	Plateaux de fixation	24,80	30,01	02	203
6 38 06 172 01 0	4014586226774	Plateaux de fixation	14,10	17,06	02	191
6 38 06 174 01 2	4014586233420	Plateau de ponçage ass	16,20	19,60	02	101
6 38 06 174 02 8	4014586233437	Plateau de ponçage ass	46,30	56,02	02	101
6 38 06 178 01 1	4014586233994	Plateaux de fixation	29,20	35,33	02	202
6 38 06 179 01 5	4014586233956	Plateaux de fixation	20,75	25,11	02	202
6 38 06 181 01 6	4014586246383	Rouleau d'entraînement	69,80	84,46	02	195
6 38 06 181 03 0	4014586306698	Set pour acier inoxydable standard pour tubes	136,95	165,71	02	194
6 38 06 184 01 0	4014586282381	Plateau support ass	14,10	17,06	02	-
6 38 06 186 01 0	4014586299228	Plateaux de fixation	31,60	38,24	02	-
6 38 06 187 01 0	4014586304984	Plateau support 170 mm	37,45	45,31	02	202
6 38 06 188 01 0	4014586304991	Plateau de ponçage doux 150 mm	62,50	75,63	02	202
6 38 06 190 01 0	4014586305004	Plateau support 170 mm	38,20	46,22	02	-
6 38 06 191 01 0	4014586305011	Plateau de ponçage doux 150 mm	63,75	77,14	02	-
6 38 06 192 01 0	4014586305257	Roue a expansion	160,00	193,60	02	197
6 38 06 192 02 0	4014586306704	Set pour acier inoxydable pour le ponçage de surfaces	194,15	234,92	02	194
6 38 06 193 01 0	4014586305363	Plateau de ponçage rainuré	11,20	13,55	02	191
6 38 06 193 04 0	4014586328911	Set acier inoxydable Préparation du polissage de surfaces / tubes / profilés	133,20	161,17	02	192
6 38 06 195 21 0	4014586391151	Set de ponçage SLP Ø 115	25,10	30,37	04	218
6 38 06 196 01 0	4014586328935	Plateau de ponçage rainuré	11,05	13,37	02	191
6 38 09 004 01 9	4014586246468	Ruban adhésif	10,35	12,52	02	195
6 38 10 011 01 6	4014586188133	Bras de ponçage	577,50	698,78	02	-
6 38 10 026 01 0	4014586313337	Bras de ponçage	63,55	76,90	02	190
6 38 10 027 01 0	4014586313344	Bras de ponçage	63,55	76,90	02	190
6 38 10 030 01 0	4014586313351	Bras de ponçage	83,10	100,55	02	190
6 38 10 031 01 0	4014586392912	Set de profils de ponçage	41,15	49,79	04	217
6 38 11 004 01 0	4014586324838	Recouvrement du capot de protection pour les travaux de tronçonnage	30,10	36,42	02	101
6 38 11 005 01 0	4014586324845	Recouvrement du capot de protection pour les travaux de tronçonnage	31,00	37,51	02	101
6 38 11 008 01 0	4014586324852	Capot de protection pour tronçonnage	41,65	50,40	02	-
6 38 11 009 01 0	4014586324869	Capot de protection pour tronçonnage	44,00	53,24	02	-
6 38 11 010 01 0	4014586324876	Capot de protection pour tronçonnage	50,85	61,53	02	-
6 38 11 011 01 0	4014586368245	Capot de protection pour tronçonnage	28,10	34,00	02	-
6 38 11 012 01 0	4014586368252	Capot de protection pour tronçonnage	28,10	34,00	02	-
6 38 11 013 01 0	4014586368269	Capot de protection pour tronçonnage	28,10	34,00	02	-
6 38 11 016 01 0	4014586392400	Capot de protection pour tronçonnage	28,10	34,00	02	97
6 38 11 017 01 0	4014586392417	Capot de protection pour tronçonnage	28,10	34,00	02	191
6 38 11 018 01 0	4014586392424	Capot de protection pour tronçonnage	28,10	34,00	02	97
6 39 01 011 06 2	4014586266961	Dragonne	6,30	7,62	02	-
6 39 01 015 00 5	4014586237558	Lames standards pour cutter (15)	10,85	13,13	02	-
6 39 01 017 01 1	4014586241791	Tige porte-outil QI ass	161,35	195,23	02	-
6 39 01 018 01 9	4014586241807	Tige porte-outil CM2 QI ass	161,35	195,23	02	169
6 39 01 019 01 3	4014586241814	Tige porte-outil CM3 QI ass	169,50	205,10	02	169
6 39 01 020 00 6	4014586241821	Adaptateur M18 x 6 P1,5	20,35	24,62	02	169
6 39 01 021 01 4	4014586241845	Adaptateur Weldon QI ass	20,35	24,62	02	169
6 39 01 022 00 8	4014586241852	Adaptateur QI 1/2 pouce	20,35	24,62	02	169
6 39 01 023 00 2	4014586241869	Adaptateur B16	20,35	24,62	02	169
6 39 01 023 01 1	4014586258621	Mandrin à couronne dentée jusqu'à 16 mm	78,20	94,62	02	169
6 39 01 023 02 0	4014586317960	Mandrin à couronne dentée	66,00	79,86	02	169
6 39 01 024 01 9	4014586244433	Adapt. Weldon QI ass Spec	20,35	24,62	02	169
6 39 01 027 01 0	4014586253480	Adaptateur Weldon/QuickLIN	43,80	53,00	02	169
6 39 01 028 01 8	4014586254685	Adaptateur KBM 542-QuickLIN	109,50	132,50	02	169
6 39 01 029 01 2	4014586258157	Dragonne ass	3,90	4,72	02	-
6 39 01 030 01 4	4014586262796	Vis pour cartouche 3,9 x 35 mm métal UE1000	19,90	24,08	02	20
6 39 01 030 02 0	4014586331928	Vis rapides 3,9 x 35 mm métal 10x UE1000	267,90	324,16	02	20
6 39 01 031 01 3	4014586262802	Vis pour cartouche 3,9 x 30 mm bois UE1000	39,75	48,10	02	20
6 39 01 031 02 0	4014586331935	Vis rapides 3,9 x 30 mm bois 10x UE1000	267,90	324,16	02	20
6 39 01 032 01 6	4014586262819	Vis pour cartouche 3,9 x 35 mm bois UE1000	19,90	24,08	02	20
6 39 01 032 02 0	4014586331942	Vis rapides 3,9 x 35 mm bois 10x UE1000	267,90	324,16	02	20
6 39 01 033 01 0	4014586262826	Vis pour cartouche 3,9 x 45 mm bois UE1000	51,75	62,62	02	20
6 39 01 033 02 0	4014586331959	Vis rapides 3,9 x 45 mm bois 10x UE1000	348,70	421,93	02	20
6 39 01 034 01 8	4014586262833	Vis pour cartouche 3,9 x 30 mm bois/métal UE1000	43,05	52,09	02	20
6 39 01 034 02 0	4014586331966	Vis rapides 3,9 x 30 mm bois/métal 10x UE1000	348,70	421,93	02	20
6 39 01 035 01 2	4014586262840	Vis pour cartouche 4,2 x 35 mm bois UE1000	50,15	60,68	02	20
6 39 01 035 02 0	4014586331973	Vis rapides 4,2 x 35 mm bois 10x UE1000	338,10	409,10	02	20
6 39 01 036 01 0	4014586274096	Réservoir de réfrigérant ass	40,05	48,46	02	-
6 39 01 037 01 0	4014586274980	Protection contre les contacts et les copeaux ass	74,40	90,02	02	-
6 39 01 038 02 0	4014586298757	Adaptateur	234,40	283,62	02	172
6 39 01 039 02 0	4014586310299	Adaptateur	160,00	193,60	02	172
6 39 01 040 01 0	4014586296647	Adaptateur	271,60	328,64	02	172
6 39 01 041 01 0	4014586296678	Adaptateur	271,60	328,64	02	172
6 39 01 042 01 0	4014586296685	Adaptateur	271,60	328,64	02	172

Référence	EAN	Type	Tarif unitaire € HT	Tarif unitaire € TTC	F	Page
6 39 01 045 01 0	4014586317977	Adaptateur QIM/ QI	42,15	51,00	02	172
6 39 01 046 00 0	4014586329680	Adaptateur a pince pour renvoi d'angle	782,00	946,22	02	36
6 39 01 047 00 0	4014586336756	Adaptateur QuickIN PLUS sur B16	19,75	23,90	02	151
6 39 01 048 02 0	4014586355528	Adaptateurs QuickIN	161,35	195,23	02	169
6 39 01 049 02 0	4014586355535	Adaptateurs QuickIN	172,95	209,27	02	169
6 39 01 050 02 0	4014586355542	Adaptateur 3/4" Weldon	161,35	195,23	02	169
6 39 01 051 02 0	4014586355559	Adaptateur 3/4" Weldon	172,95	209,27	02	169
6 39 01 052 02 0	4014586355566	Adaptateur 3/4" Weldon	169,50	205,10	02	169
6 39 01 053 02 0	4014586355573	Adaptateur 3/4" Weldon	181,05	219,07	02	169
6 39 01 054 00 0	4014586365169	Adaptateur QuickIN Plus sur 1/2"-20 UNF	19,75	23,90	02	151
6 39 01 054 01 0	4014586365176	Mandrin à serrage rapide	105,20	127,29	02	151
6 39 01 055 02 0	4014586371160	Tige porte-outil CM3 QI ass	181,05	219,07	02	169
6 39 01 057 02 0	4014586371122	Tige porte-outil CM2 QI ass	181,05	219,07	02	169
6 39 01 061 00 0	4014586369235	Adaptateur avec porte-outil 3/4" Weldon	20,35	24,62	02	169
6 39 02 001 01 0	4014586188218	Mélangeur	130,65	158,09	02	-
6 39 02 002 01 3	4014586188232	Mélangeur	81,05	98,07	02	72
6 39 03 072 01 7	4014586188577	Couteaux courbés pack de 2	67,95	82,22	04	234
6 39 03 073 01 1	4014586188584	Couteaux pack de 2, lame droite	48,10	58,20	04	232
6 39 03 076 01 6	4014586188621	Couteau en forme de U pack de 2	68,05	82,34	04	233
6 39 03 079 01 2	4014586188645	Couteau en forme de U pack de 2	68,05	82,34	04	233
6 39 03 081 01 3	4014586188676	Couteaux pack de 2, lame droite	68,00	82,28	04	233
6 39 03 082 01 6	4014586188683	Couteaux courbés pack de 2	71,05	85,97	04	234
6 39 03 083 01 0	4014586188690	Couteau en forme de U pack de 2	71,05	85,97	04	233
6 39 03 087 01 9	4014586188737	Couteau en forme de U pack de 2	75,25	91,05	04	233
6 39 03 095 01 1	4014586188799	Couteau en forme de U pack de 2	75,25	91,05	04	233
6 39 03 097 01 8	4014586188829	Couteaux pack de 2, lame droite	71,05	85,97	04	234
6 39 03 099 01 0	4014586188850	Couteaux pack de 2, lame droite	71,05	85,97	04	234
6 39 03 101 01 0	4014586188874	Couteau en forme de U pack de 2	71,05	85,97	04	233
6 39 03 103 01 7	4014586188898	Couteaux pack de 2, lame droite	42,35	51,24	04	234
6 39 03 104 01 5	4014586188904	Couteaux pack de 2, lame droite	57,50	69,58	04	234
6 39 03 105 01 9	4014586188911	Couteaux pack de 2, racloir	62,70	75,87	04	233
6 39 03 107 01 6	4014586188935	Couteau en forme de U pack de 2	78,90	95,47	04	233
6 39 03 108 01 4	4014586188942	Couteau en forme de U pack de 2	83,65	101,22	04	233
6 39 03 109 01 8	4014586188959	Couteaux pack de 2, lame droite	47,05	56,93	04	234
6 39 03 110 01 0	4014586188966	Couteau en forme de U pack de 2	75,25	91,05	04	233
6 39 03 111 01 9	4014586188973	Couteau en forme de U pack de 2	78,90	95,47	04	233
6 39 03 113 01 6	4014586188997	Lames de scies (2 P)	62,70	75,87	04	233
6 39 03 113 02 2	4014586189000	Racloir pack de 2, différents modèles	62,70	75,87	04	233
6 39 03 114 01 4	4014586189017	Couteau en forme de U pack de 2	83,65	101,22	04	233
6 39 03 115 01 8	4014586189031	Couteau en forme de U pack de 2	83,65	101,22	04	233
6 39 03 116 01 1	4014586189048	Lame pack de 5	67,45	81,61	04	228
6 39 03 117 01 5	4014586189055	Lame pack de 5	21,00	25,41	04	228
6 39 03 118 01 3	4014586189062	Couteau en forme de U pack de 2	78,90	95,47	04	233
6 39 03 120 01 9	4014586189086	Couteaux pack de 2, lame droite	62,70	75,87	04	234
6 39 03 121 01 8	4014586189093	Couteaux pack de 2, lame droite	62,70	75,87	04	234
6 39 03 122 01 1	4014586189109	Couteaux pack de 2, lame droite	62,70	75,87	04	234
6 39 03 123 01 5	4014586189116	Couteaux pack de 2, lame droite	73,15	88,51	04	234
6 39 03 124 01 3	4014586189123	Couteaux pack de 2, lame droite	73,15	88,51	04	234
6 39 03 125 01 7	4014586189130	Couteaux pack de 2, lame droite	68,00	82,28	04	234
6 39 03 127 01 4	4014586189154	Couteau en forme de U pack de 2	83,65	101,22	04	233
6 39 03 128 01 2	4014586189161	Lame pack de 5	15,25	18,45	04	228
6 39 03 129 01 6	4014586189178	Racloir pack de 2, différents modèles	62,70	75,87	04	233
6 39 03 129 05 0	4014586210636	Racloir pack de 2	62,70	75,87	04	233
6 39 03 131 01 7	4014586210643	Racloir pack de 2	62,70	75,87	04	233
6 39 03 132 01 0	4014586189208	Lames de scies (2 P)	47,15	57,05	04	228
6 39 03 133 01 4	4014586189215	Couteaux courbés pack de 2	71,05	85,97	04	234
6 39 03 143 01 3	4014586189314	Couteaux pack de 2, lame droite	95,45	115,49	04	234
6 39 03 144 01 1	4014586189321	Racloir pack de 2	62,45	75,56	04	233
6 39 03 146 01 8	4014586189345	Racloir pack de 2	62,45	75,56	04	233
6 39 03 147 01 2	4014586189352	Couteau en forme de U pack de 2	78,90	95,47	04	233
6 39 03 152 01 8	4014586189413	Couteaux courbés pack de 2	71,05	85,97	04	234
6 39 03 153 01 2	4014586189420	Couteau en forme de U pack de 2	71,05	85,97	04	233
6 39 03 154 01 0	4014586189437	Couteau en forme de U pack de 2	75,25	91,05	04	233
6 39 03 155 01 4	4014586189444	Couteau en forme de U pack de 2	78,90	95,47	04	233
6 39 03 156 01 7	4014586193939	Couteau en forme de U pack de 2	83,85	101,46	04	235
6 39 03 157 01 1	4014586195803	Couteau en forme de U pack de 2	71,05	85,97	04	233
6 39 03 160 01 5	4014586198781	Couteaux pack de 2, lame droite	76,45	92,50	04	234
6 39 03 161 01 4	4014586198934	Lame de nettoyage	72,40	87,60	04	-
6 39 03 161 03 0	4014586315072	Lame pack de 5	325,90	394,34	04	-
6 39 03 162 01 7	4014586198958	Lame circ. HSS moyen deporte 100 mm FSC2.0	68,90	83,37	04	228
6 39 03 162 03 0	4014586315089	Lame pack de 5	310,05	375,16	04	228
6 39 03 163 01 1	4014586200729	Couteau en forme de U pack de 2	75,25	91,05	04	233
6 39 03 165 21 0	4014586389653	1 patin de ponçage perforé SL	7,90	9,56	04	219
6 39 03 166 01 6	4014586208862	Lames de scies (2 P)	62,35	75,44	04	227
6 39 03 167 05 4	4014586210889	Couteaux S et BMW	212,15	256,70	04	-
6 39 03 167 25 7	4014586240794	Set pour vitres d'automobiles	197,60	239,10	04	235

**Liste des accessoires par référence croissante**

Référence	EAN	Type	Tarif unitaire € HT	Tarif unitaire € TTC	F	Page
6 39 03 167 32 0	4014586252445	Couteaux pack de 2, sets d'acc. pour vitrage automobile, cargo et réparation automobile	197,60	239,10	04	235
6 39 03 167 38 3	4014586265032	Set vitrage automobile	197,60	239,10	04	235
6 39 03 167 58 0	4014586307503	Set accessoires Rénovation de carrelage	168,45	203,82	04	229
6 39 03 167 59 0	4014586307510	Set d'accessoires Installation de chauffage/sanitaires	168,45	203,82	04	229
6 39 03 167 66 0	4014586343549	Set d'accessoires Second oeuvre bois	168,45	203,82	04	229
6 39 03 167 67 0	4014586343556	Set d'accessoires Réparation/remplacement de fenêtres	168,45	203,82	04	229
6 39 03 168 01 8	4014586210247	Couteaux pack de 2, lame droite	68,00	82,28	04	234
6 39 03 169 01 2	4014586210261	Couteaux pack de 2, lame droite	95,45	115,49	04	234
6 39 03 170 01 4	4014586210285	Couteaux pack de 2, lame droite	95,45	115,49	04	234
6 39 03 171 01 3	4014586210308	Couteaux pack de 2, lame droite	68,00	82,28	04	234
6 39 03 172 01 6	4014586211978	Couteaux pack de 2, lame droite	47,05	56,93	04	234
6 39 03 173 01 0	4014586211985	Couteaux pack de 2, lame droite	73,15	88,51	04	234
6 39 03 174 01 8	4014586213736	Couteaux pack de 2, lame droite	73,15	88,51	04	234
6 39 03 176 01 5	4014586214245	Couteaux pack de 2, lame droite	48,10	58,20	04	234
6 39 03 177 01 9	4014586214252	Couteaux pack de 2, lame droite	69,65	84,28	04	234
6 39 03 181 01 2	4014586215785	Couteaux pack de 2, lame droite	73,15	88,51	04	234
6 39 03 182 01 5	4014586216010	Couteaux pack de 2, lame droite	78,90	95,47	04	234
6 39 03 183 01 9	4014586216539	Lame pack de 2	59,30	71,75	04	-
6 39 03 184 01 7	4014586216546	Lame pack de 2	59,30	71,75	04	-
6 39 03 185 01 1	4014586216553	Lame pack de 2	59,30	71,75	04	-
6 39 03 186 01 4	4014586216560	Lame pack de 2	59,30	71,75	04	-
6 39 03 191 01 1	4014586217376	Couteau en forme de U pack de 2	75,25	91,05	04	233
6 39 03 194 01 6	4014586221878	Couteaux pack de 2, lame droite	78,90	95,47	04	234
6 39 03 195 01 0	4014586223513	Couteaux courbés pack de 2	95,45	115,49	04	234
6 39 03 196 01 3	4014586222974	Lame circ. HSS moyen deporté 100 mm FSC2.0	68,90	83,37	04	228
6 39 03 196 02 0	4014586315096	Lame pack de 5	310,05	375,16	04	228
6 39 03 197 01 7	4014586223506	Couteaux pack de 2, lame droite	80,05	96,86	04	232
6 39 03 198 01 5	4014586223469	Couteaux pack de 2, lame droite	95,45	115,49	04	234
6 39 03 200 21 0	4014586389660	Couteau SLP	32,40	39,20	04	219
6 39 03 201 21 0	4014586389677	Couteau SLP	32,40	39,20	04	219
6 39 03 202 21 0	4014586389684	Couteau SLP	32,40	39,20	04	219
6 39 03 203 01 3	4014586228488	Lames de scies (2 P)	69,65	84,28	04	234
6 39 03 206 01 8	4014586240930	Spatule UE2	20,00	24,20	04	228
6 39 03 207 01 2	4014586240947	Couteau en forme de L pack de 2	48,40	58,56	04	233
6 39 03 208 01 0	4014586240954	Couteau en forme de L pack de 2	48,40	58,56	04	233
6 39 03 209 01 4	4014586245133	Couteau en forme de L pack de 2	48,40	58,56	04	233
6 39 03 210 01 6	4014586245140	Couteau en forme de U pack de 2	47,65	57,66	04	233
6 39 03 211 01 5	4014586245157	Couteau en forme de U pack de 2	47,65	57,66	04	233
6 39 03 212 01 8	4014586245164	Couteau en forme de U pack de 2	47,65	57,66	04	233
6 39 03 216 01 7	4014586258164	Lame droite pack de 2	66,65	80,65	04	234
6 39 03 217 01 1	4014586265810	Couteau en forme de crochet pack de 2	47,65	57,66	04	235
6 39 03 220 01 0	4014586274508	Lame circulaire pack d'1 unité	53,35	64,55	04	227
6 39 03 221 01 0	4014586291970	Lame carrelage pack de 2	32,95	39,87	04	228
6 39 03 222 01 0	4014586293905	Lame carrelage pack de 2	32,95	39,87	04	228
6 39 03 223 01 0	4014586293912	Lame carrelage pack de 2	32,95	39,87	04	228
6 39 03 224 01 0	4014586294223	Lame de scie segment carbure	37,10	44,89	04	228
6 39 03 224 02 0	4014586294247	Lame de scie segment à concrétion carbure, pack de 5	166,95	202,01	04	228
6 39 03 225 01 0	4014586294254	Lame de scie segment carbure	37,10	44,89	04	227
6 39 03 225 02 0	4014586294261	Lame de scie segment à concrétion carbure, pack de 5	166,95	202,01	04	227
6 39 03 226 21 0	4014586389691	Racloir rigide SL 34 x 52	14,60	17,67	04	219
6 39 03 227 01 0	4014586342078	Spatule UE2	20,30	24,56	04	228
6 39 03 228 01 0	4014586341507	Couteau pour saignées	13,95	16,88	04	229
6 39 03 229 01 0	4014586341514	Couteau pour saignées	13,95	16,88	04	229
6 39 03 230 01 0	4014586341521	Couteau pour saignées	13,95	16,88	04	229
6 39 03 231 01 0	4014586341538	Couteau pour saignées	13,95	16,88	04	229
6 39 03 233 21 0	4014586389707	Couteau SLP	32,40	39,20	04	219
6 39 03 234 21 0	4014586389714	Racloir rigide SLP 41 x 52	14,85	17,97	04	219
6 39 03 235 21 0	4014586389721	Lame circulaire HSS SLP Ø 100	53,35	64,55	04	219
6 39 03 236 23 0	4014586389776	Couteau SLM 60 x 30 (5)	21,00	25,41	04	222
6 39 03 237 21 0	4014586391175	Lame de nettoyage en diamant SLM 60 x 31 (1)	72,40	87,60	04	222
6 39 03 237 23 0	4014586391182	Lame de nettoyage en diamant SLM 60 x 31 (5)	325,90	394,34	04	222
6 39 03 238 21 0	4014586389738	Couteau SLM 68 x 1 (1)	21,10	25,53	04	222
6 39 03 239 23 0	4014586389745	Couteau SLM 60 x 2 (5)	67,45	81,61	04	222
6 39 03 240 21 0	4014586391199	Lame à concrétion carbure segmentée SLM 1,2 (1)	37,10	44,89	04	221
6 39 03 240 23 0	4014586391205	Lame à concrétion carbure segmentée SLM 1,2 (5)	166,95	202,01	04	221
6 39 03 241 21 0	4014586391212	Lame à concrétion carbure segmentée SLM 2,2 (1)	37,10	44,89	04	221
6 39 03 241 23 0	4014586391229	Lame à concrétion carbure segmentée SLM 2,2 (5)	166,95	202,01	04	221
6 39 03 242 21 0	4014586391236	Lame diamantée segmentée SLM 1,2 (1)	68,90	83,37	04	222
6 39 03 242 23 0	4014586391243	Lame diamantée segmentée SLM 1,2 (5)	310,05	375,16	04	222
6 39 03 243 21 0	4014586391250	Lame diamantée segmentée SLM 2,2 (1)	68,90	83,37	04	222
6 39 03 243 23 0	4014586391267	Lame diamantée segmentée SLM 2,2 (5)	310,05	375,16	04	222
6 39 03 244 22 0	4014586389783	segmentée segmentée SLM 42,63 (2)	62,35	75,44	04	221
6 39 03 245 23 0	4014586389752	Couteau en forme de champignon SL (5)	26,40	31,94	04	219
6 39 03 246 22 0	4014586392615	Couteau pour saignées	39,25	47,49	04	222
6 39 03 247 22 0	4014586392622	Couteau pour saignées	39,25	47,49	04	222
6 39 03 248 22 0	4014586392639	Couteau pour saignées	39,25	47,49	04	222



Référence	EAN	Type	Tarif unitaire € HT	Tarif unitaire € TTC	F	Page
6 39 98 611 03 0	4014586621241	Grille de protection	27,90	33,76	02	-
6 40 01 010 00 2	4014586217314	Calibre d'affûtage	17,25	20,87	02	-
6 41 31 019 01 0	4014586369877	Set de fixation pour étou	20,95	25,35	02	78
6 42 01 001 00 0	4014586307305	Crochet à copeaux magnétique	36,55	44,23	02	-
6 42 01 005 01 0	4014586376554	Ramasse-copeaux magnétique	42,95	51,97	02	170
6 42 03 001 00 0	4014586325118	Support de châssis	4,65	5,63	02	-
6 42 04 001 01 0	4014586351988	Fil de coupe	33,00	39,93	02	57
6 42 04 002 01 0	4014586354354	Set Anti-Metal-Cut	18,20	22,02	02	57
6 42 04 003 01 0	4014586371177	Rallonge	77,55	93,84	02	57
6 99 02 000 00 0	4014586277479	Bac récupérateur	85,70	103,70	13	253
6 99 02 000 14 6	4014586330693	Dispositif nettoyage p.tube	249,45	301,83	13	255
6 99 02 000 14 7	4014586364636	Dispositif d'aspiration	337,55	408,44	13	253
6 99 02 000 14 8	4014586369129	Support de ponçage en acier inoxydable	148,55	179,75	13	253
6 99 02 000 14 9	4014586369136	Support de ponçage en acier inoxydable	170,40	206,18	13	254
6 99 02 000 15 0	4014586369143	Support de chanfreinage pour la préparation du cordon de soudure	196,65	237,95	13	253
6 99 02 000 15 1	4014586369150	Support de chanfreinage pour la préparation du cordon de soudure	218,50	264,39	13	254
6 99 02 000 15 2	4014586375885	Bouton-poussoir d'arrêt d'urgence pour interrupteur GIMS	10,25	12,40	13	-
6 99 02 000 18 7	4014586372655	Rouleau de contact Ø 193,7/150	432,45	523,26	13	254
6 99 02 001 00 0	4014586277486	Butée longitudinale	135,60	164,08	13	252
6 99 02 002 00 0	4014586277493	Embout	93,65	113,32	02	-
6 99 02 004 00 0	4014586277516	Mors acier inox pour GXR	115,95	140,30	06	252
6 99 02 006 00 0	4014586277530	Brosse acier Ø 250 x 60 x 34 x 0,2 mm GXE	158,75	192,09	12	253
6 99 02 007 00 0	4014586277547	Brosse acier D 250 x 60 x 34 x 0,35 mm	145,20	175,69	12	253
6 99 02 008 00 0	4014586277554	Brosse acier D 250 x 60 x 34 x 0,5 mm	145,20	175,69	12	253
6 99 02 009 00 0	4014586277561	Brosse acier Inox Ø 250 x 60 x 34 x 0,2 mm	280,60	339,53	12	253
6 99 02 010 00 0	4014586277578	Brosse inox D 250 x 60 x 34 x 0,35	244,90	296,33	12	253
6 99 02 020 00 0	4014586277677	Rouleau de contact Ø 16/75	88,25	106,78	13	252
6 99 02 021 00 0	4014586277684	Rouleau de contact Ø 17,0/75	88,25	106,78	13	252
6 99 02 022 00 0	4014586277691	Rouleau de contact Ø 17,2/75	88,25	106,78	13	252
6 99 02 023 00 0	4014586277707	Rouleau de contact Ø 18/75	88,25	106,78	13	252
6 99 02 024 00 0	4014586277714	Rouleau de contact Ø 19/75	88,25	106,78	13	252
6 99 02 025 00 0	4014586277721	Rouleau de contact Ø 20/75	88,25	106,78	13	252
6 99 02 026 00 0	4014586277738	Rouleau de contact Ø 21/75	88,25	106,78	13	252
6 99 02 027 00 0	4014586277745	Rouleau de contact Ø 21,3/75	88,25	106,78	13	252
6 99 02 028 00 0	4014586277752	Rouleau de contact Ø 22/75	88,25	106,78	13	252
6 99 02 029 00 0	4014586277769	Rouleau de contact Ø 22,2/75	88,25	106,78	13	252
6 99 02 030 00 0	4014586277776	Rouleau de contact Ø 22,5/75	88,25	106,78	13	252
6 99 02 031 00 0	4014586277783	Rouleau de contact Ø 23/75	88,25	106,78	13	252
6 99 02 032 00 0	4014586277790	Rouleau de contact Ø 23,1/75	88,25	106,78	13	252
6 99 02 033 00 0	4014586277806	Rouleau de contact Ø 24/75	88,25	106,78	13	252
6 99 02 034 00 0	4014586277813	Rouleau de contact Ø 24,5/75	88,25	106,78	13	252
6 99 02 035 00 0	4014586277820	Rouleau de contact Ø 25/75	88,25	106,78	13	252
6 99 02 036 00 0	4014586277837	Rouleau de contact Ø 25,4/75	88,25	106,78	13	252
6 99 02 037 00 0	4014586277844	Rouleau de contact Ø 29,5/75	88,25	106,78	13	252
6 99 02 038 00 0	4014586277851	Rouleau de contact Ø 26/75	88,25	106,78	13	252
6 99 02 039 00 0	4014586277868	Rouleau de contact Ø 26,4/75	88,25	106,78	13	252
6 99 02 040 00 0	4014586277875	Rouleau de contact Ø 26,9/75	88,25	106,78	13	252
6 99 02 041 00 0	4014586277882	Rouleau de contact Ø 27/75	88,25	106,78	13	252
6 99 02 042 00 0	4014586277889	Rouleau de contact Ø 28/75	88,25	106,78	13	252
6 99 02 043 00 0	4014586277905	Rouleau de contact Ø 28,6/75	88,25	106,78	13	252
6 99 02 044 00 0	4014586277912	Rouleau de contact Ø 28,8 /75	88,25	106,78	13	252
6 99 02 045 00 0	4014586277929	Rouleau de contact Ø 29 /75	88,25	106,78	13	252
6 99 02 046 00 0	4014586277936	Rouleau de contact Ø 30 /75	88,25	106,78	13	252
6 99 02 047 00 0	4014586277943	Rouleau de contact Ø 31,7 /75	88,25	106,78	13	252
6 99 02 048 00 0	4014586277950	Rouleau de contact Ø 32 /75	88,25	106,78	13	252
6 99 02 049 00 0	4014586277967	Rouleau de contact Ø 33 /75	88,25	106,78	13	252
6 99 02 050 00 0	4014586277974	Rouleau de contact Ø 33,7 /75	88,25	106,78	13	252
6 99 02 051 00 0	4014586277981	Rouleau de contact Ø 34 /75	88,25	106,78	13	252
6 99 02 052 00 0	4014586277998	Rouleau de contact Ø 35 /75	88,25	106,78	13	252
6 99 02 053 00 0	4014586278001	Rouleau de contact Ø 36 /75	88,25	106,78	13	252
6 99 02 054 00 0	4014586278018	Rouleau de contact Ø 37,5 /75	88,25	106,78	13	252
6 99 02 055 00 0	4014586278025	Rouleau de contact Ø 38 /75	88,25	106,78	13	252
6 99 02 056 00 0	4014586278032	Rouleau de contact Ø 38,1 /75	88,25	106,78	13	252
6 99 02 057 00 0	4014586278049	Rouleau de contact Ø 38,3 /75	88,25	106,78	13	252
6 99 02 058 00 0	4014586278056	Rouleau de contact Ø 40 /75	88,25	106,78	13	252
6 99 02 059 00 0	4014586278063	Rouleau de contact Ø 41 /75	88,25	106,78	13	252
6 99 02 060 00 0	4014586278070	Rouleau de contact Ø 41,2 /75	88,25	106,78	13	252
6 99 02 061 00 0	4014586278087	Rouleau de contact Ø 42 /75	88,25	106,78	13	252
6 99 02 062 00 0	4014586278094	Rouleau de contact Ø 42,4 /75	88,25	106,78	13	252
6 99 02 063 00 0	4014586278100	Rouleau de contact Ø 42,6 /75	88,25	106,78	13	252
6 99 02 064 00 0	4014586278117	Rouleau de contact Ø 43 /75	88,25	106,78	13	252
6 99 02 065 00 0	4014586278124	Rouleau de contact Ø 43,3 /75	88,25	106,78	13	252
6 99 02 066 00 0	4014586278131	Rouleau de contact Ø 44 /75	88,25	106,78	13	252
6 99 02 067 00 0	4014586278148	Rouleau de contact Ø 44,5 /75	88,25	106,78	13	252
6 99 02 068 00 0	4014586278155	Rouleau de contact Ø 45 /75	88,25	106,78	13	252
6 99 02 069 00 0	4014586278162	Rouleau de contact Ø 46 /75	88,25	106,78	13	252

## Liste des accessoires par référence croissante

Référence	EAN	Type	Tarif unitaire € HT	Tarif unitaire € TTC	F	Page
6 99 02 070 00 0	4014586278179	Rouleau de contact Ø 48 /75	88,25	106,78	13	252
6 99 02 071 00 0	4014586278186	Rouleau de contact Ø 48,3 /75	88,25	106,78	13	252
6 99 02 072 00 0	4014586278193	Rouleau de contact Ø 49 /75	88,25	106,78	13	252
6 99 02 073 00 0	4014586278209	Rouleau de contact Ø 50 /75	88,25	106,78	13	252
6 99 02 074 00 0	4014586278216	Rouleau de contact Ø 50,8 /75	108,75	131,59	13	252
6 99 02 075 00 0	4014586278223	Rouleau de contact Ø 51 /75	108,75	131,59	13	252
6 99 02 076 00 0	4014586278230	Rouleau de contact Ø 53 /75	108,75	131,59	13	252
6 99 02 077 00 0	4014586278247	Rouleau de contact Ø 53,7 /75	108,75	131,59	13	252
6 99 02 078 00 0	4014586278254	Rouleau de contact Ø 54 /75	108,75	131,59	13	252
6 99 02 079 00 0	4014586278261	Rouleau de contact Ø 55 /75	108,75	131,59	13	252
6 99 02 080 00 0	4014586278278	Rouleau de contact Ø 57 /75	108,75	131,59	13	252
6 99 02 081 00 0	4014586278285	Rouleau de contact Ø 58 /75	108,75	131,59	13	252
6 99 02 082 00 0	4014586278292	Rouleau de contact Ø 59 /75	108,75	131,59	13	252
6 99 02 083 00 0	4014586278308	Rouleau de contact Ø 60 /75	108,75	131,59	13	252
6 99 02 084 00 0	4014586278315	Rouleau de contact Ø 60,3 /75	108,75	131,59	13	252
6 99 02 085 00 0	4014586278322	Rouleau de contact Ø 63 /75	108,75	131,59	13	252
6 99 02 086 00 0	4014586278339	Rouleau de contact Ø 63,5 /75	108,75	131,59	13	252
6 99 02 087 00 0	4014586278346	Rouleau de contact Ø 65 /75	108,75	131,59	13	252
6 99 02 088 00 0	4014586278353	Rouleau de contact Ø 67 /75	108,75	131,59	13	252
6 99 02 089 00 0	4014586278360	Rouleau de contact Ø 69 /75	108,75	131,59	13	252
6 99 02 090 00 0	4014586278377	Rouleau de contact Ø 70 /75	108,75	131,59	13	252
6 99 02 091 00 0	4014586278384	Rouleau de contact Ø 73 /75	108,75	131,59	13	252
6 99 02 092 00 0	4014586278391	Rouleau de contact Ø 75 /75	108,75	131,59	13	252
6 99 02 093 00 0	4014586278407	Rouleau de contact Ø 76 /75	124,10	150,16	13	252
6 99 02 094 00 0	4014586278414	Rouleau de contact Ø 76,1 /75	124,10	150,16	13	252
6 99 02 095 00 0	4014586278421	Rouleau de contact Ø 76,2 /75	124,10	150,16	13	252
6 99 02 096 00 0	4014586278438	Rouleau de contact Ø 80 /75	124,10	150,16	13	252
6 99 02 097 00 0	4014586278445	Rouleau de contact Ø 82,5 /75	124,10	150,16	13	252
6 99 02 098 00 0	4014586278452	Rouleau de contact Ø 88,9 /75	124,10	150,16	13	252
6 99 02 099 00 0	4014586278469	Rouleau de contact Ø 90 /75	124,10	150,16	13	252
6 99 02 100 00 0	4014586278476	Grysol liquide de refroidissement 10 litres	249,50	301,90	13	253
6 99 02 101 00 0	4014586283098	Rouleau de contact Ø 20,0 /150	126,70	153,31	13	254
6 99 02 102 00 0	4014586283104	Rouleau de contact Ø 22,0 /150	126,70	153,31	13	254
6 99 02 103 00 0	4014586283111	Rouleau de contact Ø 25,0 /150	126,70	153,31	13	254
6 99 02 104 00 0	4014586283128	Rouleau de contact Ø 25,4 /150	126,70	153,31	13	254
6 99 02 105 00 0	4014586283135	Rouleau de contact Ø 26,9 /150	126,70	153,31	13	254
6 99 02 106 00 0	4014586283142	Rouleau de contact Ø 28,0 /150	126,70	153,31	13	254
6 99 02 107 00 0	4014586283159	Rouleau de contact Ø 30,0 /150	126,70	153,31	13	254
6 99 02 108 00 0	4014586283166	Rouleau de contact Ø 32,0 /150	126,70	153,31	13	254
6 99 02 109 00 0	4014586283173	Rouleau de contact Ø 33,7 /150	126,70	153,31	13	254
6 99 02 110 00 0	4014586283180	Rouleau de contact Ø 35,0 /150	126,70	153,31	13	254
6 99 02 111 00 0	4014586283197	Rouleau de contact Ø 38,0 /150	126,70	153,31	13	254
6 99 02 112 00 0	4014586283203	Rouleau de contact Ø 38,1 /150	126,70	153,31	13	254
6 99 02 113 00 0	4014586283210	Rouleau de contact Ø 38,3 /150	126,70	153,31	13	254
6 99 02 114 00 0	4014586283227	Rouleau de contact Ø 40,0 /150	126,70	153,31	13	254
6 99 02 115 00 0	4014586283234	Rouleau de contact Ø 42,40 /150	126,70	153,31	13	254
6 99 02 116 00 0	4014586283241	Rouleau de contact Ø 44,5 /150	126,70	153,31	13	254
6 99 02 117 00 0	4014586283258	Rouleau de contact Ø 48,3 /150	126,70	153,31	13	254
6 99 02 118 00 0	4014586283265	Rouleau de contact Ø 50,0 /150	126,70	153,31	13	254
6 99 02 119 00 0	4014586283272	Rouleau de contact Ø 50,8 /150	144,55	174,91	13	254
6 99 02 120 00 0	4014586283289	Rouleau de contact Ø 60,0 /150	144,55	174,91	13	254
6 99 02 121 00 0	4014586283296	Rouleau de contact Ø 60,3 /150	144,55	174,91	13	254
6 99 02 122 00 0	4014586283302	Rouleau de contact Ø 63,5 /150	144,55	174,91	13	254
6 99 02 123 00 0	4014586283319	Rouleau de contact Ø 69,0 /150	144,55	174,91	13	254
6 99 02 124 00 0	4014586283326	Rouleau de contact Ø 76,1 /150	198,30	239,94	13	254
6 99 02 125 00 0	4014586283333	Rouleau de contact Ø 76,2 /150	198,30	239,94	13	254
6 99 02 126 00 0	4014586283340	Rouleau de contact Ø 84,0 /150	198,30	239,94	13	254
6 99 02 127 00 0	4014586283357	Rouleau de contact Ø 88,9 /150	198,30	239,94	13	254
6 99 02 128 00 0	4014586283364	Rouleau de contact Ø 101,6 /150	198,30	239,94	13	254
6 99 02 129 00 0	4014586283371	Rouleau de contact Ø 104,0 /150	271,25	328,21	13	254
6 99 02 130 00 0	4014586283388	Rouleau de contact Ø 108,0 /150	271,25	328,21	13	254
6 99 02 131 00 0	4014586283395	Rouleau de contact Ø 114,3 /150	271,25	328,21	13	254
6 99 02 132 00 0	4014586283401	Rouleau de contact Ø 133,0 /150	598,75	724,49	13	254
6 99 02 133 00 0	4014586283418	Rouleau de contact Ø 139,7 /150	598,75	724,49	13	254
6 99 02 134 00 0	4014586283425	Rouleau de contact Ø 168,3 /150	655,05	792,61	13	254
6 99 02 136 00 0	4014586284613	Rouleau de contact Classic	122,80	148,59	13	-
6 99 02 155 00 0	4014586284835	Rouleau de contact Ø 152,40/150	641,00	775,61	13	-
6 99 02 157 00 0	4014586284859	GZ 300 Table de chanfreinage	1.310,15	1.585,28	13	-
6 99 02 158 00 0	4014586284934	GR 800 Butée longitudinale	135,10	163,47	13	-
6 99 02 159 00 0	4014586284965	GU 300 Equipement pour ponçage à plat	139,30	168,55	13	-
6 99 02 160 00 0	4014586284972	GU 400 Dispositif de ponçage au contact	457,40	553,45	13	-
6 99 02 161 00 0	4014586284989	GU 400 DS Dispositif de ponçage au contact avec double aspiration	457,40	553,45	13	-
6 99 02 162 00 0	4014586284996	GU 800 butée longitudinale	223,80	270,80	13	-
6 99 02 163 00 0	4014586285009	Mors acier inox pour GU	178,90	216,47	13	-
6 99 02 165 00 0	4014586285023	Dispositif de maintien des tubes longs et minces	102,45	123,96	13	-
6 99 02 169 00 0	4014586285061	Rouleau de contact Classic	147,15	178,05	13	-



Référence	EAN	Type	Tarif unitaire € HT	Tarif unitaire € TTC	F	Page
6 99 02 172 00 0	4014586285092	Rouleau de contact Classic	358,90	434,27	13	-
6 99 02 173 00 0	4014586284941	GR900	31,00	37,51	13	-
6 99 02 174 00 0	4014586284958	GR 910 Mors serrage alu GR	36,60	44,29	13	-
6 99 02 175 00 0	4014586285511	GIG dispositif de ponçage en biais	275,10	332,87	13	254
6 99 02 176 00 0	4014586285528	Système de rotation GIT pour GIL	243,10	294,15	13	255
6 99 02 179 60 0	4014586349381	Guidage pour tubes	207,60	251,20	13	253
6 99 02 180 00 0	4014586285566	Armature d'extension	113,90	137,82	13	-
6 99 02 180 60 0	4014586351193	Guidage pour tubes	337,55	408,44	13	253
6 99 02 181 60 0	4014586351209	Guidage pour tubes	843,90	1.021,12	13	253
6 99 02 182 00 0	4014586285580	Avaloire p.GIR	133,05	160,99	13	254
6 99 02 183 00 0	4014586285597	Connecteur 7 pôles pour GI	107,50	130,08	13	255
6 99 02 186 00 0	4014586288499	Adaptateur	68,90	83,37	13	252
6 99 02 187 00 0	4014586288482	Adaptateur	81,20	98,25	13	253
6 99 02 188 00 0	4014586290683	Rouleau de contact Ø 16,0 /150	126,70	153,31	13	-
6 99 02 189 00 0	4014586290706	Rouleau de contact Ø 18,0 /150	126,70	153,31	13	-
6 99 02 190 00 0	4014586290713	Rouleau de contact Ø 19,0 /150	126,70	153,31	13	-
6 99 02 191 00 0	4014586290720	Rouleau de contact Ø 19,1 /150	126,70	153,31	13	-
6 99 02 192 00 0	4014586290737	Rouleau de contact Ø 21,0 /150	126,70	153,31	13	-
6 99 02 193 00 0	4014586290744	Rouleau de contact Ø 21,3 /150	126,70	153,31	13	-
6 99 02 194 00 0	4014586290751	Rouleau de contact Ø 22,3 /150	126,70	153,31	13	-
6 99 02 195 00 0	4014586290768	Rouleau de contact Ø 23,0 /150	126,70	153,31	13	-
6 99 02 196 00 0	4014586290775	Rouleau de contact Ø 23,2 /150	126,70	153,31	13	-
6 99 02 197 00 0	4014586290782	Rouleau de contact Ø 24,3 /150	126,70	153,31	13	-
6 99 02 198 00 0	4014586290799	Rouleau de contact Ø 26,1 /150	126,70	153,31	13	-
6 99 02 199 00 0	4014586290805	Rouleau de contact Ø 26,7 /150	126,70	153,31	13	-
6 99 02 200 00 0	4014586290812	Rouleau de contact Ø 27,0 /150	126,70	153,31	13	-
6 99 02 201 00 0	4014586290829	Rouleau de contact Ø 28,3 /150	126,70	153,31	13	-
6 99 02 202 00 0	4014586290836	Rouleau de contact Ø 28,6 /150	126,70	153,31	13	-
6 99 02 203 00 0	4014586290843	Rouleau de contact Ø 29,2 /150	126,70	153,31	13	-
6 99 02 204 00 0	4014586290850	Rouleau de contact Ø 31,1 /150	126,70	153,31	13	-
6 99 02 205 00 0	4014586290867	Rouleau de contact Ø 31,5 /150	126,70	153,31	13	-
6 99 02 206 00 0	4014586290874	Rouleau de contact Ø 31,8 /150	126,70	153,31	13	-
6 99 02 207 00 0	4014586290881	Rouleau de contact Ø 33,0 /150	126,70	153,31	13	-
6 99 02 208 00 0	4014586290898	Rouleau de contact Ø 33,4 /150	126,70	153,31	13	-
6 99 02 209 00 0	4014586290904	Rouleau de contact Ø 34,0 /150	126,70	153,31	13	-
6 99 02 210 00 0	4014586290911	Rouleau de contact Ø 37,4 /150	126,70	153,31	13	-
6 99 02 211 00 0	4014586290928	Rouleau de contact Ø 39,8 /150	126,70	153,31	13	-
6 99 02 212 00 0	4014586290935	Rouleau de contact Ø 40,1 /150	126,70	153,31	13	-
6 99 02 213 00 0	4014586290942	Rouleau de contact Ø 41,3 /150	126,70	153,31	13	-
6 99 02 214 00 0	4014586290959	Rouleau de contact Ø 42,0 /150	126,70	153,31	13	-
6 99 02 215 00 0	4014586290966	Rouleau de contact Ø 42,1 /150	126,70	153,31	13	-
6 99 02 216 00 0	4014586290973	Rouleau de contact Ø 42,2 /150	126,70	153,31	13	-
6 99 02 217 00 0	4014586290980	Rouleau de contact Ø 43,0 /150	126,70	153,31	13	-
6 99 02 218 00 0	4014586290997	Rouleau de contact Ø 45,0 /150	126,70	153,31	13	-
6 99 02 219 00 0	4014586291000	Rouleau de contact Ø 45,7 /150	126,70	153,31	13	-
6 99 02 221 00 0	4014586291024	Rouleau de contact Ø 47,4 /150	126,70	153,31	13	-
6 99 02 222 00 0	4014586291031	Rouleau de contact Ø 48,0 /150	126,70	153,31	13	-
6 99 02 223 00 0	4014586291048	Rouleau de contact Ø 49,0 /150	126,70	153,31	13	-
6 99 02 224 00 0	4014586291055	Rouleau de contact Ø 50,1 /150	144,55	174,91	13	-
6 99 02 225 00 0	4014586291062	Rouleau de contact Ø 51,0 /150	144,55	174,91	13	-
6 99 02 226 00 0	4014586291086	Rouleau de contact Ø 52,0 /150	144,55	174,91	13	-
6 99 02 227 00 0	4014586291093	Rouleau de contact Ø 93,2 /150	198,30	239,94	13	-
6 99 02 228 00 0	4014586291109	Rouleau de contact Ø 107,0 /150	283,10	342,55	13	-
6 99 02 229 00 0	4014586291116	Rouleau de contact Ø 54,0 /150	144,55	174,91	13	-
6 99 02 230 00 0	4014586291123	Rouleau de contact Ø 55,0 /150	144,55	174,91	13	-
6 99 02 231 00 0	4014586291130	Rouleau de contact Ø 57,0 /150	144,55	174,91	13	-
6 99 02 232 00 0	4014586291147	Rouleau de contact Ø 57,8 /150	144,55	174,91	13	-
6 99 02 233 00 0	4014586291154	Rouleau de contact Ø 58,0 /150	144,55	174,91	13	-
6 99 02 234 00 0	4014586291161	Rouleau de contact Ø 59,5 /150	144,55	174,91	13	-
6 99 02 235 00 0	4014586291178	Rouleau de contact Ø 62,0 /150	144,55	174,91	13	-
6 99 02 236 00 0	4014586291185	Rouleau de contact Ø 63,0 /150	144,55	174,91	13	-
6 99 02 237 00 0	4014586291192	Rouleau de contact Ø 64,2 /150	144,55	174,91	13	-
6 99 02 238 00 0	4014586291208	Rouleau de contact Ø 65,0 /150	144,55	174,91	13	-
6 99 02 239 00 0	4014586291215	Rouleau de contact Ø 66,0 /150	144,55	174,91	13	-
6 99 02 240 00 0	4014586291222	Rouleau de contact Ø 66,3 /150	144,55	174,91	13	-
6 99 02 241 00 0	4014586291239	Rouleau de contact Ø 66,7 /150	144,55	174,91	13	-
6 99 02 242 00 0	4014586291246	Rouleau de contact Ø 67,1 /150	144,55	174,91	13	-
6 99 02 243 00 0	4014586291253	Rouleau de contact Ø 69,9 /150	144,55	174,91	13	-
6 99 02 244 00 0	4014586291260	Rouleau de contact Ø 70,0 /150	144,55	174,91	13	-
6 99 02 245 00 0	4014586291277	Rouleau de contact Ø 73,0 /150	144,55	174,91	13	-
6 99 02 246 00 0	4014586291284	Rouleau de contact Ø 73,8 /150	144,55	174,91	13	-
6 99 02 247 00 0	4014586291291	Rouleau de contact Ø 75,0 /150	144,55	174,91	13	-
6 99 02 248 00 0	4014586291307	Rouleau de contact Ø 75,1 /150	198,30	239,94	13	-
6 99 02 249 00 0	4014586291314	Rouleau de contact Ø 76,0 /150	198,30	239,94	13	-
6 99 02 250 00 0	4014586291321	Rouleau de contact Ø 78,0 /150	198,30	239,94	13	-
6 99 02 251 00 0	4014586291338	Rouleau de contact Ø 79,4 /150	198,30	239,94	13	-

Liste des accessoires par référence croissante

Référence	EAN	Type	Tarif unitaire € HT	Tarif unitaire € TTC	F	Page
6 99 02 252 00 0	4014586291345	Rouleau de contact Ø 79,8 /150	198,30	239,94	13	-
6 99 02 253 00 0	4014586291352	Rouleau de contact Ø 80,0 /150	198,30	239,94	13	-
6 99 02 254 00 0	4014586291369	Rouleau de contact Ø 80,2 /150	198,30	239,94	13	-
6 99 02 255 00 0	4014586291376	Rouleau de contact Ø 81,0 /150	198,30	239,94	13	-
6 99 02 256 00 0	4014586291383	Rouleau de contact Ø 82,0 /150	198,30	239,94	13	-
6 99 02 257 00 0	4014586291390	Rouleau de contact Ø 82,1 /150	198,30	239,94	13	-
6 99 02 258 00 0	4014586291406	Rouleau de contact Ø 82,5 /150	198,30	239,94	13	-
6 99 02 259 00 0	4014586291413	Rouleau de contact Ø 83,0 /150	198,30	239,94	13	-
6 99 02 260 00 0	4014586291420	Rouleau de contact Ø 84,1 /150	198,30	239,94	13	-
6 99 02 261 00 0	4014586291437	Rouleau de contact Ø 85,0 /150	198,30	239,94	13	-
6 99 02 262 00 0	4014586291444	Rouleau de contact Ø 86,7 /150	198,30	239,94	13	-
6 99 02 263 00 0	4014586291451	Rouleau de contact Ø 87,0 /150	198,30	239,94	13	-
6 99 02 264 00 0	4014586291468	Rouleau de contact Ø 88,0 /150	198,30	239,94	13	-
6 99 02 265 00 0	4014586291475	Rouleau de contact Ø 89,0 /150	198,30	239,94	13	-
6 99 02 266 00 0	4014586291482	Rouleau de contact Ø 89,3 /150	198,30	239,94	13	-
6 99 02 267 00 0	4014586291499	Rouleau de contact Ø 89,9 /150	198,30	239,94	13	-
6 99 02 268 00 0	4014586291505	Rouleau de contact Ø 90,0 /150	198,30	239,94	13	-
6 99 02 269 00 0	4014586291512	Rouleau de contact Ø 92,0 /150	198,30	239,94	13	-
6 99 02 271 00 0	4014586291543	Rouleau de contact Ø 100,0 /150	198,30	239,94	13	-
6 99 02 272 00 0	4014586291635	Rouleau de contact Ø 100,5 /150	198,30	239,94	13	-
6 99 02 273 00 0	4014586291642	Rouleau de contact Ø 101,0 /150	198,30	239,94	13	-
6 99 02 274 00 0	4014586291659	Rouleau de contact Ø 101,3 /150	198,30	239,94	13	-
6 99 02 275 00 0	4014586291987	Rouleau de contact Ø 102,0 /150	198,30	239,94	13	-
6 99 02 276 00 0	4014586291994	Rouleau de contact Ø 102,5 /150	198,30	239,94	13	-
6 99 02 277 00 0	4014586292007	Rouleau de contact Ø 102,6 /150	271,25	328,21	13	-
6 99 02 278 00 0	4014586292014	Rouleau de contact Ø 105,0 /150	271,25	328,21	13	-
6 99 02 279 00 0	4014586292021	Rouleau de contact Ø 106,7 /150	271,25	328,21	13	-
6 99 02 281 00 0	4014586292045	Rouleau de contact Ø 110,0 /150	271,25	328,21	13	-
6 99 02 282 00 0	4014586292052	Rouleau de contact Ø 114,0 /150	271,25	328,21	13	-
6 99 02 283 00 0	4014586292069	Rouleau de contact Ø 115,0 /150	271,25	328,21	13	-
6 99 02 284 00 0	4014586292076	Rouleau de contact Ø 117,0 /150	271,25	328,21	13	-
6 99 02 285 00 0	4014586292083	Rouleau de contact Ø 118,0 /150	271,25	328,21	13	-
6 99 02 286 00 0	4014586292090	Rouleau de contact Ø 118,2 /150	271,25	328,21	13	-
6 99 02 287 00 0	4014586292106	Rouleau de contact Ø 120,0 /150	271,25	328,21	13	-
6 99 02 288 00 0	4014586292113	Rouleau de contact Ø 121,0 /150	271,25	328,21	13	-
6 99 02 289 00 0	4014586293080	Rouleau de contact Ø 122,0 /150	271,25	328,21	13	-
6 99 02 290 00 0	4014586292120	Rouleau de contact Ø 124,0 /150	271,25	328,21	13	-
6 99 02 291 00 0	4014586292137	Rouleau de contact Ø 125,0 /150	271,25	328,21	13	-
6 99 02 292 00 0	4014586292144	Rouleau de contact Ø 127,0 /150	271,25	328,21	13	-
6 99 02 293 00 0	4014586292151	Rouleau de contact Ø 127,5 /150	271,25	328,21	13	-
6 99 02 294 00 0	4014586292168	Rouleau de contact Ø 128,0 /150	271,25	328,21	13	-
6 99 02 295 00 0	4014586292175	Rouleau de contact Ø 129,0 /150	271,25	328,21	13	-
6 99 02 296 00 0	4014586292182	Rouleau de contact Ø 130,0 /150	271,25	328,21	13	-
6 99 02 297 00 0	4014586292199	Rouleau de contact Ø 135,0 /150	598,75	724,49	13	-
6 99 02 298 00 0	4014586292205	Rouleau de contact Ø 138,0 /150	598,75	724,49	13	-
6 99 02 299 00 0	4014586292212	Rouleau de contact Ø 139,0 /150	598,75	724,49	13	-
6 99 02 300 00 0	4014586292229	Rouleau de contact Ø 140,0 /150	619,25	749,29	13	-
6 99 02 301 00 0	4014586292236	Rouleau de contact Ø 141,3 /150	619,25	749,29	13	-
6 99 02 302 00 0	4014586292243	Rouleau de contact Ø 141,9 /150	619,25	749,29	13	-
6 99 02 303 00 0	4014586292250	Rouleau de contact Ø 144,2 /150	619,25	749,29	13	-
6 99 02 304 00 0	4014586292267	Rouleau de contact Ø 15,0 /150	88,25	106,78	13	-
6 99 02 305 00 0	4014586292274	Rouleau de contact Ø 150,0 /150	641,00	775,61	13	-
6 99 02 306 00 0	4014586292281	Rouleau de contact Ø 152,0 /150	641,00	775,61	13	-
6 99 02 308 00 0	4014586292304	Rouleau de contact Ø 154,0 /150	641,00	775,61	13	-
6 99 02 309 00 0	4014586292311	Rouleau de contact Ø 159,0 /150	641,00	775,61	13	-
6 99 02 310 00 0	4014586292328	Rouleau de contact Ø 160,0 /150	655,05	792,61	13	-
6 99 02 311 00 0	4014586292335	Rouleau de contact Ø 163,0 /150	655,05	792,61	13	-
6 99 02 312 00 0	4014586292342	Rouleau de contact Ø 165,0 /150	655,05	792,61	13	-
6 99 02 313 00 0	4014586292359	Rouleau de contact Ø 165,1 /150	655,05	792,61	13	-
6 99 02 314 00 0	4014586292366	Rouleau de contact Ø 168,0 /150	655,05	792,61	13	-
6 99 02 315 00 0	4014586292373	Rouleau de contact Ø 172,2 /150	683,20	826,67	13	-
6 99 02 316 00 0	4014586292380	Rouleau de contact Ø 180,0 /150	432,45	523,26	13	-
6 99 02 317 00 0	4014586292397	Rouleau de contact Ø 188,4 /150	432,45	523,26	13	-
6 99 02 318 00 0	4014586292403	Rouleau de contact Ø 190,0 /150	432,45	523,26	13	-
6 99 02 319 00 0	4014586292410	Rouleau de contact Ø 195,0 /150	432,45	523,26	13	-
6 99 02 320 00 0	4014586292427	Rouleau de contact Ø 202,0 /150	399,20	483,03	13	-
6 99 02 321 00 0	4014586292533	Rouleau de contact Ø 215,0 /150	469,55	568,16	13	-
6 99 02 322 00 0	4014586292540	Rouleau de contact Ø 219,0 /150	469,55	568,16	13	-
6 99 02 323 00 0	4014586292557	Rouleau de contact Ø 31,0 /150	88,25	106,78	13	-
6 99 02 324 00 0	4014586292564	Rouleau de contact Ø 57,5 /150	108,75	131,59	13	-
6 99 02 326 00 0	4014586292588	Rouleau de contact Ø 68,0 /150	108,75	131,59	13	-
6 99 02 327 00 0	4014586292595	Rouleau de contact Ø 84,0 /150	124,10	150,16	13	-
6 99 02 328 00 0	4014586295251	1 jeu de bras de guidage	651,25	788,01	13	-
6 99 02 332 00 0	4014586295435	Rouleau de contact Ø 68,9 /150	144,55	174,91	13	-
6 99 02 333 00 0	4014586295718	Guidage de rouleaux en nylon D > D40 mm	370,15	447,88	13	-
6 99 02 335 00 0	4014586296609	Jeu de mâchoires étai	231,55	280,18	13	255





Référence	EAN	Type	Tarif unitaire € HT	Tarif unitaire € TTC	F	Page
6 99 02 338 00 0	4014586299488	Support de ponçage en acier inoxydable	132,65	160,51	13	251
6 99 02 343 00 0	4014586349398	Boîte à poussières avec prise d'aspiration	86,50	104,67	13	252
6 99 02 344 00 0	4014586349404	Support de ponçage en acier inoxydable	46,15	55,84	13	253
6 99 02 345 00 0	4014586378589	Roue de contact Ø 200 x 30, Shore 90	292,50	353,93	13	255
6 99 02 346 00 0	4014586379296	Roue de contact	251,65	304,50	13	255
6 99 02 410 00 0	4014586299310	Extracteur roue grit	60,35	73,02	06	255
6 99 03 000 00 0	4014586278483	Bandes abrasives 75 x 2000 K24 R par 10	122,60	148,35	12	250
6 99 03 002 00 0	4014586278506	Bandes abrasives 75 x 2000 K36 R par 10	99,90	120,88	12	250
6 99 03 003 00 0	4014586278513	Bandes abrasives 75 x 2000 K36 Z par 10	75,80	91,72	12	250
6 99 03 004 00 0	4014586278520	Bandes abrasives 75 x 2000 K40 R par 10	94,90	114,83	12	250
6 99 03 005 00 0	4014586278537	Bandes abrasives 75 x 2000 K40 Z par 10	72,00	87,12	12	250
6 99 03 007 00 0	4014586278551	Bandes abrasives 75 x 2000 K60 R par 10	83,95	101,58	12	250
6 99 03 008 00 0	4014586278568	Bandes abrasives 75 x 2000 K60 Z par 10	63,75	77,14	12	250
6 99 03 009 00 0	4014586278575	Bandes abrasives 75 x 2000 K80 R par 10	78,90	95,47	12	250
6 99 03 010 00 0	4014586278582	Bandes abrasives 75 x 2000 K80 Z par 10	59,90	72,48	12	250
6 99 03 013 00 0	4014586278612	Bandes abrasives 75 x 2000 K120 R par 10	74,95	90,69	12	250
6 99 03 014 00 0	4014586278629	Bandes abrasives 75 x 2000 K120 Z par 10	56,85	68,79	12	250
6 99 03 017 00 0	4014586278650	Bandes abrasives 75 x 2000 K220 A par 10	55,40	67,03	12	251
6 99 03 018 00 0	4014586278667	Bandes abrasives 75 x 2000 K320 A par 10	55,40	67,03	12	251
6 99 03 019 00 0	4014586278674	Bandes abrasives 75 x 2000 K400 A par 10	55,40	67,03	12	251
6 99 03 020 00 0	4014586278681	Bandes abrasives 75 x 2250 K36 R par 10	111,90	135,40	12	250
6 99 03 021 00 0	4014586278698	Bandes abrasives 75 x 2250 K36 Z par 10	84,90	102,73	12	251
6 99 03 025 00 0	4014586283524	Bandes abrasives 75 x 3000 K60 R par 10	127,75	154,58	12	-
6 99 03 026 00 0	4014586283531	Bandes abrasives 75 x 3000 K60 Z par 10	102,05	123,48	12	-
6 99 03 027 00 0	4014586283548	Bandes abrasives 75 x 3000 K80 R par 10	120,25	145,50	12	-
6 99 03 028 00 0	4014586283555	Bandes abrasives 75 x 3000 K80 Z par 10	96,00	116,16	12	-
6 99 03 029 00 0	4014586283562	Bandes abrasives 75 x 3000 K120 R par 10	114,10	138,06	12	-
6 99 03 030 00 0	4014586283579	Bandes abrasives 75 x 3000 K120 Z par 10	91,05	110,17	12	-
6 99 03 031 00 0	4014586283586	Bandes abrasives 75 x 3000 K220 A par 10	80,75	97,71	12	-
6 99 03 032 00 0	4014586283593	Bandes abrasives 75 x 3000 K320 A par 10	80,75	97,71	12	-
6 99 03 033 00 0	4014586283609	Bandes abrasives 75 x 3000 K400 R par 10	80,75	97,71	12	-
6 99 03 034 00 0	4014586283616	Bandes abrasives 100 x 1000 K36 Z par 10	53,15	64,31	12	251
6 99 03 035 00 0	4014586283623	Bandes abrasives 100 x 1000 K40 Z par 10	50,55	61,17	12	251
6 99 03 036 00 0	4014586283630	Bandes abrasives 100 x 1000 K60 Z par 10	44,70	54,09	12	251
6 99 03 037 00 0	4014586283647	Bandes abrasives 100 x 1000 K80 Z par 10	42,10	50,94	12	251
6 99 03 038 00 0	4014586283654	Bandes abrasives 100 x 1000 K120 Z par 10	40,00	48,40	12	251
6 99 03 039 00 0	4014586283661	Bandes abrasives 150 x 2000 K24 R par 10	209,70	253,74	12	250
6 99 03 040 00 0	4014586283678	Bandes abrasives 150 x 2000 K36 R par 10	180,90	218,89	12	250
6 99 03 041 00 0	4014586283685	Bandes abrasives 150 x 2000 K36 Z par 10	141,30	170,97	12	251
6 99 03 042 00 0	4014586283692	Bandes abrasives 150 x 2000 K40 R par 10	171,80	207,88	12	250
6 99 03 043 00 0	4014586283708	Bandes abrasives 150 x 2000 K40 Z par 10	134,30	162,50	12	251
6 99 03 044 00 0	4014586283715	Bandes abrasives 150 x 2000 K60 R par 10	151,85	183,74	12	250
6 99 03 045 00 0	4014586283722	Bandes abrasives 150 x 2000 K60 Z par 10	118,90	143,87	12	251
6 99 03 046 00 0	4014586283739	Bandes abrasives 150 x 2000 K80 R par 10	142,85	172,85	12	250
6 99 03 047 00 0	4014586283746	Bandes abrasives 150 x 2000 K80 Z par 10	111,75	135,22	12	251
6 99 03 048 00 0	4014586283753	Bandes abrasives 150 x 2000 K120 R par 10	135,60	164,08	12	250
6 99 03 049 00 0	4014586283760	Bandes abrasives 150 x 2000 K120 Z par 10	105,95	128,20	12	251
6 99 03 050 00 0	4014586283777	Bandes abrasives 150 x 2000 K220 A par 10	104,90	126,93	12	251
6 99 03 051 00 0	4014586283784	Bandes abrasives 150 x 2000 K320 A par 10	104,90	126,93	12	251
6 99 03 052 00 0	4014586283791	Bandes abrasives 150 x 2000 K400 A par 10	104,90	126,93	12	251
6 99 03 053 00 0	4014586283807	Bandes abrasives 150 x 2250 K36 R par 10	216,95	262,51	12	250
6 99 03 054 00 0	4014586283814	Bandes abrasives 150 x 2250 K36 Z par 10	169,70	205,34	12	251
6 99 03 077 00 0	4014586292717	Bandes abrasives 50 x 2000 K24 R par 10	77,30	93,53	12	-
6 99 03 097 00 0	4014586292915	Bandes abrasives 100 x 1000 K36 R par 10	68,05	82,34	12	-
6 99 03 098 00 0	4014586292922	Bandes abrasives 100 x 1000 K60 R par 10	59,80	72,36	12	-
6 99 03 099 00 0	4014586292939	Bandes abrasives 100 x 1000 K80 R par 10	56,35	68,18	12	-
6 99 03 101 00 0	4014586292953	Bandes abrasives 100 x 2000 K36 R par 10	126,15	152,64	12	-
6 99 03 106 00 0	4014586293929	Bandes abrasives 100 x 1510 K40 Z par 10	92,65	112,11	12	-
6 99 03 110 00 0	4014586294353	Bandes abrasives 100 x 1000 K60 Z par 10	97,35	117,79	12	-
6 99 03 111 00 0	4014586299235	Bandes abrasives 150 x 2400 K36 R par 10	231,50	280,12	12	250
6 99 03 112 00 0	4014586299242	Bandes abrasives 150 x 2400 K36 Z par 10	181,05	219,07	12	251
6 99 03 116 01 0	4014586329888	Bandes fibre 150 x 2000 grain gros par 3	308,50	373,29	12	251
6 99 03 117 01 0	4014586329895	Bandes fibre 75 x 2000 grain gros par 3	154,30	186,70	12	251
6 99 03 118 01 0	4014586329901	Bandes fibre 150 x 2000 grain moyen par 3	308,50	373,29	12	251
6 99 03 119 01 0	4014586329918	Bandes fibre 75 x 2000 grain moyen par 3	154,30	186,70	12	251
6 99 03 120 01 0	4014586329925	Bandes fibre 150 x 2000 grain fin par 3	308,50	373,29	12	251
6 99 03 121 01 0	4014586329932	Bandes fibre 75 x 2000 grain fin par 3	154,30	186,70	12	251
6 99 03 122 00 0	4014586368054	Bande abrasive	116,65	141,15	12	250
6 99 03 122 01 0	4014586332369	Set de bandes fibre 75	83,20	100,67	12	-
6 99 03 123 01 0	4014586332376	Set de bandes fibre 150	166,40	201,34	12	-
6 99 03 126 00 0	4014586379029	Bande abrasive Cubitron II 50 x 1 000 K36 VE10	144,25	174,54	12	239
6 99 03 127 00 0	4014586379036	Bande abrasive Cubitron II 50 x 1 000 K60 VE10	126,70	153,31	12	239
6 99 03 128 00 0	4014586379043	Bande abrasive Cubitron II 50 x 1 000 K80 VE10	111,25	134,61	12	239
6 99 03 130 00 0	4014586379050	Bandes abrasives 50 x 1000 K36 Z par 10	54,60	66,07	12	239
6 99 03 131 00 0	4014586379067	Bandes abrasives 50 x 1000 K60 Z par 10	37,10	44,89	12	239
6 99 03 132 00 0	4014586379074	Bandes abras.(10) GR 80Z 50 x 1000	34,00	41,14	12	239

Liste des accessoires par référence croissante

Référence	EAN	Type	Tarif unitaire € HT	Tarif unitaire € TTC	F	Page
6 99 03 133 00 0	4014586379081	Bandes abrasives 50 x 1000 K120 Z par 10	27,80	33,64	12	239
6 99 03 134 00 0	4014586379098	Bandes abrasives 50 x 1000 K220 A par 10	26,80	32,43	12	239
6 99 03 135 00 0	4014586379104	Bandes abrasives 50 x 1000 K320 A par 10	26,80	32,43	12	239
6 99 03 136 00 0	4014586379111	Bandes abrasives 50 x 1000 K420 A par 10	26,80	32,43	12	239
6 99 03 137 00 0	4014586379128	Bandes abrasives 50 x 1000 K36 R par 10	59,75	72,30	12	239
6 99 03 138 00 0	4014586379135	Bandes abrasives 50 x 1000 K60 R par 10	45,35	54,87	12	239
6 99 03 139 00 0	4014586379142	Bandes abrasives 50 x 1000 K80 R par 10	41,20	49,85	12	239
6 99 03 140 00 0	4014586379159	Bandes abrasives 50 x 1000 K120 R par 10	40,20	48,64	12	239
6 99 03 142 00 0	4014586379166	Bandes fibre 50 x 1000 grain gros par 3	52,55	63,59	12	239
6 99 03 143 00 0	4014586379173	Bandes fibre 50 x 1000 grain moyen par 3	50,50	61,11	12	239
6 99 03 144 00 0	4014586379180	Bandes fibre 50 x 1000 grain fin par 3	47,40	57,35	12	239
6 99 03 145 00 0	4014586385891	Bande abrasive Cubitron II 75 x 2000 36+ 10 p	227,25	274,97	12	250
6 99 03 146 00 0	4014586385907	Bande abrasive Cubitron II 75 x 2000 60+ 10 p	192,90	233,41	12	250
6 99 03 147 00 0	4014586385914	Bande abrasive Cubitron II 75 x 2000 80+ 10 p	181,80	219,98	12	250
6 99 03 148 00 0	4014586385921	Bande abrasive Cubitron II 150 x 2000 36+ 10 p	419,15	507,17	12	250
6 99 03 149 00 0	4014586385938	Bande abrasive Cubitron II 150 x 2000 60+ 10 p	349,45	422,83	12	250
6 99 03 150 00 0	4014586385945	Bande abrasive Cubitron II 150 x 2000 80+ 10 p	328,25	397,18	12	250
6 99 03 151 00 0	4014586385952	Bande abrasive Cubitron II 75 x 2250 36+ 10 p	261,60	316,54	12	250
6 99 03 152 00 0	4014586385969	Bande abrasive Cubitron II 75 x 2250 60+ 10 p	223,20	270,07	12	250
6 99 03 153 00 0	4014586385976	Bande abrasive Cubitron II 75 x 2250 80+ 10 p	212,10	256,64	12	250
6 99 03 154 00 0	4014586385983	Bande abrasive Cubitron II 150 x 2250 36+ 10 p	483,80	585,40	12	250
6 99 03 155 00 0	4014586385990	Bande abrasive Cubitron II 150 x 2250 60+ 10 p	405,00	490,05	12	250
6 99 03 156 00 0	4014586386003	Bande abrasive Cubitron II 150 x 2250 80+ 10 p	380,75	460,71	12	250
9 01 02 009 01 0	4014586869537	Renvoi d'angle Accu-Tec 1/4" six pans creux	944,00	1.142,24	05	-
9 01 02 010 01 0	4014586869544	Renvoi d'angle Accu-Tec 1/4" carré mâle	944,00	1.142,24	05	-
9 01 02 011 01 0	4014586869551	Renvoi d'angle Accu-Tec 3/8" carré mâle	944,00	1.142,24	05	-
9 01 02 012 01 0	4014586876894	Renvoi d'angle Accu-Tec 1/4" six pans creux QuickIN	419,00	506,99	05	36
9 01 02 013 01 0	4014586876900	Renvoi d'angle Accu-Tec 3/8" carré mâle	419,00	506,99	05	36
9 01 02 014 01 0	4014586882703	Renvoi d'angle Basic	419,00	506,99	05	36
9 01 02 015 02 0	4014586882802	Renvoi d'angle	524,00	634,04	05	-
9 01 02 016 02 0	4014586882826	Renvoi d'angle	524,00	634,04	05	-
9 01 04 006 01 0	4014586859767	Rallonge pour chargeur avec guide bande	201,00	243,21	02	-
9 01 04 009 01 0	4014586871622	Magasin M 55 X	194,00	234,74	01	20
9 01 04 010 01 0	4014586871639	Rallonge pour magasin M55X avec guide bande	201,00	243,21	02	20
9 01 05 002 01 8	4014586833682	Accouplement de sécurité à glissement	985,00	1.191,85	02	73
9 06 04 008 01 3	4014586849805	Capot-protecteur ass	230,00	278,30	02	101
9 06 04 009 01 7	4014586849829	Capot-protecteur ass	238,00	287,98	02	101
9 06 06 002 00 9	4014586834467	Guide de lames de scie	268,00	324,28	02	144
9 07 01 002 01 0	4014586878522	Étau prismatique	98,00	118,58	02	78
9 07 02 001 00 1	4014586834498	Dispositif de serrage	238,00	287,98	02	144
9 07 02 003 00 8	4014586834511	Dispositif de serrage	267,00	323,07	02	144
9 07 02 004 00 6	4014586834528	Dispositif de serrage	330,00	399,30	02	144
9 07 02 005 00 0	4014586839783	Dispositif de fixation et d'avance à glissement	1.890,00	2.286,90	02	144
9 12 01 002 00 4	4014586842868	Dispositif de lubrification réfrigérante	2.081,00	2.518,01	08	-
9 26 01 022 01 3	4014586846965	Pompe à vide ass	503,00	608,63	02	157
9 26 01 023 02 3	4014586847283	Compresseur ass.	1.160,00	1.403,60	08	-
9 26 02 030 01 4	4014586836805	Câble de traction	16,00	19,36	04	235
9 26 02 054 01 6	4014586841342	Plaque à ventouses	470,00	568,70	02	157
9 26 02 055 01 0	4014586841335	Dispositif de perçage pour tubes	256,00	309,76	02	157
9 26 02 057 01 7	4014586843322	Plaque à vide d'air ass	488,00	590,48	02	157
9 26 02 063 02 3	4014586844503	Aspiration des poussières	52,00	62,92	04	-
9 26 02 065 02 5	4014586845401	Aspiration des poussières	52,00	62,92	04	-
9 26 02 066 01 2	4014586846989	Dispositif de taraudage	1.145,00	1.385,45	01	170
9 26 02 071 01 9	4014586851389	Set profilé 160	343,00	415,03	01	134
9 26 02 072 01 2	4014586852478	Dispositif de taraudage	848,00	1.026,08	01	170
9 26 02 074 01 4	4014586855080	Dispositif d'aspiration FSC	50,00	60,50	04	229
9 26 02 075 01 8	4014586855097	Dispositif d'aspiration	64,00	77,44	04	229
9 26 02 079 01 0	4014586857152	Mandrin de taraudage à serrage rapide	254,00	307,34	02	169
9 26 02 082 01 0	4014586861920	Mandrin de taraudage à serrage rapide	359,00	434,39	02	173
9 26 02 083 01 0	4014586860152	Support pour table et support de perçage électromagnétique	45,00	54,45	04	220
9 26 02 084 01 0	4014586863542	Dispositif d'aspiration	65,00	78,65	04	229
9 26 02 085 01 0	4014586867977	Plaque à vide d'air	488,00	590,48	02	173
9 26 02 086 01 0	4014586868943	Aspiration des poussières	50,00	60,50	04	-
9 26 02 089 01 0	4014586878508	Mandrin de taraudage à changement rapide	258,00	312,18	02	169
9 26 02 091 00 0	4014586882932	Set d'aspiration FMM 350 Q / QSL	40,00	48,40	04	220
9 26 02 092 00 0	4014586882949	Set d'aspiration FMT / FMM 250	49,00	59,29	04	220
9 26 04 057 02 1	4014586846750	Batterie ass 9,6 V	85,00	102,85	02	-
9 26 04 059 02 3	4014586849089	Batterie ass 12 V	139,00	168,19	02	-
9 26 04 067 02 0	4014586852805	Accu NiCd 9.6 V	86,00	104,06	02	-
9 26 04 068 02 8	4014586852812	Accu NiCd 12 V	131,00	158,51	02	-
9 26 04 069 02 2	4014586852829	Accu NiCd 14.4 V	151,00	182,71	02	-
9 26 04 070 02 4	4014586852836	Accu NiMH 9.6 V	114,00	137,94	02	-
9 26 04 071 02 3	4014586852843	Accu NiMH 12 V	162,00	196,02	02	-
9 26 04 072 02 6	4014586852850	Accu NiMH 14.4 V	190,00	229,90	02	-
9 26 04 073 01 4	4014586852867	Chargeur rapide ALG 20	156,00	188,76	02	-
9 26 04 078 01 1	4014586852904	Adaptateur chargeurs	16,00	19,36	02	-



Référence	EAN	Type	Tarif unitaire € HT	Tarif unitaire € TTC	F	Page
9 26 04 079 02 1	4014586853574	Accu NiCd 12 V	181,00	219,01	02	35
9 26 04 082 02 5	4014586855127	Accu NiMH 9,6 V	130,00	157,30	02	35
9 26 04 084 02 7	4014586855141	Accu NiMH 12 V / 2000 mAh	141,00	170,61	02	35
9 26 04 085 02 1	4014586854724	Accu NiCd 18 V	172,00	208,12	02	-
9 26 04 086 02 4	4014586854731	Accu NiMH 18 V	216,00	261,36	02	-
9 26 04 096 01 0	4014586863986	Chargeur rapide ALG 30	144,00	174,24	02	12
9 26 04 103 01 0	4014586862651	Adaptateur chargeurs	16,00	19,36	02	35
9 26 04 104 01 0	4014586862668	Chargeur ALG 40	156,00	188,76	02	35
9 26 04 111 01 0	4014586869308	Multichargeur ALS 40	1.603,00	1.939,63	02	35
9 26 04 129 01 0	4014586867687	Chargeur rapide ALG 50	82,00	99,22	02	12
9 26 04 155 02 0	4014586869483	Accu Li-Ion 18 V	177,00	214,17	02	-
9 26 04 160 00 0	4014586871561	Support de contact	59,00	71,39	02	-
9 26 04 160 02 0	4014586872797	Batterie lithium-ion 14,4 V	92,00	111,32	02	12
9 26 04 160 03 0	4014586877228	Batterie lithium-ion 14,4 V	1.192,00	1.442,32	02	-
9 26 04 161 02 0	4014586872803	Accu Li-Ion 18 V	105,00	127,05	02	12
9 26 04 161 03 0	4014586880334	Accu Li-Ion 18 V	1.082,00	1.309,22	02	-
9 26 04 163 02 0	4014586872681	Adaptateur de programmation	399,00	482,79	02	36
9 26 04 164 02 0	4014586872810	Batterie lithium-ion 14,4 V	127,00	153,67	02	12
9 26 04 164 03 0	4014586877235	Batterie lithium-ion 14,4 V	1.644,00	1.989,24	02	-
9 26 04 165 02 0	4014586872827	Accu Li-Ion 18 V	157,00	189,97	02	12
9 26 04 165 03 0	4014586880341	Accu Li-Ion 18 V	1.617,00	1.956,57	02	-
9 26 04 166 02 0	4014586874449	Lithium-ion 10,8-14,4 V, 2 Ah avec indicateur de charge	109,00	131,89	02	-
9 26 04 168 02 0	4014586881157	Accu Li-Ion 12 V	64,00	77,44	02	12
9 26 04 170 02 0	4014586882727	Batterie lithium-ion 14,4 V	96,00	116,16	02	12
9 26 04 171 02 0	4014586882734	Accu Li-Ion 18 V	107,00	129,47	02	12
9 26 04 172 02 0	4014586882741	Batterie lithium-ion 14,4 V	129,00	156,09	02	12
9 26 04 173 02 0	4014586882758	Accu Li-Ion 18 V	172,00	208,12	02	12
9 26 04 200 02 0	4014586882819	Lampe LED sans fil ALED 12-18 V	53,00	64,13	02	12
9 26 04 300 01 0	4014586881706	Set de démarrage batteries 18 V/2,0 Ah	183,00	221,43	02	12
9 26 04 300 02 0	4014586881720	Set de démarrage batteries 18 V/4,0 Ah	226,00	273,46	02	12
9 90 01 012 00 0	4014586880488	Station de ponçage GRIT GHBD	214,00	258,94	01	239

Référence	Niveau sonore $L_{pA}$ (dB)	Incertitude de la valeur de mesure $K_{pA}$ (dB)	Niveau de puissance acoustique $L_{wA}$ (dB)	Incertitude de la valeur de mesure $K_{wA}$ (dB)	Valeur de crête sonore $L_{pCpeak}$ (dB)	Incertitude de la valeur de mesure $K_{pCpeak}$ (dB)	Valeur de vibration 1 $a_{hr, 3 \text{ voies}}$ ( $m/s^2$ )	Incertitude de la valeur de mesure $K_a$ ( $m/s^2$ )	Valeur de vibration 2 $a_{hr, 3 \text{ voies}}$ ( $m/s^2$ )
7 104 05 61 00 0	85	3	96	3	104	3	0,5	1,5	10,5
7 104 05 62 00 0	85	3	96	3	104	3	0,5	1,5	10,5
7 104 06 61 00 0	87	3	98	3	106	3	0,6	1,5	12,1
7 104 06 62 00 0	87	3	98	3	106	3	0,6	1,5	12,1
7 104 06 63 00 0	87	3	98	3	106	3	0,6	1,5	12,1
7 105 01 61 00 0	75	3	86	3	91	3	2,7	1,5	
7 105 01 62 00 0	75	3	86	3	91	3	2,7	1,5	
7 105 02 61 00 0	75	3	86	3	89	3	1,8	1,5	
7 105 02 62 00 0	75	3	86	3	89	3	1,8	1,5	
7 105 03 61 00 0	75	3	86	3	91	3	2,5	1,5	
7 105 03 62 00 0	75	3	86	3	91	3	2,5	1,5	
7 105 04 61 00 0	75	3	86	3	89	3	1,8	1,5	
7 105 04 62 00 0	75	3	86	3	89	3	1,8	1,5	
7 112 28 00 95 0	67	3	78	3	81	3	0,2	1,5	
7 112 40 00 95 0	71	3	71	3	82	3	0,4	1,5	
7 112 42 00 95 0	71	3	82	3	86	3	0,4	1,5	
7 112 50 00 95 0	62	3	73	3	80	3	0,4	1,5	
7 112 51 00 95 0	60	3	71	3	76	3	0,4	1,5	
7 112 52 00 95 0	65	3	76	3	81	3	0,6	1,5	
7 112 53 00 95 0	70,8	3	81,8	3	86,1	3	0,5	1,5	
7 112 54 00 95 0	63,9	3	74,9	3	81	3	0,2	1,5	
7 112 55 00 95 0	66,3	3	77,3	3	81	3	0,3	1,5	
7 112 56 00 95 0	66,8	3	77,8	3	81	3	0,3	1,5	
7 112 57 00 95 0	67	3	78	3	81	3	0,5	1,5	
7 112 58 00 95 0	64,6	3	75,6	3	81,1	3	0,6	1,5	
7 112 59 00 95 0	67	3	78	3	81	3	0,3	1,5	
7 113 10 61 00 0	71	3	82	3	88	3	0,7	1,5	
7 113 11 62 00 0	73	3	84	3	92	3	1	1,5	
7 113 11 63 00 0	73	3	84	3	92	3	1	1,5	
7 113 14 61 00 0	71	3	82	3	86	3	1,5	1,5	
7 113 14 62 00 0	71	3	82	3	86	3	1,5	1,5	
7 113 16 61 00 0	74	3	85	3	87	3	1,5	1,5	
7 113 16 62 00 0	74	3	85	3	87	3	1,5	1,5	
7 113 18 61 00 0	80	3	91	3	91	3	0,5	1,5	1,5
7 113 18 62 00 0	80	3	91	3	91	3	0,5	1,5	1,5
7 113 19 61 00 0	76	3	87	3	90	3	0,6	1,5	1,8
7 113 19 62 00 0	76	3	87	3	90	3	0,6	1,5	1,8
7 113 19 63 00 0	76	3	87	3	90	3	0,6	1,5	1,8
7 113 20 61 00 0	65,5	3	76,6	3	78,4	3	1	1,5	
7 113 21 61 00 0	65,9	3	76,9	3	78,9	3			
7 115 01 61 00 0	86	3	97	3	109	3	6	1,5	
7 115 01 62 00 0	86	3	97	3	109	3	6	1,5	
7 115 01 63 00 0	86	3	97	3	109	3	6	1,5	
7 115 02 61 00 0	86	3	97	3	109	3	6	1,5	
7 115 02 62 00 0	86	3	97	3	109	3	6	1,5	
7 115 02 63 00 0	86	3	97	3	109	3	6	1,5	
7 115 03 61 00 0	93,8	3	104,8	3	112	3	14,5	1,5	
7 116 01 61 00 0	74	3	85	3	87	3	1,5	1,5	
7 116 02 61 00 0	74	3	85	3	87	3	1,5	1,5	
7 116 03 61 00 0	73	3	84	3	86	3	1,5	1,5	
7 116 03 62 00 0	73	3	84	3	86	3	1,5	1,5	
7 116 04 61 00 0	73	3	84	3	86	3	1,5	1,5	
7 116 04 62 00 0	73	3	84	3	86	3	1,5	1,5	
7 116 05 61 00 0	74	3	85	3	87	3	1,5	1,5	
7 116 06 61 00 0	74	3	85	3	87	3	1,5	1,5	
7 116 07 61 00 0	73	3	84	3	86	3	1,5	1,5	
7 116 08 61 00 0	73	3	84	3	86	3	1,5	1,5	
7 116 10 61 00 0	75,5	3	86,5	3	90,6	3	1	1,5	
7 129 18 61 00 0	83	3	94	3	97	3			
7 129 18 62 00 0	83	3	94	3	97	3			
7 129 18 63 00 0	83	3	94	3	97	3			
7 129 22 61 00 0	74	3	85	3	87	3			
7 129 25 61 00 0	70	3	81	3	83	3			
7 129 26 61 00 0	70	3	81	3	83	3			
7 129 27 60 00 0	83	3	94	3	97	3			
7 129 27 61 00 0	83	3	94	3	97	3			
7 129 27 62 00 0	83	3	94	3	97	3			
7 129 27 64 00 0	83	3	94	3	97	3			
7 129 27 66 00 0	83	3	94	3	97	3			



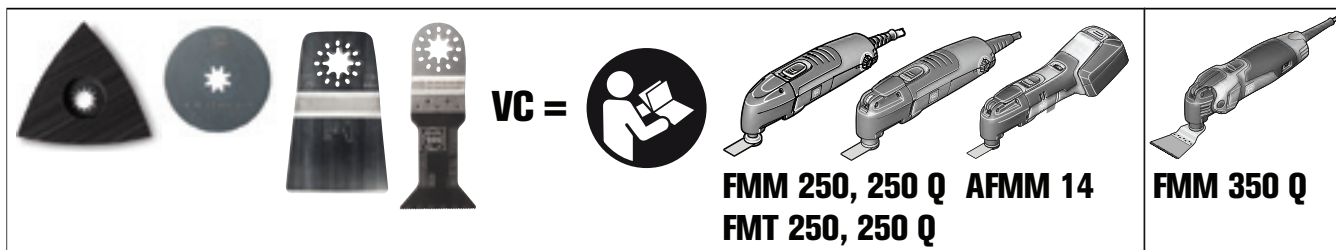
Référence	Niveau sonore L <sub>PA</sub> (dB)	Incertitude de la valeur de mesure K <sub>PA</sub> (dB)	Niveau de puissance acoustique L <sub>WA</sub> (dB)	Incertitude de la valeur de mesure K <sub>WA</sub> (dB)	Valeur de crête sonore L <sub>pCpeak</sub> (dB)	Incertitude de la valeur de mesure K <sub>pCpeak</sub> (dB)	Valeur de vibration 1 a <sub>hr</sub> 3 voies (m/s <sup>2</sup> )	Incertitude de la valeur de mesure K <sub>a</sub> (m/s <sup>2</sup> )	Valeur de vibration 2 a <sub>hr</sub> 3 voies (m/s <sup>2</sup> )
7 129 27 67 00 0	83	3	94	3	97	3			
7 129 27 68 00 0	83	3	94	3	97	3			
7 130 01 61 00 0	74,8	3	85,8	3	87,9	3	10,1	1,5	
7 130 02 61 00 0	74,6	3	85,6	3	87,9	3	3,3	1,5	
7 132 01 61 00 0	74	3	85	3	86	3	6,5	1,5	
7 132 02 61 00 0	74	3	85	3	86	3	4,7	1,5	
7 132 03 61 00 0	74	3	85	3	86	3	4,7	1,5	
7 144 01 61 00 0	67	3	78	3	83	3		1,5	
7 144 01 62 00 0	67	3	78	3	83	3		1,5	
7 202 06 00 22 9	88	3	99	3	103	3		1,5	
7 202 09 00 22 7	86	3	97	3	102	3		1,5	
7 205 01 00 22 8	81	3	92	3	99	3		1,5	
7 205 03 00 22 0	81	3	92	3	98	3		1,5	
7 205 47 60 00 0	81,1	3	92,1	3	95,2	3		1,5	
7 205 49 60 00 0	82,1	3	93,1	3	95,6	3		1,5	
7 205 51 60 00 0	82	3	93	3	96	3	3	1,5	
7 205 52 60 00 0	82	3	93	3	96	3	4,0	1,5	
7 205 52 61 00 0	82	3	93	3	96	3	4,0	1,5	
7 205 53 60 00 0	82	3	93	3	96	3	3,0	1,5	
7 205 53 61 00 0	82	3	93	3	96	3	3,0	1,5	
7 205 54 60 00 0	82	3	93	3	96	3	3,0	1,5	
7 205 54 61 00 0	82	3	93	3	96	3	3,0	1,5	
7 205 55 60 00 0	82	3	93	3	96	3	3,0	1,5	
7 205 55 61 00 0	82	3	93	3	96	3	3,0	1,5	
7 209 38 60 00 0	82	3	93	3	96	3	3,0	1,5	
7 213 04 00 23 9	82	3	93	3	96	3	1	1,5	
7 213 06 50 01 8	81	3	92	3	98	3	0,8	1,5	
7 213 13 00 23 0	81	3	92	3	98	3	0,8	1,5	
7 220 78 00 22 5	87	3	98	3	105	3	12	1,5	
7 221 05 00 23 7	87	3	98	3	103	3		1,5	
7 221 06 00 23 0	87	3	98	3	103	3		1,5	
7 221 07 00 23 6	87	3	98	3	103	3		1,5	
7 221 08 00 23 2	87	3	98	3	103	3		1,5	
7 221 10 00 23 3	87	3	98	3	103	3		1,5	
7 221 11 00 23 2	87	3	98	3	103	3		1,5	
7 221 13 50 01 4	86	3	97	3	102	3	2,4	1,5	
7 221 13 51 01 3	86	3	97	3	102	3	2,4	1,5	
7 221 26 00 23 0	87	3	98	3	103	3		1,5	
7 221 27 00 23 0	87	3	98	3	103	3		1,5	
7 221 31 00 23 0	87	3	98	3	103	3		1,5	
7 221 48 00 23 0	84	3	95	3	100	3		1,5	
7 221 48 50 01 0	84	3	95	3	100	3		1,5	
7 221 48 51 01 0	84	3	95	3	100	3		1,5	
7 221 48 60 00 0	84	3	95	3	100	3		1,5	
7 221 49 00 23 0	84	3	95	3	100	3		1,5	
7 221 49 50 01 0	84	3	95	3	100	3		1,5	
7 221 49 51 01 0	84	3	95	3	100	3		1,5	
7 221 63 00 23 0	84	3	95	3	100	3		1,5	
7 221 63 51 01 0	84	3	95	3	100	3		1,5	
7 221 66 60 00 0	84	3	95	3	98	3	4,5	1,5	
7 221 67 60 00 0	85	3	96	3	101	3		1,5	
7 221 73 60 00 0	90	3	101	3	105	3		1,5	
7 221 74 60 00 0	90	3	101	3	105	3		1,5	
7 221 75 60 00 0	89	3	100	3	104	3		1,5	
7 221 76 60 00 0	89	3	100	3	104	3		1,5	
7 221 77 60 00 0	90	3	101	3	105	3		1,5	
7 221 78 60 00 0	90	3	101	3	105	3		1,5	
7 221 79 60 00 0	90	3	101	3	105	3		1,5	
7 221 87 60 00 0	90	3	101	3	105	3	7,9	1,5	1,5
7 221 90 60 00 0	90	3	101	3	105	3	5,9	1,5	2,1
7 221 91 60 00 0	90	3	101	3	105	3	5,9	1,5	2,1
7 222 07 60 00 0	90	3	101	3	105	3	5,0	1,5	3,5
7 222 08 60 00 0	90	3	101	3	105	3	5,0	1,5	3,5
7 222 09 60 00 0	90	3	101	3	105	3	5,0	1,5	3,5
7 222 10 60 00 0	90	3	101	3	105	3	5,0	1,5	3,5
7 222 11 60 00 0	90	3	101	3	105	3	5,0	1,5	3,5
7 222 12 60 00 0	90	3	101	3	105	3	5,0	1,5	3,5
7 222 13 60 00 0	90	3	101	3	105	3	4,1	1,5	2,2
7 222 13 61 00 0	90	3	101	3	105	3	4,1	1,5	2,2

## Valeurs de vibration et d'émission de bruit

Référence	Niveau sonore $L_{pA}$ (dB)	Incertitude de la valeur de mesure $K_{pA}$ (dB)	Niveau de puissance acoustique $L_{WA}$ (dB)	Incertitude de la valeur de mesure $K_{WA}$ (dB)	Valeur de crête sonore $L_{pCpeak}$ (dB)	Incertitude de la valeur de mesure $K_{pCpeak}$ (dB)	Valeur de vibration 1 $a_{hr}$ 3 voies ( $m/s^2$ )	Incertitude de la valeur de mesure $K_a$ ( $m/s^2$ )	Valeur de vibration 2 $a_{hr}$ 3 voies ( $m/s^2$ )
7 222 18 60 00 0	90	3	101	3	105	3	5,9	1,5	2,1
7 222 19 60 00 0	90	3	101	3	105	3	5,9	1,5	2,1
7 222 20 60 00 0	90	3	101	3	105	3	5,0	1,5	1,6
7 222 21 60 00 0	90	3	101	3	105	3	5,0	1,5	1,6
7 222 22 60 00 0	90	3	101	3	105	3	3,4	1,5	1,6
7 222 23 60 00 0	90	3	101	3	105	3	3,4	1,5	1,6
7 223 16 60 00 0	84	3	95	3	97	3	4,7	1,5	
7 223 17 60 00 0	84	3	95	3	97	3	4,7	1,5	7,9
7 223 18 60 00 0	84	3	95	3	97	3	5,3	1,5	
7 223 19 60 00 0	84	3	95	3	97	3	5,3	1,5	11,4
7 223 20 60 00 0	84	3	95	3	97	3	1,9	1,5	2,9
7 223 21 60 00 0	85	3	96	3	98	3	9,7	1,5	
7 223 22 60 00 0	85	3	96	3	98	3	9,7	1,5	
7 223 23 60 00 0	85	3	96	3	98	3	1,5	1,5	4,5
7 223 24 60 00 0	83	3	94	3	95	3	4,8	1,5	
7 223 25 60 00 0	83	3	94	3	95	3	1,0	1,5	
7 228 05 50 00 0	84	3	95	3	99	3	2	1,5	
7 228 05 51 00 0	84	3	95	3	99	3	2		
7 229 48 61 00 0	82	3	93	3	96	3			
7 229 48 62 00 0	82	3	93	3	96	3			
7 229 49 61 00 0	82	3	93	3	96	3			
7 229 52 61 00 0	72	3	83	3	84	3			
7 229 52 62 00 0	72	3	83	3	84	3			
7 229 52 63 00 0	72	3	83	3	84	3			
7 229 52 66 00 0	72	3	83	3	84	3			
7 229 53 61 00 0	74	3	85	3	96	3			
7 229 54 61 00 0	74	3	85	3	96	3			
7 230 23 00 23 8	86	3	97	3	103	3	12,1	1,5	
7 230 24 00 23 4	87	3	98	3	103,1	3	22,6	1,5	
7 230 31 61 00 0	81,1	3	92,1	3	93,3	3	5,7	1,5	
7 230 32 61 00 0	81,1	3	92,1	3	93,3	3	5,7	1,5	
7 230 33 61 00 0	76,2	3	87,2	3	91	3	10,8	1,5	
7 230 34 61 00 0	82,5	3	93,5	3	94,9	3	4,1	1,5	
7 230 35 61 00 0	81,7	3	92,7	3	93,8	3	4,8	1,5	
7 232 30 00 23 0	85	3	96	3	100	3	8,9	1,5	
7 232 31 00 23 9	85	3	96	3	100	3	10	1,5	
7 232 38 60 00 0	82	3	93	3	93	3	8,8	1,5	
7 232 39 60 00 0	82	3	93	3	93	3	8,8	1,5	
7 232 40 60 00 0	80	3	91	3	91	3	7,3	1,5	
7 232 41 60 00 0	82	3	93	3	93	3	9,5	1,5	
7 232 42 60 00 0	82	3	93	3	93	3	6,8	1,5	
7 234 15 00 23 0	79	3	90	3	94	3	7,8	1,5	
7 234 17 00 23 9	79	3	90	3	94	3	7,8	1,5	
7 234 22 00 23 0	89	3	100	3	102	3	7	1,5	
7 234 23 00 23 0	89	3	100	3	102	3	7	1,5	
7 236 36 50 01 0	79	3	90	3	93	3			
7 270 27 00 23 5	84	3	95	3	0	3	0,5	1,5	
7 270 32 00 23 0	84	3	95	3	101	3		1,5	
7 270 34 00 23 0	84	3	95	3	101	3		1,5	
7 270 40 61 00 0	82,4	3	93,4	3	97	3	< 2,5	1,5	
7 270 41 61 00 0	82,4	3	93,4	3	97	3	< 2,5	1,5	
7 270 42 61 00 0	82,4	3	93,4	3	97	3	< 2,5	1,5	
7 270 43 61 00 0	82,4	3	93,4	3	97	3	< 2,5	1,5	
7 271 01 61 00 0	81	3	92	3	96	3		1,5	
7 272 01 61 00 0	83	3	94	3	98	3		1,5	
7 272 02 61 00 0	87	3	98	3	103	3		1,5	
7 272 03 61 00 0	87	3	98	3	99	3		1,5	
7 272 04 61 00 0	92	3	103	3	106	3		1,5	
7 534 08 00 00 0	81	3	92	3	102	3		1,5	
7 536 03 00 01 0	82	3	93	3		3			
7 820 62 00 26 0	83	3	94	3	100	3	3,9	1,5	
7 820 65 00 26 0	84	3	95	3	100	3	3,9	1,5	
7 820 71 00 26 0	81	3	92	3	95	3	4,3	1,5	
7 820 73 00 26 0	81	3	92	3	95	3	4,6	1,5	
7 820 75 00 26 0	85	3	96	3	100	3	3,8	1,5	
7 820 77 00 26 0	85	3	96	3	100	3	4,7	1,5	
7 820 80 00 26 0	81	3	92	3	100	3	4,3	1,5	
7 820 83 00 26 0	83	3	94	3	97	3	3,6	1,5	
7 820 85 00 26 0	81	3	92	3	95	3	4,5	1,5	



Référence	Niveau sonore $L_{pA}$ (dB)	Incertitude de la valeur de mesure $K_{pA}$ (dB)	Niveau de puissance acoustique $L_{WA}$ (dB)	Incertitude de la valeur de mesure $K_{WA}$ (dB)	Valeur de crête sonore $L_{pCpeak}$ (dB)	Incertitude de la valeur de mesure $K_{pCpeak}$ (dB)	Valeur de vibration 1 $a_{hw}$ 3 voies ( $m/s^2$ )	Incertitude de la valeur de mesure $K_a$ ( $m/s^2$ )	Valeur de vibration 2 $a_{hw}$ 3 voies ( $m/s^2$ )
7 820 86 60 00 0	74	3	85	3	90	3		1,5	
7 823 03 00 26 0	71	3	82	3	85	3	3,7	1,5	
7 823 19 00 26 0	79	3	90	3	92	3	5	1,5	
7 823 20 00 26 0	77	3	88	3	92	3	5,5	1,5	
7 824 37 00 26 0	83	3	94	3	101	3	2	1,5	
7 824 39 00 26 0	84	3	95	3	103	3	Ø 125 mm = 7,5 Ø 100 mm = 3,3	1,5	
7 824 40 00 26 0	84	3	95	3	97	3	Ø 125 mm = 2,0	1,5	
7 824 42 00 26 0	84	3	95	3	97	3	Ø 80 mm = 11,8 Ø 50 mm = 6,3	1,5	
7 903 21 00 23 2	100	2,5	108	3	114	2,5	< 2,5		
7 903 22 00 23 2	100	2,5	108	3	114	2,5	< 2,5		
9 20 27 060 00 0	68	3	81	3		3	< 2,5	1,5	
9 20 27 223 00 0	68	3	81	3		3	< 2,5	1,5	
9 20 28 060 00 0	68	3	81	3		3	< 2,5	1,5	
9 20 28 223 00 0	68	3	81	3		3	< 2,5	1,5	
9 20 30 060 00 0	67	2	81	2			< 2,5		
9 20 31 060 00 0	67	2	81	2			< 2,5		
9 20 32 060 00 0	67	2	81	2			< 2,5		



	VC	VC
6 35 02 096 ...	2	0
6 35 02 097 ...	2	0
6 35 02 105 ...	2	0
6 35 02 106 ...	2	0
6 35 02 113 ...	2	0
6 35 02 114 ...	1	0
6 35 02 118 ...	2	0
6 35 02 125 ...	2	0
6 35 02 126 ...	4	1
6 35 02 127 ...	4	1
6 35 02 133 ...	4	1
6 35 02 134 ...	4	1
6 35 02 144 ...	3	0
6 35 02 151 ...	4	1
6 35 02 152 ...	4	1
6 35 02 154 ...	3	0
6 35 02 157 ...	3	0
6 35 02 159 ...	2	0
6 35 02 160 ...	4	1
6 35 02 161 ...	4	1
6 35 02 166 ...	2	0
6 35 02 169 ...	3	0
6 35 02 170 ...	3	0
6 35 02 171 ...	3	0
6 35 02 183 ...	4	1
6 35 02 184 ...	3	0
6 37 06 017 ...	3	0
6 37 19 011 ...	4	1
6 37 31 001 ...	2	0
6 37 31 002 ...	1	0
6 38 06 129 ...	1	0
6 38 06 136 ...	1	0
6 38 06 140 ...	1	0
6 38 06 141 ...	1	0
6 38 06 142 ...	1	0
6 38 06 153 ...	1	0
6 38 06 159 ...	1	0
6 38 06 183 ...	5	1
6 38 06 195 ...	3	1
6 39 01 025 ...	1	0
6 39 03 165 ...	3	0
6 39 03 178 ...	3	0
6 39 03 192 ...	3	0
6 39 03 193 ...	3	0
6 39 03 200 ...	2	0
6 39 03 201 ...	2	0
6 39 03 202 ...	2	0
6 39 03 226 ...	4	1

VC 0 < 2,5 m/s<sup>2</sup>    VC 1 < 5,0 m/s<sup>2</sup>    VC 2 < 7,0 m/s<sup>2</sup>    VC 3 < 10 m/s<sup>2</sup>    VC 4 < 15 m/s<sup>2</sup>    VC 5 > 15 m/s<sup>2</sup>





**VC =**

FSC 1.6/1.6X/1.6 Q/2.0/2.0X/2.0 Q

	VC		VC		VC
6 35 02 102 ...	2	6 39 03 083 ...	2	6 39 03 161 ...	3
6 35 02 103 ...	2	6 39 03 087 ...	2	6 39 03 162 ...	3
6 35 02 115 ...	2	6 39 03 095 ...	2	6 39 03 163 ...	2
6 35 02 116 ...	2	6 39 03 097 ...	3	6 39 03 164 ...	2
6 35 02 119 ...	3	6 39 03 099 ...	4	6 39 03 166 ...	3
6 35 02 120 ...	4	6 39 03 101 ...	3	6 39 03 168 ...	4
6 35 02 121 ...	4	6 39 03 103 ...	2	6 39 03 169 ...	4
6 35 02 122 ...	4	6 39 03 104 ...	2	6 39 03 170 ...	4
6 35 02 123 ...	4	6 39 03 105 ...	3	6 39 03 171 ...	4
6 35 02 124 ...	4	6 39 03 107 ...	3	6 39 03 172 ...	2
6 35 02 135 ...	3	6 39 03 108 ...	2	6 39 03 173 ...	2
6 35 02 136 ...	4	6 39 03 109 ...	2	6 39 03 174 ...	3
6 35 02 137 ...	2	6 39 03 110 ...	2	6 39 03 176 ...	3
6 35 02 138 ...	3	6 39 03 111 ...	4	6 39 03 179 ...	4
6 35 02 145 ...	2	6 39 03 113 ...	3	6 39 03 181 ...	3
6 35 02 147 ...	3	6 39 03 114 ...	3	6 39 03 182 ...	5
6 35 02 148 ...	3	6 39 03 115 ...	2	6 39 03 183 ...	2
6 35 02 158 ...	2	6 39 03 116 ...	4	6 39 03 184 ...	2
6 35 02 162 ...	4	6 39 03 117 ...	4	6 39 03 185 ...	2
6 35 02 163 ...	4	6 39 03 118 ...	2	6 39 03 186 ...	2
6 35 02 164 ...	3	6 39 03 120 ...	2	6 39 03 189 ...	3
6 35 02 165 ...	4	6 39 03 121 ...	2	6 39 03 190 ...	4
6 35 02 167 ...	1	6 39 03 122 ...	2	6 39 03 191 ...	3
6 35 02 168 ...	1	6 39 03 123 ...	4	6 39 03 194 ...	4
6 35 02 172 ...	1	6 39 03 124 ...	2	6 39 03 195 ...	4
6 35 02 173 ...	1	6 39 03 125 ...	4	6 39 03 196 ...	3
6 35 02 185 ...	3	6 39 03 127 ...	2	6 39 03 198 ...	4
6 35 02 186 ...	2	6 39 03 128 ...	3	6 39 03 206 ...	3
6 37 06 018 ...	3	6 39 03 129 ...	3	6 39 03 207 ...	3
6 37 31 001 ...	1	6 39 03 131 ...	3	6 39 03 208 ...	3
6 37 31 002 ...	1	6 39 03 132 ...	3	6 39 03 209 ...	3
6 37 31 005 ...	1	6 39 03 133 ...	3	6 39 03 210 ...	3
6 38 06 129 ...	1	6 39 03 143 ...	4	6 39 03 211 ...	3
6 38 06 136 ...	1	6 39 03 144 ...	3	6 39 03 212 ...	2
6 38 06 140 ...	1	6 39 03 146 ...	3	6 39 03 217 ...	3
6 38 06 153 ...	1	6 39 03 147 ...	2	6 39 03 221 ...	5
6 38 06 195 ...	3	6 39 03 152 ...	3	6 39 03 222 ...	5
6 39 03 072 ...	2	6 39 03 153 ...	3	6 39 03 223 ...	5
6 39 03 073 ...	2	6 39 03 154 ...	3	6 39 03 227 ...	3
6 39 03 076 ...	2	6 39 03 155 ...	3	6 39 03 228 ...	5
6 39 03 079 ...	2	6 39 03 156 ...	3	6 39 03 229 ...	4
6 39 03 081 ...	4	6 39 03 157 ...	3	6 39 03 230 ...	5
6 39 03 082 ...	3	6 39 03 160 ...	4	6 39 03 231 ...	4





**FEIN. Unverwüstliche  
Elektrowerkzeuge.**



FEIN est le spécialiste des outils électroportatifs professionnels, pour la fiabilité et les solutions d'application spécifiques dans les segments du métal, du second-œuvre et de l'automobile. En tant qu'inventeur des perceuses électriques, FEIN développe depuis 140 ans des solutions innovantes et d'une efficacité imbattable dans leur utilisation, qui font leurs preuves dans l'industrie et l'artisanat.

FEIN BELGIUM  
Indutools n.v.  
Gerselarendries 9  
1850 Grimbergen  
Tel: 02/270.96.60 · Fax: 02/270.94.99  
info@fein.be · www.fein.be

**Valable à partir du 04/2016**

Prix en Euro. Ce tarif remplace toutes les listes précédentes. Document non contractuel, sous réserve d'erreurs d'impression, modifications techniques, de forme ou de dessin.  
Échange de prix sous réserve – Les prix sont hors TVA.