

**FEIN. Unverwüstliche
Elektrowerkzeuge.**



Prisliste maskiner og tilbehør 04/2016



Velkommen til FEIN

I den nye FEIN-priskatalogen 2016 finner du hele vårt program med profesjonelt og svært pålitelig elektroverktøy for håndverk og industri. FEIN priskatalog er like brukerorientert som produktene våre og gir et raskt overblikk over hele produktprogrammet til FEIN. Kort og konsist med all den viktige informasjonen som trengs for pålitelig utvalg eller rådgivning. Kompetent med alle data og fakta samt det passende FEIN-tilbehøret.



**Batterimaskiner**

Borskruttrekker	4	MULTIMASTER	28	Bormaskiner	42
Slagbormaskin	13	SUPERCUT	30	SuperWire	47
Skruttrekker for innredningsarbeider	17	Slisseskjærere	37	Batteridrevet Combo sett	48
Selvborskruttrekker	21	Platesakser	38		
Muttertrekkere	24	Platetygger	39		

Boring

Bormaskiner	54	Magnetborestativ	65		
Vinkelbormaskin	64	Gjengemaskin	69		

Skruing

Skruttrekker for selvborende skruer	72	Skruttrekker for innredningsarbeider	73		
-------------------------------------	----	--------------------------------------	----	--	--

Sliping

Kompakt-vinkelsliper	78	Rettsliper	92	HF Rettsliper	103
Store vinkelsliper	88	HF Vinkelsliper	100	Frekvensomformer	107

Platearbeid

Slisseskjærere	114	Platesakser	117	Platetygger	120
----------------	-----	-------------	-----	-------------	-----

Saging og fresing

Stikksager og rørstikksager	128	Rørstikksager	131	Montasjefreser	135
-----------------------------	-----	---------------	-----	----------------	-----

Kjerneboring stål

KBH	138	KBB	142	KBM	148
-----	-----	-----	-----	-----	-----

Våt-/tørrstøvsuger

Våt-/tørrstøvsuger	166				
--------------------	-----	--	--	--	--

Overflatearbeid

Sliping	174	Poleringsmaskin	188		
---------	-----	-----------------	-----	--	--

Oscillere

FEIN MULTIMASTER / MULTITALENT	196	FEIN SUPERCUT CONSTRUCTION	200	FEIN SUPERCUT AUTOMOTIVE	220
--------------------------------	-----	----------------------------	-----	--------------------------	-----

Stasjonære båndslipere

GRIT GHB håndførte båndslipere	228	GRIT GX håndverk tilleggsmoduler	232	GRIT GI industri-tilleggsmoduler	236
GRIT GX håndverk basisbåndsliper	230	GRIT GI industri-basisbåndsliper	233	Andre GRIT-tilleggsmoduler	239

Tilbehør

Balanser	248				
----------	-----	--	--	--	--

Numerisk del

Maskiner sortert etter nummer	252	Tilbehør sortert etter nummer	258	Vibrasjons- og støyyverdier	296
-------------------------------	-----	-------------------------------	-----	-----------------------------	-----

FEIN profesjonelt batterimaskin program – enestående, pålitelig og med lang driftstid.

Med de nye batteridrevne skrutrekkerne tilbyr FEIN et omfattende sortiment av batteridrevne verktøy. Den viktigste delen til dette sortimentet er de nye li-ion-batteriene på 18 V, 14,4 V og 12 V fra FEIN, som er tilgjengelige med 5 Ah og 2,5 Ah. 2,5 Ah-batterienes spesielle fordel: De er mye lettere og mindre og har en mer attraktiv pris. Alle FEIN li-ion-batterier har den nye SafetyCell Technology. En separat kommunikasjonsledning beskytter batteri og verktøy mot overbelastning og skade, noe som gjør at FEIN batteriteknologi er sikker og har lang levetid. FEIN har 3 års FEIN PLUS-garanti på alle batteridrevne verktøy (inkl. Li-Ion-batterier og -ladere), ved registrering av produktet innen 6 uker etter kjøpet på www.fein.com/warranty.



Batteri-bormaskin + skrutrekker **Side 4**

Den optimale kombinasjonen av fleksibilitet, kraft og pålitelighet. Utviklet for alt fra lett montering til krevende monteringsarbeider med tre, metall og stein.



Batteri-slagbormaskin **Side 13**

Slagfunksjonen som kan kobles til, muliggjør rask og presis boring i stein og mur.



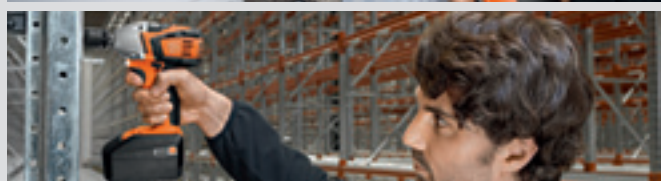
Batteri-byggskrutrekker **Side 17**

Spesialtilpasset for gips- og interiørarbeider. Lette, ergonomiske og kompakte for optimale skruresultater.



Batteridrevet metallskrutrekker **Side 21**

For sikkert, feilfritt arbeid med selv borende og gjengeformede skruer i tak- og fasadebygging samt i området varme, klima og ventilasjon.



Batteridrevet muttertrekker **Side 24**

Effektive og alltid pålitelige. Har mange bruksområder og tåler langvarig belastning.



MULTIMASTER **Side 28**

Det universelle systemet for bygging og oppussing.



SUPERCUT **Side 30**

Det kraftigste systemet for bygging og oppussing.



Slisseskjærere

Side 37

Rene, vridningsfrie utskjæringer i plater, profiler og rør – med bare et oppviklet spon.



Platesakser

Side 38

Et riktig valg for alle som legger vekt på topp skjæreytelse i plater og rustfritt stål.



Platetygger

Side 39

Ekstremt lettførte og kurvevennlig – egner seg ekstra godt til plater med trapeskorrugering, bølgeblikk, profiler og buede stålplater.



Bormaskiner

Side 42

Optimalt tilpasset arbeidsoppgavene. Presis, kraftig, hendig.



Batteridrevet SuperWire

Side 47

Trådbasert system for fjerning av bilruter.



Batteridrevet Combo sett

Side 48

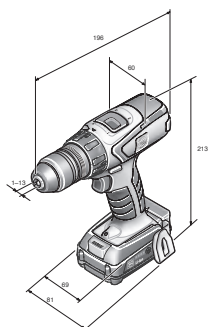
For alle som vil ha mer ytelse for pengene. Kombipakken for proffene.



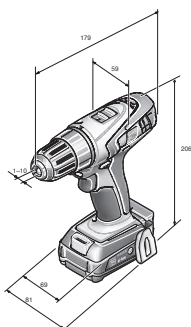
		ASCM 18 QX	ASCM 18 QXC	ASCM 18 QX Select	ASCM 18	ASCM 18 C	ASCM 18 Select	ABS 18	ABS 18 C	ABS 18 Select
		Den kraftigste batteridrevne skrutrekkeren fra FEIN: med børsteløs motor, 4-trinns gir og avtakbar chuck.			Den kraftigste batteridrevne skrutrekkeren fra FEIN: med børsteløs motor og 4-trinns gir.			Den kompakte batteridrevne skrutrekkeren fra FEIN: lett og svært utholdende.		
Side		6	6	6	7	7	7	8	8	8
Tekniske egenskaper	Batterispenning (V)	18	18	18	18	18	18	18	18	18
	Batterikapasitet (Ah)	5	2,5		5	2,5		4	2	
	Motor	børsteløs	børsteløs	børsteløs	børsteløs	børsteløs	børsteløs	4-pol. DC	4-pol. DC	4-pol. DC
	Motor	4-girs	4-girs	4-girs	4-girs	4-girs	4-girs	2-girs	2-girs	2-girs
	Maks. dreiemoment (hard/myk)	90 / 46	85 / 38	90 / 46	90 / 46	85 / 38	90 / 46	60 / 35	55 / 32	60 / 35
	Dreiemomenttrinn	15 + 1	15 + 1	15 + 1	15 + 1	15 + 1	15 + 1	22 + 1	22 + 1	22 + 1
	Bor-Ø stål (mm)	13	13	13	13	13	13	13	13	13
	Bor-Ø tre (mm)	50	50	50	50	50	50	50	50	50
	Vekt med batteri (kg)	2,0	1,7		2,2	2,0		2,1	1,8	
	Avtakbar chuck	●	●	●						

- Inkludert

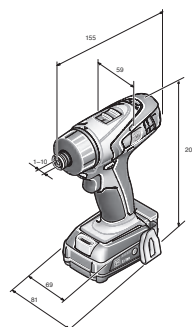
	ASCM 14 QX	ASCM 14 QXC	ASCM 14	ASCM 14 C	ABS 14	ABS 14 C	ASCM 12 C	ABSU 12 C	ABSU 12 W4C
	Den kraftigste batteridrevne skrutrekkeren fra FEIN: med børsteløs motor, 4-trinns gir og avtakbar chuck.		Den kraftigste batteridrevne skrutrekkeren fra FEIN: med børsteløs motor og 4-trinns gir.		Den kompakte batteridrevne skrutrekkeren fra FEIN: lett og svært utholdende.		Den kraftigste batteridrevne 12 volts skrutrekkeren med børsteløs motor, 4-trinns gir og avtakbar chuck.	Kraftigere og lettere batteridrevne skrutrekkerer med fiksert chuck.	Kompakt batteridrevet skrutrekker med fremragende ergonomi og ekstrem kort konstruksjon.
	9	9	9	10	10	10	11	11	11
	14,4	14,4	14,4	14,4	14,4	14,4	12	12	12
	5	2,5	5	2,5	4	2	2,5	2,5	2,5
	børsteløs	børsteløs	børsteløs	børsteløs	4-pol. DC	4-pol. DC	børsteløs	2-pol. DC	2-pol. DC
	4-girs	4-girs	4-girs	4-girs	2-girs	2-girs	4-girs	2-girs	2-girs
	85 / 38	80 / 29	85 / 38	80 / 29	55 / 30	50 / 27	40 / 20	30 / 16	30 / 16
	15 + 1	15 + 1	15 + 1	15 + 1	22 + 1	22 + 1	20 + 1	17 + 1	17 + 1
	13	13	13	13	13	13	13	10	
	50	50	50	50	35	35	40	30	
	1,9	1,7	2,1	1,9	2,0	1,8	1,1	1,2	1,1
	●	●							



ASCM 12



ABSU 12



ABSU 12 W4

ASCM 18 QX



Tilbehør, se side 12

Den kraftigste batteridrevne skrutrekkeren fra FEIN: med børsteløs motor, 4-trinns gir og avtakbar chuck.

Batterispenning	V	18
Batterikapasitet	Ah	5
Motor		børsteløs
Antall gir		4-girs
Turtall, ubelastet	1/min	400 / 800 / 1 950 / 3 850
Maks. dreiemoment (hard/myk)	Nm	90 / 46
Dreiemomenttrinn		15 + 1
Chuck-spennvidde	mm	1,5 - 13
Skruing		10 x 400 mm
Bor-Ø stål	mm	13
Bor-Ø tre	mm	50
Vekt med batteri	kg	2,0
Bestillingsnummer		7 116 04 61 00
NOBB		046774045
EAN		4014586873961
Pris, eks. mva, kr [PK 18]		5.509,00
Pris, inkl. mva, kr [PK 18]		6.886,25

Fordelene med FEIN:

- ▶ 4-trinns girhus i helmetall.
- ▶ Børsteløs FEIN PowerDrive-motor med 30% høyere virkningsgrad.
- ▶ Li-ion-batteri med FEIN SafetyCell Technology. En separat kommunikasjonsledning beskytter batteri og verktøy mot overbelastning.
- ▶ 3 års FEIN PLUS-garanti inkl. batteri og lader ved registrering av produktet innen 6 uker etter kjøpet på www.fein.com/warranty.
- ▶ Avtakbar chuck i helmetall / bitsholder.
- ▶ Elektronisk dreiemomentinnstilling.
- ▶ Motoren og det elektroniske er fullstendig beskyttet mot støv.
- ▶ 1800 skruforbindelser på en batteriladning.
- ▶ Tilskrudd 10 x 400 mm skruer uten forboring.
- ▶ Høyt dreiemoment på inntil 90 Nm.
- ▶ Spennbakker med hardmetallbelegg gjør at runde bor har vesentlig bedre feste i chucken enn det som er vanlig.
- ▶ Bitsholder for bits av typen C 6.3 og E 6.3.
- ▶ Magnetisk bitsholder med høyverdig Neodym-magnet.

Prisen innbefatter:

1 batteriborskrutrekker, 2 batteripakker (Li-ion), 1 hurtigladeapparat ALG 50, 1 håndtak, 1 avtakbar chuck / separat bitsholder, 1 kunststoff-verktøykoffert

ASCM 18 QXC



Tilbehør, se side 12

Den kraftigste batteridrevne skrutrekkeren fra FEIN: med børsteløs motor, 4-trinns gir og avtakbar chuck.

Batterispenning	V	18
Batterikapasitet	Ah	2,5
Motor		børsteløs
Antall gir		4-girs
Turtall, ubelastet	1/min	400 / 800 / 1 950 / 3 850
Maks. dreiemoment (hard/myk)	Nm	85 / 38
Dreiemomenttrinn		15 + 1
Chuck-spennvidde	mm	1,5 - 13
Skruing		10 x 400 mm
Bor-Ø stål	mm	13
Bor-Ø tre	mm	50
Vekt med batteri	kg	1,7
Bestillingsnummer		7 116 08 61 00 0
NOBB		46774117
EAN		4014586874166
Pris, eks. mva, kr [PK 18]		4.697,00
Pris, inkl. mva, kr [PK 18]		5.871,25

Fordelene med FEIN:

- ▶ 4-trinns girhus i helmetall.
- ▶ Børsteløs FEIN PowerDrive-motor med 30% høyere virkningsgrad.
- ▶ Li-ion-batteri med FEIN SafetyCell Technology. En separat kommunikasjonsledning beskytter batteri og verktøy mot overbelastning.
- ▶ 3 års FEIN PLUS-garanti inkl. batteri og lader ved registrering av produktet innen 6 uker etter kjøpet på www.fein.com/warranty.
- ▶ Avtakbar chuck i helmetall / bitsholder.
- ▶ Elektronisk dreiemomentinnstilling.
- ▶ Motoren og det elektroniske er fullstendig beskyttet mot støv.
- ▶ 900 skruforbindelser på en batteriladning.
- ▶ Tilskrudd 10 x 400 mm skruer uten forboring.
- ▶ Høye turtall for presis og rask boring.
- ▶ Høyt dreiemoment på inntil 90 Nm.
- ▶ Spennbakker med hardmetallbelegg gjør at runde bor har vesentlig bedre feste i chucken enn det som er vanlig.
- ▶ Bitsholder for bits av typen C 6.3 og E 6.3.
- ▶ Magnetisk bitsholder med høyverdig Neodym-magnet.

Prisen innbefatter:

1 batteriborskrutrekker, 2 batteripakker (Li-ion), 1 hurtigladeapparat ALG 50, 1 håndtak, 1 avtakbar chuck / separat bitsholder, 1 kunststoff-verktøykoffert

ASCM 18 QX Select



Tilbehør, se side 12

Den kraftigste batteridrevne skrutrekkeren fra FEIN: med børsteløs motor, 4-trinns gir og avtakbar chuck.

Batterispenning	V	18
Motor		børsteløs
Antall gir		4-girs
Turtall, ubelastet	1/min	400 / 800 / 1 950 / 3 850
Maks. dreiemoment (hard/myk)	Nm	90 / 46
Dreiemomenttrinn		15 + 1
Chuck-spennvidde	mm	1,5 - 13
Skruing		10 x 400 mm
Bor-Ø stål	mm	13
Bor-Ø tre	mm	50
Bestillingsnummer		7 116 04 62 00 0
EAN		4014586881577
Pris, eks. mva, kr [PK 01]		2.884,00
Pris, inkl. mva, kr [PK 01]		3.605,00

Fordelene med FEIN:

- ▶ 4-trinns girhus i helmetall.
- ▶ Børsteløs FEIN PowerDrive-motor med 30% høyere virkningsgrad.
- ▶ Li-ion-batteri med FEIN SafetyCell Technology. En separat kommunikasjonsledning beskytter batteri og verktøy mot overbelastning.
- ▶ 3 års FEIN PLUS-garanti inkl. batteri og lader ved registrering av produktet innen 6 uker etter kjøpet på www.fein.com/warranty.
- ▶ Avtakbar chuck i helmetall / bitsholder.
- ▶ Elektronisk dreiemomentinnstilling.
- ▶ Motoren og det elektroniske er fullstendig beskyttet mot støv.
- ▶ 1800 skruforbindelser på en batteriladning.
- ▶ Tilskrudd 10 x 400 mm skruer uten forboring.
- ▶ Høyt dreiemoment på inntil 90 Nm.
- ▶ Spennbakker med hardmetallbelegg gjør at runde bor har vesentlig bedre feste i chucken enn det som er vanlig.
- ▶ Bitsholder for bits av typen C 6.3 og E 6.3.
- ▶ Magnetisk bitsholder med høyverdig Neodym-magnet.

Prisen innbefatter:

1 batteriborskrutrekker, 1 håndtak, 1 avtakbar chuck / separat bitsholder, 1 kunststoff-verktøykoffert



ASCM 18



Tilbehør, se side 12

Den kraftigste batteridrevne skrutrekkeren fra FEIN: med børsteløs motor og 4-trinns gir.

Batterispenning	V	18
Batterikapasitet	Ah	5
Motor		børsteløs
Antall gir		4-girs
Turtall, ubelastet	1/min	400 / 800 / 1 950 / 3 850
Maks. dreiemoment (hard/myk)	Nm	90 / 46
Dreiemomenttrinn		15 + 1
Chuck-spennvidde	mm	1,5 - 13
Skruing		10 x 400 mm
Bor-Ø stål	mm	13
Bor-Ø tre	mm	50
Vekt med batteri	kg	2,2

Bestillingsnummer	7 116 03 61 00 0
NOBB	46774000
EAN	4014586873916
Pris, eks. mva, kr [PK 18]	5.285,00
Pris, inkl. mva, kr [PK 18]	6.606,25

Fordelene med FEIN:

- ▶ 4-trinns girhus i helmetall.
- ▶ Børsteløs FEIN PowerDrive-motor med 30% høyere virkningsgrad.
- ▶ Li-ion-batteri med FEIN SafetyCell Technology. En separat kommunikasjonsledning beskytter batteri og verktøy mot overbelastning.
- ▶ 3 års FEIN PLUS-garanti inkl. batteri og lader ved registrering av produktet innen 6 uker etter kjøpet på www.fein.com/warranty.
- ▶ Hurtigspenn-chuck i helmetall.
- ▶ Elektronisk dreiemomentinnstilling.
- ▶ Motoren og det elektroniske er fullstendig beskyttet mot støv.
- ▶ 1800 skruforbindelser på en batteriladning.
- ▶ Tilskrudd 10 x 400 mm skruer uten forboring.
- ▶ Høye turtall for presis og rask boring.
- ▶ Høyt dreiemoment på inntil 90 Nm.
- ▶ Spennbakker med hardmetallbelegg gjør at runde bor har vesentlig bedre feste i chucken enn det som er vanlig.

Prisen innbefatter:

1 batteriborskrutrekker, 2 batteripakker (Li-ion),
1 hurtigladeapparat ALG 50, 1 håndtak, 1 kunststoff-
verktøykoffert

ASCM 18 C



Tilbehør, se side 12

Den kraftigste batteridrevne skrutrekkeren fra FEIN: med børsteløs motor og 4-trinns gir.

Batterispenning	V	18
Batterikapasitet	Ah	2,5
Motor		børsteløs
Antall gir		4-girs
Turtall, ubelastet	1/min	400 / 800 / 1 950 / 3 850
Maks. dreiemoment (hard/myk)	Nm	85 / 38
Dreiemomenttrinn		15 + 1
Chuck-spennvidde	mm	1,5 - 13
Skruing		10 x 400 mm
Bor-Ø stål	mm	13
Bor-Ø tre	mm	50
Vekt med batteri	kg	2,0

Bestillingsnummer	7 116 07 61 00 0
NOBB	46774102
EAN	4014586874111
Pris, eks. mva, kr [PK 18]	4.461,00
Pris, inkl. mva, kr [PK 18]	5.576,25

Fordelene med FEIN:

- ▶ 4-trinns girhus i helmetall.
- ▶ Børsteløs FEIN PowerDrive-motor med 30% høyere virkningsgrad.
- ▶ Li-ion-batteri med FEIN SafetyCell Technology. En separat kommunikasjonsledning beskytter batteri og verktøy mot overbelastning.
- ▶ 3 års FEIN PLUS-garanti inkl. batteri og lader ved registrering av produktet innen 6 uker etter kjøpet på www.fein.com/warranty.
- ▶ Hurtigspenn-chuck i helmetall.
- ▶ Elektronisk dreiemomentinnstilling.
- ▶ Motoren og det elektroniske er fullstendig beskyttet mot støv.
- ▶ 900 skruforbindelser på en batteriladning.
- ▶ Tilskrudd 10 x 400 mm skruer uten forboring.
- ▶ Høye turtall for presis og rask boring.
- ▶ Høyt dreiemoment på inntil 90 Nm.
- ▶ Spennbakker med hardmetallbelegg gjør at runde bor har vesentlig bedre feste i chucken enn det som er vanlig.

Prisen innbefatter:

1 batteriborskrutrekker, 2 batteripakker (Li-ion),
1 hurtigladeapparat ALG 50, 1 håndtak, 1 kunststoff-
verktøykoffert

ASCM 18 Select



Tilbehør, se side 12

Den kraftigste batteridrevne skrutrekkeren fra FEIN: med børsteløs motor og 4-trinns gir.

Batterispenning	V	18
Motor		børsteløs
Antall gir		4-girs
Turtall, ubelastet	1/min	400 / 800 / 1 950 / 3 850
Maks. dreiemoment (hard/myk)	Nm	90 / 46
Dreiemomenttrinn		15 + 1
Chuck-spennvidde	mm	1,5 - 13
Skruing		10 x 400 mm
Bor-Ø stål	mm	13
Bor-Ø tre	mm	50

Bestillingsnummer	7 116 03 62 00 0
EAN	4014586881713
Pris, eks. mva, kr [PK 01]	2.884,00
Pris, inkl. mva, kr [PK 01]	3.605,00

Fordelene med FEIN:

- ▶ 4-trinns girhus i helmetall.
- ▶ Børsteløs FEIN PowerDrive-motor med 30% høyere virkningsgrad.
- ▶ Li-ion-batteri med FEIN SafetyCell Technology. En separat kommunikasjonsledning beskytter batteri og verktøy mot overbelastning.
- ▶ 3 års FEIN PLUS-garanti inkl. batteri og lader ved registrering av produktet innen 6 uker etter kjøpet på www.fein.com/warranty.
- ▶ Hurtigspenn-chuck i helmetall.
- ▶ Elektronisk dreiemomentinnstilling.
- ▶ Motoren og det elektroniske er fullstendig beskyttet mot støv.
- ▶ 1800 skruforbindelser på en batteriladning.
- ▶ Tilskrudd 10 x 400 mm skruer uten forboring.
- ▶ Høye turtall for presis og rask boring.
- ▶ Høyt dreiemoment på inntil 90 Nm.
- ▶ Spennbakker med hardmetallbelegg gjør at runde bor har vesentlig bedre feste i chucken enn det som er vanlig.

Prisen innbefatter:

1 batteriborskrutrekker, 1 håndtak, 1 kunststoff-verktøykoffert

ABS 18

Den kompakte batteridrevne skrutrekkeren fra FEIN: lett og svært utholdende.



Tilbehør, se side 12

Batterispenning	V	18
Batterikapasitet	Ah	4
Motor		4-pol. DC
Antall gir		2-girs
Turtall, ubelastet	1/min	550 / 1 600
Maks. dreiemoment (hard/myk)	Nm	60 / 35
Dreiemomenttrinn		22 + 1
Chuck-spennvidde	mm	1,5 - 13
Skruing		8 x 300 mm
Bor-Ø stål	mm	13
Bor-Ø tre	mm	50
Vekt med batteri	kg	2,1

Bestillingsnummer	7 113 19 61 00 0
NOBB	46774193
EAN	4014586873497
Pris, eks. mva, kr [PK 18]	4.579,00
Pris, inkl. mva, kr [PK 18]	5.723,75

Fordelene med FEIN:

- ▶ 4-polet DC-motor med overlastsikring.
- ▶ Li-ion-batteri med FEIN SafetyCell Technology. En separat kommunikasjonsledning beskytter batteri og verktøy mot overbelastning.
- ▶ Hurtigspenn-chuck i helmetall.
- ▶ 3 års FEIN PLUS-garanti inkl. batteri og lader ved registrering av produktet innen 6 uker etter kjøpet på www.fein.com/warranty.
- ▶ 2-trinns girhus i helmetall.
- ▶ Kompakt design.
- ▶ 750 skruarbeider på én batteriladning.
- ▶ Tilskrudd 8 x 300 mm skruer uten forboring.
- ▶ Høyt dreiemoment på inntil 60 Nm.

Prisen innbefatter:

- 1 batteriborskrutrekker, 2 batteripakker (Li-ion), 1 hurtigladeapparat ALG 50, 1 kunststoff-verktøykoffert

ABS 18 C

Den kompakte batteridrevne skrutrekkeren fra FEIN: lett og svært utholdende.



Tilbehør, se side 12

Batterispenning	V	18
Batterikapasitet	Ah	2
Motor		4-pol. DC
Antall gir		2-girs
Turtall, ubelastet	1/min	550 / 1 600
Maks. dreiemoment (hard/myk)	Nm	55 / 32
Dreiemomenttrinn		22 + 1
Chuck-spennvidde	mm	1,5 - 13
Skruing		8 x 300 mm
Bor-Ø stål	mm	13
Bor-Ø tre	mm	50
Vekt med batteri	kg	1,8

Bestillingsnummer	7 113 19 62 00 0
NOBB	46774204
EAN	4014586873541
Pris, eks. mva, kr [PK 18]	3.755,00
Pris, inkl. mva, kr [PK 18]	4.693,75

Fordelene med FEIN:

- ▶ 4-polet DC-motor med overlastsikring.
- ▶ Li-ion-batteri med FEIN SafetyCell Technology. En separat kommunikasjonsledning beskytter batteri og verktøy mot overbelastning.
- ▶ Hurtigspenn-chuck i helmetall.
- ▶ 3 års FEIN PLUS-garanti inkl. batteri og lader ved registrering av produktet innen 6 uker etter kjøpet på www.fein.com/warranty.
- ▶ 2-trinns girhus i helmetall.
- ▶ Kompakt design.
- ▶ 400 skruforbindinger på en batteriladning.
- ▶ Tilskrudd 8 x 300 mm skruer uten forboring.
- ▶ Høyt dreiemoment på inntil 60 Nm.

Prisen innbefatter:

- 1 batteriborskrutrekker, 2 batteripakker (Li-ion), 1 hurtigladeapparat ALG 50, 1 kunststoff-verktøykoffert

ABS 18 Select

Den kompakte batteridrevne skrutrekkeren fra FEIN: lett og svært utholdende.



Tilbehør, se side 12

Batterispenning	V	18
Motor		4-pol. DC
Antall gir		2-girs
Turtall, ubelastet	1/min	550 / 1 600
Maks. dreiemoment (hard/myk)	Nm	60 / 35
Dreiemomenttrinn		22 + 1
Chuck-spennvidde	mm	1,5 - 13
Skruing		8 x 300 mm
Bor-Ø stål	mm	13
Bor-Ø tre	mm	50

Bestillingsnummer	7 113 19 63 00 0
EAN	4014586881478
Pris, eks. mva, kr [PK 01]	1.882,00
Pris, inkl. mva, kr [PK 01]	2.352,50

Fordelene med FEIN:

- ▶ 4-polet DC-motor med overlastsikring.
- ▶ Li-ion-batteri med FEIN SafetyCell Technology. En separat kommunikasjonsledning beskytter batteri og verktøy mot overbelastning.
- ▶ Hurtigspenn-chuck i helmetall.
- ▶ 3 års FEIN PLUS-garanti inkl. batteri og lader ved registrering av produktet innen 6 uker etter kjøpet på www.fein.com/warranty.
- ▶ 2-trinns girhus i helmetall.
- ▶ Kompakt design.
- ▶ 750 skruarbeider på én batteriladning.
- ▶ Tilskrudd 8 x 300 mm skruer uten forboring.
- ▶ Høyt dreiemoment på inntil 60 Nm.

Prisen innbefatter:

- 1 batteriborskrutrekker, 1 kunststoff-verktøykoffert



ASCM 14 QX

Den kraftigste batteridrevne skrutrekkeren fra FEIN: med børsteløs motor, 4-trinns gir og avtakbar chuck.



Tilbehør, se side 12

Batterispenning	V	14,4
Batterikapasitet	Ah	5
Motor		børsteløs
Antall gir		4-girs
Turtall, ubelastet	1/min	400 / 800 / 1 950 / 3 850
Maks. dreiemoment (hard/myk)	Nm	85 / 38
Dreiemomenttrinn		15 + 1
Chuck-spennvidde	mm	1,5 - 13
Skruing		8 x 300 mm
Bor-Ø stål	mm	13
Bor-Ø tre	mm	50
Vekt med batteri	kg	1,9

Bestillingsnummer	7 116 02 61 00 0
NOBB	46773943
EAN	4014586873862
Pris, eks. mva, kr [PK 18]	4.932,00
Pris, inkl. mva, kr [PK 18]	6.165,00

Fordelene med FEIN:

- ▶ 4-trinns girhus i helmetall.
- ▶ Børsteløs FEIN PowerDrive-motor med 30% høyere virkningsgrad.
- ▶ Li-ion-batteri med FEIN SafetyCell Technology. En separat kommunikasjonsledning beskytter batteri og verktøy mot overbelastning.
- ▶ 3 års FEIN PLUS-garanti inkl. batteri og lader ved registrering av produktet innen 6 uker etter kjøpet på www.fein.com/warranty.
- ▶ Avtakbar chuck i helmetall / bitsholder.
- ▶ Elektronisk dreiemomentinnstilling.
- ▶ Motoren og det elektroniske er fullstendig beskyttet mot støv.
- ▶ 1200 skruforbindelser på en batteriladning.
- ▶ Tilskrudd 8 x 300 mm skruer uten forboring.
- ▶ Høye turtall for presis og rask boring.
- ▶ Spennbakker med hardmetallbelegg gjør at runde bor har vesentlig bedre feste i chucken enn det som er vanlig.
- ▶ Bitsholder for bits av typen C 6.3 og E 6.3.
- ▶ Magnetisk bitsholder med høyverdig Neodym-magnet.

Prisen innbefatter:

1 batteriborskrutrekker, 2 batteripakker (Li-ion),
1 hurtigladeapparat ALG 50, 1 avtakbar chuck / separat bitsholder, 1 kunststoff-verktøykoffert

ASCM 14 QXC

Den kraftigste batteridrevne skrutrekkeren fra FEIN: med børsteløs motor, 4-trinns gir og avtakbar chuck.



Tilbehør, se side 12

Batterispenning	V	14,4
Batterikapasitet	Ah	2,5
Motor		børsteløs
Antall gir		4-girs
Turtall, ubelastet	1/min	400 / 800 / 1 950 / 3 850
Maks. dreiemoment (hard/myk)	Nm	80 / 29
Dreiemomenttrinn		15 + 1
Chuck-spennvidde	mm	1,5 - 13
Skruing		8 x 300 mm
Bor-Ø stål	mm	13
Bor-Ø tre	mm	50
Vekt med batteri	kg	1,7

Bestillingsnummer	7 116 06 61 00 0
NOBB	46774098
EAN	4014586874067
Pris, eks. mva, kr [PK 18]	4.190,00
Pris, inkl. mva, kr [PK 18]	5.237,50

Fordelene med FEIN:

- ▶ 4-trinns girhus i helmetall.
- ▶ Børsteløs FEIN PowerDrive-motor med 30% høyere virkningsgrad.
- ▶ Li-ion-batteri med FEIN SafetyCell Technology. En separat kommunikasjonsledning beskytter batteri og verktøy mot overbelastning.
- ▶ 3 års FEIN PLUS-garanti inkl. batteri og lader ved registrering av produktet innen 6 uker etter kjøpet på www.fein.com/warranty.
- ▶ Avtakbar chuck i helmetall / bitsholder.
- ▶ Elektronisk dreiemomentinnstilling.
- ▶ Motoren og det elektroniske er fullstendig beskyttet mot støv.
- ▶ 600 skruforbindelser på en batteriladning.
- ▶ Tilskrudd 8 x 300 mm skruer uten forboring.
- ▶ Høye turtall for presis og rask boring.
- ▶ Spennbakker med hardmetallbelegg gjør at runde bor har vesentlig bedre feste i chucken enn det som er vanlig.
- ▶ Bitsholder for bits av typen C 6.3 og E 6.3.
- ▶ Magnetisk bitsholder med høyverdig Neodym-magnet.

Prisen innbefatter:

1 batteriborskrutrekker, 2 batteripakker (Li-ion),
1 hurtigladeapparat ALG 50, 1 avtakbar chuck / separat bitsholder, 1 kunststoff-verktøykoffert

ASCM 14

Den kraftigste batteridrevne skrutrekkeren fra FEIN: med børsteløs motor og 4-trinns gir.



Tilbehør, se side 12

Batterispenning	V	14,4
Batterikapasitet	Ah	5
Motor		børsteløs
Antall gir		4-girs
Turtall, ubelastet	1/min	400 / 800 / 1 950 / 3 850
Maks. dreiemoment (hard/myk)	Nm	85 / 38
Dreiemomenttrinn		15 + 1
Chuck-spennvidde	mm	1,5 - 13
Skruing		8 x 300 mm
Bor-Ø stål	mm	13
Bor-Ø tre	mm	50
Vekt med batteri	kg	2,1

Bestillingsnummer	7 116 01 61 00 0
NOBB	46773784
EAN	4014586873817
Pris, eks. mva, kr [PK 18]	4.697,00
Pris, inkl. mva, kr [PK 18]	5.871,25

Fordelene med FEIN:

- ▶ 4-trinns girhus i helmetall.
- ▶ Børsteløs FEIN PowerDrive-motor med 30% høyere virkningsgrad.
- ▶ Li-ion-batteri med FEIN SafetyCell Technology. En separat kommunikasjonsledning beskytter batteri og verktøy mot overbelastning.
- ▶ 3 års FEIN PLUS-garanti inkl. batteri og lader ved registrering av produktet innen 6 uker etter kjøpet på www.fein.com/warranty.
- ▶ Hurtigspenn-chuck i helmetall.
- ▶ Elektronisk dreiemomentinnstilling.
- ▶ Motoren og det elektroniske er fullstendig beskyttet mot støv.
- ▶ 1200 skruforbindelser på en batteriladning.
- ▶ Tilskrudd 8 x 300 mm skruer uten forboring.
- ▶ Høye turtall for presis og rask boring.
- ▶ Spennbakker med hardmetallbelegg gjør at runde bor har vesentlig bedre feste i chucken enn det som er vanlig.

Prisen innbefatter:

1 batteriborskrutrekker, 2 batteripakker (Li-ion),
1 hurtigladeapparat ALG 50, 1 kunststoff-verktøykoffert

ASCM 14 C



Tilbehør, se side 12

Den kraftigste batteridrevne skrutrekkeren fra FEIN: med børsteløs motor og 4-trinns gir.

Batterispenning	V	14,4
Batterikapasitet	Ah	2,5
Motor		børsteløs
Antall gir		4-girs
Turtall, ubelastet	1/min	400 / 800 / 1 950 / 3 850
Maks. dreiemoment (hard/myk)	Nm	80 / 29
Dreiemomenttrinn		15 + 1
Chuck-spennvidde	mm	1,5 - 13
Skruing		8 x 300 mm
Bor-Ø stål	mm	13
Bor-Ø tre	mm	50
Vekt med batteri	kg	1,9

Bestillingsnummer	7 116 05 61 00 0
NOBB	46774072
EAN	4014586874012
Pris, eks. mva, kr [PK 18]	3.955,00
Pris, inkl. mva, kr [PK 18]	4.943,75

Fordelene med FEIN:

- ▶ 4-trinns girhus i helmetall.
- ▶ Børsteløs FEIN PowerDrive-motor med 30% høyere virkningsgrad.
- ▶ Li-ion-batteri med FEIN SafetyCell Technology. En separat kommunikasjonsledning beskytter batteri og verktøy mot overbelastning.
- ▶ 3 års FEIN PLUS-garanti inkl. batteri og lader ved registrering av produktet innen 6 uker etter kjøpet på www.fein.com/warranty.
- ▶ Hurtigspenn-chuck i helmetall.
- ▶ Elektronisk dreiemomentinnstilling.
- ▶ Motoren og det elektroniske er fullstendig beskyttet mot støv.
- ▶ 600 skruforbindelser på en batteriladning.
- ▶ Tilskrudd 8 x 300 mm skruer uten forboring.
- ▶ Høye turtall for presis og rask boring.
- ▶ Spennbakker med hardmetallbelegg gjør at runde bor har vesentlig bedre feste i chucken enn det som er vanlig.

Prisen innbefatter:

- 1 batteriborskrutrekker, 2 batteripakker (Li-ion), 1 hurtigladeapparat ALG 50, 1 kunststoff-verktøykoffert

ABS 14



Tilbehør, se side 12

Den kompakte batteridrevne skrutrekkeren fra FEIN: lett og svært utholdende.

Batterispenning	V	14,4
Batterikapasitet	Ah	4
Motor		4-pol. DC
Antall gir		2-girs
Turtall, ubelastet	1/min	450 / 1 600
Maks. dreiemoment (hard/myk)	Nm	55 / 30
Dreiemomenttrinn		22 + 1
Chuck-spennvidde	mm	1,5 - 13
Skruing		8 x 200 mm
Bor-Ø stål	mm	13
Bor-Ø tre	mm	35
Vekt med batteri	kg	2,0

Bestillingsnummer	7 113 18 61 00 0
NOBB	46774166
EAN	4014586873398
Pris, eks. mva, kr [PK 18]	3.990,00
Pris, inkl. mva, kr [PK 18]	4.987,50

Fordelene med FEIN:

- ▶ 4-polet DC-motor med overlastsikring.
- ▶ Li-ion-batteri med FEIN SafetyCell Technology. En separat kommunikasjonsledning beskytter batteri og verktøy mot overbelastning.
- ▶ Hurtigspenn-chuck i helmetall.
- ▶ 3 års FEIN PLUS-garanti inkl. batteri og lader ved registrering av produktet innen 6 uker etter kjøpet på www.fein.com/warranty.
- ▶ 2-trinns girhus i helmetall.
- ▶ Kompakt design.
- ▶ 600 skruforbindelser på en batteriladning.
- ▶ Tilskrudd 8 x 200 mm skruer uten forboring.
- ▶ Høyt dreiemoment på inntil 55 Nm.

Prisen innbefatter:

- 1 batteriborskrutrekker, 2 batteripakker (Li-ion), 1 hurtigladeapparat ALG 50, 1 kunststoff-verktøykoffert

ABS 14 C



Tilbehør, se side 12

Den kompakte batteridrevne skrutrekkeren fra FEIN: lett og svært utholdende.

Batterispenning	V	14,4
Batterikapasitet	Ah	2
Motor		4-pol. DC
Antall gir		2-girs
Turtall, ubelastet	1/min	450 / 1 600
Maks. dreiemoment (hard/myk)	Nm	50 / 27
Dreiemomenttrinn		22 + 1
Chuck-spennvidde	mm	1,5 - 13
Skruing		8 x 200 mm
Bor-Ø stål	mm	13
Bor-Ø tre	mm	35
Vekt med batteri	kg	1,8

Bestillingsnummer	7 113 18 62 00 0
NOBB	46774174
EAN	4014586873442
Pris, eks. mva, kr [PK 18]	3.284,00
Pris, inkl. mva, kr [PK 18]	4.105,00

Fordelene med FEIN:

- ▶ 4-polet DC-motor med overlastsikring.
- ▶ Li-ion-batteri med FEIN SafetyCell Technology. En separat kommunikasjonsledning beskytter batteri og verktøy mot overbelastning.
- ▶ Hurtigspenn-chuck i helmetall.
- ▶ 3 års FEIN PLUS-garanti inkl. batteri og lader ved registrering av produktet innen 6 uker etter kjøpet på www.fein.com/warranty.
- ▶ 2-trinns girhus i helmetall.
- ▶ Kompakt design.
- ▶ 300 skruforbindelser på en batteriladning.
- ▶ Tilskrudd 8 x 200 mm skruer uten forboring.
- ▶ Høyt dreiemoment på inntil 55 Nm.

Prisen innbefatter:

- 1 batteriborskrutrekker, 2 batteripakker (Li-ion), 1 hurtigladeapparat ALG 50, 1 kunststoff-verktøykoffert



ASCM 12 C

Nyhets 2016



Tilbehør, se side 12

Den kraftigste batteridrevne 12 volts skrutrekkeren med børsteløs motor, 4-trinns gir og avtakbar chuck.

Batterispenning	V	12
Batterikapasitet	Ah	2,5
Motor		børsteløs
Antall gir		4-girs
Turtall, ubelastet	1/min	400 / 700 / 1 400 / 2 500
Maks. dreiemoment (hard/myk)	Nm	40 / 20
Dreiemomenttrinn		20 + 1
Chuck-spennvidde	mm	1,5 - 13
Skruing		8 x 200 mm
Bor-Ø stål	mm	13
Bor-Ø tre	mm	40
Vekt med batteri	kg	1,1
Bestillingsnummer		7 116 10 61 00 0
EAN		4014586881447
Pris, eks. mva, kr [PK 18]		2.990,00
Pris, inkl. mva, kr [PK 18]		3.737,50

Fordelene med FEIN:

- ▶ Børsteløs FEIN PowerDrive-motor, kraftig og vedlikeholdsfri for maksimal effektivitet og levetid.
- ▶ Avtakbar chuck i helmetall for fremragende belastningsevne under de tøffeste forhold.
- ▶ Den optimale skjærehastigheten for hver bordiameter, takket være 4-trinns girhus i helmetall.
- ▶ Bor 6 mm i metall i 4. girhus ved 2500 o/min.
- ▶ Skjære gjenger med kraft i 1. girhus.
- ▶ Optimale turtall for selvboende skruer.
- ▶ Enkelt justerbart turtall for arbeid med trinnbor.
- ▶ Chuck med spindellås og spennkraftsikring.
- ▶ Kompakt lengde på 150 mm (uten chuck).
- ▶ 2,5 Ah batterikapasitet for opptil 400 skruforbindelser (5x 40 mm).
- ▶ FEIN SafetyCell Technology. Gir batteriet og maskinen sikker beskyttelse mot overbelastning, overoppheting og dyputlading.
- ▶ Batterinivået kan leses av direkte på batteriet.
- ▶ Inklusive belteholder og magnetisk bitsholder.
- ▶ Kraftig LED-lampe på maskinhuset.
- ▶ Én lader for alle FEIN li-ion-batterier i alle spenningsklasser.

Prisen innbefatter:

1 batteriborskrutrekker, 2 batteripakker (Li-ion),
1 hurtigladeapparat ALG 50, 1 belteklips og holder for bits,
1 kunststoff-verktøykoffert

ABSU 12 C

Nyhets 2016



Tilbehør, se side 12

Kraftigere og lettere batteriskrutrekkerer med fiksert chuck.

Batterispenning	V	12
Batterikapasitet	Ah	2,5
Motor		2-pol. DC
Antall gir		2-girs
Turtall, ubelastet	1/min	400 / 1 300
Maks. dreiemoment (hard/myk)	Nm	30 / 16
Dreiemomenttrinn		17 + 1
Chuck-spennvidde	mm	1 - 10
Skruing		6 x 200 mm
Bor-Ø stål	mm	10
Bor-Ø tre	mm	30
Vekt med batteri	kg	1,2
Bestillingsnummer		7 113 20 61 00 0
EAN		4014586881485
Pris, eks. mva, kr [PK 18]		1.931,00
Pris, inkl. mva, kr [PK 18]		2.413,75

Fordelene med FEIN:

- ▶ Sterk DC-motor med lang levetid og beskyttelse mot overoppheting og overbelastning.
- ▶ Robust chuck i helmetall med spennkraftsikring.
- ▶ Kort konstruksjon på 180 mm.
- ▶ Perfekt til bruk med trinnbor, f.eks. for boring av starthull i plater.
- ▶ 17 dreiemomenttrinn – enkelt justerbar kraft på opptil 30 Nm ved harde skruoppgaver.
- ▶ 2-trinns girhus i helmetall.
- ▶ Kraftig LED-lampe på maskinhuset.
- ▶ 2,5 Ah batterikapasitet for opptil 350 skruforbindelser (5x 40 mm).
- ▶ FEIN SafetyCell Technology. Gir batteriet og maskinen sikker beskyttelse mot overbelastning, overoppheting og dyputlading.
- ▶ Batterinivået kan leses av direkte på batteriet.
- ▶ Inklusive belteholder og magnetisk bitsholder.
- ▶ Én lader for alle FEIN li-ion-batterier i alle spenningsklasser.

Prisen innbefatter:

1 batteriborskrutrekker, 2 batteripakker (Li-ion), 1 belteklips
og holder for bits, 1 hurtigladeapparat ALG 50, 1 kunststoff-
verktøykoffert

ABSU 12 W4C

Nyhets 2016



Tilbehør, se side 12

Kompakt batteridrevet skrutrekker med fremragende ergonomi og ekstrem kort konstruksjon.

Batterispenning	V	12
Batterikapasitet	Ah	2,5
Motor		2-pol. DC
Antall gir		2-girs
Turtall, ubelastet	1/min	400 / 1 300
Maks. dreiemoment (hard/myk)	Nm	30 / 16
Dreiemomenttrinn		17 + 1
Skruing		6 x 200 mm
Verktøyfeste		1/4" sekskantfeste
Vekt med batteri	kg	1,1
Bestillingsnummer		7 113 21 61 00 0
EAN		4014586881539
Pris, eks. mva, kr [PK 18]		1.872,00
Pris, inkl. mva, kr [PK 18]		2.340,00

Fordelene med FEIN:

- ▶ Sterk DC-motor med lang levetid og beskyttelse mot overoppheting og overbelastning.
- ▶ Perfekt egnet til all slags montasjearbeid og borerer her og der.
- ▶ Svært kort konstruksjon på 155 mm.
- ▶ 1/4" sekskantfeste.
- ▶ 17 dreiemomenttrinn – enkelt justerbar kraft på opptil 30 Nm ved harde skruoppgaver.
- ▶ 2-trinns girhus i helmetall.
- ▶ Kraftig LED-lampe på maskinhuset.
- ▶ 2,5 Ah batterikapasitet for opptil 350 skruforbindelser (5x 40 mm).
- ▶ FEIN SafetyCell Technology. Gir batteriet og maskinen sikker beskyttelse mot overbelastning, overoppheting og dyputlading.
- ▶ Batterinivået kan leses av direkte på batteriet.
- ▶ Inklusive belteholder og magnetisk bitsholder.
- ▶ Én lader for alle FEIN li-ion-batterier i alle spenningsklasser.

Prisen innbefatter:

1 batteriborskrutrekker, 2 batteripakker (Li-ion), 1 belteklips
og holder for bits, 1 hurtigladeapparat ALG 50, 1 kunststoff-
verktøykoffert

Generelt tilbehør



LED-batterilampe ALED 12-18 V

Kompakt og utholdende LED-batterilampe med svingbart lampehode. Kompatibel med alle 12/14/18 V FEIN li-ion-batterier, inklusive krok til å henge opp lampen. Ekstremt lett med sine 130 g og kraftig lys med 900 Lux. Fargetemperatur tilsvarer dagslys. Lyset kan stilles inn i 2 trinn.

Bestillingsnummer		Pris, eks. mva, kr	Pris, inkl. mva, kr
9 26 04 200 02 0		581,00	726,25



Verktøykoffert

Plast, innvendige mål: 470 x 275 x 116 mm

Bestillingsnummer	NOBB	Pris, eks. mva, kr	Pris, inkl. mva, kr
3 39 01 118 01 0	25195157	412,00	515,00



Verktøykoffert

passer til ABSU 12, ASCD 12, ASCM 12

Bestillingsnummer		Pris, eks. mva, kr	Pris, inkl. mva, kr
3 39 01 160 01 0		245,00	306,25



Kunststoff- verktøyskoffert

passer til ABS 14/18, ASB 14/18, ASCD 18

Bestillingsnummer		Pris, eks. mva, kr	Pris, inkl. mva, kr
3 39 01 141 01 0		250,00	312,50



Plastboks

Koffertinnsats med låsbart lokk for smådelar og tilbehør, passer til verktøykoffert 3 39 01 118 01 0, maks. 5 stk./koffert.

Bestillingsnummer	NOBB	Pris, eks. mva, kr	Pris, inkl. mva, kr
3 39 01 119 00 0	25195116	45,00	56,25



Hurtiglader ALG 50

For alle FEIN Li-ion-batterier. Ladetid fra 35 min.

Bestillingsnummer		Pris, eks. mva, kr	Pris, inkl. mva, kr
9 26 04 129 01 0		900,00	1.125,00



Hurtiglader ALG 30

Til FEIN NiCd og Li-ion-batterier. Ladetid fra 25 min.

Bestillingsnummer	NOBB	Pris, eks. mva, kr	Pris, inkl. mva, kr
9 26 04 096 01 0	43767780	1.576,00	1.970,00



Holder 1/4" utvendig sekskant

Drev 1/4" - innvendig sekskant med selvspennende chuck

Ø mm	L mm	Bestillingsnummer	NOBB	Pris, eks. mva, kr	Pris, inkl. mva, kr
15	51	6 05 10 011 00 9	25181348	201,00	251,25

Batteri 18 V



Batteripakke

Li-ion-batteri med batterinivåindikator

Spenning V	Kapasitet Ah	Bestillingsnummer	NOBB	Pris, eks. mva, kr	Pris, inkl. mva, kr
18	5	9 26 04 173 02 0		1.883,00	2.353,75
18	2,5	9 26 04 171 02 0		1.173,00	1.466,25
18	4	9 26 04 165 02 0	47584437	1.718,00	2.147,50
18	2	9 26 04 161 02 0		1.149,00	1.436,25



Batteri start sett

Utholdende og lette 18 V Li-ion-batterier med innovativ SafetyCell Technology, 4 Ah kapasitet.

Spenning V	Kapasitet Ah	Bestillingsnummer	Pris, eks. mva, kr	Pris, inkl. mva, kr
18	4	9 26 04 300 02 0	2.475,00	3.093,75



Batteri start sett

Utholdende og lette 18 V Li-ion-batterier med innovativ SafetyCell Technology, 2 Ah kapasitet.

Spenning V	Kapasitet Ah	Bestillingsnummer	Pris, eks. mva, kr	Pris, inkl. mva, kr
18	2	9 26 04 300 01 0	2.002,00	2.502,50

Batteri 14,4 V



Batteripakke

Li-ion-batteri med batterinivåindikator

Spenning V	Kapasitet Ah	Bestillingsnummer	Pris, eks. mva, kr	Pris, inkl. mva, kr
14,4	5	9 26 04 172 02 0	1.410,00	1.762,50
14,4	2,5	9 26 04 170 02 0	1.054,00	1.317,50
14,4	4	9 26 04 164 02 0	1.398,00	1.747,50
14,4	2	9 26 04 160 02 0	1.007,00	1.258,75

Batteri 12 V



Batteripakke

Li-ion-batteri med batterinivåindikator

Spenning V	Kapasitet Ah	Bestillingsnummer	Pris, eks. mva, kr	Pris, inkl. mva, kr
12	2,5	9 26 04 168 02 0	699,00	873,75

Øvrig tilbehør



Chuck

ASCM 14 QX/QXC, ASCM 18 QX/QXC

Bestillingsnummer	Pris, eks. mva, kr	Pris, inkl. mva, kr
6 32 08 001 02 0	481,00	601,25



Bitsholder

ASCM 14 QX/QXC, ASCM 18 QX/QXC

Bestillingsnummer	Pris, eks. mva, kr	Pris, inkl. mva, kr
6 05 10 219 01 0	259,00	323,75

Chuck

ASCM 12 C

Bestillingsnummer	Pris, eks. mva, kr	Pris, inkl. mva, kr
6 32 08 002 01 0	417,00	521,25



	ASB 18	ASB 18 C	ASB 18 Select	ASB 14	ASB 14 C
Den universale batteridrevne skrutrekkeren fra FEIN: for krevende boring og skruing i alle materialer.					
Side	14	14	14	15	15
Tekniske egenskaper					
Batterispenning (V)	18	18	18	14,4	14,4
Batterikapasitet (Ah)	4	2		4	2
Motor	4-pol. DC	4-pol. DC	4-pol. DC	4-pol. DC	4-pol. DC
Antall gir	2-girs	2-girs	2-girs	2-girs	2-girs
Slagttall (1/min)	9 350 / 29 000	9 350 / 29 000	9 350 / 29 000	9 350 / 27 200	9 350 / 27 200
Maks. dreiemoment (hard/myk)	60 / 35	55 / 32	60 / 35	55 / 30	50 / 27
Dreiemomenttrinn	22 + 1	22 + 1	22 + 1	22 + 1	22 + 1
Bor-Ø stein (mm)	14	14	14	13	13
Bor-Ø stål (mm)	13	13	13	13	13
Bor-Ø tre (mm)	50	50	50	35	35
Vekt med batteri (kg)	2,2	2,0		2,1	1,9

ASB 18



Tilbehør, se side 16

Den universale batteridrevne skrutrekkeren fra FEIN: for krevende boring og skruing i alle materialer.

Batterispenning	V	18
Batterikapasitet	Ah	4
Motor		4-pol. DC
Antall gir		2-girs
Turtall, ubelastet	1/min	550 / 1 600
Slagttall	1/min	9 350 / 29 000
Maks. dreiemoment (hard/myk)	Nm	60 / 35
Dreiemomenttrinn		22 + 1
Chuck-spennvidde	mm	1,5 - 13
Skruing		8 x 300 mm
Bor-Ø stål	mm	13
Bor-Ø tre	mm	50
Bor-Ø stein	mm	14
Vekt med batteri	kg	2,2
Bestillingsnummer		7 104 06 61 00 0
NOBB		46774140
EAN		4014586873299
Pris, eks. mva, kr [PK 18]		4.814,00
Pris, inkl. mva, kr [PK 18]		6.017,50

Fordelene med FEIN:

- ▶ 4-polet DC-motor med overlastsikring.
- ▶ Li-ion-batteri med FEIN SafetyCell Technology. En separat kommunikasjonsledning beskytter batteri og verktøy mot overbelastning.
- ▶ Hurtigspenn-chuck i helmetall.
- ▶ 3 års FEIN PLUS-garanti inkl. batteri og lader ved registrering av produktet innen 6 uker etter kjøpet på www.fein.com/warranty.
- ▶ 2-trinns gir i helmetall.
- ▶ Kompakt design.
- ▶ Slagverk som kan kobles inn.
- ▶ 750 skruarbeider på én batteriladning.
- ▶ Tilskrudd 8 x 300 mm skruer uten forboring.
- ▶ Høyt dreiemoment på inntil 60 Nm.

Prisen innbefatter:

1 batteridrevet slagbormaskin, 2 batteripakker (Li-ion), 1 hurtigladeapparat ALG 50, 1 kunststoff-verktøykoffert

ASB 18 C



Tilbehør, se side 16

Den universale batteridrevne skrutrekkeren fra FEIN: for krevende boring og skruing i alle materialer.

Batterispenning	V	18
Batterikapasitet	Ah	2
Motor		4-pol. DC
Antall gir		2-girs
Turtall, ubelastet	1/min	550 / 1 600
Slagttall	1/min	9 350 / 29 000
Maks. dreiemoment (hard/myk)	Nm	55 / 32
Dreiemomenttrinn		22 + 1
Chuck-spennvidde	mm	1,5 - 13
Skruing		8 x 300 mm
Bor-Ø stål	mm	13
Bor-Ø tre	mm	50
Bor-Ø stein	mm	14
Vekt med batteri	kg	2,0
Bestillingsnummer		7 104 06 62 00 0
NOBB		46774155
EAN		4014586873343
Pris, eks. mva, kr [PK 18]		3.990,00
Pris, inkl. mva, kr [PK 18]		4.987,50

Fordelene med FEIN:

- ▶ 4-polet DC-motor med overlastsikring.
- ▶ Li-ion-batteri med FEIN SafetyCell Technology. En separat kommunikasjonsledning beskytter batteri og verktøy mot overbelastning.
- ▶ Hurtigspenn-chuck i helmetall.
- ▶ 3 års FEIN PLUS-garanti inkl. batteri og lader ved registrering av produktet innen 6 uker etter kjøpet på www.fein.com/warranty.
- ▶ 2-trinns gir i helmetall.
- ▶ Kompakt design.
- ▶ Slagverk som kan kobles inn.
- ▶ 400 skruerforbindelser på en batteriladning.
- ▶ Tilskrudd 8 x 300 mm skruer uten forboring.
- ▶ Høyt dreiemoment på inntil 60 Nm.

Prisen innbefatter:

1 batteridrevet slagbormaskin, 2 batteripakker (Li-ion), 1 hurtigladeapparat ALG 50, 1 kunststoff-verktøykoffert

ASB 18 Select



Tilbehør, se side 16

Den universale batteridrevne skrutrekkeren fra FEIN: for krevende boring og skruing i alle materialer.

Batterispenning	V	18
Motor		4-pol. DC
Antall gir		2-girs
Turtall, ubelastet	1/min	550 / 1 600
Slagttall	1/min	9 350 / 29 000
Maks. dreiemoment (hard/myk)	Nm	60 / 35
Dreiemomenttrinn		22 + 1
Chuck-spennvidde	mm	1,5 - 13
Skruing		8 x 300 mm
Bor-Ø stål	mm	13
Bor-Ø tre	mm	50
Bor-Ø stein	mm	14
Bestillingsnummer		7 104 06 63 00 0
EAN		4014586881454
Pris, eks. mva, kr [PK 01]		1.882,00
Pris, inkl. mva, kr [PK 01]		2.352,50

Fordelene med FEIN:

- ▶ 4-polet DC-motor med overlastsikring.
- ▶ Li-ion-batteri med FEIN SafetyCell Technology. En separat kommunikasjonsledning beskytter batteri og verktøy mot overbelastning.
- ▶ Hurtigspenn-chuck i helmetall.
- ▶ 3 års FEIN PLUS-garanti inkl. batteri og lader ved registrering av produktet innen 6 uker etter kjøpet på www.fein.com/warranty.
- ▶ 2-trinns gir i helmetall.
- ▶ Kompakt design.
- ▶ Slagverk som kan kobles inn.
- ▶ 750 skruarbeider på én batteriladning.
- ▶ Tilskrudd 8 x 300 mm skruer uten forboring.
- ▶ Høyt dreiemoment på inntil 60 Nm.

Prisen innbefatter:

1 batteridrevet slagbormaskin, 1 kunststoff-verktøykoffert



ASB 14

Den universale batteridrevne skruttrekkeren fra FEIN: for krevende boring og skruing i alle materialer.



Tilbehør, se side 16

Batterispenning	V	14,4
Batterikapasitet	Ah	4
Motor		4-pol. DC
Antall gir		2-girs
Turtall, ubelastet	1/min	450 / 1 600
Slagtall	1/min	9 350 / 27 200
Maks. dreiemoment (hard/myk)	Nm	55 / 30
Dreiemomenttrinn		22 + 1
Chuck-spennvidde	mm	1,5 - 13
Skruing		8 x 200 mm
Bor-Ø stål	mm	13
Bor-Ø tre	mm	35
Bor-Ø stein	mm	13
Vekt med batteri	kg	2,1

Bestillingsnummer	7 104 05 61 00 0
NOBB	46774121
EAN	4014586873190
Pris, eks. mva, kr [PK 18]	4.226,00
Pris, inkl. mva, kr [PK 18]	5.282,50

Fordelene med FEIN:

- ▶ 4-polet DC-motor med overlastsikring.
- ▶ Li-ion-batteri med FEIN SafetyCell Technology. En separat kommunikasjonsledning beskytter batteri og verktøy mot overbelastning.
- ▶ Hurtigspenn-chuck i helmetall.
- ▶ 3 års FEIN PLUS-garanti inkl. batteri og lader ved registrering av produktet innen 6 uker etter kjøpet på www.fein.com/warranty.
- ▶ 2-trinns gir i helmetall.
- ▶ Kompakt design.
- ▶ Slagverk som kan kobles inn.
- ▶ 600 skruforbindinger på en batteriladning.
- ▶ Tilskrudd 8 x 200 mm skruer uten forboring.
- ▶ Høyt dreiemoment på inntil 55 Nm.

Prisen innbefatter:

1 batteridrevet slagbormaskin, 2 batteripakker (Li-ion),
1 hurtigladeapparat ALG 50, 1 kunststoff-verktoykoffert

ASB 14 C

Den universale batteridrevne skruttrekkeren fra FEIN: for krevende boring og skruing i alle materialer.



Tilbehør, se side 16

Batterispenning	V	14,4
Batterikapasitet	Ah	2
Motor		4-pol. DC
Antall gir		2-girs
Turtall, ubelastet	1/min	450 / 1 600
Slagtall	1/min	9 350 / 27 200
Maks. dreiemoment (hard/myk)	Nm	50 / 27
Dreiemomenttrinn		22 + 1
Chuck-spennvidde	mm	1,5 - 13
Skruing		8 x 200 mm
Bor-Ø stål	mm	13
Bor-Ø tre	mm	35
Bor-Ø stein	mm	13
Vekt med batteri	kg	1,9

Bestillingsnummer	7 104 05 62 00 0
NOBB	46774136
EAN	4014586873244
Pris, eks. mva, kr [PK 18]	3.520,00
Pris, inkl. mva, kr [PK 18]	4.400,00

Fordelene med FEIN:

- ▶ 4-polet DC-motor med overlastsikring.
- ▶ Li-ion-batteri med FEIN SafetyCell Technology. En separat kommunikasjonsledning beskytter batteri og verktøy mot overbelastning.
- ▶ Hurtigspenn-chuck i helmetall.
- ▶ 3 års FEIN PLUS-garanti inkl. batteri og lader ved registrering av produktet innen 6 uker etter kjøpet på www.fein.com/warranty.
- ▶ 2-trinns gir i helmetall.
- ▶ Kompakt design.
- ▶ Slagverk som kan kobles inn.
- ▶ 300 skruforbindinger på en batteriladning.
- ▶ Tilskrudd 8 x 200 mm skruer uten forboring.
- ▶ Høyt dreiemoment på inntil 55 Nm.

Prisen innbefatter:

1 batteridrevet slagbormaskin, 2 batteripakker (Li-ion),
1 hurtigladeapparat ALG 50, 1 kunststoff-verktoykoffert

Generelt tilbehør



LED-batterilampe ALED 12-18 V
Kompakt og utholdende LED-batterilampe med svingbart lampehode. Kompatibel med alle 12/14/18 V FEIN li-ion-batterier, inklusive krok til å henge opp lampen. Ekstremt lett med sine 130 g og kraftig lys med 900 Lux. Fargetemperatur tilsvarer dagslys. Lyset kan stilles inn i 2 trinn.

Bestillingsnummer		Pris, eks. mva, kr	Pris, inkl. mva, kr
9 26 04 200 02 0		581,00	726,25



Verktøykoffert
Plast, innvendige mål: 470 x 275 x 116 mm

Bestillingsnummer	NOBB	Pris, eks. mva, kr	Pris, inkl. mva, kr
3 39 01 118 01 0	25195157	412,00	515,00



Kunststoff- verktøykoffert
passer til ABS 14/18, ASB 14/18, ASCD 18

Bestillingsnummer		Pris, eks. mva, kr	Pris, inkl. mva, kr
3 39 01 141 01 0		250,00	312,50



Plastboks
Koffertinnsats med låsbart lokk for smådeler og tilbehør, passer til verktøykoffert 3 39 01 118 01 0, maks. 5 stk./koffert.

Bestillingsnummer	NOBB	Pris, eks. mva, kr	Pris, inkl. mva, kr
3 39 01 119 00 0	25195116	45,00	56,25



Hurtiglader ALG 50
For alle FEIN Li-ion-batterier. Ladetid fra 35 min.

Bestillingsnummer		Pris, eks. mva, kr	Pris, inkl. mva, kr
9 26 04 129 01 0		900,00	1.125,00



Hurtiglader ALG 30
Til FEIN NiCd og Li-ion-batterier. Ladetid fra 25 min.

Bestillingsnummer	NOBB	Pris, eks. mva, kr	Pris, inkl. mva, kr
9 26 04 096 01 0	43767780	1.576,00	1.970,00



Holder 1/4" utvendig sekskant
Drev 1/4" - innvendig sekskant med selvspennende chuck

Ø mm	L mm	Bestillingsnummer	NOBB	Pris, eks. mva, kr	Pris, inkl. mva, kr
15	51	6 05 10 011 00 9	25181348	201,00	251,25

Batteri 18 V



Batteripakke
Li-ion-batteri med batterinivåindikator

Spenning V	Kapasitet Ah	Bestillingsnummer	NOBB	Pris, eks. mva, kr	Pris, inkl. mva, kr
18	5	9 26 04 173 02 0		1.883,00	2.353,75
18	2,5	9 26 04 171 02 0		1.173,00	1.466,25
18	4	9 26 04 165 02 0	47584437	1.718,00	2.147,50
18	2	9 26 04 161 02 0		1.149,00	1.436,25



Batteri start sett
Utholdende og lette 18 V Li-ion-batterier med innovativ SafetyCell Technology, 4 Ah kapasitet.

Spenning V	Kapasitet Ah	Bestillingsnummer	Pris, eks. mva, kr	Pris, inkl. mva, kr
18	4	9 26 04 300 02 0	2.475,00	3.093,75



Batteri start sett
Utholdende og lette 18 V Li-ion-batterier med innovativ SafetyCell Technology, 2 Ah kapasitet.

Spenning V	Kapasitet Ah	Bestillingsnummer	Pris, eks. mva, kr	Pris, inkl. mva, kr
18	2	9 26 04 300 01 0	2.002,00	2.502,50

Batteri 14,4 V



Batteripakke
Li-ion-batteri med batterinivåindikator

Spenning V	Kapasitet Ah	Bestillingsnummer	Pris, eks. mva, kr	Pris, inkl. mva, kr
14,4	5	9 26 04 172 02 0	1.410,00	1.762,50
14,4	2,5	9 26 04 170 02 0	1.054,00	1.317,50
14,4	4	9 26 04 164 02 0	1.398,00	1.747,50
14,4	2	9 26 04 160 02 0	1.007,00	1.258,75

Batteri 12 V



Batteripakke
Li-ion-batteri med batterinivåindikator

Spenning V	Kapasitet Ah	Bestillingsnummer	Pris, eks. mva, kr	Pris, inkl. mva, kr
12	2,5	9 26 04 168 02 0	699,00	873,75



	ASCT 14	ASCT 14 M	ASCT 18	ASCT 18 M
	Lett og ergonomisk batteridrevet skrutrekker med overlegen standtid.	Lett magasin-skrutrekker for over 2000 serieskruinger per batteriladning.	Spesielt kraftig batteridrevet byggskrutrekker med overlegen standtid.	Kraftig magasin-skrutrekker for mer enn 2300 serieskruinger per batteriladning.
Side	18	18	19	19
Tekniske egenskaper				
Batterispennning (V)	14,4	14,4	18	18
Batterikapasitet (Ah)	5	5	5	5
Turtall, ubelastet (1/min)	0-4 000	0-4 000	0-4 000	0-4 000
Maks. dreiemoment (hard/myk) (Nm)	14/7	14/7	14/7	14/7
Skruediameter (mm)	4,2	4,2	4,2	4,2
Verktøyfeste	1/4"	1/4"	1/4"	1/4"
Vekt med batteri (kg)	1,7	2,1	1,7	2,2

ASCT 14



Tilbehør, se side 20
Strømdrevne maskinmodeller, se side 73

Lett og ergonomisk batteridrevet skrutrekker med overlegen standtid.

Batterispenning	V	14,4
Batterikapasitet	Ah	5
Turtall, belastet	1/min	0-2 700
Turtall, ubelastet	1/min	0-4 000
Maks. dreiemoment (hard/myk)	Nm	14/7
Vekt med batteri	kg	1,7
Skruediameter	mm	4,2
Verktøyfeste		1/4"
Bestillingsnummer	7 113 14 61 00 0	
NOBB	43968816	
EAN	4014586870281	
Pris, eks. mva, kr [PK 01]	4.666,00	
Pris, inkl. mva, kr [PK 01]	5.832,50	

Fordelene med FEIN:

- ▶ Egnert til alle typer interiørarbeider, inkl. høyfaste gipsfiber- og hardgipsplater.
- ▶ Lav vekt og perfekt vektfordeling for håndtering uten å bli trett.
- ▶ Vedlikeholdsfri, børstefri EC-motor med spesielt stor virkningsgrad.
- ▶ En av de minst støyende skrumaskinene i sin klasse.
- ▶ Hurtiglader for kontinuerlig arbeid uten avbrytelser.
- ▶ 2000 oppladingscykluser pr. batteripakke.
- ▶ Beste ergonomiske mål med FEIN sensitiv-grep.
- ▶ Stillestående og vibrasjonsfri utkopling med FEIN CLIC-STOP kopling.
- ▶ Rask omstilling til magasin.
- ▶ Dybdeanlegget er enkelt å justere og skifte ut.
- ▶ Støvsikret anslagshylse.

Prisen innbefatter:

1 ladeapparat, 2 batteripakker (Li-ion), 1 bits med støvbeskyttelsesring, 1 bitsholder, 1 dybdeanslag, 1 stillaskrok, 1 belteklips, 1 kunststoff-verktøykoffert

ASCT 14 M



Tilbehør, se side 20
Strømdrevne maskinmodeller, se side 73

Lett magasin-skrutrekker for over 2000 serieskruinger per batteriladning.

Batterispenning	V	14,4
Batterikapasitet	Ah	5
Turtall, belastet	1/min	0-2 700
Turtall, ubelastet	1/min	0-4 000
Maks. dreiemoment (hard/myk)	Nm	14/7
Vekt med batteri	kg	2,1
Skruediameter	mm	4,2
Skruelengde	mm	25-55
Verktøyfeste		1/4"
Bestillingsnummer	7 113 14 62 00 0	
NOBB	43968820	
EAN	4014586870748	
Pris, eks. mva, kr [PK 01]	5.834,00	
Pris, inkl. mva, kr [PK 01]	7.292,50	

Fordelene med FEIN:

- ▶ Egnert til alle typer interiørarbeider, inkl. høyfaste gipsfiber- og hardgipsplater.
- ▶ Lav vekt og perfekt vektfordeling for håndtering uten å bli trett.
- ▶ Vedlikeholdsfri, børstefri EC-motor med spesielt stor virkningsgrad.
- ▶ Hurtiglader for kontinuerlig arbeid uten avbrytelser.
- ▶ 2000 oppladingscykluser pr. batteripakke.
- ▶ Stillestående og vibrasjonsfri utkopling med FEIN CLIC-STOP kopling.
- ▶ Spesielt støvresistent magasin kan settes på og tas fra hverandre uten verktøy og kan lett rengjøres.
- ▶ Beste ergonomiske mål med FEIN sensitiv-grep.
- ▶ Dybdeanlegget er enkelt å justere og skifte ut.
- ▶ Støvsikret anslagshylse.

Prisen innbefatter:

1 kunststoff-verktøykoffert, 1 ladeapparat, 2 batteripakker (Li-ion), 1 magasin for belteskruer, 1 lang bits for magasin-skruing, 1 bits med støvbeskyttelsesring, 1 bitsholder, 1 dybdeanslag, 1 stillaskrok, 1 belteklips

**ASCT 18**

Spesielt kraftig batteridrevet byggskrutrekker med overlegen standtid.



Tilbehør, se side 20

Strømdrevne maskinmodeller,
se side 73

Batterispenning	V	18
Batterikapasitet	Ah	5
Turtall, belastet	1/min	0-2 700
Turtall, ubelastet	1/min	0-4 000
Maks. dreiemoment (hard/myk)	Nm	14/7
Vekt med batteri	kg	1,7
Skruediameter	mm	4,2
Verktøyfeste		1/4"
Bestillingsnummer	7 113 16 61 00 0	
NOBB	46036181	
EAN	4014586870298	
Pris, eks. mva, kr [PK 01]	5.244,00	
Pris, inkl. mva, kr [PK 01]	6.555,00	

Fordelene med FEIN:

- ▶ Eget til alle typer interiørarbeider, inkl. høyfaste gipsfiber- og hardgipsplater.
- ▶ Lav vekt og perfekt vektfordeling for håndtering uten å bli trett.
- ▶ Vedlikeholdsfri, børstefri EC-motor med spesielt stor virkningsgrad.
- ▶ En av de minst støyende skrumaskinene i sin klasse.
- ▶ Hurtiglader for kontinuerlig arbeid uten avbrytelse.
- ▶ 2000 oppladingscykluser pr. batteripakke.
- ▶ Beste ergonomiske mål med FEIN sensitiv-grep.
- ▶ Stillestående og vibrasjonsfri utkopling med FEIN CLIC-STOP kopling.
- ▶ Rask omstilling til magasin.
- ▶ Dybdeanlegget er enkelt å justere og skifte ut.
- ▶ Støvsikret anslagshylse.

Prisen innbefatter:

1 kunststoff-verktøykoffert, 1 ladeapparat, 2 batteripakker (Li-ion), 1 bits med støvbeskyttelsesring, 1 bitsholder, 1 dybdeanslag, 1 stillaskrok, 1 belteklips

ASCT 18 M

Kraftig magasin-skrutrekker for mer enn 2300 serieskruinger per batterilading.



Tilbehør, se side 20

Strømdrevne maskinmodeller,
se side 73

Batterispenning	V	18
Batterikapasitet	Ah	5
Turtall, belastet	1/min	0-2 700
Turtall, ubelastet	1/min	0-4 000
Maks. dreiemoment (hard/myk)	Nm	14/7
Vekt med batteri	kg	2,2
Skruediameter	mm	4,2
Skruelengde	mm	25-55
Verktøyfeste		1/4"
Bestillingsnummer	7 113 16 62 00 0	
NOBB	46036200	
EAN	4014586870793	
Pris, eks. mva, kr [PK 01]	6.413,00	
Pris, inkl. mva, kr [PK 01]	8.016,25	

Fordelene med FEIN:

- ▶ Eget til alle typer interiørarbeider, inkl. høyfaste gipsfiber- og hardgipsplater.
- ▶ Lav vekt og perfekt vektfordeling for håndtering uten å bli trett.
- ▶ Vedlikeholdsfri, børstefri EC-motor med spesielt stor virkningsgrad.
- ▶ En av de minst støyende skrumaskinene i sin klasse.
- ▶ Hurtiglader for kontinuerlig arbeid uten avbrytelse.
- ▶ 2000 oppladingscykluser pr. batteripakke.
- ▶ Stillestående og vibrasjonsfri utkopling med FEIN CLIC-STOP kopling.
- ▶ Spesielt støvresistent magasin kan settes på og tas fra hverandre uten verktøy og kan lett rengjøres.
- ▶ Beste ergonomiske mål med FEIN sensitiv-grep.
- ▶ Dybdeanlegget er enkelt å justere og skifte ut.
- ▶ Støvsikret anslagshylse.

Prisen innbefatter:

1 kunststoff-verktøykoffert, 1 ladeapparat, 2 batteripakker (Li-ion), 1 magasin for belteskruer, 1 lang bits for magasin-skruing, 1 bits med støvbeskyttelsesring, 1 bitsholder, 1 dybdeanslag, 1 stillaskrok, 1 belteklips

Generelt tilbehør



Verktøykoffert
Plast, innvendige mål: 470 x 275 x 116 mm

Bestillingsnummer	NOBB	Pris, eks. mva, kr	Pris, inkl. mva, kr
3 39 01 118 01 0	25195157	412,00	515,00



Plastboks
Koffertinnsats med låsbart lokk for smådeler og tilbehør, passer til verktøykoffert 3 39 01 118 01 0, maks. 5 stk./koffert.

Bestillingsnummer	NOBB	Pris, eks. mva, kr	Pris, inkl. mva, kr
3 39 01 119 01 0	25195116	45,00	56,25



Hurtiglader ALG 50
For alle FEIN Li-ion-batterier. Ladetid fra 35 min.

Bestillingsnummer	NOBB	Pris, eks. mva, kr	Pris, inkl. mva, kr
9 26 04 129 01 0		900,00	1.125,00



Hurtiglader ALG 30
Til FEIN NiCd og Li-ion-batterier. Ladetid fra 25 min.

Bestillingsnummer	NOBB	Pris, eks. mva, kr	Pris, inkl. mva, kr
9 26 04 096 01 0	43767780	1.576,00	1.970,00



Holder 1/4" utvendig sekskant
Drev 1/4" - innvendig sekskant med selvspennende chuck

Ø mm	L mm	Bestillingsnummer	NOBB	Pris, eks. mva, kr	Pris, inkl. mva, kr
15	51	6 05 10 011 00 9	25181348	201,00	251,25



Bits 1/4" utvendig sekskant
Form H/Phillips (fempakning) ekstra hard, med støvbeskyttelsesring

St.	L mm	Bestillingsnummer	Pris, eks. mva, kr	Pris, inkl. mva, kr
2	25	6 27 12 109 03 4	89,00	111,25

Batteri 18 V



Batteripakke
Li-ion-batteri med batterinivåindikator

Spenning V	Kapasitet Ah	Bestillingsnummer	NOBB	Pris, eks. mva, kr	Pris, inkl. mva, kr
18	5	9 26 04 173 02 0		1.883,00	2.353,75
18	2,5	9 26 04 171 02 0		1.173,00	1.466,25
18	4	9 26 04 165 02 0	47584437	1.718,00	2.147,50
18	2	9 26 04 161 02 0		1.149,00	1.436,25

Batteri 14,4 V



Batteripakke
Li-ion-batteri med batterinivåindikator

Spenning V	Kapasitet Ah	Bestillingsnummer	Pris, eks. mva, kr	Pris, inkl. mva, kr
14,4	5	9 26 04 172 02 0	1.410,00	1.762,50
14,4	2,5	9 26 04 170 02 0	1.054,00	1.317,50
14,4	4	9 26 04 164 02 0	1.398,00	1.747,50
14,4	2	9 26 04 160 02 0	1.007,00	1.258,75

Tilbehør magasinskrutrekker



Magasin M55 X
For belteskruer fra 25 til 55 mm lengde og maks. Ø 5 mm, verktøyløst feste, vekt 0,4 kg.

Bestillingsnummer	NOBB	Pris, eks. mva, kr	Pris, inkl. mva, kr
9 01 04 009 01 0	25194317	2.060,00	2.575,00



Magasinforlengelse M55 X med stroppløring
Lengde 520 mm

Bestillingsnummer	NOBB	Pris, eks. mva, kr	Pris, inkl. mva, kr
9 01 04 010 01 0	25194606	2.203,00	2.753,75



Bits 1/4" utvendig sekskant
for forskruninger i tak og gulv
Form H/Phillips, str. 2

Bestillingsnummer	NOBB	Pris, eks. mva, kr	Pris, inkl. mva, kr
6 05 03 306 00 8	25194085	83,00	103,75



Skruer
Fingjenger for gipskartong på underkonstruksjoner av metall, trompethode Ø 8 mm

Ø mm	L mm	PE (pakkeenhet) Stk.	Bestillingsnummer	Pris, eks. mva, kr	Pris, inkl. mva, kr
3,9	35	1 000	6 39 01 030 01 4	497,00	621,25
3,9	35	10 000	6 39 01 030 02 0	2.938,00	3.672,50



Skruer
Grogjenger, for gipskartong på underkonstruksjon i tre, trompethode. Ø 8 mm

Ø mm	L mm	PE (pakkeenhet) Stk.	Bestillingsnummer	Pris, eks. mva, kr	Pris, inkl. mva, kr
3,9	30	1 000	6 39 01 031 01 3	497,00	621,25
3,9	30	10 000	6 39 01 031 02 0	2.938,00	3.672,50
3,9	35	1 000	6 39 01 032 01 6	497,00	621,25
3,9	35	10 000	6 39 01 032 02 0	2.938,00	3.672,50
3,9	45	1 000	6 39 01 033 01 0	647,00	808,75
3,9	45	10 000	6 39 01 033 02 0	3.824,00	4.780,00



Skruer
Dobbeltgjenger med freseribbe for fermacellplater på metall- og underkonstruksjoner i tre.

Ø mm	L mm	PE (pakkeenhet) Stk.	Bestillingsnummer	Pris, eks. mva, kr	Pris, inkl. mva, kr
3,9	30	1 000	6 39 01 034 01 8	539,00	673,75
3,9	30	10 000	6 39 01 034 02 0	3.824,00	4.780,00



Skruer
Dobbeltgjenger med freseribbe for underkonstruksjoner i tre.

Ø mm	L mm	PE (pakkeenhet) Stk.	Bestillingsnummer	Pris, eks. mva, kr	Pris, inkl. mva, kr
4,2	35	1 000	6 39 01 035 01 2	628,00	785,00
4,2	35	10 000	6 39 01 035 02 0	3.708,00	4.635,00



	ASCS 4.8	ASCS 6.3	ASCS 6.3 Select
	En av de letteste batteridrevne borskrutrekker i sin klasse for tak- og fasademontering.	Turtalloptimert, batteridrevet skrutrekker for selvboende skruer i metall med skruediameter inntil 6,3 mm.	
Side	22	22	22
Tekniske egenskaper	Batterispenning (V)	14,4	18
	Batterikapasitet (Ah)	5	5
	Turtall, ubelastet (1/min)	0-2 500	0-1 700
	Maks. dreiemoment (hard/myk) (Nm)	20/7	30/10
	Skruediameter (mm)	4,8	6,3
	Verktøyfeste	1/4"	1/4"
Vekt med batteri (kg)	1,6	1,8	



ASCS 4.8



ASCS 6.3

ASCS 4.8



Tilbehør, se side 23
Strømdrevne maskinmodeller, se side 72

En av de letteste batteridrevne borskrutrekker i sin klasse for tak- og fasademontering.

Batterispenning	V	14,4
Batterikapasitet	Ah	5
Turtall, belastet	1/min	0-2 000
Turtall, ubelastet	1/min	0-2 500
Maks. dreiemoment (hard/myk)	Nm	20/7
Vekt med batteri	kg	1,6
Verktøyfeste		1/4"
Skruediameter	mm	4,8
Bestillingsnummer	7 113 10 61 00 0	
NOBB	45549734	
EAN	4014586869452	
Pris, eks. mva, kr [PK 01]	4.398,00	
Pris, inkl. mva, kr [PK 01]	5.497,50	

Fordelene med FEIN:

- ▶ Sterkt batteri for mer enn 300 skruarbeider på 2 x 0,75 plate med trapeskorrugering.
- ▶ Elektronisk dreiemomentutkobling forhindrer at skruene blir trukket til for hardt.
- ▶ Vedlikeholdsfri, børstefri EC-motor med spesielt stor virkningsgrad.
- ▶ Testet i over en million innskruinger.
- ▶ Mer enn 1000 ladesykluser per batteripakke.
- ▶ Ekstremt lav vekt på kun 1,6 kg for mindre trettende arbeid.
- ▶ Høyt turtall for optimal boring uten at borspissen forgløder.
- ▶ Kraftig inntil 20 Nm.

Prisen innbefatter:

1 ASCS 4,8 i verktøykoffert i plast, 1 hurtigladeapparat ALG 50, 2 batteripakker (Li-ion), 1 stillaskrok, 1 dybdeanslag, 1 innsats for sekskantskruer SW 8

ASCS 6.3



Tilbehør, se side 23
Strømdrevne maskinmodeller, se side 72

Turtallsoptimert, batteridrevet skrutrekker for selv borende skruer i metall med skruediameter inntil 6,3 mm.

Batterispenning	V	18
Batterikapasitet	Ah	5
Turtall, belastet	1/min	0-1 500
Turtall, ubelastet	1/min	0-1 700
Maks. dreiemoment (hard/myk)	Nm	30/10
Vekt med batteri	kg	1,8
Verktøyfeste		1/4"
Skruediameter	mm	6,3
Bestillingsnummer	7 113 11 62 00 0	
NOBB	45549745	
EAN	4014586869476	
Pris, eks. mva, kr [PK 01]	4.877,00	
Pris, inkl. mva, kr [PK 01]	6.096,25	

Fordelene med FEIN:

- ▶ Sterkt batteri for mer enn 150 skruarbeider i stålplater.
- ▶ Elektronisk dreiemomentutkobling for nøyaktige resultater også uten dybdeanslag.
- ▶ Vedlikeholdsfri, børstefri EC-motor med spesielt stor virkningsgrad.
- ▶ Testet i over en million innskruinger.
- ▶ Mer enn 1000 ladesykluser per batteripakke.
- ▶ Ekstremt lav vekt.
- ▶ Optimal ergonomi med pistolhåndtak for stort presstrykk.
- ▶ Kraftig inntil 30 Nm.

Prisen innbefatter:

1 ASCS 6.3 i verktøykoffert i plast, 1 hurtigladeapparat ALG 50, 2 batteripakker (Li-ion), 1 stillaskrok, 1 dybdeanslag, 1 innsats for sekskantskruer SW 8

ASCS 6.3 Select



Tilbehør, se side 23
Strømdrevne maskinmodeller, se side 72

Turtallsoptimert, batteridrevet skrutrekker for selv borende skruer i metall med skruediameter inntil 6,3 mm.

Batterispenning	V	18
Turtall, belastet	1/min	0-1 500
Turtall, ubelastet	1/min	0-1 700
Maks. dreiemoment (hard/myk)	Nm	30/10
Verktøyfeste		1/4"
Skruediameter	mm	6,3
Bestillingsnummer	7 113 11 63 00 0	
EAN	4014586881461	
Pris, eks. mva, kr [PK 01]	2.884,00	
Pris, inkl. mva, kr [PK 01]	3.605,00	

Fordelene med FEIN:

- ▶ Sterkt batteri for mer enn 150 skruarbeider i stålplater.
- ▶ Elektronisk dreiemomentutkobling for nøyaktige resultater også uten dybdeanslag.
- ▶ Vedlikeholdsfri, børstefri EC-motor med spesielt stor virkningsgrad.
- ▶ Testet i over en million innskruinger.
- ▶ Mer enn 1000 ladesykluser per batteripakke.
- ▶ Ekstremt lav vekt.
- ▶ Optimal ergonomi med pistolhåndtak for stort presstrykk.
- ▶ Kraftig inntil 30 Nm.

Prisen innbefatter:

1 ASCS 6.3 i verktøykoffert i plast, 1 stillaskrok, 1 dybdeanslag, 1 innsats for sekskantskruer SW 8



Generelt tilbehør



Verktøykoffert
Plast, innvendige mål: 470 x 275 x 116 mm

Bestillingsnummer	NOBB	Pris, eks. mva, kr	Pris, inkl. mva, kr
3 39 01 118 01 0	25195157	412,00	515,00



Plastboks
Koffertinnsats med låsbart lokk for smådelar og tilbehør, passer til verktøykoffert 3 39 01 118 01 0, maks. 5 stk./koffert.

Bestillingsnummer	NOBB	Pris, eks. mva, kr	Pris, inkl. mva, kr
3 39 01 119 00 0	25195116	45,00	56,25



Hurtiglader ALG 50
For alle FEIN Li-ion-batterier. Ladetid fra 35 min.

Bestillingsnummer	NOBB	Pris, eks. mva, kr	Pris, inkl. mva, kr
9 26 04 129 01 0		900,00	1.125,00



Hurtiglader ALG 30
Til FEIN NiCd og Li-ion-batterier. Ladetid fra 25 min.

Bestillingsnummer	NOBB	Pris, eks. mva, kr	Pris, inkl. mva, kr
9 26 04 096 01 0	43767780	1.576,00	1.970,00



Holder 1/4" utvendig sekskant
Drev 1/4" - innvendig sekskant med selvspennende chuck

Ø mm	L mm	Bestillingsnummer	NOBB	Pris, eks. mva, kr	Pris, inkl. mva, kr
15	51	6 05 10 011 00 9	25181348	201,00	251,25



Holder 1/4" utvendig sekskant
Drev 1/4" - innvendig sekskant med fjærring, magnetisk

Ø mm	L mm	Bestillingsnummer	NOBB	Pris, eks. mva, kr	Pris, inkl. mva, kr
10,6	45	6 05 10 215 00 3	25194937	249,00	311,25

Batteri 18 V



Batteripakke
Li-ion-batteri med batterinivåindikator

Spenning V	Kapasitet Ah	Bestillingsnummer	NOBB	Pris, eks. mva, kr	Pris, inkl. mva, kr
18	5	9 26 04 173 02 0		1.883,00	2.353,75
18	2,5	9 26 04 171 02 0		1.173,00	1.466,25
18	4	9 26 04 165 02 0	47584437	1.718,00	2.147,50
18	2	9 26 04 161 02 0		1.149,00	1.436,25



Batteri start sett
Utholdende og lette 18 V Li-ion-batterier med innovativ SafetyCell Technology, 4 Ah kapasitet.

Spenning V	Kapasitet Ah	Bestillingsnummer	Pris, eks. mva, kr	Pris, inkl. mva, kr
18	4	9 26 04 300 02 0	2.475,00	3.093,75



Batteri start sett
Utholdende og lette 18 V Li-ion-batterier med innovativ SafetyCell Technology, 2 Ah kapasitet.

Spenning V	Kapasitet Ah	Bestillingsnummer	Pris, eks. mva, kr	Pris, inkl. mva, kr
18	2	9 26 04 300 01 0	2.002,00	2.502,50

Batteri 14,4 V

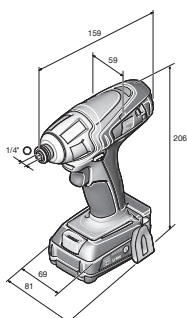


Batteripakke
Li-ion-batteri med batterinivåindikator

Spenning V	Kapasitet Ah	Bestillingsnummer	Pris, eks. mva, kr	Pris, inkl. mva, kr
14,4	5	9 26 04 172 02 0	1.410,00	1.762,50
14,4	2,5	9 26 04 170 02 0	1.054,00	1.317,50
14,4	4	9 26 04 164 02 0	1.398,00	1.747,50
14,4	2	9 26 04 160 02 0	1.007,00	1.258,75



	ASCD 18 W2	ASCD 18 W2C	ASCD 18 W2 Select	ASCD 18 W4	ASCD 18 W4C	ASCD 18 W4 Select	ASCD 12-100 W4C	
	Den svært robuste batteridrevne skrutrekkeren fra FEIN: kort og lett konstruksjon, med kraftig 250 Nm-dreiemoment.			Den svært robuste batteridrevne skrutrekkeren fra FEIN: kort og lett konstruksjon, med kraftig 158 Nm-dreiemoment.			Liten og lett batteridrevet slagtrekker med kraftige 100 Nm i turtall.	
Side	25	25	25	25	26	26	26	
Tekniske egenskaper	Batterispenning (V)	18	18	18	18	18	12	
	Batterikapasitet (Ah)	4	2		4	2	2,5	
	Turtall, ubelastet (1/min)	2 200	2 200	2 200	2 200	2 200	2 700	
	Slagfall (1/min)	3 200	3 200	3 200	3 200	3 200	3 450	
	maks. dreiemoment (Nm)	250	250	250	158	158	100	
	Skruing	10 mm / M16	10 mm / M16	10 mm / M16	8 mm / M14	8 mm / M14	8 mm / M14	8 mm / M12
	Vekt med batteri (kg)	1,8	1,5		1,8	1,5		1,1



ASCD 12



ASCD 18 W2

Den svært robuste batteridrevne skrutrekkeren fra FEIN: kort og lett konstruksjon, med kraftig 250 Nm-dreiemoment.



Tilbehør, se side 27

Batterispenning	V	18
Batterikapasitet	Ah	4
Turtall, ubelastet	1/min	2 200
Slagttall	1/min	3 200
maks. dreiemoment	Nm	250
Skruing		10 mm / M16
Vekt med batteri	kg	1,8
Bestillingsnummer		7 115 01 61 00 0
NOBB		46774212
EAN		4014586873596
Pris, eks. mva, kr [PK 18]		5.167,00
Pris, inkl. mva, kr [PK 18]		6.458,75

Fordelene med FEIN:

- ▶ 4-polet DC-motor med overlastsikring.
- ▶ Li-ion-batteri med FEIN SafetyCell Technology. En separat kommunikasjonsledning beskytter batteri og verktøy mot overbelastning.
- ▶ Inntil 250 Nm dreiemoment.
- ▶ 3 års FEIN PLUS-garanti inkl. batteri og lader ved registrering av produktet innen 6 uker etter kjøpet på www.fein.com/warranty.
- ▶ 1/2" firkantfeste.
- ▶ Kompakt design.
- ▶ Lengde kun 155 mm.
- ▶ Svært lett, glassfiberforsterket hus.
- ▶ Radial slagfunksjon.

Prisen innbefatter:

1 batteridrevet muttertrekker, 2 batteripakker (Li-ion), 1 hurtigladeapparat ALG 50, 1 kunststoff-verktøykoffert

ASCD 18 W2C

Den svært robuste batteridrevne skrutrekkeren fra FEIN: kort og lett konstruksjon, med kraftig 250 Nm-dreiemoment.



Tilbehør, se side 27

Batterispenning	V	18
Batterikapasitet	Ah	2
Turtall, ubelastet	1/min	2 200
Slagttall	1/min	3 200
maks. dreiemoment	Nm	250
Skruing		10 mm / M16
Vekt med batteri	kg	1,5
Bestillingsnummer		7 115 01 62 00 0
NOBB		46774223
EAN		4014586873640
Pris, eks. mva, kr [PK 18]		4.343,00
Pris, inkl. mva, kr [PK 18]		5.428,75

Fordelene med FEIN:

- ▶ 4-polet DC-motor med overlastsikring.
- ▶ Li-ion-batteri med FEIN SafetyCell Technology. En separat kommunikasjonsledning beskytter batteri og verktøy mot overbelastning.
- ▶ Inntil 250 Nm dreiemoment.
- ▶ 3 års FEIN PLUS-garanti inkl. batteri og lader ved registrering av produktet innen 6 uker etter kjøpet på www.fein.com/warranty.
- ▶ 1/2" firkantfeste.
- ▶ Kompakt design.
- ▶ Lengde kun 155 mm.
- ▶ Svært lett, glassfiberforsterket hus.
- ▶ Radial slagfunksjon.

Prisen innbefatter:

1 batteridrevet muttertrekker, 2 batteripakker (Li-ion), 1 hurtigladeapparat ALG 50, 1 kunststoff-verktøykoffert

ASCD 18 W2 Select

Den svært robuste batteridrevne skrutrekkeren fra FEIN: kort og lett konstruksjon, med kraftig 250 Nm-dreiemoment.

FEIN SELECT⁺



Tilbehør, se side 27

Batterispenning	V	18
Turtall, ubelastet	1/min	2 200
Slagttall	1/min	3 200
maks. dreiemoment	Nm	250
Skruing		10 mm / M16
Bestillingsnummer		7 115 01 63 00 0
EAN		4014586881546
Pris, eks. mva, kr [PK 01]		1.882,00
Pris, inkl. mva, kr [PK 01]		2.352,50

Fordelene med FEIN:

- ▶ 4-polet DC-motor med overlastsikring.
- ▶ Li-ion-batteri med FEIN SafetyCell Technology. En separat kommunikasjonsledning beskytter batteri og verktøy mot overbelastning.
- ▶ Inntil 250 Nm dreiemoment.
- ▶ 3 års FEIN PLUS-garanti inkl. batteri og lader ved registrering av produktet innen 6 uker etter kjøpet på www.fein.com/warranty.
- ▶ 1/2" firkantfeste.
- ▶ Kompakt design.
- ▶ Lengde kun 155 mm.
- ▶ Svært lett, glassfiberforsterket hus.
- ▶ Radial slagfunksjon.

Prisen innbefatter:

1 batteridrevet muttertrekker, 1 kunststoff-verktøykoffert

ASCD 18 W4

Den svært robuste batteridrevne skrutrekkeren fra FEIN: kort og lett konstruksjon, med kraftig 158 Nm-dreiemoment.



Tilbehør, se side 27

Batterispenning	V	18
Batterikapasitet	Ah	4
Turtall, ubelastet	1/min	2 200
Slagttall	1/min	3 200
maks. dreiemoment	Nm	158
Skruing		8 mm / M14
Vekt med batteri	kg	1,8
Bestillingsnummer		7 115 02 61 00 0
NOBB		46774238
EAN		4014586873695
Pris, eks. mva, kr [PK 18]		5.050,00
Pris, inkl. mva, kr [PK 18]		6.312,50

Fordelene med FEIN:

- ▶ 4-polet DC-motor med overlastsikring.
- ▶ Li-ion-batteri med FEIN SafetyCell Technology. En separat kommunikasjonsledning beskytter batteri og verktøy mot overbelastning.
- ▶ Inntil 158 Nm dreiemoment.
- ▶ 3 års FEIN PLUS-garanti inkl. batteri og lader ved registrering av produktet innen 6 uker etter kjøpet på www.fein.com/warranty.
- ▶ 1/4" sekskantfeste.
- ▶ Kompakt design.
- ▶ Lengde kun 148 mm.
- ▶ Svært lett, glassfiberforsterket hus.
- ▶ Radial slagfunksjon.

Prisen innbefatter:

1 batteridrevet muttertrekker, 2 batteripakker (Li-ion), 1 hurtigladeapparat ALG 50, 1 kunststoff-verktøykoffert

ASCD 18 W4C



Tilbehør, se side 27

Den svært robuste batteridrevne skrutrekkeren fra FEIN: kort og lett konstruksjon, med kraftig 158 Nm-dreiemoment.

Batterispenning	V	18
Batterikapasitet	Ah	2
Turtall, ubelastet	1/min	2 200
Slagtall	1/min	3 200
maks. dreiemoment	Nm	158
Skruing		8 mm / M14
Vekt med batteri	kg	1,5
Bestillingsnummer		7 115 02 62 00 0
NOBB		46774314
EAN		4014586873749
Pris, eks. mva, kr [PK 18]		4.226,00
Pris, inkl. mva, kr [PK 18]		5.282,50

Fordelene med FEIN:

- ▶ 4-polet DC-motor med overlastsikring.
- ▶ Li-ion-batteri med FEIN SafetyCell Technology. En separat kommunikasjonsledning beskytter batteri og verktøy mot overbelastning.
- ▶ Inntil 158 Nm dreiemoment.
- ▶ 3 års FEIN PLUS-garanti inkl. batteri og lader ved registrering av produktet innen 6 uker etter kjøpet på www.fein.com/warranty.
- ▶ 1/4" sekskantfeste.
- ▶ Kompakt design.
- ▶ Lengde kun 148 mm.
- ▶ Svært lett, glassfiberforsterket hus.
- ▶ Radial slagfunksjon.

Prisen innbefatter:

1 batteridrevet muttertrekker, 2 batteripakker (Li-ion), 1 hurtigladeapparat ALG 50, 1 kunststoff-verktøykoffert

ASCD 18 W4 Select



Tilbehør, se side 27

Den svært robuste batteridrevne skrutrekkeren fra FEIN: kort og lett konstruksjon, med kraftig 158 Nm-dreiemoment.

Batterispenning	V	18
Turtall, ubelastet	1/min	2 200
Slagtall	1/min	3 200
maks. dreiemoment	Nm	158
Skruing		8 mm / M14
Bestillingsnummer		7 115 02 63 00 0
EAN		4014586881553
Pris, eks. mva, kr [PK 01]		1.882,00
Pris, inkl. mva, kr [PK 01]		2.352,50

Fordelene med FEIN:

- ▶ 4-polet DC-motor med overlastsikring.
- ▶ Li-ion-batteri med FEIN SafetyCell Technology. En separat kommunikasjonsledning beskytter batteri og verktøy mot overbelastning.
- ▶ Inntil 158 Nm dreiemoment.
- ▶ 3 års FEIN PLUS-garanti inkl. batteri og lader ved registrering av produktet innen 6 uker etter kjøpet på www.fein.com/warranty.
- ▶ 1/4" sekskantfeste.
- ▶ Kompakt design.
- ▶ Lengde kun 148 mm.
- ▶ Svært lett, glassfiberforsterket hus.
- ▶ Radial slagfunksjon.

Prisen innbefatter:

1 batteridrevet muttertrekker, 1 kunststoff-verktøykoffert

ASCD 12-100 W4C



Tilbehør, se side 27

Liten og lett batteridrevet slagtrekker med kraftige 100 Nm i turtall.

Batterispenning	V	12
Batterikapasitet	Ah	2,5
Turtall, ubelastet	1/min	2 700
Slagtall	1/min	3 450
maks. dreiemoment	Nm	100
Skruing		8 mm / M12
Verktøyfeste		1/4" sekskantfeste
Vekt med batteri	kg	1,1
Bestillingsnummer		7 115 03 61 00 0
EAN		4014586881560
Pris, eks. mva, kr [PK 18]		2.460,00
Pris, inkl. mva, kr [PK 18]		3.075,00

Fordelene med FEIN:

- ▶ Sterk DC-motor med lang levetid og beskyttelse mot overoppheting og overbelastning.
- ▶ Opptil 100 Nm i dreiemoment – skrur skruer på opptil M12 uten problemer.
- ▶ Slank og kort konstruksjon på kun 158 mm.
- ▶ Ekstremt robust takket være det glassfiberarmerte maskinhuset.
- ▶ Girhus i aluminium.
- ▶ Kraftig LED-lampe på maskinhuset.
- ▶ Inklusive belteholder og magnetisk bitsholder.
- ▶ FEIN SafetyCell Technology. Gir batteriet og maskinen sikker beskyttelse mot overbelastning, overoppheting og dyputlading.
- ▶ Batterinivået kan leses av direkte på batteriet.
- ▶ En lader for alle FEIN li-ion-batterier i alle spenningsklasser.

Prisen innbefatter:

1 batteriborskruttrekker, 2 batteripakker (Li-ion), 1 belteklips, 1 bitsgarasje, 1 hurtigladeapparat ALG 50, 1 kunststoff-verktøykoffert



Generelt tilbehør



LED-batterilampe ALED 12-18 V
Kompakt og utholdende LED-batterilampe med svingbart lampehode. Kompatibel med alle 12/14/18 V FEIN li-ion-batterier, inklusive krok til å henge opp lampen. Ekstremt lett med sine 130 g og kraftig lys med 900 Lux. Fargetemperatur tilsvarer dagslys. Lyset kan stilles inn i 2 trinn.

Bestillingsnummer	Pris, eks. mva, kr	Pris, inkl. mva, kr
9 26 04 200 02 0	581,00	726,25



Kunststoff- verktøyskoffert
passer til ABS 14/18, ASB 14/18, ASCD 18

Bestillingsnummer	Pris, eks. mva, kr	Pris, inkl. mva, kr
3 39 01 141 01 0	250,00	312,50



Verktøyskoffert
passer til ABSU 12, ASCD 12, ASCM 12

Bestillingsnummer	Pris, eks. mva, kr	Pris, inkl. mva, kr
3 39 01 160 01 0	245,00	306,25



Verktøyskoffert
Plast, innvendige mål: 470 x 275 x 116 mm

Bestillingsnummer	NOBB	Pris, eks. mva, kr	Pris, inkl. mva, kr
3 39 01 118 01 0	25195157	412,00	515,00



Plastboks
Koffertinnsats med låsbart lokk for smådeler og tilbehør, passer til verktøyskoffert 3 39 01 118 01 0, maks. 5 stk./koffert.

Bestillingsnummer	NOBB	Pris, eks. mva, kr	Pris, inkl. mva, kr
3 39 01 119 00 0	25195116	45,00	56,25



Hurtiglader ALG 50
For alle FEIN Li-ion-batterier. Ladetid fra 35 min.

Bestillingsnummer	Pris, eks. mva, kr	Pris, inkl. mva, kr
9 26 04 129 01 0	900,00	1.125,00



Hurtiglader ALG 30
Til FEIN NiCd og Li-ion-batterier. Ladetid fra 25 min.

Bestillingsnummer	NOBB	Pris, eks. mva, kr	Pris, inkl. mva, kr
9 26 04 096 01 0	43767780	1.576,00	1.970,00

Batteri 18 V



Batteripakke
Li-ion-batteri med batterinivåindikator

Spenning V	Kapasitet Ah	Bestillingsnummer	NOBB	Pris, eks. mva, kr	Pris, inkl. mva, kr
18	5	9 26 04 173 02 0		1.883,00	2.353,75
18	2,5	9 26 04 171 02 0		1.173,00	1.466,25
18	4	9 26 04 165 02 0	47584437	1.718,00	2.147,50
18	2	9 26 04 161 02 0		1.149,00	1.436,25



Batteri start sett
Utholdende og lette 18 V Li-ion-batterier med innovativ SafetyCell Technology, 4 Ah kapasitet.

Spenning V	Kapasitet Ah	Bestillingsnummer	Pris, eks. mva, kr	Pris, inkl. mva, kr
18	4	9 26 04 300 02 0	2.475,00	3.093,75



Batteri start sett
Utholdende og lette 18 V Li-ion-batterier med innovativ SafetyCell Technology, 2 Ah kapasitet.

Spenning V	Kapasitet Ah	Bestillingsnummer	Pris, eks. mva, kr	Pris, inkl. mva, kr
18	2	9 26 04 300 01 0	2.002,00	2.502,50

Batteri 12 V



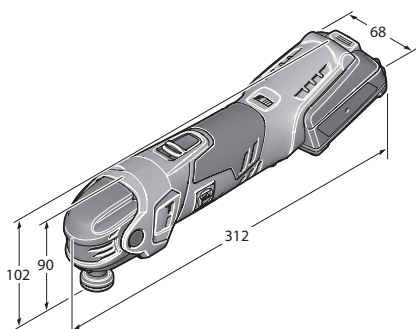
Batteripakke
Li-ion-batteri med batterinivåindikator

Spenning V	Kapasitet Ah	Bestillingsnummer	Pris, eks. mva, kr	Pris, inkl. mva, kr
12	2,5	9 26 04 168 02 0	699,00	873,75

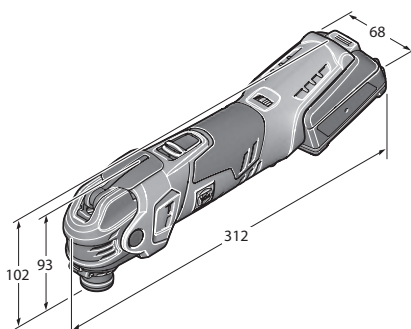


	AFMM 18 QSL	AFMT 12 QSL	AFMT 12 SL	
	Det kraftige, kabelfrie og universelle systemet for bygging og oppussing med QuickIN og et utvalg av tilbehør for svært allsidig bruk.	Det kabelfrie og universelle systemet for bygging og oppussing med QuickIN og grunntilbehør til sliping og saging.	Det kabelfrie og universelle systemet for bygging, oppussing og grunntilbehør til sliping og saging.	
Side	29	29	29	
Tekniske egenskaper	Batterispenning (V)	18	12	12
	Batterikapasitet (Ah)	2,5	2,5	2,5
	Svingninger (1/min)	11 000-18 500	11 000-18 000	11 000-18 000
	Vekt med batteri (kg)	1,8	1,5	1,4
	Slipeplate målt diagonalt (mm)	80	80	80
	Verktøyfeste	StarlockPlus	StarlockPlus	StarlockPlus
Verktøybytte	QuickIN	QuickIN	Manuelt med skrue, innvendig sekskant	
Mekanisk grensesnitt	●			

- Inkludert



AFMT 12 SL



AFMT 12 QSL

AFMM 18 QSL

Det kraftige, kabelfrie og universelle systemet for ombygging og oppussing med QuickIN og et utvalg av tilbehør for svært allsidig bruk.

Nyhets 2016

Tilbehør, se side 29 og 203
Strømdrevne maskinmodeller,
se side 196

Batterispenning	V	18
Batterikapasitet	Ah	2,5
Vekt med batteri	kg	1,8
Verktøyfeste		StarlockPlus
Verktøybytte		QuickIN
Svingninger	1/min	11 000-18 500
Vinkelutslag	Grader	2 x 1,7
Slipeplate målt diagonalt	mm	80
Bestillingsnummer		7 129 22 61 00 0
EAN		4014586884066
Pris, eks. mva, kr [PK 03]		4.656,00
Pris, inkl. mva, kr [PK 03]		5.820,00

Fordelene med FEIN:

- ▶ Selvbærende motor med vibrasjonsdempning gir enestående vibrasjons- og støyreduksjon.
- ▶ Motor med kraftig dreiemoment med identisk effekt som på den elektriske varianten.
- ▶ Komfortabelt bytte av tilbehør uten bruk av nøkkel takket være QuickIN hurtigspennsystemet.
- ▶ Starlock-verktøyfeste med fremragende dreiemomentoverføring som passer til alt Starlock og StarlockPlus-tilbehør.
- ▶ Kraftige 18 V Li-ion-batterier med SafetyCell Technology
- ▶ Batterinivåindikator på alle batterier.
- ▶ Integret grensesnitt for feste av ekstra system-tilbehør.
- ▶ Levering av stort tilbehørsprogram for alle bruksområder.

Prisen innbefatter:

- 1 FEIN batteridrevet MULTIMASTER AFMM 18 QSL, 1 slipeplate, med hhv. 3 ark slipepapir (K 60, 80, 120, 180), 1 fast sparkel, 1 HSS segmentsagblad, 1 E-CUT Long-Life sagblad (65 mm), 1 universalsagblad E-CUT (44 mm), 1 hurtigladeapparat ALG 50, 2 litium-ion-batterier (2,5 Ah), 1 kunststoff-verktøykoffert

AFMT 12 QSL

Det kabelfrie og universelle systemet for ombygging og oppussing med QuickIN og grunntilbehør til sliping og saging.

Nyhets 2016

Tilbehør, se side 29 og 203
Strømdrevne maskinmodeller,
se side 196

Batterispenning	V	12
Batterikapasitet	Ah	2,5
Vekt med batteri	kg	1,5
Verktøyfeste		StarlockPlus
Verktøybytte		QuickIN
Svingninger	1/min	11 000-18 000
Vinkelutslag	Grader	2 x 1,6
Slipeplate målt diagonalt	mm	80
Bestillingsnummer		7 129 25 61 00 0
EAN		4014586884141
Pris, eks. mva, kr [PK 03]		3.008,00
Pris, inkl. mva, kr [PK 03]		3.760,00

Fordelene med FEIN:

- ▶ Selvbærende motor med vibrasjonsdempning gir enestående vibrasjons- og støyreduksjon.
- ▶ Optimal håndtering takket være ergonomisk design og lav vekt.
- ▶ Komfortabelt bytte av tilbehør uten bruk av nøkkel takket være QuickIN hurtigspennsystemet.
- ▶ Starlock-verktøyfeste med fremragende dreiemomentoverføring som passer til alt Starlock og StarlockPlus-tilbehør.
- ▶ Kraftige Li-ion-batterier med SafetyCell Technology.
- ▶ Batterinivåindikator på alle batterier.
- ▶ Levering av stort tilbehørsprogram for alle bruksområder.

Prisen innbefatter:

- 1 FEIN batteridrevet MULTITALENT AFMT 12 QSL, 1 slipeplate, 3 Slipepapir hhv (K80, 120, 180), 1 E-CUT Universal-sagblad (29 mm), 1 hurtigladeapparat ALG 50, 2 litium-ion-batterier (2,5 Ah), 1 kunststoff-verktøykoffert

AFMT 12 SL

Det kabelfrie og universelle systemet for ombygging, oppussing og grunntilbehør til sliping og saging.

Nyhets 2016

Tilbehør, se side 29 og 203
Strømdrevne maskinmodeller,
se side 196

Batterispenning	V	12
Batterikapasitet	Ah	2,5
Vekt med batteri	kg	1,4
Verktøyfeste		StarlockPlus
Verktøybytte		Manuelt med skruer, innvendig sekskant
Svingninger	1/min	11 000-18 000
Vinkelutslag	Grader	2 x 1,6
Slipeplate målt diagonalt	mm	80
Bestillingsnummer		7 129 26 61 00 0
EAN		4014586884226
Pris, eks. mva, kr [PK 03]		2.661,00
Pris, inkl. mva, kr [PK 03]		3.326,25

Fordelene med FEIN:

- ▶ Selvbærende motor med vibrasjonsdempning gir enestående vibrasjons- og støyreduksjon.
- ▶ Optimal håndtering takket være ergonomisk design og lav vekt.
- ▶ Starlock-verktøyfeste med fremragende dreiemomentoverføring som passer til alt Starlock og StarlockPlus-tilbehør.
- ▶ Kraftige Li-ion-batterier med SafetyCell Technology.
- ▶ Batterinivåindikator på alle batterier.
- ▶ Levering av stort tilbehørsprogram for alle bruksområder.

Prisen innbefatter:

- 1 FEIN batteridrevet MULTITALENT 12 SL, 1 slipeplate, 3 Slipepapir hhv (K80, 120, 180), 1 E-CUT Universal-sagblad (29 mm), 1 hurtigladeapparat ALG 50, 2 litium-ion-batterier (2,5 Ah), 1 kunststoff-verktøykoffert

MULTIMASTER

Generelt tilbehør



Hurtiglader ALG 50

For alle FEIN Li-ion-batterier. Ladetid fra 35 min.

Bestillingsnummer	Pris, eks. mva, kr	Pris, inkl. mva, kr
9 26 04 129 01 0	900,00	1.125,00



Hurtiglader ALG 30

Til FEIN NiCd og Li-ion-batterier. Ladetid fra 25 min.

Bestillingsnummer	NOBB	Pris, eks. mva, kr	Pris, inkl. mva, kr
9 26 04 096 01 0	43767780	1.576,00	1.970,00



Batteripakke

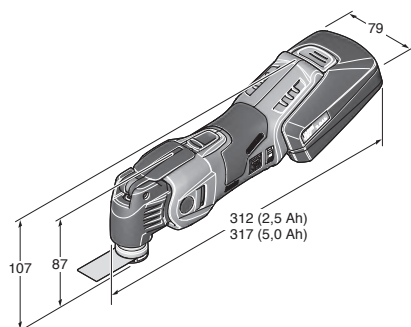
Li-ion-batteri med batterinivåindikator

Spenning V	Kapasitet Ah	Bestillingsnummer	Pris, eks. mva, kr	Pris, inkl. mva, kr
18	5	9 26 04 173 02 0	1.883,00	2.353,75
18	2,5	9 26 04 171 02 0	1.173,00	1.466,25
12	2,5	9 26 04 168 02 0	699,00	873,75

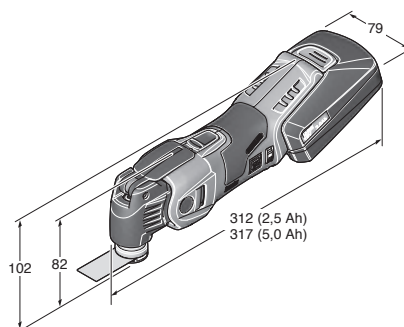


	AFSC 18 QSL Select	AFSC 18 QSL	AFSC 18 QCSL	AFSC 18 QSL – FEIN proffsett for interiørarbeid i tre	AFSC 18 QSL – FEIN proffsett for vindusreparasjoner/ -utskifting
	Den kraftigste batteridrevne oscillereren med hurtigspennsystem for bygging og oppussing.			Det kraftigste systemet for bygging og oppussing med spesielt tilbehørsutstyr for raskt og presist sagesarbeid ved montering av tre.	Det kraftigste systemet for bygging og oppussing med spesielt tilbehørsutstyr for demontering av gamle vinduer og bytte av isolerglassruter som er satt inn med kitt.
Side	32	32	32	33	33
Tekniske egenskaper					
Batterispenning (V)	18	18	18	18	18
Batterikapasitet (Ah)		5	2,5	5	5
Svingninger (1/min)	10 000-19 500	10 000-19 500	10 000-19 500	10 000-19 500	10 000-19 500
Vekt med batteri (kg)		1,8	1,6	1,8	1,8
Vinkelutslag (Grader)	2 x 2,0	2 x 2,0	2 x 2,0	2 x 2,0	2 x 2,0
Verktøyfeste	StarlockMax	StarlockMax	StarlockMax	StarlockMax	StarlockMax
Verktøybytte	QuickIN	QuickIN	QuickIN	QuickIN	QuickIN
Mekanisk grensesnitt	●	●	●	●	●

- Inkludert



AFSC 18 QSL



AFSC 1.7 Q

	AFSC 18 QSL – FEIN profissett for sanering av fliser/ bad	AFSC 18 QSL – FEIN profissett for varme- og sanitærinstallasjon	AFSC 1.7 Q – FEIN profissett for bil-ute, batteridrevet	AFSC 1.7 QC	AFSC 1.7 Q
	Det kraftigste systemet for bygging og oppussing med spesielt tilbehørsutstyr for perfekt fjerning av fliser og flisefuger ved sanering av bad.	Det kraftigste systemet for bygging og oppussing med spesielt tilbehørsutstyr for de viktigste arbeidsoppgavene ved sanitærreparasjoner.	Det ekstremt kraftig systemet for istandsettning av biler med spesielt tilbehørsutstyr for rask og sikker utskjæring av bilruter.	Den ekstremt kraftige batteri-oscillereren med hurtigspennsystem for bruk til bil.	
	34	34	35	35	35
	18	18	18	18	18
	5	5	5	2,5	5
	10 000-19 500	10 000-19 500	10 000-19 500	10 000-19 500	10 000-19 500
	1,8	1,8	1,8	1,6	1,8
	2 x 2,0	2 x 2,0	2 x 1,7	2 x 1,7	2 x 1,7
	StarlockMax	StarlockMax	Sekskant	Sekskant	Sekskant
	QuickIN	QuickIN	QuickIN	QuickIN	QuickIN
	●	●			

AFSC 18 QSL Select

Nyhet 2016

FEIN SELECT⁺



Tilbehør, se side 36

Strømdrevne maskinmodeller, se side 200

Den kraftigste batteridrevne oscillereren med hurtigspennsystem for ombygging og oppussing.

Batterispenning	V	18
Svingninger	1/min	10 000-19 500
Vinkelutslag	Grader	2 x 2,0
Verktøyfeste		StarlockMax
Verktøybytte		QuickIN
Bestillingsnummer	7 129 27 60 00 0	
EAN	4014586884295	
Pris, eks. mva, kr [PK 03]		3.420,00
Pris, inkl. mva, kr [PK 03]		4.275,00

Maskinen skal kun brukes med nye 2,5 Ah (9 26 04 171 02 0) eller 5 Ah (9 26 04 173 02 0) batterier.

Fordelene med FEIN:

- ▶ Samme effekt som strømdrevet maskin med maksimalt arbeidsforløp til profesjonell bruk i mange yrker/bransjer.
- ▶ Kraftige 18 V Li-ion-batterier med visning av batterinivået.
- ▶ Moderne Li-ion-teknologi med enkeltcelleovervåking.
- ▶ StarlockMax-verktøyfeste med fremragende dreiemomentoverføring som passer til alt Starlock, StarlockPlus og StarlockMax-tilbehør.
- ▶ Komplette FEIN SUPER CUT tilbehør kan brukes.
- ▶ Komfortabelt QuickIN hurtigspennsystem.
- ▶ Maksimal FEIN kvalitet og stabilitet.
- ▶ Beregnet for kontinuerlig bruk og høy belastning.
- ▶ Elektronisk turtallsregulering.

Prisen innbefatter:

- 1 FEIN batteridrevet SUPER CUT AFSC 18 QCSL,
- 1 kunststoff-verktøykoffert

AFSC 18 QSL

Nyhet 2016



Tilbehør, se side 36 og 203

Strømdrevne maskinmodeller, se side 200

Den kraftigste batteridrevne oscillereren med hurtigspennsystem for ombygging og oppussing.

Batterispenning	V	18
Batterikapasitet	Ah	5
Svingninger	1/min	10 000-19 500
Vekt med batteri	kg	1,8
Vinkelutslag	Grader	2 x 2,0
Verktøyfeste		StarlockMax
Verktøybytte		QuickIN
Bestillingsnummer	7 129 27 61 00 0	
EAN	4014586884301	
Pris, eks. mva, kr [PK 03]		6.441,00
Pris, inkl. mva, kr [PK 03]		8.051,25

Fordelene med FEIN:

- ▶ Samme effekt som strømdrevet maskin med maksimalt arbeidsforløp til profesjonell bruk i mange yrker/bransjer.
- ▶ Kraftige 18 V Li-ion-batterier med visning av batterinivået.
- ▶ Moderne Li-ion-teknologi med enkeltcelleovervåking.
- ▶ StarlockMax-verktøyfeste med fremragende dreiemomentoverføring som passer til alt Starlock, StarlockPlus og StarlockMax-tilbehør.
- ▶ Hurtiglader for kontinuerlig arbeid uten avbrytelser.
- ▶ Komplette FEIN SUPER CUT tilbehør kan brukes.
- ▶ Komfortabelt QuickIN hurtigspennsystem.
- ▶ Maksimal FEIN kvalitet og stabilitet.
- ▶ Beregnet for kontinuerlig bruk og høy belastning.
- ▶ Elektronisk turtallsregulering.

Prisen innbefatter:

- 1 FEIN batteridrevet SUPER CUT AFSC 18 QCSL, 2 batteripakker (Li-ion), 1 ladeapparat, 1 kunststoff-verktøykoffert

AFSC 18 QCSL

Nyhet 2016



Tilbehør, se side 36 og 203

Strømdrevne maskinmodeller, se side 200

Den kraftigste batteridrevne oscillereren med hurtigspennsystem for ombygging og oppussing.

Batterispenning	V	18
Batterikapasitet	Ah	2,5
Svingninger	1/min	10 000-19 500
Vekt med batteri	kg	1,6
Vinkelutslag	Grader	2 x 2,0
Verktøyfeste		StarlockMax
Verktøybytte		QuickIN
Bestillingsnummer	7 129 27 62 00 0	
EAN	4014586884349	
Pris, eks. mva, kr [PK 03]		5.479,00
Pris, inkl. mva, kr [PK 03]		6.848,75

Fordelene med FEIN:

- ▶ Samme effekt som strømdrevet maskin med maksimalt arbeidsforløp til profesjonell bruk i mange yrker/bransjer.
- ▶ Kraftige 18 V Li-ion-batterier med visning av batterinivået.
- ▶ Moderne Li-ion-teknologi med enkeltcelleovervåking.
- ▶ StarlockMax-verktøyfeste med fremragende dreiemomentoverføring som passer til alt Starlock, StarlockPlus og StarlockMax-tilbehør.
- ▶ Hurtiglader for kontinuerlig arbeid uten avbrytelser.
- ▶ Komplette FEIN SUPER CUT tilbehør kan brukes.
- ▶ Komfortabelt QuickIN hurtigspennsystem.
- ▶ Maksimal FEIN kvalitet og stabilitet.
- ▶ Beregnet for kontinuerlig bruk og høy belastning.
- ▶ Elektronisk turtallsregulering.

Prisen innbefatter:

- 1 FEIN batteridrevet SUPER CUT AFSC 18 QCSL, 2 batteripakker (Li-ion), 1 ladeapparat, 1 kunststoff-verktøykoffert



AFSC 18 QSL – FEIN proffsett for interiørarbeider i tre



Tilbehør, se side 36 og 203
Strømdrevne maskinmodeller, se side 200

Det kraftigste systemet for ombygging og oppussing med spesielt tilbehørsutstyr for raskt og presist sagearbeid ved montering av tre.

Batterispenning	V	18
Batterikapasitet	Ah	5
Svingninger	1/min	10 000-19 500
Vekt med batteri	kg	1,8
Vinkelutslag	Grader	2 x 2,0
Verktøyfeste		StarlockMax
Verktøybytte		QuickIN
Bestillingsnummer		7 129 27 64 00 0
EAN		4014586884387
Pris, eks. mva, kr [PK 03]		7.814,00
Pris, inkl. mva, kr [PK 03]		9.767,50

Fordelene med FEIN:

- ▶ Kraftig batteridrevet SUPER CUT spesielt til bruk innen innredning og snekkerarbeid.
- ▶ Komplett-sett i høyverdig verktøykoffert med det viktigste tilbehøret for de vanligste typer bruk på dette bruksområdet.
- ▶ Kan også brukes som fullverdig trekantsliper til kantsliping i hjørner og kanter uten tilbakeslagseffekt.
- ▶ StarlockMax-verktøyfeste med fremragende dreiemomentoverføring som passer til alt Starlock, StarlockPlus og StarlockMax-tilbehør.
- ▶ Identisk effekt som strømdrevet maskin.
- ▶ Moderne Li-ion-teknologi med enkeltcelleovervåking.
- ▶ Kraftige 18 V Li-ion-batterier med visning av batterinivået.
- ▶ Hurtiglader for kontinuerlig arbeid uten avbrytelse.
- ▶ Komfortabelt QuickIN hurtigspennsystem.
- ▶ Maksimal FEIN kvalitet og stabilitet.
- ▶ Beregnet for kontinuerlig bruk og høy belastning.

Prisen innbefatter:

1 FEIN batteridrevet SUPER CUT AFSC 18 QCSL, 1 HSS sagblad, tre Ø 100 mm, 1 dybdeanslag, 2 E-CUT Precision BIM-sagblader (form 205, 208), 5 E-CUT Long-Life-sagblader (form 183, 160, 161, 201, 203), 2 E-CUT-sagblad, Universal (form 151, 152), 1 slipeplate, Hhv. 5 slipeark (K 80, 120, 180), 2 batteripakker (Li-ion), 1 ladeapparat, 1 kunststoff-verktøykoffert

AFSC 18 QSL – FEIN proffsett for vindusreparasjoner/-utskifting



Tilbehør, se side 36 og 203
Strømdrevne maskinmodeller, se side 200

Det kraftigste systemet for ombygging og oppussing med spesielt tilbehørsutstyr for demontering av gamle vinduer og bytte av isolerglassruter som er satt inn med kitt.

Batterispenning	V	18
Batterikapasitet	Ah	5
Vekt med batteri	kg	1,8
Svingninger	1/min	10 000-19 500
Vinkelutslag	Grader	2 x 2,0
Verktøyfeste		StarlockMax
Verktøybytte		QuickIN
Bestillingsnummer		7 129 27 66 00 0
EAN		4014586884424
Pris, eks. mva, kr [PK 03]		7.814,00
Pris, inkl. mva, kr [PK 03]		9.767,50

Fordelene med FEIN:

- ▶ Kraftig batteridrevet SUPER CUT spesielt for bruk til vindusreparasjon/-utskifting med opp til 80% tidsbesparelse.
- ▶ Komplett-sett i høyverdig verktøykoffert med det viktigste tilbehøret for de vanligste typer bruk på dette bruksområdet.
- ▶ Ideell til bruk på byggeplasser til løsning av gamle vindusrammer uten skader på vegger og murpuss eller til reparasjon av isolerglass.
- ▶ StarlockMax-verktøyfeste med fremragende dreiemomentoverføring som passer til alt Starlock, StarlockPlus og StarlockMax-tilbehør.
- ▶ Identisk effekt som strømdrevet maskin.
- ▶ Moderne Li-ion-teknologi med enkeltcelleovervåking.
- ▶ Kraftige 18 V Li-ion-batterier med visning av batterinivået.
- ▶ Hurtiglader for kontinuerlig arbeid uten avbrytelse.
- ▶ Komfortabelt QuickIN hurtigspennsystem.
- ▶ Maksimal FEIN kvalitet og stabilitet.
- ▶ Beregnet for kontinuerlig bruk og høy belastning.

Prisen innbefatter:

1 FEIN batteridrevet SUPER CUT AFSC 18 QCSL, 1 HSS sagblad, tre Ø 100 mm, 1 HSS-sagblad, metall (Ø 100 mm), 1 E-CUT Long-Life-sagblad (form 203), 1 E-CUT Universal-sagblad (form 152), 1 skjærekniv, soppformet, 1 segmentsagblad (form 244), 1 dybdeanslag, 1 slipeplate, Hhv. 5 slipeark (K 80, 120, 180), 2 batteripakker (Li-ion), 1 ladeapparat, 1 kunststoff-verktøykoffert

AFSC 18 QSL – FEIN proffsett for sanering av fliser/bad



Tilbehør, se side 36 og 203
Strømdrevne maskinmodeller, se side 200

Det kraftigste systemet for ombygging og oppussing med spesielt tilbehørsutstyr for perfekt fjerning av fliser og flisefuger ved sanering av bad.

Batterispenning	V	18
Batterikapasitet	Ah	5
Svingninger	1/min	10 000-19 500
Vekt med batteri	kg	1,8
Vinkelutslag	Grader	2 x 2,0
Verktøyfeste		StarlockMax
Verktøybytte		QuickIN
Bestillingsnummer	7 129 27 67 00 0	
EAN	4014586884431	
Pris, eks. mva, kr [PK 03]	7.814,00	
Pris, inkl. mva, kr [PK 03]	9.767,50	

Fordelene med FEIN:

- ▶ Kraftig batteridrevet SUPER CUT spesielt til bruk for sanering av fliser/bad.
- ▶ Komplett-sett i høyverdig verktøykoffert med det viktigste tilbehøret for de vanligste typer bruk på dette bruksområdet.
- ▶ Til nøyaktig og ren tilpasning og oppussing med lite smuss og støv.
- ▶ StarlockMax-verktøyfeste med fremragende dreiemomentoverføring som passer til alt Starlock, StarlockPlus og StarlockMax-tilbehør.
- ▶ Identisk effekt som strømdrevet maskin.
- ▶ Moderne Li-ion-teknologi med enkeltcelleovervåking.
- ▶ Kraftige 18 V Li-ion-batterier med visning av batterinivået.
- ▶ Hurtiglader for kontinuerlig arbeid uten avbrytelser.
- ▶ Komfortabelt QuickIN hurtigspennsystem.
- ▶ Maksimal FEIN kvalitet og stabilitet.
- ▶ Beregnet for kontinuerlig bruk og høy belastning.

Prisen innbefatter:

1 FEIN batteridrevet SUPER CUT AFSC 18 QCSL, 1 segmentkniv, diamantbelagt (form 243), 1 hardmetallsagblad Ø 105 mm (form 214), 2 E-CUT-sagblad, Universal (form 151, 152), 1 skjærekniv, soppformet, 1 sparkel, 2 rasper, hardmetallbelagt, trekantform, hullet for støvavsug, 2 batteripakker (Li-ion), 1 ladeapparat, 1 kunststoff-verktøykoffert

AFSC 18 QSL – FEIN proffsett for varme- og sanitærinstallasjon



Tilbehør, se side 36 og 203
Strømdrevne maskinmodeller, se side 200

Det kraftigste systemet for ombygging og oppussing med spesielt tilbehørsutstyr for de viktigste arbeidsoppgavene ved sanitærreparasjoner.

Batterispenning	V	18
Batterikapasitet	Ah	5
Svingninger	1/min	10 000-19 500
Vekt med batteri	kg	1,8
Vinkelutslag	Grader	2 x 2,0
Verktøyfeste		StarlockMax
Verktøybytte		QuickIN
Bestillingsnummer	7 129 27 68 00 0	
EAN	4014586884448	
Pris, eks. mva, kr [PK 03]	7.814,00	
Pris, inkl. mva, kr [PK 03]	9.767,50	

Fordelene med FEIN:

- ▶ Kraftig batteridrevet SUPER CUT spesielt til bruk for varme- og sanitærinstallasjon.
- ▶ Komplett-sett i høyverdig verktøykoffert med det viktigste tilbehøret for de vanligste typer bruk på dette bruksområdet.
- ▶ Inklusiv spesielle utsparingsverktøy for vannrør eller kabel i bygningsplater av hardskum.
- ▶ StarlockMax-verktøyfeste med fremragende dreiemomentoverføring som passer til alt Starlock, StarlockPlus og StarlockMax-tilbehør.
- ▶ Identisk effekt som strømdrevet maskin.
- ▶ Moderne Li-ion-teknologi med enkeltcelleovervåking.
- ▶ Kraftige 18 V Li-ion-batterier med visning av batterinivået.
- ▶ Hurtiglader for kontinuerlig arbeid uten avbrytelser.
- ▶ Komfortabelt QuickIN hurtigspennsystem.
- ▶ Maksimal FEIN kvalitet og stabilitet.
- ▶ Beregnet for kontinuerlig bruk og høy belastning.

Prisen innbefatter:

1 FEIN batteridrevet SUPER CUT AFSC 18 QCSL, 1 segmentkniv, diamantbelagt (form 243), utsparingsverktøy (12, 13 og 22 mm), 1 skjærekniv, rett, lang (form 239), 2 E-CUT-sagblad, Universal (form 151, 152), 1 sparkel, 1 rasp, belagt med hardmetall, trekantform, huller for støvavsug, 2 batteripakker (Li-ion), 1 ladeapparat, 1 kunststoff-verktøykoffert



AFSC 1.7 Q – FEIN proffsett for bilrute, batteridrevet



Tilbehør, se side 36 og 222
Strømdrevne maskinmodeller, se side 200

Det ekstremt kraftige systemet for istandsetting av biler med spesielt tilbehørsutstyr for rask og sikker utskjæring av bilruter.

Batterispenning	V	18
Batterikapasitet	Ah	5
Svingninger	1/min	10 000-19 500
Vekt med batteri	kg	1,8
Vinkelutslag	Grader	2 x 1,7
Verktøyfeste		Sekskant
Verktøybytte		QuickIN
Bestillingsnummer	7 129 18 61 00 0	
EAN	4014586884004	
Pris, eks. mva, kr [PK 03]	5.479,00	
Pris, inkl. mva, kr [PK 03]	6.848,75	

Fordelene med FEIN:

- ▶ Kraftig batteridrevet SUPER CUT spesielt til bruk for bilruter.
- ▶ Komplettsett i høyverdig verktøykoffert med det viktigste tilbehøret for fjerning av de vanligste frontrutene på biler.
- ▶ Komfortabelt bytte av tilbehør uten bruk av nøkkel takket være QuickIN hurtigspennsystemet.
- ▶ Identisk effekt som strømdrevet maskin.
- ▶ Moderne Li-ion-teknologi med enkeltcelleovervåking.
- ▶ Kraftige 18 V Li-ion-batterier med visning av batterinivået.
- ▶ Hurtiglader for kontinuerlig arbeid uten avbrytelser.
- ▶ Maksimal FEIN kvalitet og stabilitet.
- ▶ Beregnet for kontinuerlig bruk og høy belastning.
- ▶ Sekskantet verktøyfeste for optimal dreiemomentoverføring.
- ▶ Skjærekniv med lang levetid.
- ▶ Høy sikkerhet med L-kniver.
- ▶ Andre skjærekniver i tilbehørsprogrammet.

Prisen innbefatter:

1 FEIN batteridrevet SUPER CUT AFSC 1.7 Q, 3 skjærekniver L-form, fortannet (form 207), 2 skjærekniver L-form, fortannet (form 208), 1 skjærekniver L-form, fortannet (form 209), Hhv. 1 skjærekniv U-form, forsterket utførelse (form 157 og 111), 2 skjærekniver U-form, forsterket utførelse, fortannet (form 212), 1 skjærekniv rett form, Z-krumming, med justerbar anslagsrulle (form 143), 1 skjærekniv rett form, Z-krumming, fortannet (form 081), 1 beskyttelsesdeksel for bytte av verktøy, 1 bryne (6 37 19 010 01 4), 2 batteripakker (Li-ion), 1 ladeapparat, 1 kunststoff-verktøykoffert

AFSC 1.7 QC



Tilbehør, se side 36 og 222
Strømdrevne maskinmodeller, se side 200

Den ekstremt kraftige batteri-oscillereren med hurtigspennsystem for bruk til bil.

Batterispenning	V	18
Batterikapasitet	Ah	2,5
Svingninger	1/min	10 000-19 500
Vekt med batteri	kg	1,6
Vinkelutslag	Grader	2 x 1,7
Verktøyfeste		Sekskant
Verktøybytte		QuickIN
Bestillingsnummer	7 129 18 62 00 0	
EAN	4014586885186	
Pris, eks. mva, kr [PK 03]	5.479,00	
Pris, inkl. mva, kr [PK 03]	6.848,75	

Fordelene med FEIN:

- ▶ Samme effekt som strømdrevet maskin med maksimal arbeidsforløp til profesjonell bruk i mange yrker/bransjer.
- ▶ Kraftige 18 V Li-ion-batterier med visning av batterinivået.
- ▶ Moderne Li-ion-teknologi med enkeltcelleovervåking.
- ▶ Hurtiglader for kontinuerlig arbeid uten avbrytelser.
- ▶ Komplettsett FEIN SUPER CUT tilbehør kan brukes.
- ▶ Komfortabelt QuickIN hurtigspennsystem.
- ▶ Maksimal FEIN kvalitet og stabilitet.
- ▶ Beregnet for kontinuerlig bruk og høy belastning.
- ▶ Anbefalt av betydelige bilprodusenter.
- ▶ Trinnløst justerbart turtall.
- ▶ Sekskantet verktøyfeste for optimal dreiemomentoverføring.

Prisen innbefatter:

1 FEIN batteridrevet SUPER CUT AFSC 1.7 Q, 1 bryne (6 37 19 010 01 4), 1 beskyttelsesdeksel for bytte av verktøy, 2 batteripakker (Li-ion), 1 ladeapparat, 1 kunststoff-verktøykoffert

AFSC 1.7 Q



Tilbehør, se side 36 og 222
Strømdrevne maskinmodeller, se side 200

Den ekstremt kraftige batteri-oscillereren med hurtigspennsystem for bruk til bil.

Batterispenning	V	18
Batterikapasitet	Ah	5
Svingninger	1/min	10 000-19 500
Vekt med batteri	kg	1,8
Vinkelutslag	Grader	2 x 1,7
Verktøyfeste		Sekskant
Verktøybytte		QuickIN
Bestillingsnummer	7 129 18 63 00 0	
EAN	4014586885209	
Pris, eks. mva, kr [PK 03]	6.441,00	
Pris, inkl. mva, kr [PK 03]	8.051,25	

Fordelene med FEIN:

- ▶ Samme effekt som strømdrevet maskin med maksimal arbeidsforløp til profesjonell bruk i mange yrker/bransjer.
- ▶ Kraftige 18 V Li-ion-batterier med visning av batterinivået.
- ▶ Moderne Li-ion-teknologi med enkeltcelleovervåking.
- ▶ Hurtiglader for kontinuerlig arbeid uten avbrytelser.
- ▶ Komplettsett FEIN SUPER CUT tilbehør kan brukes.
- ▶ Komfortabelt QuickIN hurtigspennsystem.
- ▶ Maksimal FEIN kvalitet og stabilitet.
- ▶ Beregnet for kontinuerlig bruk og høy belastning.
- ▶ Anbefalt av betydelige bilprodusenter.
- ▶ Trinnløst justerbart turtall.
- ▶ Sekskantet verktøyfeste for optimal dreiemomentoverføring.

Prisen innbefatter:

1 FEIN batteridrevet SUPER CUT AFSC 1.7 Q, 1 bryne (6 37 19 010 01 4), 1 beskyttelsesdeksel for bytte av verktøy, 2 batteripakker (Li-ion), 1 ladeapparat, 1 kunststoff-verktøykoffert

Generelt tilbehør



Hurtiglader ALG 50

For alle FEIN Li-ion-batterier. Ladetid fra 35 min.

Bestillingsnummer	Pris, eks. mva, kr	Pris, inkl. mva, kr
9 26 04 129 01 0	900,00	1.125,00



Hurtiglader ALG 30

Til FEIN NiCd og Li-ion-batterier. Ladetid fra 25 min.

Bestillingsnummer	NOBB	Pris, eks. mva, kr	Pris, inkl. mva, kr
9 26 04 096 01 0	43767780	1.576,00	1.970,00



Batteripakke

Li-ion-batteri med batterinivåindikator

Spenning V	Kapasitet Ah	Bestillingsnummer	Pris, eks. mva, kr	Pris, inkl. mva, kr
18	5	9 26 04 173 02 0	1.883,00	2.353,75
18	2,5	9 26 04 171 02 0	1.173,00	1.466,25



Systainer Sys 2

Plast, innvendige mål: 127,5 mm (høyde) x 383 mm (bredde) x 267 mm (dybde)

Maskinspesifikk Systainer-innsats må bestilles separat i tillegg.

Bestillingsnummer	Pris, eks. mva, kr	Pris, inkl. mva, kr
3 39 01 147 00 0	615,00	768,75

Systainer-innsats til AFSC 18 Q

Bestillingsnummer	Pris, eks. mva, kr	Pris, inkl. mva, kr
3 39 04 542 00 0	88,00	110,00



ABSS 1.6 E

Håndterlig, kurvevennlig slisseskjærer for gradfrie snitt.



Tilbehør, se side 37

Strømdrevne maskinmodeller,
se side 114

Batterispenning	V	14,4
Batterikapasitet	Ah	5
Slagtall	1/min	2 000-3 500
Skjærehastighet	m/min	5 - 8
Vekt med batteri	kg	1,9
Max. materialtykkelse		
stål inntil 400 N/mm ²	mm	1,6
stål inntil 600 N/mm ²	mm	1,2
stål inntil 800 N/mm ²	mm	0,8
Jernfritt metall inntil 250 N/mm ²	mm	2,0
Snittbredde	mm	5,0
Radius på den minste kurven	mm	90 (30) ¹
Nedsenkings-diameter	mm	15 (8) ¹
Bestillingsnummer		7 130 01 61 00 0
NOBB		48261133
EAN		4014586876078
Pris, eks. mva, kr [PK 01]		7.081,00
Pris, inkl. mva, kr [PK 01]		8.851,25

Fordelene med FEIN:

- ▶ Raskt arbeidsforløp takket være det åpne skjærehodet som gir utmerket sikt til snittet.
- ▶ Man kan utføre venstre- og høyrekurvesnitt samt gradfrie snitt med bare ett oppviklet spon.
- ▶ QuickIN hurtigskift-system for rask, nøkkelfri skifte av kniv uten innstillingsarbeider.
- ▶ Enestående ergonomi og lav vekt.
- ▶ Motor med uovertruffen ytelse og stabilitet.
- ▶ Skjærekniv med lang levetid.
- ▶ Skjærekapasitet på en batteriladning 120 m.
- ▶ Renslig spon-avgang forhindrer riper og skader på materialstykkene.
- ▶ Rustfritt stål opp til 1,2 mm.
- ▶ Stort tilbehørsprogram.
- ▶ ¹ med kurvekniv

Prisen innbefatter:

1 ABSS 1.6 E, 2 batteripakker (Li-ion), 1 ALG 50 hurtiglader, 1 stk kniv, inntil 1,6 mm, 1 par bakker, 1 nøkkel, 1 kunststoff-verktøykoffert

Slisseskjærere

Generelt tilbehør

**Verktøykoffert**

Plast, innvendige mål: 470 x 275 x 116 mm

Bestillingsnummer	NOBB	Pris, eks. mva, kr	Pris, inkl. mva, kr
3 39 01 118 01 0	25195157	412,00	515,00

**Plastboks**

Koffertinnsats med låsbart lokk for smådelar og tilbehør, passer til verktøykoffert 3 39 01 118 01 0, maks. 5 stk./koffert.

Bestillingsnummer	NOBB	Pris, eks. mva, kr	Pris, inkl. mva, kr
3 39 01 119 00 0	25195116	45,00	56,25

**Hurtiglader ALG 50**

For alle FEIN Li-ion-batterier. Ladetid fra 35 min.

Bestillingsnummer		Pris, eks. mva, kr	Pris, inkl. mva, kr
9 26 04 129 01 0		900,00	1.125,00

**Hurtiglader ALG 30**

Til FEIN NiCd og Li-ion-batterier. Ladetid fra 25 min.

Bestillingsnummer	NOBB	Pris, eks. mva, kr	Pris, inkl. mva, kr
9 26 04 096 01 0	43767780	1.576,00	1.970,00

**Batteripakke**

Li-ion-batteri med batterinivåindikator

Spenning V	Kapasitet Ah	Bestillingsnummer	Pris, eks. mva, kr	Pris, inkl. mva, kr
14,4	5	9 26 04 172 02 0	1.410,00	1.762,50
14,4	2,5	9 26 04 170 02 0	1.054,00	1.317,50
14,4	4	9 26 04 164 02 0	1.398,00	1.747,50
14,4	2	9 26 04 160 02 0	1.007,00	1.258,75

**Skjærepasta**

Smøremiddel for bearbeiding av plater.

Bestillingsnummer	NOBB	Pris, eks. mva, kr	Pris, inkl. mva, kr
3 21 32 020 12 9	25180613	150,00	187,50

NateknivFor stålplater inntil 400 N/mm²

Platetykkelse mm	Bestillingsnummer	Pris, eks. mva, kr	Pris, inkl. mva, kr
1,6	3 13 08 150 00 9	722,00	902,50

Nateknivfor rustfritt stål inntil 800 N/mm²

Platetykkelse mm	Bestillingsnummer	Pris, eks. mva, kr	Pris, inkl. mva, kr
0,8	3 13 08 152 00 1	868,00	1.085,00

KurveknivFor stålplater inntil 400 N/mm²

Platetykkelse mm	Bestillingsnummer	Pris, eks. mva, kr	Pris, inkl. mva, kr
1,0	3 13 08 151 00 8	767,00	958,75

Bakker

1 par

Bestillingsnummer	NOBB	Pris, eks. mva, kr	Pris, inkl. mva, kr
3 13 08 153 01 4	25021973	777,00	971,25

ABLS 1.6 E

Lett håndterlig, kurvevennlig batteridrevet platesaks for skjæring og kanting av tynne plater.



Tilbehør, se side 38

Strømdrevne maskinmodeller, se side 117

Batterispenning	V	14,4
Batterikapasitet	Ah	5
Slagtall	1/min	2 200-3 700
Skjærehastighet	m/min	6 - 9
Vekt med batteri	kg	2,1
Max. materialtykkelse		
stål inntil 400 N/mm ²	mm	1,6
stål inntil 600 N/mm ²	mm	1,2
stål inntil 800 N/mm ²	mm	1,0
Jernfritt metall inntil 250 N/mm ²	mm	2,0
Radius på den minste kurven	mm	15
Bestillingsnummer		7 130 02 61 00 0
NOBB		48261144
EAN		4014586876153
Pris, eks. mva, kr [PK 01]		6.703,00
Pris, inkl. mva, kr [PK 01]		8.378,75

Fordelene med FEIN:

- ▶ Ekstremt enkel å håndtere takket være kompakt og lett konstruksjon som gir saksen optimal bevegelighet.
- ▶ Gode kurve-egenskaper ved kun liten platedeformasjon.
- ▶ Foresiders vendekniv for rene og gradfrie snitt kombinert med lave driftskostnader.
- ▶ Optimal til kanting og tilskjæring.
- ▶ Ubegrenset sikt til snittlinjen.
- ▶ Motor med uovertruffen ytelse og stabilitet.
- ▶ Skjærekapasitet på en batteriladning 140 m.
- ▶ Rustfritt stål opp til 1,0 mm.

Prisen innbefatter:

1 ABL 1.6 E, 2 batteripakker (Li-ion), 1 ALG 50 hurtiglader, Over- og underkniv, 1 par nøkler, 1 sponavviser, 1 kunststoff-verktøykoffert

Platesakser

Generelt tilbehør

**Verktøykoffert**

Plast, innvendige mål: 470 x 275 x 116 mm

Bestillingsnummer	NOBB	Pris, eks. mva, kr	Pris, inkl. mva, kr
3 39 01 118 01 0	25195157	412,00	515,00

**Plastboks**

Koffertinnsats med låsbart lokk for smådeler og tilbehør, passer til verktøykoffert 3 39 01 118 01 0, maks. 5 stk./koffert.

Bestillingsnummer	NOBB	Pris, eks. mva, kr	Pris, inkl. mva, kr
3 39 01 119 00 0	25195116	45,00	56,25

**Hurtiglader ALG 50**

For alle FEIN Li-ion-batterier. Ladetid fra 35 min.

Bestillingsnummer	Pris, eks. mva, kr	Pris, inkl. mva, kr
9 26 04 129 01 0	900,00	1.125,00

**Hurtiglader ALG 30**

Til FEIN NiCd og Li-ion-batterier. Ladetid fra 25 min.

Bestillingsnummer	NOBB	Pris, eks. mva, kr	Pris, inkl. mva, kr
9 26 04 096 01 0	43767780	1.576,00	1.970,00

**Batteripakke**

Li-ion-batteri med batterinivåindikator

Spenning V	Kapasitet Ah	Bestillingsnummer	Pris, eks. mva, kr	Pris, inkl. mva, kr
14,4	5	9 26 04 172 02 0	1.410,00	1.762,50
14,4	2,5	9 26 04 170 02 0	1.054,00	1.317,50
14,4	4	9 26 04 164 02 0	1.398,00	1.747,50
14,4	2	9 26 04 160 02 0	1.007,00	1.258,75

**Skjærepasta**

Smøremiddel for bearbeiding av plater.

Bestillingsnummer	NOBB	Pris, eks. mva, kr	Pris, inkl. mva, kr
3 21 32 020 12 9	25180613	150,00	187,50

**Over- og underkniv**

for plater inntil 800 N/mm²

Bestillingsnummer	Pris, eks. mva, kr	Pris, inkl. mva, kr
3 13 08 072 00 0	299,00	373,75



	ABLK 1.6 E	ABLK 1.3 CSE	ABLK 1.3 TE	
	Universell batteridrevet plate-tygger for trapeskorrugering og bølgeblikk samt profiler og stålplater.	Kompakt og rask batteridrevet platetygger for bølgeblikk.	Kompakt og rask batteridrevet platetygger for trapeskorrugering.	
Side	40	40	40	
Bruksområde	Kurvesnitt	▲▲	▲▲	▲▲
	Utsnitt	▲	▲	▲
Funksjoner	QuickIN	●	●	●
	Skjæreretning	8 x 45°	8 x 45°	8 x 45°
	Roterende rundt stempel	●	●	●
Tekniske egenskaper	Batterispenning (V)	14,4	14,4	14,4
	Batterikapasitet (Ah)	5	5	5
	Slagtall (1/min)	1 300	1 600	1 600
	Skjærehastighet (m/min)	1,5	1,9	1,9
	Vekt med batteri (kg)	2,1	2,1	2,1
	stål inntil 400 N/mm ² (mm)	1,6	1,3	1,3
	stål inntil 600 N/mm ² (mm)	1,0	0,8	0,8
	stål inntil 800 N/mm ² (mm)	0,7	0,6	0,6
	Jernfritt metall inntil 250 N/mm ² (mm)	2,5	2,0	2,0
	Skjæresporbredde (mm)	5	4	4
Materiale	Nedsenkings-diameter med matrise (mm)	22	19	19
	Radius på den minste kurven (innvendig/utvendig) (mm)	30/35	15/20	25/30
	Plater med trapeskorrugering opptil 85 mm rennedybde	▲		▲▲
	Bølgeblikk	▲	▲▲	▲
	Profiler		▲▲	▲▲
	Stålplater	▲	▲▲	▲▲
	Stålplater – svakt buet	▲	▲▲	▲▲
	Plater med trapeskorrugering opptil 160 mm rennedybde	▲▲		

▲ Godt egnet

▲▲ Meget godt egnet

● Inkludert



ABLK 1.3



ABLK 1.6

ABLK 1.6 E

Universell batteridrevet platetygger for trapeskorrugering og bølgeblikk samt profiler og stålplater.



Tilbehør, se side 41
Strømdrevne maskinmodeller, se side 120

Batterispenning	V	14,4
Batterikapasitet	Ah	5
Slagttall	1/min	1 300
Skjærehastighet	m/min	1,5
Vekt med batteri	kg	2,1
Max. materialtykkelse		
stål inntil 400 N/mm ²	mm	1,6
stål inntil 600 N/mm ²	mm	1,0
stål inntil 800 N/mm ²	mm	0,7
Jernfritt metall inntil 250 N/mm ²	mm	2,5
Skjæresporbredde	mm	5
Nedsenknings-diameter med matrise	mm	22
Radius på den minste kurven (innvendig/utvendig)	mm	30/35
Bestillingsnummer		7 132 01 61 00 0
NOBB		45549753
EAN		4014586869643
Pris, eks. mva, kr [PK 01]		6.725,00
Pris, inkl. mva, kr [PK 01]		8.406,25

Fordelene med FEIN:

- ▶ Snittlengde 30 m i 0,8 mm plate med trapeskorrugering med ett batteri.
- ▶ Skjærehastighet på 1,5 m/min gjør at arbeidet går raskt unna.
- ▶ Variabel skjærehastighet med elektronisk innstillbar slagfrekvens.
- ▶ Liten overlapping opptil 2,6 mm.
- ▶ Ekstra lett å håndtere med ekstremt slankt girhode.
- ▶ Mer enn 1000 ladesykluser per batteripakke.
- ▶ Behagelig lav vekt på 2,1 kg.
- ▶ QuickIN hurtigvekselsystem.
- ▶ Roterende stempel som øker levetiden med opptil 30%.
- ▶ Skjæreretningen kan justeres med 360° i trinn på 45° ved hjelp av matriseholderen som kan dreies uten bruk av verktøy.
- ▶ Gjennomprøvet MULTIMASTER-motor med uovertruffen ytelse og stabilitet.
- ▶ Lave driftskostnader. Stempel og matrise skiftes ut uavhengig av hverandre.

Prisen innbefatter:

1 ABLK 1.6 E i verktøykoffert i plast, 1 hurtigladeapparat ALG 50, 2 batteripakker (Li-ion)

ABLK 1.3 CSE

Kompakt og rask batteridrevet platetygger for bølgeblikk.



Tilbehør, se side 41
Strømdrevne maskinmodeller, se side 120

Batterispenning	V	14,4
Batterikapasitet	Ah	5
Slagttall	1/min	1 600
Skjærehastighet	m/min	1,9
Vekt med batteri	kg	2,1
Max. materialtykkelse		
stål inntil 400 N/mm ²	mm	1,3
stål inntil 600 N/mm ²	mm	0,8
stål inntil 800 N/mm ²	mm	0,6
Jernfritt metall inntil 250 N/mm ²	mm	2,0
Skjæresporbredde	mm	4
Nedsenknings-diameter med matrise	mm	19
Radius på den minste kurven (innvendig/utvendig)	mm	15/20
Bestillingsnummer		7 132 02 61 00 0
NOBB		45549764
EAN		4014586869698
Pris, eks. mva, kr [PK 01]		6.725,00
Pris, inkl. mva, kr [PK 01]		8.406,25

Fordelene med FEIN:

- ▶ Snittlengde 30 m i 0,8 mm plate med bølgeblikk med ett batteri.
- ▶ Skjærehastighet på 1,9 m/min gjør at arbeidet går raskt unna.
- ▶ Variabel skjærehastighet med elektronisk innstillbar slagfrekvens.
- ▶ Liten overlapping opptil 2,6 mm.
- ▶ Ekstra lett å håndtere med ekstremt slankt girhode.
- ▶ Mer enn 1000 ladesykluser per batteripakke.
- ▶ Behagelig lav vekt på 2,1 kg.
- ▶ QuickIN hurtigvekselsystem.
- ▶ Roterende stempel som øker levetiden med opptil 30%.
- ▶ Skjæreretningen kan justeres med 360° i trinn på 45° ved hjelp av matriseholderen som kan dreies uten bruk av verktøy.
- ▶ Gjennomprøvet MULTIMASTER-motor med uovertruffen ytelse og stabilitet.

Prisen innbefatter:

1 ABLK 1.3 i verktøykoffert i plast, 1 hurtigladeapparat ALG 50, 2 batteripakker (Li-ion)

ABLK 1.3 TE

Kompakt og rask batteridrevet platetygger for trapeskorrugering.



Tilbehør, se side 41
Strømdrevne maskinmodeller, se side 120

Batterispenning	V	14,4
Batterikapasitet	Ah	5
Slagttall	1/min	1 600
Skjærehastighet	m/min	1,9
Vekt med batteri	kg	2,1
Max. materialtykkelse		
stål inntil 400 N/mm ²	mm	1,3
stål inntil 600 N/mm ²	mm	0,8
stål inntil 800 N/mm ²	mm	0,6
Jernfritt metall inntil 250 N/mm ²	mm	2,0
Skjæresporbredde	mm	4
Nedsenknings-diameter med matrise	mm	19
Radius på den minste kurven (innvendig/utvendig)	mm	25/30
Bestillingsnummer		7 132 03 61 00 0
NOBB		45549783
EAN		4014586869742
Pris, eks. mva, kr [PK 01]		6.725,00
Pris, inkl. mva, kr [PK 01]		8.406,25

Fordelene med FEIN:

- ▶ Snittlengde 30 m i 0,8 mm plate med trapeskorrugering med ett batteri.
- ▶ Skjærehastighet på 1,9 m/min gjør at arbeidet går raskt unna.
- ▶ Variabel skjærehastighet med elektronisk innstillbar slagfrekvens.
- ▶ Liten overlapping opptil 2,6 mm.
- ▶ Ekstra lett å håndtere med ekstremt slankt girhode.
- ▶ Mer enn 1000 ladesykluser per batteripakke.
- ▶ Behagelig lav vekt på 2,1 kg.
- ▶ QuickIN hurtigvekselsystem.
- ▶ Roterende stempel som øker levetiden med opptil 30%.
- ▶ Skjæreretningen kan justeres med 360° i trinn på 45° ved hjelp av matriseholderen som kan dreies uten bruk av verktøy.
- ▶ Gjennomprøvet MULTIMASTER-motor med uovertruffen ytelse og stabilitet.

Prisen innbefatter:

1 ABLK 1.3 i verktøykoffert i plast, 1 hurtigladeapparat ALG 50, 2 batteripakker (Li-ion)



Generelt tilbehør



Verktøykoffert

Plast, innvendige mål: 470 x 275 x 116 mm

Bestillingsnummer	NOBB	Pris, eks. mva, kr	Pris, inkl. mva, kr
3 39 01 118 01 0	25195157	412,00	515,00



Plastboks

Koffertinnsats med låsbart lokk for smådeler og tilbehør, passer til verktøykoffert 3 39 01 118 01 0, maks. 5 stk./koffert.

Bestillingsnummer	NOBB	Pris, eks. mva, kr	Pris, inkl. mva, kr
3 39 01 119 00 0	25195116	45,00	56,25



Hurtiglader ALG 50

For alle FEIN Li-ion-batterier. Ladetid fra 35 min.

Bestillingsnummer	NOBB	Pris, eks. mva, kr	Pris, inkl. mva, kr
9 26 04 129 01 0		900,00	1.125,00



Hurtiglader ALG 30

Til FEIN NiCd og Li-ion-batterier. Ladetid fra 25 min.

Bestillingsnummer	NOBB	Pris, eks. mva, kr	Pris, inkl. mva, kr
9 26 04 096 01 0	43767780	1.576,00	1.970,00



Batteripakke

Li-ion-batteri med batterinivåindikator

Spenning V	Kapasitet Ah	Bestillingsnummer	Pris, eks. mva, kr	Pris, inkl. mva, kr
14,4	5	9 26 04 172 02 0	1.410,00	1.762,50
14,4	2,5	9 26 04 170 02 0	1.054,00	1.317,50
14,4	4	9 26 04 164 02 0	1.398,00	1.747,50
14,4	2	9 26 04 160 02 0	1.007,00	1.258,75



Skjærepasta

Smøremiddel for bearbeiding av plater.

Bestillingsnummer	NOBB	Pris, eks. mva, kr	Pris, inkl. mva, kr
3 21 32 020 12 9	25180613	150,00	187,50

Tilbehør ABLK 1.3 CSE

Matrise

for bølgeblikk

PE (pakkeenhet) Stk.	Bestillingsnummer	NOBB	Pris, eks. mva, kr	Pris, inkl. mva, kr
1	3 01 09 169 00 9	25194119	1.604,00	2.005,00
2	3 01 09 169 04 0		2.571,00	3.213,75

Stempel og matrise i sett

består av hhv. 5 x stempel 6 36 02 050 00 0 og 1 x matrise 3 01 09 169 00 9.

Bestillingsnummer	Pris, eks. mva, kr	Pris, inkl. mva, kr
3 01 09 169 03 0	2.026,00	2.532,50

Tilbehør ABLK 1.3 TE

Stempel og matrise i sett

består av hhv. 5 x stempel 6 36 02 050 00 0 og 1 x matrise 3 01 09 170 00 1.

Bestillingsnummer	Pris, eks. mva, kr	Pris, inkl. mva, kr
3 01 09 170 03 0	2.216,00	2.770,00

Matrise

for plate med trapeskorrugering

PE (pakkeenhet) Stk.	Bestillingsnummer	NOBB	Pris, eks. mva, kr	Pris, inkl. mva, kr
1	3 01 09 170 00 1	25194127	1.822,00	2.277,50
2	3 01 09 170 04 0		2.897,00	3.621,25

Tilbehør ABLK 1.6 E

Stempel

PE (pakkeenhet) Stk.	Bestillingsnummer	NOBB	Pris, eks. mva, kr	Pris, inkl. mva, kr
1	6 36 02 048 00 4	25193301	211,00	263,75
5	6 36 02 048 04 0		844,00	1.055,00
10	6 36 02 048 05 0		1.469,00	1.836,25

Matrise

PE (pakkeenhet) Stk.	Bestillingsnummer	NOBB	Pris, eks. mva, kr	Pris, inkl. mva, kr
1	3 01 09 141 00 3	25021353	539,00	673,75
2	3 01 09 141 02 0		857,00	1.071,25
5	3 01 09 141 03 0		1.877,00	2.346,25

Stempel og matrise

i sett som hvert inneholder 1 stempel 6 36 02 048 004 og 1 matrise 3 01 09 141 003.

Bestillingsnummer	Pris, eks. mva, kr	Pris, inkl. mva, kr
6 36 02 048 01 3	660,00	825,00

Matrisebærer

For plater på inntil 1,6 mm tykkelse (400 N/mm²).

Bestillingsnummer	NOBB	Pris, eks. mva, kr	Pris, inkl. mva, kr
3 01 09 154 00 7	25192972	2.133,00	2.666,25

Profil-sett 160

(for plater med trapeskorrugering med dype profiler fra 85-160 mm), inkl. stempel, matrise og sliteplate.

Bestillingsnummer	NOBB	Pris, eks. mva, kr	Pris, inkl. mva, kr
9 26 02 071 01 9	25191446	3.641,00	4.551,25

Tilbehør ABLK 1.3 CSE (TE)

Stempel

For stålplater inntil 400 N/mm²

Platetykkelse mm	PE (pakkeenhet) Stk.	Bestillingsnummer	NOBB	Pris, eks. mva, kr	Pris, inkl. mva, kr
1,3	1	6 36 02 050 00 0	40332314	187,00	233,75
1,3	5	6 36 02 050 03 0		748,00	935,00
1,3	10	6 36 02 050 01 0		1.306,00	1.632,50



	ABOP 6	ABOP 6 Select	ABOP 10	ABOP 10 Select	ABOP 13-2	ABOP 13-2 Select	AWBP 10	AWBP 10 Select
	Hurtiggående ettgirs-bormaskin (batteridrevet), inntil 6 mm i stål, med høy turtallstabilitet for metallkonstruksjoner.		Kompakt ettgirs-boremaskin med stabilt turtall (batteridrevet), inntil 10 mm i stål, til monteringsarbeider ute i felten.		Universell togirs-bormaskin (batteridrevet), inntil 13 mm, med ideelt turtallsområde for stål og rustfritt stål.		Svært liten batteridrevet vinkelbormaskin for arbeid på vanskelig tilgjengelige steder.	
Side	43	43	43	44	44	44	45	45
Tekniske egenskaper	Batterispenning (V)	18	18	18	18	18	18	18
	Batterikapasitet (Ah)	5	5	5	5	5	2,5	2,5
	Bor-Ø stål (mm)	6	6	10	10	13/10	10	10
	Bor-Ø rustfritt stål (mm)	6	6	10	10	13/10	10	10
	Bor-Ø lettmetall (mm)	10	10	15	15	16/10	15	15
	Bor-Ø tre (mm)	20	20	30	30	37/27	25	25
	Gjenging			M 6	M 6	M 10	M 6	M 6
	Turtall, belastet (1/min)	0-2 900	0-2 900	0-1 100	0-1 100	0-500/0-1 500	0-1 260	0-1 260
	Vekt med batteri (kg)	2,1	2,1	2,2	2,2	2,4	1,7	1,7



ABOP 6



Tilbehør, se side 46
Strømdrevne maskinmodeller,
se side 54

Hurtiggående ettgjrs-bormaskin (batteridrevet), inntil 6 mm i stål, med høy turtallstabilitet for metallkonstruksjoner.

Batterispenning	V	18
Batterikapasitet	Ah	5
Turtall, belastet	1/min	0-2 900
Turtall, ubelastet	1/min	0-3 350
Dreiemoment ved maks. avgitt effekt	Nm	4
Stillstandsmoment	Nm	7
Bor-Ø stål	mm	6
Bor-Ø rustfritt stål	mm	6
Bor-Ø lettmetall	mm	10
Bor-Ø tre	mm	20
Spennhals-Ø	mm	43
Chuck-spennvidde	mm	0,5-10
Borspindel		1/2"-20 UNF
Hjørnemål	mm	23
Vekt med batteri	kg	2,1
Bestillingsnummer		7 105 01 61 00 0
EAN		4014586870250
Pris, eks. mva, kr [PK 01]		4.732,00
Pris, inkl. mva, kr [PK 01]		5.915,00

Fordelene med FEIN:

- ▶ Batteridrevne bormaskiner av høyeste kvalitet med svært nøyaktig rundløp for presise borresultater.
- ▶ Vedlikeholdsfri, børstefri EC-motor med spesielt stor virkningsgrad og høy turtallstabilitet.
- ▶ Optimalt turtall for små bordiameter.
- ▶ Metall girhus.
- ▶ Presisjonschuck av metall.
- ▶ Chuck-spennbakke som ettertrekker seg automatisk.
- ▶ Automatisk spindellås og hurtigspennchuck.
- ▶ FEIN sensitiv-håndtak.
- ▶ Trinnløs turtallsregulering.
- ▶ Høyre-/venstregang.

Prisen innbefatter:

1 enkeltmantlet metall-hurtigspennchuck SUPRA SKE, 1 tilleggs-håndtak, 1 hurtigladeapparat ALG 50, 2 batteripakker (Li-ion), 1 kunststoff-verktøykoffert

ABOP 6 Select



Tilbehør, se side 46
Strømdrevne maskinmodeller,
se side 54

Hurtiggående ettgjrs-bormaskin (batteridrevet), inntil 6 mm i stål, med høy turtallstabilitet for metallkonstruksjoner.

Batterispenning	V	18
Turtall, belastet	1/min	0-2 900
Turtall, ubelastet	1/min	0-3 350
Dreiemoment ved maks. avgitt effekt	Nm	4
Stillstandsmoment	Nm	7
Bor-Ø stål	mm	6
Bor-Ø rustfritt stål	mm	6
Bor-Ø lettmetall	mm	10
Bor-Ø tre	mm	20
Spennhals-Ø	mm	43
Chuck-spennvidde	mm	0,5-10
Borspindel		1/2"-20 UNF
Hjørnemål	mm	23
Bestillingsnummer		7 105 01 62 00 0
EAN		4014586881744
Pris, eks. mva, kr [PK 01]		2.828,00
Pris, inkl. mva, kr [PK 01]		3.535,00

Fordelene med FEIN:

- ▶ Batteridrevne bormaskiner av høyeste kvalitet med svært nøyaktig rundløp for presise borresultater.
- ▶ Vedlikeholdsfri, børstefri EC-motor med spesielt stor virkningsgrad og høy turtallstabilitet.
- ▶ Optimalt turtall for små bordiameter.
- ▶ Metall girhus.
- ▶ Presisjonschuck av metall.
- ▶ Chuck-spennbakke som ettertrekker seg automatisk.
- ▶ Automatisk spindellås og hurtigspennchuck.
- ▶ FEIN sensitiv-håndtak.
- ▶ Trinnløs turtallsregulering.
- ▶ Høyre-/venstregang.

Prisen innbefatter:

1 enkeltmantlet metall-hurtigspennchuck SUPRA SKE, 1 tilleggs-håndtak, 1 kunststoff-verktøykoffert

ABOP 10



Tilbehør, se side 46
Strømdrevne maskinmodeller,
se side 54

Kompakt ettgjrs-boremaskin med stabilt turtall (batteridrevet), inntil 10 mm i stål, til monteringsarbeider ute i felten.

Batterispenning	V	18
Batterikapasitet	Ah	5
Turtall, belastet	1/min	0-1 100
Turtall, ubelastet	1/min	0-1 250
Dreiemoment ved maks. avgitt effekt	Nm	11
Stillstandsmoment	Nm	19
Bor-Ø stål	mm	10
Bor-Ø rustfritt stål	mm	10
Bor-Ø lettmetall	mm	15
Bor-Ø tre	mm	30
Gjenging		M 6
Spennhals-Ø	mm	43
Chuck-spennvidde	mm	1,5-13
Borspindel		1/2"-20 UNF
Hjørnemål	mm	23
Vekt med batteri	kg	2,2
Bestillingsnummer		7 105 02 61 00 0
EAN		4014586870267
Pris, eks. mva, kr [PK 01]		4.732,00
Pris, inkl. mva, kr [PK 01]		5.915,00

Fordelene med FEIN:

- ▶ Batteridrevne bormaskiner av høyeste kvalitet med svært nøyaktig rundløp for presise borresultater.
- ▶ Vedlikeholdsfri, børstefri EC-motor med spesielt stor virkningsgrad og høy turtallstabilitet.
- ▶ Spesielt flat og slank konstruksjon med små hjørnemål for monteringsarbeider selv på trange steder og i hjørner.
- ▶ Metall girhus.
- ▶ Presisjonschuck av metall.
- ▶ Chuck-spennbakke som ettertrekker seg automatisk.
- ▶ Automatisk spindellås og hurtigspennchuck.
- ▶ FEIN sensitiv-håndtak.
- ▶ Trinnløs turtallsregulering.
- ▶ Høyre-/venstregang.

Prisen innbefatter:

1 enkeltmantlet metall-hurtigspennchuck SUPRA SKE, 1 tilleggs-håndtak, 1 hurtigladeapparat ALG 50, 2 batteripakker (Li-ion), 1 kunststoff-verktøykoffert

ABOP 10 Select



Tilbehør, se side 46
Strømdrevne maskinmodeller,
se side 54

Kompakt ettgjrs-boremaskin med stabilt turtall (batteridrevet), inntil 10 mm i stål, til monteringsarbeider ute i felten.

Batterispenning	V	18
Turtall, belastet	1/min	0-1 100
Turtall, ubelastet	1/min	0-1 250
Dreiemoment ved maks. avgitt effekt	Nm	11
Stillstandsmoment	Nm	19
Bor-Ø stål	mm	10
Bor-Ø rustfritt stål	mm	10
Bor-Ø lettmetall	mm	15
Bor-Ø tre	mm	30
Gjenging		M 6
Spennhals-Ø	mm	43
Chuck-spennvidde	mm	1,5-13
Borspindel		1/2"-20 UNF
Hjørnemål	mm	23
Bestillingsnummer		7 105 02 62 00 0
EAN		4014586881751
Pris, eks. mva, kr [PK 01]		2.828,00
Pris, inkl. mva, kr [PK 01]		3.535,00

Fordelene med FEIN:

- ▶ Batteridrevne bormaskiner av høyeste kvalitet med svært nøyaktig rundløp for presise borresultater.
- ▶ Vedlikeholdsfri, børstefri EC-motor med spesielt stor virkningsgrad og høy turtallstabilitet.
- ▶ Spesielt flat og slank konstruksjon med små hjørnemål for monteringsarbeider selv på trange steder og i hjørner.
- ▶ Metall girhus.
- ▶ Presisjonschuck av metall.
- ▶ Chuck-spennbakke som ettertrekker seg automatisk.
- ▶ Automatisk spindellås og hurtigspennchuck.
- ▶ FEIN sensitiv-håndtak.
- ▶ Trinnløs turtallsregulering.
- ▶ Høyre-/venstregang.

Prisen innbefatter:

1 enkeltmantlet metall-hurtigspennchuck SUPRA SKE,
1 tilleggs-håndtak, 1 kunststoff-verktøykoffert

ABOP 13-2



Tilbehør, se side 46
Strømdrevne maskinmodeller,
se side 54

Universell togjrs-bormaskin (batteridrevet), inntil 13 mm, med ideelt turtallsområde for stål og rustfritt stål.

Batterispenning	V	18
Batterikapasitet	Ah	5
Turtall, belastet	1/min	0-500/0-1 500
Turtall, ubelastet	1/min	0-580/0-1 760
Dreiemoment ved maks. avgitt effekt	Nm	24/8
Stillstandsmoment	Nm	39/13
Bor-Ø stål	mm	13/10
Bor-Ø rustfritt stål	mm	13/10
Bor-Ø lettmetall	mm	16/10
Bor-Ø tre	mm	37/27
Gjenging		M 10
Spennhals-Ø	mm	43
Chuck-spennvidde	mm	1,5-13
Borspindel		1/2"-20 UNF
Hjørnemål	mm	23
Vekt med batteri	kg	2,4
Bestillingsnummer		7 105 03 61 00 0
EAN		4014586870274
Pris, eks. mva, kr [PK 01]		5.311,00
Pris, inkl. mva, kr [PK 01]		6.638,75

Fordelene med FEIN:

- ▶ Batteridrevne bormaskiner av høyeste kvalitet med svært nøyaktig rundløp for presise borresultater.
- ▶ Vedlikeholdsfri, børstefri EC-motor med spesielt stor virkningsgrad og høy turtallstabilitet.
- ▶ Mekanisk totrinnsgir for optimal turtallstilpasning til de forskjellige bruksområder.
- ▶ Metall girhus.
- ▶ Presisjonschuck av metall.
- ▶ Chuck-spennbakke som ettertrekker seg automatisk.
- ▶ Automatisk spindellås og hurtigspennchuck.
- ▶ FEIN sensitiv-håndtak.
- ▶ Trinnløs turtallsregulering.
- ▶ Høyre-/venstregang.

Prisen innbefatter:

1 enkeltmantlet metall-hurtigspennchuck SUPRA SKE, 1 tilleggs-håndtak, 1 hurtigladeapparat ALG 50, 2 batteripakker (Li-ion), 1 kunststoff-verktøykoffert

ABOP 13-2 Select



Tilbehør, se side 46
Strømdrevne maskinmodeller,
se side 54

Universell togjrs-bormaskin (batteridrevet), inntil 13 mm, med ideelt turtallsområde for stål og rustfritt stål.

Batterispenning	V	18
Turtall, belastet	1/min	0-500/0-1 500
Turtall, ubelastet	1/min	0-580/0-1 760
Dreiemoment ved maks. avgitt effekt	Nm	24/8
Stillstandsmoment	Nm	39/13
Bor-Ø stål	mm	13/10
Bor-Ø rustfritt stål	mm	13/10
Bor-Ø lettmetall	mm	16/10
Bor-Ø tre	mm	37/27
Gjenging		M 10
Spennhals-Ø	mm	43
Chuck-spennvidde	mm	1,5-13
Borspindel		1/2"-20 UNF
Hjørnemål	mm	23
Bestillingsnummer		7 105 03 62 00 0
EAN		4014586881768
Pris, eks. mva, kr [PK 01]		3.396,00
Pris, inkl. mva, kr [PK 01]		4.245,00

Fordelene med FEIN:

- ▶ Batteridrevne bormaskiner av høyeste kvalitet med svært nøyaktig rundløp for presise borresultater.
- ▶ Vedlikeholdsfri, børstefri EC-motor med spesielt stor virkningsgrad og høy turtallstabilitet.
- ▶ Mekanisk totrinnsgir for optimal turtallstilpasning til de forskjellige bruksområder.
- ▶ Metall girhus.
- ▶ Presisjonschuck av metall.
- ▶ Chuck-spennbakke som ettertrekker seg automatisk.
- ▶ Automatisk spindellås og hurtigspennchuck.
- ▶ FEIN sensitiv-håndtak.
- ▶ Trinnløs turtallsregulering.
- ▶ Høyre-/venstregang.

Prisen innbefatter:

1 enkeltmantlet metall-hurtigspennchuck SUPRA SKE,
1 tilleggs-håndtak, 1 kunststoff-verktøykoffert



AWBP 10

Svært liten batteridrevet vinkelbormaskin for arbeid på vanskelig tilgjengelige steder.



Tilbehør, se side 46
Strømdrevne maskinmodeller,
se side 54

Batterispenning	V	18
Batterikapasitet	Ah	2,5
Turtall, belastet	1/min	0-1 260
Turtall, ubelastet	1/min	0-1 370
Dreiemoment ved maks. avgitt effekt	Nm	9,5
Stillstandsmoment	Nm	17
Bor-Ø stål	mm	10
Bor-Ø rustfritt stål	mm	10
Bor-Ø lettmetall	mm	15
Bor-Ø tre	mm	25
Gjenging		M 6
Chuck-spennvidde	mm	0,8-10
Kon på boraksel		B 10
Hjørnemål	mm	17
Høyde, girhus	mm	96
Vekt med batteri	kg	1,7
Bestillingsnummer		7 105 04 61 00 0
EAN		4014586878829
Pris, eks. mva, kr [PK 01]		4.621,00
Pris, inkl. mva, kr [PK 01]		5.776,25

Fordelene med FEIN:

- ▶ Vedlikeholdsfri, børstefri EC-motor med spesielt stor virkningsgrad og høy turtallstabilitet.
- ▶ Spesielt flat og slank konstruksjon med 17 mm hjørnemål og 96 mm spindel høyde for arbeid på trange steder og i hjørner.
- ▶ Fleksibel og universell bruk takket være høyre-/venstregang for gjengesnitt inntil M6.
- ▶ Metall girhus.
- ▶ Boraksel med B kon.
- ▶ Presisjonschuck av metall.
- ▶ Presist rundløp.
- ▶ FEIN sensitiv-håndtak.

Prisen innbefatter:

- 1 batteripakke (Li-ion), 1 hurtigladeapparat ALG 50,
- 1 Nøkkelchuck inntil Ø 10 mm, 1 chucknøkkel,
- 1 kunststoff-verktøykoffert

AWBP 10 Select

Svært liten batteridrevet vinkelbormaskin for arbeid på vanskelig tilgjengelige steder.

FEIN SELECT⁺

Tilbehør, se side 46
Strømdrevne maskinmodeller,
se side 54

Batterispenning	V	18
Turtall, belastet	1/min	0-1 260
Turtall, ubelastet	1/min	0-1 370
Dreiemoment ved maks. avgitt effekt	Nm	9,5
Stillstandsmoment	Nm	17
Bor-Ø stål	mm	10
Bor-Ø rustfritt stål	mm	10
Bor-Ø lettmetall	mm	15
Bor-Ø tre	mm	25
Gjenging		M 6
Chuck-spennvidde	mm	0,8-10
Kon på boraksel		B 10
Høyde, girhus	mm	96
Hjørnemål	mm	17
Bestillingsnummer		7 105 04 62 00 0
EAN		4014586881775
Pris, eks. mva, kr [PK 01]		3.396,00
Pris, inkl. mva, kr [PK 01]		4.245,00

Fordelene med FEIN:

- ▶ Vedlikeholdsfri, børstefri EC-motor med spesielt stor virkningsgrad og høy turtallstabilitet.
- ▶ Spesielt flat og slank konstruksjon med 17 mm hjørnemål og 96 mm spindel høyde for arbeid på trange steder og i hjørner.
- ▶ Fleksibel og universell bruk takket være høyre-/venstregang for gjengesnitt inntil M6.
- ▶ Metall girhus.
- ▶ Boraksel med B kon.
- ▶ Presisjonschuck av metall.
- ▶ Presist rundløp.
- ▶ FEIN sensitiv-håndtak.

Prisen innbefatter:

- 1 Nøkkelchuck inntil Ø 10 mm, 1 chucknøkkel,
- 1 kunststoff-verktøykoffert

Generelt tilbehør



Verktøykoffert
med koffertinnsats og plastboks
Plast, innvendige mål: 470 x 275 x 116 mm

Bestillingsnummer	Pris, eks. mva, kr	Pris, inkl. mva, kr
3 39 01 131 08 0	520,00	650,00



Hurtiglader ALG 50
For alle FEIN Li-ion-batterier. Ladetid fra 35 min.

Bestillingsnummer	Pris, eks. mva, kr	Pris, inkl. mva, kr
9 26 04 129 01 0	900,00	1.125,00



Hurtiglader ALG 30
Til FEIN NiCd og Li-ion-batterier. Ladetid fra 25 min.

Bestillingsnummer	NOBB	Pris, eks. mva, kr	Pris, inkl. mva, kr
9 26 04 096 01 0	43767780	1.576,00	1.970,00



Batteripakke
Li-ion-batteri med batterinivåindikator

Spenning V	Kapasitet Ah	Bestillingsnummer	NOBB	Pris, eks. mva, kr	Pris, inkl. mva, kr
18	5	9 26 04 173 02 0		1.883,00	2.353,75
18	4	9 26 04 165 02 0	47584437	1.718,00	2.147,50
18	2,5	9 26 04 171 02 0		1.173,00	1.466,25
18	2	9 26 04 161 02 0		1.149,00	1.436,25



Batteri start sett
Utholdende og lette 18 V Li-ion-batterier med innovativ SafetyCell Technology, 4 Ah kapasitet.

Spenning V	Kapasitet Ah	Bestillingsnummer	Pris, eks. mva, kr	Pris, inkl. mva, kr
18	4	9 26 04 300 02 0	2.475,00	3.093,75



Batteri start sett
Utholdende og lette 18 V Li-ion-batterier med innovativ SafetyCell Technology, 2 Ah kapasitet.

Spenning V	Kapasitet Ah	Bestillingsnummer	Pris, eks. mva, kr	Pris, inkl. mva, kr
18	2	9 26 04 300 01 0	2.002,00	2.502,50



Opphengsanordning
for oppheng på en balanser
Horisontal og vertikal

Bestillingsnummer	Pris, eks. mva, kr	Pris, inkl. mva, kr
3 21 25 050 00 7	108,00	135,00

Tilbehør ABOP 6



Selvpennende chuck
Enkeltmantlet metall-hurtigspennchuck SUPRA SKE med spennkraftsikring, chuck-feste 1/2"-20 UNF

Spennvidde mm	Bestillingsnummer	Pris, eks. mva, kr	Pris, inkl. mva, kr
0,5 - 10	6 32 05 036 01 0	737,00	921,25

Åpen fastnøkkel SW17

Bestillingsnummer	NOBB	Pris, eks. mva, kr	Pris, inkl. mva, kr
6 29 03 002 00 9	25183138	62,00	77,50



Dybdeanslag

Bestillingsnummer	Pris, eks. mva, kr	Pris, inkl. mva, kr
3 21 27 005 00 6	61,00	76,25

Tilbehør ABOP 10 (13-2)



Selvpennende chuck
Enkeltmantlet metall-hurtigspennchuck SUPRA SKE med spennkraftsikring, chuck-feste 1/2"-20 UNF

Spennvidde mm	Bestillingsnummer	Pris, eks. mva, kr	Pris, inkl. mva, kr
1,5-13	6 32 05 035 01 0	764,00	955,00

Åpen fastnøkkel SW17

Bestillingsnummer	NOBB	Pris, eks. mva, kr	Pris, inkl. mva, kr
6 29 03 002 00 9	25183138	62,00	77,50



Dybdeanslag

Bestillingsnummer	Pris, eks. mva, kr	Pris, inkl. mva, kr
3 21 27 005 00 6	61,00	76,25

Tilbehør AWBP 10



Verktøykoffert
med koffertinnsats og plastboks

Bestillingsnummer	Pris, eks. mva, kr	Pris, inkl. mva, kr
3 39 01 131 94 0	495,00	618,75



Nøkkelchuck
Chuckfeste B 10

Spennvidde mm	Vekt kg	Bestillingsnummer	NOBB	Pris, eks. mva, kr	Pris, inkl. mva, kr
0,5 - 8	0,14	6 32 02 043 01 0	25185257	321,00	401,25
0,8 - 10	0,22	6 32 02 044 01 8		353,00	441,25



SuperWire

Sikker fjerning av ruter uten omplassering, selv med liten klaring.



Tilbehør, se side 47

Batterispenning	V	18
Batterikapasitet	Ah	3,0
Vekt	kg	6
Bestillingsnummer	7 144 01 61 00 0	
EAN	4014586872544	
Pris, eks. mva, kr [PK 01]	12.236,00	
Pris, inkl. mva, kr [PK 01]	15.295,00	

Fordelene med FEIN:

- ▶ Enkelt å fjerne ruten uten å omplassere SuperWire.
- ▶ Kan brukes selv på svært krumme glassruter og med liten klaring.
- ▶ Svært solid rundtråd skjærer også i dobbelte klebelister.
- ▶ Robust gir og motorenhet med slurekobling.
- ▶ Én batterioppladning holder til fjerning av 40–60 ruter.
- ▶ Børsteløs, vedlikeholdsfri motor.
- ▶ Fjernkontroll med LED-lampe og 1,5 meters kabel.
- ▶ Slurekobling motvirker at tråden ryker.

Prisen innbefatter:

- 1 batteripakke (Li-ion), 1 hurtigladeapparat ALG 50,
- 2 PVC-dekker (instrumentbrett + topplis), 300 m rundtråd,
- 10 metallspyd, 1 starter syl, Tilkobling metalldetektor,
- 1 vakuumring for svært bøyde ruter

SuperWire (uten batteri og lader)

Sikker fjerning av ruter uten omplassering, selv med liten klaring.



Tilbehør, se side 47

Batterispenning	V	18
Batterikapasitet	Ah	3,0
Bestillingsnummer	7 144 01 62 00 0	
EAN	4014586872568	
Pris, eks. mva, kr [PK 01]	11.123,00	
Pris, inkl. mva, kr [PK 01]	13.903,75	

Fordelene med FEIN:

- ▶ Enkelt å fjerne ruten uten å omplassere SuperWire.
- ▶ Kan brukes selv på svært krumme glassruter og med liten klaring.
- ▶ Svært solid rundtråd skjærer også i dobbelte klebelister.
- ▶ Robust gir og motorenhet med slurekobling.
- ▶ Én batterioppladning holder til fjerning av 40–60 ruter.
- ▶ Børsteløs, vedlikeholdsfri motor.
- ▶ Fjernkontroll med LED-lampe og 1,5 meters kabel.
- ▶ Slurekobling motvirker at tråden ryker.

Prisen innbefatter:

- 2 PVC-dekker (instrumentbrett + topplis), 300 m rundtråd,
- 10 metallspyd, 1 starter syl, Tilkobling metalldetektor,
- 1 vakuumring for svært bøyde ruter

Batteridrevet SuperWire

Generelt tilbehør



Hurtiglader ALG 50

For alle FEIN Li-ion-batterier. Ladetid fra 35 min.

Bestillingsnummer	Pris, eks. mva, kr	Pris, inkl. mva, kr
9 26 04 129 01 0	900,00	1.125,00



Hurtiglader ALG 30

Til FEIN NiCd og Li-ion-batterier. Ladetid fra 25 min.

Bestillingsnummer	NOBB	Pris, eks. mva, kr	Pris, inkl. mva, kr
9 26 04 096 01 0	43767780	1.576,00	1.970,00



Batteripakke

Li-ion-batteri med batterinivåindikator

Spenning V	Kapasitet Ah	Bestillingsnummer	NOBB	Pris, eks. mva, kr	Pris, inkl. mva, kr
18	4	9 26 04 165 02 0	47584437	1.718,00	2.147,50



Skjæretråd

Svært solid skjæretråd, 300 meter velegnet for systemer med rundtråd.

Bestillingsnummer	Pris, eks. mva, kr	Pris, inkl. mva, kr
6 42 04 001 01 0	362,00	452,50



Vakuumring-sett

For omstilling av vakuumløftere Ø 120 mm for sikkert feste på krummede ruter

Bestillingsnummer	Pris, eks. mva, kr	Pris, inkl. mva, kr
3 02 40 308 01 0	113,00	141,25



Anti-Metal-Cut-sett

Avgir et varsel signal når tråden berører karosseriet.

Bestillingsnummer	Pris, eks. mva, kr	Pris, inkl. mva, kr
6 42 04 002 01 0	200,00	250,00

Forlengelsessett

Bestillingsnummer	Pris, eks. mva, kr	Pris, inkl. mva, kr
6 42 04 003 01 0	851,00	1.063,75



Starter syl

Trekker tråden inn i kupeen.

Bestillingsnummer	Pris, eks. mva, kr	Pris, inkl. mva, kr
3 21 19 127 03 0	239,00	298,75

Beskyttelsesdeksel

Liten beskyttelsesdel mellom dashbordkledning og tråd.

Bestillingsnummer	Pris, eks. mva, kr	Pris, inkl. mva, kr
3 21 74 013 20 0	210,00	262,50

Beskyttelsesdeksel

Stor beskyttelsesdel mellom dashbordkledning og tråd.

Bestillingsnummer	Pris, eks. mva, kr	Pris, inkl. mva, kr
3 21 74 013 10 0	172,00	215,00



Metallspyd

For beskyttelse av påmonterte deler.

Bestillingsnummer	Pris, eks. mva, kr	Pris, inkl. mva, kr
3 02 29 347 01 0	55,00	68,75



Antisklimatte

For beskyttelse av påmonterte deler.

Bestillingsnummer	Pris, eks. mva, kr	Pris, inkl. mva, kr
3 14 26 067 01 6	209,00	261,25



	Combo ABLK 1,6 - ASCS 4,8	Combo ABS 18 C - ASCD 18 W2C	Combo ABS 18 C - ASCD 18 W4C	Combo ASB 18 - ASCD 18 W4	Combo ASB 18 C - ASCD 18 W4C	Combo AFMT 12 Q + ABSU 12 C	Combo ASCD 12-100 W4C + ABSU 12 C	Combo AFMT 12 Q + ASCM 12 C
	Prof-sett for tak og fasade.	Batterimutter- trekker ASCD 18 W2C + 2-girs batteribor- skrutrekker ABS 18 C.	Batterimutter- trekker ASCD 18 W4C + 2-girs batteribor- skrutrekker ABS 18 C.	Batterimutter- trekker ASCD 18 W4 + 2-girs batteribor- skrutrekker ASB 18.	Batterimutter- trekker ASCD 18 W4C + 2-girs batteribor- skrutrekker ASB 18C.	Batteridrevet MULTITALENT AFMT 12 Q + 2-girs batteribore- skrutrekker ABSU 12 C.	Batteridrevet slagtrekker ASCD 12-100 W4C + 2-girs batteribore- skrutrekker ABSU 12 C.	Batteridrevet MULTITALENT AFMT 12 Q + 4-girs batteribore- skrutrekker ASCM 12 C.
Side	49	49	49	49	49	50	50	50
Tekniske egenskaper	Batterispenning (V)	14,4	18	18	18	12	12	12
	Batterikapasitet (Ah)	4	2	2	4	2	2,5	2,5



Combo ABLK 1.6 - ASCS 4.8

Proff-sett for tak og fasade.



Batterispenning	V	14,4
Batterikapasitet	Ah	4
Bestillingsnummer	7 190 01 61 00 0	
NOBB	45549821	
EAN	4014586869575	
Pris, eks. mva, kr [PK 01]	7.939,00	
Pris, inkl. mva, kr [PK 01]	9.923,75	

Prisen innbefatter:
1 ASCS 4.8, 1 ABLK 1.6 E, 2 batteripakker (Li-ion),
1 ALG 50 hurtiglader, 1 kunststoff-verktøykoffert

Tilbehør, se side 51

Combo ABS 18 C - ASCD 18 W2C

Batterimuttertrekker ASCD 18 W2C + 2-girs batteriborskruttrekker ABS 18 C.



Batterispenning	V	18
Batterikapasitet	Ah	2
Bestillingsnummer	7 190 04 61 00 0	
NOBB	47226673	
EAN	4014586876658	
Pris, eks. mva, kr [PK 01]	4.443,00	
Pris, inkl. mva, kr [PK 01]	5.553,75	

Prisen innbefatter:
1 batteriborskruttrekker ABS 18 C, 1 batteridrevet muttertrekker
ASCD 18 W2C, 2 litium-ion-batterier, lader, 1 kunststoff-
verktøykoffert

Tilbehør, se side 51

Combo ABS 18 C - ASCD 18 W4C

Batterimuttertrekker ASCD 18 W4C + 2-girs batteriborskruttrekker ABS 18 C.



Batterispenning	V	18
Batterikapasitet	Ah	2
Bestillingsnummer	7 190 06 61 00 0	
EAN	4014586876757	
Pris, eks. mva, kr [PK 01]	4.443,00	
Pris, inkl. mva, kr [PK 01]	5.553,75	

Prisen innbefatter:
1 batteriborskruttrekker ABS 18 C, 1 batteridrevet muttertrekker
ASCD 18 W4C, 2 litium-ion-batterier, lader, 1 kunststoff-
verktøykoffert

Tilbehør, se side 51

Combo ASB 18 - ASCD 18 W4

Batterimuttertrekker ASCD 18 W4 + 2-girs batteriborskruttrekker ASB 18.



Batterispenning	V	18
Batterikapasitet	Ah	4
Bestillingsnummer	7 190 07 61 00 0	
NOBB	49018582	
EAN	4014586877266	
Pris, eks. mva, kr [PK 01]	5.334,00	
Pris, inkl. mva, kr [PK 01]	6.667,50	

Prisen innbefatter:
1 batteridrevet slagbormaskin ASB 18, 1 batteridrevet
muttertrekker ASCD 18 W4, 2 batteripakker (Li-ion),
1 hurtigladeapparat ALG 50, 1 kunststoff-verktøykoffert

Tilbehør, se side 51

Combo ASB 18 C - ASCD 18 W4C

Batterimuttertrekker ASCD 18 W4C + 2-girs batteriborskruttrekker ASB 18C.



Batterispenning	V	18
Batterikapasitet	Ah	2
Bestillingsnummer	7 190 07 62 00 0	
EAN	4014586877280	
Pris, eks. mva, kr [PK 01]	4.443,00	
Pris, inkl. mva, kr [PK 01]	5.553,75	

Prisen innbefatter:
1 batteridrevet slagbormaskin ASB 18 C, 1 batteridrevet
muttertrekker ASCD 18 W4C, 2 batteripakker (Li-ion),
1 hurtigladeapparat ALG 50, 1 kunststoff-verktøykoffert

Tilbehør, se side 51

Combo AFMT 12 Q + ABSU 12 C

Batteridrevet MULTITALENT AFMT 12 Q + 2-girs borskruttrekker ABSU 12 C.



Nyhet 2016

Batterispenning	V	12
Batterikapasitet	Ah	2,5
Bestillingsnummer	7 190 09 61 00 0	
EAN	4014586882833	
Pris, eks. mva, kr [PK 01]	3.886,00	
Pris, inkl. mva, kr [PK 01]	4.857,50	

Prisen innbefatter:

1 batteridrevet MULTITALENT AFMT 12 Q,
1 batteriborskruttrekker ABSU 12 C, 2 batteripakker (Li-ion),
1 hurtigladeapparat ALG 50, 1 kunststoff-verktoykoffert

Tilbehør, se side 51

Combo ASCD 12-100 W4C + ABSU 12 C

Batteridrevet slagtrekker ASCD 12-100 W4C + 2-girs batteriborskruttrekker ABSU 12 C.



Nyhet 2016

Batterispenning	V	12
Batterikapasitet	Ah	2,5
Bestillingsnummer	7 190 10 61 00 0	
EAN	4014586882871	
Pris, eks. mva, kr [PK 01]	3.552,00	
Pris, inkl. mva, kr [PK 01]	4.440,00	

Prisen innbefatter:

1 batteridrevet slagtrekker ASCD 12-100 W4C, 1 batteri-
borskruttrekker ASCD 12 C, 2 batteripakker (Li-ion),
1 hurtigladeapparat ALG 50, 1 kunststoff-verktoykoffert

Tilbehør, se side 51

Combo AFMT 12 Q + ASCM 12 C

Batteridrevet MULTITALENT AFMT 12 Q + 4-girs batteriborskruttrekker ASCM 12 C.



Nyhet 2016

Batterispenning	V	12
Batterikapasitet	Ah	2,5
Bestillingsnummer	7 190 11 61 00 0	
EAN	4014586882918	
Pris, eks. mva, kr [PK 01]	4.777,00	
Pris, inkl. mva, kr [PK 01]	5.971,25	

Prisen innbefatter:

1 batteridrevet MULTITALENT AFMT 12 Q,
1 batteriborskruttrekker ASCM 12 C, 2 batteripakker (Li-ion),
1 hurtigladeapparat ALG 50, 1 kunststoff-verktoykoffert

Tilbehør, se side 51



Generelt tilbehør



Hurtiglader ALG 50
For alle FEIN Li-ion-batterier. Ladetid fra 35 min.

Bestillingsnummer	Pris, eks. mva, kr	Pris, inkl. mva, kr
9 26 04 129 01 0	900,00	1.125,00



Hurtiglader ALG 30
Til FEIN NiCd og Li-ion-batterier. Ladetid fra 25 min.

Bestillingsnummer	NOBB	Pris, eks. mva, kr	Pris, inkl. mva, kr
9 26 04 096 01 0	43767780	1.576,00	1.970,00

Batteri 18 V



Batteripakke
Li-ion-batteri med batterinivåindikator

Spenning V	Kapasitet Ah	Bestillingsnummer	NOBB	Pris, eks. mva, kr	Pris, inkl. mva, kr
18	5	9 26 04 173 02 0		1.883,00	2.353,75
18	2,5	9 26 04 171 02 0		1.173,00	1.466,25
18	4	9 26 04 165 02 0	47584437	1.718,00	2.147,50
18	2	9 26 04 161 02 0		1.149,00	1.436,25



Batteri start sett
Utholdende og lette 18 V Li-ion-batterier med innovativ SafetyCell Technology, 4 Ah kapasitet.

Spenning V	Kapasitet Ah	Bestillingsnummer	Pris, eks. mva, kr	Pris, inkl. mva, kr
18	4	9 26 04 300 02 0	2.475,00	3.093,75



Batteri start sett
Utholdende og lette 18 V Li-ion-batterier med innovativ SafetyCell Technology, 2 Ah kapasitet.

Spenning V	Kapasitet Ah	Bestillingsnummer	Pris, eks. mva, kr	Pris, inkl. mva, kr
18	2	9 26 04 300 01 0	2.002,00	2.502,50

Batteri 14,4 V



Batteripakke
Li-ion-batteri med batterinivåindikator

Spenning V	Kapasitet Ah	Bestillingsnummer	Pris, eks. mva, kr	Pris, inkl. mva, kr
14,4	5	9 26 04 172 02 0	1.410,00	1.762,50
14,4	2,5	9 26 04 170 02 0	1.054,00	1.317,50
14,4	4	9 26 04 164 02 0	1.398,00	1.747,50
14,4	2	9 26 04 160 02 0	1.007,00	1.258,75

Batteri 12 V



Batteripakke
Li-ion-batteri med batterinivåindikator

Spenning V	Kapasitet Ah	Bestillingsnummer	Pris, eks. mva, kr	Pris, inkl. mva, kr
12	2,5	9 26 04 168 02 0	699,00	873,75



Vi vet det meste om bormaskiner. Vi har jo funnet dem opp.

I 1895 revolusjonerte FEIN arbeidslivet med oppfinnelsen av den første elektriske håndholdte bormaskinen. Fortsatt bærer FEIN bormaskiner den samme nyskaperånden i seg: Det beste fra 120 års erfaring og alltid i utrettelig toppkvalitet, uansett om det dreier seg om bormaskiner, vinkelbormaskiner eller gjengemaskiner. Differensiert etter størrelse og form, med en bordiameter på inntil 38 mm og med turtall som er nøyaktig tilpasset det aktuelle materialet, oppfyller FEIN bormaskiner ethvert ønske. For de er nøyaktig tilpasset dine behov, oppgaver og arbeidsmåter. De er ergonomisk utformet, lette å betjene og svært robuste og egner de seg spesielt for profesjonelle brukere.

Og det optimale tilbehøret og de spesielle systemkomponentene understreker enda en gang hele kompetansen og erfaringen som står til rådighet med bormaskiner fra FEIN.



Bormaskiner **Side 54**
Optimalt tilpasset arbeidsoppgavene.
Presis, kraftig, hendig.



Vinkelbormaskin **Side 64**
Rett og slett bore i vinkel. Kompakt, lettstyrt og kraftig, for vanskelige, trange plassforhold.



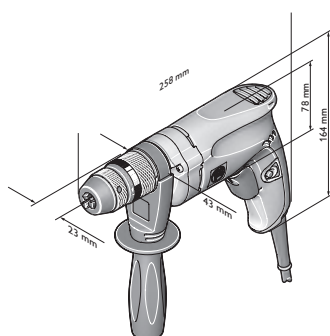
Magnetborestativ **Side 65**
Horisontalt, vertikalt og over hodet: Hendig og fleksibel på plassen eller i verkstedet.



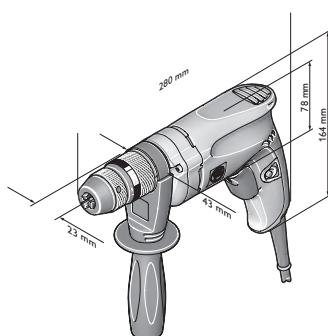
Gjengemaskin **Side 69**
Økonomisk, presis og pålitelig. Alternativet til manuelt arbeid.



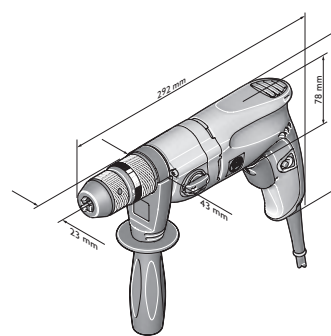
	BOP 6	BOP 10	BOP 10-2	BOP 13-2	BOS 16	
	Hurtiggående ettgjirs-bormaskin, inntil 6 mm i stål, med høy turtallstabilitet for metallkonstruksjoner.	Kompakt ettgjirs-bormaskin med stabilt turtall, inntil 10 mm i stål, til monteringsarbeider ute i felten.	Universell togjirs-bormaskin, inntil 10 mm, med ideelt turtallsområde for stål og rustfritt stål.	Universell togjirs-bormaskin, inntil 13 mm, med ideelt turtallsområde for stål og rustfritt stål	Kraftig bormaskin med turtallsregulering for fleksibel bruk i metall.	
Side	56	57	58	59	60	
Tekniske egenkaper	Bor-Ø stål (mm)	6	10	10/8	13/10	16
	Bor-Ø rustfritt stål (mm)	6	10	10/8	13/10	16
	Bor-Ø lettmetall (mm)	10	15	16/10	16/10	20
	Bor-Ø tre (mm)	20	30	35/25	37/27	50
	Gjenging		M 6	M 10	M 10	M 12
	Opptatt effekt (W)	500	500	500	550	1 200
	Turtall, belastet (1/min)	0-2 700	0-900	0-460/0-1 350	0-440/0-1 300	0-520
Vekt iht. EPTA (kg)	1,7	1,8	2,0	2,0	3,5	



BOP 6

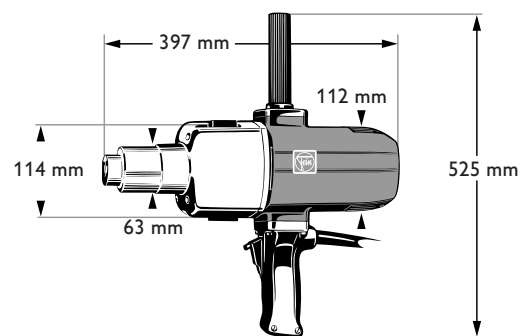
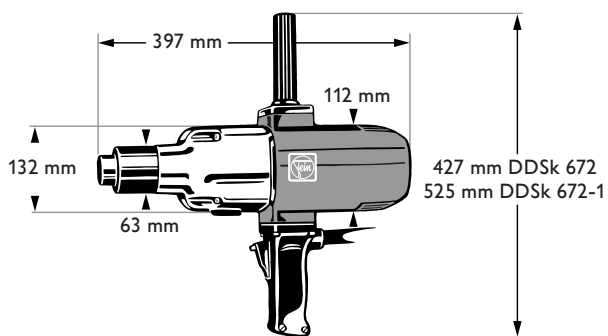


BOP 10

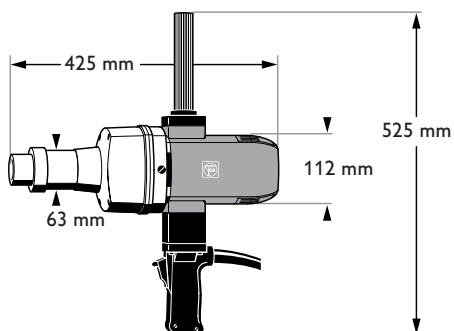


BOP 10-2 + BOP 13-2

	BOS 16-2	DSke 672	DDSk 672	DDSk 672-1	ASq 672-1
	Kraftig togirs bormaskin med turtallsregulering for fleksibel bruk i metall.	Stor to-hast.-bormaskin med høyt dreiemoment.	Ekstremt kraftig firegirs-bormaskin for tunge bore- og brotsjearbeider.	Universal firegirs-bormaskin med høyre-/venstregang og høy bore- og gjengeskjæringskapasitet.	Langsomtgående bor- og drivmaskin med høyeste dreiemoment.
	60	61	61	61	62
	16/10	26/19	32	32	38
	16/10	26/19	32	32	38
	20/15	32/23	40	40	
	50	50/35	60	60	
	M 12			M 20	M 30/R 1"
	1 200	1 050	1 050	900	900
	0-520/0-1 600	110-185/220-370	120/190/330/520	100/150/260/420	60
	3,7	8,8	9,4	9,6	10,6



DSke 672



ASq 672-1

BOP 6



Tilbehør, se side 62

Hurtiggående ettgirs-bormaskin, inntil 6 mm i stål, med høy turtallstabilitet for metallkonstruksjoner.

Opptatt effekt	W	500
Avgitt effekt	W	270
Turtall, belastet	1/min	0-2 700
Turtall, ubelastet	1/min	0-4 000
Dreiemoment ved maks. avgitt effekt	Nm	3,5
Moment utkobling	Nm	9
Bor-Ø stål	mm	6
Bor-Ø rustfritt stål	mm	6
Bor-Ø lettmetall	mm	10
Bor-Ø tre	mm	20
Spennhals-Ø	mm	43
Chuck-spennvidde	mm	0,5-10
Borspindel		1/2"-20 UNF
Kabel med støpsel	m	5
Hjørnemål	mm	23
Vekt iht. EPTA	kg	1,7
Bestillingsnummer		7 205 52 60 00 0
EAN		4014586882413
Pris, eks. mva, kr [PK 01]		2.806,00
Pris, inkl. mva, kr [PK 01]		3.507,50

Fordelene med FEIN:

- ▶ Sterk med optimalt turtall for små bordiameter.
- ▶ Metall girhus og stabilt motorhus for lang levetid.
- ▶ Automatisk spindellås og hurtigspennchuck for enkelt bytte av verktøy.
- ▶ Presisjonschuck av metall.
- ▶ Chuck-spennbakke som ettertrekker seg automatisk.
- ▶ Presist rundløp.
- ▶ FEIN høyeffektmotor.
- ▶ FEIN sensitiv-håndtak.
- ▶ Trinnløs turtallsregulering.
- ▶ Høyre-/venstregang.
- ▶ 5 meter ledning.

Prisen innbefatter:

- 1 enkeltmantlet metall-hurtigspennchuck SUPRA SKE,
- 1 tilleggs-håndtak

BOP 6 Set



Tilbehør, se side 62

Hurtiggående ettgirs-bormaskin, inntil 6 mm i stål, med høy turtallstabilitet for metallkonstruksjoner.

Opptatt effekt	W	500
Avgitt effekt	W	270
Turtall, belastet	1/min	0-2 700
Turtall, ubelastet	1/min	0-4 000
Dreiemoment ved maks. avgitt effekt	Nm	3,5
Moment utkobling	Nm	9
Bor-Ø stål	mm	6
Bor-Ø rustfritt stål	mm	6
Bor-Ø lettmetall	mm	10
Bor-Ø tre	mm	20
Spennhals-Ø	mm	43
Chuck-spennvidde	mm	0,5-10
Borspindel		1/2"-20 UNF
Kabel med støpsel	m	5
Størrelse L x B	mm	255 x 164
Hjørnemål	mm	23
Vekt iht. EPTA	kg	1,7
Bestillingsnummer		7 205 52 61 00 0
EAN		4014586881973
Pris, eks. mva, kr [PK 01]		3.051,00
Pris, inkl. mva, kr [PK 01]		3.813,75

Fordelene med FEIN:

- ▶ Sterk med optimalt turtall for små bordiameter.
- ▶ Metall girhus og stabilt motorhus for lang levetid.
- ▶ Automatisk spindellås og hurtigspennchuck for enkelt bytte av verktøy.
- ▶ Presisjonschuck av metall.
- ▶ Chuck-spennbakke som ettertrekker seg automatisk.
- ▶ Presist rundløp.
- ▶ FEIN høyeffektmotor.
- ▶ FEIN sensitiv-håndtak.
- ▶ Trinnløs turtallsregulering.
- ▶ Høyre-/venstregang.
- ▶ 5 meter ledning.

Prisen innbefatter:

- 1 enkeltmantlet metall-hurtigspennchuck SUPRA SKE,
- 1 kunststoff-verktøykoffert, 1 tilleggs-håndtak

**BOP 10**

Nyhets 2016



Tilbehør, se side 62

Kompakt ettgjrs-bormaskin med stabilt turtall, inntil 10 mm i stål, til monteringsarbeider ute i felten.

Opptatt effekt	W	500
Avgitt effekt	W	270
Turtall, belastet	1/min	0-900
Turtall, ubelastet	1/min	0-1 500
Dreiemoment ved maks. avgitt effekt	Nm	9
Moment utkobling	Nm	24
Bor-Ø stål	mm	10
Bor-Ø rustfritt stål	mm	10
Bor-Ø lettmetall	mm	15
Bor-Ø tre	mm	30
Gjenging		M 6
Spennhals-Ø	mm	43
Chuck-spennvidde	mm	1,5-13
Borspindel		1/2"-20 UNF
Kabel med støpsel	m	5
Hjørnemål	mm	23
Vekt iht. EPTA	kg	1,8
Bestillingsnummer		7 205 53 60 00 0
EAN		4014586882468
Pris, eks. mva, kr [PK 01]		2.806,00
Pris, inkl. mva, kr [PK 01]		3.507,50

Fordelene med FEIN:

- ▶ FEIN høyeffektmotor med høy turtallstabilitet for konstant boring ved nesten all slags bruk.
- ▶ Spesielt flat og slank konstruksjon med små hjørnemål for monteringsarbeider selv på trange steder og i hjørner.
- ▶ Automatisk spindellås og hurtigspennchuck for enkelt bytte av verktøy.
- ▶ Metall girhus.
- ▶ Stabilt motorhus.
- ▶ Presisjonschuck av metall.
- ▶ Chuck-spennbakke som ettertrekker seg automatisk.
- ▶ Presist rundløp.
- ▶ FEIN sensitiv-håndtak.
- ▶ Trinnløs turtallsregulator.
- ▶ Høyre-/venstregang.
- ▶ 5 meter ledning.

Prisen innbefatter:

- 1 enkeltmandlet metall-hurtigspennchuck SUPRA SKE,
- 1 tilleggs-håndtak

BOP 10 Set

Nyhets 2016



Tilbehør, se side 62

Kompakt ettgjrs-bormaskin med stabilt turtall, inntil 10 mm i stål, til monteringsarbeider ute i felten.

Opptatt effekt	W	500
Avgitt effekt	W	270
Turtall, belastet	1/min	0-900
Turtall, ubelastet	1/min	0-1 500
Dreiemoment ved maks. avgitt effekt	Nm	9
Moment utkobling	Nm	24
Bor-Ø stål	mm	10
Bor-Ø rustfritt stål	mm	10
Bor-Ø lettmetall	mm	15
Bor-Ø tre	mm	30
Gjenging		M 6
Spennhals-Ø	mm	43
Chuck-spennvidde	mm	1,5-13
Borspindel		1/2"-20 UNF
Kabel med støpsel	m	5
Størrelse L x B	mm	277 x 164
Hjørnemål	mm	23
Vekt iht. EPTA	kg	1,8
Bestillingsnummer		7 205 53 61 00 0
EAN		4014586881980
Pris, eks. mva, kr [PK 01]		3.051,00
Pris, inkl. mva, kr [PK 01]		3.813,75

Fordelene med FEIN:

- ▶ FEIN høyeffektmotor med høy turtallstabilitet for konstant boring ved nesten all slags bruk.
- ▶ Spesielt flat og slank konstruksjon med små hjørnemål for monteringsarbeider selv på trange steder og i hjørner.
- ▶ Automatisk spindellås og hurtigspennchuck for enkelt bytte av verktøy.
- ▶ Metall girhus.
- ▶ Stabilt motorhus.
- ▶ Presisjonschuck av metall.
- ▶ Chuck-spennbakke som ettertrekker seg automatisk.
- ▶ Presist rundløp.
- ▶ FEIN sensitiv-håndtak.
- ▶ Trinnløs turtallsregulator.
- ▶ Høyre-/venstregang.
- ▶ 5 meter ledning.

Prisen innbefatter:

- 1 enkeltmandlet metall-hurtigspennchuck SUPRA SKE,
- 1 kunststoff-verktøykoffert

BOP 10-2



Tilbehør, se side 62

Universell togirs-bormaskin, inntil 10 mm, med ideelt turtallsområde for stål og rustfritt stål.

Opptatt effekt	W	500
Avgitt effekt	W	270
Turtall, belastet	1/min	0-460/0-1 350
Turtall, ubelastet	1/min	0-700/0-2 250
Dreiemoment ved maks. avgitt effekt	Nm	20/7
Moment utkobling	Nm	50/16
Bor-Ø stål	mm	10/8
Bor-Ø rustfritt stål	mm	10/8
Bor-Ø lettmetall	mm	16/10
Bor-Ø tre	mm	35/25
Gjenging		M 10
Spennhals-Ø	mm	43
Chuck-spennvidde	mm	1,5-13
Borspindel		1/2"-20 UNF
Kabel med støpsel	m	5
Hjørnemål	mm	23
Vekt iht. EPTA	kg	2,0

Bestillingsnummer	7 205 54 60 00 0
EAN	4014586882512
Pris, eks. mva, kr [PK 01]	3.419,00
Pris, inkl. mva, kr [PK 01]	4.273,75

Fordelene med FEIN:

- ▶ Mekanisk totrinns-gir for optimal turtallstilpasning til de forskjellige bruksområder.
- ▶ FEIN høyeffektmotor med høy turtallstabilitet for konstant boring ved nesten all slags bruk.
- ▶ Automatisk spindellås og hurtigspennchuck for enkelt bytte av verktøy.
- ▶ Metall girhus.
- ▶ Stabilt motorhus.
- ▶ Presisjonschuck av metall.
- ▶ Chuck-spennbakke som ettertrekker seg automatisk.
- ▶ Presist rundløp.
- ▶ FEIN sensitiv-håndtak.
- ▶ Trinnløs turtallsregulering.
- ▶ Høyre-/venstregang.
- ▶ 5 meter ledning.

Prisen innbefatter:

- 1 enkeltmandlet metall-hurtigspennchuck SUPRA SKE,
- 1 tilleggs-håndtak

BOP 10-2 Set



Tilbehør, se side 62

Universell togirs-bormaskin, inntil 10 mm, med ideelt turtallsområde for stål og rustfritt stål.

Opptatt effekt	W	500
Avgitt effekt	W	270
Turtall, belastet	1/min	0-460/ 0-1 350
Turtall, ubelastet	1/min	0-700/ 0-2 250
Dreiemoment ved maks. avgitt effekt	Nm	20/7
Moment utkobling	Nm	50/16
Bor-Ø stål	mm	10/8
Bor-Ø rustfritt stål	mm	10/8
Bor-Ø lettmetall	mm	16/10
Bor-Ø tre	mm	35/20
Gjenging		M 10
Spennhals-Ø	mm	43
Chuck-spennvidde	mm	1,5-13
Borspindel		1/2"-20 UNF
Kabel med støpsel	m	5
Størrelse L x B	mm	289 x 164
Hjørnemål	mm	23
Vekt iht. EPTA	kg	2,0

Bestillingsnummer	7 205 54 61 00 0
EAN	4014586881997
Pris, eks. mva, kr [PK 01]	3.652,00
Pris, inkl. mva, kr [PK 01]	4.565,00

Fordelene med FEIN:

- ▶ Mekanisk totrinns-gir for optimal turtallstilpasning til de forskjellige bruksområder.
- ▶ FEIN høyeffektmotor med høy turtallstabilitet for konstant boring ved nesten all slags bruk.
- ▶ Automatisk spindellås og hurtigspennchuck for enkelt bytte av verktøy.
- ▶ Metall girhus.
- ▶ Stabilt motorhus.
- ▶ Presisjonschuck av metall.
- ▶ Chuck-spennbakke som ettertrekker seg automatisk.
- ▶ Presist rundløp.
- ▶ FEIN sensitiv-håndtak.
- ▶ Trinnløs turtallsregulering.
- ▶ Høyre-/venstregang.
- ▶ 5 meter ledning.

Prisen innbefatter:

- 1 enkeltmandlet metall-hurtigspennchuck SUPRA SKE,
- 1 kunststoff-verktøykoffert

**BOP 13-2**

Nyhets 2016

Tilbehør, se side 62

Universell togirs-bormaskin, inntil 13 mm, med ideelt turtallsområde for stål og rustfritt stål

Opptatt effekt	W	550
Avgitt effekt	W	300
Turtall, belastet	1/min	0-440/0-1 300
Turtall, ubelastet	1/min	0-680/0-2 200
Dreiemoment ved maks. avgitt effekt	Nm	20/7
Moment utkobling	Nm	50/16
Bor-Ø stål	mm	13/10
Bor-Ø rustfritt stål	mm	13/10
Bor-Ø lettmetall	mm	16/10
Bor-Ø tre	mm	37/27
Gjenging		M 10
Spennhals-Ø	mm	43
Chuck-spennvidde	mm	1,5-13
Borspindel		1/2"-20 UNF
Kabel med støpsel	m	5
Hjørnemål	mm	23
Vekt iht. EPTA	kg	2,0

Bestillingsnummer	7 205 55 60 00 0
EAN	4014586882567
Pris, eks. mva, kr [PK 01]	3.563,00
Pris, inkl. mva, kr [PK 01]	4.453,75

Fordelene med FEIN:

- ▶ Mekanisk totrinns-gir for optimal turtallstilpasning til de forskjellige bruksområder.
- ▶ FEIN høyeffektmotor med høy turtallstabilitet for konstant boring ved nesten all slags bruk.
- ▶ Automatisk spindellås og hurtigspennchuck for enkelt bytte av verktøy.
- ▶ Metall girhus.
- ▶ Stabilt motorhus.
- ▶ Presisjonschuck av metall.
- ▶ Chuck-spennbakke som ettertrekker seg automatisk.
- ▶ Presist rundløp.
- ▶ FEIN sensitiv-håndtak.
- ▶ Trinnløs turtallsregulering.
- ▶ Høyre-/venstregang.
- ▶ 5 meter ledning.

Prisen innbefatter:

- 1 enkeltmandlet metall-hurtigspennchuck SUPRA SKE,
- 1 tilleggs-håndtak

BOP 13-2 Set

Nyhets 2016

Tilbehør, se side 62

Universell togirs-bormaskin, inntil 13 mm, med ideelt turtallsområde for stål og rustfritt stål

Opptatt effekt	W	550
Avgitt effekt	W	300
Turtall, belastet	1/min	0-440/0-1 300
Turtall, ubelastet	1/min	0-680/0-2 200
Dreiemoment ved maks. avgitt effekt	Nm	20/7
Moment utkobling	Nm	50/16
Bor-Ø stål	mm	13/10
Bor-Ø rustfritt stål	mm	13/10
Bor-Ø lettmetall	mm	16/10
Bor-Ø tre	mm	37/27
Gjenging		M 10
Spennhals-Ø	mm	43
Chuck-spennvidde	mm	1,5-13
Borspindel		1/2"-20 UNF
Kabel med støpsel	m	5
Hjørnemål	mm	23
Vekt iht. EPTA	kg	2,0

Bestillingsnummer	7 205 55 61 00 0
EAN	4014586882017
Pris, eks. mva, kr [PK 01]	3.830,00
Pris, inkl. mva, kr [PK 01]	4.787,50

Fordelene med FEIN:

- ▶ Mekanisk totrinns-gir for optimal turtallstilpasning til de forskjellige bruksområder.
- ▶ FEIN høyeffektmotor med høy turtallstabilitet for konstant boring ved nesten all slags bruk.
- ▶ Automatisk spindellås og hurtigspennchuck for enkelt bytte av verktøy.
- ▶ Metall girhus.
- ▶ Stabilt motorhus.
- ▶ Presisjonschuck av metall.
- ▶ Chuck-spennbakke som ettertrekker seg automatisk.
- ▶ Presist rundløp.
- ▶ FEIN sensitiv-håndtak.
- ▶ Trinnløs turtallsregulering.
- ▶ Høyre-/venstregang.
- ▶ 5 meter ledning.

Prisen innbefatter:

- 1 enkeltmandlet metall-hurtigspennchuck SUPRA SKE,
- 1 tilleggs-håndtak, 1 kunststoff-verktøykoffert

BOS 16



Tilbehør, se side 62

Kraftig boremaskin med turtallsregulering for fleksibel bruk i metall.

Opptatt effekt	W	1 200
Avgitt effekt	W	680
Turtall, belastet	1/min	0-520
Turtall, ubelastet	1/min	0-520
Dreiemoment ved maks. avgitt effekt	Nm	50
Moment utkobling	Nm	50*
Bor-Ø stål	mm	16
Bor-Ø rustfritt stål	mm	16
Bor-Ø lettmetall	mm	20
Bor-Ø tre	mm	50
Bor-Ø stål hullsaging	mm	80
Gjenging		M 12
Forsenking maks. Ø	mm	31
Spennhals-Ø	mm	43
Chuck-spennvidde	mm	3-16
Borspindel		1/2"-20 UNF
Kabel med støpsel	m	4
Hjørnemål	mm	27
Vekt iht. EPTA	kg	3,5
Bestillingsnummer		7 205 47 60 00 0
EAN		4014586874463
Pris, eks. mva, kr [PK 01]		4.510,00
Pris, inkl. mva, kr [PK 01]		5.637,50

Fordelene med FEIN:

- ▶ Kraftig 1200 watts motor med høy turtallstabilitet for konstant boring.
- ▶ Effektivt og økonomisk arbeid med optimalt turtall takket være 6 elektroniske turtallstrinn.
- ▶ Fleksibel og universell bruk takket være høyre-/venstregang for gjengesnitt inntil M12.
- ▶ * Dreiemoment-slurekobling.
- ▶ Metall girhus og stabilt motorhus for lang levetid.
- ▶ Turtallsregulert elektronikk.
- ▶ Presisjonschuck av metall.
- ▶ Chuck-spennbakke som ettertrekker seg automatisk.
- ▶ Presist rundløp.
- ▶ Spadehåndtak for optimal kraftoverføring.
- ▶ Akselerasjonselektronikk for nøyaktig borestart.
- ▶ Spennhals for borstativ-bruk.

Prisen innbefatter:

- 1 enkeltmantlet metall-hurtigspennchuck SUPRA SKE,
- 1 tilleggs-håndtak

BOS 16-2



Tilbehør, se side 62

Kraftig togirs boremaskin med turtallsregulering for fleksibel bruk i metall.

Opptatt effekt	W	1 200
Avgitt effekt	W	680
Turtall, belastet	1/min	0-520/0-1 600
Turtall, ubelastet	1/min	0-520/0-1 600
Dreiemoment ved maks. avgitt effekt	Nm	50/16
Moment utkobling	Nm	50/15*
Bor-Ø stål	mm	16/10
Bor-Ø rustfritt stål	mm	16/10
Bor-Ø lettmetall	mm	20/15
Bor-Ø tre	mm	50
Bor-Ø stål hullsaging	mm	80
Gjenging		M 12
Forsenking maks. Ø	mm	31
Spennhals-Ø	mm	43
Chuck-spennvidde	mm	3-16
Borspindel		1/2"-20 UNF
Kabel med støpsel	m	4
Hjørnemål	mm	27
Vekt iht. EPTA	kg	3,7
Bestillingsnummer		7 205 49 60 00 0
EAN		4014586876443
Pris, eks. mva, kr [PK 01]		5.200,00
Pris, inkl. mva, kr [PK 01]		6.500,00

Fordelene med FEIN:

- ▶ Kraftig 1200 watts motor med høy turtallstabilitet for konstant boring.
- ▶ Mekanisk tottrinns-gir for optimal turtallstilpasning til de forskjellige bruksområder.
- ▶ Høyre-/venstregang.
- ▶ * Dreiemoment-slurekobling.
- ▶ Metall girhus og stabilt motorhus for lang levetid.
- ▶ Turtallsregulert elektronikk.
- ▶ Presisjonschuck av metall.
- ▶ Chuck-spennbakke som ettertrekker seg automatisk.
- ▶ Presist rundløp.
- ▶ Spadehåndtak for optimal kraftoverføring.
- ▶ Akselerasjonselektronikk for nøyaktig borestart.
- ▶ Spennhals for borstativ-bruk.

Prisen innbefatter:

- 1 enkeltmantlet metall-hurtigspennchuck SUPRA SKE,
- 1 tilleggs-håndtak



DSke 672

Stor to-hastighets-bormaskin med høyt dreiemoment.



Tilbehør, se side 62

Opptatt effekt	W	1 050
Avgitt effekt	W	650
Turtall, belastet	1/min	110-185/220-370
Turtall, ubelastet	1/min	120-270/240-540
Kabel med støpsel	m	2,5
Vekt iht. EPTA	kg	8,8
Bor-Ø stål	mm	26/19
Bor-Ø rustfritt stål	mm	26/19
Bor-Ø lettmetall	mm	32/23
Bor-Ø tre	mm	50/35
Kon på boraksel		MK 3
Spennhals-Ø	mm	63
Hjørnemål	mm	41

Bestillingsnummer	7 202 09 00 22 7
NOBB	25189846
EAN	4014586802855
Pris, eks. mva, kr [PK 01]	13.116,00
Pris, inkl. mva, kr [PK 01]	16.395,00

Fordelene med FEIN:

- ▶ Mekanisk tørtrenns-gir med ideell girooverføring for høye dreiemomenter.
- ▶ Konstant hastighet takket være elektronisk turtallsstyring for effektivt og økonomisk arbeid.
- ▶ MK 3-feste for allsidig bruk av verktøy med svært nøyaktig rundløp for de beste arbeidsresultatene.
- ▶ Turtallsstilling.
- ▶ Metall girhus.
- ▶ Krysshåndtak.
- ▶ Lang levetid.
- ▶ Optimal for bruk med FEIN magnetbor-stativ.
- ▶ Stort tilbehørsprogram.

Prisen innbefatter:

1 tilleggs-håndtak, 1 utdrivningskile

DDSk 672

Ekstremt kraftig firegirs-bormaskin for tunge bore- og brotsjearbeider.



Tilbehør, se side 62

Opptatt effekt	W	1 050
Avgitt effekt	W	650
Turtall, belastet	1/min	120/190/330/520
Turtall, ubelastet	1/min	175/280/480/760
Kabel med støpsel	m	2,5
Vekt iht. EPTA	kg	9,4
Bor-Ø stål	mm	32
Bor-Ø rustfritt stål	mm	32
Bor-Ø lettmetall	mm	40
Bor-Ø tre	mm	60
Kon på boraksel		MK 3
Spennhals-Ø	mm	63
Hjørnemål	mm	41

Bestillingsnummer	7 202 06 00 22 9
NOBB	25189838
EAN	4014586802749
Pris, eks. mva, kr [PK 01]	15.465,00
Pris, inkl. mva, kr [PK 01]	19.331,25

Fordelene med FEIN:

- ▶ Mekanisk firetrinnsgir med ideell turtallsenkning for høye dreiemomenter.
- ▶ MK 3-feste for allsidig bruk av verktøy med svært nøyaktig rundløp for de beste arbeidsresultatene.
- ▶ Robust konstruksjon med metall girhus for tøffe jobber og lang levetid.
- ▶ Krysshåndtak.
- ▶ Optimal for bruk med FEIN magnetbor-stativ.
- ▶ Stort tilbehørsprogram.

Prisen innbefatter:

1 tilleggs-håndtak, 1 utdrivningskile

DDSk 672-1

Universal firegirs-bormaskin med høyre-/venstregang og høy bore- og gjengeskjæringskapasitet.



Tilbehør, se side 62

Opptatt effekt	W	900
Avgitt effekt	W	500
Turtall, belastet	1/min	100/150/260/420
Turtall, ubelastet	1/min	170/250/450/700
Kabel med støpsel	m	2,5
Vekt iht. EPTA	kg	9,6
Bor-Ø stål	mm	32
Bor-Ø rustfritt stål	mm	32
Bor-Ø lettmetall	mm	40
Bor-Ø tre	mm	60
Gjenging		M 20
Kon på boraksel		MK 3
Spennhals-Ø	mm	63
Hjørnemål	mm	41

Bestillingsnummer	7 205 01 00 22 8
NOBB	25189978
EAN	4014586804453
Pris, eks. mva, kr [PK 01]	15.944,00
Pris, inkl. mva, kr [PK 01]	19.930,00

Fordelene med FEIN:

- ▶ Mekanisk firetrinnsgir med ideell turtallsenkning for høye dreiemomenter.
- ▶ MK 3-feste for allsidig bruk av verktøy med svært nøyaktig rundløp for de beste arbeidsresultatene.
- ▶ Høyre-/venstregang for gjenging inntil M20 ved stasjonær drift med FEIN magnet-borestativ.
- ▶ Tåler ekstreme belastninger.
- ▶ Metall girhus.
- ▶ Krysshåndtak.
- ▶ Lang levetid.
- ▶ Optimal for bruk med FEIN magnetbor-stativ.
- ▶ Stort tilbehørsprogram.

Prisen innbefatter:

1 tilleggs-håndtak, 1 utdrivningskile

ASq 672-1

Langsomtgående bor- og drivmaskin med høyeste dreiemoment.



Tilbehør, se side 62

Opptatt effekt	W	900
Avgitt effekt	W	500
Turtall, belastet	1/min	60
Turtall, ubelastet	1/min	100
Kabel med støpsel	m	2,5
Vekt iht. EPTA	kg	10,6
Bor-Ø stål	mm	38
Bor-Ø rustfritt stål	mm	38
Brotsjng	mm	40
Rørvalsing diameter	mm	65
Gjenging		M 30/R 1"
Kon på boraksel		MK 4
Spennhals-Ø	mm	63
Hjørnemål	mm	47
Bestillingsnummer		7 205 03 00 22 0
NOBB		25189986
EAN		4014586804569
Pris, eks. mva, kr [PK 01]		18.026,00
Pris, inkl. mva, kr [PK 01]		22.532,50

Fordelene med FEIN:

- ▶ Ekstremt høyt dreiemoment som drivenhet av valser, spindler, regulatorer o.a.
- ▶ MK 4-feste for allsidig bruk av verktøy med svært presist rundløp for de beste arbeidsresultatene.
- ▶ Høyre-/venstregang for gjenging inntil M 30 ved stasjonær drift med FEIN magnet-borstativ.
- ▶ Metall girhus.
- ▶ Krysshåndtak.
- ▶ Lang levetid.
- ▶ Optimal for bruk med FEIN magnetbor-stativ.
- ▶ Stort tilbehørsprogram.

Prisen innbefatter:

1 tilleggs-håndtak, 1 utdrivningskile, 1 opphengsløkke

Bormaskiner

Tilbehør BOP 6, BOP 10, BOP 10-2, BOP 13-2

**Verktøykoffert**med koffertinnsats og plastboks
Plast, innvendige mål: 470 x 275 x 116 mm

Bestillingsnummer	Pris, eks. mva, kr	Pris, inkl. mva, kr
3 39 01 118 48 0	542,00	677,50

**Selvspennende chuck**

Metall-hurtigspennchuck SUPRA SKE med spennkraftsikring, chuck-feste 1/2"-20 UNF

Spennvidde mm	Bestillingsnummer	Pris, eks. mva, kr	Pris, inkl. mva, kr
0,5 - 10	6 32 05 036 01 0	737,00	921,25

**Selvspennende chuck**

Metall-hurtigspennchuck SUPRA SKE med spennkraftsikring, chuck-feste 1/2"-20 UNF

Spennvidde mm	Bestillingsnummer	Pris, eks. mva, kr	Pris, inkl. mva, kr
1,5-13	6 32 05 035 01 0	764,00	955,00

Åpen fastnøkkel SW17

Bestillingsnummer	NOBB	Pris, eks. mva, kr	Pris, inkl. mva, kr
6 29 03 002 00 9	25183138	62,00	77,50

Opphengsanordningfor oppheng på en balanser
Vertikal

Bestillingsnummer	Pris, eks. mva, kr	Pris, inkl. mva, kr
3 02 32 046 00 8	32,00	40,00

**Opphengsanordning**for oppheng på en balanser
Horisontal og vertikal

Bestillingsnummer	Pris, eks. mva, kr	Pris, inkl. mva, kr
3 21 25 050 00 7	108,00	135,00

Dybdeanslag

Bestillingsnummer	Pris, eks. mva, kr	Pris, inkl. mva, kr
3 21 27 005 00 6	61,00	76,25

Tilbehør BOS 16, BOS 16-2

**Verktøykoffert**

Metall

Lengde mm	Bredde mm	Høyde mm	Bestillingsnummer	NOBB	Pris, eks. mva, kr	Pris, inkl. mva, kr
690	240	160	3 39 01 022 01 4	25192980	529,00	661,25

**Røreverk**

600 mm langt, Ø 110 mm

Bestillingsnummer	NOBB	Pris, eks. mva, kr	Pris, inkl. mva, kr
6 39 02 002 01 3	25189366	889,00	1.111,25

**Selvspennende chuck**

Metall-hurtigspennchuck SUPRA SKE med spennkraftsikring, chuck-feste 1/2"-20 UNF

Spennvidde mm	Vekt kg	Bestillingsnummer	Pris, eks. mva, kr	Pris, inkl. mva, kr
3-16	0,56	6 32 05 038 01 0	1.123,00	1.403,75

Selvspennende chuckChuckfeste 1/2"-20 UNF
spiss form R

Spennvidde mm	Vekt kg	Bestillingsnummer	NOBB	Pris, eks. mva, kr	Pris, inkl. mva, kr
1 - 13	0,54	6 32 05 033 01 0	25194176	898,00	1.122,50

**Nøkkelchuck**

Chuckfeste 1/2"-20 UNF

Spennvidde mm	Vekt kg	Bestillingsnummer	NOBB	Pris, eks. mva, kr	Pris, inkl. mva, kr
1 - 10	0,30	6 32 03 034 01 0	25185273	338,00	422,50
1,5 - 13	0,38	6 32 03 041 01 4	25185281	433,00	541,25



Tilbehør DSke 672, DDSk 671-1, DDSk 672

**Verktøykoffert**

Metall 400 x 400 x 130 mm

Bestillingsnummer	NOBB	Pris, eks. mva, kr	Pris, inkl. mva, kr
3 39 01 032 01 3	25180878	545,00	681,25

**Selvspennende chuck**Chuckfeste B 16
spiss form R

Spennvidde mm	Vekt kg	Bestillingsnummer	NOBB	Pris, eks. mva, kr	Pris, inkl. mva, kr
0 - 10	0,61	6 32 04 016 00 7	25185307	696,00	870,00
1 - 13	0,88	6 32 04 017 00 1	25185315	825,00	1.031,25
3 - 16	1,14	6 32 04 025 00 3	25185364	972,00	1.215,00

**Selvspennende chuck**Chuckfeste B 16
spiss form R, med spennkraftsikring

Spennvidde mm	Vekt kg	Bestillingsnummer	NOBB	Pris, eks. mva, kr	Pris, inkl. mva, kr
1 - 13	0,56	6 32 04 032 00 6	25193129	886,00	1.107,50

**Nøkkelchuck**

Chuckfeste B 16

Spennvidde mm	Vekt kg	Bestillingsnummer	NOBB	Pris, eks. mva, kr	Pris, inkl. mva, kr
1,5 - 13	0,41	6 32 02 030 01 5	25185216	468,00	585,00
1 - 16	0,64	6 32 02 037 01 0	25185232	660,00	825,00

**Chuck-kontapp**

for boremaskiner med morsekon.

Feste	Bestillingsnummer	NOBB	Pris, eks. mva, kr	Pris, inkl. mva, kr
MK 3/B 16	6 33 01 012 00 5	25185844	135,00	168,75
MK 3/B 22	6 33 01 014 00 7	25185851	183,00	228,75

**Utvidelseskontapp**

for morsekontapp

Feste	Bestillingsnummer	Pris, eks. mva, kr	Pris, inkl. mva, kr
MK 3/MK 4	6 33 04 004 00 0	1.052,00	1.315,00

**Reduksjonshylse**

for morsekontapp

Feste	Bestillingsnummer	NOBB	Pris, eks. mva, kr	Pris, inkl. mva, kr
MK 3/MK 2	6 33 02 003 00 4	25185885	161,00	201,25

**Utdrivningskile**

Feste	Lengde mm	Bestillingsnummer	NOBB	Pris, eks. mva, kr	Pris, inkl. mva, kr
MK 1 / MK 2	140	6 33 05 003 00 3	45394194	45,00	56,25
MK 3/MK 4	190	6 33 05 004 00 1	25185893	66,00	82,50

Tilbehør ASq 672-1

**Nøkkelchuck**

Chuckfeste B 22

Spennvidde mm	Vekt kg	Utven- dig Ø mm	Chuck- feste	Bestillingsnummer	NOBB	Pris, eks. mva, kr	Pris, inkl. mva, kr
5-20	1,55	75	B 22	6 32 02 022 01 8	25185190	1.071,00	1.338,75

**Chuck-kontapp**

for boremaskiner med morsekon.

Feste	Bestillingsnummer	NOBB	Pris, eks. mva, kr	Pris, inkl. mva, kr
MK 4/B 22	6 33 01 016 00 4	25185869	357,00	446,25

**Reduksjonshylse**

for morsekontapp

Feste	Bestillingsnummer	Pris, eks. mva, kr	Pris, inkl. mva, kr
MK 4/MK 3	6 33 02 004 00 2	236,00	295,00

Tilbehør ASq 672-1, DSke 672, DDSk 672-1, DDSk 672

Sikkerhets-slurekopling

med MK 3 feste og drift Ø 30 mm, justeringsområde 15-80 Nm for turtall 0-500/min, vekt 2,2 kg, inkl. gummiring, sylindertift, spennhylse og hakenøkkel

Bestillingsnummer	Pris, eks. mva, kr	Pris, inkl. mva, kr
9 01 05 002 01 8	10.801,00	13.501,25

**Innsatser med utvendig firkant**

Skaft-Ø 30 mm for bruk av sekskant-pipenøkkel-innsatser med 1/2" og 3/4" feste for innvendig firkant

Firkanthode	Bestillingsnummer	Pris, eks. mva, kr	Pris, inkl. mva, kr
1/2"	6 19 15 001 00 7	1.221,00	1.526,25"
3/4"	6 19 15 002 00 0	761,00	951,25

Sylindertift

Ø mm	Bestillingsnummer	NOBB	Pris, eks. mva, kr	Pris, inkl. mva, kr
3 x 20	4 02 01 096 00 0	25180977	10,00	12,50
3 x 24	4 02 01 097 00 4		10,00	12,50

Gummiring

Ø mm	Bestillingsnummer	Pris, eks. mva, kr	Pris, inkl. mva, kr
19 x 4	4 06 12 153 00 7	10,00	12,50

WBP 10

Svært liten vinkelbormaskin for arbeid på vanskelig tilgjengelige steder.



Tilbehør, se side 64

Opptatt effekt	W	500
Avgitt effekt	W	270
Turtall, belastet	1/min	0-1 030
Turtall, ubelastet	1/min	0-1 830
Dreiemoment ved maks. avgitt effekt	Nm	8
Moment utkobling	Nm	21
Bor-Ø stål	mm	10
Bor-Ø rustfritt stål	mm	10
Bor-Ø lettmetall	mm	15
Bor-Ø tre	mm	25
Gjenging		M 6
Chuck-spennvidde	mm	0,8-10
Kon på boraksel		B 10
Kabel med støpsel	m	5
Hjørnemål	mm	17
Høyde, girhus	mm	96
Vekt iht. EPTA	kg	1,5
Bestillingsnummer		7 205 51 60 00 0
EAN		4014586878843
Pris, eks. mva, kr [PK 01]		3.396,00
Pris, inkl. mva, kr [PK 01]		4.245,00

Fordelene med FEIN:

- ▶ FEIN høyeffektmotor med høy turtallstabilitet for konstant boring ved nesten all slags bruk.
- ▶ Spesielt flat og slank konstruksjon med 17 mm hjørnemål og 96 mm spindel høyde for arbeid på trange steder og i hjørner.
- ▶ Fleksibel og universell bruk takket være høyre-/venstregang for gjengesnitt inntil M6.
- ▶ Metall girhus.
- ▶ Boraksel med B kon.
- ▶ Presisjonschuck av metall.
- ▶ Presist rundløp.
- ▶ Stabilt motorhus.
- ▶ FEIN sensitiv-håndtak.
- ▶ 5 meter ledning.

Prisen innbefatter:

1 Nøkkelchuck inntil Ø 10 mm, 1 chucknøkkel

Vinkelbormaskin

Tilbehør WBP 10



Verktøykoffert

Plast, innvendige mål: 470 x 275 x 116 mm

Bestillingsnummer	NOBB	Pris, eks. mva, kr	Pris, inkl. mva, kr
3 39 01 118 01 0	25195157	412,00	515,00



Plastboks

Koffertinnsats med låsbart lokk for smådeler og tilbehør, passer til verktøykoffert 3 39 01 118 01 0, maks. 5 stk./koffert.

Bestillingsnummer	NOBB	Pris, eks. mva, kr	Pris, inkl. mva, kr
3 39 01 119 00 0	25195116	45,00	56,25



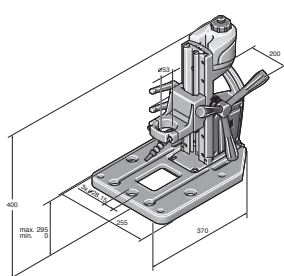
Nøkkelchuck

Chuckfeste B 10

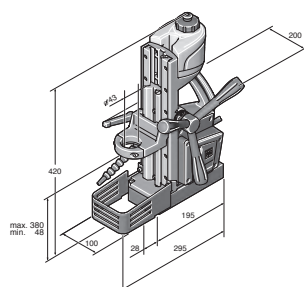
Spennvidde mm	Vekt kg	Bestillingsnummer	NOBB	Pris, eks. mva, kr	Pris, inkl. mva, kr
0,5 - 8	0,14	6 32 02 043 01 0	25185257	321,00	401,25
0,8 - 10	0,22	6 32 02 044 01 8		353,00	441,25



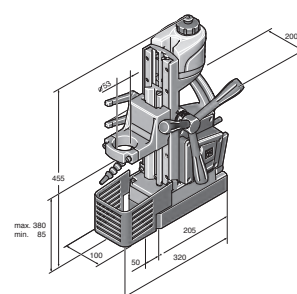
	IBS 16	MBS 16 X	MBS 25 F	MBS 32 F	
	Industriborstativ for boremaskiner med inntil 16 mm borkapasitet.	Fleksibelt magnet-borstativ for spiralbor inntil 16 mm borkapasitet.	Fleksibelt magnet-borstativ for spiralbor inntil 25 mm borkapasitet.	Fleksibelt magnet-borstativ med finjustering for spiralbor inntil 32 mm borkapasitet.	
Side	66	66	67	67	
Tekniske egenskaper	Spiralbor maks. Ø (mm)	16	16	25	32
	Brotsjng maks Ø (mm)	16	16	25	40
	Svingområde borestativ			± 7°	350°
	Justeringsområde (mm)			± 6	±10
	Gjenging	M 12	M 12	M 20	M 24
	For spennhals-Ø (mm)	53	43	53	63
	Slag (mm)	145	145	145	178
	Total slaglengde (mm)	295	325	290	365
	Magnetfot-dimensjoner (mm)		195 x 90	205 x 95	220 x 100
	Magnet-holdekraft (N)		12 500	14 000	18 000
Vekt iht. EPTA (kg)	8	9,5	12,5	21,8	



IBS 16



MBS 16 X



MBS 25 F

IBS 16



Tilbehør, se side 68

Industriborstativ for bormaskiner med inntil 16 mm borkapasitet.

Vekt iht. EPTA	kg	8
Spiralbor maks. Ø	mm	16
Gjenging		M 12
Forsenking maks. Ø	mm	50
Brotsjng maks Ø	mm	16
Slag	mm	145
Total slaglengde	mm	295
For spennhals-Ø	mm	53
Bestillingsnummer	9 03 20 223 00 0	
EAN	4014586878515	
Pris, eks. mva, kr [PK 01]	4.532,00	
Pris, inkl. mva, kr [PK 01]	5.665,00	

Fordelene med FEIN:

- ▶ Lett, kompakt industriborstativ med aluminiumsgrunnplate til universell bruk, som boring, gjengeboring, brotsjng og forsengkning.
- ▶ Dobbel bormotorføring for bruk med lange boreverktøy
- ▶ Grunnplate med borehullmønster for sveisebord fra Demmeler og Siegmund, system 28.
- ▶ Integrert kjølemiddelbholder med flexslange.
- ▶ Håndhjul som kan skyves til siden
- ▶ Sleidehøyde som kan stilles inn uten bruk av verktøy.

Prisen innbefatter:

- 1 kjølemiddelbholder, 1 fleksibel leddet slange, 1 reduksjonsring Ø 43 mm

MBS 16 X



Tilbehør, se side 68

Fleksibelt magnet-borstativ for spiralbor inntil 16 mm borkapasitet.

Opptatt effekt	W	100
Stikkontakt, maks.	A	16
Kabel med støpsel	m	4
Vekt iht. EPTA	kg	9,5
Spiralbor maks. Ø	mm	16
Gjenging		M 12
Forsenking maks. Ø	mm	50
Brotsjng maks Ø	mm	16
Magnet-holdekraft	N	12 500
Slag	mm	145
Total slaglengde	mm	325
Magnetfot-dimensjoner	mm	195 x 90
For spennhals-Ø	mm	43
Bestillingsnummer	9 03 18 223 00 0	
EAN	4014586878034	
Pris, eks. mva, kr [PK 01]	9.642,00	
Pris, inkl. mva, kr [PK 01]	12.052,50	

Fordelene med FEIN:

- ▶ Lett, kompakt magnetborstativ til universell bruk, som boring, gjengeskjæring, brotsjng og forsengkning.
- ▶ Dobbel bormotorføring for bruk med lange boreverktøy
- ▶ Høy magnetholdekraft garanterer sikkert arbeid i enhver posisjon.
- ▶ Integrert kjølemiddelbholder med flexslange.
- ▶ Håndhjul som kan skyves til siden.
- ▶ Sleidehøyde som kan stilles inn uten bruk av verktøy.

Prisen innbefatter:

- 1 kjølemiddelbholder, 1 stropp, 1 berøringsbeskyttelse

**MBS 25 F**

Fleksibelt magnet-borstativ for spiralbor inntil 25 mm borkapasitet.



Tilbehør, se side 68

Opptatt effekt	W	100
Stikkontakt, maks.	A	16
Kabel med støpsel	m	4
Vekt iht. EPTA	kg	12,5
Spiralbor maks. Ø	mm	25
Gjenging		M 20
Forsenking maks. Ø	mm	50
Brotsjng maks Ø	mm	25
Magnet-holdekraft	N	14 000
Slag	mm	145
Total slaglengde	mm	290
Svingområde borestativ		± 7°
Justeringsområde	mm	± 6
Magnetfot-dimensjoner	mm	205 x 95
For spennhals-Ø	mm	53

Bestillingsnummer 9 03 19 223 00 0**EAN** 4014586878041**Pris, eks. mva, kr [PK 01]** 13.617,00**Pris, inkl. mva, kr [PK 01]** 17.021,25**Fordelene med FEIN:**

- ▶ Universal bruk til boring, gjengeskjæring, brotsjng og forsenkning.
- ▶ Finjustering av borspindelen for komfortabel innstilling av maskinen uten å måtte slå av og på magneten gjen.
- ▶ Dobbel bormotorføring for bruk med lange boreverktøy
- ▶ Stor holdekraft i magneten.
- ▶ Integret kjølemiddelbilde med flexslange.
- ▶ Håndhjul som kan skyves til siden.
- ▶ Sleidehøyde som kan stilles inn uten bruk av verktøy.

Prisen innbefatter:

1 kjølemiddelbeholder, 1 stropp, 1 berøringsbeskyttelse, 1 reduksjonsring Ø 43 mm

MBS 32 F

Fleksibelt magnet-borstativ med finjustering for spiralbor inntil 32 mm borkapasitet.



Tilbehør, se side 68

Opptatt effekt	W	130
Stikkontakt, maks.	A	16
Kabel med støpsel	m	4
Vekt iht. EPTA	kg	21,8
Spiralbor maks. Ø	mm	32
Gjenging		M 24
Brotsjng maks Ø	mm	40
Magnet-holdekraft	N	18 000
Slag	mm	178
Total slaglengde	mm	365
Svingområde borestativ		350°
Justeringsområde	mm	±10
Magnetfot-dimensjoner	mm	220 x 100
For spennhals-Ø	mm	63

Bestillingsnummer 9 03 16 223 00 8**NOBB** 25191297**EAN** 4014586847924**Pris, eks. mva, kr [PK 01]** 25.596,00**Pris, inkl. mva, kr [PK 01]** 31.995,00**Fordelene med FEIN:**

- ▶ Universell bruk til boring, gjengeskjæring, brotsjng og forsenkning.
- ▶ Finjustering av borespindelen for komfortabel klargjøring av maskinen uten å måtte ta av og på magneten igjen.
- ▶ Høy magnetholdekraft garanterer sikkert arbeid i enhver posisjon.
- ▶ Trinnløs innstilling av slaglengde.
- ▶ Kompakt design.
- ▶ Optimalt vekt-/lytelsesforhold.
- ▶ Robust og presis dobbelt svalehaleføring.
- ▶ Universell bruk for bormaskiner med spennhals.

Prisen innbefatter:

1 spennstropp, 1 sponkrok, 1 sponbeskyttelse, 2 nøkkel

Tilbehør IBS 16

Reduksjonsringer
for feste av maskiner med spennhals-Ø 43 mm
FEIN BOS, KBH

Ø mm	Bestillingsnummer	Pris, eks. mva, kr	Pris, inkl. mva, kr
53 / 43	3 26 23 014 01 0	363,00	453,75

Prismeskrustikke

Bestillingsnummer	Pris, eks. mva, kr	Pris, inkl. mva, kr
9 07 01 002 01 0	1.078,00	1.347,50

Monteringssett skrustikke

Bestillingsnummer	Pris, eks. mva, kr	Pris, inkl. mva, kr
6 41 31 019 01 0	230,00	287,50

Adapter-plate for magnet-kjerneboremaskiner

Bestillingsnummer	Pris, eks. mva, kr	Pris, inkl. mva, kr
3 24 22 326 01 0	472,00	590,00

Tilbehør MBS 16 X

Reduksjonsringer
for feste av maskiner med spennhals-Ø 33 mm

Ø mm	Bestillingsnummer	Pris, eks. mva, kr	Pris, inkl. mva, kr
43 / 33	3 26 23 012 01 9	363,00	453,75



Reduksjonsringer
for feste av maskiner med spennhals-Ø 38 mm

Ø mm	Bestillingsnummer	Pris, eks. mva, kr	Pris, inkl. mva, kr
43 / 38	3 26 23 013 00 4	363,00	453,75

Tilbehør MBS 25 F

Reduksjonsringer
for feste av maskiner med spennhals-Ø 38 mm

Ø mm	Bestillingsnummer	Pris, eks. mva, kr	Pris, inkl. mva, kr
53 / 38	3 26 23 010 00 8	363,00	453,75



Reduksjonsringer
for feste av maskiner med spennhals-Ø 43 mm

Ø mm	Bestillingsnummer	Pris, eks. mva, kr	Pris, inkl. mva, kr
53 / 43	3 26 23 009 00 6	363,00	453,75



Reduksjonsringer
for feste av maskiner med spennhals-Ø 43 mm
FEIN BOS, KBH

Ø mm	Bestillingsnummer	Pris, eks. mva, kr	Pris, inkl. mva, kr
53 / 43	3 26 23 014 01 0	363,00	453,75

Tilbehør MBS 16 X, MBS 25 F, MBS 32 F

Vakuuplate - manuell
for ikke magnetiske materialer, 250 x 330 x 110 mm

Bestillingsnummer	NOBB	Pris, eks. mva, kr	Pris, inkl. mva, kr
9 26 02 054 01 6	45394455	5.152,00	6.440,00



Vakuuplate - for vakuumpumpe
For ikke magnetiske materialer og underlag med struktur
(plater med rifleprofil, tåreprofil o.l.)
Vakuuplate 396 x 200 x 95 mm

Bestillingsnummer	NOBB	Pris, eks. mva, kr	Pris, inkl. mva, kr
9 26 02 057 01 7	45394474	5.353,00	6.691,25



Festeanordning for rør
inkl. spennstropp, for å sette borer i rør med rør-Ø fra 60 til
300 mm, 220 x 130 mm.

Bestillingsnummer	NOBB	Pris, eks. mva, kr	Pris, inkl. mva, kr
9 26 02 055 01 0	45394466	2.807,00	3.508,75



Vakuumpumpe
Innsugningsmengde 0,015 m³/min, -0,8 bar, 92 W, vekt 2,5 kg,
inkl. sugeslange.

Bestillingsnummer	NOBB	Pris, eks. mva, kr	Pris, inkl. mva, kr
9 26 01 022 01 3	45394440	5.519,00	6.898,75



GWP 10

Raskere og mer presis gjengemaskin med automatisk revers for redusert arbeidstid.



Tilbehør, se side 69

Opptatt effekt	W	450
Avgitt effekt	W	250
Tomgangsturtall i venstregang	1/min	0-1 000
Belastet turtall ved gjenging	1/min	0-450
Belastet turtall i venstregang	1/min	0-680
Dreiemoment ved maks. avgitt effekt	Nm	21
Stillstandsmoment	Nm	53
Gjenger i stål inntil		M 10
Gjenger i rustfritt stål inntil		M 10
Spennhals-Ø	mm	43
Kon på boraksel		B 12
Kabel med støpsel	m	5
Hjørnemål	mm	23
Vekt iht. EPTA	kg	1,6
Bestillingsnummer		7 209 38 60 00 0
EAN		4014586881256
Pris, eks. mva, kr [PK 01]		7.320,00
Pris, inkl. mva, kr [PK 01]		9.150,00

Fordelene med FEIN:

- ▶ Enestående hastighet takket være automatisk reversering av dreieretningen når borespindelen kjøres tilbake fra gjengehullet. Hurtigretur med 680 o/min for kortere taktider.
- ▶ Fremragende presisjon fordi borespindelen er festet i gjengechucken med B12-feste, noe som gir meget nøyaktig rundløp. Gjengeboret sitter fortilpasset i gjengechucken, og dette sørger for optimale arbeidsresultater.
- ▶ FEIN sensitivhåndtak sørger for at fremmatingskraften går direkte i boraksen samtidig som verktøyet ligger perfekt i hånden som fører det.
- ▶ FEIN høyeffektsmotor med stabilt dreiemoment.
- ▶ Lite hjørnemål på 23 mm.
- ▶ Metall girhus.
- ▶ Stabilt motorhus.

Prisen innbefatter:

1 tilleggs-håndtak, Gjengechuck følger med

Gjengemaskin

Generelt tilbehør

**Spennhylser**

for spennhylsechucker og pendelhylsechuck

Gjenge-Ø	Ø mm	Firkant mm	Bestillingsnummer	NOBB	Pris, eks. mva, kr	Pris, inkl. mva, kr
M 2 - M 2,6	2,8	2,1	6 32 06 077 00 1	25185554	252,00	315,00
M 3	3,5	2,7	6 32 06 064 00 1	25185489	252,00	315,00
M 4 / M 6	4,5	3,4	6 32 06 065 00 5	25185497	252,00	315,00
M 5 / M 8	6	4,9	6 32 06 066 00 8	25185505	252,00	315,00
M 10	7	5,5	6 32 06 070 00 6	25185521	252,00	315,00
M 8	8	6,2	6 32 06 078 00 9	25185562	252,00	315,00
M 10	10	8	6 32 06 079 00 3	25185570	245,00	306,25

Tilbehør ASge 636

**Verktøykoffert**

Plast, innvendige mål: 470 x 275 x 116 mm

Bestillingsnummer	NOBB	Pris, eks. mva, kr	Pris, inkl. mva, kr
3 39 01 118 01 0	25195157	412,00	515,00

**Plastboks**

Koffertinnsats med låsbart lokk for smådeler og tilbehør, passer til verktøykoffert 3 39 01 118 01 0, maks. 5 stk./koffert.

Bestillingsnummer	NOBB	Pris, eks. mva, kr	Pris, inkl. mva, kr
3 39 01 119 00 0	25195116	45,00	56,25

**Spennhylse-chuck**

med spennhylse 3,5/4,5/6 mm

Bestillingsnummer	NOBB	Pris, eks. mva, kr	Pris, inkl. mva, kr
6 32 06 063 01 2	25185471	905,00	1.131,25

**Pendelhylsechuck**

med spennhylse 3,5/4,5/6 mm

Bestillingsnummer	NOBB	Pris, eks. mva, kr	Pris, inkl. mva, kr
6 32 06 076 02 2	25185547	1.419,00	1.773,75

**Bakkechuck (BF)**

for direktefeste for gjengetapper, fastspenningsområde 2,0 - 8,1 mm, med nøkkel

Bestillingsnummer	NOBB	Pris, eks. mva, kr	Pris, inkl. mva, kr
6 32 06 019 00 9	25185430	923,00	1.153,75

**Pendelbakkechuck (PBF)**

for direktefeste for gjengetapper, fastspenningsområde 2,0 - 8,1 mm, med nøkkel

Bestillingsnummer	NOBB	Pris, eks. mva, kr	Pris, inkl. mva, kr
6 32 06 041 00 8	25185455	1.362,00	1.702,50

**Avdrivervile**

for chuck inntil B 12, lengde 125 mm, 2-pakning

Feste	Lengde mm	Bestillingsnummer	NOBB	Pris, eks. mva, kr	Pris, inkl. mva, kr
B 12	125	6 33 05 009 01 3	25185901	306,00	382,50

**Dybdeanslag**

Bestillingsnummer	NOBB	Pris, eks. mva, kr	Pris, inkl. mva, kr
3 21 27 005 02 1	25180472	358,00	447,50

**Opphengsanordning**for oppheng på en balanser
Horisontal og vertikal

Bestillingsnummer	NOBB	Pris, eks. mva, kr	Pris, inkl. mva, kr
3 21 25 050 00 7		108,00	135,00



Pålitelig skruing: FEINs skrutrekkerprogram.

FEINs skrutrekkerprogram er ekstremt pålitelig og spesialtilpasset til sitt bruksområde. Derfor muliggjør det førsteklasses resultater og optimal skruarbeidskvalitet – også under de hardeste forholdene. I industriell serieproduksjon, som ved metallkonstruksjoner, interiørarbeider og renovering. Den gode ergonomien samt svært lav vekt er to videre vesentlige fordeler og muliggjør profesjonelt, effektivt og lite trettende arbeid. Dag for dag. Og gjennom mange år.



Skrutrekker for selv borende skruer **Side** **72**

For sikkert, feilfritt arbeid med selv borende og gjengeformede skruer i tak- og fasadebygging samt i området varme, klima og ventilasjon.

Skrutrekker for innredningsarbeider **Side** **73**

Spesialtilpasset for gips- og interiørarbeider. Lette, ergonomiske og kompakte for optimale skruresultater.

SCS 4.8-25

En av de letteste borskruetrekere i sin klasse for tak- og fasadebygging.



Tilbehør, se side 72

Batteridrevne maskinmodeller, se side 21

Opptatt effekt	W	450
Avgitt effekt	W	250
Turtall, belastet	1/min	0-2 000
Turtall, ubelastet	1/min	0-2 500
Maks. dreiemoment (hard/myk)	Nm	16/-
Kabel med støpsel	m	5,0
Vekt iht. EPTA	kg	1,3
Skruediameter	mm	4,8
Verktøyfeste Selvspennende chuck		1/4"
Bestillingsnummer		7 213 04 00 23 9
NOBB		25193814
EAN		4014586853734
Pris, eks. mva, kr [PK 01]		3.274,00
Pris, inkl. mva, kr [PK 01]		4.092,50

Fordelene med FEIN:

- ▶ Sikker arbeid med selvborende og gjengeformende skruer opptil 4,8 mm – med eller uten tetningsskive og også for vingetek.
- ▶ Lett borskruetrekker for tak- og fasadebygging samt arbeid med varme, klima og ventilasjon.
- ▶ Justerbar kraftsensitiv FEIN universalkobling for optimal innstilling av dreiemoment ved arbeide uten dybdeanlegg.
- ▶ FEIN høyeffektmotor.
- ▶ Praktisk håndstropp.

Prisen innbefatter:

1 dybdeanlegg, 1 magnetholder for 1/4" -bits, 1 bit 1/4" for kryssporskrue str. 2 / Phillips (form H) ekstra hard, 1 håndstropp, 1 belteklips

Selvborskruetrekker

Generelt tilbehør



Verktøykoffert

Plast, innvendige mål: 470 x 275 x 116 mm

Bestillingsnummer	NOBB	Pris, eks. mva, kr	Pris, inkl. mva, kr
3 39 01 118 01 0	25195157	412,00	515,00



Plastboks

Koffertinnsats med låsbart lokk for smådeler og tilbehør, passer til verktøykoffert 3 39 01 118 01 0, maks. 5 stk./koffert.

Bestillingsnummer	NOBB	Pris, eks. mva, kr	Pris, inkl. mva, kr
3 39 01 119 00 0	25195116	45,00	56,25



Holder 1/4" utvendig sekskant

1/4" - innvendig sekskant med selvspennende chuck

Ø mm	L mm	Bestillingsnummer	NOBB	Pris, eks. mva, kr	Pris, inkl. mva, kr
15	51	6 05 10 011 00 9	25181348	201,00	251,25



Holder 1/4" utvendig sekskant

1/4" - innvendig sekskant med fjærring, magnetisk

Ø mm	L mm	Bestillingsnummer	NOBB	Pris, eks. mva, kr	Pris, inkl. mva, kr
10,6	45	6 05 10 215 00 3	25194937	249,00	311,25



	SCT 5-40 M	SCT 5-40 X
	Magasinskrutrekker for rask serieskruing med lydløs kobling.	Spesialisten for gips- og interiørarbeider med lydløs kobling.
Side	74	74
Tekniske egenskaper		
Opptatt effekt (W)	450	450
Turtall, ubelastet (1/min)	0-4 000	0-4 000
Maks. dreiemoment (hard/myk) (Nm)	12/-	12/-
Vekt iht. EPTA (kg)	1,6	1,3
Skruediameter (mm)	5	5
Verktøyfeste	1/4"	1/4"

SCT 5-40 M

Magasinskrutrekker for rask serieskruing med lydløs kobling.



Tilbehør, se side 75
Batteridrevne maskinmodeller, se side 17

Opptatt effekt	W	450
Avgitt effekt	W	250
Turtall, belastet	1/min	0-2 700
Turtall, ubelastet	1/min	0-4 000
Kabel med støpsel	m	5
Vekt iht. EPTA	kg	1,6
Skruediameter	mm	5
Maks. dreiemoment (hard/myk)	Nm	12/-
Verktøyfeste		1/4"
Skruelengde	mm	25-55
Bestillingsnummer		7 213 06 50 01 8
NOBB		25193822
EAN		4014586854205
Pris, eks. mva, kr [PK 01]		3.764,00
Pris, inkl. mva, kr [PK 01]		4.705,00

Fordelene med FEIN:

- ▶ Skrutrekker for gips SCT 5-40 X inkl. magasin M55 X.
- ▶ QuickIN for verktøyløs montering og demontering av magasinforstøpsel, innstilling av skruelengde og innskruiingsdybde samt hurtig rengjøring.
- ▶ Turtallsopümert; noe som reduserer gipsstøv ved skruarbeid.
- ▶ En av de minst støyende skrumaskinene i sin klasse.
- ▶ Lydløs FEIN CLIC-STOP-kobling.
- ▶ Nøyaktig punkt plassering takket være trinnløs, elektronisk turtallstilling.
- ▶ Patentert skruetransportsystem.
- ▶ Ekstra dybdeanlegg for løse skruer.
- ▶ Ideell for enhåndsbehandling.
- ▶ Magasinet kan dreies 360 grader.
- ▶ Robust hus.
- ▶ Beste ergonomiske mål med FEIN sensitiv-grep.
- ▶ FEIN høyeffektmotor.
- ▶ Frikobler støyfritt.
- ▶ Praktisk håndstropp.

Prisen innbefatter:

1 magasin for belteskruer, 1 bit 1/4" str. 2 / Phillips (form H), lang, 1 dybdeanlegg, 1 magnetholder for 1/4" -bits, 1 bit 1/4" for kryssporskruer str. 2 / Phillips (form H), med støvbeskyttelsesring, 1 håndstropp, 1 belteklips, 1 kunststoff-verktøykoffert

SCT 5-40 X

Spesialisten for gips- og interiørarbeider med lydløs kobling.



Tilbehør, se side 75
Batteridrevne maskinmodeller, se side 17

Opptatt effekt	W	450
Avgitt effekt	W	250
Turtall, belastet	1/min	0-2 700
Turtall, ubelastet	1/min	0-4 000
Maks. dreiemoment (hard/myk)	Nm	12/-
Kabel med støpsel	m	5
Vekt iht. EPTA	kg	1,3
Skruediameter	mm	5
Verktøyfeste		1/4"
Bestillingsnummer		7 213 13 00 23 0
NOBB		25193780
EAN		4014586860923
Pris, eks. mva, kr [PK 01]		2.595,00
Pris, inkl. mva, kr [PK 01]		3.243,75

Fordelene med FEIN:

- ▶ Turtallsopümert; noe som reduserer gipsstøv ved skruarbeid.
- ▶ Lydløs FEIN CLIC-STOP kobling for støyløst arbeid på kontorer, sykehus osv.
- ▶ Takket være dybdeanlegg som følger med, skades ikke gipsplater og sparklingen, og skruarbeidet blir enklere.
- ▶ En av de minst støyende skrumaskinene i sin klasse.
- ▶ Beste ergonomiske mål med FEIN sensitiv-grep.
- ▶ Nøyaktig punkt plassering takket være trinnløs, elektronisk turtallstilling.
- ▶ FEIN høyeffektmotor.
- ▶ Frikobler støyfritt.
- ▶ Rask omstilling til magasin.
- ▶ Dybdeanlegget er enkelt å justere og skifte ut.
- ▶ Støvsikret anslagshylse.
- ▶ Usedvanlig lett.
- ▶ Praktisk håndstropp.

Prisen innbefatter:

1 håndstropp, 1 belteklips, 1 dybdeanlegg, støvbeskyttet, 1 magnetholder for 1/4" -bits, 1 bit 1/4" for kryssporskruer str. 2 / Phillips (form H), med støvbeskyttelsesring



Generelt tilbehør

**Verktøykoffert**

Plast, innvendige mål: 470 x 275 x 116 mm

Bestillingsnummer	NOBB	Pris, eks. mva, kr	Pris, inkl. mva, kr
3 39 01 118 01 0	25195157	412,00	515,00

**Plastboks**

Koffertinnsats med låsbart lokk for smådelar og tilbehør, passer til verktøykoffert 3 39 01 118 01 0, maks. 5 stk./koffert.

Bestillingsnummer	NOBB	Pris, eks. mva, kr	Pris, inkl. mva, kr
3 39 01 119 00 0	25195116	45,00	56,25

**Holder 1/4" utvendig sekskant**

1/4" - innvendig sekskant med selvspennende chuck

Ø mm	L mm	Bestillingsnummer	NOBB	Pris, eks. mva, kr	Pris, inkl. mva, kr
15	51	6 05 10 011 00 9	25181348	201,00	251,25

**Bits 1/4" utvendig sekskant**

Form H/Phillips (fempakning) ekstra hard, med støvbeskyttelsesring

St.	L mm	Bestillingsnummer	Pris, eks. mva, kr	Pris, inkl. mva, kr
2	25	6 27 12 109 03 4	89,00	111,25

Tilbehør magasinskrutrekker

**Magasin M55 X**

For belteskruer fra 25 til 55 mm lengde og maks. Ø 5 mm, verktøyløst feste, vekt 0,4 kg.

Bestillingsnummer	NOBB	Pris, eks. mva, kr	Pris, inkl. mva, kr
9 01 04 009 01 0	25194317	2.060,00	2.575,00

**Magasinforlengelse M55 X med stroppføring**

Lengde 520 mm

Bestillingsnummer	NOBB	Pris, eks. mva, kr	Pris, inkl. mva, kr
9 01 04 010 01 0	25194606	2.203,00	2.753,75

**Bits 1/4" utvendig sekskant**for forskruninger i tak og gulv
Form H/Phillips, str. 2

Bestillingsnummer	NOBB	Pris, eks. mva, kr	Pris, inkl. mva, kr
6 05 03 306 00 8	25194085	83,00	103,75

**Skruer**

Fingjenger for gipskartong på underkonstruksjoner av metall, trompethode Ø 8 mm

Ø mm	L mm	PE (pakkeenhet) Stk.	Bestillingsnummer	Pris, eks. mva, kr	Pris, inkl. mva, kr
3,9	35	1 000	6 39 01 030 01 4	497,00	621,25
3,9	35	10 000	6 39 01 030 02 0	2.938,00	3.672,50

**Skruer**

Grovjenger, for gipskartong på underkonstruksjon i tre, trompethode. Ø 8 mm

Ø mm	L mm	PE (pakkeenhet) Stk.	Bestillingsnummer	Pris, eks. mva, kr	Pris, inkl. mva, kr
3,9	30	1 000	6 39 01 031 01 3	497,00	621,25
3,9	30	10 000	6 39 01 031 02 0	2.938,00	3.672,50
3,9	35	1 000	6 39 01 032 01 6	497,00	621,25
3,9	35	10 000	6 39 01 032 02 0	2.938,00	3.672,50
3,9	45	1 000	6 39 01 033 01 0	647,00	808,75
3,9	45	10 000	6 39 01 033 02 0	3.824,00	4.780,00

**Skruer**

Dobbeltjenger med freseribbe for fermacellplater på metall- og underkonstruksjoner i tre.

Ø mm	L mm	PE (pakkeenhet) Stk.	Bestillingsnummer	Pris, eks. mva, kr	Pris, inkl. mva, kr
3,9	30	1 000	6 39 01 034 01 8	539,00	673,75
3,9	30	10 000	6 39 01 034 02 0	3.824,00	4.780,00

**Skruer**

Dobbeltjenger med freseribbe for underkonstruksjoner i tre.

Ø mm	L mm	PE (pakkeenhet) Stk.	Bestillingsnummer	Pris, eks. mva, kr	Pris, inkl. mva, kr
4,2	35	1 000	6 39 01 035 01 2	628,00	785,00
4,2	35	10 000	6 39 01 035 02 0	3.708,00	4.635,00



I kontinuerlig bruk i mer enn 100 år: Slipespesialistene fra FEIN.

Erfaring er ikke alt. Men svært, svært mye. Spesielt når det gjelder å lage så gode, bruksorienterte, ergonomiske og innovative elektroverktøy for sliping innen industri og håndverk som FEIN gjør. Finnes i ulike effektklasser fra 350 til 3700W for hard, kontinuerlig bruk, f.eks. i støperier, stål- eller skipsbygging. Alt fra håndterlige kompakt-vinkelslipere til svært kraftige, store vinkelslipere samt et brett utvalg av rettslipere helt opp til et omfattende høyfrekvenssortiment – FEIN oppfyller alle ønsker innen kapittelet Sliping.



Kompakt-vinkelsliper

Side

78

Tre modellserier – uslåelig kvalitet.
Riktig vinkelsliper for alle behov.



Vinkelsliper

Side

88

Fremragende ytelse, merkbar komfort og optimal sikkerhet – FEIN vinkelsliper for tunge slipe- og kappearbeider.



Rettsliper

Side

92

Spesialisten for bruk innen metallbearbeiding, til sliping, børsting, avgrading og polering.



HF Vinkelsliper

Side

100



HF Rettsliper

Side

103



Frekvensomformer

Side

107

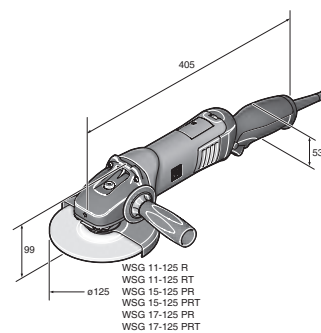
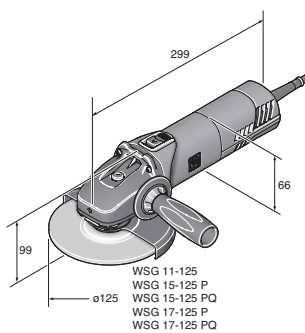
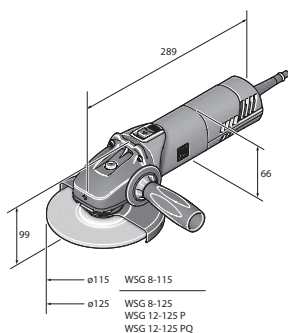


		MSfv 649-1	WSG 8-115	WSG 8-125	WSG 12-125 P	WSG 11-125	WSG 15-125 P	WSG 11-125 RT	WSG 15-125 PR	WSG 15-125 PRT
		Langhalslet vinkelsliper med M14-spindel for arbeid på vanskelig tilgjengelige steder.	Lett håndterlig 800 W kompakt-vinkelsliper til avgradings-, slipe- og kappearbeid.		Lett håndterlig 1200 W kompakt-vinkelsliper med høye kraftreserver for effektivt slipe- og kappearbeid.	Lett håndterlig 1100 W kompakt-vinkelsliper til avgradings-, slipe- og kappearbeid.	Lett håndterlig 1500 W kompakt-vinkelsliper med høye kraftreserver for effektivt slipe- og kappearbeid.	Hendig 1100 W kompakt-vinkelsliper med FEIN ErgoGrip for uanstrengt arbeid.	Hendig 1500 W kompakt-vinkelsliper med FEIN ErgoGrip for uanstrengt arbeid.	
Side		80	80	80	80	81	81	82	82	82
Bruksområde	grovsliping	▲▲	▲	▲	▲▲	▲▲	▲▲	▲▲	▲▲	▲▲
	avgrading	▲	▲▲	▲▲	▲▲	▲▲	▲▲	▲▲	▲▲	▲▲
	kappe		▲	▲	▲▲	▲▲	▲▲	▲▲	▲▲	▲▲
	børste		▲	▲	▲▲	▲▲	▲▲	▲	▲▲	▲▲
	satinere									
	polere									
Funksjoner	Stabiliseringselektronikk POWERtronic				●			●		●
	Myk start				●			●		●
	Gjenoppstartssperre				●			●		●
	Blokkeringsovervåkning									
	Elektronisk overlastsikring				●			●		●
	Elektronisk turtallsregulering									
	Langhalslet	●								
Dødmansbryter «AutoStop»								●		●
Tekniske egenskaper	Opptatt effekt (W)	750	800	800	1 200	1 100	1 500	1 100	1 500	1 500
	Turtall, ubelastet (1/min)	12 000	11 000	11 000	11 000	11 000	11 000	11 000	11 000	11 000
	Vekt iht. EPTA (kg)	4,0	2,0	2,0	2,1	2,2	2,3	2,4	2,4	2,4
	Verktøyfeste	M 14	M 14	M 14	M 14	M 14	M 14	M14	M14	M14
	Slipeskive Ø (mm)	125	115	125	125	125	125	125	125	125
	Elast. Slipedisk Ø (mm)		115	125	125	125	125	125	125	125

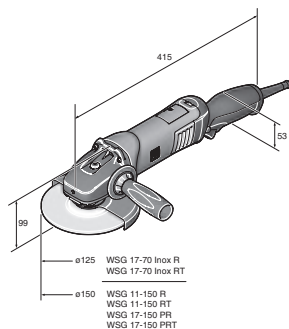
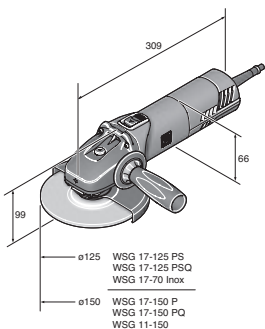
▲ Godt egnet

▲▲ Meget godt egnet

● Inkludert



	WSG 17-125 P	WSG 17-125 PS	WSG 17-150 P	WSG 17-70 Inox	WSG 17-70 Inox startsett	WSG 17-125 PR	WSG 17-125 PRT	WSG 17-150 PR	WSG 17-150 PRT	WSG 17-70 Inox R	WSG 17-70 Inox RT
	Lett håndterlig kompakt-vinkelsliper med høye kraftreserver for effektivt slipe- og kapparbeid.	Spesialisten for lamell- og fiberskiver med svært høy dreiemoment.	Lett håndterlig kompakt-vinkelsliper med høye kraftreserver for effektivt slipe- og kapparbeid.	Spesialisten med variabelt turtall for bearbeiding av rustfritt stål.	Startsett for rustfritt stål til forberedelse av flater, rør og profiler.	Hendig kompakt-vinkelsliper med FEIN ErgoGrip for uanstrengt arbeid.				Hendig kompakt-vinkelsliper med FEIN ErgoGrip for uanstrengt arbeid med rustfritt stål.	
	82	83	84	84	85	85	85	86	86	86	86
	▲▲	▲▲	▲▲	▲▲		▲▲	▲▲	▲▲	▲▲	▲▲	▲▲
	▲	▲	▲	▲		▲	▲	▲	▲	▲	▲
	▲▲	▲	▲▲	▲		▲▲	▲▲	▲▲	▲▲	▲▲	▲
				▲▲						▲▲	▲▲
				▲						▲	▲
	●	●	●	●		●	●	●	●	●	●
	●	●	●	●		●	●	●	●	●	●
	●	●	●	●		●	●	●	●	●	●
	●	●	●	●		●	●	●	●	●	●
				●						●	●
	1 700	1 700	1 700	1 700	1 700	1 700	1 700	1 700	1 700	1 700	1 700
	11 000	8 500	8 500	2 700 - 8 500	2 700 - 8 500	11 000	11 000	8 500	8 500	2 700 - 8 500	2 700 - 8 500
	2,3	2,4	2,4	2,4	2,4	2,4	2,4	2,6	2,6	2,5	2,5
	M 14	M 14	M 14	M 14	M 14	M14	M14	M14	M14	M 14	M 14
	125	125	150	125	125	125	125	150	150	125	125
	125	125	150	125	125	125	125	150	150	125	125



MSfv 649-1



Tilbehør, se side 87

Langhåset vinkelsliper med M14-spindel for arbeider på vanskelig tilgjengelige steder.

Opptatt effekt	W	750
Avgitt effekt	W	480
Turtall, ubelastet	1/min	12 000
Kabel med støpsel	m	5
Vekt iht. EPTA	kg	4,0
Verktøyfeste		M 14
Slipeskive Ø	mm	125
Bestillingsnummer		7 221 31 00 23 0
NOBB		25190380
EAN		4014586858371
Pris, eks. mva, kr [PK 01]		7.026,00
Pris, inkl .mva, kr [PK 01]		8.782,50

Fordelene med FEIN:

- ▶ Svært flatt girhode for å komme til på vanskelig tilgjengelige steder.
- ▶ Sikker og behagelig håndtering takket være komfortabel håndtaksposisjon.
- ▶ Vrisikker beskyttelsesskjerm.

Prisen innbefatter:

1 beskyttelsesskjerm, 1 par flenser, 1 sett nøkler

WSG 8-115



Tilbehør, se side 87

Lett håndterlig 800 W kompakt-vinkelsliper til avgradings-, slipe- og kappearbeid.

Opptatt effekt	W	800
Avgitt effekt	W	520
Turtall, ubelastet	1/min	11 000
Kabel med støpsel	m	4
Vekt iht. EPTA	kg	2,0
Verktøyfeste		M 14
Slipeskive Ø	mm	115
Elast. Slipedisk Ø	mm	115
Bestillingsnummer		7 221 73 60 00 0
EAN		4014586875033
Pris, eks. mva, kr [PK 19]		1.330,00
Pris, inkl .mva, kr [PK 19]		1.662,50

Fordelene med FEIN:

- ▶ Inntil 30% lengre levetid for kullbørstene og mer materialfjerning enn sammenlignbare vinkelslipere.
- ▶ Spindel i helmetall for høy robusthet og lang levetid.
- ▶ Den letteste i sin klasse.
- ▶ H 07 industrikabel.
- ▶ De beste vibrasjonsverdiene i sin klasse.
- ▶ Vrisikker beskyttelsesskjerm som kan justeres uten verktøy.
- ▶ Spindellås.

Prisen innbefatter:

1 beskyttelsesskjerm, 1 par flenser, 1 tilleggs-håndtak, 1 nøkkel

WSG 8-125



Tilbehør, se side 87

Lett håndterlig 800 W kompakt-vinkelsliper til avgradings-, slipe- og kappearbeid.

Opptatt effekt	W	800
Avgitt effekt	W	520
Turtall, ubelastet	1/min	11 000
Kabel med støpsel	m	4
Vekt iht. EPTA	kg	2,0
Verktøyfeste		M 14
Slipeskive Ø	mm	125
Elast. Slipedisk Ø	mm	125
Bestillingsnummer		7 221 74 60 00 0
NOBB		48133903
EAN		4014586875125
Pris, eks. mva, kr [PK 19]		1.354,00
Pris, inkl .mva, kr [PK 19]		1.692,50

Fordelene med FEIN:

- ▶ Inntil 30% lengre levetid for kullbørstene og mer materialfjerning enn sammenlignbare vinkelslipere.
- ▶ Spindel i helmetall for høy robusthet og lang levetid.
- ▶ Den letteste i sin klasse.
- ▶ H 07 industrikabel.
- ▶ De beste vibrasjonsverdiene i sin klasse.
- ▶ Vrisikker beskyttelsesskjerm som kan justeres uten verktøy.
- ▶ Spindellås.

Prisen innbefatter:

1 beskyttelsesskjerm, 1 par flenser, 1 tilleggs-håndtak, 1 nøkkel

WSG 12-125 P



Tilbehør, se side 87

Lett håndterlig 1200 W kompakt-vinkelsliper med høye kraftreserver for effektivt slipe- og kappearbeid.

Opptatt effekt	W	1 200
Avgitt effekt	W	650
Turtall, ubelastet	1/min	11 000
Kabel med støpsel	m	4
Vekt iht. EPTA	kg	2,1
Verktøyfeste		M 14
Slipeskive Ø	mm	125
Elast. Slipedisk Ø	mm	125
Bestillingsnummer		7 221 75 60 00 0
NOBB		48133937
EAN		4014586875217
Pris, eks. mva, kr [PK 19]		1.854,00
Pris, inkl .mva, kr [PK 19]		2.317,50

Fordelene med FEIN:

- ▶ Inntil 30% lengre levetid for kullbørstene og mer materialfjerning enn sammenlignbare vinkelslipere.
- ▶ POWERtronic for enorm ytelse, kraftreserve og konstant turtall ved stor belastning.
- ▶ Omfattende brukerbeskyttelse med KickBack-stopp, gjenoppstartssperre, myk start og elektronisk overlastsikring.
- ▶ Den letteste og korteste i sin klasse.
- ▶ Spindel i helmetall for høy robusthet og lang levetid.
- ▶ De beste vibrasjonsverdiene i sin klasse.
- ▶ H 07 industrikabel.

Prisen innbefatter:

1 beskyttelsesskjerm, 1 par flenser, 1 anti-vibrasjonshåndtak, 1 nøkkel



WSG 12-125 PQ

Lett håndterlig 1200 W kompakt-vinkelsliper med høye kraftreserver for effektivt slipe- og kapparbeid.



Tilbehør, se side 87

Opptatt effekt	W	1 200
Avgitt effekt	W	650
Turtall, ubelastet	1/min	11 000
Kabel med støpsel	m	4
Vekt iht. EPTA	kg	2,1
Verktøyfeste		M 14
Slipeskive Ø	mm	125
Elast. Slipedisk Ø	mm	125
Bestillingsnummer		7 221 76 60 00 0
EAN		4014586875309
Pris, eks. mva, kr [PK 19]		1.976,00
Pris, inkl .mva, kr [PK 19]		2.470,00

Fordelene med FEIN:

- ▶ Inntil 30% lengre levetid for kullbørstene og mer materialfjerning enn sammenlignbare vinkelslipere.
- ▶ POWERtronic for enorm ytelse, kraftreserve og konstant turtall ved stor belastning.
- ▶ Omfattende brukerbeskyttelse med KickBack-stopp, gjenoppstartssperre, myk start og elektronisk overlastsikring.
- ▶ Den letteste og korteste i sin klasse.
- ▶ Spindel i helmetall for høy robusthet og lang levetid.
- ▶ De beste vibrasjonsverdiene i sin klasse.
- ▶ H 07 industrikabel.

Prisen innbefatter:

- 1 beskyttelsesskjerm, 1 verktøyløs hurtiglåsemutter Fixtec, 1 anti-vibrasjonshåndtak, 1 nøkkel

WSG 11-125

Lett håndterlig 1100 W kompakt-vinkelsliper til avgradings-, slipe- og kapparbeid.



Tilbehør, se side 87

Opptatt effekt	W	1 100
Avgitt effekt	W	700
Turtall, ubelastet	1/min	11 000
Kabel med støpsel	m	4
Vekt iht. EPTA	kg	2,2
Verktøyfeste		M 14
Slipeskive Ø	mm	125
Elast. Slipedisk Ø	mm	125
Bestillingsnummer		7 221 77 60 00 0
NOBB		48516523
EAN		4014586875316
Pris, eks. mva, kr [PK 19]		1.513,00
Pris, inkl .mva, kr [PK 19]		1.891,25

Fordelene med FEIN:

- ▶ Inntil 30% lengre levetid for kullbørstene og mer materialfjerning enn sammenlignbare vinkelslipere.
- ▶ Spindel i helmetall for høy robusthet og lang levetid.
- ▶ Den letteste i sin klasse.
- ▶ H 07 industrikabel.
- ▶ De beste vibrasjonsverdiene i sin klasse.
- ▶ Vrisikker beskyttelsesskjerm som kan justeres uten verktøy.
- ▶ Spindellås.

Prisen innbefatter:

- 1 beskyttelsesskjerm, 1 par flenser, 1 tilleggs-håndtak, 1 nøkkel

WSG 15-125 P

Lett håndterlig 1500 W kompakt-vinkelsliper med høye kraftreserver for effektivt slipe- og kapparbeid.



Tilbehør, se side 87

Opptatt effekt	W	1 500
Avgitt effekt	W	900
Turtall, ubelastet	1/min	11 000
Kabel med støpsel	m	4
Vekt iht. EPTA	kg	2,3
Verktøyfeste		M 14
Slipeskive Ø	mm	125
Elast. Slipedisk Ø	mm	125
Bestillingsnummer		7 221 78 60 00 0
EAN		4014586875323
Pris, eks. mva, kr [PK 19]		2.098,00
Pris, inkl .mva, kr [PK 19]		2.622,50

Fordelene med FEIN:

- ▶ Inntil 30% lengre levetid for kullbørstene og mer materialfjerning enn sammenlignbare vinkelslipere.
- ▶ POWERtronic for enorm ytelse, kraftreserve og konstant turtall ved stor belastning.
- ▶ Omfattende brukerbeskyttelse med KickBack-stopp, gjenoppstartssperre, myk start og elektronisk overlastsikring.
- ▶ Den letteste og korteste i sin klasse.
- ▶ Spindel i helmetall for høy robusthet og lang levetid.
- ▶ De beste vibrasjonsverdiene i sin klasse.
- ▶ H 07 industrikabel.

Prisen innbefatter:

- 1 beskyttelsesskjerm, 1 par flenser, 1 anti-vibrasjonshåndtak, 1 nøkkel

WSG 15-125 PQ

Lett håndterlig 1 500 W kompakt-vinkelsliper med høye kraftreserver for effektive slipe- og kapparbeid med hurtiglåsemutter.



Tilbehør, se side 87

Opptatt effekt	W	1 500
Avgitt effekt	W	900
Turtall, ubelastet	1/min	11 000
Kabel med støpsel	m	4
Vekt iht. EPTA	kg	2,3
Verktøyfeste		M 14
Slipeskive Ø	mm	125
Elast. Slipedisk Ø	mm	125
Bestillingsnummer		7 221 79 60 00 0
NOBB		48133324
EAN		4014586875330
Pris, eks. mva, kr [PK 19]		2.232,00
Pris, inkl .mva, kr [PK 19]		2.790,00

Fordelene med FEIN:

- ▶ Inntil 30% lengre levetid for kullbørstene og mer materialfjerning enn sammenlignbare vinkelslipere.
- ▶ POWERtronic for enorm ytelse, kraftreserve og konstant turtall ved stor belastning.
- ▶ Omfattende brukerbeskyttelse med KickBack-stopp, gjenoppstartssperre, myk start og elektronisk overlastsikring.
- ▶ Den letteste og korteste i sin klasse.
- ▶ Spindel i helmetall for høy robusthet og lang levetid.
- ▶ De beste vibrasjonsverdiene i sin klasse.
- ▶ H 07 industrikabel.

Prisen innbefatter:

- 1 beskyttelsesskjerm, 1 verktøyløs hurtiglåsemutter Fixtec, 1 anti-vibrasjonshåndtak, 1 nøkkel

WSG 11-125 RT

Hendig 1100 W kompakt-vinkelsliper med FEIN ErgoGrip for uanstrengt arbeid.



Tilbehør, se side 87

Opptatt effekt	W	1 100
Avgitt effekt	W	700
Turtall, ubelastet	1/min	11 000
Kabel med støpsel	m	4
Vekt iht. EPTA	kg	2,4
Verktøyfeste		M14
Slipeskive Ø	mm	125
Elast. Slipedisk Ø	mm	125
Bestillingsnummer		7 221 87 60 00 0
EAN		4014586879888
Pris, eks. mva, kr [PK 19]		1.854,00
Pris, inkl .mva, kr [PK 19]		2.317,50

Fordelene med FEIN:

- ▶ FEIN ErgoGrip - unikt gjennomtenkt og patentsøkt ergonomikonsept for uanstrengt arbeid.
- ▶ Inntil 30% lengre levetid for kullbørstene og mer materialfjerning enn sammenlignbare vinkelslipere.
- ▶ Spindel i helmetall for høy robusthet og lang levetid.
- ▶ Dødmannsbryter «AutoStop»
- ▶ Den letteste i sin klasse.
- ▶ Industrikabel H07, 4 m lengde - enestående i denne klassen.
- ▶ De beste vibrasjonsverdiene i sin klasse.
- ▶ Vrisikker beskyttelsesskjerm som kan justeres uten verktøy.

Prisen innbefatter:

1 beskyttelsesskjerm, 1 par flenser, 1 tilleggs-håndtak, 1 nøkkel

WSG 15-125 PR

Hendig 1500 W kompakt-vinkelsliper med FEIN ErgoGrip for uanstrengt arbeid.



Tilbehør, se side 87

Opptatt effekt	W	1 500
Avgitt effekt	W	900
Turtall, ubelastet	1/min	11 000
Kabel med støpsel	m	4
Vekt iht. EPTA	kg	2,4
Verktøyfeste		M14
Slipeskive Ø	mm	125
Elast. Slipedisk Ø	mm	125
Bestillingsnummer		7 221 90 60 00 0
EAN		4014586879970
Pris, eks. mva, kr [PK 19]		2.476,00
Pris, inkl .mva, kr [PK 19]		3.095,00

Fordelene med FEIN:

- ▶ FEIN ErgoGrip - unikt gjennomtenkt og patentsøkt ergonomikonsept for uanstrengt arbeid.
- ▶ POWERtronic for enorm ytelse, kraftreserve og konstant turtall ved stor belastning.
- ▶ Omfattende brukerbeskyttelse med KickBack-stopp, gjenoppstartssperre, myk start og elektronisk overlastsikring.
- ▶ Den letteste i sin klasse.
- ▶ Spindel i helmetall.
- ▶ De beste vibrasjonsverdiene i sin klasse.
- ▶ Industrikabel H07, 4 m lang.

Prisen innbefatter:

1 beskyttelsesskjerm, 1 par flenser, 1 anti-vibrasjonshåndtak, 1 nøkkel

WSG 15-125 PRT

Hendig 1 500 W kompakt-vinkelsliper med FEIN ErgoGrip for uanstrengt arbeid og med dødmannsbryter.



Tilbehør, se side 87

Opptatt effekt	W	1 500
Avgitt effekt	W	900
Turtall, ubelastet	1/min	11 000
Kabel med støpsel	m	4
Vekt iht. EPTA	kg	2,4
Verktøyfeste		M14
Slipeskive Ø	mm	125
Elast. Slipedisk Ø	mm	125
Bestillingsnummer		7 221 91 60 00 0
EAN		4014586880020
Pris, eks. mva, kr [PK 19]		2.476,00
Pris, inkl .mva, kr [PK 19]		3.095,00

Fordelene med FEIN:

- ▶ FEIN ErgoGrip - unikt gjennomtenkt og patentsøkt ergonomikonsept for uanstrengt arbeid.
- ▶ POWERtronic for enorm ytelse, kraftreserve og konstant turtall ved stor belastning.
- ▶ Omfattende brukerbeskyttelse med KickBack-stopp, gjenoppstartssperre, myk start og elektronisk overlastsikring.
- ▶ Dødmannsbryter «AutoStop»
- ▶ Den letteste i sin klasse.
- ▶ Spindel i helmetall.
- ▶ De beste vibrasjonsverdiene i sin klasse.
- ▶ Industrikabel H07, 4 m lang.

Prisen innbefatter:

1 beskyttelsesskjerm, 1 par flenser, 1 anti-vibrasjonshåndtak, 1 nøkkel

WSG 17-125 P

Lett håndterlig kompakt-vinkelsliper med høye kraftreserver for effektivt slipe- og kappearbeid.



Tilbehør, se side 87

Opptatt effekt	W	1 700
Avgitt effekt	W	1 000
Turtall, ubelastet	1/min	11 000
Kabel med støpsel	m	4
Vekt iht. EPTA	kg	2,3
Verktøyfeste		M 14
Slipeskive Ø	mm	125
Elast. Slipedisk Ø	mm	125
Bestillingsnummer		7 222 07 60 00 0
EAN		4014586883120
Pris, eks. mva, kr [PK 19]		2.183,00
Pris, inkl .mva, kr [PK 19]		2.728,75

Fordelene med FEIN:

- ▶ Inntil 30% lengre levetid for kullbørstene og mer materialfjerning enn sammenlignbare vinkelslipere.
- ▶ POWERtronic for enorm ytelse, kraftreserve og konstant turtall ved stor belastning.
- ▶ Omfattende brukerbeskyttelse med KickBack-stopp, gjenoppstartssperre, myk start og elektronisk overlastsikring.
- ▶ Den letteste og korteste i sin klasse.
- ▶ Spindel i helmetall for høy robusthet og lang levetid.
- ▶ De beste vibrasjonsverdiene i sin klasse.
- ▶ Industrikabel H07, 4 m lang.

Prisen innbefatter:

1 beskyttelsesskjerm, 1 par flenser, 1 anti-vibrasjonshåndtak, 1 nøkkel



WSG 17-125 PQ

Nyhets 2016



Tilbehør, se side 87

Lett håndterlig kompakt-vinkelsliper med høye kraftreserver for effektive slipe- og kappearbeid med hurtiglåsemutter.

Opptatt effekt	W	1 700
Avgitt effekt	W	1 000
Turtall, ubelastet	1/min	11 000
Kabel med støpsel	m	4
Vekt iht. EPTA	kg	2,3
Verktøyfeste		M 14
Slipeskive Ø	mm	125
Elast. Slipedisk Ø	mm	125
Bestillingsnummer		7 222 08 60 00 0
EAN		4014586883175
Pris, eks. mva, kr [PK 19]		2.305,00
Pris, inkl .mva, kr [PK 19]		2.881,25

Fordelene med FEIN:

- ▶ Inntil 30% lengre levetid for kullbørstene og mer materialfjerning enn sammenlignbare vinkelsliper.
- ▶ POWERtronic for enorm ytelse, kraftreserve og konstant turtall ved stor belastning.
- ▶ Omfattende brukerbeskyttelse med KickBack-stopp, gjenoppstartssperre, myk start og elektronisk overlastsikring.
- ▶ Den letteste og korteste i sin klasse.
- ▶ Spindel i helmetall for høy robusthet og lang levetid.
- ▶ De beste vibrasjonsverdiene i sin klasse.
- ▶ Industrikabel H07, 4 m lang.

Prisen innbefatter:

1 beskyttelsesskjerm, 1 Innvendig flens, 1 verktøyløs hurtiglåsemutter Fixtec, 1 anti-vibrasjonshåndtak, 1 nøkkel

WSG 17-125 PS

Nyhets 2016



Tilbehør, se side 87

Spesialisten for lamell- og fiberskiver med svært høy dreiemoment.

Opptatt effekt	W	1 700
Avgitt effekt	W	1 000
Turtall, ubelastet	1/min	8 500
Kabel med støpsel	m	4
Vekt iht. EPTA	kg	2,4
Verktøyfeste		M 14
Slipeskive Ø	mm	125
Elast. Slipedisk Ø	mm	125
Bestillingsnummer		7 222 09 60 00 0
EAN		4014586883236
Pris, eks. mva, kr [PK 19]		2.183,00
Pris, inkl .mva, kr [PK 19]		2.728,75

Fordelene med FEIN:

- ▶ Inntil 30% lengre levetid for kullbørstene og mer materialfjerning enn sammenlignbare vinkelsliper.
- ▶ Optimalt turtall og høyt dreiemoment, spesielt til bruk av lamell- og fiberskiver.
- ▶ POWERtronic for enorm ytelse, kraftreserve og konstant turtall ved stor belastning.
- ▶ Den letteste og korteste i sin klasse.
- ▶ Blokkeringsovervåking.
- ▶ Gjenoppstartssperre.
- ▶ Myk start.
- ▶ Elektronisk overlastsikring.
- ▶ Spindel i helmetall for høy robusthet og lang levetid.
- ▶ De beste vibrasjonsverdiene i sin klasse.
- ▶ Industrikabel H07, 4 m lang.

Prisen innbefatter:

1 beskyttelsesskjerm, 1 par flenser, 1 anti-vibrasjonshåndtak, 1 nøkkel

WSG 17-125 PSQ

Nyhets 2016



Tilbehør, se side 87

Spesialisten for lamell- og fiberskiver med svært høy dreiemoment.

Opptatt effekt	W	1 700
Avgitt effekt	W	1 000
Turtall, ubelastet	1/min	8 500
Kabel med støpsel	m	4
Vekt iht. EPTA	kg	2,4
Verktøyfeste		M 14
Slipeskive Ø	mm	125
Elast. Slipedisk Ø	mm	125
Bestillingsnummer		7 222 10 60 00 0
EAN		4014586883304
Pris, eks. mva, kr [PK 19]		2.305,00
Pris, inkl .mva, kr [PK 19]		2.881,25

Fordelene med FEIN:

- ▶ Inntil 30% lengre levetid for kullbørstene og mer materialfjerning enn sammenlignbare vinkelsliper.
- ▶ Optimalt turtall og høyt dreiemoment, spesielt til bruk av lamell- og fiberskiver.
- ▶ POWERtronic for enorm ytelse, kraftreserve og konstant turtall ved stor belastning.
- ▶ Den letteste og korteste i sin klasse.
- ▶ Blokkeringsovervåking.
- ▶ Gjenoppstartssperre.
- ▶ Myk start.
- ▶ Elektronisk overlastsikring.
- ▶ Spindel i helmetall for høy robusthet og lang levetid.
- ▶ De beste vibrasjonsverdiene i sin klasse.
- ▶ Industrikabel H07, 4 m lang.

Prisen innbefatter:

1 beskyttelsesskjerm, 1 Innvendig flens, 1 verktøyløs hurtiglåsemutter Fixtec, 1 anti-vibrasjonshåndtak, 1 nøkkel

WSG 17-150 P



Tilbehør, se side 87

Nyhet 2016

Lett håndterlig kompakt-vinkelsliper med høye kraftreserver for effektivt slipe- og kappearbeid.

Opptatt effekt	W	1 700
Avgitt effekt	W	1 000
Turtall, ubelastet	1/min	8 500
Kabel med støpsel	m	4
Vekt iht. EPTA	kg	2,4
Verktøyfeste		M 14
Slipeskive Ø	mm	150
Elast. Slipedisk Ø	mm	150
Bestillingsnummer		7 222 11 60 00 0
EAN		4014586883366
Pris, eks. mva, kr [PK 19]		2.183,00
Pris, inkl .mva, kr [PK 19]		2.728,75

Fordelene med FEIN:

- ▶ Inntil 30% lengre levetid for kullbørstene og mer materialfjerning enn sammenlignbare vinkelslipere.
- ▶ POWERtronic for enorm ytelse, kraftreserve og konstant turtall ved stor belastning.
- ▶ Omfattende brukerbeskyttelse med KickBack-stopp, gjenoppstartssperre, myk start og elektronisk overlastsikring.
- ▶ Den letteste og korteste i sin klasse.
- ▶ Spindel i helmetall for høy robusthet og lang levetid.
- ▶ De beste vibrasjonsverdiene i sin klasse.
- ▶ Industrikabel H07, 4 m lang.

Prisen innbefatter:

- 1 beskyttelsesskjerm, 1 par flenser, 1 anti-vibrasjonshåndtak, 1 nøkkel

WSG 17-150 PQ



Tilbehør, se side 87

Nyhet 2016

Lett håndterlig kompakt-vinkelsliper med høye kraftreserver for effektivt slipe- og kappearbeid. Med hurtiglåsemutter.

Opptatt effekt	W	1 700
Avgitt effekt	W	1 000
Turtall, ubelastet	1/min	8 500
Kabel med støpsel	m	4
Vekt iht. EPTA	kg	2,4
Verktøyfeste		M 14
Slipeskive Ø	mm	150
Elast. Slipedisk Ø	mm	150
Bestillingsnummer		7 222 12 60 00 0
EAN		4014586883434
Pris, eks. mva, kr [PK 19]		2.305,00
Pris, inkl .mva, kr [PK 19]		2.881,25

Fordelene med FEIN:

- ▶ Inntil 30% lengre levetid for kullbørstene og mer materialfjerning enn sammenlignbare vinkelslipere.
- ▶ POWERtronic for enorm ytelse, kraftreserve og konstant turtall ved stor belastning.
- ▶ Omfattende brukerbeskyttelse med KickBack-stopp, gjenoppstartssperre, myk start og elektronisk overlastsikring.
- ▶ Den letteste og korteste i sin klasse.
- ▶ Spindel i helmetall for høy robusthet og lang levetid.
- ▶ De beste vibrasjonsverdiene i sin klasse.
- ▶ Industrikabel H07, 4 m lang.

Prisen innbefatter:

- 1 beskyttelsesskjerm, 1 Innvendig flens, 1 verktøyløs hurtiglåsemutter Fixtec, 1 anti-vibrasjonshåndtak, 1 nøkkel

WSG 17-70 Inox



Tilbehør, se side 87

Nyhet 2016

Spesialisten med variabelt turtall for bearbeiding av rustfritt stål.

Opptatt effekt	W	1 700
Avgitt effekt	W	1 000
Turtall, ubelastet	1/min	2 700 - 8 500
Kabel med støpsel	m	4
Vekt iht. EPTA	kg	2,4
Verktøyfeste		M 14
Slipeskive Ø	mm	125
Elast. Slipedisk Ø	mm	125
Bestillingsnummer		7 222 13 60 00 0
EAN		4014586883496
Pris, eks. mva, kr [PK 19]		3.159,00
Pris, inkl .mva, kr [PK 19]		3.948,75

Fordelene med FEIN:

- ▶ Inntil 30% lengre levetid for kullbørstene og mer materialfjerning enn sammenlignbare vinkelslipere.
- ▶ Variabelt turtall muliggjør bruk av ulike verktøy til alt fra satinering til sliping av rustfritt stål.
- ▶ POWERtronic for enorm ytelse, kraftreserve og konstant turtall ved stor belastning.
- ▶ Den letteste og korteste i sin klasse.
- ▶ Blokkeringsovervåkning.
- ▶ Gjenoppstartssperre.
- ▶ Myk start.
- ▶ Elektronisk overlastsikring.
- ▶ Spindel i helmetall for høy robusthet og lang levetid.
- ▶ De beste vibrasjonsverdiene i sin klasse.
- ▶ Industrikabel H07, 4 m lang.

Prisen innbefatter:

- 1 beskyttelsesskjerm, 1 par flenser, 1 anti-vibrasjonshåndtak, 1 nøkkel



WSG 17-70 Inox startsett

Startsett for rustfritt stål til forberedelse av polering av flater, rør og profiler.



Tilbehør, se side 180

Nyhet 2016

Opptatt effekt	W	1 700
Avgitt effekt	W	1 000
Turtall, ubelastet	1/min	2 700 - 8 500
Kabel med støpsel	m	4
Vekt iht. EPTA	kg	2,4
Verktøyfeste		M 14
Slipeskive Ø	mm	125
Elast. Slipedisk Ø	mm	125
Bestillingsnummer		7 222 13 61 00 0
EAN		4014586883564
Pris, eks. mva, kr [PK 19]		4.707,00
Pris, inkl .mva, kr [PK 19]		5.883,75

Fordelene med FEIN:

- ▶ Inntil 30% lengre levetid for kullbørstene og mer materialfjerning enn sammenlignbare vinkelsliper.
- ▶ Variabelt turtall muliggjør bruk av ulike verktøy til alt fra sativering til sliping av rustfritt stål.
- ▶ POWERtronic for enorm ytelse, kraftreserve og konstant turtall ved stor belastning.
- ▶ Den letteste og korteste i sin klasse.
- ▶ Blokkeringsovervåkning.
- ▶ Gjenoppstartssperre.
- ▶ Myk start.
- ▶ Elektronisk overlastsikring.
- ▶ Spindel i helmetall for høy robusthet og lang levetid.
- ▶ De beste vibrasjonsverdiene i sin klasse.
- ▶ Industrikabel H07, 4 m lang.

Prisen innbefatter:

1 FEIN kompakt-vinkelsliper WSG 17-70 Inox i plastkoffert, 1 lamellslipeskive medium, 1 finishingskive (Ø 125 mm), 5 slipepapir Pyramix perforert Ø 115 mm (K 280, 400, 800), 25 slipepapir (K80, Ø 115 mm), 1 slipedisk for kaldsliping (Ø 75 mm, M14), 1 støttedisk med borrelås (Ø 115 mm, M14)

WSG 17-125 PR

Hendig kompakt-vinkelsliper med FEIN ErgoGrip for uanstrengt arbeid.



Tilbehør, se side 87

Nyhet 2016

Opptatt effekt	W	1 700
Avgitt effekt	W	1 000
Turtall, ubelastet	1/min	11 000
Kabel med støpsel	m	4
Vekt iht. EPTA	kg	2,4
Verktøyfeste		M14
Slipeskive Ø	mm	125
Elast. Slipedisk Ø	mm	125
Bestillingsnummer		7 222 18 60 00 0
EAN		4014586883571
Pris, eks. mva, kr [PK 19]		2.549,00
Pris, inkl .mva, kr [PK 19]		3.186,25

Fordelene med FEIN:

- ▶ FEIN ErgoGrip - unikt gjennomtenkt og patentsøkt ergonomikonsept for uanstrengt arbeid.
- ▶ POWERtronic for enorm ytelse, kraftreserve og konstant turtall ved stor belastning.
- ▶ Omfattende brukerbeskyttelse med KickBack-stopp, gjenoppstartssperre, myk start og elektronisk overlastsikring.
- ▶ Den letteste i sin klasse.
- ▶ Spindel i helmetall.
- ▶ De beste vibrasjonsverdiene i sin klasse.
- ▶ Industrikabel H07, 4 m lang.

Prisen innbefatter:

1 beskyttelsesskjerm, 1 par flenser, 1 anti-vibrasjonshåndtak, 1 nøkkel

WSG 17-125 PRT

Hendig kompakt-vinkelsliper med FEIN ErgoGrip for uanstrengt arbeid og med dødmannsbryter.



Tilbehør, se side 87

Nyhet 2016

Opptatt effekt	W	1 700
Avgitt effekt	W	1 000
Turtall, ubelastet	1/min	11 000
Kabel med støpsel	m	4
Vekt iht. EPTA	kg	2,4
Verktøyfeste		M14
Slipeskive Ø	mm	125
Elast. Slipedisk Ø	mm	125
Bestillingsnummer		7 222 19 60 00 0
EAN		4014586883618
Pris, eks. mva, kr [PK 19]		2.549,00
Pris, inkl .mva, kr [PK 19]		3.186,25

Fordelene med FEIN:

- ▶ FEIN ErgoGrip - unikt gjennomtenkt og patentsøkt ergonomikonsept for uanstrengt arbeid.
- ▶ POWERtronic for enorm ytelse, kraftreserve og konstant turtall ved stor belastning.
- ▶ Omfattende brukerbeskyttelse med KickBack-stopp, gjenoppstartssperre, myk start og elektronisk overlastsikring.
- ▶ Dødmannsbryter «AutoStop»
- ▶ Den letteste i sin klasse.
- ▶ Spindel i helmetall.
- ▶ De beste vibrasjonsverdiene i sin klasse.
- ▶ Industrikabel H07, 4 m lang.

Prisen innbefatter:

1 beskyttelsesskjerm, 1 par flenser, 1 anti-vibrasjonshåndtak, 1 nøkkel

WSG 17-150 PR

Hendig kompakt-vinkelsliper med FEIN ErgoGrip for uanstrengt arbeid.



Tilbehør, se side 87

Opptatt effekt	W	1 700
Avgitt effekt	W	1 000
Turtall, ubelastet	1/min	8 500
Kabel med støpsel	m	4
Vekt iht. EPTA	kg	2,6
Verktøyfeste		M14
Slipeskive Ø	mm	150
Elast. Slipedisk Ø	mm	150
Bestillingsnummer		7 222 20 60 00 0
EAN		4014586883656
Pris, eks. mva, kr [PK 19]		2.549,00
Pris, inkl .mva, kr [PK 19]		3.186,25

Fordelene med FEIN:

- ▶ FEIN ErgoGrip - unikt gjennomtenkt og patentsøkt ergonomikonsept for uanstrengt arbeid.
- ▶ POWERtronic for enorm ytelse, kraftreserve og konstant turtall ved stor belastning.
- ▶ Omfattende brukerbeskyttelse med KickBack-stopp, gjenoppstartssperre, myk start og elektronisk overlastsikring.
- ▶ Den letteste i sin klasse.
- ▶ Spindel i hellmetall.
- ▶ De beste vibrasjonsverdiene i sin klasse.
- ▶ Industrikabel H07, 4 m lang.

Prisen innbefatter:

- 1 beskyttelsesskjerm, 1 par flenser, 1 anti-vibrasjonshåndtak, 1 nøkkel

WSG 17-150 PRT

Hendig kompakt-vinkelsliper med FEIN ErgoGrip for uanstrengt arbeid.



Tilbehør, se side 87

Opptatt effekt	W	1 700
Avgitt effekt	W	1 000
Turtall, ubelastet	1/min	8 500
Kabel med støpsel	m	4
Vekt iht. EPTA	kg	2,6
Verktøyfeste		M14
Slipeskive Ø	mm	150
Elast. Slipedisk Ø	mm	150
Bestillingsnummer		7 222 21 60 00 0
EAN		4014586883694
Pris, eks. mva, kr [PK 19]		2.549,00
Pris, inkl .mva, kr [PK 19]		3.186,25

Fordelene med FEIN:

- ▶ FEIN ErgoGrip - unikt gjennomtenkt og patentsøkt ergonomikonsept for uanstrengt arbeid.
- ▶ POWERtronic for enorm ytelse, kraftreserve og konstant turtall ved stor belastning.
- ▶ Omfattende brukerbeskyttelse med KickBack-stopp, gjenoppstartssperre, myk start og elektronisk overlastsikring.
- ▶ Dødmannsbryster «AutoStop»
- ▶ Den letteste i sin klasse.
- ▶ Spindel i hellmetall.
- ▶ De beste vibrasjonsverdiene i sin klasse.
- ▶ Industrikabel H07, 4 m lang.

Prisen innbefatter:

- 1 beskyttelsesskjerm, 1 par flenser, 1 anti-vibrasjonshåndtak, 1 nøkkel

WSG 17-70 Inox R

Hendig kompakt-vinkelsliper med FEIN ErgoGrip for uanstrengt arbeid med rustfritt stål.



Tilbehør, se side 87

Opptatt effekt	W	1 700
Avgitt effekt	W	1 000
Turtall, ubelastet	1/min	2 700 - 8 500
Kabel med støpsel	m	4
Vekt iht. EPTA	kg	2,5
Verktøyfeste		M14
Slipeskive Ø	mm	125
Elast. Slipedisk Ø	mm	125
Bestillingsnummer		7 222 22 60 00 0
EAN		4014586883731
Pris, eks. mva, kr [PK 19]		3.525,00
Pris, inkl .mva, kr [PK 19]		4.406,25

Fordelene med FEIN:

- ▶ FEIN ErgoGrip - unikt gjennomtenkt og patentsøkt ergonomikonsept for uanstrengt arbeid.
- ▶ POWERtronic for enorm ytelse, kraftreserve og konstant turtall ved stor belastning.
- ▶ Omfattende brukerbeskyttelse med KickBack-stopp, gjenoppstartssperre, myk start og elektronisk overlastsikring.
- ▶ Den letteste i sin klasse.
- ▶ Spindel i hellmetall.
- ▶ De beste vibrasjonsverdiene i sin klasse.
- ▶ Industrikabel H07, 4 m lang.

Prisen innbefatter:

- 1 beskyttelsesskjerm, 1 par flenser, 1 anti-vibrasjonshåndtak, 1 nøkkel

WSG 17-70 Inox RT

Hendig kompakt-vinkelsliper med FEIN ErgoGrip for uanstrengt arbeid med rustfritt stål, levert med dødmannsbryster.



Tilbehør, se side 87

Opptatt effekt	W	1 700
Avgitt effekt	W	1 000
Turtall, ubelastet	1/min	2 700 - 8 500
Kabel med støpsel	m	4
Vekt iht. EPTA	kg	2,5
Verktøyfeste		M14
Slipeskive Ø	mm	125
Elast. Slipedisk Ø	mm	125
Bestillingsnummer		7 222 23 60 00 0
EAN		4014586883779
Pris, eks. mva, kr [PK 19]		3.525,00
Pris, inkl .mva, kr [PK 19]		4.406,25

Fordelene med FEIN:

- ▶ FEIN ErgoGrip - unikt gjennomtenkt og patentsøkt ergonomikonsept for uanstrengt arbeid.
- ▶ POWERtronic for enorm ytelse, kraftreserve og konstant turtall ved stor belastning.
- ▶ Omfattende brukerbeskyttelse med KickBack-stopp, gjenoppstartssperre, myk start og elektronisk overlastsikring.
- ▶ Dødmannsbryster «AutoStop»
- ▶ Den letteste i sin klasse.
- ▶ Spindel i hellmetall.
- ▶ De beste vibrasjonsverdiene i sin klasse.
- ▶ Industrikabel H07, 4 m lang.

Prisen innbefatter:

- 1 beskyttelsesskjerm, 1 par flenser, 1 anti-vibrasjonshåndtak, 1 nøkkel



Generelt tilbehør



Arbeidshansker
vibrasjonsdempende, sertifisert etter EN 388/420,
EN ISO 10819, EEC nr. 0200, VE 1 par

St.	Bestillingsnummer	NOBB	Pris, eks. mva, kr	Pris, inkl. mva, kr
9 L	3 21 73 003 00 3	25194135	765,00	956,25
10 XL	3 21 73 004 00 1	25194143	765,00	956,25
11 XXL	3 21 73 005 00 5	25194150	765,00	956,25

Generelt tilbehør WSG



Verktøykoffert
Plast, innvendige mål: 470 x 275 x 116 mm

Bestillingsnummer	NOBB	Pris, eks. mva, kr	Pris, inkl. mva, kr
3 39 01 118 01 0	25195157	412,00	515,00



Plastboks
Koffertinnsats med låsbart lokk for smådelar og tilbehør, passer
til verktøykoffert 3 39 01 118 01 0, maks. 5 stk./koffert.

Bestillingsnummer	NOBB	Pris, eks. mva, kr	Pris, inkl. mva, kr
3 39 01 119 00 0	25195116	45,00	56,25



Anti-vibrasjonshåndtak
M 8, vibrasjonsdempende, for å redusere vibrasjoner ved
langvarig bruk.

Bestillingsnummer	Pris, eks. mva, kr	Pris, inkl. mva, kr
3 21 19 124 01 0	94,00	117,50



Hurtiglåsemutter Fixtec
for skiveskifte uten verktøy, lav høyde på bare 8 mm

Bestillingsnummer	Pris, eks. mva, kr	Pris, inkl. mva, kr
6 38 02 191 01 0	296,00	370,00



Innvendig flens

Bestillingsnummer	NOBB	Pris, eks. mva, kr	Pris, inkl. mva, kr
6 38 01 120 00 6	25193525	74,00	92,50



Gjengeflens
M 14, for slipe- og kappeskiver og for slipskiver med
viftemønster og fletterundbørste

Bestillingsnummer	NOBB	Pris, eks. mva, kr	Pris, inkl. mva, kr
6 38 02 052 00 0	25188707	74,00	92,50



Gjengeflens
M14, for elastisk slipedisk og konisk flettebørste

Bestillingsnummer	Pris, eks. mva, kr	Pris, inkl. mva, kr
6 38 01 154 00 7	74,00	92,50



Elastisk slipedisk
med flens M 14, for fiber-slipepapir Ø 125 mm

Ø mm	Bestillingsnummer	Pris, eks. mva, kr	Pris, inkl. mva, kr
125	6 38 06 087 01 3	62,00	77,50

Beskyttelsesdeksler



Beskyttelsesdeksel
til lamellslipeskiver og slipeskiver

Ø mm	Bestillingsnummer	Pris, eks. mva, kr	Pris, inkl. mva, kr
115	3 18 10 299 00 0	111,00	138,75
125	3 18 10 300 00 0	113,00	141,25
150	3 18 10 301 00 0	115,00	143,75



Verne deksel for kapparbeider
for sikkert arbeid med kappeskiver

Ø mm	Bestillingsnummer	Pris, eks. mva, kr	Pris, inkl. mva, kr
115	6 38 11 016 01 0	309,00	386,25
125	6 38 11 017 01 0	309,00	386,25
150	6 38 11 018 01 0	309,00	386,25

Tilbehør MSfv 649-1



Verktøykoffert
Metall, 700 x 180 x 100 mm

Bestillingsnummer	Pris, eks. mva, kr	Pris, inkl. mva, kr
3 39 01 021 01 1	575,00	718,75

Innvendig flens
for skiver Ø 125 mm

Bestillingsnummer	NOBB	Pris, eks. mva, kr	Pris, inkl. mva, kr
6 38 01 079 00 9	25188632	74,00	92,50

Gjengeflens
M 14, for skiver inntil 6 mm

Bestillingsnummer	NOBB	Pris, eks. mva, kr	Pris, inkl. mva, kr
6 38 02 084 00 9	25188749	74,00	92,50



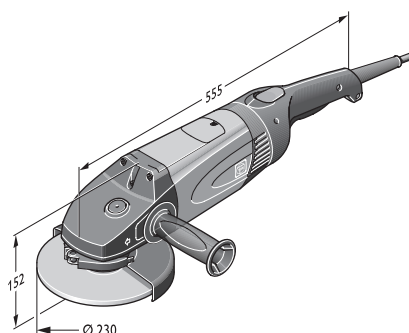
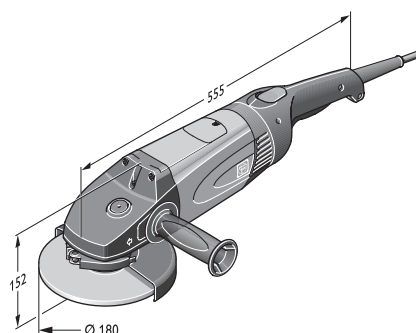
		WSB 20-180	WSB 20-230	WSG 20-180	WSG 20-230	WSB 25-180 X	WSB 25-230 X	WSG 25-180	WSG 25-230
		Kraftig sikkerhetsvinkelsliper for slipearbeider.	Kraftig sikkerhetsvinkelsliper for slipe- og kappearbeider.	Sterk vinkelsliper for slipearbeider.	Kraftig vinkelsliper for slipe- og kappearbeider.	Den kraftigste FEIN sikkerhetsvinkelsliperen for ekstreme slipearbeider.	Den kraftigste FEIN sikkerhetsvinkelsliperen for ekstreme kappe- og slipearbeider.	Den kraftigste FEIN-vinkelsliperen for ekstreme slipearbeider.	Den kraftigste FEIN vinkelsliperen for ekstreme kappe- og slipearbeider.
Side		89	89	89	89	90	90	90	90
Bruksområde	avgrading	▲	▲	▲	▲	▲	▲	▲	▲
	grovsliping	▲▲	▲▲	▲▲	▲▲	▲▲	▲	▲▲	▲
	børste			▲				▲	
	kappe		▲		▲		▲▲		▲▲
Funksjoner	FEIN høyeffektmotor	●	●	●	●	●	●	●	●
	Myk start		●	●	●	●	●	●	●
	Gjenoppstartssperre	●	●	●	●	●	●	●	●
	Bremse	●	●			●	●		
	Dødmannsbryter «AutoStop»	+	+	+	+	+	+	+	+
Tekniske egenskaper	Opptatt effekt (W)	2 000	2 000	2 000	2 000	2 500	2 500	2 500	2 500
	Turtall, ubelastet (1/min)	8 500	6 600	8 500	6 600	8 500	6 600	8 500	6 600
	Vekt iht. EPTA (kg)	5,9	5,9	5,6	5,6	6,5	6,7	6,3	6,3
	Verktøyfeste	QuickIN	QuickIN			QuickIN	QuickIN		
	Festehull diameter (mm)	22,23	22,23			22,23	22,23		
	Verktøyfeste			M 14	M 14			M 14	M 14
	Slipeskive Ø (mm)	180	230	180	230	180	230	180	230
Elast. Slipedisk Ø (mm)	180	230	180	230	180	230	180	230	

▲ Godt egnet

▲▲ Meget godt egnet

+ Valgfritt

● Inkludert





WSB 20-180

Kraftig sikkerhetsvinkelsliper for slipearbeider.



Tilbehør, se side 91

Opptatt effekt	W	2 000
Avgitt effekt	W	1 250
Turtall, ubelastet	1/min	8 500
Kabel med støpsel	m	4
Vekt iht. EPTA	kg	5,9
Verktøyfeste		QuickIN
Festehull diameter	mm	22,23
Slipeskive Ø	mm	180
Elast. Slipedisk Ø	mm	180

Bestillingsnummer	7 221 05 00 23 7
NOBB	25190521
EAN	4014586851242
Pris, eks. mva, kr [PK 01]	3.452,00
Pris, inkl .mva, kr [PK 01]	4.315,00

Maskin med dødmansbryteren «AutoStop» er oppført i den numeriske delen.

Fordelene med FEIN:

- ▶ FEIN høyeffektsmotor – høy arbeidshastighet på hele arbeidsområdet.
- ▶ Komplette sikkerhetspakke med elektronisk bremsesystem EBS, gjenoppstartspærre og myk start.
- ▶ Verktøyløst FEIN hurtigspennsystem QuickIN – verktøyskifte uten nøkkel.
- ▶ Bakre håndtak dreibart i 4 posisjoner.
- ▶ Støvbekyttet kulelager.
- ▶ Beskyttede elektronikkomponenter.
- ▶ Selvtløsende kullbørster.
- ▶ Gjenoppstartspærre.
- ▶ Kan også leveres med AutoStop for maksimal sikkerhet (7 221 05 29).

Prisen innbefatter:

1 beskyttelsesskjerm, 1 oppspenningsenhet for slip- og kappeskiver, 1 tilleggs-håndtak

WSB 20-230

Kraftig sikkerhetsvinkelsliper for slipe- og kappearbeider.



Tilbehør, se side 91

Opptatt effekt	W	2 000
Avgitt effekt	W	1 250
Turtall, ubelastet	1/min	6 600
Kabel med støpsel	m	4
Vekt iht. EPTA	kg	5,9
Verktøyfeste		QuickIN
Festehull diameter	mm	22,23
Slipeskive Ø	mm	230
Elast. Slipedisk Ø	mm	230

Bestillingsnummer	7 221 06 00 23 0
NOBB	25190539
EAN	4014586851259
Pris, eks. mva, kr [PK 01]	3.452,00
Pris, inkl .mva, kr [PK 01]	4.315,00

Maskin med dødmansbryteren «AutoStop» er oppført i den numeriske delen.

Fordelene med FEIN:

- ▶ FEIN høyeffektsmotor – høy arbeidshastighet på hele arbeidsområdet ved opptil 150% belastning.
- ▶ Komplette sikkerhetspakke med elektronisk bremsesystem EBS, gjenoppstartspærre og myk start.
- ▶ Verktøyløst FEIN hurtigspennsystem QuickIN – verktøyskifte uten nøkkel.
- ▶ Bakre håndtak dreibart i 4 posisjoner.
- ▶ Støvbekyttet kulelager.
- ▶ Beskyttede elektronikkomponenter.
- ▶ Selvtløsende kullbørster.
- ▶ Gjenoppstartspærre.
- ▶ Kan også leveres med AutoStop for maksimal sikkerhet (7 221 06 29).

Prisen innbefatter:

1 beskyttelsesskjerm, 1 oppspenningsenhet for slip- og kappeskiver, 1 tilleggs-håndtak

WSG 20-180

Sterk vinkelsliper for slipearbeider.



Tilbehør, se side 91

Opptatt effekt	W	2 000
Avgitt effekt	W	1 250
Turtall, ubelastet	1/min	8 500
Kabel med støpsel	m	4
Vekt iht. EPTA	kg	5,6
Verktøyfeste		M 14
Slipeskive Ø	mm	180
Elast. Slipedisk Ø	mm	180

Bestillingsnummer	7 221 07 00 23 6
NOBB	25190547
EAN	4014586851266
Pris, eks. mva, kr [PK 01]	2.962,00
Pris, inkl .mva, kr [PK 01]	3.702,50

Maskin med dødmansbryteren «AutoStop» er oppført i den numeriske delen.

Fordelene med FEIN:

- ▶ FEIN høyeffektsmotor – høy arbeidshastighet på hele arbeidsområdet ved opptil 150% belastning.
- ▶ Flatt girhode for å komme bedre til på vanskelig tilgjengelige steder.
- ▶ Myk start for sikker håndtering fra starten av.
- ▶ Bakre håndtak dreibart i 4 posisjoner.
- ▶ Støvbekyttet kulelager.
- ▶ Beskyttede elektronikkomponenter.
- ▶ Selvtløsende kullbørster.
- ▶ Gjenoppstartspærre.
- ▶ Kan også leveres med AutoStop for maksimal sikkerhet (7 221 07 29).

Prisen innbefatter:

1 beskyttelsesskjerm, 1 par flenser, 1 tilleggs-håndtak, 1 nøkkel

WSG 20-230

Kraftig vinkelsliper for slipe- og kappearbeider.



Tilbehør, se side 91

Opptatt effekt	W	2 000
Avgitt effekt	W	1 250
Turtall, ubelastet	1/min	6 600
Kabel med støpsel	m	4
Vekt iht. EPTA	kg	5,6
Verktøyfeste		M 14
Slipeskive Ø	mm	230
Elast. Slipedisk Ø	mm	230

Bestillingsnummer	7 221 08 00 23 2
NOBB	25190554
EAN	4014586851273
Pris, eks. mva, kr [PK 01]	2.962,00
Pris, inkl .mva, kr [PK 01]	3.702,50

Maskin med dødmansbryteren «AutoStop» er oppført i den numeriske delen.

Fordelene med FEIN:

- ▶ FEIN høyeffektsmotor – høy arbeidshastighet på hele arbeidsområdet ved opptil 150% belastning.
- ▶ Flatt girhode for å komme bedre til på vanskelig tilgjengelige steder.
- ▶ Myk start for sikker håndtering fra starten av.
- ▶ Bakre håndtak dreibart i 4 posisjoner.
- ▶ Støvbekyttet kulelager.
- ▶ Beskyttede elektronikkomponenter.
- ▶ Selvtløsende kullbørster.
- ▶ Gjenoppstartspærre.
- ▶ Kan også leveres med AutoStop for maksimal sikkerhet (7 221 08 29).

Prisen innbefatter:

1 beskyttelsesskjerm, 1 par flenser, 1 tilleggs-håndtak, 1 nøkkel

WSB 25-180 X

Den kraftigste FEIN sikkerhetsvinkelsliperen for ekstreme slipearbeider.



Tilbehør, se side 91

Opptatt effekt	W	2 500
Avgitt effekt	W	1 700
Turtall, ubelastet	1/min	8 500
Kabel med støpsel	m	4
Vekt iht. EPTA	kg	6,5
Verktøyfeste		QuickIN
Festehull diameter	mm	22,23
Slipeskive Ø	mm	180
Elast. Slipedisk Ø	mm	180

Bestillingsnummer	7 221 10 00 23 3
NOBB	25190505
EAN	4014586853116
Pris, eks. mva, kr [PK 01]	4.287,00
Pris, inkl .mva, kr [PK 01]	5.358,75

Maskin med dødmannsbryteren «AutoStop» er oppført i den numeriske delen.

Fordelene med FEIN:

- ▶ Med FEINs høyeffektsmotor på 2500 W er dette den kraftigste FEIN-vinkelsliperen for den høyeste slipeeffekten over hele arbeidsområdet, ved inntil 150% belastning.
- ▶ Komplette sikkerhetspakke med elektronisk bremsesystem EBS, gjenoppstartspærre og myk start.
- ▶ Verktøyløst FEIN hurtigspennsystem QuickIN – verktøyskifte uten nøkkel.
- ▶ Bakre håndtak dreibart i 4 posisjoner.
- ▶ Støvbekyttet kulelager.
- ▶ Beskyttede elektronikkomponenter.
- ▶ Selvutløsende kullbørster.
- ▶ Gjenoppstartssperre.
- ▶ Kan også leveres med AutoStop for maksimal sikkerhet (7 221 10 29).

Prisen innbefatter:

- 1 beskyttelsesskjerm, 1 oppspenningsenhet for slip- og kappeskiver, 1 tilleggs-håndtak

WSB 25-230 X

Den kraftigste FEIN sikkerhetsvinkelsliperen for ekstreme kappe- og slipearbeider.



Tilbehør, se side 91

Opptatt effekt	W	2 500
Avgitt effekt	W	1 700
Turtall, ubelastet	1/min	6 600
Kabel med støpsel	m	4
Vekt iht. EPTA	kg	6,7
Verktøyfeste		QuickIN
Festehull diameter	mm	22,23
Slipeskive Ø	mm	230
Elast. Slipedisk Ø	mm	230

Bestillingsnummer	7 221 11 00 23 2
NOBB	25190513
EAN	4014586853123
Pris, eks. mva, kr [PK 01]	4.287,00
Pris, inkl .mva, kr [PK 01]	5.358,75

Maskin med dødmannsbryteren «AutoStop» er oppført i den numeriske delen.

Fordelene med FEIN:

- ▶ Med FEINs høyeffektsmotor på 2500 W er dette den kraftigste FEIN-vinkelsliperen for den høyeste slipeeffekten over hele arbeidsområdet, ved inntil 150% belastning.
- ▶ Komplette sikkerhetspakke med elektronisk bremsesystem EBS, gjenoppstartspærre og myk start.
- ▶ Verktøyløst FEIN hurtigspennsystem QuickIN – verktøyskifte uten nøkkel.
- ▶ Bakre håndtak dreibart i 4 posisjoner.
- ▶ Støvbekyttet kulelager.
- ▶ Beskyttede elektronikkomponenter.
- ▶ Selvutløsende kullbørster.
- ▶ Gjenoppstartssperre.
- ▶ Kan også leveres med AutoStop for maksimal sikkerhet (7 221 11 29).

Prisen innbefatter:

- 1 beskyttelsesskjerm, 1 oppspenningsenhet for slip- og kappeskiver, 1 tilleggs-håndtak

WSG 25-180

Den kraftigste FEIN-vinkelsliperen for ekstreme slipearbeider.



Tilbehør, se side 91

Opptatt effekt	W	2 500
Avgitt effekt	W	1 700
Turtall, ubelastet	1/min	8 500
Kabel med støpsel	m	4
Vekt iht. EPTA	kg	6,3
Verktøyfeste		M 14
Slipeskive Ø	mm	180
Elast. Slipedisk Ø	mm	180

Bestillingsnummer	7 221 26 00 23 0
NOBB	25194911
EAN	4014586856452
Pris, eks. mva, kr [PK 01]	3.819,00
Pris, inkl .mva, kr [PK 01]	4.773,75

Maskin med dødmannsbryteren «AutoStop» er oppført i den numeriske delen.

Fordelene med FEIN:

- ▶ Med FEINs høyeffektsmotor på 2500 W er dette den kraftigste FEIN-vinkelsliperen for den høyeste slipeeffekten over hele arbeidsområdet, ved inntil 150% belastning.
- ▶ Flatt girhode for å komme bedre til på vanskelig tilgjengelige steder.
- ▶ Myk start for sikker håndtering fra starten av.
- ▶ Bakre håndtak dreibart i 4 posisjoner.
- ▶ Støvbekyttet kulelager.
- ▶ Beskyttede elektronikkomponenter.
- ▶ Selvutløsende kullbørster.
- ▶ Gjenoppstartssperre.
- ▶ Kan også leveres med AutoStop for maksimal sikkerhet (7 221 26 29).

Prisen innbefatter:

- 1 beskyttelsesskjerm, 1 par flenser, 1 tilleggs-håndtak, 1 nøkkel

WSG 25-230

Den kraftigste FEIN vinkelsliperen for ekstreme kappe- og slipearbeider.



Tilbehør, se side 91

Opptatt effekt	W	2 500
Avgitt effekt	W	1 700
Turtall, ubelastet	1/min	6 600
Kabel med støpsel	m	4
Vekt iht. EPTA	kg	6,3
Verktøyfeste		M 14
Slipeskive Ø	mm	230
Elast. Slipedisk Ø	mm	230

Bestillingsnummer	7 221 27 00 23 0
NOBB	25194804
EAN	4014586856506
Pris, eks. mva, kr [PK 01]	3.819,00
Pris, inkl .mva, kr [PK 01]	4.773,75

Maskin med dødmannsbryteren «AutoStop» er oppført i den numeriske delen.

Fordelene med FEIN:

- ▶ Med FEINs høyeffektsmotor på 2500 W er dette den kraftigste FEIN-vinkelsliperen for den høyeste slipeeffekten over hele arbeidsområdet, ved inntil 150% belastning.
- ▶ Flatt maskinhode muliggjør nedsenking i komplekse arbeidsstykker.
- ▶ Myk start for sikker håndtering fra starten av.
- ▶ Bakre håndtak dreibart i 4 posisjoner.
- ▶ Støvbekyttet kulelager.
- ▶ Beskyttede elektronikkomponenter.
- ▶ Selvutløsende kullbørster.
- ▶ Gjenoppstartssperre.
- ▶ Kan også leveres med AutoStop for maksimal sikkerhet (7 221 27 29).

Prisen innbefatter:

- 1 beskyttelsesskjerm, 1 par flenser, 1 tilleggs-håndtak, 1 nøkkel



Generelt tilbehør

**Verktøykoffert**
Metall

Lengde mm	Bredde mm	Høyde mm	Bestillingsnummer	NOBB	Pris, eks. mva, kr	Pris, inkl. mva, kr
690	240	160	3 39 01 022 01 4	25192980	529,00	661,25

**Anti-vibrasjonshåndtak**
M 14, vibrasjonsdempende, for å redusere vibrasjoner ved langvarig bruk.

Bestillingsnummer	NOBB	Pris, eks. mva, kr	Pris, inkl. mva, kr
3 21 19 117 01 5	25194648	377,00	471,25

**Arbeidshansker**
vibrasjonsdempende, sertifisert etter EN 388/420, EN ISO 10819, EEC nr. 0200, VE 1 par

St.	Bestillingsnummer	NOBB	Pris, eks. mva, kr	Pris, inkl. mva, kr
9 L	3 21 73 003 00 3	25194135	765,00	956,25
10 XL	3 21 73 004 00 1	25194143	765,00	956,25
11 XXL	3 21 73 005 00 5	25194150	765,00	956,25

**Forbindelsesstykke**
Kan brukes universelt til sammenkobling av elektroverktøy og tilbehør med støvsug med støvsuger. Fleksibel gummihylse, lengde 70 mm, innvendig diameter 31,5 mm.

Bestillingsnummer	Pris, eks. mva, kr	Pris, inkl. mva, kr
3 13 22 771 00 9	55,00	68,75

Beskyttelsesdeksler

**Verne deksel for kappearbeider**

Ø mm	Bestillingsnummer	Pris, eks. mva, kr	Pris, inkl. mva, kr
180	6 38 11 004 01 0	330,00	412,50
230	6 38 11 005 01 0	340,00	425,00

**Avsugsskjerm**
med anlegg, skjæredybde 40 mm, kopligng Ø 32 mm

Bestillingsnummer	Pris, eks. mva, kr	Pris, inkl. mva, kr
9 06 04 008 01 3	2.523,00	3.153,75

**Avsugsskjerm**
med anlegg, skjæredybde 65 mm, kopligng Ø 32 mm

Bestillingsnummer	Pris, eks. mva, kr	Pris, inkl. mva, kr
9 06 04 009 01 7	2.606,00	3.257,50

Tilbehør WSB

**Spennhet**
for slipe- og kappeskiver og lamellslipeskiver

Bestillingsnummer	Pris, eks. mva, kr	Pris, inkl. mva, kr
6 38 02 183 02 5	394,00	492,50

**Elastisk slipedisk**
med spennhet

Ø mm	Bestillingsnummer	NOBB	Pris, eks. mva, kr	Pris, inkl. mva, kr
180	6 38 06 174 02 8	25189101	508,00	635,00

**Elastisk slipedisk**
uten spennhet

Ø mm	Bestillingsnummer	NOBB	Pris, eks. mva, kr	Pris, inkl. mva, kr
180	6 38 06 174 01 2	25189093	178,00	222,50

**Spennhet**
for elastiske slipedisker

Bestillingsnummer	Pris, eks. mva, kr	Pris, inkl. mva, kr
6 38 02 185 02 7	394,00	492,50

Tilbehør WSG

**Gjengeflens**
M 14, for slipe- og kappeskiver og for slipeskiver med viftemønster og fletterundbørste

Bestillingsnummer	NOBB	Pris, eks. mva, kr	Pris, inkl. mva, kr
6 38 02 052 00 0	25188707	74,00	92,50

**Innvendig flens**

Bestillingsnummer	NOBB	Pris, eks. mva, kr	Pris, inkl. mva, kr
6 38 01 120 00 6	25193525	74,00	92,50

**Elastisk slipedisk**
med flens M 14

Ø mm	Bestillingsnummer	NOBB	Pris, eks. mva, kr	Pris, inkl. mva, kr
180	6 38 06 034 01 7	25188871	129,00	161,25

**Gjengeflens**
M14, for elastisk slipedisk og konisk flettebørste

Bestillingsnummer	Pris, eks. mva, kr	Pris, inkl. mva, kr
6 38 01 154 00 7	74,00	92,50

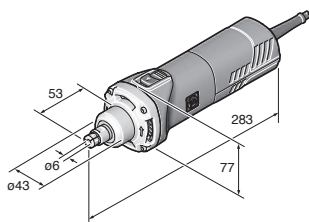


	GSZ 8-280 P	GSZ 8-280 PE	GSZ 8-280 PL	GSZ 8-280 PEL	GSZ 8-90 PEL
	Hendig og kraftig rettsliper for slipearbeid og fjerning av grader på vanskelig tilgjengelige steder, også egnet for halvstasjonær bruk.		Hendig og kraftig rettsliper med stor nedsenkingsdybde for slipearbeid og fjerning av grader på vanskelig tilgjengelige steder.		Hendig og kraftig rettsliper for bearbeiding av rustfritt stål med stor nedsenkingsdybde for slipe- og poleringsarbeider på spesielt vanskelig tilgjengelige steder.
Side	94	94	94	95	95
Bruksområde	satnere				
	børste		▲		▲
	polere				▲▲
	frese	▲▲	▲▲	▲▲	▲▲
	sliping	▲▲	▲▲	▲▲	▲▲
	grovsliping		▲▲	▲▲	▲▲
	avgrading		▲	▲	▲
kappe					
Tekniske egenskaper	Opptatt effekt (W)	750	750	750	750
	Turtall, ubelastet (1/min)	28 000	8 500 - 28 000	28 000	8 500 - 28 000
	Vekt iht. EPTA (kg)	1,4	1,4	1,8	1,8
	Spennlange max. Ø (mm)	8	8	8	8
	Slipeskive max. Ø (mm)	45	50	45	50
Langhalset			●	●	●

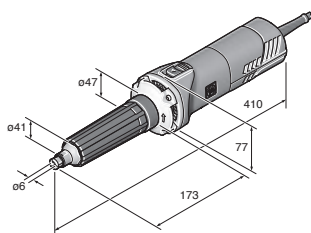
▲ Godt egnet

▲▲ Meget godt egnet

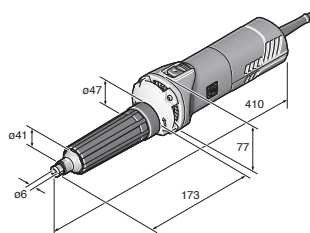
● Inkludert



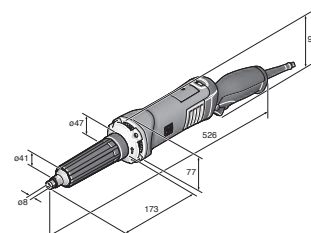
GSZ 8-280 P / PE



GSZ 8-280 PL / PEL

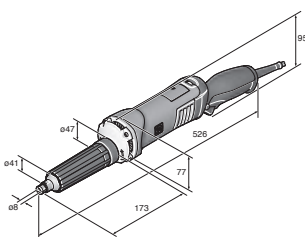


GSZ 8-90 PEL

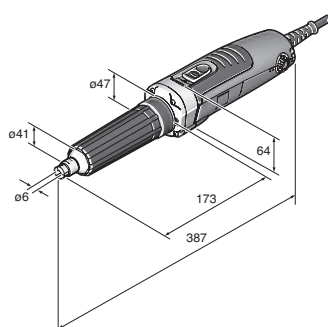


GSZ 11-320 PRL / PERL

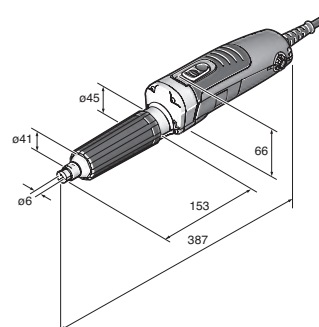
	GSZ 11-320 PRL	GSZ 11-320 PERL	GSZ 11-90 PERL	GSZ 4-280 EL	GSZ 4-90 EL
	Hendig og ytterst kraftig rettsliper med stor nedsenkingsdybde for tøft slipearbeid og fjerning av grader på vanskelig tilgjengelige steder.		Hendig og ytterst kraftig rettsliper for bearbeiding av rustfritt stål med høy nedsenkingsdybde for tøffe slipe- og poleringsarbeider.	Ytterst hendig rettsliper med stor nedsenkingsdybde for lett slipearbeid og fjerning av grader på spesielt vanskelig tilgjengelige steder.	Ytterst hendig rettsliper for bearbeiding av rustfritt stål med stor nedsenkingsdybde for lette slipe- og poleringsarbeider på spesielt vanskelig tilgjengelige steder.
	95	96	96	96	97
			▲▲		▲▲
	▲	▲	▲▲	▲	▲▲
			▲▲		▲▲
	▲▲	▲▲		▲▲	
	▲▲	▲▲	▲▲	▲▲	▲▲
	▲▲	▲▲		▲▲	
	▲	▲		▲	
			▲		
	1 010	1 010	1 010	350	350
	32 500	9 500 - 32 500	2 900 - 9 900	13 000 - 28 000	3 500 - 8 500
	2,1	2,1	2,2	1,5	1,5
	8	8	8	6	6
	45	45	50	20	20
	●	●	●	●	●



GSZ 11-90 PERL



GSZ 4-280 EL



GSZ 4-90 EL

GSZ 8-280 P

Hendig og kraftig rettsliper for slipearbeid og fjerning av grader på vanskelig tilgjengelige steder, også egnet for halvstasjonær bruk.



Tilbehør, se side 97

Opptatt effekt	W	750
Avgitt effekt	W	400
Turtall, ubelastet	1/min	28 000
Kabel med støpsel	m	4
Vekt iht. EPTA	kg	1,4
Spennhals-Ø	mm	43
Spennlange max. Ø	mm	8
Slipeskive max. Ø	mm	45
Freser maks. Ø	mm	12
Bestillingsnummer	7 223 16 60 00 0	
EAN	4014586879505	
Pris, eks. mva, kr [PK 01]	2.261,00	
Pris, inkl .mva, kr [PK 01]	2.826,25	

Fordelene med FEIN:

- ▶ Kompakt konstruksjon for bruk på spesielt trange steder, spennhals-Ø 43 mm for halvstasjonær bruk som fresemotor (f.eks. som kopifres).
- ▶ Omfattende brukerbeskyttelse med KickBack-stopp, gjenoppstartssperre, myk start og elektronisk overlastsikring.
- ▶ Innovativ spennlange med roterende innsats som beskytter arbeidsstykket samt forhindrer at nøkkelen sklir bort ved verktøybytte.
- ▶ Speedometerelektronikk POWERtronic for enorm ytelse, kraftreserve og konstant turtall ved stor belastning.
- ▶ Motor og elektronikk er beskyttet mot metallstøv.

Prisen innbefatter:

1 spennhylse Ø 6 mm, Åpen fastnøkkel SW13, Åpen fastnøkkel SW17

GSZ 8-280 PE

Hendig og kraftig rettsliper for slipearbeid og fjerning av grader på vanskelig tilgjengelige steder, også egnet for halvstasjonær bruk.



Tilbehør, se side 97

Opptatt effekt	W	750
Avgitt effekt	W	400
Turtall, ubelastet	1/min	8 500 - 28 000
Kabel med støpsel	m	4
Vekt iht. EPTA	kg	1,4
Spennhals-Ø	mm	43
Spennlange max. Ø	mm	8
Slipeskive max. Ø	mm	50
Freser maks. Ø	mm	12
Bestillingsnummer	7 223 17 60 00 0	
EAN	4014586879437	
Pris, eks. mva, kr [PK 01]	2.483,00	
Pris, inkl .mva, kr [PK 01]	3.103,75	

Fordelene med FEIN:

- ▶ Kompakt konstruksjon for bruk på spesielt trange steder, spennhals-Ø 43 mm for halvstasjonær bruk som fresemotor (f.eks. som kopifres).
- ▶ Omfattende brukerbeskyttelse med KickBack-stopp, gjenoppstartssperre, myk start og elektronisk overlastsikring.
- ▶ Innovativ spennlange med roterende innsats som beskytter arbeidsstykket samt forhindrer at nøkkelen sklir bort ved verktøybytte.
- ▶ Variabelt turtall muliggjør bruk av ulike verktøy.
- ▶ Speedometerelektronikk POWERtronic for enorm ytelse, kraftreserve og konstant turtall ved stor belastning.
- ▶ Motor og elektronikk er beskyttet mot metallstøv.

Prisen innbefatter:

1 spennhylse Ø 6 mm, Åpen fastnøkkel SW13, Åpen fastnøkkel SW17

GSZ 8-280 PL

Hendig og kraftig rettsliper med stor nedsenkingsdybde for slipearbeid og fjerning av grader på vanskelig tilgjengelige steder.



Tilbehør, se side 97

Opptatt effekt	W	750
Avgitt effekt	W	410
Turtall, ubelastet	1/min	28 000
Kabel med støpsel	m	4
Vekt iht. EPTA	kg	1,8
Spennhals-Ø	mm	43
Spennlange max. Ø	mm	8
Slipeskive max. Ø	mm	45
Freser maks. Ø	mm	12
Bestillingsnummer	7 223 18 60 00 0	
EAN	4014586879598	
Pris, eks. mva, kr [PK 01]	4.075,00	
Pris, inkl .mva, kr [PK 01]	5.093,75	

Fordelene med FEIN:

- ▶ Lang, smal hals muliggjør dyp nedsenking i arbeidsstykket (f.eks. innersliping i rør).
- ▶ Omfattende brukerbeskyttelse med KickBack-stopp, gjenoppstartssperre, myk start og elektronisk overlastsikring.
- ▶ Innovativ spennlange med roterende innsats som beskytter arbeidsstykket samt forhindrer at nøkkelen sklir bort ved verktøybytte.
- ▶ Speedometerelektronikk POWERtronic for enorm ytelse, kraftreserve og konstant turtall ved stor belastning.
- ▶ Utskiftbart gummitrekk til halslager
- ▶ Motor og elektronikk er beskyttet mot metallstøv.

Prisen innbefatter:

1 spennhylse Ø 6 mm, Åpen fastnøkkel SW13, Åpen fastnøkkel SW17

**GSZ 8-280 PEL**

Hendig og kraftig rettsliper med stor nedsenkingsdybde for slipearbeid og fjerning av grader på vanskelig tilgjengelige steder.



Tilbehør, se side 97

Opptatt effekt	W	750
Avgitt effekt	W	410
Turtall, ubelastet	1/min	8 500 - 28 000
Kabel med støpsel	m	4
Vekt iht. EPTA	kg	1,8
Spennhals-Ø	mm	43
Spennlange max. Ø	mm	8
Slipeskive max. Ø	mm	50
Freser maks. Ø	mm	12
Bestillingsnummer		7 223 19 60 00 0
EAN		4014586879444
Pris, eks. mva, kr [PK 01]		4.309,00
Pris, inkl. mva, kr [PK 01]		5.386,25

Fordelene med FEIN:

- ▶ Lang, smal hals muliggjør dyp nedsenking i arbeidsstykket (f.eks. innersliping i rør).
- ▶ Omfattende brukerbeskyttelse med KickBack-stopp, gjenoppstartssperre, myk start og elektronisk overlastsikring.
- ▶ Innovativ spennlange med roterende innsats som beskytter arbeidsstykket samt forhindrer at nøkkelen sklir bort ved verktøybytte.
- ▶ Variabelt turtall muliggjør bruk av ulike verktøy.
- ▶ Speedometerelektronikk POWERtronic for enorm ytelse, kraftreserve og konstant turtall ved stor belastning.
- ▶ Utskiftbart gummitrekk til halslager
- ▶ Motor og elektronikk er beskyttet mot metallstøv.

Prisen innbefatter:

1 spennhylse Ø 6 mm, Åpen fastnøkkel SW13, Åpen fastnøkkel SW17

GSZ 8-90 PEL

Hendig og kraftig rettsliper for bearbeiding av rustfritt stål med stor nedsenkingsdybde for slipe- og poleringsarbeider på spesielt vanskelig tilgjengelige steder.



Tilbehør, se side 97

Opptatt effekt	W	710
Avgitt effekt	W	420
Turtall, ubelastet	1/min	2 500 - 9 000
Kabel med støpsel	m	4
Vekt iht. EPTA	kg	1,8
Spennhals-Ø	mm	43
Spennlange max. Ø	mm	8
Slipeskive max. Ø	mm	50
Freser maks. Ø	mm	12
Polerverktøy diameter	mm	80
Bestillingsnummer		7 223 20 60 00 0
EAN		4014586879451
Pris, eks. mva, kr [PK 01]		5.100,00
Pris, inkl. mva, kr [PK 01]		6.375,00

Fordelene med FEIN:

- ▶ Lang, smal hals muliggjør dyp nedsenking i arbeidsstykket (f.eks. innersliping i rør).
- ▶ Omfattende brukerbeskyttelse med KickBack-stopp, gjenoppstartssperre, myk start og elektronisk overlastsikring.
- ▶ Innovativ spennlange med roterende innsats som beskytter arbeidsstykket samt forhindrer at nøkkelen sklir bort ved verktøybytte.
- ▶ Speedometerelektronikk POWERtronic for enorm ytelse, kraftreserve og konstant turtall ved stor belastning.
- ▶ Utskiftbart gummitrekk til halslager
- ▶ Motor og elektronikk er beskyttet mot metallstøv.

Prisen innbefatter:

1 spennhylse Ø 6 mm, Åpen fastnøkkel SW13, Åpen fastnøkkel SW17

GSZ 11-320 PRL

Hendig og ytterst kraftig rettsliper med stor nedsenkingsdybde for toft slipearbeid og fjerning av grader på vanskelig tilgjengelige steder.



Tilbehør, se side 97

Opptatt effekt	W	1 010
Avgitt effekt	W	620
Turtall, ubelastet	1/min	32 500
Kabel med støpsel	m	4
Vekt iht. EPTA	kg	2,1
Spennhals-Ø	mm	43
Spennlange max. Ø	mm	8
Slipeskive max. Ø	mm	45
Freser maks. Ø	mm	12
Bestillingsnummer		7 223 21 60 00 0
EAN		4014586880495
Pris, eks. mva, kr [PK 01]		4.421,00
Pris, inkl. mva, kr [PK 01]		5.526,25

Fordelene med FEIN:

- ▶ Lang, smal hals muliggjør dyp nedsenking i arbeidsstykket (f.eks. innersliping i rør).
- ▶ Omfattende brukerbeskyttelse med KickBack-stopp, gjenoppstartssperre, myk start og elektronisk overlastsikring.
- ▶ Innovativ spennlange med roterende innsats som beskytter arbeidsstykket samt forhindrer at nøkkelen sklir bort ved verktøybytte.
- ▶ Speedometerelektronikk POWERtronic for enorm ytelse, kraftreserve og konstant turtall ved stor belastning.
- ▶ Utskiftbart gummitrekk til halslager
- ▶ Motor og elektronikk er beskyttet mot metallstøv.

Prisen innbefatter:

1 spennhylse diam 8 mm, Åpen fastnøkkel SW13, Åpen fastnøkkel SW17

GSZ 11-320 PERL

Hendig og ytterst kraftig rettsliper med stor nedsenkingsdybde for tøft slipearbeid og fjerning av grader på vanskelig tilgjengelige steder.



Tilbehør, se side 97

Opptatt effekt	W	1 010
Avgitt effekt	W	620
Turtall, ubelastet	1/min	9 500 - 32 500
Kabel med støpsel	m	4
Vekt iht. EPTA	kg	2,1
Spennhals-Ø	mm	43
Spennlange max. Ø	mm	8
Slipeskive max. Ø	mm	45
Freser maks. Ø	mm	12
Bestillingsnummer		7 223 22 60 00 0
EAN		4014586880501
Pris, eks. mva, kr [PK 01]		4.643,00
Pris, inkl .mva, kr [PK 01]		5.803,75

Fordelene med FEIN:

- ▶ Lang, smal hals muliggjør dyp nedsenking i arbeidsstykket (f.eks. innersliping i rør).
- ▶ Omfattende brukerbeskyttelse med KickBack-stopp, gjenoppstartssperre, myk start og elektronisk overlastsikring.
- ▶ Innovativ spennlange med roterende innsats som beskytter arbeidsstykket samt forhindrer at nøkkelen sklir bort ved verktøybytte.
- ▶ Variabelt turtall muliggjør bruk av ulike verktøy.
- ▶ Speedometerelektronikk POWERtronic for enorm ytelse, kraftreserve og konstant turtall ved stor belastning.
- ▶ Utskiftbart gummitrekk til halslager
- ▶ Motor og elektronikk er beskyttet mot metallstøv.

Prisen innbefatter:

1 spennhylse diam 8 mm,, Åpen fastnøkkel SW13, Åpen fastnøkkel SW17

GSZ 11-90 PERL

Hendig og ytterst kraftig rettsliper for bearbeiding av rustfritt stål med høy nedsenkingsdybde for tøffe slipe- og poleringsarbeider.



Tilbehør, se side 97

Opptatt effekt	W	1 010
Avgitt effekt	W	620
Turtall, ubelastet	1/min	2 900 - 9 900
Kabel med støpsel	m	4
Vekt iht. EPTA	kg	2,2
Spennhals-Ø	mm	43
Spennlange max. Ø	mm	8
Slipeskive max. Ø	mm	50
Freser maks. Ø	mm	12
Polerverktøy diameter	mm	80
Bestillingsnummer		7 223 23 60 00 0
EAN		4014586880525
Pris, eks. mva, kr [PK 01]		5.445,00
Pris, inkl .mva, kr [PK 01]		6.806,25

Fordelene med FEIN:

- ▶ Lang, smal hals muliggjør dyp nedsenking i arbeidsstykket (f.eks. innersliping i rør).
- ▶ Omfattende brukerbeskyttelse med KickBack-stopp, gjenoppstartssperre, myk start og elektronisk overlastsikring.
- ▶ Innovativ spennlange med roterende innsats som beskytter arbeidsstykket samt forhindrer at nøkkelen sklir bort ved verktøybytte.
- ▶ Variabelt turtall muliggjør bruk av ulike verktøy.
- ▶ Speedometerelektronikk POWERtronic for enorm ytelse, kraftreserve og konstant turtall ved stor belastning.
- ▶ Utskiftbart gummitrekk til halslager
- ▶ Motor og elektronikk er beskyttet mot metallstøv.

Prisen innbefatter:

1 spennhylse diam 8 mm,, Åpen fastnøkkel SW13, Åpen fastnøkkel SW17

GSZ 4-280 EL

Ytterst hendig rettsliper med stor nedsenkingsdybde for lett slipearbeid og fjerning av grader på spesielt vanskelig tilgjengelige steder.



Tilbehør, se side 97

Opptatt effekt	W	350
Avgitt effekt	W	170
Turtall, ubelastet	1/min	13 000 - 28 000
Kabel med støpsel	m	5
Vekt iht. EPTA	kg	1,5
Spennhals-Ø	mm	43
Spennlange max. Ø	mm	6
Slipeskive max. Ø	mm	20
Freser maks. Ø	mm	12
Bestillingsnummer		7 223 24 60 00 0
EAN		4014586880594
Pris, eks. mva, kr [PK 01]		4.087,00
Pris, inkl .mva, kr [PK 01]		5.108,75

Fordelene med FEIN:

- ▶ Lang, smal hals muliggjør dyp nedsenking i arbeidsstykket (f.eks. innersliping i rør).
- ▶ Innovativ spennlange med roterende innsats som beskytter arbeidsstykket samt forhindrer at nøkkelen sklir bort ved verktøybytte.
- ▶ Variabelt turtall muliggjør bruk av ulike verktøy.
- ▶ Motor og elektronikk er beskyttet mot metallstøv.
- ▶ Utskiftbart gummitrekk til halslager

Prisen innbefatter:

1 spennhylse Ø 6 mm, Åpen fastnøkkel SW13, Åpen fastnøkkel SW17

**GSZ 4-90 EL**

Ytterst hendig rettsliper for bearbeiding av rustfritt stål med stor nedsynkingsdybde for lette slipe- og poleringsarbeider på spesielt vanskelig tilgjengelige steder.



Tilbehør, se side 97

Opptatt effekt	W	350
Avgitt effekt	W	170
Turtall, ubelastet	1/min	3 500 - 8 500
Kabel med støpsel	m	5
Vekt iht. EPTA	kg	1,5
Spennlange max. Ø	mm	6
Slipeskive max. Ø	mm	20
Freser maks. Ø	mm	12
Polerverktøy diameter	mm	50 x 10
Bestillingsnummer		7 223 25 60 00 0
EAN		4014586880648
Pris, eks. mva, kr [PK 01]		4.087,00
Pris, inkl. mva, kr [PK 01]		5.108,75

Fordelene med FEIN:

- ▶ Lang, smal hals muliggjør dyp nedsenking i arbeidsstykket (f.eks. innersliping i rør).
- ▶ Innovativ spennlange med roterende innsats som beskytter arbeidsstykket samt forhindrer at nøkkelen sklir bort ved verktøybytte.
- ▶ Variabelt turtall muliggjør bruk av ulike verktøy.
- ▶ Motor og elektronikk er beskyttet mot metallstøv.
- ▶ Utskiftbart gummitrekk til halslager

Prisen innbefatter:

1 spennhylse Ø 6 mm, Åpen fastnøkkel SW13, Åpen fastnøkkel SW17

Rettsliper**Spennlange for GSZ 4, GSZ 8, GSZ 11****Spennhylser**

med roterende innsats som beskytter arbeidsstykket samt forhindrer at nøkkelen sklir bort ved verktøybytte.

Ø mm	Bestillingsnummer	Pris, eks. mva, kr	Pris, inkl. mva, kr
3	6 32 07 130 00 0	230,00	287,50
6	6 32 07 128 00 0	230,00	287,50
8	6 32 07 129 00 0	230,00	287,50
1/4"	6 32 07 131 00 0	230,00	287,50

**Spennhylser Inox**

i rustfritt stål, med roterende innsats som beskytter arbeidsstykket samt forhindrer at nøkkelen sklir bort ved verktøybytte.

Ø mm	Bestillingsnummer	Pris, eks. mva, kr	Pris, inkl. mva, kr
3	6 32 07 132 00 0	266,00	332,50
6	6 32 07 133 00 0	266,00	332,50
8	6 32 07 134 00 0	266,00	332,50
1/4"	6 32 07 135 00 0	266,00	332,50

Spennlange for MSh 635**Spennhylser**

Ø mm	Bestillingsnummer	NOBB	Pris, eks. mva, kr	Pris, inkl. mva, kr
3	6 32 07 097 00 0	25185794	252,00	315,00
6	6 32 07 103 00 9	25185802	252,00	315,00

Spennlange for MSh 636-1, MSh 648-1, MSh 648-1, MSh 648-1Z**Spennhylser**

Innstikkingsdybde 30 mm

Ø mm	Bestillingsnummer	NOBB	Pris, eks. mva, kr	Pris, inkl. mva, kr
3	6 32 07 087 00 1	25185760	252,00	315,00
6	6 32 07 059 00 6	25185745	252,00	315,00
8	6 32 07 069 00 5	25185752	252,00	315,00
1/4"	6 32 07 088 00 9	25185778	252,00	315,00

Generelt tilbehør**Verktøykoffert**

Plast, innvendige mål: 470 x 275 x 116 mm

Bestillingsnummer	NOBB	Pris, eks. mva, kr	Pris, inkl. mva, kr
3 39 01 118 01 0	25195157	412,00	515,00

**Plastboks**

Koffertinnsats med låsbart lokk for smådelar og tilbehør, passer til verktøykoffert 3 39 01 118 01 0, maks. 5 stk./koffert.

Bestillingsnummer	NOBB	Pris, eks. mva, kr	Pris, inkl. mva, kr
3 39 01 119 00 0	25195116	45,00	56,25



	MSfo 869-1c 300 Hz 200 V	MSfo 869-1d 300 Hz 200 V	MSfo 852-1c 300 Hz 200 V	MSfo 852-1d 300 Hz 200 V	MSfo 870-1c 300 Hz 200 V	
	Effektiv HF-vinkelsliper for vanskelige kappe- og slipearbeider.	Kraftig HF-vinkelsliper for vanskelige slipearbeider.	Kraftig HF-vinkelsliper for middels til vanskelige slipe- og børstearbeider.		Den kraftigste FEIN HF-vinkelsliperen for ekstreme kappe- og slipearbeider.	
Side	100	100	100	101	101	
Bruksområde	grovsliping	▲▲	▲▲	▲▲	▲▲	▲▲
	avgrading	▲	▲	▲	▲	▲
	kappe	▲▲	▲	▲	▲	▲▲
Tekniske egenskaper	Frekvens (Hz)	300	300	300	300	300
	Spenning/strømtype (V(3~))	200	200	200	200	200
	Opptatt effekt (W)	3 100	3 100	1 900	1 900	3 700
	Avgitt effekt (W)	2 450	2 450	1 400	1 400	2 800
	Turtall, ubelastet (1/min)	6 500	8 600	6 400	8 500	6 600
	Kabel (m)	5	5	5	5	5
	Vekt iht. EPTA (kg)	7,7	7,4	6,3	5,9	8,5
	Verktøyfeste	M 14	M 14	M 14	M 14	M 14
Slipeskive Ø (mm)	230	180	230	180	230	
Elast. Slipedisk Ø (mm)	180	180	180	180	180	

▲ Godt egnet

▲▲ Meget godt egnet



	MSfo 870-1d 300 Hz 200 V	MSfov 852-1 300 Hz 200 V	MSf 843-1c 300 Hz 200 V	HFV 9-125 300 Hz 200 V
	Den kraftigste FEIN HF-vinkelsliperen for ekstreme slipearbejder.	Langhals-HF-vinkelsliper for vanskelig tilgængelige steder.	Kraftig HF-Compact-vinkelsliper for middels slipe- og avgradingsarbejder.	Hendig HF-Compact-vinkelsliper for lette slipe- og avgradingsarbejder.
	101	102	102	102
	▲▲	▲▲	▲▲	▲
	▲	▲	▲	▲▲
	▲		▲	
	300	300		300
	200	200	200	200
	3 700	1 900	1 100	900
	2 800	1 400	700	690
	8 600	8 800	6 500	7 100
	5	5	5	5
	8,2	5,2	3,6	2,5
	M 14	M 14	M 14	M 14
	180	125	125	125
	180	-	125	125



MSfo 869-1c 300 Hz 200 V



Tilbehør, se side 110

Effektiv HF-vinkelsliper for vanskelige kappe- og slipearbeider.

Frekvens	Hz	300
Spennning/strømtype	V(3~)	200
Opptatt effekt	W	3 100
Avgitt effekt	W	2 450
Turtall, ubelastet	1/min	6 500
Kabel	m	5
Vekt iht. EPTA	kg	7,7
Verktøyfeste		M 14
Slipeskive Ø	mm	230
Elast. Slipedisk Ø	mm	180
Bestillingsnummer		7 820 62 00 26 0
EAN		4014586856759
Pris, eks. mva, kr [PK 09]		13.230,00
Pris, inkl .mva, kr [PK 09]		16.537,50

Andre frekvenser og spenninger finnes i den numeriske delen.

Fordelene med FEIN:

- ▶ Motor og spindelhus i metall for maksimal belastning i industriell, kontinuerlig bruk.
- ▶ Helkapslet motor, 100% støvbeskyttelse med overflatekjøling for maksimal stabilitet og levetid selv under ekstreme driftsforhold.
- ▶ Er slitasjesterk og trenger lite vedlikehold.
- ▶ Den største pålitelighet og fremragende levetid.
- ▶ Høyeffektiv ytelse.
- ▶ Ekstremt konstant turtall.

Prisen innbefatter:

- 1 beskyttelsesskjerm, 1 par flenser, 1 sett nøkler, 1 anti-vibrasjonshåndtak

MSfo 869-1d 300 Hz 200 V



Tilbehør, se side 110

Kraftig HF-vinkelsliper for vanskelige slipearbeider.

Frekvens	Hz	300
Spennning/strømtype	V(3~)	200
Opptatt effekt	W	3 100
Avgitt effekt	W	2 450
Turtall, ubelastet	1/min	8 600
Kabel	m	5
Vekt iht. EPTA	kg	7,4
Verktøyfeste		M 14
Slipeskive Ø	mm	180
Elast. Slipedisk Ø	mm	180
Bestillingsnummer		7 820 65 00 26 0
EAN		4014586856834
Pris, eks. mva, kr [PK 09]		13.230,00
Pris, inkl .mva, kr [PK 09]		16.537,50

Andre frekvenser og spenninger finnes i den numeriske delen.

Fordelene med FEIN:

- ▶ Motor og spindelhus i metall for maksimal belastning i industriell, kontinuerlig bruk.
- ▶ Helkapslet motor, 100% støvbeskyttelse med overflatekjøling for maksimal stabilitet og levetid selv under ekstreme driftsforhold.
- ▶ Er slitasjesterk og trenger lite vedlikehold.
- ▶ Den største pålitelighet og fremragende levetid.
- ▶ Høyeffektiv ytelse.
- ▶ Ekstremt konstant turtall.

Prisen innbefatter:

- 1 beskyttelsesskjerm, 1 par flenser, 1 sett nøkler, 1 anti-vibrasjonshåndtak

MSfo 852-1c 300 Hz 200 V



Tilbehør, se side 110

Kraftig HF-vinkelsliper for middels til vanskelige slipe- og børstearbeider.

Frekvens	Hz	300
Spennning/strømtype	V(3~)	200
Opptatt effekt	W	1 900
Avgitt effekt	W	1 400
Turtall, ubelastet	1/min	6 400
Kabel	m	5
Vekt iht. EPTA	kg	6,3
Verktøyfeste		M 14
Slipeskive Ø	mm	230
Elast. Slipedisk Ø	mm	180
Bestillingsnummer		7 820 71 00 26 0
EAN		4014586856933
Pris, eks. mva, kr [PK 09]		11.583,00
Pris, inkl .mva, kr [PK 09]		14.478,75

Andre frekvenser og spenninger finnes i den numeriske delen.

Fordelene med FEIN:

- ▶ Motor og spindelhus i metall for maksimal belastning i industriell, kontinuerlig bruk.
- ▶ Helkapslet motor, 100% støvbeskyttelse med overflatekjøling for maksimal stabilitet og levetid selv under ekstreme driftsforhold.
- ▶ Er slitasjesterk og trenger lite vedlikehold.
- ▶ Den største pålitelighet og fremragende levetid.
- ▶ Høyeffektiv ytelse.
- ▶ Ekstremt konstant turtall.

Prisen innbefatter:

- 1 beskyttelsesskjerm, 1 par flenser, 1 sett nøkler, 1 anti-vibrasjonshåndtak



MSfo 852-1d 300 Hz 200 V

Kraftig HF-vinkelsliper for middels til vanskelige slipe- og børstearbeider.



Tilbehør, se side 110

Frekvens	Hz	300
Spenning/strømtype	V(3~)	200
Opptatt effekt	W	1 900
Avgitt effekt	W	1 400
Turtall, ubelastet	1/min	8 500
Kabel	m	5
Vekt iht. EPTA	kg	5,9
Verktøyfeste		M 14
Slipeskive Ø	mm	180
Elast. Slipedisk Ø	mm	180
Bestillingsnummer		7 820 73 00 26 0
EAN		4014586856971
Pris, eks. mva, kr [PK 09]		11.583,00
Pris, inkl .mva, kr [PK 09]		14.478,75

Fordelene med FEIN:

- ▶ Motor og spindelhus i metall for maksimal belastning i industriell, kontinuerlig bruk.
- ▶ Helkapslet motor, 100% støvbeskyttelse med overflatekjøling for maksimal stabilitet og levetid selv under ekstreme driftsforhold.
- ▶ Er slitasjesterk og trenger lite vedlikehold.
- ▶ Den største pålitelighet og fremragende levetid.
- ▶ Høyeffektiv ytelse.
- ▶ Ekstremt konstant turtall.

Prisen innbefatter:

- 1 beskyttelsesskjerm, 1 par flenser, 1 sett nøkler, 1 anti-vibrasjonshåndtak

Andre frekvenser og spenninger finnes i den numeriske delen.

MSfo 870-1c 300 Hz 200 V

Den kraftigste FEIN HF-vinkelsliperen for ekstreme kappe- og slipearbeider.



Tilbehør, se side 110

Frekvens	Hz	300
Spenning/strømtype	V(3~)	200
Opptatt effekt	W	3 700
Avgitt effekt	W	2 800
Turtall, ubelastet	1/min	6 600
Kabel	m	5
Vekt iht. EPTA	kg	8,5
Verktøyfeste		M 14
Slipeskive Ø	mm	230
Elast. Slipedisk Ø	mm	180
Bestillingsnummer		7 820 75 00 26 0
EAN		4014586857053
Pris, eks. mva, kr [PK 09]		15.368,00
Pris, inkl .mva, kr [PK 09]		19.210,00

Fordelene med FEIN:

- ▶ Motor og spindelhus i metall for maksimal belastning i industriell, kontinuerlig bruk.
- ▶ Helkapslet motor, 100% støvbeskyttelse med overflatekjøling for maksimal stabilitet og levetid selv under ekstreme driftsforhold.
- ▶ Er slitasjesterk og trenger lite vedlikehold.
- ▶ Den største pålitelighet og fremragende levetid.
- ▶ Høyeffektiv ytelse.
- ▶ Ekstremt konstant turtall.

Prisen innbefatter:

- 1 beskyttelsesskjerm, 1 par flenser, 1 sett nøkler, 1 anti-vibrasjonshåndtak

Andre frekvenser og spenninger finnes i den numeriske delen.

MSfo 870-1d 300 Hz 200 V

Den kraftigste FEIN HF-vinkelsliperen for ekstreme slipearbeider.



Tilbehør, se side 110

Frekvens	Hz	300
Spenning/strømtype	V(3~)	200
Opptatt effekt	W	3 700
Avgitt effekt	W	2 800
Turtall, ubelastet	1/min	8 600
Kabel	m	5
Vekt iht. EPTA	kg	8,2
Verktøyfeste		M 14
Slipeskive Ø	mm	180
Elast. Slipedisk Ø	mm	180
Bestillingsnummer		7 820 77 00 26 0
EAN		4014586857107
Pris, eks. mva, kr [PK 09]		15.368,00
Pris, inkl .mva, kr [PK 09]		19.210,00

Fordelene med FEIN:

- ▶ Motor og spindelhus i metall for maksimal belastning i industriell, kontinuerlig bruk.
- ▶ Helkapslet motor, 100% støvbeskyttelse med overflatekjøling for maksimal stabilitet og levetid selv under ekstreme driftsforhold.
- ▶ Er slitasjesterk og trenger lite vedlikehold.
- ▶ Den største pålitelighet og fremragende levetid.
- ▶ Høyeffektiv ytelse.
- ▶ Ekstremt konstant turtall.

Prisen innbefatter:

- 1 beskyttelsesskjerm, 1 par flenser, 1 sett nøkler, 1 anti-vibrasjonshåndtak

Andre frekvenser og spenninger finnes i den numeriske delen.

Sliping

MSfov 852-1 300 Hz 200 V



Tilbehør, se side 110

Langhals-HF-vinkelsliper for vanskelig tilgjengelige steder.

Frekvens	Hz	300
Spenning/strømtype	V(3~)	200
Opptatt effekt	W	1 900
Avgitt effekt	W	1 400
Turtall, ubelastet	1/min	8 800
Kabel	m	5
Vekt iht. EPTA	kg	5,2
Verktøyfeste		M 14
Slipeskive Ø	mm	125
Elast. Slipedisk Ø	mm	-
Bestillingsnummer		7 820 83 00 26 0
EAN		4014586857336
Pris, eks. mva, kr [PK 09]		14.735,00
Pris, inkl .mva, kr [PK 09]		18.418,75

Andre frekvenser og spenninger finnes i den numeriske delen.

Fordelene med FEIN:

- ▶ Spesielt flat spindel med 65 mm høyde inkl. slipeskive.
- ▶ Motor og spindelhus i metall for maksimal belastning i industriell, kontinuerlig bruk.
- ▶ Helkapslet motor, 100% støvbeskyttelse med overflatekjøling for maksimal stabilitet og levetid selv under ekstreme driftsforhold.
- ▶ Er slitasjesterk og trenger lite vedlikehold.
- ▶ Den største pålitelighet og fremragende levetid.
- ▶ Høyeffektiv ytelse.
- ▶ Ekstremt konstant turtall.

Prisen innbefatter:

1 beskyttelsesskjerm, 1 par flenser, 1 sett nøkler

MSf 843-1c 300 Hz 200 V



Tilbehør, se side 110

Kraftig HF-Compact-vinkelsliper for middels slipe- og avgradingsarbeider.

Spenning/strømtype	V(3~)	200
Opptatt effekt	W	1 100
Avgitt effekt	W	700
Turtall, ubelastet	1/min	6 500
Kabel	m	5
Vekt iht. EPTA	kg	3,6
Verktøyfeste		M 14
Slipeskive Ø	mm	125
Elast. Slipedisk Ø	mm	125
Bestillingsnummer		7 820 85 00 26 0
EAN		4014586864402
Pris, eks. mva, kr [PK 09]		10.711,00
Pris, inkl .mva, kr [PK 09]		13.388,75

Andre frekvenser og spenninger finnes i den numeriske delen.

Fordelene med FEIN:

- ▶ Motor og spindelhus i metall for maksimal belastning i industriell, kontinuerlig bruk.
- ▶ Gjennomtrekksventilasjon for effektiv motorkjøling.
- ▶ Er slitasjesterk og trenger lite vedlikehold.
- ▶ Den største pålitelighet og fremragende levetid.
- ▶ Høyeffektiv ytelse.
- ▶ Ekstremt konstant turtall.

Prisen innbefatter:

1 beskyttelsesskjerm, 1 par flenser, 1 anti-vibrasjonshåndtak, 1 sett nøkler

HFw 9-125 300 Hz 200 V



Tilbehør, se side 110

Hendig HF-Compact-vinkelsliper for lette slipe- og avgradingsarbeider.

Frekvens	Hz	300
Spenning/strømtype	V(3~)	200
Opptatt effekt	W	900
Avgitt effekt	W	690
Turtall, ubelastet	1/min	7 100
Kabel	m	5
Vekt iht. EPTA	kg	2,5
Verktøyfeste		M 14
Slipeskive Ø	mm	125
Elast. Slipedisk Ø	mm	125
Bestillingsnummer		7 820 86 60 00 0
EAN		4014586869513
Pris, eks. mva, kr [PK 09]		8.430,00
Pris, inkl .mva, kr [PK 09]		10.537,50

Andre frekvenser og spenninger finnes i den numeriske delen.

Fordelene med FEIN:

- ▶ Høyeffektiv Compact-vinkelsliper med den høyeste slipeeffekten på markedet.
- ▶ Støvsikker, helkapslet bryter for maksimal levetid.
- ▶ Girhus med spesielt tykke vegger av aluminiumsstøpegods for maksimal stabilitet og levetid.
- ▶ Perfekt ergonomi med 2 gripesoner og kompakt grep for optimal håndtering også ved langvarige jobber.
- ▶ Gjennomtrekksventilasjon.
- ▶ Luftutløp nedover.
- ▶ Høyeffektiv ytelse.
- ▶ Ekstremt konstant turtall.
- ▶ Lav vekt.

Prisen innbefatter:

1 beskyttelsesskjerm, 1 par flenser, 1 anti-vibrasjonshåndtak, 1 sett nøkler

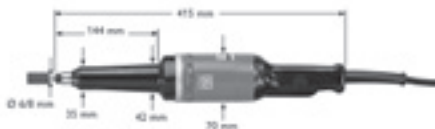


Sliping

	MSho 840-2 300 Hz 200 V	MSh 843-1 300 Hz 200 V	MSho 849-1Z 300 Hz 200 V	MShyo 869-1a 300 Hz 200 V	MShyo 869-1d 300 Hz 200 V	MShyo 852-3a 300 Hz 200 V	MShyo 852-4a 300 Hz 200 V	MSho 852-1 300 Hz 200 V	
	Hendig HF-rettsliper for lette slipearbeider.	Lett og hendig HF-rettsliper for fresearbeider.	Kraftig HF-rettsliper for middels slipearbeider med stiftverktøy.	Den kraftigste FEIN HF-rettsliperen for satineringsarbeider med store verktøy.	Den kraftigste FEIN HF-rettsliperen for vanskelige slipearbeider.	Kraftig HF-rettsliper for middels til vanskelige slipearbeider.	Kraftig HF-rettsliper for satineringsarbeider.	Kraftig HF-rettsliper for middels til vanskelige slipearbeider med høyt turtall.	
Side	104	104	104	104	105	105	105	105	
Bruksområde	grovsliping	▲		▲▲		▲▲	▲▲	▲▲	
	avgrading	▲▲						▲	
	satinere				▲▲		▲▲	▲	
	frese		▲▲						
Tekniske egenskaper	Frekvens (Hz)	300	300	300	300	300	300	300	
	Spenning/strømtype (V(3~))	200	200	200	200	200	200	200	
	Opptatt effekt (W)	410	1 100	1 500	3 100	3 100	1 900	1 900	1 900
	Avgitt effekt (W)	290	700	1 075	2 450	2 410	1 400	1 400	1 400
	Turtall, ubelastet (1/min)	18 000	18 000	18 000	5 000	10 200	10 200	5 800	18 000
	Kabel (m)	5	5	5	5	5	5	5	5
	Vekt iht. EPTA (kg)	2,1	3,0	3,9	8,9	8,9	5,2	5,7	5,2
	Verktøyfeste				M 16	M 16	M 12	M 12	M 12
	Spennetange max. Ø (mm)	6	6	8					
	Slipeskive max. Ø (mm)	50	40	50					

▲ Godt egnet

▲▲ Meget godt egnet



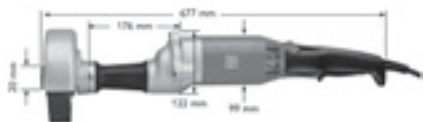
MSho 840-2



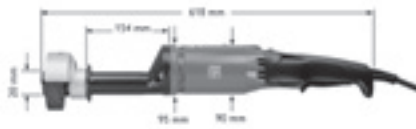
MSh 843-1



MSho 849-1



MShyo 869-1



MShyo 852

MSho 840-2 300 Hz 200 V



Tilbehør, se side 110

Hendig HF-rettsliper for lette slipearbeider.

Frekvens	Hz	300
Spenningsstrømtype	V(3~)	200
Opptatt effekt	W	410
Avgitt effekt	W	290
Turtall, ubelastet	1/min	18 000
Kabel	m	5
Vekt iht. EPTA	kg	2,1
Spennetange max. Ø	mm	6
Slipeskive max. Ø	mm	50
Bestillingsnummer		7 823 03 00 26 0
EAN		4014586827636
Pris, eks. mva, kr [PK 09]		8.562,00
Pris, inkl. mva, kr [PK 09]		10.702,50

Fordelene med FEIN:

- ▶ Svært lett å håndtere for universall bruk.
- ▶ Delt slipespindel med flere lager for helt presist og vibrasjonsfritt rundløp.
- ▶ Motor og spindelhus i metall for maksimal belastning i industriell, kontinuerlig bruk.
- ▶ Helkapslet motor, 100% støvbeskyttelse med overflatekjøling for maksimal stabilitet og levetid selv under ekstreme driftsforhold.
- ▶ Er slitesterk og trenger lite vedlikehold.
- ▶ Den største pålitelighet og fremragende levetid.
- ▶ Høyeffektiv ytelse.
- ▶ Ekstremt konstant turtall.

Prisen innbefatter:

1 spennhylse Ø 6 mm, 1 sett nøkler

Andre frekvenser og spenninger finnes i den numeriske delen.

MSh 843-1 300 Hz 200 V



Tilbehør, se side 110

Lett og hendig HF-rettsliper for fresearbeider.

Frekvens	Hz	300
Spenningsstrømtype	V(3~)	200
Opptatt effekt	W	1 100
Avgitt effekt	W	700
Turtall, ubelastet	1/min	18 000
Kabel	m	5
Vekt iht. EPTA	kg	3,0
Spennetange max. Ø	mm	6
Slipeskive max. Ø	mm	40
Bestillingsnummer		7 823 19 00 26 0
EAN		4014586857947
Pris, eks. mva, kr [PK 09]		10.209,00
Pris, inkl. mva, kr [PK 09]		12.761,25

Fordelene med FEIN:

- ▶ Delt slipespindel med flere lager for helt presist og vibrasjonsfritt rundløp.
- ▶ Motor og spindelhus i metall for maksimal belastning i industriell, kontinuerlig bruk.
- ▶ Gjennomtrekksventilasjon for effektiv motorkjøling.
- ▶ Er slitesterk og trenger lite vedlikehold.
- ▶ Den største pålitelighet og fremragende levetid.
- ▶ Høyeffektiv ytelse.
- ▶ Ekstremt konstant turtall.

Prisen innbefatter:

1 spennhylse Ø 6 mm, 1 sett nøkler

Andre frekvenser og spenninger finnes i den numeriske delen.

MSho 849-1Z 300 Hz 200 V



Tilbehør, se side 110

Kraftig HF-rettsliper for middels slipearbeider med stiftverktøy.

Frekvens	Hz	300
Spenningsstrømtype	V(3~)	200
Opptatt effekt	W	1 500
Avgitt effekt	W	1 075
Turtall, ubelastet	1/min	18 000
Kabel	m	5
Vekt iht. EPTA	kg	3,9
Spennetange max. Ø	mm	8
Slipeskive max. Ø	mm	50
Bestillingsnummer		7 823 20 00 26 0
EAN		4014586858012
Pris, eks. mva, kr [PK 09]		11.714,00
Pris, inkl. mva, kr [PK 09]		14.642,50

Fordelene med FEIN:

- ▶ Momentssterk for høy slipeeffekt.
- ▶ Delt slipespindel med flere lager for helt presist og vibrasjonsfritt rundløp.
- ▶ Motor og spindelhus i metall for maksimal belastning i industriell, kontinuerlig bruk.
- ▶ Gjennomtrekksventilasjon for effektiv motorkjøling.
- ▶ Er slitesterk og trenger lite vedlikehold.
- ▶ Den største pålitelighet og fremragende levetid.
- ▶ Høyeffektiv ytelse.
- ▶ Ekstremt konstant turtall.

Prisen innbefatter:

1 spennhylse diam 8 mm, 1 sett nøkler

Andre frekvenser og spenninger finnes i den numeriske delen.

MShyo 869-1a 300 Hz 200 V



Tilbehør, se side 110

Den kraftigste FEIN HF-rettsliperen for satineringsarbeider med store verktøy.

Frekvens	Hz	300
Spenningsstrømtype	V(3~)	200
Opptatt effekt	W	3 100
Avgitt effekt	W	2 450
Turtall, ubelastet	1/min	5 000
Kabel	m	5
Vekt iht. EPTA	kg	8,9
Verktøyfeste		M 16
Slipeskive max. Ø x bredde	mm	175 x 40
Bestillingsnummer		7 824 37 00 26 0
EAN		4014586857633
Pris, eks. mva, kr [PK 09]		17.385,00
Pris, inkl. mva, kr [PK 09]		21.731,25

Fordelene med FEIN:

- ▶ Ideelt vekt-/ytelsesforhold og utmerket virkningsgrad.
- ▶ Momentssterk for høy slipeeffekt.
- ▶ Svært rolig gang.
- ▶ Motor og spindelhus i metall for maksimal belastning i industriell, kontinuerlig bruk.
- ▶ Helkapslet motor, 100% støvbeskyttelse med overflatekjøling for maksimal stabilitet og levetid selv under ekstreme driftsforhold.
- ▶ Er slitesterk og trenger lite vedlikehold.
- ▶ Den største pålitelighet og fremragende levetid.
- ▶ Høyeffektiv ytelse.
- ▶ Ekstremt konstant turtall.

Prisen innbefatter:

1 beskyttelsesskjerm, 1 sett nøkler, 1 par flenser

Andre frekvenser og spenninger finnes i den numeriske delen.



MShyo 869-1d 300 Hz 200 V

Den kraftigste FEIN HF-rettsliperen for vanskelige slipearbeider.



Tilbehør, se side 110

Frekvens	Hz	300
Spenning/strømtype	V(3~)	200
Opptatt effekt	W	3 100
Avgitt effekt	W	2 410
Turtall, ubelastet	1/min	10 200
Kabel	m	5
Vekt iht. EPTA	kg	8,9
Verktøyfeste		M 16
Slipeskive max. Ø x bredde	mm	150 x 32
Bestillingsnummer		7 824 38 00 26 0
EAN		4014586858111
Pris, eks. mva, kr [PK 09]		17.385,00
Pris, inkl. mva, kr [PK 09]		21.731,25

Fordelene med FEIN:

- ▶ Ideelt vekt-/ytelsesforhold og utmerket virkningsgrad.
- ▶ Momentsterk for høy slipeeffekt.
- ▶ Svært rolig gang.
- ▶ Motor og spindelhus i metall for maksimal belastning i industriell, kontinuerlig bruk.
- ▶ Helkapslet motor, 100% støvbeskyttelse med overflatekjøling for maksimal stabilitet og levetid selv under ekstreme driftsforhold.
- ▶ Er slitasjesterk og trenger lite vedlikehold.
- ▶ Den største pålitelighet og fremragende levetid.
- ▶ Høyeffektiv ytelse.
- ▶ Ekstremt konstant turtall.

Prisen innbefatter:

1 beskyttelsesskjerm, 1 sett nøkler, 1 par flenser

Andre frekvenser og spenninger finnes i den numeriske delen.

MShyo 852-3a 300 Hz 200 V

Kraftig HF-rettsliper for middels til vanskelige slipearbeider.



Tilbehør, se side 110

Frekvens	Hz	300
Spenning/strømtype	V(3~)	200
Opptatt effekt	W	1 900
Avgitt effekt	W	1 400
Turtall, ubelastet	1/min	10 200
Kabel	m	5
Vekt iht. EPTA	kg	5,2
Verktøyfeste		M 12
Slipeskive max. Ø x bredde	mm	125 x 32/28
Bestillingsnummer		7 824 39 00 26 0
EAN		4014586857657
Pris, eks. mva, kr [PK 09]		12.096,00
Pris, inkl. mva, kr [PK 09]		15.120,00

Fordelene med FEIN:

- ▶ Momentsterk for høy slipeeffekt.
- ▶ Svært rolig gang.
- ▶ Motor og spindelhus i metall for maksimal belastning i industriell, kontinuerlig bruk.
- ▶ Helkapslet motor, 100% støvbeskyttelse med overflatekjøling for maksimal stabilitet og levetid selv under ekstreme driftsforhold.
- ▶ Er slitasjesterk og trenger lite vedlikehold.
- ▶ Den største pålitelighet og fremragende levetid.
- ▶ Høyeffektiv ytelse.
- ▶ Ekstremt konstant turtall.

Prisen innbefatter:

1 beskyttelsesskjerm, 1 sett nøkler, 1 par flenser

Andre frekvenser og spenninger finnes i den numeriske delen.

MShyo 852-4a 300 Hz 200 V

Kraftig HF-rettsliper for satineringsarbeider.



Tilbehør, se side 110

Frekvens	Hz	300
Spenning/strømtype	V(3~)	200
Opptatt effekt	W	1 900
Avgitt effekt	W	1 400
Turtall, ubelastet	1/min	5 800
Kabel	m	5
Vekt iht. EPTA	kg	5,7
Verktøyfeste		M 12
Slipeskive max. Ø x bredde	mm	125 x 32/28
Bestillingsnummer		7 824 40 00 26 0
EAN		4014586858180
Pris, eks. mva, kr [PK 09]		14.484,00
Pris, inkl. mva, kr [PK 09]		18.105,00

Fordelene med FEIN:

- ▶ Momentsterk for høy slipeeffekt.
- ▶ Svært rolig gang.
- ▶ Motor og spindelhus i metall for maksimal belastning i industriell, kontinuerlig bruk.
- ▶ Helkapslet motor, 100% støvbeskyttelse med overflatekjøling for maksimal stabilitet og levetid selv under ekstreme driftsforhold.
- ▶ Er slitasjesterk og trenger lite vedlikehold.
- ▶ Den største pålitelighet og fremragende levetid.
- ▶ Høyeffektiv ytelse.
- ▶ Ekstremt konstant turtall.

Prisen innbefatter:

1 beskyttelsesskjerm, 1 sett nøkler, 1 par flenser

Andre frekvenser og spenninger finnes i den numeriske delen.

MSho 852-1 300 Hz 200 V

Kraftig HF-rettsliper for middels til vanskelige slipearbeider med høyt turtall.



Tilbehør, se side 110

Frekvens	Hz	300
Spenning/strømtype	V(3~)	200
Opptatt effekt	W	1 900
Avgitt effekt	W	1 400
Turtall, ubelastet	1/min	18 000
Kabel	m	5
Vekt iht. EPTA	kg	5,2
Verktøyfeste		M 12
Slipeskive max. Ø x bredde	mm	85 x 32/26
Bestillingsnummer		7 824 42 00 26 0
EAN		4014586858241
Pris, eks. mva, kr [PK 09]		11.666,00
Pris, inkl. mva, kr [PK 09]		14.582,50

Fordelene med FEIN:

- ▶ Ideelt vekt-/ytelsesforhold og utmerket virkningsgrad.
- ▶ Svært rolig gang.
- ▶ Motor og spindelhus i metall for maksimal belastning i industriell, kontinuerlig bruk.
- ▶ Helkapslet motor, 100% støvbeskyttelse med overflatekjøling for maksimal stabilitet og levetid selv under ekstreme driftsforhold.
- ▶ Er slitasjesterk og trenger lite vedlikehold.
- ▶ Den største pålitelighet og fremragende levetid.
- ▶ Høyeffektiv ytelse.
- ▶ Ekstremt konstant turtall.

Prisen innbefatter:

1 beskyttelsesskjerm, 1 sett nøkler, 1 par flenser

Andre frekvenser og spenninger finnes i den numeriske delen.

Sliping

MSfo 849-1c 300 Hz 200 V



Tilbehør, se side 110

Kraftig HF-vinkelsliper for middels slipearbeider.

Frekvens	Hz	300
Spenning/strømtype	V(3~)	200
Opptatt effekt	W	1 500
Avgitt effekt	W	1 075
Turtall, ubelastet	1/min	6 150
Kabel	m	5
Vekt iht. EPTA	kg	5,1
Verktøyfeste		M 14
Slipeskive Ø	mm	180
Elast. Slipedisk Ø	mm	180
Bestillingsnummer		7 820 80 00 26 0
EAN		4014586857145
Pris, eks. mva, kr [PK 09]		11.714,00
Pris, inkl .mva, kr [PK 09]		14.642,50

Fordelene med FEIN:

- ▶ Motor og spindelhus i metall for maksimal belastning i industriell, kontinuerlig bruk.
- ▶ Helkapslet motor, 100% støvbeskyttelse med overflatekjøling for maksimal stabilitet og levetid selv under ekstreme driftsforhold.
- ▶ Er slitasjesterk og trenger lite vedlikehold.
- ▶ Den største pålitelighet og fremragende levetid.
- ▶ Høyeffektiv ytelse.
- ▶ Ekstremt konstant turtall.

Prisen innbefatter:

- 1 beskyttelsesskjerm, 1 par flenser, 1 sett nøkler, 1 anti-vibrasjonshåndtak

Andre frekvenser og spenninger finnes i den numeriske delen.



	FREKVENS- OMFORMER MO83-7,5 KSR 50400300200	FREKVENS- OMFORMER MO83-11 KSR 50400300H200	FREKVENS- OMFORMER MO83-15 KSR 50400300H200	FREKVENS- OMFORMER MO83-30 KSR 50400300H200	FREKVENS- OMFORMER MO83-45 KSR 50400300H200	FREKVENS- OMFORMER MO83-20 KSR 50400300H200	FREKVENS- OMFORMER MO83-25 KSR 50400300H200
Side	108	108	108	108	109	109	109
Tekniske egenskaper	Sekundær spenning (V)	200	200	200	200	200	200
	Avgitt effekt (kVA)	7,5	11	15	30	45	25
	Motoreffekt (kVA)	8	11,6	15	28	41	24
	Motorstrøm (400 V) (A)	16	21,4	26,6	49,4	75,1	34,2
	Effektforbruk (kVA)	11,1	14,9	18,5	34,4	52,1	23,8
	Effekt, ubelastet (kVA)	1,1	1,4	2,4	3,7	5,4	2,8
	Vekt (kg)	75	110	164	240	360	176

Sliping

FREKVENSSOMFORMER
MO83-7,5 KSR 50400300200



Tilbehør, se side 110

Sekundær spenning	V	200
Avgitt effekt	kVA	7,5
Motoreffekt	kVA	8
Motorstrøm (400 V)	A	16
Effektforbruk	kVA	11,1
Effekt, ubelastet	kVA	1,1
Vekt	kg	75
Lengde x høyde	mm	794 x 360
Bestillingsnummer	9 28 19 340 26 4	
EAN	4014586845494	
Pris, eks. mva, kr [PK 10]	65.704,00	
Pris, inkl .mva, kr [PK 10]	82.130,00	

Andre frekvenser og spenninger finnes i den numeriske delen.

FREKVENSSOMFORMER
MO83-11 KSR 50400300H200



Tilbehør, se side 110

Sekundær spenning	V	200
Avgitt effekt	kVA	11
Motoreffekt	kVA	11,6
Motorstrøm (400 V)	A	21,4
Effektforbruk	kVA	14,9
Effekt, ubelastet	kVA	1,4
Vekt	kg	110
Lengde x høyde	mm	844 x 360
Bestillingsnummer	9 28 21 340 26 0	
EAN	4014586845593	
Pris, eks. mva, kr [PK 10]	70.401,00	
Pris, inkl .mva, kr [PK 10]	88.001,25	

Andre frekvenser og spenninger finnes i den numeriske delen.

FREKVENSSOMFORMER
MO83-15 KSR 50400300H200



Tilbehør, se side 110

Sekundær spenning	V	200
Avgitt effekt	kVA	15
Motoreffekt	kVA	15
Motorstrøm (400 V)	A	26,6
Effektforbruk	kVA	18,5
Effekt, ubelastet	kVA	2,4
Vekt	kg	164
Lengde x høyde	mm	1 058 x 416
Bestillingsnummer	9 28 22 340 26 4	
EAN	4014586845661	
Pris, eks. mva, kr [PK 10]	89.614,00	
Pris, inkl .mva, kr [PK 10]	112.017,50	

Andre frekvenser og spenninger finnes i den numeriske delen.

FREKVENSSOMFORMER
MO83-30 KSR 50400300H200



Tilbehør, se side 110

Sekundær spenning	V	200
Avgitt effekt	kVA	30
Motoreffekt	kVA	28
Motorstrøm (400 V)	A	49,4
Effektforbruk	kVA	34,4
Effekt, ubelastet	kVA	3,7
Vekt	kg	240
Lengde x høyde	mm	1 058 x 416
Bestillingsnummer	9 28 24 340 26 2	
EAN	4014586845715	
Pris, eks. mva, kr [PK 10]	138.048,00	
Pris, inkl .mva, kr [PK 10]	172.560,00	

Andre frekvenser og spenninger finnes i den numeriske delen.



FREKVENSSOMFORMER MO83-45
KSR 50400300H200



Tilbehør, se side 110

Sekundær spenning	V	200
Avgitt effekt	kVA	45
Motoreffekt	kVA	41
Motorstrøm (400 V)	A	75,1
Effektforbruk	kVA	52,1
Effekt, ubelastet	kVA	5,4
Vekt	kg	360
Lengde x høyde	mm	1 252 x 463
Bestillingsnummer	9 28 26 340 26 8	
EAN	4014586845746	
Pris, eks. mva, kr [PK 10]	164.826,00	
Pris, inkl .mva, kr [PK 10]	206.032,50	

Andre frekvenser og spenninger finnes i den numeriske delen.

FREKVENSSOMFORMER MO83-20
KSR 50400300H200



Tilbehør, se side 110

Sekundær spenning	V	200
Avgitt effekt	kVA	20
Motoreffekt	kVA	20
Motorstrøm (400 V)	A	34,2
Effektforbruk	kVA	23,8
Effekt, ubelastet	kVA	2,8
Vekt	kg	176
Lengde x høyde	mm	1 058 x 416
Bestillingsnummer	9 28 28 340 26 6	
EAN	4014586845791	
Pris, eks. mva, kr [PK 10]	102.364,00	
Pris, inkl .mva, kr [PK 10]	127.955,00	

Andre frekvenser og spenninger finnes i den numeriske delen.

FREKVENSSOMFORMER MO83-25
KSR 50400300H200



Tilbehør, se side 110

Sekundær spenning	V	200
Avgitt effekt	kVA	25
Motoreffekt	kVA	24
Motorstrøm (400 V)	A	44,2
Effektforbruk	kVA	30,7
Effekt, ubelastet	kVA	3,3
Vekt	kg	200
Lengde x høyde	mm	1 058 x 416
Bestillingsnummer	9 28 29 340 26 7	
EAN	4014586845852	
Pris, eks. mva, kr [PK 10]	118.866,00	
Pris, inkl .mva, kr [PK 10]	148.582,50	

Andre frekvenser og spenninger finnes i den numeriske delen.

Sliping

Generelt tilbehør til HF-maskiner



Anti-vibrasjonshåndtak
M 8, vibrasjonsdempende, for å redusere vibrasjoner ved langvarig bruk.

Bestillingsnummer	Pris, eks. mva, kr	Pris, inkl. mva, kr
3 21 19 124 01 0	94,00	117,50



Anti-vibrasjonshåndtak
M 10, vibrasjonsdempende, for å redusere vibrasjoner ved langvarig bruk.

Bestillingsnummer	Pris, eks. mva, kr	Pris, inkl. mva, kr
3 21 19 118 01 3	377,00	471,25



Anti-vibrasjonshåndtak
M 14, vibrasjonsdempende, for å redusere vibrasjoner ved langvarig bruk.

Bestillingsnummer	NOBB	Pris, eks. mva, kr	Pris, inkl. mva, kr
3 21 19 117 01 5	25194648	377,00	471,25



Stiftplugg
over 50 V, 16 A, 100–300 Hz, 10 h, 3 P+E

Bestillingsnummer	NOBB	Pris, eks. mva, kr	Pris, inkl. mva, kr
3 07 28 123 00 7	25021593	252,00	315,00



Stiftplugg
over 50 V, 32 A, 100–300 Hz, 10 h, 3 P+E

Bestillingsnummer	NOBB	Pris, eks. mva, kr	Pris, inkl. mva, kr
3 07 28 124 00 5	25021601	342,00	427,50



Hylsekontakt
over 50 V, 16 A, 100–300 Hz, 10 h, 3 P+E

Bestillingsnummer	NOBB	Pris, eks. mva, kr	Pris, inkl. mva, kr
3 07 28 130 00 0	25021643	310,00	387,50



Hylsekontakt
over 50 V, 32 A, 100–300 Hz, 10 h, 3 P+E

Bestillingsnummer	NOBB	Pris, eks. mva, kr	Pris, inkl. mva, kr
3 07 28 131 00 9	25021650	400,00	500,00



Motorvernstøpsel
FEIN motorvernstøpsel beskytter høyfrekvenselektroverktøyet mot overbelastning på en pålitelig måte. En bimetal-utløser som stilles inn individuelt til den nominelle strømmen på det tilkoblede apparatet, hindrer en for sen eller for tidlig utløsning ved kortvarig overbelastning. Motorvernstøpelet monteres i stedet for den normale stiftpluggen på tilkoblingsledningen på høyfrekvenselektroverktøyet. Motorvernstøpelet består av støpelet iht. CEE, termiske utløsere med temperaturkompensasjon og en dreibar innkoblingsbryter. passer til serie 840, innstillingsområde 1,6–2,5 A

Utførelse	Bestillingsnummer	NOBB	Pris, eks. mva, kr	Pris, inkl. mva, kr
16 A	3 07 56 085 00 2	25021908	1.936,00	2.420,00
32 A	3 07 56 093 00 9	25021908	2.016,00	2.520,00



Motorvernstøpsel
FEIN motorvernstøpsel beskytter høyfrekvenselektroverktøyet mot overbelastning på en pålitelig måte. En bimetal-utløser som stilles inn individuelt til den nominelle strømmen på det tilkoblede apparatet, hindrer en for sen eller for tidlig utløsning ved kortvarig overbelastning. Motorvernstøpelet monteres i stedet for den normale stiftpluggen på tilkoblingsledningen på høyfrekvenselektroverktøyet. Motorvernstøpelet består av støpelet iht. CEE, termiske utløsere med temperaturkompensasjon og en dreibar innkoblingsbryter. passer til serie HF 9, 843, 849, innstillingsområde 4–6,3 A

Utførelse	Bestillingsnummer	NOBB	Pris, eks. mva, kr	Pris, inkl. mva, kr
16 A	3 07 56 087 00 9	25021908	1.936,00	2.420,00
32 A	3 07 56 095 00 1	25021908	2.016,00	2.520,00



Motorvernstøpsel
FEIN motorvernstøpsel beskytter høyfrekvenselektroverktøyet mot overbelastning på en pålitelig måte. En bimetal-utløser som stilles inn individuelt til den nominelle strømmen på det tilkoblede apparatet, hindrer en for sen eller for tidlig utløsning ved kortvarig overbelastning. Motorvernstøpelet monteres i stedet for den normale stiftpluggen på tilkoblingsledningen på høyfrekvenselektroverktøyet. Motorvernstøpelet består av støpelet iht. CEE, termiske utløsere med temperaturkompensasjon og en dreibar innkoblingsbryter. passer til serie 852, innstillingsområde 6,3–9 A

Utførelse	Bestillingsnummer	NOBB	Pris, eks. mva, kr	Pris, inkl. mva, kr
16 A	3 07 56 088 00 7	25021908	2.176,00	2.720,00
32 A	3 07 56 096 00 4	25021908	2.272,00	2.840,00



Motorvernstøpsel
FEIN motorvernstøpsel beskytter høyfrekvenselektroverktøyet mot overbelastning på en pålitelig måte. En bimetal-utløser som stilles inn individuelt til den nominelle strømmen på det tilkoblede apparatet, hindrer en for sen eller for tidlig utløsning ved kortvarig overbelastning. Motorvernstøpelet monteres i stedet for den normale stiftpluggen på tilkoblingsledningen på høyfrekvenselektroverktøyet. Motorvernstøpelet består av støpelet iht. CEE, termiske utløsere med temperaturkompensasjon og en dreibar innkoblingsbryter. passer til serie 869, innstillingsområde 9–12,5 A

Utførelse	Bestillingsnummer	NOBB	Pris, eks. mva, kr	Pris, inkl. mva, kr
16 A	3 07 56 089 00 1	25021908	2.176,00	2.720,00
32 A	3 07 56 097 00 8	25021908	2.272,00	2.840,00



Motorvernstøpsel
FEIN motorvernstøpsel beskytter høyfrekvenselektroverktøyet mot overbelastning på en pålitelig måte. En bimetal-utløser som stilles inn individuelt til den nominelle strømmen på det tilkoblede apparatet, hindrer en for sen eller for tidlig utløsning ved kortvarig overbelastning. Motorvernstøpelet monteres i stedet for den normale stiftpluggen på tilkoblingsledningen på høyfrekvenselektroverktøyet. Motorvernstøpelet består av støpelet iht. CEE, termiske utløsere med temperaturkompensasjon og en dreibar innkoblingsbryter. passer til serie 870, innstillingsområde 12,5–16 A

Utførelse	Bestillingsnummer	NOBB	Pris, eks. mva, kr	Pris, inkl. mva, kr
16 A	3 07 56 090 00 3	25021908	2.176,00	2.720,00
32 A	3 07 56 098 00 6	25021908	2.272,00	2.840,00



Generelt tilbehør frekvensomformer



Monterbar stikkontakt
over 50 V, 16 A, 100–300 Hz, 10 h, 3 P+E

Bestillingsnummer	Pris, eks. mva, kr	Pris, inkl. mva, kr
3 07 28 141 00 8	490,00	612,50



Stikkontakt på vegg
over 50 V, 16 A, 100–300 Hz, 10 h, 3 P+E

Bestillingsnummer	NOBB	Pris, eks. mva, kr	Pris, inkl. mva, kr
3 07 28 137 00 5	25021684	348,00	435,00

Stikkontakt på vegg
over 50 V, 32 A, 100–300 Hz, 10 h, 3 P+E

Bestillingsnummer	NOBB	Pris, eks. mva, kr	Pris, inkl. mva, kr
3 07 28 138 00 3	25021692	464,00	580,00

Apparatkombinasjon



Apparatkombinasjon
til MO 83 - 7,5 KSR

Bestillingsnummer	Pris, eks. mva, kr	Pris, inkl. mva, kr
3 07 49 065 00 9	14.859,00	18.573,75



Apparatkombinasjon
til MO 83 - 11 KSR

Bestillingsnummer	Pris, eks. mva, kr	Pris, inkl. mva, kr
3 07 49 073 00 6	19.209,00	24.011,25



Apparatkombinasjon
til MO 83 - 15 KSR

Bestillingsnummer	Pris, eks. mva, kr	Pris, inkl. mva, kr
3 07 49 067 00 6	21.469,00	26.836,25



Apparatkombinasjon
til MO 83 - 20 KSR

Bestillingsnummer	Pris, eks. mva, kr	Pris, inkl. mva, kr
3 07 49 068 00 4	25.423,00	31.778,75



Apparatkombinasjon
til MO 83 - 25 KSR / MO 83 - 30 KSR

Bestillingsnummer	Pris, eks. mva, kr	Pris, inkl. mva, kr
3 07 49 069 00 8	26.553,00	33.191,25

Tilbehør MO 83 - 25 KSR, MO 83 - 30 KSR, MO 83 - 45 KSR

Apparatkombinasjon
til MO 83 - 45 KSR

Bestillingsnummer	Pris, eks. mva, kr	Pris, inkl. mva, kr
3 07 49 070 00 0	33.333,00	41.666,25

Maskinsko

4 stk. per frekvensomformer nødvendig.

Bestillingsnummer	NOBB	Pris, eks. mva, kr	Pris, inkl. mva, kr
3 14 15 020 00 8	25180258	395,00	493,75

Tilbehør MO 83 - 20 KSR, MO 83 - 7,5 KSR, MO 83 - 11 KSR, MO 83 - 15 KSR

Maskinsko

4 stk. per frekvensomformer nødvendig.

Bestillingsnummer	Pris, eks. mva, kr	Pris, inkl. mva, kr
3 14 15 081 00 1	172,00	215,00



Plater er ikke bare plater. Og våre verktøy takler de fleste.

Bølgeblikk, plater med trapeskorrugering, stålplater og profiler krever spesielle løsninger. FEIN vet hva som er viktig ved bearbeiding av plater – og det har vi visst siden 1927. Takket være denne lange erfaringen har vi fått et sortiment som er perfekt når det gjelder mangfold og profesjonalitet. Kompakte platetyggere som hører til de mest lettførte og kurvevennlige skjæreverktøyene på markedet. Platesakser som kombinerer høy skjærehastighet med robust konstruksjon og pålitelig virkemåte. Og slisseskjærere som er ideelle når man ønsker å unngå spon. Men til tross for alle forskjellene, er det én ting platespesialistene fra FEIN har til felles: De er perfekt tilpasset utfordringene de møter i arbeidshverdagen.



Slisseskjærere **Side 114**

Rene, vridningsfrie utskjæringer i plater, profiler og rør – med bare et oppviklet spon.

Platesakser **Side 117**

Et riktig valg for alle som legger vekt på topp skjæreytelse i plater og rustfritt stål.

Platetygger **Side 120**

Ekstremt lettførte og kurvevennlig – egner seg ekstra godt til plater med trapeskorrugering, bølgeblikk, profiler og buede stålplater.



	BSS 1.6 E	BSS 1.6 CE	BSS 2.0 E	
	Sterk og kurvevennlig slisseskjærer for gradfrie snitt.	Hendig og kurvevennlig slisseskjærer med integrert sponkutter.	Kraftig slisseskjærer for bearbeiding av rustfritt stål, spirallrør og profiler.	
Side	115	115	115	
Bruksområde	Kapp	▲▲	▲▲	▲▲
	Kurvesnitt	▲	▲	
	Utsnitt	▲▲	▲▲	
Funksjoner	FEIN høyeffektmotor	●	●	
	Sponskjærere		●	
	QuickIN	●		
Tekniske egenskaper	Opptatt effekt (W)	350	350	350
	Slagfall (1/min)	2 100-4 500	2 100-4 500	1 300-2 600
	Skjærehastighet (m/min)	6 - 10	6 - 10	2 - 4
	Vekt iht. EPTA (kg)	1,5	1,5	1,7
	stål inntil 400 N/mm ² (mm)	1,6	1,6	2,0
	stål inntil 600 N/mm ² (mm)	1,2	1,2	1,5
	stål inntil 800 N/mm ² (mm)	1,0	1,0	1,3
	Jernfritt metall inntil 250 N/mm ² (mm)	2,0	2,0	3,0
	Snittbredde (mm)	5,0	5,0	5,0
	Radius på den minste kurven (mm)	90 (30)	90 (30)	245
Nedsenkings-diameter (mm)	15 (8)	15 (8)	12	
Materiale	Profiler	▲	▲	▲
	Spirallrør	▲	▲	▲▲
	Stålplater	▲▲	▲▲	▲▲
	Stålplater – svakt buet	▲▲	▲▲	▲▲

▲ Godt egnet

▲▲ Meget godt egnet

● Inkludert

**BSS 1.6 E**

Sterk og kurvevennlig slisseskjærer for gradfrie snitt.



Tilbehør, se side 116

Batteridrevne maskinmodeller,
se side 37

Opptatt effekt	W	350
Avgitt effekt	W	210
Slagfall	1/min	2 100-4 500
Skjærehastighet	m/min	6 - 10
Kabel med støpsel	m	5
Vekt iht. EPTA	kg	1,5
Max. materialtykkelse		
stål inntil 400 N/mm ²	mm	1,6
stål inntil 600 N/mm ²	mm	1,2
stål inntil 800 N/mm ²	mm	1,0
Jernfritt metall inntil 250 N/mm ²	mm	2,0
Snittbredde	mm	5,0
Radius på den minste kurven	mm	90 (30) ¹
Nedsenknings-diameter	mm	15 (8) ¹
Bestillingsnummer		7 230 31 61 00 0
NOBB		25190794
EAN		4014586874661
Pris, eks. mva, kr [PK 01]		5.723,00
Pris, inkl .mva, kr [PK 01]		7.153,75

Fordelene med FEIN:

- ▶ Raskt arbeidsforløp takket være det åpne skjærehodet som gir utmerket sikt til snittet.
- ▶ Man kan utføre venstre- og høyrekurvesnitt samt gradfrie snitt med bare ett oppviklet spon.
- ▶ QuickIN hurtigskift-system for rask, nøkkelfri skifte av kniv uten innstillingsarbeider.
- ▶ Enestående ergonomi og lav vekt.
- ▶ Motor med uovertruffen ytelse og stabilitet.
- ▶ Skjærekniv med lang levetid.
- ▶ 5 meter ledning.
- ▶ Renslig spon-avgang forhindrer riper og skader på materialstykkene.
- ▶ Rustfritt stål opptil 1,2 mm.
- ▶ Stort tilbehørsprogram.
- ▶ ¹ med kurvekniv

Prisen innbefatter:

1 stk kniv, inntil 1,6 mm, 1 par bakker, 1 nøkkel

BSS 1.6 CE

Hendig og kurvevennlig slisseskjærer med integrert sponkutter.



Tilbehør, se side 116

Batteridrevne maskinmodeller,
se side 37

Opptatt effekt	W	350
Avgitt effekt	W	210
Slagfall	1/min	2 100-4 500
Skjærehastighet	m/min	6 - 10
Kabel med støpsel	m	5
Vekt iht. EPTA	kg	1,5
Max. materialtykkelse		
stål inntil 400 N/mm ²	mm	1,6
stål inntil 600 N/mm ²	mm	1,2
stål inntil 800 N/mm ²	mm	1,0
Jernfritt metall inntil 250 N/mm ²	mm	2,0
Snittbredde	mm	5,0
Radius på den minste kurven	mm	90 (30) ¹
Nedsenknings-diameter	mm	15 (8) ¹
Bestillingsnummer		7 230 32 61 00 0
NOBB		25190810
EAN		4014586874739
Pris, eks. mva, kr [PK 01]		6.369,00
Pris, inkl .mva, kr [PK 01]		7.961,25

Fordelene med FEIN:

- ▶ Sponkutter som kutter vekk skjærespon hvor du måtte ønske.
- ▶ Man kan utføre venstre- og høyrekurvesnitt samt gradfrie snitt med bare ett oppviklet spon.
- ▶ Raskt arbeidsforløp takket være det åpne skjærehodet som gir utmerket sikt til snittet.
- ▶ Enestående ergonomi og lav vekt.
- ▶ Motor med uovertruffen ytelse og stabilitet.
- ▶ Skjærekniv med lang levetid.
- ▶ 5 meter ledning.
- ▶ Renslig spon-avgang forhindrer riper og skader på materialstykkene.
- ▶ Rustfritt stål opptil 1,2 mm.
- ▶ Stort tilbehørsprogram.
- ▶ ¹ med kurvekniv

Prisen innbefatter:

1 stk kniv, inntil 1,6 mm, 1 par bakker, 1 nøkkel

BSS 2.0 E

Kraftig slisseskjærer for bearbeiding av rustfritt stål, spiralrør og profiler.



Tilbehør, se side 116

Batteridrevne maskinmodeller,
se side 37

Opptatt effekt	W	350
Avgitt effekt	W	210
Slagfall	1/min	1 300-2 600
Skjærehastighet	m/min	2 - 4
Kabel med støpsel	m	5
Vekt iht. EPTA	kg	1,7
Max. materialtykkelse		
stål inntil 400 N/mm ²	mm	2,0
stål inntil 600 N/mm ²	mm	1,5
stål inntil 800 N/mm ²	mm	1,3
Jernfritt metall inntil 250 N/mm ²	mm	3,0
Snittbredde	mm	5,0
Radius på den minste kurven	mm	245
Nedsenknings-diameter	mm	12
Bestillingsnummer		7 230 33 61 00 0
NOBB		25190745
EAN		4014586874807
Pris, eks. mva, kr [PK 01]		7.883,00
Pris, inkl .mva, kr [PK 01]		9.853,75

Fordelene med FEIN:

- ▶ Ideell til avstivningsprofiler, stålrigler i gipsvegger og snitt i rustfritt stål takket være høyfaste kniver.
- ▶ Robust skjærehode for stasjonær bruk. Maskinen kan rett og slett festes i skrustikken.
- ▶ Man kan utføre venstre- og høyrekurvesnitt samt gradfrie snitt med bare ett oppviklet spon.
- ▶ Sterk motor som har høyt moment også ved tungt arbeid. Egner seg til spiralrør med tilkoblingsfals, 4 x 0,75 mm.
- ▶ Optimal til avkorting av profiler.
- ▶ Egner seg utmerket til kutt og utsnitt.
- ▶ Motor med uovertruffen ytelse og stabilitet.
- ▶ Skjærekniv med lang levetid.
- ▶ 5 meter ledning.
- ▶ Renslig spon-avgang forhindrer riper og skader på materialstykkene.
- ▶ Rustfritt stål opptil 1,5 mm.
- ▶ Stort tilbehørsprogram.

Prisen innbefatter:

1 skjærekniv, 1 par bakker

Generelt tilbehør

**Verktøykoffert**

Plast, innvendige mål: 470 x 275 x 116 mm

Bestillingsnummer	NOBB	Pris, eks. mva, kr	Pris, inkl. mva, kr
3 39 01 118 01 0	25195157	412,00	515,00

**Plastboks**

Koffertinnsats med låsbart lokk for smådeler og tilbehør, passer til verktøykoffert 3 39 01 118 01 0, maks. 5 stk./koffert.

Bestillingsnummer	NOBB	Pris, eks. mva, kr	Pris, inkl. mva, kr
3 39 01 119 00 0	25195116	45,00	56,25

**Skjærepasta**

Smøremiddel for bearbeiding av plater.

Bestillingsnummer	NOBB	Pris, eks. mva, kr	Pris, inkl. mva, kr
3 21 32 020 12 9	25180613	150,00	187,50

Tilbehør BSS 1.6 E, BSS 1.6 CE

KnivFor stålplater inntil 400 N/mm²

Platetykkelse mm	Bestillingsnummer	Pris, eks. mva, kr	Pris, inkl. mva, kr
1,6	3 13 08 150 00 9	722,00	902,50

Knivfor rustfritt stål inntil 800 N/mm²

Platetykkelse mm	Bestillingsnummer	Pris, eks. mva, kr	Pris, inkl. mva, kr
0,8	3 13 08 152 00 1	868,00	1.085,00

KurveknivFor stålplater inntil 400 N/mm²

Platetykkelse mm	Bestillingsnummer	Pris, eks. mva, kr	Pris, inkl. mva, kr
1,0	3 13 08 151 00 8	767,00	958,75

Tilbehør BSS 1.6 CE

Bakker

1 par

Bestillingsnummer		Pris, eks. mva, kr	Pris, inkl. mva, kr
3 13 08 153 02 0		777,00	971,25

Tilbehør BSS 1.6 E

Bakker

1 par

Bestillingsnummer	NOBB	Pris, eks. mva, kr	Pris, inkl. mva, kr
3 13 08 153 01 4	25021973	777,00	971,25

Tilbehør BSS 2.0 E

**Kniv**For stålplater inntil 400 N/mm²

Platetykkelse mm	Bestillingsnummer	NOBB	Pris, eks. mva, kr	Pris, inkl. mva, kr
2,0	3 13 08 110 00 3	25021940	1.004,00	1.255,00

Knivfor rustfritt stål inntil 800 N/mm²

Platetykkelse mm	Bestillingsnummer	NOBB	Pris, eks. mva, kr	Pris, inkl. mva, kr
1,3	3 13 08 123 00 8	25021957	1.577,00	1.971,25

**Bakker**

topakning

Bestillingsnummer		Pris, eks. mva, kr	Pris, inkl. mva, kr
3 13 08 113 00 9		1.070,00	1.337,50

Knivbolt

Bestillingsnummer		Pris, eks. mva, kr	Pris, inkl. mva, kr
3 13 08 111 00 2		160,00	200,00



	BLS 3.5	BLS 4.2	BLS 1.6 E	BLS 2.5 E	
	Universell platesaks med verktøyløs innstilling av materialtykkelsen.	Kraftig platesaks for skjæring, kapping og kanting av platekonstruksjoner.	Hendig, kurvevennlig platesaks for skjæring og kanting av tynne plater.	Hendig, kurvevennlig platesaks for skjæring i stål og rustfritt stål.	
Side	118	118	118	119	
Bruks-område	Kapp	▲▲	▲▲	▲▲	▲▲
	Kurvesnitt	▲	▲	▲	▲
Funksjoner	FEIN høyeffektmotor	●	●	●	●
	Vendekniver	2 x	2 x	4 x	4 x
	Sponavledere	●	●		
Tekniske egenskaper	Opptatt effekt (W)	1 200	1 200	350	350
	Slagttall (1/min)	1 500	750	2 300-4 800	800-1 700
	Skjærehastighet (m/min)	4 - 5	4 - 5	8-12	3 - 6
	Vekt iht. EPTA (kg)	5,4	5,2	1,7	2,1
	stål inntil 400 N/mm ² (mm)	3,5	4,2	1,6	2,5
	stål inntil 600 N/mm ² (mm)	3,0	3,0	1,2	2,0
	stål inntil 800 N/mm ² (mm)	2,0	2,0	1,0	1,6
	Jernfritt metall inntil 250 N/mm ² (mm)	4,0	5,0	2,0	3,0
Radius på den minste kurven (mm)	30	25	15	20	
Mate-riale	Stålplater	▲▲	▲▲	▲▲	▲▲
	Stålplater – svakt buet	▲▲	▲▲	▲▲	▲▲

▲ Godt egnet

▲▲ Meget godt egnet

● Inkludert

BLS 3.5

Universell platesaks med verktøyløs innstilling av materialtykkelsen.



Tilbehør, se side 119

Batteridrevne maskinmodeller,
se side 38

Opptatt effekt	W	1 200
Avgitt effekt	W	750
Slagttall	1/min	1 500
Skjærehastighet	m/min	4 - 5
Kabel med støpsel	m	5
Vekt iht. EPTA	kg	5,4
Max. materialtykkelse		
stål inntil 400 N/mm ²	mm	3,5
stål inntil 600 N/mm ²	mm	3,0
stål inntil 800 N/mm ²	mm	2,0
Jernfritt metall inntil 250 N/mm ²	mm	4,0
Radius på den minste kurven	mm	30

Bestillingsnummer 7 230 23 00 23 8**NOBB** 25190752**EAN** 4014586848624**Pris, eks. mva, kr [PK 01]** 15.354,00**Pris, inkl .mva, kr [PK 01]** 19.192,50**Fordelene med FEIN:**

- ▶ Verktøyløs høydejustering av dykkstempleet for tilpasning til forskjellige materialtykkelser
- ▶ Raskt arbeidsforløp gir god flyt i arbeid med store og lange flater.
- ▶ Optimal og sikker spon-avgang gjennom patentert spon-føring.
- ▶ Optimal til kanting av platekonstruksjoner.
- ▶ Ypperlig vekt/ytelses-forhold.
- ▶ Ubegrenset sikt til snittlinjen.
- ▶ Motor med uovertruffen ytelse og stabilitet.
- ▶ Dobbel vendekniv.
- ▶ 5 meter ledning.
- ▶ Rustfritt stål opptil 2,0 mm.
- ▶ Omfattende tilbehør-program.

Prisen innbefatter:

Over- og underkniv, 1 sponavviser, 1 tilleggs-håndtak, 1 par nøkler

BLS 4.2

Kraftig platesaks for skjæring, kapping og kanting av platekonstruksjoner.



Tilbehør, se side 119

Batteridrevne maskinmodeller,
se side 38

Opptatt effekt	W	1 200
Avgitt effekt	W	750
Slagttall	1/min	750
Skjærehastighet	m/min	4 - 5
Kabel med støpsel	m	5
Vekt iht. EPTA	kg	5,2
Max. materialtykkelse		
stål inntil 400 N/mm ²	mm	4,2
stål inntil 600 N/mm ²	mm	3,0
stål inntil 800 N/mm ²	mm	2,0
Jernfritt metall inntil 250 N/mm ²	mm	5,0
Radius på den minste kurven	mm	25

Bestillingsnummer 7 230 24 00 23 4**NOBB** 25190760**EAN** 4014586848631**Pris, eks. mva, kr [PK 01]** 16.077,00**Pris, inkl .mva, kr [PK 01]** 20.096,25**Fordelene med FEIN:**

- ▶ Kraftig motor med høyt moment også ved tungt arbeid.
- ▶ Raskt arbeidsforløp gir god flyt i arbeid med store og lange flater.
- ▶ Optimal og sikker spon-avgang gjennom patentert spon-føring.
- ▶ Optimal til kanting av platekonstruksjoner.
- ▶ Ypperlig vekt/ytelses-forhold.
- ▶ Ubegrenset sikt til snittlinjen.
- ▶ Dobbel vendekniv.
- ▶ 5 meter ledning.
- ▶ Rustfritt stål opptil 2,0 mm.
- ▶ Omfattende tilbehør-program.

Prisen innbefatter:

Over- og underkniv, 1 sponavviser, 1 tilleggs-håndtak, 1 slipelere, 3 nøkler

BLS 1.6 E

Hendig, kurvevennlig platesaks for skjæring og kanting av tynne plater.



Tilbehør, se side 119

Batteridrevne maskinmodeller,
se side 38

Opptatt effekt	W	350
Avgitt effekt	W	210
Slagttall	1/min	2 300-4 800
Skjærehastighet	m/min	8-12
Kabel med støpsel	m	5
Vekt iht. EPTA	kg	1,7
Max. materialtykkelse		
stål inntil 400 N/mm ²	mm	1,6
stål inntil 600 N/mm ²	mm	1,2
stål inntil 800 N/mm ²	mm	1,0
Jernfritt metall inntil 250 N/mm ²	mm	2,0
Radius på den minste kurven	mm	15

Bestillingsnummer 7 230 34 61 00 0**NOBB** 25190778**EAN** 4014586874876**Pris, eks. mva, kr [PK 01]** 5.334,00**Pris, inkl .mva, kr [PK 01]** 6.667,50**Fordelene med FEIN:**

- ▶ Ekstremt enkel å håndtere takket være kompakt og lett konstruksjon som gir saksen optimal bevegelighet.
- ▶ Gode kurve-egenskaper ved kun liten platedeformasjon.
- ▶ Firesiders vendekniv for rene og gradfrie snitt kombinert med lave driftskostnader.
- ▶ Optimal til kanting og tilskjæring.
- ▶ Ubegrenset sikt til snittlinjen.
- ▶ Motor med uovertruffen ytelse og stabilitet.
- ▶ 5 meter ledning.
- ▶ Rustfritt stål opptil 1,0 mm.

Prisen innbefatter:

Over- og underkniv, 1 par nøkler, 1 sponavviser



BLS 2.5 E

Hendig, kurvevennlig platesaks for skjæring i stål og rustfritt stål.



Tilbehør, se side 119

Batteridrevne maskinmodeller,
se side 38

Opptatt effekt	W	350
Avgitt effekt	W	210
Slagttall	1/min	800-1 700
Skjærehastighet	m/min	3 - 6
Kabel med støpsel	m	5
Vekt iht. EPTA	kg	2,1
Max. materialtykkelse		
stål inntil 400 N/mm ²	mm	2,5
stål inntil 600 N/mm ²	mm	2,0
stål inntil 800 N/mm ²	mm	1,6
Jernfritt metall inntil 250 N/mm ²	mm	3,0
Radius på den minste kurven	mm	20

Bestillingsnummer	7 230 35 61 00 0
NOBB	25190786
EAN	4014586874944
Pris, eks. mva, kr [PK 01]	8.172,00
Pris, inkl. mva, kr [PK 01]	10.215,00

Fordelene med FEIN:

- ▶ Kraftig motor med høyt moment også ved tungt arbeid.
- ▶ Ubegrenset sikt til snittlinjen gjør at arbeidet går raskt unna.
- ▶ Firesiders vendekniv for rene og gradfrie snitt kombinert med lave driftskostnader.
- ▶ Optimal til kanting og tilskjæring.
- ▶ Ubegrenset sikt til snittlinjen.
- ▶ Gode kurve-egenskaper ved kun liten platedeformasjon.
- ▶ 5 meter ledning.
- ▶ Rustfritt stål opp til 1,6 mm.

Prisen innbefatter:

Over- og underkniv, 1 par nøkler, 1 sponaviser

Platesakser

Generelt tilbehør

**Verktøykoffert**

Plast, innvendige mål: 470 x 275 x 116 mm

Bestillingsnummer	NOBB	Pris, eks. mva, kr	Pris, inkl. mva, kr
3 39 01 118 01 0	25195157	412,00	515,00

**Plastboks**

Koffertinnsats med låsbart lokk for smådelar og tilbehør, passer til verktøykoffert 3 39 01 118 01 0, maks. 5 stk./koffert.

Bestillingsnummer	NOBB	Pris, eks. mva, kr	Pris, inkl. mva, kr
3 39 01 119 00 0	25195116	45,00	56,25

**Skjærepasta**

Smøremiddel for bearbeiding av plater.

Bestillingsnummer	NOBB	Pris, eks. mva, kr	Pris, inkl. mva, kr
3 21 32 020 12 9	25180613	150,00	187,50

Tilbehør BLS 1.6 E

**Over- og underkniv**for plater inntil 800 N/mm²

Bestillingsnummer	Pris, eks. mva, kr	Pris, inkl. mva, kr
3 13 08 072 00 0	299,00	373,75

Tilbehør BLS 2.5 E

Over- og underknivfor plater inntil 800 N/mm²

Platetykkelse mm	Bestillingsnummer	NOBB	Pris, eks. mva, kr	Pris, inkl. mva, kr
1,6	6 36 01 101 00 9	25186834	244,00	305,00

Tilbehør BLS 3.5

UnderknivFor stålplater inntil 400 N/mm²

Platetykkelse mm	Bestillingsnummer	Pris, eks. mva, kr	Pris, inkl. mva, kr
3,5	3 13 08 136 00 2	561,00	701,25

Underknivfor rustfritt stål inntil 800 N/mm²

Platetykkelse mm	Bestillingsnummer	Pris, eks. mva, kr	Pris, inkl. mva, kr
2,0	3 13 08 143 00 6	645,00	806,25

OverknivFor stålplater inntil 400 N/mm²

Platetykkelse mm	Bestillingsnummer	Pris, eks. mva, kr	Pris, inkl. mva, kr
3,5	3 13 08 146 00 1	569,00	711,25

Overknivfor rustfritt stål inntil 800 N/mm²

Platetykkelse mm	Bestillingsnummer	Pris, eks. mva, kr	Pris, inkl. mva, kr
2,0	3 13 08 147 00 5	679,00	848,75

Tilbehør BLS 4.2

Underkniv

Bestillingsnummer	Pris, eks. mva, kr	Pris, inkl. mva, kr
3 13 08 092 00 8	669,00	836,25

OverknivFor stålplater inntil 400 N/mm²

Platetykkelse mm	Bestillingsnummer	Pris, eks. mva, kr	Pris, inkl. mva, kr
4,2	3 13 08 096 00 7	1.121,00	1.401,25

Overknivfor rustfritt stål inntil 800 N/mm²

Platetykkelse mm	Bestillingsnummer	Pris, eks. mva, kr	Pris, inkl. mva, kr
2,0	3 13 08 098 00 9	1.746,00	2.182,50



	BLK 3.5	BLK 5.0	BLK 1.6 E	BLK 1.6 LE	BLK 2.0 E	BLK 1.3 TE	BLK 1.3 CSE
	Kraftig platetygger som er 100% kurvevennlig for utsparinger og utsnitt.	Ekstra kraftig platetygger for tungt demonterings- og skjærearbeid.	Universell platetygger for stålplater, profiler, plater med trapeskorrugering og bølgeblikk.	Kompakt platetygger for plater med dypstikkende trapeskorrugering ved arbeid med tak- og fasadebygg.	Kompakt platetygger med meget gode kurveegenskaper for hjørner og kanter.	Kompakt og rask platetygger for plater med trapeskorrugering.	Kompakt og rask platetygger for bølgeblikk.
Side	121	121	121	122	122	123	123
Bruksområde	Kurvesnitt	▲▲	▲	▲▲	▲▲	▲▲	▲▲
	Utsnitt	▲		▲	▲	▲▲	▲
Funksjoner	QuickIN	●		●	●	●	●
	Skjæreretning	3 x 90°	3 x 90°	8 x 45°	8 x 45°	8 x 45°	8 x 45°
	Roterende rundt stempel			●	●		●
Tekniske egenskaper	Opptatt effekt (W)	1 200	1 200	350	350	350	350
	Slagfall (1/min)	750	750	1 500	1 500	1 000	1 800
	Skjærehastighet (m/min)	1,3	1,3	1,9	2,7	1	2,3
	Vekt iht. EPTA (kg)	3,5	3,8	1,8	1,9	1,8	1,8
	stål inntil 400 N/mm ² (mm)	3,5	5,0	1,6	1,6	2,0	1,3
	stål inntil 600 N/mm ² (mm)	2,3	3,3	1,0	1,0	1,5	0,8
	stål inntil 800 N/mm ² (mm)	1,8	2,5	0,7	0,7	1,0	0,6
	Jernfritt metall inntil 250 N/mm ² (mm)	3,5	7	2,5	2,5	2,5	2,0
	Kunststoffer (mm)		5			2,5	
	Skjæresporbredde (mm)	14	8	5	5	8	4
Nedsenkings-diameter med matrise (mm)	30	43	22	24	18	19	
Radius på den minste kurven (innvendig/utvendig) (mm)	7/0	86/94	30/35	65/70	4/0	25/30	
Materiale	Plater med trapeskorrugering opptil 85 mm rennedybde			▲	▲▲		▲▲
	Bølgeblikk	▲	▲	▲	▲▲	▲	▲▲
	Profiler		▲		▲		▲
	Stålplater	▲▲	▲▲	▲	▲▲	▲▲	▲▲
	Stålplater – svakt buet	▲▲	▲▲	▲	▲▲	▲▲	▲▲
Plater med trapeskorrugering opptil 160 mm rennedybde				▲▲			

▲ Godt egnet

▲▲ Meget godt egnet

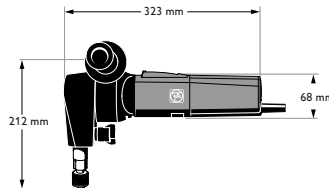
● Inkludert



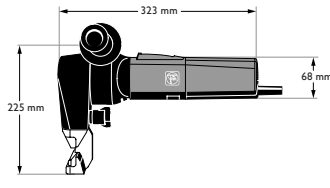
BLK 1.3



BLK 1.6



BLK 3.5



BLK 5.0



BLK 3.5

Kraftig platetygger som er 100% kurvevennlig for utsparinger og utsnitt.



Tilbehør, se side 124
Batteridrevne maskinmodeller,
se side 39

Opptatt effekt	W	1 200
Avgitt effekt	W	750
Slagttall	1/min	750
Skjærehastighet	m/min	1,3
Kabel med støpsel	m	5
Vekt iht. EPTA	kg	3,5
Max. materialtykkelse		
stål inntil 400 N/mm ²	mm	3,5
stål inntil 600 N/mm ²	mm	2,3
stål inntil 800 N/mm ²	mm	1,8
Jernfritt metall inntil 250 N/mm ²	mm	3,5
Nedsenknings-diameter med matrise	mm	30
Skjæresporbredde	mm	14
Radius på den minste kurven (innvendig/utvendig)	mm	7/0
Bestillingsnummer		7 232 30 00 23 0
NOBB		25190877
EAN		4014586848655
Pris, eks. mva, kr [PK 01]		15.142,00
Pris, inkl .mva, kr [PK 01]		18.927,50

Fordelene med FEIN:

- ▶ Egner seg utmerket til utsparinger og utsnitt i plater. Maskinen kan dreies rundt sin egen akse.
- ▶ Skjæreretningen kan stilles inn i tre trinn på 90° uten bruk av verktøy.
- ▶ QuickIN verktøyskiftesystem for raskt og nøkkelløst bytte av matrise og stempel.
- ▶ Optimalt vekt/ytelses-forhold.
- ▶ Lang levetid, oppslippbare stempler.
- ▶ Motor med uovertruffen ytelse og stabilitet.
- ▶ Vridningsfri skjæring av rette og bøyde plater.
- ▶ Egner seg utmerket til sjablonsnitt.
- ▶ Sponbeskyttelsesgitter i lufteåpningene.
- ▶ Håndtaket kan dreies 180°.
- ▶ 5 meter ledning.
- ▶ Rustfritt stål opptil 1,8 mm.
- ▶ Stort tilbehørsprogram.

Prisen innbefatter:

1 matriseholder, 1 matrise (3 13 09 093 00 3),
1 stempel (3 13 09 097 00 2), 1 tilleggs-håndtak

BLK 5.0

Ekstra kraftig platetygger for tungt demonterings- og skjærearbeid.



Tilbehør, se side 124
Batteridrevne maskinmodeller,
se side 39

Opptatt effekt	W	1 200
Avgitt effekt	W	750
Skjærehastighet	m/min	1,3
Slagttall	1/min	750
Kabel med støpsel	m	5
Vekt iht. EPTA	kg	3,8
Max. materialtykkelse		
stål inntil 400 N/mm ²	mm	5,0
stål inntil 600 N/mm ²	mm	3,3
stål inntil 800 N/mm ²	mm	2,5
Jernfritt metall inntil 250 N/mm ²	mm	7
Kunststoffer	mm	5
Nedsenknings-diameter med matrise	mm	43
Skjæresporbredde	mm	8
Radius på den minste kurven (innvendig/utvendig)	mm	86/94
Bestillingsnummer		7 232 31 00 23 9
NOBB		25190885
EAN		4014586848662
Pris, eks. mva, kr [PK 01]		23.002,00
Pris, inkl .mva, kr [PK 01]		28.752,50

Fordelene med FEIN:

- ▶ Kraftig motor på 1200 watt for ekstraordinær ytelse kombinert med svært enkel håndtering.
- ▶ Snitt over 90-graders kanter mulig, f.eks. ved demontering av tanker eller autovern.
- ▶ Skjæreretningen kan stilles inn i tre trinn på 90° uten bruk av verktøy.
- ▶ Optimalt vekt/ytelses-forhold.
- ▶ Høy levetid på stempel og matrise.
- ▶ Sponbeskyttelsesgitter i lufteåpningene.
- ▶ Håndtaket kan dreies 180°.
- ▶ 5 meter ledning.
- ▶ Rustfritt stål opptil 2,5 mm.
- ▶ Omfattende tilbehør-program.

Prisen innbefatter:

1 matriseholder, 1 matrise (3 01 09 141 00 0), 1 stempel
(3 13 09 110 00 4), 1 tilleggs-håndtak

BLK 1.6 E

Universell platetygger for stålplater, profiler, plater med trapeskorrugering og bølgeblikk.



Tilbehør, se side 124
Batteridrevne maskinmodeller,
se side 39

Opptatt effekt	W	350
Avgitt effekt	W	210
Slagttall	1/min	1 500
Skjærehastighet	m/min	1,9
Kabel med støpsel	m	5
Vekt iht. EPTA	kg	1,8
Max. materialtykkelse		
stål inntil 400 N/mm ²	mm	1,6
stål inntil 600 N/mm ²	mm	1,0
stål inntil 800 N/mm ²	mm	0,7
Jernfritt metall inntil 250 N/mm ²	mm	2,5
Nedsenknings-diameter med matrise	mm	22
Skjæresporbredde	mm	5
Radius på den minste kurven (innvendig/utvendig)	mm	30/35
Bestillingsnummer		7 232 38 60 00 0
NOBB		25190893
EAN		4014586869858
Pris, eks. mva, kr [PK 01]		5.567,00
Pris, inkl .mva, kr [PK 01]		6.958,75

Fordelene med FEIN:

- ▶ Ekstremt robust. Ideell for fleksibel og universell bruk ved platetykkelses opptil 1,6 mm.
- ▶ Ekstra lett å håndtere med 20% slankere grep takket være ekstremt slankt girhode.
- ▶ Skjæreretningen kan justeres med 360° i trinn på 45° ved hjelp av matriseholderen som kan dreies uten bruk av verktøy.
- ▶ QuickIN verktøyskiftesystem.
- ▶ Høy skjærehastighet.
- ▶ Roterende stempel som øker levetiden med opptil 30%.
- ▶ Lave driftskostnader takket være lang levetid på stempel og matrise.
- ▶ Motor med uovertruffen ytelse og stabilitet.
- ▶ Sponbeskyttelsesgitter i lufteåpningene.
- ▶ 5 meter ledning.
- ▶ Rustfritt stål opptil 0,7 mm.
- ▶ Ettermonterbart trapesprofil sett opptil 160 mm rennedybde.

Prisen innbefatter:

1 matriseholder for trapes- og bølgeplater, 1 matrise
(3 01 09 141 00 3), 1 stempel (6 36 02 048 00 4)

BLK 1.6 LE

Kompakt platetygger for plater med dypstikkende trapeskorrugering ved arbeid med tak- og fasadebygg.



Tilbehør, se side 124
Batteridrevne maskinmodeller, se side 39

Opptatt effekt	W	350
Avgitt effekt	W	210
Slagtall	1/min	1 500
Skjærehastighet	m/min	2,7
Kabel med støpsel	m	5
Vekt iht. EPTA	kg	1,9
Max. materialtykkelse		
stål inntil 400 N/mm ²	mm	1,6
stål inntil 600 N/mm ²	mm	1,0
stål inntil 800 N/mm ²	mm	0,7
Jernfritt metall inntil 250 N/mm ²	mm	2,5
Nedsenknings-diameter med matrise	mm	24
Skjæresporbredde	mm	5
Radius på den minste kurven (innvendig/utvendig)	mm	65/70
Bestillingsnummer		7 232 39 60 00 0
NOBB		25194275
EAN		4014586869926
Pris, eks. mva, kr [PK 01]		8.050,00
Pris, inkl .mva, kr [PK 01]		10.062,50

Fordelene med FEIN:

- ▶ Spesialisten for kompromissløs bearbeiding av plater med trapeskorrugering med opptil 160 mm rennedybde.
- ▶ Ekstra lett å håndtere med 20% slankere grep takket være ekstremt slankt girhode.
- ▶ Skjæreretningen kan justeres med 360° i trinn på 45° ved hjelp av matriseholderen som kan dreies uten bruk av verktøy.
- ▶ QuickIN verktøyskiftesystem.
- ▶ Høy skjærehastighet.
- ▶ Motor med uovertruffen ytelse og stabilitet.
- ▶ Sponbeskyttelsesgitter i lufteåpningene.
- ▶ 5 meter ledning.
- ▶ Rustfritt stål opptil 0,7 mm.

Prisen innbefatter:

1 matriseholder, 1 matrise for plater med trapeskorrugering (3 13 09 122 00 5), 1 stempel (6 36 02 049 00 8), 1 sliteplate

BLK 2.0 E

Kompakt platetygger med meget gode kurveegenskaper for hjørner og kanter.



Tilbehør, se side 124
Batteridrevne maskinmodeller, se side 39

Opptatt effekt	W	350
Avgitt effekt	W	210
Slagtall	1/min	1 000
Skjærehastighet	m/min	1
Kabel med støpsel	m	5
Vekt iht. EPTA	kg	1,8
Max. materialtykkelse		
stål inntil 400 N/mm ²	mm	2,0
stål inntil 600 N/mm ²	mm	1,5
stål inntil 800 N/mm ²	mm	1,0
Jernfritt metall inntil 250 N/mm ²	mm	2,5
Kunststoffer	mm	2,5
Nedsenknings-diameter med matrise	mm	18
Skjæresporbredde	mm	8
Radius på den minste kurven (innvendig/utvendig)	mm	4/0
Bestillingsnummer		7 232 40 60 00 0
NOBB		25194242
EAN		4014586869995
Pris, eks. mva, kr [PK 01]		7.683,00
Pris, inkl .mva, kr [PK 01]		9.603,75

Fordelene med FEIN:

- ▶ Gode kurveegenskaper takket være spesiell matrisegeometri. Platetyggeren kan dreies rundt sin egen akse.
- ▶ Egner seg utmerket til skjæring av avfasede plater med minste bøyingsradius på 3 mm
- ▶ Skjæreretningen kan justeres med 360° i trinn på 45° ved hjelp av matriseholderen som kan dreies uten bruk av verktøy.
- ▶ QuickIN hurtigvekselsystem.
- ▶ Optimal håndterlighet.
- ▶ Motor med uovertruffen ytelse og stabilitet.
- ▶ Ideell for utskjæringer.
- ▶ Egner seg utmerket til sjablonsnitt.
- ▶ Sponbeskyttelsesgitter i lufteåpningene.
- ▶ 5 meter ledning.
- ▶ Rustfritt stål opptil 1,0 mm.

Prisen innbefatter:

1 matriseholder, 1 matrise (3 13 09 040 00 2), 1 stempel (6 36 02 051 00 9)



BLK 1.3 TE

Kompakt og rask platetygger for plater med trapeskorrugering.



Tilbehør, se side 124
Batteridrevne maskinmodeller,
se side 39

Opptatt effekt	W	350
Avgitt effekt	W	210
Slagttall	1/min	1 800
Skjærehastighet	m/min	2,3
Kabel med støpsel	m	5
Vekt iht. EPTA	kg	1,8
Max. materialtykkelse		
stål inntil 400 N/mm ²	mm	1,3
stål inntil 600 N/mm ²	mm	0,8
stål inntil 800 N/mm ²	mm	0,6
Jernfritt metall inntil 250 N/mm ²	mm	2,0
Skjæresporbredde	mm	4
Nedsenknings-diameter med matrise	mm	19
Radius på den minste kurven (innvendig/utvendig)	mm	25/30
Bestillingsnummer		7 232 41 60 00 0
NOBB		25194259
EAN		4014586870069
Pris, eks. mva, kr [PK 01]		5.567,00
Pris, inkl .mva, kr [PK 01]		6.958,75

Fordelene med FEIN:

- ▶ Skjærehastighet på 2,3 m/min gjør at arbeidet går raskt unna.
- ▶ Ekstra lett å håndtere med 20% slankere grep takket være ekstremt slankt girhode.
- ▶ Skjæreretningen kan justeres med 360° i trinn på 45° ved hjelp av matriseholderen som kan dreies uten bruk av verktøy.
- ▶ QuickIN hurtigvekselsystem.
- ▶ Roterende stempel som øker levetiden med opptil 30%.
- ▶ Lave driftskostnader takket være lang levetid på stempel og matrise.
- ▶ Motor med uovertruffen ytelse og stabilitet.
- ▶ Sponbeskyttelsesgitter i luftenåpningene.
- ▶ 5 meter ledning.
- ▶ Liten overlapping opptil 2,6 mm.
- ▶ Rustfritt stål opptil 0,6 mm.

Prisen innbefatter:

1 stempel (6 36 02 050 00 0), 1 matrise for plater med trapeskorrugering (3 01 09 170 00 1)

BLK 1.3 CSE

Kompakt og rask platetygger for bølgeblikk.



Tilbehør, se side 124
Batteridrevne maskinmodeller,
se side 39

Opptatt effekt	W	350
Avgitt effekt	W	210
Slagttall	1/min	1 800
Skjærehastighet	m/min	2,3
Kabel med støpsel	m	5
Vekt iht. EPTA	kg	1,8
Max. materialtykkelse		
stål inntil 400 N/mm ²	mm	1,3
stål inntil 600 N/mm ²	mm	0,8
stål inntil 800 N/mm ²	mm	0,6
Jernfritt metall inntil 250 N/mm ²	mm	2,0
Skjæresporbredde	mm	4
Nedsenknings-diameter med matrise	mm	19
Radius på den minste kurven (innvendig/utvendig)	mm	15/20
Bestillingsnummer		7 232 42 60 00 0
NOBB		25194267
EAN		4014586870137
Pris, eks. mva, kr [PK 01]		5.567,00
Pris, inkl .mva, kr [PK 01]		6.958,75

Fordelene med FEIN:

- ▶ Skjærehastighet på 2,3 m/min gjør at arbeidet går raskt unna.
- ▶ Ekstra lett å håndtere med 20% slankere grep takket være ekstremt slankt girhode.
- ▶ Skjæreretningen kan justeres med 360° i trinn på 45° ved hjelp av matriseholderen som kan dreies uten bruk av verktøy.
- ▶ QuickIN hurtigvekselsystem.
- ▶ Motor med uovertruffen ytelse og stabilitet.

Prisen innbefatter:

1 stempel (6 36 02 050 00 0), 1 matrise for bølgeblikk (3 01 09 169 00 9)

Generelt tilbehør



Verktøykoffert

Plast, innvendige mål: 470 x 275 x 116 mm

Bestillingsnummer	NOBB	Pris, eks. mva, kr	Pris, inkl. mva, kr
3 39 01 118 01 0	25195157	412,00	515,00



Plastboks

Koffertinnsats med låsbart lokk for smådelar og tilbehør, passer til verktøykoffert 3 39 01 118 01 0, maks. 5 stk./koffert.

Bestillingsnummer	NOBB	Pris, eks. mva, kr	Pris, inkl. mva, kr
3 39 01 119 00 0	25195116	45,00	56,25



Skjærepasta

Smøremiddel for bearbeiding av plater.

Bestillingsnummer	NOBB	Pris, eks. mva, kr	Pris, inkl. mva, kr
3 21 32 020 12 9	25180613	150,00	187,50

Tilbehør BLK 1.3 CSE

Matrise

for bølgeblikk

PE (pakkeenhet) Stk.	Bestillingsnummer	NOBB	Pris, eks. mva, kr	Pris, inkl. mva, kr
1	3 01 09 169 00 9	25194119	1.604,00	2.005,00
2	3 01 09 169 04 0		2.571,00	3.213,75

Tilbehør BLK 1.3 TE

Stempel og matrise i sett

består av hhv. 5 x stempel 6 36 02 050 00 0 og 1 x matrise 3 01 09 170 00 1.

Bestillingsnummer	Pris, eks. mva, kr	Pris, inkl. mva, kr
3 01 09 170 03 0	2.216,00	2.770,00

Tilbehør BLK 2.0 E

Matrise

RSS 636

Bestillingsnummer	Pris, eks. mva, kr	Pris, inkl. mva, kr
3 13 09 040 00 2	566,00	707,50



Stempel

Bestillingsnummer	Pris, eks. mva, kr	Pris, inkl. mva, kr
6 36 02 051 00 9	536,00	670,00



Stempel og matrise i sett

Består av: 1 stempel 6 36 02 051 00 9 og 1 matrise 3 13 09 040 00 2

Bestillingsnummer	Pris, eks. mva, kr	Pris, inkl. mva, kr
6 36 02 051 01 8	1.092,00	1.365,00

Tilbehør BLK 1.6 LE

Stempel og matrise

i sett, inkl. sliteplate, skruer og nøkkel Profil-sett 160

Bestillingsnummer	Pris, eks. mva, kr	Pris, inkl. mva, kr
6 36 02 049 01 7	1.450,00	1.812,50

Stempel

PE (pakkeenhet) Stk.	Bestillingsnummer	Pris, eks. mva, kr	Pris, inkl. mva, kr
1	6 36 02 049 00 8	625,00	781,25
2	6 36 02 049 04 0	1.129,00	1.411,25
5	6 36 02 049 05 0	2.503,00	3.128,75

Matrise

PE (pakkeenhet) Stk.	Bestillingsnummer	Pris, eks. mva, kr	Pris, inkl. mva, kr
1	3 13 09 122 00 5	725,00	906,25
2	3 13 09 122 02 0	1.306,00	1.632,50
5	3 13 09 122 03 0	3.087,00	3.858,75

Sliteplate

Profil-sett 160

Bestillingsnummer	NOBB	Pris, eks. mva, kr	Pris, inkl. mva, kr
3 13 09 121 00 2	25022245	123,00	153,75

Tilbehør BLK 1.6 E

Stempel



PE (pakkeenhet) Stk.	Bestillingsnummer	NOBB	Pris, eks. mva, kr	Pris, inkl. mva, kr
1	6 36 02 048 00 4	25193301	211,00	263,75
5	6 36 02 048 04 0		844,00	1.055,00
10	6 36 02 048 05 0		1.469,00	1.836,25

Matrise



PE (pakkeenhet) Stk.	Bestillingsnummer	NOBB	Pris, eks. mva, kr	Pris, inkl. mva, kr
1	3 01 09 141 00 3	25021353	539,00	673,75
2	3 01 09 141 02 0		857,00	1.071,25
5	3 01 09 141 03 0		1.877,00	2.346,25

Stempel og matrise

i sett som hvert inneholder 1 stempel 6 36 02 048 004 og 1 matrise 3 01 09 141 003.



Bestillingsnummer	Pris, eks. mva, kr	Pris, inkl. mva, kr
6 36 02 048 01 3	660,00	825,00

Matrisebærer

For plater på inntil 1,6 mm tykkelse (400 N/mm²).



Bestillingsnummer	NOBB	Pris, eks. mva, kr	Pris, inkl. mva, kr
3 01 09 154 00 7	25192972	2.133,00	2.666,25

Profil-sett 160

(for plater med trapeskorrugering med dype profiler fra 85-160 mm), inkl. stempel, matrise og sliteplate.



Bestillingsnummer	NOBB	Pris, eks. mva, kr	Pris, inkl. mva, kr
9 26 02 071 01 9	25191446	3.641,00	4.551,25



Tilbehør BLK 5.0

Stempel og matrise i sett

inntil 5,0 mm stålplater (400 N/mm²), bestående av:
1 stempel 3 13 09 110 00 4 og 1 matrise 3 13 09 107 00 0

Bestillingsnummer	Pris, eks. mva, kr	Pris, inkl. mva, kr
3 13 09 110 01 3	1.865,00	2.331,25

Stempel og matrise i sett

inntil 3,0 mm plate av rustfritt stål (600 N/mm²), bestående av:
1 stempel 3 13 09 134 00 6 og 1 matrise 3 13 09 108 00 8

Bestillingsnummer	Pris, eks. mva, kr	Pris, inkl. mva, kr
3 13 09 134 01 5	1.865,00	2.331,25



Sponekk

Bestillingsnummer	Pris, eks. mva, kr	Pris, inkl. mva, kr
3 13 09 114 00 8	955,00	1.193,75

Stempel

opp til 7,0 mm aluminiumsplater (250 N/mm²)
opp til 5,0 mm stålplater (400 N/mm²)

Bestillingsnummer	Pris, eks. mva, kr	Pris, inkl. mva, kr
3 13 09 110 00 4	858,00	1.072,50

Stempel

opp til 3,0 mm plater i rustfritt stål (600 N/mm²)

Bestillingsnummer	Pris, eks. mva, kr	Pris, inkl. mva, kr
3 13 09 134 00 6	858,00	1.072,50

Matrise

For stålplater inntil 5 mm tykkelse.

Bestillingsnummer	NOBB	Pris, eks. mva, kr	Pris, inkl. mva, kr
3 13 09 107 00 0	25022229	1.053,00	1.316,25

Matrise

opp til 3,0 mm plater i rustfritt stål (600 N/mm²)

Bestillingsnummer	NOBB	Pris, eks. mva, kr	Pris, inkl. mva, kr
3 13 09 108 00 8	25022237	1.053,00	1.316,25

Matrise

opp til 7,0 mm aluminiumsplater (250 N/mm²)
opp til 5,0 mm stålplater (400 N/mm²)

Bestillingsnummer	Pris, eks. mva, kr	Pris, inkl. mva, kr
3 13 09 109 00 2	1.053,00	1.316,25

Tilbehør BLK 3.5



Stempel

For stålplater inntil 400 N/mm²

Bestillingsnummer	Pris, eks. mva, kr	Pris, inkl. mva, kr
3 13 09 097 00 2	591,00	738,75



Stempel

for rustfritt stål inntil 800 N/mm²

Bestillingsnummer	Pris, eks. mva, kr	Pris, inkl. mva, kr
3 13 09 098 00 0	860,00	1.075,00



Matrise

For stålplater inntil 400 N/mm²

Bestillingsnummer	NOBB	Pris, eks. mva, kr	Pris, inkl. mva, kr
3 13 09 093 00 3	25022039	651,00	813,75



Matrise

for rustfritt stål inntil 800 N/mm²

Bestillingsnummer	NOBB	Pris, eks. mva, kr	Pris, inkl. mva, kr
3 13 09 094 00 1	25022203	741,00	926,25

Tilbehør BLK 1.3 TE, BLK 1.3 CSE



Stempel

For stålplater inntil 400 N/mm²

Platetykkelse	PE (pakkeenhet)	Pris, eks. mva, kr	Pris, inkl. mva, kr
1,3	1	187,00	233,75
1,3	5	748,00	935,00
1,3	10	1.306,00	1.632,50

Matrise

for plate med trapéskorrugering

PE (pakkeenhet)	Bestillingsnummer	NOBB	Pris, eks. mva, kr	Pris, inkl. mva, kr
1	3 01 09 170 00 1	25194127	1.822,00	2.277,50
2	3 01 09 170 04 0		2.897,00	3.621,25

Stempel og matrise i sett

består av hhv. 5 x stempel 6 36 02 050 00 0 og 1 x matrise 3 01 09 169 00 9.

Bestillingsnummer	Pris, eks. mva, kr	Pris, inkl. mva, kr
3 01 09 169 03 0	2.026,00	2.532,50



Gjennomprøvd teknikk som gir perfekte resultater: Sager og freser fra FEIN.

Bearbeiding av rustfritt stål, kjøkkenbygging, låsesmed, metallbearbeiding og industri – FEIN stikksager er perfekte for den høye belastningen ved bearbeiding av stål og rustfritt stål: Som ekte metallspesialist holder FEINs stikksager slagfrekvensen og dermed snitthastigheten, også ved ekstremt høy belastning. Stabile metallhus og ekstremt belastbare motorer gjør dem til legendariske kraftmaskiner som holder det gående i årtier. FEIN-programmet kompletteres av verktøy for rørbearbeiding: Stikksager for rør med en diameter på inntil 440 mm hovedsakelig for offshore og landbaserte anlegg for olje og gass, samt tilslutninger til kommunale rør. FEIN lager også spesielle rørfresmaskiner for rør på inntil ca. 3000 mm.



Stikksager Side 128

Optimal snitthastighet med minimal slitasje.

Rørstikksager Side 131

Optimal snitthastighet med minimal slitasje.

Montasjefreser Side 135

Ta ut gamle vinduer uten støv og veggskader.



	ASte 638	ASt 638	
	Metallstikksag med trinnløs turtallsregulering og fotplate i rustfritt stål for uslæelig presisjon, robusthet og lang levetid.	Metallstikksag med uovertruffet presisjon, robusthet og levetid.	
Side	129	129	
Tekniske egenskaper	Opptatt effekt (W)	450	350
	Slagfall (1/min)	1 050 - 2 600	3 350
	Slaglengde (mm)	20	20
	Vekt iht. EPTA (kg)	2,3	2,2
	Max. materialtykkelse		
	Rustfritt stål (V2A) (mm)	6	3
	Stål (st 37) (mm)	10	8
	Løst tre/hardtre og kryssfiner (mm)	60/50	50/40
	Vevlaminat/Glassfiberstoffer (mm)	30/30	25/20
	Minste radius		
Stål/tre, kunststoff (mm)	8/6	8/6	

**ASt 638**

Metallstikksag med trinnløs turtallsregulering og fotplate i rustfritt stål for uslåelig presisjon, robusthet og lang levetid.



Tilbehør, se side 130

Opptatt effekt	W	450
Avgitt effekt	W	245
Slagttall	1/min	1 050 - 2 600
Slaglengde	mm	20
Kabel med støpsel	m	5
Vekt iht. EPTA	kg	2,3
Max. materialtykkelse		
Rustfritt stål (V2A)	mm	6
Stål (st 37)	mm	10
Aluminium/kopper, messing	mm	15/10
løst tre/hardtre og kryssfiner	mm	60/50
Vevlaminat/Glassfiberstoffer	mm	30/30
minste radius		
Stål/tre, kunststoff	mm	8/6
Bestillingsnummer		7 234 15 00 23 0
NOBB		25190968
EAN		4014586839332
Pris, eks. mva, kr [PK 01]		5.044,00
Pris, inkl .mva, kr [PK 01]		6.305,00

Fordelene med FEIN:

- ▶ Maskinkonsept for optimale resultater i metall, rustfritt stål, isoleringsmateriale («sandwich») og hardt treverk. Med ekstremt robust 4 mm kraftig fotplate i rustfritt stål.
- ▶ Trinnløs, elektronisk turtallsstilling for optimal snitthastighet og levetid for sagbladene.
- ▶ Utmerket håndterlighet.
- ▶ Nærmest vibrasjonsfri takket være nøyaktig masseutjevning.
- ▶ Valgfri sponfjerning med avsug eller blåsing.

Prisen innbefatter:

2 pakker sagblad, 1 sponrissbeskytter, 1 sponskjerm

ASt 638

Metallstikksag med uovertruffet presisjon, robusthet og levetid.



Tilbehør, se side 130

Opptatt effekt	W	350
Avgitt effekt	W	200
Slagttall	1/min	3 350
Slaglengde	mm	20
Kabel med støpsel	m	5
Vekt iht. EPTA	kg	2,2
Max. materialtykkelse		
Rustfritt stål (V2A)	mm	3
Stål (st 37)	mm	8
Aluminium/kopper, messing	mm	10/10
løst tre/hardtre og kryssfiner	mm	50/40
Vevlaminat/Glassfiberstoffer	mm	25/20
minste radius		
Stål/tre, kunststoff	mm	8/6
Bestillingsnummer		7 234 17 00 23 9
NOBB		25190976
EAN		4014586841670
Pris, eks. mva, kr [PK 01]		4.554,00
Pris, inkl .mva, kr [PK 01]		5.692,50









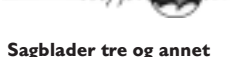
Fordelene med FEIN:

- ▶ Ekstremt lite slitasje og vedlikeholdsfri også ved hardt bruk i industrien.
- ▶ Maskinkonsept for optimale resultater i metall, isoleringsmateriale («sandwich») og hardt treverk.
- ▶ Utmerket håndterlighet.
- ▶ Nærmest vibrasjonsfri takket være nøyaktig masseutjevning.
- ▶ Valgfri sponfjerning med avsug eller blåsing.








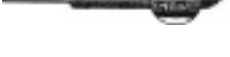


Prisen innbefatter:

2 pakker sagblad, 1 sponrissbeskytter

Sagblader metall og sandwichmateriale

	METAL	ALU	Cu Ni Ms Zn	STAINLESS INOX NIROSTA	PVC	SANDWICH			Qualität/ Quality	PE* Stk.	Bestillings- nummer	NOBB	Pris, eks. mva, kr	Pris, inkl. mva, kr
	< 1,2		< 1,2				77	0,7	HSS	5	6 35 03 060 01 0	25186479	133,00	166,25
	< 1,2						100	0,7	HSS	5	6 35 03 076 01 0	25186610	182,00	227,50
	< 2,0	< 2,0	< 2,0	< 2,0	< 4,0		88	1,2	HSS	5	6 35 03 035 01 1	25186263	120,00	150,00
	< 2,0	< 2,0	< 2,0		< 4,0	< 70,0	120	1,2	HSS	5	6 35 03 077 01 4	25186628	210,00	262,50
	< 10,0	< 8,0	< 10,0	< 6,0	< 8,0		88	2,0	HSS	5	6 35 03 036 01 4	25186271	120,00	150,00
	< 10,0	< 8,0	< 10,0		< 30,0	< 120	180	2	BIM	5	6 35 03 114 01 0		283,00	353,75
	< 2,0	< 2,0	< 2,0	< 2,0	< 4,0		88	1,2	BIM	5	6 35 03 112 01 0		157,00	196,25
	< 10,0	< 8,0	< 10,0	< 6,0	< 8,0		88	2,0	BIM	5	6 35 03 113 01 0		157,00	196,25
	< 6,0	< 15,0					100	3,0	BIM	5	6 35 03 088 01 1	25194853	148,00	185,00

Sagblader tre og annet

	FIBREGLASS		PVC				Qualität/ Quality	PE* Stk.	Bestillings- nummer	NOBB	Pris, eks. mva, kr	Pris, inkl. mva, kr	
			< 25,0	< 25,0	77	2	HCS	5	6 35 03 087 01 3	25186636	120,00	150,00	
			< 40,0	< 15,0	< 25,0	88	3,0	HCS	5	6 35 03 037 01 8	25186289	120,00	150,00
			< 50,0	< 30,0	< 50,0	88	4,0	HCS	5	6 35 03 038 01 6	25186297	120,00	150,00
			< 60,0	< 30,0	< 60,0	100	4,0	HCS	5	6 35 03 082 01 0	25193194	134,00	167,50
					77		HM	5	6 35 03 089 01 5		345,00	431,25	
	< 25,0		< 30,0		88	4,0	HSS	5	6 35 03 039 01 0	25186305	143,00	178,75	
	< 10,0				77			1	6 35 03 061 01 9		476,00	595,00	

* pakkeenhet

Generelt tilbehør

	Verktøykoffert Plast, innvendige mål: 470 x 275 x 116 mm			
Bestillingsnummer	NOBB	Pris, eks. mva, kr	Pris, inkl. mva, kr	
3 39 01 118 01 0	25195157	412,00	515,00	
	Plastboks Koffertinnsats med låsbart lokk for smådelar og tilbehør, passer til verktøykoffert 3 39 01 118 01 0, maks. 5 stk./koffert.			
Bestillingsnummer	NOBB	Pris, eks. mva, kr	Pris, inkl. mva, kr	
3 39 01 119 00 0	25195116	45,00	56,25	
	Skjærepasta Smøremiddel for bearbeiding av plater.			
Bestillingsnummer	NOBB	Pris, eks. mva, kr	Pris, inkl. mva, kr	
3 21 32 020 12 9	25180613	150,00	187,50	
	Fotplate forlengt, til saging av profiler og isoleringsmateriale med profil. Lengde ca. 340 mm.			
Bestillingsnummer		Pris, eks. mva, kr	Pris, inkl. mva, kr	
3 27 14 084 00 8		1.006,00	1.257,50	



Oppflisingsvern
fempakning

Bestillingsnummer	Pris, eks. mva, kr	Pris, inkl. mva, kr
3 14 28 102 01 6	102,00	127,50



Sponskjerm
for AS(e) 638

Bestillingsnummer	Pris, eks. mva, kr	Pris, inkl. mva, kr
3 27 14 088 00 7	51,00	63,75



Slangerørstykke

For tilkopling av FEIN elektroverktøy med støvsug

Ø mm	Bestillingsnummer	Pris, eks. mva, kr	Pris, inkl. mva, kr
32	3 05 17 028 00 7	28,00	35,00
27	3 05 17 029 00 1	34,00	42,50



Forbindelsesstykke

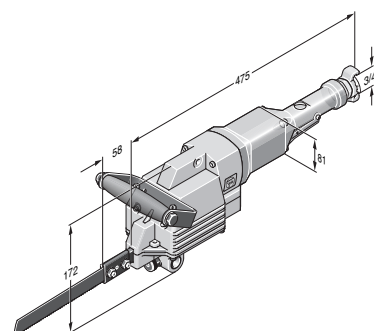
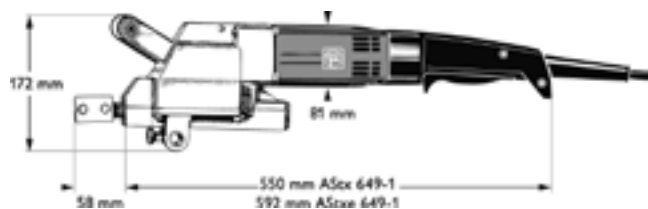
Kan brukes universelt til sammenkobling av elektroverktøy og tilbehør med støvsug med støvsuger. Fleksibel gummihylse, lengde 70 mm, innvendig diameter 31,5 mm.

Bestillingsnummer	Pris, eks. mva, kr	Pris, inkl. mva, kr
3 13 22 771 00 9	55,00	68,75



	AStx 649-1	AStxe 649-1	STS 325 R	
	Kraftige stikksager for rør og profiler.	Kraftig stikksag til rør og profiler med trinnløs regulering av slagfrekvens.	Trykkluft-stikksager for rør og profiler.	
Side	132	132	132	
Tekniske egenskaper	Opptatt effekt (W)	750	750	
	Slagfall (1/min)	350	100-350	330
	Slaglengde (mm)	60	60	60
	Driftstrykk (bar)			6,0
	Luftforbruk (m ³ /min)			1,45
	Vekt iht. EPTA (kg)	6,1	6,4	7,2
Rør inntil Ø med rør-oppspanningsenhet (mm)	440 *	440 *	440 *	
Profiler inntil B x H (mm)	290 x 550	290 x 550	290 x 500	

* med forlenget kjede.



STS 325 R

AStx 649-1

Kraftige stikksager for rør og profiler.



Tilbehør, se side 133

Opptatt effekt	W	750
Avgitt effekt	W	480
Slagtall	1/min	350
Slaglengde	mm	60
Kabel med støpsel	m	2,5
Vekt iht. EPTA	kg	6,1
Max. materialtykkelse		
Rør inntil Ø med rør-oppenningsenhet	mm	440 *
profiler inntil B x H	mm	290 x 550
Bestillingsnummer		7 234 22 00 23 0
NOBB		25190943
EAN		4014586858470
Pris, eks. mva, kr [PK 01]		19.050,00
Pris, inkl .mva, kr [PK 01]		23.812,50

Fordelene med FEIN:

- ▶ Optimal til bruk for avkorting av rør og profiler av rustfritt stål, støpegods, gassbetong og kunststoffer.
- ▶ Spenn- og føringsenhet leveres for profiler og rør fra 80 mm inntil 400 mm Ø.
- ▶ Særlig egnet for sandwich-materiale og forskjellige materialsjikt.
- ▶ Justerbar spennanordning gjør det mulig også å utføre gjæringssnitt inntil 45 grader.
- ▶ * Med forlenget kjede.

Prisen innbefatter:

2 sagblad, 1 tilleggs-håndtak, 1 sett nøkler

AStxe 649-1

Kraftig stikksag til rør og profiler med trinnløs regulering av slagfrekvens.



Tilbehør, se side 133

Opptatt effekt	W	750
Avgitt effekt	W	480
Slagtall	1/min	100-350
Slaglengde	mm	60
Kabel med støpsel	m	2,5
Vekt iht. EPTA	kg	6,4
Max. materialtykkelse		
Rør inntil Ø med rør-oppenningsenhet	mm	440 *
profiler inntil B x H	mm	290 x 550
Bestillingsnummer		7 234 23 00 23 0
NOBB		25190950
EAN		4014586858500
Pris, eks. mva, kr [PK 01]		19.907,00
Pris, inkl .mva, kr [PK 01]		24.883,75

Fordelene med FEIN:

- ▶ Optimal til bruk for avkorting av rør og profiler av rustfritt stål, støpegods, gassbetong og kunststoffer.
- ▶ Spenn- og føringsenhet leveres for profiler og rør fra 80 mm inntil 400 mm Ø.
- ▶ Særlig egnet for sandwich-materiale og forskjellige materialsjikt.
- ▶ Trinnløs, elektronisk innstilling av slagttall for optimal snitthastighet.
- ▶ Justerbar spennanordning gjør det mulig også å utføre gjæringssnitt inntil 45 grader.
- ▶ * Med forlenget kjede.

Prisen innbefatter:

2 sagblad, 1 tilleggs-håndtak, 1 sett nøkler

STS 325 R

Trykkluft-stikksager for rør og profiler.



Tilbehør, se side 133

Driftstrykk	bar	6,0
Luftforbruk	m ³ /min	1,45
Avgitt effekt	W	1 100
Slagtall	1/min	330
Slaglengde	mm	60
Vekt iht. EPTA	kg	7,2
Max. materialtykkelse		
Rør inntil Ø med rør-oppenningsenhet	mm	440 *
profiler inntil B x H	mm	290 x 500
Bestillingsnummer		7 534 08 00 00 0
NOBB		25191248
EAN		4014586855639
Pris, eks. mva, kr [PK 01]		24.439,00
Pris, inkl .mva, kr [PK 01]		30.548,75

Fordelene med FEIN:













- ▶ Optimal til bruk for avkorting av rør og profiler av rustfritt stål, støpegods, gassbetong og kunststoffer.
- ▶ Spenn- og føringsenhet leveres for profiler og rør fra 80 mm inntil 400 mm Ø.
- ▶ Justerbar spennanordning gjør det mulig også å utføre gjæringssnitt inntil 45 grader.
- ▶ Spenn- og mateinnretning.
- ▶ Justerbare spennanordninger.
- ▶ * Med forlenget kjede.

Prisen innbefatter:

2 sagblad, 1 sett nøkler, 1 tilleggs-håndtak, 1 slangekopling









Sagblader

	Ikke-jernholdige metaller og stål 400 N/mm ²	Stål over 400 N/mm ² og støpejern	Diverse	Lengde	Tann-avstand	Tykkelse	Vekt (netto)	Materiale	Bestillingsnummer	NOBB	Pris, eks. mva, kr	Pris, inkl. mva, kr
				mm	mm	mm	kg					
	x	x	≤ Ø 80	200	1,0	1,5	0,06	HSS	6 35 03 067 00 6	25186529	100,00	125,00
	x	x	≤ Ø 80	200	1,6	1,5	0,06	HSS	6 35 03 066 00 2	25186511	96,00	120,00
	x	x	≤ Ø 170 ¹	300	1,6	1,5	0,06	HSS	6 35 03 063 00 7	25186487	121,00	151,25
	x	x	≤ Ø 260 ¹	400	1,6	1,5	0,125	HSS	6 35 03 064 00 5	25186495	168,00	210,00
	x	x	≤ Ø 350 ²	500	1,8	2,0	0,18	HSS	6 35 03 072 00 2	25186578	341,00	426,25
	x	x	≤ Ø 440 ²	600	1,8	2,0	0,21	HSS	6 35 03 073 00 6	25186586	414,00	517,50
	x	x		300	2,1	1,5	0,08	HSS	6 35 03 070 00 0	25186552	120,00	150,00
	x		*	530	2,1	1,5	0,170	HSS	6 35 03 069 00 8	25186545	218,00	272,50
	x (AL)		Kunststoff	200	3,2	1,5	0,06	HSS	6 35 03 065 00 9	25186503	79,00	98,75
	x (AL)		Kunststoff	400	3,2	1,5	0,125	HSS	6 35 03 068 00 4	25186537	168,00	210,00
			PE-rør, gassbetong	300	6,3	1,5	0,08		6 35 03 071 00 9	25186560	84,00	105,00
			PE-rør, gassbetong*	530	6,3	1,5	0,170		6 35 03 040 00 3	25186313	151,00	188,75



HD-sagblad

Spesielle sagblad for arbeid i stål og rustfritt stål. HD-sagblad overbeviser med svært lang levetid og rask fremmating. En test lønner seg.

	Ikke-jernholdige metaller og stål 400 N/mm ²	Stål over 400 N/mm ² og støpejern	Diverse	Lengde	Tann-avstand	Tykkelse	Vekt (netto)	Materiale	Bestillingsnummer	NOBB	Pris, eks. mva, kr	Pris, inkl. mva, kr
				mm	mm	mm	kg					
	x	x	≤ Ø 170 ¹	300	1,6	2,0	0,08	HSS	6 35 03 093 00 4	25193202	216,00	270,00
	x	x	≤ Ø 350 ²	500	1,8	2,0	0,18	HSS	6 35 03 099 00 5	25193244	397,00	496,25
	x	x	≤ Ø 325 *	530	2,1	1,6	0,17	HSS	6 35 03 100 00 6		310,00	387,50
	x	x	≤ Ø 260 ¹	400	2,1	2,0	0,175	HSS	6 35 03 094 00 2	25193210	288,00	360,00
	x	x	≤ Ø 260 ¹	400	3,2	2,0	0,175	HSS	6 35 03 095 00 6	25193228	288,00	360,00
	x	x	≤ Ø 440 ²	600	1,8	2,0	0,21	HSS	6 35 03 098 00 1	25193236	486,00	607,50

TD-sagblad (Diamantbelagte)

TD-sagblad egner seg for kapping av våte og tørre rør. De overbeviser med kort arbeidstid for kappingen og rene kapperesultater.

	For duktile støpegodsrør, også med foring av sementmørtel og rør av grått støpejern	Rør-Ø (DN)	Lengde	Beleggs-lengde	Tykkelse	Vekt	Bestillingsnummer	Pris, eks. mva, kr	Pris, inkl. mva, kr
		mm	mm	mm	mm	kg			
	x	80 - 150 ³	320	260	2,2	0,110	6 35 03 096 01 8	1.903,00	2.378,75
	x	80 - 300 ³	490	430	2,9	0,220	6 35 03 097 01 2	2.522,00	3.152,50

* bare med sagbladføring 9 06 06 002 00 9

¹ med FEIN spenn- og mateinnretning 9 07 02 005 00 0 eller spenninnretning 9 07 02 004 00 6

² bare med forlengelse av kjeden inntil Ø 440 mm, i tillegg er kjede 3 02 31 003 00 3 og bolt 3 02 16 130 00 4 nødvendig

³ bare sammen med FEIN Oppspennings- og mateenhet 9 07 02 005 00 0

Generelt tilbehør



Verktøykoffert
Metall

Lengde mm	Bredde mm	Høyde mm	Bestillingsnummer	NOBB	Pris, eks. mva, kr	Pris, inkl. mva, kr
690	240	160	3 39 01 022 01 4	25192980	529,00	661,25



Skjærepasta
Smøremiddel for bearbeiding av plater.

Bestillingsnummer	NOBB	Pris, eks. mva, kr	Pris, inkl. mva, kr
3 21 32 020 12 9	25180613	150,00	187,50



Spenn- og mateenhet
(B x D x H) 280 x 285 x 395 mm, for rør og runde materialer med utvendig Ø fra 80 til 400 mm

Bestillingsnummer	NOBB	Pris, eks. mva, kr	Pris, inkl. mva, kr
9 07 02 005 00 0	25191347	20.724,00	25.905,00

Beskyttelsesbakker i stål

For å beskytte røroverflaten mot skader, det kreves 4 stk.

Bestillingsnummer	Pris, eks. mva, kr	Pris, inkl. mva, kr
3 13 27 064 00 8	540,00	675,00



Rengjøringsblokk
Rombe til rengjøring av hardmetall- og diamant-verktøy.

Bestillingsnummer	NOBB	Pris, eks. mva, kr	Pris, inkl. mva, kr
6 37 19 007 01 0	25191677	219,00	273,75



Spennanordning
for rør inntil Ø 159 mm, også for gjæringsnitt

Bestillingsnummer	NOBB	Pris, eks. mva, kr	Pris, inkl. mva, kr
9 07 02 001 00 1	25193871	2.606,00	3.257,50



Spennanordning
For rør fra Ø 100-325 mm, kun med forlengelse av kjeden til Ø 440 mm, hertil kreves kjede 3 02 31 003 00 3 og bolt 3 02 16 130 00 4

Bestillingsnummer	NOBB	Pris, eks. mva, kr	Pris, inkl. mva, kr
9 07 02 004 00 6	25191339	3.624,00	4.530,00



Spennanordning
for profiler inntil 310 mm bredde ved maks. 550 mm høyde

Bestillingsnummer	NOBB	Pris, eks. mva, kr	Pris, inkl. mva, kr
9 07 02 003 00 8	25191321	2.925,00	3.656,25



Sagbladstyring
for rør inntil Ø 325 mm kun med sagblad 530 mm, langt, styring til midt på røret, sagbladykkelse maks. 1,6 mm.

Bestillingsnummer	NOBB	Pris, eks. mva, kr	Pris, inkl. mva, kr
9 06 06 002 00 9	25191313	2.937,00	3.671,25



Anlegg for frihåndskjøring
for at man skal ha hendene fri under arbeidet

Bestillingsnummer	Pris, eks. mva, kr	Pris, inkl. mva, kr
3 27 14 062 02 3	2.179,00	2.723,75

Spaltekil

Forhindrer at sagbladet kiler seg fast

Bestillingsnummer	Pris, eks. mva, kr	Pris, inkl. mva, kr
6 33 05 006 00 8	107,00	133,75

Tilbehør STS 325 R

Slangekopling

Bestillingsnummer	NOBB	Pris, eks. mva, kr	Pris, inkl. mva, kr
4 11 40 004 00 7	25181033	282,00	352,50



MF 14-180

Ekstremt effektiv og robust montasjefreser til demontering av gamle vinduer.



Tilbehør, se side 135

Opptatt effekt	W	1 200
Avgitt effekt	W	750
Turtall, ubelastet	1/min	7 000
Kabel med støpsel	m	4
Vekt iht. EPTA	kg	4,1
Diamantskive Ø	mm	180
Kuttdybde	mm	0 - 50
Bestillingsnummer		7 238 14 00 23 0
NOBB		25193863
EAN		4014586865744
Pris, eks. mva, kr [PK 01]		11.201,00
Pris, inkl. mva, kr [PK 01]		14.001,25

Fordelene med FEIN:

- ▶ Presise snitt uten veggskader.
- ▶ Skjærer med minimal avstand til vindusrammen.
- ▶ Støvfritt arbeid ved hjelp av avsug og lukket avsugbeholder.
- ▶ FEIN høyeffektmotor.
- ▶ Diamantskive av høy kvalitet.
- ▶ Ideelt supplement: FEIN SUPERCUT til deling av vindusrammer.
- ▶ Skjæredybden kan stilles inn nøyaktig ved hjelp av dybdeanslaget.
- ▶ Stabilt håndtak.

Prisen innbefatter:

1 FEIN montasjefres MF 14-180, 1 Diamantskive Ø 180 mm,
1 kunststoff-verktøykoffert

Montasjefreser

Generelt tilbehør

**Diamantskive**

Ø 180 mm, spesialfeste for MF 14-180.

Ø mm	Bestillingsnummer	Pris, eks. mva, kr	Pris, inkl. mva, kr
180	6 35 02 146 01 1	1.154,00	1.442,50

**Forbindelsesstykke**

Kan brukes universelt til sammenkobling av elektroverktøy og tilbehør med støvavsug med støvsuger. Fleksibel gummihylse, lengde 70 mm, innvendig diameter 31,5 mm.

Bestillingsnummer	Pris, eks. mva, kr	Pris, inkl. mva, kr
3 13 22 771 00 9	55,00	68,75



Kjernebor stål - opplev den mest økonomiske boreprosessen.

Kjerneboring er en usedvanlig besparende prosess: raskere, mer stillestående og mer nøyaktig enn spiralboring. Og siden også forboring og omrigging faller bort, kan arbeidstiden forkortes med opptil 40%. De avanserte FEIN magnetkjernebormaskinene KBM egner seg til bruk med hardmetall-kjernebor og dekker en rekke bruksområder som kjerneboring, spiralboring, gjengeskjæring, forsenking og brotsjing. FEINs magnetkjernebormaskiner i KBB-serien er derimot utelukkende konstruert for kjerneboring og muliggjør kostnadseffektivt arbeid. Det samme gjelder for FEIN kjernebor: Førsteklasses hardmetall og HSS-stål samt gjennomtekt skjæregeometri sørger for best mulig snittkapasitet og lang driftstid.

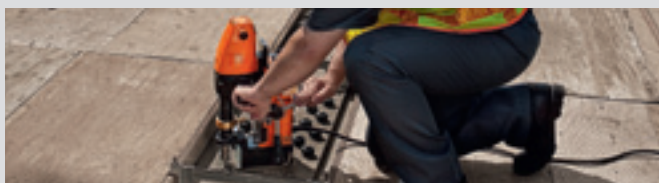
Verdens første håndholdte metall-kjerneborsystem, FEIN KBH 25, kombinerer fordelene med kraftige håndboremaskiner og hardmetallkjernebor i ett system. Den nye boreteknikken og spesialutviklede HM-kjernebor gjør det mulig å arbeide fleksibelt, behagelig og raskt.

Uansett om det gjelder kjerneboring i stål, rustfritt stål eller aluminium: Vårt omfattende utvalg av kjernebor har en passende løsning parat for alle bruksområder.

Kjerneborsystemet fra FEIN vil revolusjonere arbeidet ditt!



KBH **Side 138**
Håndholdt stål-kjerneborsystem for hurtig og fleksibel bruk.



KBB **Side 142**
Solid kjerneborsystem for borearbeider med optimalt turtall for HSS-kjernebor.



KBM **Side 148**
Kjerneborsystemet med høy kvalitet for allsidige anvendelser og optimalt turtall for HM-kjernebor.

KBH 25

Håndholdt stål-kjerneborsystem for hurtig og fleksibel bruk.



Tilbehør, se side 139

Opptatt effekt	W	1 200
Avgitt effekt	W	680
Turtall, belastet	1/min	0-520
Dreiemoment ved maks. avgitt effekt	Nm	50
Moment utkobling	Nm	50*
Spennhals-Ø	mm	43
Bor-Ø stål kjernebor	mm	14-25
Bor-Ø rustfritt stål	mm	14-25
Bor-Ø aluminium kjernebor	mm	14-30
Kjernebor boreddybde maks.	mm	20
Bor-Ø stål hullsaging	mm	14-54
Hullsaging boreddybde maks.	mm	4
Gjenging		M 12
Hjørnemål	mm	27
Kjerneborfeste		QuickIN Plus
Kabel med støpsel	m	4
Vekt iht. EPTA	kg	3,3

Bestillingsnummer	7 271 01 61 00 0
NOBB	44696294
EAN	4014586868769
Pris, eks. mva, kr [PK 01]	6.836,00
Pris, inkl .mva, kr [PK 01]	8.545,00

Fordelene med FEIN:

- ▶ Komfortabelt og opp til 5 ganger så hurtig arbeid takket være ny boreteknikk og ekstra utviklet kjernebor-skjæregeometri.
- ▶ Håndholdt boring med hardmetall-kjernebor opp til 25 mm bordiameter i opp til 20 mm tykt stål.
- ▶ Håndholdt boring med hardmetall-hullsager opp til 54 mm bordiameter i opp til 4 mm tykke metallplater.
- ▶ Vridningsfritt motorhus i pottekonstruksjon.
- ▶ Hardmetallkjernebor med lengre levetid.
- ▶ Effekt- og momentsterk motor.
- ▶ * Dreiemoment-slurekobling.
- ▶ Turtallsregulert elektronikk.
- ▶ Turtallsstilling.
- ▶ Elektronisk overlastsikring.
- ▶ Høyre-/venstregang.
- ▶ Gjenoppstartssperre.
- ▶ Omfattende tilbehør-program.

Prisen innbefatter:

1 metall-kjernebormaskin KBH 25, 1 sentreringsbor,
1 tilleggs-håndtak, 1 skjærespray, 1 kunststoff-verktøykoffert

**Hardmetallkjernebor****HM-kjernebor med QuickIN PLUS-feste**

Maksimal levetid takket være hardmetallbelegg. Utmerket avsponingseffekt i alle vanlige metaller.
Metriske mål, kuttedybde 20 mm, bor-Ø stål opp til 25 mm, bor-Ø aluminium opp til 30 mm.

Bor-Ø mm	Bestillingsnummer	NOBB	Pris, eks. mva, kr	Pris, inkl. mva, kr
15	6 31 30 015 01 0	45392086	544,00	680,00
16	6 31 30 016 01 0	45392094	544,00	680,00
17	6 31 30 017 01 0	45392105	544,00	680,00
18	6 31 30 018 01 0	45392113	544,00	680,00
19	6 31 30 019 01 0	45392124	544,00	680,00
20	6 31 30 020 01 0	45392132	544,00	680,00
21	6 31 30 021 01 0	45392143	544,00	680,00
22	6 31 30 022 01 0	45394065	544,00	680,00
23	6 31 30 023 01 0	45392158	544,00	680,00
24	6 31 30 024 01 0	45392162	566,00	707,50
25	6 31 30 025 01 0	45392177	566,00	707,50
26	6 31 30 026 01 0	45392181	566,00	707,50
27	6 31 30 027 01 0	45392196	566,00	707,50
28	6 31 30 028 01 0	45392200	566,00	707,50
29	6 31 30 029 01 0	45392215	604,00	755,00
30	6 31 30 030 01 0	45394073	604,00	755,00

**HM-kjernebor med QuickIN PLUS-feste**

Maksimal levetid takket være hardmetallbelegg. Utmerket avsponingseffekt i alle vanlige metaller.
Tommemål, kuttedybde 20 mm/3/4".

Bor-Ø "	Bor-Ø mm	Bestillingsnummer	Pris, eks. mva, kr	Pris, inkl. mva, kr
9/16	14,29	6 31 30 200 01 0	627,00	783,75
5/8	15,88	6 31 30 201 01 0	627,00	783,75
11/16	17,46	6 31 30 202 01 0	627,00	783,75
3/4	19,05	6 31 30 203 01 0	627,00	783,75
13/16	20,64	6 31 30 204 01 0	627,00	783,75
7/8	22,23	6 31 30 205 01 0	627,00	783,75
15/16	23,81	6 31 30 206 01 0	657,00	821,25
1	25,40	6 31 30 207 01 0	657,00	821,25
1-1/16	26,99	6 31 30 208 01 0	657,00	821,25
1-1/8	28,58	6 31 30 209 01 0	694,00	867,50
1-3/16	30,16	6 31 30 210 01 0	694,00	867,50

Hardmetallkjernebor med TiAlN-belegg**HM-kjernebor TiAlN-belegg, med QuickIN PLUS-feste**

Maksimal levetid takket være hardmetallbelegg. Utmerket avsponingseffekt i alle vanlige metaller, 20% hurtigere fremmating, reduserte skjære- og fremføringskrefter med TiAlN-belegg.
Metriske mål, kuttedybde 20 mm, bor-Ø stål opp til 25 mm, bor-Ø aluminium opp til 30 mm.

Bor-Ø mm	Bestillingsnummer	NOBB	Pris, eks. mva, kr	Pris, inkl. mva, kr
14	6 31 30 114 01 0	45392226	693,00	866,25
15	6 31 30 115 01 0		693,00	866,25
16	6 31 30 116 01 0		693,00	866,25
17	6 31 30 117 01 0		693,00	866,25
18	6 31 30 118 01 0		731,00	913,75
19	6 31 30 119 01 0		731,00	913,75
20	6 31 30 120 01 0		731,00	913,75
21	6 31 30 121 01 0		731,00	913,75
22	6 31 30 122 01 0	45392234	731,00	913,75
23	6 31 30 123 01 0		731,00	913,75
24	6 31 30 124 01 0		776,00	970,00
25	6 31 30 125 01 0		776,00	970,00
26	6 31 30 126 01 0		776,00	970,00
27	6 31 30 127 01 0		776,00	970,00
28	6 31 30 128 01 0		776,00	970,00
29	6 31 30 129 01 0		776,00	970,00
30	6 31 30 130 01 0	45392245	776,00	970,00

**HM-kjernebor TiAlN-belegg, med QuickIN PLUS-feste**

Maksimal levetid takket være hardmetallbelegg. Utmerket avsponingseffekt i alle vanlige metaller, 20% hurtigere fremmating, reduserte skjære- og fremføringskrefter med TiAlN-belegg.
Tommemål, kuttedybde 20 mm/3/4".

Bor-Ø "	Bor-Ø mm	Bestillingsnummer	Pris, eks. mva, kr	Pris, inkl. mva, kr
9/16	14,29	6 31 30 300 01 0	741,00	926,25
5/8	15,88	6 31 30 301 01 0	741,00	926,25
11/16	17,46	6 31 30 302 01 0	741,00	926,25
3/4	19,05	6 31 30 303 01 0	782,00	977,50
13/16	20,64	6 31 30 304 01 0	782,00	977,50
7/8	22,23	6 31 30 305 01 0	782,00	977,50
15/16	23,81	6 31 30 306 01 0	830,00	1.037,50
1	25,40	6 31 30 307 01 0	830,00	1.037,50
1-1/16	26,99	6 31 30 308 01 0	830,00	1.037,50
1-1/8	28,58	6 31 30 309 01 0	830,00	1.037,50
1-3/16	30,16	6 31 30 310 01 0	830,00	1.037,50

Hardmetall-hullsager**HM-hullsag med QuickIN PLUS-feste**

Hardmetallbelagt med optimal levetid for effektive borearbeider i metallplater opp til 4,0 mm materialtykkelse.
Metriske mål, kuttedybde 4 mm.

Bor-Ø mm	Bestillingsnummer	NOBB	Pris, eks. mva, kr	Pris, inkl. mva, kr
14	6 31 31 014 01 0	45392253	423,00	528,75
15	6 31 31 015 01 0	45392264	423,00	528,75
16	6 31 31 016 01 0	45392272	423,00	528,75
17	6 31 31 017 01 0	45392283	423,00	528,75
18	6 31 31 018 01 0	45392298	423,00	528,75
19	6 31 31 019 01 0	45392302	423,00	528,75
20	6 31 31 020 01 0	45392317	476,00	595,00
21	6 31 31 021 01 0	45392321	476,00	595,00
22	6 31 31 022 01 0	45392336	476,00	595,00
23	6 31 31 023 01 0	45392340	476,00	595,00
24	6 31 31 024 01 0	45392355	476,00	595,00
25	6 31 31 025 01 0	45392366	476,00	595,00

26	6 31 31 026 01 0	45392374	476,00	595,00
27	6 31 31 027 01 0	45392385	476,00	595,00
28	6 31 31 028 01 0	45392393	476,00	595,00
29	6 31 31 029 01 0	45392404	512,00	640,00
30	6 31 31 030 01 0	45392412	512,00	640,00
31	6 31 31 031 01 0	45392423	551,00	688,75
32	6 31 31 032 01 0	45392438	551,00	688,75
33	6 31 31 033 01 0	45392442	551,00	688,75
34	6 31 31 034 01 0	45392457	593,00	741,25
35	6 31 31 035 01 0	45392461	593,00	741,25
36	6 31 31 036 01 0	45392476	651,00	813,75
37	6 31 31 037 01 0	45392480	651,00	813,75
38	6 31 31 038 01 0	45392495	651,00	813,75
39	6 31 31 039 01 0	45392506	651,00	813,75
40	6 31 31 040 01 0	45392514	651,00	813,75
41	6 31 31 041 01 0	45392525	651,00	813,75
42	6 31 31 042 01 0	45392533	651,00	813,75
43	6 31 31 043 01 0	45392544	714,00	892,50
44	6 31 31 044 01 0	45392552	714,00	892,50
45	6 31 31 045 01 0	45392563	714,00	892,50
46	6 31 31 046 01 0	45392578	714,00	892,50
47	6 31 31 047 01 0	45392582	714,00	892,50
48	6 31 31 048 01 0	45392597	763,00	953,75
49	6 31 31 049 01 0	45392601	763,00	953,75
50	6 31 31 050 01 0	45392616	763,00	953,75
51	6 31 31 051 01 0	45392620	763,00	953,75
52	6 31 31 052 01 0	45392635	763,00	953,75
53	6 31 31 053 01 0	45392646	785,00	981,25
54	6 31 31 054 01 0	45392654	785,00	981,25



HM-hullsag med QuickIN PLUS-feste
Hardmetallbelagt med optimal levetid for effektive borearbeider i metallplater opp til 4,0 mm materialtykkelse.
Tommemål, kuttedybde 4 mm/5/32".

Bor-Ø "	Bor-Ø mm	Bestillingsnummer	Pris, eks. mva, kr	Pris, inkl. mva, kr
9/16	14,29	6 31 31 200 01 0	483,00	603,75
5/8	15,88	6 31 31 201 01 0	483,00	603,75
11/16	17,46	6 31 31 202 01 0	483,00	603,75
3/4	19,05	6 31 31 203 01 0	483,00	603,75
13/16	20,64	6 31 31 204 01 0	544,00	680,00
7/8	22,23	6 31 31 205 01 0	544,00	680,00
15/16	23,81	6 31 31 206 01 0	574,00	717,50
1	25,40	6 31 31 207 01 0	574,00	717,50
1-1/16	26,99	6 31 31 208 01 0	574,00	717,50
1-1/8	28,58	6 31 31 209 01 0	604,00	755,00
1-3/16	30,16	6 31 31 210 01 0	604,00	755,00
1-1/4	31,75	6 31 31 211 01 0	634,00	792,50
1-5/16	33,34	6 31 31 212 01 0	634,00	792,50
1-3/8	34,93	6 31 31 213 01 0	710,00	887,50
1-7/16	36,51	6 31 31 214 01 0	710,00	887,50
1-1/2	38,10	6 31 31 215 01 0	710,00	887,50
1-9/16	39,19	6 31 31 216 01 0	755,00	943,75
1-5/8	41,28	6 31 31 217 01 0	755,00	943,75
1-11/16	42,86	6 31 31 218 01 0	830,00	1.037,50
1-3/4	44,45	6 31 31 219 01 0	830,00	1.037,50
1-13/16	46,04	6 31 31 220 01 0	830,00	1.037,50
1-7/8	47,63	6 31 31 221 01 0	875,00	1.093,75
1-15/16	49,21	6 31 31 222 01 0	875,00	1.093,75
2	50,80	6 31 31 223 01 0	875,00	1.093,75
2-1/16	52,39	6 31 31 224 01 0	875,00	1.093,75
2-1/8	53,98	6 31 31 225 01 0	906,00	1.132,50

Hardmetall-hullsager for rør



HM-hullsag for rør med QuickIN PLUS-feste
Hardmetallbelagt med optimal levetid ved bruk på rørmateriale og buede flater med en veggtykkelse på opp til 4 mm.
Metriske mål, kuttedybde 4 mm.

Bor-Ø mm	Bestillingsnummer	NOBB	Pris, eks. mva, kr	Pris, inkl. mva, kr
21	6 31 31 421 01 0	45392665	536,00	670,00
22	6 31 31 422 01 0	46547756	536,00	670,00
23	6 31 31 423 01 0		536,00	670,00
24	6 31 31 424 01 0		536,00	670,00
25	6 31 31 425 01 0	45392673	536,00	670,00
26	6 31 31 426 01 0	46547737	536,00	670,00
27	6 31 31 427 01 0	45392684	536,00	670,00
28	6 31 31 428 01 0	45392692	536,00	670,00
29	6 31 31 429 01 0		574,00	717,50
30	6 31 31 430 01 0	45392703	574,00	717,50
31	6 31 31 431 01 0		648,00	810,00
32	6 31 31 432 01 0	46547794	648,00	810,00
33	6 31 31 433 01 0	45392718	648,00	810,00
34	6 31 31 434 01 0		686,00	857,50
35	6 31 31 435 01 0	45392722	686,00	857,50
36	6 31 31 436 01 0		768,00	960,00
37	6 31 31 437 01 0		768,00	960,00
38	6 31 31 438 01 0		768,00	960,00
39	6 31 31 439 01 0		768,00	960,00
40	6 31 31 440 01 0	45392737	768,00	960,00
41	6 31 31 441 01 0		874,00	1.092,50
42	6 31 31 442 01 0	45392741	874,00	1.092,50
43	6 31 31 443 01 0		874,00	1.092,50
44	6 31 31 444 01 0		874,00	1.092,50
45	6 31 31 445 01 0		874,00	1.092,50
46	6 31 31 446 01 0		949,00	1.186,25
47	6 31 31 447 01 0		949,00	1.186,25
48	6 31 31 448 01 0	45392756	949,00	1.186,25
49	6 31 31 449 01 0		949,00	1.186,25
50	6 31 31 450 01 0	45392760	949,00	1.186,25
51	6 31 31 451 01 0	45392775	980,00	1.225,00
52	6 31 31 452 01 0		980,00	1.225,00
53	6 31 31 453 01 0		980,00	1.225,00
54	6 31 31 454 01 0	45392786	980,00	1.225,00



HM-hullsag for rør med QuickIN PLUS-feste
Hardmetallbelagt med optimal levetid ved bruk på rørmateriale og buede flater med en veggtykkelse på opp til 4 mm. Tommemål, kuttedybde 4 mm/5/32".

Bor-Ø "	Bor-Ø mm	Bestillingsnummer	Pris, eks. mva, kr	Pris, inkl. mva, kr
7/8	22,23	6 31 31 605 01 0	612,00	765,00
15/16	23,81	6 31 31 606 01 0	612,00	765,00
1	25,40	6 31 31 607 01 0	634,00	792,50
1-1/16	26,99	6 31 31 608 01 0	634,00	792,50
1-1/8	28,58	6 31 31 609 01 0	664,00	830,00
1-3/16	30,16	6 31 31 610 01 0	664,00	830,00
1-1/4	31,75	6 31 31 611 01 0	755,00	943,75
1-5/16	33,34	6 31 31 612 01 0	755,00	943,75
1-3/8	34,93	6 31 31 613 01 0	830,00	1.037,50
1-7/16	36,51	6 31 31 614 01 0	891,00	1.113,75
1-1/2	38,10	6 31 31 615 01 0	891,00	1.113,75
1-9/16	39,19	6 31 31 616 01 0	891,00	1.113,75
1-5/8	41,28	6 31 31 617 01 0	1.011,00	1.263,75
1-11/16	42,86	6 31 31 618 01 0	1.011,00	1.263,75
1-3/4	44,45	6 31 31 619 01 0	1.011,00	1.263,75
1-13/16	46,04	6 31 31 620 01 0	1.102,00	1.377,50
1-7/8	47,63	6 31 31 621 01 0	1.102,00	1.377,50
1-15/16	49,21	6 31 31 622 01 0	1.102,00	1.377,50
2	50,80	6 31 31 623 01 0	1.132,00	1.415,00
2-1/16	52,39	6 31 31 624 01 0	1.132,00	1.415,00
2-1/8	53,98	6 31 31 625 01 0	1.132,00	1.415,00

Sentreringsbor



Sentreringsbor

PE (pakkeenhet) Stk.	Bestillingsnummer	NOBB	Pris, eks. mva, kr	Pris, inkl. mva, kr
1	6 31 14 038 01 0	45391742	161,00	201,25
5	6 31 14 038 02 0	45391757	724,00	905,00

Gjenging



Spennhylse-chuck
med spennhylse 6/7/9 mm

Bestillingsnummer	NOBB	Pris, eks. mva, kr	Pris, inkl. mva, kr
6 32 06 067 02 0	45394092	1.093,00	1.366,25



Spennhylser
for spennhylsechucker og pendelhylsechuck

Gjenge-Ø	Ø	Firkant	Bestillingsnummer	NOBB	Pris, eks. mva, kr	Pris, inkl. mva, kr
M 4 / M 6	4,5	3,4	6 32 06 065 00 5	25185497	252,00	315,00
M 5 / M 8	6	4,9	6 32 06 066 00 8	25185505	252,00	315,00
M 10	7	5,5	6 32 06 070 00 6	25185521	252,00	315,00
M 12	9	7	6 32 06 075 00 4	25185539	252,00	315,00
M 8	8	6,2	6 32 06 078 00 9	25185562	252,00	315,00
M 10	10	8	6 32 06 079 00 3	25185570	245,00	306,25



Bakkechuck (BF)
for direktefeste for gjengetapper, fastspenningsområde 2,8 - 9,0 mm, med nøkkel

Bestillingsnummer	NOBB	Pris, eks. mva, kr	Pris, inkl. mva, kr
6 32 06 018 01 0	45394084	1.132,00	1.415,00

Øvrig tilbehør



Sponbeger
Forhindrer kontakt med varm og skarptkantet spon.

Bestillingsnummer	NOBB	Pris, eks. mva, kr	Pris, inkl. mva, kr
3 21 74 013 01 0	45391723	194,00	242,50



Skjærespray
300 ml pumpepray, for en lang verktøylevetid, optimal skjære- og avsponingseffekt og forbedret sponflyt.

Bestillingsnummer	NOBB	Pris, eks. mva, kr	Pris, inkl. mva, kr
3 21 32 031 00 0	45391712	169,00	211,25



Forlengelse
til bruk på trange, dype eller trinndelte overflater. QuickIN-PLUS-feste, lengde 100 mm, inkl. adapter for sentreringsbor.

Bestillingsnummer	NOBB	Pris, eks. mva, kr	Pris, inkl. mva, kr
6 31 06 017 01 0	45391738	785,00	981,25



Adapter QuickIN PLUS på B16

Bestillingsnummer	NOBB	Pris, eks. mva, kr	Pris, inkl. mva, kr
6 39 01 047 00 0	45393978	217,00	271,25



Adapter QuickIN Plus på 1/2"-20 UNF

Bestillingsnummer	NOBB	Pris, eks. mva, kr	Pris, inkl. mva, kr
6 39 01 054 00 0		217,00	271,25



Nøkkelchuck
Chuckfeste B 16

Spennvidde mm	Vekt kg	Bestillingsnummer	NOBB	Pris, eks. mva, kr	Pris, inkl. mva, kr
1,5 - 13	0,41	6 32 02 030 01 5	25185216	468,00	585,00



Selvspennende chuck
Chuckfeste B 16
spiss form R, med spennkraftsikring

Spennvidde mm	Vekt kg	Bestillingsnummer	NOBB	Pris, eks. mva, kr	Pris, inkl. mva, kr
1 - 13	0,56	6 32 04 032 00 6	25193129	886,00	1.107,50



Selvspennende chuck
Enkeltmantlet metall-hurtigspennchuck SUPRA SKE med spennkraftsikring, chuck-feste 1/2"-20 UNF

Spennvidde mm	Vekt kg	Bestillingsnummer	NOBB	Pris, eks. mva, kr	Pris, inkl. mva, kr
3-16	0,56	6 32 05 038 01 0		1.123,00	1.403,75



Selvspennende chuck
Enhylset metall-hurtigspennchuck SUPRA SKE med spennkraftsikring, QuickIN Plus-feste.

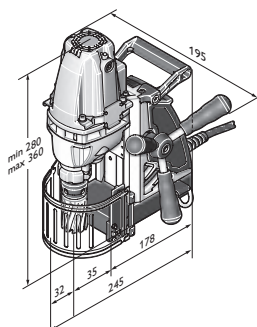
Spennvidde mm	Bestillingsnummer	Pris, eks. mva, kr	Pris, inkl. mva, kr
3-16	6 39 01 054 01 0	1.154,00	1.442,50



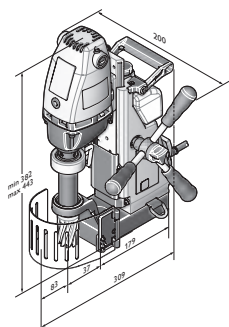
	KBB 30	KBB 38	KBB 40	KBB 60	
	Ekstremt kompakt for boring på byggeplassen.	For nøyaktig boring på byggeplassen.	Kompakt med fastmontert bormotor for trange arbeidsforhold.	Med 2-trinns gir for borerer inntil 75 mm snittybde.	
Side	143	143	143	144	
Bruksområde	Kjerneboring i metall med Ø på inntil 30 mm	▲▲	▲▲	▲▲	▲▲
	Kjerneboring i metall med Ø på inntil 40 mm			▲▲	▲▲
	Kjerneboring i metall med Ø på inntil 60 mm				▲▲
	Bruk av HSS-kjernebor	▲▲	▲▲	▲▲	▲▲
	Bruk av HM-kjernebor	▲	▲	▲	▲
	Trange steder	▲▲		▲▲	
	Mulig enhåndsbetjening	▲▲	▲▲	▲▲	▲▲
	Arbeide over hodehøyde	▲▲	▲▲	▲▲	▲
	Monteringsbruk	▲▲	▲▲	▲▲	▲
Verkstedbruk	▲▲	▲▲	▲▲	▲▲	
Tekniske egenskaper	HM Kjernebor maks. Ø (mm)	30	38	40	60
	HSS-kjernebor maks Ø (mm)	30	38	40	60
	Kjernebor boreddybde maks. (mm)	50	50	50	75
	Opptatt effekt (W)	750	1 050	1 100	1 400
	Avgitt effekt (W)	430	530	610	770
	Turtall, ubelastet (1/min)	740	480	450	
	1. gir (1/min)				330
	2. gir (1/min)				660
	Turtall, belastet (1/min)	430	330	280	
	1. gir (1/min)				180
	2. gir (1/min)				340
	Kjerneborfeste	3/4" Weldon	3/4" Weldon	3/4" Weldon	3/4" Weldon
	Slag (mm)	65	65	65	92
Magnet-holdekraft (N)	9 000	9 000	9 000	11 000	
Magnetfot-dimensjoner (mm)	178 x 95	178 x 95	165 x 102	191 x 102	
Kabel med støpsel (m)	3,8	3,8	3,8	3,8	
Vekt iht. EPTA (kg)	10,5	12,9	12,8	23,9	

▲ Godt egnet

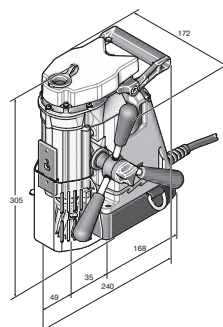
▲▲ Meget godt egnet



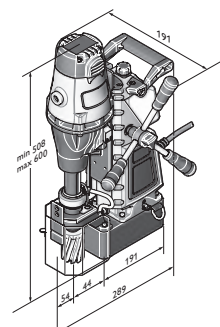
KBB 30



KBB 38



KBB 40



KBB 60

KBB 30

Ekstremt kompakt for boring på byggeplassen.



Tilbehør, se side 144

HM Kjernebor maks. Ø	mm	30
HSS-kjernebor maks Ø	mm	30
Kjernebor boreddybde maks.	mm	50
Opptatt effekt	W	750
Avgitt effekt	W	430
Turtall, ubelastet	1/min	740
Turtall, belastet	1/min	430
Kjerneborfeste		3/4" Weldon
Slag	mm	65
Magnet-holdekraft	N	9 000
Magnetfot-dimensjoner	mm	178 x 95
Kabel med støpsel	m	3,8
Vekt iht. EPTA	kg	10,5
Bestillingsnummer		7 272 01 61 00 0
NOBB		45394402
EAN		4014586700212
Pris, eks. mva, kr [PK 01]		7.939,00
Pris, inkl .mva, kr [PK 01]		9.923,75

Fordelene med FEIN:

- ▶ Ekstremt kompakt og perfekt vekt-/ytelsesforhold til arbeid i høyden og ved trange arbeidsforhold.
- ▶ Håndhjul som kan skyves til siden ved bruk i spesielle arbeidssituasjoner.
- ▶ Innvendig motorkabelføring hindrer utilsiktet kabelfloke eller fastheking på emnet.
- ▶ Innvendig avkjøling.
- ▶ Enkel etterjustering av føringen.

Prisen innbefatter:

1 koffert, 1 kjølemiddelbeholder, 1 stropp, 1 sponkrok, 2 senterpinner, 1 unbrakonøkkel 5 mm, 1 berøringsbeskyttelse

KBB 38

For nøyaktig boring på byggeplassen.



Tilbehør, se side 144

HM Kjernebor maks. Ø	mm	38
HSS-kjernebor maks Ø	mm	38
Kjernebor boreddybde maks.	mm	50
Opptatt effekt	W	1 050
Avgitt effekt	W	530
Turtall, ubelastet	1/min	480
Turtall, belastet	1/min	330
Kjerneborfeste		3/4" Weldon
Slag	mm	65
Magnet-holdekraft	N	9 000
Magnetfot-dimensjoner	mm	178 x 95
Kabel med støpsel	m	3,8
Vekt iht. EPTA	kg	12,9
Bestillingsnummer		7 272 02 61 00 0
NOBB		45394417
EAN		4014586700328
Pris, eks. mva, kr [PK 01]		9.252,00
Pris, inkl .mva, kr [PK 01]		11.565,00

Fordelene med FEIN:

- ▶ Turtallstabil bormotor for krevende kjerneboring.
- ▶ Svært godt rundløp og pålitelig utstøting av borkjerne ved hjelp av den spesielle borspindelføringsen.
- ▶ Solid massiv konstruksjon av presstøpt aluminium for vanskelige arbeidsforhold.
- ▶ Integret kjølemiddelboks.
- ▶ Innvendig motorkabelføring.
- ▶ Hjelpéhåndtak for enkel transport av maskinen.
- ▶ Håndhjul som kan skyves til siden.

Prisen innbefatter:

1 koffert, 1 kjølemiddelbeholder, 1 stropp, 1 sponkrok, 2 senterpinner, 1 berøringsbeskyttelse, 1 unbrakonøkkel 5 mm, 1 transporthåndtak

KBB 40

Kompakt med fastmontert bormotor for trange arbeidsforhold.



Tilbehør, se side 144

HM Kjernebor maks. Ø	mm	40
HSS-kjernebor maks Ø	mm	40
Kjernebor boreddybde maks.	mm	50
Opptatt effekt	W	1 100
Avgitt effekt	W	610
Turtall, ubelastet	1/min	450
Turtall, belastet	1/min	280
Kjerneborfeste		3/4" Weldon
Slag	mm	65
Magnet-holdekraft	N	9 000
Magnetfot-dimensjoner	mm	165 x 102
Kabel med støpsel	m	3,8
Vekt iht. EPTA	kg	12,8
Bestillingsnummer		7 272 03 61 00 0
NOBB		45394421
EAN		4014586700502
Pris, eks. mva, kr [PK 01]		12.514,00
Pris, inkl .mva, kr [PK 01]		15.642,50

Fordelene med FEIN:

- ▶ Ekstremt kompakt og perfekt vekt-/ytelsesforhold til arbeid i høyden og ved trange arbeidsforhold.
- ▶ Håndhjul som kan skyves til siden ved bruk i spesielle arbeidssituasjoner.
- ▶ Innvendig motorkabelføring hindrer utilsiktet kabelfloke eller fastheking på emnet.
- ▶ Innvendig avkjøling.
- ▶ Enkel etterjustering av føringen.
- ▶ Massiv konstruksjon av presstøpt aluminium.
- ▶ Fastmontert bormotor.

Prisen innbefatter:

1 koffert, 1 kjølemiddelbeholder, 1 stropp, 1 sponkrok, 2 senterpinner, 1 berøringsbeskyttelse, 1 unbrakonøkkel 5 mm

KBB 60

Med 2-trinns gir for borerer inntil 75 mm snittdybde.



Tilbehør, se side 144

HM Kjernebor maks. Ø	mm	60
HSS-kjernebor maks Ø	mm	60
Kjernebor boreddybde maks.	mm	75
Opptatt effekt	W	1 400
Avgitt effekt	W	770
Turtall, ubelastet		
1. gir	1/min	330
2. gir	1/min	660
Turtall, belastet		
1. gir	1/min	180
2. gir	1/min	340
Kjerneborfeste		3/4" Weldon
Slag	mm	92
Magnet-holdekraft	N	11 000
Magnetfot-dimensjoner	mm	191 x 102
Kabel med støpsel	m	3,8
Vekt iht. EPTA	kg	23,9
Bestillingsnummer		7 272 04 61 00 0
NOBB		45394436
EAN		4014586700410
Pris, eks. mva, kr [PK 01]		17.892,00
Pris, inkl .mva, kr [PK 01]		22.365,00

Fordelene med FEIN:

- ▶ Turtallstabil bormotor for krevende kjerneboring.
- ▶ Svært godt rundløp og pålitelig utstøting av borkjerne ved hjelp av den spesielle borspindelringen.
- ▶ Solid massiv konstruksjon av presstøpt aluminium for vanskelige arbeidsforhold.
- ▶ Integreert kjølemiddelbakk.
- ▶ Innvendig motorkabelføring.
- ▶ Hjelpéhåndtak for enkel transport av maskinen.
- ▶ Håndhjul som kan skyves til siden.
- ▶ Mekanisk tottrinnsgir.
- ▶ Ekstra lang borespindel for snittdybde på 75 mm.

Prisen innbefatter:

- 1 koffert, 1 kjølemiddelbeholder, 1 stropp, 1 sponkrok, 2 senterpinner, 1 berøringsbeskyttelse, 1 unbrakonøkkel 5 mm, 1 transporthåndtak

KBB

Tilbehørssett Best of kjernebor HSS Nova

Tilbehørssett Best of kjernebor 3/4" Weldon
Industristandard, metrisk dimensjon, kuttedybde 25 mm.
Sett som består av 4 kjernebor Ø 2x 14 mm, 2x 18 mm (kuttedybde 25 mm) og 1 senterpinne (80 mm) i plastkoffert.

Bestillingsnummer	NOBB	Pris, eks. mva, kr	Pris, inkl. mva, kr
6 31 34 999 06 2	48517696	1.072,00	1.340,00



Tilbehørssett Best of kjernebor 3/4" Weldon
Lang levetid. Metriske mål, skjæredybde 50 mm.
Sett som består av 4 kjernebor Ø 2x 14 mm, 2x 18 mm (kuttedybde 50 mm) og 1 senterpinne (105 mm) i plastkoffert.

Bestillingsnummer	NOBB	Pris, eks. mva, kr	Pris, inkl. mva, kr
6 31 34 999 06 4	48517726	1.415,00	1.768,75



Tilbehørssett Best of kjernebor 3/4" Weldon
Industristandard, metrisk dimensjon, kuttedybde 25 mm.
Sett som består av 6 kjernebor Ø 12, 14, 16, 18, 20 og 22 mm (kuttedybde 25 mm) og 2 senterpinner (80 mm) i plastkoffert.

Bestillingsnummer	NOBB	Pris, eks. mva, kr	Pris, inkl. mva, kr
6 31 34 999 06 1	48517681	1.701,00	2.126,25



Tilbehørssett Best of kjernebor 3/4" Weldon
Lang levetid. Metriske mål, skjæredybde 50 mm.
Sett som består av 6 kjernebor Ø 12, 14, 16, 18, 20 og 22 mm (kuttedybde 50 mm) og 2 senterpinner (105 mm) i plastkoffert.

Bestillingsnummer	NOBB	Pris, eks. mva, kr	Pris, inkl. mva, kr
6 31 34 999 06 3	48517700	2.130,00	2.662,50

Tilbehørssett Best of kjernebor hardmetall HM Ultra

Tilbehørssett Best of kjernebor 3/4" Weldon
Lang driftstid og fremragende avvirking. Metriske mål, kuttedybde 35 mm.
Sett som består av 6 kjernebor Ø 12, 14, 16, 18, 20 og 22 mm (kuttedybde 35 mm) og 2 senterpinner (105 mm) i plastkoffert.

Bestillingsnummer	NOBB	Pris, eks. mva, kr	Pris, inkl. mva, kr
6 31 27 714 02 0	48517662	2.844,00	3.555,00

HSS-kjernebor

HSS Nova 25 kjernebor med 3/4" Weldon feste
Industristandard, metrisk dimensjon, kuttedybde 25 mm.

Bor-Ø mm	Bestillingsnummer	NOBB	Pris, eks. mva, kr	Pris, inkl. mva, kr
12	6 31 34 120 05 1	45392794	235,00	293,75
13	6 31 34 130 05 1	45392813	235,00	293,75
14	6 31 34 140 05 1	45392832	235,00	293,75
15	6 31 34 150 05 1	45392858	235,00	293,75
16	6 31 34 160 05 1	45392877	235,00	293,75
17	6 31 34 170 05 1	45392896	256,00	320,00
18	6 31 34 180 05 1	45392915	256,00	320,00
19	6 31 34 190 05 1	45392934	256,00	320,00
20	6 31 34 200 05 1	45392964	299,00	373,75
21	6 31 34 210 05 1	45392998	299,00	373,75
22	6 31 34 220 05 1	45393021	299,00	373,75
23	6 31 34 230 05 1	45393055	341,00	426,25
24	6 31 34 240 05 1	45393085	341,00	426,25
25	6 31 34 250 05 1	45393112	341,00	426,25
26	6 31 34 260 05 1	45393142	398,00	497,50
27	6 31 34 270 05 1	45393176	398,00	497,50
28	6 31 34 280 05 1	45393206	426,00	532,50
29	6 31 34 290 05 1	45393233	426,00	532,50
30	6 31 34 300 05 1	45393263	455,00	568,75



31	6 31 34 310 05 1	45393297	455,00	568,75
32	6 31 34 320 05 1	45393316	526,00	657,50
33	6 31 34 330 05 1	45393346	526,00	657,50
34	6 31 34 340 05 1	45393365	596,00	745,00
35	6 31 34 350 05 1	45393384	596,00	745,00
36	6 31 34 360 05 1	45393403	596,00	745,00
37	6 31 34 370 05 1	45393437	696,00	870,00
38	6 31 34 380 05 1	45393456	696,00	870,00
39	6 31 34 390 05 1	45393475	696,00	870,00
40	6 31 34 400 05 1	45393494	781,00	976,25
41	6 31 34 410 05 1	45393524	781,00	976,25
42	6 31 34 420 05 1	45393543	852,00	1.065,00
43	6 31 34 430 05 1	45393562	852,00	1.065,00
44	6 31 34 440 05 1	45393581	895,00	1.118,75
45	6 31 34 450 05 1	45393600	895,00	1.118,75
46	6 31 34 460 05 1	45393634	1.023,00	1.278,75
47	6 31 34 470 05 1	45393653	1.023,00	1.278,75
48	6 31 34 480 05 1	45393672	1.065,00	1.331,25
49	6 31 34 490 05 1	45393698	1.065,00	1.331,25
50	6 31 34 500 05 1	45393717	1.065,00	1.331,25
51	6 31 34 510 05 1	45393740	1.136,00	1.420,00
52	6 31 34 520 05 1	45393766	1.136,00	1.420,00
53	6 31 34 530 05 1	45393785	1.207,00	1.508,75
54	6 31 34 540 05 1	45393804	1.207,00	1.508,75
56	6 31 34 560 05 1	45393857	1.505,00	1.881,25
57	6 31 34 570 05 1	45393876	1.505,00	1.881,25
58	6 31 34 580 05 1	45393895	1.618,00	2.022,50
59	6 31 34 590 05 1	45393914	1.618,00	2.022,50
60	6 31 34 600 05 1	45393933	1.618,00	2.022,50



HSS Nova 50 kjernebor med 3/4" Weldon feste
Lang levetid. Metriske mål, skjæredybde 50 mm.

Bor-Ø mm	Bestillingsnummer	NOBB	Pris, eks. mva, kr	Pris, inkl. mva, kr
12	6 31 34 120 05 2	45392805	329,00	411,25
13	6 31 34 130 05 2	45392824	329,00	411,25
14	6 31 34 140 05 2	45392843	329,00	411,25
15	6 31 34 150 05 2	45392862	329,00	411,25
16	6 31 34 160 05 2	45392881	329,00	411,25
17	6 31 34 170 05 2	45392900	359,00	448,75
18	6 31 34 180 05 2	45392926	359,00	448,75
19	6 31 34 190 05 2	45392945	359,00	448,75
20	6 31 34 200 05 2	45392972	419,00	523,75
21	6 31 34 210 05 2	45393002	419,00	523,75
22	6 31 34 220 05 2	45393036	419,00	523,75
23	6 31 34 230 05 2	45393066	419,00	523,75
24	6 31 34 240 05 2	45393093	449,00	561,25
25	6 31 34 250 05 2	45393123	509,00	636,25
26	6 31 34 260 05 2	45393157	509,00	636,25
27	6 31 34 270 05 2	45393180	509,00	636,25
28	6 31 34 280 05 2	45393214	598,00	747,50
29	6 31 34 290 05 2	45393244	598,00	747,50
30	6 31 34 300 05 2	45393278	598,00	747,50
31	6 31 34 310 05 2	45393301	673,00	841,25
32	6 31 34 320 05 2	45393320	673,00	841,25
33	6 31 34 330 05 2	45393354	748,00	935,00
34	6 31 34 340 05 2	45393373	748,00	935,00
35	6 31 34 350 05 2	45393392	748,00	935,00
36	6 31 34 360 05 2	45393418	852,00	1.065,00
37	6 31 34 370 05 2	45393441	852,00	1.065,00
38	6 31 34 380 05 2	45393460	852,00	1.065,00
39	6 31 34 390 05 2	45393486	972,00	1.215,00

40	6 31 34 400 05 2	45393505	972,00	1.215,00
41	6 31 34 410 05 2	45393532	1.046,00	1.307,50
42	6 31 34 420 05 2	45393558	1.136,00	1.420,00
43	6 31 34 430 05 2	45393577	1.136,00	1.420,00
44	6 31 34 440 05 2	45393596	1.136,00	1.420,00
45	6 31 34 450 05 2	45393615	1.196,00	1.495,00
46	6 31 34 460 05 2	45393645	1.315,00	1.643,75
47	6 31 34 470 05 2	45393664	1.315,00	1.643,75
48	6 31 34 480 05 2	45393683	1.375,00	1.718,75
49	6 31 34 490 05 2	45393702	1.375,00	1.718,75
50	6 31 34 500 05 2	45393721	1.420,00	1.775,00
51	6 31 34 510 05 2	45393755	1.569,00	1.961,25
52	6 31 34 520 05 2	45393774	1.569,00	1.961,25
53	6 31 34 530 05 2	45393793	1.569,00	1.961,25
54	6 31 34 540 05 2	45393812	1.644,00	2.055,00
56	6 31 34 560 05 2	45393861	1.718,00	2.147,50
57	6 31 34 570 05 2	45393880	1.718,00	2.147,50
58	6 31 34 580 05 2	45393906	1.838,00	2.297,50
59	6 31 34 590 05 2	45393925	1.838,00	2.297,50
60	6 31 34 600 05 2	45393944	1.838,00	2.297,50



HSS Nova 75 kjernebor med 3/4" Weldon feste
Industristandard, metrisk dimensjon, kuttedybde 75 mm.

Bor-Ø mm	Bestillingsnummer	NOBB	Pris, eks. mva, kr	Pris, inkl. mva, kr
19	6 31 34 190 05 3	45392953	770,00	962,50
20	6 31 34 200 05 3	45392983	770,00	962,50
21	6 31 34 210 05 3	45393017	831,00	1.038,75
22	6 31 34 220 05 3	45393040	831,00	1.038,75
23	6 31 34 230 05 3	45393074	831,00	1.038,75
24	6 31 34 240 05 3	45393104	831,00	1.038,75
25	6 31 34 250 05 3	45393138	970,00	1.212,50
26	6 31 34 260 05 3	45393161	970,00	1.212,50
27	6 31 34 270 05 3	45393195	970,00	1.212,50
28	6 31 34 280 05 3	45393225	1.078,00	1.347,50
29	6 31 34 290 05 3	45393252	1.078,00	1.347,50
30	6 31 34 300 05 3	45393282	1.247,00	1.558,75
32	6 31 34 320 05 3	45393335	1.247,00	1.558,75
35	6 31 34 350 05 3		1.339,00	1.673,75
36	6 31 34 360 05 3	45393422	1.447,00	1.808,75
40	6 31 34 400 05 3	45393513	1.770,00	2.212,50
45	6 31 34 450 05 3	45393626	1.847,00	2.308,75
50	6 31 34 500 05 3	45393736	2.078,00	2.597,50
60	6 31 34 600 05 3	45393952	2.539,00	3.173,75



HSS DURA 25 kjernebor med 3/4" Weldon feste
TiN overflatebelegg for lang levetid og minimal friksjon.
Metrisk dimensjon, kuttedybde 25 mm.

Bor-Ø mm	Bestillingsnummer	Pris, eks. mva, kr	Pris, inkl. mva, kr
12	6 31 34 120 07 5	346,00	432,50
13	6 31 34 130 07 5	346,00	432,50
14	6 31 34 140 07 5	346,00	432,50
15	6 31 34 150 07 5	346,00	432,50
16	6 31 34 160 07 5	346,00	432,50
17	6 31 34 170 07 5	377,00	471,25
18	6 31 34 180 07 5	377,00	471,25
19	6 31 34 190 07 5	377,00	471,25
20	6 31 34 200 07 5	424,00	530,00
21	6 31 34 210 07 5	424,00	530,00
22	6 31 34 220 07 5	424,00	530,00
23	6 31 34 230 07 5	518,00	647,50
24	6 31 34 240 07 5	518,00	647,50
25	6 31 34 250 07 5	518,00	647,50
26	6 31 34 260 07 5	565,00	706,25
27	6 31 34 270 07 5	565,00	706,25
28	6 31 34 280 07 5	612,00	765,00
29	6 31 34 290 07 5	612,00	765,00
30	6 31 34 300 07 5	675,00	843,75
31	6 31 34 310 07 5	675,00	843,75
32	6 31 34 320 07 5	769,00	961,25
33	6 31 34 330 07 5	769,00	961,25
34	6 31 34 340 07 5	848,00	1.060,00
35	6 31 34 350 07 5	848,00	1.060,00
36	6 31 34 360 07 5	848,00	1.060,00
37	6 31 34 370 07 5	958,00	1.197,50
38	6 31 34 380 07 5	958,00	1.197,50
39	6 31 34 390 07 5	958,00	1.197,50
40	6 31 34 400 07 5	1.067,00	1.333,75
41	6 31 34 410 07 5	1.067,00	1.333,75
42	6 31 34 420 07 5	1.161,00	1.451,25
43	6 31 34 430 07 5	1.161,00	1.451,25
44	6 31 34 440 07 5	1.240,00	1.550,00
45	6 31 34 450 07 5	1.240,00	1.550,00
46	6 31 34 460 07 5	1.381,00	1.726,25
47	6 31 34 470 07 5	1.381,00	1.726,25
48	6 31 34 480 07 5	1.506,00	1.882,50
49	6 31 34 490 07 5	1.506,00	1.882,50
50	6 31 34 500 07 5	1.506,00	1.882,50
51	6 31 34 510 07 5	1.600,00	2.000,00
52	6 31 34 520 07 5	1.600,00	2.000,00
53	6 31 34 530 07 5	1.679,00	2.098,75
54	6 31 34 540 07 5	1.679,00	2.098,75
55	6 31 34 550 07 5	1.726,00	2.157,50
56	6 31 34 560 07 5	1.804,00	2.255,00
57	6 31 34 570 07 5	1.804,00	2.255,00
58	6 31 34 580 07 5	1.961,00	2.451,25
59	6 31 34 590 07 5	1.961,00	2.451,25
60	6 31 34 600 07 5	1.961,00	2.451,25



HSS DURA 50 kjernebor med 3/4" Weldon feste
TiN overflatebelegg for lang levetid og minimal friksjon.
Metrisk dimensjon, kuttedybde 50 mm.

Bor-Ø mm	Bestillingsnummer	Pris, eks. mva, kr	Pris, inkl. mva, kr
12	6 31 34 120 07 6	439,00	548,75
13	6 31 34 130 07 6	439,00	548,75
14	6 31 34 140 07 6	439,00	548,75
15	6 31 34 150 07 6	439,00	548,75
16	6 31 34 160 07 6	439,00	548,75
17	6 31 34 170 07 6	471,00	588,75
18	6 31 34 180 07 6	471,00	588,75
19	6 31 34 190 07 6	471,00	588,75
20	6 31 34 200 07 6	534,00	667,50
21	6 31 34 210 07 6	534,00	667,50
22	6 31 34 220 07 6	534,00	667,50
23	6 31 34 230 07 6	628,00	785,00
24	6 31 34 240 07 6	628,00	785,00
25	6 31 34 250 07 6	628,00	785,00
26	6 31 34 260 07 6	707,00	883,75
27	6 31 34 270 07 6	707,00	883,75
28	6 31 34 280 07 6	769,00	961,25
29	6 31 34 290 07 6	769,00	961,25
30	6 31 34 300 07 6	848,00	1.060,00
31	6 31 34 310 07 6	848,00	1.060,00
32	6 31 34 320 07 6	958,00	1.197,50
33	6 31 34 330 07 6	958,00	1.197,50
34	6 31 34 340 07 6	1.067,00	1.333,75
35	6 31 34 350 07 6	1.067,00	1.333,75
36	6 31 34 360 07 6	1.067,00	1.333,75
37	6 31 34 370 07 6	1.193,00	1.491,25
38	6 31 34 380 07 6	1.193,00	1.491,25
39	6 31 34 390 07 6	1.193,00	1.491,25
40	6 31 34 400 07 6	1.334,00	1.667,50
41	6 31 34 410 07 6	1.334,00	1.667,50
42	6 31 34 420 07 6	1.459,00	1.823,75
43	6 31 34 430 07 6	1.459,00	1.823,75
44	6 31 34 440 07 6	1.569,00	1.961,25
45	6 31 34 450 07 6	1.569,00	1.961,25
46	6 31 34 460 07 6	1.758,00	2.197,50
47	6 31 34 470 07 6	1.758,00	2.197,50
48	6 31 34 480 07 6	1.883,00	2.353,75
49	6 31 34 490 07 6	1.883,00	2.353,75
50	6 31 34 500 07 6	1.883,00	2.353,75
51	6 31 34 510 07 6	2.008,00	2.510,00
52	6 31 34 520 07 6	2.008,00	2.510,00
53	6 31 34 530 07 6	2.118,00	2.647,50
54	6 31 34 540 07 6	2.118,00	2.647,50
55	6 31 34 550 07 6	2.165,00	2.706,25
56	6 31 34 560 07 6	2.259,00	2.823,75
57	6 31 34 570 07 6	2.259,00	2.823,75
58	6 31 34 580 07 6	2.448,00	3.060,00
59	6 31 34 590 07 6	2.448,00	3.060,00
60	6 31 34 600 07 6	2.448,00	3.060,00

**HM Ultra 35 kjernebor med 3/4" Weldon-feste**

Lang driftstid og fremragende avvirkning. Metriske mål, kuttedybde 35 mm.

Bor-Ø mm	Bestillingsnummer	Pris, eks. mva, kr	Pris, inkl. mva, kr
12	6 31 27 714 01 0	587,00	733,75
13	6 31 27 715 01 0	587,00	733,75
14	6 31 27 716 01 0	587,00	733,75
15	6 31 27 717 01 0	587,00	733,75
16	6 31 27 718 01 0	587,00	733,75
17	6 31 27 719 01 0	587,00	733,75
18	6 31 27 720 01 0	587,00	733,75
19	6 31 27 721 01 0	587,00	733,75
20	6 31 27 722 01 0	587,00	733,75
21	6 31 27 723 01 0	587,00	733,75
22	6 31 27 724 01 0	587,00	733,75
23	6 31 27 725 01 0	587,00	733,75
24	6 31 27 726 01 0	587,00	733,75
25	6 31 27 727 01 0	587,00	733,75
26	6 31 27 728 01 0	587,00	733,75
27	6 31 27 729 01 0	587,00	733,75
28	6 31 27 730 01 0	587,00	733,75
29	6 31 27 731 01 0	676,00	845,00
30	6 31 27 732 01 0	676,00	845,00
31	6 31 27 733 01 0	676,00	845,00
32	6 31 27 734 01 0	676,00	845,00
33	6 31 27 735 01 0	676,00	845,00
34	6 31 27 736 01 0	676,00	845,00
35	6 31 27 737 01 0	676,00	845,00
36	6 31 27 738 01 0	782,00	977,50
37	6 31 27 739 01 0	782,00	977,50
38	6 31 27 740 01 0	782,00	977,50
39	6 31 27 741 01 0	782,00	977,50
40	6 31 27 742 01 0	782,00	977,50
41	6 31 27 743 01 0	924,00	1.155,00
42	6 31 27 744 01 0	924,00	1.155,00
43	6 31 27 745 01 0	924,00	1.155,00
44	6 31 27 746 01 0	924,00	1.155,00
45	6 31 27 747 01 0	924,00	1.155,00
46	6 31 27 748 01 0	1.031,00	1.288,75
47	6 31 27 749 01 0	1.031,00	1.288,75
48	6 31 27 750 01 0	1.031,00	1.288,75
49	6 31 27 751 01 0	1.031,00	1.288,75
50	6 31 27 752 01 0	1.031,00	1.288,75
51	6 31 27 753 01 0	1.139,00	1.423,75
52	6 31 27 754 01 0	1.139,00	1.423,75
53	6 31 27 755 01 0	1.139,00	1.423,75
54	6 31 27 756 01 0	1.139,00	1.423,75
55	6 31 27 757 01 0	1.139,00	1.423,75
56	6 31 27 758 01 0	1.188,00	1.485,00
57	6 31 27 759 01 0	1.188,00	1.485,00
58	6 31 27 760 01 0	1.188,00	1.485,00
59	6 31 27 761 01 0	1.188,00	1.485,00
60	6 31 27 762 01 0	1.188,00	1.485,00

Senterpinner
Senterpinner

L mm	Bestillingsnummer	NOBB	Pris, eks. mva, kr	Pris, inkl. mva, kr
80	3 02 17 359 00 0	45391704	148,00	185,00
100	3 02 17 358 00 0	45391693	148,00	185,00
125	3 02 17 333 00 3	25021395	152,00	190,00

Spennanordninger**Vakuumpumpe - for vakuumpumpe**

For ikke magnetiske materialer og underlag med struktur (plater med rifleprofil, tåreprofil o.l.)
Vakuumpumpe 396 x 200 x 95 mm

Bestillingsnummer	NOBB	Pris, eks. mva, kr	Pris, inkl. mva, kr
9 26 02 057 01 7	45394474	5.353,00	6.691,25

**Vakuumpumpe**

Innsugningsmengde 0,015 m³/min, -0,8 bar, 92 W, vekt 2,5 kg, inkl. sugeslange.

Bestillingsnummer	NOBB	Pris, eks. mva, kr	Pris, inkl. mva, kr
9 26 01 022 01 3	45394440	5.519,00	6.898,75

**Vakuumpumpe - manuell**

for ikke magnetiske materialer, 250 x 330 x 110 mm

Bestillingsnummer	NOBB	Pris, eks. mva, kr	Pris, inkl. mva, kr
9 26 02 054 01 6	45394455	5.152,00	6.440,00

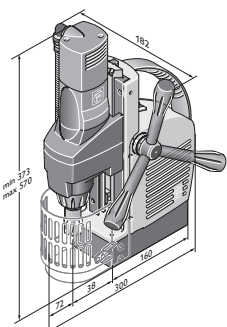
**Festeordning for rør**

inkl. spennstropp, for å sette borer i rør med rør-Ø fra 60 til 300 mm, 220 x 130 mm.

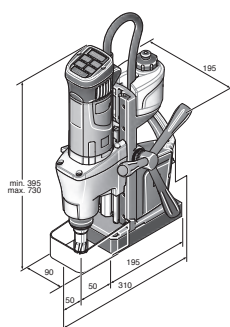
Bestillingsnummer	NOBB	Pris, eks. mva, kr	Pris, inkl. mva, kr
9 26 02 055 01 0	45394466	2.807,00	3.508,75



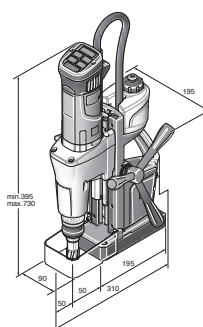
	KBM 32 Q	KBM 50 Q	KBM 50 U	
	Kompakt med høy mobilitet for monteringsarbeider.	Lav vekt, tottrinngir, revers og enkel håndtering for effektiv boring på verksted og byggeplassen.	Kjernebormaskin med tottrinngir og revers for boring og gjenging.	
Side	150	150	151	
Bruksområde	Kjerneboring i metall med Ø på inntil 32 mm	▲▲	▲▲	▲▲
	Kjerneboring i metall med Ø på inntil 50 mm		▲▲	▲▲
	Kjerneboring i metall med Ø på inntil 65 mm			
	Kjerneboring i metall med Ø på inntil 80 mm			
	Spiralbor med chuck (DIN 338)	▲▲	▲▲	▲▲
	Spiralbor med MK-feste (DIN 345)			▲▲
	Gjenging	▲ ¹	▲▲	▲▲
	Forsenking		▲	▲▲
	Brotsjing		▲	▲▲
	Helautomatisk boring			
	Mulig enhåndsbetjening		▲▲	▲▲
	Arbeide over hodehøyde	▲▲	▲▲	▲▲
Monteringsbruk	▲▲	▲▲	▲▲	
Verkstedbruk	▲▲	▲▲	▲▲	
Funksjoner	Elektronisk effektøkning av holdekraften i magneten	●	●	●
	Visning av magnetens holdekraft		●	●
	Automatisk matebevegelse			
	Høyre-/venstregang		●	●
	Variabel turtallsregulering		●	●
	Minnefunksjon		●	●
	Turtallsregulert elektronikk (speedometer)		●	●
	Dreiemoment-slurekobling			
Tekniske egenskaper	HM Kjernebor maks. Ø (mm)	32	50	50
	HSS-kjernebor maks Ø (mm)	32	40	40
	Kjernebor boreddybde maks. (mm)	50	50	50(75*)
	Spiralbor maks. Ø (mm)	13	16	23
	Gjenging	M 12*	M 16	M 16
	Forsenking maks. Ø (mm)		31	50
	Brotsjing maks Ø (mm)		16	23
	Opptatt effekt (W)	700	1 200	1 200
	Avgitt effekt (W)	450	640	610
	Turtall, ubelastet (1/min)	550		
	Turtall, belastet (1/min)	440		
	1. gir (1/min)		130-260	130-260
	2. gir (1/min)		260-520	260-520
	3. gir (1/min)			
	Kjerneborfeste	QuickIN	QuickIN	QuickIN
	Verktøyfeste			MK 3
	Slag (mm)	135	145	145
	Total slaglengde (mm)	260	315	315
	Justeringsområde borestativ (mm)			
	Svingområde borestativ			
Magnet-holdekraft (N)	9 000	12 500	12 500	
Magnetfot-dimensjoner (mm)	160 x 80	195 x 90	195 x 90	
Kabel med støpsel (m)	4	4	4	
Vekt iht. EPTA (kg)	10,5	13,2	13,9	



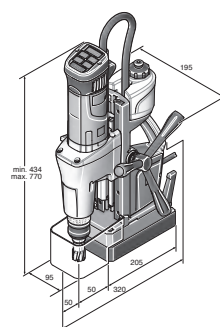
KBM 32 Q



KBM 50 Q



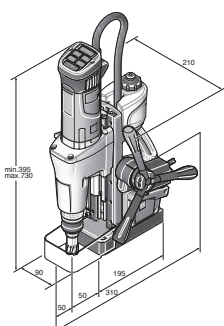
KBM 50 U



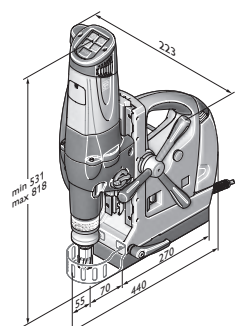
KBM 65 U

KBM 50 auto	KBM 65 U	KBM 80 U	KBM 80 auto
Lett og intelligent helautomatisk 2-girs maskin med revers. Tids- og kostnadsbesparende på verkstedet og byggeplassen.	Universal kjernebormaskin med tottrinngir og revers for effektiv boring og gjenging.	Ekstra kraftig, med tretrinngir, revers og høy funksjonalitet, noe som bidrar til universelt og effektivt arbeid.	Kraftig og intelligent helautomatisk 3-girs maskin med revers for maksimal effektivitet.
151	152	161	161
▲▲	▲▲	▲▲	▲▲
▲▲	▲▲	▲▲	▲▲
▲▲	▲▲	▲▲	▲▲
▲▲	▲▲	▲▲	▲▲
▲▲	▲▲	▲▲	▲▲
▲▲	▲▲	▲▲	▲▲
▲▲	▲▲	▲▲	▲▲
▲▲	▲▲	▲▲	▲▲
▲▲	▲▲	▲▲	▲▲
▲▲	▲▲	▲▲	▲▲
●	●	●	●
●	●	●	●
●	●	●	●
●	●	●	●
●	●	●	●
●	●	●	●
●	●	●	●
50	65	80	80
40	45	65	65
50(75*)	50(75*)	50	50
18/23**	25	32	18/32**
M 16**	M 20	M 27	M 27**
50**	50	50	50**
23**	25	31	31**
1 200	1 300	2 000	2 000
610	730	900	900
130-260	120-240	110-180	110-180
260-520	260-520	160-260	160-260
		350-580	350-580
QuickIN	QuickIN	QuickIN/QuickIN MAX	QuickIN/QuickIN MAX
MK 3	MK 3	MK 3	MK 3
145	145	145	145
315	315	285	285
	± 6	± 4,25	± 4,25
	± 7°	± 11°	± 11°
12 500	14 000	18 000	18 000
195 x 90	205 x 95	270 x 90	270 x 90
4	4	4	4
16,2	16,1	25,4	26,4

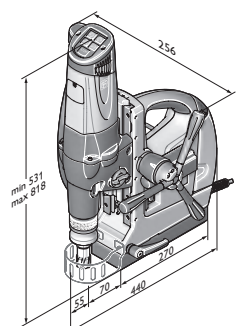
Kjerneboring
stål



KBM 50 auto



KBM 80 U



KBM 80 auto

- ▲ Godt egnet
 - ▲▲ Meget godt egnet
 - Inkludert
- 1 kun med gjengeapparat
* ekstrastyr med tilbehør
** kun i manuell maskindrift

KBM 32 Q

Kompakt med høy mobilitet for monteringsarbeider.



Tilbehør, se side 152

HM Kjernebor maks. Ø	mm	32
HSS-kjernebor maks Ø	mm	32
Kjernebor boreddybde maks.	mm	50
Spiralbor maks. Ø	mm	13
Gjenging		M 12*
Opptatt effekt	W	700
Avgitt effekt	W	450
Turtall, ubelastet	1/min	550
Turtall, belastet	1/min	440
Kjerneborfeste		QuickIN
Slag	mm	135
Total slaglengde	mm	260
Magnet-holdekraft	N	9 000
Magnetfot-dimensjoner	mm	160 x 80
Kabel med støpsel	m	4
Vekt iht. EPTA	kg	10,5
Bestillingsnummer		7 270 27 00 23 5
NOBB		25191131
EAN		4014586850771
Pris, eks. mva, kr [PK 01]		11.568,00
Pris, inkl .mva, kr [PK 01]		14.460,00

Fordelene med FEIN:

- ▶ Liten og ekstremt lett med fremragende håndteringsegenskaper for vertikal bruk og arbeid over hodehøyde.
- ▶ QuickIN-hurtigvekselsystem for raskt verktøybytte uten nøkkel.
- ▶ Dobbel bormotorføring for bruk med lange boreverktøy.
- ▶ FEIN høyeffektmotor med stabilt dreiemoment.
- ▶ Stor holdekraft i magneten.
- ▶ Innvendig avkjøling
- ▶ * ekstrastyr med tilbehør.

Prisen innbefatter:

1 koffert, 1 kjølesmøremiddelpumpe, 1 stropp, 1 senterpinne, 1 berøringsbeskyttelse

KBM 50 Q

Lav vekt, totrinnsgir, revers og enkel håndtering for effektiv boring på verksted og byggeplassen.



Tilbehør, se side 152

HM Kjernebor maks. Ø	mm	50
HSS-kjernebor maks Ø	mm	40
Kjernebor boreddybde maks.	mm	50
Spiralbor maks. Ø	mm	16
Gjenging		M 16
Forsenking maks. Ø	mm	31
Brotsjng maks Ø	mm	16
Opptatt effekt	W	1 200
Avgitt effekt	W	640
Turtall, belastet		
1. gir	1/min	130-260
2. gir	1/min	260-520
Kjerneborfeste		QuickIN
Slag	mm	145
Total slaglengde	mm	315
Magnet-holdekraft	N	12 500
Magnetfot-dimensjoner	mm	195 x 90
Kabel med støpsel	m	4
Vekt iht. EPTA	kg	13,2
Bestillingsnummer		7 270 41 61 00 0
NOBB		25192865
EAN		4014586872834
Pris, eks. mva, kr [PK 01]		15.053,00
Pris, inkl .mva, kr [PK 01]		18.816,25

Fordelene med FEIN:

- ▶ Kompakt med stor funksjonalitet for universell bruk på byggeplassen og i verkstedet.
- ▶ Enkelt og brukervennlig betjeningskonsept midt i synsfeltet til brukeren.
- ▶ Dobbel bormotorføring for bruk med lange boreverktøy.
- ▶ Høyre-/venstregang.
- ▶ Elektronisk turtallsregulering.
- ▶ FEIN høyeffektmotor med stabilt dreiemoment.
- ▶ Stor holdekraft i magneten.
- ▶ Komfortabel visning av magnetens holdekraft.
- ▶ Integret kjølemiddeltank.
- ▶ Håndhjul som kan skyves til siden.

Prisen innbefatter:

1 koffert, 1 kjølemiddelbeholder, 1 stropp, 1 sponkrok, 1 senterpinne, 1 berøringsbeskyttelse

KBM 50 U

Kjernebormaskin med tottrinnggir og revers for boring og gjenging.



Tilbehør, se side 152

HM Kjernebor maks. Ø	mm	50
HSS-kjernebor maks Ø	mm	40
Kjernebor boreddybde maks.	mm	50(75*)
Spiralbor maks. Ø	mm	23
Gjenging		M 16
Forsenking maks. Ø	mm	50
Brotsjing maks Ø	mm	23
Opptatt effekt	W	1 200
Avgitt effekt	W	610
Turtall, belastet		
1. gir	1/min	130-260
2. gir	1/min	260-520
Kjerneborfeste		QuickIN
Verktøyfeste		MK 3
Slag	mm	145
Total slaglengde	mm	315
Magnet-holdekraft	N	12 500
Magnetfot-dimensjoner	mm	195 x 90
Kabel med støpsel	m	4
Vekt iht. EPTA	kg	13,9
Bestillingsnummer		7 270 40 61 00 0
NOBB		25194812
EAN		4014586872995
Pris, eks. mva, kr [PK 01]		17.369,00
Pris, inkl .mva, kr [PK 01]		21.711,25

Fordelene med FEIN:

- ▶ Kompakt med stor funksjonalitet for universell bruk på byggeplassen og i verkstedet.
- ▶ Enkelt og brukervennlig betjeningskonsept midt i synsfeltet til brukeren.
- ▶ Dobbel bormotorføring for bruk med lange boreverktøy
- ▶ Høyre-/venstregang.
- ▶ Elektronisk turtallsregulering.
- ▶ FEIN høyeffektmotor med stabilt dreiemoment.
- ▶ Stor holdekraft i magneten.
- ▶ Komfortabel visning av magnetens holdekraft.
- ▶ Integret kjølemiddeltank.
- ▶ Håndhjul som kan skyves til siden.
- ▶ MK3 -grensesnitt.
- ▶ * Ekstrautstyr med tilbehør.

Prisen innbefatter:

1 koffert, 1 kjølemiddelbeholder, 1 stropp, 1 sponkrok, 1 senterpinne, 1 berøringsbeskyttelse, 1 utdrivningskile

KBM 50 auto

Lett og intelligent helautomatisk 2-girs maskin med revers. Tids- og kostnadsbesparende på verkstedet og byggeplassen.



Tilbehør, se side 152

HM Kjernebor maks. Ø	mm	50
HSS-kjernebor maks Ø	mm	40
Kjernebor boreddybde maks.	mm	50(75*)
Spiralbor maks. Ø	mm	18/23**
Gjenging		M 16**
Forsenking maks. Ø	mm	50**
Brotsjing maks Ø	mm	23**
Opptatt effekt	W	1 200
Avgitt effekt	W	610
Turtall, belastet		
1. gir	1/min	130-260
2. gir	1/min	260-520
Kjerneborfeste		QuickIN
Verktøyfeste		MK 3
Slag	mm	145
Total slaglengde	mm	315
Magnet-holdekraft	N	12 500
Magnetfot-dimensjoner	mm	195 x 90
Kabel med støpsel	m	4
Vekt iht. EPTA	kg	16,2
Bestillingsnummer		7 270 42 61 00 0
EAN		4014586874272
Pris, eks. mva, kr [PK 01]		22.000,00
Pris, inkl .mva, kr [PK 01]		27.500,00

Fordelene med FEIN:

- ▶ Tids- og kostnadsbesparelse ved store borevolumer gjennom digitalt styrt mating.
- ▶ Arbeidstider som kan planlegges ved forskjellige oppdrag og seriearbeid takket være bedre og taktstyrte boretider.
- ▶ Universelt arbeid, som gjengeskjæring i manuell maskindrift med høyre-/venstregang og MK3-grensesnitt.
- ▶ FEIN høyeffektmotor med stabilt dreiemoment.
- ▶ Stor holdekraft i magneten.
- ▶ Komfortabel visning av magnetens holdekraft.
- ▶ Integret kjølemiddeltank.
- ▶ Vippesensor.
- ▶ Betjeningsselementer midt i synsfeltet.
- ▶ * Ekstrautstyr med tilbehør.
- ▶ ** Kun i manuell maskindrift.

Prisen innbefatter:

1 koffert, 1 kjølemiddelbeholder, 1 stropp, 1 sponkrok, 1 senterpinne, 1 utdrivningskile, 1 berøringsbeskyttelse

KBM 65 U

Universal kjernebormaskin med tottrinnsgir og revers for effektiv boring og gjenging.



Tilbehør, se side 152

HM Kjernebor maks. Ø	mm	65
HSS-kjernebor maks Ø	mm	45
Kjernebor boreddybde maks.	mm	50(75*)
Spiralbor maks. Ø	mm	25
Gjenging		M 20
Forsenking maks. Ø	mm	50
Brotsjng maks Ø	mm	25
Opptatt effekt	W	1 300
Avgitt effekt	W	730
Turtall, belastet		
1. gir	1/min	120-240
2. gir	1/min	260-520
Kjerneborfeste		QuickIN
Verktøyfeste		MK 3
Slag	mm	145
Total slaglengde	mm	315
Justeringsområde borestativ	mm	± 6
Svingområde borestativ		± 7°
Magnet-holdekraft	N	14 000
Magnetfot-dimensjoner	mm	205 x 95
Kabel med støpsel	m	4
Vekt iht. EPTA	kg	16,1
Bestillingsnummer		7 270 43 61 00 0
NOBB		25191149
EAN		4014586872902
Pris, eks. mva, kr [PK 01]		22.000,00
Pris, inkl .mva, kr [PK 01]		27.500,00

Fordelene med FEIN:

- ▶ Turtallstabil også ved krevende arbeidsoppgaver.
- ▶ Finjustering av borspindelen for komfortabel innstilling av maskinen.
- ▶ Dobbel bormotorføring for bruk med lange boreverktøy.
- ▶ Høyre-/venstregang.
- ▶ Elektronisk turtallsregulering.
- ▶ MK3 -grensesnitt.
- ▶ Stor holdekraft i magneten.
- ▶ Komfortabel visning av magnetens holdekraft.
- ▶ Integret kjølemiddelboks.
- ▶ * Ekstraustyr med tilbehør.

Prisen innbefatter:

- 1 koffert, 1 kjølemiddelbeholder, 1 stropp, 1 sponkrok, 1 senterpinne, 1 berøringsbeskyttelse, 1 utdrivningskile

KBM

Tilbehørssett Best of kjernebor hardmetall HM**Tilbehørssett Best of kjernebor QuickIN**

Lang driftstid og fremragende avvirkning. Metriske mål, kuttdybde 35 mm.
Sett som består av 6 kjernebor Ø 12, 14, 16, 18, 20 og 22 mm (kuttdybde 35 mm) og 2 senterpinner (105 mm) i plastkoffert.

Bestillingsnummer	NOBB	Pris, eks. mva, kr	Pris, inkl. mva, kr
6 31 27 086 04 0	48517242	2.844,00	3.555,00

**Tilbehørssett Best of kjernebor 3/4" Weldon**

Lang driftstid og fremragende avvirkning. Metriske mål, kuttdybde 35 mm.
Sett som består av 6 kjernebor Ø 12, 14, 16, 18, 20 og 22 mm (kuttdybde 35 mm) og 2 senterpinner (105 mm) i plastkoffert.

Bestillingsnummer	NOBB	Pris, eks. mva, kr	Pris, inkl. mva, kr
6 31 27 714 02 0	48517662	2.844,00	3.555,00

**Tilbehørssett Best of kjernebor 3/4" Weldon**

Lang driftstid og fremragende avvirkning. Metriske mål, kuttdybde 50 mm.
Sett som består av 6 kjernebor Ø 12, 14, 16, 18, 20 og 22 mm (kuttdybde 50 mm) og 2 senterpinner (105 mm) i plastkoffert.

Bestillingsnummer	NOBB	Pris, eks. mva, kr	Pris, inkl. mva, kr
6 31 27 276 02 0	48517605	3.273,00	4.091,25

Hardmetallkjernebor**HM Ultra kjernebor med QuickIN-feste**

Lang driftstid og fremragende avvirkning. Metriske mål, kuttdybde 35 mm.

Bor-Ø mm	Bestillingsnummer	NOBB	Pris, eks. mva, kr	Pris, inkl. mva, kr
12	6 31 27 086 01 9	25184425	605,00	756,25
13	6 31 27 087 01 3	25184433	605,00	756,25
14	6 31 27 088 01 1	25184441	605,00	756,25
15	6 31 27 089 01 5	25184458	605,00	756,25
15,5	6 31 27 238 01 1	45394046	605,00	756,25
16	6 31 27 090 01 7	25184466	605,00	756,25
17	6 31 27 091 01 6	25184474	605,00	756,25
17,5	6 31 27 239 01 5		605,00	756,25
18	6 31 27 092 01 9	25184482	605,00	756,25
19	6 31 27 093 01 3	25184490	605,00	756,25
19,5	6 31 27 240 01 7		605,00	756,25
20	6 31 27 094 01 1	25184508	605,00	756,25
21	6 31 27 095 01 5	25184516	605,00	756,25
22	6 31 27 096 01 8	25184524	605,00	756,25
23	6 31 27 097 01 2	25184532	605,00	756,25
24	6 31 27 098 01 0	25184540	605,00	756,25
25	6 31 27 099 01 4	25184557	605,00	756,25
26	6 31 27 100 01 5	25184565	605,00	756,25
26,5	6 31 27 241 01 6		605,00	756,25
27	6 31 27 101 01 4	25184573	605,00	756,25
28	6 31 27 102 01 7	25184581	605,00	756,25
29	6 31 27 103 01 1	25184599	696,00	870,00
30	6 31 27 104 01 9	25184607	696,00	870,00
31	6 31 27 105 01 3	25184615	696,00	870,00



32	6 31 27 106 01 6	25184623	696,00	870,00
33	6 31 27 107 01 0	25184631	696,00	870,00
34	6 31 27 108 01 8	25184649	696,00	870,00
35	6 31 27 109 01 2	25184656	696,00	870,00
36	6 31 27 110 01 4	25184664	806,00	1.007,50
37	6 31 27 111 01 3	25184672	806,00	1.007,50
38	6 31 27 112 01 6	25184680	806,00	1.007,50
39	6 31 27 113 01 0	25184698	806,00	1.007,50
40	6 31 27 114 01 8	25184706	806,00	1.007,50
41	6 31 27 115 01 2	25184714	952,00	1.190,00
42	6 31 27 116 01 5	25184722	952,00	1.190,00
43	6 31 27 117 01 9	25184730	952,00	1.190,00
44	6 31 27 118 01 7	25184748	952,00	1.190,00
45	6 31 27 119 01 1	25184755	952,00	1.190,00
46	6 31 27 120 01 3	25184763	1.062,00	1.327,50
47	6 31 27 121 01 2	25184771	1.062,00	1.327,50
48	6 31 27 122 01 5	25184789	1.062,00	1.327,50
49	6 31 27 123 01 9	25184797	1.062,00	1.327,50
50	6 31 27 124 01 7	25184805	1.062,00	1.327,50
51	6 31 27 125 01 1	25184813	1.173,00	1.466,25
52	6 31 27 126 01 4	25184821	1.173,00	1.466,25
53	6 31 27 127 01 8	25184839	1.173,00	1.466,25
54	6 31 27 128 01 6	25184847	1.173,00	1.466,25
55	6 31 27 129 01 0	25184854	1.173,00	1.466,25
56	6 31 27 130 01 2	25184862	1.224,00	1.530,00
57	6 31 27 131 01 1	25184870	1.224,00	1.530,00
58	6 31 27 132 01 4	25184888	1.224,00	1.530,00
59	6 31 27 133 01 8	25184896	1.224,00	1.530,00
60	6 31 27 134 01 6	25184904	1.224,00	1.530,00
61	6 31 27 135 01 0	25184912	1.384,00	1.730,00
62	6 31 27 136 01 3	25184920	1.384,00	1.730,00
63	6 31 27 137 01 7	25184938	1.384,00	1.730,00
64	6 31 27 138 01 5	25184946	1.384,00	1.730,00
65	6 31 27 139 01 9	25184953	1.384,00	1.730,00

**HM Ultra kjernebor med QuickIN-feste**

Lang driftstid og fremragende avvirkning. Metriske mål, kuttdybde 75 mm.

Bor-Ø mm	Bestillingsnummer	Pris, eks. mva, kr	Pris, inkl. mva, kr
18	6 31 27 763 01 0	880,00	1.100,00
19	6 31 27 764 01 0	880,00	1.100,00
20	6 31 27 765 01 0	880,00	1.100,00
21	6 31 27 766 01 0	880,00	1.100,00
22	6 31 27 767 01 0	880,00	1.100,00
23	6 31 27 768 01 0	880,00	1.100,00
24	6 31 27 769 01 0	880,00	1.100,00
25	6 31 27 770 01 0	880,00	1.100,00
26	6 31 27 771 01 0	880,00	1.100,00
27	6 31 27 772 01 0	880,00	1.100,00
28	6 31 27 773 01 0	880,00	1.100,00
29	6 31 27 774 01 0	969,00	1.211,25
30	6 31 27 775 01 0	969,00	1.211,25
32	6 31 27 776 01 0	969,00	1.211,25
35	6 31 27 777 01 0	969,00	1.211,25
36	6 31 27 778 01 0	1.076,00	1.345,00
40	6 31 27 779 01 0	1.076,00	1.345,00
45	6 31 27 780 01 0	1.219,00	1.523,75
50	6 31 27 781 01 0	1.326,00	1.657,50
55	6 31 27 782 01 0	1.435,00	1.793,75
60	6 31 27 783 01 0	1.484,00	1.855,00
65	6 31 27 784 01 0	1.640,00	2.050,00

**HM Ultra 50 kjernebor med FEIN-gjenge M18 x 6 P1,5**

Lang driftstid og fremragende avvirkning. Metriske mål, kuttdybde 50 mm.

Bor-Ø mm	Bestillingsnummer	NOBB	Pris, eks. mva, kr	Pris, inkl. mva, kr
12	6 31 27 042 01 4	25184003	652,00	815,00
13	6 31 27 043 01 8	25184011	652,00	815,00
14	6 31 27 044 01 6	25184029	652,00	815,00
15	6 31 27 045 01 0	25184037	652,00	815,00
16	6 31 27 046 01 3	25184045	652,00	815,00
17	6 31 27 047 01 7	25184052	652,00	815,00
18	6 31 27 001 01 5	25183591	652,00	815,00
19	6 31 27 019 01 2	25183773	652,00	815,00
20	6 31 27 002 01 8	25183609	652,00	815,00
21	6 31 27 020 01 4	25183781	652,00	815,00
22	6 31 27 003 01 2	25183617	652,00	815,00
23	6 31 27 021 01 3	25183799	652,00	815,00
24	6 31 27 022 01 6	25183807	652,00	815,00
25	6 31 27 004 01 0	25183625	652,00	815,00
26	6 31 27 005 01 4	25183633	652,00	815,00
27	6 31 27 023 01 0	25183815	652,00	815,00
28	6 31 27 006 01 7	25183641	652,00	815,00
29	6 31 27 024 01 8	25183823	652,00	815,00
30	6 31 27 007 01 1	25183658	652,00	815,00
31	6 31 27 025 01 2	25183831	729,00	911,25
32	6 31 27 008 01 9	25183666	729,00	911,25
33	6 31 27 026 01 5	25183849	729,00	911,25
34	6 31 27 009 01 3	25183674	729,00	911,25
35	6 31 27 010 01 5	25183682	729,00	911,25
36	6 31 27 027 01 9	25183856	844,00	1.055,00
37	6 31 27 028 01 7	25183864	844,00	1.055,00
38	6 31 27 011 01 4	25183690	844,00	1.055,00
39	6 31 27 029 01 1	25183872	844,00	1.055,00
40	6 31 27 012 01 7	25183708	844,00	1.055,00
41	6 31 27 030 01 3	25183880	997,00	1.246,25
42	6 31 27 013 01 1	25183716	997,00	1.246,25
43	6 31 27 014 01 9	25183724	997,00	1.246,25
44	6 31 27 031 01 2	25183898	997,00	1.246,25
45	6 31 27 015 01 3	25183732	997,00	1.246,25
46	6 31 27 032 01 5	25183906	1.113,00	1.391,25
47	6 31 27 033 01 9	25183914	1.113,00	1.391,25
48	6 31 27 016 01 6	25183740	1.113,00	1.391,25
49	6 31 27 034 01 7	25183922	1.113,00	1.391,25
50	6 31 27 017 01 0	25183757	1.113,00	1.391,25
51	6 31 27 035 01 1	25183930	1.230,00	1.537,50
52	6 31 27 018 01 8	25183765	1.230,00	1.537,50
53	6 31 27 036 01 4	25183948	1.230,00	1.537,50
54	6 31 27 037 01 8	25183955	1.230,00	1.537,50
55	6 31 27 038 01 6	25183963	1.230,00	1.537,50
56	6 31 27 039 01 0	25183971	1.282,00	1.602,50
57	6 31 27 040 01 2	25183989	1.282,00	1.602,50
58	6 31 27 041 01 1	25183997	1.282,00	1.602,50
59	6 31 27 049 01 9	25184078	1.301,00	1.626,25
60	6 31 27 050 01 1	25184086	1.301,00	1.626,25
61	6 31 27 051 01 0	25184094	1.472,00	1.840,00
62	6 31 27 052 01 3	25184102	1.472,00	1.840,00
63	6 31 27 053 01 7	25184110	1.472,00	1.840,00
64	6 31 27 054 01 5	25184128	1.472,00	1.840,00
65	6 31 27 055 01 9	25184136	1.472,00	1.840,00

**HM Ultra 35 kjernebor med 3/4" Weldon-feste**

Lang driftstid og fremragende avvirkning. Metriske mål, kuttdybde 35 mm.

Bor-Ø mm	Bestillingsnummer	Pris, eks. mva, kr	Pris, inkl. mva, kr
12	6 31 27 714 01 0	587,00	733,75
13	6 31 27 715 01 0	587,00	733,75
14	6 31 27 716 01 0	587,00	733,75
15	6 31 27 717 01 0	587,00	733,75
16	6 31 27 718 01 0	587,00	733,75
17	6 31 27 719 01 0	587,00	733,75
18	6 31 27 720 01 0	587,00	733,75
19	6 31 27 721 01 0	587,00	733,75
20	6 31 27 722 01 0	587,00	733,75
21	6 31 27 723 01 0	587,00	733,75
22	6 31 27 724 01 0	587,00	733,75
23	6 31 27 725 01 0	587,00	733,75
24	6 31 27 726 01 0	587,00	733,75
25	6 31 27 727 01 0	587,00	733,75
26	6 31 27 728 01 0	587,00	733,75
27	6 31 27 729 01 0	587,00	733,75
28	6 31 27 730 01 0	587,00	733,75
29	6 31 27 731 01 0	676,00	845,00
30	6 31 27 732 01 0	676,00	845,00
31	6 31 27 733 01 0	676,00	845,00
32	6 31 27 734 01 0	676,00	845,00
33	6 31 27 735 01 0	676,00	845,00
34	6 31 27 736 01 0	676,00	845,00
35	6 31 27 737 01 0	676,00	845,00
36	6 31 27 738 01 0	782,00	977,50
37	6 31 27 739 01 0	782,00	977,50
38	6 31 27 740 01 0	782,00	977,50
39	6 31 27 741 01 0	782,00	977,50
40	6 31 27 742 01 0	782,00	977,50
41	6 31 27 743 01 0	924,00	1.155,00
42	6 31 27 744 01 0	924,00	1.155,00
43	6 31 27 745 01 0	924,00	1.155,00
44	6 31 27 746 01 0	924,00	1.155,00
45	6 31 27 747 01 0	924,00	1.155,00
46	6 31 27 748 01 0	1.031,00	1.288,75
47	6 31 27 749 01 0	1.031,00	1.288,75
48	6 31 27 750 01 0	1.031,00	1.288,75
49	6 31 27 751 01 0	1.031,00	1.288,75
50	6 31 27 752 01 0	1.031,00	1.288,75
51	6 31 27 753 01 0	1.139,00	1.423,75
52	6 31 27 754 01 0	1.139,00	1.423,75
53	6 31 27 755 01 0	1.139,00	1.423,75
54	6 31 27 756 01 0	1.139,00	1.423,75
55	6 31 27 757 01 0	1.139,00	1.423,75
56	6 31 27 758 01 0	1.188,00	1.485,00
57	6 31 27 759 01 0	1.188,00	1.485,00
58	6 31 27 760 01 0	1.188,00	1.485,00
59	6 31 27 761 01 0	1.188,00	1.485,00
60	6 31 27 762 01 0	1.188,00	1.485,00

**HM Ultra 50 kjernebor med 3/4" Weldon-feste**

Lang driftstid og fremragende avvirkning. Metriske mål, kuttdybde 50 mm.

Bor-Ø mm	Bestillingsnummer	NOBB	Pris, eks. mva, kr	Pris, inkl. mva, kr
12	6 31 27 276 01 0	40945362	652,00	815,00
13	6 31 27 277 01 0	40945370	652,00	815,00
14	6 31 27 278 01 0	40945388	652,00	815,00
15	6 31 27 279 01 0	40945396	652,00	815,00
16	6 31 27 280 01 0	40945404	652,00	815,00
17	6 31 27 281 01 0	40945412	652,00	815,00
18	6 31 27 282 01 0	40945420	652,00	815,00
19	6 31 27 283 01 0	40945438	652,00	815,00
20	6 31 27 284 01 0	40945446	652,00	815,00
21	6 31 27 285 01 0	40945453	652,00	815,00
22	6 31 27 286 01 0	40945461	652,00	815,00
23	6 31 27 287 01 0	40945479	652,00	815,00
24	6 31 27 288 01 0	40945487	652,00	815,00
25	6 31 27 289 01 0	40945495	652,00	815,00
26	6 31 27 290 01 0	40945503	652,00	815,00
27	6 31 27 291 01 0	40945511	652,00	815,00
28	6 31 27 292 01 0	40945529	652,00	815,00
29	6 31 27 293 01 0	40945537	652,00	815,00
30	6 31 27 294 01 0	40945545	652,00	815,00
31	6 31 27 295 01 0	40945552	729,00	911,25
32	6 31 27 296 01 0	40945560	729,00	911,25
33	6 31 27 297 01 0	40945578	729,00	911,25
34	6 31 27 298 01 0	40945586	729,00	911,25
35	6 31 27 299 01 0	40945594	729,00	911,25
36	6 31 27 300 01 0	40945602	844,00	1.055,00
37	6 31 27 301 01 0	40945628	844,00	1.055,00
38	6 31 27 302 01 0	40945636	844,00	1.055,00
39	6 31 27 303 01 0	40945644	844,00	1.055,00
40	6 31 27 304 01 0	40945669	844,00	1.055,00
41	6 31 27 305 01 0	40945677	997,00	1.246,25
42	6 31 27 306 01 0	40945685	997,00	1.246,25
43	6 31 27 307 01 0	40945693	997,00	1.246,25
44	6 31 27 308 01 0	40945701	997,00	1.246,25
45	6 31 27 309 01 0	40945719	997,00	1.246,25
46	6 31 27 310 01 0	40945727	1.113,00	1.391,25
47	6 31 27 311 01 0	40945735	1.113,00	1.391,25
48	6 31 27 312 01 0	40945743	1.113,00	1.391,25
49	6 31 27 313 01 0	40945750	1.113,00	1.391,25
50	6 31 27 314 01 0	40945768	1.113,00	1.391,25
51	6 31 27 315 01 0	40945776	1.230,00	1.537,50
52	6 31 27 316 01 0	40945784	1.230,00	1.537,50
53	6 31 27 317 01 0	40945792	1.230,00	1.537,50
54	6 31 27 318 01 0	40945800	1.230,00	1.537,50
55	6 31 27 319 01 0	40945818	1.230,00	1.537,50
56	6 31 27 320 01 0	40945826	1.282,00	1.602,50
57	6 31 27 321 01 0	40945834	1.282,00	1.602,50
58	6 31 27 322 01 0	40945842	1.282,00	1.602,50
59	6 31 27 323 01 0	40945859	1.282,00	1.602,50
60	6 31 27 324 01 0	40945867	1.282,00	1.602,50
61	6 31 27 325 01 0	40945875	1.450,00	1.812,50
62	6 31 27 326 01 0	40945883	1.450,00	1.812,50
63	6 31 27 327 01 0	40945891	1.450,00	1.812,50
64	6 31 27 328 01 0	40945909	1.450,00	1.812,50
65	6 31 27 329 01 0	40945917	1.450,00	1.812,50

**HM Ultra 75 kjernebor med 3/4" Weldon-feste**

Lang levetid og fremragende avvirkning. Metriske mål, kuttdybde 75 mm.

Bor-Ø mm	Bestillingsnummer	Pris, eks. mva, kr	Pris, inkl. mva, kr
18	6 31 27 785 01 0	880,00	1.100,00
19	6 31 27 786 01 0	880,00	1.100,00
20	6 31 27 787 01 0	880,00	1.100,00
21	6 31 27 788 01 0	880,00	1.100,00
22	6 31 27 789 01 0	880,00	1.100,00
23	6 31 27 790 01 0	880,00	1.100,00
24	6 31 27 791 01 0	880,00	1.100,00
25	6 31 27 792 01 0	880,00	1.100,00
26	6 31 27 793 01 0	880,00	1.100,00
27	6 31 27 794 01 0	880,00	1.100,00
28	6 31 27 795 01 0	880,00	1.100,00
29	6 31 27 796 01 0	969,00	1.211,25
30	6 31 27 797 01 0	969,00	1.211,25
32	6 31 27 798 01 0	969,00	1.211,25
35	6 31 27 799 01 0	969,00	1.211,25
36	6 31 27 800 01 0	1.076,00	1.345,00
40	6 31 27 801 01 0	1.076,00	1.345,00
45	6 31 27 802 01 0	1.219,00	1.523,75
50	6 31 27 803 01 0	1.326,00	1.657,50
55	6 31 27 804 01 0	1.435,00	1.793,75
60	6 31 27 805 01 0	1.484,00	1.855,00
65	6 31 27 806 01 0	1.640,00	2.050,00

Tilbehørssett Best of kjernebor HSS Nova**Tilbehørssett Best of kjernebor QuickIN**

Lang levetid. Metriske mål, skjæredybde 50 mm. Sett som består av 6 kjernebor Ø 12, 14, 16, 18, 20 og 22 mm (kuttdybde 50 mm) og 2 senterpinner (105 mm) i plastkoffert.

Bestillingsnummer	NOBB	Pris, eks. mva, kr	Pris, inkl. mva, kr
6 31 33 999 01 0	48517677	2.130,00	2.662,50

**Tilbehørssett Best of kjernebor 3/4" Weldon**

Industristandard, metrisk dimensjon, kuttdybde 25 mm. Sett som består av 6 kjernebor Ø 12, 14, 16, 18, 20 og 22 mm (kuttdybde 25 mm) og 2 senterpinner (80 mm) i plastkoffert.

Bestillingsnummer	NOBB	Pris, eks. mva, kr	Pris, inkl. mva, kr
6 31 34 999 06 1	48517681	1.701,00	2.126,25

**Tilbehørssett Best of kjernebor 3/4" Weldon**

Industristandard, metrisk dimensjon, kuttdybde 25 mm. Sett som består av 4 kjernebor Ø 2x 14 mm, 2x 18 mm (kuttdybde 25 mm) og 1 senterpinne (80 mm) i plastkoffert.

Bestillingsnummer	NOBB	Pris, eks. mva, kr	Pris, inkl. mva, kr
6 31 34 999 06 2	48517696	1.072,00	1.340,00

**Tilbehørssett Best of kjernebor 3/4" Weldon**

Lang levetid. Metriske mål, skjæredybde 50 mm. Sett som består av 6 kjernebor Ø 12, 14, 16, 18, 20 og 22 mm (kuttdybde 50 mm) og 2 senterpinner (105 mm) i plastkoffert.

Bestillingsnummer	NOBB	Pris, eks. mva, kr	Pris, inkl. mva, kr
6 31 34 999 06 3	48517700	2.130,00	2.662,50

**Tilbehørssett Best of kjernebor 3/4" Weldon**

Lang levetid. Metriske mål, skjæredybde 50 mm. Sett som består av 4 kjernebor Ø 2x 14 mm, 2x 18 mm (kuttdybde 50 mm) og 1 senterpinne (105 mm) i plastkoffert.

Bestillingsnummer	NOBB	Pris, eks. mva, kr	Pris, inkl. mva, kr
6 31 34 999 06 4	48517726	1.415,00	1.768,75

HSS-kjernebor**HSS Nova 25 kjernebor med QuickIN holder**

Industristandard, metrisk dimensjon, kuttdybde 25 mm.

Bor-Ø mm	Bestillingsnummer	Pris, eks. mva, kr	Pris, inkl. mva, kr
12	6 31 33 119 05 1	235,00	293,75
13	6 31 33 129 05 1	235,00	293,75
14	6 31 33 140 05 1	235,00	293,75
15	6 31 33 150 05 1	235,00	293,75
16	6 31 33 159 05 1	235,00	293,75
17	6 31 33 170 05 1	256,00	320,00
18	6 31 33 180 05 1	256,00	320,00
19	6 31 33 189 05 1	256,00	320,00
20	6 31 33 199 06 3	299,00	373,75
21	6 31 33 210 05 1	299,00	373,75
22	6 31 33 219 05 1	299,00	373,75
23	6 31 33 229 05 1	341,00	426,25
24	6 31 33 240 05 1	341,00	426,25
25	6 31 33 250 05 1	341,00	426,25
26	6 31 33 259 05 1	398,00	497,50
27	6 31 33 270 05 1	398,00	497,50
28	6 31 33 279 05 1	426,00	532,50
29	6 31 33 289 05 1	426,00	532,50
30	6 31 33 299 05 1	455,00	568,75
31	6 31 33 309 05 1	455,00	568,75
32	6 31 33 319 05 1	526,00	657,50
33	6 31 33 329 05 1	526,00	657,50
34	6 31 33 339 05 1	596,00	745,00
35	6 31 33 350 05 1	596,00	745,00
36	6 31 33 359 05 1	596,00	745,00
37	6 31 33 369 05 1	696,00	870,00
38	6 31 33 379 05 1	696,00	870,00
39	6 31 33 389 05 1	696,00	870,00
40	6 31 33 399 05 1	781,00	976,25
41	6 31 33 409 05 1	781,00	976,25
42	6 31 33 420 05 1	852,00	1.065,00
43	6 31 33 429 05 1	852,00	1.065,00
44	6 31 33 439 05 1	895,00	1.118,75
45	6 31 33 449 05 1	895,00	1.118,75
46	6 31 33 459 05 1	1.023,00	1.278,75
47	6 31 33 469 05 1	1.023,00	1.278,75
48	6 31 33 479 05 1	1.065,00	1.331,25
49	6 31 33 489 05 1	1.065,00	1.331,25
50	6 31 33 499 05 1	1.065,00	1.331,25


HSS Nova 50 kjernebor med QuickIN holder
 Lang levetid. Metriske mål, skjæredybde 50 mm.

Bor-Ø mm	Bestillingsnummer	Pris, eks. mva, kr	Pris, inkl. mva, kr
12	6 31 33 119 05 2	329,00	411,25
13	6 31 33 129 05 2	329,00	411,25
14	6 31 33 140 05 2	329,00	411,25
15	6 31 33 150 05 2	329,00	411,25
16	6 31 33 159 05 2	329,00	411,25
17	6 31 33 170 05 2	359,00	448,75
18	6 31 33 180 05 2	359,00	448,75
19	6 31 33 189 05 2	359,00	448,75
20	6 31 33 199 05 2	419,00	523,75
21	6 31 33 210 05 2	419,00	523,75
22	6 31 33 219 05 2	419,00	523,75
23	6 31 33 229 05 2	419,00	523,75
24	6 31 33 240 05 2	449,00	561,25
25	6 31 33 250 05 2	509,00	636,25
26	6 31 33 259 05 2	509,00	636,25
27	6 31 33 270 05 2	509,00	636,25
28	6 31 33 279 05 2	598,00	747,50
29	6 31 33 289 05 2	598,00	747,50
30	6 31 33 299 05 2	598,00	747,50
31	6 31 33 309 05 2	673,00	841,25
32	6 31 33 319 05 2	673,00	841,25
33	6 31 33 329 05 2	748,00	935,00
34	6 31 33 339 05 2	748,00	935,00
35	6 31 33 350 05 2	748,00	935,00
36	6 31 33 359 05 2	852,00	1.065,00
37	6 31 33 369 05 2	852,00	1.065,00
38	6 31 33 379 05 2	852,00	1.065,00
39	6 31 33 389 05 2	972,00	1.215,00
40	6 31 33 399 05 2	972,00	1.215,00
41	6 31 33 409 05 2	1.046,00	1.307,50
42	6 31 33 420 05 2	1.136,00	1.420,00
43	6 31 33 429 05 2	1.136,00	1.420,00
44	6 31 33 439 05 2	1.136,00	1.420,00
45	6 31 33 449 05 2	1.196,00	1.495,00
46	6 31 33 459 05 2	1.315,00	1.643,75
47	6 31 33 469 05 2	1.315,00	1.643,75
48	6 31 33 479 05 2	1.375,00	1.718,75
49	6 31 33 489 05 2	1.375,00	1.718,75
50	6 31 33 499 05 2	1.420,00	1.775,00


HSS Nova 25 kjernebor med 3/4" Weldon feste
 Industristandard, metrisk dimensjon, kuttedybde 25 mm.

Bor-Ø mm	Bestillingsnummer	NOBB	Pris, eks. mva, kr	Pris, inkl. mva, kr
12	6 31 34 120 05 1	45392794	235,00	293,75
13	6 31 34 130 05 1	45392813	235,00	293,75
14	6 31 34 140 05 1	45392832	235,00	293,75
15	6 31 34 150 05 1	45392858	235,00	293,75
16	6 31 34 160 05 1	45392877	235,00	293,75
17	6 31 34 170 05 1	45392896	256,00	320,00
18	6 31 34 180 05 1	45392915	256,00	320,00
19	6 31 34 190 05 1	45392934	256,00	320,00
20	6 31 34 200 05 1	45392964	299,00	373,75
21	6 31 34 210 05 1	45392998	299,00	373,75
22	6 31 34 220 05 1	45393021	299,00	373,75
23	6 31 34 230 05 1	45393055	341,00	426,25
24	6 31 34 240 05 1	45393085	341,00	426,25
25	6 31 34 250 05 1	45393112	341,00	426,25
26	6 31 34 260 05 1	45393142	398,00	497,50
27	6 31 34 270 05 1	45393176	398,00	497,50
28	6 31 34 280 05 1	45393206	426,00	532,50
29	6 31 34 290 05 1	45393233	426,00	532,50

30	6 31 34 300 05 1	45393263	455,00	568,75
31	6 31 34 310 05 1	45393297	455,00	568,75
32	6 31 34 320 05 1	45393316	526,00	657,50
33	6 31 34 330 05 1	45393346	526,00	657,50
34	6 31 34 340 05 1	45393365	596,00	745,00
35	6 31 34 350 05 1	45393384	596,00	745,00
36	6 31 34 360 05 1	45393403	596,00	745,00
37	6 31 34 370 05 1	45393437	696,00	870,00
38	6 31 34 380 05 1	45393456	696,00	870,00
39	6 31 34 390 05 1	45393475	696,00	870,00
40	6 31 34 400 05 1	45393494	781,00	976,25
41	6 31 34 410 05 1	45393524	781,00	976,25
42	6 31 34 420 05 1	45393543	852,00	1.065,00
43	6 31 34 430 05 1	45393562	852,00	1.065,00
44	6 31 34 440 05 1	45393581	895,00	1.118,75
45	6 31 34 450 05 1	45393600	895,00	1.118,75
46	6 31 34 460 05 1	45393634	1.023,00	1.278,75
47	6 31 34 470 05 1	45393653	1.023,00	1.278,75
48	6 31 34 480 05 1	45393672	1.065,00	1.331,25
49	6 31 34 490 05 1	45393698	1.065,00	1.331,25
50	6 31 34 500 05 1	45393717	1.065,00	1.331,25
51	6 31 34 510 05 1	45393740	1.136,00	1.420,00
52	6 31 34 520 05 1	45393766	1.136,00	1.420,00
53	6 31 34 530 05 1	45393785	1.207,00	1.508,75
54	6 31 34 540 05 1	45393804	1.207,00	1.508,75
56	6 31 34 560 05 1	45393857	1.505,00	1.881,25
57	6 31 34 570 05 1	45393876	1.505,00	1.881,25
58	6 31 34 580 05 1	45393895	1.618,00	2.022,50
59	6 31 34 590 05 1	45393914	1.618,00	2.022,50
60	6 31 34 600 05 1	45393933	1.618,00	2.022,50


HSS Nova 50 kjernebor med 3/4" Weldon feste
 Lang levetid. Metriske mål, skjæredybde 50 mm.

Bor-Ø mm	Bestillingsnummer	NOBB	Pris, eks. mva, kr	Pris, inkl. mva, kr
12	6 31 34 120 05 2	45392805	329,00	411,25
13	6 31 34 130 05 2	45392824	329,00	411,25
14	6 31 34 140 05 2	45392843	329,00	411,25
15	6 31 34 150 05 2	45392862	329,00	411,25
16	6 31 34 160 05 2	45392881	329,00	411,25
17	6 31 34 170 05 2	45392900	359,00	448,75
18	6 31 34 180 05 2	45392926	359,00	448,75
19	6 31 34 190 05 2	45392945	359,00	448,75
20	6 31 34 200 05 2	45392972	419,00	523,75
21	6 31 34 210 05 2	45393002	419,00	523,75
22	6 31 34 220 05 2	45393036	419,00	523,75
23	6 31 34 230 05 2	45393066	419,00	523,75
24	6 31 34 240 05 2	45393093	449,00	561,25
25	6 31 34 250 05 2	45393123	509,00	636,25
26	6 31 34 260 05 2	45393157	509,00	636,25
27	6 31 34 270 05 2	45393180	509,00	636,25
28	6 31 34 280 05 2	45393214	598,00	747,50
29	6 31 34 290 05 2	45393244	598,00	747,50
30	6 31 34 300 05 2	45393278	598,00	747,50
31	6 31 34 310 05 2	45393301	673,00	841,25
32	6 31 34 320 05 2	45393320	673,00	841,25
33	6 31 34 330 05 2	45393354	748,00	935,00
34	6 31 34 340 05 2	45393373	748,00	935,00
35	6 31 34 350 05 2	45393392	748,00	935,00
36	6 31 34 360 05 2	45393418	852,00	1.065,00
37	6 31 34 370 05 2	45393441	852,00	1.065,00
38	6 31 34 380 05 2	45393460	852,00	1.065,00
39	6 31 34 390 05 2	45393486	972,00	1.215,00
40	6 31 34 400 05 2	45393505	972,00	1.215,00
41	6 31 34 410 05 2	45393532	1.046,00	1.307,50
42	6 31 34 420 05 2	45393558	1.136,00	1.420,00
43	6 31 34 430 05 2	45393577	1.136,00	1.420,00



44	6 31 34 440 05 2	45393596	1.136,00	1.420,00
45	6 31 34 450 05 2	45393615	1.196,00	1.495,00
46	6 31 34 460 05 2	45393645	1.315,00	1.643,75
47	6 31 34 470 05 2	45393664	1.315,00	1.643,75
48	6 31 34 480 05 2	45393683	1.375,00	1.718,75
49	6 31 34 490 05 2	45393702	1.375,00	1.718,75
50	6 31 34 500 05 2	45393721	1.420,00	1.775,00
51	6 31 34 510 05 2	45393755	1.569,00	1.961,25
52	6 31 34 520 05 2	45393774	1.569,00	1.961,25
53	6 31 34 530 05 2	45393793	1.569,00	1.961,25
54	6 31 34 540 05 2	45393812	1.644,00	2.055,00
56	6 31 34 560 05 2	45393861	1.718,00	2.147,50
57	6 31 34 570 05 2	45393880	1.718,00	2.147,50
58	6 31 34 580 05 2	45393906	1.838,00	2.297,50
59	6 31 34 590 05 2	45393925	1.838,00	2.297,50
60	6 31 34 600 05 2	45393944	1.838,00	2.297,50



HSS Nova 75 kjernebor med 3/4" Weldon feste
Industristandard, metrisk dimensjon, kuttedybde 75 mm.

Bor-Ø mm	Bestillingsnummer	NOBB	Pris, eks. mva, kr	Pris, inkl. mva, kr
19	6 31 34 190 05 3	45392953	770,00	962,50
20	6 31 34 200 05 3	45392983	770,00	962,50
21	6 31 34 210 05 3	45393017	831,00	1.038,75
22	6 31 34 220 05 3	45393040	831,00	1.038,75
23	6 31 34 230 05 3	45393074	831,00	1.038,75
24	6 31 34 240 05 3	45393104	831,00	1.038,75
25	6 31 34 250 05 3	45393138	970,00	1.212,50
26	6 31 34 260 05 3	45393161	970,00	1.212,50
27	6 31 34 270 05 3	45393195	970,00	1.212,50
28	6 31 34 280 05 3	45393225	1.078,00	1.347,50
29	6 31 34 290 05 3	45393252	1.078,00	1.347,50
30	6 31 34 300 05 3	45393282	1.247,00	1.558,75
32	6 31 34 320 05 3	45393335	1.247,00	1.558,75
35	6 31 34 350 05 3		1.339,00	1.673,75
36	6 31 34 360 05 3	45393422	1.447,00	1.808,75
40	6 31 34 400 05 3	45393513	1.770,00	2.212,50
45	6 31 34 450 05 3	45393626	1.847,00	2.308,75
50	6 31 34 500 05 3	45393736	2.078,00	2.597,50
60	6 31 34 600 05 3	45393952	2.539,00	3.173,75



HSS Dura 25 kjernebor med QuickIN holder
TiN overflatebelegg for lang levetid og minimal friksjon.
Metrisk dimensjon, kuttedybde 25 mm.

Bor-Ø mm	Bestillingsnummer	Pris, eks. mva, kr	Pris, inkl. mva, kr
12	6 31 33 120 06 7	346,00	432,50
13	6 31 33 130 06 7	346,00	432,50
14	6 31 33 140 06 7	346,00	432,50
15	6 31 33 150 06 7	346,00	432,50
16	6 31 33 160 06 7	346,00	432,50
17	6 31 33 170 06 7	377,00	471,25
18	6 31 33 180 06 7	377,00	471,25
19	6 31 33 190 06 7	377,00	471,25
20	6 31 33 200 06 7	424,00	530,00
21	6 31 33 210 06 7	424,00	530,00
22	6 31 33 220 06 7	424,00	530,00
23	6 31 33 230 06 7	518,00	647,50
24	6 31 33 240 06 7	518,00	647,50
25	6 31 33 250 06 7	518,00	647,50
26	6 31 33 260 06 7	565,00	706,25
27	6 31 33 270 06 7	565,00	706,25
28	6 31 33 280 06 7	612,00	765,00
29	6 31 33 290 06 7	612,00	765,00
30	6 31 33 300 06 7	675,00	843,75
31	6 31 33 310 06 7	675,00	843,75
32	6 31 33 320 06 7	769,00	961,25

33	6 31 33 330 06 7	769,00	961,25
34	6 31 33 340 06 7	848,00	1.060,00
35	6 31 33 350 06 7	848,00	1.060,00
36	6 31 33 360 06 7	848,00	1.060,00
37	6 31 33 370 06 7	958,00	1.197,50
38	6 31 33 380 06 7	958,00	1.197,50
39	6 31 33 390 06 7	958,00	1.197,50
40	6 31 33 400 06 7	1.067,00	1.333,75
41	6 31 33 410 06 7	1.067,00	1.333,75
42	6 31 33 420 06 7	1.161,00	1.451,25
43	6 31 33 430 06 7	1.161,00	1.451,25
44	6 31 33 440 06 7	1.240,00	1.550,00
45	6 31 33 450 06 7	1.240,00	1.550,00
46	6 31 33 460 06 7	1.381,00	1.726,25
47	6 31 33 470 06 7	1.381,00	1.726,25
48	6 31 33 480 06 7	1.506,00	1.882,50
49	6 31 33 490 06 7	1.506,00	1.882,50
50	6 31 33 500 06 7	1.506,00	1.882,50



HSS Dura 50 kjernebor med QuickIN holder
TiN overflatebelegg for lang levetid og minimal friksjon.
Metrisk dimensjon, kuttedybde 50 mm.

Bor-Ø mm	Bestillingsnummer	Pris, eks. mva, kr	Pris, inkl. mva, kr
12	6 31 33 120 06 8	439,00	548,75
13	6 31 33 130 06 8	439,00	548,75
14	6 31 33 140 06 8	439,00	548,75
15	6 31 33 150 06 8	439,00	548,75
16	6 31 33 160 06 8	439,00	548,75
17	6 31 33 170 06 8	471,00	588,75
18	6 31 33 180 06 8	471,00	588,75
19	6 31 33 190 06 8	471,00	588,75
20	6 31 33 200 06 8	534,00	667,50
21	6 31 33 210 06 8	534,00	667,50
22	6 31 33 220 06 8	534,00	667,50
23	6 31 33 230 06 8	628,00	785,00
24	6 31 33 240 06 8	628,00	785,00
25	6 31 33 250 06 8	628,00	785,00
26	6 31 33 260 06 8	707,00	883,75
27	6 31 33 270 06 8	707,00	883,75
28	6 31 33 280 06 8	769,00	961,25
29	6 31 33 290 06 8	769,00	961,25
30	6 31 33 300 06 8	848,00	1.060,00
31	6 31 33 310 06 8	848,00	1.060,00
32	6 31 33 320 06 8	958,00	1.197,50
33	6 31 33 330 06 8	958,00	1.197,50
34	6 31 33 340 06 8	1.067,00	1.333,75
35	6 31 33 350 06 8	1.067,00	1.333,75
36	6 31 33 360 06 8	1.067,00	1.333,75
37	6 31 33 370 06 8	1.193,00	1.491,25
38	6 31 33 380 06 8	1.193,00	1.491,25
39	6 31 33 390 06 8	1.193,00	1.491,25
40	6 31 33 400 06 8	1.334,00	1.667,50
41	6 31 33 410 06 8	1.334,00	1.667,50
42	6 31 33 420 06 8	1.459,00	1.823,75
43	6 31 33 430 06 8	1.459,00	1.823,75
44	6 31 33 440 06 8	1.569,00	1.961,25
45	6 31 33 450 06 8	1.569,00	1.961,25
46	6 31 33 460 06 8	1.758,00	2.197,50
47	6 31 33 470 06 8	1.758,00	2.197,50
48	6 31 33 480 06 8	1.883,00	2.353,75
49	6 31 33 490 06 8	1.883,00	2.353,75
50	6 31 33 500 06 8	1.883,00	2.353,75



HSS DURA 25 kjernebor med 3/4" Weldon feste
TiN overflatebelegg for lang levetid og minimal friksjon.
Metrisk dimensjon, kuttedybde 25 mm.

Bor-Ø mm	Bestillingsnummer	Pris, eks. mva, kr	Pris, inkl. mva, kr
12	6 31 34 120 07 5	346,00	432,50
13	6 31 34 130 07 5	346,00	432,50
14	6 31 34 140 07 5	346,00	432,50
15	6 31 34 150 07 5	346,00	432,50
16	6 31 34 160 07 5	346,00	432,50
17	6 31 34 170 07 5	377,00	471,25
18	6 31 34 180 07 5	377,00	471,25
19	6 31 34 190 07 5	377,00	471,25
20	6 31 34 200 07 5	424,00	530,00
21	6 31 34 210 07 5	424,00	530,00
22	6 31 34 220 07 5	424,00	530,00
23	6 31 34 230 07 5	518,00	647,50
24	6 31 34 240 07 5	518,00	647,50
25	6 31 34 250 07 5	518,00	647,50
26	6 31 34 260 07 5	565,00	706,25
27	6 31 34 270 07 5	565,00	706,25
28	6 31 34 280 07 5	612,00	765,00
29	6 31 34 290 07 5	612,00	765,00
30	6 31 34 300 07 5	675,00	843,75
31	6 31 34 310 07 5	675,00	843,75
32	6 31 34 320 07 5	769,00	961,25
33	6 31 34 330 07 5	769,00	961,25
34	6 31 34 340 07 5	848,00	1.060,00
35	6 31 34 350 07 5	848,00	1.060,00
36	6 31 34 360 07 5	848,00	1.060,00
37	6 31 34 370 07 5	958,00	1.197,50
38	6 31 34 380 07 5	958,00	1.197,50
39	6 31 34 390 07 5	958,00	1.197,50
40	6 31 34 400 07 5	1.067,00	1.333,75
41	6 31 34 410 07 5	1.067,00	1.333,75
42	6 31 34 420 07 5	1.161,00	1.451,25
43	6 31 34 430 07 5	1.161,00	1.451,25
44	6 31 34 440 07 5	1.240,00	1.550,00
45	6 31 34 450 07 5	1.240,00	1.550,00
46	6 31 34 460 07 5	1.381,00	1.726,25
47	6 31 34 470 07 5	1.381,00	1.726,25
48	6 31 34 480 07 5	1.506,00	1.882,50
49	6 31 34 490 07 5	1.506,00	1.882,50
50	6 31 34 500 07 5	1.506,00	1.882,50
51	6 31 34 510 07 5	1.600,00	2.000,00
52	6 31 34 520 07 5	1.600,00	2.000,00
53	6 31 34 530 07 5	1.679,00	2.098,75
54	6 31 34 540 07 5	1.679,00	2.098,75
55	6 31 34 550 07 5	1.726,00	2.157,50
56	6 31 34 560 07 5	1.804,00	2.255,00
57	6 31 34 570 07 5	1.804,00	2.255,00
58	6 31 34 580 07 5	1.961,00	2.451,25
59	6 31 34 590 07 5	1.961,00	2.451,25
60	6 31 34 600 07 5	1.961,00	2.451,25



HSS DURA 50 kjernebor med 3/4" Weldon feste
TiN overflatebelegg for lang levetid og minimal friksjon.
Metrisk dimensjon, kuttedybde 50 mm.


Bor-Ø mm	Bestillingsnummer	Pris, eks. mva, kr	Pris, inkl. mva, kr
12	6 31 34 120 07 6	439,00	548,75
13	6 31 34 130 07 6	439,00	548,75
14	6 31 34 140 07 6	439,00	548,75
15	6 31 34 150 07 6	439,00	548,75
16	6 31 34 160 07 6	439,00	548,75
17	6 31 34 170 07 6	471,00	588,75
18	6 31 34 180 07 6	471,00	588,75
19	6 31 34 190 07 6	471,00	588,75
20	6 31 34 200 07 6	534,00	667,50
21	6 31 34 210 07 6	534,00	667,50
22	6 31 34 220 07 6	534,00	667,50
23	6 31 34 230 07 6	628,00	785,00
24	6 31 34 240 07 6	628,00	785,00
25	6 31 34 250 07 6	628,00	785,00
26	6 31 34 260 07 6	707,00	883,75
27	6 31 34 270 07 6	707,00	883,75
28	6 31 34 280 07 6	769,00	961,25
29	6 31 34 290 07 6	769,00	961,25
30	6 31 34 300 07 6	848,00	1.060,00
31	6 31 34 310 07 6	848,00	1.060,00
32	6 31 34 320 07 6	958,00	1.197,50
33	6 31 34 330 07 6	958,00	1.197,50
34	6 31 34 340 07 6	1.067,00	1.333,75
35	6 31 34 350 07 6	1.067,00	1.333,75
36	6 31 34 360 07 6	1.067,00	1.333,75
37	6 31 34 370 07 6	1.193,00	1.491,25
38	6 31 34 380 07 6	1.193,00	1.491,25
39	6 31 34 390 07 6	1.193,00	1.491,25
40	6 31 34 400 07 6	1.334,00	1.667,50
41	6 31 34 410 07 6	1.334,00	1.667,50
42	6 31 34 420 07 6	1.459,00	1.823,75
43	6 31 34 430 07 6	1.459,00	1.823,75
44	6 31 34 440 07 6	1.569,00	1.961,25
45	6 31 34 450 07 6	1.569,00	1.961,25
46	6 31 34 460 07 6	1.758,00	2.197,50
47	6 31 34 470 07 6	1.758,00	2.197,50
48	6 31 34 480 07 6	1.883,00	2.353,75
49	6 31 34 490 07 6	1.883,00	2.353,75
50	6 31 34 500 07 6	1.883,00	2.353,75
51	6 31 34 510 07 6	2.008,00	2.510,00
52	6 31 34 520 07 6	2.008,00	2.510,00
53	6 31 34 530 07 6	2.118,00	2.647,50
54	6 31 34 540 07 6	2.118,00	2.647,50
55	6 31 34 550 07 6	2.165,00	2.706,25
56	6 31 34 560 07 6	2.259,00	2.823,75
57	6 31 34 570 07 6	2.259,00	2.823,75
58	6 31 34 580 07 6	2.448,00	3.060,00
59	6 31 34 590 07 6	2.448,00	3.060,00
60	6 31 34 600 07 6	2.448,00	3.060,00

Senterpinner




L mm	Bestillingsnummer	NOBB	Pris, eks. mva, kr	Pris, inkl. mva, kr
80	3 02 17 359 00 0	45391704	148,00	185,00
105	3 02 17 332 00 9	25021387	152,00	190,00
125	3 02 17 333 00 3	25021395	152,00	190,00
135	3 02 17 355 00 0	45394020	183,00	228,75




 **Senterpinner**
utelukkende for 7/16" HSS Nova 1"-kjernebor.

L mm	Bestillingsnummer	NOBB	Pris, eks. mva, kr	Pris, inkl. mva, kr
85	3 02 17 338 00 0	45391685	136,00	170,00


 **Senterpinner**
utelukkende for 7/16" konkurrerende kjernebor i forbindelse med adapter

L mm	Bestillingsnummer	NOBB	Pris, eks. mva, kr	Pris, inkl. mva, kr
125	3 02 17 337 00 2	45391674	183,00	228,75


Adapter/chuck

 **Adapter med Quick IN-feste**
Utgående M18 x 6 P 1,5


Bestillingsnummer	NOBB	Pris, eks. mva, kr	Pris, inkl. mva, kr
6 39 01 020 00 6	25189309	224,00	280,00

 **Adapter med Quick IN-feste**
3/4" Weldon


Bestillingsnummer	NOBB	Pris, eks. mva, kr	Pris, inkl. mva, kr
6 39 01 021 01 4	25189317	224,00	280,00

 **Adapter med Quick IN-feste**
Weldon-spesialfeste. Spesielt for konkurrerende kjernebor med innvendig diameter på >6,4 mm.


Bestillingsnummer	NOBB	Pris, eks. mva, kr	Pris, inkl. mva, kr
6 39 01 024 01 9	45394334	224,00	280,00

 **Adapter med 3/4" Weldon-feste**
for omrigging av konkurrerende fabrikat til QuickIN-system.


Bestillingsnummer	NOBB	Pris, eks. mva, kr	Pris, inkl. mva, kr
6 39 01 027 01 0	45394345	481,00	601,25

 **Forlengelse**
for bruk på trange, dype eller trinnede overflater, gjennomgangshull fra Ø 36 mm mulig. QuickIN-feste, lengde 100 mm, inkl. senterpinne.

Bestillingsnummer	NOBB	Pris, eks. mva, kr	Pris, inkl. mva, kr
6 31 06 016 01 0	25194838	809,00	1.011,25

 **Adapter med Quick IN-feste**
Utgående 1/2"-20 UNF


Bestillingsnummer	NOBB	Pris, eks. mva, kr	Pris, inkl. mva, kr
6 39 01 022 00 8	25189325	224,00	280,00

 **Adapter med Quick IN-feste**
Kontapp B 16


Bestillingsnummer	NOBB	Pris, eks. mva, kr	Pris, inkl. mva, kr
6 39 01 023 00 2	25189333	224,00	280,00

 **Adapter med 3/4" Weldon-feste**
Kontapp B 16

Bestillingsnummer	Pris, eks. mva, kr	Pris, inkl. mva, kr
6 39 01 061 00 0	224,00	280,00


 **Tannkranschuck med QuickIN-feste**

Spennvidde mm	Bestillingsnummer	NOBB	Pris, eks. mva, kr	Pris, inkl. mva, kr
1,5 - 13	6 39 01 023 02 0	45394326	724,00	905,00
1 - 16	6 39 01 023 01 1	45394315	858,00	1.072,50


 **HSS spiralbor med QuickIN-feste**
Kuttdybde 35 mm

Bor-Ø mm	Bestillingsnummer	Pris, eks. mva, kr	Pris, inkl. mva, kr
10,0	6 31 11 009 01 0	253,00	316,25
10,2	6 31 11 010 01 0	253,00	316,25
11,0	6 31 11 011 01 0	253,00	316,25
12,0	6 31 11 012 01 0	253,00	316,25
13,0	6 31 11 013 01 0	266,00	332,50
14,0	6 31 11 014 01 0	292,00	365,00
15,0	6 31 11 015 01 0	319,00	398,75
15,5	6 31 11 016 01 0	332,00	415,00


Holder

 **QuickIN-holder**
med intern tilførsel av kjølemiddel


Konus	Bor-Ø mm	Kuttdybde mm	Bestillingsnummer	NOBB	Pris, eks. mva, kr	Pris, inkl. mva, kr
MK 3	12 - 65	50	6 39 01 048 02 0		1.770,00	2.212,50
MK 3	12 - 65	75	6 39 01 049 02 0		1.897,00	2.371,25

 **3/4" Weldon-tange**
med intern tilførsel av kjølemiddel


Konus	Bor-Ø mm	Kuttdybde mm	Bestillingsnummer	NOBB	Pris, eks. mva, kr	Pris, inkl. mva, kr
MK 3	12 - 65	50	6 39 01 050 02 0		1.770,00	2.212,50
MK 3	12 - 65	75	6 39 01 051 02 0		1.897,00	2.371,25

 **QuickIN-holder**
for bruk av FEIN kjernebor på benk- og sølebormaskiner samt alle andre kjerneboreheter med MK-feste.

Konus	Bor-Ø mm	Kuttdybde mm	Bestillingsnummer	NOBB	Pris, eks. mva, kr	Pris, inkl. mva, kr
MK 3	12 - 65	50	6 39 01 019 01 3	25189291	1.859,00	2.323,75
MK 2	12 - 35	50	6 39 01 018 01 9	25189283	1.770,00	2.212,50
MK 3	12 - 65	75	6 39 01 055 02 0		1.986,00	2.482,50
MK 2	12 - 35	75	6 39 01 057 02 0		1.986,00	2.482,50


 **3/4" Weldon-tange**
for bruk av FEIN kjernebor på benk- og sølebormaskiner samt alle andre kjerneboreheter med MK-feste.

Konus	Bor-Ø mm	Kuttdybde mm	Bestillingsnummer	NOBB	Pris, eks. mva, kr	Pris, inkl. mva, kr
MK 3	12 - 65	50	6 39 01 052 02 0		1.859,00	2.323,75
MK 3	12 - 65	75	6 39 01 053 02 0		1.986,00	2.482,50


 **Ombyggingssett**
for forgjengerens maskintype KBM 542 til QuickIN-hurtigvekselsystem.

Bestillingsnummer	Pris, eks. mva, kr	Pris, inkl. mva, kr
6 39 01 028 01 8	1.201,00	1.501,25

Gjenging

 **Selvspennende chuck for gjengeskjæring for KBM 50 Q, KBM 50 U, KBM 52 U, KBM 65 U**
kan kun brukes i forbindelse med magnetkjernebormaskiner med venstregangsfunksjon. Str. 2, med 3/4" Weldon-feste, til gjengebor, i forbindelse med gjengeborinnsatser med eller uten slurekobling, fra M6-M20.

Bestillingsnummer	Pris, eks. mva, kr	Pris, inkl. mva, kr
9 26 02 089 01 0	2.831,00	3.538,75

 **Selvspennende chuck for gjengeskjæring for KBM 50 Q, KBM 50 U, KBM 52 U, KBM 65 U**
kan kun benyttes for kjerneboreheter med venstregangsfunksjon, str. 2, med QuickIN-feste, for gjengetapp i forbindelse med gjengeskjæringsinnsatser med eller uten slurekobling, fra M 6- M 20.

Bestillingsnummer	Pris, eks. mva, kr	Pris, inkl. mva, kr
9 26 02 079 01 0	2.784,00	3.480,00



Gjengeapparat til KBM 32 Q og KBM 50 QX
Str. 2, med QuickIN-feste, for gjengetapper i forbindelse med gjengeskjæringsinnsatser med eller uten slurekopling, fra M 6- M 16. Inkl. dreiemomentstøtte.

Bestillingsnummer	NOBB	Pris, eks. mva, kr	Pris, inkl. mva, kr
9 26 02 072 01 2	45394493	8.996,00	11.245,00



Gjengeapparat til KBM 65 Q og KBM 65 QF
Str. 2, med MK 3-feste, for gjengebor i forbindelse med gjengeskjæringsinnsatser med eller uten slurekopling, fra M 6- M 20. Inkl. dreiemomentstøtte.

Bestillingsnummer	NOBB	Pris, eks. mva, kr	Pris, inkl. mva, kr
9 26 02 066 01 2	45394485	12.136,00	15.170,00



Gjengeskjæringsinnsatser
til gjengetapp iht. DIN 371

Gjenger mm	Ø	Firkant mm	Bestillingsnummer	NOBB	Pris, eks. mva, kr	Pris, inkl. mva, kr
M 6	6	4,9	6 32 06 095 01 1	25185588	759,00	948,75
M 8	8	6,2	6 32 06 138 01 0		759,00	948,75
M 10	10	8	6 32 06 139 01 0		759,00	948,75



Gjengeskjæringsinnsatser
til gjengetapp iht. DIN 374/376

Gjenger mm	Ø	Firkant mm	Bestillingsnummer	NOBB	Pris, eks. mva, kr	Pris, inkl. mva, kr
M 6	4,5	3,4	6 32 06 117 01 5	45394103	759,00	948,75
M 10	7	5,5	6 32 06 096 01 4	25185596	759,00	948,75
M 12	9	7	6 32 06 097 01 8	25185604	759,00	948,75
M 14	11	9	6 32 06 098 01 6	25185612	759,00	948,75
M 16	12	9	6 32 06 099 01 0	25185620	759,00	948,75
M 18	14	11	6 32 06 100 01 1	25185638	759,00	948,75
M 20	16	12	6 32 06 101 01 0	25185646	759,00	948,75



Gjengeskjæringsinnsatser
med sikkerhetskopling for bunnhull til gjengetapp iht. DIN 371

Gjenger mm	Ø	Firkant mm	Bestillingsnummer	NOBB	Pris, eks. mva, kr	Pris, inkl. mva, kr
M 6	6	4,9	6 32 06 118 01 3	45394118	2.361,00	2.951,25
M 8	8	6,2	6 32 06 140 01 0		2.361,00	2.951,25
M 10	10	8	6 32 06 141 01 0		2.361,00	2.951,25



Gjengeskjæringsinnsatser
med sikkerhetskopling for bunnhull til gjengetapp iht. DIN 374/376

Gjenger mm	Ø	Firkant mm	Bestillingsnummer	NOBB	Pris, eks. mva, kr	Pris, inkl. mva, kr
M 8	6	4,9	6 32 06 102 01 3	25185653	2.361,00	2.951,25
M 10	7	5,5	6 32 06 103 01 7	25185661	2.361,00	2.951,25
M 12	9	7	6 32 06 104 01 5	25185679	2.361,00	2.951,25
M 14	11	9	6 32 06 105 01 9	25185687	2.361,00	2.951,25
M 16	12	9	6 32 06 106 01 2	25185695	2.361,00	2.951,25
M 18	14	11	6 32 06 107 01 6	25185703	2.361,00	2.951,25
M 20	16	12	6 32 06 108 01 4	25185711	2.361,00	2.951,25

Spennanordninger



Vakuumpate - for vakuumpumpe
For ikke magnetiske materialer og underlag med struktur (plater med rifleprofil, tåreprofil o.l.)
Vakuumpate 396 x 200 x 95 mm

Bestillingsnummer	NOBB	Pris, eks. mva, kr	Pris, inkl. mva, kr
9 26 02 057 01 7	45394474	5.353,00	6.691,25



Vakuumpumpe
Innsugningsmengde 0,015 m³/min, -0,8 bar, 92 W, vekt 2,5 kg, inkl. sugeslange.

Bestillingsnummer	NOBB	Pris, eks. mva, kr	Pris, inkl. mva, kr
9 26 01 022 01 3	45394440	5.519,00	6.898,75



Vakuumpate - manuell
for ikke magnetiske materialer, 250 x 330 x 110 mm

Bestillingsnummer	NOBB	Pris, eks. mva, kr	Pris, inkl. mva, kr
9 26 02 054 01 6	45394455	5.152,00	6.440,00



Festeanordning for rør
inkl. spennstropp, for å sette borer i rør med rør-Ø fra 60 til 300 mm, 220 x 130 mm.

Bestillingsnummer	NOBB	Pris, eks. mva, kr	Pris, inkl. mva, kr
9 26 02 055 01 0	45394466	2.807,00	3.508,75

Kjøling



Håndpumpe
Volum ca. 450 ml. Passer til FEIN kjeneboreheter KBM 32 Q, KBM 50 QX, KBM 52 U, KBM 65 Q, KBM 65 QF.

Bestillingsnummer	NOBB	Pris, eks. mva, kr	Pris, inkl. mva, kr
3 21 32 022 00 7	25180621	107,00	133,75

Reserveslange
for håndpumpe 3 21 32 022 00 7.

Bestillingsnummer	Pris, eks. mva, kr	Pris, inkl. mva, kr
3 14 14 054 00 8	35,00	43,75



Flekslange
Passer til KBM 50 Q, 50 U, 50 auto, 65 U ved bruk av spiralborer.

Bestillingsnummer	Pris, eks. mva, kr	Pris, inkl. mva, kr
3 14 14 070 01 0	140,00	175,00



Skjærespray
300 ml pumpepray, for en lang verktøylevetid, optimal skjære- og avsponingseffekt og forbedret sponflyt.

Bestillingsnummer	NOBB	Pris, eks. mva, kr	Pris, inkl. mva, kr
3 21 32 031 00 0	45391712	169,00	211,25

Øvrig tilbehør



Magnet-sponsamler
Praktisk verktøy med sterk magnetkraft for rask og enkel samling av magnetisk metallspen.

Bestillingsnummer	Pris, eks. mva, kr	Pris, inkl. mva, kr
6 42 01 005 01 0	472,00	590,00

KBM 80 U

Ekstra kraftig, med tretrinnsgir, revers og høy funksjonalitet, noe som bidrar til universelt og effektivt arbeid.



Tilbehør, se side 162

HM Kjernebor maks. Ø	mm	80
HSS-kjernebor maks Ø	mm	65
Kjernebor boreddybde maks.	mm	50
Spiralbor maks. Ø	mm	32
Gjenging		M 27
Forsenking maks. Ø	mm	50
Brotsjng maks Ø	mm	31
Opptatt effekt	W	2 000
Avgitt effekt	W	900
Turtall, belastet		
1. gir	1/min	110-180
2. gir	1/min	160-260
3. gir	1/min	350-580
Kjerneborfeste		QuickIN/ QuickIN MAX
Verktøyfeste		MK 3
Slag	mm	145
Total slaglengde	mm	285
Justeringsområde borestativ	mm	± 4,25
Svingområde borestativ		± 11°
Magnet-holdekraft	N	18 000
Magnetfot-dimensjoner	mm	270 x 90
Kabel med støpsel	m	4
Vekt iht. EPTA	kg	25,4

Bestillingsnummer	7 270 34 00 23 0
NOBB	42863637
EAN	4014586862545
Pris, eks. mva, kr [PK 01]	33.234,00
Pris, inkl .mva, kr [PK 01]	41.542,50

Fordelene med FEIN:

- ▶ Turtallstabil også ved krevende arbeidsoppgaver.
- ▶ Finjustering av borspindelen for komfortabel innstilling av maskinen.
- ▶ Dobbel bormotorføring for bruk med lange boreverktøy
- ▶ Høyre-/venstregang.
- ▶ Elektronisk turtallsregulering.
- ▶ MK3 -grensesnitt.
- ▶ Stor holdekraft i magneten.
- ▶ Komfortabel visning av magnetens holdekraft.
- ▶ Integret kjølemiddelbatter.
- ▶ Mekanisk tretrinnsgir.
- ▶ Automatisk tilførsel av kjølemiddel.
- ▶ Turtallsurekobling.

Prisen innbefatter:

- 1 koffert, 1 kjølemiddelbeholder, 1 stropp, 1 sponkrok, 2 senterpinner, 1 berøringsbeskyttelse, 1 utdrivningskile, 1 QuickIN MAX/MK3-verktøyfeste

KBM 80 auto

Kraftig og intelligent helautomatisk 3-girs maskin med revers for maksimal effektivitet.



Tilbehør, se side 162

HM Kjernebor maks. Ø	mm	80
HSS-kjernebor maks Ø	mm	65
Kjernebor boreddybde maks.	mm	50
Spiralbor maks. Ø	mm	18/32*
Gjenging		M 27*
Forsenking maks. Ø	mm	50**
Brotsjng maks Ø	mm	31**
Opptatt effekt	W	2 000
Avgitt effekt	W	900
Turtall, belastet		
1. gir	1/min	110-180
2. gir	1/min	160-260
3. gir	1/min	350-580
Kjerneborfeste		QuickIN/ QuickIN MAX
Verktøyfeste		MK 3
Slag	mm	145
Total slaglengde	mm	285
Justeringsområde borestativ	mm	± 4,25
Svingområde borestativ		± 11°
Magnet-holdekraft	N	18 000
Magnetfot-dimensjoner	mm	270 x 90
Kabel med støpsel	m	4
Vekt iht. EPTA	kg	26,4

Bestillingsnummer	7 270 32 00 23 0
NOBB	42863618
EAN	4014586862538
Pris, eks. mva, kr [PK 01]	37.843,00
Pris, inkl .mva, kr [PK 01]	47.303,75

Fordelene med FEIN:

- ▶ Tids- og kostnadsbesparelse ved store borevolumer gjennom digitalt styrt mating.
- ▶ Arbeidstider som kan planlegges ved forskjellige oppdrag og seriarbeid takket være bedre og taktstyrte boretider.
- ▶ Universelt arbeid, som gjengeskjæring i manuell maskindrift med høyre-/venstregang og MK3-grensesnitt.
- ▶ FEIN høyeffektmotor med stabilt dreiemoment.
- ▶ Elektronisk turtallsregulering.
- ▶ Stor holdekraft i magneten.
- ▶ Komfortabel visning av magnetens holdekraft.
- ▶ Integret kjølemiddelbatter.
- ▶ Vippen sensor.
- ▶ Betjeningselementer midt i synsfeltet.
- ▶ Mekanisk tretrinnsgir.
- ▶ Automatisk tilførsel av kjølemiddel.
- ▶ Turtallsurekobling.
- ▶ * Kun i manuell maskindrift.

Prisen innbefatter:

- 1 koffert, 1 kjølemiddelbeholder, 1 stropp, 1 sponkrok, 2 senterpinner, 1 berøringsbeskyttelse, 1 utdrivningskile, 1 QuickIN MAX/MK3-verktøyfeste

Hardmetallkjernebor



HM Ultra 50 kjernebor med QuickIN MAX-feste
Lang driftstid og fremragende avvirkning. Metriske mål, kuttybde 50 mm.

Bor-Ø mm	Bestillingsnummer	NOBB	Pris, eks. mva, kr	Pris, inkl. mva, kr
50	6 31 27 330 01 0	45391761	1.113,00	1.391,25
51	6 31 27 331 01 0	45391776	1.230,00	1.537,50
52	6 31 27 332 01 0	45391780	1.230,00	1.537,50
53	6 31 27 333 01 0	45391795	1.230,00	1.537,50
54	6 31 27 334 01 0	45391806	1.230,00	1.537,50
55	6 31 27 335 01 0	45391814	1.230,00	1.537,50
56	6 31 27 336 01 0	45391825	1.282,00	1.602,50
57	6 31 27 337 01 0	45391833	1.282,00	1.602,50
58	6 31 27 338 01 0	45391844	1.282,00	1.602,50
59	6 31 27 339 01 0	45391852	1.282,00	1.602,50
60	6 31 27 340 01 0	45391863	1.282,00	1.602,50
61	6 31 27 341 01 0	45391878	1.450,00	1.812,50
62	6 31 27 342 01 0	45391882	1.450,00	1.812,50
63	6 31 27 343 01 0	45391897	1.450,00	1.812,50
64	6 31 27 344 01 0	45391901	1.450,00	1.812,50
65	6 31 27 345 01 0	45391916	1.450,00	1.812,50
66	6 31 27 346 01 0	45391920	1.664,00	2.080,00
67	6 31 27 347 01 0	45391935	1.664,00	2.080,00
68	6 31 27 348 01 0	45391946	1.664,00	2.080,00
69	6 31 27 349 01 0	45391954	1.664,00	2.080,00
70	6 31 27 350 01 0	45391965	1.837,00	2.296,25
71	6 31 27 351 01 0	45391973	1.855,00	2.318,75
72	6 31 27 352 01 0	45391984	1.872,00	2.340,00
73	6 31 27 353 01 0	45391992	1.890,00	2.362,50
74	6 31 27 354 01 0	45392003	1.907,00	2.383,75
75	6 31 27 355 01 0	45392018	1.925,00	2.406,25
76	6 31 27 456 01 0	45392037	2.011,00	2.513,75
77	6 31 27 457 01 0	45392041	2.029,00	2.536,25
78	6 31 27 458 01 0	45392056	2.054,00	2.567,50
79	6 31 27 459 01 0	45392060	2.081,00	2.601,25
80	6 31 27 460 01 0	45392075	2.081,00	2.601,25

Adapter/chuck



Adapter med QuickIN MAX-feste
QuickIN-feste

Bestillingsnummer	NOBB	Pris, eks. mva, kr	Pris, inkl. mva, kr
6 39 01 045 01 0	45393963	463,00	578,75



Tannkranschuck med QuickIN-feste

Spennvidde mm	Bestillingsnummer	NOBB	Pris, eks. mva, kr	Pris, inkl. mva, kr
1,5 - 13	6 39 01 023 02 0	45394326	724,00	905,00
1 - 16	6 39 01 023 01 1	45394315	858,00	1.072,50

Festeskaft MK3



QuickIN-feste

Til ettermontering på KBM 80 U / KBM 80 auto. Med integrert tilførsel av kjøle-/smøremiddel. Til alle QuickIN kjernebor med Ø 12–65 mm.

Bestillingsnummer	NOBB	Pris, eks. mva, kr	Pris, inkl. mva, kr
6 39 01 039 02 0	45394364	1.755,00	2.193,75



QuickIN MAX-feste

Til ettermontering på KBM 80 U/KBM 80 auto. Med integrert tilførsel av kjølesmøremiddel. Til alle FEIN QuickIN MAX kjernebor Ø 50–80 mm.

Bestillingsnummer	NOBB	Pris, eks. mva, kr	Pris, inkl. mva, kr
6 39 01 038 02 0	45394353	2.571,00	3.213,75



Weldon 32 standardfeste

Spesielt for kjernebor med 90° forskjøvne sponflater. Maksimal kuttybde 50 mm.

Bestillingsnummer	NOBB	Pris, eks. mva, kr	Pris, inkl. mva, kr
6 39 01 041 01 0	45394383	2.978,00	3.722,50



Weldon 32-feste

Spennflater i linje. Maksimal kuttybde 75 mm. Spesielt til kjernebor fra:

Feste	Bestillingsnummer	NOBB	Pris, eks. mva, kr	Pris, inkl. mva, kr
Hougen	6 39 01 042 01 0	45394398	2.978,00	3.722,50
Jancy	6 39 01 040 01 0	45394372	2.978,00	3.722,50



Utvidelseskontapp
for morsekontapp

Feste	Bestillingsnummer	NOBB	Pris, eks. mva, kr	Pris, inkl. mva, kr
MK 3 / MK 3	6 33 04 005 00 0	45394186	1.755,00	2.193,75



Gjengeskjæring KBM 80



Selvspennende chuck for gjengeskjæring for KBM 80
kan kun benyttes for kjerneborenheter med
venstregangsfunksjon, st. 3, med QuickIN MAX-feste,
for gjengetapp (DIN 374/376) i kombinasjon med
gjengeskjæringsinnsatser med eller uten sikkerhetskobling,
fra M 22–M 27.

Bestillingsnummer	NOBB	Pris, eks. mva, kr	Pris, inkl. mva, kr
9 26 02 082 01 0	45394504	3.932,00	4.915,00



Gjengeskjæringsinnsatser
til gjengetapp iht. DIN 374/376

Gjenger	Ø mm	Firkant mm	Bestillingsnummer	NOBB	Pris, eks. mva, kr	Pris, inkl. mva, kr
M22/M24	18	14,5	6 32 06 119 01 0	45394122	1.755,00	2.193,75
M27	20	16	6 32 06 120 01 0	45394137	1.755,00	2.193,75



Gjengeskjæringsinnsatser
med sikkerhetskobling for bunnhull
til gjengetapp iht. DIN 374/376

Gjenger	Ø mm	Firkant mm	Bestillingsnummer	NOBB	Pris, eks. mva, kr	Pris, inkl. mva, kr
M22/M24	18	14,5	6 32 06 122 01 0	45394141	3.659,00	4.573,75
M27	20	16	6 32 06 123 01 0	45394156	3.659,00	4.573,75



Vekselreduksjonsmuffe (3/2)
Reduksjonsmuffe til feste av gjengeskjæringsinnsatser st. 2
(M 6–M 20) i selvspennende chuck for gjengeskjæring st. 3.
(9 26 02 082 01 0)

Bestillingsnummer	NOBB	Pris, eks. mva, kr	Pris, inkl. mva, kr
6 32 06 125 01 0	45394160	2.163,00	2.703,75

Spennanordninger



Vakuumplate - for vakuumpumpe
For ikke magnetiske materialer og underlag med struktur
(plater med rifleprofil, tåreprofil o.l.)
396 x 350 x 95 mm til KBM 80 U, 80 auto.

Bestillingsnummer	NOBB	Pris, eks. mva, kr	Pris, inkl. mva, kr
9 26 02 085 01 0	45394512	5.353,00	6.691,25



Vakuumpumpe
Innsugningsmengde 0,015 m³/min, -0,8 bar, 92 W, vekt 2,5 kg,
inkl. sugeslange.

Bestillingsnummer	NOBB	Pris, eks. mva, kr	Pris, inkl. mva, kr
9 26 01 022 01 3	45394440	5.519,00	6.898,75

Øvrig tilbehør



Magnet-sponsamler
Praktisk verktøy med sterk magnetkraft for rask og enkel
samling av magnetisk metallspån.

Bestillingsnummer	Pris, eks. mva, kr	Pris, inkl. mva, kr
6 42 01 005 01 0	472,00	590,00



En ren fornøyelse: FEIN Dustex.

Støvsugerne i FEIN Dustex-serien er den ideelle kombinasjonen for støvfritt arbeid med elektroverktøy i industrien, på verkstedet og ved montering. Takket være den komfortable inn- og utkoblingsautomatikken blir disse profesjonelle, ekstra stillegående våt-/tørrstøvsugerne slått på og av automatisk via bryteren på elektroverktøyet de er tilkoblet. I tillegg har FEIN Dustex-støvsugeren en mykstart-funksjon som reduserer startstrømmen og på den måten unngår å belaste svakere elektriske sikringer. Støvsugerne leveres med en ekstra lang tilkoblingskabel og sugeslange, hvilket gir brukeren maksimal rekkevidde ved bruk. Med sikkerhetstøvsugerne FEIN Dustex kan helseskadelig støv i klasse M fjernes på en pålitelig måte.



Våt-/tørrstøvsuger

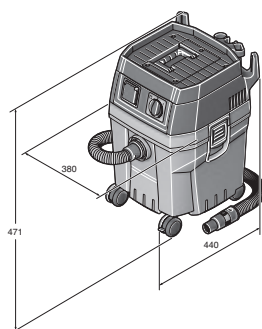
Side 166

For optimale resultater i et miljøvennlig arbeidsmiljø.

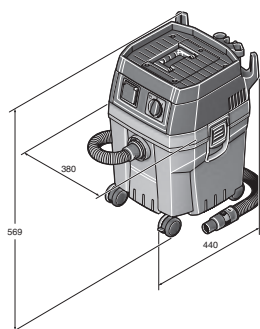


	Dustex 25 I sett	Dustex 25 L	Dustex 35 I sett	Dustex 35 L	Dustex 35 LX	Dustex 35 LX AC	Dustex 35 MX	Dustex 35 MX AC
	Kompakt, kraftig våt- og tørrstøvsuger som kan kobles til elektroverktøy til bruk i verksted og ved montering på arbeidstedet med omfattende tilbehørssett.	Kompakt, kraftig våt- og tørrstøvsuger som kan kobles til elektroverktøy til bruk i verksted og ved montering på stedet.	Kraftig våt- og tørrstøvsuger som kan kobles til elektroverktøy til bruk i verksted og ved montering på arbeidstedet med omfattende tilbehørssett.	Kraftig våt- og tørrstøvsuger som kan kobles til elektroverktøy til bruk i verksted og ved montering på arbeidstedet.	Kraftig og profesjonell våt-/tørrstøvsuger i støvklasse L til festing av ulike koffertsystemer, inkludert omfattende tilbehør.	Kraftig og profesjonell våt-/tørrstøvsuger i støvklasse L med helautomatisk filterrenngjøring til festing av ulike koffertsystemer, inkludert omfattende tilbehør.	Kraftig og profesjonell våt-/tørrstøvsuger i støvklasse M til festing av ulike koffertsystemer, inkludert omfattende tilbehør.	Kraftig og profesjonell våt-/tørrstøvsuger i støvklasse M med helautomatisk filterrenngjøring til festing av ulike koffertsystemer, inkludert omfattende tilbehør.
Side	167	167	167	168	168	168	169	169
Funksjoner	Start/stopp-automatikk	•	•	•	•	•	•	•
	Mykstart	•	•	•	•	•	•	•
	Automatisk filterrenngjøring						•	•
	Koffertstativ					•	•	•
	Støvklasse	L	L	L	L	L	L	M
Tekniske egenskaper	Maksimal inngangseffekt (W)	1 380	1 380	1 380	1 380	1 380	1 380	1 380
	Luftmengde (l/min)	4 320	4 320	4 320	4 320	4 320	4 320	4 320
	Max. undertrykk (mbar)	253	253	253	253	254	254	254
	Beholdervolum (l)	22	22	32	32	35	35	35
	Vekt iht. EPTA (kg)	8,0	8,0	9,0	9,0	13,5	14,1	13,5

- Inkludert



Dustex 25 L



Dustex 35 L

**Dustex 25 I sett**

Kompakt, kraftig våt- og tørrstøvsuger som kan kobles til elektroverktøy til bruk i verksted og ved montering på arbeidsstedet med omfattende tilbehørssett.



Tilbehør, se side 170

Maksimal inngangseffekt	W	1 380
Luftmengde	l/min	4 320
Max. undertrykk	mbar	253
Beholdervolum	l	22
Vekt iht. EPTA	kg	8,0
Kabel med støpsel	m	6
Bestillingsnummer		9 20 27 060 00 0
NOBB		42168912
EAN		4014586878362
Pris, eks. mva, kr [PK 01]		3.285,00
Pris, inkl .mva, kr [PK 01]		4.106,25

Fordelene med FEIN:

- ▶ Kraftig turbin for volumstrøm på 70 l/s undertrykk på 253 mbar.
- ▶ Lavt volum på 67 dB (A).
- ▶ Stor rekkevidde takket være 6 m lang tilkoblingskabel og 4 m lang sugeslange.
- ▶ Store hjul som kan snus 360° for optimal bevegelse også under trange forhold.
- ▶ Verktøymuffe med sugekraftregulering for enkel innstilling av sugeeffekt.
- ▶ Autostart-stikkontakt med innkoblingsforsinkelse for å unngå strømtopper.
- ▶ Praktisk oppbevaringsflate med kant.
- ▶ Godkjent for støvklasse L.

Prisen innbefatter:

1 sugeslange 4 m, Ø 35 mm, 1 verktøymuffe med sugekraftregulering, 1 Fiberfilterpose, 1 Flatt foldefilter, 2 sugerør (metallutførelse), 1 kombidyse med utskiftbare innsatser, 1 fuge-dyse, 1 sugepensel, 1 manifold

Dustex 25 L

Kompakt, kraftig våt- og tørrstøvsuger som kan kobles til elektroverktøy til bruk i verksted og ved montering på stedet.



Tilbehør, se side 170

Maksimal inngangseffekt	W	1 380
Luftmengde	l/min	4 320
Max. undertrykk	mbar	253
Beholdervolum	l	22
Vekt iht. EPTA	kg	8,0
Kabel med støpsel	m	6
Bestillingsnummer		9 20 27 223 00 0
EAN		4014586877365
Pris, eks. mva, kr [PK 01]		2.828,00
Pris, inkl .mva, kr [PK 01]		3.535,00

Fordelene med FEIN:

- ▶ Kraftig turbin for volumstrøm på 70 l/s undertrykk på 253 mbar.
- ▶ Lavt volum på 67 dB (A).
- ▶ Stor rekkevidde takket være 6 m lang tilkoblingskabel og 4 m lang sugeslange.
- ▶ Store hjul som kan snus 360° for optimal bevegelse også under trange forhold.
- ▶ Verktøymuffe med sugekraftregulering for enkel innstilling av sugeeffekt.
- ▶ Autostart-stikkontakt med innkoblingsforsinkelse for å unngå strømtopper.
- ▶ Praktisk oppbevaringsflate med kant.
- ▶ Godkjent for støvklasse L.

Prisen innbefatter:

1 sugeslange 4 m, Ø 35 mm, 1 verktøymuffe med sugekraftregulering, 1 Fiberfilterpose, 1 Flatt foldefilter

Dustex 35 I sett

Kraftig våt- og tørrstøvsuger som kan kobles til elektroverktøy til bruk i verksted og ved montering på arbeidsstedet med omfattende tilbehørssett.



Tilbehør, se side 170

Maksimal inngangseffekt	W	1 380
Luftmengde	l/min	4 320
Max. undertrykk	mbar	253
Beholdervolum	l	32
Vekt iht. EPTA	kg	9,0
Kabel med støpsel	m	6
Bestillingsnummer		9 20 28 060 00 0
NOBB		42168923
EAN		4014586878423
Pris, eks. mva, kr [PK 01]		3.741,00
Pris, inkl .mva, kr [PK 01]		4.676,25

Fordelene med FEIN:

- ▶ Kraftig turbin for volumstrøm på 70 l/s undertrykk på 253 mbar.
- ▶ Lavt volum på 67 dB (A).
- ▶ Stor rekkevidde takket være 6 m lang tilkoblingskabel og 4 m lang sugeslange.
- ▶ Store hjul som kan snus 360° for optimal bevegelse også under trange forhold.
- ▶ Verktøymuffe med sugekraftregulering for enkel innstilling av sugeeffekt.
- ▶ Autostart-stikkontakt med innkoblingsforsinkelse for å unngå strømtopper.
- ▶ Praktisk oppbevaringsflate med kant.
- ▶ Godkjent for støvklasse L.

Prisen innbefatter:

1 sugeslange 4 m, Ø 35 mm, 1 verktøymuffe med sugekraftregulering, 1 Fiberfilterpose, 1 Flatt foldefilter, 2 sugerør (metallutførelse), 1 kombidyse med utskiftbare innsatser, 1 fuge-dyse, 1 sugepensel, 1 manifold

Dustex 35 L

Kraftig våt-og tørrstøvsuger som kan kobles til elektroverktøy til bruk i verksted og ved montering på arbeidsstedet.



Tilbehør, se side 170

Maksimal inngangseffekt	W	1 380
Luftmengde	l/min	4 320
Max. undertrykk	mbar	253
Beholdervolum	l	32
Vekt iht. EPTA	kg	9,0
Kabel med støpsel	m	6
Bestillingsnummer	9 20 28 223 00 0	
EAN	4014586877389	
Pris, eks. mva, kr [PK 01]	3.285,00	
Pris, inkl .mva, kr [PK 01]	4.106,25	

Fordelene med FEIN:

- ▶ Kraftig turbin for volumstrøm på 70 l/s undertrykk på 253 mbar.
- ▶ Lavt volum på 67 dB (A).
- ▶ Stor rekkevidde takket være 6 m lang tilkoblingskabel og 4 m lang sugeslange.
- ▶ Store hjul som kan snus 360° for optimal bevegelse også under trange forhold.
- ▶ Verktøymuffe med sugekraftregulering for enkel innstilling av sugeeffekt.
- ▶ Autostart-stikkontakt med innkoblingsforsinkelse for å unngå strømtopper.
- ▶ Praktisk oppbevaringsflate med kant.
- ▶ Godkjent for støvklasse L.

Prisen innbefatter:

1 sugeslange 4 m, Ø 35 mm, 1 verktøymuffe med sugekraftregulering, 1 Fiberfilterpose, 1 Flatt foldefilter

Dustex 35 LX

Kraftig og profesjonell våt-/tørrstøvsuger i støvklasse L, inkludert omfattende tilbehør til bruk i verksteder og på arbeidsplassen.



Tilbehør, se side 170

Maksimal inngangseffekt	W	1 380
Luftmengde	l/min	4 320
Max. undertrykk	mbar	254
Beholdervolum	l	35
Vekt iht. EPTA	kg	13,5
Kabel med støpsel	m	7,5
Lydtrykknivå	dB	69
Bestillingsnummer	9 20 29 060 00 0	
EAN	4014586882956	
Pris, eks. mva, kr [PK 01]	5.000,00	
Pris, inkl .mva, kr [PK 01]	6.250,00	

Fordelene med FEIN:

- ▶ Ulike typer verktøykofferter kan enkelt festes til støvsugeren.
- ▶ Ergonomisk transport av hele enheten bestående av elektroverktøy og støvsuger, takket være en skyvebøyle, og et koffert- og tilbehørsfeste.
- ▶ Pålitelig oppsuging av ulike typer smuss, fra væsker til fint støv.
- ▶ Godkjent for støvklasse L.
- ▶ Flatt PES foldefilter og elektronisk utkobling sikrer fremragende egenskaper ved våtsuging.
- ▶ Autostart-stikkontakt med innkoblingsforsinkelse for å unngå strømtopper.
- ▶ 7,5 m lang strømkabel og 4 m lang sugeslange sørger for en stor arbeidsradius.

Prisen innbefatter:

1 skyvebøyle, 1 flatt foldefilter PES, 1 fleece-filterpose, premium, 1 sugeslange 4 m, Ø 35 mm, 1 verktøymuffe med sugekraftregulering, 1 trinnmuffe, 2 sugerør (metallutførelse), 1 kombimunnstykke med utskiftbare innsatser, 1 fugemunnstykke, 1 børstemunnstykke, 1 håndtak

Dustex 35 LX AC

Kraftig og profesjonell våt-/tørrstøvsuger i støvklasse L med helautomatisk filterrengjøring og inkludert omfattende tilbehør.



Tilbehør, se side 170

Maksimal inngangseffekt	W	1 380
Luftmengde	l/min	4 320
Max. undertrykk	mbar	254
Beholdervolum	l	35
Vekt iht. EPTA	kg	14,1
Kabel med støpsel	m	7,5
Lydtrykknivå	dB	69
Bestillingsnummer	9 20 30 060 00 0	
EAN	4014586882994	
Pris, eks. mva, kr [PK 01]	6.113,00	
Pris, inkl .mva, kr [PK 01]	7.641,25	

Fordelene med FEIN:

- ▶ Ulike typer verktøykofferter kan enkelt legges på toppen av støvsugeren og festes.
- ▶ Ergonomisk transport av hele enheten bestående av elektroverktøy og støvsuger, takket være en skyvebøyle, og et koffert- og tilbehørsfeste.
- ▶ Helautomatisk filterrengjøring (AC) for uavbrutt arbeid, takket være lengre levetid for det flate foldefilteret.
- ▶ Pålitelig oppsuging av ulike typer smuss, fra væsker til fint støv.
- ▶ Godkjent for støvklasse L.
- ▶ Flatt PES foldefilter og elektronisk utkobling sikrer fremragende egenskaper ved våtsuging.
- ▶ Autostart-stikkontakt med innkoblingsforsinkelse for å unngå strømtopper.
- ▶ 7,5 m lang strømkabel og 4 m lang sugeslange sørger for en stor arbeidsradius.

Prisen innbefatter:

1 skyvebøyle, 1 flatt foldefilter PES, 1 pose til håndtering av avfall, 1 sugeslange 4 m, Ø 35 mm, 1 verktøymuffe med sugekraftregulering, 1 trinnmuffe, 2 sugerør (metallutførelse), 1 kombimunnstykke med utskiftbare innsatser, 1 fugemunnstykke, 1 børstemunnstykke, 1 håndtak

**Dustex 35 MX**

Kratig og profesjonell våt-/tørrstøvsuger i støvklasse M, inkludert omfattende tilbehør til bruk i verksteder og på arbeidsplassen.

Nyhets 2016



Tilbehør, se side 170

Maksimal inngangseffekt	W	1 380
Luftmengde	l/min	4 320
Max. undertrykk	mbar	254
Beholdervolum	l	35
Vekt iht. EPTA	kg	13,5
Kabel med støpsel	m	7,5
Lydtrykknivå	dB	69
Bestillingsnummer		9 20 31 060 00 0
EAN		4014586883052
Pris, eks. mva, kr [PK 01]		6.670,00
Pris, inkl. mva, kr [PK 01]		8.337,50

Fordelene med FEIN:

- ▶ Tillatt for støvsuging av helseskadelige støv i klasse M.
- ▶ Ulike typer verktøykofferter kan enkelt legges på toppen av støvsugeren og festes.
- ▶ Ergonomisk transport av hele enheten bestående av elektroverktøy og støvsuger, takket være en skyvebøyle, og et koffert- og tilbehørsfeste.
- ▶ Effektiv oppsuging av ulike typer smuss, fra væsker til fint støv.
- ▶ Flatt PES foldefilter og elektronisk utkobling sikrer fremragende egenskaper ved våtsuging.
- ▶ Autostart-stikkontakt med innkoblingsforsinkelse for å unngå strømtopper.
- ▶ 7,5 m lang strømkabel og 4 m lang sugeslange sørger for en stor arbeidsradius.

Prisen innbefatter:

1 skyvebøyle, 1 flatt foldefilter PES, 1 fleece-filterpose, premium, 1 sugeslange 4 m, Ø 35 mm, 1 verktøymuffe med sugekraftregulering, 1 trinnmuffe, 2 sugerør (metallutførelse), 1 kombimunnstykke med utskiftbare innsatser, 1 fugemunnstykke, 1 børstemunnstykke, 1 håndtak

Dustex 35 MX AC

Kraftig og profesjonell våt-/tørrstøvsuger i støvklasse M med helautomatisk filterrengjøring og inkludert omfattende tilbehør.

Nyhets 2016



Tilbehør, se side 170

Maksimal inngangseffekt	W	1 380
Luftmengde	l/min	4 320
Max. undertrykk	mbar	254
Beholdervolum	l	35
Vekt iht. EPTA	kg	14,1
Kabel med støpsel	m	7,5
Lydtrykknivå	dB	69
Bestillingsnummer		9 20 32 060 00 0
EAN		4014586883069
Pris, eks. mva, kr [PK 01]		7.783,00
Pris, inkl. mva, kr [PK 01]		9.728,75

Fordelene med FEIN:

- ▶ Tillatt for støvsuging av helseskadelige støv i klasse M.
- ▶ Ulike typer verktøykofferter kan enkelt legges på toppen av støvsugeren og festes.
- ▶ Helautomatisk filterrengjøring (AC) for uavbrutt arbeid, takket være den lengre levetiden til det flate foldefilteret.
- ▶ Ergonomisk transport av hele enheten bestående av elektroverktøy og støvsuger, takket være en skyvebøyle, og et koffert- og tilbehørsfeste.
- ▶ Effektiv oppsuging av ulike typer smuss, fra væsker til fint støv.
- ▶ Flatt PES foldefilter og elektronisk utkobling sikrer fremragende egenskaper ved våtsuging.
- ▶ Autostart-stikkontakt med innkoblingsforsinkelse for å unngå strømtopper.
- ▶ 7,5 m lang strømkabel og 4 m lang sugeslange sørger for en stor arbeidsradius.

Prisen innbefatter:

1 skyvebøyle, 1 flatt foldefilter PES, 1 pose til håndtering av avfall, 1 sugeslange 4 m, Ø 35 mm, 1 verktøymuffe med sugekraftregulering, 1 trinnmuffe, 2 sugerør (metallutførelse), 1 kombimunnstykke med utskiftbare innsatser, 1 fugemunnstykke, 1 børstemunnstykke, 1 håndtak

Generelt tilbehør



Flatt foldefilter
Cellulose, sertifisering støvklasse M

Bestillingsnummer	NOBB	Pris, eks. mva, kr	Pris, inkl. mva, kr
3 13 45 012 01 0	48770381	302,00	377,50



Flatt foldefilter
PES, sertifisering støvklasse M, bedre filter

Bestillingsnummer		Pris, eks. mva, kr	Pris, inkl. mva, kr
3 13 45 059 01 0		581,00	726,25



Flatt foldefilter
HEPA

Bestillingsnummer	NOBB	Pris, eks. mva, kr	Pris, inkl. mva, kr
3 13 45 060 01 0	48770362	943,00	1.178,75



Sugeslange

Ø mm	L m	Bestillingsnummer	Pris, eks. mva, kr	Pris, inkl. mva, kr
27	4	3 13 45 065 01 0	759,00	948,75
35	4	3 13 45 066 01 0	628,00	785,00



Sugeslange
Elektrostatisk avledende, oransje-sort.

Ø mm	L m	Bestillingsnummer	Pris, eks. mva, kr	Pris, inkl. mva, kr
27	4	3 13 45 121 01 0	1.765,00	2.206,25
35	4	3 13 45 120 01 0	1.765,00	2.206,25



Forlengesslange

Ø mm	L m	Bestillingsnummer	Pris, eks. mva, kr	Pris, inkl. mva, kr
27	2,5	3 13 45 067 01 0	699,00	873,75
35	2,5	3 13 45 068 01 0	569,00	711,25



Reparasjonssett
passer til sugeslange Ø 35 mm

Bestillingsnummer		Pris, eks. mva, kr	Pris, inkl. mva, kr
3 13 45 069 01 0		302,00	377,50



Håndtak

Bestillingsnummer		Pris, eks. mva, kr	Pris, inkl. mva, kr
3 13 45 070 01 0		127,00	158,75



Håndtak
med falskluftventil.

Ø mm	Bestillingsnummer	Pris, eks. mva, kr	Pris, inkl. mva, kr
35	3 13 45 263 01 0	189,00	236,25



Sugerør
Metallutføring, pakke med 2 stk.

Bestillingsnummer		Pris, eks. mva, kr	Pris, inkl. mva, kr
3 13 45 071 01 0		302,00	377,50



Gulvmunnstykke
omstillbar med glideflate i rustfritt stål og børster rundt.
Anvendbar til harde gulv og tekstilgulvbelegg

Bestillingsnummer		Pris, eks. mva, kr	Pris, inkl. mva, kr
3 13 45 072 01 0		387,00	483,75



Kombimunnstykke
for våt- og tørrarbeid med de utbyttbare innsatsene gummilepper og børstestriper

Bestillingsnummer		Pris, eks. mva, kr	Pris, inkl. mva, kr
3 13 45 073 01 0		363,00	453,75



Kombidyse, aluminium
for våt- og tørrarbeid med de utbyttbare innsatsene gummilepper og børstestriper

Bestillingsnummer		Pris, eks. mva, kr	Pris, inkl. mva, kr
3 13 45 137 01 0		1.126,00	1.407,50



Fugemunnstykke

Bestillingsnummer		Pris, eks. mva, kr	Pris, inkl. mva, kr
3 13 45 074 01 0		61,00	76,25



Lite munnstykke
med børstestriper

Bestillingsnummer		Pris, eks. mva, kr	Pris, inkl. mva, kr
3 13 45 075 01 0		92,00	115,00



Sugebørste
roterbar med naturbørste, børstesats 70 x 45 mm

Bestillingsnummer		Pris, eks. mva, kr	Pris, inkl. mva, kr
3 13 45 076 01 0		115,00	143,75



Sugebørste
Naturbørste, børstesats 120 x 45 mm

Bestillingsnummer		Pris, eks. mva, kr	Pris, inkl. mva, kr
3 13 45 077 01 0		182,00	227,50



Verktøymuffe med sugekraftregulering
Ø 38 mm mot elektroverktøyet

Bestillingsnummer		Pris, eks. mva, kr	Pris, inkl. mva, kr
3 13 45 123 01 0		297,00	371,25



Verktøymuffe med sugekraftregulering
Elektrisk førende, Ø 27 mm på siden til elektroverktøyet.

Bestillingsnummer		Pris, eks. mva, kr	Pris, inkl. mva, kr
3 13 45 250 01 0		272,00	340,00



Trinnmuffe
4-trinns

Bestillingsnummer	NOBB	Pris, eks. mva, kr	Pris, inkl. mva, kr
3 13 45 079 01 0	48916276	115,00	143,75



Kabelholder
for kabelføring på sugeslangen, passer til sugeslange Ø 27-35 mm

PE (pakkeenhet) Stk.	Bestillingsnummer	Pris, eks. mva, kr	Pris, inkl. mva, kr
5	3 13 45 119 01 0	71,00	88,75



Tilbehørssett

2 sugerør (metallutførelse), 1 kombimunnstykke med utskiftbare innsatser, 1 fugemunnstykke, 1 sugebørste, 1 håndtak

Bestillingsnummer	NOBB	Pris, eks. mva, kr	Pris, inkl. mva, kr
3 13 45 071 02 0	48770358	818,00	1.022,50

Tilbehørssett

1 sugeslange, 2 sugerør (metallutførelse), 1 kombimunnstykke med utskiftbare innsatser, 1 fugemunnstykke, 1 sugebørste, 1 håndtak

Ø mm	Bestillingsnummer	Pris, eks. mva, kr	Pris, inkl. mva, kr
40	3 13 45 133 02 0	853,00	1.066,25

Tilbehør til Dustex 35 LX / MX



Pose til håndtering av avfall

Åpen, kun anbefalt for AC-modeller

PE (pakkeenhet) Stk.	Bestillingsnummer	Pris, eks. mva, kr	Pris, inkl. mva, kr
5	3 13 45 063 01 0	344,00	430,00



Fleece-filterpose, premium

Forsterket materiale og forsterkede sømmer for fint og abrasivt støv.

PE (pakkeenhet) Stk.	Bestillingsnummer	Pris, eks. mva, kr	Pris, inkl. mva, kr
5	3 13 45 251 01 0	507,00	633,75

Tilbehør Dustex 35 L



Fiberfilterpose

PE (pakkeenhet) Stk.	Bestillingsnummer	NOBB	Pris, eks. mva, kr	Pris, inkl. mva, kr
5	3 13 45 062 01 0	48720121	314,00	392,50



Fleece-filterpose, premium

Forsterket materiale og forsterkede sømmer for fint og abrasivt støv.

PE (pakkeenhet) Stk.	Bestillingsnummer	Pris, eks. mva, kr	Pris, inkl. mva, kr
5	3 13 45 251 01 0	507,00	633,75



Permanentfilter

erstattet fiberfilterposen

Bestillingsnummer	NOBB	Pris, eks. mva, kr	Pris, inkl. mva, kr
3 13 45 064 01 0	48770396	593,00	741,25



HEPA filterpose

PE (pakkeenhet) Stk.	Bestillingsnummer	Pris, eks. mva, kr	Pris, inkl. mva, kr
3	3 13 45 130 01 0	1.043,00	1.303,75

Tilbehør Dustex 25 L



Fiberfilterpose

PE (pakkeenhet) Stk.	Bestillingsnummer	NOBB	Pris, eks. mva, kr	Pris, inkl. mva, kr
5	3 13 45 061 01 0	48720117	242,00	302,50



Permanentfilter

erstattet fiberfilterposen

Bestillingsnummer	NOBB	Pris, eks. mva, kr	Pris, inkl. mva, kr
3 13 45 064 01 0	48770396	593,00	741,25

Tilbehør til Dustex II, Dustex 25, Dustex 40



Støvpose

Ekstra fin utførelse for høy utskillelsesgrad, pakke med 5 stk.

Utførelse	Bestillingsnummer	NOBB	Pris, eks. mva, kr	Pris, inkl. mva, kr
Dustex II, 25	3 13 22 757 01 6	42167652	434,00	542,50
Dustex 40	3 13 22 811 01 0		943,00	1.178,75



Støvpose

Standardutførelse, pakke med 5 stk.

Utførelse	Bestillingsnummer	NOBB	Pris, eks. mva, kr	Pris, inkl. mva, kr
Dustex II, 25	3 13 22 781 01 7	25195256	254,00	317,50
Dustex 40	3 13 22 810 01 0		463,00	578,75



Filterpatron

Bestillingsnummer	NOBB	Pris, eks. mva, kr	Pris, inkl. mva, kr
3 13 22 765 00 9	42167663	580,00	725,00



Sugeslange

Ø 36 mm, lengde 5 m

Bestillingsnummer	NOBB	Pris, eks. mva, kr	Pris, inkl. mva, kr
3 13 22 767 01 5	42167678	508,00	635,00



Håndstykke

Bestillingsnummer	Pris, eks. mva, kr	Pris, inkl. mva, kr
3 13 22 770 00 0	119,00	178,75



Forbindelsesstykke

Kan brukes universelt til sammenkobling av elektroverktøy og tilbehør med støvavsug med støvsuger. Fleksibel gummihylse, lengde 70 mm, innvendig diameter 31,5 mm.

Bestillingsnummer	Pris, eks. mva, kr	Pris, inkl. mva, kr
3 13 22 771 00 9	55,00	68,75



Trinnmuffe

for forskjellige tilkoblingsdiametere, f.eks. for tilkobling av andre fabrikater.

Bestillingsnummer	Pris, eks. mva, kr	Pris, inkl. mva, kr
3 13 22 772 00 2	109,00	136,25

Våt-/ tørrstøvsuger



Fremragende overflater i rustfritt stål, tre og lakk.

Det er bare en ting som teller ved overflatebehandling, og det er feilfrie arbeidsresultater. Om det gjelder sliping eller polering med det omfattende tilbehørsprogrammet til FEIN elektroverktøy og spesielt sammensatte proff sett, så har FEIN alle forutsetninger for å gi de beste resultater. Både når det gjelder bearbeiding av rustfritt stål, bearbeiding av tre, renovering og interiørarbeider, samt reprasjon av bil eller båt og ved bygging av spesialkjøretøy har FEIN en løsning. Med sine kraftige og slitesterke elektroverktøy med utmerket ergonomi, praktisk tilbehør og til slutt sine perfekte arbeidsresultater er FEIN til å stole på.

Andre interessante produkter for overflatebehandling finner du også i kapitlene Oscillere og Stasjonære båndslipere.



Sliping

Side 174

Perfekte verktøy til grov- og finsliping av flater, rør og profiler.

Poleringsmaskin

Side 188

Beskyttelse og pleie for ømfintlige overflater av høy kvalitet.

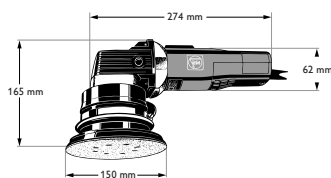


	MSf 636-1	RS 12-70 E	Proffsett Rustfritt stål RS	WPO 14-25 E	WPO 14-25 E startsett for rustfritt stål
	Svært kraftig eksentersliper med optimalt støvavsug til alle overflater.	Rørsliper med ekstremt høy slipeeffekt til rør og rørbend av rustfritt stål på inntil Ø 80 mm.	Startsett for rustfritt stål for standardbruk ved rørbearbeiding.	Ekstremt kraftig maskin til kald bearbeiding av overflater av rustfritt stål.	Startsett for rustfritt stål for standardbruk ved bearbeiding av plane flater.
Side	176	176	176	177	177
Bruksområde	Grovslipling	▲▲	▲▲	▲▲	▲▲
	Finslipling	▲▲	▲▲	▲▲	▲▲
	Tørreslipling	▲▲	▲▲	▲▲	▲▲
	Mikroslipling	▲▲	▲▲	▲▲	▲▲
	Polere	▲	▲▲	▲▲	▲▲
Funksjoner	FEIN høyeffektmotor		●	●	●
	Avsug	●			
	Spindellås				●
	Gjenopstartssperre		●	●	●
	Myk start		●	●	●
Tekniske egenskaper	Opptatt effekt (W)	380	1 200	1 200	1 200
	Turtall, ubelastet (1/min)	8 800	2 700-7 000	2 700-7 000	900-2 500
	Vekt iht. EPTA (kg)	2,4	3,8	3,8	2,5
	Polerverktøy diameter (mm)	150			230
	Slipedisk Ø (mm)	150			230
	Verktøyfeste	5/16"			M 14
	Båndhastighet (m/sek)		22	22	
	Rør inntil Ø med rør-oppenningsenhet (mm)		8-80	8-80	
	Metall (rustfritt stål, jernfritt metall, aluminium)	▲▲	▲▲	▲▲	▲▲
	Lakk (båt, kjøretøy)	▲▲			▲
Materiale	Kunststoff (glassfiberarmert kunststoff, polyuretan)	▲▲			▲
	Mineralmateriale	▲▲			▲

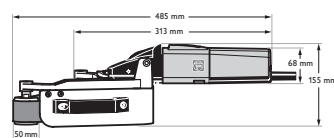
▲ Godt egnet

▲▲ Meget godt egnet

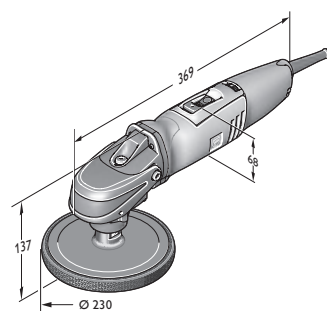
● Inkludert



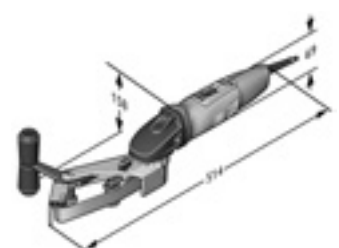
MSf 636-1



RS 12-70 E

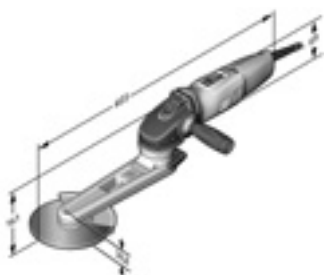


WPO 14-25 E

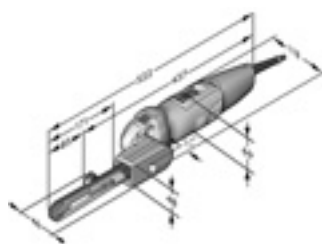


RS 10-70 E

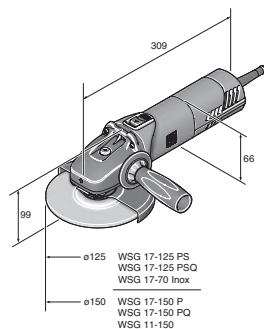
	ROT 14-200 E	RS 10-70 E startsett	KS 10-38 E - Set	BF 10-280 E	BF 10-280 E startsett	WSG 17-70 Inox startsett
	Ekstremt kraftig rotasjonssliper for rask fjerning av metall, tre, belegg og glassfiberforsterket kunststoff.	Håndterlig, kompakt rørsliper for rør i rustfritt stål opp til Ø 45 mm.	Hulkilesliper for vanskelig tilgjengelige steder på metallkonstruksjoner.	Ekstrem sterk båndfil for hjørner og kanter ved bearbeiding av rustfritt stål.	Start-sett båndfil for hjørner og kanter ved bearbeiding av rustfritt stål.	Startsett for rustfritt stål til forberedelse av polering av flater, rør og profiler.
	177	178	178	178	179	179
	▲▲					
	▲▲					
	▲					
	●					
	●					
	●					
	●					
	●					
	1 200	800	800	800	800	1 700
	900-2 500	2 500-7 000	1 350-3 750	10 000-28 000	10 000-28 000	2 700 - 8 500
	2,6	2,9	3,2	2,1	2,1	2,4
	150/200					
	150/200					
	M 14					
		3,5-11		12-32	12-32	
		8-45				
	▲▲					
	▲▲					
	▲▲					



KS 10-38 E



BF 10-280 E



MSf 636-1

Svært kraftig eksentersliper med optimalt støvavsug til alle overflater.



Tilbehør, se side 180

Opptatt effekt	W	380
Turtall, ubelastet	1/min	8 800
Slag	mm	8,4
Sugeslange-tilslutning diameter	mm	32
Koplingsgjenger slipeskive		5/16"-24 UNF
Kabel med støpsel	m	5
Vekt iht. EPTA	kg	2,4
Slipedisk Ø	mm	150
Polerverktøy diameter	mm	150
Verktøyfeste		5/16"
Bestillingsnummer		7 220 78 00 22 5
NOBB		25190414
EAN		4014586811260
Pris, eks. mva, kr [PK 01]		5.990,00
Pris, inkl .mva, kr [PK 01]		7.487,50

Fordelene med FEIN:

- ▶ Utmerket slipeeffekt takket være ekstra stort eksenterslag for små til store flater.
- ▶ Perfekt støvavsug takket være hullkransen til slipearkene og slipedisken samt på kanten av slipedisken.
- ▶ Optimale sliperesultater ved avslutningsarbeider på høykvalitetslakk, glassfiberarmert kunststoff, mineralmateriale (f.eks. Corian), plast eller metall.
- ▶ Bekvem å holde takket være den slanke motoren.
- ▶ Uslikelig metall-spindel.
- ▶ Slipepapir med borrelåsfeste.
- ▶ Selvtløsende kullbørster.
- ▶ Stort tilbehørsprogram.

Prisen innbefatter:

1 eksenterrhode Ø 150 mm, 1 slipedisk, medium, Ø 150 mm, 1 avsugsskjerm, 1 sett nøkler

RS 12-70 E

Rørsliper med ekstremt høy slipeeffekt til rør og rørbend av rustfritt stål på inntil Ø 80 mm.



Tilbehør, se side 180

Opptatt effekt	W	1 200
Avgitt effekt	W	750
Turtall, ubelastet	1/min	2 700-7 000
Båndhastighet	m/sek	22
Min. veggavstand	mm	50
Vekt iht. EPTA	kg	3,8
Kabel med støpsel	m	4
Rør inntil Ø med rør-oppspenningseenhet	mm	8-80
Bestillingsnummer		7 221 13 50 01 4
NOBB		25193830
EAN		4014586853819
Pris, eks. mva, kr [PK 01]		11.757,00
Pris, inkl .mva, kr [PK 01]		14.696,25

Fordelene med FEIN:

- ▶ Effektiv sliping av sveisesømmer takket være slipebåndenes optimale snitthastighet.
- ▶ Trinnløst regulerbart turtall til sliping, satinering og høyglanspolering av gelender som allerede er montert.
- ▶ Fleksible slipebånd tilpasser seg også optimalt til trange rørbend og danner dermed ansatsfrie overflater.
- ▶ 360° rundsliping i kun 2 arbeidstrinn.
- ▶ Styreruller som ekstrautstyr for liten avstand til veggen.
- ▶ Gjenoppstartssperre.
- ▶ Stort tilbehørsprogram.
- ▶ Støvbeskyttet kulelager.
- ▶ Selvtløsende kullbørster.

Proffsett Rustfritt stål RS

Startsett for rustfritt stål for standardbruk ved rørbearbeiding.



Tilbehør, se side 180

Opptatt effekt	W	1 200
Avgitt effekt	W	750
Turtall, ubelastet	1/min	2 700-7 000
Båndhastighet	m/sek	22
Min. veggavstand	mm	50
Vekt iht. EPTA	kg	3,8
Kabel med støpsel	m	4
Rør inntil Ø med rør-oppspenningseenhet	mm	8-80
Bestillingsnummer		7 221 13 51 01 3
NOBB		25193848
EAN		4014586853826
Pris, eks. mva, kr [PK 01]		13.839,00
Pris, inkl .mva, kr [PK 01]		17.298,75

Fordelene med FEIN:

- ▶ Effektiv sliping av sveisesømmer takket være slipebåndenes optimale snitthastighet.
- ▶ Trinnløst regulerbart turtall til sliping, satinering og høyglanspolering av gelender som allerede er montert.
- ▶ Fleksible slipebånd tilpasser seg også optimalt til trange rørbend og danner dermed ansatsfrie overflater.
- ▶ 360° rundsliping i kun 2 arbeidstrinn.
- ▶ Styreruller som ekstrautstyr for liten avstand til veggen.
- ▶ Gjenoppstartssperre.
- ▶ Stort tilbehørsprogram.
- ▶ Støvbeskyttet kulelager.
- ▶ Selvtløsende kullbørster.

Prisen innbefatter:

2 x 10 stk. slipebånd 20 x 815 mm P120/P180,
2 x 10 stk. slipebånd 40 x 815 mm P120/P180,
5 stk. slipefiberbånd 20 x 820 mm svært fine,
1 kunststoff-verktøykoffert

**WPO 14-25 E**

Ekstremt kraftig maskin til kald bearbejding av overflater av rustfritt stål.



Tilbehør, se side 180

Opptatt effekt	W	1 200
Avgitt effekt	W	750
Turtall, ubelastet	1/min	900-2 500
Kabel med støpsel	m	4
Vekt iht. EPTA	kg	2,5
Polerverktøy diameter	mm	230
Verktøyfeste		M 14
Slipedisk Ø	mm	230
Bestillingsnummer		7 221 49 00 23 0
NOBB		42168798
EAN		4014586862729
Pris, eks. mva, kr [PK 01]		4.354,00
Pris, inkl. mva, kr [PK 01]		5.442,50

Fordelene med FEIN:

- ▶ Svært kraftig også ved lave turtall takket være mekanisk nedgiring og FEIN høyeffektmotor.
- ▶ Trinnløst regulerbart turtall, optimalt til sliping, satining, børsting og høyglanspolering av rustfritt stål.
- ▶ Universelt anvendbar som fullverdig slipemaskin, poleringsmaskin og satineringsmaskin.
- ▶ Fremragende ergonomi.
- ▶ Spindellås.
- ▶ Betjening for høyre- og venstrehendte
- ▶ Gjenoppstartssperre.
- ▶ Myk start.
- ▶ H 07 industrikkabel.
- ▶ Støvbekyttet kulelager.
- ▶ Selvtuløsende kullbørster.
- ▶ Stort tilbehørsprogram kan leveres.

Prisen innbefatter:

1 anti-vibrasjonshåndtak

**WPO 14-25 E
startsett for rustfritt stål**

Startsett for rustfritt stål for standardbruk ved bearbejding av plane flater.



Tilbehør, se side 180

Opptatt effekt	W	1 200
Avgitt effekt	W	750
Turtall, ubelastet	1/min	900-2 500
Kabel med støpsel	m	4
Vekt iht. EPTA	kg	2,5
Polerverktøy diameter	mm	230
Verktøyfeste		M 14
Slipedisk Ø	mm	230
Bestillingsnummer		7 221 49 50 01 0
NOBB		25190463
EAN		4014586862743
Pris, eks. mva, kr [PK 01]		7.482,00
Pris, inkl. mva, kr [PK 01]		9.352,50

Fordelene med FEIN:

- ▶ Svært kraftig også ved lave turtall takket være mekanisk nedgiring og FEIN høyeffektmotor.
- ▶ Trinnløst regulerbart turtall, optimalt til sliping, satining, børsting og høyglanspolering av rustfritt stål.
- ▶ Universelt anvendbar som fullverdig slipemaskin, poleringsmaskin og satineringsmaskin.
- ▶ Fremragende ergonomi.
- ▶ Spindellås.
- ▶ Betjening for høyre- og venstrehendte
- ▶ Gjenoppstartssperre.
- ▶ Myk start.
- ▶ H 07 industrikkabel.
- ▶ Støvbekyttet kulelager.
- ▶ Selvtuløsende kullbørster.
- ▶ Stort tilbehørsprogram kan leveres.

Prisen innbefatter:

1 FEIN vinkelpoleringmaskin WPO 14-25 E i verktøykoffert av kunststoff, 1 håndtak-holder (svingbar), 1 beskyttelsesbøyle, 1 oppspenningsdor, 1 slipefiber med bølgefolder, 1 støttedisk med borrelås (Ø 115 mm, M14), 10 slipenylon med borrelås (Ø 115 mm, fin), 1 elastisk slipevalse (100 x 100 mm, K 60), 1 lamellnylonvalse (100 x 100 mm, K 180), 2 nøkkel, 1 anti-vibrasjonshåndtak

ROT 14-200 E

Ekstremt kraftig rotasjonssliper for rask fjerning av metall, tre, belegg og glassfiberforsterket kunststoff.



Tilbehør, se side 180

Opptatt effekt	W	1 200
Avgitt effekt	W	750
Turtall, ubelastet	1/min	900-2 500
Kabel med støpsel	m	4
Vekt iht. EPTA	kg	2,6
Polerverktøy diameter	mm	150/200
Verktøyfeste		M 14
Sugeslange-tilslutning diameter	mm	38
Slipedisk Ø	mm	150/200
Bestillingsnummer		7 221 65 50 01 0
EAN		4014586867236
Pris, eks. mva, kr [PK 01]		5.901,00
Pris, inkl. mva, kr [PK 01]		7.376,25

Fordelene med FEIN:

- ▶ 200 mm stor slipedisk – ekstremt kraftig over hele turtallsområdet.
- ▶ Støvfritt arbeid med avsgusskjerm, passer til slipedisker på 150 og 200 mm.
- ▶ Dobbel nedgiring sørger for konstant turtall, også ved maksimal belastning.
- ▶ Kan kombineres med støvsugerne i FEIN Dustex-serien.
- ▶ Universelt anvendbar som slipemaskin eller poleringsmaskin.
- ▶ Trinnløst justerbart turtall, optimal til beskyttelse av ømfintlige overflater.
- ▶ Fremragende ergonomi.
- ▶ Spindellås.
- ▶ Inkl. påmontert gripekappe for optimalt grep under polering.
- ▶ Betjening for høyre- og venstrehendte
- ▶ Gjenoppstartssperre.
- ▶ H 07 industrikkabel.
- ▶ Støvbekyttet kulelager.
- ▶ Ekstremt lav vekt.
- ▶ Stor verktøykoffert for forbruksmateriell og tilbehør.

Prisen innbefatter:

1 FEIN vinkelpoleringmaskin WPO 14-25 E i verktøykoffert av kunststoff, 1 avsgusskjerm, 1 slipedisk, hard, Ø 200 mm, 1 anti-vibrasjonshåndtak

RS 10-70 E startsett

Håndterlig, kompakt rørsliper for rør i rustfritt stål opp til Ø 45 mm.



Tilbehør, se side 180

Opptatt effekt	W	800
Avgitt effekt	W	550
Turtall, ubelastet	1/min	2 500-7 000
Båndhastighet	m/sek	3,5-11
Min. veggavstand	mm	50
Vekt iht. EPTA	kg	2,9
Kabel med støpsel	m	4
Rør inntil Ø med rør-oppspenningsethet	mm	8-45
Bestillingsnummer		7 221 66 60 00 0
NOBB		44567672
EAN		4014586867519
Pris, eks. mva, kr [PK 01]		11.346,00
Pris, inkl .mva, kr [PK 01]		14.182,50

Fordelene med FEIN:

- ▶ FEIN høyeffektmotor for konstant turtall også ved belastning.
- ▶ Optimale båndhastigheter for effektiv bruk av forskjellige slipe-, fiber- og polerbånd.
- ▶ Svært enkel håndtering - slipearm som kan svinges, båndmontering og -justering uten verktøy.
- ▶ Automatisk båndjustering.
- ▶ Perfekt båndføring.
- ▶ Omslutningsvinkel opp til 180°.
- ▶ Trinnløst justerbart turtall, optimal til beskyttelse av ømfintlige overflater.
- ▶ Myk start.
- ▶ Gjenoppstartssperre.
- ▶ H 07 industrikabel.
- ▶ Stort tilbehørsprogram kan leveres.

Prisen innbefatter:

1 rørsliper RS 10-70 E i kunststoff-verktøykoffert, å 10 slipebånd (K 120, 180), 5 fiberbånd (fin)

KS 10-38 E - Set

Hulkilesliper for vanskelig tilgjengelige steder på metallkonstruksjoner.



Tilbehør, se side 180

Opptatt effekt	W	800
Turtall, ubelastet	1/min	1 350-3 750
Pereferihastighet	m/sek	29,5
Vekt iht. EPTA	kg	3,2
Verktøy Ø	mm	150
Bestillingsnummer		7 221 67 60 00 0
NOBB		45393982
EAN		4014586868936
Pris, eks. mva, kr [PK 01]		7.694,00
Pris, inkl .mva, kr [PK 01]		9.617,50

Fordelene med FEIN:

- ▶ Fleksibel bruk med forsats som kan svinges uten verktøy.
- ▶ Flat konstruksjon for hjørner, vinkler og vanskelig tilgjengelige steder.
- ▶ Vedlikeholdsfritt spenningsystem gir remdriften lang levetid.
- ▶ Spindelstopp for hurtig skifte av skiver.
- ▶ Regulerbart og avtakbart gnistdeksel uten verktøy.
- ▶ Elektronisk turtallsstilling.
- ▶ Kvalitet Made in Germany.
- ▶ H 07 industrikabel.
- ▶ Myk start.
- ▶ Gjenoppstartssperre.

Prisen innbefatter:

1 Hulkilesliper KS 10-38 E i kunststoff-koffert, 1 anti-vibrasjonshåndtak, 1 slipefiberskive middels, Ø 150 mm i tykkelse 3 og 6 mm, 1 slipefiberskiver fin, Ø 150 mm i tykkelse 3 og 6 mm, Profileringsstein for å profilere slipefiberskivene

BF 10-280 E

Ekstrem sterk båndfil for hjørner og kanter ved bearbeiding av rustfritt stål.



Tilbehør, se side 180

Opptatt effekt	W	800
Avgitt effekt	W	550
Turtall, ubelastet	1/min	10 000-28 000
Båndhastighet	m/sek	12-32
Kabel med støpsel	m	4
Vekt iht. EPTA	kg	2,1
Bånddimensjon	mm	520 x 3/6/20
Bestillingsnummer		7 228 05 50 00 0
NOBB		44567653
EAN		4014586867250
Pris, eks. mva, kr [PK 01]		5.345,00
Pris, inkl .mva, kr [PK 01]		6.681,25

Fordelene med FEIN:

- ▶ FEIN høyeffektmotor til maksimal slipeeffekt og konstant turtall også ved høy belastning.
- ▶ Optimale båndhastigheter for effektiv bruk av forskjellige slipe-, fiber- og polerbånd.
- ▶ Svært enkel håndtering - slipearm som kan svinges 180° uten verktøy, båndmontering og -justering uten verktøy.
- ▶ Perfekt båndføring.
- ▶ Båndbredder fra 3 til 20 mm.
- ▶ Trinnløst justerbart turtall, optimal til beskyttelse av ømfintlige overflater.
- ▶ Krumme og rette slipearmer til forskjellig type bruk.
- ▶ Myk start.
- ▶ Gjenoppstartssperre.
- ▶ H 07 industrikabel.
- ▶ Stort tilbehørsprogram kan leveres.

Prisen innbefatter:

1 slipearm krum

**BF 10-280 E startsett**

Start-sett båndfil for hjørner og kanter ved bearbeiding av rustfritt stål.



Tilbehør, se side 180

Opptatt effekt	W	800
Avgitt effekt	W	550
Turtall, ubelastet	1/min	10 000-28 000
Båndhastighet	m/sek	12-32
Kabel med støpsel	m	4
Vekt iht. EPTA	kg	2,1
Bånddimensjon	mm	520 x 3/6/20
Bestillingsnummer		7 228 05 51 00 0
NOBB		44567645
EAN		4014586867267
Pris, eks. mva, kr [PK 01]		6.291,00
Pris, inkl. mva, kr [PK 01]		7.863,75

Fordelene med FEIN:

- ▶ FEIN høyeffektmotor til maksimal slipeeffekt og konstant turtall også ved høy belastning.
- ▶ Svært enkel håndtering - slipearm som kan svinges 180° uten verktøy, båndmontering og -justering uten verktøy.
- ▶ Start-sett med krumme og rette slipearmar til forskjellig type bruk, keramiske slipebånd for effektiv sveisesømbearbeidelse og fiberbånd for finishing-arbeid i forskjellige bredder.
- ▶ Optimale båndhastigheter.
- ▶ Perfekt båndføring.
- ▶ Båndbredder fra 3 til 20 mm.
- ▶ Trinnløst justerbart turtall, optimal til beskyttelse av ømfintlige overflater.
- ▶ Myk start.
- ▶ Gjenoppstartssperre.
- ▶ H 07 industri-kabel.
- ▶ Stort tilbehørsprogram kan leveres.

Prisen innbefatter:

1 båndfil BF 10-280 E i kunststoff-verktøykoffert, 3 slipearmar (å 1 x 3/6 mm krum, 6 mm rett, 20 mm rett), 10 slipebånd 3 mm (korn 120), 10 slipebånd 6 mm (korn 120), 10 slipebånd 20 mm (korn 120), 5 fiberbånd 6 mm (middels)

WSG 17-70 Inox startsett

Startsett for rustfritt stål til forberedelse av polering av flater, rør og profiler.



Tilbehør, se side 180

Opptatt effekt	W	1 700
Avgitt effekt	W	1 000
Turtall, ubelastet	1/min	2 700 - 8 500
Kabel med støpsel	m	4
Vekt iht. EPTA	kg	2,4
Verktøyfeste		M 14
Slipeskive Ø	mm	125
Elast. Slipedisk Ø	mm	125
Bestillingsnummer		7 222 13 61 00 0
EAN		4014586883564
Pris, eks. mva, kr [PK 19]		4.707,00
Pris, inkl. mva, kr [PK 19]		5.883,75

Fordelene med FEIN:

- ▶ Inntil 30% lengre levetid for kullbørstene og mer materialjerning enn sammenlignbare vinkelslipere.
- ▶ Variabelt turtall muliggjør bruk av ulike verktøy til alt fra satinering til sliping av rustfritt stål.
- ▶ POWERtronic for enorm ytelse, kraftreserve og konstant turtall ved stor belastning.
- ▶ Den letteste og korteste i sin klasse.
- ▶ Blokkeringsovervåkning.
- ▶ Gjenoppstartssperre.
- ▶ Myk start.
- ▶ Elektronisk overlastsikring.
- ▶ Spindel i helmetall for høy robusthet og lang levetid.
- ▶ De beste vibrasjonsverdiene i sin klasse.
- ▶ Indusri-kabel H07, 4 m lang.

Prisen innbefatter:

1 FEIN kompakt-vinkelsliper WSG 17-70 Inox i plastkoffert, 1 lamellslipeskive medium, 1 finishingskive (Ø 125 mm), 5 slipepapir Pyramix perforert Ø 115 mm (K 280, 400, 800), 25 slipepapir (K80, Ø 115 mm), 1 slipedisk for kaldsliping (Ø 75 mm, M14), 1 støttedisk med borrelås (Ø 115 mm, M14)

Tilbehør WSG 17-70 Inox, ROT 14-200 E, MSf 636-1**Verktøykoffert**

Plast, innvendige mål: 470 x 275 x 116 mm

Bestillingsnummer	NOBB	Pris, eks. mva, kr	Pris, inkl. mva, kr
3 39 01 118 01 0	25195157	412,00	515,00

**Plastboks**

Koffertinnsats med låsbart lokk for smådelar og tilbehør, passer til verktøykoffert 3 39 01 118 01 0, maks. 5 stk./koffert.

Bestillingsnummer	NOBB	Pris, eks. mva, kr	Pris, inkl. mva, kr
3 39 01 119 00 0	25195116	45,00	56,25

Tilbehør RS 12-70 E**Basissett til rørsliper**

Fra rengjøring av smuss, fjerning av riper til perfekt satinerings-sliping. Består av: 2 x 10 stk. slipebånd, 20 x 815 mm, P815/P180, 2 x 10 stk. slipebånd, 40 x 815 mm, P120/P180, 5 stk. slipefiberbånd, 20 x 820 mm, svært fint 280

Bestillingsnummer	Pris, eks. mva, kr	Pris, inkl. mva, kr
6 37 14 050 02 1	2.176,00	2.720,00

**Poleringssett til rørsliper**

Fra forberedelse til perfekt, speilblank polering. Består av: 2 x 10 stk. slipebånd, 20 x 815 mm, P320/P400, 1 x 3 stk. poleringsbånd, 20 x 815 mm, 1 tube rød forpoleringskrem (200 ml), 1 tube hvit refleksjonskrem (200 ml)

Bestillingsnummer	Pris, eks. mva, kr	Pris, inkl. mva, kr
6 37 14 052 02 3	1.787,00	2.233,75

**Keramikkslipebånd**

Høyeste slipeeffekt ved svært god driftstid. Også til fjerning av fine sveisesømmer

Mål mm	PE (pakkeenhet) Stk.	Bestillingsnummer	Pris, eks. mva, kr	Pris, inkl. mva, kr
20 x 815	10	6 37 14 130 01 0	473,00	591,25
40 x 815	10	6 37 14 131 01 0	742,00	927,50

**Slipebånd**

Svært fleksible slipebånd, ideelle til sliping av rørbend 20 x 815 mm

Korn	PE (pakkeenhet) Stk.	Bestillingsnummer	Pris, eks. mva, kr	Pris, inkl. mva, kr
120	10	6 37 14 050 01 5	328,00	410,00
180	10	6 37 14 051 01 4	328,00	410,00
320	10	6 37 14 052 01 7	328,00	410,00
400	10	6 37 14 053 01 1	328,00	410,00

**Slipebånd**

Svært fleksible slipebånd, ideelle til sliping av rørbend 40 x 815 mm

Korn	PE (pakkeenhet) Stk.	Bestillingsnummer	Pris, eks. mva, kr	Pris, inkl. mva, kr
120	10	6 37 14 054 01 9	538,00	672,50
180	10	6 37 14 055 01 3	538,00	672,50

**Slipefiberbånd**

Svært myk utførelse, for overflater uten overganger, også ved trange rørbend 20 x 815 mm

Korn	PE (pakkeenhet) Stk.	Bestillingsnummer	Pris, eks. mva, kr	Pris, inkl. mva, kr
80	5	6 37 14 056 01 6	379,00	473,75
120	5	6 37 14 057 01 0	379,00	473,75
280	5	6 37 14 058 01 8	444,00	555,00

**Poleringsbånd**

20 x 815 mm, svært myk utføring, for speilblank polering uten overganger, også ved trange rørbend

Bestillingsnummer	Pris, eks. mva, kr	Pris, inkl. mva, kr
6 37 26 010 01 8	642,00	802,50

**Styrerulle**

For små plassforhold (veggavstand 50 mm)

Bestillingsnummer	Pris, eks. mva, kr	Pris, inkl. mva, kr
3 13 35 017 01 1	746,00	932,50

Tilbehør BF 10-280 E**Slipearm krum**

Båndbredde mm	Bestillingsnummer	Pris, eks. mva, kr	Pris, inkl. mva, kr
3/6	6 38 10 026 01 0	697,00	871,25

**Slipearm rett**

Båndbredde mm	Bestillingsnummer	Pris, eks. mva, kr	Pris, inkl. mva, kr
6	6 38 10 027 01 0	697,00	871,25
20	6 38 10 030 01 0	911,00	1.138,75

**Keramikkslipebånd**

Høyeste slipeeffekt ved svært god driftstid. Også til fjerning av fine sveisesømmer FE 10, lengde 520 mm.

Bredde mm	Korn	Bestillingsnummer	Pris, eks. mva, kr	Pris, inkl. mva, kr
3	80	6 37 14 061 01 0	147,00	183,75
3	120	6 37 14 062 01 0	147,00	183,75
3	180	6 37 14 063 01 0	147,00	183,75
6	80	6 37 14 068 01 0	163,00	203,75
6	120	6 37 14 069 01 0	163,00	203,75
6	180	6 37 14 070 01 0	163,00	203,75
20	80	6 37 14 089 01 0	224,00	280,00
20	120	6 37 14 090 01 0	224,00	280,00
20	180	6 37 14 091 01 0	224,00	280,00

**Fiberbånd**

Myk modell, for ansatsfrie overflater. FE 5, lengde 520 mm.

Bredde mm	Utførelse	Bestillingsnummer	Pris, eks. mva, kr	Pris, inkl. mva, kr
6	grov	6 37 14 114 01 0	208,00	260,00
6	middels	6 37 14 115 01 0	208,00	260,00
6	fin	6 37 14 116 01 0	208,00	260,00
20	grov	6 37 14 123 01 0	291,00	363,75
20	middels	6 37 14 124 01 0	291,00	363,75
20	fin	6 37 14 125 01 0	291,00	363,75

**Polerbånd**

Myk utførelse for speilglans uten overganger sammen med FEIN poleringspasta. FE 3, lengde 520 mm.

Bredde mm	Bestillingsnummer	Pris, eks. mva, kr	Pris, inkl. mva, kr
6	6 37 26 016 01 0	133,00	166,25
20	6 37 26 019 01 0	183,00	228,75



Tilbehør WSG 17-70 Inox



Hurtiglåsemutter Fixtec
for skiveskifte uten verktøy, lav høyde på bare 8 mm

Bestillingsnummer	Pris, eks. mva, kr	Pris, inkl. mva, kr
6 38 02 191 01 0	296,00	370,00



Arbeidshansker
vibrasjonsdempende, sertifisert etter EN 388/420, EN ISO 10819, EEC nr. 0200, VE 1par

St.	Bestillingsnummer	NOBB	Pris, eks. mva, kr	Pris, inkl. mva, kr
9 L	3 21 73 003 00 3	25194135	765,00	956,25
10 XL	3 21 73 004 00 1	25194143	765,00	956,25
11 XXL	3 21 73 005 00 5	25194150	765,00	956,25



Beskyttelsesdeksel
til lamellslipeskiver og slipeskiver

Ø mm	Bestillingsnummer	Pris, eks. mva, kr	Pris, inkl. mva, kr
125	3 18 10 300 00 0	113,00	141,25



Verne deksel for kappearbeider
for sikkert arbeid med kappeskiver

Ø mm	Bestillingsnummer	Pris, eks. mva, kr	Pris, inkl. mva, kr
125	6 38 11 017 01 0	309,00	386,25



Innvendig flens

Bestillingsnummer	NOBB	Pris, eks. mva, kr	Pris, inkl. mva, kr
6 38 01 120 00 6	25193525	74,00	92,50



Gjengeflens
M 14, for slipe- og kappeskiver og for slipeskiver med viftemønster og fletterundbørste

Bestillingsnummer	NOBB	Pris, eks. mva, kr	Pris, inkl. mva, kr
6 38 02 052 00 0	25188707	74,00	92,50



Gjengeflens
M14, for elastisk slipedisk og konisk flettebørste

Bestillingsnummer	Pris, eks. mva, kr	Pris, inkl. mva, kr
6 38 01 154 00 7	74,00	92,50



Elastisk slipedisk
med flens M 14, for fiber-slipeskiver Ø 125 mm

Ø mm	Bestillingsnummer	Pris, eks. mva, kr	Pris, inkl. mva, kr
125	6 38 06 087 01 3	62,00	77,50



Støttedisk
M 14, Ø 125 mm, med borrelåsdel, for slipeskiver med borrelås

Bestillingsnummer	NOBB	Pris, eks. mva, kr	Pris, inkl. mva, kr
6 38 06 168 01 2	25189044	115,00	143,75



Støttedisk
med borrelåsdel, for bruk med slipe-fiber, M 14

Ø mm	Bestillingsnummer	NOBB	Pris, eks. mva, kr	Pris, inkl. mva, kr
115	6 38 06 172 01 0	25189085	155,00	193,75



Slipefiberskiver
Ø 115 mm, stabil, med borrelås, for bruk med støttedisk
6 38 06 172 01 0

Korn	PE (pakkeenhet) Stk.	Bestillingsnummer	NOBB	Pris, eks. mva, kr	Pris, inkl. mva, kr
grov	10	6 37 32 001 01 8	25188608	379,00	473,75
middels	10	6 37 32 002 01 1	25188616	360,00	450,00
fin	10	6 37 32 003 01 5	25188624	308,00	385,00



Slipedisk til kaldsliping
Bakluftet slipedisk, ideell for Pyramix slipeskiver

Ø mm	Bestillingsnummer	NOBB	Pris, eks. mva, kr	Pris, inkl. mva, kr
115	6 38 06 193 01 0	42168753	123,00	153,75



Slipedisk til kaldsliping
Bakluftet slipedisk, ideell for Pyramix slipeskiver
Til videre bruk når den ytre kanten på slipeskivene er kappet.

Ø mm	Bestillingsnummer	Pris, eks. mva, kr	Pris, inkl. mva, kr
75	6 38 06 196 01 0	122,00	152,50



Slipeskiver
Ø 115 mm, til fjerning av svært dype riper og fine sveisesømmer

Korn	PE (pakkeenhet) Stk.	Bestillingsnummer	Pris, eks. mva, kr	Pris, inkl. mva, kr
80	25	6 37 28 135 01 0	269,00	336,25



Pyramix slipeskiver
Med perforeringen på Pyramix sliperondell med borrelåsfeste kan den også brukes etter første slitasjetegn på kantene.
Ø 115 mm.
Til fjerning av dype riper

Korn	PE (pakkeenhet) Stk.	Bestillingsnummer	Pris, eks. mva, kr	Pris, inkl. mva, kr
280	5	6 37 17 239 01 0	256,00	320,00
280	25	6 37 17 239 02 0	1.126,00	1.407,50



Pyramix slipeskiver
Med perforeringen på Pyramix sliperondell med borrelåsfeste kan den også brukes etter første slitasjetegn på kantene.
Ø 115 mm.
Til fjerning av små riper, slipemønster, utjevning

Korn	PE (pakkeenhet) Stk.	Bestillingsnummer	Pris, eks. mva, kr	Pris, inkl. mva, kr
400	5	6 37 17 240 01 0	256,00	320,00
400	25	6 37 17 240 02 0	1.126,00	1.407,50

**Pyramix slipepapir**

Med perforeringen på Pyramix sliperondell med borrelåsfeste kan den også brukes etter første slitasjetegn på kantene. Ø 115 mm.
Til fjerning av svært små riper, slipemønster, utjevning

Korn	PE (pakkeenhet) Stk.	Bestillingsnummer	Pris, eks. mva, kr	Pris, inkl. mva, kr
800	5	6 37 17 241 01 0	256,00	320,00
800	25	6 37 17 241 02 0	1.126,00	1.407,50

**Pyramix slipepapir**

Med perforeringen på Pyramix sliperondell med borrelåsfeste kan den også brukes etter første slitasjetegn på kantene. Ø 115 mm.
Utjevning, optimal forutsetning for påfølgende polering

Korn	PE (pakkeenhet) Stk.	Bestillingsnummer	Pris, eks. mva, kr	Pris, inkl. mva, kr
1400	5	6 37 17 242 01 0	256,00	320,00
1400	25	6 37 17 242 02 0	1.126,00	1.407,50

**Lamellfibervalse**

Ø 125 mm, M 14

Korn	Bestillingsnummer	NOBB	Pris, eks. mva, kr	Pris, inkl. mva, kr
120	6 37 21 052 01 0	42168503	268,00	335,00

**Finishingskive**

Ø 125 mm, for siste finish

Bestillingsnummer	NOBB	Pris, eks. mva, kr	Pris, inkl. mva, kr
6 37 32 005 01 0	42168696	271,00	338,75

**Lamellslipeskive, medium**

Ø 125 mm, til fjerning av fine sveisesømmer uten å skade nærliggende overflater

PE (pakkeenhet) Stk.	Bestillingsnummer	Pris, eks. mva, kr	Pris, inkl. mva, kr
10	6 37 30 018 01 0	1.891,00	2.363,75

**Slipesett i rustfritt stål for rør/profiler**

Sliping av fine sveisesømmer uten å skade nærliggende overflater. Med påfølgende overflatefinish. Består av: 10 stk. lamellslipeskiver, medium (6 37 30 018 01 0), 1 lamellslipehjul, korn 120 (6 37 21 052 01 0), 1 finishingskive (6 37 32 005 01 0).

Bestillingsnummer	NOBB	Pris, eks. mva, kr	Pris, inkl. mva, kr
6 37 21 052 02 0	42168518	2.390,00	2.987,50

**Sett i rustfritt stål, forberedelse til polering av flater/rør/profiler**

Fjerner riper raskt og effektivt; optimal forberedelse til polering takket være tilpasset slipemønster; ved forberedelse til polering: Høy slipeeffekt ved lavt tidsforbruk. Består av: 5 Pyramix slipepapir K280 (6 37 17 239 01 0), 5 Pyramix slipepapir K400 (6 37 17 240 01 0), 5 slipepapir K800 (6 37 17 241 01 0), 5 Pyramix slipepapir K1400 (6 37 17 242 01 0), 1 slipedisk for kaldsliping Ø 75 mm (6 38 06 196 01 0), 25 slipepapir K80 (6 37 28 135 01 0), 1 slipedisk for kaldsliping Ø 115 mm (6 38 06 193 01 0)

Bestillingsnummer	Pris, eks. mva, kr	Pris, inkl. mva, kr
6 38 06 193 04 0	1.461,00	1.826,25

Tilbehør KS 10-38 E**Slipefiberskive**

Med høy slipeeffekt for sliping, rustfjerning og satinering av hulkilesveiser.

Utførelse	Ø mm	Tykkelse mm	Bestillingsnummer	NOBB	Pris, eks. mva, kr	Pris, inkl. mva, kr
grov	150	3	6 37 34 001 01 0	45394243	306,00	382,50
grov	150	6	6 37 34 002 01 0	45394258	384,00	480,00

**Slipefiberskive**

For sliping, tilpassing, rustfjerning og for fin satineringssliping på hulkilesveiser. Fjerner små riper på profiler og flater.

Utførelse	Ø mm	Tykkelse mm	Bestillingsnummer	NOBB	Pris, eks. mva, kr	Pris, inkl. mva, kr
middels	150	3	6 37 34 003 01 0	45394262	228,00	285,00
middels	150	6	6 37 34 004 01 0	45394277	280,00	350,00

**Slipefiberskive**

Fjerner misfarging og små riper, ideelt til klargjøring til polering av hulkilesveiser.

Utførelse	Ø mm	Tykkelse mm	Bestillingsnummer	NOBB	Pris, eks. mva, kr	Pris, inkl. mva, kr
fin	150	3	6 37 34 005 01 0	45394281	228,00	285,00
fin	150	6	6 37 34 006 01 0	45394296	280,00	350,00

**Slipefiberskive**

Til forpolering av overflater på hulkilesveiser. Fjerner raskt misfarging uten å slite på sveisesømmen.

Utførelse	Ø mm	Tykkelse mm	Bestillingsnummer	NOBB	Pris, eks. mva, kr	Pris, inkl. mva, kr
svært fin	150	6	6 37 34 007 01 0	45394300	248,00	310,00

**Filtkive**

Til speilblank polering av hulkilesveiser med FEIN poleringspasta.

Ø mm	Tykkelse mm	Bestillingsnummer	NOBB	Pris, eks. mva, kr	Pris, inkl. mva, kr
150	6	6 37 18 011 01 0	45394205	161,00	201,25

**Profileringsstein**

Til sliping av slipefiberskiver til jevne kilesveis-profiler.

Bestillingsnummer	NOBB	Pris, eks. mva, kr	Pris, inkl. mva, kr
6 37 19 011 01 0	45394213	202,00	252,50

Tilbehør RS 10-70 E**Slipebånd**

Svært fleksible slipebånd, ideelle til sliping av rørbend FE 10, 30 x 533 mm.

Korn	Bestillingsnummer	Pris, eks. mva, kr	Pris, inkl. mva, kr
80	6 37 14 136 01 0	262,00	327,50
120	6 37 14 137 01 0	262,00	327,50
180	6 37 14 138 01 0	262,00	327,50
320	6 37 14 139 01 0	262,00	327,50
400	6 37 14 140 01 0	262,00	327,50

**Slipefiberbånd**

Svært myk utførelse, for overflater uten overganger, også ved trange rørbend
FE 5, 30 x 533 mm.

Korn	Bestillingsnummer	Pris, eks. mva, kr	Pris, inkl. mva, kr
grov	6 37 14 141 01 0	358,00	447,50
middels	6 37 14 142 01 0	358,00	447,50
fin	6 37 14 143 01 0	358,00	447,50

**Poleringsbånd**

Svært myk utførelse, for ansatsfri speilglans, også ved trange rørbend.
FE 3, 30 x 533 mm.

Bestillingsnummer	Pris, eks. mva, kr	Pris, inkl. mva, kr
6 37 14 144 01 0	208,00	260,00

Tilbehør ROT 14-200 E**Avsugsskjerm, sett**

Bestillingsnummer	NOBB	Pris, eks. mva, kr	Pris, inkl. mva, kr
3 18 10 264 01 0	42167701	206,00	257,50

Avsugsskjerm

Bestillingsnummer	Pris, eks. mva, kr	Pris, inkl. mva, kr
3 18 10 240 01 4	266,00	332,50

**Forbindelsesstykke**

Kan brukes universelt til sammenkobling av elektroverktøy og tilbehør med støvavsug med støvsuger. Fleksibel gummihylse, lengde 70 mm, innvendig diameter 31,5 mm.

Bestillingsnummer	Pris, eks. mva, kr	Pris, inkl. mva, kr
3 13 22 771 00 9	55,00	68,75

**Slipepapir**

hullet, Ø 150 mm, med borrelås
Bruksområde: Tre, metall, bilkarosseri, sveisepunkter. Kvalitet: fullstendig bundet med syntetisk harpiks, korund. Egenskap: høy slipeeffekt.

Korn	PE (pakkeenhet) Stk.	Bestillingsnummer	NOBB	Pris, eks. mva, kr	Pris, inkl. mva, kr
60	50	6 37 28 022 01 7		553,00	691,25

**Slipepapir**

hullet, Ø 150 mm, med borrelås
Bruksområde: tre, maling, sparkel, billakk, glassfiber, kunststoffer. Kvalitet: helpplastbinding, korund. Egenskap: svært fleksibel.

Korn	PE (pakkeenhet) Stk.	Bestillingsnummer	NOBB	Pris, eks. mva, kr	Pris, inkl. mva, kr
600	50	6 37 28 132 01 0	42168658	407,00	508,75
800	50	6 37 28 133 01 0	42168662	407,00	508,75
1 200	50	6 37 28 134 01 0	42168677	407,00	508,75

**Slipedisk m/borrelås**

Ø 150 mm, med hull og borrelåsdel

Utførelse	Bestillingsnummer	Pris, eks. mva, kr	Pris, inkl. mva, kr
hard	6 38 06 116 02 1	1.043,00	1.303,75
ekstra myk	6 38 06 166 02 6	1.027,00	1.283,75

Slipepapir

hullet, Ø 200 mm, med borrelås
Bruksområde: Metall, bilkarosserier, loddepunkter, sveisepunkter, GFK. Kvalitet: fullstendig bundet med syntetisk harpiks, korund. Egenskap: stabil, høy slipeeffekt.

Korn	PE (pakkeenhet) Stk.	Bestillingsnummer	Pris, eks. mva, kr	Pris, inkl. mva, kr
60	50	6 37 28 077 01 5	942,00	1.177,50
80	50	6 37 28 078 01 3	916,00	1.145,00

Slipepapir

hullet, Ø 200 mm, med borrelås
Bruksområde: Metall, billakk. Kvalitet: fullstendig bundet med syntetisk harpiks, middels binding, korund. Egenskap: vesentlig mindre tiltetning.

Korn	PE (pakkeenhet) Stk.	Bestillingsnummer	NOBB	Pris, eks. mva, kr	Pris, inkl. mva, kr
150	50	6 37 28 081 01 8	25188418	819,00	1.023,75

**Slipedisk m/borrelås**

Ø 200 mm, med hull og borrelåsdel

Utførelse	Bestillingsnummer	NOBB	Pris, eks. mva, kr	Pris, inkl. mva, kr
hard	6 38 06 102 02 3		1.146,00	1.432,50
middels	6 38 06 095 02 1	25193541	1.187,00	1.483,75
ekstra myk	6 38 06 118 02 3		1.153,00	1.441,25

**Lammeskinn**

med borrelås.

Ø mm	Bestillingsnummer	NOBB	Pris, eks. mva, kr	Pris, inkl. mva, kr
200	6 37 23 010 00 6	25188194	183,00	228,75

Tilbehør MSf 636-1**Borrelåsdel**

Ø 150 mm

Ø mm	Bestillingsnummer	NOBB	Pris, eks. mva, kr	Pris, inkl. mva, kr
150	3 14 26 030 00 5	25180274	175,00	218,75

Slipedisk m/borrelås

Ø 115 mm, uten hull, med borrelåsdel, hard

Bestillingsnummer	Pris, eks. mva, kr	Pris, inkl. mva, kr
6 38 06 167 02 0	379,00	473,75

**Eksenterhode**

Ø 115 mm

Bestillingsnummer	Pris, eks. mva, kr	Pris, inkl. mva, kr
3 12 07 131 02 9	1.657,00	2.071,25

**Slipepapir**

Ø 115 mm, til fjerning av svært dype riper og fine sveisesømmer

Korn	PE (pakkeenhet) Stk.	Bestillingsnummer	NOBB	Pris, eks. mva, kr	Pris, inkl. mva, kr
80	50	6 37 28 096 01 9	42168643	269,00	336,25

**Slipedisk m/borrelås**

Ø 125 mm, hullet, med borrelåsfeste

Utførelse	Bestillingsnummer	Pris, eks. mva, kr	Pris, inkl. mva, kr
hard	6 38 06 103 02 7	801,00	1.001,25
middels	6 38 06 088 02 7	789,00	986,25
myk	6 38 06 117 02 5	1.006,00	1.257,50

Slipepapir

hullet, Ø 125 mm, med borrelås
Bruksområde: Tre, farge, sparkel, billakk, glassfiberforsterket kunststoff, kunststoff. Kvalitet: fullstendig bundet med harpiks, middels binding, korund. Egenskap: vesentlig mindre tiltetning, høy slipeeffekt, fleksibel.

Korn	PE (pakkeenheter)	Bestillingsnummer	NOBB	Pris, eks. mva, kr	Pris, inkl. mva, kr
80	50	6 37 28 001 01 6	25188319	374,00	467,50
100	50	6 37 28 002 01 9	25188327	374,00	467,50

**Slipedisk m/borrelås**

Ø 150 mm, med hull og borrelåsdell

Utførelse	Bestillingsnummer	NOBB	Pris, eks. mva, kr	Pris, inkl. mva, kr
hard	6 38 06 101 02 0	25193558	935,00	1.168,75
middels	6 38 06 090 02 3	25194861	953,00	1.191,25
myk	6 38 06 114 02 4	42192572	868,00	1.085,00

**Eksenterhode**

Ø 150 mm

Bestillingsnummer	NOBB	Pris, eks. mva, kr	Pris, inkl. mva, kr
3 12 07 103 01 3	25021924	1.178,00	1.472,50

**Slipepapir**

hullet, Ø 150 mm, med borrelås
Bruksområde: Metall, bilkarosserier, loddepunkter, sveisepunkter, GFK. Kvalitet: Høyeffekts-slipeduk, fullstendig bundet med syntetisk harpiks, korund. Egenskap: svært stabil, høy slipeeffekt.

Korn	PE (pakkeenheter)	Bestillingsnummer	NOBB	Pris, eks. mva, kr	Pris, inkl. mva, kr
40	50	6 37 28 009 01 4	25193475	1.024,00	1.280,00
60	50	6 37 28 010 01 6	25193483	957,00	1.196,25
80	50	6 37 28 056 01 3	25193491	870,00	1.087,50
100	50	6 37 28 054 01 6	25188392	870,00	1.087,50

**Slipepapir**

hullet, Ø 150 mm, med borrelås
Bruksområde: Tre, farge, billakk, sparkel, glassfiberforsterket kunststoff, kunststoff. Kvalitet: fullstendig bundet med syntetisk harpiks, korund. Egenskap: vesentlig mindre tiltetning, fleksibel.

Korn	PE (pakkeenheter)	Bestillingsnummer	NOBB	Pris, eks. mva, kr	Pris, inkl. mva, kr
80	50	6 37 28 074 01 4	25194887	482,00	602,50
120	50	6 37 28 084 01 3	25193517	415,00	518,75
150	50	6 37 28 012 01 8	42192534	415,00	518,75
180	50	6 37 28 013 01 2	25193491	415,00	518,75
220	50	6 37 28 014 01 0		415,00	518,75
240	50	6 37 28 015 01 4	42192545	415,00	518,75
320	50	6 37 28 017 01 1	42192553	415,00	518,75
400	50	6 37 28 061 01 0	25188400	415,00	518,75

**Slipepapir**

hullet, Ø 150 mm, med borrelås
Bruksområde: Tre, metall bilkarosseri, sveisepunkter. Kvalitet: fullstendig bundet med syntetisk harpiks, lett binding, korund. Egenskap: høy slipeeffekt.

Korn	PE (pakkeenheter)	Bestillingsnummer	NOBB	Pris, eks. mva, kr	Pris, inkl. mva, kr
40	50	6 37 28 072 01 2	25193509	512,00	640,00
60	50	6 37 28 073 01 6		492,00	615,00

**Lammeskinn med borrelås**

Ø mm	Bestillingsnummer	NOBB	Pris, eks. mva, kr	Pris, inkl. mva, kr
125	6 37 23 008 00 0	25188178	84,00	105,00

Tilbehør KS 10-38 E, BF 10-280 E, RS 10-70 E, RS 12-70 E, WPO 14-25 E**Mikrofiberklut**

Finmasket kvalitet til rengjøring av poleringsrester. Sømfri utførelse for ripe- og sponfritt arbeid

Bestillingsnummer	NOBB	Pris, eks. mva, kr	Pris, inkl. mva, kr
6 37 33 003 01 0	25195082	80,00	100,00

Tilbehør WPO 14-25 E**Standardsett i rustfritt stål - flater**

Sett for standard bruksområder ved bearbeiding av flater: Fra rengjøring av smuss med bølgesliper, fjerning av misfarging til god satineringsgliping. Består av: 1 elastisk slipevalse K60 (6 37 21 006 01 2) 1 lamellsliperbølge (6 37 21 009 01 8) 1 sliperbølge med bølgefalter (6 37 23 021 01 3) 1 sliperbølgeskive, fin, pakke med 10 stk. (6 37 32 003 01 5) 1 støttedisk (6 38 06 172 01 0) 1 oppspenningsdor (6 38 03 066 02 4) 1 tohulls tappnøkkel (6 29 10 022 00 2) 1 fastnøkkel 19 x 22 (6 29 04 003 00 0)

Bestillingsnummer	NOBB	Pris, eks. mva, kr	Pris, inkl. mva, kr
6 37 21 006 04 0	42168473	2.114,00	2.642,50

**Sett i rustfritt stål for sliping av flater**

Høy slipeeffekt på flaten. Består av: 1 ekspansjonsvalse (6 38 06 192 01 0) 5 sliperhylser K60 (6 37 14 132 01 0) 5 sliperhylser K80 (6 37 14 133 01 0) 5 sliperhylser K120 (6 37 14 134 01 0)

Bestillingsnummer	NOBB	Pris, eks. mva, kr	Pris, inkl. mva, kr
6 38 06 192 02 0	42168745	2.129,00	2.661,25

**Sett for rustfritt stål til satinerings av flater**

Perfekt satineringsgliping uten overganger. Svært liten varmedannelse ved bearbeidingen. Består av: 1 elastisk slipevalse K60, mellomstor (6 37 21 006 01 2) 1 elastisk slipevalse K180, fin (6 37 21 007 01 6) 1 Sinus sliperbølge K180, fin (6 37 21 051 01 0)

Bestillingsnummer	NOBB	Pris, eks. mva, kr	Pris, inkl. mva, kr
6 37 21 050 02 0	42168976	2.267,00	2.833,75

**Standardsett i rustfritt stål for rør**

Sett for standard bruksområder ved bearbeiding av rette rør. Fra rengjøring av smuss, fjerning av misfarging til god satineringsgliping. Består av: 1 sliperbånddrull (6 38 06 181 01 6) 1 sliperbånd K60, pakke med 10 stk. (6 37 14 044 01 0) 1 sliperbånd K120, pakke med 10 stk. (6 37 14 045 01 4) 1 sliperbånd, mellomstort (6 37 14 048 01 9) 1 sliperbånd, fint (6 37 14 049 01 3) 1 limbånd (6 38 09 004 01 9)

Bestillingsnummer	NOBB	Pris, eks. mva, kr	Pris, inkl. mva, kr
6 38 06 181 03 0	42168700	1.502,00	1.877,50

**Rustfritt stål-sett satinerings profiler**

Satineringsgliping av profiler for et perfekt slipemønster. Består av: 1 elastisk valse K 60 middels (6 37 21 054 01 0), 1 elastisk valse K 180 fin (6 37 21 055 01 0), 1 sliperbølge Sinus fin (6 37 21 056 01 0), 1 oppspenningsdor (6 38 03 071 02 0)

Bestillingsnummer	NOBB	Pris, eks. mva, kr	Pris, inkl. mva, kr
6 37 21 054 02 0		1.863,00	2.328,75

**Rustfritt stål-sett polering plane flater / rør / profiler**

Spilblank polering. Ingen sponnannelse med poleringsringene. Består av: 1 Sisal poleringsring (6 37 23 011 01 4) 2 poleringsringduker, faste (6 37 23 013 01 1) 2 poleringsringduker, myke (6 37 23 014 01 9) 1 børstepasta (6 37 26 027 01 0) 1 forpoleringspasta (6 37 26 028 01 0) 1 refleksjonspasta (6 37 26 029 01 0) 1 oppspenningsdor (6 38 03 027 03 8) 1 tohulls tappnøkkel (6 29 10 022 00 2) 1 fastnøkkel 19 x 22 (6 29 04 003 00 0)

Bestillingsnummer	NOBB	Pris, eks. mva, kr	Pris, inkl. mva, kr
6 37 23 011 04 0	42168522	1.183,00	1.478,75

**Elastisk slipevalse**Boring 19 mm
100 x 100 mm

Korn	Utførelse	Bestillingsnummer	NOBB	Pris, eks. mva, kr	Pris, inkl. mva, kr
60	middels	6 37 21 006 01 2	42168465	915,00	1.143,75
180	fin	6 37 21 007 01 6	42168484	915,00	1.143,75

**Elastisk slipevalse**Boring 19 mm
100 x 50 mm

Korn	Utførelse	Bestillingsnummer	NOBB	Pris, eks. mva, kr	Pris, inkl. mva, kr
60	middels	6 37 21 054 01 0		637,00	796,25
180	fin	6 37 21 055 01 0		637,00	796,25

**Slipefibervalse, sinus**Boring 19 mm
Ø 100 x 50 mm, med sinusbølge for satineringsfinish uten
overganger

Korn	Utførelse	Bestillingsnummer	NOBB	Pris, eks. mva, kr	Pris, inkl. mva, kr
180	fin	6 37 21 056 01 0		369,00	461,25

**Slipefibervalse, sinus**Boring 19 mm
Ø 100 x 100 mm, med sinusbølge for satineringsfinish uten
overganger

Korn	Utførelse	Bestillingsnummer	NOBB	Pris, eks. mva, kr	Pris, inkl. mva, kr
180	fin	6 37 21 051 01 0	42168492	522,00	652,50

**Lamellfibervalse**Ø 150 mm, boring 14 mm
Til fjerning av små feil og riper

Bestillingsnummer	NOBB	Pris, eks. mva, kr	Pris, inkl. mva, kr
6 37 21 003 01 7		590,00	737,50

**Lamellfibervalse**Ø 150 mm, boring 14 mm
for middels børstestrok

Bestillingsnummer	NOBB	Pris, eks. mva, kr	Pris, inkl. mva, kr
6 37 21 004 01 5	25193418	590,00	737,50

**Lamellfibervalse**Ø 150 mm, boring 14 mm
Til fin børsting, satineringsfinish

Bestillingsnummer	NOBB	Pris, eks. mva, kr	Pris, inkl. mva, kr
6 37 21 005 01 9	25193426	590,00	737,50

**Lamellfleecevalse**Ø 100 x 100 mm, boring 19 mm
Til middels satineringsfinish

Korn	Utførelse	Bestillingsnummer	NOBB	Pris, eks. mva, kr	Pris, inkl. mva, kr
100	middels	6 37 21 008 01 4	25193434	399,00	498,75

**Lamellfleecevalse**Ø 100 x 100 mm, boring 19 mm
Til fin satineringsfinish

Korn	Utførelse	Bestillingsnummer	NOBB	Pris, eks. mva, kr	Pris, inkl. mva, kr
180	fin	6 37 21 009 01 8	25193442	399,00	498,75

**Lamellfleecevalse**Ø 100 x 100 mm, boring 19 mm
Til svært fin satineringsfinish

Korn	Utførelse	Bestillingsnummer	NOBB	Pris, eks. mva, kr	Pris, inkl. mva, kr
280	svært fin	6 37 21 010 01 0	25193459	399,00	498,75

**Slipefiber**med bølgefolder, bredde ca. 30 mm, boring 14 mm, for lette
avgradingsarbeider, de-oksidasjon, lette slipearbeider, dekorative
arbeider

Ø mm	Bestillingsnummer	NOBB	Pris, eks. mva, kr	Pris, inkl. mva, kr
150	6 37 23 021 01 3	25193467	167,00	208,75
200	6 37 23 022 01 6		198,00	247,50

**Slipefiberskiver**Ø 115 mm, stabil, med borrelås, for bruk med støttedisk
6 38 06 172 01 0

Korn	PE (pakkeenhet) Stk.	Bestillingsnummer	NOBB	Pris, eks. mva, kr	Pris, inkl. mva, kr
grov	10	6 37 32 001 01 8	25188608	379,00	473,75
middels	10	6 37 32 002 01 1	25188616	360,00	450,00
fin	10	6 37 32 003 01 5	25188624	308,00	385,00

**Støttedisk**

med borrelåsdel, for bruk med slipe-fiber, M 14

Ø mm	Bestillingsnummer	NOBB	Pris, eks. mva, kr	Pris, inkl. mva, kr
115	6 38 06 172 01 0	25189085	155,00	193,75

**Slipebåndrulle**Boring 19 mm
100 x 70 mm

Bestillingsnummer	NOBB	Pris, eks. mva, kr	Pris, inkl. mva, kr
6 38 06 181 01 6	25189176	766,00	957,50

**Slipebånd**

600 x 30 mm

Korn	PE (pakkeenhet) Stk.	Bestillingsnummer	Pris, eks. mva, kr	Pris, inkl. mva, kr
60	10	6 37 14 044 01 0	232,00	290,00
120	10	6 37 14 045 01 4	232,00	290,00
240	10	6 37 14 046 01 7	232,00	290,00

LimbåndTil åpning og lukking av slipebånd ved lukkede rørsystemer,
50 m

Bestillingsnummer	NOBB	Pris, eks. mva, kr	Pris, inkl. mva, kr
6 38 09 004 01 9	25189218	114,00	142,50

**Slipefiberbånd**

Med knapper som kan åpnes og lukkes, ideelt ved lukkede rørsystemer, 600 x 300 mm.

Utførelse	Bestillingsnummer	Pris, eks. mva, kr	Pris, inkl. mva, kr
grov	6 37 14 047 01 1	124,00	155,00
middels	6 37 14 048 01 9	124,00	155,00
fin	6 37 14 049 01 3	124,00	155,00

**Polerring, sisal, duk**

til

- finsliping/børsting og utjevning av jernfrie metaller etter grovsliping med korn 240-280 med børstepasta «gul».
- finsliping/børsting og utjevning av jern/stål og rustfritt stål etter grovsliping med korn 280-320 med børstepasta «gul»
- mattpolering/børsting av jernfrie metaller, jern/stål og rustfritt stål med børstepasta «gul».
- forpolering av jern/stål og rustfritt stål med forpoleringspasta «oransje» Bredde ca. 30 mm, borehull Ø 14 mm

Ø mm	Bestillingsnummer	Pris, eks. mva, kr	Pris, inkl. mva, kr
150	6 37 23 011 01 4	186,00	232,50
200	6 37 23 012 01 7	260,00	325,00

**Polerring, duk, faste**

Bredde ca. 15 mm, boring 14 mm, til forpolering og polering av ikke-jernholdige metaller, jern/stål og rustfritt stål, «oransje» forpoleringspasta

Ø mm	Bestillingsnummer	Pris, eks. mva, kr	Pris, inkl. mva, kr
150	6 37 23 013 01 1	109,00	136,25
200	6 37 23 015 01 3	129,00	161,25

**Polerring, duk, myke**

Bredde ca. 15 mm, boring 14 mm, for polering til høyglans og polering av jernfrie metaller, jern/stål, edelstål og krom med refleksjonspasta «hvit»

Ø mm	Bestillingsnummer	Pris, eks. mva, kr	Pris, inkl. mva, kr
150	6 37 23 014 01 9	85,00	106,25
200	6 37 23 016 01 6	124,00	155,00

Polerring, slipefiber, ekstra myke

Bredde ca. 15 mm, boring 14 mm, for finishpolering av jernfrie metaller, jern/stål, edelstål og mange kunststoffer med refleksjonspasta «hvit»

Ø mm	Bestillingsnummer	Pris, eks. mva, kr	Pris, inkl. mva, kr
150	6 37 23 019 01 2	104,00	130,00
200	6 37 23 020 01 4	162,00	202,50

**Poleringskive**

Ø 150 mm, bredde 60 mm, elastisk boring 14 mm til polering, korn 16 (grov), myk, «grønn»

Bestillingsnummer	Pris, eks. mva, kr	Pris, inkl. mva, kr
6 37 13 013 01 8	1.340,00	1.675,00

**Poleringskive**

Ø 150 mm, bredde 60 mm, elastisk boring 14 mm for fine overflater, korn 24 (middels), myk, «blå»

Bestillingsnummer	Pris, eks. mva, kr	Pris, inkl. mva, kr
6 37 13 015 01 0	1.340,00	1.675,00

Poleringskive

Ø 150 mm, bredde 60 mm, elastisk boring 14 mm til finpolering, korn 46 (fin), myk, «brun»

Bestillingsnummer	Pris, eks. mva, kr	Pris, inkl. mva, kr
6 37 13 016 01 3	1.340,00	1.675,00

**Lamellfibervalse**

Bredde 50 mm, til polering av rustfritt stål, boring 14 mm

Ø mm	Bestillingsnummer	Pris, eks. mva, kr	Pris, inkl. mva, kr
200	6 37 21 001 00 1	1.376,00	1.720,00

**Børstepasta**

«gul», for sisal/duk til mattglanspolering av ikke-jernholdige metaller, jern/stål og rustfritt stål

Bestillingsnummer	Pris, eks. mva, kr	Pris, inkl. mva, kr
6 37 26 027 01 0	82,00	102,50

**Forpolerpasta**

«oransje», for fast duk, til forpolering og polering av ikke-jernholdige metaller, jern/stål og rustfritt stål

Bestillingsnummer	NOBB	Pris, eks. mva, kr	Pris, inkl. mva, kr
6 37 26 028 01 0	25188285	82,00	102,50

**Refleksjonspasta**

«hvit», for myk duk, til polering til høyglans av ikke-jernholdige metaller, jern/stål, rustfritt stål og krom

Bestillingsnummer	Pris, eks. mva, kr	Pris, inkl. mva, kr
6 37 26 029 01 0	82,00	102,50

**Holder**

for sidehåndtak, kan svinges 360°

Bestillingsnummer	NOBB	Pris, eks. mva, kr	Pris, inkl. mva, kr
6 37 33 006 01 0	42205732	619,00	773,75

**Oppspenningsdor**

for satineringsverktøy (valse og rull), verktøyfeste Ø 19 mm

Lengde mm	Bestillingsnummer	Pris, eks. mva, kr	Pris, inkl. mva, kr
50	6 38 03 071 02 0	476,00	595,00
100	6 38 03 067 02 8	552,00	690,00

**Oppspenningsdor**

med spennflens M 14, for polerring, spennområde 15-35 mm

Bestillingsnummer	Pris, eks. mva, kr	Pris, inkl. mva, kr
6 38 03 027 03 8	319,00	398,75

**Oppspenningsdor**

Spennflens M 14, for lamellslipeskiver, svamp og poleringskiver, spennområde 15-50 mm, verktøyfeste Ø 14 mm

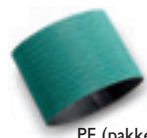
Bestillingsnummer	Pris, eks. mva, kr	Pris, inkl. mva, kr
6 38 03 066 02 4	353,00	441,25

**Verneboyle**
som håndvern

Bestillingsnummer	Pris, eks. mva, kr	Pris, inkl. mva, kr
3 02 29 216 00 5	58,00	72,50

**Ekspansjonsvalse**
Boring 19 mm
Ø 100 x 100 mm, for vibrasjonsfri og sikker bruk av slipehylse

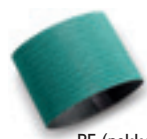
Bestillingsnummer	NOBB	Pris, eks. mva, kr	Pris, inkl. mva, kr
6 38 06 192 01 0	42168734	1.755,00	2.193,75

**Slipehylser**
Til fjerning av små sveisesømmer og svært dype riper og valsehud

Korn	PE (pakkeenhet) Stk.	Bestillingsnummer	NOBB	Pris, eks. mva, kr	Pris, inkl. mva, kr
60	5	6 37 14 132 01 0	42168397	121,00	151,25

**Slipehylser**
Til fjerning av dype riper

Korn	PE (pakkeenhet) Stk.	Bestillingsnummer	NOBB	Pris, eks. mva, kr	Pris, inkl. mva, kr
80	5	6 37 14 133 01 0	42168401	118,00	147,50

**Slipehylser**
Til fjerning av riper, forberedelse til satineringsfinish

Korn	PE (pakkeenhet) Stk.	Bestillingsnummer	NOBB	Pris, eks. mva, kr	Pris, inkl. mva, kr
120	5	6 37 14 134 01 0	42168416	113,00	141,25

Tilbehør KS 10-38 E, WSG 17-70 Inox, ROT 14-200 E, WPO 14-25 E**anti-vibrasjonshåndtak**
M 8, vibrasjonsdempende, for å redusere vibrasjoner ved langvarig bruk.

Bestillingsnummer	Pris, eks. mva, kr	Pris, inkl. mva, kr
3 21 19 124 01 0	94,00	117,50

Tilbehør ROT 14-200 E, Msf 636-1**Lammeskinn**
med borrelås.

Ø mm	Bestillingsnummer	NOBB	Pris, eks. mva, kr	Pris, inkl. mva, kr
150	6 37 23 009 00 4	25188186	107,00	133,75

**Verktøykoffert**
Plast, innvendige mål: 470 x 275 x 232 mm

Bestillingsnummer	Pris, eks. mva, kr	Pris, inkl. mva, kr
3 39 01 122 01 0	701,00	876,25

Tilbehør KS 10-38 E, BF 10-280 E, RS 10-70 E, RS 12-70 E**Forpoleringspasta, rød**
til forpolering

Bestillingsnummer	NOBB	Pris, eks. mva, kr	Pris, inkl. mva, kr
6 37 26 008 01 2	45394224	286,00	357,50

**Refleksjonspasta, hvit**
til glansing og høyglanspolering

Bestillingsnummer	NOBB	Pris, eks. mva, kr	Pris, inkl. mva, kr
6 37 26 009 01 6	45394232	286,00	357,50

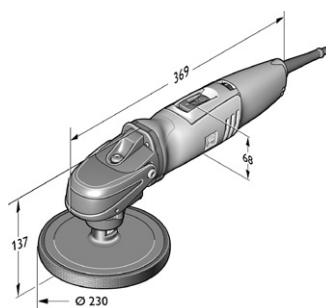


		WPO 14-15 E	WPO 14-15 E Marine-polering start sett	WPO 14-15 E polermaskin	WPO 14-15 E Marine-polering start sett	WPO 14-25 E	WPO 10-25 E	WPO 10-25 E slipesett
		Svært kraftig vinkelpoleringsmaskin til polering av biler og båter.	Poleringssett til vedlikehold av båter.	Svært kraftig vinkelpoleringsmaskin til polering av biler og båter.	Poleringssett til vedlikehold av båter.	Ekstremt kraftig vinkelpoleringsmaskin til lakkbehandling.	Sterk, hendig vinkelpoleringsmaskin til lakkbehandling.	
Side		189	189	190	190	190	191	191
Bruksområde	Grovslibing	▲	▲▲	▲	▲▲	▲▲		
	Finslibing	▲	▲▲	▲	▲▲	▲▲		
	Mikroslibing	▲▲	▲▲	▲▲	▲▲	▲▲		
	Tørreslibing	▲▲	▲▲	▲▲	▲▲	▲▲		
	Polere	▲▲	▲▲	▲▲	▲▲	▲▲	▲▲	▲▲
Funksjoner	FEIN høyeffektmotor	●	●	●	●	●	●	●
	Avsug		●					
	Spindellås	●	●	●	●	●	●	●
	Gjenoppstartssperre	●	●	●	●	●	●	●
	Myk start	●	●	●	●	●	●	●
Tekniske egenskaper	Opptatt effekt (W)	1 200	1 200	1 200	1 200	1 200	800	800
	Turtall, ubelastet (1/min)	500-1 500	500-1 500	500-1 500	500-1 500	900-2 500	900-2 500	900-2 500
	Vekt iht. EPTA (kg)	2,5	2,5	2,5	2,5	2,5	2,2	2,2
	Polerverktøy diameter (mm)	230	230	230	230	230	150	150
	Verktøyfeste	M 14	M 14	M 14	M 14	M 14	M 14	M 14
Materiale	Metall (rustfritt stål, jernfritt metall, aluminium)	▲▲	▲▲	▲▲	▲▲	▲▲		
	Treverk (natur og lakkert)	▲	▲	▲	▲	▲▲		
	Lakk (båt, kjøretøy)	▲▲	▲▲	▲▲	▲▲	▲		▲▲
	Kunststoff (glassfiberarmert kunststoff, polyuretan)	▲▲	▲▲	▲▲	▲▲	▲		▲▲
	Mineralmateriale	▲▲	▲▲	▲▲	▲▲	▲		

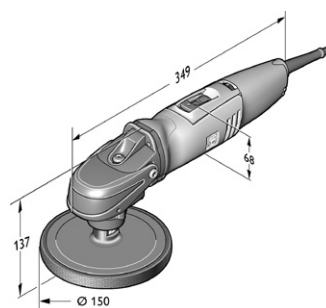
▲ Godt egnet

▲▲ Meget godt egnet

● Inkludert



WPO 14-15 E



WPO 10-25 E



WPO 14-15 E

Svært kraftig vinkelpoleringsmaskin til polering av biler og båter.



Tilbehør, se side 191

Opptatt effekt	W	1 200
Avgitt effekt	W	750
Turtall, ubelastet	1/min	500-1 500
Kabel med støpsel	m	4,0
Vekt iht. EPTA	kg	2,5
Polerverktøy diameter	mm	230
Verktøyfeste		M 14
Bestillingsnummer		7 221 48 00 23 0
NOBB		42168772
EAN		4014586862699
Pris, eks. mva, kr [PK 01]		4.354,00
Pris, inkl .mva, kr [PK 01]		5.442,50

Fordelene med FEIN:

- ▶ Ideelt turtallsområde med trinnløs turtallregulering til riktig overflatebearbeiding av kjøretøy og båter.
- ▶ Høyeste turtallsstabilitet ved all slags belastning på hele innstillingsområdet takket være mekanisk nedgiring i kombinasjon med FEIN høyeffektsmotor.
- ▶ Spesielt systemtilbehør til effektiv behandling av bruktlakk, nylakk og svært ripefast lakk samt rengjøring, sliping og polering av båtoverflater og Gelcoat-belegg.
- ▶ Komfortabel turtallsinnstilling.
- ▶ Ingen oppvarming ved kontinuerlig bruk.
- ▶ Fremragende ergonomi takket være gripekappen.
- ▶ Spindellås.
- ▶ Betjening for høyre- og venstrehendte
- ▶ Gjenoppstartssperre.
- ▶ Myk start.
- ▶ Selvtvøsende kullbørster.
- ▶ Kan omstilles til rotasjonsliper med avsgusskjerm og slipedisk.

Prisen innbefatter:

1 tilleggs-håndtak, 1 gripekappe

WPO 14-15 E

Marine-polering start sett

Poleringssett til vedlikehold av båter.



Tilbehør, se side 191

Opptatt effekt	W	1 200
Avgitt effekt	W	750
Turtall, ubelastet	1/min	500-1 500
Kabel med støpsel	m	4
Vekt iht. EPTA	kg	2,5
Polerverktøy diameter	mm	230
Verktøyfeste		M 14
Bestillingsnummer		7 221 48 50 01 0
NOBB		42168783
EAN		4014586862712
Pris, eks. mva, kr [PK 01]		5.434,00
Pris, inkl .mva, kr [PK 01]		6.792,50

Fordelene med FEIN:

- ▶ Ideelt turtallsområde med trinnløs turtallregulering til riktig overflatebearbeiding av båter.
- ▶ Høyeste turtallsstabilitet ved all slags belastning på hele innstillingsområdet takket være mekanisk nedgiring i kombinasjon med FEIN høyeffektsmotor.
- ▶ Spesielt systemtilbehør til effektiv behandling av bruktlakk, nylakk og svært ripefast lakk samt rengjøring, sliping og polering av båtoverflater og Gelcoat-belegg.
- ▶ Komfortabel turtallsinnstilling.
- ▶ Ingen oppvarming ved kontinuerlig bruk.
- ▶ Fremragende ergonomi takket være gripekappen.
- ▶ Spindellås.
- ▶ Betjening for høyre- og venstrehendte
- ▶ Gjenoppstartssperre.
- ▶ Myk start.
- ▶ Selvtvøsende kullbørster.
- ▶ Kan omstilles til rotasjonsliper med avsgusskjerm og slipedisk.
- ▶ Stort tilbehørsprogram.
- ▶ Maskinen kan også leveres uten tilbehør (7 221 48).

Prisen innbefatter:

1 FEIN PowerPolisher WPO 14-15 E med gripekappe og ekstra side-antivibrasjonshåndtak i robust plastkoffert, 1 søttdisk med borrelåsdel, diam. 170 mm, 1 poleringssvamp, diam. 195 mm, 1 lammeull, hetteform, diam. 235 mm, 1 avsgusskjerm, 1 slipedisk Ø 150 mm, 2 nylonslipefiber for bunnstoff, 1 grov flipefiber, hhv. 2 slipepapir, diam. 150 mm, med hull, (K 80, 150, 180)

WPO 14-15 E polermaskin

Svært kraftig vinkelpoleringsmaskin til polering av biler og båter.



Tilbehør, se side 191

Opptatt effekt	W	1 200
Avgitt effekt	W	750
Turtall, ubelastet	1/min	500-1 500
Kabel med støpsel	m	4,0
Vekt iht. EPTA	kg	2,5
Polerverktøy diameter	mm	230
Verktøyfeste		M 14
Bestillingsnummer		7 221 48 51 01 0
EAN		4014586867069
Pris, eks. mva, kr [PK 01]		4.476,00
Pris, inkl. mva, kr [PK 01]		5.595,00

Fordelene med FEIN:

- ▶ Ideelt turtallsområde med trinnløs turtallregulering til riktig overflatebearbeiding av kjøretøy og båter.
- ▶ Høyeste turtallsstabilitet ved all slags belastning på hele innstillingsområdet takket være mekanisk nedgiring i kombinasjon med FEIN høyeffektmotor.
- ▶ Spesielt systemtilbehør til effektiv behandling av bruktlakk, nylakk og svært ripefast lakk samt rengjøring, sliping og polering av båtoverflater og Gelcoat-belegg.
- ▶ Komfortabel turtallsinnstilling.
- ▶ Ingen oppvarming ved kontinuerlig bruk.
- ▶ Fremragende ergonomi takket være gripekappen.
- ▶ Spindellås.
- ▶ Betjening for høyre- og venstrehendte
- ▶ Gjenoppstartssperre.
- ▶ Myk start.
- ▶ Selvtvøsende kullbørster.
- ▶ Kan omstilles til rotasjonssliper med avsguskjerm og slipedisk.
- ▶ Maskinen kan også leveres uten tilbehør (7 221 48).

Prisen innbefatter:

1 anti-vibrasjonshåndtak, 1 gripekappe, 1 støttedisk med borrelåsdel, Ø 150 mm, 1 poleringssvamp Ø 150 mm, middels

WPO 14-15 E Marine-polering start sett

Poleringssett til vedlikehold av båter.



Tilbehør, se side 191

Opptatt effekt	W	1 200
Avgitt effekt	W	750
Turtall, ubelastet	1/min	500-1 500
Kabel med støpsel	m	4
Vekt iht. EPTA	kg	2,5
Polerverktøy diameter	mm	230
Verktøyfeste		M 14
Bestillingsnummer		7 221 48 60 00 0
EAN		4014586872216
Pris, eks. mva, kr [PK 01]		4.153,00
Pris, inkl. mva, kr [PK 01]		5.191,25

Fordelene med FEIN:

- ▶ Ideelt turtallsområde med trinnløs turtallregulering til riktig overflatebearbeiding av båter.
- ▶ Høyeste turtallsstabilitet ved all slags belastning på hele innstillingsområdet takket være mekanisk nedgiring i kombinasjon med FEIN høyeffektmotor.
- ▶ Spesielt systemtilbehør til effektiv behandling av bruktlakk, nylakk og svært ripefast lakk samt rengjøring, sliping og polering av båtoverflater og Gelcoat-belegg.
- ▶ Komfortabel turtallsinnstilling.
- ▶ Ingen oppvarming ved kontinuerlig bruk.
- ▶ Fremragende ergonomi takket være gripekappen.
- ▶ Spindellås.
- ▶ Betjening for høyre- og venstrehendte
- ▶ Gjenoppstartssperre.
- ▶ Myk start.
- ▶ Selvtvøsende kullbørster.
- ▶ Kan omstilles til rotasjonssliper med avsguskjerm og slipedisk.
- ▶ Stort tilbehørsprogram.
- ▶ Maskinen kan også leveres uten tilbehør (7 221 48).

Prisen innbefatter:

1 FEIN PowerPolisher WPO 14-15 E med gripekappe og ekstra side-antivibrasjonshåndtak i robust plastkoffert, 1 søttedisk med borrelåsdel, diam. 170 mm, 1 poleringssvamp, diam. 195 mm

WPO 14-25 E

Ekstremt kraftig vinkelpoleringsmaskin til lakkbehandling.



Tilbehør, se side 191

Opptatt effekt	W	1 200
Avgitt effekt	W	750
Turtall, ubelastet	1/min	900-2 500
Kabel med støpsel	m	4
Vekt iht. EPTA	kg	2,5
Polerverktøy diameter	mm	230
Verktøyfeste		M 14
Bestillingsnummer		7 221 49 51 01 0
EAN		4014586867113
Pris, eks. mva, kr [PK 01]		4.476,00
Pris, inkl. mva, kr [PK 01]		5.595,00

Fordelene med FEIN:

- ▶ Ideelt turtallsområde med trinnløs turtallregulering til riktig overflatebearbeiding av kjøretøy og båter.
- ▶ Høyeste turtallsstabilitet ved all slags belastning på hele innstillingsområdet takket være mekanisk nedgiring i kombinasjon med FEIN høyeffektmotor.
- ▶ Spesielt systemtilbehør til effektiv behandling av bruktlakk, nylakk og svært ripefast lakk samt rengjøring, sliping og polering av båtoverflater og Gelcoat-belegg.
- ▶ Fremragende ergonomi.
- ▶ Spindellås.
- ▶ Betjening for høyre- og venstrehendte
- ▶ Gjenoppstartssperre.
- ▶ Myk start.
- ▶ H 07 industrikabel.
- ▶ Støvbeskyttet kulelager.
- ▶ Selvtvøsende kullbørster.
- ▶ Stort tilbehørsprogram kan leveres.
- ▶ Maskinen kan også leveres uten tilbehør (7 221 49).

Prisen innbefatter:

1 anti-vibrasjonshåndtak, 1 gripekappe, 1 støttedisk med borrelåsdel, Ø 150 mm, 1 poleringssvamp Ø 150 mm, middels



WPO 10-25 E

Sterk, hendig vinkelpoleringsmaskin til lakkbehandling.



Tilbehør, se side 191

Opptatt effekt	W	800
Avgitt effekt	W	550
Turtall, ubelastet	1/min	900-2 500
Kabel med støpsel	m	4
Vekt iht. EPTA	kg	2,2
Polerverktøy diameter	mm	150
Verktøyfeste		M 14
Bestillingsnummer	7 221 63 00 23 0	
NOBB	43175020	
EAN	4014586866055	
Pris, eks. mva, kr [PK 01]	3.908,00	
Pris, inkl. mva, kr [PK 01]	4.885,00	

Fordelene med FEIN:

- ▶ Ideelt turtallsområde med trinnløs turtallregulering til riktig overflatebearbeiding av kjøretøy.
- ▶ Høyeste turtallsstabilitet ved all slags belastning på hele innstillingsområdet takket være mekanisk nedgiring i kombinasjon med FEIN høyeffektsmotor.
- ▶ Spesielt systemtilbehør til effektiv behandling av bruktlakk, nylakk og ripefast lakk.
- ▶ Komfortabel turtallsinnstilling.
- ▶ Ingen oppvarming ved kontinuerlig bruk.
- ▶ Fremragende ergonomi takket være gripekappen.
- ▶ Spindellås.
- ▶ Betjening for høyre- og venstrehendte
- ▶ Gjenoppstartssperre.
- ▶ Myk start.
- ▶ Selvtløsende kullbørster.

Prisen innbefatter:

1 tilleggs-håndtak, 1 gripekappe

WPO 10-25 E slipesett

Sterk, hendig vinkelpoleringsmaskin til lakkbehandling.



Tilbehør, se side 191

Opptatt effekt	W	800
Avgitt effekt	W	550
Turtall, ubelastet	1/min	900-2 500
Kabel med støpsel	m	4
Vekt iht. EPTA	kg	2,2
Polerverktøy diameter	mm	150
Verktøyfeste		M 14
Bestillingsnummer	7 221 63 51 01 0	
EAN	4014586867199	
Pris, eks. mva, kr [PK 01]	4.031,00	
Pris, inkl. mva, kr [PK 01]	5.038,75	

Fordelene med FEIN:

- ▶ Ideelt turtallsområde med trinnløs turtallregulering til riktig overflatebearbeiding av kjøretøy.
- ▶ Høyeste turtallsstabilitet ved all slags belastning på hele innstillingsområdet takket være mekanisk nedgiring i kombinasjon med FEIN høyeffektsmotor.
- ▶ Spesielt systemtilbehør til effektiv behandling av bruktlakk, nylakk og ripefast lakk.
- ▶ Komfortabel turtallsinnstilling.
- ▶ Ingen oppvarming ved kontinuerlig bruk.
- ▶ Fremragende ergonomi takket være gripekappen.
- ▶ Spindellås.
- ▶ Betjening for høyre- og venstrehendte
- ▶ Gjenoppstartssperre.
- ▶ Myk start.
- ▶ Selvtløsende kullbørster.
- ▶ Maskinen kan også leveres uten tilbehør (7 221 63).

Prisen innbefatter:

1 anti-vibrasjonshåndtak, 1 gripekappe, 1 støttedisk med borrelåsdel, Ø 150 mm, 1 poleringssvamp Ø 150 mm, middels

Poleringsmaskin

Generelt tilbehør



Verktøykoffert

Plast, innvendige mål: 470 x 275 x 232 mm

Bestillingsnummer	Pris, eks. mva, kr	Pris, inkl. mva, kr
3 39 01 122 01 0	701,00	876,25

Tilbehør WPO 10-25 E, WPO 14-15 E, WPO 14-15 XE, WPO 14-25 E



Lakkbehandlings- og finish-sett

Ideell kombinasjon til lakkbehandling av forvitret og ny lakk. Også perfekt egnet til finish av ny lakk (ikke egnet for matt-lakk).
Innhold i plastkofferten: 1 FEIN 1-trinns-poleringsmiddel 1 kg; 1 FEIN topp voks lakkforsegling 1 kg; 1 støttedisk 150 mm; 1 lammeskinn 150 mm; 2 middels harde poleringssvamper oransje 150 mm; 1 vaffelsvamp; 53 slipeputer K2800; 1 håndslipeblokk; 1 fuktterning; 1 rensesepa 200 g; 2 mikrofiberkluter.

Bestillingsnummer	NOBB	Pris, eks. mva, kr	Pris, inkl. mva, kr
6 37 23 028 04 0	25194978	2.251,00	2.813,75



Voksforsgling - lakk finish

Spraybar lakkforsegling til rengjøring og varig forsegling av polerte overflater. Fjerner rester av poleringsmiddel fra kunststoffdelene.

Innhold ml	Bestillingsnummer	Pris, eks. mva, kr	Pris, inkl. mva, kr
500	6 37 26 025 01 0	199,00	248,75



Rengjøringspasta

FEIN rensesepa fjerner skånsomt avleiringer fra lakk og glass som: Lakk- og malingståke, rust, tjære, harpiks, insektrester, miljøavleiringer og bremsesøv fra felger.

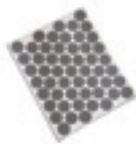
Bestillingsnummer	Pris, eks. mva, kr	Pris, inkl. mva, kr
6 37 33 007 01 0	359,00	448,75



Mikrofiberklut

Finmasket kvalitet til rengjøring av poleringsrester. Sømfri utførelse for ripe- og sponfritt arbeid

Bestillingsnummer	NOBB	Pris, eks. mva, kr	Pris, inkl. mva, kr
6 37 33 003 01 0	25195082	80,00	100,00



Blomsterformet smergelduk

Mikro fint selvklebende slipepapir, kornstørrelse 2800, til utbedring av lakkfeil som f.eks. lakkinnkapslinger. 1 ark à 53 blomster Ø 30 mm. Passer til håndsliperen 6 37 33 002 01 0

Bestillingsnummer	NOBB	Pris, eks. mva, kr	Pris, inkl. mva, kr
6 37 17 221 01 0	25194994	106,00	132,50



Fuktsvamp

Hendig skumgummiterning til hygiensk fukting av smergelpapiret.

Bestillingsnummer	NOBB	Pris, eks. mva, kr	Pris, inkl. mva, kr
6 37 33 001 01 0	25195009	35,00	43,75



Håndsliper

Hendig slipekloss hvor det selvklebende smergelpapiret kan festes på begge sider.

Bestillingsnummer	NOBB	Pris, eks. mva, kr	Pris, inkl. mva, kr
6 37 33 002 01 0	25195017	131,00	163,75



FEIN 1-trinns-poleringsmiddel

Ideell til sterkt til svakt skadet ripefast lakk. Utmerkede glanssegenskaper i kun et arbeidsskritt. Silikonoljefri. Også svært godt egnet til bruk på båt (Gelcoat).

Innhold kg	Bestillingsnummer	NOBB	Pris, eks. mva, kr	Pris, inkl. mva, kr
1	6 37 26 014 01 0	25195033	462,00	577,50



Støttedisk

med borrelåsdell, M14

Ø mm	Bestillingsnummer	NOBB	Pris, eks. mva, kr	Pris, inkl. mva, kr
80	6 38 06 179 01 5	25189150	228,00	285,00
125	6 38 06 169 01 6	25189051	143,00	178,75
130	6 38 06 178 01 1	25189135	321,00	401,25
150	6 38 06 170 01 8	25189069	173,00	216,25



Støttedisk

for lammeskinn med snøring, gummibelegg, M14

Ø mm	Bestillingsnummer	NOBB	Pris, eks. mva, kr	Pris, inkl. mva, kr
120	6 38 06 012 00 8	25188855	175,00	218,75



Polersvamp

Til polering av lakkerte overflater. Forskjellige hardhetsgrader: myk for ny lakk, middels for svak forvitret og vokssjikt, hard for sterkt forvitret lakk. Feste med borrelås, høyde 40 mm.

Ø mm	Utførelse	Bestillingsnummer	NOBB	Pris, eks. mva, kr	Pris, inkl. mva, kr
100	myk	6 37 23 024 01 8	25188244	209,00	261,25
100	hard	6 37 23 023 01 0	25188236	209,00	261,25
125	middels	6 37 23 017 01 0	25188210	145,00	181,25
150	middels	6 37 23 018 01 8	25188228	160,00	200,00



Poleringssvamp, oransje

Finporet, middels hard poleringssvamp for ny og gammel lakk Ø 150 mm

Bestillingsnummer	NOBB	Pris, eks. mva, kr	Pris, inkl. mva, kr
6 37 23 028 01 0	25195041	174,00	217,50



Vaffelsvamp

Ekstremt fin og myk poleringssvamp til å fjerne hologrammer på mørk lakk. Ø 150 mm

Bestillingsnummer	NOBB	Pris, eks. mva, kr	Pris, inkl. mva, kr
6 37 23 029 01 0	25195058	174,00	217,50



Lammeskinn

med snortrekk

Ø mm	Bestillingsnummer	NOBB	Pris, eks. mva, kr	Pris, inkl. mva, kr
120	6 37 23 007 00 2	25188160	88,00	110,00



Lammeskinn

med borrelås.

Ø mm	Bestillingsnummer	NOBB	Pris, eks. mva, kr	Pris, inkl. mva, kr
125	6 37 23 008 00 0	25188178	84,00	105,00
150	6 37 23 009 00 4	25188186	107,00	133,75



FEIN Top voks lakkforsegling

Lakkforsegling som holder i lang tid med høyverdig og syntetisk voks. For sensasjonell glans. Silikonoljefri.

Innhold kg	Bestillingsnummer	NOBB	Pris, eks. mva, kr	Pris, inkl. mva, kr
1	6 37 26 015 01 0	25195074	405,00	506,25

Tilbehør WPO 14-15 E



Støttedisk

med borrelåsdell, M14

Ø mm	Bestillingsnummer	NOBB	Pris, eks. mva, kr	Pris, inkl. mva, kr
170	6 38 06 187 01 0	42168715	411,00	513,75



Polersvamp

Ø 195 mm for slipedisk Ø 170 mm 6 38 06 187 01 0 M14 med borrelåssystem. Anbefalt arbeidsturtall: 500-1000 o/min.

Ø mm	Bestillingsnummer	NOBB	Pris, eks. mva, kr	Pris, inkl. mva, kr
195	6 37 23 034 01 0	42168560	193,00	241,25



Lammeullhette

Diameter ca. 230 mm for slipedisk Ø 170 mm 6 38 06 187 01 0 M14 med borrelåssystem. Anbefalt arbeidsturtall: 500-1200 o/min. Kvalitet TOPWOOL, frisbee-poleringskive. Lammeull/syntetisk blanding, vaskbar.

Ø mm	Bestillingsnummer	NOBB	Pris, eks. mva, kr	Pris, inkl. mva, kr
230	6 37 23 035 01 0	42168575	255,00	318,75



Slipedisk m/borrelås

Med borrelåsfeste, Ø 150 mm med avsugshull M14. Hullsirkel egnet for FEIN og andre slipemidler

Ø mm	Bestillingsnummer	NOBB	Pris, eks. mva, kr	Pris, inkl. mva, kr
150	6 38 06 188 01 0	42168726	686,00	857,50



Slipemaskin

hullet, Ø 150 mm, med borrelås
Bruksområde: Metall, bilkarosserier, loddepunkter, sveisepunkter, GFK. Kvalitet: Høyeffekts-slipeduk, fullstendig bundet med syntetisk harpiks, korund. Egenskap: svært stabil, høy slipeeffekt.

Korn	PE (pakkeenhet)		NOBB	Pris, eks. mva, kr	Pris, inkl. mva, kr
	Stk.	Bestillingsnummer			
60	50	6 37 28 010 01 6	25193483	957,00	1.196,25



Slipemaskin

hullet, Ø 150 mm, med borrelås
Bruksområde: Tre, farge, billakk, sparkel, glassfiberforsterket kunststoff, kunststoff. Kvalitet: fullstendig bundet med syntetisk harpiks, korund. Egenskap: vesentlig mindre tiltetning, fleksibel.

Korn	PE (pakkeenhet)		NOBB	Pris, eks. mva, kr	Pris, inkl. mva, kr
	Stk.	Bestillingsnummer			
80	50	6 37 28 074 01 4	25194887	482,00	602,50
120	50	6 37 28 084 01 3	25193517	415,00	518,75
150	50	6 37 28 012 01 8	42192534	415,00	518,75
180	50	6 37 28 013 01 2	25193491	415,00	518,75
240	50	6 37 28 015 01 4	42192545	415,00	518,75
320	50	6 37 28 017 01 1	42192553	415,00	518,75



Slipemaskin

hullet, Ø 150 mm, med borrelås
Bruksområde: tre, maling, sparkel, billakk, glassfiber, kunststoffer. Kvalitet: helpplastbinding, korund. Egenskap: svært fleksibel.

Korn	PE (pakkeenhet)		NOBB	Pris, eks. mva, kr	Pris, inkl. mva, kr
	Stk.	Bestillingsnummer			
600	50	6 37 28 132 01 0	42168658	407,00	508,75
800	50	6 37 28 133 01 0	42168662	407,00	508,75
1 200	50	6 37 28 134 01 0	42168677	407,00	508,75



Slipemaskin

Består av 10 x korn 60, 80, 120, 180, 240.

PE (pakkeenhet)	Stk.	Bestillingsnummer	NOBB	Pris, eks. mva, kr	Pris, inkl. mva, kr



Nylon slipemaskin for bunnstoff

Slipemaskin til sliping av bunnstoffrester. Gir et sensasjonelt sliperesultat uten tilstopping av slipemaskinen. Svært lang driftstid.

Ø mm	PE (pakkeenhet)		NOBB	Pris, eks. mva, kr	Pris, inkl. mva, kr
	Stk.	Bestillingsnummer			
150	5	6 37 32 004 01 0	42168681	220,00	275,00



Avsugsskjerm sett

Bestillingsnummer	NOBB	Pris, eks. mva, kr	Pris, inkl. mva, kr



Forbindelsesstykke

Kan brukes universelt til sammenkobling av elektroverktøy og tilbehør med støvavsug med støvsuger. Fleksibel gummihylse, lengde 70 mm, innvendig diameter 31,5 mm.

Bestillingsnummer	Pris, eks. mva, kr	Pris, inkl. mva, kr

Tilbehør WPO 10-25 E, WPO 14-15 E

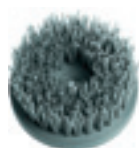


Verktøykoffert

Plast, innvendige mål: 470 x 275 x 116 mm

Bestillingsnummer	NOBB	Pris, eks. mva, kr	Pris, inkl. mva, kr

Tilbehør WPO 14-15 E, WPO 14-25 E



Kopp-nylonbørste

Ø 125 mm, korn 46, M 14, for børsting etter behandling med lut, rengjøring av takbjelker, restaurering av antikke møbler, oppruing av maling før nytt strøk, avgraving og lett rustfjerning fra metalleder

Bestillingsnummer	NOBB	Pris, eks. mva, kr	Pris, inkl. mva, kr

Tilbehør WPO 14-15 E, WPO 14-15 XE



Støttedisk

med borrelåsdell, M14

Ø mm	Bestillingsnummer	NOBB	Pris, eks. mva, kr	Pris, inkl. mva, kr



Støttedisk

for lammeskinn med snøring, gummibelegg, M14

Ø mm	Utførelse	Bestillingsnummer	NOBB	Pris, eks. mva, kr	Pris, inkl. mva, kr



Polersvamp

Til polering av lakkerte overflater. Forskjellige hardhetsgrader: myk for ny lakk, middels for svak forvitring og vokssjikt, hard for sterkt forvitret lakk. Feste med borrelås, høyde 40 mm.

Ø mm	Utførelse	Bestillingsnummer	NOBB	Pris, eks. mva, kr	Pris, inkl. mva, kr
160	hard	6 37 23 025 01 2	25188251	265,00	331,25



Lammeskinn

med snortrekk

Ø mm	Bestillingsnummer	NOBB	Pris, eks. mva, kr	Pris, inkl. mva, kr



Lammeskinn

med borrelås.

Ø mm	Bestillingsnummer	NOBB	Pris, eks. mva, kr	Pris, inkl. mva, kr



Over 40 års erfaring: Oscillerende elektroverktøy fra FEIN.

Med den enestående erfaringen fra over 40 års oscillasjonsteknologi kan FEIN med de tre systemene FEIN MULTIMASTER, FEIN SUPERCUT CONSTRUCTION og FEIN SUPERCUT AUTOMOTIVE tilby et allsidig og omfattende program av oscillerende elektroverktøy som står for bransjespesifikke løsninger og enestående kapasitet. Det finnes en løsning for alle behov: FEIN SUPERCUT er spesialisten for interiørarbeider i tre, reparasjon og utskiftning av vinduer, sanering av fliser og bad, varme- og sanitærinstallasjon, sanering av fuger, utskjæring av bilglass og til båtarbeider. For alle som legger spesiell vekt på allsidige bruksområder, er FEIN MULTIMASTER som universelt system det riktige valget. Et omfangsrikt tilbehørsprogram gir et spesielt bredt spekter av bruksområder.



FEIN MULTIMASTER / MULTITALENT

Side 196

Det universelle systemet for ombygging og oppussing.

STARLOCK PLUS



FEIN SUPERCUT CONSTRUCTION

Side 200

Det kraftigste systemet for ombygging og oppussing.

STARLOCK MAX



FEIN SUPERCUT CONSTRUCTION

Side 214

Det kraftigste systemet for ombygging og oppussing.



FEIN SUPERCUT AUTOMOTIVE

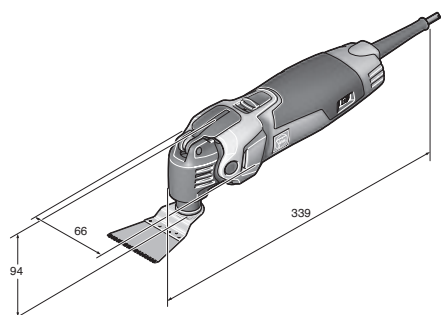
Side 220

Det kraftige systemet for bilreparasjoner.

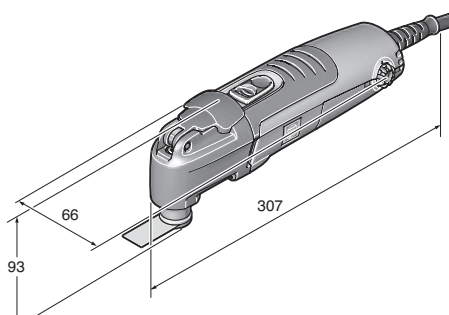


	FMM 350 QSL - FEIN MULTIMASTER Top	FMM 350 QSL - FEIN MULTIMASTER QuickStart	FMM 350 QSL - FEIN MULTIMASTER Top Extra	FMM 350 QSL - FEIN MULTIMASTER Marine	FMT 250 QSL - FEIN MULTITALENT QuickStart	FMT 250 SL - FEIN MULTITALENT Start	
	Det kraftige og universelle systemet for bygging og oppussing med det mest omfattende utvalget av tilbehør for allsidige bruksområder.	Det kraftige og universelle systemet for bygging og oppussing med et utvalg av tilbehør for svært allsidig bruk.	Det kraftige og universelle systemet for bygging og oppussing med det mest omfattende utvalget av tilbehør for allsidige bruksområder, inkludert allsidig støvsuger.	Det kraftige universalsystemet for bygging og oppussing med omfattende tilbehørsutstyr for ombygging, vedlikehold og reparasjon av båter.	Det universelle systemet for bygging og oppussing med QuickIN og grunnutvalget til sliping og saging.	Det universelle systemet for bygging og oppussing med grunnutvalget til sliping og saging.	
Side	197	197	198	198	199	199	
Tekniske egenskaper	Opptatt effekt (W)	350	350	350	250	250	
	Svingninger (1/min)	10 000-19 500	10 000-19 500	10 000-19 500	10 000-19 500	11 000-20 000	
	Vekt iht. EPTA (kg)	1,4	1,4	1,4	1,4	1,4	
	Sliperplate målt diagonalt (mm)	80	80	80	80	80	
	Verktøyfeste	StarlockPlus	StarlockPlus	StarlockPlus	StarlockPlus	StarlockPlus	
	Verktøybytte	QuickIN	QuickIN	QuickIN	QuickIN	QuickIN	Manuelt med skrue, innvendig sekskant
	Vinkelutslag (Grader)	2 x 1,7	2 x 1,7	2 x 1,7	2 x 1,7	2 x 1,6	2 x 1,6
Mekanisk grensesnitt	●	●	●	●			

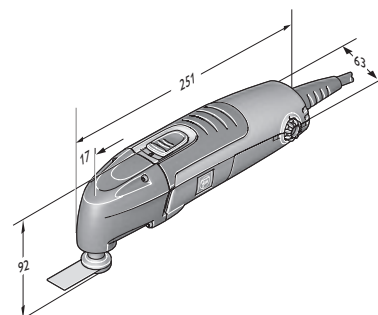
- Inkludert



FMM 350 QSL



FMT 250 QSL



FMT 250 SL

**FMM 350 QSL -
FEIN MULTIMASTER Top**

Nyhets 2016



Tilbehør, se side 203

Batteridrevne maskinmodeller,
se side 28

Det kraftige og universelle systemet for bygging og oppussing med det mest omfattende utvalget av tilbehør for allsidige bruksområder.

Opptatt effekt	W	350
Svingninger	1/min	10 000-19 500
Vekt iht. EPTA	kg	1,4
Kabel med støpsel	m	5
Slipeplate målt diagonalt	mm	80
Verktøyfeste		StarlockPlus
Verktøybytte		QuickIN
Vinkelutslag	Grader	2 x 1,7
Bestillingsnummer		7 229 52 61 00 0
EAN		4014586884578
Pris, eks. mva, kr [PK 03]		3.571,00
Pris, inkl. mva, kr [PK 03]		4.463,75

Fordelene med FEIN:

- ▶ Selvbærende motor med vibrasjonsdempning gir enestående vibrasjons- og støyreduksjon.
- ▶ Svært kraftig 350 watts FEIN høyeffektsmotor sørger for maksimal skjærehastighet og raskt arbeidsforløp.
- ▶ Høyeste kvalitet og stabilitet takket være metallspindel og gjennomgående bruk av kule-/nålelagre.
- ▶ Komfortabelt QuickIN hurtigspennsystem.
- ▶ Elektronisk turtallstilling med turtallsgenerator for konstant turtall, også under belastning.
- ▶ Integrrert grensesnitt for feste av ekstra system-tilbehør.
- ▶ Optimalt håndgrep takket være Softgrip-sone.
- ▶ Starlock-verktøyfeste med fremragende dreiemomentoverføring som passer til alt Starlock og StarlockPlus-tilbehør.
- ▶ Levering av stort tilbehørsprogram for alle bruksområder.

Prisen innbefatter:

1 FEIN MULTIMASTER FMM 350 QSL, 1 slipeplate, med hhv. 3 ark slipepapir (K 60, 80, 120, 180), 1 slipeplate hullet, per 3 slipepapir, hullet (K 60, 80, 120, 180), 1 slipeplate Ø 115 mm, hullet, 2 slipepapir Ø115 mm hullet (K 60, 80, 180), 1 støvavsugsenhet, 1 fast sparkel, 1 E-CUT Long-Life sagblad (35 mm), 1 universalsagblad E-CUT (44 mm), 1 E-CUT Long-Life sagblad (65 mm), 1 HSS segmentsagblad, 1 hardmetall-segmentsagblad, 1 hardmetallrasp (trekantformet), hullet, 1 kunststoff-verktøykoffert

**FMM 350 QSL -
FEIN MULTIMASTER QuickStart**

Nyhets 2016



Tilbehør, se side 203

Batteridrevne maskinmodeller,
se side 28

Det kraftige og universelle systemet for bygging og oppussing med et utvalg av tilbehør for svært allsidig bruk.

Opptatt effekt	W	350
Svingninger	1/min	10 000-19 500
Vekt iht. EPTA	kg	1,4
Kabel med støpsel	m	5
Slipeplate målt diagonalt	mm	80
Verktøyfeste		StarlockPlus
Verktøybytte		QuickIN
Vinkelutslag	Grader	2 x 1,7
Bestillingsnummer		7 229 52 62 00 0
EAN		4014586884691
Pris, eks. mva, kr [PK 03]		2.966,00
Pris, inkl. mva, kr [PK 03]		3.707,50

Fordelene med FEIN:

- ▶ Selvbærende motor med vibrasjonsdempning gir enestående vibrasjons- og støyreduksjon.
- ▶ Svært kraftig 350 watts FEIN høyeffektsmotor sørger for maksimal skjærehastighet og raskt arbeidsforløp.
- ▶ Høyeste kvalitet og stabilitet takket være metallspindel og gjennomgående bruk av kule-/nålelagre.
- ▶ Komfortabelt QuickIN hurtigspennsystem.
- ▶ Elektronisk turtallstilling med turtallsgenerator for konstant turtall, også under belastning.
- ▶ Integrrert grensesnitt for feste av ekstra system-tilbehør.
- ▶ Optimalt håndgrep takket være Softgrip-sone.
- ▶ Starlock-verktøyfeste med fremragende dreiemomentoverføring som passer til alt Starlock og StarlockPlus-tilbehør.
- ▶ Levering av stort tilbehørsprogram for alle bruksområder.

Prisen innbefatter:

1 FEIN MULTIMASTER FMM 350 QSL, 1 slipeplate, med hhv. 3 ark slipepapir (K 60, 80, 120, 180), 1 fast sparkel, 1 universalsagblad E-CUT (44 mm), 1 E-CUT Long-Life sagblad (65 mm), 1 HSS segmentsagblad, 1 kunststoff-verktøykoffert

**FMM 350 QSL -
FEIN MULTIMASTER Top Extra**

Nyhet 2016

Tilbehør, se side 203

Batteridrevne maskinmodeller,
se side 28

Det kraftige og universelle systemet for bygging og oppussing med det mest omfattende utvalget av tilbehør for allsidige bruksområder, inkludert allsidig støvsuger.

Opptatt effekt	W	350
Svingninger	1/min	10 000-19 500
Vekt iht. EPTA	kg	1,4
Kabel med støpsel	m	5
Slipeplate målt diagonalt	mm	80
Verktøyfeste		StarlockPlus
Verktøybytte		QuickIN
Vinkelutslag	Grader	2 x 1,7
Bestillingsnummer		7 229 52 63 00 0
EAN		4014586884462
Pris, eks. mva, kr [PK 03]		6.743,00
Pris, inkl .mva, kr [PK 03]		8.428,75

Fordelene med FEIN:

- ▶ Selvbærende motor med vibrasjonsdempning gir enestående vibrasjons- og støyreduksjon.
- ▶ Svært kraftig 350 watts FEIN høyeffektmotor sørger for maksimal skjærehastighet og raskt arbeidsforløp.
- ▶ Høyeste kvalitet og stabilitet takket være metallspindel og gjennomgående bruk av kule-/nålelagre.
- ▶ Komfortabelt QuickIN hurtigspennsystem.
- ▶ Elektronisk turtallstilling med turtallsgenerator for konstant turtall, også under belastning.
- ▶ Integrrert grensesnitt for feste av ekstra system-tilbehør.
- ▶ Optimalt håndgrep takket være Softgrip-sone.
- ▶ Starlock-verktøyfeste med fremragende dreiemomentoverføring som passer til alt Starlock og StarlockPlus-tilbehør.
- ▶ Levering av stort tilbehørsprogram for alle bruksområder.

Prisen innbefatter:

1 FEIN MULTIMASTER FMM 350 QSL, 1 slipeplate, med hhv. 3 ark slipepapir (K 60, 80, 120, 180), 1 slipeplate hullet, per 3 slipepapir, hullet (K 60, 80, 120, 180), 1 slipedisk Ø 115 mm, hullet, 2 slipepapir Ø115 mm hullet (K 60, 80, 180), 1 støvavsugsenhet, 1 fast sparkel, 1 E-Cut Long-Life sagblad (35 mm), 1 universalsagblad E-Cut (44 mm), 1 E-Cut Long-Life sagblad (65 mm), 1 HSS segmentsagblad, 1 hardmetall-segmentsagblad, 1 hardmetallrasp (trekantformet), hullet, 1 kunststoff-verktøykoffert, 1 FEIN Dustex 25 L støvsuger

**FMM 350 QSL -
FEIN MULTIMASTER Marine**

Nyhet 2016

Tilbehør, se side 203

Batteridrevne maskinmodeller,
se side 28

Det kraftige universalsystemet for bygging og oppussing med omfattende tilbehørsutstyr for ombygging, vedlikehold og reparasjon av båter.

Opptatt effekt	W	350
Svingninger	1/min	10 000-19 500
Vekt iht. EPTA	kg	1,4
Kabel med støpsel	m	5
Slipeplate målt diagonalt	mm	80
Verktøyfeste		StarlockPlus
Verktøybytte		QuickIN
Vinkelutslag	Grader	2 x 1,7
Bestillingsnummer		7 229 52 66 00 0
EAN		4014586884851
Pris, eks. mva, kr [PK 03]		3.900,00
Pris, inkl .mva, kr [PK 03]		4.875,00

Fordelene med FEIN:

- ▶ Selvbærende motor med vibrasjonsdempning gir enestående vibrasjons- og støyreduksjon.
- ▶ Svært kraftig 350 watts FEIN høyeffektmotor sørger for maksimal skjærehastighet og raskt arbeidsforløp.
- ▶ Høyeste kvalitet og stabilitet takket være metallspindel og gjennomgående bruk av kule-/nålelagre.
- ▶ Komfortabelt QuickIN hurtigspennsystem.
- ▶ Elektronisk turtallstilling med turtallsgenerator for konstant turtall, også under belastning.
- ▶ Integrrert grensesnitt for feste av ekstra system-tilbehør.
- ▶ Optimalt håndgrep takket være Softgrip-sone.
- ▶ Starlock-verktøyfeste med fremragende dreiemomentoverføring som passer til alt Starlock og StarlockPlus-tilbehør.
- ▶ Levering av stort tilbehørsprogram for alle bruksområder.

Prisen innbefatter:

1 FEIN MULTIMASTER FMM 350 QSL, 1 slipeplate, med hhv. 3 ark slipepapir (K 60, 80, 120, 180), 1 slipeplate hullet, hhv. 3 slipepapir, hullet (K 60, 80, 120, 180), 1 slipedisk Ø 115 mm, hullet, 2 slipepapir Ø115 mm hullet (K 60, 80, 180), 1 fast sparkel, 2 poleringsplater i filt, trekantform, 2 poleringsplater i filt Ø 115 mm, 1 støvavsugsenhet, 1 hardmetall-segment-sagblad, 1 hardmetallfil, 1 E-Cut Long-Life sagblad (10 mm), hhv. 1 natekniv til dekk (4 + 5 mm), 1 universalsagblad E-Cut (44 mm), 1 E-Cut Long-Life sagblad (35 mm), 1 HSS-sagblad (Ø 85 mm), 1 kunststoff-verktøykoffert

**FMT 250 QSL -
FEIN MULTITALENT QuickStart**

Nyhets 2016

Tilbehør, se side 203
Batteridrevne maskinmodeller,
se side 28

Det universelle systemet for bygging og oppussing med QuickIN og grunntilbehør til sliping og saging.

Opptatt effekt	W	250
Svingninger	1/min	11 000-20 000
Vekt iht. EPTA	kg	1,4
Kabel med støpsel	m	5
Slippeplate målt diagonalt	mm	80
Verktøyfeste		StarlockPlus
Verktøybytte		QuickIN
Vinkelutslag	Grader	2 x 1,6
Bestillingsnummer		7 229 53 61 00 0
EAN		4014586884905
Pris, eks. mva, kr [PK 03]		2.307,00
Pris, inkl .mva, kr [PK 03]		2.883,75

Fordelene med FEIN:

- ▶ Høyeste kvalitet og stabilitet takket være metallspindel og gjennomgående bruk av kule-/nålelagre.
- ▶ Kraftig 250 watts høyeffektmotor fra FEIN, beregnet på langvarig bruk.
- ▶ Komfortabelt bytte av tilbehør uten bruk av nøkkel takket være QuickIN hurtigspennsystemet.
- ▶ Elektronisk turtallsstilling.
- ▶ Optimalt håndgrep takket være Softgrip-sone.
- ▶ Starlock-verktøyfeste med fremragende dreiemomentoverføring som passer til alt Starlock og StarlockPlus-tilbehør.
- ▶ Levering av stort tilbehørsprogram for alle bruksområder.

Prisen innbefatter:

1 FEIN MULTITALENT FMT 250 QSL, 1 slippeplate, 3 Slippepapir hhv (K80, 120, 180), 1 universalsagblad E-CUT (44 mm)

**FMT 250 SL -
FEIN MULTITALENT Start**

Nyhets 2016

Tilbehør, se side 203
Batteridrevne maskinmodeller,
se side 28

Det universelle systemet for bygging og oppussing med grunntilbehør til sliping og saging.

Opptatt effekt	W	250
Svingninger	1/min	11 000-20 000
Vekt iht. EPTA	kg	1,3
Kabel med støpsel	m	5
Slippeplate målt diagonalt	mm	80
Vinkelutslag	Grader	2 x 1,6
Verktøyfeste		StarlockPlus
Verktøybytte		Manuelt med skrue, innvendig sekskant
Bestillingsnummer		7 229 54 61 00 0
EAN		4014586885025
Pris, eks. mva, kr [PK 03]		1.758,00
Pris, inkl .mva, kr [PK 03]		2.197,50

Fordelene med FEIN:

- ▶ Høyeste kvalitet og stabilitet takket være metallspindel og gjennomgående bruk av kule-/nålelagre.
- ▶ Kraftig 250 watts høyeffektmotor fra FEIN, beregnet på langvarig bruk.
- ▶ Elektronisk turtallsstilling.
- ▶ Optimalt håndgrep takket være Softgrip-sone.
- ▶ Starlock-verktøyfeste med fremragende dreiemomentoverføring som passer til alt Starlock og StarlockPlus-tilbehør.
- ▶ Manuelt verktøybytte med umbrakonøkkel.
- ▶ Levering av stort tilbehørsprogram for alle bruksområder.

Prisen innbefatter:

1 FEIN MULTITALENT FMT 250 SL, 1 slippeplate, 3 Slippepapir hhv (K80, 120, 180), 1 universalsagblad E-CUT (44 mm), 1 kunststoff-verktøykoffert



	FSC 500 QSL	FEIN profsett for interiørarbeider i tre	FEIN profsett for reparasjon og utskifting av vinduer	FEIN profsett for sanering av fliser/bad	FEIN profsett for varme- og sanitærinstallasjon	FEIN profsett Composite
	Den ekstremt kraftige oscillereren med hurtigspennsystem for bygging og oppussing.	Det kraftigste systemet for bygging og oppussing med spesielt tilbehør for raskt og presist sagnarbeid i tre.	Det kraftigste systemet for bygging og oppussing med spesielt tilbehørsutstyr for demontering av gamle vinduer og bytte av isolerglassruter som er satt inn med kitt.	Det kraftigste systemet for bygging og oppussing med spesielt tilbehørsutstyr for perfekt fjerning av fliser og flisefuger ved sanering av bad.	Det kraftigste systemet for bygging og oppussing med spesielt tilbehørsutstyr for de viktigste arbeidsoppgavene ved sanitærreparasjoner.	Det kraftigste systemet for bygging og oppussing til alle viktige bruksområder ved bearbeiding av komponenter i karbonfiberarmert og glassfiberarmert plast.
Side	201	201	201	202	202	202
Tekniske egenskaper	Opptatt effekt (W)	450	450	450	450	450
	Avgitt effekt (W)	250	250	250	250	250
	Svingninger (1/min)	10 000-19 500	10 000-19 500	10 000-19 500	10 000-19 500	10 000-19 500
	Vinkelutslag (Grader)	2 x 2,0	2 x 2,0	2 x 2,0	2 x 2,0	2 x 2,0
	Vekt iht. EPTA (kg)	1,6	1,6	1,6	1,6	1,6
	Kabel med støpsel (m)	5	5	5	5	5
	Verktøyfeste	StarlockMax	StarlockMax	StarlockMax	StarlockMax	StarlockMax
Verktøybytte	QuickIN	QuickIN	QuickIN	QuickIN	QuickIN	
Mekanisk grensesnitt	●	●	●	●	●	

- Inkludert

**FSC 500 QSL**

Nyhets 2016



Tilbehør, se side 203

Batteridrevne maskinmodeller,
se side 30

Den ekstremt kraftige oscillereren med hurtigspennsystem for bygging og oppussing.

Opptatt effekt	W	450
Avgitt effekt	W	250
Svingninger	1/min	10 000-19 500
Vinkelutslag	Grader	2 x 2,0
Kabel med støpsel	m	5
Vekt iht. EPTA	kg	1,6
Verktøyfeste		StarlockMax
Verktøybytte		QuickIN
Bestillingsnummer		7 229 46 61 00 0
EAN		4014586885247
Pris, eks. mva, kr [PK 03]		5.479,00
Pris, inkl .mva, kr [PK 03]		6.848,75

Fordelene med FEIN:

- ▶ Høyeste kvalitet og stabilitet takket være bruken av kule-/nålelagre, samt motor og drivverk som er konstruert for kontinuerlig arbeid og høy belastning.
- ▶ Komfortabelt QuickIN hurtigspennsystem.
- ▶ StarlockMax-verktøyfeste med fremragende dreiemomentoverføring som passer til alt Starlock, StarlockPlus og StarlockMax-tilbehør.
- ▶ Kraftige oscillasjonsbevegelser (2 x 2,0 vinkelgrader amplitude) sørger for at arbeidet går raskt unna.
- ▶ Elektronisk turtallsregulering
- ▶ FEIN høyeffektmotor for uovertruffen ytelse og stabilitet
- ▶ Levering av stort tilbehørsprogram for alle bruksområder.

Prisen innbefatter:

1 FEIN SUPERCUT FSC 500 QSL, 1 kunststoff-verktøykoffert

**FEIN proffsett
for interiørarbeider i tre**

Nyhets 2016



Tilbehør, se side 203

Batteridrevne maskinmodeller,
se side 30

Det kraftigste systemet for bygging og oppussing med spesielt tilbehør for raskt og presist sagearbeid i tre.

Opptatt effekt	W	450
Avgitt effekt	W	250
Svingninger	1/min	10 000-19 500
Vinkelutslag	Grader	2 x 2,0
Kabel med støpsel	m	5
Vekt iht. EPTA	kg	1,6
Verktøyfeste		StarlockMax
Verktøybytte		QuickIN
Bestillingsnummer		7 229 46 62 00 0
EAN		4014586885308
Pris, eks. mva, kr [PK 03]		6.853,00
Pris, inkl .mva, kr [PK 03]		8.566,25

Fordelene med FEIN:

- ▶ Høyeste kvalitet og stabilitet takket være bruken av kule-/nålelagre, samt motor og drivverk som er konstruert for kontinuerlig arbeid og høy belastning.
- ▶ Komfortabelt QuickIN hurtigspennsystem.
- ▶ StarlockMax-verktøyfeste med fremragende dreiemomentoverføring som passer til alt Starlock, StarlockPlus og StarlockMax-tilbehør.
- ▶ Eksakte snitt for frihånd, uten å spenne fast arbeidsstykket
- ▶ Kraftige oscillasjonsbevegelser sørger for at arbeidet går raskt unna
- ▶ Kan også omstilles til trekantsliper

Prisen innbefatter:

1 FEIN SUPERCUT FSC 500 QSL, 1 HSS sagblad, tre Ø 100 mm, 1 dybdeanslag, 2 E-CUT Precision BIM-sagblader (form 205, 208), 5 E-CUT Long-Life-sagblader (form 183, 160, 161, 201, 203), 2 E-CUT-sagblad, Universal (form 151, 152), 1 slipeplate, hhv. 5 slipeark (K 80, 120, 180), 1 kunststoff-verktøykoffert

**FEIN proffsett for reparasjon
og utskifting av vinduer**

Nyhets 2016



Tilbehør, se side 203

Batteridrevne maskinmodeller,
se side 30

Det kraftigste systemet for bygging og oppussing med spesielt tilbehør for demontering av gamle vinduer og bytte av isolerglassruter som er satt inn med kitt.

Opptatt effekt	W	450
Avgitt effekt	W	250
Svingninger	1/min	10 000-19 500
Vinkelutslag	Grader	2 x 2,0
Kabel med støpsel	m	5
Vekt iht. EPTA	kg	1,6
Verktøyfeste		StarlockMax
Verktøybytte		QuickIN
Bestillingsnummer		7 229 46 63 00 0
EAN		4014586885353
Pris, eks. mva, kr [PK 03]		6.853,00
Pris, inkl .mva, kr [PK 03]		8.566,25

Fordelene med FEIN:

- ▶ Høyeste kvalitet og stabilitet takket være bruken av kule-/nålelagre, samt motor og drivverk som er konstruert for kontinuerlig arbeid og høy belastning.
- ▶ Komfortabelt QuickIN hurtigspennsystem.
- ▶ StarlockMax-verktøyfeste med fremragende dreiemomentoverføring som passer til alt Starlock, StarlockPlus og StarlockMax-tilbehør.
- ▶ Løsning av gamle vindusrammer uten skader på vegg og puss
- ▶ Reparasjon av vinduer av isolerglass uten at de gamle rutene blir knust
- ▶ Sparer inntil 80% tid

Prisen innbefatter:

1 FEIN SUPERCUT FSC 500 QSL, 1 HSS sagblad, tre Ø 100 mm, 1 HSS-sagblad, metall (Ø 100 mm), 1 E-CUT Long-Life-sagblad (form 203), 1 E-CUT Universal-sagblad (form 152), 1 skjærekniv, soppformet, 1 segmentsagblad (form 244), 1 dybdeanslag, 1 slipeplate, hhv. 5 slipeark (K 80, 120, 180), 1 kunststoff-verktøykoffert

**FEIN proffsett
for sanering av fliser/bad**

Tilbehør, se side 203

Batteridrevne maskinmodeller,
se side 30

Det kraftigste systemet for bygging og oppussing med spesielt tilbehør for perfekt fjerning av fliser og flisefuger ved sanering av bad.

Opptatt effekt	W	450
Avgitt effekt	W	250
Svingninger	1/min	10 000-19 500
Vinkelutslag	Grader	2 x 2,0
Kabel med støpsel	m	5
Vekt iht. EPTA	kg	1,6
Verktøyfeste		StarlockMax
Verktøybytte		QuickIN
Bestillingsnummer		7 229 46 64 00 0
EAN		4014586885360
Pris, eks. mva, kr [PK 03]		6.853,00
Pris, inkl .mva, kr [PK 03]		8.566,25

Fordelene med FEIN:

- ▶ Høyeste kvalitet og stabilitet takket være bruken av kule-/nålelagre, samt motor og drivverk som er konstruert for kontinuerlig arbeid og høy belastning.
- ▶ Komfortabelt QuickIN hurtigspennsystem.
- ▶ StarlockMax-verktøyfeste med fremragende dreiemomentoverføring som passer til alt Starlock, StarlockPlus og StarlockMax-tilbehør.
- ▶ Også perfekt egnet for alle tilpasningsarbeider
- ▶ Svært liten grad av smuss- og støvutvikling
- ▶ Kraftige oscillasjonsbevegelser (2 x 2,0 vinkelgrader amplitude) sørger for at arbeidet går raskt unna

Prisen innbefatter:

1 FEIN SUPERCUT FSC 500 QSL, 1 segmentkniv, diamantbelagt (form 243), 1 hardmetallsagblad Ø 105 mm (form 214), 2 E-CUT-sagblad, Universal (form 151, 152), 1 skjærekniv, oppformet, 1 sparkel, 2 rasper, hardmetallbelagt, trekantform, hullet for støvavsug, 1 kunststoff-verktøykoffert

**FEIN proffsett
for varme- og sanitærinstallasjon**

Tilbehør, se side 203

Batteridrevne maskinmodeller,
se side 30

Det kraftigste systemet for bygging og oppussing med spesielt tilbehør for de viktigste arbeidsoppgavene ved sanitærreparasjoner.

Opptatt effekt	W	450
Avgitt effekt	W	250
Svingninger	1/min	10 000-19 500
Vinkelutslag	Grader	2 x 2,0
Kabel med støpsel	m	5
Vekt iht. EPTA	kg	1,6
Verktøyfeste		StarlockMax
Verktøybytte		QuickIN
Bestillingsnummer		7 229 46 65 00 0
EAN		4014586885407
Pris, eks. mva, kr [PK 03]		6.853,00
Pris, inkl .mva, kr [PK 03]		8.566,25

Fordelene med FEIN:

- ▶ Høyeste kvalitet og stabilitet takket være bruken av kule-/nålelagre, samt motor og drivverk som er konstruert for kontinuerlig arbeid og høy belastning.
- ▶ Komfortabelt QuickIN hurtigspennsystem.
- ▶ StarlockMax-verktøyfeste med fremragende dreiemomentoverføring som passer til alt Starlock, StarlockPlus og StarlockMax-tilbehør.
- ▶ Også perfekt egnet for alle tilpasningsarbeider
- ▶ Svært liten grad av smuss- og støvutvikling
- ▶ Kraftige oscillasjonsbevegelser (2 x 2,0 vinkelgrader amplitude) sørger for at arbeidet går raskt unna.

Prisen innbefatter:

1 FEIN SUPERCUT FSC 500 QSL, 1 segmentkniv, diamantbelagt (form 243), utsparingsverktøy (12, 13 og 22 mm), 1 skjærekniv, rett, lang (form 239), 2 E-CUT-sagblad, Universal (form 151, 152), 1 sparkel, 1 rasp, belagt med hardmetall, trekantform, huller for støvavsug, 1 kunststoff-verktøykoffert

FEIN proffsettet Composite

Tilbehør, se side 203

Batteridrevne maskinmodeller,
se side 30

Det kraftigste systemet for bygging og oppussing til alle viktige bruksområder ved bearbeiding av komponenter i karbonfiberarmert og glassfiberarmert plast.

Opptatt effekt	W	450
Avgitt effekt	W	250
Svingninger	1/min	10 000-19 500
Vinkelutslag	Grader	2 x 2,0
Kabel med støpsel	m	5
Vekt iht. EPTA	kg	1,6
Verktøyfeste		StarlockMax
Verktøybytte		QuickIN
Bestillingsnummer		7 229 46 67 00 0
EAN		4014586885414
Pris, eks. mva, kr [PK 03]		7.264,00
Pris, inkl .mva, kr [PK 03]		9.080,00

Fordelene med FEIN:

- ▶ Høyeste kvalitet og stabilitet takket være bruken av kule-/nålelagre, samt motor og drivverk som er konstruert for kontinuerlig arbeid og høy belastning.
- ▶ Komfortabelt QuickIN hurtigspennsystem.
- ▶ StarlockMax-verktøyfeste med fremragende dreiemomentoverføring som passer til alt Starlock, StarlockPlus og StarlockMax-tilbehør.
- ▶ Kraftige oscillasjonsbevegelser (2 x 2,0 vinkelgrader amplitude) sørger for at arbeidet går raskt unna.
- ▶ Veldig lite støvutvikling ved saging.
- ▶ Komplette utstyr til saging, filing og reparasjonsarbeid på karbonfiberarmert og glassfiberarmert plast.

Prisen innbefatter:



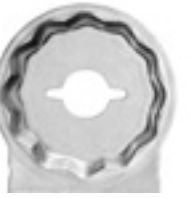

1 FEIN SUPERCUT FSC 500 QSL, 1 E-CUT Universal-sagblad (form 152), 1 diamantsagblad Ø 105 mm, 1 E-CUT-sagblad, hardmetall (form 191), 1 hardmetallfil, 1 slipeplate, Hhv. 5 slipeark (K 80, 120, 180), 1 rasp, belagt med hardmetall, trekantform, huller for støvavsug, 1 støvavsugsenhet, 1 kunststoff-verktøykoffert



Starlock: Den nye systemstandarden for oscillerende elektroverktøy.

I kombinasjon med de nye maskinene fra FEIN gjør Starlock det mulig å bytte tilbehør enkelt, sikkert og på mindre enn 3 sekunder. Samtidig sitter tilbehøret perfekt og garanterer optimal kraftoverføring. Resultat: Alt ettersom hvilket tilbehør som brukes, kan du oppnå ca 35 % raskere arbeidsforløp, merkbart bedre presisjon og et redusert støynivå. Det nye tilbehøret er selvfølgelig også 100 % kompatibelt med alle eldre, oscillerende verktøy fra FEIN. For at de enkelte maskinene skal beskyttes mot overbelastning og skader, er systemet delt inn i 3 ytelsesklasser:

Starlock, Starlock Plus og Starlock Max. Som alltid: FEIN originalt tilbehør blir fortløpende forbedret og videreutviklet og er i dag det mest omfattende tilbehørsprogrammet på markedet. Ytelsesspekteret til et oscillerende verktøy kan kun utnyttes til det fulle med det riktige tilbehøret. Den enestående kvaliteten og levetiden til FEIN originalt tilbehør, i kombinasjon med perfekte arbeidsresultater, gjør FEIN originalt tilbehør til det beste valget. Etterfølgende tabell viser en oversikt over hvilket tilbehør som passer på hvilket produkt:

	STARLOCK	STARLOCK PLUS	STARLOCK MAX	
				
	Universelt Starlock-feste som passer til alle vanlige multifunksjonsverktøy på markedet.	StarlockPlus-feste som passer til alle vanlige multifunksjonsverktøy med StarlockPlus- og StarlockMax-feste, samt alle FEIN MULTITALENT og MULTIMASTER inntil 04/16.	StarlockMax-feste som kan brukes på alle multifunksjonsverktøy med egnet feste. Med adapter også for alle FEIN SUPERCUT før 04/16.	FEIN SUPERCUT 12-kantfeste, passer til alle FEIN SUPERCUT FSC 2.0 (Q), FSC 1.6 (Q), (A)FSC 1.7 (Q), AFSC 18
Starlock (SL)	SL	SLP	SLM	
BOSCH GOP 12 V-28 PMF 220 CE, PMF 250 CES	✓	✗	✗	✗
StarlockPlus (SLP)				
FEIN MULTITALENT: AFMT 12 SL, AFMT 12 QSL FMT 250 SL, FMT 250 QSL				
FEIN MULTIMASTER: AFMM 18 QSL FMM 350 QSL	✓	✓	✗	✗
BOSCH: GOP 30-28, GOP 40-30, GOP 18 V-28 PMF 350 CES				
StarlockMax (SLM)				
FEIN SUPERCUT: AFSC 18 QSL, AFSC 18 QCSL FSC 500 QSL	✓	✓	✓	✗
BOSCH GOP 55-36				
Kompatibelt med FEIN maskiner uten Starlock-feste				
FEIN MULTITALENT/ MULTIMASTER (- 03/2016)	✓	✓	✗	✗
FEIN SUPERCUT CONSTRUCTION (- 03/2016) FSC 2.0 Q, AFSC 18		✓		
FEIN SUPERCUT AUTOMOTIVE FSC 1.6 Q, FSC 1.7 Q, AFSC 1.7 Q, AFSC 1.7 QC		+ Adapter 3 52 22 952 05 0		✓
FEIN SUPERCUT AUTOMOTIVE FSC 1.6, FSC 1.7		+ Adapter 3 52 22 952 04 0		
Andre multifunksjonsverktøy				
Makita, Hitachi, Metabo, Milwaukee, AEG, Einhell, Ryobi, Skil, etc.	✓	✗	✗	✗

Starlock er den nye standarden for verktøyfester for multifunksjonsverktøy og er et registrert patent utviklet i samarbeid mellom FEIN og BOSCH. Starlock, StarlockPlus og StarlockMax er registrerte varemerker til C. & E. Fein GmbH og Robert Bosch GmbH.

✓ kompatibel

✗ ikke kompatibel

Saging



Sagblad

For alle myke matarieler. Segmentert, perfekt for arbeid i hjørner og kanter uten å skade materialer i nærheten.

Ø mm	Feste	Bestillingsnummer	NOBB	Pris, eks. mva, kr	Pris, inkl. mva, kr
85	SL	6 35 02 113 21 0	50491352	208,00	260,00



HSS-sagblader

Hele HSS-sagblader med metallfortanning for metallplater opp til ca. 1 mm. Også for plast, glassfiberarmert plast, treverk, kitt og jernfritt metall. Fremragende skjærehastighet. Ren og tynn snittlinje. God driftsøkonomi takke være sirkelformen.

Ø mm	PE (pakkeenhet) Stk.	Feste	Bestillingsnummer	NOBB	Pris, eks. mva, kr	Pris, inkl. mva, kr
85	1	SL	6 35 02 097 21 0	50491295	213,00	266,25
85	2	SL	6 35 02 097 22 0	50491306	404,00	505,00
85	5	SL	6 35 02 097 23 0	50491314	956,00	1.195,00



HSS-sagblader

Halvrunde HSS-sagblader med metallfortanning for metallplater opp til ca. 1 mm. Også for plast, glassfiberarmert plast, treverk, kitt og jernfritt metall. Fremragende skjærehastighet. Ren og tynn snittlinje. Segmentert, perfekt for arbeid i hjørner og kanter uten å skade materialer i nærheten.

Ø mm	PE (pakkeenhet) Stk.	Feste	Bestillingsnummer	NOBB	Pris, eks. mva, kr	Pris, inkl. mva, kr
85	1	SL	6 35 02 106 21 0	50491325	244,00	305,00
85	2	SL	6 35 02 106 22 0	50491333	463,00	578,75
85	5	SL	6 35 02 106 23 0	50491344	1.096,00	1.370,00



HSS-sagblader

Bi-metall for lang levetid. Metallfortanning for metallplater opp til ca. 1 mm. Også for plast, glassfiberarmert plast, treverk, kitt og jernfritt metall. Jobb plant med overflatene. God driftsøkonomi takke være sirkelformen.

Ø mm	PE (pakkeenhet) Stk.	Feste	Bestillingsnummer	NOBB	Pris, eks. mva, kr	Pris, inkl. mva, kr
85	1	SL	6 35 02 174 21 0	50490046	434,00	542,50
85	5	SL	6 35 02 174 23 0	50409478	1.953,00	2.441,25



HSS-sagblader

Bi-metall for lang levetid. Metallfortanning for metallplater opp til ca. 1 mm. Også for plast, glassfiberarmert plast, treverk, kitt og jernfritt metall. Jobb plant med overflatene. Optimal driftsøkonomi takket være sirkelformen og den ekstra store diameteren.

Ø mm	PE (pakkeenhet) Stk.	Feste	Bestillingsnummer	NOBB	Pris, eks. mva, kr	Pris, inkl. mva, kr
100	1	SLP	6 35 02 175 21 0	50490054	452,00	565,00
100	5	SLP	6 35 02 175 23 0	50490065	2.033,00	2.541,25



HSS-sagblader

Bi-metall for lang levetid. Metallfortanning for metallplater opp til ca. 1 mm. Også for plast, glassfiberarmert plast, treverk, kitt og jernfritt metall. Jobb plant med overflatene. Segmentert, perfekt for arbeid i hjørner og kanter uten å skade materialer i nærheten.

Ø mm	PE (pakkeenhet) Stk.	Feste	Bestillingsnummer	NOBB	Pris, eks. mva, kr	Pris, inkl. mva, kr
100	1	SLP	6 35 02 196 21 0	50490232	452,00	565,00
100	5	SLP	6 35 02 196 23 0	50490243	2.033,00	2.541,25



HSS-sagblader

Bi-metall for lang levetid. Vigget trefortanning. Fremragende levetid, høy snittkvalitet og utmerket arbeidsforløp. Akkurat som «mini-sirkelsagen» er den ideell for lange, rette kutt og utskjæring av lagt parkett, laminat og veggpaneler.

Ø mm	PE (pakkeenhet) Stk.	Feste	Bestillingsnummer	NOBB	Pris, eks. mva, kr	Pris, inkl. mva, kr
100	1	SLP	6 35 02 176 21 0	50490073	539,00	673,75



HSS-sagbladsett

Bi-metall for lang levetid. Vigget trefortanning. Fremragende levetid, høy snittkvalitet og utmerket arbeidsforløp. Akkurat som «mini-sirkelsagen» er den ideell for lange, rette kutt og utskjæring av lagt parkett, laminat og veggpaneler. Dybdeanlegget kan også brukes med mye annet FEIN-tilbehør. For nøyaktig arbeid i dybder. StarlockPlus-feste som passer til alle vanlige multifunksjonsverktøy med StarlockPlus- og StarlockMax-feste, samt alle FEIN MULTITALENT og MULTIMASTER inntil 04/16. Leveres med: 1 HSS-sagblad, 1 dybdeanlegg (passer til FMM 350 QSL, AFMM 18 QSL, AFSC 18 QSL, FSC 500 QSL)

Ø mm	Feste	Bestillingsnummer	NOBB	Pris, eks. mva, kr	Pris, inkl. mva, kr
100	SLP	3 52 22 952 01 0	50489505	687,00	858,75



Berøringsbeskyttelse

Reserve-berøringsbeskyttelse til HSS-sagblader 6 35 02 176 21 0.

Bestillingsnummer	Pris, eks. mva, kr	Pris, inkl. mva, kr
3 18 10 263 00 0	47,00	58,75



Dybdeanlegg

Dybdeanlegg for alle sagblader. For nøyaktig arbeid i dybder. Effektiv beskyttelse av sagbladet og arbeidsstykket. Innhold: 1 adapter til festing på maskinen, kan dreies fritt 360°. 1 dybdeanlegg, 1 styringskloss med justerbar dybde. Kan kun brukes med (A)FMM eller (A)FSC.

Bestillingsnummer	NOBB	Pris, eks. mva, kr	Pris, inkl. mva, kr
3 21 27 069 01 0	40613945	196,00	245,00



Tilbehørssett Best of E-Cut

Består av 6 ulike E-Cut-sagblad med bimettall-fortanning til fordelaktig pris i en praktisk oppbevaringsboks i plast. Innhold: 1 E-Cut-sagblad med 28 mm og 44 mm bredde, samt 2 E-Cut Long-Life-sagblader med 35 mm og 65 mm bredde.

Feste	Bestillingsnummer	NOBB	Pris, eks. mva, kr	Pris, inkl. mva, kr
SLP	3 52 22 942 05 0	50489475	607,00	758,75



E-Cut-sagblad Combo

Sammensetning av de 3 vanligste FEIN E-Cut sagbladene for universell bruk. Prisfordel sammenlignet med enkeltkjøp. Perfekt utrustet til alle slags saging. Leveranse: 1 E-Cut Long-Life-sagblad 35 mm og 65 mm bredt, og 1 E-Cut Universal-sagblad 44 mm bredt.

Feste	Bestillingsnummer	NOBB	Pris, eks. mva, kr	Pris, inkl. mva, kr
SLP	3 52 22 952 03 0	50489524	411,00	513,75



E-Cut Long-Life-sagblad

Bi-metall med vigget fortanning til alle mulige treverk, gips- og plastmaterialer. Fremragende levetid, høy snittkvalitet og utmerket arbeidsforløp. Svært robust, tåler spiker (opp til ca Ø 4 mm). Kort og svært smal form for små utsparinger.

Lengde mm	Bredde mm	PE (pakkeenhet) Stk.	Feste	Bestillingsnummer	NOBB	Pris, eks. mva, kr	Pris, inkl. mva, kr
30	10	1	SL	6 35 02 184 21 0	50490137	80,00	100,00
30	10	3	SL	6 35 02 184 22 0	50490141	227,00	283,75
30	10	5	SL	6 35 02 184 23 0	50490160	358,00	447,50
30	10	10	SL	6 35 02 184 24 0	50490175	675,00	843,75
30	10	50	SL	6 35 02 184 25 0	50490186	2.976,00	3.720,00
34	20	1	SL	6 35 02 183 21 0	50490084	103,00	128,75
34	20	3	SL	6 35 02 183 22 0	50490092	294,00	367,50
34	20	5	SL	6 35 02 183 23 0	50490103	463,00	578,75
34	20	10	SL	6 35 02 183 24 0	50490118	874,00	1.092,50
34	20	50	SL	6 35 02 183 25 0	50490122	3.854,00	4.817,50



E-Cut Long-Life-sagblad

Bi-metall med vigget fortanning til alle mulige treverk, gips- og plastrmaterialer. Fremragende levetid, høy snittkvalitet og utmerket arbeidsforløp. Svært robust, tåler spiker (opp til ca Ø 4 mm).

Mellomstor bredde, tilpasset form for optimal skjærehastighet og god sponfjerning.

Lengde mm	Bredde mm	PE (pak-keenhet)			Pris, eks. mva, kr	Pris, inkl. mva, kr
		Stk.	Feste	Bestillingsnummer NOBB		
50	35	1	SL	6 35 02 160 21 0	50489880	135,00 168,75
50	35	3	SL	6 35 02 160 22 0	50489895	384,00 480,00
50	35	5	SL	6 35 02 160 23 0	50489906	606,00 757,50
50	35	10	SL	6 35 02 160 24 0	50489914	1.145,00 1.431,25
50	35	50	SL	6 35 02 160 25 0	50489925	5.049,00 6.311,25



E-Cut Long-Life-sagblad

Bi-metall med vigget fortanning til alle mulige treverk, gips- og plastrmaterialer. Fremragende levetid, høy snittkvalitet og utmerket arbeidsforløp. Svært robust, tåler spiker (opp til ca Ø 4 mm).

Bred form gir maksimal skjæreytelse og lange, rette snitt.

Lengde mm	Bredde mm	PE (pak-keenhet)			Pris, eks. mva, kr	Pris, inkl. mva, kr
		Stk.	Feste	Bestillingsnummer NOBB		
50	65	1	SLP	6 35 02 161 21 0	50489933	147,00 183,75
50	65	3	SLP	6 35 02 161 22 0	50489944	417,00 521,25
50	65	5	SLP	6 35 02 161 23 0	50489952	658,00 822,50
50	65	10	SLP	6 35 02 161 24 0	50489963	1.242,00 1.552,50
50	65	50	SLP	6 35 02 161 25 0	50489978	5.477,00 6.846,25



E-Cut standard sagblad

Vigget fortanning for arbeid med tre, gips- og plastrmaterialer, høy skjærekvalitet og god skjærehastighet.

Mellomstor bredde, tilpasset form for optimal skjærehastighet og god sponfjerning.

Lengde mm	Bredde mm	PE (pak-keenhet)			Pris, eks. mva, kr	Pris, inkl. mva, kr
		Stk.	Feste	Bestillingsnummer NOBB		
50	35	1	SL	6 35 02 133 21 0	50489634	117,00 146,25
50	35	3	SL	6 35 02 133 22 0	50489645	333,00 416,25
50	35	5	SL	6 35 02 133 23 0	50489653	526,00 657,50
50	35	10	SL	6 35 02 133 24 0	50489664	994,00 1.242,50
50	35	50	SL	6 35 02 133 25 0	50489672	4.382,00 5.477,50



E-Cut standard sagblad

Vigget fortanning for arbeid med tre, gips- og plastrmaterialer, høy skjærekvalitet og god skjærehastighet.

Bred form gir maksimal skjæreytelse og lange, rette snitt.

Lengde mm	Bredde mm	PE (pak-keenhet)			Pris, eks. mva, kr	Pris, inkl. mva, kr
		Stk.	Feste	Bestillingsnummer NOBB		
50	65	1	SLP	6 35 02 134 21 0	50489683	127,00 158,75
50	65	3	SLP	6 35 02 134 22 0	50489698	360,00 450,00
50	65	5	SLP	6 35 02 134 23 0	50489702	568,00 710,00
50	65	10	SLP	6 35 02 134 24 0	50489717	1.073,00 1.341,25
50	65	50	SLP	6 35 02 134 25 0	50489721	4.733,00 5.916,25



E-Cut Precision BIM-sagblad

Bi-metall med dobbel Japan-fortanning for alle typer treverk, gipsplater og myk plast. Økt levetid og robusthet. Det raskeste arbeidsforløpet og høy presisjon.

Smal, tilpasset form for optimal skjærehastighet og god sponfjerning.

Lengde mm	Bredde mm	PE (pak-keenhet)			Pris, eks. mva, kr	Pris, inkl. mva, kr
		Stk.	Feste	Bestillingsnummer NOBB		
50	35	1	SL	6 35 02 205 21 0	50490561	157,00 196,25
50	35	3	SL	6 35 02 205 22 0	50490576	445,00 556,25
50	35	5	SL	6 35 02 205 23 0	50490580	703,00 878,75
50	35	10	SL	6 35 02 205 24 0	50490595	1.327,00 1.658,75
50	35	50	SL	6 35 02 205 25 0	50490606	5.854,00 7.317,50



E-Cut Precision BIM-sagblad

Bi-metall med dobbel Japan-fortanning for alle typer treverk, gipsplater og myk plast. Økt levetid og robusthet. Det raskeste arbeidsforløpet og høy presisjon.

Mellomstor bredde for allsidige bruksmuligheter.

Lengde mm	Bredde mm	PE (pak-keenhet)			Pris, eks. mva, kr	Pris, inkl. mva, kr
		Stk.	Feste	Bestillingsnummer NOBB		
50	45	1	SLP	6 35 02 206 21 0	50490614	161,00 201,25
50	45	3	SLP	6 35 02 206 22 0	50490625	457,00 571,25
50	45	5	SLP	6 35 02 206 23 0	50490633	722,00 902,50
50	45	10	SLP	6 35 02 206 24 0	50490644	1.363,00 1.703,75
50	45	50	SLP	6 35 02 206 25 0	50490652	6.012,00 7.515,00



E-Cut Precision BIM-sagblad

Bi-metall med dobbel Japan-fortanning for alle typer treverk, gipsplater og myk plast. Økt levetid og robusthet. Det raskeste arbeidsforløpet og høy presisjon.

Bred form for effektiv saging.

Lengde mm	Bredde mm	PE (pak-keenhet)			Pris, eks. mva, kr	Pris, inkl. mva, kr
		Stk.	Feste	Bestillingsnummer NOBB		
50	55	1	SLP	6 35 02 207 21 0	50490663	165,00 206,25
50	55	3	SLP	6 35 02 207 22 0	50490678	469,00 586,25
50	55	5	SLP	6 35 02 207 23 0	50490682	741,00 926,25
50	55	10	SLP	6 35 02 207 24 0	50490697	1.399,00 1.748,75
50	55	50	SLP	6 35 02 207 25 0	50490701	6.170,00 7.712,50



E-Cut Precision BIM-sagblad

Bi-metall med dobbel Japan-fortanning for alle typer treverk, gipsplater og myk plast. Økt levetid og robusthet. Det raskeste arbeidsforløpet og høy presisjon.

Ekstra bred form for maksimal skjæreytelse og lange, rette snitt.

Lengde mm	Bredde mm	PE (pak-keenhet)			Pris, eks. mva, kr	Pris, inkl. mva, kr
		Stk.	Feste	Bestillingsnummer NOBB		
50	65	1	SLP	6 35 02 208 21 0	50490716	169,00 211,25
50	65	3	SLP	6 35 02 208 22 0	50490720	481,00 601,25
50	65	5	SLP	6 35 02 208 23 0	50490735	760,00 950,00
50	65	10	SLP	6 35 02 208 24 0	50490746	1.435,00 1.793,75
50	65	50	SLP	6 35 02 208 25 0	50490754	6.328,00 7.910,00



E-Cut Precision sagblad

Dobbel Japan-fortanning for alle typer treverk, gipsplater og myk plast. Svært raskt arbeidsforløp og høy presisjon.

Smal, tilpasset form for optimal skjærehastighet og god sponfjerning.

Lengde mm	Bredde mm	PE (pak-keenhet)			Pris, eks. mva, kr	Pris, inkl. mva, kr
		Stk.	Feste	Bestillingsnummer NOBB		
50	35	1	SL	6 35 02 126 21 0	50489532	141,00 176,25
50	35	3	SL	6 35 02 126 22 0	50489543	401,00 501,25
50	35	5	SL	6 35 02 126 23 0	50489558	633,00 791,25
50	35	10	SL	6 35 02 126 24 0	50489562	1.195,00 1.493,75
50	35	50	SL	6 35 02 126 25 0	50489577	5.269,00 6.586,25



E-Cut Precision sagblad

Dobbel Japan-fortanning for alle typer treverk, gipsplater og myk plast. Svært raskt arbeidsforløp og høy presisjon.

Mellomstor bredde for allsidige bruksmuligheter.

Lengde mm	Bredde mm	PE (pak-keenhet)			Pris, eks. mva, kr	Pris, inkl. mva, kr
		Stk.	Feste	Bestillingsnummer NOBB		
50	45	1	SLP	6 35 02 198 21 0	50490258	145,00 181,25
50	45	3	SLP	6 35 02 198 22 0	50490262	412,00 515,00
50	45	5	SLP	6 35 02 198 23 0	50490277	650,00 812,50
50	45	10	SLP	6 35 02 198 24 0	50490281	1.227,00 1.533,75
50	45	50	SLP	6 35 02 198 25 0	50490296	5.411,00 6.763,75



E-Cut Precision sagblad

Dobbel Japan-fortanning for alle typer treverk, gipsplater og myk plast. Svært raskt arbeidsforløp og høy presisjon.

Bred form for effektiv saging.

Lengde mm	Bredde mm	PE (pak-keenhet)			Pris, eks. mva, kr	Pris, inkl. mva, kr
		Stk.	Feste	Bestillingsnummer NOBB		
50	55	1	SLP	6 35 02 199 21 0	50490300	149,00 186,25
50	55	3	SLP	6 35 02 199 22 0	50490315	423,00 528,75
50	55	5	SLP	6 35 02 199 23 0	50490326	667,00 833,75
50	55	10	SLP	6 35 02 199 24 0	50490334	1.259,00 1.573,75
50	55	50	SLP	6 35 02 199 25 0	50490345	5.554,00 6.942,50



E-Cut Precision sagblad

Dobbel Japan-fortanning for alle typer treverk, gipsplater og myk plast. Svært raskt arbeidsforløp og høy presisjon. Ekstra bred form for maksimal skjæreytelsete og lange, rette snitt.

Lengde mm	Bredde mm	PE (pak-keenhet) Stk.	Feste	Bestillingsnummer	NOBB	Pris, eks. mva, kr	Pris, inkl. mva, kr
50	65	1	SLP	6 35 02 127 21 0	50489581	152,00	190,00
50	65	3	SLP	6 35 02 127 22 0	50489596	433,00	541,25
50	65	5	SLP	6 35 02 127 23 0	50489600	684,00	855,00
50	65	10	SLP	6 35 02 127 24 0	50489615	1.292,00	1.615,00
50	65	50	SLP	6 35 02 127 25 0	50489626	5.696,00	7.120,00



E-Cut Universal sagblad

Bi-metall med bølget universalfortanning. Bredt spekter av bruksmuligheter for metallplater opp til 2 mm, aluminiumsprofiler, kobberrør, treverk, gipsplater og plast. Smal, tilpasset form for optimal skjærehastighet og god sponfjerning.

Lengde mm	Bredde mm	PE (pak-keenhet) Stk.	Feste	Bestillingsnummer	NOBB	Pris, eks. mva, kr	Pris, inkl. mva, kr
60	28	1	SLP	6 35 02 151 21 0	50489736	152,00	190,00
60	28	3	SLP	6 35 02 151 22 0	50489740	432,00	540,00
60	28	5	SLP	6 35 02 151 23 0	50489755	682,00	852,50
60	28	10	SLP	6 35 02 151 24 0	50489766	1.288,00	1.610,00
60	28	50	SLP	6 35 02 151 25 0	50489774	5.681,00	7.101,25



E-Cut Universal sagblad

Bi-metall med bølget universalfortanning. Bredt spekter av bruksmuligheter for metallplater opp til 2 mm, aluminiumsprofiler, kobberrør, treverk, gipsplater og plast. Bred, tilpasset form for optimal skjærehastighet og god sponfjerning.

Lengde mm	Bredde mm	PE (pak-keenhet) Stk.	Feste	Bestillingsnummer	NOBB	Pris, eks. mva, kr	Pris, inkl. mva, kr
60	44	1	SLP	6 35 02 152 21 0	50489785	160,00	200,00
60	44	3	SLP	6 35 02 152 22 0	50489793	454,00	567,50
60	44	5	SLP	6 35 02 152 23 0	50489804	716,00	895,00
60	44	10	SLP	6 35 02 152 24 0	50489812	1.353,00	1.691,25
60	44	50	SLP	6 35 02 152 25 0	50489823	5.966,00	7.457,50



E-Cut Fine-sagblad

Bi-metall med liten fortanning for metallplater på opptil 2 mm, aluminiumsprofiler, kobberrør. Også egnet for glassfiberarmert plast og andre harde plasttyper. Svært presise og lett kontrollerbare kutt med spesielt tynn snittlinje. Mellomstor bredde, tilpasset form for optimal skjærehastighet og god sponfjerning.

Lengde mm	Bredde mm	PE (pak-keenhet) Stk.	Feste	Bestillingsnummer	NOBB	Pris, eks. mva, kr	Pris, inkl. mva, kr
50	30	1	SL	6 35 02 157 21 0	50489838	103,00	128,75
50	30	3	SL	6 35 02 157 22 0	50489842	294,00	367,50
50	30	5	SL	6 35 02 157 23 0	50489857	463,00	578,75
50	30	10	SL	6 35 02 157 24 0	50489861	874,00	1.092,50
50	30	50	SL	6 35 02 157 25 0	50489876	3.854,00	4.817,50



Hardmetallsagblad

Åpen fortanning gir perfekte og rene kuttkanter i materialer av karbonfiberforsterket og glassfiberforsterket plast, uten delaminering. Gradfrie, lange og rette snitt med høy skjærehastighet og presisjon. Ekstra tynn utførelse. Snittbredde ca. 1,2 mm. Segmentert, perfekt for arbeid i hjørner og kanter uten å skade materialer i nærheten.

Ø mm	Feste	Bestillingsnummer	NOBB	Pris, eks. mva, kr	Pris, inkl. mva, kr
90	SLP	6 35 02 187 21 0	50490194	412,00	515,00



Diamant-sagblad

Åpen fortanning gir perfekte og rene kuttkanter i materialer av karbonfiberforsterket og glassfiberforsterket plast, uten delaminering. Gradfrie, lange og rette snitt med høy skjærehastighet og presisjon. Diamantbelegg gir enestående levetid. Ekstra tynn utførelse. Snittbredde ca. 1,2 mm. Segmentert, perfekt for arbeid i hjørner og kanter uten å skade materialer i nærheten.

Ø mm	Feste	Bestillingsnummer	NOBB	Pris, eks. mva, kr	Pris, inkl. mva, kr
90	SLP	6 35 02 188 21 0	50490205	835,00	1.043,75



E-Cut hardmetallsagblad

Skånsom saging med perfekte og rene kuttkanter i materialer av karbonfiberforsterket og glassfiberforsterket plast, uten delaminering. Spesielt godt egnet til nøyaktige utsparinger og korte snitt. Presisjonsarbeid i hjørner og kanter.

Lengde mm	Bredde mm	Feste	Bestillingsnummer	NOBB	Pris, eks. mva, kr	Pris, inkl. mva, kr
50	35	SLP	6 35 02 191 21 0	50490213	264,00	330,00



E-Cut diamantsagblad

Diamantbelegg gir enestående levetid. Skånsom saging med perfekte og rene kuttkanter i materialer av karbonfiberforsterket og glassfiberforsterket plast, uten delaminering. Spesielt godt egnet til nøyaktige utsparinger og korte snitt. Presisjonsarbeid i hjørner og kanter.

Lengde mm	Bredde mm	Feste	Bestillingsnummer	NOBB	Pris, eks. mva, kr	Pris, inkl. mva, kr
50	35	SLP	6 35 02 193 21 0	50490224	428,00	535,00



Tilbehørssett Best of Renovation

34-delers tilbehørssett for allsidig oppussingsarbeid til prisgunstig pris i en praktisk oppbevaringsboks i plast. Universell bruk, til saging, sliping, kapping og mye mer. Attraktiv prisfordel sammenlignet med enkeltkjøp. Innhold: 1 E-Cut Long-Life-sagblad 10 og 20 mm, 3 E-Cut Long-Life-sagblader 35 og 65 mm, 1 E-Cut Universal-sagblad 28 mm og 44 mm, 1 HSS-sagblad segmentert Ø 85 mm, 1 hardmetallsagblad segmentert Ø 90 mm, 1 hardmetallfil 10 mm, 1 stiv og kort sparkel, 1 slipeplate i trekantform uten hull, med 3 slipepapir per korning 60, 80, 120, 180, 1 slipedisk Ø 115 med 2 slipepapir per korning 60, 80, 180.

Feste	Bestillingsnummer	NOBB	Pris, eks. mva, kr	Pris, inkl. mva, kr
SLP	3 52 22 942 06 0	50489486	1.804,00	2.255,00

Sliping



Tilbehørssett Best of Sanding

61-delers tilbehørssett for alt slags slipearbeid i hjørner og kanter, i tillegg til middels til store flater i en praktisk oppbevaringsboks i plast. Attraktiv prisfordel sammenlignet med enkeltkjøp. Innhold: 1 slipeplate i trekantform uten hull, med 10 slipepapir per korning 60, 80, 120, 180, 1 slipedisk Ø 115 mm med 6 slipepapir per korning 60, 80, 180, 1 hardmetallrasp i trekantform.

Feste	Bestillingsnummer	NOBB	Pris, eks. mva, kr	Pris, inkl. mva, kr
SLP	3 52 22 942 04 0	50489460	670,00	837,50



Slipeplate

Standardutførelse. Bæreplate i plast for å unngå skader eller merker på arbeidsstykket. Trekantform, borrelåsfeste.

PE (pakkeenhet) Stk.	Feste	Bestillingsnummer	NOBB	Pris, eks. mva, kr	Pris, inkl. mva, kr
2	SL	6 38 06 129 22 0	50491420	114,00	142,50



Slipeplate, flat

For svært smale, flate åpninger (f.eks. lameller på skap, vinduslemmer). Bæreplate i plast for å unngå skader eller merker på arbeidsstykket. Trekantform, hullet utførelse, borrelåsdel.

PE (pakkeenhet) Stk.	Feste	Bestillingsnummer	NOBB	Pris, eks. mva, kr	Pris, inkl. mva, kr
2	SL	6 38 06 142 22 0	50490981	154,00	192,50



Slipeplate, supermyk

Til spesielle bruksområder som aluminiumsfelger og lakkreparasjoner. Bæreplate i plast for å unngå skader eller merker på arbeidsstykket. Skal bare brukes sammen med «slipepapir, supermykt». Trekantform, myk utførelse, borrelåsfeste.

PE (pakkeenhet) Stk.	Feste	Bestillingsnummer	NOBB	Pris, eks. mva, kr	Pris, inkl. mva, kr
2	SL	6 38 06 141 22 0	50490977	154,00	192,50



Slipeark-sett

50 slipepapir med ulik korning for universell bruk til grov- og finsliping på så og si alle materialer. Korund-slipekorn og helsyntetisk harpiksbinding garanterer høy slipeeffekt, mindre tiltetning og lang levetid. Innhold: hhv. 10 slipepapir med korning 60, 80, 120, 180, 240 uten hull, med borrelåsfeste. Prisfordel sammenlignet med enkeltkjøp.

Bestillingsnummer	NOBB	Pris, eks. mva, kr	Pris, inkl. mva, kr
6 37 17 082 03 3	25187782	171,00	213,75



Slipepapir

Korund-slipekorn og helsyntetisk harpiksbinding garanterer høy slipeeffekt, mindre tiltetning og lang levetid. Til universalbruk på nesten alle materialer. Uten hull, borrelåsfeste.

Korn	PE (pakkeenhet) Stk.	Bestillingsnummer	NOBB	Pris, eks. mva, kr	Pris, inkl. mva, kr
36	5	6 37 17 086 04 8	25191776	45,00	56,25
40	5	6 37 17 081 04 6	25191685	41,00	51,25
60	5	6 37 17 082 04 9	25191602	41,00	51,25
80	5	6 37 17 083 04 3	25191651	41,00	51,25
100	5	6 37 17 084 04 1	25191768	41,00	51,25
120	5	6 37 17 085 04 5	25191610	41,00	51,25
150	5	6 37 17 087 04 2	25192451	41,00	51,25
180	5	6 37 17 088 04 0	25191669	41,00	51,25
220	5	6 37 17 089 04 4	25192485	41,00	51,25
240	5	6 37 17 090 04 6	25192501	41,00	51,25
36	50	6 37 17 086 01 0	25192436	247,00	308,75
40	50	6 37 17 081 01 8	25191727	171,00	213,75
60	50	6 37 17 082 01 1	25191800	171,00	213,75
80	50	6 37 17 083 01 5	25192428	171,00	213,75
100	50	6 37 17 084 01 3	25191818	171,00	213,75
120	50	6 37 17 085 01 7	25191826	171,00	213,75
150	50	6 37 17 087 01 4	25192444	171,00	213,75
180	50	6 37 17 088 01 2	25192469	171,00	213,75
220	50	6 37 17 089 01 6	25192477	171,00	213,75
240	50	6 37 17 090 01 8	25192493	171,00	213,75



Slipepapir, zirkon

Fremeragende slipeeffekt på ekstremt harde overflater som klarlakk (f.eks. parkettlakk) eller metall. Slipepapiret for alle arbeider med gulvbelegg. Meget stabil papirkvalitet med ekstremt tung helsyntetisk harpiksbinding med høyverdig zirkonkorundbelegg. Uten hull, borrelåsfeste.

Korn	PE (pakkeenhet) Stk.	Bestillingsnummer	NOBB	Pris, eks. mva, kr	Pris, inkl. mva, kr
40	35	6 37 17 243 01 0	46550764	163,00	203,75
60	35	6 37 17 244 01 0	46550772	163,00	203,75
80	35	6 37 17 245 01 0	46550783	163,00	203,75



Slipeskiver, supermyke

Spesielt slipepapir for bearbeidelse av aluminiumsfelger, utbedringsarbeider ved støvinnkapslinger, lakkrenninger, overspray på tre, plast, metall osv. Kan kun brukes i forbindelse med slipeplate 6 38 06 141 02 6. Uten hull, borrelåsfeste.

Korn	PE (pakkeenhet) Stk.	Bestillingsnummer	NOBB	Pris, eks. mva, kr	Pris, inkl. mva, kr
240	50	6 37 17 126 01 5	25193350	178,00	222,50
320	50	6 37 17 127 01 9	25187840	178,00	222,50
400	50	6 37 17 128 01 7	25193368	178,00	222,50
500	50	6 37 17 179 01 6	25187915	178,00	222,50



Slipeark, stein

Spesielt til bearbeidning av natur- og kunststein. For perfekt overflate-finish ved finsliping, fås med korning opp til 800. Uten hull, borrelåsfeste.

Korn	PE (pakkeenhet) Stk.	Bestillingsnummer	NOBB	Pris, eks. mva, kr	Pris, inkl. mva, kr
40	50	6 37 17 120 01 4	25187790	195,00	243,75
80	50	6 37 17 121 01 3	25187808	179,00	223,75
120	50	6 37 17 122 01 6	25192881	175,00	218,75
220	50	6 37 17 123 01 0	25187816	175,00	218,75
320	50	6 37 17 124 01 8	25187824	175,00	218,75
400	50	6 37 17 125 01 2	25187832	175,00	218,75
600	50	6 37 17 175 01 7	25187873	175,00	218,75
800	50	6 37 17 176 01 0	25187881	175,00	218,75



Slipefinger

Til bruk på svært trange og dyptliggende steder, i riller, notspor, åpninger og falser. Også i formbygg, på hvelvinger og i hullkiler. Bæreplate i plast for å unngå skader eller merker på arbeidsstykket.

Fingerform, borrelåsfeste.

PE (pakkeenhet) Stk.	Feste	Bestillingsnummer	NOBB	Pris, eks. mva, kr	Pris, inkl. mva, kr
2	SL	6 38 06 159 22 0	50490996	122,00	152,50



Slipeark for slipefinger

Korund-slipekorn og helsyntetisk harpiksbinding garanterer høy slipeeffekt, mindre tiltetning og lang levetid. Til universalbruk på nesten alle materialer. Uten hull, borrelåsfeste.

Korn	PE (pakkeenhet) Stk.	Bestillingsnummer	NOBB	Pris, eks. mva, kr	Pris, inkl. mva, kr
40	20	6 37 17 184 01 2	25187931	57,00	71,25



Slipeark for slipefinger

Med borrelås, fullstendig bundet med syntetisk harpiks, stor slipeeffekt, korund. Bruksområde: Tre, metall, loddepunkter, glassfiberarmert kunststoff, lakk, sparkel, lær. 20-pakning

Korn	PE (pakkeenhet) Stk.	Bestillingsnummer	NOBB	Pris, eks. mva, kr	Pris, inkl. mva, kr
60	20	6 37 17 185 01 6	25187949	57,00	71,25
80	20	6 37 17 186 01 9	25187956	57,00	71,25
100	20	6 37 17 187 01 3	25187964	57,00	71,25
120	20	6 37 17 188 01 1	25187972	57,00	71,25
150	20	6 37 17 189 01 5	25187980	57,00	71,25
180	20	6 37 17 190 01 7	25187998	57,00	71,25
220	20	6 37 17 191 01 6	25188004	57,00	71,25
240	20	6 37 17 192 01 9	25188012	57,00	71,25



Profil-slipe-sett

22-delers sett til sliping i notspor og utvendige radier. Innhold: 1 holder med 6 ulike profilinnsatser. 1× V-form for 90°-vinkel, 1× trapesform for not- og fjærforbindelser, 1× rett form for profiler, 1× konveks form (stor), 1× konkav form og 1× konveks form (liten) samt slipepapir med korning på 80, 120 og 180, 5 av hver.

Bestillingsnummer	NOBB	Pris, eks. mva, kr	Pris, inkl. mva, kr
6 38 10 031 01 0	50491015	441,00	551,25



Slipepapir for Profil-slipe-sett

Korund-slipekorn og helsyntetisk harpiksbinding garanterer høy slipeeffekt, mindre tiltetning og lang levetid. Til universalbruk på nesten alle materialer, uten hull.

Korn	PE (pakkeenhet) Stk.	Bestillingsnummer	NOBB	Pris, eks. mva, kr	Pris, inkl. mva, kr
80	25	6 37 17 217 01 6	25193376	92,00	115,00
120	25	6 37 17 218 01 4	25193384	92,00	115,00
180	25	6 37 17 219 01 8	25193392	92,00	115,00



Slipeplate med hull

Standardutførelse for sliping med støvsug. Bæreplate i plast for å unngå skader eller merker på arbeidsstykket. Trekantform, hullet utførelse, borrelåsdel.

PE (pakkeenhet) Stk.	Feste	Bestillingsnummer	NOBB	Pris, eks. mva, kr	Pris, inkl. mva, kr
2	SL	6 38 06 136 22 0	50490958	175,00	218,75



Slipeark-sett med hull

50 slipepapir med ulik korning for universell bruk til grov- og finsliping på så og si alle materialer. Korund-slipekorn og helsyntetisk harpiksbinding garanterer høy slipeeffekt, mindre tiltetning og lang levetid. Inneholder: hhv. 10 slipepapir med korning 60, 80, 120, 180, 240 med hull, til bruk med hullet slipeplate og støvavsug, borrelåsfeste. Prisfordel sammenlignet med enkeltkjøp.

Bestillingsnummer	NOBB	Pris, eks. mva, kr	Pris, inkl. mva, kr
6 37 17 109 03 5	25193343	183,00	228,75



Slipeark, hullet

Korund-slipekorn og helsyntetisk harpiksbinding garanterer høy slipeeffekt, mindre tiltetning og lang levetid. Til universalbruk på nesten alle materialer. Hullet, til bruk med hullet slipeplate og støvavsug, med borrelåsfeste.

Korn	PE (pakkeenhet) Stk.	Bestillingsnummer	NOBB	Pris, eks. mva, kr	Pris, inkl. mva, kr
36	5	6 37 17 107 04 9	25192618	53,00	66,25
40	5	6 37 17 108 04 7	25192634	45,00	56,25
60	5	6 37 17 109 04 1	25192659	45,00	56,25
80	5	6 37 17 110 04 3	25192675	45,00	56,25
100	5	6 37 17 111 04 2	25192691	45,00	56,25
120	5	6 37 17 112 04 5	25192717	45,00	56,25
150	5	6 37 17 113 04 9	25192733	45,00	56,25
180	5	6 37 17 114 04 7	25192758	45,00	56,25
220	5	6 37 17 115 04 1	25192774	45,00	56,25
240	5	6 37 17 116 04 4	25192790	45,00	56,25
36	50	6 37 17 107 01 1	25192592	284,00	355,00
40	50	6 37 17 108 01 9	25192626	183,00	228,75
60	50	6 37 17 109 01 3	25192642	183,00	228,75
80	50	6 37 17 110 01 5	25192667	183,00	228,75
100	50	6 37 17 111 01 4	25192683	183,00	228,75
120	50	6 37 17 112 01 7	25192709	183,00	228,75
150	50	6 37 17 113 01 1	25192725	183,00	228,75
180	50	6 37 17 114 01 9	25192741	183,00	228,75
220	50	6 37 17 115 01 3	25192766	183,00	228,75
240	50	6 37 17 116 01 6	25192782	183,00	228,75



Slipepapir, zirkon

Fremragende slipeeffekt på ekstremt harde overflater som klarlakk (f.eks. parkettlakk) eller metall. Slipepapiret for alle arbeider med gulvbelegg. Meget stabil papirkvalitet med ekstremt tung helsyntetisk harpiksbinding med høyverdig zirkonkorund-belegg. Hullet, til bruk med hullet slipeplate og støvavsug, med borrelåsfeste.

Korn	PE (pakkeenhet) Stk.	Bestillingsnummer	NOBB	Pris, eks. mva, kr	Pris, inkl. mva, kr
40	35	6 37 17 236 01 0	46549663	175,00	218,75
60	35	6 37 17 237 01 0	46550586	175,00	218,75
80	35	6 37 17 238 01 0	46550753	175,00	218,75



Slipeplattsett

For rask og økonomisk sliping av middels store flater. Alternativt for eksentrisk pusser eller vibrasjonspusser. Ingen rekyleffekt i kanter. Enkel håndtering og god slipeeffekt. Kan brukes med eller uten støvavsug. Bærelate i plast for å unngå skader eller merker på arbeidsstykket. Rund form, hullet utførelse, borrelåsdel. Leveres med: 1 slipeplatt, Ø 115 mm, med 2 hullede slipepapir med korning 60, 80, 180.

Ø mm	Feste	Bestillingsnummer	NOBB	Pris, eks. mva, kr	Pris, inkl. mva, kr
115	SLP	6 38 06 195 21 0	50491000	269,00	336,25



Slipeark-sett

16 slipepapir med ulik korning for universell bruk til grov- og finsliping på så og si alle materialer. Korund-slipekorn og helsyntetisk harpiksbinding garanterer høy slipeeffekt, mindre tiltetning og lang levetid. Inneholder: hhv. 4 slipepapir Ø 115 mm, med korning 60, 80, 120, 180 med hull, til bruk med og uten støvavsug, borrelåsfeste. Prisfordel sammenlignet med enkeltkjøp.

Bestillingsnummer	NOBB	Pris, eks. mva, kr	Pris, inkl. mva, kr
6 37 17 227 01 0	42564972	113,00	141,25



Slipepapir

Korund-slipekorn og helsyntetisk harpiksbinding garanterer høy slipeeffekt, mindre tiltetning og lang levetid. Til universalbruk på nesten alle materialer. Ø 115 mm, hullet, til bruk med og uten støvavsug, borrelåsfeste.

Korn	PE (pakkeenhet) Stk.	Bestillingsnummer	NOBB	Pris, eks. mva, kr	Pris, inkl. mva, kr
40	16	6 37 17 230 02 0	42565104	113,00	141,25
60	16	6 37 17 227 02 0	42564983	113,00	141,25
80	16	6 37 17 228 02 0	42564998	113,00	141,25
120	16	6 37 17 229 01 0	42565093	113,00	141,25
180	16	6 37 17 231 02 0	42565195	113,00	141,25
240	16	6 37 17 232 01 0	42565206	113,00	141,25



Slipepapir, zirkon

Fremragende slipeeffekt på ekstremt harde overflater som klarlakk (f.eks. parkettlakk) eller metall. Slipepapiret for alle arbeider med gulvbelegg. Meget stabil papirkvalitet med ekstremt tung helsyntetisk harpiksbinding med høyverdig zirkonkorund-belegg. Ø 115 mm, hullet, til bruk med og uten støvavsug, borrelåsfeste.

Korn	PE (pakkeenhet) Stk.	Bestillingsnummer	NOBB	Pris, eks. mva, kr	Pris, inkl. mva, kr
40	12	6 37 17 233 01 0	46549633	192,00	240,00
60	12	6 37 17 234 01 0	46549644	192,00	240,00
80	12	6 37 17 235 01 0	46549652	192,00	240,00



Slipepapirsett, zirkon

12 slipepapir med fremragende slipeeffekt på ekstremt harde overflater som klarlakk (f.eks. parkettlakk) eller metall. Slipepapiret for alle arbeider med gulvbelegg. Meget stabil papirkvalitet med ekstremt tung helsyntetisk harpiksbinding med høyverdig zirkonkorund-belegg. Inneholder: hhv. 4 slipepapir Ø 115 mm, med korning 40, 60, 80 med hull, til bruk med og uten støvavsug, borrelåsfeste. Prisfordel sammenlignet med enkeltkjøp.

Bestillingsnummer	Pris, eks. mva, kr	Pris, inkl. mva, kr
6 37 17 233 02 0	192,00	240,00

Kapping, filing



Hardmetallsagblad

Til fjerning av skadde flisefuger. Også til fresing av spor i murpuss, lettbetong eller lignende byggematerialer, samt rengjøring og vedlikehold av nater i stavdekk. Ikke egnet for svært harde epoksy- eller sementfuger. Driftsøkonomisk alternativ sammenlignet med diamantverktøy. Segmentert, perfekt for arbeid i hjørner og kanter uten å skade materialer i nærheten. Snittbredde ca. 2,2 mm.

Ø mm	PE (pakkeenhet) Stk.	Feste	Bestillingsnummer	NOBB	Pris, eks. mva, kr	Pris, inkl. mva, kr
90	1	SLP	6 35 02 169 21 0	50490001	318,00	397,50
90	5	SLP	6 35 02 169 23 0	50490016	1.429,00	1.786,25
75	1	SL	6 35 02 118 21 0	50491382	268,00	335,00
75	5	SL	6 35 02 118 23 0	50491397	1.203,00	1.503,75



Hardmetallsagblad

Til fjerning av skadde flisefuger. Også til fresing av spor i murpuss, lettbetong eller lignende byggematerialer, samt rengjøring og vedlikehold av nater i stavdekk. Ikke egnet for svært harde epoksy- eller sementfuger. Driftsøkonomisk alternativ sammenlignet med diamantverktøy. Ekstra tynn utførelse. Snittbredde ca. 1,2 mm. Segmentert, perfekt for arbeid i hjørner og kanter uten å skade materialer i nærheten.

Ø mm	PE (pakkeenhet) Stk.	Feste	Bestillingsnummer	NOBB	Pris, eks. mva, kr	Pris, inkl. mva, kr
90	1	SLP	6 35 02 170 21 0	50490020	327,00	408,75
90	5	SLP	6 35 02 170 23 0	50490035	1.471,00	1.838,75
75	1	SL	6 35 02 125 21 0	50491401	268,00	335,00
75	5	SL	6 35 02 125 23 0	50491416	1.203,00	1.503,75



Diamant-sagblad

Til utskjæring av marmor-, epoksyharpiks- og sementfuger. Svært lang levetid. Det riktige valget for de fleste og krevende oppgaver. Segmentert, perfekt for arbeid i hjørner og kanter uten å skade materialer i nærheten. Snittbredde ca. 2,2 mm.

Ø mm	PE (pakkeenhet) Stk.	Feste	Bestillingsnummer	NOBB	Pris, eks. mva, kr	Pris, inkl. mva, kr
90	1	SLP	6 35 02 166 21 0	50489982	670,00	837,50
90	5	SLP	6 35 02 166 23 0	50489997	3.012,00	3.765,00
75	1	SL	6 35 02 114 21 0	50491363	566,00	707,50
75	5	SL	6 35 02 114 23 0	50491378	2.547,00	3.183,75



Diamant-sagblad

Til utskjæring av marmor-, epoksyharpiks- og sementfuger. Svært lang levetid. Det riktige valget for de fleste og krevende oppgaver. Ekstra tynn utførelse. Snittbredde ca. 1,2 mm. Segmentert, perfekt for arbeid i hjørner og kanter uten å skade materialer i nærheten.

Ø mm	PE (pakkeenhet) Stk.	Feste	Bestillingsnummer	NOBB	Pris, eks. mva, kr	Pris, inkl. mva, kr
75	1	SL	6 35 02 216 21 0	50490818	566,00	707,50
75	5	SL	6 35 02 216 23 0	50490822	2.547,00	3.183,75
90	1	SLP	6 35 02 217 21 0	50490837	670,00	837,50
90	5	SLP	6 35 02 217 23 0	50490841	3.012,00	3.765,00



Hardmetallrasp

Til grovsliiping av sparkelmasse, fliselim, betong, stein og tre. Trekantform, kantelengde 80 mm, hullet, kan i tillegg brukes med støvavsug.

Feste	Bestillingsnummer	NOBB	Pris, eks. mva, kr	Pris, inkl. mva, kr
SL	6 37 31 001 21 0	50490924	261,00	326,25



Hardmetallrasp

Til grovsliiping av sparkelmasse, fliselim, betong, stein og tre. Til bruk på svært trange og dyptliggende steder, i riller, notspor, åpninger og falser. Også i formbygg, på hvelvinger og i hulker, samt kunstnerisk arbeid. Fingerform, belegg på begge sidene.

Feste	Bestillingsnummer	NOBB	Pris, eks. mva, kr	Pris, inkl. mva, kr
SLP	6 37 31 002 21 0	50490932	357,00	446,25



Flisefugerengjøring

For den raskeste og mest driftsøkonomiske rengjøringen av skitne fliser. Alternativet til fullstendig nyoppussing. Egnert til alle fugebredder.

PE (pakkeenhet) Stk.	Feste	Bestillingsnummer	NOBB	Pris, eks. mva, kr	Pris, inkl. mva, kr
2	SLP	6 37 19 011 22 0	50490913	203,00	253,75



Rengjøringsblokk

Rombe til rengjøring av hardmetall- og diamant-verktøy.

Bestillingsnummer	NOBB	Pris, eks. mva, kr	Pris, inkl. mva, kr
6 37 19 007 01 0	25191677	219,00	273,75



Tilbehørssett Best of Tileworking

3-delers tilbehørssett for oppussings- og saneringsarbeid i sanitærrområdet i en praktisk oppbevaringsboks i plast. Attraktiv prisfordel sammenlignet med enkeltkjøp. Innhold: 1 hardmetallrasp i trekantform, 1 diamantsagblad, segmentert Ø 90 mm, 1 hardmetallsagblad Ø 90 mm, segmentert, ekstra tynt.

Feste	Bestillingsnummer	NOBB	Pris, eks. mva, kr	Pris, inkl. mva, kr
SLP	3 52 22 942 07 0	50489494	914,00	1.142,50



Hardmetallfil

Til fjerning av grader og utfiling i glassfiberarmert plast, karbonfiberarmert plast, plast og tre. Spesielt godt egnet for små utsparinger.

Lengde mm	Bredde mm	Feste	Bestillingsnummer	NOBB	Pris, eks. mva, kr	Pris, inkl. mva, kr
30	10	SLP	6 37 06 019 21 0	50490905	207,00	258,75



Sag- og filsett

Perfekt kombinasjon for små utsparinger og arbeid på trange steder, f.eks. for mye installasjonsarbeid, brytermontering, modellbygging, og mye annet. Leveranse: 1 E-CUT-sagblad Long-Life 10 mm og 20 mm, 1 hardmetallfil 10 mm.

Feste	Bestillingsnummer	NOBB	Pris, eks. mva, kr	Pris, inkl. mva, kr
SLP	3 52 22 952 02 0	50489513	273,00	341,25

Skjæring, skraping



Fast sparkel

Kort utførelse. Til fjerning av hårdnakket gammel lakk, limrester, vegg-til-vegg-teppe, fliselim og understellsbelegg.

Feste	Bestillingsnummer	NOBB	Pris, eks. mva, kr	Pris, inkl. mva, kr
SL	6 39 03 226 21 0	50491064	157,00	196,25



Fast sparkel

Lang utførelse. Til fjerning av hårdnakket gammel lakk, limrester, vegg-til-vegg-teppe, fliselim og understellsbelegg.

Feste	Bestillingsnummer	NOBB	Pris, eks. mva, kr	Pris, inkl. mva, kr
SLP	6 39 03 234 21 0	50491083	159,00	198,75



Flexibel sparkel

Kort utførelse. Til fjerning av silikon- eller akrylfuger i sanitærrom og av klistremarker.

Feste	Bestillingsnummer	NOBB	Pris, eks. mva, kr	Pris, inkl. mva, kr
SL	6 39 03 165 21 0	50491026	113,00	141,25



Natekniv

Til rask og sikker utskjæring av nater i dekket. Også for steder som er vanskelig å komme til, som kahytter, pullere, esinger, halegatter og kurver.

Knivbredde mm	Feste	Bestillingsnummer	NOBB	Pris, eks. mva, kr	Pris, inkl. mva, kr
3	SLP	6 39 03 200 21 0	50491034	347,00	433,75
4	SLP	6 39 03 201 21 0	50491045	347,00	433,75
5	SLP	6 39 03 202 21 0	50491053	347,00	433,75
6	SLP	6 39 03 233 21 0	50491072	347,00	433,75



Skjærekniv

Soppform, til skjæring av silikon og mykt kittmateriale samt til separering av isolerglassenheter.

PE (pakkeenhet) Stk.	Feste	Bestillingsnummer	NOBB	Pris, eks. mva, kr	Pris, inkl. mva, kr
5	SL	6 39 03 245 23 0	50491242	283,00	353,75



HSS-sirkelkniv

For universelle skjærearbeider i skinn, plastfolier, takpapp, kork, osv.

Ø mm	Feste	Bestillingsnummer	NOBB	Pris, eks. mva, kr	Pris, inkl. mva, kr
100	SLP	6 39 03 235 21 0	50491098	572,00	715,00

Rengjøring, polering



Grov slipefiber

Grov slipefiber til rengjøring av båtdekk eller rengjøring/polering av antiskli-strukturer. Med borrelåsfeste.

PE (pakkeenhet) Stk.	Bestillingsnummer	Pris, eks. mva, kr	Pris, inkl. mva, kr
2	6 37 23 031 01 0	108,00	135,00



Filt polerplate

Til polering av metalleder, samt til polering og effektpolering av stein og steinprodukter. Settet kan også brukes til bearbeiding av Gelcoat-belegg på båter. Bæreplate i plast for å unngå skader eller merker på arbeidsstykket. Materialtilpassede polermidler får du hos spesialiserte faghandlere.

PE (pakkeenhet) Stk.	Feste	Bestillingsnummer	NOBB	Pris, eks. mva, kr	Pris, inkl. mva, kr
2	SL	6 38 06 140 22 0	50490962	309,00	386,25



Poleringsplate i filt

Poleringspute i filt til polering av båtdekk (gelcoat), krom, rustfritt stål, aluminium, jernfritt metall. Med borrelåsfeste.

PE (pakkeenheter)	Bestillingsnummer	Pris, eks. mva, kr	Pris, inkl. mva, kr
Stk.			
5	6 37 23 032 01 0	189,00	236,25



Poleringsplate i filt

Ø 115 mm, med borrelåsfeste. Allsidig bruk, til polering av krom, rustfritt stål, polykarbonatmaterialer og Gelcoat-båtdekk, til utbedring av lakkriper og fjerning av anløpningsfarge på eksosanlegg.

PE (pakkeenheter)	Bestillingsnummer	Pris, eks. mva, kr	Pris, inkl. mva, kr
Stk.			
5	6 37 23 036 01 0	210,00	262,50



Slipepapir, skumbaksid

til fjerning av riper i lakk, gelcoat, akryl- og polykarbonatglass, klarlakkert tre, møbler, osv. For den beste overflatekvaliteten. Ø 115 mm med skumstoff-kasjering, borrelåsfeste. Perfekt som fortrinn til polering med poleringspute i filt og FEIN Politur EXTRA.

PE (pakkeenheter)	Korn	Bestillingsnummer	NOBB	Pris, eks. mva, kr	Pris, inkl. mva, kr
Stk.					
5	500	6 37 17 246 01 0	48517866	145,00	181,25
5	1 000	6 37 17 247 01 0	48517855	145,00	181,25



Polermiddel

FEIN Politur EXTRA på aluminiumoksidbasis til polering av Gelcoat og fjerning av riper i billakk.

Innhold ml	Bestillingsnummer	Pris, eks. mva, kr	Pris, inkl. mva, kr
250	6 37 26 030 01 0	200,00	250,00

Generelt tilbehør



Holdeinnetning for bord- og borestativ

Perfekt for presisjonsutskjæringer: FEIN MULTIMASTER kan spennes fast til bord og arbeidsbenk og føres trygt inntil arbeidsstykket. Fastspenning i vanlige borestativer med 43 mm spennhalsdiameter er også mulig – her kan FEIN MULTIMASTER posisjoneres nøyaktig.

Bestillingsnummer	NOBB	Pris, eks. mva, kr	Pris, inkl. mva, kr
9 26 02 083 01 0	40613960	484,00	605,00



Støvavsugssett

2 slipeplater, hullet, 5 slipepapir, hullet, korning 60, 80, 120; 1 avtrekkslette med sugerør; 1 adapter; 2 filtpakninger. For MULTIMASTER FMM 350 Q / QSL.

Bestillingsnummer	Pris, eks. mva, kr	Pris, inkl. mva, kr
9 26 02 091 00 0	424,00	530,00



Støvavsugssett

2 slipeplater, hullet; 5 slipepapir, hullet, hhv. korning 60, 80, 120; 1 avtreggsjerm med sugerør, 2 slangemunnstykker for slangetilkobling Ø 27 og 32 mm, samt 2 adaptore for tilkobling til de vanligste husholdningsstøvsugere. FMM 250 / 250 Q, FMT 250 / 250Q, FMT 250 SL / 250 QSL

Bestillingsnummer	Pris, eks. mva, kr	Pris, inkl. mva, kr
9 26 02 092 00 0	521,00	651,25



Skjærepasta

Smøremiddel for bearbeiding av plater.

Bestillingsnummer	NOBB	Pris, eks. mva, kr	Pris, inkl. mva, kr
3 21 32 020 12 9	25180613	150,00	187,50



Hurtiglader ALG 50

For alle FEIN Li-ion-batterier. Ladetid fra 35 min.

Bestillingsnummer	Pris, eks. mva, kr	Pris, inkl. mva, kr
9 26 04 129 01 0	900,00	1.125,00



Hurtiglader ALG 30

Til FEIN NiCd og Li-ion-batterier. Ladetid fra 25 min.

Bestillingsnummer	NOBB	Pris, eks. mva, kr	Pris, inkl. mva, kr
9 26 04 096 01 0	43767780	1.576,00	1.970,00



Batteripakke

Li-ion-batteri med batterinivåindikator

Spenning V	Kapasitet Ah	Bestillingsnummer	Pris, eks. mva, kr	Pris, inkl. mva, kr
18	5	9 26 04 173 02 0	1.883,00	2.353,75
18	2,5	9 26 04 171 02 0	1.173,00	1.466,25
12	2,5	9 26 04 168 02 0	699,00	873,75



Arbeidshansker

vibrasjonsdempende, sertifisert etter EN 388/420, EN ISO 10819, EEC nr. 0200, VE 1par

St.	Bestillingsnummer	NOBB	Pris, eks. mva, kr	Pris, inkl. mva, kr
9 L	3 21 73 003 00 3	25194135	765,00	956,25
10 XL	3 21 73 004 00 1	25194143	765,00	956,25
11 XXL	3 21 73 005 00 5	25194150	765,00	956,25



Adapter for FEIN oscillerende verktoy (frem til 2004)

Mellomring og spennskrue for de tidligere FEIN MULTIMASTER-modellene MSx 636, MSx 636-1 og MSxe 636 II. Takket være formløst kobling til Starlock-feste på tilbehørsiden kan man oppnå opptil 40% bedre dreiemomentoverføring. Flat spennskrue for arbeid plant med overflaten.

Bestillingsnummer	Pris, eks. mva, kr	Pris, inkl. mva, kr
3 52 22 927 05 0	113,00	141,25

Koffert



Systemkoffert, ikke fylt

Plastkoffert med praktisk inndeling, uten maskin og tilbehør. FMM 250 / 250 Q, FMT 250 / 250Q, FMT 250 SL / 250 QSL

Bestillingsnummer	Pris, eks. mva, kr	Pris, inkl. mva, kr
3 39 01 144 01 0	246,00	307,50



Systemkoffert, ikke fylt

Plastkoffert med praktisk inndeling, uten maskin og tilbehør. FMM 350 Q / QSL

Bestillingsnummer	Pris, eks. mva, kr	Pris, inkl. mva, kr
3 39 01 131 98 0	441,00	551,25



Systainer Sys 1

Plast, innvendige mål: 75 mm (høyde) x 383 mm (bredde) x 273 mm (dybde)
Maskinspesifikk Systainer-innsats må bestilles separat i tillegg.

Bestillingsnummer	Pris, eks. mva, kr	Pris, inkl. mva, kr
3 39 01 146 00 0	567,00	708,75

Systainer-innsats til FMM 350 Q / QSL

Bestillingsnummer	Pris, eks. mva, kr	Pris, inkl. mva, kr
3 39 04 491 00 0	118,00	147,50



Saging



E-Cut standard sagblad

Vigget fortanning for arbeid med tre, gips- og plastmaterialer, høy skjærekvalitet og god skjærehastighet. Lang, smal form for høye nedsenkingsdybder. Tilpasset for optimal skjærehastighet og god sponfjerning.

Lengde mm	Bredde mm	PE (pakkeenhet) Stk.	Feste	Bestillingsnummer	NOBB	Pris, eks. mva, kr	Pris, inkl. mva, kr
78	32	1	SLM	6 35 02 200 21 0	50490353	112,00	140,00
78	32	3	SLM	6 35 02 200 22 0	50490364	318,00	397,50
78	32	5	SLM	6 35 02 200 23 0	50490372	502,00	627,50
78	32	10	SLM	6 35 02 200 24 0	50490383	947,00	1.183,75
78	32	50	SLM	6 35 02 200 25 0	50490398	4.178,00	5.222,50



E-Cut Long-Life-sagblad

Bi-metall med vigget fortanning til alle mulige treverk, gips- og plastmaterialer. Fremragende levetid, høy snittkvalitet og utmerket arbeidsforløp.

Lang, smal form for høye nedsenkingsdybder. Tilpasset for optimal skjærehastighet og god sponfjerning.

Lengde mm	Bredde mm	PE (pakkeenhet) Stk.	Feste	Bestillingsnummer	NOBB	Pris, eks. mva, kr	Pris, inkl. mva, kr
78	32	1	SLM	6 35 02 201 21 0	50490402	127,00	158,75
78	32	3	SLM	6 35 02 201 22 0	50490417	361,00	451,25
78	32	5	SLM	6 35 02 201 23 0	50490421	570,00	712,50
78	32	10	SLM	6 35 02 201 24 0	50490436	1.076,00	1.345,00
78	32	50	SLM	6 35 02 201 25 0	50490440	4.744,00	5.930,00



E-Cut standard sagblad

Vigget fortanning for arbeid med tre, gips- og plastmaterialer, høy skjærekvalitet og god skjærehastighet. Lang, bred konstruksjon for høye nedsenkingsdybder og effektivt arbeid. Tilpasset for optimal skjærehastighet og god sponfjerning.

Lengde mm	Bredde mm	PE (pakkeenhet) Stk.	Feste	Bestillingsnummer	NOBB	Pris, eks. mva, kr	Pris, inkl. mva, kr
78	42	1	SLM	6 35 02 202 21 0	50490455	116,00	145,00
78	42	3	SLM	6 35 02 202 22 0	50490466	330,00	412,50
78	42	5	SLM	6 35 02 202 23 0	50490474	521,00	651,25
78	42	10	SLM	6 35 02 202 24 0	50490485	984,00	1.230,00
78	42	50	SLM	6 35 02 202 25 0	50490493	4.340,00	5.425,00



E-Cut Long-Life-sagblad

Bi-metall med vigget fortanning til alle mulige treverk, gips- og plastmaterialer. Fremragende levetid, høy snittkvalitet og utmerket arbeidsforløp.

Lang, bred konstruksjon for høye nedsenkingsdybder og effektivt arbeid. Tilpasset for optimal skjærehastighet og god sponfjerning.

Lengde mm	Bredde mm	PE (pakkeenhet) Stk.	Feste	Bestillingsnummer	NOBB	Pris, eks. mva, kr	Pris, inkl. mva, kr
78	42	1	SLM	6 35 02 203 21 0	50490504	132,00	165,00
78	42	3	SLM	6 35 02 203 22 0	50490512	375,00	468,75
78	42	5	SLM	6 35 02 203 23 0	50490523	592,00	740,00
78	42	10	SLM	6 35 02 203 24 0	50490538	1.117,00	1.396,25
78	42	50	SLM	6 35 02 203 25 0	50490542	4.926,00	6.157,50



Hardmetallsagblad

Åpen fortanning gir perfekte og rene kuttkanter i materialer av karbonfiberforsterket og glassfiberforsterket plast, uten delaminering. Gradfrie, lange og rette snitt med høy skjærehastighet og presisjon. Ekstra tynn utførelse. Snittbredde ca. 1,2 mm.

Ø mm	Feste	Bestillingsnummer	NOBB	Pris, eks. mva, kr	Pris, inkl. mva, kr
105	SLM	6 35 02 215 21 0	50490803	472,00	590,00



Diamant-sagblad

Åpen fortanning gir perfekte og rene kuttkanter i materialer av karbonfiberforsterket og glassfiberforsterket plast, uten delaminering. Gradfrie, lange og rette snitt med høy skjærehastighet og presisjon.

Diamantbelegg gir enestående levetid. Ekstra tynn utførelse. Snittbredde ca. 1,2 mm. Segmentert, perfekt for arbeid i hjørner og kanter uten å skade materialer i nærheten.

Ø mm	Feste	Bestillingsnummer	NOBB	Pris, eks. mva, kr	Pris, inkl. mva, kr
105	SLM	6 35 02 220 21 0	50490894	1.138,00	1.422,50



E-Cut diamantsagblad

Diamantbelegg gir enestående levetid. Skånsom saging med perfekte og rene kuttkanter i materialer av karbonfiberforsterket og glassfiberforsterket plast, uten delaminering. Spesielt godt egnet til nøyaktige utsparringer og korte snitt. Presisjonsarbeid i hjørner og kanter.

Lengde mm	Bredde mm	Feste	Bestillingsnummer	NOBB	Pris, eks. mva, kr	Pris, inkl. mva, kr
60	44	SLM	6 35 02 204 21 0	50490557	472,00	590,00



Segmentsagblad

Med forskenket nav, til å skille fra isoleringsglass som er lagt i kitt.

PE (pakkeenhet) Stk.	Feste	Bestillingsnummer	NOBB	Pris, eks. mva, kr	Pris, inkl. mva, kr
2	SLM	6 39 03 244 22 0	50491238	668,00	835,00

Kapping, filing



Hardmetallsagblad

Til fjerning av skadde flisefuger. Også til fresing av spor i murpuss, lettbetong eller lignende byggematerialer, samt rengjøring og vedlikehold av nater i stavdekk. Ikke egnet for svært harde epoksy- eller sementfuger. Driftsøkonomisk alternativ sammenlignet med diamantverktøy. Snittbredde ca. 2,2 mm.

Ø mm	PE (pakkeenhet) Stk.	Feste	Bestillingsnummer	NOBB	Pris, eks. mva, kr	Pris, inkl. mva, kr
105	1	SLM	6 35 02 213 21 0	50490765	397,00	496,25
105	5	SLM	6 35 02 213 23 0	50490773	1.781,00	2.226,25



Hardmetallsagblad

Til fjerning av skadde flisefuger. Også til fresing av spor i murpuss, lettbetong eller lignende byggematerialer, samt rengjøring og vedlikehold av nater i stavdekk. Ikke egnet for svært harde epoksy- eller sementfuger. Driftsøkonomisk alternativ sammenlignet med diamantverktøy. Ekstra tynn utførelse. Snittbredde ca. 1,2 mm.

Ø mm	PE (pakkeenhet) Stk.	Feste	Bestillingsnummer	NOBB	Pris, eks. mva, kr	Pris, inkl. mva, kr
105	1	SLM	6 35 02 214 21 0	50490784	397,00	496,25
105	5	SLM	6 35 02 214 23 0	50490792	1.787,00	2.233,75



Hardmetall segmentkniv

Til fjerning av skadde flisefuger. Også til fresing av spor i murpuss, lettbetong eller lignende byggematerialer, samt rengjøring og vedlikehold av nater i stavdekk. Ikke egnet for svært harde epoksy- eller sementfuger. Driftsøkonomisk alternativ sammenlignet med diamantverktøy. Segmentert, perfekt for arbeid i hjørner og kanter uten å skade materialer i nærheten. Snittbredde ca. 2,2 mm.

PE (pakkeenhet) Stk.	Feste	Bestillingsnummer	NOBB	Pris, eks. mva, kr	Pris, inkl. mva, kr
1	SLM	6 39 03 241 21 0	50491174	397,00	496,25
5	SLM	6 39 03 241 23 0	50491185	1.787,00	2.233,75



Hardmetall segmentkniv

Til fjerning av skadde flisefuger. Også til fresing av spor i murpuss, lettbetong eller lignende byggematerialer, samt rengjøring og vedlikehold av nater i stavdekk. Ikke egnet for svært harde epoksy- eller sementfuger. Driftsøkonomisk alternativ sammenlignet med diamantverktøy. Ekstra tynn utførelse. Snittbredde ca. 1,2 mm. Segmentert, perfekt for arbeid i hjørner og kanter uten å skade materialer i nærheten.

PE (pakkeenhet) Stk.	Feste	Bestillingsnummer	NOBB	Pris, eks. mva, kr	Pris, inkl. mva, kr
1	SLM	6 39 03 240 21 0	50491155	397,00	496,25
5	SLM	6 39 03 240 23 0	50491166	1.787,00	2.233,75



Diamant-sagblad

Til utskjæring av marmor-, epoksyharpiks- og sementfuger. Svært lang levetid. Det riktige valget for de fleste og krevende oppgaver. Snittbredde ca. 2,2 mm.

Ø mm	PE (pakkeenhet)		Feste	Bestillingsnummer	NOBB	Pris, eks. mva, kr	Pris, inkl. mva, kr
	Stk.						
105	1		SLM	6 35 02 218 21 0	50490856	1.020,00	1.275,00
105	5		SLM	6 35 02 218 23 0	50490860	4.589,00	5.736,25



Diamant-sagblad

Til utskjæring av marmor-, epoksyharpiks- og sementfuger. Svært lang levetid. Det riktige valget for de fleste og krevende oppgaver. Ekstra tynn utførelse. Snittbredde ca. 1,2 mm.

Ø mm	PE (pakkeenhet)		Feste	Bestillingsnummer	NOBB	Pris, eks. mva, kr	Pris, inkl. mva, kr
	Stk.						
105	1		SLM	6 35 02 219 21 0	50490875	1.020,00	1.275,00
105	5		SLM	6 35 02 219 23 0	50490886	4.589,00	5.736,25



Universalkniv

Universalkniv for nesten alle elastiske fuger. Rett form. Bredder 30 mm, snittdybde 60 mm.

PE (pakkeenhet) Stk.	Feste	Bestillingsnummer	NOBB	Pris, eks. mva, kr	Pris, inkl. mva, kr



Diamant-sagblad

Til utskjæring av marmor-, epoksyharpiks- og sementfuger. Svært lang levetid. Det riktige valget for de fleste og krevende oppgaver. Segmentert, perfekt for arbeid i hjørner og kanter uten å skade materialer i nærheten. Snittbredde ca. 2,2 mm.

PE (pakkeenhet) Stk.	Feste	Bestillingsnummer	NOBB	Pris, eks. mva, kr	Pris, inkl. mva, kr
5	SLM	6 39 03 243 23 0	50491223	3.318,00	4.147,50



Diamant-sagblad

Til utskjæring av marmor-, epoksyharpiks- og sementfuger. Svært lang levetid. Det riktige valget for de fleste og krevende oppgaver. Ekstra tynn utførelse. Snittbredde ca. 1,2 mm. Segmentert, perfekt for arbeid i hjørner og kanter uten å skade materialer i nærheten.

PE (pakkeenhet) Stk.	Feste	Bestillingsnummer	NOBB	Pris, eks. mva, kr	Pris, inkl. mva, kr
5	SLM	6 39 03 242 23 0	50491204	3.318,00	4.147,50



Diamantrenngjøringskniv

For rengjøring av fugesidene før ny fuging. Rett form. Bredder 31 mm, snittdybde 60 mm.

PE (pakkeenhet) Stk.	Feste	Bestillingsnummer	NOBB	Pris, eks. mva, kr	Pris, inkl. mva, kr
5	SLM	6 39 03 237 23 0	50491121	3.487,00	4.358,75



Hardmetallrasp

Til grovslibing av sparkelmasse, fliselim, betong, stein og tre. For spesielt raskt arbeidsforløp og hensiktsmessig bearbeiding av flere kvadratmeter. Trekantform, stor utførelse, kantlengde 110 mm, hullet, kan i tillegg brukes med støvavsug.

Feste	Bestillingsnummer	NOBB	Pris, eks. mva, kr	Pris, inkl. mva, kr
SLM	6 37 31 006 21 0	50490943	315,00	393,75



Universalkniv

Rett, lang form for dype fuger.

PE (pakkeenhet) Stk.	Feste	Bestillingsnummer	NOBB	Pris, eks. mva, kr	Pris, inkl. mva, kr



Universalkniv

Rett, svært lang form for svært dype fuger.

PE (pakkeenhet) Stk.	Feste	Bestillingsnummer	NOBB	Pris, eks. mva, kr	Pris, inkl. mva, kr



Utsparingsverktøy

Til oppretting av notspor i bygningsplater i hardskum for 1/2" og 3/4" varmtvannsrør samt tomme kanaler for elektroinstallasjon. Automatisk fiksering av innlagte rør. Enkel, rask og sikker bruk. StarlockMax-feste som kan brukes på alle multifunksjonsverktøy med egnet feste. Med adapter også for alle FEIN SUPERCUT for 04/16.

PE (pakkeenhet) Stk.	Bredder mm	Nedsenkings-diameter mm	Bestillingsnummer	NOBB	Pris, eks. mva, kr	Pris, inkl. mva, kr



Utsparingsverktøy

Til oppretting av notspor i bygningsplater i hardskum for elektrisk varme, vegg- og gulvvarme. StarlockMax-feste som kan brukes på alle multifunksjonsverktøy med egnet feste. Med adapter også for alle FEIN SUPERCUT for 04/16.

PE (pakkeenhet) Stk.	Bredder mm	Snitt-bredder mm	Kutt-dybde mm	Bestillingsnummer	NOBB	Pris, eks. mva, kr	Pris, inkl. mva, kr



Utsparingsverktøy

Til oppretting av notspor i bygningsplater i hardskum for elektriske ledninger. StarlockMax-feste som kan brukes på alle multifunksjonsverktøy med egnet feste. Med adapter også for alle FEIN SUPERCUT for 04/16.

PE (pakkeenhet) Stk.	Bredder mm	Nedsenkings-diameter mm	Bestillingsnummer	NOBB	Pris, eks. mva, kr	Pris, inkl. mva, kr

Tilbehørsett



Tilbehørsett for interiørarbeider i tre

27-delers tilbehørsett med et omfattende utvalg av sagblader, spesielt utviklet for rask og presis saging ved alt slags monteringsarbeid. Identisk med leveransen til proffsettet til interiørarbeider i tre. Attraktiv prisfordel sammenlignet med enkeltkjøp. Innhold: 5 E-CUT Long-Life-sagblader (1 x form 183, 160, 161, 201, 203), 2 E-CUT Precision BIM-sagblader (1 x form 205, 208), 2 E-CUT Universal-sagblader (1 x form 151, 152), 1 HSS-sagblad tre, bimetall, Ø 100 mm, 1 dybdeanlegg som kan brukes med alle sagblader, 1 slipedisk uten hull i trekantform, 5 slipepapir per korning 80, 120, 180.

Feste	Bestillingsnummer	Pris, eks. mva, kr	Pris, inkl. mva, kr
SLM	3 52 22 946 01 0	1.803,00	2.253,75

**Tilbehørssett for vindusreparasjon/-utskifting**

23-delers tilbehørssett med omfattende utvalg av tilbehør, spesielt utviklet for demontering av gamle vinduer og utskifting av isoleringsglassruter som er satt inn med kitt. Identisk med leveransen til proffsettet for vindusreparasjoner/-utskifting. Attraktiv prisfordel sammenlignet med enkeltkjøp. Innhold: 1 E-Cut Long-Life-sagblad (form 203), 1 E-Cut Universal-sagblad (form 152), 1 HSS-sagblad tre, bimetall, Ø 100 mm, 1 HSS-sagblad metall, bimetall, Ø 100 mm, 1 dybdeanlegg som kan brukes med alle sagblader, 1 soppformet skjærekniv (form 245), 1 segmentsagblad (form 244), 1 slipeplate uten hull i trekantform, 5 slipepapir per korning 80, 120, 180.

Feste	Bestillingsnummer	Pris, eks. mva, kr	Pris, inkl. mva, kr
SLM	3 52 22 946 02 0	1.803,00	2.253,75

**Tilbehørssett for sanering av fliser/bad**

8-delers tilbehørssett med omfattende tilbehørsutstyr, spesielt utviklet for perfekt fjerning av fliser og flisefuger ved sanering av bad. Identisk med leveransen til proffsettet for renovering av fliser og bad. Attraktiv prisfordel sammenlignet med enkeltkjøp. Innhold: 1 E-Cut Universal-sagblad (form 151, 152), 1 hardmetallsagblad Ø 105 mm (form 214), 1 diamantsagblad, segmentert (form 243), 1 skjærekniv i soppform (form 245), 1 lang og stiv sparkel, 1 hartmetallrasp i trekantform (80 mm, 110 mm).

Feste	Bestillingsnummer	Pris, eks. mva, kr	Pris, inkl. mva, kr
SLM	3 52 22 946 03 0	1.803,00	2.253,75

**Tilbehørssett for varme- og sanitærinstallasjon**

9-delers tilbehørssett med omfattende tilbehørsutstyr, spesielt utviklet for de viktigste bruksområdene ved sanitærreparasjoner. Identisk med leveransen til proffsettet for varme- og sanitærinstallasjon. Attraktiv prisfordel sammenlignet med enkeltkjøp. Innhold: 1 E-Cut Universal-sagblad (form 151, 152), 1 diamantsagblad, segmentert (form 243), 1 skjærekniv, 1 lang og stiv sparkel, 1 hardmetallrasp trekantform (110 mm), 1 utsparingsverktøy (form 246, 247, 248), 1 skjærekniv (form 239).

Feste	Bestillingsnummer	Pris, eks. mva, kr	Pris, inkl. mva, kr
SLM	3 52 22 946 04 0	1.803,00	2.253,75

FSC 2.0 Q



Tilbehør, se side 215

Den ekstremt kraftige oscillereren med hurtigspennsystem for bygging og oppussing.

Opptatt effekt	W	400
Avgitt effekt	W	220
Svingninger	1/min	11 000-18 500
Vinkelutslag	Grader	2 x 2,0
Kabel med støpsel	m	5
Vekt iht. EPTA	kg	1,45
Verktøyfeste		QuickIN
Bestillingsnummer		7 236 36 50 01 0
NOBB		42168980
EAN		4014586863122
Pris, eks. mva, kr [PK 03]		6.166,00
Pris, inkl .mva, kr [PK 03]		7.707,50

Fordelene med FEIN:

- ▶ Høyeste kvalitet og stabilitet takket være bruken av kule-/nålelagre, samt motor og drivverk som er konstruert for kontinuerlig arbeid og høy belastning.
- ▶ Komfortabelt bytte av tilbehør uten bruk av nøkkel takket være QuickIN hurtigspennsystemet.
- ▶ Sekskantet verktøyfeste med fremragende dreiemomentoverføring mellom maskin og verktøy
- ▶ Kraftige oscillasjonsbevegelser (2 x 2,0 vinkelgrader amplitude) sørger for at arbeidet går raskt unna.
- ▶ Elektronisk turtallsregulering
- ▶ FEIN høyeffektmotor for uovertruffen ytelse og stabilitet
- ▶ Levering av stort tilbehørsprogram for alle bruksområder.

Prisen innbefatter:

1 FEIN SUPERCUT FSC 2.0 Q, 1 kunststoff-verktøykoffert

**Saging****Sagblader**

HSS, med fin fortanning for presise snitt. Universelt anvendbar på metallplater inntil ca. 1 mm, også dobbelt, samt kunststoff.

Ø mm	PE (pakkeenhet) Stk.	Bestillingsnummer	NOBB	Pris, eks. mva, kr	Pris, inkl. mva, kr
63	2	6 35 02 102 01 6	25186008	385,00	481,25
63	5	6 35 02 102 07 0	40584393	912,00	1.140,00
80	2	6 35 02 103 01 0	25186024	404,00	505,00
80	5	6 35 02 103 05 0	40584401	956,00	1.195,00

**Sagblader**

HSS, med forsenket nav, forsenket spennskruer for plant arbeid.

Ø mm	PE (pakkeenhet) Stk.	Bestillingsnummer	Pris, eks. mva, kr	Pris, inkl. mva, kr
85	1	6 35 02 177 01 0	434,00	542,50
85	5	6 35 02 177 05 0	1.953,00	2.441,25
100	1	6 35 02 178 01 0	452,00	565,00
100	5	6 35 02 178 05 0	2.033,00	2.541,25

**Segmentsagblad**

HSS, med forsenket nav, forsenket spennskruer for plant arbeid.

Ø mm	PE (pakkeenhet) Stk.	Bestillingsnummer	Pris, eks. mva, kr	Pris, inkl. mva, kr
100	1	6 35 02 196 01 0	452,00	565,00
100	5	6 35 02 196 05 0	2.033,00	2.541,25

**Tilbehørssett Best of E-Cut XXL**

Består av 10 forskjellige E-Cut sagblader til sparepris. Innhold: 2 x E-Cut Long-Life 32 mm bred (form 162), 3 x E-Cut Long-Life 42 mm bred (form 163), 3 x E-Cut Long-Life 35 mm bred (form 164), 2 x E-Cut Long-Life 65 mm bred (form 165) i praktisk plastoppbevaringsboks.

Bestillingsnummer	Pris, eks. mva, kr	Pris, inkl. mva, kr
6 35 02 162 15 0	931,00	1.163,75

**Tilbehørssett Best of E-Cut**

Består av 6 forskjellige E-Cut sagblader. Innhold: 1 x E-Cut Universal 28 mm og 1 x 44 mm bredt, 2 x E-Cut Long-Life 35 mm bredt, 2 x E-Cut Long-Life 65 mm bredt, i praktisk oppbevaringsboks i plast.

Bestillingsnummer	NOBB	Pris, eks. mva, kr	Pris, inkl. mva, kr
6 35 02 147 12 0	48133521	637,00	821,25

**E-Cut Long-Life-sagblad**

Bimetall fortanning, krum, høy skjærehastighet. Meget holdbar og robust. For hardt treverk, mykt treverk og alle andre trematerialer – også med spiker. Også optimalt egnet for plast og gipsplater.
Lengde 78 mm, form 162

Bredde mm	PE (pakkeenhet) Stk.	Bestillingsnummer	NOBB	Pris, eks. mva, kr	Pris, inkl. mva, kr
32	1	6 35 02 162 01 0	45473854	127,00	158,75
32	5	6 35 02 162 02 0	45473865	570,00	712,50
32	25	6 35 02 162 03 0	45473873	2.531,00	3.163,75

**E-Cut Long-Life-sagblad**

Bimetall fortanning, krum, høy skjærehastighet. Meget holdbar og robust. For hardt treverk, mykt treverk og alle andre trematerialer – også med spiker. Også optimalt egnet for plast og gipsplater.
Lengde 78 mm, form 163

Bredde mm	PE (pakkeenhet) Stk.	Bestillingsnummer	NOBB	Pris, eks. mva, kr	Pris, inkl. mva, kr
42	1	6 35 02 163 01 0	45473884	132,00	165,00
42	5	6 35 02 163 02 0	45473986	592,00	740,00
42	25	6 35 02 163 03 0	45473994	2.627,00	3.283,75

**E-Cut Long-Life-sagblad**

Bimetall fortanning, krum, høy skjærehastighet. Meget holdbar og robust. For hardt treverk, mykt treverk og alle andre trematerialer – også med spiker. Også optimalt egnet for plast og gipsplater.
Lengde 50 mm, form 164

Bredde mm	PE (pakkeenhet) Stk.	Bestillingsnummer	NOBB	Pris, eks. mva, kr	Pris, inkl. mva, kr
35	1	6 35 02 164 01 0	45473892	135,00	168,75
35	5	6 35 02 164 02 0	45473903	606,00	757,50
35	25	6 35 02 164 03 0	45474005	2.693,00	3.366,25

**E-Cut Long-Life-sagblad**

Bimetall fortanning, krum, høy skjærehastighet. Meget holdbar og robust. For hardt treverk, mykt treverk og alle andre trematerialer – også med spiker. Også optimalt egnet for plast og gipsplater.
Lengde 50 mm, form 165

Bredde mm	PE (pakkeenhet) Stk.	Bestillingsnummer	NOBB	Pris, eks. mva, kr	Pris, inkl. mva, kr
65	1	6 35 02 165 01 0	45473918	147,00	183,75
65	5	6 35 02 165 02 0	45474013	658,00	822,50
65	25	6 35 02 165 03 0	45474024	2.921,00	3.651,25

**E-Cut Long-Life-sagblad**

Bimetall fortanning, krum, høy skjærehastighet. Meget holdbar og robust. For hardt treverk, mykt treverk og alle andre trematerialer – også med spiker. Også optimalt egnet for plast og gipsplater.
Lengde 30 mm, form 186

Bredde mm	PE (pakkeenhet) Stk.	Bestillingsnummer	NOBB	Pris, eks. mva, kr	Pris, inkl. mva, kr
10	1	6 35 02 186 01 0	48239936	80,00	100,00
10	5	6 35 02 186 02 0	48241972	358,00	447,50
10	25	6 35 02 186 03 0	48241998	1.587,00	1.983,75

**E-Cut Long-Life-sagblad**

Bimetall fortanning, krum, høy skjærehastighet. Meget holdbar og robust. For hardt treverk, mykt treverk og alle andre trematerialer – også med spiker. Også optimalt egnet for plast og gipsplater.
Lengde 34 mm, form 185

Bredde mm	PE (pakkeenhet) Stk.	Bestillingsnummer	NOBB	Pris, eks. mva, kr	Pris, inkl. mva, kr
20	1	6 35 02 185 01 0	48239902	103,00	128,75
20	5	6 35 02 185 02 0	48239917	463,00	578,75
20	25	6 35 02 185 03 0	48239921	2.056,00	2.570,00

**E-Cut standard-sagblad**

Kryssende fortanning, for alle arbeider i tre, gipsplater og kunststoff.
Lengde 78 mm, form 123

Bredde mm	PE (pakkeenhet) Stk.	Bestillingsnummer	NOBB	Pris, eks. mva, kr	Pris, inkl. mva, kr
32	1	6 35 02 123 01 8	25186149	112,00	140,00
32	5	6 35 02 123 04 6	25191750	502,00	627,50
32	25	6 35 02 123 03 0	25192402	2.229,00	2.786,25

**E-Cut standard-sagblad**

Kryssende fortanning, for alle arbeider i tre, gipsplater og kunststoff.
Lengde 78 mm, form 124

Bredde mm	PE (pakkeenhet) Stk.	Bestillingsnummer	NOBB	Pris, eks. mva, kr	Pris, inkl. mva, kr
42	1	6 35 02 124 01 6	25186156	116,00	145,00
42	5	6 35 02 124 04 4	25193954	521,00	651,25
42	25	6 35 02 124 03 8	25192410	2.315,00	2.893,75



E-Cut standard-sagblad

Kryssende fortanning, for alle arbeider i tre, gipsplater og kunststoff.
Lengde 50 mm, form 135

Bredde mm	PE (pakkeenhet) Stk.	Bestillingsnummer	NOBB	Pris, eks. mva, kr	Pris, inkl. mva, kr
35	1	6 35 02 135 01 9	25186248	117,00	146,25
35	5	6 35 02 135 03 1	25193962	526,00	657,50
35	25	6 35 02 135 02 5	25193178	2.337,00	2.921,25



E-Cut standard-sagblad

Kryssende fortanning, for alle arbeider i tre, gipsplater og kunststoff.
Lengde 50 mm, form 136

Bredde mm	PE (pakkeenhet) Stk.	Bestillingsnummer	NOBB	Pris, eks. mva, kr	Pris, inkl. mva, kr
65	1	6 35 02 136 01 2	25186255	127,00	158,75
65	5	6 35 02 136 03 4	25193970	568,00	710,00
65	25	6 35 02 136 02 8	25193186	2.524,00	3.155,00



E-Cut Precision-sagblad

Original dobbel Japan-fortanning, for ekstremt presise snitt og rene skjærekanten, nøyaktig arbeid, også med frihånd.
Lengde 50 mm, form 119

Bredde mm	PE (pakkeenhet) Stk.	Bestillingsnummer	NOBB	Pris, eks. mva, kr	Pris, inkl. mva, kr
35	1	6 35 02 119 01 0	25186107	157,00	196,25
35	5	6 35 02 119 04 8	25193988	703,00	878,75
35	25	6 35 02 119 03 2	25193137	3.122,00	3.902,50



E-Cut Precision-sagblad

Original dobbel Japan-fortanning, for ekstremt presise snitt og rene skjærekanten, nøyaktig arbeid, også med frihånd.
Lengde 50 mm, form 120

Bredde mm	PE (pakkeenhet) Stk.	Bestillingsnummer	NOBB	Pris, eks. mva, kr	Pris, inkl. mva, kr
45	1	6 35 02 120 01 2	25186115	161,00	201,25
45	5	6 35 02 120 04 0	25193996	722,00	902,50
45	25	6 35 02 120 03 4	25193145	3.207,00	4.008,75



E-Cut Precision-sagblad

Original dobbel Japan-fortanning, for ekstremt presise snitt og rene skjærekanten, nøyaktig arbeid, også med frihånd.
Lengde 50 mm, form 121

Bredde mm	PE (pakkeenhet) Stk.	Bestillingsnummer	NOBB	Pris, eks. mva, kr	Pris, inkl. mva, kr
55	1	6 35 02 121 01 1	25186123	165,00	206,25
55	5	6 35 02 121 04 9	25194002	741,00	926,25
55	25	6 35 02 121 03 3	25193152	3.291,00	4.113,75



E-Cut Precision-sagblad

Original dobbel Japan-fortanning, for ekstremt presise snitt og rene skjærekanten, nøyaktig arbeid, også med frihånd.
Lengde 50 mm, form 122

Bredde mm	PE (pakkeenhet) Stk.	Bestillingsnummer	NOBB	Pris, eks. mva, kr	Pris, inkl. mva, kr
65	1	6 35 02 122 01 4	25186131	169,00	211,25
65	5	6 35 02 122 04 2	25194010	760,00	950,00
65	25	6 35 02 122 03 6	25193160	3.375,00	4.218,75



E-Cut Precision BIM-sagblad

Bimetall med dobbel Japan-fortanning for alle typer treverk, gipsplater og myk plast. Økt levetid og robusthet. Suverent arbeidsforløp og høy presisjon.
Lengde 50 mm, form 209

Bredde mm	PE (pakkeenhet) Stk.	Bestillingsnummer	NOBB	Pris, eks. mva, kr	Pris, inkl. mva, kr
35	1	6 35 02 209 01 0		157,00	196,25
35	5	6 35 02 209 02 0		703,00	878,75
35	25	6 35 02 209 03 0		3.122,00	3.902,50



E-Cut Precision BIM-sagblad

Bimetall med dobbel Japan-fortanning for alle typer treverk, gipsplater og myk plast. Økt levetid og robusthet. Suverent arbeidsforløp og høy presisjon.
Lengde 50 mm, form 210

Bredde mm	PE (pakkeenhet) Stk.	Bestillingsnummer	NOBB	Pris, eks. mva, kr	Pris, inkl. mva, kr
45	1	6 35 02 210 01 0		161,00	201,25
45	5	6 35 02 210 02 0		722,00	902,50
45	25	6 35 02 210 03 0		3.207,00	4.008,75



E-Cut Precision BIM-sagblad

Bimetall med dobbel Japan-fortanning for alle typer treverk, gipsplater og myk plast. Økt levetid og robusthet. Suverent arbeidsforløp og høy presisjon.
Lengde 50 mm, form 211

Bredde mm	PE (pakkeenhet) Stk.	Bestillingsnummer	NOBB	Pris, eks. mva, kr	Pris, inkl. mva, kr
55	1	6 35 02 211 01 0		165,00	206,25
55	5	6 35 02 211 02 0		741,00	926,25
55	25	6 35 02 211 03 0		3.291,00	4.113,75



E-Cut Precision BIM-sagblad

Bimetall med dobbel Japan-fortanning for alle typer treverk, gipsplater og myk plast. Økt levetid og robusthet. Suverent arbeidsforløp og høy presisjon.
Lengde 50 mm, form 212

Bredde mm	PE (pakkeenhet) Stk.	Bestillingsnummer	NOBB	Pris, eks. mva, kr	Pris, inkl. mva, kr
65	1	6 35 02 212 01 0		169,00	211,25
65	5	6 35 02 212 02 0		760,00	950,00
65	25	6 35 02 212 03 0		3.375,00	4.218,75



E-Cut Universal-sagblad

Med bimettall-fortanning og forsenket nav, også egnet for radier, høy skjærehastighet, stålplater (400N/mm²) inntil ca. 2 mm, aluminiumprofiler, kobberrør, tre, gipsplater og nesten alle sorter kunststoff.
Lengde 60 mm, form 147

Bredde mm	PE (pakkeenhet) Stk.	Bestillingsnummer	NOBB	Pris, eks. mva, kr	Pris, inkl. mva, kr
28	1	6 35 02 147 01 5	25194044	152,00	190,00
28	5	6 35 02 147 02 1	25194028	682,00	852,50
28	25	6 35 02 147 03 7	25194069	3.030,00	3.787,50



E-Cut Universal-sagblad

Med bimettall-fortanning og forsenket nav, også egnet for radier, høy skjærehastighet, stålplater (400N/mm²) inntil ca. 2 mm, aluminiumprofiler, kobberrør, tre, gipsplater og nesten alle sorter kunststoff.
Lengde 60 mm, form 148

Bredde mm	PE (pakkeenhet) Stk.	Bestillingsnummer	NOBB	Pris, eks. mva, kr	Pris, inkl. mva, kr
44	1	6 35 02 148 01 3	25194051	160,00	200,00
44	5	6 35 02 148 02 9	25194036	716,00	895,00
44	25	6 35 02 148 03 5	25194077	3.182,00	3.977,50



HSS sagblad, tre

Ideell til lange, rette snitt og til utskjæringer i ferdiglagt parkett eller laminat.
Uten dybdeanslag

Ø mm	PE (pakkeenhet) Stk.	Bestillingsnummer	NOBB	Pris, eks. mva, kr	Pris, inkl. mva, kr
100	1	6 35 02 179 01 0		535,00	668,75



HSS sagblad, tre

Ideell til lange, rette snitt og til utskjæringer i ferdiglagt parkett eller laminat.
Med dybdeanslag

Ø mm	PE (pakkeenhet) Stk.	Bestillingsnummer	NOBB	Pris, eks. mva, kr	Pris, inkl. mva, kr
100	1	6 35 02 179 02 0		707,00	883,75



Sirkelkniv

HSS, forsenket nav for universelle skjærearbeider i skinn, plastfolier, takpapp, fluenetting etc., 1-pakning

Ø mm	Bestillingsnummer	NOBB	Pris, eks. mva, kr	Pris, inkl. mva, kr
100	6 39 03 220 01 0	25194754	572,00	715,00



Dybdeanlegg

Dybdeanlegg for alle sagblader. For nøyaktig arbeid i dybder. Effektiv beskyttelse av sagbladet og arbeidsstykket. Innhold: 1 adapter til festing på maskinen, kan dreies fritt 360°. 1 dybdeanlegg, 1 styringskloss med justerbar dybde. Kan kun brukes med (A)FMM eller (A)FSC.

Bestillingsnummer	NOBB	Pris, eks. mva, kr	Pris, inkl. mva, kr
3 21 27 069 01 0	40613945	196,00	245,00



M-Cut sagblad

For kutt, utsnitt og utsparinger i metallplater, kunststoff, GFK og CFK, 2-pakning. Bred

Bredde mm	Lengde mm	Bestillingsnummer	NOBB	Pris, eks. mva, kr	Pris, inkl. mva, kr
30	50	6 35 02 138 01 4	25192394	166,00	207,50



M-Cut sagblad

For kutt, utsnitt og utsparinger i metallplater, kunststoff, GFK og CFK, 2-pakning. Smal

Bredde mm	Lengde mm	Bestillingsnummer	NOBB	Pris, eks. mva, kr	Pris, inkl. mva, kr
10	50	6 35 02 158 01 0	42168352	194,00	242,50



Hardmetallsagblad med åpen fortanning

Gir perfekte og rene kuttkanter i materialer av karbonfiberforsterket og glassfiberforsterket plast, uten delaminering. Gradfrie, lange og rette snitt med høy skjærehastighet. Kan også brukes med dybdeanlegg.

Ø mm	Snittbredde mm	Bestillingsnummer	Pris, eks. mva, kr	Pris, inkl. mva, kr
105	1,2	6 35 02 189 01 0	472,00	590,00



E-Cut hardmetallsagblad

Skånsom saging med perfekte og rene kuttkanter i materialer av karbonfiberforsterket og glassfiberforsterket plast, uten delaminering. Spesielt godt egnet til nøyaktige utsparinger og korte snitt. Presisjonsarbeid i hjørner og kanter. Kan også brukes med dybdeanlegg.

Lengde mm	Bredde mm	Bestillingsnummer	Pris, eks. mva, kr	Pris, inkl. mva, kr
50	35	6 35 02 192 01 0	291,00	363,75



Diamantsegmentsagblad med åpen fortanning

Gir perfekte og rene kuttkanter i materialer av karbonfiberforsterket og glassfiberforsterket plast, uten delaminering. Gradfrie, lange og rette snitt med svært høy skjærehastighet. Diamantbelegg gir enestående standtid. Kan også brukes med dybdeanlegg.

Ø mm	Snittbredde mm	Bestillingsnummer	Pris, eks. mva, kr	Pris, inkl. mva, kr
105	1,2	6 35 02 190 01 0	1.138,00	1.422,50



E-Cut diamantsagblad

Skånsom saging med perfekte og rene kuttkanter i materialer av karbonfiberforsterket og glassfiberforsterket plast, uten delaminering. Spesielt godt egnet til nøyaktige utsparinger og korte snitt. Diamantbelegg gir enestående standtid. Presisjonsarbeid i hjørner og kanter. Kan også brukes med dybdeanlegg.

Lengde mm	Bredde mm	Bestillingsnummer	Pris, eks. mva, kr	Pris, inkl. mva, kr
50	35	6 35 02 194 01 0	472,00	590,00



E-Cut diamantsagblad

Skånsom saging med perfekte og rene kuttkanter i materialer av karbonfiberforsterket og glassfiberforsterket plast, uten delaminering. Spesielt godt egnet til nøyaktige utsparinger og korte snitt. Diamantbelegg gir enestående standtid. Presisjonsarbeid i hjørner og kanter. Kan også brukes med dybdeanlegg.

Lengde mm	Bredde mm	Bestillingsnummer	Pris, eks. mva, kr	Pris, inkl. mva, kr
60	42	6 35 02 195 01 0	521,00	651,25



Hardmetallfil

Til avgraving og utfiling av utsnitt i glassfiber, karbonfiber, kunststoffer og treverk, lengde 50 mm

PE (pakkeenhet) Stk.	Bestillingsnummer	NOBB	Pris, eks. mva, kr	Pris, inkl. mva, kr
2	6 37 06 018 01 0	42168382	236,00	295,00



Segmentsagblad

forsenket nav, for fraskilling av isolerglassruter lagt i kittunderlag, topakning

Bestillingsnummer	NOBB	Pris, eks. mva, kr	Pris, inkl. mva, kr
6 39 03 166 01 6	25193723	668,00	835,00

Rasp



Hardmetallrasp, trekantformet

Til grovsliping av sparkelmasse, fliselig, betong, stein og tre. Egnet til bruk med eller uten støvavsug. Stor utførelse for spesielt raskt arbeidsforløp og hensiktsmessig bearbeiding av flere kvadratmeter, kantlengde 110 mm.

Bestillingsnummer	NOBB	Pris, eks. mva, kr	Pris, inkl. mva, kr
6 37 31 005 01 0	46550893	281,00	351,25

Fjern fuger



Hardmetallsagblad

Redusert pris og holdbarhet sammenlignet med den diamantbelagte utførelsen. Med forsenket nav, snittlinje 2,2 mm, standard for alle marmor-, epoksyharpiks- og sementfuger.

Ø mm	PE (pakkeenhet) Stk.	Bestillingsnummer	NOBB	Pris, eks. mva, kr	Pris, inkl. mva, kr
80	1	6 35 02 156 01 0	42565645	397,00	496,25
80	5	6 35 02 156 02 0	42565653	1.787,00	2.233,75
105	1	6 35 02 172 01 0	46550840	397,00	496,25
105	5	6 35 02 172 02 0	46550866	1.787,00	2.233,75



Hardmetallsagblad

Redusert pris og holdbarhet sammenlignet med den diamantbelagte utførelsen. Ekstra fin utførelse, snittlinje ca. 1,2 mm, ikke egnet for svært harde epoksy- eller sementfuger. Også egnet til etterarbeid av nater på båtdekk.

Ø mm	PE (pakkeenhet) Stk.	Bestillingsnummer	NOBB	Pris, eks. mva, kr	Pris, inkl. mva, kr
80	1	6 35 02 155 01 0	42192318	397,00	496,25
80	5	6 35 02 155 02 0	42565596	1.787,00	2.233,75
105	1	6 35 02 173 01 0	46550874	397,00	496,25
105	5	6 35 02 173 02 0	46550885	1.787,00	2.233,75



Segmentkniv, belagt med hardmetal

Redusert pris og holdbarhet sammenlignet med den diamantbelagte utførelsen. Til hjørner og radier og for arbeid uten overskjæring, snittlinje ca. 2,2 mm for alle marmor- og epoksyharpiksfuger.

PE (pakkeenhet) Stk.	Bestillingsnummer	NOBB	Pris, eks. mva, kr	Pris, inkl. mva, kr
1	6 39 03 225 01 0	42565437	397,00	496,25
5	6 39 03 225 02 0	42565456	1.787,00	2.233,75



Segmentkniv, belagt med hardmetall

Redusert pris og holdbarhet sammenlignet med den diamantbelagte utførelsen.

Til hjørner og radier og for arbeid uten overskjæring, ekstra tynn utførelse, snittlinje ca. 1,2 mm, snittdybde maks 10 mm. Ikke egnet for svært harde epoksy- eller sementfuger.

PE (pakkeenhet)	Bestillingsnummer	NOBB	Pris, eks. mva, kr	Pris, inkl. mva, kr
Stk.				
1	6 39 03 224 01 0	42565392	397,00	496,25
5	6 39 03 224 02 0	42565403	1.787,00	2.233,75



Diamant-sagblad

Snittlinje ca. 2,2 mm, standardutførelse for alle marmor-, epoksyharpiks- og sementtrassfuger.

Ø mm	PE (pakkeenhet) Stk.	Bestillingsnummer	NOBB	Pris, eks. mva, kr	Pris, inkl. mva, kr
80	1	6 35 02 115 01 1	25192378	1.010,00	1.262,50
80	5	6 35 02 115 03 0	42565373	4.543,00	5.678,75
105	1	6 35 02 167 01 0	46550798	1.020,00	1.275,00
105	5	6 35 02 167 02 0	46550802	4.589,00	5.736,25



Diamant-sagblad

Skjæringslinje ca 1,0 mm, for ekstremt tynne marmorfuger. Ikke egnet for epoksyharpiks- og sementfuger.

Ø mm	PE (pakkeenhet) Stk.	Bestillingsnummer	NOBB	Pris, eks. mva, kr	Pris, inkl. mva, kr
80	1	6 35 02 116 01 4	25192386	1.010,00	1.262,50
80	5	6 35 02 116 02 0	42565384	4.543,00	5.678,75
105	1	6 35 02 168 01 0	46550817	1.020,00	1.275,00
105	5	6 35 02 168 02 0	46550836	4.589,00	5.736,25



Segmentkniv

Diamantbelagt, også til hjørner og radier og for arbeid uten overskjæring.

Snittlinje ca. 2,2 mm, standardutførelse for alle marmor-, epoksyharpiks- og sementtrassfuger.

PE (pakkeenhet)	Bestillingsnummer	NOBB	Pris, eks. mva, kr	Pris, inkl. mva, kr
Stk.				
1	6 39 03 162 01 7	25189374	738,00	922,50
5	6 39 03 162 03 0		3.318,00	4.147,50



Segmentkniv

Diamantbelagt, også til hjørner og radier og for arbeid uten overskjæring.

Skjæringslinje ca 1,2 mm, for ekstremt tynne marmorfuger. Skjæredybde maks. 10 mm. Ikke egnet for epoksyharpiks- og sementfuger.

PE (pakkeenhet)	Bestillingsnummer	NOBB	Pris, eks. mva, kr	Pris, inkl. mva, kr
Stk.				
1	6 39 03 196 01 3	25189408	738,00	922,50
5	6 39 03 196 02 0		3.318,00	4.147,50



Rengjøringsblokk

Rombe til rengjøring av hardmetall- og diamant-verktøy.

Bestillingsnummer	NOBB	Pris, eks. mva, kr	Pris, inkl. mva, kr
6 37 19 007 01 0	25191677	219,00	273,75



Universalkniv

Rett form. Universalkniv for nesten alle ekspansjonsfuger. 5-pakning

Bestillingsnummer	NOBB	Pris, eks. mva, kr	Pris, inkl. mva, kr
6 39 03 117 01 5	25192345	225,00	281,25



Universalkniv

Rett form, lang, for svært dype fuger. 5-pakning

Bestillingsnummer	NOBB	Pris, eks. mva, kr	Pris, inkl. mva, kr
6 39 03 116 01 1	25192352	722,00	902,50



Segmentkniv

Segmentform, for V-snitt eller snitt i hjørner, 2-pakning

Skjærelengde mm	Total lengde mm	Bestillingsnummer	NOBB	Pris, eks. mva, kr	Pris, inkl. mva, kr
30	73	6 39 03 132 01 0	25193681	505,00	631,25

Skraping



Sparkel

for avskraping av belegg og sjikt som f.eks. understellsmasse, limrester etc., 2-pakning

Lengde mm	PE (pakkeenhet) Stk.	Bestillingsnummer	NOBB	Pris, eks. mva, kr	Pris, inkl. mva, kr
64	2	6 39 03 206 01 8	25191701	214,00	267,50
72	2	6 39 03 227 01 0	46550904	218,00	272,50

Skjæring



Skjærekniv

Soppformet, fempakning, til skjæring av silikon og mykt kittmateriale

Bestillingsnummer	NOBB	Pris, eks. mva, kr	Pris, inkl. mva, kr
6 39 03 128 01 2	25191693	164,00	205,00



Utsparingsverktøy

Til oppretting av notspor i bygningsplater i hardskum for elektrisk varme, vegg- og gulvvarme.

Bredde mm	Snittbredde mm	Kuttdybde mm	Bestillingsnummer	NOBB	Pris, eks. mva, kr	Pris, inkl. mva, kr
50	13	6,5	6 39 03 223 01 0	40598609	353,00	441,25



Utsparingsverktøy

Til oppretting av notspor i bygningsplater i hardskum for elektriske ledninger.

Bredde mm	Nedsenkings-diameter mm	Bestillingsnummer	NOBB	Pris, eks. mva, kr	Pris, inkl. mva, kr
50	12	6 39 03 222 01 0	40598591	353,00	441,25



Utsparingsverktøy

Til oppretting av notspor i bygningsplater i hardskum for 1/2" og 3/4" varmtvannsrør samt tomme kanaler for elektroinstallasjon. Automatisk fiksering av innlagte rør. Enkel, rask og sikker bruk.

Bredde mm	Nedsenkings-diameter mm	Bestillingsnummer	NOBB	Pris, eks. mva, kr	Pris, inkl. mva, kr
50	22	6 39 03 221 01 0	40598583	353,00	441,25

**Utsparingsverktøy**

Kniv for 90° utsparing knekking av Schlüter Kerdi-Boards.

Kuttdybde mm	Bestillingsnummer	NOBB	Pris, eks. mva, kr	Pris, inkl. mva, kr
12,5	6 39 03 231 01 0	46550942	150,00	187,50
19	6 39 03 230 01 0	46550938	150,00	187,50
28	6 39 03 229 01 0	46550923	150,00	187,50
38	6 39 03 228 01 0	46550912	150,00	187,50

Generelt tilbehør**Støvavsugsenhet**

FSC 2.0 Q

For arbeid med diamantbelagt verktøy, kan monteres uten verktøy. Slangekopling Ø 32 mm.

Utførelse	Bestillingsnummer	NOBB	Pris, eks. mva, kr	Pris, inkl. mva, kr
FSC 2.0 Q/ AFSC	9 26 02 084 01 0	48770305	692,00	865,00

**Støvavsugsenhet**

FSC 2.0 X

For arbeid med diamantbelagt verktøy, kan monteres uten verktøy. Slangekopling Ø 32 mm.

Utførelse	Bestillingsnummer	NOBB	Pris, eks. mva, kr	Pris, inkl. mva, kr
FSC 2.0	9 26 02 075 01 8	25194515	681,00	851,25

**Støvavsugssett**

For alle typer sliping og rasping med trekantet slipeplate og hardmetall-rasp, inkl. 2 slipeplater, hullet; hhv. 5 slipeark, hullet, korn 60, 80, 120; 1 avsugsskjerm med sugerør; 2 slangemunnstykker for slangekopling Ø 27 og 32 mm, samt 2 adaptere for FSC 2.0 Q.

Bestillingsnummer	NOBB	Pris, eks. mva, kr	Pris, inkl. mva, kr
9 26 02 074 01 4	25194523	534,00	667,50

**Arbeidshansker**

vibrasjonsdempende, sertifisert etter EN 388/420, EN ISO 10819, EEC nr. 0200, VE 1 par

St.	Bestillingsnummer	NOBB	Pris, eks. mva, kr	Pris, inkl. mva, kr
9 L	3 21 73 003 00 3	25194135	765,00	956,25
10 XL	3 21 73 004 00 1	25194143	765,00	956,25
11 XXL	3 21 73 005 00 5	25194150	765,00	956,25

**Bøylehåndtak**

For å redusere vibrasjonene og for bedre håndtering av FEIN SUPERCUT under vedvarende bruk. Kan også brukes i kombinasjon med støvavsugsenhet 9 26 02 084 01 0.

Bestillingsnummer	NOBB	Pris, eks. mva, kr	Pris, inkl. mva, kr
3 21 19 116 01 1	25194531	452,00	565,00

**Adapter til FEIN SUPERCUT uten QuickIN**

Kreves for feste av tilbehørsdeler med 8-stjernefeste (for eksempel rasper, slipe- og polerplater).

Bestillingsnummer	NOBB	Pris, eks. mva, kr	Pris, inkl. mva, kr
3 06 05 114 01 1	25194598	245,00	306,25

Adapter til FEIN SUPERCUT uten QuickIN

Kreves for festing av tilbehørsdeler med Starlock, StarlockPlus eller StarlockMax-feste.

Bestillingsnummer	Pris, eks. mva, kr	Pris, inkl. mva, kr
3 52 22 952 04 0	147,00	183,75

**Adapter til FEIN SUPERCUT med QuickIN**

Kreves for feste av tilbehørsdeler med 8-stjernefeste (for eksempel rasper, slipe- og polerplater).

Bestillingsnummer	NOBB	Pris, eks. mva, kr	Pris, inkl. mva, kr
6 37 33 005 01 0	43583604	232,00	290,00

Adapter til FEIN SUPERCUT med QuickIN

Kreves for festing av tilbehørsdeler med Starlock, StarlockPlus eller StarlockMax-feste.

Bestillingsnummer	Pris, eks. mva, kr	Pris, inkl. mva, kr
3 52 22 952 05 0	147,00	183,75

**Skjærepasta**

Smøremiddel for bearbeiding av plater.

Bestillingsnummer	NOBB	Pris, eks. mva, kr	Pris, inkl. mva, kr
3 21 32 020 12 9	25180613	150,00	187,50

Tilbehørsett**Tilbehørsett for interiørarbeider i tre**

Supplerende tilbehør til profesjonelt sett til interiørarbeid i tre, bestående av: 1 HSS-sagblad for tre (form 153); 4 E-Cut Long-Life-sagblader (form 162, 163, 164, 165); 4 E-Cut presisjonssagblader (form 119, 120 og 121, 122); 2 E-Cut universalsagblader (form 147, 148); 1 dybdeanslag; 1 slipeplate; 5 slipepapir korn 80, 120, 180; 1 adapter og 2 spennelementer

Bestillingsnummer	Pris, eks. mva, kr	Pris, inkl. mva, kr
6 39 03 167 66 0	1.803,00	2.253,75

**Tilbehørsett for vindusreparasjon-/utskifting**

Supplerende tilbehør til profesjonelt sett for vindusreparasjon-/utskifting, bestående av: 1 HSS-med forsenket nav (form 137); 1 HSS-sagblad i tre (form 153); 1 E-Cut Long-Life-sagblad (form 163); 2 E-Cut universalsagblader (form 147, 148); 1 segmentsagblad (form 166); 1 soppformet skjærekniv (form 128); 1 dybdeanslag; 1 slipeplate; 5 slipepapir korn 80, 120, 180; 1 adapter og 2 spennelementer

Bestillingsnummer	Pris, eks. mva, kr	Pris, inkl. mva, kr
6 39 03 167 67 0	1.803,00	2.253,75

**Tilbehørsett for sanering av fliser/bad**

Supplerende tilbehør til profesjonelt sett til sanering av fliser/bad, bestående av: 1 segmentkniv, diamantbelagt (form 162), 1 segmentkniv (tynn), hardmetall (form 224), 1 soppformet kniv (form 128), 1 sparkel, 2 rasper, belagt med hardmetall, 2 E-Cut universalsagblad (form 147, 148), 1 adapter og 1 spennelement.

Bestillingsnummer	NOBB	Pris, eks. mva, kr	Pris, inkl. mva, kr
6 39 03 167 58 0	42565244	1.803,00	2.253,75

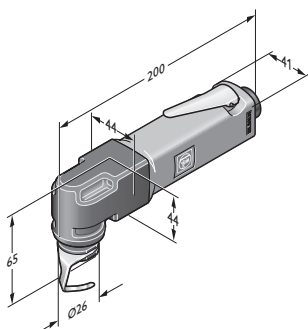
**Tilbehørsett for varme- og sanitærinstallasjon**

Supplerende tilbehør til profesjonelt sett for varme- og sanitærinstallasjon, bestående av: 1 segmentkniv, diamantbelagt (form 162), 3 utsparingskniv (12 mm, 13 mm, 22 mm), 1 skjærekniv, rett (form 116), 2 E-Cut universalsagblad (form 147, 148), 1 sparkel, 1 rasp, belagt med hardmetall, 1 adapter og 2 spennelementer

Bestillingsnummer	NOBB	Pris, eks. mva, kr	Pris, inkl. mva, kr
6 39 03 167 59 0	42565252	1.803,00	2.253,75



	FSC 1.7	FSC 1.7 Q	FEIN proffsett bilrute	MOTix 6-25	
	Den ekstremt kraftig oscillerenen for bruk til bil.	Den ekstremt kraftig oscillerenen med hurtigspennsystem for bruk til bil.	Det ekstremt kraftig systemet for istandsetting av biler med spesielt tilbehørsutstyr for rask og sikker utskjæring av bilruter.	Kraftig trykkluftoscillerer for cargo-sektoren.	
Side	221	221	221	221	
Tekniske egenskaper	Opptatt effekt (W)	450	450	450	
	Avgitt effekt (W)	250	250	250	
	Svingninger (1/min)	10 000-19 500	10 000-19 500	10 000-19 500	20 000
	Vekt iht. EPTA (kg)	1,45	1,65	1,65	0,9
	Kabel med støpsel (m)	5	5	5	
	Verktøyfeste	Sekskant	Sekskant	Sekskant	
	Verktøybytte	Manuelt med skrue, innvendig sekskant	QuickIN	QuickIN	
	Vinkelutslag (Grader)	2 x 1,7	2 x 1,7	2 x 1,7	
	Driftstrykk (bar)				6,3
	Luftforbruk (m ³ /min)				0,60



MOTix 6-25

**FSC 1.7**

Nyhets 2016

Tilbehør, se side 222

Batteridrevne maskinmodeller,
se side 30

Den ekstremt kraftig oscillereren for bruk til bil.

Opptatt effekt	W	450
Avgitt effekt	W	250
Svingninger	1/min	10 000-19 500
Kabel med støpsel	m	5
Vekt iht. EPTA	kg	1,35
Vinkelutslag	Grader	2 x 1,7
Verktøyfeste		Sekskant
Verktøybytte		Manuelt med skrue, innvendig sekskant
Bestillingsnummer	7 229 49 61 00 0	
EAN		
Pris, eks. mva, kr [PK 03]	5.479,00	
Pris, inkl .mva, kr [PK 03]	6.848,75	

Fordelene med FEIN:

- ▶ Optimal til utskjæring av limte vindusruter og småjobber på bil.
- ▶ Høyeste kvalitet og stabilitet takket være bruken av kule-/nålelagre, samt motor og drivverk som er konstruert for kontinuerlig arbeid og høy belastning.
- ▶ Stort utvalg i tilbehør for skjæring, saging, sliping og skraping.
- ▶ Anbefalt av ledende bilprodusenter.
- ▶ Trinnløst justerbart turtall.
- ▶ Sekskantet verktøyfeste med riktig dimensjonert forbindelse mellom maskin og verktøy.
- ▶ FEIN høyeffektmotor.
- ▶ Selvtløsende kullbørster.

Prisen innbefatter:

1 FEIN SUPERCUT FSC 1.7, 1 kunststoff-verktøykoffert, 1 bryne (6 37 19 010 01 4), 1 spennskrue (3 30 01 039 01 7), 1 nøkkel

FSC 1.7 Q

Nyhets 2016

Tilbehør, se side 222

Batteridrevne maskinmodeller,
se side 30

Den ekstremt kraftig oscillereren med hurtigspennsystem for bruk til bil.

Opptatt effekt	W	450
Avgitt effekt	W	250
Svingninger	1/min	10 000-19 500
Kabel med støpsel	m	5
Vekt iht. EPTA	kg	1,55
Verktøyfeste		Sekskant
Verktøybytte		QuickIN
Vinkelutslag	Grader	2 x 1,7
Bestillingsnummer	7 229 48 61 00 0	
EAN		
Pris, eks. mva, kr [PK 03]	5.479,00	
Pris, inkl .mva, kr [PK 03]	6.848,75	

Fordelene med FEIN:

- ▶ Optimal til utskjæring av limte vindusruter og småjobber på bil.
- ▶ Høyeste kvalitet og stabilitet takket være bruken av kule-/nålelagre, samt motor og drivverk som er konstruert for kontinuerlig arbeid og høy belastning.
- ▶ Komfortabelt bytte av tilbehør uten bruk av nøkkel takket være QuickIN hurtigspennsystemet.
- ▶ Anbefalt av betydelige bilprodusenter.
- ▶ Trinnløst justerbart turtall.
- ▶ Sekskantet verktøyfeste med riktig dimensjonert forbindelse mellom maskin og verktøy.
- ▶ FEIN høyeffektmotor.
- ▶ Selvtløsende kullbørster.

Prisen innbefatter:

1 FEIN SUPERCUT FSC 1.7 Q, 1 kunststoff-verktøykoffert, 1 beskyttelsesdeksel for bytte av verktøy, 1 bryne (6 37 19 010 01 4)

FEIN proffsett bilrute

Nyhets 2016

Tilbehør, se side 222

Batteridrevne maskinmodeller,
se side 30

Det ekstremt kraftig systemet for istandsetting av biler med spesielt tilbehørsutstyr for rask og sikker utskjæring av bilruter.

Opptatt effekt	W	450
Avgitt effekt	W	250
Svingninger	1/min	10 000-19 500
Kabel med støpsel	m	5
Vekt iht. EPTA	kg	1,55
Verktøyfeste		Sekskant
Verktøybytte		QuickIN
Vinkelutslag	Grader	2 x 1,7
Bestillingsnummer	7 229 48 62 00 0	
EAN		
Pris, eks. mva, kr [PK 03]	6.853,00	
Pris, inkl .mva, kr [PK 03]	8.566,25	

Fordelene med FEIN:

- ▶ Optimalt sammensatte sett for utskjæring av de vanligste frontrutene.
- ▶ Høyeste kvalitet og stabilitet takket være bruken av kule-/nålelagre, samt motor og drivverk som er konstruert for kontinuerlig arbeid og høy belastning.
- ▶ Komfortabelt bytte av tilbehør uten bruk av nøkkel takket være QuickIN hurtigspennsystemet.
- ▶ Skjærekniv med lang levetid.
- ▶ Høy sikkerhet med L-kniver.
- ▶ Andre skjærekniver i tilbehørsprogrammet.

Prisen innbefatter:

1 FEIN SUPERCUT FSC 1.7 Q, 1 kunststoff-verktøykoffert, 3 skjærekniver L-form, fortannet (form 207), 2 skjærekniver L-form, fortannet (form 208), 1 skjærekniv L-form, fortannet (form 209), Hhv. 1 skjærekniv U-form, forsterket utførelse (form 157 og 111), 2 skjærekniver U-form, forsterket utførelse, fortannet (form 212), 1 skjærekniv rett for, Z-krumming, med justerbar anslagsrulle (form 143), 1 skjærekniv rett form, Z-krumming, fortannet (form 081), 1 beskyttelsesdeksel for bytte av verktøy, 1 bryne (6 37 19 010 01 4)

MOTlx 6-25

Tilbehør, se side 222

Batteridrevne maskinmodeller,
se side 30

Kraftig trykkluftoscillerer for cargo-sektoren.

Driftstrykk	bar	6,3
Luftforbruk	m ³ /min	0,60
Svingninger	1/min	20 000
Slange diameter	mm	8
Vekt iht. EPTA	kg	0,9
Bestillingsnummer	7 536 03 00 01 0	
NOBB	25191263	
EAN	4014586861906	
Pris, eks. mva, kr [PK 03]	7.621,00	
Pris, inkl .mva, kr [PK 03]	9.526,25	

Fordelene med FEIN:

- ▶ Optimal til utskjæring av limte vindusruter på lastebiler, busser og togvogner.
- ▶ Omfattende tilbehør for profesjonell bruk innen mange bransjer kan leveres.
- ▶ Kraftige oscillasjonsbevegelser med 2 x 1,6 vinkelgrad amplitude sørger for at arbeidet går raskt unna.
- ▶ Fri for lekkasjeluft og oljetåke i arbeidssonen.
- ▶ Liten størrelse.
- ▶ Sekskantet verktøyfeste.
- ▶ Levering med tilførsels- og udluftsslange.

Prisen innbefatter:

1 FEIN SUPERCUT trykkluft MOTlx 6-25, 1 kunststoff-verktøykoffert, 2 nøkkel

Generelt tilbehør



Beskyttelsesdeksel

For sikkert bytte av verktøy med SUPERCUT med QuickIN når spennarmen åpnes og lukkes.

Bestillingsnummer	Pris, eks. mva, kr	Pris, inkl. mva, kr
3 21 74 011 00 0	67,00	83,75



Slipestein

Til kvesing av knivene før bruk for et optimalt snitt.

Bestillingsnummer	NOBB	Pris, eks. mva, kr	Pris, inkl. mva, kr
6 37 19 010 01 4	25193400	113,00	141,25



Skjærepasta

Smøremiddel for bearbeiding av plater.

Bestillingsnummer	NOBB	Pris, eks. mva, kr	Pris, inkl. mva, kr
3 21 32 020 12 9	25180613	150,00	187,50



Arbeidshansker

vibrasjonsdempende, sertifisert etter EN 388/420, EN ISO 10819, EEC nr. 0200, VE 1par

St.	Bestillingsnummer	NOBB	Pris, eks. mva, kr	Pris, inkl. mva, kr
9 L	3 21 73 003 00 3	25194135	765,00	956,25
10 XL	3 21 73 004 00 1	25194143	765,00	956,25
11 XXL	3 21 73 005 00 5	25194150	765,00	956,25



Adapter til FEIN SUPERCUT uten QuickIN

Kreves for feste av tilbehørsdeler med 8-stjernerfeste (for eksempel rasper, slipe- og polerplater).

Bestillingsnummer	NOBB	Pris, eks. mva, kr	Pris, inkl. mva, kr
3 06 05 114 01 1	25194598	245,00	306,25



Adapter til FEIN SUPERCUT med QuickIN

Kreves for feste av tilbehørsdeler med 8-stjernerfeste (for eksempel rasper, slipe- og polerplater).

Bestillingsnummer	NOBB	Pris, eks. mva, kr	Pris, inkl. mva, kr
6 37 33 005 01 0	43583604	232,00	290,00

Adapter til FEIN SUPERCUT med QuickIN

Kreves for festing av tilbehørsdeler med Starlock, StarlockPlus eller StarlockMax-feste.

Bestillingsnummer	Pris, eks. mva, kr	Pris, inkl. mva, kr
3 52 22 952 05 0	147,00	183,75

Adapter til FEIN SUPERCUT uten QuickIN

Kreves for festing av tilbehørsdeler med Starlock, StarlockPlus eller StarlockMax-feste.

Bestillingsnummer	Pris, eks. mva, kr	Pris, inkl. mva, kr
3 52 22 952 04 0	147,00	183,75

Tilbehør bilverksted



Krummet form

bøyd, Z-krumming, som etterbestilling for utskjæringsinnretning 9 06 07 001 01 6, 2-pakning.

Bestillingsnummer	Pris, eks. mva, kr	Pris, inkl. mva, kr
6 39 03 197 01 7	857,00	1.071,25



Sagblader

HSS, med fin fortanning for presise snitt. Universelt anvendbar på metallplater inntil ca. 1 mm, også dobbelt, samt kunststoff.

Ø mm	PE (pakkeenhet) Stk.	Bestillingsnummer	NOBB	Pris, eks. mva, kr	Pris, inkl. mva, kr
63	2	6 35 02 102 01 6	25186008	385,00	481,25
63	5	6 35 02 102 07 0	40584393	912,00	1.140,00
80	2	6 35 02 103 01 0	25186024	404,00	505,00
80	5	6 35 02 103 05 0	40584401	956,00	1.195,00



M-Cut sagblad

For kutt, utsnitt og utsparinger i metallplater, kunststoff, GFK og CFK, 2-pakning. Bred

Bredde mm	Lengde mm	Bestillingsnummer	NOBB	Pris, eks. mva, kr	Pris, inkl. mva, kr
30	50	6 35 02 138 01 4	25192394	166,00	207,50



M-Cut sagblad

For kutt, utsnitt og utsparinger i metallplater, kunststoff, GFK og CFK, 2-pakning. Smal

Bredde mm	Lengde mm	Bestillingsnummer	NOBB	Pris, eks. mva, kr	Pris, inkl. mva, kr
10	50	6 35 02 158 01 0	42168352	194,00	242,50



Hardmetallfil

Til avgraving og utfiling av utsnitt i glassfiber, karbonfiber, kunststoffer og treverk, lengde 50 mm

PE (pakkeenhet) Stk.	Bestillingsnummer	NOBB	Pris, eks. mva, kr	Pris, inkl. mva, kr
2	6 37 06 018 01 0	42168382	236,00	295,00



E-Cut Universal-sagblad

Med bimetall-fortanning og forsenket nav, også egnet for radier, høy skjærehastighet, stålplater (400N/mm²) inntil ca. 2 mm, aluminiumprofiler, kobberrør, tre, gipsplater og nesten alle sorter kunststoff. Lengde 60 mm, form 147

Bredde mm	PE (pakkeenhet) Stk.	Bestillingsnummer	NOBB	Pris, eks. mva, kr	Pris, inkl. mva, kr
28	1	6 35 02 147 01 5	25194044	152,00	190,00
28	5	6 35 02 147 02 1	25194028	682,00	852,50



E-Cut Universal-sagblad

Med bimetall-fortanning og forsenket nav, også egnet for radier, høy skjærehastighet, stålplater (400N/mm²) inntil ca. 2 mm, aluminiumprofiler, kobberrør, tre, gipsplater og nesten alle sorter kunststoff. Lengde 60 mm, form 148

Bredde mm	PE (pakkeenhet) Stk.	Bestillingsnummer	NOBB	Pris, eks. mva, kr	Pris, inkl. mva, kr
44	1	6 35 02 148 01 3	25194051	160,00	200,00
44	5	6 35 02 148 02 9	25194036	716,00	895,00



Krummet form

egnet for runde utsparinger i kunststoff. fortannet, 2-pakning.

Skjærelengde mm	Total lengde mm	Bestillingsnummer	NOBB	Pris, eks. mva, kr	Pris, inkl. mva, kr
35	56	6 39 03 073 01 1	25193632	515,00	643,75

**Krummet form**

Egnet for fjerning av karosseri-tilleggsdeler.
Z-krumming, fortannet, 2-pakning.

Skjærelengde mm	Total lengde mm	Bestillingsnummer	NOBB	Pris, eks. mva, kr	Pris, inkl. mva, kr
60	120	6 39 03 081 01 3	25193640	728,00	910,00

**Sparkel**

for avskrapning av belegg og sjikt som f.eks. understellsmasse,
limrester etc., 2-pakning

Lengde mm	PE (pakkeenhet) Stk.	Bestillingsnummer	NOBB	Pris, eks. mva, kr	Pris, inkl. mva, kr
64	2	6 39 03 206 01 8	25191701	214,00	267,50
72	2	6 39 03 227 01 0	46550904	218,00	272,50

**Skjærekniv**

Soppformet, fempakning, til skjæring av silikon og mykt
kitmateriale

Bestillingsnummer	NOBB	Pris, eks. mva, kr	Pris, inkl. mva, kr
6 39 03 128 01 2	25191693	164,00	205,00

FEIN tilbehør for fjerning av rester på vindusflensen**Skrapekniv**

Skuffeform, med antiripe-belegg, 2-pakning.

Skjærelengde mm	Total lengde mm	Bestillingsnummer	NOBB	Pris, eks. mva, kr	Pris, inkl. mva, kr
12	64	6 39 03 129 05 0		671,00	838,75
18	65	6 39 03 146 01 8		669,00	836,25
25	64	6 39 03 105 01 9		671,00	838,75

**Skrapekniv**

med tverregg og antiripe-belegg på festeanslag på forside,
2-pakning.

Skjærebredde mm	Bestillingsnummer	NOBB	Pris, eks. mva, kr	Pris, inkl. mva, kr
13	6 39 03 113 01 6		671,00	838,75
25	6 39 03 131 01 7	25193673	671,00	838,75

**Skrapekniv**

med tverregg, 2-pakning.

Skjærebredde mm	Bestillingsnummer	Pris, eks. mva, kr	Pris, inkl. mva, kr
13	6 39 03 144 01 1	669,00	836,25

**Skrapekniv-sett**

bestående av: hhv. 1 skrapekniv skuffeform, med antiripe-belegg
(form 129/105).

Bestillingsnummer	NOBB	Pris, eks. mva, kr	Pris, inkl. mva, kr
6 39 03 129 01 6	25193665	671,00	838,75

**Skrapekniv-sett**

bestående av: hhv. 1 skrapekniv med tverregg og antiripe-belegg
på anslag på forside (form 113/131).

Bestillingsnummer	Pris, eks. mva, kr	Pris, inkl. mva, kr
6 39 03 113 02 2	671,00	838,75

Tilbehør bilruter**U-form**

Ideell til fjerning av glass under panseret.
korte sider, 2-pakning

Skjærelengde mm	Bestillingsnummer	Pris, eks. mva, kr	Pris, inkl. mva, kr
10	6 39 03 083 01 0	761,00	951,25
16	6 39 03 095 01 1	806,00	1.007,50
16	6 39 03 108 01 4	895,00	1.118,75
18	6 39 03 087 01 9	806,00	1.007,50
19,5	6 39 03 118 01 3	845,00	1.056,25
22	6 39 03 115 01 8	895,00	1.118,75
24	6 39 03 076 01 6	728,00	910,00
28	6 39 03 163 01 1	806,00	1.007,50
32	6 39 03 147 01 2	845,00	1.056,25
36	6 39 03 079 01 2	728,00	910,00
40	6 39 03 110 01 0	806,00	1.007,50
60	6 39 03 101 01 0	761,00	951,25
70	6 39 03 155 01 4	845,00	1.056,25

**U-form**

Ideell til fjerning av glass under panseret.
lange sider, 2-pakning

Skjærelengde mm	Bestillingsnummer	Pris, eks. mva, kr	Pris, inkl. mva, kr
18	6 39 03 127 01 4	895,00	1.118,75
32	6 39 03 114 01 4	895,00	1.118,75
32	6 39 03 191 01 1	806,00	1.007,50
45	6 39 03 154 01 0	806,00	1.007,50
52	6 39 03 153 01 2	761,00	951,25
60	6 39 03 107 01 6	845,00	1.056,25

**U-form**

Ideell til fjerning av glass under panseret.
forsterket utførelse, 2-pakning

Skjærelengde mm	Bestillingsnummer	Pris, eks. mva, kr	Pris, inkl. mva, kr
60	6 39 03 157 01 1	761,00	951,25
95	6 39 03 111 01 9	845,00	1.056,25

**U-form**

Ideell til fjerning av glass under panseret.
forsterket utførelse, fortannet, 2-pakning.

Skjærelengde mm	Bestillingsnummer	Pris, eks. mva, kr	Pris, inkl. mva, kr
19	6 39 03 210 01 6	510,00	637,50
25,5	6 39 03 211 01 5	510,00	637,50
38	6 39 03 212 01 8	510,00	637,50

**L-form**

fortannet, 2-pakning.

Skjærelengde mm	Bestillingsnummer	NOBB	Pris, eks. mva, kr	Pris, inkl. mva, kr
19	6 39 03 208 01 0	25189432	518,00	647,50
25,4	6 39 03 207 01 2	25189424	518,00	647,50
38	6 39 03 209 01 4		518,00	647,50



Krummet form
topakning

Skjærelengde mm	Total lengde mm	Bestillingsnummer	Pris, eks. mva, kr	Pris, inkl. mva, kr
26	56	6 39 03 121 01 8	671,00	838,75
40	90	6 39 03 176 01 5	515,00	643,75
35	145	6 39 03 194 01 6	845,00	1.056,25



Krummet form
Z-krumming, 2-pakning.

Skjærelengde mm	Total lengde mm	Bestillingsnummer	Pris, eks. mva, kr	Pris, inkl. mva, kr
19	68	6 39 03 122 01 1	671,00	838,75
18	84	6 39 03 181 01 2	783,00	978,75
23	65	6 39 03 173 01 0	783,00	978,75
25	65	6 39 03 124 01 3	783,00	978,75
27	85	6 39 03 174 01 8	783,00	978,75
32	110	6 39 03 123 01 5	783,00	978,75
70	120	6 39 03 171 01 3	728,00	910,00



Krummet form
bøyd, 2-pakning

Skjærelengde mm	Total lengde mm	Bestillingsnummer	Pris, eks. mva, kr	Pris, inkl. mva, kr
14	65	6 39 03 120 01 9	671,00	838,75
16	75	6 39 03 104 01 5	616,00	770,00
35	75	6 39 03 103 01 7	453,00	566,25
35	75	6 39 03 109 01 8	504,00	630,00
35	75	6 39 03 172 01 6	504,00	630,00



Krummet form
bøyd, Z-krumming, 2-pakning

Skjærelengde mm	Total lengde mm	Bestillingsnummer	NOBB	Pris, eks. mva, kr	Pris, inkl. mva, kr
45	120	6 39 03 168 01 8		728,00	910,00
70	120	6 39 03 125 01 7	25193657	728,00	910,00



Krummet form
Z-krumming, med fast dybdeanslag, 2-pakning.

Skjærelengde mm	Total lengde mm	Bestillingsnummer	Pris, eks. mva, kr	Pris, inkl. mva, kr
16	120	6 39 03 099 01 0	761,00	951,25
58	125	6 39 03 097 01 8	761,00	951,25



Krummet form
Z-krumming, med justerbart dybdeanslag, 2-pakning.

Skjærelengde mm	Total lengde mm	Bestillingsnummer	NOBB	Pris, eks. mva, kr	Pris, inkl. mva, kr
16-43	100	6 39 03 143 01 3	25193707	1.022,00	1.277,50
18-39	100	6 39 03 170 01 4		1.022,00	1.277,50
20-35	100	6 39 03 198 01 5		1.022,00	1.277,50
60-76	120	6 39 03 169 01 2		1.022,00	1.277,50



Krummet form
flat, med justerbart dybdeanslag, 2-pakning.

Skjærelengde mm	Total lengde mm	Bestillingsnummer	Pris, eks. mva, kr	Pris, inkl. mva, kr
42-60	145	6 39 03 182 01 5	845,00	1.056,25



Krummet form
Z-krumming, bøyd, med fast dybdeanslag, 2-pakning.

Skjærelengde mm	Total lengde mm	Bestillingsnummer	Pris, eks. mva, kr	Pris, inkl. mva, kr
54	120	6 39 03 160 01 5	818,00	1.022,50



Svinget form
Z-krumming, med fast dybdeanslag, 2-pakning.

Skjærelengde mm	Total lengde mm	Bestillingsnummer	NOBB	Pris, eks. mva, kr	Pris, inkl. mva, kr
14	80	6 39 03 082 01 6		761,00	951,25
16	80	6 39 03 133 01 4	25193699	761,00	951,25
39	85	6 39 03 152 01 8		761,00	951,25



Svinget form
Z-krumming, med justerbart dybdeanslag, 2-pakning.

Skjærelengde mm	Total lengde mm	Bestillingsnummer	Pris, eks. mva, kr	Pris, inkl. mva, kr
32-46	110	6 39 03 195 01 0	1.022,00	1.277,50

Tilbehør cargo



L-form
fortannet, 2-pakning.

Skjærelengde mm	Bestillingsnummer	NOBB	Pris, eks. mva, kr	Pris, inkl. mva, kr
25,4	6 39 03 207 01 2	25189424	518,00	647,50
38	6 39 03 209 01 4		518,00	647,50



Krummet form
egnet for runde utsparinger i kunststoff.
fortannet, 2-pakning.

Skjærelengde mm	Total lengde mm	Bestillingsnummer	NOBB	Pris, eks. mva, kr	Pris, inkl. mva, kr
35	56	6 39 03 073 01 1	25193632	515,00	643,75



Krummet form
Egnet for fjerning av karosseri-tilleggsdel.
Z-krumming, fortannet, 2-pakning.

Skjærelengde mm	Total lengde mm	Bestillingsnummer	NOBB	Pris, eks. mva, kr	Pris, inkl. mva, kr
60	120	6 39 03 081 01 3	25193640	728,00	910,00



Krummet form
Z-krumming, 2-pakning.

Skjærelengde mm	Total lengde mm	Bestillingsnummer	Pris, eks. mva, kr	Pris, inkl. mva, kr
60	120	6 39 03 216 01 7	713,00	891,25



Krummet form
Vinkelegg, 2-pakning.

Skjærelengde mm	Total lengde mm	Bestillingsnummer	Pris, eks. mva, kr	Pris, inkl. mva, kr
65/8	85	6 39 03 177 01 9	746,00	932,50
35/20	83	6 39 03 203 01 3	746,00	932,50



Svinget form
Z-krumming, 2-pakning.

Skjærelengde mm	Total lengde mm	Bestillingsnummer	NOBB	Pris, eks. mva, kr	Pris, inkl. mva, kr
45	80	6 39 03 072 01 7	25193624	728,00	910,00

**U-form**
med forlenget steg, 2-pakning.

Skjærelengde mm	Bestillingsnummer	Pris, eks. mva, kr	Pris, inkl. mva, kr
40	6 39 03 156 01 7	898,00	1.122,50

**krok-form**
fortannet, 2-pakning.

Skjærelengde mm	Bestillingsnummer	Pris, eks. mva, kr	Pris, inkl. mva, kr
38	6 39 03 217 01 1	510,00	637,50

**Segmentkniv**
Segmentform, for V-snitt eller snitt i hjørner, 2-pakning

Skjærelengde mm	Totalengde mm	Bestillingsnummer	NOBB	Pris, eks. mva, kr	Pris, inkl. mva, kr
30	73	6 39 03 132 01 0	25193681	505,00	631,25

**Trekktau**
med håndtak. Anbefalt brukt ved snitt utenfra med L-formatet eller krok-formatet skjærekniv. Lettere arbeid med mindre kraft ved utskjæring av ruter på busser, lastebiler og skinnegående fartøy på problemsteder.

Bestillingsnummer	Pris, eks. mva, kr	Pris, inkl. mva, kr
9 26 02 030 01 4	171,00	213,75

**Arbeidshansker**
vibrasjonsdempende, sertifisert etter EN 388/420, EN ISO 10819, EEC nr. 0200, VE 1par

St.	Bestillingsnummer	NOBB	Pris, eks. mva, kr	Pris, inkl. mva, kr
9 L	3 21 73 003 00 3	25194135	765,00	956,25
10 XL	3 21 73 004 00 1	25194143	765,00	956,25
11 XXL	3 21 73 005 00 5	25194150	765,00	956,25

**Bøylehåndtak**
For å redusere vibrasjonene og for bedre håndtering av FEIN SUPERCUT under vedvarende bruk. Kan også brukes i kombinasjon med støvavsugsenhet 9 26 02 084 01 0.

Bestillingsnummer	NOBB	Pris, eks. mva, kr	Pris, inkl. mva, kr
3 21 19 116 01 1	25194531	452,00	565,00

Tilbehørsett**Tilbehør-sett bilglassspesialist**

Består av: 3 skjærekniver L-form, fortannet (form 207), 2 skjærekniver L-form, fortannet (form 208), 1 skjærekniv L-form, fortannet (form 209), 1 skjærekniv U-form, forsterket utførelse (form 157 og 111), 2 skjærekniver U-form, forsterket utførelse, fortannet (form 212), 1 skjærekniv, rett form, Z-buet med justerbar anslagsrulle (form 143), 1 skjærekniv, rett form, Z-buet, fortannet (form 081).

Bestillingsnummer	NOBB	Pris, eks. mva, kr	Pris, inkl. mva, kr
6 39 03 167 38 3	25194192	2.115,00	2.643,75

**Tilbehør-sett verksted**

Består av: 2 skjærekniver U-form, korte sider (form 076), 2 skjærekniver U-form, korte sider (1 x form 079 og 1 x form 101), 2 skjærekniver L-form, fortannet (form 207), 1 skjærekniv L-form, fortannet (form 208), 1 skjærekniv U-form, forsterket (form 157), 1 skjærekniv, rett form, Z-buet med justerbar anslagsrulle (form 143), 1 skræpekniv skuffeform, med antiripebelegg (form 129), 1 sparkel, 1 HSS-sagblad (Ø 80 mm).

Bestillingsnummer	NOBB	Pris, eks. mva, kr	Pris, inkl. mva, kr
6 39 03 167 25 7	25193731	2.115,00	2.643,75

**Tilbehørsett cargo**

Etterbestilling til proff-sett cargo, bestående av: 2 skjærekniver, rett form, fortannet (form 073); 1 skjærekniv, rett form, Z-krumming, fortannet (form 081), 1 skjærekniv, krok-form, fortannet (form 217), 1 skjærekniv, buet form, Z-krumming (form 072),

Bestillingsnummer	NOBB	Pris, eks. mva, kr	Pris, inkl. mva, kr
6 39 03 167 32 0	25194184	2.115,00	2.643,75

Tilbehør AFSC 18**Hurtiglader ALG 50**

For alle FEIN Li-ion-batterier. Ladetid fra 35 min.

Bestillingsnummer	Pris, eks. mva, kr	Pris, inkl. mva, kr
9 26 04 129 01 0	900,00	1.125,00

**Hurtiglader ALG 30**

Til FEIN NiCd og Li-ion-batterier. Ladetid fra 25 min.

Bestillingsnummer	NOBB	Pris, eks. mva, kr	Pris, inkl. mva, kr
9 26 04 096 01 0	43767780	1.576,00	1.970,00

**Batteripakke**

Li-ion-batteri med batterinivåindikator

Spenning V	Kapasitet Ah	Bestillingsnummer	Pris, eks. mva, kr	Pris, inkl. mva, kr
18	5	9 26 04 173 02 0	1.883,00	2.353,75
18	2,5	9 26 04 171 02 0	1.173,00	1.466,25



GRIT – Merket for båndslipere fra FEIN

GRIT by FEIN – er modulært oppbygde båndslipermaskiner som er optimalisert for metallbearbeiding. Et svært økonomisk system for alle krav og de mest varierende behov – for båndsliping og avgrading samt radie- eller rundsliping. For hele båndbredden innen bearbeiding av stål og rustfritt stål. Med kraftige basisbåndslipere og spesifikke påbyggingsmoduler dekkes hovedbruksområdene innen båndsliping for industri og håndverk. De høye kvalitetskravene til GRIT-maskiner gjenspeiles også i tilbehøret og særlig i slipebåndene. Vi legger stor vekt på at slipebåndene har optimal kvalitet – for å oppnå høy slipeeffekt og overlegen standtid i metallbearbeiding. Dette gjør bruken av

Original GRIT slipebånd svært driftsøkonomisk. Ytterligere informasjon om GRIT-programmet finner du i GRIT-produktbrosjyren eller under www.fein.com.



GRIT GHB håndførte båndslipere **Side** **228**



GRIT GX håndverk basisbåndsliper **Side** **230**

Stasjonære båndslipere for håndverksbruk og småserier.



GRIT GX håndverk tilleggsmoduler **Side** **232**

GRIT GI industri-basisbåndsliper **Side** **233**

Stasjonære båndslipere for industriell bruk og serieproduksjon.

GRIT GI industri-tilleggsmoduler **Side** **236**

Andre GRIT-tilleggsmoduler **Side** **239**



		GRIT GHB 15-50	GRIT GHB 15-50 Inox
		Kraftig håndholdt båndsliper for fleksibel bruk.	Universell håndholdt båndsliper for rask problemløsning, justerbart turtall, ideell til bearbeiding av rustfritt stål.
Side		229	229
Tekniske egenskaper	Opptatt effekt (kW)	1,5	1,5
	Turtall, ubelastet (1/min)	8 500	2 500 - 7 900
	Bånddimensjon (mm)	50 x 1 000	50 x 1 000
	Vekt iht. EPTA (kg)	5,6	5,6



GRIT GHB 15-50

Kraftig håndholdt båndsliper for fleksibel bruk.



Opptatt effekt	kW	1,5
Turtall, ubelastet	1/min	8 500
Bånddimensjon	mm	50 x 1 000
Vekt iht. EPTA	kg	5,6
Bestillingsnummer		7 903 21 00 23 2
EAN		4014586884516
Pris, eks. mva, kr [PK 01]		6.814,00
Pris, inkl. mva, kr [PK 01]		8.517,50

Fordelene med FEIN:

- ▶ Håndført alternativ for vinkelslipere.
- ▶ Kan brukes stasjonært med bordholder.
- ▶ Patentert, verktøyløst båndspenningssystem.
- ▶ anti-vibrasjonshåndtak
- ▶ Svært kort klargjøringstid for stasjonær båndsliping.
- ▶ Høyderegulerbart bord til plansliping.
- ▶ Trinnløst regulerbar tilkoblingsmotor.

Prisen innbefatter:

1 slipebånd 50 x 1 000 mm (K 36)

Tilbehør, se side 229

GRIT GHB 15-50 Inox

Universell håndholdt båndsliper for rask problemløsning, justerbart turtall, ideell til bearbeiding av rustfritt stål.



Opptatt effekt	kW	1,5
Turtall, ubelastet	1/min	2 500 - 7 900
Bånddimensjon	mm	50 x 1 000
Vekt iht. EPTA	kg	5,6
Bestillingsnummer		7 903 22 00 23 2
EAN		4014586884547
Pris, eks. mva, kr [PK 01]		7.493,00
Pris, inkl. mva, kr [PK 01]		9.366,25

Fordelene med FEIN:

- ▶ Håndført alternativ for vinkelslipere for håndverk og industri.
- ▶ Kan brukes stasjonært med bordholder.
- ▶ Patentert, verktøyløst båndspenningssystem.
- ▶ anti-vibrasjonshåndtak
- ▶ Svært kort klargjøringstid for stasjonær båndsliping.
- ▶ Høyderegulerbart bord til plansliping.
- ▶ Trinnløst regulerbar tilkoblingsmotor.

Prisen innbefatter:

1 slipebånd 50 x 1 000 mm (K 36)

Tilbehør, se side 229

GRIT GHB håndførte båndslipere

Slipebånd

**3M™ Cubitron™ II**

Presisjonsslipebånd med keramikkorn garanterer topp slipeeffekt og levetid. Det jevnt formede keramikkornet sørger for en enestående slipefølelse under hele prosessen. Dette gir en kjølig slip uten misfarging og en bedre overflatekvalitet.
50 x 1 000 mm

Korn	PE (pakkeenhet) Stk.	Bestillingsnummer	Pris, eks. mva, kr	Pris, inkl. mva, kr
36	10	6 99 03 126 00 0	1.869,00	2.336,25
60	10	6 99 03 127 00 0	1.642,00	2.052,50
80	10	6 99 03 128 00 0	1.442,00	1.802,50

**Slipemiddel Z**

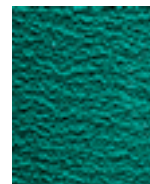
Universal slipebånd for sliping og avgrading av stål og jernfrie metaller, som tåler tøffe utfordringer. Utviklet sammen med proffbrukere, imponerer med lang levetid, stor arbeidshastighet og kostnadseffektiv sliping. Tungt polyesterstoff, helsyntetisk harpiksbinding med zirkonkorund.
50 x 1 000 mm

Korn	PE (pakkeenhet) Stk.	Bestillingsnummer	Pris, eks. mva, kr	Pris, inkl. mva, kr
36	10	6 99 03 130 00 0	708,00	885,00
60	10	6 99 03 131 00 0	481,00	601,25
80	10	6 99 03 132 00 0	441,00	551,25
120	10	6 99 03 133 00 0	361,00	451,25

**Slipemiddel A**

Slipebånd med fin korning til finsliping av metaller helt til siste finish. For optimale overflateresultater. Kraftig bomullsstoff, helsyntetisk harpiksbinding med korund.
50 x 1 000 mm

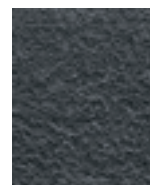
Korn	PE (pakkeenhet) Stk.	Bestillingsnummer	Pris, eks. mva, kr	Pris, inkl. mva, kr
220	10	6 99 03 134 00 0	348,00	435,00
320	10	6 99 03 135 00 0	348,00	435,00
420	10	6 99 03 136 00 0	348,00	435,00

**Slipemiddel R**

Markedets beste slipebånd med overlegen kvalitet og ytelse og som gir betydelig kortere bearbeidingstid. Spesielt til bearbeiding av rustfritt og høylegert stål. Ekstra kraftig polyesterstoff, helsyntetisk harpiksbinding med zirkonkorund. Ekstra dekskjikt til kjøling ved sliping.
50 x 1 000 mm

Korn	PE (pakkeenhet) Stk.	Bestillingsnummer	Pris, eks. mva, kr	Pris, inkl. mva, kr
36	10	6 99 03 137 00 0	774,00	967,50
60	10	6 99 03 138 00 0	588,00	735,00
80	10	6 99 03 139 00 0	534,00	667,50
120	10	6 99 03 140 00 0	521,00	651,25

Slipefiberbånd

**Fiberbånd**

Pålitelig fra utbedring av små feil til perfekt finish. Lang levetid muliggjør et økonomisk arbeid.
50 x 1 000 mm

Korn	PE (pakkeenhet) Stk.	Bestillingsnummer	Pris, eks. mva, kr	Pris, inkl. mva, kr
svært fin	3	6 99 03 144 00 0	614,00	767,50
middels	3	6 99 03 143 00 0	654,00	817,50
grov	3	6 99 03 142 00 0	681,00	851,25

Ytterligere tilbehør GRIT GHB

**GRIT GHBD slipestasjon**

Enkel ombygging av GHB til stasjonær båndsliper.

Bestillingsnummer	Pris, eks. mva, kr	Pris, inkl. mva, kr
9 90 01 012 00 0	2.272,00	2.840,00

Slipeunderlag i rustfritt stål

GRIT GHB 15-50 Inox

Bestillingsnummer	Pris, eks. mva, kr	Pris, inkl. mva, kr
3 90 00 008 10 6	761,00	951,25



		GRIT GX 75	GRIT GX 75 2H
		Kraftig båndsliper, egnet for modulær utvidelse, til håndverk og småserier	Kraftig båndsliper, egnet for modulær utvidelse, til håndverk og småserier, to hastigheter, ideell til bearbeiding av rustfritt stål.
Side		231	231
Tekniske egenskaper	Opptatt effekt (kW)	3	1,5 / 2
	Turtall, ubelastet (1/min)	3 000	1 500/3 000
	Bånddimensjon (mm)	75 x 2 000	75 x 2 000
	Vekt (kg)	75	75

**GRIT GX 75**

Kraftig båndsliper, egnet for modulær utvidelse, til håndverk og småserier



Tilbehør, se side 240

Opptatt effekt	kW	3
Turtall, ubelastet	1/min	3 000
Bånddimensjon	mm	75 x 2 000
Vekt	kg	75
Bestillingsnummer		7 901 31 00 40 3
NOBB		4095228
EAN		4014586872018
Pris, eks. mva, kr [PK 13]		9.706,00
Pris, inkl .mva, kr [PK 13]		12.132,50

Fordelene med FEIN:

- ▶ Egnet for utvidelse vha. tilleggsmoduler
- ▶ Optimalt turtall for bearbeiding av metall med 3000 o/min
- ▶ Høydejusterbart plansliperbord for lineær plansliping
- ▶ Avtakbar sponfanger
- ▶ Tilkoblingsmulighet for eksternt avsug
- ▶ Arbeidshøyde kan innstilles individuelt
- ▶ Patentert båndstrammingsystem
- ▶ Robust vekselstrømmotor
- ▶ Vibrasjonssvak

Prisen innbefatter:

1 CEE-støpsel (16 A), 1 slipebånd 75 x 2 000 mm (K 36 R)

GRIT GX 75 2H

Kraftig båndsliper, egnet for modulær utvidelse, til håndverk og småserier, to hastigheter, ideell til bearbeiding av rustfritt stål.



Tilbehør, se side 240

Opptatt effekt	kW	1,5 / 2
Turtall, ubelastet	1/min	1 500/3 000
Bånddimensjon	mm	75 x 2 000
Vekt	kg	75
Bestillingsnummer		7 901 32 00 40 3
NOBB		4095277
EAN		4014586872063
Pris, eks. mva, kr [PK 13]		11.590,00
Pris, inkl .mva, kr [PK 13]		14.487,50

Fordelene med FEIN:

- ▶ Egnet for utvidelse vha. tilleggsmoduler
- ▶ Optimalt turtall for bearbeiding av metall og rustfritt stål med 1500/3000 o/min
- ▶ Høydejusterbart plansliperbord for lineær plansliping
- ▶ Avtakbar sponfanger
- ▶ Tilkoblingsmulighet for eksternt avsug
- ▶ Arbeidshøyde kan innstilles individuelt
- ▶ Patentert båndstrammingsystem
- ▶ Robust vekselstrømmotor
- ▶ Vibrasjonssvak

Prisen innbefatter:

1 CEE-støpsel (16 A), 1 slipebånd 75 x 2 000 mm (K 36 R)

GRIT GXE

Svært effektiv avgradingsmaskin til håndverk og småserier



Tilbehør, se side 240

Opptatt effekt	kW	2,2
Turtall, ubelastet	1/min	1 500
Stålbørste maks. Ø x bredde	mm	250 x 60
Vekt	kg	32
Bestillingsnummer		7 901 05 00 40 3
NOBB		40952384
EAN		4014586857879
Pris, eks. mva, kr [PK 13]		7.780,00
Pris, inkl .mva, kr [PK 13]		9.725,00

Fordelene med FEIN:

- ▶ Modulært utvidbar med stabil maskinfot med integrert avsug
- ▶ Robust veskelstrømsmotor muliggjør avgrading med konstant turtall
- ▶ Til avgrading av metallrør, -profiler, -flatematerialer opptil en bredde på 75 mm
- ▶ Tilkoblingsmulighet for eksternt avsug
- ▶ Et bredt utvalg stålbørster tilgjengelig
- ▶ Effektiv avgrading
- ▶ Motorvernbytter

Prisen innbefatter:

1 CEE-støpsel (16 A)

GRIT GXC

Rundslipingsmodul for perfekte overlater for metallrør, rør av rustfritt stål og aksler



Tilbehør, se side 240

Opptatt effekt	kW	0,18
Rør inntil Ø med rør-oppspanningsenhet	mm	10 - 100
Bånddimensjon	mm	75 x 2 000
Vekt	kg	48
Bestillingsnummer		7 901 23 00 44 3
EAN		4014586871936
Pris, eks. mva, kr [PK 13]		11.111,00
Pris, inkl .mva, kr [PK 13]		13.888,75

Fordelene med FEIN:

- ▶ Individuelt justerbar automatisk mating
- ▶ Høy arbeidshastighet med beste overflatekvalitet
- ▶ Til sliping av rør og aksler med Ø 10-100 mm
- ▶ Kombinasjonsmuligheter med båndsliper GX 75 (2H) og GI 75 (2H)
- ▶ Våtsliping mulig i forbindelse med GXW

Prisen innbefatter:

1 ledeskinne, nylon, 1 ledeskinne, messing, 1 CEE-støpsel (16 A)

GRIT GXW

Kjøle-/smøremodul for profesjonell bruk



Tilbehør, se side 240

Opptatt effekt	kW	0,12
Vekt	kg	8,6
Bestillingsnummer		7 901 24 00 44 3
EAN		4014586873145
Pris, eks. mva, kr [PK 13]		6.120,00
Pris, inkl .mva, kr [PK 13]		7.650,00

Fordelene med FEIN:

- ▶ Perfekte overflateresultater takket være effektiv tilførsel av kjøle- og smøremiddel
- ▶ Binding av slipestøv
- ▶ Lukket kretsløp
- ▶ Kombinasjonsmuligheter med båndsliper GX 75 (2H) og GI 75 (2H)
- ▶ Økt levetid for slipebåndene

Prisen innbefatter:

1 liter kjølesmøreemulsjon (1:30)

GRIT GXR

Radieslipemodul for nøyaktig sliping på rør, profiler og flatematerialer



Tilbehør, se side 240

Rør inntil Ø med rør-oppspanningsenhet	mm	16 - 75
Maks. dimensjon profiler/flatematerialer	mm	75 x 75
Bånddimensjon	mm	75 x 2 250
Vekt	kg	54
Bestillingsnummer		9 90 01 001 00 1
EAN		4014586871974
Pris, eks. mva, kr [PK 13]		10.962,00
Pris, inkl .mva, kr [PK 13]		13.702,50

Fordelene med FEIN:

- ▶ For nøyaktig sliping av rør og profiler med diameter 16-75 mm
- ▶ Valgfrie kontaktruller tilgjengelige i de vanligste størrelsene
- ▶ Vagfritt lengdeanslag til bruk i serier
- ▶ integrert dybdeanslag
- ▶ Kombinasjonsmuligheter med båndsliper GX 75 (2H) og GI 75 (2H)
- ▶ Individuell vinkelinnstilling mulig opptil 90°

Prisen innbefatter:

1 kontaktrulle Ø 42,4 mm, 1 kontaktrulle Ø 48,3 mm, 1 slipebånd 75 x 2250 mm (K 36 R).



	GRIT GI 75	GRIT GI 75 2H	GRIT GI 100 EF	GRIT GI 100	GRIT GI 150	GRIT GI 150 2H	GRIT GIS 75	GRIT GIS 150	
	Høyeffektiv båndsliper, egnet for modulær utvidelse, til industri- og seriebruk	Høyeffektiv båndsliper, egnet for modulær utvidelse, til industri- og seriebruk, ideell til bearbeiding av rustfritt stål	Båndsliper i små formater, for universell bruk for små arbeidsstykker.		Høyeffektiv båndsliper, egnet for modulær utvidelse, til industri- og seriebruk	Høyeffektiv båndsliper, egnet for modulær utvidelse, til industri- og seriebruk, ideell til bearbeiding av rustfritt stål	Høyeffektsliper for standardsliping	Høyeffektsliper for standardsliping for ekstra brede arbeidsstykker.	
Side	234	234	234	234	235	235	235	235	
Tekniske egenskaper	Opptatt effekt (kW)	4	2,6–3,1	1,5	1,5	4	2,6–3,1	4	4
	Turtall, ubelastet (1/min)	3 000	1 500/3 000	3 000		3 000	1 500/3 000		
	Bånddimensjon (mm)	75 x 2 000	75 x 2 000	100 x 1 000	100 x 1 000	150 x 2 000	150 x 2 000	75 x 2 000	150 x 2 000
	Vekt (kg)	65	65			82	82	74	93

GRIT GI 75

Høyeffektiv båndsliper, egnet for modulær utvidelse, til industri- og seriebruk



Tilbehør, se side 240

Opptatt effekt	kW	4
Turtall, ubelastet	1/min	3 000
Bånddimensjon	mm	75 x 2 000
Vekt	kg	65
Bestillingsnummer		7 902 01 00 40 3
NOBB		40952434
EAN		4014586858913
Pris, eks. mva, kr [PK 13]		15.123,00
Pris, inkl .mva, kr [PK 13]		18.903,75

Fordelene med FEIN:

- ▶ Egnet for utvidelse med tilleggsmoduler
- ▶ Svært robust vekselstrømsmotor muliggjør sliping med konstant turtall
- ▶ Optimalt turtall for bearbeiding av metall med 3000 o/min
- ▶ Avtakbar sponfanger
- ▶ Tilkoblingsmulighet for eksternt avsug
- ▶ Drivskive med polyuretanbelegg
- ▶ Arbeidshøyde kan innstilles individuelt
- ▶ Patentert båndstrammingsystem
- ▶ Robust vekselstrømsmotor
- ▶ Vibrasjonssvak

Prisen innbefatter:

1 CEE-støpsel (16 A), 1 slipebånd 75 x 2 000 mm (K 36 R)

GRIT GI 75 2H

Høyeffektiv båndsliper, egnet for modulær utvidelse, til industri- og seriebruk, ideell til bearbeiding av rustfritt stål



Tilbehør, se side 240

Opptatt effekt	kW	2,6–3,1
Turtall, ubelastet	1/min	1 500/3 000
Bånddimensjon	mm	75 x 2 000
Vekt	kg	65
Bestillingsnummer		7 902 02 00 40 3
NOBB		40952459
EAN		4014586858944
Pris, eks. mva, kr [PK 13]		18.135,00
Pris, inkl .mva, kr [PK 13]		22.668,75

Fordelene med FEIN:

- ▶ Egnet for utvidelse med tilleggsmoduler
- ▶ Svært robust vekselstrømsmotor muliggjør sliping med konstant turtall
- ▶ Optimalt turtall for bearbeiding av metall og rustfritt stål med 1500/3000 o/min;
- ▶ Avtakbar sponfanger
- ▶ Tilkoblingsmulighet for eksternt avsug
- ▶ Drivskive med polyuretanbelegg
- ▶ Arbeidshøyde kan innstilles individuelt
- ▶ Svært robust vekselstrømsmotor
- ▶ Patentert båndstrammingsystem
- ▶ Vibrasjonssvak

Prisen innbefatter:

1 CEE-støpsel (16 A), 1 slipebånd 75 x 2 000 mm (K 36 R)

GRIT GI 100 EF

Båndsliper i små formater, for universell bruk for små arbeidsstykker.



Tilbehør, se side 240

Opptatt effekt	kW	1,5
Spenning	V	1x 230
Turtall, ubelastet	1/min	3 000
Bånddimensjon	mm	100 x 1 000
Bestillingsnummer		7 902 03 00 23 2
NOBB		40952475
EAN		4014586858951
Pris, eks. mva, kr [PK 13]		10.941,00
Pris, inkl .mva, kr [PK 13]		13.676,25

Fordelene med FEIN:

- ▶ Modulært utvidbar med stabil maskinfot med integrert avsug
- ▶ Universell båndslipemaskin for mindre arbeidsemner
- ▶ Kan brukes som bordmaskin
- ▶ Enfase-vekselstrømversjon 230 V / 50 Hz
- ▶ Egnet for mobil bruk på verksteds- eller monteringsvogn
- ▶ Patentert båndstrammingsystem

Prisen innbefatter:

1 slipebånd 100 x 1000 (K 36 Z)

GRIT GI 100

Båndsliper i små formater, for universell bruk for små arbeidsstykker.



Tilbehør, se side 240

Opptatt effekt	kW	1,5
Spenning/strømtype ved 50 Hz	V(3~)	3 x 400
Spenning/strømtype ved 60 Hz	V(3~)	3 x 440
Turtall ubelastet ved 50 Hz	1/min	3 000
Turtall ubelastet ved 60 Hz	1/min	3 450
Bånddimensjon	mm	100 x 1 000
Bestillingsnummer		7 902 03 00 40 3
NOBB		40952509
EAN		4014586858975
Pris, eks. mva, kr [PK 13]		9.280,00
Pris, inkl .mva, kr [PK 13]		11.600,00

Fordelene med FEIN:

- ▶ Kan brukes som bordmaskin
- ▶ Modulært utvidbar med stabil maskinfot med integrert avsug
- ▶ Universell båndslipemaskin for mindre arbeidsemner
- ▶ Trefasemotor 1500 watt
- ▶ Egnet for mobil bruk på verksteds- eller monteringsvogn
- ▶ Patentert båndstrammingsystem

Prisen innbefatter:

1 slipebånd 100 x 1000 (K 36 Z)

**GRIT GI 150**

Høyeffektiv båndsliper, egnet for modulær utvidelse, til industri- og seriebruk



Tilbehør, se side 240

Opptatt effekt	kW	4
Turtall, ubelastet	1/min	3 000
Bånddimensjon	mm	150 x 2 000
Vekt	kg	82
Bestillingsnummer		7 902 04 00 40 3
NOBB		40952541
EAN		4014586858999
Pris, eks. mva, kr [PK 13]		18.273,00
Pris, inkl .mva, kr [PK 13]		22.841,25

Fordelene med FEIN:

- ▶ Egnet for utvidelse med tilleggsmoduler
- ▶ Svært robust vekselstrømsmotor muliggjør sliping med konstant turtall
- ▶ Optimalt turtall for bearbeiding av metall med 3000 o/min
- ▶ Avtakbar sponfanger
- ▶ Tilkoblingsmulighet for eksternt avsug
- ▶ Drivskive med polyuretanbelegg
- ▶ Arbeidshøyde kan innstilles individuelt
- ▶ Patentert båndstrammingsystem
- ▶ Robust vekselstrømsmotor
- ▶ Vibrasjonssvak

Prisen innbefatter:

1 CEE-støpsel (16 A), 1 slipebånd 150 x 2000 mm (K 36 R)

GRIT GI 150 2H

Høyeffektiv båndsliper, egnet for modulær utvidelse, til industri- og seriebruk, ideell til bearbeiding av rustfritt stål



Tilbehør, se side 240

Opptatt effekt	kW	2,6–3,1
Turtall, ubelastet	1/min	1 500/3 000
Bånddimensjon	mm	150 x 2 000
Vekt	kg	82
Bestillingsnummer		7 902 05 00 40 3
NOBB		40952574
EAN		4014586859019
Pris, eks. mva, kr [PK 13]		21.317,00
Pris, inkl .mva, kr [PK 13]		26.646,25

Fordelene med FEIN:

- ▶ Egnet for utvidelse med tilleggsmoduler
- ▶ Svært robust vekselstrømsmotor muliggjør sliping med konstant turtall
- ▶ Optimalt turtall for bearbeiding av metall og rustfritt stål med 1500/3000 o/min;
- ▶ Avtakbar sponfanger
- ▶ Tilkoblingsmulighet for eksternt avsug
- ▶ Drivskive med polyuretanbelegg
- ▶ Arbeidshøyde kan innstilles individuelt
- ▶ Svært robust vekselstrømsmotor
- ▶ Patentert båndstrammingsystem
- ▶ Vibrasjonssvak

Prisen innbefatter:

1 CEE-støpsel (16 A), 1 slipebånd 150 x 2000 mm (K 36 R)

GRIT GIS 75

Høyeffektssliper for standardsliping



Tilbehør, se side 240

Opptatt effekt	kW	4
Spenning/strømtype ved 50 Hz	V(3~)	3 x 400
Spenning/strømtype ved 60 Hz	V(3~)	3 x 440
Turtall ubelastet ved 50 Hz	1/min	3 000
Turtall ubelastet ved 60 Hz	1/min	3 450
Bånddimensjon	mm	75 x 2 000
Vekt	kg	74
Bestillingsnummer		7 902 29 50 44 3
EAN		4014586878126
Pris, eks. mva, kr [PK 13]		13.463,00
Pris, inkl .mva, kr [PK 13]		16.828,75

Fordelene med FEIN:

- ▶ Høyeffektbåndsliper med stabil maskinfot
- ▶ Konstant turtall ved høy avvirkning takket være en robust motor på 4 kW
- ▶ Svært godt forhold mellom pris og ytelse
- ▶ Avtakbar sponfanger
- ▶ Patentert båndstrammingsystem
- ▶ Vibrasjonssvak takket være robust konstruksjon

Prisen innbefatter:

1 CEE-støpsel (16 A), 1 slipebånd 75 x 2 000 mm (K 36 R)

GRIT GIS 150

Høyeffektssliper for standardsliping for ekstra brede arbeidsstykker.



Tilbehør, se side 240

Opptatt effekt	kW	4
Spenning/strømtype ved 50 Hz	V(3~)	3 x 400
Spenning/strømtype ved 60 Hz	V(3~)	3 x 440
Turtall ubelastet ved 50 Hz	1/min	3 000
Turtall ubelastet ved 60 Hz	1/min	3 450
Bånddimensjon	mm	150 x 2 000
Vekt	kg	93
Bestillingsnummer		7 902 30 50 44 3
EAN		4014586878225
Pris, eks. mva, kr [PK 13]		16.198,00
Pris, inkl .mva, kr [PK 13]		20.247,50

Prisen innbefatter:

1 CEE-støpsel (16 A), 1 slipebånd 150 x 2000 mm (K 36 R)

GRIT GIE

Svært effektiv avgradingsmaskin til industriell serieavgraving



Tilbehør, se side 240

Opptatt effekt	kW	1,5 / 2,0
Turtall, ubelastet	1/min	1 500/3 000
Stålbørste maks. Ø x bredde	mm	250 x 60/120
Vekt	kg	34
Bestillingsnummer		7 902 07 00 40 3
NOBB		40952624
EAN		4014586859057
Pris, eks. mva, kr [PK 13]		14.421,00
Pris, inkl .mva, kr [PK 13]		18.026,25

Fordelene med FEIN:

- ▶ Optimalt turtall for bearbeiding av metall og rustfritt stål med 1500/3000 o/min;
- ▶ Modulært utvidbar med stabil maskinfot med integrert avsg
- ▶ Robust veskelstrømsmotor muliggjør avgraving med konstant turtall
- ▶ Tilkoblingsmulighet for eksternt avsg
- ▶ Et bredt utvalg stålbørster tilgjengelig
- ▶ Effektiv avgraving
- ▶ Motorvernbytter

Prisen innbefatter:

1 CEE-støpsel (16 A)

GRIT GIC

Rundslipingsmodul for industriell rundsliping i serie.



Tilbehør, se side 240

Opptatt effekt	kW	0,18
Rør inntil Ø med rør-oppenningsenhet	mm	10-130
Matebevegelse	m/min	0-2
Bånddimensjon	mm	75/150 x 2 000
Vekt	kg	65
Bestillingsnummer		7 902 12 00 44 3
EAN		4014586867656
Pris, eks. mva, kr [PK 13]		24.605,00
Pris, inkl .mva, kr [PK 13]		30.756,25

Fordelene med FEIN:

- ▶ For industriell rundsliping av rør med en lengde på inntil 6 m med optimal rørføring.
- ▶ Fleksibel ved bearbeiding av rør med en diameter på mellom 10 og 130 mm.
- ▶ Våtsliping i sammenheng med kjøle-/smøremodulen GXW gir kjølig overflate og høy levetid på slipebåndet.
- ▶ Kombinasjonsmuligheter med båndsliper GI 75 (2H) og GI 150 (2H).
- ▶ Hurtiglås for lett, verktøyløst omstilling.
- ▶ Trinnløs innstilling av arbeidshastighet fra 0 til 2 m/min.

Prisen innbefatter:

1 ledeskinne, nylon, 1 ledeskinne, messing, 1 CEE-støpsel (16 A)

GIMS 75 - 2 V

Mobil kjøreenhet for effektive slipearbeider på gulvet «på stedet», to hastigheter



Tilbehør, se side 240

Opptatt effekt	kW	4
Bånddimensjon	mm	75 x 2 000
Vekt	kg	10
Bestillingsnummer		7 902 13 00 23 3
EAN		4014586872582
Pris, eks. mva, kr [PK 13]		28.521,00
Pris, inkl .mva, kr [PK 13]		35.651,25

Fordelene med FEIN:

- ▶ Behagelig å holde takket være oppreist arbeidsposisjon
- ▶ Høyeffektiv sliping og pussing på sveisesømmer på gulvet
- ▶ Oversliping og avrusting av ståldeler
- ▶ Trinnløst justerbar stangposisjon
- ▶ Kort avstand til veggen
- ▶ Dybdeanslag
- ▶ 230 V

GRIT GIMS 75

Mobil kjøreenhet for effektive slipearbeider på gulvet «på stedet», to hastigheter



Tilbehør, se side 240

Opptatt effekt	kW	4
Bånddimensjon	mm	75 x 2 000
Vekt	kg	100
Bestillingsnummer		7 902 13 00 40 3
EAN		4014586872599
Pris, eks. mva, kr [PK 13]		28.521,00
Pris, inkl .mva, kr [PK 13]		35.651,25

Fordelene med FEIN:

- ▶ Behagelig å holde takket være oppreist arbeidsposisjon
- ▶ Høyeffektiv sliping og pussing på sveisesømmer på gulvet
- ▶ Oversliping og avrusting av ståldeler
- ▶ Trinnløst justerbar stangposisjon
- ▶ Kort avstand til veggen
- ▶ Dybdeanslag
- ▶ 400 V

GIMS 150 - 2 V

Mobil kjøreenhet for effektive slipearbeider på gulvet «på stedet», to hastigheter



Tilbehør, se side 240

Opptatt effekt	kW	4
Bånddimensjon	mm	150 x 2 000
Vekt	kg	110
Bestillingsnummer		7 902 14 00 23 3
EAN		4014586872636
Pris, eks. mva, kr [PK 13]		30.799,00
Pris, inkl .mva, kr [PK 13]		38.498,75

Fordelene med FEIN:

- ▶ Behagelig å holde takket være oppreist arbeidsposisjon
- ▶ Høyeffektiv sliping og pussing på sveisesømmer på gulvet
- ▶ Oversliping og avrusting av ståldeler
- ▶ Trinnløst justerbar stangposisjon
- ▶ Kort avstand til veggen
- ▶ Dybdeanslag
- ▶ 230 V

**GRIT GIMS 150**

Mobil kjøreenhet for effektive slipearbeider på gulvet «på stedet», to hastigheter



Tilbehør, se side 240

Opptatt effekt	kW	4
Bånddimensjon	mm	150 x 2 000
Vekt	kg	110
Bestillingsnummer		7 902 14 00 40 3
EAN		4014586872643
Pris, eks. mva, kr [PK 13]		30.799,00
Pris, inkl .mva, kr [PK 13]		38.498,75

Fordelene med FEIN:

- ▶ Behagelig å holde takket være oppreist arbeidsposisjon
- ▶ Høyeffektiv sliping og pussing på sveisesømmer på gulvet
- ▶ Oversliping og avrusting av ståldeler
- ▶ Trinnløst justerbar stangposisjon
- ▶ Kort avstand til veggen
- ▶ Dybdeanslag
- ▶ 400 V

GIMS 75 2H

Mobil kjøreenhet for effektive slipearbeider på gulvet «på stedet», to hastigheter



Tilbehør, se side 240

Opptatt effekt	kW	2,6 - 3,1
Bånddimensjon	mm	75 x 2 000
Vekt	kg	103
Bestillingsnummer		7 902 16 00 40 3
EAN		4014586878614
Pris, eks. mva, kr [PK 13]		33.215,00
Pris, inkl .mva, kr [PK 13]		41.518,75

Fordelene med FEIN:

- ▶ Behagelig å holde takket være oppreist arbeidsposisjon
- ▶ Høyeffektiv sliping og pussing på sveisesømmer på gulvet
- ▶ Oversliping og avrusting av ståldeler
- ▶ Trinnløst justerbar stangposisjon
- ▶ Kort avstand til veggen
- ▶ Dybdeanslag
- ▶ 400 V

GIMS 150 2H

Mobil kjøreenhet for effektive slipearbeider på gulvet «på stedet», to hastigheter



Tilbehør, se side 240

Opptatt effekt	kW	2,6 - 3,1
Bånddimensjon	mm	150 x 2 000
Vekt	kg	114
Bestillingsnummer		7 902 17 00 40 3
EAN		4014586878621
Pris, eks. mva, kr [PK 13]		35.428,00
Pris, inkl .mva, kr [PK 13]		44.285,00

Fordelene med FEIN:

- ▶ Behagelig å holde takket være oppreist arbeidsposisjon
- ▶ Høyeffektiv sliping og pussing på sveisesømmer på gulvet
- ▶ Oversliping og avrusting av ståldeler
- ▶ Trinnløst justerbar stangposisjon
- ▶ Kort avstand til veggen
- ▶ Dybdeanslag
- ▶ 400 V

GIMS 75-6

Mobil kjøreenhet for effektive slipearbeider på gulvet «på stedet», to hastigheter



Tilbehør, se side 240

Opptatt effekt	kW	6
Bånddimensjon	mm	75 x 2 000
Vekt	kg	121
Bestillingsnummer		7 902 18 00 40 3
EAN		4014586878645
Pris, eks. mva, kr [PK 13]		33.215,00
Pris, inkl .mva, kr [PK 13]		41.518,75

Fordelene med FEIN:

- ▶ Behagelig å holde takket være oppreist arbeidsposisjon
- ▶ Høyeffektiv sliping og pussing på sveisesømmer på gulvet
- ▶ Oversliping og avrusting av ståldeler
- ▶ Trinnløst justerbar stangposisjon
- ▶ Kort avstand til veggen
- ▶ Dybdeanslag
- ▶ 400 V

GIMS 150-6

Mobil kjøreenhet for effektive slipearbeider på gulvet «på stedet», to hastigheter



Tilbehør, se side 240

Opptatt effekt	kW	6
Bånddimensjon	mm	150 x 2 000
Vekt	kg	131
Bestillingsnummer		7 902 19 00 40 3
EAN		4014586878683
Pris, eks. mva, kr [PK 13]		35.428,00
Pris, inkl .mva, kr [PK 13]		44.285,00

Fordelene med FEIN:

- ▶ Behagelig å holde takket være oppreist arbeidsposisjon
- ▶ Høyeffektiv sliping og pussing på sveisesømmer på gulvet
- ▶ Oversliping og avrusting av ståldeler
- ▶ Trinnløst justerbar stangposisjon
- ▶ Kort avstand til veggen
- ▶ Dybdeanslag
- ▶ 400 V

GRIT GILSGIB



Tilbehør, se side 240

Planslipemaskin til perfekt automatisk sliping på langs av firkantrør, profiler og flate materialer

Opptatt effekt	kW	2,6 - 3,1
Maks. dimensjon profiler/ flatematerialer	mm	100 x 100
Bånddimensjon	mm	150 x 2 000
Vekt	kg	189
Bestillingsnummer		7 902 35 00 40 3
EAN		4014586880921
Pris, eks. mva, kr [PK 13]		50.082,00
Pris, inkl .mva, kr [PK 13]		62.602,50

Prisen innbefatter:

1 CEE-støpsel (16 A), 1 slipebånd 150 x 2 000 mm (K 120 R)

uten avsug

GRIT GIL



Tilbehør, se side 240

Planslipingsmodul til perfekt sliping på langs av firkantrør, profiler og flatematerialer

Opptatt effekt	kW	0,18
Maks. dimensjon profiler/ flatematerialer	mm	100 x 100
Bånddimensjon	mm	150 x 2 000
Vekt	kg	64
Bestillingsnummer		7 902 48 00 40 3
EAN		4014586880945
Pris, eks. mva, kr [PK 13]		24.126,00
Pris, inkl .mva, kr [PK 13]		30.157,50

Fordelene med FEIN:

- ▶ De beste overflateresultatene
- ▶ Flatemateriale kan også slipes «på høykant»
- ▶ Høy arbeidshastighet takket være automatisk mating
- ▶ Båndsliper kan brukes til kontaktsliping til tross for montert modul
- ▶ For kantete arbeidsstykker
- ▶ Jevn bånddimensjon 150 x 2000 mm
- ▶ Kombinasjonsmuligheter med båndsliper GI 150 (2H)
- ▶ Plassparende bruk takket være valgfri vinkelplate

GRIT GILS



Tilbehør, se side 240

Planslipemaskin til perfekt automatisk sliping på langs av firkantrør, profiler og flate materialer

Opptatt effekt	kW	2,6 - 3,1
Maks. dimensjon profiler/ flatematerialer	mm	100 x 100
Bånddimensjon	mm	150 x 2 000
Vekt	kg	206
Bestillingsnummer		7 902 51 00 40 3
EAN		4014586880976
Pris, eks. mva, kr [PK 13]		62.055,00
Pris, inkl .mva, kr [PK 13]		77.568,75

Prisen innbefatter:

1 CEE-støpsel (16 A), 1 slipebånd 150 x 2 000 mm (K 120 R)

med avsug

GRIT GIB



Tilbehør, se side 240

Svært stabil maskinfot

Vekt	kg	17
Bestillingsnummer		9 90 01 003 00 0
NOBB		40952707
EAN		4014586859064
Pris, eks. mva, kr [PK 13]		2.544,00
Pris, inkl .mva, kr [PK 13]		3.180,00

Fordelene med FEIN:

- ▶ Arbeidshøyde justeres komfortabelt uten bruk av krefter ved hjelp av gasstrykkjern
- ▶ Vibrasjonssvak takket være robust konstruksjon
- ▶ Kombinasjonsmuligheter med båndsliper GI 75 (2H) og GI 150 (2H)
- ▶ Pulverbelegg
- ▶ Robust sveisekonstruksjon

GRIT GIBE



Tilbehør, se side 240

Svært stabil maskinfot med integrert dobbelt avsug

Opptatt effekt	kW	0,35
Vekt	kg	55
Bestillingsnummer		9 90 01 004 00 0
NOBB		40952731
EAN		4014586859071
Pris, eks. mva, kr [PK 13]		14.485,00
Pris, inkl .mva, kr [PK 13]		18.106,25

Fordelene med FEIN:

- ▶ Integrert metallspionboks, motstandsdyktig mot gnister
- ▶ Pulverbelegg
- ▶ Robust sveisekonstruksjon
- ▶ Fleksible, varmebestandige stålslinger
- ▶ Kassetfilter til effektiv filtrering
- ▶ Kombinasjonsmuligheter med båndsliper GI 75 (2H) og GI 150 (2H)

**GRIT GIR**

Radieslipingsmodul for nøyaktig utsliping på rør, profiler og flate materialer i seriebruk



Tilbehør, se side 240

Rør inntil Ø med rør-oppenningsenhet	mm	20-150
Maks. dimensjon profiler/ flatematerialer	mm	120 x 150
Bånddimensjon	mm	150 x 2 250
Vekt	kg	109
Bestillingsnummer	9 90 01 007 01 1	
EAN	4014586878263	
Pris, eks. mva, kr [PK 13]	20.923,00	
Pris, inkl .mva, kr [PK 13]	26.153,75	

Fordelene med FEIN:

- ▶ For nøyaktig sliping av rør og profiler med diameter 20 til 150 mm
- ▶ Valgfrie kontaktruller tilgjengelige i de vanligste størrelsene
- ▶ Vagfritt lengdeanslag til bruk i serier
- ▶ integrert dybdeanslag til seriebruk
- ▶ Kombinasjonsmuligheter med båndsliper GI 150 (2H)
- ▶ Individuell vinkelinnstilling mulig opptil 90°

Prisen innbefatter:

1 kontaktrulle Ø 42,4 mm, 1 støvbeholder,
1 slipebånd 150 x 2250 mm (K 36 R)

GRIT GIXBE

Maskin understell - fot med integrert motor for effektiv avsugning



Tilbehør, se side 240

Avgitt effekt	W	370
Max. undertrykk	mbar	2,65
Dimensjoner LxBxH	mm	305 x 575 x 700
Vekt	kg	58
Bestillingsnummer	9 90 01 009 00 0	
NOBB	40952871	
EAN	4014586859125	
Pris, eks. mva, kr [PK 13]	15.293,00	
Pris, inkl .mva, kr [PK 13]	19.116,25	

Fordelene med FEIN:

- ▶ Høy stabilitet takket være pluggmontering på gulvet
- ▶ Kombinasjonsmuligheter med båndsliper GI 100 (EF) og avgradingsmaskiner GXE, GIE
- ▶ Pulverbelegg

GRIT GIXS

Stabil maskinfot av pulverlakkerte stålplater



Tilbehør, se side 240

Dimensjoner LxBxH	mm	304 x 356 x 769
Vekt	kg	18
Bestillingsnummer	9 90 01 002 00 0	
NOBB	40952681	
EAN	4014586858340	
Pris, eks. mva, kr [PK 13]	2.310,00	
Pris, inkl .mva, kr [PK 13]	2.887,50	

Fordelene med FEIN:

- ▶ Høy stabilitet takket være pluggmontering på gulvet
- ▶ Kombinasjonsmuligheter med båndsliper GI 100 (EF) og avgradingsmaskiner GXE, GIE
- ▶ Pulverbelegg
- ▶ Stålplateutførelse

Slipebånd



3M™ Cubitron™ II

Presisjonsslipebånd med keramikkorn garanterer topp slipeeffekt og levetid. Det jevnt formede keramikkornet sørger for en enestående slipefølelse under hele prosessen. Dette gir en kjølig slip uten misfarging og en bedre overflatekvalitet.
75 x 2 000 mm

Korn	PE (pakkeenhet) Stk.	Bestillingsnummer	Pris, eks. mva, kr	Pris, inkl. mva, kr
36	10	6 99 03 145 00 0	2.944,00	3.680,00
60	10	6 99 03 146 00 0	2.499,00	3.123,75
80	10	6 99 03 147 00 0	2.355,00	2.943,75



3M™ Cubitron™ II

Presisjonsslipebånd med keramikkorn garanterer topp slipeeffekt og levetid. Det jevnt formede keramikkornet sørger for en enestående slipefølelse under hele prosessen. Dette gir en kjølig slip uten misfarging og en bedre overflatekvalitet.
75 x 2 250 mm

Korn	PE (pakkeenhet) Stk.	Bestillingsnummer	Pris, eks. mva, kr	Pris, inkl. mva, kr
36	10	6 99 03 151 00 0	3.389,00	4.236,25
60	10	6 99 03 152 00 0	2.892,00	3.615,00
80	10	6 99 03 153 00 0	2.748,00	3.435,00



3M™ Cubitron™ II

Presisjonsslipebånd med keramikkorn garanterer topp slipeeffekt og levetid. Det jevnt formede keramikkornet sørger for en enestående slipefølelse under hele prosessen. Dette gir en kjølig slip uten misfarging og en bedre overflatekvalitet.
150 x 2 000 mm

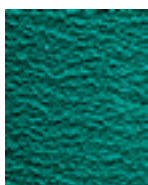
Korn	PE (pakkeenhet) Stk.	Bestillingsnummer	Pris, eks. mva, kr	Pris, inkl. mva, kr
36	10	6 99 03 148 00 0	5.430,00	6.787,50
60	10	6 99 03 149 00 0	4.527,00	5.658,75
80	10	6 99 03 150 00 0	4.253,00	5.316,25



3M™ Cubitron™ II

Presisjonsslipebånd med keramikkorn garanterer topp slipeeffekt og levetid. Det jevnt formede keramikkornet sørger for en enestående slipefølelse under hele prosessen. Dette gir en kjølig slip uten misfarging og en bedre overflatekvalitet.
150 x 2 250 mm

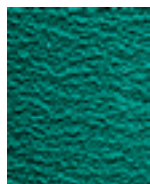
Korn	PE (pakkeenhet) Stk.	Bestillingsnummer	Pris, eks. mva, kr	Pris, inkl. mva, kr
36	10	6 99 03 154 00 0	6.267,00	7.833,75
60	10	6 99 03 155 00 0	5.247,00	6.558,75
80	10	6 99 03 156 00 0	4.933,00	6.166,25



Slipemiddel R

Markedets beste slipebånd med overlegen kvalitet og ytelse og som gir betydelig kortere bearbeidings tid. Spesielt til bearbeidning av rustfritt og høylegert stål. Ekstra kraftig polyesterstoff, helsyntetisk harpiksbinding med zirkonkorund. Ekstra dekk sjikt til kjøling ved sliping.
75 x 2 000 mm

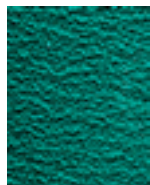
Korn	PE (pakkeenhet) Stk.	Bestillingsnummer	NOBB	Pris, eks. mva, kr	Pris, inkl. mva, kr
24	10	6 99 03 000 00 0	40951774	1.589,00	1.986,25
36	10	6 99 03 002 00 0	40951790	1.295,00	1.618,75
40	10	6 99 03 004 00 0	40951949	1.230,00	1.537,50
60	10	6 99 03 007 00 0	40951964	1.088,00	1.360,00
80	10	6 99 03 009 00 0	40951998	1.022,00	1.277,50
120	10	6 99 03 013 00 0	40952053	971,00	1.213,75



Slipemiddel R

Markedets beste slipebånd med overlegen kvalitet og ytelse og som gir betydelig kortere bearbeidings tid. Spesielt til bearbeidning av rustfritt og høylegert stål. Ekstra kraftig polyesterstoff, helsyntetisk harpiksbinding med zirkonkorund. Ekstra dekk sjikt til kjøling ved sliping.
75 x 2 250 mm

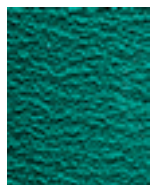
Korn	PE (pakkeenhet) Stk.	Bestillingsnummer	NOBB	Pris, eks. mva, kr	Pris, inkl. mva, kr
36	10	6 99 03 020 00 0	40952145	1.450,00	1.812,50



Slipemiddel R

Markedets beste slipebånd med overlegen kvalitet og ytelse og som gir betydelig kortere bearbeidings tid. Spesielt til bearbeidning av rustfritt og høylegert stål. Ekstra kraftig polyesterstoff, helsyntetisk harpiksbinding med zirkonkorund. Ekstra dekk sjikt til kjøling ved sliping.
75 x 2 300 mm

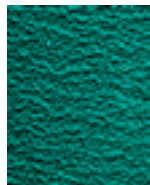
Korn	PE (pakkeenhet) Stk.	Bestillingsnummer	Pris, eks. mva, kr	Pris, inkl. mva, kr
36	10	6 99 03 122 00 0	1.511,00	1.888,75



Slipemiddel R

Markedets beste slipebånd med overlegen kvalitet og ytelse og som gir betydelig kortere bearbeidings tid. Spesielt til bearbeidning av rustfritt og høylegert stål. Ekstra kraftig polyesterstoff, helsyntetisk harpiksbinding med zirkonkorund. Ekstra dekk sjikt til kjøling ved sliping.
150 x 2 000 mm

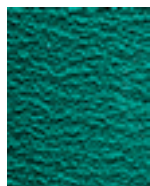
Korn	PE (pakkeenhet) Stk.	Bestillingsnummer	Pris, eks. mva, kr	Pris, inkl. mva, kr
24	10	6 99 03 039 00 0	2.717,00	3.396,25
36	10	6 99 03 040 00 0	2.344,00	2.930,00
40	10	6 99 03 042 00 0	2.226,00	2.782,50
60	10	6 99 03 044 00 0	1.968,00	2.460,00
80	10	6 99 03 046 00 0	1.851,00	2.313,75
120	10	6 99 03 048 00 0	1.757,00	2.196,25



Slipemiddel R

Markedets beste slipebånd med overlegen kvalitet og ytelse og som gir betydelig kortere bearbeidings tid. Spesielt til bearbeidning av rustfritt og høylegert stål. Ekstra kraftig polyesterstoff, helsyntetisk harpiksbinding med zirkonkorund. Ekstra dekk sjikt til kjøling ved sliping.
150 x 2 250 mm

Korn	PE (pakkeenhet) Stk.	Bestillingsnummer	Pris, eks. mva, kr	Pris, inkl. mva, kr
36	10	6 99 03 053 00 0	2.811,00	3.513,75



Slipemiddel R

Markedets beste slipebånd med overlegen kvalitet og ytelse og som gir betydelig kortere bearbeidings tid. Spesielt til bearbeidning av rustfritt og høylegert stål. Ekstra kraftig polyesterstoff, helsyntetisk harpiksbinding med zirkonkorund. Ekstra dekk sjikt til kjøling ved sliping.
150 x 2 400 mm

Korn	PE (pakkeenhet) Stk.	Bestillingsnummer	Pris, eks. mva, kr	Pris, inkl. mva, kr
36	10	6 99 03 111 00 0	2.999,00	3.748,75



Slipemiddel Z

Universal slipebånd for sliping og avgraving av stål og jernfrie metaller, som tåler tøffe utfordringer. Utviklet sammen med proffbrukere, imponerer med lang levetid, stor arbeidshastighet og kostnadseffektiv sliping. Tungt polyesterstoff, helsyntetisk harpiksbinding med zirkonkorund.
75 x 2 000 mm

Korn	PE (pakkeenhet) Stk.	Bestillingsnummer	NOBB	Pris, eks. mva, kr	Pris, inkl. mva, kr
36	10	6 99 03 003 00 0	40951824	982,00	1.227,50
40	10	6 99 03 005 00 0	40951956	933,00	1.166,25
60	10	6 99 03 008 00 0	40951980	826,00	1.032,50
80	10	6 99 03 010 00 0	40952004	777,00	971,25
120	10	6 99 03 014 00 0	40952079	737,00	921,25



Slipemiddel Z

Universal slipebånd for sliping og avgrading av stål og jernfrie metaller, som tåler tøffe utfordringer. Utviklet sammen med proffbrukere, imponerer med lang levetid, stor arbeidshastighet og kostnadseffektiv sliping. Tungt polyesterstoff, helsyntetisk harpiksbinding med zirkonkorund.
75 x 2 250 mm

Korn	PE (pakkeenhet) Stk.	Bestillingsnummer	NOBB	Pris, eks. mva, kr	Pris, inkl. mva, kr
36	10	6 99 03 021 00 0	40952152	1.100,00	1.375,00



Slipemiddel Z

Universal slipebånd for sliping og avgrading av stål og jernfrie metaller, som tåler tøffe utfordringer. Utviklet sammen med proffbrukere, imponerer med lang levetid, stor arbeidshastighet og kostnadseffektiv sliping. Tungt polyesterstoff, helsyntetisk harpiksbinding med zirkonkorund.
100 x 1 000 mm

Korn	PE (pakkeenhet) Stk.	Bestillingsnummer	Pris, eks. mva, kr	Pris, inkl. mva, kr
36	10	6 99 03 034 00 0	689,00	861,25
40	10	6 99 03 035 00 0	656,00	820,00
60	10	6 99 03 036 00 0	579,00	723,75
80	10	6 99 03 037 00 0	546,00	682,50
120	10	6 99 03 038 00 0	519,00	648,75



Slipemiddel Z

Universal slipebånd for sliping og avgrading av stål og jernfrie metaller, som tåler tøffe utfordringer. Utviklet sammen med proffbrukere, imponerer med lang levetid, stor arbeidshastighet og kostnadseffektiv sliping. Tungt polyesterstoff, helsyntetisk harpiksbinding med zirkonkorund.
150 x 2 000 mm

Korn	PE (pakkeenhet) Stk.	Bestillingsnummer	Pris, eks. mva, kr	Pris, inkl. mva, kr
36	10	6 99 03 041 00 0	1.831,00	2.288,75
40	10	6 99 03 043 00 0	1.740,00	2.175,00
60	10	6 99 03 045 00 0	1.540,00	1.925,00
80	10	6 99 03 047 00 0	1.448,00	1.810,00
120	10	6 99 03 049 00 0	1.373,00	1.716,25



Slipemiddel Z

Universal slipebånd for sliping og avgrading av stål og jernfrie metaller, som tåler tøffe utfordringer. Utviklet sammen med proffbrukere, imponerer med lang levetid, stor arbeidshastighet og kostnadseffektiv sliping. Tungt polyesterstoff, helsyntetisk harpiksbinding med zirkonkorund.
150 x 2 250 mm

Korn	PE (pakkeenhet) Stk.	Bestillingsnummer	Pris, eks. mva, kr	Pris, inkl. mva, kr
36	10	6 99 03 054 00 0	2.199,00	2.748,75



Slipemiddel Z

Universal slipebånd for sliping og avgrading av stål og jernfrie metaller, som tåler tøffe utfordringer. Utviklet sammen med proffbrukere, imponerer med lang levetid, stor arbeidshastighet og kostnadseffektiv sliping. Tungt polyesterstoff, helsyntetisk harpiksbinding med zirkonkorund.
150 x 2 400 mm

Korn	PE (pakkeenhet) Stk.	Bestillingsnummer	Pris, eks. mva, kr	Pris, inkl. mva, kr
36	10	6 99 03 112 00 0	2.346,00	2.932,50



Slipemiddel A

Slipebånd med fin korning til finsliping av metaller helt til siste finish. For optimale overflateresultater. Kraftig bomullsstoff, helsyntetisk harpiksbinding med korund.
75 x 2 000 mm

Korn	PE (pakkeenhet) Stk.	Bestillingsnummer	NOBB	Pris, eks. mva, kr	Pris, inkl. mva, kr
220	10	6 99 03 017 00 0	40952095	718,00	897,50
320	10	6 99 03 018 00 0	40952111	718,00	897,50
400	10	6 99 03 019 00 0	40952129	718,00	897,50

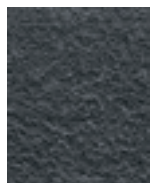


Slipemiddel A

Slipebånd med fin korning til finsliping av metaller helt til siste finish. For optimale overflateresultater. Kraftig bomullsstoff, helsyntetisk harpiksbinding med korund.
150 x 2 000 mm

Korn	PE (pakkeenhet) Stk.	Bestillingsnummer	Pris, eks. mva, kr	Pris, inkl. mva, kr
220	10	6 99 03 050 00 0	1.359,00	1.698,75
320	10	6 99 03 051 00 0	1.359,00	1.698,75
400	10	6 99 03 052 00 0	1.359,00	1.698,75

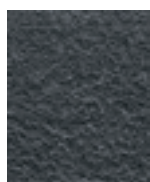
Slipefiberbånd



Fiberbånd

Pålitelig fra utbedring av små feil til perfekt finish. Lang levetid muliggjør et økonomisk arbeid.
75 x 2 000 mm

Korn	PE (pakkeenhet) Stk.	Bestillingsnummer	Pris, eks. mva, kr	Pris, inkl. mva, kr
svært fin	3	6 99 03 121 01 0	1.999,00	2.498,75
middels	3	6 99 03 119 01 0	1.999,00	2.498,75
grov	3	6 99 03 117 01 0	1.999,00	2.498,75



Fiberbånd

Pålitelig fra utbedring av små feil til perfekt finish. Lang levetid muliggjør et økonomisk arbeid.
150 x 2 000 mm

Korn	PE (pakkeenhet) Stk.	Bestillingsnummer	Pris, eks. mva, kr	Pris, inkl. mva, kr
svært fin	3	6 99 03 120 01 0	3.997,00	4.996,25
middels	3	6 99 03 118 01 0	3.997,00	4.996,25
grov	3	6 99 03 116 01 0	3.997,00	4.996,25

Tilbehør til GX-maskiner

**Slipeunderlag i rustfritt stål
GX 75**

Bestillingsnummer	Pris, eks. mva, kr	Pris, inkl. mva, kr
6 99 02 338 00 0	1.345,00	1.681,25

**Grafitbelegg
som glideunderlag ved plansliping.**

PE (pakkeenhet) Stk.	Bestillingsnummer	Pris, eks. mva, kr	Pris, inkl. mva, kr
5	3 90 00 000 00 1	1.043,00	1.303,75

Øyebeskyttelse

Akrylglassplate for beskyttelse mot gnistregn

PE (pakkeenhet)	Bestillingsnummer	Pris, eks. mva, kr	Pris, inkl. mva, kr
Stk. 3	3 90 00 000 00 4	469,00	586,25

Støtbeholder

til å slukke gnister, metalldeksel for slangetilkobling, plast, bærehåndtak på sidene, volum ca. 20 l.

Bestillingsnummer	Pris, eks. mva, kr	Pris, inkl. mva, kr
6 99 02 343 00 0	877,00	1.096,25

Tilbehør GRIT GXR

Spennbakke i edelstål

utskiftbar, for oppspenning ved bearbeiding av edelstål.

Bestillingsnummer	Pris, eks. mva, kr	Pris, inkl. mva, kr
6 99 02 004 00 0	1.658,00	2.072,50



Lengdeanslag

Lengde 1000 mm, trinnløst justerbar, enkel montering

Bestillingsnummer	Pris, eks. mva, kr	Pris, inkl. mva, kr
6 99 02 001 00 0	1.375,00	1.718,75



Kontaktrulle

Lang levetid, liten rullemotstand gjennom førsteklasses kulelager og enkel å skifte ut

Ø mm	Bestillingsnummer	Pris, eks. mva, kr	Pris, inkl. mva, kr
16,0	6 99 02 020 00 0	895,00	1.118,75
17,0	6 99 02 021 00 0	895,00	1.118,75
17,2	6 99 02 022 00 0	895,00	1.118,75
18,0	6 99 02 023 00 0	895,00	1.118,75
19,0	6 99 02 024 00 0	895,00	1.118,75
20,0	6 99 02 025 00 0	895,00	1.118,75
21,0	6 99 02 026 00 0	895,00	1.118,75
21,3	6 99 02 027 00 0	895,00	1.118,75
22,0	6 99 02 028 00 0	895,00	1.118,75
22,2	6 99 02 029 00 0	895,00	1.118,75
22,5	6 99 02 030 00 0	895,00	1.118,75
23,0	6 99 02 031 00 0	895,00	1.118,75
23,1	6 99 02 032 00 0	895,00	1.118,75
24,0	6 99 02 033 00 0	895,00	1.118,75
24,5	6 99 02 034 00 0	895,00	1.118,75
25,0	6 99 02 035 00 0	895,00	1.118,75
25,4	6 99 02 036 00 0	895,00	1.118,75
25,9	6 99 02 037 00 0	895,00	1.118,75
26,0	6 99 02 038 00 0	895,00	1.118,75
26,4	6 99 02 039 00 0	895,00	1.118,75
26,9	6 99 02 040 00 0	895,00	1.118,75
27,0	6 99 02 041 00 0	895,00	1.118,75
28,0	6 99 02 042 00 0	895,00	1.118,75
28,6	6 99 02 043 00 0	895,00	1.118,75
28,8	6 99 02 044 00 0	895,00	1.118,75
29,0	6 99 02 045 00 0	895,00	1.118,75
30,0	6 99 02 046 00 0	895,00	1.118,75
31,7	6 99 02 047 00 0	895,00	1.118,75
32,0	6 99 02 048 00 0	895,00	1.118,75
33,0	6 99 02 049 00 0	895,00	1.118,75
33,7	6 99 02 050 00 0	895,00	1.118,75
34,0	6 99 02 051 00 0	895,00	1.118,75
35,0	6 99 02 052 00 0	895,00	1.118,75
36,0	6 99 02 053 00 0	895,00	1.118,75
37,5	6 99 02 054 00 0	895,00	1.118,75

38,0	6 99 02 055 00 0	895,00	1.118,75
38,1	6 99 02 056 00 0	895,00	1.118,75
38,3	6 99 02 057 00 0	895,00	1.118,75
40,0	6 99 02 058 00 0	895,00	1.118,75
41,0	6 99 02 059 00 0	895,00	1.118,75
41,2	6 99 02 060 00 0	895,00	1.118,75
42,0	6 99 02 061 00 0	895,00	1.118,75
42,4	6 99 02 062 00 0	895,00	1.118,75
42,6	6 99 02 063 00 0	895,00	1.118,75
43,0	6 99 02 064 00 0	895,00	1.118,75
43,3	6 99 02 065 00 0	895,00	1.118,75
44,0	6 99 02 066 00 0	895,00	1.118,75
44,5	6 99 02 067 00 0	895,00	1.118,75
45,0	6 99 02 068 00 0	895,00	1.118,75
46,0	6 99 02 069 00 0	895,00	1.118,75
48,0	6 99 02 070 00 0	895,00	1.118,75
48,3	6 99 02 071 00 0	895,00	1.118,75
49,0	6 99 02 072 00 0	895,00	1.118,75
50,0	6 99 02 073 00 0	895,00	1.118,75
50,8	6 99 02 074 00 0	1.103,00	1.378,75
51,0	6 99 02 075 00 0	1.103,00	1.378,75
53,0	6 99 02 076 00 0	1.103,00	1.378,75
53,7	6 99 02 077 00 0	1.103,00	1.378,75
54,0	6 99 02 078 00 0	1.103,00	1.378,75
55,0	6 99 02 079 00 0	1.103,00	1.378,75
57,0	6 99 02 080 00 0	1.103,00	1.378,75
58,0	6 99 02 081 00 0	1.103,00	1.378,75
59,0	6 99 02 082 00 0	1.103,00	1.378,75
60,0	6 99 02 083 00 0	1.103,00	1.378,75
60,3	6 99 02 084 00 0	1.103,00	1.378,75
63,0	6 99 02 085 00 0	1.103,00	1.378,75
63,5	6 99 02 086 00 0	1.103,00	1.378,75
65,0	6 99 02 087 00 0	1.103,00	1.378,75
67,0	6 99 02 088 00 0	1.103,00	1.378,75
69,0	6 99 02 089 00 0	1.103,00	1.378,75
70,0	6 99 02 090 00 0	1.103,00	1.378,75
73,0	6 99 02 091 00 0	1.103,00	1.378,75
75,0	6 99 02 092 00 0	1.103,00	1.378,75
76,0	6 99 02 093 00 0	1.258,00	1.572,50
76,1	6 99 02 094 00 0	1.258,00	1.572,50
76,2	6 99 02 095 00 0	1.258,00	1.572,50
80,0	6 99 02 096 00 0	1.258,00	1.572,50
82,5	6 99 02 097 00 0	1.258,00	1.572,50
88,9	6 99 02 098 00 0	1.258,00	1.572,50
90,0	6 99 02 099 00 0	1.258,00	1.572,50

Øyebeskyttelse GU75/GR/GXR 3-pakning

Bestillingsnummer	Pris, eks. mva, kr	Pris, inkl. mva, kr
3 90 00 000 00 7	773,00	966,25

Vannbeholder

Kunststoff, til slukking av gnister, med bærehåndtak på sidene, ca. 15 l volum

Bestillingsnummer	Pris, eks. mva, kr	Pris, inkl. mva, kr
3 90 00 000 38 5	738,00	922,50

Forbindelsesstykke

Påkravet for tilpasning av GXR-modulen til en båndslipemaskin i GI-serien

Bestillingsnummer	Pris, eks. mva, kr	Pris, inkl. mva, kr
6 99 02 186 00 0	699,00	873,75



Tilbehør til GI-maskiner



Rørføring
Ø 10-130 mm

Bestillingsnummer	Pris, eks. mva, kr	Pris, inkl. mva, kr
6 99 02 179 60 0	2.105,00	2.631,25



Rørføring
Ø 10-160 mm
Kan kombineres med hverandre, alt etter ønsket rørlengde.

maks. rørlengde mm	Bestillingsnummer	Pris, eks. mva, kr	Pris, inkl. mva, kr
1 000	6 99 02 180 60 0	3.422,00	4.277,50



Rørføring
Ø 10-160 mm
Kan kombineres med hverandre, alt etter ønsket rørlengde.

maks. rørlengde mm	Bestillingsnummer	Pris, eks. mva, kr	Pris, inkl. mva, kr
1 500	6 99 02 181 60 0	8.554,00	10.692,50



Ledeskinne, messing
til tørrsliping og grove materialoverflater

Bestillingsnummer	Pris, eks. mva, kr	Pris, inkl. mva, kr
3 90 00 000 49 6	509,00	636,25



Ledeskinne, nylon
for høy overflatekvalitet

Bestillingsnummer	Pris, eks. mva, kr	Pris, inkl. mva, kr
3 90 00 000 49 7	568,00	710,00

Forbindelsesstykke
Påkrevet for tilpasning av GXC-modulen til en båndslipemaskin i GI-serien

Bestillingsnummer	Pris, eks. mva, kr	Pris, inkl. mva, kr
6 99 02 187 00 0	823,00	1.028,75

Tilbehør GRIT GXE

Slipeunderlag i rustfritt stål
GXE

Bestillingsnummer	Pris, eks. mva, kr	Pris, inkl. mva, kr
6 99 02 344 00 0	468,00	585,00



Stålbørste
Ø 250 mm x 60 mm, med svært høy trådtrekkefasthet for ekstra driftsøkonomisk bruk, feste hull Ø 51 mm.
0,2 mm trådykkelse for rør og profiler med tynne vegger.
0,35 mm trådykkelse til universell bruk. 0,5 mm trådykkelse for tykke rør og profiler samt god avgrading.
Ståltøfelse

Trådykkelse mm	Bestillingsnummer	NOBB	Pris, eks. mva, kr	Pris, inkl. mva, kr
0,20	6 99 02 006 00 0	40950743	2.057,00	2.571,25
0,35	6 99 02 007 00 0	40950750	1.882,00	2.352,50
0,50	6 99 02 008 00 0	40950768	1.882,00	2.352,50



Rustfri stålbørste
Ø 250 mm x 60 mm, med svært høy trådtrekkefasthet for ekstra driftsøkonomisk bruk, feste hull Ø 51 mm.
0,2 mm trådykkelse for rør og profiler med tynne vegger.
0,35 mm trådykkelse til universell bruk.
Utførelse i rustfritt stål

Trådykkelse mm	Bestillingsnummer	NOBB	Pris, eks. mva, kr	Pris, inkl. mva, kr
0,20	6 99 02 009 00 0	40950784	3.635,00	4.543,75
0,35	6 99 02 010 00 0	40950792	3.173,00	3.966,25

Øyenbeskyttelse
Akrylglasplate for beskyttelse mot gnistregn

PE (pakkeenhet) Stk.	Bestillingsnummer	Pris, eks. mva, kr	Pris, inkl. mva, kr
3	3 90 00 000 00 4	469,00	586,25

Tilbehør GRIT GXW

Slipe-/kjøleemulsjon
Konsentrat, 10 l, blandingsforhold 1:30, gir 300 l ferdig kjølesmøremiddel.

Bestillingsnummer	NOBB	Pris, eks. mva, kr	Pris, inkl. mva, kr
6 99 02 100 00 0	40950818	2.529,00	3.161,25

Ytterligere tilbehør GRIT GX

Slange
fleksibel, til sponjferning, Ø 90 mm, 1 m lang, stål, svært varmebestandig.

Bestillingsnummer	Pris, eks. mva, kr	Pris, inkl. mva, kr
3 90 00 000 00 2	582,00	727,50

Spennbånd
for feste av fleksibel slange.

Bestillingsnummer	Pris, eks. mva, kr	Pris, inkl. mva, kr
3 90 00 000 00 3	79,00	98,75

Støvbeholder
til å slukke gnister, metalldeksel for slantetilkobling, plast, bærehåndtak på sidene, volum ca. 20 l.

Bestillingsnummer	NOBB	Pris, eks. mva, kr	Pris, inkl. mva, kr
6 99 02 000 00 0	40950727	869,00	1.086,25

Støvsugsenhet
GXS

Bestillingsnummer	Pris, eks. mva, kr	Pris, inkl. mva, kr
6 99 02 000 14 7	3.422,00	4.277,50

Tilbehør GRIT GI 75 / GI 75 2H

Grafitbelegg
som glideunderlag ved plansliping.

PE (pakkeenhet) Stk.	Bestillingsnummer	Pris, eks. mva, kr	Pris, inkl. mva, kr
5	3 90 00 000 00 1	1.043,00	1.303,75

Øyebeskyttelse GU75/GR/GXR 3-pakning

Bestillingsnummer	Pris, eks. mva, kr	Pris, inkl. mva, kr
3 90 00 000 00 7	773,00	966,25

Gjæringsenhet for forberedelse av sveisesøm
GI/GIS 75

Bestillingsnummer	Pris, eks. mva, kr	Pris, inkl. mva, kr
6 99 02 000 15 0	1.994,00	2.492,50

Slipeunderlag i rustfritt stål
GI/GIS 75

Bestillingsnummer	Pris, eks. mva, kr	Pris, inkl. mva, kr
6 99 02 000 14 8	1.506,00	1.882,50

Tilbehør GRIT GI 150 / GI 150 2H

Grafittbelegg

Bestillingsnummer	Pris, eks. mva, kr	Pris, inkl. mva, kr
3 90 00 000 05 6	1.199,00	1.498,75

Gjæringsenhet for forberedelse av sveisesøm GI/GIS 150

Bestillingsnummer	Pris, eks. mva, kr	Pris, inkl. mva, kr
6 99 02 000 15 1	2.215,00	2.768,75

Slipeunderlag i rustfritt stål GI/GIS 150

Bestillingsnummer	Pris, eks. mva, kr	Pris, inkl. mva, kr
6 99 02 000 14 9	1.728,00	2.160,00

Øyenbeskyttelse

Bestillingsnummer	Pris, eks. mva, kr	Pris, inkl. mva, kr
3 90 00 000 18 4	925,00	1.156,25

Tilbehør GRIT GIR



Kontaktrulle

Lang levetid, liten rullemotstand gjennom førsteklasses kulelager og enkel å skifte ut

Ø mm	Bestillingsnummer	Pris, eks. mva, kr	Pris, inkl. mva, kr
20,0	6 99 02 101 00 0	1.284,00	1.605,00
22,0	6 99 02 102 00 0	1.284,00	1.605,00
25,0	6 99 02 103 00 0	1.284,00	1.605,00
25,4	6 99 02 104 00 0	1.284,00	1.605,00
26,9	6 99 02 105 00 0	1.284,00	1.605,00
28,0	6 99 02 106 00 0	1.284,00	1.605,00
30,0	6 99 02 107 00 0	1.284,00	1.605,00
32,0	6 99 02 108 00 0	1.284,00	1.605,00
33,7	6 99 02 109 00 0	1.284,00	1.605,00
35,0	6 99 02 110 00 0	1.284,00	1.605,00
38,0	6 99 02 111 00 0	1.284,00	1.605,00
38,1	6 99 02 112 00 0	1.284,00	1.605,00
38,3	6 99 02 113 00 0	1.284,00	1.605,00
40,0	6 99 02 114 00 0	1.284,00	1.605,00
42,4	6 99 02 115 00 0	1.284,00	1.605,00
44,5	6 99 02 116 00 0	1.284,00	1.605,00
48,3	6 99 02 117 00 0	1.284,00	1.605,00
50,0	6 99 02 118 00 0	1.284,00	1.605,00
50,8	6 99 02 119 00 0	1.466,00	1.832,50
60,0	6 99 02 120 00 0	1.466,00	1.832,50
60,3	6 99 02 121 00 0	1.466,00	1.832,50
63,5	6 99 02 122 00 0	1.466,00	1.832,50
69,0	6 99 02 123 00 0	1.466,00	1.832,50
76,1	6 99 02 124 00 0	2.011,00	2.513,75
76,2	6 99 02 125 00 0	2.011,00	2.513,75
84,0	6 99 02 126 00 0	2.011,00	2.513,75
88,9	6 99 02 127 00 0	2.011,00	2.513,75
101,6	6 99 02 128 00 0	2.011,00	2.513,75
104,0	6 99 02 129 00 0	2.750,00	3.437,50
108,0	6 99 02 130 00 0	2.750,00	3.437,50
114,3	6 99 02 131 00 0	2.750,00	3.437,50
133,0	6 99 02 132 00 0	6.069,00	7.586,25
139,7	6 99 02 133 00 0	6.069,00	7.586,25
168,3	6 99 02 134 00 0	6.640,00	8.300,00
193,7	6 99 02 000 18 7	4.383,00	5.478,75

Forbindelsesstykke

Påkrevet for tilpasning av GXC-modulen til en båndslipemaskin i GI-serien

Bestillingsnummer	Pris, eks. mva, kr	Pris, inkl. mva, kr
6 99 02 187 00 0	823,00	1.028,75

Øyenbeskyttelse

Bestillingsnummer	Pris, eks. mva, kr	Pris, inkl. mva, kr
3 90 00 000 18 4	925,00	1.156,25

Gjæringslripeplate GIG

For nøyaktig gjæringslipping, enkel montering.

Bestillingsnummer	Pris, eks. mva, kr	Pris, inkl. mva, kr
6 99 02 175 00 0	2.789,00	3.486,25

Avsugstuss

For optimalt avsug, for tilkobling til maskinfoten GRIT GIBE med dobbelt avsug.

Bestillingsnummer	Pris, eks. mva, kr	Pris, inkl. mva, kr
6 99 02 182 00 0	1.349,00	1.686,25

Tilbehør GRIT GIE



Stålbørste

Ø 250 mm x 60 mm, med svært høy trådtrekkefasthet for ekstra driftsøkonomisk bruk, festehull Ø 51 mm.
0,2 mm tråddykkelse for rør og profiler med tynne vegger.
0,35 mm tråddykkelse til universell bruk. 0,5 mm tråddykkelse for tykke rør og profiler samt god avgradering.
Stålutførelse

Tråddykkelse mm	Bestillingsnummer	NOBB	Pris, eks. mva, kr	Pris, inkl. mva, kr
0,20	6 99 02 006 00 0	40950743	2.057,00	2.571,25
0,35	6 99 02 007 00 0	40950750	1.882,00	2.352,50
0,50	6 99 02 008 00 0	40950768	1.882,00	2.352,50



Rustfri stålbørste

Ø 250 mm x 60 mm, med svært høy trådtrekkefasthet for ekstra driftsøkonomisk bruk, festehull Ø 51 mm.
0,2 mm tråddykkelse for rør og profiler med tynne vegger.
0,35 mm tråddykkelse til universell bruk.
Utførelse i rustfritt stål

Tråddykkelse mm	Bestillingsnummer	NOBB	Pris, eks. mva, kr	Pris, inkl. mva, kr
0,20	6 99 02 009 00 0	40950784	3.635,00	4.543,75
0,35	6 99 02 010 00 0	40950792	3.173,00	3.966,25

Øyenbeskyttelse GU75/GR/GXR 3-pakning

Bestillingsnummer	Pris, eks. mva, kr	Pris, inkl. mva, kr
3 90 00 000 00 7	773,00	966,25

Kasettfilter

passer til GRIT GIBE.

Bestillingsnummer	Pris, eks. mva, kr	Pris, inkl. mva, kr
3 90 00 000 97 6	1.594,00	1.992,50

Kasettfilter

passer til GRIT GIXBE.

Bestillingsnummer	Pris, eks. mva, kr	Pris, inkl. mva, kr
3 90 00 001 10 1	1.513,00	1.891,25



Tilbehør GRIT GIC



Rørføring
Ø 10-160 mm
Kan kombineres med hverandre, alt etter ønsket rørlengde.

maks. rørlengde mm	Bestillingsnummer	Pris, eks. mva, kr	Pris, inkl. mva, kr
1 000	6 99 02 180 60 0	3.422,00	4.277,50



Rørføring
Ø 10-160 mm
Kan kombineres med hverandre, alt etter ønsket rørlengde.

maks. rørlengde mm	Bestillingsnummer	Pris, eks. mva, kr	Pris, inkl. mva, kr
1 500	6 99 02 181 60 0	8.554,00	10.692,50



Rengjøringsenhet for rør
For et rent og tørt arbeidsområde. Kjølevannet blir strøket av røroverflaten uten å lage riper i røret. For rør fra Ø 10 til 130 mm. Lett montering på GRIT GIC.

Bestillingsnummer	Pris, eks. mva, kr	Pris, inkl. mva, kr
6 99 02 000 14 6	2.529,00	3.161,25

Boremal
Til montering på båndsliperne GI 75 / GI 75 2H eldre enn serie 1034026. Til senere gjengeboring på de angitte båndsliperne.

Bestillingsnummer	Pris, eks. mva, kr	Pris, inkl. mva, kr
3 90 00 004 55 4	258,00	322,50



Ledeskinne, messing
til tørrsliping og grove materialoverflater

Bestillingsnummer	Pris, eks. mva, kr	Pris, inkl. mva, kr
3 90 00 000 49 6	509,00	636,25



Ledeskinne, nylon
for høy overflatekvalitet

Bestillingsnummer	Pris, eks. mva, kr	Pris, inkl. mva, kr
3 90 00 000 49 7	568,00	710,00

Slipe-/kjøleemulsjon
Konsentrat, 10 l, blandingsforhold 1:30, gir 300 l ferdig kjølesmøremiddel.

Bestillingsnummer	NOBB	Pris, eks. mva, kr	Pris, inkl. mva, kr
6 99 02 100 00 0	40950818	2.529,00	3.161,25

Tilbehør GRIT GIL

Grafittelegg
som glideunderlag ved plansliping.

PE (pakkeenhet) Stk.	Bestillingsnummer	Pris, eks. mva, kr	Pris, inkl. mva, kr
4	3 90 00 004 76 0	208,00	260,00

Ytterligere tilbehør GRIT GI

Slange
fleksibel, til sponjføring, Ø 90 mm, 1 m lang, stål, svart varmebestandig.

Bestillingsnummer	Pris, eks. mva, kr	Pris, inkl. mva, kr
3 90 00 000 00 2	582,00	727,50

Spennebånd
for feste av fleksibel slange.

Bestillingsnummer	Pris, eks. mva, kr	Pris, inkl. mva, kr
3 90 00 000 00 3	79,00	98,75

Vannbeholder
Kunststoff, til slukking av gnister, med bærehåndtak på sidene, ca. 15 l volum

Bestillingsnummer	Pris, eks. mva, kr	Pris, inkl. mva, kr
3 90 00 000 38 5	738,00	922,50

Støvbeholder
til å slukke gnister, metalldeksel for slangetilkobling, plast, bærehåndtak på sidene, volum ca. 20 l.

Bestillingsnummer	NOBB	Pris, eks. mva, kr	Pris, inkl. mva, kr
6 99 02 000 00 0	40950727	869,00	1.086,25

Støvsugsenhet
GXS

Bestillingsnummer	Pris, eks. mva, kr	Pris, inkl. mva, kr
6 99 02 000 14 7	3.422,00	4.277,50

Kontaktskive

Bestillingsnummer	Pris, eks. mva, kr	Pris, inkl. mva, kr
6 99 02 346 00 0	2.551,00	3.188,75

Kontaktskive Ø 200 x 30, Shore 90

Bestillingsnummer	Pris, eks. mva, kr	Pris, inkl. mva, kr
6 99 02 345 00 0	2.965,00	3.706,25

Avtrekker for drivskiver

Bestillingsnummer	Pris, eks. mva, kr	Pris, inkl. mva, kr
6 99 02 410 00 0	863,00	1.078,75

Hengsling GIT til GIL

For å tilpasse arbeidsområdet til trange plassforhold, trinnløst svingområde opptil 90°.

Bestillingsnummer	Pris, eks. mva, kr	Pris, inkl. mva, kr
6 99 02 176 00 0	2.464,00	3.080,00

Koblingsboks 2 x 7 polet

Bestillingsnummer	Pris, eks. mva, kr	Pris, inkl. mva, kr
6 99 02 183 00 0	1.090,00	1.362,50

Forbindelsesstykke

Påkrevet for tilpasning av GXC-modulen til en båndslipemaskin i GI-serien

Bestillingsnummer	Pris, eks. mva, kr	Pris, inkl. mva, kr
6 99 02 187 00 0	823,00	1.028,75

Bakkesett for skrustikke

Bestillingsnummer	Pris, eks. mva, kr	Pris, inkl. mva, kr
6 99 02 335 00 0	2.347,00	2.933,75



Praktisk, nyttig og iblant uunnværlig: Skreddersydd tilbehør fra FEIN.

Med mer enn 140 års erfaring innen elektroverktøyproduksjon vet vi hva som er viktig. På alle mulige bruksområder. Og i alle bransjer. Det er også derfor det er mye som hører til basisutstyret til FEIN elektroverktøy. Og hvorfor noe bare er tilgjengelig på forespørsel – som ekstrautstyr. Fordi det som er uunnværlig for én person, er overflødig for en annen. Det vet vi også av erfaring.



Balanser

Side 248

Balanser øker betjeningskomforten og betjeningsikkerheten. For belastning på 0,5 - 60 kg.

Balanser inntil 1,5 kg

Tilbehør, se side 251

Sikker opphenging av maskin og ledning i «vektløs» tilstand.

Last innstillbar	kg	0,5-1,5
Innstilling ved levering	kg	1
maks. tauuttrekk	m	0,9
Vekt	kg	0,35
Utførelse		Stabilt nylontau.
Bestillingsnummer	9 08 01 012 00 8	
EAN	4014586835075	
Pris, eks. mva, kr [PK 01]	669,00	
Pris, inkl .mva, kr [PK 01]	836,25	

Fordelene med FEIN:

- ▶ Liten i størrelse.
- ▶ Konstant trekraft.
- ▶ Lett innstillbar.
- ▶ Stabilt nylontau.
- ▶ Spiralledning tilgjengelig som tilbehør

Balanser inntil 1,5 kg

Tilbehør, se side 251

Sikker opphenging av maskin og ledning i «vektløs» tilstand.

Last innstillbar	kg	0,5-1,5
Innstilling ved levering	kg	1
maks. tauuttrekk	m	0,9
Vekt	kg	0,35
Utførelse		Stålvaier
Bestillingsnummer	9 08 01 052 00 4	
NOBB	25191388	
EAN	4014586854052	
Pris, eks. mva, kr [PK 01]	769,00	
Pris, inkl .mva, kr [PK 01]	961,25	

Fordelene med FEIN:

- ▶ Konstant trekraft.
- ▶ Slitesterk stålwire.
- ▶ Spiralledning tilgjengelig som tilbehør

Balanser inntil 2,5 kg

Tilbehør, se side 251

Sikker opphenging av maskin og ledning i «vektløs» tilstand.

Last innstillbar	kg	1,5-2,5
Innstilling ved levering	kg	2
maks. tauuttrekk	m	0,9
Vekt	kg	0,35
Utførelse		Stabilt nylontau.
Bestillingsnummer	9 08 01 023 00 1	
EAN	4014586835099	
Pris, eks. mva, kr [PK 01]	769,00	
Pris, inkl .mva, kr [PK 01]	961,25	

Fordelene med FEIN:

- ▶ Liten i størrelse.
- ▶ Konstant trekraft.
- ▶ Lett innstillbar.
- ▶ Stabilt nylontau.
- ▶ Spiralledning tilgjengelig som tilbehør

Balanser inntil 2,5 kg

Tilbehør, se side 251

Sikker opphenging av maskin og ledning i «vektløs» tilstand.

Last innstillbar	kg	1,5-2,5
Innstilling ved levering	kg	2
maks. tauuttrekk	m	0,9
Vekt	kg	0,35
Utførelse		Stålvaier
Bestillingsnummer	9 08 01 037 00 9	
EAN	4014586835228	
Pris, eks. mva, kr [PK 01]	824,00	
Pris, inkl .mva, kr [PK 01]	1.030,00	

Fordelene med FEIN:

- ▶ Konstant trekraft.
- ▶ Slitesterk stålwire.
- ▶ Spiralledning tilgjengelig som tilbehør

Balanser inntil 3 kg

Tilbehør, se side 251

Sikker opphenging av maskin og ledning i «vektløs» tilstand.

Last innstillbar	kg	1-3
Innstilling ved levering	kg	2
maks. tauuttrekk	m	2
Vekt	kg	3,2
Utførelse		Stålvaier
Bestillingsnummer	9 08 01 024 00 9	
EAN	4014586835105	
Pris, eks. mva, kr [PK 01]	1.760,00	
Pris, inkl .mva, kr [PK 01]	2.200,00	

Fordelene med FEIN:

- ▶ Konstant trekraft.
- ▶ Slitesterk stålwire.
- ▶ Spiralledning tilgjengelig som tilbehør

**Balanser inntil 5 kg**

Sikker opphenging av maskin og ledning i «vektløs» tilstand.



Tilbehør, se side 251

Last innstillbar	kg	2,5-5
Innstilling ved levering	kg	3,5
maks. tauuttrekk	m	2
Vekt	kg	3,2
Utførelse		Stålvaier
Bestillingsnummer		9 08 01 025 00 3
EAN		4014586835136
Pris, eks. mva, kr [PK 01]		1.838,00
Pris, inkl .mva, kr [PK 01]		2.297,50

Fordelene med FEIN:

- ▶ Konstant trekraft.
- ▶ Slitesterk stålwire.
- ▶ Spiralledning tilgjengelig som tilbehør

Balanser inntil 6,5 kg

Sikker opphenging av maskin og ledning i «vektløs» tilstand.



Tilbehør, se side 251

Last innstillbar	kg	3,5-6,5
Innstilling ved levering	kg	5
maks. tauuttrekk	m	2
Vekt	kg	3,2
Utførelse		Stålvaier
Bestillingsnummer		9 08 01 026 00 6
EAN		4014586835143
Pris, eks. mva, kr [PK 01]		1.993,00
Pris, inkl .mva, kr [PK 01]		2.491,25

Fordelene med FEIN:

- ▶ Konstant trekraft.
- ▶ Slitesterk stålwire.
- ▶ Spiralledning tilgjengelig som tilbehør

Balanser inntil 9 kg

Sikker opphenging av maskin og ledning i «vektløs» tilstand.



Tilbehør, se side 251

Last innstillbar	kg	4,5-9
Innstilling ved levering	kg	7
maks. tauuttrekk	m	2
Vekt	kg	3,2
Utførelse		Stålvaier
Bestillingsnummer		9 08 01 027 00 0
EAN		4014586835150
Pris, eks. mva, kr [PK 01]		2.138,00
Pris, inkl .mva, kr [PK 01]		2.672,50

Fordelene med FEIN:

- ▶ Konstant trekraft.
- ▶ Slitesterk stålwire.
- ▶ Spiralledning tilgjengelig som tilbehør

Balanser inntil 11 kg

Sikker opphenging av maskin og ledning i «vektløs» tilstand.



Tilbehør, se side 251

Last innstillbar	kg	7,5-11
Innstilling ved levering	kg	9
maks. tauuttrekk	m	2
Vekt	kg	3,2
Utførelse		Stålvaier
Bestillingsnummer		9 08 01 028 00 8
EAN		4014586835167
Pris, eks. mva, kr [PK 01]		2.249,00
Pris, inkl .mva, kr [PK 01]		2.811,25

Fordelene med FEIN:

- ▶ Konstant trekraft.
- ▶ Slitesterk stålwire.
- ▶ Spiralledning tilgjengelig som tilbehør

Balanser inntil 14 kg

Sikker opphenging av maskin og ledning i «vektløs» tilstand.



Tilbehør, se side 251

Last innstillbar	kg	10-14
Innstilling ved levering	kg	12
maks. tauuttrekk	m	2
Vekt	kg	3,2
Utførelse		Stålvaier
Bestillingsnummer		9 08 01 029 00 2
EAN		4014586835174
Pris, eks. mva, kr [PK 01]		2.327,00
Pris, inkl .mva, kr [PK 01]		2.908,75

Fordelene med FEIN:

- ▶ Konstant trekraft.
- ▶ Slitesterk stålwire.
- ▶ Spiralledning tilgjengelig som tilbehør

Balanser inntil 17 kg

Sikker opphenging av maskin og ledning i «vektløs» tilstand.



Tilbehør, se side 251

Last innstillbar	kg	13,5-17
Innstilling ved levering	kg	15
maks. tauuttrekk	m	2
Vekt	kg	3,2
Utførelse		Stålvaier
Bestillingsnummer	9 08 01 030 00 4	
EAN	4014586835181	
Pris, eks. mva, kr [PK 01]	2.394,00	
Pris, inkl .mva, kr [PK 01]	2.992,50	

Fordelene med FEIN:

- ▶ Konstant trekraft.
- ▶ Slitesterk stålwire.
- ▶ Spiralledning tilgjengelig som tilbehør

Balanser inntil 25 kg

Sikker opphenging av maskin og ledning i «vektløs» tilstand.



Tilbehør, se side 251

Last innstillbar	kg	13-25
Innstilling ved levering	kg	15
maks. tauuttrekk	m	1,9
Vekt	kg	11,2
Utførelse		Stålvaier
Bestillingsnummer	9 08 01 055 00 0	
EAN	4014586880693	
Pris, eks. mva, kr [PK 01]	6.759,00	
Pris, inkl .mva, kr [PK 01]	8.448,75	

Fordelene med FEIN:

- ▶ Konstant trekraft.
- ▶ Slitesterk stålwire.
- ▶ Spiralledning tilgjengelig som tilbehør

Balanser inntil 32 kg

Sikker opphenging av maskin og ledning i «vektløs» tilstand.



Tilbehør, se side 251

Last innstillbar	kg	22-32
Innstilling ved levering	kg	25
maks. tauuttrekk	m	1,9
Vekt	kg	11,5
Utførelse		Stålvaier
Bestillingsnummer	9 08 01 056 00 0	
EAN	4014586880709	
Pris, eks. mva, kr [PK 01]	7.594,00	
Pris, inkl .mva, kr [PK 01]	9.492,50	

Fordelene med FEIN:

- ▶ Konstant trekraft.
- ▶ Slitesterk stålwire.
- ▶ Spiralledning tilgjengelig som tilbehør

Balanser inntil 45 kg

Sikker opphenging av maskin og ledning i «vektløs» tilstand.



Tilbehør, se side 251

Last innstillbar	kg	30-45
Innstilling ved levering	kg	40
maks. tauuttrekk	m	1,9
Vekt	kg	12
Utførelse		Stålvaier
Bestillingsnummer	9 08 01 057 00 0	
EAN	4014586880716	
Pris, eks. mva, kr [PK 01]	9.252,00	
Pris, inkl .mva, kr [PK 01]	11.565,00	

Fordelene med FEIN:

- ▶ Konstant trekraft.
- ▶ Slitesterk stålwire.
- ▶ Spiralledning tilgjengelig som tilbehør

Balanser inntil 60 kg

Sikker opphenging av maskin og ledning i «vektløs» tilstand.



Tilbehør, se side 251

Last innstillbar	kg	45-60
Innstilling ved levering	kg	50
maks. tauuttrekk	m	1,9
Vekt	kg	12,4
Utførelse		Stålvaier
Bestillingsnummer	9 08 01 058 00 0	
EAN	4014586880723	
Pris, eks. mva, kr [PK 01]	10.978,00	
Pris, inkl .mva, kr [PK 01]	13.722,50	

Fordelene med FEIN:

- ▶ Konstant trekraft.
- ▶ Slitesterk stålwire.
- ▶ Spiralledning tilgjengelig som tilbehør



Generelt tilbehør



Spiralkabel
for elektroverktøy. Nettkopplingsledninger i kabelkvalitet
HO 5 RN-F 2 x 1.

Bestillingsnummer	Pris, eks. mva, kr	Pris, inkl. mva, kr
3 07 07 157 03 5	411,00	513,75

Balanser inntil 60 kg



Låseanordning
for låsing av uttrukket tau/wire. Letter utskiftningen
av påhengt verktøy.

Bestillingsnummer	NOBB	Pris, eks. mva, kr	Pris, inkl. mva, kr
3 02 40 239 01 4	25021486	738,00	922,50



Svingkrok
til å henge inn i tauring. Forhindrer at tau/wire blir vridd.

Bestillingsnummer	NOBB	Pris, eks. mva, kr	Pris, inkl. mva, kr
3 02 32 044 01 0	25021437	1.393,00	1.741,25

Maskiner sortert etter nummer

Bestillingsnummer	EAN	Beskrivelse	NOBB	Pris, eks. mva, kr	Pris, inkl. mva, kr	PK	Side
7 104 05 61 00 0	4014586873190	ASB 14	46774121	4.226,00	5.282,50	18	15
7 104 05 62 00 0	4014586873244	ASB 14 C	46774136	3.520,00	4.400,00	18	15
7 104 06 61 00 0	4014586873299	ASB 18	46774140	4.814,00	6.017,50	18	14
7 104 06 62 00 0	4014586873343	ASB 18 C	46774155	3.990,00	4.987,50	18	14
7 104 06 63 00 0	4014586881454	ASB 18 Select		1.882,00	2.352,50	01	14
7 105 01 61 00 0	4014586870250	ABOP 6		4.732,00	5.915,00	01	43
7 105 01 62 00 0	4014586881744	ABOP 6 Select		2.828,00	3.535,00	01	43
7 105 02 61 00 0	4014586870267	ABOP 10		4.732,00	5.915,00	01	43
7 105 02 62 00 0	4014586881751	ABOP 10 Select		2.828,00	3.535,00	01	44
7 105 03 61 00 0	4014586870274	ABOP 13-2		5.311,00	6.638,75	01	44
7 105 03 62 00 0	4014586881768	ABOP 13-2 Select		3.396,00	4.245,00	01	44
7 105 04 61 00 0	4014586878829	AWBP 10		4.621,00	5.776,25	01	45
7 105 04 62 00 0	4014586881775	AWBP 10 Select		3.396,00	4.245,00	01	45
7 113 10 61 00 0	4014586869452	ASCS 4.8	45549734	4.398,00	5.497,50	01	22
7 113 11 62 00 0	4014586869476	ASCS 6.3	45549745	4.877,00	6.096,25	01	22
7 113 11 63 00 0	4014586881461	ASCS 6.3 Select		2.884,00	3.605,00	01	22
7 113 14 61 00 0	4014586870281	ASCT 14	43968816	4.666,00	5.832,50	01	18
7 113 14 62 00 0	4014586870748	ASCT 14 M	43968820	5.834,00	7.292,50	01	18
7 113 16 61 00 0	4014586870298	ASCT 18	46036181	5.244,00	6.555,00	01	19
7 113 16 62 00 0	4014586870793	ASCT 18 M	46036200	6.413,00	8.016,25	01	19
7 113 18 61 00 0	4014586873398	ABS 14	46774166	3.990,00	4.987,50	18	10
7 113 18 62 00 0	4014586873442	ABS 14 C	46774174	3.284,00	4.105,00	18	10
7 113 19 61 00 0	4014586873497	ABS 18	46774193	4.579,00	5.723,75	18	8
7 113 19 62 00 0	4014586873541	ABS 18 C	46774204	3.755,00	4.693,75	18	8
7 113 19 63 00 0	4014586881478	ABS 18 Select		1.882,00	2.352,50	01	8
7 113 20 61 00 0	4014586881485	ABSU 12 C		1.931,00	2.413,75	18	11
7 113 21 61 00 0	4014586881539	ABSU 12 W4C		1.872,00	2.340,00	18	11
7 115 01 61 00 0	4014586873596	ASCD 18 W2	46774212	5.167,00	6.458,75	18	25
7 115 01 62 00 0	4014586873640	ASCD 18 W2C	46774223	4.343,00	5.428,75	18	25
7 115 01 63 00 0	4014586881546	ASCD 18 W2 Select		1.882,00	2.352,50	01	25
7 115 02 61 00 0	4014586873695	ASCD 18 W4	46774238	5.050,00	6.312,50	18	25
7 115 02 62 00 0	4014586873749	ASCD 18 W4C	46774314	4.226,00	5.282,50	18	26
7 115 02 63 00 0	4014586881553	ASCD 18 W4 Select		1.882,00	2.352,50	01	26
7 115 03 61 00 0	4014586881560	ASCD 12-100 W4C		2.460,00	3.075,00	18	26
7 116 01 61 00 0	4014586873817	ASCM 14	46773784	4.697,00	5.871,25	18	9
7 116 02 61 00 0	4014586873862	ASCM 14 QX	46773943	4.932,00	6.165,00	18	9
7 116 03 61 00 0	4014586873916	ASCM 18	46774000	5.285,00	6.606,25	18	7
7 116 03 62 00 0	4014586881713	ASCM 18 Select		2.884,00	3.605,00	01	7
7 116 04 61 00 0	4014586873961	ASCM 18 QX	46774045	5.509,00	6.886,25	18	6
7 116 04 62 00 0	4014586881577	ASCM 18 QX Select		2.884,00	3.605,00	01	6
7 116 05 61 00 0	4014586874012	ASCM 14 C	46774072	3.955,00	4.943,75	18	10
7 116 06 61 00 0	4014586874067	ASCM 14 QXC	46774098	4.190,00	5.237,50	18	9
7 116 07 61 00 0	4014586874111	ASCM 18 C	46774102	4.461,00	5.576,25	18	7
7 116 08 61 00 0	4014586874166	ASCM 18 QXC	46774117	4.697,00	5.871,25	18	6
7 116 10 61 00 0	4014586881447	ASCM 12 C		2.990,00	3.737,50	18	11
7 121 77 60 00 0	4014586878904	WSG 11-125 DC		1.854,00	2.317,50	19	-
7 129 18 61 00 0	4014586884004	AFSC 1.7 Q – FEIN proffsett for bilrute, batteridrevet		5.479,00	6.848,75	03	35
7 129 18 62 00 0	4014586885186	AFSC 1.7 QC		5.479,00	6.848,75	03	35
7 129 18 63 00 0	4014586885209	AFSC 1.7 Q		6.441,00	8.051,25	03	35
7 129 22 61 00 0	4014586884066	AFMM 18 QSL		4.656,00	5.820,00	03	29
7 129 25 61 00 0	4014586884141	AFMT 12 QSL		3.008,00	3.760,00	03	29
7 129 26 61 00 0	4014586884226	AFMT 12 SL		2.661,00	3.326,25	03	29
7 129 27 60 00 0	4014586884295	AFSC 18 QSL Select		3.420,00	4.275,00	03	32
7 129 27 61 00 0	4014586884301	AFSC 18 QSL		6.441,00	8.051,25	03	32
7 129 27 62 00 0	4014586884349	AFSC 18 QCSL		5.479,00	6.848,75	03	32
7 129 27 64 00 0	4014586884387	AFSC 18 QSL – FEIN proffsett for interiørarbeider i tre		7.814,00	9.767,50	03	33
7 129 27 66 00 0	4014586884424	AFSC 18 QSL – FEIN proffsett for vindusreparasjoner/-utskifting		7.814,00	9.767,50	03	33
7 129 27 67 00 0	4014586884431	AFSC 18 QSL – FEIN proffsett for sanering av fliser/bad		7.814,00	9.767,50	03	34
7 129 27 68 00 0	4014586884448	AFSC 18 QSL – FEIN proffsett for varme- og sanitærinstallasjon		7.814,00	9.767,50	03	34
7 130 01 61 00 0	4014586876078	ABSS 1.6 E	48261133	7.081,00	8.851,25	01	37
7 130 02 61 00 0	4014586876153	ABLS 1.6 E	48261144	6.703,00	8.378,75	01	38
7 132 01 61 00 0	4014586869643	ABLK 1.6 E	45549753	6.725,00	8.406,25	01	40
7 132 02 61 00 0	4014586869698	ABLK 1.3 CSE	45549764	6.725,00	8.406,25	01	40
7 132 03 61 00 0	4014586869742	ABLK 1.3 TE	45549783	6.725,00	8.406,25	01	40
7 144 01 61 00 0	4014586872544	SuperWire		12.236,00	15.295,00	01	47
7 144 01 62 00 0	4014586872568	SuperWire (uten batteri og lader)		11.123,00	13.903,75	01	47
7 190 01 61 00 0	4014586869575	Combo ABLK 1.6 - ASCS 4.8	45549821	7.939,00	9.923,75	01	49
7 190 04 61 00 0	4014586876658	Combo ABS 18 C - ASCD 18 W2C	47226673	4.443,00	5.553,75	01	49
7 190 06 61 00 0	4014586876757	Combo ABS 18 C - ASCD 18 W4C		4.443,00	5.553,75	01	49
7 190 07 61 00 0	4014586877266	Combo ASB 18 - ASCD 18 W4	49018582	5.334,00	6.667,50	01	49
7 190 07 62 00 0	4014586877280	Combo ASB 18 C - ASCD 18 W4C		4.443,00	5.553,75	01	49
7 190 09 61 00 0	4014586882833	Combo AFMT 12 Q + ABSU 12 C		3.886,00	4.857,50	01	50
7 190 10 61 00 0	4014586882871	Combo ASCD 12-100 W4C + ABSU 12 C		3.552,00	4.440,00	01	50
7 190 11 61 00 0	4014586882918	Combo AFMT 12 Q + ASCM 12 C		4.777,00	5.971,25	01	50
7 202 06 00 22 9	4014586802749	DDSk 672	25189838	15.465,00	19.331,25	01	61
7 202 09 00 22 7	4014586802855	DSke 672	25189846	13.116,00	16.395,00	01	61



Bestillingsnummer	EAN	Beskrivelse	NOBB	Pris, eks. mva, kr	Pris, inkl. mva, kr	PK	Side
7 205 01 00 22 8	4014586804453	DDSk 672-1	25189978	15.944,00	19.930,00	01	61
7 205 03 00 22 0	4014586804569	ASq 672-1	25189986	18.026,00	22.532,50	01	62
7 205 47 60 00 0	4014586874463	BOS 16		4.510,00	5.637,50	01	60
7 205 49 60 00 0	4014586876443	BOS 16-2		5.200,00	6.500,00	01	60
7 205 51 60 00 0	4014586878843	WBP 10		3.396,00	4.245,00	01	64
7 205 52 60 00 0	4014586882413	BOP 6		2.806,00	3.507,50	01	56
7 205 52 61 00 0	4014586881973	BOP 6 Set		3.051,00	3.813,75	01	56
7 205 53 60 00 0	4014586882468	BOP 10		2.806,00	3.507,50	01	57
7 205 53 61 00 0	4014586881980	BOP 10 Set		3.051,00	3.813,75	01	57
7 205 54 60 00 0	4014586882512	BOP 10-2		3.419,00	4.273,75	01	58
7 205 54 61 00 0	4014586881997	BOP 10-2 Set		3.652,00	4.565,00	01	58
7 205 55 60 00 0	4014586882567	BOP 13-2		3.563,00	4.453,75	01	59
7 205 55 61 00 0	4014586882017	BOP 13-2		3.830,00	4.787,50	01	59
7 209 38 60 00 0	4014586881256	GWP 10		7.320,00	9.150,00	01	69
7 213 04 00 23 9	4014586853734	SCS 4.8-25	25193814	3.274,00	4.092,50	01	72
7 213 06 50 01 8	4014586854205	SCT 5-40 M	25193822	3.764,00	4.705,00	01	74
7 213 13 00 23 0	4014586860923	SCT 5-40 X	25193780	2.595,00	3.243,75	01	74
7 220 78 00 22 5	4014586811260	MSf 636-1	25190414	5.990,00	7.487,50	01	176
7 221 05 00 23 7	4014586851242	WSB 20-180	25190521	3.452,00	4.315,00	01	89
7 221 05 29 23 2	4014586851792	WSB 20-180		3.452,00	4.315,00	01	-
7 221 06 00 23 0	4014586851259	WSB 20-230	25190539	3.452,00	4.315,00	01	89
7 221 06 29 23 5	4014586851815	WSB 20-230		3.452,00	4.315,00	01	-
7 221 07 00 23 6	4014586851266	WSG 20-180	25190547	2.962,00	3.702,50	01	89
7 221 07 29 23 1	4014586851839	WSG 20-180		2.962,00	3.702,50	01	-
7 221 08 00 23 2	4014586851273	WSG 20-230	25190554	2.962,00	3.702,50	01	89
7 221 08 29 23 7	4014586851853	WSG 20-230		2.962,00	3.702,50	01	-
7 221 10 00 23 3	4014586853116	WSB 25-180 X	25190505	4.287,00	5.358,75	01	90
7 221 10 29 23 8	4014586853246	WSB 25-180 X		4.287,00	5.358,75	01	-
7 221 10 99 23 1	4014586853253	WSB 25-180 X		4.287,00	5.358,75	01	-
7 221 11 00 23 2	4014586853123	WSB 25-230 X	25190513	4.287,00	5.358,75	01	90
7 221 11 29 23 7	4014586853314	WSB 25-230 X		4.287,00	5.358,75	01	-
7 221 11 99 23 0	4014586853321	WSB 25-230 X		4.287,00	5.358,75	01	-
7 221 13 50 01 4	4014586853819	RS 12-70 E	25193830	11.757,00	14.696,25	01	176
7 221 13 51 01 3	4014586853826	Proffsett Rustfritt stål RS	25193848	13.839,00	17.298,75	01	176
7 221 26 00 23 0	4014586856452	WSG 25-180	25194911	3.819,00	4.773,75	01	90
7 221 26 29 23 0	4014586856490	WSG 25-180		3.819,00	4.773,75	01	-
7 221 26 99 23 0	4014586857596	WSG 25-180		3.819,00	4.773,75	01	-
7 221 27 00 23 0	4014586856506	WSG 25-230	25194804	3.819,00	4.773,75	01	90
7 221 27 29 23 0	4014586856544	WSG 25-230		3.819,00	4.773,75	01	-
7 221 31 00 23 0	4014586858371	MSfv 649-1	25190380	7.026,00	8.782,50	01	80
7 221 48 00 23 0	4014586862699	WPO 14-15 E	42168772	4.354,00	5.442,50	01	189
7 221 48 50 01 0	4014586862712	WPO 14-15 E Marine-polering start sett	42168783	5.434,00	6.792,50	01	189
7 221 48 51 01 0	4014586867069	WPO 14-15 E polermaskin		4.476,00	5.595,00	01	190
7 221 48 60 00 0	4014586872216	WPO 14-15 E Marine-polering start sett		4.153,00	5.191,25	01	190
7 221 49 00 23 0	4014586862729	WPO 14-25 E	42168798	4.354,00	5.442,50	01	177
7 221 49 50 01 0	4014586862743	WPO 14-25 E startsett for rustfritt stål	25190463	7.482,00	9.352,50	01	177
7 221 49 51 01 0	4014586867113	WPO 14-25 E		4.476,00	5.595,00	01	190
7 221 63 00 23 0	4014586866055	WPO 10-25 E	43175020	3.908,00	4.885,00	01	191
7 221 63 51 01 0	4014586867199	WPO 10-25 E slipesett		4.031,00	5.038,75	01	191
7 221 65 50 01 0	4014586867236	ROT 14-200 E		5.901,00	7.376,25	01	177
7 221 66 60 00 0	4014586867519	RS 10-70 E startsett	44567672	11.346,00	14.182,50	01	178
7 221 67 60 00 0	4014586868936	KS 10-38 E - Set	45393982	7.694,00	9.617,50	01	178
7 221 73 60 00 0	4014586875033	WSG 8-115		1.330,00	1.662,50	19	80
7 221 74 60 00 0	4014586875125	WSG 8-125	48133903	1.354,00	1.692,50	19	80
7 221 75 60 00 0	4014586875217	WSG 12-125 P	48133937	1.854,00	2.317,50	19	80
7 221 76 60 00 0	4014586875309	WSG 12-125 PQ		1.976,00	2.470,00	19	81
7 221 77 60 00 0	4014586875316	WSG 11-125	48516523	1.513,00	1.891,25	19	81
7 221 78 60 00 0	4014586875323	WSG 15-125 P		2.098,00	2.622,50	19	81
7 221 79 60 00 0	4014586875330	WSG 15-125 PQ	48133324	2.232,00	2.790,00	19	81
7 221 87 60 00 0	4014586879888	WSG 11-125 RT		1.854,00	2.317,50	19	82
7 221 90 60 00 0	4014586879970	WSG 15-125 PR		2.476,00	3.095,00	19	82
7 221 91 60 00 0	4014586880020	WSG 15-125 PRT		2.476,00	3.095,00	19	82
7 222 07 60 00 0	4014586883120	WSG 17-125 P		2.183,00	2.728,75	19	82
7 222 08 60 00 0	4014586883175	WSG 17-125 PQ		2.305,00	2.881,25	19	83
7 222 09 60 00 0	4014586883236	WSG 17-125 PS		2.183,00	2.728,75	19	83
7 222 10 60 00 0	4014586883304	WSG 17-125 PSQ		2.305,00	2.881,25	19	83
7 222 11 60 00 0	4014586883366	WSG 17-150 P		2.183,00	2.728,75	19	84
7 222 12 60 00 0	4014586883434	WSG 17-150 PQ		2.305,00	2.881,25	19	84
7 222 13 60 00 0	4014586883496	WSG 17-70 Inox		3.159,00	3.948,75	19	84
7 222 13 61 00 0	4014586883564	WSG 17-70 Inox startsett		4.707,00	5.883,75	19	85
7 222 18 60 00 0	4014586883571	WSG 17-125 PR		2.549,00	3.186,25	19	85
7 222 19 60 00 0	4014586883618	WSG 17-125 PRT		2.549,00	3.186,25	19	85
7 222 20 60 00 0	4014586883656	WSG 17-150 PR		2.549,00	3.186,25	19	86
7 222 21 60 00 0	4014586883694	WSG 17-150 PRT		2.549,00	3.186,25	19	86
7 222 22 60 00 0	4014586883731	WSG 17-70 Inox R		3.525,00	4.406,25	19	86
7 222 23 60 00 0	4014586883779	WSG 17-70 Inox RT		3.525,00	4.406,25	19	86

Maskiner sortert etter nummer

Bestillingsnummer	EAN	Beskrivelse	NOBB	Pris, eks. mva, kr	Pris, inkl. mva, kr	PK	Side
7 223 16 60 00 0	4014586879505	GSZ 8-280 P		2.261,00	2.826,25	01	94
7 223 17 60 00 0	4014586879437	GSZ 8-280 PE		2.483,00	3.103,75	01	94
7 223 18 60 00 0	4014586879598	GSZ 8-280 PL		4.075,00	5.093,75	01	94
7 223 19 60 00 0	4014586879444	GSZ 8-280 PEL		4.309,00	5.386,25	01	95
7 223 20 60 00 0	4014586879451	GSZ 8-90 PEL		5.100,00	6.375,00	01	95
7 223 21 60 00 0	4014586880495	GSZ 11-320 PRL		4.421,00	5.526,25	01	95
7 223 22 60 00 0	4014586880501	GSZ 11-320 PERL		4.643,00	5.803,75	01	96
7 223 23 60 00 0	4014586880525	GSZ 11-90 PERL		5.445,00	6.806,25	01	96
7 223 24 60 00 0	4014586880594	GSZ 4-280 EL		4.087,00	5.108,75	01	96
7 223 25 60 00 0	4014586880648	GSZ 4-90 EL		4.087,00	5.108,75	01	97
7 228 05 50 00 0	4014586867250	BF 10-280 E	44567653	5.345,00	6.681,25	01	178
7 228 05 51 00 0	4014586867267	BF 10-280 E startsett	44567645	6.291,00	7.863,75	01	179
7 229 46 61 00 0	4014586885247	FSC 500 QSL		5.479,00	6.848,75	03	201
7 229 46 62 00 0	4014586885308	FEIN proffsett for interiørarbeider i tre		6.853,00	8.566,25	03	201
7 229 46 63 00 0	4014586885353	FEIN proffsett for reparasjon og utskiftning av vinduer		6.853,00	8.566,25	03	201
7 229 46 64 00 0	4014586885360	FEIN proffsett for sanering av fliser/bad		6.853,00	8.566,25	03	202
7 229 46 65 00 0	4014586885407	FEIN proffsett for varme- og sanitærinstallasjon		6.853,00	8.566,25	03	202
7 229 46 67 00 0	4014586885414	FEIN proffsett Composite		7.264,00	9.080,00	03	202
7 229 48 61 00 0		FSC 1.7 Q		5.479,00	6.848,75	03	221
7 229 48 62 00 0		FEIN proffsett bilrute		6.853,00	8.566,25	03	221
7 229 49 61 00 0		FSC 1.7		5.479,00	6.848,75	03	221
7 229 52 61 00 0	4014586884578	FMM 350 QSL - FEIN MULTIMASTER Top		3.571,00	4.463,75	03	197
7 229 52 62 00 0	4014586884691	FMM 350 QSL - FEIN MULTIMASTER QuickStart		2.966,00	3.707,50	03	197
7 229 52 63 00 0	4014586884462	FMM 350 QSL - FEIN MULTIMASTER Top Extra		6.743,00	8.428,75	03	198
7 229 52 66 00 0	4014586884851	FMM 350 QSL - FEIN MULTIMASTER Marine		3.900,00	4.875,00	03	198
7 229 53 61 00 0	4014586884905	FMT 250 QSL - FEIN MULTITALENT QuickStart		2.307,00	2.883,75	03	199
7 229 54 61 00 0	4014586885025	FMT 250 SL - FEIN MULTITALENT Start		1.758,00	2.197,50	03	199
7 230 23 00 23 8	4014586848624	BLS 3.5	25190752	15.354,00	19.192,50	01	118
7 230 24 00 23 4	4014586848631	BLS 4.2	25190760	16.077,00	20.096,25	01	118
7 230 31 61 00 0	4014586874661	BSS 1.6 E	25190794	5.723,00	7.153,75	01	115
7 230 32 61 00 0	4014586874739	BSS 1.6 CE	25190810	6.369,00	7.961,25	01	115
7 230 33 61 00 0	4014586874807	BSS 2.0 E	25190745	7.883,00	9.853,75	01	115
7 230 34 61 00 0	4014586874876	BLS 1.6 E	25190778	5.334,00	6.667,50	01	118
7 230 35 61 00 0	4014586874944	BLS 2.5 E	25190786	8.172,00	10.215,00	01	119
7 232 30 00 23 0	4014586848655	BLK 3.5	25190877	15.142,00	18.927,50	01	121
7 232 31 00 23 9	4014586848662	BLK 5.0	25190885	23.002,00	28.752,50	01	121
7 232 38 60 00 0	4014586869858	BLK 1.6 E	25190893	5.567,00	6.958,75	01	121
7 232 39 60 00 0	4014586869926	BLK 1.6 LE	25194275	8.050,00	10.062,50	01	122
7 232 40 60 00 0	4014586869995	BLK 2.0 E	25194242	7.683,00	9.603,75	01	122
7 232 41 60 00 0	4014586870069	BLK 1.3 TE	25194259	5.567,00	6.958,75	01	123
7 232 42 60 00 0	4014586870137	BLK 1.3 CSE	25194267	5.567,00	6.958,75	01	123
7 234 15 00 23 0	4014586839332	ASte 638	25190968	5.044,00	6.305,00	01	129
7 234 17 00 23 9	4014586841670	ASt 638	25190976	4.554,00	5.692,50	01	129
7 234 22 00 23 0	4014586858470	AStx 649-1	25190943	19.050,00	23.812,50	01	132
7 234 23 00 23 0	4014586858500	AStxe 649-1	25190950	19.907,00	24.883,75	01	132
7 236 36 50 01 0	4014586863122	FSC 2.0 Q	42168980	6.166,00	7.707,50	03	214
7 238 14 00 23 0	4014586865744	MF 14-180	25193863	11.201,00	14.001,25	01	135
7 270 27 00 23 5	4014586850771	KBM 32 Q	25191131	11.568,00	14.460,00	01	150
7 270 32 00 23 0	4014586862538	KBM 80 auto	42863618	37.843,00	47.303,75	01	161
7 270 34 00 23 0	4014586862545	KBM 80 U	42863637	33.234,00	41.542,50	01	161
7 270 40 61 00 0	4014586872995	KBM 50 U	25194812	17.369,00	21.711,25	01	151
7 270 41 61 00 0	4014586872834	KBM 50 Q	25192865	15.053,00	18.816,25	01	150
7 270 42 61 00 0	4014586874272	KBM 50 auto		22.000,00	27.500,00	01	151
7 270 43 61 00 0	4014586872902	KBM 65 U	25191149	22.000,00	27.500,00	01	152
7 271 01 61 00 0	4014586868769	KBH 25	44696294	6.836,00	8.545,00	01	138
7 272 01 61 00 0	4014586700212	KBB 30	45394402	7.939,00	9.923,75	01	143
7 272 02 61 00 0	4014586700328	KBB 38	45394417	9.252,00	11.565,00	01	143
7 272 03 61 00 0	4014586700502	KBB 40	45394421	12.514,00	15.642,50	01	143
7 272 04 61 00 0	4014586700410	KBB 60	45394436	17.892,00	22.365,00	01	144
7 534 08 00 00 0	4014586855639	STS 325 R	25191248	24.439,00	30.548,75	01	132
7 536 03 00 01 0	4014586861906	MOtlx 6-25	25191263	7.621,00	9.526,25	03	221
7 820 02 00 26 8	4014586823874	MSfov 852 300 Hz 200 V		14.735,00	18.418,75	09	-
7 820 43 00 26 5	4014586826646	MSfo 869d 300 Hz 200 V		13.230,00	16.537,50	09	-
7 820 62 00 22 0	4014586856742	MSfo 869-1c 300 Hz 72 V		13.230,00	16.537,50	09	-
7 820 62 00 26 0	4014586856759	MSfo 869-1c 300 Hz 200 V		13.230,00	16.537,50	09	100
7 820 63 00 12 0	4014586856797	MSfo 869-1c 200 Hz 72 V		13.230,00	16.537,50	09	-
7 820 63 00 17 0	4014586860190	MSfo 869-1c 200 Hz 135 V		13.230,00	16.537,50	09	-
7 820 63 00 20 0	4014586856803	MSfo 869-1c 200 Hz 265 V		13.230,00	16.537,50	09	-
7 820 64 00 12 0	4014586856810	MSfo 869-1d 200 Hz 72 V		13.230,00	16.537,50	09	-
7 820 64 00 17 0	4014586860206	MSfo 869-1d 200 Hz 135 V		13.230,00	16.537,50	09	-
7 820 64 00 20 0	4014586856827	MSfo 869-1d 200 Hz 265 V		13.230,00	16.537,50	09	-
7 820 65 00 22 0	4014586860664	MSfo 869-1d 300 Hz 72 V		13.230,00	16.537,50	09	-
7 820 65 00 26 0	4014586856834	MSfo 869-1d 300 Hz 200 V		13.230,00	16.537,50	09	100
7 820 70 00 20 0	4014586856926	MSfo 852-1c 200 Hz 265 V		11.583,00	14.478,75	09	-
7 820 71 00 26 0	4014586856933	MSfo 852-1c 300 Hz 200 V		11.583,00	14.478,75	09	100
7 820 72 00 20 0	4014586856964	MSfo 852-1d 200 Hz 265 V		11.583,00	14.478,75	09	-



Bestillingsnummer	EAN	Beskrivelse	NOBB	Pris, eks. mva, kr	Pris, inkl. mva, kr	PK	Side
7 820 73 00 26 0	4014586856971	MSfo 852-1d 300 Hz 200 V		11.583,00	14.478,75	09	101
7 820 74 00 12 0	4014586857008	MSfo 870-1c 200 Hz 72 V		15.368,00	19.210,00	09	-
7 820 74 00 17 0	4014586857015	MSfo 870-1c 200 Hz 135 V		15.368,00	19.210,00	09	-
7 820 74 00 20 0	4014586857022	MSfo 870-1c 200 Hz 265 V		15.368,00	19.210,00	09	-
7 820 75 00 26 0	4014586857053	MSfo 870-1c 300 Hz 200 V		15.368,00	19.210,00	09	101
7 820 76 00 20 0	4014586857091	MSfo 870-1d 200 Hz 265 V		15.368,00	19.210,00	09	-
7 820 77 00 26 0	4014586857107	MSfo 870-1d 300 Hz 200 V		15.368,00	19.210,00	09	101
7 820 79 00 20 0	4014586857138	MSfo 849-1c 200 Hz 265 V		11.714,00	14.642,50	09	-
7 820 80 00 26 0	4014586857145	MSfo 849-1c 300 Hz 200 V		11.714,00	14.642,50	09	106
7 820 81 00 17 0	4014586857268	MSf 843-1a 200 Hz 135 V		11.332,00	14.165,00	09	-
7 820 81 00 20 0	4014586857275	MSf 843-1a 200 Hz 265 V		11.332,00	14.165,00	09	-
7 820 81 99 20 0	4014586857282	MSf 843-1a 200 Hz 265 V		11.714,00	14.642,50	09	-
7 820 82 00 12 0	4014586857299	MSfov 852-1 200 Hz 72 V		14.735,00	18.418,75	09	-
7 820 82 00 17 0	4014586857305	MSfov 852-1 200 Hz 135 V		14.735,00	18.418,75	09	-
7 820 82 00 20 0	4014586857312	MSfov 852-1 200 Hz 265 V		14.735,00	18.418,75	09	-
7 820 83 00 22 0	4014586857329	MSfov 852-1 300 Hz 72 V		14.735,00	18.418,75	09	-
7 820 83 00 26 0	4014586857336	MSfov 852-1 300 Hz 200 V		14.735,00	18.418,75	09	102
7 820 85 00 26 0	4014586864402	MSf 843-1c 300 Hz 200 V		10.711,00	13.388,75	09	102
7 820 86 60 00 0	4014586869513	HFV 9-125 300 Hz 200 V		8.430,00	10.537,50	09	102
7 823 03 00 17 2	4014586827575	MSho 840-2 200 Hz 135 V		8.562,00	10.702,50	09	-
7 823 03 00 20 4	4014586827599	MSho 840-2 200 Hz 265 V		8.562,00	10.702,50	09	-
7 823 03 00 22 9	4014586827612	MSho 840-2 300 Hz 72 V		8.562,00	10.702,50	09	-
7 823 03 00 26 0	4014586827636	MSho 840-2 300 Hz 200 V		8.562,00	10.702,50	09	104
7 823 14 00 17 7	4014586828527	MShyo 840-1 200 Hz 135 V		9.314,00	11.642,50	09	-
7 823 19 00 20 0	4014586857923	MSh 843-1 200 Hz 265 V		10.209,00	12.761,25	09	-
7 823 19 00 22 0	4014586857930	MSh 843-1 300 Hz 72 V		10.209,00	12.761,25	09	-
7 823 19 00 26 0	4014586857947	MSh 843-1 300 Hz 200 V		10.209,00	12.761,25	09	104
7 823 20 00 12 0	4014586857978	MSho 849-1 Z 200 Hz 72 V		11.714,00	14.642,50	09	-
7 823 20 00 17 0	4014586857985	MSho 849-1z 200 Hz 135 V		11.714,00	14.642,50	09	-
7 823 20 00 20 0	4014586857992	MSho 849-1Z 200 Hz 265 V		11.714,00	14.642,50	09	-
7 823 20 00 22 0	4014586858005	MSho 849-1 Z 300 Hz 72 V		11.714,00	14.642,50	09	-
7 823 20 00 26 0	4014586858012	MSho 849-1Z 300 Hz 200 V		11.714,00	14.642,50	09	104
7 823 22 00 26 0	4014586860015	MSho 852-1 300 Hz 200 V		11.714,00	14.642,50	09	-
7 824 37 00 22 0	4014586858081	MShyo 869-1a 300 Hz 72 V		17.385,00	21.731,25	09	-
7 824 37 00 26 0	4014586857633	MShyo 869-1a 300 Hz 200 V		17.385,00	21.731,25	09	104
7 824 38 00 26 0	4014586858111	MShyo 869-1d 300 Hz 200 V		17.385,00	21.731,25	09	105
7 824 39 00 12 0	4014586858128	MShyo 852-3a 200 Hz 72 V		12.096,00	15.120,00	09	-
7 824 39 00 17 0	4014586871714	MShyo 852-3a 200 Hz 135 V		12.096,00	15.120,00	09	-
7 824 39 00 20 0	4014586857640	MShyo 852-3a 200 Hz 265 V		12.096,00	15.120,00	09	-
7 824 39 00 22 0	4014586858135	MShyo 852-3a 300 Hz 72 V		12.096,00	15.120,00	09	-
7 824 39 00 26 0	4014586857657	MShyo 852-3a 300 Hz 200 V		12.096,00	15.120,00	09	105
7 824 40 00 26 0	4014586858180	MShyo 852-4a 300 Hz 200 V		14.484,00	18.105,00	09	105
7 824 41 00 20 0	4014586858210	MSho 852-1 200 Hz 265 V		11.666,00	14.582,50	09	-
7 824 42 00 22 0	4014586858234	MSho 852-1 300 Hz 72 V		11.666,00	14.582,50	09	-
7 824 42 00 26 0	4014586858241	MSho 852-1 300 Hz 200 V		11.666,00	14.582,50	09	105
7 901 05 00 40 3	4014586857879	GRIT GXE	40952384	7.780,00	9.725,00	13	232
7 901 21 00 40 3	4014586871844	GRIT GX 75		8.291,00	10.363,75	13	-
7 901 22 00 40 3	4014586871882	GRIT GX 75 2H		10.185,00	12.731,25	13	-
7 901 23 00 44 3	4014586871936	GRIT GXC		11.111,00	13.888,75	13	232
7 901 24 00 44 3	4014586873145	GRIT GXW		6.120,00	7.650,00	13	232
7 901 31 00 40 3	4014586872018	GRIT GX 75	40952228	9.706,00	12.132,50	13	231
7 901 32 00 40 3	4014586872063	GRIT GX 75 2H	40952277	11.590,00	14.487,50	13	231
7 902 01 00 40 3	4014586858913	GRIT GI 75	40952434	15.123,00	18.903,75	13	234
7 902 02 00 40 3	4014586858944	GRIT GI 75 2H	40952459	18.135,00	22.668,75	13	234
7 902 03 00 23 2	4014586858951	GRIT GI 100 EF	40952475	10.941,00	13.676,25	13	234
7 902 03 00 40 3	4014586858975	GRIT GI 100	40952509	9.280,00	11.600,00	13	234
7 902 04 00 40 3	4014586858999	GRIT GI 150	40952541	18.273,00	22.841,25	13	235
7 902 05 00 40 3	4014586859019	GRIT GI 150 2H	40952574	21.317,00	26.646,25	13	235
7 902 07 00 40 3	4014586859057	GRIT GIE	40952624	14.421,00	18.026,25	13	236
7 902 12 00 44 3	4014586867656	GRIT GIC		24.605,00	30.756,25	13	236
7 902 13 00 23 3	4014586872582	GIMS 75		28.521,00	35.651,25	13	236
7 902 13 00 40 3	4014586872599	GRIT GIMS 75		28.521,00	35.651,25	13	236
7 902 14 00 23 3	4014586872636	GIMS 150		30.799,00	38.498,75	13	236
7 902 14 00 40 3	4014586872643	GRIT GIMS 150		30.799,00	38.498,75	13	237
7 902 16 00 40 3	4014586878614	GIMS 75 2H		33.215,00	41.518,75	13	237
7 902 17 00 40 3	4014586878621	GIMS 150 2H		35.428,00	44.285,00	13	237
7 902 18 00 40 3	4014586878645	GIMS 75-6		33.215,00	41.518,75	13	237
7 902 19 00 40 3	4014586878683	GIMS 150-6		35.428,00	44.285,00	13	237
7 902 29 50 44 3	4014586878126	GRIT GIS 75		13.463,00	16.828,75	13	235
7 902 30 50 44 3	4014586878225	GRIT GIS 150		16.198,00	20.247,50	13	235
7 902 35 00 40 3	4014586880921	GRIT GILSGIB		50.082,00	62.602,50	13	238
7 902 48 00 40 3	4014586880945	GRIT GIL		24.126,00	30.157,50	13	238
7 902 51 00 40 3	4014586880976	GRIT GILS		62.055,00	77.568,75	13	238
7 903 21 00 23 2	4014586884516	GRIT GHB 15-50		6.814,00	8.517,50	01	229
7 903 22 00 23 2	4014586884547	GRIT GHB 15-50 Inox		7.493,00	9.366,25	01	229
9 03 16 223 00 8	4014586847924	MBS 32 F	25191297	25.596,00	31.995,00	01	67

Maskiner sortert etter nummer

Bestillingsnummer	EAN	Beskrivelse	NOBB	Pris, eks. mva, kr	Pris, inkl. mva, kr	PK	Side
9 03 18 223 00 0	4014586878034	MBS 16 X		9.642,00	12.052,50	01	66
9 03 19 223 00 0	4014586878041	MBS 25 F		13.617,00	17.021,25	01	67
9 03 20 223 00 0	4014586878515	IBS 16		4.532,00	5.665,00	01	66
9 08 01 012 00 8	4014586835075	Balancer inntil 1,5 kg		669,00	836,25	01	248
9 08 01 023 00 1	4014586835099	Balancer inntil 2,5 kg		769,00	961,25	01	248
9 08 01 024 00 9	4014586835105	Balancer inntil 3 kg		1.760,00	2.200,00	01	248
9 08 01 025 00 3	4014586835136	Balancer inntil 5 kg		1.838,00	2.297,50	01	249
9 08 01 026 00 6	4014586835143	Balancer inntil 6,5 kg		1.993,00	2.491,25	01	249
9 08 01 027 00 0	4014586835150	Balancer inntil 9 kg		2.138,00	2.672,50	01	249
9 08 01 028 00 8	4014586835167	Balancer inntil 11 kg		2.249,00	2.811,25	01	249
9 08 01 029 00 2	4014586835174	Balancer inntil 14 kg		2.327,00	2.908,75	01	249
9 08 01 030 00 4	4014586835181	Balancer inntil 17 kg		2.394,00	2.992,50	01	250
9 08 01 037 00 9	4014586835228	Balancer inntil 2,5 kg		824,00	1.030,00	01	248
9 08 01 052 00 4	4014586854052	Balancer inntil 1,5 kg	25191388	769,00	961,25	01	248
9 08 01 055 00 0	4014586880693	Balancer inntil 25 kg		6.759,00	8.448,75	01	250
9 08 01 056 00 0	4014586880709	Balancer inntil 32 kg		7.594,00	9.492,50	01	250
9 08 01 057 00 0	4014586880716	Balancer inntil 45 kg		9.252,00	11.565,00	01	250
9 08 01 058 00 0	4014586880723	Balancer inntil 60 kg		10.978,00	13.722,50	01	250
9 20 27 060 00 0	4014586878362	Dustex 25 l sett	42168912	3.285,00	4.106,25	01	167
9 20 27 223 00 0	4014586877365	Dustex 25 L		2.828,00	3.535,00	01	167
9 20 28 060 00 0	4014586878423	Dustex 35 l sett	42168923	3.741,00	4.676,25	01	167
9 20 28 223 00 0	4014586877389	Dustex 35 L		3.285,00	4.106,25	01	168
9 20 29 060 00 0	4014586882956	Dustex 35 LX		5.000,00	6.250,00	01	168
9 20 30 060 00 0	4014586882994	Dustex 35 LX AC		6.113,00	7.641,25	01	168
9 20 31 060 00 0	4014586883052	Dustex 35 MX		6.670,00	8.337,50	01	169
9 20 32 060 00 0	4014586883069	Dustex 35 MX AC		7.783,00	9.728,75	01	169
9 28 19 340 12 9	4014586845517	MO82-7,5 KSR 50400 200 Hz 72 V		58.306,00	72.882,50	10	-
9 28 19 340 17 6	4014586845524	MO82-7,5 KSR 50400 200 Hz 135 V		58.306,00	72.882,50	10	-
9 28 19 340 20 8	4014586845470	MO82-7,5 KSR 50400 200 Hz 265 V		58.306,00	72.882,50	10	-
9 28 19 340 22 3	4014586845531	MO83-7,5 KSR 50400 300 Hz 72 V		65.704,00	82.130,00	10	-
9 28 19 340 26 4	4014586845494	FREKVENSOMFORMER MO83-7,5 KSR 50400300200		65.704,00	82.130,00	10	108
9 28 19 361 26 1	4014586837925	MO83-7,5 KSR 60220 300 Hz 200 V		65.704,00	82.130,00	10	-
9 28 21 340 12 5	4014586845548	MO82-11 KSR 50400 200 Hz 72 V		62.202,00	77.752,50	10	-
9 28 21 340 17 2	4014586845555	MO82-11 KSR 50400 200 Hz 135 V		62.202,00	77.752,50	10	-
9 28 21 340 20 4	4014586845562	MO82-11KSR 50400 200 Hz 265 V		62.202,00	77.752,50	10	-
9 28 21 340 22 9	4014586845586	MO83-11 KSR 50400 300 Hz 72 V		70.401,00	88.001,25	10	-
9 28 21 340 26 0	4014586845593	FREKVENSOMFORMER MO83-11 KSR 50400300H200		70.401,00	88.001,25	10	108
9 28 22 328 26 9	4014586838045	MO83-15KSR 50415 300 Hz 200 V		89.614,00	112.017,50	10	-
9 28 22 340 12 9	4014586845616	MO82-15 KSR 50400 200 Hz 72 V		82.943,00	103.678,75	10	-
9 28 22 340 17 6	4014586845623	MO82-15 KSR 50400 200 Hz 135 V		82.943,00	103.678,75	10	-
9 28 22 340 20 8	4014586845630	MO82-15KSR 50400 200 Hz 265 V		82.943,00	103.678,75	10	-
9 28 22 340 22 3	4014586845654	MO83-15 KSR 50400 300 Hz 72 V		89.614,00	112.017,50	10	-
9 28 22 340 26 4	4014586845661	FREKVENSOMFORMER MO83-15 KSR 50400300H200		89.614,00	112.017,50	10	108
9 28 22 345 17 0	4014586867571	MO82-15 KSR 50415 200 Hz 135 V		78.974,00	98.717,50	10	-
9 28 22 373 26 0	4014586865195	MO83-15 KSR 60400 300 Hz 200 V		97.678,00	122.097,50	10	-
9 28 24 340 12 7	4014586845678	MO82-30 KSR 50400 200 Hz 72 V		121.120,00	151.400,00	10	-
9 28 24 340 17 4	4014586845685	MO82-30 KSR 50400 200 Hz 135 V		121.120,00	151.400,00	10	-
9 28 24 340 20 6	4014586845692	MO82-30KSR 50400 200 Hz 265 V		121.120,00	151.400,00	10	-
9 28 24 340 22 1	4014586845708	MO83-30 KSR 50400 300 Hz 72 V		138.048,00	172.560,00	10	-
9 28 24 340 26 2	4014586845715	FREKVENSOMFORMER MO83-30 KSR 50400300H200		138.048,00	172.560,00	10	108
9 28 26 340 12 3	4014586850344	MO82-45 KSR 50400 200 Hz 72 V		153.281,00	191.601,25	10	-
9 28 26 340 17 0	4014586845722	MO82-45 KSR 50400 200 Hz 135 V		153.281,00	191.601,25	10	-
9 28 26 340 20 2	4014586845739	MO82-45KSR 50400 200 Hz 265 V		153.281,00	191.601,25	10	-
9 28 26 340 22 7	4014586850351	MO83-45 KSR 50400 300 Hz 72 V		164.826,00	206.032,50	10	-
9 28 26 340 26 8	4014586845746	FREKVENSOMFORMER MO83-45 KSR 50400300H200		164.826,00	206.032,50	10	109
9 28 28 340 12 1	4014586845753	MO82-20 KSR 50400 200 Hz 72 V		91.693,00	114.616,25	10	-
9 28 28 340 17 8	4014586845760	MO82-20 KSR 50400 200 Hz 135 V		91.693,00	114.616,25	10	-
9 28 28 340 20 0	4014586845777	MO82-20KSR 50400 200 Hz 265 V		91.693,00	114.616,25	10	-
9 28 28 340 22 5	4014586845784	MO83-20 KSR 50400 300 Hz 72 V		102.364,00	127.955,00	10	-
9 28 28 340 26 6	4014586845791	FREKVENSOMFORMER MO83-20 KSR 50400300H200		102.364,00	127.955,00	10	109
9 28 29 340 12 2	4014586845807	MO82-25 KSR 50400 200 Hz 72 V		110.137,00	137.671,25	10	-
9 28 29 340 17 9	4014586845821	MO82-25 KSR 50400 200 Hz 135 V		110.137,00	137.671,25	10	-
9 28 29 340 20 1	4014586845838	MO82-25KSR 50400 200 Hz 265 V		110.137,00	137.671,25	10	-
9 28 29 340 22 6	4014586845845	MO83-25 KSR 50400 300 Hz 72 V		118.024,00	147.530,00	10	-
9 28 29 340 26 7	4014586845852	FREKVENSOMFORMER MO83-25 KSR 50400300H200		118.866,00	148.582,50	10	109
9 28 29 361 26 4	4014586838427	MO83-25 KSR 60220 300 Hz 200 V		118.866,00	148.582,50	10	-
9 90 01 001 00 1	4014586871974	GRIT GXR		10.962,00	13.702,50	13	232
9 90 01 002 00 0	4014586858340	GRIT GIXS	40952681	2.310,00	2.887,50	13	239
9 90 01 003 00 0	4014586859064	GRIT GIB	40952707	2.544,00	3.180,00	13	238
9 90 01 004 00 0	4014586859071	GRIT GIBE	40952731	14.485,00	18.106,25	13	238
9 90 01 007 00 1	4014586878263	GRIT GIR		20.923,00	26.153,75	13	239
9 90 01 009 00 0	4014586859125	GRIT GIXBE	40952871	15.293,00	19.116,25	13	239
9 90 01 010 00 1	4014586871417	GRIT GISBX		1.437,00	1.796,25	13	-



Tilbehør sortert etter nummer

Bestillingsnummer	EAN	Beskrivelse	NOBB	Pris, eks. mva, kr	Pris, inkl. mva, kr	PK	Side
3 01 09 011 00 7	4014586008844	Matrise	25021247	1.499,00	1.873,75	02	-
3 01 09 106 00 9	4014586009230	Matrise	25021320	2.277,00	2.846,25	02	-
3 01 09 128 01 8	4014586198071	Adapter, sammensatt		121,00	151,25	04	-
3 01 09 141 00 3	4014586224060	Matrise	25021353	539,00	673,75	02	124
3 01 09 141 02 0	4014586318134	Matrise, pakke med 2 stk.		857,00	1.071,25	02	124
3 01 09 141 03 0	4014586318141	Matrise, pakke med 5 stk.		1.877,00	2.346,25	02	124
3 01 09 154 00 7	4014586246598	Matrisebærer	25192972	2.133,00	2.666,25	02	124
3 01 09 169 00 9	4014586265056	Matrise	25194119	1.604,00	2.005,00	02	124
3 01 09 169 03 0	4014586275024	Matrise-/stempelsett		2.026,00	2.532,50	02	125
3 01 09 169 04 0	4014586318158	Matrise, pakke med 2 stk.		2.571,00	3.213,75	02	124
3 01 09 170 00 1	4014586265063	Matrise	25194127	1.822,00	2.277,50	02	125
3 01 09 170 03 0	4014586275031	Matrise-/stempelsett		2.216,00	2.770,00	02	124
3 01 09 170 04 0	4014586318165	Matrise, pakke med 2 stk.		2.897,00	3.621,25	02	125
3 01 09 189 01 0	4014586272733	Mellomring	25194713	81,00	101,25	04	-
3 01 09 203 00 0	4014586351230	Adapterkile		64,00	80,00	02	-
3 02 16 130 00 4	4014586010427	Bolt	25021361	10,00	12,50	02	-
3 02 17 332 00 9	4014586243672	Senterpinne «kort»	25021387	152,00	190,00	02	158
3 02 17 333 00 3	4014586243689	Senterpinne «lang»	25021395	152,00	190,00	02	147
3 02 17 337 00 2	4014586245225	Senterpinne «tynn»	45391674	183,00	228,75	02	159
3 02 17 338 00 0	4014586251271	Senterpinne «tynn», kort	45391685	136,00	170,00	02	159
3 02 17 355 00 0	4014586284552	Senterpinne	45394020	183,00	228,75	02	158
3 02 17 358 00 0	4014586341941	Senterpinner	45391693	148,00	185,00	02	147
3 02 17 359 00 0	4014586341958	Senterpinner	45391704	148,00	185,00	02	147
3 02 29 159 00 1	4014586012001	Avleder		193,00	241,25	02	-
3 02 29 216 00 5	4014586012155	Verneboyle		58,00	72,50	02	187
3 02 29 347 01 0	4014586354330	Metallspyd		55,00	68,75	02	47
3 02 31 003 00 3	4014586012414	Spennkjede	25021411	545,00	681,25	02	-
3 02 31 008 00 0	4014586012421	Spennkjede		1.326,00	1.657,50	02	-
3 02 31 013 02 7	4014586012483	Kjede		2.514,00	3.142,50	08	-
3 02 31 029 00 2	4014586224183	Rullekjede		159,00	198,75	08	-
3 02 32 044 01 0	4014586232591	Skrukrok, sammensatt	25021437	1.393,00	1.741,25	02	251
3 02 32 046 00 8	4014586259604	Opphengsanordning		32,00	40,00	06	62
3 02 35 007 00 5	4014586012919	Låsestift	25021452	28,00	35,00	02	-
3 02 35 009 00 7	4014586012926	Låsestift	25021460	28,00	35,00	02	-
3 02 40 239 01 4	4014586232584	Låseanordning	25021486	738,00	922,50	02	251
3 02 40 247 00 2	4014586253510	Flaskeholder		166,00	207,50	02	-
3 02 40 308 01 0	4014586353111	Vakuumring-sett		113,00	141,25	02	47
3 05 01 242 00 1	4014586014272	Hylse		64,00	80,00	02	-
3 05 01 345 02 0	4014586273006	Kodehylse, fargemiks sammensatt		141,00	176,25	06	-
3 05 01 346 01 0	4014586273013	Kodehylse, grå sammensatt		189,00	236,25	06	-
3 05 01 347 01 0	4014586273020	Kodehylse, grønn sammensatt		189,00	236,25	06	-
3 05 01 348 01 0	4014586273037	Kodehylse, blå sammensatt		189,00	236,25	06	-
3 05 01 349 01 0	4014586273044	Kodehylse, rød sammensatt		189,00	236,25	06	-
3 05 01 350 01 0	4014586273051	Kodehylse, oransje sammensatt		189,00	236,25	06	-
3 05 01 351 01 0	4014586274898	Kodehylse, gul sammensatt		189,00	236,25	06	-
3 05 01 352 01 0	4014586317106	Kodehylse, svart sammensatt		189,00	236,25	06	-
3 05 05 066 01 5	4014586235271	Overfalshylse, sammensatt		335,00	418,75	02	-
3 05 05 068 01 7	4014586248769	Overfalshylse, sammensatt		341,00	426,25	02	-
3 05 05 069 01 1	4014586258928	Overfalshylse, sammensatt		220,00	275,00	02	-
3 05 17 025 00 2	4014586016900	Slangerørstykke		72,00	90,00	02	-
3 05 17 028 00 7	4014586016931	Slangemunnstykke Ø 32		28,00	35,00	02	130
3 05 17 029 00 1	4014586016948	Slangemunnstykke Ø 27		34,00	42,50	02	130
3 05 20 050 02 1	4014586017174	Avsgsstuss, sammensatt	25021544	259,00	323,75	02	-
3 06 05 109 00 6	4014586224503	Adapter	25195231	13,00	16,25	02	-
3 06 05 110 00 8	4014586224510	Adapter	25195249	13,00	16,25	02	-
3 06 05 114 01 1	4014586266848	Adapter FSC	25194598	245,00	306,25	04	219
3 06 06 009 00 2	4014586018409	Tetningsmansjett	25021551	249,00	311,25	02	-
3 07 06 268 00 6	4014586022260	Spiralkabel		779,00	973,75	02	-
3 07 07 157 03 5	4014586321035	Spiralkabel		411,00	513,75	06	251
3 07 28 123 00 7	4014586030104	Støpsel 3P+SK	25021593	252,00	315,00	02	110
3 07 28 124 00 5	4014586030111	Støpsel 3P+SK	25021601	342,00	427,50	02	110
3 07 28 130 00 0	4014586030173	Kobling rett Boks 3P+SK	25021643	310,00	387,50	02	110
3 07 28 131 00 9	4014586030180	Kobling rett Boks 3P+SK	25021650	400,00	500,00	02	110
3 07 28 137 00 5	4014586030241	Stikkontakt på vegg 3P+SK	25021684	348,00	435,00	02	111
3 07 28 138 00 3	4014586030258	Stikkontakt på vegg 3P+SK	25021692	464,00	580,00	02	111
3 07 28 141 00 8	4014586030289	Monteringsboks 3P+SK EZ28-141		490,00	612,50	02	111
3 07 49 065 00 9	4014586031927	Apparatkombinasjon		14.859,00	18.573,75	10	111
3 07 49 067 00 6	4014586031941	Apparatkombinasjon		21.469,00	26.836,25	10	111
3 07 49 068 00 4	4014586031965	Apparatkombinasjon		25.423,00	31.778,75	10	111
3 07 49 069 00 8	4014586031972	Apparatkombinasjon		26.553,00	33.191,25	10	111
3 07 49 070 00 0	4014586031989	Apparatkombinasjon		33.333,00	41.666,25	10	111
3 07 49 073 00 6	4014586032016	Apparatkombinasjon		19.209,00	24.011,25	10	111
3 07 49 086 00 0	4014586032108	Maskinkombinasjon		28.042,00	35.052,50	10	-
3 07 49 099 00 5	4014586032221	Apparatkombinasjon		23.842,00	29.802,50	10	-
3 07 49 100 00 6	4014586326375	Apparatkombinasjon		24.068,00	30.085,00	10	-
3 07 51 144 00 3	4014586032993	Motorvernebryter 3P		940,00	1.175,00	02	-



Bestillingsnummer	EAN	Beskrivelse	NOBB	Pris, eks. mva, kr	Pris, inkl. mva, kr	PK	Side
3 07 56 004 00 6	4014586033266	Motorvernstøpsel	25021841	278,00	347,50	02	-
3 07 56 017 00 6	4014586033358	Motorvernstøpsel	25021890	263,00	328,75	02	-
3 07 56 084 00 8	4014586264189	Motorvernstøpsel 1,0-1,6 A	25021908	1.936,00	2.420,00	02	-
3 07 56 085 00 2	4014586264196	Motorvernstøpsel 1,6-2,5 A	25021908	1.936,00	2.420,00	02	110
3 07 56 086 00 5	4014586264202	Motorvernstøpsel 2,5-4,0 A	25021908	1.936,00	2.420,00	02	-
3 07 56 087 00 9	4014586264219	Motorvernstøpsel 4,0-6,3 A	25021908	1.936,00	2.420,00	02	110
3 07 56 088 00 7	4014586264226	Motorvernstøpsel 6,3-9,0 A	25021908	2.176,00	2.720,00	02	110
3 07 56 089 00 1	4014586264233	Motorvernstøpsel 9,0-12,5 A	25021908	2.176,00	2.720,00	02	110
3 07 56 090 00 3	4014586264240	Motorvernstøpsel 12,5-16,0 A	25021908	2.176,00	2.720,00	02	110
3 07 56 093 00 9	4014586264271	Motorvernstøpsel 1,6-2,5 A	25021908	2.016,00	2.520,00	02	110
3 07 56 094 00 7	4014586264288	Motorvernstøpsel 2,5-4,0 A	25021908	2.016,00	2.520,00	02	-
3 07 56 095 00 1	4014586264295	Motorvernstøpsel 4,0-6,3 A	25021908	2.016,00	2.520,00	02	110
3 07 56 096 00 4	4014586264301	Motorvernstøpsel 6,3-9,0 A	25021908	2.272,00	2.840,00	02	110
3 07 56 097 00 8	4014586264318	Motorvernstøpsel 9,0-12,5 A	25021908	2.272,00	2.840,00	02	110
3 07 56 098 00 6	4014586264325	Motorvernstøpsel 12,5-16,0 A	25021908	2.272,00	2.840,00	02	110
3 12 07 103 01 3	4014586044910	Eksenterhode, sammensatt	25021924	1.178,00	1.472,50	02	184
3 12 07 131 02 9	4014586045092	Eksenterhode, sammensatt		1.657,00	2.071,25	02	183
3 13 08 072 00 0	4014586048123	Over- og underkniv		299,00	373,75	02	119
3 13 08 092 00 8	4014586210803	Underkniv		669,00	836,25	02	119
3 13 08 096 00 7	4014586210810	Dykkstempelkniv, 4,2 mm		1.121,00	1.401,25	02	119
3 13 08 098 00 9	4014586213477	Dykkstempelkniv, Cr		1.746,00	2.182,50	02	119
3 13 08 110 00 3	4014586229812	Kniv	25021940	1.004,00	1.255,00	02	116
3 13 08 111 00 2	4014586229829	Knivbolt		160,00	200,00	02	116
3 13 08 113 00 9	4014586229836	Skjærebakker (sett)		1.070,00	1.337,50	02	116
3 13 08 123 00 8	4014586229867	Skjærekniv inntil 2,0 mm	25021957	1.577,00	1.971,25	02	116
3 13 08 136 00 2	4014586229805	Kniv		561,00	701,25	02	119
3 13 08 143 00 6	4014586230092	Kniv		645,00	806,25	02	119
3 13 08 146 00 1	4014586232911	Kniv		569,00	711,25	02	119
3 13 08 147 00 5	4014586232928	Kniv		679,00	848,75	02	119
3 13 08 150 00 9	4014586239583	Skjærekniv, rett, 1-1,6 mm		722,00	902,50	02	116
3 13 08 151 00 8	4014586239590	Kurvekniv, 1 mm		767,00	958,75	02	116
3 13 08 152 00 1	4014586239606	Skjærekniv Cr		868,00	1.085,00	02	116
3 13 08 153 01 4	4014586239613	Skjærebakker Ubs1.6	25021973	777,00	971,25	02	116
3 13 08 153 02 0	4014586239620	Skjærebakker Ubs1.6c		777,00	971,25	02	116
3 13 09 036 00 4	4014586048512	Stempel	25021981	592,00	740,00	02	-
3 13 09 039 00 0	4014586048543	Bærestift	25021999	1.092,00	1.365,00	02	-
3 13 09 040 00 2	4014586048550	Matrise		566,00	707,50	02	124
3 13 09 093 00 3	4014586199931	Matrise	25022039	651,00	813,75	02	125
3 13 09 094 00 1	4014586199948	Matrise	25022203	741,00	926,25	02	125
3 13 09 097 00 2	4014586199955	Stempel		591,00	738,75	02	125
3 13 09 098 00 0	4014586199962	Stempel		860,00	1.075,00	02	125
3 13 09 100 01 4	4014586199986	Avstandshylse		1.024,00	1.280,00	02	-
3 13 09 107 00 0	4014586210742	Matrise 5 mm	25022229	1.053,00	1.316,25	02	125
3 13 09 108 00 8	4014586210759	Matrise 3 mm	25022237	1.053,00	1.316,25	02	125
3 13 09 109 00 2	4014586210766	Matrise P 5 mm		1.053,00	1.316,25	02	125
3 13 09 110 00 4	4014586210773	Stempel		858,00	1.072,50	02	125
3 13 09 110 01 3	4014586259161	Stempel og matrise i sett, 5 mm, stål		1.865,00	2.331,25	02	125
3 13 09 114 00 8	4014586210780	Sponsekk		955,00	1.193,75	02	125
3 13 09 119 00 1	4014586209852	Stempel		668,00	835,00	02	-
3 13 09 121 00 2	4014586209876	Sliteplate	25022245	123,00	153,75	02	124
3 13 09 122 00 5	4014586209883	Matrise		725,00	906,25	02	124
3 13 09 122 02 0	4014586318172	Matrise, pakke med 2 stk.		1.306,00	1.632,50	02	124
3 13 09 122 03 0	4014586318189	Matrise, pakke med 5 stk.		3.087,00	3.858,75	02	124
3 13 09 134 00 6	4014586259185	Stempel, 3 mm CR		858,00	1.072,50	02	125
3 13 09 134 01 5	4014586259192	Stempel og matrise i sett		1.865,00	2.331,25	02	125
3 13 22 190 01 4	4014586053363	Filtersekk 5-pakning	25180068	557,00	696,25	02	-
3 13 22 238 00 0	4014586053806	Adapter	25180076	457,00	571,25	02	-
3 13 22 599 01 5	4014586227016	Filtersekk 5-pakning	25180092	521,00	651,25	02	-
3 13 22 600 00 1	4014586227009	Filterelement	25180100	585,00	731,25	02	-
3 13 22 601 01 9	4014586227030	Flatt foldefilter		182,00	227,50	02	-
3 13 22 602 01 2	4014586227047	Papirfilter VE5		248,00	310,00	02	-
3 13 22 603 01 6	4014586227054	Koplingsmuffe		54,00	67,50	02	-
3 13 22 757 01 6	4014586261386	Filterpapir BIA 5-pakning	42167652	434,00	542,50	02	171
3 13 22 765 00 9	4014586261454	Filterpatron	42167663	580,00	725,00	02	171
3 13 22 767 01 5	4014586261478	Sugeslange, sammensatt	42167678	508,00	635,00	02	171
3 13 22 771 00 9	4014586261492	Forbindelsesstykke		55,00	68,75	02	130
3 13 22 772 00 2	4014586261508	Trinnmuffe		109,00	136,25	02	171
3 13 22 781 01 7	4014586262451	Filterpapir, pakke med 5 stk., Dustex 25	25195256	254,00	317,50	02	171
3 13 22 810 01 0	4014586307718	Filterpapir, pakke med 5 stk., Dustex 40		463,00	578,75	02	171
3 13 22 811 01 0	4014586307725	Filterpose BIA, pakke med 5 stk., Dustex 40		943,00	1.178,75	02	171
3 13 27 064 00 8	4014586199580	Beskyttelsesbakker i stål		540,00	675,00	02	134
3 13 27 068 00 7	4014586199627	Låseskrue	25180126	245,00	306,25	02	-
3 13 29 100 01 6	4014586218571	Klemstykke, 2-pakning	25180134	57,00	71,25	02	-
3 13 29 106 00 8	4014586218595	Sagunderlag	25180142	106,00	132,50	02	-
3 13 29 107 00 2	4014586218588	Sagunderlag for rør	25180159	590,00	737,50	02	-
3 13 33 090 00 0	4014586368375	Chuck		326,00	407,50	02	-

Tilbehør sortert etter nummer

Bestillingsnummer	EAN	Beskrivelse	NOBB	Pris, eks. mva, kr	Pris, inkl. mva, kr	PK	Side
3 13 33 118 00 0	4014586368382	Chuck		280,00	350,00	02	-
3 13 35 017 01 1	4014586262390	Styrerulle		746,00	932,50	02	180
3 13 45 012 01 0	4014586366197	Flatt foldefilter	48770381	302,00	377,50	02	170
3 13 45 059 01 0	4014586366210	Flatt foldefilter		581,00	726,25	02	170
3 13 45 060 01 0	4014586366227	Flatt foldefilter	48770362	943,00	1.178,75	02	170
3 13 45 061 01 0	4014586366234	Fiberfilterpose	48720117	242,00	302,50	02	171
3 13 45 062 01 0	4014586366241	Fiberfilterpose	48720121	314,00	392,50	02	171
3 13 45 063 01 0	4014586366258	Pose til håndtering av avfall		344,00	430,00	02	171
3 13 45 064 01 0	4014586366265	Permanentfilter	48770396	593,00	741,25	02	171
3 13 45 065 01 0	4014586366272	Sugeslange		759,00	948,75	02	170
3 13 45 066 01 0	4014586366289	Sugeslange		628,00	785,00	02	170
3 13 45 067 01 0	4014586366296	Forlengesslange		699,00	873,75	02	170
3 13 45 068 01 0	4014586366302	Forlengesslange		569,00	711,25	02	170
3 13 45 069 01 0	4014586366319	Reparasjonssett		302,00	377,50	02	170
3 13 45 070 01 0	4014586366326	Manifold		127,00	158,75	02	170
3 13 45 071 01 0	4014586366333	Sugerør		302,00	377,50	02	170
3 13 45 071 02 0	4014586368528	Tilbehørssett	48770358	818,00	1.022,50	02	171
3 13 45 072 01 0	4014586366340	Gulvmunnstykke		387,00	483,75	02	170
3 13 45 073 01 0	4014586366357	Kombimunnstykke		363,00	453,75	02	170
3 13 45 074 01 0	4014586366364	Fugemunnstykke		61,00	76,25	02	170
3 13 45 075 01 0	4014586366371	Lite munnstykke		92,00	115,00	02	170
3 13 45 076 01 0	4014586366388	Sugepensel		115,00	143,75	02	170
3 13 45 077 01 0	4014586366395	Sugebørste		182,00	227,50	02	170
3 13 45 079 01 0	4014586366418	Trinnmuffe	48916276	115,00	143,75	02	170
3 13 45 119 01 0	4014586370187	Kabelholder		71,00	88,75	02	170
3 13 45 120 01 0	4014586386119	Sugeslange		1.765,00	2.206,25	02	170
3 13 45 121 01 0	4014586392059	Sugeslange		1.765,00	2.206,25	02	170
3 13 45 123 01 0	4014586378596	Verktøymuffe med sugekraftregulering		297,00	371,25	02	170
3 13 45 130 01 0	4014586379449	HEPA filterpose		1.043,00	1.303,75	02	171
3 13 45 133 02 0	4014586386126	Tilbehørssett		853,00	1.066,25	02	171
3 13 45 137 01 0	4014586386133	Kombidyse, aluminium		1.126,00	1.407,50	02	170
3 13 45 250 01 0	4014586392066	Verktøymuffe med sugekraftregulering		272,00	340,00	02	170
3 13 45 251 01 0	4014586392691	Fleece-filterpose, premium		507,00	633,75	02	171
3 13 45 263 01 0	4014586394459	Manifold		189,00	236,25	02	170
3 14 14 024 01 0	4014586060187	Sugeslange, sammensatt		851,00	1.063,75	02	-
3 14 14 054 00 8	4014586208916	Slange		35,00	43,75	02	160
3 14 14 055 00 2	4014586227290	PA-DL-slangekobling		943,00	1.178,75	08	-
3 14 14 055 01 1	4014586252421	Dyseslangepakke med dobbel håndventil		20.072,00	25.090,00	08	-
3 14 14 059 01 0	4014586227108	Sugeslange	25180241	508,00	635,00	02	-
3 14 14 070 01 0	4014586356433	Fleksslange		140,00	175,00	02	160
3 14 15 020 00 8	4014586060392	Maskinsko	25180258	395,00	493,75	02	111
3 14 15 081 00 1	4014586207865	Maskinsko		172,00	215,00	02	111
3 14 20 120 01 0	4014586376677	AccuTec ASM beskyttelseshette		218,00	272,50	02	-
3 14 26 030 00 5	4014586061641	Borrelås	25180274	175,00	218,75	02	183
3 14 26 067 01 6	4014586236797	Antisklimatte		209,00	261,25	02	47
3 14 28 102 01 6	4014586195957	Sponvern, 5-pakning		102,00	127,50	02	130
3 14 28 156 00 0	4014586272047	Plastovertrekk		81,00	101,25	02	-
3 14 28 166 00 0	4014586305134	Overtrekk		69,00	86,25	02	-
3 18 01 010 01 2	4014586069210	Support-holder	25180282	939,00	1.173,75	02	-
3 18 10 070 01 6	4014586069678	Beskyttelsesdeksel, sammensatt	25180324	343,00	428,75	02	-
3 18 10 071 01 5	4014586069739	Beskyttelsesdeksel, sammensatt	25180340	419,00	523,75	02	-
3 18 10 171 00 5	4014586070124	Sugebeskyttelsesdeksel, sammensatt		2.164,00	2.705,00	02	-
3 18 10 209 02 1	4014586070452	Sugebeskyttelsesdeksel, sammensatt		406,00	507,50	02	-
3 18 10 240 01 4	4014586228945	Avsugsskjerm, sammensatt		266,00	332,50	06	183
3 18 10 247 01 9	4014586241906	Sponbeskyttelse		204,00	255,00	02	-
3 18 10 263 00 0	4014586325484	Berøringsbeskyttelse		47,00	58,75	04	204
3 18 10 264 01 0	4014586307343	Avsugsskjerm, sett	42167701	206,00	257,50	02	183
3 18 10 277 00 0	4014586326238	Beskyttelsesdeksel		121,00	151,25	02	-
3 18 10 288 01 0	4014586369211	Beskyttelsesdeksel		114,00	142,50	06	-
3 18 10 299 00 0	4014586394107	Beskyttelsesdeksel		111,00	138,75	06	87
3 18 10 300 00 0	4014586394114	Beskyttelsesdeksel		113,00	141,25	06	181
3 18 10 301 00 0	4014586394121	Beskyttelsesdeksel		115,00	143,75	06	87
3 21 09 061 01 6	4014586074542	Spennlegeme, sammensatt		860,00	1.075,00	02	-
3 21 19 032 00 2	4014586074689	Sidehåndtak	25180373	69,00	86,25	02	-
3 21 19 047 00 4	4014586074801	Håndtak	25180399	115,00	143,75	02	-
3 21 19 058 00 1	4014586074849	Håndtak		140,00	175,00	02	-
3 21 19 078 02 4	4014586074962	Håndtak, sammensatt		247,00	308,75	02	-
3 21 19 103 01 7	4014586215587	Håndtak, sammensatt		313,00	391,25	02	-
3 21 19 107 01 6	4014586222882	Håndtak, sammensatt	25180407	55,00	68,75	02	-
3 21 19 113 01 6	4014586235264	Håndtak, sammensatt		156,00	195,00	02	-
3 21 19 116 01 1	4014586267616	Bøylehåndtak	25194531	452,00	565,00	04	219
3 21 19 117 01 5	4014586268125	anti-vibrasjonshåndtak	25194648	377,00	471,25	02	110
3 21 19 118 01 3	4014586268132	anti-vibrasjonshåndtak		377,00	471,25	02	110
3 21 19 119 01 7	4014586268149	anti-vibrasjonshåndtak	25194630	377,00	471,25	02	-
3 21 19 124 01 0	4014586334783	anti-vibrasjonshåndtak		94,00	117,50	02	110
3 21 19 127 03 0	4014586351971	Starter syl		239,00	298,75	02	47



Bestillingsnummer	EAN	Beskrivelse	NOBB	Pris, eks. mva, kr	Pris, inkl. mva, kr	PK	Side
3 21 20 025 00 6	4014586075105	Forlenget håndtak		315,00	393,75	02	-
3 21 23 002 00 6	4014586270906	Innstillingsnøkkel for dreiemoment		89,00	111,25	02	-
3 21 25 043 00 4	4014586075341	Bøyle	25180456	77,00	96,25	02	-
3 21 25 050 00 7	4014586075396	Opphengsanordning		108,00	135,00	02	46
3 21 26 060 00 0	4014586305455	Maskinholder ASM/ASSm		945,00	1.181,25	02	-
3 21 27 003 03 5	4014586075594	Dybdeanslag	25180464	810,00	1.012,50	02	-
3 21 27 005 00 6	4014586075600	Dybdeanslag		61,00	76,25	02	46
3 21 27 005 02 1	4014586075617	Dybdeanslag	25180472	358,00	447,50	02	69
3 21 27 021 03 6	4014586075761	Anslagshylse, sammensatt		283,00	353,75	02	-
3 21 27 021 06 1	4014586075792	Anslagshylse, sammensatt		629,00	786,25	02	-
3 21 27 021 10 4	4014586250717	Anslagshylse, sammensatt		545,00	681,25	02	-
3 21 27 021 11 3	4014586250724	Anslagshylse, sammensatt		271,00	338,75	02	-
3 21 27 021 12 9	4014586258669	Anslagshylse, sammensatt		216,00	270,00	02	-
3 21 27 021 13 5	4014586262406	Anslagshylse		171,00	213,75	02	-
3 21 27 021 14 1	4014586270531	Dybdeanslag, sammensatt		462,00	577,50	02	-
3 21 27 021 15 0	4014586295343	Anslagshylse, sammensatt		236,00	295,00	02	-
3 21 27 043 00 0	4014586075983	Anslagshylse, sammensatt		174,00	217,50	02	-
3 21 27 057 00 8	4014586208831	Anslagshylse, sammensatt		187,00	233,75	02	-
3 21 27 059 00 0	4014586215594	Dybdeanslag		108,00	135,00	02	-
3 21 27 065 01 9	4014586266077	Dybdeanslag, sammensatt		389,00	486,25	02	-
3 21 27 069 01 0	4014586351674	Dybdeanslag	40613945	196,00	245,00	04	204
3 21 32 020 12 9	4014586076706	Skjærepasta	25180613	150,00	187,50	04	116
3 21 32 022 00 7	4014586076713	Håndpumpe	25180621	107,00	133,75	02	160
3 21 32 031 00 0	4014586289922	Høyeffekts-skjæreoljespray	45391712	169,00	211,25	02	141
3 21 33 012 01 8	4014586076775	Spennkryss	25180639	1.247,00	1.558,75	02	-
3 21 73 003 00 3	4014586265568	Arbeidshansker, små, par	25194135	765,00	956,25	04	181
3 21 73 004 00 1	4014586265575	Arbeidshansker, medium, par	25194143	765,00	956,25	04	181
3 21 73 005 00 5	4014586265582	Arbeidshansker, store, par	25194150	765,00	956,25	04	181
3 21 74 003 00 0	4014586077215	Beskyttelsesborg		115,00	143,75	02	-
3 21 74 006 00 5	4014586199641	Spennskralle med belte		1.535,00	1.918,75	02	-
3 21 74 007 00 9	4014586214740	Spennskralle m. belte		184,00	230,00	02	-
3 21 74 008 00 7	4014586241890	Stropp		177,00	221,25	02	-
3 21 74 011 00 0	4014586319056	Beskyttelsesdeksel		67,00	83,75	04	222
3 21 74 013 01 0	4014586335773	Sponbeger	45391723	194,00	242,50	02	141
3 21 74 013 10 0	4014586353128	Beskyttelsesdeksel		172,00	215,00	02	47
3 21 74 013 20 0	4014586353135	Beskyttelsesdeksel		210,00	262,50	02	47
3 21 74 014 01 0	4014586376691	AccuTEC ASW beskyttelseshette		182,00	227,50	02	-
3 21 74 015 01 0	4014586376707	Beskyttelseshette til batteri		182,00	227,50	02	-
3 21 74 016 01 0	4014586376714	Beskyttelseshette til batteri		194,00	242,50	02	-
3 24 22 326 01 0	4014586369846	Adapter-plate for magnet-kjerneboremaskiner		472,00	590,00	02	68
3 24 33 027 01 7	4014586210469	Plate		1.341,00	1.676,25	08	-
3 26 07 062 04 0	4014586299198	Sett med dybdeanlegg	40945222	707,00	883,75	04	-
3 26 23 009 00 6	4014586200699	Reduksjonsringer		363,00	453,75	02	68
3 26 23 010 00 8	4014586200422	Reduksjonsringer		363,00	453,75	02	68
3 26 23 012 01 9	4014586248776	Reduksjonsringer		363,00	453,75	02	68
3 26 23 013 00 4	4014586248783	Reduksjonsringer		363,00	453,75	02	68
3 26 23 014 01 0	4014586369853	Reduksjonsringer		363,00	453,75	02	68
3 27 14 037 01 3	4014586091938	Spennbøyle, sammensatt		2.723,00	3.403,75	02	-
3 27 14 062 02 3	4014586092133	Frihåndsunderlag		2.179,00	2.723,75	02	134
3 27 14 071 01 3	4014586092201	Klembakke, sammensatt		411,00	513,75	02	-
3 27 14 084 00 8	4014586195872	Fotplate		1.006,00	1.257,50	02	130
3 27 14 088 00 7	4014586200750	Sponskjerm		51,00	63,75	02	130
3 27 15 051 03 8	4014586092812	Bøylekjede		12.658,00	15.822,50	08	-
3 39 01 021 01 1	4014586110165	Verktøykoffert		575,00	718,75	02	87
3 39 01 022 01 4	4014586110202	Verktøykoffert	25192980	529,00	661,25	02	134
3 39 01 031 00 1	4014586110233	Verktøykoffert	25180860	1.082,00	1.352,50	08	-
3 39 01 032 01 3	4014586110257	Verktøykoffert	25180878	545,00	681,25	02	63
3 39 01 045 01 8	4014586110387	Verktøykoffert, sammensatt	25192998	449,00	561,25	02	-
3 39 01 073 01 3	4014586200002	Verktøykoffert, sammensatt		1.803,00	2.253,75	02	-
3 39 01 096 01 6	4014586242095	Verktøykoffert, sammensatt		2.016,00	2.520,00	02	-
3 39 01 100 02 0	4014586287980	Verktøykoffert, sammensatt, for kernebor		203,00	253,75	02	-
3 39 01 112 02 0	4014586317939	Verktøykoffert		893,00	1.116,25	04	-
3 39 01 114 00 7	4014586266732	Transportkasse		13.590,00	16.987,50	08	-
3 39 01 118 01 0	4014586285474	Verktøykoffert, sammensatt	25195157	412,00	515,00	02	116
3 39 01 118 20 0	4014586302775	Verktøykoffert, FSC		494,00	617,50	04	-
3 39 01 118 48 0	4014586317618	Verktøykoffert		542,00	677,50	02	62
3 39 01 118 93 0	4014586334974	Systemkoffert, ikke fylt		507,00	633,75	04	-
3 39 01 119 00 0	4014586285498	Plastboks	25195116	45,00	56,25	02	116
3 39 01 121 02 0	4014586317946	Oppbevaringsboks		2.108,00	2.635,00	02	-
3 39 01 122 01 0	4014586308791	Verktøykoffert sammensatt		701,00	876,25	02	187
3 39 01 122 06 0	4014586321165	Verktøykoffert		803,00	1.003,75	02	-
3 39 01 122 12 0	4014586336732	Verktøykoffert		791,00	988,75	02	-
3 39 01 126 02 0	4014586332406	Oppbevaringsboks		925,00	1.156,25	02	-
3 39 01 127 02 0	4014586325859	Oppbevaringsboks		939,00	1.173,75	02	-
3 39 01 128 06 0	4014586331355	Verktøykoffert		575,00	718,75	02	-
3 39 01 128 58 0	4014586367897	Verktøykoffert		505,00	631,25	02	-

Tilbehør sortert etter nummer

Bestillingsnummer	EAN	Beskrivelse	NOBB	Pris, eks. mva, kr	Pris, inkl. mva, kr	PK	Side
3 39 01 128 82 0	4014586349435	Verktøykoffert		520,00	650,00	02	-
3 39 01 130 05 0	4014586333250	Verktøykoffert		818,00	1.022,50	02	-
3 39 01 131 03 0	4014586348957	Verktøykoffert		520,00	650,00	02	-
3 39 01 131 08 0	4014586348650	Verktøykoffert		520,00	650,00	02	46
3 39 01 131 92 0	4014586376325	Verktøykoffert		470,00	587,50	02	-
3 39 01 131 94 0	4014586379630	Verktøykoffert		495,00	618,75	02	46
3 39 01 131 98 0	4014586376332	Systemkoffert, ikke fylt		441,00	551,25	04	210
3 39 01 132 03 0	4014586340449	Oppbevaringsboks		925,00	1.156,25	02	-
3 39 01 133 05 0	4014586351247	Verktøykoffert		818,00	1.022,50	02	-
3 39 01 134 04 0	4014586340456	Oppbevaringsboks		939,00	1.173,75	02	-
3 39 01 140 99 0	4014586356310	Verktøykoffert		939,00	1.173,75	02	-
3 39 01 141 01 0	4014586365244	Kunststoff- verktøyskoffert		250,00	312,50	02	12
3 39 01 142 14 0	4014586356921	Oppbevaringsboks		939,00	1.173,75	02	-
3 39 01 143 06 0	4014586356938	Oppbevaringsboks		939,00	1.173,75	02	-
3 39 01 144 01 0	4014586356945	Systemkoffert, ikke fylt		246,00	307,50	02	210
3 39 01 146 00 0	4014586380025	Systainer Sys 1		567,00	708,75	02	210
3 39 01 147 00 0	4014586380032	Systainer Sys 2		615,00	768,75	02	36
3 39 01 155 02 0	4014586379647	Oppbevaringsboks		2.067,00	2.583,75	02	-
3 39 01 160 01 0	4014586394091	Verktøykoffert		245,00	306,25	02	12
3 39 04 491 00 0	4014586382999	Systainer-innsats til FMM 350 Q / QSL		118,00	147,50	06	210
3 39 04 542 00 0	4014586380056	Systainer-innsats til AFSC 18 Q		88,00	110,00	06	36
3 39 98 140 06 2	4014586621333	Verktøykoffert		778,00	972,50	02	-
3 39 98 140 08 2	4014586662039	Verktøykoffert		834,00	1.042,50	02	-
3 52 22 927 05 0	4014586392455	Adapter for FEIN oscillerende verktøy (frem til 2004)		113,00	141,25	04	210
3 52 22 936 04 0	4014586366067	Display Best of E-Cut		4.019,00	5.023,75	04	-
3 52 22 942 04 0	4014586392462	Tilbehørssett Best of Sanding	50489460	670,00	837,50	04	206
3 52 22 942 05 0	4014586392479	Tilbehørssett Best of E-Cut	50489475	607,00	758,75	04	204
3 52 22 942 06 0	4014586392486	Tilbehørssett Best of Renovation	50489486	1.804,00	2.255,00	04	206
3 52 22 942 07 0	4014586392677	Tilbehørssett Best of Tileworking	50489494	914,00	1.142,50	04	209
3 52 22 946 01 0	4014586397443	Tilbehørssett for interiørarbeider i tre		1.803,00	2.253,75	04	212
3 52 22 946 02 0	4014586397450	Tilbehørssett for vindusreparasjon/-utskifting		1.803,00	2.253,75	04	213
3 52 22 946 03 0	4014586397467	Tilbehørssett for sanering av fliser/bad		1.803,00	2.253,75	04	213
3 52 22 946 04 0	4014586397474	Tilbehørssett for varme- og sanitærinstallasjon		1.803,00	2.253,75	04	213
3 52 22 952 01 0	4014586392516	HSS-sagblader Med dybdeanslag	50489505	687,00	858,75	04	204
3 52 22 952 02 0	4014586392523	Sag- og filsett SLP	50489513	273,00	341,25	04	209
3 52 22 952 03 0	4014586392530	E-Cut-sagblad Combo SLP	50489524	411,00	513,75	04	204
3 52 22 952 04 0	4014586392547	Adapter FSC		147,00	183,75	04	219
3 52 22 952 05 0	4014586392554	Adapter FSC Q		147,00	183,75	04	219
3 90 00 000 00 1	4014586280028	Grafitt 80 x 430 mm (pakke med 5 stk)		1.043,00	1.303,75	06	241
3 90 00 000 00 2	4014586280035	Fleksibel slange Ø 90, 1,0 m		582,00	727,50	06	243
3 90 00 000 00 3	4014586280042	Spennband Ø 90		79,00	98,75	06	243
3 90 00 000 00 4	4014586280059	Øyebeskyttelse 75 3-pakning		469,00	586,25	06	242
3 90 00 000 00 7	4014586280080	Øyebeskyttelse GU75/GR/GXR 3-pakning		773,00	966,25	06	242
3 90 00 000 05 6	4014586283517	Grafitt 155 x 430 mm (3 stk.)		1.199,00	1.498,75	06	244
3 90 00 000 18 4	4014586283494	Øyenbeskyttelse 150, GU150 (3 stk.)		925,00	1.156,25	06	244
3 90 00 000 38 5	4014586353722	Beholder		738,00	922,50	06	242
3 90 00 000 49 6	4014586280325	Messingledeskinne		509,00	636,25	06	243
3 90 00 000 49 7	4014586280332	Ledeskinne, nylon		568,00	710,00	06	243
3 90 00 000 69 8	4014586354361	Plugg		10,00	12,50	06	-
3 90 00 000 70 1	4014586354378	Bolt		669,00	836,25	06	-
3 90 00 000 70 7	4014586354385	Skrue		145,00	181,25	06	-
3 90 00 000 78 8	4014586354392	Parallellanslag		1.288,00	1.610,00	06	-
3 90 00 000 80 7	4014586354408	Bøssing		661,00	826,25	06	-
3 90 00 000 82 1	4014586354675	Hus		2.799,00	3.498,75	06	-
3 90 00 000 97 6	4014586286303	Filter for GIBE, 523 x 241, innpakket		1.594,00	1.992,50	06	244
3 90 00 001 00 2	4014586353739	Bremseskive		1.676,00	2.095,00	06	-
3 90 00 001 10 1	4014586302638	Metallfilter, GIXBE, innpakket		1.513,00	1.891,25	06	244
3 90 00 001 32 0	4014586294407	Anlegg		1.681,00	2.101,25	13	-
3 90 00 001 38 3	4014586354682	Justeringsenhet		1.555,00	1.943,75	06	-
3 90 00 001 38 5	4014586354699	Skive		62,00	77,50	06	-
3 90 00 001 43 1	4014586295442	Innlegg for stål		3.421,00	4.276,25	13	-
3 90 00 001 43 2	4014586295466	Innlegg for stål		3.421,00	4.276,25	13	-
3 90 00 001 43 3	4014586295459	Innlegg for stål		3.421,00	4.276,25	13	-
3 90 00 001 51 7	4014586297361	Vinkelsupport for GF 75		1.232,00	1.540,00	13	-
3 90 00 003 19 1	4014586375229	Tverrsleide uten mutter		1.314,00	1.642,50	06	-
3 90 00 003 19 3	4014586375236	Tverrsleide med mutter		1.118,00	1.397,50	06	-
3 90 00 003 25 6	4014586341996	Føring		208,00	260,00	06	-
3 90 00 004 24 9	4014586356334	Håndtak		1.089,00	1.361,25	06	-
3 90 00 004 25 1	4014586356341	Aksel		700,00	875,00	06	-
3 90 00 004 55 4	4014586330686	Boremal		258,00	322,50	06	245
3 90 00 004 60 9	4014586356303	Gjengestang		365,00	456,25	06	-
3 90 00 004 67 4	4014586373850	Avstandsholder		327,00	408,75	06	-
3 90 00 004 69 4	4014586350028	Plate		280,00	350,00	06	-
3 90 00 004 69 5	4014586350035	Plate		280,00	350,00	06	-
3 90 00 004 72 7	4014586353746	Deksel		234,00	292,50	06	-
3 90 00 004 72 8	4014586355504	Føring		2.877,00	3.596,25	06	-



Bestillingsnummer	EAN	Beskrivelse	NOBB	Pris, eks. mva, kr	Pris, inkl. mva, kr	PK	Side
3 90 00 004 73 6	4014586373898	Skrustikke		9.963,00	12.453,75	06	-
3 90 00 004 75 6	4014586369112	Adapter		91,00	113,75	06	-
3 90 00 004 76 0	4014586380933	Grafitbelegg		208,00	260,00	06	245
3 90 00 004 78 4	4014586349473	GRIT GISB		2.566,00	3.207,50	06	-
3 90 00 004 81 1	4014586356358	Metallplate		311,00	388,75	06	-
3 90 00 004 83 2	4014586364742	Filter		840,00	1.050,00	06	-
3 90 00 004 83 3	4014586364759	Filter		933,00	1.166,25	06	-
3 90 00 004 83 7	4014586376738	Høydejustering komplett for GIMS		2.703,00	3.378,75	06	-
3 90 00 008 10 6	4014586389837	Slipeunderlag i rustfritt stål		761,00	951,25	02	229
4 02 01 096 00 0	4014586219530	Sylinderstift	25180977	10,00	12,50	02	63
4 02 01 097 00 4	4014586219547	Sylinderstift		10,00	12,50	02	63
4 06 11 009 01 9	4014586126760	Tetningsringsett		97,00	121,25	02	-
4 06 12 153 00 7	4014586219554	O-ring		10,00	12,50	02	63
4 11 40 004 00 7	4014586128399	Slangekopling	25181033	282,00	352,50	02	134
4 30 33 087 06 5	4014586225173	Spennskrue-sett	25181041	84,00	105,00	04	-
6 01 10 004 01 8	4014586165752	Holder Ø 7 mm med utvendig flat kant		126,00	157,50	02	-
6 01 10 008 01 7	4014586165790	Holder Ø 7 mm med utvendig flat kant		265,00	331,25	02	-
6 05 03 306 00 8	4014586262772	Bit 1/4" utvendig sekskant	25194085	83,00	103,75	02	20
6 05 05 015 00 1	4014586258713	Innsats 1/4", utvendig sekskant, SW 8		155,00	193,75	02	-
6 05 05 209 00 6	4014586235059	Innsats 1/4", utvendig sekskant		234,00	292,50	02	-
6 05 10 011 00 9	4014586235141	Holder 1/4" utvendig sekskant	25181348	201,00	251,25	02	12
6 05 10 215 00 3	4014586258812	Holder 1/4" utvendig sekskant	25194937	249,00	311,25	02	23
6 05 10 219 01 0	4014586367910	Bitsholder		259,00	323,75	02	12
6 19 15 001 00 7	4014586166995	Reduksjonsstykke		1.221,00	1.526,25	02	63
6 19 15 002 00 0	4014586167008	Reduksjonsstykke		761,00	951,25	02	63
6 22 05 013 00 7	4014586167626	Pipenøkkelinnsatser	25181876	172,00	215,00	02	-
6 22 10 007 00 4	4014586167824	Mellomstykke		252,00	315,00	02	-
6 22 19 002 07 9	4014586168012	Inntrekkingspatron for pinneskruer	25182130	1.477,00	1.846,25	02	-
6 22 19 002 09 1	4014586168036	Inntrekkingspatron for pinneskruer	25182148	1.237,00	1.546,25	02	-
6 22 19 002 10 6	4014586168043	Inntrekkingspatron for pinneskruer	25182155	1.237,00	1.546,25	02	-
6 22 19 002 12 1	4014586168067	Inntrekkingspatron for pinneskruer	25182163	1.234,00	1.542,50	02	-
6 22 19 002 14 3	4014586168074	Inntrekkingspatron for pinneskruer	25182171	1.237,00	1.546,25	02	-
6 22 12 109 03 4	4014586169637	Bits 1/4" utvendig sekskant, 5-pakning		89,00	111,25	02	20
6 29 01 002 00 4	4014586172071	Åpen fastnøkkel SW8	25182965	62,00	77,50	02	-
6 29 01 003 00 8	4014586172088	Åpen fastnøkkel SW9	25182973	62,00	77,50	02	-
6 29 01 007 00 7	4014586172125	Åpen fastnøkkel SW13	25183013	62,00	77,50	02	-
6 29 01 016 00 2	4014586172217	Åpen fastnøkkel SW46	25183104	174,00	217,50	02	-
6 29 03 002 00 9	4014586172255	Åpen fastnøkkel SW17	25183138	62,00	77,50	02	46
6 29 03 010 00 6	4014586172309	Fastnøkkel SW55		398,00	497,50	08	-
6 29 03 011 00 5	4014586172316	Åpen fastnøkkel SW17	25183161	38,00	47,50	02	-
6 29 04 003 00 0	4014586172347	Åpen fastnøkkel 19 x 22	25183179	62,00	77,50	02	-
6 29 06 009 00 7	4014586172415	Pipenøkkel SW8		35,00	43,75	02	-
6 29 06 013 00 5	4014586226101	Pipenøkkel SW46		453,00	566,25	02	-
6 29 07 004 00 5	4014586172446	Stiftnøkkel SW6	25183203	18,00	22,50	02	-
6 29 07 006 00 2	4014586172453	Stiftnøkkel SW8	25183211	18,00	22,50	02	-
6 29 07 010 00 0	4014586172477	Stiftnøkkel SW4	25183229	18,00	22,50	02	-
6 29 07 011 00 9	4014586172484	Stiftnøkkel SW5		18,00	22,50	02	-
6 29 07 013 00 6	4014586172491	Stiftnøkkel SW3	25183237	18,00	22,50	02	-
6 29 07 015 00 8	4014586172514	Stiftnøkkel SW2,5	25183252	18,00	22,50	02	-
6 29 07 017 00 5	4014586172521	Stiftnøkkel SW4,5	25183260	64,00	80,00	02	-
6 29 07 023 00 5	4014586172545	Sekskantnøkkel SW4	25183286	18,00	22,50	02	-
6 29 07 029 00 6	4014586172590	Stiftnøkkel SW2		18,00	22,50	02	-
6 29 07 030 00 8	4014586172606	Stiftnøkkel SW8		38,00	47,50	02	-
6 29 07 034 00 2	4014586218618	Pipenøkkel SW4		18,00	22,50	02	-
6 29 07 036 00 9	4014586253541	Stiftnøkkel T20		43,00	53,75	02	-
6 29 07 037 00 3	4014586249728	Stiftnøkkel	25193095	22,00	27,50	02	-
6 29 08 013 00 3	4014586172675	Hakenøkkel		236,00	295,00	02	-
6 29 10 007 00 7	4014586172705	Toveis muttetrekker	25183336	191,00	238,75	02	-
6 29 10 022 00 2	4014586172736	Toveis muttetrekker	25183369	38,00	47,50	02	-
6 29 10 023 00 6	4014586172743	Toveis muttetrekker	25183377	38,00	47,50	02	-
6 29 10 031 00 8	4014586172811	Toveis muttetrekker	25192295	96,00	120,00	04	-
6 29 11 004 00 5	4014586172828	Ringnøkkel SW32		49,00	61,25	02	-
6 29 11 010 00 0	4014586220772	Ringnøkkel 17 x 19		260,00	325,00	08	-
6 29 12 001 00 4	4014586266107	Skrutrekker		151,00	188,75	02	-
6 29 13 004 00 0	4014586172859	Holdestift		40,00	50,00	02	-
6 29 13 020 00 4	4014586172927	Holdestift		13,00	16,25	02	-
6 29 13 021 00 3	4014586208688	Holdestift		34,00	42,50	02	-
6 29 14 001 00 2	4014586172934	Chucknøkkel	25183393	49,00	61,25	02	-
6 29 14 002 00 5	4014586172941	Chucknøkkel	25183401	23,00	28,75	02	-
6 29 14 004 00 7	4014586172958	Chucknøkkel	25183419	45,00	56,25	02	-
6 29 14 005 00 1	4014586172965	Chucknøkkel	25183427	121,00	151,25	02	-
6 29 14 011 00 1	4014586173016	Chucknøkkel		72,00	90,00	02	-
6 29 14 012 00 4	4014586173023	Chucknøkkel		118,00	147,50	02	-
6 31 06 016 01 0	4014586271767	Forlengelse 100 mm QI	25194838	809,00	1.011,25	02	159
6 31 06 017 01 0	4014586335063	Forlengelse QIP 100 mm	45391738	785,00	981,25	02	141
6 31 11 009 01 0	4014586326597	Spiralbor D10 HSS QI		253,00	316,25	02	159

Tilbehør sortert etter nummer

Bestillingsnummer	EAN	Beskrivelse	NOBB	Pris, eks. mva, kr	Pris, inkl. mva, kr	PK	Side
6 31 11 010 01 0	4014586326603	Spiralbor D10.2 HSS QI		253,00	316,25	02	159
6 31 11 011 01 0	4014586326610	Spiralbor D11 HSS QI		253,00	316,25	02	159
6 31 11 012 01 0	4014586326627	Spiralbor D12 HSS QI		253,00	316,25	02	159
6 31 11 013 01 0	4014586326634	Spiralbor D13 HSS QI		266,00	332,50	02	159
6 31 11 014 01 0	4014586326641	Spiralbor D14 HSS QI		292,00	365,00	02	159
6 31 11 015 01 0	4014586326658	Spiralbor D15 HSS QI		319,00	398,75	02	159
6 31 11 016 01 0	4014586326665	Spiralbor D15.5 HSS QI		332,00	415,00	02	159
6 31 11 017 01 0	4014586386140	Spiralborsett		362,00	452,50	02	-
6 31 14 038 01 0	4014586331027	Sentreringsbor	45391742	161,00	201,25	02	141
6 31 14 038 02 0	4014586332796	Sentreringsbor lang 5-pakning	45391757	724,00	905,00	02	141
6 31 27 001 01 5	4014586176130	HM-Ultra50 kjernebor Ø 18 M18 x 6 P 1,5	25183591	652,00	815,00	02	153
6 31 27 002 01 8	4014586176147	HM-Ultra50 kjernebor Ø 20 M18 x 6 P 1,5	25183609	652,00	815,00	02	153
6 31 27 003 01 2	4014586176154	HM-Ultra50 kjernebor Ø 22 M18 x 6 P 1,5	25183617	652,00	815,00	02	153
6 31 27 004 01 0	4014586176161	HM-Ultra50 kjernebor Ø 25 M18 x 6 P 1,5	25183625	652,00	815,00	02	153
6 31 27 005 01 4	4014586176178	HM-Ultra50 kjernebor Ø 26 M18 x 6 P 1,5	25183633	652,00	815,00	02	153
6 31 27 006 01 7	4014586176185	HM-Ultra50 kjernebor Ø 28 M18 x 6 P 1,5	25183641	652,00	815,00	02	153
6 31 27 007 01 1	4014586176192	HM-Ultra50 kjernebor Ø 30 M18 x 6 P 1,5	25183658	652,00	815,00	02	153
6 31 27 008 01 9	4014586176208	HM-Ultra50 kjernebor Ø 32 M18 x 6 P 1,5	25183666	729,00	911,25	02	153
6 31 27 009 01 3	4014586176215	HM-Ultra50 kjernebor Ø 34 M18 x 6 P 1,5	25183674	729,00	911,25	02	153
6 31 27 010 01 5	4014586176222	HM-Ultra50 kjernebor Ø 35 M18 x 6 P 1,5	25183682	729,00	911,25	02	153
6 31 27 011 01 4	4014586176239	HM-Ultra50 kjernebor Ø 38 M18 x 6 P 1,5	25183690	844,00	1.055,00	02	153
6 31 27 012 01 7	4014586176246	HM-Ultra50 kjernebor Ø 40 M18 x 6 P 1,5	25183708	844,00	1.055,00	02	153
6 31 27 013 01 1	4014586176253	HM-Ultra50 kjernebor Ø 42 M18 x 6 P 1,5	25183716	997,00	1.246,25	02	153
6 31 27 014 01 9	4014586176260	HM-Ultra50 kjernebor Ø 43 M18 x 6 P 1,5	25183724	997,00	1.246,25	02	153
6 31 27 015 01 3	4014586176277	HM-Ultra50 kjernebor Ø 45 M18 x 6 P 1,5	25183732	997,00	1.246,25	02	153
6 31 27 016 01 6	4014586176284	HM-Ultra50 kjernebor Ø 48 M18 x 6 P 1,5	25183740	1.113,00	1.391,25	02	153
6 31 27 017 01 0	4014586176291	HM-Ultra50 kjernebor Ø 50 M18 x 6 P 1,5	25183757	1.113,00	1.391,25	02	153
6 31 27 018 01 8	4014586176307	HM-Ultra50 kjernebor Ø 52 M18 x 6 P 1,5	25183765	1.230,00	1.537,50	02	153
6 31 27 019 01 2	4014586176314	HM-Ultra50 kjernebor Ø 19 M18 x 6 P 1,5	25183773	652,00	815,00	02	153
6 31 27 020 01 4	4014586176321	HM-Ultra50 kjernebor Ø 21 M18 x 6 P 1,5	25183781	652,00	815,00	02	153
6 31 27 021 01 3	4014586176338	HM-Ultra50 kjernebor Ø 23 M18 x 6 P 1,5	25183799	652,00	815,00	02	153
6 31 27 022 01 6	4014586176345	HM-Ultra50 kjernebor Ø 24 M18 x 6 P 1,5	25183807	652,00	815,00	02	153
6 31 27 023 01 0	4014586176352	HM-Ultra50 kjernebor Ø 27 M18 x 6 P 1,5	25183815	652,00	815,00	02	153
6 31 27 024 01 8	4014586176369	HM-Ultra50 kjernebor Ø 29 M18 x 6 P 1,5	25183823	652,00	815,00	02	153
6 31 27 025 01 2	4014586176376	HM-Ultra50 kjernebor Ø 31 M18 x 6 P 1,5	25183831	729,00	911,25	02	153
6 31 27 026 01 5	4014586176383	HM-Ultra50 kjernebor Ø 33 M18 x 6 P 1,5	25183849	729,00	911,25	02	153
6 31 27 027 01 9	4014586176390	HM-Ultra50 kjernebor Ø 36 M18 x 6 P 1,5	25183856	844,00	1.055,00	02	153
6 31 27 028 01 7	4014586176406	HM-Ultra50 kjernebor Ø 37 M18 x 6 P 1,5	25183864	844,00	1.055,00	02	153
6 31 27 029 01 1	4014586176413	HM-Ultra50 kjernebor Ø 39 M18 x 6 P 1,5	25183872	844,00	1.055,00	02	153
6 31 27 030 01 3	4014586176420	HM-Ultra50 kjernebor Ø 41 M18 x 6 P 1,5	25183880	997,00	1.246,25	02	153
6 31 27 031 01 2	4014586176437	HM-Ultra50 kjernebor Ø 44 M18 x 6 P 1,5	25183898	997,00	1.246,25	02	153
6 31 27 032 01 5	4014586176444	HM-Ultra50 kjernebor Ø 46 M18 x 6 P 1,5	25183906	1.113,00	1.391,25	02	153
6 31 27 033 01 9	4014586176451	HM-Ultra50 kjernebor Ø 47 M18 x 6 P 1,5	25183914	1.113,00	1.391,25	02	153
6 31 27 034 01 7	4014586176468	HM-Ultra50 kjernebor Ø 49 M18 x 6 P 1,5	25183922	1.113,00	1.391,25	02	153
6 31 27 035 01 1	4014586176475	HM-Ultra50 kjernebor Ø 51 M18 x 6 P 1,5	25183930	1.230,00	1.537,50	02	153
6 31 27 036 01 4	4014586192369	HM-Ultra50 kjernebor Ø 53 M18 x 6 P 1,5	25183948	1.230,00	1.537,50	02	153
6 31 27 037 01 8	4014586192376	HM-Ultra50 kjernebor Ø 54 M18 x 6 P 1,5	25183955	1.230,00	1.537,50	02	153
6 31 27 038 01 6	4014586192383	HM-Ultra50 kjernebor Ø 55 M18 x 6 P 1,5	25183963	1.230,00	1.537,50	02	153
6 31 27 039 01 0	4014586192390	HM-Ultra50 kjernebor Ø 56 M18 x 6 P 1,5	25183971	1.282,00	1.602,50	02	153
6 31 27 040 01 2	4014586192406	HM-Ultra50 kjernebor Ø 57 M18 x 6 P 1,5	25183989	1.282,00	1.602,50	02	153
6 31 27 041 01 1	4014586192413	HM-Ultra50 kjernebor Ø 58 M18 x 6 P 1,5	25183997	1.282,00	1.602,50	02	153
6 31 27 042 01 4	4014586200941	HM-Ultra50 kjernebor Ø 12 M18 x 6 P 1,5	25184003	652,00	815,00	02	153
6 31 27 043 01 8	4014586200958	HM-Ultra50 kjernebor Ø 13 M18 x 6 P 1,5	25184011	652,00	815,00	02	153
6 31 27 044 01 6	4014586200965	HM-Ultra50 kjernebor Ø 14 M18 x 6 P 1,5	25184029	652,00	815,00	02	153
6 31 27 045 01 0	4014586200972	HM-Ultra50 kjernebor Ø 15 M18 x 6 P 1,5	25184037	652,00	815,00	02	153
6 31 27 046 01 3	4014586200989	HM-Ultra50 kjernebor Ø 16 M18 x 6 P 1,5	25184045	652,00	815,00	02	153
6 31 27 047 01 7	4014586200996	HM-Ultra50 kjernebor Ø 17 M18 x 6 P 1,5	25184052	652,00	815,00	02	153
6 31 27 049 01 9	4014586223179	HM-Ultra50 kjernebor Ø 59 M18 x 6 P 1,5	25184078	1.301,00	1.626,25	02	153
6 31 27 050 01 1	4014586223186	HM-Ultra50 kjernebor Ø 60 M18 x 6 P 1,5	25184086	1.301,00	1.626,25	02	153
6 31 27 051 01 0	4014586223193	HM-Ultra50 kjernebor Ø 61 M18 x 6 P 1,5	25184094	1.472,00	1.840,00	02	153
6 31 27 052 01 3	4014586223209	HM-Ultra50 kjernebor Ø 62 M18 x 6 P 1,5	25184102	1.472,00	1.840,00	02	153
6 31 27 053 01 7	4014586223216	HM-Ultra50 kjernebor Ø 63 M18 x 6 P 1,5	25184110	1.472,00	1.840,00	02	153
6 31 27 054 01 5	4014586223223	HM-Ultra50 kjernebor Ø 64 M18 x 6 P 1,5	25184128	1.472,00	1.840,00	02	153
6 31 27 055 01 9	4014586223230	HM-Ultra50 kjernebor Ø 65 M18 x 6 P 1,5	25184136	1.472,00	1.840,00	02	153
6 31 27 061 01 9	4014586229447	Kjernebor Ø 90		3.165,00	3.956,25	02	-
6 31 27 086 01 9	4014586239996	HM-Ultra-kjernebor Ø 12/35 HM QI	25184425	605,00	756,25	02	152
6 31 27 086 04 0	4014586375533	Tilbehørssett Best of kjernebor HM-Ultra 35 QI 12,14,16,18,20,22 mm	48517242	2.844,00	3.555,00	02	152
6 31 27 087 01 3	4014586240008	HM-Ultra-kjernebor Ø 13/35 HM QI	25184433	605,00	756,25	02	152
6 31 27 088 01 1	4014586240015	HM-Ultra-kjernebor Ø 14/35 HM QI	25184441	605,00	756,25	02	152
6 31 27 089 01 5	4014586240022	HM-Ultra-kjernebor Ø 15/35 HM QI	25184458	605,00	756,25	02	152
6 31 27 090 01 7	4014586240039	HM-Ultra-kjernebor Ø 16/35 HM QI	25184466	605,00	756,25	02	152
6 31 27 091 01 6	4014586240046	HM-Ultra-kjernebor Ø 17/35 HM QI	25184474	605,00	756,25	02	152
6 31 27 092 01 9	4014586240053	HM-Ultra-kjernebor Ø 18/35 HM QI	25184482	605,00	756,25	02	152
6 31 27 093 01 3	4014586240060	HM-Ultra-kjernebor Ø 19/35 HM QI	25184490	605,00	756,25	02	152
6 31 27 094 01 1	4014586240077	HM-Ultra-kjernebor Ø 20/35 HM QI	25184508	605,00	756,25	02	152
6 31 27 095 01 5	4014586240084	HM-Ultra-kjernebor Ø 21/35 HM QI	25184516	605,00	756,25	02	152

Bestillingsnummer	EAN	Beskrivelse	NOBB	Pris, eks. mva, kr	Pris, inkl. mva, kr	PK	Side
6 31 27 096 01 8	4014586240091	HM-Ultra-kjernebor Ø 22/35 HM QI	25184524	605,00	756,25	02	152
6 31 27 097 01 2	4014586240107	HM-Ultra-kjernebor Ø 23/35 HM QI	25184532	605,00	756,25	02	152
6 31 27 098 01 0	4014586240114	HM-Ultra-kjernebor Ø 24/35 HM QI	25184540	605,00	756,25	02	152
6 31 27 099 01 4	4014586240121	HM-Ultra-kjernebor Ø 25/35 HM QI	25184557	605,00	756,25	02	152
6 31 27 100 01 5	4014586240138	HM-Ultra-kjernebor Ø 26/35 HM QI	25184565	605,00	756,25	02	152
6 31 27 101 01 4	4014586240145	HM-Ultra-kjernebor Ø 27/35 HM QI	25184573	605,00	756,25	02	152
6 31 27 102 01 7	4014586240152	HM-Ultra-kjernebor Ø 28/35 HM QI	25184581	605,00	756,25	02	152
6 31 27 103 01 1	4014586240169	HM-Ultra-kjernebor Ø 29/35 HM QI	25184599	696,00	870,00	02	152
6 31 27 104 01 9	4014586240176	HM-Ultra-kjernebor Ø 30/35 HM QI	25184607	696,00	870,00	02	152
6 31 27 105 01 3	4014586240183	HM-Ultra-kjernebor Ø 31/35 HM QI	25184615	696,00	870,00	02	152
6 31 27 106 01 6	4014586240190	HM-Ultra-kjernebor Ø 32/35 HM QI	25184623	696,00	870,00	02	153
6 31 27 107 01 0	4014586240206	HM-Ultra-kjernebor Ø 33/35 HM QI	25184631	696,00	870,00	02	153
6 31 27 108 01 8	4014586240213	HM-Ultra-kjernebor Ø 34/35 HM QI	25184649	696,00	870,00	02	153
6 31 27 109 01 2	4014586240220	HM-Ultra-kjernebor Ø 35/35 HM QI	25184656	696,00	870,00	02	153
6 31 27 110 01 4	4014586240237	HM-Ultra-kjernebor Ø 36/35 HM QI	25184664	806,00	1.007,50	02	153
6 31 27 111 01 3	4014586240244	HM-Ultra-kjernebor Ø 37/35 HM QI	25184672	806,00	1.007,50	02	153
6 31 27 112 01 6	4014586240251	HM-Ultra-kjernebor Ø 38/35 HM QI	25184680	806,00	1.007,50	02	153
6 31 27 113 01 0	4014586240268	HM-Ultra-kjernebor Ø 39/35 HM QI	25184698	806,00	1.007,50	02	153
6 31 27 114 01 8	4014586240275	HM-Ultra-kjernebor Ø 40/35 HM QI	25184706	806,00	1.007,50	02	153
6 31 27 115 01 2	4014586240282	HM-Ultra-kjernebor Ø 41/35 HM QI	25184714	952,00	1.190,00	02	153
6 31 27 116 01 5	4014586240299	HM-Ultra-kjernebor Ø 42/35 HM QI	25184722	952,00	1.190,00	02	153
6 31 27 117 01 9	4014586240305	HM-Ultra-kjernebor Ø 43/35 HM QI	25184730	952,00	1.190,00	02	153
6 31 27 118 01 7	4014586240312	HM-Ultra-kjernebor Ø 44/35 HM QI	25184748	952,00	1.190,00	02	153
6 31 27 119 01 1	4014586240329	HM-Ultra-kjernebor Ø 45/35 HM QI	25184755	952,00	1.190,00	02	153
6 31 27 120 01 3	4014586240336	HM-Ultra-kjernebor Ø 46/35 HM QI	25184763	1.062,00	1.327,50	02	153
6 31 27 121 01 2	4014586240343	HM-Ultra-kjernebor Ø 47/35 HM QI	25184771	1.062,00	1.327,50	02	153
6 31 27 122 01 5	4014586240350	HM-Ultra-kjernebor Ø 48/35 HM QI	25184789	1.062,00	1.327,50	02	153
6 31 27 123 01 9	4014586240367	HM-Ultra-kjernebor Ø 49/35 HM QI	25184797	1.062,00	1.327,50	02	153
6 31 27 124 01 7	4014586240374	HM-Ultra-kjernebor Ø 50/35 HM QI	25184805	1.062,00	1.327,50	02	153
6 31 27 125 01 1	4014586240381	HM-Ultra-kjernebor Ø 51/35 HM QI	25184813	1.173,00	1.466,25	02	153
6 31 27 126 01 4	4014586240398	HM-Ultra-kjernebor Ø 52/35 HM QI	25184821	1.173,00	1.466,25	02	153
6 31 27 127 01 8	4014586240404	HM-Ultra-kjernebor Ø 53/35 HM QI	25184839	1.173,00	1.466,25	02	153
6 31 27 128 01 6	4014586240411	HM-Ultra-kjernebor Ø 54/35 HM QI	25184847	1.173,00	1.466,25	02	153
6 31 27 129 01 0	4014586240428	HM-Ultra-kjernebor Ø 55/35 HM QI	25184854	1.173,00	1.466,25	02	153
6 31 27 130 01 2	4014586240435	HM-Ultra-kjernebor Ø 56/35 HM QI	25184862	1.224,00	1.530,00	02	153
6 31 27 131 01 1	4014586240442	HM-Ultra-kjernebor Ø 57/35 HM QI	25184870	1.224,00	1.530,00	02	153
6 31 27 132 01 4	4014586240459	HM-Ultra-kjernebor Ø 58/35 HM QI	25184888	1.224,00	1.530,00	02	153
6 31 27 133 01 8	4014586240466	HM-Ultra-kjernebor Ø 59/35 HM QI	25184896	1.224,00	1.530,00	02	153
6 31 27 134 01 6	4014586240473	HM-Ultra-kjernebor Ø 60/35 HM QI	25184904	1.224,00	1.530,00	02	153
6 31 27 135 01 0	4014586240480	HM-Ultra-kjernebor Ø 61/35 HM QI	25184912	1.384,00	1.730,00	02	153
6 31 27 136 01 3	4014586240497	HM-Ultra-kjernebor Ø 62/35 HM QI	25184920	1.384,00	1.730,00	02	153
6 31 27 137 01 7	4014586240503	HM-Ultra-kjernebor Ø 63/35 HM QI	25184938	1.384,00	1.730,00	02	153
6 31 27 138 01 5	4014586240510	HM-Ultra-kjernebor Ø 64/35 HM QI	25184946	1.384,00	1.730,00	02	153
6 31 27 139 01 9	4014586240527	HM-Ultra-kjernebor Ø 65/35 HM QI	25184953	1.384,00	1.730,00	02	153
6 31 27 238 01 1	4014586252469	HM-Ultra-kjernebor Ø 15.5/35 HM QI	45394046	605,00	756,25	02	152
6 31 27 239 01 5	4014586252476	HM-Ultra-kjernebor Ø 17.5/35 HM QI		605,00	756,25	02	152
6 31 27 240 01 7	4014586252483	HM-Ultra-kjernebor Ø 19.5/35 HM QI		605,00	756,25	02	152
6 31 27 241 01 6	4014586252490	HM-Ultra-kjernebor Ø 26.5/35 HM QI		605,00	756,25	02	152
6 31 27 276 01 0	4014586272122	HM-Ultra50 kjernebor Weldon Ø 12/50	40945362	652,00	815,00	02	154
6 31 27 276 02 0	4014586375540	Tilbehørssett Best of kjernebor HM-Ultra 50 W 12,14,16,18,20,22 mm	48517605	3.273,00	4.091,25	02	152
6 31 27 277 01 0	4014586272139	HM-Ultra50 kjernebor Weldon Ø 13/50	40945370	652,00	815,00	02	154
6 31 27 278 01 0	4014586272146	HM-Ultra50 kjernebor Weldon Ø 14/50	40945388	652,00	815,00	02	154
6 31 27 279 01 0	4014586272153	HM-Ultra50 kjernebor Weldon Ø 15/50	40945396	652,00	815,00	02	154
6 31 27 280 01 0	4014586272160	HM-Ultra50 kjernebor Weldon Ø 16/50	40945404	652,00	815,00	02	154
6 31 27 281 01 0	4014586272177	HM-Ultra50 kjernebor Weldon Ø 17/50	40945412	652,00	815,00	02	154
6 31 27 282 01 0	4014586272184	HM-Ultra50 kjernebor Weldon Ø 18/50	40945420	652,00	815,00	02	154
6 31 27 283 01 0	4014586272191	HM-Ultra50 kjernebor Weldon Ø 19/50	40945438	652,00	815,00	02	154
6 31 27 284 01 0	4014586272207	HM-Ultra50 kjernebor Weldon Ø 20/50	40945446	652,00	815,00	02	154
6 31 27 285 01 0	4014586272214	HM-Ultra50 kjernebor Weldon Ø 21/50	40945453	652,00	815,00	02	154
6 31 27 286 01 0	4014586272221	HM-Ultra50 kjernebor Weldon Ø 22/50	40945461	652,00	815,00	02	154
6 31 27 287 01 0	4014586272238	HM-Ultra50 kjernebor Weldon Ø 23/50	40945479	652,00	815,00	02	154
6 31 27 288 01 0	4014586272245	HM-Ultra50 kjernebor Weldon Ø 24/50	40945487	652,00	815,00	02	154
6 31 27 289 01 0	4014586272252	HM-Ultra50 kjernebor Weldon Ø 25/50	40945495	652,00	815,00	02	154
6 31 27 290 01 0	4014586272269	HM-Ultra50 kjernebor Weldon Ø 26/50	40945503	652,00	815,00	02	154
6 31 27 291 01 0	4014586272276	HM-Ultra50 kjernebor Weldon Ø 27/50	40945511	652,00	815,00	02	154
6 31 27 292 01 0	4014586272283	HM-Ultra50 kjernebor Weldon Ø 28/50	40945529	652,00	815,00	02	154
6 31 27 293 01 0	4014586272290	HM-Ultra50 kjernebor Weldon Ø 29/50	40945537	652,00	815,00	02	154
6 31 27 294 01 0	4014586272306	HM-Ultra50 kjernebor Weldon Ø 30/50	40945545	652,00	815,00	02	154
6 31 27 295 01 0	4014586272313	HM-Ultra50 kjernebor Weldon Ø 31/50	40945552	729,00	911,25	02	154
6 31 27 296 01 0	4014586272320	HM-Ultra50 kjernebor Weldon Ø 32/50	40945560	729,00	911,25	02	154
6 31 27 297 01 0	4014586272337	HM-Ultra50 kjernebor Weldon Ø 33/50	40945578	729,00	911,25	02	154
6 31 27 298 01 0	4014586272344	HM-Ultra50 kjernebor Weldon Ø 34/50	40945586	729,00	911,25	02	154
6 31 27 299 01 0	4014586272351	HM-Ultra50 kjernebor Weldon Ø 35/50	40945594	729,00	911,25	02	154
6 31 27 300 01 0	4014586272368	HM-Ultra50 kjernebor Weldon Ø 36/50	40945602	844,00	1.055,00	02	154
6 31 27 301 01 0	4014586272375	HM-Ultra50 kjernebor Weldon Ø 37/50	40945628	844,00	1.055,00	02	154
6 31 27 302 01 0	4014586272382	HM-Ultra50 kjernebor Weldon Ø 38/50	40945636	844,00	1.055,00	02	154

Tilbehør sortert etter nummer

Bestillingsnummer	EAN	Beskrivelse	NOBB	Pris, eks. mva, kr	Pris, inkl. mva, kr	PK	Side
6 31 27 303 01 0	4014586272399	HM-Ultra50 kjernebor Weldon Ø 39/50	40945644	844,00	1.055,00	02	154
6 31 27 304 01 0	4014586272405	HM-Ultra50 kjernebor Weldon Ø 40/50	40945669	844,00	1.055,00	02	154
6 31 27 305 01 0	4014586272412	HM-Ultra50 kjernebor Weldon Ø 41/50	40945677	997,00	1.246,25	02	154
6 31 27 306 01 0	4014586272429	HM-Ultra50 kjernebor Weldon Ø 42/50	40945685	997,00	1.246,25	02	154
6 31 27 307 01 0	4014586272436	HM-Ultra50 kjernebor Weldon Ø 43/50	40945693	997,00	1.246,25	02	154
6 31 27 308 01 0	4014586272443	HM-Ultra50 kjernebor Weldon Ø 44/50	40945701	997,00	1.246,25	02	154
6 31 27 309 01 0	4014586272450	HM-Ultra50 kjernebor Weldon Ø 45/50	40945719	997,00	1.246,25	02	154
6 31 27 310 01 0	4014586272467	HM-Ultra50 kjernebor Weldon Ø 46/50	40945727	1.113,00	1.391,25	02	154
6 31 27 311 01 0	4014586272474	HM-Ultra50 kjernebor Weldon Ø 47/50	40945735	1.113,00	1.391,25	02	154
6 31 27 312 01 0	4014586272481	HM-Ultra50 kjernebor Weldon Ø 48/50	40945743	1.113,00	1.391,25	02	154
6 31 27 313 01 0	4014586272498	HM-Ultra50 kjernebor Weldon Ø 49/50	40945750	1.113,00	1.391,25	02	154
6 31 27 314 01 0	4014586272504	HM-Ultra50 kjernebor Weldon Ø 50/50	40945768	1.113,00	1.391,25	02	154
6 31 27 315 01 0	4014586272511	HM-Ultra50 kjernebor Weldon Ø 51/50	40945776	1.230,00	1.537,50	02	154
6 31 27 316 01 0	4014586272528	HM-Ultra50 kjernebor Weldon Ø 52/50	40945784	1.230,00	1.537,50	02	154
6 31 27 317 01 0	4014586272535	HM-Ultra50 kjernebor Weldon Ø 53/50	40945792	1.230,00	1.537,50	02	154
6 31 27 318 01 0	4014586272542	HM-Ultra50 kjernebor Weldon Ø 54/50	40945800	1.230,00	1.537,50	02	154
6 31 27 319 01 0	4014586272559	HM-Ultra50 kjernebor Weldon Ø 55/50	40945818	1.230,00	1.537,50	02	154
6 31 27 320 01 0	4014586272566	HM-Ultra50 kjernebor Weldon Ø 56/50	40945826	1.282,00	1.602,50	02	154
6 31 27 321 01 0	4014586272573	HM-Ultra50 kjernebor Weldon Ø 57/50	40945834	1.282,00	1.602,50	02	154
6 31 27 322 01 0	4014586272580	HM-Ultra50 kjernebor Weldon Ø 58/50	40945842	1.282,00	1.602,50	02	154
6 31 27 323 01 0	4014586272597	HM-Ultra50 kjernebor Weldon Ø 59/50	40945859	1.282,00	1.602,50	02	154
6 31 27 324 01 0	4014586272603	HM-Ultra50 kjernebor Weldon Ø 60/50	40945867	1.282,00	1.602,50	02	154
6 31 27 325 01 0	4014586272610	HM-Ultra50 kjernebor Weldon Ø 61/50	40945875	1.450,00	1.812,50	02	154
6 31 27 326 01 0	4014586272627	HM-Ultra50 kjernebor Weldon Ø 62/50	40945883	1.450,00	1.812,50	02	154
6 31 27 327 01 0	4014586272634	HM-Ultra50 kjernebor Weldon Ø 63/50	40945891	1.450,00	1.812,50	02	154
6 31 27 328 01 0	4014586272641	HM-Ultra50 kjernebor Weldon Ø 64/50	40945909	1.450,00	1.812,50	02	154
6 31 27 329 01 0	4014586272658	HM-Ultra50 kjernebor Weldon Ø 65/50	40945917	1.450,00	1.812,50	02	154
6 31 27 330 01 0	4014586279732	HM-Ultra50 kjernebor QuickIN MAX Ø 50/50	45391761	1.113,00	1.391,25	02	162
6 31 27 331 01 0	4014586279749	HM-Ultra50 kjernebor QuickIN MAX Ø 51/50	45391776	1.230,00	1.537,50	02	162
6 31 27 332 01 0	4014586279756	HM-Ultra50 kjernebor QuickIN MAX Ø 52/50	45391780	1.230,00	1.537,50	02	162
6 31 27 333 01 0	4014586279763	HM-Ultra50 kjernebor QuickIN MAX Ø 53/50	45391795	1.230,00	1.537,50	02	162
6 31 27 334 01 0	4014586279770	HM-Ultra50 kjernebor QuickIN MAX Ø 54/50	45391806	1.230,00	1.537,50	02	162
6 31 27 335 01 0	4014586279787	HM-Ultra50 kjernebor QuickIN MAX Ø 55/50	45391814	1.230,00	1.537,50	02	162
6 31 27 336 01 0	4014586279794	HM-Ultra50 kjernebor QuickIN MAX Ø 56/50	45391825	1.282,00	1.602,50	02	162
6 31 27 337 01 0	4014586279800	HM-Ultra50 kjernebor QuickIN MAX Ø 57/50	45391833	1.282,00	1.602,50	02	162
6 31 27 338 01 0	4014586279817	HM-Ultra50 kjernebor QuickIN MAX Ø 58/50	45391844	1.282,00	1.602,50	02	162
6 31 27 339 01 0	4014586279824	HM-Ultra50 kjernebor QuickIN MAX Ø 59/50	45391852	1.282,00	1.602,50	02	162
6 31 27 340 01 0	4014586279831	HM-Ultra50 kjernebor QuickIN MAX Ø 60/50	45391863	1.282,00	1.602,50	02	162
6 31 27 341 01 0	4014586279848	HM-Ultra50 kjernebor QuickIN MAX Ø 61/50	45391878	1.450,00	1.812,50	02	162
6 31 27 342 01 0	4014586279855	HM-Ultra50 kjernebor QuickIN MAX Ø 62/50	45391882	1.450,00	1.812,50	02	162
6 31 27 343 01 0	4014586279862	HM-Ultra50 kjernebor QuickIN MAX Ø 63/50	45391897	1.450,00	1.812,50	02	162
6 31 27 344 01 0	4014586279879	HM-Ultra50 kjernebor QuickIN MAX Ø 64/50	45391901	1.450,00	1.812,50	02	162
6 31 27 345 01 0	4014586279886	HM-Ultra50 kjernebor QuickIN MAX Ø 65/50	45391916	1.450,00	1.812,50	02	162
6 31 27 346 01 0	4014586279893	HM-Ultra50 kjernebor QuickIN MAX Ø 66/50	45391920	1.664,00	2.080,00	02	162
6 31 27 347 01 0	4014586279909	HM-Ultra50 kjernebor QuickIN MAX Ø 67/50	45391935	1.664,00	2.080,00	02	162
6 31 27 348 01 0	4014586279916	HM-Ultra50 kjernebor QuickIN MAX Ø 68/50	45391946	1.664,00	2.080,00	02	162
6 31 27 349 01 0	4014586279923	HM-Ultra50 kjernebor QuickIN MAX Ø 69/50	45391954	1.664,00	2.080,00	02	162
6 31 27 350 01 0	4014586279930	HM-Ultra50 kjernebor QuickIN MAX Ø 70/50	45391965	1.837,00	2.296,25	02	162
6 31 27 351 01 0	4014586279947	HM-Ultra50 kjernebor QuickIN MAX Ø 71/50	45391973	1.855,00	2.318,75	02	162
6 31 27 352 01 0	4014586279954	HM-Ultra50 kjernebor QuickIN MAX Ø 72/50	45391984	1.872,00	2.340,00	02	162
6 31 27 353 01 0	4014586279961	HM-Ultra50 kjernebor QuickIN MAX Ø 73/50	45391992	1.890,00	2.362,50	02	162
6 31 27 354 01 0	4014586279978	HM-Ultra50 kjernebor QuickIN MAX Ø 74/50	45392003	1.907,00	2.383,75	02	162
6 31 27 355 01 0	4014586279985	HM-Ultra50 kjernebor QuickIN MAX Ø 75/50	45392018	1.925,00	2.406,25	02	162
6 31 27 456 01 0	4014586304083	HM-Ultra50 kjernebor QuickIN MAX Ø 76/50	45392037	2.011,00	2.513,75	02	162
6 31 27 457 01 0	4014586304090	HM-Ultra50 kjernebor QuickIN MAX Ø 77/50	45392041	2.029,00	2.536,25	02	162
6 31 27 458 01 0	4014586304106	HM-Ultra50 kjernebor QuickIN MAX Ø 78/50	45392056	2.054,00	2.567,50	02	162
6 31 27 459 01 0	4014586304113	HM-Ultra50 kjernebor QuickIN MAX Ø 79/50	45392060	2.081,00	2.601,25	02	162
6 31 27 460 01 0	4014586304120	HM-Ultra50 kjernebor QuickIN MAX Ø 80/50	45392075	2.081,00	2.601,25	02	162
6 31 27 714 01 0	4014586346632	HM Ultra 35 kjernebor med 3/4" Weldon-feste		587,00	733,75	02	147
6 31 27 714 02 0	4014586375557	Tilbehørssett Best of kjernebor HM-Ultra 35 W 12,14,16,18,20,22 mm	48517662	2.844,00	3.555,00	02	144
6 31 27 715 01 0	4014586346649	HM Ultra 35 kjernebor med 3/4" Weldon-feste		587,00	733,75	02	147
6 31 27 716 01 0	4014586346656	HM Ultra 35 kjernebor med 3/4" Weldon-feste		587,00	733,75	02	147
6 31 27 717 01 0	4014586346663	HM Ultra 35 kjernebor med 3/4" Weldon-feste		587,00	733,75	02	147
6 31 27 718 01 0	4014586346670	HM Ultra 35 kjernebor med 3/4" Weldon-feste		587,00	733,75	02	147
6 31 27 719 01 0	4014586346687	HM Ultra 35 kjernebor med 3/4" Weldon-feste		587,00	733,75	02	147
6 31 27 720 01 0	4014586346694	HM Ultra 35 kjernebor med 3/4" Weldon-feste		587,00	733,75	02	147
6 31 27 721 01 0	4014586346700	HM Ultra 35 kjernebor med 3/4" Weldon-feste		587,00	733,75	02	147
6 31 27 722 01 0	4014586346717	HM Ultra 35 kjernebor med 3/4" Weldon-feste		587,00	733,75	02	147
6 31 27 723 01 0	4014586346724	HM Ultra 35 kjernebor med 3/4" Weldon-feste		587,00	733,75	02	147
6 31 27 724 01 0	4014586346731	HM Ultra 35 kjernebor med 3/4" Weldon-feste		587,00	733,75	02	147
6 31 27 725 01 0	4014586346748	HM Ultra 35 kjernebor med 3/4" Weldon-feste		587,00	733,75	02	147
6 31 27 726 01 0	4014586346755	HM Ultra 35 kjernebor med 3/4" Weldon-feste		587,00	733,75	02	147
6 31 27 727 01 0	4014586346762	HM Ultra 35 kjernebor med 3/4" Weldon-feste		587,00	733,75	02	147
6 31 27 728 01 0	4014586346779	HM Ultra 35 kjernebor med 3/4" Weldon-feste		587,00	733,75	02	147
6 31 27 729 01 0	4014586346786	HM Ultra 35 kjernebor med 3/4" Weldon-feste		587,00	733,75	02	147
6 31 27 730 01 0	4014586346793	HM Ultra 35 kjernebor med 3/4" Weldon-feste		587,00	733,75	02	147

Tilbehør sortert etter nummer

Bestillingsnummer	EAN	Beskrivelse	NOBB	Pris, eks. mva, kr	Pris, inkl. mva, kr	PK	Side
6 31 30 014 01 0	4014586331034	HM Plus kjernebor Ø 14/20 QIP	45394054	544,00	680,00	02	-
6 31 30 015 01 0	4014586331041	HM Plus kjernebor Ø 15/20 QIP	45392086	544,00	680,00	02	139
6 31 30 016 01 0	4014586331058	HM Plus kjernebor Ø 16/20 QIP	45392094	544,00	680,00	02	139
6 31 30 017 01 0	4014586331065	HM Plus kjernebor Ø 17/20 QIP	45392105	544,00	680,00	02	139
6 31 30 018 01 0	4014586331072	HM Plus kjernebor Ø 18/20 QIP	45392113	544,00	680,00	02	139
6 31 30 019 01 0	4014586331089	HM Plus kjernebor Ø 19/20 QIP	45392124	544,00	680,00	02	139
6 31 30 020 01 0	4014586331096	HM Plus kjernebor Ø 20/20 QIP	45392132	544,00	680,00	02	139
6 31 30 021 01 0	4014586331102	HM Plus kjernebor Ø 21/20 QIP	45392143	544,00	680,00	02	139
6 31 30 022 01 0	4014586331119	HM Plus kjernebor Ø 22/20 QIP	45394065	544,00	680,00	02	139
6 31 30 023 01 0	4014586331126	HM Plus kjernebor Ø 23/20 QIP	45392158	544,00	680,00	02	139
6 31 30 024 01 0	4014586331133	HM Plus kjernebor Ø 24/20 QIP	45392162	566,00	707,50	02	139
6 31 30 025 01 0	4014586331140	HM Plus kjernebor Ø 25/20 QIP	45392177	566,00	707,50	02	139
6 31 30 026 01 0	4014586331157	HM Plus kjernebor Ø 26/20 QIP	45392181	566,00	707,50	02	139
6 31 30 027 01 0	4014586331164	HM Plus kjernebor Ø 27/20 QIP	45392196	566,00	707,50	02	139
6 31 30 028 01 0	4014586331171	HM Plus kjernebor Ø 28/20 QIP	45392200	566,00	707,50	02	139
6 31 30 029 01 0	4014586331188	HM Plus kjernebor Ø 29/20 QIP	45392215	604,00	755,00	02	139
6 31 30 030 01 0	4014586331195	HM Plus kjernebor Ø 30/20 QIP	45394073	604,00	755,00	02	139
6 31 30 114 01 0	4014586331409	HM Plus kjernebor Ø 14/20 C-QIP	45392226	693,00	866,25	02	139
6 31 30 115 01 0	4014586331416	HM Plus kjernebor Ø 15/20 C-QIP		693,00	866,25	02	139
6 31 30 115 51 0	4014586368986	HM-kjernebor med QuickIN PLUS-feste		673,00	841,25	02	-
6 31 30 116 01 0	4014586331423	HM Plus kjernebor Ø 16/20 C-QIP		693,00	866,25	02	139
6 31 30 117 01 0	4014586331430	HM Plus kjernebor Ø 17/20 C-QIP		693,00	866,25	02	139
6 31 30 117 51 0	4014586368993	HM-kjernebor med QuickIN PLUS-feste		673,00	841,25	02	-
6 31 30 118 01 0	4014586331447	HM Plus kjernebor Ø 18/20 C-QIP		731,00	913,75	02	139
6 31 30 119 01 0	4014586331454	HM Plus kjernebor Ø 19/20 C-QIP		731,00	913,75	02	139
6 31 30 119 51 0	4014586369006	HM-kjernebor med QuickIN PLUS-feste		709,00	886,25	02	-
6 31 30 120 01 0	4014586331461	HM Plus kjernebor Ø 20/20 C-QIP		731,00	913,75	02	139
6 31 30 121 01 0	4014586331478	HM Plus kjernebor Ø 21/20 C-QIP		731,00	913,75	02	139
6 31 30 122 01 0	4014586331485	HM Plus kjernebor Ø 22/20 C-QIP	45392234	731,00	913,75	02	139
6 31 30 123 01 0	4014586331492	HM Plus kjernebor Ø 23/20 C-QIP		731,00	913,75	02	139
6 31 30 124 01 0	4014586331508	HM Plus kjernebor Ø 24/20 C-QIP		776,00	970,00	02	139
6 31 30 125 01 0	4014586331515	HM Plus kjernebor Ø 25/20 C-QIP		776,00	970,00	02	139
6 31 30 126 01 0	4014586331522	HM Plus kjernebor Ø 26/20 C-QIP		776,00	970,00	02	139
6 31 30 127 01 0	4014586331539	HM Plus kjernebor Ø 27/20 C-QIP		776,00	970,00	02	139
6 31 30 128 01 0	4014586331546	HM Plus kjernebor Ø 28/20 C-QIP		776,00	970,00	02	139
6 31 30 129 01 0	4014586331553	HM Plus kjernebor Ø 29/20 C-QIP		776,00	970,00	02	139
6 31 30 130 01 0	4014586331560	HM Plus kjernebor Ø 30/20 C-QIP	45392245	776,00	970,00	02	139
6 31 30 200 01 0	4014586331201	HM Plus kj.bor Ø 9/16" x 3/4" HM QIP		627,00	783,75	02	139
6 31 30 201 01 0	4014586331218	HM Plus kj.bor Ø 5/8" x 3/4" HM QIP		627,00	783,75	02	139
6 31 30 202 01 0	4014586331225	HM Plus kj.bor Ø 11/16" x 3/4" HM QIP		627,00	783,75	02	139
6 31 30 203 01 0	4014586331232	HM Plus kj.bor Ø 3/4" x 3/4" HM QIP		627,00	783,75	02	139
6 31 30 204 01 0	4014586331249	HM Plus kj.bor Ø 13/16" x 3/4" HM QIP		627,00	783,75	02	139
6 31 30 205 01 0	4014586331256	HM Plus kj.bor Ø 7/8" x 3/4" HM QIP		627,00	783,75	02	139
6 31 30 206 01 0	4014586331263	HM Plus kj.bor Ø 15/16" x 3/4" HM QIP		657,00	821,25	02	139
6 31 30 207 01 0	4014586331270	HM Plus kj.bor Ø 1" x 3/4" HM QIP		657,00	821,25	02	139
6 31 30 208 01 0	4014586331287	HM Plus kj.bor Ø 1-1/16" x 3/4" HM QIP		657,00	821,25	02	139
6 31 30 209 01 0	4014586331294	HM Plus kj.bor Ø 1-1/8" x 3/4" HM QIP		694,00	867,50	02	139
6 31 30 210 01 0	4014586331300	HM Plus kj.bor Ø 1-3/16" x 3/4" HM QIP		694,00	867,50	02	139
6 31 30 300 01 0	4014586331577	HM Plus kj.bor Ø 9/16" x 3/4" HM C-QIP		741,00	926,25	02	139
6 31 30 301 01 0	4014586331584	HM Plus kj.bor Ø 5/8" x 3/4" HM C-QIP		741,00	926,25	02	139
6 31 30 302 01 0	4014586331591	HM Plus kj.bor Ø 11/16" x 3/4" HM C-QIP		741,00	926,25	02	139
6 31 30 303 01 0	4014586331607	HM Plus kj.bor Ø 3/4" x 3/4" HM C-QIP		782,00	977,50	02	139
6 31 30 304 01 0	4014586331614	HM Plus kj.bor Ø 13/16" x 3/4" HM C-QIP		782,00	977,50	02	139
6 31 30 305 01 0	4014586331621	HM Plus kj.bor Ø 7/8" x 3/4" HM C-QIP		782,00	977,50	02	139
6 31 30 306 01 0	4014586331638	HM Plus kj.bor Ø 15/16" x 3/4" HM C-QIP		830,00	1.037,50	02	139
6 31 30 307 01 0	4014586331645	HM Plus kj.bor Ø 1" x 3/4" HM C-QIP		830,00	1.037,50	02	139
6 31 30 308 01 0	4014586331652	HM Plus kj.bor Ø 1-1/16" x 3/4" HM C-QIP		830,00	1.037,50	02	139
6 31 30 309 01 0	4014586331669	HM Plus kj.bor Ø 1-1/8" x 3/4" HM C-QIP		830,00	1.037,50	02	139
6 31 30 310 01 0	4014586331676	HM Plus kj.bor Ø 1-3/16" x 3/4" HM C-QIP		830,00	1.037,50	02	139
6 31 31 014 01 0	4014586333274	HM-hullsag med QuickIN PLUS-feste Ø 14	45392253	423,00	528,75	02	139
6 31 31 015 01 0	4014586333281	HM-hullsag med QuickIN PLUS-feste Ø 15	45392264	423,00	528,75	02	139
6 31 31 016 01 0	4014586333298	HM-hullsag med QuickIN PLUS-feste Ø 16	45392272	423,00	528,75	02	139
6 31 31 017 01 0	4014586333304	HM-hullsag med QuickIN PLUS-feste Ø 17	45392283	423,00	528,75	02	139
6 31 31 018 01 0	4014586333311	HM-hullsag med QuickIN PLUS-feste Ø 18	45392298	423,00	528,75	02	139
6 31 31 019 01 0	4014586333328	HM-hullsag med QuickIN PLUS-feste Ø 19	45392302	423,00	528,75	02	139
6 31 31 020 01 0	4014586333335	HM-hullsag med QuickIN PLUS-feste Ø 20	45392317	476,00	595,00	02	139
6 31 31 021 01 0	4014586333922	HM-hullsag med QuickIN PLUS-feste Ø 21	45392321	476,00	595,00	02	139
6 31 31 022 01 0	4014586333342	HM-hullsag med QuickIN PLUS-feste Ø 22	45392336	476,00	595,00	02	139
6 31 31 023 01 0	4014586333939	HM-hullsag med QuickIN PLUS-feste Ø 23	45392340	476,00	595,00	02	139
6 31 31 024 01 0	4014586333359	HM-hullsag med QuickIN PLUS-feste Ø 24	45392355	476,00	595,00	02	139
6 31 31 025 01 0	4014586333366	HM-hullsag med QuickIN PLUS-feste Ø 25	45392366	476,00	595,00	02	139
6 31 31 026 01 0	4014586333373	HM-hullsag med QuickIN PLUS-feste Ø 26	45392374	476,00	595,00	02	140
6 31 31 027 01 0	4014586333380	HM-hullsag med QuickIN PLUS-feste Ø 27	45392385	476,00	595,00	02	140
6 31 31 028 01 0	4014586333946	HM-hullsag med QuickIN PLUS-feste Ø 28	45392393	476,00	595,00	02	140
6 31 31 029 01 0	4014586333397	HM-hullsag med QuickIN PLUS-feste Ø 29	45392404	512,00	640,00	02	140
6 31 31 030 01 0	4014586333403	HM-hullsag med QuickIN PLUS-feste Ø 30	45392412	512,00	640,00	02	140

Bestillingsnummer	EAN	Beskrivelse	NOBB	Pris, eks. mva, kr	Pris, inkl. mva, kr	PK	Side
6 31 31 031 01 0	4014586333953	HM-hullsag med QuickIN PLUS-feste Ø 31	45392423	551,00	688,75	02	140
6 31 31 032 01 0	4014586333410	HM-hullsag med QuickIN PLUS-feste Ø 32	45392438	551,00	688,75	02	140
6 31 31 033 01 0	4014586333427	HM-hullsag med QuickIN PLUS-feste Ø 33	45392442	551,00	688,75	02	140
6 31 31 034 01 0	4014586333960	HM-hullsag med QuickIN PLUS-feste Ø 34	45392457	593,00	741,25	02	140
6 31 31 035 01 0	4014586333434	HM-hullsag med QuickIN PLUS-feste Ø 35	45392461	593,00	741,25	02	140
6 31 31 036 01 0	4014586333977	HM-hullsag med QuickIN PLUS-feste Ø 36	45392476	651,00	813,75	02	140
6 31 31 037 01 0	4014586333441	HM-hullsag med QuickIN PLUS-feste Ø 37	45392480	651,00	813,75	02	140
6 31 31 038 01 0	4014586333458	HM-hullsag med QuickIN PLUS-feste Ø 38	45392495	651,00	813,75	02	140
6 31 31 039 01 0	4014586333984	HM-hullsag med QuickIN PLUS-feste Ø 39	45392506	651,00	813,75	02	140
6 31 31 040 01 0	4014586333465	HM-hullsag med QuickIN PLUS-feste Ø 40	45392514	651,00	813,75	02	140
6 31 31 041 01 0	4014586333991	HM-hullsag med QuickIN PLUS-feste Ø 41	45392525	651,00	813,75	02	140
6 31 31 042 01 0	4014586333472	HM-hullsag med QuickIN PLUS-feste Ø 42	45392533	651,00	813,75	02	140
6 31 31 043 01 0	4014586334004	HM-hullsag med QuickIN PLUS-feste Ø 43	45392544	714,00	892,50	02	140
6 31 31 044 01 0	4014586333489	HM-hullsag med QuickIN PLUS-feste Ø 44	45392552	714,00	892,50	02	140
6 31 31 045 01 0	4014586334011	HM-hullsag med QuickIN PLUS-feste Ø 45	45392563	714,00	892,50	02	140
6 31 31 046 01 0	4014586334028	HM-hullsag med QuickIN PLUS-feste Ø 46	45392578	714,00	892,50	02	140
6 31 31 047 01 0	4014586334035	HM-hullsag med QuickIN PLUS-feste Ø 47	45392582	714,00	892,50	02	140
6 31 31 048 01 0	4014586334042	HM-hullsag med QuickIN PLUS-feste Ø 48	45392597	763,00	953,75	02	140
6 31 31 049 01 0	4014586334059	HM-hullsag med QuickIN PLUS-feste Ø 49	45392601	763,00	953,75	02	140
6 31 31 050 01 0	4014586333496	HM-hullsag med QuickIN PLUS-feste Ø 50	45392616	763,00	953,75	02	140
6 31 31 051 01 0	4014586333502	HM-hullsag med QuickIN PLUS-feste Ø 51	45392620	763,00	953,75	02	140
6 31 31 052 01 0	4014586334066	HM-hullsag med QuickIN PLUS-feste Ø 52	45392635	763,00	953,75	02	140
6 31 31 053 01 0	4014586334073	HM-hullsag med QuickIN PLUS-feste Ø 53	45392646	785,00	981,25	02	140
6 31 31 054 01 0	4014586333519	HM-hullsag med QuickIN PLUS-feste Ø 54	45392654	785,00	981,25	02	140
6 31 31 055 01 0	4014586366470	HM-hullsag med QuickIN PLUS-feste		815,00	1.018,75	02	-
6 31 31 056 01 0	4014586366487	HM-hullsag med QuickIN PLUS-feste		886,00	1.107,50	02	-
6 31 31 057 01 0	4014586366494	HM-hullsag med QuickIN PLUS-feste		958,00	1.197,50	02	-
6 31 31 058 01 0	4014586366500	HM-hullsag med QuickIN PLUS-feste		1.029,00	1.286,25	02	-
6 31 31 059 01 0	4014586366517	HM-hullsag med QuickIN PLUS-feste		1.115,00	1.393,75	02	-
6 31 31 060 01 0	4014586366524	HM-hullsag med QuickIN PLUS-feste		1.201,00	1.501,25	02	-
6 31 31 065 01 0	4014586366531	HM-hullsag med QuickIN PLUS-feste		1.229,00	1.536,25	02	-
6 31 31 068 01 0	4014586366548	HM-hullsag med QuickIN PLUS-feste		1.272,00	1.590,00	02	-
6 31 31 070 01 0	4014586366555	HM-hullsag med QuickIN PLUS-feste		1.330,00	1.662,50	02	-
6 31 31 075 01 0	4014586366562	HM-hullsag med QuickIN PLUS-feste		1.358,00	1.697,50	02	-
6 31 31 080 01 0	4014586366579	HM-hullsag med QuickIN PLUS-feste		1.415,00	1.768,75	02	-
6 31 31 200 01 0	4014586334080	HM-hullsag med QuickIN PLUS-feste Ø 9/16"		483,00	603,75	02	140
6 31 31 201 01 0	4014586334097	HM-hullsag med QuickIN PLUS-feste Ø 5/8"		483,00	603,75	02	140
6 31 31 202 01 0	4014586334103	HM-hullsag med QuickIN PLUS-feste Ø 11/16"		483,00	603,75	02	140
6 31 31 203 01 0	4014586334110	HM-hullsag med QuickIN PLUS-feste Ø 3/4"		483,00	603,75	02	140
6 31 31 204 01 0	4014586334127	HM-hullsag med QuickIN PLUS-feste Ø 13/16"		544,00	680,00	02	140
6 31 31 205 01 0	4014586334134	HM-hullsag med QuickIN PLUS-feste Ø 7/8"		544,00	680,00	02	140
6 31 31 206 01 0	4014586334141	HM-hullsag med QuickIN PLUS-feste Ø 15/16"		574,00	717,50	02	140
6 31 31 207 01 0	4014586334158	HM-hullsag med QuickIN PLUS-feste Ø 1"		574,00	717,50	02	140
6 31 31 208 01 0	4014586334165	HM-hullsag med QuickIN PLUS-feste Ø 1-1/16"		574,00	717,50	02	140
6 31 31 209 01 0	4014586334172	HM-hullsag med QuickIN PLUS-feste Ø 1-1/8"		604,00	755,00	02	140
6 31 31 210 01 0	4014586334189	HM-hullsag med QuickIN PLUS-feste Ø 1-3/16"		604,00	755,00	02	140
6 31 31 211 01 0	4014586334196	HM-hullsag med QuickIN PLUS-feste Ø 1-1/4"		634,00	792,50	02	140
6 31 31 212 01 0	4014586334202	HM-hullsag med QuickIN PLUS-feste Ø 1-5/16"		634,00	792,50	02	140
6 31 31 213 01 0	4014586334219	HM-hullsag med QuickIN PLUS-feste Ø 1-3/8"		710,00	887,50	02	140
6 31 31 214 01 0	4014586334226	HM-hullsag med QuickIN PLUS-feste Ø 1-7/16"		710,00	887,50	02	140
6 31 31 215 01 0	4014586334233	HM-hullsag med QuickIN PLUS-feste Ø 1-1/2"		710,00	887,50	02	140
6 31 31 216 01 0	4014586334240	HM-hullsag med QuickIN PLUS-feste Ø 1-9/16"		755,00	943,75	02	140
6 31 31 217 01 0	4014586334257	HM-hullsag med QuickIN PLUS-feste Ø 1-5/8"		755,00	943,75	02	140
6 31 31 218 01 0	4014586334264	HM-hullsag med QuickIN PLUS-feste Ø 1-11/16"		830,00	1.037,50	02	140
6 31 31 219 01 0	4014586334271	HM-hullsag med QuickIN PLUS-feste Ø 1-3/4"		830,00	1.037,50	02	140
6 31 31 220 01 0	4014586334288	HM-hullsag med QuickIN PLUS-feste Ø 1-13/16"		830,00	1.037,50	02	140
6 31 31 221 01 0	4014586334295	HM-hullsag med QuickIN PLUS-feste Ø 1-7/8"		875,00	1.093,75	02	140
6 31 31 222 01 0	4014586334301	HM-hullsag med QuickIN PLUS-feste Ø 1-15/16"		875,00	1.093,75	02	140
6 31 31 223 01 0	4014586334318	HM-hullsag med QuickIN PLUS-feste Ø 2"		875,00	1.093,75	02	140
6 31 31 224 01 0	4014586334325	HM-hullsag med QuickIN PLUS-feste Ø 2-1/16"		875,00	1.093,75	02	140
6 31 31 225 01 0	4014586334332	HM-hullsag med QuickIN PLUS-feste Ø 2-1/8"		906,00	1.132,50	02	140
6 31 31 226 01 0	4014586366586	HM-hullsag med QuickIN PLUS-feste		1.058,00	1.322,50	02	-
6 31 31 227 01 0	4014586366593	HM-hullsag med QuickIN PLUS-feste		1.358,00	1.697,50	02	-
6 31 31 228 01 0	4014586366609	HM-hullsag med QuickIN PLUS-feste		1.572,00	1.965,00	02	-
6 31 31 229 01 0	4014586366616	HM-hullsag med QuickIN PLUS-feste		1.715,00	2.143,75	02	-
6 31 31 230 01 0	4014586366623	HM-hullsag med QuickIN PLUS-feste		1.715,00	2.143,75	02	-
6 31 31 231 01 0	4014586366630	HM-hullsag med QuickIN PLUS-feste		1.715,00	2.143,75	02	-
6 31 31 232 01 0	4014586366647	HM-hullsag med QuickIN PLUS-feste		1.858,00	2.322,50	02	-
6 31 31 233 01 0	4014586366654	HM-hullsag med QuickIN PLUS-feste		1.858,00	2.322,50	02	-
6 31 31 234 01 0	4014586366661	HM-hullsag med QuickIN PLUS-feste		1.858,00	2.322,50	02	-
6 31 31 421 01 0	4014586333526	HM-hullsag for rør med QuickIN PLUS-feste Ø 21	45392665	536,00	670,00	02	140
6 31 31 422 01 0	4014586334349	HM-hullsag for rør med QuickIN PLUS-feste Ø 22	46547756	536,00	670,00	02	140
6 31 31 423 01 0	4014586334356	HM-hullsag for rør med QuickIN PLUS-feste Ø 23		536,00	670,00	02	140
6 31 31 424 01 0	4014586334363	HM-hullsag for rør med QuickIN PLUS-feste Ø 24		536,00	670,00	02	140
6 31 31 425 01 0	4014586333533	HM-hullsag for rør med QuickIN PLUS-feste Ø 25	45392673	536,00	670,00	02	140
6 31 31 426 01 0	4014586334370	HM-hullsag for rør med QuickIN PLUS-feste Ø 26	46547737	536,00	670,00	02	140

Tilbehør sortert etter nummer

Bestillingsnummer	EAN	Beskrivelse	NOBB	Pris, eks. mva, kr	Pris, inkl. mva, kr	PK	Side
6 31 31 427 01 0	4014586333540	HM-hullsag for rør med QuickIN PLUS-feste Ø 27	45392684	536,00	670,00	02	140
6 31 31 428 01 0	4014586333557	HM-hullsag for rør med QuickIN PLUS-feste Ø 28	45392692	536,00	670,00	02	140
6 31 31 429 01 0	4014586334387	HM-hullsag for rør med QuickIN PLUS-feste Ø 29		574,00	717,50	02	140
6 31 31 430 01 0	4014586333564	HM-hullsag for rør med QuickIN PLUS-feste Ø 30	45392703	574,00	717,50	02	140
6 31 31 431 01 0	4014586334394	HM-hullsag for rør med QuickIN PLUS-feste Ø 31		648,00	810,00	02	140
6 31 31 432 01 0	4014586334400	HM-hullsag for rør med QuickIN PLUS-feste Ø 32	46547794	648,00	810,00	02	140
6 31 31 433 01 0	4014586333571	HM-hullsag for rør med QuickIN PLUS-feste Ø 33	45392718	648,00	810,00	02	140
6 31 31 434 01 0	4014586334417	HM-hullsag for rør med QuickIN PLUS-feste Ø 34		686,00	857,50	02	140
6 31 31 435 01 0	4014586333588	HM-hullsag for rør med QuickIN PLUS-feste Ø 35	45392722	686,00	857,50	02	140
6 31 31 436 01 0	4014586334424	HM-hullsag for rør med QuickIN PLUS-feste Ø 36		768,00	960,00	02	140
6 31 31 437 01 0	4014586334431	HM-hullsag for rør med QuickIN PLUS-feste Ø 37		768,00	960,00	02	140
6 31 31 438 01 0	4014586334448	HM-hullsag for rør med QuickIN PLUS-feste Ø 38		768,00	960,00	02	140
6 31 31 439 01 0	4014586334455	HM-hullsag for rør med QuickIN PLUS-feste Ø 39		768,00	960,00	02	140
6 31 31 440 01 0	4014586333595	HM-hullsag for rør med QuickIN PLUS-feste Ø 40	45392737	768,00	960,00	02	140
6 31 31 441 01 0	4014586334462	HM-hullsag for rør med QuickIN PLUS-feste Ø 41		874,00	1.092,50	02	140
6 31 31 442 01 0	4014586333601	HM-hullsag for rør med QuickIN PLUS-feste Ø 42	45392741	874,00	1.092,50	02	140
6 31 31 443 01 0	4014586334479	HM-hullsag for rør med QuickIN PLUS-feste Ø 43		874,00	1.092,50	02	140
6 31 31 444 01 0	4014586334486	HM-hullsag for rør med QuickIN PLUS-feste Ø 44		874,00	1.092,50	02	140
6 31 31 445 01 0	4014586334493	HM-hullsag for rør med QuickIN PLUS-feste Ø 45		874,00	1.092,50	02	140
6 31 31 446 01 0	4014586334509	HM-hullsag for rør med QuickIN PLUS-feste Ø 46		949,00	1.186,25	02	140
6 31 31 447 01 0	4014586334516	HM-hullsag for rør med QuickIN PLUS-feste Ø 47		949,00	1.186,25	02	140
6 31 31 448 01 0	4014586333618	HM-hullsag for rør med QuickIN PLUS-feste Ø 48	45392756	949,00	1.186,25	02	140
6 31 31 449 01 0	4014586334523	HM-hullsag for rør med QuickIN PLUS-feste Ø 49		949,00	1.186,25	02	140
6 31 31 450 01 0	4014586333625	HM-hullsag for rør med QuickIN PLUS-feste Ø 50	45392760	949,00	1.186,25	02	140
6 31 31 451 01 0	4014586333632	HM-hullsag for rør med QuickIN PLUS-feste Ø 51	45392775	980,00	1.225,00	02	140
6 31 31 452 01 0	4014586334530	HM-hullsag for rør med QuickIN PLUS-feste Ø 52		980,00	1.225,00	02	140
6 31 31 453 01 0	4014586334547	HM-hullsag for rør med QuickIN PLUS-feste Ø 53		980,00	1.225,00	02	140
6 31 31 454 01 0	4014586333649	HM-hullsag for rør med QuickIN PLUS-feste Ø 54	45392786	980,00	1.225,00	02	140
6 31 31 455 01 0	4014586366678	HM-hullsag for rør med QuickIN PLUS-feste		1.001,00	1.251,25	02	-
6 31 31 456 01 0	4014586366685	HM-hullsag for rør med QuickIN PLUS-feste		1.029,00	1.286,25	02	-
6 31 31 457 01 0	4014586366692	HM-hullsag for rør med QuickIN PLUS-feste		1.072,00	1.340,00	02	-
6 31 31 458 01 0	4014586366708	HM-hullsag for rør med QuickIN PLUS-feste		1.172,00	1.465,00	02	-
6 31 31 459 01 0	4014586366715	HM-hullsag for rør med QuickIN PLUS-feste		1.229,00	1.536,25	02	-
6 31 31 460 01 0	4014586366722	HM-hullsag for rør med QuickIN PLUS-feste		1.287,00	1.608,75	02	-
6 31 31 465 01 0	4014586366739	HM-hullsag for rør med QuickIN PLUS-feste		1.401,00	1.751,25	02	-
6 31 31 468 01 0	4014586366746	HM-hullsag for rør med QuickIN PLUS-feste		1.487,00	1.858,75	02	-
6 31 31 605 01 0	4014586334554	HM-hullsag for rør med QuickIN PLUS-feste Ø 7/8"		612,00	765,00	02	141
6 31 31 606 01 0	4014586334561	HM-hullsag for rør med QuickIN PLUS-feste Ø 15/16"		612,00	765,00	02	141
6 31 31 607 01 0	4014586334578	HM-hullsag for rør med QuickIN PLUS-feste Ø 1"		634,00	792,50	02	141
6 31 31 608 01 0	4014586334585	HM-hullsag for rør med QuickIN PLUS-feste Ø 1-1/16"		634,00	792,50	02	141
6 31 31 609 01 0	4014586334592	HM-hullsag for rør med QuickIN PLUS-feste Ø 1-1/8"		664,00	830,00	02	141
6 31 31 610 01 0	4014586334608	HM-hullsag for rør med QuickIN PLUS-feste Ø 1-3/16"		664,00	830,00	02	141
6 31 31 611 01 0	4014586334615	HM-hullsag for rør med QuickIN PLUS-feste Ø 1-1/4"		755,00	943,75	02	141
6 31 31 612 01 0	4014586334622	HM-hullsag for rør med QuickIN PLUS-feste Ø 1-5/16"		755,00	943,75	02	141
6 31 31 613 01 0	4014586334639	HM-hullsag for rør med QuickIN PLUS-feste Ø 1-3/8"		830,00	1.037,50	02	141
6 31 31 614 01 0	4014586334646	HM-hullsag for rør med QuickIN PLUS-feste Ø 1-7/16"		891,00	1.113,75	02	141
6 31 31 615 01 0	4014586334653	HM-hullsag for rør med QuickIN PLUS-feste Ø 1-1/2"		891,00	1.113,75	02	141
6 31 31 616 01 0	4014586334660	HM-hullsag for rør med QuickIN PLUS-feste Ø 1-9/16"		891,00	1.113,75	02	141
6 31 31 617 01 0	4014586334677	HM-hullsag for rør med QuickIN PLUS-feste Ø 1-5/8"		1.011,00	1.263,75	02	141
6 31 31 618 01 0	4014586334684	HM-hullsag for rør med QuickIN PLUS-feste Ø 1-11/16"		1.011,00	1.263,75	02	141
6 31 31 619 01 0	4014586334691	HM-hullsag for rør med QuickIN PLUS-feste Ø 1-3/4"		1.011,00	1.263,75	02	141
6 31 31 620 01 0	4014586334707	HM-hullsag for rør med QuickIN PLUS-feste Ø 1-13/16"		1.102,00	1.377,50	02	141
6 31 31 621 01 0	4014586334714	HM-hullsag for rør med QuickIN PLUS-feste Ø 1-7/8"		1.102,00	1.377,50	02	141
6 31 31 622 01 0	4014586334721	HM-hullsag for rør med QuickIN PLUS-feste Ø 1-15/16"		1.102,00	1.377,50	02	141
6 31 31 623 01 0	4014586334738	HM-hullsag for rør med QuickIN PLUS-feste Ø 2"		1.132,00	1.415,00	02	141
6 31 31 624 01 0	4014586334745	HM-hullsag for rør med QuickIN PLUS-feste Ø 2-1/16"		1.132,00	1.415,00	02	141
6 31 31 625 01 0	4014586334752	HM-hullsag for rør med QuickIN PLUS-feste Ø 2-1/8"		1.132,00	1.415,00	02	141
6 31 31 626 01 0	4014586366753	HM-hullsag for rør med QuickIN PLUS-feste		1.429,00	1.786,25	02	-
6 31 31 627 01 0	4014586366760	HM-hullsag for rør med QuickIN PLUS-feste		1.644,00	2.055,00	02	-
6 31 31 628 01 0	4014586366777	HM-hullsag for rør med QuickIN PLUS-feste		1.858,00	2.322,50	02	-
6 31 31 629 01 0	4014586366784	HM-hullsag for rør med QuickIN PLUS-feste		1.930,00	2.412,50	02	-
6 31 31 630 01 0	4014586366791	HM-hullsag for rør med QuickIN PLUS-feste		2.001,00	2.501,25	02	-
6 31 31 631 01 0	4014586366807	HM-hullsag for rør med QuickIN PLUS-feste		2.144,00	2.680,00	02	-
6 31 33 119 05 1	4014586611471	HSS-NOVA 25 Kjernebor Ø 12 x 25 QuickIN		235,00	293,75	02	155
6 31 33 119 05 2	4014586611501	HSS-NOVA 50 Kjernebor Ø 12 x 50 QuickIN		329,00	411,25	02	156
6 31 33 120 06 7	4014586615578	HSS-DURA 25 Kjernebor Ø 12 x 25 QuickIN TIN		346,00	432,50	02	157
6 31 33 120 06 8	4014586615639	HSS-DURA 50 Kjernebor Ø 12 x 50 QuickIN TIN		439,00	548,75	02	157
6 31 33 129 05 1	4014586611815	HSS-NOVA 25 Kjernebor Ø 13 x 25 QuickIN		235,00	293,75	02	155
6 31 33 129 05 2	4014586611853	HSS-NOVA 50 Kjernebor Ø 13 x 50 QuickIN		329,00	411,25	02	156
6 31 33 130 06 7	4014586611822	HSS-DURA 25 Kjernebor Ø 13 x 25 QuickIN TIN		346,00	432,50	02	157
6 31 33 130 06 8	4014586611860	HSS-DURA 50 Kjernebor Ø 13 x 50 QuickIN TIN		439,00	548,75	02	157
6 31 33 140 05 1	4014586611891	HSS-NOVA 25 Kjernebor Ø 14 x 25 QuickIN		235,00	293,75	02	155
6 31 33 140 05 2	4014586611938	HSS-NOVA 50 Kjernebor Ø 14 x 50 QuickIN		329,00	411,25	02	156
6 31 33 140 06 7	4014586611907	HSS-DURA 25 Kjernebor Ø 14 x 25 QuickIN TIN		346,00	432,50	02	157
6 31 33 140 06 8	4014586611945	HSS-DURA 50 Kjernebor Ø 14 x 50 QuickIN TIN		439,00	548,75	02	157
6 31 33 150 05 1	4014586612188	HSS-NOVA 25 Kjernebor Ø 15 x 25 QuickIN		235,00	293,75	02	155

Bestillingsnummer	EAN	Beskrivelse	NOBB	Pris, eks. mva, kr	Pris, inkl. mva, kr	PK	Side
6 31 33 150 05 2	4014586612225	HSS-NOVA 50 Kjernebor Ø 15 x 50 QuickIN		329,00	411,25	02	156
6 31 33 150 06 7	4014586612195	HSS-DURA 25 Kjernebor Ø 15 x 25 QuickIN TIN		346,00	432,50	02	157
6 31 33 150 06 8	4014586612232	HSS-DURA 50 Kjernebor Ø 15 x 50 QuickIN TIN		439,00	548,75	02	157
6 31 33 159 05 1	4014586612263	HSS-NOVA 25 Kjernebor Ø 16 x 25 QuickIN		235,00	293,75	02	155
6 31 33 159 05 2	4014586612300	HSS-NOVA 50 Kjernebor Ø 16 x 50 QuickIN		329,00	411,25	02	156
6 31 33 160 06 7	4014586612270	HSS-DURA 25 Kjernebor Ø 16 x 25 QuickIN TIN		346,00	432,50	02	157
6 31 33 160 06 8	4014586612317	HSS-DURA 50 Kjernebor Ø 16 x 50 QuickIN TIN		439,00	548,75	02	157
6 31 33 170 05 1	4014586612485	HSS-NOVA 25 Kjernebor Ø 18 x 25 QuickIN		256,00	320,00	02	155
6 31 33 170 05 2	4014586612522	HSS-NOVA 50 Kjernebor Ø 17 x 50 QuickIN		359,00	448,75	02	156
6 31 33 170 06 7	4014586612492	HSS-DURA 25 Kjernebor Ø 17 x 25 QuickIN TIN		377,00	471,25	02	157
6 31 33 170 06 8	4014586612539	HSS-DURA 50 Kjernebor Ø 17 x 50 QuickIN TIN		471,00	588,75	02	157
6 31 33 180 05 1	4014586612560	HSS-NOVA 25 Kjernebor Ø 18 x 25 QuickIN		256,00	320,00	02	155
6 31 33 180 05 2	4014586612607	HSS-NOVA 50 Kjernebor Ø 18 x 50 QuickIN		359,00	448,75	02	156
6 31 33 180 06 7	4014586612577	HSS-DURA 25 Kjernebor Ø 18 x 25 QuickIN TIN		377,00	471,25	02	157
6 31 33 180 06 8	4014586612614	HSS-DURA 50 Kjernebor Ø 18 x 50 QuickIN TIN		471,00	588,75	02	157
6 31 33 189 05 1	4014586612713	HSS-NOVA 25 Kjernebor Ø 19 x 25 QuickIN		256,00	320,00	02	155
6 31 33 189 05 2	4014586612751	HSS-NOVA 50 Kjernebor Ø 19 x 50 QuickIN		359,00	448,75	02	156
6 31 33 190 06 7	4014586612720	HSS-DURA 25 Kjernebor Ø 19 x 25 QuickIN TIN		377,00	471,25	02	157
6 31 33 190 06 8	4014586612768	HSS-DURA 50 Kjernebor Ø 19 x 50 QuickIN TIN		471,00	588,75	02	157
6 31 33 199 05 2	4014586612904	HSS-NOVA 50 Kjernebor Ø 20 x 50 QuickIN		419,00	523,75	02	156
6 31 33 199 06 3	4014586612874	HSS-NOVA 25 Kjernebor Ø 20 x 25 QuickIN		299,00	373,75	02	155
6 31 33 200 06 7	4014586612867	HSS-DURA 25 Kjernebor Ø 20 x 25 QuickIN TIN		424,00	530,00	02	157
6 31 33 200 06 8	4014586612911	HSS-DURA 50 Kjernebor Ø 20 x 50 QuickIN TIN		534,00	667,50	02	157
6 31 33 210 05 1	4014586613123	HSS-NOVA 25 Kjernebor Ø 21 x 25 QuickIN		299,00	373,75	02	155
6 31 33 210 05 2	4014586613161	HSS-NOVA 50 Kjernebor Ø 21 x 50 QuickIN		419,00	523,75	02	156
6 31 33 210 06 7	4014586613130	HSS-DURA 25 Kjernebor Ø 21 x 25 QuickIN TIN		424,00	530,00	02	157
6 31 33 210 06 8	4014586613178	HSS-DURA 50 Kjernebor Ø 21 x 50 QuickIN TIN		534,00	667,50	02	157
6 31 33 219 05 1	4014586613215	HSS-NOVA 25 Kjernebor Ø 22 x 25 QuickIN		299,00	373,75	02	155
6 31 33 219 05 2	4014586613253	HSS-NOVA 50 Kjernebor Ø 22 x 50 QuickIN		419,00	523,75	02	156
6 31 33 220 06 7	4014586613222	HSS-DURA 25 Kjernebor Ø 22 x 25 QuickIN TIN		424,00	530,00	02	157
6 31 33 220 06 8	4014586613260	HSS-DURA 50 Kjernebor Ø 22 x 50 QuickIN TIN		534,00	667,50	02	157
6 31 33 229 05 1	4014586613406	HSS-NOVA 25 Kjernebor Ø 23 x 25 QuickIN		341,00	426,25	02	155
6 31 33 229 05 2	4014586613444	HSS-NOVA 50 Kjernebor Ø 23 x 50 QuickIN		419,00	523,75	02	156
6 31 33 230 06 7	4014586613413	HSS-DURA 25 Kjernebor Ø 23 x 25 QuickIN TIN		518,00	647,50	02	157
6 31 33 230 06 8	4014586613451	HSS-DURA 50 Kjernebor Ø 23 x 50 QuickIN TIN		628,00	785,00	02	157
6 31 33 240 05 1	4014586613499	HSS-NOVA 25 Kjernebor Ø 24 x 25 QuickIN		341,00	426,25	02	155
6 31 33 240 05 2	4014586613536	HSS-NOVA 50 Kjernebor Ø 24 x 50 QuickIN		449,00	561,25	02	156
6 31 33 240 06 7	4014586613505	HSS-DURA 25 Kjernebor Ø 24 x 25 QuickIN TIN		518,00	647,50	02	157
6 31 33 240 06 8	4014586613543	HSS-DURA 50 Kjernebor Ø 24 x 50 QuickIN TIN		628,00	785,00	02	157
6 31 33 250 05 1	4014586613635	HSS-NOVA 25 Kjernebor Ø 25 x 25 QuickIN		341,00	426,25	02	155
6 31 33 250 05 2	4014586613673	HSS-NOVA 50 Kjernebor Ø 25 x 50 QuickIN		509,00	636,25	02	156
6 31 33 250 06 7	4014586613642	HSS-DURA 25 Kjernebor Ø 25 x 25 QuickIN TIN		518,00	647,50	02	157
6 31 33 250 06 8	4014586613680	HSS-DURA 50 Kjernebor Ø 25 x 50 QuickIN TIN		628,00	785,00	02	157
6 31 33 259 05 1	4014586613727	HSS-NOVA 25 Kjernebor Ø 26 x 25 QuickIN		398,00	497,50	02	155
6 31 33 259 05 2	4014586613765	HSS-NOVA 50 Kjernebor Ø 26 x 50 QuickIN		509,00	636,25	02	156
6 31 33 260 06 7	4014586613734	HSS-DURA 25 Kjernebor Ø 26 x 25 QuickIN TIN		565,00	706,25	02	157
6 31 33 260 06 8	4014586613772	HSS-DURA 50 Kjernebor Ø 26 x 50 QuickIN TIN		707,00	883,75	02	157
6 31 33 270 05 1	4014586613819	HSS-NOVA 25 Kjernebor Ø 27 x 25 QuickIN		398,00	497,50	02	155
6 31 33 270 05 2	4014586613857	HSS-NOVA 50 Kjernebor Ø 27 x 50 QuickIN		509,00	636,25	02	156
6 31 33 270 06 7	4014586613826	HSS-DURA 25 Kjernebor Ø 27 x 25 QuickIN TIN		565,00	706,25	02	157
6 31 33 270 06 8	4014586613864	HSS-DURA 50 Kjernebor Ø 27 x 50 QuickIN TIN		707,00	883,75	02	157
6 31 33 279 05 1	4014586613901	HSS-NOVA 25 Kjernebor Ø 28 x 25 QuickIN		426,00	532,50	02	155
6 31 33 279 05 2	4014586613949	HSS-NOVA 50 Kjernebor Ø 28 x 50 QuickIN		598,00	747,50	02	156
6 31 33 280 06 7	4014586613918	HSS-DURA 25 Kjernebor Ø 28 x 25 QuickIN TIN		612,00	765,00	02	157
6 31 33 280 06 8	4014586613956	HSS-DURA 50 Kjernebor Ø 28 x 50 QuickIN TIN		769,00	961,25	02	157
6 31 33 289 05 1	4014586613994	HSS-NOVA 25 Kjernebor Ø 29 x 25 QuickIN		426,00	532,50	02	155
6 31 33 289 05 2	4014586614038	HSS-NOVA 50 Kjernebor Ø 29 x 50 QuickIN		598,00	747,50	02	156
6 31 33 290 06 7	4014586614007	HSS-DURA 25 Kjernebor Ø 29 x 25 QuickIN TIN		612,00	765,00	02	157
6 31 33 290 06 8	4014586614045	HSS-DURA 50 Kjernebor Ø 29 x 50 QuickIN TIN		769,00	961,25	02	157
6 31 33 299 05 1	4014586614229	HSS-NOVA 25 Kjernebor Ø 30 x 25 QuickIN		455,00	568,75	02	155
6 31 33 299 05 2	4014586614267	HSS-NOVA 50 Kjernebor Ø 30 x 50 QuickIN		598,00	747,50	02	156
6 31 33 300 06 7	4014586614236	HSS-DURA 25 Kjernebor Ø 30 x 25 QuickIN TIN		675,00	843,75	02	157
6 31 33 300 06 8	4014586614274	HSS-DURA 50 Kjernebor Ø 30 x 50 QuickIN TIN		848,00	1.060,00	02	157
6 31 33 309 05 1	4014586614311	HSS-NOVA 25 Kjernebor Ø 31 x 25 QuickIN		455,00	568,75	02	155
6 31 33 309 05 2	4014586614359	HSS-NOVA 50 Kjernebor Ø 31 x 50 QuickIN		673,00	841,25	02	156
6 31 33 310 06 7	4014586614328	HSS-DURA 25 Kjernebor Ø 31 x 25 QuickIN TIN		675,00	843,75	02	157
6 31 33 310 06 8	4014586614366	HSS-DURA 50 Kjernebor Ø 31 x 50 QuickIN TIN		848,00	1.060,00	02	157
6 31 33 319 05 1	4014586614397	HSS-NOVA 25 Kjernebor Ø 32 x 25 QuickIN		526,00	657,50	02	155
6 31 33 319 05 2	4014586614434	HSS-NOVA 50 Kjernebor Ø 32 x 50 QuickIN		673,00	841,25	02	156
6 31 33 320 06 7	4014586614403	HSS-DURA 25 Kjernebor Ø 32 x 25 QuickIN TIN		769,00	961,25	02	157
6 31 33 320 06 8	4014586614441	HSS-DURA 50 Kjernebor Ø 32 x 50 QuickIN TIN		958,00	1.197,50	02	157
6 31 33 329 05 1	4014586614489	HSS-NOVA 25 Kjernebor Ø 33 x 25 QuickIN		526,00	657,50	02	155
6 31 33 329 05 2	4014586614526	HSS-NOVA 50 Kjernebor Ø 33 x 50 QuickIN		748,00	935,00	02	156
6 31 33 330 06 7	4014586614496	HSS-DURA 25 Kjernebor Ø 33 x 25 QuickIN TIN		769,00	961,25	02	157
6 31 33 330 06 8	4014586614533	HSS-DURA 50 Kjernebor Ø 33 x 50 QuickIN TIN		958,00	1.197,50	02	157
6 31 33 339 05 1	4014586614564	HSS-NOVA 25 Kjernebor Ø 34 x 25 QuickIN		596,00	745,00	02	155

Tilbehør sortert etter nummer

Bestillingsnummer	EAN	Beskrivelse	NOBB	Pris, eks. mva, kr	Pris, inkl. mva, kr	PK	Side
6 31 33 339 05 2	4014586614601	HSS-NOVA 50 Kjernebor Ø 34 x 50 QuickIN		748,00	935,00	02	156
6 31 33 340 06 7	4014586614571	HSS-DURA 25 Kjernebor Ø 34 x 25 QuickIN TIN		848,00	1.060,00	02	157
6 31 33 340 06 8	4014586614618	HSS-DURA 50 Kjernebor Ø 34 x 50 QuickIN TIN		1.067,00	1.333,75	02	157
6 31 33 350 05 1	4014586614649	HSS-NOVA 25 Kjernebor Ø 35 x 25 QuickIN		596,00	745,00	02	155
6 31 33 350 05 2	4014586614687	HSS-NOVA 50 Kjernebor Ø 35 x 50 QuickIN		748,00	935,00	02	156
6 31 33 350 06 7	4014586614656	HSS-DURA 25 Kjernebor Ø 35 x 25 QuickIN TIN		848,00	1.060,00	02	157
6 31 33 350 06 8	4014586614694	HSS-DURA 50 Kjernebor Ø 35 x 50 QuickIN TIN		1.067,00	1.333,75	02	157
6 31 33 359 05 1	4014586614731	HSS-NOVA 25 Kjernebor Ø 36 x 25 QuickIN		596,00	745,00	02	155
6 31 33 359 05 2	4014586614779	HSS-NOVA 50 Kjernebor Ø 36 x 50 QuickIN		852,00	1.065,00	02	156
6 31 33 360 06 7	4014586614748	HSS-DURA 25 Kjernebor Ø 36 x 25 QuickIN TIN		848,00	1.060,00	02	157
6 31 33 360 06 8	4014586614786	HSS-DURA 50 Kjernebor Ø 36 x 50 QuickIN TIN		1.067,00	1.333,75	02	157
6 31 33 369 05 1	4014586614823	HSS-NOVA 25 Kjernebor Ø 37 x 25 QuickIN		696,00	870,00	02	155
6 31 33 369 05 2	4014586614861	HSS-NOVA 50 Kjernebor Ø 37 x 50 QuickIN		852,00	1.065,00	02	156
6 31 33 370 06 7	4014586614830	HSS-DURA 25 Kjernebor Ø 37 x 25 QuickIN TIN		958,00	1.197,50	02	157
6 31 33 370 06 8	4014586614878	HSS-DURA 50 Kjernebor Ø 37 x 50 QuickIN TIN		1.193,00	1.491,25	02	157
6 31 33 379 05 1	4014586614908	HSS-NOVA 25 Kjernebor Ø 38 x 25 QuickIN		696,00	870,00	02	155
6 31 33 379 05 2	4014586614946	HSS-NOVA 50 Kjernebor Ø 38 x 50 QuickIN		852,00	1.065,00	02	156
6 31 33 380 06 7	4014586614915	HSS-DURA 25 Kjernebor Ø 38 x 25 QuickIN TIN		958,00	1.197,50	02	157
6 31 33 380 06 8	4014586614953	HSS-DURA 50 Kjernebor Ø 38 x 50 QuickIN TIN		1.193,00	1.491,25	02	157
6 31 33 389 05 1	4014586614984	HSS-NOVA 25 Kjernebor Ø 39 x 25 QuickIN		696,00	870,00	02	155
6 31 33 389 05 2	4014586615028	HSS-NOVA 50 Kjernebor Ø 39 x 50 QuickIN		972,00	1.215,00	02	156
6 31 33 390 06 7	4014586614991	HSS-DURA 25 Kjernebor Ø 39 x 25 QuickIN TIN		958,00	1.197,50	02	157
6 31 33 390 06 8	4014586615035	HSS-DURA 50 Kjernebor Ø 39 x 50 QuickIN TIN		1.193,00	1.491,25	02	157
6 31 33 399 05 1	4014586615066	HSS-NOVA 25 Kjernebor Ø 40 x 25 QuickIN		781,00	976,25	02	155
6 31 33 399 05 2	4014586615103	HSS-NOVA 50 Kjernebor Ø 40 x 50 QuickIN		972,00	1.215,00	02	156
6 31 33 400 06 7	4014586615073	HSS-DURA 25 Kjernebor Ø 40 x 25 QuickIN TIN		1.067,00	1.333,75	02	157
6 31 33 400 06 8	4014586615110	HSS-DURA 50 Kjernebor Ø 40 x 50 QuickIN TIN		1.334,00	1.667,50	02	157
6 31 33 409 05 1	4014586615158	HSS-NOVA 25 Kjernebor Ø 41 x 25 QuickIN		781,00	976,25	02	155
6 31 33 409 05 2	4014586615196	HSS-NOVA 50 Kjernebor Ø 41 x 50 QuickIN		1.046,00	1.307,50	02	156
6 31 33 410 06 7	4014586615165	HSS-DURA 25 Kjernebor Ø 41 x 25 QuickIN TIN		1.067,00	1.333,75	02	157
6 31 33 410 06 8	4014586615202	HSS-DURA 50 Kjernebor Ø 41 x 50 QuickIN TIN		1.334,00	1.667,50	02	157
6 31 33 420 05 1	4014586615233	HSS-NOVA 25 Kjernebor Ø 42 x 25 QuickIN		852,00	1.065,00	02	155
6 31 33 420 05 2	4014586615271	HSS-NOVA 50 Kjernebor Ø 42 x 50 QuickIN		1.136,00	1.420,00	02	156
6 31 33 420 06 7	4014586615240	HSS-DURA 25 Kjernebor Ø 42 x 25 QuickIN TIN		1.161,00	1.451,25	02	157
6 31 33 420 06 8	4014586615288	HSS-DURA 50 Kjernebor Ø 42 x 50 QuickIN TIN		1.459,00	1.823,75	02	157
6 31 33 429 05 1	4014586615318	HSS-NOVA 25 Kjernebor Ø 43 x 25 QuickIN		852,00	1.065,00	02	155
6 31 33 429 05 2	4014586615356	HSS-NOVA 50 Kjernebor Ø 43 x 50 QuickIN		1.136,00	1.420,00	02	156
6 31 33 430 06 7	4014586615325	HSS-DURA 25 Kjernebor Ø 43 x 25 QuickIN TIN		1.161,00	1.451,25	02	157
6 31 33 430 06 8	4014586615363	HSS-DURA 50 Kjernebor Ø 43 x 50 QuickIN TIN		1.459,00	1.823,75	02	157
6 31 33 439 05 1	4014586615394	HSS-NOVA 25 Kjernebor Ø 44 x 25 QuickIN		895,00	1.118,75	02	155
6 31 33 439 05 2	4014586615431	HSS-NOVA 50 Kjernebor Ø 44 x 50 QuickIN		1.136,00	1.420,00	02	156
6 31 33 440 06 7	4014586615400	HSS-DURA 25 Kjernebor Ø 44 x 25 QuickIN TIN		1.240,00	1.550,00	02	157
6 31 33 440 06 8	4014586615448	HSS-DURA 50 Kjernebor Ø 44 x 50 QuickIN TIN		1.569,00	1.961,25	02	157
6 31 33 449 05 1	4014586615479	HSS-NOVA 25 Kjernebor Ø 45 x 25 QuickIN		895,00	1.118,75	02	155
6 31 33 449 05 2	4014586615516	HSS-NOVA 50 Kjernebor Ø 45 x 50 QuickIN		1.196,00	1.495,00	02	156
6 31 33 450 06 7	4014586615486	HSS-DURA 25 Kjernebor Ø 45 x 25 QuickIN TIN		1.240,00	1.550,00	02	157
6 31 33 450 06 8	4014586615523	HSS-DURA 50 Kjernebor Ø 45 x 50 QuickIN TIN		1.569,00	1.961,25	02	157
6 31 33 459 05 1	4014586615561	HSS-NOVA 25 Kjernebor Ø 46 x 25 QuickIN		1.023,00	1.278,75	02	155
6 31 33 459 05 2	4014586615622	HSS-NOVA 50 Kjernebor Ø 46 x 50 QuickIN		1.315,00	1.643,75	02	156
6 31 33 460 06 7	4014586615585	HSS-DURA 25 Kjernebor Ø 46 x 25 QuickIN TIN		1.381,00	1.726,25	02	157
6 31 33 460 06 8	4014586615646	HSS-DURA 50 Kjernebor Ø 46 x 50 QuickIN TIN		1.758,00	2.197,50	02	157
6 31 33 469 05 1	4014586615684	HSS-NOVA 25 Kjernebor Ø 47 x 25 QuickIN		1.023,00	1.278,75	02	155
6 31 33 469 05 2	4014586615721	HSS-NOVA 50 Kjernebor Ø 47 x 50 QuickIN		1.315,00	1.643,75	02	156
6 31 33 470 06 7	4014586615691	HSS-DURA 25 Kjernebor Ø 47 x 25 QuickIN TIN		1.381,00	1.726,25	02	157
6 31 33 470 06 8	4014586615738	HSS-DURA 50 Kjernebor Ø 47 x 50 QuickIN TIN		1.758,00	2.197,50	02	157
6 31 33 479 05 1	4014586615769	HSS-NOVA 25 Kjernebor Ø 48 x 25 QuickIN		1.065,00	1.331,25	02	155
6 31 33 479 05 2	4014586615806	HSS-NOVA 50 Kjernebor Ø 48 x 50 QuickIN		1.375,00	1.718,75	02	156
6 31 33 480 06 7	4014586615776	HSS-DURA 25 Kjernebor Ø 48 x 25 QuickIN TIN		1.506,00	1.882,50	02	157
6 31 33 480 06 8	4014586615813	HSS-DURA 50 Kjernebor Ø 48 x 50 QuickIN TIN		1.883,00	2.353,75	02	157
6 31 33 489 05 1	4014586615844	HSS-NOVA 25 Kjernebor Ø 49 x 25 QuickIN		1.065,00	1.331,25	02	155
6 31 33 489 05 2	4014586615882	HSS-NOVA 50 Kjernebor Ø 49 x 50 QuickIN		1.375,00	1.718,75	02	156
6 31 33 490 06 7	4014586615851	HSS-DURA 25 Kjernebor Ø 49 x 25 QuickIN TIN		1.506,00	1.882,50	02	157
6 31 33 490 06 8	4014586615899	HSS-DURA 50 Kjernebor Ø 49 x 50 QuickIN TIN		1.883,00	2.353,75	02	157
6 31 33 499 05 1	4014586615981	HSS-NOVA 25 Kjernebor Ø 50 x 25 QuickIN		1.065,00	1.331,25	02	155
6 31 33 499 05 2	4014586616018	HSS-NOVA 50 Kjernebor Ø 50 x 50 QuickIN		1.420,00	1.775,00	02	156
6 31 33 500 06 7	4014586615592	HSS-DURA 25 Kjernebor Ø 50 x 25 QuickIN TIN		1.506,00	1.882,50	02	157
6 31 33 500 06 8	4014586615653	HSS-DURA 50 Kjernebor Ø 50 x 50 QuickIN TIN		1.883,00	2.353,75	02	157
6 31 33 999 01 0	4014586375571	Tilbehørssett Best of kjernebor HSS Nova 50 QI 12,14,16,18,20,22 mm	48517677	2.130,00	2.662,50	02	155
6 31 34 120 05 1	4014586611457	HSS-NOVA 25 Kjernebor Ø 12 x 25 Weldon	45392794	235,00	293,75	02	144
6 31 34 120 05 2	4014586611488	HSS-NOVA 50 Kjernebor Ø 12 x 50 Weldon	45392805	329,00	411,25	02	145
6 31 34 120 07 5	4014586611464	HSS-DURA 25 Kjernebor Ø 12 x 25 Weldon TIN		346,00	432,50	02	146
6 31 34 120 07 6	4014586611495	HSS-DURA 50 Kjernebor Ø 12 x 50 Weldon TIN		439,00	548,75	02	146
6 31 34 130 05 1	4014586611792	HSS-NOVA 25 Kjernebor Ø 13 x 25 Weldon	45392813	235,00	293,75	02	144
6 31 34 130 05 2	4014586611839	HSS-NOVA 50 Kjernebor Ø 13 x 50 Weldon	45392824	329,00	411,25	02	145
6 31 34 130 07 5	4014586611808	HSS-DURA 25 Kjernebor Ø 13 x 25 Weldon TIN		346,00	432,50	02	146
6 31 34 130 07 6	4014586611846	HSS-DURA 50 Kjernebor Ø 13 x 50 Weldon TIN		439,00	548,75	02	146

Bestillingsnummer	EAN	Beskrivelse	NOBB	Pris, eks. mva, kr	Pris, inkl. mva, kr	PK	Side
6 31 34 140 05 1	4014586611877	HSS-NOVA 25 Kjernebor Ø 14 x 25 Weldon	45392832	235,00	293,75	02	144
6 31 34 140 05 2	4014586611914	HSS-NOVA 50 Kjernebor Ø 14 x 50 Weldon	45392843	329,00	411,25	02	145
6 31 34 140 07 5	4014586611884	HSS-DURA 25 Kjernebor Ø 14 x 25 Weldon TIN		346,00	432,50	02	146
6 31 34 140 07 6	4014586611921	HSS-DURA 50 Kjernebor Ø 14 x 50 Weldon TIN		439,00	548,75	02	146
6 31 34 150 05 1	4014586612164	HSS-NOVA 25 Kjernebor Ø 15 x 25 Weldon	45392858	235,00	293,75	02	144
6 31 34 150 05 2	4014586612201	HSS-NOVA 50 Kjernebor Ø 15 x 50 Weldon	45392862	329,00	411,25	02	145
6 31 34 150 07 5	4014586612171	HSS-DURA 25 Kjernebor Ø 15 x 25 Weldon TIN		346,00	432,50	02	146
6 31 34 150 07 6	4014586612218	HSS-DURA 50 Kjernebor Ø 15 x 50 Weldon TIN		439,00	548,75	02	146
6 31 34 160 05 1	4014586612249	HSS-NOVA 25 Kjernebor Ø 16 x 25 Weldon	45392877	235,00	293,75	02	144
6 31 34 160 05 2	4014586612287	HSS-NOVA 50 Kjernebor Ø 16 x 50 Weldon	45392881	329,00	411,25	02	145
6 31 34 160 07 5	4014586612256	HSS-DURA 25 Kjernebor Ø 16 x 25 Weldon TIN		346,00	432,50	02	146
6 31 34 160 07 6	4014586612294	HSS-DURA 50 Kjernebor Ø 16 x 50 Weldon TIN		439,00	548,75	02	146
6 31 34 170 05 1	4014586612461	HSS-NOVA 25 Kjernebor Ø 17 x 25 Weldon	45392896	256,00	320,00	02	144
6 31 34 170 05 2	4014586612508	HSS-NOVA 50 Kjernebor Ø 17 x 50 Weldon	45392900	359,00	448,75	02	145
6 31 34 170 07 5	4014586612478	HSS-DURA 25 Kjernebor Ø 17 x 25 Weldon TIN		377,00	471,25	02	146
6 31 34 170 07 6	4014586612515	HSS-DURA 50 Kjernebor Ø 17 x 50 Weldon TIN		471,00	588,75	02	146
6 31 34 180 05 1	4014586612546	HSS-NOVA 25 Kjernebor Ø 18 x 25 Weldon	45392915	256,00	320,00	02	144
6 31 34 180 05 2	4014586612584	HSS-NOVA 50 Kjernebor Ø 18 x 50 Weldon	45392926	359,00	448,75	02	145
6 31 34 180 07 5	4014586612553	HSS-DURA 25 Kjernebor Ø 18 x 25 Weldon TIN		377,00	471,25	02	146
6 31 34 180 07 6	4014586612591	HSS-DURA 50 Kjernebor Ø 18 x 50 Weldon TIN		471,00	588,75	02	146
6 31 34 190 05 1	4014586612690	HSS-NOVA 25 Kjernebor Ø 19 x 25 Weldon	45392934	256,00	320,00	02	144
6 31 34 190 05 2	4014586612737	HSS-NOVA 50 Kjernebor Ø 19 x 50 Weldon	45392945	359,00	448,75	02	145
6 31 34 190 05 3	4014586612775	HSS-NOVA 75 Kjernebor Ø 19 x 75 Weldon	45392953	770,00	962,50	02	145
6 31 34 190 07 5	4014586612706	HSS-DURA 25 Kjernebor Ø 19 x 25 Weldon TIN		377,00	471,25	02	146
6 31 34 190 07 6	4014586612744	HSS-DURA 50 Kjernebor Ø 19 x 50 Weldon TIN		471,00	588,75	02	146
6 31 34 200 05 1	4014586612843	HSS-NOVA 25 Kjernebor Ø 20 x 25 Weldon	45392964	299,00	373,75	02	144
6 31 34 200 05 2	4014586612881	HSS-NOVA 50 Kjernebor Ø 20 x 50 Weldon	45392972	419,00	523,75	02	145
6 31 34 200 05 3	4014586612928	HSS-NOVA 75 Kjernebor Ø 20 x 75 Weldon	45392983	770,00	962,50	02	145
6 31 34 200 07 5	4014586612850	HSS-DURA 25 Kjernebor Ø 20 x 25 Weldon TIN		424,00	530,00	02	146
6 31 34 200 07 6	4014586612898	HSS-DURA 50 Kjernebor Ø 20 x 50 Weldon TIN		534,00	667,50	02	146
6 31 34 210 05 1	4014586613109	HSS-NOVA 25 Kjernebor Ø 21 x 25 Weldon	45392998	299,00	373,75	02	144
6 31 34 210 05 2	4014586613147	HSS-NOVA 50 Kjernebor Ø 21 x 50 Weldon	45393002	419,00	523,75	02	145
6 31 34 210 05 3	4014586613185	HSS-NOVA 75 Kjernebor Ø 21 x 75 Weldon	45393017	831,00	1.038,75	02	145
6 31 34 210 07 5	4014586613116	HSS-DURA 25 Kjernebor Ø 21 x 25 Weldon TIN		424,00	530,00	02	146
6 31 34 210 07 6	4014586613154	HSS-DURA 50 Kjernebor Ø 21 x 50 Weldon TIN		534,00	667,50	02	146
6 31 34 220 05 1	4014586613192	HSS-NOVA 25 Kjernebor Ø 22 x 25 Weldon	45393021	299,00	373,75	02	144
6 31 34 220 05 2	4014586613239	HSS-NOVA 50 Kjernebor Ø 22 x 50 Weldon	45393036	419,00	523,75	02	145
6 31 34 220 05 3	4014586613277	HSS-NOVA 75 Kjernebor Ø 22 x 75 Weldon	45393040	831,00	1.038,75	02	145
6 31 34 220 07 5	4014586613208	HSS-DURA 25 Kjernebor Ø 22 x 25 Weldon TIN		424,00	530,00	02	146
6 31 34 220 07 6	4014586613246	HSS-DURA 50 Kjernebor Ø 22 x 50 Weldon TIN		534,00	667,50	02	146
6 31 34 230 05 1	4014586613383	HSS-NOVA 25 Kjernebor Ø 23 x 25 Weldon	45393055	341,00	426,25	02	144
6 31 34 230 05 2	4014586613420	HSS-NOVA 50 Kjernebor Ø 23 x 50 Weldon	45393066	419,00	523,75	02	145
6 31 34 230 05 3	4014586613468	HSS-NOVA 75 Kjernebor Ø 23 x 75 Weldon	45393074	831,00	1.038,75	02	145
6 31 34 230 07 5	4014586613390	HSS-DURA 25 Kjernebor Ø 23 x 25 Weldon TIN		518,00	647,50	02	146
6 31 34 230 07 6	4014586613437	HSS-DURA 50 Kjernebor Ø 23 x 50 Weldon TIN		628,00	785,00	02	146
6 31 34 240 05 1	4014586613475	HSS-NOVA 25 Kjernebor Ø 24 x 25 Weldon	45393085	341,00	426,25	02	144
6 31 34 240 05 2	4014586613512	HSS-NOVA 50 Kjernebor Ø 24 x 50 Weldon	45393093	449,00	561,25	02	145
6 31 34 240 05 3	4014586613550	HSS-NOVA 75 Kjernebor Ø 24 x 75 Weldon	45393104	831,00	1.038,75	02	145
6 31 34 240 07 5	4014586613482	HSS-DURA 25 Kjernebor Ø 24 x 25 Weldon TIN		518,00	647,50	02	146
6 31 34 240 07 6	4014586613529	HSS-DURA 50 Kjernebor Ø 24 x 50 Weldon TIN		628,00	785,00	02	146
6 31 34 250 05 1	4014586613611	HSS-NOVA 25 Kjernebor Ø 25 x 25 Weldon	45393112	341,00	426,25	02	144
6 31 34 250 05 2	4014586613659	HSS-NOVA 50 Kjernebor Ø 25 x 50 Weldon	45393123	509,00	636,25	02	145
6 31 34 250 05 3	4014586613697	HSS-NOVA 75 Kjernebor Ø 25 x 75 Weldon	45393138	970,00	1.212,50	02	145
6 31 34 250 07 5	4014586613628	HSS-DURA 25 Kjernebor Ø 25 x 25 Weldon TIN		518,00	647,50	02	146
6 31 34 250 07 6	4014586613666	HSS-DURA 50 Kjernebor Ø 25 x 50 Weldon TIN		628,00	785,00	02	146
6 31 34 260 05 1	4014586613703	HSS-NOVA 25 Kjernebor Ø 26 x 25 Weldon	45393142	398,00	497,50	02	144
6 31 34 260 05 2	4014586613741	HSS-NOVA 50 Kjernebor Ø 26 x 50 Weldon	45393157	509,00	636,25	02	145
6 31 34 260 05 3	4014586613789	HSS-NOVA 75 Kjernebor Ø 26 x 75 Weldon	45393161	970,00	1.212,50	02	145
6 31 34 260 07 5	4014586613710	HSS-DURA 25 Kjernebor Ø 26 x 25 Weldon TIN		565,00	706,25	02	146
6 31 34 260 07 6	4014586613758	HSS-DURA 50 Kjernebor Ø 26 x 50 Weldon TIN		707,00	883,75	02	146
6 31 34 270 05 1	4014586613796	HSS-NOVA 25 Kjernebor Ø 27 x 25 Weldon	45393176	398,00	497,50	02	144
6 31 34 270 05 2	4014586613833	HSS-NOVA 50 Kjernebor Ø 27 x 50 Weldon	45393180	509,00	636,25	02	145
6 31 34 270 05 3	4014586613871	HSS-NOVA 75 Kjernebor Ø 27 x 75 Weldon	45393195	970,00	1.212,50	02	145
6 31 34 270 07 5	4014586613802	HSS-DURA 25 Kjernebor Ø 27 x 25 Weldon TIN		565,00	706,25	02	146
6 31 34 270 07 6	4014586613840	HSS-DURA 50 Kjernebor Ø 27 x 50 Weldon TIN		707,00	883,75	02	146
6 31 34 280 05 1	4014586613888	HSS-NOVA 25 Kjernebor Ø 28 x 25 Weldon	45393206	426,00	532,50	02	144
6 31 34 280 05 2	4014586613925	HSS-NOVA 50 Kjernebor Ø 28 x 50 Weldon	45393214	598,00	747,50	02	145
6 31 34 280 05 3	4014586613963	HSS-NOVA 75 Kjernebor Ø 28 x 75 Weldon	45393225	1.078,00	1.347,50	02	145
6 31 34 280 07 5	4014586613895	HSS-DURA 25 Kjernebor Ø 28 x 25 Weldon TIN		612,00	765,00	02	146
6 31 34 280 07 6	4014586613932	HSS-DURA 50 Kjernebor Ø 28 x 50 Weldon TIN		769,00	961,25	02	146
6 31 34 290 05 1	4014586613970	HSS-NOVA 25 Kjernebor Ø 29 x 25 Weldon	45393233	426,00	532,50	02	144
6 31 34 290 05 2	4014586614014	HSS-NOVA 50 Kjernebor Ø 29 x 50 Weldon	45393244	598,00	747,50	02	145
6 31 34 290 05 3	4014586614052	HSS-NOVA 75 Kjernebor Ø 29 x 75 Weldon	45393252	1.078,00	1.347,50	02	145
6 31 34 290 07 5	4014586613987	HSS-DURA 25 Kjernebor Ø 29 x 25 Weldon TIN		612,00	765,00	02	146
6 31 34 290 07 6	4014586614021	HSS-DURA 50 Kjernebor Ø 29 x 50 Weldon TIN		769,00	961,25	02	146
6 31 34 300 05 1	4014586614205	HSS-NOVA 25 Kjernebor Ø 30 x 25 Weldon	45393263	455,00	568,75	02	144

Tilbehør sortert etter nummer

Bestillingsnummer	EAN	Beskrivelse	NOBB	Pris, eks. mva, kr	Pris, inkl. mva, kr	PK	Side
6 31 34 300 05 2	4014586614243	HSS-NOVA 50 Kjernebor Ø 30 x 50 Weldon	45393278	598,00	747,50	02	145
6 31 34 300 05 3	4014586614281	HSS-NOVA 75 Kjernebor Ø 30 x 75 Weldon	45393282	1.247,00	1.558,75	02	145
6 31 34 300 07 5	4014586614212	HSS-DURA 25 Kjernebor Ø 30 x 25 Weldon TIN		675,00	843,75	02	146
6 31 34 300 07 6	4014586614250	HSS-DURA 50 Kjernebor Ø 30 x 50 Weldon TIN		848,00	1.060,00	02	146
6 31 34 310 05 1	4014586614298	HSS-NOVA 25 Kjernebor Ø 31 x 25 Weldon	45393297	455,00	568,75	02	145
6 31 34 310 05 2	4014586614335	HSS-NOVA 50 Kjernebor Ø 31 x 50 Weldon	45393301	673,00	841,25	02	145
6 31 34 310 07 5	4014586614304	HSS-DURA 25 Kjernebor Ø 31 x 25 Weldon TIN		675,00	843,75	02	146
6 31 34 310 07 6	4014586614342	HSS-DURA 50 Kjernebor Ø 31 x 50 Weldon TIN		848,00	1.060,00	02	146
6 31 34 320 05 1	4014586614373	HSS-NOVA 25 Kjernebor Ø 32 x 25 Weldon	45393316	526,00	657,50	02	145
6 31 34 320 05 2	4014586614410	HSS-NOVA 50 Kjernebor Ø 32 x 50 Weldon	45393320	673,00	841,25	02	145
6 31 34 320 05 3	4014586614458	HSS-NOVA 75 Kjernebor Ø 32 x 75 Weldon	45393335	1.247,00	1.558,75	02	145
6 31 34 320 07 5	4014586614380	HSS-DURA 25 Kjernebor Ø 32 x 25 Weldon TIN		769,00	961,25	02	146
6 31 34 320 07 6	4014586614427	HSS-DURA 50 Kjernebor Ø 32 x 50 Weldon TIN		958,00	1.197,50	02	146
6 31 34 330 05 1	4014586614465	HSS-NOVA 25 Kjernebor Ø 33 x 25 Weldon	45393346	526,00	657,50	02	145
6 31 34 330 05 2	4014586614502	HSS-NOVA 50 Kjernebor Ø 33 x 50 Weldon	45393354	748,00	935,00	02	145
6 31 34 330 07 5	4014586614472	HSS-DURA 25 Kjernebor Ø 33 x 25 Weldon TIN		769,00	961,25	02	146
6 31 34 330 07 6	4014586614519	HSS-DURA 50 Kjernebor Ø 33 x 50 Weldon TIN		958,00	1.197,50	02	146
6 31 34 340 05 1	4014586614540	HSS-NOVA 25 Kjernebor Ø 34 x 25 Weldon	45393365	596,00	745,00	02	145
6 31 34 340 05 2	4014586614588	HSS-NOVA 50 Kjernebor Ø 34 x 50 Weldon	45393373	748,00	935,00	02	145
6 31 34 340 07 5	4014586614557	HSS-DURA 25 Kjernebor Ø 34 x 25 Weldon TIN		848,00	1.060,00	02	146
6 31 34 340 07 6	4014586614595	HSS-DURA 50 Kjernebor Ø 34 x 50 Weldon TIN		1.067,00	1.333,75	02	146
6 31 34 350 05 1	4014586614625	HSS-NOVA 25 Kjernebor Ø 35 x 25 Weldon	45393384	596,00	745,00	02	145
6 31 34 350 05 2	4014586614663	HSS-NOVA 50 Kjernebor Ø 35 x 50 Weldon	45393392	748,00	935,00	02	145
6 31 34 350 05 3	4014586614700	HSS-NOVA 75 Kjernebor Ø 35 x 75 Weldon		1.339,00	1.673,75	02	145
6 31 34 350 07 5	4014586614632	HSS-DURA 25 Kjernebor Ø 35 x 25 Weldon TIN		848,00	1.060,00	02	146
6 31 34 350 07 6	4014586614670	HSS-DURA 50 Kjernebor Ø 35 x 50 Weldon TIN		1.067,00	1.333,75	02	146
6 31 34 360 05 1	4014586614717	HSS-NOVA 25 Kjernebor Ø 36 x 25 Weldon	45393403	596,00	745,00	02	145
6 31 34 360 05 2	4014586614755	HSS-NOVA 50 Kjernebor Ø 36 x 50 Weldon	45393418	852,00	1.065,00	02	145
6 31 34 360 05 3	4014586614793	HSS-NOVA 75 Kjernebor Ø 36 x 75 Weldon	45393422	1.447,00	1.808,75	02	145
6 31 34 360 07 5	4014586614724	HSS-DURA 25 Kjernebor Ø 36 x 25 Weldon TIN		848,00	1.060,00	02	146
6 31 34 360 07 6	4014586614762	HSS-DURA 50 Kjernebor Ø 36 x 50 Weldon TIN		1.067,00	1.333,75	02	146
6 31 34 370 05 1	4014586614809	HSS-NOVA 25 Kjernebor Ø 37 x 25 Weldon	45393437	696,00	870,00	02	145
6 31 34 370 05 2	4014586614847	HSS-NOVA 50 Kjernebor Ø 37 x 50 Weldon	45393441	852,00	1.065,00	02	145
6 31 34 370 07 5	4014586614816	HSS-DURA 25 Kjernebor Ø 37 x 25 Weldon TIN		958,00	1.197,50	02	146
6 31 34 370 07 6	4014586614854	HSS-DURA 50 Kjernebor Ø 37 x 50 Weldon TIN		1.193,00	1.491,25	02	146
6 31 34 380 05 1	4014586614885	HSS-NOVA 25 Kjernebor Ø 38 x 25 Weldon	45393456	696,00	870,00	02	145
6 31 34 380 05 2	4014586614922	HSS-NOVA 50 Kjernebor Ø 38 x 50 Weldon	45393460	852,00	1.065,00	02	145
6 31 34 380 07 5	4014586614892	HSS-DURA 25 Kjernebor Ø 38 x 25 Weldon TIN		958,00	1.197,50	02	146
6 31 34 380 07 6	4014586614939	HSS-DURA 50 Kjernebor Ø 38 x 50 Weldon TIN		1.193,00	1.491,25	02	146
6 31 34 390 05 1	4014586614960	HSS-NOVA 25 Kjernebor Ø 39 x 25 Weldon	45393475	696,00	870,00	02	145
6 31 34 390 05 2	4014586615004	HSS-NOVA 50 Kjernebor Ø 39 x 50 Weldon	45393486	972,00	1.215,00	02	145
6 31 34 390 07 5	4014586614977	HSS-DURA 25 Kjernebor Ø 39 x 25 Weldon TIN		958,00	1.197,50	02	146
6 31 34 390 07 6	4014586615011	HSS-DURA 50 Kjernebor Ø 39 x 50 Weldon TIN		1.193,00	1.491,25	02	146
6 31 34 400 05 1	4014586615042	HSS-NOVA 25 Kjernebor Ø 40 x 25 Weldon	45393494	781,00	976,25	02	145
6 31 34 400 05 2	4014586615080	HSS-NOVA 50 Kjernebor Ø 40 x 50 Weldon	45393505	972,00	1.215,00	02	145
6 31 34 400 05 3	4014586615127	HSS-NOVA 75 Kjernebor Ø 40 x 75 Weldon	45393513	1.770,00	2.212,50	02	145
6 31 34 400 07 5	4014586615059	HSS-DURA 25 Kjernebor Ø 40 x 25 Weldon TIN		1.067,00	1.333,75	02	146
6 31 34 400 07 6	4014586615097	HSS-DURA 50 Kjernebor Ø 40 x 50 Weldon TIN		1.334,00	1.667,50	02	146
6 31 34 410 05 1	4014586615134	HSS-NOVA 25 Kjernebor Ø 41 x 25 Weldon	45393524	781,00	976,25	02	145
6 31 34 410 05 2	4014586615172	HSS-NOVA 50 Kjernebor Ø 41 x 50 Weldon	45393532	1.046,00	1.307,50	02	145
6 31 34 410 07 5	4014586615141	HSS-DURA 25 Kjernebor Ø 41 x 25 Weldon TIN		1.067,00	1.333,75	02	146
6 31 34 410 07 6	4014586615189	HSS-DURA 50 Kjernebor Ø 41 x 50 Weldon TIN		1.334,00	1.667,50	02	146
6 31 34 420 05 1	4014586615219	HSS-NOVA 25 Kjernebor Ø 42 x 25 Weldon	45393543	852,00	1.065,00	02	145
6 31 34 420 05 2	4014586615257	HSS-NOVA 50 Kjernebor Ø 42 x 50 Weldon	45393558	1.136,00	1.420,00	02	145
6 31 34 420 07 5	4014586615226	HSS-DURA 25 Kjernebor Ø 42 x 25 Weldon TIN		1.161,00	1.451,25	02	146
6 31 34 420 07 6	4014586615264	HSS-DURA 50 Kjernebor Ø 42 x 50 Weldon TIN		1.459,00	1.823,75	02	146
6 31 34 430 05 1	4014586615295	HSS-NOVA 25 Kjernebor Ø 43 x 25 Weldon	45393562	852,00	1.065,00	02	145
6 31 34 430 05 2	4014586615332	HSS-NOVA 50 Kjernebor Ø 43 x 50 Weldon	45393577	1.136,00	1.420,00	02	145
6 31 34 430 07 5	4014586615301	HSS-DURA 25 Kjernebor Ø 43 x 25 Weldon TIN		1.161,00	1.451,25	02	146
6 31 34 430 07 6	4014586615349	HSS-DURA 50 Kjernebor Ø 43 x 50 Weldon TIN		1.459,00	1.823,75	02	146
6 31 34 440 05 1	4014586615370	HSS-NOVA 25 Kjernebor Ø 44 x 25 Weldon	45393581	895,00	1.118,75	02	145
6 31 34 440 05 2	4014586615417	HSS-NOVA 50 Kjernebor Ø 44 x 50 Weldon	45393596	1.136,00	1.420,00	02	145
6 31 34 440 07 5	4014586615387	HSS-DURA 25 Kjernebor Ø 44 x 25 Weldon TIN		1.240,00	1.550,00	02	146
6 31 34 440 07 6	4014586615424	HSS-DURA 50 Kjernebor Ø 44 x 50 Weldon TIN		1.569,00	1.961,25	02	146
6 31 34 450 05 1	4014586615455	HSS-NOVA 25 Kjernebor Ø 45 x 25 Weldon	45393600	895,00	1.118,75	02	145
6 31 34 450 05 2	4014586615493	HSS-NOVA 50 Kjernebor Ø 45 x 50 Weldon	45393615	1.196,00	1.495,00	02	145
6 31 34 450 05 3	4014586615530	HSS-NOVA 75 Kjernebor Ø 45 x 75 Weldon	45393626	1.847,00	2.308,75	02	145
6 31 34 450 07 5	4014586615462	HSS-DURA 25 Kjernebor Ø 45 x 25 Weldon TIN		1.240,00	1.550,00	02	146
6 31 34 450 07 6	4014586615509	HSS-DURA 50 Kjernebor Ø 45 x 50 Weldon TIN		1.569,00	1.961,25	02	146
6 31 34 460 05 1	4014586615547	HSS-NOVA 25 Kjernebor Ø 46 x 25 Weldon	45393634	1.023,00	1.278,75	02	145
6 31 34 460 05 2	4014586615608	HSS-NOVA 50 Kjernebor Ø 46 x 50 Weldon	45393645	1.315,00	1.643,75	02	145
6 31 34 460 07 5	4014586615554	HSS-DURA 25 Kjernebor Ø 46 x 25 Weldon TIN		1.381,00	1.726,25	02	146
6 31 34 460 07 6	4014586615615	HSS-DURA 50 Kjernebor Ø 46 x 50 Weldon TIN		1.758,00	2.197,50	02	146
6 31 34 470 05 1	4014586615660	HSS-NOVA 25 Kjernebor Ø 47 x 25 Weldon	45393653	1.023,00	1.278,75	02	145
6 31 34 470 05 2	4014586615707	HSS-NOVA 50 Kjernebor Ø 47 x 50 Weldon	45393664	1.315,00	1.643,75	02	145
6 31 34 470 07 5	4014586615677	HSS-DURA 25 Kjernebor Ø 47 x 25 Weldon TIN		1.381,00	1.726,25	02	146

Bestillingsnummer	EAN	Beskrivelse	NOBB	Pris, eks. mva, kr	Pris, inkl. mva, kr	PK	Side
6 31 34 470 07 6	4014586615714	HSS-DURA 50 Kjernebor Ø 47 x 50 Weldon TIN		1.758,00	2.197,50	02	146
6 31 34 480 05 1	4014586615745	HSS-NOVA 25 Kjernebor Ø 48 x 25 Weldon	45393672	1.065,00	1.331,25	02	145
6 31 34 480 05 2	4014586615783	HSS-NOVA 50 Kjernebor Ø 48 x 50 Weldon	45393683	1.375,00	1.718,75	02	145
6 31 34 480 07 5	4014586615752	HSS-DURA 25 Kjernebor Ø 48 x 25 Weldon TIN		1.506,00	1.882,50	02	146
6 31 34 480 07 6	4014586615790	HSS-DURA 50 Kjernebor Ø 48 x 50 Weldon TIN		1.883,00	2.353,75	02	146
6 31 34 490 05 1	4014586615820	HSS-NOVA 25 Kjernebor Ø 49 x 25 Weldon	45393698	1.065,00	1.331,25	02	145
6 31 34 490 05 2	4014586615868	HSS-NOVA 50 Kjernebor Ø 49 x 50 Weldon	45393702	1.375,00	1.718,75	02	145
6 31 34 490 07 5	4014586615837	HSS-DURA 25 Kjernebor Ø 49 x 25 Weldon TIN		1.506,00	1.882,50	02	146
6 31 34 490 07 6	4014586615875	HSS-DURA 50 Kjernebor Ø 49 x 50 Weldon TIN		1.883,00	2.353,75	02	146
6 31 34 500 05 1	4014586615967	HSS-NOVA 25 Kjernebor Ø 50 x 25 Weldon	45393717	1.065,00	1.331,25	02	145
6 31 34 500 05 2	4014586615998	HSS-NOVA 50 Kjernebor Ø 50 x 50 Weldon	45393721	1.420,00	1.775,00	02	145
6 31 34 500 05 3	4014586616025	HSS-NOVA 75 Kjernebor Ø 50 x 75 Weldon	45393736	2.078,00	2.597,50	02	145
6 31 34 500 07 5	4014586615974	HSS-DURA 25 Kjernebor Ø 50 x 25 Weldon TIN		1.506,00	1.882,50	02	146
6 31 34 500 07 6	4014586616001	HSS-DURA 50 Kjernebor Ø 50 x 50 Weldon TIN		1.883,00	2.353,75	02	146
6 31 34 510 05 1	4014586616032	HSS-NOVA 25 Kjernebor Ø 51 x 25 Weldon	45393740	1.136,00	1.420,00	02	145
6 31 34 510 05 2	4014586616056	HSS-NOVA 50 Kjernebor Ø 51 x 50 Weldon	45393755	1.569,00	1.961,25	02	145
6 31 34 510 07 5	4014586616049	HSS-DURA 25 Kjernebor Ø 51 x 25 Weldon TIN		1.600,00	2.000,00	02	146
6 31 34 510 07 6	4014586616063	HSS-DURA 50 Kjernebor Ø 51 x 50 Weldon TIN		2.008,00	2.510,00	02	146
6 31 34 520 05 1	4014586616070	HSS-NOVA 25 Kjernebor Ø 52 x 25 Weldon	45393766	1.136,00	1.420,00	02	145
6 31 34 520 05 2	4014586616094	HSS-NOVA 50 Kjernebor Ø 52 x 50 Weldon	45393774	1.569,00	1.961,25	02	145
6 31 34 520 07 5	4014586616087	HSS-DURA 25 Kjernebor Ø 52 x 25 Weldon TIN		1.600,00	2.000,00	02	146
6 31 34 520 07 6	4014586616100	HSS-DURA 50 Kjernebor Ø 52 x 50 Weldon TIN		2.008,00	2.510,00	02	146
6 31 34 530 05 1	4014586616117	HSS-NOVA 25 Kjernebor Ø 53 x 25 Weldon	45393785	1.207,00	1.508,75	02	145
6 31 34 530 05 2	4014586616131	HSS-NOVA 50 Kjernebor Ø 53 x 50 Weldon	45393793	1.569,00	1.961,25	02	145
6 31 34 530 07 5	4014586616124	HSS-DURA 25 Kjernebor Ø 53 x 25 Weldon TIN		1.679,00	2.098,75	02	146
6 31 34 530 07 6	4014586616148	HSS-DURA 50 Kjernebor Ø 53 x 50 Weldon TIN		2.118,00	2.647,50	02	146
6 31 34 540 05 1	4014586616155	HSS-NOVA 25 Kjernebor Ø 54 x 25 Weldon	45393804	1.207,00	1.508,75	02	145
6 31 34 540 05 2	4014586616179	HSS-NOVA 50 Kjernebor Ø 54 x 50 Weldon	45393812	1.644,00	2.055,00	02	145
6 31 34 540 07 5	4014586616162	HSS-DURA 25 Kjernebor Ø 54 x 25 Weldon TIN		1.679,00	2.098,75	02	146
6 31 34 540 07 6	4014586616186	HSS-DURA 50 Kjernebor Ø 54 x 50 Weldon TIN		2.118,00	2.647,50	02	146
6 31 34 550 07 5	4014586616209	HSS-DURA 25 Kjernebor Ø 55 x 25 Weldon TIN		1.726,00	2.157,50	02	146
6 31 34 550 07 6	4014586616223	HSS-DURA 50 Kjernebor Ø 55 x 50 Weldon TIN		2.165,00	2.706,25	02	146
6 31 34 555 05 1	4014586613284	HSS-NOVA 1" Kjernebor Ø 2-3/16" x 1" Weldon		1.391,00	1.738,75	02	-
6 31 34 555 05 2	4014586613307	HSS-NOVA 2" Kjernebor Ø 2-3/16" x 2" Weldon		1.793,00	2.241,25	02	-
6 31 34 555 05 3	4014586613321	HSS-NOVA 3" Kjernebor Ø 2-3/16" x 3" Weldon		2.463,00	3.078,75	02	-
6 31 34 560 05 1	4014586616247	HSS-NOVA 25 Kjernebor Ø 56 x 25 Weldon	45393857	1.505,00	1.881,25	02	145
6 31 34 560 05 2	4014586616261	HSS-NOVA 50 Kjernebor Ø 56 x 50 Weldon	45393861	1.718,00	2.147,50	02	145
6 31 34 560 07 5	4014586616254	HSS-DURA 25 Kjernebor Ø 56 x 25 Weldon TIN		1.804,00	2.255,00	02	146
6 31 34 560 07 6	4014586616278	HSS-DURA 50 Kjernebor Ø 56 x 50 Weldon TIN		2.259,00	2.823,75	02	146
6 31 34 570 05 1	4014586616285	HSS-NOVA 25 Kjernebor Ø 57 x 25 Weldon	45393876	1.505,00	1.881,25	02	145
6 31 34 570 05 2	4014586616308	HSS-NOVA 50 Kjernebor Ø 57 x 50 Weldon	45393880	1.718,00	2.147,50	02	145
6 31 34 570 07 5	4014586616292	HSS-DURA 25 Kjernebor Ø 57 x 25 Weldon TIN		1.804,00	2.255,00	02	146
6 31 34 570 07 6	4014586616315	HSS-DURA 50 Kjernebor Ø 57 x 50 Weldon TIN		2.259,00	2.823,75	02	146
6 31 34 580 05 1	4014586616322	HSS-NOVA 25 Kjernebor Ø 58 x 25 Weldon	45393895	1.618,00	2.022,50	02	145
6 31 34 580 05 2	4014586616346	HSS-NOVA 50 Kjernebor Ø 58 x 50 Weldon	45393906	1.838,00	2.297,50	02	145
6 31 34 580 07 5	4014586616339	HSS-DURA 25 Kjernebor Ø 58 x 25 Weldon TIN		1.961,00	2.451,25	02	146
6 31 34 580 07 6	4014586616353	HSS-DURA 50 Kjernebor Ø 58 x 50 Weldon TIN		2.448,00	3.060,00	02	146
6 31 34 590 05 1	4014586616360	HSS-NOVA 25 Kjernebor Ø 59 x 25 Weldon	45393914	1.618,00	2.022,50	02	145
6 31 34 590 05 2	4014586616384	HSS-NOVA 50 Kjernebor Ø 59 x 50 Weldon	45393925	1.838,00	2.297,50	02	145
6 31 34 590 07 5	4014586616377	HSS-DURA 25 Kjernebor Ø 59 x 25 Weldon TIN		1.961,00	2.451,25	02	146
6 31 34 590 07 6	4014586616391	HSS-DURA 50 Kjernebor Ø 59 x 50 Weldon TIN		2.448,00	3.060,00	02	146
6 31 34 600 05 1	4014586616407	HSS-NOVA 25 Kjernebor Ø 60 x 25 Weldon	45393933	1.618,00	2.022,50	02	145
6 31 34 600 05 2	4014586616421	HSS-NOVA 50 Kjernebor Ø 60 x 50 Weldon	45393944	1.838,00	2.297,50	02	145
6 31 34 600 05 3	4014586616445	HSS-NOVA 75 Kjernebor Ø 60 x 75 Weldon	45393952	2.539,00	3.173,75	02	145
6 31 34 600 07 5	4014586616414	HSS-DURA 25 Kjernebor Ø 60 x 25 Weldon TIN		1.961,00	2.451,25	02	146
6 31 34 600 07 6	4014586616438	HSS-DURA 50 Kjernebor Ø 60 x 50 Weldon TIN		2.448,00	3.060,00	02	146
6 31 34 999 06 1	4014586375588	Tilbehørssett Best of kjernebor HSS NOVA 25 W 12,14,16,18,20,22 mm	48517681	1.701,00	2.126,25	02	144
6 31 34 999 06 2	4014586375595	Tilbehørssett Best of kjernebor HSS NOVA 25 W 2x 14 mm, 2x 18 mm	48517696	1.072,00	1.340,00	02	144
6 31 34 999 06 3	4014586375601	Tilbehørssett Best of kjernebor HSS NOVA 50 W 12,14,16,18,20,22 mm	48517700	2.130,00	2.662,50	02	144
6 31 34 999 06 4	4014586375618	Tilbehørssett Best of kjernebor HSS NOVA 50 W 2x 14 mm, 2x 18 mm	48517726	1.415,00	1.768,75	02	144
6 32 02 003 01 4	4014586176925	Nøkkelchuck	25185174	369,00	461,25	02	-
6 32 02 022 01 8	4014586176956	Nøkkelchuck	25185190	1.071,00	1.338,75	02	63
6 32 02 028 01 9	4014586176963	Nøkkelchuck	25185208	374,00	467,50	02	-
6 32 02 030 01 5	4014586176987	Nøkkelchuck	25185216	468,00	585,00	02	141
6 32 02 037 01 0	4014586177007	Nøkkelchuck	25185232	660,00	825,00	02	63
6 32 02 043 01 0	4014586177038	Nøkkelchuck	25185257	321,00	401,25	02	46
6 32 02 044 01 8	4014586223674	Nøkkelchuck		353,00	441,25	02	46
6 32 03 034 01 0	4014586177052	Nøkkelchuck	25185273	338,00	422,50	02	62
6 32 03 041 01 4	4014586177083	Nøkkelchuck	25185281	433,00	541,25	02	62
6 32 03 050 01 4	4014586204291	Nøkkelchuck	25185299	508,00	635,00	02	-
6 32 04 016 00 7	4014586177212	Selvspennende chuck	25185307	696,00	870,00	02	63
6 32 04 017 00 1	4014586177229	Selvspennende chuck	25185315	825,00	1.031,25	02	63
6 32 04 020 00 5	4014586177250	Selvspennende chuck	25185349	553,00	691,25	02	-
6 32 04 021 00 4	4014586177267	Selvspennende chuck	25185356	535,00	668,75	02	-
6 32 04 025 00 3	4014586177281	Selvspennende chuck	25185364	972,00	1.215,00	02	63
6 32 04 028 00 8	4014586177311	Selvspennende chuck	25185372	714,00	892,50	02	-

Bestillingsnummer	EAN	Beskrivelse	NOBB	Pris, eks. mva, kr	Pris, inkl. mva, kr	PK	Side
6 32 04 030 00 4	4014586177335	Selvspennende chuck		715,00	893,75	02	-
6 32 04 032 00 6	4014586177359	Selvspennende chuck	25193129	886,00	1.107,50	02	141
6 32 05 029 00 3	4014586224718	Chuck uten nøkkel		285,00	356,25	02	-
6 32 05 031 01 3	4014586256788	Selvspennende chuck		290,00	362,50	02	-
6 32 05 032 01 6	4014586256795	Selvspennende chuck		375,00	468,75	02	-
6 32 05 033 01 0	4014586266084	Selvspennende chuck	25194176	898,00	1.122,50	02	62
6 32 05 034 01 8	4014586266923	Selvspennende chuck		377,00	471,25	02	-
6 32 05 035 01 0	4014586321721	Selvspennende chuck		764,00	955,00	02	46
6 32 05 036 01 0	4014586321738	Selvspennende chuck		737,00	921,25	02	46
6 32 05 037 02 0	4014586365091	Chuck		305,00	381,25	02	-
6 32 05 038 01 0	4014586368870	Selvspennende chuck		1.123,00	1.403,75	02	141
6 32 06 018 00 5	4014586177410	Bakkechuck (BF)	25185422	1.014,00	1.267,50	02	-
6 32 06 018 01 0	4014586336459	Bakkechuck (BF)	45394084	1.132,00	1.415,00	02	141
6 32 06 019 00 9	4014586177427	Bakkechuck (BF)	25185430	923,00	1.153,75	02	69
6 32 06 040 00 9	4014586177441	Pendelbakkechuck (PBF)	25185448	1.483,00	1.853,75	02	-
6 32 06 041 00 8	4014586177458	Pendelbakkechuck (PBF)	25185455	1.362,00	1.702,50	02	69
6 32 06 061 02 1	4014586177465	Pendelbakkechuck (PBF)	25185463	1.464,00	1.830,00	02	-
6 32 06 063 01 2	4014586177489	Spennhylse-chuck	25185471	905,00	1.131,25	02	69
6 32 06 064 00 1	4014586177496	Spennringer Ø 3,5	25185489	252,00	315,00	02	69
6 32 06 065 00 5	4014586177502	Spennringer Ø 4,5	25185497	252,00	315,00	02	141
6 32 06 066 00 8	4014586177519	Spennringer Ø 6	25185505	252,00	315,00	02	141
6 32 06 067 01 1	4014586177526	Spennhylse-chuck	25185513	978,00	1.222,50	02	-
6 32 06 067 02 0	4014586336749	Spennhylse-chuck	45394092	1.093,00	1.366,25	02	141
6 32 06 070 00 6	4014586177533	Spennhylser	25185521	252,00	315,00	02	141
6 32 06 075 00 4	4014586177588	Spennring Ø 9	25185539	252,00	315,00	02	141
6 32 06 076 02 2	4014586177595	Pendelhylsechuck	25185547	1.419,00	1.773,75	02	69
6 32 06 077 00 1	4014586177601	Spennring Ø 2.8	25185554	252,00	315,00	02	69
6 32 06 078 00 9	4014586177618	Spennring Ø 8	25185562	252,00	315,00	02	141
6 32 06 079 00 3	4014586177625	Spennring Ø 10	25185570	245,00	306,25	02	141
6 32 06 095 01 1	4014586224350	Gjengeskjæreinnatts M6	25185588	759,00	948,75	02	160
6 32 06 096 01 4	4014586224367	Gjengeskjæreinnatts M10	25185596	759,00	948,75	02	160
6 32 06 097 01 8	4014586224374	Gjengeskjæreinnatts M12	25185604	759,00	948,75	02	160
6 32 06 098 01 6	4014586224381	Gjengeskjæreinnatts M14	25185612	759,00	948,75	02	160
6 32 06 099 01 0	4014586224398	Gjengeskjæreinnatts M16	25185620	759,00	948,75	02	160
6 32 06 100 01 1	4014586224404	Gjengeskjæreinnatts M18	25185638	759,00	948,75	02	160
6 32 06 101 01 0	4014586224411	Gjengeskjæreinnatts M20	25185646	759,00	948,75	02	160
6 32 06 102 01 3	4014586229294	Gjengeskjæreinnatts M8 med kopling	25185653	2.361,00	2.951,25	02	160
6 32 06 103 01 7	4014586229300	Gjengeskjæreinnatts M10 med kopling	25185661	2.361,00	2.951,25	02	160
6 32 06 104 01 5	4014586229317	Gjengeskjæreinnatts M12 med kopling	25185679	2.361,00	2.951,25	02	160
6 32 06 105 01 9	4014586229324	Gjengeskjæreinnatts M14 med kopling	25185687	2.361,00	2.951,25	02	160
6 32 06 106 01 2	4014586229331	Gjengeskjæreinnatts M16 med kopling	25185695	2.361,00	2.951,25	02	160
6 32 06 107 01 6	4014586229348	Gjengeskjæreinnatts M18 med kopling	25185703	2.361,00	2.951,25	02	160
6 32 06 108 01 4	4014586229355	Gjengeskjæreinnatts M20 med kopling	25185711	2.361,00	2.951,25	02	160
6 32 06 117 01 5	4014586253459	Gjengeskjæreinnatts M6	45394103	759,00	948,75	02	160
6 32 06 118 01 3	4014586253466	Gjengeskjæreinnatts M6 med kopling	45394118	2.361,00	2.951,25	02	160
6 32 06 119 01 0	4014586298689	Gjengeskjæreinnatts M22/ M24	45394122	1.755,00	2.193,75	02	163
6 32 06 120 01 0	4014586298696	Gjengeskjæreinnatts M27	45394137	1.755,00	2.193,75	02	163
6 32 06 122 01 0	4014586298719	Gjengeskjæreinnatts M22/ M24 med kopling	45394141	3.659,00	4.573,75	02	163
6 32 06 123 01 0	4014586298726	Gjengeskjæreinnatts M27 med kopling	45394156	3.659,00	4.573,75	02	163
6 32 06 125 01 0	4014586298740	Vekselreduksjonsmuffe	45394160	2.163,00	2.703,75	02	163
6 32 06 138 01 0	4014586354446	Gjengeskjæreinnatts M8		759,00	948,75	02	160
6 32 06 139 01 0	4014586354453	Gjengeskjæreinnatts M10		759,00	948,75	02	160
6 32 06 140 01 0	4014586354460	Gjengeskjæreinnatts M8 med kopling		2.361,00	2.951,25	02	160
6 32 06 141 01 0	4014586354477	Gjengeskjæreinnatts M10 med kopling		2.361,00	2.951,25	02	160
6 32 07 059 00 6	4014586177786	Spennring Ø 6	25185745	252,00	315,00	02	97
6 32 07 069 00 5	4014586177793	Spennring Ø 8	25185752	252,00	315,00	02	97
6 32 07 087 00 1	4014586177809	Spennring Ø 3	25185760	252,00	315,00	02	97
6 32 07 088 00 9	4014586177816	Spennring Ø 1/4"	25185778	252,00	315,00	02	97
6 32 07 097 00 0	4014586177861	Spennringer Ø 3	25185794	252,00	315,00	02	97
6 32 07 103 00 9	4014586177922	Spennringer Ø 6	25185802	252,00	315,00	02	97
6 32 07 128 00 0	4014586375922	Spennring Ø 6		230,00	287,50	02	97
6 32 07 129 00 0	4014586375939	Spennring Ø 8		230,00	287,50	02	97
6 32 07 130 00 0	4014586375946	Spennring Ø 3		230,00	287,50	02	97
6 32 07 131 00 0	4014586375953	Spennring Ø 1/4"		230,00	287,50	02	97
6 32 07 132 00 0	4014586375960	Spennring Ø 3 Inox		266,00	332,50	02	97
6 32 07 133 00 0	4014586375977	Spennring Ø 6 Inox		266,00	332,50	02	97
6 32 07 134 00 0	4014586375984	Spennring Ø 8 Inox		266,00	332,50	02	97
6 32 07 135 00 0	4014586375991	Spennring Ø 1/4" Inox		266,00	332,50	02	97
6 32 08 001 02 0	4014586368153	Chuck		481,00	601,25	02	12
6 32 08 002 01 0	4014586392080	Chuck		417,00	521,25	02	12
6 33 01 006 00 5	4014586178103	Chuck-kontapp	25185828	90,00	112,50	02	-
6 33 01 008 00 7	4014586178110	Chuck-kontapp	25185836	113,00	141,25	02	-
6 33 01 012 00 5	4014586178141	Chuck-kontapp	25185844	135,00	168,75	02	63
6 33 01 014 00 7	4014586178165	Chuck-kontapp	25185851	183,00	228,75	02	63
6 33 01 016 00 4	4014586178172	Chuck-kontapp	25185869	357,00	446,25	02	63
6 33 01 021 00 1	4014586223704	Chuck-kontapp	25185877	457,00	571,25	02	-

Bestillingsnummer	EAN	Beskrivelse	NOBB	Pris, eks. mva, kr	Pris, inkl. mva, kr	PK	Side
6 33 02 002 00 0	4014586178189	Reduksjonshylse		121,00	151,25	02	-
6 33 02 003 00 4	4014586178196	Reduksjonshylse	25185885	161,00	201,25	02	63
6 33 02 004 00 2	4014586178202	Reduksjonshylse		236,00	295,00	02	63
6 33 04 003 00 2	4014586178226	Utvidelseskontapp	45394175	621,00	776,25	02	-
6 33 04 004 00 0	4014586178233	Utvidelseskontapp		1.052,00	1.315,00	02	63
6 33 04 005 00 0	4014586312996	Utvidelseskontapp	45394186	1.755,00	2.193,75	02	162
6 33 05 003 00 3	4014586178257	Utdrivningskile	45394194	45,00	56,25	02	63
6 33 05 004 00 1	4014586178264	Utdrivningskile	25185893	66,00	82,50	02	63
6 33 05 006 00 8	4014586178288	Utdrivningskile		107,00	133,75	02	134
6 33 05 009 01 3	4014586230627	Avdriverkile	25185901	306,00	382,50	02	69
6 33 05 010 01 5	4014586230634	Avdriverkile		304,00	380,00	02	-
6 33 05 013 00 2	4014586178318	Kile		1.937,00	2.421,25	08	-
6 34 02 027 00 0	4014586199672	Skralle med innvendig firkant	25185950	520,00	650,00	02	-
6 35 02 022 00 6	4014586178417	Sirkelsagblad		3.481,00	4.351,25	08	-
6 35 02 037 00 8	4014586178448	Sirkelsagblad		5.009,00	6.261,25	08	-
6 35 02 041 00 1	4014586178455	Sirkelsagblad		7.011,00	8.763,75	08	-
6 35 02 050 00 1	4014586178462	Sirkelsagblad		5.843,00	7.303,75	08	-
6 35 02 053 00 7	4014586178479	Sirkelsagblad		5.652,00	7.065,00	08	-
6 35 02 061 00 9	4014586178493	Sirkelsagblad		7.842,00	9.802,50	08	-
6 35 02 080 00 8	4014586178585	Sirkelsagblad		6.286,00	7.857,50	08	-
6 35 02 084 00 2	4014586178608	Sirkelsagblad		8.927,00	11.158,75	08	-
6 35 02 097 21 0	4014586389431	HSS-sagblader 0 SL Ø 85 (1)	50491295	213,00	266,25	04	204
6 35 02 097 22 0	4014586389448	HSS-sagblader 0 SL Ø 85 (2)	50491306	404,00	505,00	04	204
6 35 02 097 23 0	4014586389455	HSS-sagblader 0 SL Ø 85 (5)	50491314	956,00	1.195,00	04	204
6 35 02 098 00 0	4014586178745	Sirkelsagblad		8.865,00	11.081,25	08	-
6 35 02 099 00 4	4014586178752	Sirkelsagblad		9.118,00	11.397,50	08	-
6 35 02 102 01 6	4014586178783	HSS sagblad, sirkelformet, Ø 63, pakning med 2 stk.	25186008	385,00	481,25	04	215
6 35 02 102 07 0	4014586291703	HSS-sagblad, rundt Ø 63, pakke med 5 stk.	40584393	912,00	1.140,00	04	215
6 35 02 103 01 0	4014586178806	HSS sagblad, sirkelformet, Ø 80, pakning med 2 stk.	25186024	404,00	505,00	04	215
6 35 02 103 05 0	4014586291710	Sagblad (sirkelformet), 5-pakning	40584401	956,00	1.195,00	04	215
6 35 02 106 21 0	4014586389462	HSS-sagblader segmentert SL Ø 85 (1)	50491325	244,00	305,00	04	204
6 35 02 106 22 0	4014586389479	HSS-sagblader segmentert SL Ø 85 (2)	50491333	463,00	578,75	04	204
6 35 02 106 23 0	4014586389486	HSS-sagblader segmentert SL Ø 85 (5)	50491344	1.096,00	1.370,00	04	204
6 35 02 113 21 0	4014586390222	Sagblad segmentert SL Ø 85	50491352	208,00	260,00	04	204
6 35 02 114 21 0	4014586390239	Diamant-sagblad segmentert SL Ø 75 x 2,2 (1)	50491363	566,00	707,50	04	209
6 35 02 114 23 0	4014586390246	Diamant-sagblad segmentert SL Ø 75 x 2,2 (5)	50491378	2.547,00	3.183,75	04	209
6 35 02 115 01 1	4014586231914	Sagblad, 1-pakning	25192378	1.010,00	1.262,50	04	218
6 35 02 115 03 0	4014586315058	Sagblad, pakke med 5 stk.	42565373	4.543,00	5.678,75	04	218
6 35 02 116 01 4	4014586231921	Sagblad, 1-pakning	25192386	1.010,00	1.262,50	04	218
6 35 02 116 02 0	4014586315065	Sagblad, pakke med 5 stk.	42565384	4.543,00	5.678,75	04	218
6 35 02 118 21 0	4014586389493	Hardmetallsagblad segmentert SL Ø 75 x 2,2 (1)	50491382	268,00	335,00	04	208
6 35 02 118 23 0	4014586389509	Hardmetallsagblad segmentert SL Ø 75 x 2,2 (5)	50491397	1.203,00	1.503,75	04	208
6 35 02 119 01 0	4014586232348	E-Cut Precision-sagblad	25186107	157,00	196,25	04	216
6 35 02 119 03 2	4014586258829	E-Cut Precision-sagblad, 25-pakning	25193137	3.122,00	3.902,50	04	216
6 35 02 119 04 8	4014586264561	E-Cut Precision-sagblad, 5-pakning	25193988	703,00	878,75	04	216
6 35 02 120 01 2	4014586232355	E-Cut Precision-sagblad	25186115	161,00	201,25	04	216
6 35 02 120 03 4	4014586258836	E-Cut Precision-sagblad, 25-pakning	25193145	3.207,00	4.008,75	04	216
6 35 02 120 04 0	4014586264578	E-Cut Precision-sagblad, 5-pakning	25193996	722,00	902,50	04	216
6 35 02 121 01 1	4014586232362	E-Cut Precision-sagblad	25186123	165,00	206,25	04	216
6 35 02 121 03 3	4014586258843	E-Cut Precision-sagblad, 25-pakning	25193152	3.291,00	4.113,75	04	216
6 35 02 121 04 9	4014586264585	E-Cut Precision-sagblad, 5-pakning	25194002	741,00	926,25	04	216
6 35 02 122 01 4	4014586232379	E-Cut Precision-sagblad	25186131	169,00	211,25	04	216
6 35 02 122 03 6	4014586258850	E-Cut Precision-sagblad, 25-pakning	25193160	3.375,00	4.218,75	04	216
6 35 02 122 04 2	4014586264592	E-Cut Precision-sagblad, 5-pakning	25194010	760,00	950,00	04	216
6 35 02 123 01 8	4014586232386	E-Cut Standard-sagblad	25186149	112,00	140,00	04	215
6 35 02 123 03 0	4014586250793	E-Cut Standard-sagblad, 25-pakning	25192402	2.229,00	2.786,25	04	215
6 35 02 123 04 6	4014586264608	E-Cut Standard-sagblad, 5-pakning	25191750	502,00	627,50	04	215
6 35 02 124 01 6	4014586232393	E-Cut Standard-sagblad	25186156	116,00	145,00	04	215
6 35 02 124 03 8	4014586250809	E-Cut Standard-sagblad, 25-pakning	25192410	2.315,00	2.893,75	04	215
6 35 02 124 04 4	4014586264615	E-Cut Standard-sagblad, 5-pakning	25193954	521,00	651,25	04	215
6 35 02 125 21 0	4014586389516	Hardmetallsagblad segmentert SL Ø 75 x 1,2 (1)	50491401	268,00	335,00	04	208
6 35 02 125 23 0	4014586389523	Hardmetallsagblad segmentert SL Ø 75 x 1,2 (5)	50491416	1.203,00	1.503,75	04	208
6 35 02 126 21 0	4014586386157	E-Cut Precision sagblad SL 50 x 35 (1)	50489532	141,00	176,25	04	205
6 35 02 126 22 0	4014586386164	E-Cut Precision sagblad SL 50 x 35 (3)	50489543	401,00	501,25	04	205
6 35 02 126 23 0	4014586386171	E-Cut Precision sagblad SL 50 x 35 (5)	50489558	633,00	791,25	04	205
6 35 02 126 24 0	4014586386188	E-Cut Precision sagblad SL 50 x 35 (10)	50489562	1.195,00	1.493,75	04	205
6 35 02 126 25 0	4014586390260	E-Cut Precision sagblad SL 50 x 35 (50)	50489577	5.269,00	6.586,25	04	205
6 35 02 127 21 0	4014586386232	E-Cut Precision sagblad SLP 50 x 65 (1)	50489581	152,00	190,00	04	206
6 35 02 127 22 0	4014586386249	E-Cut Precision sagblad SLP 50 x 65 (3)	50489596	433,00	541,25	04	206
6 35 02 127 23 0	4014586386256	E-Cut Precision sagblad SLP 50 x 65 (5)	50489600	684,00	855,00	04	206
6 35 02 127 24 0	4014586386263	E-Cut Precision sagblad SLP 50 x 65 (10)	50489615	1.292,00	1.615,00	04	206
6 35 02 127 25 0	4014586390291	E-Cut Precision sagblad SLP 50 x 65 (50)	50489626	5.696,00	7.120,00	04	206
6 35 02 133 21 0	4014586386317	E-Cut standard sagblad SL 50 x 35 (1)	50489634	117,00	146,25	04	205
6 35 02 133 22 0	4014586386324	E-Cut standard sagblad SL 50 x 35 (3)	50489645	333,00	416,25	04	205
6 35 02 133 23 0	4014586386331	E-Cut standard sagblad SL 50 x 35 (5)	50489653	526,00	657,50	04	205
6 35 02 133 24 0	4014586386348	E-Cut standard sagblad SL 50 x 35 (10)	50489664	994,00	1.242,50	04	205

Tilbehør sortert etter nummer

Bestillingsnummer	EAN	Beskrivelse	NOBB	Pris, eks. mva, kr	Pris, inkl. mva, kr	PK	Side
6 35 02 133 25 0	4014586390321	E-Cut standard sagblad SL 50 x 35 (50)	50489672	4.382,00	5.477,50	04	205
6 35 02 134 21 0	4014586386393	E-Cut standard sagblad SLP 50 x 65 (1)	50489683	127,00	158,75	04	205
6 35 02 134 22 0	4014586386409	E-Cut standard sagblad SLP 50 x 65 (3)	50489698	360,00	450,00	04	205
6 35 02 134 23 0	4014586386416	E-Cut standard sagblad SLP 50 x 65 (5)	50489702	568,00	710,00	04	205
6 35 02 134 24 0	4014586386423	E-Cut standard sagblad SLP 50 x 65 (10)	50489717	1.073,00	1.341,25	04	205
6 35 02 134 25 0	4014586390352	E-Cut standard sagblad SLP 50 x 65 (50)	50489721	4.733,00	5.916,25	04	205
6 35 02 135 01 9	4014586248486	E-Cut Standard-sagblad	25186248	117,00	146,25	04	216
6 35 02 135 02 5	4014586258867	E-Cut Standard-sagblad, 25-pakning	25193178	2.337,00	2.921,25	04	216
6 35 02 135 03 1	4014586264622	E-Cut Standard-sagblad, 5-pakning	25193962	526,00	657,50	04	216
6 35 02 136 01 2	4014586248493	E-Cut Standard-sagblad	25186255	127,00	158,75	04	216
6 35 02 136 02 8	4014586258874	E-Cut Standard-sagblad, 25-pakning	25193186	2.524,00	3.155,00	04	216
6 35 02 136 03 4	4014586264639	E-Cut Standard-sagblad, 5-pakning	25193970	568,00	710,00	04	216
6 35 02 138 01 4	4014586252247	M-Cut-sagblad, pakke med 2 stk.	25192394	166,00	207,50	04	217
6 35 02 146 01 1	4014586259437	Diamantskive 180 mm		1.154,00	1.442,50	02	135
6 35 02 147 01 5	4014586262321	E-Cut Universal-sagblader	25194044	152,00	190,00	04	216
6 35 02 147 02 1	4014586264646	E-Cut Universal-sagblader, 5-pakning	25194028	682,00	852,50	04	216
6 35 02 147 03 7	4014586264721	E-Cut Universal-sagblader, 25-pakning	25194069	3.030,00	3.787,50	04	216
6 35 02 147 12 0	4014586369655	Tilbehørssett. Best of E-Cut	48133521	657,00	821,25	04	215
6 35 02 148 01 3	4014586262338	E-Cut Universal-sagblader	25194051	160,00	200,00	04	216
6 35 02 148 02 9	4014586264653	E-Cut Universal-sagblader, 5-pakning	25194036	716,00	895,00	04	216
6 35 02 148 03 5	4014586264738	E-Cut Universal-sagblader, 25-pakning	25194077	3.182,00	3.977,50	04	216
6 35 02 151 21 0	4014586386461	E-Cut Universal sagblad SLP 60 x 28 (1)	50489736	152,00	190,00	04	206
6 35 02 151 22 0	4014586386478	E-Cut Universal sagblad SLP 60 x 28 (3)	50489740	432,00	540,00	04	206
6 35 02 151 23 0	4014586386485	E-Cut Universal sagblad SLP 60 x 28 (5)	50489755	682,00	852,50	04	206
6 35 02 151 24 0	4014586386492	E-Cut Universal sagblad SLP 60 x 28 (10)	50489766	1.288,00	1.610,00	04	206
6 35 02 151 25 0	4014586390390	E-Cut Universal sagblad SLP 60 x 28 (50)	50489774	5.681,00	7.101,25	04	206
6 35 02 152 21 0	4014586386539	E-Cut Universal sagblad SLP 60 x 44 (1)	50489785	160,00	200,00	04	206
6 35 02 152 22 0	4014586386546	E-Cut Universal sagblad SLP 60 x 44 (3)	50489793	454,00	567,50	04	206
6 35 02 152 23 0	4014586386553	E-Cut Universal sagblad SLP 60 x 44 (5)	50489804	716,00	895,00	04	206
6 35 02 152 24 0	4014586386560	E-Cut Universal sagblad SLP 60 x 44 (10)	50489812	1.353,00	1.691,25	04	206
6 35 02 152 25 0	4014586390437	E-Cut Universal sagblad SLP 60 x 44 (50)	50489823	5.966,00	7.457,50	04	206
6 35 02 155 01 0	4014586291956	HM-sagblad, pakke med 1 stk.	42192318	397,00	496,25	04	217
6 35 02 155 02 0	4014586294186	HM-sagblad, pakke med 5 stk.	42565596	1.787,00	2.233,75	04	217
6 35 02 156 01 0	4014586291963	HM-sagblad, pakke med 1 stk.	42565645	397,00	496,25	04	217
6 35 02 156 02 0	4014586294209	HM-sagblad, pakke med 5 stk.	42565653	1.787,00	2.233,75	04	217
6 35 02 157 21 0	4014586386614	E-Cut Fine-sagblad SL 50 x 30 (1)	50489838	103,00	128,75	04	206
6 35 02 157 22 0	4014586386621	E-Cut Fine-sagblad SL 50 x 30 (3)	50489842	294,00	367,50	04	206
6 35 02 157 23 0	4014586386638	E-Cut Fine-sagblad SL 50 x 30 (5)	50489857	463,00	578,75	04	206
6 35 02 157 24 0	4014586386645	E-Cut Fine-sagblad SL 50 x 30 (10)	50489861	874,00	1.092,50	04	206
6 35 02 157 25 0	4014586390451	E-Cut Fine-sagblad SL 50 x 30 (50)	50489876	3.854,00	4.817,50	04	206
6 35 02 158 01 0	4014586304892	M-Cut-sagblad, pakke med 2 stk.	42168352	194,00	242,50	04	217
6 35 02 160 21 0	4014586386690	E-Cut Long-Life-sagblad SL 50 x 35 (1)	50489880	135,00	168,75	04	205
6 35 02 160 22 0	4014586386706	E-Cut Long-Life-sagblad SL 50 x 35 (3)	50489895	384,00	480,00	04	205
6 35 02 160 23 0	4014586386713	E-Cut Long-Life-sagblad SL 50 x 35 (5)	50489906	606,00	757,50	04	205
6 35 02 160 24 0	4014586386720	E-Cut Long-Life-sagblad SL 50 x 35 (10)	50489914	1.145,00	1.431,25	04	205
6 35 02 160 25 0	4014586390482	E-Cut Long-Life-sagblad SL 50 x 35 (50)	50489925	5.049,00	6.311,25	04	205
6 35 02 161 21 0	4014586386775	E-Cut Long-Life-sagblad SLP 50 x 65 (1)	50489933	147,00	183,75	04	205
6 35 02 161 22 0	4014586386782	E-Cut Long-Life-sagblad SLP 50 x 65 (3)	50489944	417,00	521,25	04	205
6 35 02 161 23 0	4014586386799	E-Cut Long-Life-sagblad SLP 50 x 65 (5)	50489952	658,00	822,50	04	205
6 35 02 161 24 0	4014586386805	E-Cut Long-Life-sagblad SLP 50 x 65 (10)	50489963	1.242,00	1.552,50	04	205
6 35 02 161 25 0	4014586390512	E-Cut Long-Life-sagblad SLP 50 x 65 (50)	50489978	5.477,00	6.846,25	04	205
6 35 02 162 01 0	4014586336008	E-Cut Long-Life-sagblad 1-pakning	45473854	127,00	158,75	04	215
6 35 02 162 02 0	4014586336015	E-Cut Long-Life-sagblad 5-pakning	45473865	570,00	712,50	04	215
6 35 02 162 03 0	4014586336022	E-Cut Long-Life-sagblad 25-pakning	45473873	2.531,00	3.163,75	04	215
6 35 02 162 15 0	4014586376295	Tilbehørssett. Best of E-Cut XXL		931,00	1.163,75	04	215
6 35 02 163 01 0	4014586336039	E-Cut Long-Life-sagblad 1-pakning	45473884	132,00	165,00	04	215
6 35 02 163 02 0	4014586336046	E-Cut Long-Life-sagblad 5-pakning	45473986	592,00	740,00	04	215
6 35 02 163 03 0	4014586336053	E-Cut Long-Life-sagblad 25-pakning	45473994	2.627,00	3.283,75	04	215
6 35 02 164 01 0	4014586336060	E-Cut Long-Life-sagblad 1-pakning	45473892	135,00	168,75	04	215
6 35 02 164 02 0	4014586336077	E-Cut Long-Life-sagblad 5-pakning	45473903	606,00	757,50	04	215
6 35 02 164 03 0	4014586336084	E-Cut Long-Life-sagblad 25-pakning	45474005	2.693,00	3.366,25	04	215
6 35 02 165 01 0	4014586336091	E-Cut Long-Life-sagblad 1-pakning	45473918	147,00	183,75	04	215
6 35 02 165 02 0	4014586336107	E-Cut Long-Life-sagblad 5-pakning	45474013	658,00	822,50	04	215
6 35 02 165 03 0	4014586336114	E-Cut Long-Life-sagblad 25-pakning	45474024	2.921,00	3.651,25	04	215
6 35 02 166 21 0	4014586390536	Diamant-sagblad segmentert SLP Ø 90 x 2,2 (1)	50489982	670,00	837,50	04	209
6 35 02 166 23 0	4014586390543	Diamant-sagblad segmentert SLP Ø 90 x 2,2 (5)	50489997	3.012,00	3.765,00	04	209
6 35 02 167 01 0	4014586342023	Diamant-sagblad	46550798	1.020,00	1.275,00	04	218
6 35 02 167 02 0	4014586342030	Diamant-sagblad, 5-pakning	46550802	4.589,00	5.736,25	04	218
6 35 02 168 01 0	4014586342047	Diamant-sagblad	46550817	1.020,00	1.275,00	04	218
6 35 02 168 02 0	4014586342054	Diamant-sagblad, 5-pakning	46550836	4.589,00	5.736,25	04	218
6 35 02 169 21 0	4014586390550	Hardmetallsagblad segmentert SLP Ø 90 x 2,2 (1)	50490001	318,00	397,50	04	208
6 35 02 169 23 0	4014586390567	Hardmetallsagblad segmentert SLP Ø 90 x 2,2 (5)	50490016	1.429,00	1.786,25	04	208
6 35 02 170 21 0	4014586390574	Hardmetallsagblad segmentert SLP Ø 90 x 1,2 (1)	50490020	327,00	408,75	04	208
6 35 02 170 23 0	4014586390581	Hardmetallsagblad segmentert SLP Ø 90 x 1,2 (5)	50490035	1.471,00	1.838,75	04	208
6 35 02 171 01 0	4014586347677	Hardmetall-segmentsagblad	46252674	327,00	408,75	04	-
6 35 02 171 02 0	4014586347684	Hardmetall-segmentsagblad	46252685	1.471,00	1.838,75	04	-

Bestillingsnummer	EAN	Beskrivelse	NOBB	Pris, eks. mva, kr	Pris, inkl. mva, kr	PK	Side
6 35 02 172 01 0	4014586347691	HM-sagblad, pakke med 1 stk.	46550840	397,00	496,25	04	217
6 35 02 172 02 0	4014586347707	HM-sagblad, pakke med 5 stk.	46550866	1.787,00	2.233,75	04	217
6 35 02 173 01 0	4014586347714	HM-sagblad, pakke med 1 stk.	46550874	397,00	496,25	04	217
6 35 02 173 02 0	4014586347721	HM-sagblad, pakke med 5 stk.	46550885	1.787,00	2.233,75	04	217
6 35 02 174 21 0	4014586389530	HSS-sagblader 0 SL Ø 85 x 0,7 (1)	50490046	434,00	542,50	04	204
6 35 02 174 23 0	4014586389547	HSS-sagblader 0 SL Ø 85 x 0,7 (5)	50409478	1.953,00	2.441,25	04	204
6 35 02 175 21 0	4014586389554	HSS-sagblader 0 SLP Ø 100 x 0,7 (1)	50490054	452,00	565,00	04	204
6 35 02 175 23 0	4014586389561	HSS-sagblader 0 SLP Ø 100 x 0,7 (5)	50490065	2.033,00	2.541,25	04	204
6 35 02 176 21 0	4014586389578	HSS-sagblader 0 SLP Ø 100 x 0,8 (1)	50490073	539,00	673,75	04	204
6 35 02 177 01 0	4014586379494	Sagblad, 1-pakning		434,00	542,50	04	215
6 35 02 177 05 0	4014586379500	HSS-sagblad, 5-pakning		1.953,00	2.441,25	04	215
6 35 02 178 01 0	4014586379517	Sagblad, 1-pakning		452,00	565,00	04	215
6 35 02 178 05 0	4014586379524	HSS-sagblad, 5-pakning		2.033,00	2.541,25	04	215
6 35 02 179 01 0	4014586379272	HSS-sagblad for tre 1-pakning		535,00	668,75	04	216
6 35 02 179 02 0	4014586379289	Sett med dybdeanlegg		707,00	883,75	04	216
6 35 02 181 00 0	4014586354606	Sirkelsagblad		4.363,00	5.453,75	08	-
6 35 02 183 21 0	4014586386850	E-CUT Long-Life-sagblad SL 34 x 20 (1)	50490084	103,00	128,75	04	204
6 35 02 183 22 0	4014586386867	E-CUT Long-Life-sagblad SL 34 x 20 (3)	50490092	294,00	367,50	04	204
6 35 02 183 23 0	4014586386874	E-CUT Long-Life-sagblad SL 34 x 20 (5)	50490103	463,00	578,75	04	204
6 35 02 183 24 0	4014586386881	E-CUT Long-Life-sagblad SL 34 x 20 (10)	50490118	874,00	1.092,50	04	204
6 35 02 183 25 0	4014586390604	E-CUT Long-Life-sagblad SL 34 x 20 (50)	50490122	3.854,00	4.817,50	04	204
6 35 02 184 21 0	4014586386935	E-CUT Long-Life-sagblad SL 30 x 10 (1)	50490137	80,00	100,00	04	204
6 35 02 184 22 0	4014586386942	E-CUT Long-Life-sagblad SL 30 x 10 (3)	50490141	227,00	283,75	04	204
6 35 02 184 23 0	4014586386959	E-CUT Long-Life-sagblad SL 30 x 10 (5)	50490160	358,00	447,50	04	204
6 35 02 184 24 0	4014586386966	E-CUT Long-Life-sagblad SL 30 x 10 (10)	50490175	675,00	843,75	04	204
6 35 02 184 25 0	4014586390635	E-CUT Long-Life-sagblad SL 30 x 10 (50)	50490186	2.976,00	3.720,00	04	204
6 35 02 185 01 0	4014586369723	E-CUT Long-Life-sagblad 1-pakning	48239902	103,00	128,75	04	215
6 35 02 185 02 0	4014586369730	E-CUT Long-Life-sagblad 5-pakning	48239917	463,00	578,75	04	215
6 35 02 185 03 0	4014586369747	E-CUT Long-Life-sagblad 25-pakning	48239921	2.056,00	2.570,00	04	215
6 35 02 186 01 0	4014586369754	E-CUT Long-Life-sagblad 1-pakning	48239936	80,00	100,00	04	215
6 35 02 186 02 0	4014586369761	E-CUT Long-Life-sagblad 5-pakning	48241972	358,00	447,50	04	215
6 35 02 186 03 0	4014586369778	E-CUT Long-Life-sagblad 25-pakning	48241998	1.587,00	1.983,75	04	215
6 35 02 187 21 0	4014586390659	Hardmetallsagblad segmentert SLP Ø 90	50490194	412,00	515,00	04	206
6 35 02 188 01 0	4014586377520	Diamantsegmentsagblad med åpen fortanning		835,00	1.043,75	04	-
6 35 02 188 21 0	4014586390666	Diamant-sagblad segmentert SLP Ø 90	50490205	835,00	1.043,75	04	206
6 35 02 189 01 0	4014586377537	Hardmetallsagblad med åpen fortanning		472,00	590,00	04	217
6 35 02 190 01 0	4014586377544	Diamantsegmentsagblad med åpen fortanning		1.138,00	1.422,50	04	217
6 35 02 191 21 0	4014586389585	E-Cut hardmetallsagblad SLP 50 x 35	50490213	264,00	330,00	04	206
6 35 02 192 01 0	4014586378152	E-Cut hardmetallsagblad		291,00	363,75	04	217
6 35 02 193 21 0	4014586389592	E-Cut diamantsagblad SLP 50 x 35	50490224	428,00	535,00	04	206
6 35 02 194 01 0	4014586378176	E-Cut diamantsagblad		472,00	590,00	04	217
6 35 02 195 01 0	4014586378183	E-Cut diamantsagblad		521,00	651,25	04	217
6 35 02 196 01 0	4014586379531	Sagblad, 1-pakning		452,00	565,00	04	215
6 35 02 196 05 0	4014586379548	Sagblad, pakke med 5 stk.		2.033,00	2.541,25	04	215
6 35 02 196 21 0	4014586389608	HSS-sagblader segmentert SLP Ø 100 x 0,7 (1)	50490232	452,00	565,00	04	204
6 35 02 196 23 0	4014586389615	HSS-sagblader segmentert SLP Ø 100 x 0,7 (5)	50490243	2.033,00	2.541,25	04	204
6 35 02 198 21 0	4014586387017	E-Cut Precision sagblad SLP 50 x 45 (1)	50490258	145,00	181,25	04	205
6 35 02 198 22 0	4014586387024	E-Cut Precision sagblad SLP 50 x 45 (3)	50490262	412,00	515,00	04	205
6 35 02 198 23 0	4014586387031	E-Cut Precision sagblad SLP 50 x 45 (5)	50490277	650,00	812,50	04	205
6 35 02 198 24 0	4014586387048	E-Cut Precision sagblad SLP 50 x 45 (10)	50490281	1.227,00	1.533,75	04	205
6 35 02 198 25 0	4014586390673	E-Cut Precision sagblad SLP 50 x 45 (50)	50490296	5.411,00	6.763,75	04	205
6 35 02 199 21 0	4014586387093	E-Cut Precision sagblad SLP 50 x 55 (1)	50490300	149,00	186,25	04	205
6 35 02 199 22 0	4014586387109	E-Cut Precision sagblad SLP 50 x 55 (3)	50490315	423,00	528,75	04	205
6 35 02 199 23 0	4014586387116	E-Cut Precision sagblad SLP 50 x 55 (5)	50490326	667,00	833,75	04	205
6 35 02 199 24 0	4014586387123	E-Cut Precision sagblad SLP 50 x 55 (10)	50490334	1.259,00	1.573,75	04	205
6 35 02 199 25 0	4014586390697	E-Cut Precision sagblad SLP 50 x 55 (50)	50490345	5.554,00	6.942,50	04	205
6 35 02 200 21 0	4014586387178	E-Cut standard sagblad SLM 78 x 32 (1)	50490353	112,00	140,00	04	211
6 35 02 200 22 0	4014586387185	E-Cut standard sagblad SLM 78 x 32 (3)	50490364	318,00	397,50	04	211
6 35 02 200 23 0	4014586387192	E-Cut standard sagblad SLM 78 x 32 (5)	50490372	502,00	627,50	04	211
6 35 02 200 24 0	4014586387208	E-Cut standard sagblad SLM 78 x 32 (10)	50490383	947,00	1.183,75	04	211
6 35 02 200 25 0	4014586390710	E-Cut standard sagblad SLM 78 x 32 (50)	50490398	4.178,00	5.222,50	04	211
6 35 02 201 21 0	4014586387253	E-Cut Long-Life-sagblad SLM 78 x 32 (1)	50490402	127,00	158,75	04	211
6 35 02 201 22 0	4014586387260	E-Cut Long-Life-sagblad SLM 78 x 32 (3)	50490417	361,00	451,25	04	211
6 35 02 201 23 0	4014586387277	E-Cut Long-Life-sagblad SLM 78 x 32 (5)	50490421	570,00	712,50	04	211
6 35 02 201 24 0	4014586387284	E-Cut Long-Life-sagblad SLM 78 x 32 (10)	50490436	1.076,00	1.345,00	04	211
6 35 02 201 25 0	4014586390734	E-Cut Long-Life-sagblad SLM 78 x 32 (50)	50490440	4.744,00	5.930,00	04	211
6 35 02 202 21 0	4014586387338	E-Cut standard sagblad SLM 78 x 42 (1)	50490455	116,00	145,00	04	211
6 35 02 202 22 0	4014586387345	E-Cut standard sagblad SLM 78 x 42 (3)	50490466	330,00	412,50	04	211
6 35 02 202 23 0	4014586387352	E-Cut standard sagblad SLM 78 x 42 (5)	50490474	521,00	651,25	04	211
6 35 02 202 24 0	4014586387369	E-Cut standard sagblad SLM 78 x 42 (10)	50490485	984,00	1.230,00	04	211
6 35 02 202 25 0	4014586390802	E-Cut standard sagblad SLM 78 x 42 (50)	50490493	4.340,00	5.425,00	04	211
6 35 02 203 21 0	4014586387413	E-Cut Long-Life-sagblad SLM 78 x 42 (1)	50490504	132,00	165,00	04	211
6 35 02 203 22 0	4014586387420	E-Cut Long-Life-sagblad SLM 78 x 42 (3)	50490512	375,00	468,75	04	211
6 35 02 203 23 0	4014586387437	E-Cut Long-Life-sagblad SLM 78 x 42 (5)	50490523	592,00	740,00	04	211
6 35 02 203 24 0	4014586387444	E-Cut Long-Life-sagblad SLM 78 x 42 (10)	50490538	1.117,00	1.396,25	04	211
6 35 02 203 25 0	4014586390826	E-Cut Long-Life-sagblad SLM 78 x 42 (50)	50490542	4.926,00	6.157,50	04	211

Tilbehør sortert etter nummer

Bestillingsnummer	EAN	Beskrivelse	NOBB	Pris, eks. mva, kr	Pris, inkl. mva, kr	PK	Side
6 35 02 204 21 0	4014586389622	E-Cut diamantsagblad SLM 60 x 44	50490557	472,00	590,00	04	211
6 35 02 205 21 0	4014586387499	E-Cut Precision BIM-sagblad SL 50 x 35 (1)	50490561	157,00	196,25	04	205
6 35 02 205 22 0	4014586387505	E-Cut Precision BIM-sagblad SL 50 x 35 (3)	50490576	445,00	556,25	04	205
6 35 02 205 23 0	4014586387512	E-Cut Precision BIM-sagblad SL 50 x 35 (5)	50490580	703,00	878,75	04	205
6 35 02 205 24 0	4014586387529	E-Cut Precision BIM-sagblad SL 50 x 35 (10)	50490595	1.327,00	1.658,75	04	205
6 35 02 205 25 0	4014586390840	E-Cut Precision BIM-sagblad SL 50 x 35 (50)	50490606	5.854,00	7.317,50	04	205
6 35 02 206 21 0	4014586387574	E-Cut Precision BIM-sagblad SLP 50 x 45 (1)	50490614	161,00	201,25	04	205
6 35 02 206 22 0	4014586387581	E-Cut Precision BIM-sagblad SLP 50 x 45 (3)	50490625	457,00	571,25	04	205
6 35 02 206 23 0	4014586387598	E-Cut Precision BIM-sagblad SLP 50 x 45 (5)	50490633	722,00	902,50	04	205
6 35 02 206 24 0	4014586387604	E-Cut Precision BIM-sagblad SLP 50 x 45 (10)	50490644	1.363,00	1.703,75	04	205
6 35 02 206 25 0	4014586390864	E-Cut Precision BIM-sagblad SLP 50 x 45 (50)	50490652	6.012,00	7.515,00	04	205
6 35 02 207 21 0	4014586387659	E-Cut Precision BIM-sagblad SLP 50 x 55 (1)	50490663	165,00	206,25	04	205
6 35 02 207 22 0	4014586387666	E-Cut Precision BIM-sagblad SLP 50 x 55 (3)	50490678	469,00	586,25	04	205
6 35 02 207 23 0	4014586387673	E-Cut Precision BIM-sagblad SLP 50 x 55 (5)	50490682	741,00	926,25	04	205
6 35 02 207 24 0	4014586387680	E-Cut Precision BIM-sagblad SLP 50 x 55 (10)	50490697	1.399,00	1.748,75	04	205
6 35 02 207 25 0	4014586390888	E-Cut Precision BIM-sagblad SLP 50 x 55 (50)	50490701	6.170,00	7.712,50	04	205
6 35 02 208 21 0	4014586387734	E-Cut Precision BIM-sagblad SLP 50 x 65 (1)	50490716	169,00	211,25	04	205
6 35 02 208 22 0	4014586387741	E-Cut Precision BIM-sagblad SLP 50 x 65 (3)	50490720	481,00	601,25	04	205
6 35 02 208 23 0	4014586387758	E-Cut Precision BIM-sagblad SLP 50 x 65 (5)	50490735	760,00	950,00	04	205
6 35 02 208 24 0	4014586387765	E-Cut Precision BIM-sagblad SLP 50 x 65 (10)	50490746	1.435,00	1.793,75	04	205
6 35 02 208 25 0	4014586390901	E-Cut Precision BIM-sagblad SLP 50 x 65 (50)	50490754	6.328,00	7.910,00	04	205
6 35 02 209 01 0	4014586381602	E-Cut Precision BIM-sagblad (35 mm) PE1		157,00	196,25	04	216
6 35 02 209 02 0	4014586381619	E-Cut Precision BIM-sagblad (35 mm) PE5		703,00	878,75	04	216
6 35 02 209 03 0	4014586381626	E-Cut Precision BIM-sagblad (35 mm) PE25		3.122,00	3.902,50	04	216
6 35 02 210 01 0	4014586381633	E-Cut Precision BIM-sagblad (45 mm) PE1		161,00	201,25	04	216
6 35 02 210 02 0	4014586381640	E-Cut Precision BIM-sagblad (45 mm) PE5		722,00	902,50	04	216
6 35 02 210 03 0	4014586381657	E-Cut Precision BIM-sagblad (45 mm) PE25		3.207,00	4.008,75	04	216
6 35 02 211 01 0	4014586381664	E-Cut Precision BIM-sagblad (55 mm) PE1		165,00	206,25	04	216
6 35 02 211 02 0	4014586381671	E-Cut Precision BIM-sagblad (55 mm) PE5		741,00	926,25	04	216
6 35 02 211 03 0	4014586381688	E-Cut Precision BIM-sagblad (55 mm) PE25		3.291,00	4.113,75	04	216
6 35 02 212 01 0	4014586381695	E-Cut Precision BIM-sagblad (65 mm) PE1		169,00	211,25	04	216
6 35 02 212 02 0	4014586381701	E-Cut Precision BIM-sagblad (65 mm) PE5		760,00	950,00	04	216
6 35 02 212 03 0	4014586381718	E-Cut Precision BIM-sagblad (65 mm) PE25		3.375,00	4.218,75	04	216
6 35 02 213 21 0	4014586390925	Hardmetallsagblad 0 SLM Ø 105 x 2,2 (1)	50490765	397,00	496,25	04	211
6 35 02 213 23 0	4014586390932	Hardmetallsagblad 0 SLM Ø 105 x 2,2 (5)	50490773	1.781,00	2.226,25	04	211
6 35 02 214 21 0	4014586390949	Hardmetallsagblad 0 SLM Ø 105 x 1,2 (1)	50490784	397,00	496,25	04	211
6 35 02 214 23 0	4014586390956	Hardmetallsagblad 0 SLM Ø 105 x 1,2 (5)	50490792	1.787,00	2.233,75	04	211
6 35 02 215 21 0	4014586390963	Hardmetallsagblad segmentert SLM Ø 105 x 1,2	50490803	472,00	590,00	04	211
6 35 02 216 21 0	4014586390970	Diamant-sagblad segmentert SL Ø 75 x 1,2 (1)	50490818	566,00	707,50	04	209
6 35 02 216 23 0	4014586390987	Diamant-sagblad segmentert SL Ø 75 x 1,2 (5)	50490822	2.547,00	3.183,75	04	209
6 35 02 217 21 0	4014586390994	Diamant-sagblad segmentert SLP Ø 90 x 1,2 (1)	50490837	670,00	837,50	04	209
6 35 02 217 23 0	4014586391007	Diamant-sagblad segmentert SLP Ø 90 x 1,2 (5)	50490841	3.012,00	3.765,00	04	209
6 35 02 218 21 0	4014586391014	Diamant-sagblad 0 SLM Ø 105 x 2,2 (1)	50490856	1.020,00	1.275,00	04	212
6 35 02 218 23 0	4014586391021	Diamant-sagblad 0 SLM Ø 105 x 2,2 (5)	50490860	4.589,00	5.736,25	04	212
6 35 02 219 21 0	4014586391038	Diamant-sagblad 0 SLM Ø 105 x 1,2 (1)	50490875	1.020,00	1.275,00	04	212
6 35 02 219 23 0	4014586391045	Diamant-sagblad 0 SLM Ø 105 x 1,2 (5)	50490886	4.589,00	5.736,25	04	212
6 35 02 220 21 0	4014586391052	Diamant-sagblad segmentert SLM Ø 105 x 1,2	50490894	1.138,00	1.422,50	04	211
6 35 03 035 01 1	4014586178912	HSS-sagblad, 5-pakning	25186263	120,00	150,00	02	130
6 35 03 036 01 4	4014586178929	Sagblader, 5-pakning	25186271	120,00	150,00	02	130
6 35 03 037 01 8	4014586178936	Sagblader, 5-pakning	25186289	120,00	150,00	02	130
6 35 03 038 01 6	4014586178943	Sagblader, 5-pakning	25186297	120,00	150,00	02	130
6 35 03 039 01 0	4014586178950	Sagblader, 5-pakning	25186305	143,00	178,75	02	130
6 35 03 040 00 3	4014586178967	Sagblad	25186313	151,00	188,75	02	133
6 35 03 042 01 4	4014586178998	Sagblader, 3-pakning	25186339	137,00	171,25	02	-
6 35 03 043 01 8	4014586179001	Sagblader, 3-pakning	25186347	137,00	171,25	02	-
6 35 03 047 01 7	4014586179049	Sagblader, 3-pakning	25186388	173,00	216,25	02	-
6 35 03 048 01 5	4014586179056	Sagblader, 3-pakning	25186396	173,00	216,25	02	-
6 35 03 051 01 0	4014586179087	Sagblader, 3-pakning	25186420	250,00	312,50	02	-
6 35 03 058 01 4	4014586179148	Sagblader, 3-pakning	25186453	248,00	310,00	02	-
6 35 03 059 01 8	4014586179155	Sagblader, 3-pakning	25186461	250,00	312,50	02	-
6 35 03 060 01 0	4014586179162	Sagblader, 5-pakning	25186479	133,00	166,25	02	130
6 35 03 061 01 9	4014586179186	Sagblad, 1-pakning		476,00	595,00	02	130
6 35 03 063 00 7	4014586179209	HSS sagblad	25186487	121,00	151,25	02	133
6 35 03 064 00 5	4014586179216	HSS sagblad	25186495	168,00	210,00	02	133
6 35 03 065 00 9	4014586179223	HSS sagblad	25186503	79,00	98,75	02	133
6 35 03 066 00 2	4014586179230	HSS sagblad	25186511	96,00	120,00	02	133
6 35 03 067 00 6	4014586179247	HSS sagblad	25186529	100,00	125,00	02	133
6 35 03 068 00 4	4014586179254	HSS sagblad	25186537	168,00	210,00	02	133
6 35 03 069 00 8	4014586179261	HSS sagblad	25186545	218,00	272,50	02	133
6 35 03 070 00 0	4014586179278	HSS sagblad	25186552	120,00	150,00	02	133
6 35 03 071 00 9	4014586179285	Sagblad	25186560	84,00	105,00	02	133
6 35 03 072 00 2	4014586179292	HSS sagblad	25186578	341,00	426,25	02	133
6 35 03 073 00 6	4014586179308	HSS sagblad	25186586	414,00	517,50	02	133
6 35 03 076 01 0	4014586179339	Sagblader, 5-pakning	25186610	182,00	227,50	02	130
6 35 03 077 01 4	4014586179346	Sagblader, 5-pakning	25186628	210,00	262,50	02	130
6 35 03 082 01 0	4014586179360	Sagblader, 5-pakning	25193194	134,00	167,50	02	130



Bestillingsnummer	EAN	Beskrivelse	NOBB	Pris, eks. mva, kr	Pris, inkl. mva, kr	PK	Side
6 35 03 087 01 3	4014586179391	Sagblader, 5-pakning	25186636	120,00	150,00	02	130
6 35 03 088 01 1	4014586179407	Sagblader, 5-pakning	25194853	148,00	185,00	02	130
6 35 03 089 01 5	4014586179414	Sagblader, 5-pakning		345,00	431,25	02	130
6 35 03 093 00 4	4014586200774	HD-sagblad	25193202	216,00	270,00	02	133
6 35 03 094 00 2	4014586200781	HD-sagblad	25193210	288,00	360,00	02	133
6 35 03 095 00 6	4014586200798	HD-sagblad	25193228	288,00	360,00	02	133
6 35 03 096 01 8	4014586202921	TD-sagblad		1.903,00	2.378,75	02	133
6 35 03 097 01 2	4014586202938	TD-sagblad		2.522,00	3.152,50	02	133
6 35 03 098 00 1	4014586212548	Sagblad	25193236	486,00	607,50	02	133
6 35 03 099 00 5	4014586212555	Sagblad	25193244	397,00	496,25	02	133
6 35 03 100 00 6	4014586212562	Sagblad		310,00	387,50	02	133
6 35 03 112 01 0	4014586305370	Sagblader, 5-pakning		157,00	196,25	02	130
6 35 03 113 01 0	4014586305387	Sagblader, 5-pakning		157,00	196,25	02	130
6 35 03 114 01 0	4014586305394	Sagblader, 5-pakning		283,00	353,75	02	130
6 35 03 115 01 0	4014586305417	Sagblad, pakke med 3 stk.		136,00	170,00	02	-
6 35 03 116 01 0	4014586305424	Sagblad, pakke med 3 stk.		136,00	170,00	02	-
6 35 03 123 01 0	4014586305431	Sagblad, pakke med 3 stk.		168,00	210,00	02	-
6 35 08 056 00 4	4014586179506	Formfreser		13.403,00	16.753,75	08	-
6 35 08 081 00 9	4014586179513	Formfreser		22.514,00	28.142,50	08	-
6 35 08 085 00 8	4014586179520	Formfreser		28.418,00	35.522,50	08	-
6 35 08 089 00 7	4014586179551	Formfreser		26.043,00	32.553,75	08	-
6 35 08 095 00 0	4014586349442	Vinkelfreser, venstre		11.721,00	14.651,25	08	-
6 35 08 096 00 0	4014586349459	Vinkelfreser, høy		11.721,00	14.651,25	08	-
6 35 08 098 00 0	4014586354613	Vinkelfreser, høy		15.581,00	19.476,25	08	-
6 35 08 099 00 0	4014586354620	Vinkelfreser, venstre		15.581,00	19.476,25	08	-
6 35 08 099 02 0	4014586356426	Freserset, høyre/venstre		33.757,00	42.196,25	08	-
6 36 01 101 00 9	4014586179766	Over- og underkniv	25186834	244,00	305,00	02	119
6 36 02 001 00 4	4014586179797	Skjærekniv inntil 2,0 mm	25186842	109,00	136,25	02	-
6 36 02 046 00 2	4014586179834	Skjærekniv inntil 2,0 mm	25186875	189,00	236,25	02	-
6 36 02 048 00 4	4014586224053	Stempel	25193301	211,00	263,75	02	124
6 36 02 048 01 3	4014586246260	Stempel og matrise		660,00	825,00	02	124
6 36 02 048 04 0	4014586317984	Stempel, pakke med 5 stk.		844,00	1.055,00	02	124
6 36 02 048 05 0	4014586317991	Stempel, pakke med 10 stk.		1.469,00	1.836,25	02	124
6 36 02 049 00 8	4014586246611	Stempel		625,00	781,25	02	124
6 36 02 049 01 7	4014586246628	Stempel og matrise		1.450,00	1.812,50	02	124
6 36 02 049 04 0	4014586318004	Stempel, pakke med 2 stk.		1.129,00	1.411,25	02	124
6 36 02 049 05 0	4014586318011	Stempel, pakke med 5 stk.		2.503,00	3.128,75	02	124
6 36 02 050 00 0	4014586264370	Stempel	40332314	187,00	233,75	02	125
6 36 02 050 01 0	4014586269511	Stempel, pakke med 10 stk.		1.306,00	1.632,50	02	125
6 36 02 050 03 0	4014586318028	Stempel, pakke med 5 stk.		748,00	935,00	02	125
6 36 02 051 00 9	4014586262987	Stempel		536,00	670,00	02	124
6 36 02 051 01 8	4014586264356	Stempelsett		1.092,00	1.365,00	02	124
6 37 06 018 01 0	4014586304922	HM-fil, pakke med 2 stk.	42168382	236,00	295,00	04	217
6 37 06 019 21 0	4014586389639	Hardmetallfil SLP 30 x 10	50490905	207,00	258,75	04	209
6 37 07 008 00 2	4014586180373	Slipeskive		121,00	151,25	02	-
6 37 13 007 00 9	4014586180717	Slipeskive		1.041,00	1.301,25	02	-
6 37 13 008 00 7	4014586180724	Slipeskive		1.041,00	1.301,25	02	-
6 37 13 009 00 1	4014586180731	Slipeskive		1.041,00	1.301,25	02	-
6 37 13 010 00 3	4014586180748	Slipeskive		1.168,00	1.460,00	02	-
6 37 13 011 00 2	4014586180755	Poleringsskive		1.222,00	1.527,50	02	-
6 37 13 013 01 8	4014586226811	Poleringsskive		1.340,00	1.675,00	02	186
6 37 13 015 01 0	4014586226835	Poleringsskive		1.340,00	1.675,00	02	186
6 37 13 016 01 3	4014586226842	Poleringsskive		1.340,00	1.675,00	02	186
6 37 14 004 00 5	4014586180779	Lin-slipebånd	25187329	32,00	40,00	02	-
6 37 14 005 00 9	4014586180786	Lin-slipebånd	25187337	32,00	40,00	02	-
6 37 14 006 00 2	4014586180793	Lin-slipebånd	25187345	32,00	40,00	02	-
6 37 14 007 00 6	4014586180809	Lin-slipebånd	25187352	28,00	35,00	02	-
6 37 14 008 00 4	4014586180816	Lin-slipebånd	25187360	28,00	35,00	02	-
6 37 14 009 00 8	4014586180823	Lin-slipebånd	25187378	28,00	35,00	02	-
6 37 14 010 00 0	4014586180830	Lin-slipebånd	25187386	28,00	35,00	02	-
6 37 14 011 00 9	4014586180847	Lin-slipebånd	25187394	42,00	52,50	02	-
6 37 14 012 00 2	4014586180854	Lin-slipebånd	25187402	38,00	47,50	02	-
6 37 14 013 00 6	4014586180861	Lin-slipebånd	25187410	38,00	47,50	02	-
6 37 14 014 00 4	4014586180878	Lin-slipebånd	25187428	36,00	45,00	02	-
6 37 14 015 00 8	4014586180885	Lin-slipebånd	25187436	36,00	45,00	02	-
6 37 14 026 00 0	4014586180960	Lin-slipebånd	25187519	36,00	45,00	02	-
6 37 14 027 00 4	4014586180977	Lin-slipebånd	25187527	36,00	45,00	02	-
6 37 14 044 01 0	4014586246406	Slipebånd K60 VE10		232,00	290,00	02	185
6 37 14 045 01 4	4014586246413	Slipebånd K120 VE10		232,00	290,00	02	185
6 37 14 046 01 7	4014586246420	Slipebånd K240 VE10		232,00	290,00	02	185
6 37 14 047 01 1	4014586246437	Fleecebånd, grovt		124,00	155,00	02	186
6 37 14 048 01 9	4014586246444	Fleecebånd, middels		124,00	155,00	02	186
6 37 14 049 01 3	4014586246451	Fleecebånd, fint		124,00	155,00	02	186
6 37 14 050 01 5	4014586259444	Slipebånd K120 VE10		328,00	410,00	02	180
6 37 14 050 02 1	4014586259451	Basis-sett		2.176,00	2.720,00	02	180
6 37 14 051 01 4	4014586259468	Slipebånd K180 VE10		328,00	410,00	02	180

Tilbehør sortert etter nummer

Bestillingsnummer	EAN	Beskrivelse	NOBB	Pris, eks. mva, kr	Pris, inkl. mva, kr	PK	Side
6 37 14 052 01 7	4014586259475	Slipebånd K320 VE10		328,00	410,00	02	180
6 37 14 052 02 3	4014586259482	Poleringssett		1.787,00	2.233,75	02	180
6 37 14 053 01 1	4014586259499	Slipebånd K400 VE10		328,00	410,00	02	180
6 37 14 054 01 9	4014586259505	Slipebånd K120 VE10		538,00	672,50	02	180
6 37 14 055 01 3	4014586259512	Slipebånd K180 VE10		538,00	672,50	02	180
6 37 14 056 01 6	4014586259529	Fleecebånd K80, 5-pakning		379,00	473,75	02	180
6 37 14 057 01 0	4014586259536	Fleecebånd K120, 5-pakning		379,00	473,75	02	180
6 37 14 058 01 8	4014586259543	Fleecebånd K280, 5-pakning		444,00	555,00	02	180
6 37 14 061 01 0	4014586313160	Slipebånd K80 VE10		147,00	183,75	02	180
6 37 14 062 01 0	4014586313177	Slipebånd K120 VE10		147,00	183,75	02	180
6 37 14 063 01 0	4014586313184	Slipebånd K180 VE10		147,00	183,75	02	180
6 37 14 068 01 0	4014586313191	Slipebånd K80 VE10		163,00	203,75	02	180
6 37 14 069 01 0	4014586313207	Slipebånd K120 VE10		163,00	203,75	02	180
6 37 14 070 01 0	4014586313214	Slipebånd K180 VE10		163,00	203,75	02	180
6 37 14 089 01 0	4014586313221	Slipebånd K80 VE10		224,00	280,00	02	180
6 37 14 090 01 0	4014586313238	Slipebånd K120 VE10		224,00	280,00	02	180
6 37 14 091 01 0	4014586313245	Slipebånd K180 VE10		224,00	280,00	02	180
6 37 14 114 01 0	4014586313252	Fleecebånd, grovt VE5		208,00	260,00	02	180
6 37 14 115 01 0	4014586313269	Fleecebånd, middels VE5		208,00	260,00	02	180
6 37 14 116 01 0	4014586313276	Fleecebånd, fint VE5		208,00	260,00	02	180
6 37 14 123 01 0	4014586313283	Fleecebånd, grovt VE5		291,00	363,75	02	180
6 37 14 124 01 0	4014586313290	Fleecebånd, middels VE5		291,00	363,75	02	180
6 37 14 125 01 0	4014586313306	Fleecebånd, fint VE5		291,00	363,75	02	180
6 37 14 130 01 0	4014586300849	Keramikkslipebånd		473,00	591,25	02	180
6 37 14 131 01 0	4014586300856	Keramikkslipebånd		742,00	927,50	02	180
6 37 14 132 01 0	4014586305264	Slipehylse K60 FE5	42168397	121,00	151,25	02	187
6 37 14 133 01 0	4014586305271	Slipehylse K80 FE5	42168401	118,00	147,50	02	187
6 37 14 134 01 0	4014586306674	Slipehylse K120 FE5	42168416	113,00	141,25	02	187
6 37 14 136 01 0	4014586329512	Slipebånd K80 VE10		262,00	327,50	02	182
6 37 14 137 01 0	4014586329529	Slipebånd K120 VE10		262,00	327,50	02	182
6 37 14 138 01 0	4014586329536	Slipebånd K180 VE10		262,00	327,50	02	182
6 37 14 139 01 0	4014586329543	Slipebånd K320 VE10		262,00	327,50	02	182
6 37 14 140 01 0	4014586329741	Slipebånd K400 VE10		262,00	327,50	02	182
6 37 14 141 01 0	4014586329550	Fleecebånd, grovt VE5		358,00	447,50	02	183
6 37 14 142 01 0	4014586329567	Fleecebånd, middels VE5		358,00	447,50	02	183
6 37 14 143 01 0	4014586329574	Fleecebånd, fint VE5		358,00	447,50	02	183
6 37 14 144 01 0	4014586330013	Poleringsbånd, 3-pakning		208,00	260,00	02	183
6 37 17 081 01 8	4014586182575	Slipeskiver K40 VE50	25191727	171,00	213,75	04	207
6 37 17 081 04 6	4014586211114	Slipeskiver K40 VE5	25191685	41,00	51,25	04	207
6 37 17 082 01 1	4014586182612	Slipeskiver K60 VE50	25191800	171,00	213,75	04	207
6 37 17 082 03 3	4014586207667	Slipeark-sett	25187782	171,00	213,75	04	207
6 37 17 082 04 9	4014586211121	Slipeskiver K60 VE5	25191602	41,00	51,25	04	207
6 37 17 083 01 5	4014586182643	Slipeskiver K80 VE50	25192428	171,00	213,75	04	207
6 37 17 083 04 3	4014586211138	Slipeskiver K80 VE5	25191651	41,00	51,25	04	207
6 37 17 084 01 3	4014586182674	Slipeskiver K100 VE50	25191818	171,00	213,75	04	207
6 37 17 084 04 1	4014586211145	Slipeskiver K100 VE5	25191768	41,00	51,25	04	207
6 37 17 085 01 7	4014586182704	Slipeskiver K120 VE50	25191826	171,00	213,75	04	207
6 37 17 085 04 5	4014586211152	Slipeskiver K120 VE5	25191610	41,00	51,25	04	207
6 37 17 086 01 0	4014586182728	Slipeskiver K36 VE50	25192436	247,00	308,75	04	207
6 37 17 086 04 8	4014586211107	Slipeskiver K36 VE5	25191776	45,00	56,25	04	207
6 37 17 087 01 4	4014586182742	Slipeskiver K150 VE50	25192444	171,00	213,75	04	207
6 37 17 087 04 2	4014586211169	Slipeskiver K150 VE5	25192451	41,00	51,25	04	207
6 37 17 088 01 2	4014586182773	Slipeskiver K180 VE50	25192469	171,00	213,75	04	207
6 37 17 088 04 0	4014586211176	Slipeskiver K180 VE5	25191669	41,00	51,25	04	207
6 37 17 089 01 6	4014586182797	Slipeskiver K220 VE50	25192477	171,00	213,75	04	207
6 37 17 089 04 4	4014586211183	Slipeskiver K220 VE5	25192485	41,00	51,25	04	207
6 37 17 090 01 8	4014586182810	Slipeskiver K240 VE50	25192493	171,00	213,75	04	207
6 37 17 090 04 6	4014586211190	Slipeskiver K240 VE5	25192501	41,00	51,25	04	207
6 37 17 107 01 1	4014586182896	Slipeskiver, hullet, K36 VE50	25192592	284,00	355,00	04	208
6 37 17 107 04 9	4014586211237	Slipeskiver, hullet, K36 VE5	25192618	53,00	66,25	04	208
6 37 17 108 01 9	4014586182919	Slipeskiver, hullet, K40 VE50	25192626	183,00	228,75	04	208
6 37 17 108 04 7	4014586211244	Slipeskiver, hullet, K40 VE5	25192634	45,00	56,25	04	208
6 37 17 109 01 3	4014586182933	Slipeskiver, hullet, K60 VE50	25192642	183,00	228,75	04	208
6 37 17 109 03 5	4014586213002	Slipeark-sett	25193343	183,00	228,75	04	208
6 37 17 109 04 1	4014586211251	Slipeskiver, hullet, K60 VE5	25192659	45,00	56,25	04	208
6 37 17 110 01 5	4014586182957	Slipeskiver, hullet, K80 VE50	25192667	183,00	228,75	04	208
6 37 17 110 04 3	4014586211268	Slipeskiver, hullet, K80 VE5	25192675	45,00	56,25	04	208
6 37 17 111 01 4	4014586182971	Slipeskiver, hullet, K100 VE50	25192683	183,00	228,75	04	208
6 37 17 111 04 2	4014586211275	Slipeskiver, hullet, K100 VE5	25192691	45,00	56,25	04	208
6 37 17 112 01 7	4014586182995	Slipeskiver, hullet, K120 VE50	25192709	183,00	228,75	04	208
6 37 17 112 04 5	4014586211282	Slipeskiver, hullet, K120 VE5	25192717	45,00	56,25	04	208
6 37 17 113 01 1	4014586183015	Slipeskiver, hullet, K150 VE50	25192725	183,00	228,75	04	208
6 37 17 113 04 9	4014586211299	Slipeskiver, hullet, K150 VE5	25192733	45,00	56,25	04	208
6 37 17 114 01 9	4014586183039	Slipeskiver, hullet, K180 VE50	25192741	183,00	228,75	04	208
6 37 17 114 04 7	4014586211305	Slipeskiver, hullet, K180 VE5	25192758	45,00	56,25	04	208
6 37 17 115 01 3	4014586183053	Slipeskiver, hullet, K220 VE50	25192766	183,00	228,75	04	208

Bestillingsnummer	EAN	Beskrivelse	NOBB	Pris, eks. mva, kr	Pris, inkl. mva, kr	PK	Side
6 37 17 115 04 1	4014586211312	Slipeskiver, hullet, K220 VE5	25192774	45,00	56,25	04	208
6 37 17 116 01 6	4014586183077	Slipeskiver, hullet, K240 VE50	25192782	183,00	228,75	04	208
6 37 17 116 04 4	4014586211329	Slipeskiver, hullet, K240 VE5	25192790	45,00	56,25	04	208
6 37 17 120 01 4	4014586183152	Slipeskiver, stein, K40 VE50	25187790	195,00	243,75	04	207
6 37 17 121 01 3	4014586183176	Slipeskiver, stein, K80 VE50	25187808	179,00	223,75	04	207
6 37 17 122 01 6	4014586183190	Slipeskiver, stein, K120 VE50	25192881	175,00	218,75	04	207
6 37 17 123 01 0	4014586183213	Slipeskiver, stein, K220 VE50	25187816	175,00	218,75	04	207
6 37 17 124 01 8	4014586183237	Slipeskiver, stein, K320 VE50	25187824	175,00	218,75	04	207
6 37 17 125 01 2	4014586183251	Slipeskiver, stein, K400 VE50	25187832	175,00	218,75	04	207
6 37 17 126 01 5	4014586183275	Slipeskiver, supermyke, K240 VE50	25193350	178,00	222,50	04	207
6 37 17 127 01 9	4014586183299	Slipeskiver, supermyke, K320 VE50	25187840	178,00	222,50	04	207
6 37 17 128 01 7	4014586183312	Slipeskiver, supermyke, K400 VE50	25193368	178,00	222,50	04	207
6 37 17 175 01 7	4014586183343	Slipeskiver, stein, K600 VE50	25187873	175,00	218,75	04	207
6 37 17 176 01 0	4014586183350	Slipeskiver, stein, K800 VE50	25187881	175,00	218,75	04	207
6 37 17 179 01 6	4014586201375	Slipeskiver, supermyke, K500 VE50	25187915	178,00	222,50	04	207
6 37 17 184 01 2	4014586208473	Slipeskiver for slipefinger, K40 VE20	25187931	57,00	71,25	04	207
6 37 17 185 01 6	4014586208480	Slipeskiver for slipefinger, K60 VE20	25187949	57,00	71,25	04	207
6 37 17 186 01 9	4014586208497	Slipeskiver for slipefinger, K80 VE20	25187956	57,00	71,25	04	207
6 37 17 187 01 3	4014586208503	Slipeskiver for slipefinger, K100 VE20	25187964	57,00	71,25	04	207
6 37 17 188 01 1	4014586208510	Slipeskiver for slipefinger, K120 VE20	25187972	57,00	71,25	04	207
6 37 17 189 01 5	4014586208527	Slipeskiver for slipefinger, K150 VE20	25187980	57,00	71,25	04	207
6 37 17 190 01 7	4014586208534	Slipeskiver for slipefinger, K180 VE20	25187998	57,00	71,25	04	207
6 37 17 191 01 6	4014586208541	Slipeskiver for slipefinger, K220 VE20	25188004	57,00	71,25	04	207
6 37 17 192 01 9	4014586208558	Slipeskiver for slipefinger, K240 VE20	25188012	57,00	71,25	04	207
6 37 17 217 01 6	4014586260914	Slipeskiver, profil-slipe sett, K80 VE25	25193376	92,00	115,00	04	207
6 37 17 218 01 4	4014586260921	Slipeskiver, profil-slipe sett, K120 VE25	25193384	92,00	115,00	04	207
6 37 17 219 01 8	4014586260938	Slipeskiver, profil-slipe sett, K180 VE25	25193392	92,00	115,00	04	207
6 37 17 221 01 0	4014586282893	Blomsterformet smergelduk K2800 VE53	25194994	106,00	132,50	02	192
6 37 17 227 01 0	4014586317182	Slipeark-sett	42564972	113,00	141,25	04	208
6 37 17 227 02 0	4014586317199	Slipepapir K60, pakke med 10 stk.	42564983	113,00	141,25	04	208
6 37 17 228 02 0	4014586317205	Slipepapir K80, pakke med 16 stk.	42564998	113,00	141,25	04	208
6 37 17 229 01 0	4014586317212	Slipepapir K120, pakke med 16 stk.	42565093	113,00	141,25	04	208
6 37 17 230 02 0	4014586317229	Slipepapir K40, pakke med 16 stk.	42565104	113,00	141,25	04	208
6 37 17 231 02 0	4014586317236	Slipepapir K180, pakke med 16 stk.	42565195	113,00	141,25	04	208
6 37 17 232 01 0	4014586317243	Slipeark K240 VE16	42565206	113,00	141,25	04	208
6 37 17 233 01 0	4014586329581	Slipeark K40 VE12	46549633	192,00	240,00	04	208
6 37 17 233 02 0	4014586329598	Slipeark-sett		192,00	240,00	04	208
6 37 17 234 01 0	4014586329604	Slipeark K60 VE12	46549644	192,00	240,00	04	208
6 37 17 235 01 0	4014586329611	Slipeark K80 VE12	46549652	192,00	240,00	04	208
6 37 17 236 01 0	4014586329628	Slipepapir Zirkon K40 VE35	46549663	175,00	218,75	04	208
6 37 17 237 01 0	4014586329635	Slipeark K60 VE35	46550586	175,00	218,75	04	208
6 37 17 238 01 0	4014586329642	Slipeark K80 VE35	46550753	175,00	218,75	04	208
6 37 17 239 01 0	4014586328768	Pyramix slipepapir K280 VE5		256,00	320,00	02	181
6 37 17 239 02 0	4014586328775	Pyramix slipepapir K280 VE25		1.126,00	1.407,50	02	181
6 37 17 240 01 0	4014586328782	Pyramix slipepapir K400 VE5		256,00	320,00	02	181
6 37 17 240 02 0	4014586328799	Pyramix slipepapir K400 VE25		1.126,00	1.407,50	02	181
6 37 17 241 01 0	4014586328805	Pyramix slipepapir K800 VE5		256,00	320,00	02	182
6 37 17 241 02 0	4014586328812	Pyramix slipepapir K800 VE25		1.126,00	1.407,50	02	182
6 37 17 242 01 0	4014586328829	Pyramix slipepapir K1400 VE5		256,00	320,00	02	182
6 37 17 242 02 0	4014586328836	Pyramix slipepapir K1400 VE25		1.126,00	1.407,50	02	182
6 37 17 243 01 0	4014586329659	Slipeark K40 VE35	46550764	163,00	203,75	04	207
6 37 17 244 01 0	4014586329666	Slipeark K60 VE35	46550772	163,00	203,75	04	207
6 37 17 245 01 0	4014586329673	Slipeark K80 VE35	46550783	163,00	203,75	04	207
6 37 17 246 01 0	4014586373867	Slipepapir, skumbaksid	48517866	145,00	181,25	04	210
6 37 17 247 01 0	4014586373874	Slipepapir, skumbaksid	48517855	145,00	181,25	04	210
6 37 18 011 01 0	4014586334998	Poleringskive 6 mm	45394205	161,00	201,25	02	182
6 37 19 007 01 0	4014586213101	Rengjøringsblokk	25191677	219,00	273,75	04	134
6 37 19 010 01 4	4014586213453	Slipestein	25193400	113,00	141,25	04	222
6 37 19 011 01 0	4014586336466	Profileringsstein	45394213	202,00	252,50	02	182
6 37 19 011 22 0	4014586389646	1 slipeplate hullet SLP (2)	50490913	203,00	253,75	04	209
6 37 21 001 00 1	4014586183428	Lamellfibervalse		1.376,00	1.720,00	02	186
6 37 21 003 01 7	4014586226583	Lamellslipeskiver		590,00	737,50	02	185
6 37 21 004 01 5	4014586226590	Lamellslipeskiver	25193418	590,00	737,50	02	185
6 37 21 005 01 9	4014586226606	Lamellslipeskiver	25193426	590,00	737,50	02	185
6 37 21 006 01 2	4014586246321	Elastisk slipevalse	42168465	915,00	1.143,75	02	185
6 37 21 006 04 0	4014586306629	Standardsett i rustfritt stål - flater	42168473	2.114,00	2.642,50	02	184
6 37 21 007 01 6	4014586246338	Elastisk slipevalse	42168484	915,00	1.143,75	02	185
6 37 21 008 01 4	4014586246345	Lamellfleecevalse	25193434	399,00	498,75	02	185
6 37 21 009 01 8	4014586246352	Lamellfleecevalse	25193442	399,00	498,75	02	185
6 37 21 010 01 0	4014586248448	Lamellfleecevalse	25193459	399,00	498,75	02	185
6 37 21 015 01 0	4014586282329	Satineringsvalse K60		283,00	353,75	02	-
6 37 21 016 02 0	4014586288741	Sett i rustfritt stål, grovt 5/8"		957,00	1.196,25	02	-
6 37 21 050 02 0	4014586306636	Sett for rustfritt stål til satnering av flater	42168976	2.267,00	2.833,75	02	184
6 37 21 051 01 0	4014586305288	Slipefibervalse K180	42168492	522,00	652,50	02	185
6 37 21 052 01 0	4014586305189	Lamellslipehjul K120	42168503	268,00	335,00	02	182
6 37 21 052 02 0	4014586306643	Slipesett i rustfritt stål for rør/profiler	42168518	2.390,00	2.987,50	02	182

Tilbehør sortert etter nummer

Bestillingsnummer	EAN	Beskrivelse	NOBB	Pris, eks. mva, kr	Pris, inkl. mva, kr	PK	Side
6 37 21 054 01 0	4014586328843	Elastisk slipevalse K60		637,00	796,25	02	185
6 37 21 054 02 0	4014586328850	Rustfritt stål-sett satinerer profiler		1.863,00	2.328,75	02	184
6 37 21 055 01 0	4014586328874	Elastisk slipevalse K180		637,00	796,25	02	185
6 37 21 056 01 0	4014586329062	Slipefibervalse K180		369,00	461,25	02	185
6 37 22 048 01 4	4014586226736	Kopp-nylonbørste	25188137	411,00	513,75	02	193
6 37 23 003 00 3	4014586183633	Lammeskinn	25188152	161,00	201,25	02	193
6 37 23 007 00 2	4014586183688	Lammeskinn	25188160	88,00	110,00	02	192
6 37 23 008 00 0	4014586216720	Lammeskinn	25188178	84,00	105,00	02	184
6 37 23 009 00 4	4014586216737	Lammeskinn 150 mm	25188186	107,00	133,75	02	187
6 37 23 010 00 6	4014586216744	Lammeskinn	25188194	183,00	228,75	02	183
6 37 23 011 01 4	4014586226637	Poleringsring - sisal		186,00	232,50	02	186
6 37 23 011 04 0	4014586306650	Rustfritt stål-sett polering plane flater / rør / profiler	42168522	1.183,00	1.478,75	02	184
6 37 23 012 01 7	4014586226644	Poleringsring - sisal		260,00	325,00	02	186
6 37 23 013 01 1	4014586226651	Poleringsring - klut		109,00	136,25	02	186
6 37 23 014 01 9	4014586226668	Poleringsring - klut		85,00	106,25	02	186
6 37 23 015 01 3	4014586226675	Poleringsring - klut		129,00	161,25	02	186
6 37 23 016 01 6	4014586226682	Poleringsring - klut		124,00	155,00	02	186
6 37 23 017 01 0	4014586232829	Polersvamp	25188210	145,00	181,25	02	192
6 37 23 018 01 8	4014586232836	Polersvamp	25188228	160,00	200,00	02	192
6 37 23 019 01 2	4014586233710	Polerringe, slipefiber, ekstra myke		104,00	130,00	02	186
6 37 23 020 01 4	4014586233727	Polerringe, slipefiber, ekstra myke		162,00	202,50	02	186
6 37 23 021 01 3	4014586233734	Poleringsring - fleece	25193467	167,00	208,75	02	185
6 37 23 022 01 6	4014586233741	Poleringsring - fleece		198,00	247,50	02	185
6 37 23 023 01 0	4014586233918	Polersvamp	25188236	209,00	261,25	02	192
6 37 23 024 01 8	4014586233925	Polersvamp	25188244	209,00	261,25	02	192
6 37 23 025 01 2	4014586233932	Polersvamp	25188251	265,00	331,25	02	193
6 37 23 026 01 5	4014586233949	Polersvamp	25188269	265,00	331,25	02	193
6 37 23 028 01 0	4014586282909	Poleringssvamp, oransje	25195041	174,00	217,50	02	192
6 37 23 028 04 0	4014586327648	Lakk-behandling og finish-sett	25194978	2.251,00	2.813,75	02	191
6 37 23 029 01 0	4014586282930	Vaffelsvamp Ø 150 mm	25195058	174,00	217,50	02	192
6 37 23 034 01 0	4014586304960	Poleringssvamp diam. 195 mm	42168560	193,00	241,25	02	192
6 37 23 035 01 0	4014586304977	Lammeullhette	42168575	255,00	318,75	02	192
6 37 26 008 01 2	4014586259550	Forpoleringskrem	45394224	286,00	357,50	02	187
6 37 26 009 01 6	4014586259567	Refleksjonskrem	45394232	286,00	357,50	02	187
6 37 26 010 01 8	4014586259574	Poleringsbånd, 3-pakning		642,00	802,50	02	180
6 37 26 014 01 0	4014586282978	FEIN 1-trinns-poleringsmiddel	25195033	462,00	577,50	02	192
6 37 26 015 01 0	4014586282985	FEIN Top voks lakkforsegling	25195074	405,00	506,25	02	192
6 37 26 016 01 0	4014586313313	Polerbånd FE3		133,00	166,25	02	180
6 37 26 019 01 0	4014586313320	Polerbånd FE3		183,00	228,75	02	180
6 37 26 025 01 0	4014586327655	Voksforsgling - lakk finish		199,00	248,75	02	191
6 37 26 027 01 0	4014586329963	Børstepasta		82,00	102,50	02	186
6 37 26 028 01 0	4014586329970	Forpolerpasta	25188285	82,00	102,50	02	186
6 37 26 029 01 0	4014586329987	Refleksjonspasta		82,00	102,50	02	186
6 37 26 030 01 0	4014586335018	Poleringsmiddel 250 ml		200,00	250,00	02	210
6 37 28 001 01 6	4014586184340	Slipeark K80 VE50	25188319	374,00	467,50	02	184
6 37 28 002 01 9	4014586184364	Slipeark K100 VE50	25188327	374,00	467,50	02	184
6 37 28 009 01 4	4014586184500	Slipeark K40 VE50	25193475	1.024,00	1.280,00	02	184
6 37 28 010 01 6	4014586184524	Slipeark K60 VE50	25193483	957,00	1.196,25	02	184
6 37 28 012 01 8	4014586184562	Slipeark K150 VE50	42192534	415,00	518,75	02	184
6 37 28 013 01 2	4014586184586	Slipeark K180 VE50	25193491	415,00	518,75	02	184
6 37 28 014 01 0	4014586184609	Slipeark K220 VE50		415,00	518,75	02	184
6 37 28 015 01 4	4014586184623	Slipeark K240 VE50	42192545	415,00	518,75	02	184
6 37 28 017 01 1	4014586184661	Slipeark K320 VE50	42192553	415,00	518,75	02	184
6 37 28 022 01 7	4014586184739	Slipeark K60 VE50		553,00	691,25	02	183
6 37 28 054 01 6	4014586185002	Slipeark K100 VE50	25188392	870,00	1.087,50	02	184
6 37 28 056 01 3	4014586185040	Slipeark K80 VE50	25193491	870,00	1.087,50	02	184
6 37 28 061 01 0	4014586185101	Slipeark K400 VE50	25188400	415,00	518,75	02	184
6 37 28 072 01 2	4014586185170	Slipeark K40 VE50	25193509	512,00	640,00	02	184
6 37 28 073 01 6	4014586185194	Slipeark K60 VE50		492,00	615,00	02	184
6 37 28 074 01 4	4014586185217	Slipeark K80 VE50	25194887	482,00	602,50	02	184
6 37 28 074 02 0	4014586305462	Slipepapirsett, pakke med 50 stk.	42168632	407,00	508,75	02	193
6 37 28 077 01 5	4014586185255	Slipeark K60 VE50		942,00	1.177,50	02	183
6 37 28 078 01 3	4014586185279	Slipeark K80 VE50		916,00	1.145,00	02	183
6 37 28 081 01 8	4014586185293	Slipeark K150 VE50	25188418	819,00	1.023,75	02	183
6 37 28 084 01 3	4014586185354	Slipeark K120 VE50	25193517	415,00	518,75	02	184
6 37 28 096 01 9	4014586215969	Slipeark K80 VE50	42168643	269,00	336,25	02	183
6 37 28 132 01 0	4014586305479	Slipepapir K600 FE50	42168658	407,00	508,75	02	183
6 37 28 133 01 0	4014586305486	Slipepapir K800 FE50	42168662	407,00	508,75	02	183
6 37 28 134 01 0	4014586305509	Slipepapir K1200, pakke med 50 stk.	42168677	407,00	508,75	02	183
6 37 28 135 01 0	4014586329994	Slipeark K80 VE25		269,00	336,25	02	181
6 37 30 018 01 0	4014586305196	Lamellslipeskive, medium, pakke med 10 stk.		1.891,00	2.363,75	02	182
6 37 31 001 21 0	4014586391069	Hardmetallrasp SL 80	50490924	261,00	326,25	04	209
6 37 31 002 21 0	4014586391076	Hardmetallrasp SLP	50490932	357,00	446,25	04	209
6 37 31 005 01 0	4014586348162	Hardmetallrasp, trekantformet	46550893	281,00	351,25	04	217
6 37 31 006 21 0	4014586391083	Hardmetallrasp SLM 110	50490943	315,00	393,75	04	212
6 37 32 001 01 8	4014586226781	Slipefleece, grov VE10	25188608	379,00	473,75	02	181

Bestillingsnummer	EAN	Beskrivelse	NOBB	Pris, eks. mva, kr	Pris, inkl. mva, kr	PK	Side
6 37 32 002 01 1	4014586226798	Slipefleece, middels VE10	25188616	360,00	450,00	02	181
6 37 32 003 01 5	4014586226804	Slipefleece, fin VE10	25188624	308,00	385,00	02	181
6 37 32 004 01 0	4014586305493	Slipefiber K100 FE5	42168681	220,00	275,00	02	193
6 37 32 005 01 0	4014586305202	Finishingskive	42168696	271,00	338,75	02	182
6 37 33 001 01 0	4014586282992	Fuktsvamp	25195009	35,00	43,75	02	192
6 37 33 002 01 0	4014586283005	Håndsliper	25195017	131,00	163,75	02	192
6 37 33 003 01 0	4014586283012	Mikrofiberklut	25195082	80,00	100,00	02	184
6 37 33 005 01 0	4014586309569	Adapter FSC Q	43583604	232,00	290,00	04	219
6 37 33 006 01 0	4014586307312	Holder	42205732	619,00	773,75	02	186
6 37 33 007 01 0	4014586327693	Rengjøringspasta		359,00	448,75	02	191
6 37 34 001 01 0	4014586334868	Slipefiberskive presset 3 mm, grov	45394243	306,00	382,50	02	182
6 37 34 002 01 0	4014586334875	Slipefiberskive presset 6 mm, grov	45394258	384,00	480,00	02	182
6 37 34 003 01 0	4014586334882	Slipefiberskive presset 3 mm, middels	45394262	228,00	285,00	02	182
6 37 34 004 01 0	4014586334899	Slipefiberskive presset 6 mm, middels	45394277	280,00	350,00	02	182
6 37 34 005 01 0	4014586334905	Slipefiberskive presset 3 mm, fin	45394281	228,00	285,00	02	182
6 37 34 006 01 0	4014586334912	Slipefiberskive presset 6 mm, fin	45394296	280,00	350,00	02	182
6 37 34 007 01 0	4014586334929	Slipefiberskive presset 6 mm, meget fin	45394300	248,00	310,00	02	182
6 38 01 079 00 9	4014586185569	Innvendig flens	25188632	74,00	92,50	02	87
6 38 01 095 00 8	4014586185606	Innvendig flens		74,00	92,50	02	-
6 38 01 096 00 1	4014586185613	Innvendig flens	25188640	347,00	433,75	02	-
6 38 01 097 00 5	4014586185620	Innvendig flens	25188657	321,00	401,25	02	-
6 38 01 098 00 3	4014586185637	Innvendig flens	25188665	302,00	377,50	02	-
6 38 01 120 00 6	4014586185774	Innvendig flens	25193525	74,00	92,50	02	181
6 38 01 137 00 0	4014586185842	Innvendig flens		368,00	460,00	02	-
6 38 01 154 00 7	4014586185972	Gjengeflens		74,00	92,50	02	181
6 38 01 176 01 1	4014586212517	Flens, sammensatt	25193533	74,00	92,50	02	-
6 38 01 178 00 4	4014586259857	Adapter		242,00	302,50	02	-
6 38 02 052 00 0	4014586186115	Gjengeflens	25188707	74,00	92,50	02	181
6 38 02 084 00 9	4014586186207	Gjengeflens	25188749	74,00	92,50	02	87
6 38 02 098 00 7	4014586186238	Gjengeflens	25188764	74,00	92,50	02	-
6 38 02 105 00 0	4014586186252	Gjengeflens	25188780	229,00	286,25	02	-
6 38 02 106 00 3	4014586186269	Gjengeflens	25188798	229,00	286,25	02	-
6 38 02 107 00 7	4014586186276	Gjengeflens	25188806	305,00	381,25	02	-
6 38 02 178 02 3	4014586212890	Spennenhet		305,00	381,25	02	-
6 38 02 180 02 9	4014586212883	Spennenhet		368,00	460,00	02	-
6 38 02 183 02 5	4014586233314	Spennenhet		394,00	492,50	02	91
6 38 02 183 03 1	4014586233468	Spennenhet		394,00	492,50	02	-
6 38 02 185 02 7	4014586233321	Spennenhet		394,00	492,50	02	91
6 38 02 191 01 0	4014586356266	Hurtiglåsemutter Fixtec		296,00	370,00	02	181
6 38 03 027 03 8	4014586228136	Oppspenningsdor, sammensatt		319,00	398,75	02	186
6 38 03 066 02 4	4014586226613	Oppspenningsdor, sammensatt		353,00	441,25	02	186
6 38 03 067 02 8	4014586226729	Oppspenningsdor, sammensatt		552,00	690,00	02	186
6 38 03 068 02 0	4014586282350	Oppspenningsdor, sammensatt		552,00	690,00	02	-
6 38 03 069 02 0	4014586282367	Oppspenningsdor, sammensatt		353,00	441,25	02	-
6 38 03 071 02 0	4014586328898	Oppspenningsdor, sammensatt		476,00	595,00	02	186
6 38 03 072 02 0	4014586328904	Oppspenningsdor 5/8"		476,00	595,00	02	-
6 38 06 012 00 8	4014586186801	Slipedisk m/borrelås	25188855	175,00	218,75	02	192
6 38 06 030 00 4	4014586186832	Slipedisk m/borrelås	25188863	243,00	303,75	02	193
6 38 06 034 01 7	4014586186849	Elastisk slipedisk	25188871	129,00	161,25	02	91
6 38 06 076 00 1	4014586187006	Kontaktskive		1.257,00	1.571,25	02	-
6 38 06 077 00 5	4014586187013	Kontaktskive	25188913	1.384,00	1.730,00	02	-
6 38 06 087 01 3	4014586187112	Elastisk slipedisk		62,00	77,50	02	181
6 38 06 088 02 7	4014586187136	Slipedisk, sammensatt		789,00	986,25	02	183
6 38 06 090 02 3	4014586187174	Slipedisk, sammensatt	25194861	953,00	1.191,25	02	184
6 38 06 095 02 1	4014586187235	Slipedisk, sammensatt	25193541	1.187,00	1.483,75	02	183
6 38 06 101 02 0	4014586187358	Slipedisk, sammensatt	25193558	935,00	1.168,75	02	184
6 38 06 102 02 3	4014586187372	Slipedisk, sammensatt		1.146,00	1.432,50	02	183
6 38 06 103 02 7	4014586187396	Slipedisk, sammensatt		801,00	1.001,25	02	183
6 38 06 114 02 4	4014586187556	Slipedisk, sammensatt	42192572	868,00	1.085,00	02	184
6 38 06 116 02 1	4014586187594	Slipedisk, sammensatt		1.043,00	1.303,75	02	183
6 38 06 117 02 5	4014586187617	Slipedisk, sammensatt		1.006,00	1.257,50	02	183
6 38 06 118 02 3	4014586187631	Slipedisk, sammensatt		1.153,00	1.441,25	02	183
6 38 06 129 06 7	4014586214986	Slipesett, stein	25192899	434,00	542,50	04	-
6 38 06 129 22 0	4014586391090	Slipeflate SL (2)	50491420	114,00	142,50	04	206
6 38 06 136 22 0	4014586391106	Slipeflate perforert SL (2)	50490958	175,00	218,75	04	207
6 38 06 138 01 5	4014586213798	Elastisk slipedisk	25193574	153,00	191,25	02	-
6 38 06 140 22 0	4014586391113	Poleringspute i filt SL (2)	50490962	309,00	386,25	04	209
6 38 06 141 22 0	4014586391120	Slipeflate myk utførelse SL (2)	50490977	154,00	192,50	04	206
6 38 06 142 22 0	4014586391137	Slipeflate hullet utførelse SL (2)	50490981	154,00	192,50	04	206
6 38 06 143 00 8	4014586187921	Slipedisk m/borrelås		115,00	143,75	02	-
6 38 06 143 01 7	4014586212906	Elastisk slipedisk	25188970	115,00	143,75	02	-
6 38 06 159 22 0	4014586391144	Slipeflate fingerform SL (2)	50490996	122,00	152,50	04	207
6 38 06 166 02 6	4014586215990	Slipedisk m/borrelås		1.027,00	1.283,75	02	183
6 38 06 167 02 0	4014586216003	Slipedisk, sammensatt		379,00	473,75	02	183
6 38 06 168 01 2	4014586226569	Støttedisk	25189044	115,00	143,75	02	181
6 38 06 169 01 6	4014586226743	Støttedisk	25189051	143,00	178,75	02	192

Bestillingsnummer	EAN	Beskrivelse	NOBB	Pris, eks. mva, kr	Pris, inkl. mva, kr	PK	Side
6 38 06 170 01 8	4014586226750	Støttedisk 150 mm	25189069	173,00	216,25	02	192
6 38 06 171 01 7	4014586226767	Støttedisk	25189077	273,00	341,25	02	193
6 38 06 172 01 0	4014586226774	Støttedisk	25189085	155,00	193,75	02	181
6 38 06 174 01 2	4014586233420	Slipedisk, sammensatt	25189093	178,00	222,50	02	91
6 38 06 174 02 8	4014586233437	Slipedisk, sammensatt	25189101	508,00	635,00	02	91
6 38 06 178 01 1	4014586233994	Støttedisk	25189135	321,00	401,25	02	192
6 38 06 179 01 5	4014586233956	Støttedisk	25189150	228,00	285,00	02	192
6 38 06 181 01 6	4014586246383	Slipebåndrulle	25189176	766,00	957,50	02	185
6 38 06 181 03 0	4014586306698	Standardsett i rustfritt stål for rør	42168700	1.502,00	1.877,50	02	184
6 38 06 184 01 0	4014586282381	Støttedisk, sammensatt		155,00	193,75	02	-
6 38 06 186 01 0	4014586299228	Støttedisk		347,00	433,75	02	-
6 38 06 187 01 0	4014586304984	Støttedisk diam 170 mm	42168715	411,00	513,75	02	192
6 38 06 188 01 0	4014586304991	Slipedisk diam. 150 mm	42168726	686,00	857,50	02	192
6 38 06 190 01 0	4014586305004	Støttedisk diam 170 mm		420,00	525,00	02	-
6 38 06 191 01 0	4014586305011	Slipedisk diam. 150 mm		699,00	873,75	02	-
6 38 06 192 01 0	4014586305257	Ekspanjonsvalse	42168734	1.735,00	2.193,75	02	187
6 38 06 192 02 0	4014586306704	Sett i rustfritt stål for sliping av flater	42168745	2.129,00	2.661,25	02	184
6 38 06 193 01 0	4014586305363	Slipedisk til kaldsliping	42168753	123,00	153,75	02	181
6 38 06 193 04 0	4014586328911	Rustfritt stål-sett forberedelse for polering av plane flater/rør/profiler		1.461,00	1.826,25	02	182
6 38 06 195 21 0	4014586391151	Slipesett SLP Ø 115	50491000	269,00	336,25	04	208
6 38 06 196 01 0	4014586328935	Slipedisk til kaldsliping		122,00	152,50	02	181
6 38 09 004 01 9	4014586246468	Limbånd	25189218	114,00	142,50	02	185
6 38 10 011 01 6	4014586188133	Slipearm	25189226	6.333,00	7.916,25	02	-
6 38 10 026 01 0	4014586313337	Slipearm		697,00	871,25	02	180
6 38 10 027 01 0	4014586313344	Slipearm		697,00	871,25	02	180
6 38 10 030 01 0	4014586313351	Slipearm		911,00	1.138,75	02	180
6 38 10 031 01 0	4014586392912	Profil-slipesett	50491015	441,00	551,25	04	207
6 38 11 004 01 0	4014586324838	Vernedeksel for kapparbeider		330,00	412,50	02	91
6 38 11 005 01 0	4014586324845	Vernedeksel for kapparbeider		340,00	425,00	02	91
6 38 11 008 01 0	4014586324852	Vernedeksel for kapparbeider		457,00	571,25	02	-
6 38 11 009 01 0	4014586324869	Vernedeksel for kapparbeider		483,00	603,75	02	-
6 38 11 010 01 0	4014586324876	Vernedeksel for kapparbeider		558,00	697,50	02	-
6 38 11 011 01 0	4014586368245	Vernedeksel for kapparbeider		309,00	386,25	02	-
6 38 11 012 01 0	4014586368252	Vernedeksel for kapparbeider		309,00	386,25	02	-
6 38 11 013 01 0	4014586368269	Vernedeksel for kapparbeider		309,00	386,25	02	-
6 38 11 016 01 0	4014586392400	Vernedeksel for kapparbeider		309,00	386,25	02	87
6 38 11 017 01 0	4014586392417	Vernedeksel for kapparbeider		309,00	386,25	02	181
6 38 11 018 01 0	4014586392424	Vernedeksel for kapparbeider		309,00	386,25	02	87
6 39 01 011 06 2	4014586266961	Håndstropp		69,00	86,25	02	-
6 39 01 015 00 5	4014586237558	Standardmagasin	25189259	119,00	148,75	02	-
6 39 01 017 01 1	4014586241791	Festespindel QI, sammensatt	25189275	1.770,00	2.212,50	02	-
6 39 01 018 01 9	4014586241807	Festespindel MK2 QI, sammensatt	25189283	1.770,00	2.212,50	02	159
6 39 01 019 01 3	4014586241814	Festespindel MK3 QI, sammensatt	25189291	1.859,00	2.323,75	02	159
6 39 01 020 00 6	4014586241821	Adapter M18 x 6 P1,5	25189309	224,00	280,00	02	159
6 39 01 021 01 4	4014586241845	Adapter Weldon QI sammensatt	25189317	224,00	280,00	02	159
6 39 01 022 00 8	4014586241852	Adapter QI 1/2"	25189325	224,00	280,00	02	159
6 39 01 023 00 2	4014586241869	Adapter B16	25189333	224,00	280,00	02	159
6 39 01 023 01 1	4014586258621	Tannkranschuck inntil 16 mm	45394315	858,00	1.072,50	02	159
6 39 01 023 02 0	4014586317960	Tannkranschuck	45394326	724,00	905,00	02	159
6 39 01 024 01 9	4014586244433	Adap. Weldon QI sammensatt, spes	45394334	224,00	280,00	02	159
6 39 01 027 01 0	4014586253480	Adapter Weldon/QuickIN	45394345	481,00	601,25	02	159
6 39 01 028 01 8	4014586254685	Adapter KBM 542-QuickIN		1.201,00	1.501,25	02	159
6 39 01 029 01 2	4014586258157	Håndstropp, sammensatt		43,00	53,75	02	-
6 39 01 030 01 4	4014586262796	Magasinskruer 3,9 x 35 mm, metall VE1000		497,00	621,25	02	20
6 39 01 030 02 0	4014586331928	Hurtigskruer 3,9 x 35 mm metall 10x VE1000		2.938,00	3.672,50	02	20
6 39 01 031 01 3	4014586262802	Magasinskruer 3,9 x 30 mm, tre VE1000		497,00	621,25	02	20
6 39 01 031 02 0	4014586331935	Hurtigskruer 3,9 x 30 mm tre 10x VE1000		2.938,00	3.672,50	02	20
6 39 01 032 01 6	4014586262819	Magasinskruer 3,9 x 35 mm, tre VE1000		497,00	621,25	02	20
6 39 01 032 02 0	4014586331942	Hurtigskruer 3,9 x 35 mm tre 10x VE1000		2.938,00	3.672,50	02	20
6 39 01 033 01 0	4014586262826	Magasinskruer 3,9 x 45 mm, tre VE1000		647,00	808,75	02	20
6 39 01 033 02 0	4014586331959	Hurtigskruer 3,9 x 45 mm tre 10x VE1000		3.824,00	4.780,00	02	20
6 39 01 034 01 8	4014586262833	Magasinskruer 3,9 x 30 mm, tre/metall VE1000		539,00	673,75	02	20
6 39 01 034 02 0	4014586331966	Hurtigskruer 3,9 x 30 mm tre/metall 10x VE1000		3.824,00	4.780,00	02	20
6 39 01 035 01 2	4014586262840	Magasinskruer 4,2 x 35 mm, tre VE1000		628,00	785,00	02	20
6 39 01 035 02 0	4014586331973	Hurtigskruer 4,2 x 35 mm tre 10x VE1000		3.708,00	4.635,00	02	20
6 39 01 036 01 0	4014586274096	Kjølemiddelbeholder, sammensatt	25194820	440,00	550,00	02	-
6 39 01 037 01 0	4014586274980	Berørings- og sponbeskyttelse, sammensatt		817,00	1.021,25	02	-
6 39 01 038 02 0	4014586298757	Motorholdere	45394353	2.571,00	3.213,75	02	162
6 39 01 039 02 0	4014586310299	Motorholdere	45394364	1.755,00	2.193,75	02	162
6 39 01 040 01 0	4014586296647	Motorholdere	45394372	2.978,00	3.722,50	02	162
6 39 01 041 01 0	4014586296678	Motorholdere	45394383	2.978,00	3.722,50	02	162
6 39 01 042 01 0	4014586296685	Motorholdere	45394398	2.978,00	3.722,50	02	162
6 39 01 045 01 0	4014586317977	Adapter QIM/QI	45393963	463,00	578,75	02	162
6 39 01 046 00 0	4014586329680	Adapter (klem-adapter)		8.575,00	10.718,75	02	-
6 39 01 047 00 0	4014586336756	Adapter QuickIN PLUS på B16	45393978	217,00	271,25	02	141
6 39 01 048 02 0	4014586355528	QuickIN-holder		1.770,00	2.212,50	02	159



Bestillingsnummer	EAN	Beskrivelse	NOBB	Pris, eks. mva, kr	Pris, inkl. mva, kr	PK	Side
6 39 01 049 02 0	4014586355535	QuickIN-holder		1.897,00	2.371,25	02	159
6 39 01 050 02 0	4014586355542	3/4" Weldon-tange		1.770,00	2.212,50	02	159
6 39 01 051 02 0	4014586355559	3/4" Weldon-tange		1.897,00	2.371,25	02	159
6 39 01 052 02 0	4014586355566	3/4" Weldon-tange		1.859,00	2.323,75	02	159
6 39 01 053 02 0	4014586355573	3/4" Weldon-tange		1.986,00	2.482,50	02	159
6 39 01 054 00 0	4014586365169	Adapter QuickIN Plus på 1/2" UNF		217,00	271,25	02	141
6 39 01 054 01 0	4014586365176	Selvspennende chuck		1.154,00	1.442,50	02	141
6 39 01 055 02 0	4014586371160	Festespindel MK3 QI, sammensatt		1.986,00	2.482,50	02	159
6 39 01 057 02 0	4014586371122	Festespindel MK2 QI, sammensatt		1.986,00	2.482,50	02	159
6 39 01 061 00 0	4014586369235	Adapter med 3/4" Weldon-feste		224,00	280,00	02	159
6 39 02 001 01 0	4014586188218	Røreverk	25189358	1.433,00	1.791,25	02	-
6 39 02 002 01 3	4014586188232	Røreverk	25189366	889,00	1.111,25	02	62
6 39 03 072 01 7	4014586188577	Kniv buet form, 2-pakning	25193624	728,00	910,00	04	224
6 39 03 073 01 1	4014586188584	Kniv, 2-pakning, skjærekniv, rett form	25193632	515,00	643,75	04	222
6 39 03 076 01 6	4014586188621	Kniv U-form, 2-pakning		728,00	910,00	04	223
6 39 03 079 01 2	4014586188645	Kniv U-form, 2-pakning		728,00	910,00	04	223
6 39 03 081 01 3	4014586188676	Kniv, 2-pakning, skjærekniv, rett form	25193640	728,00	910,00	04	223
6 39 03 082 01 6	4014586188683	Kniv buet form, 2-pakning		761,00	951,25	04	224
6 39 03 083 01 0	4014586188690	Kniv U-form, 2-pakning		761,00	951,25	04	223
6 39 03 087 01 9	4014586188737	Kniv U-form, 2-pakning		806,00	1.007,50	04	223
6 39 03 095 01 1	4014586188799	Kniv U-form, 2-pakning		806,00	1.007,50	04	223
6 39 03 097 01 8	4014586188829	Kniv, 2-pakning, rett form		761,00	951,25	04	224
6 39 03 099 01 0	4014586188850	Kniv, 2-pakning, rett form		761,00	951,25	04	224
6 39 03 101 01 0	4014586188874	Kniv U-form, 2-pakning		761,00	951,25	04	223
6 39 03 103 01 7	4014586188898	Kniv, 2-pakning, rett form		453,00	566,25	04	224
6 39 03 104 01 5	4014586188904	Kniv, 2-pakning, rett form		616,00	770,00	04	224
6 39 03 105 01 9	4014586188911	Kniv, 2-pakning, skrapekniv		671,00	838,75	04	223
6 39 03 107 01 6	4014586188935	Kniv U-form, 2-pakning		845,00	1.056,25	04	223
6 39 03 108 01 4	4014586188942	Kniv U-form, 2-pakning		895,00	1.118,75	04	223
6 39 03 109 01 8	4014586188959	Kniv, 2-pakning, rett form		504,00	630,00	04	224
6 39 03 110 01 0	4014586188966	Kniv U-form, 2-pakning		806,00	1.007,50	04	223
6 39 03 111 01 9	4014586188973	Kniv U-form, 2-pakning		845,00	1.056,25	04	223
6 39 03 113 01 6	4014586188997	Kniv, 2-pakning		671,00	838,75	04	223
6 39 03 113 02 2	4014586189000	Skrapeknivsett, 2-pakning, miks		671,00	838,75	04	223
6 39 03 114 01 4	4014586189017	Kniv U-form, 2-pakning		895,00	1.118,75	04	223
6 39 03 115 01 8	4014586189031	Kniv U-form, 2-pakning		895,00	1.118,75	04	223
6 39 03 116 01 1	4014586189048	Skjærekniv, 5-pakning	25192352	722,00	902,50	04	218
6 39 03 117 01 5	4014586189055	Skjærekniv, 5-pakning	25192345	225,00	281,25	04	218
6 39 03 118 01 3	4014586189062	Kniv U-form, 2-pakning		845,00	1.056,25	04	223
6 39 03 120 01 9	4014586189086	Kniv, 2-pakning, rett form		671,00	838,75	04	224
6 39 03 121 01 8	4014586189093	Kniv, 2-pakning, rett form		671,00	838,75	04	224
6 39 03 122 01 1	4014586189109	Kniv, 2-pakning, rett form		671,00	838,75	04	224
6 39 03 123 01 5	4014586189116	Kniv, 2-pakning, rett form		783,00	978,75	04	224
6 39 03 124 01 3	4014586189123	Kniv, 2-pakning, rett form		783,00	978,75	04	224
6 39 03 125 01 7	4014586189130	Kniv, 2-pakning, rett form	25193657	728,00	910,00	04	224
6 39 03 127 01 4	4014586189154	Kniv U-form, 2-pakning		895,00	1.118,75	04	223
6 39 03 128 01 2	4014586189161	Kniv, 5-pakning	25191693	164,00	205,00	04	218
6 39 03 129 01 6	4014586189178	Skrapeknivsett, 2-pakning, miks	25193665	671,00	838,75	04	223
6 39 03 129 05 0	4014586210636	Skrapekniv, 2-pakning		671,00	838,75	04	223
6 39 03 131 01 7	4014586210643	Skrapekniv, 2-pakning	25193673	671,00	838,75	04	223
6 39 03 132 01 0	4014586189208	Kniv, 2-pakning	25193681	505,00	631,25	04	218
6 39 03 133 01 4	4014586189215	Kniv buet form, 2-pakning	25193699	761,00	951,25	04	224
6 39 03 143 01 3	4014586189314	Kniv, 2-pakning, rett form	25193707	1.022,00	1.277,50	04	224
6 39 03 144 01 1	4014586189321	Skrapekniv, 2-pakning		669,00	836,25	04	223
6 39 03 146 01 8	4014586189345	Skrapekniv, 2-pakning		669,00	836,25	04	223
6 39 03 147 01 2	4014586189352	Kniv U-form, 2-pakning		845,00	1.056,25	04	223
6 39 03 152 01 8	4014586189413	Kniv buet form, 2-pakning		761,00	951,25	04	224
6 39 03 153 01 2	4014586189420	Kniv U-form, 2-pakning		761,00	951,25	04	223
6 39 03 154 01 0	4014586189437	Kniv U-form, 2-pakning		806,00	1.007,50	04	223
6 39 03 155 01 4	4014586189444	Kniv U-form, 2-pakning		845,00	1.056,25	04	223
6 39 03 156 01 7	4014586193939	Kniv U-form, 2-pakning		898,00	1.122,50	04	225
6 39 03 157 01 1	4014586195803	Kniv U-form, 2-pakning		761,00	951,25	04	223
6 39 03 160 01 5	4014586198781	Kniv, 2-pakning, rett form		818,00	1.022,50	04	224
6 39 03 161 01 4	4014586198934	Rengjøringskniv	25193715	775,00	968,75	04	-
6 39 03 161 03 0	4014586315072	Kniver, pakke med 5 stk.		3.487,00	4.358,75	04	-
6 39 03 162 01 7	4014586198958	Kniv 1-pakning	25189374	738,00	922,50	04	218
6 39 03 162 03 0	4014586315089	Kniver, pakke med 5 stk.		3.318,00	4.147,50	04	218
6 39 03 163 01 1	4014586200729	Kniv U-form, 2-pakning		806,00	1.007,50	04	223
6 39 03 165 21 0	4014586389653	1 slipeplate hullet SL	50491026	85,00	106,25	04	209
6 39 03 166 01 6	4014586208862	Kniv, 2-pakning	25193723	668,00	835,00	04	217
6 39 03 167 05 4	4014586210889	Knivsett BMW		2.270,00	2.837,50	04	-
6 39 03 167 25 7	4014586240794	Sett for bilverksteder	25193731	2.115,00	2.643,75	04	225
6 39 03 167 32 0	4014586252445	Kniver, 2-pakning, tilbehørsett for bilglassspesialister, Cargo og verksted	25194184	2.115,00	2.643,75	04	225
6 39 03 167 38 3	4014586265032	Sett for bilglassspesialister	25194192	2.115,00	2.643,75	04	225
6 39 03 167 58 0	4014586307503	Tilbehørssett for sanering av fliser/bad	42565244	1.803,00	2.253,75	04	219
6 39 03 167 59 0	4014586307510	Tilbehørssett for varme- og sanitærinstallasjon	42565252	1.803,00	2.253,75	04	219

Tilbehør sortert etter nummer

Bestillingsnummer	EAN	Beskrivelse	NOBB	Pris, eks. mva, kr	Pris, inkl. mva, kr	PK	Side
6 39 03 167 66 0	4014586343549	Tilbehørssett for interiørarbeider i tre		1.803,00	2.253,75	04	219
6 39 03 167 67 0	4014586343556	Tilbehørssett for vindusreparasjon/-utskifting		1.803,00	2.253,75	04	219
6 39 03 168 01 8	4014586210247	Kniv, 2-pakning, rett form		728,00	910,00	04	224
6 39 03 169 01 2	4014586210261	Kniv, 2-pakning, rett form		1.022,00	1.277,50	04	224
6 39 03 170 01 4	4014586210285	Kniv, 2-pakning, rett form		1.022,00	1.277,50	04	224
6 39 03 171 01 3	4014586210308	Kniv, 2-pakning, rett form		728,00	910,00	04	224
6 39 03 172 01 6	4014586211978	Kniv, 2-pakning, rett form		504,00	630,00	04	224
6 39 03 173 01 0	4014586211985	Kniv, 2-pakning, rett form		783,00	978,75	04	224
6 39 03 174 01 8	4014586213736	Kniv, 2-pakning, rett form		783,00	978,75	04	224
6 39 03 176 01 5	4014586214245	Kniv, 2-pakning, rett form		515,00	643,75	04	224
6 39 03 177 01 9	4014586214252	Kniv, 2-pakning, rett form		746,00	932,50	04	224
6 39 03 181 01 2	4014586215785	Kniv, 2-pakning, rett form		783,00	978,75	04	224
6 39 03 182 01 5	4014586216010	Kniv, 2-pakning, rett form		845,00	1.056,25	04	224
6 39 03 183 01 9	4014586216539	Skjærekniv, 2-pakning	25193749	635,00	793,75	04	-
6 39 03 184 01 7	4014586216546	Skjærekniv, 2-pakning	25193756	635,00	793,75	04	-
6 39 03 185 01 1	4014586216553	Skjærekniv, 2-pakning	25193764	635,00	793,75	04	-
6 39 03 186 01 4	4014586216560	Skjærekniv, 2-pakning	25193772	635,00	793,75	04	-
6 39 03 191 01 1	4014586217376	Kniv U-form, 2-pakning		806,00	1.007,50	04	223
6 39 03 194 01 6	4014586221878	Kniv, 2-pakning, rett form		845,00	1.056,25	04	224
6 39 03 195 01 0	4014586223513	Kniv buet form, 2-pakning		1.022,00	1.277,50	04	224
6 39 03 196 01 3	4014586222974	Kniv 1-pakning	25189408	738,00	922,50	04	218
6 39 03 196 02 0	4014586315096	Kniver, pakke med 5 stk.		3.318,00	4.147,50	04	218
6 39 03 197 01 7	4014586223506	Kniv, 2-pakning, rett form		857,00	1.071,25	04	222
6 39 03 198 01 5	4014586223469	Kniv, 2-pakning, rett form		1.022,00	1.277,50	04	224
6 39 03 200 21 0	4014586389660	Natekniv SLP	50491034	347,00	433,75	04	209
6 39 03 201 21 0	4014586389677	Natekniv SLP	50491045	347,00	433,75	04	209
6 39 03 202 21 0	4014586389684	Natekniv SLP	50491053	347,00	433,75	04	209
6 39 03 203 01 3	4014586228488	Kniv, 2-pakning		746,00	932,50	04	224
6 39 03 206 01 8	4014586240930	Sparkel VE2	25191701	214,00	267,50	04	218
6 39 03 207 01 2	4014586240947	Kniv L-form, 2-pakning	25189424	518,00	647,50	04	223
6 39 03 208 01 0	4014586240954	Kniv L-form, 2-pakning	25189432	518,00	647,50	04	223
6 39 03 209 01 4	4014586245133	Kniv L-form, 2-pakning		518,00	647,50	04	223
6 39 03 210 01 6	4014586245140	Kniv U-form, 2-pakning		510,00	637,50	04	223
6 39 03 211 01 5	4014586245157	Kniv U-form, 2-pakning		510,00	637,50	04	223
6 39 03 212 01 8	4014586245164	Kniv U-form, 2-pakning		510,00	637,50	04	223
6 39 03 216 01 7	4014586258164	Skjærkniv, rett form, 2-pakning		713,00	891,25	04	224
6 39 03 217 01 1	4014586265810	Kniv krok-form, 2-pakning		510,00	637,50	04	225
6 39 03 220 01 0	4014586274508	Sirkelkniv 1-pakning	25194754	572,00	715,00	04	217
6 39 03 221 01 0	4014586291970	Skjærekniv flislegger, pakke med 2 stk.	40598583	353,00	441,25	04	218
6 39 03 222 01 0	4014586293905	Skjærekniv flislegger, pakke med 2 stk.	40598591	353,00	441,25	04	218
6 39 03 223 01 0	4014586293912	Skjærekniv flislegger, pakke med 2 stk.	40598609	353,00	441,25	04	218
6 39 03 224 01 0	4014586294223	HM-segmentsagblad	42565392	397,00	496,25	04	218
6 39 03 224 02 0	4014586294247	HM-segmentsagblad, pakke med 5 stk.	42565403	1.787,00	2.233,75	04	218
6 39 03 225 01 0	4014586294254	HM-segmentsagblad	42565437	397,00	496,25	04	217
6 39 03 225 02 0	4014586294261	HM-segmentsagblad, pakke med 5 stk.	42565456	1.787,00	2.233,75	04	217
6 39 03 226 21 0	4014586389691	Fast sparkel SL 34 x 52	50491064	157,00	196,25	04	209
6 39 03 227 01 0	4014586342078	Sparkel VE2	46550904	218,00	272,50	04	218
6 39 03 228 01 0	4014586341507	Utsparingsverktøy	46550912	150,00	187,50	04	219
6 39 03 229 01 0	4014586341514	Utsparingsverktøy	46550923	150,00	187,50	04	219
6 39 03 230 01 0	4014586341521	Utsparingsverktøy	46550938	150,00	187,50	04	219
6 39 03 231 01 0	4014586341538	Utsparingsverktøy	46550942	150,00	187,50	04	219
6 39 03 233 21 0	4014586389707	Natekniv SLP	50491072	347,00	433,75	04	209
6 39 03 234 21 0	4014586389714	Fast sparkel SLP 41 x 52	50491083	159,00	198,75	04	209
6 39 03 235 21 0	4014586389721	HSS-sirkelkniv SLP Ø 100	50491098	572,00	715,00	04	209
6 39 03 236 23 0	4014586389776	Natekniv SLM 60 x 30 (5)	50491102	225,00	281,25	04	212
6 39 03 237 21 0	4014586391175	Diamantrenjøreringskniv SLM 60 x 31 (1)	50491117	775,00	968,75	04	212
6 39 03 237 23 0	4014586391182	Diamantrenjøreringskniv SLM 60 x 31 (5)	50491121	3.487,00	4.358,75	04	212
6 39 03 238 21 0	4014586389738	Natekniv SLM 68 x 1 (1)	50491136	226,00	282,50	04	212
6 39 03 239 23 0	4014586389745	Natekniv SLM 60 x 2 (5)	50491140	722,00	902,50	04	212
6 39 03 240 21 0	4014586391199	Hardmetallsagblad segmentert SLM 1,2 (1)	50491155	397,00	496,25	04	211
6 39 03 240 23 0	4014586391205	Hardmetallsagblad segmentert SLM 1,2 (5)	50491166	1.787,00	2.233,75	04	211
6 39 03 241 21 0	4014586391212	Hardmetallsagblad segmentert SLM 2,2 (1)	50491174	397,00	496,25	04	211
6 39 03 241 23 0	4014586391229	Hardmetallsagblad segmentert SLM 2,2 (5)	50491185	1.787,00	2.233,75	04	211
6 39 03 242 21 0	4014586391236	Diamant-sagblad segmentert SLM 1,2 (1)	50491193	738,00	922,50	04	212
6 39 03 242 23 0	4014586391243	Diamant-sagblad segmentert SLM 1,2 (5)	50491204	3.318,00	4.147,50	04	212
6 39 03 243 21 0	4014586391250	Diamant-sagblad segmentert SLM 2,2 (1)	50491212	738,00	922,50	04	212
6 39 03 243 23 0	4014586391267	Diamant-sagblad segmentert SLM 2,2 (5)	50491223	3.318,00	4.147,50	04	212
6 39 03 244 22 0	4014586389783	segmentert segmentert SLM 42,63 (2)	50491238	668,00	835,00	04	211
6 39 03 245 23 0	4014586389752	Natekniv soppform SL (5)	50491242	283,00	353,75	04	209
6 39 03 246 22 0	4014586392615	Utsparingsverktøy	50491257	420,00	525,00	04	212
6 39 03 247 22 0	4014586392622	Utsparingsverktøy	50491261	420,00	525,00	04	212
6 39 03 248 22 0	4014586392639	Utsparingsverktøy	50491276	420,00	525,00	04	212
6 39 98 611 03 0	4014586621241	Beskyttelsesgitter		306,00	382,50	02	-
6 40 01 010 00 2	4014586217314	Slipelære		190,00	237,50	02	-
6 41 31 019 01 0	4014586369877	Monteringssett skrustikke		230,00	287,50	02	68
6 42 01 001 00 0	4014586307305	Sponkrok med disk		401,00	501,25	02	-

Bestillingsnummer	EAN	Beskrivelse	NOBB	Pris, eks. mva, kr	Pris, inkl. mva, kr	PK	Side
6 42 01 005 01 0	4014586376554	Magnet-sponsamler		472,00	590,00	02	160
6 42 03 001 00 0	4014586325118	Støllasholder		51,00	63,75	02	-
6 42 04 001 01 0	4014586351988	Skjæretråd		362,00	452,50	02	47
6 42 04 002 01 0	4014586354354	Anti-Metal-Cut-sett		200,00	250,00	02	47
6 42 04 003 01 0	4014586371177	Forlengelse		851,00	1.063,75	02	47
6 99 02 000 00 0	4014586277479	Støvbeholder	40950727	869,00	1.086,25	13	243
6 99 02 000 14 6	4014586330693	Enhet for rengjøring av rør, GIC		2.529,00	3.161,25	13	245
6 99 02 000 14 7	4014586364636	Støvavsugsenhet		3.422,00	4.277,50	13	243
6 99 02 000 14 8	4014586369129	Slipeunderlag i rustfritt stål		1.506,00	1.882,50	13	243
6 99 02 000 14 9	4014586369136	Slipeunderlag i rustfritt stål		1.728,00	2.160,00	13	244
6 99 02 000 15 0	4014586369143	Gjæringsenhet for forberedelse av sveisesøm		1.994,00	2.492,50	13	243
6 99 02 000 15 1	4014586369150	Gjæringsenhet for forberedelse av sveisesøm		2.215,00	2.768,75	13	244
6 99 02 000 15 2	4014586375885	Nødstopptrykkbryter for GIMS-bryter		104,00	130,00	13	-
6 99 02 000 18 7	4014586372655	Kontaktrulle Ø 193,7/150		4.383,00	5.478,75	13	244
6 99 02 001 00 0	4014586277486	Lengdeanslag		1.375,00	1.718,75	13	242
6 99 02 002 00 0	4014586277493	Støtte		1.027,00	1.283,75	02	-
6 99 02 004 00 0	4014586277516	Spennbakke i rustfritt stål til GXR		1.658,00	2.072,50	06	242
6 99 02 006 00 0	4014586277530	Stålbørste D 250 x 60 x 34X 0,2 mm	40950743	2.057,00	2.571,25	12	243
6 99 02 007 00 0	4014586277547	Stålbørste D 250 x 60 x 34X 0,35 mm	40950750	1.882,00	2.352,50	12	243
6 99 02 008 00 0	4014586277554	Stålbørste D 250 x 60 x 34X 0,5 mm	40950768	1.882,00	2.352,50	12	243
6 99 02 009 00 0	4014586277561	Stålbørste av rustfritt stål D 250 x 60 x 34X 0,2 mm	40950784	3.635,00	4.543,75	12	243
6 99 02 010 00 0	4014586277578	Stålbørste av rustfritt stål D 250 x 60 x 34X 0,35 mm	40950792	3.173,00	3.966,25	12	243
6 99 02 020 00 0	4014586277677	Kontaktrulle D 16,0 /75		895,00	1.118,75	13	242
6 99 02 021 00 0	4014586277684	Kontaktrulle D 17,0 /75		895,00	1.118,75	13	242
6 99 02 022 00 0	4014586277691	Kontaktrulle D 17,2 /75		895,00	1.118,75	13	242
6 99 02 023 00 0	4014586277707	Kontaktrulle D 18,0 /75		895,00	1.118,75	13	242
6 99 02 024 00 0	4014586277714	Kontaktrulle D 19,0 /75		895,00	1.118,75	13	242
6 99 02 025 00 0	4014586277721	Kontaktrulle D 20,0 /75		895,00	1.118,75	13	242
6 99 02 026 00 0	4014586277738	Kontaktrulle D 21,0 /75		895,00	1.118,75	13	242
6 99 02 027 00 0	4014586277745	Kontaktrulle D 21,3 /75		895,00	1.118,75	13	242
6 99 02 028 00 0	4014586277752	Kontaktrulle D 22,0 /75		895,00	1.118,75	13	242
6 99 02 029 00 0	4014586277769	Kontaktrulle D 22,2 /75		895,00	1.118,75	13	242
6 99 02 030 00 0	4014586277776	Kontaktrulle D 22,5 /75		895,00	1.118,75	13	242
6 99 02 031 00 0	4014586277783	Kontaktrulle D 23,0 /75		895,00	1.118,75	13	242
6 99 02 032 00 0	4014586277790	Kontaktrulle D 23,1 /75		895,00	1.118,75	13	242
6 99 02 033 00 0	4014586277806	Kontaktrulle D 24,0 /75		895,00	1.118,75	13	242
6 99 02 034 00 0	4014586277813	Kontaktrulle D 24,5 /75		895,00	1.118,75	13	242
6 99 02 035 00 0	4014586277820	Kontaktrulle D 25,0 /75		895,00	1.118,75	13	242
6 99 02 036 00 0	4014586277837	Kontaktrulle D 25,4 /75		895,00	1.118,75	13	242
6 99 02 037 00 0	4014586277844	Kontaktrulle D 25,9 /75		895,00	1.118,75	13	242
6 99 02 038 00 0	4014586277851	Kontaktrulle D 26,0 /75		895,00	1.118,75	13	242
6 99 02 039 00 0	4014586277868	Kontaktrulle D 26,4 /75		895,00	1.118,75	13	242
6 99 02 040 00 0	4014586277875	Kontaktrulle D 26,9 /75		895,00	1.118,75	13	242
6 99 02 041 00 0	4014586277882	Kontaktrulle D 27,0 /75		895,00	1.118,75	13	242
6 99 02 042 00 0	4014586277899	Kontaktrulle D 28,0 /75		895,00	1.118,75	13	242
6 99 02 043 00 0	4014586277905	Kontaktrulle D 28,6 /75		895,00	1.118,75	13	242
6 99 02 044 00 0	4014586277912	Kontaktrulle D 28,8 /75		895,00	1.118,75	13	242
6 99 02 045 00 0	4014586277929	Kontaktrulle D 29,0 /75		895,00	1.118,75	13	242
6 99 02 046 00 0	4014586277936	Kontaktrulle D 30,0 /75		895,00	1.118,75	13	242
6 99 02 047 00 0	4014586277943	Kontaktrulle D 31,7 /75		895,00	1.118,75	13	242
6 99 02 048 00 0	4014586277950	Kontaktrulle D 32,0 /75		895,00	1.118,75	13	242
6 99 02 049 00 0	4014586277967	Kontaktrulle D 33,0 /75		895,00	1.118,75	13	242
6 99 02 050 00 0	4014586277974	Kontaktrulle D 33,7 /75		895,00	1.118,75	13	242
6 99 02 051 00 0	4014586277981	Kontaktrulle D 34,0 /75		895,00	1.118,75	13	242
6 99 02 052 00 0	4014586277998	Kontaktrulle D 35,0 /75		895,00	1.118,75	13	242
6 99 02 053 00 0	4014586278001	Kontaktrulle D 36,0 /75		895,00	1.118,75	13	242
6 99 02 054 00 0	4014586278018	Kontaktrulle D 37,5 /75		895,00	1.118,75	13	242
6 99 02 055 00 0	4014586278025	Kontaktrulle D 38,0 /75		895,00	1.118,75	13	242
6 99 02 056 00 0	4014586278032	Kontaktrulle D 38,1 /75		895,00	1.118,75	13	242
6 99 02 057 00 0	4014586278049	Kontaktrulle D 38,3 /75		895,00	1.118,75	13	242
6 99 02 058 00 0	4014586278056	Kontaktrulle D 40,0 /75		895,00	1.118,75	13	242
6 99 02 059 00 0	4014586278063	Kontaktrulle D 41,0 /75		895,00	1.118,75	13	242
6 99 02 060 00 0	4014586278070	Kontaktrulle D 41,2 /75		895,00	1.118,75	13	242
6 99 02 061 00 0	4014586278087	Kontaktrulle D 42,0 /75		895,00	1.118,75	13	242
6 99 02 062 00 0	4014586278094	Kontaktrulle D 42,4 /75		895,00	1.118,75	13	242
6 99 02 063 00 0	4014586278100	Kontaktrulle D 42,6 /75		895,00	1.118,75	13	242
6 99 02 064 00 0	4014586278117	Kontaktrulle D 43,0 /75		895,00	1.118,75	13	242
6 99 02 065 00 0	4014586278124	Kontaktrulle D 43,3 /75		895,00	1.118,75	13	242
6 99 02 066 00 0	4014586278131	Kontaktrulle D 44,0 /75		895,00	1.118,75	13	242
6 99 02 067 00 0	4014586278148	Kontaktrulle D 44,5 /75		895,00	1.118,75	13	242
6 99 02 068 00 0	4014586278155	Kontaktrulle D 45,0 /75		895,00	1.118,75	13	242
6 99 02 069 00 0	4014586278162	Kontaktrulle D 46,0 /75		895,00	1.118,75	13	242
6 99 02 070 00 0	4014586278179	Kontaktrulle D 48,0 /75		895,00	1.118,75	13	242
6 99 02 071 00 0	4014586278186	Kontaktrulle D 48,3 /75		895,00	1.118,75	13	242
6 99 02 072 00 0	4014586278193	Kontaktrulle D 49,0 /75		895,00	1.118,75	13	242
6 99 02 073 00 0	4014586278209	Kontaktrulle D 50,0 /75		895,00	1.118,75	13	242

Tilbehør sortert etter nummer

Bestillingsnummer	EAN	Beskrivelse	NOBB	Pris, eks. mva, kr	Pris, inkl. mva, kr	PK	Side
6 99 02 074 00 0	4014586278216	Kontaktrulle D 50,8 /75		1.103,00	1.378,75	13	242
6 99 02 075 00 0	4014586278223	Kontaktrulle D 51,0 /75		1.103,00	1.378,75	13	242
6 99 02 076 00 0	4014586278230	Kontaktrulle D 53,0 /75		1.103,00	1.378,75	13	242
6 99 02 077 00 0	4014586278247	Kontaktrulle D 53,7 /75		1.103,00	1.378,75	13	242
6 99 02 078 00 0	4014586278254	Kontaktrulle D 54,0 /75		1.103,00	1.378,75	13	242
6 99 02 079 00 0	4014586278261	Kontaktrulle D 55,0 /75		1.103,00	1.378,75	13	242
6 99 02 080 00 0	4014586278278	Kontaktrulle D 57,0 /75		1.103,00	1.378,75	13	242
6 99 02 081 00 0	4014586278285	Kontaktrulle D 58,0 /75		1.103,00	1.378,75	13	242
6 99 02 082 00 0	4014586278292	Kontaktrulle D 59,0 /75		1.103,00	1.378,75	13	242
6 99 02 083 00 0	4014586278308	Kontaktrulle D 60,0 /75		1.103,00	1.378,75	13	242
6 99 02 084 00 0	4014586278315	Kontaktrulle D 60,3 /75		1.103,00	1.378,75	13	242
6 99 02 085 00 0	4014586278322	Kontaktrulle D 63,0 /75		1.103,00	1.378,75	13	242
6 99 02 086 00 0	4014586278339	Kontaktrulle D 63,5 /75		1.103,00	1.378,75	13	242
6 99 02 087 00 0	4014586278346	Kontaktrulle D 65,0 /75		1.103,00	1.378,75	13	242
6 99 02 088 00 0	4014586278353	Kontaktrulle D 67,0 /75		1.103,00	1.378,75	13	242
6 99 02 089 00 0	4014586278360	Kontaktrulle D 69,0 /75		1.103,00	1.378,75	13	242
6 99 02 090 00 0	4014586278377	Kontaktrulle D 70,0 /75		1.103,00	1.378,75	13	242
6 99 02 091 00 0	4014586278384	Kontaktrulle D 73,0 /75		1.103,00	1.378,75	13	242
6 99 02 092 00 0	4014586278391	Kontaktrulle D 75,0 /75		1.103,00	1.378,75	13	242
6 99 02 093 00 0	4014586278407	Kontaktrulle D 76,0 /75		1.258,00	1.572,50	13	242
6 99 02 094 00 0	4014586278414	Kontaktrulle D 76,1 /75		1.258,00	1.572,50	13	242
6 99 02 095 00 0	4014586278421	Kontaktrulle D 76,2 /75		1.258,00	1.572,50	13	242
6 99 02 096 00 0	4014586278438	Kontaktrulle D 80,0 /75		1.258,00	1.572,50	13	242
6 99 02 097 00 0	4014586278445	Kontaktrulle D 82,5 /75		1.258,00	1.572,50	13	242
6 99 02 098 00 0	4014586278452	Kontaktrulle D 88,9 /75		1.258,00	1.572,50	13	242
6 99 02 099 00 0	4014586278469	Kontaktrulle D 90,0 /75		1.258,00	1.572,50	13	242
6 99 02 100 00 0	4014586278476	Slipe-/kjøleemulsjon 10 liter	40950818	2.529,00	3.161,25	13	243
6 99 02 101 00 0	4014586283098	Kontaktrulle D 20,0 /150		1.284,00	1.605,00	13	244
6 99 02 102 00 0	4014586283104	Kontaktrulle D 22,0 /150		1.284,00	1.605,00	13	244
6 99 02 103 00 0	4014586283111	Kontaktrulle D 25,0 /150		1.284,00	1.605,00	13	244
6 99 02 104 00 0	4014586283128	Kontaktrulle D 25,4 /150		1.284,00	1.605,00	13	244
6 99 02 105 00 0	4014586283135	Kontaktrulle D 26,9 /150		1.284,00	1.605,00	13	244
6 99 02 106 00 0	4014586283142	Kontaktrulle D 28,0 /150		1.284,00	1.605,00	13	244
6 99 02 107 00 0	4014586283159	Kontaktrulle D 30,0 /150		1.284,00	1.605,00	13	244
6 99 02 108 00 0	4014586283166	Kontaktrulle D 32,0 /150		1.284,00	1.605,00	13	244
6 99 02 109 00 0	4014586283173	Kontaktrulle D 33,7 /150		1.284,00	1.605,00	13	244
6 99 02 110 00 0	4014586283180	Kontaktrulle D 35,0 /150		1.284,00	1.605,00	13	244
6 99 02 111 00 0	4014586283197	Kontaktrulle D 38,0 /150		1.284,00	1.605,00	13	244
6 99 02 112 00 0	4014586283203	Kontaktrulle D 38,1 /150		1.284,00	1.605,00	13	244
6 99 02 113 00 0	4014586283210	Kontaktrulle D 38,3 /150		1.284,00	1.605,00	13	244
6 99 02 114 00 0	4014586283227	Kontaktrulle D 40,0 /150		1.284,00	1.605,00	13	244
6 99 02 115 00 0	4014586283234	Kontaktrulle D 42,4 /150		1.284,00	1.605,00	13	244
6 99 02 116 00 0	4014586283241	Kontaktrulle D 44,5 /150		1.284,00	1.605,00	13	244
6 99 02 117 00 0	4014586283258	Kontaktrulle D 48,3 /150		1.284,00	1.605,00	13	244
6 99 02 118 00 0	4014586283265	Kontaktrulle D 50,0 /150		1.284,00	1.605,00	13	244
6 99 02 119 00 0	4014586283272	Kontaktrulle D 50,8 /150		1.466,00	1.832,50	13	244
6 99 02 120 00 0	4014586283289	Kontaktrulle D 60,0 /150		1.466,00	1.832,50	13	244
6 99 02 121 00 0	4014586283296	Kontaktrulle D 60,3 /150		1.466,00	1.832,50	13	244
6 99 02 122 00 0	4014586283302	Kontaktrulle D 63,5 /150		1.466,00	1.832,50	13	244
6 99 02 123 00 0	4014586283319	Kontaktrulle D 69,0 /150		1.466,00	1.832,50	13	244
6 99 02 124 00 0	4014586283326	Kontaktrulle D 76,1 /150		2.011,00	2.513,75	13	244
6 99 02 125 00 0	4014586283333	Kontaktrulle D 76,2 /150		2.011,00	2.513,75	13	244
6 99 02 126 00 0	4014586283340	Kontaktrulle D 84,0 /150		2.011,00	2.513,75	13	244
6 99 02 127 00 0	4014586283357	Kontaktrulle D 88,9 /150		2.011,00	2.513,75	13	244
6 99 02 128 00 0	4014586283364	Kontaktrulle D 101,6 /150		2.011,00	2.513,75	13	244
6 99 02 129 00 0	4014586283371	Kontaktrulle D 104,0 /150		2.750,00	3.437,50	13	244
6 99 02 130 00 0	4014586283388	Kontaktrulle D 108,0 /150		2.750,00	3.437,50	13	244
6 99 02 131 00 0	4014586283395	Kontaktrulle D 114,3 /150		2.750,00	3.437,50	13	244
6 99 02 132 00 0	4014586283401	Kontaktrulle D 133,0 /150		6.069,00	7.586,25	13	244
6 99 02 133 00 0	4014586283418	Kontaktrulle D 139,7 /150		6.069,00	7.586,25	13	244
6 99 02 134 00 0	4014586283425	Kontaktrulle D 168,3 /150		6.640,00	8.300,00	13	244
6 99 02 136 00 0	4014586284613	Avgradingenhet		1.245,00	1.556,25	13	-
6 99 02 155 00 0	4014586284835	Kontaktrulle Ø 152,4 /150		6.497,00	8.121,25	13	-
6 99 02 157 00 0	4014586284859	Glidebord for profiler		13.279,00	16.598,75	13	-
6 99 02 158 00 0	4014586284934	Lengdestopper		1.370,00	1.712,50	13	-
6 99 02 159 00 0	4014586284965	GU300 planslipingsutstyr for 150		1.413,00	1.766,25	13	-
6 99 02 160 00 0	4014586284972	Kontaktslipeutstyr 150 uten avs.		4.636,00	5.795,00	13	-
6 99 02 161 00 0	4014586284989	GU400DS kontaktslipingsutstyr 150DS m. avs.		4.636,00	5.795,00	13	-
6 99 02 162 00 0	4014586284996	GU800 lengdestopper GU		2.269,00	2.836,25	13	-
6 99 02 163 00 0	4014586285009	Spennbakker edelstål kompl. GU		1.814,00	2.267,50	13	-
6 99 02 165 00 0	4014586285023	Fikseringsenhet		1.039,00	1.298,75	13	-
6 99 02 169 00 0	4014586285061	Vinkelanlegg for GF 150		1.492,00	1.865,00	13	-
6 99 02 172 00 0	4014586285092	Røravgrading		3.638,00	4.547,50	13	-
6 99 02 173 00 0	4014586284941	Anlegg Nyl.		314,00	392,50	13	-
6 99 02 174 00 0	4014586284958	Anlegg Alu.		371,00	463,75	13	-
6 99 02 175 00 0	4014586285511	Gjæringsslipeplate GIG		2.789,00	3.486,25	13	244

Bestillingsnummer	EAN	Beskrivelse	NOBB	Pris, eks. mva, kr	Pris, inkl. mva, kr	PK	Side
6 99 02 176 00 0	4014586285528	Hengsling GIT til GIL		2.464,00	3.080,00	13	245
6 99 02 179 60 0	4014586349381	Rørføring		2.105,00	2.631,25	13	243
6 99 02 180 00 0	4014586285566	Forlengelsesbeslag		1.155,00	1.443,75	13	-
6 99 02 180 60 0	4014586351193	Rørføring		3.422,00	4.277,50	13	243
6 99 02 181 60 0	4014586351209	Rørføring		8.554,00	10.692,50	13	243
6 99 02 182 00 0	4014586285580	Avsugsstuss GIR		1.349,00	1.686,25	13	244
6 99 02 183 00 0	4014586285597	Koblingsboks 2 x 7 polet		1.090,00	1.362,50	13	245
6 99 02 186 00 0	4014586288499	Forbindelsesstykke		699,00	873,75	13	242
6 99 02 187 00 0	4014586288482	Forbindelsesstykke		823,00	1.028,75	13	243
6 99 02 188 00 0	4014586290683	Kontaktrulle Ø 16,0 /150		1.284,00	1.605,00	13	-
6 99 02 189 00 0	4014586290706	Kontaktrulle Ø 18,0 /150		1.284,00	1.605,00	13	-
6 99 02 190 00 0	4014586290713	Kontaktrulle Ø 19,0 /150		1.284,00	1.605,00	13	-
6 99 02 191 00 0	4014586290720	Kontaktrulle Ø 19,1 /150		1.284,00	1.605,00	13	-
6 99 02 192 00 0	4014586290737	Kontaktrulle Ø 21,0 /150		1.284,00	1.605,00	13	-
6 99 02 193 00 0	4014586290744	Kontaktrulle Ø 21,3 /150		1.284,00	1.605,00	13	-
6 99 02 194 00 0	4014586290751	Kontaktrulle Ø 22,3 /150		1.284,00	1.605,00	13	-
6 99 02 195 00 0	4014586290768	Kontaktrulle Ø 23,0 /150		1.284,00	1.605,00	13	-
6 99 02 196 00 0	4014586290775	Kontaktrulle Ø 23,2 /150		1.284,00	1.605,00	13	-
6 99 02 197 00 0	4014586290782	Kontaktrulle Ø 24,3 /150		1.284,00	1.605,00	13	-
6 99 02 198 00 0	4014586290799	Kontaktrulle Ø 26,1 /150		1.284,00	1.605,00	13	-
6 99 02 199 00 0	4014586290805	Kontaktrulle Ø 26,7 /150		1.284,00	1.605,00	13	-
6 99 02 200 00 0	4014586290812	Kontaktrulle Ø 27,0 /150		1.284,00	1.605,00	13	-
6 99 02 201 00 0	4014586290829	Kontaktrulle Ø 28,3 /150		1.284,00	1.605,00	13	-
6 99 02 202 00 0	4014586290836	Kontaktrulle Ø 28,6 /150		1.284,00	1.605,00	13	-
6 99 02 203 00 0	4014586290843	Kontaktrulle Ø 29,2 /150		1.284,00	1.605,00	13	-
6 99 02 204 00 0	4014586290850	Kontaktrulle Ø 31,1 /150		1.284,00	1.605,00	13	-
6 99 02 205 00 0	4014586290867	Kontaktrulle Ø 31,5 /150		1.284,00	1.605,00	13	-
6 99 02 206 00 0	4014586290874	Kontaktrulle Ø 31,8 /150		1.284,00	1.605,00	13	-
6 99 02 207 00 0	4014586290881	Kontaktrulle Ø 33,0 /150		1.284,00	1.605,00	13	-
6 99 02 208 00 0	4014586290898	Kontaktrulle Ø 33,4 /150		1.284,00	1.605,00	13	-
6 99 02 209 00 0	4014586290904	Kontaktrulle Ø 34,0 /150		1.284,00	1.605,00	13	-
6 99 02 210 00 0	4014586290911	Kontaktrulle Ø 37,4 /150		1.284,00	1.605,00	13	-
6 99 02 211 00 0	4014586290928	Kontaktrulle Ø 39,8 /150		1.284,00	1.605,00	13	-
6 99 02 212 00 0	4014586290935	Kontaktrulle Ø 40,1 /150		1.284,00	1.605,00	13	-
6 99 02 213 00 0	4014586290942	Kontaktrulle Ø 41,3 /150		1.284,00	1.605,00	13	-
6 99 02 214 00 0	4014586290959	Kontaktrulle Ø 42,0 /150		1.284,00	1.605,00	13	-
6 99 02 215 00 0	4014586290966	Kontaktrulle Ø 42,1 /150		1.284,00	1.605,00	13	-
6 99 02 216 00 0	4014586290973	Kontaktrulle Ø 42,2 /150		1.284,00	1.605,00	13	-
6 99 02 217 00 0	4014586290980	Kontaktrulle Ø 43,0 /150		1.284,00	1.605,00	13	-
6 99 02 218 00 0	4014586290997	Kontaktrulle Ø 45,0 /150		1.284,00	1.605,00	13	-
6 99 02 219 00 0	4014586291000	Kontaktrulle Ø 45,7 /150		1.284,00	1.605,00	13	-
6 99 02 221 00 0	4014586291024	Kontaktrulle Ø 47,4 /150		1.284,00	1.605,00	13	-
6 99 02 222 00 0	4014586291031	Kontaktrulle Ø 48,0 /150		1.284,00	1.605,00	13	-
6 99 02 223 00 0	4014586291048	Kontaktrulle Ø 49,0 /150		1.284,00	1.605,00	13	-
6 99 02 224 00 0	4014586291055	Kontaktrulle Ø 50,1 /150		1.466,00	1.832,50	13	-
6 99 02 225 00 0	4014586291062	Kontaktrulle Ø 51,0 /150		1.466,00	1.832,50	13	-
6 99 02 226 00 0	4014586291086	Kontaktrulle Ø 52,0 /150		1.466,00	1.832,50	13	-
6 99 02 227 00 0	4014586291093	Kontaktrulle Ø 93,2 /150		2.011,00	2.513,75	13	-
6 99 02 228 00 0	4014586291109	Kontaktrulle Ø 107,0 /150		2.870,00	3.587,50	13	-
6 99 02 229 00 0	4014586291116	Kontaktrulle Ø 54,0 /150		1.466,00	1.832,50	13	-
6 99 02 230 00 0	4014586291123	Kontaktrulle Ø 55,0 /150		1.466,00	1.832,50	13	-
6 99 02 231 00 0	4014586291130	Kontaktrulle Ø 57,0 /150		1.466,00	1.832,50	13	-
6 99 02 232 00 0	4014586291147	Kontaktrulle Ø 57,8 /150		1.466,00	1.832,50	13	-
6 99 02 233 00 0	4014586291154	Kontaktrulle Ø 58,0 /150		1.466,00	1.832,50	13	-
6 99 02 234 00 0	4014586291161	Kontaktrulle Ø 59,5 /150		1.466,00	1.832,50	13	-
6 99 02 235 00 0	4014586291178	Kontaktrulle Ø 62,0 /150		1.466,00	1.832,50	13	-
6 99 02 236 00 0	4014586291185	Kontaktrulle Ø 63,0 /150		1.466,00	1.832,50	13	-
6 99 02 237 00 0	4014586291192	Kontaktrulle Ø 64,2 /150		1.466,00	1.832,50	13	-
6 99 02 238 00 0	4014586291208	Kontaktrulle Ø 65,0 /150		1.466,00	1.832,50	13	-
6 99 02 239 00 0	4014586291215	Kontaktrulle Ø 66,0 /150		1.466,00	1.832,50	13	-
6 99 02 240 00 0	4014586291222	Kontaktrulle Ø 66,3 /150		1.466,00	1.832,50	13	-
6 99 02 241 00 0	4014586291239	Kontaktrulle Ø 66,7 /150		1.466,00	1.832,50	13	-
6 99 02 242 00 0	4014586291246	Kontaktrulle Ø 67,1 /150		1.466,00	1.832,50	13	-
6 99 02 243 00 0	4014586291253	Kontaktrulle Ø 69,9 /150		1.466,00	1.832,50	13	-
6 99 02 244 00 0	4014586291260	Kontaktrulle Ø 70,0 /150		1.466,00	1.832,50	13	-
6 99 02 245 00 0	4014586291277	Kontaktrulle Ø 73,0 /150		1.466,00	1.832,50	13	-
6 99 02 246 00 0	4014586291284	Kontaktrulle Ø 73,8 /150		1.466,00	1.832,50	13	-
6 99 02 247 00 0	4014586291291	Kontaktrulle Ø 75,0 /150		1.466,00	1.832,50	13	-
6 99 02 248 00 0	4014586291307	Kontaktrulle Ø 75,1 /150		2.011,00	2.513,75	13	-
6 99 02 249 00 0	4014586291314	Kontaktrulle Ø 76,0 /150		2.011,00	2.513,75	13	-
6 99 02 250 00 0	4014586291321	Kontaktrulle Ø 78,0 /150		2.011,00	2.513,75	13	-
6 99 02 251 00 0	4014586291338	Kontaktrulle Ø 79,4 /150		2.011,00	2.513,75	13	-
6 99 02 252 00 0	4014586291345	Kontaktrulle Ø 79,8 /150		2.011,00	2.513,75	13	-
6 99 02 253 00 0	4014586291352	Kontaktrulle Ø 80,0 /150		2.011,00	2.513,75	13	-
6 99 02 254 00 0	4014586291369	Kontaktrulle Ø 80,2 /150		2.011,00	2.513,75	13	-
6 99 02 255 00 0	4014586291376	Kontaktrulle Ø 81,0 /150		2.011,00	2.513,75	13	-

Tilbehør sortert etter nummer

Bestillingsnummer	EAN	Beskrivelse	NOBB	Pris, eks. mva, kr	Pris, inkl. mva, kr	PK	Side
6 99 02 256 00 0	4014586291383	Kontaktrulle Ø 82,0 /150		2.011,00	2.513,75	13	--
6 99 02 257 00 0	4014586291390	KontaktrulleØ 82,1 /150		2.011,00	2.513,75	13	--
6 99 02 258 00 0	4014586291406	Kontaktrulle Ø 82,5 /150		2.011,00	2.513,75	13	--
6 99 02 259 00 0	4014586291413	Kontaktrulle Ø 83,0 /150		2.011,00	2.513,75	13	--
6 99 02 260 00 0	4014586291420	Kontaktrulle Ø 84,1 /150		2.011,00	2.513,75	13	--
6 99 02 261 00 0	4014586291437	Kontaktrulle Ø 85,0 /150		2.011,00	2.513,75	13	--
6 99 02 262 00 0	4014586291444	KontaktrulleØ 86,7 /150		2.011,00	2.513,75	13	--
6 99 02 263 00 0	4014586291451	Kontaktrulle Ø 87,0 /150		2.011,00	2.513,75	13	--
6 99 02 264 00 0	4014586291468	Kontaktrulle Ø 88,0 /150		2.011,00	2.513,75	13	--
6 99 02 265 00 0	4014586291475	Kontaktrulle Ø 89,0 /150		2.011,00	2.513,75	13	--
6 99 02 266 00 0	4014586291482	Kontaktrulle Ø 89,3 /150		2.011,00	2.513,75	13	--
6 99 02 267 00 0	4014586291499	Kontaktrulle Ø 89,9 /150		2.011,00	2.513,75	13	--
6 99 02 268 00 0	4014586291505	Kontaktrulle Ø 90,0 /150		2.011,00	2.513,75	13	--
6 99 02 269 00 0	4014586291512	Kontaktrulle Ø 92,0 /150		2.011,00	2.513,75	13	--
6 99 02 271 00 0	4014586291543	Kontaktrulle Ø 100,0 /150		2.011,00	2.513,75	13	--
6 99 02 272 00 0	4014586291635	Kontaktrulle Ø 100,5 /150		2.011,00	2.513,75	13	--
6 99 02 273 00 0	4014586291642	Kontaktrulle Ø 101,0 /150		2.011,00	2.513,75	13	--
6 99 02 274 00 0	4014586291659	Kontaktrulle Ø 101,3 /150		2.011,00	2.513,75	13	--
6 99 02 275 00 0	4014586291987	Kontaktrulle Ø 102,0 /150		2.011,00	2.513,75	13	--
6 99 02 276 00 0	4014586291994	Kontaktrulle Ø 102,5 /150		2.011,00	2.513,75	13	--
6 99 02 277 00 0	4014586292007	Kontaktrulle Ø 102,6 /150		2.750,00	3.437,50	13	--
6 99 02 278 00 0	4014586292014	Kontaktrulle Ø 105,0 /150		2.750,00	3.437,50	13	--
6 99 02 279 00 0	4014586292021	Kontaktrulle Ø 106,7 /150		2.750,00	3.437,50	13	--
6 99 02 281 00 0	4014586292045	Kontaktrulle Ø 110,0 /150		2.750,00	3.437,50	13	--
6 99 02 282 00 0	4014586292052	Kontaktrulle Ø 114,0 /150		2.750,00	3.437,50	13	--
6 99 02 283 00 0	4014586292069	Kontaktrulle Ø 115,0 /150		2.750,00	3.437,50	13	--
6 99 02 284 00 0	4014586292076	Kontaktrulle Ø 117,0 /150		2.750,00	3.437,50	13	--
6 99 02 285 00 0	4014586292083	Kontaktrulle Ø 118,0 /150		2.750,00	3.437,50	13	--
6 99 02 286 00 0	4014586292090	Kontaktrulle Ø 118,2 /150		2.750,00	3.437,50	13	--
6 99 02 287 00 0	4014586292106	Kontaktrulle Ø 120,0 /150		2.750,00	3.437,50	13	--
6 99 02 288 00 0	4014586292113	Kontaktrulle Ø 121,0 /150		2.750,00	3.437,50	13	--
6 99 02 289 00 0	4014586293080	Kontaktrulle Ø 122,0 /150		2.750,00	3.437,50	13	--
6 99 02 290 00 0	4014586292120	Kontaktrulle Ø 124,0 /150		2.750,00	3.437,50	13	--
6 99 02 291 00 0	4014586292137	Kontaktrulle Ø 125,0 /150		2.750,00	3.437,50	13	--
6 99 02 292 00 0	4014586292144	Kontaktrulle Ø 127,0 /150		2.750,00	3.437,50	13	--
6 99 02 293 00 0	4014586292151	Kontaktrulle Ø 127,5 /150		2.750,00	3.437,50	13	--
6 99 02 294 00 0	4014586292168	Kontaktrulle Ø 128,0 /150		2.750,00	3.437,50	13	--
6 99 02 295 00 0	4014586292175	Kontaktrulle Ø 129,0 /150		2.750,00	3.437,50	13	--
6 99 02 296 00 0	4014586292182	Kontaktrulle Ø 130,0 /150		2.750,00	3.437,50	13	--
6 99 02 297 00 0	4014586292199	Kontaktrulle Ø 135,0 /150		6.069,00	7.586,25	13	--
6 99 02 298 00 0	4014586292205	Kontaktrulle Ø 138,0 /150		6.069,00	7.586,25	13	--
6 99 02 299 00 0	4014586292212	Kontaktrulle Ø 139,0 /150		6.069,00	7.586,25	13	--
6 99 02 300 00 0	4014586292229	Kontaktrulle Ø 140,0 /150		6.277,00	7.846,25	13	--
6 99 02 301 00 0	4014586292236	Kontaktrulle Ø 141,3 /150		6.277,00	7.846,25	13	--
6 99 02 302 00 0	4014586292243	Kontaktrulle Ø 141,9 /150		6.277,00	7.846,25	13	--
6 99 02 303 00 0	4014586292250	Kontaktrulle Ø 144,2 /150		6.277,00	7.846,25	13	--
6 99 02 304 00 0	4014586292267	Kontaktrulle Ø 15,0 /150		895,00	1.118,75	13	--
6 99 02 305 00 0	4014586292274	Kontaktrulle Ø 150,0 /150		6.497,00	8.121,25	13	--
6 99 02 306 00 0	4014586292281	Kontaktrulle Ø 152,0 /150		6.497,00	8.121,25	13	--
6 99 02 308 00 0	4014586292304	Kontaktrulle Ø 154,0 /150		6.497,00	8.121,25	13	--
6 99 02 309 00 0	4014586292311	Kontaktrulle Ø 159,0 /150		6.497,00	8.121,25	13	--
6 99 02 310 00 0	4014586292328	Kontaktrulle Ø 160,0 /150		6.640,00	8.300,00	13	--
6 99 02 311 00 0	4014586292335	Kontaktrulle Ø 163,0 /150		6.640,00	8.300,00	13	--
6 99 02 312 00 0	4014586292342	Kontaktrulle Ø 165,0 /150		6.640,00	8.300,00	13	--
6 99 02 313 00 0	4014586292359	Kontaktrulle Ø 165,1 /150		6.640,00	8.300,00	13	--
6 99 02 314 00 0	4014586292366	Kontaktrulle Ø 168,0 /150		6.640,00	8.300,00	13	--
6 99 02 315 00 0	4014586292373	Kontaktrulle Ø 172,2 /150		6.925,00	8.656,25	13	--
6 99 02 316 00 0	4014586292380	Kontaktrulle Ø 180,0 /150		4.383,00	5.478,75	13	--
6 99 02 317 00 0	4014586292397	Kontaktrulle Ø 188,4 /150		4.383,00	5.478,75	13	--
6 99 02 318 00 0	4014586292403	Kontaktrulle Ø 190,0 /150		4.383,00	5.478,75	13	--
6 99 02 319 00 0	4014586292410	Kontaktrulle Ø 195,0 /150		4.383,00	5.478,75	13	--
6 99 02 320 00 0	4014586292427	Kontaktrulle Ø 202,0 /150		4.046,00	5.057,50	13	--
6 99 02 321 00 0	4014586292533	Kontaktrulle Ø 215,0 /150		4.760,00	5.950,00	13	--
6 99 02 322 00 0	4014586292540	Kontaktrulle Ø 219,0 /150		4.760,00	5.950,00	13	--
6 99 02 323 00 0	4014586292557	Kontaktrulle Ø 31,0 /150		895,00	1.118,75	13	--
6 99 02 324 00 0	4014586292564	KontaktrulleØ 57,5 /150		1.103,00	1.378,75	13	--
6 99 02 326 00 0	4014586292588	Kontaktrulle Ø 68,0		1.103,00	1.378,75	13	--
6 99 02 327 00 0	4014586292595	Kontaktrulle Ø 84,0 /150		1.258,00	1.572,50	13	--
6 99 02 328 00 0	4014586295251	Føringsarm sett		6.601,00	8.251,25	13	--
6 99 02 332 00 0	4014586295435	KontaktrulleØ 68,9 /150		1.466,00	1.832,50	13	--
6 99 02 333 00 0	4014586295718	Nylon rulle Ø >40 mm		3.752,00	4.690,00	13	--
6 99 02 335 00 0	4014586296609	Bakkesett for skrustikke		2.347,00	2.933,75	13	245
6 99 02 338 00 0	4014586299488	Slipeunderlag i rustfritt stål		1.345,00	1.681,25	13	241
6 99 02 343 00 0	4014586349398	Gnistboks med avslug		877,00	1.096,25	13	242
6 99 02 344 00 0	4014586349404	Slipeunderlag i rustfritt stål		468,00	585,00	13	243
6 99 02 345 00 0	4014586378589	Kontaktskive Ø 200 x 30, Shore 90		2.965,00	3.706,25	13	245

Bestillingsnummer	EAN	Beskrivelse	NOBB	Pris, eks. mva, kr	Pris, inkl. mva, kr	PK	Side
6 99 02 346 00 0	4014586379296	Kontaktskive		2.551,00	3.188,75	13	245
6 99 02 410 00 0	4014586299310	Avtrekker for drivskiver		863,00	1.078,75	06	245
6 99 03 000 00 0	4014586278483	Slipébånd 75 x 2000 K24 R VE10	40951774	1.589,00	1.986,25	12	240
6 99 03 002 00 0	4014586278506	Slipébånd 75 x 2000 K36 R VE10	40951790	1.295,00	1.618,75	12	240
6 99 03 003 00 0	4014586278513	Slipébånd 75 x 2000 K36 Z VE10	40951824	982,00	1.227,50	12	240
6 99 03 004 00 0	4014586278520	Slipébånd 75 x 2000 K40 R VE10	40951949	1.230,00	1.537,50	12	240
6 99 03 005 00 0	4014586278537	Slipébånd 75 x 2000 K40 Z VE10	40951956	933,00	1.166,25	12	240
6 99 03 007 00 0	4014586278551	Slipébånd 75 x 2000 K60 R VE10	40951964	1.088,00	1.360,00	12	240
6 99 03 008 00 0	4014586278568	Slipébånd 75 x 2000 K60 Z VE10	40951980	826,00	1.032,50	12	240
6 99 03 009 00 0	4014586278575	Slipébånd 75 x 2000 K80 R VE10	40951998	1.022,00	1.277,50	12	240
6 99 03 010 00 0	4014586278582	Slipébånd 75 x 2000 K80 Z VE10	40952004	777,00	971,25	12	240
6 99 03 013 00 0	4014586278612	Slipébånd 75 x 2000 K120 R VE10	40952053	971,00	1.213,75	12	240
6 99 03 014 00 0	4014586278629	Slipébånd 75 x 2000 K120 Z VE10	40952079	737,00	921,25	12	240
6 99 03 017 00 0	4014586278650	Slipébånd 75 x 2000 K220 A VE10	40952095	718,00	897,50	12	241
6 99 03 018 00 0	4014586278667	Slipébånd 75 x 2000 K320 A VE10	40952111	718,00	897,50	12	241
6 99 03 019 00 0	4014586278674	Slipébånd 75 x 2000 K400 A VE10	40952129	718,00	897,50	12	241
6 99 03 020 00 0	4014586278681	Slipébånd 75 x 2250 K36 R VE10	40952145	1.450,00	1.812,50	12	240
6 99 03 021 00 0	4014586278698	Slipébånd 75 x 2250 K36 Z VE10	40952152	1.100,00	1.375,00	12	241
6 99 03 025 00 0	4014586283524	Slipébånd 75 x 3000 K60 R VE10		1.655,00	2.068,75	12	-
6 99 03 026 00 0	4014586283531	Slipébånd 75 x 3000 K60 Z VE10		1.322,00	1.652,50	12	-
6 99 03 027 00 0	4014586283548	Slipébånd 75 x 3000 K80 R VE10		1.558,00	1.947,50	12	-
6 99 03 028 00 0	4014586283555	Slipébånd 75 x 3000 K80 Z VE10		1.244,00	1.555,00	12	-
6 99 03 029 00 0	4014586283562	Slipébånd 75 x 3000 K120 R VE10		1.478,00	1.847,50	12	-
6 99 03 030 00 0	4014586283579	Slipébånd 75 x 3000 K120 Z VE10		1.180,00	1.475,00	12	-
6 99 03 031 00 0	4014586283586	Slipébånd 75 x 3000 K220 A VE10		1.046,00	1.307,50	12	-
6 99 03 032 00 0	4014586283593	Slipébånd 75 x 3000 K320 A VE10		1.046,00	1.307,50	12	-
6 99 03 033 00 0	4014586283609	Slipébånd 75 x 3000 K400 A VE10		1.046,00	1.307,50	12	-
6 99 03 034 00 0	4014586283616	Slipébånd 100 x 1000 K36 Z VE10		689,00	861,25	12	241
6 99 03 035 00 0	4014586283623	Slipébånd 100 x 1000 K40 Z VE10		656,00	820,00	12	241
6 99 03 036 00 0	4014586283630	Slipébånd 100 x 1000 K60 Z VE10		579,00	723,75	12	241
6 99 03 037 00 0	4014586283647	Slipébånd 100 x 1000 K 80 Z VE10		546,00	682,50	12	241
6 99 03 038 00 0	4014586283654	Slipébånd 100 x 1000 K120 Z VE10		519,00	648,75	12	241
6 99 03 039 00 0	4014586283661	Slipébånd 150 x 2000 K24 R VE10		2.717,00	3.396,25	12	240
6 99 03 040 00 0	4014586283678	Slipébånd 150 x 2000 K36 R VE10		2.344,00	2.930,00	12	240
6 99 03 041 00 0	4014586283685	Slipébånd 150 x 2000 K36 Z VE10		1.831,00	2.288,75	12	241
6 99 03 042 00 0	4014586283692	Slipébånd 150 x 2000 K40 R VE10		2.226,00	2.782,50	12	240
6 99 03 043 00 0	4014586283708	Slipébånd 150 x 2000 K40 Z VE10		1.740,00	2.175,00	12	241
6 99 03 044 00 0	4014586283715	Slipébånd 150 x 2000 K60 R VE10		1.968,00	2.460,00	12	240
6 99 03 045 00 0	4014586283722	Slipébånd 150 x 2000 K60 Z VE10		1.540,00	1.925,00	12	241
6 99 03 046 00 0	4014586283739	Slipébånd 150 x 2000 K80 R VE10		1.851,00	2.313,75	12	240
6 99 03 047 00 0	4014586283746	Slipébånd 150 x 2000 K80 Z VE10		1.448,00	1.810,00	12	241
6 99 03 048 00 0	4014586283753	Slipébånd 150 x 2000 K120 R VE10		1.757,00	2.196,25	12	240
6 99 03 049 00 0	4014586283760	Slipébånd 150 x 2000 K120 Z VE10		1.373,00	1.716,25	12	241
6 99 03 050 00 0	4014586283777	Slipébånd 150 x 2000 K220 A VE10		1.359,00	1.698,75	12	241
6 99 03 051 00 0	4014586283784	Slipébånd 150 x 2000 K320 A VE10		1.359,00	1.698,75	12	241
6 99 03 052 00 0	4014586283791	Slipébånd 150 x 2000 K400 A VE10		1.359,00	1.698,75	12	241
6 99 03 053 00 0	4014586283807	Slipébånd 150 x 2250 K36 R VE10		2.811,00	3.513,75	12	240
6 99 03 054 00 0	4014586283814	Slipébånd 150 x 2250 K36 Z VE10		2.199,00	2.748,75	12	241
6 99 03 077 00 0	4014586292717	Slipébånd 50 x 2000 K24 R VE10		1.001,00	1.251,25	12	-
6 99 03 097 00 0	4014586292915	Slipébånd 100 x 1000 K36 R VE10		882,00	1.102,50	12	-
6 99 03 098 00 0	4014586292922	Slipébånd 100 x 1000 K60 R VE10		775,00	968,75	12	-
6 99 03 099 00 0	4014586292939	Slipébånd 100 x 1000 K80 R VE10		730,00	912,50	12	-
6 99 03 101 00 0	4014586292953	Slipébånd 100 x 2000 K36 R VE10		1.635,00	2.043,75	12	-
6 99 03 106 00 0	4014586293929	Slipébånd 100 x 1510 K40 Z VE10		1.201,00	1.501,25	12	-
6 99 03 110 00 0	4014586294353	Slipébånd 100 x 2000 K60 Z VE10		1.261,00	1.576,25	12	-
6 99 03 111 00 0	4014586299235	Slipébånd 150 x 2400 K36 R VE10		2.999,00	3.748,75	12	240
6 99 03 112 00 0	4014586299242	Slipébånd 150 x 2400 K36 Z VE10		2.346,00	2.932,50	12	241
6 99 03 116 01 0	4014586329888	Slipefiberbånd, Grov 3-pk. 150 x 2000		3.997,00	4.996,25	12	241
6 99 03 117 01 0	4014586329895	Slipefiberbånd, Grov 3-pk. 75 x 2000		1.999,00	2.498,75	12	241
6 99 03 118 01 0	4014586329901	Slipefiberbånd, Middels 3-pk. 150 x 2000		3.997,00	4.996,25	12	241
6 99 03 119 01 0	4014586329918	Slipefiberbånd, Middels 3-pk. 75 x 2000		1.999,00	2.498,75	12	241
6 99 03 120 01 0	4014586329925	Slipefiberbånd, Fin 3-pk. 150 x 2000		3.997,00	4.996,25	12	241
6 99 03 121 01 0	4014586329932	Slipefiberbånd, Fin 3-pk. 75 x 2000		1.999,00	2.498,75	12	241
6 99 03 122 00 0	4014586368054	Slipébånd		1.511,00	1.888,75	12	240
6 99 03 122 01 0	4014586332369	Slipefiberbåndsett 75		1.078,00	1.347,50	12	-
6 99 03 123 01 0	4014586332376	Slipefiberbåndsett 150		2.156,00	2.695,00	12	-
6 99 03 126 00 0	4014586379029	Slipébånd Cubitron II 50 x 1000 K36 VE10		1.869,00	2.336,25	12	229
6 99 03 127 00 0	4014586379036	Slipébånd Cubitron II 50 x 1000 K60 VE10		1.642,00	2.052,50	12	229
6 99 03 128 00 0	4014586379043	Slipébånd Cubitron II 50 x 1000 K80 VE10		1.442,00	1.802,50	12	229
6 99 03 130 00 0	4014586379050	Slipébånd 50 x 1000 K36 Z VE10		708,00	885,00	12	229
6 99 03 131 00 0	4014586379067	Slipébånd 50 x 1000 K60 Z VE10		481,00	601,25	12	229
6 99 03 132 00 0	4014586379074	Slipébånd 50 x 1000 K80 Z VE10		441,00	551,25	12	229
6 99 03 133 00 0	4014586379081	Slipébånd 50 x 1000 K120 Z VE10		361,00	451,25	12	229
6 99 03 134 00 0	4014586379098	Slipébånd 50 x 1000 K220 A VE10		348,00	435,00	12	229
6 99 03 135 00 0	4014586379104	Slipébånd 50 x 1000 K320 A VE10		348,00	435,00	12	229
6 99 03 136 00 0	4014586379111	Slipébånd 50 x 1000 K420 A VE10		348,00	435,00	12	229

Tilbehør sortert etter nummer

Bestillingsnummer	EAN	Beskrivelse	NOBB	Pris, eks. mva, kr	Pris, inkl. mva, kr	PK	Side
6 99 03 137 00 0	4014586379128	Slipebånd 50 x 1000 K36 R VE10		774,00	967,50	12	229
6 99 03 138 00 0	4014586379135	Slipebånd 50 x 1000 K60 R VE10		588,00	735,00	12	229
6 99 03 139 00 0	4014586379142	Slipebånd 50 x 1000 K80 R VE10		534,00	667,50	12	229
6 99 03 140 00 0	4014586379159	Slipebånd 50 x 1000 K120 R VE10		521,00	651,25	12	229
6 99 03 142 00 0	4014586379166	Slipefiberbånd, Grov 3-pk. 50 x 1000		681,00	851,25	12	229
6 99 03 143 00 0	4014586379173	Slipefiberbånd, Middels 3-pk. 50 x 1000		654,00	817,50	12	229
6 99 03 144 00 0	4014586379180	Slipefiberbånd, Fin 3-pk. 50 x 1000		614,00	767,50	12	229
6 99 03 145 00 0	4014586385891	Slipebånd Cubitron II 75 x 2000 36+ 10p		2.944,00	3.680,00	12	240
6 99 03 146 00 0	4014586385907	Slipebånd Cubitron II 75 x 2000 60+ 10p		2.499,00	3.123,75	12	240
6 99 03 147 00 0	4014586385914	Slipebånd Cubitron II 75 x 2000 80+ 10p		2.355,00	2.943,75	12	240
6 99 03 148 00 0	4014586385921	Slipebånd Cubitron II 150 x 2000 36+ 10p		5.430,00	6.787,50	12	240
6 99 03 149 00 0	4014586385938	Slipebånd Cubitron II 150 x 2000 60+ 10p		4.527,00	5.658,75	12	240
6 99 03 150 00 0	4014586385945	Slipebånd Cubitron II 150 x 2000 80+ 10p		4.253,00	5.316,25	12	240
6 99 03 151 00 0	4014586385952	Slipebånd Cubitron II 75 x 2250 36+ 10p		3.389,00	4.236,25	12	240
6 99 03 152 00 0	4014586385969	Slipebånd Cubitron II 75 x 2250 60+ 10p		2.892,00	3.615,00	12	240
6 99 03 153 00 0	4014586385976	Slipebånd Cubitron II 75 x 2250 80+ 10p		2.748,00	3.435,00	12	240
6 99 03 154 00 0	4014586385983	Slipebånd Cubitron II 150 x 2250 36+ 10p		6.267,00	7.833,75	12	240
6 99 03 155 00 0	4014586385990	Slipebånd Cubitron II 150 x 2250 60+ 10p		5.247,00	6.558,75	12	240
6 99 03 156 00 0	4014586386003	Slipebånd Cubitron II 150 x 2250 80+ 10p		4.933,00	6.166,25	12	240
9 01 04 006 01 0	4014586859767	Magasinforlengelse med stropppføring	25194606	2.203,00	2.753,75	02	-
9 01 04 009 01 0	4014586871622	Magasin M55 X	25194317	2.060,00	2.575,00	01	20
9 01 04 010 01 0	4014586871639	Magasinforlengelse M55 X med stropppføring	25194606	2.203,00	2.753,75	02	20
9 01 05 002 01 8	4014586833682	Sikkerhets-slurekopling		10.801,00	13.501,25	02	63
9 06 04 008 01 3	4014586849805	Sugebeskyttelsesdeksel, sammensatt		2.523,00	3.153,75	02	91
9 06 04 009 01 7	4014586849829	Sugebeskyttelsesdeksel, sammensatt		2.606,00	3.257,50	02	91
9 06 06 002 00 9	4014586834467	Sagbladstyring	25191313	2.937,00	3.671,25	02	134
9 07 01 002 01 0	4014586878522	Prismeskrustikke		1.078,00	1.347,50	02	68
9 07 02 001 00 1	4014586834498	Spennanordning	25193871	2.606,00	3.257,50	02	134
9 07 02 003 00 8	4014586834511	Spennanordning	25191321	2.925,00	3.656,25	02	134
9 07 02 004 00 6	4014586834528	Spennanordning	25191339	3.624,00	4.530,00	02	134
9 07 02 005 00 0	4014586839783	Spenn- og mateenhet	25191347	20.724,00	25.905,00	02	134
9 12 01 002 00 4	4014586842868	Kjølesmøreinnretning		33.279,00	41.598,75	08	-
9 26 01 022 01 3	4014586846965	Vakuumpumpe, sammensatt	45394440	5.519,00	6.898,75	02	147
9 26 01 023 02 3	4014586847283	Kompressor		18.562,00	23.202,50	08	-
9 26 02 030 01 4	4014586836805	Trekktau		171,00	213,75	04	225
9 26 02 054 01 6	4014586841342	Vacuuplate - manuell	45394455	5.152,00	6.440,00	02	147
9 26 02 055 01 0	4014586841335	Festeanordning for rør	45394466	2.807,00	3.508,75	02	147
9 26 02 057 01 7	4014586843322	Vacuuplate, sammensatt	45394474	5.353,00	6.691,25	02	147
9 26 02 063 02 3	4014586844503	Støvsug	25193905	556,00	695,00	04	-
9 26 02 065 02 5	4014586845401	Støvsug		556,00	695,00	04	-
9 26 02 066 01 2	4014586846989	Gjengeapparat	45394485	12.136,00	15.170,00	01	160
9 26 02 071 01 9	4014586851389	Profil-sett 160	25191446	3.641,00	4.551,25	01	124
9 26 02 072 01 2	4014586852478	Gjengeapparat	45394493	8.996,00	11.245,00	01	160
9 26 02 074 01 4	4014586855080	Støvsugsenhet FSC	25194523	534,00	667,50	04	219
9 26 02 075 01 8	4014586855097	Støvsugsenhet	25194515	681,00	851,25	04	219
9 26 02 079 01 0	4014586857152	Selvspennende chuck for gjengeskjæring		2.784,00	3.480,00	02	159
9 26 02 082 01 0	4014586861920	Selvspennende chuck for gjengeskjæring	45394504	3.932,00	4.915,00	02	163
9 26 02 083 01 0	4014586860152	Holdeinnretning for bord- og borestativ	40613960	484,00	605,00	04	210
9 26 02 084 01 0	4014586863542	Avsugsanordning	48770305	692,00	865,00	04	219
9 26 02 085 01 0	4014586867977	Vacuuplate - for vakuumpumpe	45394512	5.353,00	6.691,25	02	163
9 26 02 086 01 0	4014586868943	Støvsug	48770324	534,00	667,50	04	-
9 26 02 089 01 0	4014586878508	Selvspennende chuck til gjengemaskin		2.831,00	3.538,75	02	159
9 26 02 091 00 0	4014586882932	Støvsugssett FMM 350 Q / QSL		424,00	530,00	04	210
9 26 02 092 00 0	4014586882949	Støvsugssett FMT / FMM 250		521,00	651,25	04	210
9 26 04 057 02 1	4014586846750	Batteri, sammensatt 9,6 V	25191545	936,00	1.170,00	02	-
9 26 04 059 02 3	4014586849089	Batteri, sammensatt 12 V	25191560	1.528,00	1.910,00	02	-
9 26 04 067 02 0	4014586852805	Batteri NiCd 9,6 V		948,00	1.185,00	02	-
9 26 04 068 02 8	4014586852812	Batteri NiCd 12 V		1.433,00	1.791,25	02	-
9 26 04 069 02 2	4014586852829	Batteri NiCd 14,4 V		1.658,00	2.072,50	02	-
9 26 04 070 02 4	4014586852836	Batteri NiMH 9,6 V		1.256,00	1.570,00	02	-
9 26 04 071 02 3	4014586852843	Batteri NiMH 12 V		1.777,00	2.221,25	02	-
9 26 04 072 02 6	4014586852850	Batteri NiMH 14,4 V		2.085,00	2.606,25	02	-
9 26 04 073 01 4	4014586852867	Hurtigladeapparat ALG 20	25194325	1.706,00	2.132,50	02	-
9 26 04 078 01 1	4014586852904	Ladeadapter	25194333	178,00	222,50	02	-
9 26 04 079 02 1	4014586853574	Batteri NiCd 12 V		1.990,00	2.487,50	02	-
9 26 04 082 02 5	4014586855127	Batteri NiMH 9,6 V		1.422,00	1.777,50	02	-
9 26 04 084 02 7	4014586855141	Batteri NiMH 12 V / 2000 mAh		1.552,00	1.940,00	02	-
9 26 04 085 02 1	4014586854724	Batteri NiCd 18 V	25194341	1.883,00	2.353,75	02	-
9 26 04 086 02 4	4014586854731	Batteri NiMH 18 V	25194358	2.369,00	2.961,25	02	-
9 26 04 096 01 0	4014586863986	Hurtiglader ALG 30	43767780	1.576,00	1.970,00	02	12
9 26 04 103 01 0	4014586862651	Ladeadapter		178,00	222,50	02	-
9 26 04 104 01 0	4014586862668	Lader ALG 40		1.706,00	2.132,50	02	-
9 26 04 111 01 0	4014586869308	Multilader ALS 40		17.574,00	21.967,50	02	-
9 26 04 129 01 0	4014586867687	Hurtiglader ALG 50		900,00	1.125,00	02	12
9 26 04 155 02 0	4014586869483	Batteri Li-Ion 18 V		1.943,00	2.428,75	02	-
9 26 04 160 00 0	4014586871561	Kontaktholder		652,00	815,00	02	-



Bestillingsnummer	EAN	Beskrivelse	NOBB	Pris, eks. mva, kr	Pris, inkl. mva, kr	PK	Side
9 26 04 160 02 0	4014586872797	Batteri li-ion 14,4 V		1.007,00	1.258,75	02	12
9 26 04 160 03 0	4014586877228	Batteri li-ion 14,4 V		13.074,00	16.342,50	02	-
9 26 04 161 02 0	4014586872803	Batteri Li-Ion 18 V		1.149,00	1.436,25	02	12
9 26 04 161 03 0	4014586880334	Batteri Li-Ion 18 V		11.866,00	14.832,50	02	-
9 26 04 163 02 0	4014586872681	Programmeringsadapter		4.370,00	5.462,50	02	-
9 26 04 164 02 0	4014586872810	Batteri li-ion 14,4 V		1.398,00	1.747,50	02	12
9 26 04 164 03 0	4014586877235	Batteri li-ion 14,4 V		18.024,00	22.530,00	02	-
9 26 04 165 02 0	4014586872827	Batteri Li-Ion 18 V	47584437	1.718,00	2.147,50	02	12
9 26 04 165 03 0	4014586880341	Batteri Li-Ion 18 V		17.728,00	22.160,00	02	-
9 26 04 166 02 0	4014586874449	Li-ion-batteri 10,8-14,4 volt 2 Ah med visning av batterinivået		1.197,00	1.496,25	02	-
9 26 04 168 02 0	4014586881157	Batteri Li-Ion 12 V		699,00	873,75	02	12
9 26 04 170 02 0	4014586882727	Batteri li-ion 14,4 V		1.054,00	1.317,50	02	12
9 26 04 171 02 0	4014586882734	Batteri Li-Ion 18 V		1.173,00	1.466,25	02	12
9 26 04 172 02 0	4014586882741	Batteri li-ion 14,4 V		1.410,00	1.762,50	02	12
9 26 04 173 02 0	4014586882758	Batteri Li-Ion 18 V		1.883,00	2.353,75	02	12
9 26 04 200 02 0	4014586882819	LED-batterilampe ALED 12-18 V		581,00	726,25	02	12
9 26 04 300 01 0	4014586881706	Startersett med batterier 18 V/2,0 Ah		2.002,00	2.502,50	02	12
9 26 04 300 02 0	4014586881720	Startersett med batterier 18 V/4,0 Ah		2.475,00	3.093,75	02	12
9 90 01 012 00 0	4014586880488	GRIT GHBD slipestasjon		2.272,00	2.840,00	01	229

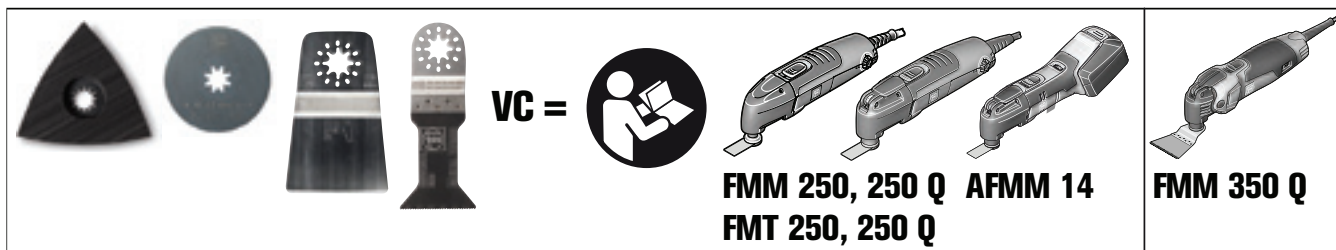
Bestillingsnummer	Lyddrykknivå L_{pA} (dB)	Målesikkerhet for måleverdien K_{pA} (dB)	Lydeffektnivå L_{WA} (dB)	Målesikkerhet for måleverdien K_{WA} (dB)	Maks Lyddrykk L_{pCpeak} (dB)	Målesikkerhet for måleverdien K_{pCpeak} (dB)	Vibrasjonsverdi 1 a_{hr} 3-veis (m/s^2)	Målesikkerhet for måleverdien K_a (m/s^2)	Vibrasjonsverdi 2 a_{hr} 3-veis (m/s^2)
7 104 05 61 00 0	85	3	96	3	104	3	0,5	1,5	10,5
7 104 05 62 00 0	85	3	96	3	104	3	0,5	1,5	10,5
7 104 06 61 00 0	87	3	98	3	106	3	0,6	1,5	12,1
7 104 06 62 00 0	87	3	98	3	106	3	0,6	1,5	12,1
7 104 06 63 00 0	87	3	98	3	106	3	0,6	1,5	12,1
7 105 01 61 00 0	75	3	86	3	91	3	2,7	1,5	
7 105 01 62 00 0	75	3	86	3	91	3	2,7	1,5	
7 105 02 61 00 0	75	3	86	3	89	3	1,8	1,5	
7 105 02 62 00 0	75	3	86	3	89	3	1,8	1,5	
7 105 03 61 00 0	75	3	86	3	91	3	2,5	1,5	
7 105 03 62 00 0	75	3	86	3	91	3	2,5	1,5	
7 105 04 61 00 0	75	3	86	3	89	3	1,8	1,5	
7 105 04 62 00 0	75	3	86	3	89	3	1,8	1,5	
7 113 10 61 00 0	71	3	82	3	88	3	0,7	1,5	
7 113 11 62 00 0	73	3	84	3	92	3	1	1,5	
7 113 11 63 00 0	73	3	84	3	92	3	1	1,5	
7 113 14 61 00 0	71	3	82	3	86	3	1,5	1,5	
7 113 14 62 00 0	71	3	82	3	86	3	1,5	1,5	
7 113 16 61 00 0	74	3	85	3	87	3	1,5	1,5	
7 113 16 62 00 0	74	3	85	3	87	3	1,5	1,5	
7 113 18 61 00 0	80	3	91	3	91	3	0,5	1,5	1,5
7 113 18 62 00 0	80	3	91	3	91	3	0,5	1,5	1,5
7 113 19 61 00 0	76	3	87	3	90	3	0,6	1,5	1,8
7 113 19 62 00 0	76	3	87	3	90	3	0,6	1,5	1,8
7 113 19 63 00 0	76	3	87	3	90	3	0,6	1,5	1,8
7 113 20 61 00 0	65,5	3	76,6	3	78,4	3	1	1,5	
7 113 21 61 00 0	65,9	3	76,9	3	78,9	3			
7 115 01 61 00 0	86	3	97	3	109	3	6	1,5	
7 115 01 62 00 0	86	3	97	3	109	3	6	1,5	
7 115 01 63 00 0	86	3	97	3	109	3	6	1,5	
7 115 02 61 00 0	86	3	97	3	109	3	6	1,5	
7 115 02 62 00 0	86	3	97	3	109	3	6	1,5	
7 115 02 63 00 0	86	3	97	3	109	3	6	1,5	
7 115 03 61 00 0	93,8	3	104,8	3	112	3	14,5	1,5	
7 116 01 61 00 0	74	3	85	3	87	3	1,5	1,5	
7 116 02 61 00 0	74	3	85	3	87	3	1,5	1,5	
7 116 03 61 00 0	73	3	84	3	86	3	1,5	1,5	
7 116 03 62 00 0	73	3	84	3	86	3	1,5	1,5	
7 116 04 61 00 0	73	3	84	3	86	3	1,5	1,5	
7 116 04 62 00 0	73	3	84	3	86	3	1,5	1,5	
7 116 05 61 00 0	74	3	85	3	87	3	1,5	1,5	
7 116 06 61 00 0	74	3	85	3	87	3	1,5	1,5	
7 116 07 61 00 0	73	3	84	3	86	3	1,5	1,5	
7 116 08 61 00 0	73	3	84	3	86	3	1,5	1,5	
7 116 10 61 00 0	75,5	3	86,5	3	90,6	3	1	1,5	
7 129 18 61 00 0	83	3	94	3	97	3			
7 129 18 62 00 0	83	3	94	3	97	3			
7 129 18 63 00 0	83	3	94	3	97	3			
7 129 22 61 00 0	74	3	85	3	87	3			
7 129 25 61 00 0	70	3	81	3	83	3			
7 129 26 61 00 0	70	3	81	3	83	3			
7 129 27 60 00 0	83	3	94	3	97	3			
7 129 27 61 00 0	83	3	94	3	97	3			
7 129 27 62 00 0	83	3	94	3	97	3			
7 129 27 64 00 0	83	3	94	3	97	3			
7 129 27 66 00 0	83	3	94	3	97	3			
7 129 27 67 00 0	83	3	94	3	97	3			
7 129 27 68 00 0	83	3	94	3	97	3			
7 130 01 61 00 0	74,8	3	85,8	3	87,9	3	10,1	1,5	
7 130 02 61 00 0	74,6	3	85,6	3	87,9	3	3,3	1,5	
7 132 01 61 00 0	74	3	85	3	86	3	6,5	1,5	
7 132 02 61 00 0	74	3	85	3	86	3	4,7	1,5	
7 132 03 61 00 0	74	3	85	3	86	3	4,7	1,5	
7 144 01 61 00 0	67	3	78	3	83	3		1,5	
7 144 01 62 00 0	67	3	78	3	83	3		1,5	
7 202 06 00 22 9	88	3	99	3	103	3		1,5	
7 202 09 00 22 7	86	3	97	3	102	3		1,5	
7 205 01 00 22 8	81	3	92	3	99	3		1,5	
7 205 03 00 22 0	81	3	92	3	98	3		1,5	

Bestillingsnummer	Lyddrykknivå L_{pA} (dB)	Målesikkerhet for måleverdien K_{pA} (dB)	Lydeffektnivå L_{WA} (dB)	Målesikkerhet for måleverdien K_{WA} (dB)	Maks Lyddrykk L_{pCpeak} (dB)	Målesikkerhet for måleverdien K_{pCpeak} (dB)	Vibrasjonsverdi 1 a_{hr} 3-veis (m/s^2)	Målesikkerhet for måleverdien K_a (m/s^2)	Vibrasjonsverdi 2 a_{hr} 3-veis (m/s^2)
7 205 47 60 00 0	81,1	3	92,1	3	95,2	3		1,5	
7 205 49 60 00 0	82,1	3	93,1	3	95,6	3		1,5	
7 205 51 60 00 0	82	3	93	3	96	3	3	1,5	
7 205 52 60 00 0	82	3	93	3	96	3	4,0	1,5	
7 205 52 61 00 0	82	3	93	3	96	3	4,0	1,5	
7 205 53 60 00 0	82	3	93	3	96	3	3,0	1,5	
7 205 53 61 00 0	82	3	93	3	96	3	3,0	1,5	
7 205 54 60 00 0	82	3	93	3	96	3	3,0	1,5	
7 205 54 61 00 0	82	3	93	3	96	3	3,0	1,5	
7 205 55 60 00 0	82	3	93	3	96	3	3,0	1,5	
7 205 55 61 00 0	82	3	93	3	96	3	3,0	1,5	
7 209 38 60 00 0	82	3	93	3	96	3	3,0	1,5	
7 213 04 00 23 9	82	3	93	3	96	3	1	1,5	
7 213 06 50 01 8	81	3	92	3	98	3	0,8	1,5	
7 213 13 00 23 0	81	3	92	3	98	3	0,8	1,5	
7 220 78 00 22 5	87	3	98	3	105	3	12	1,5	
7 221 05 00 23 7	87	3	98	3	103	3		1,5	
7 221 06 00 23 0	87	3	98	3	103	3		1,5	
7 221 07 00 23 6	87	3	98	3	103	3		1,5	
7 221 08 00 23 2	87	3	98	3	103	3		1,5	
7 221 10 00 23 3	87	3	98	3	103	3		1,5	
7 221 11 00 23 2	87	3	98	3	103	3		1,5	
7 221 13 50 01 4	86	3	97	3	102	3	2,4	1,5	
7 221 13 51 01 3	86	3	97	3	102	3	2,4	1,5	
7 221 26 00 23 0	87	3	98	3	103	3		1,5	
7 221 27 00 23 0	87	3	98	3	103	3		1,5	
7 221 31 00 23 0	87	3	98	3	0	3		1,5	
7 221 48 00 23 0	84	3	95	3	100	3		1,5	
7 221 48 50 01 0	84	3	95	3	100	3		1,5	
7 221 48 51 01 0	84	3	95	3	100	3		1,5	
7 221 48 60 00 0	84	3	95	3	100	3		1,5	
7 221 49 00 23 0	84	3	95	3	100	3		1,5	
7 221 49 50 01 0	84	3	95	3	100	3		1,5	
7 221 49 51 01 0	84	3	95	3	100	3		1,5	
7 221 63 00 23 0	84	3	95	3	100	3		1,5	
7 221 63 51 01 0	84	3	95	3	100	3		1,5	
7 221 66 60 00 0	84	3	95	3	98	3	4,5	1,5	
7 221 67 60 00 0	85	3	96	3	101	3		1,5	
7 221 73 60 00 0	90	3	101	3	105	3		1,5	
7 221 74 60 00 0	90	3	101	3	105	3		1,5	
7 221 75 60 00 0	89	3	100	3	104	3		1,5	
7 221 76 60 00 0	89	3	100	3	104	3		1,5	
7 221 77 60 00 0	90	3	101	3	105	3		1,5	
7 221 78 60 00 0	90	3	101	3	105	3		1,5	
7 221 79 60 00 0	90	3	101	3	105	3		1,5	
7 221 87 60 00 0	90	3	101	3	105	3	7,9	1,5	1,5
7 221 90 60 00 0	90	3	101	3	105	3	5,9	1,5	2,1
7 221 91 60 00 0	90	3	101	3	105	3	5,9	1,5	2,1
7 222 07 60 00 0	90	3	101	3	105	3	5,0	1,5	3,5
7 222 08 60 00 0	90	3	101	3	105	3	5,0	1,5	3,5
7 222 09 60 00 0	90	3	101	3	105	3	5,0	1,5	3,5
7 222 10 60 00 0	90	3	101	3	105	3	5,0	1,5	3,5
7 222 11 60 00 0	90	3	101	3	105	3	5,0	1,5	3,5
7 222 12 60 00 0	90	3	101	3	105	3	5,0	1,5	3,5
7 222 13 60 00 0	90	3	101	3	105	3	4,1	1,5	2,2
7 222 13 61 00 0	90	3	101	3	105	3	4,1	1,5	2,2
7 222 18 60 00 0	90	3	101	3	105	3	5,9	1,5	2,1
7 222 19 60 00 0	90	3	101	3	105	3	5,9	1,5	2,1
7 222 20 60 00 0	90	3	101	3	105	3	5,0	1,5	1,6
7 222 21 60 00 0	90	3	101	3	105	3	5,0	1,5	1,6
7 222 22 60 00 0	90	3	101	3	105	3	3,4	1,5	1,6
7 222 23 60 00 0	90	3	101	3	105	3	3,4	1,5	1,6
7 223 16 60 00 0	84	3	95	3	97	3	4,7	1,5	
7 223 17 60 00 0	84	3	95	3	97	3	4,7	1,5	7,9
7 223 18 60 00 0	84	3	95	3	97	3	5,3	1,5	
7 223 19 60 00 0	84	3	95	3	97	3	5,3	1,5	11,4
7 223 20 60 00 0	84	3	95	3	97	3	1,9	1,5	2,9
7 223 21 60 00 0	85	3	96	3	98	3	9,7	1,5	
7 223 22 60 00 0	85	3	96	3	98	3	9,7	1,5	

Bestillingsnummer	Lyddrykknivå L_{pA} (dB)	Målesikkerhet for måleverdien K_{pA} (dB)	Lydeffektnivå L_{WA} (dB)	Målesikkerhet for måleverdien K_{WA} (dB)	Maks Lyddrykk L_{pCpeak} (dB)	Målesikkerhet for måleverdien K_{pCpeak} (dB)	Vibrasjonsverdi 1 a_{hr} 3-veis (m/s^2)	Målesikkerhet for måleverdien K_a (m/s^2)	Vibrasjonsverdi 2 a_{hr} 3-veis (m/s^2)
7 223 23 60 00 0	85	3	96	3	98	3	1,5	1,5	4,5
7 223 24 60 00 0	83	3	94	3	95	3	4,8	1,5	
7 223 25 60 00 0	83	3	94	3	95	3	1,0	1,5	
7 228 05 50 00 0	84	3	95	3	99	3	2	1,5	
7 228 05 51 00 0	84	3	95	3	99	3	2		
7 229 48 61 00 0	82	3	93	3	96	3			
7 229 48 62 00 0	82	3	93	3	96	3			
7 229 49 61 00 0	82	3	93	3	96	3			
7 229 52 61 00 0	72	3	83	3	84	3			
7 229 52 62 00 0	72	3	83	3	84	3			
7 229 52 63 00 0	72	3	83	3	84	3			
7 229 52 66 00 0	72	3	83	3	84	3			
7 229 53 61 00 0	74	3	85	3	96	3			
7 229 54 61 00 0	74	3	85	3	96	3			
7 230 23 00 23 8	86	3	97	3	103	3	12,1	1,5	
7 230 24 00 23 4	87	3	98	3	103,1	3	22,6	1,5	
7 230 31 61 00 0	81,1	3	92,1	3	93,3	3	5,7	1,5	
7 230 32 61 00 0	81,1	3	92,1	3	93,3	3	5,7	1,5	
7 230 33 61 00 0	76,2	3	87,2	3	91	3	10,8	1,5	
7 230 34 61 00 0	82,5	3	93,5	3	94,9	3	4,1	1,5	
7 230 35 61 00 0	81,7	3	92,7	3	93,8	3	4,8	1,5	
7 232 30 00 23 0	85	3	96	3	100	3	8,9	1,5	
7 232 31 00 23 9	85	3	96	3	100	3	10	1,5	
7 232 38 60 00 0	82	3	93	3	93	3	8,8	1,5	
7 232 39 60 00 0	82	3	93	3	93	3	8,8	1,5	
7 232 40 60 00 0	80	3	91	3	91	3	7,3	1,5	
7 232 41 60 00 0	82	3	93	3	93	3	9,5	1,5	
7 232 42 60 00 0	82	3	93	3	93	3	6,8	1,5	
7 234 15 00 23 0	79	3	90	3	94	3	7,8	1,5	
7 234 17 00 23 9	79	3	90	3	94	3	7,8	1,5	
7 234 22 00 23 0	89	3	100	3	102	3	7	1,5	
7 234 23 00 23 0	89	3	100	3	102	3	7	1,5	
7 236 36 50 01 0	79	3	90	3	93	3			
7 270 27 00 23 5	84	3	95	3	0	3	0,5	1,5	
7 270 32 00 23 0	84	3	95	3	101	3		1,5	
7 270 34 00 23 0	84	3	95	3	101	3		1,5	
7 270 40 61 00 0	82,4	3	93,4	3	97	3	< 2,5	1,5	
7 270 41 61 00 0	82,4	3	93,4	3	97	3	< 2,5	1,5	
7 270 42 61 00 0	82,4	3	93,4	3	97	3	< 2,5	1,5	
7 270 43 61 00 0	82,4	3	93,4	3	97	3	< 2,5	1,5	
7 271 01 61 00 0	81	3	92	3	96	3		1,5	
7 272 01 61 00 0	83	3	94	3	98	3		1,5	
7 272 02 61 00 0	87	3	98	3	103	3		1,5	
7 272 03 61 00 0	87	3	98	3	99	3		1,5	
7 272 04 61 00 0	92	3	103	3	106	3		1,5	
7 534 08 00 00 0	81	3	92	3	102	3		1,5	
7 536 03 00 01 0	82	3	93	3		3			
7 820 62 00 26 0	83	3	94	3	100	3	3,9	1,5	
7 820 65 00 26 0	84	3	95	3	100	3	3,9	1,5	
7 820 71 00 26 0	81	3	92	3	95	3	4,3	1,5	
7 820 73 00 26 0	81	3	92	3	95	3	4,6	1,5	
7 820 75 00 26 0	85	3	96	3	100	3	3,8	1,5	
7 820 77 00 26 0	85	3	96	3	100	3	4,7	1,5	
7 820 80 00 26 0	81	3	92	3	100	3	4,3	1,5	
7 820 83 00 26 0	83	3	94	3	97	3	3,6	1,5	
7 820 85 00 26 0	81	3	92	3	95	3	4,5	1,5	
7 820 86 60 00 0	74	3	85	3	90	3		1,5	
7 823 03 00 26 0	71	3	82	3	85	3	3,7	1,5	
7 823 19 00 26 0	79	3	90	3	92	3	5	1,5	
7 823 20 00 26 0	77	3	88	3	92	3	5,5	1,5	
7 824 37 00 26 0	83	3	94	3	101	3	2	1,5	
7 824 39 00 26 0	84	3	95	3	103	3	Ø 125 mm = 7,5 Ø 100 mm = 3,3	1,5	
7 824 40 00 26 0	84	3	95	3	97	3	Ø 125 mm = 2,0	1,5	
7 824 42 00 26 0	84	3	95	3	97	3	Ø 80 mm = 11,8 Ø 50 mm = 6,3	1,5	
7 903 21 00 23 2	100	2,5	108	3	114	2,5	< 2,5		
7 903 22 00 23 2	100	2,5	108	3	114	2,5	< 2,5		
9 20 27 060 00 0	68	3	81	3		3	< 2,5	1,5	
9 20 27 223 00 0	68	3	81	3		3	< 2,5	1,5	
9 20 28 060 00 0	68	3	81	3		3	< 2,5	1,5	



Bestillingsnummer	Lydtrykknivå L_{pA} (dB)	Målesikkerhet for måleverdien K_{pA} (dB)	Lydeffektnivå L_{WA} (dB)	Målesikkerhet for måleverdien K_{WA} (dB)	Maks Lydtrykk L_{pCpeak} (dB)	Målesikkerhet for måleverdien K_{pCpeak} (dB)	Vibrasjonsverdi 1 a_{hr} 3-veis (m/s^2)	Målesikkerhet for måleverdien K_a (m/s^2)	Vibrasjonsverdi 2 a_{hr} 3-veis (m/s^2)
9 20 28 223 00 0	68	3	81	3		3	< 2,5	1,5	
9 20 30 060 00 0	67	2	81	2			< 2,5		
9 20 31 060 00 0	67	2	81	2			< 2,5		
9 20 32 060 00 0	67	2	81	2			< 2,5		



	VC	VC
6 35 02 096 ...	2	0
6 35 02 097 ...	2	0
6 35 02 105 ...	2	0
6 35 02 106 ...	2	0
6 35 02 113 ...	2	0
6 35 02 114 ...	1	0
6 35 02 118 ...	2	0
6 35 02 125 ...	2	0
6 35 02 126 ...	4	1
6 35 02 127 ...	4	1
6 35 02 133 ...	4	1
6 35 02 134 ...	4	1
6 35 02 144 ...	3	0
6 35 02 151 ...	4	1
6 35 02 152 ...	4	1
6 35 02 154 ...	3	0
6 35 02 157 ...	3	0
6 35 02 159 ...	2	0
6 35 02 160 ...	4	1
6 35 02 161 ...	4	1
6 35 02 166 ...	2	0
6 35 02 169 ...	3	0
6 35 02 170 ...	3	0
6 35 02 171 ...	3	0
6 35 02 183 ...	4	1
6 35 02 184 ...	3	0
6 37 06 017 ...	3	0
6 37 19 011 ...	4	1
6 37 31 001 ...	2	0
6 37 31 002 ...	1	0
6 38 06 129 ...	1	0
6 38 06 136 ...	1	0
6 38 06 140 ...	1	0
6 38 06 141 ...	1	0
6 38 06 142 ...	1	0
6 38 06 153 ...	1	0
6 38 06 159 ...	1	0
6 38 06 183 ...	5	1
6 38 06 195 ...	3	1
6 39 01 025 ...	1	0
6 39 03 165 ...	3	0
6 39 03 178 ...	3	0
6 39 03 192 ...	3	0
6 39 03 193 ...	3	0
6 39 03 200 ...	2	0
6 39 03 201 ...	2	0
6 39 03 202 ...	2	0
6 39 03 226 ...	4	1

VC 0 < 2,5 m/s² VC 1 < 5,0 m/s² VC 2 < 7,0 m/s² VC 3 < 10 m/s² VC 4 < 15 m/s² VC 5 > 15 m/s²



VC =

FSC 1.6/1.6X/1.6 Q/2.0/2.0X/2.0 Q

	VC		VC		VC
6 35 02 102 ...	2	6 39 03 083 ...	2	6 39 03 161 ...	3
6 35 02 103 ...	2	6 39 03 087 ...	2	6 39 03 162 ...	3
6 35 02 115 ...	2	6 39 03 095 ...	2	6 39 03 163 ...	2
6 35 02 116 ...	2	6 39 03 097 ...	3	6 39 03 164 ...	2
6 35 02 119 ...	3	6 39 03 099 ...	4	6 39 03 166 ...	3
6 35 02 120 ...	4	6 39 03 101 ...	3	6 39 03 168 ...	4
6 35 02 121 ...	4	6 39 03 103 ...	2	6 39 03 169 ...	4
6 35 02 122 ...	4	6 39 03 104 ...	2	6 39 03 170 ...	4
6 35 02 123 ...	4	6 39 03 105 ...	3	6 39 03 171 ...	4
6 35 02 124 ...	4	6 39 03 107 ...	3	6 39 03 172 ...	2
6 35 02 135 ...	3	6 39 03 108 ...	2	6 39 03 173 ...	2
6 35 02 136 ...	4	6 39 03 109 ...	2	6 39 03 174 ...	3
6 35 02 137 ...	2	6 39 03 110 ...	2	6 39 03 176 ...	3
6 35 02 138 ...	3	6 39 03 111 ...	4	6 39 03 179 ...	4
6 35 02 145 ...	2	6 39 03 113 ...	3	6 39 03 181 ...	3
6 35 02 147 ...	3	6 39 03 114 ...	3	6 39 03 182 ...	5
6 35 02 148 ...	3	6 39 03 115 ...	2	6 39 03 183 ...	2
6 35 02 158 ...	2	6 39 03 116 ...	4	6 39 03 184 ...	2
6 35 02 162 ...	4	6 39 03 117 ...	4	6 39 03 185 ...	2
6 35 02 163 ...	4	6 39 03 118 ...	2	6 39 03 186 ...	2
6 35 02 164 ...	3	6 39 03 120 ...	2	6 39 03 189 ...	3
6 35 02 165 ...	4	6 39 03 121 ...	2	6 39 03 190 ...	4
6 35 02 167 ...	1	6 39 03 122 ...	2	6 39 03 191 ...	3
6 35 02 168 ...	1	6 39 03 123 ...	4	6 39 03 194 ...	4
6 35 02 172 ...	1	6 39 03 124 ...	2	6 39 03 195 ...	4
6 35 02 173 ...	1	6 39 03 125 ...	4	6 39 03 196 ...	3
6 35 02 185 ...	3	6 39 03 127 ...	2	6 39 03 198 ...	4
6 35 02 186 ...	2	6 39 03 128 ...	3	6 39 03 206 ...	3
6 37 06 018 ...	3	6 39 03 129 ...	3	6 39 03 207 ...	3
6 37 31 001 ...	1	6 39 03 131 ...	3	6 39 03 208 ...	3
6 37 31 002 ...	1	6 39 03 132 ...	3	6 39 03 209 ...	3
6 37 31 005 ...	1	6 39 03 133 ...	3	6 39 03 210 ...	3
6 38 06 129 ...	1	6 39 03 143 ...	4	6 39 03 211 ...	3
6 38 06 136 ...	1	6 39 03 144 ...	3	6 39 03 212 ...	2
6 38 06 140 ...	1	6 39 03 146 ...	3	6 39 03 217 ...	3
6 38 06 153 ...	1	6 39 03 147 ...	2	6 39 03 221 ...	5
6 38 06 195 ...	3	6 39 03 152 ...	3	6 39 03 222 ...	5
6 39 03 072 ...	2	6 39 03 153 ...	3	6 39 03 223 ...	5
6 39 03 073 ...	2	6 39 03 154 ...	3	6 39 03 227 ...	3
6 39 03 076 ...	2	6 39 03 155 ...	3	6 39 03 228 ...	5
6 39 03 079 ...	2	6 39 03 156 ...	3	6 39 03 229 ...	4
6 39 03 081 ...	4	6 39 03 157 ...	3	6 39 03 230 ...	5
6 39 03 082 ...	3	6 39 03 160 ...	4	6 39 03 231 ...	4





**FEIN. Unverwüchtige
Elektrowerkzeuge.**



FEIN er den ledende eksperten når du ser etter profesjonelle og pålitelige elektroverktøy, samt gode løsninger for metall, bygg og bilindustrien. Som oppfinneren av den håndholdte bormaskinen, har FEIN i over 140 år utviklet innovative og effektive løsninger. FEIN har verktøy som virkelig tåler kontinuerlig drift for både industrien og på byggeplassen.

Norge: Charlie Storm Messel A/S,
Østre Aker vei 105, 0596 Oslo,
Telefon 22 90 71 40
www.csmessel.no
www.grit-norge.no
www.fein-norge.no

Gyldig fra 04/2016

Veiledende pris eksklusive merverdiavgift. Denne prislisten gjør alle tidligere prislister ugyldig.
Med forbehold om skrivefeil og endringer vedrørende teknikk, form og layout.