

► RISTRUTTURAZIONE

FEIN. Unverwüsthliche
Elektrowerkzeuge.



1 milione di avvitature.

Avvitatori a batteria per viti autoforanti FEIN ASCS 6.3 e ASCS 4.8.



**Motore brushless
FEIN PowerDrive**

Nuovi criteri nella tecnica di fissaggio: l'avvitatore a batteria per viti autoforanti FEIN per viti fino a 4,8 e 6,3 mm.

L'inventore del trapano introduce nuovi criteri per l'avvitatura su superfici di metallo. Il FEIN ASCS è ergonomico e maneggevole, molto più leggero rispetto ad altri avvitatori della concorrenza e, grazie alla tecnologia della batteria agli ioni di litio, potente tanto quanto un avvitatore ad alimentazione elettrica. Grazie alla comprovata qualità FEIN assicura almeno 1 milione di avviture precise.

I vantaggi in breve:

- ▶ Lunga durata grazie al nuovo motore brushless FEIN Power Drive garantito per almeno 1 milione di avviture.
- ▶ Ottimi risultati di lavoro grazie al disinserimento elettronico della coppia.
- ▶ Estremamente leggero con un peso di 1,6 o 1,8 kg.
- ▶ Numero di giri ottimale per viti autoforanti.

400 avviture con una sola carica della batteria



Il perfetto connubio tra il motore e le celle della batteria d'alta qualità assicura fino a 400 avviture su lamiere d'acciaio per singola carica della batteria.

Potenza costantemente elevata



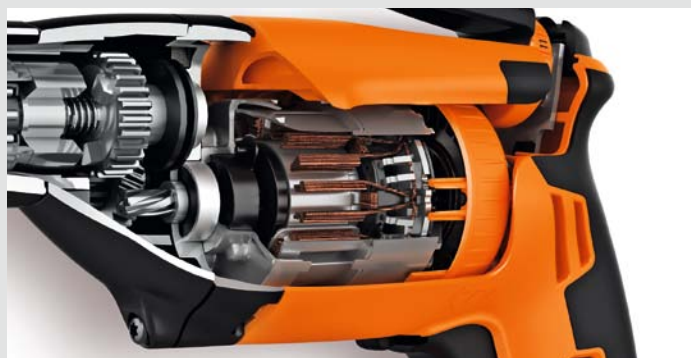
L'ASCS FEIN assicura la potenza necessaria e il giusto numero di giri anche in caso di impiego prolungato. Ciò consente di eseguire direttamente e senza problemi anche avviture su putrelle in acciaio.

Risultati di lavoro perfetti



Il disinserimento elettronico della coppia regolabile garantisce avviture sempre precise anche senza arresto di profondità. Il vantaggio: risultati di lavoro perfetti con ottima visibilità sulla vite.

Motore FEIN PowerDrive senza spazzole



Qualità del motore „made by FEIN“: il motore senza spazzole, progettato e costruito dalla FEIN, è studiato appositamente per l'impiego con gli elettroutensili. Assicura una lunga durata e non richiede manutenzione.

NOVITÀ per lavorazioni precise ed efficaci: il disinserimento elettronico della coppia.

Gli avvitatori per viti autoforanti a batteria FEIN ASCS 6.3 e 4.8 sono dotati di un sistema efficace composto da motore brushless e disinserimento della coppia. 11 livelli di coppia più una posizione di foratura garantiscono avvitature precise e ripetibili in serie. Al raggiungimento della coppia l'apparecchio viene disinserito silenziosamente e senza vibrazioni. Si ottengono così profondità di avvitatura precise soprattutto nel caso di avvitature di parti in legno su metallo. Si evita la rottura o il danneggiamento della vite causati da una coppia eccessiva e si protegge il polso da carichi estremi dovuti ad un cambiamento di coppia improvviso.

I vantaggi in breve:

- ▶ Lavorare con efficienza senza rottura o danneggiamento della vite.
- ▶ Disinserimento silenzioso e senza vibrazioni al raggiungimento della coppia.
- ▶ Elevata precisione delle avvitature in serie.
- ▶ Profondità di avvitatura precise delle viti autoforanti ad alette.

Precisione

Sicuro processo di avvitatura di viti con cappellotto grazie all'arresto di profondità regolabile a passi di 0,25 mm. La carcassa è inoltre perfettamente protetta dalla polvere.

Lunga durata

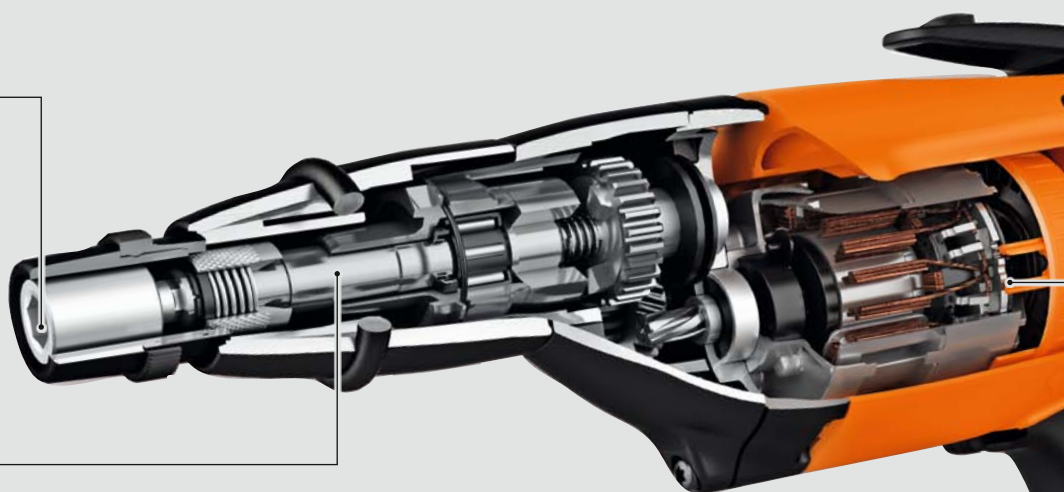
Tutti gli ingranaggi e la frizione sono in metallo. Per massimo rendimento sotto carico e una lunga durata.

Pratico e funzionale

Carcassa in plastica rinforzata con fibra di vetro per un utilizzo quotidiano in cantiere.

Efficiente

Elevata capacità e piena potenza con batterie da 4 Ah anche sotto carico elevato, grazie a moderne celle agli ioni di litio. Indicatore dello stato di carica visibile su ogni batteria.



NOVITÀ: il motore brushless FEIN PowerDrive.

Lo sviluppo e la produzione di motori è da sempre una delle competenze principali di FEIN. Il nuovo motore brushless FEIN PowerDrive è un'altra pietra miliare di questa tradizione. Funziona senza carboncini e pertanto non richiede manutenzione. L'elevato grado di efficacia pari all'85% assicura una coppia elevata e consente di ottenere un elevato numero di avvitature per ogni carica della batteria. La carcassa completamente incapsulata protegge il motore e l'elettronica da polvere e altri agenti esterni.

Competenza FEIN nella produzione di motori

- ▶ Usura praticamente inesistente.
- ▶ Durata di 2 volte superiore.
- ▶ Maggiore rendimento del 30%.
- ▶ 100% di maggiore durata d'esercizio per singola carica della batteria.

Precisione in serie

11 livelli di coppia più una posizione di foratura impediscono la rottura della vite e consentono avvitature precise anche senza dispositivo di profondità.

Potente

Motore brushless FEIN PowerDrive esente da manutenzione per potenti avvitature.

Ergonomico

Lavorare senza affaticarsi grazie alla distribuzione ideale del peso e alla forma ergonomica con impugnatura Softgrip.

Sicura

La FEIN SafetyCell Technology protegge la batteria in modo affidabile da sovraccarichi, surriscaldamento e scarica profonda grazie ad un cavo di comunicazione separato.



Potenza e mobilità grazie alla tecnologia agli ioni di litio FEIN.

La tecnologia della batteria FEIN consente all'avvitatore per viti autoforanti FEIN di lavorare con la stessa potenza offerta dall'analogo utensile elettrico, offrendo al contempo massima mobilità. Le batterie agli ioni di litio offrono un connubio perfetto tra peso ridotto e lunga durata, poiché FEIN utilizza esclusivamente batterie con celle ad elevata capacità di carica. Brevi picchi di tensione non comportano alcun danno alle batterie.

Tecnologia della batteria FEIN

Tutti gli avvitatori per viti autoforanti a batteria FEIN sono disponibili con:

- ▶ 18 V o 14,4 V.
- ▶ SafetyCell Technology.
- ▶ Indicatore dello stato di carica.
- ▶ 3 anni di garanzia su batteria e caricabatteria.

Lavorare con sicurezza



L'elettronica di protezione della batteria interviene in caso di sovraccarico e spegne l'avvitatore grazie ad un cavo di comunicazione separato. L'avvitatore può essere utilizzato immediatamente subito dopo.

2000 cicli di carica per batteria



Le celle della batteria d'alta qualità con una capacità di 4 Ah possono essere caricate fino a 2.000 volte, a seconda del carico a cui sono sottoposte. Ciò corrisponde approssimativamente a 250 giornate di lavoro in un anno e ad una durata della batteria di 8 anni con ricariche giornaliere.

FEIN SafetyCell Technology



L'elettronica di protezione della batteria interviene in caso di sovraccarico e spegne l'avvitatore grazie ad un cavo di comunicazione separato. L'elettro utensile può essere utilizzato immediatamente subito dopo.

Processo di carica delicato



L'elettronica intelligente con monitoraggio delle singole celle garantisce processi di carica ottimali, delicati per la massima capacità e durata. Tempo di ricarica massimo di 60 minuti per una batteria da 14,4 V.

Per un impiego universale per le applicazioni in metallo fino a 6,3 mm: FEIN ASCS 6.3.

Viti autoforanti e autofilettanti fino a 6,3 mm possono essere avvitate in modo sicuro e senza bruciare la punta di taglio, con o senza rondella di tenuta, anche nel caso di viti autoperforanti ad alette. La struttura ergonomica consente di lavorare praticamente senza affaticarsi e, grazie alla regolazione elettronica del numero dei giri, è possibile regolare in modo sicuro e con elevata riproducibilità la potenza del FEIN ASCS 6.3 anche ad un numero di giri elevato. Con una sola batteria è possibile avvitare 200 viti su lamiere trapezoidali di 1,25 mm di spessore su lamiere d'acciaio di 2 mm.

I vantaggi in breve:

- ▶ 200 avviture su lamiere in acciaio con una carica della batteria.
- ▶ Avvitature perfette di viti fino a 6,3 mm.
- ▶ Lavorare praticamente senza affaticarsi grazie al peso ridotto di soli 1,8 kg.
- ▶ Impiego universale per costruzioni metalliche.

Potente



Elementi di facciate vengono avvitati direttamente su supporti in acciaio. Il dispositivo di profondità regolabile impedisce danni dovuti ad un serraggio eccessivo delle viti.

Precisione in serie



11 livelli di coppia più una posizione di foratura garantiscono avviture precise e ripetibili in serie impedendo al contempo la rottura o il danneggiamento delle viti dovuti ad un serraggio eccessivo.

Precisione



La coppia di serraggio regolabile permette avviture precise anche senza dispositivo di profondità. Il vantaggio: un'ottima visibilità sulla vite.

Lo specialista nelle giunzioni longitudinali fino a 4,8 mm: FEIN ASCS 4.8.

Il FEIN ASCS 4.8 permette di eseguire rapidamente e in modo flessibile avvitature di giunzioni longitudinali. L'avvitatore perfora senza fatica in lamiere d'acciaio o alluminio con un diametro del foro fino a 4,8 mm. L'ASCS 4.8 convince inoltre per il peso ridotto di soli 1,6 kg. Con un'unica carica della batteria si possono avvitare 400 viti su 2 lamiere trapezoidali in acciaio di 0,75 mm di spessore ognuna.

I vantaggi in breve:

- ▶ 400 avvitature con una singola carica della batteria.
- ▶ Ideale per avvitature di lamiera su lamiera.
- ▶ Lavorare praticamente senza affaticarsi grazie al peso ridotto di soli 1,6 kg.
- ▶ Elevato numero di giri fino a 2.500 min⁻¹.



Precisione







Il dispositivo di profondità regolabile a 0,25 mm garantisce un posizionamento perfetto dei cappellotti di tenuta.

Pratico e funzionale



Il gancio per ponteggi smontabile consente di avere sempre l'utensile a portata di mano.

Panoramica delle macchine, degli accessori e dei set.

Dati tecnici		Avvitatori a batteria		Avvitatori elettrici	
Modello		ASCS 4.8	ASCS 6.3	SCS 4.8-25	SCS 6.3-19 X
					
		Uno dei trapani avvitatori a batteria più leggeri della sua categoria per montaggi di tetti e facciate.	Trapano avvitatore a batteria con velocità ottimizzata per avvitature su metallo con un diametro della vite fino a 6,3 mm.	Uno dei trapani avvitatori più leggeri della sua categoria per montaggi di tetti e facciate.	Trapano avvitatore con velocità ottimizzata per avvitature su metallo con un diametro della vite fino a 6,3 mm.
Tensione batteria	V	14,4	18		
Capacità batteria	Ah	4	4		
Potenza nominale assorbita	W			450	400
Potenza resa	W			250	220
Numero giri sotto carico	min ⁻¹	0-2 000	0-1 500	0-2 000	0-1 300
Numero giri a vuoto	min ⁻¹	0-2 500	0-1 700	0-2 500	0-1 900
Coppia di serraggio max. (avvitatura rigida/morbida)	Nm	20/7	30/10	16/-	18/-
Cavo con spina	mt			5	5
Peso EPTA	kg	1,6	1,8	1,3	1,6
Portautensile a cambio rapido	pollici	1/4	1/4	1/4	1/4
Ø vite	mm	4,8	6,3	4,8	6,3
In dotazione		<ul style="list-style-type: none"> ▶ 1 valigetta portautensili in plastica ▶ 1 caricabatteria rapido ALG 50 ▶ 2 batterie agli ioni di litio da 14,4 V / 4 Ah ▶ 1 gancio per ponteggi ▶ 1 dispositivo di profondità ▶ 1 inserto per viti a testa esagonale 	<ul style="list-style-type: none"> ▶ 1 valigetta portautensili in plastica ▶ 1 caricabatteria rapido ALG 50 ▶ 2 batterie agli ioni di litio da 18 V / 4 Ah ▶ 1 gancio per ponteggi ▶ 1 dispositivo di profondità ▶ 1 inserto per viti a testa esagonale 	<ul style="list-style-type: none"> ▶ 1 dispositivo di profondità ▶ 1 portabit magnetico da 1/4" ▶ 1 bit da 1/4" per viti con intaglio a croce gr. 2 / Phillips (forma ad H) extra duro ▶ 1 cinghia da polso ▶ 1 clip per cintura 	<ul style="list-style-type: none"> ▶ 1 dispositivo di profondità ▶ 1 inserto per viti a testa esagonale da 8 ▶ 1 cinghia da polso
Numero d'ordine		7 113 10 61 00 0	7 113 11 62 00 0	7 213 04 00 23 9	7 213 09 000 23 6

Per i valori di emissione (rumorosità /vibrazioni) degli avvitatori per viti autoforanti FEIN visitate il sito www.fein.com/vibration

Gamma di accessori

Valigetta portautensili

In plastica, dimensioni interne 450 x 310 x 135 mm.



Numero d'ordine 3 39 01 118 01 0

Batteria

Batterie agli ioni di litio con indicatore dello stato di carica. Disponibili a 4 Ah o 2 Ah.



Numero d'ordine		
18 V	4 Ah	9 26 04 165 02 0
18 V	2 Ah	9 26 04 161 02 0
14,4 V	4 Ah	9 26 04 164 02 0
14,4 V	2 Ah	9 26 04 160 02 0

Caricabatteria rapido ALG

Per tutte le batterie agli ioni di litio FEIN.



Tempo di carica	Numero d'ordine
ALG 30 max. 60 min	9 26 04 096 01 0
ALG 50 max. 80 min	9 26 04 129 01 0



Altri utensili FEIN per le lavorazioni metalliche.

ABLK 1.6 E



Roditrice a batteria compatta e adatta ai tagli curvi per lavorazioni precise su profili, lamiera trapezoidale e ondulata.

KBH 25



Sistema di foratura manuale per metallo con punte a corona per l'impiego veloce e flessibile.

WSG 15-125



Smerigliatrice angolare compatta di elevata potenza per lavori di smerigliatura e taglio.

BOP 10-2



Trapano universale a due velocità fino a 10 mm con numero di giri ideale per acciaio e acciaio inox.

**FEIN. Unverwüstliche
Elektrowerkzeuge.**



**FEIN – lo specialista nella produzione di elettroutensili
estremamente affidabili.**

**FEIN Profi Combo
ASCS 4.8 + ABLK 1.6 E**



Nella fornitura sono compresi:

- 1 avvitatore a batteria per viti autoforanti ASCS 4.8
- 1 roditrice a batteria ABLK 1.6 E
- 2 batterie agli ioni di litio da 14,4 V / 4 Ah
- 1 caricabatteria rapido ALG 50
- 1 valigetta portautensili in plastica
- 1 gancio per ponteggi

Numero d'ordine: 7 190 01 61 00 0



**Registrazione veloce - estensione della garanzia:
3 anni di garanzia FEIN PLUS.**

Per tutti gli elettroutensili FEIN offriamo 3 anni di garanzia FEIN PLUS. Per usufruire della garanzia registrate il vostro nuovo elettroutensile FEIN sul sito web www.fein.com/warranty entro 6 settimane dalla data d'acquisto.

Avete ancora domande? Desiderate provare gli avvitatori a batteria per viti autoforanti FEIN? Il vostro rivenditore sarà lieto di offrirvi la necessaria consulenza:

DE: C. & E. FEIN GmbH, Telefono +49 (0)7173 183-0, www.fein.de

IT: FEIN Italia S.r.l., Telefono 010 310921, www.fein.it

CH: FEIN Suisse AG, Telefono 044 745 40 00, www.fein.ch

