

► METAL



Profesjonalne szlifierki taśmowe dla rzemiosła i przemysłu.

GRIT GX/GI



Szlifierki taśmowe GRIT – jeden system, wiele możliwości.

GRIT by FEIN – to synonim kompetencji i niezniszczalności w segmencie szlifierek taśmowych. Modułowy system spełnia wszystkie wymogi i najwyższe standardy. Szlifierki taśmowe GRIT charakteryzują się długą żywotnością, osiągając wysoką liczbę motogodzin, również przy ciągłej eksploatacji lub pracy w systemie zmianowym. Dzięki mocnemu silnikowi trójfazowemu wytrzymują one nawet najbardziej ekstremalne warunki szlifowania. Wytrzymała konstrukcja pozwala na wysokie obciążenia, jakie w użytku profesjonalnym są na porządku dziennym.



Niezawodność w rzemiośle i przemyśle.

Szlifierki taśmowe GRIT są przeznaczone do wielu zastosowań – system GRIT GX jest przeznaczony dla rzemiosła a system GRIT GI dla przemysłu. Oba systemy łączą wyjątkową modułową budowę. Zawierają one mocne szlifierki podstawowe oraz moduły dodatkowe do poszczególnych zastosowań. System uzupełnia bogaty wybór specjalnych akcesoriów.

GRIT GX do warsztatu

od strony 4



W połączeniu z poszczególnymi przystawkami podstawowa szlifierka taśmowa GRIT GX 75 2H staje się szlifierką do łuków lub szlifierką obwiedniową. Dodatkowo w systemie znajduje się gratownica.

GRIT GI do przemysłu

od strony 16



System dla przemysłu – również o budowie modułowej – jest dostosowany do szczególnych wymagań zarówno obróbki przemysłowej, jak i trudnych zastosowań specjalnych.

Akcesoria GRIT

od strony 34



Wszystko, czego potrzebujesz – od różnych taśm szlifierskich, poprzez wałki kontaktowe, po osłony zabezpieczające oczy.

GRIT GX – do użytku w warsztacie.

Skonstruowane z myślą o zastosowaniu w rzemiośle lub produkcji krótkoseryjnej, maszyny GRIT GX wyróżniają się przede wszystkim swoją efektywnością. Zarówno podczas szlifowania zgrubnego, jak i wykańczającego maszyny GRIT GX zapewniają szybkie tempo pracy i wysoką jakość. Można je łatwo przebroić do innego zastosowania, są niezawodne i mają niezwykle wytrzymałą konstrukcję.

Zalety:

- ▶ Krótki czas przetwarzania.
- ▶ Możliwość obróbki zgrubnej oraz wykańczającej.
- ▶ Wysoka ekonomiczność dzięki szybkiemu tempu i wysokiej precyzji pracy.
- ▶ Solidna obudowa, która wytrzyma najcięższe obciążenia.

Szlifierka taśmowa GRIT GX 75/GX 75 2H



Mocna szlifierka taśmowa w wersji jedno- lub dwubiegowej – maszyna podstawowa modułowego systemu GRIT GX. Może pracować również niezależnie.

Przystawka do szlifowania łuków GRIT GXR



Przystawka do wykonywania łuków w najróżniejszych detalach, jak rury, materiały płaskie i profile.

Przystawka do szlifowania obwiedniowego GRIT GXC



Przystawka rozszerzająca do szlifowania i polerowania materiałów okrągłych – od szlifowania zgrubnego, aż po wykończenie powierzchni.

Gratownica GRIT GXE



Niezależne uzupełnienie systemu GRIT GX do gratowania detali ze stali i stali nierdzewnej za pomocą szczotek drucianych. Dostępna opcjonalnie z podstawą.

System rosnący wraz z wymaganiami – maszyny GRIT GX.

Szlifierka taśmowa GRIT GX 75/GX 75 2H

Strona 6/7

Szlifierka taśmowa (jednostka podstawowa)



GX 75 7 901 31
GX 75 2H 7 901 32

Szlifierka do łuków GRIT GX 75/GX 75 2H + GRIT GXR

Strona 8/9

Szlifierka do łuków



Szlifierka taśmowa (jednostka podstawowa)



GX 75 7 901 31
GX 75 2H 7 901 32



Przystawka do szlifowania łuków



GXR 9 90 01 001

Szlifierka obwiedniowa GRIT GX 75/GX 75 2H + GRIT GXC + GRIT GXW

Strona 10/11

Szlifierka obwiedniowa „bezkłowa“



Szlifierka taśmowa (jednostka podstawowa)



GX 75 7 901 31
GX 75 2H 7 901 32



Przystawka do szlifowania obwiedniowego



GXC 7 901 23



Przystawka chłodząco-smarująca



GXW 7 901 24

Gratownica GRIT GXE + GRIT GIXS/GIXBE

Strona 12/13

Gratownica



Gratownica (jednostka podstawowa)



GXE 7 901 05



Podstawa maszyny



GIXS 9 90 01 002
GIXBE 9 90 01 009

Perfekcyjna podstawa – szlifierka taśmowa GRIT GX 75/GX 75 2H.

Szlifierka GRIT GX 75 oraz GRIT GX 75 2H stanowi podstawę systemu GRIT GX. Jest to mocna szlifierka taśmowa, na której można polegać również przy użytku profesjonalnym – ma solidną budowę, jest łatwa w montażu i wyposażona we wszystko, co ułatwia pracę i obsługę. Poprzez montaż odpowiednich przystawek maszynę podstawową można przekształcić w szlifierkę do łuków lub szlifierkę obwiedniową.

Zalety:

- ▶ Wysoka wydajność ścierna w najkrótszym czasie.
- ▶ Dokładna praca dzięki chronionemu patentem systemowi naprężania taśmy.
- ▶ Ekonomiczna konstrukcja dzięki zastosowaniu jednego napędu do kilku przystawek.
- ▶ Pełna funkcjonalność również bez przystawek.



Moc

Wysoka moc silnika przy stałej prędkości obrotowej

Elastyczność

Optymalna do obróbki stali nierdzewnej – GRIT GX 75 2H z możliwością przełączenia obrotów (1500/3000 obr./min)

Bezpieczeństwo

Dzięki przymocowaniu maszyny śrubami do podłogi, maszyna jest stabilna i bezpieczna

Ergonomiczność

Wypróbowana w praktyce konstrukcja spełnia wymogi ergonomii, zapewniając łatwą obsługę

Komfort

Możliwość ustawienia wysokości roboczej zapewnia naturalną pozycję ciała

Praktyczność

Beznarzędziowe zdejmowanie pojemnika na urobek

Dane techniczne

Model		GRIT GX 75	GRIT GX 75 2H
		Szlifierka taśmowa, możliwość modułowej rozbudowy, do zakładów rzemieślniczych i obróbki krótkoseryjnej	Uniwersalna szlifierka taśmowa, z możliwością rozbudowy modułowej, dla warsztatów rzemieślniczych, idealna do krótkoseryjnej obróbki stali nierdzewnej
Znamionowy pobór mocy	kW	3	1,5/2
Prędkość obrotowa biegu jałowego	obr./min	3000	1500/3000
Wymiary taśmy	mm	75 × 2000	75 × 2000
Masa	kg	75	75
Nr katalogowy		7 901 31	7 901 32

W komplecie: 1 wtyczka CEE 16 A z inwerterem fazy, 1 taśma szlifierska 75 x 2000 mm o ziarnistości 36 R



Wszechstronność zastosowania



Dzięki mocnemu silnikowi szlifierki GRIT GX 75 są niezwykle wydajne. Gwarantuje to szybkie szlifowanie materiału w najkrótszym czasie. Szlifierki GRIT GX 75 oraz GRIT GX 75 2H charakteryzują się niezwykle niskim poziomem drgań i ułatwiają precyzyjną pracę dzięki opatentowanemu systemowi naprężania taśmy i zapewniają dłuższą jej żywotność.

Optymalna praca w płaszczyźnie



Szlifowanie powierzchni płaskich należy w systemie GRIT do standardu. Obie maszyny GRIT GX 75 posiadają dużą powierzchnię roboczą wynoszącą 75 x 420 mm, stół do szlifowania powierzchni o regulowanej wysokości oraz łatwy mechanizm regulacji taśmy.

Bezwzględna precyzja pracy – przystawka do szlifowania łuków GRIT GXR.

Precyzyjne wykonywanie łuków w rurach to kwestia odpowiedniej maszyny. Po zamontowaniu przystawki GRIT GXR szlifierkę GRIT GX 75 2H (maszyna podstawowa) można przemienić kilkoma ruchami rąk w profesjonalną szlifierkę do łuków, wyposażoną seryjnie w ogranicznik głębokości, suport poprzeczny i system szybkiego mocowania. Precyzyjne szlifowanie staje się dzięki temu bardzo łatwe, a przy tym znacznie wygodniejsze.

Zalety:

- ▶ Precyzyjne wykonywanie łuków w profilach i rurach o średnicy od 16 do 75 mm.
- ▶ Wysoka precyzja i komfort pracy.
- ▶ Mniej zadziorów po szlifowaniu i przebarwień podczas obróbki stali nierdzewnej (za pomocą GRIT GX 75 2H na niższych obrotach).
- ▶ Wysoka elastyczność poprzez możliwość współpracy z systemem GRIT GI 75 po zamontowaniu adaptera.

Oszczędność czasu

Mocowanie detali bez użycia narzędzi

Wytrzymałość

Imadło ze szczękami ze stali nierdzewnej

Precyzja

Zintegrowany ogranicznik głębokości

Komfort

Imadło z systemem szybkiego mocowania rur i profili kwadratowych

Bezpieczeństwo

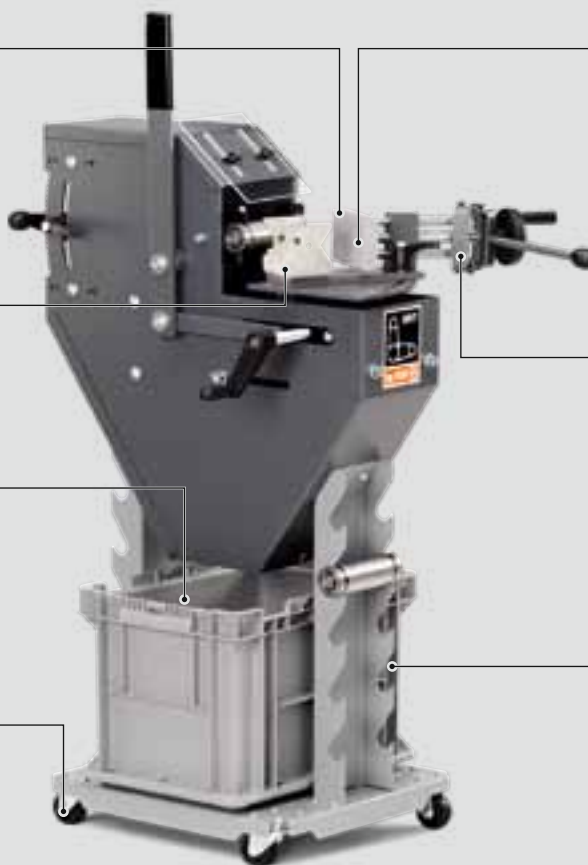
Wypełniony wodą pojemnik na pył zapewnia bezpieczne ugaśnienie gorących wiórów i isker

Praktyczność

Magazynek do przechowywania wałków kontaktowych

Mobilność

Łatwe przemieszczanie dzięki czterem skrętnym kółkom



Dane techniczne

Model		GRIT GXR
		Przystawka do szlifowania łuków do precyzyjnej obróbki rur i profili przy produkcji balustrad
Średnica rur	mm	16 – 75
Maks. wymiary profili / materiałów płaskich	mm	75 × 75
Wymiary taśmy	mm	75 × 2250
Masa	kg	54
Nr katalogowy		9 90 01 001

W komplecie: 1 wałek kontaktowy Ø 42,4 mm; 1 wałek kontaktowy Ø 48,3 mm; 1 pojemnik na pył; 1 taśma szlifierska 75 x 2250 mm o ziarnistości 36 R

Szlifierka do łuków GRIT GX 75/GX 75 2H + GRIT GXR

Szlifierka do łuków



Szlifierka taśmowa (jednostka podstawowa)

GX 75
GX 75 2H7 901 31
7 901 32

Przystawka do szlifowania łuków



GXR

9 90 01 001

Precyzyja pod każdym kątem



Szlifowanie rur, profili czy materiałów pełnych – przystawka do szlifowania łuków GRIT GXR posiada najlepsze wyposażenie do tego celu. Wyposażenie seryjne obejmuje wózek poprzeczny ustawiany szybko i precyzyjnie pod niezbędnym kątem, imadło ze szczękami ze stali nierdzewnej oraz wyjątkowy system szybkiego mocowania. Wszystko to gwarantuje precyzję i bezpieczeństwo szlifowania.

Precyzyjne wykonywanie łuków w rurach



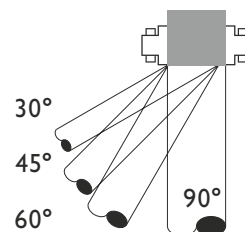
Bogaty wybór wałków kontaktowych GRIT obejmuje wszystkie najpopularniejsze średnice rur. Dzięki temu za pomocą modułu do łuków można precyzyjnie szlifować rury o średnicy od 16 do 75 mm pod kątem od 30° do 90°.

Precyzyjne efekty obróbki seryjnej



Ogranicznik długości do przystawki do szlifowania łuków GRIT GXR gwarantuje stałe precyzyjne efekty pracy w obróbce seryjnej. Można go zamontować w dolnym momencie i ustawić w zakresie 1000 mm.

Możliwość regulacji



Do kątów od 30° do 90°

- ▶ 30°/maks. Ø 37,5 mm
- ▶ 45°/maks. Ø 53,0 mm
- ▶ 60°/maks. Ø 64,5 mm
- ▶ 90°/maks. Ø 75,0 mm

360° perfekcyjnej powierzchni – przystawka do szlifowania obwiedniowego GRIT GXC.

Także w przypadku przystawki do szlifowania obwiedniowego GRIT GXC ekonomiczność i elastyczność mają pierwszorzędne znaczenie, gdy chodzi o szlifowanie rur z zewnątrz. Przystawka umożliwi uzyskanie perfekcyjnej powierzchni w najprostszy sposób. Przystawkę do szlifowania obwiedniowego GRIT GXC można łatwo przekształcić w szlifierkę obwiedniową „bezkłową”.

Zalety:

- ▶ Ekonomiczne szlifowanie rur i wałków o średnicy od 10 do 100 mm.
- ▶ Wysoka prędkość robocza przy najwyższej jakości powierzchni.
- ▶ Wysoka elastyczność poprzez możliwość współpracy z systemem GRIT GI 75 po zamontowaniu adaptera.
- ▶ Optymalna obróbka metodą szlifowania na mokro w połączeniu z przystawką chłodząco-smarującą GRIT GXW.

Niezawodność

Wymienna prowadnica do różnych materiałów

Precyzja

Płynna regulacja prędkości posuwu

Elastyczność

Płynna regulacja docisku

Możliwość rozbudowy

Gniazdo elektryczne do zamocowania przystawki chłodząco-smarującej GRIT GXW

Mobilność

Łatwe przemieszczanie dzięki czterem skrętnym kółkom



Dane techniczne

Model		GRIT GXC
		Przystawka do szlifowania obwiedniowego zapewnia perfekcyjną powierzchnię rur z stali i stali nierdzewnej, przeznaczona do warsztatów rzemieślniczych
Moc silnika	W	180
Średnica rur	mm	10–100
Wymiary taśmy	mm	75 × 2000
Masa	kg	48
Nr katalogowy		7 901 23

W komplecie: 1 prowadnica nylonowa, 1 prowadnica mosiężna, 1 wtyczka CEE 16 A

Szlifierka obwiedniowa GRIT GX 75/GX 75 2H + GRIT GXC + GRIT GXW

Szlifierka obwiedniowa „bezkłowa“



Szlifierka taśmowa (jednostka podstawowa)



GX 75 7 901 31
GX 75 2H 7 901 32



Przystawka do szlifowania obwiedniowego



GXC 7 901 23



Przystawka chłodząco-smarująca



GXW 7 901 24

Szybkie błyskotliwe efekty na całym obwodzie



W przystawce do szlifowania obwiedniowego GRIT GXC perfekcyjna jakość powierzchni i wysoka prędkość robocza przy obróbce rur i wałków nie wykluczają się. Prędkość posuwu można ustawić płynnie w zależności od obrabianego materiału do maks. 2 metrów na minutę.

Zawsze na dobrej prowadnicy



W komplecie z maszyną znajdują się różne prowadnice dostosowane do powierzchni detalu. Prowadnica mosiężna jest przeznaczona do chropowatych powierzchni, np. pokrytych rdzą, zgorzeliną itp. oraz do szlifowania na sucho. Idealnym rozwiązaniem do obróbki wykańczającej i szlifowania materiałów wrażliwych jest prowadnica nylonowa.

Wyraźnie lepsza jakość powierzchni



Szlifowanie na mokro za pomocą przystawki chłodząco-smarującej GRIT GXW zapewnia znacznie lepsze efekty pracy – pył szlifierski jest natychmiast związywany a chłodzenie zwiększa trwałość taśm ściernych. A dzięki zmniejszeniu nagrzewania powierzchni niższe jest ryzyko powstania korozji w przypadku rur ze stali szlachetnej. Zamknięty obieg zapewnia oszczędność płynu technologicznego.

Optymalny do szlifowania na mokro



Przystawka chłodząco-smarująca GRIT GXW gwarantuje optymalne efekty i warunki pracy.

Dane techniczne

Model		GRIT GXW
Moc	W	120
Masa	kg	8,6
Nr katalogowy		7 901 24
W komplecie: 1 litr emulsji chłodząco-smarującej (1:30)		

Doskonałe zakończenie pracy – gratownica GRIT GXE.

Doskonałe uzupełnienie systemu GRIT GX – gratownica GRIT GXE wykonuje ostatni etap pracy. Podczas usuwania zadziorów z rur, profili i materiałów płaskich jest ona bardzo efektywna. Bogaty wybór szczotek do usuwania zadziorów GRIT rozwiązuje niemal wszystkie zadania związane z gratowaniem. Z odciąganiem lub bez – do gratownicy GRIT GXE idealnie nadają się obie podstawy maszyny. Są one łatwe w montażu, mają solidną konstrukcję i są niezwykle stabilne. Podstawy można również stosować do systemu GRIT GI (GRIT GI 100 i GRIT GIE).

Zalety:

- ▶ Szybkie i efektywne usuwanie zadziorów z rur i profili.
- ▶ Może służyć również jako polerka (z tarczami polerskimi).
- ▶ Wszechstronne zastosowanie poprzez bogaty wybór szczotek drucianych.

Bezpieczeństwo

Wysokie bezpieczeństwo pracy dzięki zintegrowanemu wyłącznikowi bezpieczeństwa z wyłącznikiem silnika

Oszczędność czasu

Ustawienie odległości pomiędzy szczotką a stołem bez użycia narzędzi

Bezpieczeństwo

Możliwość zamocowania do montażu na podstawie maszyny lub na stole warsztatowym



Komfort

Oparcie z regulacją wysokości

Czystość

Odciąg zintegrowany w podstawie GRIT GIXBE lub zewnętrzny system odciągowy

Dane techniczne

Model		GRIT GXE
		Efektywna gratownica do zakładów rzemieślniczych i obróbki krótkoseryjnej
Moc	kW	2,2
Prędkość obrotowa	obr./min	1 500
Maks. wymiary narzędzia	mm	250 × 60
Kabel zasilający	m	2
Masa	kg	32
Nr katalogowy		7 901 05

W komplecie: wyłącznik bezpieczeństwa, wyzwalacz podnapięciowy, 1 wtyczka CEE 16 A z inwerterem fazy

Gratownica GRIT GXE + GRIT GIXS/GIXBE

Gratownica



Gratownica (jednostka podstawowa)



GXE

7 901 05



Podstawa maszyny

GIXS
GIXBE9 90 01 002
9 90 01 009

Podstawa maszyny GRIT GIXS bez odciągu



- ▶ Stabilna podstawa maszyny ze stali
- ▶ Wysoka stabilność poprzez zamocowanie kołkami

Podstawa maszyny GRIT GIXBE z odciągiem



- ▶ Podstawa maszyny ze stali
- ▶ Bezpieczne zamocowanie kołkami
- ▶ Podwójny odciąg o wysokiej skuteczności
- ▶ Efektywne oczyszczanie powietrza
- ▶ Odporny na iskry zbiornik na wióry
- ▶ Elastyczne, odporne na wysoką temperaturę stalowe węże odciągowe

Dane techniczne

Model	GRIT GIXS	
Wymiary (dł. × szer. × wys.)	mm	304 × 356 × 769
Masa	kg	18
Nr katalogowy	9 90 01 002	

Dane techniczne

Model	GRIT GIXBE	
Moc	W	370
Maks. podciśnienie	mbar	2,65
Wymiary (dł. × szer. × wys.)	mm	305 × 575 × 700
Masa	kg	58
Nr katalogowy	9 90 01 009	





GRIT GI – do zastosowań przemysłowych.

System GRIT GI jest perfekcyjnie dostosowany do wszystkich zastosowań, materiałów i formatów występujących w przemyśle metalowym. Dzięki modułowej budowie można stworzyć optymalną maszynę – również do zautomatyzowanych już częściowo czynności. Wysoka jakość, wytrzymałość i ekstremalna moc maszyn gwarantują wysoką efektywność oraz szybką amortyzację, ponieważ pracują niezawodnie nawet przy intensywnej eksploatacji.

Zalety:

- ▶ Łatwa i komfortowa obsługa.
- ▶ Długa żywotność również przy użytku przemysłowym.
- ▶ Wysoka ekonomiczność i bezpieczeństwo dzięki wysokiej mocy silnika i wytrzymałej konstrukcji.

Szlifierka taśmowa



Wysokiej mocy szlifierka taśmowa do najcięższych zadań. Podstawa modułowego systemu GRIT GI, dostępna w wersji jedno- lub dwubiegowej. Może pracować również niezależnie.

Szlifierka do łuków



Perfekcyjne rozwiązanie do precyzyjnego szlifowania łuków profili, profili kwadratowych, materiałów płaskich do użytku przemysłowego.

Szlifierka obwiedniowa



Ekonomiczne automatyczne szlifowanie obwiedniowe rur – od obróbki zgrubnej do wykańczającej. W połączeniu z przystawką chłodząco-smarującą GRIT GXW można uzyskać perfekcyjne efekty pracy przy niewielkim nagrzewaniu powierzchni.

Szlifierka wzdłużna



Jedyna na rynku, opatentowana szlifierka do płaszczyzn GRIT GILS z automatycznym posuwem zapewnia perfekcyjną jakość obróbki powierzchni – szybko i ekonomicznie.

Efektywny i ekonomiczny system – maszyny GRIT GI.

Szlifierka taśmowa GRIT GI 75/GI 75 2H/GI 150/GI 150 2H + GRIT GIB/GIBE

Strona 18/19

Szlifierka taśmowa



Szlifierka taśmowa (jednostka podstawowa)



GI 75	7 902 01
GI 75 2H	7 902 02
GI 150	7 902 04
GI 150 2H	7 902 05



Podstawa maszyny



GIB	9 90 01 003 00 0
GIBE	9 90 01 004 00 0

Szlifierka do łuków



Szlifierka taśmowa (jednostka podstawowa)



GI 150	7 902 04
GI 150 2H	7 902 05



Podstawa maszyny



GIB	9 90 01 003 00 0
GIBE	9 90 01 004 00 0



Przystawka do szlifowania łuków



GIR	9 90 01 007 00 1
-----	------------------

Szlifierka obwiedniowa GRIT GI 75/GI 75 2H/GI 150/GI 150 2H + GRIT GIB + GRIT GIC + GRIT GXW

Strona 22/23

Szlifierka obwiedniowa „bezkłowa“



Szlifierka taśmowa (jednostka podstawowa)



GI 75	7 902 01
GI 75 2H	7 902 02
GI 150	7 902 04
GI 150 2H	7 902 05



Podstawa maszyny



GIB	9 90 01 003 00 0
-----	------------------



Przystawka do szlifowania obwiedniowego



GIC	7 902 12
-----	----------



Przystawka chłodząco-smarująca



GXW	7 901 24
-----	----------

Szlifierka wzdłużna GRIT GI 150/GI 150 2H + GRIT GIB/GIBE + GRIT GIL

Strona 24/25

Szlifierka wzdłużna



Szlifierka taśmowa (jednostka podstawowa)



GI 150	7 902 04
GI 150 2H	7 902 05



Podstawa maszyny



GIB	9 90 01 003 00 0
GIBE	9 90 01 004 00 0



Przystawka do szlifowania wzdłużnego



GIL	7 902 28
-----	----------

Gratownica GRIT GIE + GRIT GIXS/GIXBE

Strona 26/27

Gratownica

Gratownica
(jednostka podstawowa)

GIE 7 902 07



Podstawa maszyny

GIXS 9 90 01 002
GIXBE 9 90 01 009

Szlifierka taśmowa GRIT GI 100/GI 100 EF + GRIT GIXS/GIXBE

Strona 28/29

Szlifierka taśmowa



Szlifierka taśmowa

GI 100 7 902 03
GI 100 EF 7 902 03

Podstawa maszyny

GIXS 9 90 01 002
GIXBE 9 90 01 009

Szlifierka taśmowa GRIT GIS 75/GIS 150 Strona 30/31

Szlifierka mobilna GRIT GIMS 75 /
GIMS 150/GIMS 75 2H/GIMS 150 2H

Strona 32/33

Szlifierka taśmowa

GIS 75 7 902 29 50
GIS 150 7 902 30 50

Szlifierka mobilna



Szlifierka do płaszczyzn GRIT GILS

Strona 34/35

Szlifierka do płaszczyzn



GILS 7 902 31

Szlifierka do płaszczyzn (bez odciągu)



GILS 7 902 15

Podstawa do różnorodnych zastosowań – szlifierki taśmowe GRIT GI 75/GI 75 2H i GRIT GI 150/GI 150 2H.

Wyposażenie podstawowe do przemysłowego szlifowania taśmowe – szlifierki taśmowe GRIT GI 75 i GRIT GI 150. Każdy ich detal jest przystosowany do pracy w trudnych, przemysłowych warunkach. Wyjątkowo mocny silnik utrzymuje stałą prędkość obrotową i zapewnia dużą wydajność ścierną. Maszyna jest dostępna w wersji z taśmą o szerokości 75 i 150 mm oraz wersji jedno- lub dwubiegowej.

Zalety:

- ▶ Stała niezawodność również w najcięższych warunkach.
- ▶ Łatwa przebudowa na szlifierkę do łuków, szlifierkę obwodniową lub szlifierkę do płaszczyzn.
- ▶ Opcjonalne przyłącze do urządzeń odciągowych zapewnia czystość w miejscu pracy.
- ▶ Silniki do intensywnej pracy w warunkach przemysłowych.

Elastyczność

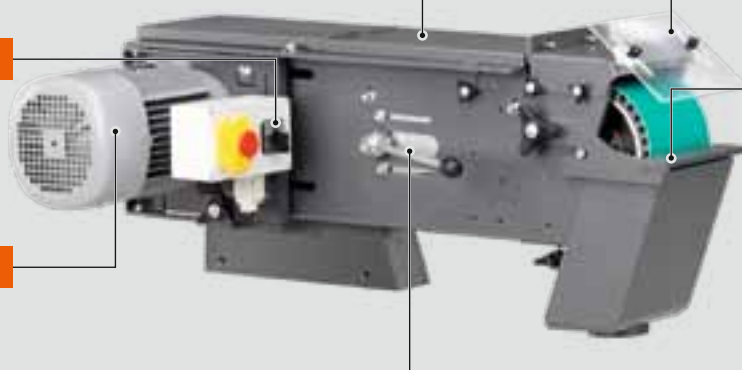
Możliwość przestawienia na szlifowanie liniowe

Elastyczność

2 prędkości obrotowe i różna szerokość taśmy (75 mm lub 150 mm)

Moc

Stać prędkość obrotowa również w pracy ciągłej przy dużym nacisku na taśmę



Bezpieczeństwo

Ogranicznik, szczelina robocza i ustawiana indywidualnie osłona chroniąca oczy

Ergonomiczność

Regulowana wysokość robocza, podparcie o regulowanej wysokości

Komfort

Niski poziom vibracji, opatentowany system napinania taśmy

Dane techniczne

Model		GRIT GI 75	GRIT GI 75 2H	GRIT GI 150	GRIT GI 150 2H
		Mocna szlifierka taśmowa z możliwością modułowej rozbudowy, spełniająca wysokie wymagania produkcji seryjnej	Uniwersalna i mocna szlifierka taśmowa z możliwością modułowej rozbudowy, do zastosowań przemysłowych i produkcji seryjnej, idealna do obróbki stali nierdzewnej	Mocna szlifierka taśmowa z możliwością modułowej rozbudowy, spełnia wysokie wymagania produkcji seryjnej detali o bardzo dużej szerokości	Uniwersalna i mocna szlifierka taśmowa z możliwością modułowej rozbudowy, do zastosowań przemysłowych i produkcji seryjnej, idealna do obróbki bardzo szerokich detali ze stali nierdzewnej
Moc	kW	4,0	2,6–3,1	4,0	2,6–3,1
Prędkość obrotowa biegu jałowego	1/min	3000	1500/3000	3000	1500/3000
Wymiary taśmy	mm	75 × 2000	75 × 2000	150 × 2000	150 × 2000
Masa	kg	65	65	82	82
Nr katalogowy		7 902 01	7 902 02	7 902 04	7 902 05
W komplecie:		1 wtyczka CEE 16 A; 1 taśma szlifierska 75 x 2000 mm o ziarnistości 36 R		1 wtyczka CEE 16 A; 1 taśma szlifierska 150 x 2000 mm o ziarnistości 36 R	

Szlifierka taśmowa GRIT GI 75/GI 75 2H/GI 150/GI 150 2H + GRIT GIB/GIBE

Szlifierka taśmowa



Szlifierka taśmowa (jednostka podstawowa)



GI 75	7 902 01
GI 75 2H	7 902 02
GI 150	7 902 04
GI 150 2H	7 902 05



Podstawa maszyny



GIB	9 90 01 003 00 0
GIBE	9 90 01 004 00 0

Podstawa maszyny bez odciągu GRIT GIB



- Komfortowa i niewymagająca wysiłku regulacja wysokości roboczej za pomocą sprężyny gazowej
- Wysoka stabilność dzięki solidnej konstrukcji

Podstawa maszyny z odciążeniem GRIT GIBE



- Łatwa regulacja wysokości roboczej za pomocą sprężyny gazowej
- Wysoka stabilność dzięki solidnej konstrukcji
- Filtr kasetowy zapewnia efektywne oczyszczanie powietrza
- Elastyczne, odporne na wysoką temperaturę stalowe węże odciążowe

Dane techniczne

Model		GRIT GIB
Masa	kg	17
Nr katalogowy		9 90 01 003 00 0

Dane techniczne

Model		GRIT GIBE
Moc	W	350
Masa	kg	55
Nr katalogowy		9 90 01 004 00 0

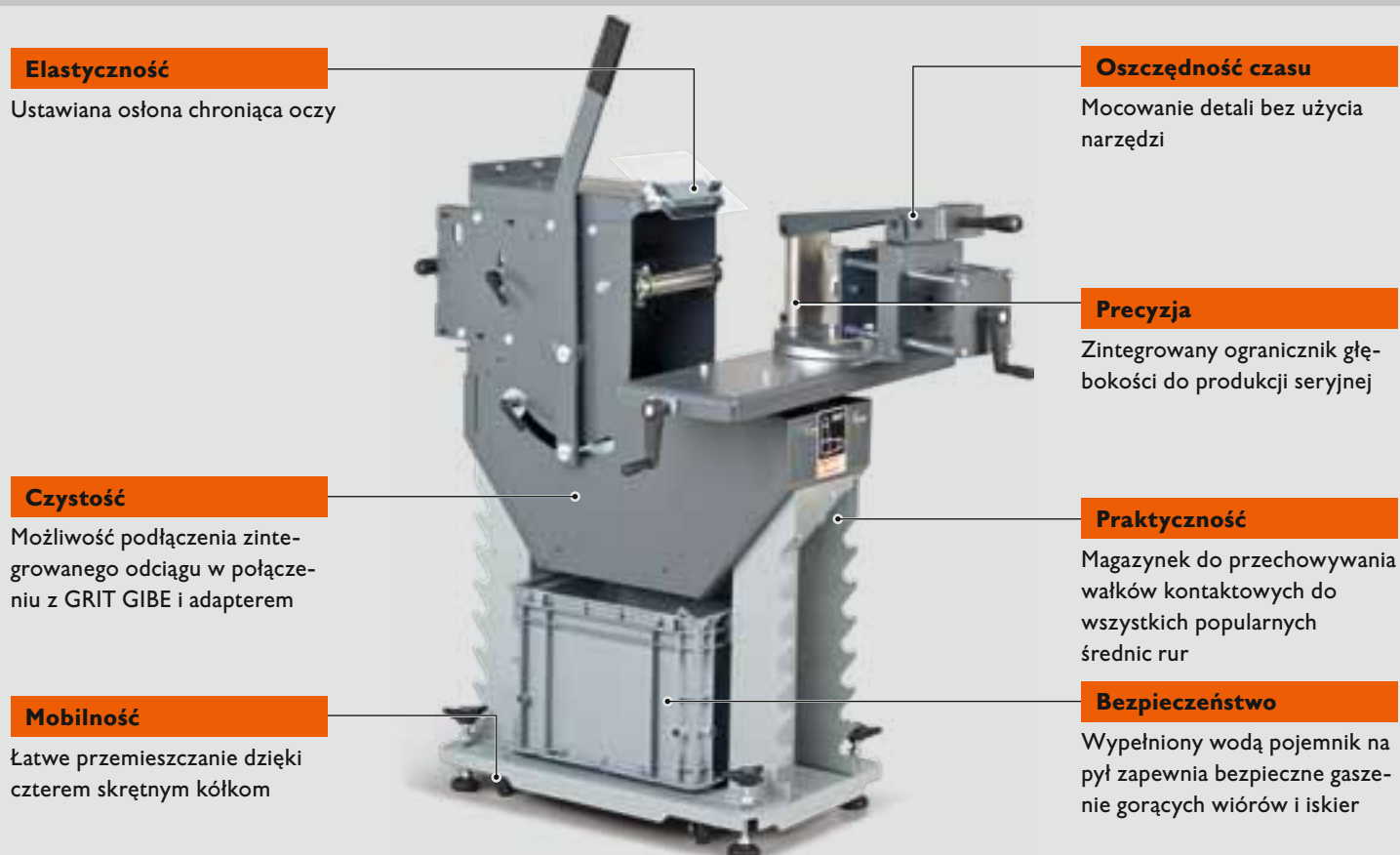


Seryjne szlifowanie łuków – przystawka do szlifowania łuków GRIT GIR.

Precyzyjny i szybki – przystawka do szlifowania łuków GRIT GIR jest przystosowany do użytku przemysłowego. Wysoka wydajność ścierna gwarantuje efektywność pracy, a przy użyciu taśmy o szerokości 150 mm nadaje się również do detali o większej średnicy.

Zalety:

- ▶ Precyzyjne wykonywanie łuków rur o średnicy do maksymalnie 150 mm.
- ▶ Mniej zadziorów i przebarwień podczas obróbki stali nierdzewnej (za pomocą GRIT GI 150 2H na niższych obrotach).



Dane techniczne

Model		GRIT GIR
		Przystawka do szlifowania łuków do precyzyjnego profilowania rur i profili w produkcji seryjnej, również do bardzo dużych przekrojów
Średnica rur	mm	20–150
Maks. wymiary profili / materiałów płaskich	mm	120 × 150
Wymiary taśmy	mm	150 × 2250 / 150 × 2400 (przy wałkach kontaktowych o średnicy powyżej 150 mm i tarczy ścierniej do ukosów)
Masa	kg	115
Nr katalogowy		9 90 01 007 00 1

W komplecie: 1 wałek kontaktowy do $\varnothing 42,4$ mm / 1 zbiornik na pył, 1 taśma szlifierska 150 x 2250 mm o ziarnistości 36 R

Szlifierka do łuków GRIT GI 150/GI 150 2H + GRIT GIB/GIBE + GRIT GIR

Szlifierka do łuków

Szlifierka taśmowa
(jednostka podstawowa)

GI 150	7 902 04
GI 150 2H	7 902 05



Podstawa maszyny



GIB	9 90 01 003 00 0
GIBE	9 90 01 004 00 0

Przystawka do szlifowania
łuków

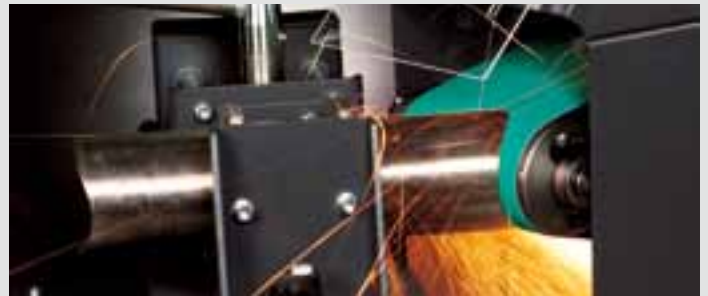
GIR	9 90 01 007 00 1
-----	------------------

Wytrzymałość i moc



Przystawka do szlifowania łuków GRIT GIR została stworzona specjalnie do użytku przemysłowego. Dzięki swej wytrzymałej konstrukcji zapewnia ona ekonomiczną i precyzyjną pracę w trybie ciągłym i przy obróbce materiałów grubościennych.

Wyjątkowy komfort



Dzięki systemowi szybkiego mocowania wymiana detalu w imadle przebiega szybko i racjonalnie. Dzięki znajdującym się w komplecie szczękom ze stali nierdzewnej unika się ryzyka korozji kontaktowej detali ze stali szlachetnej. Do sprawnego odciążenia niezbędny jest króciec odciążowy (nr kat. 6 99 02 182 00 0).

Wyjątkowa elastyczność

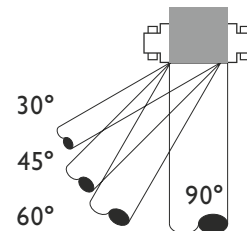


Aby ułatwić szlifowanie ukosów, GRIT stworzył specjalną tarczę szlifierską do ukosów. Dzięki swej prostocie montażu jest ona wyjątkowa na rynku. Tarcza szlifierska do ukosów stanowi wyposażenie opcjonalne.

Maksymalna średnica rur:

- ▶ 0° – Ø 110 mm
- ▶ 30° – Ø 80 mm
- ▶ 45° – Ø 60 mm

Możliwość regulacji



Do kątów od 30° do 90°

- ▶ 30°/maks. Ø 75 mm
- ▶ 45°/maks. Ø 105 mm
- ▶ 60°/maks. Ø 130 mm
- ▶ 90°/maks. Ø 150 mm

Perfekcyjna moc w mobilnym urządzeniu – GRIT GIC.

Wyjątkowa przystawka do przemysłowego szlifowania obwiedniowego w produkcji seryjnej. Przystawkę GRIT GIC montuje się łatwo, szybko i bez użycia narzędzi w maszynie podstawowej (GRIT GI 75, GRIT GI 75 2H, GRIT GI 150, GRIT GI 150 2H). Przystawka ta spełnia wszystkie zadania centrum szlifierskiego – przeszlifowanie rur prostych i innych materiałów okrągłych, szlifowanie przed chromowaniem i polerowaniem oraz szlifowanie do uzyskania perfekcyjnego wykończenia powierzchni. Przystawka zapewnia najwyższą jakość powierzchni i można ją dostosować do różnych wymiarów rur. Jest idealna do produkcji balustrad i konstrukcji stalowych.

Zalety:

- ▶ Krótki czas przezbrajania.
- ▶ Wysoka jakość powierzchni.
- ▶ Elastyczna obróbka rur o średnicy od 10 do 130 mm.
- ▶ Niski poziom drgań i hałasu.
- ▶ Niewielkie pylenie dzięki opcji szlifowania na mokro.
- ▶ Wytrzymała konstrukcja stalowa.

Moc

Silnik trójfazowy S1 do pracy w trybie ciągłym

Efektywność

Zatrząsk zapewnia łatwy montaż bez użycia narzędzi



Elastyczność

Płynna regulacja prędkości posuwu zapewnia perfekcyjną jakość powierzchni

Wyposażenie opcjonalne

Przystawka chłodząco-smarująca do szlifowania na mokro zapewnia odpowiednie chłodzenie powierzchni, zapobiega pyleniu i zwiększa trwałość taśm szlifierskich

Komfort

Maksymalna mobilność dzięki kółkom transportowym



Dane techniczne

Model		GRIT GIC	
		Przystawka do szlifowania obwiedniowego do przemysłowej obróbki seryjnej	
Moc	W	180	
Średnica rur	mm	10–130	
Długość rur	mm	300–6000	
Posuw, płynna regulacja	m/min	0–2	
Szerokość taśmy	mm	75/150	
Długość taśmy	mm	2000	
Masa	kg	65	
Nr katalogowy		7 902 12	

Szlifierka obwiedniowa GRIT GI 75/GI 75 2H/GI 150/GI 150 2H + GRIT GIB + GRIT GIC + GRIT GXW

Szlifierka obwiedniowa „bezkłowa“



Szlifierka taśmowa (jednostka podstawowa)



GI 75	7 902 01
GI 75 2H	7 902 02
GI 150	7 902 04
GI 150 2H	7 902 05



Podstawa maszyny



GIB 9 90 01 003 00 0



Przystawka do szlifowania obwiedniowego



GIC 7 902 12



Przystawka chłodząco-smarująca



GXW 7 901 24

Optymalna ekonomiczność



Przystawka do szlifowania obwiedniowego GRIT GIC – jak wszystkie elementy systemu GRIT GI – charakteryzuje się maksymalną wytrzymałością. Najwyższy stopień automatyzacji zapewnia wysoką niezawodność podczas produkcji, również w trybie ciągłym, która opłaca się również pod względem finansowymi.

Niezwykle prosty montaż



Połączenie przystawki do szlifowania obwiedniowego GRIT GIC ze szlifierką taśmową GRIT GI jest niezwykle proste i wymaga wykonania zaledwie kilku czynności.

Perfekcyjne efekty pracy



Najlepsze efekty pracy można uzyskać przy szlifowaniu na mokro. Efektywne chłodzenie za pomocą przystawki chłodząco-smarującej GRIT GXW zapewnia znaczną redukcję temperatury detalu podczas obróbki, co jest niezwykle istotne szczególnie przy obróbce stali nierdzewnej. Wyklucza to ryzyko nadmiernego nagrzania detalu oraz zapobiega powstaniu korozji. W połączeniu z dostępnym opcjonalnie systemem zgarniania wody po zakończonej obróbce detal jest automatycznie oczyszczany z pyłu szlifierskiego i nadmiaru wody.

Precyzja obróbki



Rury o różnej średnicy i długości do 6 m można obrabiać bez problemów dzięki dostępnej opcjonalnie prowadnicy.

Automatyczne szlifowanie płaszczyzn – przystawka do szlifowania płaszczyzn GRIT GIL.

Nieodzowny przy produkcji maszyn i balustrad oraz konstrukcji spawanych – przystawka do płaszczyzn GRIT GIL do szlifowania wzdłużnego jako jedyna na rynku posiada automatyczny posuw. Z przystawką GRIT GIL można szybko i ekonomicznie uzyskać perfekcyjne powierzchnie. Jest on przeznaczony do obróbki wszelkich metali, nawet stali nierdzewnej.

Zalety:

- ▶ Perfekcyjna obróbka wszelkich metali, od stali, poprzez metale kolorowe, po stal nierdzewną.
- ▶ Najlepsze efekty pracy aż do obróbki wykańczającej w najkrótszym czasie.
- ▶ Łatwe manipulowanie, nawet w przypadku detali prostokątnych i ustawionych pionowo.
- ▶ Oszczędność miejsca dzięki odchylanemu przegubowi obrotowemu (opcja).

Precyzja

Równomierna prędkość posuwu i dzięki temu wysoka jakość powierzchni

Elastyczność

Ustawienie szerokości detalu za pomocą regulowanych ograniczników

Komfort

Pracuje niemalże bez drgań

Praktyczność

Mechanizm obrotu do dokładnego ustawiania taśm szlifierskich

Bezpieczeństwo

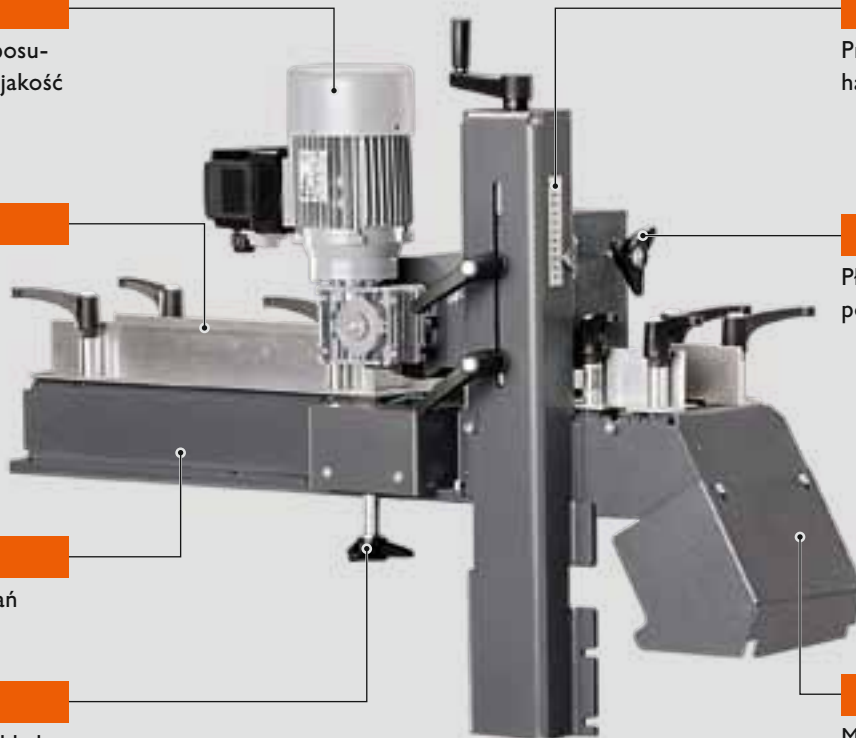
Precyzyjne ustawianie tarczy hamulcowej

Możliwość regulacji

Płynna regulacja docisku za pomocą koła hamulcowego

Elastyczność

Możliwość standardowego szlifowania w połączeniu kołem kontaktowym



Dane techniczne

Model		GRIT GIL
		Przystawką do płaszczyzn do perfekcyjnego automatycznego szlifowania wzdłużnego, profili i materiałów płaskich
Moc silnika	W	180
Maks. wymiary profili / materiałów płaskich	mm	100 × 100
Wymiary taśmy	mm	150 × 2 000
Masa	kg	64
Nr katalogowy		7 902 28

Szlifierka wzdłużna GRIT GI 150/GI 150 2H + GRIT GIB/GIBE + GRIT GIL

Szlifierka wzdłużna



Szlifierka taśmowa (jednostka podstawowa)



GI 150	7 902 04
GI 150 2H	7 902 05



Podstawa maszyny



GIB	9 90 01 003 00 0
GIBE	9 90 01 004 00 0



Przystawka do szlifowania wzdłużnego



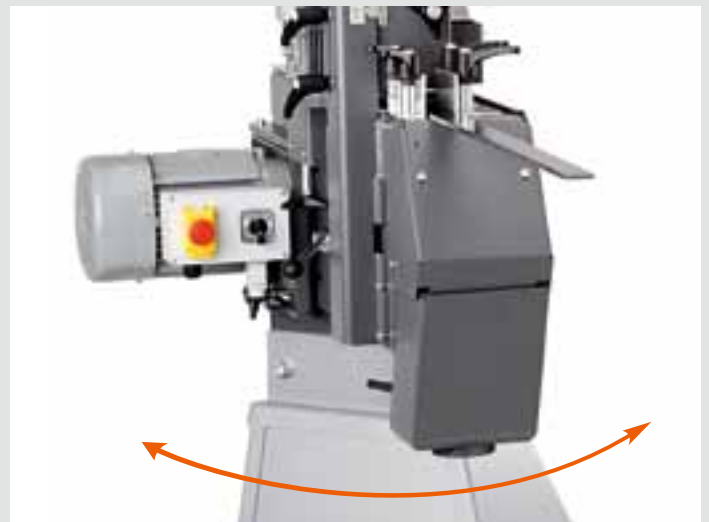
GIL	7 902 28
-----	----------

Szlifowanie płaszczyzn to nic trudnego



Nawet szlifowanie wzdłużne elementów kwadratowych, płaskich oraz profili jest niezwykle proste za pomocą wyjątkowej przystawki do szlifowania płaszczyzn GRIT GIL. Równie proste jest przebrojenie maszyny ze szlifierki taśmowej na szlifierkę do płaszczyzn. Wymiary taśmy maszyny podstawowej nie zmieniają się. To rozwiązanie GRIT zostało objęte zgłoszeniem patentowym.

Wysoka moc, niewiele miejsca



Dzięki obrotowemu przegubowi GRIT GIT (dostępny opcjonalnie, nr kat. 6 99 02 176 00 0) oraz modułowej budowie moduł GRIT GIL można stosować również w przypadku niewielkiej ilości miejsca. Przegub umożliwia łatwe dostosowanie strefy pracy do istniejących warunków. Zakres obrotu wynosi 0°– 90°.

Gratowanie w warunkach przemysłowych – gratownica GRIT GIE.

Detale ze stali, metali kolorowych i stali nierdzewnej można gratować szybko i efektywnie za pomocą gratownicy GRIT GIE. Solidna budowa i wysokiej mocy napęd sprawiają, że maszyna ta idealnie nadaje się do zastosowań przemysłowych. Maszyna jest dostępna jako urządzenie stołowe lub z opcjonalną podstawą – doskonale dopasowuje się do ograniczonej powierzchni.

Zalety:

- ▶ Racjonalne gratowanie za pomocą drucianych szczotek lub typowych narzędzi polerskich.
- ▶ Elastyczny montaż na podstawie lub stole warsztatowym.
- ▶ Optymalne dostosowanie obrotów z dwoma poziomami prędkości.
- ▶ Zintegrowany odciąg w połączeniu z podstawą maszyny GRIT GIXBE lub poprzez zewnętrzne systemy odciągowe.

Bezpieczeństwo

Wyłącznik bezpieczeństwa

Elastyczność

2 prędkości obrotowe umożliwiają efektywne gratowanie

Bezpieczeństwo

Regulowana osłona chroniąca oczy

Bezpieczeństwo

Możliwość zamocowania do montażu na podstawie maszyny lub na stole warsztatowym

Oszczędność czasu

Ustawienie odległości pomiędzy szczotką a stołem bez użycia narzędzi



Dane techniczne

Model		GRIT GIE
		Niezwykle efektywna gratownica do przemysłowego gratowania detali o dużej szerokości
Moc	kW	1,5
Prędkość obrotowa	obr./min	1 500/3 000
Maks. Ø narzędzia	mm	250
Szerokość narzędzia	mm	2 x 60
Masa	kg	34
Nr katalogowy		7 902 07

Gratownica GRIT GIE + GRIT GIXS/GIXBE

Gratownica

Gratownica
(jednostka podstawowa)

GIE

7 902 07



Podstawa maszyny

GIXS
GIXBE9 90 01 002
9 90 01 009

Ekonomiczne gratowanie rur i profili



Optymalne narzędzie stosowane po szlifowaniu rur i profili o przekroju do 150 mm. Duża szerokość robocza poprzez zastosowanie 2 mocowanych równolegle szczotek drucianych.

Elastyczność



Szczotkę dobiera się w zależności od wielkości zadziorów, rodzaju materiału i grubości ścianki

Podstawa maszyny GRIT GIXS bez odciążu



- ▶ Stabilna podstawa maszyny ze stali
- ▶ Wysoka stabilność poprzez zamocowanie kołkami

Podstawa maszyny GRIT GIXBE z odciążem



- ▶ Podstawa maszyny ze stali
- ▶ Bezpieczne zamocowanie kołkami
- ▶ Podwójny odciąż o wysokiej skuteczności
- ▶ Efektywne oczyszczanie powietrza
- ▶ Odporny na iskry zbiornik na wióry
- ▶ Elastyczne, odporne na wysoką temperaturę stalowe węże odciążowe

Dane techniczne

Model	GRIT GIXS
Wymiary (dł. × szer. × wys.) mm	304 × 356 × 769
Masa kg	18
Nr katalogowy	9 90 01 002

Dane techniczne

Model	GRIT GIXBE
Moc W	370
Maks. podciśnienie mbar	2,65
Wymiary (dł. × szer. × wys.) mm	305 × 575 × 700
Masa kg	58
Nr katalogowy	9 90 01 009

Profesjonalna szlifierka taśmowa o kompaktowym formacie – szlifierka taśmowa GRIT GI 100/GI 100 EF.

Maksymalna moc przy minimalnym formacie – szlifierka taśmowa GRIT GI 100 to kompaktowa maszyna do zdzierania, gratowania niewielkich detali oraz szlifowania powierzchni w produkcji seryjnej. Dzięki swym niewielkim rozmiarom ta solidna i kompaktowa szlifierka stanowi perfekcyjną alternatywę w przypadku niewielkiej ilości miejsca.

Zalety:

- ▶ Uniwersalna szlifierka taśmowa o doskonałych parametrach mocy.
- ▶ Optymalne zastosowanie do obróbki niewielkich detali.
- ▶ Może pracować jako maszyna stołowa lub opcjonalnie na podstawie z lub bez zintegrowanego odciążu (patrz strona 31).

Bezpieczeństwo

Ogranicznik, szczelina robocza i ustawiana indywidualnie osłona chroniąca oczy

Elastyczność

Możliwość ustawienia do szlifowania liniowego

Elastyczność

Możliwość montażu na podstawie lub na stole warsztatowym



Komfort

Komfortowa obsługa – niski poziom drgań, opatentowany system naprężania taśmy

Czystość

Przygotowana do podłączenia do zintegrowanego odciążu w połączeniu z GRIT GIXBE lub do zewnętrznej instalacji odciążowej

Dane techniczne

Model	GRIT GI 100		GRIT GI 100 EF	
	Uniwersalna szlifierka taśmowa w niewielkim formacie, do obróbki mniejszych detali			
Moc	kW	1,5	1,5	
Napięcie/rodzaj prądu przy 50/60 Hz	V	3 × 400 V (3~) / 3 × 440 V (3~)	1 × 230 (1~) / 1 × 230 (1~)	
Prędkość obrotowa biegu jałowego przy 50/60 Hz bei 50/60 Hz	obr./min	3000/3450	3000/3450	
Prędkość obwodowa	m/sec.	30	30	
Wymiary taśmy	mm	100 × 1 000	100 × 1 000	
Masa	kg	28	28	
Nr katalogowy		7 902 03	7 902 03 00 23 2	

W komplecie: 1 taśma szlifierska 100 x 1000 mm o ziarnistości 60 Z

Szlifierka taśmowa GRIT GI 100/GI 100 EF + GRIT GIXS/GIXBE

Szlifierka taśmowa



Szlifierka taśmowa (jednostka podstawowa)



GI 100 7 902 03
GI 100 EF 7 902 000 23 2



Podstawa maszyny



GIXS 9 90 01 002
GIXBE 9 90 01 009

Czyste powietrze dzięki dokładnemu filtrowi



Idealna do szlifowania, fazowania i gratowania niewielkich detali. Przy zastosowaniu podstawy GRIT GIXBE pył szlifierski jest odsysany przez odciąg z filtrem.

Podstawa maszyny GRIT GIXS bez odciągu



- ▶ Stabilna podstawa maszyny ze stali
- ▶ Wysoka stabilność poprzez zamocowanie kołkami

Podstawa maszyny GRIT GIXBE z odciągiem



- ▶ Podstawa maszyny ze stali
- ▶ Bezpieczne zamocowanie kołkami
- ▶ Podwójny odciąg o wysokiej skuteczności
- ▶ Efektywne oczyszczanie powietrza
- ▶ Odporny na iskry pojemnik na wióry
- ▶ Elastyczne, odporne na wysoką temperaturę stalowe węże odciągowe

Dane techniczne

Model	GRIT GIXS	
Wymiary (dł. × szer. × wys.)	mm	304 × 356 × 769
Masa	kg	18
Nr katalogowy	9 90 01 002	

Dane techniczne

Model	GRIT GIXBE	
Moc	W	370
Maks. podciśnienie	mbar	2,65
Wymiary (dł. × szer. × wys.)	mm	305 × 575 × 700
Masa	kg	58
Nr katalogowy	9 90 01 009	

Ukierunkowane na jedno zastosowanie – szlifierki taśmowe GRIT GIS 75/GIS 150.

Idealne rozwiązanie do szlifowania taśmowego w ekstremalnych warunkach to szlifierki taśmowe GRIT GIS 75 i GRIT GIS 150 – wytrzymały silnik, prosta obsługa oraz pierwszorzędna jakość produktu i pracy. Ponadto maszyny te charakteryzują się prostotą uruchomienia i posiadają wiele detali wyposażenia, które niezwykle ułatwiają codzienną pracę. A wszystko to za naprawdę niewygórowaną cenę w stosunku do ich jakości.

Zalety:

- ▶ Maszyna stworzona z myślą wyłącznie o szlifowaniu taśmowym wysokiej wydajności.
- ▶ Wysokie bezpieczeństwo pracy dzięki licznym zabezpieczeniom (oznakowanie CE).
- ▶ Uruchomienie bez elektryka.

Spokojna praca

Koło napędowe z powłoką poliuretanową zapewnia niski poziom drgań i hałasu

Moc

Silnik trójfazowy S1 o mocy 4 kW, przeznaczony do pracy w trybie ciągłym

Wytrzymałość

Spawana konstrukcja maszyny wytrzymuje wysokie obciążenia

Praktyczność

Stolik do szlifowania płaszczyzn o regulowanej wysokości

Efektywność

Koło kontaktowe z ryflem zapewnia lepsze chłodzenie, a przez to umożliwia bardziej agresywną obróbkę

Komfort

Regulacja wysokości roboczej, pojemnika na wióry, ogranicznika, szczeliny roboczej i osłony chroniącej oczy bez użycia narzędzi

Intelligent

Opatentowany system automatycznego napinania taśmy za pomocą sprężyny gazowej



Dane techniczne

Model		GRIT GIS 75	GRIT GIS 150
		Wysokiej mocy szlifierka do standardowych zastosowań w obróbce metalu	Wysokiej mocy szlifierka do standardowych zastosowań w obróbce bardzo szerokich detali
Moc	kW	4,0	4,0
Prędkość	m / sec	30	30
Prędkość obrotowa	obr./min	3000	3000
Wymiary taśmy	mm	75 × 2 000	150 × 2 000
Masa	kg	74	93
Nr katalogowy		7 902 29 50	7 902 30 50

W komplecie: 1 taśma szlifierska o ziarnistości 36 Z; 1 wtyczka CEE 16 A



Szlifowanie płaszczyzn



Do szlifowania powierzchni płaskich wystarczy otworzyć lub całkowicie ściągnąć górną osłonę regulowanego stolika do szlifowania płaszczyzn. Grafitowa wykładzina pomiędzy taśmą szlifierską a powierzchnią stolika stanowi doskonałą powierzchnię ślizgową, chroniąc w ten sposób taśmę.

Zdzieranie



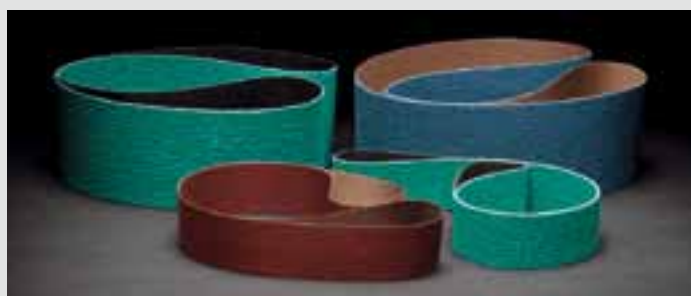
Idealne rozwiązanie do standardowych zastosowań w szlifowaniu taśmowym. Mocny silnik trójfazowy w połączeniu kołem kontaktowym GRIT o specjalnym kształcie rowka oraz taśmami szlifierskimi GRIT zapewniają doskonałe tempo oraz pierwszorzędne rezultaty pracy, również w trybie ciągłym.

Naciąg taśmy



Sprężyna gazowa automatycznie niweluje tolerancje wymiarowe taśm. W połączeniu z kołem napędowym z powłoką poliuretanową zapewnia to optymalny naciąg taśmy, eliminując również jej ślizganie.

Taśmy szlifierskie GRIT



Profesjonalną moc skrawania można uzyskać tylko przy zastosowaniu wysokiej klasy taśmy szlifierskiej. Dlatego już od zawsze taśmy szlifierskie GRIT stanowią nieodzowną część koncepcji GRIT. Oferują one stałą najwyższą wydajność ścierną oraz niezwykłą trwałość. To właśnie sprawia, że używanie taśm szlifierskich GRIT jest nadzwyczaj opłacalne.

Szlifowanie taśmowe staje się mobilne – GRIT GIMS.

Mobilna szlifierka GRIT GIMS znajduje zastosowanie wszędzie tam, gdzie transport przedmiotu przeznaczanego do obróbki jest utrudniony. Szlifierka jest bardzo łatwa w użyciu w miejscu pracy, np. w budownictwie okrętowym. Spawy w podłodze można wygładzać po prostu poprzez przejście – komfortowo, bez konieczności schylania i z ogromną oszczędnością czasu w porównaniu z innymi metodami.

Zalety:

- ▶ Ogromna oszczędność czasu podczas szlifowania spawów w podłodze.
- ▶ Łatwe szlifowanie stalowych form odlewniczych do prefabrykowanych elementów betonowych.
- ▶ Wysoki komfort pracy w wygodnej pozycji.
- ▶ Różne wersje w zależności od zastosowania.

Precyzja

Koło kontaktowe leży równoległe do powierzchni detalu



Elastyczność

Możliwość regulacji rozstawu kół przy niewielkiej ilości miejsca

Dane techniczne

Model	GRIT GIMS 75		GRIT GIMS 150		GRIT GIMS 75 2H	GRIT GIMS 150 2H	
	Mobilny wózek do niezwykle efektywnego szlifowania taśmowego „na miejscu”						
Moc	kW	4	6	4	6	2,6/3,1	2,6/3,1
Napięcie/rodzaj prądu przy 50/60 Hz	V	230/220 (3~) 400/440 (3~)	230/220 (3~) 400/440 (3~)	230/220 (3~) 400/440 (3~)	230/220 (3~) 400/440 (3~)	400/440 (3~)	400/440 (3~)
Masa	kg	100–115					
Nr katalogowy		7 902 13	7 902 18	7 902 14	7 902 19	7 902 16	7 902 17

Szlifierka mobilna GRIT GIMS 75/GIMS 150/GIMS 75 2H/GIMS 150 2H

Szlifierka mobilna



Wygoda pracy



Mobilna szlifierka GRIT GIMS wyróżnia się w wielu sytuacjach wysokim komfortem obsługi.

Doskonała wydajność ścierna



GRIT GIMS można stosować nawet do szlifowania wyższych spawów.

Automatyczne szlifowanie płaszczyzn – szlifierka do płaszczyzn GRIT GILS.

Nieodzowna przy produkcji maszyn i balustrad oraz konstrukcji spawanych – szlifierka do płaszczyzn GRIT GILS do szlifowania wzdłużnego jako jedyna na rynku posiada automatyczny posuw. Dzięki niej można szybko i ekonomicznie uzyskać perfekcyjną powierzchnię. Jest przeznaczona do wielu rodzajów metali, nawet do obróbki stali nierdzewnej.

Zalety:

- ▶ Perfekcyjna obróbka wielu rodzajów metali, od stali, poprzez metale kolorowe, po stal nierdzewną.
- ▶ Najlepsze efekty pracy aż do obróbki wykańczającej w najkrótszym czasie.
- ▶ Łatwe manipulowanie, nawet w przypadku detali prostokątnych i ustawionych pionowo.

Precyzja

Równomierna prędkość posuwu i dzięki temu wysoka jakość powierzchni

Elastyczność

Ustawienie szerokości detalu za pomocą regulowanych ograniczników

Komfort

Pracuje niemalże bez drgań

Osiowanie taśmy szlifierskiej

Do precyzyjnego osiowania taśm szlifierskich

Bezpieczeństwo

Precyzyjne ustawianie koła hamulcowego

Możliwość regulacji

Płynna regulacja docisku za pomocą koła hamulcowego

Elastyczność

Możliwość standardowego szlifowania w połączeniu z kołem kontaktowym

Czystość

Niezwykle skuteczny podwójny odciąg z filtrem kasetowym zapewnia efektywne oczyszczanie powietrza



Dane techniczne

Dane techniczne		GRIT GILS
Model		GRIT GILS
Pozycjonowanie		Szlifierka do płaszczyzn do perfekcyjnego automatycznego szlifowania wzdłużnego, profili i materiałów płaskich
Moc	kW	2,6–3,1
Moc silnika	W	180
Wymiary taśmy	mm	150 × 2000
Maks. wymiary profili / materiałów płaskich	mm	100 × 100
Masa	kg	206
Nr katalogowy		7 902 31
		7 902 15 (bez odciągu)



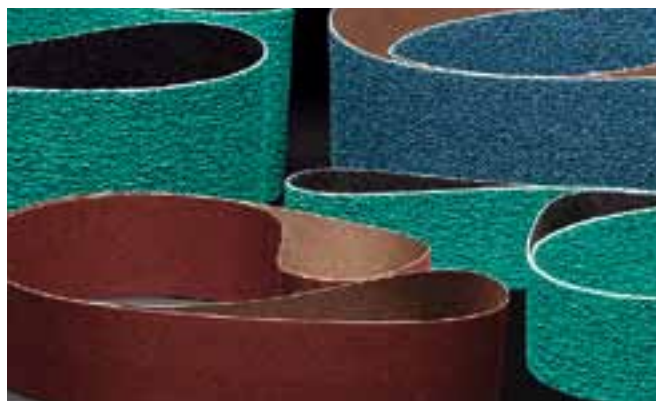
Szlifowanie powierzchni płaskich



Szlifowanie wzdłużne materiałów płaskich lub profili prostokątnych jest niezwykle proste dzięki wyjątkowej szlifierce do płaszczyzn GRIT GILS. Wymiary taśmy maszyny podstawowej nie zmieniają się. To rozwiązanie GRIT zostało objęte zgłoszeniem patentowym.

Tylko to, co najlepsze – oryginalne taśmy szlifierskie GRIT.

Wysokie standardy jakości maszyn GRIT znajdują odzwierciedlenie również w taśmach szlifierskich. Firma FEIN przywiązuje najwyższą wagę do doskonałej jakości taśm szlifierskich – dużej wydajności ściernej oraz doskonałej trwałości w obróbce metali. To właśnie sprawia, że używanie taśm szlifierskich GRIT jest nadzwyczaj opłacalne. Dzięki zastosowaniu najlepszych materiałów oraz własnej produkcji zapewniono optymalny stosunek ceny do jakości.



Taśma szlifierska GRIT R



Bardzo grube płótno poliestrowe, korund cyrkonowy na spoiwie z żywicy syntetycznej. Dodatkowa powłoka chłodząca.

Ziarnistość	Opak.	75 × 2000	75 × 2250	75 × 3000	100 × 1000	150 × 2000	150 × 2250
24	10	6 99 03 000 00 0	-	-	-	6 99 03 039 00 0	-
36	10	6 99 03 002 00 0	6 99 03 020 00 0	-	-	6 99 03 040 00 0	6 99 03 053 00 0
40	10	6 99 03 004 00 0	-	-	-	6 99 03 042 00 0	-
60	10	6 99 03 007 00 0	-	6 99 03 025 00 0	-	6 99 03 044 00 0	-
80	10	6 99 03 009 00 0	-	6 99 03 027 00 0	-	6 99 03 046 00 0	-
120	10	6 99 03 013 00 0	-	6 99 03 029 00 0	-	6 99 03 048 00 0	-

Taśma szlifierska GRIT Z



Grube płótno poliestrowe, korund cyrkonowy na spoiwie z żywicy syntetycznej.

Ziarnistość	Opak.	75 × 2000	75 × 2250	75 × 3000	100 × 1000	150 × 2000	150 × 2250
24	10	-	-	-	-	-	-
36	10	6 99 03 003 00 0	6 99 03 021 00 0	-	6 99 03 034 00 0	6 99 03 041 00 0	6 99 03 054 00 0
40	10	6 99 03 005 00 0	-	-	6 99 03 035 00 0	6 99 03 043 00 0	-
60	10	6 99 03 008 00 0	-	6 99 03 026 00 0	6 99 03 036 00 0	6 99 03 045 00 0	-
80	10	6 99 03 010 00 0	-	6 99 03 028 00 0	6 99 03 037 00 0	6 99 03 047 00 0	-
120	10	6 99 03 014 00 0	-	6 99 03 030 00 0	6 99 03 038 00 0	6 99 03 049 00 0	-

Taśma szlifierska GRIT A



Grube płótno bawełniane, korund na spoiwie z żywicy syntetycznej.

Ziarnistość	Opak.	75 × 2000	75 × 2250	75 × 3000	100 × 1000	150 × 2000	150 × 2250
220	10	6 99 03 017 00 0	-	6 99 03 031 00 0	-	6 99 03 050 00 0	-
320	10	6 99 03 018 00 0	-	6 99 03 032 00 0	-	6 99 03 051 00 0	-
400	10	6 99 03 019 00 0	-	6 99 03 033 00 0	-	6 99 03 052 00 0	-

Taśmy z włókniny do maszyn GRIT



Niezawodne do usuwania drobnych skaz, jak i perfekcyjnej obróbki wykańczającej. Wysoka trwałość zapewnia ekonomiczną pracę. Mogą być stosowane w maszynach GRIT GX 75, GRIT GXC, GRIT GI 75, GRIT GI 150, GRIT GIC, GRIT GIL i GRIT GILS. Również do szlifowania na mokro.

Ziarnistość	Opak.	75 × 2000	150 × 2000
drobnoziarnista (niebieska)	3	6 99 03 121 01 0	6 99 03 120 01 0
średnioziarnista (czerwona)	3	6 99 03 119 01 0	6 99 03 118 01 0
gruboziarnista (brązowa)	3	6 99 03 117 01 0	6 99 03 116 01 0

Akcesoria GRIT GX 75/GX 75 2H

Zestaw wymienny, stal nierdzewna

Wymienne podpórki szlifierskie w wykonaniu ze stali nierdzewnej.

Nr katalogowy 6 99 02 338 00 0

Wykładzina grafitowa

jako podkład ślizgowy do szlifowania powierzchni płaskich, opak. 5 szt.

Nr katalogowy 3 90 00 000 00 1

Koło kontaktowe

twardość 80 shore

Nr katalogowy 3 90 00 000 00 5

Ostona oczu

ze szkła akrylowego, chroniąca przed iskrami, opak. 3 szt.



Nr katalogowy 3 90 00 000 00 4

Zbiornik na wióry

Do gaszenia iskiei, metalowa pokrywa z otworem do podłączenia węża, wykonany z tworzywa sztucznego, z bocznymi uchwytyami, pojemność ok. 20 l.

Nr katalogowy 6 99 02 343 00 0

Zestaw do stali nierdzewnej GX 75

Nr katalogowy 6 99 02 338 00 0

Akcesoria GRIT GXR

Szczotka ze stali szlachetnej

wymienna szczotka do imadła, do obróbki stali szlachetnej, opak. 1 szt.



Nr katalogowy 6 99 02 004 00 0

Ogranicznik wzdłużny

długość 1000 mm, płynna regulacja, łatwy montaż



Nr katalogowy 6 99 02 001 00 0

Wálki kontaktowe

łatwy montaż, łożyskowane obustronnie na łożyskach kulkowych



Ø mm	Nr katalogowy
16	6 99 02 020 00 0
17	6 99 02 021 00 0
17,2	6 99 02 022 00 0
18	6 99 02 023 00 0
19	6 99 02 024 00 0

Ø mm	Nr katalogowy
20	6 99 02 025 00 0
21	6 99 02 026 00 0
21,3	6 99 02 027 00 0
22	6 99 02 028 00 0
22,2	6 99 02 029 00 0
22,5	6 99 02 030 00 0
23	6 99 02 031 00 0
23,1	6 99 02 032 00 0
24	6 99 02 033 00 0
24,5	6 99 02 034 00 0
25	6 99 02 035 00 0
25,4	6 99 02 036 00 0
25,9	6 99 02 037 00 0
26	6 99 02 038 00 0
26,4	6 99 02 039 00 0
26,9	6 99 02 040 00 0
27	6 99 02 041 00 0
28	6 99 02 042 00 0
28,6	6 99 02 043 00 0
28,8	6 99 02 044 00 0
29	6 99 02 045 00 0
30	6 99 02 046 00 0
31,7	6 99 02 047 00 0
32	6 99 02 048 00 0
33	6 99 02 049 00 0
33,7	6 99 02 050 00 0
34	6 99 02 051 00 0
35	6 99 02 052 00 0
36	6 99 02 053 00 0
37,5	6 99 02 054 00 0
38	6 99 02 055 00 0
38,1	6 99 02 056 00 0
38,3	6 99 02 057 00 0
40	6 99 02 058 00 0
41	6 99 02 059 00 0
41,2	6 99 02 060 00 0
42	6 99 02 061 00 0
42,4	6 99 02 062 00 0
42,6	6 99 02 063 00 0
43	6 99 02 064 00 0
43,3	6 99 02 065 00 0
44	6 99 02 066 00 0
44,5	6 99 02 067 00 0
45	6 99 02 068 00 0
46	6 99 02 069 00 0
48	6 99 02 070 00 0
48,3	6 99 02 071 00 0
49	6 99 02 072 00 0
50	6 99 02 073 00 0
50,8	6 99 02 074 00 0
51	6 99 02 075 00 0
53	6 99 02 076 00 0
53,7	6 99 02 077 00 0
54	6 99 02 078 00 0
55	6 99 02 079 00 0
57	6 99 02 080 00 0
58	6 99 02 081 00 0
59	6 99 02 082 00 0
60	6 99 02 083 00 0
60,3	6 99 02 084 00 0
63	6 99 02 085 00 0
63,5	6 99 02 086 00 0
65	6 99 02 087 00 0
67	6 99 02 088 00 0
75	6 99 02 092 00 0

Ø mm	Nr katalogowy
69	6 99 02 089 00 0
70	6 99 02 090 00 0
73	6 99 02 091 00 0
76	6 99 02 093 00 0
76,1	6 99 02 094 00 0
76,2	6 99 02 095 00 0
80	6 99 02 096 00 0
82,5	6 99 02 097 00 0
88,9	6 99 02 098 00 0
90	6 99 02 099 00 0

Akcesoria GRIT GXR

Ostona oczu

ze szkła akrylowego, chroniąca przed iskrami, opak. 3 szt.



Nr katalogowy 3 90 00 000 00 7

Zbiornik na wióry

wykonany z tworzywa sztucznego, do gaszenia iskiei, z bocznymi uchwytyami, pojemność ok. 20 l



Nr katalogowy 3 90 00 000 48 5

Łącznik

niezbędny do podłączenia modułu GRIT GXR do szlifierki taśmowej systemu GRIT GI

Nr katalogowy 6 99 02 186 00 0

Akcesoria GRIT GXC

Prowadnica do rur GXC

Nr katalogowy 6 99 02 179 60 0

Prowadnica pojedyncza GXIS-1

Ø 0-130 mm

Nr katalogowy 6 99 02 180 60 0

Prowadnica do rur GXIS-2

Ø 0-130 mm, długość >1000 mm

Nr katalogowy 6 99 02 181 60 0

Prowadnica mosiężna

do szlifowania na sucho i detali o szorstkiej powierzchni



Nr katalogowy 3 90 00 000 49 6

Prowadnica nylonowa

do powierzchni o wysokiej jakości



Nr katalogowy 3 90 00 000 49 7

Łącznik

niezbędny do podłączenia modułu GRIT GXC do szlifierki taśmowej systemu GRIT GI

Nr katalogowy 6 99 02 187 00 0

Prowadnica rur

Do rur o średnicy 10 mm-100 mm.

Nr katalogowy 6 99 02 179 60 0

Akcesoria GRIT GXE

Podpórka szlifierska ze stali nierdzewnej

Wymienna, w wykonaniu ze stali nierdzewnej.

Nr katalogowy 6 99 02 344 00 0

Szczotka stalowa

Ø 250 x 60 mm, bardzo duża wytrzymałość drutu na zerwanie, bardzo ekonomiczna w zastosowaniu, otwór do mocowania Ø 51 mm.

Grubość drutu 0,2 mm do cienkościennych rur i profili. Grubość drutu 0,35 mm do uniwersalnego zastosowania. Grubość drutu 0,5 mm do grubościennych rur i profili, duża wydajność usuwania zadziorów.

Wykonanie ze stali:



Grubość drutu	Nr katalogowy
0,20	6 99 02 006 00 0
0,35	6 99 02 007 00 0
0,50	6 99 02 008 00 0

Wykonanie ze stali szlachetnej:



Grubość drutu	Nr katalogowy
0,20	6 99 02 009 00 0
0,35	6 99 02 010 00 0

Ostona oczu

ze szkła akrylowego, chroniąca przed iskrami, opak. 3 szt.



Nr katalogowy 3 90 00 000 00 4

Podpórka szlifierska, stal nierdzewna GXE

Nr katalogowy 6 99 02 344 00 0

AKCESORIA

Akcesoria GRIT GXW

Emulsja chłodząco-smarująca
koncentrat, 10 l, proporcja mieszania
1:30, daje 300 l gotowego do użycia
chłodziwa

Nr katalogowy 6 99 02 100 00 0

Dalsze akcesoria GRIT GX

Wąż elastyczny

do odprowadzania wiórow, Ø 90 mm,
długość 1 m, wykonany ze stali, wysoka
odporność na wysoką temperaturę



Nr katalogowy 3 90 00 000 00 2

Opaska zaciskowa

do zamocowania węża elastycznego

Nr katalogowy 3 90 00 000 00 3

Pojemnik na pył

do gaszenia iskr, metalowa pokrywa z
otworem do podłączenia węża, wykonany
z tworzywa sztucznego, z bocznymi
uchwytyami, pojemność ok. 20 l



Nr katalogowy 6 99 02 000 00 0

Odkurzacz GXS

Nr katalogowy 6 99 02 000 14 7

Akcesoria GRIT GI 75/GI 75 2H

Wykładzina grafitowa

jako podkład ślizgowy do szlifowania
powierzchni płaskich, 80 x 430 mm,
opak. 5 szt.

Nr katalogowy 3 90 00 000 00 1

Koło kontaktowe

Ø 200 x 75 mm, twardość 80 shore

Nr katalogowy 3 90 00 000 00 5

Koło napędowe

z powłoką poliuretanową zapewniającą
wysoką trwałość, Ø 200 x 75 mm

Nr katalogowy 3 90 00 000 00 6

Ostłona oczu

ze szkła akrylowego, chroniąca przed
iskrami, opak. 3 szt.



Nr katalogowy 3 90 00 000 00 7

38

Jednostka ukosowania do przygotowania spawów GI 75/GIS 75

Nr katalogowy 6 99 02 000 15 0

Zestaw do stali nierdzewnej GI 75/GIS 75

Nr katalogowy 6 99 02 000 14 8

Akcesoria GRIT GI 150/GI 150 2H

Wykładzina grafitowa

jako podkład ślizgowy do szlifowania
powierzchni płaskich, 155 x 430 mm,
opak. 3 szt.

Nr katalogowy 3 90 00 000 05 6

Koło kontaktowe

Ø 200 x 150 mm, twardość 80 shore

Nr katalogowy 3 90 00 000 18 8

Koło napędowe

z powłoką poliuretanową zapewniającą
wysoką trwałość, Ø 200 x 150 mm

Nr katalogowy 3 90 00 000 08 9

Jednostka ukosowania do przygotowania spawów GI 150/GIS 150

Nr katalogowy 6 99 02 000 15 1

Zestaw do stali nierdzewnej GI 150/GIS 150

Nr katalogowy 6 99 02 000 14 9

Akcesoria GRIT GI 150/GI 150 2H

Ostłona oczu

Ostłona oczu ze szkła akrylowego,
chroniąca przed iskrami, opak. 3 szt.



Nr katalogowy 3 90 00 000 18 4

Akcesoria GRIT GIL

Przegub obrotowy GRIT GIT

do dopasowania obszaru roboczego do
niewielkiej przestrzeni, zakres obrotu
do 90°.

Nr katalogowy 6 99 02 176 00 0

Akcesoria GRIT GIR

Wałki kontaktowe

duża trwałość, niewielkie opory toczenia
dzięki wysokiej jakości łożyskom
kulkowym, łatwe do wymiany



Ø mm Nr katalogowy

20 6 99 02 101 00 0

22 6 99 02 102 00 0

25 6 99 02 103 00 0

25,4 6 99 02 104 00 0

26,9 6 99 02 105 00 0

28 6 99 02 106 00 0

30 6 99 02 107 00 0

32 6 99 02 108 00 0

33,7 6 99 02 109 00 0

35 6 99 02 110 00 0

38 6 99 02 111 00 0

38,1 6 99 02 112 00 0

38,3 6 99 02 113 00 0

40 6 99 02 114 00 0

42,4 6 99 02 115 00 0

44,5 6 99 02 116 00 0

48,3 6 99 02 117 00 0

50 6 99 02 118 00 0

50,8 6 99 02 119 00 0

60 6 99 02 120 00 0

60,3 6 99 02 121 00 0

63,5 6 99 02 122 00 0

69 6 99 02 123 00 0

76,1 6 99 02 124 00 0

76,2 6 99 02 125 00 0

84 6 99 02 126 00 0

88,9 6 99 02 127 00 0

101,6 6 99 02 128 00 0

104 6 99 02 129 00 0

108 6 99 02 130 00 0

114,3 6 99 02 131 00 0

133 6 99 02 132 00 0

139,7 6 99 02 133 00 0

168,3 6 99 02 134 00 0

193,7 6 99 02 135 00 0

Ostłona oczu

ze szkła akrylowego, chroniąca
przed iskrami, opak. 3 szt.



Nr katalogowy 3 90 00 000 18 4

Króciec odsysający

do optymalnego odsysania, do połączenia
do podstawy maszyny GRIT GIBE z
podwójnym odciąganiem



Nr katalogowy 6 99 02 182 00 0

Tarcza szlifierska do ukosów GIG

Do precyzyjnego szlifowania
ukosowego, łatwa w montażu.

Nr katalogowy 6 99 02 175 00 0

Akcesoria GRIT GIE

Szczotka stalowa

Ø 250 mm x 60 mm, bardzo duża
wytrzymałość drutu na zerwanie, bardzo
ekonomiczna w zastosowaniu, otwór do
mocowania Ø 51 mm.

Grubość drutu 0,2 mm do cienkościennych
rur i profili. Grubość drutu 0,35 mm
do uniwersalnego zastosowania. Grubość
drutu 0,5 mm do grubościennych rur
i profili, duża wydajność usuwania
zadziorów.

Wykonanie ze stali:



Grubość drutu Nr katalogowy

0,20 6 99 02 006 00 0

0,35 6 99 02 007 00 0

0,50 6 99 02 008 00 0

Wykonanie ze stali szlachetnej:



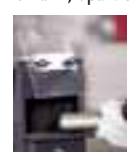
Grubość drutu Nr katalogowy

0,20 6 99 02 009 00 0

0,35 6 99 02 010 00 0

Ostłona oczu

ze szkła akrylowego, chroniąca przed
iskrami, opak. 3 szt.



Nr katalogowy 3 90 00 000 00 7

Akcesoria GRIT GIE

Filtr kasetowy papierowy

pasuje do GRIT GIBE

Nr katalogowy 3 90 000 97 6

Filtr kasetowy papierowy

pasuje do GRIT GIXBE

Nr katalogowy 3 90 00 001 10 1

Akcesoria GRIT GIC

Prowadnica pojedyncza GXIS-1
Ø 0-130 mm

Nr katalogowy 6 99 02 180 60 0

Prowadnica do rur GXIS-2
Ø 0-130 mm, długość >1000 mm

Nr katalogowy 6 99 02 181 60 0

Urządzenie do czyszczenia rur
zapewnia czyste i suche stanowisko pracy. Chłodziwo jest zgarniane z powierzchni rury, nie powodując jej zarysowania. Do rur o średnicy od 10 do 130 mm. Łatwy montaż w maszynie GRIT GIC.



Nr katalogowy 6 99 02 000 14 6

Szablon do wykonania otworów
do montażu w szlifierkach taśmowych GRIT GI 75/GI 75 2H o numerze seryjnym poniżej 1034026. Do wykonania otworów gwintowanych w podanych szlifierkach.

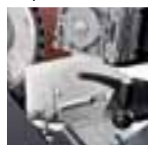
Nr katalogowy 3 90 00 004 55 4

Prowadnica mosiężna
do szlifowania na sucho i detali o szorstkiej powierzchni



Nr katalogowy 3 90 00 000 49 6

Prowadnica nylonowa
do powierzchni o wysokiej jakości



Nr katalogowy 3 90 00 000 49 7

Emulsja chłodząco-smarująca
koncentrat, 10 l, proporcja mieszania 1:30, daje 300 l gotowego do użycia chłodziwa

Nr katalogowy 6 99 02 100 00 0

Dalsze akcesoria GRIT GI

Wąż elastyczny
do odprowadzania wiórów, Ø 90 mm, wykonany ze stali, długość 1 m, wysoka odporność na wysoką temperaturę



Nr katalogowy 3 90 00 000 00 2

Opaska zaciskowa
do zamocowania węża elastycznego

Nr katalogowy 3 90 00 000 00 3

Pojemnik na pył
pojemnik na pył szlifierski, wykonany z tworzywa sztucznego, wymiary ok. 400 x 300 x 285 mm, możliwość stosowania również jako pojemnik na wodę do gaszenia iskier, pojemność ok. 20 l



Nr katalogowy 3 90 00 000 48 5

z metalową pokrywą z otworem do podłączenia węża



Nr katalogowy 6 99 02 000 00 0

Odkurzacz GXS
Nr katalogowy 6 99 02 000 14 7





**Czy masz jeszcze pytania? A może chcesz przetestować szlifierki taśmowe GRIT?
Twój autoryzowany dealer FEIN chętnie udzieli informacji:**

DE: C. & E. FEIN GmbH, Telefon 07173 183-0, www.fein.com

PL: FEIN-Polska-Elektro narzędzia Sp. z o.o., Telefon 012 269 3103, 269 3104, www.fein.pl

