

► BYGGERI

FEIN. Unverwüsthche
Elektrowerkzeuge.



1 million skruninger.

FEIN batteridrevet skruemaskine ASCS 6.3 og ASCS 4.8.



**Kulløs FEIN
PowerDrive-
motor.**

Den nye målestok inden for monterings teknik: FEIN batteridrevet skruemaskine op til 4,8 og 6,3 mm.

Opfinderen af boremaskinen sætter nye standarder inden for metalskrudninger. FEIN ASCS imponerer med ergonomisk og kompakt udformning, uovertruffen lav vægt og med en kraft, du normalt kun forbinder med modeller med ledning, takket være li-ion-teknologi. Takket være den gennemprøvede FEIN kvalitet er maskinen konstrueret til mindst 1 million præcisionsskrudninger.

Fordelene for dig:

- ▶ Lang levetid med den nye FEIN PowerDrive-motor, som sikrer mindst 1 million skrudninger.
- ▶ Perfekte arbejdsresultater takket være elektronisk momentbegrænsning.
- ▶ Ekstremt lav vægt på hhv. 1,6 og 1,8 kg.
- ▶ Optimale omdrejningstal til selvskærende skrueer.

400 skrudninger på en enkelt opladning



Det perfekte samspil mellem motoren og batteriet af ekstremt høj kvalitet sikrer op til 400 skrudninger i stålplade pr. opladning.

Konstant høj ydelse



ASCS fra FEIN er også ved vedvarende og krævende brug garanteret for den nødvendige ydelse og det rigtige omdrejningstal. På den måde klares skrudninger direkte i stålbjælker helt problemfrit.

Perfekte arbejdsresultater



Den regulerbare, elektroniske momentbegrænsning sikrer konstant præcise skrudninger – også uden dybdeanslag. Fordelen: perfekte arbejdsresultater med frit udsyn til skruen.

Kulløs FEIN PowerDrive-motor



Motorkvalitet "Made by FEIN" – den kulløse motor, som er udviklet og fremstillet af FEIN, er specielt udviklet til elværktøj. Den garanterer maksimal levetid og er helt vedligeholdelsesfri.

NYHED, der sikrer præcision og effektivitet: den elektroniske momentbegrænsning.

De batteridrevne FEIN skruemaskine ASCS 6.3 og 4.8 er udstyret med et effektivt system bestående af kulløs motor og momentbegrænsning. 11 momenttrin plus boretrin sikrer præcise og ensartede skruringer. Når drejningsmomentet opnås, stopper maskinen lydløst og helt uden vibrationer. Især ved skruring af træ på metal er det muligt at opnå præcise iskruningsdybder. Overspænding af skruen som følge af et for højt drejningsmoment forhindres, og håndledet skånes for påvirkningen ved et pludseligt opstået drejningsmoment.

Fordelene for dig:

- ▶ Effektivitet arbejde uden overspænding af skruen.
- ▶ Lydløs og vibrationssvag frakobling, når drejningsmomentet er opnået.
- ▶ Stor ensartethed.
- ▶ Nøjagtige iskruningsdybder ved vingeborskruer.

Præcis

Enartet skruring med dybdeanslag, der kan indstilles i trin á 0,25 mm. Derudover er huset helt støvtæt.

Lang levetid

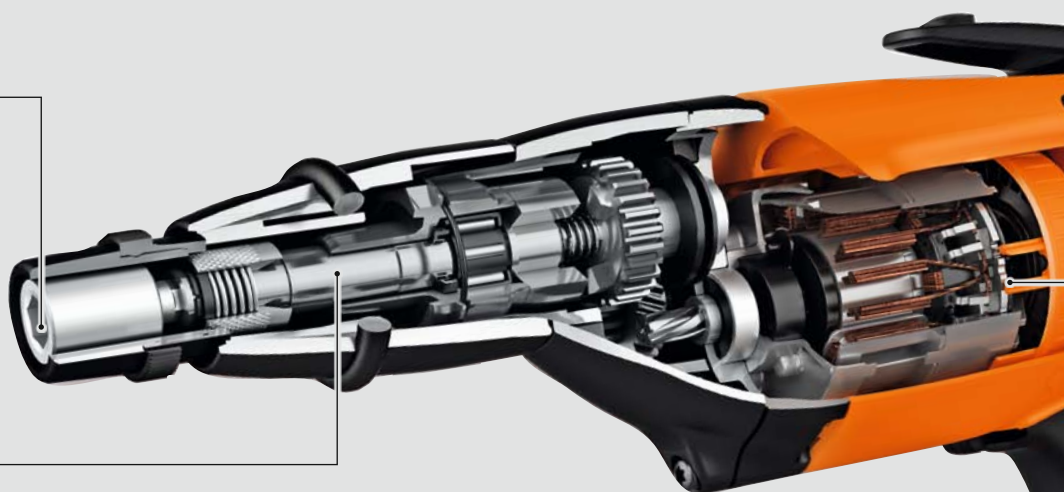
Alle geardele og koblingen er fremstillet af metal. Det sikrer maksimal belastningsevne og levetid.

Praktisk

Glasfiberforstærket motorhus til det krævende arbejde på byggepladsen.

Udholdende

Høj kapacitet og fuld effekt på 4 Ah, også ved hård belastning, takket være avancerede litium-ion-battericeller. Batteriindikator på hvert enkelt batteri.



NYHED: den kulløse FEIN PowerDrive-motor.

Udviklingen og produktionen af motorer har helt fra starten været en af kernekompetencerne hos FEIN. Den nye kulløse FEIN PowerDrive-motor er endnu en milepæl inden for denne tradition. Den arbejder helt uden kul og er derfor vedligeholdelsesfri. Den høje virkningsgrad på 85 procent garanterer et højt drejningsmoment og muliggør et stort antal skruringer pr. opladning. Det fuldstændigt indkapslede hus beskytter motoren og elektronikken mod støv og anden påvirkning.

FEIN motorkompetence

- ▶ Nærmest slitagefri.
- ▶ Dobbelt så lang levetid.
- ▶ 30 % større virkningsgrad.
- ▶ 100 % længere batterilevetid pr. opladning.

Ensartethed

11 momenttrin plus boretrin forhindrer overspænding af skruen og sikrer præcise resultater – også uden dybdeanslag.

Kraftfuld

Vedligeholdelsesfri kulløs FEIN PowerDrive-motor garanterer effektivt arbejde.

Ergonomisk

Den perfekte vægtfordeling og den ergonomiske form med softgrip-område sikrer behageligt arbejde.

Sikker

SafetyCell Technology beskytter batterierne mod overbelastning, overophedning og dybdeafledning ved hjælp af en særskilt kommunikationsledning.



Effektivitet og mobilitet takket være FEIN li-ion-teknologien.

Med FEIN batteriteknologien arbejder du lige så effektivt med din FEIN batteriskruemaskine til metalskrue som med modellen med ledning. Og samtidig er du fuldt mobil. Li-ion-batterierne sikrer både lav vægt og lang levetid, da FEIN udelukkende anvender højeffektbattericeller. Kortvarig overbelastning er derfor ikke noget problem.

FEIN akku-teknologi

Alle FEIN batteriskruemaskiner til metalskrue fås med:

- ▶ 18 V eller 14,4 V.
- ▶ SafetyCell Technology.
- ▶ Kapacitetslampe.
- ▶ Tre års garanti på batteri og oplader.

Sikkert arbejde



Ved overbelastning griber beskyttelselektronikken i batteriet ind og slukker skruemaskinen via en særskilt kommunikationsledning. Denne er straks klar til brug igen.

2 000 opladninger pr. batteri



Kvalitetsbattericellerne med en kapacitet på 4 Ah kan, afhængigt af belastning, genoplades op til 2 000 gange. Ved omkring 250 arbejdsdage om året og daglig opladning svarer det til en batterilevetid på 8 år.

FEIN SafetyCell Technology



Ved overbelastning griber beskyttelselektronikken i batteriet ind og slukker skruemaskinen via en særskilt kommunikationsledning. Elværktøjet er straks klar til brug igen.

Skånsom opladning



Intelligent elektronik med enkeltcelleovervågning sikrer optimal og skånsom opladning, der giver maksimal kapacitet og lang levetid. Maks. ladetid på 60 minutter ved et batteri på 14,4 V.

Til universel brug med metalskruer på op til 6,3 mm: FEIN ASCS 6.3.

Selvkørende og gevindformede skruer på op til 6,3 mm iskrues uden udglødning af borespidserne – med eller uden tætningskive og også til vingeborskruer. Den ergonomiske konstruktion garanterer en afslappende arbejdsstilling, og takket være elektronisk regulering af omdrejningstallet er det også ved høje omdrejningstal nemt at styre de enorme kræfter i FEIN ASCS 6.3 sikkert og med stor ensartethed. Med blot en enkelt batteriopladning kan du skrue 200 skruer i en 1,25 mm trapezstålplade på en 2 mm stålplade.

Fordelene for dig:

- ▶ 200 skruringer i stålplade med blot en enkelt opladning.
- ▶ Perfekt skruring af skruer på op til 6,3 mm.
- ▶ Afslappende arbejdsstilling takket være lav vægt på blot 1,8 kg.
- ▶ Universel anvendelse inden for metalarbejde.

Kraftfuld



Facadelementer kan skrues direkte på stålbjælken. Det indstillelige dybdeanslag forhindrer beskadigelse som følge af for hårdt spændte skruer.

Ensartethed



11 momenttrin plus boretrin sikrer ensartet tilspænding af skruerne og forhindrer samtidig af- og overdrejning af skruerne.

Præcis



Med det indstillelige drejningsmoment opnår du præcise skruringer – også helt uden dybdeanslag. Fordelen: Du har frit udsyn til skruen.

Specialmaskine til selvborende skruer på op til 4,8 mm: FEIN ASCS 4.8.

Med FEIN ASCS 4.8 sammenskrues ståltaget nemt og hurtigt. Skrue-maskinen iskrue legende let stål- eller aluprofilplader – med en skruediameter på op til 4,8 mm. Derudover overbeviser ASCS 4.8 med en lav vægt på blot 1,6 kg. Med blot et enkelt batteri kan du skrue 400 skruer i en 2 x 0,75 mm trapezstålplade.

Fordelene for dig:

- ▶ 400 skruringer på en enkelt opladning.
- ▶ Perfekt til skruringer af metalplade på metalplade.
- ▶ Afslappende arbejdsstilling takket være lav vægt på blot 1,6 kg.
- ▶ Højt omdrejningstal på 2 500 omdr./min.⁻¹.



Præcis







Dybdeanslaget, der kan indstilles i trin á 0,25 mm, sikrer, at tætningskiverne sidder perfekt.

Praktisk



Den aftagelige stilladskrog sikrer, at maskinen altid er lige ved hånden.

Oversigt over maskinerne samt tilbehør og sæt.

Tekniske data		Batterimaskiner		Kabelmaskiner	
Model		ASCS 4.8	ASCS 6.3	SCS 4.8-25	SCS 6.3-19 X
					
		En af de letteste batteridrevne skruemaskiner i sin klasse til tag- og facadearbejde.	Batteridrevet boreskruemaskine med optimeret omdrejningstal til skruetopgaver i metal med skruediameter på op til 6,3 mm.	En af de letteste skruemaskiner i sin klasse til tag og facade.	Boreskruemaskine med optimeret omdrejningstal til skruetopgaver i metal med skruediameter på op til 6,3 mm.
Batterispænding	V	14,4	18		
Batterikapacitet	Ah	4	4		
Optagende effekt	W			450	400
Afgivende effekt	W			250	220
Omdrejningstal under belastning	min ⁻¹	0–2 000	0–1 500	0–2 000	0–1 300
Omdrejningstal, ubelastet	min ⁻¹	0–2 500	0–1 700	0–2 500	0–1 900
maks. drejningsmoment (hård/blød)	Nm	20/7	30/10	16/–	18/–
Kabel med stik	m			5	5
Vægt ifølge EPTA	kg	1,6	1,8	1,3	1,6
Bitholder med snaplås	Tommer	1/4	1/4	1/4	1/4
Skruer-Ø	mm	4,8	6,3	4,8	6,3
Indeholder		<ul style="list-style-type: none"> ▶ 1 FEIN ASCS 4.8 ▶ 1 transportkasse ▶ 1 hurtiglader ALG 50 ▶ 2 li-ion-batterier 14,4 V / 4 Ah ▶ 1 stilladskrog ▶ 1 dybdeanslag ▶ 1 top til sekskantskruer 	<ul style="list-style-type: none"> ▶ 1 FEIN ASCS 6.3 ▶ 1 transportkasse ▶ 1 hurtiglader ALG 50 ▶ 2 li-ion-batterier 18 V / 4 Ah ▶ 1 stilladskrog ▶ 1 dybdeanslag ▶ 1 top til sekskantskruer 	<ul style="list-style-type: none"> ▶ 1 dybdeanslag ▶ 1 magnetholder til 1/4 tommebits ▶ 1 bit 1/4 tommer til krydskærvskrue str. 2 / Phillips (form H) ekstra hård ▶ 1 håndrem ▶ 1 bælteklips 	<ul style="list-style-type: none"> ▶ 1 dybdeanslag ▶ 1 top til sekskantskrue SW8 ▶ 1 håndrem
Bestillingsnummer		7 113 10 61 00 0	7 113 11 62 00 0	7 213 04 00 23 9	7 213 09 000 23 6

Emissionsværdierne (støj/vibrationer) for FEIN skruemaskiner til metalskrue finder du på www.fein.com/vibration

Tilbehørsudvalg

Værktøjskuffert

Plast, indvendige mål 450 × 310 × 135 mm.



Bestillingsnummer 3 39 01 118 01 0

Batteri

Li-ion-batterier med kapacitetslampe. Fås med 4 Ah og 2 Ah.



Bestillingsnummer		
18 V	4 Ah	9 26 04 165 02 0
18 V	2 Ah	9 26 04 161 02 0
14,4 V	4 Ah	9 26 04 164 02 0
14,4 V	2 Ah	9 26 04 160 02 0

Hurtiglader ALG 50

Til alle FEIN li-ion-batterier.



Ladetid	Bestillingsnummer
ALG 30 maks. 60 min.	9 26 04 096 01 0
ALG 50 maks. 80 min.	9 26 04 129 01 0



Mere FEIN værktøj til metalbearbejdning.

ABLK 1.6 E



Kompakt og fleksibel batteridrevet nipler til præcise snit i profiler, trapez- og bølgeplade.

KBH 25



Håndholdt system til kerneboring for hurtig og fleksibel anvendelse.

WSG 15-125



Effektiv Compact-vinkelsliber til slibe- og skærearbejde.

BOP 10-2



Universel togearsboremaskine, op til 10 mm i stål med optimalt omdrejningstal til stål og rustfrit stål.

FEIN. Unverwütlliche
Elektrowerkzeuge.



FEIN – specialisten inden for slidstærkt el-værktøj.

FEIN Combo til professionelle
ASCS 4.8 + ABLK 1.6 E



Medfølgende dele:

- 1 batteridrevet skruemaskine ASCS 4.8
- 1 batteridrevet universalnipler ABLK 1.6 E
- 2 li-ion batterier 14,4 V/4 Ah
- 1 hurtiglader ALG 50
- 1 plasttransportkasse
- 1 stilladskrog

Bestillingsnummer: 7 190 01 61 00 0



Hurtig tilmelding – forlænget garantiperiode: 3 års FEIN PLUS-garanti.

FEIN yder 3 års FEIN PLUS-garanti på alt FEIN-elværktøj.
Det forudsætter, at du registrerer dit nye FEIN produkt inden
for 6 uger efter købet på www.fein.com/warranty.

Har du yderligere spørgsmål? Eller vil du prøve de batteridrevne skruemaskiner til metalskruer fra FEIN?
Din forhandler rådgiver dig gerne:

