

► VERBOUWING

FEIN. Unverwüstliche  
Elektrowerkzeuge.



## 1 miljoen schroefverbindingen.

FEIN accu-metaalschroefmachines ASCS 6.3 en ASCS 4.8.



**Borstelloze  
FEIN  
PowerDrive-motor**

# De nieuwe maatstaf in de bevestigingstechniek: FEIN accu-metaalschroefmachines tot 4,8 en 6,3 mm.

De uitvinder van de boormachine verlegt de grenzen voor schroefverbindingen in metaal. De FEIN ASCS is ergonomisch en praktisch in vorm, ongeëvenaard licht en door Li-ion-technologie zo krachtig als een kabelgebonden machine. Dankzij de beproefde FEIN kwaliteit is de levensduur berekend op ten minste 1 miljoen precisie-schroefverbindingen.

## Uw voordelen:

- ▶ Lange levensduur door nieuwe FEIN PowerDrive-motor voor ten minste 1 miljoen schroefverbindingen.
- ▶ Optimale resultaten door elektronische draaimomentuitschakeling.
- ▶ Extreem licht gewicht van 1,6 of 1,8 kg.
- ▶ Optimale toerentallen voor zelftappers.

## 400 schroefverbindingen met één acculading



Het perfecte samenspel van motor en kwalitatief hoogwaardige accucellen zorgt voor zo'n 400 schroefverbindingen per acculading in plaatstaal.

## Constant hoog vermogen



De ASCS van FEIN zorgt ook bij langdurig gebruik voor het nodige vermogen en het juiste toerental. Zodoende zijn ook schroefverbindingen direct in stalen balken zonder problemen mogelijk.

## Optimale resultaten



De instelbare, elektronische draaimomentuitschakeling zorgt voor gelijkblijvend precieze schroefverbindingen, ook zonder diepteaanslag. Het voordeel: optimale resultaten met vrij zicht op de schroef.

## Borstelloze FEIN PowerDrive-motor



Motorkwaliteit 'Made by FEIN': de door FEIN ontwikkelde en vervaardigde, borstelloze motor is speciaal ontworpen voor gebruik in elektrische gereedschappen. Hij garandeert een maximale levensduur en is onderhoudsvrij.

# NIEUW voor precies en efficiënt werken: de elektronische draaimomentuitschakeling.

De FEIN accu-metaalschroefmachines ASCS 6.3 en 4.8 beschikken over een effectief systeem van borstelloze motor en draaimomentuitschakeling. 11 draaimomentstanden plus boorstand zorgen voor precieze schroefverbindingen met een hoge herhalingsnauwkeurigheid. Bij bereikt draaimoment schakelt de machine geluidloos en zonder trillingen uit. Vooral bij schroefverbindingen van hout op metaal worden precieze inschroefdieptes bereikt. Afdraaien of doldraaien door een te hoog draaimoment wordt verhinderd en bovendien wordt de pols ontlast bij een plotseling optredend draaimoment.

## Uw voordelen:

- ▶ Efficiënt werken, af- of doldraaien van de schroeven wordt verhinderd.
- ▶ Geluidloos en zonder trillingen uitschakelen bij bereikt draaimoment.
- ▶ Hoge herhalingsnauwkeurigheid.
- ▶ Exacte inschroefdieptes van de vleugeltekst.

## Precies

Diepteanslag die in stappen van 0,25 mm kan worden ingesteld, schroeft afdichtingsschijven procesveilig vast. Behuizing is bovendien absoluut stofdicht.

## Lange levensduur

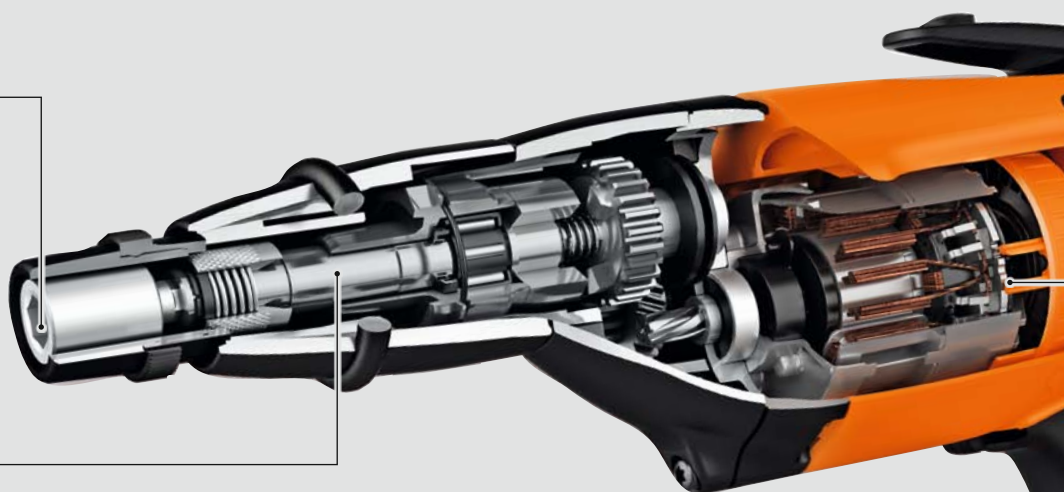
Alle drijfwerkdelen en de koppeling zijn van metaal. Voor maximale belasting en levensduur.

## Praktisch

Met glasvezel versterkte kunststof behuizing voor dagelijks gebruik op de bouwplaats.

## Volhardend

Hoge capaciteit en vol vermogen met 4 Ah, ook bij hoge belasting, door moderne Lithium-ion-cellen. De capaciteitsindicatie kan bij elke accu worden opgevraagd.



# NIEUW: de borstelloze FEIN PowerDrive-motor.

De ontwikkeling en productie van motoren is van begin af aan een van de kerncompetenties van FEIN. De nieuwe borstelloze FEIN PowerDrive-motor is een verdere mijlpaal in deze traditie. Hij werkt zonder koolborstels en is zodoende onderhoudsvrij. Het hoge rendement van 85 procent zorgt voor een hoog draaimoment en stelt u in staat om een groot aantal schroefverbindingen per acculading te maken. De volledig ingekapselde behuizing beschermt de motor en de elektronica tegen stof en andere invloeden.

## FEIN motorcompetentie

- ▶ Nagenoeg slijtvrij.
- ▶ 2 x langere levensduur.
- ▶ 30% hoger rendement.
- ▶ 100% meer looptijd per acculading.

## Herhalingsnauwkeurig

11 draaimomentstanden plus boorstand bieden veiligheid tegen afdraaien van de schroef en precieze resultaten, ook zonder diepteaanslag.

## Krachtig

Onderhoudsvrije borstelloze FEIN PowerDrive-motor voor krachtig schroeven.

## Ergonomisch

Werken zonder moe te worden door ideale gewichtsverdeling en de ergonomische vorm met softgrip-zone.

## Veilig

De FEIN SafetyCell Technology beschermt de accu door een aparte communicatieleiding betrouwbaar tegen overbelasting, oververhitting en diepontlading.



# Krachtig en mobiel werken met de FEIN Li-ion-technologie.

Met de FEIN accutechnologie werkt u met uw FEIN accu-metaal-schroefmachine net zo krachtig als met een kabelgebonden schroefmachine. U bent daarbij veel mobieler. De Li-ion-accu's bieden een perfecte verhouding tussen gering gewicht en lange levensduur, omdat FEIN uitsluitend accucellen gebruikt die geschikt zijn voor hoge stromen. Kortstondige stroompieken zijn daarom geen probleem.

## FEIN accutechnologie

De FEIN accu-metaalschroefmachines zijn verkrijgbaar met:

- ▶ 18 V of 14,4 V.
- ▶ SafetyCell Technology.
- ▶ Oplaadaanduiding.
- ▶ 3 jaar garantie op accu en oplaadapparaat

## Veilig werken



Bij overbelasting grijpt de veiligheidselektronica in de accu in en schakelt de schroefmachine uit via een aparte communicatieleiding. Deze is daarna meteen weer gereed voor gebruik.

## 2000 oplaadcycli per accu



De hoogwaardige accucellen met een capaciteit van 4 Ah kunnen afhankelijk van belasting maximaal 2000 keer worden opgeladen. Dat komt bij een geschat aantal werkdagen van 250 per jaar en dagelijks opladen overeen met een accu-levensduur van 8 jaar.

## FEIN SafetyCell Technology



Bij overbelasting grijpt de veiligheidselektronica in de accu in en schakelt de schroefmachine uit via een aparte communicatieleiding. Het elektrisch gereedschap is daarna meteen weer gereed voor gebruik.

## Behoedzaam laadproces



Intelligente elektronica met afzonderlijke celbewaking zorgt voor optimale, behoedzame laadcycli voor maximale capaciteit en de langste levensduur. Maximale laadtijd van 60 minuten bij een 14,4V accu.

## Voor universeel gebruik bij metaalbevestigingen tot 6,3 mm: FEIN ASCS 6.3.

Zelfborende en schroefdraadvormende schroeven tot 6,3 mm kunnen veilig en zonder uitgloeien van de boorpunt worden verwerkt, met of zonder afdichtingsschijf en ook vleugeltek. De ergonomische constructie garandeert daarbij werken zonder echt moe te worden en dankzij de elektronische toerentalregeling kan de kracht van de FEIN ASCS 6.3 ook in hogere toerentalbereiken veilig en herhalingsnauwkeurig worden geregeld. Met maar één acculading schroeft u 200 schroeven in 1,25 mm trapeziumplaat van staal op 2 mm plaatstaal.

### Uw voordelen:

- ▶ 200 schroefverbindingen met één acculading in plaatstaal.
- ▶ Perfect vastschroeven van bevestigingen tot 6,3 mm.
- ▶ Werken zonder echt moe te worden door gering gewicht van 1,8 kg.
- ▶ Universeel inzetbaar in de metaalbouw.

### Krachtig



Gevelelementen worden direct op de stalen balk vastgeschroefd. De instelbare diepteanslag verhindert beschadigingen door te sterk vastgedraaide schroeven.

### Herhalingsnauwkeurig



11 draaimomentstanden plus boorstand maken herhalingsnauwkeurig vastdraaien van de schroeven mogelijk en verhinderen tevens af- en doldraaien van de schroeven.

### Precies



Met het instelbare draaimoment bereikt u precieze schroefverbindingen, ook zonder diepteanslag. Het voordeel: U hebt vrij zicht op de schroef.

## De specialist voor schroefverbindingen bij trapezium in lengterichting tot 4,8 mm: FEIN ASCS 4.8.

Met de FEIN ASCS 4.8 kunt u schroefverbindingen bij trapezium in lengterichting flexibel en snel maken. Daarbij doordringt de schroefmachine profielplaten van staal of aluminium moeiteloos, met een schroefboormachinediameter van max. 4,8 mm. Bovendien overtuigt de ASCS 4.8 met zijn geringe gewicht van slechts 1,6 kg. Met maar één acculading schroeft u 400 schroeven in 2 × 0,75 mm trapeziumplaat van staal.

### Uw voordelen:

- ▶ 400 schroefverbindingen met één acculading.
- ▶ Optimaal voor schroefverbindingen van plaatstaal op plaatstaal.
- ▶ Werken zonder echt moe te worden door gering gewicht van 1,6 kg.
- ▶ Hoog toerental van 2500 min<sup>-1</sup>.



### Precies







De diepteaanslag die in stappen van 0,25 mm kan worden ingesteld, garandeert een optimale passing van de afdichtingsschijven.

### Praktisch



De afneembare steigerhaak houdt de machine altijd bij de hand.

## Een overzicht van de machines plus toebehoren en sets.

Technische gegevens		Accumachines		Kabelgebonden machines	
Model		ASCS 4.8	ASCS 6.3	SCS 4.8-25	SCS 6.3-19 X
					
		Een van de lichtste accuschroefboormachines in zijn klasse voor dak- en gevelbouw.	Accuschroefboormachine met optimaal toerental voor schroefverbindingen in metaal tot een schroefdiameter van 6,3 mm.	Een van de lichtste schroefboormachines in zijn klasse voor dak- en gevelbouw.	Schroefboormachine met optimaal toerental voor schroefverbindingen in metaal tot een schroefdiameter van 6,3 mm.
Accuspanning	V	14,4	18		
Accucapaciteit	Ah	4	4		
Nominaal opgenomen vermogen	W			450	400
Afgeg. vermogen	W			250	220
Toerental belast	min <sup>-1</sup>	0–2000	0–1500	0–2000	0–1300
Onbelast toerental	min <sup>-1</sup>	0–2500	0–1700	0–2500	0–1900
Max. draaimoment (hard/zacht)	Nm	20/7	30/10	16/–	18/–
Kabel met stekker	m			5	5
Gewicht volgens EPTA	kg	1,6	1,8	1,3	1,6
Snelwisselhouder	inch	1/4	1/4	1/4	1/4
Schroef-Ø	mm	4,8	6,3	4,8	6,3
Leveringsomvang		<ul style="list-style-type: none"> <li>▶ 1 FEIN ASCS 4.8</li> <li>▶ 1 kunststof koffer</li> <li>▶ 1 snellaadapparaat ALG 50</li> <li>▶ 2 Li-ion-accu's 14,4 V / 4 Ah</li> <li>▶ 1 steigerhaak</li> <li>▶ 1 diepteaanslag</li> <li>▶ 1 bit voor zeskant Schroeven</li> </ul>	<ul style="list-style-type: none"> <li>▶ 1 FEIN ASCS 6.3</li> <li>▶ 1 kunststof koffer</li> <li>▶ 1 snellaadapparaat ALG 50</li> <li>▶ 2 Li-ion-accu's 18 V / 4 Ah</li> <li>▶ 1 steigerhaak</li> <li>▶ 1 diepteaanslag</li> <li>▶ 1 bit voor zeskant Schroeven</li> </ul>	<ul style="list-style-type: none"> <li>▶ 1 diepteaanslag</li> <li>▶ 1 magneethouder voor 1/4 inch-bits</li> <li>▶ 1 bit 1/4 inch voor kruiskop-schroeven mt. 2/Phillips (vorm H) extra hard</li> <li>▶ 1 polslus</li> <li>▶ 1 riemclip</li> </ul>	<ul style="list-style-type: none"> <li>▶ 1 diepteaanslag</li> <li>▶ 1 bit voor zeskant Schroeven SW8</li> <li>▶ 1 polslus</li> </ul>
<b>Bestelnummer</b>		<b>7 113 10 61 00 0</b>	<b>7 113 11 62 00 0</b>	<b>7 213 04 00 23 9</b>	<b>7 213 09 000 23 6</b>

De emissiewaarden (geluid/trilling) bij de FEIN metaalschroefmachines vindt u op [www.fein.com/vibration](http://www.fein.com/vibration)

### Keus in toebehoren

#### Koffer

Kunststof, binnenafmetingen  
450 x 310 x 135 mm.



Bestelnummer 3 39 01 118 01 0

#### Accupack

Li-ion-accu's met oplaadaanduiding. Verkrijgbaar met 4 Ah en 2 Ah.



Bestelnummer		
18 V	4 Ah	9 26 04 165 02 0
18 V	2 Ah	9 26 04 161 02 0
14,4 V	4 Ah	9 26 04 164 02 0
14,4 V	2 Ah	9 26 04 160 02 0

#### Snellaadapparaat ALG 50

Voor alle FEIN Li-ion-accu's.



	Laadtijd	Bestelnummer
ALG 30	max. 60 min	9 26 04 096 01 0
ALG 50	max. 80 min	9 26 04 129 01 0





## Nog meer FEIN gereedschappen voor de metaalbewerking.

**ABLK 1.6 E**



Compacte en bochtenvriendelijke accuknabberschaar voor precies snijden in profielen, trapezium- en golfplaat.

**KBH 25**



Handgeleid metaalkernboorsysteem voor snel en flexibel gebruik.

**WSG 14-125**



Krachtige compacte haakse slijper voor slijp- en doorslijpwerkzaamheden.

**BOP 10-2**



Universele boormachine met twee versnellingen tot 10 mm met ideaal toerentalbereik voor staal en roestvrij staal.

**FEIN. Unverwüstliche  
Elektrowerkzeuge.**



**FEIN – specialist voor onverwoestbare elektrische gereedschappen.**

**FEIN Profi Combo  
ASCS 4.8 + ABLK 1.6 E**



**Leveringsomvang:**

- 1 accu-metaalschroefmachine ASCS 4.8
- 1 accuknabbelschaar ABLK 1.6 E
- 2 Li-ion-accu's 14,4 V / 4 Ah
- 1 snellaadapparaat ALG 50
- 1 kunststof koffer
- 1 steigerhaak

**Bestelnummer:** 7 190 01 61 00 0



**Korte registratie – verlengd uw garantieperiode:  
de 3 jaar FEIN PLUS-garantie.**

Op alle FEIN elektrische gereedschappen verlenen wij u de 3 jaar FEIN PLUS-garantie. **Hiervoor dient u uw nieuwe FEIN product eenvoudig binnen 6 weken na aankoop op [www.fein.com/warranty](http://www.fein.com/warranty) te registreren.**

**U hebt nog vragen? Of wilt de FEIN accu-metaalschroefmachines testen? Uw dealer geeft u graag advies:**

**DE:** C. & E. FEIN GmbH, telefoon +49 (0)7173 183-0, [www.fein.de](http://www.fein.de)

**NL:** RHH Rotterdams Handelshuis B.V., Telefoon 0180 441 600, [www.fein.nl](http://www.fein.nl)

**BE:** FEIN BELGIË, InduTools NV, Telefoon 02/270 96 60, [www.fein.be](http://www.fein.be)

