

**FEIN. Unverwüstliche  
Elektrowerkzeuge.**



## **FEIN-luettelo 04/2016**



## Tervetuloa FEININ sivuille.

Uudessa FEIN-luettelossa 2016 esittelemme kaikki teollisuus- ja korjaamokäyttöön tarkoitetut ammattimaiset, äärimmäisen luotettavat sähkötyökalumme. FEIN-luetteloa selaamalla saat nopean yleiskatsauksen käyttäjäystävällisistä FEIN-tuotteista. Tuotteet on luokiteltu selkeästi, joten oikea työkalu on helppo löytää. Tuotteet on esitelty lyhyesti ja ytimekkäästi tärkeine tietoineen, joiden avulla voit luotettavasti valita juuri oikean tuotteen. Luettelo sisältää kaikki tarvittavat tiedot niin tuotteista kuin niihin soveltuvista FEIN-järjestelmiin kuuluvista lisätarvikkeistakin.





## Akkukäyttöiset laitteet

Poraruuvinvääntimet	4	FEIN AccuTEC	28	Nakertajat	49
Iskuporakoneet	13	MULTIMASTER	37	Porakoneet	52
Ruuvinväännin kipsilevyruuveille	17	SUPERCUT	40	SuperWire	57
Ruuvinväännin poraruuveille 6,3 mm	21	Yleislevyleikkurit	47	Akkuyhdistelmät	58
Iskevät mutterinkiristäjät	24	Levyleikkurit	48		

## Poraus

Porakoneet	64	Magneettiporausjalusta	75		
Kulmapora	74	Kierteytyskoneet	79		

## Ruuvaus

Ruuvinväännin poraruuveille 6,3 mm	82	Ruuvinväännin kipsilevyruuveille	83		
------------------------------------	----	----------------------------------	----	--	--

## Hionta

Compact-kulmahiomakoneet	88	Suorahiomakoneet	102	Korkeajaksosuorahiomakoneet	113
Suuret kulmahiomakoneet	98	Korkeajaksokulmahiomakoneet	108	Taajuusmuuntaja	117

## Levyntyöstö

Yleislevyleikkurit	124	Levyleikkurit	127	Nakertajat	130
--------------------	-----	---------------	-----	------------	-----

## Sahat ja jyrsimet

Pistosahat	138	Pistosahat putkia varten	141	Saneerausjyrsin	145
------------	-----	--------------------------	-----	-----------------	-----

## Magneettiporajyrsimet

KBH	148	KBB	152	KBM	158
-----	-----	-----	-----	-----	-----

## Märkä-/kuivaimuri

Märkä-/kuivaimuri	176				
-------------------	-----	--	--	--	--

## Pintojen työstäminen

Hiomakone	184	Kiillotuskoneet	198		
-----------	-----	-----------------	-----	--	--

## Monitoimikoneet

FEIN MULTIMASTER / MULTITALENT	206	FEIN SUPERCUT CONSTRUCTION	210	FEIN SUPERCUT AUTOMOTIVE	230
--------------------------------	-----	----------------------------	-----	--------------------------	-----

## Kiinteät nauhahiomakoneet

GRIT GHB käsivarainen nauhahiomakone	238	GRIT GX korjaamon lisämoduuli	242	GRIT GI -teollisuus-lisämoduulit	246
GRIT GX korjaamon perusnauhahiomakone	240	GRIT GI -teollisuus-perusnauhahiomakone	243	GRIT-lisämoduulit Muuta	249

## Lisätarvikkeet

Kevennin	258				
----------	-----	--	--	--	--

## Hakemistot

Koneet numerojärjestyksessä	262	Tarvikkeet numerojärjestyksessä	268	Tärinä- ja meluarvot	306
-----------------------------	-----	---------------------------------	-----	----------------------	-----

## FEIN-akkukonevalikoima - ainutlaatuinen, luotettava ja erittäin kestävä.

Uusien akkuruuvinvääntimiensä ansiosta FEIN tarjoaa kattavan akkutyökalujen valikoiman. Tämän valikoiman ytimenä ovat 18 V:n ja 14,4 V:n FEIN-litiumioniakut, jotka on saatavana 5 Ah:lla ja 2,5 Ah:lla. 2,5 Ah:n akkujen erityinen etu: ne ovat huomattavasti kevyempiä, pienempiä ja hinnaltaan houkuttelevampia. Kaikissa FEIN-litiumioniakuissa on uusi SafetyCell-tekniikka. Erillinen tiedonsiirtojohto suojaa akkua ja konetta ylikuormituksen aiheuttamilta vaurioilta – tämä tekee FEIN-akkuteknologiasta pitkäikäisen ja turvallisen. FEIN antaa kaikille akkutyökaluille (myös li-ioniakut ja latauslaitteet) 3 vuoden FEIN PLUS -takuun. Rekisteröi tuote 6 viikon kuluessa ostosta osoitteessa [www.fein.com/warranty](http://www.fein.com/warranty).



### Akkuruuvinvääntimet Sivu 4

Optimaalinen joustavuuden, voiman ja luotettavuuden yhdistelmä. Suunniteltu kevyestä asennuskäytöstä vaativiin puu-, metalli- ja kivirakenteiden asennustöihin.

### Akkuiskuporakoneet Sivu 13

Päälle kytkettävä iskutoiminto mahdollistaa nopean ja tarkan poraamisen kiveen ja muuriin.

### Akkuruuvinväännin Sivu 17

Erikoistyökalut sisärakentamisen asennustöihin. Kevyt, ergonominen ja kompakti ruuvain optimaalisia ruuvaustuloksia varten.

### Akkukäyttöiset kateruuvinvääntimet Sivu 21

Poraruuvien ja kierteen muovaavien ruuvien turvalliseen ja virheettömään ruuvaukseen katto- ja julkisivurakentamisessa sekä lämmitys-, ilmastointi- ja kylmäalan töissä.

### Iskevä akkuruuvinväännin Sivu 24

Lyömättömän tehokas ja aina luotettava. Monipuoliset käyttömahdollisuudet ja pitkäaikainen kuormituksenkestävyys.

### FEIN AccuTec Sivu 28

Pitkäikäinen tarkkuus akkuruuvinväännin kovalle ja pehmeille ruuviliitoksille teollisessa sarjatuotannossa.

### MULTIMASTER Sivu 37

Yleisjärjestelmä rakentamiseen ja remontointiin.

**SUPERCUT****Sivu****40**

Tehokain ratkaisu rakentamiseen ja remontointiin.

**Yleislevyleikkurit****Sivu****47**

Siistien, materiaalia vääntämättömien aukkojen leikkaus pelteihin, profiileihin ja putkiin - ja vain yksi juokseva lastu.

**Levyleikkurit****Sivu****48**

Oikea valinta kaikille, jotka tarvitsevat parasta leikkaustehoa peltien ja ruostumattoman teräksen työstöön.

**Nakertajat****Sivu****49**

Erittäin helposti kääntyvä ja hyvä kaarteiden leikkaaja - sopii erityisesti profiililevyille, aaltolevyille, profiileille ja kaareville sileille teräslevyille.

**Porakoneet****Sivu****52**

Tarkat, tehokkaat ja kätevät koneet monipuoliseen käyttöön.

**Akku SuperWire****Sivu****57**

Lasiruutujen lankapoistojärjestelmä ajoneuvon lasseille.

**Akkuyhdistelmät****Sivu****58**

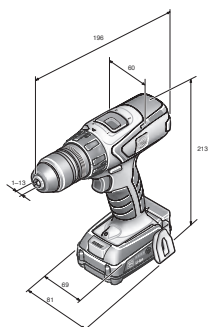
Kaikille, jotka haluavat rahallaan entistä enemmän tehoa. Tuplapakkaus ammattilaisille.



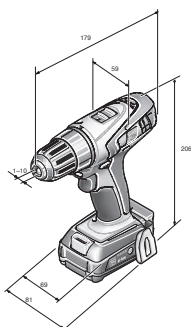
	ASCM 18 QX	ASCM 18 QXC	ASCM 18 QX Select	ASCM 18	ASCM 18 C	ASCM 18 Select	ABS 18	ABS 18 C	ABS 18 Select
	Tehokkain FEIN-akkuruuvivääntin: harjaton moottori, 4-nopeuksinen käyttö ja irrotettava poraistukka.			Tehokkain FEIN-akkuruuvivääntin: harjaton moottori ja 4-nopeuksinen käyttö.			Kompakti FEIN-akkuruuvivääntin: kevyt ja äärimmäisen kestävä.		
<b>Sivu</b>	6	6	6	7	7	7	8	8	8
<b>Tekniset ominaisuudet</b>									
Akun jännite (V)	18	18	18	18	18	18	18	18	18
Akun kapasiteetti (Ah)	5	2,5		5	2,5		4	2	
Moottori	harjaton	harjaton	harjaton	harjaton	harjaton	harjaton	4-nap. DC	4-nap. DC	4-nap. DC
Vaihteisto	4-nopeuksinen	4-nopeuksinen	4-nopeuksinen	4-nopeuksinen	4-nopeuksinen	4-nopeuksinen	2-portainen	2-portainen	2-portainen
Vääntömomentti maks. (kova/pehmeä)	90 / 46	85 / 38	90 / 46	90 / 46	85 / 38	90 / 46	60 / 35	55 / 32	60 / 35
Vääntömomenttitasot	15 + 1	15 + 1	15 + 1	15 + 1	15 + 1	15 + 1	22 + 1	22 + 1	22 + 1
Poran Ø teräkseen (mm)	13	13	13	13	13	13	13	13	13
Poran Ø puuhun (mm)	50	50	50	50	50	50	50	50	50
Paino akun kanssa (kg)	2,0	1,7		2,2	2,0		2,1	1,8	
Irrotettava poraistukka	●	●	●						

- sisältyy

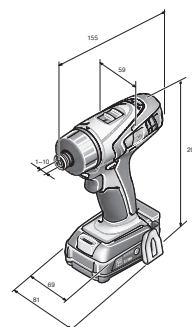
	ASCM 14 QX	ASCM 14 QXC	ASCM 14	ASCM 14 C	ABS 14	ABS 14 C	ASCM 12 C	ABSU 12 C	ABSU 12 W4C
	Tehokkain FEIN-akkuruuviväännin: harjaton moottori, 4-nopeuksinen käyttö ja irrotettava poraistukka.		Tehokkain FEIN-akkuruuviväännin: harjaton moottori ja 4-nopeuksinen käyttö.		Kompakti FEIN-akkuruuviväännin: kevyt ja äärimmäisen kestävä.		Tehokkain 12 V:n akkuruuviväännin, jossa harjaton moottori, 4-nopeuksinen vaihteisto ja irrotettava poraistukka.	Tehokas ja kevyt akkuruuviväännin kiinteällä poraistukalla.	Kompakti akkuruuviväännin, erinomainen ergonomia ja äärimmäisen lyhyt rakenne.
	9	9	9	10	10	10	11	11	11
	14,4	14,4	14,4	14,4	14,4	14,4	12	12	12
	5	2,5	5	2,5	4	2	2,5	2,5	2,5
	harjaton	harjaton	harjaton	harjaton	4-nap. DC	4-nap. DC	harjaton	2-nap. DC	2-nap. DC
	4-nopeuksinen	4-nopeuksinen	4-nopeuksinen	4-nopeuksinen	2-portainen	2-portainen	4-nopeuksinen	2-portainen	2-portainen
	85 / 38	80 / 29	85 / 38	80 / 29	55 / 30	50 / 27	40 / 20	30 / 16	30 / 16
	15 + 1	15 + 1	15 + 1	15 + 1	22 + 1	22 + 1	20 + 1	17 + 1	17 + 1
	13	13	13	13	13	13	13	10	
	50	50	50	50	35	35	40	30	
	1,9	1,7	2,1	1,9	2,0	1,8	1,1	1,2	1,1
	●	●					●		



ASCM 12



ABSU 12



ABSU 12 W4

**ASCM 18 QX**



Lisätarvikkeet katso sivu 12

Tehokkain FEIN-akkuruuviväännin: harjaton moottori, 4-nopeuksinen käyttö ja irrotettava poraistukka.

Akun jännite	V	18
Akun kapasiteetti	Ah	5
Moottori		harjaton
Vaihteisto		4-nopeuksinen
Kierrosnopeus tyhjäkäynnillä	r/min	400 / 800 / 1 950 / 3 850
Vääntömomentti maks. (kova/pehmeä)	Nm	90 / 46
Vääntömomenttitasot		15 + 1
Poranistukan jänneväli	mm	1,5 - 13
Ruuvaus		10 x 400 mm
Poran Ø teräkseen	mm	13
Poran Ø puuhun	mm	50
Paino akun kanssa	kg	2,0
<b>Tilaisnumero</b>		<b>7 116 04 61 00 0</b>
<b>EAN</b>		<b>4014586873961</b>

**FEIN edut:**

- ▶ 4-nopeuksinen täysmetallinen vaihteisto.
- ▶ Harjaton FEINin PowerDrive-moottori 30% korkeammalla hyötysuhteella.
- ▶ Litiumioniakku FEINin SafetyCell-tekniologialla. Erillinen tiedonsiirtojohto suojaa akkua ja työkalua ylikuormitukselta.
- ▶ 3 vuoden FEIN PLUS -takuu myös akulle ja latauslaitteelle.
- ▶ Irrotettava täysmetallinen poraistukka/kärjenpidin.
- ▶ Elektroninen vääntömomentin säätö.
- ▶ Moottori ja elektroniikka ovat täysin pölysuojatut.
- ▶ 1800 ruuvausta yhdellä akkulatauksella.
- ▶ Ruuvaa 10 x 400 mm:n ruuveja ilman esiporausta.
- ▶ Vääntömomentit aina 90 Nm:iin asti.
- ▶ Kovametallipaloilla varustetut kiinnitysleuat kiinnittävät pyöreät poranvarret erittäin luotettavasti.
- ▶ Teränpitimeen sopivat mallien C 6.3 ja E 6.3 terät.
- ▶ Magneettinen teränpidin laadukkaalla neodyymimagneetilla.

**Hintaan sisältyy:**

1 akkukäyttöinen ruuviväännin, 2 akkua (Li-ioni), 1 pikalatauslaitte ALG 50, 1 kahva, 1 irrotettava poraistukka/erillinen teränpidin, 1 muovinen työkalulaukku

**ASCM 18 QXC**



Lisätarvikkeet katso sivu 12

Tehokkain FEIN-akkuruuviväännin: harjaton moottori, 4-nopeuksinen käyttö ja irrotettava poraistukka.

Akun jännite	V	18
Akun kapasiteetti	Ah	2,5
Moottori		harjaton
Vaihteisto		4-nopeuksinen
Kierrosnopeus tyhjäkäynnillä	r/min	400 / 800 / 1 950 / 3 850
Vääntömomentti maks. (kova/pehmeä)	Nm	85 / 38
Vääntömomenttitasot		15 + 1
Poranistukan jänneväli	mm	1,5 - 13
Ruuvaus		10 x 400 mm
Poran Ø teräkseen	mm	13
Poran Ø puuhun	mm	50
Paino akun kanssa	kg	1,7
<b>Tilaisnumero</b>		<b>7 116 08 61 00 0</b>
<b>EAN</b>		<b>4014586874166</b>

**FEIN edut:**

- ▶ 4-nopeuksinen täysmetallinen vaihteisto.
- ▶ Harjaton FEINin PowerDrive-moottori 30% korkeammalla hyötysuhteella.
- ▶ Litiumioniakku FEINin SafetyCell-tekniologialla. Erillinen tiedonsiirtojohto suojaa akkua ja työkalua ylikuormitukselta.
- ▶ 3 vuoden FEIN PLUS -takuu myös akulle ja latauslaitteelle.
- ▶ Irrotettava täysmetallinen poraistukka/kärjenpidin.
- ▶ Elektroninen vääntömomentin säätö.
- ▶ Moottori ja elektroniikka ovat täysin pölysuojatut.
- ▶ 900 ruuvausta yhdellä akkulatauksella.
- ▶ Ruuvaa 10 x 400 mm:n ruuveja ilman esiporausta.
- ▶ Korkeat kierrosnopeudet takaavat tarkan ja nopean porauksen.
- ▶ Vääntömomentit aina 90 Nm:iin asti.
- ▶ Kovametallipaloilla varustetut kiinnitysleuat kiinnittävät pyöreät poranvarret erittäin luotettavasti.
- ▶ Teränpitimeen sopivat mallien C 6.3 ja E 6.3 terät.
- ▶ Magneettinen teränpidin laadukkaalla neodyymimagneetilla.

**Hintaan sisältyy:**

1 akkukäyttöinen ruuviväännin, 2 akkua (Li-ioni), 1 pikalatauslaitte ALG 50, 1 kahva, 1 irrotettava poraistukka/erillinen teränpidin, 1 muovinen työkalulaukku

**ASCM 18 QX Select**



Lisätarvikkeet katso sivu 12

Tehokkain FEIN-akkuruuviväännin: harjaton moottori, 4-nopeuksinen käyttö ja irrotettava poraistukka.

Akun jännite	V	18
Moottori		harjaton
Vaihteisto		4-nopeuksinen
Kierrosnopeus tyhjäkäynnillä	r/min	400 / 800 / 1 950 / 3 850
Vääntömomentti maks. (kova/pehmeä)	Nm	90 / 46
Vääntömomenttitasot		15 + 1
Poranistukan jänneväli	mm	1,5 - 13
Ruuvaus		10 x 400 mm
Poran Ø teräkseen	mm	13
Poran Ø puuhun	mm	50
<b>Tilaisnumero</b>		<b>7 116 04 62 00 0</b>
<b>EAN</b>		<b>4014586881577</b>

**FEIN edut:**

- ▶ 4-nopeuksinen täysmetallinen vaihteisto.
- ▶ Harjaton FEINin PowerDrive-moottori 30% korkeammalla hyötysuhteella.
- ▶ Litiumioniakku FEINin SafetyCell-tekniologialla. Erillinen tiedonsiirtojohto suojaa akkua ja työkalua ylikuormitukselta.
- ▶ 3 vuoden FEIN PLUS -takuu myös akulle ja latauslaitteelle.
- ▶ Irrotettava täysmetallinen poraistukka/kärjenpidin.
- ▶ Elektroninen vääntömomentin säätö.
- ▶ Moottori ja elektroniikka ovat täysin pölysuojatut.
- ▶ 1800 ruuvausta yhdellä akkulatauksella.
- ▶ Ruuvaa 10 x 400 mm:n ruuveja ilman esiporausta.
- ▶ Vääntömomentit aina 90 Nm:iin asti.
- ▶ Kovametallipaloilla varustetut kiinnitysleuat kiinnittävät pyöreät poranvarret erittäin luotettavasti.
- ▶ Teränpitimeen sopivat mallien C 6.3 ja E 6.3 terät.
- ▶ Magneettinen teränpidin laadukkaalla neodyymimagneetilla.

**Hintaan sisältyy:**

1 akkukäyttöinen ruuviväännin, 1 kahva, 1 irrotettava poraistukka/erillinen teränpidin, 1 muovinen työkalulaukku





**ASCM 18**

Tehokkain FEIN-akkuruuviväännin: harjaton moottori ja 4-nopeuksinen käyttö.



Lisätarvikkeet katso sivu 12

Akun jännite	V	18
Akun kapasiteetti	Ah	5
Moottori		harjaton
Vaihteisto		4-nopeuksinen
Kierrosnopeus tyhjäkäynnillä	r/min	400 / 800 / 1 950 / 3 850
Vääntömomentti maks. (kova/pehmeä)	Nm	90 / 46
Vääntömomenttitasot		15 + 1
Poranistukan jänneväli	mm	1,5 - 13
Ruuvaus		10 x 400 mm
Poran Ø teräkseen	mm	13
Poran Ø puuhun	mm	50
Paino akun kanssa	kg	2,2
<b>Tilaisnumero</b>		<b>7 116 03 61 00 0</b>
<b>EAN</b>		<b>4014586873916</b>

**FEIN edut:**

- ▶ 4-nopeuksinen täysmetallinen vaihteisto.
- ▶ Harjaton FEINin PowerDrive-moottori 30% korkeammalla hyötysuhteella.
- ▶ Litiumioniakku FEINin SafetyCell-tekniologialla. Erillinen tiedonsiirtojohto suojaa akkua ja työkalua ylikuormitukselta.
- ▶ 3 vuoden FEIN PLUS -takuu myös akulle ja latauslaitteelle.
- ▶ Täysmetallinen pikaistukka.
- ▶ Elektroninen vääntömomentin säätö.
- ▶ Moottori ja elektronikka ovat täysin pölysuojatut.
- ▶ 1800 ruuvausta yhdellä akkulatauksella.
- ▶ Ruuvaa 10 x 400 mm:n ruuveja ilman esiporausta.
- ▶ Korkeat kierrosnopeudet takaavat tarkan ja nopean porauksen.
- ▶ Vääntömomentit aina 90 Nm:iin asti.
- ▶ Kovametallipaloilla varustetut kiinnitysleuat kiinnittävät pyöreät poranvarret erittäin luotettavasti.

**Hintaan sisältyy:**

- 1 akkukäyttöinen ruuviväännin, 2 akkua (Li-ioni), 1 pikalatauslaite ALG 50, 1 kahva, 1 muovinen työkalulaukku

**ASCM 18 C**

Tehokkain FEIN-akkuruuviväännin: harjaton moottori ja 4-nopeuksinen käyttö.



Lisätarvikkeet katso sivu 12

Akun jännite	V	18
Akun kapasiteetti	Ah	2,5
Moottori		harjaton
Vaihteisto		4-nopeuksinen
Kierrosnopeus tyhjäkäynnillä	r/min	400 / 800 / 1 950 / 3 850
Vääntömomentti maks. (kova/pehmeä)	Nm	85 / 38
Vääntömomenttitasot		15 + 1
Poranistukan jänneväli	mm	1,5 - 13
Ruuvaus		10 x 400 mm
Poran Ø teräkseen	mm	13
Poran Ø puuhun	mm	50
Paino akun kanssa	kg	2,0
<b>Tilaisnumero</b>		<b>7 116 07 61 00 0</b>
<b>EAN</b>		<b>4014586874111</b>

**FEIN edut:**

- ▶ 4-nopeuksinen täysmetallinen vaihteisto.
- ▶ Harjaton FEINin PowerDrive-moottori 30% korkeammalla hyötysuhteella.
- ▶ Litiumioniakku FEINin SafetyCell-tekniologialla. Erillinen tiedonsiirtojohto suojaa akkua ja työkalua ylikuormitukselta.
- ▶ 3 vuoden FEIN PLUS -takuu myös akulle ja latauslaitteelle.
- ▶ Täysmetallinen pikaistukka.
- ▶ Elektroninen vääntömomentin säätö.
- ▶ Moottori ja elektronikka ovat täysin pölysuojatut.
- ▶ 900 ruuvausta yhdellä akkulatauksella.
- ▶ Ruuvaa 10 x 400 mm:n ruuveja ilman esiporausta.
- ▶ Korkeat kierrosnopeudet takaavat tarkan ja nopean porauksen.
- ▶ Vääntömomentit aina 90 Nm:iin asti.
- ▶ Kovametallipaloilla varustetut kiinnitysleuat kiinnittävät pyöreät poranvarret erittäin luotettavasti.

**Hintaan sisältyy:**

- 1 akkukäyttöinen ruuviväännin, 2 akkua (Li-ioni), 1 pikalatauslaite ALG 50, 1 kahva, 1 muovinen työkalulaukku

**ASCM 18 Select**

Tehokkain FEIN-akkuruuviväännin: harjaton moottori ja 4-nopeuksinen käyttö.



Lisätarvikkeet katso sivu 12

Akun jännite	V	18
Moottori		harjaton
Vaihteisto		4-nopeuksinen
Kierrosnopeus tyhjäkäynnillä	r/min	400 / 800 / 1 950 / 3 850
Vääntömomentti maks. (kova/pehmeä)	Nm	90 / 46
Vääntömomenttitasot		15 + 1
Poranistukan jänneväli	mm	1,5 - 13
Ruuvaus		10 x 400 mm
Poran Ø teräkseen	mm	13
Poran Ø puuhun	mm	50
<b>Tilaisnumero</b>		<b>7 116 03 62 00 0</b>
<b>EAN</b>		<b>4014586881713</b>

**FEIN edut:**

- ▶ 4-nopeuksinen täysmetallinen vaihteisto.
- ▶ Harjaton FEINin PowerDrive-moottori 30% korkeammalla hyötysuhteella.
- ▶ Litiumioniakku FEINin SafetyCell-tekniologialla. Erillinen tiedonsiirtojohto suojaa akkua ja työkalua ylikuormitukselta.
- ▶ 3 vuoden FEIN PLUS -takuu myös akulle ja latauslaitteelle.
- ▶ Täysmetallinen pikaistukka.
- ▶ Elektroninen vääntömomentin säätö.
- ▶ Moottori ja elektronikka ovat täysin pölysuojatut.
- ▶ 1800 ruuvausta yhdellä akkulatauksella.
- ▶ Ruuvaa 10 x 400 mm:n ruuveja ilman esiporausta.
- ▶ Korkeat kierrosnopeudet takaavat tarkan ja nopean porauksen.
- ▶ Vääntömomentit aina 90 Nm:iin asti.
- ▶ Kovametallipaloilla varustetut kiinnitysleuat kiinnittävät pyöreät poranvarret erittäin luotettavasti.

**Hintaan sisältyy:**

- 1 akkukäyttöinen ruuviväännin, 1 kahva, 1 muovinen työkalulaukku

**ABS 18**



Lisätarvikkeet katso sivu 12

Kompakti FEIN-akkuruuvivääntin: kevyt ja äärimmäisen kestävä.

Akun jännite	V	18
Akun kapasiteetti	Ah	5
Moottori		4-nap. DC
Vaihteisto		2-portainen
Kierrosnopeus tyhjäkäynnillä	r/min	550 / 1 600
Vääntömomentti maks. (kova/pehmeä)	Nm	60 / 35
Vääntömomenttitasot		22 + 1
Poranistukan jänneväli	mm	1,5 - 13
Ruuvaus		8 x 300 mm
Poran Ø teräkseen	mm	13
Poran Ø puuhun	mm	50
Paino akun kanssa	kg	2,1
<b>Tilausnumero</b>		<b>7 113 19 61 00 0</b>
<b>EAN</b>		<b>4014586873497</b>

**FEIN edut:**

- ▶ 4-napainen DC-moottori ylikuormitusuojalla.
- ▶ Litiumioniakku FEINin SafetyCell-tekniologialla. Erillinen tiedonsiirtojohto suojaa akkua ja työkalua ylikuormitukselta.
- ▶ Täysmetallinen pikaistukka.
- ▶ 3 vuoden FEIN PLUS -takuu myös akulle ja latauslaitteelle.
- ▶ 2-nopeuksinen täysmetallinen vaihteisto.
- ▶ Kompakti rakenne.
- ▶ 750 ruuvausta yhdellä akkulatauksella.
- ▶ Ruuvaa 8 x 300 mm:n ruuveja ilman esiporausta.
- ▶ Vääntömomentit aina 60 Nm:iin asti.

**Hintaan sisältyy:**

1 akkukäyttöinen ruuvivääntin, 2 akkua (Li-ioni), 1 pikalatauslaite ALG 50, 1 muovinen työkalulaukku

**ABS 18 C**



Lisätarvikkeet katso sivu 12

Kompakti FEIN-akkuruuvivääntin: kevyt ja äärimmäisen kestävä.

Akun jännite	V	18
Akun kapasiteetti	Ah	2,5
Moottori		4-nap. DC
Vaihteisto		2-portainen
Kierrosnopeus tyhjäkäynnillä	r/min	550 / 1 600
Vääntömomentti maks. (kova/pehmeä)	Nm	55 / 32
Vääntömomenttitasot		22 + 1
Poranistukan jänneväli	mm	1,5 - 13
Ruuvaus		8 x 300 mm
Poran Ø teräkseen	mm	13
Poran Ø puuhun	mm	50
Paino akun kanssa	kg	1,8
<b>Tilausnumero</b>		<b>7 113 19 62 00 0</b>
<b>EAN</b>		<b>4014586873541</b>

**FEIN edut:**

- ▶ 4-napainen DC-moottori ylikuormitusuojalla.
- ▶ Litiumioniakku FEINin SafetyCell-tekniologialla. Erillinen tiedonsiirtojohto suojaa akkua ja työkalua ylikuormitukselta.
- ▶ Täysmetallinen pikaistukka.
- ▶ 3 vuoden FEIN PLUS -takuu myös akulle ja latauslaitteelle.
- ▶ 2-nopeuksinen täysmetallinen vaihteisto.
- ▶ Kompakti rakenne.
- ▶ 400 ruuvausta yhdellä akkulatauksella.
- ▶ Ruuvaa 8 x 300 mm:n ruuveja ilman esiporausta.
- ▶ Vääntömomentit aina 60 Nm:iin asti.

**Hintaan sisältyy:**

1 akkukäyttöinen ruuvivääntin, 2 akkua (Li-ioni), 1 pikalatauslaite ALG 50, 1 muovinen työkalulaukku

**ABS 18 Select**



Lisätarvikkeet katso sivu 12

Kompakti FEIN-akkuruuvivääntin: kevyt ja äärimmäisen kestävä.

Akun jännite	V	18
Moottori		4-nap. DC
Vaihteisto		2-portainen
Kierrosnopeus tyhjäkäynnillä	r/min	550 / 1 600
Vääntömomentti maks. (kova/pehmeä)	Nm	60 / 35
Vääntömomenttitasot		22 + 1
Poranistukan jänneväli	mm	1,5 - 13
Ruuvaus		8 x 300 mm
Poran Ø teräkseen	mm	13
Poran Ø puuhun	mm	50
<b>Tilausnumero</b>		<b>7 113 19 63 00 0</b>
<b>EAN</b>		<b>4014586881478</b>

**FEIN edut:**

- ▶ 4-napainen DC-moottori ylikuormitusuojalla.
- ▶ Litiumioniakku FEINin SafetyCell-tekniologialla. Erillinen tiedonsiirtojohto suojaa akkua ja työkalua ylikuormitukselta.
- ▶ Täysmetallinen pikaistukka.
- ▶ 3 vuoden FEIN PLUS -takuu myös akulle ja latauslaitteelle.
- ▶ 2-nopeuksinen täysmetallinen vaihteisto.
- ▶ Kompakti rakenne.
- ▶ 750 ruuvausta yhdellä akkulatauksella.
- ▶ Ruuvaa 8 x 300 mm:n ruuveja ilman esiporausta.
- ▶ Vääntömomentit aina 60 Nm:iin asti.

**Hintaan sisältyy:**

1 akkukäyttöinen ruuvivääntin, 1 muovinen työkalulaukku



**ASCM 14 QX**

Tehokkain FEIN-akkuuuvinväännin: harjaton moottori, 4-nopeuksinen käyttö ja irrotettava poraistukka.



Lisätarvikkeet katso sivu 12

Akun jännite	V	14,4
Akun kapasiteetti	Ah	5
Moottori		harjaton
Vaihteisto		4-nopeuksinen
Kierrosnopeus tyhjäkäynnillä	r/min	400 / 800 / 1 950 / 3 850
Vääntömomentti maks. (kova/pehmeä)	Nm	85 / 38
Vääntömomenttitasot		15 + 1
Poranistukan jänneväli	mm	1,5 - 13
Ruuvaus		8 x 300 mm
Poran Ø teräkseen	mm	13
Poran Ø puuhun	mm	50
Paino akun kanssa	kg	1,9
<b>Tilausnumero</b>		<b>7 116 02 61 00 0</b>
<b>EAN</b>		<b>4014586873862</b>

**FEIN edut:**

- ▶ 4-nopeuksinen täysmetallinen vaihteisto.
- ▶ Harjaton FEINin PowerDrive-moottori 30% korkeammalla hyötysuhteella.
- ▶ Litiumioniakku FEINin SafetyCell-tekniologialla. Erillinen tiedonsiirtojohto suojaa akkua ja työkalua ylikuormitukselta.
- ▶ 3 vuoden FEIN PLUS -takuu myös akulle ja latauslaitteelle.
- ▶ Irrotettava täysmetallinen poraistukka/kärjenpidin.
- ▶ Elektroninen vääntömomentin säätö.
- ▶ Moottori ja elektroniikka ovat täysin pölysuojatut.
- ▶ 1200 ruuvausta yhdellä akkulatauksella.
- ▶ Ruuvaa 8 x 300 mm:n ruuveja ilman esiporausta.
- ▶ Korkeat kierrosnopeudet takaavat tarkan ja nopean porauksen.
- ▶ Kovametallipaloilla varustetut kiinnitysleuat kiinnittävät pyöreät poranvarret erittäin luotettavasti.
- ▶ Teränpitimeen sopivat mallien C 6.3 ja E 6.3 terät.
- ▶ Magneettinen teränpidin laadukkaalla neodyymimagneetilla.

**Hintaan sisältyy:**

1 akkukäyttöinen ruuvinväännin, 2 akkua (Li-ioni), 1 pikalatauslaitte ALG 50, 1 irrotettava poraistukka/erillinen kärjenpidin, 1 muovinen työkalulaukku

**ASCM 14 QXC**

Tehokkain FEIN-akkuuuvinväännin: harjaton moottori, 4-nopeuksinen käyttö ja irrotettava poraistukka.



Lisätarvikkeet katso sivu 12

Akun jännite	V	14,4
Akun kapasiteetti	Ah	2,5
Moottori		harjaton
Vaihteisto		4-nopeuksinen
Kierrosnopeus tyhjäkäynnillä	r/min	400 / 800 / 1 950 / 3 850
Vääntömomentti maks. (kova/pehmeä)	Nm	80 / 29
Vääntömomenttitasot		15 + 1
Poranistukan jänneväli	mm	1,5 - 13
Ruuvaus		8 x 300 mm
Poran Ø teräkseen	mm	13
Poran Ø puuhun	mm	50
Paino akun kanssa	kg	1,7
<b>Tilausnumero</b>		<b>7 116 06 61 00 0</b>
<b>EAN</b>		<b>4014586874067</b>

**FEIN edut:**

- ▶ 4-nopeuksinen täysmetallinen vaihteisto.
- ▶ Harjaton FEINin PowerDrive-moottori 30% korkeammalla hyötysuhteella.
- ▶ Litiumioniakku FEINin SafetyCell-tekniologialla. Erillinen tiedonsiirtojohto suojaa akkua ja työkalua ylikuormitukselta.
- ▶ 3 vuoden FEIN PLUS -takuu myös akulle ja latauslaitteelle.
- ▶ Irrotettava täysmetallinen poraistukka/kärjenpidin.
- ▶ Elektroninen vääntömomentin säätö.
- ▶ Moottori ja elektroniikka ovat täysin pölysuojatut.
- ▶ 600 ruuvausta yhdellä akkulatauksella.
- ▶ Ruuvaa 8 x 300 mm:n ruuveja ilman esiporausta.
- ▶ Korkeat kierrosnopeudet takaavat tarkan ja nopean porauksen.
- ▶ Kovametallipaloilla varustetut kiinnitysleuat kiinnittävät pyöreät poranvarret erittäin luotettavasti.
- ▶ Teränpitimeen sopivat mallien C 6.3 ja E 6.3 terät.
- ▶ Magneettinen teränpidin laadukkaalla neodyymimagneetilla.

**Hintaan sisältyy:**

1 akkukäyttöinen ruuvinväännin, 2 akkua (Li-ioni), 1 pikalatauslaitte ALG 50, 1 irrotettava poraistukka/erillinen kärjenpidin, 1 muovinen työkalulaukku

**ASCM 14**

Tehokkain FEIN-akkuuuvinväännin: harjaton moottori ja 4-nopeuksinen käyttö.



Lisätarvikkeet katso sivu 12

Akun jännite	V	14,4
Akun kapasiteetti	Ah	5
Moottori		harjaton
Vaihteisto		4-nopeuksinen
Kierrosnopeus tyhjäkäynnillä	r/min	400 / 800 / 1 950 / 3 850
Vääntömomentti maks. (kova/pehmeä)	Nm	85 / 38
Vääntömomenttitasot		15 + 1
Poranistukan jänneväli	mm	1,5 - 13
Ruuvaus		8 x 300 mm
Poran Ø teräkseen	mm	13
Poran Ø puuhun	mm	50
Paino akun kanssa	kg	2,1
<b>Tilausnumero</b>		<b>7 116 01 61 00 0</b>
<b>EAN</b>		<b>4014586873817</b>

**FEIN edut:**

- ▶ 4-nopeuksinen täysmetallinen vaihteisto.
- ▶ Harjaton FEINin PowerDrive-moottori 30% korkeammalla hyötysuhteella.
- ▶ Litiumioniakku FEINin SafetyCell-tekniologialla. Erillinen tiedonsiirtojohto suojaa akkua ja työkalua ylikuormitukselta.
- ▶ 3 vuoden FEIN PLUS -takuu myös akulle ja latauslaitteelle.
- ▶ Täysmetallinen pikaistukka.
- ▶ Elektroninen vääntömomentin säätö.
- ▶ Moottori ja elektroniikka ovat täysin pölysuojatut.
- ▶ 1200 ruuvausta yhdellä akkulatauksella.
- ▶ Ruuvaa 8 x 300 mm:n ruuveja ilman esiporausta.
- ▶ Korkeat kierrosnopeudet takaavat tarkan ja nopean porauksen.
- ▶ Kovametallipaloilla varustetut kiinnitysleuat kiinnittävät pyöreät poranvarret erittäin luotettavasti.

**Hintaan sisältyy:**

1 akkukäyttöinen ruuvinväännin, 2 akkua (Li-ioni), 1 pikalatauslaitte ALG 50, 1 muovinen työkalulaukku

**ASCM 14 C**



Lisätarvikkeet katso sivu 12

Tehokkain FEIN-akkuuruvivääntin: harjaton moottori ja 4-nopeuksinen käyttö.

Akun jännite	V	14,4
Akun kapasiteetti	Ah	2,5
Moottori		harjaton
Vaihteisto		4-nopeuksinen
Kierrosnopeus tyhjäkäynnillä	r/min	400 / 800 / 1 950 / 3 850
Vääntömomentti maks. (kova/pehmeä)	Nm	80 / 29
Vääntömomenttitasot		15 + 1
Poranistukan jänneväli	mm	1,5 - 13
Ruuvaus		8 x 300 mm
Poran Ø teräkseen	mm	13
Poran Ø puuhun	mm	50
Paino akun kanssa	kg	1,9
<b>Tilausnumero</b>		<b>7 116 05 61 00 0</b>
<b>EAN</b>		<b>4014586874012</b>

**FEIN edut:**

- ▶ 4-nopeuksinen täysmetallinen vaihteisto.
- ▶ Harjaton FEINin PowerDrive-moottori 30% korkeammalla hyötysuhteella.
- ▶ Litiumioniakku FEINin SafetyCell-tekniologialla. Erillinen tiedonsiirtojohto suojaa akkua ja työkalua ylikuormitukselta.
- ▶ 3 vuoden FEIN PLUS -takuu myös akulle ja latauslaitteelle.
- ▶ Täysmetallinen pikaistukka.
- ▶ Elektroninen vääntömomentin säätö.
- ▶ Moottori ja elektroniikka ovat täysin pölysuojatut.
- ▶ 600 ruuvausta yhdellä akkulatauksella.
- ▶ Ruuvaa 8 x 300 mm:n ruuveja ilman esiporausta.
- ▶ Korkeat kierrosnopeudet takaavat tarkan ja nopean porauksen.
- ▶ Kovametallipaloilla varustetut kiinnitysleuat kiinnittävät pyöreät poranvarret erittäin luotettavasti.

**Hintaan sisältyy:**

- 1 akkukäyttöinen ruuvivääntin, 2 akkua (Li-ioni),
- 1 pikalatauslaitte ALG 50, 1 muovinen työkalulaukku

**ABS 14**



Lisätarvikkeet katso sivu 12

Kompakti FEIN-akkuuruvivääntin: kevyt ja äärimmäisen kestävä.

Akun jännite	V	14,4
Akun kapasiteetti	Ah	4
Moottori		4-nap. DC
Vaihteisto		2-portainen
Kierrosnopeus tyhjäkäynnillä	r/min	450 / 1 600
Vääntömomentti maks. (kova/pehmeä)	Nm	55 / 30
Vääntömomenttitasot		22 + 1
Poranistukan jänneväli	mm	1,5 - 13
Ruuvaus		8 x 200 mm
Poran Ø teräkseen	mm	13
Poran Ø puuhun	mm	35
Paino akun kanssa	kg	2,0
<b>Tilausnumero</b>		<b>7 113 18 61 00 0</b>
<b>EAN</b>		<b>4014586873398</b>

**FEIN edut:**

- ▶ 4-napainen DC-moottori ylikuormitusuojalla.
- ▶ Litiumioniakku FEINin SafetyCell-tekniologialla. Erillinen tiedonsiirtojohto suojaa akkua ja työkalua ylikuormitukselta.
- ▶ Täysmetallinen pikaistukka.
- ▶ 3 vuoden FEIN PLUS -takuu myös akulle ja latauslaitteelle.
- ▶ 2-nopeuksinen täysmetallinen vaihteisto.
- ▶ Kompakti rakenne.
- ▶ 600 ruuvausta yhdellä akkulatauksella.
- ▶ Ruuvaa 8 x 200 mm:n ruuveja ilman esiporausta.
- ▶ Vääntömomentit aina 55 Nm:iin asti.

**Hintaan sisältyy:**

- 1 akkukäyttöinen ruuvivääntin, 2 akkua (Li-ioni),
- 1 pikalatauslaitte ALG 50, 1 muovinen työkalulaukku

**ABS 14 C**



Lisätarvikkeet katso sivu 12

Kompakti FEIN-akkuuruvivääntin: kevyt ja äärimmäisen kestävä.

Akun jännite	V	14,4
Akun kapasiteetti	Ah	2
Moottori		4-nap. DC
Vaihteisto		2-portainen
Kierrosnopeus tyhjäkäynnillä	r/min	450 / 1 600
Vääntömomentti maks. (kova/pehmeä)	Nm	50 / 27
Vääntömomenttitasot		22 + 1
Poranistukan jänneväli	mm	1,5 - 13
Ruuvaus		8 x 200 mm
Poran Ø teräkseen	mm	13
Poran Ø puuhun	mm	35
Paino akun kanssa	kg	1,8
<b>Tilausnumero</b>		<b>7 113 18 62 00 0</b>
<b>EAN</b>		<b>4014586873442</b>

**FEIN edut:**

- ▶ 4-napainen DC-moottori ylikuormitusuojalla.
- ▶ Litiumioniakku FEINin SafetyCell-tekniologialla. Erillinen tiedonsiirtojohto suojaa akkua ja työkalua ylikuormitukselta.
- ▶ Täysmetallinen pikaistukka.
- ▶ 3 vuoden FEIN PLUS -takuu myös akulle ja latauslaitteelle.
- ▶ 2-nopeuksinen täysmetallinen vaihteisto.
- ▶ Kompakti rakenne.
- ▶ 300 ruuvausta yhdellä akkulatauksella.
- ▶ Ruuvaa 8 x 200 mm:n ruuveja ilman esiporausta.
- ▶ Vääntömomentit aina 55 Nm:iin asti.

**Hintaan sisältyy:**

- 1 akkukäyttöinen ruuvivääntin, 2 akkua (Li-ioni),
- 1 pikalatauslaitte ALG 50, 1 muovinen työkalulaukku



**ASCM 12 C**

**Uutuus 2016**



Lisätarvikkeet katso sivu 12

Tehokkain 12 V:n akkuruuviväännin, jossa harjaton moottori, 4-nopeuksinen vaihteisto ja irrotettava poraistukka.

Akun jännite	V	12
Akun kapasiteetti	Ah	2,5
Moottori		harjaton
Vaihteisto		4-nopeuksinen
Kierrosnopeus tyhjäkäynnillä	r/min	400 / 700 / 1 400 / 2 500
Vääntömomentti maks. (kova/pehmeä)	Nm	40 / 20
Vääntömomenttitasot		20 + 1
Poranistukan jänneväli	mm	1,5 - 13
Ruuvaus		8 x 200 mm
Poran Ø teräkseen	mm	13
Poran Ø puuhun	mm	40
Paino akun kanssa	kg	1,1
<b>Tilausnumero</b>		<b>7 116 10 61 00 0</b>
<b>EAN</b>		<b>4014586881447</b>

**FEIN edut:**

- ▶ Harjaton FEIN PowerDrive -moottori on tehokas ja huoltovapaa ja takaa maksimaalisen tehokkuuden ja käyttöiän.
- ▶ Irrotettava poraistukka täysmetallisena versiona ylivoimaiseen kuormituksenkestävyyteen erittäin vaativissa olosuhteissa.
- ▶ Jokaiselle poranhalkaisijalle ihanteellinen leikkunopeus 4-nopeuksisen täysmetallivaihteiston ansiosta.
- ▶ Poraus 6 mm metalliin 4. vaihteella, 2 500 r/min.
- ▶ Leikkaa kierteitä tehokkaasti 1. vaihteella.
- ▶ Optimaaliset kierrosnopeudet kipsilevyruuveille.
- ▶ Hyvin annosteltavissa olevat kierrosnopeudet porrasporalla työskentelyä varten.
- ▶ Poraistukka karan lukituksella ja terän kiinnityksen varmistimella.
- ▶ Kompakti 150 mm:n pituus (ilman poraistukkaa).
- ▶ 2,5 Ah:n akkukapasiteetti riittää jopa 400 ruuvaukseen (5 x 40 mm).
- ▶ FEINin SafetyCell-tekniikka. Suojaa akkua ja konetta ylikuormituksesta, ylikuumentumiselta ja syväpurkautumiselta.
- ▶ Akun lataustila voidaan lukea suoraan akusta.
- ▶ Mukana vyöpidike ja magneettinen kärkipidike.
- ▶ Kirkas LED-valaisin kotelossa.
- ▶ Yksi latauslaitte kaikille FEINin litiumioniakuille kaikissa jänniteluokissa.

**Hintaan sisältyy:**

1 akkukäyttöinen ruuviväännin, 2 akkua (Li-ioni), 1 pikalatauslaitte ALG 50, 1 vyökiinnitin, 1 kärkipidike, 1 muovinen työkalulaukku

**ABSU 12 C**

**Uutuus 2016**



Lisätarvikkeet katso sivu 12

Tehokas ja kevyt akkuruuviväännin kiinteällä poraistukalla.

Akun jännite	V	12
Akun kapasiteetti	Ah	2,5
Moottori		2-nap. DC
Vaihteisto		2-portainen
Kierrosnopeus tyhjäkäynnillä	r/min	400 / 1 300
Vääntömomentti maks. (kova/pehmeä)	Nm	30 / 16
Vääntömomenttitasot		17 + 1
Poranistukan jänneväli	mm	1 - 10
Ruuvaus		6 x 200 mm
Poran Ø teräkseen	mm	10
Poran Ø puuhun	mm	30
Paino akun kanssa	kg	1,2
<b>Tilausnumero</b>		<b>7 113 20 61 00 0</b>
<b>EAN</b>		<b>4014586881485</b>

**FEIN edut:**

- ▶ Voimakas ja pitkäikäinen DC-moottori, jossa suoja ylikuumentumiselta ja ylikuormitusta vastaan.
- ▶ Kestävä täysmetallinen poraistukka terän kiinnityksen varmistimella.
- ▶ Lyhyt 180 mm:n rakenne.
- ▶ Soveltuu hyvin käytettäväksi porrasporien kanssa esim. aloitusreikäporauksiin peltilevyissä.
- ▶ 17 vääntömomenttitasoa – hyvin annosteltava voima 30 Nm:iin asti hankalissa ruuvauskohteissa.
- ▶ 2-nopeuksinen täysmetallinen vaihteisto.
- ▶ Kirkas LED-valaisin kotelossa.
- ▶ 2,5 Ah:n akkukapasiteetti riittää jopa 350 ruuvaukseen (5 x 40 mm).
- ▶ FEINin SafetyCell-tekniikka. Suojaa akkua ja konetta ylikuormituksesta, ylikuumentumiselta ja syväpurkautumiselta.
- ▶ Akun lataustila voidaan lukea suoraan akusta.
- ▶ Mukana vyöpidike ja magneettinen kärkipidike.
- ▶ Yksi latauslaitte kaikille FEINin litiumioniakuille kaikissa jänniteluokissa.

**Hintaan sisältyy:**

1 akkukäyttöinen ruuviväännin, 2 akkua (Li-ioni), 1 vyökiinnitin, 1 kärkipidike, 1 pikalatauslaitte ALG 50, 1 muovinen työkalulaukku

**ABSU 12 W4C**

**Uutuus 2016**



Lisätarvikkeet katso sivu 12

Kompakti akkuruuviväännin, erinomainen ergonomia ja äärimmäisen lyhyt rakenne.

Akun jännite	V	12
Akun kapasiteetti	Ah	2,5
Moottori		2-nap. DC
Vaihteisto		2-portainen
Kierrosnopeus tyhjäkäynnillä	r/min	400 / 1 300
Vääntömomentti maks. (kova/pehmeä)	Nm	30 / 16
Vääntömomenttitasot		17 + 1
Ruuvaus		6 x 200 mm
Työkalunkiinnitin		1/4" kuusikantakiinnitys.
Paino akun kanssa	kg	1,1
<b>Tilausnumero</b>		<b>7 113 21 61 00 0</b>
<b>EAN</b>		<b>4014586881539</b>

**FEIN edut:**

- ▶ Voimakas ja pitkäikäinen DC-moottori, jossa suoja ylikuumentumiselta ja ylikuormitusta vastaan.
- ▶ Soveltuu täydellisesti kaikkiin asennustöihin ja satunnaiseen poraukseen.
- ▶ Erittäin lyhyt 155 mm:n rakenne.
- ▶ 1/4" kuusikantakiinnitys.
- ▶ 17 vääntömomenttitasoa – hyvin annosteltava voima 30 Nm:iin asti hankalissa ruuvauskohteissa.
- ▶ 2-nopeuksinen täysmetallinen vaihteisto.
- ▶ Kirkas LED-valaisin kotelossa.
- ▶ 2,5 Ah:n akkukapasiteetti riittää jopa 350 ruuvaukseen (5 x 40 mm).
- ▶ FEINin SafetyCell-tekniikka. Suojaa akkua ja konetta ylikuormituksesta, ylikuumentumiselta ja syväpurkautumiselta.
- ▶ Akun lataustila voidaan lukea suoraan akusta.
- ▶ Mukana vyöpidike ja magneettinen kärkipidike.
- ▶ Yksi latauslaitte kaikille FEINin litiumioniakuille kaikissa jänniteluokissa.

**Hintaan sisältyy:**

1 akkukäyttöinen ruuviväännin, 2 akkua (Li-ioni), 1 vyökiinnitin, 1 kärkipidike, 1 pikalatauslaitte ALG 50, 1 muovinen työkalulaukku

**Yleiset lisätarvikkeet**



**LED-akkulamppu ALED 12-18 V**

Kompakti ja kestävä LED-akkulamppu, jossa käännettävä lamppupää. Yhteensopiva kaikkien 12 / 14 / 18 V:n FEIN-litiumioniakkujen kanssa, mukana koukku lampun ripustamiseen. Äärimmäisen kevyt (130 g) ja erittäin kirkas (900 lux). Väriämpötila vastaa päivänvaloa. Kirkkautta voidaan säätää kahdessa tasossa.

Tilausnumero  
9 26 04 200 02 0



**Työkalulaukku**

Muovi, sisämitat: 470 x 275 x 116 mm

Tilausnumero  
3 39 01 118 01 0



**Työkalulaukku**

sopii ABSU 12, ASCD 12, ASCM 12:lle

Tilausnumero  
3 39 01 160 01 0



**Muoviset työkalulaukut**

sopii ABS 14/18, ASB 14/18, ASCD 18:lle

Tilausnumero  
3 39 01 141 01 0



**Muovilaatikko**

Pieni laatikko suljettava kansi, pienosille ja varusteille, sopii työkalulaukkuun 3 39 01 118 01 0, maks. 5 kpl / laukku.

Tilausnumero  
3 39 01 119 00 0



**Pikalatauslaite ALG 50**

Kaikille FEIN Li-ioni-akuille. Latausaika alk. 35 min.

Tilausnumero  
9 26 04 129 01 0



**Pikalatauslaite ALG 30**

FEIN NiCd- ja Li-Ion-akuille. Latausaika alk. 25 min.

Tilausnumero  
9 26 04 096 01 0



**Pidin kuusiokanta**

Käyttöpää 1/4" - kuusiokolo pikavaihtoistukalla

Ø mm	L mm	Tilausnumero
15	51	6 05 10 011 00 9

**Akku 18 V**



**Akku**

Li-ioni lataustason näytöllä

Jännite V	Kapasiteetti Ah	Tilausnumero
18	5	9 26 04 173 02 0
18	2,5	9 26 04 171 02 0
18	4	9 26 04 165 02 0
18	2	9 26 04 161 02 0



**Akku-peruspaketti**

Kestävät ja kevyet 18 V:n li-ioniakut innovatiivisella SafetyCell-tekniikalla, 4 Ah:n kapasiteetti.

Jännite V	Kapasiteetti Ah	Tilausnumero
18	4	9 26 04 300 02 0



**Akku-peruspaketti**

Kestävät ja kevyet 18 V:n li-ioniakut innovatiivisella SafetyCell-tekniikalla, 2 Ah:n kapasiteetti.

Jännite V	Kapasiteetti Ah	Tilausnumero
18	2	9 26 04 300 01 0

**Akku 14,4 V**



**Akku**

Li-ioni lataustason näytöllä

Jännite V	Kapasiteetti Ah	Tilausnumero
14,4	5	9 26 04 172 02 0
14,4	2,5	9 26 04 170 02 0
14,4	4	9 26 04 164 02 0
14,4	2	9 26 04 160 02 0

**Akku 12 V**



**Akku**

Li-ioni lataustason näytöllä

Jännite V	Kapasiteetti Ah	Tilausnumero
12	2,5	9 26 04 168 02 0

**Muut lisävarusteet**



**Poraistukka**

ASCM 14 QX/QXC, ASCM 18 QX/QXC

Tilausnumero  
6 32 08 001 02 0



**Kärjenpidin**

ASCM 14 QX/QXC, ASCM 18 QX/QXC

Tilausnumero  
6 05 10 219 01 0

**Poraistukka**

ASCM 12 C

Tilausnumero  
6 32 08 002 01 0



	ASB 18	ASB 18 C	ASB 18 Select	ASB 14	ASB 14 C
	Yleiskäyttöinen FEIN-akkuuuviväännin: vaativaan poraukseen ja ruuvaukseen.				
<b>Sivu</b>	14	14	14	15	15
<b>Tekniset ominaisuudet</b>					
Akun jännite (V)	18	18	18	14,4	14,4
Akun kapasiteetti (Ah)	4	2		4	2
Moottori	4-nap. DC	4-nap. DC	4-nap. DC	4-nap. DC	4-nap. DC
Vaihteisto	2-portainen	2-portainen	2-portainen	2-portainen	2-portainen
Iskuluku (r/min)	9 350 / 29 000	9 350 / 29 000	9 350 / 29 000	9 350 / 27 200	9 350 / 27 200
Vääntömomentti maks. (kova/pehmeä)	60 / 35	55 / 32	60 / 35	55 / 30	50 / 27
Vääntömomenttitasot	22 + 1	22 + 1	22 + 1	22 + 1	22 + 1
Poran Ø kiveen (mm)	14	14	14	13	13
Poran Ø teräkseen (mm)	13	13	13	13	13
Poran Ø puuhun (mm)	50	50	50	35	35
Paino akun kanssa (kg)	2,2	2,0		2,1	1,9

**ASB 18**



Lisätarvikkeet katso sivu 16

Yleiskäyttöinen FEIN-akkuuuvinväännin: vaativaan poraukseen ja ruuvaukseen.

Akun jännite	V	18
Akun kapasiteetti	Ah	4
Moottori		4-nap. DC
Vaihteisto		2-portainen
Kierrosnopeus tyhjäkäynnillä	r/min	550 / 1 600
Iskuluku	r/min	9 350 / 29 000
Vääntömomentti maks. (kova/pehmeä)	Nm	60 / 35
Vääntömomenttitasot		22 + 1
Poranistukan jänneväli	mm	1,5 - 13
Ruuvaus		8 x 300 mm
Poran Ø teräkseen	mm	13
Poran Ø puuhun	mm	50
Poran Ø kiveen	mm	14
Paino akun kanssa	kg	2,2
<b>Tilausnumero</b>		<b>7 104 06 61 00 0</b>
<b>EAN</b>		<b>4014586873299</b>

**FEIN edut:**

- ▶ 4-napainen DC-moottori ylikuormitussuojalla.
- ▶ Litiumioniakku FEINin SafetyCell-tekniologialla. Erillinen tiedonsiirtojohto suojaa akkua ja työkalua ylikuormitukselta.
- ▶ Täysmetallinen pikaistukka.
- ▶ 3 vuoden FEIN PLUS -takuu myös akulle ja latauslaitteelle.
- ▶ 2-nopeuksinen täysmetallinen vaihteisto.
- ▶ Kompakti rakenne.
- ▶ Kytettävä iskukoneisto.
- ▶ 750 ruuvausta yhdellä akkulatauksella.
- ▶ Ruuvaa 8 x 300 mm:n ruuveja ilman esiporausta.
- ▶ Vääntömomentit aina 60 Nm:iin asti.

**Hintaan sisältyy:**

- 1 akkukäyttöinen iskevä ruuvinväännin, 2 akkua (Li-ioni),
- 1 pikalatauslaite ALG 50, 1 muovinen työkalulaukku

**ASB 18 C**



Lisätarvikkeet katso sivu 16

Yleiskäyttöinen FEIN-akkuuuvinväännin: vaativaan poraukseen ja ruuvaukseen.

Akun jännite	V	18
Akun kapasiteetti	Ah	2
Moottori		4-nap. DC
Vaihteisto		2-portainen
Kierrosnopeus tyhjäkäynnillä	r/min	550 / 1 600
Iskuluku	r/min	9 350 / 29 000
Vääntömomentti maks. (kova/pehmeä)	Nm	55 / 32
Vääntömomenttitasot		22 + 1
Poranistukan jänneväli	mm	1,5 - 13
Ruuvaus		8 x 300 mm
Poran Ø teräkseen	mm	13
Poran Ø puuhun	mm	50
Poran Ø kiveen	mm	14
Paino akun kanssa	kg	2,0
<b>Tilausnumero</b>		<b>7 104 06 62 00 0</b>
<b>EAN</b>		<b>4014586873343</b>

**FEIN edut:**

- ▶ 4-napainen DC-moottori ylikuormitussuojalla.
- ▶ Litiumioniakku FEINin SafetyCell-tekniologialla. Erillinen tiedonsiirtojohto suojaa akkua ja työkalua ylikuormitukselta.
- ▶ Täysmetallinen pikaistukka.
- ▶ 3 vuoden FEIN PLUS -takuu myös akulle ja latauslaitteelle.
- ▶ 2-nopeuksinen täysmetallinen vaihteisto.
- ▶ Kompakti rakenne.
- ▶ Kytettävä iskukoneisto.
- ▶ 400 ruuvausta yhdellä akkulatauksella.
- ▶ Ruuvaa 8 x 300 mm:n ruuveja ilman esiporausta.
- ▶ Vääntömomentit aina 60 Nm:iin asti.

**Hintaan sisältyy:**

- 1 akkukäyttöinen iskevä ruuvinväännin, 2 akkua (Li-ioni),
- 1 pikalatauslaite ALG 50, 1 muovinen työkalulaukku

**ASB 18 Select**



Lisätarvikkeet katso sivu 16

Yleiskäyttöinen FEIN-akkuuuvinväännin: vaativaan poraukseen ja ruuvaukseen.

Akun jännite	V	18
Moottori		4-nap. DC
Vaihteisto		2-portainen
Kierrosnopeus tyhjäkäynnillä	r/min	550 / 1 600
Iskuluku	r/min	9 350 / 29 000
Vääntömomentti maks. (kova/pehmeä)	Nm	60 / 35
Vääntömomenttitasot		22 + 1
Poranistukan jänneväli	mm	1,5 - 13
Ruuvaus		8 x 300 mm
Poran Ø teräkseen	mm	13
Poran Ø puuhun	mm	50
Poran Ø kiveen	mm	14
<b>Tilausnumero</b>		<b>7 104 06 63 00 0</b>
<b>EAN</b>		<b>4014586881454</b>

**FEIN edut:**

- ▶ 4-napainen DC-moottori ylikuormitussuojalla.
- ▶ Litiumioniakku FEINin SafetyCell-tekniologialla. Erillinen tiedonsiirtojohto suojaa akkua ja työkalua ylikuormitukselta.
- ▶ Täysmetallinen pikaistukka.
- ▶ 3 vuoden FEIN PLUS -takuu myös akulle ja latauslaitteelle.
- ▶ 2-nopeuksinen täysmetallinen vaihteisto.
- ▶ Kompakti rakenne.
- ▶ Kytettävä iskukoneisto.
- ▶ 750 ruuvausta yhdellä akkulatauksella.
- ▶ Ruuvaa 8 x 300 mm:n ruuveja ilman esiporausta.
- ▶ Vääntömomentit aina 60 Nm:iin asti.

**Hintaan sisältyy:**

- 1 akkukäyttöinen iskevä ruuvinväännin, 1 muovinen työkalulaukku





**ASB 14**



Lisätarvikkeet katso sivu 16

Yleiskäyttöinen FEIN-akkuruuvinväännin: vaativaan poraukseen ja ruuvaukseen.

Akun jännite	V	14,4
Akun kapasiteetti	Ah	4
Moottori		4-nap. DC
Vaihteisto		2-portainen
Kierrosnopeus tyhjäkäynnillä	r/min	450 / 1 600
Iskuluku	r/min	9 350 / 27 200
Vääntömomentti maks. (kova/pehmeä)	Nm	55 / 30
Vääntömomenttitasot		22 + 1
Poranistukan jänneväli	mm	1,5 - 13
Ruuvaus		8 x 200 mm
Poran Ø teräkseen	mm	13
Poran Ø puuhun	mm	35
Poran Ø kiveen	mm	13
Paino akun kanssa	kg	2,1
<b>Tilausnumero</b>		<b>7 104 05 61 00 0</b>
<b>EAN</b>		<b>4014586873190</b>

**FEIN edut:**

- ▶ 4-napainen DC-moottori ylikuormitussuojalla.
- ▶ Litiumioniakku FEINin SafetyCell-tekniologialla. Erillinen tiedonsiirtojohto suojaa akkua ja työkalua ylikuormitukselta.
- ▶ Täysmetallinen pikaistukka.
- ▶ 3 vuoden FEIN PLUS -takuu myös akulle ja latauslaitteelle.
- ▶ 2-nopeuksinen täysmetallinen vaihteisto.
- ▶ Kompakti rakenne.
- ▶ Kytkevä iskukoneisto.
- ▶ 600 ruuvausta yhdellä akkulatauksella.
- ▶ Ruuvaa 8 x 200 mm:n ruuveja ilman esiporausta.
- ▶ Vääntömomentit aina 55 Nm:iin asti.

**Hintaan sisältyy:**

1 akkukäyttöinen iskevä ruuvinväännin, 2 akkua (Li-ioni),  
1 pikalatauslaitte ALG 50, 1 muovinen työkalulaukku

**ASB 14 C**



Lisätarvikkeet katso sivu 16

Yleiskäyttöinen FEIN-akkuruuvinväännin: vaativaan poraukseen ja ruuvaukseen.

Akun jännite	V	14,4
Akun kapasiteetti	Ah	2
Moottori		4-nap. DC
Vaihteisto		2-portainen
Kierrosnopeus tyhjäkäynnillä	r/min	450 / 1 600
Iskuluku	r/min	9 350 / 27 200
Vääntömomentti maks. (kova/pehmeä)	Nm	50 / 27
Vääntömomenttitasot		22 + 1
Poranistukan jänneväli	mm	1,5 - 13
Ruuvaus		8 x 200 mm
Poran Ø teräkseen	mm	13
Poran Ø puuhun	mm	35
Poran Ø kiveen	mm	13
Paino akun kanssa	kg	1,9
<b>Tilausnumero</b>		<b>7 104 05 62 00 0</b>
<b>EAN</b>		<b>4014586873244</b>

**FEIN edut:**

- ▶ 4-napainen DC-moottori ylikuormitussuojalla.
- ▶ Litiumioniakku FEINin SafetyCell-tekniologialla. Erillinen tiedonsiirtojohto suojaa akkua ja työkalua ylikuormitukselta.
- ▶ Täysmetallinen pikaistukka.
- ▶ 3 vuoden FEIN PLUS -takuu myös akulle ja latauslaitteelle.
- ▶ 2-nopeuksinen täysmetallinen vaihteisto.
- ▶ Kompakti rakenne.
- ▶ Kytkevä iskukoneisto.
- ▶ 300 ruuvausta yhdellä akkulatauksella.
- ▶ Ruuvaa 8 x 200 mm:n ruuveja ilman esiporausta.
- ▶ Vääntömomentit aina 55 Nm:iin asti.

**Hintaan sisältyy:**

1 akkukäyttöinen iskevä ruuvinväännin, 2 akkua (Li-ioni),  
1 pikalatauslaitte ALG 50, 1 muovinen työkalulaukku

**Yleiset lisätarvikkeet**



**LED-akkulamppu ALED 12-18 V**

Kompakti ja kestävä LED-akkulamppu, jossa käännettävä lampupää. Yhteensopiva kaikkien 12 / 14 / 18 V:n FEIN-litiumioniakkujen kanssa, mukana koukku lampun ripustamiseen. Äärimmäisen kevyt (130 g) ja erittäin kirkas (900 lux). Väriämpötila vastaa päivänvaloa. Kirkkautta voidaan säätää kahdessa tasossa.

Tilausnumero  
9 26 04 200 02 0



**Työkalulaukku**

Muovi, sisämitat: 470 x 275 x 116 mm

Tilausnumero  
3 39 01 118 01 0



**Muoviset työkalulaukut**

sopii ABS 14/18, ASB 14/18, ASCD 18:lle

Tilausnumero  
3 39 01 141 01 0



**Muovilaatikko**

Pieni laatikko suljettava kansi, pienosille ja varusteille, sopii työkalulaukkuun 3 39 01 118 01 0, maks. 5 kpl / laukku.

Tilausnumero  
3 39 01 119 00 0



**Pikalatauslaitte ALG 50**

Kaikille FEIN Li-ioni-akuille. Latausaika alk. 35 min.

Tilausnumero  
9 26 04 129 01 0



**Pikalatauslaitte ALG 30**

FEIN NiCd- ja Li-Ion-akuille. Latausaika alk. 25 min.

Tilausnumero  
9 26 04 096 01 0



**Pidin kuusiokanta**

Käyttöpää 1/4" - kuusiokolo pikavaihtoistukalla

Ø mm	L mm	Tilausnumero
15	51	6 05 10 011 00 9

**Akku 18 V**



**Akku**

Li-ioni lataustason näyttöllä

Jännite V	Kapasiteetti Ah	Tilausnumero
18	5	9 26 04 173 02 0
18	2,5	9 26 04 171 02 0
18	4	9 26 04 165 02 0
18	2	9 26 04 161 02 0



**Akku-peruspaketti**

Kestävät ja kevyet 18 V:n li-ioniakut innovatiivisella SafetyCell-tekniikalla, 4 Ah:n kapasiteetti.

Jännite V	Kapasiteetti Ah	Tilausnumero
18	4	9 26 04 300 02 0



**Akku-peruspaketti**

Kestävät ja kevyet 18 V:n li-ioniakut innovatiivisella SafetyCell-tekniikalla, 2 Ah:n kapasiteetti.

Jännite V	Kapasiteetti Ah	Tilausnumero
18	2	9 26 04 300 01 0

**Akku 14,4 V**



**Akku**

Li-ioni lataustason näyttöllä

Jännite V	Kapasiteetti Ah	Tilausnumero
14,4	5	9 26 04 172 02 0
14,4	2,5	9 26 04 170 02 0
14,4	4	9 26 04 164 02 0
14,4	2	9 26 04 160 02 0

**Akku 12 V**



**Akku**

Li-ioni lataustason näyttöllä

Jännite V	Kapasiteetti Ah	Tilausnumero
12	2,5	9 26 04 168 02 0



		ASCT 14	ASCT 14 M	ASCT 18	ASCT 18 M
		Käyttöiältään verraton, kevyt ja ergonominen akkuruuviväännin kipsilevyruuveille.	Kevyt makasiiniruuviväännin, yli 2 000 sarjaruuvausta akkulatausta kohti.	Erityisen tehokas, käyttöiältään verraton akkuruuviväännin kipsilevyruuveille.	Tehokas makasiiniruuviväännin, yli 2 300 sarjaruuvausta akkulatausta kohti.
<b>Sivu</b>		18	18	19	19
<b>Tekniset ominaisuudet</b>	Akun jännite (V)	14,4	14,4	18	18
	Akun kapasiteetti (Ah)	5	5	5	5
	Kierrosnopeus tyhjäkäynnillä (r/min)	0-4 000	0-4 000	0-4 000	0-4 000
	Vääntömomentti maks. (kova/pehmeä) (Nm)	14/7	14/7	14/7	14/7
	Ruuvaus Ø (mm)	4,2	4,2	4,2	4,2
	Pikavaihtoistukka	1/4"	1/4"	1/4"	1/4"
	Paino akun kanssa (kg)	1,7	2,1	1,7	2,2

**ASCT 14**

Käyttöältään verraton, kevyt ja ergonominen akkuruuvinväännin kipsilevyruuveille.



Lisätarvikkeet katso sivu 20  
Koneen verkkokäyttöiset versiot katso sivu 83

Akun jännite	V	14,4
Akun kapasiteetti	Ah	5
Kierrosnopeus kuormitettuna	r/min	0-2 700
Kierrosnopeus tyhjäkäynnillä	r/min	0-4 000
Vääntömomentti maks. (kova/pehmeä)	Nm	14/7
Paino akun kanssa	kg	1,7
Ruuvaus Ø	mm	4,2
Pikavaihtoistukka		1/4"
<b>Tilausnumero</b>		<b>7 113 14 61 00 0</b>
<b>EAN</b>		<b>4014586870281</b>

**FEIN edut:**

- ▶ Soveltuu monipuolisesti ruuvauskohteisiin ml. erittäin lujat kipsikuitu- ja kovakipsilevyt.
- ▶ Väsyttämätön työskentely vähäisen painon ja optimaalisen painonjakautuman ansiosta.
- ▶ hyötysuhteeltaan korkea, huoltovapaa ja harjaton EC-moottori.
- ▶ Yksi luokkansa kevyimmistä ruuvinvääntimistä.
- ▶ Pikalatauslaitteet jatkuvaan työskentelyyn ilman keskeytyksiä.
- ▶ 2 000 latauskertaa akkupakkausta kohti.
- ▶ Optimaalinen ergonomia FEIN Sensitiv -kahvan ansiosta.
- ▶ Äänetön ja värinätön poiskytkentä FEIN CLIC-STOP -kytkimellä.
- ▶ Nopea ruuvinauhan asennus.
- ▶ Helposti säädettävä ja vaihdettava syvyyssrajoitin.
- ▶ Pölysuojattu rajoitinhylsy.

**Hintaan sisältyy:**

1 latauslaitte, 2 akkua (Li-ioni), 1 terä, jossa pölysuojarengas, 1 teräpidin, 1 syvyyssrajoitin, 1 runkokoukku, 1 vyökiinnitin, 1 muovinen työkalulaukku

**ASCT 14 M**

Kevyt makasiiniruuvinväännin, yli 2 000 sarjaruuvausta akkulatausta kohti.



Lisätarvikkeet katso sivu 20  
Koneen verkkokäyttöiset versiot katso sivu 83

Akun jännite	V	14,4
Akun kapasiteetti	Ah	5
Kierrosnopeus kuormitettuna	r/min	0-2 700
Kierrosnopeus tyhjäkäynnillä	r/min	0-4 000
Vääntömomentti maks. (kova/pehmeä)	Nm	14/7
Paino akun kanssa	kg	2,1
Ruuvaus Ø	mm	4,2
Ruuvien pituus	mm	25-55
Pikavaihtoistukka		1/4"
<b>Tilausnumero</b>		<b>7 113 14 62 00 0</b>
<b>EAN</b>		<b>4014586870748</b>

**FEIN edut:**

- ▶ Soveltuu monipuolisesti ruuvauskohteisiin ml. erittäin lujat kipsikuitu- ja kovakipsilevyt.
- ▶ Väsyttämätön työskentely vähäisen painon ja optimaalisen painonjakautuman ansiosta.
- ▶ hyötysuhteeltaan korkea, huoltovapaa ja harjaton EC-moottori.
- ▶ Pikalatauslaitteet jatkuvaan työskentelyyn ilman keskeytyksiä.
- ▶ 2 000 latauskertaa akkupakkausta kohti.
- ▶ Äänetön ja värinätön poiskytkentä FEIN CLIC-STOP -kytkimellä.
- ▶ Erittäin hyvin pölyltä suojattu makasiini voidaan liittää ja purkaa ilman työkaluja ja sen puhdistus on helppoa.
- ▶ Optimaalinen ergonomia FEIN Sensitiv -kahvan ansiosta.
- ▶ Helposti säädettävä ja vaihdettava syvyyssrajoitin.
- ▶ Pölysuojattu rajoitinhylsy.

**Hintaan sisältyy:**

1 muovinen työkalulaukku, 1 latauslaitte, 2 akkua (Li-ioni), 1 ruuvinauha, 1 pitkä terä makasiiniruuvauksiin, 1 terä, jossa pölysuojarengas, 1 teräpidin, 1 syvyyssrajoitin, 1 runkokoukku, 1 vyökiinnitin

## ASCT 18



Lisätarvikkeet katso sivu 20  
Koneen verkkokäyttöiset versiot katso  
sivu 83

Erittäin tehokas, käyttöältään verraton akkuruuviväännin kipsilevyruuveille.

Akun jännite	V	18
Akun kapasiteetti	Ah	5
Kierrosnopeus kuormitettuna	r/min	0-2 700
Kierrosnopeus tyhjäkäynnillä	r/min	0-4 000
Vääntömomentti maks. (kova/pehmeä)	Nm	14/7
Paino akun kanssa	kg	1,7
Ruuvaus Ø	mm	4,2
Pikavaihtoistukka		1/4"
<b>Tilausnumero</b>		<b>7 113 16 61 00 0</b>
<b>EAN</b>		<b>4014586870298</b>

**FEIN edut:**

- ▶ Soveltuu monipuolisesti ruuvauskohteisiin ml. erittäin lujat kipsikuitu- ja kovakipsilevyt.
- ▶ Väsyttämätön työskentely vähäisen painon ja optimaalisen painonjakautuman ansiosta.
- ▶ Hyötysuhteeltaan korkea, huoltovapaa ja harjaton EC-moottori.
- ▶ Yksi luokkansa kevyimmistä ruuvivääntimistä.
- ▶ Pikalatauslaitteet jatkuvaan työskentelyyn ilman keskeytyksiä.
- ▶ 2 000 latauskertaa akkupakkausta kohti.
- ▶ Optimaalinen ergonomia FEIN Sensitiv -kahvan ansiosta.
- ▶ Äänetön ja värinätön poiskytkentä FEIN CLIC-STOP -kytkimellä.
- ▶ Nopea ruuvinauhan asennus.
- ▶ Helposti säädettävä ja vaihdettava syvyyssrajoitin.
- ▶ Pölysuojattu rajoitinhyly.

**Hintaan sisältyy:**

1 muovinen työkalulaukku, 1 latauslaitte, 2 akkua (Li-ioni),  
1 terä, jossa pölysuojarengas, 1 teräpidin, 1 syvyyssrajoitin,  
1 runkokoukku, 1 vyökiinnitin

## ASCT 18 M



Lisätarvikkeet katso sivu 20  
Koneen verkkokäyttöiset versiot katso  
sivu 83

Tehokas makasiiniruuviväännin, yli 2 300 sarjaruuvausta akkulatausta kohti.

Akun jännite	V	18
Akun kapasiteetti	Ah	5
Kierrosnopeus kuormitettuna	r/min	0-2 700
Kierrosnopeus tyhjäkäynnillä	r/min	0-4 000
Vääntömomentti maks. (kova/pehmeä)	Nm	14/7
Paino akun kanssa	kg	2,2
Ruuvaus Ø	mm	4,2
Ruuvin pituus	mm	25-55
Pikavaihtoistukka		1/4"
<b>Tilausnumero</b>		<b>7 113 16 62 00 0</b>
<b>EAN</b>		<b>4014586870793</b>

**FEIN edut:**

- ▶ Soveltuu monipuolisesti ruuvauskohteisiin ml. erittäin lujat kipsikuitu- ja kovakipsilevyt.
- ▶ Väsyttämätön työskentely vähäisen painon ja optimaalisen painonjakautuman ansiosta.
- ▶ Hyötysuhteeltaan korkea, huoltovapaa ja harjaton EC-moottori.
- ▶ Yksi luokkansa kevyimmistä ruuvivääntimistä.
- ▶ Pikalatauslaitteet jatkuvaan työskentelyyn ilman keskeytyksiä.
- ▶ 2 000 latauskertaa akkupakkausta kohti.
- ▶ Äänetön ja värinätön poiskytkentä FEIN CLIC-STOP -kytkimellä.
- ▶ Erittäin hyvin pölyltä suojattu makasiini voidaan liittää ja purkaa ilman työkaluja ja sen puhdistus on helppoa.
- ▶ Optimaalinen ergonomia FEIN Sensitiv -kahvan ansiosta.
- ▶ Helposti säädettävä ja vaihdettava syvyyssrajoitin.
- ▶ Pölysuojattu rajoitinhyly.

**Hintaan sisältyy:**

1 muovinen työkalulaukku, 1 latauslaitte, 2 akkua (Li-ioni),  
1 ruuvinauha, 1 pitkä terä makasiiniruuvauksiin, 1 terä, jossa  
pölysuojarengas, 1 teräpidin, 1 syvyyssrajoitin, 1 runkokoukku,  
1 vyökiinnitin

**Yleiset lisätarvikkeet**



**Työkalulaukku**  
Muovi, sisämitat: 470 x 275 x 116 mm

Tilausnumero  
3 39 01 118 01 0



**Muovilaatikko**  
Pieni laatikko suljettava kansi, pienosille ja varusteille, sopii työkalulaukkuun 3 39 01 118 01 0, maks. 5 kpl / laukku.

Tilausnumero  
3 39 01 119 00 0



**Pikalatauslaite ALG 50**  
Kaikille FEIN Li-ioni-akuille. Latausaika alk. 35 min.

Tilausnumero  
9 26 04 129 01 0



**Pikalatauslaite ALG 30**  
FEIN NiCd- ja Li-Ion-akuille. Latausaika alk. 25 min.

Tilausnumero  
9 26 04 096 01 0



**Pidin kuusiokanta**  
Käyttöpää 1/4" - kuusiokolo pikavaihtoistukalla

Ø mm	L mm	Tilausnumero
15	51	6 05 10 011 00 9



**Terät 1/4" kuusiokanta**  
muoto H/Phillips (5 kpl pakkaus), erikoiskova, pölysuojarenkaalla

Koko	L mm	Tilausnumero
2	25	6 27 12 109 03 4

**Akku 18 V**



**Akku**  
Li-ioni lataustason näytöllä

Jännite V	Kapasiteetti Ah	Tilausnumero
18	5	9 26 04 173 02 0
18	2,5	9 26 04 171 02 0
18	4	9 26 04 165 02 0
18	2	9 26 04 161 02 0

**Akku 14,4 V**



**Akku**  
Li-ioni lataustason näytöllä

Jännite V	Kapasiteetti Ah	Tilausnumero
14,4	5	9 26 04 172 02 0
14,4	2,5	9 26 04 170 02 0
14,4	4	9 26 04 164 02 0
14,4	2	9 26 04 160 02 0

**Makasiiniruuvivääntimen tarvikkeet**



**Makasiini M55 X**  
nauharuuveille, pituus 25 - 55 mm ja maks. Ø 5 mm, asennettavissa ilman työkalua, paino 0,4 kg.

Tilausnumero  
9 01 04 009 01 0



**Jatkovarsi ruuvinauhan ohjaimella**  
Pituus 520 mm

Tilausnumero  
9 01 04 010 01 0



**Terät 1/4" kuusiokanta**  
Katto- ja lattiaruuvausihin. Muoto H/Phillips, koko 2

Tilausnumero  
6 05 03 306 00 8



**Kipsilevyruuvit**  
Tiheä kierre, kipsikartongille metallirankaan, upotuskanta Ø 8 mm

Ø mm	L mm	Kpl/pakk. kpl	Tilausnumero
3,9	35	1 000	6 39 01 030 01 4
3,9	35	10 000	6 39 01 030 02 0



**Kipsilevyruuvit**  
Harva kierre, kipsilevyille puurankaan, uppokanta. Ø 8 mm

Ø mm	L mm	Kpl/pakk. kpl	Tilausnumero
3,9	30	1 000	6 39 01 031 01 3
3,9	30	10 000	6 39 01 031 02 0
3,9	35	1 000	6 39 01 032 01 6
3,9	35	10 000	6 39 01 032 02 0
3,9	45	1 000	6 39 01 033 01 0
3,9	45	10 000	6 39 01 033 02 0



**Kipsilevyruuvit**  
Kaksikierteinen jysintäkierreellä, Fermacell-levyille metalli- ja puurankaan.

Ø mm	L mm	Kpl/pakk. kpl	Tilausnumero
3,9	30	1 000	6 39 01 034 01 8
3,9	30	10 000	6 39 01 034 02 0



**Kipsilevyruuvit**  
Kaksoiskierteinen ruuvi jysintäkierreellä puurankaan.

Ø mm	L mm	Kpl/pakk. kpl	Tilausnumero
4,2	35	1 000	6 39 01 035 01 2
4,2	35	10 000	6 39 01 035 02 0



	ASCS 4.8	ASCS 6.3	ASCS 6.3 Select	
	Luokkansa kevyimpiä akkukäyttöisiä poraruuvivääntimiä katto- ja julkisivurakentamiseen.	Kierroslukuoptimoitu akkukateruuvain metalliliitoksiin 6,3 mm:n ruuvihalkaisijaan asti.		
<b>Sivu</b>	22	22	22	
<b>Tekniset ominaisuudet</b>	Akun jännite (V)	14,4	18	18
	Akun kapasiteetti (Ah)	5	5	
	Kierrosluktu tyhjäkäynnillä (r/min)	0-2 500	0-1 700	0-1 700
	Vääntömomentti maks. (kova/pehmeä) (Nm)	20/7	30/10	30/10
	Ruuvaus Ø (mm)	4,8	6,3	6,3
	Pikavaihtoistukka	1/4"	1/4"	1/4"
	Paino akun kanssa (kg)	1,6	1,8	



ASCS 4.8



ASCS 6.3

**ASCS 4.8**

Luokkansa kevyimpiä akkukäyttöisiä poraruuvivääntimiä katto- ja julkisivurakentamiseen.



Lisätarvikkeet katso sivu 23  
Koneen verkkokäyttöiset versiot katso sivu 82

Akun jännite	V	14,4
Akun kapasiteetti	Ah	5
Kierrosnopeus kuormitettuna	r/min	0-2 000
Kierrosnopeus tyhjäkäynnillä	r/min	0-2 500
Vääntömomentti maks. (kova/pehmeä)	Nm	20/7
Paino akun kanssa	kg	1,6
Pikavaihtoistukka		1/4"
Ruuvaus Ø	mm	4,8
<b>Tilausnumero</b>		<b>7 113 10 61 00 0</b>
<b>EAN</b>		<b>4014586869452</b>

**FEIN edut:**

- ▶ Tehokas akku yli 300 ruuvaukseen 2 x 0,75 mm:n profiililevyissä.
- ▶ Elektroninen vääntömomentin poiskytkentä estää ruuvien ali- ja ylikiertymisen.
- ▶ hyötysuhteeltaan korkea, huoltovapaa ja harjaton EC-moottori.
- ▶ Testattu yli 1 miljoonalle ruuvaukselle.
- ▶ Yli 1000 latauskertaa akkua kohti.
- ▶ Äärimmäisen kevyt, vain 1,6 kg:n paino vääntömomentin työkäyttöön.
- ▶ Korkeat kierrosnopeudet optimaaliseen poraukseen ilman poranterän ylikuumentamista.
- ▶ Tehokas 20 Nm:iin asti.

**Hintaan sisältyy:**

1 ASCS 4.8 muovisessa työkalusalkussa, 1 pikalatauslaitte ALG 50, 2 akkua (Li-ioni), 1 runkokoukku, 1 syvyysrajoitin, 1 sisäke kuusioruuveille SW 8

**ASCS 6.3**

Kierrosnopeusoptimoitu akkukateruuvain metalliliitoksiin 6,3 mm:n ruuvihalkaisijaan asti.



Lisätarvikkeet katso sivu 23  
Koneen verkkokäyttöiset versiot katso sivu 82

Akun jännite	V	18
Akun kapasiteetti	Ah	5
Kierrosnopeus kuormitettuna	r/min	0-1 500
Kierrosnopeus tyhjäkäynnillä	r/min	0-1 700
Vääntömomentti maks. (kova/pehmeä)	Nm	30/10
Paino akun kanssa	kg	1,8
Pikavaihtoistukka		1/4"
Ruuvaus Ø	mm	6,3
<b>Tilausnumero</b>		<b>7 113 11 62 00 0</b>
<b>EAN</b>		<b>4014586869476</b>

**FEIN edut:**

- ▶ Tehokas akku yli 150 profiililevyliitoksen ruuvaukselle.
- ▶ Elektroninen vääntömomentin poiskytkentä tarkkoihin tuloksiin myös ilman syvyysrajoitinta.
- ▶ hyötysuhteeltaan korkea, huoltovapaa ja harjaton EC-moottori.
- ▶ Testattu yli 1 miljoonalle ruuvaukselle.
- ▶ Yli 1000 latauskertaa akkua kohti.
- ▶ Painoltaan äärimmäisen kevyt.
- ▶ Optimaalinen ergonomia ja pistoolikahva takaavat korkean puristusvoiman.
- ▶ Tehokas 30 Nm:iin asti.

**Hintaan sisältyy:**

1 ASCS 6.3 muovisessa työkalusalkussa, 1 pikalatauslaitte ALG 50, 2 akkua (Li-ioni), 1 runkokoukku, 1 syvyysrajoitin, 1 sisäke kuusioruuveille SW 8

**ASCS 6.3 Select**

Kierrosnopeusoptimoitu akkukateruuvain metalliliitoksiin 6,3 mm:n ruuvihalkaisijaan asti.



Lisätarvikkeet katso sivu 23  
Koneen verkkokäyttöiset versiot katso sivu 82

Akun jännite	V	18
Kierrosnopeus kuormitettuna	r/min	0-1 500
Kierrosnopeus tyhjäkäynnillä	r/min	0-1 700
Vääntömomentti maks. (kova/pehmeä)	Nm	30/10
Pikavaihtoistukka		1/4"
Ruuvaus Ø	mm	6,3
<b>Tilausnumero</b>		<b>7 113 11 63 00 0</b>
<b>EAN</b>		<b>4014586881461</b>

**FEIN edut:**

- ▶ Elektroninen vääntömomentin poiskytkentä tarkkoihin tuloksiin myös ilman syvyysrajoitinta.
- ▶ hyötysuhteeltaan korkea, huoltovapaa ja harjaton EC-moottori.
- ▶ Testattu yli 1 miljoonalle ruuvaukselle.
- ▶ Yli 1000 latauskertaa akkua kohti.
- ▶ Painoltaan äärimmäisen kevyt.
- ▶ Optimaalinen ergonomia ja pistoolikahva takaavat korkean puristusvoiman.
- ▶ Tehokas 30 Nm:iin asti.

**Hintaan sisältyy:**

1 ASCS 6.3 muovisessa työkalusalkussa, 1 runkokoukku, 1 syvyysrajoitin, 1 sisäke kuusioruuveille SW 8





### Yleiset lisätarvikkeet



**Työkalulaukku**

Muovi, sisämitat: 470 x 275 x 116 mm

Tilausnumero  
3 39 01 118 01 0



**Muovilaatikko**

Pieni laatikko suljettava kansi, pienosille ja varusteille, sopii työkalulaukkuun 3 39 01 118 01 0, maks. 5 kpl / laukku.

Tilausnumero  
3 39 01 119 00 0



**Pikalatauslaitte ALG 50**

Kaikille FEIN Li-ioni-akuille. Latausaika alk. 35 min.

Tilausnumero  
9 26 04 129 01 0



**Pikalatauslaitte ALG 30**

FEIN NiCd- ja Li-Ion-akuille. Latausaika alk. 25 min.

Tilausnumero  
9 26 04 096 01 0



**Pidin kuusiokanta**

Käyttöpää 1/4" - kuusiokolo pikavaihtoistukalla

Ø mm	L mm	Tilausnumero
15	51	6 05 10 011 00 9



**Pidin kuusiokanta**

Käyttöpää 1/4" - kuusiokolo joustorengaalla, magneettinen

Ø mm	L mm	Tilausnumero
10,6	45	6 05 10 215 00 3

### Akku 18 V



**Akku**

Li-ioni lataustason näyttöllä

Jännite V	Kapasiteetti Ah	Tilausnumero
18	5	9 26 04 173 02 0
18	2,5	9 26 04 171 02 0
18	4	9 26 04 165 02 0
18	2	9 26 04 161 02 0



**Akku-peruspaketti**

Kestävät ja kevyet 18 V:n li-ioniakut innovatiivisella SafetyCell-tekniikalla, 4 Ah:n kapasiteetti.

Jännite V	Kapasiteetti Ah	Tilausnumero
18	4	9 26 04 300 02 0



**Akku-peruspaketti**

Kestävät ja kevyet 18 V:n li-ioniakut innovatiivisella SafetyCell-tekniikalla, 2 Ah:n kapasiteetti.

Jännite V	Kapasiteetti Ah	Tilausnumero
18	2	9 26 04 300 01 0

### Akku 14,4 V



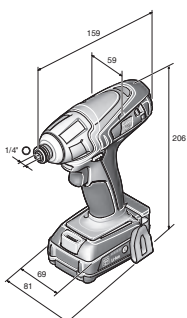
**Akku**

Li-ioni lataustason näyttöllä

Jännite V	Kapasiteetti Ah	Tilausnumero
14,4	5	9 26 04 172 02 0
14,4	2,5	9 26 04 170 02 0
14,4	4	9 26 04 164 02 0
14,4	2	9 26 04 160 02 0



		ASCD 18 W2	ASCD 18 W2C	ASCD 18 W2 Select	ASCD 18 W4	ASCD 18 W4C	ASCD 18 W4 Select	ASCD 12-100 W4C
		Äärimmäisen kestävä FEIN-akkumutterinväännin: lyhyt ja kevyt rakenne, tehokas 250 Nm:n vääntömomentti.			Äärimmäisen kestävä FEIN-akkuruuvinväännin: lyhyt ja kevyt rakenne, tehokas 158 Nm:n vääntömomentti.			Pieni ja kevyt iskevä akkumutterinväännin 100 Nm:n vääntömomentilla.
<b>Sivu</b>		25	25	25	25	26	26	26
<b>Tekniset ominaisuudet</b>	Akun jännite (V)	18	18	18	18	18	18	12
	Akun kapasiteetti (Ah)	4	2		4	2		2,5
	Kierros-luku tyhjäkäynnillä (r/min)	2 200	2 200	2 200	2 200	2 200	2 200	2 700
	Iskuluku (r/min)	3 200	3 200	3 200	3 200	3 200	3 200	3 450
	suurin vääntömomentti (Nm)	250	250	250	158	158	158	100
	Ruuvaus	10 mm / M16	10 mm / M16	10 mm / M16	8 mm / M14	8 mm / M14	8 mm / M14	8 mm / M12
	Paino akun kanssa (kg)	1,8	1,5		1,8	1,5		1,1



ASCD 12

**ASCD 18 W2**

Äärimmäisen kestävä FEIN-akkumutterinväännin: lyhyt ja kevyt rakenne, tehokas 250 Nm:n vääntömomentti.



Lisätarvikkeet katso sivu 27

Akun jännite	V	18
Akun kapasiteetti	Ah	4
Kierrosnopeus tyhjäkäynnillä	r/min	2 200
Iskuluku	r/min	3 200
suurin vääntömomentti	Nm	250
Ruuvaus		10 mm / M16
Paino akun kanssa	kg	1,8
<b>Tilaisnumero</b>		<b>7 115 01 61 00 0</b>
<b>EAN</b>		<b>4014586873596</b>

**FEIN edut:**

- ▶ 4-napainen DC-moottori ylikuormitusuojalla.
- ▶ Litiumioniakku FEINin SafetyCell-tekniologialla. Erillinen tiedonsiirtojohto suojaa akkua ja työkalua ylikuormitukselta.
- ▶ Jopa 250 Nm:n vääntömomentti.
- ▶ 3 vuoden FEIN PLUS -takuu myös akulle ja latauslaitteelle.
- ▶ 1/2" nelikantakiinnitys.
- ▶ Kompakti rakenne.
- ▶ Pituus vain 155 mm.
- ▶ Erityisen kevyt, lasikuituvahvistettu kotelo.
- ▶ Radiaalinen iskutoiminto.

**Hintaan sisältyy:**

1 akkukäyttöinen iskevä mutterinväännin, 2 akkua (Li-ioni),  
1 pikalatauslaite ALG 50, 1 muovinen työkalulaukku

**ASCD 18 W2C**

Äärimmäisen kestävä FEIN-akkumutterinväännin: lyhyt ja kevyt rakenne, tehokas 250 Nm:n vääntömomentti.



Lisätarvikkeet katso sivu 27

Akun jännite	V	18
Akun kapasiteetti	Ah	2
Kierrosnopeus tyhjäkäynnillä	r/min	2 200
Iskuluku	r/min	3 200
suurin vääntömomentti	Nm	250
Ruuvaus		10 mm / M16
Paino akun kanssa	kg	1,5
<b>Tilaisnumero</b>		<b>7 115 01 62 00 0</b>
<b>EAN</b>		<b>4014586873640</b>

**FEIN edut:**

- ▶ 4-napainen DC-moottori ylikuormitusuojalla.
- ▶ Litiumioniakku FEINin SafetyCell-tekniologialla. Erillinen tiedonsiirtojohto suojaa akkua ja työkalua ylikuormitukselta.
- ▶ Jopa 250 Nm:n vääntömomentti.
- ▶ 3 vuoden FEIN PLUS -takuu myös akulle ja latauslaitteelle.
- ▶ 1/2" nelikantakiinnitys.
- ▶ Kompakti rakenne.
- ▶ Pituus vain 155 mm.
- ▶ Erityisen kevyt, lasikuituvahvistettu kotelo.
- ▶ Radiaalinen iskutoiminto.

**Hintaan sisältyy:**

1 akkukäyttöinen iskevä mutterinväännin, 2 akkua (Li-ioni),  
1 pikalatauslaite ALG 50, 1 muovinen työkalulaukku

**ASCD 18 W2 Select**

Äärimmäisen kestävä FEIN-akkumutterinväännin: lyhyt ja kevyt rakenne, tehokas 250 Nm:n vääntömomentti.

**FEIN SELECT<sup>+</sup>**

Lisätarvikkeet katso sivu 27

Akun jännite	V	18
Kierrosnopeus tyhjäkäynnillä	r/min	2 200
Iskuluku	r/min	3 200
suurin vääntömomentti	Nm	250
Ruuvaus		10 mm / M16
<b>Tilaisnumero</b>		<b>7 115 01 63 00 0</b>
<b>EAN</b>		<b>4014586881546</b>

**FEIN edut:**

- ▶ 4-napainen DC-moottori ylikuormitusuojalla.
- ▶ Litiumioniakku FEINin SafetyCell-tekniologialla. Erillinen tiedonsiirtojohto suojaa akkua ja työkalua ylikuormitukselta.
- ▶ Jopa 250 Nm:n vääntömomentti.
- ▶ 3 vuoden FEIN PLUS -takuu myös akulle ja latauslaitteelle.
- ▶ 1/2" nelikantakiinnitys.
- ▶ Kompakti rakenne.
- ▶ Pituus vain 155 mm.
- ▶ Erityisen kevyt, lasikuituvahvistettu kotelo.
- ▶ Radiaalinen iskutoiminto.

**Hintaan sisältyy:**

1 akkukäyttöinen iskevä mutterinväännin, 1 muovinen työkalulaukku

**ASCD 18 W4**

Äärimmäisen kestävä FEIN-akkuruuvinväännin: lyhyt ja kevyt rakenne, tehokas 158 Nm:n vääntömomentti.



Lisätarvikkeet katso sivu 27

Akun jännite	V	18
Akun kapasiteetti	Ah	4
Kierrosnopeus tyhjäkäynnillä	r/min	2 200
Iskuluku	r/min	3 200
suurin vääntömomentti	Nm	158
Ruuvaus		8 mm / M14
Paino akun kanssa	kg	1,8
<b>Tilaisnumero</b>		<b>7 115 02 61 00 0</b>
<b>EAN</b>		<b>4014586873695</b>

**FEIN edut:**

- ▶ 4-napainen DC-moottori ylikuormitusuojalla.
- ▶ Litiumioniakku FEINin SafetyCell-tekniologialla. Erillinen tiedonsiirtojohto suojaa akkua ja työkalua ylikuormitukselta.
- ▶ Jopa 158 Nm:n vääntömomentti.
- ▶ 3 vuoden FEIN PLUS -takuu myös akulle ja latauslaitteelle.
- ▶ 1/4" kuusikantakiinnitys.
- ▶ Kompakti rakenne.
- ▶ Pituus vain 148 mm.
- ▶ Erityisen kevyt, lasikuituvahvistettu kotelo.
- ▶ Radiaalinen iskutoiminto.

**Hintaan sisältyy:**

1 akkukäyttöinen iskevä ruuvinväännin, 2 akkua (Li-ioni),  
1 pikalatauslaite ALG 50, 1 muovinen työkalulaukku

**ASCD 18 W4C**



Lisätarvikkeet katso sivu 27

Äärimmäisen kestävä FEIN-akkuruuvinväännin: lyhyt ja kevyt rakenne, tehokas 158 Nm:n vääntömomentti.

Akun jännite	V	18
Akun kapasiteetti	Ah	2
Kierrosnopeus tyhjäkäynnillä	r/min	2 200
Iskuluku	r/min	3 200
suurin vääntömomentti	Nm	158
Ruuvaus		8 mm / M14
Paino akun kanssa	kg	1,5
<b>Tilausnumero</b>		<b>7 115 02 62 00 0</b>
<b>EAN</b>		<b>4014586873749</b>

**FEIN edut:**

- ▶ 4-napainen DC-moottori ylikuormitussuojalla.
- ▶ Litiumioniakku FEINin SafetyCell-tekniologialla. Erillinen tiedonsiirtojohto suojaa akkua ja työkalua ylikuormitukselta.
- ▶ Jopa 158 Nm:n vääntömomentti.
- ▶ 3 vuoden FEIN PLUS -takuu myös akulle ja latauslaitteelle.
- ▶ 1/4" kuusikantakiinnitys.
- ▶ Kompakti rakenne.
- ▶ Pituus vain 148 mm.
- ▶ Erityisen kevyt, lasikuituvahvistettu kotelo.
- ▶ Radiaalinen iskutoiminto.

**Hintaan sisältyy:**

1 akkukäyttöinen iskevä ruuvinväännin, 2 akkua (Li-ioni), 1 pikalatauslaite ALG 50, 1 muovinen työkalulaukku

**ASCD 18 W4 Select**

**FEIN SELECT<sup>+</sup>**



Lisätarvikkeet katso sivu 27

Äärimmäisen kestävä FEIN-akkuruuvinväännin: lyhyt ja kevyt rakenne, tehokas 158 Nm:n vääntömomentti.

Akun jännite	V	18
Kierrosnopeus tyhjäkäynnillä	r/min	2 200
Iskuluku	r/min	3 200
suurin vääntömomentti	Nm	158
Ruuvaus		8 mm / M14
<b>Tilausnumero</b>		<b>7 115 02 63 00 0</b>
<b>EAN</b>		<b>4014586881553</b>

**FEIN edut:**

- ▶ 4-napainen DC-moottori ylikuormitussuojalla.
- ▶ Litiumioniakku FEINin SafetyCell-tekniologialla. Erillinen tiedonsiirtojohto suojaa akkua ja työkalua ylikuormitukselta.
- ▶ Jopa 158 Nm:n vääntömomentti.
- ▶ 3 vuoden FEIN PLUS -takuu myös akulle ja latauslaitteelle.
- ▶ 1/4" kuusikantakiinnitys.
- ▶ Kompakti rakenne.
- ▶ Pituus vain 148 mm.
- ▶ Erityisen kevyt, lasikuituvahvistettu kotelo.
- ▶ Radiaalinen iskutoiminto.

**Hintaan sisältyy:**

1 akkukäyttöinen iskevä ruuvinväännin, 1 muovinen työkalulaukku

**ASCD 12-100 W4C**

**Uutuus 2016**



Lisätarvikkeet katso sivu 27

Pieni ja kevyt iskevä akkumutterinväännin 100 Nm:n vääntömomentilla.

Akun jännite	V	12
Akun kapasiteetti	Ah	2,5
Kierrosnopeus tyhjäkäynnillä	r/min	2 700
Iskuluku	r/min	3 450
suurin vääntömomentti	Nm	100
Ruuvaus		8 mm / M12
Työkalunkiinnitin		1/4" kuusikantakiinnitys.
Paino akun kanssa	kg	1,1
<b>Tilausnumero</b>		<b>7 115 03 61 00 0</b>
<b>EAN</b>		<b>4014586881560</b>

**FEIN edut:**

- ▶ Voimakas ja pitkäikäinen DC-moottori, jossa suoja ylikuormituksesta ja ylikuormitusta vastaan.
- ▶ Jopa 100 Nm:n vääntömomentti - kirstistää ongelmitta jopa M12-koon ruuveja.
- ▶ Solakka ja lyhyt rakenne, pituus vain 158 mm.
- ▶ Äärimmäisen kestävä, lasikuituvahvistettu kotelo.
- ▶ Alumiininen vaihteistokotelo.
- ▶ Kirkas LED-valaisin kotelossa.
- ▶ Mukana vyöpidike ja magneettinen kärkipidike.
- ▶ FEINin SafetyCell-tekniologia. Suojava akkua ja konetta ylikuormitukselta, ylikuormituksesta ja syväpurkautumiselta.
- ▶ Akun lataustila voidaan lukea suoraan akusta.
- ▶ Yksi latauslaite kaikille FEINin litiumioniakuille kaikissa jänniteluokissa.

**Hintaan sisältyy:**

1 akkukäyttöinen mutterinväännin, 2 akkua (Li-ioni), 1 vyökiinnitin, 1 kärkipidike, 1 pikalatauslaite ALG 50, 1 muovinen työkalulaukku



## Yleiset lisätarvikkeet

**LED-akkulamppu ALED 12-18 V**

Kompakti ja kestävä LED-akkulamppu, jossa käännettävä lamppupää. Yhteensopiva kaikkien 12 / 14 / 18 V:n FEIN-litiumioniakkujen kanssa, mukana koukku lampun ripustamiseen. Äärimmäisen kevyt (130 g) ja erittäin kirkas (900 lux). Väriämpötila vastaa päivänvaloa. Kirkkautta voidaan säätää kahdessa tasossa.

Tilausnumero  
9 26 04 200 02 0

**Muoviset työkalulaukut**

sopii ABS 14/18, ASB 14/18, ASCD 18:lle

Tilausnumero  
3 39 01 141 01 0

**Työkalulaukku**

sopii ABSU 12, ASCD 12, ASCM 12:lle

Tilausnumero  
3 39 01 160 01 0

**Työkalulaukku**

Muovi, sisämitat: 470 x 275 x 116 mm

Tilausnumero  
3 39 01 118 01 0

**Muovilaatikko**

Pieni laatikko suljettava kansi, pienosille ja varusteille, sopii työkalulaukkuun 3 39 01 118 01 0, maks. 5 kpl / laukku.

Tilausnumero  
3 39 01 119 00 0

**Pikalatauslaitte ALG 50**

Kaikille FEIN Li-ioni-akuille. Latausaika alk. 35 min.

Tilausnumero  
9 26 04 129 01 0

**Pikalatauslaitte ALG 30**

FEIN NiCd- ja Li-Ion-akuille. Latausaika alk. 25 min.

Tilausnumero  
9 26 04 096 01 0

## Akku 18 V

**Akku**

Li-ioni lataustason näytöllä

Jännite V	Kapasiteetti Ah	Tilausnumero
18	5	9 26 04 173 02 0
18	2,5	9 26 04 171 02 0
18	4	9 26 04 165 02 0
18	2	9 26 04 161 02 0

FEIN Select<sup>+</sup>**Akku-peruspaketti**

Kestävät ja kevyet 18 V:n li-ioniakut innovatiivisella SafetyCell-tekniikalla, 4 Ah:n kapasiteetti.

Jännite V	Kapasiteetti Ah	Tilausnumero
18	4	9 26 04 300 02 0

FEIN Select<sup>+</sup>**Akku-peruspaketti**

Kestävät ja kevyet 18 V:n li-ioniakut innovatiivisella SafetyCell-tekniikalla, 2 Ah:n kapasiteetti.

Jännite V	Kapasiteetti Ah	Tilausnumero
18	2	9 26 04 300 01 0

## Akku 12 V

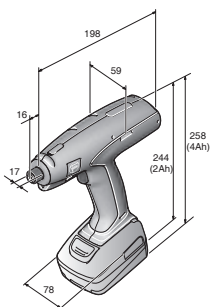
**Akku**

Li-ioni lataustason näytöllä

Jännite V	Kapasiteetti Ah	Tilausnumero
12	2,5	9 26 04 168 02 0



		ASM 14-2 (ilman akkua)	ASM 14-2 PC (ilman akkua)	ASM 14-6 (ilman akkua)	ASM 14-6 PC (ilman akkua)	ASM 14-9 (ilman akkua)	ASM 14-9 PC (ilman akkua)	ASM 14-12 (ilman akkua)	ASM 14-12 PC (ilman akkua)
		Sertifioitu ruuvinväännin ISO 5393:n, VDI/VDE 2647:n mukaan CMK-arvo > 1,67 lukemalla ± 12% (koskee 6:n sigman arvoa).		Sertifioitu ruuvinväännin ISO 5393:n, VDI/VDE 2647:n mukaan CMK-arvo > 1,67 lukemalla ± 10% (koskee 6:n sigman arvoa).		Ohjelmoitava, sertifioitu ruuvinväännin ISO 5393:n, VDI/VDE 2647:n mukaan.		Sertifioitu ruuvinväännin ISO 5393:n, VDI/VDE 2647:n mukaan CMK-arvo > 1,67 lukemalla ± 10% (koskee 6:n sigman arvoa).	
<b>Sivu</b>		29	29	29	29	30	30	30	30
<b>Tekniset ominaisuudet</b>	Vääntömomenttialue (Nm)	0,7 - 2	0,7 - 2	1,2-6	1,2-6	2-9	2-9	3-12	3-12
	Kierrosnopeus tyhjäkäynnillä (r/min)	350	50 - 750	600	50-1 000	600	50-750	500	50-750
	Jännite (V)	14,4	14,4	14,4	14,4	14,4	14,4	14,4	14,4
	Työkalunkinnitin	1/4" Kuusio-kolo	1/4" Kuusio-kolo	1/4" Kuusio-kolo	1/4" Kuusio-kolo	1/4" Kuusio-kolo	1/4" Kuusio-kolo	1/4" Kuusio-kolo	1/4" Kuusio-kolo



**ASM 14-2 (ilman akkua)**

Sertifioitu ruuvinväännin ISO 5393:n, VDI/VDE 2647:n mukaan CMK-arvo &gt; 1,67 lukemalla ± 12% (koskee 6:n sigman arvoa).



Lisätarvikkeet katso sivu 35

Vääntömomenttialue	Nm	0,7 - 2
Kierros-luku tyhjäkäynnillä	r/min	350
Jännite	V	14,4
Työkalunkiinnitin		1/4" Kuusiokolo
<b>Tilausnumero</b>		<b>7 112 60 00 95 0</b>
<b>EAN</b>		<b>4014586881294</b>

**FEIN edut:**

- ▶ Harjaton, huoltovapaa moottori.
- ▶ Tarkka, vakaana pysyvä kiertismomentti ruuvaustavasta riippumatta.
- ▶ Prosessioptimoitu jälleenkäynnistymisviiveellä ja jälleenkäynnistys-suojalla (akkuvalvonta).
- ▶ Pyörimissuunta vaihdettavissa painiketta painamalla.
- ▶ FEINin litiumioniteknologia takaa enemmän ruuvauksia akkulatausta kohti!
- ▶ Vakaa kierros-luku sammutukseen asti.
- ▶ Ruuvauskohta jatkuvasti valaistu.
- ▶ Pehmeisiin ja koviin ruuvauskohteisiin.
- ▶ Pehmeä käynnistys.
- ▶ Pehmeä pysäytys.

**ASM 14-2 PC (ilman akkua)**

Sertifioitu ruuvinväännin ISO 5393:n, VDI/VDE 2647:n mukaan CMK-arvo &gt; 1,67 lukemalla ± 12% (koskee 6:n sigman arvoa).



Lisätarvikkeet katso sivu 35

Vääntömomenttialue	Nm	0,7 - 2
Kierros-luku tyhjäkäynnillä	r/min	50 - 750
Jännite	V	14,4
Työkalunkiinnitin		1/4" Kuusiokolo
<b>Tilausnumero</b>		<b>7 112 61 00 95 0</b>
<b>EAN</b>		<b>4014586881317</b>

**FEIN edut:**

- ▶ Harjaton, huoltovapaa moottori.
- ▶ Vapaasti ohjelmoitavat parametrit: Pyörimisnopeus, pyörimissuunta, pyörimiskulma, vääntömomentti, kynnys, aika.
- ▶ Prosessioptimoitu jopa viidessä ohjelmavaiheessa, voidaan säätää yksilöllisesti ruuvausliitostavan mukaan.
- ▶ Säädettävät virhekriteerit eivät salli manipulointia.
- ▶ FEINin litiumioniteknologia takaa enemmän ruuvauksia akkulatausta kohti!
- ▶ Huoltomoduuli tallentaa suoritettujen ruuvaukset ja kalibrointitiedot.
- ▶ Tietojen syöttö helposti tietokoneella.
- ▶ Koneen turvallinen ohjelmointi integroidun rajapinnan ansiosta.
- ▶ Tietojen tallentaminen myöhäisempää käyttöä varten.
- ▶ Pehmeisiin ja koviin ruuvauskohteisiin.
- ▶ Ei pyörimisnopeuden laskua ruuvattaessa anturiohjauksen ansiosta.
- ▶ Kone suojattu salasanalla tehtaalla.
- ▶ Tehokas li-ioniakku ja kapasiteettinäyttö.

**ASM 14-6 (ilman akkua)**

Sertifioitu ruuvinväännin ISO 5393:n, VDI/VDE 2647:n mukaan CMK-arvo &gt; 1,67 lukemalla ± 10% (koskee 6:n sigman arvoa).



Lisätarvikkeet katso sivu 35

Vääntömomenttialue	Nm	1,2-6
Kierros-luku tyhjäkäynnillä	r/min	600
Jännite	V	14,4
Työkalunkiinnitin		1/4" Kuusiokolo
<b>Tilausnumero</b>		<b>7 112 28 00 95 0</b>
<b>EAN</b>		<b>4014586876238</b>

**FEIN edut:**

- ▶ Harjaton, huoltovapaa moottori.
- ▶ Tarkka, vakaana pysyvä kiertismomentti ruuvaustavasta riippumatta.
- ▶ Prosessioptimoitu jälleenkäynnistymisviiveellä ja jälleenkäynnistys-suojalla (akkuvalvonta).
- ▶ Pyörimissuunta vaihdettavissa painiketta painamalla.
- ▶ FEINin litiumioniteknologia takaa enemmän ruuvauksia akkulatausta kohti!
- ▶ Vakaa kierros-luku sammutukseen asti.
- ▶ Ruuvauskohta jatkuvasti valaistu.
- ▶ Pehmeisiin ja koviin ruuvauskohteisiin.
- ▶ Pehmeä käynnistys.
- ▶ Pehmeä pysäytys.

**ASM 14-6 PC (ilman akkua)**

Ohjelmoitava, sertifioitu ruuvinväännin ISO 5393:n, VDI/VDE 2647:n mukaan.



Lisätarvikkeet katso sivu 35

Vääntömomenttialue	Nm	1,2-6
Kierros-luku tyhjäkäynnillä	r/min	50-1 000
Jännite	V	14,4
Työkalunkiinnitin		1/4" Kuusiokolo
<b>Tilausnumero</b>		<b>7 112 54 00 95 0</b>
<b>EAN</b>		<b>4014586874241</b>

**FEIN edut:**

- ▶ Harjaton, huoltovapaa moottori.
- ▶ Vapaasti ohjelmoitavat parametrit: Pyörimisnopeus, pyörimissuunta, pyörimiskulma, vääntömomentti, kynnys, aika.
- ▶ Prosessioptimoitu jopa viidessä ohjelmavaiheessa, voidaan säätää yksilöllisesti ruuvausliitostavan mukaan.
- ▶ Säädettävät virhekriteerit eivät salli manipulointia.
- ▶ FEINin litiumioniteknologia takaa enemmän ruuvauksia akkulatausta kohti!
- ▶ Huoltomoduuli tallentaa suoritettujen ruuvaukset ja kalibrointitiedot.
- ▶ Tietojen syöttö helposti tietokoneella.
- ▶ Koneen turvallinen ohjelmointi integroidun rajapinnan ansiosta.
- ▶ Tietojen tallentaminen myöhäisempää käyttöä varten.
- ▶ Pehmeisiin ja koviin ruuvauskohteisiin.
- ▶ Ei pyörimisnopeuden laskua ruuvattaessa anturiohjauksen ansiosta.
- ▶ Kone suojattu salasanalla tehtaalla.
- ▶ Tehokas li-ioniakku ja kapasiteettinäyttö.

**ASM 14-9 (ilman akkua)**

Sertifioitu ruuvinväännin ISO 5393:n, VDI/VDE 2647:n mukaan CMK-arvo > 1,67 lukemalla ± 10% (koskee 6:n sigman arvoa).



Lisätarvikkeet katso sivu 35

Vääntömomenttialue	Nm	2-9
Kierros-luku tyhjäkäynnillä	r/min	600
Jännite	V	14,4
Työkalunkiinnitin		1/4" Kuusiokolo
<b>Tilausnumero</b>		<b>7 112 59 00 95 0</b>
<b>EAN</b>		<b>4014586877211</b>

**FEIN edut:**

- ▶ Harjaton, huoltovapaa moottori.
- ▶ Tarkka, vakaana pysyvä kiertismomentti ruuvaustavasta riippumatta.
- ▶ Prosessioptimoitu jälleenkäynnistymisviiveellä ja jälleenkäynnistys-suojalla (akkuvalvonta).
- ▶ Pyörimissuunta vaihdettavissa painiketta painamalla.
- ▶ FEINin litiumionitekniologia takaa enemmän ruuvauksia akkulatausta kohti!
- ▶ Vakaa kierros-luku sammutukseen asti.
- ▶ Ruuvauskohta jatkuvasti valaistu.
- ▶ Pehmeisiin ja koviin ruuvauskohteisiin.
- ▶ Pehmeä käynnistys.
- ▶ Pehmeä pysäytys.

**ASM 14-9 PC (ilman akkua)**

Ohjelmoitava, sertifioitu ruuvinväännin ISO 5393:n, VDI/VDE 2647:n mukaan CMK-arvo > 1,67 lukemalla ± 10% (koskee 6:n sigman arvoa).



Lisätarvikkeet katso sivu 35

Vääntömomenttialue	Nm	2-9
Kierros-luku tyhjäkäynnillä	r/min	50-750
Jännite	V	14,4
Työkalunkiinnitin		1/4" Kuusiokolo
<b>Tilausnumero</b>		<b>7 112 55 00 95 0</b>
<b>EAN</b>		<b>4014586874258</b>

**FEIN edut:**

- ▶ Harjaton, huoltovapaa moottori.
- ▶ Vapaasti ohjelmoitavat parametrit: Pyörimisnopeus, pyörimissuunta, pyörimiskulma, vääntömomentti, kynnys, aika.
- ▶ Prosessioptimoitu jopa viidessä ohjelmavaiheessa, voidaan säätää yksilöllisesti ruuvausliitostavan mukaan.
- ▶ Säädettävät virhekriteerit eivät salli manipulointia.
- ▶ FEINin litiumionitekniologia takaa enemmän ruuvauksia akkulatausta kohti!
- ▶ Huoltomoduli tallentaa suoritettujen ruuvaukset ja kalibrointitiedot.
- ▶ Tietojen syöttö helposti tietokoneella.
- ▶ Koneen turvallinen ohjelmointi integroidun rajapinnan ansiosta.
- ▶ Tietojen tallentaminen myöhäisempää käyttöä varten.
- ▶ Pehmeisiin ja koviin ruuvauskohteisiin.
- ▶ Ei pyörimisnopeuden laskua ruuvattaessa anturiohjauksen ansiosta.
- ▶ Kone suojattu salasanalla tehtaalla.
- ▶ Tehokas li-ioniakku ja kapasiteettinäyttö.

**ASM 14-12 (ilman akkua)**

Sertifioitu ruuvinväännin ISO 5393:n, VDI/VDE 2647:n mukaan CMK-arvo > 1,67 lukemalla ± 10% (koskee 6:n sigman arvoa).



Lisätarvikkeet katso sivu 35

Vääntömomenttialue	Nm	3-12
Kierros-luku tyhjäkäynnillä	r/min	500
Jännite	V	14,4
Työkalunkiinnitin		1/4" Kuusiokolo
<b>Tilausnumero</b>		<b>7 112 57 00 95 0</b>
<b>EAN</b>		<b>4014586877198</b>

**FEIN edut:**

- ▶ Harjaton, huoltovapaa moottori.
- ▶ Tarkka, vakaana pysyvä kiertismomentti ruuvaustavasta riippumatta.
- ▶ Prosessioptimoitu jälleenkäynnistymisviiveellä ja jälleenkäynnistys-suojalla (akkuvalvonta).
- ▶ Pyörimissuunta vaihdettavissa painiketta painamalla.
- ▶ FEINin litiumionitekniologia takaa enemmän ruuvauksia akkulatausta kohti!
- ▶ Vakaa kierros-luku sammutukseen asti.
- ▶ Ruuvauskohta jatkuvasti valaistu.
- ▶ Pehmeisiin ja koviin ruuvauskohteisiin.
- ▶ Pehmeä käynnistys.
- ▶ Pehmeä pysäytys.

**ASM 14-12 PC (ilman akkua)**

Ohjelmoitava, sertifioitu ruuvinväännin ISO 5393:n, VDI/VDE 2647:n mukaan CMK-arvo > 1,67 lukemalla ± 10% (koskee 6:n sigman arvoa).



Lisätarvikkeet katso sivu 35

Vääntömomenttialue	Nm	3-12
Kierros-luku tyhjäkäynnillä	r/min	50-750
Jännite	V	14,4
Työkalunkiinnitin		1/4" Kuusiokolo
<b>Tilausnumero</b>		<b>7 112 56 00 95 0</b>
<b>EAN</b>		<b>4014586874265</b>

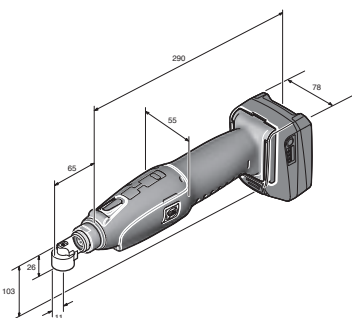
**FEIN edut:**

- ▶ Harjaton, huoltovapaa moottori.
- ▶ Vapaasti ohjelmoitavat parametrit: Pyörimisnopeus, pyörimissuunta, pyörimiskulma, vääntömomentti, kynnys, aika.
- ▶ Prosessioptimoitu jopa viidessä ohjelmavaiheessa, voidaan säätää yksilöllisesti ruuvausliitostavan mukaan.
- ▶ Säädettävät virhekriteerit eivät salli manipulointia.
- ▶ FEINin litiumionitekniologia takaa enemmän ruuvauksia akkulatausta kohti!
- ▶ Huoltomoduli tallentaa suoritettujen ruuvaukset ja kalibrointitiedot.
- ▶ Tietojen syöttö helposti tietokoneella.
- ▶ Koneen turvallinen ohjelmointi integroidun rajapinnan ansiosta.
- ▶ Tietojen tallentaminen myöhäisempää käyttöä varten.
- ▶ Pehmeisiin ja koviin ruuvauskohteisiin.
- ▶ Ei pyörimisnopeuden laskua ruuvattaessa anturiohjauksen ansiosta.
- ▶ Kone suojattu salasanalla tehtaalla.
- ▶ Tehokas li-ioniakku ja kapasiteettinäyttö.

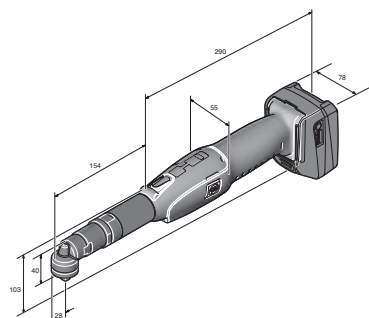




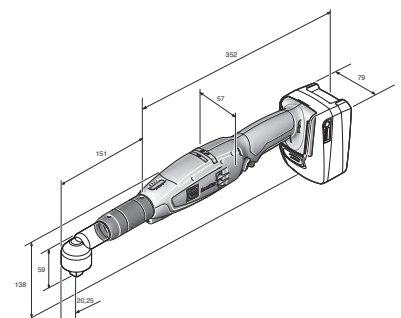
		ASW 14-6 (ilman akkua ja kulmapäätä)	ASW 14-10 (ilman akkua ja kulmapäätä)	ASW 14-14 (ilman akkua ja kulmapäätä)	ASW 14-6 PC (ilman akkua ja kulmapäätä)	ASW 14-10 PC (ilman akkua ja kulmapäätä)	ASW 14-14 PC (ilman akkua ja kulmapäätä)	ASW 14-30 PC (ilman akkua)	ASW 18-30 PC (ilman akkua ja kulmapäätä)	ASW 18-45 PC (ilman akkua ja kulmapäätä)	ASW 18-60 PC (ilman akkua ja kulmapäätä)
		Sertifioitu ruuvinväännin ISO 5393:n, VDI/VDE 2647:n mukaan CMK-arvo > 1,67 lukemalla ± 10% (koskee 6:n sigman arvoa).			Ohjelmoitava, sertifioitu ruuvinväännin ISO 5393:n, VDI/VDE 2647:n mukaan CMK-arvo > 1,67 lukemalla ± 10% (koskee 6:n sigman arvoa).						
<b>Sivu</b>		32	32	32	33	33	33	34	34	34	35
<b>Tekniset ominaisuudet</b>	Vääntömomenttialue (Nm)	1,5-6	2-10	3-14	1,5-6	2-10	3-14	12-30	-30	-45	-60
	Kierrosnopeus tyhjäkäynnillä (r/min)	650	500	400	50-700	50-700	50-530	20-260	50-420	50-310	50-230
	Jännite (V)	14,4	14,4	14,4	14,4	14,4	14,4	14,4	18	18	18
	Työkalukiinnitin							3/8" Neliökanta			



ASW 14



ASW 18



**ASW 14-6 (ilman akkua ja kulmapäätä)**



Lisätarvikkeet katso sivu 35

Sertifioitu ruuvinväännin ISO 5393:n, VDI/VDE 2647:n mukaan CMK-arvo > 1,67 lukemalla ± 10% (koskee 6:n sigman arvoa).

Vääntömomenttialue	Nm	1,5-6
Kierrosnopeus tyhjäkäynnillä	r/min	650
Jännite	V	14,4
<b>Tilausnumero</b>		<b>7 112 40 00 95 0</b>
<b>EAN</b>		<b>4014586876245</b>

**FEIN edut:**

- ▶ Harjaton, huoltovapaa moottori.
- ▶ Tarkka, vakaana pysyvä kiristysmomentti ruuvaustavasta riippumatta.
- ▶ Prosessioptimoitu jälleenkäynnistymisviiveellä ja jälleenkäynnistysnopeudella (akkuvalvonta).
- ▶ Pyörimissuunta vaihdettavissa painiketta painamalla.
- ▶ FEINin litiumioniteknologia takaa enemmän ruuvauksia akkulatausta kohti!
- ▶ Vakaa kierrosnopeus sammutukseen asti.
- ▶ Ruuvauskohta jatkuvasti valaistu.
- ▶ Pehmeisiin ja koviin ruuvauskohteisiin.
- ▶ Pehmeä käynnistys.
- ▶ Pehmeä pysäytys.
- ▶ Erittäin korkea hyötysuhde.
- ▶ Kulmapäitä voidaan säätää 360°.
- ▶ Kieleketyökalujen käyttö mahdollista.

**ASW 14-10 (ilman akkua ja kulmapäätä)**



Lisätarvikkeet katso sivu 35

Sertifioitu ruuvinväännin ISO 5393:n, VDI/VDE 2647:n mukaan CMK-arvo > 1,67 lukemalla ± 10% (koskee 6:n sigman arvoa).

Vääntömomenttialue	Nm	2-10
Kierrosnopeus tyhjäkäynnillä	r/min	500
Jännite	V	14,4
<b>Tilausnumero</b>		<b>7 112 42 00 95 0</b>
<b>EAN</b>		<b>4014586876252</b>

**FEIN edut:**

- ▶ Harjaton, huoltovapaa moottori.
- ▶ Tarkka, vakaana pysyvä kiristysmomentti ruuvaustavasta riippumatta.
- ▶ Prosessioptimoitu jälleenkäynnistymisviiveellä ja jälleenkäynnistysnopeudella (akkuvalvonta).
- ▶ Pyörimissuunta vaihdettavissa painiketta painamalla.
- ▶ FEINin litiumioniteknologia takaa enemmän ruuvauksia akkulatausta kohti!
- ▶ Vakaa kierrosnopeus sammutukseen asti.
- ▶ Ruuvauskohta jatkuvasti valaistu.
- ▶ Pehmeisiin ja koviin ruuvauskohteisiin.
- ▶ Pehmeä käynnistys.
- ▶ Pehmeä pysäytys.
- ▶ Erittäin korkea hyötysuhde.
- ▶ Kulmapäitä voidaan säätää 360°.
- ▶ Kieleketyökalujen käyttö mahdollista.

**ASW 14-14 (ilman akkua ja kulmapäätä)**



Lisätarvikkeet katso sivu 35

Sertifioitu ruuvinväännin ISO 5393:n, VDI/VDE 2647:n mukaan CMK-arvo > 1,67 lukemalla ± 10% (koskee 6:n sigman arvoa).

Vääntömomenttialue	Nm	3-14
Kierrosnopeus tyhjäkäynnillä	r/min	400
Jännite	V	14,4
<b>Tilausnumero</b>		<b>7 112 58 00 95 0</b>
<b>EAN</b>		<b>4014586877204</b>

**FEIN edut:**

- ▶ Harjaton, huoltovapaa moottori.
- ▶ Tarkka, vakaana pysyvä kiristysmomentti ruuvaustavasta riippumatta.
- ▶ Prosessioptimoitu jälleenkäynnistymisviiveellä ja jälleenkäynnistysnopeudella (akkuvalvonta).
- ▶ Pyörimissuunta vaihdettavissa painiketta painamalla.
- ▶ FEINin litiumioniteknologia takaa enemmän ruuvauksia akkulatausta kohti!
- ▶ Vakaa kierrosnopeus sammutukseen asti.
- ▶ Ruuvauskohta jatkuvasti valaistu.
- ▶ Pehmeisiin ja koviin ruuvauskohteisiin.
- ▶ Pehmeä käynnistys.
- ▶ Pehmeä pysäytys.
- ▶ Erittäin korkea hyötysuhde.
- ▶ Kulmapäitä voidaan säätää 360°.
- ▶ Kieleketyökalujen käyttö mahdollista.

**ASW 14-6 PC (ilman akkua ja kulmapäätä)**


Lisätarvikkeet katso sivu 35

Ohjelmoitava, sertifioitu ruuvinväännin ISO 5393:n, VDI/VDE 2647:n mukaan CMK-arvo &gt; 1,67 lukemalla ± 10% (koskee 6:n sigman arvoa).

Vääntömomenttialue	Nm	1,5-6
Kierrosnopeus tyhjäkäynnillä	r/min	50-700
Jännite	V	14,4
<b>Tilausnumero</b>	<b>7 112 50 00 95 0</b>	
<b>EAN</b>	<b>4014586874210</b>	

**FEIN edut:**

- ▶ Harjaton, huoltovapaa moottori.
- ▶ Vapaasti ohjelmoitavat parametrit: Pyörimisnopeus, pyörimissuunta, pyörimiskulma, vääntömomentti, kynnys, aika.
- ▶ Prosessioptimoitu jopa viidessä ohjelmavaiheessa, voidaan säätää yksilöllisesti ruuvausliitostavan mukaan.
- ▶ Säädettävät virhekkiteerit eivät salli manipulointia.
- ▶ FEINin litiumioniteknologia takaa enemmän ruuvauksia akkulatausta kohti!
- ▶ Huoltomoduli tallentaa suoritettujen ruuvauksien ja kalibrointitiedot.
- ▶ Tietojen syöttö helposti tietokoneella.
- ▶ Koneen turvallinen ohjelmointi integroidun rajapinnan ansiosta.
- ▶ Tietojen tallentaminen myöhäisempää käyttöä varten.
- ▶ Pehmeisiin ja koviin ruuvauskohteisiin.
- ▶ Ei pyörimisnopeuden laskua ruuvattaessa anturiohjauksen ansiosta.
- ▶ Kone suojattu salasanalla tehtaalla.
- ▶ Tehokas li-ioniakku ja kapasiteettinäyttö.
- ▶ Kulmapäitä voidaan säätää 360°.
- ▶ Kieleketyökalujen käyttö mahdollista.

**ASW 14-10 PC (ilman akkua ja kulmapäätä)**


Lisätarvikkeet katso sivu 35

Ohjelmoitava, sertifioitu ruuvinväännin ISO 5393:n, VDI/VDE 2647:n mukaan CMK-arvo &gt; 1,67 lukemalla ± 10% (koskee 6:n sigman arvoa).

Vääntömomenttialue	Nm	2-10
Kierrosnopeus tyhjäkäynnillä	r/min	50-700
Jännite	V	14,4
<b>Tilausnumero</b>	<b>7 112 51 00 95 0</b>	
<b>EAN</b>	<b>4014586874227</b>	

**FEIN edut:**

- ▶ Harjaton, huoltovapaa moottori.
- ▶ Vapaasti ohjelmoitavat parametrit: Pyörimisnopeus, pyörimissuunta, pyörimiskulma, vääntömomentti, kynnys, aika.
- ▶ Prosessioptimoitu jopa viidessä ohjelmavaiheessa, voidaan säätää yksilöllisesti ruuvausliitostavan mukaan.
- ▶ Säädettävät virhekkiteerit eivät salli manipulointia.
- ▶ FEINin litiumioniteknologia takaa enemmän ruuvauksia akkulatausta kohti!
- ▶ Huoltomoduli tallentaa suoritettujen ruuvauksien ja kalibrointitiedot.
- ▶ Tietojen syöttö helposti tietokoneella.
- ▶ Koneen turvallinen ohjelmointi integroidun rajapinnan ansiosta.
- ▶ Tietojen tallentaminen myöhäisempää käyttöä varten.
- ▶ Pehmeisiin ja koviin ruuvauskohteisiin.
- ▶ Ei pyörimisnopeuden laskua ruuvattaessa anturiohjauksen ansiosta.
- ▶ Kone suojattu salasanalla tehtaalla.
- ▶ Tehokas li-ioniakku ja kapasiteettinäyttö.
- ▶ Kulmapäitä voidaan säätää 360°.
- ▶ Kieleketyökalujen käyttö mahdollista.

**ASW 14-14 PC (ilman akkua ja kulmapäätä)**


Lisätarvikkeet katso sivu 35

Ohjelmoitava, sertifioitu ruuvinväännin ISO 5393:n, VDI/VDE 2647:n mukaan CMK-arvo &gt; 1,67 lukemalla ± 10% (koskee 6:n sigman arvoa).

Vääntömomenttialue	Nm	3-14
Kierrosnopeus tyhjäkäynnillä	r/min	50-530
Jännite	V	14,4
<b>Tilausnumero</b>	<b>7 112 52 00 95 0</b>	
<b>EAN</b>	<b>4014586874234</b>	

**FEIN edut:**

- ▶ Harjaton, huoltovapaa moottori.
- ▶ Vapaasti ohjelmoitavat parametrit: Pyörimisnopeus, pyörimissuunta, pyörimiskulma, vääntömomentti, kynnys, aika.
- ▶ Prosessioptimoitu jopa viidessä ohjelmavaiheessa, voidaan säätää yksilöllisesti ruuvausliitostavan mukaan.
- ▶ Säädettävät virhekkiteerit eivät salli manipulointia.
- ▶ FEINin litiumioniteknologia takaa enemmän ruuvauksia akkulatausta kohti!
- ▶ Huoltomoduli tallentaa suoritettujen ruuvauksien ja kalibrointitiedot.
- ▶ Tietojen syöttö helposti tietokoneella.
- ▶ Koneen turvallinen ohjelmointi integroidun rajapinnan ansiosta.
- ▶ Tietojen tallentaminen myöhäisempää käyttöä varten.
- ▶ Pehmeisiin ja koviin ruuvauskohteisiin.
- ▶ Ei pyörimisnopeuden laskua ruuvattaessa anturiohjauksen ansiosta.
- ▶ Kone suojattu salasanalla tehtaalla.
- ▶ Tehokas li-ioniakku ja kapasiteettinäyttö.
- ▶ Kulmapäitä voidaan säätää 360°.
- ▶ Kieleketyökalujen käyttö mahdollista.

**ASW 14-30 PC (ilman akkua)**



Lisätarvikkeet katso sivu 35

Ohjelmoitava, sertifioitu ruuvinväännin ISO 5393:n, VDI/VDE 2647:n mukaan CMK-arvo > 1,67 lukemalla ± 10% (koskee 6:n sigman arvoa).

Vääntömomenttialue	Nm	12-30
Kierrosnuku tyhjäkäynnillä	r/min	20-260
Jännite	V	14,4
Työkalunkiinnitin		3/8" Neliökanta
<b>Tilausnumero</b>		<b>7 112 53 00 95 0</b>
<b>EAN</b>		<b>4014586877549</b>

**FEIN edut:**

- ▶ Harjaton, huoltovapaa moottori.
- ▶ Vapaasti ohjelmoitavat parametrit: Pyörimisnopeus, pyörimissuunta, pyörimiskulma, vääntömomentti, kynnys, aika.
- ▶ Prosessioptimoitu jopa viidessä ohjelmavaiheessa, voidaan säätää yksilöllisesti ruuvausliitostavan mukaan.
- ▶ Säädettävät virhekriteerit eivät salli manipulointia.
- ▶ FEINin litiumioniteknologia takaa enemmän ruuvauksia akkulatausta kohti!
- ▶ Huoltomoduli tallentaa suoritettujen ruuvaukset ja kalibrointitiedot.
- ▶ Tietojen syöttö helposti tietokoneella.
- ▶ Koneen turvallinen ohjelmointi integroidun rajapinnan ansiosta.
- ▶ Tietojen tallentaminen myöhäisempää käyttöä varten.
- ▶ Pehmeisiin ja koviin ruuvauskohteisiin.
- ▶ Ei pyörimisnopeuden laskua ruuvattaessa anturiohjauksen ansiosta.
- ▶ Kone suojattu salasanalla tehtaalla.
- ▶ Tehokas li-ioniakku ja kapasiteettinäyttö.
- ▶ Kulmapäitä voidaan säätää 360°.
- ▶ Kieleketyökalujen käyttö mahdollista.

**ASW 18-30 PC (ilman akkua ja kulmapäätä)**



Lisätarvikkeet katso sivu 35

Ohjelmoitava, sertifioitu ruuvinväännin ISO 5393:n, VDI/VDE 2647:n mukaan CMK-arvo > 1,67 lukemalla ± 10% (koskee 6:n sigman arvoa).

Vääntömomenttialue	Nm	-30
Kierrosnuku tyhjäkäynnillä	r/min	50-420
Jännite	V	18
<b>Tilaisnumero</b>		<b>7 112 62 60 00 0</b>
<b>EAN</b>		<b>4014586883830</b>

**FEIN edut:**

- ▶ Harjaton, huoltovapaa moottori.
- ▶ Ohjelmoitava säiliönäyttö koneessa.
- ▶ Vapaasti ohjelmoitavat parametrit: Pyörimisnopeus, pyörimissuunta, pyörimiskulma, vääntömomentti, kynnys, aika.
- ▶ Prosessioptimoitu jopa viidessä ohjelmavaiheessa, voidaan säätää yksilöllisesti ruuvausliitostavan mukaan.
- ▶ FEINin litiumioniteknologia takaa enemmän ruuvauksia akkulatausta kohti!
- ▶ Huoltomoduli tallentaa suoritettujen ruuvaukset ja kalibrointitiedot.
- ▶ Tietojen syöttö helposti tietokoneella.
- ▶ Tietojen tallentaminen myöhäisempää käyttöä varten.
- ▶ Pehmeisiin ja koviin ruuvauskohteisiin.
- ▶ Ei pyörimisnopeuden laskua ruuvattaessa anturiohjauksen ansiosta.
- ▶ Kone suojattu salasanalla tehtaalla.
- ▶ Tehokas li-ioniakku ja kapasiteettinäyttö.
- ▶ Kulmapäitä voidaan säätää 360°.
- ▶ Kieleketyökalujen käyttö mahdollista.

**ASW 18-45 PC (ilman akkua ja kulmapäätä)**



Lisätarvikkeet katso sivu 35

Ohjelmoitava, sertifioitu ruuvinväännin ISO 5393:n, VDI/VDE 2647:n mukaan CMK-arvo > 1,67 lukemalla ± 10% (koskee 6:n sigman arvoa).

Vääntömomenttialue	Nm	-45
Kierrosnuku tyhjäkäynnillä	r/min	50-310
Jännite	V	18
<b>Tilaisnumero</b>		<b>7 112 63 60 00 0</b>
<b>EAN</b>		<b>4014586883847</b>

**FEIN edut:**

- ▶ Harjaton, huoltovapaa moottori.
- ▶ Ohjelmoitava säiliönäyttö koneessa.
- ▶ Vapaasti ohjelmoitavat parametrit: Pyörimisnopeus, pyörimissuunta, pyörimiskulma, vääntömomentti, kynnys, aika.
- ▶ Prosessioptimoitu jopa viidessä ohjelmavaiheessa, voidaan säätää yksilöllisesti ruuvausliitostavan mukaan.
- ▶ FEINin litiumioniteknologia takaa enemmän ruuvauksia akkulatausta kohti!
- ▶ Huoltomoduli tallentaa suoritettujen ruuvaukset ja kalibrointitiedot.
- ▶ Tietojen syöttö helposti tietokoneella.
- ▶ Tietojen tallentaminen myöhäisempää käyttöä varten.
- ▶ Pehmeisiin ja koviin ruuvauskohteisiin.
- ▶ Ei pyörimisnopeuden laskua ruuvattaessa anturiohjauksen ansiosta.
- ▶ Kone suojattu salasanalla tehtaalla.
- ▶ Tehokas li-ioniakku ja kapasiteettinäyttö.
- ▶ Kulmapäitä voidaan säätää 360°.
- ▶ Kieleketyökalujen käyttö mahdollista.

**ASW 18-60 PC (ilman akkua ja kulmapäätä)**

Lisätarvikkeet katso sivu 35

Ohjelmoitava, sertifioitu ruuvinväännin ISO 5393:n, VDI/VDE 2647:n mukaan CMK-arvo &gt; 1,67 lukemalla ± 10% (koskee 6:n sigman arvoa).

Vääntömomenttialue	Nm	-60
Kierrosnopeus tyhjäkäynnillä	r/min	50-230
Jännite	V	18
<b>Tilausnumero</b>	<b>7 112 64 60 00 0</b>	
<b>EAN</b>	<b>4014586883854</b>	

**FEIN edut:**

- ▶ Harjaton, huoltovapaa moottori.
- ▶ Ohjelmoitava säiliönäyttö koneessa.
- ▶ Vapaasti ohjelmoitavat parametrit: Pyörimisnopeus, pyörimissuunta, pyörimiskulma, vääntömomentti, kynnys, aika.
- ▶ Prosessioptimoitu jopa viidessä ohjelmavaiheessa, voidaan säätää yksilöllisesti ruuvausliitostavan mukaan.
- ▶ FEINin litiumioniteknologia takaa enemmän ruuvauksia akkulatausta kohti!
- ▶ Huoltomoduli tallentaa suoritettujen ruuvauksien kalibrointitiedot.
- ▶ Tietojen syöttö helposti tietokoneella.
- ▶ Tietojen tallentaminen myöhäisempää käyttöä varten.
- ▶ Pehmeisiin ja koviin ruuvauskohteisiin.
- ▶ Ei pyörimisnopeuden laskua ruuvattaessa anturiohjauksen ansiosta.
- ▶ Kone suojattu salasanalla tehtaalla.
- ▶ Tehokas li-ioniakku ja kapasiteettinäyttö.
- ▶ Kulmapäitä voidaan säätää 360°.
- ▶ Kieleketyökalujen käyttö mahdollista.

**FEIN AccuTEC****Yleiset lisätarvikkeet****Akku**

Li-ioni lataustason näytöllä

Jännite V	Kapasiteetti Ah	Tilausnumero
14,4	2,5	9 26 04 170 02 0
14,4	5	9 26 04 172 02 0
18	2,5	9 26 04 171 02 0
18	5	9 26 04 173 02 0

**Akku**

Jännite V	Kapasiteetti Ah	Tilausnumero
9,6 NiMH	2	9 26 04 082 02 5
12 NiMH	2	9 26 04 084 02 7
12 NiMH	2,6	9 26 04 079 02 1

**Multilaturi ALS 40**

Toimitus ilman virtajohtoa.

Tilausnumero  
9 26 04 111 01 0**Pikalatauslaitte ALG 40**

Proessori ohjattu, latausaika n. 20-60 min, akusta riippuen, tehonotto 100 W, paino 0,7 kg.

Tilausnumero  
9 26 04 104 01 0**Latausadapteri**

NiCD- ja NiMH-akkujen akku-rajapinnalle laitteissa ALS 40, ALG 40 ja ALG 30.

Tilausnumero  
9 26 04 103 01 0**Vääntömomentin säätöavain**Tilausnumero  
3 21 23 002 00 6**Akun suojakotelo**

suoja työkappaleen pintaa mekaanisilta vaurioilta litiumioniakulle 14,4 V 2 / 2,5 Ah

Tilausnumero  
3 21 74 015 01 0**Akun suojakotelo**

suoja työkappaleen pintaa mekaanisilta vaurioilta litiumioniakulle 14,4 V 4 / 5 Ah

Tilausnumero  
3 21 74 016 01 0



**Koodaushylsyt**  
eri mallien tunnistamiseksi värin perusteella

Väri	Kpl/pakk. kpl	Tilausnumero
Väriyhdistelmä	7	3 05 01 345 02 0
sininen	10	3 05 01 348 01 0
punainen	10	3 05 01 349 01 0
oranssi	10	3 05 01 350 01 0
keltainen	10	3 05 01 351 01 0
harmaa	10	3 05 01 346 01 0
vihreä	10	3 05 01 347 01 0
musta	10	3 05 01 352 01 0

### Lisätarvikkeet ASM



**AccuTEC ASM -suojakuori**  
suojaa työkalupaleen pintaa mekaanisilta vaurioilta

Tilausnumero  
3 14 20 120 01 0



**Konepidike ASM/ASSm**  
Koneteline kaikille FEIN AccuTEC ASM- ja ASSm-malleille.

Tilausnumero  
3 21 26 060 00 0

### Lisätarvikkeet ASW 9 / 10 / 14



**AccuTEC ASW -suojakuori**  
suojaa työkalupaleen pintaa mekaanisilta vaurioilta

Tilausnumero  
3 21 74 014 01 0



**Kulmapää Basic**

Työkalunkiinnitin	Tilausnumero
QuickIN 1/4" kuusiokolo	9 01 02 012 01 0
3/8" Neliökanta	9 01 02 013 01 0
1/4" Neliökanta	9 01 02 014 01 0



**Muovipinnoite**  
suojaa työkalupaleen pintaa mekaanisilta vaurioilta

Tilausnumero  
3 14 28 166 00 0



**Kulmapään puristussovitin ASW 9 / 10 / 14**  
varustettu 1/4" ulkoneliöllä, sopii suljettuun Lübbing-kielityökalusovittimeen A, ainoastaan Premium-kulmapään yhteydessä.

Tilausnumero  
6 39 01 046 00 0

### Lisätarvikkeet Parameter Control -mallit



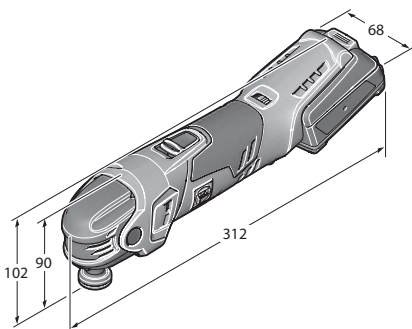
**Ohjelmointiadapteri**  
Kaikille AccuTEC ParameterControl -malleille Toimituksen sisältö: Ohjelmisto USB-korttina sis. käyttöohjeen, adapterin ja liitäntäjohdon.

Tilausnumero  
9 26 04 163 02 0

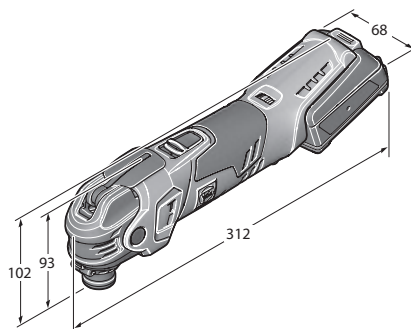


	AFMM 18 QSL	AFMT 12 QSL	AFMT 12 SL
	Tehokas, verkosta riippumaton ja yleiskäyttöinen järjestelmä rakentamiseen ja remontointiin, mukana QuickIN ja tarvikkevarustelu moniin käyttötarkoituksiin.	Verkosta riippumaton, yleiskäyttöinen järjestelmä rakentamiseen ja remontointiin, mukana QuickIN-järjestelmä ja perustarvikkeet hiontaa ja sahausta varten.	Verkosta riippumaton, yleiskäyttöinen järjestelmä rakentamiseen ja remontointiin sekä perustarvikkeet hiontaa ja sahausta varten.
<b>Sivu</b>	38	38	38
<b>Tekniset ominaisuudet</b>			
Akun jännite (V)	18	12	12
Akun kapasiteetti (Ah)	2,5	2,5	2,5
Värähtelynopeus (r/min)	11 000-18 500	11 000-18 000	11 000-18 000
Paino akun kanssa (kg)	1,8	1,5	1,4
Hiomalevy (mm)	80	80	80
Työkalunkiinnitin	StarlockPlus	StarlockPlus	StarlockPlus
Työkalun vaihto	QuickIN	QuickIN	Manuaalisesti ruuvilla, kuusiokolo
Mekaaninen liitäntä	●		

- sisältyy



AFMT 12 SL



AFMT 12 QSL

## AFMM 18 QSL

Uutuus 2016



Lisätarvikkeet katso sivu 39 ja 213  
Koneen verkkokäyttöiset versiot katso sivu 206

Tehokas, verkosta riippumaton ja yleiskäyttöinen järjestelmä rakentamiseen ja remontointiin, mukana QuickIN ja tarvikkevarustelu moniin käyttötarkoituksiin.

Akun jännite	V	18
Akun kapasiteetti	Ah	2,5
Paino akun kanssa	kg	1,8
Työkalunkiinnitin		StarlockPlus
Työkalun vaihto		QuickIN
Värähtelynopeus	r/min	11 000-18 500
Amplitudi	Astetta	2 x 1,7
Hiomalevy	mm	80
<b>Tilaisnumero</b>		<b>7 129 22 61 00 0</b>
<b>EAN</b>		<b>4014586884066</b>

**FEIN edut:**

- ▶ Tärinävaimennuksella varustettu itsekantava moottori vähentää tärinää ja melua erinomaisesti.
- ▶ Vahvavääntöinen moottori, jonka teho on sama verkkokäyttöiseen malliin verrattuna.
- ▶ Kätevä lisätarvikkeiden vaihto ilman avainta QuickIN-pikakiinnitysjärjestelmällä.
- ▶ StarlockPlus-työkalukiinnitys siirtää vääntömomentin erinomaisesti, sopii kaikille Starlock- ja StarlockPlus-tarvikkeille.
- ▶ Tehokkaat 18 V:n litiumioniakut SafetyCell-tekniikalla.
- ▶ Lataustilan näyttö jokaisessa akussa.
- ▶ Integroitu liitännä järjestelmään kuuluvien lisätarvikkeiden kiinnitystä varten.
- ▶ Saatavissa suuri lisätarvikevalikoima kaikkia käyttökohteita varten.

**Hintaan sisältyy:**

1 FEIN akku-MULTIMASTER AFMM 18 QSL, 1 hiomalevy, 3 hiomapaperia kutakin karkeutta (K 60, 80, 120, 180), 1 kiinteä lasta, 1 HSS segmenttisahanterä, 1 E-CUT Long-Life -sahanterä (65 mm), 1 E-CUT-yleissahanterä (44 mm), 1 pikalatauslaite ALG 50, 2 Li-ion-akkua (2,5 Ah), 1 muovinen työkalulaukku

## AFMT 12 QSL

Uutuus 2016



Lisätarvikkeet katso sivu 39 ja 213  
Koneen verkkokäyttöiset versiot katso sivu 206

Verkosta riippumaton, yleiskäyttöinen järjestelmä rakentamiseen ja remontointiin, mukana QuickIN-järjestelmä ja perustarvikkeet hiontaa ja sahausta varten.

Akun jännite	V	12
Akun kapasiteetti	Ah	2,5
Paino akun kanssa	kg	1,5
Työkalunkiinnitin		StarlockPlus
Työkalun vaihto		QuickIN
Värähtelynopeus	r/min	11 000-18 000
Amplitudi	Astetta	2 x 1,6
Hiomalevy	mm	80
<b>Tilaisnumero</b>		<b>7 129 25 61 00 0</b>
<b>EAN</b>		<b>4014586884141</b>

**FEIN edut:**

- ▶ Tärinävaimennuksella varustettu itsekantava moottori vähentää tärinää ja melua erinomaisesti.
- ▶ Optimaalinen käsittely ergonomisen muodon ja pienen painon ansiosta.
- ▶ Kätevä lisätarvikkeiden vaihto ilman avainta QuickIN-pikakiinnitysjärjestelmällä.
- ▶ StarlockPlus-työkalukiinnitys siirtää vääntömomentin erinomaisesti, sopii kaikille Starlock- ja StarlockPlus-tarvikkeille.
- ▶ Tehokkaat litiumioniakut SafetyCell-tekniikalla.
- ▶ Lataustilan näyttö jokaisessa akussa.
- ▶ Saatavissa suuri lisätarvikevalikoima kaikkia käyttökohteita varten.

**Hintaan sisältyy:**

1 FEIN akku-MULTITALENT AFMM 12 QSL, 1 hiomalevy, 3 hiomapaperia kutakin karkeutta (K 80, 120, 180), 1 E-CUT -sahanterä „Universal” (29 mm), 1 pikalatauslaite ALG 50, 2 Li-ion-akkua (2,5 Ah), 1 muovinen työkalulaukku

## AFMT 12 SL

Uutuus 2016



Lisätarvikkeet katso sivu 39 ja 213  
Koneen verkkokäyttöiset versiot katso sivu 206

Verkosta riippumaton, yleiskäyttöinen järjestelmä rakentamiseen ja remontointiin sekä perustarvikkeet hiontaa ja sahausta varten.

Akun jännite	V	12
Akun kapasiteetti	Ah	2,5
Paino akun kanssa	kg	1,4
Työkalunkiinnitin		StarlockPlus
Työkalun vaihto		Manuaalisesti ruuvilla, kuusiokolo
Värähtelynopeus	r/min	11 000-18 000
Amplitudi	Astetta	2 x 1,6
Hiomalevy	mm	80
<b>Tilaisnumero</b>		<b>7 129 26 61 00 0</b>
<b>EAN</b>		<b>4014586884226</b>

**FEIN edut:**

- ▶ Tärinävaimennuksella varustettu itsekantava moottori vähentää tärinää ja melua erinomaisesti.
- ▶ Optimaalinen käsittely ergonomisen muodon ja pienen painon ansiosta.
- ▶ StarlockPlus-työkalukiinnitys siirtää vääntömomentin erinomaisesti, sopii kaikille Starlock- ja StarlockPlus-tarvikkeille.
- ▶ Tehokkaat litiumioniakut SafetyCell-tekniikalla.
- ▶ Lataustilan näyttö jokaisessa akussa.
- ▶ Saatavissa suuri lisätarvikevalikoima kaikkia käyttökohteita varten.

**Hintaan sisältyy:**

1 FEIN akku-MULTITALENT 12 SL, 1 hiomalevy, 3 hiomapaperia kutakin karkeutta (K 80, 120, 180), 1 E-CUT -sahanterä „Universal” (29 mm), 1 pikalatauslaite ALG 50, 2 Li-ion-akkua (2,5 Ah), 1 muovinen työkalulaukku





## Yleiset lisätarvikkeet



### Pikalatauslaitte ALG 50

Kaikille FEIN Li-ioni-akuille. Latausaika alk. 35 min.

Tilausnumero

9 26 04 129 01 0



### Pikalatauslaitte ALG 30

FEIN NiCd- ja Li-Ion-akuille. Latausaika alk. 25 min.

Tilausnumero

9 26 04 096 01 0



### Akku

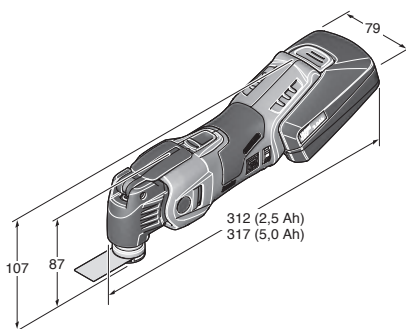
Li-ioni lataustason näytöllä

Jännite V	Kapasiteetti Ah	Tilausnumero
18	5	9 26 04 173 02 0
18	2,5	9 26 04 171 02 0
12	2,5	9 26 04 168 02 0

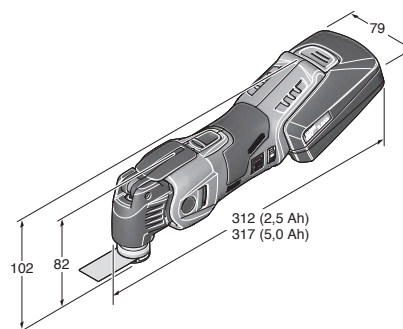


	AFSC 18 QSL Select	AFSC 18 QSL	AFSC 18 QCSL	AFSC 18 QSL - FEIN-ammattilais- sarja sisältöihin puutöihin	AFSC 18 QSL - FEIN-ammattilais- sarja ikkunoiden korjaukseen/vaih- toon
	Tehokas pikakiinnitysjärjestelmällä varustettu akkumonoitokone rakentami- seen ja remontointiin.			Rakentamisen ja remontoinnin tehokkain ratkaisu, joka sisältää erityisen lisätarvike- valikoiman nopeisiin ja tarkkoihin sahaustöihin puuasennuksessa.	Rakentamisen ja remontoinnin tehokkain ratkaisu, joka sisältää erityisen lisätarvike- valikoiman vanhojen ikkunoiden irrottamiseen ja kittialustaan asennettu- jen eristyslasiementtien vaihtoon.
<b>Sivu</b>	42	42	42	43	43
<b>Tekniset ominaisuudet</b>					
Akun jännite (V)	18	18	18	18	18
Akun kapasiteetti (Ah)		5	2,5	5	5
Värähtelynopeus (r/min)	10 000-19 500	10 000-19 500	10 000-19 500	10 000-19 500	10 000-19 500
Paino akun kanssa (kg)		1,8	1,6	1,8	1,8
Amplitudi (Astetta)	2 x 2,0	2 x 2,0	2 x 2,0	2 x 2,0	2 x 2,0
Työkalunkiinnitin	StarlockMax	StarlockMax	StarlockMax	StarlockMax	StarlockMax
Työkalun vaihto	QuickIN	QuickIN	QuickIN	QuickIN	QuickIN
Mekaaninen liitäntä	•	•	•	•	•

- sisältyy



AFSC 18 QSL



AFSC 1.7 Q

	<b>AFSC 18 QSL - FEIN-ammatti- laissarja laatta-/ kylpyhuonesanee- raukseen</b>	<b>AFSC 18 QSL - FEIN-ammattilais- sarja lämmitys-/sa- niteettiasennuksiin</b>	<b>AFSC 1.7 Q - FEIN akkukäyttöi- sen autolasituksen ammattilaisarja</b>	<b>AFSC 1.7 QC</b>	<b>AFSC 1.7 Q</b>
	Rakentamisen ja remontoinnin tehokkain ratkaisu, joka sisältää erityisen lisätarvikevalikoiman täydelliseen laattojen irrotukseen ja laattasaumojen poistamiseen kylpyhuoneremonteissa.	Rakentamisen ja remontoinnin tehokkain ratkaisu, joka sisältää erityisen lisätarvikevalikoiman saniteetti-korjausten tärkeimpiin käyttötarkoituksiin.	Tehokas ratkaisu autojen kunnostukseen. Tarvikkeet erityisesti auton lasien nopeaan ja turvalliseen irrottamiseen.	Tehokas pikakiinnitysjärjestelmällä varustettu akkumontoimikone autoalalle.	
	44	44	45	45	45
	18	18	18	18	18
	5	5	5	2,5	5
	10 000-19 500	10 000-19 500	10 000-19 500	10 000-19 500	10 000-19 500
	1,8	1,8	1,8	1,6	1,8
	2 x 2,0	2 x 2,0	2 x 1,7	2 x 1,7	2 x 1,7
	StarlockMax	StarlockMax	Kuusikulma	Kuusikulma	Kuusikulma
	QuickIN	QuickIN	QuickIN	QuickIN	QuickIN
	●	●			

**AFSC 18 QSL Select**

**Uutuus 2016**

**FEIN SELECT<sup>+</sup>**



Lisätarvikkeet katso sivu 46 ja 213  
Koneen verkkokäyttöiset versiot katso sivu 210

Tehokas pikakiinnitysjärjestelmällä varustettu akkumonoitokone rakentamiseen ja remontointiin.

Akun jännite	V	18
Värähtelynopeus	r/min	10 000-19 500
Amplitudi	Astetta	2 x 2,0
Työkalunkiinnitin		StarlockMax
Työkalun vaihto		QuickIN
<b>Tilausnumero</b>		<b>7 129 27 60 00 0</b>
<b>EAN</b>		<b>4014586884295</b>

Konetta saa käyttää vain uusilla 2,5 Ah:n (9 26 04 171 02 0) tai 5 Ah:n (9 26 04 173 02 0) akuilla.

**FEIN edut:**

- ▶ Verkkokoneen kaltaiset teho-ominaisuudet takaavat töiden nopean edistymisen ammattilaiskäytössä useilla aloilla.
- ▶ StarlockMax-työkalukiinnitys siirtää vääntömomentin erinomaisesti, sopii kaikille Starlock-, StarlockPlus- ja StarlockMax-tarvikkeille.
- ▶ Kätevä QuickIN-pikakiinnitysjärjestelmä.
- ▶ Parasta FEIN-laatua ja tukevuutta.
- ▶ Kehitetty jatkuvaan käyttöön ja suureen kuormitukseen.
- ▶ Elektroninen kierrosluvunsäättö.

**Hintaan sisältyy:**

1 FEIN Akku SUPERCUT AFSC 18 QSL, 1 muovinen työkalulaukku

**AFSC 18 QSL**

**Uutuus 2016**



Lisätarvikkeet katso sivu 46 ja 213  
Koneen verkkokäyttöiset versiot katso sivu 210

Tehokas pikakiinnitysjärjestelmällä varustettu akkumonoitokone rakentamiseen ja remontointiin.

Akun jännite	V	18
Akun kapasiteetti	Ah	5
Värähtelynopeus	r/min	10 000-19 500
Paino akun kanssa	kg	1,8
Amplitudi	Astetta	2 x 2,0
Työkalunkiinnitin		StarlockMax
Työkalun vaihto		QuickIN
<b>Tilausnumero</b>		<b>7 129 27 61 00 0</b>
<b>EAN</b>		<b>4014586884301</b>

**FEIN edut:**

- ▶ Verkkokoneen kaltaiset teho-ominaisuudet takaavat töiden nopean edistymisen ammattilaiskäytössä useilla aloilla.
- ▶ Tehokkaat 18 V:n Li-ioniakut lataustason näytöllä.
- ▶ Uudenaikaisinta Li-ioniteknikkaa yksittäisen kennon valvonnalla.
- ▶ StarlockMax-työkalukiinnitys siirtää vääntömomentin erinomaisesti, sopii kaikille Starlock-, StarlockPlus- ja StarlockMax-tarvikkeille.
- ▶ Pikalatauslaite jatkuvaan työskentelyyn ilman keskeytyksiä.
- ▶ Kätevä QuickIN-pikakiinnitysjärjestelmä.
- ▶ Parasta FEIN-laatua ja tukevuutta.
- ▶ Kehitetty jatkuvaan käyttöön ja suureen kuormitukseen.
- ▶ Elektroninen kierrosluvunsäättö.

**Hintaan sisältyy:**

1 FEIN Akku SUPERCUT AFSC 18 QSL, 2 akkua (Li-ioni), 1 latauslaite, 1 muovinen työkalulaukku

**AFSC 18 QCSL**

**Uutuus 2016**



Lisätarvikkeet katso sivu 46 ja 213  
Koneen verkkokäyttöiset versiot katso sivu 210

Tehokas pikakiinnitysjärjestelmällä varustettu akkumonoitokone rakentamiseen ja remontointiin.

Akun jännite	V	18
Akun kapasiteetti	Ah	2,5
Värähtelynopeus	r/min	10 000-19 500
Paino akun kanssa	kg	1,6
Amplitudi	Astetta	2 x 2,0
Työkalunkiinnitin		StarlockMax
Työkalun vaihto		QuickIN
<b>Tilausnumero</b>		<b>7 129 27 62 00 0</b>
<b>EAN</b>		<b>4014586884349</b>

**FEIN edut:**

- ▶ Verkkokoneen kaltaiset teho-ominaisuudet takaavat töiden nopean edistymisen ammattilaiskäytössä useilla aloilla.
- ▶ Tehokkaat 18 V:n Li-ioniakut lataustason näytöllä.
- ▶ Uudenaikaisinta Li-ioniteknikkaa yksittäisen kennon valvonnalla.
- ▶ StarlockMax-työkalukiinnitys siirtää vääntömomentin erinomaisesti, sopii kaikille Starlock-, StarlockPlus- ja StarlockMax-tarvikkeille.
- ▶ Pikalatauslaite jatkuvaan työskentelyyn ilman keskeytyksiä.
- ▶ Kätevä QuickIN-pikakiinnitysjärjestelmä.
- ▶ Parasta FEIN-laatua ja tukevuutta.
- ▶ Kehitetty jatkuvaan käyttöön ja suureen kuormitukseen.
- ▶ Elektroninen kierrosluvunsäättö.

**Hintaan sisältyy:**

1 FEIN Akku SUPERCUT AFSC 18 QCSL, 2 akkua (Li-ioni), 1 latauslaite, 1 muovinen työkalulaukku



**AFSC 18 QSL - FEIN-ammattilaissarja sisätilojen puutöihin**

**Uutuus 2016**



Lisätarvikkeet katso sivu 46 ja 213  
Koneen verkkokäyttöiset versiot katso sivu 210

Rakentamisen ja remontoinnin tehokkain ratkaisu, joka sisältää erityisen lisätarvikevalikoiman nopeisiin ja tarkkoihin sahaustöihin puuasennuksessa.

Akun jännite	V	18
Akun kapasiteetti	Ah	5
Värihtelynopeus	r/min	10 000-19 500
Paino akun kanssa	kg	1,8
Amplitudi	Astetta	2 x 2,0
Työkalunkiinnitin		StarlockMax
Työkalun vaihto		QuickIN
<b>Tilausnumero</b>		<b>7 129 27 64 00 0</b>
<b>EAN</b>		<b>4014586884387</b>

**FEIN edut:**

- ▶ Tehokas Akku-SUPERCUT erityisesti sisä- ja puurakentamisessa käytettäväksi.
- ▶ Täydellinen sarja laadukkaassa työkalusalkussa sisältää tärkeimmät tarvikkeet tämän käyttöalueen yleisimpiin käyttökohteisiin.
- ▶ Käytettävissä myös täydellisenä kolmiohiomakoneena kulumien ja reunojen hiontaan jopa reunan viressä ilman takapotkua.
- ▶ StarlockMax-työkalukiinnitys siirtää vääntömomentin erinomaisesti, sopii kaikille Starlock-, StarlockPlus- ja StarlockMax-tarvikkeille.
- ▶ Verkkokoneen kaltaiset teho-ominaisuudet
- ▶ Uudenaikaisinta Li-ioniteknikkaa yksittäisen kennon valvonnalla.
- ▶ Tehokkaat 18 V:n li-ioniakut lataustason näytöllä.
- ▶ Pikalatauslaite jatkuvaan työskentelyyn ilman keskeytyksiä.
- ▶ Kätevä QuickIN-pikakiinnitysjärjestelmä.
- ▶ Parasta FEIN-laatua ja tukevuutta.
- ▶ Kehitetty jatkuvaan käyttöön ja suureen kuormitukseen.

**Hintaan sisältyy:**

1 FEIN Akku SUPERCUT AFSC 18 QSL, 1 HSS-sahanterä puun työstöön Ø 100 mm, 1 syvyysrajoitin, 2 E-CUT Precision BIM -sahanterää (muoto 205, 208), 5 E-CUT Long-Life -sahanterää (muoto 183, 160, 161, 201, 203), 2 E-CUT-Universal -sahanterää (muoto 151, 152), 1 hiomalevy, hiomapaperit karkeuksilla 80, 120 ja 180, 5 kpl kutakin, 2 akkua (Li-ioni), 1 latauslaite, 1 muovinen työkalulaukku

**AFSC 18 QSL - FEIN-ammattilaissarja ikkunoiden korjaukseen/vaihtoon**

**Uutuus 2016**



Lisätarvikkeet katso sivu 46 ja 213  
Koneen verkkokäyttöiset versiot katso sivu 210

Rakentamisen ja remontoinnin tehokkain ratkaisu, joka sisältää erityisen lisätarvikevalikoiman vanhojen ikkunoiden irrottamiseen ja kittialustaan asennettujen eristyslasielementtien vaihtoon.

Akun jännite	V	18
Akun kapasiteetti	Ah	5
Paino akun kanssa	kg	1,8
Värihtelynopeus	r/min	10 000-19 500
Amplitudi	Astetta	2 x 2,0
Työkalunkiinnitin		StarlockMax
Työkalun vaihto		QuickIN
<b>Tilausnumero</b>		<b>7 129 27 66 00 0</b>
<b>EAN</b>		<b>4014586884424</b>

**FEIN edut:**

- ▶ Tehokas Akku-SUPERCUT erityisesti ikkunoiden korjauksessa ja vaihdossa käytettäväksi jopa 80% ajansäästöillä.
- ▶ Täydellinen sarja laadukkaassa työkalusalkussa sisältää tärkeimmät tarvikkeet tämän käyttöalueen yleisimpiin käyttökohteisiin.
- ▶ Ihanteellinen käytettäväksi rakennustyömaalla vanhojen ikkunanpuutteiden irrottamiseen seinää ja rappausta vahingoittamatta tai eristyslasiruutujen korjaukseen.
- ▶ StarlockMax-työkalukiinnitys siirtää vääntömomentin erinomaisesti, sopii kaikille Starlock-, StarlockPlus- ja StarlockMax-tarvikkeille.
- ▶ Verkkokoneen kaltaiset teho-ominaisuudet
- ▶ Uudenaikaisinta Li-ioniteknikkaa yksittäisen kennon valvonnalla.
- ▶ Tehokkaat 18 V:n li-ioniakut lataustason näytöllä.
- ▶ Pikalatauslaite jatkuvaan työskentelyyn ilman keskeytyksiä.
- ▶ Kätevä QuickIN-pikakiinnitysjärjestelmä.
- ▶ Parasta FEIN-laatua ja tukevuutta.
- ▶ Kehitetty jatkuvaan käyttöön ja suureen kuormitukseen.

**Hintaan sisältyy:**

1 FEIN Akku SUPERCUT AFSC 18 QSL, 1 HSS-sahanterä puun työstöön Ø 100 mm, 1 HSS-sahanterä metallia (Ø 100 mm), 1 E-CUT Long-Life -sahanterä (muoto 203), 1 E-CUT Universal -sahanterä (muoto 152), 1 sienemuotoinen leikkuterä, 1 segmenttiterä (muoto 244), 1 syvyysrajoitin, 1 hiomalevy, hiomapaperit karkeuksilla 80, 120 ja 180, 5 kpl kutakin, 2 akkua (Li-ioni), 1 latauslaite, 1 muovinen työkalulaukku

**AFSC 18 QSL - FEIN-ammattilaissarja laatta-/kylpyhuonesaneerukseen**



Lisätarvikkeet katso sivu 46 ja 213  
Koneen verkkokäyttöiset versiot katso sivu 210

Rakentamisen ja remontoinnin tehokkain ratkaisu, joka sisältää erityisen lisätarvikevalikoima täydelliseen laattojen irrotukseen ja laattasaumojen poistamiseen kylpyhuoneremonteissa.

Akun jännite	V	18
Akun kapasiteetti	Ah	5
Värihtelynopeus	r/min	10 000-19 500
Paino akun kanssa	kg	1,8
Amplitudi	Astetta	2 x 2,0
Työkalunkiinnitin		StarlockMax
Työkalun vaihto		QuickIN
<b>Tilaisnumero</b>		<b>7 129 27 67 00 0</b>
<b>EAN</b>		<b>4014586884431</b>

**FEIN edut:**

- ▶ Tehokas Akku-SUPERCUT erityisesti laatta-/kylpyhuonesaneeruksessa käytettäväksi.
- ▶ Täydellinen sarja laadukkaassa työkalusalkussa sisältää tärkeimmät tarvikkeet tämän käyttöalueen yleisimpiin käyttökohteisiin.
- ▶ Tarkkoihin ja siisteihin sovitus- ja korjaustöihin, erittäin vähäinen lian- ja pölynmuodostus.
- ▶ StarlockMax-työkalukiinnitys siirtää vääntömomentin erinomaisesti, sopii kaikille Starlock-, StarlockPlus- ja StarlockMax-tarvikkeille.
- ▶ Verkkokoneen kaltaiset teho-ominaisuudet
- ▶ Uudenaikaisinta Li-ioniteknikkaa yksittäisen kennon valvonnalla.
- ▶ Tehokkaat 18 V:n li-ioniakut lataustason näytöllä.
- ▶ Pikalatauslaite jatkuvaan työskentelyyn ilman keskeytyksiä.
- ▶ Kätevä QuickIN-pikakiinnitysjärjestelmä.
- ▶ Parasta FEIN-laatua ja tukevuutta.
- ▶ Kehitetty jatkuvaan käyttöön ja suureen kuormitukseen.

**Hintaan sisältyy:**

1 FEIN Akku SUPERCUT AFSC 18 QSL, 1 timanttipinnoitettu segmenttiterä (muoto 243), 1 kovametallisahanterä Ø 105 mm (muoto 214), 2 E-CUT-Universal -sahanterää (muoto 151, 152), 1 sienenmuotoinen leikkuuterä, 1 lasta, 2 raspia, kovametallipinnoitettuja, kolmionmuotoisia, rei'itetty pölynimua varten, 2 akkua (Li-ioni), 1 latauslaite, 1 muovinen työkalulaukku

**AFSC 18 QSL - FEIN-ammattilaissarja lämmitys-/saniteettiasennuksiin**



Lisätarvikkeet katso sivu 46 ja 213  
Koneen verkkokäyttöiset versiot katso sivu 210

Rakentamisen ja remontoinnin tehokkain ratkaisu, joka sisältää erityisen lisätarvikevalikoiman saniteettikorjausten tärkeimpiin käyttötarkoituksiin.

Akun jännite	V	18
Akun kapasiteetti	Ah	5
Värihtelynopeus	r/min	10 000-19 500
Paino akun kanssa	kg	1,8
Amplitudi	Astetta	2 x 2,0
Työkalunkiinnitin		StarlockMax
Työkalun vaihto		QuickIN
<b>Tilaisnumero</b>		<b>7 129 27 68 00 0</b>
<b>EAN</b>		<b>4014586884448</b>

**FEIN edut:**

- ▶ Tehokas Akku-SUPERCUT erityisesti lämmitys- ja saniteettiasennuksissa käytettäväksi.
- ▶ Täydellinen sarja laadukkaassa työkalusalkussa sisältää tärkeimmät tarvikkeet tämän käyttöalueen yleisimpiin käyttökohteisiin.
- ▶ Sisältää erityiset koverrustyökalut lämminvesi- tai sähköputkien asentamiseen vaahtomuovisiin rakennuslevyihin.
- ▶ StarlockMax-työkalukiinnitys siirtää vääntömomentin erinomaisesti, sopii kaikille Starlock-, StarlockPlus- ja StarlockMax-tarvikkeille.
- ▶ Verkkokoneen kaltaiset teho-ominaisuudet
- ▶ Uudenaikaisinta Li-ioniteknikkaa yksittäisen kennon valvonnalla.
- ▶ Tehokkaat 18 V:n li-ioniakut lataustason näytöllä.
- ▶ Pikalatauslaite jatkuvaan työskentelyyn ilman keskeytyksiä.
- ▶ Kätevä QuickIN-pikakiinnitysjärjestelmä.
- ▶ Parasta FEIN-laatua ja tukevuutta.
- ▶ Kehitetty jatkuvaan käyttöön ja suureen kuormitukseen.

**Hintaan sisältyy:**

1 FEIN Akku SUPERCUT AFSC 18 QSL, 1 timanttipinnoitettu segmenttiterä (muoto 243), 1 kpl kutakin koverrustyökalua (12, 13 ja 22 mm), 1 suora ja pitkä leikkuuterä (muoto 239), 2 E-CUT-Universal -sahanterää (muoto 151, 152), 1 lasta, 1 raspi, kovametallipinnoitettu, kolmionmuotoinen, rei'itetty pölynpoistoa varten, 2 akkua (Li-ioni), 1 latauslaite, 1 muovinen työkalulaukku

**AFSC 1.7 Q - FEIN akkukäyttöisen autolasituksen ammattilaissarja**

Tehokas ratkaisu autojen kunnostukseen. Tarvikkeet erityisesti auton lasien nopeaan ja turvalliseen irrottamiseen.

**Uutuus 2016**



Lisätarvikkeet katso sivu 46 ja 232  
Koneen verkkokäyttöiset versiot katso sivu 210

Akun jännite	V	18
Akun kapasiteetti	Ah	5
Värihtelynopeus	r/min	10 000-19 500
Paino akun kanssa	kg	1,8
Amplitudi	Astetta	2 x 1,7
Työkalunkiinnitin		Kuusikulma
Työkalun vaihto		QuickIN
<b>Tilausnumero</b>		<b>7 129 18 61 00 0</b>
<b>EAN</b>		<b>4014586884004</b>

**FEIN edut:**

- ▶ Tehokas Akku-SUPERCUT erityisesti autolasitusliikkeessä käytettäväksi.
- ▶ Täydellinen sarja laadukkaassa työkalusalkussa sisältää tärkeimmät tarvikkeet yleisimpien ajoneuvojen tuulilasien irrottamiseen.
- ▶ Kaikkia FEIN SUPERCUT-lisätarvikkeita voidaan käyttää.
- ▶ Kätevät lisätarvikkeiden vaihto ilman avainta QuickIN-pikakiinnitysjärjestelmällä.
- ▶ Verkkokoneen kaltaiset teho-ominaisuudet
- ▶ Uudenaikaisinta Li-ioniteknikkaa yksittäisen kennon valvonnalla.
- ▶ Tehokkaat 18 V:n li-ioniakut lataustason näytöllä.
- ▶ Pikalatauslaite jatkuvaan työskentelyyn ilman keskeytyksiä.
- ▶ Parasta FEIN-laatua ja tukevuutta.
- ▶ Kehitetty jatkuvaan käyttöön ja suureen kuormitukseen.
- ▶ 6-kulmainen työkalukiinnitys vääntömomentin ihanteelliseen välitykseen.
- ▶ Pirkä leikkuuterien käyttöikä.
- ▶ Erittäin turvallinen L-terien ansiosta.
- ▶ Lisätarvikevalikoimaan kuuluu myös muita leikkuuteriä.

**Hintaan sisältyy:**

1 FEIN Akku SUPERCUT AFSC 1.7 Q, 3 hammastettua L-leikkuuteriä (muoto 207), 2 L-muotoista leikkuuteriä, hammastettuja (muoto 208), 1 L-muotoinen leikkuuterä, hammastettu (muoto 209), 2 vahvistettua U-leikkuuteriä (muodot 157 ja 111, yksi kumpaakin), 2 vahvistettua, hammastettua U-leikkuuteriä (muoto 212), 1 suora leikkuuterä, Z-taivutettu, säädettävällä rajoittimella (muoto 143), 1 suora, hammastettu leikkuuterä, Z-taivutettu (muoto 081), 1 suojus työkalun vaihtoa varten, 1 kovasin (6 37 19 010 01 4), 2 akkua (Li-ioni), 1 latauslaite, 1 muovinen työkalulaukku

**AFSC 1.7 QC**

Tehokas pikakiinnitysjärjestelmällä varustettu akkumonitorimikone autoalalle.

**Uutuus 2016**



Lisätarvikkeet katso sivu 46 ja 232  
Koneen verkkokäyttöiset versiot katso sivu 210

Akun jännite	V	18
Akun kapasiteetti	Ah	2,5
Värihtelynopeus	r/min	10 000-19 500
Paino akun kanssa	kg	1,6
Amplitudi	Astetta	2 x 1,7
Työkalunkiinnitin		Kuusikulma
Työkalun vaihto		QuickIN
<b>Tilausnumero</b>		<b>7 129 18 62 00 0</b>
<b>EAN</b>		<b>4014586885186</b>

**FEIN edut:**

- ▶ Verkkokoneen kaltaiset teho-ominaisuudet takaavat töiden nopean edistymisen ammattilaiskäytössä useilla aloilla.
- ▶ Tehokkaat 18 V:n li-ioniakut lataustason näytöllä.
- ▶ Uudenaikaisinta Li-ioniteknikkaa yksittäisen kennon valvonnalla.
- ▶ Pikalatauslaite jatkuvaan työskentelyyn ilman keskeytyksiä.
- ▶ Kaikkia FEIN SUPERCUT-lisätarvikkeita voidaan käyttää.
- ▶ Kätevä QuickIN-pikakiinnitysjärjestelmä.
- ▶ Parasta FEIN-laatua ja tukevuutta.
- ▶ Kehitetty jatkuvaan käyttöön ja suureen kuormitukseen.
- ▶ Nimekkäiden autovalmistajien suosittelema.
- ▶ Portaattomasti säädettävä kierrosluku.
- ▶ 6-kulmainen työkalukiinnitys vääntömomentin ihanteelliseen välitykseen.

**Hintaan sisältyy:**

1 FEIN Akku SUPERCUT AFSC 1.7 QC, 1 kovasin (6 37 19 010 01 4), 1 suojus työkalun vaihtoa varten, 2 akkua (Li-ioni), 1 latauslaite, 1 muovinen työkalulaukku

**AFSC 1.7 Q**

Tehokas pikakiinnitysjärjestelmällä varustettu akkumonitorimikone autoalalle.

**Uutuus 2016**



Lisätarvikkeet katso sivu 46 ja 232  
Koneen verkkokäyttöiset versiot katso sivu 210

Akun jännite	V	18
Akun kapasiteetti	Ah	5
Värihtelynopeus	r/min	10 000-19 500
Paino akun kanssa	kg	1,8
Amplitudi	Astetta	2 x 1,7
Työkalunkiinnitin		Kuusikulma
Työkalun vaihto		QuickIN
<b>Tilausnumero</b>		<b>7 129 18 63 00 0</b>
<b>EAN</b>		<b>4014586885209</b>

**FEIN edut:**

- ▶ Verkkokoneen kaltaiset teho-ominaisuudet takaavat töiden nopean edistymisen ammattilaiskäytössä useilla aloilla.
- ▶ Tehokkaat 18 V:n li-ioniakut lataustason näytöllä.
- ▶ Uudenaikaisinta Li-ioniteknikkaa yksittäisen kennon valvonnalla.
- ▶ Pikalatauslaite jatkuvaan työskentelyyn ilman keskeytyksiä.
- ▶ Kaikkia FEIN SUPERCUT-lisätarvikkeita voidaan käyttää.
- ▶ Kätevä QuickIN-pikakiinnitysjärjestelmä.
- ▶ Parasta FEIN-laatua ja tukevuutta.
- ▶ Kehitetty jatkuvaan käyttöön ja suureen kuormitukseen.
- ▶ Nimekkäiden autovalmistajien suosittelema.
- ▶ Portaattomasti säädettävä kierrosluku.
- ▶ 6-kulmainen työkalukiinnitys vääntömomentin ihanteelliseen välitykseen.

**Hintaan sisältyy:**

1 FEIN Akku SUPERCUT AFSC 1.7 Q, 1 kovasin (6 37 19 010 01 4), 1 suojus työkalun vaihtoa varten, 2 akkua (Li-ioni), 1 latauslaite, 1 muovinen työkalulaukku

**Yleiset lisätarvikkeet**



**Pikalatauslaitteet ALG 50**  
Kaikille FEIN Li-ioni-akuille. Latausaika alk. 35 min.

Tilausnumero  
9 26 04 129 01 0



**Pikalatauslaitteet ALG 30**  
FEIN NiCd- ja Li-Ion-akuille. Latausaika alk. 25 min.

Tilausnumero  
9 26 04 096 01 0



**Akku**  
Li-ioni lataustason näytöllä

Jännite V	Kapasiteetti Ah	Tilausnumero
18	5	9 26 04 173 02 0
18	2,5	9 26 04 171 02 0



**Systainer Sys 2**  
Muovia, sisämitat: K 127,5 x L 383 x S 267 mm  
Konekohtainen Systainer-lokerikko on tilattava erikseen.

Tilausnumero  
3 39 01 147 00 0

**Systainer-lokerikko mallille AFSC 18 Q**

Tilausnumero  
3 39 04 542 00 0





## ABSS 1.6 E



Lisätarvikkeet katso sivu 47

Koneen verkkokäyttöiset versiot katso  
sivu 124

Kätevä ja hyvin kaarteita leikkaava akkukäyttöinen yleislevyleikkuri suoraan leikkaukseen.

Akun jännite	V	14,4
Akun kapasiteetti	Ah	5
Iskuluku	r/min	2 000-3 500
Leikkuunopeus	m/min	5 - 8
Paino akun kanssa	kg	1,9
Materiaalin vahvuus, maks		
Teräs 400 N/mm <sup>2</sup>	mm	1,6
Teräs 600 N/mm <sup>2</sup>	mm	1,2
Teräs 800 N/mm <sup>2</sup>	mm	0,8
Seostamaton teräs 250 N/mm <sup>2</sup>	mm	2,0
Leikkuuleveys	mm	5,0
Pienin leikkuusäde	mm	90 (30) <sup>1</sup>
Upotusläpimitta	mm	15 (8) <sup>1</sup>
<b>Tilausnumero</b>		<b>7 130 01 61 00 0</b>
<b>EAN</b>		<b>4014586876078</b>

## FEIN edut:

- ▶ Erinomainen näkyvyys leikkauskohtaan avoimen teräpään ansiosta saa työskentelyn etenemään nopeasti.
- ▶ Vasemman ja oikean kaarteiden leikkaus sekä suora leikkaus on mahdollista vain yhdellä juoksevalla lastulla.
- ▶ QuickIN pikavaihtojärjestelmä nopeaan teränvaihtoon ilman avainta.
- ▶ Erinomainen ergonomia ja kevyt laite.
- ▶ Uskomattoman suorituskykyinen ja kestävä moottori.
- ▶ Leikkuuterän erinomainen käyttöikä.
- ▶ Leikkuukapasiteetti yhdellä akkulatauksella 120 m.
- ▶ Siisti lastunpoisto estää työkappaleen naarmuuntumisen.
- ▶ Ruostumaton teräs 1,2 mm:iin saakka.
- ▶ Laaja tarvikeohjelma.
- ▶ <sup>1</sup> Kaarreteerällä

## Hintaan sisältyy:

1 ABSS 1.6 E, 2 akkua (Li-ioni), 1 ALG 50 -pikalatauslaite,  
1 leikkuuterä, suora, vahvuuteen 1,6 mm saakka, 1 leukapari,  
1 avain, 1 muovinen työkalulaukku

## Yleislevyleikkurit

## Yleiset lisätarvikkeet



## Työkalulaukku

Muovi, sisämitat: 470 x 275 x 116 mm

Tilausnumero  
3 39 01 118 01 0

## Muovilaatikko

Pieni laatikko suljettava kansi, pienosille ja varusteille, sopii työkalulaukkuun 3 39 01 118 01 0, maks. 5 kpl / laukku.

Tilausnumero  
3 39 01 119 00 0

## Pikalatauslaite ALG 50

Kaikille FEIN Li-ioni-akuille. Latausaika alk. 35 min.

Tilausnumero  
9 26 04 129 01 0

## Pikalatauslaite ALG 30

FEIN NiCd- ja Li-ion-akuille. Latausaika alk. 25 min.

Tilausnumero  
9 26 04 096 01 0

## Akku

Li-ioni lataustason näytöllä

Jännite V	Kapasiteetti Ah	Tilausnumero
14,4	5	9 26 04 172 02 0
14,4	2,5	9 26 04 170 02 0
14,4	4	9 26 04 164 02 0
14,4	2	9 26 04 160 02 0



## Leikkuutahna

Voiteluaine metallilevyjen työstöön.

Tilausnumero  
3 21 32 020 12 9

## Leikkuuterät

Teräspellille, maks. 400 N/mm<sup>2</sup>

Levyn paksuus mm	Tilausnumero
1,6	3 13 08 150 00 9

## Leikkuuterät

ruostumaton teräs, enint. 800 N/mm<sup>2</sup>

Levyn paksuus mm	Tilausnumero
0,8	3 13 08 152 00 1

## Kaarreteerä

Teräspellille, maks. 400 N/mm<sup>2</sup>

Levyn paksuus mm	Tilausnumero
1,0	3 13 08 151 00 8

## Leuka

1 pari

Tilausnumero  
3 13 08 153 01 4

**ABLS 1.6 E**

Kätevä ja hyvin kaarteita leikkaava akkukäyttöinen levyleikkuri ohuiden peltien leikkaukseen ja saumaamiseen.



Lisätarvikkeet katso sivu 48  
Koneen verkkokäyttöiset versiot katso sivu 127

Akun jännite	V	14,4
Akun kapasiteetti	Ah	5
Iskuluku	r/min	2 200-3 700
Leikkuunopeus	m/min	6 - 9
Paino akun kanssa	kg	2,1
Materiaalin vahvuus, maks		
Teräs 400 N/mm <sup>2</sup>	mm	1,6
Teräs 600 N/mm <sup>2</sup>	mm	1,2
Teräs 800 N/mm <sup>2</sup>	mm	1,0
Seostamaton teräs 250 N/mm <sup>2</sup>	mm	2,0
Pienin leikkusuäde	mm	15
<b>Tilausnumero</b>		<b>7 130 02 61 00 0</b>
<b>EAN</b>		<b>4014586876153</b>

**FEIN edut:**

- ▶ Kompaktista ja kevyestä rakenteesta johtuva erinomainen käsiteltävyys takaa leikkurin optimaalisen liikkuvuuden materiaalilla.
- ▶ Soveltuu hyvin kaarteiden leikkaukseen materiaalia juurikaan vääntämättä.
- ▶ Nelisivu-kääntöterä siistiin, jäysteettömään leikkaukseen, alhaiset käyttökustannukset.
- ▶ Ihanteellinen saumaamiseen ja muotoleikkaukseen.
- ▶ Erinomainen näkyvyys leikkauskohtaan.
- ▶ Uskomattoman suorituskykyinen ja kestävä moottori.
- ▶ Leikkuukapasiteetti yhdellä akkulatauksella 140 m.
- ▶ Ruostumaton teräs 1,0 mm:iin saakka.

**Hintaan sisältyy:**

1 ABLs 1.6 E, 2 akkua (Li-ioni), 1 ALG 50 -pikalatauslaite, ylä- ja alaterä, 1 avainpari, 1 lastunohjain, 1 muovinen työkalulaukku

**Levyleikkurit**

**Yleiset lisätarvikkeet**



**Työkalulaukku**

Muovi, sisämitat: 470 x 275 x 116 mm

Tilausnumero  
3 39 01 118 01 0



**Muovilaatikko**

Pieni laatikko suljettava kansi, pienosille ja varusteille, sopii työkalulaukkuun 3 39 01 118 01 0, maks. 5 kpl / laukku.

Tilausnumero  
3 39 01 119 00 0



**Pikalatauslaite ALG 50**

Kaikille FEIN Li-ioni-akuille. Latausaika alk. 35 min.

Tilausnumero  
9 26 04 129 01 0



**Pikalatauslaite ALG 30**

FEIN NiCd- ja Li-Ion-akuille. Latausaika alk. 25 min.

Tilausnumero  
9 26 04 096 01 0



**Akku**

Li-ioni lataustason näytöllä

Jännite V	Kapasiteetti Ah	Tilausnumero
14,4	5	9 26 04 172 02 0
14,4	2,5	9 26 04 170 02 0
14,4	4	9 26 04 164 02 0
14,4	2	9 26 04 160 02 0



**Leikkuutahna**

Voiteluaine metallilevyjen työstöön.

Tilausnumero  
3 21 32 020 12 9



**ylä- ja alaterä**

pellille, 800 N/mm<sup>2</sup> asti

Tilausnumero  
3 13 08 072 00 0



	ABLK 1.6 E	ABLK 1.3 CSE	ABLK 1.3 TE	
	Akkukäyttöinen yleisnakertaja profiili- ja aaltolevyjä sekä profiileja ja sileitä teräslevyjä varten.	Kompakti ja nopea akkukäyttöinen nakertaja aaltolevyille.	Kompakti ja nopea akkukäyttöinen nakertaja profiililevyille.	
<b>Sivu</b>	50	50	50	
<b>Käyttöalue</b>	Kaarteiden leikkaaminen	▲▲	▲▲	▲▲
	Aukkojen leikkaaminen	▲	▲	▲
<b>Varustus</b>	QuickIN	●	●	●
	Työstösuunta	8 x 45°	8 x 45°	8 x 45°
	pyörivä pyörömeisti	●	●	●
<b>Tekniset ominaisuudet</b>	Akun jännite (V)	14,4	14,4	14,4
	Akun kapasiteetti (Ah)	5	5	5
	Iskuluku (r/min)	1 300	1 600	1 600
	Leikkuunopeus (m/min)	1,5	1,9	1,9
	Paino akun kanssa (kg)	2,1	2,1	2,1
	Teräs 400 N/mm <sup>2</sup> (mm)	1,6	1,3	1,3
	Teräs 600 N/mm <sup>2</sup> (mm)	1,0	0,8	0,8
	Teräs 800 N/mm <sup>2</sup> (mm)	0,7	0,6	0,6
	Seostamaton teräs 250 N/mm <sup>2</sup> (mm)	2,5	2,0	2,0
	Leikkuu-uran leveys (mm)	5	4	4
	Upotus-Ø matriisilla (mm)	22	19	19
	Pienin leikkuusäde (sisä/ulko) (mm)	30/35	15/20	25/30
<b>Materiaali</b>	Profiililevy 85 mm:n urasyvyyteen asti	▲	▲▲	▲▲
	Aaltolevy	▲	▲▲	▲
	Profililit		▲	▲
	Sileät teräslevyt	▲	▲▲	▲▲
	Sileät teräslevyt - hieman kaarevat	▲	▲▲	▲▲
	Profiililevyt 160 mm:n urasyvyyteen asti	▲▲		

▲ soveltuva

▲▲ erittäin hyvin soveltuva

● sisältyy



ABLK 1.3



ABLK 1.6

**ABLK 1.6 E**

Akkukäyttöinen yleisnakertaja profiili- ja aaltolevyjä sekä profiileja ja sileitä teräslevyjä varten.



Lisätarvikkeet katso sivu 51  
Koneen verkkokäyttöiset versiot katso sivu 130

Akun jännite	V	14,4
Akun kapasiteetti	Ah	5
Iskuluku	r/min	1 300
Leikkuunopeus	m/min	1,5
Paino akun kanssa	kg	2,1
Materiaalin vahvuus, maks		
Teräs 400 N/mm <sup>2</sup>	mm	1,6
Teräs 600 N/mm <sup>2</sup>	mm	1,0
Teräs 800 N/mm <sup>2</sup>	mm	0,7
Seostamaton teräs 250 N/mm <sup>2</sup>	mm	2,5
Leikkuu-uran leveys	mm	5
Upotus-Ø matriisilla	mm	22
Pienin leikkuusäde (sisä/ulko)	mm	30/35
<b>Tilausnumero</b>		<b>7 132 01 61 00 0</b>
<b>EAN</b>		<b>4014586869643</b>

**FEIN edut:**

- ▶ Leikkaa yhdellä latauksella n. 30 m 0,8 mm:n vahvuista profiililevyä.
- ▶ Leikkuunopeus 1,5 m/min takaa työn nopean etenemisen.
- ▶ Muuttuva leikkuunopeus elektronisesti säädettyä iskuluvun ansiosta.
- ▶ Lyhytaikainen limittäisten alueiden leikkaus mahdollista 2,6 mm:iin saakka.
- ▶ Ihanteellinen käsiteltävyys erityisen linjakkaan vaihteistopään ansiosta.
- ▶ Yli 1000 latauskertaa akkua kohti.
- ▶ Miellyttävän kevyt paino, vain 2,1 kg.
- ▶ QuickIN-pikavaihtojärjestelmä.
- ▶ Pyörivä meisti lisää käyttöikää jopa 30%.
- ▶ Työstösuunnan säätö mahdollista 360 astetta ilman työkalua 45 asteen portain matriisinkannatinta kääntämällä.
- ▶ Hyväksi havaittu, uskomattoman suorituskykyinen ja kestävä MULTIMASTER-moottori.
- ▶ Alhaiset käyttökustannukset. Meisti ja matriisi saatavissa sarjana.

**Hintaan sisältyy:**

1 ABLK 1.6 E muovisessa työkalusalkussa, 1 pikalatauslaite ALG 50, 2 akkua (Li-ioni)

**ABLK 1.3 CSE**

Kompakti ja nopea akkukäyttöinen nakertaja aaltolevyille.



Lisätarvikkeet katso sivu 51  
Koneen verkkokäyttöiset versiot katso sivu 130

Akun jännite	V	14,4
Akun kapasiteetti	Ah	5
Iskuluku	r/min	1 600
Leikkuunopeus	m/min	1,9
Paino akun kanssa	kg	2,1
Materiaalin vahvuus, maks		
Teräs 400 N/mm <sup>2</sup>	mm	1,3
Teräs 600 N/mm <sup>2</sup>	mm	0,8
Teräs 800 N/mm <sup>2</sup>	mm	0,6
Seostamaton teräs 250 N/mm <sup>2</sup>	mm	2,0
Leikkuu-uran leveys	mm	4
Upotus-Ø matriisilla	mm	19
Pienin leikkuusäde (sisä/ulko)	mm	15/20
<b>Tilausnumero</b>		<b>7 132 02 61 00 0</b>
<b>EAN</b>		<b>4014586869698</b>

**FEIN edut:**

- ▶ Leikkaa yhdellä latauksella n. 30 m 0,8 mm:n vahvuista profiililevyä.
- ▶ Leikkuunopeus 1,9 m/min takaa työn nopean etenemisen.
- ▶ Muuttuva leikkuunopeus elektronisesti säädettyä iskuluvun ansiosta.
- ▶ Lyhytaikainen limittäisten alueiden leikkaus mahdollista 2,6 mm:iin saakka.
- ▶ Ihanteellinen käsiteltävyys erityisen linjakkaan vaihteistopään ansiosta.
- ▶ Yli 1000 latauskertaa akkua kohti.
- ▶ Miellyttävän kevyt paino, vain 2,1 kg.
- ▶ QuickIN-pikavaihtojärjestelmä.
- ▶ Pyörivä meisti lisää käyttöikää jopa 30%.
- ▶ Työstösuunnan säätö mahdollista 360 astetta ilman työkalua 45 asteen portain matriisinkannatinta kääntämällä.
- ▶ Hyväksi havaittu, uskomattoman suorituskykyinen ja kestävä MULTIMASTER-moottori.

**Hintaan sisältyy:**

1 ABLK 1.3 muovisessa työkalusalkussa, 1 pikalatauslaite ALG 50, 2 akkua (Li-ioni)

**ABLK 1.3 TE**

Kompakti ja nopea akkukäyttöinen nakertaja profiililevyille.



Lisätarvikkeet katso sivu 51  
Koneen verkkokäyttöiset versiot katso sivu 130

Akun jännite	V	14,4
Akun kapasiteetti	Ah	5
Iskuluku	r/min	1 600
Leikkuunopeus	m/min	1,9
Paino akun kanssa	kg	2,1
Materiaalin vahvuus, maks		
Teräs 400 N/mm <sup>2</sup>	mm	1,3
Teräs 600 N/mm <sup>2</sup>	mm	0,8
Teräs 800 N/mm <sup>2</sup>	mm	0,6
Seostamaton teräs 250 N/mm <sup>2</sup>	mm	2,0
Leikkuu-uran leveys	mm	4
Upotus-Ø matriisilla	mm	19
Pienin leikkuusäde (sisä/ulko)	mm	25/30
<b>Tilausnumero</b>		<b>7 132 03 61 00 0</b>
<b>EAN</b>		<b>4014586869742</b>

**FEIN edut:**

- ▶ Leikkaa yhdellä latauksella n. 30 m 0,8 mm:n vahvuista profiililevyä.
- ▶ Leikkuunopeus 1,9 m/min takaa työn nopean etenemisen.
- ▶ Muuttuva leikkuunopeus elektronisesti säädettyä iskuluvun ansiosta.
- ▶ Lyhytaikainen limittäisten alueiden leikkaus mahdollista 2,6 mm:iin saakka.
- ▶ Ihanteellinen käsiteltävyys erityisen linjakkaan vaihteistopään ansiosta.
- ▶ Yli 1000 latauskertaa akkua kohti.
- ▶ Miellyttävän kevyt paino, vain 2,1 kg.
- ▶ QuickIN-pikavaihtojärjestelmä.
- ▶ Pyörivä meisti lisää käyttöikää jopa 30%.
- ▶ Työstösuunnan säätö mahdollista 360 astetta ilman työkalua 45 asteen portain matriisinkannatinta kääntämällä.
- ▶ Hyväksi havaittu, uskomattoman suorituskykyinen ja kestävä MULTIMASTER-moottori.

**Hintaan sisältyy:**

1 ABLK 1.3 muovisessa työkalusalkussa, 1 pikalatauslaite ALG 50, 2 akkua (Li-ioni)



## Yleiset lisätarvikkeet

**Työkalulaukku**

Muovi, sisämitat: 470 x 275 x 116 mm

Tilausnumero  
3 39 01 118 01 0**Muovilaatikko**

Pieni laatikko suljettava kansi, pienosille ja varusteille, sopii työkalulaukkuun 3 39 01 118 01 0, maks. 5 kpl / laukku.

Tilausnumero  
3 39 01 119 00 0**Pikalatauslaitte ALG 50**

Kaikille FEIN Li-ioni-akuille. Latausaika alk. 35 min.

Tilausnumero  
9 26 04 129 01 0**Pikalatauslaitte ALG 30**

FEIN NiCd- ja Li-Ion-akuille. Latausaika alk. 25 min.

Tilausnumero  
9 26 04 096 01 0**Akku**

Li-ioni lataustason näytöllä

Jännite V	Kapasiteetti Ah	Tilausnumero
14,4	5	9 26 04 172 02 0
14,4	2,5	9 26 04 170 02 0
14,4	4	9 26 04 164 02 0
14,4	2	9 26 04 160 02 0

**Leikkuutahna**

Voiteluaine metallilevyjen työstöön.

Tilausnumero  
3 21 32 020 12 9

## Tarvikkeet ABLK 1.3 CSE

**Matriisi**

aaltolevyä varten

Kpl/pakk. kpl	Tilausnumero
1	3 01 09 169 00 9
2	3 01 09 169 04 0

**Meisti- ja matriisi sarjana**sisältö: 5 x meisti 6 36 02 050 00 0  
ja 1 x matriisi 3 01 09 169 00 9.Tilausnumero  
3 01 09 169 03 0

## Tarvikkeet ABLK 1.3 TE

**Meisti- ja matriisi sarjana**sisältö: 5 x meisti 6 36 02 050 00 0  
ja 1 x matriisi 3 01 09 170 00 1.Tilausnumero  
3 01 09 170 03 0**Matriisi**

trapetsilevyä varten

Kpl/pakk. kpl	Tilausnumero
1	3 01 09 170 00 1
2	3 01 09 170 04 0

## Tarvikkeet ABLK 1.6 E

**Meisti**

Kpl/pakk. kpl	Tilausnumero
1	6 36 02 048 00 4
5	6 36 02 048 04 0
10	6 36 02 048 05 0

**Matriisi**

Kpl/pakk. kpl	Tilausnumero
1	3 01 09 141 00 3
2	3 01 09 141 02 0
5	3 01 09 141 03 0

**Meisti ja matriisi**sarjana, sisältää 1 meistin 6 36 02 048 004  
ja 1 matriisin 3 01 09 141 003.Tilausnumero  
6 36 02 048 01 3**Matriisinkannatin**Maks. 1,6 mm paksuille pelleille (400 N/mm<sup>2</sup>)Tilausnumero  
3 01 09 154 00 7**Profiilisarja 160**(syväuraisille trapetsipelleille 85-160 mm), mukana meisti,  
matriisi ja suoja levy.Tilausnumero  
9 26 02 071 01 9

## Tarvikkeet ABLK 1.3 CSE (TE)

**Meisti**Teräspelleille, maks. 400 N/mm<sup>2</sup>

Levyn paksuus mm	Kpl/pakk. kpl	Tilausnumero
1,3	1	6 36 02 050 00 0
1,3	5	6 36 02 050 03 0
1,3	10	6 36 02 050 01 0



	ABOP 6	ABOP 6 Select	ABOP 10	ABOP 10 Select	ABOP 13-2	ABOP 13-2 Select	AWBP 10	AWBP 10 Select
	Korkeakierroksinen yksiporainen porakone (akku), enint. 6 mm:n teräkselle erittäin vakaalla kierrosluvulla metallirakennukseen.		Kompakti ja kierrosluvultaan vakaa yksiporainen porakone (akku) enint. 10 mm:n teräkselle paikan päällä tehtäviin asennustöihin.		Yleismallinen kaksiporainen porakone (akku) enint. 13 mm:lle, kierroslukualue ihanteellinen teräkselle ja jaloteräkselle.		Äärimmäisen pieni akku-käyttöinen kulmaporakone työskentelyyn vaikeasti saavutettavissa kohteissa.	
<b>Sivu</b>	53	53	53	54	54	54	55	55
<b>Tekniset ominaisuudet</b>	Akun jännite (V)		18	18	18	18	18	18
	Akun kapasiteetti (Ah)		5	5	5	5	2,5	2,5
	Poran Ø teräkselle (mm)		6	6	10	10	13/10	13/10
	Pora-Ø ruostumaton teräs (mm)		6	6	10	10	13/10	13/10
	Poran Ø kevytmetalliin (mm)		10	10	15	15	16/10	16/10
	Poran Ø puuhun (mm)		20	20	30	30	37/27	37/27
	Kierteitys			M 6	M 6	M 10	M 10	M 6
	Kierrosluku kuormitettuna (r/min)		0-2 900	0-2 900	0-1 100	0-1 100	0-500/0-1 500	0-500/0-1 500
	Paino akun kanssa (kg)		2,1	2,1	2,2	2,2	2,4	2,4
							1,7	1,7

## ABOP 6

Korkeakierroksinen yksiportainen porakone (akku), enint. 6 mm:n teräkselle erittäin vakaalla kierrosluvulla metallirakennukseen.



Lisävarvikkeet katso sivu 56  
Koneen verkkokäyttöiset versiot katso sivu 64

Akun jännite	V	18
Akun kapasiteetti	Ah	5
Kierrosluku kuormitettuna	r/min	0-2 900
Kierrosluku tyhjäkäynnillä	r/min	0-3 350
Vääntömomentti enimmäisantoteholla	Nm	4
Pysäytysmomentti	Nm	7
Poran Ø teräkseen	mm	6
Pora-Ø ruostumaton teräs	mm	6
Poran Ø kevytmetalliin	mm	10
Poran Ø puuhun	mm	20
Kiinnityskaulan Ø	mm	43
Poranistukan jänneväli	mm	0,5-10
Karan kierre		1/2"-20 UNF
Kulmamitta	mm	23
Paino akun kanssa	kg	2,1
<b>Tilausnumero</b>		<b>7 105 01 61 00 0</b>
<b>EAN</b>		<b>4014586870250</b>

**FEIN edut:**

- ▶ Laadukas akkuporakone, jossa tarkan poraustuloksen takaava erittäin tasainen pyörintä.
- ▶ Hyötösuhteeltaan korkea ja kierrosluvultaan erittäin vakaa, huoltovapaa ja harjaton EC-moottori.
- ▶ Optimaalinen kierrosluku pienille poramitoille ja täten taloudellinen työskentely koneen hyvän hyötösuhteen ansiosta.
- ▶ Valurakenteinen vaihteistokotelo.
- ▶ Metallinen tarkkuusporaistukka.
- ▶ Itsekiristyvät poraistukan kiinnitysleuat.
- ▶ Automaattinen karalukitus ja yksihylsyinen pikakiinnitysporaistukka.
- ▶ FEIN Sensitiv -kahva.
- ▶ Turboelektronikka.
- ▶ Molemmat pyörimissuunnat.

**Hintaan sisältyy:**

1 yksihylsyinen metallinen pikaistukka SUPRA SKE, 1 lisäkahva, 1 pikalatauslaite ALG 50, 2 akkua (Li-ioni), 1 muovinen työkalulaukku

## ABOP 6 Select

Korkeakierroksinen yksiportainen porakone (akku), enint. 6 mm:n teräkselle erittäin vakaalla kierrosluvulla metallirakennukseen.



Lisävarvikkeet katso sivu 56  
Koneen verkkokäyttöiset versiot katso sivu 64

Akun jännite	V	18
Kierrosluku kuormitettuna	r/min	0-2 900
Kierrosluku tyhjäkäynnillä	r/min	0-3 350
Vääntömomentti enimmäisantoteholla	Nm	4
Pysäytysmomentti	Nm	7
Poran Ø teräkseen	mm	6
Pora-Ø ruostumaton teräs	mm	6
Poran Ø kevytmetalliin	mm	10
Poran Ø puuhun	mm	20
Kiinnityskaulan Ø	mm	43
Poranistukan jänneväli	mm	0,5-10
Karan kierre		1/2"-20 UNF
Kulmamitta	mm	23
<b>Tilausnumero</b>		<b>7 105 01 62 00 0</b>
<b>EAN</b>		<b>4014586881744</b>

**FEIN edut:**

- ▶ Laadukas akkuporakone, jossa tarkan poraustuloksen takaava erittäin tasainen pyörintä.
- ▶ Hyötösuhteeltaan korkea ja kierrosluvultaan erittäin vakaa, huoltovapaa ja harjaton EC-moottori.
- ▶ Optimaalinen kierrosluku pienille poramitoille ja täten taloudellinen työskentely koneen hyvän hyötösuhteen ansiosta.
- ▶ Valurakenteinen vaihteistokotelo.
- ▶ Metallinen tarkkuusporaistukka.
- ▶ Itsekiristyvät poraistukan kiinnitysleuat.
- ▶ Automaattinen karalukitus ja yksihylsyinen pikakiinnitysporaistukka.
- ▶ FEIN Sensitiv -kahva.
- ▶ Turboelektronikka.
- ▶ Molemmat pyörimissuunnat.

**Hintaan sisältyy:**

1 yksihylsyinen metallinen pikaistukka SUPRA SKE, 1 lisäkahva, 1 muovinen työkalulaukku

## ABOP 10

Kompakti ja kierrosluvultaan vakaa yksiportainen porakone (akku) enint. 10 mm:n teräkselle paikan päällä tehtäviin asennustöihin.



Lisävarvikkeet katso sivu 56  
Koneen verkkokäyttöiset versiot katso sivu 64

Akun jännite	V	18
Akun kapasiteetti	Ah	5
Kierrosluku kuormitettuna	r/min	0-1 100
Kierrosluku tyhjäkäynnillä	r/min	0-1 250
Vääntömomentti enimmäisantoteholla	Nm	11
Pysäytysmomentti	Nm	19
Poran Ø teräkseen	mm	10
Pora-Ø ruostumaton teräs	mm	10
Poran Ø kevytmetalliin	mm	15
Poran Ø puuhun	mm	30
Kierteitys		M 6
Kiinnityskaulan Ø	mm	43
Poranistukan jänneväli	mm	1,5-13
Karan kierre		1/2"-20 UNF
Kulmamitta	mm	23
Paino akun kanssa	kg	2,2
<b>Tilausnumero</b>		<b>7 105 02 61 00 0</b>
<b>EAN</b>		<b>4014586870267</b>

**FEIN edut:**

- ▶ Laadukas akkuporakone, jossa tarkan poraustuloksen takaava erittäin tasainen pyörintä.
- ▶ Hyötösuhteeltaan korkea ja kierrosluvultaan erittäin vakaa, huoltovapaa ja harjaton EC-moottori.
- ▶ Erityisen vankka ja solakka rakenne sekä erinomainen kulmamitta asennustöihin jopa ahtaissa paikoissa ja kulmissa.
- ▶ Valurakenteinen vaihteistokotelo.
- ▶ Metallinen tarkkuusporaistukka.
- ▶ Itsekiristyvät poraistukan kiinnitysleuat.
- ▶ Automaattinen karalukitus ja yksihylsyinen pikakiinnitysporaistukka.
- ▶ FEIN Sensitiv -kahva.
- ▶ Turboelektronikka.
- ▶ Molemmat pyörimissuunnat.

**Hintaan sisältyy:**

1 yksihylsyinen metallinen pikaistukka SUPRA SKE, 1 lisäkahva, 1 pikalatauslaite ALG 50, 2 akkua (Li-ioni), 1 muovinen työkalulaukku

**ABOP 10 Select**



Lisätarvikkeet katso sivu 56  
Koneen verkkokäyttöiset versiot katso sivu 64

Kompakti ja kierrosluvultaan vakaa yksiportainen porakone (akku) enint. 10 mm:n teräkselle paikan päällä tehtäviin asennustöihin.

Akun jännite	V	18
Kierrosliku kuormitettuna	r/min	0-1 100
Kierrosliku tyhjäkäynnillä	r/min	0-1 250
Vääntömomentti enimmäisantoteholla	Nm	11
Pysäytysmomentti	Nm	19
Poran Ø teräkseen	mm	10
Pora-Ø ruostumaton teräs	mm	10
Poran Ø kevytmetalliin	mm	15
Poran Ø puuhun	mm	30
Kierteitys		M 6
Kiinnityskaulan Ø	mm	43
Poranistukan jänneväli	mm	1,5-13
Karan kierre		1/2"-20 UNF
Kulmamitta	mm	23
<b>Tilausnumero</b>		<b>7 105 02 62 00 0</b>
<b>EAN</b>		<b>4014586881751</b>

**FEIN edut:**

- ▶ Laadukas akkuporakone, jossa tarkan poraustuloksen takaava erittäin tasainen pyörintä.
- ▶ Hyötysuhteeltaan korkea ja kierrosluvultaan erittäin vakaa, huoltovapaa ja harjaton EC-moottori.
- ▶ Erityisen vankka ja solakka rakenne sekä erinomainen kulmamitta asennustöihin jopa ahtaissa paikoissa ja kulmissa.
- ▶ Valurakenteinen vaihteistokotelo.
- ▶ Metallinen tarkkuusporaistukka.
- ▶ Itsekiristyvät poraistukan kiinnitysleuat.
- ▶ Automaattinen karalukitus ja yksihylsyinen pikakiinnitysporaistukka.
- ▶ FEIN Sensitiv -kahva.
- ▶ Turboelektronikka.
- ▶ Molemmat pyörimissuunnat.

**Hintaan sisältyy:**

1 yksihylsyinen metallinen pikaistukka SUPRA SKE, 1 lisäkahva, 1 muovinen työkalulaukku

**ABOP 13-2**



Lisätarvikkeet katso sivu 56  
Koneen verkkokäyttöiset versiot katso sivu 64

Yleismallinen kaksiportainen porakone (akku) enint. 13 mm:lle, kierroslukualue ihanteellinen teräkselle ja jaloteräkselle.

Akun jännite	V	18
Akun kapasiteetti	Ah	5
Kierrosliku kuormitettuna	r/min	0-500/0-1 500
Kierrosliku tyhjäkäynnillä	r/min	0-580/0-1 760
Vääntömomentti enimmäisantoteholla	Nm	24/8
Pysäytysmomentti	Nm	39/13
Poran Ø teräkseen	mm	13/10
Pora-Ø ruostumaton teräs	mm	13/10
Poran Ø kevytmetalliin	mm	16/10
Poran Ø puuhun	mm	37/27
Kierteitys		M 10
Kiinnityskaulan Ø	mm	43
Poranistukan jänneväli	mm	1,5-13
Karan kierre		1/2"-20 UNF
Kulmamitta	mm	23
Paino akun kanssa	kg	2,4
<b>Tilausnumero</b>		<b>7 105 03 61 00 0</b>
<b>EAN</b>		<b>4014586870274</b>

**FEIN edut:**

- ▶ Laadukas akkuporakone, jossa tarkan poraustuloksen takaava erittäin tasainen pyörintä.
- ▶ Hyötysuhteeltaan korkea ja kierrosluvultaan erittäin vakaa, huoltovapaa ja harjaton EC-moottori.
- ▶ Mekaanisen kaksinopeuksisen vaihteiston ansiosta vääntöä riittää laajalle käyttöalueelle.
- ▶ Valurakenteinen vaihteistokotelo.
- ▶ Metallinen tarkkuusporaistukka.
- ▶ Itsekiristyvät poraistukan kiinnitysleuat.
- ▶ Automaattinen karalukitus ja yksihylsyinen pikakiinnitysporaistukka.
- ▶ FEIN Sensitiv -kahva.
- ▶ Turboelektronikka.
- ▶ Molemmat pyörimissuunnat.

**Hintaan sisältyy:**

1 yksihylsyinen metallinen pikaistukka SUPRA SKE, 1 lisäkahva, 1 pikalatauslaite ALG 50, 2 akkua (Li-ioni), 1 muovinen työkalulaukku

**ABOP 13-2 Select**



Lisätarvikkeet katso sivu 56  
Koneen verkkokäyttöiset versiot katso sivu 64

Yleismallinen kaksiportainen porakone (akku) enint. 13 mm:lle, kierroslukualue ihanteellinen teräkselle ja jaloteräkselle.

Akun jännite	V	18
Kierrosliku kuormitettuna	r/min	0-500/0-1 500
Kierrosliku tyhjäkäynnillä	r/min	0-580/0-1 760
Vääntömomentti enimmäisantoteholla	Nm	24/8
Pysäytysmomentti	Nm	39/13
Poran Ø teräkseen	mm	13/10
Pora-Ø ruostumaton teräs	mm	13/10
Poran Ø kevytmetalliin	mm	16/10
Poran Ø puuhun	mm	37/27
Kierteitys		M 10
Kiinnityskaulan Ø	mm	43
Poranistukan jänneväli	mm	1,5-13
Karan kierre		1/2"-20 UNF
Kulmamitta	mm	23
<b>Tilausnumero</b>		<b>7 105 03 62 00 0</b>
<b>EAN</b>		<b>4014586881768</b>

**FEIN edut:**

- ▶ Laadukas akkuporakone, jossa tarkan poraustuloksen takaava erittäin tasainen pyörintä.
- ▶ Hyötysuhteeltaan korkea ja kierrosluvultaan erittäin vakaa, huoltovapaa ja harjaton EC-moottori.
- ▶ Mekaanisen kaksinopeuksisen vaihteiston ansiosta vääntöä riittää laajalle käyttöalueelle.
- ▶ Valurakenteinen vaihteistokotelo.
- ▶ Metallinen tarkkuusporaistukka.
- ▶ Itsekiristyvät poraistukan kiinnitysleuat.
- ▶ Automaattinen karalukitus ja yksihylsyinen pikakiinnitysporaistukka.
- ▶ FEIN Sensitiv -kahva.
- ▶ Turboelektronikka.
- ▶ Molemmat pyörimissuunnat.

**Hintaan sisältyy:**

1 yksihylsyinen metallinen pikaistukka SUPRA SKE, 1 lisäkahva, 1 muovinen työkalulaukku





## AWBP 10

Äärimmäisen pieni akkukäyttöinen kulmaporakone työskentelyyn vaikeasti saavutettavissa kohteissa.



Lisätarvikkeet katso sivu 56  
Koneen verkkokäyttöiset versiot katso sivu 74

Akun jännite	V	18
Akun kapasiteetti	Ah	2,5
Kierrosnopeus kuormitettuna	r/min	0-1 260
Kierrosnopeus tyhjäkäynnillä	r/min	0-1 370
Vääntömomentti enimmäisantoteholla	Nm	9,5
Pysäytysmomentti	Nm	17
Poran Ø teräkseen	mm	10
Pora-Ø ruostumaton teräs	mm	10
Poran Ø kevytmetalliin	mm	15
Poran Ø puuhun	mm	25
Kierteitys		M 6
Poranistukan jänneväli	mm	0,8-10
Karan kartio		B 10
Kulmamitta	mm	17
Vaihteistopään korkeus	mm	96
Paino akun kanssa	kg	1,7
<b>Tilausnumero</b>		<b>7 105 04 61 00 0</b>
<b>EAN</b>		<b>4014586878829</b>

**FEIN edut:**

- ▶ Hyötösuhteeltaan korkea ja kierrosluvultaan erittäin vakaa, huoltovapaa ja harjaton EC-moottori.
- ▶ Eriyksen litteä ja solakka rakenne, kulmamitta 17 mm ja vaihteistopään korkeus 96 mm, työskentelyyn ahtaissa paikoissa ja kulmissa.
- ▶ Joustava ja yleiskäyttöinen kaksisuuntaisen pyörinnän ansiosta kierrelleikkauksiin mittaan M6 asti.
- ▶ Valurakenteinen vaihteistokotelo.
- ▶ Poraistukan kartiokiinnitys.
- ▶ Metallinen tarkkuusporaistukka.
- ▶ Ergonominen rakenne.
- ▶ FEIN Sensitiv -kahva.

**Hintaan sisältyy:**

1 akku (Li-ioni), 1 pikalatauslaite ALG 50, 1 hammakehäistukka Ø 10 mm, 1 poraistukka-avain, 1 muovinen työkalulaukku

## AWBP 10 Select

Äärimmäisen pieni akkukäyttöinen kulmaporakone työskentelyyn vaikeasti saavutettavissa kohteissa.

FEIN SELECT<sup>+</sup>

Lisätarvikkeet katso sivu 56  
Koneen verkkokäyttöiset versiot katso sivu 74

Akun jännite	V	18
Kierrosnopeus kuormitettuna	r/min	0-1 260
Kierrosnopeus tyhjäkäynnillä	r/min	0-1 370
Vääntömomentti enimmäisantoteholla	Nm	9,5
Pysäytysmomentti	Nm	17
Poran Ø teräkseen	mm	10
Pora-Ø ruostumaton teräs	mm	10
Poran Ø kevytmetalliin	mm	15
Poran Ø puuhun	mm	25
Kierteitys		M 6
Poranistukan jänneväli	mm	0,8-10
Karan kartio		B 10
Vaihteistopään korkeus	mm	96
Kulmamitta	mm	17
<b>Tilausnumero</b>		<b>7 105 04 62 00 0</b>
<b>EAN</b>		<b>4014586881775</b>

**FEIN edut:**

- ▶ Hyötösuhteeltaan korkea ja kierrosluvultaan erittäin vakaa, huoltovapaa ja harjaton EC-moottori.
- ▶ Eriyksen litteä ja solakka rakenne, kulmamitta 17 mm ja vaihteistopään korkeus 96 mm, työskentelyyn ahtaissa paikoissa ja kulmissa.
- ▶ Joustava ja yleiskäyttöinen kaksisuuntaisen pyörinnän ansiosta kierrelleikkauksiin mittaan M6 asti.
- ▶ Valurakenteinen vaihteistokotelo.
- ▶ Poraistukan kartiokiinnitys.
- ▶ Metallinen tarkkuusporaistukka.
- ▶ Ergonominen rakenne.
- ▶ FEIN Sensitiv -kahva.

**Hintaan sisältyy:**

1 hammakehäistukka Ø 10 mm, 1 poraistukka-avain, 1 muovinen työkalulaukku

**Yleiset lisätarvikkeet**



**Työkalulaukku**  
laukun lisäkkeellä ja muovilaatikolla  
Muovi, sisämitat: 470 x 275 x 116 mm

Tilausnumero  
3 39 01 131 08 0



**Pikalatauslaitteet ALG 50**  
Kaikille FEIN Li-ioni-akuille. Latausaika alk. 35 min.

Tilausnumero  
9 26 04 129 01 0



**Pikalatauslaitteet ALG 30**  
FEIN NiCd- ja Li-Ion-akuille. Latausaika alk. 25 min.

Tilausnumero  
9 26 04 096 01 0



**Akku**  
Li-ioni lataustason näytöllä

Jännite V	Kapasiteetti Ah	Tilausnumero
18	5	9 26 04 173 02 0
18	4	9 26 04 165 02 0
18	2,5	9 26 04 171 02 0
18	2	9 26 04 161 02 0



**Akku-peruspaketti**  
Kestävät ja kevyet 18 V:n li-ioniakut innovatiivisella SafetyCell-  
teknikalla, 4 Ah:n kapasiteetti.

Jännite V	Kapasiteetti Ah	Tilausnumero
18	4	9 26 04 300 02 0



**Akku-peruspaketti**  
Kestävät ja kevyet 18 V:n li-ioniakut innovatiivisella SafetyCell-  
teknikalla, 2 Ah:n kapasiteetti.

Jännite V	Kapasiteetti Ah	Tilausnumero
18	2	9 26 04 300 01 0



**Ripustuslaitteet**  
keventimeen ripustamista varten  
vaaka- ja pystysuuntaan

Tilausnumero  
3 21 25 050 00 7

**Tarvikkeet ABOP 6**



**Pikaistukka**  
Yksihylsyinen metallinen SUPRA SKE -pikakiinnitysporaistukka  
terän kiinnityksen varmistimella, poraistukan kiinnitin  
1/2"-20 UNF

Kiristysväli  
mm  
0,5 - 10

Tilausnumero  
6 32 05 036 01 0

**Kiintoavain koko 17**

Tilausnumero  
6 29 03 002 00 9



**Syvyysrajoitin**

Tilausnumero  
3 21 27 005 00 6

**Tarvikkeet ABOP 10 (13-2)**



**Pikaistukka**  
Yksihylsyinen metallinen SUPRA SKE -pikakiinnitysporaistukka  
terän kiinnityksen varmistimella, poraistukan kiinnitin  
1/2"-20 UNF

Kiristysväli  
mm  
1,5-13

Tilausnumero  
6 32 05 035 01 0

**Kiintoavain koko 17**

Tilausnumero  
6 29 03 002 00 9



**Syvyysrajoitin**

Tilausnumero  
3 21 27 005 00 6

**Tarvikkeet AWBP 10**



**Työkalulaukku**  
laukun lisäkkeellä ja muovilaatikolla

Tilausnumero  
3 39 01 131 94 0



**Hammaskehäistukka**  
Kartiokiinnitys B 10

Kiristysväli  
mm  
0,5 - 8  
0,8 - 10

Paino  
kg  
0,14  
0,22

Tilausnumero  
6 32 02 043 01 0  
6 32 02 044 01 8

**SuperWire**

Turvallinen autolasinpoisto myös pakoissa, joissa raot ovat ahtaita.



Lisätarvikkeet katso sivu 57

Akun jännite	V	18
Akun kapasiteetti	Ah	3,0
Paino	kg	6
<b>Tilausnumero</b>		<b>7 144 01 61 00 0</b>
<b>EAN</b>		<b>4014586872544</b>

**FEIN edut:**

- ▶ Helppo lasinpoisto ilman SuperWiren siirtoa.
- ▶ Voidaan käyttää jopa erittäin kaareville lasiruuduille ja pakoissa, joissa on vain pieni rako.
- ▶ Erittäin kestävä pyöreä metallilanka leikkaa myös kaksinkertaisia liimasaumoja.
- ▶ Kestävä vaihteisto ja kitkakytkimellä varustettu moottoriyksikkö.
- ▶ 40-60 lasiruudun poisto yhdellä akun latauksella.
- ▶ Harjaton, huoltovapaa moottori.
- ▶ Kaukosäätö, jossa LED-lamppu ja 1,5 metrin johto.
- ▶ Liukukytin estää metallilangan murtumisen.

**Hintaan sisältyy:**

1 akku (Li-ioni), 1 pikalatauslaite ALG 50, 2 PVC-suojusta (kojetaulu + sisäkaton verhoilu), 300 m pyörömetallilankaa, 10 metallipiikkiä, 1 käynnistinnaskali, Metallipaljastimen liitäntä, 1 tyhjiörengas erittäin kaareville ruuduille

**SuperWire (ilman akku ja latauslaitetta)**

Turvallinen autolasinpoisto myös pakoissa, joissa raot ovat ahtaita.



Lisätarvikkeet katso sivu 57

Akun jännite	V	18
Akun kapasiteetti	Ah	3,0
<b>Tilausnumero</b>		<b>7 144 01 62 00 0</b>
<b>EAN</b>		<b>4014586872568</b>

**FEIN edut:**

- ▶ Helppo lasinpoisto ilman SuperWiren siirtoa.
- ▶ Voidaan käyttää jopa erittäin kaareville lasiruuduille ja pakoissa, joissa on vain pieni rako.
- ▶ Erittäin kestävä pyöreä metallilanka leikkaa myös kaksinkertaisia liimasaumoja.
- ▶ Kestävä vaihteisto ja kitkakytkimellä varustettu moottoriyksikkö.
- ▶ 40-60 lasiruudun poisto yhdellä akun latauksella.
- ▶ Harjaton, huoltovapaa moottori.
- ▶ Kaukosäätö, jossa LED-lamppu ja 1,5 metrin johto.
- ▶ Liukukytin estää metallilangan murtumisen.

**Hintaan sisältyy:**

2 PVC-suojusta (kojetaulu + sisäkaton verhoilu), 300 m pyörömetallilankaa, 10 metallipiikkiä, 1 käynnistinnaskali, Metallipaljastimen liitäntä, 1 tyhjiörengas erittäin kaareville ruuduille

**Akku SuperWire**

**Yleiset lisätarvikkeet**



**Pikalatauslaite ALG 50**

Kaikille FEIN Li-ioni-akuille. Latausaika alk. 35 min.

Tilausnumero  
9 26 04 129 01 0



**Pikalatauslaite ALG 30**

FEIN NiCd- ja Li-Ion-akuille. Latausaika alk. 25 min.

Tilausnumero  
9 26 04 096 01 0



**Akku**

Li-ioni lataustason näytöllä

Jännite	Kapasiteetti	Tilausnumero
V	Ah	
18	4	9 26 04 165 02 0



**Leikkuulanka**

Erittäin kestävä leikkuulanka, 300 metriä, soveltuu pyörömetallilankaa käyttäville järjestelmille.

Tilausnumero  
6 42 04 001 01 0



**Tyhjiörengassarja**

Halkaisijaltaan 120 mm imunostimien käyttö takaa kaarevien lasiruutujen turvallisen pidon.

Tilausnumero  
3 02 40 308 01 0



**Anti-Metal-Cut-sarja**

Antaa varoitussignaalin metallilangan koskettaessa ajoneuvon runkoon.

Tilausnumero  
6 42 04 002 01 0



**Pidennyssarja**

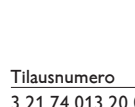
Tilausnumero  
6 42 04 003 01 0



**Käynnistinnaskali**

Metallilangan vetämiseksi sisätilaan.

Tilausnumero  
3 21 19 127 03 0



**Suojus**

Pieni suojus ajoneuvon verhoilujen ja metallilangan välissä.

Tilausnumero  
3 21 74 013 20 0



**Suojus**

Suuri suojus ajoneuvon verhoilujen ja metallilangan välissä.

Tilausnumero  
3 21 74 013 10 0



**Metallipiikit**

Asennettujen osien suojaus.

Tilausnumero  
3 02 29 347 01 0



**Liukumisen estävä matto**

Asennettujen osien suojaus.

Tilausnumero  
3 14 26 067 01 6



	Combo ABLK 1.6 - ASCS 4.8	Combo ABS 18 C - ASCD 18 W2C	Combo ABS 18 C - ASCD 18 W4C	Combo ASB 18 - ASCD 18 W4	Combo ASB 18 C - ASCD 18 W4C	Combo AFMT 12 Q + ABSU 12 C	Combo ASCD 12-100 W4C + ABSU 12 C	Combo AFMT 12 Q + ASCM 12 C
	Ammattilaisjärjestelmä katolle ja julkisivulle.	Iskevä akkuruuviväännin ASCD 18 W2C + 2-portainen akkuruuviväännin ABS 18 C.	Iskevä akkuruuviväännin ASCD 18 W4C + 2-nopeuksinen akkuporakone ABS 18 C	Iskevä akkumutterinväännin ASCD 18 W4 + 2-nopeuksinen akkuiskuporakone ASB 18.	Iskevä akkumutterinväännin ASCD 18 W4C + 2-nopeuksinen akkuiskuporakone ASB 18C.	Akku MULTITALENT AFMT 12 Q + 2-nopeuksinen akkuporakone ABSU 12 C.	Iskevä akkuruuviväännin ASCD 12-100 W4C + 2-nopeuksinen akkuporakone ABSU 12 C.	Akku MULTITALENT AFMT 12 Q + 4-nopeuksinen akkuporakone ASCM 12 C.
<b>Sivu</b>	59	59	59	59	59	60	60	60
<b>Tekniset ominaisuudet</b>	Akun jännite (V)	14,4	18	18	18	12	12	12
	Akun kapasiteetti (Ah)	4	2	2	4	2	2,5	2,5



**Combo ABLK 1.6 - ASCS 4.8**

Ammattilaisjärjestelmä katolle ja julkisivulle.



Akun jännite	V	14,4
Akun kapasiteetti	Ah	4
<b>Tilausnumero</b>	<b>7 190 01 61 00 0</b>	
<b>EAN</b>	<b>4014586869575</b>	

**Hintaan sisältyy:**

1 ASCS 4.8, 1 ABLK 1.6 E, 2 akkua (Li-ioni),  
1 ALG 50 -pikalatauslaite, 1 muovinen työkalulaukku

Lisätarvikkeet katso sivu 61

**Combo ABS 18 C - ASCD 18 W2C**

Iskevä akkuruuviväännin ASCD 18 W2C + 2-portainen akkumutterinväännin ABS 18 C.



Akun jännite	V	18
Akun kapasiteetti	Ah	2
<b>Tilausnumero</b>	<b>7 190 04 61 00 0</b>	
<b>EAN</b>	<b>4014586876658</b>	

**Hintaan sisältyy:**

1 akkumutterinväännin ABS 18 C, 1 iskevä akkumutterinväännin  
ASCD 18 W2C, 2 Li-ion-akkua, laturi, 1 muovinen  
työkalulaukku

Lisätarvikkeet katso sivu 61

**Combo ABS 18 C - ASCD 18 W4C**

Iskevä akkuruuviväännin ASCD 18 W4C + 2-nopeuksinen akkuporakone ABS 18 C



Akun jännite	V	18
Akun kapasiteetti	Ah	2
<b>Tilausnumero</b>	<b>7 190 06 61 00 0</b>	
<b>EAN</b>	<b>4014586876757</b>	

**Hintaan sisältyy:**

1 akkuruuviväännin ABS 18 C, 1 iskevä akkuruuviväännin  
ASCD 18 W4C, 2 Li-ion-akkua, laturi, 1 muovinen  
työkalulaukku

Lisätarvikkeet katso sivu 61

**Combo ASB 18 - ASCD 18 W4**

Iskevä akkuruuviväännin ASCD 18 W4 + 2-nopeuksinen akkuiskuporakone ASB 18.



Akun jännite	V	18
Akun kapasiteetti	Ah	4
<b>Tilausnumero</b>	<b>7 190 07 61 00 0</b>	
<b>EAN</b>	<b>4014586877266</b>	

**Hintaan sisältyy:**

1 akkukäyttöinen iskevä ruuviväännin ASB 18, 1 iskevä  
akkuruuviväännin ASCD 18 W4, 2 akkua (Li-ioni),  
1 pikalatauslaite ALG 50, 1 muovinen työkalulaukku

Lisätarvikkeet katso sivu 61

**Combo ASB 18 C - ASCD 18 W4C**

Iskevä akkuruuviväännin ASCD 18 W4C + 2-nopeuksinen akkuiskuporakone ASB 18C.



Akun jännite	V	18
Akun kapasiteetti	Ah	2
<b>Tilausnumero</b>	<b>7 190 07 62 00 0</b>	
<b>EAN</b>	<b>4014586877280</b>	

**Hintaan sisältyy:**

1 akkuiskuporakone ASB 18 C, 1 iskevä akkuruuviväännin  
ASCD 18 W4C, 2 akkua (Li-ioni), 1 pikalatauslaite ALG 50,  
1 muovinen työkalulaukku

Lisätarvikkeet katso sivu 61

**Combo AFMT 12 Q + ABSU 12 C** Akku MULTITALENT AFMT 12 Q + 2-nopeuksinen akkuporakone ABSU 12 C.



Lisätarvikkeet katso sivu 61

Akun jännite	V	12
Akun kapasiteetti	Ah	2,5
<b>Tilausnumero</b>	<b>7 190 09 61 00 0</b>	
<b>EAN</b>	<b>4014586882833</b>	

**Hintaan sisältyy:**  
 1 akku MULTITALENT AFMT 12 Q,  
 1 akkuporakone ABSU 12 C, 2 akkua (Li-ioni),  
 1 pikalatauslaite ALG 50, 1 muovinen työkalulaukku

**Combo ASCD 12-100 W4C + ABSU 12 C** Iskevä akkuruuvinväännin ASCD 12-100 W4C + 2-nopeuksinen akkuporakone ABSU 12 C.



Lisätarvikkeet katso sivu 61

Akun jännite	V	12
Akun kapasiteetti	Ah	2,5
<b>Tilausnumero</b>	<b>7 190 10 61 00 0</b>	
<b>EAN</b>	<b>4014586882871</b>	

**Hintaan sisältyy:**  
 1 iskevä akkumutterinväännin ASCD 12-100 W4C,  
 1 akkuporakone ABSU 12 C, 2 akkua (Li-ioni),  
 1 pikalatauslaite ALG 50, 1 muovinen työkalulaukku

**Combo AFMT 12 Q + ASCM 12 C** Akku MULTITALENT AFMT 12 Q + 4-nopeuksinen akkuporakone ASCM 12 C.



Lisätarvikkeet katso sivu 61

Akun jännite	V	12
Akun kapasiteetti	Ah	2,5
<b>Tilausnumero</b>	<b>7 190 11 61 00 0</b>	
<b>EAN</b>	<b>4014586882918</b>	

**Hintaan sisältyy:**  
 1 akku MULTITALENT AFMT 12 Q,  
 1 akkuporakone ASCM 12 C, 2 akkua (Li-ioni),  
 1 pikalatauslaite ALG 50, 1 muovinen työkalulaukku



**Yleiset lisätarvikkeet**



**Pikalatauslaite ALG 50**  
Kaikille FEIN Li-ioni-akuille. Latausaika alk. 35 min.

Tilausnumero
9 26 04 129 01 0



**Pikalatauslaite ALG 30**  
FEIN NiCd- ja Li-Ion-akuille. Latausaika alk. 25 min.

Tilausnumero
9 26 04 096 01 0

**Akku 18 V**



**Akku**  
Li-ioni lataustason näyttöllä

Jännite V	Kapasiteetti Ah	Tilausnumero
18	5	9 26 04 173 02 0
18	2,5	9 26 04 171 02 0
18	4	9 26 04 165 02 0
18	2	9 26 04 161 02 0



**Akku-peruspaketti**  
Kestävät ja kevyet 18 V:n li-ioniakut innovatiivisella SafetyCell-tekniikalla, 4 Ah:n kapasiteetti.

Jännite V	Kapasiteetti Ah	Tilausnumero
18	4	9 26 04 300 02 0



**Akku-peruspaketti**  
Kestävät ja kevyet 18 V:n li-ioniakut innovatiivisella SafetyCell-tekniikalla, 2 Ah:n kapasiteetti.

Jännite V	Kapasiteetti Ah	Tilausnumero
18	2	9 26 04 300 01 0

**Akku 14,4 V**



**Akku**  
Li-ioni lataustason näyttöllä

Jännite V	Kapasiteetti Ah	Tilausnumero
14,4	5	9 26 04 172 02 0
14,4	2,5	9 26 04 170 02 0
14,4	4	9 26 04 164 02 0
14,4	2	9 26 04 160 02 0

**Akku 12 V**



**Akku**  
Li-ioni lataustason näyttöllä

Jännite V	Kapasiteetti Ah	Tilausnumero
12	2,5	9 26 04 168 02 0





# Porakoneen tunnemme parhaimmin. Olemme nimittäin keksineet sen.

Vuonna 1895 FEIN mullisti työmaailman keksimällä ensimmäisen sähkökäyttöisen käsiporakoneen. Vielä tänäänkin FEIN-porakoneista huokuu tämä sama innovaatioinnostus: 120 vuoden kokemuksella parasta ja aina erittäin kestävästä ensiluokkaista laadusta, olipa kyseessä porakoneet, kulmaporakoneet tai kierreporat. FEIN-porakoneet täyttävät kaikki toiveet: Valikoima sisältää koneita koon ja muodon mukaan eroteltuna koon ja muodon mukaan, porahalkaisijoille mitta 38 mm saakka ja tarkasti kyseiselle materiaalille sovitetuilla pyörimisnopeuksilla. Koneet on tarkasti sovitettu vaatimuksiasi, työtehtäviäsi ja toimintatapaasi vastaaviksi. Ergonominen muotoilu, kevyt, helppokäyttöinen ja lähes ikuisesti kestävä, soveltuu erityisesti ammattikäyttäjille.

Lisäksi optimoidut tarvikkeet ja erityiset järjestelmäkomponentit korostavat FEIN-porakoneiden sinulle tarjoamaa kompetenssia ja kokemusta.



## Porakoneet Sivu 64

Tarkat, tehokkaat ja kätevät koneet monipuoliseen käyttöön.



## Kulmapora Sivu 74

Poraa yksinkertaisesti kulman ympäri. Kompakti, helposti käsiteltävä ja voimakas, vaikeisiin, ahtaisiin tilaosuhteisiin.



## Magneettiporausjalusta Sivu 75

Poraukset kätevästi vaakasuorassa, pystysuorassa ja pään yläpuolella korjaamoissa ja asennustöissä.

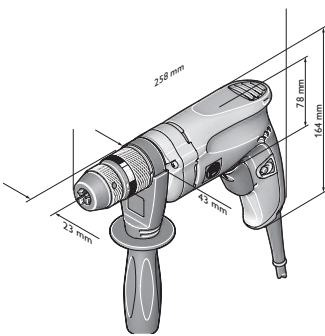


## Kierteityskoneet Sivu 79

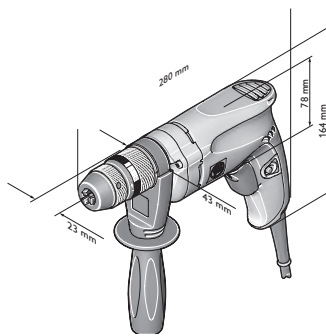
Nopea, tarkka ja luotettava. vaihtoehto käsin kierteitykselle.



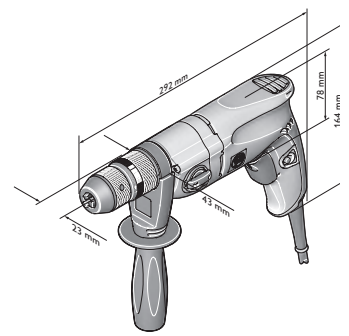
	BOP 6	BOP 10	BOP 10-2	BOP 13-2	BOS 16	
	Korkeakierroksinen yksinopeuksinen porakone, enint. 6 mm:n teräkselle suurella kierroslukuvakaudella metallirakennukseen.	Kompakti ja kierrosluvultaan vakaa yksinopeuksinen porakone asennustöihin. Maksimiporaus teräkseen 10 mm.	Monipuolinen kaksinopeuksinen porakone, kierroslukualue ihanteellinen teräkselle ja ruostumattomille.	Monipuolinen kaksinopeuksinen porakone, kierroslukualue ihanteellinen teräkselle ja jaloteräkselle. Maksimiporaus teräkseen 13 mm.	Tehokas porakone pyörimisnopeussäädöllä joustavaan käyttöön metallirakentamisessa.	
<b>Sivu</b>	66	67	68	69	70	
<b>Tekniset ominaisuudet</b>	Poran Ø teräksen (mm)	6	10	10/8	13/10	16
	Pora-Ø ruostumaton teräs (mm)	6	10	10/8	13/10	16
	Poran Ø kevytmetalliin (mm)	10	15	16/10	16/10	20
	Poran Ø puuhun (mm)	20	30	35/25	37/27	50
	Kierteitys		M 6	M 10	M 10	M 12
	Ottoteho (W)	500	500	500	550	1 200
	Kierrosluku kuormitettuna (r/min)	0-2 700	0-900	0-460/0-1 350	0-440/0-1 300	0-520
Paino EPTA:n mukaan (kg)	1,7	1,8	2,0	2,0	3,5	



BOP 6

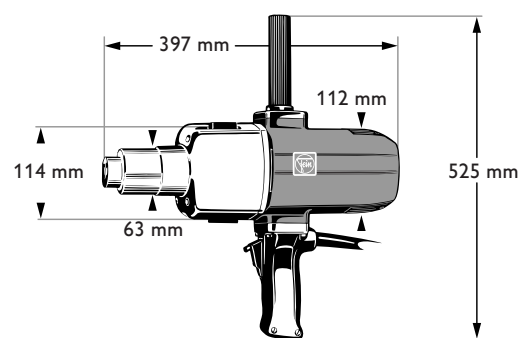
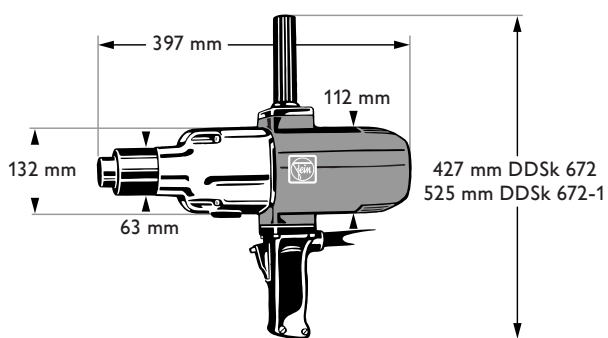


BOP 10

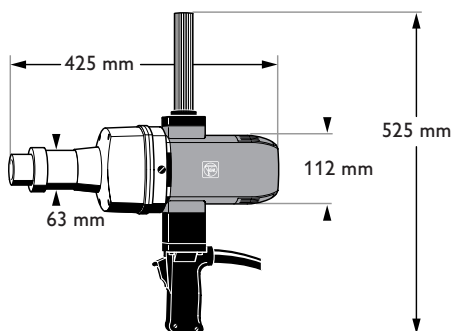


BOP 10-2 + BOP 13-2

	BOS 16-2	DSke 672	DDSk 672	DDSk 672-1	ASq 672-1
	Tehokas kaksiportainen porakone pyörimisnopeuden säädöllä joustavaan käyttöön metallirakentamisessa.	Isokokoinen kaksinopeuksinen porakone suurella vääntömomentilla.	Erittäin kuormitettava nelinopeuksinen porakone raskaisiin poraus- ja kalvaustöihin.	Nelinopeuksinen vaihtosuuntainen porakone tehoa vaativiin poraus- ja kierretöihin.	Hitaasti pyörivä pora- ja käyttökone sitkeää vääntöä vaativiin töihin.
	70	71	71	71	72
	16/10	26/19	32	32	38
	16/10	26/19	32	32	38
	20/15	32/23	40	40	
	50	50/35	60	60	
	M 12			M 20	M 30/R 1"
	1 200	1 050	1 050	900	900
	0-520/0-1 600	110-185/220-370	120/190/330/520	100/150/260/420	60
	3,7	8,8	9,4	9,6	10,6



DSke 672



ASq 672-1

**BOP 6**



Lisätarvikkeet katso sivu 72

Korkeakierroksinen yksinopeuksinen porakone, enint. 6 mm:n teräkselle suurella kierroslukuvakaudella metallirakennukseen.

Ottoteho	W	500
Antoteho	W	270
Kierroslukua kuormitettuna	r/min	0-2 700
Kierroslukua tyhjäkäynnillä	r/min	0-4 000
Vääntömomentti enimmäisantoteholla	Nm	3,5
Pysäytysmomentti	Nm	9
Poran Ø teräkseen	mm	6
Pora-Ø ruostumaton teräs	mm	6
Poran Ø kevytmetalliin	mm	10
Poran Ø puuhun	mm	20
Kiinnityskaulan Ø	mm	43
Poranistukan jänneväli	mm	0,5-10
Karan kierre		1/2"-20 UNF
Johto pistokkeineen	m	5
Kulmamitta	mm	23
Paino EPTA:n mukaan	kg	1,7
<b>Tilausnumero</b>		<b>7 205 52 60 00 0</b>
<b>EAN</b>		<b>4014586882413</b>

**FEIN edut:**

- ▶ Kierroslukualue soveltuu pienten reikien tehokkaaseen poraukseen, esim. pop-niittireiät.
- ▶ Metallinen vaihteistopää ja vääntymätön kuppirakenteinen moottorikotelo erittäin pitkää käyttöikää varten.
- ▶ Automaattinen karalukitus ja yksihylsyinen pikaistukka kätevään työkalun vaihtoon.
- ▶ Metallinen tarkkuusporaistukka.
- ▶ Itsekiristyvät poraistukan kiinnitysleuat.
- ▶ Ergonominen rakenne.
- ▶ FEIN-suurtehomoottori.
- ▶ FEIN Sensitiv -kahva.
- ▶ Turboelektronikka.
- ▶ Molemmat pyörimissuunnat.
- ▶ 5 metrin kaapeli.

**Hintaan sisältyy:**

1 yksihylsyinen metallinen pikaistukka SUPRA SKE, 1 lisäkahva

**BOP 6 Set**



Lisätarvikkeet katso sivu 72

Korkeakierroksinen yksinopeuksinen porakone, enint. 6 mm:n teräkselle suurella kierroslukuvakaudella metallirakennukseen.

Ottoteho	W	500
Antoteho	W	270
Kierroslukua kuormitettuna	r/min	0-2 700
Kierroslukua tyhjäkäynnillä	r/min	0-4 000
Vääntömomentti enimmäisantoteholla	Nm	3,5
Pysäytysmomentti	Nm	9
Poran Ø teräkseen	mm	6
Pora-Ø ruostumaton teräs	mm	6
Poran Ø kevytmetalliin	mm	10
Poran Ø puuhun	mm	20
Kiinnityskaulan Ø	mm	43
Poranistukan jänneväli	mm	0,5-10
Karan kierre		1/2"-20 UNF
Johto pistokkeineen	m	5
Rakennekoko pit x lev	mm	255 x 164
Kulmamitta	mm	23
Paino EPTA:n mukaan	kg	1,7
<b>Tilausnumero</b>		<b>7 205 52 61 00 0</b>
<b>EAN</b>		<b>4014586881973</b>

**FEIN edut:**

- ▶ Kierroslukualue soveltuu pienten reikien tehokkaaseen poraukseen, esim. pop-niittireiät.
- ▶ Metallinen vaihteistopää ja vääntymätön kuppirakenteinen moottorikotelo erittäin pitkää käyttöikää varten.
- ▶ Automaattinen karalukitus ja yksihylsyinen pikaistukka kätevään työkalun vaihtoon.
- ▶ Metallinen tarkkuusporaistukka.
- ▶ Itsekiristyvät poraistukan kiinnitysleuat.
- ▶ Ergonominen rakenne.
- ▶ FEIN-suurtehomoottori.
- ▶ FEIN Sensitiv -kahva.
- ▶ Turboelektronikka.
- ▶ Molemmat pyörimissuunnat.
- ▶ 5 metrin kaapeli.

**Hintaan sisältyy:**

1 yksihylsyinen metallinen pikaistukka SUPRA SKE, 1 muovinen työkalulaukku, 1 lisäkahva

**BOP 10**

Uutuus 2016



Lisätarvikkeet katso sivu 72

Kompakti ja kierrosluvultaan vakaa yksinopeuksinen porakone asennustöihin. Maksimiporaus teräkseen 10 mm.

Ottoteho	W	500
Antoteho	W	270
Kierrosluku kuormitettuna	r/min	0-900
Kierrosluku tyhjäkäynnillä	r/min	0-1 500
Vääntömomentti enimmäisantoteholla	Nm	9
Pysäytysmomentti	Nm	24
Poran Ø teräkseen	mm	10
Poran-Ø ruostumaton teräs	mm	10
Poran Ø kevytmetalliin	mm	15
Poran Ø puuhun	mm	30
Kierteitys		M 6
Kiinnityskaulan Ø	mm	43
Poranistukan jänneväli	mm	1,5-13
Karan kierre		1/2"-20 UNF
Johto pistokkeineen	m	5
Kulmamitta	mm	23
Paino EPTA:n mukaan	kg	1,8
<b>Tilaisnumero</b>		<b>7 205 53 60 00 0</b>
<b>EAN</b>		<b>4014586882468</b>

**FEIN edut:**

- ▶ Kierrosluvultaan erittäin vakaa FEIN-suurtehomoottori takaa porauksen sujumisen lähes kaikilla käyttöalueilla.
- ▶ Eriyisen vankka ja solakka rakenne sekä erinomainen kulmamitta asennustöihin jopa ahtaissa paikoissa ja kulmissa.
- ▶ Automaattinen karalukitus ja yksihylsyinen pikaistukka käteväään työkalun vaihtoon.
- ▶ Valurakenteinen vaihteistokotelo.
- ▶ Vääntymätön kuppirakenteinen moottorikotelo.
- ▶ Metallinen tarkkuusporaistukka.
- ▶ Itsekiristyvät poraistukan kiinnitysleuat.
- ▶ Ergonominen rakenne.
- ▶ FEIN Sensitiv -kahva.
- ▶ Turboelektronikka.
- ▶ Molemmat pyörimissuunnat.
- ▶ 5 metrin kaapeli.

**Hintaan sisältyy:**

1 yksihylsyinen metallinen pikaistukka SUPRA SKE, 1 lisäkahva

**BOP 10 Set**

Uutuus 2016



Lisätarvikkeet katso sivu 72

Kompakti ja kierrosluvultaan vakaa yksinopeuksinen porakone asennustöihin. Maksimiporaus teräkseen 10 mm.

Ottoteho	W	500
Antoteho	W	270
Kierrosluku kuormitettuna	r/min	0-900
Kierrosluku tyhjäkäynnillä	r/min	0-1 500
Vääntömomentti enimmäisantoteholla	Nm	9
Pysäytysmomentti	Nm	24
Poran Ø teräkseen	mm	10
Poran-Ø ruostumaton teräs	mm	10
Poran Ø kevytmetalliin	mm	15
Poran Ø puuhun	mm	30
Kierteitys		M 6
Kiinnityskaulan Ø	mm	43
Poranistukan jänneväli	mm	1,5-13
Karan kierre		1/2"-20 UNF
Johto pistokkeineen	m	5
Rakennekoko pit x lev	mm	277 x 164
Kulmamitta	mm	23
Paino EPTA:n mukaan	kg	1,8
<b>Tilaisnumero</b>		<b>7 205 53 61 00 0</b>
<b>EAN</b>		<b>4014586881980</b>

**FEIN edut:**

- ▶ Kierrosluvultaan erittäin vakaa FEIN-suurtehomoottori takaa porauksen sujumisen lähes kaikilla käyttöalueilla.
- ▶ Eriyisen vankka ja solakka rakenne sekä erinomainen kulmamitta asennustöihin jopa ahtaissa paikoissa ja kulmissa.
- ▶ Automaattinen karalukitus ja yksihylsyinen pikaistukka käteväään työkalun vaihtoon.
- ▶ Valurakenteinen vaihteistokotelo.
- ▶ Vääntymätön kuppirakenteinen moottorikotelo.
- ▶ Metallinen tarkkuusporaistukka.
- ▶ Itsekiristyvät poraistukan kiinnitysleuat.
- ▶ Ergonominen rakenne.
- ▶ FEIN Sensitiv -kahva.
- ▶ Turboelektronikka.
- ▶ Molemmat pyörimissuunnat.
- ▶ 5 metrin kaapeli.

**Hintaan sisältyy:**1 yksihylsyinen metallinen pikaistukka SUPRA SKE,  
1 muovinen työkalulaukku

**BOP 10-2**



Lisätarvikkeet katso sivu 72

Monipuolinen kaksinopeuksinen porakone, kierroslukualue ihanteellinen teräkselle ja ruostumattomille.

Ottoteho	W	500
Antoteho	W	270
Kierrosluku kuormitettuna	r/min	0-460/0-1 350
Kierrosluku tyhjäkäynnillä	r/min	0-700/0-2 250
Vääntömomentti enimmäisantoteholla	Nm	20/7
Pysäytysmomentti	Nm	50/16
Poran Ø teräkseen	mm	10/8
Poran-Ø ruostumaton teräs	mm	10/8
Poran Ø kevytmetalliin	mm	16/10
Poran Ø puuhun	mm	35/25
Kierteitys		M 10
Kiinnityskaulan Ø	mm	43
Poranistukan jänneväli	mm	1,5-13
Karan kierre		1/2"-20 UNF
Johto pistokkeineen	m	5
Kulmamitta	mm	23
Paino EPTA:n mukaan	kg	2,0
<b>Tilausnumero</b>		<b>7 205 54 60 00 0</b>
<b>EAN</b>		<b>4014586882512</b>

**FEIN edut:**

- ▶ Mekaanisen kaksinopeuksisen vaihteiston ansiosta vääntöä riittää laajalle käyttöalueelle.
- ▶ Kierrosluvultaan erittäin vakaa FEIN-suurtehomoottori takaa porauksen sujumisen lähes kaikilla käyttöalueilla.
- ▶ Automaattinen karalukitus ja yksihylsyinen pikaistukka käteväään työkalun vaihtoon.
- ▶ Valurakenteinen vaihteistokotelo.
- ▶ Vääntymätön kuppirakenteinen moottorikotelo.
- ▶ Metallinen tarkkuusporaistukka.
- ▶ Itsekiristyvät poraistukan kiinnitysleuat.
- ▶ Ergonominen rakenne.
- ▶ FEIN Sensitiv -kahva.
- ▶ Turboelektronikka.
- ▶ Molemmat pyörimissuunnat.
- ▶ 5 metrin kaapeli.

**Hintaan sisältyy:**

1 yksihylsyinen metallinen pikaistukka SUPRA SKE, 1 lisäkahva

**BOP 10-2 Set**



Lisätarvikkeet katso sivu 72

Monipuolinen kaksinopeuksinen porakone, kierroslukualue ihanteellinen teräkselle ja ruostumattomille.

Ottoteho	W	500
Antoteho	W	270
Kierrosluku kuormitettuna	r/min	0-460/ 0-1 350
Kierrosluku tyhjäkäynnillä	r/min	0-700/ 0-2 250
Vääntömomentti enimmäisantoteholla	Nm	20/7
Pysäytysmomentti	Nm	50/16
Poran Ø teräkseen	mm	10/8
Poran-Ø ruostumaton teräs	mm	10/8
Poran Ø kevytmetalliin	mm	16/10
Poran Ø puuhun	mm	35/20
Kierteitys		M 10
Kiinnityskaulan Ø	mm	43
Poranistukan jänneväli	mm	1,5-13
Karan kierre		1/2"-20 UNF
Johto pistokkeineen	m	5
Rakennekoko pit x lev	mm	289 x 164
Kulmamitta	mm	23
Paino EPTA:n mukaan	kg	2,0
<b>Tilausnumero</b>		<b>7 205 54 61 00 0</b>
<b>EAN</b>		<b>4014586881997</b>

**FEIN edut:**

- ▶ Mekaanisen kaksinopeuksisen vaihteiston ansiosta vääntöä riittää laajalle käyttöalueelle.
- ▶ Kierrosluvultaan erittäin vakaa FEIN-suurtehomoottori takaa porauksen sujumisen lähes kaikilla käyttöalueilla.
- ▶ Automaattinen karalukitus ja yksihylsyinen pikaistukka käteväään työkalun vaihtoon.
- ▶ Valurakenteinen vaihteistokotelo.
- ▶ Vääntymätön kuppirakenteinen moottorikotelo.
- ▶ Metallinen tarkkuusporaistukka.
- ▶ Itsekiristyvät poraistukan kiinnitysleuat.
- ▶ Ergonominen rakenne.
- ▶ FEIN Sensitiv -kahva.
- ▶ Turboelektronikka.
- ▶ Molemmat pyörimissuunnat.
- ▶ 5 metrin kaapeli.

**Hintaan sisältyy:**

1 yksihylsyinen metallinen pikaistukka SUPRA SKE, 1 muovinen työkalulaukku



## BOP 13-2



Uutuus 2016

Lisätarvikkeet katso sivu 72

Monipuolinen kaksinopeuksinen porakone, kierrosalue ihanteellinen teräkselle ja jaloteräkselle. Maksimiporaus teräkselle 13 mm.

Ottoteho	W	550
Antoteho	W	300
Kierrosalue kuormitettuna	r/min	0-440/0-1 300
Kierrosalue tyhjäkäynnillä	r/min	0-680/0-2 200
Vääntömomentti enimmäisantoteholla	Nm	20/7
Pysäytysmomentti	Nm	50/16
Poran Ø teräkselle	mm	13/10
Poran-Ø ruostumaton teräs	mm	13/10
Poran Ø kevytmetalliin	mm	16/10
Poran Ø puuhun	mm	37/27
Kierteitys		M 10
Kiinnityskaulan Ø	mm	43
Poranistukan jänneväli	mm	1,5-13
Karan kierre		1/2"-20 UNF
Johto pistokkeineen	m	5
Kulmamitta	mm	23
Paino EPTA:n mukaan	kg	2,0
<b>Tilausnumero</b>		<b>7 205 55 60 00 0</b>
<b>EAN</b>		<b>4014586882567</b>

## FEIN edut:

- ▶ Mekaanisen kaksinopeuksisen vaihteiston ansiosta vääntöä riittää laajalle käyttöalueelle.
- ▶ Kierrosalueeltaan erittäin vakaa FEIN-suurtehomoottori takaa porauksen sujumisen lähes kaikilla käyttöalueilla.
- ▶ Automaattinen karalukitus ja yksihylsyinen pikaistukka kätevästi työkalun vaihtoon.
- ▶ Valurakenteinen vaihteistokotelo.
- ▶ Vääntymätön kuppirakenteinen moottorikotelo.
- ▶ Metallinen tarkkuusporaistukka.
- ▶ Itsekiristytävät poraistukan kiinnitysleuat.
- ▶ Ergonominen rakenne.
- ▶ FEIN Sensitiv -kahva.
- ▶ Turboelektronikka.
- ▶ Molemmat pyörimissuunnat.
- ▶ 5 metrin kaapeli.

## Hintaan sisältyy:

1 yksihylsyinen metallinen pikaistukka SUPRA SKE, 1 lisäkahva

## BOP 13-2 Set



Uutuus 2016

Lisätarvikkeet katso sivu 72

Monipuolinen kaksinopeuksinen porakone, kierrosalue ihanteellinen teräkselle ja jaloteräkselle. Maksimiporaus teräkselle 13 mm.

Ottoteho	W	550
Antoteho	W	300
Kierrosalue kuormitettuna	r/min	0-440/0-1 300
Kierrosalue tyhjäkäynnillä	r/min	0-680/0-2 200
Vääntömomentti enimmäisantoteholla	Nm	20/7
Pysäytysmomentti	Nm	50/16
Poran Ø teräkselle	mm	13/10
Poran-Ø ruostumaton teräs	mm	13/10
Poran Ø kevytmetalliin	mm	16/10
Poran Ø puuhun	mm	37/27
Kierteitys		M 10
Kiinnityskaulan Ø	mm	43
Poranistukan jänneväli	mm	1,5-13
Karan kierre		1/2"-20 UNF
Johto pistokkeineen	m	5
Kulmamitta	mm	23
Paino EPTA:n mukaan	kg	2,0
<b>Tilausnumero</b>		<b>7 205 55 61 00 0</b>
<b>EAN</b>		<b>4014586882017</b>

## FEIN edut:

- ▶ Mekaanisen kaksinopeuksisen vaihteiston ansiosta vääntöä riittää laajalle käyttöalueelle.
- ▶ Kierrosalueeltaan erittäin vakaa FEIN-suurtehomoottori takaa porauksen sujumisen lähes kaikilla käyttöalueilla.
- ▶ Automaattinen karalukitus ja yksihylsyinen pikaistukka kätevästi työkalun vaihtoon.
- ▶ Valurakenteinen vaihteistokotelo.
- ▶ Vääntymätön kuppirakenteinen moottorikotelo.
- ▶ Metallinen tarkkuusporaistukka.
- ▶ Itsekiristytävät poraistukan kiinnitysleuat.
- ▶ Ergonominen rakenne.
- ▶ FEIN Sensitiv -kahva.
- ▶ Turboelektronikka.
- ▶ Molemmat pyörimissuunnat.
- ▶ 5 metrin kaapeli.

## Hintaan sisältyy:

1 yksihylsyinen metallinen pikaistukka SUPRA SKE, 1 lisäkahva, 1 muovinen työkalulaukku

**BOS 16**



Lisätarvikkeet katso sivu 72

Tehokas porakone pyörimisnopeussäädöllä joustavaan käyttöön metallirakentamisessa.

Ottoteho	W	1 200
Antoteho	W	680
Kierrosnopeus kuormitettuna	r/min	0-520
Kierrosnopeus tyhjäkäynnillä	r/min	0-520
Vääntömomentti enimmäisantoteholla	Nm	50
Pysäytysmomentti	Nm	50*
Poran Ø teräkseen	mm	16
Poran Ø ruostumaton teräs	mm	16
Poran Ø kevytmetalliin	mm	20
Poran Ø puuhun	mm	50
Poraus-Ø teräs, reikäsahat	mm	80
Kierteitys		M 12
Upotus maks. Ø	mm	31
Kiinnityskaulan Ø	mm	43
Poranistukan jänneväli	mm	3-16
Karan kierre		1/2"-20 UNF
Johto pistokkeineen	m	4
Kulmamitta	mm	27
Paino EPTA:n mukaan	kg	3,5
<b>Tilausnumero</b>		<b>7 205 47 60 00 0</b>
<b>EAN</b>		<b>4014586874463</b>

**FEIN edut:**

- ▶ Tehokas, kierrosluvultaan erittäin vakaa 1200 W:n moottori pitkäkestoiseen poraukseen.
- ▶ Tehokas ja taloudellinen työskentely optimaalisella pyörimisnopeudella 6 elektronisen pyörimisnopeustason ansiosta.
- ▶ Joustava ja yleiskäyttöinen kaksisuuntaisen pyörimisen ansiosta kierrelleikkauksiin mittaan M12 asti.
- ▶ \* Vääntömomentin kitkakytkin.
- ▶ Metallinen vaihteistopää ja vääntymätön kuppirakenteinen moottorikotelo erittäin pitkää käyttöikää varten.
- ▶ Pyörimisnopeussäädely elektroniikka (Tacho).
- ▶ Metallinen tarkkuusporaistukka.
- ▶ Itsekiristyvät poraistukan kiinnitysleuat.
- ▶ Ergonominen rakenne.
- ▶ Lapiokäsikahva siirtää tehon ihanteellisesti.
- ▶ Kaasutuselektroniikka mahdollistaa tarkan poraamisen.
- ▶ Kiinnityskaula poratelinettä varten.

**Hintaan sisältyy:**

1 yksihylsyinen metallinen pikaistukka SUPRA SKE, 1 lisäkahva

**BOS 16-2**



Lisätarvikkeet katso sivu 72

Tehokas kaksisuuntainen porakone pyörimisnopeuden säädöllä joustavaan käyttöön metallirakentamisessa.

Ottoteho	W	1 200
Antoteho	W	680
Kierrosnopeus kuormitettuna	r/min	0-520/0-1 600
Kierrosnopeus tyhjäkäynnillä	r/min	0-520/0-1 600
Vääntömomentti enimmäisantoteholla	Nm	50/16
Pysäytysmomentti	Nm	50/15*
Poran Ø teräkseen	mm	16/10
Poran Ø ruostumaton teräs	mm	16/10
Poran Ø kevytmetalliin	mm	20/15
Poran Ø puuhun	mm	50
Poraus-Ø teräs, reikäsahat	mm	80
Kierteitys		M 12
Upotus maks. Ø	mm	31
Kiinnityskaulan Ø	mm	43
Poranistukan jänneväli	mm	3-16
Karan kierre		1/2"-20 UNF
Johto pistokkeineen	m	4
Kulmamitta	mm	27
Paino EPTA:n mukaan	kg	3,7
<b>Tilausnumero</b>		<b>7 205 49 60 00 0</b>
<b>EAN</b>		<b>4014586876443</b>

**FEIN edut:**

- ▶ Tehokas, kierrosluvultaan erittäin vakaa 1200 W:n moottori pitkäkestoiseen poraukseen.
- ▶ Mekaanisen kaksisuuntaisen vaihteiston ansiosta vääntöä riittää laajalle käyttöalueelle.
- ▶ Pyörimissuunta vaihdettavissa.
- ▶ \* Vääntömomentin kitkakytkin.
- ▶ Metallinen vaihteistopää ja vääntymätön kuppirakenteinen moottorikotelo erittäin pitkää käyttöikää varten.
- ▶ Pyörimisnopeussäädely elektroniikka (Tacho).
- ▶ Metallinen tarkkuusporaistukka.
- ▶ Itsekiristyvät poraistukan kiinnitysleuat.
- ▶ Ergonominen rakenne.
- ▶ Lapiokäsikahva siirtää tehon ihanteellisesti.
- ▶ Kaasutuselektroniikka mahdollistaa tarkan poraamisen.
- ▶ Kiinnityskaula poratelinettä varten.

**Hintaan sisältyy:**

1 yksihylsyinen metallinen pikaistukka SUPRA SKE, 1 lisäkahva



## DSke 672

Isokokoinen kaksinopeuksinen porakone suurella vääntömomentilla.



Lisätarvikkeet katso sivu 72

Ottoteho	W	1 050
Antoteho	W	650
Kierrosnopeus kuormitettuna	r/min	110-185/220-370
Kierrosnopeus tyhjäkäynnillä	r/min	120-270/240-540
Johto pistokkeineen	m	2,5
Paino EPTA:n mukaan	kg	8,8
Poran Ø teräkseen	mm	26/19
Pora-Ø ruostumaton teräs	mm	26/19
Poran Ø kevytmetalliin	mm	32/23
Poran Ø puuhun	mm	50/35
Karan kartio		MK 3
Kiinnityskaulan Ø	mm	63
Kulmamitta	mm	41
<b>Tilausnumero</b>		<b>7 202 09 00 22 7</b>
<b>EAN</b>		<b>4014586802855</b>

**FEIN edut:**

- ▶ Mekaanisen kaksinopeuksisen vaihteiston optimaalinen välityssuhde takaa riittävän vääntömomentin.
- ▶ Elektroninen kierrosnopeuden säätö pitää leikkuunopeuden vakiona ja työstön tehokkaana.
- ▶ Monipuolinen MK 3-kartiopidin pitää huolen pyörimisvakaudesta.
- ▶ Kierrosnopeuden säätö.
- ▶ Valurakenteinen vaihteistokotelo.
- ▶ Ristikahva.
- ▶ Hämmästyttävä kestoikä.
- ▶ Sopii optimaalisesti käytettäväksi FEIN magneettiporatelineessä.
- ▶ Laaja tarvikkeohjelma.

**Hintaan sisältyy:**

1 lisäkahva, 1 irrotuskiila

## DDSk 672

Erittäin kuormitettava nelinopeuksinen porakone raskaisiin poraus- ja kalvaustöihin.



Lisätarvikkeet katso sivu 72

Ottoteho	W	1 050
Antoteho	W	650
Kierrosnopeus kuormitettuna	r/min	120/190/330/520
Kierrosnopeus tyhjäkäynnillä	r/min	175/280/480/760
Johto pistokkeineen	m	2,5
Paino EPTA:n mukaan	kg	9,4
Poran Ø teräkseen	mm	32
Pora-Ø ruostumaton teräs	mm	32
Poran Ø kevytmetalliin	mm	40
Poran Ø puuhun	mm	60
Karan kartio		MK 3
Kiinnityskaulan Ø	mm	63
Kulmamitta	mm	41
<b>Tilausnumero</b>		<b>7 202 06 00 22 9</b>
<b>EAN</b>		<b>4014586802749</b>

**FEIN edut:**

- ▶ Mekaanisen nelinopeuksisen vaihteiston optimaalinen välityssuhde takaa riittävän vääntömomentin.
- ▶ Monipuolinen MK 3-kartiopidin pitää huolen pyörimisvakaudesta.
- ▶ Valurakenteinen vaihteistokotelo kestää rankkaa rasitusta ja on pitkäikäinen.
- ▶ Ristikahva.
- ▶ Sopii optimaalisesti käytettäväksi FEIN magneettiporatelineessä.
- ▶ Laaja tarvikkeohjelma.

**Hintaan sisältyy:**

1 lisäkahva, 1 irrotuskiila

## DDSk 672-1

Nelinopeuksinen vaihtosuuntainen porakone tehoa vaativiin poraus- ja kierretöihin.



Lisätarvikkeet katso sivu 72

Ottoteho	W	900
Antoteho	W	500
Kierrosnopeus kuormitettuna	r/min	100/150/260/420
Kierrosnopeus tyhjäkäynnillä	r/min	170/250/450/700
Johto pistokkeineen	m	2,5
Paino EPTA:n mukaan	kg	9,6
Poran Ø teräkseen	mm	32
Pora-Ø ruostumaton teräs	mm	32
Poran Ø kevytmetalliin	mm	40
Poran Ø puuhun	mm	60
Kierteitys		M 20
Karan kartio		MK 3
Kiinnityskaulan Ø	mm	63
Kulmamitta	mm	41
<b>Tilausnumero</b>		<b>7 205 01 00 22 8</b>
<b>EAN</b>		<b>4014586804453</b>

**FEIN edut:**

- ▶ Mekaanisen nelinopeuksisen vaihteiston optimaalinen välityssuhde takaa riittävän vääntömomentin.
- ▶ Monipuolinen MK 3-kartiopidin pitää huolen pyörimisvakaudesta.
- ▶ Kiinteässä käytössä FEIN magneettiporatelineessä kierteitys M20 saakka mahdollista suunnanvaihdon ansiosta.
- ▶ Erinomainen kuormituskestävyys.
- ▶ Valurakenteinen vaihteistokotelo.
- ▶ Ristikahva.
- ▶ Hämmästyttävä kestoikä.
- ▶ Sopii optimaalisesti käytettäväksi FEIN magneettiporatelineessä.
- ▶ Laaja tarvikkeohjelma.

**Hintaan sisältyy:**

1 lisäkahva, 1 irrotuskiila

ASq 672-1



Lisätarvikkeet katso sivu 72

Hitaasti pyörivä pora- ja käyttökone sitkeää vääntöä vaativiin töihin.

Ottoteho	W	900
Antoteho	W	500
Kierrosnopeus kuormittuna	r/min	60
Kierrosnopeus tyhjäkäynnillä	r/min	100
Johto pistokkeineen	m	2,5
Paino EPTA:n mukaan	kg	10,6
Poran Ø teräkseen	mm	38
Pora-Ø ruostumaton teräs	mm	38
Kalvinta	mm	40
Putken valssus Ø	mm	65
Kierteitys		M 30/R 1"
Karan kartio		MK 4
Kiinnityskaulan Ø	mm	63
Kulmamitta	mm	47
<b>Tilausnumero</b>		<b>7 205 03 00 22 0</b>
<b>EAN</b>		<b>4014586804569</b>

**FEIN edut:**

- ▶ Erittäin suuri vääntömomentti valssien, karojen, säätimien jne. käyttöön.
- ▶ Monipuolinen MK 4 kartiopidin pitää huolen pyörimisnopeuden vakaudesta.
- ▶ Kierteitys M 30 saakka mahdollista suunnanvaihdon ansiosta.
- ▶ Valurakenteinen vaihteistokotelo.
- ▶ Ristikahva.
- ▶ Hämmästyttävä kestoikä.
- ▶ Sopii optimaalisesti käytettäväksi FEIN magneettiporatelineessä.
- ▶ Laaja tarvikkeohjelma.

**Hintaan sisältyy:**

1 lisäkahva, 1 irrotuskiila, 1 ripustussanka

Porakoneet

Tarvikkeet BOP 6, BOP 10, BOP 10-2, BOP 13-2



**Työkalulaukku**

laukun lisäkeellä ja muovilaatikolla  
Muovi, sisämitat: 470 x 275 x 116 mm

Tilausnumero  
3 39 01 118 48 0



**Pikaistukka**

Yksihylsyinen metallinen SUPRA SKE -pikakiinnitysporaistukka terän kiinnityksen varmistimella, poraistukan kiinnitin 1/2"-20 UNF

Kiristysväli  
mm

0,5 - 10

Tilausnumero

6 32 05 036 01 0



**Pikaistukka**

Yksihylsyinen metallinen SUPRA SKE -pikakiinnitysporaistukka terän kiinnityksen varmistimella, poraistukan kiinnitin 1/2"-20 UNF

Kiristysväli  
mm

1,5-13

Tilausnumero

6 32 05 035 01 0

**Kiintoavain koko 17**

Tilausnumero  
6 29 03 002 00 9

**Ripustuslaite**

keventimeen ripustamista varten  
pystysuora

Tilausnumero  
3 02 32 046 00 8



**Ripustuslaite**

keventimeen ripustamista varten  
vaaka- ja pystysuuntaan

Tilausnumero  
3 21 25 050 00 7



**Syvyysrajoitin**

Tilausnumero  
3 21 27 005 00 6

Tarvikkeet BOS 16, BOS 16-2



**Työkalulaukku**

Metalli

Pituus  
mm

690

Leveys  
mm

240

Korkeus  
mm

160

Tilausnumero

3 39 01 022 01 4



**Sekoitin**

pituus 600 mm, Ø 110 mm

Tilausnumero  
6 39 02 002 01 3



**Pikaistukka**

Yksihylsyinen metallinen SUPRA SKE -pikakiinnitysporaistukka terän kiinnityksen varmistimella, poraistukan kiinnitin 1/2"-20 UNF

Kiristysväli  
mm

3-16

Paino  
kg

0,56

Tilausnumero

6 32 05 038 01 0

**Pikaistukka**

Poraistukan kiinnitin 1/2"-20 UNF  
muoto R, B 16

Kiristysväli  
mm

1 - 13

Paino  
kg

0,54

Tilausnumero

6 32 05 033 01 0



**Hammaskehäistukka**

Poraistukan kiinnitin 1/2"-20 UNF

Kiristysväli  
mm

1 - 10

Paino  
kg

0,30

Tilausnumero

6 32 03 034 01 0

1,5 - 13

0,38

6 32 03 041 01 4



## Tarvikkeet DSke 672, DDSk 671-1, DDSk 672

**Työkalulaukku**  
metallia 400 x 400 x 130 mmTilausnumero  
3 39 01 032 01 3**Pikaistukka**  
Kiinnityskartio B 16  
muoto R, B 16

Kiristysväli mm	Paino kg	Tilausnumero
0 - 10	0,61	6 32 04 016 00 7
1 - 13	0,88	6 32 04 017 00 1
3 - 16	1,14	6 32 04 025 00 3

**Pikaistukka**  
Kiinnityskartio B 16  
terävä muoto R, lukittavissa

Kiristysväli mm	Paino kg	Tilausnumero
1 - 13	0,56	6 32 04 032 00 6

**Hammaskehäistukka**  
Kiinnityskartio B 16

Kiristysväli mm	Paino kg	Tilausnumero
1,5 - 13	0,41	6 32 02 030 01 5
1 - 16	0,64	6 32 02 037 01 0

**Kiinnityskartio**  
morsekartiolla varustetuille porakoneille.

Kiristysväli	Tilausnumero
MK 3/B 16	6 33 01 012 00 5
MK 3/B 22	6 33 01 014 00 7

**Laajennusholkki**  
morsekartiolle

Kiristysväli	Tilausnumero
MK 3/MK 4	6 33 04 004 00 0

**Vähennysholkki**  
morsekartiolle

Kiristysväli	Tilausnumero
MK 3/MK 2	6 33 02 003 00 4

**Irrotuskiila**

Kiristysväli	Pituus mm	Tilausnumero
MK 1/MK 2	140	6 33 05 003 00 3
MK 3/MK 4	190	6 33 05 004 00 1

## Tarvikkeet ASq 672-1

**Hammaskehäistukka**  
Kiinnityskartio B 22

Kiristysväli mm	Paino kg	Ulko- Ø mm	Poraistukan kiinnitys	Tilausnumero
5-20	1,55	75	B 22	6 32 02 022 01 8

**Kiinnityskartio**  
morsekartiolla varustetuille porakoneille.

Kiristysväli	Tilausnumero
MK 4/B 22	6 33 01 016 00 4

**Vähennysholkki**  
morsekartiolle

Kiristysväli	Tilausnumero
MK 4/MK 3	6 33 02 004 00 2

## Tarvikkeet ASq 672-1, DSke 672, DDSk 672-1, DDSk 672

**Momentti-istukka**MK 3 kiinnitys ja käyttöpää Ø 30 mm, säätöalue 15-80 Nm  
kierrosluvulle 0-500/min, paino 2,2 kg, mukana kumirengas,  
lieriötappi, kiinnityshylsy ja haka-avainTilausnumero  
9 01 05 002 01 8**Nelikantahylsy**Varsi-Ø 30 mm käytettäväksi kuusiohlysyille 1/2" ja 3/4"  
neliökolokiinnitys

Nelikanta	Tilausnumero
1/2"	6 19 15 001 00 7
3/4"	6 19 15 002 00 0

**Lieriötappi**

Ø mm	Tilausnumero
3 x 20	4 02 01 096 00 0
3 x 24	4 02 01 097 00 4

**Kumirengas**

Ø mm	Tilausnumero
19 x 4	4 06 12 153 00 7

**WBP 10**

Erittäin pieni kulmaporakone vaikeasti saavutettavissa kohteissa työskentelyyn.



Lisätarvikkeet katso sivu 74

Ottoteho	W	500
Antoteho	W	270
Kierrosnopeus kuormitettuna	r/min	0-1 030
Kierrosnopeus tyhjäkäynnillä	r/min	0-1 830
Vääntömomentti enimmäisantoteholla	Nm	8
Pysäytysmomentti	Nm	21
Poran Ø teräkseen	mm	10
Poran Ø ruostumaton teräs	mm	10
Poran Ø kevytmetalliin	mm	15
Poran Ø puuhun	mm	25
Kierteitys		M 6
Poranistukan jänneväli	mm	0,8-10
Karan kartio		B 10
Johto pistokkeineen	m	5
Kulmamitta	mm	17
Vaihteistopään korkeus	mm	96
Paino EPTA:n mukaan	kg	1,5
<b>Tilausnumero</b>		<b>7 205 51 60 00 0</b>
<b>EAN</b>		<b>4014586878843</b>

**FEIN edut:**

- ▶ Kierrosluvultaan erittäin vakaa FEIN-suurtehomoottori takaa porauksen sujumisen lähes kaikilla käyttöalueilla.
- ▶ Eriyksen litteä ja solakka rakenne, kulmamitta 17 mm ja vaihteistopään korkeus 96 mm, työskentelyyn ahtaissa paikoissa ja kulmissa.
- ▶ Joustava ja yleiskäyttöinen kaksisuuntaisen pyörinnän ansiosta kierreleikkauksiin mittaan M6 asti.
- ▶ Valurakenteinen vaihteistokotelo.
- ▶ Poraistukan kartiokiinnitys.
- ▶ Metallinen tarkkuusporaistukka.
- ▶ Ergonominen rakenne.
- ▶ Vääntymätön kuppirakenteinen moottorikotelo.
- ▶ FEIN Sensitiv -kahva.
- ▶ 5 metrin kaapeli.

**Hintaan sisältyy:**

1 hammakehäistukka Ø 10 mm, 1 poraistukka-avain

**Kulmapora**

**Tarvikkeet WBP 10**



**Työkalulaukku**

Muovi, sisämitat: 470 x 275 x 116 mm

Tilausnumero

3 39 01 118 01 0



**Muovilaatikko**

Pieni laatikko suljettava kansi, pienosille ja varusteille, sopii työkalulaukkuun 3 39 01 118 01 0, maks. 5 kpl / laukku.

Tilausnumero

3 39 01 119 00 0



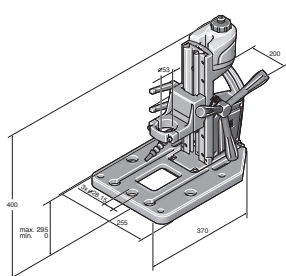
**Hammasehäistukka**

Kartiokiinnitys B 10

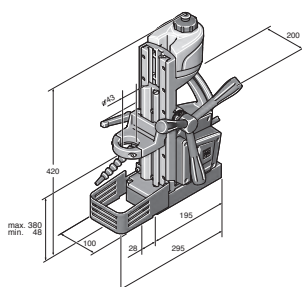
Kiristysväli mm	Paino kg	Tilausnumero
0,5 - 8	0,14	6 32 02 043 01 0
0,8 - 10	0,22	6 32 02 044 01 8



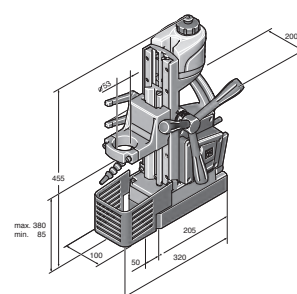
	IBS 16	MBS 16 X	MBS 25 F	MBS 32 F	
	Teollisuusporateline porakoneille 16 mm:n porauskapasiteettiin asti.	Magneettiporateline porakoneille porauskapasiteettiin 16 mm:iä saakka.	Magneettiporateline porakoneille porauskapasiteettiin 25 mm saakka.	Magneettiporateline hienosäädöllä porakoneille porauskapasiteettiin 32 mm saakka.	
<b>Sivu</b>	76	76	77	77	
<b>Tekniset ominaisuudet</b>	Kierukkapora (mm)	16	16	25	32
	Kalvaus maks. Ø (mm)	16	16	25	40
	Poratelineen kääntöalue			± 7°	350°
	Säätöalue (mm)			± 6	±10
	Kierteitys	M 12	M 12	M 20	M 24
	Kiinnityskaula Ø (mm)	53	43	53	63
	Syöttö (mm)	145	145	145	178
	Kokon. syöttöalue (mm)	295	325	290	365
	Magneettijalan mitat (mm)		195 x 90	205 x 95	220 x 100
	Magneetin pitovoima (N)		12 500	14 000	18 000
Paino EPTA:n mukaan (kg)	8	9,5	12,5	21,8	



IBS 16



MBS 16 X



MBS 25 F

**IBS 16**



Teollisuusporateline porakoneille 16 mm:n porauskapasiteettiin asti.

Paino EPTA:n mukaan	kg	8
Kierukkapora	mm	16
Kierteitys		M 12
Upotus maks. Ø	mm	50
Kalvaus maks. Ø	mm	16
Syöttö	mm	145
Kokon. syöttöalue	mm	295
Kiinnityskaula Ø	mm	53
<b>Tilausnumero</b>		<b>9 03 20 223 00 0</b>
<b>EAN</b>		<b>4014586878515</b>

**FEIN edut:**

- ▶ Kevyempi, kompakti teollisuusporateline alumiiniperuslevyllä yleiskäyttöön, kuten poraamiseen, kierteytykseen, kalvintaan ja upotukseen.
- ▶ Kaksinkertainen poramoottorin ohjaus suurten poraustyökalujen käyttöön.
- ▶ Peruslevy ja porauskuva järjestelmän 28 Demmeler- ja Siegmund-hitsauspöytä varten.
- ▶ Integroitu jäähdytysainesäiliö ja Flex-nivelletku.
- ▶ Puolelta toiselle vaihdettava syöttökäsipyrä.
- ▶ Ilman työkaluja säädettävä kelkkakorkeus.

**Hintaan sisältyy:**

- 1 jäähdytysainesäiliö, 1 Flex-nivelletku, 1 supistusrenkas Ø 43 mm

Lisätarvikkeet katso sivu 78

**MBS 16 X**



Magneettiporateline porakoneille porauskapasiteettiin 16 mm:iä saakka.

Ottoteho	W	100
Pistorasia maks.	A	16
Johto pistokkeineen	m	4
Paino EPTA:n mukaan	kg	9,5
Kierukkapora	mm	16
Kierteitys		M 12
Upotus maks. Ø	mm	50
Kalvaus maks. Ø	mm	16
Magneetin pitovoima	N	12 500
Syöttö	mm	145
Kokon. syöttöalue	mm	325
Magneettijalan mitat	mm	195 x 90
Kiinnityskaula Ø	mm	43
<b>Tilausnumero</b>		<b>9 03 18 223 00 0</b>
<b>EAN</b>		<b>4014586878034</b>

**FEIN edut:**

- ▶ Kevyempi, kompakti magneettiporateline yleiskäyttöön, kuten poraamiseen, kierteytykseen, kalvintaan ja upotukseen.
- ▶ Kaksinkertainen poramoottorin ohjaus suurten poraustyökalujen käyttöön.
- ▶ Magneetin suuri pitovoima ja turvakytintoiminto takaavat turvallisen työskentelyn jokaisessa asennossa.
- ▶ Integroitu jäähdytysainesäiliö ja Flex-nivelletku.
- ▶ Puolelta toiselle vaihdettava syöttökäsipyrä.
- ▶ Ilman työkaluja säädettävä kelkkakorkeus.

**Hintaan sisältyy:**

- 1 jäähdytysainesäiliö, 1 kiinnityshihna, 1 kosketussuoja

Lisätarvikkeet katso sivu 78

**MBS 25 F**

Magneettiporateline porakoneille porauskapasiteettiin 25 mm saakka.



Lisätarvikkeet katso sivu 78

Ottoteho	W	100
Pistorasia maks.	A	16
Johto pistokkeineen	m	4
Paino EPTA:n mukaan	kg	12,5
Kierukkapora	mm	25
Kierteitys		M 20
Upotus maks. Ø	mm	50
Kalvaus maks. Ø	mm	25
Magneetin pitovoima	N	14 000
Syöttö	mm	145
Kokon. syöttöalue	mm	290
Poratelineen kääntöalue		± 7°
Säätöalue	mm	± 6
Magneettijalan mitat	mm	205 x 95
Kiinnityskaula Ø	mm	53
<b>Tilausnumero</b>		<b>9 03 19 223 00 0</b>
<b>EAN</b>		<b>4014586878041</b>

**FEIN edut:**

- ▶ Soveltuu poraamiseen, kierteitykseen, kalvaukseen ja upotukseen.
- ▶ Poraistukan hienosäätö takaa koneen mukavan suuntauksen.
- ▶ Kaksinkertainen poramoottorin ohjaus suurten poraustyökalujen käyttöön.
- ▶ Magneetin suuri pitovoima.
- ▶ Integroitu jäähdytysainesäiliö ja Flex-nivelletku.
- ▶ Puolelta toiselle vaihdettava syöttökäsiyöjä.
- ▶ Ilman työkaluja säädettävä kelkkakorkeus.

**Hintaan sisältyy:**

- 1 jäähdytysainesäiliö, 1 kiinnityshihna, 1 kosketussuoja, 1 supistusrenas Ø 43 mm

**MBS 32 F**

Magneettiporateline hienosäädöllä porakoneille porauskapasiteettiin 32 mm saakka.



Lisätarvikkeet katso sivu 78

Ottoteho	W	130
Pistorasia maks.	A	16
Johto pistokkeineen	m	4
Paino EPTA:n mukaan	kg	21,8
Kierukkapora	mm	32
Kierteitys		M 24
Kalvaus maks. Ø	mm	40
Magneetin pitovoima	N	18 000
Syöttö	mm	178
Kokon. syöttöalue	mm	365
Poratelineen kääntöalue		350°
Säätöalue	mm	±10
Magneettijalan mitat	mm	220 x 100
Kiinnityskaula Ø	mm	63
<b>Tilausnumero</b>		<b>9 03 16 223 00 8</b>
<b>EAN</b>		<b>4014586847924</b>

**FEIN edut:**

- ▶ Soveltuu poraamiseen, kierteitykseen, kalvaukseen ja upotukseen.
- ▶ Hienosäätö koneen vaivattomaan kohdistukseen ilman magneetin irrottamista ja asettamista.
- ▶ Magneetin suuri pitovoima ja turvakytkintöiminto takaavat turvallisen työskentelyn jokaisessa asennossa.
- ▶ Portaaton syöttöalueen säätö.
- ▶ Kompakti rakenne.
- ▶ Optimaalinen tehopaino.
- ▶ Kestävät ja tarkat lohenpyrstökaksoisjohteet.
- ▶ Sopii kiinnityskaulalla varustetuille käyttökoneille.

**Hintaan sisältyy:**

- 1 kiinnityshihna, 1 lastukoukku, 1 lastusuoja, 2 avainta

**Tarvikkeet IBS 16**



**Supistusrenkaat**  
kiinnityskaulalla Ø 43 mm varustettujen koneiden kiinnitykseen  
esim. DSeu 638, ASz(e)/DSe 648  
FEIN BOS, KBH

Ø	Tilausnumero
mm	
53 / 43	3 26 23 014 01 0

**Prismaruuvipenkki**

Tilausnumero
9 07 01 002 01 0

**Ruuvipenkki-asennussarja**

Tilausnumero
6 41 31 019 01 0

**Adapterilevy magneettiporajyrsimille**

Tilausnumero
3 24 22 326 01 0

**Tarvikkeet MBS 16 X**



**Supistusrenkaat**  
kiinnityskaulalla Ø 33 mm varustettujen koneiden kiinnitykseen,  
esim. ASye/ASke(u)/DSke(u)/ASge 636

Ø	Tilausnumero
mm	
43 / 33	3 26 23 012 01 9



**Supistusrenkaat**  
kiinnityskaulalla-Ø 38 mm varustettujen koneiden kiinnitykseen

Ø	Tilausnumero
mm	
43 / 38	3 26 23 013 00 4

**Tarvikkeet MBS 25 F**



**Supistusrenkaat**  
kiinnityskaulalla-Ø 38 mm varustettujen koneiden kiinnitykseen

Ø	Tilausnumero
mm	
53 / 38	3 26 23 010 00 8



**Supistusrenkaat**  
kiinnityskaulalla Ø 43 mm varustettujen koneiden kiinnitykseen  
esim. DSeu 638, ASz(e)/DSe 648

Ø	Tilausnumero
mm	
53 / 43	3 26 23 009 00 6



**Supistusrenkaat**  
kiinnityskaulalla Ø 43 mm varustettujen koneiden kiinnitykseen  
esim. DSeu 638, ASz(e)/DSe 648  
FEIN BOS, KBH

Ø	Tilausnumero
mm	
53 / 43	3 26 23 014 01 0

**Tarvikkeet MBS 16 X, MBS 25 F, MBS 32 F**



**Imulevy**  
antimagneettisille materiaaleille, 250 x 330 x 110 mm

Tilausnumero
9 26 02 054 01 6



**Alipainelevy**  
antimagneettisille materiaaleille ja rakenteisille alustoille  
(kuviopehti ym.). Tähän tarvitaan alipainepumppua.  
Alipainelevy 396 x 200 x 95 mm

Tilausnumero
9 26 02 057 01 7



**Putkikiinnityslevy**  
sis. kiinnityshihnan, porausten tekeminen putkiin,  
putken Ø 60 - 300 mm, 220 x 130 mm.

Tilausnumero
9 26 02 055 01 0



**Alipainepumppu**  
Imumäärä 0,015 m<sup>3</sup>/min, -0,8 bar, 92 W, paino 2,5 kg,  
mukana imuletku.

Tilausnumero
9 26 01 022 01 3





## GWP 10

Nopea, tarkka kierrepora suunnanvaihtimella lyhentää työaikoja.



Lisätarvikkeet katso sivu 79

Ottoteho	W	450
Antoteho	W	250
Kierrosliku kuormittamattomana vastapäivään pyöriessä	r/min	0-1 000
Kierrosliku kuormitettuna leikattaessa	r/min	0-450
Kierrosliku kuormitettuna vastapäivään pyöriessä	r/min	0-680
Vääntömomentti enimmäisantoteholla	Nm	21
Pysäytysmomentti	Nm	53
Kierre teräkseen, enint.		M 10
Kierre ruostumatonta terästä jopa		M 10
Kiinnityskaulan Ø	mm	43
Karan kartio		B 12
Johto pistokkeineen	m	5
Kulmamitta	mm	23
Paino EPTA:n mukaan	kg	1,6
<b>Tilausnumero</b>		<b>7 209 38 60 00 0</b>
<b>EAN</b>		<b>4014586881256</b>

## FEIN edut:

- ▶ Automaattinen suunnanvaihdin mahdollistaa ainutlaatuisen nopeuden pyörimissuunnan ajattaessa kierretappia kierreistä takaisin. Pikapalautus nopeudella 680 r/min lyhentää työaika.
- ▶ Erinomainen tarkkuus suuren tasapyörintätarkkuuden takaavan B12-kartiokiinnityksen aikaansaaman pora-akselin ja stukan välyksettömän yhteyden ansiosta. Kierretapin tiivis kiinnitys kierreistukkaan takaa parhaat työtulokset.
- ▶ FEINin Sensitiv-kahva tuo syöttövoimaa suoraan pora-akseliin ja mahdollistaa ohjaavan käden erinomaisen asennon.
- ▶ Kierrosluvultaan vakaa FEIN-suurtehomoottori.
- ▶ Alhainen kulmamitta 23 mm.
- ▶ Valurakenteinen vaihteistokotelo.
- ▶ Vääntymätön kuppirakenteinen moottorikotelo.

## Hintaan sisältyy:

1 lisäkahva, Toimitus ilman kierreistukkaa

## Kierteityskoneet

## Yleiset lisätarvikkeet



## Kiristysholkit

Holkki-istukalle ja nivelholkki-istukalle.

Kierteen Ø	Ø mm	Neliömäinen mm	Tilausnumero
M 2 - M 2,6	2,8	2,1	6 32 06 077 00 1
M 3	3,5	2,7	6 32 06 064 00 1
M 4 / M 6	4,5	3,4	6 32 06 065 00 5
M 5 / M 8	6	4,9	6 32 06 066 00 8
M 10	7	5,5	6 32 06 070 00 6
M 8	8	6,2	6 32 06 078 00 9
M 10	10	8	6 32 06 079 00 3



## Nivelholkki-istukka

kiristysholkki 3,5/4,5/6 mm

Tilausnumero

6 32 06 076 02 2



## Leukaistukka (BF)

Kierretapin suorakiinnitystä varten, kiinnitysalue 2,0 - 8,1 mm, mukana avain

Tilausnumero

6 32 06 019 00 9



## Nivelleukaistukka (PBF)

Kierretapin suorakiinnitystä varten, kiinnitysalue 2,0 - 8,1 mm, mukana avain

Tilausnumero

6 32 06 041 00 8

## Tarvikkeet GWP 10



## Työkalulaukku

Muovi, sisämitat: 470 x 275 x 116 mm

Tilausnumero

3 39 01 118 01 0



## Muovilaatikko

Pieni laatikko suljettava kansi, pienosille ja varusteille, sopii työkalulaukkuun 3 39 01 118 01 0, maks. 5 kpl / laukku.

Tilausnumero

3 39 01 119 00 0



## Holkki-istukka

kiristysholkki 3,5/4,5/6 mm

Tilausnumero

6 32 06 063 01 2



## Istukan irrotuskiilat

poraistukalle, 2 kpl:n pakkaus

Kiristysväli

B 12

Pituus

mm

125

Tilausnumero

6 33 05 009 01 3



## Syvyysrajoitin

Tilausnumero

3 21 27 005 02 1



## Ripustuslaite

keventimeen ripustamista varten vaaka- ja pystysuuntaan

Tilausnumero

3 21 25 050 00 7



## Luotettavaa ruuvausta: FEIN-ruuvinväänninohjelma.

Erittäin luotettavilla ja käyttötarkoitukseensa ihanteellisesti sovitetuilla FEIN-ruuvinvääntimillä saadaan ensiluokkaiset työtulokset ja optimaalinen ruuvauslaatu, myös vaativimmissakin käyttöolosuhteissa. Teolliseen sarjavalmistukseen sekä metallirakentamiseen tai sisäarakentamiseen ja remontointiin. Esimerkillinen ergonomia sekä erittäin vähäinen omapaino ovat FEIN-ruuvinvääntimien lisäetuja, joiden ansiosta työskentely sujuu ammattimaisesti, tehokkaasti ja voimia säästävasti. Päivästä toiseen. Ja vuodesta toiseen.



### Ruuvinväännin poraruuveille 6,3 mm **Sivu 82**

Poraruuvien ja kierteen muovaavien ruuvien turvalliseen ja virheettömään ruuvaukseen katto- ja julkisivurakentamisessa sekä lämmitys-, ilmastointi- ja kylmäalan töissä.

### Ruuvinväännin kipsilevyruuveille **Sivu 83**

Erikoistyökalut kuiviin tiloihin ja sisäarakentamisen asennustöihin. Kevyt, ergonominen ja kompakti ruuvain optimaalisia ruuvaustuloksia varten.

## SCS 4.8-25



Lisätarvikkeet katso sivu 82  
Koneen akkuversiot katso sivu 21

Luokkansa kevyimpiä poraruuvinvääntimiä katto- ja julkisivurakentamiseen.

Ottoteho	W	450
Antoteho	W	250
Kierrosnopeus kuormitettuna	r/min	0-2 000
Kierrosnopeus tyhjäkäynnillä	r/min	0-2 500
Vääntömomentti maks. (kova/pehmeä)	Nm	16/-
Johto pistokkeineen	m	5,0
Paino EPTA:n mukaan	kg	1,3
Ruuvaus Ø	mm	4,8
Pikavaihtoistukka		1/4"
<b>Tilausnumero</b>		<b>7 213 04 00 23 9</b>
<b>EAN</b>		<b>4014586853734</b>

### FEIN edut:

- ▶ Poraruuvien ja kierteen muovaavien ruuvien (4,8 mm:iin asti) turvallinen ruuvaus – joko tiivistelevyllä tai ilman, myös Flügelteks-ruuveille.
- ▶ Kevyt poraruuvinväännin sallii väsymättömän työskentelyn katto- ja julkisivurakentamisessa sekä lämmitys-, ilmastointi- ja tuuletusalan töissä.
- ▶ Optimaalisen vääntömomentin esivalinta säädettävällä voimaherkällä FEIN-yleiskytkimellä työskenneltäessä ilman syvyyssrajoitinta.
- ▶ FEIN-suurtehomoottori.
- ▶ Kätevä käsihihna.

### Hintaan sisältyy:

1 syvyyssrajoitin, 1 pidin 1/4"-kärjille, 1 terä 1/4" ristiuruuveille, koko 2/ Phillips (muoto H) erikoiskova, 1 käsihihna, 1 vyökiinnitin

## Ruuvinväännin poraruuveille

### Yleiset lisätarvikkeet



#### Työkalulaukku

Muovi, sisämitat: 470 x 275 x 116 mm

Tilausnumero  
3 39 01 118 01 0



#### Muovilaatikko

Pieni laatikko suljettava kansi, pienosille ja varusteille, sopii työkalulaukkuun 3 39 01 118 01 0, maks. 5 kpl / laukku.

Tilausnumero  
3 39 01 119 00 0



#### Pidin kuusiokanta

Käyttöpää 1/4" - kuusiokolo pikavaihtoistukalla

Ø mm	L mm	Tilausnumero
15	51	6 05 10 011 00 9



#### Pidin kuusiokanta

Käyttöpää 1/4" - kuusiokolo joustorengaalla, magneettinen

Ø mm	L mm	Tilausnumero
10,6	45	6 05 10 215 00 3



		SCT 5-40 M	SCT 5-40 X
		Makasiiniruuvinväännin äänettömällä kytkimellä nopeisiin sarjaruuvauksiin.	Erikoisruuvain äänettömällä kytkimellä kuiviin tiloihin ja sisärakentamiseen.
<b>Sivu</b>		84	84
<b>Tekniset ominaisuuudet</b>	Ottoteho (W)	450	450
	Kierrosnopeus tyhjäkäynnillä (r/min)	0-4 000	0-4 000
	Vääntömomentti maks. (kova/pehmeä) (Nm)	12/-	12/-
	Paino EPTA:n mukaan (kg)	1,6	1,3
	Ruuvaus Ø (mm)	5	5
	Pikavaihtoistukka	1/4"	1/4"

**SCT 5-40 M**

Makasiiniruuvinväännin äänettömällä kytkimellä nopeisiin sarjaruuvauksiin.



Lisätarvikkeet katso sivu 85  
Koneen akkuversiot katso sivu 17

Ottoteho	W	450
Antoteho	W	250
Kierrosnopeus kuormitettuna	r/min	0-2 700
Kierrosnopeus tyhjäkäynnillä	r/min	0-4 000
Johto pistokkeineen	m	5
Paino EPTA:n mukaan	kg	1,6
Ruuvaus Ø	mm	5
Vääntömomentti maks. (kova/pehmeä)	Nm	12/-
Pikavaihtoistukka		1/4"
Ruuvin pituus	mm	25-55
<b>Tilausnumero</b>		<b>7 213 06 50 01 8</b>
<b>EAN</b>		<b>4014586854205</b>

**FEIN edut:**

- ▶ Ruuvinväännin SCT 5-40 X sekä ruuvausmakasiini M55 X.
- ▶ QuickIN-kiinnitys mahdollistaa ruuvinauhan irrotuksen, ruuvien pituuden ja ruuvaussyvyyden säädön sekä nopean puhdistuksen ilman työkaluja.
- ▶ Optimoitu kierrosnopeus; ei kipsijauhon ulosvuotoa ruuvauksessa.
- ▶ Yksi luokkansa kevyimmistä ruuvinvääntimistä.
- ▶ Äänetön FEIN CLIC-STOP -kytkin.
- ▶ Täsmällinen sijoitus portaattoman, elektronisen kierrosnopeuden säädön ansiosta.
- ▶ Patentoitu ruuvinsiirtojärjestelmä.
- ▶ Syvyyssrajoitin irtoruuveille.
- ▶ Ideaali ratkaisu yhdellä kädellä työskentelyyn.
- ▶ Makasiini käännettävissä 360 astetta.
- ▶ Tukevarakenteinen kuori.
- ▶ Optimaalinen ergonomia FEIN Sensitiv -kahvan ansiosta.
- ▶ FEIN-suurtehomoottori.
- ▶ Tärinätön poiskytkentä.
- ▶ Kätevä käsihihna.

**Hintaan sisältyy:**

1 ruuvinauha, 1 terä 1/4" koko 2 / Phillips (muoto H), pitkä, 1 syvyyssrajoitin, 1 pidin 1/4"-kärjille, 1 terä 1/4" ristiuruuveille koko 2 Phillips (muoto H) pölynsuojarenkaalla, 1 käsihihna, 1 vyökiinnitin, 1 muovinen työkalulaukku

**SCT 5-40 X**

Erikoisruuvain äänettömällä kytkimellä kuiviin tiloihin ja sisäarakentamiseen.



Lisätarvikkeet katso sivu 85  
Koneen akkuversiot katso sivu 17

Ottoteho	W	450
Antoteho	W	250
Kierrosnopeus kuormitettuna	r/min	0-2 700
Kierrosnopeus tyhjäkäynnillä	r/min	0-4 000
Vääntömomentti maks. (kova/pehmeä)	Nm	12/-
Johto pistokkeineen	m	5
Paino EPTA:n mukaan	kg	1,3
Ruuvaus Ø	mm	5
Pikavaihtoistukka		1/4"
<b>Tilausnumero</b>		<b>7 213 13 00 23 0</b>
<b>EAN</b>		<b>4014586860923</b>

**FEIN edut:**

- ▶ Optimoitu kierrosnopeus; ei kipsijauhon ulosvuotoa ruuvauksessa.
- ▶ Äänetön FEIN CLIC-STOP -kytkin varmistaa, että työskentely toimistoissa, sairaaloissa ja vastaavissa tiloissa ei aiheuta häiriöitä.
- ▶ Toimitukseen kuuluvalla syvyyssrajoittimella vältetään kipsikartonkilevyjen vauriot ja helpotetaan ruuvausten jälkeistä tasoitusta.
- ▶ Yksi luokkansa kevyimmistä ruuvinvääntimistä.
- ▶ Optimaalinen ergonomia FEIN Sensitiv -kahvan ansiosta.
- ▶ Täsmällinen sijoitus portaattoman, elektronisen kierrosnopeuden säädön ansiosta.
- ▶ FEIN-suurtehomoottori.
- ▶ Tärinätön poiskytkentä.
- ▶ Nopea ruuvausmakasiinin asennus (lisävaruste).
- ▶ Helposti säädettävä ja vaihdettava syvyyssrajoitin.
- ▶ Pölynsuojattu rajoitinhylsy.
- ▶ Erittäin kevyt.
- ▶ Kätevä käsihihna.

**Hintaan sisältyy:**

1 käsihihna, 1 vyökiinnitin, 1 syvyyssrajoitin, pölynsuojattu, 1 pidin 1/4"-kärjille, 1 terä 1/4" ristiuruuveille koko 2 Phillips (muoto H) pölynsuojarenkaalla



**Yleiset lisätarvikkeet**



**Työkalulaukku**

Muovi, sisämitat: 470 x 275 x 116 mm

Tilausnumero  
3 39 01 118 01 0



**Muovilaatikko**

Pieni laatikko suljettava kansi, pienosille ja varusteille, sopii työkalulaukkuun 3 39 01 118 01 0, maks. 5 kpl / laukku.

Tilausnumero  
3 39 01 119 00 0



**Pidin kuusiokanta**

Käyttöpää 1/4" - kuusiokolo pikavaihtoistukalla

Ø mm	L mm	Tilausnumero
15	51	6 05 10 011 00 9



**Terät 1/4" kuusiokanta**

muoto H/Phillips (5 kpl pakkaus), erikoiskova, pölysuojarenkaalla

Koko	L mm	Tilausnumero
2	25	6 27 12 109 03 4

**Makasiiniruuvinvääntimen tarvikkeet**



**Makasiini M55 X**

nauhuruuveille, pituus 25 - 55 mm ja maks. Ø 5 mm, asennettavissa ilman työkalua, paino 0,4 kg.

Tilausnumero  
9 01 04 009 01 0



**Jatkovarsi ruuvinauhan ohjaimella**

Pituus 520 mm

Tilausnumero  
9 01 04 010 01 0



**Terät 1/4" kuusiokanta**

Katto- ja lattiaruuvauksiin.  
Muoto H/Phillips, koko 2

Tilausnumero  
6 05 03 306 00 8



**Kipsilevyruuvit**

Tiheä kierre, kipsilevyille metallirankaan, upotuskanta Ø 8 mm

Ø mm	L mm	Kpl/pakk. kpl	Tilausnumero
3,9	35	1 000	6 39 01 030 01 4
3,9	35	10 000	6 39 01 030 02 0



**Kipsilevyruuvit**

Harva kierre, kipsilevyille puurankaan, uppokanta. Ø 8 mm

Ø mm	L mm	Kpl/pakk. kpl	Tilausnumero
3,9	30	1 000	6 39 01 031 01 3
3,9	30	10 000	6 39 01 031 02 0
3,9	35	1 000	6 39 01 032 01 6
3,9	35	10 000	6 39 01 032 02 0
3,9	45	1 000	6 39 01 033 01 0
3,9	45	10 000	6 39 01 033 02 0



**Kipsilevyruuvit**

Kaksikierteinen jyräntäkierreellä, Fermacell-levyille metalli- ja puurankaan.

Ø mm	L mm	Kpl/pakk. kpl	Tilausnumero
3,9	30	1 000	6 39 01 034 01 8
3,9	30	10 000	6 39 01 034 02 0



**Kipsilevyruuvit**

Kaksoikierteinen ruuvi jyräntäkierreellä puurankaan.

Ø mm	L mm	Kpl/pakk. kpl	Tilausnumero
4,2	35	1 000	6 39 01 035 01 2
4,2	35	10 000	6 39 01 035 02 0





## Jo yli 100 vuotta jatkuvaa toimintaa sinun eduksesi: FEIN-hionta-asiantuntijat.

Kokemus ei merkitse kaikkea. Mutta se merkitsee hyvin, hyvin paljon. Erityisesti silloin, kun teollisuus- ja korjaamokäyttöön halutaan valmistaa yhtä kestäviä, käyttökohteeseen sopivia, ergonomisia ja innovatiivisia hiomiseen sopivia sähkötyökaluja kuin FEIN valmistaa. Erilaisissa teholuokissa (350–3700 W) ja raskaaseen jatkuvaan käyttöön – esimerkiksi valimoissa, teräsrakentamisessa tai laivanrakennuksessa. Kätevistä Compact-kulmahiomakoneista äärimmäisen tehokkaisiin suuriin kulmahiomakoneisiin ja laajasta suorahiomakoneiden valikoimasta kattavaan korkeajaksiohjelmaan – FEIN täyttää kaikki toiveet myös hiomisessa.



### **Compact-kulmahiomakoneet** **Sivu 88**

Kolme varusteluvaihtoehtoa, yksi lyömätön laatu - oikea kulmahiomakone kaikkiin vaatimuksiin.

### **Kulmahiomakoneet** **Sivu 98**

Ylivoimainen teho, tuntuva käyttömukavuus ja optimaalinen turvallisuus – FEIN-kulmahiomakoneet raskaisiin hionta- ja katkaisutöihin.

### **Suorahiomakoneet** **Sivu 102**

Erikoistyökalut metallintyöstöön, hiontaan, harjaukseen, jäysteen poistoon ja kiillotukseen.

### **Korkeajaksokulmahiomakoneet** **Sivu 108**

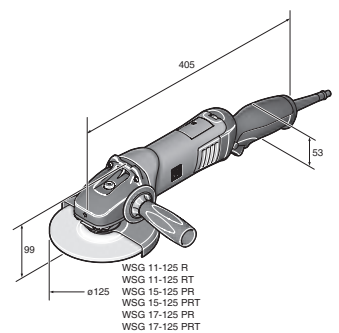
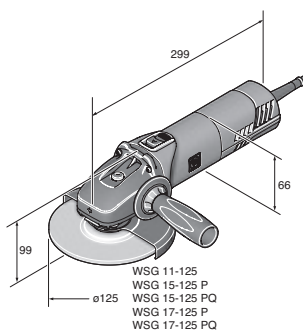
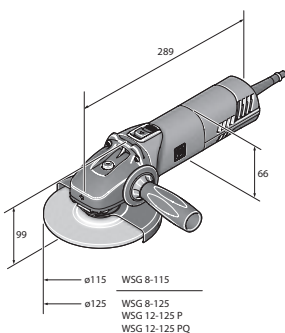
### **Korkeajaksosuorahiomakoneet** **Sivu 113**

### **Dynaaminen taajuusmuuntaja** **Sivu 117**



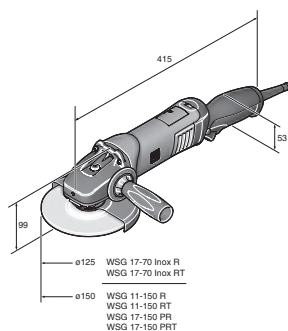
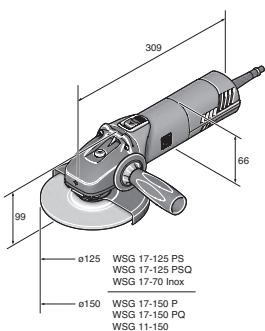
		MSfv 649-1	WSG 8-115	WSG 8-125	WSG 12-125 P	WSG 11-125	WSG 15-125 P	WSG 11-125 RT	WSG 15-125 PR	WSG 15-125 PRT
		Pitkääkainen kulmahiomakone M 14-karalla työskentelyyn vaikeapääsyissä paikoissa.	Kätevä 800 W:n Compact-kulmahiomakone jäysteiden poistoon sekä hionta- ja katkaisutöihin.		Kätevä 1200 W:n Compact-kulmahiomakone suurella tehoreservillä tehokkaisiin hionta- ja katkaisutöihin.	Kätevä 1100 W:n Compact-kulmahiomakone jäysteiden poistoon sekä hionta- ja katkaisutöihin.	Kätevä 1500 W:n Compact-kulmahiomakone suurella tehoreservillä tehokkaisiin hionta- ja katkaisutöihin.	Kätevä 1100 W:n kompakti kulmahiomakone, jossa FEIN-ErgoGrip väsymättömään työskentelyyn.	Kätevä 1 500 W:n Compact-kulmahiomakone, jossa FEIN-ErgoGrip väsymättömään työskentelyyn.	
<b>Sivu</b>		90	90	90	90	91	91	92	92	92
<b>Käyttörajo</b>	hionta	▲▲	▲	▲	▲▲	▲▲	▲▲	▲▲	▲▲	▲▲
	jäyteen poisto	▲	▲▲	▲▲	▲	▲	▲	▲	▲	▲
	katkaisu		▲	▲	▲▲	▲▲	▲▲	▲▲	▲▲	▲▲
	harjaus		▲	▲	▲▲	▲▲	▲▲	▲	▲▲	▲▲
	Mattakiillotus									
	Kiillotus									
<b>Varustus</b>	POWERtronic-takoelektronikka					●		●		●
	Pehmeä käynnistys					●		●		●
	Jälleenkäynnistysuoja					●		●		●
	KickBack Stop-pysäytys									
	Elektroninen ylikuormitussuoja					●		●		●
	Elektroninen kierrosluvun esivalinta									
	Pitkääkainen „Autostop”-varokytkin	●							●	●
<b>Tekniset ominaisuudet</b>	Ottoteho (W)	750	800	800	1 200	1 100	1 500	1 100	1 500	1 500
	Kierrosluku tyhjäkäynnillä (r/min)	12 000	11 000	11 000	11 000	11 000	11 000	11 000	11 000	11 000
	Paino EPTA:n mukaan (kg)	4,0	2,0	2,0	2,1	2,2	2,3	2,4	2,4	2,4
	Laipat	M 14	M 14	M 14	M 14	M 14	M 14	M14	M14	M14
	Hiomalaikka Ø (mm)	125	115	125	125	125	125	125	125	125
	Joustava hiomalautanen Ø (mm)		115	125	125	125	125	125	125	125

▲ soveltuva      ▲▲ erittäin hyvin soveltuva      ● sisältyy





	WSG 17-125 P	WSG 17-125 PS	WSG 17-150 P	WSG 17-70 Inox	WSG 17-70 Inox -aloitussarja	WSG 17-125 PR	WSG 17-125 PRT	WSG 17-150 PR	WSG 17-150 PRT	WSG 17-70 Inox R	WSG 17-70 Inox RT
	Kätevä Compact-kulmahiomakone suurella tehoreservillä tehokkaisiin hionta- ja katkaisutöihin.	Erikoistyökalu viuhka- ja kuitulaikkoja varten, erityisen korkea vääntömomentti.	Kätevä Compact-kulmahiomakone suurella tehoreservillä tehokkaisiin hionta- ja katkaisutöihin.	Erikoistyökalu säädettävällä kierrosluvulla ruostumattoman teräksen työstöön.	Ruostumattomalle teräkselle tarkoitettu aloitussarja tasopintojen, putkien ja profiilien viimeistelyn esivalmisteluun.	Kätevä Compact-kulmahiomakone, jossa FEIN-ErgoGrip väsymättömään työskentelyyn.				Kätevä Compact-kulmahiomakone, jossa FEIN-ErgoGrip väsymättömään työskentelyyn. Erityisesti ruostumattomille.	
	92	93	94	94	95	95	95	96	96	96	96
	▲▲	▲▲	▲▲	▲▲		▲▲	▲▲	▲▲	▲▲	▲▲	▲▲
	▲	▲	▲	▲		▲	▲	▲	▲	▲	▲
	▲▲	▲	▲▲	▲		▲▲	▲▲	▲▲	▲▲	▲	▲
	▲▲	▲	▲▲	▲		▲▲	▲▲	▲▲	▲▲	▲	▲
				▲▲						▲▲	▲▲
				▲						▲	▲
	●	●	●	●		●	●	●	●	●	●
	●	●	●	●		●	●	●	●	●	●
	●	●	●	●		●	●	●	●	●	●
	●	●	●	●		●	●	●	●	●	●
				●						●	●
							●		●		●
	1 700	1 700	1 700	1 700	1 700	1 700	1 700	1 700	1 700	1 700	1 700
	11 000	8 500	8 500	2 700 - 8 500	2 700 - 8 500	11 000	11 000	8 500	8 500	2 700 - 8 500	2 700 - 8 500
	2,3	2,4	2,4	2,4	2,4	2,4	2,4	2,6	2,6	2,5	2,5
	M 14	M 14	M 14	M 14	M 14	M14	M14	M14	M14	M 14	M 14
	125	125	150	125	125	125	125	150	150	125	125
	125	125	150	125	125	125	125	150	150	125	125



**MSfv 649-1**



Lisätarvikkeet katso sivu 97

Pitkäkaulainen kulmahiomakone M 14-karalla työskentelyyn vaikeapääsyissä paikoissa.

Ottoteho	W	750
Antoteho	W	480
Kierrosnopeus tyhjäkäynnillä	r/min	12 000
Johto pistokkeineen	m	5
Paino EPTA:n mukaan	kg	4,0
Laipat		M 14
Hiomalaikka Ø	mm	125
<b>Tilausnumero</b>		<b>7 221 31 00 23 0</b>
<b>EAN</b>		<b>4014586858371</b>

**FEIN edut:**

- ▶ Erittäin matala vaihteistopää, ulottuu syvälle kohteisiin.
- ▶ Turvallinen ja vaivaton käsittely hyvien kahvasijaintien ansiosta.
- ▶ Irtoamaton laikansuojus.

**Hintaan sisältyy:**

1 laikansuojus, 1 laippapari, 1 avainsarja

**WSG 8-115**



Lisätarvikkeet katso sivu 97

Kätevä 800 W:n Compact-kulmahiomakone jäysteiden poistoon sekä hionta- ja katkaisutöihin.

Ottoteho	W	800
Antoteho	W	520
Kierrosnopeus tyhjäkäynnillä	r/min	11 000
Johto pistokkeineen	m	4
Paino EPTA:n mukaan	kg	2,0
Laipat		M 14
Hiomalaikka Ø	mm	115
Joustava hiomalautanen Ø	mm	115
<b>Tilausnumero</b>		<b>7 221 73 60 00 0</b>
<b>EAN</b>		<b>4014586875033</b>

**FEIN edut:**

- ▶ Jopa 30% pidempi hiiliharjojen kestoikä ja parempi materiaalin poistaminen kuin vastaavissa kulmahiomakoneissa.
- ▶ Täysmetallinen vaihteistopää takaa parhaan mahdollisen kestävyuden ja käyttöiän.
- ▶ Luokkansa kevyin.
- ▶ H 07 -teollisuuskaapeli.
- ▶ Luokkansa parhaat tärinäarvot.
- ▶ Ilman työkaluja säädettävä, vääntymätön laikansuojus.
- ▶ Karalukitus.

**Hintaan sisältyy:**

1 laikansuojus, 1 laippapari, 1 lisäkahva, 1 avain

**WSG 8-125**



Lisätarvikkeet katso sivu 97

Kätevä 800 W:n Compact-kulmahiomakone jäysteiden poistoon sekä hionta- ja katkaisutöihin.

Ottoteho	W	800
Antoteho	W	520
Kierrosnopeus tyhjäkäynnillä	r/min	11 000
Johto pistokkeineen	m	4
Paino EPTA:n mukaan	kg	2,0
Laipat		M 14
Hiomalaikka Ø	mm	125
Joustava hiomalautanen Ø	mm	125
<b>Tilausnumero</b>		<b>7 221 74 60 00 0</b>
<b>EAN</b>		<b>4014586875125</b>

**FEIN edut:**

- ▶ Jopa 30% pidempi hiiliharjojen kestoikä ja parempi materiaalin poistaminen kuin vastaavissa kulmahiomakoneissa.
- ▶ Täysmetallinen vaihteistopää takaa parhaan mahdollisen kestävyuden ja käyttöiän.
- ▶ Luokkansa kevyin.
- ▶ H 07 -teollisuuskaapeli.
- ▶ Luokkansa parhaat tärinäarvot.
- ▶ Ilman työkaluja säädettävä, vääntymätön laikansuojus.
- ▶ Karalukitus.

**Hintaan sisältyy:**

1 laikansuojus, 1 laippapari, 1 lisäkahva, 1 avain

**WSG 12-125 P**



Lisätarvikkeet katso sivu 97

Kätevä 1200 W:n Compact-kulmahiomakone suurella tehoreservillä tehokkaisiin hionta- ja katkaisutöihin.

Ottoteho	W	1 200
Antoteho	W	650
Kierrosnopeus tyhjäkäynnillä	r/min	11 000
Johto pistokkeineen	m	4
Paino EPTA:n mukaan	kg	2,1
Laipat		M 14
Hiomalaikka Ø	mm	125
Joustava hiomalautanen Ø	mm	125
<b>Tilausnumero</b>		<b>7 221 75 60 00 0</b>
<b>EAN</b>		<b>4014586875217</b>

**FEIN edut:**

- ▶ Jopa 30% pidempi hiiliharjojen kestoikä ja parempi materiaalin poistaminen kuin vastaavissa kulmahiomakoneissa.
- ▶ POWERtronic takaa valtavan tehon, tehoreservin ja erittäin vakaan kierrosnopeuden kuormitettuna.
- ▶ Käyttäjän turvallisuuden takaamiseksi koneessa on KickBack Stop -pysäytys, jälleenkäynnistys suoja, pehmeä käynnistys ja elektroninen ylikuormitus suoja.
- ▶ Luokkansa kevyin ja lyhyin.
- ▶ Täysmetallinen vaihteistopää takaa parhaan mahdollisen kestävyuden ja käyttöiän.
- ▶ Luokkansa parhaat tärinäarvot.
- ▶ H 07 -teollisuuskaapeli.

**Hintaan sisältyy:**

1 laikansuojus, 1 laippapari, 1 anti-tärinäkahva, 1 avain

**WSG 12-125 PQ**

Kätevä 1200 W:n Compact-kulmahiomakone suurella tehoreservillä tehokkaisiin hionta- ja katkaisutöihin.



Lisätarvikkeet katso sivu 97

Ottoteho	W	1 200
Antoteho	W	650
Kierrosnopeus tyhjäkäynnillä	r/min	11 000
Johto pistokkeineen	m	4
Paino EPTA:n mukaan	kg	2,1
Laipat		M 14
Hiomalaikka Ø	mm	125
Joustava hiomalautanen Ø	mm	125
<b>Tilaisnumero</b>		<b>7 221 76 60 00 0</b>
<b>EAN</b>		<b>4014586875309</b>

**FEIN edut:**

- ▶ Jopa 30% pidempi hiiliharjojen kestoikä ja parempi materiaalin poistaminen kuin vastaavissa kulmahiomakoneissa.
- ▶ POWERtronic takaa valtavan tehon, tehoreservin ja erittäin vakaan kierrosnopeuden kuormitettuna.
- ▶ Käyttäjän turvallisuuden takaamiseksi koneessa on KickBack Stop -pysäytys, jälleenkäynnistymissuoja, pehmeä käynnistys ja elektroninen ylikuormitusuoja.
- ▶ Luokkansa kevyin ja lyhyin.
- ▶ Täysmetallinen vaihteistopää takaa parhaan mahdollisen kestävyuden ja käyttöiän.
- ▶ Luokkansa parhaat tärinäarvot.
- ▶ H 07 -teollisuuskaapeli.

**Hintaan sisältyy:**

1 laikansuojus, 1 ilman työkaluja asennettava Fixtec-pikakiinnitysmutteri, 1 anti-tärinäkahva, 1 avain

**WSG 11-125**

Kätevä 1100 W:n Compact-kulmahiomakone jäysteiden poistoon sekä hionta- ja katkaisutöihin.



Lisätarvikkeet katso sivu 97

Ottoteho	W	1 100
Antoteho	W	700
Kierrosnopeus tyhjäkäynnillä	r/min	11 000
Johto pistokkeineen	m	4
Paino EPTA:n mukaan	kg	2,2
Laipat		M 14
Hiomalaikka Ø	mm	125
Joustava hiomalautanen Ø	mm	125
<b>Tilaisnumero</b>		<b>7 221 77 60 00 0</b>
<b>EAN</b>		<b>4014586875316</b>

**FEIN edut:**

- ▶ Jopa 30% pidempi hiiliharjojen kestoikä ja parempi materiaalin poistaminen kuin vastaavissa kulmahiomakoneissa.
- ▶ Täysmetallinen vaihteistopää takaa parhaan mahdollisen kestävyuden ja käyttöiän.
- ▶ Luokkansa kevyin.
- ▶ H 07 -teollisuuskaapeli.
- ▶ Luokkansa parhaat tärinäarvot.
- ▶ Ilman työkaluja säädettävä, vääntymätön laikansuojus.
- ▶ Karalukitus.

**Hintaan sisältyy:**

1 laikansuojus, 1 laippapari, 1 lisäkahva, 1 avain

**WSG 15-125 P**

Kätevä 1500 W:n Compact-kulmahiomakone suurella tehoreservillä tehokkaisiin hionta- ja katkaisutöihin.



Lisätarvikkeet katso sivu 97

Ottoteho	W	1 500
Antoteho	W	900
Kierrosnopeus tyhjäkäynnillä	r/min	11 000
Johto pistokkeineen	m	4
Paino EPTA:n mukaan	kg	2,3
Laipat		M 14
Hiomalaikka Ø	mm	125
Joustava hiomalautanen Ø	mm	125
<b>Tilaisnumero</b>		<b>7 221 78 60 00 0</b>
<b>EAN</b>		<b>4014586875323</b>

**FEIN edut:**

- ▶ Jopa 30% pidempi hiiliharjojen kestoikä ja parempi materiaalin poistaminen kuin vastaavissa kulmahiomakoneissa.
- ▶ POWERtronic takaa valtavan tehon, tehoreservin ja erittäin vakaan kierrosnopeuden kuormitettuna.
- ▶ Käyttäjän turvallisuuden takaamiseksi koneessa on KickBack Stop -pysäytys, jälleenkäynnistymissuoja, pehmeä käynnistys ja elektroninen ylikuormitusuoja.
- ▶ Luokkansa kevyin ja lyhyin.
- ▶ Täysmetallinen vaihteistopää takaa parhaan mahdollisen kestävyuden ja käyttöiän.
- ▶ Luokkansa parhaat tärinäarvot.
- ▶ H 07 -teollisuuskaapeli.

**Hintaan sisältyy:**

1 laikansuojus, 1 laippapari, 1 anti-tärinäkahva, 1 avain

**WSG 15-125 PQ**

Kätevä 1500 W:n Compact-kulmahiomakone suurella tehoreservillä tehokkaisiin hionta- ja katkaisutöihin.



Lisätarvikkeet katso sivu 97

Ottoteho	W	1 500
Antoteho	W	900
Kierrosnopeus tyhjäkäynnillä	r/min	11 000
Johto pistokkeineen	m	4
Paino EPTA:n mukaan	kg	2,3
Laipat		M 14
Hiomalaikka Ø	mm	125
Joustava hiomalautanen Ø	mm	125
<b>Tilaisnumero</b>		<b>7 221 79 60 00 0</b>
<b>EAN</b>		<b>4014586875330</b>

**FEIN edut:**

- ▶ Jopa 30% pidempi hiiliharjojen kestoikä ja parempi materiaalin poistaminen kuin vastaavissa kulmahiomakoneissa.
- ▶ POWERtronic takaa valtavan tehon, tehoreservin ja erittäin vakaan kierrosnopeuden kuormitettuna.
- ▶ Käyttäjän turvallisuuden takaamiseksi koneessa on KickBack Stop -pysäytys, jälleenkäynnistymissuoja, pehmeä käynnistys ja elektroninen ylikuormitusuoja.
- ▶ Luokkansa kevyin ja lyhyin.
- ▶ Täysmetallinen vaihteistopää takaa parhaan mahdollisen kestävyuden ja käyttöiän.
- ▶ Luokkansa parhaat tärinäarvot.
- ▶ H 07 -teollisuuskaapeli.

**Hintaan sisältyy:**

1 laikansuojus, 1 ilman työkaluja asennettava Fixtec-pikakiinnitysmutteri, 1 anti-tärinäkahva, 1 avain

**WSG 11-125 RT**

Kätevä 1 100 W:n kompakti kulmahiomakone, jossa FEIN-ErgoGrip väsymättömään työskentelyyn.



Lisätarvikkeet katso sivu 97

Ottoteho	W	1 100
Antoteho	W	700
Kierrosnopeus tyhjäkäynnillä	r/min	11 000
Johto pistokkeineen	m	4
Paino EPTA:n mukaan	kg	2,4
Laipat		M14
Hiomalaikka Ø	mm	125
Joustava hiomalautanen Ø	mm	125
<b>Tilausnumero</b>		<b>7 221 87 60 00 0</b>
<b>EAN</b>		<b>4014586879888</b>

**FEIN edut:**

- ▶ FEIN ErgoGrip -Ainutlaatuinen, loppuun asti harkittu, väsymättömän työskentelyn mahdollistava ergonomiakonsepti, jolle on haettu patenttia.
- ▶ Jopa 30% pidempi hiiliharjojen kestoikä ja parempi materiaalin poistaminen kuin vastaavissa kulmahiomakoneissa.
- ▶ Täysmetallinen vaihteistopää takaa parhaan mahdollisen kestävyuden ja käyttöiän.
- ▶ „Autostop“-varokytin
- ▶ Luokkansa kevyin.
- ▶ Teollisuusjohto H07, pituus 4 m - ainutlaatuinen tässä luokassa.
- ▶ Luokkansa parhaat tärinäarvot.
- ▶ Ilman työkaluja säädettävä, vääntymätön laikansuojus.

**Hintaan sisältyy:**

1 laikansuojus, 1 laippapari, 1 lisäkahva, 1 avain

**WSG 15-125 PR**

Kätevä 1 500 W:n Compact-kulmahiomakone, jossa FEIN-ErgoGrip väsymättömään työskentelyyn.



Lisätarvikkeet katso sivu 97

Ottoteho	W	1 500
Antoteho	W	900
Kierrosnopeus tyhjäkäynnillä	r/min	11 000
Johto pistokkeineen	m	4
Paino EPTA:n mukaan	kg	2,4
Laipat		M14
Hiomalaikka Ø	mm	125
Joustava hiomalautanen Ø	mm	125
<b>Tilausnumero</b>		<b>7 221 90 60 00 0</b>
<b>EAN</b>		<b>4014586879970</b>

**FEIN edut:**

- ▶ FEIN ErgoGrip -Ainutlaatuinen, loppuun asti harkittu, väsymättömän työskentelyn mahdollistava ergonomiakonsepti, jolle on haettu patenttia.
- ▶ POWERtronic takaa valtavan tehon, tehoreservin ja erittäin vakaan kierrosluvun kuormitettuna.
- ▶ Käyttäjän turvallisuuden takaamiseksi koneessa on KickBack Stop -pysäytys, jälleenkäynnistymissuoja, pehmeä käynnistys ja elektroninen ylikuormitusuoja.
- ▶ Luokkansa kevyin.
- ▶ Täysmetallinen vaihteistopää.
- ▶ Luokkansa parhaat tärinäarvot.
- ▶ Teollisuusjohto H07, pituus 4 m.

**Hintaan sisältyy:**

1 laikansuojus, 1 laippapari, 1 anti-tärinäkahva, 1 avain

**WSG 15-125 PRT**

Kätevä 1 500 W:n Compact-kulmahiomakone, jossa FEIN-ErgoGrip väsymättömään työskentelyyn.



Lisätarvikkeet katso sivu 97

Ottoteho	W	1 500
Antoteho	W	900
Kierrosnopeus tyhjäkäynnillä	r/min	11 000
Johto pistokkeineen	m	4
Paino EPTA:n mukaan	kg	2,4
Laipat		M14
Hiomalaikka Ø	mm	125
Joustava hiomalautanen Ø	mm	125
<b>Tilausnumero</b>		<b>7 221 91 60 00 0</b>
<b>EAN</b>		<b>4014586880020</b>

**FEIN edut:**

- ▶ FEIN ErgoGrip -Ainutlaatuinen, loppuun asti harkittu, väsymättömän työskentelyn mahdollistava ergonomiakonsepti, jolle on haettu patenttia.
- ▶ POWERtronic takaa valtavan tehon, tehoreservin ja erittäin vakaan kierrosluvun kuormitettuna.
- ▶ Käyttäjän turvallisuuden takaamiseksi koneessa on KickBack Stop -pysäytys, jälleenkäynnistymissuoja, pehmeä käynnistys ja elektroninen ylikuormitusuoja.
- ▶ „Autostop“-varokytin
- ▶ Luokkansa kevyin.
- ▶ Täysmetallinen vaihteistopää.
- ▶ Luokkansa parhaat tärinäarvot.
- ▶ Teollisuusjohto H07, pituus 4 m.

**Hintaan sisältyy:**

1 laikansuojus, 1 laippapari, 1 anti-tärinäkahva, 1 avain

**WSG 17-125 P**

Kätevä Compact-kulmahiomakone suurella tehoreservillä tehokkaisiin hionta- ja katkaisutöihin.



Lisätarvikkeet katso sivu 97

Ottoteho	W	1 700
Antoteho	W	1 000
Kierrosnopeus tyhjäkäynnillä	r/min	11 000
Johto pistokkeineen	m	4
Paino EPTA:n mukaan	kg	2,3
Laipat		M 14
Hiomalaikka Ø	mm	125
Joustava hiomalautanen Ø	mm	125
<b>Tilausnumero</b>		<b>7 222 07 60 00 0</b>
<b>EAN</b>		<b>4014586883120</b>

**FEIN edut:**

- ▶ Jopa 30% pidempi hiiliharjojen kestoikä ja parempi materiaalin poistaminen kuin vastaavissa kulmahiomakoneissa.
- ▶ POWERtronic takaa valtavan tehon, tehoreservin ja erittäin vakaan kierrosluvun kuormitettuna.
- ▶ Käyttäjän turvallisuuden takaamiseksi koneessa on KickBack Stop -pysäytys, jälleenkäynnistymissuoja, pehmeä käynnistys ja elektroninen ylikuormitusuoja.
- ▶ Luokkansa kevyin ja lyhyin.
- ▶ Täysmetallinen vaihteistopää takaa parhaan mahdollisen kestävyuden ja käyttöiän.
- ▶ Luokkansa parhaat tärinäarvot.
- ▶ Teollisuusjohto H07, pituus 4 m.

**Hintaan sisältyy:**

1 laikansuojus, 1 laippapari, 1 anti-tärinäkahva, 1 avain



## WSG 17-125 PQ

Uutuus 2016



Lisätarvikkeet katso sivu 97

Kätevä Compact-kulmahiomakone suurella tehoeservillä tehokkaisiin hionta- ja katkaisutöihin.

Ottoteho	W	1 700
Antoteho	W	1 000
Kierros-luku tyhjäkäynnillä	r/min	11 000
Johto pistokkeineen	m	4
Paino EPTA:n mukaan	kg	2,3
Laipat		M 14
Hiomalaikka Ø	mm	125
Joustava hiomalautanen Ø	mm	125
<b>Tilausnumero</b>		<b>7 222 08 60 00 0</b>
<b>EAN</b>		<b>4014586883175</b>

**FEIN edut:**

- ▶ Jopa 30% pidempi hiiliharjojen kestoikä ja parempi materiaalin poistaminen kuin vastaavissa kulmahiomakoneissa.
- ▶ POWERtronic takaa valtavan tehon, tehoeservin ja erittäin vakaan kierros-luvun kuormitettuna.
- ▶ Käyttäjän turvallisuuden takaamiseksi koneessa on KickBack Stop -pysäytys, jälleenkäynnistymissuoja, pehmeä käynnistys ja elektroninen ylikuormitusuoja.
- ▶ Luokkansa kevyin ja lyhyin.
- ▶ Täysmetallinen vaihteistopää takaa parhaan mahdollisen kestävyuden ja käyttöiän.
- ▶ Luokkansa parhaat tärinäarvot.
- ▶ Teollisuusjohto H07, pituus 4 m.

**Hintaan sisältyy:**

1 laikansuojus, 1 Sisälaippa, 1 ilman työkaluja asennettava Fixtec-pikakiinnitysmutteri, 1 anti-tärinäkahva, 1 avain

## WSG 17-125 PS

Uutuus 2016



Lisätarvikkeet katso sivu 97

Erikoistyökalu viuhka- ja kuitulaikkoja varten, erityisen korkea vääntömomentti.

Ottoteho	W	1 700
Antoteho	W	1 000
Kierros-luku tyhjäkäynnillä	r/min	8 500
Johto pistokkeineen	m	4
Paino EPTA:n mukaan	kg	2,4
Laipat		M 14
Hiomalaikka Ø	mm	125
Joustava hiomalautanen Ø	mm	125
<b>Tilausnumero</b>		<b>7 222 09 60 00 0</b>
<b>EAN</b>		<b>4014586883236</b>

**FEIN edut:**

- ▶ Jopa 30% pidempi hiiliharjojen kestoikä ja parempi materiaalin poistaminen kuin vastaavissa kulmahiomakoneissa.
- ▶ Optimaalinen kierros-luku ja korkea vääntömomentti etenkin viuhka- ja kuitulaikkojen käyttöä varten.
- ▶ POWERtronic takaa valtavan tehon, tehoeservin ja erittäin vakaan kierros-luvun kuormitettuna.
- ▶ Luokkansa kevyin ja lyhyin.
- ▶ Estymisen valvonta.
- ▶ Jälleenkäynnistysuoja.
- ▶ Pehmeä käynnistys.
- ▶ Elektroninen ylikuormitusuoja
- ▶ Täysmetallinen vaihteistopää takaa parhaan mahdollisen kestävyuden ja käyttöiän.
- ▶ Luokkansa parhaat tärinäarvot.
- ▶ Teollisuusjohto H07, pituus 4 m.

**Hintaan sisältyy:**

1 laikansuojus, 1 laippapari, 1 anti-tärinäkahva, 1 avain

## WSG 17-125 PSQ

Uutuus 2016



Lisätarvikkeet katso sivu 97

Erikoistyökalu viuhka- ja kuitulaikkoja varten, erityisen korkea vääntömomentti.

Ottoteho	W	1 700
Antoteho	W	1 000
Kierros-luku tyhjäkäynnillä	r/min	8 500
Johto pistokkeineen	m	4
Paino EPTA:n mukaan	kg	2,4
Laipat		M 14
Hiomalaikka Ø	mm	125
Joustava hiomalautanen Ø	mm	125
<b>Tilausnumero</b>		<b>7 222 10 60 00 0</b>
<b>EAN</b>		<b>4014586883304</b>

**FEIN edut:**

- ▶ Jopa 30% pidempi hiiliharjojen kestoikä ja parempi materiaalin poistaminen kuin vastaavissa kulmahiomakoneissa.
- ▶ Optimaalinen kierros-luku ja korkea vääntömomentti etenkin viuhka- ja kuitulaikkojen käyttöä varten.
- ▶ POWERtronic takaa valtavan tehon, tehoeservin ja erittäin vakaan kierros-luvun kuormitettuna.
- ▶ Luokkansa kevyin ja lyhyin.
- ▶ Estymisen valvonta.
- ▶ Jälleenkäynnistysuoja.
- ▶ Pehmeä käynnistys.
- ▶ Elektroninen ylikuormitusuoja
- ▶ Täysmetallinen vaihteistopää takaa parhaan mahdollisen kestävyuden ja käyttöiän.
- ▶ Luokkansa parhaat tärinäarvot.
- ▶ Teollisuusjohto H07, pituus 4 m.

**Hintaan sisältyy:**

1 laikansuojus, 1 Sisälaippa, 1 ilman työkaluja asennettava Fixtec-pikakiinnitysmutteri, 1 anti-tärinäkahva, 1 avain

**WSG 17-150 P**

Uutuus 2016



Lisätarvikkeet katso sivu 97

Kätevä Compact-kulmahiomakone suurella tehoreservillä tehokkaisiin hionta- ja katkaisutöihin.

Ottoteho	W	1 700
Antoteho	W	1 000
Kierrosnopeus tyhjäkäynnillä	r/min	8 500
Johto pistokkeineen	m	4
Paino EPTA:n mukaan	kg	2,4
Laipat		M 14
Hiomalaikka Ø	mm	150
Joustava hiomalautanen Ø	mm	150
<b>Tilaisnumero</b>		<b>7 222 11 60 00 0</b>
<b>EAN</b>		<b>4014586883366</b>

**FEIN edut:**

- ▶ Jopa 30% pidempi hiiliharjojen kestoikä ja parempi materiaalin poistaminen kuin vastaavissa kulmahiomakoneissa.
- ▶ POWERtronic takaa valtavan tehon, tehoreservin ja erittäin vakaan kierrosnopeuden kuormitettuna.
- ▶ Käyttäjän turvallisuuden takaamiseksi koneessa on KickBack Stop -pysäytys, jälleenkäynnistymissuoja, pehmeä käynnistys ja elektroninen ylikuormitussuoja.
- ▶ Luokkansa kevyin ja lyhyin.
- ▶ Täysmetallinen vaihteistopää takaa parhaan mahdollisen kestävyuden ja käyttöiän.
- ▶ Luokkansa parhaat tärinäarvot.
- ▶ Teollisuusjohto H07, pituus 4 m.

**Hintaan sisältyy:**

1 laikansuojus, 1 laippapari, 1 anti-tärinäkahva, 1 avain

**WSG 17-150 PQ**

Uutuus 2016



Lisätarvikkeet katso sivu 97

Kätevä Compact-kulmahiomakone suurella tehoreservillä tehokkaisiin hionta- ja katkaisutöihin.

Ottoteho	W	1 700
Antoteho	W	1 000
Kierrosnopeus tyhjäkäynnillä	r/min	8 500
Johto pistokkeineen	m	4
Paino EPTA:n mukaan	kg	2,4
Laipat		M 14
Hiomalaikka Ø	mm	150
Joustava hiomalautanen Ø	mm	150
<b>Tilaisnumero</b>		<b>7 222 12 60 00 0</b>
<b>EAN</b>		<b>4014586883434</b>

**FEIN edut:**

- ▶ Jopa 30% pidempi hiiliharjojen kestoikä ja parempi materiaalin poistaminen kuin vastaavissa kulmahiomakoneissa.
- ▶ POWERtronic takaa valtavan tehon, tehoreservin ja erittäin vakaan kierrosnopeuden kuormitettuna.
- ▶ Käyttäjän turvallisuuden takaamiseksi koneessa on KickBack Stop -pysäytys, jälleenkäynnistymissuoja, pehmeä käynnistys ja elektroninen ylikuormitussuoja.
- ▶ Luokkansa kevyin ja lyhyin.
- ▶ Täysmetallinen vaihteistopää takaa parhaan mahdollisen kestävyuden ja käyttöiän.
- ▶ Luokkansa parhaat tärinäarvot.
- ▶ Teollisuusjohto H07, pituus 4 m.

**Hintaan sisältyy:**

1 laikansuojus, 1 Sisälaippa, 1 ilman työkaluja asennettava Fixtec-pikakiinnitysmutteri, 1 anti-tärinäkahva, 1 avain

**WSG 17-70 Inox**

Uutuus 2016



Lisätarvikkeet katso sivu 97

Erikoistyökalu muuttuvalla kierrosnopeudella ruostumattoman teräksen työstöön.

Ottoteho	W	1 700
Antoteho	W	1 000
Kierrosnopeus tyhjäkäynnillä	r/min	2 700 - 8 500
Johto pistokkeineen	m	4
Paino EPTA:n mukaan	kg	2,4
Laipat		M 14
Hiomalaikka Ø	mm	125
Joustava hiomalautanen Ø	mm	125
<b>Tilaisnumero</b>		<b>7 222 13 60 00 0</b>
<b>EAN</b>		<b>4014586883496</b>

**FEIN edut:**

- ▶ Jopa 30% pidempi hiiliharjojen kestoikä ja parempi materiaalin poistaminen kuin vastaavissa kulmahiomakoneissa.
- ▶ Muuttuvan kierrosnopeuden ansiosta eri työkalujen käyttö satinoinnista ruostumattoman teräksen hiontaan on mahdollista.
- ▶ POWERtronic takaa valtavan tehon, tehoreservin ja erittäin vakaan kierrosnopeuden kuormitettuna.
- ▶ Luokkansa kevyin ja lyhyin.
- ▶ Estymisen valvonta.
- ▶ Jälleenkäynnistymissuoja.
- ▶ Pehmeä käynnistys.
- ▶ Elektroninen ylikuormitussuoja
- ▶ Täysmetallinen vaihteistopää takaa parhaan mahdollisen kestävyuden ja käyttöiän.
- ▶ Luokkansa parhaat tärinäarvot.
- ▶ Teollisuusjohto H07, pituus 4 m.

**Hintaan sisältyy:**

1 laikansuojus, 1 laippapari, 1 anti-tärinäkahva, 1 avain



**WSG 17-70 Inox -aloitussarja**

Uutuus 2016



Lisätarvikkeet katso sivu 190

Ruostumattomalle teräkselle tarkoitettu aloitussarja tasopintojen, putkien ja profiilien viimeistelyn esivalmisteluun.

Ottoteho	W	1 700
Antoteho	W	1 000
Kierrosnopeus tyhjäkäynnillä	r/min	2 700 - 8 500
Johto pistokkeineen	m	4
Paino EPTA:n mukaan	kg	2,4
Laipat		M 14
Hiomalaikka Ø	mm	125
Joustava hiomalautanen Ø	mm	125
<b>Tilausnumero</b>		<b>7 222 13 61 00 0</b>
<b>EAN</b>		<b>4014586883564</b>

**FEIN edut:**

- ▶ Jopa 30% pidempi hiiliharjojen kestoikä ja parempi materiaalin poistaminen kuin vastaavissa kulmahiomakoneissa.
- ▶ Muuttuvan kierrosnopeuden ansiosta eri työkalujen käyttö satinoinnista ruostumattoman teräksen hiontaan on mahdollista.
- ▶ POWERtronic takaa valtavan tehon, tehoreservin ja erittäin vakaan kierrosnopeuden kuormitettuna.
- ▶ Luokkansa kevyin ja lyhyin.
- ▶ Estymisen valvonta.
- ▶ Jälleenkäynnistys.
- ▶ Pehmeä käynnistys.
- ▶ Elektroninen ylikuormitussuoja
- ▶ Täysmetallinen vaihteistopää takaa parhaan mahdollisen kestävyuden ja käyttöiän.
- ▶ Luokkansa parhaat värinärvot.
- ▶ Teollisuusjohto H07, pituus 4 m.

**Hintaan sisältyy:**

1 FEIN Compact-kulmahiomakone WSG 17-70 Inox muovisessa työkalulaukussa, 1 laskosluokkahiomalaikka keskikarkea, 1 viimeistelylaikka (Ø 125 mm), 5 kutakin Pyramix-hiomapaperia rei'itetty Ø 115 mm (karkeudet 280, 400, 800), 25 hiomapaperia (K80, Ø 115 mm), 1 jäähdytetty hiomalautanen (Ø 75 mm, M 14), 1 tukilautanen tarralla, Ø 115 mm, M 14

**WSG 17-125 PR**

Uutuus 2016



Lisätarvikkeet katso sivu 97

Kätevä Compact-kulmahiomakone, jossa FEIN-ErgoGrip väsymättömään työskentelyyn.

Ottoteho	W	1 700
Antoteho	W	1 000
Kierrosnopeus tyhjäkäynnillä	r/min	11 000
Johto pistokkeineen	m	4
Paino EPTA:n mukaan	kg	2,4
Laipat		M14
Hiomalaikka Ø	mm	125
Joustava hiomalautanen Ø	mm	125
<b>Tilausnumero</b>		<b>7 222 18 60 00 0</b>
<b>EAN</b>		<b>4014586883571</b>

**FEIN edut:**

- ▶ FEIN ErgoGrip -Ainutlaatuinen, loppuun asti harkittu, väsymättömään työskentelyyn mahdollistava ergonomiakonsepti, jolle on haettu patenttia.
- ▶ POWERtronic takaa valtavan tehon, tehoreservin ja erittäin vakaan kierrosnopeuden kuormitettuna.
- ▶ Käyttäjän turvallisuuden takaamiseksi koneessa on KickBack Stop -pysäytys, jälleenkäynnistys, pehmeä käynnistys ja elektroninen ylikuormitussuoja.
- ▶ Luokkansa kevyin.
- ▶ Täysmetallinen vaihteistopää.
- ▶ Luokkansa parhaat värinärvot.
- ▶ Teollisuusjohto H07, pituus 4 m.

**Hintaan sisältyy:**

1 laikansuojus, 1 laippapari, 1 anti-värinäkahva, 1 avain

**WSG 17-125 PRT**

Uutuus 2016



Lisätarvikkeet katso sivu 97

Kätevä Compact-kulmahiomakone, jossa FEIN-ErgoGrip väsymättömään työskentelyyn.

Ottoteho	W	1 700
Antoteho	W	1 000
Kierrosnopeus tyhjäkäynnillä	r/min	11 000
Johto pistokkeineen	m	4
Paino EPTA:n mukaan	kg	2,4
Laipat		M14
Hiomalaikka Ø	mm	125
Joustava hiomalautanen Ø	mm	125
<b>Tilausnumero</b>		<b>7 222 19 60 00 0</b>
<b>EAN</b>		<b>4014586883618</b>

**FEIN edut:**

- ▶ FEIN ErgoGrip -Ainutlaatuinen, loppuun asti harkittu, väsymättömään työskentelyyn mahdollistava ergonomiakonsepti, jolle on haettu patenttia.
- ▶ POWERtronic takaa valtavan tehon, tehoreservin ja erittäin vakaan kierrosnopeuden kuormitettuna.
- ▶ Käyttäjän turvallisuuden takaamiseksi koneessa on KickBack Stop -pysäytys, jälleenkäynnistys, pehmeä käynnistys ja elektroninen ylikuormitussuoja.
- ▶ „Autostop“-varokytin
- ▶ Luokkansa kevyin.
- ▶ Täysmetallinen vaihteistopää.
- ▶ Luokkansa parhaat värinärvot.
- ▶ Teollisuusjohto H07, pituus 4 m.

**Hintaan sisältyy:**

1 laikansuojus, 1 laippapari, 1 anti-värinäkahva, 1 avain

**WSG 17-150 PR**

Uutuus 2016



Lisätarvikkeet katso sivu 97

Kätevä Compact-kulmahiomakone, jossa FEIN-ErgoGrip väsymättömään työskentelyyn.

Ottoteho	W	1 700
Antoteho	W	1 000
Kierrosnopeus tyhjäkäynnillä	r/min	8 500
Johto pistokkeineen	m	4
Paino EPTA:n mukaan	kg	2,6
Laipat		M14
Hiomalaikka Ø	mm	150
Joustava hiomalautanen Ø	mm	150
<b>Tilausnumero</b>		<b>7 222 20 60 00 0</b>
<b>EAN</b>		<b>4014586883656</b>

**FEIN edut:**

- ▶ FEIN ErgoGrip -Ainutlaatuinen, loppuun asti harkittu, väsymättömän työskentelyn mahdollistava ergonomiakonsepti, jolle on haettu patenttia.
- ▶ POWERtronic takaa valtavan tehon, tehoreservin ja erittäin vakaan kierrosluvun kuormitettuna.
- ▶ Käyttäjän turvallisuuden takaamiseksi koneessa on KickBack Stop -pysäytys, jälleenkäynnistymissuoja, pehmeä käynnistys ja elektroninen ylikuormitusuoja.
- ▶ Luokkansa kevyin.
- ▶ Täysmetallinen vaihteistopää.
- ▶ Luokkansa parhaat tärinäarvot.
- ▶ Teollisuusjohto H07, pituus 4 m.

**Hintaan sisältyy:**

1 laikansuojus, 1 laippapari, 1 anti-tärinäkahva, 1 avain

**WSG 17-150 PRT**

Uutuus 2016



Lisätarvikkeet katso sivu 97

Kätevä Compact-kulmahiomakone, jossa FEIN-ErgoGrip väsymättömään työskentelyyn.

Ottoteho	W	1 700
Antoteho	W	1 000
Kierrosnopeus tyhjäkäynnillä	r/min	8 500
Johto pistokkeineen	m	4
Paino EPTA:n mukaan	kg	2,6
Laipat		M14
Hiomalaikka Ø	mm	150
Joustava hiomalautanen Ø	mm	150
<b>Tilausnumero</b>		<b>7 222 21 60 00 0</b>
<b>EAN</b>		<b>4014586883694</b>

**FEIN edut:**

- ▶ FEIN ErgoGrip -Ainutlaatuinen, loppuun asti harkittu, väsymättömän työskentelyn mahdollistava ergonomiakonsepti, jolle on haettu patenttia.
- ▶ POWERtronic takaa valtavan tehon, tehoreservin ja erittäin vakaan kierrosluvun kuormitettuna.
- ▶ Käyttäjän turvallisuuden takaamiseksi koneessa on KickBack Stop -pysäytys, jälleenkäynnistymissuoja, pehmeä käynnistys ja elektroninen ylikuormitusuoja.
- ▶ „Autostop“-varokytin
- ▶ Luokkansa kevyin.
- ▶ Täysmetallinen vaihteistopää.
- ▶ Luokkansa parhaat tärinäarvot.
- ▶ Teollisuusjohto H07, pituus 4 m.

**Hintaan sisältyy:**

1 laikansuojus, 1 laippapari, 1 anti-tärinäkahva, 1 avain

**WSG 17-70 Inox R**

Uutuus 2016



Lisätarvikkeet katso sivu 97

Kätevä kompakti kulmahiomakone, jossa FEIN-ErgoGrip väsymättömään ruostumattoman teräksen työstöön.

Ottoteho	W	1 700
Antoteho	W	1 000
Kierrosnopeus tyhjäkäynnillä	r/min	2 700 - 8 500
Johto pistokkeineen	m	4
Paino EPTA:n mukaan	kg	2,5
Laipat		M14
Hiomalaikka Ø	mm	125
Joustava hiomalautanen Ø	mm	125
<b>Tilausnumero</b>		<b>7 222 22 60 00 0</b>
<b>EAN</b>		<b>4014586883731</b>

**FEIN edut:**

- ▶ FEIN ErgoGrip -Ainutlaatuinen, loppuun asti harkittu, väsymättömän työskentelyn mahdollistava ergonomiakonsepti, jolle on haettu patenttia.
- ▶ POWERtronic takaa valtavan tehon, tehoreservin ja erittäin vakaan kierrosluvun kuormitettuna.
- ▶ Käyttäjän turvallisuuden takaamiseksi koneessa on KickBack Stop -pysäytys, jälleenkäynnistymissuoja, pehmeä käynnistys ja elektroninen ylikuormitusuoja.
- ▶ Luokkansa kevyin.
- ▶ Täysmetallinen vaihteistopää.
- ▶ Luokkansa parhaat tärinäarvot.
- ▶ Teollisuusjohto H07, pituus 4 m.

**Hintaan sisältyy:**

1 laikansuojus, 1 laippapari, 1 anti-tärinäkahva, 1 avain

**WSG 17-70 Inox RT**

Uutuus 2016



Lisätarvikkeet katso sivu 97

Kätevä kompakti kulmahiomakone, jossa FEIN-ErgoGrip väsymättömään ruostumattoman teräksen työstöön.

Ottoteho	W	1 700
Antoteho	W	1 000
Kierrosnopeus tyhjäkäynnillä	r/min	2 700 - 8 500
Johto pistokkeineen	m	4
Paino EPTA:n mukaan	kg	2,5
Laipat		M14
Hiomalaikka Ø	mm	125
Joustava hiomalautanen Ø	mm	125
<b>Tilausnumero</b>		<b>7 222 23 60 00 0</b>
<b>EAN</b>		<b>4014586883779</b>

**FEIN edut:**

- ▶ FEIN ErgoGrip -Ainutlaatuinen, loppuun asti harkittu, väsymättömän työskentelyn mahdollistava ergonomiakonsepti, jolle on haettu patenttia.
- ▶ POWERtronic takaa valtavan tehon, tehoreservin ja erittäin vakaan kierrosluvun kuormitettuna.
- ▶ Käyttäjän turvallisuuden takaamiseksi koneessa on KickBack Stop -pysäytys, jälleenkäynnistymissuoja, pehmeä käynnistys ja elektroninen ylikuormitusuoja.
- ▶ „Autostop“-varokytin
- ▶ Luokkansa kevyin.
- ▶ Täysmetallinen vaihteistopää.
- ▶ Luokkansa parhaat tärinäarvot.
- ▶ Teollisuusjohto H07, pituus 4 m.

**Hintaan sisältyy:**

1 laikansuojus, 1 laippapari, 1 anti-tärinäkahva, 1 avain



## Yleiset lisätarvikkeet

**Käsineet**

vaimentavat tärinää, sertifioitu standardien EN 388/420, EN ISO 10819, EEC-nro 0200:n mukaisesti, 1 pari/pakkaus

Koko	Tilausnumero
9 L	3 21 73 003 00 3
10 XL	3 21 73 004 00 1
11 XXL	3 21 73 005 00 5

## Yleiset lisätarvikkeet WSG

**Työkalulaukku**

Muovi, sisämitat: 470 x 275 x 116 mm

Tilausnumero  
3 39 01 118 01 0

**Muovilaatikko**

Pieni laatikko suljettava kansi, pienosille ja varusteille, sopii työkalulaukkuun 3 39 01 118 01 0, maks. 5 kpl / laukku.

Tilausnumero  
3 39 01 119 00 0

**anti-tärinäkahva**

M 8, tärinää vaimentava, tärinän vaimentamiseksi pitkäkestoisen työskentelyn aikana.

Tilausnumero  
3 21 19 124 01 0

**Fixtec-pikakiinnitysmutteri**

ilman työkaluja tehtävää laikan vaihtoa varten, korkeus vain 8 mm

Tilausnumero  
6 38 02 191 01 0

**Sisälaippa**

Tilausnumero  
6 38 01 120 00 6

**Laippamutteri**

M 14, Hioma- ja katkaisulaikoille sekä liuskelaikoille ja pyöröharjalle

Tilausnumero  
6 38 02 052 00 0

**Laippamutteri**

M 14, elastiselle hiomalautaselle sekä tupsupyöröharjoille

Tilausnumero  
6 38 01 154 00 7

**Joustava hiomalautanen**

laipalla M 14, fiiberhiomapapereille Ø 125 mm

Ø  
mm  
125

Tilausnumero

6 38 06 087 01 3

## Suojakuvut

**Suojakuppu**

viuhkahioma- ja rouhintalaikoille

Ø  
mm  
115  
125  
150

Tilausnumero

3 18 10 299 00 0

3 18 10 300 00 0

3 18 10 301 00 0

**Suojus katkaisutöihin**

turvalliseen työskentelyyn katkaisulaikoilla

Ø  
mm  
115  
125  
150

Tilausnumero

6 38 11 016 01 0

6 38 11 017 01 0

6 38 11 018 01 0

## Tarvikkeet MSfv 649-1

**Työkalulaukku**

metallia, 700 x 180 x 100 mm

Tilausnumero  
3 39 01 021 01 1

**Sisälaippa**

Ø 125 mm laikoille

Tilausnumero  
6 38 01 079 00 9

**Laippamutteri**

M 14, maks.6 mm laipoille

Tilausnumero  
6 38 02 084 00 9



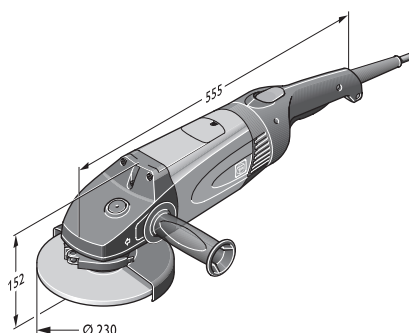
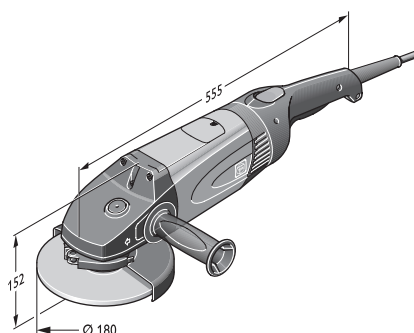
		WSB 20-180	WSB 20-230	WSG 20-180	WSG 20-230	WSB 25-180 X	WSB 25-230 X	WSG 25-180	WSG 25-230
		Tehokas turvakulmahiomakone hionatöihin.	Tehokas turvakulmahiomakone hionta- ja katkaisutöihin.	Tehokas kulmahiomakone hionatöihin.	Tehokas kulmahiomakone hionta- ja katkaisutöihin.	Tehokas FEIN-turvakulmahiomakone äärimmäisen raskaisiin hiontatöihin.	Tehokas FEIN-turvakulmahiomakone äärimmäisen raskaisiin katkaisu- ja hiontatöihin.	Tehokas FEIN-kulmahiomakone äärimmäisen raskaisiin hiontatöihin.	Tehokas FEIN-kulmahiomakone äärimmäisen raskaisiin katkaisu- ja hiontatöihin.
<b>Sivu</b>		99	99	99	99	100	100	100	100
<b>Käyttöalue</b>	jäysteen poisto	▲	▲	▲	▲	▲	▲	▲	▲
	hionta	▲▲	▲▲	▲▲	▲▲	▲▲	▲	▲▲	▲
	harjaus			▲				▲	
	katkaisu		▲		▲		▲▲		▲▲
<b>Varustus</b>	FEIN-suurtehomoottori	●	●	●	●	●	●	●	●
	Pehmeä käynnistys	●	●	●	●	●	●	●	●
	Jälleenkäynnistysuoja	●	●	●	●	●	●	●	●
	Jarru	●	●			●	●		
	„Autostop”-varokytin	+	+	+	+	+	+	+	+
<b>Tekniset ominaisuudet</b>	Ottoteho (W)	2 000	2 000	2 000	2 000	2 500	2 500	2 500	2 500
	Kierrosnopeus tyhjäkäynnillä (r/min)	8 500	6 600	8 500	6 600	8 500	6 600	8 500	6 600
	Paino EPTA:n mukaan (kg)	5,9	5,9	5,6	5,6	6,5	6,7	6,3	6,3
	Työkalun kiinnitin	QuickIN	QuickIN			QuickIN	QuickIN		
	Työkalun pitimen Ø (mm)	22,23	22,23			22,23	22,23		
	Laipat			M 14	M 14			M 14	M 14
	Hiomalaikka Ø (mm)	180	230	180	230	180	230	180	230
Joustava hiomalautanen Ø (mm)	180	230	180	230	180	230	180	230	

▲ soveltuva

▲▲ erittäin hyvin soveltuva

+ valinnainen

● sisältyy





## WSB 20-180

Tehokas turvakulmahiomakone hiontatöihin.



Lisätarvikkeet katso sivu 101

Ottoteho	W	2 000
Antoteho	W	1 250
Kierrosnopeus tyhjäkäynnillä	r/min	8 500
Johto pistokkeineen	m	4
Paino EPTA:n mukaan	kg	5,9
Työkalunkiinnitin		QuickIN
Työkalunpitiimen Ø	mm	22,23
Hiomalaikka Ø	mm	180
Joustava hiomalautanen Ø	mm	180
<b>Tilausnumero</b>		<b>7 221 05 00 23 7</b>
<b>EAN</b>		<b>4014586851242</b>

„Autostop”-varokytkimellä varustetut koneet löytyvät numero-osasta.

**FEIN edut:**

- ▶ FEIN-suurtehomoottori – suuri poistoteho koko työskentelyalueella.
- ▶ Täydellinen turvavarustus, johon kuuluu sähköinen turvajarru EBS, jälleenkäynnistymissuoja ja pehmeä käynnistys.
- ▶ Ilman työkaluja käytettävä FEIN-pikakiinnitysjärjestelmä QuickIN – työkalujen varma kiristys ilman avainta.
- ▶ Takakahva käännettävissä 4 eri asentoon.
- ▶ Pölysuojattu kuulalaakeri.
- ▶ Valettu elektroniikka-rakenneosa.
- ▶ Itsestään laukeavat hiiliharjat.
- ▶ Jälleenkäynnistysuoja.
- ▶ Suomessa varustettu maksimiturvallisuuden tarjoavalla AutoStop-toiminnolla (7 221 05 29).

**Hintaan sisältyy:**

1 laikansuojus, 1 kiinnitin hioma- ja katkaisulaikoille, 1 lisäkahva

## WSB 20-230

Tehokas turvakulmahiomakone hionta- ja katkaisutöihin.



Lisätarvikkeet katso sivu 101

Ottoteho	W	2 000
Antoteho	W	1 250
Kierrosnopeus tyhjäkäynnillä	r/min	6 600
Johto pistokkeineen	m	4
Paino EPTA:n mukaan	kg	5,9
Työkalunkiinnitin		QuickIN
Työkalunpitiimen Ø	mm	22,23
Hiomalaikka Ø	mm	230
Joustava hiomalautanen Ø	mm	230
<b>Tilausnumero</b>		<b>7 221 06 00 23 0</b>
<b>EAN</b>		<b>4014586851259</b>

„Autostop”-varokytkimellä varustetut koneet löytyvät numero-osasta.

**FEIN edut:**

- ▶ FEIN-suurtehomoottori – suuri poistoteho koko työskentelyalueella 150%:n kuormitukseen asti.
- ▶ Täydellinen turvavarustus, johon kuuluu sähköinen turvajarru EBS, jälleenkäynnistymissuoja ja pehmeä käynnistys.
- ▶ Ilman työkaluja käytettävä FEIN-pikakiinnitysjärjestelmä QuickIN – työkalujen varma kiristys ilman avainta.
- ▶ Takakahva käännettävissä 4 eri asentoon.
- ▶ Pölysuojattu kuulalaakeri.
- ▶ Valettu elektroniikka-rakenneosa.
- ▶ Itsestään laukeavat hiiliharjat.
- ▶ Jälleenkäynnistysuoja.
- ▶ Suomessa varustettu maksimiturvallisuuden tarjoavalla AutoStop-toiminnolla (7 221 06 29).

**Hintaan sisältyy:**

1 laikansuojus, 1 kiinnitin hioma- ja katkaisulaikoille, 1 lisäkahva

## WSG 20-180

Tehokas kulmahiomakone hiontatöihin.



Lisätarvikkeet katso sivu 101

Ottoteho	W	2 000
Antoteho	W	1 250
Kierrosnopeus tyhjäkäynnillä	r/min	8 500
Johto pistokkeineen	m	4
Paino EPTA:n mukaan	kg	5,6
Laipat		M 14
Hiomalaikka Ø	mm	180
Joustava hiomalautanen Ø	mm	180
<b>Tilausnumero</b>		<b>7 221 07 00 23 6</b>
<b>EAN</b>		<b>4014586851266</b>

„Autostop”-varokytkimellä varustetut koneet löytyvät numero-osasta.

**FEIN edut:**

- ▶ FEIN-suurtehomoottori – suuri poistoteho koko työskentelyalueella 150%:n kuormitukseen asti.
- ▶ Ulottuu työkohteisiin matalan vaihteistopään ansiosta.
- ▶ Pehmeä käynnistys varmistaa turvallisen käsittelyn alusta lähtien.
- ▶ Takakahva käännettävissä 4 eri asentoon.
- ▶ Pölysuojattu kuulalaakeri.
- ▶ Valettu elektroniikka-rakenneosa.
- ▶ Itsestään laukeavat hiiliharjat.
- ▶ Jälleenkäynnistysuoja.
- ▶ Suomessa varustettu maksimiturvallisuuden tarjoavalla AutoStop-toiminnolla (7 221 07 29).

**Hintaan sisältyy:**

1 laikansuojus, 1 laippapari, 1 lisäkahva, 1 avain

## WSG 20-230

Tehokas kulmahiomakone hionta- ja katkaisutöihin.



Lisätarvikkeet katso sivu 101

Ottoteho	W	2 000
Antoteho	W	1 250
Kierrosnopeus tyhjäkäynnillä	r/min	6 600
Johto pistokkeineen	m	4
Paino EPTA:n mukaan	kg	5,6
Laipat		M 14
Hiomalaikka Ø	mm	230
Joustava hiomalautanen Ø	mm	230
<b>Tilausnumero</b>		<b>7 221 08 00 23 2</b>
<b>EAN</b>		<b>4014586851273</b>

„Autostop”-varokytkimellä varustetut koneet löytyvät numero-osasta.

**FEIN edut:**

- ▶ FEIN-suurtehomoottori – suuri poistoteho koko työskentelyalueella 150%:n kuormitukseen asti.
- ▶ Ulottuu työkohteisiin matalan vaihteistopään ansiosta.
- ▶ Pehmeä käynnistys varmistaa turvallisen käsittelyn alusta lähtien.
- ▶ Takakahva käännettävissä 4 eri asentoon.
- ▶ Pölysuojattu kuulalaakeri.
- ▶ Valettu elektroniikka-rakenneosa.
- ▶ Itsestään laukeavat hiiliharjat.
- ▶ Jälleenkäynnistysuoja.
- ▶ Suomessa varustettu maksimiturvallisuuden tarjoavalla AutoStop-toiminnolla (7 221 08 29).

**Hintaan sisältyy:**

1 laikansuojus, 1 laippapari, 1 lisäkahva, 1 avain

**WSB 25-180 X**



Lisätarvikkeet katso sivu 101

Tehokas FEIN-turvakulmahiomakone äärimmäisen raskaisiin hiontatöihin.

Ottoteho	W	2 500
Antoteho	W	1 700
Kierrosnopeus tyhjäkäynnillä	r/min	8 500
Johto pistokkeineen	m	4
Paino EPTA:n mukaan	kg	6,5
Työkalunkiinnitin		QuickIN
Työkalunpitiimen Ø	mm	22,23
Hiomalaikka Ø	mm	180
Joustava hiomalautanen Ø	mm	180
<b>Tilausnumero</b>		<b>7 221 10 00 23 3</b>
<b>EAN</b>		<b>4014586853116</b>

„Autostop“-varokytkimellä varustetut koneet löytyvät numero-osasta.

**FEIN edut:**

- ▶ Voimakkain FEIN-kulmahiomakone tehokkaalla 2 500 W:n suurtehomootorilla takaa parhaan poistotehon koko työskentelyalueella 150%:n kuormitukseen asti.
- ▶ Täydellinen turvavarustus, johon kuuluu sähköinen turvajarru EBS, jälleenkäynnistymissuoja ja pehmeä käynnistys.
- ▶ Ilman työkaluja käytettävä FEIN-pikakiinnitysjärjestelmä QuickIN – työkalujen varma kiristys ilman avainta.
- ▶ Takakahva käännettävissä 4 eri asentoon.
- ▶ Pölysuojattu kuulalaakeri.
- ▶ Valettu elektroniikka-rakenneos.
- ▶ Itsestään laukeavat hiiliharjat.
- ▶ Jälleenkäynnistysuoja.
- ▶ Suomessa varustettu maksimiturvallisuuden tarjoavalla AutoStop-toiminnolla (7 221 10 29).

**Hintaan sisältyy:**

1 laikansuojus, 1 kiinnitin hioma- ja katkaisulaikoille, 1 lisäkahva

**WSB 25-230 X**



Lisätarvikkeet katso sivu 101

Tehokas FEIN-turvakulmahiomakone äärimmäisen raskaisiin katkaisu- ja hiontatöihin.

Ottoteho	W	2 500
Antoteho	W	1 700
Kierrosnopeus tyhjäkäynnillä	r/min	6 600
Johto pistokkeineen	m	4
Paino EPTA:n mukaan	kg	6,7
Työkalunkiinnitin		QuickIN
Työkalunpitiimen Ø	mm	22,23
Hiomalaikka Ø	mm	230
Joustava hiomalautanen Ø	mm	230
<b>Tilausnumero</b>		<b>7 221 11 00 23 2</b>
<b>EAN</b>		<b>4014586853123</b>

„Autostop“-varokytkimellä varustetut koneet löytyvät numero-osasta.

**FEIN edut:**

- ▶ Voimakkain FEIN-kulmahiomakone tehokkaalla 2 500 W:n suurtehomootorilla takaa parhaan poistotehon koko työskentelyalueella 150%:n kuormitukseen asti.
- ▶ Täydellinen turvavarustus, johon kuuluu sähköinen turvajarru EBS, jälleenkäynnistymissuoja ja pehmeä käynnistys.
- ▶ Ilman työkaluja käytettävä FEIN-pikakiinnitysjärjestelmä QuickIN – työkalujen varma kiristys ilman avainta.
- ▶ Takakahva käännettävissä 4 eri asentoon.
- ▶ Pölysuojattu kuulalaakeri.
- ▶ Valettu elektroniikka-rakenneos.
- ▶ Itsestään laukeavat hiiliharjat.
- ▶ Jälleenkäynnistysuoja.
- ▶ Suomessa varustettu maksimiturvallisuuden tarjoavalla AutoStop-toiminnolla (7 221 11 29).

**Hintaan sisältyy:**

1 laikansuojus, 1 kiinnitin hioma- ja katkaisulaikoille, 1 lisäkahva

**WSG 25-180**



Lisätarvikkeet katso sivu 101

Tehokas FEIN-kulmahiomakone äärimmäisen raskaisiin hiontatöihin.

Ottoteho	W	2 500
Antoteho	W	1 700
Kierrosnopeus tyhjäkäynnillä	r/min	8 500
Johto pistokkeineen	m	4
Paino EPTA:n mukaan	kg	6,3
Laipat		M 14
Hiomalaikka Ø	mm	180
Joustava hiomalautanen Ø	mm	180
<b>Tilausnumero</b>		<b>7 221 26 00 23 0</b>
<b>EAN</b>		<b>4014586856452</b>

„Autostop“-varokytkimellä varustetut koneet löytyvät numero-osasta.

**FEIN edut:**

- ▶ Voimakkain FEIN-kulmahiomakone tehokkaalla 2 500 W:n suurtehomootorilla takaa parhaan poistotehon koko työskentelyalueella 150%:n kuormitukseen asti.
- ▶ Ulottuu työkohteisiin matalan vaihteistopään ansiosta.
- ▶ Pehmeä käynnistys varmistaa turvallisen käsittelyn alusta lähtien.
- ▶ Takakahva käännettävissä 4 eri asentoon.
- ▶ Pölysuojattu kuulalaakeri.
- ▶ Valettu elektroniikka-rakenneos.
- ▶ Itsestään laukeavat hiiliharjat.
- ▶ Jälleenkäynnistysuoja.
- ▶ Suomessa varustettu maksimiturvallisuuden tarjoavalla AutoStop-toiminnolla (7 221 26 29).

**Hintaan sisältyy:**

1 laikansuojus, 1 laippapari, 1 lisäkahva, 1 avain

**WSG 25-230**



Lisätarvikkeet katso sivu 101

Tehokas FEIN-kulmahiomakone äärimmäisen raskaisiin katkaisu- ja hiontatöihin.

Ottoteho	W	2 500
Antoteho	W	1 700
Kierrosnopeus tyhjäkäynnillä	r/min	6 600
Johto pistokkeineen	m	4
Paino EPTA:n mukaan	kg	6,3
Laipat		M 14
Hiomalaikka Ø	mm	230
Joustava hiomalautanen Ø	mm	230
<b>Tilausnumero</b>		<b>7 221 27 00 23 0</b>
<b>EAN</b>		<b>4014586856506</b>

„Autostop“-varokytkimellä varustetut koneet löytyvät numero-osasta.

**FEIN edut:**

- ▶ Voimakkain FEIN-kulmahiomakone tehokkaalla 2 500 W:n suurtehomootorilla takaa parhaan poistotehon koko työskentelyalueella 150%:n kuormitukseen asti.
- ▶ Ulottuu monimutkaisiin työkohteisiin matalan vaihteistopään ansiosta.
- ▶ Pehmeä käynnistys varmistaa turvallisen käsittelyn alusta lähtien.
- ▶ Takakahva käännettävissä 4 eri asentoon.
- ▶ Pölysuojattu kuulalaakeri.
- ▶ Valettu elektroniikka-rakenneos.
- ▶ Itsestään laukeavat hiiliharjat.
- ▶ Jälleenkäynnistysuoja.
- ▶ Suomessa varustettu maksimiturvallisuuden tarjoavalla AutoStop-toiminnolla (7 221 27 29).

**Hintaan sisältyy:**

1 laikansuojus, 1 laippapari, 1 lisäkahva, 1 avain



## Yleiset lisätarvikkeet



**Työkalulaukku**  
Metalli

Pituus mm	Leveys mm	Korkeus mm	Tilausnumero
690	240	160	3 39 01 022 01 4



**anti-tärinäkahva**  
M 14, tärinää vaimentava, tärinän vaimentamiseksi pitkäkestoisen työskentelyn aikana.

Tilausnumero  
3 21 19 117 01 5



**Käsineet**  
vaimentavat tärinää, sertifioitu standardien EN 388/420, EN ISO 10819, EEC-nro 0200:n mukaisesti, 1 pari/pakkaus

Koko	Tilausnumero
9 L	3 21 73 003 00 3
10 XL	3 21 73 004 00 1
11 XXL	3 21 73 005 00 5



**Liitoskappale**  
Yleissopiva malli pölynpoistolla varustettujen sähkötyökalujen ja tarvikkeiden liittämiseksi pölynimuriin. Joustava kumiholkki, pituus 70 mm, sisähalkaisija 31,5 mm.

Tilausnumero  
3 13 22 771 00 9

## Suojakuvut



**Suojus katkaisutöihin**

Ø mm	Tilausnumero
180	6 38 11 004 01 0
230	6 38 11 005 01 0



**Imusuojus**  
ohjauskelkalla, leikkaussyvyys 40 mm, liitäntä Ø 32 mm

Tilausnumero  
9 06 04 008 01 3



**Imusuojus**  
ohjauskelkalla, leikkaussyvyys 65 mm, liitäntä Ø 32 mm

Tilausnumero  
9 06 04 009 01 7

## Tarvikkeet WSB



**Kiinnitysyksikkö**  
rouhinta- ja katkaisulaikoille sekä viuhkahiomalajoille

Tilausnumero  
6 38 02 183 02 5



**Joustava hiomalautanen**  
kiinnitysyksiköllä

Ø mm	Tilausnumero
180	6 38 06 174 02 8



**Joustava hiomalautanen**  
ilman kiinnitysyksikköä

Ø mm	Tilausnumero
180	6 38 06 174 01 2



**Kiinnitysyksikkö**  
joustaville hiomalautasille

Tilausnumero  
6 38 02 185 02 7

## Tarvikkeet WSG



**Laippamutteri**  
M 14, Hioma- ja katkaisulaikoille sekä liuskelajoille ja pyöröharjalle

Tilausnumero  
6 38 02 052 00 0



**Sisälaippa**

Tilausnumero  
6 38 01 120 00 6



**Joustava hiomalautanen**  
laipalla M 14

Ø mm	Tilausnumero
180	6 38 06 034 01 7



**Laippamutteri**  
M 14, elastiselle hiomalautaselle sekä tupsupyöröharjoille

Tilausnumero  
6 38 01 154 00 7

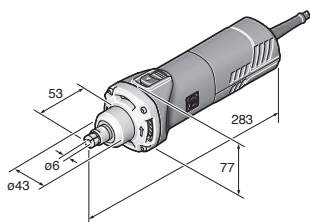


		GSZ 8-280 P	GSZ 8-280 PE	GSZ 8-280 PL	GSZ 8-280 PEL	GSZ 8-90 PEL
		Kätevä ja tehokas suorahiomakone hionta- ja jäysteenpoistotöihin vaikeasti saavutettavissa kohteissa, soveltuu myös puolikiinteään käyttöön.		Kätevä ja tehokas suorahiomakone, suuri upotussyvyys hionta- ja jäysteenpoistotöitä varten vaikeasti saavutettavissa kohteissa.		Kätevä ja tehokas suorahiomakone ruostumattoman teräksen työstöön, suuri upotussyvyys hionta- ja kiillotustöitä varten erityisen vaikeasti saavutettavissa kohteissa.
<b>Sivu</b>		104	104	104	105	105
<b>Käyttöalue</b>	Mattakiillotus					
	harjaus		▲		▲	▲▲
	Kiillotus					▲▲
	jiirsintä	▲▲	▲▲	▲▲	▲▲	
	Hionta	▲▲	▲▲	▲▲	▲▲	▲▲
	hionta		▲▲	▲▲	▲▲	
	jäysteen poisto		▲	▲	▲	
katkaisu						
<b>Tekniset ominaisuudet</b>	Ottoteho (W)	750	750	750	750	710
	Kierrosnopeus tyhjäkäynnillä (r/min)	28 000	8 500 - 28 000	28 000	8 500 - 28 000	2 500 - 9 000
	Paino EPTA:n mukaan (kg)	1,4	1,4	1,8	1,8	1,8
	Kiristysolkki maks. Ø (mm)	8	8	8	8	8
	Hiomatyökalu maks. Ø (mm)	45	50	45	50	50
	Pitkäkaulainen			●	●	●

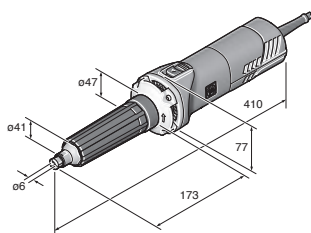
▲ soveltuva

▲▲ erittäin hyvin soveltuva

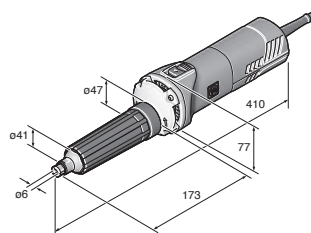
● sisältyy



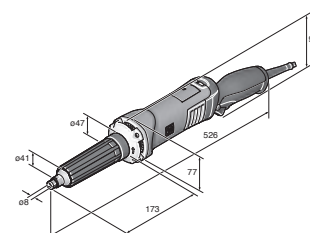
GSZ 8-280 P / PE



GSZ 8-280 PL / PEL



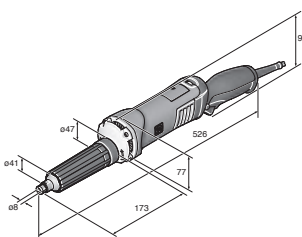
GSZ 8-90 PEL



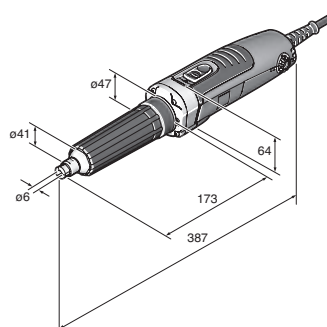
GSZ 11-320 PRL / PERL



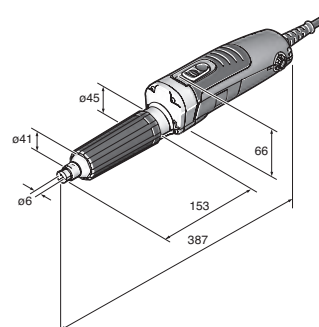
	GSZ 11-320 PRL	GSZ 11-320 PERL	GSZ 11-90 PERL	GSZ 4-280 EL	GSZ 4-90 EL
	Kätevä ja erittäin tehokas suorahiomakone, suuri upotussyvyys vaikeita hionta- ja jäysteenpoistotöitä varten erityisen vaikeasti saavutettavissa kohteissa.	Kätevä ja erittäin tehokas suorahiomakone ruostumattoman teräksen käsittelyyn, suuri upotussyvyys vaikeisiin hionta- ja kiillotustöihin.	Kätevä ja erittäin tehokas suorahiomakone ruostumattoman teräksen työstöön, suuri upotussyvyys helppoja hionta- ja jäysteenpoistotöitä varten erityisen vaikeasti saavutettavissa kohteissa.	Erittäin kätevä suorahiomakone ruostumattoman teräksen työstöön, suuri upotussyvyys helppoja hionta- ja jäysteenpoistotöitä varten erityisen vaikeasti saavutettavissa kohteissa.	Erittäin kätevä suorahiomakone ruostumattoman teräksen työstöön, suuri upotussyvyys helppoja hionta- ja kiillotustöitä varten erityisen vaikeasti saavutettavissa kohteissa.
	105	106	106	106	107
			▲▲		▲▲
	▲	▲	▲▲	▲	▲▲
			▲▲		▲▲
	▲▲	▲▲		▲▲	
	▲▲	▲▲	▲▲	▲▲	▲▲
	▲▲	▲▲		▲▲	
	▲	▲		▲	
			▲		
	1 010	1 010	1 010	350	350
	32 500	9 500 - 32 500	2 900 - 9 900	13 000 - 28 000	3 500 - 8 500
	2,1	2,1	2,2	1,5	1,5
	8	8	8	6	6
	45	45	50	20	20
	●	●	●	●	●



GSZ 11-90 PERL



GSZ 4-280 EL



GSZ 4-90 EL

**GSZ 8-280 P**

Kätevä ja tehokas suorahiomakone hionta- ja jäysteenpoistotöihin vaikeasti saavutettavissa kohteissa, soveltuu myös puolikiinteään käyttöön.



Lisätarvikkeet katso sivu 107

Ottoteho	W	750
Antoteho	W	400
Kierrosnopeus tyhjäkäynnillä	r/min	28 000
Johto pistokkeineen	m	4
Paino EPTA:n mukaan	kg	1,4
Kiinnityskaulan Ø	mm	43
Kiristysholkki maks. Ø	mm	8
Hiomakappale maks. Ø	mm	45
Jyrsimen maks. Ø	mm	12
<b>Tilausnumero</b>		<b>7 223 16 60 00 0</b>
<b>EAN</b>		<b>4014586879505</b>

**FEIN edut:**

- ▶ Kompakti rakenne mahdollistaa käytön erityisen ahtaissa paikoissa, kiinnityskaulan Ø 43 mm puolikiinteään käyttöön jyrämoottorina (esim. kopiointijyrsimenä).
- ▶ Käyttäjän turvallisuuden takaamiseksi koneessa on KickBack Stop -pysäytys, jälleenkäynnistymissuoja, pehmeä käynnistys ja elektroninen ylikuormitusuoja.
- ▶ Innovatiivinen kiristysholkki, jossa ympäri kulkeva olake työkappaleen suojaksi sekä estämään avaimen luistamisen työkalun vaihdossa.
- ▶ POWERtronic-takoelektronikka takaa valtavan tehon, tehoreservin ja erittäin vakaan kierrosnopeuden kuormitettuna.
- ▶ Metallipölyltä suojattu moottori ja elektronikka.

**Hintaan sisältyy:**

1 kiristysistukka Ø 6 mm, Kiintoavain koko 13, Kiintoavain koko 17

**GSZ 8-280 PE**

Kätevä ja tehokas suorahiomakone hionta- ja jäysteenpoistotöihin vaikeasti saavutettavissa kohteissa, soveltuu myös puolikiinteään käyttöön.



Lisätarvikkeet katso sivu 107

Ottoteho	W	750
Antoteho	W	400
Kierrosnopeus tyhjäkäynnillä	r/min	8 500 - 28 000
Johto pistokkeineen	m	4
Paino EPTA:n mukaan	kg	1,4
Kiinnityskaulan Ø	mm	43
Kiristysholkki maks. Ø	mm	8
Hiomakappale maks. Ø	mm	50
Jyrsimen maks. Ø	mm	12
<b>Tilausnumero</b>		<b>7 223 17 60 00 0</b>
<b>EAN</b>		<b>4014586879437</b>

**FEIN edut:**

- ▶ Kompakti rakenne mahdollistaa käytön erityisen ahtaissa paikoissa, kiinnityskaulan Ø 43 mm puolikiinteään käyttöön jyrämoottorina (esim. kopiointijyrsimenä).
- ▶ Käyttäjän turvallisuuden takaamiseksi koneessa on KickBack Stop -pysäytys, jälleenkäynnistymissuoja, pehmeä käynnistys ja elektroninen ylikuormitusuoja.
- ▶ Innovatiivinen kiristysholkki, jossa ympäri kulkeva olake työkappaleen suojaksi sekä estämään avaimen luistamisen työkalun vaihdossa.
- ▶ Erilaisten työkalujen käyttö on mahdollista muunnettavan kierrosnopeuden ansiosta.
- ▶ POWERtronic-takoelektronikka takaa valtavan tehon, tehoreservin ja erittäin vakaan kierrosnopeuden kuormitettuna.
- ▶ Metallipölyltä suojattu moottori ja elektronikka.

**Hintaan sisältyy:**

1 kiristysistukka Ø 6 mm, Kiintoavain koko 13, Kiintoavain koko 17

**GSZ 8-280 PL**

Kätevä ja tehokas suorahiomakone, suuri upotusvyövyys hionta- ja jäysteenpoistotöitä varten vaikeasti saavutettavissa kohteissa.



Lisätarvikkeet katso sivu 107

Ottoteho	W	750
Antoteho	W	410
Kierrosnopeus tyhjäkäynnillä	r/min	28 000
Johto pistokkeineen	m	4
Paino EPTA:n mukaan	kg	1,8
Kiinnityskaulan Ø	mm	43
Kiristysholkki maks. Ø	mm	8
Hiomakappale maks. Ø	mm	45
Jyrsimen maks. Ø	mm	12
<b>Tilausnumero</b>		<b>7 223 18 60 00 0</b>
<b>EAN</b>		<b>4014586879598</b>

**FEIN edut:**

- ▶ Uppoa syvälle työkappaleeseen (esim. putkien sisähionnassa) pitkän, solakan kaulan ansiosta.
- ▶ Käyttäjän turvallisuuden takaamiseksi koneessa on KickBack Stop -pysäytys, jälleenkäynnistymissuoja, pehmeä käynnistys ja elektroninen ylikuormitusuoja.
- ▶ Innovatiivinen kiristysholkki, jossa ympäri kulkeva olake työkappaleen suojaksi sekä estämään avaimen luistamisen työkalun vaihdossa.
- ▶ POWERtronic-takoelektronikka takaa valtavan tehon, tehoreservin ja erittäin vakaan kierrosnopeuden kuormitettuna.
- ▶ Vaihde kumina kaulaosan suojus.
- ▶ Metallipölyltä suojattu moottori ja elektronikka.

**Hintaan sisältyy:**

1 kiristysistukka Ø 6 mm, Kiintoavain koko 13, Kiintoavain koko 17

**GSZ 8-280 PEL**

Kätevä ja tehokas suorahiomakone, suuri upotussyvyys hionta- ja jäysteenpoistotöitä varten vaikeasti saavutettavissa kohteissa.



Lisätarvikkeet katso sivu 107

Ottoteho	W	750
Antoteho	W	410
Kierrosnopeus tyhjäkäynnillä	r/min	8 500 - 28 000
Johto pistokkeineen	m	4
Paino EPTA:n mukaan	kg	1,8
Kiinnityskaulan Ø	mm	43
Kiristysolkki maks. Ø	mm	8
Hiomakappale maks. Ø	mm	50
Jyrsimen maks. Ø	mm	12
<b>Tilausnumero</b>		<b>7 223 19 60 00 0</b>
<b>EAN</b>		<b>4014586879444</b>

**FEIN edut:**

- ▶ Uppoa syvälle työkappaleeseen (esim. putkien sisähionnassa) pitkän, solakan kaulan ansiosta.
- ▶ Käyttäjän turvallisuuden takaamiseksi koneessa on KickBack Stop -pysäytys, jälleenkäynnistymissuoja, pehmeä käynnistys ja elektroninen ylikuormitussuoja.
- ▶ Innovatiivinen kiristysolkki, jossa ympäri kulkeva olake työkappaleen suojaksi sekä estämään avaimen luistamisen työkalun vaihdossa.
- ▶ Erilaisten työkalujen käyttö on mahdollista muunnettavan kierrosnopeuden ansiosta.
- ▶ POWERtronic-takoelektronikka takaa valtavan tehon, tehoreservin ja erittäin vakaan kierrosnopeuden kuormitettuna.
- ▶ Vaihdeettava kuminen kaulaosan suoja.
- ▶ Metallipölyltä suojattu moottori ja elektronikka.

**Hintaan sisältyy:**

- 1 kiristysistukka Ø 6 mm, Kiintoavain koko 13, Kiintoavain koko 17

**GSZ 8-90 PEL**

Kätevä ja tehokas suorahiomakone ruostumattoman teräksen työstöön, suuri upotussyvyys hionta- ja kiillotustöitä varten erityisen vaikeasti saavutettavissa kohteissa.



Lisätarvikkeet katso sivu 107

Ottoteho	W	710
Antoteho	W	420
Kierrosnopeus tyhjäkäynnillä	r/min	2 500 - 9 000
Johto pistokkeineen	m	4
Paino EPTA:n mukaan	kg	1,8
Kiinnityskaulan Ø	mm	43
Kiristysolkki maks. Ø	mm	8
Hiomakappale maks. Ø	mm	50
Jyrsimen maks. Ø	mm	12
Kiillotustyökalu Ø	mm	80
<b>Tilausnumero</b>		<b>7 223 20 60 00 0</b>
<b>EAN</b>		<b>4014586879451</b>

**FEIN edut:**

- ▶ Uppoa syvälle työkappaleeseen (esim. putkien sisähionnassa) pitkän, solakan kaulan ansiosta.
- ▶ Käyttäjän turvallisuuden takaamiseksi koneessa on KickBack Stop -pysäytys, jälleenkäynnistymissuoja, pehmeä käynnistys ja elektroninen ylikuormitussuoja.
- ▶ Innovatiivinen kiristysolkki, jossa ympäri kulkeva olake työkappaleen suojaksi sekä estämään avaimen luistamisen työkalun vaihdossa.
- ▶ POWERtronic-takoelektronikka takaa valtavan tehon, tehoreservin ja erittäin vakaan kierrosnopeuden kuormitettuna.
- ▶ Vaihdeettava kuminen kaulaosan suoja.
- ▶ Metallipölyltä suojattu moottori ja elektronikka.

**Hintaan sisältyy:**

- 1 kiristysistukka Ø 6 mm, Kiintoavain koko 13, Kiintoavain koko 17

**GSZ 11-320 PRL**

Kätevä ja erittäin tehokas suorahiomakone, suuri upotussyvyys vaikeita hionta- ja jäysteenpoistotöitä varten erityisen vaikeasti saavutettavissa kohteissa.



Lisätarvikkeet katso sivu 107

Ottoteho	W	1 010
Antoteho	W	620
Kierrosnopeus tyhjäkäynnillä	r/min	32 500
Johto pistokkeineen	m	4
Paino EPTA:n mukaan	kg	2,1
Kiinnityskaulan Ø	mm	43
Kiristysolkki maks. Ø	mm	8
Hiomakappale maks. Ø	mm	45
Jyrsimen maks. Ø	mm	12
<b>Tilausnumero</b>		<b>7 223 21 60 00 0</b>
<b>EAN</b>		<b>4014586880495</b>

**FEIN edut:**

- ▶ Uppoa syvälle työkappaleeseen (esim. putkien sisähionnassa) pitkän, solakan kaulan ansiosta.
- ▶ Käyttäjän turvallisuuden takaamiseksi koneessa on KickBack Stop -pysäytys, jälleenkäynnistymissuoja, pehmeä käynnistys ja elektroninen ylikuormitussuoja.
- ▶ Innovatiivinen kiristysolkki, jossa ympäri kulkeva olake työkappaleen suojaksi sekä estämään avaimen luistamisen työkalun vaihdossa.
- ▶ POWERtronic-takoelektronikka takaa valtavan tehon, tehoreservin ja erittäin vakaan kierrosnopeuden kuormitettuna.
- ▶ Vaihdeettava kuminen kaulaosan suoja.
- ▶ Metallipölyltä suojattu moottori ja elektronikka.

**Hintaan sisältyy:**

- 1 kiristysistukka Ø 8 mm, Kiintoavain koko 13, Kiintoavain koko 17

**GSZ 11-320 PERL**

Kätevä ja erittäin tehokas suorahiomakone, suuri upotussyvyys vaikeita hionta- ja jäysteenpoistotöitä varten erityisen vaikeasti saavutettavissa kohteissa.



Lisätarvikkeet katso sivu 107

Ottoteho	W	1 010
Antoteho	W	620
Kierrosnopeus tyhjäkäynnillä	r/min	9 500 - 32 500
Johto pistokkeineen	m	4
Paino EPTA:n mukaan	kg	2,1
Kiinnityskaulan Ø	mm	43
Kiristysolkki maks. Ø	mm	8
Hiomakappale maks. Ø	mm	45
Jyrsimen maks. Ø	mm	12
<b>Tilausnumero</b>		<b>7 223 22 60 00 0</b>
<b>EAN</b>		<b>4014586880501</b>

**FEIN edut:**

- ▶ Uppoa syvälle työkappaleeseen (esim. putkien sisähionnassa) pitkän, solakan kaulan ansiosta.
- ▶ Käyttäjän turvallisuuden takaamiseksi koneessa on KickBack Stop -pysäytys, jälleenkäynnistymissuoja, pehmeä käynnistys ja elektroninen ylikuormitussuoja.
- ▶ Innovatiivinen kiristysolkki, jossa ympäri kulkeva olake työkappaleen suojaksi sekä estämään avaimen luistamisen työkalun vaihdossa.
- ▶ Erilaisten työkalujen käyttö on mahdollista muunnettavan kierrosnopeuden ansiosta.
- ▶ POWERtronic-takoelektronikka takaa valtavan tehon, tehoreservin ja erittäin vakaan kierrosnopeuden kuormitettuna.
- ▶ Vaihde kumina kaulaosan suojuksen.
- ▶ Metallipölyä suojattu moottori ja elektronikka.

**Hintaan sisältyy:**

1 kiristysistukka Ø 8 mm, Kiintoavain koko 13, Kiintoavain koko 17

**GSZ 11-90 PERL**

Kätevä ja erittäin tehokas suorahiomakone ruostumattoman teräksen käsittelyyn, suuri upotussyvyys vaikeisiin hionta- ja kiillotustöihin.



Lisätarvikkeet katso sivu 107

Ottoteho	W	1 010
Antoteho	W	620
Kierrosnopeus tyhjäkäynnillä	r/min	2 900 - 9 900
Johto pistokkeineen	m	4
Paino EPTA:n mukaan	kg	2,2
Kiinnityskaulan Ø	mm	43
Kiristysolkki maks. Ø	mm	8
Hiomakappale maks. Ø	mm	50
Jyrsimen maks. Ø	mm	12
Kiillotustyökalu Ø	mm	80
<b>Tilausnumero</b>		<b>7 223 23 60 00 0</b>
<b>EAN</b>		<b>4014586880525</b>

**FEIN edut:**

- ▶ Uppoa syvälle työkappaleeseen (esim. putkien sisähionnassa) pitkän, solakan kaulan ansiosta.
- ▶ Käyttäjän turvallisuuden takaamiseksi koneessa on KickBack Stop -pysäytys, jälleenkäynnistymissuoja, pehmeä käynnistys ja elektroninen ylikuormitussuoja.
- ▶ Innovatiivinen kiristysolkki, jossa ympäri kulkeva olake työkappaleen suojaksi sekä estämään avaimen luistamisen työkalun vaihdossa.
- ▶ Erilaisten työkalujen käyttö on mahdollista muunnettavan kierrosnopeuden ansiosta.
- ▶ POWERtronic-takoelektronikka takaa valtavan tehon, tehoreservin ja erittäin vakaan kierrosnopeuden kuormitettuna.
- ▶ Vaihde kumina kaulaosan suojuksen.
- ▶ Metallipölyä suojattu moottori ja elektronikka.

**Hintaan sisältyy:**

1 kiristysistukka Ø 8 mm, Kiintoavain koko 13, Kiintoavain koko 17

**GSZ 4-280 EL**

Erittäin kätevä suorahiomakone ruostumattoman teräksen työstöön, suuri upotussyvyys helppoja hionta- ja jäysteenpoistotöitä varten erityisen vaikeasti saavutettavissa kohteissa.



Lisätarvikkeet katso sivu 107

Ottoteho	W	350
Antoteho	W	170
Kierrosnopeus tyhjäkäynnillä	r/min	13 000 - 28 000
Johto pistokkeineen	m	5
Paino EPTA:n mukaan	kg	1,5
Kiinnityskaulan Ø	mm	43
Kiristysolkki maks. Ø	mm	6
Hiomakappale maks. Ø	mm	20
Jyrsimen maks. Ø	mm	12
<b>Tilausnumero</b>		<b>7 223 24 60 00 0</b>
<b>EAN</b>		<b>4014586880594</b>

**FEIN edut:**

- ▶ Ulottuu syvälle työkappaleeseen pitkän ja solakan kaulan ansiosta (esim. putkien sisähionnassa).
- ▶ Innovatiivinen kiristysolkki, jossa ympäri kulkeva olake työkappaleen suojaksi sekä estämään avaimen luistamisen työkalun vaihdossa.
- ▶ Erilaisten työkalujen käyttö on mahdollista muunnettavan kierrosnopeuden ansiosta.
- ▶ Metallipölyä suojattu moottori ja elektronikka.
- ▶ Vaihde kumina kaulaosan suojuksen.

**Hintaan sisältyy:**

1 kiristysistukka Ø 6 mm, Kiintoavain koko 13, Kiintoavain koko 17

**GSZ 4-90 EL**

Erittäin kätevä suorahiomakone ruostumattoman teräksen työstöön, suuri upotussyvyys helppoja hionta- ja kiillotustöitä varten erityisen vaikeasti saavutettavissa kohteissa.



Lisätarvikkeet katso sivu 107

Ottoteho	W	350
Antoteho	W	170
Kierrosnopeus tyhjäkäynnillä	r/min	3 500 - 8 500
Johto pistokkeineen	m	5
Paino EPTA:n mukaan	kg	1,5
Kiristysolkki maks. Ø	mm	6
Hiomakappale maks. Ø	mm	20
Jyrsimen maks. Ø	mm	12
Kiillotustyökalu Ø	mm	50 x 10
<b>Tilausnumero</b>		<b>7 223 25 60 00 0</b>
<b>EAN</b>		<b>4014586880648</b>

**FEIN edut:**

- ▶ Ulottuu syvälle työkappaleeseen pitkän ja solakan kaulan ansiosta (esim. putkien sisähionnassa).
- ▶ Innovatiivinen kiristysolkki, jossa ympäri kulkeva olake työkappaleen suojaksi sekä estämään avaimen luistamisen työkalun vaihdossa.
- ▶ Erilaisten työkalujen käyttö on mahdollista muunnettavan kierrosnopeuden ansiosta.
- ▶ Metallipölyltä suojattu moottori ja elektroniikka.
- ▶ Vaihde kuminen kaulaosan suojus.

**Hintaan sisältyy:**

1 kiristysistukka Ø 6 mm, Kiintoavain koko 13, Kiintoavain koko 17

**Suorahiomakoneet****Kiristyspihdit GSZ 4, GSZ 8, GSZ 11****Kiristysholkit**

ympäri kulkeva olake työkappaleen suojaksi sekä estämään avaimen luistamisen työkalun vaihdossa.

Ø mm	Tilausnumero
3	6 32 07 130 00 0
6	6 32 07 128 00 0
8	6 32 07 129 00 0
1/4"	6 32 07 131 00 0

**Kiristysholkit Inox**

ruostumattomasta teräksestä valmistettuna mallina, sisältää ympäri kulkevan olakkeen työkappaleen suojaksi sekä estämään avaimen luistamisen työkalun vaihdossa.

Ø mm	Tilausnumero
3	6 32 07 132 00 0
6	6 32 07 133 00 0
8	6 32 07 134 00 0
1/4"	6 32 07 135 00 0

**Kiristyspihdit MSh 635****Kiristysholkit**

Ø mm	Tilausnumero
3	6 32 07 097 00 0
6	6 32 07 103 00 9

**Kiristyspihdit MSh 636-1, MSh 648-1, MSHe 648-1, MShy 648-1Z****Kiristysholkit**

Asennussyvyys 30 mm

Ø mm	Tilausnumero
3	6 32 07 087 00 1
6	6 32 07 059 00 6
8	6 32 07 069 00 5
1/4"	6 32 07 088 00 9

**Yleiset lisätarvikkeet****Työkalulaukku**

Muovi, sisämitat: 470 x 275 x 116 mm

Tilausnumero
3 39 01 118 01 0

**Muovilaatikko**

Pieni laatikko suljettava kansi, pienosille ja varusteille, sopii työkalulaukkuun 3 39 01 118 01 0, maks. 5 kpl / laukku.

Tilausnumero
3 39 01 119 00 0



	MSfo 869-1c 300 Hz 200 V	MSfo 869-1d 300 Hz 200 V	MSfo 852-1c 300 Hz 200 V	MSfo 852-1d 300 Hz 200 V	MSfo 870-1c 300 Hz 200 V	
	Tehokas HF-kulmahiomakone raskaisiin katkaisu- ja hiontatöihin.	Tehokas HF-kulmahiomakone raskaisiin hiontatöihin.	Tehokas HF-kulmahiomakone keskiraskaista raskaisiin hionta- ja harjaustöihin.		Tehokas FEIN HF-kulmahiomakone äärimmäisen raskaisiin katkaisu- ja hiontatöihin.	
<b>Sivu</b>	110	110	110	111	111	
<b>Käyttöalue</b>	hionta	▲▲	▲▲	▲▲	▲▲	▲▲
	jäysteen poisto	▲	▲	▲	▲	▲
	katkaisu	▲▲	▲	▲	▲	▲▲
<b>Tekniset ominaisuudet</b>	Taajuus (Hz)	300	300	300	300	300
	Jännite/virtalaji (V(3~))	200	200	200	200	200
	Ottoteho (W)	3 100	3 100	1 900	1 900	3 700
	Antoteho (W)	2 450	2 450	1 400	1 400	2 800
	Kierrosluku tyhjäkäynnillä (r/min)	6 500	8 600	6 400	8 500	6 600
	Johto (m)	5	5	5	5	5
	Paino EPTA:n mukaan (kg)	7,7	7,4	6,3	5,9	8,5
	Laipat	M 14	M 14	M 14	M 14	M 14
Hiomalaikka Ø (mm)	230	180	230	180	230	
Joustava hiomalautanen Ø (mm)	180	180	180	180	180	

▲ soveltuva

▲▲ erittäin hyvin soveltuva



	<b>MSfo 870-1d</b> 300 Hz 200 V	<b>MSfov 852-1</b> 300 Hz 200 V	<b>MSf 843-1c</b> 300 Hz 200 V	<b>HFw 9-125</b> 300 Hz 200 V
	Tehokkain FEIN HF -kulmahio- makone äärimmäisen raskaisiin hiontatöihin.	Pitkäkaulainen HF-kul- mahiomakone vaikea- pääsyisiin paikkoihin.	Tehokas HF-Compact -kulmahiomakone keski- raskaisiin hiontatöihin ja jäysteiden poistotöihin.	Kätevä HF-Compact -kulmahiomakone kevyihin hiontatöihin ja jäysteiden poistotöihin.
	111	112	112	112
	▲▲	▲▲	▲▲	▲
	▲	▲	▲	▲▲
	▲		▲	
	300	300		300
	200	200	200	200
	3 700	1 900	1 100	900
	2 800	1 400	700	690
	8 600	8 800	6 500	7 100
	5	5	5	5
	8,2	5,2	3,6	2,5
	M 14	M 14	M 14	M 14
	180	125	125	125
	180	-	125	125



**MSfo 869-1c 300 Hz 200 V**



Lisätarvikkeet katso sivu 120

Tehokas HF-kulmahiomakone raskaisiin katkaisu- ja hiontatöihin.

Taajuus	Hz	300
Jännite/virtalaji	V(3~)	200
Ottoteho	W	3 100
Antoteho	W	2 450
Kierros-luku tyhjäkäynnillä	r/min	6 500
Johto	m	5
Paino EPTA:n mukaan	kg	7,7
Laipat		M 14
Hiomalaikka Ø	mm	230
Joustava hiomalautanen Ø	mm	180
<b>Tilausnumero</b>		<b>7 820 62 00 26 0</b>
<b>EAN</b>		<b>4014586856759</b>

Muut taajuudet ja jännitteet löytyvät numero-osasta.

**FEIN edut:**

- ▶ Metallinen moottori- ja vaihteistokotelo suurimpaan kuormituksenkestävyyteen teollisessa kestäväkäytössä.
- ▶ Täysin koteloitu moottori, 100% pölysuojattu, varustettu pintajähdytyksellä suurinta kestävyyttä ja käyttöikä varten myös äärimmäisissä käyttöolosuhteissa.
- ▶ Kuluu hitaasti ja tarvitsee vähän huoltoa.
- ▶ Paras luotettavuus ja ylivoimainen käyttöikä.
- ▶ Suuri todellinen teho.
- ▶ Äärimmäisen vakaa kierros-luku.

**Hintaan sisältyy:**

1 laikansuojus, 1 laippapari, 1 avainsarja, 1 anti-tärinäkahva

**MSfo 869-1d 300 Hz 200 V**



Lisätarvikkeet katso sivu 120

Tehokas HF-kulmahiomakone raskaisiin hiontatöihin.

Taajuus	Hz	300
Jännite/virtalaji	V(3~)	200
Ottoteho	W	3 100
Antoteho	W	2 450
Kierros-luku tyhjäkäynnillä	r/min	8 600
Johto	m	5
Paino EPTA:n mukaan	kg	7,4
Laipat		M 14
Hiomalaikka Ø	mm	180
Joustava hiomalautanen Ø	mm	180
<b>Tilausnumero</b>		<b>7 820 65 00 26 0</b>
<b>EAN</b>		<b>4014586856834</b>

Muut taajuudet ja jännitteet löytyvät numero-osasta.

**FEIN edut:**

- ▶ Metallinen moottori- ja vaihteistokotelo suurimpaan kuormituksenkestävyyteen teollisessa kestäväkäytössä.
- ▶ Täysin koteloitu moottori, 100% pölysuojattu, varustettu pintajähdytyksellä suurinta kestävyyttä ja käyttöikä varten myös äärimmäisissä käyttöolosuhteissa.
- ▶ Kuluu hitaasti ja tarvitsee vähän huoltoa.
- ▶ Paras luotettavuus ja ylivoimainen käyttöikä.
- ▶ Suuri todellinen teho.
- ▶ Äärimmäisen vakaa kierros-luku.

**Hintaan sisältyy:**

1 laikansuojus, 1 laippapari, 1 avainsarja, 1 anti-tärinäkahva

**MSfo 852-1c 300 Hz 200 V**



Lisätarvikkeet katso sivu 120

Tehokas HF-kulmahiomakone keskirasakaista raskaisiin hionta- ja harjaustöihin.

Taajuus	Hz	300
Jännite/virtalaji	V(3~)	200
Ottoteho	W	1 900
Antoteho	W	1 400
Kierros-luku tyhjäkäynnillä	r/min	6 400
Johto	m	5
Paino EPTA:n mukaan	kg	6,3
Laipat		M 14
Hiomalaikka Ø	mm	230
Joustava hiomalautanen Ø	mm	180
<b>Tilausnumero</b>		<b>7 820 71 00 26 0</b>
<b>EAN</b>		<b>4014586856933</b>

Muut taajuudet ja jännitteet löytyvät numero-osasta.

**FEIN edut:**

- ▶ Metallinen moottori- ja vaihteistokotelo suurimpaan kuormituksenkestävyyteen teollisessa kestäväkäytössä.
- ▶ Täysin koteloitu moottori, 100% pölysuojattu, varustettu pintajähdytyksellä suurinta kestävyyttä ja käyttöikä varten myös äärimmäisissä käyttöolosuhteissa.
- ▶ Kuluu hitaasti ja tarvitsee vähän huoltoa.
- ▶ Paras luotettavuus ja ylivoimainen käyttöikä.
- ▶ Suuri todellinen teho.
- ▶ Äärimmäisen vakaa kierros-luku.

**Hintaan sisältyy:**

1 laikansuojus, 1 laippapari, 1 avainsarja, 1 anti-tärinäkahva





**MSfo 852-1d 300 Hz 200 V**

Tehokas HF-kulmahiomakone keskiraskaista raskaisiin hionta- ja harjaustöihin.



Lisätarvikkeet katso sivu 120

Taajuus	Hz	300
Jännite/virtalaji	V(3~)	200
Ottoteho	W	1 900
Antoteho	W	1 400
Kierros-luku tyhjäkäynnillä	r/min	8 500
Johto	m	5
Paino EPTA:n mukaan	kg	5,9
Laipat		M 14
Hiomalaikka Ø	mm	180
Joustava hiomalautanen Ø	mm	180
<b>Tilausnumero</b>		<b>7 820 73 00 26 0</b>
<b>EAN</b>		<b>4014586856971</b>

**FEIN edut:**

- ▶ Metallinen moottori- ja vaihteistokotelo suurimpaan kuormituksenkestävyyteen teollisessa kestäväkäytössä.
- ▶ Täysin koteloitu moottori, 100% pölysuojattu, varustettu pintajähdytyksellä suurinta kestävyyttä ja käyttöikä varten myös äärimmäisissä käyttöolosuhteissa.
- ▶ Kuluu hitaasti ja tarvitsee vähän huoltoa.
- ▶ Paras luotettavuus ja ylivoimainen käyttöikä.
- ▶ Suuri todellinen teho.
- ▶ Äärimmäisen vakaa kierros-luku.

**Hintaan sisältyy:**

1 laikansuojus, 1 laippapari, 1 avainsarja, 1 anti-tärinäkahva

Muut taajuudet ja jännitteet löytyvät numero-osasta.

**MSfo 870-1c 300 Hz 200 V**

Tehokas FEIN HF -kulmahiomakone äärimmäisen raskaisiin katkaisu- ja hiontatöihin.



Lisätarvikkeet katso sivu 120

Taajuus	Hz	300
Jännite/virtalaji	V(3~)	200
Ottoteho	W	3 700
Antoteho	W	2 800
Kierros-luku tyhjäkäynnillä	r/min	6 600
Johto	m	5
Paino EPTA:n mukaan	kg	8,5
Laipat		M 14
Hiomalaikka Ø	mm	230
Joustava hiomalautanen Ø	mm	180
<b>Tilausnumero</b>		<b>7 820 75 00 26 0</b>
<b>EAN</b>		<b>4014586857053</b>

**FEIN edut:**

- ▶ Metallinen moottori- ja vaihteistokotelo suurimpaan kuormituksenkestävyyteen teollisessa kestäväkäytössä.
- ▶ Täysin koteloitu moottori, 100% pölysuojattu, varustettu pintajähdytyksellä suurinta kestävyyttä ja käyttöikä varten myös äärimmäisissä käyttöolosuhteissa.
- ▶ Kuluu hitaasti ja tarvitsee vähän huoltoa.
- ▶ Paras luotettavuus ja ylivoimainen käyttöikä.
- ▶ Suuri todellinen teho.
- ▶ Äärimmäisen vakaa kierros-luku.

**Hintaan sisältyy:**

1 laikansuojus, 1 laippapari, 1 avainsarja, 1 anti-tärinäkahva

Muut taajuudet ja jännitteet löytyvät numero-osasta.

**MSfo 870-1d 300 Hz 200 V**

Tehokkain FEIN HF -kulmahiomakone äärimmäisen raskaisiin hiontatöihin.



Lisätarvikkeet katso sivu 120

Taajuus	Hz	300
Jännite/virtalaji	V(3~)	200
Ottoteho	W	3 700
Antoteho	W	2 800
Kierros-luku tyhjäkäynnillä	r/min	8 600
Johto	m	5
Paino EPTA:n mukaan	kg	8,2
Laipat		M 14
Hiomalaikka Ø	mm	180
Joustava hiomalautanen Ø	mm	180
<b>Tilausnumero</b>		<b>7 820 77 00 26 0</b>
<b>EAN</b>		<b>4014586857107</b>

**FEIN edut:**

- ▶ Metallinen moottori- ja vaihteistokotelo suurimpaan kuormituksenkestävyyteen teollisessa kestäväkäytössä.
- ▶ Täysin koteloitu moottori, 100% pölysuojattu, varustettu pintajähdytyksellä suurinta kestävyyttä ja käyttöikä varten myös äärimmäisissä käyttöolosuhteissa.
- ▶ Kuluu hitaasti ja tarvitsee vähän huoltoa.
- ▶ Paras luotettavuus ja ylivoimainen käyttöikä.
- ▶ Suuri todellinen teho.
- ▶ Äärimmäisen vakaa kierros-luku.

**Hintaan sisältyy:**

1 laikansuojus, 1 laippapari, 1 avainsarja, 1 anti-tärinäkahva

Muut taajuudet ja jännitteet löytyvät numero-osasta.

**MSfov 852-1 300 Hz 200 V**



Lisätarvikkeet katso sivu 120

Pitkäkaulainen HF-kulmahiomakone vaikeapääsyisiin paikkoihin.

Taajuus	Hz	300
Jännite/virtalaji	V(3~)	200
Ottoteho	W	1 900
Antoteho	W	1 400
Kierrosnopeus tyhjäkäynnillä	r/min	8 800
Johto	m	5
Paino EPTA:n mukaan	kg	5,2
Laipat		M 14
Hiomalaikka Ø	mm	125
Joustava hiomalautanen Ø	mm	-
<b>Tilausnumero</b>		<b>7 820 83 00 26 0</b>
<b>EAN</b>		<b>4014586857336</b>

Muut taajuudet ja jännitteet löytyvät numero-osasta.

**FEIN edut:**

- ▶ Erityisen litteä, 65 mm korkea vaihteistopää ml. hiomalaikka.
- ▶ Metallinen moottori- ja vaihteistokotelo suurimpaan kuormituksenkestävyyteen teollisessa kestäväkäytössä.
- ▶ Täysin koteloitu moottori, 100% pölysuojattu, varustettu pintajähdytyksellä suurinta kestävyttä ja käyttöikää varten myös äärimmäisissä käyttöolosuhteissa.
- ▶ Kuluu hitaasti ja tarvitsee vähän huoltoa.
- ▶ Paras luotettavuus ja ylivoimainen käyttöikä.
- ▶ Suuri todellinen teho.
- ▶ Äärimmäisen vakaa kierrosnopeus.

**Hintaan sisältyy:**

1 laikansuojus, 1 laippapari, 1 avainsarja

**MSf 843-1c 300 Hz 200 V**



Lisätarvikkeet katso sivu 120

Tehokas HF-Compact -kulmahiomakone keskiraskaisiin hiontatöihin ja jäysteiden poistotöihin.

Jännite/virtalaji	V(3~)	200
Ottoteho	W	1 100
Antoteho	W	700
Kierrosnopeus tyhjäkäynnillä	r/min	6 500
Johto	m	5
Paino EPTA:n mukaan	kg	3,6
Laipat		M 14
Hiomalaikka Ø	mm	125
Joustava hiomalautanen Ø	mm	125
<b>Tilausnumero</b>		<b>7 820 85 00 26 0</b>
<b>EAN</b>		<b>4014586864402</b>

Muut taajuudet ja jännitteet löytyvät numero-osasta.

**FEIN edut:**

- ▶ Metallinen moottori- ja vaihteistokotelo suurimpaan kuormituksenkestävyyteen teollisessa kestäväkäytössä.
- ▶ Läpikäilyjäähdytys moottorin tehokkaaseen jäähdytykseen.
- ▶ Kuluu hitaasti ja tarvitsee vähän huoltoa.
- ▶ Paras luotettavuus ja ylivoimainen käyttöikä.
- ▶ Suuri todellinen teho.
- ▶ Äärimmäisen vakaa kierrosnopeus.

**Hintaan sisältyy:**

1 laikansuojus, 1 laippapari, 1 anti-tärinäkahva, 1 avainsarja

**HFw 9-125 300 Hz 200 V**



Lisätarvikkeet katso sivu 120

Kätevä HF-Compact -kulmahiomakone kevyihin hiontatöihin ja jäysteiden poistotöihin.

Taajuus	Hz	300
Jännite/virtalaji	V(3~)	200
Ottoteho	W	900
Antoteho	W	690
Kierrosnopeus tyhjäkäynnillä	r/min	7 100
Johto	m	5
Paino EPTA:n mukaan	kg	2,5
Laipat		M 14
Hiomalaikka Ø	mm	125
Joustava hiomalautanen Ø	mm	125
<b>Tilausnumero</b>		<b>7 820 86 60 00 0</b>
<b>EAN</b>		<b>4014586869513</b>

Muut taajuudet ja jännitteet löytyvät numero-osasta.

**FEIN edut:**

- ▶ Erittäin tehokas Compact-kulmahiomakone ja markkinoiden paras poistoteho.
- ▶ Pölytön, täysin koteloitu kytkin maksimikäyttöikää varten.
- ▶ Erityisen paksuseinäminen metallinen alumiinivaluinen vaihteistopää takaa suuren kestävyuden ja käyttöiän.
- ▶ Täydellinen ergonomia, 2 kahva-alueita ja erittäin pieni kahvan koko takaavat ihanteellisen käsittelyn myös kestäväkäytössä.
- ▶ Läpikäilyjäähdytys.
- ▶ Ilmanpoisto alaspäin.
- ▶ Suuri todellinen teho.
- ▶ Äärimmäisen vakaa kierrosnopeus.
- ▶ Alhainen paino.

**Hintaan sisältyy:**

1 laikansuojus, 1 laippapari, 1 anti-tärinäkahva, 1 avainsarja

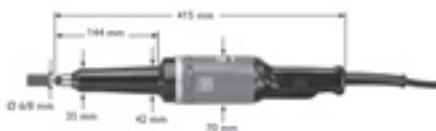


Hionta

	MSho 840-2 300 Hz 200 V	MSh 843-1 300 Hz 200 V	MSho 849-1Z 300 Hz 200 V	MShyo 869-1a 300 Hz 200 V	MShyo 869-1d 300 Hz 200 V	MShyo 852-3a 300 Hz 200 V	MShyo 852-4a 300 Hz 200 V	MSho 852-1 300 Hz 200 V	
	Kätevä HF-suorahiomakone kevyihin hiontatöihin.	Kevyt ja kätevä HF-suorahiomakone jyrsintätöihin.	Tehokkain HF-suorahiomakone keskiraskaisiin satinointitöihin puikko-työkaluilla.	Tehokkain FEIN HF -suorahiomakone satinointitöihin suurilla työkaluilla.	Tehokkain FEIN HF -suorahiomakone raskaisiin hiontatöihin.	Tehokas HF-suorahiomakone keskiraskaista raskaisiin hiontatöihin.	Tehokkain HF-suorahiomakone satinointitöihin.	Tehokkain HF-suorahiomakone keskiraskaista raskaisiin hiontatöihin suurella kierrosluvulla.	
<b>Sivu</b>	114	114	114	114	115	115	115	115	
<b>Käyttöalue</b>	hionta	▲		▲▲		▲▲	▲▲	▲▲	
	jäysteen poisto	▲▲						▲	
	Mattakiillotus				▲▲			▲	
	jyrsintä		▲▲				▲▲	▲	
<b>Tekniset ominaisuudet</b>	Taajuus (Hz)	300	300	300	300	300	300	300	
	Jännite/virtalaji (V(3~))	200	200	200	200	200	200	200	
	Ottoteho (W)	410	1 100	1 500	3 100	3 100	1 900	1 900	1 900
	Antoteho (W)	290	700	1 075	2 450	2 410	1 400	1 400	1 400
	Kierrosluku tyhjäkäynnillä (r/min)	18 000	18 000	18 000	5 000	10 200	10 200	5 800	18 000
	Johto (m)	5	5	5	5	5	5	5	5
	Paino EPTA:n mukaan (kg)	2,1	3,0	3,9	8,9	8,9	5,2	5,7	5,2
	Laipat				M 16	M 16	M 12	M 12	M 12
Kiristysolkki maks. Ø (mm)	6	6	8						
Hiomakappale maks. Ø (mm)	50	40	50						

▲ soveltuva

▲▲ erittäin hyvin soveltuva



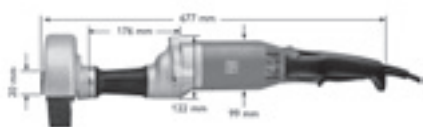
MSho 840-2



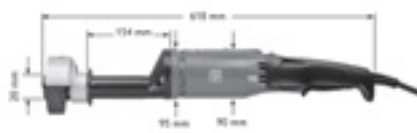
MSh 843-1



MSho 849-1



MShyo 869-1



MShyo 852

**MSho 840-2 300 Hz 200 V**



Lisätarvikkeet katso sivu 120

Kätevä HF-suorahiomakone kevyihin hiontatöihin.

Taajuus	Hz	300
Jännite/virtalaji	V(3~)	200
Ottoteho	W	410
Antoteho	W	290
Kierros-luku tyhjäkäynnillä	r/min	18 000
Johto	m	5
Paino EPTA:n mukaan	kg	2,1
Kiristysholkki maks. Ø	mm	6
Hiomakappale maks. Ø	mm	50
<b>Tilausnumero</b>		<b>7 823 03 00 26 0</b>
<b>EAN</b>		<b>4014586827636</b>

Muut taajuudet ja jännitteet löytyvät numero-osasta.

**FEIN edut:**

- ▶ Äärimmäisen kätevä yleiskäyttöön.
- ▶ Monilaakeroitu, jaettu hiomakara ehdottoman tarkkaan ja tärinättömään tasapyörintään.
- ▶ Metallinen moottori- ja vaihteistokotelo suurimpaan kuormituksenkestävyyteen teollisessa kestäväkäytössä.
- ▶ Täysin koteloitu moottori, 100% pölysuojattu, varustettu pintajähdytyksellä suurinta kestävyttä ja käyttöikää varten myös äärimmäisissä käyttöolosuhteissa.
- ▶ Kuluu hitaasti ja tarvitsee vähän huoltoa.
- ▶ Paras luotettavuus ja ylivoimainen käyttöikä.
- ▶ Suuri todellinen teho.
- ▶ Äärimmäisen vakaa kierros-luku.

**Hintaan sisältyy:**

1 kiristysistukka Ø 6 mm, 1 avainsarja

**MSh 843-1 300 Hz 200 V**



Lisätarvikkeet katso sivu 120

Kevyt ja kätevä HF-suorahiomakone jyrsintätöihin.

Taajuus	Hz	300
Jännite/virtalaji	V(3~)	200
Ottoteho	W	1 100
Antoteho	W	700
Kierros-luku tyhjäkäynnillä	r/min	18 000
Johto	m	5
Paino EPTA:n mukaan	kg	3,0
Kiristysholkki maks. Ø	mm	6
Hiomakappale maks. Ø	mm	40
<b>Tilausnumero</b>		<b>7 823 19 00 26 0</b>
<b>EAN</b>		<b>4014586857947</b>

Muut taajuudet ja jännitteet löytyvät numero-osasta.

**FEIN edut:**

- ▶ Monilaakeroitu, jaettu hiomakara ehdottoman tarkkaan ja tärinättömään tasapyörintään.
- ▶ Metallinen moottori- ja vaihteistokotelo suurimpaan kuormituksenkestävyyteen teollisessa kestäväkäytössä.
- ▶ Läpijähdytys moottorin tehokkaaseen jäähdytykseen.
- ▶ Kuluu hitaasti ja tarvitsee vähän huoltoa.
- ▶ Paras luotettavuus ja ylivoimainen käyttöikä.
- ▶ Suuri todellinen teho.
- ▶ Äärimmäisen vakaa kierros-luku.

**Hintaan sisältyy:**

1 kiristysistukka Ø 6 mm, 1 avainsarja

**MSho 849-1Z 300 Hz 200 V**



Lisätarvikkeet katso sivu 120

Tehokkain HF-suorahiomakone keskiraskaisiin satinoitintöihin puikkotyökaluilla.

Taajuus	Hz	300
Jännite/virtalaji	V(3~)	200
Ottoteho	W	1 500
Antoteho	W	1 075
Kierros-luku tyhjäkäynnillä	r/min	18 000
Johto	m	5
Paino EPTA:n mukaan	kg	3,9
Kiristysholkki maks. Ø	mm	8
Hiomakappale maks. Ø	mm	50
<b>Tilausnumero</b>		<b>7 823 20 00 26 0</b>
<b>EAN</b>		<b>4014586858012</b>

Muut taajuudet ja jännitteet löytyvät numero-osasta.

**FEIN edut:**

- ▶ Voimakasvääntöinen suurta poistotehoa varten.
- ▶ Monilaakeroitu, jaettu hiomakara ehdottoman tarkkaan ja tärinättömään tasapyörintään.
- ▶ Metallinen moottori- ja vaihteistokotelo suurimpaan kuormituksenkestävyyteen teollisessa kestäväkäytössä.
- ▶ Läpijähdytys moottorin tehokkaaseen jäähdytykseen.
- ▶ Kuluu hitaasti ja tarvitsee vähän huoltoa.
- ▶ Paras luotettavuus ja ylivoimainen käyttöikä.
- ▶ Suuri todellinen teho.
- ▶ Äärimmäisen vakaa kierros-luku.

**Hintaan sisältyy:**

1 kiristysistukka Ø 8 mm, 1 avainsarja

**MShyo 869-1a 300 Hz 200 V**



Lisätarvikkeet katso sivu 120

Tehokkain FEIN HF -suorahiomakone satinoitintöihin suurilla työkaluilla.

Taajuus	Hz	300
Jännite/virtalaji	V(3~)	200
Ottoteho	W	3 100
Antoteho	W	2 450
Kierros-luku tyhjäkäynnillä	r/min	5 000
Johto	m	5
Paino EPTA:n mukaan	kg	8,9
Laipat		M 16
Hiomakappale maks. Ø x leveys	mm	175 x 40
<b>Tilausnumero</b>		<b>7 824 37 00 26 0</b>
<b>EAN</b>		<b>4014586857633</b>

Muut taajuudet ja jännitteet löytyvät numero-osasta.

**FEIN edut:**

- ▶ Ihanteellinen tehopaino ja erinomainen hyötysuhde.
- ▶ Voimakasvääntöinen suurta poistotehoa varten.
- ▶ Erittäin rauhallinen käynti.
- ▶ Metallinen moottori- ja vaihteistokotelo suurimpaan kuormituksenkestävyyteen teollisessa kestäväkäytössä.
- ▶ Täysin koteloitu moottori, 100% pölysuojattu, varustettu pintajähdytyksellä suurinta kestävyttä ja käyttöikää varten myös äärimmäisissä käyttöolosuhteissa.
- ▶ Kuluu hitaasti ja tarvitsee vähän huoltoa.
- ▶ Paras luotettavuus ja ylivoimainen käyttöikä.
- ▶ Suuri todellinen teho.
- ▶ Äärimmäisen vakaa kierros-luku.

**Hintaan sisältyy:**

1 laikansuojus, 1 avainsarja, 1 laippapari



**MShyo 869-1d 300 Hz 200 V**

Tehokkain FEIN HF -suorahiomakone raskaisiin hiontatöihin.



Lisätarvikkeet katso sivu 120

Taajuus	Hz	300
Jännite/virtalaji	V(3~)	200
Ottoteho	W	3 100
Antoteho	W	2 410
Kierros-luku tyhjäkäynnillä	r/min	10 200
Johto	m	5
Paino EPTA:n mukaan	kg	8,9
Laipat		M 16
Hiomakappale maks. Ø x leveys	mm	150 x 32
<b>Tilausnumero</b>		<b>7 824 38 00 26 0</b>
<b>EAN</b>		<b>4014586858111</b>

Muut taajuudet ja jännitteet löytyvät numero-osasta.

**FEIN edut:**

- ▶ Ihanteellinen tehopaino ja erinomainen hyötysuhde.
- ▶ Voimakasvääntöinen suurta poistotehoa varten.
- ▶ Erittäin rauhallinen käynti.
- ▶ Metallinen moottori- ja vaihteistokotelo suurimpaan kuormituksenkestävyyteen teollisessa kestokäytössä.
- ▶ Täysin koteloitu moottori, 100% pölysuojattu, varustettu pintajähdytyksellä suurinta kestävyyttä ja käyttöikää varten myös äärimmäisissä käyttöolosuhteissa.
- ▶ Kuluu hitaasti ja tarvitsee vähän huoltoa.
- ▶ Paras luotettavuus ja ylivoimainen käyttöikä.
- ▶ Suuri todellinen teho.
- ▶ Äärimmäisen vakaa kierros-luku.

**Hintaan sisältyy:**

1 laikansuojus, 1 avainsarja, 1 laippapari

**MShyo 852-3a 300 Hz 200 V**

Tehokas HF-suurahiomakone keskiraskaista raskaisiin hiontatöihin.



Lisätarvikkeet katso sivu 120

Taajuus	Hz	300
Jännite/virtalaji	V(3~)	200
Ottoteho	W	1 900
Antoteho	W	1 400
Kierros-luku tyhjäkäynnillä	r/min	10 200
Johto	m	5
Paino EPTA:n mukaan	kg	5,2
Laipat		M 12
Hiomakappale maks. Ø x leveys	mm	125 x 32/28
<b>Tilausnumero</b>		<b>7 824 39 00 26 0</b>
<b>EAN</b>		<b>4014586857657</b>

Muut taajuudet ja jännitteet löytyvät numero-osasta.

**FEIN edut:**

- ▶ Voimakasvääntöinen suurta poistotehoa varten.
- ▶ Erittäin rauhallinen käynti.
- ▶ Metallinen moottori- ja vaihteistokotelo suurimpaan kuormituksenkestävyyteen teollisessa kestokäytössä.
- ▶ Täysin koteloitu moottori, 100% pölysuojattu, varustettu pintajähdytyksellä suurinta kestävyyttä ja käyttöikää varten myös äärimmäisissä käyttöolosuhteissa.
- ▶ Kuluu hitaasti ja tarvitsee vähän huoltoa.
- ▶ Paras luotettavuus ja ylivoimainen käyttöikä.
- ▶ Suuri todellinen teho.
- ▶ Äärimmäisen vakaa kierros-luku.

**Hintaan sisältyy:**

1 laikansuojus, 1 avainsarja, 1 laippapari

**MShyo 852-4a 300 Hz 200 V**

Tehokkain HF-suurahiomakone satinoitintöihin.



Lisätarvikkeet katso sivu 120

Taajuus	Hz	300
Jännite/virtalaji	V(3~)	200
Ottoteho	W	1 900
Antoteho	W	1 400
Kierros-luku tyhjäkäynnillä	r/min	5 800
Johto	m	5
Paino EPTA:n mukaan	kg	5,7
Laipat		M 12
Hiomakappale maks. Ø x leveys	mm	125 x 32/28
<b>Tilausnumero</b>		<b>7 824 40 00 26 0</b>
<b>EAN</b>		<b>4014586858180</b>

Muut taajuudet ja jännitteet löytyvät numero-osasta.

**FEIN edut:**

- ▶ Voimakasvääntöinen suurta poistotehoa varten.
- ▶ Erittäin rauhallinen käynti.
- ▶ Metallinen moottori- ja vaihteistokotelo suurimpaan kuormituksenkestävyyteen teollisessa kestokäytössä.
- ▶ Täysin koteloitu moottori, 100% pölysuojattu, varustettu pintajähdytyksellä suurinta kestävyyttä ja käyttöikää varten myös äärimmäisissä käyttöolosuhteissa.
- ▶ Kuluu hitaasti ja tarvitsee vähän huoltoa.
- ▶ Paras luotettavuus ja ylivoimainen käyttöikä.
- ▶ Suuri todellinen teho.
- ▶ Äärimmäisen vakaa kierros-luku.

**Hintaan sisältyy:**

1 laikansuojus, 1 avainsarja, 1 laippapari

**MSho 852-1 300 Hz 200 V**

Tehokkain HF-suurahiomakone keskiraskaista raskaisiin hiontatöihin suurella kierros-luvulla.



Lisätarvikkeet katso sivu 120

Taajuus	Hz	300
Jännite/virtalaji	V(3~)	200
Ottoteho	W	1 900
Antoteho	W	1 400
Kierros-luku tyhjäkäynnillä	r/min	18 000
Johto	m	5
Paino EPTA:n mukaan	kg	5,2
Laipat		M 12
Hiomakappale maks. Ø x leveys	mm	85 x 32/26
<b>Tilausnumero</b>		<b>7 824 42 00 26 0</b>
<b>EAN</b>		<b>4014586858241</b>

Muut taajuudet ja jännitteet löytyvät numero-osasta.

**FEIN edut:**

- ▶ Ihanteellinen tehopaino ja erinomainen hyötysuhde.
- ▶ Erittäin rauhallinen käynti.
- ▶ Metallinen moottori- ja vaihteistokotelo suurimpaan kuormituksenkestävyyteen teollisessa kestokäytössä.
- ▶ Täysin koteloitu moottori, 100% pölysuojattu, varustettu pintajähdytyksellä suurinta kestävyyttä ja käyttöikää varten myös äärimmäisissä käyttöolosuhteissa.
- ▶ Kuluu hitaasti ja tarvitsee vähän huoltoa.
- ▶ Paras luotettavuus ja ylivoimainen käyttöikä.
- ▶ Suuri todellinen teho.
- ▶ Äärimmäisen vakaa kierros-luku.

**Hintaan sisältyy:**

1 laikansuojus, 1 avainsarja, 1 laippapari

**MSfo 849-1c 300 Hz 200 V**



Lisätarvikkeet katso sivu 120

Tehokas HF-kulmahiomakone keskiraskaisiin hiontatöihin.

Taajuus	Hz	300
Jännite/virtalaji	V(3~)	200
Ottoteho	W	1 500
Antoteho	W	1 075
Kierrosnopeus tyhjäkäynnillä	r/min	6 150
Johto	m	5
Paino EPTA:n mukaan	kg	5,1
Laipat		M 14
Hiomalaikka Ø	mm	180
Joustava hiomalautanen Ø	mm	180
<b>Tilausnumero</b>		<b>7 820 80 00 26 0</b>
<b>EAN</b>		<b>4014586857145</b>

Muut taajuudet ja jännitteet löytyvät numero-osasta.

**FEIN edut:**

- ▶ Metallinen moottori- ja vaihteistokotelo suurimpaan kuormituksenkestävyyteen teollisessa kestokäytössä.
- ▶ Täysin koteloitu moottori, 100% pölysuojattu, varustettu pintajäähdytyksellä suurinta kestävyyttä ja käyttöikää varten myös äärimmäisissä käyttöolosuhteissa.
- ▶ Kuluu hitaasti ja tarvitsee vähän huoltoa.
- ▶ Paras luotettavuus ja ylivoimainen käyttöikä.
- ▶ Suuri todellinen teho.
- ▶ Äärimmäisen vakaa kierrosnopeus.

**Hintaan sisältyy:**

1 laikansuojus, 1 laippapari, 1 avainsarja, 1 anti-tärinäkahva



	Taajuusmuuttaja MO83-7,5 KSR 50400 300 Hz 200 V	Taajuusmuuttaja MO83-11 KSR 50400 300 Hz 200 V	Taajuusmuuttaja MO83-15 KSR 50400 300 Hz 200 V	Taajuusmuuttaja MO83-30 KSR 50400 300 Hz 200 V	Taajuusmuuttaja MO83-45 KSR 50400 300 Hz 200 V	Taajuusmuuttaja MO83-20 KSR 50400 300 Hz 200 V	Taajuusmuuttaja MO83-25 KSR 50400 300 Hz 200 V	
<b>Sivu</b>	118	118	118	118	119	119	119	
<b>Tekniset ominaisuudet</b>	Jännite toisiopuolella (V)	200	200	200	200	200	200	
	Antoteho (kVA)	7,5	11	15	30	45	25	
	Moottorin teho (kVA)	8	11,6	15	28	41	20	24
	Moottorivirta (400 V) (A)	16	21,4	26,6	49,4	75,1	34,2	44,2
	Tehonotto (kVA)	11,1	14,9	18,5	34,4	52,1	23,8	30,7
	Tyhjäkäyntiteho (kVA)	1,1	1,4	2,4	3,7	5,4	2,8	3,3
	Paino (kg)	75	110	164	240	360	176	200

## Taajuusmuuttaja MO83-7,5 KSR 50400 300 Hz 200 V



Lisätarvikkeet katso sivu 120

Jännite toisiopuolella	V	200
Antoteho	kVA	7,5
Moottorin teho	kVA	8
Moottorivirta (400 V)	A	16
Tehonotto	kVA	11,1
Tyhjäkäyntiteho	kVA	1,1
Paino	kg	75
Pituus x korkeus	mm	794 x 360
<b>Tilaisnumero</b>	<b>9 28 19 340 26 4</b>	
<b>EAN</b>	<b>4014586845494</b>	

Muut taajuudet ja jännitteet löytyvät numero-osasta.

## Taajuusmuuttaja MO83-11 KSR 50400 300 Hz 200 V



Lisätarvikkeet katso sivu 120

Jännite toisiopuolella	V	200
Antoteho	kVA	11
Moottorin teho	kVA	11,6
Moottorivirta (400 V)	A	21,4
Tehonotto	kVA	14,9
Tyhjäkäyntiteho	kVA	1,4
Paino	kg	110
Pituus x korkeus	mm	844 x 360
<b>Tilaisnumero</b>	<b>9 28 21 340 26 0</b>	
<b>EAN</b>	<b>4014586845593</b>	

Muut taajuudet ja jännitteet löytyvät numero-osasta.

## Taajuusmuuttaja MO83-15 KSR 50400 300 Hz 200 V



Lisätarvikkeet katso sivu 120

Jännite toisiopuolella	V	200
Antoteho	kVA	15
Moottorin teho	kVA	15
Moottorivirta (400 V)	A	26,6
Tehonotto	kVA	18,5
Tyhjäkäyntiteho	kVA	2,4
Paino	kg	164
Pituus x korkeus	mm	1 058 x 416
<b>Tilaisnumero</b>	<b>9 28 22 340 26 4</b>	
<b>EAN</b>	<b>4014586845661</b>	

Muut taajuudet ja jännitteet löytyvät numero-osasta.

## Taajuusmuuttaja MO83-30 KSR 50400 300 Hz 200 V



Lisätarvikkeet katso sivu 120

Jännite toisiopuolella	V	200
Antoteho	kVA	30
Moottorin teho	kVA	28
Moottorivirta (400 V)	A	49,4
Tehonotto	kVA	34,4
Tyhjäkäyntiteho	kVA	3,7
Paino	kg	240
Pituus x korkeus	mm	1 058 x 416
<b>Tilaisnumero</b>	<b>9 28 24 340 26 2</b>	
<b>EAN</b>	<b>4014586845715</b>	

Muut taajuudet ja jännitteet löytyvät numero-osasta.





**Taajuusmuuttaja**  
**MO83-45 KSR 50400 300 Hz 200 V**



Lisätarvikkeet katso sivu 120

Jännite toisiopuolella	V	200
Antoteho	kVA	45
Moottorin teho	kVA	41
Moottorivirta (400 V)	A	75,1
Tehonotto	kVA	52,1
Tyhjäkäyntiteho	kVA	5,4
Paino	kg	360
Pituus x korkeus	mm	1 252 x 463
<b>Tilaisnumero</b>	<b>9 28 26 340 26 8</b>	
<b>EAN</b>	<b>4014586845746</b>	

Muut taajuudet ja jännitteet löytyvät numero-osasta.

**Taajuusmuuttaja**  
**MO83-20 KSR 50400 300 Hz 200 V**



Lisätarvikkeet katso sivu 120

Jännite toisiopuolella	V	200
Antoteho	kVA	20
Moottorin teho	kVA	20
Moottorivirta (400 V)	A	34,2
Tehonotto	kVA	23,8
Tyhjäkäyntiteho	kVA	2,8
Paino	kg	176
Pituus x korkeus	mm	1 058 x 416
<b>Tilaisnumero</b>	<b>9 28 28 340 26 6</b>	
<b>EAN</b>	<b>4014586845791</b>	

Muut taajuudet ja jännitteet löytyvät numero-osasta.

**Taajuusmuuttaja**  
**MO83-25 KSR 50400 300 Hz 200 V**



Lisätarvikkeet katso sivu 120

Jännite toisiopuolella	V	200
Antoteho	kVA	25
Moottorin teho	kVA	24
Moottorivirta (400 V)	A	44,2
Tehonotto	kVA	30,7
Tyhjäkäyntiteho	kVA	3,3
Paino	kg	200
Pituus x korkeus	mm	1 058 x 416
<b>Tilaisnumero</b>	<b>9 28 29 340 26 7</b>	
<b>EAN</b>	<b>4014586845852</b>	

Muut taajuudet ja jännitteet löytyvät numero-osasta.

**Yleiset lisätarvikkeet korkeajaksokoneisiin**



**anti-tärinäkahva**

M 8, tärinää vaimentava, tärinän vaimentamiseksi pitkäkestoisen työskentelyn aikana.

Tilausnumero  
3 21 19 124 01 0



**anti-tärinäkahva**

M 10, tärinää vaimentava, tärinän vaimentamiseksi pitkäkestoisen työskentelyn aikana.

Tilausnumero  
3 21 19 118 01 3



**anti-tärinäkahva**

M 14, tärinää vaimentava, tärinän vaimentamiseksi pitkäkestoisen työskentelyn aikana.

Tilausnumero  
3 21 19 117 01 5



**Tappipistoke**

yli 50 V, 16 A, 100 - 300 Hz, 10 h, 3 P+E

Tilausnumero  
3 07 28 123 00 7



**Tappipistoke**

yli 50 V, 32 A, 100 - 300 Hz, 10 h, 3 P+E

Tilausnumero  
3 07 28 124 00 5



**Holkkipistoke**

yli 50 V, 16 A, 100 - 300 Hz, 10 h, 3 P+E

Tilausnumero  
3 07 28 130 00 0



**Holkkipistoke**

yli 50 V, 32 A, 100 - 300 Hz, 10 h, 3 P+E

Tilausnumero  
3 07 28 131 00 9



**Moottorisuojapistoke**

FEIN-moottorisuojapistokkeet suojaavat suurtaajuuksisia sähkötyökaluja luotettavasti ylikuormitukselta. Yksilöllisesti liitetyn laitteen kulloiseenkin nimellisvirtaan asetettava bimetallinen laukaisin estää liian myöhäisen tai liian aikaisen laukaisun lyhytaikaisessa ylikuormituksessa. Moottorisuojapistoke asennetaan suurtaajuuksisten sähkötyökalujen liitäntäjohtoon tavanomaisen tappipistokkeen tilalle. Moottorisuojapistoke koostuu CEE:n mukaisesta pistokkeesta, lämpötilan kompensatiolla varustetuista termisistä laukaisijoista ja yhdestä kierto-käynnistyssakarasta. sopii mallistoon 840, säätöalue 1,6 - 2,5 A

Malli	Tilausnumero
16 A	3 07 56 085 00 2
32 A	3 07 56 093 00 9



**Moottorisuojapistoke**

FEIN-moottorisuojapistokkeet suojaavat suurtaajuuksisia sähkötyökaluja luotettavasti ylikuormitukselta. Yksilöllisesti liitetyn laitteen kulloiseenkin nimellisvirtaan asetettava bimetallinen laukaisin estää liian myöhäisen tai liian aikaisen laukaisun lyhytaikaisessa ylikuormituksessa. Moottorisuojapistoke asennetaan suurtaajuuksisten sähkötyökalujen liitäntäjohtoon tavanomaisen tappipistokkeen tilalle. Moottorisuojapistoke koostuu CEE:n mukaisesta pistokkeesta, lämpötilan kompensatiolla varustetuista termisistä laukaisijoista ja yhdestä kierto-käynnistyssakarasta. sopii mallistoon HF 9, 843, 849, säätöalue 4 - 6,3 A

Malli	Tilausnumero
16 A	3 07 56 087 00 9
32 A	3 07 56 095 00 1



**Moottorisuojapistoke**

FEIN-moottorisuojapistokkeet suojaavat suurtaajuuksisia sähkötyökaluja luotettavasti ylikuormitukselta. Yksilöllisesti liitetyn laitteen kulloiseenkin nimellisvirtaan asetettava bimetallinen laukaisin estää liian myöhäisen tai liian aikaisen laukaisun lyhytaikaisessa ylikuormituksessa. Moottorisuojapistoke asennetaan suurtaajuuksisten sähkötyökalujen liitäntäjohtoon tavanomaisen tappipistokkeen tilalle. Moottorisuojapistoke koostuu CEE:n mukaisesta pistokkeesta, lämpötilan kompensatiolla varustetuista termisistä laukaisijoista ja yhdestä kierto-käynnistyssakarasta. sopii mallistoon 852, säätöalue 6,3 - 9 A

Malli	Tilausnumero
16 A	3 07 56 088 00 7
32 A	3 07 56 096 00 4



**Moottorisuojapistoke**

FEIN-moottorisuojapistokkeet suojaavat suurtaajuuksisia sähkötyökaluja luotettavasti ylikuormitukselta. Yksilöllisesti liitetyn laitteen kulloiseenkin nimellisvirtaan asetettava bimetallinen laukaisin estää liian myöhäisen tai liian aikaisen laukaisun lyhytaikaisessa ylikuormituksessa. Moottorisuojapistoke asennetaan suurtaajuuksisten sähkötyökalujen liitäntäjohtoon tavanomaisen tappipistokkeen tilalle. Moottorisuojapistoke koostuu CEE:n mukaisesta pistokkeesta, lämpötilan kompensatiolla varustetuista termisistä laukaisijoista ja yhdestä kierto-käynnistyssakarasta. sopii mallistoon 869, säätöalue 9 - 12,5 A

Malli	Tilausnumero
16 A	3 07 56 089 00 1
32 A	3 07 56 097 00 8



**Moottorisuojapistoke**

FEIN-moottorisuojapistokkeet suojaavat suurtaajuuksisia sähkötyökaluja luotettavasti ylikuormitukselta. Yksilöllisesti liitetyn laitteen kulloiseenkin nimellisvirtaan asetettava bimetallinen laukaisin estää liian myöhäisen tai liian aikaisen laukaisun lyhytaikaisessa ylikuormituksessa. Moottorisuojapistoke asennetaan suurtaajuuksisten sähkötyökalujen liitäntäjohtoon tavanomaisen tappipistokkeen tilalle. Moottorisuojapistoke koostuu CEE:n mukaisesta pistokkeesta, lämpötilan kompensatiolla varustetuista termisistä laukaisijoista ja yhdestä kierto-käynnistyssakarasta. sopii mallistoon 870, säätöalue 12,5 - 16 A

Malli	Tilausnumero
16 A	3 07 56 090 00 3
32 A	3 07 56 098 00 6



**Taajuusmuuntajan yleiset tarvikkeet**



**Asennuspistorasia**  
yli 50 V, 16 A, 100 - 300 Hz, 10 h, 3 P+E

Tilausnumero  
3 07 28 141 00 8



**Seinäpistorasia**  
yli 50 V, 16 A, 100 - 300 Hz, 10 h, 3 P+E

Tilausnumero  
3 07 28 137 00 5

**Seinäpistorasia**  
yli 50 V, 32 A, 100 - 300 Hz, 10 h, 3 P+E

Tilausnumero  
3 07 28 138 00 3

**Laiteyhdistelmä**



**Laiteyhdistelmä**  
laitteelle MO 83 - 7,5 KSR

Tilausnumero  
3 07 49 065 00 9



**Laiteyhdistelmä**  
laitteelle MO 83 - 11 KSR

Tilausnumero  
3 07 49 073 00 6



**Laiteyhdistelmä**  
laitteelle MO 83 - 15 KSR

Tilausnumero  
3 07 49 067 00 6



**Laiteyhdistelmä**  
laitteelle MO 83 - 20 KSR

Tilausnumero  
3 07 49 068 00 4



**Laiteyhdistelmä**  
laitteille MO 83 - 25 KSR / MO 83 - 30 KSR

Tilausnumero  
3 07 49 069 00 8

**Tarvikkeet MO 83 - 25 KSR, MO 83 - 30 KSR,  
MO 83 - 45 KSR**

**Laiteyhdistelmä**  
laitteelle MO 83 - 45 KSR

Tilausnumero  
3 07 49 070 00 0

**Tärinänvaimennustassut**  
Tarvitaan 4 kappaletta taajuusmuuntajaa kohti.

Tilausnumero  
3 14 15 020 00 8

**Tarvikkeet MO 83 - 20 KSR, MO 83 - 7,5 KSR,  
MO 83 - 11 KSR, MO 83 - 15 KSR**

**Tärinänvaimennustassut**  
Tarvitaan 4 kappaletta taajuusmuuntajaa kohti.

Tilausnumero  
3 14 15 081 00 1

Hionta



## Levyissäkin on eroja. Työkalumme tuntevat erot.

Aaltolevyt, profiililevyt, teräslevyt ja profiilit vaativat erikoistuneita ratkaisuja. FEIN tietää, mitä levyjen käsittelyssä tarvitaan – jo vuodesta 1927 lähtien. Monivuotisesta kokemuksesta on muodostunut valikoima, joka on monipuolisuudessaan ja laadussaan esimerkillinen: Kompakti nakertaja on yksi helpoimmin kääntyvistä ja parhaista kaarteiden leikkaajista. Levyleikkurissa yhdistyy erinomainen leikkuunopeus, kestävyys ja luotettavuus. Ja yleislevyleikkuri on ihanteellinen silloin, kun leikkauksen yhteydessä ei saa tulla lastuja. FEINin levytyöstön ammattilaisilla on kaikista eroavuuksista huolimatta yksi yhteinen seikka: ne on sovitettu täydellisesti työelämän monipuolisiin vaatimuksiin.




---

### **Yleislevyleikkurit** **Sivu 124**

Siistien, materiaalia vääntämättömien aukkojen leikkaus pelteihin, profiileihin ja putkiin - ja vain yksi juokseva lastu.

---

### **Levyleikkurit** **Sivu 127**

Oikea valinta kaikille, jotka tarvitsevat parasta leikkaustehoa peltien ja ruostumattoman teräksen työstöön.

---

### **Nakertajat** **Sivu 130**

Erittäin helposti kääntyvä ja hyvä kaarteiden leikkaaja – sopii erityisesti profiililevyille, aaltolevyille, profiileille ja kaareville sileille teräslevyille.



		BSS 1.6 E	BSS 1.6 CE	BSS 2.0 E
		Kätevä ja hyvin kaarteita leikkaava yleislevyleikkuri suoraan leikkaukseen.	Kätevä ja hyvin kaarteita leikkaava yleislevyleikkuri integroidulla lastuleikkurilla.	Tehokas yleislevyleikkuri ruostumattoman teräksen työstöön, kierresaumatuille putkille ja profiileille.
<b>Sivu</b>		125	125	125
<b>Käyttöalue</b>	Sauman leikkaaminen	▲▲	▲▲	▲▲
	Kaarteiden leikkaaminen	▲	▲	
	Aukkojen leikkaaminen	▲▲	▲▲	
<b>Varustus</b>	FEIN-suurtehomoottori	●	●	
	Lastuleikkuri		●	
	QuickIN	●		
<b>Tekniset ominaisuudet</b>	Ottoteho (W)	350	350	350
	Iskuluku (r/min)	2 100-4 500	2 100-4 500	1 300-2 600
	Leikkuunopeus (m/min)	6 - 10	6 - 10	2 - 4
	Paino EPTA:n mukaan (kg)	1,5	1,5	1,7
	Teräs 400 N/mm <sup>2</sup> (mm)	1,6	1,6	2,0
	Teräs 600 N/mm <sup>2</sup> (mm)	1,2	1,2	1,5
	Teräs 800 N/mm <sup>2</sup> (mm)	1,0	1,0	1,3
	Seostamaton teräs 250 N/mm <sup>2</sup> (mm)	2,0	2,0	3,0
	Leikkuuleveys (mm)	5,0	5,0	5,0
	Pienin leikkusuäde (mm)	90 (30)	90 (30)	245
Upotusläpimitta (mm)	15 (8)	15 (8)	12	
<b>Materiaali</b>	Profilit	▲	▲	▲
	Kierresaumatut putket	▲	▲	▲▲
	Sileät teräslevyt	▲▲	▲▲	▲▲
	Sileät teräslevyt - hieman kaarevat	▲▲	▲▲	▲▲

▲ soveltuva

▲▲ erittäin hyvin soveltuva

● sisältyy

**BSS 1.6 E**

Kätevä ja hyvin kaarteita leikkaava yleislevyleikkuri suoraan leikkaukseen.



Lisätarvikkeet katso sivu 126  
Koneen akkuversiot katso sivu 47

Ottoteho	W	350
Antoteho	W	210
Iskuluku	r/min	2 100-4 500
Leikkuunopeus	m/min	6 - 10
Johto pistokkeineen	m	5
Paino EPTA:n mukaan	kg	1,5
Materiaalin vahvuus, maks		
Teräs 400 N/mm <sup>2</sup>	mm	1,6
Teräs 600 N/mm <sup>2</sup>	mm	1,2
Teräs 800 N/mm <sup>2</sup>	mm	1,0
Seostamaton teräs 250 N/mm <sup>2</sup>	mm	2,0
Leikkuuleveys	mm	5,0
Pienin leikkuusäde	mm	90 (30) <sup>1</sup>
Upotusläpimitta	mm	15 (8) <sup>1</sup>
<b>Tilausnumero</b>		<b>7 230 31 61 00 0</b>
<b>EAN</b>		<b>4014586874661</b>

**FEIN edut:**

- ▶ Erinomainen näkyvyys leikkauskohtaan avoimen teräpään ansiosta saa työskentelyn etenemään nopeasti.
- ▶ Vasemman ja oikean kaarteiden leikkaus sekä suora leikkaus on mahdollista vain yhdellä juoksevalla lastulla.
- ▶ QuickIN pikavaihtojärjestelmä nopeaan teränvaihtoon ilman avainta.
- ▶ Erinomainen ergonomia ja kevyt laite.
- ▶ Uskomattoman suorituskykyinen ja kestävä moottori.
- ▶ Leikkuuterän erinomainen käyttöikä.
- ▶ 5 metrin kaapeli.
- ▶ Siisti lastunpoisto estää työkappaleen naarmuuntumisen.
- ▶ Ruostumaton teräs 1,2 mm:iin saakka.
- ▶ Laaja tarvikeohjelma.
- ▶ <sup>1</sup> Kaarreteerällä

**Hintaan sisältyy:**

1 leikkuuterä, suora, vahvuuteen 1,6 mm saakka, 1 leukapari, 1 avain

**BSS 1.6 CE**

Kätevä ja hyvin kaarteita leikkaava yleislevyleikkuri integroidulla lastuleikkurilla.



Lisätarvikkeet katso sivu 126  
Koneen akkuversiot katso sivu 47

Ottoteho	W	350
Antoteho	W	210
Iskuluku	r/min	2 100-4 500
Leikkuunopeus	m/min	6 - 10
Johto pistokkeineen	m	5
Paino EPTA:n mukaan	kg	1,5
Materiaalin vahvuus, maks		
Teräs 400 N/mm <sup>2</sup>	mm	1,6
Teräs 600 N/mm <sup>2</sup>	mm	1,2
Teräs 800 N/mm <sup>2</sup>	mm	1,0
Seostamaton teräs 250 N/mm <sup>2</sup>	mm	2,0
Leikkuuleveys	mm	5,0
Pienin leikkuusäde	mm	90 (30) <sup>1</sup>
Upotusläpimitta	mm	15 (8) <sup>1</sup>
<b>Tilausnumero</b>		<b>7 230 32 61 00 0</b>
<b>EAN</b>		<b>4014586874739</b>

**FEIN edut:**

- ▶ Lastuleikkuri lastun katkaisemista varten mistä tahansa kohdasta .
- ▶ Vasemman ja oikean kaarteiden leikkaus sekä suora leikkaus on mahdollista vain yhdellä juoksevalla lastulla.
- ▶ Erinomainen näkyvyys leikkauskohtaan avoimen teräpään ansiosta saa työskentelyn etenemään nopeasti.
- ▶ Erinomainen ergonomia ja kevyt laite.
- ▶ Uskomattoman suorituskykyinen ja kestävä moottori.
- ▶ Leikkuuterän erinomainen käyttöikä.
- ▶ 5 metrin kaapeli.
- ▶ Siisti lastunpoisto estää työkappaleen naarmuuntumisen.
- ▶ Ruostumaton teräs 1,2 mm:iin saakka.
- ▶ Laaja tarvikeohjelma.
- ▶ <sup>1</sup> Kaarreteerällä

**Hintaan sisältyy:**

1 leikkuuterä, suora, vahvuuteen 1,6 mm saakka, 1 leukapari, 1 avain

**BSS 2.0 E**

Tehokas yleislevyleikkuri ruostumattoman teräksen työstöön, kierresaumatuille putkille ja profiileille.



Lisätarvikkeet katso sivu 126  
Koneen akkuversiot katso sivu 47

Ottoteho	W	350
Antoteho	W	210
Iskuluku	r/min	1 300-2 600
Leikkuunopeus	m/min	2 - 4
Johto pistokkeineen	m	5
Paino EPTA:n mukaan	kg	1,7
Materiaalin vahvuus, maks		
Teräs 400 N/mm <sup>2</sup>	mm	2,0
Teräs 600 N/mm <sup>2</sup>	mm	1,5
Teräs 800 N/mm <sup>2</sup>	mm	1,3
Seostamaton teräs 250 N/mm <sup>2</sup>	mm	3,0
Leikkuuleveys	mm	5,0
Pienin leikkuusäde	mm	245
Upotusläpimitta	mm	12
<b>Tilausnumero</b>		<b>7 230 33 61 00 0</b>
<b>EAN</b>		<b>4014586874807</b>

**FEIN edut:**

- ▶ Erittäin lujien terien ansiosta ihanteellinen valinta jäykisteprofiileille kuivarakennuksessa ja ruostumattoman teräksen leikkaukseen.
- ▶ Lujarakenteinen teräpää mahdollistaa käytön kiinteänä työkaluna. Kone voidaan kiinnittää helposti ruuvipenkkiin.
- ▶ Vasemman ja oikean kaarteiden leikkaus sekä suora leikkaus on mahdollista vain yhdellä juoksevalla lastulla.
- ▶ Tehokas moottori, joka tarjoaa voimakkaan väännön jopa kaikkein vaativimmissa käyttökohteissa. Soveltuu kierresaumatuille putkille, joissa liitäntätaiteet 4 x 0,75 mm
- ▶ Ihanteellinen profiilien katkaisuun.
- ▶ Sopii erinomaisesti saumojen ja aukkojen leikkaukseen.
- ▶ Uskomattoman suorituskykyinen ja kestävä moottori.
- ▶ Leikkuuterän erinomainen käyttöikä.
- ▶ 5 metrin kaapeli.
- ▶ Siisti lastunpoisto estää työkappaleen naarmuuntumisen.
- ▶ Ruostumaton teräs 1,5 mm:iin saakka.
- ▶ Laaja tarvikeohjelma.

**Hintaan sisältyy:**

1 leikkuuterä, 1 leukapari

**Yleiset lisätarvikkeet**



**Työkalulaukku**  
Muovi, sisämitat: 470 x 275 x 116 mm

Tilausnumero  
3 39 01 118 01 0



**Muovilaatikko**  
Pieni laatikko suljettava kansi, pienosille ja varusteille, sopii työkalulaukkuun 3 39 01 118 01 0, maks. 5 kpl / laukku.

Tilausnumero  
3 39 01 119 00 0



**Leikkuutahna**  
Voiteluaine metallilevyjen työstöön.

Tilausnumero  
3 21 32 020 12 9

**Tarvikkeet BSS 1.6 E, BSS 1.6 CE**

**Leikkuuterät**  
Teräspellille, maks. 400 N/mm<sup>2</sup>

Levyn paksuus mm	Tilausnumero
1,6	3 13 08 150 00 9

**Leikkuuterät**  
ruostumaton teräs, enint. 800 N/mm<sup>2</sup>

Levyn paksuus mm	Tilausnumero
0,8	3 13 08 152 00 1

**Kaarreterä**  
Teräspellille, maks. 400 N/mm<sup>2</sup>

Levyn paksuus mm	Tilausnumero
1,0	3 13 08 151 00 8

**Tarvikkeet BSS 1.6 CE**

**Leuka**  
1 pari

Tilausnumero  
3 13 08 153 02 0

**Tarvikkeet BSS 1.6 E**

**Leuka**  
1 pari

Tilausnumero  
3 13 08 153 01 4

**Tarvikkeet BSS 2.0 E**



**Leikkuuterät**  
Teräspellille, maks. 400 N/mm<sup>2</sup>

Levyn paksuus mm	Tilausnumero
2,0	3 13 08 110 00 3

**Leikkuuterät**  
ruostumaton teräs, enint. 800 N/mm<sup>2</sup>

Levyn paksuus mm	Tilausnumero
1,3	3 13 08 123 00 8



**Leuka**  
2 kpl pakkaus

Tilausnumero  
3 13 08 113 00 9

**Terätappi**

Tilausnumero  
3 13 08 111 00 2





		BLS 3.5	BLS 4.2	BLS 1.6 E	BLS 2.5 E
		Levyleikkuri yleiskäyttöön, materiaalihyvyyden säätö ilman työkaluja.	Tehokas levyleikkuri levyrakenteiden leikkaukseen, katkaisuun ja saumaamiseen.	Kätevä ja hyvin kaarteita leikkaava levyleikkuri ohuiden peltien leikkaukseen ja saumaamiseen.	Kätevä ja hyvin kaarteita leikkaava levyleikkuri ruostumattoman teräksen käsittelyyn.
<b>Sivu</b>		128	128	128	129
<b>Käyttöalue</b>	Sauman leikkaaminen	▲▲	▲▲	▲▲	▲▲
	Kaarteiden leikkaaminen	▲	▲	▲	▲
<b>Varustus</b>	FEIN-suurtehomoottori	●	●	●	●
	Kääntöterä	2 x	2 x	4 x	4 x
	Lastunohjaus	●	●		
<b>Tekniset ominaisuudet</b>	Ottoteho (W)	1 200	1 200	350	350
	Iskuluku (r/min)	1 500	750	2 300-4 800	800-1 700
	Leikkuunopeus (m/min)	4 - 5	4 - 5	8-12	3 - 6
	Paino EPTA:n mukaan (kg)	5,4	5,2	1,7	2,1
	Teräs 400 N/mm <sup>2</sup> (mm)	3,5	4,2	1,6	2,5
	Teräs 600 N/mm <sup>2</sup> (mm)	3,0	3,0	1,2	2,0
	Teräs 800 N/mm <sup>2</sup> (mm)	2,0	2,0	1,0	1,6
	Seostamaton teräs 250 N/mm <sup>2</sup> (mm)	4,0	5,0	2,0	3,0
Pienin leikkusuäde (mm)	30	25	15	20	
<b>Materiaali</b>	Sileät teräslevyt	▲▲	▲▲	▲▲	▲▲
	Sileät teräslevyt - hieman kaarevat	▲▲	▲▲	▲▲	▲▲

▲ soveltuva      ▲▲ erittäin hyvin soveltuva      ● sisältyy

**BLS 3.5**

Levyleikkuri yleiskäyttöön, materiaalihyvyyden säätö ilman työkaluja.



Lisätarvikkeet katso sivu 129  
Koneen akkuversiot katso sivu 48

Ottoteho	W	1 200
Antoteho	W	750
Iskuluku	r/min	1 500
Leikkuunopeus	m/min	4 - 5
Johto pistokkeineen	m	5
Paino EPTA:n mukaan	kg	5,4
Materiaalin vahvuus, maks		
Teräs 400 N/mm <sup>2</sup>	mm	3,5
Teräs 600 N/mm <sup>2</sup>	mm	3,0
Teräs 800 N/mm <sup>2</sup>	mm	2,0
Seostamaton teräs 250 N/mm <sup>2</sup>	mm	4,0
Pienin leikkusäde	mm	30
<b>Tilausnumero</b>		<b>7 230 23 00 23 8</b>
<b>EAN</b>		<b>4014586848624</b>

**FEIN edut:**

- ▶ Ilman työkalua tapahtuva yläterän korkeussäätö sovitettavissa eri materiaalipaksuuksiin.
- ▶ Erinomainen työskentelyvauhti suurien ja pitkien pintojen nopeaan työstämiseen.
- ▶ Optimaalinen ja varma lastunpoisto patentoidun lastunohjauksen ansiosta.
- ▶ Ihanteellinen levyrakenteiden saumaamiseen.
- ▶ Erinomainen tehopaino.
- ▶ Erinomainen näkyvyys leikkauskohtaan.
- ▶ Uskomattoman suorituskykyinen ja kestävä moottori.
- ▶ Kaksisivuinen kääntöterä.
- ▶ 5 metrin kaapeli.
- ▶ Ruostumaton teräs 2,0 mm:iin saakka.
- ▶ Laaja tarvikkeohjelma.

**Hintaan sisältyy:**

ylä- ja alaterä, 1 lastunohjain, 1 lisäkahva, 1 avainpari

**BLS 4.2**

Tehokas levyleikkuri levyrakenteiden leikkaukseen, katkaisuun ja saumaamiseen.



Lisätarvikkeet katso sivu 129  
Koneen akkuversiot katso sivu 48

Ottoteho	W	1 200
Antoteho	W	750
Iskuluku	r/min	750
Leikkuunopeus	m/min	4 - 5
Johto pistokkeineen	m	5
Paino EPTA:n mukaan	kg	5,2
Materiaalin vahvuus, maks		
Teräs 400 N/mm <sup>2</sup>	mm	4,2
Teräs 600 N/mm <sup>2</sup>	mm	3,0
Teräs 800 N/mm <sup>2</sup>	mm	2,0
Seostamaton teräs 250 N/mm <sup>2</sup>	mm	5,0
Pienin leikkusäde	mm	25
<b>Tilausnumero</b>		<b>7 230 24 00 23 4</b>
<b>EAN</b>		<b>4014586848631</b>

**FEIN edut:**

- ▶ Tehokas moottori, joka tarjoaa voimakkaan väännön vaativimmissakin käyttöohteissa.
- ▶ Erinomainen työskentelyvauhti suurien ja pitkien pintojen nopeaan työstämiseen.
- ▶ Optimaalinen ja varma lastunpoisto patentoidun lastunohjauksen ansiosta.
- ▶ Ihanteellinen levyrakenteiden saumaamiseen.
- ▶ Erinomainen tehopaino.
- ▶ Erinomainen näkyvyys leikkauskohtaan.
- ▶ Kaksisivuinen kääntöterä.
- ▶ 5 metrin kaapeli.
- ▶ Ruostumaton teräs 2,0 mm:iin saakka.
- ▶ Laaja tarvikkeohjelma.

**Hintaan sisältyy:**

ylä- ja alaterä, 1 lastunohjain, 1 lisäkahva, 1 teroitustulkki, 3 avainta

**BLS 1.6 E**

Kätevä ja hyvin kaarteita leikkaava levyleikkuri ohuiden peltien leikkaukseen ja saumaamiseen.



Lisätarvikkeet katso sivu 129  
Koneen akkuversiot katso sivu 48

Ottoteho	W	350
Antoteho	W	210
Iskuluku	r/min	2 300-4 800
Leikkuunopeus	m/min	8-12
Johto pistokkeineen	m	5
Paino EPTA:n mukaan	kg	1,7
Materiaalin vahvuus, maks		
Teräs 400 N/mm <sup>2</sup>	mm	1,6
Teräs 600 N/mm <sup>2</sup>	mm	1,2
Teräs 800 N/mm <sup>2</sup>	mm	1,0
Seostamaton teräs 250 N/mm <sup>2</sup>	mm	2,0
Pienin leikkusäde	mm	15
<b>Tilausnumero</b>		<b>7 230 34 61 00 0</b>
<b>EAN</b>		<b>4014586874876</b>

**FEIN edut:**

- ▶ Kompaktista ja kevyestä rakenteesta johtuva erinomainen käsiteltävyys takaa leikkurin optimaalisen liikkuvuuden materiaalilla.
- ▶ Soveltuu hyvin kaarteiden leikkaukseen materiaalia juurikaan vääntämättä.
- ▶ Nelisivu-kääntöterä siistiin, jäysteettömään leikkaukseen, alhaiset käyttökustannukset.
- ▶ Ihanteellinen saumaamiseen ja muotoleikkaukseen.
- ▶ Erinomainen näkyvyys leikkauskohtaan.
- ▶ Uskomattoman suorituskykyinen ja kestävä moottori.
- ▶ 5 metrin kaapeli.
- ▶ Ruostumaton teräs 1,0 mm:iin saakka.

**Hintaan sisältyy:**

ylä- ja alaterä, 1 avainpari, 1 lastunohjain



**BLS 2.5 E**

Kätevä ja hyvin kaarteita leikkaava levyleikkuri ruostumattoman teräksen käsittelyyn.



Lisätarvikkeet katso sivu 129  
Koneen akkuversiot katso sivu 48

Ottoteho	W	350
Antoteho	W	210
Iskuluku	r/min	800-1 700
Leikkuunopeus	m/min	3 - 6
Johto pistokkeineen	m	5
Paino EPTA:n mukaan	kg	2,1
Materiaalin vahvuus, maks		
Teräs 400 N/mm <sup>2</sup>	mm	2,5
Teräs 600 N/mm <sup>2</sup>	mm	2,0
Teräs 800 N/mm <sup>2</sup>	mm	1,6
Seostamaton teräs 250 N/mm <sup>2</sup>	mm	3,0
Pienin leikkusäde	mm	20
<b>Tilausnumero</b>		<b>7 230 35 61 00 0</b>
<b>EAN</b>		<b>4014586874944</b>

**FEIN edut:**

- ▶ Tehokas moottori, joka tarjoaa voimakkaan väännön vaativimmissakin käyttökohteissa.
- ▶ Erinomainen näkyvyys leikkauskohtaan saa työn etenemään nopeasti.
- ▶ Nelisivu-kääntöterä siistiin, jäysteettömään leikkaukseen, alhaiset käyttökustannukset.
- ▶ Ihanteellinen saumaamiseen ja muotoleikkaukseen.
- ▶ Erinomainen näkyvyys leikkauskohtaan.
- ▶ Soveltuu hyvin kaarteiden leikkaukseen materiaalia juurikaan vääntämättä.
- ▶ 5 metrin kaapeli.
- ▶ Ruostumaton teräs 1,6 mm:iin saakka.

**Hintaan sisältyy:**

ylä- ja alaterä, 1 avainpari, 1 lastunohjain

**Levyleikkurit**

**Yleiset lisätarvikkeet**



**Työkalulaukku**

Muovi, sisämitat: 470 x 275 x 116 mm

Tilausnumero  
3 39 01 118 01 0



**Muovilaatikko**

Pieni laatikko suljettava kansi, pienosille ja varusteille, sopii työkalulaukkuun 3 39 01 118 01 0, maks. 5 kpl / laukku.

Tilausnumero  
3 39 01 119 00 0



**Leikkuutahna**

Voiteluaine metallilevyjen työstöön.

Tilausnumero  
3 21 32 020 12 9

**Tarvikkeet BLS 1.6 E**



**ylä- ja alaterä**

pellille, 800 N/mm<sup>2</sup> asti

Tilausnumero  
3 13 08 072 00 0

**Tarvikkeet BLS 2.5 E**

**ylä- ja alaterä**

pellille, 800 N/mm<sup>2</sup> asti

Levyn paksuus  
mm  
1,6

Tilausnumero  
6 36 01 101 00 9

**Tarvikkeet BLS 3.5**

**Alaterä**

Teräspellille, maks. 400 N/mm<sup>2</sup>

Levyn paksuus  
mm  
3,5

Tilausnumero  
3 13 08 136 00 2

**Alaterä**

ruostumaton teräs, enint. 800 N/mm<sup>2</sup>

Levyn paksuus  
mm  
2,0

Tilausnumero  
3 13 08 143 00 6

**Yläterä**

Teräspellille, maks. 400 N/mm<sup>2</sup>

Levyn paksuus  
mm  
3,5

Tilausnumero  
3 13 08 146 00 1

**Yläterä**

ruostumaton teräs, enint. 800 N/mm<sup>2</sup>

Levyn paksuus  
mm  
2,0

Tilausnumero  
3 13 08 147 00 5

**Tarvikkeet BLS 4.2**

**Alaterä**

Tilausnumero  
3 13 08 092 00 8

**Yläterä**

Teräspellille, maks. 400 N/mm<sup>2</sup>

Levyn paksuus  
mm  
4,2

Tilausnumero  
3 13 08 096 00 7

**Yläterä**

ruostumaton teräs, enint. 800 N/mm<sup>2</sup>

Levyn paksuus  
mm  
2,0

Tilausnumero  
3 13 08 098 00 9



	BLK 3.5	BLK 5.0	BLK 1.6 E	BLK 1.6 LE	BLK 2.0 E	BLK 1.3 TE	BLK 1.3 CSE
	Tehokas nakertaja rajattomilla kaarreominaisuuksilla syvennyksiä ja aukkoja varten.	Tehokas nakertaja raskaisiin purku- ja leikkaustöihin.	Yleisnakertaja peltejä, profiileja, aaltolevyjä varten.	Kompakti nakertaja syväuraisten profiililevyjen työstämiseen katto- ja julkisivurakentamisessa.	Kompakti nakertaja rajattomilla kaarreominaisuuksilla reunoja ja nurkkia varten.	Kompakti ja nopea nakertaja profiililevyille.	Kompakti ja nopea nakertaja aaltolevyille.
<b>Sivu</b>	131	131	131	132	132	133	133
<b>Käyttöalue</b>	Kaarteiden leikkaaminen	▲▲	▲	▲▲	▲▲	▲▲	▲▲
	Aukkojen leikkaaminen	▲		▲	▲	▲▲	▲
<b>Varustus</b>	QuickIN	●		●	●	●	●
	Työstösuunta	3 x 90°	3 x 90°	8 x 45°	8 x 45°	8 x 45°	8 x 45°
	pyörivä pyörömeisti			●	●		●
<b>Tekniset ominaisuudet</b>	Ottoteho (W)	1 200	1 200	350	350	350	350
	Iskuluku (r/min)	750	750	1 500	1 500	1 000	1 800
	Leikkuunopeus (m/min)	1,3	1,3	1,9	2,7	1	2,3
	Paino EPTA:n mukaan (kg)	3,5	3,8	1,8	1,9	1,8	1,8
	Teräs 400 N/mm <sup>2</sup> (mm)	3,5	5,0	1,6	1,6	2,0	1,3
	Teräs 600 N/mm <sup>2</sup> (mm)	2,3	3,3	1,0	1,0	1,5	0,8
	Teräs 800 N/mm <sup>2</sup> (mm)	1,8	2,5	0,7	0,7	1,0	0,6
	Seostamaton teräs 250 N/mm <sup>2</sup> (mm)	3,5	7	2,5	2,5	2,5	2,0
	Muovit (mm)		5			2,5	
	Leikkuu-uran leveys (mm)	14	8	5	5	8	4
Upotus-Ø matriisilla (mm)	30	43	22	24	18	19	
Pienin leikkusuäde (sisä/ulko) (mm)	7/0	86/94	30/35	65/70	4/0	25/30	
<b>Materiaali</b>	Profiililevy 85 mm:n urasyvyyteen asti			▲	▲▲		▲▲
	Aaltolevy	▲	▲	▲	▲▲	▲	▲▲
	Profiilit		▲		▲		▲
	Sileät teräslevyt	▲▲	▲▲	▲	▲▲	▲▲	▲▲
	Sileät teräslevyt - hieman kaarevat	▲▲	▲▲	▲	▲▲	▲▲	▲▲
	Profiililevyt 160 mm:n urasyvyyteen asti			▲▲			

▲ soveltuva

▲▲ erittäin hyvin soveltuva

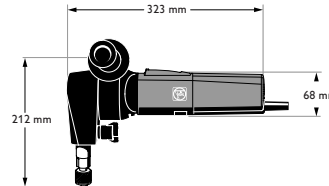
● sisältyy



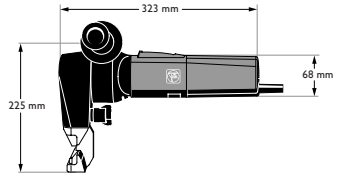
BLK 1.3



BLK 1.6



BLK 3.5



BLK 5.0



## BLK 3.5

Tehokas nakertaja rajattomilla kaarreominaisuuksilla syvennyksiä ja aukkoja varten.



Lisätarvikkeet katso sivu 134  
Koneen akkuversiot katso sivu 49

Ottoteho	W	1 200
Antoteho	W	750
Iskuluku	r/min	750
Leikkuunopeus	m/min	1,3
Johto pistokkeineen	m	5
Paino EPTA:n mukaan	kg	3,5
Materiaalin vahvuus, maks		
Teräs 400 N/mm <sup>2</sup>	mm	3,5
Teräs 600 N/mm <sup>2</sup>	mm	2,3
Teräs 800 N/mm <sup>2</sup>	mm	1,8
Seostamaton teräs 250 N/mm <sup>2</sup>	mm	3,5
Upotus-Ø matriisilla	mm	30
Leikkuu-uran leveys	mm	14
Pienin leikkuusäde (sisä/ulko)	mm	7/0
<b>Tilausnumero</b>		<b>7 232 30 00 23 0</b>
<b>EAN</b>		<b>4014586848655</b>

**FEIN edut:**

- ▶ Erinomainen syvennysten ja aukkojen leikkaaja peltiin, kone kääntyy paikallaan.
- ▶ Työstösuunnan säätö ilman työkalua, kolme 90°:n porrasta.
- ▶ QuickIN-pikavaihtojärjestelmä nopeaan meistin ja matriisin vaihtamiseen ilman avainta.
- ▶ Optimaalinen tehopaino.
- ▶ Pitkä terän kestoaika, meisti hiottavissa.
- ▶ Uskomattoman suorituskykyinen ja kestävä moottori.
- ▶ Tasaisen ja kaarevan levyn leikkaus materiaalia vääntämättä.
- ▶ Täydellinen mallineleikkauksessa.
- ▶ Tuuletusaukoissa lastuilta suojaava säleikkö.
- ▶ Kahvaa voi kääntää 180°.
- ▶ 5 metrin kaapeli.
- ▶ Ruostumaton teräs 1,8 mm:iin saakka.
- ▶ Laaja tarvikkeohjelma.

**Hintaan sisältyy:**

1 matriisinkannatin, 1 matriisi (3 13 09 093 00 3),  
1 meisti (3 13 09 097 00 2), 1 lisäkahva

## BLK 5.0

Tehokas nakertaja raskaisiin purku- ja leikkaustöihin.



Lisätarvikkeet katso sivu 134  
Koneen akkuversiot katso sivu 49

Ottoteho	W	1 200
Antoteho	W	750
Leikkuunopeus	m/min	1,3
Iskuluku	r/min	750
Johto pistokkeineen	m	5
Paino EPTA:n mukaan	kg	3,8
Materiaalin vahvuus, maks		
Teräs 400 N/mm <sup>2</sup>	mm	5,0
Teräs 600 N/mm <sup>2</sup>	mm	3,3
Teräs 800 N/mm <sup>2</sup>	mm	2,5
Seostamaton teräs 250 N/mm <sup>2</sup>	mm	7
Muovit	mm	5
Upotus-Ø matriisilla	mm	43
Leikkuu-uran leveys	mm	8
Pienin leikkuusäde (sisä/ulko)	mm	86/94
<b>Tilausnumero</b>		<b>7 232 31 00 23 9</b>
<b>EAN</b>		<b>4014586848662</b>

**FEIN edut:**

- ▶ Tehokas 1200 W:n moottori takaa uskomattoman suorituskyvyn ja erinomaisen käsiteltävyyden.
- ▶ Leikkaukset 90°:een kulman yli mahdollisia, esim. kaiteissa tai säiliöissä.
- ▶ Työstösuunnan säätö ilman työkalua, kolme 90°:n porrasta.
- ▶ Optimaalinen tehopaino.
- ▶ Meistin ja matriisin pitkä käyttöikä.
- ▶ Tuuletusaukoissa lastuilta suojaava säleikkö.
- ▶ Kahvaa voi kääntää 180°.
- ▶ 5 metrin kaapeli.
- ▶ Ruostumaton teräs 2,5 mm:iin saakka.
- ▶ Laaja tarvikkeohjelma.

**Hintaan sisältyy:**

1 matriisinkannatin, 1 matriisi (3 13 09 107 00 0),  
1 meisti (3 13 09 110 00 4), 1 lisäkahva

## BLK 1.6 E

Yleisnakertaja peltejä, profiileja, profiili- ja aaltolevyjä varten.



Lisätarvikkeet katso sivu 134  
Koneen akkuversiot katso sivu 49

Ottoteho	W	350
Antoteho	W	210
Iskuluku	r/min	1 500
Leikkuunopeus	m/min	1,9
Johto pistokkeineen	m	5
Paino EPTA:n mukaan	kg	1,8
Materiaalin vahvuus, maks		
Teräs 400 N/mm <sup>2</sup>	mm	1,6
Teräs 600 N/mm <sup>2</sup>	mm	1,0
Teräs 800 N/mm <sup>2</sup>	mm	0,7
Seostamaton teräs 250 N/mm <sup>2</sup>	mm	2,5
Upotus-Ø matriisilla	mm	22
Leikkuu-uran leveys	mm	5
Pienin leikkuusäde (sisä/ulko)	mm	30/35
<b>Tilausnumero</b>		<b>7 232 38 60 00 0</b>
<b>EAN</b>		<b>4014586869858</b>

**FEIN edut:**

- ▶ Erittäin kestävä. Ihanteellinen joustavaan yleiskäyttöön jopa 1,6 mm:n levypaksuuksiin asti.
- ▶ Ihanteellinen käsiteltävyys ja jopa 20% kapeampi kahva erityisen linjakkaan vaihteistopään ansiosta.
- ▶ Työstösuunnan säätö mahdollista 360 astetta ilman työkalua 45 asteen portain matriisinkannattinta kääntämällä.
- ▶ QuickIN-pikavaihtojärjestelmä.
- ▶ Suuri leikkuunopeus.
- ▶ Pyörivä meisti lisää käyttöikää jopa 30%.
- ▶ Alhaiset käyttöökustannukset meistin ja matriisin pitkän käyttöiän ansiosta.
- ▶ Uskomattoman suorituskykyinen ja kestävä moottori.
- ▶ Tuuletusaukoissa lastuilta suojaava säleikkö.
- ▶ 5 metrin kaapeli.
- ▶ Ruostumaton teräs 0,7 mm:iin saakka.
- ▶ Lisävarusteena saatavissa profiiliseti 160 mm:n urasyvyteen.

**Hintaan sisältyy:**

1 matriisi aalto- ja profiililevyille, 1 matriisi (3 01 09 141 00 3),  
1 meisti (6 36 02 048 00 4)

**BLK 1.6 LE**

Kompakti nakertaja syväuraisten profiililevyjen työstämiseen katto- ja julkisivurakentamisessa.



Lisätarvikkeet katso sivu 134  
Koneen akkuversiot katso sivu 49

Ottoteho	W	350
Antoteho	W	210
Iskuluku	r/min	1 500
Leikkuunopeus	m/min	2,7
Johto pistokkeineen	m	5
Paino EPTA:n mukaan	kg	1,9
Materiaalin vahvuus, maks		
Teräs 400 N/mm <sup>2</sup>	mm	1,6
Teräs 600 N/mm <sup>2</sup>	mm	1,0
Teräs 800 N/mm <sup>2</sup>	mm	0,7
Seostamaton teräs 250 N/mm <sup>2</sup>	mm	2,5
Upotus-Ø matriisilla	mm	24
Leikkuu-uran leveys	mm	5
Pienin leikkuusäde (sisä/ulko)	mm	65/70
<b>Tilaisnumero</b>		<b>7 232 39 60 00 0</b>
<b>EAN</b>		<b>4014586869926</b>

**FEIN edut:**

- ▶ Erikoistyökalu profiililevyjen tehokkaaseen työstämiseen 160 mm:n urasyvyyteen asti.
- ▶ Ihanteellinen käsiteltävyys ja jopa 20% kapeampi kahva erityisen linjakkaan vaihteistopään ansiosta.
- ▶ Työstösuunnan säätö mahdollista 360 astetta ilman työkalua 45 asteen portain matriisinkannatinta kääntämällä.
- ▶ QuickIN-pikavaihtojärjestelmä.
- ▶ Suuri leikkuunopeus.
- ▶ Uskomattoman suorituskykyinen ja kestävä moottori.
- ▶ Tuuletusaukoissa lastuilta suojaava säleikkö.
- ▶ 5 metrin kaapeli.
- ▶ Ruostumaton teräs 0,7 mm:iin saakka.

**Hintaan sisältyy:**

1 matriisinkannatin, 1 matriisi profiililevyjä varten (3 13 09 122 00 5), 1 meisti (6 36 02 049 008), 1 kulutuslevy

**BLK 2.0 E**

Kompakti nakertaja rajattomilla kaarreominaisuuksilla reunoja ja nurkkia varten.



Lisätarvikkeet katso sivu 134  
Koneen akkuversiot katso sivu 49

Ottoteho	W	350
Antoteho	W	210
Iskuluku	r/min	1 000
Leikkuunopeus	m/min	1
Johto pistokkeineen	m	5
Paino EPTA:n mukaan	kg	1,8
Materiaalin vahvuus, maks		
Teräs 400 N/mm <sup>2</sup>	mm	2,0
Teräs 600 N/mm <sup>2</sup>	mm	1,5
Teräs 800 N/mm <sup>2</sup>	mm	1,0
Seostamaton teräs 250 N/mm <sup>2</sup>	mm	2,5
Muovit	mm	2,5
Upotus-Ø matriisilla	mm	18
Leikkuu-uran leveys	mm	8
Pienin leikkuusäde (sisä/ulko)	mm	4/0
<b>Tilaisnumero</b>		<b>7 232 40 60 00 0</b>
<b>EAN</b>		<b>4014586869995</b>

**FEIN edut:**

- ▶ Hyvä kaarteiden leikkaaja erityisen matriisigeometrian ansiosta. Nakertaja kääntyy paikallaan.
- ▶ Soveltuu erinomaisesti kulman yli leikkaamiseen, pienin kääntösäde 3 mm.
- ▶ Työstösuunnan säätö mahdollista 360 astetta ilman työkalua 45 asteen portain matriisinkannatinta kääntämällä.
- ▶ QuickIN-pikavaihtojärjestelmä.
- ▶ Erinomainen käsiteltävyys.
- ▶ Uskomattoman suorituskykyinen ja kestävä moottori.
- ▶ Sopii ihanteellisesti aukkojen leikkaamiseen.
- ▶ Täydellinen mallineleikkauksessa.
- ▶ Tuuletusaukoissa lastuilta suojaava säleikkö.
- ▶ 5 metrin kaapeli.
- ▶ Ruostumaton teräs 1,0 mm:iin saakka.

**Hintaan sisältyy:**

1 matriisinkannatin, 1 matriisi (3 13 09 040 00 2), 1 meisti (6 36 02 051 00 9)



## BLK 1.3 TE

Kompakti ja nopea nakertaja profiililevyille.



Lisätarvikkeet katso sivu 134  
Koneen akkuversiot katso sivu 49

Ottoteho	W	350
Antoteho	W	210
Iskuluku	r/min	1 800
Leikkuunopeus	m/min	2,3
Johto pistokkeineen	m	5
Paino EPTA:n mukaan	kg	1,8
Materiaalin vahvuus, maks		
Teräs 400 N/mm <sup>2</sup>	mm	1,3
Teräs 600 N/mm <sup>2</sup>	mm	0,8
Teräs 800 N/mm <sup>2</sup>	mm	0,6
Seostamaton teräs 250 N/mm <sup>2</sup>	mm	2,0
Leikkuu-uran leveys	mm	4
Upotus-Ø matriisilla	mm	19
Pienin leikkusuäde (sisä/ulko)	mm	25/30
<b>Tilausnumero</b>		<b>7 232 41 60 00 0</b>
<b>EAN</b>		<b>4014586870069</b>

**FEIN edut:**

- ▶ Leikkuunopeus 2,3 m/min takaa työn nopean etenemisen.
- ▶ Ihanteellinen käsiteltävyys ja jopa 20% kapeampi kahva erityisen linjakkaan vaihteistopään ansiosta.
- ▶ Työstösuunnan säätö mahdollista 360 astetta ilman työkalua 45 asteen portain matriisinkannatinta kääntämällä.
- ▶ QuickIN-pikavaihtojärjestelmä.
- ▶ Pyörivä meisti lisää käyttöikää jopa 30%.
- ▶ Alhaiset käyttökustannukset meistin ja matriisin pitkän käyttöiän ansiosta.
- ▶ Uskomattoman suorituskykyinen ja kestävä moottori.
- ▶ Tuuletusaukoissa lastuilta suojaava säleikkö.
- ▶ 5 metrin kaapeli.
- ▶ Lyhytaikainen limittäisten alueiden leikkaus mahdollista 2,6 mm:iin saakka.
- ▶ Ruostumaton teräs 0,6 mm:iin saakka.

**Hintaan sisältyy:**

- 1 meisti (6 36 02 050 00 0),  
1 matriisi trapetsilevyä varten (3 01 09 170 00 1)

## BLK 1.3 CSE

Kompakti ja nopea nakertaja aaltolevyille.



Lisätarvikkeet katso sivu 134  
Koneen akkuversiot katso sivu 49

Ottoteho	W	350
Antoteho	W	210
Iskuluku	r/min	1 800
Leikkuunopeus	m/min	2,3
Johto pistokkeineen	m	5
Paino EPTA:n mukaan	kg	1,8
Materiaalin vahvuus, maks		
Teräs 400 N/mm <sup>2</sup>	mm	1,3
Teräs 600 N/mm <sup>2</sup>	mm	0,8
Teräs 800 N/mm <sup>2</sup>	mm	0,6
Seostamaton teräs 250 N/mm <sup>2</sup>	mm	2,0
Leikkuu-uran leveys	mm	4
Upotus-Ø matriisilla	mm	19
Pienin leikkusuäde (sisä/ulko)	mm	15/20
<b>Tilausnumero</b>		<b>7 232 42 60 00 0</b>
<b>EAN</b>		<b>4014586870137</b>

**FEIN edut:**

- ▶ Leikkuunopeus 2,3 m/min takaa työn nopean etenemisen.
- ▶ Ihanteellinen käsiteltävyys ja jopa 20% kapeampi kahva erityisen linjakkaan vaihteistopään ansiosta.
- ▶ Työstösuunnan säätö mahdollista 360 astetta ilman työkalua 45 asteen portain matriisinkannatinta kääntämällä.
- ▶ QuickIN-pikavaihtojärjestelmä.
- ▶ Uskomattoman suorituskykyinen ja kestävä moottori.

**Hintaan sisältyy:**

- 1 meisti (6 36 02 050 00 0),  
1 matriisi aaltolevyä varten (3 01 09 169 00 9)

**Yleiset lisätarvikkeet**



**Työkalulaukku**  
Muovi, sisämitat: 470 x 275 x 116 mm

Tilausnumero  
3 39 01 118 01 0



**Muovilaatikko**  
Pieni laatikko suljettava kansi, pienosille ja varusteille, sopii työkalulaukkuun 3 39 01 118 01 0, maks. 5 kpl / laukku.

Tilausnumero  
3 39 01 119 00 0



**Leikkuutahna**  
Voiteluaine metallilevyjen työstöön.

Tilausnumero  
3 21 32 020 12 9

**Tarvikkeet BLK 1.3 CSE**

**Matriisi**  
aaltolevyä varten

Kpl/pakk. kpl	Tilausnumero
1	3 01 09 169 00 9
2	3 01 09 169 04 0

**Tarvikkeet BLK 1.3 TE**

**Meisti- ja matriisi sarjana**  
sisältö: 5 x meisti 6 36 02 050 00 0  
ja 1 x matriisi 3 01 09 170 00 1.

Tilausnumero  
3 01 09 170 03 0

**Tarvikkeet BLK 2.0 E**

**Matriisi**  
RSS 636

Tilausnumero  
3 13 09 040 00 2



**Meisti**

Tilausnumero  
6 36 02 051 00 9



**Meisti- ja matriisi sarjana**  
sisältö: 1 meisti 6 36 02 051 00 9 ja 1 matriisi 3 13 09 040 00 2

Tilausnumero  
6 36 02 051 01 8

**Tarvikkeet BLK 1.6 LE**

**Meisti ja matriisi**  
sarjana, sisältää kulutuslevyn, ruuvit ja avaimen  
Profiilisarja 160

Tilausnumero  
6 36 02 049 01 7



**Meisti**

Kpl/pakk. kpl	Tilausnumero
1	6 36 02 049 00 8
2	6 36 02 049 04 0
5	6 36 02 049 05 0

**Matriisi**

Kpl/pakk. kpl	Tilausnumero
1	3 13 09 122 00 5
2	3 13 09 122 02 0
5	3 13 09 122 03 0

**Suojalevy**  
Profiilisarja 160

Tilausnumero  
3 13 09 121 00 2

**Tarvikkeet BLK 1.6 E**



**Meisti**

Kpl/pakk. kpl	Tilausnumero
1	6 36 02 048 00 4
5	6 36 02 048 04 0
10	6 36 02 048 05 0



**Matriisi**

Kpl/pakk. kpl	Tilausnumero
1	3 01 09 141 00 3
2	3 01 09 141 02 0
5	3 01 09 141 03 0



**Meisti ja matriisi**  
sarjana, sisältää 1 meistin 6 36 02 048 00 4  
ja 1 matriisin 3 01 09 141 00 3.

Tilausnumero  
6 36 02 048 01 3



**Matriisinkannatin**  
Maks. 1,6 mm paksuille pelleille (400 N/mm)

Tilausnumero  
3 01 09 154 00 7



**Profiilisarja 160**  
(syväuraisille trapetsipelleille 85-160 mm), mukana meisti,  
matriisi ja suojalevy.

Tilausnumero  
9 26 02 071 01 9





**Tarvikkeet BLK 5.0**

**Meisti- ja matriisi sarjana**

enint. 5,0 mm:n teräslevyille (400 N/mm<sup>2</sup>),  
sisältö: 1 meisti 3 13 09 110 00 4 ja 1 matriisi 3 13 09 107 00 0

Tilausnumero

3 13 09 110 01 3

**Meisti- ja matriisi sarjana**

enint. 3,0 mm:n jaloteräslevyille (600 N/mm<sup>2</sup>),  
sisältö: 1 meisti 3 13 09 134 00 6 ja 1 matriisi 3 13 09 108 00 8

Tilausnumero

3 13 09 134 01 5



**Lastupussi**

Tilausnumero

3 13 09 114 00 8

**Meisti**

enint. 7,0 mm:n alumiinilevyille (250 N/mm<sup>2</sup>)  
enint. 5,0 mm:n teräslevyille (400 N/mm<sup>2</sup>)

Tilausnumero

3 13 09 110 00 4

**Meisti**

enint. 3,0 mm:n teräslevyille (600 N/mm<sup>2</sup>)

Tilausnumero

3 13 09 134 00 6

**Matriisi**

Teräspellille, maks. paksuus 5 mm

Tilausnumero

3 13 09 107 00 0

**Matriisi**

enint. 3,0 mm:n teräslevyille (600 N/mm<sup>2</sup>)

Tilausnumero

3 13 09 108 00 8

**Matriisi**

enint. 7,0 mm:n alumiinilevyille (250 N/mm<sup>2</sup>)  
enint. 5,0 mm:n teräslevyille (400 N/mm<sup>2</sup>)

Tilausnumero

3 13 09 109 00 2

**Tarvikkeet BLK 3.5**



**Meisti**

Teräspellille, maks. 400 N/mm

Tilausnumero

3 13 09 097 00 2



**Meisti**

ruostumaton teräs, enint. 800 N/mm<sup>2</sup>

Tilausnumero

3 13 09 098 00 0



**Matriisi**

Teräspellille, maks. 400 N/mm<sup>2</sup>

Tilausnumero

3 13 09 093 00 3



**Matriisi**

ruostumaton teräs, enint. 800 N/mm<sup>2</sup>

Tilausnumero

3 13 09 094 00 1

**Tarvikkeet BLK 1.3 TE, BLK 1.3 CSE**



**Meisti**

Teräspellille, maks. 400 N/mm<sup>2</sup>

Levyn paksuus mm	Kpl/pakk. kpl	Tilausnumero
1,3	1	6 36 02 050 00 0
1,3	5	6 36 02 050 03 0
1,3	10	6 36 02 050 01 0

**Matriisi**

trapetsilevyä varten

Kpl/pakk. kpl	Tilausnumero
1	3 01 09 170 00 1
2	3 01 09 170 04 0

**Meisti- ja matriisi sarjana**

sisältö: 5 x meisti 6 36 02 050 00 0  
ja 1 x matriisi 3 01 09 169 00 9.

Tilausnumero

3 01 09 169 03 0



## Luotettava tekniikka täydellisten tulosten saavuttamiseen: FEIN-sahat ja -jyrsimet.

Ruostumattoman teräksen työstö, keittiörakentaminen, metallityöt, metallintyöstö ja teollisuus – FEIN-pistosahat on mitoitettu täydellisesti kovaan kuormitukseen teräksen ja ruostumattoman teräksen käsittelyä varten: metallitöihin tarkoitettut FEIN-pistosahat säilyttävät iskuluvun ja leikkausnopeuden myös erittäin kovassa kuormituksessa. Luja metallikotelo ja äärettömän kuormituksenkestävä vaihteisto takaavat legendaarisen pitkän käyttöiän, usein jopa vuosikymmenien ajaksi. Putkien työstöön tarkoitettut työkalut täydentävät FEIN-ohjelman: Enintään läpimitaltaan 440 mm:n

putkille tarkoitettut pistosahat pääasiassa laitteistorakentamiseen ja kunnallisiin jakeluliitäntöihin. Erityiset FEIN-putkijyrsimet laitteisto- ja putkilinjojen rakennukseen läpimitaltaan enintään 3000 mm:n putkille.




---

### **Pistosahat** **Sivu 138**

Optimaaliset leikkausnopeudet ja erittäin vähäinen kuluminen.

---

### **Pistosahat putkia varten** **Sivu 141**

Optimaaliset leikkausnopeudet ja erittäin vähäinen kuluminen.

---

### **Saneerausjyrsin** **Sivu 145**

Vanhojen ikkunoiden irrotus ilman pölyä ja seinän vahingoittumista.



	<b>ASte 638</b>	<b>ASt 638</b>	
	Pistosahat metallia varten portaattomalla kierrosluvun säädöllä ja ruostumattomalla teräsalkalevyllä tarjoavat ylivoimaisen tarkkuuden ja käyttöiän ja ovat lujarakenteisia.	Pistosaha metallin työstöön, ylivoimainen tarkkuus, lujarakenteisuus ja käyttöikä.	
<b>Sivu</b>	139	139	
<b>Tekniset ominaisuudet</b>	Ottoteho (W)	450	350
	Iskuluku (r/min)	1 050 - 2 600	3 350
	Iskun pituus (mm)	20	20
	Paino EPTA:n mukaan (kg)	2,3	2,2
	Materiaalin vahvuus, maks		
	Jaloteräs (V2A) (mm)	6	3
	Teräs (St 37) (mm)	10	8
	pehmeä/kova puu, lastuvevy (mm)	60/50	50/40
	Kudoslaminaatit/lasikuidut (mm)	30/30	25/20
	Pienin leikkusuäde		
Teräs/puu/muovimateriaalit (mm)	8/6	8/6	

**ASte 638**

Lisätarvikkeet katso sivu 140

Pistosahat metallia varten portaattomalla kierrosluvun säädöllä ja ruostumattomalla teräsjalkalevyllä tarjoavat ylivoimaisen tarkkuuden ja

Ottoteho	W	450
Antoteho	W	245
Iskuluku	r/min	1 050 - 2 600
Iskun pituus	mm	20
Johto pistokkeineen	m	5
Paino EPTA:n mukaan	kg	2,3
Materiaalin vahvuus, maks		
Jaloteräs (V2A)	mm	6
Teräs (St 37)	mm	10
Alumiini/kupari, messinki	mm	15/10
pehmeä/kova puu, lastuvevy	mm	60/50
Kudoslaminaatit/lasikuidut	mm	30/30
Pienin leikkusäde		
Teräs/puu/muovimateriaalit	mm	8/6
<b>Tilausnumero</b>		<b>7 234 15 00 23 0</b>
<b>EAN</b>		<b>4014586839332</b>

**FEIN edut:**

- ▶ Optimaaliset tulokset tuottava konekonsepti metallien, ruostumattoman teräksen, eristemateriaalien (sandwich-materiaalien) ja kovapuun käsittelyyn. Erittäin lujalla 4 mm paksulla jaloteräsjalkalevyllä.
- ▶ Portaaton elektroninen kierrosluvun säätö varmistaa ihanteellisen leikkauksen ja sahanterien optimaaliset käyttöiät
- ▶ Erittäin helppo käsitellä.
- ▶ Erinomaisen rauhallinen käynti tarkan tasapainotuksen ansiosta.
- ▶ Imulle tai puhallukselle kytkettävä lastunpoisto.

**Hintaan sisältyy:**

2 pakkausta sahanteriä, 1 lastunmurtumissuoja, lisäksi 1 lastusuoja

**ASt 638**

Lisätarvikkeet katso sivu 140

Pistosaha metallin työstöön, ylivoimainen tarkkuus, lujarakenteisuus ja käyttöikä.

Ottoteho	W	350
Antoteho	W	200
Iskuluku	r/min	3 350
Iskun pituus	mm	20
Johto pistokkeineen	m	5
Paino EPTA:n mukaan	kg	2,2
Materiaalin vahvuus, maks		
Jaloteräs (V2A)	mm	3
Teräs (St 37)	mm	8
Alumiini/kupari, messinki	mm	10/10
pehmeä/kova puu, lastuvevy	mm	50/40
Kudoslaminaatit/lasikuidut	mm	25/20
Pienin leikkusäde		
Teräs/puu/muovimateriaalit	mm	8/6
<b>Tilausnumero</b>		<b>7 234 17 00 23 9</b>
<b>EAN</b>		<b>4014586841670</b>

**FEIN edut:**

- ▶ Kuluminen ja huoltotarve erittäin vähäistä jopa vaativimmissa teollisuuden käyttökohteissa.
- ▶ Optimaaliset tulokset tuottava konekonsepti metallien, eristysmateriaalien (sandwich-materiaalien) ja kovapuun käsittelyyn
- ▶ Erittäin helppo käsitellä.
- ▶ Erinomaisen rauhallinen käynti tarkan tasapainotuksen ansiosta.
- ▶ Imulle tai puhallukselle kytkettävä lastunpoisto.

**Hintaan sisältyy:**

2 pakkausta sahanteriä, 1 lastunmurtumissuoja

**Sahaterät metalli ja sandwich-materiaali**

	METAL	ALU	Cu Ni Ms Zn	STAINLESS INOX NIROSTA	PVC	SANDWICH		X	Qualität/ Quality	Kpl/pakk. kpl	Tilausnumero
	< 1,2		< 1,2				77	0,7	HSS	5	6 35 03 060 01 0
	< 1,2						100	0,7	HSS	5	6 35 03 076 01 0
	< 2,0	< 2,0	< 2,0	< 2,0	< 4,0		88	1,2	HSS	5	6 35 03 035 01 1
	< 2,0	< 2,0	< 2,0		< 4,0	< 70,0	120	1,2	HSS	5	6 35 03 077 01 4
	< 10,0	< 8,0	< 10,0	< 6,0	< 8,0		88	2,0	HSS	5	6 35 03 036 01 4
	< 10,0	< 8,0	< 10,0		< 30,0	< 120	180	2	BIM	5	6 35 03 114 01 0
	< 2,0	< 2,0	< 2,0	< 2,0	< 4,0		88	1,2	BIM	5	6 35 03 112 01 0
	< 10,0	< 8,0	< 10,0	< 6,0	< 8,0		88	2,0	BIM	5	6 35 03 113 01 0
	< 6,0	< 15,0					100	3,0	BIM	5	6 35 03 088 01 1

**Sahaterät puu ja muut**

	FIBREGLASS		PVC			X	Qualität/ Quality	Kpl/pakk. kpl	Tilausnumero
			< 25,0	< 25,0	77	2	HCS	5	6 35 03 087 01 3
		< 40,0	< 15,0	< 25,0	88	3,0	HCS	5	6 35 03 037 01 8
		< 50,0	< 30,0	< 50,0	88	4,0	HCS	5	6 35 03 038 01 6
		< 60,0	< 30,0	< 60,0	100	4,0	HCS	5	6 35 03 082 01 0
					77		HM	5	6 35 03 089 01 5
	< 25,0		< 30,0		88	4,0	HSS	5	6 35 03 039 01 0
	< 10,0				77			1	6 35 03 061 01 9

**Yleiset lisätarvikkeet**



**Työkalulaukku**

Muovi, sisämitat: 470 x 275 x 116 mm

Tilausnumero  
3 39 01 118 01 0



**Muovilaatikko**

Pieni laatikko suljettava kansi, pienosille ja varusteille, sopii työkalulaukkuun 3 39 01 118 01 0, maks. 5 kpl / laukku.

Tilausnumero  
3 39 01 119 00 0



**Leikkutahna**

Voiteluaine metallilevyjen työstöön.

Tilausnumero  
3 21 32 020 12 9

**Jalkalevy**

pidennetty, profiilien ja profiloitun eristysmateriaalin sahaamiseen. Pituus n. 340 mm.

Tilausnumero  
3 27 14 084 00 8



**Lastumurtosuoja**

5 kpl pakkkaus

Tilausnumero  
3 14 28 102 01 6



**Lastusuoja**

ASt(e) 638:lle

Tilausnumero  
3 27 14 088 00 7



**Letkumuhvi**

Pölynimulla varustettujen FEIN-sähkötyökalujen liitäntään.

Ø  
mm  
32  
27

Tilausnumero  
3 05 17 028 00 7  
3 05 17 029 00 1



**Liitoskappale**

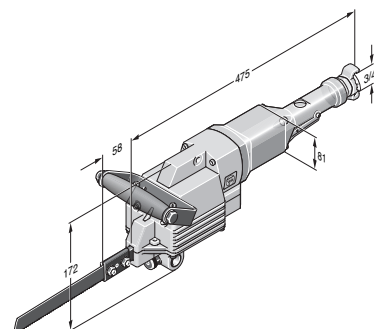
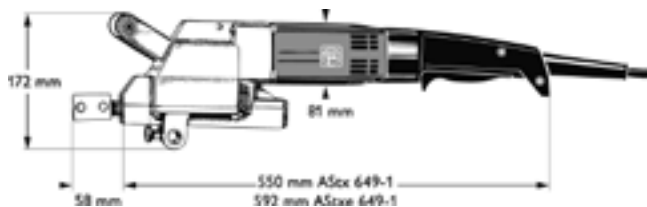
Yleissopiva malli pölynpoistolla varustettujen sähkötyökalujen ja tarvikkeiden liittämiseksi pölynimuriin. Joustava kumiholkki, pituus 70 mm, sisähalkaisija 31,5 mm.

Tilausnumero  
3 13 22 771 00 9



	ASStx 649-1	ASStxe 649-1	STS 325 R	
	Tehokas pistosaha putkille ja profiileille.	Tehokas pistosaha portaattomalla iskuluvun säädöllä putkille ja profiileille.	Paineilmakäyttöinen pistosaha putkille ja profiileille.	
<b>Sivu</b>	142	142	142	
<b>Tekniset ominaisuudet</b>	Ottoteho (W)	750	750	
	Iskuluku (r/min)	350	100-350	330
	Iskun pituus (mm)	60	60	60
	Käyttöpaine (bar)			6,0
	Ilmankäyttö (m <sup>3</sup> /min)			1,45
	Paino EPTA:n mukaan (kg)	6,1	6,4	7,2
	Putket maks. Ø (mm)	440 *	440 *	440 *
profiilit maks. L x K (mm)	290 x 550	290 x 550	290 x 500	

\* Ketjun jatkeella.



STS 325 R

**AStx 649-1**



Lisätarvikkeet katso sivu 143

Tehokas pistosaha putkille ja profiileille.

Ottoteho	W	750
Antoteho	W	480
Iskuluku	r/min	350
Iskun pituus	mm	60
Johto pistokkeineen	m	2,5
Paino EPTA:n mukaan	kg	6,1
Materiaalin vahvuus, maks		
Putket maks. Ø	mm	440 *
profiilit maks. L x K	mm	290 x 550
<b>Tilausnumero</b>		<b>7 234 22 00 23 0</b>
<b>EAN</b>		<b>4014586858470</b>

**FEIN edut:**

- ▶ Optimaalinen teräs-, valu-, kaasubetoni- ja muoviputkien ja -profiilien katkaisuun.
- ▶ Lisätarvikkeena on saatavana kiinnitys- ja syöttölaite profiileille ja putkille Ø 80 - Ø 400 mm.
- ▶ Soveltuu erityisen hyvin kerroslevyille ja muille erilaisille materiaalikerroksille.
- ▶ Säädettävien kiinnityslaitteiden avulla myös viistoleikkaukset mahdollisia.
- ▶ \* Ketjun jatkeella varustettuna.

**Hintaan sisältyy:**

2 sahanterää, 1 lisäkahva, 1 avainsarja

**AStxe 649-1**



Lisätarvikkeet katso sivu 143

Tehokas pistosaha portaattomalla iskuluvun säädöllä putkille ja profiileille.

Ottoteho	W	750
Antoteho	W	480
Iskuluku	r/min	100-350
Iskun pituus	mm	60
Johto pistokkeineen	m	2,5
Paino EPTA:n mukaan	kg	6,4
Materiaalin vahvuus, maks		
Putket maks. Ø	mm	440 *
profiilit maks. L x K	mm	290 x 550
<b>Tilausnumero</b>		<b>7 234 23 00 23 0</b>
<b>EAN</b>		<b>4014586858500</b>

**FEIN edut:**

- ▶ Optimaalinen teräs-, valu-, kaasubetoni- ja muoviputkien ja -profiilien katkaisuun.
- ▶ Lisätarvikkeena on saatavana kiinnitys- ja syöttölaite profiileille ja putkille Ø 80 - Ø 400 mm.
- ▶ Soveltuu erityisen hyvin kerroslevyille ja muille erilaisille materiaalikerroksille.
- ▶ Portaaton elektroninen iskuluvun säätö optimaaliselle leikkuunopeudelle.
- ▶ Säädettävien kiinnityslaitteiden avulla myös viistoleikkaukset mahdollisia.
- ▶ \* Ketjun jatkeella varustettuna.

**Hintaan sisältyy:**

2 sahanterää, 1 lisäkahva, 1 avainsarja

**STS 325 R**



Lisätarvikkeet katso sivu 143

Paineilmakäyttöinen pistosaha putkille ja profiileille.

Käyttöpaine	bar	6,0
Ilmankäyttö	m³/min	1,45
Antoteho	W	1 100
Iskuluku	r/min	330
Iskun pituus	mm	60
Paino EPTA:n mukaan	kg	7,2
Materiaalin vahvuus, maks		
Putket maks. Ø	mm	440 *
profiilit maks. L x K	mm	290 x 500
<b>Tilausnumero</b>		<b>7 534 08 00 00 0</b>
<b>EAN</b>		<b>4014586855639</b>

**FEIN edut:**

- ▶ Optimaalinen teräs-, valu-, kaasubetoni- ja muoviputkien ja -profiilien katkaisuun.
- ▶ Lisätarvikkeena on saatavana kiinnitys- ja syöttölaite profiileille ja putkille Ø 80 - Ø 400 mm.
- ▶ Säädettävien kiinnityslaitteiden avulla myös viistoleikkaukset mahdollisia.
- ▶ Kiinnitys- ja syöttölaite.
- ▶ Säädettävät kiinnityslaitteet.
- ▶ \* Ketjun jatkeella varustettuna.













**Hintaan sisältyy:**

2 sahanterää, 1 avainsarja, 1 lisäkahva, 1 letkuliitin











## Sahanterät

	Ei-rauta- metallit ja teräs 400 N/mm <sup>2</sup>	Teräs yli 400 N/mm <sup>2</sup> ja harmaavalu	Sekalaista	Pituus	Ham- masväli	Pak- suus	Paino (netto)	Materiaali	Tilausnumero
				mm	mm	mm	kg		
	x	x	≤ Ø 80	200	1,0	1,5	0,06	HSS	6 35 03 067 00 6
	x	x	≤ Ø 80	200	1,6	1,5	0,06	HSS	6 35 03 066 00 2
	x	x	≤ Ø 170 <sup>1</sup>	300	1,6	1,5	0,06	HSS	6 35 03 063 00 7
	x	x	≤ Ø 260 <sup>1</sup>	400	1,6	1,5	0,125	HSS	6 35 03 064 00 5
	x	x	≤ Ø 350 <sup>2</sup>	500	1,8	2,0	0,18	HSS	6 35 03 072 00 2
	x	x	≤ Ø 440 <sup>2</sup>	600	1,8	2,0	0,21	HSS	6 35 03 073 00 6
	x	x		300	2,1	1,5	0,08	HSS	6 35 03 070 00 0
	x		*	530	2,1	1,5	0,170	HSS	6 35 03 069 00 8
	x (AL)		Muovi	200	3,2	1,5	0,06	HSS	6 35 03 065 00 9
	x (AL)		Muovi	400	3,2	1,5	0,125	HSS	6 35 03 068 00 4
			PE-putket, kaasubetoni	300	6,3	1,5	0,08		6 35 03 071 00 9
			PE-putket, kaasubetoni *	530	6,3	1,5	0,170		6 35 03 040 00 3



## HD-sahanterät

Erikoissahanterät teräksen ja jaloteräksen työstöön. HD-sahanterät vakuuttavat käyttäjänsä pitkällä käyttöiällä ja suurella sahausnopeudellaan. Testaus kannattaa.

	Ei-rauta- metallit ja teräs 400 N/mm <sup>2</sup>	Teräs yli 400 N/mm <sup>2</sup> ja harmaavalu	Sekalaista	Pituus	Ham- masväli	Pak- suus	Paino (netto)	Materiaali	Tilausnumero
				mm	mm	mm	kg		
	x	x	≤ Ø 170 <sup>1</sup>	300	1,6	2,0	0,08	HSS	6 35 03 093 00 4
	x	x	≤ Ø 350 <sup>2</sup>	500	1,8	2,0	0,18	HSS	6 35 03 099 00 5
	x	x	≤ Ø 325 *	530	2,1	1,6	0,17	HSS	6 35 03 100 00 6
	x	x	≤ Ø 260 <sup>1</sup>	400	2,1	2,0	0,175	HSS	6 35 03 094 00 2
	x	x	≤ Ø 260 <sup>1</sup>	400	3,2	2,0	0,175	HSS	6 35 03 095 00 6
	x	x	≤ Ø 440 <sup>2</sup>	600	1,8	2,0	0,21	HSS	6 35 03 098 00 1

## TD-sahanterät

TD-sahanterät soveltuvat märkä- ja kuivaileikkaukseen. Ne vakuuttavat käyttäjänsä sahausnopeudellaan ja siistillä sahausjäljellä.

	pallografiittivalurautaisille putkille, myös sementtilaastivuorauksella varustetuille putkille ja harmaa- valuputkille	Putket Ø (DN)	Pituus	Pinnoit- teen pituus	Paksuus	Paino	Tilausnumero
		mm	mm	mm	mm	kg	
	x	80 - 150 <sup>3</sup>	320	260	2,2	0,110	6 35 03 096 01 8
	x	80 - 300 <sup>3</sup>	490	430	2,9	0,220	6 35 03 097 01 2

\* vain sahanterän ohjaimen 9 06 06 002 00 9 kanssa

<sup>1</sup> vain FEININ kiinnitys- ja syöttölaitteen 9 07 02 005 00 0 tai kiinnityslaitteen 9 07 02 004 00 6 kanssa

<sup>2</sup> vain enintään Ø 440 mm:n ketjunjatkeen kanssa, lisäksi tarvitaan ketju 3 02 31 003 00 3 ja pultti 3 02 16 130 00 4

<sup>3</sup> vain FEININ kiinnitys- ja syöttölaitteen 9 07 02 005 00 0 kanssa

**Yleiset lisätarvikkeet**



**Työkälälaukku**  
Metalli

Pituus mm	Leveys mm	Korkeus mm	Tilausnumero
690	240	160	3 39 01 022 01 4



**Leikkuutahna**  
Voiteluaine metallilevyjen työstöön.

Tilausnumero  
3 21 32 020 12 9



**Kiinnitys- ja syöttölaite**  
(L x S x K) 280 x 285 x 395 mm, putkille ja pyöreälle materiaalille, joiden ulko-Ø on 80 - 400 mm

Tilausnumero  
9 07 02 005 00 0

**Teräksiset suojaleuat**  
Putken pinnan suojaksi vaurioilta, 4 kpl tarpeen

Tilausnumero  
3 13 27 064 00 8



**Puhdistuspala**  
Rhombo, kovametalli- ja timanttityökalujen puhdistukseen.

Tilausnumero  
6 37 19 007 01 0



**Kiinnityslaite**  
maks. Ø 159 mm putkille, myös viisteleikkauksiin

Tilausnumero  
9 07 02 001 00 1



**Kiinnityslaite**  
Ø 100-325 mm putkille, vain ketjun jatkeen kanssa maks. Ø 440 mm, lisäksi tarvitaan ketju 3 02 31 003 00 3 ja tappi 3 02 16 130 00 4

Tilausnumero  
9 07 02 004 00 6



**Kiinnityslaite**  
maks. 310 mm leveille profiileille, maks. korkeus 550 mm

Tilausnumero  
9 07 02 003 00 8



**Sahanteränohjain**  
maks. Ø 325 mm putkille, vain 530 mm pitkän sahanterän kanssa, ohjaus putken keskikohtaan asti, sahanterän vahvuus maks. 1,6 mm.

Tilausnumero  
9 06 06 002 00 9



**Tuki**  
työskentelyyn vapain käsin

Tilausnumero  
3 27 14 062 02 3

**Halkaisukiila**  
Estää sahanterän kiinnijuuttumisen

Tilausnumero  
6 33 05 006 00 8

**Tarvikkeet STS 325 R**

**Letkuliitin**

Tilausnumero  
4 11 40 004 00 7



## MF 14-180

Erittäin tehokas ja kestävä jyrsin vanhojen ikkunoiden irrotukseen.



Lisätarvikkeet katso sivu 145

Ottoteho	W	1 200
Antoteho	W	750
Kierrosnopeus tyhjäkäynnillä	r/min	7 000
Johto pistokkeineen	m	4
Paino EPTA:n mukaan	kg	4,1
Timanttilevyn Ø	mm	180
Leikkusyvyys	mm	0 - 50
<b>Tilausnumero</b>		<b>7 238 14 00 23 0</b>
<b>EAN</b>		<b>4014586865744</b>

**FEIN edut:**

- ▶ Leikkaus tapahtuu tarkasti seinää vahingoittamatta.
- ▶ Leikkaus onnistuu erittäin läheltä vanhaa ikkunankehystä.
- ▶ Imujärjestelmä ja suljettu imusäiliö mahdollistavat pölyttömän työskentelyn.
- ▶ FEIN-suurtehomoottori.
- ▶ Huippuluokan timanttilaikka.
- ▶ Loistava lisälaite: FEIN SUPERCUT ikkunankehysten irrotukseen.
- ▶ Leikkusyvyys voidaan säätää tarkasti syvyysrajoittimen avulla.
- ▶ Tukeva kahva.

**Hintaan sisältyy:**

1 FEIN-asennusjyrsin MF 14-180, 1 timanttilevy, Ø 180 mm, 1 muovinen työkalulaukku

## Saneerausjyrsin

## Yleiset lisätarvikkeet

**Timanttilaikka**

Ø 180 mm, erikoiskiinnitin MF 14-180:lle.

Ø  
mm  
180

Tilausnumero  
6 35 02 146 01 1

**Liitoskappale**

Yleissopiva malli pölynpoistolla varustettujen sähkötyökalujen ja tarvikkeiden liittämiseksi pölynimuriin. Joustava kumiholkki, pituus 70 mm, sisähalkaisija 31,5 mm.

Tilausnumero  
3 13 22 771 00 9



## Magneettiporajyrsimet – taloudellista poraamista.

Keernaporaus on poikkeuksellisen taloudellista: nopeampaa, hiljaisempaa ja tarkempaa kuin kierukkaporaus. Koska esiporausta ja uudelleenasettelua ei tarvita, työ sujuu noin 40% nopeammin sekä konepajoissa että rakennustyömailla. Laadukkaat FEIN KBM-magneettijyrsinjärjestelmät soveltuvat käytettäväksi kovametallisten keernaporien kanssa ja ne kattavat useita käyttötarkoituksia, kuten keernaporaus, kierukkaporaus, kierteityksen, upotuksen ja kalvauksen. KBB-sarjan FEIN-magneettijyrsimet on sen sijaan suunniteltu ainoastaan keernaporaamiseen ja ne mahdollistavat taloudellisen työskentelyn. Sama koskee FEIN-keernaporaa: Laadukkaat kovametallit ja HSS-teräkset sekä loppuun asti harkitut leikkausgeometriat huolehtivat parhaasta leikkuutehosta ja pisimmästä käyttöiästä.

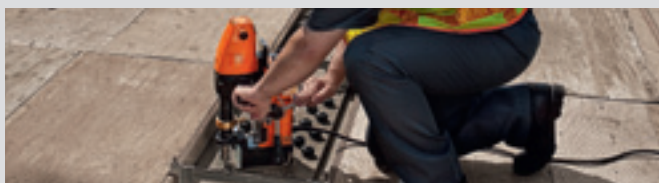
Maailman ensimmäinen käsikäyttöinen keernaporausjärjestelmä, FEIN KBH 25, yhdistää erittäin tehokkaiden käsiporakoneiden ja kovametallipinnoitettujen keernaporien edut yhteen järjestelmään. Uusi poraustekniikka ja erityisesti kehitetyt HM-keernaporat mahdollistavat joustavan, mukavan ja nopean työskentelyn.

Olipa kyse teräksen, jaloteräksen tai alumiinin keernaporaamisesta: Laajasta keernaporavalikoimastamme löytyy jokaiseen käyttöön sopiva ratkaisu.

FEIN-porajyrsin mullistaa työntekosi!



**KBH** **Sivu 148**  
Käsivarainen metallikeernaporausjärjestelmä nopeaan ja joustavaan käyttöön.



**KBB** **Sivu 152**  
Tukeva porajyrsin poraustöihin HSS-keernaporille ihanteellisesti soveltuvalla pyörimisnopeudella.



**KBM** **Sivu 158**  
Korkeita laatuvaatimuksia vastaava porajyrsin yleiseen työkäyttöön, ihanteellinen pyörimisnopeus HM-keernaporille.

## KBH 25

Käsivarainen metallikeernaporausjärjestelmä nopeaan ja joustavaan käyttöön.



Lisätarvikkeet katso sivu 149

Ottoteho	W	1 200
Antoteho	W	680
Kierrosnopeus kuormitettuna	r/min	0-520
Vääntömomentti enimmäisantoteholla	Nm	50
Pysäytysmomentti	Nm	50*
Kiinnityskaulan Ø	mm	43
Poraus-Ø teräs, keernapora	mm	14-25
Poraus-Ø ruostumaton teräs	mm	14-25
Poraus-Ø alumiini, keernapora	mm	14-30
Keernaporan porausvyvyys enint.	mm	20
Poraus-Ø teräs, reikäsahat	mm	14-54
Reikäsahan porausvyvyys enint.	mm	4
Kierteitys		M 12
Kulmamitta	mm	27
Keernaporan kiinnitys		QuickIN Plus
Johto pistokkeineen	m	4
Paino EPTA:n mukaan	kg	3,3
<b>Tilausnumero</b>		<b>7 271 01 61 00 0</b>
<b>EAN</b>		<b>4014586868769</b>

**FEIN edut:**

- ▶ Vaivaton ja jopa 5 kertaa nopeampi työskentely uuden poraustekniikan ja erityisesti kehitetyn keernaporan leikkausgeometrian ansiosta.
- ▶ Käsivarainen poraus HM-keernaporilla aina 25 mm:n porahalkaisijaan asti jopa 20 mm paksuun teräkseen.
- ▶ Käsivarainen poraus HM-reikäsahalla aina 54 mm:n porahalkaisijaan asti jopa 4 mm paksuihin metallilevyihin.
- ▶ Vääntymätön kuppirakenteinen moottorikotelo.
- ▶ Kestoiältään optimoidut HM-keernaporat.
- ▶ Tehokas ja vääntävä moottori.
- ▶ \* Vääntömomentin kirkakytkin.
- ▶ Pyörimisnopeussäädely elektroniikka (Tacho).
- ▶ Kierrosluvun säätö.
- ▶ Elektroninen ylikuormitusuoja
- ▶ Pyörimissuunta vaihdettavissa.
- ▶ Uudelleenkäynnistyksen esto.
- ▶ Laaja tarvikkeohjelma.

**Hintaan sisältyy:**

- 1 keernaporakone KBH 25, 1 keskityspora, 1 lisäkahva, 1 leikkuusuihke, 1 muovinen työkalulaukku



## Keernapora, kovametallia



### QuickIN PLUS -kiinnityksellä varustetut HM-keernaporat

Paras mahdollinen käyttöikä kovametallipalojen ansiosta. Erinomainen lastuamisteho kaikissa tavanomaisissa metalleissa. Metriset mitat, leikkuusyvyys 20 mm, poraus-Ø teräksellä enint. 25 mm, poraus-Ø alumiinilla enint. 30 mm.

Poraus-Ø mm	Tilausnumero
15	6 31 30 015 01 0
16	6 31 30 016 01 0
17	6 31 30 017 01 0
18	6 31 30 018 01 0
19	6 31 30 019 01 0
20	6 31 30 020 01 0
21	6 31 30 021 01 0
22	6 31 30 022 01 0
23	6 31 30 023 01 0
24	6 31 30 024 01 0
25	6 31 30 025 01 0
26	6 31 30 026 01 0
27	6 31 30 027 01 0
28	6 31 30 028 01 0
29	6 31 30 029 01 0
30	6 31 30 030 01 0



### QuickIN PLUS -kiinnityksellä varustetut HM-keernaporat

Paras mahdollinen käyttöikä kovametallipalojen ansiosta. Erinomainen lastuamisteho kaikissa tavanomaisissa metalleissa. Tuumamitat, leikkuusyvyys 20 mm/3/4".

Poraus-Ø tuumaa	Poraus-Ø mm	Tilausnumero
9/16	14,29	6 31 30 200 01 0
5/8	15,88	6 31 30 201 01 0
11/16	17,46	6 31 30 202 01 0
3/4	19,05	6 31 30 203 01 0
13/16	20,64	6 31 30 204 01 0
7/8	22,23	6 31 30 205 01 0
15/16	23,81	6 31 30 206 01 0
1	25,40	6 31 30 207 01 0
1-1/16	26,99	6 31 30 208 01 0
1-1/8	28,58	6 31 30 209 01 0
1-3/16	30,16	6 31 30 210 01 0

## Kovametallinen keernapora, TiAlN-pinnoite



### QuickIN PLUS -kiinnityksellä varustetut, TiAlN-pinnoitetut HM-keernaporat

Paras mahdollinen käyttöikä kovametallipalojen ansiosta. Erinomainen lastuamisteho kaikissa tavanomaisissa metalleissa, 20% nopeampi työn edistyminen, alhaisemmat leikkuu- ja syöttövoimat TiAlN-pinnoitteen ansiosta. Metriset mitat, leikkuusyvyys 20 mm, poraus-Ø teräksellä enint. 25 mm, poraus-Ø alumiinilla enint. 30 mm.

Poraus-Ø mm	Tilausnumero
14	6 31 30 114 01 0
15	6 31 30 115 01 0
16	6 31 30 116 01 0
17	6 31 30 117 01 0
18	6 31 30 118 01 0
19	6 31 30 119 01 0
20	6 31 30 120 01 0
21	6 31 30 121 01 0
22	6 31 30 122 01 0
23	6 31 30 123 01 0
24	6 31 30 124 01 0
25	6 31 30 125 01 0
26	6 31 30 126 01 0
27	6 31 30 127 01 0
28	6 31 30 128 01 0
29	6 31 30 129 01 0
30	6 31 30 130 01 0



### QuickIN PLUS -kiinnityksellä varustetut, TiAlN-pinnoitetut HM-keernaporat

Paras mahdollinen käyttöikä kovametallipalojen ansiosta. Erinomainen lastuamisteho kaikissa tavanomaisissa metalleissa, 20% nopeampi työn edistyminen, alhaisemmat leikkuu- ja syöttövoimat TiAlN-pinnoitteen ansiosta. Tuumamitat, leikkuusyvyys 20 mm/3/4".

Poraus-Ø tuumaa	Poraus-Ø mm	Tilausnumero
9/16	14,29	6 31 30 300 01 0
5/8	15,88	6 31 30 301 01 0
11/16	17,46	6 31 30 302 01 0
3/4	19,05	6 31 30 303 01 0
13/16	20,64	6 31 30 304 01 0
7/8	22,23	6 31 30 305 01 0
15/16	23,81	6 31 30 306 01 0
1	25,40	6 31 30 307 01 0
1-1/16	26,99	6 31 30 308 01 0
1-1/8	28,58	6 31 30 309 01 0
1-3/16	30,16	6 31 30 310 01 0

## Kovametalli-reikäsahat



QuickIN PLUS -kiinnityksellä varustetut HM-reikäsahat Kovametallipaloin, ihanteellinen käyttöikä tehokkaisiin poraustöihin 4,0 mm:n materiaalivahvuuteen asti. Metriset mitat, leikkuusyvyys 4 mm.

Poraus-Ø mm	Tilausnumero
14	6 31 31 014 01 0
15	6 31 31 015 01 0
16	6 31 31 016 01 0
17	6 31 31 017 01 0
18	6 31 31 018 01 0
19	6 31 31 019 01 0
20	6 31 31 020 01 0
21	6 31 31 021 01 0
22	6 31 31 022 01 0
23	6 31 31 023 01 0
24	6 31 31 024 01 0
25	6 31 31 025 01 0

26	6 31 31 026 01 0
27	6 31 31 027 01 0
28	6 31 31 028 01 0
29	6 31 31 029 01 0
30	6 31 31 030 01 0
31	6 31 31 031 01 0
32	6 31 31 032 01 0
33	6 31 31 033 01 0
34	6 31 31 034 01 0
35	6 31 31 035 01 0
36	6 31 31 036 01 0
37	6 31 31 037 01 0
38	6 31 31 038 01 0
39	6 31 31 039 01 0
40	6 31 31 040 01 0
41	6 31 31 041 01 0
42	6 31 31 042 01 0
43	6 31 31 043 01 0
44	6 31 31 044 01 0
45	6 31 31 045 01 0
46	6 31 31 046 01 0
47	6 31 31 047 01 0
48	6 31 31 048 01 0
49	6 31 31 049 01 0
50	6 31 31 050 01 0
51	6 31 31 051 01 0
52	6 31 31 052 01 0
53	6 31 31 053 01 0
54	6 31 31 054 01 0



**QuickIN PLUS -kiinnityksellä varustetut HM-reikäsahat**  
Kovametallipaloin, ihanteellinen käyttöikä tehokkaisiin poraustöihin 4,0 mm:n materiaalihyvyyteen asti.  
Tuumamitat, leikkuusyvyys 4 mm/ 5/32".

Poraus-Ø tuumaa	Poraus-Ø mm	Tilausnumero
9/16	14,29	6 31 31 200 01 0
5/8	15,88	6 31 31 201 01 0
11/16	17,46	6 31 31 202 01 0
3/4	19,05	6 31 31 203 01 0
13/16	20,64	6 31 31 204 01 0
7/8	22,23	6 31 31 205 01 0
15/16	23,81	6 31 31 206 01 0
1	25,40	6 31 31 207 01 0
1-1/16	26,99	6 31 31 208 01 0
1-1/8	28,58	6 31 31 209 01 0
1-3/16	30,16	6 31 31 210 01 0
1-1/4	31,75	6 31 31 211 01 0
1-5/16	33,34	6 31 31 212 01 0
1-3/8	34,93	6 31 31 213 01 0
1-7/16	36,51	6 31 31 214 01 0
1-1/2	38,10	6 31 31 215 01 0
1-9/16	39,19	6 31 31 216 01 0
1-5/8	41,28	6 31 31 217 01 0
1-11/16	42,86	6 31 31 218 01 0
1-3/4	44,45	6 31 31 219 01 0
1-13/16	46,04	6 31 31 220 01 0
1-7/8	47,63	6 31 31 221 01 0
1-15/16	49,21	6 31 31 222 01 0
2	50,80	6 31 31 223 01 0
2-1/16	52,39	6 31 31 224 01 0
2-1/8	53,98	6 31 31 225 01 0

## Kovametalli-reikäsahat putkille



### QuickIN PLUS -kiinnityksellä varustetut HM-reikäsahat putkille

Kovametalliterä ihanteellista käyttöikä varten putkimateriaalissa ja kaarretuilla pinnoilla käytettäväksi 4 mm:n seinämän paksuuteen asti.  
Metriset mitat, leikkuusyvyys 4 mm.

Poraus-Ø mm	Tilausnumero
21	6 31 31 421 01 0
22	6 31 31 422 01 0
23	6 31 31 423 01 0
24	6 31 31 424 01 0
25	6 31 31 425 01 0
26	6 31 31 426 01 0
27	6 31 31 427 01 0
28	6 31 31 428 01 0
29	6 31 31 429 01 0
30	6 31 31 430 01 0
31	6 31 31 431 01 0
32	6 31 31 432 01 0
33	6 31 31 433 01 0
34	6 31 31 434 01 0
35	6 31 31 435 01 0
36	6 31 31 436 01 0
37	6 31 31 437 01 0
38	6 31 31 438 01 0
39	6 31 31 439 01 0
40	6 31 31 440 01 0
41	6 31 31 441 01 0
42	6 31 31 442 01 0
43	6 31 31 443 01 0
44	6 31 31 444 01 0
45	6 31 31 445 01 0
46	6 31 31 446 01 0
47	6 31 31 447 01 0
48	6 31 31 448 01 0
49	6 31 31 449 01 0
50	6 31 31 450 01 0
51	6 31 31 451 01 0
52	6 31 31 452 01 0
53	6 31 31 453 01 0
54	6 31 31 454 01 0





### QuickIN PLUS -kiinnityksellä varustetut HM-reikäsahat putkille

Kovametalliterä ihanteellista käyttöikää varten putkimateriaalissa ja kaarretuilla pinoilla käytettäväksi 4 mm:n seinämän paksuuteen asti.  
Tuumamitat, leikkuusyvyys 4 mm/ 5/32".

Poraus-Ø tuumaa	Poraus-Ø mm	Tilausnumero
7/8	22,23	6 31 31 605 01 0
15/16	23,81	6 31 31 606 01 0
1	25,40	6 31 31 607 01 0
1-1/16	26,99	6 31 31 608 01 0
1-1/8	28,58	6 31 31 609 01 0
1-3/16	30,16	6 31 31 610 01 0
1-1/4	31,75	6 31 31 611 01 0
1-5/16	33,34	6 31 31 612 01 0
1-3/8	34,93	6 31 31 613 01 0
1-7/16	36,51	6 31 31 614 01 0
1-1/2	38,10	6 31 31 615 01 0
1-9/16	39,19	6 31 31 616 01 0
1-5/8	41,28	6 31 31 617 01 0
1-11/16	42,86	6 31 31 618 01 0
1-3/4	44,45	6 31 31 619 01 0
1-13/16	46,04	6 31 31 620 01 0
1-7/8	47,63	6 31 31 621 01 0
1-15/16	49,21	6 31 31 622 01 0
2	50,80	6 31 31 623 01 0
2-1/16	52,39	6 31 31 624 01 0
2-1/8	53,98	6 31 31 625 01 0

### Keskitysporot



Keskitysporot

Kpl/pakk. kpl	Tilausnumero
1	6 31 14 038 01 0
5	6 31 14 038 02 0

### Kierteitys



**Holkki-istukka**  
Kirstysholkki 6/7/9 mm

Tilausnumero
6 32 06 067 02 0



**Kirstysholkit**  
Holkki-istukalle ja nivelholkki-istukalle.

Kierteen Ø	Ø mm	Neliömäinen mm	Tilausnumero
M 4 / M 6	4,5	3,4	6 32 06 065 00 5
M 5 / M 8	6	4,9	6 32 06 066 00 8
M 10	7	5,5	6 32 06 070 00 6
M 12	9	7	6 32 06 075 00 4
M 8	8	6,2	6 32 06 078 00 9
M 10	10	8	6 32 06 079 00 3



**Leukaistukka (BF)**  
Kierretapin suorakiinnitystä varten, kiinnitysalue 2,8 - 9,0 mm, mukana avain

Tilausnumero
6 32 06 018 01 0

### Muut lisävarusteet



#### Lastukuppi

Estää kosketuksen kuumiin ja teräväreunaisiin lastuihin.

Tilausnumero
3 21 74 013 01 0



#### Leikkusuihke

300 ml:n pumppusuihke, työkalujen pitkää käyttöikää, ihanteellista leikkuu- ja lastuamistehoa ja parannettua lastuvirtausta varten.

Tilausnumero
3 21 32 031 00 0



#### Jatkokappale

käytettäväksi ahtailla, syvillä tai porrastetuilla pinoilla. QuickIN-PLUS-kiinnitys, pituus 100 mm, sis. keskitysporran sovittimen.

Tilausnumero
6 31 06 017 01 0



#### Sovitin QuickIN PLUS B16:lle

Tilausnumero
6 39 01 047 00 0



#### QuickIN Plus -adapteri 1/2"-20 UNF -kiinnittimeen

Tilausnumero
6 39 01 054 00 0



#### Hammaskehäistukka

Kiinnityskartio B 16

Kirstysväli mm	Paino kg	Tilausnumero
1,5 - 13	0,41	6 32 02 030 01 5



#### Pikaistukka

Kiinnityskartio B 16  
terävä muoto R, lukittavissa

Kirstysväli mm	Paino kg	Tilausnumero
1 - 13	0,56	6 32 04 032 00 6



#### Pikaistukka

Yksihylsyinen metallinen SUPRA SKE -pikakiinnitysporaistukka terän kiinnityksen varmistimella, poraistukan kiinnitin 1/2"-20 UNF

Kirstysväli mm	Paino kg	Tilausnumero
3-16	0,56	6 32 05 038 01 0



#### Pikaistukka

Yksiholkkinen metallinen pikakiinnitysporaistukka SUPRA SKE terän kiinnityksen varmistimella, QuickIN Plus -kiinnitys

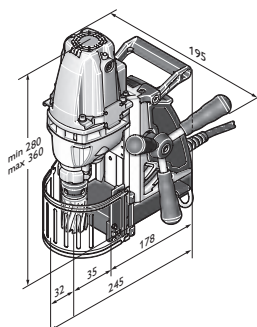
Kirstysväli mm	Tilausnumero
3-16	6 39 01 054 01 0



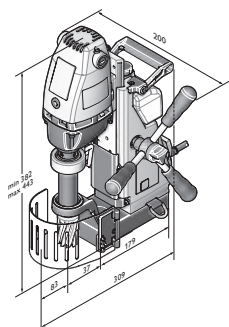
	KBB 30	KBB 38	KBB 40	KBB 60	
	Äärimmäisen kompakti laite työmaalla tehtäviä porauksia varten.	Mittatarkkaan poraukseen työmaalla.	Kiinteällä poramoottorilla varustettu kompakti laite ahtaissa tiloissa työskentelyä varten.	Varustettu kaksinopeuksisella käytöllä porauksiin työpajassa 75 mm:n työstösyvyyteen asti.	
<b>Sivu</b>	153	153	153	154	
<b>Käyttöalue</b>	Metallin keernaporaus < 30 mm:n Ø	▲▲	▲▲	▲▲	▲▲
	Metallin keernaporaus < 40 mm:n Ø			▲▲	▲▲
	Metallin keernaporaus < 60 mm:n Ø				▲▲
	HSS-keernaporien käyttö	▲▲	▲▲	▲▲	▲▲
	HM-keernaporien käyttö	▲	▲	▲	▲
	Ahtaat työskentelyolosuhteet	▲▲		▲▲	
	Työskentely yhdellä kädellä	▲▲	▲▲	▲▲	▲▲
	Työskentely pään yläpuolella	▲▲	▲▲	▲▲	▲▲
	Asennuskäyttö	▲▲	▲▲	▲▲	▲
	Korjaamokäyttö	▲▲	▲▲	▲▲	▲▲
<b>Tekniset ominaisuudet</b>	Keernapora maks. Ø (mm)	30	38	40	60
	HSS-keernapora maks. Ø (mm)	30	38	40	60
	Keernaporan poraussyvyys enint. (mm)	50	50	50	75
	Ottoteho (W)	750	1 050	1 100	1 400
	Antoteho (W)	430	530	610	770
	Kierrosliku tyhjäkäynnillä (r/min)	740	480	450	
	1. nopeus (r/min)				330
	2. nopeus (r/min)				660
	Kierrosliku kuormitettuna (r/min)	430	330	280	
	1. nopeus (r/min)				180
	2. nopeus (r/min)				340
	Keernaporan kiinnitys	3/4" Weldon	3/4" Weldon	3/4" Weldon	3/4" Weldon
	Syöttö (mm)	65	65	65	92
	Magneetin pitovoima (N)	9 000	9 000	9 000	11 000
	Magneettijalan mitat (mm)	178 x 95	178 x 95	165 x 102	191 x 102
Johto pistokkeineen (m)	3,8	3,8	3,8	3,8	
Paino EPTA:n mukaan (kg)	10,5	12,9	12,8	23,9	

▲ soveltuva

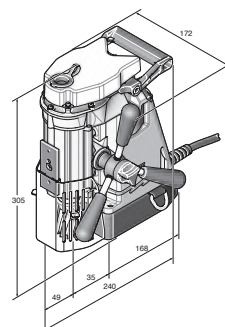
▲▲ erittäin hyvin soveltuva



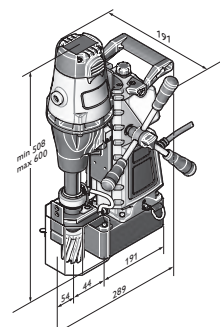
KBB 30



KBB 38



KBB 40



KBB 60

## KBB 30

Äärimmäisen kompakti laite työmaalla tehtäviä porauksia varten.



Lisätarvikkeet katso sivu 154

Keernapora maks. Ø	mm	30
HSS-keernapora maks. Ø	mm	30
Keernaporan porausvyvyys enint.	mm	50
Ottoteho	W	750
Antoteho	W	430
Kierrosliku tyhjäkäynnillä	r/min	740
Kierrosliku kuormitettuna	r/min	430
Keernaporan kiinnitys		3/4" Weldon
Syöttö	mm	65
Magneetin pitovoima	N	9 000
Magneettijalan mitat	mm	178 x 95
Johto pistokkeineen	m	3,8
Paino EPTA:n mukaan	kg	10,5
<b>Tilausnumero</b>		<b>7 272 01 61 00 0</b>
<b>EAN</b>		<b>4014586700212</b>

**FEIN edut:**

- ▶ Äärimmäisen kompakti laite, jonka tehopaino on täydellinen korkealla ja ahtaissa tiloissa tapahtuvia töitä varten.
- ▶ Puolelta toiselle vaihdettava syöttökäsipyrä käytettäväksi erityisissä työskentelyolosuhteissa.
- ▶ Sisään vedetyt moottorin kaapelit estävät tahattoman kiinnijäämisen tai työkalupaleeseen takertumisen.
- ▶ Sisäjäähdytys.
- ▶ Ohjaimen helppo säätö.

**Hintaan sisältyy:**

1 laukku, 1 jäähdytysainesäiliö, 1 kiinnityshihna, 1 lastukoukku, 2 keskiötappia, 1 kuusiokoloavain (5 mm), 1 kosketussuoja

## KBB 38

Mittatarkkaan poraukseen työmaalla.



Lisätarvikkeet katso sivu 154

Keernapora maks. Ø	mm	38
HSS-keernapora maks. Ø	mm	38
Keernaporan porausvyvyys enint.	mm	50
Ottoteho	W	1 050
Antoteho	W	530
Kierrosliku tyhjäkäynnillä	r/min	480
Kierrosliku kuormitettuna	r/min	330
Keernaporan kiinnitys		3/4" Weldon
Syöttö	mm	65
Magneetin pitovoima	N	9 000
Magneettijalan mitat	mm	178 x 95
Johto pistokkeineen	m	3,8
Paino EPTA:n mukaan	kg	12,9
<b>Tilausnumero</b>		<b>7 272 02 61 00 0</b>
<b>EAN</b>		<b>4014586700328</b>

**FEIN edut:**

- ▶ Vääntömomentiltaan vakaa poramoottori vaativaan keernaporaukseen.
- ▶ Hyvä tasapyörintä ja luotettava poratun ytimen poisto erityisen poraistukan ohjauksen ansiosta.
- ▶ Tukeva alumiinipainevalurakenne vaikeissa olosuhteissa tapahtuviin töihin.
- ▶ Integroitu jäähdytysainesäiliö.
- ▶ Sisään vedetyt moottorin kaapelit.
- ▶ Lisäkaha koneen helppoa kuljetusta varten.
- ▶ Puolelta toiselle vaihdettava syöttökäsipyrä.

**Hintaan sisältyy:**

1 laukku, 1 jäähdytysainesäiliö, 1 kiinnityshihna, 1 lastukoukku, 2 keskiötappia, 1 kosketussuoja, 1 kuusiokoloavain (5 mm), 1 kuljetuskaha

## KBB 40

Kiinteällä poramoottorilla varustettu kompakti laite ahtaissa tiloissa työskentelyä varten.



Lisätarvikkeet katso sivu 154

Keernapora maks. Ø	mm	40
HSS-keernapora maks. Ø	mm	40
Keernaporan porausvyvyys enint.	mm	50
Ottoteho	W	1 100
Antoteho	W	610
Kierrosliku tyhjäkäynnillä	r/min	450
Kierrosliku kuormitettuna	r/min	280
Keernaporan kiinnitys		3/4" Weldon
Syöttö	mm	65
Magneetin pitovoima	N	9 000
Magneettijalan mitat	mm	165 x 102
Johto pistokkeineen	m	3,8
Paino EPTA:n mukaan	kg	12,8
<b>Tilausnumero</b>		<b>7 272 03 61 00 0</b>
<b>EAN</b>		<b>4014586700502</b>

**FEIN edut:**

- ▶ Äärimmäisen kompakti laite, jonka tehopaino on täydellinen korkealla ja ahtaissa tiloissa tapahtuvia töitä varten.
- ▶ Puolelta toiselle vaihdettava syöttökäsipyrä käytettäväksi erityisissä työskentelyolosuhteissa.
- ▶ Sisään vedetyt moottorin kaapelit estävät tahattoman kiinnijäämisen tai työkalupaleeseen takertumisen.
- ▶ Sisäjäähdytys.
- ▶ Ohjaimen helppo säätö.
- ▶ Umpirakenne alumiinivalua.
- ▶ Kiinteä poramoottori.

**Hintaan sisältyy:**

1 laukku, 1 jäähdytysainesäiliö, 1 kiinnityshihna, 1 lastukoukku, 2 keskiötappia, 1 kosketussuoja, 1 kuusiokoloavain (5 mm)

## KBB 60

Varustettu kaksinopeuksisella käytöllä porauksiin työpajassa 75 mm:n työstösyvyyteen asti.



Lisätarvikkeet katso sivu 154

Keernapora maks. Ø	mm	60
HSS-keernapora maks. Ø	mm	60
Keernaporan porausvyvyys enint.	mm	75
Ottoteho	W	1 400
Antoteho	W	770
Kierrosnopeus tyhjäkäynnillä		
1. nopeus	r/min	330
2. nopeus	r/min	660
Kierrosnopeus kuormitettuna		
1. nopeus	r/min	180
2. nopeus	r/min	340
Keernaporan kiinnitys		3/4" Weldon
Syöttö	mm	92
Magneetin pitovoima	N	11 000
Magneettijalan mitat	mm	191 x 102
Johto pistokkeineen	m	3,8
Paino EPTA:n mukaan	kg	23,9
<b>Tilausnumero</b>		<b>7 272 04 61 00 0</b>
<b>EAN</b>		<b>4014586700410</b>

**FEIN edut:**

- ▶ Vääntömomentiltaan vakaa poramoottori vaativaan keernaporaukseen.
- ▶ Hyvä tasapyörintä ja luotettava poratun ytimen poisto erityisen poraistukan ohjauksen ansiosta.
- ▶ Tukeva alumiinipainevalurakenne vaikeissa olosuhteissa tapahtuviin töihin.
- ▶ Integroitu jäähdytysainesäiliö.
- ▶ Sisään vedetyt moottorin kaapelit.
- ▶ Lisäkahva koneen helppoa kuljetusta varten.
- ▶ Puolelta toiselle vaihdettava syöttökäsipyrä.
- ▶ Mekaaninen kaksinopeuksinen käyttö.
- ▶ Erityisen pitkä pora-akseli 75 mm:n leikkausvyvyyttä varten.

**Hintaan sisältyy:**

1 laukku, 1 jäähdytysainesäiliö, 1 kiinnityshihna, 1 lastukoukku, 2 keskiötappia, 1 kosketussuoja, 1 kuusiokoloavain (5 mm), 1 kuljetuskahva

## KBB

**Lisätarvikesarja Best of keernapora HSS**

**Lisätarvikesarja Best of keernapora 3/4" Weldon**  
Pitkä käyttöikä. Metriset mitat, leikkausvyvyys 25 mm.  
Sarjan varustelu, sisältää 4 keernapora Ø 2x 14 mm, 2x 18 mm (leikkausvyvyys 25 mm) sekä 1 keskitystapin (80 mm) muovisessa laukussa.

Tilausnumero  
6 31 34 999 06 2



**Lisätarvikesarja Best of keernapora 3/4" Weldon**  
Pitkä käyttöikä. Metriset mitat, leikkausvyvyys 50 mm.  
Sarjan varustelu, sisältää 4 keernapora Ø 2x 14 mm, 2x 18 mm (leikkausvyvyys 50 mm) sekä 1 keskitystapin (105 mm) muovisessa laukussa.

Tilausnumero  
6 31 34 999 06 4



**Lisätarvikesarja Best of keernapora 3/4" Weldon**  
Pitkä käyttöikä. Metriset mitat, leikkausvyvyys 25 mm.  
Sarjan varustelu, sisältää 6 keernapora Ø 12, 14, 16, 18, 20 ja 22 mm (leikkausvyvyys 25 mm) sekä 2 keskitystappia (80 mm) muovisessa laukussa.

Tilausnumero  
6 31 34 999 06 1



**Lisätarvikesarja Best of keernapora 3/4" Weldon**  
Pitkä käyttöikä. Metriset mitat, leikkausvyvyys 50 mm.  
Sarjan varustelu, sisältää 6 keernapora Ø 12, 14, 16, 18, 20 ja 22 mm (leikkausvyvyys 50 mm) sekä 2 keskitystappia (105 mm) muovisessa laukussa.

Tilausnumero  
6 31 34 999 06 3

**Lisätarvikesarja Best of keernapora, kovametalli**

**Lisätarvikesarja Best of keernapora 3/4" Weldon**  
Erittäin pitkä käyttöikä ja erinomainen lastuamisteho. Metriset mitat, leikkausvyvyys 35 mm.  
Sarjan varustelu, sisältää 6 keernapora Ø 12, 14, 16, 18, 20 ja 22 mm (leikkausvyvyys 35 mm) sekä 2 keskitystappia (105 mm) muovisessa laukussa.

Tilausnumero  
6 31 27 714 02 0

**HSS-keernapora**

**3/4" Weldon-kiinnityksellä varustettu HSS Nova 25 -keernapora**  
Pitkä käyttöikä. Metriset mitat, leikkausvyvyys 25 mm.

Poraus-Ø mm	Tilausnumero
12	6 31 34 120 05 1
13	6 31 34 130 05 1
14	6 31 34 140 05 1
15	6 31 34 150 05 1
16	6 31 34 160 05 1
17	6 31 34 170 05 1
18	6 31 34 180 05 1
19	6 31 34 190 05 1
20	6 31 34 200 05 1
21	6 31 34 210 05 1
22	6 31 34 220 05 1
23	6 31 34 230 05 1
24	6 31 34 240 05 1
25	6 31 34 250 05 1
26	6 31 34 260 05 1
27	6 31 34 270 05 1
28	6 31 34 280 05 1
29	6 31 34 290 05 1
30	6 31 34 300 05 1



31	6 31 34 310 05 1
32	6 31 34 320 05 1
33	6 31 34 330 05 1
34	6 31 34 340 05 1
35	6 31 34 350 05 1
36	6 31 34 360 05 1
37	6 31 34 370 05 1
38	6 31 34 380 05 1
39	6 31 34 390 05 1
40	6 31 34 400 05 1
41	6 31 34 410 05 1
42	6 31 34 420 05 1
43	6 31 34 430 05 1
44	6 31 34 440 05 1
45	6 31 34 450 05 1
46	6 31 34 460 05 1
47	6 31 34 470 05 1
48	6 31 34 480 05 1
49	6 31 34 490 05 1
50	6 31 34 500 05 1
51	6 31 34 510 05 1
52	6 31 34 520 05 1
53	6 31 34 530 05 1
54	6 31 34 540 05 1
56	6 31 34 560 05 1
57	6 31 34 570 05 1
58	6 31 34 580 05 1
59	6 31 34 590 05 1
60	6 31 34 600 05 1



**3/4" Weldon-kiinnityksellä varustettu  
HSS Nova 50 -keernapora**  
Pitkä käyttöikä. Metriset mitat, leikkuusyvyys 50 mm.

Poraus-Ø mm	Tilausnumero
12	6 31 34 120 05 2
13	6 31 34 130 05 2
14	6 31 34 140 05 2
15	6 31 34 150 05 2
16	6 31 34 160 05 2
17	6 31 34 170 05 2
18	6 31 34 180 05 2
19	6 31 34 190 05 2
20	6 31 34 200 05 2
21	6 31 34 210 05 2
22	6 31 34 220 05 2
23	6 31 34 230 05 2
24	6 31 34 240 05 2
25	6 31 34 250 05 2
26	6 31 34 260 05 2
27	6 31 34 270 05 2
28	6 31 34 280 05 2
29	6 31 34 290 05 2
30	6 31 34 300 05 2
31	6 31 34 310 05 2
32	6 31 34 320 05 2
33	6 31 34 330 05 2
34	6 31 34 340 05 2
35	6 31 34 350 05 2
36	6 31 34 360 05 2
37	6 31 34 370 05 2
38	6 31 34 380 05 2
39	6 31 34 390 05 2

40	6 31 34 400 05 2
41	6 31 34 410 05 2
42	6 31 34 420 05 2
43	6 31 34 430 05 2
44	6 31 34 440 05 2
45	6 31 34 450 05 2
46	6 31 34 460 05 2
47	6 31 34 470 05 2
48	6 31 34 480 05 2
49	6 31 34 490 05 2
50	6 31 34 500 05 2
51	6 31 34 510 05 2
52	6 31 34 520 05 2
53	6 31 34 530 05 2
54	6 31 34 540 05 2
56	6 31 34 560 05 2
57	6 31 34 570 05 2
58	6 31 34 580 05 2
59	6 31 34 590 05 2
60	6 31 34 600 05 2



**3/4" Weldon-kiinnityksellä varustettu  
HSS Nova 75 -keernapora**  
Pitkä käyttöikä. Metriset mitat, leikkuusyvyys 75 mm.

Poraus-Ø mm	Tilausnumero
19	6 31 34 190 05 3
20	6 31 34 200 05 3
21	6 31 34 210 05 3
22	6 31 34 220 05 3
23	6 31 34 230 05 3
24	6 31 34 240 05 3
25	6 31 34 250 05 3
26	6 31 34 260 05 3
27	6 31 34 270 05 3
28	6 31 34 280 05 3
29	6 31 34 290 05 3
30	6 31 34 300 05 3
32	6 31 34 320 05 3
35	6 31 34 350 05 3
36	6 31 34 360 05 3
40	6 31 34 400 05 3
45	6 31 34 450 05 3
50	6 31 34 500 05 3
60	6 31 34 600 05 3



**3/4" Weldon-kiinnityksellä varustettu  
HSS DURA 25 -keernapora**

TiN-pinnoite takaa erinomaisen käyttöiän ja parhaat liukuominaisuudet.  
Metriset mitat, leikkuusyvyys 25 mm.

Poraus-Ø mm	Tilausnumero
12	6 31 34 120 07 5
13	6 31 34 130 07 5
14	6 31 34 140 07 5
15	6 31 34 150 07 5
16	6 31 34 160 07 5
17	6 31 34 170 07 5
18	6 31 34 180 07 5
19	6 31 34 190 07 5
20	6 31 34 200 07 5
21	6 31 34 210 07 5
22	6 31 34 220 07 5
23	6 31 34 230 07 5
24	6 31 34 240 07 5
25	6 31 34 250 07 5
26	6 31 34 260 07 5
27	6 31 34 270 07 5
28	6 31 34 280 07 5
29	6 31 34 290 07 5
30	6 31 34 300 07 5
31	6 31 34 310 07 5
32	6 31 34 320 07 5
33	6 31 34 330 07 5
34	6 31 34 340 07 5
35	6 31 34 350 07 5
36	6 31 34 360 07 5
37	6 31 34 370 07 5
38	6 31 34 380 07 5
39	6 31 34 390 07 5
40	6 31 34 400 07 5
41	6 31 34 410 07 5
42	6 31 34 420 07 5
43	6 31 34 430 07 5
44	6 31 34 440 07 5
45	6 31 34 450 07 5
46	6 31 34 460 07 5
47	6 31 34 470 07 5
48	6 31 34 480 07 5
49	6 31 34 490 07 5
50	6 31 34 500 07 5
51	6 31 34 510 07 5
52	6 31 34 520 07 5
53	6 31 34 530 07 5
54	6 31 34 540 07 5
55	6 31 34 550 07 5
56	6 31 34 560 07 5
57	6 31 34 570 07 5
58	6 31 34 580 07 5
59	6 31 34 590 07 5
60	6 31 34 600 07 5



**3/4" Weldon-kiinnityksellä varustettu  
HSS DURA 50 -keernapora**

TiN-pinnoite takaa erinomaisen käyttöiän ja parhaat liukuominaisuudet.  
Metriset mitat, leikkuusyvyys 50 mm.

Poraus-Ø mm	Tilausnumero
12	6 31 34 120 07 6
13	6 31 34 130 07 6
14	6 31 34 140 07 6
15	6 31 34 150 07 6
16	6 31 34 160 07 6
17	6 31 34 170 07 6
18	6 31 34 180 07 6
19	6 31 34 190 07 6
20	6 31 34 200 07 6
21	6 31 34 210 07 6
22	6 31 34 220 07 6
23	6 31 34 230 07 6
24	6 31 34 240 07 6
25	6 31 34 250 07 6
26	6 31 34 260 07 6
27	6 31 34 270 07 6
28	6 31 34 280 07 6
29	6 31 34 290 07 6
30	6 31 34 300 07 6
31	6 31 34 310 07 6
32	6 31 34 320 07 6
33	6 31 34 330 07 6
34	6 31 34 340 07 6
35	6 31 34 350 07 6
36	6 31 34 360 07 6
37	6 31 34 370 07 6
38	6 31 34 380 07 6
39	6 31 34 390 07 6
40	6 31 34 400 07 6
41	6 31 34 410 07 6
42	6 31 34 420 07 6
43	6 31 34 430 07 6
44	6 31 34 440 07 6
45	6 31 34 450 07 6
46	6 31 34 460 07 6
47	6 31 34 470 07 6
48	6 31 34 480 07 6
49	6 31 34 490 07 6
50	6 31 34 500 07 6
51	6 31 34 510 07 6
52	6 31 34 520 07 6
53	6 31 34 530 07 6
54	6 31 34 540 07 6
55	6 31 34 550 07 6
56	6 31 34 560 07 6
57	6 31 34 570 07 6
58	6 31 34 580 07 6
59	6 31 34 590 07 6
60	6 31 34 600 07 6



### 3/4" Weldon-kiinnityksellä varustettu HM Ultra 35 -keernapora

Erittäin pitkä käyttöikä ja erinomainen lastuamisteho. Metriset mitat, leikkusyvyyys 35 mm.

Poraus-Ø mm	Tilausnumero
12	6 31 27 714 01 0
13	6 31 27 715 01 0
14	6 31 27 716 01 0
15	6 31 27 717 01 0
16	6 31 27 718 01 0
17	6 31 27 719 01 0
18	6 31 27 720 01 0
19	6 31 27 721 01 0
20	6 31 27 722 01 0
21	6 31 27 723 01 0
22	6 31 27 724 01 0
23	6 31 27 725 01 0
24	6 31 27 726 01 0
25	6 31 27 727 01 0
26	6 31 27 728 01 0
27	6 31 27 729 01 0
28	6 31 27 730 01 0
29	6 31 27 731 01 0
30	6 31 27 732 01 0
31	6 31 27 733 01 0
32	6 31 27 734 01 0
33	6 31 27 735 01 0
34	6 31 27 736 01 0
35	6 31 27 737 01 0
36	6 31 27 738 01 0
37	6 31 27 739 01 0
38	6 31 27 740 01 0
39	6 31 27 741 01 0
40	6 31 27 742 01 0
41	6 31 27 743 01 0
42	6 31 27 744 01 0
43	6 31 27 745 01 0
44	6 31 27 746 01 0
45	6 31 27 747 01 0
46	6 31 27 748 01 0
47	6 31 27 749 01 0
48	6 31 27 750 01 0
49	6 31 27 751 01 0
50	6 31 27 752 01 0
51	6 31 27 753 01 0
52	6 31 27 754 01 0
53	6 31 27 755 01 0
54	6 31 27 756 01 0
55	6 31 27 757 01 0
56	6 31 27 758 01 0
57	6 31 27 759 01 0
58	6 31 27 760 01 0
59	6 31 27 761 01 0
60	6 31 27 762 01 0

## Keskitystapit



L mm	Tilausnumero
80	3 02 17 359 00 0
100	3 02 17 358 00 0
125	3 02 17 333 00 3

## Kiinnityslaitteet



### Alipainelevy

antimagneettisille materiaaleille ja rakenteisille alustoille (kuviopelti ym.). Tähän tarvitaan alipainepumppua.  
Alipainelevy 396 x 200 x 95 mm

Tilausnumero  
9 26 02 057 01 7



### Alipainepumppu

Imumäärä 0,015 m<sup>3</sup>/min, -0,8 bar, 92 W, paino 2,5 kg, mukana imuletku.

Tilausnumero  
9 26 01 022 01 3



### Imulevy

antimagneettisille materiaaleille, 250 x 330 x 110 mm

Tilausnumero  
9 26 02 054 01 6



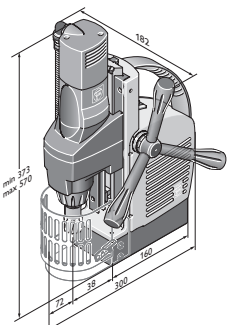
### Putkikiinnityslevy

sis. kiinnityshihnan, porausten tekeminen putkiin, putken Ø 60 - 300 mm, 220 x 130 mm.

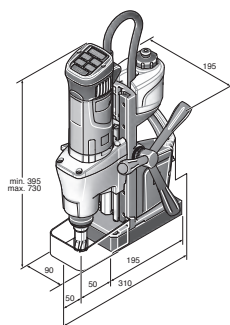
Tilausnumero  
9 26 02 055 01 0



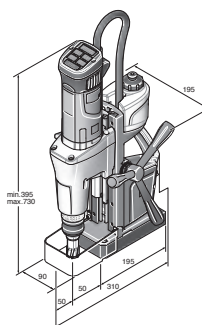
	KBM 32 Q	KBM 50 Q	KBM 50 U	
	Kompakti ja liikuteltava laite asennustöihin.	Kevyt laite, kaksinopeuksinen käyttö ja helppo käsittely tehokkaaseen poraukseen työpajassa ja työmaalla.	Yleislaite, kaksinopeuksinen käyttö ja erittäin suuri toiminnallisuus joustavaan työskentelyyn työpajassa ja työmaalla.	
<b>Sivu</b>	160	160	161	
<b>Käyttöalue</b>	Metallin keernaporaus < 32 mm:n Ø	▲▲	▲▲	▲▲
	Metallin keernaporaus < 50 mm:n Ø		▲▲	▲▲
	Metallin keernaporaus < 65 mm:n Ø			
	Metallin keernaporaus < 80 mm:n Ø			
	Kierukkapora poraistukan kanssa (DIN 338)	▲▲	▲▲	▲▲
	Kierukkapora MK-kiinnityksellä (DIN 345)			▲▲
	Kierteitys	▲ <sup>1</sup>	▲▲	▲▲
	Lasku		▲	▲▲
	Upotus		▲	▲▲
	Täysautomaattinen poraus			
	Työskentely yhdellä kädellä		▲▲	▲▲
	Työskentely pään yläpuolella	▲▲	▲▲	▲▲
	Asennuskäyttö	▲▲	▲▲	▲▲
Korjaamokäyttö	▲▲	▲▲	▲▲	
<b>Varustus</b>	Elektroninen magneetin pitovoiman lisäys	●	●	●
	Magneetin pitovoiman näyttö		●	●
	Automaattinen porasyöttö			
	Pyörimissuunta vaihdettavissa		●	●
	Elektroninen kierrosluvun lasku		●	●
	Muisti-toiminto		●	●
	Pyörimisnopeussäädely elektroniikka (Tacho)		●	●
<b>Tekniset ominaisuudet</b>	Vääntömomentin katkakytkin			
	Keernapora maks. Ø (mm)	32	50	50
	HSS-keernapora maks. Ø (mm)	32	40	40
	Keernaporan poraussyvyys enint. (mm)	50	50	50(75*)
	Kierukkapora (mm)	13	16	23
	Kierteitys	M 12*	M 16	M 16
	Upotus maks. Ø (mm)		31	50
	Kalvaus maks. Ø (mm)		16	23
	Ottoteho (W)	700	1 200	1 200
	Antoteho (W)	450	640	610
	Kierrosluku tyhjäkäynnillä (r/min)	550		
	Kierrosluku kuormitettuna (r/min)	440		
	1. nopeus (r/min)		130-260	130-260
	2. nopeus (r/min)		260-520	260-520
	3. porras (r/min)			
	Keernaporan kiinnitys	QuickIN	QuickIN (3/4" Weldon: AU,CA,US,UK)	QuickIN (3/4" Weldon: AU,CA,US,UK)
	Työkalunkiinnitin			MK 3
Syöttö (mm)	135	145	145	
Kokon. syöttöalue (mm)	260	315	315	
Poratelineen säätöalue (mm)				
Poratelineen kääntöalue				
Magneetin pitovoima (N)	9 000	12 500	12 500	
Magneettijalan mitat (mm)	160 x 80	195 x 90	195 x 90	
Johto pistokkeineen (m)	4	4	4	
Paino EPTA:n mukaan (kg)	10,5	13,2	13,9	



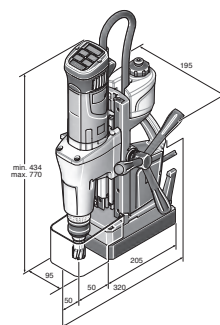
KBM 32 Q



KBM 50 Q



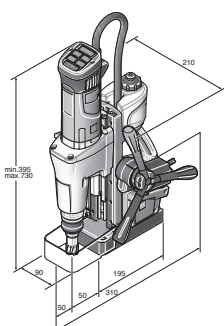
KBM 50 U



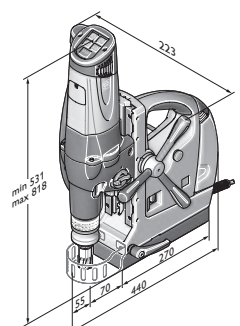
KBM 65 U



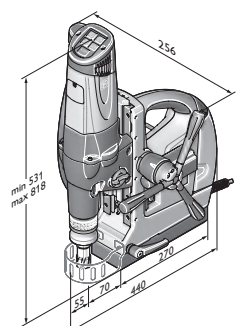
KBM 50 auto	KBM 65 U	KBM 80 U	KBM 80 auto
Kevyt ja älykäs täysautomaattinen kaksinopeuksinen kone. Säästää aikaa ja kuluja työpajassa ja työmaalla.	Tehokas laite, kaksinopeuksinen käyttö ja erittäin suuri toiminnallisuus yleiseen ja tehokkaaseen työskentelyyn työpajassa.	Tehokas laite, kolminopeuksinen käyttö ja paras mahdollinen toiminnallisuus yleiseen ja tehokkaaseen työskentelyyn työpajassa.	Erittäin tehokas ja älykäs täysautomaattinen, kolminopeuksinen kone työpajakäyttöön.
161	162	171	171
▲▲	▲▲	▲▲	▲▲
▲▲	▲▲	▲▲	▲▲
	▲▲	▲▲	▲▲
▲▲	▲▲	▲▲	▲▲
▲▲	▲▲	▲▲	▲▲
▲▲	▲▲	▲▲	▲▲
▲▲	▲▲	▲▲	▲▲
▲▲	▲▲	▲▲	▲▲
▲▲	▲▲	▲▲	▲▲
▲▲	▲▲	▲▲	▲▲
▲▲	▲▲	▲▲	▲▲
●	●	●	●
●	●	●	●
●	●	●	●
●	●	●	●
●	●	●	●
●	●	●	●
●	●	●	●
●	●	●	●
●	●	●	●
50	65	80	80
40	45	65	65
50(75*)	50(75*)	50	50
18/23**	25	32	18/32**
M 16**	M 20	M 27	M 27**
50**	50	50	50**
23**	25	31	31**
1 200	1 300	2 000	2 000
610	730	900	900
130-260	120-240	110-180	110-180
260-520	260-520	160-260	160-260
		350-580	350-580
QuickIN (3/4" Weldon: AU,CA,US,UK)	QuickIN (3/4" Weldon: AU,CA,US,UK)	QuickIN/QuickIN MAX	QuickIN/QuickIN MAX
MK 3	MK 3	MK 3	MK 3
145	145	145	145
315	315	285	285
	± 6	± 4,25	± 4,25
	± 7°	± 11°	± 11°
12 500	14 000	18 000	18 000
195 x 90	205 x 95	270 x 90	270 x 90
4	4	4	4
16,2	16,1	25,4	26,4



KBM 50 auto



KBM 80 U



KBM 80 auto

- ▲ soveltuva
- ▲▲ erittäin hyvin soveltuva
- sisältyy

- 1 vain kierteytislaitteen kanssa
- \* valinnaisena lisätarvikkeilla
- \*\* vain manuaalisessa konekäytössä

## KBM 32 Q

Kompakti ja liikuteltava laite asennustöihin.



Lisätarvikkeet katso sivu 162

Keernapora maks. Ø	mm	32
HSS-keernapora maks. Ø	mm	32
Keernaporan porausvyvyys enint.	mm	50
Kierukkapora	mm	13
Kierteitys		M 12*
Ottoteho	W	700
Antoteho	W	450
Kierrosliku tyhjäkäynnillä	r/min	550
Kierrosliku kuormitettuna	r/min	440
Keernaporan kiinnitys		QuickIN
Syöttö	mm	135
Kokon. syöttöalue	mm	260
Magneetin pitovoima	N	9 000
Magneettijalan mitat	mm	160 x 80
Johto pistokkeineen	m	4
Paino EPTA:n mukaan	kg	10,5
<b>Tilausnumero</b>		<b>7 270 27 00 23 5</b>
<b>EAN</b>		<b>4014586850771</b>

**FEIN edut:**

- ▶ Erinomaisesti käsiteltävä, pieni ja äärimmäisen kevyt laite pystysuorassa ja pään yläpuolella tapahtuvaan käyttöön.
- ▶ QuickIN -pikavaihtojärjestelmä nopeaan työkalun vaihtoon ilman avaimia.
- ▶ Kaksinkertainen poramoottorin ohjaus suurten poraustyökalujen käyttöön.
- ▶ Kierrosluvultaan vakaa FEIN-suurtehomoottori.
- ▶ Magneetin suuri pitovoima.
- ▶ Sisäjäähdytys.
- ▶ \*valinnaisena lisätarvikkeilla.

**Hintaan sisältyy:**

1 laukku, 1 jäähdytysnestepullo, 1 kiinnityshihna, 1 keskiötappia, 1 kosketussuoja

## KBM 50 Q

Kevyt laite, kaksinopeuksinen käyttö ja helppo käsittely tehokkaaseen poraukseen työpajassa ja työmaalla.



Lisätarvikkeet katso sivu 162

Keernapora maks. Ø	mm	50
HSS-keernapora maks. Ø	mm	40
Keernaporan porausvyvyys enint.	mm	50
Kierukkapora	mm	16
Kierteitys		M 16
Upotus maks. Ø	mm	31
Kalvaus maks. Ø	mm	16
Ottoteho	W	1 200
Antoteho	W	640
Kierrosliku kuormitettuna		
1. nopeus	r/min	130-260
2. nopeus	r/min	260-520
Keernaporan kiinnitys		QuickIN (3/4" Weldon: AU,CA,US,UK)
Syöttö	mm	145
Kokon. syöttöalue	mm	315
Magneetin pitovoima	N	12 500
Magneettijalan mitat	mm	195 x 90
Johto pistokkeineen	m	4
Paino EPTA:n mukaan	kg	13,2
<b>Tilausnumero</b>		<b>7 270 41 61 00 0</b>
<b>EAN</b>		<b>4014586872834</b>

**FEIN edut:**

- ▶ Kompakti ja erittäin toiminnallinen yleiskäyttöön työmaalla ja työpajassa.
- ▶ Helppo ja selkeä käyttökonsepti käyttäjän näkökentässä.
- ▶ Kaksinkertainen poramoottorin ohjaus suurten poraustyökalujen käyttöön.
- ▶ Pyörimissuunta vaihdettavissa.
- ▶ Elektroninen kierrosluvun säätö.
- ▶ Kierrosluvultaan vakaa FEIN-suurtehomoottori.
- ▶ Magneetin suuri pitovoima.
- ▶ Mukava magneetin pitovoiman näyttö.
- ▶ Integroitu jäähdytysainesäiliö.
- ▶ Puolelta toiselle vaihdettava syöttökäsipyrä.

**Hintaan sisältyy:**

1 laukku, 1 jäähdytysainesäiliö, 1 kiinnityshihna, 1 lastukoukku, 1 keskiötappia, 1 kosketussuoja

## KBM 50 U

Yleislaite, kaksinopeuksinen käyttö ja erittäin suuri toiminnallisuus joustavaan työskentelyyn työpajassa ja työmaalla.



Lisätarvikkeet katso sivu 162

Keernapora maks. Ø	mm	50
HSS-keernapora maks. Ø	mm	40
Keernaporan poraussyvyys enint.	mm	50(75*)
Kierukkapora	mm	23
Kierteitys		M 16
Upotus maks. Ø	mm	50
Kalvaus maks. Ø	mm	23
Ottoteho	W	1 200
Antoteho	W	610
Kierroslukua kuormitettuna		
1. nopeus	r/min	130-260
2. nopeus	r/min	260-520
Keernaporan kiinnitys		QuickIN (3/4" Weldon: AU,CA,US,UK)
Työkalkunkinnitin		MK 3
Syöttö	mm	145
Kokon. syöttöalue	mm	315
Magneetin pitovoima	N	12 500
Magneettijalan mitat	mm	195 x 90
Johto pistokkeineen	m	4
Paino EPTA:n mukaan	kg	13,9
<b>Tilausnumero</b>		<b>7 270 40 61 00 0</b>
<b>EAN</b>		<b>4014586872995</b>

**FEIN edut:**

- ▶ Kompakti ja erittäin toiminnallinen yleiskäyttöön työmaalla ja työpajassa.
- ▶ Helppo ja selkeä käyttökonsepti käyttäjän näkökentässä.
- ▶ Kaksinkertainen poramootorin ohjaus suurten poraustyökalojen käyttöön.
- ▶ Pyörimissuunta vaihdettavissa.
- ▶ Elektroninen kierrosluvun säätö.
- ▶ Kierrosluvultaan vakaa FEIN-suurtehomoottori.
- ▶ Magneetin suuri pitovoima.
- ▶ Mukava magneetin pitovoiman näyttö.
- ▶ Integroitu jäähdytysainesäiliö.
- ▶ Puolelta toiselle vaihdettava syöttökäsipyörä.
- ▶ MK3-liitäntä.
- ▶ \* valinnaisena lisätarvikkeilla.

**Hintaan sisältyy:**

1 laukku, 1 jäähdytysainesäiliö, 1 kiinnityshihna, 1 lastukoukku, 1 keskiötappia, 1 kosketussuoja, 1 irrotuskiila

## KBM 50 auto

Kevyt ja älykäs täysautomaattinen kaksinopeuksinen kone. Säästää aikaa ja kuluja työpajassa ja työmaalla.



Lisätarvikkeet katso sivu 162

Keernapora maks. Ø	mm	50
HSS-keernapora maks. Ø	mm	40
Keernaporan poraussyvyys enint.	mm	50(75*)
Kierukkapora	mm	18/23**
Kierteitys		M 16**
Upotus maks. Ø	mm	50**
Kalvaus maks. Ø	mm	23**
Ottoteho	W	1 200
Antoteho	W	610
Kierroslukua kuormitettuna		
1. nopeus	r/min	130-260
2. nopeus	r/min	260-520
Keernaporan kiinnitys		QuickIN (3/4" Weldon: AU,CA,US,UK)
Työkalkunkinnitin		MK 3
Syöttö	mm	145
Kokon. syöttöalue	mm	315
Magneetin pitovoima	N	12 500
Magneettijalan mitat	mm	195 x 90
Johto pistokkeineen	m	4
Paino EPTA:n mukaan	kg	16,2
<b>Tilausnumero</b>		<b>7 270 42 61 00 0</b>
<b>EAN</b>		<b>4014586874272</b>

**FEIN edut:**

- ▶ Aika- ja kulusäästöt suuremmilla porausmäärillä digitaalisesti ohjattavan porasyötön ansiosta.
- ▶ Suunniteltavissa olevat työskentelyajat tilaustöissä ja sarjatöissä uudelleentuotettavien ja tahditettujen porausaikojen ansiosta.
- ▶ Yleistyöskentely, kuten kierteitys manuaalisessa konekäytössä vaihtuvan pyörimissuunnan ja MK3-liitäntän ansiosta.
- ▶ Kierrosluvultaan vakaa FEIN-suurtehomoottori.
- ▶ Elektroninen kierrosluvun säätö.
- ▶ Magneetin suuri pitovoima.
- ▶ Mukava magneetin pitovoiman näyttö.
- ▶ Integroitu jäähdytysainesäiliö.
- ▶ Kallistusanturi.
- ▶ Käyttöelementit näkökentässä.
- ▶ \* valinnaisena lisätarvikkeilla.
- ▶ \*\* vain manuaalisessa konekäytössä

**Hintaan sisältyy:**

1 laukku, 1 jäähdytysainesäiliö, 1 kiinnityshihna, 1 lastukoukku, 1 keskiötappia, 1 irrotuskiila, 1 kosketussuoja

## KBM 65 U

Tehokas laite, kaksinopeuksinen käyttö ja erittäin suuri toiminnallisuus yleiseen ja tehokkaaseen työskentelyyn työpajassa.



Lisätarvikkeet katso sivu 162

Keernapora maks. Ø	mm	65
HSS-keernapora maks. Ø	mm	45
Keernaporan porausvyvyys enint.	mm	50(75*)
Kierukkapora	mm	25
Kierteitys		M 20
Upotus maks. Ø	mm	50
Kalvaus maks. Ø	mm	25
Ottoteho	W	1 300
Antoteho	W	730
Kierrosluku kuormitettuna		
1. nopeus	r/min	120-240
2. nopeus	r/min	260-520
Keernaporan kiinnitys		QuickIN (3/4" Weldon: AU,CA,US,UK)
Työkalunkiinnitin		MK 3
Syöttö	mm	145
Kokon. syöttöalue	mm	315
Poratelineen säätöalue	mm	± 6
Poratelineen kääntöalue		± 7°
Magneetin pitovoima	N	14 000
Magneettijalan mitat	mm	205 x 95
Johto pistokkeineen	m	4
Paino EPTA:n mukaan	kg	16,1
<b>Tilaisnumero</b>		<b>7 270 43 61 00 0</b>
<b>EAN</b>		<b>4014586872902</b>

**FEIN edut:**

- ▶ Vakaa kierrosluku myös kovissa käyttökohteissa.
- ▶ Poraistukan hienosäätö takaa koneen mukavan suuntauksen.
- ▶ Kaksinkertainen poramootorin ohjaus suurten poraustyökalujen käyttöön.
- ▶ Pyörimissuunta vaihdettavissa.
- ▶ Elektroninen kierrosluvun säätö.
- ▶ MK3-liitäntä.
- ▶ Magneetin suuri pitovoima.
- ▶ Mukava magneetin pitovoiman näyttö.
- ▶ Integroitu jäähdytysainesäiliö.
- ▶ \* valinnaisena lisätarvikkeilla.

**Hintaan sisältyy:**

1 laukku, 1 jäähdytysainesäiliö, 1 kiinnityshihna, 1 lastukoukku, 1 keskiötappia, 1 kosketussuoja, 1 irrotuskiila

## KBM

**Lisätarvikesarja Best of keernapora, kovametalli****Lisätarvikesarja Best of keernapora QuickIN**

Erittäin pitkä käyttöikä ja erinomainen lastuamisteho. Metriset mitat, leikkausvyvyys 35 mm. Sarjan varustelu, sisältää 6 keernapora Ø 12, 14, 16, 18, 20 ja 22 mm (leikkausvyvyys 35 mm) sekä 2 keskitystappia (105 mm) muovisessa laukussa.

Tilaisnumero  
6 31 27 086 04 0

**Lisätarvikesarja Best of keernapora 3/4" Weldon**

Erittäin pitkä käyttöikä ja erinomainen lastuamisteho. Metriset mitat, leikkausvyvyys 35 mm. Sarjan varustelu, sisältää 6 keernapora Ø 12, 14, 16, 18, 20 ja 22 mm (leikkausvyvyys 35 mm) sekä 2 keskitystappia (105 mm) muovisessa laukussa.

Tilaisnumero  
6 31 27 714 02 0

**Lisätarvikesarja Best of keernapora 3/4" Weldon**

Erittäin pitkä käyttöikä ja erinomainen lastuamisteho. Metriset mitat, leikkausvyvyys 50 mm. Sarjan varustelu, sisältää 6 keernapora Ø 12, 14, 16, 18, 20 ja 22 mm (leikkausvyvyys 50 mm) sekä 2 keskitystappia (105 mm) muovisessa laukussa.

Tilaisnumero  
6 31 27 276 02 0

**Keernapora, kovametallia****QuickIN-kiinnityksellä varustettu HM Ultra -keernapora**

Erittäin pitkä käyttöikä ja erinomainen lastuamisteho. Metriset mitat, leikkausvyvyys 35 mm.

Poraus-Ø mm	Tilaisnumero
12	6 31 27 086 01 9
13	6 31 27 087 01 3
14	6 31 27 088 01 1
15	6 31 27 089 01 5
15,5	6 31 27 238 01 1
16	6 31 27 090 01 7
17	6 31 27 091 01 6
17,5	6 31 27 239 01 5
18	6 31 27 092 01 9
19	6 31 27 093 01 3
19,5	6 31 27 240 01 7
20	6 31 27 094 01 1
21	6 31 27 095 01 5
22	6 31 27 096 01 8
23	6 31 27 097 01 2
24	6 31 27 098 01 0
25	6 31 27 099 01 4
26	6 31 27 100 01 5
26,5	6 31 27 241 01 6
27	6 31 27 101 01 4
28	6 31 27 102 01 7
29	6 31 27 103 01 1
30	6 31 27 104 01 9
31	6 31 27 105 01 3



32	6 31 27 106 01 6
33	6 31 27 107 01 0
34	6 31 27 108 01 8
35	6 31 27 109 01 2
36	6 31 27 110 01 4
37	6 31 27 111 01 3
38	6 31 27 112 01 6
39	6 31 27 113 01 0
40	6 31 27 114 01 8
41	6 31 27 115 01 2
42	6 31 27 116 01 5
43	6 31 27 117 01 9
44	6 31 27 118 01 7
45	6 31 27 119 01 1
46	6 31 27 120 01 3
47	6 31 27 121 01 2
48	6 31 27 122 01 5
49	6 31 27 123 01 9
50	6 31 27 124 01 7
51	6 31 27 125 01 1
52	6 31 27 126 01 4
53	6 31 27 127 01 8
54	6 31 27 128 01 6
55	6 31 27 129 01 0
56	6 31 27 130 01 2
57	6 31 27 131 01 1
58	6 31 27 132 01 4
59	6 31 27 133 01 8
60	6 31 27 134 01 6
61	6 31 27 135 01 0
62	6 31 27 136 01 3
63	6 31 27 137 01 7
64	6 31 27 138 01 5
65	6 31 27 139 01 9



**QuickIN-kiinnityksellä varustettu  
HM Ultra -keernapora**

Erittäin pitkä käyttöikä ja erinomainen lastuamisteho. Metriset mitat, leikkuusvyvyys 75 mm.

Poraus-Ø mm	Tilausnumero
18	6 31 27 763 01 0
19	6 31 27 764 01 0
20	6 31 27 765 01 0
21	6 31 27 766 01 0
22	6 31 27 767 01 0
23	6 31 27 768 01 0
24	6 31 27 769 01 0
25	6 31 27 770 01 0
26	6 31 27 771 01 0
27	6 31 27 772 01 0
28	6 31 27 773 01 0
29	6 31 27 774 01 0
30	6 31 27 775 01 0
32	6 31 27 776 01 0
35	6 31 27 777 01 0
36	6 31 27 778 01 0
40	6 31 27 779 01 0
45	6 31 27 780 01 0
50	6 31 27 781 01 0
55	6 31 27 782 01 0
60	6 31 27 783 01 0
65	6 31 27 784 01 0



**HM Ultra 50 -keernapora, jossa FEIN-kierre  
M 18 x 6 P 1,5**

Erittäin pitkä käyttöikä ja erinomainen lastuamisteho. Metriset mitat, leikkuusvyvyys 50 mm.

Poraus-Ø mm	Tilausnumero
12	6 31 27 042 01 4
13	6 31 27 043 01 8
14	6 31 27 044 01 6
15	6 31 27 045 01 0
16	6 31 27 046 01 3
17	6 31 27 047 01 7
18	6 31 27 001 01 5
19	6 31 27 019 01 2
20	6 31 27 002 01 8
21	6 31 27 020 01 4
22	6 31 27 003 01 2
23	6 31 27 021 01 3
24	6 31 27 022 01 6
25	6 31 27 004 01 0
26	6 31 27 005 01 4
27	6 31 27 023 01 0
28	6 31 27 006 01 7
29	6 31 27 024 01 8
30	6 31 27 007 01 1
31	6 31 27 025 01 2
32	6 31 27 008 01 9
33	6 31 27 026 01 5
34	6 31 27 009 01 3
35	6 31 27 010 01 5
36	6 31 27 027 01 9
37	6 31 27 028 01 7
38	6 31 27 011 01 4
39	6 31 27 029 01 1
40	6 31 27 012 01 7
41	6 31 27 030 01 3
42	6 31 27 013 01 1
43	6 31 27 014 01 9
44	6 31 27 031 01 2
45	6 31 27 015 01 3
46	6 31 27 032 01 5
47	6 31 27 033 01 9
48	6 31 27 016 01 6
49	6 31 27 034 01 7
50	6 31 27 017 01 0
51	6 31 27 035 01 1
52	6 31 27 018 01 8
53	6 31 27 036 01 4
54	6 31 27 037 01 8
55	6 31 27 038 01 6
56	6 31 27 039 01 0
57	6 31 27 040 01 2
58	6 31 27 041 01 1
59	6 31 27 049 01 9
60	6 31 27 050 01 1
61	6 31 27 051 01 0
62	6 31 27 052 01 3
63	6 31 27 053 01 7
64	6 31 27 054 01 5
65	6 31 27 055 01 9



**3/4" Weldon-kiinnityksellä varustettu  
HM Ultra 35 -keernapora**

Erittäin pitkä käyttöikä ja erinomainen lastuamisteho.  
Metriset mitat, leikkuusyvyys 35 mm.

Poraus-Ø mm	Tilausnumero
12	6 31 27 714 01 0
13	6 31 27 715 01 0
14	6 31 27 716 01 0
15	6 31 27 717 01 0
16	6 31 27 718 01 0
17	6 31 27 719 01 0
18	6 31 27 720 01 0
19	6 31 27 721 01 0
20	6 31 27 722 01 0
21	6 31 27 723 01 0
22	6 31 27 724 01 0
23	6 31 27 725 01 0
24	6 31 27 726 01 0
25	6 31 27 727 01 0
26	6 31 27 728 01 0
27	6 31 27 729 01 0
28	6 31 27 730 01 0
29	6 31 27 731 01 0
30	6 31 27 732 01 0
31	6 31 27 733 01 0
32	6 31 27 734 01 0
33	6 31 27 735 01 0
34	6 31 27 736 01 0
35	6 31 27 737 01 0
36	6 31 27 738 01 0
37	6 31 27 739 01 0
38	6 31 27 740 01 0
39	6 31 27 741 01 0
40	6 31 27 742 01 0
41	6 31 27 743 01 0
42	6 31 27 744 01 0
43	6 31 27 745 01 0
44	6 31 27 746 01 0
45	6 31 27 747 01 0
46	6 31 27 748 01 0
47	6 31 27 749 01 0
48	6 31 27 750 01 0
49	6 31 27 751 01 0
50	6 31 27 752 01 0
51	6 31 27 753 01 0
52	6 31 27 754 01 0
53	6 31 27 755 01 0
54	6 31 27 756 01 0
55	6 31 27 757 01 0
56	6 31 27 758 01 0
57	6 31 27 759 01 0
58	6 31 27 760 01 0
59	6 31 27 761 01 0
60	6 31 27 762 01 0



**3/4" Weldon-kiinnityksellä varustettu  
HM Ultra 50 -keernapora**

Erittäin pitkä käyttöikä ja erinomainen lastuamisteho.  
Metriset mitat, leikkuusyvyys 50 mm.

Poraus-Ø mm	Tilausnumero
12	6 31 27 276 01 0
13	6 31 27 277 01 0
14	6 31 27 278 01 0
15	6 31 27 279 01 0
16	6 31 27 280 01 0
17	6 31 27 281 01 0
18	6 31 27 282 01 0
19	6 31 27 283 01 0
20	6 31 27 284 01 0
21	6 31 27 285 01 0
22	6 31 27 286 01 0
23	6 31 27 287 01 0
24	6 31 27 288 01 0
25	6 31 27 289 01 0
26	6 31 27 290 01 0
27	6 31 27 291 01 0
28	6 31 27 292 01 0
29	6 31 27 293 01 0
30	6 31 27 294 01 0
31	6 31 27 295 01 0
32	6 31 27 296 01 0
33	6 31 27 297 01 0
34	6 31 27 298 01 0
35	6 31 27 299 01 0
36	6 31 27 300 01 0
37	6 31 27 301 01 0
38	6 31 27 302 01 0
39	6 31 27 303 01 0
40	6 31 27 304 01 0
41	6 31 27 305 01 0
42	6 31 27 306 01 0
43	6 31 27 307 01 0
44	6 31 27 308 01 0
45	6 31 27 309 01 0
46	6 31 27 310 01 0
47	6 31 27 311 01 0
48	6 31 27 312 01 0
49	6 31 27 313 01 0
50	6 31 27 314 01 0
51	6 31 27 315 01 0
52	6 31 27 316 01 0
53	6 31 27 317 01 0
54	6 31 27 318 01 0
55	6 31 27 319 01 0
56	6 31 27 320 01 0
57	6 31 27 321 01 0
58	6 31 27 322 01 0
59	6 31 27 323 01 0
60	6 31 27 324 01 0
61	6 31 27 325 01 0
62	6 31 27 326 01 0
63	6 31 27 327 01 0
64	6 31 27 328 01 0
65	6 31 27 329 01 0



### 3/4" Weldon-kiinnityksellä varustettu HM Ultra 75 -keernapora

Erittäin pitkä käyttöikä ja erinomainen lastuamisteho.  
Metriset mitat, leikkausvyvyys 75 mm.

Poraus-Ø mm	Tilausnumero
18	6 31 27 785 01 0
19	6 31 27 786 01 0
20	6 31 27 787 01 0
21	6 31 27 788 01 0
22	6 31 27 789 01 0
23	6 31 27 790 01 0
24	6 31 27 791 01 0
25	6 31 27 792 01 0
26	6 31 27 793 01 0
27	6 31 27 794 01 0
28	6 31 27 795 01 0
29	6 31 27 796 01 0
30	6 31 27 797 01 0
32	6 31 27 798 01 0
35	6 31 27 799 01 0
36	6 31 27 800 01 0
40	6 31 27 801 01 0
45	6 31 27 802 01 0
50	6 31 27 803 01 0
55	6 31 27 804 01 0
60	6 31 27 805 01 0
65	6 31 27 806 01 0

### Lisätarvikesarja Best of keernapora HSS



#### Lisätarvikesarja Best of keernapora QuickIN

Pitkä käyttöikä. Metriset mitat, leikkausvyvyys 50 mm.  
Sarjan varustus, sisältää 6 keernapora Ø 12, 14, 16, 18, 20 ja  
22 mm (leikkausvyvyys 50 mm) sekä 2 keskitystappia (105 mm)  
muovisessa laukussa.

Tilausnumero  
6 31 33 999 01 0



#### Lisätarvikesarja Best of keernapora 3/4" Weldon

Pitkä käyttöikä. Metriset mitat, leikkausvyvyys 25 mm.  
Sarjan varustus, sisältää 6 keernapora Ø 12, 14, 16, 18, 20 ja  
22 mm (leikkausvyvyys 25 mm) sekä 2 keskitystappia (80 mm)  
muovisessa laukussa.

Tilausnumero  
6 31 34 999 06 1



#### Lisätarvikesarja Best of keernapora 3/4" Weldon

Pitkä käyttöikä. Metriset mitat, leikkausvyvyys 25 mm.  
Sarjan varustus, sisältää 4 keernapora Ø 2x 14 mm,  
2x 18 mm (leikkausvyvyys 25 mm) sekä 1 keskitystappin (80 mm)  
muovisessa laukussa.

Tilausnumero  
6 31 34 999 06 2



#### Lisätarvikesarja Best of keernapora 3/4" Weldon

Pitkä käyttöikä. Metriset mitat, leikkausvyvyys 50 mm.  
Sarjan varustus, sisältää 6 keernapora Ø 12, 14, 16, 18, 20 ja  
22 mm (leikkausvyvyys 50 mm) sekä 2 keskitystappia (105 mm)  
muovisessa laukussa.

Tilausnumero  
6 31 34 999 06 3



### Lisätarvikesarja Best of keernapora 3/4" Weldon

Pitkä käyttöikä. Metriset mitat, leikkausvyvyys 50 mm.  
Sarjan varustus, sisältää 4 keernapora Ø 2x 14 mm,  
2x 18 mm (leikkausvyvyys 50 mm) sekä 1 keskitystappin  
(105 mm) muovisessa laukussa.

Tilausnumero  
6 31 34 999 06 4

### HSS-keernapora



#### QuickIN-kiinnityksellä varustettu

#### HSS Nova 25 -keernapora

Pitkä käyttöikä. Metriset mitat, leikkausvyvyys 25 mm.

Poraus-Ø mm	Tilausnumero
12	6 31 33 119 05 1
13	6 31 33 129 05 1
14	6 31 33 140 05 1
15	6 31 33 150 05 1
16	6 31 33 159 05 1
17	6 31 33 170 05 1
18	6 31 33 180 05 1
19	6 31 33 189 05 1
20	6 31 33 199 06 3
21	6 31 33 210 05 1
22	6 31 33 219 05 1
23	6 31 33 229 05 1
24	6 31 33 240 05 1
25	6 31 33 250 05 1
26	6 31 33 259 05 1
27	6 31 33 270 05 1
28	6 31 33 279 05 1
29	6 31 33 289 05 1
30	6 31 33 299 05 1
31	6 31 33 309 05 1
32	6 31 33 319 05 1
33	6 31 33 329 05 1
34	6 31 33 339 05 1
35	6 31 33 350 05 1
36	6 31 33 359 05 1
37	6 31 33 369 05 1
38	6 31 33 379 05 1
39	6 31 33 389 05 1
40	6 31 33 399 05 1
41	6 31 33 409 05 1
42	6 31 33 420 05 1
43	6 31 33 429 05 1
44	6 31 33 439 05 1
45	6 31 33 449 05 1
46	6 31 33 459 05 1
47	6 31 33 469 05 1
48	6 31 33 479 05 1
49	6 31 33 489 05 1
50	6 31 33 499 05 1



**QuickIN-kiinnityksellä varustettu  
HSS Nova 50 -keernapora**  
Pitkä käyttöikä. Metriset mitat, leikkuusyvyys 50 mm.

Poraus-Ø mm	Tilausnumero
12	6 31 33 119 05 2
13	6 31 33 129 05 2
14	6 31 33 140 05 2
15	6 31 33 150 05 2
16	6 31 33 159 05 2
17	6 31 33 170 05 2
18	6 31 33 180 05 2
19	6 31 33 189 05 2
20	6 31 33 199 05 2
21	6 31 33 210 05 2
22	6 31 33 219 05 2
23	6 31 33 229 05 2
24	6 31 33 240 05 2
25	6 31 33 250 05 2
26	6 31 33 259 05 2
27	6 31 33 270 05 2
28	6 31 33 279 05 2
29	6 31 33 289 05 2
30	6 31 33 299 05 2
31	6 31 33 309 05 2
32	6 31 33 319 05 2
33	6 31 33 329 05 2
34	6 31 33 339 05 2
35	6 31 33 350 05 2
36	6 31 33 359 05 2
37	6 31 33 369 05 2
38	6 31 33 379 05 2
39	6 31 33 389 05 2
40	6 31 33 399 05 2
41	6 31 33 409 05 2
42	6 31 33 420 05 2
43	6 31 33 429 05 2
44	6 31 33 439 05 2
45	6 31 33 449 05 2
46	6 31 33 459 05 2
47	6 31 33 469 05 2
48	6 31 33 479 05 2
49	6 31 33 489 05 2
50	6 31 33 499 05 2



**3/4" Weldon-kiinnityksellä varustettu  
HSS Nova 25 -keernapora**  
Pitkä käyttöikä. Metriset mitat, leikkuusyvyys 25 mm.

Poraus-Ø mm	Tilausnumero
12	6 31 34 120 05 1
13	6 31 34 130 05 1
14	6 31 34 140 05 1
15	6 31 34 150 05 1
16	6 31 34 160 05 1
17	6 31 34 170 05 1
18	6 31 34 180 05 1
19	6 31 34 190 05 1
20	6 31 34 200 05 1
21	6 31 34 210 05 1
22	6 31 34 220 05 1
23	6 31 34 230 05 1
24	6 31 34 240 05 1
25	6 31 34 250 05 1
26	6 31 34 260 05 1
27	6 31 34 270 05 1
28	6 31 34 280 05 1
29	6 31 34 290 05 1

30	6 31 34 300 05 1
31	6 31 34 310 05 1
32	6 31 34 320 05 1
33	6 31 34 330 05 1
34	6 31 34 340 05 1
35	6 31 34 350 05 1
36	6 31 34 360 05 1
37	6 31 34 370 05 1
38	6 31 34 380 05 1
39	6 31 34 390 05 1
40	6 31 34 400 05 1
41	6 31 34 410 05 1
42	6 31 34 420 05 1
43	6 31 34 430 05 1
44	6 31 34 440 05 1
45	6 31 34 450 05 1
46	6 31 34 460 05 1
47	6 31 34 470 05 1
48	6 31 34 480 05 1
49	6 31 34 490 05 1
50	6 31 34 500 05 1
51	6 31 34 510 05 1
52	6 31 34 520 05 1
53	6 31 34 530 05 1
54	6 31 34 540 05 1
56	6 31 34 560 05 1
57	6 31 34 570 05 1
58	6 31 34 580 05 1
59	6 31 34 590 05 1
60	6 31 34 600 05 1



**3/4" Weldon-kiinnityksellä varustettu  
HSS Nova 50 -keernapora**  
Pitkä käyttöikä. Metriset mitat, leikkuusyvyys 50 mm.

Poraus-Ø mm	Tilausnumero
12	6 31 34 120 05 2
13	6 31 34 130 05 2
14	6 31 34 140 05 2
15	6 31 34 150 05 2
16	6 31 34 160 05 2
17	6 31 34 170 05 2
18	6 31 34 180 05 2
19	6 31 34 190 05 2
20	6 31 34 200 05 2
21	6 31 34 210 05 2
22	6 31 34 220 05 2
23	6 31 34 230 05 2
24	6 31 34 240 05 2
25	6 31 34 250 05 2
26	6 31 34 260 05 2
27	6 31 34 270 05 2
28	6 31 34 280 05 2
29	6 31 34 290 05 2
30	6 31 34 300 05 2
31	6 31 34 310 05 2
32	6 31 34 320 05 2
33	6 31 34 330 05 2
34	6 31 34 340 05 2
35	6 31 34 350 05 2
36	6 31 34 360 05 2
37	6 31 34 370 05 2
38	6 31 34 380 05 2
39	6 31 34 390 05 2
40	6 31 34 400 05 2
41	6 31 34 410 05 2
42	6 31 34 420 05 2
43	6 31 34 430 05 2





44	6 31 34 440 05 2
45	6 31 34 450 05 2
46	6 31 34 460 05 2
47	6 31 34 470 05 2
48	6 31 34 480 05 2
49	6 31 34 490 05 2
50	6 31 34 500 05 2
51	6 31 34 510 05 2
52	6 31 34 520 05 2
53	6 31 34 530 05 2
54	6 31 34 540 05 2
56	6 31 34 560 05 2
57	6 31 34 570 05 2
58	6 31 34 580 05 2
59	6 31 34 590 05 2
60	6 31 34 600 05 2



**3/4" Weldon-kiinnityksellä varustettu  
HSS Nova 75 -keernapora**

Pitkä käyttöikä. Metriset mitat, leikkusyvyyks 75 mm.

Poraus-Ø mm	Tilausnumero
19	6 31 34 190 05 3
20	6 31 34 200 05 3
21	6 31 34 210 05 3
22	6 31 34 220 05 3
23	6 31 34 230 05 3
24	6 31 34 240 05 3
25	6 31 34 250 05 3
26	6 31 34 260 05 3
27	6 31 34 270 05 3
28	6 31 34 280 05 3
29	6 31 34 290 05 3
30	6 31 34 300 05 3
32	6 31 34 320 05 3
35	6 31 34 350 05 3
36	6 31 34 360 05 3
40	6 31 34 400 05 3
45	6 31 34 450 05 3
50	6 31 34 500 05 3
60	6 31 34 600 05 3



**QuickIN-kiinnityksellä varustettu  
HSS DURA 25 -keernapora**

TiN-pinnoite takaa erinomaisen käyttöiän ja parhaat liukuominaisuudet.  
Metriset mitat, leikkusyvyyks 25 mm.

Poraus-Ø mm	Tilausnumero
12	6 31 33 120 06 7
13	6 31 33 130 06 7
14	6 31 33 140 06 7
15	6 31 33 150 06 7
16	6 31 33 160 06 7
17	6 31 33 170 06 7
18	6 31 33 180 06 7
19	6 31 33 190 06 7
20	6 31 33 200 06 7
21	6 31 33 210 06 7
22	6 31 33 220 06 7
23	6 31 33 230 06 7
24	6 31 33 240 06 7
25	6 31 33 250 06 7
26	6 31 33 260 06 7
27	6 31 33 270 06 7
28	6 31 33 280 06 7
29	6 31 33 290 06 7
30	6 31 33 300 06 7
31	6 31 33 310 06 7
32	6 31 33 320 06 7

33	6 31 33 330 06 7
34	6 31 33 340 06 7
35	6 31 33 350 06 7
36	6 31 33 360 06 7
37	6 31 33 370 06 7
38	6 31 33 380 06 7
39	6 31 33 390 06 7
40	6 31 33 400 06 7
41	6 31 33 410 06 7
42	6 31 33 420 06 7
43	6 31 33 430 06 7
44	6 31 33 440 06 7
45	6 31 33 450 06 7
46	6 31 33 460 06 7
47	6 31 33 470 06 7
48	6 31 33 480 06 7
49	6 31 33 490 06 7
50	6 31 33 500 06 7



**QuickIN-kiinnityksellä varustettu  
HSS DURA 50 -keernapora**

TiN-pinnoite takaa erinomaisen käyttöiän ja parhaat liukuominaisuudet.  
Metriset mitat, leikkusyvyyks 50 mm.

Poraus-Ø mm	Tilausnumero
12	6 31 33 120 06 8
13	6 31 33 130 06 8
14	6 31 33 140 06 8
15	6 31 33 150 06 8
16	6 31 33 160 06 8
17	6 31 33 170 06 8
18	6 31 33 180 06 8
19	6 31 33 190 06 8
20	6 31 33 200 06 8
21	6 31 33 210 06 8
22	6 31 33 220 06 8
23	6 31 33 230 06 8
24	6 31 33 240 06 8
25	6 31 33 250 06 8
26	6 31 33 260 06 8
27	6 31 33 270 06 8
28	6 31 33 280 06 8
29	6 31 33 290 06 8
30	6 31 33 300 06 8
31	6 31 33 310 06 8
32	6 31 33 320 06 8
33	6 31 33 330 06 8
34	6 31 33 340 06 8
35	6 31 33 350 06 8
36	6 31 33 360 06 8
37	6 31 33 370 06 8
38	6 31 33 380 06 8
39	6 31 33 390 06 8
40	6 31 33 400 06 8
41	6 31 33 410 06 8
42	6 31 33 420 06 8
43	6 31 33 430 06 8
44	6 31 33 440 06 8
45	6 31 33 450 06 8
46	6 31 33 460 06 8
47	6 31 33 470 06 8
48	6 31 33 480 06 8
49	6 31 33 490 06 8
50	6 31 33 500 06 8



### 3/4" Weldon-kiinnityksellä varustettu HSS DURA 25 -keernapora

TiN-pinnoite takaa erinomaisen käyttöiän ja parhaat liukuominaisuudet.

Metriset mitat, leikkuusyvyys 25 mm.

Poraus-Ø mm	Tilausnumero
12	6 31 34 120 07 5
13	6 31 34 130 07 5
14	6 31 34 140 07 5
15	6 31 34 150 07 5
16	6 31 34 160 07 5
17	6 31 34 170 07 5
18	6 31 34 180 07 5
19	6 31 34 190 07 5
20	6 31 34 200 07 5
21	6 31 34 210 07 5
22	6 31 34 220 07 5
23	6 31 34 230 07 5
24	6 31 34 240 07 5
25	6 31 34 250 07 5
26	6 31 34 260 07 5
27	6 31 34 270 07 5
28	6 31 34 280 07 5
29	6 31 34 290 07 5
30	6 31 34 300 07 5
31	6 31 34 310 07 5
32	6 31 34 320 07 5
33	6 31 34 330 07 5
34	6 31 34 340 07 5
35	6 31 34 350 07 5
36	6 31 34 360 07 5
37	6 31 34 370 07 5
38	6 31 34 380 07 5
39	6 31 34 390 07 5
40	6 31 34 400 07 5
41	6 31 34 410 07 5
42	6 31 34 420 07 5
43	6 31 34 430 07 5
44	6 31 34 440 07 5
45	6 31 34 450 07 5
46	6 31 34 460 07 5
47	6 31 34 470 07 5
48	6 31 34 480 07 5
49	6 31 34 490 07 5
50	6 31 34 500 07 5
51	6 31 34 510 07 5
52	6 31 34 520 07 5
53	6 31 34 530 07 5
54	6 31 34 540 07 5
55	6 31 34 550 07 5
56	6 31 34 560 07 5
57	6 31 34 570 07 5
58	6 31 34 580 07 5
59	6 31 34 590 07 5
60	6 31 34 600 07 5



### 3/4" Weldon-kiinnityksellä varustettu HSS DURA 50 -keernapora

TiN-pinnoite takaa erinomaisen käyttöiän ja parhaat liukuominaisuudet.

Metriset mitat, leikkuusyvyys 50 mm.

Poraus-Ø mm	Tilausnumero
12	6 31 34 120 07 6
13	6 31 34 130 07 6
14	6 31 34 140 07 6
15	6 31 34 150 07 6
16	6 31 34 160 07 6
17	6 31 34 170 07 6
18	6 31 34 180 07 6
19	6 31 34 190 07 6
20	6 31 34 200 07 6
21	6 31 34 210 07 6
22	6 31 34 220 07 6
23	6 31 34 230 07 6
24	6 31 34 240 07 6
25	6 31 34 250 07 6
26	6 31 34 260 07 6
27	6 31 34 270 07 6
28	6 31 34 280 07 6
29	6 31 34 290 07 6
30	6 31 34 300 07 6
31	6 31 34 310 07 6
32	6 31 34 320 07 6
33	6 31 34 330 07 6
34	6 31 34 340 07 6
35	6 31 34 350 07 6
36	6 31 34 360 07 6
37	6 31 34 370 07 6
38	6 31 34 380 07 6
39	6 31 34 390 07 6
40	6 31 34 400 07 6
41	6 31 34 410 07 6
42	6 31 34 420 07 6
43	6 31 34 430 07 6
44	6 31 34 440 07 6
45	6 31 34 450 07 6
46	6 31 34 460 07 6
47	6 31 34 470 07 6
48	6 31 34 480 07 6
49	6 31 34 490 07 6
50	6 31 34 500 07 6
51	6 31 34 510 07 6
52	6 31 34 520 07 6
53	6 31 34 530 07 6
54	6 31 34 540 07 6
55	6 31 34 550 07 6
56	6 31 34 560 07 6
57	6 31 34 570 07 6
58	6 31 34 580 07 6
59	6 31 34 590 07 6
60	6 31 34 600 07 6

### Keskitystapit



L mm	Tilausnumero
80	3 02 17 359 00 0
105	3 02 17 332 00 9
125	3 02 17 333 00 3
135	3 02 17 355 00 0



**Keskitystapit**  
ainoastaan 7/16" HSS Nova 1" -keernaporille.

L mm	Tilausnumero
85	3 02 17 338 00 0



**Keskitystapit**  
ainoastaan muiden valmistajien 7/16":n keernaporille  
käytettäessä adapteria

L mm	Tilausnumero
125	3 02 17 337 00 2

## Sovitin/poraistukka



**Adapterit QuickIN -kiinnityksellä**  
kierreadapteri M18 x 6 P 1,5

Tilausnumero  
6 39 01 020 00 6



**Adapterit QuickIN -kiinnityksellä**  
3/4" Weldon-adapteri

Tilausnumero  
6 39 01 021 01 4



**Adapterit QuickIN -kiinnityksellä**  
Weldon-erikoiskäyttöä. Erityisesti muiden valmistajien  
keernaporille, joiden sisäreikä > 6,4 mm.

Tilausnumero  
6 39 01 024 01 9



**Adapteri 3/4" Weldon-kiinnityksellä**  
muiden valmistajien tuotteiden varustamiseen QuickIN-  
järjestelmän mukaiseksi.

Tilausnumero  
6 39 01 027 01 0



**Jatkokappale**  
käyttöön ahtailla, syvillä tai porrastetuilla pinnoilla läpirei'ille  
halkaisijasta Ø 36 alkaen. QuickIN-kiinnitys, pituus 100 mm, sis.  
keskitystapin.

Tilausnumero  
6 31 06 016 01 0



**Adapterit QuickIN -kiinnityksellä**  
adapteri 1/2"-20 UNF

Tilausnumero  
6 39 01 022 00 8



**Adapterit QuickIN -kiinnityksellä**  
adapteri B 16

Tilausnumero  
6 39 01 023 00 2



**Adapteri 3/4" Weldon-kiinnityksellä**  
adapteri B 16

Tilausnumero  
6 39 01 061 00 0



**QuickIN-kiinnityksellä varustettu  
hammaskehäporaistukka**

Kiristysväli mm	Tilausnumero
1,5 - 13	6 39 01 023 02 0
1 - 16	6 39 01 023 01 1



**QuickIN-kiinnityksellä varustettu HSS-kierukkapora**  
Leikkuusyvyys 35 mm

Poraus-Ø mm	Tilausnumero
10,0	6 31 11 009 01 0
10,2	6 31 11 010 01 0
11,0	6 31 11 011 01 0
12,0	6 31 11 012 01 0
13,0	6 31 11 013 01 0
14,0	6 31 11 014 01 0
15,0	6 31 11 015 01 0
15,5	6 31 11 016 01 0

## Kiinnitysvaret



**QuickIN-kiinnitysvaret**  
Sisäisellä jäähdytysainesytöllä.

Kartio	Poraus-Ø mm	Leikkuusyvyys mm	Tilausnumero
MK 3	12 - 65	50	6 39 01 048 02 0
MK 3	12 - 65	75	6 39 01 049 02 0



**3/4" Weldon-kiinnitysvarsi**  
Sisäisellä jäähdytysainesytöllä.

Kartio	Poraus-Ø mm	Leikkuusyvyys mm	Tilausnumero
MK 3	12 - 65	50	6 39 01 050 02 0
MK 3	12 - 65	75	6 39 01 051 02 0



**QuickIN-kiinnitysvaret**  
FEIN-keernaporiin käyttöön pöytä- ja pylväsporakoneissa  
samoin kuin kaikissa muissa porajyrsimissä MK-kiinnityksellä.

Kartio	Poraus-Ø mm	Leikkuusyvyys mm	Tilausnumero
MK 3	12 - 65	50	6 39 01 019 01 3
MK 2	12 - 35	50	6 39 01 018 01 9
MK 3	12 - 65	75	6 39 01 055 02 0
MK 2	12 - 35	75	6 39 01 057 02 0



**3/4" Weldon-kiinnitysvarsi**  
FEIN-keernaporiin käyttöön pöytä- ja pylväsporakoneissa  
samoin kuin kaikissa muissa porajyrsimissä MK-kiinnityksellä.

Kartio	Poraus-Ø mm	Leikkuusyvyys mm	Tilausnumero
MK 3	12 - 65	50	6 39 01 052 02 0
MK 3	12 - 65	75	6 39 01 053 02 0



**Muunnossarja**  
vanhemman mallin KBM 542 varustamiseksi QuickIN-  
pikavaihtojärjestelmän mukaiseksi.

Tilausnumero  
6 39 01 028 01 8

## Kierteitys



**Pikavaihtoistukka kierteitykseen mallille KBM 50 Q,  
KBM 50 U, KBM 52 U, KBM 65 U**  
Koko 2, 3/4":n Weldon-kiinnitys, kierreporalle,  
kierteityssisäkkeitä käytettäessä, turvakytkimellä M6 - M20  
varustettuna tai ilman sitä.

Tilausnumero  
9 26 02 089 01 0



**Pikavaihtoistukka kierteitykseen mallille KBM 50 Q,  
KBM 50 U, KBM 52 U, KBM 65 U**  
sopii käytettäväksi vain porajyrsimille, joissa on vaihdettava  
pyörimissuunta. Koko 2, QuickIN-kiinnitys, soveltuu  
kierreporalle, kierteityssisäkkeitä käytettäessä turvakytkimellä  
M 6 - M 20 tai ilman sitä.

Tilausnumero  
9 26 02 079 01 0

**Kierretyslaite KBM 32 Q:lle ja KBM 50 QX:lle**

Koko 2, QuickIN-kiinnitys, soveltuu kierreporalle, kierteityssisäkkeitä käytettäessä turvakytkimellä M 6 - M 16 tai ilman sitä. Sis. momenttituen.

Tilausnumero

9 26 02 072 01 2

**Kierretyslaite KBM 65 Q:lle ja KBM 65 QF:lle**

Koko 2, MK 3 -kiinnitys, soveltuu kierreporalle, kierteityssisäkkeitä käytettäessä turvakytkimellä M 6 - M 20 tai ilman sitä. Sis. momenttituen.

Tilausnumero

9 26 02 066 01 2

**Kierretapinpitimet**

DIN 374/376:n mukaisille kierretapeille

Kierre	Ø mm	Neliömäinen mm	Tilausnumero
M 6	6	4,9	6 32 06 095 01 1
M 8	8	6,2	6 32 06 138 01 0
M 10	10	8	6 32 06 139 01 0

**Kierretapinpitimet**

DIN 374/376:n mukaisille kierretapeille

Kierre	Ø mm	Neliömäinen mm	Tilausnumero
M 6	4,5	3,4	6 32 06 117 01 5
M 10	7	5,5	6 32 06 096 01 4
M 12	9	7	6 32 06 097 01 8
M 14	11	9	6 32 06 098 01 6
M 16	12	9	6 32 06 099 01 0
M 18	14	11	6 32 06 100 01 1
M 20	16	12	6 32 06 101 01 0

**Kierretapinpitimet**

kitkakytkimellä pohjarei'ille  
DIN 374/376:n mukaisille kierretapeille

Kierre	Ø mm	Neliömäinen mm	Tilausnumero
M 6	6	4,9	6 32 06 118 01 3
M 8	8	6,2	6 32 06 140 01 0
M 10	10	8	6 32 06 141 01 0

**Kierretapinpitimet**

kitkakytkimellä pohjarei'ille  
DIN 374/376:n mukaisille kierretapeille

Kierre	Ø mm	Neliömäinen mm	Tilausnumero
M 8	6	4,9	6 32 06 102 01 3
M 10	7	5,5	6 32 06 103 01 7
M 12	9	7	6 32 06 104 01 5
M 14	11	9	6 32 06 105 01 9
M 16	12	9	6 32 06 106 01 2
M 18	14	11	6 32 06 107 01 6
M 20	16	12	6 32 06 108 01 4

**Kiinnityslaitteet****Alipainelevy**

antimagneettisille materiaaleille ja rakenteille alustoille (kuvioitelti ym.). Tähän tarvitaan alipainepumppua. Alipainelevy 396 x 200 x 95 mm

Tilausnumero

9 26 02 057 01 7

**Alipainepumppu**

Imumäärä 0,015 m<sup>3</sup>/min, -0,8 bar, 92 W, paino 2,5 kg, mukana imuletku.

Tilausnumero

9 26 01 022 01 3

**Imulevy**

antimagneettisille materiaaleille, 250 x 330 x 110 mm

Tilausnumero

9 26 02 054 01 6

**Putki kiinnityslevy**

sis. kiinnityshihnan, porausten tekeminen putkiin, putken Ø 60 - 300 mm, 220 x 130 mm.

Tilausnumero

9 26 02 055 01 0

**Jäähdytys****Nestepullo**

Tilavuus n. 450 ml. Sopii FEIN-porajyrsimille KBM 32 Q, KBM 50 QX, KBM 52 U, KBM 65 Q, KBM 65 QF.

Tilausnumero

3 21 32 022 00 7

**Varaletku**

käsi-pumppuun 3 21 32 022 00 7.

Tilausnumero

3 14 14 054 00 8

**Flex-nivelletku**

Sopii malleille KBM 50 Q, 50 U, 50 auto, 65 U käytettäväksi kierukkaporien kanssa.

Tilausnumero

3 14 14 070 01 0

**Leikkusuihke**

300 ml:n pumppusuihke, työkalujen pitkää käyttöikää, ihanteellista leikkuu- ja lastuamistehoa ja parannettua lastuvirtausta varten.

Tilausnumero

3 21 32 031 00 0

**Muut lisävarusteet****Magneettinen lastunostin**

Suuren magneettivoiman omaavalla käytännöllisellä työkalulla magneettisten metallilastujen kerääminen on nopeaa ja helppoa.

Tilausnumero

6 42 01 005 01 0

## KBM 80 U

Tehokas laite, kolminopeuksinen käyttö ja paras mahdollinen toiminnallisuus yleiseen ja tehokkaaseen työskentelyyn työpajassa.



Lisätarvikkeet katso sivu 172

Keernapora maks. Ø	mm	80
HSS-keernapora maks. Ø	mm	65
Keernaporan poraussyvyys enint.	mm	50
Kierukkapora	mm	32
Kierteitys		M 27
Upotus maks. Ø	mm	50
Kalvaus maks. Ø	mm	31
Ottoteho	W	2 000
Antoteho	W	900
Kierrosliku kuormitettuna		
1. nopeus	r/min	110-180
2. nopeus	r/min	160-260
3. porras	r/min	350-580
Keernaporan kiinnitys		QuickIN/ QuickIN MAX
Työkalunkiinnitin		MK 3
Syöttö	mm	145
Kokon. syöttöalue	mm	285
Poratelineen säätöalue	mm	± 4,25
Poratelineen kääntöalue		± 11°
Magneetin pitovoima	N	18 000
Magneettijalan mitat	mm	270 x 90
Johto pistokkeineen	m	4
Paino EPTA:n mukaan	kg	25,4
<b>Tilaisnumero</b>		<b>7 270 34 00 23 0</b>
<b>EAN</b>		<b>4014586862545</b>

**FEIN edut:**

- ▶ Vakaa kierrosliku myös kovissa käyttökohteissa.
- ▶ Poraistukan hienosäätö takaa koneen mukavan suuntauksen.
- ▶ Kaksinkertainen poramootorin ohjaus suurten poraustyökalujen käyttöön.
- ▶ Pyörimissuunta vaihdettavissa.
- ▶ Elektroninen kierrosluvun säätö.
- ▶ MK3-liitäntä.
- ▶ Magneetin suuri pitovoima.
- ▶ Mukava magneetin pitovoiman näyttö.
- ▶ Integroitu jäähditysainesäiliö.
- ▶ Mekaaninen kolminopeuksinen käyttö.
- ▶ Automaattinen jäähditysainesyöttö.
- ▶ Liukukytkimen vääntömomentti.

**Hintaan sisältyy:**

- 1 laukku, 1 jäähditysainesäiliö, 1 kiinnityshihna,  
1 lastukoukku, 2 keskiötappia, 1 kosketussuoja, 1 irrotuskiila,  
1 QuickIN MAX/ MK3 -työkalukiinnitys

## KBM 80 auto

Erittäin tehokas ja älykäs täysautomaattinen, kolminopeuksinen kone työpajakäyttöön.



Lisätarvikkeet katso sivu 172

Keernapora maks. Ø	mm	80
HSS-keernapora maks. Ø	mm	65
Keernaporan poraussyvyys enint.	mm	50
Kierukkapora	mm	18/32*
Kierteitys		M 27*
Upotus maks. Ø	mm	50**
Kalvaus maks. Ø	mm	31**
Ottoteho	W	2 000
Antoteho	W	900
Kierrosliku kuormitettuna		
1. nopeus	r/min	110-180
2. nopeus	r/min	160-260
3. porras	r/min	350-580
Keernaporan kiinnitys		QuickIN/ QuickIN MAX
Työkalunkiinnitin		MK 3
Syöttö	mm	145
Kokon. syöttöalue	mm	285
Poratelineen säätöalue	mm	± 4,25
Poratelineen kääntöalue		± 11°
Magneetin pitovoima	N	18 000
Magneettijalan mitat	mm	270 x 90
Johto pistokkeineen	m	4
Paino EPTA:n mukaan	kg	26,4
<b>Tilaisnumero</b>		<b>7 270 32 00 23 0</b>
<b>EAN</b>		<b>4014586862538</b>

**FEIN edut:**

- ▶ Aika- ja kulusäästöt suuremmilla porausmäärillä digitaalisesti ohjattavan porasyötön ansiosta.
- ▶ Suunniteltavissa olevat työskentelyajat tilaustöissä ja sarjatoissa uudelleentuotettavien ja tahditettujen porausaikojen ansiosta.
- ▶ Yleistyöskentely, kuten kierteitys manuaalisessa konekäytössä vaihtuvan pyörimissuunnan ja MK3-liitännän ansiosta.
- ▶ Kierrosluvultaan vakaa FEIN-suurtehomoottori.
- ▶ Elektroninen kierrosluvun säätö.
- ▶ Magneetin suuri pitovoima.
- ▶ Mukava magneetin pitovoiman näyttö.
- ▶ Integroitu jäähditysainesäiliö.
- ▶ Kallistusanturi.
- ▶ Käyttöelementit näkökentässä.
- ▶ Mekaaninen kolminopeuksinen käyttö.
- ▶ Automaattinen jäähditysainesyöttö.
- ▶ Liukukytkimen vääntömomentti.
- ▶ \* vain manuaalisessa konekäytössä

**Hintaan sisältyy:**

- 1 laukku, 1 jäähditysainesäiliö, 1 kiinnityshihna,  
1 lastukoukku, 2 keskiötappia, 1 kosketussuoja, 1 irrotuskiila,  
1 QuickIN MAX/ MK3 -työkalukiinnitys

## Keernapora, kovametallia



### QuickIN MAX -kiinnityksellä varustetut HM Ultra 50 -keernaporat

Erittäin pitkä käyttöikä ja erinomainen lastuamisteho.  
Metriset mitat, leikkuusyvyys 50 mm.

Poraus-Ø mm	Tilausnumero
50	6 31 27 330 01 0
51	6 31 27 331 01 0
52	6 31 27 332 01 0
53	6 31 27 333 01 0
54	6 31 27 334 01 0
55	6 31 27 335 01 0
56	6 31 27 336 01 0
57	6 31 27 337 01 0
58	6 31 27 338 01 0
59	6 31 27 339 01 0
60	6 31 27 340 01 0
61	6 31 27 341 01 0
62	6 31 27 342 01 0
63	6 31 27 343 01 0
64	6 31 27 344 01 0
65	6 31 27 345 01 0
66	6 31 27 346 01 0
67	6 31 27 347 01 0
68	6 31 27 348 01 0
69	6 31 27 349 01 0
70	6 31 27 350 01 0
71	6 31 27 351 01 0
72	6 31 27 352 01 0
73	6 31 27 353 01 0
74	6 31 27 354 01 0
75	6 31 27 355 01 0
76	6 31 27 456 01 0
77	6 31 27 457 01 0
78	6 31 27 458 01 0
79	6 31 27 459 01 0
80	6 31 27 460 01 0

## Sovitin/poraistukka



### QuickIN MAX -kiinnityksellä varustettu sovitin QuickIN-käyttöpää

Tilausnumero  
6 39 01 045 01 0



### QuickIN-kiinnityksellä varustettu hammaskehäporaistukka

Kiristysväli mm	Tilausnumero
1,5 - 13	6 39 01 023 02 0
1 - 16	6 39 01 023 01 1

## Kiinnitysvarret MK3



### QuickIN-käyttöpää

Mallien KBM 80 U / KBM 80 auto jälkivarustamiseen.  
Varustettu integroidulla jäähdytysvoiteluainesyötöllä.  
Kaikille QuickIN-keernaporille Ø 12-65 mm.

Tilausnumero  
6 39 01 039 02 0



### QuickIN MAX -käyttöpää

Mallien KBM 80 U / KBM 80 auto jälkivarustamiseen.  
Varustettu integroidulla jäähdytysvoiteluainesyötöllä.  
Kaikille FEIN QuickIN MAX -keernaporille Ø 50-80 mm.

Tilausnumero  
6 39 01 038 02 0



### Weldon 32 -vakiokäyttöpää

Eryteisesti keernaporille, joiden rintapintaa on siirretty 90°.  
Suurin leikkuusyvyys 50 mm.

Tilausnumero  
6 39 01 041 01 0



### Weldon 32 -käyttöpää

Rintapinnat linjassa. Suurin leikkuusyvyys 75 mm.  
Eryteisesti seuraaville keernaporille:

Kiristysväli	Tilausnumero
Hougen	6 39 01 042 01 0
Jancy	6 39 01 040 01 0



### Laajennusholkki morsekartiolle

Kiristysväli	Tilausnumero
MK 3/MK 3	6 33 04 005 00 0



## Kierteittäminen KBM 80



**Kierteitys-pikavaihtoistukka KBM 80:lle**  
sopii käytettäväksi vain vaihtosuuntaisille porajyrsimille. Koko 3, QuickIN MAX -kiinnitys, soveltuu kierretapeille (DIN 374/376), kierteitysosa käytettäessä M 22 - M 27 turvakytkimellä tai ilman.

Tilausnumero  
9 26 02 082 01 0



**Tapinpidin koko 3**  
DIN 374/376:n mukaisille kierretapeille

Kierre	Ø mm	Neliömäinen mm	Tilausnumero
M22/M24	18	14,5	6 32 06 119 01 0
M27	20	16	6 32 06 120 01 0



**Tapinpidin koko 3**  
kitkakytkimellä pohjarei'ille  
DIN 374/376:n mukaisille kierretapeille

Kierre	Ø mm	Neliömäinen mm	Tilausnumero
M22/M24	18	14,5	6 32 06 122 01 0
M27	20	16	6 32 06 123 01 0



**Vaihtosupistusholkki (3/2)**  
Supistusholkki tapinpidinten koko 2 (M 6-M 20) kiinnitykseen kierteitys-pikavaihtoistukkaan koko 3. (9 26 02 082 01 0)

Tilausnumero  
6 32 06 125 01 0

## Kiinnityslaitteet



**Alipainelevy**  
antimagneettisille materiaaleille ja rakenteisille alustoille (kuviopeleti ym.). Tähän tarvitaan alipainepumppua. 396 x 350 x 95 mm malleille KMB 89 U, 89 auto.

Tilausnumero  
9 26 02 085 01 0



**Alipainepumppu**  
Imumäärä 0,015 m<sup>3</sup>/min, -0,8 bar, 92 W, paino 2,5 kg, mukana imuletku.

Tilausnumero  
9 26 01 022 01 3

## Muut lisävarusteet



**Magneettinen lastunostin**  
Suuren magneettivoiman omaavalla käytännöllisellä työkalulla magneettisten metallilastujen kerääminen on nopeaa ja helppoa.

Tilausnumero  
6 42 01 005 01 0





## Siisti ratkaisu: FEIN Dustex.

Sähkötyökaluihin yhdistetyt FEIN Dustex -malliston pölynimurit puhdistavat ilmaa niin teollisuuden ja korjaamojen käytössä kuin asennustöissäkin. Kätevän kytkentäautomatiikan ansiosta nämä ammattimaiset, erittäin hiljaiset märkä-/kuivaimurit kytkeytyvät päälle ja pois päältä niihin liitetyn sähkötyökalun katkaisimesta. Lisäksi FEIN Dustex -imureissa on Softstart-toiminto, joka vähentää käynnistyksessä tarvittavaa virtaa ja auttaa välttämään pienempien sulakkeiden tarpeetonta laukeamista. Imureissa on erityisen pitkä virtajohto ja imuletku mahdollisimman laajan käyttöalueen saavuttamiseksi. FEIN Dustex -turvaimureiden avulla voidaan luokan M terveydelle vaaralliset pölyt poistaa luotettavasti.



### Märkä-/kuivaimuri

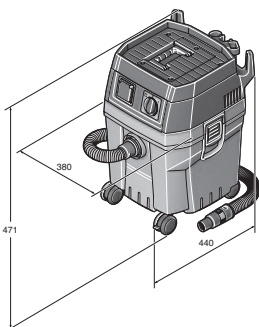
Sivu 176

Moitteeton lopputulos ja terveydelle edulliset työskentelyolosuhteet.

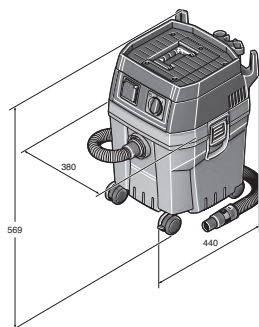


	Dustex 25 L -sarja	Dustex 25 L	Dustex 35 L -sarja	Dustex 35 L	Dustex 35 LX	Dustex 35 LX AC	Dustex 35 MX	Dustex 35 MX AC
	Kompakti ja tehokas märkä- ja kuivaimuri sähkötyökalujen liitännämahdollisuudella korjaamo- ja asennuskäyttöön, mukana kattava tarvikesarja.	Kompakti ja tehokas märkä- ja kuivaimuri sähkötyökalujen liitännämahdollisuudella korjaamo- ja asennuskäyttöön.	Tehokas märkä- ja kuivaimuri sähkötyökalujen liitännämahdollisuudella korjaamo- ja asennuskäyttöön, mukana kattava tarvikesarja.	Tehokas sähkötyökalujen liitännämahdollisuudella varustettu märkä- ja kuivaimuri korjaamo- ja asennuskäyttöön.	Tehokas, ammattimainen L-pölyluokan märkä-/kuivaimuri erilaisten laukkujärjestelmien kiinnittämiseen, sis. kattavat tarvikkeet.	Tehokas, ammattimainen L-pölyluokan märkä-/kuivaimuri suodattimen täysautomaattisella puhdistuksella erilaisten laukkujärjestelmien kiinnittämiseen, sis. kattavat tarvikkeet.	Tehokas, ammattimainen M-pölyluokan märkä-/kuivaimuri erilaisten laukkujärjestelmien kiinnittämiseen, sis. kattavat tarvikkeet.	Tehokas, ammattimainen M-pölyluokan märkä-/kuivaimuri täysautomaattisella puhdistuksella erilaisten laukkujärjestelmien kiinnittämiseen, sis. kattavat tarvikkeet.
<b>Sivu</b>	177	177	177	178	178	178	179	179
<b>Varustus</b>	Käynnistys- ja pysäytysautomaatiikka	•	•	•	•	•	•	•
	Pehmeä käynnistys	•	•	•	•	•	•	•
	Automaattinen suodattimen puhdistus						•	•
	Laukkuteline					•	•	•
		L	L	L	L	L	L	M
<b>Technische Attribute</b>	Maksimitehosyöttö (W)	1 380	1 380	1 380	1 380	1 380	1 380	1 380
	Ilmamäärä (l/min)	4 320	4 320	4 320	4 320	4 320	4 320	4 320
	Alipaine, maks. (mbar)	253	253	253	253	254	254	254
	Säiliön tilavuus (l)	22	22	32	32	35	35	35
	Paino EPTA:n mukaan (kg)	8,0	8,0	9,0	9,0	13,5	14,1	13,5

- sisältyy



Dustex 25 L



Dustex 35 L

**Dustex 25 L -sarja**

Kompakti ja tehokas märkä- ja kuivaimuri sähkötyökalujen liitäntämahdollisuudella korjaamo- ja asennuskäyttöön, mukana kattava tarvikesarja.



Lisätarvikkeet katso sivu 180

Maksimitehosyöttö	W	1 380
Ilmamäärä	l/min	4 320
Alipaine, maks.	mbar	253
Säiliön tilavuus	l	22
Paino EPTA:n mukaan	kg	8,0
Johto pistokkeineen	m	6
<b>Tilausnumero</b>		<b>9 20 27 060 00 0</b>
<b>EAN</b>		<b>4014586878362</b>

**FEIN edut:**

- ▶ Tehokas turbiini 70 l/s:n tilavuusvirtausta ja 253 mbar:n alipainetta varten.
- ▶ Alhainen 67 dB (A):n äänenvoimakkuus.
- ▶ Suuri työskentelyalue 6-metrinen liitosjohdon ja 4-metrinen imuputken ansiosta.
- ▶ Suuret, 360° kääntyvät pyörät takaavat ihanteellisen kääntyvyyden myös ahtaissa tiloissa.
- ▶ Työkalumuhvissa imuvoiman säätö imutehon helppoa asetusta varten.
- ▶ Autostart-pistorasia ja päällekytkentäviive virtahuippujen välttämiseksi.
- ▶ Käytännöllinen reunuksellinen laskutaso.
- ▶ Hyväksyntä pölyluokitukselle L.

**Hintaan sisältyy:**

1 imuletku, 4 m, Ø 35 mm, 1 työkalumuhvi imuvoiman säädöllä, 1 Kuitukankainen suodatinpussi, 1 Laakalaskossuodatin, 2 imuputkea (metallinen malli), 1 yhdistelmäsuutin vaihtosisäkkeillä, 1 rakosuutin, 1 imupensseli, 1 polvikappale

**Dustex 25 L**

Kompakti ja tehokas märkä- ja kuivaimuri sähkötyökalujen liitäntämahdollisuudella korjaamo- ja asennuskäyttöön.



Lisätarvikkeet katso sivu 180

Maksimitehosyöttö	W	1 380
Ilmamäärä	l/min	4 320
Alipaine, maks.	mbar	253
Säiliön tilavuus	l	22
Paino EPTA:n mukaan	kg	8,0
Johto pistokkeineen	m	6
<b>Tilausnumero</b>		<b>9 20 27 223 00 0</b>
<b>EAN</b>		<b>4014586877365</b>

**FEIN edut:**

- ▶ Tehokas turbiini 70 l/s:n tilavuusvirtausta ja 253 mbar:n alipainetta varten.
- ▶ Alhainen 67 dB (A):n äänenvoimakkuus.
- ▶ Suuri työskentelyalue 6-metrinen liitosjohdon ja 4-metrinen imuputken ansiosta.
- ▶ Suuret, 360° kääntyvät pyörät takaavat ihanteellisen kääntyvyyden myös ahtaissa tiloissa.
- ▶ Työkalumuhvissa imuvoiman säätö imutehon helppoa asetusta varten.
- ▶ Autostart-pistorasia ja päällekytkentäviive virtahuippujen välttämiseksi.
- ▶ Käytännöllinen reunuksellinen laskutaso.
- ▶ Hyväksyntä pölyluokitukselle L.

**Hintaan sisältyy:**

1 imuletku, 4 m, Ø 35 mm, 1 työkalumuhvi imuvoiman säädöllä, 1 Kuitukankainen suodatinpussi, 1 Laakalaskossuodatin

**Dustex 35 L -sarja**

Tehokas märkä- ja kuivaimuri sähkötyökalujen liitäntämahdollisuudella korjaamo- ja asennuskäyttöön, mukana kattava tarvikesarja.



Lisätarvikkeet katso sivu 180

Maksimitehosyöttö	W	1 380
Ilmamäärä	l/min	4 320
Alipaine, maks.	mbar	253
Säiliön tilavuus	l	32
Paino EPTA:n mukaan	kg	9,0
Johto pistokkeineen	m	6
<b>Tilausnumero</b>		<b>9 20 28 060 00 0</b>
<b>EAN</b>		<b>4014586878423</b>

**FEIN edut:**

- ▶ Tehokas turbiini 70 l/s:n tilavuusvirtausta ja 253 mbar:n alipainetta varten.
- ▶ Alhainen 67 dB (A):n äänenvoimakkuus.
- ▶ Suuri työskentelyalue 6-metrinen liitosjohdon ja 4-metrinen imuputken ansiosta.
- ▶ Suuret, 360° kääntyvät pyörät takaavat ihanteellisen kääntyvyyden myös ahtaissa tiloissa.
- ▶ Työkalumuhvissa imuvoiman säätö imutehon helppoa asetusta varten.
- ▶ Autostart-pistorasia ja päällekytkentäviive virtahuippujen välttämiseksi.
- ▶ Käytännöllinen reunuksellinen laskutaso.
- ▶ Hyväksyntä pölyluokitukselle L.

**Hintaan sisältyy:**

1 imuletku, 4 m, Ø 35 mm, 1 työkalumuhvi imuvoiman säädöllä, 1 Kuitukankainen suodatinpussi, 1 Laakalaskossuodatin, 2 imuputkea (metallinen malli), 1 yhdistelmäsuutin vaihtosisäkkeillä, 1 rakosuutin, 1 imupensseli, 1 polvikappale

## Dustex 35 L



Lisätarvikkeet katso sivu 180

Tehokas sähkötyökalujen liitännämahdollisuudella varustettu märkä- ja kuivaimuri korjaamo- ja asennuskäyttöön.

Maksimitehosyöttö	W	1 380
Ilmamäärä	l/min	4 320
Alipaine, maks.	mbar	253
Säiliön tilavuus	l	32
Paino EPTA:n mukaan	kg	9,0
Johto pistokkeineen	m	6
<b>Tilaisnumero</b>	<b>9 20 28 223 00 0</b>	
<b>EAN</b>	<b>4014586877389</b>	

**FEIN edut:**

- ▶ Tehokas turbiini 70 l/s:n tilavuusvirtausta ja 253 mbar:n alipainetta varten.
- ▶ Alhainen 67 dB (A):n äänenvoimakkuus.
- ▶ Suuri työskentelyalue 6-metrinen liitosjohdon ja 4-metrinen imuputken ansiosta.
- ▶ Suuret, 360° kääntyvät pyörät takaavat ihanteellisen kääntyvyyden myös ahtaissa tiloissa.
- ▶ Työkalamuhvissa imuvoiman säätö imutehon helppoa asetusta varten.
- ▶ Autostart-pistorasia ja päällekytkentäviive virtahuippujen välttämiseksi.
- ▶ Käytännöllinen reunuksellinen laskutaso.
- ▶ Hyväksyntä pölyluokitukseen L.

**Hintaan sisältyy:**

1 imuletku, 4 m, Ø 35 mm, 1 työkalumuhvi imuvoiman säädöllä, 1 Kuitukankainen suodatinpussi, 1 Laakalaskossuodatin

## Dustex 35 LX



Lisätarvikkeet katso sivu 180

Tehokas, ammattimainen L-pölyluokan märkä-/kuivaimuri erilaisten laukkujärjestelmien kiinnittämiseen, sis. kattavat tarvikkeet.

Maksimitehosyöttö	W	1 380
Ilmamäärä	l/min	4 320
Alipaine, maks.	mbar	254
Säiliön tilavuus	l	35
Paino EPTA:n mukaan	kg	13,5
Johto pistokkeineen	m	7,5
Melupainetaso	dB	69
<b>Tilaisnumero</b>	<b>9 20 29 060 00 0</b>	
<b>EAN</b>	<b>4014586882956</b>	

**FEIN edut:**

- ▶ Eri järjestelmien työkalulaukut voidaan asettaa ja kiinnittää helposti imuripäähän.
- ▶ Sähkötyökalusta ja imurista koostuva kokonaisuus on helppo kuljettaa suoja- ja tarvikkeiden kiinnityksen ansiosta.
- ▶ Erilaisten likatyypien luotettavaa imua, nesteistä aina hienopölyihin asti.
- ▶ Hyväksyntä pölyluokitukseen L.
- ▶ PES-lattahaitarisuodatin ja elektroninen sammutus takaavat erinomaiset märkämuominaisuudet.
- ▶ Autostart-pistorasia ja päällekytkentäviive virtahuippujen välttämiseksi.
- ▶ 7,5 m:n virtajohto ja 4 m:n imuletku mahdollistavat suuren työskentelysäteen.

**Hintaan sisältyy:**

1 työntökaari, 1 lattahaitarisuodatin, PES, 1 kuitukankainen suodatinpussi Premium, 1 imuletku, 4 m, Ø 35 mm, 1 työkalumuhvi imuvoiman säädöllä, 1 porrasmuhvi, 2 imuputkea (metallinen malli), 1 yhdistelmäsuutin vaihtosisäkkeillä, 1 saumasuutin, 1 imupensseli, 1 polvikappale

## Dustex 35 LX AC



Lisätarvikkeet katso sivu 180

Tehokas, ammattimainen L-pölyluokan märkä-/kuivaimuri suodattimen täysautomaattisella puhdistuksella erilaisten laukkujärjestelmien kiinnittämiseen, sis. kattavat tarvikkeet.

Maksimitehosyöttö	W	1 380
Ilmamäärä	l/min	4 320
Alipaine, maks.	mbar	254
Säiliön tilavuus	l	35
Paino EPTA:n mukaan	kg	14,1
Johto pistokkeineen	m	7,5
Melupainetaso	dB	69
<b>Tilaisnumero</b>	<b>9 20 30 060 00 0</b>	
<b>EAN</b>	<b>4014586882994</b>	

**FEIN edut:**

- ▶ Eri järjestelmien työkalulaukut voidaan asettaa ja kiinnittää helposti imuripäähän.
- ▶ Sähkötyökalusta ja imurista koostuva kokonaisuus on helppo kuljettaa suoja- ja tarvikkeiden kiinnityksen ansiosta.
- ▶ Täysautomaattinen suodatinpuhdistus (AC) takaa keskeytymättömän työskentelyn lattahaitarisuodattimen pidemmän käyttöänsiosta.
- ▶ Erilaisten likatyypien luotettavaa imua, nesteistä aina hienopölyihin asti.
- ▶ Hyväksyntä pölyluokitukseen L.
- ▶ PES-lattahaitarisuodatin ja elektroninen sammutus takaavat erinomaiset märkämuominaisuudet.
- ▶ Autostart-pistorasia ja päällekytkentäviive virtahuippujen välttämiseksi.
- ▶ 7,5 m:n virtajohto ja 4 m:n imuletku mahdollistavat suuren työskentelysäteen.

**Hintaan sisältyy:**

1 työntökaari, 1 lattahaitarisuodatin, PES, 1 jätetäpussi, 1 imuletku, 4 m, Ø 35 mm, 1 työkalumuhvi imuvoiman säädöllä, 1 porrasmuhvi, 2 imuputkea (metallinen malli), 1 yhdistelmäsuutin vaihtosisäkkeillä, 1 saumasuutin, 1 imupensseli, 1 polvikappale

**Dustex 35 MX**

Tehokas, ammattimainen M-pölyluokan märkä-/kuivaimuri erilaisten laukkujärjestelmien kiinnittämiseen, sis. kattavat tarvikkeet.



Lisätarvikkeet katso sivu 180

Maksimitehosyöttö	W	1 380
Ilmamäärä	l/min	4 320
Alipaine, maks.	mbar	254
Säiliön tilavuus	l	35
Paino EPTA:n mukaan	kg	13,5
Johto pistokkeineen	m	7,5
Melupainetaso	dB	69
<b>Tilausnumero</b>		<b>9 20 31 060 00 0</b>
<b>EAN</b>		<b>4014586883052</b>

**FEIN edut:**

- ▶ Hyväksytty luokan M terveydelle vaarallisten pölyjen keräämiseen.
- ▶ Eri järjestelmien työkalulaukut voidaan asettaa ja kiinnittää helposti imuripäähän.
- ▶ Sähkötyökalusta ja imurista koostuva kokonaisuus on helppo kuljettaa suojakaaren, laukku- ja tarvikkeikiinnityksen ansiosta.
- ▶ Erilaisten likatyöppien luotettavaa imua, nesteistä aina hienopölyihin asti.
- ▶ PES-lattahaitarisuodatin ja elektroninen sammutus takaavat erinomaiset märkämuominaisuudet.
- ▶ Autostart-pistorasia ja päällekytkentäviive virtahuippujen välttämiseksi.
- ▶ 7,5 m:n virtajohto ja 4 m:n imuletku mahdollistavat suuren työskentelysäteen.

**Hintaan sisältyy:**

1 työntökaari, 1 lattahaitarisuodatin, PES, 1 kuitukankainen suodatinpussi Premium, 1 imuletku, 4 m, Ø 35 mm, 1 työkalumuhvi imuvoiman säädöllä, 1 porrasmuhvi, 2 imuputkea (metallinen malli), 1 yhdistelmäsuutin vaihtosisäkkeillä, 1 saumasuutin, 1 impensseli, 1 polvikappale

**Dustex 35 MX AC**

Tehokas, ammattimainen M-pölyluokan märkä-/kuivaimuri suodattimen täysautomaattisella puhdistuksella erilaisten laukkujärjestelmien kiinnittämiseen, sis. kattavat tarvikkeet.



Lisätarvikkeet katso sivu 180

Maksimitehosyöttö	W	1 380
Ilmamäärä	l/min	4 320
Alipaine, maks.	mbar	254
Säiliön tilavuus	l	35
Paino EPTA:n mukaan	kg	14,1
Johto pistokkeineen	m	7,5
Melupainetaso	dB	69
<b>Tilausnumero</b>		<b>9 20 32 060 00 0</b>
<b>EAN</b>		<b>4014586883069</b>

**FEIN edut:**

- ▶ Hyväksytty luokan M terveydelle vaarallisten pölyjen keräämiseen.
- ▶ Eri järjestelmien työkalulaukut voidaan asettaa ja kiinnittää helposti imuripäähän.
- ▶ Täysautomaattinen suodatinpuhdistus (AC) takaa keskeytymättömän työskentelyn lattahaitarisuodattimen pidemmän käyttöiän ansiosta.
- ▶ Sähkötyökalusta ja imurista koostuva kokonaisuus on helppo kuljettaa suojakaaren, laukku- ja tarvikkeikiinnityksen ansiosta.
- ▶ Erilaisten likatyöppien luotettavaa imua, nesteistä aina hienopölyihin asti.
- ▶ PES-lattahaitarisuodatin ja elektroninen sammutus takaavat erinomaiset märkämuominaisuudet.
- ▶ Autostart-pistorasia ja päällekytkentäviive virtahuippujen välttämiseksi.
- ▶ 7,5 m:n virtajohto ja 4 m:n imuletku mahdollistavat suuren työskentelysäteen.

**Hintaan sisältyy:**

1 työntökaari, 1 lattahaitarisuodatin, PES, 1 jätepusi, 1 imuletku, 4 m, Ø 35 mm, 1 työkalumuhvi imuvoiman säädöllä, 1 porrasmuhvi, 2 imuputkea (metallinen malli), 1 yhdistelmäsuutin vaihtosisäkkeillä, 1 saumasuutin, 1 impensseli, 1 polvikappale

## Yleiset lisätarvikkeet

**Laakalaskossuodatin**  
Selluloosa, pölyluokan M sertifiointiTilausnumero  
3 13 45 012 01 0**Laakalaskossuodatin**  
PES, pölyluokan M sertifiointi, korkealaatuinen suodatinTilausnumero  
3 13 45 059 01 0**Laakalaskossuodatin**  
HEPATilausnumero  
3 13 45 060 01 0**Imuletku**

Ø mm	L m	Tilausnumero
27	4	3 13 45 065 01 0
35	4	3 13 45 066 01 0

**Imuletku**  
Sähköstaattisesti poisjohtava, oranssi-musta.

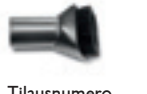
Ø mm	L m	Tilausnumero
27	4	3 13 45 121 01 0
35	4	3 13 45 120 01 0

**Jatkoletku**

Ø mm	L m	Tilausnumero
27	2,5	3 13 45 067 01 0
35	2,5	3 13 45 068 01 0

**Korjaussarja**  
sopii imuletkuun Ø 35 mmTilausnumero  
3 13 45 069 01 0**Polvikappale**Tilausnumero  
3 13 45 070 01 0**Polvikappale**  
jossa sivuilma-aukko.

Ø mm	Tilausnumero
35	3 13 45 263 01 0

**Imuputki**  
Metallia, 2 kpl:n pakkausTilausnumero  
3 13 45 071 01 0**Lattiasuutin**  
käännettävä, ruostumattomasta teräksestä valmistettu liukupinta ja pyörivät harjat, voidaan käyttää kovilla lattioilla ja kangasmatoilla.Tilausnumero  
3 13 45 072 01 0**Yhdistelmäsuutin**  
märkä- ja kuivatöihin vaihdettavilla kumihiulilla ja harjasliuskoillaTilausnumero  
3 13 45 073 01 0**Yhdistelmäsuutin alumiinia**  
märkä- ja kuivatöihin vaihdettavilla kumihiulilla ja harjasliuskoillaTilausnumero  
3 13 45 137 01 0**Rakosuutin**Tilausnumero  
3 13 45 074 01 0**Huonekalusuutin**  
harjasliuskoillaTilausnumero  
3 13 45 075 01 0**Imupensseli**  
kääntyvä, luonnonharjaksilla, harjasosan koko 70 x 45 mmTilausnumero  
3 13 45 076 01 0**Imuharja**  
Luonnonharjakset, harjasosan koko 120 x 45 mmTilausnumero  
3 13 45 077 01 0**Työkalmuhvi imuvoiman säädöllä**  
Ø 38 mm sähkötyökulun puolellaTilausnumero  
3 13 45 123 01 0**Työkalmuhvi imuvoiman säädöllä**  
Sähköisesti johtava, Ø 27 mm sähkölaitteenpuoleinen.Tilausnumero  
3 13 45 250 01 0**Porrasmuhvi**  
4-portainenTilausnumero  
3 13 45 079 01 0**Johdonpidike**  
kaapelin ohjaukseen imuletkussa, sopii imuletkuun Ø 27-35 mmKpl/pakk.  
kpl  
5Tilausnumero  
3 13 45 119 01 0

**Tarvikesarja**

2 imuputkea (metallinen malli), 1 yhdistelmäsuutin vaihtosisäkkeillä, 1 saumasuutin, 1 imupensseli, 1 polvikappale

Tilausnumero

3 13 45 071 02 0

**Tarvikesarja**

1 imuletku, 2 imuputkea (metallinen malli), 1 yhdistelmäsuutin vaihtosisäkkeillä, 1 saumasuutin, 1 imupensseli, 1 polvikappale

Ø

mm

40

Tilausnumero

3 13 45 133 02 0

**Tarvikkeet Dustex 35 LX / MX -imurille****Jätepussi,**

Avoin, vain suositeltu AC-malleille

Kpl/pakk. kpl

5

Tilausnumero

3 13 45 063 01 0

**Kuitukankainen suodatinpussi Premium**

Vahvistettu materiaali ja vahvistetut saumat hienoja ja hankaavia pölyjä vastaan.

Kpl/pakk. kpl

5

Tilausnumero

3 13 45 251 01 0

**Tarvikkeet Dustex 35 L****Kuitukankainen suodatinpussi**

Kpl/pakk. kpl

5

Tilausnumero

3 13 45 062 01 0

**Kuitukankainen suodatinpussi Premium**

Vahvistettu materiaali ja vahvistetut saumat hienoja ja hankaavia pölyjä vastaan.

Kpl/pakk. kpl

5

Tilausnumero

3 13 45 251 01 0

**Kestosuodatin**

korvaa kuitukankaisen suodatinpussin

Tilausnumero

3 13 45 064 01 0

**HEPA-suodatinpussi**

Kpl/pakk. kpl

3

Tilausnumero

3 13 45 130 01 0

**Tarvikkeet Dustex 25 L****Kuitukankainen suodatinpussi**

Kpl/pakk. kpl

5

Tilausnumero

3 13 45 061 01 0

**Kestosuodatin**

korvaa kuitukankaisen suodatinpussin

Tilausnumero

3 13 45 064 01 0

**Tarvikkeet Dustex II, Dustex 25, Dustex 40****Suodatinpussi**

Erittäin hieno, suurempi erotusteho, 5 kpl/pakkaus

Malli

Dustex II, 25

Dustex 40

Tilausnumero

3 13 22 757 01 6

3 13 22 811 01 0

**Suodatinpussi**

Vakiovarustelu, 5 kpl/pakkaus

Malli

Dustex II, 25

Dustex 40

Tilausnumero

3 13 22 781 01 7

3 13 22 810 01 0

**Suodatinpatruuna**

Tilausnumero

3 13 22 765 00 9

**Imuletku**

Ø 36 mm, pituus 5 m

Tilausnumero

3 13 22 767 01 5

**Käsikappale**

Tilausnumero

3 13 22 770 00 0

**Liitoskappale**

Yleissopiva malli pölynpoistolla varustettujen sähkötyökalujen ja tarvikkeiden liittämiseksi pölynimuriin. Joustava kumiholkki, pituus 70 mm, sisähalkaisija 31,5 mm.

Tilausnumero

3 13 22 771 00 9

**Porrasmuhvi**

läpimitaltaan erilaisille liitettäville kappaleille, esimerkiksi muiden valmistajien laitteiden liittämiseen.

Tilausnumero

3 13 22 772 00 2





## Puun, maalin ja ruostumattoman teräksen kauniit pinnat.

Pintakäsittelyssä vain yhdellä asialla on merkitystä: jäljen on oltava kaikin puolin moitteetonta. Olipa kyse hionnasta tai kiillotuksesta, FEIN-sähkötyökalujen laaja valikoima ja eri ammattiryhmiä varten kootut ammattilaisten FEIN-sarjat luovat parhaat mahdollisuudet vastata korkeimpiinkin vaatimuksiin pintakäsittelyasioissa – FEINin avulla hoituvat ruostumaton teräs, puu, sisärakenteet ja remontointi, ajoneuvojen ja veneiden kunnostus sekä erikoisajoneuvojen rakennus. FEINiin voit luottaa: täydellisistä työn tuloksista huolehtivat käytännöllisine lisätarvikkeineen tehokkaat ja erittäin kestävät sähkötyökalut, joiden erinomaisen ergonomian ansiosta työskentely ei väsytä eikä vie voimia.

Lisää kiinnostavia pintakäsittelytuotteita esitellään värähtelevien työkalujen ja kiinteiden nauhahiomakoneiden yhteydessä.




---

### **Hiomakone** **Sivu 184**

Täydelliset työkalut pintojen, putkien ja profiilien karkea- ja hienohiontaan.

---

### **Kiillotuskoneet** **Sivu 198**

Arkojen laatupintojen suojaus ja hoito.

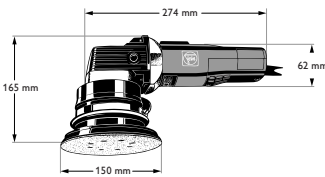


	MSf 636-1	RS 12-70 E	RS 12-70E profiset tarvikesarjalla	WPO 14-25 E	WPO 14-25 E -jalo- teräsaloitussarja	
	Erittäin tehokas, kaikille pinnoille sopiva epäkeskahiomakone toimivalla pölynpoistolla.	Poistoteholtaan erinomainen putkihiomakone ruostumattomille teräsputkille ja -putkikaarille 80 mm:n halkaisijaan asti.	Lisätarvikesarja putkityöstön vakiokäyttökohteisiin.	Erittäin tehokas hioma- ja kiillotuskone ruostumattomien teräspintojen kuumentamattomaan työstöön.	Start-tarvikesarja tasopintatyöstön vakiokäyttökohteisiin.	
<b>Sivu</b>	186	186	186	187	187	
<b>Käyttöalue</b>	Karkeahionta	▲▲	▲▲	▲▲	▲▲	
	Hienohionta	▲▲	▲▲	▲▲	▲▲	
	Kuivahionta	▲▲	▲▲	▲▲	▲▲	
	Mikrohionta	▲▲	▲▲	▲▲	▲▲	
	Kiillotus	▲	▲▲	▲▲	▲▲	
<b>Varustus</b>	FEIN-suurtehomoottori		●	●	●	
	Imu	●				
	Karan lukitus				●	
	Jälleenkäynnistysuoja		●	●	●	
Pehmeä käynnistys		●	●	●		
<b>Tekniset ominaisuudet</b>	Ottoteho (W)	380	1 200	1 200	1 200	
	Kierrosluku tyhjäkäynnillä (r/min)	8 800	2 700-7 000	2 700-7 000	900-2 500	900-2 500
	Paino EPTA:n mukaan (kg)	2,4	3,8	3,8	2,5	2,5
	Kiillotustyökalu Ø (mm)	150			230	230
	Hiomalautanen Ø (mm)	150			230	230
	Työkalunpitimen kierre	5/16"			M 14	M 14
	Nauhan nopeus (m/sek)		22	22		
	Putket maks. Ø (mm)		8-80	8-80		
<b>Materiaali</b>	Metalli (ruostumaton teräs, ei-rautapitoiset metallit, alumiini)	▲▲	▲▲	▲▲	▲▲	
	Maalipinnat (vene, auto)	▲▲			▲	
	Muovi (GFK, PU)	▲▲			▲	
	Mineraalimateriaali	▲▲			▲	

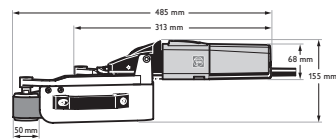
▲ soveltuva

▲▲ erittäin hyvin soveltuva

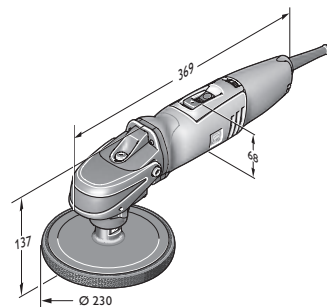
● sisältyy



MSf 636-1



RS 12-70 E



WPO 14-25 E

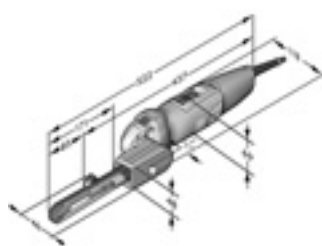


RS 10-70 E

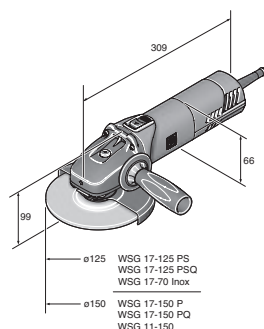
	ROT 14-200 E	RS 10-70 E -aloitussarja	KS 10-38 E - Set	BF 10-280 E	BF 10-280 E -aloitussarja	WSG 17-70 Inox -aloitussarja
	Äärimmäisen tehokas pyöröhiomakone metallille, puulle, pinnoitteille ja lasikuituvahvisteisille muoveille (GFK).	Kätevä, kompakti putkihiomakone korkeintaan Ø 45 mm:n jaloteräsputkille.	Saumahiomakone metallirakenteiden vaikeapääsyisiin kohtiin.	Äärettömän tehokas nauhaviila kulmille ja reunoille ruostumattoman teräksen työstöön.	Nauhaviila-aloitussarja kulmille ja reunoille ruostumattoman teräksen työstöön.	Ruostumattomalle teräkselle tarkoitettu aloitussarja tasopintojen, putkien ja profiilien viimeistelyn esivalmisteluun.
	187	188	188	188	189	189
	▲▲					
	▲▲					
	▲					
	●					
	●					
	●					
	●					
	●					
	1 200	800	800	800	800	1 700
	900-2 500	2 500-7 000	1 350-3 750	10 000-28 000	10 000-28 000	2 700 - 8 500
	2,6	2,9	3,2	2,1	2,1	2,4
	150/200					
	150/200					
	M 14					
		3,5-11		12-32	12-32	
		8-45				
	▲▲					
	▲▲					
	▲▲					



KS 10-38 E



BF 10-280 E



**MSf 636-1**



Lisätarvikkeet katso sivu 190

Erittäin tehokas, kaikille pinnoille sopiva epäkeskahiomakone toimivalla pölynpoistolla.

Ottoteho	W	380
Kierrosnopeus tyhjäkäynnillä	r/min	8 800
Syöttö	mm	8,4
Imuletkuliitintä Ø	mm	32
Lautasen kierre		5/16 -24 UNF
Johto pistokkeineen	m	5
Paino EPTA:n mukaan	kg	2,4
Hiomalautanen Ø	mm	150
Kiillotustyökalu Ø	mm	150
Työkalunpitemen kierre		5/16"
<b>Tilausnumero</b>		<b>7 220 78 00 22 5</b>
<b>EAN</b>		<b>4014586811260</b>

**FEIN edut:**

- ▶ Loistava poistoteho pienillä ja suurilla pinnoilla erityisen voimakkaan epäkeskoliikkeen ansiosta.
- ▶ Täydellinen pölynpoisto hiomapaperien ja hiomalautasen reikäkuvion sekä lautasen reunan ansiosta.
- ▶ Ihanteellista jälkeä laadukkaiden maalipintojen, lasikuidun, puun, mineraalimateriaalien (esim. Corian), muovin ja metallin viimeistelyhionnassa.
- ▶ Helppo käsitellä kapean moottorin ansiosta.
- ▶ Erittäin kestävä metallinen vaihteistopää.
- ▶ Tarrakiinnitteiset hiomapaperit.
- ▶ Itsestään laukeavat hiiliharjat.
- ▶ Laaja tarvikkeohjelma.

**Hintaan sisältyy:**

1 epäkeskopää Ø 150 mm, 1 hiomalautanen, keskikoko, Ø 150 mm, 1 imusujakansi, 1 avainsarja

**RS 12-70 E**



Lisätarvikkeet katso sivu 190

Poistoteholtaan erinomainen putkihiomakone ruostumattomille teräsputkille ja -putkikaarille 80 mm:n halkaisijaan asti.

Ottoteho	W	1 200
Antoteho	W	750
Kierrosnopeus tyhjäkäynnillä	r/min	2 700-7 000
Nauhan nopeus	m/sek	22
Vähimmäisetäisyys seinään	mm	50
Paino EPTA:n mukaan	kg	3,8
Johto pistokkeineen	m	4
Putket maks. Ø	mm	8-80
<b>Tilausnumero</b>		<b>7 221 13 50 01 4</b>
<b>EAN</b>		<b>4014586853819</b>

**FEIN edut:**

- ▶ Hitsaussaumojen tehokas poisto hiomanauhojen ihanteellisten leikkuunopeuksien ansiosta.
- ▶ Portaaton kierrosluvun säätö jo asennettujen käsijohteiden hiontaan, mattakiillotukseen ja kiillotukseen.
- ▶ Joustavat hiomanauhat mukautuvat ihanteellisesti putkien tiukkoihinkin mutkiin ja tuottavat täysin sileää pintaa.
- ▶ 360° ympärihionta vain kahdessa työvaiheessa.
- ▶ Lisävarusteena ohjausrullat seinän lähellä työskentelyyn.
- ▶ Jälleenkäynnistysuoja.
- ▶ Laaja tarvikkeohjelma.
- ▶ Pölysuojattu kuulalaakeri.
- ▶ Itsestään laukeavat hiiliharjat.

**RS 12-70E profiset tarvikesarjalla**



Lisätarvikkeet katso sivu 190

Lisätarvikesarja putkityöstön vakiokäyttökohteisiin.

Ottoteho	W	1 200
Antoteho	W	750
Kierrosnopeus tyhjäkäynnillä	r/min	2 700-7 000
Nauhan nopeus	m/sek	22
Vähimmäisetäisyys seinään	mm	50
Paino EPTA:n mukaan	kg	3,8
Johto pistokkeineen	m	4
Putket maks. Ø	mm	8-80
<b>Tilausnumero</b>		<b>7 221 13 51 01 3</b>
<b>EAN</b>		<b>4014586853826</b>

**FEIN edut:**

- ▶ Hitsaussaumojen tehokas poisto hiomanauhojen ihanteellisten leikkuunopeuksien ansiosta.
- ▶ Portaaton kierrosluvun säätö jo asennettujen käsijohteiden hiontaan, mattakiillotukseen ja kiillotukseen.
- ▶ Joustavat hiomanauhat mukautuvat ihanteellisesti putkien tiukkoihinkin mutkiin ja tuottavat täysin sileää pintaa.
- ▶ 360° ympärihionta vain kahdessa työvaiheessa.
- ▶ Lisävarusteena ohjausrullat seinän lähellä työskentelyyn.
- ▶ Jälleenkäynnistysuoja.
- ▶ Laaja tarvikkeohjelma.
- ▶ Pölysuojattu kuulalaakeri.
- ▶ Itsestään laukeavat hiiliharjat.

**Hintaan sisältyy:**

2 x 10 kpl hiomanauhoja, 20 x 815 mm P120/P180, 2 x 10 kpl hiomanauhoja, 40 x 815 mm P120/P180, 5 kpl huopanauloja 20 x 820 mm, erittäin hieno, 1 muovinen työkalulaukku



## WPO 14-25 E

Erittäin tehokas hioma- ja kiillotuskone ruostumattomien teräspintojen kuumentamattomaan työstöön.



Lisätarvikkeet katso sivu 190

Ottoteho	W	1 200
Antoteho	W	750
Kierrosnopeus tyhjäkäynnillä	r/min	900-2 500
Johto pistokkeineen	m	4
Paino EPTA:n mukaan	kg	2,5
Kiillotustyökalu Ø	mm	230
Työkalunpitimen kierre		M 14
Hiomalautanen Ø	mm	230
<b>Tilausnumero</b>		<b>7 221 49 00 23 0</b>
<b>EAN</b>		<b>4014586862729</b>

**FEIN edut:**

- ▶ Erittäin tehokas myös alhaisilla kierrosnopeuksilla mekaanisen alennusvaihteiston ja FEIN-suurtehomootorin ansiosta.
- ▶ Portaaton kierrosnopeuden säätö, ihanteellinen ruostumattoman teräksen hiontaan, mattakiillotukseen harjaukseen ja kiillotukseen.
- ▶ Monikäyttöinen täysiverisenä hioma- ja kiillotuskoneena.
- ▶ Erinomainen ergonomia.
- ▶ Karalukitus.
- ▶ Oikea- ja vasenkätinen käyttö.
- ▶ Jälleenkäynnistys suoja.
- ▶ Pehmeä käynnistys.
- ▶ H 07 -teollisuuskaapeli.
- ▶ Pölysuojattu kuulalaakeri.
- ▶ Itsestään laukeavat hiiliharjat.
- ▶ Laaja varustevalikoima.

**Hintaan sisältyy:**

1 anti-tärinäkahva

## WPO 14-25 E -jaloteräsaloitussarja Start-tarvikesarja tasopintatyöstön vakiokäyttökohteisiin.



Lisätarvikkeet katso sivu 190

Ottoteho	W	1 200
Antoteho	W	750
Kierrosnopeus tyhjäkäynnillä	r/min	900-2 500
Johto pistokkeineen	m	4
Paino EPTA:n mukaan	kg	2,5
Kiillotustyökalu Ø	mm	230
Työkalunpitimen kierre		M 14
Hiomalautanen Ø	mm	230
<b>Tilausnumero</b>		<b>7 221 49 50 01 0</b>
<b>EAN</b>		<b>4014586862743</b>

**FEIN edut:**

- ▶ Erittäin tehokas myös alhaisilla kierrosnopeuksilla mekaanisen alennusvaihteiston ja FEIN-suurtehomootorin ansiosta.
- ▶ Portaaton kierrosnopeuden säätö, ihanteellinen ruostumattoman teräksen hiontaan, mattakiillotukseen harjaukseen ja kiillotukseen.
- ▶ Monikäyttöinen täysiverisenä hioma- ja kiillotuskoneena.
- ▶ Erinomainen ergonomia.
- ▶ Karalukitus.
- ▶ Oikea- ja vasenkätinen käyttö.
- ▶ Jälleenkäynnistys suoja.
- ▶ Pehmeä käynnistys.
- ▶ H 07 -teollisuuskaapeli.
- ▶ Pölysuojattu kuulalaakeri.
- ▶ Itsestään laukeavat hiiliharjat.
- ▶ Laaja varustevalikoima.

**Hintaan sisältyy:**

1 FEIN-kiillotuskone WPO 14-25 E muovisessa työkalusalkussa, 1 kädensijan pidin, käännettävä, 1 käsisuoja, 1 kiinnitystuurna, 1 aaltomainen hiomahuopa, 1 tukilautanen tarralla, Ø 115 mm, M 14, 10 hiomahuopaa tarralla, Ø 115 mm, 1 joustava hiomatela 100 x 100 mm, K 60, 1 lamellihuopatela 100 x 100 mm, K 180, 2 avainta, 1 anti-tärinäkahva

## ROT 14-200 E

Äärimmäisen tehokas pyöröhiomakone metallille, puulle, pinnoitteille ja lasikuituvahvisteisille muoveille (GFK).



Lisätarvikkeet katso sivu 190

Ottoteho	W	1 200
Antoteho	W	750
Kierrosnopeus tyhjäkäynnillä	r/min	900-2 500
Johto pistokkeineen	m	4
Paino EPTA:n mukaan	kg	2,6
Kiillotustyökalu Ø	mm	150/200
Työkalunpitimen kierre		M 14
Imuletkulitöntä	mm	38
Hiomalautanen Ø	mm	150/200
<b>Tilausnumero</b>		<b>7 221 65 50 01 0</b>
<b>EAN</b>		<b>4014586867236</b>

**FEIN edut:**

- ▶ 200 mm suuri hiomalautanen - äärimmäisen tehokas koko kierrosnopeuksella.
- ▶ Pölytöntä työskentelyä imukuvun avulla, sopii 150 ja 200 mm:n hiomalautaselle.
- ▶ Kaksinkertainen alennusvaihte takaa vakiokierrosnopeudet myös suurimmissa kuormituksissa.
- ▶ Yhdistettävissä FEIN Dustex -malliston pölynimureihin.
- ▶ Monikäyttöinen hioma- ja kiillotuskoneena.
- ▶ Portaattomasti säädettävä kierrosnopeus, ihanteellinen herkkien pintojen suojaksi.
- ▶ Erinomainen ergonomia.
- ▶ Karalukitus.
- ▶ Sis. asennettu tukisuojus, joka takaa ihanteellisen pidon kiillotettaessa.
- ▶ Oikea- ja vasenkätinen käyttö.
- ▶ Jälleenkäynnistys suoja.
- ▶ H 07 -teollisuuskaapeli.
- ▶ Pölysuojattu kuulalaakeri.
- ▶ Painoltaan äärimmäisen kevyt.
- ▶ Suuri työkalulaukku käyttömateriaalille ja lisätarvikkeille.

**Hintaan sisältyy:**

1 FEIN-kiillotuskone WPO 14-25 E muovisessa työkalusalkussa, 1 imukupi, 1 hiomalaikka, kova, Ø 200 mm, 1 anti-tärinäkahva

**RS 10-70 E -aloitussarja**

Kätevä, kompakti putkihiomakone korkeintaan Ø 45 mm:n jaloteräsputkille.



Lisätarvikkeet katso sivu 190

Ottoteho	W	800
Antoteho	W	550
Kierrosnopeus tyhjäkäynnillä	r/min	2 500-7 000
Nauhan nopeus	m/sek	3,5-11
Vähimmäisetäisyys seinään	mm	50
Paino EPTA:n mukaan	kg	2,9
Johto pistokkeineen	m	4
Putket maks. Ø	mm	8-45
<b>Tilaisnumero</b>		<b>7 221 66 60 00 0</b>
<b>EAN</b>		<b>4014586867519</b>

**FEIN edut:**

- ▶ FEIN-suurtehomoottori vakaaseen kierrosnapeeseen myös kuormitettuna.
- ▶ Ihanteelliset nauhanopeudet erilaisten hionta-, huopa- ja kiillotusnauhojen tehokkaaseen käyttöön.
- ▶ Erittäin helppo käsitellä - käännettävä hiomavarsi, nauhan asennus ja säätö ilman työkaluja.
- ▶ Nauhan automaattinen säätö.
- ▶ Nauhan täydellinen ohjaus.
- ▶ Kiertokulma jopa 180°.
- ▶ Portaattomasti säädettävä kierrosnape, ihanteellinen herkkien pintojen suojaksi.
- ▶ Pehmeä käynnistys.
- ▶ Jälleenkäynnistys suoja.
- ▶ H 07 -teollisuuskaapeli.
- ▶ Laaja varustevalikoima.

**Hintaan sisältyy:**

1 putkihiomakone RS 10-70 E muovisessa työkalulaukussa, 10 hiomanauhaa kutakin kärkeä (120, 180), 5 huopanauhaa (hieno)

**KS 10-38 E - Set**

Saumahiomakone metallirakenteiden vaikeapääsyisiin kohtiin.



Lisätarvikkeet katso sivu 190

Ottoteho	W	800
Kierrosnopeus tyhjäkäynnillä	r/min	1 350-3 750
Kehänopeus	m/sek	29,5
Paino EPTA:n mukaan	kg	3,2
Työkalun Ø	mm	150
<b>Tilaisnumero</b>		<b>7 221 67 60 00 0</b>
<b>EAN</b>		<b>4014586868936</b>

**FEIN edut:**

- ▶ Joustavat käyttömahdollisuudet ilman työkaluja kääntyvän etukappaleen ansiosta.
- ▶ Litteä rakenne helpottaa pääsyä kulmiin ja vaikeapääsyisiin kohtiin.
- ▶ Hihnakäytön pitkä käyttöikä huollottoman kiristysjärjestelmän ansiosta.
- ▶ Karalukitus nopeaan laikanvaihtoon.
- ▶ Ilman työkaluja säädettävä ja irrotettava laikkasuojat.
- ▶ Elektroninen kierrosnape säätö.
- ▶ Laatu Made in Germany.
- ▶ H 07 -teollisuuskaapeli.
- ▶ Pehmeä käynnistys.
- ▶ Jälleenkäynnistys suoja.

**Hintaan sisältyy:**

1 saumahiomakone KS 10-38 E muovilaukussa, 1 anti-tärinäkahva, keskikarkea kuituhiomalaikka, Ø 150 mm yksi kutakin paksuutta 3 ja 6 mm, hieno kuituhiomalaikka, Ø 150 mm yksi kutakin paksuutta 3 ja 6 mm, Profiointikivi kuituhiomalaikkojen muotoiluun

**BF 10-280 E**

Äärettömän tehokas nauhaviila kulmille ja reunille ruostumattoman teräksen työstöön.



Lisätarvikkeet katso sivu 190

Ottoteho	W	800
Antoteho	W	550
Kierrosnopeus tyhjäkäynnillä	r/min	10 000-28 000
Nauhan nopeus	m/sek	12-32
Johto pistokkeineen	m	4
Paino EPTA:n mukaan	kg	2,1
Nauhan mitat	mm	520 x 3/6/20
<b>Tilaisnumero</b>		<b>7 228 05 50 00 0</b>
<b>EAN</b>		<b>4014586867250</b>

**FEIN edut:**

- ▶ FEIN-suurtehomoottorilla paras mahdollinen hiontateho ja vakaa kierrosnape myös suuressa kuormituksessa.
- ▶ Ihanteelliset nauhanopeudet erilaisten hionta-, huopa- ja kiillotusnauhojen tehokkaaseen käyttöön.
- ▶ Erittäin helppo käsitellä - ilman työkaluja 180° käännettävä hiomavarsi, nauhan asennus ja säätö ilman työkaluja.
- ▶ Nauhan täydellinen ohjaus.
- ▶ Nauhan leveydet 3 - 20 mm.
- ▶ Portaattomasti säädettävä kierrosnape, ihanteellinen herkkien pintojen suojaksi.
- ▶ Muotoiltuja ja suorita hiomavarsia erilaisiin käyttötarkoituksiin.
- ▶ Pehmeä käynnistys.
- ▶ Jälleenkäynnistys suoja.
- ▶ H 07 -teollisuuskaapeli.
- ▶ Laaja varustevalikoima.

**Hintaan sisältyy:**

1 hiomavarsi, muotoiltu

**BF 10-280 E -aloitussarja**

Nauhaviila-aloitussarja kulmille ja reunoille ruostumattoman teräksen työstöön.



Lisätarvikkeet katso sivu 190

Ottoteho	W	800
Antoteho	W	550
Kierrosnopeus tyhjäkäynnillä	r/min	10 000-28 000
Nauhan nopeus	m/sek	12-32
Johto pistokkeineen	m	4
Paino EPTA:n mukaan	kg	2,1
Nauhan mitat	mm	520 x 3/6/20
<b>Tilausnumero</b>		<b>7 228 05 51 00 0</b>
<b>EAN</b>		<b>4014586867267</b>

**FEIN edut:**

- ▶ FEIN-suurtehomootorilla paras mahdollinen hiontateho ja vakaa kierrosnopeus myös suuressa kuormituksessa.
- ▶ Erittäin helppo käsitellä - ilman työkaluja 180° käännettävä hiomavarsi, nauhan asennus ja säätö ilman työkaluja.
- ▶ Aloitussarja, jossa muotoillut ja suorat hiomavarret eri käyttötarkoituksiin, keraamiset hiomanauhut tehokkaaseen hitsisaumojen työstöön ja huopanauhut viimeistelytyöihin eri leveyksinä.
- ▶ Ihanteelliset nauhanopeudet.
- ▶ Nauhan täydellinen ohjaus.
- ▶ Nauhan leveydet 3 - 20 mm.
- ▶ Portaattomasti säädettävä kierrosnopeus, ihanteellinen herkkien pintojen suojaksi.
- ▶ Pehmeä käynnistys.
- ▶ Jälleenkäynnistysuojat.
- ▶ H 07 -teollisuuskaapeli.
- ▶ Laaja varustevalikoima.

**Hintaan sisältyy:**

1 nauhaviila BF 10-280 E muovisessa työkalulaukussa, 3 hiomavartta (3/6 mm:n muotoiltu, 6 mm:n suora, 20 mm:n suora, yksi kutakin), 10 hiomanauhaa 3 mm (karkeus 120), 10 hiomanauhaa 6 mm (karkeus 120), 10 hiomanauhaa 20 mm (karkeus 120), 5 huopanauhaa 6 mm (keskikarkea)

**WSG 17-70 Inox -aloitussarja**

Ruostumattomalle teräkselle tarkoitettu aloitussarja tasointojen, putkien ja profiilien viimeistelyn esivalmisteluun.

Uutuus 2016



Lisätarvikkeet katso sivu 190

Ottoteho	W	1 700
Antoteho	W	1 000
Kierrosnopeus tyhjäkäynnillä	r/min	2 700 - 8 500
Johto pistokkeineen	m	4
Paino EPTA:n mukaan	kg	2,4
Laipat		M 14
Hiomalaikka Ø	mm	125
Joustava hiomalautanen Ø	mm	125
<b>Tilausnumero</b>		<b>7 222 13 61 00 0</b>
<b>EAN</b>		<b>4014586883564</b>

**FEIN edut:**

- ▶ Jopa 30% pidempi hiiliharjojen kestoikä ja parempi materiaalin poistaminen kuin vastaavissa kulmahiomakoneissa.
- ▶ Muuttuvan kierrosluvun ansiosta eri työkalujen käyttö satinoinnista ruostumattoman teräksen hiontaan on mahdollista.
- ▶ POWERtronic takaa valtavan tehon, tehoreservin ja erittäin vakaa kierrosluvun kuormitettuna.
- ▶ Luokkansa kevyin ja lyhyin.
- ▶ Estymisen valvonta.
- ▶ Jälleenkäynnistysuojat.
- ▶ Pehmeä käynnistys.
- ▶ Elektroninen ylikuormitusuoja
- ▶ Täysmetallinen vaihteistopää takaa parhaan mahdollisen kestävyuden ja käyttöiän.
- ▶ Luokkansa parhaat tärinäarvot.
- ▶ Teollisuusjohto H07, pituus 4 m.

**Hintaan sisältyy:**

1 FEIN Compact-kulmahiomakone WSG 17-70 Inox muovisessa työkalulaukussa, 1 laskosliuskahiomalaikka keskikarkea, 1 viimeistelylaikka (Ø 125 mm), 5 kutakin Pyramid-hiomapaperia rei'itetty Ø 115 mm (karkeudet 280, 400, 800), 25 hiomapaperia (K80, Ø 115 mm), 1 jäähdytetty hiomalautanen (Ø 75 mm, M 14), 1 tukilautanen tarralla, Ø 115 mm, M 14

**Tarvikkeet WSG 17-70 Inox, ROT 14-200 E, MSf 636-1**



**Työkalulaukku**

Muovi, sisämitat: 470 x 275 x 116 mm

Tilausnumero  
3 39 01 118 01 0



**Muovilaatikko**

Pieni laatikko suljettava kansi, pienosille ja varusteille, sopii työkalulaukkuun 3 39 01 118 01 0, maks. 5 kpl / laukku.

Tilausnumero  
3 39 01 119 00 0

**Lisätarvikkeet RS 12-70 E**



**Putkihiomakoneen perussarja**

Lian poisto, naarmujen poisto, täydelliseen satinoitihiontaan asti Sisältö: 2 x 10 kpl hiomanauhoja, 20 x 815 mm, P 120/P180, 2 x 10 kpl hiomanauhoja, 40 x 815 mm, P120/P180, 5 kpl huopanauloja, 20 x 820 mm, erittäin hieno 280

Tilausnumero  
6 37 14 050 02 1



**Putkihiomakoneen kiillotussarja**

Kiillotuksen valmistelusta täydelliseen peilikiiltoon. Sisältö: 2 x 10 kpl hiomanauhoja, 20 x 815 mm, P320/P400, 1 x 3 kpl kiillotusnauhoja, 20 x 815 mm, 1 putkilo esikiillotustahnaa, punainen (200 ml), 1 putkilo loistokiillotustahnaa, valkoinen (200 ml)

Tilausnumero  
6 37 14 052 02 3



**Keraamiset hiomanauhat**

Paras mahdollinen hiontateho ja erittäin pitkä käyttöikä. Myös hienojen hitsausnaamojen poistoon

Mitat mm	Kpl/pakk. kpl	Tilausnumero
20 x 815	10	6 37 14 130 01 0
40 x 815	10	6 37 14 131 01 0



**Hiomanauhat**

erittäin joustavat hiomanauhat, ihanteellisia kaarevien putkien hiomiseen 20 x 815 mm

Karkeus	Kpl/pakk. kpl	Tilausnumero
120	10	6 37 14 050 01 5
180	10	6 37 14 051 01 4
320	10	6 37 14 052 01 7
400	10	6 37 14 053 01 1



**Hiomanauhat**

erittäin joustavat hiomanauhat, ihanteellisia kaarevien putkien hiomiseen 40 x 815 mm

Karkeus	Kpl/pakk. kpl	Tilausnumero
120	10	6 37 14 054 01 9
180	10	6 37 14 055 01 3



**Huopanaulat**

erittäin pehmeä versio, täysin sileisiin pintoihin myös ahtaissa putkikaarissa 20 x 815 mm

Karkeus	Kpl/pakk. kpl	Tilausnumero
80	5	6 37 14 056 01 6
120	5	6 37 14 057 01 0
280	5	6 37 14 058 01 8



**Kiillotusnauhat**

20 x 815 mm, erittäin pehmeä versio, täysin sileään peilikiiltoon myös ahtaissa putkikaarissa

Tilausnumero  
6 37 26 010 01 8



**Ohjausrulla**

ahtaisiin paikkoihin (etäisyys seinään 50 mm)

Tilausnumero  
3 13 35 017 01 1

**Tarvikkeet BF 10-280 E**



**Hiomavarsi muotoiltu**

Nauhanleveys mm	Tilausnumero
3/6	6 38 10 026 01 0



**Hiomavarsi suora**

Nauhanleveys mm	Tilausnumero
6	6 38 10 027 01 0
20	6 38 10 030 01 0



**Keraaminen hiomanauha**

Paras mahdollinen hiontateho ja erittäin pitkä käyttöikä. Myös hienojen hitsausnaamojen poistoon 10 kpl/pakkaus, pituus 520 mm.

Leveys mm	Karkeus	Tilausnumero
3	80	6 37 14 061 01 0
3	120	6 37 14 062 01 0
3	180	6 37 14 063 01 0
6	80	6 37 14 068 01 0
6	120	6 37 14 069 01 0
6	180	6 37 14 070 01 0
20	80	6 37 14 089 01 0
20	120	6 37 14 090 01 0
20	180	6 37 14 091 01 0



**Huopanauha**

Pehmeä versio, täysin sileisiin pintoihin. 5 kpl/pakkaus, pituus 520 mm.

Leveys mm	Malli	Tilausnumero
6	karkea	6 37 14 114 01 0
6	keskikarkea	6 37 14 115 01 0
6	hieno	6 37 14 116 01 0
20	karkea	6 37 14 123 01 0
20	keskikarkea	6 37 14 124 01 0
20	hieno	6 37 14 125 01 0



**Kiillotusnauha**

Pehmeä malli, täysin sileään peilikiiltoon yhdessä FEIN-kiillotustahnojen kanssa. 3 kpl/pakkaus, pituus 520 mm.

Leveys mm	Tilausnumero
6	6 37 26 016 01 0
20	6 37 26 019 01 0





## Tarvikkeet WSG 17-70 Inox



**Fixtec-pikakiinnitysmutteri**  
ilman työkaluja tehtävää laikan vaihtoa varten, korkeus vain 8 mm

Tilausnumero  
6 38 02 191 01 0



**Käsineet**  
vaimentavat tärinää, sertifioitu standardien EN 388/420, EN ISO 10819, EEC-nro 0200:n mukaisesti, 1 pari/pakkaus

Koko	Tilausnumero
9 L	3 21 73 003 00 3
10 XL	3 21 73 004 00 1
11 XXL	3 21 73 005 00 5



**Suojakupu**  
viuhkahioma- ja rouhintalaikoille

Ø mm	Tilausnumero
125	3 18 10 288 01 0



**Suojus katkaisutöihin**  
turvalliseen työskentelyyn katkaisulaikoilla

Ø mm	Tilausnumero
125	6 38 11 012 01 0



**Sisälaippa**

Tilausnumero  
6 38 01 120 00 6



**Laippamutteri**  
M 14, Hioma- ja katkaisulaikoille sekä liuskalaikoille ja pyöröharjalle

Tilausnumero  
6 38 02 052 00 0



**Laippamutteri**  
M 14, elastiselle hiomalautaselle sekä tupsupyöröharjoille

Tilausnumero  
6 38 01 154 00 7



**Joustava hiomalautanen**  
laipalla M 14, fiiberihiomapapereille Ø 125 mm

Ø mm	Tilausnumero
125	6 38 06 087 01 3



**Tukilautanen**  
M 14, Ø 125 mm, tarrakiinnityksellä, hiomapapereille tarrapikakiinnityksellä

Tilausnumero  
6 38 06 168 01 2



**Tukilautanen**  
tarrakiinnitysosalla, käytettäväksi hiomahuovan kanssa, M 14

Ø mm	Tilausnumero
115	6 38 06 172 01 0



**Huopahiomalaikka**  
Ø 115 mm, stabiili, tarrapikakiinnityksellä, käytettäväksi tukilautasen 6 38 06 172 01 0 kanssa

Karkeus	Kpl/pakk. kpl	Tilausnumero
karkea	10	6 37 32 001 01 8
keskikarkea	10	6 37 32 002 01 1
hieno	10	6 37 32 003 01 5



**Jäähdytetty hiomalautanen**  
takaa jäähdytetty hiomalautanen, ihanteellinen Pyramix-hiomalaikoille

Ø mm	Tilausnumero
115	6 38 06 193 01 0



**Jäähdytetty hiomalautanen**  
takaa jäähdytetty hiomalautanen, ihanteellinen Pyramix-hiomalaikoille  
käyttöä voidaan jatkaa, kun hiomalaikan uloin reuna on irrotettu.

Ø mm	Tilausnumero
75	6 38 06 196 01 0



**Hiomapaperit**  
Ø 115 mm, erittäin syvien naarmujen ja hienojen hitsausaumojen poistoon

Karkeus	Kpl/pakk. kpl	Tilausnumero
80	25	6 37 28 135 01 0



**Pyramix-hiomapaperi**  
Pyramix-tarrahiomalaikan rei'ityksen ansiosta hiomapaperia voidaan lisäksi käyttää uudelleen myös ensimmäisen reunan kulumisen jälkeen. Ø 115 mm.  
syvien naarmujen poistoon

Karkeus	Kpl/pakk. kpl	Tilausnumero
280	5	6 37 17 239 01 0
280	25	6 37 17 239 02 0



**Pyramix-hiomapaperi**  
Pyramix-tarrahiomalaikan rei'ityksen ansiosta hiomapaperia voidaan lisäksi käyttää uudelleen myös ensimmäisen reunan kulumisen jälkeen. Ø 115 mm.  
kevyiden naarmujen poistoon, hiontajäljen muodostukseen, pinnan tasaisuuden parantamiseen

Karkeus	Kpl/pakk. kpl	Tilausnumero
400	5	6 37 17 240 01 0
400	25	6 37 17 240 02 0



**Pyramix-hiomapaperi**

Pyramix-tarrahiomalaikean rei'ityksen ansiosta hiomapaperia voidaan lisäksi käyttää uudelleen myös ensimmäisen reunan kulumisen jälkeen. Ø 115 mm. erittäin kevyiden naarmujen poistoon, hiontajäljen muodostukseen, pinnan tasaisuuden parantamiseen

Karkeus	Kpl/pakk. kpl	Tilausnumero
800	5	6 37 17 241 01 0
800	25	6 37 17 241 02 0



**Pyramix-hiomapaperi**

Pyramix-tarrahiomalaikean rei'ityksen ansiosta hiomapaperia voidaan lisäksi käyttää uudelleen myös ensimmäisen reunan kulumisen jälkeen. Ø 115 mm. Pinnan tasaisuuden parantaminen, optimaalinen edellytys kiillotukselle

Karkeus	Kpl/pakk. kpl	Tilausnumero
1400	5	6 37 17 242 01 0
1400	25	6 37 17 242 02 0



**Lamellihiomapyörä**  
Ø 125 mm, M 14

Karkeus	Tilausnumero
120	6 37 21 052 01 0



**Viimeistelylaikka**  
Ø 125 mm, lopulliseen viimeistelyyn

Tilausnumero
6 37 32 005 01 0



**Lamellilaikka keskikarkea**  
Ø 125 mm, hienojen hitsaussaumojen poistoon ilman viereisten pintojen vaurioitumista

Kpl/pakk. kpl	Tilausnumero
10	6 37 30 018 01 0



**Ruostumattomien putkien/profiilien hiontaan**  
Hienojen hitsaussaumojen hionta ilman viereisten pintojen vaurioitumista. Myös pintojen viimeistely. Sisältö: 10 kpl lamellilaikkoja keskikarkea (6 37 30 018 01 0), 1 liuskalaikka karkeus 120 (6 37 21 052 01 0), 1 viimeistelylaikka (6 37 32 005 01 0).

Tilausnumero
6 37 21 052 02 0



**Ruostumattomien tasopintojen/putkien/profiilien kiillotuksen valmisteluun**  
Poistaa naarmut nopeasti ja tehokkaasti. Optimaalinen kiillotuksen valmistelu sopivan hiontajäljen muodostuksella. Kiillotuksen valmistelussa: Suuri poistoteho ja nopea työskentely. Sisältö: 5 Pyramix-hiomapaperia K280 (6 37 17 239 01 0), 5 Pyramix-hiomapaperia K400 (6 37 17 240 01 0), 5 hiomapaperia K800 (6 37 17 241 01 0), 5 Pyramix-hiomapaperia K1400 (6 37 17 242 01 0), 1 jäähdytetty hiomalautanen Ø 75 mm (6 38 06 196 01 0), 25 hiomapaperia K80 (6 37 28 135 01 0), 1 jäähdytetty hiomalautanen Ø 115 mm (6 38 06 193 01 0)

Tilausnumero
6 38 06 193 04 0

**Tarvikkeet KS 10-38 E**



**Kuituhiomalaiikka**

Suuri poistoteho hitsaussaumojen hionnassa, hehkuhilseen poistossa ja satinoinnissa.

Malli	Ø mm	Paksuus mm	Tilausnumero
karkea	150	3	6 37 34 001 01 0
karkea	150	6	6 37 34 002 01 0



**Kuituhiomalaiikka**

Hitsaussaumojen hiontaan, tasoitukseen, hehkuhilseen poistoon ja hienoon satinointiin. Poistaa pienet naarmut profiileista ja pinnoista.

Malli	Ø mm	Paksuus mm	Tilausnumero
keskikarkea	150	3	6 37 34 003 01 0
keskikarkea	150	6	6 37 34 004 01 0



**Kuituhiomalaiikka**

Poistaa värjäytymät ja pienet naarmut, sopii ihanteellisesti hitsaussaumojen kiillotuksen valmisteluun.

Malli	Ø mm	Paksuus mm	Tilausnumero
hieno	150	3	6 37 34 005 01 0
hieno	150	6	6 37 34 006 01 0



**Kuituhiomalaiikka**

Hitsaussaumojen pintojen esikiillotukseen. Poistaa värjäytymät nopeasti hitsaussauman vahingoittumatta.

Malli	Ø mm	Paksuus mm	Tilausnumero
erittäin hieno	150	6	6 37 34 007 01 0



**Huopalaikka**

Hitsaussaumojen kiillotukseen peilikiiltoon yhdessä FEIN-kiillotustahnojen kanssa.

Ø mm	Paksuus mm	Tilausnumero
150	6	6 37 18 011 01 0



**Profilointikivi**

Kuituhiomalaiikkojen muotoiluun niin, että hitsaussauman profiili pysyy muuttumattomana.

Tilausnumero
6 37 19 011 01 0

**Tarvikkeet RS 10-70 E**



**Hiomanauhhat**

erittäin joustavat hiomanauhhat, ihanteellisia kaarevien putkien hiomiseen  
10 kpl/pakkaus, 30 x 533 mm.

Karkeus	Tilausnumero
80	6 37 14 136 01 0
120	6 37 14 137 01 0
180	6 37 14 138 01 0
320	6 37 14 139 01 0
400	6 37 14 140 01 0

**Huopanauhat**

erittäin pehmeä versio, täysin sileisiin pintoihin myös ahtaissa putkikaarissa  
5 kpl/pakkaus, 30 x 533 mm.

Karkeus	Tilausnumero
karkea	6 37 14 141 01 0
keskikarkea	6 37 14 142 01 0
hieno	6 37 14 143 01 0

**Kiillotusnauhat**

erittäin pehmeä versio, täysin sileään peilikiiltoon myös ahtaissa putkikaarissa.  
3 kpl/pakkaus, 30 x 533 mm.

Tilausnumero
6 37 14 144 01 0

**Tarvikkeet ROT 14-200 E****Poistokupusarja**

Tilausnumero
3 18 10 264 01 0

**Imukupu**

Tilausnumero
3 18 10 240 01 4

**Liitoscappale**

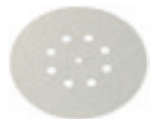
Yleissopiva malli pölynpoistolla varustettujen sähkötyökalujen ja tarvikkeiden liittämiseksi pölynimuriin. Joustava kumiholkki, pituus 70 mm, sisähalkaisija 31,5 mm.

Tilausnumero
3 13 22 771 00 9

**Hiomapaperit**

rei'itetty, Ø 150 mm, tarrakiinnityksellä  
Käyttö: puu, metalli, autojen korirakenteet, hitsausliitokset.  
Laatu: kokonaan keinohartsisidoksinen, alumiinioksidi.  
Ominaisuudet: suuri poistoteho.

Karkeus	Kpl/pakk. kpl	Tilausnumero
60	50	6 37 28 022 01 7

**Hiomapaperit**

rei'itetty, Ø 150 mm, tarrakiinnityksellä  
Käyttökohteet: puu, maali, tasoite, automaali, lasikuitu, muovi.  
Laatu: kokonaan keinohartsisidoksinen, korundi. Ominaisuudet: erittäin joustava.

Karkeus	Kpl/pakk. kpl	Tilausnumero
600	50	6 37 28 132 01 0
800	50	6 37 28 133 01 0
1 200	50	6 37 28 134 01 0

**Hiomalautanen**

Ø 150 mm, rei'itetty, tarrakiinnitysosa

Malli	Tilausnumero
kova	6 38 06 116 02 1
erikoispehmeä	6 38 06 166 02 6

**Hiomapaperit**

rei'itetty, Ø 200 mm, tarrakiinnityksellä,  
Käyttö: metalli, autojen korirakenteet, juotosliitokset, hitsausliitokset, lasikuitu. Laatu: kokonaan keinohartsisidoksinen, alumiinioksidi. Ominaisuudet: stabiili, suuri poistoteho.

Karkeus	Kpl/pakk. kpl	Tilausnumero
60	50	6 37 28 077 01 5
80	50	6 37 28 078 01 3

**Hiomapaperit**

rei'itetty, Ø 200 mm, tarrakiinnityksellä,  
Käyttö: metalli, automaali. Laatu: täysin keinohartsisidoksinen, keskivahva sidos, alumiinioksidi. Ominaisuudet: huomattavasti vähemmän tukkeutumia.

Karkeus	Kpl/pakk. kpl	Tilausnumero
150	50	6 37 28 081 01 8

**Hiomalautanen**

Ø 200 mm, rei'itetty, tarrakiinnitysosa

Malli	Tilausnumero
kova	6 38 06 102 02 3
keskikarkea	6 38 06 095 02 1
erikoispehmeä	6 38 06 118 02 3

**Lampaanvilla**

tarrapikiinnityksellä.

Ø mm	Tilausnumero
200	6 37 23 010 00 6

**Tarvikkeet MSf 636-1****Tarrakiinnitysosa**

Ø 150 mm

Ø mm	Tilausnumero
150	3 14 26 030 00 5

**Hiomalautanen**

Ø 115 mm, rei'ittämätön, tarrakiinnitysosa, kova

Tilausnumero
6 38 06 167 02 0

**Epäkeskopää**

Ø 115 mm

Tilausnumero
3 12 07 131 02 9

**Hiomapaperit**

Ø 115 mm, erittäin syvien naarmujen ja hienojen hitsausnaarmujen poistoon

Karkeus	Kpl/pakk. kpl	Tilausnumero
80	50	6 37 28 096 01 9

**Hiomalautanen**

Ø 125 mm, rei'itetty, tarrakiinnitys

Malli	Tilausnumero
kova	6 38 06 103 02 7
keskikarkea	6 38 06 088 02 7
pehmeä	6 38 06 117 02 5

**Hiomapaperit**

rei'itetty, Ø 125 mm, tarrakiinnityksellä  
 Käyttö: puu, maali, silote, automaali, lasikuitu, muovi. Laatu: täysin keinohartsisidoksinen, keskivahva sidos, alumiinioksidi. Ominaisuudet: huomattavasti vähemmän tukkeutumia, suuri poistoteho, joustava.

Karkeus	Kpl/pakk. kpl	Tilausnumero
80	50	6 37 28 001 01 6
100	50	6 37 28 002 01 9



**Hiomalautanen**

Ø 150 mm, rei'itetty, tarrakiinnitysosa

Malli	Tilausnumero
kova	6 38 06 101 02 0
keskikarkea	6 38 06 090 02 3
pehmeä	6 38 06 114 02 4



**Epäkeskopää**

Ø 150 mm

Tilausnumero
3 12 07 103 01 3



**Hiomapaperit**

rei'itetty, Ø 150 mm, tarrakiinnityksellä  
 Käyttö: metalli, autojen korirakenteet, juotosliitokset, hitsausliitokset, lasikuitu. Laatu: korkealuokkainen kangasselkä, täysin keinohartsisidoksinen, korundi. Ominaisuudet: erittäin stabiili, erittäin suuri poistoteho.

Karkeus	Kpl/pakk. kpl	Tilausnumero
40	50	6 37 28 009 01 4
60	50	6 37 28 010 01 6
80	50	6 37 28 056 01 3
100	50	6 37 28 054 01 6



**Hiomapaperit**

rei'itetty, Ø 150 mm, tarrakiinnityksellä  
 Käyttö: puu, maali, automaali, silote, lasikuitu, muovi. Laatu: kokonaan keinohartsisidoksinen, alumiinioksidi. Ominaisuudet: huomattavasti vähemmän tukkeumia, joustava.

Karkeus	Kpl/pakk. kpl	Tilausnumero
80	50	6 37 28 074 01 4
120	50	6 37 28 084 01 3
150	50	6 37 28 012 01 8
180	50	6 37 28 013 01 2
220	50	6 37 28 014 01 0
240	50	6 37 28 015 01 4
320	50	6 37 28 017 01 1
400	50	6 37 28 061 01 0



**Hiomapaperit**

rei'itetty, Ø 150 mm, tarrakiinnityksellä  
 Käyttö: puu, metalli, autojen korirakenteet, hitsausliitokset. Laatu: täysin keinohartsisidoksinen, kevyt sidos, alumiinioksidi. Ominaisuudet: suuri poistoteho.

Karkeus	Kpl/pakk. kpl	Tilausnumero
40	50	6 37 28 072 01 2
60	50	6 37 28 073 01 6



**Lampaanvilla**

tarrapikakiinnityksellä.

Ø mm	Tilausnumero
125	6 37 23 008 00 0

**Tarvikkeet KS 10-38 E, BF 10-280 E, RS 10-70 E, RS 12-70 E, WPO 14-25 E**



**Mikrokuituliina**

hienosilmukainen, kiillotusjäämien puhdistukseen. Saumaton versio naarmuttamaan ja nukkattamaan työskentelyyn

Tilausnumero
6 37 33 003 01 0

**Tarvikkeet WPO 14-25 E**



**Perussarja tasopinnoille**

Sarja tasopintatyöstön vakiokäyttökohteisiin: Lian poisto aaltokuovalla, värjäytymien poisto, aina hyvään satinoitintihontaan asti. Sisältö: 1 elastinen hiomatela K60 (6 37 21 006 01 2) 1 lamellihuopatela (6 37 21 009 01 8) 1 aaltomainen hiomahuopa (6 37 23 021 01 3) 1 huopahiomalaikka, hieno ME10 (6 37 32 003 01 5) 1 tukilautanen (6 38 06 172 01 0) 1 kiinnitystuurna (6 38 03 066 02 4) 1 kaksireikäinen mutterinväänin (6 29 10 022 00 2) 1 kiintoavain 19 x 22 (6 29 04 003 00 0)

Tilausnumero
6 37 21 006 04 0



**Ruostumattomien tasointojen hiontaan**

Suuri poistoteho tasopinnoilla. Sisältö: 1 laajennustela (6 38 06 192 01 0) 5 hiomahylsyä K60 (6 37 14 132 01 0) 5 hiomahylsyä K80 (6 37 14 133 01 0) 5 hiomahylsyä K120 (6 37 14 134 01 0)

Tilausnumero
6 38 06 192 02 0



**Ruostumattomien tasointojen satinointiin**

Täysin sileä ja täydellinen satinoitint jälki. Erittäin vähäinen lämmönmuodostus työstön aikana. Sisältö: 1 elastinen hiomatela K60 keskikarkea (6 37 21 006 01 2) 1 elastinen hiomatela K180 hieno (6 37 21 007 01 6) 1 hiomahuopatela, sini K180 hieno (6 37 21 051 01 0)

Tilausnumero
6 37 21 050 02 0



**Perussarja ruostumattomille putkille**

Sarja suorien putkien työstön vakiokäyttökohteisiin. Lian poisto, värjäytymien poisto, aina hyvään satinoitintihontaan asti. Sisältö: 1 hiomanauhauralla (6 38 06 181 01 6) 1 hiomanauha K60 ME10 (6 37 14 044 01 0) 1 hiomanauha K120 ME10 (6 37 14 045 01 4) 1 huopanauha, keskikarkea (6 37 14 048 01 9) 1 huopanauha, hieno (6 37 14 049 01 3) 1 liimanauha (6 38 09 004 01 9)

Tilausnumero
6 38 06 181 03 0



**Jaloterässarja profiilien satinointiin**

Profiilien satinoitintihontaan, täydellinen hiontajälki. Sisältö: 1 elastinen tela K 60 keskikarkea (6 37 21 054 01 0), 1 elastinen tela K 180 hieno (6 37 21 055 01 0), 1 hiomahuopatela sini hieno (6 37 21 056 01 0), 1 kiinnitystuurna (6 38 03 071 02 0)

Tilausnumero
6 37 21 054 02 0



**Ruostumattomien tasointojen/putkien/profiilien kiillotukseen**

Pinnat peilikiiltoon asti. Ei nukan kertymistä kiillotuskiekkoihin. Sisältö: 1 kiillotuskiekkoo, sisal (6 37 23 011 01 4) 2 kiillotuskiekkoo, kova kangas (6 37 23 013 01 1) 2 kiillotuskiekkoo, pehmeä kangas (6 37 23 014 01 9) 1 harjaustahna (6 37 26 027 01 0) 1 esikiillotustahna (6 37 26 028 01 0) 1 loistokiillotustahna (6 37 26 029 01 0) 1 kiinnitystuurna (6 38 03 027 03 8) 1 kaksireikäinen mutterinväänin (6 29 10 022 00 2) 1 kiintoavain 19 x 22 (6 29 04 003 00 0)

Tilausnumero
6 37 23 011 04 0



**Joustava hiomatela**  
Reikä 19 mm  
100 x 100 mm

Karkeus	Malli	Tilausnumero
60	keskikarkea	6 37 21 006 01 2
180	hieno	6 37 21 007 01 6



**Joustava hiomatela**  
Reikä 19 mm  
100 x 50 mm

Karkeus	Malli	Tilausnumero
60	keskikarkea	6 37 21 054 01 0
180	hieno	6 37 21 055 01 0



**Hiomahuopatela, sini**  
Reikä 19 mm  
Ø 100 x 50 mm, siniaallolla, täysin sileään satinointiviimeistelyyn

Karkeus	Malli	Tilausnumero
180	hieno	6 37 21 056 01 0



**Hiomahuopatela, sini**  
Reikä 19 mm  
Ø 100 x 100 mm, siniaallolla, täysin sileään satinointiviimeistelyyn

Karkeus	Malli	Tilausnumero
180	hieno	6 37 21 051 01 0



**Lamellihiomapyörä**  
Ø 150 mm, reikä 14 mm  
pienen virheiden ja kevyiden naarmujen poistoon

Tilausnumero
6 37 21 003 01 7



**Lamellihiomapyörä**  
Ø 150 mm, reikä 14 mm  
keskikarkeaan harjaukseen

Tilausnumero
6 37 21 004 01 5



**Lamellihiomapyörä**  
Ø 150 mm, reikä 14 mm  
hienoon harjauksen jälkeen, satinointiviimeistely

Tilausnumero
6 37 21 005 01 9



**Lamellihuopatela**  
Ø 100 x 100 mm, reikä 19 mm  
keskitason satinointiviimeistelyyn

Karkeus	Malli	Tilausnumero
100	keskikova	6 37 21 008 01 4



**Lamellihuopatela**  
Ø 100 x 100 mm, reikä 19 mm  
hienoon satinointiviimeistelyyn

Karkeus	Malli	Tilausnumero
180	hieno	6 37 21 009 01 8



**Lamellihuopatela**  
Ø 100 x 100 mm, reikä 19 mm  
erittäin hienoon satinointiviimeistelyyn

Karkeus	Malli	Tilausnumero
280	erittäin hieno	6 37 21 010 01 0



**Hiomahuopa**  
aaltolaskoksin, leveys noin 30 mm, reikä 14 mm, helppoihin jäyteenpoistotöihin, desoksidointiin, hiontatöihin, koristetöihin

Ø mm	Tilausnumero
150	6 37 23 021 01 3
200	6 37 23 022 01 6



**Huopahiomalaikka**  
Ø 115 mm, stabiili, tarrapikakiinnityksellä, käytettäväksi tukilautasen 6 38 06 172 01 0 kanssa

Karkeus	Kpl/pakk. kpl	Tilausnumero
karkea	10	6 37 32 001 01 8
keskikarkea	10	6 37 32 002 01 1
hieno	10	6 37 32 003 01 5



**Tukilautanen**  
tarrakiinnitysosalla, käytettäväksi hiomahuovan kanssa, M 14

Ø mm	Tilausnumero
115	6 38 06 172 01 0



**Hiomanauharulla**  
Reikä 19 mm  
100 x 70 mm

Tilausnumero
6 38 06 181 01 6



**Hiomanauhat**  
600 x 30 mm

Karkeus	Kpl/pakk. kpl	Tilausnumero
60	10	6 37 14 044 01 0
120	10	6 37 14 045 01 4
240	10	6 37 14 046 01 7

**Liimanauha**  
hiomanauhojen uudelleenlukitukseen suljetuissa putkijärjestelmissä, 50 m

Tilausnumero
6 38 09 004 01 9



**Huopanauhat**

nappilukituksella, uudelleenlukitukseen, ihanteellinen suljetuissa putkijärjestelmissä, 600 x 30 mm

Malli	Tilausnumero
karkea	6 37 14 047 01 1
keskikova	6 37 14 048 01 9
hieno	6 37 14 049 01 3



**Kiillotusrenkaat, sisal, verka**

- ei-rautametallien hienohiontaan/harjaukseen, karkeuksilla 240-280 ja „keltaista” harjaustahnaa käyttäen suoritettun esihionnan jälkeen.  
 - raudan/teräksen ja jaloteräksen hienohiontaan/harjaukseen, karkeuksilla 280-320 ja „keltaista” harjaustahnaa käyttäen suoritettun esihionnan jälkeen  
 - ei-rautametallien, raudan/teräksen ja jaloteräksen mattaukseen „keltaista” harjaustahnaa käyttäen.  
 - raudan/teräksen ja jaloteräksen esikiillotukseen „oranssia” esikiillotustahnaa käyttäen, leveys noin 30 mm, poraus 14 mm

Ø mm	Tilausnumero
150	6 37 23 011 01 4
200	6 37 23 012 01 7



**Kiillotusrenkaat, verka, jäykkä**

Leveys noin 15 mm, reikä 14 mm, ei-rautametallien, raudan/teräksen ja jaloteräksen esikiillotukseen ja kiillotukseen, esikiillotustahna „oranssi”

Ø mm	Tilausnumero
150	6 37 23 013 01 1
200	6 37 23 015 01 3



**Kiillotusrenkaat, verka, pehmeä**

leveys n. 15 mm, reikä 14 mm, ei-rautametallien, raudan/teräksen, jaloteräksen ja kromin loistokiillotukseen loistokiillotustahnalla „valkea”

Ø mm	Tilausnumero
150	6 37 23 014 01 9
200	6 37 23 016 01 6

**Kiillotusrenkaat, huopakangas, erikoispehmeä**

leveys n. 15 mm, reikä 14 mm, ei-rautametallien, raudan/teräksen, jaloteräksen ja monien muovien loppukiillotukseen loistokiillotustahnalla „valkea”

Ø mm	Tilausnumero
150	6 37 23 019 01 2
200	6 37 23 020 01 4



**Kiillotuslaikka**

Ø 150 mm, leveys 60 mm, elastinen, reikä 14 mm nukkakiillotukseen, karkeus 16 (karkea), pehmeä, „vihreä”

Tilausnumero
6 37 13 013 01 8



**Kiillotuslaikka**

Ø 150 mm, leveys 60 mm, elastinen, reikä 14 mm hienoille pinnoille, karkeus 24 (keskikarkea), pehmeä, „sininen”

Tilausnumero
6 37 13 015 01 0

**Kiillotuslaikka**

Ø 150 mm, leveys 60 mm, elastinen, reikä 14 mm hienokiillotukseen, karkeus 46 (hieno), pehmeä, „ruskea”

Tilausnumero
6 37 13 016 01 3



**Lamellihiomapyörä**

Leveys 50 mm, ruostumattoman teräksen kiillotukseen, reikä 14 mm

Ø mm	Tilausnumero
200	6 37 21 001 00 1



**Harjaustahna**

keltainen, sisälille/veralle ei-rautametallien, raudan/teräksen ja jaloteräksen mattaukseen

Tilausnumero
6 37 26 027 01 0



**Esikiillotustahna**

oranssi, jäykälle veralle, ei-rautametallien, raudan/teräksen ja jaloteräksen esikiillotukseen ja kiillotukseen

Tilausnumero
6 37 26 028 01 0



**Loistokiillotustahna**

valkoinen, pehmeälle veralle, ei-rautametallien, raudan/teräksen, jaloteräksen ja kromin loistokiillotukseen

Tilausnumero
6 37 26 029 01 0



**Pidin**

sivukahvalle, kääntyy 360°

Tilausnumero
6 37 33 006 01 0



**Kiinnityskara**

satinointityökaluille (telat ja rulla), työkalukiinnitys Ø 19 mm

Pituus mm	Tilausnumero
50	6 38 03 071 02 0
100	6 38 03 067 02 8



**Kiinnityskara**

M 14 kiinnityslaipalla, kiillotusrenkaille, kiinnitysalue 15-35 mm

Tilausnumero
6 38 03 027 03 8



**Kiinnityskara**

kiinnityslaipalla M 14, lamellilaikoille, kiillotus- ja viimeistelylaikoille, kiinnitysalue 15 - 50 mm, työkalukiinnitys Ø 14 mm

Tilausnumero
6 38 03 066 02 4

**Suojasanka**  
käden suojaaksiTilausnumero  
3 02 29 216 00 5**Laajennustela**  
Reikä 19 mm  
Ø 100 x 100 mm, hiomahylsujen tärinättömään ja varmaan kiinnitykseenTilausnumero  
6 38 06 192 01 0**Hiomahylsy**  
ohuiden hitsaussaumojen ja erittäin syvien naarmujen ja valssihilseen poistoon

Karkeus	Kpl/pakk. kpl	Tilausnumero
60	5	6 37 14 132 01 0

**Hiomahylsy**  
syvien naarmujen poistoon

Karkeus	Kpl/pakk. kpl	Tilausnumero
80	5	6 37 14 133 01 0

**Hiomahylsy**  
naarmujen poistoon, satinoitaviimeistelyn esiaste

Karkeus	Kpl/pakk. kpl	Tilausnumero
120	5	6 37 14 134 01 0

**Tarvikkeet KS 10-38 E, WSG 17-70 Inox, ROT 14-200 E, WPO 14-25 E****anti-tärinäkahva**  
M 8, tärinää vaimentava, tärinän vaimentamiseksi pitkäkestoisen työskentelyn aikana.Tilausnumero  
3 21 19 124 01 0**Tarvikkeet ROT 14-200 E, MSf 636-1****Lampaanvilla**  
tarrapikakiinnityksellä.

Ø mm	Tilausnumero
150	6 37 23 009 00 4

**Työkalulaukku**  
muovi, sisämitat: 470 x 275 x 232 mmTilausnumero  
3 39 01 122 01 0**Tarvikkeet KS 10-38 E, BF 10-280 E, RS 10-70 E, RS 12-70 E****Esikiillotustahna punainen**  
esikiillotukseenTilausnumero  
6 37 26 008 01 2**Loistokiillotustahna valkoinen**  
loistokiillotukseen, kiillotukseenTilausnumero  
6 37 26 009 01 6

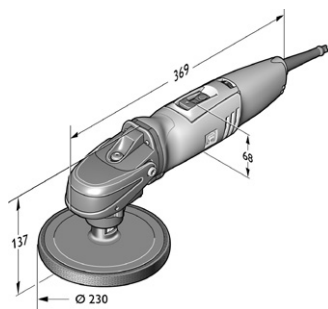


		WPO 14-15 E	WPO 14-15 E Marine-kiillotussarja	WPO 14-15 E -sarja	WPO 14-15 E Marine-kiillotussarja	WPO 14-25 E	WPO 10-25 E	WPO 10-25 E -sarja
		Erittäin tehokas kiillotuskone autojen ja veneiden kunnostukseen.	Kiillotussarja veneen kunnossapitoon.	Erittäin tehokas kiillotuskone autojen ja veneiden kunnostukseen.	Kiillotussarja veneen kunnossapitoon.	Äärimmäisen tehokas kiillotuskone maalipintojen käsittelyyn.	Tehokas ja kätevä kulmakiillotuskone maalipintojen käsittelyyn.	
<b>Sivu</b>		199	199	200	200	200	201	201
<b>Käyttöalue</b>	Karkeahionta	▲	▲▲	▲	▲▲	▲▲		
	Hienohionta	▲	▲▲	▲	▲▲	▲▲		
	Mikrohionta	▲▲	▲▲	▲▲	▲▲	▲▲		
	Kuivahionta	▲▲	▲▲	▲▲	▲▲	▲▲		
	Kiillotus	▲▲	▲▲	▲▲	▲▲	▲▲	▲▲	▲▲
<b>Varustus</b>	FEIN-suurtehomoottori	●	●	●	●	●	●	●
	Imu		●					
	Karan lukitus	●	●	●	●	●	●	●
	Jälleenkäynnistyssuoja	●	●	●	●	●	●	●
	Pehmeä käynnistys	●	●	●	●	●	●	●
<b>Tekniset ominaisuudet</b>	Ottoteho (W)	1 200	1 200	1 200	1 200	1 200	800	800
	Kierrosluku tyhjäkäynnillä (r/min)	500-1 500	500-1 500	500-1 500	500-1 500	900-2 500	900-2 500	900-2 500
	Paino EPTA:n mukaan (kg)	2,5	2,5	2,5	2,5	2,5	2,2	2,2
	Kiillotustyökalu Ø (mm)	230	230	230	230	230	150	150
	Työkalunpitimen kierre	M 14	M 14	M 14	M 14	M 14	M 14	M 14
<b>Materiaali</b>	Metalli (ruostumaton teräs, ei-rautapitoiset metallit, alumiini)	▲▲	▲▲	▲▲	▲▲	▲▲		
	Puu (luonnollinen ja maalattu)	▲	▲	▲	▲	▲▲		
	Maalipinnat (vene, auto)	▲▲	▲▲	▲▲	▲▲	▲		▲▲
	Muovi (GFK, PU)	▲▲	▲▲	▲▲	▲▲	▲		▲▲
	Mineraalimateriaali	▲▲	▲▲	▲▲	▲▲	▲		

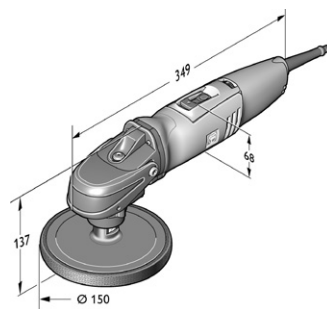
▲ soveltuva

▲▲ erittäin hyvin soveltuva

● sisältyy



WPO 14-15 E



WPO 10-25 E





**WPO 14-15 E**

Erittäin tehokas kiillotuskone autojen ja veneiden kunnostukseen.



Lisätarvikkeet katso sivu 201

Ottoteho	W	1 200
Antoteho	W	750
Kierrosnopeus tyhjäkäynnillä	r/min	500-1 500
Johto pistokkeineen	m	4,0
Paino EPTA:n mukaan	kg	2,5
Kiillotustyökalu Ø	mm	230
Työkalunpitimen kierre		M 14
<b>Tilaisnumero</b>	<b>7 221 48 00 23 0</b>	
<b>EAN</b>	<b>4014586862699</b>	

**FEIN edut:**

- ▶ Ihanteellinen kierrosalue portaattomine kierrosluvun säätöineen autojen ja veneiden ammattimaiseen pintakäsittelyyn.
- ▶ Erinomainen kierrosluvun vakaus koko säätöalueella ja kaikilla kuormituksilla mekaanisen alennusvaihteiston ja FEIN-suurtehomootorin ansiosta.
- ▶ Järjestelmä sisältää erityislisätarvikkeet vanhojen, uusien ja naarmuuntumisen kestävien maalipintojen käsittelyyn sekä veneiden pintojen ja gelcoat-pinnoitteiden puhdistukseen, hiontaan ja kiillotukseen.
- ▶ Kätevät kierrosluvun säätöt.
- ▶ Ei kuumene jatkuvassakaan käytössä.
- ▶ Erinomainen ergonomia tarttumapintana käytettävän vaihteiston muovisuojan ansiosta.
- ▶ Karalukitus.
- ▶ Oikea- ja vasenkätinen käyttö.
- ▶ Jälleenkäynnistysuoja.
- ▶ Pehmeä käynnistys.
- ▶ Itsestään laukeavat hiiliharjat.
- ▶ Muunnettavissa pyöröhiomakoneeksi imukuvun ja hiomalautasen avulla.

**Hintaan sisältyy:**

1 lisäkahva, 1 tartuntaosa

**WPO 14-15 E Marine-kiillotussarja**

Kiillotussarja veneen kunnossapitoon.



Lisätarvikkeet katso sivu 201

Ottoteho	W	1 200
Antoteho	W	750
Kierrosnopeus tyhjäkäynnillä	r/min	500-1 500
Johto pistokkeineen	m	4
Paino EPTA:n mukaan	kg	2,5
Kiillotustyökalu Ø	mm	230
Työkalunpitimen kierre		M 14
<b>Tilaisnumero</b>	<b>7 221 48 50 01 0</b>	
<b>EAN</b>	<b>4014586862712</b>	

**FEIN edut:**

- ▶ Ihanteellinen kierrosalue portaattomalla kierrosluvun säädöllä ammattimaiseen veneiden pintakäsittelyyn.
- ▶ Erinomainen kierrosluvun vakaus koko säätöalueella ja kaikilla kuormituksilla mekaanisen alennusvaihteiston ja FEIN-suurtehomootorin ansiosta.
- ▶ Järjestelmä sisältää erityislisätarvikkeet vanhojen, uusien ja naarmuuntumisen kestävien maalipintojen käsittelyyn sekä veneiden pintojen ja gelcoat-pinnoitteiden puhdistukseen, hiontaan ja kiillotukseen.
- ▶ Kätevät kierrosluvun säätöt.
- ▶ Ei kuumene jatkuvassakaan käytössä.
- ▶ Erinomainen ergonomia tarttumapintana käytettävän vaihteiston muovisuojan ansiosta.
- ▶ Karalukitus.
- ▶ Oikea- ja vasenkätinen käyttö.
- ▶ Uudelleenkäynnistysen esto.
- ▶ Pehmeä käynnistys.
- ▶ Itsestään laukeavat hiiliharjat.
- ▶ Muunnettavissa pyöröhiomakoneeksi imukuvun ja hiomalautasen avulla.
- ▶ Laaja tarvikkeohjelma.
- ▶ Kone saatavana myös ilman lisätarvikkeita (7 221 48).

**Hintaan sisältyy:**

1 FEIN PowerPolisher WPO 14-15 E kahvasuojuksella ja tärinänvaimennuskahvalla lujatekoisessa muovilaukussa, 1 tukilautanen tarrakiinnityksellä, Ø 170 mm, 1 kiillotussieni, Ø 195 mm, 1 lampaanvilla, kuvun muotoinen, Ø 235 mm, 1 imukupu, 1 hiomalautanen, Ø 150 mm, 2 hiomahuopaa antifouling-maalia varten, 1 harjahuopa, 2 kpl kutakin hiomapaperia Ø 150 mm, rei'itetty (raekoot 80, 150, 180)

**WPO 14-15 E -sarja**



Lisätarvikkeet katso sivu 201

Erittäin tehokas kiillotuskone autojen ja veneiden kunnostukseen.

Ottoteho	W	1 200
Antoteho	W	750
Kierrosnopeus tyhjäkäynnillä	r/min	500-1 500
Johto pistokkeineen	m	4,0
Paino EPTA:n mukaan	kg	2,5
Kiillotustyökalu Ø	mm	230
Työkalunpitimen kierre		M 14
<b>Tilaisnumero</b>		<b>7 221 48 51 01 0</b>
<b>EAN</b>		<b>4014586867069</b>

**FEIN edut:**

- ▶ Ihanteellinen kierrosnopeus portaattomine kierrosnopeuden säätöineen autojen ja veneiden ammattimaiseen pintakäsittelyyn.
- ▶ Erinomainen kierrosnopeus vakaus koko säätöalueella ja kaikilla kuormituksilla mekaanisen alennusvaihteiston ja FEIN-suurtehomootorin ansiosta.
- ▶ Järjestelmä sisältää erityislisätarvikkeet vanhojen, uusien ja naarmuuntumisen kestävien maalipintojen käsittelyyn sekä veneiden pintojen ja gelcoat-pinnoitteiden puhdistukseen, hiontaan ja kiillotukseen.
- ▶ Kätevä kierrosnopeuden säätö.
- ▶ Ei kuumene jatkuvassakaan käytössä.
- ▶ Erinomainen ergonomia tarttumapintana käytettävien vaihteiston muovisuojan ansiosta.
- ▶ Karalukitus.
- ▶ Oikea- ja vasenkätinen käyttö.
- ▶ Jälleenkäynnistyssuoja.
- ▶ Pehmeä käynnistys.
- ▶ Itsestään laukeavat hiiliharjat.
- ▶ Muunnettavissa pyöröhiomakoneeksi imukuvun ja hiomalautasen avulla.
- ▶ Kone saatavana myös ilman lisätarvikkeita (7 221 48).

**Hintaan sisältyy:**

1 tärinänvaimennuskahva, 1 tartuntaosa, 1 tukilautanen tarrakiinnitysosalla, Ø 150 mm, 1 kiillotussieni Ø 150 mm, keskikarkea

**WPO 14-15 E Marine-kiillotussarja** Kiillotussarja veneen kunnossapitoon.



Lisätarvikkeet katso sivu 201

Ottoteho	W	1 200
Antoteho	W	750
Kierrosnopeus tyhjäkäynnillä	r/min	500-1 500
Johto pistokkeineen	m	4
Paino EPTA:n mukaan	kg	2,5
Kiillotustyökalu Ø	mm	230
Työkalunpitimen kierre		M 14
<b>Tilaisnumero</b>		<b>7 221 48 60 00 0</b>
<b>EAN</b>		<b>4014586872216</b>

**FEIN edut:**

- ▶ Ihanteellinen kierrosnopeus portaattomalla kierrosnopeuden säädöllä ammattimaiseen veneiden pintakäsittelyyn.
- ▶ Erinomainen kierrosnopeus vakaus koko säätöalueella ja kaikilla kuormituksilla mekaanisen alennusvaihteiston ja FEIN-suurtehomootorin ansiosta.
- ▶ Järjestelmä sisältää erityislisätarvikkeet vanhojen, uusien ja naarmuuntumisen kestävien maalipintojen käsittelyyn sekä veneiden pintojen ja gelcoat-pinnoitteiden puhdistukseen, hiontaan ja kiillotukseen.
- ▶ Kätevä kierrosnopeuden säätö.
- ▶ Ei kuumene jatkuvassakaan käytössä.
- ▶ Erinomainen ergonomia tarttumapintana käytettävien vaihteiston muovisuojan ansiosta.
- ▶ Karalukitus.
- ▶ Oikea- ja vasenkätinen käyttö.
- ▶ Uudelleenkäynnistys esto.
- ▶ Pehmeä käynnistys.
- ▶ Itsestään laukeavat hiiliharjat.
- ▶ Muunnettavissa pyöröhiomakoneeksi imukuvun ja hiomalautasen avulla.
- ▶ Laaja tarvikkeohjelma.
- ▶ Kone saatavana myös ilman lisätarvikkeita (7 221 48).

**Hintaan sisältyy:**

1 FEIN PowerPolisher WPO 14-15 E kahvasuojuksella ja tärinänvaimennuskahvalla lujatekoisessa muovilaukussa, 1 tukilautanen tarrakiinnityksellä, Ø 170 mm, 1 kiillotussieni, Ø 195 mm

**WPO 14-25 E**



Lisätarvikkeet katso sivu 201

Äärimmäisen tehokas kiillotuskone maalipintojen käsittelyyn.

Ottoteho	W	1 200
Antoteho	W	750
Kierrosnopeus tyhjäkäynnillä	r/min	900-2 500
Johto pistokkeineen	m	4
Paino EPTA:n mukaan	kg	2,5
Kiillotustyökalu Ø	mm	230
Työkalunpitimen kierre		M 14
<b>Tilaisnumero</b>		<b>7 221 49 51 01 0</b>
<b>EAN</b>		<b>4014586867113</b>

**FEIN edut:**

- ▶ Ihanteellinen kierrosnopeus portaattomine kierrosnopeuden säätöineen autojen ja veneiden ammattimaiseen pintakäsittelyyn.
- ▶ Erinomainen kierrosnopeus vakaus koko säätöalueella ja kaikilla kuormituksilla mekaanisen alennusvaihteiston ja FEIN-suurtehomootorin ansiosta.
- ▶ Järjestelmä sisältää erityislisätarvikkeet vanhojen, uusien ja naarmuuntumisen kestävien maalipintojen käsittelyyn sekä veneiden pintojen ja gelcoat-pinnoitteiden puhdistukseen, hiontaan ja kiillotukseen.
- ▶ Erinomainen ergonomia.
- ▶ Karalukitus.
- ▶ Oikea- ja vasenkätinen käyttö.
- ▶ Jälleenkäynnistyssuoja.
- ▶ Pehmeä käynnistys.
- ▶ H 07 -teollisuuskaapeli.
- ▶ Pölysuojattu kuulalaakeri.
- ▶ Itsestään laukeavat hiiliharjat.
- ▶ Laaja varustevalikoima.
- ▶ Kone saatavana myös ilman lisätarvikkeita (7 221 49).

**Hintaan sisältyy:**

1 tärinänvaimennuskahva, 1 tartuntaosa, 1 tukilautanen tarrakiinnitysosalla, Ø 150 mm, 1 kiillotussieni Ø 150 mm, keskikarkea



**WPO 10-25 E**

Tehokas ja kätevä kulmakiillotuskone maalipintojen käsittelyyn.



Lisätarvikkeet katso sivu 201

Ottoteho	W	800
Antoteho	W	550
Kierrosnopeus tyhjäkäynnillä	r/min	900-2 500
Johto pistokkeineen	m	4
Paino EPTA:n mukaan	kg	2,2
Kiillotustyökalu Ø	mm	150
Työkalunpitimen kierre		M 14
<b>Tilausnumero</b>		<b>7 221 63 00 23 0</b>
<b>EAN</b>		<b>4014586866055</b>

**FEIN edut:**

- ▶ Ihanteellinen kierrosnopeus portaattomalla kierrosnopeuden säädöllä ammattimaiseen ajoneuvojen pintakäsittelyyn.
- ▶ Erinomainen kierrosnopeuden vakaus koko säätöalueella ja kaikilla kuormituksilla mekaanisen alennusvaihteiston ja FEIN-suurtehomootorin ansiosta.
- ▶ Erityislisätarvikkeet vanhojen, uusien ja naarmuuntumisen kestävien maalipintojen käsittelyyn.
- ▶ Kätevä kierrosnopeuden säätö.
- ▶ Ei kuumene jatkuvassakaan käytössä.
- ▶ Erinomainen ergonomia tarttumapintana käytettävän vaihteiston muovisuojan ansiosta.
- ▶ Karalukitus.
- ▶ Oikea- ja vasenkätinen käyttö.
- ▶ Jälleenkäynnistyssuoja.
- ▶ Pehmeä käynnistys.
- ▶ Itsestään laukeavat hiiliharjat.

**Hintaan sisältyy:**

1 lisäkahva, 1 tartuntaosa

**WPO 10-25 E -sarja**

Tehokas ja kätevä kulmakiillotuskone maalipintojen käsittelyyn.



Lisätarvikkeet katso sivu 201

Ottoteho	W	800
Antoteho	W	550
Kierrosnopeus tyhjäkäynnillä	r/min	900-2 500
Johto pistokkeineen	m	4
Paino EPTA:n mukaan	kg	2,2
Kiillotustyökalu Ø	mm	150
Työkalunpitimen kierre		M 14
<b>Tilausnumero</b>		<b>7 221 63 51 01 0</b>
<b>EAN</b>		<b>4014586867199</b>

**FEIN edut:**

- ▶ Ihanteellinen kierrosnopeus portaattomalla kierrosnopeuden säädöllä ammattimaiseen ajoneuvojen pintakäsittelyyn.
- ▶ Erinomainen kierrosnopeuden vakaus koko säätöalueella ja kaikilla kuormituksilla mekaanisen alennusvaihteiston ja FEIN-suurtehomootorin ansiosta.
- ▶ Erityislisätarvikkeet vanhojen, uusien ja naarmuuntumisen kestävien maalipintojen käsittelyyn.
- ▶ Kätevä kierrosnopeuden säätö.
- ▶ Ei kuumene jatkuvassakaan käytössä.
- ▶ Erinomainen ergonomia tarttumapintana käytettävän vaihteiston muovisuojan ansiosta.
- ▶ Karalukitus.
- ▶ Oikea- ja vasenkätinen käyttö.
- ▶ Jälleenkäynnistyssuoja.
- ▶ Pehmeä käynnistys.
- ▶ Itsestään laukeavat hiiliharjat.
- ▶ Kone saatavana myös ilman lisätarvikkeita (7 221 63).

**Hintaan sisältyy:**

1 tärinänvaimennuskahva, 1 tartuntaosa, 1 tukilautanen tarrakiinnitysosalla, Ø 150 mm, 1 kiillotussieni Ø 150 mm, keskikarkea

**Kiillotuskoneet**

**Yleiset lisätarvikkeet**



**Työkalulaukku**  
muovi, sisämitat: 470 x 275 x 232 mm

Tilausnumero  
3 39 01 122 01 0

**Tarvikkeet WPO 10-25 E, WPO 14-15 E, WPO 14-15 XE, WPO 14-25 E**



**Maalipintojen käsittely- ja viimeistelysarja**  
Ihanteellinen kokonaisuus sään vahingoittamien ja uudenveroisten maalipintojen käsittelyyn. Sopii myös täydellisesti tuoreiden maalipintojen viimeistelyyn (ei sovellu mattamaaleille). Muovisalkun sisältö: 1 FEINin 1-vaiheinen kiillotusaine 1 kg; 1 FEIN Top-vahapinnoite 1 kg; 1 tukilautanen 150 mm; 1 lampaanvilla 150 mm; 2 keskikovaa kiillotussientä, oranssi 150 mm; 1 aaltokuvioitu kiillotussieni; 53 hiomatarraa K2800; 1 käsinhiontapalikka; 1 kostutuskuutio; 1 puhdistusmassa 200 g; 2 mikrokuituliinaa.

Tilausnumero  
6 37 23 028 04 0



**FEIN-viimeistelyvaaha**

Suihkutettava maalipinnan suoja-aine puhdistusta ja kiillotettujen pintojen pysyvää suojausta varten. Poistaa kiillotusainejäämät muovisista osista.

Sisältö  
ml  
500

Tilausnumero  
6 37 26 025 01 0



**Puhdistussarja**

FEIN-puhdistusmassa poistaa maalipinnalta ja lasilta hellävaroen kertymiä, kuten: lakka- ja värisumua, lentoruostetta, pihkoja, hyönteisten jättämiä jälkiä, ympäristökertymiä ja vanteiden jarrupölyä.

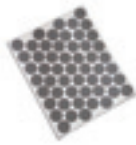
Tilausnumero  
6 37 33 007 01 0



**Mikrokuituliina**

hienosilmukainen, kiillotusjäämien puhdistukseen. Saumaton versio naarmuttamaan ja nukattamaan työskentelyyn

Tilausnumero  
6 37 33 003 01 0



**Hiontakiekkokuvitus**

mikrohieno itseliimautuva hiomapaperi, karheus 2800. Lakkauvirheiden, kuten lakan sisään jääneiden hiukkasten tai ilman, korjaamiseen. 1 arkki, jossa on 53 hiontakiekkokuvitusta, Ø 30 mm. Käytettäväksi käsihiontapalan 6 37 33 002 01 0 kanssa

Tilausnumero  
6 37 17 221 01 0



**kostutussieni**

helppokäyttöinen vaahtomuovikuutio hiontakiekkokuvituksen hygieenistä kostutusta varten.

Tilausnumero  
6 37 33 001 01 0



**käsihiontapalikka**

helppokäyttöinen vaahtomuovikuutio, jonka kummallekin puolelle voi kiinnittää itseliimautuvan hiontakiekkokuvituksen.

Tilausnumero  
6 37 33 002 01 0



**FEIN 1-vaiheinen kiillotusaine**

lhanteellinen voimakkaasti tai kevyesti vaurioituneille, naarmuuntumisenkestäville maalipinnoille. Loistava kiilto vain yhdellä työvaiheella. Ei sisällä silikoniöljyä. Soveltuu erinomaisesti käytettäväksi myös veneille (geelipinnoite).

Sisältö  
kg  
1  
Tilausnumero  
6 37 26 014 01 0



**Tukilautanen**  
tarrakiinnitysosalla, M 14

Ø mm	Tilausnumero
80	6 38 06 179 01 5
125	6 38 06 169 01 6
130	6 38 06 178 01 1
150	6 38 06 170 01 8



**Tukilautanen**  
kiinnitysruuvilla varustetulle lampaanvillalle, kumi päällyste, M 14

Ø mm	Tilausnumero
120	6 38 06 012 00 8



**Kiillotussieni**

Maalattujen pintojen kiillotukseen. Erilaisia kovuuksasteita: pehmeä uusille maalipinnoille, keskikova sään lievästi pieksamille pinnoille ja vahan levitykseen, kova sään erittäin pieksamille pinnoille. Tarrakiinnitys, korkeus 40 mm.

Ø mm	Malli	Tilausnumero
100	pehmeä	6 37 23 024 01 8
100	kova	6 37 23 023 01 0
125	keskikova	6 37 23 017 01 0
150	keskikova	6 37 23 018 01 8



**Kiillotussieni oranssi**

Pienihuokoinen, keskikarkea kiillotussieni uusille ja vanhoille lakkapinnoille, Ø 150 mm

Tilausnumero  
6 37 23 028 01 0



**Vohvelipintainen sienikuvitus**

Erittäin hieno ja pehmeä kiillotussieni kiillotusjälkien ja hologrammien poistoon tummista lakkapinnoista. Ø 150 mm

Tilausnumero  
6 37 23 029 01 0



**Lampaanvilla**  
kiinnitysruuvilla

Ø mm  
120

Tilausnumero  
6 37 23 007 00 2



**Lampaanvilla**  
tarrakiinnityksellä.

Ø mm  
125  
150

Tilausnumero  
6 37 23 008 00 0  
6 37 23 009 00 4



**FEIN Top-vahapinnoite**

Kestävä maalipinnan pinnoite laadukkailla luonnollisilla ja synteettisillä vahoilla. Upea kiilto. Ei sisällä silikoniöljyä.

Sisältö kg  
1

Tilausnumero  
6 37 26 015 01 0

**Tarvikkeet WPO 14-15 E**



**Tukilautanen**  
tarrakiinnitysosalla, M 14

Ø mm  
170

Tilausnumero  
6 38 06 187 01 0



**Kiillotussieni**

Ø 195 mm, Ø 170 mm:n hiomalautaselle 6 38 06 187 01 0 M14 tarrakiinnitysjärjestelmällä. Suositeltava kierrosluku työskentelyä varten: 500-1000 kierr./min.

Ø mm  
195

Tilausnumero  
6 37 23 034 01 0



**Lampaanvillakupu**

Halkaisija n. 230 mm, Ø 170 mm:n hiomalautaselle 6 38 06 187 01 0 M14 tarrakiinnitysjärjestelmällä. Suositeltava kierrosluku työskentelyä varten: 500-1200 kierr./min, TOPWOOL-laatu, Frisbee-kiillotuslaikka. Lampaanvilla/ synteettiseos, voidaan pestä.

Ø mm  
230

Tilausnumero  
6 37 23 035 01 0



**Hiomalautanen**

Tarrakiinnityksellä, Ø 150 mm imurei'illä M14. Sisäinen rei'itys sopii FEIN-hioma-aineille ja muille hioma-aineille.

Ø mm  
150

Tilausnumero  
6 38 06 188 01 0



**Hiomapaperit**

rei'itetty, Ø 150 mm, tarrakiinnityksellä  
Käyttö: metalli, autojen korirakenteet, juotosliitokset, hitsausliitokset, lasikuitu. Laatu: korkealuokkainen kangasselkä, täysin keinohartsisidoksinen, korundi. Ominaisuudet: erittäin stabiili, erittäin suuri poistoteho.

Karkeus	Kpl/pakk. kpl	Tilausnumero
60	50	6 37 28 010 01 6



**Hiomapaperit**

rei'itetty, Ø 150 mm, tarrakiinnityksellä  
Käyttö: puu, maali, automaali, silote, lasikuitu, muovi. Laatu: kokonaan keinohartsisidoksinen, alumiinioksidi. Ominaisuudet: huomattavasti vähemmän tukkeumia, joustava.

Karkeus	Kpl/pakk. kpl	Tilausnumero
80	50	6 37 28 074 01 4
120	50	6 37 28 084 01 3
150	50	6 37 28 012 01 8
180	50	6 37 28 013 01 2
240	50	6 37 28 015 01 4
320	50	6 37 28 017 01 1



**Hiomapaperit**

rei'itetty, Ø 150 mm, tarrakiinnityksellä  
Käyttökohteet: puu, maali, tasoite, automaali, lasikuitu, muovi. Laatu: kokonaan keinohartsisidoksinen, korundi. Ominaisuudet: erittäin joustava.

Karkeus	Kpl/pakk. kpl	Tilausnumero
600	50	6 37 28 132 01 0
800	50	6 37 28 133 01 0
1 200	50	6 37 28 134 01 0



**Hiomapaperisarja**

Sisältö: 10 hiomapaperia kutakin karkeutta; karkeudet 60, 80, 120, 180, 240.

Kpl/pakk. kpl	Tilausnumero
50	6 37 28 074 02 0



**Hiomahuopa antifouling-maalia varten**

Hiomahuopa antifouling-maalin hiontaan. Tuottaa upean hiomajäljen ilman hiomahuovan tukkeutumista. Erittäin pitkä kestoikä.

Ø mm	Kpl/pakk. kpl	Tilausnumero
150	5	6 37 32 004 01 0



**Poistokupusarja**

Tilausnumero
3 18 10 264 01 0



**Liitoscappale**

Yleissopiva malli pölynpoistolla varustettujen sähkötyökalujen ja tarvikkeiden liittämiseksi pölynimuriin. Joustava kumiholkki, pituus 70 mm, sisähalkaisija 31,5 mm.

Tilausnumero
3 13 22 771 00 9

**Tarvikkeet WPO 10-25 E, WPO 14-15 E**

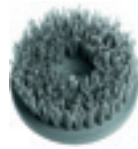


**Työkalulaukku**

Muovi, sisämitat: 470 x 275 x 116 mm

Tilausnumero
3 39 01 118 01 0

**Tarvikkeet WPO 14-15 E, WPO 14-25 E**



**Nylonkuppiharja**

Ø 125 mm, karkeus 46, M 14, harjaamiseen värinpoiston jälkeen, kattopalkkien puhdistukseen, antiikkihuonekalujen restaurointiin, maalin karheuttamiseen ennen uutta maalikerrosta, jäysteiden poistoon ja kevyeen ruosteenpoistoon metalliosista.

Tilausnumero
6 37 22 048 01 4

**Tarvikkeet WPO 14-15 E, WPO 14-15 XE**



**Tukilautanen**

tarrakiinnitysosalla, M 14

Ø mm	Tilausnumero
200	6 38 06 171 01 7



**Tukilautanen**

kiinnitysruulla varustetulle lampaanvillalle, kumipäällyste, M 14

Ø mm	Tilausnumero
170	6 38 06 030 00 4



**Kiillotussieni**

Maalattujen pintojen kiillotukseen. Erilaisia kovuuksasteita: pehmeä uusille maalipinnoille, keskikova sään lievästi pieksamille pinnoille ja vahan levytykseen, kova sään erittäin pieksamille pinnoille. Tarrakiinnitys, korkeus 40 mm.

Ø mm	Malli	Tilausnumero
160	pehmeä	6 37 23 026 01 5
160	kova	6 37 23 025 01 2



**Lampaanvilla**

kiinnitysruulla

Ø mm	Tilausnumero
170	6 37 23 003 00 3



**Lampaanvilla**

tarrapikakiinnityksellä.

Ø mm	Tilausnumero
200	6 37 23 010 00 6



## Yli 40 vuoden kokemus: värähtelyliikettä käyttävät FEIN-sähkötyökalut.

Yli 40 vuoden värähtelyteknikkakokemuksella FEIN tarjoaa kolmesta järjestelmästä - FEIN MULTIMASTER, FEIN SUPERCUT CONSTRUCTION ja FEIN SUPERCUT AUTOMOTIVE - koostuvan värähtelyliikettä käyttävien sähkötyökalujen ylittämättömän monipuolisen ja tehokkaan valikoiman, joka takaa ammattimaiset sovellusratkaisut ja ylivoimaisen kuormituksenkeston. Jokaiseen työtehtävään löytyy ratkaisu: FEIN SUPERCUT on erikoistyökalu sisätilojen puutöihin, ikkunoiden korjaukseen ja vaihtoon, laatta- ja kylpyhuonesaneeraus- ja lämmitys- ja saniteettiasennuksiin, saumasaneeraukseen, veneille ja autojen lasseille. FEIN MULTIMASTER on oikea ratkaisu

yleisjärjestelmäksi niille, jotka todella arvostavat monikäyttöisyyttä. Kattava lisätarvikevalikoima mahdollistaa erityisen monipuoliset käyttömahdollisuudet.



**FEIN MULTIMASTER / MULTITALENT** **Sivu 206**

Yleisjärjestelmä rakentamiseen ja remontointiin.

**STARLOCK PLUS**



**FEIN SUPERCUT CONSTRUCTION** **Sivu 210**

Tehokkain ratkaisu rakentamiseen ja remontointiin.

**STARLOCK MAX**



**FEIN SUPERCUT CONSTRUCTION** **Sivu 224**

Tehokkain ratkaisu rakentamiseen ja remontointiin.



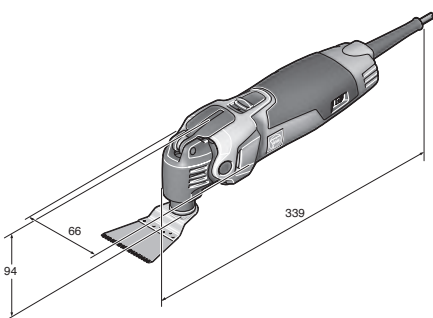
**FEIN SUPERCUT AUTOMOTIVE** **Sivu 230**

Tehokkain ratkaisu ajoneuvojen kunnostukseen.

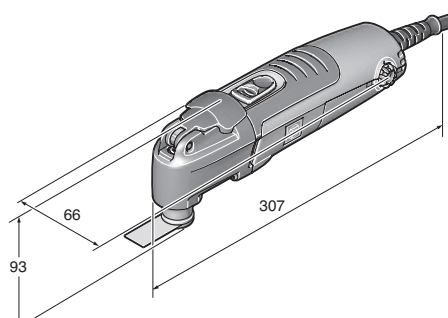


	FMM 350 QSL - FEIN MULTIMASTER Top	FMM 350 QSL - FEIN MULTIMASTER QuickStart	FMM 350 QSL - FEIN MULTIMASTER Top Extra	FMM 350 QSL - FEIN MULTIMASTER Marine	FMT 250 QSL - FEIN MULTITALENT QuickStart	FMT 250 SL - FEIN MULTITALENT Start	
	Tehokas yleiskäyttöinen järjestelmä rakentamiseen ja remontointiin, mukana kattavin mahdollinen tarvikepaketti moniin käyttötarkoituksiin.	Tehokas yleiskäyttöinen järjestelmä rakentamiseen ja remontointiin, mukana kattavat tarvikkeet moniin käyttötarkoituksiin.	Tehokas ja yleiskäyttöinen järjestelmä rakentamiseen ja remontointiin, mukana kattavin mahdollinen tarvikepaketti moniin käyttötarkoituksiin, mukaan lukien monikäyttöinen imuri.	Tehokas ja yleiskäyttöinen järjestelmä laajalla lisävarustevalikoimalla alusten rakennus-, kunnossapito- ja korjaustöihin.	Monipuolinen tehopaketti rakentamiseen ja remontointiin, mukana QuickIN-järjestelmä ja perustarvikkeet hiontaa ja sahausta varten.	Monipuolinen tehopaketti rakentamiseen ja remontointiin, mukana perustarvikkeet hiontaa ja sahausta varten.	
<b>Sivu</b>	207	207	208	208	209	209	
<b>Tekniset ominaisuudet</b>	Ottoteho (W)	350	350	350	250	250	
	Värähtelynopeus (r/min)	10 000-19 500	10 000-19 500	10 000-19 500	10 000-19 500	11 000-20 000	
	Paino EPTA:n mukaan (kg)	1,4	1,4	1,4	1,4	1,4	
	Hiomalevy (mm)	80	80	80	80	80	
	Työkalunkiinnitin	StarlockPlus	StarlockPlus	StarlockPlus	StarlockPlus	StarlockPlus	
	Työkalun vaihto	QuickIN	QuickIN	QuickIN	QuickIN	QuickIN	Manuaalisesti ruuvilla, kuusiokolo
	Amplitudi (Astetta)	2 x 1,7	2 x 1,7	2 x 1,7	2 x 1,7	2 x 1,6	2 x 1,6
Mekaaninen liitäntä	●	●	●	●			

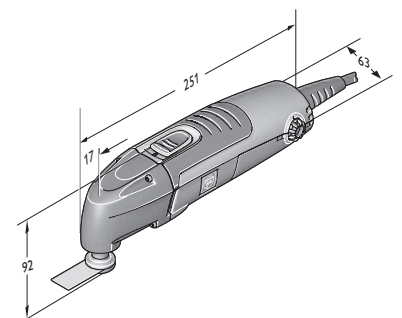
- sisältyy



FMM 350 QSL



FMT 250 QSL



FMT 250 SL




**FMM 350 QSL -  
FEIN MULTIMASTER Top**
**Uutuus 2016**


Lisätarvikkeet katso sivu 213

Koneen akkuversiot katso sivu 37

Tehokas yleiskäyttöinen järjestelmä rakentamiseen ja remontointiin, mukana kattavin mahdollinen tarvikepaketti moniin käyttötarkoituksiin.

Ottoteho	W	350
Värähtelynopeus	r/min	10 000-19 500
Paino EPTA:n mukaan	kg	1,4
Johto pistokkeineen	m	5
Hiomalevy	mm	80
Työkalunkiinnitin		StarlockPlus
Työkalun vaihto		QuickIN
Amplitudi	Astetta	2 x 1,7
<b>Tilausnumero</b>		<b>7 229 52 61 00 0</b>
<b>EAN</b>		<b>4014586884578</b>

**FEIN edut:**

- ▶ Tärinävaimennuksella varustettu itsekantava moottori vähentää tärinää ja melua erinomaisesti.
- ▶ Erittäin tehokas 350 W:n FEIN-suurtehomoottori takaa maksimaaliset leikkuunopeudet ja työn parhaan mahdollisen edistymisen.
- ▶ Huippulaatu ja erinomainen vakaus metallisen vaihteistopään sekä kuula-/neulalaakerien jatkuvan käytön ansiosta.
- ▶ Kätevä QuickIN-pikakiinnitysjärjestelmä.
- ▶ Elektroninen kierrosluvunsäätely takogeneraattorilla pitää kierrokset vakiona myös kuormituksessa.
- ▶ Integroitu liitäntä järjestelmään kuuluvien lisätarvikkeiden kiinnitystä varten.
- ▶ Optimaalinen käyttömukavuus pehmeän kahvavyöhykkeen ansiosta.
- ▶ StarlockPlus-työkalukiinnitys siirtää vääntömomentin erinomaisesti, sopii kaikille Starlock- ja StarlockPlus-tarvikkeille.
- ▶ Saatavissa suuri lisätarvikevalikoima kaikkia käyttökohteita varten.

**Hintaan sisältyy:**

1 FEIN MULTIMASTER FMM 350 QSL, 1 hiomalevy, 3 hiomapaperia kutakin karkeutta (K 60, 80, 120, 180), 1 hiomalevy rei'itetty, 3 rei'itettyä hiomapaperia kutakin karkeutta (K 60, 80, 120, 180), 1 hioma-alusta Ø 115 mm, rei'itetty, 2 rei'itettyä hiomapaperia kutakin karkeutta (K 60, 80, 180), 1 imulaitteisto, 1 kiinteä lasta, 1 E-CUT Long-Life -sahanterä (35 mm), 1 E-CUT-yleissahanterä (44 mm), 1 E-CUT Long-Life -sahanterä (65 mm), 1 HSS segmenttisahanterä, 1 segmenttisahanterä, kovametallia, 1 kolmionmuotoinen kovametalliraspi, rei'itetty, 1 muovinen työkalulaukku

**FMM 350 QSL -  
FEIN MULTIMASTER QuickStart**
**Uutuus 2016**


Lisätarvikkeet katso sivu 213

Koneen akkuversiot katso sivu 37

Tehokas yleiskäyttöinen järjestelmä rakentamiseen ja remontointiin, mukana kattavat tarvikkeet moniin käyttötarkoituksiin.

Ottoteho	W	350
Värähtelynopeus	r/min	10 000-19 500
Paino EPTA:n mukaan	kg	1,4
Johto pistokkeineen	m	5
Hiomalevy	mm	80
Työkalunkiinnitin		StarlockPlus
Työkalun vaihto		QuickIN
Amplitudi	Astetta	2 x 1,7
<b>Tilausnumero</b>		<b>7 229 52 62 00 0</b>
<b>EAN</b>		<b>4014586884691</b>

**FEIN edut:**

- ▶ Tärinävaimennuksella varustettu itsekantava moottori vähentää tärinää ja melua erinomaisesti.
- ▶ Erittäin tehokas 350 W:n FEIN-suurtehomoottori takaa maksimaaliset leikkuunopeudet ja työn parhaan mahdollisen edistymisen.
- ▶ Huippulaatu ja erinomainen vakaus metallisen vaihteistopään sekä kuula-/neulalaakerien jatkuvan käytön ansiosta.
- ▶ Kätevä QuickIN-pikakiinnitysjärjestelmä.
- ▶ Elektroninen kierrosluvunsäätely takogeneraattorilla pitää kierrokset vakiona myös kuormituksessa.
- ▶ Integroitu liitäntä järjestelmään kuuluvien lisätarvikkeiden kiinnitystä varten.
- ▶ Optimaalinen käyttömukavuus pehmeän kahvavyöhykkeen ansiosta.
- ▶ StarlockPlus-työkalukiinnitys siirtää vääntömomentin erinomaisesti, sopii kaikille Starlock- ja StarlockPlus-tarvikkeille.
- ▶ Saatavissa suuri lisätarvikevalikoima kaikkia käyttökohteita varten.

**Hintaan sisältyy:**

1 FEIN MULTIMASTER FMM 350 QSL, 1 hiomalevy, 3 hiomapaperia kutakin karkeutta (K 60, 80, 120, 180), 1 kiinteä lasta, 1 E-CUT-yleissahanterä (44 mm), 1 E-CUT Long-Life -sahanterä (65 mm), 1 HSS segmenttisahanterä, 1 muovinen työkalulaukku

**FMM 350 QSL -  
FEIN MULTIMASTER Top Extra**

**Uutuus 2016**

 Lisätarvikkeet katso sivu 213  
 Koneen akkuversiot katso sivu 37

Tehokas ja yleiskäyttöinen järjestelmä rakentamiseen ja remontointiin, mukana kattavin mahdollinen tarvikepaketti moniin käyttötarkoituksiin, mukaan lukien monikäyttöinen imuri.

Ottoteho	W	350
Värihtelynopeus	r/min	10 000-19 500
Paino EPTA:n mukaan	kg	1,4
Johto pistokkeineen	m	5
Hiomalevy	mm	80
Työkalunkiinnitin		StarlockPlus
Työkalun vaihto		QuickIN
Amplitudi	Astetta	2 x 1,7
<b>Tilausnumero</b>		<b>7 229 52 63 00 0</b>
<b>EAN</b>		<b>4014586884462</b>

**FEIN edut:**

- ▶ Täriäväimennuksella varustettu itsekantava moottori vähentää täriinää ja melua erinomaisesti.
- ▶ Erittäin tehokas 350 W:n FEIN-suurtehomoottori takaa maksimaaliset leikkuunopeudet ja työn parhaan mahdollisen edistymisen.
- ▶ Huippulaatu ja erinomainen vakaus metallisen vaihteistopään sekä kuula-/neulalaakerien jatkuvan käytön ansiosta.
- ▶ Kätevä QuickIN-pikakiinnitysjärjestelmä.
- ▶ Elektroninen kierrosluvunsääätely takogeneraattorilla pitää kierrokset vakiona myös kuormituksessa.
- ▶ Integroitu liitäntä järjestelmään kuuluvien lisätarvikkeiden kiinnitystä varten.
- ▶ Optimaalinen käyttömukavuus pehmeän kahvavyöhykkeen ansiosta.
- ▶ StarlockPlus-työkalukiinnitys siirtää vääntömomentin erinomaisesti, sopii kaikille Starlock- ja StarlockPlus-tarvikkeille.
- ▶ Saatavissa suuri lisätarvikevalikoima kaikkia käyttökohteita varten.

**Hintaan sisältyy:**

1 FEIN MULTIMASTER FMM 350 QSL, 1 hiomalevy, 3 hiomapaperia kutakin karkeutta (K 60, 80, 120, 180), 1 hiomalevy rei'itetty, 3 rei'itettyä hiomapaperia kutakin karkeutta (K 60, 80, 120, 180), 1 hioma-alusta Ø 115 mm, rei'itetty, 2 rei'itettyä hiomapaperia kutakin karkeutta (K 60, 80, 180), 1 imulaitteisto, 1 kiinteä lasta, 1 E-CUT Long-Life -sahanterä (35 mm), 1 E-CUT-yleissahanterä (44 mm), 1 E-CUT Long-Life -sahanterä (65 mm), 1 HSS segmenttisahanterä, 1 segmenttisahanterä, kovametallia, 1 kolmionmuotoinen kovametalliraspi, rei'itetty, 1 muovinen työkalulaukku, 1 FEIN Dustex 25 L polynimuri

**FMM 350 QSL -  
FEIN MULTIMASTER Marine**

**Uutuus 2016**

 Lisätarvikkeet katso sivu 213  
 Koneen akkuversiot katso sivu 37

Tehokas ja yleiskäyttöinen järjestelmä laajalla lisävarustevalikoimalla alusten rakennus-, kunnossapito- ja korjaustöihin.

Ottoteho	W	350
Värihtelynopeus	r/min	10 000-19 500
Paino EPTA:n mukaan	kg	1,4
Johto pistokkeineen	m	5
Hiomalevy	mm	80
Työkalunkiinnitin		StarlockPlus
Työkalun vaihto		QuickIN
Amplitudi	Astetta	2 x 1,7
<b>Tilausnumero</b>		<b>7 229 52 66 00 0</b>
<b>EAN</b>		<b>4014586884851</b>

**FEIN edut:**

- ▶ Täriäväimennuksella varustettu itsekantava moottori vähentää täriinää ja melua erinomaisesti.
- ▶ Erittäin tehokas 350 W:n FEIN-suurtehomoottori takaa maksimaaliset leikkuunopeudet ja työn parhaan mahdollisen edistymisen.
- ▶ Huippulaatu ja erinomainen vakaus metallisen vaihteistopään sekä kuula-/neulalaakerien jatkuvan käytön ansiosta.
- ▶ Kätevä QuickIN-pikakiinnitysjärjestelmä.
- ▶ Elektroninen kierrosluvunsääätely takogeneraattorilla pitää kierrokset vakiona myös kuormituksessa.
- ▶ Integroitu liitäntä järjestelmään kuuluvien lisätarvikkeiden kiinnitystä varten.
- ▶ Optimaalinen käyttömukavuus pehmeän kahvavyöhykkeen ansiosta.
- ▶ StarlockPlus-työkalukiinnitys siirtää vääntömomentin erinomaisesti, sopii kaikille Starlock- ja StarlockPlus-tarvikkeille.
- ▶ Saatavissa suuri lisätarvikevalikoima kaikkia käyttökohteita varten.

**Hintaan sisältyy:**

1 FEIN MULTIMASTER FMM 350 QSL, 1 hiomalevy, 3 hiomapaperia kutakin karkeutta (K 60, 80, 120, 180), 1 hiomalevy rei'itetty, 3 rei'itettyä hiomapaperia kutakin karkeutta (K 60, 80, 120, 180), 1 hioma-alusta Ø 115 mm, rei'itetty, 2 rei'itettyä hiomapaperia kutakin karkeutta (K 60, 80, 180), 1 kiinteä lasta, 2 huopakillotustyyntyä, kolmionmuotoinen, 2 huopakillotustyyntyä Ø 115 mm, 1 imulaitteisto, 1 segmenttisahanterä, kovametallia, 1 kovametalliviila, 1 E-CUT Long-Life -sahanterä (10 mm), 1 kutakin kannen leikkuuterää (4 + 5 mm), 1 E-CUT-yleissahanterä (44 mm), 1 E-CUT Long-Life -sahanterä (35 mm), 1 HSS-sahanterä (Ø 85 mm), 1 muovinen työkalulaukku

**FMT 250 QSL -  
FEIN MULTITALENT QuickStart**

Uutuus 2016

Lisätarvikkeet katso sivu 213  
Koneen akkuversiot katso sivu 37

Monipuolinen tehopaketti rakentamiseen ja remontointiin, mukana QuickIN-järjestelmä ja perustarvikkeet hiontaa ja sahausta varten.

Ottoteho	W	250
Värihtelynopeus	r/min	11 000-20 000
Paino EPTA:n mukaan	kg	1,4
Johto pistokkeineen	m	5
Hiomalevy	mm	80
Työkalunkiinnitin		StarlockPlus
Työkalun vaihto		QuickIN
Amplitudi	Astetta	2 x 1,6
<b>Tilausnumero</b>		<b>7 229 53 61 00 0</b>
<b>EAN</b>		<b>4014586884905</b>

**FEIN edut:**

- ▶ Huippulaatu ja erinomainen vakaus metallisen vaihteistopään sekä kuula-/neulalaakerien jatkuvan käytön ansiosta.
- ▶ Tehokas, jatkuvaan käyttöön suunniteltu 250 W:n FEIN-suurtehomootori.
- ▶ Kätevät lisätarvikkeiden vaihto ilman avainta QuickIN-pikakiinnitysjärjestelmällä.
- ▶ Elektroninen kierrosluvunsäätö.
- ▶ Optimaalinen käyttömukavuus pehmeän kahvavyöhykkeen ansiosta.
- ▶ StarlockPlus-työkalukiinnitys siirtää vääntömomentin erinomaisesti, sopii kaikille Starlock- ja StarlockPlus-tarvikkeille.
- ▶ Saatavissa suuri lisätarvikevalikoima kaikkia käyttökohteita varten.

**Hintaan sisältyy:**

- 1 FEIN MULTITALENT FMT 250 QSL, 1 hiomalevy,  
3 hiomapaperia kutakin karkeutta (K 80, 120, 180),  
1 E-CUT-yleissahanterä (44 mm)

**FMT 250 SL -  
FEIN MULTITALENT Start**

Uutuus 2016

Lisätarvikkeet katso sivu 213  
Koneen akkuversiot katso sivu 37

Monipuolinen tehopaketti rakentamiseen ja remontointiin, mukana perustarvikkeet hiontaa ja sahausta varten.

Ottoteho	W	250
Värihtelynopeus	r/min	11 000-20 000
Paino EPTA:n mukaan	kg	1,3
Johto pistokkeineen	m	5
Hiomalevy	mm	80
Amplitudi	Astetta	2 x 1,6
Työkalunkiinnitin		StarlockPlus
Työkalun vaihto		Manuaalisesti ruuvilla, kuusiokolo
<b>Tilausnumero</b>		<b>7 229 54 61 00 0</b>
<b>EAN</b>		<b>4014586885025</b>

**FEIN edut:**

- ▶ Huippulaatu ja erinomainen vakaus metallisen vaihteistopään sekä kuula-/neulalaakerien jatkuvan käytön ansiosta.
- ▶ Tehokas, jatkuvaan käyttöön suunniteltu 250 W:n FEIN-suurtehomootori.
- ▶ Elektroninen kierrosluvunsäätö.
- ▶ Optimaalinen käyttömukavuus pehmeän kahvavyöhykkeen ansiosta.
- ▶ StarlockPlus-työkalukiinnitys siirtää vääntömomentin erinomaisesti, sopii kaikille Starlock- ja StarlockPlus-tarvikkeille.
- ▶ Manuaalinen työkalun vaihto avaimella.
- ▶ Saatavissa suuri lisätarvikevalikoima kaikkia käyttökohteita varten.

**Hintaan sisältyy:**

- 1 FEIN MULTITALENT FMT 250, 1 hiomalevy, 3 hiomapaperia kutakin karkeutta (K 80, 120, 180), 1 E-CUT-yleissahanterä (44 mm), 1 muovinen työkalulaukku



	FSC 500 QSL	FEIN-ammattilais- tuotteet sisätilojen puutöihin	FEIN-ammattilais- tuotteet ikkunoi- den korjaukseen ja vaihtoon	FEIN-ammattilais- tuotteet laatta- ja kylpyhuonesane- raukseen	FEIN-ammattilais- tuotteet lämmitys- ja saniteettiasen- nuksiin	FEIN-ammattilais- sarja Composite
	Tehokas pikakiin- nitysjärjestelmällä varustettu kone rakentamiseen ja remontointiin.	Rakentamisen ja re- montoinnin tehok- kain ratkaisu, joka sisältää erityisen lisätarvikevalikoiman nopeisiin ja tark- koihin sahaustöihin puuasennuksessa.	Rakentamisen ja re- montoinnin tehok- kain ratkaisu, joka sisältää erityisen lisätarvikevalikoiman vanhojen ikkunoi- den irrottamiseen ja kittialustaan asennettujen eris- tyksiasielementtien vaihtoon.	Rakentamisen ja re- montoinnin tehok- kain ratkaisu, joka sisältää erityisen lisätarvikevalikoima täydelliseen laat- tojen irrotukseen ja laattasaumojen poistamiseen kylpy- huoneremonteissa.	Rakentamisen ja re- montoinnin tehok- kain ratkaisu, joka sisältää erityisen lisätarvikevalikoiman saniteettikorjausten tärkeimpiin käyttö- tarkoituksiin.	Tehokkain raken- nus- ja remointi- järjestelmä kaikkiin tärkeisiin käyttötar- koituksiin lasi- ja hii- likuiturakenneosien työstössä.
<b>Sivu</b>	211	211	211	212	212	212
<b>Tekniset ominaisuudet</b>	Ottoteho (W)	450	450	450	450	450
	Antoteho (W)	250	250	250	250	250
	Värähtelynopeus (r/min)	10 000-19 500	10 000-19 500	10 000-19 500	10 000-19 500	10 000-19 500
	Amplitudi (Astetta)	2 x 2,0	2 x 2,0	2 x 2,0	2 x 2,0	2 x 2,0
	Paino EPTA:n mukaan (kg)	1,6	1,6	1,6	1,6	1,6
	Johto pistokkeineen (m)	5	5	5	5	5
	Työkalunkiinnitin	StarlockMax	StarlockMax	StarlockMax	StarlockMax	StarlockMax
	Työkalun vaihto	QuickIN	QuickIN	QuickIN	QuickIN	QuickIN
	Mekaaninen liitäntä	●	●	●	●	●

- sisältyy



## FSC 500 QSL

Uutuus 2016



Lisätarvikkeet katso sivu 213

Koneen akkuversiot katso sivu 40

Tehokas pikakiinnitysjärjestelmällä varustettu kone rakentamiseen ja remontointiin.

Ottoteho	W	450
Antoteho	W	250
Värähtelynopeus	r/min	10 000-19 500
Amplitudi	Astetta	2 x 2,0
Johto pistokkeineen	m	5
Paino EPTA:n mukaan	kg	1,6
Työkalunkiinnitin		StarlockMax
Työkalun vaihto		QuickIN
<b>Tilaisnumero</b>		<b>7 229 46 61 00 0</b>
<b>EAN</b>		<b>4014586885247</b>

## FEIN edut:

- ▶ Huippulaatu ja erinomainen vakaus kuula-/neulalaakerien käytön sekä jatkuvaan käyttöön ja suureen kuormitukseen kehitettyjen moottorin ja vaihteiston ansiosta.
- ▶ Kätevä QuickIN-pikakiinnitysjärjestelmä.
- ▶ StarlockMax-työkalukiinnitys siirtää vääntömomentin erinomaisesti, sopii kaikille Starlock-, StarlockPlus- ja StarlockMax-tarvikkeille.
- ▶ Erittäin nopea työskentelyvahti voimakkaan värähtelyliikkeen (2 x 2,0 asteen amplitudi) ansiosta.
- ▶ Elektroninen kierrosluvunsääto
- ▶ FEIN-suurtehomoottori uskottomaan suorituskykyyn
- ▶ Saatavissa suuri lisätarvikevalikoima kaikkia käyttökohteita varten.

## Hintaan sisältyy:

1 FEIN SUPERCUT FSC 500 QSL, 1 muovinen työkalulaukku

FEIN-ammattilaistuotteet  
sisätilojen puutöihin

Uutuus 2016



Lisätarvikkeet katso sivu 213

Koneen akkuversiot katso sivu 40

Rakentamisen ja remontoinnin tehokkain ratkaisu, joka sisältää erityisen lisätarvikevalikoiman nopeisiin ja tarkkoihin sahaustöihin puuasennuksessa.

Ottoteho	W	450
Antoteho	W	250
Värähtelynopeus	r/min	10 000-19 500
Amplitudi	Astetta	2 x 2,0
Johto pistokkeineen	m	5
Paino EPTA:n mukaan	kg	1,6
Työkalunkiinnitin		StarlockMax
Työkalun vaihto		QuickIN
<b>Tilaisnumero</b>		<b>7 229 46 62 00 0</b>
<b>EAN</b>		<b>4014586885308</b>

## FEIN edut:

- ▶ Huippulaatu ja erinomainen vakaus kuula-/neulalaakerien käytön sekä jatkuvaan käyttöön ja suureen kuormitukseen kehitettyjen moottorin ja vaihteiston ansiosta.
- ▶ Kätevä QuickIN-pikakiinnitysjärjestelmä.
- ▶ StarlockMax-työkalukiinnitys siirtää vääntömomentin erinomaisesti, sopii kaikille Starlock-, StarlockPlus- ja StarlockMax-tarvikkeille.
- ▶ Leikkaus onnistuu tarkasti myös käsivarsaisesti, ilman että työstettävää kappaletta tarvitsee kiinnittää paikalleen
- ▶ Erittäin nopea työskentelyvahti voimakkaan värähtelyliikkeen ansiosta
- ▶ Varustettavissa myös kärkhiomakoneeksi

## Hintaan sisältyy:

1 FEIN SUPERCUT FSC 500 QSL, 1 HSS-sahanterä puun työstöön Ø 100 mm, 1 syvyysrajoitin, 2 E-CUT Precision BIM -sahanterää (muoto 205, 208), 5 E-CUT Long-Life -sahanterää (muoto 183, 160, 161, 201, 203), 2 E-CUT-Universal -sahanterää (muoto 151, 152), 1 hiomalevy, hiomapaperit karkeuksilla 80, 120 ja 180, 5 kpl kutakin, 1 muovinen työkalulaukku

FEIN-ammattilaistuotteet  
ikkunoiden korjaukseen ja  
vaihtoon

Uutuus 2016



Lisätarvikkeet katso sivu 213

Koneen akkuversiot katso sivu 40

Rakentamisen ja remontoinnin tehokkain ratkaisu, joka sisältää erityisen lisätarvikevalikoiman vanhojen ikkunoiden irrottamiseen ja kittialustaan asennettujen eristyslaselementtien vaihtoon.

Ottoteho	W	450
Antoteho	W	250
Värähtelynopeus	r/min	10 000-19 500
Amplitudi	Astetta	2 x 2,0
Johto pistokkeineen	m	5
Paino EPTA:n mukaan	kg	1,6
Työkalunkiinnitin		StarlockMax
Työkalun vaihto		QuickIN
<b>Tilaisnumero</b>		<b>7 229 46 63 00 0</b>
<b>EAN</b>		<b>4014586885353</b>

## FEIN edut:

- ▶ Huippulaatu ja erinomainen vakaus kuula-/neulalaakerien käytön sekä jatkuvaan käyttöön ja suureen kuormitukseen kehitettyjen moottorin ja vaihteiston ansiosta.
- ▶ Kätevä QuickIN-pikakiinnitysjärjestelmä.
- ▶ StarlockMax-työkalukiinnitys siirtää vääntömomentin erinomaisesti, sopii kaikille Starlock-, StarlockPlus- ja StarlockMax-tarvikkeille.
- ▶ Vanhojen ikkunanpuutteiden irrotus seinää ja rappausta vahingoittamatta
- ▶ Eristyslaselementtien korjaukset vanhaa ikkunalasia rikkomatta
- ▶ Aikaa säästyy jopa 80%

## Hintaan sisältyy:

1 FEIN SUPERCUT FSC 500 QSL, 1 HSS-sahanterä puun työstöön Ø 100 mm, 1 HSS-sahanterä metallia (Ø 100 mm), 1 E-CUT Long-Life -sahanterä (muoto 203), 1 E-CUT Universal -sahanterä (muoto 152), 1 sienenmuotoinen leikkuuterä, 1 segmenttiterä (muoto 244), 1 syvyysrajoitin, 1 hiomalevy, hiomapaperit karkeuksilla 80, 120 ja 180, 5 kpl kutakin, 1 muovinen työkalulaukku

**FEIN-ammattilaistuotteet laatta- ja kylpyhuonesaneeraukseen**



Lisätarvikkeet katso sivu 213  
Koneen akkuversiot katso sivu 40

Rakentamisen ja remontoinnin tehokkain ratkaisu, joka sisältää erityisen lisätarvikevalikoima täydelliseen laattojen irrotukseen ja laattasaumojen poistamiseen kylpyhuoneremonteissa.

Ottoteho	W	450
Antoteho	W	250
Värihtelynopeus	r/min	10 000-19 500
Amplitudi	Astetta	2 x 2,0
Johto pistokkeineen	m	5
Paino EPTA:n mukaan	kg	1,6
Työkalunkiinnitin		StarlockMax
Työkalun vaihto		QuickIN
<b>Tilaisnumero</b>		<b>7 229 46 64 00 0</b>
<b>EAN</b>		<b>4014586885360</b>

**FEIN edut:**

- ▶ Huippulaatu ja erinomainen vakaus kuula-/neulalaakerien käytön sekä jatkuvaan käyttöön ja suureen kuormitukseen kehitettyjen moottorin ja vaihteiston ansiosta.
- ▶ Kätevä QuickIN-pikakiinnitysjärjestelmä.
- ▶ StarlockMax-työkalukiinnitys siirtää vääntömomentin erinomaisesti, sopii kaikille Starlock-, StarlockPlus- ja StarlockMax-tarvikkeille.
- ▶ Soveltuu erinomaisesti myös kaikkiin sovitustöihin
- ▶ Erittäin vähäinen pölynmuodostus
- ▶ Erittäin nopea työskentelyvauhti voimakkaan värähtelyliikkeen (2 x 2,0 asteen amplitudi) ansiosta

**Hintaan sisältyy:**

1 FEIN SUPERCUT FSC 500 QSL, 1 timanttipinnoitettu segmenttiterä (muoto 243), 1 kovametallisahanterä Ø 105 mm (muoto 214), 2 E-CUT-Universal -sahanterää (muoto 151, 152), 1 sienemuotoinen leikkuuterä, 1 lasta, 2 raspia, kovametallipinnoitettuja, kolmionmuotoisia, rei'itetty pölynimua varten, 1 muovinen työkalulaukku

**FEIN-ammattilaistuotteet lämmitys- ja saniteettiasennuksiin**



Lisätarvikkeet katso sivu 213  
Koneen akkuversiot katso sivu 40

Rakentamisen ja remontoinnin tehokkain ratkaisu, joka sisältää erityisen lisätarvikevalikoiman saniteettikorjausten tärkeimpiin käyttötarkoituksiin.

Ottoteho	W	450
Antoteho	W	250
Värihtelynopeus	r/min	10 000-19 500
Amplitudi	Astetta	2 x 2,0
Johto pistokkeineen	m	5
Paino EPTA:n mukaan	kg	1,6
Työkalunkiinnitin		StarlockMax
Työkalun vaihto		QuickIN
<b>Tilaisnumero</b>		<b>7 229 46 65 00 0</b>
<b>EAN</b>		<b>4014586885407</b>

**FEIN edut:**

- ▶ Huippulaatu ja erinomainen vakaus kuula-/neulalaakerien käytön sekä jatkuvaan käyttöön ja suureen kuormitukseen kehitettyjen moottorin ja vaihteiston ansiosta.
- ▶ Kätevä QuickIN-pikakiinnitysjärjestelmä.
- ▶ StarlockMax-työkalukiinnitys siirtää vääntömomentin erinomaisesti, sopii kaikille Starlock-, StarlockPlus- ja StarlockMax-tarvikkeille.
- ▶ Soveltuu erinomaisesti myös kaikkiin sovitustöihin
- ▶ Erittäin vähäinen pölynmuodostus
- ▶ Erittäin nopea työskentelyvauhti voimakkaan värähtelyliikkeen (2 x 2,0 asteen amplitudi) ansiosta

**Hintaan sisältyy:**

1 FEIN SUPERCUT FSC 500 QSL, 1 timanttipinnoitettu segmenttiterä (muoto 243), 1 kpl kutakin koverrustyökalua (12, 13 ja 22 mm), 1 suora ja pitkä leikkuuterä (muoto 239), 2 E-CUT-Universal -sahanterää (muoto 151, 152), 1 lasta, 1 raspi, kovametallipinnoitettu, kolmionmuotoinen, rei'itetty pölynpoistoa varten, 1 muovinen työkalulaukku

**FEIN-ammattilaissarja Composite**



Lisätarvikkeet katso sivu 213  
Koneen akkuversiot katso sivu 40

Tehokkain rakennus- ja remontointijärjestelmä kaikkiin tärkeisiin käyttötarkoituksiin lasi- ja hiilikuiturakenneseosien työstössä.

Ottoteho	W	450
Antoteho	W	250
Värihtelynopeus	r/min	10 000-19 500
Amplitudi	Astetta	2 x 2,0
Johto pistokkeineen	m	5
Paino EPTA:n mukaan	kg	1,6
Työkalunkiinnitin		StarlockMax
Työkalun vaihto		QuickIN
<b>Tilaisnumero</b>		<b>7 229 46 67 00 0</b>
<b>EAN</b>		<b>4014586885414</b>

**FEIN edut:**

- ▶ Huippulaatu ja erinomainen vakaus kuula-/neulalaakerien käytön sekä jatkuvaan käyttöön ja suureen kuormitukseen kehitettyjen moottorin ja vaihteiston ansiosta.
- ▶ Kätevä QuickIN-pikakiinnitysjärjestelmä.
- ▶ StarlockMax-työkalukiinnitys siirtää vääntömomentin erinomaisesti, sopii kaikille Starlock-, StarlockPlus- ja StarlockMax-tarvikkeille.
- ▶ Erittäin nopea työskentelyvauhti voimakkaan värähtelyliikkeen (2 x 2,0 asteen amplitudi) ansiosta
- ▶ Menetelmän ansiosta äärimmäisen vähäinen pölypäästö sahaustöissä.
- ▶ Täydellinen varustelu lasi- ja hiilikuituisten rakenneosien sahaus-, viilaus- ja korjaustöihin.

**Hintaan sisältyy:**

1 FEIN SUPERCUT FSC 500 QSL, 1 E-CUT Universal -sahanterä (muoto 152), 1 timanttisahanterä Ø 105 mm, 1 E-CUT kovametallisahanterä (muoto 191), 1 kovametalliviila, 1 hiomalevy, hiomapaperit karkeuksilla 80, 120 ja 180, 5 kpl kutakin, 1 raspi, kovametallipinnoitettu, kolmionmuotoinen, rei'itetty pölynpoistoa varten, 1 imulaitteisto, 1 muovinen työkalulaukku



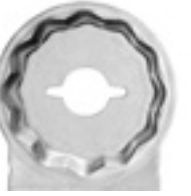



# Starlock: Värähtelyliikettä käyttävien sähkötyökalujen uusi järjestelmästandardi.

Yhdessä uusien FEIN-koneiden kanssa Starlock-kiinnitys mahdollistaa täysin turvallisen ja nopean tarvikkeiden vaihdon ennätysajassa alle 3 sekunnissa. Samanaikaisesti on täydellinen istuvuus ja siten ihanteellinen voimansiirto taattua. Tulos: Käytettyjen tarvikkeiden mukaan saavutetaan n. 35% nopeampi työn eteneminen, tuntuvasti parempi tarkkuus ja hiljaisempi käyntiääni. Uudet tarvikkeet ovat luonnollisesti 100% yhteensopivia kaikkien vanhempien markkinoilla olevien FEIN-monitoimikoneiden kanssa. Järjestelmä on jaettu kolmeen teholuokkaan yksittäisten koneiden suojaamiseksi ylikuormitukselta ja vaurioilta: Starlock, StarlockPlus ja StarlockMax. Tämä ei ole muuttunut: Alkuperäistä FEIN-lisätarvikevalikoima

maa kehitetään jatkuvasti edelleen uusilla, järkevillä tarvikkeilla ja se on markkinoiden kattavin tarvikevalikoima. Monitoimikoneiden tehokirjosta saa kaiken irti ainoastaan oikeilla tarvikkeilla. Alkuperäisten FEIN-tarvikkeiden poikkeuksellinen laatu ja käyttöikä yhdessä täydellisten työn tulosten kanssa huolehtivat erinomaisesta hinta-/laatusuhteesta. Näin alkuperäiset FEIN-tarvikkeet ovat aina paras valinta.

Seuraavasta taulukosta näet, mitkä tarvikkeet sopivat mihinkin tuotteeseen:

	<b>STARLOCK</b>	<b>STARLOCK PLUS</b>	<b>STARLOCK MAX</b>	
				
	Starlock-yleiskiinnitys, sopii kaikille tavanomaisille markkinoilla oleville monitoimityökaluille.	StarlockPlus-kiinnitys, sopii kaikille tavanomaisille StarlockPlus- ja StarlockMax-kiinnityksillä varustetuille monitoimityökaluille sekä kaikille FEIN MULTITALENT- ja MULTIMASTER-työkaluille 04/16 asti.	StarlockMax-kiinnitys, käytettävissä kaikissa soveltuvalla kiinnityksellä varustetuissa monitoimityökaluissa. Adapterilla kaikille FEIN SUPERCUT-tuotteille 04/16 asti.	FEIN SUPERCUT 12-kulmakiinnitys, sopii: kaikki FEIN SUPERCUT FSC 2.0 (Q), FSC 1.6 (Q), (A)FSC 1.7 (Q), AFSC 18
<b>Starlock (SL)</b>	<b>SL</b>	<b>SLP</b>	<b>SLM</b>	
BOSCH GOP 12 V-28 PMF 220 CE, PMF 250 CES	✓	✗	✗	✗
<b>StarlockPlus (SLP)</b>				
FEIN MULTITALENT: AFMT 12 SL, AFMT 12 QSL FMT 250 SL, FMT 250 QSL				
FEIN MULTIMASTER: AFMM 18 QSL FMM 350 QSL	✓	✓	✗	✗
BOSCH: GOP 30-28, GOP 40-30, GOP 18 V-28 PMF 350 CES				
<b>StarlockMax (SLM)</b>				
FEIN SUPERCUT: AFSC 18 QSL, AFSC 18 QCSL FSC 500 QSL	✓	✓	✓	✗
BOSCH GOP 55-36				
<b>Yhteensopivuus FEIN-koneisiin, joissa ei ole Starlock-kiinnitystä</b>				
FEIN MULTITALENT/ MULTIMASTER (- 03/2016)	✓	✓	✗	✗
FEIN SUPERCUT CONSTRUCTION (- 03/2016) FSC 2.0 Q, AFSC 18		✓		
FEIN SUPERCUT AUTOMOTIVE FSC 1.6 Q, FSC 1.7 Q, AFSC 1.7 Q, AFSC 1.7 QC		+ Adapteri 3 52 22 952 05 0		✓
FEIN SUPERCUT AUTOMOTIVE FSC 1.6, FSC 1.7		✓ + Adapteri 3 52 22 952 04 0		
<b>Muut monitoimityökalut</b>				
Makita, Hitachi, Metabo, Milwaukee, AEG, Einhell, Ryobi, Skil, etc.	✓	✗	✗	✗

Starlock on FEINin ja BOSCHin yhdessä kehittämä uusi monitoimityökalujen työkalunkiinnitysstandardi, jolle on haettu patenttia. Starlock, StarlockPlus ja StarlockMax ovat C. & E. Fein GmbH:n ja Robert Bosch GmbH:n rekisteröityjä tavaramerkkejä.

✓ yhteensopiva      ✗ ei yhteensopiva

Sahaus



**Sahanterä**

Kaikille pehmeille raaka-aineille. Segmentoitu, ihanteellinen kulmien ja reunojen tarkkaan työstämiseen.

Ø mm	Kiinnitys	Tilausnumero
85	SL	6 35 02 113 21 0



**HSS-sahanterä**

Täys-HSS-sahanterä metallihammastuksella pellille n. 1 mm:n paksuuteen asti. Myös muoveille, lasikuidulle, puulle, kitille ja kirjometalleille. Erinomainen leikkuunopeus. Puhdas, kapea leikkujälki. Pyöreä muoto on erittäin taloudellinen.

Ø mm	Kpl/pakk. kpl	Kiinnitys	Tilausnumero
85	1	SL	6 35 02 097 21 0
85	2	SL	6 35 02 097 22 0
85	5	SL	6 35 02 097 23 0



**HSS-sahanterä**

Täys-HSS-sahanterä metallihammastuksella pellille n. 1 mm:n paksuuteen asti. Myös muoveille, lasikuidulle, puulle, kitille ja kirjometalleille. Erinomainen leikkuunopeus. Puhdas, kapea leikkujälki. Segmentoitu, ihanteellinen kulmien ja reunojen tarkkaan työstämiseen.

Ø mm	Kpl/pakk. kpl	Kiinnitys	Tilausnumero
85	1	SL	6 35 02 106 21 0
85	2	SL	6 35 02 106 22 0
85	5	SL	6 35 02 106 23 0



**HSS-sahanterä**

Bimetalli takaa pitkän käyttöiän. Metallihammastus pellille n. 1 mm:n paksuuteen asti. Myös muoveille, lasikuidulle, puulle, kitille ja kirjometalleille. Työskentely pinnan tasolla. Pyöreä muoto on erittäin taloudellinen.

Ø mm	Kpl/pakk. kpl	Kiinnitys	Tilausnumero
85	1	SL	6 35 02 174 21 0
85	5	SL	6 35 02 174 23 0



**HSS-sahanterä**

Bimetalli takaa pitkän käyttöiän. Metallihammastus pellille n. 1 mm:n paksuuteen asti. Myös muoveille, lasikuidulle, puulle, kitille ja kirjometalleille. Työskentely pinnan tasolla. Pyöreä muoto ja erittäin suuri halkaisija takaavat ihanteellisen taloudellisuuden.

Ø mm	Kpl/pakk. kpl	Kiinnitys	Tilausnumero
100	1	SLP	6 35 02 175 21 0
100	5	SLP	6 35 02 175 23 0



**HSS-sahanterä**

Bimetalli takaa pitkän käyttöiän. Metallihammastus pellille n. 1 mm:n paksuuteen asti. Myös muoveille, lasikuidulle, puulle, kitille ja kirjometalleille. Työskentely pinnan tasolla. Segmentoitu, ihanteellinen kulmien ja reunojen tarkkaan työstämiseen.

Ø mm	Kpl/pakk. kpl	Kiinnitys	Tilausnumero
100	1	SLP	6 35 02 196 21 0
100	5	SLP	6 35 02 196 23 0



**HSS-sahanterä**

Bimetalli takaa pitkän käyttöiän. Haritettu puuhammastus. Erinomainen käyttöikä, korkea sahauslaatu ja hyvä työn eteneminen. Sopii „minipyörösahana“ ihanteellisesti pitkiin, suoriin leikkauksiin sekä asennetun parketin, laminaatin ja seinäpaneloinnin leikkaamiseen.

Ø mm	Kpl/pakk. kpl	Kiinnitys	Tilausnumero
100	1	SLP	6 35 02 176 21 0



**HSS-sahanteräsarja**

Bimetalli takaa pitkän käyttöiän. Haritettu puuhammastus. Erinomainen käyttöikä, korkea sahauslaatu ja hyvä työn eteneminen. Sopii „minipyörösahana“ ihanteellisesti pitkiin, suoriin leikkauksiin sekä asennetun parketin, laminaatin ja seinäpaneloinnin leikkaamiseen. Syvyysrajoitinta voidaan käyttää myös monien muiden FEIN-tarvikkeiden kanssa. Tarkkaan syvyysrajoitukseen. StarlockPlus-kiinnitys, sopii kaikille tavanomaisille StarlockPlus- ja StarlockMax-kiinnityksillä varustetuille monitoimityökaluille sekä kaikille FEIN MULTITALENT- ja MULTIMASTER-työkaluille 04/16 asti. Toimituksen sisältö: 1 HSS-sahanterä, 1 syvyysrajoitin (sopii laitteille FMM 350 QSL, AFMM 18 QSL, AFSC 18 QSL, FSC 500 QSL)

Ø mm	Kiinnitys	Tilausnumero
100	SLP	3 52 22 952 01 0



**Kosketussuoja**

Varakosketussuoja HSS-sahanterälle 6 35 02 176 21 0.

Tilausnumero
3 18 10 263 00 0



**Syvyysrajoitin**

Syvyysrajoitin kaikille sahanterille. Tarkkaan syvyysrajoitukseen. Tehokas suoja sahanterälle ja työkappaleelle. 1 adapteri kiinnitettäväksi koneeseen, vapaasti 360° kääntyvä. 1 syvyysrajoitin, 1 syvyysrajoitin säädettävä ohjainkellalla. Käytettävissä vain (A)FMM:n tai (A)FSC:n kanssa.

Tilausnumero
3 21 27 069 01 0



**Tarvikesarja Best of E-Cut**

Koostuu 6 erilaisesta E-Cut-sahanterästä bimetallihammastuksella etuhintaan käytännöllisessä muovisessa säilytyslaatikossa. Sisältö: 1 E-Cut Universal sahanterä kutakin leveyttä, 28 mm ja 44 mm, sekä 2 E-Cut Long-Life -sahanterää kutakin leveyttä, 35 mm ja 65 mm.

Kiinnitys	Tilausnumero
SLP	3 52 22 942 05 0



**E-Cut sahanterä Combo**

3 yleisimmän FEIN E-Cut -sahanterän kokoelma yleiskäyttöön. Hintautu yksittäisostoihin verrattuna. Täydellisesti varustettu kaikkiin sahaustehtäviin. Toimituksen sisältö: 1 E-Cut Long-Life -sahanterä kutakin leveyttä 35 mm ja 65 mm ja 1 E-Cut Universal -sahanterä, leveys 44 mm.

Kiinnitys	Tilausnumero
SLP	3 52 22 952 03 0



**E-Cut Long-Life -sahanterä**

Bimetallia haritellulla puuhammastuksella kaikille puu-, kipsilevy- ja muovimateriaaleille. Erinomainen käyttöikä, korkea sahauslaatu ja hyvä työn eteneminen. Erittäin kestävä, kestäää myös puussa olevat naulat (n. Ø 4 mm:iin asti), betonin jne. Lyhyt, erittäin kapea muoto pienimpiä aukkoja varten.

Pituus mm	Leveys mm	Kpl/pakk. kpl	Kiinnitys	Tilausnumero
30	10	1	SL	6 35 02 184 21 0
30	10	3	SL	6 35 02 184 22 0
30	10	5	SL	6 35 02 184 23 0
30	10	10	SL	6 35 02 184 24 0
30	10	50	SL	6 35 02 184 25 0
34	20	1	SL	6 35 02 183 21 0
34	20	3	SL	6 35 02 183 22 0
34	20	5	SL	6 35 02 183 23 0
34	20	10	SL	6 35 02 183 24 0
34	20	50	SL	6 35 02 183 25 0





**E-Cut Long-Life -sahanterä**

Bimetallia haritetulla puuhammastuksella kaikille puu-, kipsilevy- ja muovimateriaaleille. Erinomainen käyttöikä, korkea sahauslaatu ja hyvä työn eteneminen. Erittäin kestävä, kestäää myös puussa olevat naulat (n. Ø 4 mm:iin asti), betonin jne. Keskileveä, kavennettu muoto mahdollistaa ihanteellisen leikkuunopeuden ja hyvän lastunpoiston.

Pituus mm	Leveys mm	Kpl/pakk. kpl	Kiinnitys	Tilausnumero
50	35	1	SL	6 35 02 160 21 0
50	35	3	SL	6 35 02 160 22 0
50	35	5	SL	6 35 02 160 23 0
50	35	10	SL	6 35 02 160 24 0
50	35	50	SL	6 35 02 160 25 0



**E-Cut Long-Life -sahanterä**

Bimetallia haritetulla puuhammastuksella kaikille puu-, kipsilevy- ja muovimateriaaleille. Erinomainen käyttöikä, korkea sahauslaatu ja hyvä työn eteneminen. Erittäin kestävä, kestäää myös puussa olevat naulat (n. Ø 4 mm:iin asti), betonin jne. Leveä muoto mahdollistaa maksimaalisen leikkuutehon ja pitkät suorat leikkaukset.

Pituus mm	Leveys mm	Kpl/pakk. kpl	Kiinnitys	Tilausnumero
50	65	1	SLP	6 35 02 161 21 0
50	65	3	SLP	6 35 02 161 22 0
50	65	5	SLP	6 35 02 161 23 0
50	65	10	SLP	6 35 02 161 24 0
50	65	50	SLP	6 35 02 161 25 0



**E-Cut Standard -sahanterä**

Haritettu hammastus kaikille puu-, kipsilevy- ja muovimateriaaleille, korkea leikkauslaatu ja hyvä leikkuunopeus. Keskileveä, kavennettu muoto mahdollistaa ihanteellisen leikkuunopeuden ja hyvän lastunpoiston.

Pituus mm	Leveys mm	Kpl/pakk. kpl	Kiinnitys	Tilausnumero
50	35	1	SL	6 35 02 133 21 0
50	35	3	SL	6 35 02 133 22 0
50	35	5	SL	6 35 02 133 23 0
50	35	10	SL	6 35 02 133 24 0
50	35	50	SL	6 35 02 133 25 0



**E-Cut Standard -sahanterä**

Haritettu hammastus kaikille puu-, kipsilevy- ja muovimateriaaleille, korkea leikkauslaatu ja hyvä leikkuunopeus. Leveä muoto mahdollistaa maksimaalisen leikkuutehon ja pitkät suorat leikkaukset.

Pituus mm	Leveys mm	Kpl/pakk. kpl	Kiinnitys	Tilausnumero
50	65	1	SLP	6 35 02 134 21 0
50	65	3	SLP	6 35 02 134 22 0
50	65	5	SLP	6 35 02 134 23 0
50	65	10	SLP	6 35 02 134 24 0
50	65	50	SLP	6 35 02 134 25 0



**E-Cut Precision BIM -sahanterä**

Kaksirivinen japaninterä bimetallia kaikille puumateriaaleille, kipsilevyille ja pehmeille muoveille. Lisää käyttöikää ja kestävyyttä. Työn nopea eteneminen ja suurin mahdollinen tarkkuus. Kapea, kavennettu muoto mahdollistaa ihanteellisen leikkuunopeuden ja hyvän lastunpoiston.

Pituus mm	Leveys mm	Kpl/pakk. kpl	Kiinnitys	Tilausnumero
50	35	1	SL	6 35 02 205 21 0
50	35	3	SL	6 35 02 205 22 0
50	35	5	SL	6 35 02 205 23 0
50	35	10	SL	6 35 02 205 24 0
50	35	50	SL	6 35 02 205 25 0



**E-Cut Precision BIM -sahanterä**

Kaksirivinen japaninterä bimetallia kaikille puumateriaaleille, kipsilevyille ja pehmeille muoveille. Lisää käyttöikää ja kestävyyttä. Työn nopea eteneminen ja suurin mahdollinen tarkkuus. Keskileveys monipuolisiin käyttömahdollisuuksiin.

Pituus mm	Leveys mm	Kpl/pakk. kpl	Kiinnitys	Tilausnumero
50	45	1	SLP	6 35 02 206 21 0
50	45	3	SLP	6 35 02 206 22 0
50	45	5	SLP	6 35 02 206 23 0
50	45	10	SLP	6 35 02 206 24 0
50	45	50	SLP	6 35 02 206 25 0



**E-Cut Precision BIM -sahanterä**

Kaksirivinen japaninterä bimetallia kaikille puumateriaaleille, kipsilevyille ja pehmeille muoveille. Lisää käyttöikää ja kestävyyttä. Työn nopea eteneminen ja suurin mahdollinen tarkkuus. Leveä muoto mahdollistaa tehokkaan sahausksen.

Pituus mm	Leveys mm	Kpl/pakk. kpl	Kiinnitys	Tilausnumero
50	55	1	SLP	6 35 02 207 21 0
50	55	3	SLP	6 35 02 207 22 0
50	55	5	SLP	6 35 02 207 23 0
50	55	10	SLP	6 35 02 207 24 0
50	55	50	SLP	6 35 02 207 25 0



**E-Cut Precision BIM -sahanterä**

Kaksirivinen japaninterä bimetallia kaikille puumateriaaleille, kipsilevyille ja pehmeille muoveille. Lisää käyttöikää ja kestävyyttä. Työn nopea eteneminen ja suurin mahdollinen tarkkuus. Erityisen leveä muoto mahdollistaa maksimaalisen leikkuutehon ja pitkät suorat leikkaukset.

Pituus mm	Leveys mm	Kpl/pakk. kpl	Kiinnitys	Tilausnumero
50	65	1	SLP	6 35 02 208 21 0
50	65	3	SLP	6 35 02 208 22 0
50	65	5	SLP	6 35 02 208 23 0
50	65	10	SLP	6 35 02 208 24 0
50	65	50	SLP	6 35 02 208 25 0



**E-Cut Precision -sahanterä**

Kaksirivinen japaninterä kaikille puumateriaaleille, kipsilevyille ja pehmeille muoveille. Työn nopea eteneminen ja suurin mahdollinen tarkkuus. Kapea, kavennettu muoto mahdollistaa ihanteellisen leikkuunopeuden ja hyvän lastunpoiston.

Pituus mm	Leveys mm	Kpl/pakk. kpl	Kiinnitys	Tilausnumero
50	35	1	SL	6 35 02 126 21 0
50	35	3	SL	6 35 02 126 22 0
50	35	5	SL	6 35 02 126 23 0
50	35	10	SL	6 35 02 126 24 0
50	35	50	SL	6 35 02 126 25 0



**E-Cut Precision -sahanterä**

Kaksirivinen japaninterä kaikille puumateriaaleille, kipsilevyille ja pehmeille muoveille. Työn nopea eteneminen ja suurin mahdollinen tarkkuus. Keskileveys monipuolisiin käyttömahdollisuuksiin.

Pituus mm	Leveys mm	Kpl/pakk. kpl	Kiinnitys	Tilausnumero
50	45	1	SLP	6 35 02 198 21 0
50	45	3	SLP	6 35 02 198 22 0
50	45	5	SLP	6 35 02 198 23 0
50	45	10	SLP	6 35 02 198 24 0
50	45	50	SLP	6 35 02 198 25 0



**E-Cut Precision -sahanterä**

Kaksirivinen japaninterä kaikille puumateriaaleille, kipsilevyille ja pehmeille muoveille. Työn nopea eteneminen ja suurin mahdollinen tarkkuus. Leveä muoto mahdollistaa tehokkaan sahausksen.

Pituus mm	Leveys mm	Kpl/pakk. kpl	Kiinnitys	Tilausnumero
50	55	1	SLP	6 35 02 199 21 0
50	55	3	SLP	6 35 02 199 22 0
50	55	5	SLP	6 35 02 199 23 0
50	55	10	SLP	6 35 02 199 24 0
50	55	50	SLP	6 35 02 199 25 0



**E-Cut Precision -sahanterä**

Kaksirivinen japaninterä kaikille puumateriaaleille, kipsilevyille ja pehmeille muoveille. Työn nopea eteneminen ja suurin mahdollinen tarkkuus. Erityisen leveä muoto mahdollistaa maksimaalisen leikkutehon ja pitkät suorat leikkaukset.

Pituus mm	Leveys mm	Kpl/pakk. kpl	Kiinnitys	Tilausnumero
50	65	1	SLP	6 35 02 127 21 0
50	65	3	SLP	6 35 02 127 22 0
50	65	5	SLP	6 35 02 127 23 0
50	65	10	SLP	6 35 02 127 24 0
50	65	50	SLP	6 35 02 127 25 0



**E-Cut Universal -sahanterä**

Bimetallia ja aaltomainen yleishammastus. Laajat käyttömahdollisuudet jopa 2 mm:n paksuiselle pellille, alumiiniprofiileille, kupariputkille, puulle, kipsilevyille ja muoveille. Kapea, kavennettu muoto mahdollistaa ihanteellisen leikkuunopeuden ja hyvän lastunpoiston.

Pituus mm	Leveys mm	Kpl/pakk. kpl	Kiinnitys	Tilausnumero
60	28	1	SLP	6 35 02 151 21 0
60	28	3	SLP	6 35 02 151 22 0
60	28	5	SLP	6 35 02 151 23 0
60	28	10	SLP	6 35 02 151 24 0
60	28	50	SLP	6 35 02 151 25 0



**E-Cut Universal -sahanterä**

Bimetallia ja aaltomainen yleishammastus. Laajat käyttömahdollisuudet jopa 2 mm:n paksuiselle pellille, alumiiniprofiileille, kupariputkille, puulle, kipsilevyille ja muoveille. Leveä, kavennettu muoto mahdollistaa ihanteellisen leikkuunopeuden ja hyvän lastunpoiston.

Pituus mm	Leveys mm	Kpl/pakk. kpl	Kiinnitys	Tilausnumero
60	44	1	SLP	6 35 02 152 21 0
60	44	3	SLP	6 35 02 152 22 0
60	44	5	SLP	6 35 02 152 23 0
60	44	10	SLP	6 35 02 152 24 0
60	44	50	SLP	6 35 02 152 25 0



**E-Cut Fine -sahanterä**

Hienohampainen bimetalli korkeintaan 2 mm:n pellille, alumiiniprofiileille, kupariputkille. Myös lasikuidulle ja muille koville muoveille. Erittäin tarkat ja erittäin hyvin hallittavat leikkaukset ja erittäin kapea leikkaukkohta. Keskileveä, kavennettu muoto mahdollistaa ihanteellisen leikkuunopeuden ja hyvän lastunpoiston.

Pituus mm	Leveys mm	Kpl/pakk. kpl	Kiinnitys	Tilausnumero
50	30	1	SL	6 35 02 157 21 0
50	30	3	SL	6 35 02 157 22 0
50	30	5	SL	6 35 02 157 23 0
50	30	10	SL	6 35 02 157 24 0
50	30	50	SL	6 35 02 157 25 0



**Kovametallisahanterä**

Avoin hammastus takaa täydellisen siistit leikkausreunat lasi-/hiilikuitumateriaaleissa ilman laminaatin kerrosten välistä murtumista. Vääntymättömiä, pitkiä ja suorita leikkauksia nopealla leikkuunopeudella ja tarkasti. Erittäin ohut malli. Leikkuuleveys n. 1,2 mm. Segmentoitu, ihanteellinen kulmien ja reunojen tarkkaan työstämiseen.

Ø mm	Kiinnitys	Tilausnumero
90	SLP	6 35 02 187 21 0



**Timanttisahanterä**

Avoin hammastus takaa täydellisen siistit leikkausreunat lasi-/hiilikuitumateriaaleissa ilman laminaatin kerrosten välistä murtumista. Vääntymättömiä, pitkiä ja suorita leikkauksia nopealla leikkuunopeudella ja tarkasti. Timanttipinnoitus takaa ylivoimaisen käyttöiän. Erittäin ohut malli. Leikkuuleveys n. 1,2 mm. Segmentoitu, ihanteellinen kulmien ja reunojen tarkkaan työstämiseen.

Ø mm	Kiinnitys	Tilausnumero
90	SLP	6 35 02 188 21 0



**E-Cut-kovametallisahanterä**

Materiaalia suojaava sahausta täydellisen siisteillä leikkausreunoilla lasi-/hiilikuitumateriaaleihin ilman laminaatin kerrosten välistä murtumista. Soveltuu erityisen hyvin tarkkoihin aukkoihin ja lyhyisiin leikkauksiin. Tarkkaa työskentelyä kulmiin saakka ja reunoissa.

Pituus mm	Leveys mm	Kiinnitys	Tilausnumero
50	35	SLP	6 35 02 191 21 0



**E-Cut-timanttisahanterä**

Timanttipinnoitus takaa ylivoimaisen käyttöiän. Materiaalia suojaava sahausta täydellisen siisteillä leikkausreunoilla lasi-/hiilikuitumateriaaleihin ilman laminaatin kerrosten välistä murtumista. Soveltuu erityisen hyvin tarkkoihin aukkoihin ja lyhyisiin leikkauksiin. Tarkkaa työskentelyä kulmiin saakka ja reunoissa.

Pituus mm	Leveys mm	Kiinnitys	Tilausnumero
50	35	SLP	6 35 02 193 21 0



**Tarvikesarja Best of Renovation**

34-osainen tarvikesarja erilaisiin korjaustöihin etuhintaan käytännöllisessä muovisessa säilytyslaatikossa. Sopii yleisesti sahaamiseen, hiontaan, katkaisuun ym. Houkutteleva hintaetu yksittäisostoihin verrattuna. Sisältö: 1 E-Cut Long-Life -sahanterä kutakin kokoa, 10 ja 20 mm, 3 E-Cut Long-Life -sahanterää kutakin kokoa 35 ja 65 mm, 1 E-Cut Universal -sahanterä kutakin kokoa 28 ja 44 mm, 1 HSS-sahanterä, segmentoitu Ø 85 mm, 1 kovametallisahanterä, segmentoitu Ø 90 mm, 1 kovametallivilla 10 mm, 1 jäykkä, lyhyt lasta, 1 hiomatalla kolmiomuoto, rei'ittämätön ja 3 hiomapaperia kutakin karkeutta 60, 80, 120, 180, 1 hioma-alusta Ø 115 mm ja 2 hiomapaperia kutakin karkeutta 60, 80, 180.

Kiinnitys	Tilausnumero
SLP	3 52 22 942 06 0

**Hionta**



**Tarvikesarja Best of Sanding**

61-osainen tarvikesarja kaikkiin hiontatöihin kulmissa ja reunoissa sekä keskisuurille ja suurille pinnoille käytännöllisessä muovisessa säilytyslaatikossa. Houkutteleva hintaetu yksittäisostoihin verrattuna. Sisältö: 1 hiomatalla, kolmiomuoto, rei'ittämätön ja 10 hiomapaperia kutakin karkeutta (60, 80, 120, 180), 1 hiomatalla Ø 115 mm ja 6 hiomapaperia kutakin karkeutta (60, 80, 180), 1 kovametalliraspi, kolmiomuoto.

Kiinnitys	Tilausnumero
SLP	3 52 22 942 04 0



**Hiomalevy**

Vakiomalli. Muovinen kantolevy auttaa välttämään työstökappaleen naarmuuntumista ja vaurioitumista. Kolmiomuoto, tarrakiinnitysosa.

Kpl/pakk. kpl	Kiinnitys	Tilausnumero
2	SL	6 38 06 129 22 0



**Hiomalevy**

Erittäin kapeisiin, ahtaisiin aukkoihin (esim. kaappien ja ikkunaluukkujen lamellit). Muovinen kantolevy auttaa välttämään työstökappaleen naarmuuntumista ja vaurioitumista. Kolmiomuoto, matala malli, tarrakiinnitysosa.

Kpl/pakk. kpl	Kiinnitys	Tilausnumero
2	SL	6 38 06 142 22 0



**Hiomalevy**

Erityistarkoituksiin, kuten alumiinivanteiden ja maalipintojen korjauksiin. Muovinen kantolevy auttaa välttämään vaurioita ja merkintöjä työstökappaleessa. Käytä vain superpehmeiden hiomapapereiden kanssa. Kolmiomuoto, erittäin pehmeä malli, tarrakiinnitysosa.

Kpl/pakk. kpl	Kiinnitys	Tilausnumero
2	SL	6 38 06 141 22 0

**Hiomapaperisarja**

50 hiomapaperia eri karkeuksia yleiseen karkea- ja hienohiontaan lähes kaikille materiaaleille. Korundipinnoitus ja täysin keinohartsinen sidos takaavat hyvän poistotehon, alhaisen tukkeutumisvaaran ja pitkän käyttöiän. Sisältö: Rei'ittämättömiä hiomapapereita, 10 kpl kutakin karkeutta 60, 80, 120, 180, 240, tarrapikakiinnitys. Hintaetu yksittäisostoihin verrattuna.

Tilausnumero  
6 37 17 082 03 3

**Hiomapaperit**

Korundipinnoitus ja täysin keinohartsinen sidos takaavat hyvän poistotehon, alhaisen tukkeutumisvaaran ja pitkän käyttöiän. Yleiskäyttöön lähes kaikille materiaaleille. Rei'ittämätön, tarrapikakiinnitys.

Karkeus	Kpl/pakk. kpl	Tilausnumero
36	5	6 37 17 086 04 8
40	5	6 37 17 081 04 6
60	5	6 37 17 082 04 9
80	5	6 37 17 083 04 3
100	5	6 37 17 084 04 1
120	5	6 37 17 085 04 5
150	5	6 37 17 087 04 2
180	5	6 37 17 088 04 0
220	5	6 37 17 089 04 4
240	5	6 37 17 090 04 6
36	50	6 37 17 086 01 0
40	50	6 37 17 081 01 8
60	50	6 37 17 082 01 1
80	50	6 37 17 083 01 5
100	50	6 37 17 084 01 3
120	50	6 37 17 085 01 7
150	50	6 37 17 087 01 4
180	50	6 37 17 088 01 2
220	50	6 37 17 089 01 6
240	50	6 37 17 090 01 8

**Hiomapaperit, zirkonium**

Erinomainen poistoteho äärimmäisen kovilla pinnoilla, kuten kirkaslakalla (esim. parkettilakat) tai metallilla. Hiomapaperi kaikkiin lattiapinnoitetöihin. Äärimmäisen vakaa paperilaatu erittäin raskaan, kokonaan keinohartsinen sidoksen ja laadukkaan zirkonikorundipinnoitteen ansiosta. Rei'ittämätön, tarrapikakiinnitys.

Karkeus	Kpl/pakk. kpl	Tilausnumero
40	35	6 37 17 243 01 0
60	35	6 37 17 244 01 0
80	35	6 37 17 245 01 0

**Hiomapaperit, superpehmeä**

Eriyiset hiomapaperit alumiinivanteiden käsittelyyn, maalikerroksessa olevien pölysulkeumien, maalivalumien korjaukseen, puun, muovin, metallin jne. kiiltokäsittelyyn. Käytettävissä vain yhdessä hiomatallan 6 38 06 141 02 6 kanssa. Rei'ittämätön, tarrapikakiinnitys.

Karkeus	Kpl/pakk. kpl	Tilausnumero
240	50	6 37 17 126 01 5
320	50	6 37 17 127 01 9
400	50	6 37 17 128 01 7
500	50	6 37 17 179 01 6

**Hiomapaperit kiven työstöön**

Eriyisesti luonnon- ja tekokiven työstöön. Pinnan täydelliseen viimeistelyyn, hienohiontaan, saatavana jopa karkeus 800. Rei'ittämätön, tarrapikakiinnitys.

Karkeus	Kpl/pakk. kpl	Tilausnumero
40	50	6 37 17 120 01 4
80	50	6 37 17 121 01 3
120	50	6 37 17 122 01 6
220	50	6 37 17 123 01 0
320	50	6 37 17 124 01 8
400	50	6 37 17 125 01 2
600	50	6 37 17 175 01 7
800	50	6 37 17 176 01 0

**Hiomalevy**

Ahtaiden ja syvien paikkojen, kuten lovien, urien, aukkojen ja huulosten työstöön. Myös muotinvalmistukseen sekä kuperien ja pyöristettyjen kulmien työstöön. Muovinen kantolevy auttaa välttämään vaurioita ja merkintöjä työstökappaleessa. Sormimainen muoto, tarrakiinnitysosa.

Kpl/pakk. kpl	Kiinnitys	Tilausnumero
2	SL	6 38 06 159 22 0

**Hiomapaperit hiomasormelle**

Korundipinnoitus ja täysin keinohartsinen sidos takaavat hyvän poistotehon, alhaisen tukkeutumisvaaran ja pitkän käyttöiän. Yleiskäyttöön lähes kaikille materiaaleille. Rei'ittämätön, tarrapikakiinnitys.

Karkeus	Kpl/pakk. kpl	Tilausnumero
40	20	6 37 17 184 01 2

**Hiomapaperit hiomasormelle**

Tarrakiinnitys, keinohartsisidoksinen, suuri poistoteho, korundi. Käyttö: puu, metalli, juotoskohdat, lasikuitu, muovi, maali, silotepinnat ja nahka. 20 kpl/pakkaus

Karkeus	Kpl/pakk. kpl	Tilausnumero
60	20	6 37 17 185 01 6
80	20	6 37 17 186 01 9
100	20	6 37 17 187 01 3
120	20	6 37 17 188 01 1
150	20	6 37 17 189 01 5
180	20	6 37 17 190 01 7
220	20	6 37 17 191 01 6
240	20	6 37 17 192 01 9

**Profiilihiomasarja**

22-osainen sarja hiontaan urissa ja ulkosäteissä. Sisältö: 1 pidike ja 6 erilaista profiilia. 1x V-muoto 90°:n kulmalle, 1x puolisuunnikkaan muoto ura-ruode-liitoksille, 1x suora muoto profiileille, 1x kupera muoto (suuri), 1x kovera ja 1x kupera muoto (pieni) sekä 5 hiomapaperia kutakin karkeutta 80, 120 ja 180.

Tilausnumero  
6 38 10 031 01 0

**Hiomapaperi profiilihiomasarjalle**

Korundipinnoitus ja täysin keinohartsinen sidos takaavat hyvän poistotehon, alhaisen tukkeutumisvaaran ja pitkän käyttöiän. Yleiskäyttöön lähes kaikille materiaaleille, rei'ittämätön.

Karkeus	Kpl/pakk. kpl	Tilausnumero
80	25	6 37 17 217 01 6
120	25	6 37 17 218 01 4
180	25	6 37 17 219 01 8

**Hiomalevy**

Vakiomalli hiontaan pölynpoistolla. Muovinen kantolevy auttaa välttämään vaurioita ja merkintöjä työstökappaleessa. Kolmiomuoto, rei'itetty malli, tarrakiinnitysosa.

Kpl/pakk. kpl	Kiinnitys	Tilausnumero
2	SL	6 38 06 136 22 0



### Hiomapaperisarja

50 hiomapaperia eri karkeuksia yleiseen karkea- ja hienohiontaan lähes kaikille materiaaleille. Korundipinnoitus ja täysin keinohartsinen sidos takaavat hyvän poistotehon, alhaisen tukkeutumisvaaran ja pitkän käyttöiän. Sisältö: 10 hiomapaperia kutakin karkeutta 60, 80, 120, 180, 240, rei'itetty, käytettäväksi rei'itetyllä hiomatallalla ja pölynimulla, tarrapikakiinnitys. Hintaeu yksittäisostoihin verrattuna.

Tilausnumero

6 37 17 109 03 5



### Hiomapaperit, rei'itetty

Korundipinnoitus ja täysin keinohartsinen sidos takaavat hyvän poistotehon, alhaisen tukkeutumisvaaran ja pitkän käyttöiän. Yleiskäyttöön lähes kaikille materiaaleille. Rei'itetty, käytettäväksi rei'itetyn hiomatallan ja pölynimun kanssa, tarrapikakiinnitys.

Karkeus	Kpl/pakk. kpl	Tilaisnumero
36	5	6 37 17 107 04 9
40	5	6 37 17 108 04 7
60	5	6 37 17 109 04 1
80	5	6 37 17 110 04 3
100	5	6 37 17 111 04 2
120	5	6 37 17 112 04 5
150	5	6 37 17 113 04 9
180	5	6 37 17 114 04 7
220	5	6 37 17 115 04 1
240	5	6 37 17 116 04 4
36	50	6 37 17 107 01 1
40	50	6 37 17 108 01 9
60	50	6 37 17 109 01 3
80	50	6 37 17 110 01 5
100	50	6 37 17 111 01 4
120	50	6 37 17 112 01 7
150	50	6 37 17 113 01 1
180	50	6 37 17 114 01 9
220	50	6 37 17 115 01 3
240	50	6 37 17 116 01 6



### Hiomapaperit, zirkonium

Erinomainen poistoteho äärimmäisen kovilla pinnoilla, kuten kirkaslakalla (esim. parkettilakat) tai metallilla. Hiomapaperi kaikkiin lattiapinnoitettöihin. Äärimmäisen vakaa paperilaatu erittäin raskaan, kokonaan keinohartsinen sidoksen ja laadukkaan zirkonikorundipinnoitteen ansiosta. Rei'itetty, käytettäväksi rei'itetyn hiomatallan ja pölynimun kanssa, tarrapikakiinnitys.

Karkeus	Kpl/pakk. kpl	Tilaisnumero
40	35	6 37 17 236 01 0
60	35	6 37 17 237 01 0
80	35	6 37 17 238 01 0



### Hiomasarja

Keskikokoisten pintojen nopeaan ja taloudelliseen hiontaan. Vaihtoehto epäkesko- tai tasohiomakoneelle. Ei takapotkuilmiötä reunoissa. Helppo käsitellä, erittäin hyvä poistoteho. Käytettävissä pölynpoistolla tai ilman. Muovinen kantolevy auttaa välttämään vaurioita ja merkintöjä työstökappaleessa. Pyöreä muoto, rei'itetty malli, tarrakiinnitysosa. Toimituksen sisältö: 1 hioma-alusta, Ø 115 mm, 2 rei'itettyä hiomapaperia kutakin karkeutta 60, 80, 180.

Ø mm	Kiinnitys	Tilaisnumero
115	SLP	6 38 06 195 21 0



### Hiomapaperisarja

16 hiomapaperia eri karkeuksia yleiseen karkea- ja hienohiontaan lähes kaikille materiaaleille. Korundipinnoitus ja täysin keinohartsinen sidos takaavat hyvän poistotehon, alhaisen tukkeutumisvaaran ja pitkän käyttöiän. Sisältö: 4 rei'itettyä hiomapaperia Ø 115 mm, kutakin karkeutta 60, 80, 120, 180, käytettäväksi pölynimulla ja ilman, tarrapikakiinnitys. Hintaeu yksittäisostoihin verrattuna.

Tilaisnumero

6 37 17 227 01 0



### Hiomapaperit

Korundipinnoitus ja täysin keinohartsinen sidos takaavat hyvän poistotehon, alhaisen tukkeutumisvaaran ja pitkän käyttöiän. Yleiskäyttöön lähes kaikille materiaaleille. Ø 115 mm, rei'itetty, käytettäväksi pölynimulla ja ilman, tarrapikakiinnitys.

Karkeus	Kpl/pakk. kpl	Tilaisnumero
40	16	6 37 17 230 02 0
60	16	6 37 17 227 02 0
80	16	6 37 17 228 02 0
120	16	6 37 17 229 01 0
180	16	6 37 17 231 02 0
240	16	6 37 17 232 01 0



### Hiomapaperit, zirkonium

Erinomainen poistoteho äärimmäisen kovilla pinnoilla, kuten kirkaslakalla (esim. parkettilakat) tai metallilla. Hiomapaperi kaikkiin lattiapinnoitettöihin. Äärimmäisen vakaa paperilaatu erittäin raskaan, kokonaan keinohartsinen sidoksen ja laadukkaan zirkonikorundipinnoitteen ansiosta. Ø 115 mm, rei'itetty, käytettäväksi pölynimulla ja ilman, tarrapikakiinnitys.

Karkeus	Kpl/pakk. kpl	Tilaisnumero
40	12	6 37 17 233 01 0
60	12	6 37 17 234 01 0
80	12	6 37 17 235 01 0



### Hiomapaperisarja, zirkonium

12 hiomapaperia, erinomainen poistoteho äärimmäisen kovilla pinnoilla, kuten kirkaslakalla (esim. parkettilakat) tai metallilla. Hiomapaperi kaikkiin lattiapinnoitettöihin. Äärimmäisen vakaa paperilaatu erittäin raskaan, kokonaan keinohartsinen sidoksen ja laadukkaan zirkonikorundipinnoitteen ansiosta. Sisältö: 4 hiomapaperia Ø 115 mm, kutakin karkeutta 40, 60, 80, rei'itetty, käytettäväksi pölynimulla ja ilman, tarrapikakiinnitys. Hintaeu yksittäisostoihin verrattuna.

Tilaisnumero

6 37 17 233 02 0

## Katkaisu, viilaus



### Kovametallisahanterä

Viallisten laattasaumojen katkaisuun. Myös urien jyrksintään rappauksessa, kaasubetonissa ja vastaavissa rakennusmateriaaleissa sekä veneen kannen saumojen puhdistukseen ja jälkityöstöön. Ei sovellu erittäin koville epoksi- tai sementtisaumoille. Taloudellinen vaihtoehto timanttityökaluille. Segmentoitu, ihanteellinen kulmien ja reunojen tarkkaan työstämiseen. Leikkuleveys n. 2,2 mm.

Ø mm	Kpl/pakk. kpl	Kiinnitys	Tilaisnumero
90	1	SLP	6 35 02 169 21 0
90	5	SLP	6 35 02 169 23 0
75	1	SL	6 35 02 118 21 0
75	5	SL	6 35 02 118 23 0



### Kovametallisahanterä

Viallisten laattasaumojen katkaisuun. Myös urien jyrksintään rappauksessa, kaasubetonissa ja vastaavissa rakennusmateriaaleissa sekä veneen kannen saumojen puhdistukseen ja jälkityöstöön. Ei sovellu erittäin koville epoksi- tai sementtisaumoille. Taloudellinen vaihtoehto timanttityökaluille. Erittäin ohut malli. Leikkuleveys n. 1,2 mm. Segmentoitu, ihanteellinen kulmien ja reunojen tarkkaan työstämiseen.

Ø mm	Kpl/pakk. kpl	Kiinnitys	Tilaisnumero
90	1	SLP	6 35 02 170 21 0
90	5	SLP	6 35 02 170 23 0
75	1	SL	6 35 02 125 21 0
75	5	SL	6 35 02 125 23 0



**Timantti-sahanterä**

Marmori-, epoksiharts- ja trassisaumojen leikkaamiseen. Erinomainen käyttöikä. Soveltuu myös erittäin koville epoksi- tai sementtisaumoille. Oikea valinta usein tapahtuvaan käyttöön ja vaativiin tehtäviin. Segmentoitu, ihanteellinen kulmien ja reunojen tarkkaan työstämiseen. Leikkuuleveys n. 2,2 mm.

Ø mm	Kpl/pakk. kpl	Kiinnitys	Tilausnumero
90	1	SLP	6 35 02 166 21 0
90	5	SLP	6 35 02 166 23 0
75	1	SL	6 35 02 114 21 0
75	5	SL	6 35 02 114 23 0



**Timantti-sahanterä**

Marmori-, epoksiharts- ja trassisaumojen leikkaamiseen. Erinomainen käyttöikä. Soveltuu myös erittäin koville epoksi- tai sementtisaumoille. Oikea valinta usein tapahtuvaan käyttöön ja vaativiin tehtäviin. Erittäin ohut malli. Leikkuuleveys n. 1,2 mm. Segmentoitu, ihanteellinen kulmien ja reunojen tarkkaan työstämiseen.

Ø mm	Kpl/pakk. kpl	Kiinnitys	Tilausnumero
75	1	SL	6 35 02 216 21 0
75	5	SL	6 35 02 216 23 0
90	1	SLP	6 35 02 217 21 0
90	5	SLP	6 35 02 217 23 0



**Kovametalliraspi**

Laastin, laattaliiman, betonin, kiven ja puun karkeahiontaan. Kolmiomuoto, reunan pituus 80 mm, rei'itetty, käytettävissä myös pölynpoiston kanssa.

Kiinnitys	Tilausnumero
SL	6 37 31 001 21 0



**Kovametalliraspi**

Laastin, laattaliiman, betonin, kiven ja puun karkeahiontaan. Ahtaiden ja syvien paikkojen, kuten lovien, urien, aukkojen ja huulosten työstöön. Myös muotinvalmistukseen sekä kuperien ja pyöristettyjen kulmien työstöön ja taiteellisiin töihin. Sormimainen muoto, molemmin puolin pinnoitettu.

Kiinnitys	Tilausnumero
SLP	6 37 31 002 21 0



**Laattasaumojen puhdistaja**

Erittäin likaisten laattasaumojen nopeaan ja taloudelliseen puhdistukseen. Perusteellisen täysremontin vaihtoehto. Sopii kaikille saumaleveyksille.

Kpl/pakk. kpl	Kiinnitys	Tilausnumero
2	SLP	6 37 19 011 22 0



**Puhdistuspala**

Rhomb, kovametalli- ja timanttiyökalujen puhdistukseen.

Tilausnumero
6 37 19 007 01 0



**Tarvikesarja Best of Tileworking**

3-osainen tarvikesarja saniteettialan korjaus- ja saneeraustöihin käytännöllisessä muovisessa säilytyslaatikossa. Houkutteleva hintaetu yksittäisostoihin verrattuna. Sisältö: 1 kovametalliraspi kolmiomuoto, 1 timantti-sahanterä, segmentoitu, Ø 90 mm, 1 kovametallisahanterä Ø 90 mm, segmentoitu, erittäin ohut.

Kiinnitys	Tilausnumero
SLP	3 52 22 942 07 0



**Kovametalliviila**

Hiili-/lasikuitumateriaalien, muovien tai puun jäysteiden poistoon ja viilaukseen. Soveltuu erityisesti pienille aukkoille.

Pituus mm	Leveys mm	Kiinnitys	Tilausnumero
30	10	SLP	6 37 06 019 21 0



**Saha- ja viilaraja**

Ihanteellinen yhdistelmä pieniä aukkoja ja ahtaissa paikoissa työskentelyä varten, esim. moniin asennustöihin, kytkimen asennus, pienoismallien rakentaminen jne. Toimitukseen sisältyvät: 1 E-Cut sahanterä Long-Life kumpaakin pituutta 10 mm ja 20 mm, 1 kovametalliviila 10 mm.

Kiinnitys	Tilausnumero
SLP	3 52 22 952 02 0

**Leikkaaminen, kaavinta**



**Jäykkä lasta**

Lyhyt malli. Kovapintaisten vanhojen maalien, liimajänteiden, kokolattiamattojen, laattaliiman ja alustapinnoitteiden poistamiseen.

Kiinnitys	Tilausnumero
SL	6 39 03 226 21 0



**Jäykkä lasta**

Pitkä malli. Kovapintaisten vanhojen maalien, liimajänteiden, kokolattiamattojen, laattaliiman ja alustapinnoitteiden poistamiseen.

Kiinnitys	Tilausnumero
SLP	6 39 03 234 21 0



**Joustava lasta**

Lyhyt malli. Saniteettitilojen silikoni- ja akryylisaumojen sekä tarrojen poistoon.

Kiinnitys	Tilausnumero
SL	6 39 03 165 21 0



**Leikkuterät**

Kannen saumamateriaalien poistamiseen nopeasti ja siististi. Myös vaikeista paikoista, kuten kajuutan päällysrakenteista, pollareista, varpelaudoista, salpakoista ja kaarteista.

Terän leveys mm	Kiinnitys	Tilausnumero
3	SLP	6 39 03 200 21 0
4	SLP	6 39 03 201 21 0
5	SLP	6 39 03 202 21 0
6	SLP	6 39 03 233 21 0



**Leikkuterät**

Stenenmuotoinen, silikonin ja pehmeän kitin leikkaamiseen sekä eristyslasielementtien irrottamiseen.

Kpl/pakk. kpl	Kiinnitys	Tilausnumero
5	SL	6 39 03 245 23 0



**HSS-pyöröterä**

Yleiseen nahkan, muovikalvojen, kattohuovan, korkin jne. leikkaamiseen.

Ø mm	Kiinnitys	Tilausnumero
100	SLP	6 39 03 235 21 0

**Puhdistus, kiillotus**



**Harjahuopa**

Harjahuopa veneen kansien puhdistukseen sekä liukastumissuojattujen rakenteiden puhdistukseen ja kiillotukseen.

VE St	Tilausnumero
2	6 37 23 031 01 0



**Huopakiihottuslevy**

Metalliosien kiillotukseen sekä kiven ja kivituoitteiden kiillotukseen ja tehostekiillotukseen. Soveltuu myös veneiden geelipinnoitusten työstöön. Muovinen kantolevy auttaa välttämään työstökappaleen naarmuuntumista ja vaurioitumista. Erilaisiin materiaaleihin sopivia kiillotusaineita on saatavana alan erikoisliikkeistä.

Kpl/pakk. kpl	Kiinnitys	Tilausnumero
2	SL	6 38 06 140 22 0

Monitoimiko-  
neet



**Huopakiillotustyyny**

Huopakiillotustyyny veneiden kansiin (gelcoat-pinnote), kromin, ruostumattoman teräksen, alumiinin ja kirjometallien kiillotukseen.

VE		Tilausnumero
St		
5		6 37 23 032 01 0



**Huopakiillotustyyny**

Ø 115 mm, tarrapikakiinnityksellä. Monipuolisesti käytettävissä kromin, ruostumattoman teräksen, polykarbonaattimateriaalien sekä geelipinnoitettujen kansiin kiillotukseen, maalinaarmujen kiillotukseen ja päästövärien poistamiseen pakoputkistoista.

VE		Tilausnumero
St		
5		6 37 23 036 01 0



**Hiomapaperit, vaahtotausta**

naarmujen poistoon maaleista, geelipinnoitteesta, akryyli- ja polykarbonaattilaseista, kirkkaaksi lakatusta puusta, huonekaluista ja monesta muusta. Takaa pinnan parhaan laadun. Ø 115 mm, vaahtomuovikerros, tarrakiinnitys. Sopii täydellisesti esikäsitteilyyn huopakiillotustyynillä ja FEIN EXTRA -kiillotusaineella.

Kpl/pakk.	Karkeus	Tilausnumero
kpl		
5	500	6 37 17 246 01 0
5	1 000	6 37 17 247 01 0



**Kiillotusaine**

Alumiini-oksidiin pohjainen FEIN-kiillotusaine EXTRA geelipinnoitteen kiillotamiseen sekä ajoneuvojen maalipintojen naarmujen poistamiseen.

Sisältö	Tilausnumero
ml	
250	6 37 26 030 01 0

**Yleiset lisätarvikkeet**



**Pöytä- ja porausjalustapidike**

Täydelliseen tarkkaan aukkojen leikkaamiseen: FEIN MULTIMASTER voi kiinnittää pöydälle tai työpenkkiin, mikä tekee työstökappaleen käsittelystä turvallista. Sen voi kiinnittää myös tavalliseen porausjalustaan, jonka kiinnityskaulan läpimitta on 43 mm. Näin kiinnitetty FEIN MULTIMASTER on kohdistettavissa millimetrin tarkkuudella.

Tilausnumero
9 26 02 083 01 0



**Pölynpoistosarja**

2 rei'itettyä hiomatallaa; 5 rei'itettyä hiomapaperia kutakin karkeutta 60, 80, 120; 1 imukupu imuletkulla; 1 sovitin; 2 huopatiivistettä. Malliin MULTIMASTER FMM 350 Q / QSL.

Tilausnumero
9 26 02 091 00 0



**Pölynpoistosarja**

2 hiomatallaa, rei'itetty, 5 rei'itettyä hiomapaperia kutakin karkeutta 60, 80, 120, 1 imukupu putkella, 2 letkumuhvia letkuliitännöille Ø 27 ja 32 mm sekä 2 tavallisimpiin kotitalousimureihin sopivaa sovittinta. FMM 250 / 250 Q, FMT 250 / 250Q, FMT 250 SL / 250 QSL

Tilausnumero
9 26 02 092 00 0



**Leikkuutahna**

Voiteluaine metallilevyjen työstöön.

Tilausnumero
3 21 32 020 12 9



**Pikalatauslaitte ALG 50**

Kaikille FEIN Li-ioni-akuille. Latausaika alk. 35 min.

Tilausnumero
9 26 04 129 01 0



**Pikalatauslaitte ALG 30**

FEIN NiCd- ja Li-Ion-akuille. Latausaika alk. 25 min.

Tilausnumero
9 26 04 096 01 0



**Akku**

Li-ioni lataustason näytöllä

Jännite	Kapasiteetti	Tilausnumero
V	Ah	
18	5	9 26 04 173 02 0
18	2,5	9 26 04 171 02 0
12	2,5	9 26 04 168 02 0



**Käsineet**

vaimentavat tärinää, sertifioitu standardien EN 388/420, EN ISO 10819, EEC-nro 0200:n mukaisesti, 1 pari/pakkauus

Koko	Tilausnumero
9 L	3 21 73 003 00 3
10 XL	3 21 73 004 00 1
11 XXL	3 21 73 005 00 5



**Adapteri FEINin monitoimityökalulle (vuoteen 2004 asti)**

Välirengas ja kiinnitysruuvi aikaisemmin toimitetuille FEIN MULTIMASTER -malleille MSx 636, MSx 636-1 ja MSxe636 II. Muototarkka liitos tarviketuoleiseen Starlock-kiinnitykseen parantaa vääntömomentin siirtoa jopa 40%. Matala kiinnitysruuvi pinnan tasolla tapahtuvaan työskentelyyn.

Tilausnumero
3 52 22 927 05 0

**Laukku**



**Järjestelmälaukku ilman varusteita**

Muovilaukku käteväällä lokeroinnilla, ilman konetta ja lisätarvikkeita. FMM 250 / 250 Q, FMT 250 / 250Q, FMT 250 SL / 250 QSL

Tilausnumero
3 39 01 144 01 0



**Järjestelmälaukku ilman varusteita**

Muovilaukku käteväällä lokeroinnilla, ilman konetta ja lisätarvikkeita. FMM 350 Q / QSL

Tilausnumero
3 39 01 131 98 0



**Systainer Sys 1**

Muovia, sisämitat: K 75 x L 383 x S 273 mm Konekohtainen Systainer-lokerikko on tilattava erikseen.

Tilausnumero
3 39 01 146 00 0

**Systainer-lokerikko mallille FMM 350 Q / QSL**

Tilausnumero
3 39 04 491 00 0

**Sahaus****E-Cut Standard -sahanteri**

Haritettu hammastus kaikille puu-, kipsilevy- ja muovimateriaaleille, korkea leikkauslaatu ja hyvä leikkuunopeus. Suuret työstösyvytydet pitkän, kapean muodon ansiosta. Kavennus mahdollistaa ihanteellisen leikkuunopeuden ja hyvän lastunpoiston.

Pituus mm	Leveys mm	Kpl/pakk. kpl	Kiinnitys	Tilausnumero
78	32	1	SLM	6 35 02 200 21 0
78	32	3	SLM	6 35 02 200 22 0
78	32	5	SLM	6 35 02 200 23 0
78	32	10	SLM	6 35 02 200 24 0
78	32	50	SLM	6 35 02 200 25 0

**E-Cut Long-Life -sahanteri**

Bimetallia haritetulla puuhammastuksella kaikille puu-, kipsilevy- ja muovimateriaaleille. Erinomainen käyttöikä, korkea sahauslaatu ja hyvä työn eteneminen. Erittäin kestävä, kestäää myös puussa olevat naulat (n. Ø 4 mm:iin asti), betonin jne. Suuret työstösyvytydet pitkän, kapean muodon ansiosta. Kavennus mahdollistaa ihanteellisen leikkuunopeuden ja hyvän lastunpoiston.

Pituus mm	Leveys mm	Kpl/pakk. kpl	Kiinnitys	Tilausnumero
78	32	1	SLM	6 35 02 201 21 0
78	32	3	SLM	6 35 02 201 22 0
78	32	5	SLM	6 35 02 201 23 0
78	32	10	SLM	6 35 02 201 24 0
78	32	50	SLM	6 35 02 201 25 0

**E-Cut Standard -sahanteri**

Haritettu hammastus kaikille puu-, kipsilevy- ja muovimateriaaleille, korkea leikkauslaatu ja hyvä leikkuunopeus. Pitkä, leveä muoto mahdollistaa suuret työstösyvytydet ja tehokkaan työskentelyn. Kavennus mahdollistaa ihanteellisen leikkuunopeuden ja hyvän lastunpoiston.

Pituus mm	Leveys mm	Kpl/pakk. kpl	Kiinnitys	Tilausnumero
78	42	1	SLM	6 35 02 202 21 0
78	42	3	SLM	6 35 02 202 22 0
78	42	5	SLM	6 35 02 202 23 0
78	42	10	SLM	6 35 02 202 24 0
78	42	50	SLM	6 35 02 202 25 0

**E-Cut Long-Life -sahanteri**

Bimetallia haritetulla puuhammastuksella kaikille puu-, kipsilevy- ja muovimateriaaleille. Erinomainen käyttöikä, korkea sahauslaatu ja hyvä työn eteneminen. Erittäin kestävä, kestäää myös puussa olevat naulat (n. Ø 4 mm:iin asti), betonin jne. Pitkä, leveä muoto mahdollistaa suuret työstösyvytydet ja tehokkaan työskentelyn. Kavennus mahdollistaa ihanteellisen leikkuunopeuden ja hyvän lastunpoiston.

Pituus mm	Leveys mm	Kpl/pakk. kpl	Kiinnitys	Tilausnumero
78	42	1	SLM	6 35 02 203 21 0
78	42	3	SLM	6 35 02 203 22 0
78	42	5	SLM	6 35 02 203 23 0
78	42	10	SLM	6 35 02 203 24 0
78	42	50	SLM	6 35 02 203 25 0

**Kovametallisahanteri**

Avoin hammastus takaa täydellisen siistit leikkausreunat lasi-/hiilikuitumateriaaleissa ilman laminaatin kerrosten välistä murtumista. Vääntymättömiä, pitkiä ja suoria leikkauksia nopealla leikkuunopeudella ja tarkasti. Erittäin ohut malli. Leikkuuleveys n. 1,2 mm.

Ø mm	Kiinnitys	Tilausnumero
105	SLM	6 35 02 215 21 0

**Timanttisahanteri**

Avoin hammastus takaa täydellisen siistit leikkausreunat lasi-/hiilikuitumateriaaleissa ilman laminaatin kerrosten välistä murtumista. Vääntymättömiä, pitkiä ja suoria leikkauksia nopealla leikkuunopeudella ja tarkasti. Timanttipinnoitus takaa ylivoimaisen käyttöiän. Erittäin ohut malli. Leikkuuleveys n. 1,2 mm. Segmentoitu, ihanteellinen kulmien ja reunojen tarkkaan työstämiseen.

Ø mm	Kiinnitys	Tilausnumero
105	SLM	6 35 02 220 21 0

**E-Cut-timanttisahanteri**

Timanttipinnoitus takaa ylivoimaisen käyttöiän. Materiaalia suojaava sahausta täydellisen siisteillä leikkausreunoilla lasi-/hiilikuitumateriaaleihin ilman laminaatin kerrostenvälistä murtumista. Soveltuu erityisen hyvin tarkkoihin aukkoihin ja lyhyisiin leikkauksiin. Tarkkaa työskentelyä kulmiin saakka ja reunoissa.

Pituus mm	Leveys mm	Kiinnitys	Tilausnumero
60	44	SLM	6 35 02 204 21 0

**Segmenttisahanteri**

Kitillä asennettujen eristyslasien irrottamiseen.

Kpl/pakk. kpl	Kiinnitys	Tilausnumero
2	SLM	6 39 03 244 22 0

**Katkaisu, viilaus****Kovametallisahanteri**

Marmori-, epoksiharts- ja trassisaumojen leikkaamiseen. Ei sovellu erittäin koville epoksi- tai sementtisaumoille. Taloudellinen vaihtoehto timanttityökaluille. Leikkuuleveys n. 2,2 mm.

Ø mm	Kpl/pakk. kpl	Kiinnitys	Tilausnumero
105	1	SLM	6 35 02 213 21 0
105	5	SLM	6 35 02 213 23 0

**Kovametallisahanteri**

Erittäin kapeiden marmori-, epoksiharts- ja trassisaumojen leikkaamiseen. Ei sovellu erittäin koville epoksi- tai sementtisaumoille. Taloudellinen vaihtoehto timanttityökaluille. Erittäin ohut malli. Leikkuuleveys n. 1,2 mm.

Ø mm	Kpl/pakk. kpl	Kiinnitys	Tilausnumero
105	1	SLM	6 35 02 214 21 0
105	5	SLM	6 35 02 214 23 0

**Kovametallisahanteri**

Marmori-, epoksiharts- ja trassisaumojen leikkaamiseen. Ei sovellu erittäin koville epoksi- tai sementtisaumoille. Taloudellinen vaihtoehto timanttityökaluille. Segmentoitu, ihanteellinen kulmien ja reunojen tarkkaan työstämiseen. Leikkuuleveys n. 2,2 mm.

Kpl/pakk. kpl	Kiinnitys	Tilausnumero
1	SLM	6 39 03 241 21 0
5	SLM	6 39 03 241 23 0

**Kovametallisahanteri**

Erittäin kapeiden marmori-, epoksiharts- ja trassisaumojen leikkaamiseen. Ei sovellu erittäin koville epoksi- tai sementtisaumoille. Taloudellinen vaihtoehto timanttityökaluille. Erittäin ohut malli. Leikkuuleveys n. 1,2 mm. Segmentoitu, ihanteellinen kulmien ja reunojen tarkkaan työstämiseen.

Kpl/pakk. kpl	Kiinnitys	Tilausnumero
1	SLM	6 39 03 240 21 0
5	SLM	6 39 03 240 23 0



**Timanttisahanterä**

Marmori-, epoksiharts- ja trassisaumojen leikkaamiseen. Erinomainen käyttöikä. Soveltuu myös erittäin koville epoksi- tai sementtisaumoille. Oikea valinta usein tapahtuvaan käyttöön ja vaativiin tehtäviin. Leikkuuleveys n. 2,2 mm.

Ø mm	Kpl/pakk. kpl	Kiinnitys	Tilausnumero
105	1	SLM	6 35 02 218 21 0
105	5	SLM	6 35 02 218 23 0



**Timanttisahanterä**

Marmori-, epoksiharts- ja trassisaumojen leikkaamiseen. Erinomainen käyttöikä. Soveltuu myös erittäin koville epoksi- tai sementtisaumoille. Oikea valinta usein tapahtuvaan käyttöön ja vaativiin tehtäviin. Erittäin ohut malli. Leikkuuleveys n. 1,2 mm.

Ø mm	Kpl/pakk. kpl	Kiinnitys	Tilausnumero
105	1	SLM	6 35 02 219 21 0
105	5	SLM	6 35 02 219 23 0



**Leikkuuterät**

Yleiskäyttöinen terä lähes kaikille liikuntasauvoille. Suora muoto. Leveys 30 mm, leikkuusyvyys 60 mm.

Kpl/pakk. kpl	Kiinnitys	Tilausnumero
5	SLM	6 39 03 236 23 0



**Timanttisahanterä**

Marmori-, epoksiharts- ja trassisaumojen leikkaamiseen. Erinomainen käyttöikä. Soveltuu myös erittäin koville epoksi- tai sementtisaumoille. Oikea valinta usein tapahtuvaan käyttöön ja vaativiin tehtäviin. Segmentoitu, ihanteellinen kulmien ja reunojen tarkkaan työstämiseen. Leikkuuleveys n. 2,2 mm.

Kpl/pakk. kpl	Kiinnitys	Tilausnumero
1	SLM	6 39 03 243 21 0
5	SLM	6 39 03 243 23 0



**Timanttisahanterä**

Marmori-, epoksiharts- ja trassisaumojen leikkaamiseen. Erinomainen käyttöikä. Soveltuu myös erittäin koville epoksi- tai sementtisaumoille. Oikea valinta usein tapahtuvaan käyttöön ja vaiviin tehtäviin. Erittäin ohut malli. Leikkuuleveys n. 1,2 mm. Segmentoitu, ihanteellinen kulmien ja reunojen tarkkaan työstämiseen.

Kpl/pakk. kpl	Kiinnitys	Tilausnumero
1	SLM	6 39 03 242 21 0
5	SLM	6 39 03 242 23 0



**Timantti-puhdistusterä**

Sauman reunojen puhdistukseen ennen uutta saamausta. Suora muoto. Leveys 31 mm, leikkuusyvyys 60 mm.

Kpl/pakk. kpl	Kiinnitys	Tilausnumero
1	SLM	6 39 03 237 21 0
5	SLM	6 39 03 237 23 0



**Kovametalliraspi**

Laastin, laattaliiman, betonin, kiven ja puun karkeahiontaan. Työn erittäin nopea eteneminen ja useampien neliömetrien järkevä työstö. Kolmiomuoto, suuri malli, reunan pituus 110 mm, rei'itetty, käytettävissä myös pölynpoiston kanssa.

Kiinnitys	Tilausnumero
SLM	6 37 31 006 21 0



**Leikkuuterät**

Suora, pitkä malli, syville saumoille.

Kpl/pakk. kpl	Kiinnitys	Tilausnumero
1	SLM	6 39 03 238 21 0



**Leikkuuterät**

Suora, erittäin pitkä malli, erittäin syville saumoille.

Kpl/pakk. kpl	Kiinnitys	Tilausnumero
5	SLM	6 39 03 239 23 0



**Koverrustyökalu**

Urien kovertamiseen koviin vaahtomuovisiin rakennuslevyihin lämminvesiputkille sekä sähköputkille, joiden läpimitta on 1/2" tai 3/4". Asetettujen putkien automaattinen kiinnitys. Käyttö on helppoa, nopeaa ja turvallista. StarlockMax-kiinnitys, käytettävissä kaikissa soveltuvalla kiinnityksellä varustetuissa monitoimityökaluissa. Varustettu adapterilla kaikille FEIN SUPERCUT-tuotteille 04/16 asti.

Kpl/pakk. kpl	Leveys mm	Upotusläpimitta mm	Tilausnumero
2	50	22	6 39 03 246 22 0



**Koverrustyökalu**

Urien kovertamiseen koviin vaahtomuovisiin rakennuslevyihin sähkö-, seinä- ja lattialämmitystä varten. StarlockMax-kiinnitys, käytettävissä kaikissa soveltuvalla kiinnityksellä varustetuissa monitoimityökaluissa. Varustettu adapterilla kaikille FEIN SUPERCUT-tuotteille 04/16 asti.

Kpl/pakk. kpl	Leveys mm	Leikkuuleveys mm	Leikkuusyvyys mm	Tilausnumero
2	50	13	6,5	6 39 03 247 22 0



**Koverrustyökalu**

Urien kovertamiseen koviin vaahtomuovisiin rakennuslevyihin sähköjohtoja varten. StarlockMax-kiinnitys, käytettävissä kaikissa soveltuvalla kiinnityksellä varustetuissa monitoimityökaluissa. Varustettu adapterilla kaikille FEIN SUPERCUT-tuotteille 04/16 asti.

Kpl/pakk. kpl	Leveys mm	Upotusläpimitta mm	Tilausnumero
2	50	12	6 39 03 248 22 0

**Lisätarvikesarjat**



**Lisätarvikesarja sisätilojen puutöihin**

27-osainen kattava sahanterätarvikesarja, erityisesti nopeisiin ja tarkkoihin sahaustöihin kaikissa asennustöissä. Sisältöään identtinen sisätilojen puutöiden ammattilaisarjan kanssa. Houkutteleva hintaetu yksittäistuotteisiin verrattuna. Sisältö: 5 E-Cut Long-Life -sahanterää (1 kutakin muotoa 183, 160, 161, 201, 203), 2 E-Cut Precision BIM -sahanterää (1 kutakin muotoa 205, 208), 2 E-Cut Universal -sahanterää (1 kutakin muotoa 151, 152), 1 HSS-sahanterä puulle, bimetallia, Ø 100 mm, 1 syvyysrajoitin, käytettävissä kaikkiin sahanteriin, 1 hiomatalla, rei'ittämätön, kolmiomuoto, 5 hiomapaperia kutakin karkeutta 80, 120, 180.

Kiinnitys	Tilausnumero
SLM	3 52 22 946 01 0





#### Lisätarvikesarja ikkunoiden korjaukseen ja vaihtoon

23-osainen tarvikesarja, erityisesti vanhojen ikkunoiden irrottamiseen ja kittialustaan asennettujen eristyslasilevyjen vaihtoon. Sisällöltään identtinen ikkunoiden korjaukseen/ vaihtoon tarkoitettu ammattilaissarjan kanssa. Houkutteleva hintaetu yksittäistuotteisiin verrattuna. Sisältö: 1 E-CUT Long-Life -sahanterä (muoto 203), 1 E-CUT Universal -sahanterä (muoto 152), 1 HSS-sahanterä, puulle, bimetalli, Ø 100 mm, 1 HSS-sahanterä, metallille, bimetalli, Ø 100 mm, 1 syvyysrajoitin, käytettävissä kaikille sahanterille, 1 leikkuuterä, sienenmuotoinen (muoto 245), 1 segmenttisahanterä (muoto 244), 1 hiomatalla, rei'ittämätön, kolmiomuoto, 5 hiomapaperia kutakin karkeutta 80, 120, 180.

Kiinnitys	Tilausnumero
SLM	3 52 22 946 02 0



#### Lisätarvikesarja laatta- ja kylpyhuonesaneeraukseen

8-osainen tarvikesarja, erityisesti laattojen täydelliseen irrotukseen ja laattasaumojen poistamiseen kylpyhuoneremonteissa. Sisällöltään identtinen laatta-/ kylpyhuonesaneerauksen ammattilaissarjan kanssa. Houkutteleva hintaetu yksittäistuotteisiin verrattuna. Sisältö: 1 E-CUT Universal -sahanterä kutakin muotoa (151,152), 1 kovametallisahanterä, Ø 105 mm (muoto 214), 1 timanttisahanterä segmentoitu (muoto 243), 1 sienenmuotoinen leikkuuterä (muoto 245), 1 lasta, pitkä, jäykkä, 1 kovametallinen raspi kolmiomuoto kutakin kokoa (80 mm, 110 mm).

Kiinnitys	Tilausnumero
SLM	3 52 22 946 03 0



#### Lisätarvikesarja lämmitys- ja saniteettiasennuksiin

9-osainen tarvikesarja, erityisesti tärkeimpiin käyttötarkoituksiin saniteettikorjauksissa. Sisällöltään identtinen lämmitys-/ saniteettiasennuksen ammattilaissarjan kanssa. Houkutteleva hintaetu yksittäistuotteisiin verrattuna. Sisältö: 1 E-CUT Universal -sahanterä kutakin muotoa (151, 152), 1 timantti-sahanterä segmentoitu (muoto 243), 1 leikkuuterä, 1 lasta, pitkä, jäykkä, 1 kovametalliraspi kolmiomuoto (110 mm), 1 koverrustyökalu kutakin muotoa (246, 247, 248), 1 leikkuuterä (muoto 239).

Kiinnitys	Tilausnumero
SLM	3 52 22 946 04 0

## FSC 2.0 Q



Lisätarvikkeet katso sivu 225

Tehokas pikakiinnitysjärjestelmällä varustettu kone rakentamiseen ja remontointiin.

Ottoteho	W	400
Antoteho	W	220
Värähtelynopeus	r/min	10 000-19 500
Amplitudi	Astetta	2 x 2,0
Johto pistokkeineen	m	5
Paino EPTA:n mukaan	kg	1,45
Työkalun vaihto		QuickIN
<b>Tilausnumero</b>		<b>7 236 36 50 01 0</b>
<b>EAN</b>		<b>4014586863122</b>

**FEIN edut:**

- ▶ Huippulaatu ja erinomainen vakaus kuula-/neulalaakerien käytön sekä jatkuvaan käyttöön ja suureen kuormitukseen kehitettyjen moottorin ja vaihteiston ansiosta.
- ▶ Kätevä lisätarvikkeiden vaihto ilman avainta QuickIN-pikakiinnitysjärjestelmällä.
- ▶ Kuusikulmainen työkalukiinnitin takaa erinomaisen vääntömomentin siirron koneesta työkaluun
- ▶ Erittäin nopea työskentelyvauhti voimakkaan värähtelyliikkeen (2 x 2,0 asteen amplitudi) ansiosta.
- ▶ Elektroninen kierrosluvunsäätö
- ▶ FEIN-suurtehomoottori uskomattomaan suorituskykyyn
- ▶ Saatavissa suuri lisätarvikevalikoima kaikkia käyttökohteita varten.

**Hintaan sisältyy:**

1 FEIN SUPERCUT FSC 2.0 Q, 1 muovinen työkalulaukku



## Sahaus

**Sahanterät**

HSS, hienolla hammastuksella tarkkoihin leikkauksiin. Soveltuu kaikenlaisille (myös kaksinkertaisille) peltilevyille 1 mm:n vahvuuteen saakka samoin kuin muoveille.

Ø mm	Kpl/pakk. kpl	Tilausnumero
63	2	6 35 02 102 01 6
63	5	6 35 02 102 07 0
80	2	6 35 02 103 01 0
80	5	6 35 02 103 05 0

**Sahanterät**

Pikaterästä, taivutettu, upotettu kiinnitysruuvi työskentelyyn pinnan tasalla.

Ø mm	Kpl/pakk. kpl	Tilausnumero
85	1	6 35 02 177 01 0
85	5	6 35 02 177 05 0
100	1	6 35 02 178 01 0
100	5	6 35 02 178 05 0

**Segmenttisahanterä**

Pikaterästä, taivutettu, upotettu kiinnitysruuvi työskentelyyn pinnan tasalla.

Ø mm	Kpl/pakk. kpl	Tilausnumero
100	1	6 35 02 196 01 0
100	5	6 35 02 196 05 0

**Tarvikesarja Best of E-Cut XXL**

Sisältö: 10 erilaista E-CUT-sahanterää etuhintaan. Sisältö: 2 x E-Cut Long-life leveys 32 mm (muoto 162), 3 x E-Cut Long-Life leveys 42 mm (muoto 163), 3 x E-Cut Long-Life leveys 35 mm (muoto 164), 2 x E-Cut Long-Life leveys 65 mm (muoto 165) käytännöllisessä muovisessa säilytyslaatikossa.

Tilausnumero  
6 35 02 162 15 0

**Tarvikesarja Best of E-Cut**

Sisältö: 6 erilaista E-CUT-sahanterää etuhintaan. Sisältö: 1 E-Cut Universal -sahanterä kutakin leveyttä 28 mm ja 44 mm, 2 E-Cut Long-Life -sahanterää leveys 35 mm, 2 E-Cut Long-Life -sahanterää leveys 65 mm käytännöllisessä muovisessa säilytyslaatikossa.

Tilausnumero  
6 35 02 147 12 0

**E-Cut Long-Life -sahanterät**

Bimetallihammastus, taivutettu, suuri leikkuunopeus. Erityisen pitkäikäinen ja kestävä. Kovapuulle, havupuulle ja kaikille muille puuraaka-aineille - myös nauhojen kera. Soveltuu erinomaisesti myös muoveille ja kipsilevyille.  
Pituus 78 mm, muoto 162

Leveys mm	Kpl/pakk. kpl	Tilausnumero
32	1	6 35 02 162 01 0
32	5	6 35 02 162 02 0
32	25	6 35 02 162 03 0

**E-Cut Long-Life -sahanterät**

Bimetallihammastus, taivutettu, suuri leikkuunopeus. Erityisen pitkäikäinen ja kestävä. Kovapuulle, havupuulle ja kaikille muille puuraaka-aineille - myös nauhojen kera. Soveltuu erinomaisesti myös muoveille ja kipsilevyille.  
Pituus 78 mm, muoto 163

Leveys mm	Kpl/pakk. kpl	Tilausnumero
42	1	6 35 02 163 01 0
42	5	6 35 02 163 02 0
42	25	6 35 02 163 03 0

**E-Cut Long-Life -sahanterät**

Bimetallihammastus, taivutettu, suuri leikkuunopeus. Erityisen pitkäikäinen ja kestävä. Kovapuulle, havupuulle ja kaikille muille puuraaka-aineille - myös nauhojen kera. Soveltuu erinomaisesti myös muoveille ja kipsilevyille.  
Pituus 50 mm, muoto 164

Leveys mm	Kpl/pakk. kpl	Tilausnumero
35	1	6 35 02 164 01 0
35	5	6 35 02 164 02 0
35	25	6 35 02 164 03 0

**E-Cut Long-Life -sahanterät**

Bimetallihammastus, taivutettu, suuri leikkuunopeus. Erityisen pitkäikäinen ja kestävä. Kovapuulle, havupuulle ja kaikille muille puuraaka-aineille - myös nauhojen kera. Soveltuu erinomaisesti myös muoveille ja kipsilevyille.  
Pituus 50 mm, muoto 165

Leveys mm	Kpl/pakk. kpl	Tilausnumero
65	1	6 35 02 165 01 0
65	5	6 35 02 165 02 0
65	25	6 35 02 165 03 0

**E-Cut Long-Life -sahanterät**

Bimetallihammastus, taivutettu, suuri leikkuunopeus. Erityisen pitkäikäinen ja kestävä. Kovapuulle, havupuulle ja kaikille muille puuraaka-aineille - myös nauhojen kera. Soveltuu erinomaisesti myös muoveille ja kipsilevyille.  
Pituus 30 mm, muoto 186

Leveys mm	Kpl/pakk. kpl	Tilausnumero
10	1	6 35 02 186 01 0
10	5	6 35 02 186 02 0
10	25	6 35 02 186 03 0

**E-Cut Long-Life -sahanterät**

Bimetallihammastus, taivutettu, suuri leikkuunopeus. Erityisen pitkäikäinen ja kestävä. Kovapuulle, havupuulle ja kaikille muille puuraaka-aineille - myös nauhojen kera. Soveltuu erinomaisesti myös muoveille ja kipsilevyille.  
Pituus 34 mm, muoto 185

Leveys mm	Kpl/pakk. kpl	Tilausnumero
20	1	6 35 02 185 01 0
20	5	6 35 02 185 02 0
20	25	6 35 02 185 03 0

**E-Cut Standard -sahanterät**

Haritettu hammastus, soveltuu kaikkeen puun, kipsikartongin ja muovin sahaukseen.  
Pituus 78 mm, muoto 123

Leveys mm	Kpl/pakk. kpl	Tilausnumero
32	1	6 35 02 123 01 8
32	5	6 35 02 123 04 6
32	25	6 35 02 123 03 0

**E-Cut Standard -sahanterät**

Haritettu hammastus, soveltuu kaikkeen puun, kipsikartongin ja muovin sahaukseen.  
Pituus 78 mm, muoto 124

Leveys mm	Kpl/pakk. kpl	Tilausnumero
42	1	6 35 02 124 01 6
42	5	6 35 02 124 04 4
42	25	6 35 02 124 03 8



**E-Cut Standard -sahanterät**

Haritettu hammastus, soveltuu kaikkeen puun, kipsikartongin ja muovin sahaukseen.  
Pituus 50 mm, muoto 135

Leveys mm	Kpl/pakk. kpl	Tilausnumero
35	1	6 35 02 135 01 9
35	5	6 35 02 135 03 1
35	25	6 35 02 135 02 5



**E-Cut Standard -sahanterät**

Haritettu hammastus, soveltuu kaikkeen puun, kipsikartongin ja muovin sahaukseen.  
Pituus 50 mm, muoto 136

Leveys mm	Kpl/pakk. kpl	Tilausnumero
65	1	6 35 02 136 01 2
65	5	6 35 02 136 03 4
65	25	6 35 02 136 02 8



**E-Cut Precision -sahanterät**

Kaksirivinen alkuperäinen japanilainen hammastus, mahdollistaa suuren leikkaustarkkuuden ja siistin leikkuujäljen, työskentely sujuu tarkasti myös pelkän käden varassa.  
Pituus 50 mm, muoto 119

Leveys mm	Kpl/pakk. kpl	Tilausnumero
35	1	6 35 02 119 01 0
35	5	6 35 02 119 04 8
35	25	6 35 02 119 03 2



**E-Cut Precision -sahanterät**

Kaksirivinen alkuperäinen japanilainen hammastus, mahdollistaa suuren leikkaustarkkuuden ja siistin leikkuujäljen, työskentely sujuu tarkasti myös pelkän käden varassa.  
Pituus 50 mm, muoto 120

Leveys mm	Kpl/pakk. kpl	Tilausnumero
45	1	6 35 02 120 01 2
45	5	6 35 02 120 04 0
45	25	6 35 02 120 03 4



**E-Cut Precision -sahanterät**

Kaksirivinen alkuperäinen japanilainen hammastus, mahdollistaa suuren leikkaustarkkuuden ja siistin leikkuujäljen, työskentely sujuu tarkasti myös pelkän käden varassa.  
Pituus 50 mm, muoto 121

Leveys mm	Kpl/pakk. kpl	Tilausnumero
55	1	6 35 02 121 01 1
55	5	6 35 02 121 04 9
55	25	6 35 02 121 03 3



**E-Cut Precision -sahanterät**

Kaksirivinen alkuperäinen japanilainen hammastus, mahdollistaa suuren leikkaustarkkuuden ja siistin leikkuujäljen, työskentely sujuu tarkasti myös pelkän käden varassa.  
Pituus 50 mm, muoto 122

Leveys mm	Kpl/pakk. kpl	Tilausnumero
65	1	6 35 02 122 01 4
65	5	6 35 02 122 04 2
65	25	6 35 02 122 03 6



**E-Cut Precision BIM -sahanterä**

Kaksirivinen japaninterä bimetallia kaikille puumateriaaleille, kipsilevyille ja pehmeille muoveille. Lisää käyttöikä ja kestävyttä. Työn nopea eteneminen ja suurin mahdollinen tarkkuus.  
Pituus 50 mm, muoto 209

Leveys mm	Kpl/pakk. kpl	Tilausnumero
35	1	6 35 02 209 01 0
35	5	6 35 02 209 02 0
35	25	6 35 02 209 03 0



**E-Cut Precision BIM -sahanterä**

Kaksirivinen japaninterä bimetallia kaikille puumateriaaleille, kipsilevyille ja pehmeille muoveille. Lisää käyttöikä ja kestävyttä. Työn nopea eteneminen ja suurin mahdollinen tarkkuus.  
Pituus 50 mm, muoto 210

Leveys mm	Kpl/pakk. kpl	Tilausnumero
45	1	6 35 02 210 01 0
45	5	6 35 02 210 02 0
45	25	6 35 02 210 03 0



**E-Cut Precision BIM -sahanterä**

Kaksirivinen japaninterä bimetallia kaikille puumateriaaleille, kipsilevyille ja pehmeille muoveille. Lisää käyttöikä ja kestävyttä. Työn nopea eteneminen ja suurin mahdollinen tarkkuus.  
Pituus 50 mm, muoto 211

Leveys mm	Kpl/pakk. kpl	Tilausnumero
55	1	6 35 02 211 01 0
55	5	6 35 02 211 02 0
55	25	6 35 02 211 03 0



**E-Cut Precision BIM -sahanterä**

Kaksirivinen japaninterä bimetallia kaikille puumateriaaleille, kipsilevyille ja pehmeille muoveille. Lisää käyttöikä ja kestävyttä. Työn nopea eteneminen ja suurin mahdollinen tarkkuus.  
Pituus 50 mm, muoto 212

Leveys mm	Kpl/pakk. kpl	Tilausnumero
65	1	6 35 02 212 01 0
65	5	6 35 02 212 02 0
65	25	6 35 02 212 03 0



**E-Cut Universal -sahanterät**

Bimetallihammastus, taivutettu, suuri leikkausnopeus, noin 2 mm:n paksuiseen peltiin (400N/mm<sup>2</sup>), alumiiniprofiileihin, kupariputkiin, puuhun, kipsikartonkiin ja lähes kaikkiin muoveihin.  
Pituus 60 mm, muoto 147

Leveys mm	Kpl/pakk. kpl	Tilausnumero
28	1	6 35 02 147 01 5
28	5	6 35 02 147 02 1
28	25	6 35 02 147 03 7



**E-Cut Universal -sahanterät**

Bimetallihammastus, taivutettu, suuri leikkausnopeus, noin 2 mm:n paksuiseen peltiin (400N/mm<sup>2</sup>), alumiiniprofiileihin, kupariputkiin, puuhun, kipsikartonkiin ja lähes kaikkiin muoveihin.  
Pituus 60 mm, muoto 148

Leveys mm	Kpl/pakk. kpl	Tilausnumero
44	1	6 35 02 148 01 3
44	5	6 35 02 148 02 9
44	25	6 35 02 148 03 5



**HSS-sahanterä puun työstöön**

Ihanteellinen pitkiin suoriin leikkauksiin ja asennetun parketin ja laminaatin sahaukseen.  
ilman syvyysrajoitinta

Ø mm	Kpl/pakk. kpl	Tilausnumero
100	1	6 35 02 179 01 0



**HSS-sahanterä puun työstöön**

Ihanteellinen pitkiin suoriin leikkauksiin ja asennetun parketin ja laminaatin sahaukseen.  
syvyysrajoittimella

Ø mm	Kpl/pakk. kpl	Tilausnumero
100	1	6 35 02 179 02 0

**Pyöröterä**

HSS, taivutettu  
kaikenlaisiin leikkaustöihin nahkaan, muovikalvoihin,  
kattohuopaan, kärpäsverkkoihin jne., 1 kpl/pakkaus

Ø mm	Tilausnumero
100	6 39 03 220 01 0

**Syvysrajoitin**

Syvysrajoitin kaikille sahanterille. Tarkkaan syvyytyskentelyyn.  
Tehokas suoja sahanterälle ja työkappaleelle. Sisältö:  
1 adapteri kiinnitettäväksi koneeseen, vapaasti 360° kääntyvä.  
1 syvysrajoitin, 1 syvyyteen säädettävä ohjainkelkka.  
Käytettävissä vain (A)FMM:n tai (A)FSC:n kanssa.

Tilausnumero
3 21 27 069 01 0

**M-Cut-sahanterä**

kolot, aukot ja syvennykset peltiin, muoviin, lasikuituun ja  
hiilikuituun, 2 kpl/pakkaus.  
leveä

Leveys mm	Pituus mm	Tilausnumero
30	50	6 35 02 138 01 4

**M-Cut-sahanterä**

kolot, aukot ja syvennykset peltiin, muoviin, lasikuituun ja  
hiilikuituun, 2 kpl/pakkaus.  
kapea

Leveys mm	Pituus mm	Tilausnumero
10	50	6 35 02 158 01 0

**Kovametallisahanterä avohammastuksella**

Täydellisen siistejä leikkausreunoja lasi-/hiilikuitumateriaaleissa  
ilman laminaatin kerrostenvälisiä murtumista. Vääntymättömiä,  
pitkiä ja suorita leikkauksia nopealla leikkunopeudella.  
Käytettävissä myös syvysrajoittimella.

Ø mm	Leikkuuleveys mm	Tilausnumero
105	1,2	6 35 02 189 01 0

**E-Cut-kovametallisahanterä**

Materiaalia suojaavaa sahausta täydellisen siisteillä  
leikkausreunoilla lasi-/hiilikuitumateriaaleihin ilman laminaatin  
kerrostenvälisiä murtumista. Soveltuu erityisen hyvin tarkkoihin  
aukkoihin ja lyhyisiin leikkauksiin. Tarkkaa työskentelyä kulmiin  
saakka ja reunoissa. Käytettävissä myös syvysrajoittimella.

Pituus mm	Leveys mm	Tilausnumero
50	35	6 35 02 192 01 0

**Timantti-segmenttisahanterä avohammastuksella**

Täydellisen siistejä leikkausreunoja lasi-/hiilikuitumateriaaleissa  
ilman laminaatin kerrostenvälisiä murtumista. Vääntymättömiä,  
pitkiä ja suorita leikkauksia erittäin nopealla leikkunopeudella.  
Timanttipinnoitus ylivoimaiseen käyttöikään. Käytettävissä myös  
syvysrajoittimella.

Ø mm	Leikkuuleveys mm	Tilausnumero
105	1,2	6 35 02 190 01 0

**E-Cut-timanttisahanterä**

Materiaalia suojaavaa sahausta täydellisen siisteillä  
leikkausreunoilla lasi-/hiilikuitumateriaaleihin ilman laminaatin  
kerrostenvälisiä murtumista. Soveltuu erityisen hyvin  
tarkkoihin aukkoihin ja lyhyisiin leikkauksiin. Timanttipinnoitus  
ylivoimaiseen käyttöikään. Tarkkaa työskentelyä kulmiin saakka  
ja reunoissa. Käytettävissä myös syvysrajoittimella.

Pituus mm	Leveys mm	Tilausnumero
50	35	6 35 02 194 01 0

**E-Cut-timanttisahanterä**

Materiaalia suojaavaa sahausta täydellisen siisteillä leikkausreunoilla  
lasi-/hiilikuitumateriaaleihin ilman laminaatin kerrostenvälisiä  
murtumista. Soveltuu erityisen hyvin tarkkoihin aukkoihin ja  
lyhyisiin leikkauksiin. Timanttipinnoitus ylivoimaiseen käyttöikään.  
Tarkkaa työskentelyä kulmiin saakka ja reunoissa. Käytettävissä  
myös syvysrajoittimella.

Pituus mm	Leveys mm	Tilausnumero
60	42	6 35 02 195 01 0

**Kovametalliviila**

Lasikuituun, hiilikuituun, muoviin tai puuhun leikattujen  
aukkojen jäysteiden poistoon ja viilaukseen, pituus 50 mm

Kpl/pakk. kpl	Tilausnumero
2	6 37 06 018 01 0

**Segmenttisahanterä**

taivutettu, kittipetiin asennettujen eristyslasien irrottamiseen.  
2 kpl pakkaus

Tilausnumero
6 39 03 166 01 6

**Raspit****Kolmionmuotoinen kovametalliraspi**

Silotemassan, laattaliiman, betonin, kiven ja puun karkeahiontaan.  
Käytettäväksi pölyn imulla tai ilman.  
Suuri malli takaa työn nopean etenemisen ja useampien  
neliömetrin järkevän työstön, reunapituus 110 mm.

Tilausnumero
6 37 31 005 01 0

**Saumojen irrotus****Kovametallisahanterä**

Timanttipinnoitettuun malliin nähden edullisempi hinta ja  
lyhyempi käyttöikä.  
Taivutettu, leikkuujälki n. 2,2 mm, vakiomalli kaikille marmori-,  
epoksiharts- ja trassisaumoille.

Ø mm	Kpl/pakk. kpl	Tilausnumero
80	1	6 35 02 156 01 0
80	5	6 35 02 156 02 0
105	1	6 35 02 172 01 0
105	5	6 35 02 172 02 0

**Kovametallisahanterä**

Timanttipinnoitettuun malliin nähden edullisempi hinta ja  
lyhyempi käyttöikä.  
erittäin ohut malli, leikkuujälki n. 1,2 mm, ei sovellu erittäin  
koville epoksi- ja sementtisaumoille. Sopii myös kannen  
saumojen viimeistelyyn.

Ø mm	Kpl/pakk. kpl	Tilausnumero
80	1	6 35 02 155 01 0
80	5	6 35 02 155 02 0
105	1	6 35 02 173 01 0
105	5	6 35 02 173 02 0

**Kovametallipinnoitetut segmenttiterät**

Timanttipinnoitettuun malliin nähden edullisempi hinta ja  
lyhyempi käyttöikä.  
Kulmiin ja kaareviin linjoihin sekä erittäin tarkkaan  
työskentelyyn, leikkuujälki n. 2,2 mm kaikille marmori- ja  
epoksihartsisaumoille.

Kpl/pakk. kpl	Tilausnumero
1	6 39 03 225 01 0
5	6 39 03 225 02 0



**Kovametallipinnoitetut segmenttiterät**

Timanttipinnoitettuun malliin nähden edullisempi hinta ja lyhyempi käyttöikä. Kulmiin ja kaareviin linjoihin sekä erittäin tarkkaan työskentelyyn, erittäin ohut malli, leikkujälki n. 1,2 mm, suurin leikkuusyvyys 10 mm. Ei sovellu erittäin koville epoksi- tai sementtisaumoille.

Kpl/pakk. kpl	Tilausnumero
1	6 39 03 224 01 0
5	6 39 03 224 02 0



**Timanttisahanterä**

Leikkujälki noin 2,2 mm, vakiomalli kaikille marmori-, epoksiharts- ja sementtitrassisaumoille.

Ø mm	Kpl/pakk. kpl	Tilausnumero
80	1	6 35 02 115 01 1
80	5	6 35 02 115 03 0
105	1	6 35 02 167 01 0
105	5	6 35 02 167 02 0



**Timanttisahanterä**

Leikkusviiva n. 1,2 mm, erittäin kapeille marmorisaumoille. Ei sovellu epoksiharts- eikä sementtitrassisaumoille.

Ø mm	Kpl/pakk. kpl	Tilausnumero
80	1	6 35 02 116 01 4
80	5	6 35 02 116 02 0
105	1	6 35 02 168 01 0
105	5	6 35 02 168 02 0



**Segmenttiterä**

Timanttipinnoitettu, soveltuu myös kulmien ja kaarevien linjojen sahaukseen erittäin tarkasti. Leikkujälki noin 2,2 mm, vakiomalli kaikille marmori-, epoksiharts- ja sementtitrassisaumoille.

Kpl/pakk. kpl	Tilausnumero
1	6 39 03 162 01 7
5	6 39 03 162 03 0



**Segmenttiterä**

Timanttipinnoitettu, soveltuu myös kulmien ja kaarevien linjojen sahaukseen erittäin tarkasti. Leikkusviiva n. 1,2 mm, erittäin kapeille marmorisaumoille. Leikkuusyvyys maks. 10 mm. Ei sovellu epoksiharts- eikä sementtitrassisaumoille.

Kpl/pakk. kpl	Tilausnumero
1	6 39 03 196 01 3
5	6 39 03 196 02 0



**Puhdistuspala**

Rhombo, kovametalli- ja timanttityökälujen puhdistukseen.

Tilausnumero
6 37 19 007 01 0



**Leikkuuterät**

Suora. Yleisterä lähes kaikille liikuntasaumoille. 5 kpl/pakkaus

Tilausnumero
6 39 03 117 01 5



**Leikkuuterät**

Suora, pitkä, erittäin syville saumoille. 5 kpl/pakkaus

Tilausnumero
6 39 03 116 01 1



**Segmenttiterä**

Segmenttimuoto, V-leikkauksille tai leikkauksille nurkissa. 2 kpl/pakkaus

Leikkuuterän pituus mm	Kokonaispituus mm	Tilausnumero
30	73	6 39 03 132 01 0

**Kaavinta**



**Lasta**

päällysteiden ja pinnoitteiden, kuten esim. pohjasuojauksen, liiman jäänteiden jne. poistamiseen, 2 kpl/pakkaus

Pituus mm	Kpl/pakk. kpl	Tilausnumero
64	2	6 39 03 206 01 8
72	2	6 39 03 227 01 0

**Leikkaus**



**Leikkuuterät**

sienenmuotoinen, 5 kpl pakkaus, silikonin ja pehmeän kittimateriaalin leikkaamiseen

Tilausnumero
6 39 03 128 01 2



**Koverrustyökälu**

Urien kovertamiseen koviin vaahtomuovisiin rakennuslevyihin sähkö-, seinä- ja lattialämmitystä varten.

Leveys mm	Leikkuleveys mm	Leikkuusyvyys mm	Tilausnumero
50	13	6,5	6 39 03 223 01 0



**Koverrustyökälu**

Urien kovertamiseen koviin vaahtomuovisiin rakennuslevyihin sähköjohtoja varten.

Leveys mm	Upotusläpimitta mm	Tilausnumero
50	12	6 39 03 222 01 0



**Koverrustyökälu**

Urien kovertamiseen koviin vaahtomuovisiin rakennuslevyihin lämminvesiputkille sekä sähköputkille, joiden läpimitta on 1/2" tai 3/4". Asetettujen putkien automaattinen kiinnitys. Käyttö on helppoa, nopeaa ja turvallista.

Leveys mm	Upotusläpimitta mm	Tilausnumero
50	22	6 39 03 221 01 0

**Koverrustyökäly**

Terä 90°:n uria varten Schlüter Kerdi-Board -levyjen taittamiseen.

Leikkuusyvyys

mm	Tilausnumero
12,5	6 39 03 231 01 0
19	6 39 03 230 01 0
28	6 39 03 229 01 0
38	6 39 03 228 01 0

**Yleiset lisätarvikkeet****Imulaitteisto**

FSC 2.0 Q

Työskentelyyn timanttipinnoitetuilla työkaluilla. Asennettavissa ilman työkaluja. Letkuliitäntä, Ø 32 mm.

Malli	Tilausnumero
FSC 2.0 Q/ AFSC	9 26 02 084 01 0

**Imulaitteisto**

FSC 2.0 X

Työskentelyyn timanttipinnoitetuilla työkaluilla. Asennettavissa ilman työkaluja. Letkuliitäntä, Ø 32 mm.

Malli	Tilausnumero
FSC 2.0	9 26 02 075 01 8

**Pölynpoistosarja**

Kaikenlaisiin hionta- ja raspiviilaustöihin kolmionmuotoisella hiomatalalla ja kovametallirasilla. Sisältö: 2 rei'itettyä hiomatalaa; 5 hiomapaperia kutakin karkeutta, karkeudet 60, 80, 120; 1 imukupu putkella; 2 letkumuhvia letkuliitäntään Ø 27 ja 32 mm sekä 2 adapteria tavallisimpiin kotitalousimureihin liittämistä varten. Mallille FSC 2.0 Q.

Tilausnumero
9 26 02 074 01 4

**Käsineet**

vaimentavat tärinää, sertifioitu standardien EN 388/420, EN ISO 10819, EEC-nro 0200:n mukaisesti, 1 pari/pakkaus

Koko	Tilausnumero
9 L	3 21 73 003 00 3
10 XL	3 21 73 004 00 1
11 XXL	3 21 73 005 00 5

**Sankakahva**

Vaimentaa tärinää ja parantaa FEIN SuperCutin käsiteltävyyttä pitkäkestoisessa työskentelyssä. Voidaan käyttää myös imulaitteiston 9 26 02 084 01 0 yhteydessä.

Tilausnumero
3 21 19 116 01 1

**Sovitin FEIN SuperCutille ilman QuickIN:iä**

Tarvitaan 8-tähtikiinnityksellä varustettujen tarvikkeiden (esim. raspit, hioma- ja kiillotuslevyt) kiinnittämiseen.

Tilausnumero
3 06 05 114 01 1

**Sovitin FEIN SuperCutille ilman QuickIN:iä**

Tarvitaan Starlock-, StarlockPlus- tai StarlockMax-kiinnityksellä varustettujen tarvikkeiden kiinnittämiseen.

Tilausnumero
3 52 22 952 04 0

**Sovitin FEIN SuperCutille QuickIN:illä**

Tarvitaan 8-tähtikiinnityksellä varustettujen tarvikkeiden (esim. raspit, hioma- ja kiillotuslevyt) kiinnittämiseen.

Tilausnumero
6 37 33 005 01 0

**Sovitin FEIN SuperCutille QuickIN:illä**

Tarvitaan Starlock-, StarlockPlus- tai StarlockMax-kiinnityksellä varustettujen tarvikkeiden kiinnittämiseen.

Tilausnumero
3 52 22 952 05 0

**Leikkuutahna**

Voiteluaine metallilevyjen työstöön.

Tilausnumero
3 21 32 020 12 9

**Lisätarvikesarjat****Lisätarvikesarja sisätilojen puutöihin**

Jälkivarustelu sisätilojen puutöihin tarkoitettuun ammattilaistuotesarjaan, sisältö: 1 HSS-puusahanterä (muoto 153); 4 E-CUT Long-Life -sahanterää (muodot 162, 163, 164, 165); 4 E-CUT Precision -sahanterää (muodot 119, 120 ja 121, 122); 2 E-CUT Universal -sahanterää (muodot 147, 148); 1 syvyysrajoitin; 1 hiomatala; 5 hiomapaperia kutakin karkeutta 80, 120, 180; 1 sovitin ja 2 kiinnitysosaa

Tilausnumero
6 39 03 167 66 0

**Lisätarvikesarja ikkunoiden korjaukseen ja vaihtoon**

Jälkivarustelu ikkunoiden korjaukseen ja vaihtoon tarkoitettuun ammattilaistuotesarjaan, sisältö: 1 HSS-sahanterä, taivutettu (muoto 137); 1 HSS-puusahanterä (muoto 153); 1 E-CUT Long-Life -sahanterä (muoto 163); 2 E-CUT Universal -sahanterää (muoto 147, 148); 1 segmenttisahanterä (muoto 166); 1 leikkuuterä, sienemuotoinen (muoto 128); 1 syvyysrajoitin; 1 hiomatala; 5 hiomapaperia kutakin karkeutta 80, 120 ja 180; 1 sovitin ja 2 kiinnitysosaa

Tilausnumero
6 39 03 167 67 0

**Lisätarvikesarja laatta- ja kylpyhuonesaneeraukseen**

Jälkivarustelu laatta- ja kylpyhuonesaneeraukseen tarkoitettuun ammattilaistuotesarjaan, sisältö: 1 segmenttiterä, timanttipinnoitettu (muoto 162); 1 segmenttiterä (ohut), kovametallinen (muoto 224); 1 terä, sienemuotoinen (muoto 128); 1 lasta; 2 raspia, kovametallipinnoitteista; 2 E-CUT Universal -sahanterää (muodot 147, 148); 1 sovitin ja 1 kiinnitysosaa.

Tilausnumero
6 39 03 167 58 0

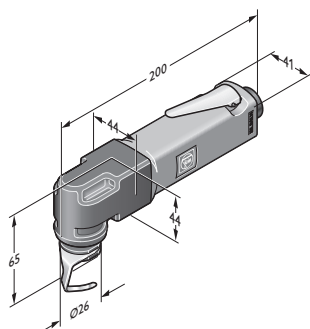
**Lisätarvikesarja lämmitys- ja saniteettiasennuksiin**

Jälkivarustelu lämmitys- ja saniteettiasennuksiin tarkoitettuun ammattilaistuotesarjaan, sisältö: 1 segmenttiterä, timanttipinnoitettu (muoto 162); 3 koverrusterää (12 mm, 13 mm, 22 mm); 1 leikkuuterä, suora (muoto 116); 2 E-CUT Universal -sahanterää (muodot 147, 148); 1 lasta; 1 raspi, kovametallipinnoitettu; 1 sovitin ja 2 kiinnitysosaa

Tilausnumero
6 39 03 167 59 0



	FSC 1.7	FSC 1.7 Q	FEIN autolasitusliikkeen ammattilaistuotesarja	MOTlx 6-25	
	Tehokas kone autoalalle.	Tehokas pikakiinnitysjärjestelmällä varustettu kone autoalalle.	Tehokas ratkaisu autojen kunnostukseen. Tarvikkeet erityisesti auton lasien nopeaan ja turvalliseen irrottamiseen.	Tehokas paineilmakäyttöinen kuljetusalan tarpeisiin.	
<b>Sivu</b>	231	231	231	231	
<b>Tekniset ominaisuudet</b>	Ottoteho (W)	450	450	450	
	Antoteho (W)	250	250	250	
	Värähtelynopeus (r/min)	10 000-19 500	10 000-19 500	10 000-19 500	20 000
	Paino EPTA:n mukaan (kg)	1,45	1,65	1,65	0,9
	Johto pistokkeineen (m)	5	5	5	5
	Työkalunkiinnitin	Kuusikulma	Kuusikulma	Kuusikulma	Kuusikulma
	Työkalun vaihto	Manuaalisesti ruuvilla, kuusiokolo	QuickIN	QuickIN	QuickIN
	Amplitudi (Astetta)	2 x 1,7	2 x 1,7	2 x 1,7	2 x 1,7
	Käyttöpaine (bar)				6,3
	Ilmankäyttö (m <sup>3</sup> /min)				0,60



MOTlx 6-25





## FSC 1.7

Tehokas kone autoalalle.

Uutuus 2016

Lisätarvikkeet katso sivu 232

Koneen akkuversiot katso sivu 40

Ottoteho	W	450
Antoteho	W	250
Värähtelynopeus	r/min	10 000-19 500
Johto pistokkeineen	m	5
Paino EPTA:n mukaan	kg	1,45
Amplitudi	Astetta	2 x 1,7
Työkalunkiinnitin		Kuusikulma
Työkalun vaihto		Manuaalisesti ruuvilla, kuusiokolo
<b>Tilaisnumero</b>		<b>7 229 49 61 00 0</b>
<b>EAN</b>		

## FEIN edut:

- ▶ Sopii erittäin hyvin liimattujen autonlasien irrotukseen ja ajoneuvojen kunnostukseen.
- ▶ Huippulaatu ja erinomainen vakaus kuula-/neulalaakerien käytön sekä jatkuvaan käyttöön ja suureen kuormitukseen kehitettyjen moottorin ja vaihteiston ansiosta.
- ▶ Suuri valikoima lisätarvikkeita leikkaukseen, sahaukseen, hiontaan ja kaavintaan.
- ▶ Nimekkäiden autonvalmistajien suosittelema.
- ▶ Portaattomasti säädettävä kierrosluku.
- ▶ Kuusikulmainen työkalunkiinnitin takaa optimaalisen voimansiirron koneesta työkaluun.
- ▶ FEIN-suurtehomoottori.
- ▶ Itsetään laukeavat hiiliharjat.

## Hintaan sisältyy:

1 FEIN SUPERCUT FSC 1.7, 1 muovinen työkalulaukku, 1 kovasin (6 37 19 010 01 4), 1 kiinnitysruuvi (3 30 01 039 01 7), 1 avain

## FSC 1.7 Q

Tehokas pikakiinnitysjärjestelmällä varustettu kone autoalalle.

Uutuus 2016

Lisätarvikkeet katso sivu 232

Koneen akkuversiot katso sivu 40

Ottoteho	W	450
Antoteho	W	250
Värähtelynopeus	r/min	10 000-19 500
Johto pistokkeineen	m	5
Paino EPTA:n mukaan	kg	1,65
Työkalunkiinnitin		Kuusikulma
Työkalun vaihto		QuickIN
Amplitudi	Astetta	2 x 1,7
<b>Tilaisnumero</b>		<b>7 229 48 61 00 0</b>
<b>EAN</b>		

## FEIN edut:

- ▶ Sopii erittäin hyvin liimattujen autonlasien irrotukseen ja ajoneuvojen kunnostukseen.
- ▶ Huippulaatu ja erinomainen vakaus kuula-/neulalaakerien käytön sekä jatkuvaan käyttöön ja suureen kuormitukseen kehitettyjen moottorin ja vaihteiston ansiosta.
- ▶ Kätevät lisätarvikkeiden vaihto ilman avainta QuickIN-pikakiinnitysjärjestelmällä.
- ▶ Nimekkäiden autovalmistajien suosittelema.
- ▶ Portaattomasti säädettävä kierrosluku.
- ▶ Kuusikulmainen työkalunkiinnitin takaa optimaalisen voimansiirron koneesta työkaluun.
- ▶ FEIN-suurtehomoottori.
- ▶ Itsetään laukeavat hiiliharjat.

## Hintaan sisältyy:

1 FEIN SUPERCUT FSC 1.7 Q, 1 muovinen työkalulaukku, 1 suojus työkalun vaihtoa varten, 1 kovasin (6 37 19 010 01 4)

FEIN autolasitusliikkeen  
ammattilaistuotesarja

Tehokas ratkaisu autojen kunnostukseen. Tarvikkeet erityisesti auton lasien nopeaan ja turvalliseen irrottamiseen.

Uutuus 2016

Lisätarvikkeet katso sivu 232

Koneen akkuversiot katso sivu 40

Ottoteho	W	450
Antoteho	W	250
Värähtelynopeus	r/min	10 000-19 500
Johto pistokkeineen	m	5
Paino EPTA:n mukaan	kg	1,65
Työkalunkiinnitin		Kuusikulma
Työkalun vaihto		QuickIN
Amplitudi	Astetta	2 x 1,7
<b>Tilaisnumero</b>		<b>7 229 48 62 00 0</b>
<b>EAN</b>		

## FEIN edut:

- ▶ Huolellisesti koottu sarja tavallisimpien ajoneuvojen tuulilasien irrotukseen.
- ▶ Huippulaatu ja erinomainen vakaus kuula-/neulalaakerien käytön sekä jatkuvaan käyttöön ja suureen kuormitukseen kehitettyjen moottorin ja vaihteiston ansiosta.
- ▶ Kätevät lisätarvikkeiden vaihto ilman avainta QuickIN-pikakiinnitysjärjestelmällä.
- ▶ Pitkät leikkuuterien käyttöikä.
- ▶ Erittäin turvallinen L-terien ansiosta.
- ▶ Lisätarvikevalikoimaan kuuluu myös muita leikkuuteriä.

## Hintaan sisältyy:

1 FEIN SUPERCUT FSC 1.7 Q, 1 muovinen työkalulaukku, 3 hammastettua L-leikkuuteriä (muoto 207), 2 L-muotoista leikkuuteriä, hammastettuja (muoto 208), 1 L-muotoinen leikkuuteriä, hammastettu (muoto 209), 2 vahvistettua U-leikkuuteriä (muodot 157 ja 111, yksi kumpaakin), 2 vahvistettua, hammastettua U-leikkuuteriä (muoto 212), 1 suora leikkuuteriä, Z-taivutettu, säädettävällä rajoittimella (muoto 143), 1 suora, hammastettu leikkuuteriä, Z-taivutettu (muoto 081), 1 suojus työkalun vaihtoa varten, 1 kovasin (6 37 19 010 01 4)

## MOTx 6-25

Tehokas paineilmäkäyttöinen kuljetusalan tarpeisiin.



Lisätarvikkeet katso sivu 232

Koneen akkuversiot katso sivu 40

Käyttöpaine	bar	6,3
Ilmankäyttö	m <sup>3</sup> /min	0,60
Värähtelynopeus	r/min	20 000
Letku Ø	mm	8
Paino EPTA:n mukaan	kg	0,9
<b>Tilaisnumero</b>		<b>7 536 03 00 01 0</b>
<b>EAN</b>		<b>4014586861906</b>

## FEIN edut:

- ▶ Sopii erittäin hyvin kuorma-autojen, bussien ja rautatieajoneuvojen liimattujen lasien irrotukseen.
- ▶ Saatavissa laajat varusteet ammattimaiseen käyttöön monille toimialoille.
- ▶ Erittäin nopea työskentelyvahti voimakkaan värähtelyliikkeen (2 x 1,6 asteen amplitudi) ansiosta.
- ▶ Ei vuotoilmaa eikä öljysumua työalueella.
- ▶ Pieni koko.
- ▶ Kuusikulmainen työkalunkiinnitin.
- ▶ Toimitukseen kuuluu tulo- ja poistoilmaletku.

## Hintaan sisältyy:

1 FEIN SUPERCUT paineilma MOTx 6-25, 1 muovinen työkalulaukku, 2 avainta

**Yleiset lisätarvikkeet**



**Suojus**  
Turvalliseen työkalujen vaihtoon SuperCutilla kiinnitysvipua QuickIN:n avulla kiinnitysvipua avattaessa ja suljettaessa.

Tilausnumero  
3 21 74 011 00 0



**Kovasin**  
Terien hiomiseen ennen käyttöä leikkuujäljen optimoimiseksi.

Tilausnumero  
6 37 19 010 01 4



**Leikkuutahna**  
Voiteluaine metallilevyjen työstöön.

Tilausnumero  
3 21 32 020 12 9



**Käsineet**  
vaimentavat tärinää, sertifioitu standardien EN 388/420, EN ISO 10819, EEC-nro 0200:n mukaisesti, 1 pari/pakkaus

Koko	Tilausnumero
9 L	3 21 73 003 00 3
10 XL	3 21 73 004 00 1
11 XXL	3 21 73 005 00 5



**Sovitin FEIN SuperCutille ilman QuickIN:iä**  
Tarvitaan 8-tähtikiinnityksellä varustettujen tarvikkeiden (esim. raspit, hioma- ja kiillotuslevyt) kiinnittämiseen.

Tilausnumero  
3 06 05 114 01 1



**Sovitin FEIN SuperCutille QuickIN:illä**  
Tarvitaan 8-tähtikiinnityksellä varustettujen tarvikkeiden (esim. raspit, hioma- ja kiillotuslevyt) kiinnittämiseen.

Tilausnumero  
6 37 33 005 01 0

**Sovitin FEIN SuperCutille QuickIN:illä**  
Tarvitaan Starlock-, StarlockPlus- tai StarlockMax-kiinnityksellä varustettujen tarvikkeosien kiinnitykseen.

Tilausnumero  
3 52 22 952 05 0

**Sovitin FEIN SuperCutille ilman QuickIN:iä**  
Tarvitaan Starlock-, StarlockPlus- tai StarlockMax-kiinnityksellä varustettujen tarvikkeosien kiinnitykseen.

Tilausnumero  
3 52 22 952 04 0

**Autokorjaamojen lisätarvikkeet**



**Suora leikkuuterä**  
kaareva, Z-taivutettu, täydennys irrotuslaitteeseen  
9 06 07 001 01 6, 2 kpl/pakkaus.

Tilausnumero  
6 39 03 197 01 7



**Sahanterät**  
HSS, hienolla hammastuksella tarkkoihin leikkauksiin.  
Soveltuu kaikenlaisille (myös kaksinkertaisille) peltilevyille  
1 mm:n vahvuuteen saakka samoin kuin muoveille.

Ø mm	Kpl/pakk. kpl	Tilausnumero
63	2	6 35 02 102 01 6
63	5	6 35 02 102 07 0
80	2	6 35 02 103 01 0
80	5	6 35 02 103 05 0



**M-Cut-sahanterä**  
kolot, aukot ja syvennykset peltiin, muoviin, lasikuituun ja hiilikuituun, 2 kpl/pakkaus.  
leveä

Leveys mm	Pituus mm	Tilausnumero
30	50	6 35 02 138 01 4



**M-Cut-sahanterä**  
kolot, aukot ja syvennykset peltiin, muoviin, lasikuituun ja hiilikuituun, 2 kpl/pakkaus.  
kapea

Leveys mm	Pituus mm	Tilausnumero
10	50	6 35 02 158 01 0



**Kovametalliviila**  
Lasikuituun, hiilikuituun, muoviin tai puuhun leikattujen aukkojen jäysteiden poistoon ja viilaukseen, pituus 50 mm

Kpl/pakk. kpl	Tilausnumero
2	6 37 06 018 01 0



**E-Cut Universal -sahanterät**  
Bimetallihamastus, taivutettu, suuri leikkausnopeus, noin 2 mm:n paksuiseen peltiin (400N/mm<sup>2</sup>), alumiiniprofiileihin, kupariputkiin, puuhun, kipsikartonkiin ja lähes kaikkiin muoveihin.  
Pituus 60 mm, muoto 147

Leveys mm	Kpl/pakk. kpl	Tilausnumero
28	1	6 35 02 147 01 5
28	5	6 35 02 147 02 1



**E-Cut Universal -sahanterät**  
Bimetallihamastus, taivutettu, suuri leikkausnopeus, noin 2 mm:n paksuiseen peltiin (400N/mm<sup>2</sup>), alumiiniprofiileihin, kupariputkiin, puuhun, kipsikartonkiin ja lähes kaikkiin muoveihin.  
Pituus 60 mm, muoto 148

Leveys mm	Kpl/pakk. kpl	Tilausnumero
44	1	6 35 02 148 01 3
44	5	6 35 02 148 02 9



**Suora leikkuuterä**  
sopii muoviin tehtäviä pyöreitä syvennyksiä varten.  
hammastettu, 2 kpl/pakkaus.

Leikkuuterän pituus mm	Kokonaispituus mm	Tilausnumero
35	56	6 39 03 073 01 1

**Suora leikkuuterä**

Sopii korin asennusosien irrotukseen.  
Z-taivutettu, hammastettu, 2 kpl/pakkaus.

Leikkuuterän pituus mm	Kokonaispituus mm	Tilausnumero
60	120	6 39 03 081 01 3

**Lasta**

päälysteiden ja pinnoitteiden, kuten esim. pohjasuojauksen, liiman jäänteiden jne. poistamiseen, 2 kpl/pakkaus

Pituus mm	Kpl/pakk. kpl	Tilausnumero
64	2	6 39 03 206 01 8
72	2	6 39 03 227 01 0

**Leikkuuterät**

sienenmuotoinen, 5 kpl pakkaus, silikonin ja pehmeän kittimateriaalin leikkaamiseen

Tilausnumero  
6 39 03 128 01 2

**Lisätarvike liimapalkojäämien poistoon****Kaavinterä**

Lapionmuotoinen, naarmuilta suojaavalla pinnoitteella, 2 kpl/pakkaus.

Leikkuuterän pituus mm	Kokonaispituus mm	Tilausnumero
12	64	6 39 03 129 05 0
18	65	6 39 03 146 01 8
25	64	6 39 03 105 01 9

**Kaavinterä**

poikittaisterällä ja naarmuilta suojaavalla pinnoitteella otsasivun rajoittimen päällä, 2 kpl/pakkaus.

Leikkuuterän leveys mm	Tilausnumero
13	6 39 03 113 01 6
25	6 39 03 131 01 7

**Kaavinterä**

poikittaisterällä, 2 kpl/pakkaus.

Leikkuuterän leveys mm	Tilausnumero
13	6 39 03 144 01 1

**Kaavinteräsarja**

sisältö: 1 lapion muotoinen kaavinterä kumpaakin muotoa, naarmuilta suojaavalla pinnoitteella (muodot 129/105).

Tilausnumero  
6 39 03 129 01 6

**Kaavinteräsarja**

sisältö: 1 kaavinterä kumpaakin muotoa poikittaisterällä ja naarmuilta suojaavalla pinnoitteella otsasivun rajoittimen päällä (muoto 113/131).

Tilausnumero  
6 39 03 113 02 2

**Autolasitusliikkeen lisätarvikkeet****U-muotoinen leikkuuterä**

Ihanteellinen autonlasien irrotuksessa konepellin alla.  
lyhythaarainen, 2 kpl/pakkaus

Leikkuuterän pituus mm	Tilausnumero
10	6 39 03 083 01 0
16	6 39 03 095 01 1
16	6 39 03 108 01 4
18	6 39 03 087 01 9
19,5	6 39 03 118 01 3
22	6 39 03 115 01 8
24	6 39 03 076 01 6
28	6 39 03 163 01 1
32	6 39 03 147 01 2
36	6 39 03 079 01 2
40	6 39 03 110 01 0
60	6 39 03 101 01 0
70	6 39 03 155 01 4

**U-muotoinen leikkuuterä**

Ihanteellinen autonlasien irrotuksessa konepellin alla.  
pitkähaarainen, 2 kpl/pakkaus

Leikkuuterän pituus mm	Tilausnumero
18	6 39 03 127 01 4
32	6 39 03 114 01 4
32	6 39 03 191 01 1
45	6 39 03 154 01 0
52	6 39 03 153 01 2
60	6 39 03 107 01 6

**U-muotoinen leikkuuterä**

Ihanteellinen autonlasien irrotuksessa konepellin alla.  
vahvistettu versio, 2 kpl/pakkaus

Leikkuuterän pituus mm	Tilausnumero
60	6 39 03 157 01 1
95	6 39 03 111 01 9

**U-muotoinen leikkuuterä**

Ihanteellinen autonlasien irrotuksessa konepellin alla.  
vahvistettu malli, hammastettu, 2 kpl/pakkaus.

Leikkuuterän pituus mm	Tilausnumero
19	6 39 03 210 01 6
25,5	6 39 03 211 01 5
38	6 39 03 212 01 8

**L-muotoinen leikkuuterä**

hammastettu, 2 kpl/pakkaus.

Leikkuuterän pituus mm	Tilausnumero
19	6 39 03 208 01 0
25,4	6 39 03 207 01 2
38	6 39 03 209 01 4



**Suora leikkuuterä**  
2 kpl pakkaus

Leikkuuterän pituus mm	Kokonaispituus mm	Tilaisnumero
26	56	6 39 03 121 01 8
40	90	6 39 03 176 01 5
35	145	6 39 03 194 01 6



**Suora leikkuuterä**  
Z-taivutettu, 2 kpl/pakkaus.

Leikkuuterän pituus mm	Kokonaispituus mm	Tilaisnumero
19	68	6 39 03 122 01 1
18	84	6 39 03 181 01 2
23	65	6 39 03 173 01 0
25	65	6 39 03 124 01 3
27	85	6 39 03 174 01 8
32	110	6 39 03 123 01 5
70	120	6 39 03 171 01 3



**Suora leikkuuterä**  
kaareva, 2 kpl/pakkaus

Leikkuuterän pituus mm	Kokonaispituus mm	Tilaisnumero
14	65	6 39 03 120 01 9
16	75	6 39 03 104 01 5
35	75	6 39 03 103 01 7
35	75	6 39 03 109 01 8
35	75	6 39 03 172 01 6



**Suora leikkuuterä**  
kaareva, Z-taivutettu, 2 kpl/pakkaus

Leikkuuterän pituus mm	Kokonaispituus mm	Tilaisnumero
45	120	6 39 03 168 01 8
70	120	6 39 03 125 01 7



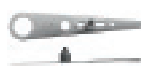
**Suora leikkuuterä**  
Z-taivutettu, kiinteällä syvyyssrajoittimella, 2 kpl/pakkaus.

Leikkuuterän pituus mm	Kokonaispituus mm	Tilaisnumero
16	120	6 39 03 099 01 0
58	125	6 39 03 097 01 8



**Suora leikkuuterä**  
Z-taivutettu, säädettävällä syvyyssrajoittimella, 2 kpl/pakkaus.

Leikkuuterän pituus mm	Kokonaispituus mm	Tilaisnumero
16-43	100	6 39 03 143 01 3
18-39	100	6 39 03 170 01 4
20-35	100	6 39 03 198 01 5
60-76	120	6 39 03 169 01 2



**Suora leikkuuterä**  
litteä, säädettävällä syvyyssrajoittimella, 2 kpl/pakkaus.

Leikkuuterän pituus mm	Kokonaispituus mm	Tilaisnumero
42-60	145	6 39 03 182 01 5



**Suora leikkuuterä**  
Z-taivutettu, kaareva, kiinteällä syvyyssrajoittimella, 2 kpl/pakkaus.

Leikkuuterän pituus mm	Kokonaispituus mm	Tilaisnumero
54	120	6 39 03 160 01 5



**Kaareva leikkuuterä**  
Z-taivutettu, kiinteällä syvyyssrajoittimella, 2 kpl/pakkaus.

Leikkuuterän pituus mm	Kokonaispituus mm	Tilaisnumero
14	80	6 39 03 082 01 6
16	80	6 39 03 133 01 4
39	85	6 39 03 152 01 8



**Kaareva leikkuuterä**  
Z-taivutettu, säädettävällä syvyyssrajoittimella, 2 kpl/pakkaus.

Leikkuuterän pituus mm	Kokonaispituus mm	Tilaisnumero
32-46	110	6 39 03 195 01 0

### Kuljetusalan lisätarvikkeet



**L-muotoinen leikkuuterä**  
hammastettu, 2 kpl/pakkaus.

Leikkuuterän pituus mm	Tilaisnumero
25,4	6 39 03 207 01 2
38	6 39 03 209 01 4



**Suora leikkuuterä**  
sopii muoviin tehtäviä pyöreitä syvennyksiä varten.  
hammastettu, 2 kpl/pakkaus.

Leikkuuterän pituus mm	Kokonaispituus mm	Tilaisnumero
35	56	6 39 03 073 01 1



**Suora leikkuuterä**  
Sopii korin asennusosien irrotukseen.  
Z-taivutettu, hammastettu, 2 kpl/pakkaus.

Leikkuuterän pituus mm	Kokonaispituus mm	Tilaisnumero
60	120	6 39 03 081 01 3



**Suora leikkuuterä**  
Z-taivutettu, 2 kpl/pakkaus.

Leikkuuterän pituus mm	Kokonaispituus mm	Tilaisnumero
60	120	6 39 03 216 01 7



**Suora leikkuuterä**  
Kulmaterä, 2 kpl/pakkaus.

Leikkuuterän pituus mm	Kokonaispituus mm	Tilaisnumero
65/8	85	6 39 03 177 01 9
35/20	83	6 39 03 203 01 3



**Kaareva leikkuuterä**  
Z-taivutettu, 2 kpl/pakkaus.

Leikkuuterän pituus mm	Kokonaispituus mm	Tilaisnumero
45	80	6 39 03 072 01 7



**U-muotoinen leikkuuterä**  
pidennetyllä sillalla, 2 kpl/pakkaus.

Leikkuuterän pituus mm	Tilausnumero
40	6 39 03 156 01 7



**Koukun muotoinen**  
hammastettu, 2 kpl/pakkaus.



Leikkuuterän pituus mm	Tilausnumero
38	6 39 03 217 01 1



**Segmenttiterä**  
Segmenttimuoto, V-leikkauksille tai leikkauksille nurkissa. 2 kpl/pakkaus

Leikkuuterän pituus mm	Kokonaispituus mm	Tilausnumero
30	73	6 39 03 132 01 0



**Vetovaijeri**  
kahvalla. Suositellaan käytettäväksi ulkopuolelta suoritettavissa irrotusleikkauksissa L:n tai koukun muotoisilla leikkuuterillä. Helpottaa työskentelyä irrotettaessa laseja linja-autojen, kuorma-autojen ja kiskoajoneuvojen hankalapääsystä kohteista.

Tilausnumero
9 26 02 030 01 4



**Käsineet**  
vaimentavat tärinää, sertifioitu standardien EN 388/420, EN ISO 10819, EEC-nro 0200:n mukaisesti, 1 pari/pakkaus

Koko	Tilausnumero
9 L	3 21 73 003 00 3
10 XL	3 21 73 004 00 1
11 XXL	3 21 73 005 00 5



**Sankakahva**  
Vaimentaa tärinää ja parantaa FEIN SuperCutin käsiteltävyyttä pitkäkestoisessa työskentelyssä. Voidaan käyttää myös imulaitteiston 9 26 02 084 01 0 yhteydessä.

Tilausnumero
3 21 19 116 01 1

## Lisätarvikesarjat



### Lisätarvikesarja autolasitusliikkeille

Sisältö: 3 L-muotoista leikkuuterää, hammastettu (muoto 207); 2 L-muotoista leikkuuterää, hammastettu (muoto 208); 1 L-muotoinen leikkuuterä, hammastettu (muoto 209); 1 U-muotoinen leikkuuterä, vahvistettu malli, kutakin muotoa (muoto 157 ja 111); 2 U-muotoista leikkuuterää, vahvistettu malli, hammastettu (muoto 212); 1 suora leikkuuterä, Z-taivutus ja säädettävä kiinnitysruulla (muoto 143); 1 suora leikkuuterä, Z-taivutus hammastettu (muoto 081).

Tilausnumero
6 39 03 167 38 3



### Lisätarvikesarja autokorjaamoille

Sisältö: 2 U-muotoista leikkuuterää, lyhyt laita (muoto 076); 2 U-muotoista leikkuuterää, lyhyt laita ((1x muoto 079 ja 1x muoto 101); 2 L-muotoista leikkuuterää, hammastettu (muoto 207); 1 L-muotoinen leikkuuterä, hammastettu (muoto 208); 1 U-muotoinen leikkuuterä, vahvistettu (muoto 157); 1 suora leikkuuterä, Z-taivutus, säädettävällä kiinnitysruullalla (muoto 143); 1 lapiomainen kaavin, naarmuuntumattomalla pinnoitteella (muoto 129); 1 lasta; 1 HSS-sahanterä (Ø 80 mm).

Tilausnumero
6 39 03 167 25 7



### Lisätarvikesarja Cargo

Sisältö: 2 suoraa leikkuuterää, hammastettu (muoto 073); 2 suoraa leikkuuterää, Z-taivutus, hammastettu (muoto 081); 1 Hook-muotoinen leikkuuterä, hammastettu (muoto 217); 1 kaareva leikkuuterä, Z-taivutus (muoto 072); 3 L-muotoista leikkuuterää, hammastettu (2x muoto 207 ja 1x muoto 209); 1 U-muotoinen leikkuuterä, hammastettu (muoto 212); 1 lapiomainen kaavin, naarmuuntumaton pinnoite (muoto 105); 1 vetoköysi kiinnityksellä.

Tilausnumero
6 39 03 167 32 0

## Tarvikkeet AFSC 18



### Pikalatauslaitte ALG 50

Kaikille FEIN Li-ioni-akuille. Latausaika alk. 35 min.

Tilausnumero
9 26 04 129 01 0



### Pikalatauslaitte ALG 30

FEIN NiCd- ja Li-Ion-akuille. Latausaika alk. 25 min.

Tilausnumero
9 26 04 096 01 0



### Akku

Li-ioni lataustason näytöllä

Jännite V	Kapasiteetti Ah	Tilausnumero
18	5	9 26 04 173 02 0
18	2,5	9 26 04 171 02 0



## GRIT – FEINin merkki nauhahiontaan

GRIT by FEIN on modulaarisesti suunniteltu nauhahiomakoneiden tuoteperhe, joka soveltuu erinomaisesti metallin työstöön ja käsittelyyn. Kaikkiin tarpeisiin ja erilaisiin vaatimuksiin sopiva järjestelmä on hyvin taloudellinen ja huolehtii nauhahionnasta ja jäysteenpoistosta siinä missä säteis- ja pyöröhionnastakin – niin ruostumattoman kuin kaiken muunkin teräksen osalta. Tehokkaat perusnauhahiomakoneet erillisine lisämoduuleineen kattavat nauhahionnan tärkeimmät käyttökohteet teollisuudessa ja käsityöläiskäytössä.

GRIT-koneiden korkeat laatuvaatimukset heijastuvat myös lisätarvikkeisiin, eritoten hiomanauhoihin. Pidämme suuressa arvossa ensiluokkaisia hiomanauhoja, jotka takaavat parhaan poistotehon ja ylivoimaisen pitkän käyttöiän metallintyöstössä. Siksi alkuperäisten GRIT-hiomanauhojen käyttö on erittäin taloudellista. Tarkempia tietoja GRIT-valikoimasta saat GRIT-tuote-esitteestä tai Internet-osoitteesta [www.fein.com](http://www.fein.com).



**GRIT GHB käsivarainen nauhahiomakone** Sivu 238



**GRIT GX korjaamon perusnauhahiomakone** Sivu 240

Kiinteät nauhahiomakoneet korjaamokäyttöön ja piensarjojen valmistukseen.

**GRIT GX korjaamon lisämoduuli** Sivu 242



**GRIT GI -teollisuus-perusnauhahiomakone** Sivu 243

Kiinteät nauhahiomakoneet teollisuuskäyttöön ja sarjavalmistukseen.

**GRIT GI -teollisuus-lisämoduulit** Sivu 246

**GRIT-lisämoduulit Muuta** Sivu 249



		GRIT GHB 15-50	GRIT GHB 15-50 Inox
		Tehokas käsinauhahiomakone joustavaan käyttöön paikan päällä.	Yleiskäyttöinen käsinauhahiomakone työskentelyyn paikan päällä, ihanteellinen ruostumattoman teräksen käsittelyyn.
<b>Sivu</b>		239	239
<b>Tekniset ominaisuudet</b>	Ottoteho (kW)	1,5	1,5
	Kierrosnopeus tyhjäkäynnillä (r/min)	8 500	2 500 - 7 900
	Nauhan mitat (mm)	50 x 1 000	50 x 1 000
	Paino EPTA:n mukaan (kg)	5,6	5,6





## GRIT GHB 15-50

Tehokas käsinauhahiomakone joustavaan käyttöön paikan päällä.



Lisätarvikkeet katso sivu 239

Ottoteho	kW	1,5
Kierrosnopeus tyhjäkäynnillä	r/min	8 500
Nauhan mitat	mm	50 x 1 000
Paino EPTA:n mukaan	kg	5,6
<b>Tilaisnumero</b>		<b>7 903 21 00 23 2</b>
<b>EAN</b>		<b>4014586884516</b>

**FEIN edut:**

- ▶ Käsivarainen vaihtoehto kulmahiomakoneelle.
- ▶ Voidaan käyttää kiinteällä käyttöpaikalla pöytäpidikkeen kanssa.
- ▶ Ilman työkaluja käytettävä patentoitu nauhakiinnitysjärjestelmä.
- ▶ anti-tärinäkahva
- ▶ Erittäin lyhyt varustelu-aika kiinteällä käyttöpaikalla tehtävää nauhahiontaa varten.
- ▶ Korkeudensäädöllä varustettu pöytä tasohiontaa varten.

**Hintaan sisältyy:**

1 hiomanauha 50 x 1000 mm (karkeus 36)

## GRIT GHB 15-50 Inox

Yleiskäyttöinen käsinauhahiomakone työskentelyyn paikan päällä, ihanteellinen ruostumattoman teräksen käsittelemiseen.



Lisätarvikkeet katso sivu 239

Ottoteho	kW	1,5
Kierrosnopeus tyhjäkäynnillä	r/min	2 500 - 7 900
Nauhan mitat	mm	50 x 1 000
Paino EPTA:n mukaan	kg	5,6
<b>Tilaisnumero</b>		<b>7 903 22 00 23 2</b>
<b>EAN</b>		<b>4014586884547</b>

**FEIN edut:**

- ▶ Käsivarainen vaihtoehto kulmahiomakoneelle käsityö- ja teollisuuskäyttöön.
- ▶ Voidaan käyttää kiinteällä käyttöpaikalla pöytäpidikkeen kanssa.
- ▶ Ilman työkaluja käytettävä patentoitu nauhakiinnitysjärjestelmä.
- ▶ anti-tärinäkahva
- ▶ Erittäin lyhyt varustelu-aika kiinteällä käyttöpaikalla tehtävää nauhahiontaa varten.
- ▶ Korkeudensäädöllä varustettu pöytä tasohiontaa varten.

**Hintaan sisältyy:**

1 hiomanauha 50 x 1000 mm (karkeus 36)

## GRIT GHB käsivarainen nauhahiomakone

## Hiomanauhat

**3M™ Cubitron™ II**

Tarkkuushiomanauha karhealla keraamisella pinnalla takaa parhaan poistotehon ja käyttöiän. Tasaisesti muotoillun keraamisen pinnan ansiosta leikkaamisesta lastumisprosessissa muodostuu ainutlaatuinen kokemus. Tämän avulla leikkaus ei kuumene eikä värjäydy ja pintaominaisuudet ovat paremmat. 50 x 1 000 mm

Karkeus	Kpl/pakk. kpl	Tilaisnumero
36	10	6 99 03 126 00 0
60	10	6 99 03 127 00 0
80	10	6 99 03 128 00 0

**Z-hiomatarvikkeet**

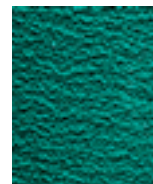
Monitoimituote teräksen ja värimetallien hiontaan sekä jäysteenpoistoon korkeimmallakin vaatimustasolla. Yhdessä ammattilaiskäyttäjien kanssa kehitetyn hiomatuotteen pitkä käyttöikä ja teho sekä käytön taloudellisuus tekevät erityisen vaikutuksen. Raskas polyesterikudos, täysin keinohartsinen sidos zirkonikorundilla. 50 x 1 000 mm

Karkeus	Kpl/pakk. kpl	Tilaisnumero
36	10	6 99 03 130 00 0
60	10	6 99 03 131 00 0
80	10	6 99 03 132 00 0
120	10	6 99 03 133 00 0

**A-hiomatarvikkeet**

Hienorakeiset hiomanauhat metallien hienohiontaan aina viimeistelyä myöten. Erinomainen pintakäsittelytulos. Raskas puuvillakudos, täysin keinohartsinen seos korundilla. 50 x 1 000 mm

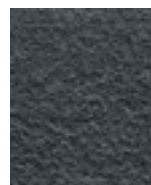
Karkeus	Kpl/pakk. kpl	Tilaisnumero
220	10	6 99 03 134 00 0
320	10	6 99 03 135 00 0
420	10	6 99 03 136 00 0

**R-hiomatarvikkeet**

Huippulaatuinen hiomanauha. Ylivertainen käyttöikä ja teho lyhentävät työstöaikoja huomattavasti. Parhaimmillaan etenkin ruostumattoman ja runsasseosteisen teräksen työstössä. Erittäin raskas polyesterikudos, täysin keinohartsinen sidos zirkonikorundilla. Lisäpintakerros jäähdystystä varten hionnan aikana. 50 x 1 000 mm

Karkeus	Kpl/pakk. kpl	Tilaisnumero
36	10	6 99 03 137 00 0
60	10	6 99 03 138 00 0
80	10	6 99 03 139 00 0
120	10	6 99 03 140 00 0

## Huopanauhat

**Huopanauha**

Luotettavia pienten virheiden poistamisesta aina täydelliseen viimeistelyyn saakka. Pitkä käyttöikä mahdollistaa taloudellisen työskentelyn. 50 x 1 000 mm

Karkeus	Kpl/pakk. kpl	Tilaisnumero
erittäin hieno	3	6 99 03 144 00 0
keskikarkea	3	6 99 03 143 00 0
karkea	3	6 99 03 142 00 0

## Muut tarvikkeet GRIT GHB

**GRIT GHBD -hionta-asema**

GHB helppo muuttaa kiinteälle nauhahionnalle.

Tilaisnumero
9 90 01 012 00 0

**Ruostumattoman teräksen hioma-alusta**

GRIT GHB 15-50 Inox

Tilaisnumero
3 90 00 008 10 6



	GRIT GX 75	GRIT GX 75 2H	
	Modulaarisesti laajennettava, tehokas nauhahiomakone korjaamoille ja piensarjojen valmistukseen	Modulaarisesti laajennettava, tehokas nauhahiomakone korjaamoille ja piensarjojen valmistukseen, erinomainen ruostumattoman teräksen työstöön	
<b>Sivu</b>	241	241	
<b>Tekniset ominaisuudet</b>	Ottoteho (kW)	3	1,5 / 2
	Kierrosluku tyhjäkäynnillä (r/min)	3 000	1 500/3 000
	Nauhan mitat (mm)	75 x 2 000	75 x 2 000
	Paino (kg)	75	75

**GRIT GX 75**

Modulaarisesti laajennettava, tehokas nauhahiomakone korjaamoille ja piensarjojen valmistukseen



Lisätarvikkeet katso sivu 250

Ottoteho	kW	3
Kierrosnopeus tyhjäkäynnillä	r/min	3 000
Nauhan mitat	mm	75 x 2 000
Paino	kg	75
<b>Tilausnumero</b>		<b>7 901 31 00 40 3</b>
<b>EAN</b>		<b>4014586872018</b>

**FEIN edut:**

- ▶ Laajennettavissa lisämoduulein
- ▶ Ihanteelliset kierrosnopeudet metallin työstöön: 3 000 rpm
- ▶ Korkeussäädettävä tasohiomapöytä lineaariseen tasohiontaan
- ▶ Irrotettava lastusäiliö
- ▶ Ulkoisen imurin liitännäismahdollisuus
- ▶ Työskentelykorkeuden yksilöllinen säätö
- ▶ Patentoitu nauhan kiristysjärjestelmä
- ▶ Kestävä vaihtovirtamoottori
- ▶ Lähes tärinätön

**Hintaan sisältyy:**

1 CEE-pistoke (16 A), 1 hiomanauha 75 x 2000 mm  
(karkeus 36 R)

**GRIT GX 75 2H**

Modulaarisesti laajennettava, tehokas nauhahiomakone korjaamoille ja piensarjojen valmistukseen, erinomainen ruostumattoman teräksen työstöön



Lisätarvikkeet katso sivu 250

Ottoteho	kW	1,5 / 2
Kierrosnopeus tyhjäkäynnillä	r/min	1 500/3 000
Nauhan mitat	mm	75 x 2 000
Paino	kg	75
<b>Tilausnumero</b>		<b>7 901 32 00 40 3</b>
<b>EAN</b>		<b>4014586872063</b>

**FEIN edut:**

- ▶ Laajennettavissa lisämoduulein
- ▶ Ihanteelliset kierrosnopeudet metallin ja ruostumattoman teräksen työstöön: 1 500 tai 3 000 rpm;
- ▶ Korkeussäädettävä tasohiomapöytä lineaariseen tasohiontaan
- ▶ Irrotettava lastusäiliö
- ▶ Ulkoisen imurin liitännäismahdollisuus
- ▶ Työskentelykorkeuden yksilöllinen säätö
- ▶ Patentoitu nauhan kiristysjärjestelmä
- ▶ Kestävä vaihtovirtamoottori
- ▶ Lähes tärinätön

**Hintaan sisältyy:**

1 CEE-pistoke (16 A), 1 hiomanauha 75 x 2000 mm  
(karkeus 36 R)

## GRIT GXE

Erittäin tehokas jäysteenpoistokone korjaamoille ja piensarjojen valmistukseen



Lisätarvikkeet katso sivu 250

Ottoteho	kW	2,2
Kierrosliku tyhjäkäynnillä	r/min	1 500
Työkalun mitat enint. Ø x leveys	mm	250 x 60
Paino	kg	32
<b>Tilaisnumero</b>	<b>7 901 05 00 40 3</b>	
<b>EAN</b>	<b>4014586857879</b>	

**FEIN edut:**

- ▶ Modulaarisesti laajennettavissa tukevalla jalustalla, jossa kiinteän imurin mahdollisuus
- ▶ Kestävä vaihtovirtamoottori mahdollistaa jäysteenpoiston vakio kierrosluvulla
- ▶ Metalliputkien, -profiilien ja -levyjen jäysteenpoistoon jopa 75 mm leveistä työkappaleista
- ▶ Ulkoisen imurin liittäjämahdollisuus
- ▶ Laaja valikoima teräsharjoja
- ▶ Tehokasta jäysteenpoistoa
- ▶ Moottorin suojakytin

**Hintaan sisältyy:**

1 CEE-pistoke (16 A)

## GRIT GXC

Pyöröhiontamuodi metalliputkien, ruostumattomien teräsputkien ja akselien täydellisiä pintoja varten



Lisätarvikkeet katso sivu 250

Ottoteho	kW	0,18
Putket maks. Ø	mm	10 - 100
Nauhan mitat	mm	75 x 2 000
Paino	kg	48
<b>Tilaisnumero</b>	<b>7 901 23 00 44 3</b>	
<b>EAN</b>	<b>4014586871936</b>	

**FEIN edut:**

- ▶ Yksilöllinen automaattisen syötön säätö
- ▶ Suuri työskentelynopeus, korkeatasoinen pinnan laatu
- ▶ Läpimitaltaan 10–100 mm:n putkien ja akselien hiontaan
- ▶ Yhdistettävissä nauhahiomakoneisiin GX 75 (2H) ja GI 75 (2H)
- ▶ Märkähionta mahdollinen yhdistettynä GXW:hen

**Hintaan sisältyy:**

1 ohjauksisko, nylonia, 1 ohjauksisko, messinkiä, 1 CEE-pistoke (16 A)

## GRIT GXW

Jäähdytysvoitelumuodi ammattimaiseen märkähiontaan



Lisätarvikkeet katso sivu 250

Ottoteho	kW	0,12
Paino	kg	8,6
<b>Tilaisnumero</b>	<b>7 901 24 00 44 3</b>	
<b>EAN</b>	<b>4014586873145</b>	

**FEIN edut:**

- ▶ Täydellinen pintakäsittelyjälki tehokkaan jäähdytysvoiteluaineen syötön ansiosta
- ▶ Hiomapölyn sidonta
- ▶ Suljettu kierto
- ▶ Yhdistettävissä nauhahiomakoneisiin GX 75 (2H) ja GI 75 (2H)
- ▶ Hiomanauhojen käyttöä pidentäminen

**Hintaan sisältyy:**

1 litra jäähdytysvoiteluemuulsiota (1:30)

## GRIT GXR

Säteishiontamuodi mittatarkkaan putkien, profiilien ja levyjen sovitusten työstöön



Lisätarvikkeet katso sivu 250

Putket maks. Ø	mm	16 - 75
Profiilien/lattamateriaalin maksimimitat	mm	75 x 75
Nauhan mitat	mm	75 x 2 250
Paino	kg	54
<b>Tilaisnumero</b>	<b>9 90 01 001 00 1</b>	
<b>EAN</b>	<b>4014586871974</b>	

**FEIN edut:**

- ▶ Läpimitaltaan 16–75 mm:n putkien ja profiilien tarkkaan sisähiontaan
- ▶ Kontaktirullia yleisimmissä mitoissa saatavana lisävarusteena
- ▶ Lisävarusteena pituusvaste sarjavalmistukseen
- ▶ Kiinteä syvyysvaste
- ▶ Yhdistettävissä nauhahiomakoneisiin GX 75 (2H) ja GI 75 (2H)
- ▶ Kulman yksilöllinen säätö 90°:seen asti mahdollinen

**Hintaan sisältyy:**

1 kontaktirulla Ø 42,4 mm, 1 kontaktirulla Ø 48,3 mm, 1 hiomanauha 75 x 2250 mm (K 36 R).



	GRIT GI 75	GRIT GI 75 2H	GRIT GI 100 EF	GRIT GI 100	GRIT GI 150	GRIT GI 150 2H	GRIT GIS 75	GRIT GIS 150	
	Modulaarisesti laajennettava, suuritehoinen nauhahiomakone teollisuuskäyttöön ja sarjavalmistukseen	Modulaarisesti laajennettava, suuritehoinen nauhahiomakone teollisuuskäyttöön ja sarjavalmistukseen, erinomainen ruostumattoman teräksen työstöön	Pienimuotoinen nauhahiomakone, yleiskäyttöön pienille työkappaleille		Modulaarisesti laajennettava, suuritehoinen nauhahiomakone teollisuuskäyttöön ja sarjavalmistukseen	Modulaarisesti laajennettava, suuritehoinen nauhahiomakone teollisuuskäyttöön ja sarjavalmistukseen, erinomainen ruostumattoman teräksen työstöön	Suurteho- hiomakone vakiohiontaan metallintyöstössä.	Suurteho- hiomakone vakiohiontaan erityisen leveille työkappaleille.	
<b>Sivu</b>	244	244	244	244	245	245	245	245	
<b>Tekniset ominaisuudet</b>	Ottoteho (kW)	4	2,6–3,1	1,5	1,5	4	2,6–3,1	4	4
	Kierrosnopeus tyhjäkäynnillä (r/min)	3 000	1 500/3 000	3 000		3 000	1 500/3 000		
	Nauhan mitat (mm)	75 x 2 000	75 x 2 000	100 x 1 000	100 x 1 000	150 x 2 000	150 x 2 000	75 x 2 000	150 x 2 000
	Paino (kg)	65	65			82	82	74	93

**GRIT GI 75**

Modulaarisesti laajennettava, suuritehoinen nauahiomakone teollisuuskäyttöön ja sarjajalmistukseen



Lisätarvikkeet katso sivu 250

Ottoteho	kW	4
Kierrosnopeus tyhjäkäynnillä	r/min	3 000
Nauhan mitat	mm	75 x 2 000
Paino	kg	65
<b>Tilaisnumero</b>		<b>7 902 01 00 40 3</b>
<b>EAN</b>		<b>4014586858913</b>

**FEIN edut:**

- ▶ Laajennettavissa lisämoduulein
- ▶ Erittäin kestävä vaihtovirtamoottori mahdollistaa hionnan vakio kierrosnopeudella
- ▶ Ihanteelliset kierrosnopeudet metallin työstöön: 3 000 rpm
- ▶ Irrotettava lastusäiliö
- ▶ Ulkoisen imurin liitännäismahdollisuus
- ▶ Vetopyörässä polyuretaanipinnoitus
- ▶ Työskentelykorkeuden yksilöllinen säätö
- ▶ Patentoitu nauhan kiristysjärjestelmä
- ▶ Kestävä vaihtovirtamoottori
- ▶ Lähes tärinätön

**Hintaan sisältyy:**

1 CEE-pistoke (16 A), 1 hiomanauha 75 x 2000 mm (karkeus 36 R)

**GRIT GI 75 2H**

Modulaarisesti laajennettava, suuritehoinen nauahiomakone teollisuuskäyttöön ja sarjajalmistukseen, erinomainen ruostumattoman teräksen työstöön



Lisätarvikkeet katso sivu 250

Ottoteho	kW	2,6–3,1
Kierrosnopeus tyhjäkäynnillä	r/min	1 500/3 000
Nauhan mitat	mm	75 x 2 000
Paino	kg	65
<b>Tilaisnumero</b>		<b>7 902 02 00 40 3</b>
<b>EAN</b>		<b>4014586858944</b>

**FEIN edut:**

- ▶ Laajennettavissa lisämoduulein
- ▶ Erittäin kestävä vaihtovirtamoottori mahdollistaa hionnan vakio kierrosnopeudella
- ▶ Ihanteelliset kierrosnopeudet metallin ja ruostumattoman teräksen työstöön: 1 500 tai 3 000 rpm;
- ▶ Irrotettava lastusäiliö
- ▶ Ulkoisen imurin liitännäismahdollisuus
- ▶ Vetopyörässä polyuretaanipinnoitus
- ▶ Työskentelykorkeuden yksilöllinen säätö
- ▶ Erittäin kestävä vaihtovirtamoottori
- ▶ Patentoitu nauhan kiristysjärjestelmä
- ▶ Lähes tärinätön

**Hintaan sisältyy:**

1 CEE-pistoke (16 A), 1 hiomanauha 75 x 2000 mm (karkeus 36 R)

**GRIT GI 100 EF**

Pienimuotoinen nauahiomakone, yleiskäyttöön pienille työkappaleille



Lisätarvikkeet katso sivu 250

Ottoteho	kW	1,5
Jännite	V	1x 230
Kierrosnopeus tyhjäkäynnillä	r/min	3 000
Nauhan mitat	mm	100 x 1 000
<b>Tilaisnumero</b>		<b>7 902 03 00 23 2</b>
<b>EAN</b>		<b>4014586858951</b>

**FEIN edut:**

- ▶ Modulaarisesti laajennettavissa tukevalla jalustalla, jossa kiinteän imurin mahdollisuus
- ▶ Yleiskäyttöinen nauahiomakone pienemmille työkappaleille
- ▶ Voidaan käyttää pöytäkoneena
- ▶ Yksivaiheinen vaihtovirtaversio 230 V / 50 Hz
- ▶ Soveltuu liikkuvaan käyttöön työpaja- tai asennusvaunussa
- ▶ Patentoitu nauhan kiristysjärjestelmä

**Hintaan sisältyy:**

1 hiomanauha 100 x 1000 mm (karkeus 60 Z)

**GRIT GI 100**

Pienimuotoinen nauahiomakone, yleiskäyttöön pienille työkappaleille



Lisätarvikkeet katso sivu 250

Ottoteho	kW	1,5
Jännite/virtalaji, 50 Hz	V(3~)	3 x 400
Jännite/virtalaji, 60 Hz	V(3~)	3 x 440
Nopeus kuormittamattomana, 50 Hz	r/min	3 000
Nopeus kuormittamattomana, 60 Hz	r/min	3 450
Nauhan mitat	mm	100 x 1 000
<b>Tilaisnumero</b>		<b>7 902 03 00 40 3</b>
<b>EAN</b>		<b>4014586858975</b>

**FEIN edut:**

- ▶ Voidaan käyttää pöytäkoneena
- ▶ Modulaarisesti laajennettavissa tukevalla jalustalla, jossa kiinteän imurin mahdollisuus
- ▶ Yleiskäyttöinen nauahiomakone pienemmille työkappaleille
- ▶ Vaihtovirtamoottori 1500 W
- ▶ Soveltuu liikkuvaan käyttöön työpaja- tai asennusvaunussa
- ▶ Patentoitu nauhan kiristysjärjestelmä

**Hintaan sisältyy:**

1 hiomanauha 100 x 1000 mm (karkeus 60 Z)

**GRIT GI 150**

Modulaarisesti laajennettava, suuritehoinen nauhahiomakone teollisuuskäyttöön ja sarjavalmistukseen



Lisätarvikkeet katso sivu 250

Ottoteho	kW	4
Kierrosnopeus tyhjäkäynnillä	r/min	3 000
Nauhan mitat	mm	150 x 2 000
Paino	kg	82
<b>Tilausnumero</b>	<b>7 902 04 00 40 3</b>	
<b>EAN</b>	<b>4014586858999</b>	

**FEIN edut:**

- ▶ Laajennettavissa lisämoduulein
- ▶ Erittäin kestävä vaihtovirtamoottori mahdollistaa hionnan vakio kierrosnopeudella
- ▶ Ihanteelliset kierrosnopeudet metallin työstöön: 3 000 rpm
- ▶ Irrotettava lastusäiliö
- ▶ Ulkoisen imurin liitännäismahdollisuus
- ▶ Vetopyörässä polyuretaanipinnoitus
- ▶ Työskentelykorkeuden yksilöllinen säätö
- ▶ Patentoitu nauhan kiristysjärjestelmä
- ▶ Kestävä vaihtovirtamoottori
- ▶ Lähes tärinätön

**Hintaan sisältyy:**

1 CEE-pistoke (16 A), 1 hiomanauha 150 x 2000 mm (karkeus 36 R)

**GRIT GI 150 2H**

Modulaarisesti laajennettava, suuritehoinen nauhahiomakone teollisuuskäyttöön ja sarjavalmistukseen, erinomainen ruostumattoman teräksen työstöön



Lisätarvikkeet katso sivu 250

Ottoteho	kW	2,6–3,1
Kierrosnopeus tyhjäkäynnillä	r/min	1 500/3 000
Nauhan mitat	mm	150 x 2 000
Paino	kg	82
<b>Tilausnumero</b>	<b>7 902 05 00 40 3</b>	
<b>EAN</b>	<b>4014586859019</b>	

**FEIN edut:**

- ▶ Laajennettavissa lisämoduulein
- ▶ Erittäin kestävä vaihtovirtamoottori mahdollistaa hionnan vakio kierrosnopeudella
- ▶ Ihanteelliset kierrosnopeudet metallin ja ruostumattoman teräksen työstöön: 1 500 tai 3 000 rpm;
- ▶ Irrotettava lastusäiliö
- ▶ Ulkoisen imurin liitännäismahdollisuus
- ▶ Vetopyörässä polyuretaanipinnoitus
- ▶ Työskentelykorkeuden yksilöllinen säätö
- ▶ Erittäin kestävä vaihtovirtamoottori
- ▶ Patentoitu nauhan kiristysjärjestelmä
- ▶ Lähes tärinätön

**Hintaan sisältyy:**

1 CEE-pistoke (16 A), 1 hiomanauha 150 x 2000 mm (karkeus 36 R)

**GRIT GIS 75**

Suurtehoiomakone vakiohiontaan metallintyöstössä.



Lisätarvikkeet katso sivu 250

Ottoteho	kW	4
Jännite/virtalaji, 50 Hz	V(3~)	3 x 400
Jännite/virtalaji, 60 Hz	V(3~)	3 x 440
Nopeus kuormittamattomana, 50 Hz	r/min	3 000
Nopeus kuormittamattomana, 60 Hz	r/min	3 450
Nauhan mitat	mm	75 x 2 000
Paino	kg	74
<b>Tilausnumero</b>	<b>7 902 29 50 44 3</b>	
<b>EAN</b>	<b>4014586878126</b>	

**FEIN edut:**

- ▶ Korkeatehoinen nauhahiomakone ja tukeva konejalusta
- ▶ Vakaa kierrosnopeus korkealla lastuamisteholla kestävä 4 kW:n moottorin ansiosta
- ▶ Erittäin hyvä hinta-laatusuhde
- ▶ Irrotettava lastusäiliö
- ▶ Patentoitu nauhan kiristysjärjestelmä
- ▶ Lähes tärinätön lujan rakenteen ansiosta

**Hintaan sisältyy:**

1 CEE-pistoke (16 A), 1 hiomanauha 75 x 2000 mm (karkeus 36 R)

**GRIT GIS 150**

Suurtehoiomakone vakiohiontaan erityisen leveille työkalupalleille.



Lisätarvikkeet katso sivu 250

Ottoteho	kW	4
Jännite/virtalaji, 50 Hz	V(3~)	3 x 400
Jännite/virtalaji, 60 Hz	V(3~)	3 x 440
Nopeus kuormittamattomana, 50 Hz	r/min	3 000
Nopeus kuormittamattomana, 60 Hz	r/min	3 450
Nauhan mitat	mm	150 x 2 000
Paino	kg	93
<b>Tilausnumero</b>	<b>7 902 30 50 44 3</b>	
<b>EAN</b>	<b>4014586878225</b>	

**Hintaan sisältyy:**

1 CEE-pistoke (16 A), 1 hiomanauha 150 x 2000 mm (karkeus 36 R)

**GRIT GIE**

Erittäin tehokas jäysteenpoistokone teolliseen sarjajäysteenpoistoon



Lisätarvikkeet katso sivu 250

Ottoteho	kW	1,5 / 2,0
Kierrosnopeus tyhjäkäynnillä	r/min	1 500/3 000
Työkalun mitat enint. Ø x leveys	mm	250 x 60/120
Paino	kg	34
<b>Tilausnumero</b>		<b>7 902 07 00 40 3</b>
<b>EAN</b>		<b>4014586859057</b>

**FEIN edut:**

- ▶ Ihanteelliset kierrosnopeudet metallin ja ruostumattoman teräksen työstöön: 1 500 tai 3 000 rpm;
- ▶ Modulaarisesti laajennettavissa tukevalla jalustalla, jossa kiinteän imurin mahdollisuus
- ▶ Kestävä vaihtovirtamoottori mahdollistaa jäysteenpoiston vakio kierrosnopeudella
- ▶ Ulkoisen imurin liitännämahdollisuus
- ▶ Laaja valikoima teräsharjoja
- ▶ Tehokasta jäysteenpoistoa
- ▶ Moottorin suojakytin

**Hintaan sisältyy:**

1 CEE-pistoke (16 A)

**GRIT GIC**

Pyöröhiomayksikkö teolliseen sarjamaiseen pyöröhiontaan



Lisätarvikkeet katso sivu 250

Ottoteho	kW	0,18
Putket maks. Ø	mm	10-130
Syöttö	m/min	0-2
Nauhan mitat	mm	75/150 x 2 000
Paino	kg	65
<b>Tilausnumero</b>		<b>7 902 12 00 44 3</b>
<b>EAN</b>		<b>4014586867656</b>

**FEIN edut:**

- ▶ Putkien teolliseen pyöröhiontaan 6 m:n pituuteen asti valinnaisella putkiohjaimella.
- ▶ Joustava työstö putkiläpimitoille 10-130 mm.
- ▶ Hiomanauhojen viileä pinta ja pitkä käyttöikä märkähionnan ansiosta yhdessä GXW-jäähdytysvoitelumoduulin kanssa.
- ▶ Yhdistettävissä nauhahiomakoneisiin GI 75 (2H) ja GI 150 (2H).
- ▶ Pikakiinnitys varusteiden nopeaan vaihtoon.
- ▶ Portaaton syöttönopeuden säätö välillä 0 - 2 m/min.

**Hintaan sisältyy:**

1 ohjauksisko, nylonia, 1 ohjauksisko, messinkiä, 1 CEE-pistoke (16 A)

**GIMS 75**

Siirrettävä hiontayksikkö tehokkaaseen hiontaan „paikan päällä“



Lisätarvikkeet katso sivu 250

Nauhan mitat	mm	75 x 2 000
Paino	kg	35
<b>Tilausnumero</b>		<b>7 902 13 00 23 3</b>
<b>EAN</b>		<b>4014586872582</b>

**FEIN edut:**

- ▶ Mukava, pystysuora työskentelyasento
- ▶ Erittäin tehokas hitsaussaumojen hionta ja jäysteenpoisto pohjasta
- ▶ Teräsosien ylihionta ja hehkuhilseen poisto
- ▶ Portaaton aisan asennon säätö
- ▶ Lyhyt välimatka seinästä
- ▶ Syvyysrajoitin

**GRIT GIMS 75**

Siirrettävä hiontayksikkö tehokkaaseen hiontaan „paikan päällä“



Lisätarvikkeet katso sivu 250

Ottoteho	kW	4
Nauhan mitat	mm	75 x 2 000
Paino	kg	100
<b>Tilausnumero</b>		<b>7 902 13 00 40 3</b>
<b>EAN</b>		<b>4014586872599</b>

**FEIN edut:**

- ▶ Mukava, pystysuora työskentelyasento
- ▶ Erittäin tehokas hitsaussaumojen hionta ja jäysteenpoisto pohjasta
- ▶ Teräsosien ylihionta ja hehkuhilseen poisto
- ▶ Portaaton aisan asennon säätö
- ▶ Lyhyt välimatka seinästä
- ▶ Syvyysrajoitin

**GIMS 150**

Siirrettävä hiontayksikkö tehokkaaseen hiontaan „paikan päällä“



Lisätarvikkeet katso sivu 250

Nauhan mitat	mm	150 x 2 000
Paino	kg	35
<b>Tilausnumero</b>		<b>7 902 14 00 23 3</b>
<b>EAN</b>		<b>4014586872636</b>

**FEIN edut:**

- ▶ Mukava, pystysuora työskentelyasento
- ▶ Erittäin tehokas hitsaussaumojen hionta ja jäysteenpoisto pohjasta
- ▶ Teräsosien ylihionta ja hehkuhilseen poisto
- ▶ Portaaton aisan asennon säätö
- ▶ Lyhyt välimatka seinästä
- ▶ Syvyysrajoitin



**GRIT GIMS 150**

Siirrettävä hiontayksikkö tehokkaaseen hiontaan „paikan päällä“



Lisätarvikkeet katso sivu 250

Ottoteho	kW	4
Nauhan mitat	mm	150 x 2 000
Paino	kg	110
<b>Tilausnumero</b>		<b>7 902 14 00 40 3</b>
<b>EAN</b>		<b>4014586872643</b>

**FEIN edut:**

- ▶ Mukava, pystysuora työskentelyasento
- ▶ Erittäin tehokas hitsaussaumojen hionta ja jäysteenpoisto pohjasta
- ▶ Teräsosien ylihionta ja hehkuhilseen poisto
- ▶ Portaaton aisan asennon säätö
- ▶ Lyhyt välimatka seinästä
- ▶ Syvyyssrajoitin

**GIMS 75 2H**

Siirrettävä hiontayksikkö tehokkaaseen hiontaan „paikan päällä“



Lisätarvikkeet katso sivu 250

Ottoteho	kW	2,6 - 3,1
Nauhan mitat	mm	75 x 2 000
Paino	kg	103
<b>Tilausnumero</b>		<b>7 902 16 00 40 3</b>
<b>EAN</b>		<b>4014586878614</b>

**FEIN edut:**

- ▶ Mukava, pystysuora työskentelyasento
- ▶ Erittäin tehokas hitsaussaumojen hionta ja jäysteenpoisto pohjasta
- ▶ Teräsosien ylihionta ja hehkuhilseen poisto
- ▶ Portaaton aisan asennon säätö
- ▶ Lyhyt välimatka seinästä
- ▶ Syvyyssrajoitin

**GIMS 150 2H**

Siirrettävä hiontayksikkö tehokkaaseen hiontaan „paikan päällä“



Lisätarvikkeet katso sivu 250

Ottoteho	kW	2,6 - 3,1
Nauhan mitat	mm	150 x 2 000
Paino	kg	114
<b>Tilausnumero</b>		<b>7 902 17 00 40 3</b>
<b>EAN</b>		<b>4014586878621</b>

**FEIN edut:**

- ▶ Mukava, pystysuora työskentelyasento
- ▶ Erittäin tehokas hitsaussaumojen hionta ja jäysteenpoisto pohjasta
- ▶ Teräsosien ylihionta ja hehkuhilseen poisto
- ▶ Portaaton aisan asennon säätö
- ▶ Lyhyt välimatka seinästä
- ▶ Syvyyssrajoitin

**GIMS 75-6**

Siirrettävä hiontayksikkö tehokkaaseen hiontaan „paikan päällä“



Lisätarvikkeet katso sivu 250

Ottoteho	kW	6
Nauhan mitat	mm	75 x 2 000
Paino	kg	121
<b>Tilausnumero</b>		<b>7 902 18 00 40 3</b>
<b>EAN</b>		<b>4014586878645</b>

**FEIN edut:**

- ▶ Mukava, pystysuora työskentelyasento
- ▶ Erittäin tehokas hitsaussaumojen hionta ja jäysteenpoisto pohjasta
- ▶ Teräsosien ylihionta ja hehkuhilseen poisto
- ▶ Portaaton aisan asennon säätö
- ▶ Lyhyt välimatka seinästä
- ▶ Syvyyssrajoitin

**GIMS 150-6**

Siirrettävä hiontayksikkö tehokkaaseen hiontaan „paikan päällä“



Lisätarvikkeet katso sivu 250

Ottoteho	kW	6
Nauhan mitat	mm	150 x 2 000
Paino	kg	131
<b>Tilausnumero</b>		<b>7 902 19 00 40 3</b>
<b>EAN</b>		<b>4014586878683</b>

**FEIN edut:**

- ▶ Mukava, pystysuora työskentelyasento
- ▶ Erittäin tehokas hitsaussaumojen hionta ja jäysteenpoisto pohjasta
- ▶ Teräsosien ylihionta ja hehkuhilseen poisto
- ▶ Portaaton aisan asennon säätö
- ▶ Lyhyt välimatka seinästä
- ▶ Syvyyssrajoitin

## GRIT GILSGIB



Lisätarvikkeet katso sivu 250

Tasohiomakone neliöputkien, profiilien ja tasomateriaalien täydelliseen tasohiontaan automaattikäytössä.

Ottoteho	kW	2,6 - 3,1
Profiilien/lattamateriaalin maksimimitat	mm	100 x 100
Nauhan mitat	mm	150 x 2 000
Paino	kg	189
<b>Tilausnumero</b>		<b>7 902 35 00 40 3</b>
<b>EAN</b>		<b>4014586880921</b>

**Hintaan sisältyy:**

1 CEE-pistoke (16 A), 1 hiomanauha 150 x 2000 mm (karkeus 120 R)

ilman poistoimua

## GRIT GIL



Lisätarvikkeet katso sivu 250

Tasohiontamoduuli neliöputkien, profiilien ja levyjen täydelliseen pitkittäishiontaan

Ottoteho	kW	0,18
Profiilien/lattamateriaalin maksimimitat	mm	100 x 100
Nauhan mitat	mm	150 x 2 000
Paino	kg	64
<b>Tilausnumero</b>		<b>7 902 48 00 40 3</b>
<b>EAN</b>		<b>4014586880945</b>

**FEIN edut:**

- ▶ Paras pintakäsittelyjälki viimeistelyä myöten
- ▶ Levymateriaalia voi hioa myös „kyljellään“
- ▶ Suuri työskentelynopeus automaattisen syötön ansiosta
- ▶ Nauhahiomakonetta voi moduulin asentamisesta huolimatta käyttää kontaktihiontaan
- ▶ Kulmikkaille työkappaleille
- ▶ Vakiolevyinen nauha 150 x 2 000 mm
- ▶ Yhdistettävissä nauhahiomakoneeseen GI 150 (2H)
- ▶ Ei vie paljon tilaa käytössä kääntölevyn (lisävaruste) ansiosta

## GRIT GILS



Lisätarvikkeet katso sivu 250

Tasohiomakone neliöputkien, profiilien ja tasomateriaalien täydelliseen tasohiontaan automaattikäytössä.

Ottoteho	kW	2,6 - 3,1
Profiilien/lattamateriaalin maksimimitat	mm	100 x 100
Nauhan mitat	mm	150 x 2 000
Paino	kg	206
<b>Tilausnumero</b>		<b>7 902 51 00 40 3</b>
<b>EAN</b>		<b>4014586880976</b>

**Hintaan sisältyy:**

1 CEE-pistoke (16 A), 1 hiomanauha 150 x 2000 mm (karkeus 120 R)

poistoimulla

## GRIT GIB



Lisätarvikkeet katso sivu 250

Erittäin vakaa jalusta

Paino	kg	17
<b>Tilausnumero</b>		<b>9 90 01 003 00 0</b>
<b>EAN</b>		<b>4014586859064</b>

**FEIN edut:**

- ▶ Lähes tärinätön lujan rakenteen ansiosta
- ▶ Yhdistettävissä nauhahiomakoneisiin GI 75 (2H) ja GI 150 (2H)
- ▶ Jauhemaalattu
- ▶ Lujaa hitsattua rakenne

## GRIT GIBE



Lisätarvikkeet katso sivu 250

Erittäin vakaa jalusta, jossa on kiinteä kaksoisimuri

Ottoteho	kW	0,35
Paino	kg	55
<b>Tilausnumero</b>		<b>9 90 01 004 00 0</b>
<b>EAN</b>		<b>4014586859071</b>

**FEIN edut:**

- ▶ Kiinteä metallilastusäiliö, joka kestää hehkuvia kipinöitä
- ▶ Jauhemaalattu
- ▶ Lujaa hitsattua rakenne
- ▶ Joustavat, kuumankestävät teräsletkut
- ▶ Tehokas kasettisuodatin
- ▶ Yhdistettävissä nauhahiomakoneisiin GI 75 (2H) ja GI 150 (2H)



## GRIT GIR

Säteishiontamoduuli mittatarkkaan putkien, profiilien ja levyjen sovitusten työstöön sarjavalmistuksessa



Lisätarvikkeet katso sivu 250

Putket maks. Ø	mm	20-150
Profiilien/lattamateriaalin maksimimitat	mm	120 x 150
Nauhan mitat	mm	150 x 2 250
Paino	kg	109
<b>Tilausnumero</b>		<b>9 90 01 007 00 1</b>
<b>EAN</b>		<b>4014586878263</b>

**FEIN edut:**

- ▶ Läpimitaltaan 20–150 mm:n putkien ja profiilien tarkkaan sisähiontaan
- ▶ Kontaktirullia yleisimmissä mitoissa saatavana lisävarusteena
- ▶ Lisävarusteena pituusvaste sarjavalmistukseen
- ▶ Kiinteä syvyysvaste sarjavalmistukseen
- ▶ Yhdistettävissä nauhahiomakoneeseen GI 150 (2H)
- ▶ Kulman yksilöllinen säätö 90°:seen asti mahdollinen

**Hintaan sisältyy:**

- 1 kontaktirulla Ø 42,4 mm, 1 pölysäiliö,
- 1 hiomanauha 150 x 2250 mm (karkeus 36 R)

## GRIT GIXBE imurillinen jalusta

Integroitu moottori takaa tehokkaan imun



Lisätarvikkeet katso sivu 250

Antoteho	W	370
Alipaine, maks.	mbar	2,65
Mitat PxLxK	mm	305 x 575 x 700
Paino	kg	58
<b>Tilausnumero</b>		<b>9 90 01 009 00 0</b>
<b>EAN</b>		<b>4014586859125</b>

**FEIN edut:**

- ▶ Erittäin vakaa lattiaan vaaroituksen johdosta
- ▶ Erittäin vakaa, kiinnitetty tulpilla lattiaan
- ▶ Yhdistettävissä nauhahiomakoneeseen GI 100 (EF) sekä jäysteenpoistokoneeseen GXE ja GIE
- ▶ Jauhemaalattu

## GRIT GIXS jalusta

Vakaa jalusta jauhemaalattua teräslevystä



Lisätarvikkeet katso sivu 250

Mitat PxLxK	mm	304 x 356 x 769
Paino	kg	18
<b>Tilausnumero</b>		<b>9 90 01 002 00 0</b>
<b>EAN</b>		<b>4014586858340</b>

**FEIN edut:**

- ▶ Erittäin vakaa lattiaan vaaroituksen johdosta
- ▶ Yhdistettävissä nauhahiomakoneeseen GI 100 (EF) sekä jäysteenpoistokoneeseen GXE ja GIE
- ▶ Jauhemaalattu
- ▶ Teräslevytoteutus

**Hiomanauhat**



**3M™ Cubitron™ II**

Tarkkuushiomanauha karhealla keraamisella pinnalla takaa parhaan poistotehon ja käyttöiän. Tasaisesti muotoillun keraamisen pinnan ansiosta leikkaamisesta lastuamisprosessissa muodostuu ainutlaatuinen kokemus. Tämän avulla leikkaus ei kuumene eikä värjäydy ja pintaominaisuudet ovat paremmat. 75 x 2 000 mm

Karkeus	Kpl/pakk. kpl	Tilausnumero
36	10	6 99 03 145 00 0
60	10	6 99 03 146 00 0
80	10	6 99 03 147 00 0



**3M™ Cubitron™ II**

Tarkkuushiomanauha karhealla keraamisella pinnalla takaa parhaan poistotehon ja käyttöiän. Tasaisesti muotoillun keraamisen pinnan ansiosta leikkaamisesta lastuamisprosessissa muodostuu ainutlaatuinen kokemus. Tämän avulla leikkaus ei kuumene eikä värjäydy ja pintaominaisuudet ovat paremmat. 75 x 2 250 mm

Karkeus	Kpl/pakk. kpl	Tilausnumero
36	10	6 99 03 151 00 0
60	10	6 99 03 152 00 0
80	10	6 99 03 153 00 0



**3M™ Cubitron™ II**

Tarkkuushiomanauha karhealla keraamisella pinnalla takaa parhaan poistotehon ja käyttöiän. Tasaisesti muotoillun keraamisen pinnan ansiosta leikkaamisesta lastuamisprosessissa muodostuu ainutlaatuinen kokemus. Tämän avulla leikkaus ei kuumene eikä värjäydy ja pintaominaisuudet ovat paremmat. 150 x 2 000 mm

Karkeus	Kpl/pakk. kpl	Tilausnumero
36	10	6 99 03 148 00 0
60	10	6 99 03 149 00 0
80	10	6 99 03 150 00 0



**3M™ Cubitron™ II**

Tarkkuushiomanauha karhealla keraamisella pinnalla takaa parhaan poistotehon ja käyttöiän. Tasaisesti muotoillun keraamisen pinnan ansiosta leikkaamisesta lastuamisprosessissa muodostuu ainutlaatuinen kokemus. Tämän avulla leikkaus ei kuumene eikä värjäydy ja pintaominaisuudet ovat paremmat. 150 x 2 250 mm

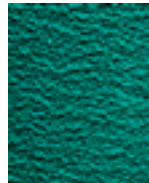
Karkeus	Kpl/pakk. kpl	Tilausnumero
36	10	6 99 03 154 00 0
60	10	6 99 03 155 00 0
80	10	6 99 03 156 00 0



**R-hiomatarvikkeet**

Huippulaatuinen hiomanauha. Ylivertainen käyttöikä ja teho lyhentävät työstöaikoja huomattavasti. Parhaimmillaan etenkin ruostumattoman ja runsasseosteisen teräksen työstössä. Erittäin raskas polyesterikudos, täysin keinohartsinen sidos zirkonikorundilla. Lisäpintakerros jäähdystystä varten hionnan aikana. 75 x 2 000 mm

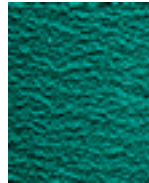
Karkeus	Kpl/pakk. kpl	Tilausnumero
24	10	6 99 03 000 00 0
36	10	6 99 03 002 00 0
40	10	6 99 03 004 00 0
60	10	6 99 03 007 00 0
80	10	6 99 03 009 00 0
120	10	6 99 03 013 00 0



**R-hiomatarvikkeet**

Huippulaatuinen hiomanauha. Ylivertainen käyttöikä ja teho lyhentävät työstöaikoja huomattavasti. Parhaimmillaan etenkin ruostumattoman ja runsasseosteisen teräksen työstössä. Erittäin raskas polyesterikudos, täysin keinohartsinen sidos zirkonikorundilla. Lisäpintakerros jäähdystystä varten hionnan aikana. 75 x 2 250 mm

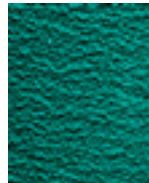
Karkeus	Kpl/pakk. kpl	Tilausnumero
36	10	6 99 03 020 00 0



**R-hiomatarvikkeet**

Huippulaatuinen hiomanauha. Ylivertainen käyttöikä ja teho lyhentävät työstöaikoja huomattavasti. Parhaimmillaan etenkin ruostumattoman ja runsasseosteisen teräksen työstössä. Erittäin raskas polyesterikudos, täysin keinohartsinen sidos zirkonikorundilla. Lisäpintakerros jäähdystystä varten hionnan aikana. 75 x 2 300 mm

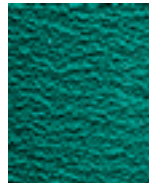
Karkeus	Kpl/pakk. kpl	Tilausnumero
36	10	6 99 03 122 00 0



**R-hiomatarvikkeet**

Huippulaatuinen hiomanauha. Ylivertainen käyttöikä ja teho lyhentävät työstöaikoja huomattavasti. Parhaimmillaan etenkin ruostumattoman ja runsasseosteisen teräksen työstössä. Erittäin raskas polyesterikudos, täysin keinohartsinen sidos zirkonikorundilla. Lisäpintakerros jäähdystystä varten hionnan aikana. 150 x 2 000 mm

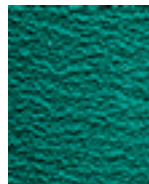
Karkeus	Kpl/pakk. kpl	Tilausnumero
24	10	6 99 03 039 00 0
36	10	6 99 03 040 00 0
40	10	6 99 03 042 00 0
60	10	6 99 03 044 00 0
80	10	6 99 03 046 00 0
120	10	6 99 03 048 00 0



**R-hiomatarvikkeet**

Huippulaatuinen hiomanauha. Ylivertainen käyttöikä ja teho lyhentävät työstöaikoja huomattavasti. Parhaimmillaan etenkin ruostumattoman ja runsasseosteisen teräksen työstössä. Erittäin raskas polyesterikudos, täysin keinohartsinen sidos zirkonikorundilla. Lisäpintakerros jäähdystystä varten hionnan aikana. 150 x 2 250 mm

Karkeus	Kpl/pakk. kpl	Tilausnumero
36	10	6 99 03 053 00 0



**R-hiomatarvikkeet**

Huippulaatuinen hiomanauha. Ylivertainen käyttöikä ja teho lyhentävät työstöaikoja huomattavasti. Parhaimmillaan etenkin ruostumattoman ja runsasseosteisen teräksen työstössä. Erittäin raskas polyesterikudos, täysin keinohartsinen sidos zirkonikorundilla. Lisäpintakerros jäähdystystä varten hionnan aikana. 150 x 2 400 mm

Karkeus	Kpl/pakk. kpl	Tilausnumero
36	10	6 99 03 111 00 0



**Z-hiomatarvikkeet**

Monitoimituote teräksen ja värimetallien hiontaan sekä jäysteenpoistoon korkeimmallakin vaatimustasolla. Yhdessä ammattilaiskäyttäjien kanssa kehitetyn hiomatuotteen pitkä käyttöikä ja teho sekä käytön taloudellisuus tekevät erityisen vaikutuksen. Raskas polyesterikudos, täysin keinohartsinen sidos zirkonikorundilla. 75 x 2 000 mm

Karkeus	Kpl/pakk. kpl	Tilausnumero
36	10	6 99 03 003 00 0
40	10	6 99 03 005 00 0
60	10	6 99 03 008 00 0
80	10	6 99 03 010 00 0
120	10	6 99 03 014 00 0



**Z-hiomatarvikkeet**

Monitoimituote teräksen ja värimetallien hiontaan sekä jäysteenpoistoon korkeimmallakin vaatimustasolla. Yhdessä ammattilaiskäyttäjien kanssa kehitetyn hiomatuotteen pitkä käyttöikä ja teho sekä käytön taloudellisuus tekevät erityisen vaikutuksen. Raskas polyesterikudos, täysin keinohartsinen sidos zirkonikorundilla.  
75 x 2 250 mm

Karkeus	Kpl/pakk. kpl	Tilausnumero
36	10	6 99 03 021 00 0



**Z-hiomatarvikkeet**

Monitoimituote teräksen ja värimetallien hiontaan sekä jäysteenpoistoon korkeimmallakin vaatimustasolla. Yhdessä ammattilaiskäyttäjien kanssa kehitetyn hiomatuotteen pitkä käyttöikä ja teho sekä käytön taloudellisuus tekevät erityisen vaikutuksen. Raskas polyesterikudos, täysin keinohartsinen sidos zirkonikorundilla.  
100 x 1 000 mm

Karkeus	Kpl/pakk. kpl	Tilausnumero
36	10	6 99 03 034 00 0
40	10	6 99 03 035 00 0
60	10	6 99 03 036 00 0
80	10	6 99 03 037 00 0
120	10	6 99 03 038 00 0



**Z-hiomatarvikkeet**

Monitoimituote teräksen ja värimetallien hiontaan sekä jäysteenpoistoon korkeimmallakin vaatimustasolla. Yhdessä ammattilaiskäyttäjien kanssa kehitetyn hiomatuotteen pitkä käyttöikä ja teho sekä käytön taloudellisuus tekevät erityisen vaikutuksen. Raskas polyesterikudos, täysin keinohartsinen sidos zirkonikorundilla.  
150 x 2 000 mm

Karkeus	Kpl/pakk. kpl	Tilausnumero
36	10	6 99 03 041 00 0
40	10	6 99 03 043 00 0
60	10	6 99 03 045 00 0
80	10	6 99 03 047 00 0
120	10	6 99 03 049 00 0



**Z-hiomatarvikkeet**

Monitoimituote teräksen ja värimetallien hiontaan sekä jäysteenpoistoon korkeimmallakin vaatimustasolla. Yhdessä ammattilaiskäyttäjien kanssa kehitetyn hiomatuotteen pitkä käyttöikä ja teho sekä käytön taloudellisuus tekevät erityisen vaikutuksen. Raskas polyesterikudos, täysin keinohartsinen sidos zirkonikorundilla.  
150 x 2 250 mm

Karkeus	Kpl/pakk. kpl	Tilausnumero
36	10	6 99 03 054 00 0



**Z-hiomatarvikkeet**

Monitoimituote teräksen ja värimetallien hiontaan sekä jäysteenpoistoon korkeimmallakin vaatimustasolla. Yhdessä ammattilaiskäyttäjien kanssa kehitetyn hiomatuotteen pitkä käyttöikä ja teho sekä käytön taloudellisuus tekevät erityisen vaikutuksen. Raskas polyesterikudos, täysin keinohartsinen sidos zirkonikorundilla.  
150 x 2 400 mm

Karkeus	Kpl/pakk. kpl	Tilausnumero
36	10	6 99 03 112 00 0



**A-hiomatarvikkeet**

Hienorakeiset hiomanauhut metallien hienohiontaan aina viimeistelyä myöten. Erinomainen pintakäsittelytulos. Raskas puuvillakudos, täysin keinohartsinen seos korundilla.  
75 x 2 000 mm

Karkeus	Kpl/pakk. kpl	Tilausnumero
220	10	6 99 03 017 00 0
320	10	6 99 03 018 00 0
400	10	6 99 03 019 00 0

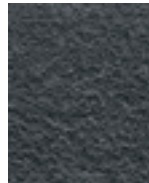


**A-hiomatarvikkeet**

Hienorakeiset hiomanauhut metallien hienohiontaan aina viimeistelyä myöten. Erinomainen pintakäsittelytulos. Raskas puuvillakudos, täysin keinohartsinen seos korundilla.  
150 x 2 000 mm

Karkeus	Kpl/pakk. kpl	Tilausnumero
220	10	6 99 03 050 00 0
320	10	6 99 03 051 00 0
400	10	6 99 03 052 00 0

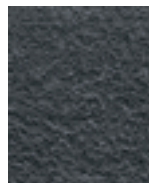
**Huopanauhut**



**Huopanauha**

Luotettavia pienten virheiden poistamisesta aina täydelliseen viimeistelyyn saakka. Pitkä käyttöikä mahdollistaa taloudellisen työskentelyn.  
75 x 2 000 mm

Karkeus	Kpl/pakk. kpl	Tilausnumero
erittäin hieno	3	6 99 03 121 01 0
keskikarkea	3	6 99 03 119 01 0
karkea	3	6 99 03 117 01 0



**Huopanauha**

Luotettavia pienten virheiden poistamisesta aina täydelliseen viimeistelyyn saakka. Pitkä käyttöikä mahdollistaa taloudellisen työskentelyn.  
150 x 2 000 mm

Karkeus	Kpl/pakk. kpl	Tilausnumero
erittäin hieno	3	6 99 03 120 01 0
keskikarkea	3	6 99 03 118 01 0
karkea	3	6 99 03 116 01 0

**Lisätarvikkeet GX-koneisiin**

**Ruostumattoman teräksen hioma-alusta  
GX 75**

Tilausnumero
6 99 02 338 00 0

**Grafiittipinta**  
liukuvalustana tasohionnassa.

Kpl/pakk. kpl	Tilausnumero
5	3 90 00 000 00 1

**Silmäsuojain**

akryylilasilevy suojaksi kipinöiltä

Kpl/pakk. kpl	Tilausnumero
3	3 90 00 000 00 4

**Pölysäiliö**

kipinänsammutukseen, metallikansi letkuliitäntää varten, muovia, kantokahvat sivuilla, täyttömäärä n. 20 l.

Tilausnumero
6 99 02 343 00 0

**GRIT GXR-lisätarvikkeet**

**Jaloteräksinen kiristysleuka**

vaihdettava, ruuvipenkkiin asennettava, ruostumattoman teräksen työstöön.

Tilausnumero
6 99 02 004 00 0



**Pituusvaste**

Pituus 1000 mm, portaaton säätö, helppo asentaa

Tilausnumero
6 99 02 001 00 0



**Kontaktirulla**

Pitkäikäinen, vähäinen vierintävastus laadukkaiden kuulalaakerien ansiosta, helppo vaihtaa

Ø mm	Tilausnumero
16,0	6 99 02 020 00 0
17,0	6 99 02 021 00 0
17,2	6 99 02 022 00 0
18,0	6 99 02 023 00 0
19,0	6 99 02 024 00 0
20,0	6 99 02 025 00 0
21,0	6 99 02 026 00 0
21,3	6 99 02 027 00 0
22,0	6 99 02 028 00 0
22,2	6 99 02 029 00 0
22,5	6 99 02 030 00 0
23,0	6 99 02 031 00 0
23,1	6 99 02 032 00 0
24,0	6 99 02 033 00 0
24,5	6 99 02 034 00 0
25,0	6 99 02 035 00 0
25,4	6 99 02 036 00 0
25,9	6 99 02 037 00 0
26,0	6 99 02 038 00 0
26,4	6 99 02 039 00 0
26,9	6 99 02 040 00 0
27,0	6 99 02 041 00 0
28,0	6 99 02 042 00 0
28,6	6 99 02 043 00 0
28,8	6 99 02 044 00 0
29,0	6 99 02 045 00 0
30,0	6 99 02 046 00 0
31,7	6 99 02 047 00 0
32,0	6 99 02 048 00 0
33,0	6 99 02 049 00 0
33,7	6 99 02 050 00 0
34,0	6 99 02 051 00 0
35,0	6 99 02 052 00 0
36,0	6 99 02 053 00 0
37,5	6 99 02 054 00 0

38,0	6 99 02 055 00 0
38,1	6 99 02 056 00 0
38,3	6 99 02 057 00 0
40,0	6 99 02 058 00 0
41,0	6 99 02 059 00 0
41,2	6 99 02 060 00 0
42,0	6 99 02 061 00 0
42,4	6 99 02 062 00 0
42,6	6 99 02 063 00 0
43,0	6 99 02 064 00 0
43,3	6 99 02 065 00 0
44,0	6 99 02 066 00 0
44,5	6 99 02 067 00 0
45,0	6 99 02 068 00 0
46,0	6 99 02 069 00 0
48,0	6 99 02 070 00 0
48,3	6 99 02 071 00 0
49,0	6 99 02 072 00 0
50,0	6 99 02 073 00 0
50,8	6 99 02 074 00 0
51,0	6 99 02 075 00 0
53,0	6 99 02 076 00 0
53,7	6 99 02 077 00 0
54,0	6 99 02 078 00 0
55,0	6 99 02 079 00 0
57,0	6 99 02 080 00 0
58,0	6 99 02 081 00 0
59,0	6 99 02 082 00 0
60,0	6 99 02 083 00 0
60,3	6 99 02 084 00 0
63,0	6 99 02 085 00 0
63,5	6 99 02 086 00 0
65,0	6 99 02 087 00 0
67,0	6 99 02 088 00 0
69,0	6 99 02 089 00 0
70,0	6 99 02 090 00 0
73,0	6 99 02 091 00 0
75,0	6 99 02 092 00 0
76,0	6 99 02 093 00 0
76,1	6 99 02 094 00 0
76,2	6 99 02 095 00 0
80,0	6 99 02 096 00 0
82,5	6 99 02 097 00 0
88,9	6 99 02 098 00 0
90,0	6 99 02 099 00 0

**Silmäsuojain GU75/GR/GXR (3 kpl)**

Tilausnumero
3 90 00 000 00 7

**Vesisäiliö**

muovia, kipinöiden sammutusta varten, sivuttaisilla kantokahvoilla, tilavuus n. 15 litraa

Tilausnumero
3 90 00 000 38 5

**Liitoskappale**

GXR-yksikön asentamiseen GI-järjestelmän nauhahiomakoneeseen

Tilausnumero
6 99 02 186 00 0

**Lisätarvikkeet GI-koneisiin****Putkiohjain pyöröhiontaa varten**  
Ø 10–130 mmTilausnumero  
6 99 02 179 60 0**Putkiohjain pyöröhiontaa varten**  
Ø 10–160 mm  
Yhdistettävissä toisiin putken pituudesta riippuen.Putken enimmäispituus  
mm  
1 000  
Tilausnumero  
6 99 02 180 60 0**Putkiohjain pyöröhiontaa varten**  
Ø 10–160 mm  
Yhdistettävissä toisiin putken pituudesta riippuen.Putken enimmäispituus  
mm  
1 500  
Tilausnumero  
6 99 02 181 60 0**Ohjaukisko, messinkiä**  
kuivahiontaan ja karkeille pinnoilleTilausnumero  
3 90 00 000 49 6**Ohjaukisko, nylonia**  
korkealaatuisille pinnoilleTilausnumero  
3 90 00 000 49 7**Liitoskappale**  
GXC-yksikön asentamiseen GI-järjestelmän nauhahiomakoneeseenTilausnumero  
6 99 02 187 00 0**GRIT GXE-lisätarvikkeet****Ruostumattoman teräksen hioma-alusta**  
GXETilausnumero  
6 99 02 344 00 0**Teräsharja**  
Ø 250 mm x 60 mm, erinomainen teräslangan lujuus erityisen taloudelliseen käyttöön, kiinnitysporaus Ø 51 mm.  
Teräslangan paksuus 0,2 mm ohutseinäisille putkille ja profiileille.  
Teräslangan paksuus 0,35 mm yleiskäyttöä varten. Teräslangan paksuus 0,5 mm paksuseinäisille putkille ja profiileille suurta jäysteenpoistotehoa varten.  
TeräsmalliTeräslangan paksuus  
mm  
0,20  
0,35  
0,50  
Tilausnumero  
6 99 02 006 00 0  
6 99 02 007 00 0  
6 99 02 008 00 0**Teräsharja**  
Ø 250 mm x 60 mm, erinomainen teräslangan lujuus erityisen taloudelliseen käyttöön, kiinnitysporaus Ø 51 mm.  
Teräslangan paksuus 0,2 mm ohutseinäisille putkille ja profiileille.  
Teräslangan paksuus 0,35 mm yleiskäyttöä varten. Teräslangan paksuus 0,5 mm paksuseinäisille putkille ja profiileille suurta jäysteenpoistotehoa varten.  
JaloteräsmalliTeräslangan paksuus  
mm  
0,20  
0,35  
Tilausnumero  
6 99 02 009 00 0  
6 99 02 010 00 0**Silmäsuojain**  
akryyliasilevy suojaksi kipinöiltäKpl/pakk.  
kpl  
3  
Tilausnumero  
3 90 00 000 00 4**GRIT GXW-lisätarvikkeet****Hionta-/jäähdytsemulsio**  
Tiiviste, 10 l, sekoitussuhde 1:30, yhteensä 300 l valmista jäähdytysvoiteluainetta.Tilausnumero  
6 99 02 100 00 0**Muut tarvikkeet GRIT GX****Letku**  
joustava, lastunpoistoon, Ø 90 mm, pituus 1 m, terästä, erittäin kuumuudenkestävä.Tilausnumero  
3 90 00 000 00 2**Kiristin**  
joustavan letkun kiinnitykseen.Tilausnumero  
3 90 00 000 00 3**Pölysäiliö**  
kipinänsammutukseen, metallikansi letkuliitäntää varten, muoviva, kantokahvat sivuilla, täyttömäärä n. 20 l.Tilausnumero  
6 99 02 000 00 0**Imulaitteisto**  
GXSTilausnumero  
6 99 02 000 14 7**Tarvikkeet GRIT GI 75/GI 75 2H****Grafiittipinta**  
liukuvalustana tasohionnassa.Kpl/pakk.  
kpl  
5  
Tilausnumero  
3 90 00 000 00 1**Silmäsuojain GU75/GR/GXR (3 kpl)**Tilausnumero  
3 90 00 000 00 7**Viisteyksikkö hitsaussaumojen työstöön**  
GI/GIS 75Tilausnumero  
6 99 02 000 15 0**Ruostumattoman teräksen hioma-alusta**  
GI/GIS 75Tilausnumero  
6 99 02 000 14 8

**Tarvikkeet GRIT GI 150/GI 150 2H**

**Grafiittipinta**

Tilausnumero  
3 90 00 000 05 6

**Viisteyskikkö hitsaussaumojen työstöön  
GI/GIS 150**

Tilausnumero  
6 99 02 000 15 1

**Ruostumattoman teräksen hioma-alusta  
GI/GIS 150**

Tilausnumero  
6 99 02 000 14 9

**Silmäsuojain**

Tilausnumero  
3 90 00 000 18 4

**Tarvikkeet GRIT GIR**



**Kontaktirulla**

Pitkäikäinen, vähäinen vierintävastus laadukkaiden kuulalaakerien ansiosta, helppo vaihtaa

Ø mm	Tilausnumero
20,0	6 99 02 101 00 0
22,0	6 99 02 102 00 0
25,0	6 99 02 103 00 0
25,4	6 99 02 104 00 0
26,9	6 99 02 105 00 0
28,0	6 99 02 106 00 0
30,0	6 99 02 107 00 0
32,0	6 99 02 108 00 0
33,7	6 99 02 109 00 0
35,0	6 99 02 110 00 0
38,0	6 99 02 111 00 0
38,1	6 99 02 112 00 0
38,3	6 99 02 113 00 0
40,0	6 99 02 114 00 0
42,4	6 99 02 115 00 0
44,5	6 99 02 116 00 0
48,3	6 99 02 117 00 0
50,0	6 99 02 118 00 0
50,8	6 99 02 119 00 0
60,0	6 99 02 120 00 0
60,3	6 99 02 121 00 0
63,5	6 99 02 122 00 0
69,0	6 99 02 123 00 0
76,1	6 99 02 124 00 0
76,2	6 99 02 125 00 0
84,0	6 99 02 126 00 0
88,9	6 99 02 127 00 0
101,6	6 99 02 128 00 0
104,0	6 99 02 129 00 0
108,0	6 99 02 130 00 0
114,3	6 99 02 131 00 0
133,0	6 99 02 132 00 0
139,7	6 99 02 133 00 0
168,3	6 99 02 134 00 0
193,7	6 99 02 000 18 7

**Liitoskappale**

GXC-yksikön asentamiseen GI-järjestelmän nauhahiomakoneeseen

Tilausnumero  
6 99 02 187 00 0

**Silmäsuojain**

Tilausnumero  
3 90 00 000 18 4

**Viisteityshiomatalla GIG**

Mittatarkkaan viistehtiontaan, helppo asentaa.

Tilausnumero  
6 99 02 175 00 0

**Imuistukka**

Optimaaliseen poistoimuun, liitäntä GRIT GIBE -jalustaan kaksinkertaisella poistoimulla.

Tilausnumero  
6 99 02 182 00 0

**Tarvikkeet GRIT GIE**



**Teräsharja**

Ø 250 mm x 60 mm, erinomainen teräslangan lujuus erityisen taloudelliseen käyttöön, kiinnitysporauk Ø 51 mm. Teräslangan paksuus 0,2 mm ohutseinäisille putkille ja profiileille. Teräslangan paksuus 0,35 mm yleiskäyttöä varten. Teräslangan paksuus 0,5 mm paksuseinäisille putkille ja profiileille suurta jäysteenpoistotehoa varten. Teräsmalli

Teräslangan paksuus mm	Tilausnumero
0,20	6 99 02 006 00 0
0,35	6 99 02 007 00 0
0,50	6 99 02 008 00 0



**Teräsharja**

Ø 250 mm x 60 mm, erinomainen teräslangan lujuus erityisen taloudelliseen käyttöön, kiinnitysporauk Ø 51 mm. Teräslangan paksuus 0,2 mm ohutseinäisille putkille ja profiileille. Teräslangan paksuus 0,35 mm yleiskäyttöä varten. Teräslangan paksuus 0,5 mm paksuseinäisille putkille ja profiileille suurta jäysteenpoistotehoa varten. Jaloteräsmalli

Teräslangan paksuus mm	Tilausnumero
0,20	6 99 02 009 00 0
0,35	6 99 02 010 00 0

**Silmäsuojain GU75/GR/GXR (3 kpl)**

Tilausnumero  
3 90 00 000 00 7

**Kasettisuodatin**

sopii GRIT GIBE -jalustaan.

Tilausnumero  
3 90 00 000 97 6

**Kasettisuodatin**

sopii GRIT GIXBE -jalustaan.

Tilausnumero  
3 90 00 001 10 1





## Tarvikkeet GRIT GIC

**Putkiohjain pyöröhiontaa varten**

Ø 10–160 mm

Yhdistettävissä toisiin putken pituudesta riippuen.

Putken enimmäispituus  
mm  
1 000Tilausnumero  
6 99 02 180 60 0**Putkiohjain pyöröhiontaa varten**

Ø 10–160 mm

Yhdistettävissä toisiin putken pituudesta riippuen.

Putken enimmäispituus  
mm  
1 500Tilausnumero  
6 99 02 181 60 0**Putkenpuhdistuslaite**

Takaa puhtaan ja kuivan työympäristön. Jäähdytysvesi pyyhittää putken pinnalta putkea naarmuttamatta. Putkille, joiden Ø 10 - 130 mm. Helppo asennus GRIT GIC:hen.

Tilausnumero  
6 99 02 000 14 6**Porausmalli**

Asennus nauhahiomakoneisiin GI 75 / GI 75 2H, jotka ovat vanhempia kuin sarja 1034026. Kierteen leikkaamiseksi mainittuihin nauhahiomakoneisiin jälkikäteen.

Tilausnumero  
3 90 00 004 55 4**Ohjaukisko, messinkiä**

kuivahiontaan ja karkeille pinnoille

Tilausnumero  
3 90 00 000 49 6**Ohjaukisko, nylonia**

korkealaatuisille pinnoille

Tilausnumero  
3 90 00 000 49 7**Hionta-/jäähdytsemulsio**

Tiiviste, 10 l, sekoitusuhde 1:30, yhteensä 300 l valmistusta jäähdytysvoiteluainetta.

Tilausnumero  
6 99 02 100 00 0

## Tarvikkeet GRIT GIL

**Grafiittipinta**

liukualustana tasohionnassa.

Kpl/pakk.  
kpl  
4Tilausnumero  
3 90 00 004 76 0

## Muut tarvikkeet GRIT GI

**Letku**

joustava, lastunpoistoon, Ø 90 mm, pituus 1 m, terästä, erittäin kuumuudenkestävä.

Tilausnumero  
3 90 00 000 00 2**Kiristin**

joustavan letkun kiinnitykseen.

Tilausnumero  
3 90 00 000 00 3**Vesisäiliö**

muovia, kipinöiden sammutusta varten, sivuttaisilla kantokahvoilla, tilavuus n. 15 litraa

Tilausnumero  
3 90 00 000 38 5**Pölysäiliö**

kipinänsammutukseen, metallikansi letkuliitäntää varten, muovia, kantokahvat sivuilla, täyttömäärä n. 20 l.

Tilausnumero  
6 99 02 000 00 0**Imulaitteisto**

GXS

Tilausnumero  
6 99 02 000 14 7**Kontaktipyörä**Tilausnumero  
6 99 02 346 00 0**Kontaktipyörä Ø 200 x 30, Shore 90**Tilausnumero  
6 99 02 345 00 0**Vetopyörrien irrottaja**Tilausnumero  
6 99 02 410 00 0**GIT-käätönivel GIL:lle**

Työalueen sovitustahtisiin paikkoihin, portaaton kiertoaue jopa 90°.

Tilausnumero  
6 99 02 176 00 0**Pistokerasia 2 x 7-napainen**Tilausnumero  
6 99 02 183 00 0**Liitoskappale**

GXC-yksikön asentamiseen GI-järjestelmän nauhahiomakoneeseen

Tilausnumero  
6 99 02 187 00 0**Ruuvipenkin leukasarja**Tilausnumero  
6 99 02 335 00 0



## Käytännöllisiä, hyödyllisiä ja usein korvaamattomia: mittojen mukaan räätälöidyt lisätarvikkeet FEINiltä.

Koska meillä on jo 140 vuoden kokemus sähkötyökalujen valmistuksesta, tiedämme mistä on kyse. Tunnetta eri käyttötarkoitusten ja eri alojen vaatimukset. Juuri tästä syystä FEIN-sähkötyökaluihin kuuluu laaja perusvarustus. Samasta syystä useat tarvikkeet ovat saatavissa vain lisävarusteena. Jokin varuste saattaa olla yhdelle täysin korvaamaton ja toiselle täysin turha. Myös tämän me tiedämme kokemuksesta.



### **Kevennin**

Keventimet parantavat käyttömukavuutta ja -turvallisuutta. Taakan paino 0,5–60 kg.

**Sivu**

**258**

**Kevennin 1,5 kg:n asti**



Lisätarvikkeet katso sivu 261

Laite ja jännitejohto ripustettavissa turvallisesti „painottomassa tilassa“.

Säädettävä kantokuorma	kg	0,5-1,5
Tehdassäädöt	kg	1
vaijeri maks.	m	0,9
Paino	kg	0,35
Malli		Kestävä nailonköysi.
<b>Tilaisnumero</b>		<b>9 08 01 012 00 8</b>
<b>EAN</b>		<b>4014586835075</b>

**FEIN edut:**

- ▶ Pieni koko.
- ▶ Vakio vetovoima.
- ▶ Helppo säätää.
- ▶ Kestävä nailonköysi.
- ▶ Kierrejohto saatavana lisätarvikkeena

**Kevennin 1,5 kg:n asti**



Lisätarvikkeet katso sivu 261

Laite ja jännitejohto ripustettavissa turvallisesti „painottomassa tilassa“.

Säädettävä kantokuorma	kg	0,5-1,5
Tehdassäädöt	kg	1
vaijeri maks.	m	0,9
Paino	kg	0,35
Malli		Teräsvaijeri
<b>Tilaisnumero</b>		<b>9 08 01 052 00 4</b>
<b>EAN</b>		<b>4014586854052</b>

**FEIN edut:**

- ▶ Vakio vetovoima.
- ▶ Vetoluja teräsköysi.
- ▶ Kierrejohto saatavana lisätarvikkeena

**Kevennin 2,5 kg:n asti**



Lisätarvikkeet katso sivu 261

Laite ja jännitejohto ripustettavissa turvallisesti „painottomassa tilassa“.

Säädettävä kantokuorma	kg	1,5-2,5
Tehdassäädöt	kg	2
vaijeri maks.	m	0,9
Paino	kg	0,35
Malli		Kestävä nailonköysi.
<b>Tilaisnumero</b>		<b>9 08 01 023 00 1</b>
<b>EAN</b>		<b>4014586835099</b>

**FEIN edut:**

- ▶ Pieni koko.
- ▶ Vakio vetovoima.
- ▶ Helppo säätää.
- ▶ Kestävä nailonköysi.
- ▶ Kierrejohto saatavana lisätarvikkeena

**Kevennin 2,5 kg:n asti**



Lisätarvikkeet katso sivu 261

Laite ja jännitejohto ripustettavissa turvallisesti „painottomassa tilassa“.

Säädettävä kantokuorma	kg	1,5-2,5
Tehdassäädöt	kg	2
vaijeri maks.	m	0,9
Paino	kg	0,35
Malli		Teräsvaijeri
<b>Tilaisnumero</b>		<b>9 08 01 037 00 9</b>
<b>EAN</b>		<b>4014586835228</b>

**FEIN edut:**

- ▶ Vakio vetovoima.
- ▶ Vetoluja teräsköysi.
- ▶ Kierrejohto saatavana lisätarvikkeena

**Kevennin 3 kg:n asti**



Lisätarvikkeet katso sivu 261

Laite ja jännitejohto ripustettavissa turvallisesti „painottomassa tilassa“.

Säädettävä kantokuorma	kg	1-3
Tehdassäädöt	kg	2
vaijeri maks.	m	2
Paino	kg	3,2
Malli		Teräsvaijeri
<b>Tilaisnumero</b>		<b>9 08 01 024 00 9</b>
<b>EAN</b>		<b>4014586835105</b>

**FEIN edut:**

- ▶ Vakio vetovoima.
- ▶ Vetoluja teräsköysi.
- ▶ Kierrejohto saatavana lisätarvikkeena

**Kevennin 5 kg:n asti**

Laite ja jännitejohto ripustettavissa turvallisesti „painottomassa tilassa“.

Säädettävä kantokuorma	kg	2,5-5
Tehdassäädöt	kg	3,5
vaijeri maks.	m	2
Paino	kg	3,2
Malli		Teräsvaijeri
<b>Tilaisnumero</b>		<b>9 08 01 025 00 3</b>
<b>EAN</b>		<b>4014586835136</b>

**FEIN edut:**

- ▶ Vakio vetovoima.
- ▶ Vetoluja teräsköysi.
- ▶ Kierrejohto saatavana lisätarvikkeena

Lisätarvikkeet katso sivu 261

**Kevennin 6,5 kg:n asti**

Laite ja jännitejohto ripustettavissa turvallisesti „painottomassa tilassa“.

Säädettävä kantokuorma	kg	3,5-6,5
Tehdassäädöt	kg	5
vaijeri maks.	m	2
Paino	kg	3,2
Malli		Teräsvaijeri
<b>Tilaisnumero</b>		<b>9 08 01 026 00 6</b>
<b>EAN</b>		<b>4014586835143</b>

**FEIN edut:**

- ▶ Vakio vetovoima.
- ▶ Vetoluja teräsköysi.
- ▶ Kierrejohto saatavana lisätarvikkeena

Lisätarvikkeet katso sivu 261

**Kevennin 9 kg:n asti**

Laite ja jännitejohto ripustettavissa turvallisesti „painottomassa tilassa“.

Säädettävä kantokuorma	kg	4,5-9
Tehdassäädöt	kg	7
vaijeri maks.	m	2
Paino	kg	3,2
Malli		Teräsvaijeri
<b>Tilaisnumero</b>		<b>9 08 01 027 00 0</b>
<b>EAN</b>		<b>4014586835150</b>

**FEIN edut:**

- ▶ Vakio vetovoima.
- ▶ Vetoluja teräsköysi.
- ▶ Kierrejohto saatavana lisätarvikkeena

Lisätarvikkeet katso sivu 261

**Kevennin 11 kg:n asti**

Laite ja jännitejohto ripustettavissa turvallisesti „painottomassa tilassa“.

Säädettävä kantokuorma	kg	7,5-11
Tehdassäädöt	kg	9
vaijeri maks.	m	2
Paino	kg	3,2
Malli		Teräsvaijeri
<b>Tilaisnumero</b>		<b>9 08 01 028 00 8</b>
<b>EAN</b>		<b>4014586835167</b>

**FEIN edut:**

- ▶ Vakio vetovoima.
- ▶ Vetoluja teräsköysi.
- ▶ Kierrejohto saatavana lisätarvikkeena

Lisätarvikkeet katso sivu 261

**Kevennin 14 kg:n asti**

Laite ja jännitejohto ripustettavissa turvallisesti „painottomassa tilassa“.

Säädettävä kantokuorma	kg	10-14
Tehdassäädöt	kg	12
vaijeri maks.	m	2
Paino	kg	3,2
Malli		Teräsvaijeri
<b>Tilaisnumero</b>		<b>9 08 01 029 00 2</b>
<b>EAN</b>		<b>4014586835174</b>

**FEIN edut:**

- ▶ Vakio vetovoima.
- ▶ Vetoluja teräsköysi.
- ▶ Kierrejohto saatavana lisätarvikkeena

Lisätarvikkeet katso sivu 261

**Kevennin 17 kg:n asti**



Lisätarvikkeet katso sivu 261

Laite ja jännitejohto ripustettavissa turvallisesti „painottomassa tilassa“.

Säädettävä kantokuorma	kg	13,5-17
Tehdassäädöt	kg	15
vaijeri maks.	m	2
Paino	kg	3,2
Malli		Teräsvaijeri
<b>Tilaisnumero</b>		<b>9 08 01 030 00 4</b>
<b>EAN</b>		<b>4014586835181</b>

**FEIN edut:**

- ▶ Vakio vetovoima.
- ▶ Vetoluja teräsköysi.
- ▶ Kierrejohto saatavana lisätarvikkeena

**Kevennin 25 kg:n asti**



Lisätarvikkeet katso sivu 261

Laite ja jännitejohto ripustettavissa turvallisesti „painottomassa tilassa“.

Säädettävä kantokuorma	kg	13-25
Tehdassäädöt	kg	15
vaijeri maks.	m	1,9
Paino	kg	11,2
Malli		Teräsvaijeri
<b>Tilaisnumero</b>		<b>9 08 01 055 00 0</b>
<b>EAN</b>		<b>4014586880693</b>

**FEIN edut:**

- ▶ Vakio vetovoima.
- ▶ Vetoluja teräsköysi.
- ▶ Kierrejohto saatavana lisätarvikkeena

**Kevennin 32 kg:n asti**



Lisätarvikkeet katso sivu 261

Laite ja jännitejohto ripustettavissa turvallisesti „painottomassa tilassa“.

Säädettävä kantokuorma	kg	22-32
Tehdassäädöt	kg	25
vaijeri maks.	m	1,9
Paino	kg	11,5
Malli		Teräsvaijeri
<b>Tilaisnumero</b>		<b>9 08 01 056 00 0</b>
<b>EAN</b>		<b>4014586880709</b>

**FEIN edut:**

- ▶ Vakio vetovoima.
- ▶ Vetoluja teräsköysi.
- ▶ Kierrejohto saatavana lisätarvikkeena

**Kevennin 45 kg:n asti**



Lisätarvikkeet katso sivu 261

Laite ja jännitejohto ripustettavissa turvallisesti „painottomassa tilassa“.

Säädettävä kantokuorma	kg	30-45
Tehdassäädöt	kg	40
vaijeri maks.	m	1,9
Paino	kg	12
Malli		Teräsvaijeri
<b>Tilaisnumero</b>		<b>9 08 01 057 00 0</b>
<b>EAN</b>		<b>4014586880716</b>

**FEIN edut:**

- ▶ Vakio vetovoima.
- ▶ Vetoluja teräsköysi.
- ▶ Kierrejohto saatavana lisätarvikkeena

**Kevennin 60 kg:n asti**



Lisätarvikkeet katso sivu 261

Laite ja jännitejohto ripustettavissa turvallisesti „painottomassa tilassa“.

Säädettävä kantokuorma	kg	45-60
Tehdassäädöt	kg	50
vaijeri maks.	m	1,9
Paino	kg	12,4
Malli		Teräsvaijeri
<b>Tilaisnumero</b>		<b>9 08 01 058 00 0</b>
<b>EAN</b>		<b>4014586880723</b>

**FEIN edut:**

- ▶ Vakio vetovoima.
- ▶ Vetoluja teräsköysi.
- ▶ Kierrejohto saatavana lisätarvikkeena

**Yleiset lisätarvikkeet**

**Kierrejohto**  
sähkötyökaluille. Verkkoiliitäntäjohdot, johtolaatu  
HO 5 RN-F 2 x 1.

Tilausnumero

3 07 07 157 03 5

**Kevennin 60 kg:n asti**

**Lukituslaite**  
ulosvedetyn vaijerin pidättämiseen. Helpottaa vaijeriin kiinnitetyn  
työkalun vaihtoa.

Tilausnumero

3 02 40 239 01 4



**Kierrinkoukku**  
ripustettavaksi vaijerisilmukkaan. Estää vaijerin kiertymisen.

Tilausnumero

3 02 32 044 01 0

Tilaisnumero	EAN	Nimike	Hintaluokka	Sivu
7 104 05 61 00 0	4014586873190	ASB 14	18	15
7 104 05 62 00 0	4014586873244	ASB 14 C	18	15
7 104 06 61 00 0	4014586873299	ASB 18	18	14
7 104 06 62 00 0	4014586873343	ASB 18 C	18	14
7 104 06 63 00 0	4014586881454	ASB 18 Select	01	14
7 105 01 61 00 0	4014586870250	ABOP 6	01	53
7 105 01 62 00 0	4014586881744	ABOP 6 Select	01	53
7 105 02 61 00 0	4014586870267	ABOP 10	01	53
7 105 02 62 00 0	4014586881751	ABOP 10 Select	01	54
7 105 03 61 00 0	4014586870274	ABOP 13-2	01	54
7 105 03 62 00 0	4014586881768	ABOP 13-2 Select	01	54
7 105 04 61 00 0	4014586878829	AWBP 10	01	55
7 105 04 62 00 0	4014586881775	AWBP 10 Select	01	55
7 112 28 00 95 0	4014586876238	ASM 14-6 (ilman akkua)	05	29
7 112 40 00 95 0	4014586876245	ASW 14-6 (ilman akkua ja kulmapäätä)	05	32
7 112 42 00 95 0	4014586876252	ASW 14-10 (ilman akkua ja kulmapäätä)	05	32
7 112 50 00 95 0	4014586874210	ASW 14-6 PC (ilman akkua ja kulmapäätä)	05	33
7 112 51 00 95 0	4014586874227	ASW 14-10 PC (ilman akkua ja kulmapäätä)	05	33
7 112 52 00 95 0	4014586874234	ASW 14-14 PC (ilman akkua ja kulmapäätä)	05	33
7 112 53 00 95 0	4014586877549	ASW 14-30 PC (ilman akkua)	05	34
7 112 54 00 95 0	4014586874241	ASM 14-6 PC (ilman akkua)	05	29
7 112 55 00 95 0	4014586874258	ASM 14-9 PC (ilman akkua)	05	30
7 112 56 00 95 0	4014586874265	ASM 14-12 PC (ilman akkua)	05	30
7 112 57 00 95 0	4014586877198	ASM 14-12 (ilman akkua)	05	30
7 112 58 00 95 0	4014586877204	ASW 14-14 (ilman akkua ja kulmapäätä)	05	32
7 112 59 00 95 0	4014586877211	ASM 14-9 (ilman akkua)	05	30
7 112 60 00 95 0	4014586881294	ASM 14-2 (ilman akkua)	05	29
7 112 61 00 95 0	4014586881317	ASM 14-2 PC (ilman akkua)	05	29
7 112 62 60 00 0	4014586883830	ASW 18-30 PC (ilman akkua ja kulmapäätä)	05	34
7 112 63 60 00 0	4014586883847	ASW 18-45 PC (ilman akkua ja kulmapäätä)	05	34
7 112 64 60 00 0	4014586883854	ASW 18-60 PC (ilman akkua ja kulmapäätä)	05	35
7 113 10 61 00 0	4014586869452	ASCS 4.8	01	22
7 113 11 62 00 0	4014586869476	ASCS 6.3	01	22
7 113 11 63 00 0	4014586881461	ASCS 6.3 Select	01	22
7 113 14 61 00 0	4014586870281	ASCT 14	01	18
7 113 14 62 00 0	4014586870748	ASCT 14 M	01	18
7 113 16 61 00 0	4014586870298	ASCT 18	01	19
7 113 16 62 00 0	4014586870793	ASCT 18 M	01	19
7 113 18 61 00 0	4014586873398	ABS 14	18	10
7 113 18 62 00 0	4014586873442	ABS 14 C	18	10
7 113 19 61 00 0	4014586873497	ABS 18	18	8
7 113 19 62 00 0	4014586873541	ABS 18 C	18	8
7 113 19 63 00 0	4014586881478	ABS 18 Select	01	8
7 113 20 61 00 0	4014586881485	ABSU 12 C	18	11
7 113 21 61 00 0	4014586881539	ABSU 12 W4C	18	11
7 115 01 61 00 0	4014586873596	ASCD 18 W2	18	25
7 115 01 62 00 0	4014586873640	ASCD 18 W2C	18	25
7 115 01 63 00 0	4014586881546	ASCD 18 W2 Select	01	25
7 115 02 61 00 0	4014586873695	ASCD 18 W4	18	25
7 115 02 62 00 0	4014586873749	ASCD 18 W4C	18	26
7 115 02 63 00 0	4014586881553	ASCD 18 W4 Select	01	26
7 115 03 61 00 0	4014586881560	ASCD 12-100 W4C	18	26
7 116 01 61 00 0	4014586873817	ASCM 14	18	9
7 116 02 61 00 0	4014586873862	ASCM 14 QX	18	9
7 116 03 61 00 0	4014586873916	ASCM 18	18	7
7 116 03 62 00 0	4014586881713	ASCM 18 Select	01	7
7 116 04 61 00 0	4014586873961	ASCM 18 QX	18	6
7 116 04 62 00 0	4014586881577	ASCM 18 QX Select	01	6
7 116 05 61 00 0	4014586874012	ASCM 14 C	18	10
7 116 06 61 00 0	4014586874067	ASCM 14 QXC	18	9
7 116 07 61 00 0	4014586874111	ASCM 18 C	18	7
7 116 08 61 00 0	4014586874166	ASCM 18 QXC	18	6
7 116 10 61 00 0	4014586881447	ASCM 12 C	18	11
7 121 77 60 00 0	4014586878904	WSG 11-125 DC	19	-
7 129 18 61 00 0	4014586884004	AFSC 1.7 Q - FEIN akkukäyttöisen autolasituksen ammattilaisarja	03	45
7 129 18 62 00 0	4014586885186	AFSC 1.7 QC	03	45
7 129 18 63 00 0	4014586885209	AFSC 1.7 Q	03	45
7 129 22 61 00 0	4014586884066	AFMM 18 QSL	03	38
7 129 25 61 00 0	4014586884141	AFMT 12 QSL	03	38
7 129 26 61 00 0	4014586884226	AFMT 12 SL	03	38
7 129 27 60 00 0	4014586884295	AFSC 18 QSL Select	03	42
7 129 27 61 00 0	4014586884301	AFSC 18 QSL	03	42
7 129 27 62 00 0	4014586884349	AFSC 18 QCSL	03	42
7 129 27 64 00 0	4014586884387	AFSC 18 QSL - FEIN-ammattilaisarja sisätilojen puutöihin	03	43
7 129 27 66 00 0	4014586884424	AFSC 18 QSL - FEIN-ammattilaisarja ikkunoiden korjaukseen/vaihtoon	03	43
7 129 27 67 00 0	4014586884431	AFSC 18 QSL - FEIN-ammattilaisarja laatta-/kylpyhuonesaneeraukseen	03	44





Tilaisnumero	EAN	Nimike	Hintaluokka	Sivu
7 129 27 68 00 0	4014586884448	AFSC 18 QSL - FEIN-ammattilaisarja lämmitys-/saniteettiasennuksiin	03	44
7 130 01 61 00 0	4014586876078	ABSS 1.6 E	01	47
7 130 02 61 00 0	4014586876153	ABLS 1.6 E	01	48
7 132 01 61 00 0	4014586869643	ABLK 1.6 E	01	50
7 132 02 61 00 0	4014586869698	ABLK 1.3 CSE	01	50
7 132 03 61 00 0	4014586869742	ABLK 1.3 TE	01	50
7 144 01 61 00 0	4014586872544	SuperWire	01	57
7 144 01 62 00 0	4014586872568	SuperWire (ilman akkua ja latauslaitetta)	01	57
7 190 01 61 00 0	4014586869575	Combo ABLK 1.6 - ASCS 4.8	01	59
7 190 04 61 00 0	4014586876658	Combo ABS 18 C - ASCD 18 W2C	01	59
7 190 06 61 00 0	4014586876757	Combo ABS 18 C - ASCD 18 W4C	01	59
7 190 07 61 00 0	4014586877266	Combo ASB 18 - ASCD 18 W4	01	59
7 190 07 62 00 0	4014586877280	Combo ASB 18 C - ASCD 18 W4C	01	59
7 190 09 61 00 0	4014586882833	Combo AFMT 12 Q + ABSU 12 C	01	60
7 190 10 61 00 0	4014586882871	Combo ASCD 12-100 W4C + ABSU 12 C	01	60
7 190 11 61 00 0	4014586882918	Combo AFMT 12 Q + ASCM 12 C	01	60
7 202 06 00 22 9	4014586802749	DDSk 672	01	71
7 202 09 00 22 7	4014586802855	DSke 672	01	71
7 205 01 00 22 8	4014586804453	DDSk 672-1	01	71
7 205 03 00 22 0	4014586804569	ASq 672-1	01	72
7 205 47 60 00 0	4014586874463	BOS 16	01	70
7 205 49 60 00 0	4014586876443	BOS 16-2	01	70
7 205 51 60 00 0	4014586878843	WBP 10	01	74
7 205 52 60 00 0	4014586882413	BOP 6	01	66
7 205 52 61 00 0	4014586881973	BOP 6 Set	01	66
7 205 53 60 00 0	4014586882468	BOP 10	01	67
7 205 53 61 00 0	4014586881980	BOP 10 Set	01	67
7 205 54 60 00 0	4014586882512	BOP 10-2	01	68
7 205 54 61 00 0	4014586881997	BOP 10-2 Set	01	68
7 205 55 60 00 0	4014586882567	BOP 13-2	01	69
7 205 55 61 00 0	4014586882017	BOP 13-2	01	69
7 209 38 60 00 0	4014586881256	GWP 10	01	79
7 213 04 00 23 9	4014586853734	SCS 4.8-25	01	82
7 213 06 50 01 8	4014586854205	SCT 5-40 M	01	84
7 213 13 00 23 0	4014586860923	SCT 5-40 X	01	84
7 220 78 00 22 5	4014586811260	MSf 636-1	01	186
7 221 05 00 23 7	4014586851242	WSB 20-180	01	99
7 221 05 29 23 2	4014586851792	WSB 20-180	01	-
7 221 06 00 23 0	4014586851259	WSB 20-230	01	99
7 221 06 29 23 5	4014586851815	WSB 20-230	01	-
7 221 07 00 23 6	4014586851266	WSG 20-180	01	99
7 221 07 29 23 1	4014586851839	WSG 20-180	01	-
7 221 08 00 23 2	4014586851273	WSG 20-230	01	99
7 221 08 29 23 7	4014586851853	WSG 20-230	01	-
7 221 10 00 23 3	4014586853116	WSB 25-180 X	01	100
7 221 10 29 23 8	4014586853246	WSB 25-180 X	01	-
7 221 10 99 23 1	4014586853253	WSB 25-180 X	01	-
7 221 11 00 23 2	4014586853123	WSB 25-230 X	01	100
7 221 11 29 23 7	4014586853314	WSB 25-230 X	01	-
7 221 11 99 23 0	4014586853321	WSB 25-230 X	01	-
7 221 13 50 01 4	4014586853819	RS 12-70 E	01	186
7 221 13 51 01 3	4014586853826	RS 12-70E profiset tarvikesarjalla	01	186
7 221 26 00 23 0	4014586856452	WSG 25-180	01	100
7 221 26 29 23 0	4014586856490	WSG 25-180	01	-
7 221 26 99 23 0	4014586857596	WSG 25-180	01	-
7 221 27 00 23 0	4014586856506	WSG 25-230	01	100
7 221 27 29 23 0	4014586856544	WSG 25-230	01	-
7 221 31 00 23 0	4014586858371	MSfv 649-1	01	90
7 221 48 00 23 0	4014586862699	WPO 14-15 E	01	199
7 221 48 50 01 0	4014586862712	WPO 14-15 E Marine-kiillotussarja	01	199
7 221 48 51 01 0	4014586867069	WPO 14-15 E -sarja	01	200
7 221 48 60 00 0	4014586872216	WPO 14-15 E Marine-kiillotussarja	01	200
7 221 49 00 23 0	4014586862729	WPO 14-25 E	01	187
7 221 49 50 01 0	4014586862743	WPO 14-25 E -jaloteräsaloitussarja	01	187
7 221 49 51 01 0	4014586867113	WPO 14-25 E	01	200
7 221 63 00 23 0	4014586866055	WPO 10-25 E	01	201
7 221 63 51 01 0	4014586867199	WPO 10-25 E -sarja	01	201
7 221 65 50 01 0	4014586867236	ROT 14-200 E	01	187
7 221 66 60 00 0	4014586867519	RS 10-70 E -aloitussarja	01	188
7 221 67 60 00 0	4014586868936	KS 10-38 E - Set	01	188
7 221 73 60 00 0	4014586875033	WSG 8-115	19	90
7 221 74 60 00 0	4014586875125	WSG 8-125	19	90
7 221 75 60 00 0	4014586875217	WSG 12-125 P	19	90
7 221 76 60 00 0	4014586875309	WSG 12-125 PQ	19	91
7 221 77 60 00 0	4014586875316	WSG 11-125	19	91
7 221 78 60 00 0	4014586875323	WSG 15-125 P	19	91

Tilaisnumero	EAN	Nimike	Hintaluokka	Sivu
7 221 79 60 00 0	4014586875330	WSG 15-125 PQ	19	91
7 221 87 60 00 0	4014586879888	WSG 11-125 RT	19	92
7 221 90 60 00 0	4014586879970	WSG 15-125 PR	19	92
7 221 91 60 00 0	4014586880020	WSG 15-125 PRT	19	92
7 222 07 60 00 0	4014586883120	WSG 17-125 P	19	92
7 222 08 60 00 0	4014586883175	WSG 17-125 PQ	19	93
7 222 09 60 00 0	4014586883236	WSG 17-125 PS	19	93
7 222 10 60 00 0	4014586883304	WSG 17-125 PSQ	19	93
7 222 11 60 00 0	4014586883366	WSG 17-150 P	19	94
7 222 12 60 00 0	4014586883434	WSG 17-150 PQ	19	94
7 222 13 60 00 0	4014586883496	WSG 17-70 Inox	19	94
7 222 13 61 00 0	4014586883564	WSG 17-70 Inox -aloitussarja	19	189
7 222 18 60 00 0	4014586883571	WSG 17-125 PR	19	95
7 222 19 60 00 0	4014586883618	WSG 17-125 PRT	19	95
7 222 20 60 00 0	4014586883656	WSG 17-150 PR	19	96
7 222 21 60 00 0	4014586883694	WSG 17-150 PRT	19	96
7 222 22 60 00 0	4014586883731	WSG 17-70 Inox R	19	96
7 222 23 60 00 0	4014586883779	WSG 17-70 Inox RT	19	96
7 223 16 60 00 0	4014586879505	GSZ 8-280 P	01	104
7 223 17 60 00 0	4014586879437	GSZ 8-280 PE	01	104
7 223 18 60 00 0	4014586879598	GSZ 8-280 PL	01	104
7 223 19 60 00 0	4014586879444	GSZ 8-280 PEL	01	105
7 223 20 60 00 0	4014586879451	GSZ 8-90 PEL	01	105
7 223 21 60 00 0	4014586880495	GSZ 11-320 PRL	01	105
7 223 22 60 00 0	4014586880501	GSZ 11-320 PERL	01	106
7 223 23 60 00 0	4014586880525	GSZ 11-90 PERL	01	106
7 223 24 60 00 0	4014586880594	GSZ 4-280 EL	01	106
7 223 25 60 00 0	4014586880648	GSZ 4-90 EL	01	107
7 228 05 50 00 0	4014586867250	BF 10-280 E	01	188
7 228 05 51 00 0	4014586867267	BF 10-280 E -aloitussarja	01	189
7 229 46 61 00 0	4014586885247	FSC 500 QSL	03	211
7 229 46 62 00 0	4014586885308	FEIN-ammattilaistuotteet sisätilojen puutöihin	03	211
7 229 46 63 00 0	4014586885353	FEIN-ammattilaistuotteet ikkunoiden korjaukseen ja vaihtoon	03	211
7 229 46 64 00 0	4014586885360	FEIN-ammattilaistuotteet laatta- ja kylpyhuonesaneeraukseen	03	212
7 229 46 65 00 0	4014586885407	FEIN-ammattilaistuotteet lämmitys- ja saniteettiasennuksiin	03	212
7 229 46 67 00 0	4014586885414	FEIN-ammattilaissarja Composite	03	212
7 229 48 61 00 0		FSC 1.7 Q	03	231
7 229 48 62 00 0		FEIN autolasitusliikkeen ammattilaistuotesarja	03	231
7 229 49 61 00 0		FSC 1.7	03	231
7 229 52 61 00 0	4014586884578	FMM 350 QSL - FEIN MULTIMASTER Top	03	207
7 229 52 62 00 0	4014586884691	FMM 350 QSL - FEIN MULTIMASTER QuickStart	03	207
7 229 52 63 00 0	4014586884462	FMM 350 QSL - FEIN MULTIMASTER Top Extra	03	208
7 229 52 66 00 0	4014586884851	FMM 350 QSL - FEIN MULTIMASTER Marine	03	208
7 229 53 61 00 0	4014586884905	FMT 250 QSL - FEIN MULTITALENT QuickStart	03	209
7 229 54 61 00 0	4014586885025	FMT 250 SL - FEIN MULTITALENT Start	03	209
7 230 23 00 23 8	4014586848624	BLS 3.5	01	128
7 230 24 00 23 4	4014586848631	BLS 4.2	01	128
7 230 31 61 00 0	4014586874661	BSS 1.6 E	01	125
7 230 32 61 00 0	4014586874739	BSS 1.6 CE	01	125
7 230 33 61 00 0	4014586874807	BSS 2.0 E	01	125
7 230 34 61 00 0	4014586874876	BLS 1.6 E	01	128
7 230 35 61 00 0	4014586874944	BLS 2.5 E	01	129
7 232 30 00 23 0	4014586848655	BLK 3.5	01	131
7 232 31 00 23 9	4014586848662	BLK 5.0	01	131
7 232 38 60 00 0	4014586869858	BLK 1.6 E	01	131
7 232 39 60 00 0	4014586869926	BLK 1.6 LE	01	132
7 232 40 60 00 0	4014586869995	BLK 2.0 E	01	132
7 232 41 60 00 0	4014586870069	BLK 1.3 TE	01	133
7 232 42 60 00 0	4014586870137	BLK 1.3 CSE	01	133
7 234 15 00 23 0	4014586839332	ASte 638	01	139
7 234 17 00 23 9	4014586841670	ASt 638	01	139
7 234 22 00 23 0	4014586858470	AStx 649-1	01	142
7 234 23 00 23 0	4014586858500	AStxe 649-1	01	142
7 236 36 50 01 0	4014586863122	FSC 2.0 Q	03	224
7 238 14 00 23 0	4014586865744	MF 14-180	01	145
7 270 27 00 23 5	4014586850771	KBM 32 Q	01	160
7 270 32 00 23 0	4014586862538	KBM 80 auto	01	171
7 270 34 00 23 0	4014586862545	KBM 80 U	01	171
7 270 40 61 00 0	4014586872995	KBM 50 U	01	161
7 270 41 61 00 0	4014586872834	KBM 50 Q	01	160
7 270 42 61 00 0	4014586874272	KBM 50 auto	01	161
7 270 43 61 00 0	4014586872902	KBM 65 U	01	162
7 271 01 61 00 0	4014586868769	KBH 25	01	148
7 272 01 61 00 0	4014586700212	KBB 30	01	153
7 272 02 61 00 0	4014586700328	KBB 38	01	153
7 272 03 61 00 0	4014586700502	KBB 40	01	153



Tilausnumero	EAN	Nimike	Hintaluokka	Sivu
7 272 04 61 00 0	4014586700410	KBB 60	01	154
7 534 08 00 00 0	4014586855639	STS 325 R	01	142
7 536 03 00 01 0	4014586861906	MOtlx 6-25	03	231
7 820 02 00 26 8	4014586823874	MSfov 852 300 Hz 200 V	09	-
7 820 43 00 26 5	4014586826646	MSfo 869d 300 Hz 200 V	09	-
7 820 62 00 22 0	4014586856742	MSfo 869-1c 300 Hz 72 V	09	-
7 820 62 00 26 0	4014586856759	MSfo 869-1c 300 Hz 200 V	09	110
7 820 63 00 12 0	4014586856797	MSfo 869-1c 200 Hz 72 V	09	-
7 820 63 00 17 0	4014586860190	MSfo 869-1c 200 Hz 135 V	09	-
7 820 63 00 20 0	4014586856803	MSfo 869-1c 200 Hz 265 V	09	-
7 820 64 00 12 0	4014586856810	MSfo 869-1d 200 Hz 72 V	09	-
7 820 64 00 17 0	4014586860206	MSfo 869-1d 200 Hz 135 V	09	-
7 820 64 00 20 0	4014586856827	MSfo 869-1d 200 Hz 265 V	09	-
7 820 65 00 22 0	4014586860664	MSfo 869-1d 300 Hz 72 V	09	-
7 820 65 00 26 0	4014586856834	MSfo 869-1d 300 Hz 200 V	09	110
7 820 70 00 20 0	4014586856926	MSfo 852-1c 200 Hz 265 V	09	-
7 820 71 00 26 0	4014586856933	MSfo 852-1c 300 Hz 200 V	09	110
7 820 72 00 20 0	4014586856964	MSfo 852-1d 200 Hz 265 V	09	-
7 820 73 00 26 0	4014586856971	MSfo 852-1d 300 Hz 200 V	09	111
7 820 74 00 12 0	4014586857008	MSfo 870-1c 200 Hz 72 V	09	-
7 820 74 00 17 0	4014586857015	MSfo 870-1c 200 Hz 135 V	09	-
7 820 74 00 20 0	4014586857022	MSfo 870-1c 200 Hz 265 V	09	-
7 820 75 00 26 0	4014586857053	MSfo 870-1c 300 Hz 200 V	09	111
7 820 76 00 20 0	4014586857091	MSfo 870-1d 200 Hz 265 V	09	-
7 820 77 00 26 0	4014586857107	MSfo 870-1d 300 Hz 200 V	09	111
7 820 79 00 20 0	4014586857138	MSfo 849-1c 200 Hz 265 V	09	-
7 820 80 00 26 0	4014586857145	MSfo 849-1c 300 Hz 200 V	09	116
7 820 81 00 17 0	4014586857268	MSf 843-1a 200 Hz 135 V	09	-
7 820 81 00 20 0	4014586857275	MSf 843-1a 200 Hz 265 V	09	-
7 820 81 99 20 0	4014586857282	MSf 843-1a 200 Hz 265 V	09	-
7 820 82 00 12 0	4014586857299	MSfov 852-1 200 Hz 72 V	09	-
7 820 82 00 17 0	4014586857305	MSfov 852-1 200 Hz 135 V	09	-
7 820 82 00 20 0	4014586857312	MSfov 852-1 200 Hz 265 V	09	-
7 820 83 00 22 0	4014586857329	MSfov 852-1 300 Hz 72 V	09	-
7 820 83 00 26 0	4014586857336	MSfov 852-1 300 Hz 200 V	09	112
7 820 85 00 26 0	4014586864402	MSf 843-1c 300 Hz 200 V	09	112
7 820 86 60 00 0	4014586869513	HFV 9-125 300 Hz 200 V	09	112
7 823 03 00 17 2	4014586827575	MSho 840-2 200 Hz 135 V	09	-
7 823 03 00 20 4	4014586827599	MSho 840-2 200 Hz 265 V	09	-
7 823 03 00 22 9	4014586827612	MSho 840-2 300 Hz 72 V	09	-
7 823 03 00 26 0	4014586827636	MSho 840-2 300 Hz 200 V	09	114
7 823 14 00 17 7	4014586828527	MShyo 840-1 200 Hz 135 V	09	-
7 823 19 00 20 0	4014586857923	MSh 843-1 200 Hz 265 V	09	-
7 823 19 00 22 0	4014586857930	MSh 843-1 300 Hz 72 V	09	-
7 823 19 00 26 0	4014586857947	MSh 843-1 300 Hz 200 V	09	114
7 823 20 00 12 0	4014586857978	MSho 849-1 Z 200 Hz 72 V	09	-
7 823 20 00 17 0	4014586857985	MSho 849-1z 200 Hz 135 V	09	-
7 823 20 00 20 0	4014586857992	MSho 849-1Z 200 Hz 265 V	09	-
7 823 20 00 22 0	4014586858005	MSho 849-1 Z 300 Hz 72 V	09	-
7 823 20 00 26 0	4014586858012	MSho 849-1Z 300 Hz 200 V	09	114
7 823 22 00 26 0	4014586860015	MSho 852-1 300 Hz 200 V	09	-
7 824 37 00 22 0	4014586858081	MShyo 869-1a 300 Hz 72 V	09	-
7 824 37 00 26 0	4014586857633	MShyo 869-1a 300 Hz 200 V	09	114
7 824 38 00 26 0	4014586858111	MShyo 869-1d 300 Hz 200 V	09	115
7 824 39 00 12 0	4014586858128	MShyo 852-3a 200 Hz 72 V	09	-
7 824 39 00 17 0	4014586871714	MShyo 852-3a 200 Hz 135 V	09	-
7 824 39 00 20 0	4014586857640	MShyo 852-3a 200 Hz 265 V	09	-
7 824 39 00 22 0	4014586858135	MShyo 852-3a 300 Hz 72 V	09	-
7 824 39 00 26 0	4014586857657	MShyo 852-3a 300 Hz 200 V	09	115
7 824 40 00 26 0	4014586858180	MShyo 852-4a 300 Hz 200 V	09	115
7 824 41 00 20 0	4014586858210	MSho 852-1 200 Hz 265 V	09	-
7 824 42 00 22 0	4014586858234	MSho 852-1 300 Hz 72 V	09	-
7 824 42 00 26 0	4014586858241	MSho 852-1 300 Hz 200 V	09	115
7 901 05 00 40 3	4014586857879	GRIT GXE	13	242
7 901 21 00 40 3	4014586871844	GRIT GX 75	13	-
7 901 22 00 40 3	4014586871882	GRIT GX 75 2H	13	-
7 901 23 00 44 3	4014586871936	GRIT GXC	13	242
7 901 24 00 44 3	4014586873145	GRIT GXW	13	242
7 901 31 00 40 3	4014586872018	GRIT GX 75	13	241
7 901 32 00 40 3	4014586872063	GRIT GX 75 2H	13	241
7 902 01 00 40 3	4014586858913	GRIT GI 75	13	244
7 902 02 00 40 3	4014586858944	GRIT GI 75 2H	13	244
7 902 03 00 23 2	4014586858951	GRIT GI 100 EF	13	244
7 902 03 00 40 3	4014586858975	GRIT GI 100	13	244
7 902 04 00 40 3	4014586858999	GRIT GI 150	13	245
7 902 05 00 40 3	4014586859019	GRIT GI 150 2H	13	245

Tilaisnumero	EAN	Nimike	Hintaluokka	Sivu
7 902 07 00 40 3	4014586859057	GRIT GIE	13	246
7 902 12 00 44 3	4014586867656	GRIT GIC	13	246
7 902 13 00 23 3	4014586872582	GIMS 75	13	246
7 902 13 00 40 3	4014586872599	GRIT GIMS 75	13	246
7 902 14 00 23 3	4014586872636	GIMS 150	13	246
7 902 14 00 40 3	4014586872643	GRIT GIMS 150	13	247
7 902 16 00 40 3	4014586878614	GIMS 75 2H	13	247
7 902 17 00 40 3	4014586878621	GIMS 150 2H	13	247
7 902 18 00 40 3	4014586878645	GIMS 75-6	13	247
7 902 19 00 40 3	4014586878683	GIMS 150-6	13	247
7 902 29 50 44 3	4014586878126	GRIT GIS 75	13	245
7 902 30 50 44 3	4014586878225	GRIT GIS 150	13	245
7 902 35 00 40 3	4014586880921	GRIT GILSGIB	13	248
7 902 48 00 40 3	4014586880945	GRIT GIL	13	248
7 902 51 00 40 3	4014586880976	GRIT GILS	13	248
7 903 21 00 23 2	4014586884516	GRIT GHB 15-50	01	239
7 903 22 00 23 2	4014586884547	GRIT GHB 15-50 Inox	01	239
9 03 16 223 00 8	4014586847924	MBS 32 F	01	77
9 03 18 223 00 0	4014586878034	MBS 16 X	01	76
9 03 19 223 00 0	4014586878041	MBS 25 F	01	77
9 03 20 223 00 0	4014586878515	IBS 16	01	76
9 08 01 012 00 8	4014586835075	Kevennin 1,5 kg:n asti	01	258
9 08 01 023 00 1	4014586835099	Kevennin 2,5 kg:n asti	01	258
9 08 01 024 00 9	4014586835105	Kevennin 3 kg:n asti	01	258
9 08 01 025 00 3	4014586835136	Kevennin 5 kg:n asti	01	259
9 08 01 026 00 6	4014586835143	Kevennin 6,5 kg:n asti	01	259
9 08 01 027 00 0	4014586835150	Kevennin 9 kg:n asti	01	259
9 08 01 028 00 8	4014586835167	Kevennin 11 kg:n asti	01	259
9 08 01 029 00 2	4014586835174	Kevennin 14 kg:n asti	01	259
9 08 01 030 00 4	4014586835181	Kevennin 17 kg:n asti	01	260
9 08 01 037 00 9	4014586835228	Kevennin 2,5 kg:n asti	01	258
9 08 01 052 00 4	4014586854052	Kevennin 1,5 kg:n asti	01	258
9 08 01 055 00 0	4014586880693	Kevennin 25 kg:n asti	01	260
9 08 01 056 00 0	4014586880709	Kevennin 32 kg:n asti	01	260
9 08 01 057 00 0	4014586880716	Kevennin 45 kg:n asti	01	260
9 08 01 058 00 0	4014586880723	Kevennin 60 kg:n asti	01	260
9 20 27 060 00 0	4014586878362	Dustex 25 L -sarja	01	177
9 20 27 223 00 0	4014586877365	Dustex 25 L	01	177
9 20 28 060 00 0	4014586878423	Dustex 35 L -sarja	01	177
9 20 28 223 00 0	4014586877389	Dustex 35 L	01	178
9 20 29 060 00 0	4014586882956	Dustex 35 LX	01	178
9 20 30 060 00 0	4014586882994	Dustex 35 LX AC	01	178
9 20 31 060 00 0	4014586883052	Dustex 35 MX	01	179
9 20 32 060 00 0	4014586883069	Dustex 35 MX AC	01	179
9 28 19 340 12 9	4014586845517	MO82-7,5 KSR 50400 200 Hz 72 V	10	-
9 28 19 340 17 6	4014586845524	MO82-7,5 KSR 50400 200 Hz 135 V	10	-
9 28 19 340 20 8	4014586845470	MO82-7,5 KSR 50400 200 Hz 265 V	10	-
9 28 19 340 22 3	4014586845531	MO83-7,5 KSR 50400 300 Hz 72 V	10	-
9 28 19 340 26 4	4014586845494	Taajuusmuuttaja MO83-7,5 KSR 50400 300 Hz 200 V	10	118
9 28 19 361 26 1	4014586837925	MO83-7,5 KSR 60220 300 Hz 200 V	10	-
9 28 21 340 12 5	4014586845548	MO82-11 KSR 50400 200 Hz 72 V	10	-
9 28 21 340 17 2	4014586845555	MO82-11 KSR 50400 200 Hz 135 V	10	-
9 28 21 340 20 4	4014586845562	MO82-11 KSR 50400 200 Hz 265 V	10	-
9 28 21 340 22 9	4014586845586	MO83-11 KSR 50400 300 Hz 72 V	10	-
9 28 21 340 26 0	4014586845593	Taajuusmuuttaja MO83-11 KSR 50400 300 Hz 200 V	10	118
9 28 22 328 26 9	4014586838045	MO83-15 KSR 50415 300 Hz 200 V	10	-
9 28 22 340 12 9	4014586845616	MO82-15 KSR 50400 200 Hz 72 V	10	-
9 28 22 340 17 6	4014586845623	MO82-15 KSR 50400 200 Hz 135 V	10	-
9 28 22 340 20 8	4014586845630	MO82-15 KSR 50400 200 Hz 265 V	10	-
9 28 22 340 22 3	4014586845654	MO83-15 KSR 50400 300 Hz 72 V	10	-
9 28 22 340 26 4	4014586845661	Taajuusmuuttaja MO83-15 KSR 50400 300 Hz 200 V	10	118
9 28 22 345 17 0	4014586867571	MO82-15 KSR 50415 200 Hz 135 V	10	-
9 28 22 373 26 0	4014586865195	MO83-15 KSR 60400 300 Hz 200 V	10	-
9 28 24 340 12 7	4014586845678	MO82-30 KSR 50400 200 Hz 72 V	10	-
9 28 24 340 17 4	4014586845685	MO82-30 KSR 50400 200 Hz 135 V	10	-
9 28 24 340 20 6	4014586845692	MO82-30 KSR 50400 200 Hz 265 V	10	-
9 28 24 340 22 1	4014586845708	MO83-30 KSR 50400 300 Hz 72 V	10	-
9 28 24 340 26 2	4014586845715	Taajuusmuuttaja MO83-30 KSR 50400 300 Hz 200 V	10	118
9 28 26 340 12 3	4014586850344	MO82-45 KSR 50400 200 Hz 72 V	10	-
9 28 26 340 17 0	4014586845722	MO82-45 KSR 50400 200 Hz 135 V	10	-
9 28 26 340 20 2	4014586845739	MO82-45 KSR 50400 200 Hz 265 V	10	-
9 28 26 340 22 7	4014586850351	MO83-45 KSR 50400 300 Hz 72 V	10	-
9 28 26 340 26 8	4014586845746	Taajuusmuuttaja MO83-45 KSR 50400 300 Hz 200 V	10	119
9 28 28 340 12 1	4014586845753	MO82-20 KSR 50400 200 Hz 72 V	10	-
9 28 28 340 17 8	4014586845760	MO82-20 KSR 50400 200 Hz 135 V	10	-
9 28 28 340 20 0	4014586845777	MO82-20 KSR 50400 200 Hz 265 V	10	-



Tilausnumero	EAN	Nimike	Hintaluokka	Sivu
9 28 28 340 22 5	4014586845784	MO83-20 KSR 50400 300 Hz 72 V	10	-
9 28 28 340 26 6	4014586845791	Taajuusmuuttaja MO83-20 KSR 50400 300 Hz 200 V	10	119
9 28 29 340 12 2	4014586845807	MO82-25 KSR 50400 200 Hz 72 V	10	-
9 28 29 340 17 9	4014586845821	MO82-25 KSR 50400 200 Hz 135 V	10	-
9 28 29 340 20 1	4014586845838	MO82-25KSR 50400 200 Hz 265 V	10	-
9 28 29 340 22 6	4014586845845	MO83-25 KSR 50400 300 Hz 72 V	10	-
9 28 29 340 26 7	4014586845852	Taajuusmuuttaja MO83-25 KSR 50400 300 Hz 200 V	10	119
9 28 29 361 26 4	4014586838427	MO83-25 KSR 60220 300 Hz 200 V	10	-
9 90 01 001 00 1	4014586871974	GRIT GXR	13	242
9 90 01 002 00 0	4014586858340	GRIT GIXS jalusta	13	249
9 90 01 003 00 0	4014586859064	GRIT GIB	13	248
9 90 01 004 00 0	4014586859071	GRIT GIBE	13	248
9 90 01 007 00 1	4014586878263	GRIT GIR	13	249
9 90 01 009 00 0	4014586859125	GRIT GIXBE imurillinen jalusta	13	249
9 90 01 010 00 1	4014586871417	GRIT GISBX	13	-

Tilausnumero	EAN	Nimike	Hintaluokka	Sivu
3 01 09 011 00 7	4014586008844	Matriisi	02	-
3 01 09 106 00 9	4014586009230	Matriisi	02	-
3 01 09 128 01 8	4014586198071	Sovitin koottuna	04	-
3 01 09 141 00 3	4014586224060	Matriisi	02	134
3 01 09 141 02 0	4014586318134	Matriisi 2 kpl/pakkaus	02	134
3 01 09 141 03 0	4014586318141	Matriisi 5 kpl/pakkaus	02	134
3 01 09 154 00 7	4014586246598	Matriisinkannatin	02	134
3 01 09 169 00 9	4014586265056	Matriisi	02	134
3 01 09 169 03 0	4014586275024	Matriisit/mäntäsarja	02	135
3 01 09 169 04 0	4014586318158	Matriisi 2 kpl/pakkaus	02	134
3 01 09 170 00 1	4014586265063	Matriisi	02	135
3 01 09 170 03 0	4014586275031	Matriisit/mäntäsarja	02	134
3 01 09 170 04 0	4014586318165	Matriisi 2 kpl/pakkaus	02	135
3 01 09 189 01 0	4014586272733	Kitka-adapteri	04	-
3 01 09 203 00 0	4014586351230	Adapteriavain	02	-
3 02 16 130 00 4	4014586010427	Pultit	02	-
3 02 17 332 00 9	4014586243672	Keskitystappi, „lyhyt”	02	168
3 02 17 333 00 3	4014586243689	Keskitystappi, „pitkä”	02	157
3 02 17 337 00 2	4014586245225	Keskitystappi, „ohut”	02	169
3 02 17 338 00 0	4014586251271	Keskitystappi, „ohut”, lyhyt	02	169
3 02 17 355 00 0	4014586284552	Keskitystappi	02	168
3 02 17 358 00 0	4014586341941	Keskitystapit	02	157
3 02 17 359 00 0	4014586341958	Keskitystapit	02	157
3 02 29 159 00 1	4014586012001	Erotin	02	-
3 02 29 216 00 5	4014586012155	Suojasanka	02	197
3 02 29 347 01 0	4014586354330	Metallipiikit	02	57
3 02 31 003 00 3	4014586012414	Kiinnitysketju	02	-
3 02 31 008 00 0	4014586012421	Kiinnitysketju	02	-
3 02 31 013 02 7	4014586012483	Ketju	08	-
3 02 31 029 00 2	4014586224183	Rullaketju	08	-
3 02 32 044 01 0	4014586232591	Kierrinkoukku, kok.	02	261
3 02 32 046 00 8	4014586259604	Ripustuslaite	06	72
3 02 35 007 00 5	4014586012919	Varmistustappi	02	-
3 02 35 009 00 7	4014586012926	Varmistustappi	02	-
3 02 40 239 01 4	4014586232584	Lukituslaite	02	261
3 02 40 247 00 2	4014586253510	Pullonpidin	02	-
3 02 40 308 01 0	4014586353111	Tyhjiö rengassarja	02	57
3 05 01 242 00 1	4014586014272	Holkki	02	-
3 05 01 345 02 0	4014586273006	Koodausholkki, värisekoitus koottuna	06	36
3 05 01 346 01 0	4014586273013	Koodausholkki, harmaa koottuna	06	36
3 05 01 347 01 0	4014586273020	Koodausholkki, vihreä koottuna	06	36
3 05 01 348 01 0	4014586273037	Koodausholkki, sininen koottuna	06	36
3 05 01 349 01 0	4014586273044	Koodausholkki, punainen koottuna	06	36
3 05 01 350 01 0	4014586273051	Koodausholkki, oranssi koottuna	06	36
3 05 01 351 01 0	4014586274898	Koodausholkki, keltainen koottuna	06	36
3 05 01 352 01 0	4014586317106	Koodausholkki, musta koottuna	06	36
3 05 05 066 01 5	4014586235271	Hattuholkki koottuna	02	-
3 05 05 068 01 7	4014586248769	Hattuholkki koottuna	02	-
3 05 05 069 01 1	4014586258928	Hattuholkki koottuna	02	-
3 05 17 025 00 2	4014586016900	Letkumuhvi	02	-
3 05 17 028 00 7	4014586016931	Letkumuhvi Ø 32	02	140
3 05 17 029 00 1	4014586016948	Letkumuhvi Ø 27	02	140
3 05 20 050 02 1	4014586017174	Imusuulakkeen, kok.	02	-
3 06 05 109 00 6	4014586224503	Adapteri	02	-
3 06 05 110 00 8	4014586224510	Sovitin	02	-
3 06 05 114 01 1	4014586266848	Adapteri FSC	04	229
3 06 06 009 00 2	4014586018409	Tiivistemansetti	02	-
3 07 06 268 00 6	4014586022260	Kierrejohto	02	-
3 07 07 157 03 5	4014586321035	Kierrejohto	06	261
3 07 28 123 00 7	4014586030104	Pistoke 3P+SK	02	120
3 07 28 124 00 5	4014586030111	Pistoke 3P+SK	02	120
3 07 28 130 00 0	4014586030173	Kytkin suor. Rasia 3P+SK	02	120
3 07 28 131 00 9	4014586030180	Kytkin suor. Rasia 3P+SK	02	120
3 07 28 137 00 5	4014586030241	Seinäpistorasia 3P+SK	02	121
3 07 28 138 00 3	4014586030258	Seinäpistorasia 3P+SK	02	121
3 07 28 141 00 8	4014586030289	Asennusrasia 3P+SK EZ28-141	02	121
3 07 49 065 00 9	4014586031927	Laiteyhdistelmä	10	121
3 07 49 067 00 6	4014586031941	Laiteyhdistelmä	10	121
3 07 49 068 00 4	4014586031965	Laiteyhdistelmä	10	121
3 07 49 069 00 8	4014586031972	Laiteyhdistelmä	10	121
3 07 49 070 00 0	4014586031989	Laiteyhdistelmä	10	121
3 07 49 073 00 6	4014586032016	Laiteyhdistelmä	10	121
3 07 49 086 00 0	4014586032108	Laiteyhdistelmä	10	-
3 07 49 099 00 5	4014586032221	Laiteyhdistelmä	10	-
3 07 49 100 00 6	4014586326375	Laiteyhdistelmä	10	-
3 07 51 144 00 3	4014586032993	Moottorinsuojakytkin 3P	02	-



Tilausnumero	EAN	Nimike	Hintaluokka	Sivu
3 07 56 004 00 6	4014586033266	Moottorisuojapistoke	02	-
3 07 56 017 00 6	4014586033358	Moottorisuojapistoke	02	-
3 07 56 084 00 8	4014586264189	Moottorisuojapistoke 1,0-1,6 A	02	-
3 07 56 085 00 2	4014586264196	Moottorisuojapistoke 1,6-2,5 A	02	120
3 07 56 086 00 5	4014586264202	Moottorisuojapistoke 2,5-4,0 A	02	-
3 07 56 087 00 9	4014586264219	Moottorisuojapistoke 4,0-6,3 A	02	120
3 07 56 088 00 7	4014586264226	Moottorisuojapistoke 6,3-9,0 A	02	120
3 07 56 089 00 1	4014586264233	Moottorisuojapistoke 9,0-12,5 A	02	120
3 07 56 090 00 3	4014586264240	Moottorisuojapistoke 12,5-16,0 A	02	120
3 07 56 093 00 9	4014586264271	Moottorisuojapistoke 1,6-2,5 A	02	120
3 07 56 094 00 7	4014586264288	Moottorisuojapistoke 2,5-4,0 A	02	-
3 07 56 095 00 1	4014586264295	Moottorisuojapistoke 4,0-6,3 A	02	120
3 07 56 096 00 4	4014586264301	Moottorisuojapistoke 6,3-9,0 A	02	120
3 07 56 097 00 8	4014586264318	Moottorisuojapistoke 9,0-12,5 A	02	120
3 07 56 098 00 6	4014586264325	Moottorisuojapistoke 12,5-16,0 A	02	120
3 12 07 103 01 3	4014586044910	Epäkeskopää, kok.	02	194
3 12 07 131 02 9	4014586045092	Epäkeskopää, kok.	02	193
3 13 08 072 00 0	4014586048123	ylä- ja aläterä	02	129
3 13 08 092 00 8	4014586210803	Aläterä	02	129
3 13 08 096 00 7	4014586210810	Yläterä 4.2 mm	02	129
3 13 08 098 00 9	4014586213477	Yläterä, Cr	02	129
3 13 08 110 00 3	4014586229812	Terä	02	126
3 13 08 111 00 2	4014586229829	Terätappi	02	126
3 13 08 113 00 9	4014586229836	Kierteitysleuka (sarja)	02	126
3 13 08 123 00 8	4014586229867	Leikkuuterä maks. 2,0 mm	02	126
3 13 08 136 00 2	4014586229805	Terä	02	129
3 13 08 143 00 6	4014586230092	Terä	02	129
3 13 08 146 00 1	4014586232911	Terä	02	129
3 13 08 147 00 5	4014586232928	Terä	02	129
3 13 08 150 00 9	4014586239583	Suora leikkuuterä, 1-1,6 mm	02	126
3 13 08 151 00 8	4014586239590	Kaarreterä, 1 mm	02	126
3 13 08 152 00 1	4014586239606	Leikkuuterä Cr	02	126
3 13 08 153 01 4	4014586239613	Kierteitysleuka Ubs1.6	02	126
3 13 08 153 02 0	4014586239620	Kierteitysleuka Ubs1.6c	02	126
3 13 09 036 00 4	4014586048512	Meisti	02	-
3 13 09 039 00 0	4014586048543	Kannatintappi	02	-
3 13 09 040 00 2	4014586048550	Matriisi	02	134
3 13 09 093 00 3	4014586199931	Matriisi	02	135
3 13 09 094 00 1	4014586199948	Matriisi	02	135
3 13 09 097 00 2	4014586199955	Meisti	02	135
3 13 09 098 00 0	4014586199962	Meisti	02	135
3 13 09 100 01 4	4014586199986	Välikeholkki	02	-
3 13 09 107 00 0	4014586210742	Matriisi 5 mm	02	135
3 13 09 108 00 8	4014586210759	Matriisi 3 mm	02	135
3 13 09 109 00 2	4014586210766	Matriisi P 5 mm	02	135
3 13 09 110 00 4	4014586210773	Meisti	02	135
3 13 09 110 01 3	4014586259161	Meisti- ja matriisisarja, 5 mm, teräs	02	135
3 13 09 114 00 8	4014586210780	Lastupussi	02	135
3 13 09 119 00 1	4014586209852	Meisti	02	-
3 13 09 121 00 2	4014586209876	Suojalevy	02	134
3 13 09 122 00 5	4014586209883	Matriisi	02	134
3 13 09 122 02 0	4014586318172	Matriisi 2 kpl/pakkaus	02	134
3 13 09 122 03 0	4014586318189	Matriisi 5 kpl/pakkaus	02	134
3 13 09 134 00 6	4014586259185	Mäntä, 3 mm CR	02	135
3 13 09 134 01 5	4014586259192	Meisti- ja matriisi sarjana	02	135
3 13 22 190 01 4	4014586053363	Suodatinpussi 5 kpl/pakkaus	02	-
3 13 22 238 00 0	4014586053806	Adapteri	02	-
3 13 22 599 01 5	4014586227016	Suodatinpussi 5 kpl/pakkaus	02	-
3 13 22 600 00 1	4014586227009	Suodatinelementti	02	-
3 13 22 601 01 9	4014586227030	Laakalaskossuodatin	02	-
3 13 22 602 01 2	4014586227047	Paperisuodatin VE5	02	-
3 13 22 603 01 6	4014586227054	Liitäntämuhvi	02	-
3 13 22 757 01 6	4014586261386	Suodatinpaperi BIA 5 kpl/pakkaus	02	181
3 13 22 765 00 9	4014586261454	Suodatinpatruuna	02	181
3 13 22 767 01 5	4014586261478	Imuletku, kok.	02	181
3 13 22 771 00 9	4014586261492	Liitoskappale	02	101
3 13 22 772 00 2	4014586261508	Porrasmuhvi	02	181
3 13 22 781 01 7	4014586262451	Pölypussi 5 kpl/pakkaus Dustex 25	02	181
3 13 22 810 01 0	4014586307718	Pölypussi 5 kpl/pakkaus Dustex 40	02	181
3 13 22 811 01 0	4014586307725	Pölypussi BIA 5 kpl/pakkaus Dustex 40	02	181
3 13 27 064 00 8	4014586199580	Teräksiset suojaleuat	02	144
3 13 27 068 00 7	4014586199627	Lukitusruuvi	02	-
3 13 29 100 01 6	4014586218571	Kiinnityskappale, 2 kpl/pakkaus	02	-
3 13 29 106 00 8	4014586218595	Sahaustuki	02	-
3 13 29 107 00 2	4014586218588	Sahaustuki putkille	02	-
3 13 33 090 00 0	4014586368375	Poraistukka	02	-

Tilausnumero	EAN	Nimike	Hintaluokka	Sivu
3 13 33 118 00 0	4014586368382	Poraistukka	02	-
3 13 35 017 01 1	4014586262390	Ohjauksella	02	190
3 13 45 012 01 0	4014586366197	Laakalaskossuodatin	02	180
3 13 45 059 01 0	4014586366210	Laakalaskossuodatin	02	180
3 13 45 060 01 0	4014586366227	Laakalaskossuodatin	02	180
3 13 45 061 01 0	4014586366234	Kuitukankainen suodatinpussi	02	181
3 13 45 062 01 0	4014586366241	Kuitukankainen suodatinpussi	02	181
3 13 45 063 01 0	4014586366258	Jätepussi,	02	181
3 13 45 064 01 0	4014586366265	Kestosuodatin	02	181
3 13 45 065 01 0	4014586366272	Imuletku	02	180
3 13 45 066 01 0	4014586366289	Imuletku	02	180
3 13 45 067 01 0	4014586366296	Jatkoletku	02	180
3 13 45 068 01 0	4014586366302	Jatkoletku	02	180
3 13 45 069 01 0	4014586366319	Korjaussarja	02	180
3 13 45 070 01 0	4014586366326	Polvikappale	02	180
3 13 45 071 01 0	4014586366333	Imuputki	02	180
3 13 45 071 02 0	4014586368528	Tarvikesarja	02	181
3 13 45 072 01 0	4014586366340	Lattiasuutin	02	180
3 13 45 073 01 0	4014586366357	Yhdistelmäsuutin	02	180
3 13 45 074 01 0	4014586366364	Rakosuutin	02	180
3 13 45 075 01 0	4014586366371	Huonekalusuutin	02	180
3 13 45 076 01 0	4014586366388	Imupensseli	02	180
3 13 45 077 01 0	4014586366395	Imuharja	02	180
3 13 45 079 01 0	4014586366418	Porrasmuhvi	02	180
3 13 45 119 01 0	4014586370187	Johdonpidike	02	180
3 13 45 120 01 0	4014586386119	Imuletku	02	180
3 13 45 121 01 0	4014586392059	Imuletku	02	180
3 13 45 123 01 0	4014586378596	Työkalamuhvi imuvoiman säädöllä	02	180
3 13 45 130 01 0	4014586379449	HEPA-suodatinpussi	02	181
3 13 45 133 02 0	4014586386126	Tarvikesarja	02	181
3 13 45 137 01 0	4014586386133	Yhdistelmäsuutin alumiinia	02	180
3 13 45 250 01 0	4014586392066	Työkalamuhvi imuvoiman säädöllä	02	180
3 13 45 251 01 0	4014586392691	Kuitukankainen suodatinpussi Premium	02	181
3 13 45 263 01 0	4014586394459	Polvikappale	02	180
3 14 14 024 01 0	4014586060187	Imuletku, kok.	02	-
3 14 14 054 00 8	4014586208916	Letku	02	170
3 14 14 055 00 2	4014586227290	Letkukytin	08	-
3 14 14 055 01 1	4014586252421	Suutinletkupakkaus ja käsikaksoisventtiili	08	-
3 14 14 059 01 0	4014586227108	Imuletku	02	-
3 14 14 070 01 0	4014586356433	Flex-nivelletku	02	170
3 14 15 020 00 8	4014586060392	Tärinänvaimennustassut	02	121
3 14 15 081 00 1	4014586207865	Tärinänvaimennustassut	02	121
3 14 20 120 01 0	4014586376677	AccuTec ASM -suojakuori	02	36
3 14 26 030 00 5	4014586061641	Tarrakiinnitysosa	02	193
3 14 26 067 01 6	4014586236797	Liukumisen estävä matto	02	57
3 14 28 102 01 6	4014586195957	Lastumurtosuoja, 5 kpl/pakkaus	02	140
3 14 28 156 00 0	4014586272047	Muovipinnoite	02	-
3 14 28 166 00 0	4014586305134	Suojus	02	36
3 18 01 010 01 2	4014586069210	Kelkanpidin	02	-
3 18 10 070 01 6	4014586069678	Suojakupu kok.	02	-
3 18 10 071 01 5	4014586069739	Suojakupu kok.	02	-
3 18 10 171 00 5	4014586070124	Imusuojus, kok.	02	-
3 18 10 209 02 1	4014586070452	Imusuojus, kok.	02	-
3 18 10 240 01 4	4014586228945	Imusuojus kok.	06	193
3 18 10 247 01 9	4014586241906	Lastusuoja	02	-
3 18 10 263 00 0	4014586325484	Kosketussuoja	04	214
3 18 10 264 01 0	4014586307343	Poistokupusarja	02	193
3 18 10 277 00 0	4014586326238	Suojakupu	02	-
3 18 10 288 01 0	4014586369211	Suojakupu	06	-
3 18 10 299 00 0	4014586394107	Suojakupu	06	97
3 18 10 300 00 0	4014586394114	Suojakupu	06	191
3 18 10 301 00 0	4014586394121	Suojakupu	06	97
3 21 09 061 01 6	4014586074542	Kiristyskappale kok.	02	-
3 21 19 032 00 2	4014586074689	Sivukahva	02	-
3 21 19 047 00 4	4014586074801	Käsikahva	02	-
3 21 19 058 00 1	4014586074849	Käsikahva	02	-
3 21 19 078 02 4	4014586074962	Käsikahva kok.	02	-
3 21 19 103 01 7	4014586215587	Käsikahva kok.	02	-
3 21 19 107 01 6	4014586222882	Käsikahva kok.	02	-
3 21 19 113 01 6	4014586235264	Käsikahva kok.	02	-
3 21 19 116 01 1	4014586267616	Sankakahva	04	229
3 21 19 117 01 5	4014586268125	anti-tärinäkahva	02	101
3 21 19 118 01 3	4014586268132	anti-tärinäkahva	02	120
3 21 19 119 01 7	4014586268149	anti-tärinäkahva	02	-
3 21 19 124 01 0	4014586334783	anti-tärinäkahva	02	120
3 21 19 127 03 0	4014586351971	Käynnistinnaskali	02	57



Tilausnumero	EAN	Nimike	Hintaluokka	Sivu
3 21 20 025 00 6	4014586075105	Pidennetty kahva	02	-
3 21 23 002 00 6	4014586270906	Vääntömomentin säätöavain	02	35
3 21 25 043 00 4	4014586075341	Sanka	02	-
3 21 25 050 00 7	4014586075396	Ripustuslaite	02	56
3 21 26 060 00 0	4014586305455	Konepidike ASM/ASSm	02	36
3 21 27 003 03 5	4014586075594	Syvyyssrajoitin	02	-
3 21 27 005 00 6	4014586075600	Syvyyssrajoitin	02	56
3 21 27 005 02 1	4014586075617	Syvyyssrajoitin	02	79
3 21 27 021 03 6	4014586075761	Rajoitinhylsy koottuna	02	-
3 21 27 021 06 1	4014586075792	Rajoitinhylsy koottuna	02	-
3 21 27 021 10 4	4014586250717	Rajoitinhylsy koottuna	02	-
3 21 27 021 11 3	4014586250724	Rajoitinhylsy koottuna	02	-
3 21 27 021 12 9	4014586258669	Rajoitinhylsy koottuna	02	-
3 21 27 021 13 5	4014586262406	Rajoitinhylsy	02	-
3 21 27 021 14 1	4014586270531	Syvyyssrajoitin, kok.	02	-
3 21 27 021 15 0	4014586295343	Rajoitinhylsy koottuna	02	-
3 21 27 043 00 0	4014586075983	Rajoitinhylsy koottuna	02	-
3 21 27 057 00 8	4014586208831	Rajoitinhylsy koottuna	02	-
3 21 27 059 00 0	4014586215594	Syvyyssrajoitin	02	-
3 21 27 065 01 9	4014586266077	Syvyyssrajoitin, kok.	02	-
3 21 27 069 01 0	4014586351674	Syvyyssrajoitin	04	214
3 21 32 020 12 9	4014586076706	Leikkuutahna	04	126
3 21 32 022 00 7	4014586076713	Nestepullo	02	170
3 21 32 031 00 0	4014586289922	Korkean suorituskyvyn leikkuuöljysumute	02	151
3 21 33 012 01 8	4014586076775	Syöttöruuvi	02	-
3 21 73 003 00 3	4014586265568	Käsineet, pienet, pari	04	101
3 21 73 004 00 1	4014586265575	Käsineet, keskikokoiset, pari	04	101
3 21 73 005 00 5	4014586265582	Käsineet, suuret, pari	04	101
3 21 74 003 00 0	4014586077215	Suojakori	02	-
3 21 74 006 00 5	4014586199641	Kiinnitysraikää ja vyö	02	-
3 21 74 007 00 9	4014586214740	Kiinnitysraikää ja vyö	02	-
3 21 74 008 00 7	4014586241890	Kiinnitysliina	02	-
3 21 74 011 00 0	4014586319056	Suojus	04	232
3 21 74 013 01 0	4014586335773	Lastukuppi	02	151
3 21 74 013 10 0	4014586353128	Suojus	02	57
3 21 74 013 20 0	4014586353135	Suojus	02	57
3 21 74 014 01 0	4014586376691	AccuTec ASW -suojakuori	02	36
3 21 74 015 01 0	4014586376707	Akun suojakotelo	02	35
3 21 74 016 01 0	4014586376714	Akun suojakotelo	02	35
3 24 22 326 01 0	4014586369846	Adapterilevy magneettiporajyrsimille	02	78
3 24 33 027 01 7	4014586210469	Levy	08	-
3 26 07 062 04 0	4014586299198	Sarja syvyyssrajoittimen kanssa	04	-
3 26 23 009 00 6	4014586200699	Supistusrenkaat	02	78
3 26 23 010 00 8	4014586200422	Supistusrenkaat	02	78
3 26 23 012 01 9	4014586248776	Supistusrenkaat	02	78
3 26 23 013 00 4	4014586248783	Supistusrenkaat	02	78
3 26 23 014 01 0	4014586369853	Supistusrenkaat	02	78
3 27 14 037 01 3	4014586091938	Kiristysvipu koottuna	02	-
3 27 14 062 02 3	4014586092133	Tuki käsivaraista käyttöä varten	02	144
3 27 14 071 01 3	4014586092201	Liitosleuka, kok.	02	-
3 27 14 084 00 8	4014586195872	Jalkalevy	02	140
3 27 14 088 00 7	4014586200750	Lastusuoja	02	140
3 27 15 051 03 8	4014586092812	Kaariketju	08	-
3 39 01 021 01 1	4014586110165	Työkalulaukku	02	97
3 39 01 022 01 4	4014586110202	Työkalulaukku	02	101
3 39 01 031 00 1	4014586110233	Työkalulaukku	08	-
3 39 01 032 01 3	4014586110257	Työkalulaukku	02	73
3 39 01 045 01 8	4014586110387	Työkalulaukku koottuna	02	-
3 39 01 073 01 3	4014586200002	Työkalulaukku koottuna	02	-
3 39 01 096 01 6	4014586242095	Työkalulaukku koottuna	02	-
3 39 01 100 02 0	4014586287980	Työkalulaukku, kok, keernaporille	02	-
3 39 01 112 02 0	4014586317939	Työkalulaukku	04	-
3 39 01 114 00 7	4014586266732	Kuljetislaatikko	08	-
3 39 01 118 01 0	4014586285474	Työkalulaukku koottuna	02	107
3 39 01 118 20 0	4014586302775	Työkalulaukku, FSC	04	-
3 39 01 118 48 0	4014586317618	Työkalulaukku	02	72
3 39 01 118 93 0	4014586334974	Järjestelmälaukku ilman varusteita	04	-
3 39 01 119 00 0	4014586285498	Muovilaatikko	02	107
3 39 01 121 02 0	4014586317946	Säilytyslaatikko	02	-
3 39 01 122 01 0	4014586308791	Työkalulaukku koottuna	02	197
3 39 01 122 06 0	4014586321165	Työkalulaukku	02	-
3 39 01 122 12 0	4014586336732	Työkalulaukku	02	-
3 39 01 126 02 0	4014586332406	Säilytyslaatikko	02	-
3 39 01 127 02 0	4014586325859	Säilytyslaatikko	02	-
3 39 01 128 06 0	4014586331355	Työkalulaukku	02	-
3 39 01 128 58 0	4014586367897	Työkalulaukku	02	-

Tilaisnumero	EAN	Nimike	Hintaluokka	Sivu
3 39 01 128 82 0	4014586349435	Työkalulaukku	02	-
3 39 01 130 05 0	4014586333250	Työkalulaukku	02	-
3 39 01 131 03 0	4014586348957	Työkalulaukku	02	-
3 39 01 131 08 0	4014586348650	Työkalulaukku	02	56
3 39 01 131 92 0	4014586376325	Työkalulaukku	02	-
3 39 01 131 94 0	4014586379630	Työkalulaukku	02	56
3 39 01 131 98 0	4014586376332	Järjestelmälaukku ilman varusteita	04	220
3 39 01 132 03 0	4014586340449	Säilytyslaatikko	02	-
3 39 01 133 05 0	4014586351247	Työkalulaukku	02	-
3 39 01 134 04 0	4014586340456	Säilytyslaatikko	02	-
3 39 01 140 99 0	4014586356310	Työkalulaukku	02	-
3 39 01 141 01 0	4014586365244	Muoviset työkalulaukut	02	12
3 39 01 142 14 0	4014586356921	Säilytyslaatikko	02	-
3 39 01 143 06 0	4014586356938	Säilytyslaatikko	02	-
3 39 01 144 01 0	4014586356945	Järjestelmälaukku ilman varusteita	02	220
3 39 01 146 00 0	4014586380025	Systainer Sys 1	02	220
3 39 01 147 00 0	4014586380032	Systainer Sys 2	02	46
3 39 01 155 02 0	4014586379647	Säilytyslaatikko	02	-
3 39 01 160 01 0	4014586394091	Työkalulaukku	02	12
3 39 04 491 00 0	4014586382999	Systainer-lokerikko mallille FMM 350 Q / QSL	06	220
3 39 04 542 00 0	4014586380056	Systainer-lokerikko mallille AFSC 18 Q	06	46
3 39 98 140 06 2	4014586621333	Työkalulaukku	02	-
3 39 98 140 08 2	4014586662039	Työkalulaukku	02	-
3 52 22 927 05 0	4014586392455	Adapteri FEINin monitoimityökalulle (vuoteen 2004 asti)	04	220
3 52 22 936 04 0	4014586366067	Näyttö Best of E-Cut	04	-
3 52 22 942 04 0	4014586392462	Tarvikesarja Best of Sanding	04	216
3 52 22 942 05 0	4014586392479	Tarvikesarja Best of E-Cut	04	214
3 52 22 942 06 0	4014586392486	Tarvikesarja Best of Renovation	04	216
3 52 22 942 07 0	4014586392677	Tarvikesarja Best of Tiling	04	219
3 52 22 946 01 0	4014586397443	Lisätarvikesarja sisätilojen puutöihin	04	222
3 52 22 946 02 0	4014586397450	Lisätarvikesarja ikkunoiden korjaukseen ja vaihtoon	04	223
3 52 22 946 03 0	4014586397467	Lisätarvikesarja laatta- ja kylpyhuonesaneeraukseen	04	223
3 52 22 946 04 0	4014586397474	Lisätarvikesarja lämmitys- ja saniteettiasennuksiin	04	223
3 52 22 952 01 0	4014586392516	HSS-sahanterä syvyysrajoittimella	04	214
3 52 22 952 02 0	4014586392523	Saha- ja viilasarja SLP	04	219
3 52 22 952 03 0	4014586392530	E-Cut sahanterä yhdistelmä SLP	04	214
3 52 22 952 04 0	4014586392547	Adapteri FSC	04	229
3 52 22 952 05 0	4014586392554	Sovitin FSC Q	04	229
3 90 00 000 00 1	4014586280028	Grafiittia, 80 x 430 mm (5 kpl:n pakkaus)	06	251
3 90 00 000 00 2	4014586280035	Silmäsuojain D90, 1,0 m	06	253
3 90 00 000 00 3	4014586280042	Kiristysnauha D90	06	253
3 90 00 000 00 4	4014586280059	Silmäsuojain 75 (3 kpl)	06	252
3 90 00 000 00 7	4014586280080	Silmäsuojain GU75/GR/GXR (3 kpl)	06	252
3 90 00 000 05 6	4014586283517	Grafiitti 155 x 430 mm (3 kpl)	06	254
3 90 00 000 18 4	4014586283494	Silmäsuojain 150, GU150 (3 kpl)	06	254
3 90 00 000 38 5	4014586353722	Säiliö	06	252
3 90 00 000 49 6	4014586280325	Messinkiohjauskisko	06	253
3 90 00 000 49 7	4014586280332	Ohjauskisko, nylonia	06	253
3 90 00 000 69 8	4014586354361	Tulppa	06	-
3 90 00 000 70 1	4014586354378	Pultit	06	-
3 90 00 000 70 7	4014586354385	Ruuvi	06	-
3 90 00 000 78 8	4014586354392	Ohjain	06	-
3 90 00 000 80 7	4014586354408	Holkki	06	-
3 90 00 000 82 1	4014586354675	kotelo	06	-
3 90 00 000 97 6	4014586286303	Suodatin malliin GIBE, 523 x 241, pakattu	06	254
3 90 00 001 00 2	4014586353739	Jarrulevy	06	-
3 90 00 001 10 1	4014586302638	Metallisuo datin, GIXBE	06	254
3 90 00 001 32 0	4014586294407	Tuki työkappaleille	13	-
3 90 00 001 38 3	4014586354682	Säätölaite	06	-
3 90 00 001 38 5	4014586354699	Laikka	06	-
3 90 00 001 43 1	4014586295442	HM-levy	13	-
3 90 00 001 43 2	4014586295466	HM-levy	13	-
3 90 00 001 43 3	4014586295459	HM-levy	13	-
3 90 00 001 51 7	4014586297361	Kulmataso GF75	13	-
3 90 00 003 19 1	4014586375229	Poikittaisluisti ilman mutteria	06	-
3 90 00 003 19 3	4014586375236	Poikittaisluisti mutterilla	06	-
3 90 00 003 25 6	4014586341996	Ohjain	06	-
3 90 00 004 24 9	4014586356334	Kahva	06	-
3 90 00 004 25 1	4014586356341	Akseli	06	-
3 90 00 004 55 4	4014586330686	Porausmalli	06	255
3 90 00 004 60 9	4014586356303	Kierretanko	06	-
3 90 00 004 67 4	4014586373850	Välikappale	06	-
3 90 00 004 69 4	4014586350028	Levy	06	-
3 90 00 004 69 5	4014586350035	Levy	06	-
3 90 00 004 72 7	4014586353746	Suojus	06	-
3 90 00 004 72 8	4014586355504	Ohjain	06	-



Tilausnumero	EAN	Nimike	Hintaluokka	Sivu
3 90 00 004 73 6	4014586373898	Ruuvipenkki	06	-
3 90 00 004 75 6	4014586369112	Adapteri	06	-
3 90 00 004 76 0	4014586380933	Grafiittipinta	06	255
3 90 00 004 78 4	4014586349473	GRIT GISB	06	-
3 90 00 004 81 1	4014586356358	Pelti	06	-
3 90 00 004 83 2	4014586364742	Suodatin	06	-
3 90 00 004 83 3	4014586364759	Suodatin	06	-
3 90 00 004 83 7	4014586376738	Korkeussäätö täydellinen GIMS:lle	06	-
3 90 00 008 10 6	4014586389837	Ruostumattoman teräksen hioma-alusta	02	239
4 02 01 096 00 0	4014586219530	Lieriötappi	02	73
4 02 01 097 00 4	4014586219547	Lieriötappi	02	73
4 06 11 009 01 9	4014586126760	Tiivisterengas sarja	02	-
4 06 12 153 00 7	4014586219554	Pyörönauhativiste	02	73
4 11 40 004 00 7	4014586128399	Letkuliitin	02	144
4 30 33 087 06 5	4014586225173	Kiinnitysruuvisarja	04	-
6 01 10 004 01 8	4014586165752	Pidin Ø 7 mm tasakannalla	02	-
6 01 10 008 01 7	4014586165790	Pidin Ø 7 mm tasakannalla	02	-
6 05 03 306 00 8	4014586262772	Terä, 1/4":n kuusiokanta	02	20
6 05 05 015 00 1	4014586258713	Hylsy, 1/4":n kuusiokanta, SW 8	02	-
6 05 05 209 00 6	4014586235059	Hylsy, 1/4":n kuusiokanta	02	-
6 05 10 011 00 9	4014586235141	Pidin kuusiokanta	02	12
6 05 10 215 00 3	4014586258812	Pidin kuusiokanta	02	23
6 05 10 219 01 0	4014586367910	Kärjenpidin	02	12
6 19 15 001 00 7	4014586166995	Pienennin	02	73
6 19 15 002 00 0	4014586167008	Pienennin	02	73
6 22 05 013 00 7	4014586167626	Hylsy	02	-
6 22 10 007 00 4	4014586167824	Välikappale	02	-
6 22 19 002 07 9	4014586168012	Vaarnaruuvien sisäänvetoistukka	02	-
6 22 19 002 09 1	4014586168036	Vaarnaruuvien sisäänvetoistukka	02	-
6 22 19 002 10 6	4014586168043	Vaarnaruuvien sisäänvetoistukka	02	-
6 22 19 002 12 1	4014586168067	Vaarnaruuvien sisäänvetoistukka	02	-
6 22 19 002 14 3	4014586168074	Vaarnaruuvien sisäänvetoistukka	02	-
6 27 12 109 03 4	4014586169637	Terät, 1/4":n kuusiokanta, 5 kpl/pakkaus	02	20
6 29 01 002 00 4	4014586172071	Kiintoavain koko 8	02	-
6 29 01 003 00 8	4014586172088	Kiintoavain koko 9	02	-
6 29 01 007 00 7	4014586172125	Kiintoavain koko 13	02	-
6 29 01 016 00 2	4014586172217	Kiintoavain koko 46	02	-
6 29 03 002 00 9	4014586172255	Kiintoavain koko 17	02	56
6 29 03 010 00 6	4014586172309	Kiintoavain AV 55	08	-
6 29 03 011 00 5	4014586172316	Kiintoavain koko 17	02	-
6 29 04 003 00 0	4014586172347	Kiintoavain koko 19 x 22	02	-
6 29 06 009 00 7	4014586172415	Hylsyavain koko 8	02	-
6 29 06 013 00 5	4014586226101	Koloavain koko 46	02	-
6 29 07 004 00 5	4014586172446	Koloavain koko 6	02	-
6 29 07 006 00 2	4014586172453	Koloavain, koko 8	02	-
6 29 07 010 00 0	4014586172477	Koloavain koko 4	02	-
6 29 07 011 00 9	4014586172484	Koloavain koko 5	02	-
6 29 07 013 00 6	4014586172491	Koloavain koko 3	02	-
6 29 07 015 00 8	4014586172514	Koloavain koko 2,5	02	-
6 29 07 017 00 5	4014586172521	Koloavain koko 4,5	02	-
6 29 07 023 00 5	4014586172545	Tappiavain SW4	02	-
6 29 07 029 00 6	4014586172590	Koloavain koko 2	02	-
6 29 07 030 00 8	4014586172606	Koloavain, koko 8	02	-
6 29 07 034 00 2	4014586218618	Hylsyavain koko 4	02	-
6 29 07 036 00 9	4014586253541	Koloavain koko 20	02	-
6 29 07 037 00 3	4014586249728	Koloavain	02	-
6 29 08 013 00 3	4014586172675	Koukkuavain	02	-
6 29 10 007 00 7	4014586172705	Kaksireikäinen mutterinväänin	02	-
6 29 10 022 00 2	4014586172736	Kaksio. mutteriavain	02	-
6 29 10 023 00 6	4014586172743	Kaksireikäinen mutterinväänin	02	-
6 29 10 031 00 8	4014586172811	Kaksio. mutteriavain	04	-
6 29 11 004 00 5	4014586172828	Rengasavain AV32	02	-
6 29 11 010 00 0	4014586220772	Rengasavain 17 x 19	08	-
6 29 12 001 00 4	4014586266107	Ruuvitalta	02	-
6 29 13 004 00 0	4014586172859	Pitotappi	02	-
6 29 13 020 00 4	4014586172927	Pitotappi	02	-
6 29 13 021 00 3	4014586208688	Pitotappi	02	-
6 29 14 001 00 2	4014586172934	Istukka-avain	02	-
6 29 14 002 00 5	4014586172941	Istukka-avain	02	-
6 29 14 004 00 7	4014586172958	Istukka-avain	02	-
6 29 14 005 00 1	4014586172965	Istukka-avain	02	-
6 29 14 011 00 1	4014586173016	Istukka-avain	02	-
6 29 14 012 00 4	4014586173023	Istukka-avain	02	-
6 31 06 016 01 0	4014586271767	Jatke, 100 mm QI	02	169
6 31 06 017 01 0	4014586335063	Jatko-osa QIP 100 mm	02	151
6 31 11 009 01 0	4014586326597	Porakone D10 HSS QI	02	169

Tilausnumero	EAN	Nimike	Hintaluokka	Sivu
6 31 11 010 01 0	4014586326603	Porakone D10.2 HSS QI	02	169
6 31 11 011 01 0	4014586326610	Porakone D11 HSS QI	02	169
6 31 11 012 01 0	4014586326627	Porakone D12 HSS QI	02	169
6 31 11 013 01 0	4014586326634	Porakone D13 HSS QI	02	169
6 31 11 014 01 0	4014586326641	Porakone D14 HSS QI	02	169
6 31 11 015 01 0	4014586326658	Porakone D15 HSS QI	02	169
6 31 11 016 01 0	4014586326665	Porakone D15.5 HSS QI	02	169
6 31 11 017 01 0	4014586386140	Kierukkaporasarja	02	-
6 31 14 038 01 0	4014586331027	Keskitysporot	02	151
6 31 14 038 02 0	4014586332796	Keskityspora 5 kpl/pakkaus	02	151
6 31 27 001 01 5	4014586176130	HM-Ultra50-keernapora Ø 18 M18 x 6 P 1,5	02	163
6 31 27 002 01 8	4014586176147	HM-Ultra50-keernapora Ø 20 M18 x 6 P 1,5	02	163
6 31 27 003 01 2	4014586176154	HM-Ultra50-keernapora Ø 22 M18 x 6 P 1,5	02	163
6 31 27 004 01 0	4014586176161	HM-Ultra50-keernapora Ø 25 M18 x 6 P 1,5	02	163
6 31 27 005 01 4	4014586176178	HM-Ultra50-keernapora Ø 26 M18 x 6 P 1,5	02	163
6 31 27 006 01 7	4014586176185	HM-Ultra50-keernapora Ø 28 M18 x 6 P 1,5	02	163
6 31 27 007 01 1	4014586176192	HM-Ultra50-keernapora Ø 30 M18 x 6 P 1,5	02	163
6 31 27 008 01 9	4014586176208	HM-Ultra50-keernapora Ø 32 M18 x 6 P 1,5	02	163
6 31 27 009 01 3	4014586176215	HM-Ultra50-keernapora Ø 34 M18 x 6 P 1,5	02	163
6 31 27 010 01 5	4014586176222	HM-Ultra50-keernapora Ø 35 M18 x 6 P 1,5	02	163
6 31 27 011 01 4	4014586176239	HM-Ultra50-keernapora Ø 38 M18 x 6 P 1,5	02	163
6 31 27 012 01 7	4014586176246	HM-Ultra50-keernapora Ø 40 M18 x 6 P 1,5	02	163
6 31 27 013 01 1	4014586176253	HM-Ultra50-keernapora Ø 42 M18 x 6 P 1,5	02	163
6 31 27 014 01 9	4014586176260	HM-Ultra50-keernapora Ø 43 M18 x 6 P 1,5	02	163
6 31 27 015 01 3	4014586176277	HM-Ultra50-keernapora Ø 45 M18 x 6 P 1,5	02	163
6 31 27 016 01 6	4014586176284	HM-Ultra50-keernapora Ø 48 M18 x 6 P 1,5	02	163
6 31 27 017 01 0	4014586176291	HM-Ultra50-keernapora Ø 50 M18 x 6 P 1,5	02	163
6 31 27 018 01 8	4014586176307	HM-Ultra50-keernapora Ø 52 M18 x 6 P 1,5	02	163
6 31 27 019 01 2	4014586176314	HM-Ultra50-keernapora Ø 19 M18 x 6 P 1,5	02	163
6 31 27 020 01 4	4014586176321	HM-Ultra50-keernapora Ø 21 M18 x 6 P 1,5	02	163
6 31 27 021 01 3	4014586176338	HM-Ultra50-keernapora Ø 23 M18 x 6 P 1,5	02	163
6 31 27 022 01 6	4014586176345	HM-Ultra50-keernapora Ø 24 M18 x 6 P 1,5	02	163
6 31 27 023 01 0	4014586176352	HM-Ultra50-keernapora Ø 27 M18 x 6 P 1,5	02	163
6 31 27 024 01 8	4014586176369	HM-Ultra50-keernapora Ø 29 M18 x 6 P 1,5	02	163
6 31 27 025 01 2	4014586176376	HM-Ultra50-keernapora Ø 31 M18 x 6 P 1,5	02	163
6 31 27 026 01 5	4014586176383	HM-Ultra50-keernapora Ø 33 M18 x 6 P 1,5	02	163
6 31 27 027 01 9	4014586176390	HM-Ultra50-keernapora Ø 36 M18 x 6 P 1,5	02	163
6 31 27 028 01 7	4014586176406	HM-Ultra50-keernapora Ø 37 M18 x 6 P 1,5	02	163
6 31 27 029 01 1	4014586176413	HM-Ultra50-keernapora Ø 39 M18 x 6 P 1,5	02	163
6 31 27 030 01 3	4014586176420	HM-Ultra50-keernapora Ø 41 M18 x 6 P 1,5	02	163
6 31 27 031 01 2	4014586176437	HM-Ultra50-keernapora Ø 44 M18 x 6 P 1,5	02	163
6 31 27 032 01 5	4014586176444	HM-Ultra50-keernapora Ø 46 M18 x 6 P 1,5	02	163
6 31 27 033 01 9	4014586176451	HM-Ultra50-keernapora Ø 47 M18 x 6 P 1,5	02	163
6 31 27 034 01 7	4014586176468	HM-Ultra50-keernapora Ø 49 M18 x 6 P 1,5	02	163
6 31 27 035 01 1	4014586176475	HM-Ultra50-keernapora Ø 51 M18 x 6 P 1,5	02	163
6 31 27 036 01 4	4014586192369	HM-Ultra50-keernapora Ø 53 M18 x 6 P 1,5	02	163
6 31 27 037 01 8	4014586192376	HM-Ultra50-keernapora Ø 54 M18 x 6 P 1,5	02	163
6 31 27 038 01 6	4014586192383	HM-Ultra50-keernapora Ø 55 M18 x 6 P 1,5	02	163
6 31 27 039 01 0	4014586192390	HM-Ultra50-keernapora Ø 56 M18 x 6 P 1,5	02	163
6 31 27 040 01 2	4014586192406	HM-Ultra50-keernapora Ø 57 M18 x 6 P 1,5	02	163
6 31 27 041 01 1	4014586192413	HM-Ultra50-keernapora Ø 58 M18 x 6 P 1,5	02	163
6 31 27 042 01 4	4014586200941	HM-Ultra50-keernapora Ø 12 M18 x 6 P 1,5	02	163
6 31 27 043 01 8	4014586200958	HM-Ultra50-keernapora Ø 13 M18 x 6 P 1,5	02	163
6 31 27 044 01 6	4014586200965	HM-Ultra50-keernapora Ø 14 M18 x 6 P 1,5	02	163
6 31 27 045 01 0	4014586200972	HM-Ultra50-keernapora Ø 15 M18 x 6 P 1,5	02	163
6 31 27 046 01 3	4014586200989	HM-Ultra50-keernapora Ø 16 M18 x 6 P 1,5	02	163
6 31 27 047 01 7	4014586200996	HM-Ultra50-keernapora Ø 17 M18 x 6 P 1,5	02	163
6 31 27 049 01 9	4014586223179	HM-Ultra50-keernapora Ø 59 M18 x 6 P 1,5	02	163
6 31 27 050 01 1	4014586223186	HM-Ultra50-keernapora Ø 60 M18 x 6 P 1,5	02	163
6 31 27 051 01 0	4014586223193	HM-Ultra50-keernapora Ø 61 M18 x 6 P 1,5	02	163
6 31 27 052 01 3	4014586223209	HM-Ultra50-keernapora Ø 62 M18 x 6 P 1,5	02	163
6 31 27 053 01 7	4014586223216	HM-Ultra50-keernapora Ø 63 M18 x 6 P 1,5	02	163
6 31 27 054 01 5	4014586223223	HM-Ultra50-keernapora Ø 64 M18 x 6 P 1,5	02	163
6 31 27 055 01 9	4014586223230	HM-Ultra50-keernapora Ø 65 M18 x 6 P 1,5	02	163
6 31 27 061 01 9	4014586229447	Keernapora Ø 90	02	-
6 31 27 086 01 9	4014586239996	HM-Ultra-keernapora Ø 12/35 HM QI	02	162
6 31 27 086 04 0	4014586375533	Lisätarvikesarja Best of keernapora HM-Ultra 35 QI 12, 14, 16, 18, 20, 22 mm	02	162
6 31 27 087 01 3	4014586240008	HM-Ultra-keernapora Ø 13/35 HM QI	02	162
6 31 27 088 01 1	4014586240015	HM-Ultra-keernapora Ø 14/35 HM QI	02	162
6 31 27 089 01 5	4014586240022	HM-Ultra-keernapora Ø 15/35 HM QI	02	162
6 31 27 090 01 7	4014586240039	HM-Ultra-keernapora Ø 16/35 HM QI	02	162
6 31 27 091 01 6	4014586240046	HM-Ultra-keernapora Ø 17/35 HM QI	02	162
6 31 27 092 01 9	4014586240053	HM-Ultra-keernapora Ø 18/35 HM QI	02	162
6 31 27 093 01 3	4014586240060	HM-Ultra-keernapora Ø 19/35 HM QI	02	162
6 31 27 094 01 1	4014586240077	HM-Ultra-keernapora Ø 20/35 HM QI	02	162
6 31 27 095 01 5	4014586240084	HM-Ultra-keernapora Ø 21/35 HM QI	02	162



Tilausnumero	EAN	Nimike	Hintaluokka	Sivu
6 31 27 096 01 8	4014586240091	HM-Ultra-keernapora Ø 22/35 HM QI	02	162
6 31 27 097 01 2	4014586240107	HM-Ultra-keernapora Ø 23/35 HM QI	02	162
6 31 27 098 01 0	4014586240114	HM-Ultra-keernapora Ø 24/35 HM QI	02	162
6 31 27 099 01 4	4014586240121	HM-Ultra-keernapora Ø 25/35 HM QI	02	162
6 31 27 100 01 5	4014586240138	HM-Ultra-keernapora Ø 26/35 HM QI	02	162
6 31 27 101 01 4	4014586240145	HM-Ultra-keernapora Ø 27/35 HM QI	02	162
6 31 27 102 01 7	4014586240152	HM-Ultra-keernapora Ø 28/35 HM QI	02	162
6 31 27 103 01 1	4014586240169	HM-Ultra-keernapora Ø 29/35 HM QI	02	162
6 31 27 104 01 9	4014586240176	HM-Ultra-keernapora Ø 30/35 HM QI	02	162
6 31 27 105 01 3	4014586240183	HM-Ultra-keernapora Ø 31/35 HM QI	02	162
6 31 27 106 01 6	4014586240190	HM-Ultra-keernapora Ø 32/35 HM QI	02	163
6 31 27 107 01 0	4014586240206	HM-Ultra-keernapora Ø 33/35 HM QI	02	163
6 31 27 108 01 8	4014586240213	HM-Ultra-keernapora Ø 34/35 HM QI	02	163
6 31 27 109 01 2	4014586240220	HM-Ultra-keernapora Ø 35/35 HM QI	02	163
6 31 27 110 01 4	4014586240237	HM-Ultra-keernapora Ø 36/35 HM QI	02	163
6 31 27 111 01 3	4014586240244	HM-Ultra-keernapora Ø 37/35 HM QI	02	163
6 31 27 112 01 6	4014586240251	HM-Ultra-keernapora Ø 38/35 HM QI	02	163
6 31 27 113 01 0	4014586240268	HM-Ultra-keernapora Ø 39/35 HM QI	02	163
6 31 27 114 01 8	4014586240275	HM-Ultra-keernapora Ø 40/35 HM QI	02	163
6 31 27 115 01 2	4014586240282	HM-Ultra-keernapora Ø 41/35 HM QI	02	163
6 31 27 116 01 5	4014586240299	HM-Ultra-keernapora Ø 42/35 HM QI	02	163
6 31 27 117 01 9	4014586240305	HM-Ultra-keernapora Ø 43/35 HM QI	02	163
6 31 27 118 01 7	4014586240312	HM-Ultra-keernapora Ø 44/35 HM QI	02	163
6 31 27 119 01 1	4014586240329	HM-Ultra-keernapora Ø 45/35 HM QI	02	163
6 31 27 120 01 3	4014586240336	HM-Ultra-keernapora Ø 46/35 HM QI	02	163
6 31 27 121 01 2	4014586240343	HM-Ultra-keernapora Ø 47/35 HM QI	02	163
6 31 27 122 01 5	4014586240350	HM-Ultra-keernapora Ø 48/35 HM QI	02	163
6 31 27 123 01 9	4014586240367	HM-Ultra-keernapora Ø 49/35 HM QI	02	163
6 31 27 124 01 7	4014586240374	HM-Ultra-keernapora Ø 50/35 HM QI	02	163
6 31 27 125 01 1	4014586240381	HM-Ultra-keernapora Ø 51/35 HM QI	02	163
6 31 27 126 01 4	4014586240398	HM-Ultra-keernapora Ø 52/35 HM QI	02	163
6 31 27 127 01 8	4014586240404	HM-Ultra-keernapora Ø 53/35 HM QI	02	163
6 31 27 128 01 6	4014586240411	HM-Ultra-keernapora Ø 54/35 HM QI	02	163
6 31 27 129 01 0	4014586240428	HM-Ultra-keernapora Ø 55/35 HM QI	02	163
6 31 27 130 01 2	4014586240435	HM-Ultra-keernapora Ø 56/35 HM QI	02	163
6 31 27 131 01 1	4014586240442	HM-Ultra-keernapora Ø 57/35 HM QI	02	163
6 31 27 132 01 4	4014586240459	HM-Ultra-keernapora Ø 58/35 HM QI	02	163
6 31 27 133 01 8	4014586240466	HM-Ultra-keernapora Ø 59/35 HM QI	02	163
6 31 27 134 01 6	4014586240473	HM-Ultra-keernapora Ø 60/35 HM QI	02	163
6 31 27 135 01 0	4014586240480	HM-Ultra-keernapora Ø 61/35 HM QI	02	163
6 31 27 136 01 3	4014586240497	HM-Ultra-keernapora Ø 62/35 HM QI	02	163
6 31 27 137 01 7	4014586240503	HM-Ultra-keernapora Ø 63/35 HM QI	02	163
6 31 27 138 01 5	4014586240510	HM-Ultra-keernapora Ø 64/35 HM QI	02	163
6 31 27 139 01 9	4014586240527	HM-Ultra-keernapora Ø 65/35 HM QI	02	163
6 31 27 238 01 1	4014586252469	HM-Ultra-keernapora Ø 15.5/35 HM QI	02	162
6 31 27 239 01 5	4014586252476	HM-Ultra-keernapora Ø 17.5/35 HM QI	02	162
6 31 27 240 01 7	4014586252483	HM-Ultra-keernapora Ø 19.5/35 HM QI	02	162
6 31 27 241 01 6	4014586252490	HM-Ultra-keernapora Ø 26.5/35 HM QI	02	162
6 31 27 276 01 0	4014586272122	HM-Ultra50-keernapora Weldon Ø 12/50	02	164
6 31 27 276 02 0	4014586375540	Lisätarvikesarja Best of keernapora HM-Ultra 50 W 12, 14, 16, 18, 20, 22 mm	02	162
6 31 27 277 01 0	4014586272139	HM-Ultra50-keernapora Weldon Ø 13/50	02	164
6 31 27 278 01 0	4014586272146	HM-Ultra50-keernapora Weldon Ø 14/50	02	164
6 31 27 279 01 0	4014586272153	HM-Ultra50-keernapora Weldon Ø 15/50	02	164
6 31 27 280 01 0	4014586272160	HM-Ultra50-keernapora Weldon Ø 16/50	02	164
6 31 27 281 01 0	4014586272177	HM-Ultra50-keernapora Weldon Ø 17/50	02	164
6 31 27 282 01 0	4014586272184	HM-Ultra50-keernapora Weldon Ø 18/50	02	164
6 31 27 283 01 0	4014586272191	HM-Ultra50-keernapora Weldon Ø 19/50	02	164
6 31 27 284 01 0	4014586272207	HM-Ultra50-keernapora Weldon Ø 20/50	02	164
6 31 27 285 01 0	4014586272214	HM-Ultra50-keernapora Weldon Ø 21/50	02	164
6 31 27 286 01 0	4014586272221	HM-Ultra50-keernapora Weldon Ø 22/50	02	164
6 31 27 287 01 0	4014586272238	HM-Ultra50-keernapora Weldon Ø 23/50	02	164
6 31 27 288 01 0	4014586272245	HM-Ultra50-keernapora Weldon Ø 24/50	02	164
6 31 27 289 01 0	4014586272252	HM-Ultra50-keernapora Weldon Ø 25/50	02	164
6 31 27 290 01 0	4014586272269	HM-Ultra50-keernapora Weldon Ø 26/50	02	164
6 31 27 291 01 0	4014586272276	HM-Ultra50-keernapora Weldon Ø 27/50	02	164
6 31 27 292 01 0	4014586272283	HM-Ultra50-keernapora Weldon Ø 28/50	02	164
6 31 27 293 01 0	4014586272290	HM-Ultra50-keernapora Weldon Ø 29/50	02	164
6 31 27 294 01 0	4014586272306	HM-Ultra50-keernapora Weldon Ø 30/50	02	164
6 31 27 295 01 0	4014586272313	HM-Ultra50-keernapora Weldon Ø 31/50	02	164
6 31 27 296 01 0	4014586272320	HM-Ultra50-keernapora Weldon Ø 32/50	02	164
6 31 27 297 01 0	4014586272337	HM-Ultra50-keernapora Weldon Ø 33/50	02	164
6 31 27 298 01 0	4014586272344	HM-Ultra50-keernapora Weldon Ø 34/50	02	164
6 31 27 299 01 0	4014586272351	HM-Ultra50-keernapora Weldon Ø 35/50	02	164
6 31 27 300 01 0	4014586272368	HM-Ultra50-keernapora Weldon Ø 36/50	02	164
6 31 27 301 01 0	4014586272375	HM-Ultra50-keernapora Weldon Ø 37/50	02	164
6 31 27 302 01 0	4014586272382	HM-Ultra50-keernapora Weldon Ø 38/50	02	164

Tilaisnumero	EAN	Nimike	Hintaluokka	Sivu
6 31 27 303 01 0	4014586272399	HM-Ultra50-keernapora Weldon Ø 39/50	02	164
6 31 27 304 01 0	4014586272405	HM-Ultra50-keernapora Weldon Ø 40/50	02	164
6 31 27 305 01 0	4014586272412	HM-Ultra50-keernapora Weldon Ø 41/50	02	164
6 31 27 306 01 0	4014586272429	HM-Ultra50-keernapora Weldon Ø 42/50	02	164
6 31 27 307 01 0	4014586272436	HM-Ultra50-keernapora Weldon Ø 43/50	02	164
6 31 27 308 01 0	4014586272443	HM-Ultra50-keernapora Weldon Ø 44/50	02	164
6 31 27 309 01 0	4014586272450	HM-Ultra50-keernapora Weldon Ø 45/50	02	164
6 31 27 310 01 0	4014586272467	HM-Ultra50-keernapora Weldon Ø 46/50	02	164
6 31 27 311 01 0	4014586272474	HM-Ultra50-keernapora Weldon Ø 47/50	02	164
6 31 27 312 01 0	4014586272481	HM-Ultra50-keernapora Weldon Ø 48/50	02	164
6 31 27 313 01 0	4014586272498	HM-Ultra50-keernapora Weldon Ø 49/50	02	164
6 31 27 314 01 0	4014586272504	HM-Ultra50-keernapora Weldon Ø 50/50	02	164
6 31 27 315 01 0	4014586272511	HM-Ultra50-keernapora Weldon Ø 51/50	02	164
6 31 27 316 01 0	4014586272528	HM-Ultra50-keernapora Weldon Ø 52/50	02	164
6 31 27 317 01 0	4014586272535	HM-Ultra50-keernapora Weldon Ø 53/50	02	164
6 31 27 318 01 0	4014586272542	HM-Ultra50-keernapora Weldon Ø 54/50	02	164
6 31 27 319 01 0	4014586272559	HM-Ultra50-keernapora Weldon Ø 55/50	02	164
6 31 27 320 01 0	4014586272566	HM-Ultra50-keernapora Weldon Ø 56/50	02	164
6 31 27 321 01 0	4014586272573	HM-Ultra50-keernapora Weldon Ø 57/50	02	164
6 31 27 322 01 0	4014586272580	HM-Ultra50-keernapora Weldon Ø 58/50	02	164
6 31 27 323 01 0	4014586272597	HM-Ultra50-keernapora Weldon Ø 59/50	02	164
6 31 27 324 01 0	4014586272603	HM-Ultra50-keernapora Weldon Ø 60/50	02	164
6 31 27 325 01 0	4014586272610	HM-Ultra50-keernapora Weldon Ø 61/50	02	164
6 31 27 326 01 0	4014586272627	HM-Ultra50-keernapora Weldon Ø 62/50	02	164
6 31 27 327 01 0	4014586272634	HM-Ultra50-keernapora Weldon Ø 63/50	02	164
6 31 27 328 01 0	4014586272641	HM-Ultra50-keernapora Weldon Ø 64/50	02	164
6 31 27 329 01 0	4014586272658	HM-Ultra50-keernapora Weldon Ø 65/50	02	164
6 31 27 330 01 0	4014586279732	HM-Ultra50-keernapora QuickIN MAX Ø 50/50	02	172
6 31 27 331 01 0	4014586279749	HM-Ultra50-keernapora QuickIN MAX Ø 51/50	02	172
6 31 27 332 01 0	4014586279756	HM-Ultra50-keernapora QuickIN MAX Ø 52/50	02	172
6 31 27 333 01 0	4014586279763	HM-Ultra50-keernapora QuickIN MAX Ø 53/50	02	172
6 31 27 334 01 0	4014586279770	HM-Ultra50-keernapora QuickIN MAX Ø 54/50	02	172
6 31 27 335 01 0	4014586279787	HM-Ultra50-keernapora QuickIN MAX Ø 55/50	02	172
6 31 27 336 01 0	4014586279794	HM-Ultra50-keernapora QuickIN MAX Ø 56/50	02	172
6 31 27 337 01 0	4014586279800	HM-Ultra50-keernapora QuickIN MAX Ø 57/50	02	172
6 31 27 338 01 0	4014586279817	HM-Ultra50-keernapora QuickIN MAX Ø 58/50	02	172
6 31 27 339 01 0	4014586279824	HM-Ultra50-keernapora QuickIN MAX Ø 59/50	02	172
6 31 27 340 01 0	4014586279831	HM-Ultra50-keernapora QuickIN MAX Ø 60/50	02	172
6 31 27 341 01 0	4014586279848	HM-Ultra50-keernapora QuickIN MAX Ø 61/50	02	172
6 31 27 342 01 0	4014586279855	HM-Ultra50-keernapora QuickIN MAX Ø 62/50	02	172
6 31 27 343 01 0	4014586279862	HM-Ultra50-keernapora QuickIN MAX Ø 63/50	02	172
6 31 27 344 01 0	4014586279879	HM-Ultra50-keernapora QuickIN MAX Ø 64/50	02	172
6 31 27 345 01 0	4014586279886	HM-Ultra50-keernapora QuickIN MAX Ø 65/50	02	172
6 31 27 346 01 0	4014586279893	HM-Ultra50-keernapora QuickIN MAX Ø 66/50	02	172
6 31 27 347 01 0	4014586279909	HM-Ultra50-keernapora QuickIN MAX Ø 67/50	02	172
6 31 27 348 01 0	4014586279916	HM-Ultra50-keernapora QuickIN MAX Ø 68/50	02	172
6 31 27 349 01 0	4014586279923	HM-Ultra50-keernapora QuickIN MAX Ø 69/50	02	172
6 31 27 350 01 0	4014586279930	HM-Ultra50-keernapora QuickIN MAX Ø 70/50	02	172
6 31 27 351 01 0	4014586279947	HM-Ultra50-keernapora QuickIN MAX Ø 71/50	02	172
6 31 27 352 01 0	4014586279954	HM-Ultra50-keernapora QuickIN MAX Ø 72/50	02	172
6 31 27 353 01 0	4014586279961	HM-Ultra50-keernapora QuickIN MAX Ø 73/50	02	172
6 31 27 354 01 0	4014586279978	HM-Ultra50-keernapora QuickIN MAX Ø 74/50	02	172
6 31 27 355 01 0	4014586279985	HM-Ultra50-keernapora QuickIN MAX Ø 75/50	02	172
6 31 27 456 01 0	4014586304083	HM-Ultra50-keernapora QuickIN MAX Ø 76/50	02	172
6 31 27 457 01 0	4014586304090	HM-Ultra50-keernapora QuickIN MAX Ø 77/50	02	172
6 31 27 458 01 0	4014586304106	HM-Ultra50-keernapora QuickIN MAX Ø 78/50	02	172
6 31 27 459 01 0	4014586304113	HM-Ultra50-keernapora QuickIN MAX Ø 79/50	02	172
6 31 27 460 01 0	4014586304120	HM-Ultra50-keernapora QuickIN MAX Ø 80/50	02	172
6 31 27 714 01 0	4014586346632	3/4" Weldon-kiinnityksellä varustettu HM Ultra 35 -keernapora	02	157
6 31 27 714 02 0	4014586375557	Lisätarvikesarja Best of keernapora HM-Ultra 35 W 12, 14, 16, 18, 20, 22 mm	02	154
6 31 27 715 01 0	4014586346649	3/4" Weldon-kiinnityksellä varustettu HM Ultra 35 -keernapora	02	157
6 31 27 716 01 0	4014586346656	3/4" Weldon-kiinnityksellä varustettu HM Ultra 35 -keernapora	02	157
6 31 27 717 01 0	4014586346663	3/4" Weldon-kiinnityksellä varustettu HM Ultra 35 -keernapora	02	157
6 31 27 718 01 0	4014586346670	3/4" Weldon-kiinnityksellä varustettu HM Ultra 35 -keernapora	02	157
6 31 27 719 01 0	4014586346687	3/4" Weldon-kiinnityksellä varustettu HM Ultra 35 -keernapora	02	157
6 31 27 720 01 0	4014586346694	3/4" Weldon-kiinnityksellä varustettu HM Ultra 35 -keernapora	02	157
6 31 27 721 01 0	4014586346700	3/4" Weldon-kiinnityksellä varustettu HM Ultra 35 -keernapora	02	157
6 31 27 722 01 0	4014586346717	3/4" Weldon-kiinnityksellä varustettu HM Ultra 35 -keernapora	02	157
6 31 27 723 01 0	4014586346724	3/4" Weldon-kiinnityksellä varustettu HM Ultra 35 -keernapora	02	157
6 31 27 724 01 0	4014586346731	3/4" Weldon-kiinnityksellä varustettu HM Ultra 35 -keernapora	02	157
6 31 27 725 01 0	4014586346748	3/4" Weldon-kiinnityksellä varustettu HM Ultra 35 -keernapora	02	157
6 31 27 726 01 0	4014586346755	3/4" Weldon-kiinnityksellä varustettu HM Ultra 35 -keernapora	02	157
6 31 27 727 01 0	4014586346762	3/4" Weldon-kiinnityksellä varustettu HM Ultra 35 -keernapora	02	157
6 31 27 728 01 0	4014586346779	3/4" Weldon-kiinnityksellä varustettu HM Ultra 35 -keernapora	02	157
6 31 27 729 01 0	4014586346786	3/4" Weldon-kiinnityksellä varustettu HM Ultra 35 -keernapora	02	157
6 31 27 730 01 0	4014586346793	3/4" Weldon-kiinnityksellä varustettu HM Ultra 35 -keernapora	02	157



Tilaisnumero	EAN	Nimike	Hintaluokka	Sivu
6 31 30 014 01 0	4014586331034	HM-keernapora QuickIN Plus Ø 14/20	02	-
6 31 30 015 01 0	4014586331041	HM-keernapora QuickIN Plus Ø 15/20	02	149
6 31 30 016 01 0	4014586331058	HM-keernapora QuickIN Plus Ø 16/20	02	149
6 31 30 017 01 0	4014586331065	HM-keernapora QuickIN Plus Ø 17/20	02	149
6 31 30 018 01 0	4014586331072	HM-keernapora QuickIN Plus Ø 18/20	02	149
6 31 30 019 01 0	4014586331089	HM-keernapora QuickIN Plus Ø 19/20	02	149
6 31 30 020 01 0	4014586331096	HM-keernapora QuickIN Plus Ø 20/20	02	149
6 31 30 021 01 0	4014586331102	HM-keernapora QuickIN Plus Ø 21/20	02	149
6 31 30 022 01 0	4014586331119	HM-keernapora QuickIN Plus Ø 22/20	02	149
6 31 30 023 01 0	4014586331126	HM-keernapora QuickIN Plus Ø 23/20	02	149
6 31 30 024 01 0	4014586331133	HM-keernapora QuickIN Plus Ø 24/20	02	149
6 31 30 025 01 0	4014586331140	HM-keernapora QuickIN Plus Ø 25/20	02	149
6 31 30 026 01 0	4014586331157	HM-keernapora QuickIN Plus Ø 26/20	02	149
6 31 30 027 01 0	4014586331164	HM-keernapora QuickIN Plus Ø 27/20	02	149
6 31 30 028 01 0	4014586331171	HM-keernapora QuickIN Plus Ø 28/20	02	149
6 31 30 029 01 0	4014586331188	HM-keernapora QuickIN Plus Ø 29/20	02	149
6 31 30 030 01 0	4014586331195	HM-keernapora QuickIN Plus Ø 30/20	02	149
6 31 30 114 01 0	4014586331409	HM-keernapora, pinnoitettu, QuickIN Plus Ø 14/20	02	149
6 31 30 115 01 0	4014586331416	HM-keernapora, pinnoitettu, QuickIN Plus Ø 15/20	02	149
6 31 30 115 51 0	4014586368986	QuickIN PLUS -kiinnityksellä varustetut HM-keernaporat	02	-
6 31 30 116 01 0	4014586331423	HM-keernapora, pinnoitettu, QuickIN Plus Ø 16/20	02	149
6 31 30 117 01 0	4014586331430	HM-keernapora, pinnoitettu, QuickIN Plus Ø 17/20	02	149
6 31 30 117 51 0	4014586368993	QuickIN PLUS -kiinnityksellä varustetut HM-keernaporat	02	-
6 31 30 118 01 0	4014586331447	HM-keernapora, pinnoitettu, QuickIN Plus Ø 18/20	02	149
6 31 30 119 01 0	4014586331454	HM-keernapora, pinnoitettu, QuickIN Plus Ø 19/20	02	149
6 31 30 119 51 0	4014586369006	QuickIN PLUS -kiinnityksellä varustetut HM-keernaporat	02	-
6 31 30 120 01 0	4014586331461	HM-keernapora, pinnoitettu, QuickIN Plus Ø 20/20	02	149
6 31 30 121 01 0	4014586331478	HM-keernapora, pinnoitettu, QuickIN Plus Ø 21/20	02	149
6 31 30 122 01 0	4014586331485	HM-keernapora, pinnoitettu, QuickIN Plus Ø 22/20	02	149
6 31 30 123 01 0	4014586331492	HM-keernapora, pinnoitettu, QuickIN Plus Ø 23/20	02	149
6 31 30 124 01 0	4014586331508	HM-keernapora, pinnoitettu, QuickIN Plus Ø 24/20	02	149
6 31 30 125 01 0	4014586331515	HM-keernapora, pinnoitettu, QuickIN Plus Ø 25/20	02	149
6 31 30 126 01 0	4014586331522	HM-keernapora, pinnoitettu, QuickIN Plus Ø 26/20	02	149
6 31 30 127 01 0	4014586331539	HM-keernapora, pinnoitettu, QuickIN Plus Ø 27/20	02	149
6 31 30 128 01 0	4014586331546	HM-keernapora, pinnoitettu, QuickIN Plus Ø 28/20	02	149
6 31 30 129 01 0	4014586331553	HM-keernapora, pinnoitettu, QuickIN Plus Ø 29/20	02	149
6 31 30 130 01 0	4014586331560	HM-keernapora, pinnoitettu, QuickIN Plus Ø 30/20	02	149
6 31 30 200 01 0	4014586331201	HM-keernapora QuickIN Plus Ø 9/16" x 3/4"	02	149
6 31 30 201 01 0	4014586331218	HM-keernapora QuickIN Plus Ø 5/8" x 3/4"	02	149
6 31 30 202 01 0	4014586331225	HM-keernapora QuickIN Plus Ø 11/16" x 3/4"	02	149
6 31 30 203 01 0	4014586331232	HM-keernapora QuickIN Plus Ø 3/4" x 3/4"	02	149
6 31 30 204 01 0	4014586331249	HM-keernapora QuickIN Plus Ø 13/16" x 3/4"	02	149
6 31 30 205 01 0	4014586331256	HM-keernapora QuickIN Plus Ø 7/8" x 3/4"	02	149
6 31 30 206 01 0	4014586331263	HM-keernapora QuickIN Plus Ø 15/16" x 3/4"	02	149
6 31 30 207 01 0	4014586331270	HM-keernapora QuickIN Plus Ø 1" x 3/4"	02	149
6 31 30 208 01 0	4014586331287	HM-keernapora QuickIN Plus Ø 1-1/16" x 3/4"	02	149
6 31 30 209 01 0	4014586331294	HM-keernapora QuickIN Plus Ø 1-1/8" x 3/4"	02	149
6 31 30 210 01 0	4014586331300	HM-keernapora QuickIN Plus Ø 1-3/16" x 3/4"	02	149
6 31 30 300 01 0	4014586331577	HM-keernapora, pinnoitettu, QuickIN Plus Ø 9/16" x 3/4"	02	149
6 31 30 301 01 0	4014586331584	HM-keernapora, pinnoitettu, QuickIN Plus Ø 5/8" x 3/4"	02	149
6 31 30 302 01 0	4014586331591	HM-keernapora, pinnoitettu, QuickIN Plus Ø 11/16" x 3/4"	02	149
6 31 30 303 01 0	4014586331607	HM-keernapora, pinnoitettu, QuickIN Plus Ø 3/4" x 3/4"	02	149
6 31 30 304 01 0	4014586331614	HM-keernapora, pinnoitettu, QuickIN Plus Ø 13/16" x 3/4"	02	149
6 31 30 305 01 0	4014586331621	HM-keernapora, pinnoitettu, QuickIN Plus Ø 7/8" x 3/4"	02	149
6 31 30 306 01 0	4014586331638	HM-keernapora, pinnoitettu, QuickIN Plus Ø 15/16" x 3/4"	02	149
6 31 30 307 01 0	4014586331645	HM-keernapora, pinnoitettu, QuickIN Plus Ø 1" x 3/4"	02	149
6 31 30 308 01 0	4014586331652	HM-keernapora, pinnoitettu, QuickIN Plus Ø 1-1/16" x 3/4"	02	149
6 31 30 309 01 0	4014586331669	HM-keernapora, pinnoitettu, QuickIN Plus Ø 1-1/8" x 3/4"	02	149
6 31 30 310 01 0	4014586331676	HM-keernapora, pinnoitettu, QuickIN Plus Ø 1-3/16" x 3/4"	02	149
6 31 31 014 01 0	4014586333274	HM-reikäsaaha QuickIN PLUS -kiinnityksellä Ø 14	02	149
6 31 31 015 01 0	4014586333281	HM-reikäsaaha QuickIN PLUS -kiinnityksellä Ø 15	02	149
6 31 31 016 01 0	4014586333298	HM-reikäsaaha QuickIN PLUS -kiinnityksellä Ø 16	02	149
6 31 31 017 01 0	4014586333304	HM-reikäsaaha QuickIN PLUS -kiinnityksellä Ø 17	02	149
6 31 31 018 01 0	4014586333311	HM-reikäsaaha QuickIN PLUS -kiinnityksellä Ø 18	02	149
6 31 31 019 01 0	4014586333328	HM-reikäsaaha QuickIN PLUS -kiinnityksellä Ø 19	02	149
6 31 31 020 01 0	4014586333335	HM-reikäsaaha QuickIN PLUS -kiinnityksellä Ø 20	02	149
6 31 31 021 01 0	4014586333922	HM-reikäsaaha QuickIN PLUS -kiinnityksellä Ø 21	02	149
6 31 31 022 01 0	4014586333342	HM-reikäsaaha QuickIN PLUS -kiinnityksellä Ø 22	02	149
6 31 31 023 01 0	4014586333939	HM-reikäsaaha QuickIN PLUS -kiinnityksellä Ø 23	02	149
6 31 31 024 01 0	4014586333359	HM-reikäsaaha QuickIN PLUS -kiinnityksellä Ø 24	02	149
6 31 31 025 01 0	4014586333366	HM-reikäsaaha QuickIN PLUS -kiinnityksellä Ø 25	02	149
6 31 31 026 01 0	4014586333373	HM-reikäsaaha QuickIN PLUS -kiinnityksellä Ø 26	02	150
6 31 31 027 01 0	4014586333380	HM-reikäsaaha QuickIN PLUS -kiinnityksellä Ø 27	02	150
6 31 31 028 01 0	4014586333946	HM-reikäsaaha QuickIN PLUS -kiinnityksellä Ø 28	02	150
6 31 31 029 01 0	4014586333397	HM-reikäsaaha QuickIN PLUS -kiinnityksellä Ø 29	02	150
6 31 31 030 01 0	4014586333403	HM-reikäsaaha QuickIN PLUS -kiinnityksellä Ø 30	02	150





Tilaisnumero	EAN	Nimike	Hintaluokka	Sivu
6 31 31 031 01 0	4014586333953	HM-reikäsaaha QuickIN PLUS -kiinnityksellä Ø 31	02	150
6 31 31 032 01 0	4014586333410	HM-reikäsaaha QuickIN PLUS -kiinnityksellä Ø 32	02	150
6 31 31 033 01 0	4014586333427	QuickIN PLUS -kiinnityksellä varustetut HM-reikäsaahat Ø 33	02	150
6 31 31 034 01 0	4014586333960	HM-reikäsaaha QuickIN PLUS -kiinnityksellä Ø 34	02	150
6 31 31 035 01 0	4014586333434	HM-reikäsaaha QuickIN PLUS -kiinnityksellä Ø 35	02	150
6 31 31 036 01 0	4014586333977	HM-reikäsaaha QuickIN PLUS -kiinnityksellä Ø 36	02	150
6 31 31 037 01 0	4014586333441	HM-reikäsaaha QuickIN PLUS -kiinnityksellä Ø 37	02	150
6 31 31 038 01 0	4014586333458	HM-reikäsaaha QuickIN PLUS -kiinnityksellä Ø 38	02	150
6 31 31 039 01 0	4014586333984	HM-reikäsaaha QuickIN PLUS -kiinnityksellä Ø 39	02	150
6 31 31 040 01 0	4014586333465	HM-reikäsaaha QuickIN PLUS -kiinnityksellä Ø 40	02	150
6 31 31 041 01 0	4014586333991	HM-reikäsaaha QuickIN PLUS -kiinnityksellä Ø 41	02	150
6 31 31 042 01 0	4014586333472	HM-reikäsaaha QuickIN PLUS -kiinnityksellä Ø 42	02	150
6 31 31 043 01 0	4014586334004	HM-reikäsaaha QuickIN PLUS -kiinnityksellä Ø 43	02	150
6 31 31 044 01 0	4014586333489	HM-reikäsaaha QuickIN PLUS -kiinnityksellä Ø 44	02	150
6 31 31 045 01 0	4014586334011	HM-reikäsaaha QuickIN PLUS -kiinnityksellä Ø 45	02	150
6 31 31 046 01 0	4014586334028	HM-reikäsaaha QuickIN PLUS -kiinnityksellä Ø 46	02	150
6 31 31 047 01 0	4014586334035	HM-reikäsaaha QuickIN PLUS -kiinnityksellä Ø 47	02	150
6 31 31 048 01 0	4014586334042	HM-reikäsaaha QuickIN PLUS -kiinnityksellä Ø 48	02	150
6 31 31 049 01 0	4014586334059	HM-reikäsaaha QuickIN PLUS -kiinnityksellä Ø 49	02	150
6 31 31 050 01 0	4014586333496	HM-reikäsaaha QuickIN PLUS -kiinnityksellä Ø 50	02	150
6 31 31 051 01 0	4014586333502	HM-reikäsaaha QuickIN PLUS -kiinnityksellä Ø 51	02	150
6 31 31 052 01 0	4014586334066	HM-reikäsaaha QuickIN PLUS -kiinnityksellä Ø 52	02	150
6 31 31 053 01 0	4014586334073	HM-reikäsaaha QuickIN PLUS -kiinnityksellä Ø 53	02	150
6 31 31 054 01 0	4014586333519	HM-reikäsaaha QuickIN PLUS -kiinnityksellä Ø 54	02	150
6 31 31 055 01 0	4014586366470	QuickIN PLUS -kiinnityksellä varustetut HM-reikäsaahat	02	-
6 31 31 056 01 0	4014586366487	QuickIN PLUS -kiinnityksellä varustetut HM-reikäsaahat	02	-
6 31 31 057 01 0	4014586366494	QuickIN PLUS -kiinnityksellä varustetut HM-reikäsaahat	02	-
6 31 31 058 01 0	4014586366500	QuickIN PLUS -kiinnityksellä varustetut HM-reikäsaahat	02	-
6 31 31 059 01 0	4014586366517	QuickIN PLUS -kiinnityksellä varustetut HM-reikäsaahat	02	-
6 31 31 060 01 0	4014586366524	QuickIN PLUS -kiinnityksellä varustetut HM-reikäsaahat	02	-
6 31 31 065 01 0	4014586366531	QuickIN PLUS -kiinnityksellä varustetut HM-reikäsaahat	02	-
6 31 31 068 01 0	4014586366548	QuickIN PLUS -kiinnityksellä varustetut HM-reikäsaahat	02	-
6 31 31 070 01 0	4014586366555	QuickIN PLUS -kiinnityksellä varustetut HM-reikäsaahat	02	-
6 31 31 075 01 0	4014586366562	QuickIN PLUS -kiinnityksellä varustetut HM-reikäsaahat	02	-
6 31 31 080 01 0	4014586366579	QuickIN PLUS -kiinnityksellä varustetut HM-reikäsaahat	02	-
6 31 31 200 01 0	4014586334080	HM-reikäsaaha QuickIN PLUS -kiinnityksellä Ø 9/16"	02	150
6 31 31 201 01 0	4014586334097	HM-reikäsaaha QuickIN PLUS -kiinnityksellä Ø 5/8"	02	150
6 31 31 202 01 0	4014586334103	HM-reikäsaaha QuickIN PLUS -kiinnityksellä Ø 11/16"	02	150
6 31 31 203 01 0	4014586334110	HM-reikäsaaha QuickIN PLUS -kiinnityksellä Ø 3/4"	02	150
6 31 31 204 01 0	4014586334127	HM-reikäsaaha QuickIN PLUS -kiinnityksellä Ø 13/16"	02	150
6 31 31 205 01 0	4014586334134	HM-reikäsaaha QuickIN PLUS -kiinnityksellä Ø 7/8"	02	150
6 31 31 206 01 0	4014586334141	HM-reikäsaaha QuickIN PLUS -kiinnityksellä Ø 15/16"	02	150
6 31 31 207 01 0	4014586334158	HM-reikäsaaha QuickIN PLUS -kiinnityksellä Ø 1"	02	150
6 31 31 208 01 0	4014586334165	HM-reikäsaaha QuickIN PLUS -kiinnityksellä Ø 1-1/16"	02	150
6 31 31 209 01 0	4014586334172	HM-reikäsaaha QuickIN PLUS -kiinnityksellä Ø 1-1/8"	02	150
6 31 31 210 01 0	4014586334189	HM-reikäsaaha QuickIN PLUS -kiinnityksellä Ø 1-3/16"	02	150
6 31 31 211 01 0	4014586334196	HM-reikäsaaha QuickIN PLUS -kiinnityksellä Ø 1-1/4"	02	150
6 31 31 212 01 0	4014586334202	HM-reikäsaaha QuickIN PLUS -kiinnityksellä Ø 1-5/16"	02	150
6 31 31 213 01 0	4014586334219	HM-reikäsaaha QuickIN PLUS -kiinnityksellä Ø 1-3/8"	02	150
6 31 31 214 01 0	4014586334226	HM-reikäsaaha QuickIN PLUS -kiinnityksellä Ø 1-7/16"	02	150
6 31 31 215 01 0	4014586334233	HM-reikäsaaha QuickIN PLUS -kiinnityksellä Ø 1-1/2"	02	150
6 31 31 216 01 0	4014586334240	HM-reikäsaaha QuickIN PLUS -kiinnityksellä Ø 1-9/16"	02	150
6 31 31 217 01 0	4014586334257	HM-reikäsaaha QuickIN PLUS -kiinnityksellä Ø 1-5/8"	02	150
6 31 31 218 01 0	4014586334264	HM-reikäsaaha QuickIN PLUS -kiinnityksellä Ø 1-11/16"	02	150
6 31 31 219 01 0	4014586334271	HM-reikäsaaha QuickIN PLUS -kiinnityksellä Ø 1-3/4"	02	150
6 31 31 220 01 0	4014586334288	HM-reikäsaaha QuickIN PLUS -kiinnityksellä Ø 1-13/16"	02	150
6 31 31 221 01 0	4014586334295	HM-reikäsaaha QuickIN PLUS -kiinnityksellä Ø 1-7/8"	02	150
6 31 31 222 01 0	4014586334301	HM-reikäsaaha QuickIN PLUS -kiinnityksellä Ø 1-15/16"	02	150
6 31 31 223 01 0	4014586334318	HM-reikäsaaha QuickIN PLUS -kiinnityksellä Ø 2"	02	150
6 31 31 224 01 0	4014586334325	HM-reikäsaaha QuickIN PLUS -kiinnityksellä Ø 2-1/16"	02	150
6 31 31 225 01 0	4014586334332	HM-reikäsaaha QuickIN PLUS -kiinnityksellä Ø 2-1/8"	02	150
6 31 31 226 01 0	4014586366586	QuickIN PLUS -kiinnityksellä varustetut HM-reikäsaahat	02	-
6 31 31 227 01 0	4014586366593	QuickIN PLUS -kiinnityksellä varustetut HM-reikäsaahat	02	-
6 31 31 228 01 0	4014586366609	QuickIN PLUS -kiinnityksellä varustetut HM-reikäsaahat	02	-
6 31 31 229 01 0	4014586366616	QuickIN PLUS -kiinnityksellä varustetut HM-reikäsaahat	02	-
6 31 31 230 01 0	4014586366623	QuickIN PLUS -kiinnityksellä varustetut HM-reikäsaahat	02	-
6 31 31 231 01 0	4014586366630	QuickIN PLUS -kiinnityksellä varustetut HM-reikäsaahat	02	-
6 31 31 232 01 0	4014586366647	QuickIN PLUS -kiinnityksellä varustetut HM-reikäsaahat	02	-
6 31 31 233 01 0	4014586366654	QuickIN PLUS -kiinnityksellä varustetut HM-reikäsaahat	02	-
6 31 31 234 01 0	4014586366661	QuickIN PLUS -kiinnityksellä varustetut HM-reikäsaahat	02	-
6 31 31 421 01 0	4014586333526	HM-reikäsaaha putkille QuickIN PLUS -kiinnityksellä Ø 21	02	150
6 31 31 422 01 0	4014586334349	HM-reikäsaaha putkille QuickIN PLUS -kiinnityksellä Ø 22	02	150
6 31 31 423 01 0	4014586334356	HM-reikäsaaha putkille QuickIN PLUS -kiinnityksellä Ø 23	02	150
6 31 31 424 01 0	4014586334363	HM-reikäsaaha putkille QuickIN PLUS -kiinnityksellä Ø 24	02	150
6 31 31 425 01 0	4014586333533	HM-reikäsaaha putkille QuickIN PLUS -kiinnityksellä Ø 25	02	150
6 31 31 426 01 0	4014586334370	HM-reikäsaaha putkille QuickIN PLUS -kiinnityksellä Ø 26	02	150

Tilaisnumero	EAN	Nimike	Hintaluokka	Sivu
6 31 31 427 01 0	4014586333540	HM-reikäsaha putkille QuickIN PLUS -kiinnityksellä Ø 27	02	150
6 31 31 428 01 0	4014586333557	HM-reikäsaha putkille QuickIN PLUS -kiinnityksellä Ø 28	02	150
6 31 31 429 01 0	4014586334387	HM-reikäsaha putkille QuickIN PLUS -kiinnityksellä Ø 29	02	150
6 31 31 430 01 0	4014586333564	HM-reikäsaha putkille QuickIN PLUS -kiinnityksellä Ø 30	02	150
6 31 31 431 01 0	4014586334394	HM-reikäsaha putkille QuickIN PLUS -kiinnityksellä Ø 31	02	150
6 31 31 432 01 0	4014586334400	HM-reikäsaha putkille QuickIN PLUS -kiinnityksellä Ø 32	02	150
6 31 31 433 01 0	4014586333571	HM-reikäsaha putkille QuickIN PLUS -kiinnityksellä Ø 33	02	150
6 31 31 434 01 0	4014586334417	HM-reikäsaha putkille QuickIN PLUS -kiinnityksellä Ø 34	02	150
6 31 31 435 01 0	4014586333588	HM-reikäsaha putkille QuickIN PLUS -kiinnityksellä Ø 35	02	150
6 31 31 436 01 0	4014586334424	HM-reikäsaha putkille QuickIN PLUS -kiinnityksellä Ø 36	02	150
6 31 31 437 01 0	4014586334431	HM-reikäsaha putkille QuickIN PLUS -kiinnityksellä Ø 37	02	150
6 31 31 438 01 0	4014586334448	HM-reikäsaha putkille QuickIN PLUS -kiinnityksellä Ø 38	02	150
6 31 31 439 01 0	4014586334455	HM-reikäsaha putkille QuickIN PLUS -kiinnityksellä Ø 39	02	150
6 31 31 440 01 0	4014586333595	HM-reikäsaha putkille QuickIN PLUS -kiinnityksellä Ø 40	02	150
6 31 31 441 01 0	4014586334462	HM-reikäsaha putkille QuickIN PLUS -kiinnityksellä Ø 41	02	150
6 31 31 442 01 0	4014586333601	HM-reikäsaha putkille QuickIN PLUS -kiinnityksellä Ø 42	02	150
6 31 31 443 01 0	4014586334479	HM-reikäsaha putkille QuickIN PLUS -kiinnityksellä Ø 43	02	150
6 31 31 444 01 0	4014586334486	HM-reikäsaha putkille QuickIN PLUS -kiinnityksellä Ø 44	02	150
6 31 31 445 01 0	4014586334493	HM-reikäsaha putkille QuickIN PLUS -kiinnityksellä Ø 45	02	150
6 31 31 446 01 0	4014586334509	HM-reikäsaha putkille QuickIN PLUS -kiinnityksellä Ø 46	02	150
6 31 31 447 01 0	4014586334516	HM-reikäsaha putkille QuickIN PLUS -kiinnityksellä Ø 47	02	150
6 31 31 448 01 0	4014586333618	HM-reikäsaha putkille QuickIN PLUS -kiinnityksellä Ø 48	02	150
6 31 31 449 01 0	4014586334523	HM-reikäsaha putkille QuickIN PLUS -kiinnityksellä Ø 49	02	150
6 31 31 450 01 0	4014586333625	HM-reikäsaha putkille QuickIN PLUS -kiinnityksellä Ø 50	02	150
6 31 31 451 01 0	4014586333632	HM-reikäsaha putkille QuickIN PLUS -kiinnityksellä Ø 51	02	150
6 31 31 452 01 0	4014586334530	HM-reikäsaha putkille QuickIN PLUS -kiinnityksellä Ø 52	02	150
6 31 31 453 01 0	4014586334547	HM-reikäsaha putkille QuickIN PLUS -kiinnityksellä Ø 53	02	150
6 31 31 454 01 0	4014586333649	HM-reikäsaha putkille QuickIN PLUS -kiinnityksellä Ø 54	02	150
6 31 31 455 01 0	4014586366678	QuickIN PLUS -kiinnityksellä varustetut HM-reikäsaht putkille	02	-
6 31 31 456 01 0	4014586366685	QuickIN PLUS -kiinnityksellä varustetut HM-reikäsaht putkille	02	-
6 31 31 457 01 0	4014586366692	QuickIN PLUS -kiinnityksellä varustetut HM-reikäsaht putkille	02	-
6 31 31 458 01 0	4014586366708	QuickIN PLUS -kiinnityksellä varustetut HM-reikäsaht putkille	02	-
6 31 31 459 01 0	4014586366715	QuickIN PLUS -kiinnityksellä varustetut HM-reikäsaht putkille	02	-
6 31 31 460 01 0	4014586366722	QuickIN PLUS -kiinnityksellä varustetut HM-reikäsaht putkille	02	-
6 31 31 465 01 0	4014586366739	QuickIN PLUS -kiinnityksellä varustetut HM-reikäsaht putkille	02	-
6 31 31 468 01 0	4014586366746	QuickIN PLUS -kiinnityksellä varustetut HM-reikäsaht putkille	02	-
6 31 31 605 01 0	4014586334554	HM-reikäsaha putkille QuickIN PLUS -kiinnityksellä Ø 7/8"	02	151
6 31 31 606 01 0	4014586334561	HM-reikäsaha putkille QuickIN PLUS -kiinnityksellä Ø 15/16"	02	151
6 31 31 607 01 0	4014586334578	HM-reikäsaha putkille QuickIN PLUS -kiinnityksellä Ø 1"	02	151
6 31 31 608 01 0	4014586334585	HM-reikäsaha putkille QuickIN PLUS -kiinnityksellä Ø 1-1/16"	02	151
6 31 31 609 01 0	4014586334592	HM-reikäsaha putkille QuickIN PLUS -kiinnityksellä Ø 1-1/8"	02	151
6 31 31 610 01 0	4014586334608	HM-reikäsaha putkille QuickIN PLUS -kiinnityksellä Ø 1-3/16"	02	151
6 31 31 611 01 0	4014586334615	HM-reikäsaha putkille QuickIN PLUS -kiinnityksellä Ø 1-1/4"	02	151
6 31 31 612 01 0	4014586334622	HM-reikäsaha putkille QuickIN PLUS -kiinnityksellä Ø 1-5/16"	02	151
6 31 31 613 01 0	4014586334639	HM-reikäsaha putkille QuickIN PLUS -kiinnityksellä Ø 1-3/8"	02	151
6 31 31 614 01 0	4014586334646	HM-reikäsaha putkille QuickIN PLUS -kiinnityksellä Ø 1-7/16"	02	151
6 31 31 615 01 0	4014586334653	HM-reikäsaha putkille QuickIN PLUS -kiinnityksellä Ø 1-1/2"	02	151
6 31 31 616 01 0	4014586334660	HM-reikäsaha putkille QuickIN PLUS -kiinnityksellä Ø 1-9/16"	02	151
6 31 31 617 01 0	4014586334677	HM-reikäsaha putkille QuickIN PLUS -kiinnityksellä Ø 1-5/8"	02	151
6 31 31 618 01 0	4014586334684	HM-reikäsaha putkille QuickIN PLUS -kiinnityksellä Ø 1-11/16"	02	151
6 31 31 619 01 0	4014586334691	HM-reikäsaha putkille QuickIN PLUS -kiinnityksellä Ø 1-3/4"	02	151
6 31 31 620 01 0	4014586334707	HM-reikäsaha putkille QuickIN PLUS -kiinnityksellä Ø 1-13/16"	02	151
6 31 31 621 01 0	4014586334714	HM-reikäsaha putkille QuickIN PLUS -kiinnityksellä Ø 1-7/8"	02	151
6 31 31 622 01 0	4014586334721	HM-reikäsaha putkille QuickIN PLUS -kiinnityksellä Ø 1-15/16"	02	151
6 31 31 623 01 0	4014586334738	HM-reikäsaha putkille QuickIN PLUS -kiinnityksellä Ø 2"	02	151
6 31 31 624 01 0	4014586334745	HM-reikäsaha putkille QuickIN PLUS -kiinnityksellä Ø 2-1/16"	02	151
6 31 31 625 01 0	4014586334752	HM-reikäsaha putkille QuickIN PLUS -kiinnityksellä Ø 2-1/8"	02	151
6 31 31 626 01 0	4014586366753	QuickIN PLUS -kiinnityksellä varustetut HM-reikäsaht putkille	02	-
6 31 31 627 01 0	4014586366760	QuickIN PLUS -kiinnityksellä varustetut HM-reikäsaht putkille	02	-
6 31 31 628 01 0	4014586366777	QuickIN PLUS -kiinnityksellä varustetut HM-reikäsaht putkille	02	-
6 31 31 629 01 0	4014586366784	QuickIN PLUS -kiinnityksellä varustetut HM-reikäsaht putkille	02	-
6 31 31 630 01 0	4014586366791	QuickIN PLUS -kiinnityksellä varustetut HM-reikäsaht putkille	02	-
6 31 31 631 01 0	4014586366807	QuickIN PLUS -kiinnityksellä varustetut HM-reikäsaht putkille	02	-
6 31 33 119 05 1	4014586611471	HSS-NOVA 25 -keernapora Ø 12 x 25 QuickIN	02	165
6 31 33 119 05 2	4014586611501	HSS-NOVA 50 -keernapora Ø 12 x 50 QuickIN	02	166
6 31 33 120 06 7	4014586615578	HSS-DURA 25 -keernapora Ø 12 x 25 QuickIN TIN	02	167
6 31 33 120 06 8	4014586615639	HSS-DURA 50 -keernapora Ø 12 x 50 QuickIN TIN	02	167
6 31 33 129 05 1	4014586611815	HSS-NOVA 25 keernapora Ø 13 x 25 QuickIN	02	165
6 31 33 129 05 2	4014586611853	HSS-NOVA 50 -keernapora Ø 13 x 50 QuickIN	02	166
6 31 33 130 06 7	4014586611822	HSS-DURA 25 -keernapora Ø 13 x 25 QuickIN TIN	02	167
6 31 33 130 06 8	4014586611860	HSS-DURA 50 -keernapora Ø 13 x 50 QuickIN TIN	02	167
6 31 33 140 05 1	4014586611891	HSS-NOVA 25 -keernapora Ø 14 x 25 QuickIN	02	165
6 31 33 140 05 2	4014586611938	HSS-NOVA 50 -keernapora Ø 14 x 50 QuickIN	02	166
6 31 33 140 06 7	4014586611907	HSS-DURA 25 -keernapora Ø 14 x 25 QuickIN TIN	02	167
6 31 33 140 06 8	4014586611945	HSS-DURA 50 -keernapora Ø 14 x 50 QuickIN TIN	02	167
6 31 33 150 05 1	4014586612188	HSS-NOVA 25 -keernapora Ø 15 x 25 QuickIN	02	165

Tilanusnumero	EAN	Nimike	Hintaluokka	Sivu
6 31 33 150 05 2	4014586612225	HSS-NOVA 50 -keernapora Ø 15 x 50 QuickIN	02	166
6 31 33 150 06 7	4014586612195	HSS-DURA 25 -keernapora Ø 15 x 25 QuickIN TIN	02	167
6 31 33 150 06 8	4014586612232	HSS-DURA 50 -keernapora Ø 15 x 50 QuickIN TIN	02	167
6 31 33 159 05 1	4014586612263	HSS-NOVA 25 -keernapora Ø 16 x 25 QuickIN	02	165
6 31 33 159 05 2	4014586612300	HSS-NOVA 50 -keernapora Ø 16 x 50 QuickIN	02	166
6 31 33 160 06 7	4014586612270	HSS-DURA 25 -keernapora Ø 16 x 25 QuickIN TIN	02	167
6 31 33 160 06 8	4014586612317	HSS-DURA 50 -keernapora Ø 16 x 50 QuickIN TIN	02	167
6 31 33 170 05 1	4014586612485	HSS-NOVA 25 -keernapora Ø 17 x 25 QuickIN	02	165
6 31 33 170 05 2	4014586612522	HSS-NOVA 50 -keernapora Ø 17 x 50 QuickIN	02	166
6 31 33 170 06 7	4014586612492	HSS-DURA 25 -keernapora Ø 17 x 25 QuickIN TIN	02	167
6 31 33 170 06 8	4014586612539	HSS-DURA 50 -keernapora Ø 17 x 50 QuickIN TIN	02	167
6 31 33 180 05 1	4014586612560	HSS-NOVA 25 -keernapora Ø 18 x 25 QuickIN	02	165
6 31 33 180 05 2	4014586612607	HSS-NOVA 50 -keernapora Ø 18 x 50 QuickIN	02	166
6 31 33 180 06 7	4014586612577	HSS-DURA 25 -keernapora Ø 18 x 25 QuickIN TIN	02	167
6 31 33 180 06 8	4014586612614	HSS-DURA 50 -keernapora Ø 18 x 50 QuickIN TIN	02	167
6 31 33 189 05 1	4014586612713	HSS-NOVA 25 -keernapora Ø 19 x 25 QuickIN	02	165
6 31 33 189 05 2	4014586612751	HSS-NOVA 50 -keernapora Ø 19 x 50 QuickIN	02	166
6 31 33 190 06 7	4014586612720	HSS-DURA 25 -keernapora Ø 19 x 25 QuickIN TIN	02	167
6 31 33 190 06 8	4014586612768	HSS-DURA 50 -keernapora Ø 19 x 50 QuickIN TIN	02	167
6 31 33 199 05 2	4014586612904	HSS-NOVA 50 -keernapora Ø 20 x 50 QuickIN	02	166
6 31 33 199 06 3	4014586612874	HSS-NOVA 25 -keernapora Ø 20 x 25 QuickIN	02	165
6 31 33 200 06 7	4014586612867	HSS-DURA 25 -keernapora Ø 20 x 25 QuickIN TIN	02	167
6 31 33 200 06 8	4014586612911	HSS-DURA 50 -keernapora Ø 20 x 50 QuickIN TIN	02	167
6 31 33 210 05 1	4014586613123	HSS-NOVA 25 -keernapora Ø 21 x 25 QuickIN	02	165
6 31 33 210 05 2	4014586613161	HSS-NOVA 50 -keernapora Ø 21 x 50 QuickIN	02	166
6 31 33 210 06 7	4014586613130	HSS-DURA 25 -keernapora Ø 21 x 25 QuickIN TIN	02	167
6 31 33 210 06 8	4014586613178	HSS-DURA 50 -keernapora Ø 21 x 50 QuickIN TIN	02	167
6 31 33 219 05 1	4014586613215	HSS-NOVA 25 -keernapora Ø 22 x 25 QuickIN	02	165
6 31 33 219 05 2	4014586613253	HSS-NOVA 50 -keernapora Ø 22 x 50 QuickIN	02	166
6 31 33 220 06 7	4014586613222	HSS-DURA 25 -keernapora Ø 22 x 25 QuickIN TIN	02	167
6 31 33 220 06 8	4014586613260	HSS-DURA 50 -keernapora Ø 22 x 50 QuickIN TIN	02	167
6 31 33 229 05 1	4014586613406	HSS-NOVA 25 -keernapora Ø 23 x 25 QuickIN	02	165
6 31 33 229 05 2	4014586613444	HSS-NOVA 50 -keernapora Ø 23 x 50 QuickIN	02	166
6 31 33 230 06 7	4014586613413	HSS-DURA 25 -keernapora Ø 23 x 25 QuickIN TIN	02	167
6 31 33 230 06 8	4014586613451	HSS-DURA 50 -keernapora Ø 23 x 50 QuickIN TIN	02	167
6 31 33 240 05 1	4014586613499	HSS-NOVA 25 -keernapora Ø 24 x 25 QuickIN	02	165
6 31 33 240 05 2	4014586613536	HSS-NOVA 50 -keernapora Ø 24 x 50 QuickIN	02	166
6 31 33 240 06 7	4014586613505	HSS-DURA 25 -keernapora Ø 24 x 25 QuickIN TIN	02	167
6 31 33 240 06 8	4014586613543	HSS-DURA 50 -keernapora Ø 24 x 50 QuickIN TIN	02	167
6 31 33 250 05 1	4014586613635	HSS-NOVA 25 -keernapora Ø 25 x 25 QuickIN	02	165
6 31 33 250 05 2	4014586613673	HSS-NOVA 50 -keernapora Ø 25 x 50 QuickIN	02	166
6 31 33 250 06 7	4014586613642	HSS-DURA 25 -keernapora Ø 25 x 25 QuickIN TIN	02	167
6 31 33 250 06 8	4014586613680	HSS-DURA 50 -keernapora Ø 25 x 50 QuickIN TIN	02	167
6 31 33 259 05 1	4014586613727	HSS-NOVA 25 -keernapora Ø 26 x 25 QuickIN	02	165
6 31 33 259 05 2	4014586613765	HSS-NOVA 50 -keernapora Ø 26 x 50 QuickIN	02	166
6 31 33 260 06 7	4014586613734	HSS-DURA 25 -keernapora Ø 26 x 25 QuickIN TIN	02	167
6 31 33 260 06 8	4014586613772	HSS-DURA 50 -keernapora Ø 26 x 50 QuickIN TIN	02	167
6 31 33 270 05 1	4014586613819	HSS-NOVA 25 -keernapora Ø 27 x 25 QuickIN	02	165
6 31 33 270 05 2	4014586613857	HSS-NOVA 50 -keernapora Ø 27 x 50 QuickIN	02	166
6 31 33 270 06 7	4014586613826	HSS-DURA 25 -keernapora Ø 27 x 25 QuickIN TIN	02	167
6 31 33 270 06 8	4014586613864	HSS-DURA 50 -keernapora Ø 27 x 50 QuickIN TIN	02	167
6 31 33 279 05 1	4014586613901	HSS-NOVA 25 -keernapora Ø 28 x 25 QuickIN	02	165
6 31 33 279 05 2	4014586613949	HSS-NOVA 50 -keernapora Ø 28 x 50 QuickIN	02	166
6 31 33 280 06 7	4014586613918	HSS-DURA 25 -keernapora Ø 28 x 25 QuickIN TIN	02	167
6 31 33 280 06 8	4014586613956	HSS-DURA 50 -keernapora Ø 28 x 50 QuickIN TIN	02	167
6 31 33 289 05 1	4014586613994	HSS-NOVA 25 -keernapora Ø 29 x 25 QuickIN	02	165
6 31 33 289 05 2	4014586614038	HSS-NOVA 50 -keernapora Ø 29 x 50 QuickIN	02	166
6 31 33 290 06 7	4014586614007	HSS-DURA 25 -keernapora Ø 29 x 25 QuickIN TIN	02	167
6 31 33 290 06 8	4014586614045	HSS-DURA 50 -keernapora Ø 29 x 50 QuickIN TIN	02	167
6 31 33 299 05 1	4014586614229	HSS-NOVA 25 -keernapora Ø 30 x 25 QuickIN	02	165
6 31 33 299 05 2	4014586614267	HSS-NOVA 50 -keernapora Ø 30 x 50 QuickIN	02	166
6 31 33 300 06 7	4014586614236	HSS-DURA 25 -keernapora Ø 30 x 25 QuickIN TIN	02	167
6 31 33 300 06 8	4014586614274	HSS-DURA 50 -keernapora Ø 30 x 50 QuickIN TIN	02	167
6 31 33 309 05 1	4014586614311	HSS-NOVA 25 -keernapora Ø 31 x 25 QuickIN	02	165
6 31 33 309 05 2	4014586614359	HSS-NOVA 50 -keernapora Ø 31 x 50 QuickIN	02	166
6 31 33 310 06 7	4014586614328	HSS-DURA 25 -keernapora Ø 31 x 25 QuickIN TIN	02	167
6 31 33 310 06 8	4014586614366	HSS-DURA 50 -keernapora Ø 31 x 50 QuickIN TIN	02	167
6 31 33 319 05 1	4014586614397	HSS-NOVA 25 -keernapora Ø 32 x 25 QuickIN	02	165
6 31 33 319 05 2	4014586614434	HSS-NOVA 50 -keernapora Ø 32 x 50 QuickIN	02	166
6 31 33 320 06 7	4014586614403	HSS-DURA 25 -keernapora Ø 32 x 25 QuickIN TIN	02	167
6 31 33 320 06 8	4014586614441	HSS-DURA 50 -keernapora Ø 32 x 50 QuickIN TIN	02	167
6 31 33 329 05 1	4014586614489	HSS-NOVA 25 -keernapora Ø 33 x 25 QuickIN	02	165
6 31 33 329 05 2	4014586614526	HSS-NOVA 50 -keernapora Ø 33 x 50 QuickIN	02	166
6 31 33 330 06 7	4014586614496	HSS-DURA 25 -keernapora Ø 33 x 25 QuickIN TIN	02	167
6 31 33 330 06 8	4014586614533	HSS-DURA 50 -keernapora Ø 33 x 50 QuickIN TIN	02	167
6 31 33 339 05 1	4014586614564	HSS-NOVA 25 -keernapora Ø 34 x 25 QuickIN	02	165

Tilaisnumero	EAN	Nimike	Hintaluokka	Sivu
6 31 33 339 05 2	4014586614601	HSS-NOVA 50 -keernapora Ø 34 x 50 QuickIN	02	166
6 31 33 340 06 7	4014586614571	HSS-DURA 25 -keernapora Ø 34 x 25 QuickIN TIN	02	167
6 31 33 340 06 8	4014586614618	HSS-DURA 50 -keernapora Ø 34 x 50 QuickIN TIN	02	167
6 31 33 350 05 1	4014586614649	HSS-NOVA 25 -keernapora Ø 35 x 25 QuickIN	02	165
6 31 33 350 05 2	4014586614687	HSS-NOVA 50 -keernapora Ø 35 x 50 QuickIN	02	166
6 31 33 350 06 7	4014586614656	HSS-DURA 25 -keernapora Ø 35 x 25 QuickIN TIN	02	167
6 31 33 350 06 8	4014586614694	HSS-DURA 50 -keernapora Ø 35 x 50 QuickIN TIN	02	167
6 31 33 359 05 1	4014586614731	HSS-NOVA 25 -keernapora Ø 36 x 25 QuickIN	02	165
6 31 33 359 05 2	4014586614779	HSS-NOVA 50 -keernapora Ø 36 x 50 QuickIN	02	166
6 31 33 360 06 7	4014586614748	HSS-DURA 25 -keernapora Ø 36 x 25 QuickIN TIN	02	167
6 31 33 360 06 8	4014586614786	HSS-DURA 50 -keernapora Ø 36 x 50 QuickIN TIN	02	167
6 31 33 369 05 1	4014586614823	HSS-NOVA 25 -keernapora Ø 37 x 25 QuickIN	02	165
6 31 33 369 05 2	4014586614861	HSS-NOVA 50 -keernapora Ø 37 x 50 QuickIN	02	166
6 31 33 370 06 7	4014586614830	HSS-DURA 25 -keernapora Ø 37 x 25 QuickIN TIN	02	167
6 31 33 370 06 8	4014586614878	HSS-DURA 50 -keernapora Ø 37 x 50 QuickIN TIN	02	167
6 31 33 379 05 1	4014586614908	HSS-NOVA 25 -keernapora Ø 38 x 25 QuickIN	02	165
6 31 33 379 05 2	4014586614946	HSS-NOVA 50 -keernapora Ø 38 x 50 QuickIN	02	166
6 31 33 380 06 7	4014586614915	HSS-DURA 25 -keernapora Ø 38 x 25 QuickIN TIN	02	167
6 31 33 380 06 8	4014586614953	HSS-DURA 50 -keernapora Ø 38 x 50 QuickIN TIN	02	167
6 31 33 389 05 1	4014586614984	HSS-NOVA 25 -keernapora Ø 39 x 25 QuickIN	02	165
6 31 33 389 05 2	4014586615028	HSS-NOVA 50 -keernapora Ø 39 x 50 QuickIN	02	166
6 31 33 390 06 7	4014586614991	HSS-DURA 25 -keernapora Ø 39 x 25 QuickIN TIN	02	167
6 31 33 390 06 8	4014586615035	HSS-DURA 50 -keernapora Ø 39 x 50 QuickIN TIN	02	167
6 31 33 399 05 1	4014586615066	HSS-NOVA 25 -keernapora Ø 40 x 25 QuickIN	02	165
6 31 33 399 05 2	4014586615103	HSS-NOVA 50 -keernapora Ø 40 x 50 QuickIN	02	166
6 31 33 400 06 7	4014586615073	HSS-DURA 25 -keernapora Ø 40 x 25 QuickIN TIN	02	167
6 31 33 400 06 8	4014586615110	HSS-DURA 50 -keernapora Ø 40 x 50 QuickIN TIN	02	167
6 31 33 409 05 1	4014586615158	HSS-NOVA 25 -keernapora Ø 41 x 25 QuickIN	02	165
6 31 33 409 05 2	4014586615196	HSS-NOVA 50 -keernapora Ø 41 x 50 QuickIN	02	166
6 31 33 410 06 7	4014586615165	HSS-DURA 25 -keernapora Ø 41 x 25 QuickIN TIN	02	167
6 31 33 410 06 8	4014586615202	HSS-DURA 50 -keernapora Ø 41 x 50 QuickIN TIN	02	167
6 31 33 420 05 1	4014586615233	HSS-NOVA 25 -keernapora Ø 42 x 25 QuickIN	02	165
6 31 33 420 05 2	4014586615271	HSS-NOVA 50 -keernapora Ø 42 x 50 QuickIN	02	166
6 31 33 420 06 7	4014586615240	HSS-DURA 25 -keernapora Ø 42 x 25 QuickIN TIN	02	167
6 31 33 420 06 8	4014586615288	HSS-DURA 50 -keernapora Ø 42 x 50 QuickIN TIN	02	167
6 31 33 429 05 1	4014586615318	HSS-NOVA 25 -keernapora Ø 43 x 25 QuickIN	02	165
6 31 33 429 05 2	4014586615356	HSS-NOVA 50 -keernapora Ø 43 x 50 QuickIN	02	166
6 31 33 430 06 7	4014586615325	HSS-DURA 25 -keernapora Ø 43 x 25 QuickIN TIN	02	167
6 31 33 430 06 8	4014586615363	HSS-DURA 50 -keernapora Ø 43 x 50 QuickIN TIN	02	167
6 31 33 439 05 1	4014586615394	HSS-NOVA 25 -keernapora Ø 44 x 25 QuickIN	02	165
6 31 33 439 05 2	4014586615431	HSS-NOVA 50 -keernapora Ø 44 x 50 QuickIN	02	166
6 31 33 440 06 7	4014586615400	HSS-DURA 25 -keernapora Ø 44 x 25 QuickIN TIN	02	167
6 31 33 440 06 8	4014586615448	HSS-DURA 50 -keernapora Ø 44 x 50 QuickIN TIN	02	167
6 31 33 449 05 1	4014586615479	HSS-NOVA 25 -keernapora Ø 45 x 25 QuickIN	02	165
6 31 33 449 05 2	4014586615516	HSS-NOVA 50 -keernapora Ø 45 x 50 QuickIN	02	166
6 31 33 450 06 7	4014586615486	HSS-DURA 25 -keernapora Ø 45 x 25 QuickIN TIN	02	167
6 31 33 450 06 8	4014586615523	HSS-DURA 50 -keernapora Ø 45 x 50 QuickIN TIN	02	167
6 31 33 459 05 1	4014586615561	HSS-NOVA 25 -keernapora Ø 46 x 25 QuickIN	02	165
6 31 33 459 05 2	4014586615622	HSS-NOVA 50 -keernapora Ø 46 x 50 QuickIN	02	166
6 31 33 460 06 7	4014586615585	HSS-DURA 25 -keernapora Ø 46 x 25 QuickIN TIN	02	167
6 31 33 460 06 8	4014586615646	HSS-DURA 50 -keernapora Ø 46 x 50 QuickIN TIN	02	167
6 31 33 469 05 1	4014586615684	HSS-NOVA 25 -keernapora Ø 47 x 25 QuickIN	02	165
6 31 33 469 05 2	4014586615721	HSS-NOVA 50 -keernapora Ø 47 x 50 QuickIN	02	166
6 31 33 470 06 7	4014586615691	HSS-DURA 25 -keernapora Ø 47 x 25 QuickIN TIN	02	167
6 31 33 470 06 8	4014586615738	HSS-DURA 50 -keernapora Ø 47 x 50 QuickIN TIN	02	167
6 31 33 479 05 1	4014586615769	HSS-NOVA 25 -keernapora Ø 48 x 25 QuickIN	02	165
6 31 33 479 05 2	4014586615806	HSS-NOVA 50 -keernapora Ø 48 x 50 QuickIN	02	166
6 31 33 480 06 7	4014586615776	HSS-DURA 25 -keernapora Ø 48 x 25 QuickIN TIN	02	167
6 31 33 480 06 8	4014586615813	HSS-DURA 50 -keernapora Ø 48 x 50 QuickIN TIN	02	167
6 31 33 489 05 1	4014586615844	HSS-NOVA 25 -keernapora Ø 49 x 25 QuickIN	02	165
6 31 33 489 05 2	4014586615882	HSS-NOVA 50 -keernapora Ø 49 x 50 QuickIN	02	166
6 31 33 490 06 7	4014586615851	HSS-DURA 25 -keernapora Ø 49 x 25 QuickIN TIN	02	167
6 31 33 490 06 8	4014586615899	HSS-DURA 50 -keernapora Ø 49 x 50 QuickIN TIN	02	167
6 31 33 499 05 1	4014586615981	HSS-NOVA 25 -keernapora Ø 50 x 25 QuickIN	02	165
6 31 33 499 05 2	4014586616018	HSS-NOVA 50 -keernapora Ø 50 x 50 QuickIN	02	166
6 31 33 500 06 7	4014586615592	HSS-DURA 25 -keernapora Ø 50 x 25 QuickIN TIN	02	167
6 31 33 500 06 8	4014586615653	HSS-DURA 50 -keernapora Ø 50 x 50 QuickIN TIN	02	167
6 31 33 999 01 0	4014586375571	Lisätarvikesarja Best of keernapora HSS NOVA 50 QI 12, 14, 16, 18, 20, 22 mm	02	165
6 31 34 120 05 1	4014586611457	HSS-NOVA 25 -keernapora Ø 12 x 25 Weldon	02	154
6 31 34 120 05 2	4014586611488	HSS-NOVA 50 -keernapora Ø 12 x 50 Weldon	02	155
6 31 34 120 07 5	4014586611464	HSS-DURA 25 -keernapora Ø 12 x 25 Weldon TIN	02	156
6 31 34 120 07 6	4014586611495	HSS-DURA 50 -keernapora Ø 12 x 50 Weldon TIN	02	156
6 31 34 130 05 1	4014586611792	HSS-NOVA 25 -keernapora Ø 13 x 25 Weldon	02	154
6 31 34 130 05 2	4014586611839	HSS-NOVA 50 -keernapora Ø 13 x 50 Weldon	02	155
6 31 34 130 07 5	4014586611808	HSS-DURA 25 -keernapora Ø 13 x 25 Weldon TIN	02	156
6 31 34 130 07 6	4014586611846	HSS-DURA 50 -keernapora Ø 13 x 50 Weldon TIN	02	156



Tilausnumero	EAN	Nimike	Hintaluokka	Sivu
6 31 34 140 05 1	4014586611877	HSS-NOVA 25 -keernapora Ø 14 x 25 Weldon	02	154
6 31 34 140 05 2	4014586611914	HSS-NOVA 50 -keernapora Ø 14 x 50 Weldon	02	155
6 31 34 140 07 5	4014586611884	HSS-DURA 25 -keernapora Ø 14 x 25 Weldon TIN	02	156
6 31 34 140 07 6	4014586611921	HSS-DURA 50 -keernapora Ø 14 x 50 Weldon TIN	02	156
6 31 34 150 05 1	4014586612164	HSS-NOVA 25 -keernapora Ø 15 x 25 Weldon	02	154
6 31 34 150 05 2	4014586612201	HSS-NOVA 50 -keernapora Ø 15 x 50 Weldon	02	155
6 31 34 150 07 5	4014586612171	HSS-DURA 25 -keernapora Ø 15 x 25 Weldon TIN	02	156
6 31 34 150 07 6	4014586612218	HSS-DURA 50 -keernapora Ø 15 x 50 Weldon TIN	02	156
6 31 34 160 05 1	4014586612249	HSS-NOVA 25 -keernapora Ø 16 x 25 Weldon	02	154
6 31 34 160 05 2	4014586612287	HSS-NOVA 50 -keernapora Ø 16 x 50 Weldon	02	155
6 31 34 160 07 5	4014586612256	HSS-DURA 25 -keernapora Ø 16 x 25 Weldon TIN	02	156
6 31 34 160 07 6	4014586612294	HSS-DURA 50 -keernapora Ø 16 x 50 Weldon TIN	02	156
6 31 34 170 05 1	4014586612461	HSS-NOVA 25 -keernapora Ø 17 x 25 Weldon	02	154
6 31 34 170 05 2	4014586612508	HSS-NOVA 50 -keernapora Ø 17 x 50 Weldon	02	155
6 31 34 170 07 5	4014586612478	HSS-DURA 25 -keernapora Ø 17 x 25 Weldon TIN	02	156
6 31 34 170 07 6	4014586612515	HSS-DURA 50 -keernapora Ø 17 x 50 Weldon TIN	02	156
6 31 34 180 05 1	4014586612546	HSS-NOVA 25 -keernapora Ø 18 x 25 Weldon	02	154
6 31 34 180 05 2	4014586612584	HSS-NOVA 50 -keernapora Ø 18 x 50 Weldon	02	155
6 31 34 180 07 5	4014586612553	HSS-DURA 25 -keernapora Ø 18 x 25 Weldon TIN	02	156
6 31 34 180 07 6	4014586612591	HSS-DURA 50 -keernapora Ø 18 x 50 Weldon TIN	02	156
6 31 34 190 05 1	4014586612690	HSS-NOVA 25 -keernapora Ø 19 x 25 Weldon	02	154
6 31 34 190 05 2	4014586612737	HSS-NOVA 50 -keernapora Ø 19 x 50 Weldon	02	155
6 31 34 190 05 3	4014586612775	HSS-NOVA 75 -keernapora Ø 19 x 75 Weldon	02	155
6 31 34 190 07 5	4014586612706	HSS-DURA 25 -keernapora Ø 19 x 25 Weldon TIN	02	156
6 31 34 190 07 6	4014586612744	HSS-DURA 50 -keernapora Ø 19 x 50 Weldon TIN	02	156
6 31 34 200 05 1	4014586612843	HSS-NOVA 25 -keernapora Ø 20 x 25 Weldon	02	154
6 31 34 200 05 2	4014586612881	HSS-NOVA 50 -keernapora Ø 20 x 50 Weldon	02	155
6 31 34 200 05 3	4014586612928	HSS-NOVA 75 -keernapora Ø 20 x 75 Weldon	02	155
6 31 34 200 07 5	4014586612850	HSS-DURA 25 -keernapora Ø 20 x 25 Weldon TIN	02	156
6 31 34 200 07 6	4014586612898	HSS-DURA 50 -keernapora Ø 20 x 50 Weldon TIN	02	156
6 31 34 210 05 1	4014586613109	HSS-NOVA 25 -keernapora Ø 21 x 25 Weldon	02	154
6 31 34 210 05 2	4014586613147	HSS-NOVA 50 -keernapora Ø 21 x 50 Weldon	02	155
6 31 34 210 05 3	4014586613185	HSS-NOVA 75 -keernapora Ø 21 x 75 Weldon	02	155
6 31 34 210 07 5	4014586613116	HSS-DURA 25 -keernapora Ø 21 x 25 Weldon TIN	02	156
6 31 34 210 07 6	4014586613154	HSS-DURA 50 -keernapora Ø 21 x 50 Weldon TIN	02	156
6 31 34 220 05 1	4014586613192	HSS-NOVA 25 -keernapora Ø 22 x 25 Weldon	02	154
6 31 34 220 05 2	4014586613239	HSS-NOVA 50 -keernapora Ø 22 x 50 Weldon	02	155
6 31 34 220 05 3	4014586613277	HSS-NOVA 75 -keernapora Ø 22 x 75 Weldon	02	155
6 31 34 220 07 5	4014586613208	HSS-DURA 25 -keernapora Ø 22 x 25 Weldon TIN	02	156
6 31 34 220 07 6	4014586613246	HSS-DURA 50 -keernapora Ø 22 x 50 Weldon TIN	02	156
6 31 34 230 05 1	4014586613383	HSS-NOVA 25 -keernapora Ø 23 x 25 Weldon	02	154
6 31 34 230 05 2	4014586613420	HSS-NOVA 50 -keernapora Ø 23 x 50 Weldon	02	155
6 31 34 230 05 3	4014586613468	HSS-NOVA 75 -keernapora Ø 23 x 75 Weldon	02	155
6 31 34 230 07 5	4014586613390	HSS-DURA 25 -keernapora Ø 23 x 25 Weldon TIN	02	156
6 31 34 230 07 6	4014586613437	HSS-DURA 50 -keernapora Ø 23 x 50 Weldon TIN	02	156
6 31 34 240 05 1	4014586613475	HSS-NOVA 25 -keernapora Ø 24 x 25 Weldon	02	154
6 31 34 240 05 2	4014586613512	HSS-NOVA 50 -keernapora Ø 24 x 50 Weldon	02	155
6 31 34 240 05 3	4014586613550	HSS-NOVA 75 -keernapora Ø 24 x 75 Weldon	02	155
6 31 34 240 07 5	4014586613482	HSS-DURA 25 -keernapora Ø 24 x 25 Weldon TIN	02	156
6 31 34 240 07 6	4014586613529	HSS-DURA 50 -keernapora Ø 24 x 50 Weldon TIN	02	156
6 31 34 250 05 1	4014586613611	HSS-NOVA 25 -keernapora Ø 25 x 25 Weldon	02	154
6 31 34 250 05 2	4014586613659	HSS-NOVA 50 -keernapora Ø 25 x 50 Weldon	02	155
6 31 34 250 05 3	4014586613697	HSS-NOVA 75 -keernapora Ø 25 x 75 Weldon	02	155
6 31 34 250 07 5	4014586613628	HSS-DURA 25 -keernapora Ø 25 x 25 Weldon TIN	02	156
6 31 34 250 07 6	4014586613666	HSS-DURA 50 -keernapora Ø 25 x 50 Weldon TIN	02	156
6 31 34 260 05 1	4014586613703	HSS-NOVA 25 -keernapora Ø 26 x 25 Weldon	02	154
6 31 34 260 05 2	4014586613741	HSS-NOVA 50 -keernapora Ø 26 x 50 Weldon	02	155
6 31 34 260 05 3	4014586613789	HSS-NOVA 75 -keernapora Ø 26 x 75 Weldon	02	155
6 31 34 260 07 5	4014586613710	HSS-DURA 25 -keernapora Ø 26 x 25 Weldon TIN	02	156
6 31 34 260 07 6	4014586613758	HSS-DURA 50 -keernapora Ø 26 x 50 Weldon TIN	02	156
6 31 34 270 05 1	4014586613796	HSS-NOVA 25 -keernapora Ø 27 x 25 Weldon	02	154
6 31 34 270 05 2	4014586613833	HSS-NOVA 50 -keernapora Ø 27 x 50 Weldon	02	155
6 31 34 270 05 3	4014586613871	HSS-NOVA 75 -keernapora Ø 27 x 75 Weldon	02	155
6 31 34 270 07 5	4014586613802	HSS-DURA 25 -keernapora Ø 27 x 25 Weldon TIN	02	156
6 31 34 270 07 6	4014586613840	HSS-DURA 50 -keernapora Ø 27 x 50 Weldon TIN	02	156
6 31 34 280 05 1	4014586613888	HSS-NOVA 25 -keernapora Ø 28 x 25 Weldon	02	154
6 31 34 280 05 2	4014586613925	HSS-NOVA 50 -keernapora Ø 28 x 50 Weldon	02	155
6 31 34 280 05 3	4014586613963	HSS-NOVA 75 -keernapora Ø 28 x 75 Weldon	02	155
6 31 34 280 07 5	4014586613895	HSS-DURA 25 -keernapora Ø 28 x 25 Weldon TIN	02	156
6 31 34 280 07 6	4014586613932	HSS-DURA 50 -keernapora Ø 28 x 50 Weldon TIN	02	156
6 31 34 290 05 1	4014586613970	HSS-NOVA 25 -keernapora Ø 29 x 25 Weldon	02	154
6 31 34 290 05 2	4014586614014	HSS-NOVA 50 -keernapora Ø 29 x 50 Weldon	02	155
6 31 34 290 05 3	4014586614052	HSS-NOVA 75 -keernapora Ø 29 x 75 Weldon	02	155
6 31 34 290 07 5	4014586613987	HSS-DURA 25 -keernapora Ø 29 x 25 Weldon TIN	02	156
6 31 34 290 07 6	4014586614021	HSS-DURA 50 -keernapora Ø 29 x 50 Weldon TIN	02	156
6 31 34 300 05 1	4014586614205	HSS-NOVA 25 -keernapora Ø 30 x 25 Weldon	02	154





Tilaisnumero	EAN	Nimike	Hintaluokka	Sivu
6 31 34 470 07 6	4014586615714	HSS-DURA 50 -keernapora Ø 47 x 50 Weldon TIN	02	156
6 31 34 480 05 1	4014586615745	HSS-NOVA 25 -keernapora Ø 48 x 25 Weldon	02	155
6 31 34 480 05 2	4014586615783	HSS-NOVA 50 -keernapora Ø 48 x 50 Weldon	02	155
6 31 34 480 07 5	4014586615752	HSS-DURA 25 -keernapora Ø 48 x 25 Weldon TIN	02	156
6 31 34 480 07 6	4014586615790	HSS-DURA 50 -keernapora Ø 48 x 50 Weldon TIN	02	156
6 31 34 490 05 1	4014586615820	HSS-NOVA 25 -keernapora Ø 49 x 25 Weldon	02	155
6 31 34 490 05 2	4014586615868	HSS-NOVA 50 -keernapora Ø 49 x 50 Weldon	02	155
6 31 34 490 07 5	4014586615837	HSS-DURA 25 -keernapora Ø 49 x 25 Weldon TIN	02	156
6 31 34 490 07 6	4014586615875	HSS-DURA 50 -keernapora Ø 49 x 50 Weldon TIN	02	156
6 31 34 500 05 1	4014586615967	HSS-NOVA 25 -keernapora Ø 50 x 25 Weldon	02	155
6 31 34 500 05 2	4014586615998	HSS-NOVA 50 -keernapora Ø 50 x 50 Weldon	02	155
6 31 34 500 05 3	4014586616025	HSS-NOVA 75 -keernapora Ø 50 x 75 Weldon	02	155
6 31 34 500 07 5	4014586615974	HSS-DURA 25 -keernapora Ø 50 x 25 Weldon TIN	02	156
6 31 34 500 07 6	4014586616001	HSS-DURA 50 -keernapora Ø 50 x 50 Weldon TIN	02	156
6 31 34 510 05 1	4014586616032	HSS-NOVA 25 -keernapora Ø 51 x 25 Weldon	02	155
6 31 34 510 05 2	4014586616056	HSS-NOVA 50 -keernapora Ø 51 x 50 Weldon	02	155
6 31 34 510 07 5	4014586616049	HSS-DURA 25 -keernapora Ø 51 x 25 Weldon TIN	02	156
6 31 34 510 07 6	4014586616063	HSS-DURA 50 -keernapora Ø 51 x 50 Weldon TIN	02	156
6 31 34 520 05 1	4014586616070	HSS-NOVA 25 -keernapora Ø 52 x 25 Weldon	02	155
6 31 34 520 05 2	4014586616094	HSS-NOVA 50 -keernapora Ø 52 x 50 Weldon	02	155
6 31 34 520 07 5	4014586616087	HSS-DURA 25 -keernapora Ø 52 x 25 Weldon TIN	02	156
6 31 34 520 07 6	4014586616100	HSS-DURA 50 -keernapora Ø 52 x 50 Weldon TIN	02	156
6 31 34 530 05 1	4014586616117	HSS-NOVA 25 -keernapora Ø 53 x 25 Weldon	02	155
6 31 34 530 05 2	4014586616131	HSS-NOVA 50 -keernapora Ø 53 x 50 Weldon	02	155
6 31 34 530 07 5	4014586616124	HSS-DURA 25 -keernapora Ø 53 x 25 Weldon TIN	02	156
6 31 34 530 07 6	4014586616148	HSS-DURA 50 -keernapora Ø 53 x 50 Weldon TIN	02	156
6 31 34 540 05 1	4014586616155	HSS-NOVA 25 -keernapora Ø 54 x 25 Weldon	02	155
6 31 34 540 05 2	4014586616179	HSS-NOVA 50 -keernapora Ø 54 x 50 Weldon	02	155
6 31 34 540 07 5	4014586616162	HSS-DURA 25 -keernapora Ø 54 x 25 Weldon TIN	02	156
6 31 34 540 07 6	4014586616186	HSS-DURA 50 -keernapora Ø 54 x 50 Weldon TIN	02	156
6 31 34 550 07 5	4014586616209	HSS-DURA 25 -keernapora Ø 55 x 25 Weldon TIN	02	156
6 31 34 550 07 6	4014586616223	HSS-DURA 50 -keernapora Ø 55 x 50 Weldon TIN	02	156
6 31 34 555 05 1	4014586613284	HSS-NOVA 1" -keernapora Ø 2-3/16" x 1" Weldon	02	-
6 31 34 555 05 2	4014586613307	HSS-NOVA 2" -keernapora Ø 2-3/16" x 2" Weldon	02	-
6 31 34 555 05 3	4014586613321	HSS-NOVA 3" -keernapora Ø 2-3/16" x 3" Weldon	02	-
6 31 34 560 05 1	4014586616247	HSS-NOVA 25 -keernapora Ø 56 x 25 Weldon	02	155
6 31 34 560 05 2	4014586616261	HSS-NOVA 50 -keernapora Ø 56 x 50 Weldon	02	155
6 31 34 560 07 5	4014586616254	HSS-DURA 25 -keernapora Ø 56 x 25 Weldon TIN	02	156
6 31 34 560 07 6	4014586616278	HSS-DURA 50 -keernapora Ø 56 x 50 Weldon TIN	02	156
6 31 34 570 05 1	4014586616285	HSS-NOVA 25 -keernapora Ø 57 x 25 Weldon	02	155
6 31 34 570 05 2	4014586616308	HSS-NOVA 50 -keernapora Ø 57 x 50 Weldon	02	155
6 31 34 570 07 5	4014586616292	HSS-DURA 25 -keernapora Ø 57 x 25 Weldon TIN	02	156
6 31 34 570 07 6	4014586616315	HSS-DURA 50 -keernapora Ø 57 x 50 Weldon TIN	02	156
6 31 34 580 05 1	4014586616322	HSS-NOVA 25 -keernapora Ø 58 x 25 Weldon	02	155
6 31 34 580 05 2	4014586616346	HSS-NOVA 50 -keernapora Ø 58 x 50 Weldon	02	155
6 31 34 580 07 5	4014586616339	HSS-DURA 25 -keernapora Ø 58 x 25 Weldon TIN	02	156
6 31 34 580 07 6	4014586616353	HSS-DURA 50 -keernapora Ø 58 x 50 Weldon TIN	02	156
6 31 34 590 05 1	4014586616360	HSS-NOVA 25 -keernapora Ø 59 x 25 Weldon	02	155
6 31 34 590 05 2	4014586616384	HSS-NOVA 50 -keernapora Ø 59 x 50 Weldon	02	155
6 31 34 590 07 5	4014586616377	HSS-DURA 25 -keernapora Ø 59 x 25 Weldon TIN	02	156
6 31 34 590 07 6	4014586616391	HSS-DURA 50 -keernapora Ø 59 x 50 Weldon TIN	02	156
6 31 34 600 05 1	4014586616407	HSS-NOVA 25 -keernapora Ø 60 x 25 Weldon	02	155
6 31 34 600 05 2	4014586616421	HSS-NOVA 50 -keernapora Ø 60 x 50 Weldon	02	155
6 31 34 600 05 3	4014586616445	HSS-NOVA 75 -keernapora Ø 60 x 75 Weldon	02	155
6 31 34 600 07 5	4014586616414	HSS-DURA 25 -keernapora Ø 60 x 25 Weldon TIN	02	156
6 31 34 600 07 6	4014586616438	HSS-DURA 50 -keernapora Ø 60 x 50 Weldon TIN	02	156
6 31 34 999 06 1	4014586375588	Lisätarvikesarja Best of keernapora HSS NOVA 25 W 12, 14, 16, 18, 20, 22 mm	02	154
6 31 34 999 06 2	4014586375595	Lisätarvikesarja Best of keernapora HSS NOVA 25 W 2x 14 mm, 2x 18 mm	02	154
6 31 34 999 06 3	4014586375601	Lisätarvikesarja Best of keernapora HSS NOVA 50 W 12, 14, 16, 18, 20, 22 mm	02	154
6 31 34 999 06 4	4014586375618	Lisätarvikesarja Best of keernapora HSS NOVA 50 W 2x 14 mm, 2x 18 mm	02	154
6 32 02 003 01 4	4014586176925	Hammaskehäistukka	02	-
6 32 02 022 01 8	4014586176956	Hammaskehäistukka	02	73
6 32 02 028 01 9	4014586176963	Hammaskehäistukka	02	-
6 32 02 030 01 5	4014586176987	Hammaskehäistukka	02	151
6 32 02 037 01 0	4014586177007	Hammaskehäistukka	02	73
6 32 02 043 01 0	4014586177038	Hammaskehäistukka	02	56
6 32 02 044 01 8	4014586223674	Hammaskehäistukka	02	56
6 32 03 034 01 0	4014586177052	Hammaskehäistukka	02	72
6 32 03 041 01 4	4014586177083	Hammaskehäistukka	02	72
6 32 03 050 01 4	4014586204291	Hammaskehäistukka	02	-
6 32 04 016 00 7	4014586177212	Pikaistukka	02	73
6 32 04 017 00 1	4014586177229	Pikaistukka	02	73
6 32 04 020 00 5	4014586177250	Pikaistukka	02	-
6 32 04 021 00 4	4014586177267	Pikaistukka	02	-
6 32 04 025 00 3	4014586177281	Pikaistukka	02	73
6 32 04 028 00 8	4014586177311	Pikaistukka	02	-

Tilausnumero	EAN	Nimike	Hintaluokka	Sivu
6 32 04 030 00 4	4014586177335	Pikaistukka	02	-
6 32 04 032 00 6	4014586177359	Pikaistukka	02	151
6 32 05 029 00 3	4014586224718	Poraistukka ilman avainta	02	-
6 32 05 031 01 3	4014586256788	Pikaistukka	02	-
6 32 05 032 01 6	4014586256795	Pikaistukka	02	-
6 32 05 033 01 0	4014586266084	Pikaistukka	02	72
6 32 05 034 01 8	4014586266923	Pikaistukka	02	-
6 32 05 035 01 0	4014586321721	Pikaistukka	02	56
6 32 05 036 01 0	4014586321738	Pikaistukka	02	56
6 32 05 037 02 0	4014586365091	Poraistukka	02	-
6 32 05 038 01 0	4014586368870	Pikaistukka	02	151
6 32 06 018 00 5	4014586177410	Leukaistukka (BF)	02	-
6 32 06 018 01 0	4014586336459	Leukaistukka (BF)	02	151
6 32 06 019 00 9	4014586177427	Leukaistukka (BF)	02	79
6 32 06 040 00 9	4014586177441	Nivelleukaistukka (PBF)	02	-
6 32 06 041 00 8	4014586177458	Nivelleukaistukka (PBF)	02	79
6 32 06 061 02 1	4014586177465	Nivelleukaistukka (PBF)	02	-
6 32 06 063 01 2	4014586177489	Holkki-istukka	02	79
6 32 06 064 00 1	4014586177496	Kiristyspihdit Ø 3.5	02	79
6 32 06 065 00 5	4014586177502	Kiristyspihdit Ø 4.5	02	151
6 32 06 066 00 8	4014586177519	Kiristyspihdit Ø 6	02	151
6 32 06 067 01 1	4014586177526	Holkki-istukka	02	-
6 32 06 067 02 0	4014586336749	Holkki-istukka	02	151
6 32 06 070 00 6	4014586177533	Kiristysholkit	02	151
6 32 06 075 00 4	4014586177588	Kiristyspihti Ø 9	02	151
6 32 06 076 02 2	4014586177595	Nivelholkki-istukka	02	79
6 32 06 077 00 1	4014586177601	Kiristyspihti Ø 2.8	02	79
6 32 06 078 00 9	4014586177618	Kiristyspihti Ø 8	02	151
6 32 06 079 00 3	4014586177625	Kiristyspihti Ø 10	02	151
6 32 06 095 01 1	4014586224350	Kierteityssisäke M6	02	170
6 32 06 096 01 4	4014586224367	Kierteityssisäke M10	02	170
6 32 06 097 01 8	4014586224374	Kierteityssisäke M12	02	170
6 32 06 098 01 6	4014586224381	Kierteityssisäke M14	02	170
6 32 06 099 01 0	4014586224398	Kierteityssisäke M16	02	170
6 32 06 100 01 1	4014586224404	Kierteityssisäke M18	02	170
6 32 06 101 01 0	4014586224411	Kierteityssisäke M20	02	170
6 32 06 102 01 3	4014586229294	Kierteityssisäke M8, kytkimellä	02	170
6 32 06 103 01 7	4014586229300	Kierteityssisäke M10, kytkimellä	02	170
6 32 06 104 01 5	4014586229317	Kierteityssisäke M12, kytkimellä	02	170
6 32 06 105 01 9	4014586229324	Kierteityssisäke M14, kytkimellä	02	170
6 32 06 106 01 2	4014586229331	Kierteityssisäke M16, kytkimellä	02	170
6 32 06 107 01 6	4014586229348	Kierteityssisäke M18, kytkimellä	02	170
6 32 06 108 01 4	4014586229355	Kierteityssisäke M20, kytkimellä	02	170
6 32 06 117 01 5	4014586253459	Kierteityssisäke M6	02	170
6 32 06 118 01 3	4014586253466	Kierteityssisäke M6, kytkimellä	02	170
6 32 06 119 01 0	4014586298689	Kierteityssisäke M 22/ M 24	02	173
6 32 06 120 01 0	4014586298696	Kierteityssisäke M 27	02	173
6 32 06 122 01 0	4014586298719	Kierteityssisäke M 22/ M 24 kytkimellä	02	173
6 32 06 123 01 0	4014586298726	Kierteityssisäke M 27 kytkimellä	02	173
6 32 06 125 01 0	4014586298740	Vaihtosupistusholkki	02	173
6 32 06 138 01 0	4014586354446	Kierteityssisäke M8	02	170
6 32 06 139 01 0	4014586354453	Kierteityssisäke M10	02	170
6 32 06 140 01 0	4014586354460	Kierteityssisäke M8, kytkimellä	02	170
6 32 06 141 01 0	4014586354477	Kierteityssisäke M10, kytkimellä	02	170
6 32 07 059 00 6	4014586177786	Kiristyspihti Ø 6	02	107
6 32 07 069 00 5	4014586177793	Kiristyspihti Ø 8	02	107
6 32 07 087 00 1	4014586177809	Kiristyspihti Ø 3	02	107
6 32 07 088 00 9	4014586177816	Kiristyspihti Ø 1/4"	02	107
6 32 07 097 00 0	4014586177861	Kiristyspihdit Ø 3	02	107
6 32 07 103 00 9	4014586177922	Kiristyspihdit Ø 6	02	107
6 32 07 128 00 0	4014586375922	Kiristyspihti Ø 6	02	107
6 32 07 129 00 0	4014586375939	Kiristyspihti Ø 8	02	107
6 32 07 130 00 0	4014586375946	Kiristyspihti Ø 3	02	107
6 32 07 131 00 0	4014586375953	Kiristyspihti Ø 1/4"	02	107
6 32 07 132 00 0	4014586375960	Kiristyspihti Ø 3 Inox	02	107
6 32 07 133 00 0	4014586375977	Kiristyspihti Ø 6 Inox	02	107
6 32 07 134 00 0	4014586375984	Kiristyspihti Ø 8 Inox	02	107
6 32 07 135 00 0	4014586375991	Kiristyspihti Ø 1/4" Inox	02	107
6 32 08 001 02 0	4014586368153	Poraistukka	02	12
6 32 08 002 01 0	4014586392080	Poraistukka	02	12
6 33 01 006 00 5	4014586178103	Kiinnityskartio	02	-
6 33 01 008 00 7	4014586178110	Kiinnityskartio	02	-
6 33 01 012 00 5	4014586178141	Kiinnityskartio	02	73
6 33 01 014 00 7	4014586178165	Kiinnityskartio	02	73
6 33 01 016 00 4	4014586178172	Kiinnityskartio	02	73
6 33 01 021 00 1	4014586223704	Kiinnityskartio	02	-



Tilaisnumero	EAN	Nimike	Hintaluokka	Sivu
6 33 02 002 00 0	4014586178189	Vähennysholkki	02	-
6 33 02 003 00 4	4014586178196	Vähennysholkki	02	73
6 33 02 004 00 2	4014586178202	Vähennysholkki	02	73
6 33 04 003 00 2	4014586178226	Laajennusholkki	02	-
6 33 04 004 00 0	4014586178233	Laajennusholkki	02	73
6 33 04 005 00 0	4014586312996	Laajennusholkki	02	172
6 33 05 003 00 3	4014586178257	Irrotuskiila	02	73
6 33 05 004 00 1	4014586178264	Irrotuskiila	02	73
6 33 05 006 00 8	4014586178288	Irrotuskiila	02	144
6 33 05 009 01 3	4014586230627	Irrotuskiila	02	79
6 33 05 010 01 5	4014586230634	Irrotuskiila	02	-
6 33 05 013 00 2	4014586178318	KIILA	08	-
6 34 02 027 00 0	4014586199672	Räikkä neliökololla	02	-
6 35 02 022 00 6	4014586178417	Pyörösaheberä	08	-
6 35 02 037 00 8	4014586178448	Pyörösaheberä	08	-
6 35 02 041 00 1	4014586178455	Pyörösaheberä	08	-
6 35 02 050 00 1	4014586178462	Pyörösaheberä	08	-
6 35 02 053 00 7	4014586178479	Pyörösaheberä	08	-
6 35 02 061 00 9	4014586178493	Pyörösaheberä	08	-
6 35 02 080 00 8	4014586178585	Pyörösaheberä	08	-
6 35 02 084 00 2	4014586178608	Pyörösaheberä	08	-
6 35 02 097 21 0	4014586389431	HSS-saheberä 0 SL Ø 85 (1)	04	214
6 35 02 097 22 0	4014586389448	HSS-saheberä 0 SL Ø 85 (2)	04	214
6 35 02 097 23 0	4014586389455	HSS-saheberä 0 SL Ø 85 (5)	04	214
6 35 02 098 00 0	4014586178745	Pyörösaheberä	08	-
6 35 02 099 00 4	4014586178752	Pyörösaheberä	08	-
6 35 02 102 01 6	4014586178783	HSS-saheberä, pyöreä Ø 63, 2 kpl/pakkaus	04	225
6 35 02 102 07 0	4014586291703	HSS-saheberä, ympyrämuoto Ø 63 5 kpl/pakkaus	04	225
6 35 02 103 01 0	4014586178806	HSS-saheberä, pyöreä Ø 80 2 kpl/pakkaus	04	225
6 35 02 103 05 0	4014586291710	Saheberä (pyöreä), 5 kpl/pakkaus	04	225
6 35 02 106 21 0	4014586389462	HSS-saheberä segmentoitu SL Ø 85 (1)	04	214
6 35 02 106 22 0	4014586389479	HSS-saheberä segmentoitu SL Ø 85 (2)	04	214
6 35 02 106 23 0	4014586389486	HSS-saheberä segmentoitu SL Ø 85 (5)	04	214
6 35 02 113 21 0	4014586390222	Saheberä segmentoitu SL Ø 85	04	214
6 35 02 114 21 0	4014586390239	Timanttisaheberä segmentoitu SL Ø 75 x 2,2 (1)	04	219
6 35 02 114 23 0	4014586390246	Timanttisaheberä segmentoitu SL Ø 75 x 2,2 (5)	04	219
6 35 02 115 01 1	4014586231914	Saheberä, 1 kpl/pakkaus	04	228
6 35 02 115 03 0	4014586315058	Saheberä 5 kpl/pakkaus	04	228
6 35 02 116 01 4	4014586231921	Saheberä, 1 kpl/pakkaus	04	228
6 35 02 116 02 0	4014586315065	Saheberä 5 kpl/pakkaus	04	228
6 35 02 118 21 0	4014586389493	Kovametallisaheberä segmentoitu SL Ø 75 x 2,2 (1)	04	218
6 35 02 118 23 0	4014586389509	Kovametallisaheberä segmentoitu SL Ø 75 x 2,2 (5)	04	218
6 35 02 119 01 0	4014586232348	E-CUT -saheberä „Precision“	04	226
6 35 02 119 03 2	4014586258829	E-CUT -saheberä „Precision“, 25 kpl/pakkaus	04	226
6 35 02 119 04 8	4014586264561	E-CUT -saheberä „Precision“, 5 kpl/pakkaus	04	226
6 35 02 120 01 2	4014586232355	E-CUT -saheberä „Precision“	04	226
6 35 02 120 03 4	4014586258836	E-CUT -saheberä „Precision“, 25 kpl/pakkaus	04	226
6 35 02 120 04 0	4014586264578	E-CUT -saheberä „Precision“, 5 kpl/pakkaus	04	226
6 35 02 121 01 1	4014586232362	E-CUT -saheberä „Precision“	04	226
6 35 02 121 03 3	4014586258843	E-CUT -saheberä „Precision“, 25 kpl/pakkaus	04	226
6 35 02 121 04 9	4014586264585	E-CUT -saheberä „Precision“, 5 kpl/pakkaus	04	226
6 35 02 122 01 4	4014586232379	E-CUT -saheberä „Precision“	04	226
6 35 02 122 03 6	4014586258850	E-CUT -saheberä „Precision“, 25 kpl/pakkaus	04	226
6 35 02 122 04 2	4014586264592	E-CUT -saheberä „Precision“, 5 kpl/pakkaus	04	226
6 35 02 123 01 8	4014586232386	E-CUT -saheberä „Standard“	04	225
6 35 02 123 03 0	4014586250793	E-CUT -saheberä „Standard“, 25 kpl/pakkaus	04	225
6 35 02 123 04 6	4014586264608	E-CUT -saheberä „Standard“, 5 kpl/pakkaus	04	225
6 35 02 124 01 6	4014586232393	E-CUT -saheberä „Standard“	04	225
6 35 02 124 03 8	4014586250809	E-CUT -saheberä „Standard“, 25 kpl/pakkaus	04	225
6 35 02 124 04 4	4014586264615	E-CUT -saheberä „Standard“, 5 kpl/pakkaus	04	225
6 35 02 125 21 0	4014586389516	Kovametallisaheberä segmentoitu SL Ø 75 x 1,2 (1)	04	218
6 35 02 125 23 0	4014586389523	Kovametallisaheberä segmentoitu SL Ø 75 x 1,2 (5)	04	218
6 35 02 126 21 0	4014586386157	E-CUT Precision -saheberä SL 50 x 35 (1)	04	215
6 35 02 126 22 0	4014586386164	E-CUT Precision -saheberä SL 50 x 35 (3)	04	215
6 35 02 126 23 0	4014586386171	E-CUT Precision -saheberä SL 50 x 35 (5)	04	215
6 35 02 126 24 0	4014586386188	E-CUT Precision -saheberä SL 50 x 35 (10)	04	215
6 35 02 126 25 0	4014586390260	E-CUT Precision -saheberä SL 50 x 35 (50)	04	215
6 35 02 127 21 0	4014586386232	E-CUT Precision -saheberä SLP 50 x 65 (1)	04	216
6 35 02 127 22 0	4014586386249	E-CUT Precision -saheberä SLP 50 x 65 (3)	04	216
6 35 02 127 23 0	4014586386256	E-CUT Precision -saheberä SLP 50 x 65 (5)	04	216
6 35 02 127 24 0	4014586386263	E-CUT Precision -saheberä SLP 50 x 65 (10)	04	216
6 35 02 127 25 0	4014586390291	E-CUT Precision -saheberä SLP 50 x 65 (50)	04	216
6 35 02 133 21 0	4014586386317	E-CUT Standard -saheberä SL 50 x 35 (1)	04	215
6 35 02 133 22 0	4014586386324	E-CUT Standard -saheberä SL 50 x 35 (3)	04	215
6 35 02 133 23 0	4014586386331	E-CUT Standard -saheberä SL 50 x 35 (5)	04	215
6 35 02 133 24 0	4014586386348	E-CUT Standard -saheberä SL 50 x 35 (10)	04	215

Tilaisnumero	EAN	Nimike	Hintaluokka	Sivu
6 35 02 133 25 0	4014586390321	E-Cut Standard -sahanterä SL 50 x 35 (50)	04	215
6 35 02 134 21 0	4014586386393	E-Cut Standard -sahanterä SLP 50 x 65 (1)	04	215
6 35 02 134 22 0	4014586386409	E-Cut Standard -sahanterä SLP 50 x 65 (3)	04	215
6 35 02 134 23 0	4014586386416	E-Cut Standard -sahanterä SLP 50 x 65 (5)	04	215
6 35 02 134 24 0	4014586386423	E-Cut Standard -sahanterä SLP 50 x 65 (10)	04	215
6 35 02 134 25 0	4014586390352	E-Cut Standard -sahanterä SLP 50 x 65 (50)	04	215
6 35 02 135 01 9	4014586248486	E-Cut -sahanterä „Standard“	04	226
6 35 02 135 02 5	4014586258867	E-Cut -sahanterä „Standard“, 25 kpl/pakkaus	04	226
6 35 02 135 03 1	4014586264622	E-Cut -sahanterä „Standard“, 5 kpl/pakkaus	04	226
6 35 02 136 01 2	4014586248493	E-Cut -sahanterä „Standard“	04	226
6 35 02 136 02 8	4014586258874	E-Cut -sahanterä „Standard“, 25 kpl/pakkaus	04	226
6 35 02 136 03 4	4014586264639	E-Cut -sahanterä „Standard“, 5 kpl/pakkaus	04	226
6 35 02 138 01 4	4014586252247	M-Cut-sahanterä, 2 kpl/pakkaus	04	227
6 35 02 146 01 1	4014586259437	Timanttilevy, 180 mm	02	145
6 35 02 147 01 5	4014586262321	E-Cut -sahanterä „Universal“	04	226
6 35 02 147 02 1	4014586264646	E-Cut -sahanterä „Universal“, 5 kpl/pakkaus	04	226
6 35 02 147 03 7	4014586264721	E-Cut -sahanterä „Universal“, 25 kpl/pakkaus	04	226
6 35 02 147 12 0	4014586369655	Tarvikesarja Best of E-Cut	04	225
6 35 02 148 01 3	4014586262338	E-Cut -sahanterä „Universal“	04	226
6 35 02 148 02 9	4014586264653	E-Cut -sahanterä „Universal“, 5 kpl/pakkaus	04	226
6 35 02 148 03 5	4014586264738	E-Cut -sahanterä „Universal“, 25 kpl/pakkaus	04	226
6 35 02 151 21 0	4014586386461	E-Cut Universal -sahanterä SLP 60 x 28 (1)	04	216
6 35 02 151 22 0	4014586386478	E-Cut Universal -sahanterä SLP 60 x 28 (3)	04	216
6 35 02 151 23 0	4014586386485	E-Cut Universal -sahanterä SLP 60 x 28 (5)	04	216
6 35 02 151 24 0	4014586386492	E-Cut Universal -sahanterä SLP 60 x 28 (10)	04	216
6 35 02 151 25 0	4014586390390	E-Cut Universal -sahanterä SLP 60 x 28 (50)	04	216
6 35 02 152 21 0	4014586386539	E-Cut Universal -sahanterä SLP 60 x 44 (1)	04	216
6 35 02 152 22 0	4014586386546	E-Cut Universal -sahanterä SLP 60 x 44 (3)	04	216
6 35 02 152 23 0	4014586386553	E-Cut Universal -sahanterä SLP 60 x 44 (5)	04	216
6 35 02 152 24 0	4014586386560	E-Cut Universal -sahanterä SLP 60 x 44 (10)	04	216
6 35 02 152 25 0	4014586390437	E-Cut Universal -sahanterä SLP 60 x 44 (50)	04	216
6 35 02 155 01 0	4014586291956	HM-sahanterä 5 kpl/pakkaus	04	227
6 35 02 155 02 0	4014586294186	HM-sahanterä 5 kpl/pakkaus	04	227
6 35 02 156 01 0	4014586291963	HM-sahanterä 5 kpl/pakkaus	04	227
6 35 02 156 02 0	4014586294209	HM-sahanterä 5 kpl/pakkaus	04	227
6 35 02 157 21 0	4014586386614	E-Cut Fine -sahanterä SL 50 x 30 (1)	04	216
6 35 02 157 22 0	4014586386621	E-Cut Fine -sahanterä SL 50 x 30 (3)	04	216
6 35 02 157 23 0	4014586386638	E-Cut Fine -sahanterä SL 50 x 30 (5)	04	216
6 35 02 157 24 0	4014586386645	E-Cut Fine -sahanterä SL 50 x 30 (10)	04	216
6 35 02 157 25 0	4014586390451	E-Cut Fine -sahanterä SL 50 x 30 (50)	04	216
6 35 02 158 01 0	4014586304892	M-Cut-sahanterä, 2 kpl/pakkaus	04	227
6 35 02 160 21 0	4014586386690	E-Cut Long-Life -sahanterä SL 50 x 35 (1)	04	215
6 35 02 160 22 0	4014586386706	E-Cut Long-Life -sahanterä SL 50 x 35 (3)	04	215
6 35 02 160 23 0	4014586386713	E-Cut Long-Life -sahanterä SL 50 x 35 (5)	04	215
6 35 02 160 24 0	4014586386720	E-Cut Long-Life -sahanterä SL 50 x 35 (10)	04	215
6 35 02 160 25 0	4014586390482	E-Cut Long-Life -sahanterä SL 50 x 35 (50)	04	215
6 35 02 161 21 0	4014586386775	E-Cut Long-Life -sahanterä SLP 50 x 65 (1)	04	215
6 35 02 161 22 0	4014586386782	E-Cut Long-Life -sahanterä SLP 50 x 65 (3)	04	215
6 35 02 161 23 0	4014586386799	E-Cut Long-Life -sahanterä SLP 50 x 65 (5)	04	215
6 35 02 161 24 0	4014586386805	E-Cut Long-Life -sahanterä SLP 50 x 65 (10)	04	215
6 35 02 161 25 0	4014586390512	E-Cut Long-Life -sahanterä SLP 50 x 65 (50)	04	215
6 35 02 162 01 0	4014586336008	E-Cut Long-Life -sahanterä 1 kpl/pakkaus	04	225
6 35 02 162 02 0	4014586336015	E-Cut Long-Life -sahanterä 5 kpl/pakkaus	04	225
6 35 02 162 03 0	4014586336022	E-Cut Long-Life -sahanterä 25 kpl/pakkaus	04	225
6 35 02 162 15 0	4014586376295	Tarvikesarja Best of E-Cut XXL	04	225
6 35 02 163 01 0	4014586336039	E-Cut Long-Life -sahanterä 1 kpl/pakkaus	04	225
6 35 02 163 02 0	4014586336046	E-Cut Long-Life -sahanterä 5 kpl/pakkaus	04	225
6 35 02 163 03 0	4014586336053	E-Cut Long-Life -sahanterä 25 kpl/pakkaus	04	225
6 35 02 164 01 0	4014586336060	E-Cut Long-Life -sahanterä 1 kpl/pakkaus	04	225
6 35 02 164 02 0	4014586336077	E-Cut Long-Life -sahanterä 5 kpl/pakkaus	04	225
6 35 02 164 03 0	4014586336084	E-Cut Long-Life -sahanterä 25 kpl/pakkaus	04	225
6 35 02 165 01 0	4014586336091	E-Cut Long-Life -sahanterä 1 kpl/pakkaus	04	225
6 35 02 165 02 0	4014586336107	E-Cut Long-Life -sahanterä 5 kpl/pakkaus	04	225
6 35 02 165 03 0	4014586336114	E-Cut Long-Life -sahanterä 25 kpl/pakkaus	04	225
6 35 02 166 21 0	4014586390536	Timanttisahanterä segmentoitu SLP Ø 90 x 2,2 (1)	04	219
6 35 02 166 23 0	4014586390543	Timanttisahanterä segmentoitu SLP Ø 90 x 2,2 (5)	04	219
6 35 02 167 01 0	4014586342023	Timanttisahanterä	04	228
6 35 02 167 02 0	4014586342030	Timanttisahanterä, 5 kpl/pakkaus	04	228
6 35 02 168 01 0	4014586342047	Timanttisahanterä	04	228
6 35 02 168 02 0	4014586342054	Timanttisahanterä, 5 kpl/pakkaus	04	228
6 35 02 169 21 0	4014586390550	Kovametallisahanterä segmentoitu SLP Ø 90 x 2,2 (1)	04	218
6 35 02 169 23 0	4014586390567	Kovametallisahanterä segmentoitu SLP Ø 90 x 2,2 (5)	04	218
6 35 02 170 21 0	4014586390574	Kovametallisahanterä segmentoitu SLP Ø 90 x 1,2 (1)	04	218
6 35 02 170 23 0	4014586390581	Kovametallisahanterä segmentoitu SLP Ø 90 x 1,2 (5)	04	218
6 35 02 171 01 0	4014586347677	Kovametallisegmenttisahanterä	04	-
6 35 02 171 02 0	4014586347684	Kovametallisegmenttisahanterä	04	-



Tilausnumero	EAN	Nimike	Hintaluokka	Sivu
6 35 02 172 01 0	4014586347691	HM-sahanterä 5 kpl/pakkaus	04	227
6 35 02 172 02 0	4014586347707	HM-sahanterä 5 kpl/pakkaus	04	227
6 35 02 173 01 0	4014586347714	HM-sahanterä 5 kpl/pakkaus	04	227
6 35 02 173 02 0	4014586347721	HM-sahanterä 5 kpl/pakkaus	04	227
6 35 02 174 21 0	4014586389530	HSS-sahanterä 0 SL Ø 85 x 0,7 (1)	04	214
6 35 02 174 23 0	4014586389547	HSS-sahanterä 0 SL Ø 85 x 0,7 (5)	04	214
6 35 02 175 21 0	4014586389554	HSS-sahanterä 0 SLP Ø 100 x 0,7 (1)	04	214
6 35 02 175 23 0	4014586389561	HSS-sahanterä 0 SLP Ø 100 x 0,7 (5)	04	214
6 35 02 176 21 0	4014586389578	HSS-sahanterä 0 SLP Ø 100 x 0,8 (1)	04	214
6 35 02 177 01 0	4014586379494	Sahanterä, 1 kpl/pakkaus	04	225
6 35 02 177 05 0	4014586379500	HSS-sahanterä 5 kpl/pakkaus	04	225
6 35 02 178 01 0	4014586379517	Sahanterä, 1 kpl/pakkaus	04	225
6 35 02 178 05 0	4014586379524	HSS-sahanterä 5 kpl/pakkaus	04	225
6 35 02 179 01 0	4014586379272	HSS-sahanterä puun työstöön 1 kpl/pakkaus	04	226
6 35 02 179 02 0	4014586379289	Sarja syvyysrajoittimen kanssa	04	226
6 35 02 181 00 0	4014586354606	Pyörösahanterä	08	-
6 35 02 183 21 0	4014586386850	E-Cut Long-Life -sahanterä SL 34 x 20 (1)	04	214
6 35 02 183 22 0	4014586386867	E-Cut Long-Life -sahanterä SL 34 x 20 (3)	04	214
6 35 02 183 23 0	4014586386874	E-Cut Long-Life -sahanterä SL 34 x 20 (5)	04	214
6 35 02 183 24 0	4014586386881	E-Cut Long-Life -sahanterä SL 34 x 20 (10)	04	214
6 35 02 183 25 0	4014586390604	E-Cut Long-Life -sahanterä SL 34 x 20 (50)	04	214
6 35 02 184 21 0	4014586386935	E-Cut Long-Life -sahanterä SL 30 x 10 (1)	04	214
6 35 02 184 22 0	4014586386942	E-Cut Long-Life -sahanterä SL 30 x 10 (3)	04	214
6 35 02 184 23 0	4014586386959	E-Cut Long-Life -sahanterä SL 30 x 10 (5)	04	214
6 35 02 184 24 0	4014586386966	E-Cut Long-Life -sahanterä SL 30 x 10 (10)	04	214
6 35 02 184 25 0	4014586390635	E-Cut Long-Life -sahanterä SL 30 x 10 (50)	04	214
6 35 02 185 01 0	4014586369723	E-Cut Long-Life -sahanterä 1 kpl/pakkaus	04	225
6 35 02 185 02 0	4014586369730	E-Cut Long-Life -sahanterä 5 kpl/pakkaus	04	225
6 35 02 185 03 0	4014586369747	E-Cut Long-Life -sahanterä 25 kpl/pakkaus	04	225
6 35 02 186 01 0	4014586369754	E-Cut Long-Life -sahanterä 1 kpl/pakkaus	04	225
6 35 02 186 02 0	4014586369761	E-Cut Long-Life -sahanterä 5 kpl/pakkaus	04	225
6 35 02 186 03 0	4014586369778	E-Cut Long-Life -sahanterä 25 kpl/pakkaus	04	225
6 35 02 187 21 0	4014586390659	Kovametallisahanterä segmentoitu SLP Ø 90	04	216
6 35 02 188 01 0	4014586377520	Timantti-segmenttisahanterä avohammastuksella	04	-
6 35 02 188 21 0	4014586390666	Timanttisahanterä segmentoitu SLP Ø 90	04	216
6 35 02 189 01 0	4014586377537	Kovametallisahanterä avohammastuksella	04	227
6 35 02 190 01 0	4014586377544	Timantti-segmenttisahanterä avohammastuksella	04	227
6 35 02 191 21 0	4014586389585	E-Cut-kovametallisahanterä SLP 50 x 35	04	216
6 35 02 192 01 0	4014586378152	E-Cut-kovametallisahanterä	04	227
6 35 02 193 21 0	4014586389592	E-Cut-timanttisahanterä SLP 50 x 35	04	216
6 35 02 194 01 0	4014586378176	E-Cut-timanttisahanterä	04	227
6 35 02 195 01 0	4014586378183	E-Cut-timanttisahanterä	04	227
6 35 02 196 01 0	4014586379531	Sahanterä, 1 kpl/pakkaus	04	225
6 35 02 196 05 0	4014586379548	Sahanterä 5 kpl/pakkaus	04	225
6 35 02 196 21 0	4014586389608	HSS-sahanterä segmentoitu SLP Ø 100 x 0,7 (1)	04	214
6 35 02 196 23 0	4014586389615	HSS-sahanterä segmentoitu SLP Ø 100 x 0,7 (5)	04	214
6 35 02 198 21 0	4014586387017	E-Cut Precision -sahanterä SLP 50 x 45 (1)	04	215
6 35 02 198 22 0	4014586387024	E-Cut Precision -sahanterä SLP 50 x 45 (3)	04	215
6 35 02 198 23 0	4014586387031	E-Cut Precision -sahanterä SLP 50 x 45 (5)	04	215
6 35 02 198 24 0	4014586387048	E-Cut Precision -sahanterä SLP 50 x 45 (10)	04	215
6 35 02 198 25 0	4014586390673	E-Cut Precision -sahanterä SLP 50 x 45 (50)	04	215
6 35 02 199 21 0	4014586387093	E-Cut Precision -sahanterä SLP 50 x 55 (1)	04	215
6 35 02 199 22 0	4014586387109	E-Cut Precision -sahanterä SLP 50 x 55 (3)	04	215
6 35 02 199 23 0	4014586387116	E-Cut Precision -sahanterä SLP 50 x 55 (5)	04	215
6 35 02 199 24 0	4014586387123	E-Cut Precision -sahanterä SLP 50 x 55 (10)	04	215
6 35 02 199 25 0	4014586390697	E-Cut Precision -sahanterä SLP 50 x 55 (50)	04	215
6 35 02 200 21 0	4014586387178	E-Cut Standard -sahanterä SLM 78 x 32 (1)	04	221
6 35 02 200 22 0	4014586387185	E-Cut Standard -sahanterä SLM 78 x 32 (3)	04	221
6 35 02 200 23 0	4014586387192	E-Cut Standard -sahanterä SLM 78 x 32 (5)	04	221
6 35 02 200 24 0	4014586387208	E-Cut Standard -sahanterä SLM 78 x 32 (10)	04	221
6 35 02 200 25 0	4014586390710	E-Cut Standard -sahanterä SLM 78 x 32 (50)	04	221
6 35 02 201 21 0	4014586387253	E-Cut Long-Life -sahanterä SLM 78 x 32 (1)	04	221
6 35 02 201 22 0	4014586387260	E-Cut Long-Life -sahanterä SLM 78 x 32 (3)	04	221
6 35 02 201 23 0	4014586387277	E-Cut Long-Life -sahanterä SLM 78 x 32 (5)	04	221
6 35 02 201 24 0	4014586387284	E-Cut Long-Life -sahanterä SLM 78 x 32 (10)	04	221
6 35 02 201 25 0	4014586390734	E-Cut Long-Life -sahanterä SLM 78 x 32 (50)	04	221
6 35 02 202 21 0	4014586387338	E-Cut Standard -sahanterä SLM 78 x 42 (1)	04	221
6 35 02 202 22 0	4014586387345	E-Cut Standard -sahanterä SLM 78 x 42 (3)	04	221
6 35 02 202 23 0	4014586387352	E-Cut Standard -sahanterä SLM 78 x 42 (5)	04	221
6 35 02 202 24 0	4014586387369	E-Cut Standard -sahanterä SLM 78 x 42 (10)	04	221
6 35 02 202 25 0	4014586390802	E-Cut Standard -sahanterä SLM 78 x 42 (50)	04	221
6 35 02 203 21 0	4014586387413	E-Cut Long-Life -sahanterä SLM 78 x 42 (1)	04	221
6 35 02 203 22 0	4014586387420	E-Cut Long-Life -sahanterä SLM 78 x 42 (3)	04	221
6 35 02 203 23 0	4014586387437	E-Cut Long-Life -sahanterä SLM 78 x 42 (5)	04	221
6 35 02 203 24 0	4014586387444	E-Cut Long-Life -sahanterä SLM 78 x 42 (10)	04	221
6 35 02 203 25 0	4014586390826	E-Cut Long-Life -sahanterä SLM 78 x 42 (50)	04	221

Tilaisnumero	EAN	Nimike	Hintaluokka	Sivu
6 35 02 204 21 0	4014586389622	E-CUT-timanttisahanterä SLM 60 x 44	04	221
6 35 02 205 21 0	4014586387499	E-CUT Precision BIM -sahanterä SL 50 x 35 (1)	04	215
6 35 02 205 22 0	4014586387505	E-CUT Precision BIM -sahanterä SL 50 x 35 (3)	04	215
6 35 02 205 23 0	4014586387512	E-CUT Precision BIM -sahanterä SL 50 x 35 (5)	04	215
6 35 02 205 24 0	4014586387529	E-CUT Precision BIM -sahanterä SL 50 x 35 (10)	04	215
6 35 02 205 25 0	4014586390840	E-CUT Precision BIM -sahanterä SL 50 x 35 (50)	04	215
6 35 02 206 21 0	4014586387574	E-CUT Precision BIM -sahanterä SLP 50 x 45 (1)	04	215
6 35 02 206 22 0	4014586387581	E-CUT Precision BIM -sahanterä SLP 50 x 45 (3)	04	215
6 35 02 206 23 0	4014586387598	E-CUT Precision BIM -sahanterä SLP 50 x 45 (5)	04	215
6 35 02 206 24 0	4014586387604	E-CUT Precision BIM -sahanterä SLP 50 x 45 (10)	04	215
6 35 02 206 25 0	4014586390864	E-CUT Precision BIM -sahanterä SLP 50 x 45 (50)	04	215
6 35 02 207 21 0	4014586387659	E-CUT Precision BIM -sahanterä SLP 50 x 55 (1)	04	215
6 35 02 207 22 0	4014586387666	E-CUT Precision BIM -sahanterä SLP 50 x 55 (3)	04	215
6 35 02 207 23 0	4014586387673	E-CUT Precision BIM -sahanterä SLP 50 x 55 (5)	04	215
6 35 02 207 24 0	4014586387680	E-CUT Precision BIM -sahanterä SLP 50 x 55 (10)	04	215
6 35 02 207 25 0	4014586390888	E-CUT Precision BIM -sahanterä SLP 50 x 55 (50)	04	215
6 35 02 208 21 0	4014586387734	E-CUT Precision BIM -sahanterä SLP 50 x 65 (1)	04	215
6 35 02 208 22 0	4014586387741	E-CUT Precision BIM -sahanterä SLP 50 x 65 (3)	04	215
6 35 02 208 23 0	4014586387758	E-CUT Precision BIM -sahanterä SLP 50 x 65 (5)	04	215
6 35 02 208 24 0	4014586387765	E-CUT Precision BIM -sahanterä SLP 50 x 65 (10)	04	215
6 35 02 208 25 0	4014586390901	E-CUT Precision BIM -sahanterä SLP 50 x 65 (50)	04	215
6 35 02 209 01 0	4014586381602	E-CUT Precision BIM -sahanterä (35 mm) 1 kpl/pakkaus	04	226
6 35 02 209 02 0	4014586381619	E-CUT Precision BIM -sahanterä (35 mm) 5 kpl/pakkaus	04	226
6 35 02 209 03 0	4014586381626	E-CUT Precision BIM -sahanterä (35 mm) 25 kpl/pakkaus	04	226
6 35 02 210 01 0	4014586381633	E-CUT Precision BIM -sahanterä (45 mm) 1 kpl/pakkaus	04	226
6 35 02 210 02 0	4014586381640	E-CUT Precision BIM -sahanterä (45 mm) 5 kpl/pakkaus	04	226
6 35 02 210 03 0	4014586381657	E-CUT Precision BIM -sahanterä (45 mm) 25 kpl/pakkaus	04	226
6 35 02 211 01 0	4014586381664	E-CUT Precision BIM -sahanterä (55 mm) 1 kpl/pakkaus	04	226
6 35 02 211 02 0	4014586381671	E-CUT Precision BIM -sahanterä (55 mm) 5 kpl/pakkaus	04	226
6 35 02 211 03 0	4014586381688	E-CUT Precision BIM -sahanterä (55 mm) 25 kpl/pakkaus	04	226
6 35 02 212 01 0	4014586381695	E-CUT Precision BIM -sahanterä (65 mm) 1 kpl/pakkaus	04	226
6 35 02 212 02 0	4014586381701	E-CUT Precision BIM -sahanterä (65 mm) 5 kpl/pakkaus	04	226
6 35 02 212 03 0	4014586381718	E-CUT Precision BIM -sahanterä (65 mm) 25 kpl/pakkaus	04	226
6 35 02 213 21 0	4014586390925	Kovametallisahanterä 0 SLM Ø 105 x 2,2 (1)	04	221
6 35 02 213 23 0	4014586390932	Kovametallisahanterä 0 SLM Ø 105 x 2,2 (5)	04	221
6 35 02 214 21 0	4014586390949	Kovametallisahanterä 0 SLM Ø 105 x 1,2 (1)	04	221
6 35 02 214 23 0	4014586390956	Kovametallisahanterä 0 SLM Ø 105 x 1,2 (5)	04	221
6 35 02 215 21 0	4014586390963	Kovametallisahanterä segmentoitu SLM Ø 105 x 1,2	04	221
6 35 02 216 21 0	4014586390970	Timanttisahanterä segmentoitu SL Ø 75 x 1,2 (1)	04	219
6 35 02 216 23 0	4014586390987	Timanttisahanterä segmentoitu SL Ø 75 x 1,2 (5)	04	219
6 35 02 217 21 0	4014586390994	Timanttisahanterä segmentoitu SLP Ø 90 x 1,2 (1)	04	219
6 35 02 217 23 0	4014586391007	Timanttisahanterä segmentoitu SLP Ø 90 x 1,2 (5)	04	219
6 35 02 218 21 0	4014586391014	Timanttisahanterä 0 SLM Ø 105 x 2,2 (1)	04	222
6 35 02 218 23 0	4014586391021	Timanttisahanterä 0 SLM Ø 105 x 2,2 (5)	04	222
6 35 02 219 21 0	4014586391038	Timanttisahanterä 0 SLM Ø 105 x 1,2 (1)	04	222
6 35 02 219 23 0	4014586391045	Timanttisahanterä 0 SLM Ø 105 x 1,2 (5)	04	222
6 35 02 220 21 0	4014586391052	Timanttisahanterä segmentoitu SLM Ø 105 x 1,2	04	221
6 35 03 035 01 1	4014586178912	HSS-sahanterä 5 kpl/pakkaus	02	140
6 35 03 036 01 4	4014586178929	Sahanterät, 5 kpl/pakkaus	02	140
6 35 03 037 01 8	4014586178936	Sahanterät, 5 kpl/pakkaus	02	140
6 35 03 038 01 6	4014586178943	Sahanterät, 5 kpl/pakkaus	02	140
6 35 03 039 01 0	4014586178950	Sahanterät, 5 kpl/pakkaus	02	140
6 35 03 040 00 3	4014586178967	Sahanterä	02	143
6 35 03 042 01 4	4014586178998	Sahanterät, 3 kpl/pakkaus	02	-
6 35 03 043 01 8	4014586179001	Sahanterät, 3 kpl/pakkaus	02	-
6 35 03 047 01 7	4014586179049	Sahanterät, 3 kpl/pakkaus	02	-
6 35 03 048 01 5	4014586179056	Sahanterät, 3 kpl/pakkaus	02	-
6 35 03 051 01 0	4014586179087	Sahanterät, 3 kpl/pakkaus	02	-
6 35 03 058 01 4	4014586179148	Sahanterät, 3 kpl/pakkaus	02	-
6 35 03 059 01 8	4014586179155	Sahanterät, 3 kpl/pakkaus	02	-
6 35 03 060 01 0	4014586179162	Sahanterät, 5 kpl/pakkaus	02	140
6 35 03 061 01 9	4014586179186	Sahanterä, 1 kpl/pakkaus	02	140
6 35 03 063 00 7	4014586179209	Sahanterä HSS	02	143
6 35 03 064 00 5	4014586179216	Sahanterä HSS	02	143
6 35 03 065 00 9	4014586179223	Sahanterä HSS	02	143
6 35 03 066 00 2	4014586179230	Sahanterä HSS	02	143
6 35 03 067 00 6	4014586179247	Sahanterä HSS	02	143
6 35 03 068 00 4	4014586179254	Sahanterä HSS	02	143
6 35 03 069 00 8	4014586179261	Sahanterä HSS	02	143
6 35 03 070 00 0	4014586179278	Sahanterä HSS	02	143
6 35 03 071 00 9	4014586179285	Sahanterä	02	143
6 35 03 072 00 2	4014586179292	Sahanterä HSS	02	143
6 35 03 073 00 6	4014586179308	Sahanterä HSS	02	143
6 35 03 076 01 0	4014586179339	Sahanterät, 5 kpl/pakkaus	02	140
6 35 03 077 01 4	4014586179346	Sahanterät, 5 kpl/pakkaus	02	140
6 35 03 082 01 0	4014586179360	Sahanterät, 5 kpl/pakkaus	02	140



Tilausnumero	EAN	Nimike	Hintaluokka	Sivu
6 35 03 087 01 3	4014586179391	Sahanterät, 5 kpl/pakkaus	02	140
6 35 03 088 01 1	4014586179407	Sahanterät, 5 kpl/pakkaus	02	140
6 35 03 089 01 5	4014586179414	Sahanterät, 5 kpl/pakkaus	02	140
6 35 03 093 00 4	4014586200774	HD-sahanterä	02	143
6 35 03 094 00 2	4014586200781	HD-sahanterä	02	143
6 35 03 095 00 6	4014586200798	HD-sahanterä	02	143
6 35 03 096 01 8	4014586202921	TD-sahanterä	02	143
6 35 03 097 01 2	4014586202938	TD-sahanterä	02	143
6 35 03 098 00 1	4014586212548	Sahanterä	02	143
6 35 03 099 00 5	4014586212555	Sahanterä	02	143
6 35 03 100 00 6	4014586212562	Sahanterä	02	143
6 35 03 112 01 0	4014586305370	Sahanterät, 5 kpl/pakkaus	02	140
6 35 03 113 01 0	4014586305387	Sahanterät, 5 kpl/pakkaus	02	140
6 35 03 114 01 0	4014586305394	Sahanterät, 5 kpl/pakkaus	02	140
6 35 03 115 01 0	4014586305417	Sahanterä 3 kpl:n pakkaus	02	-
6 35 03 116 01 0	4014586305424	Sahanterä 3 kpl:n pakkaus	02	-
6 35 03 123 01 0	4014586305431	Sahanterä 3 kpl:n pakkaus	02	-
6 35 08 056 00 4	4014586179506	Muotojyrsin	08	-
6 35 08 081 00 9	4014586179513	Muotojyrsin	08	-
6 35 08 085 00 8	4014586179520	Muotojyrsin	08	-
6 35 08 089 00 7	4014586179551	Muotojyrsin	08	-
6 35 08 095 00 0	4014586349442	Kulmajyrsin, vasen	08	-
6 35 08 096 00 0	4014586349459	Kulmajyrsin, oikea	08	-
6 35 08 098 00 0	4014586354613	Kulmajyrsin, oikea	08	-
6 35 08 099 00 0	4014586354620	Kulmajyrsin, vasen	08	-
6 35 08 099 02 0	4014586356426	Jyrsinsarja, oikea/vasen	08	-
6 36 01 101 00 9	4014586179766	ylä- ja alaterä	02	129
6 36 02 001 00 4	4014586179797	Leikkuuterä maks. 2,0 mm	02	-
6 36 02 046 00 2	4014586179834	Leikkuuterä maks. 2,0 mm	02	-
6 36 02 048 00 4	4014586224053	Meisti	02	134
6 36 02 048 01 3	4014586246260	Meisti ja matriisi	02	134
6 36 02 048 04 0	4014586317984	Meisti 5 kpl/pakkaus	02	134
6 36 02 048 05 0	4014586317991	Meisti 10 kpl/pakkaus	02	134
6 36 02 049 00 8	4014586246611	Meisti	02	134
6 36 02 049 01 7	4014586246628	Meisti ja matriisi	02	134
6 36 02 049 04 0	4014586318004	Meisti 2 kpl/pakkaus	02	134
6 36 02 049 05 0	4014586318011	Meisti 5 kpl/pakkaus	02	134
6 36 02 050 00 0	4014586264370	Meisti	02	135
6 36 02 050 01 0	4014586269511	Meisti 10 kpl/pakkaus	02	135
6 36 02 050 03 0	4014586318028	Meisti 5 kpl/pakkaus	02	135
6 36 02 051 00 9	4014586262987	Meisti	02	134
6 36 02 051 01 8	4014586264356	Mäntäsarja	02	134
6 37 06 018 01 0	4014586304922	HM-viila, 2 kpl/pakkaus	04	227
6 37 06 019 21 0	4014586389639	Kovametalliviila SLP 30 x 10	04	219
6 37 07 008 00 2	4014586180373	Hiomalaikka	02	-
6 37 13 007 00 9	4014586180717	Hiomalaikka	02	-
6 37 13 008 00 7	4014586180724	Hiomalaikka	02	-
6 37 13 009 00 1	4014586180731	Hiomalaikka	02	-
6 37 13 010 00 3	4014586180748	Hiomalaikka	02	-
6 37 13 011 00 2	4014586180755	Kiillotuslaikka	02	-
6 37 13 013 01 8	4014586226811	Kiillotuslaikka	02	196
6 37 13 015 01 0	4014586226835	Kiillotuslaikka	02	196
6 37 13 016 01 3	4014586226842	Kiillotuslaikka	02	196
6 37 14 004 00 5	4014586180779	Hiomanauha	02	-
6 37 14 005 00 9	4014586180786	Hiomanauha	02	-
6 37 14 006 00 2	4014586180793	Hiomanauha	02	-
6 37 14 007 00 6	4014586180809	Hiomanauha	02	-
6 37 14 008 00 4	4014586180816	Hiomanauha	02	-
6 37 14 009 00 8	4014586180823	Hiomanauha	02	-
6 37 14 010 00 0	4014586180830	Hiomanauha	02	-
6 37 14 011 00 9	4014586180847	Hiomanauha	02	-
6 37 14 012 00 2	4014586180854	Hiomanauha	02	-
6 37 14 013 00 6	4014586180861	Hiomanauha	02	-
6 37 14 014 00 4	4014586180878	Hiomanauha	02	-
6 37 14 015 00 8	4014586180885	Hiomanauha	02	-
6 37 14 026 00 0	4014586180960	Hiomanauha	02	-
6 37 14 027 00 4	4014586180977	Hiomanauha	02	-
6 37 14 044 01 0	4014586246406	Hiomanauha K60 ME10	02	195
6 37 14 045 01 4	4014586246413	Hiomanauha K120 ME10	02	195
6 37 14 046 01 7	4014586246420	Hiomanauha, karkeus 240, 10 kpl/pakk.	02	195
6 37 14 047 01 1	4014586246437	Huopanauha, karkea	02	196
6 37 14 048 01 9	4014586246444	Huopanauha, keskikarkea	02	196
6 37 14 049 01 3	4014586246451	Huopanauha, hieno	02	196
6 37 14 050 01 5	4014586259444	Hiomanauha K120 ME10	02	190
6 37 14 050 02 1	4014586259451	Perussarja	02	190
6 37 14 051 01 4	4014586259468	Hiomanauha K180 ME10	02	190

Tilaisnumero	EAN	Nimike	Hintaluokka	Sivu
6 37 14 052 01 7	4014586259475	Hiomanauha K320 ME10	02	190
6 37 14 052 02 3	4014586259482	Kiillotussarja	02	190
6 37 14 053 01 1	4014586259499	Hiomanauha K400 ME10	02	190
6 37 14 054 01 9	4014586259505	Hiomanauha K120 ME10	02	190
6 37 14 055 01 3	4014586259512	Hiomanauha K180 ME10	02	190
6 37 14 056 01 6	4014586259529	Huopanauha, karkeus 80, 5 kpl/pakkaus	02	190
6 37 14 057 01 0	4014586259536	Huopanauha, karkeus 120, 5 kpl/pakkaus	02	190
6 37 14 058 01 8	4014586259543	Huopanauha, karkeus 280, 5 kpl/pakkaus	02	190
6 37 14 061 01 0	4014586313160	Hiomanauha K80 ME10	02	190
6 37 14 062 01 0	4014586313177	Hiomanauha K120 ME10	02	190
6 37 14 063 01 0	4014586313184	Hiomanauha K180 ME10	02	190
6 37 14 068 01 0	4014586313191	Hiomanauha K80 ME10	02	190
6 37 14 069 01 0	4014586313207	Hiomanauha K120 ME10	02	190
6 37 14 070 01 0	4014586313214	Hiomanauha K180 ME10	02	190
6 37 14 089 01 0	4014586313221	Hiomanauha K80 ME10	02	190
6 37 14 090 01 0	4014586313238	Hiomanauha K120 ME10	02	190
6 37 14 091 01 0	4014586313245	Hiomanauha K180 ME10	02	190
6 37 14 114 01 0	4014586313252	Huopanauha, karkea VE5	02	190
6 37 14 115 01 0	4014586313269	Huopanauha, keskikarkea VE	02	190
6 37 14 116 01 0	4014586313276	Huopanauha, hieno VE5	02	190
6 37 14 123 01 0	4014586313283	Huopanauha, karkea VE5	02	190
6 37 14 124 01 0	4014586313290	Huopanauha, keskikarkea VE	02	190
6 37 14 125 01 0	4014586313306	Huopanauha, hieno VE5	02	190
6 37 14 130 01 0	4014586300849	Keraaminen hiomanauha	02	190
6 37 14 131 01 0	4014586300856	Keraaminen hiomanauha	02	190
6 37 14 132 01 0	4014586305264	Hiomahylsy, raekoko 60, pakkauksessa 5 kpl	02	197
6 37 14 133 01 0	4014586305271	Hiomahylsy, raekoko 80, pakkauksessa 5 kpl	02	197
6 37 14 134 01 0	4014586306674	Hiomahylsy, raekoko 120, pakkauksessa 5 kpl	02	197
6 37 14 136 01 0	4014586329512	Hiomanauha K80 ME10	02	192
6 37 14 137 01 0	4014586329529	Hiomanauha K120 ME10	02	192
6 37 14 138 01 0	4014586329536	Hiomanauha K180 ME10	02	192
6 37 14 139 01 0	4014586329543	Hiomanauha K320 ME10	02	192
6 37 14 140 01 0	4014586329741	Hiomanauha K400 ME10	02	192
6 37 14 141 01 0	4014586329550	Huopanauha, karkea VE5	02	193
6 37 14 142 01 0	4014586329567	Huopanauha, keskikarkea VE	02	193
6 37 14 143 01 0	4014586329574	Huopanauha, hieno VE5	02	193
6 37 14 144 01 0	4014586330013	Kiillotusnauha, 3 kpl/pakkaus	02	193
6 37 17 081 01 8	4014586182575	Hiomapaperit, karkeus 40, 50 kpl/parkkaus	04	217
6 37 17 081 04 6	4014586211114	Hiomapaperit, karkeus 40, 5 kpl/parkkaus	04	217
6 37 17 082 01 1	4014586182612	Hiomapaperit, karkeus 60, 50 kpl/parkkaus	04	217
6 37 17 082 03 3	4014586207667	Hiomapaperisarja	04	217
6 37 17 082 04 9	4014586211121	Hiomapaperit, karkeus 60, 5 kpl/parkkaus	04	217
6 37 17 083 01 5	4014586182643	Hiomapaperit, karkeus 80, 50 kpl/parkkaus	04	217
6 37 17 083 04 3	4014586211138	Hiomapaperit, karkeus 80, 5 kpl/parkkaus	04	217
6 37 17 084 01 3	4014586182674	Hiomapaperit, karkeus 100, 50 kpl/parkkaus	04	217
6 37 17 084 04 1	4014586211145	Hiomapaperit, karkeus 100 5 kpl/parkkaus	04	217
6 37 17 085 01 7	4014586182704	Hiomapaperit, karkeus 120, 50 kpl/parkkaus	04	217
6 37 17 085 04 5	4014586211152	Hiomapaperit, karkeus 120, 5 kpl/parkkaus	04	217
6 37 17 086 01 0	4014586182728	Hiomapaperit, karkeus 36, 50 kpl/parkkaus	04	217
6 37 17 086 04 8	4014586211107	Hiomapaperit, karkeus 36, 5 kpl/pakkaus	04	217
6 37 17 087 01 4	4014586182742	Hiomapaperit, karkeus 150, 50 kpl/parkkaus	04	217
6 37 17 087 04 2	4014586211169	Hiomapaperit, karkeus 150, 5 kpl/parkkaus	04	217
6 37 17 088 01 2	4014586182773	Hiomapaperit, karkeus 180, 50 kpl/parkkaus	04	217
6 37 17 088 04 0	4014586211176	Hiomapaperit, karkeus 180, 5 kpl/parkkaus	04	217
6 37 17 089 01 6	4014586182797	Hiomapaperit, karkeus 220, 50 kpl/parkkaus	04	217
6 37 17 089 04 4	4014586211183	Hiomapaperit, karkeus 220, 5 kpl/parkkaus	04	217
6 37 17 090 01 8	4014586182810	Hiomapaperit, karkeus 240, 50 kpl/parkkaus	04	217
6 37 17 090 04 6	4014586211190	Hiomapaperit, karkeus 240, 5 kpl/parkkaus	04	217
6 37 17 107 01 1	4014586182896	Hiomapaperit, rei'tetty, karkeus 36 , 50 kpl/parkkaus	04	218
6 37 17 107 04 9	4014586211237	Hiomapaperit, rei'tetty, karkeus 36, 5 kpl/pakkaus	04	218
6 37 17 108 01 9	4014586182919	Hiomapaperit, rei'tetty, karkeus 40 , 50 kpl/parkkaus	04	218
6 37 17 108 04 7	4014586211244	Hiomapaperit, rei'tetty, karkeus 40 ,5 kpl/pakkaus	04	218
6 37 17 109 01 3	4014586182933	Hiomapaperit, rei'tetty, karkeus 60 , 50 kpl/parkkaus	04	218
6 37 17 109 03 5	4014586213002	Hiomapaperisarja	04	218
6 37 17 109 04 1	4014586211251	Hiomapaperit, rei'tetty, karkeus 60, 5 kpl/pakkaus	04	218
6 37 17 110 01 5	4014586182957	Hiomapaperit, rei'tetty, karkeus 80 , 50 kpl/parkkaus	04	218
6 37 17 110 04 3	4014586211268	Hiomapaperit, rei'tetty, karkeus 80, 5 kpl/pakkaus	04	218
6 37 17 111 01 4	4014586182971	Hiomapaperit, rei'tetty, karkeus 100 , 50 kpl/parkkaus	04	218
6 37 17 111 04 2	4014586211275	Hiomapaperit, rei'tetty, karkeus 100, 5 kpl/pakkaus	04	218
6 37 17 112 01 7	4014586182995	Hiomapaperit, rei'tetty, karkeus 120 , 50 kpl/parkkaus	04	218
6 37 17 112 04 5	4014586211282	Hiomapaperit, rei'tetty, karkeus 120, 5 kpl/pakkaus	04	218
6 37 17 113 01 1	4014586183015	Hiomapaperit, rei'tetty, karkeus 150 , 50 kpl/parkkaus	04	218
6 37 17 113 04 9	4014586211299	Hiomapaperit, rei'tetty, karkeus 150, 5 kpl/pakkaus	04	218
6 37 17 114 01 9	4014586183039	Hiomapaperit, rei'tetty, karkeus 180 , 50 kpl/parkkaus	04	218
6 37 17 114 04 7	4014586211305	Hiomapaperit, rei'tetty, karkeus 180, 5 kpl/pakkaus	04	218
6 37 17 115 01 3	4014586183053	Hiomapaperit, rei'tetty, karkeus 220 , 50 kpl/parkkaus	04	218

Tilanusnumero	EAN	Nimike	Hintaluokka	Sivu
6 37 17 115 04 1	4014586211312	Hiomapaperit, rei'itetty, karkeus 220, 5 kpl/pakkaus	04	218
6 37 17 116 01 6	4014586183077	Hiomapaperit, rei'itetty, karkeus 240 , 50 kpl/parkkaus	04	218
6 37 17 116 04 4	4014586211329	Hiomapaperit, rei'itetty, karkeus 240, 5 kpl/pakkaus	04	218
6 37 17 120 01 4	4014586183152	Hiomapaperit, kiven työstöön, karkeus 40, 50 kpl/pakkaus	04	217
6 37 17 121 01 3	4014586183176	Hiomapaperit, kiven työstöön, karkeus 80 , 50 kpl/pakkaus	04	217
6 37 17 122 01 6	4014586183190	Hiomapaperit, kiven työstöön, karkeus 120 , 50 kpl/pakkaus	04	217
6 37 17 123 01 0	4014586183213	Hiomapaperit, kiven työstöön, karkeus 220 , 50 kpl/pakkaus	04	217
6 37 17 124 01 8	4014586183237	Hiomapaperit, kiven työstöön, karkeus 320 , 50 kpl/pakkaus	04	217
6 37 17 125 01 2	4014586183251	Hiomapaperit, kiven työstöön, karkeus 400 , 50 kpl/pakkaus	04	217
6 37 17 126 01 5	4014586183275	Hiomapaperit, superpehmeä, karkeus 240, 50 kpl/pakkaus	04	217
6 37 17 127 01 9	4014586183299	Hiomapaperit, superpehmeä, karkeus 320, 50 kpl/pakkaus	04	217
6 37 17 128 01 7	4014586183312	Hiomapaperit, superpehmeä, karkeus 400, 50 kpl/pakkaus	04	217
6 37 17 175 01 7	4014586183343	Hiomapaperit, kiven työstöön, karkeus 600 , 50 kpl/pakkaus	04	217
6 37 17 176 01 0	4014586183350	Hiomapaperit, kiven työstöön, karkeus 800 , 50 kpl/pakkaus	04	217
6 37 17 179 01 6	4014586201375	Hiomapaperit, superpehmeä, karkeus 500, 50 kpl/pakkaus	04	217
6 37 17 184 01 2	4014586208473	Hiomapaperit hiomasormelle, karkeus 40, 20 kpl/pakkaus	04	217
6 37 17 185 01 6	4014586208480	Hiomapaperit hiomasormelle, karkeus 60, 20 kpl/pakkaus	04	217
6 37 17 186 01 9	4014586208497	Hiomapaperit hiomasormelle, karkeus 80, 20 kpl/pakkaus	04	217
6 37 17 187 01 3	4014586208503	Hiomapaperit hiomasormelle, karkeus 100, 20 kpl/pakkaus	04	217
6 37 17 188 01 1	4014586208510	Hiomapaperit hiomasormelle, karkeus 120, 20 kpl/pakkaus	04	217
6 37 17 189 01 5	4014586208527	Hiomapaperit hiomasormelle, karkeus 150, 20 kpl/pakkaus	04	217
6 37 17 190 01 7	4014586208534	Hiomapaperit hiomasormelle, karkeus 180, 20 kpl/pakkaus	04	217
6 37 17 191 01 6	4014586208541	Hiomapaperit hiomasormelle, karkeus 220, 20 kpl/pakkaus	04	217
6 37 17 192 01 9	4014586208558	Hiomapaperit hiomasormelle, karkeus 240, 20 kpl/pakkaus	04	217
6 37 17 217 01 6	4014586260914	Hiomapaperit, profiilihiomasarja, karkeus 80, 25 kpl/pakkaus	04	217
6 37 17 218 01 4	4014586260921	Hiomapaperit, profiilihiomasarja, karkeus 120, 25 kpl/pakkaus	04	217
6 37 17 219 01 8	4014586260938	Hiomapaperit, profiilihiomasarja, karkeus 180, 25 kpl/pakkaus	04	217
6 37 17 221 01 0	4014586282893	Hiontakiekkko, karkeus 2800, 53 kpl/pakk.	02	202
6 37 17 227 01 0	4014586317182	Hiomapaperisarja	04	218
6 37 17 227 02 0	4014586317199	Hiomapaperi K60 ME16	04	218
6 37 17 228 02 0	4014586317205	Hiomapaperi K80 ME16	04	218
6 37 17 229 01 0	4014586317212	Hiomapaperi K120 ME16	04	218
6 37 17 230 02 0	4014586317229	Hiomapaperi K40 ME16	04	218
6 37 17 231 02 0	4014586317236	Hiomapaperi K180 ME16	04	218
6 37 17 232 01 0	4014586317243	Hiomapaperi K240 VE16	04	218
6 37 17 233 01 0	4014586329581	Hiomapaperi K40 ME12	04	218
6 37 17 233 02 0	4014586329598	Hiomapaperisarja	04	218
6 37 17 234 01 0	4014586329604	Hiomapaperi K60 ME12	04	218
6 37 17 235 01 0	4014586329611	Hiomapaperi K80 ME12	04	218
6 37 17 236 01 0	4014586329628	Hiomapaperi zirkoni K40 35 kpl/pakkaus	04	218
6 37 17 237 01 0	4014586329635	Hiomapaperi K60 ME35	04	218
6 37 17 238 01 0	4014586329642	Hiomapaperi K80 ME35	04	218
6 37 17 239 01 0	4014586328768	Pyramix-hiomapaperi K280 VE5	02	191
6 37 17 239 02 0	4014586328775	Pyramix-hiomapaperi K280 VE25	02	191
6 37 17 240 01 0	4014586328782	Pyramix-hiomapaperi K400 VE5	02	191
6 37 17 240 02 0	4014586328799	Pyramix-hiomapaperi K400 VE25	02	191
6 37 17 241 01 0	4014586328805	Pyramix-hiomapaperi K800 VE5	02	192
6 37 17 241 02 0	4014586328812	Pyramix-hiomapaperi K800 VE25	02	192
6 37 17 242 01 0	4014586328829	Pyramix-hiomapaperi K1400 VE5	02	192
6 37 17 242 02 0	4014586328836	Pyramix-hiomapaperi K1400 VE25	02	192
6 37 17 243 01 0	4014586329659	Hiomapaperi K40 ME35	04	217
6 37 17 244 01 0	4014586329666	Hiomapaperi K60 ME35	04	217
6 37 17 245 01 0	4014586329673	Hiomapaperi K80 ME35	04	217
6 37 17 246 01 0	4014586373867	Hiomapaperit, vaahkotausta	04	220
6 37 17 247 01 0	4014586373874	Hiomapaperit, vaahkotausta	04	220
6 37 18 011 01 0	4014586334998	Kiillotussieni 6 mm	02	192
6 37 19 007 01 0	4014586213101	Puhdistuspala	04	144
6 37 19 010 01 4	4014586213453	Kovasin	04	232
6 37 19 011 01 0	4014586336466	Profilointikivi	02	192
6 37 19 011 22 0	4014586389646	1 hiomalevy rei'itetty SLP (2)	04	219
6 37 21 001 00 1	4014586183428	Lamellihiomapyörä	02	196
6 37 21 003 01 7	4014586226583	Lamellihiomalaikat	02	195
6 37 21 004 01 5	4014586226590	Lamellihiomalaikat	02	195
6 37 21 005 01 9	4014586226606	Lamellihiomalaikat	02	195
6 37 21 006 01 2	4014586246321	Joustava hiomatela	02	195
6 37 21 006 04 0	4014586306629	Perussarja tasopinnoille	02	194
6 37 21 007 01 6	4014586246338	Joustava hiomatela	02	195
6 37 21 008 01 4	4014586246345	Lamellihiuopatela	02	195
6 37 21 009 01 8	4014586246352	Lamellihiuopatela	02	195
6 37 21 010 01 0	4014586248448	Lamellihiuopatela	02	195
6 37 21 015 01 0	4014586282329	Satinointitela K60	02	-
6 37 21 016 02 0	4014586288741	Sarja ruostumattomalle teräkselle karkea 5/8"	02	-
6 37 21 050 02 0	4014586306636	Ruostumattomien tasopintojen satinointiin	02	194
6 37 21 051 01 0	4014586305288	Hiomahuopatela K180	02	195
6 37 21 052 01 0	4014586305189	Liuskalaikka K120	02	192
6 37 21 052 02 0	4014586306643	Ruostumattomien putkien/profilien hiontaan	02	192

Tilaisnumero	EAN	Nimike	Hintaluokka	Sivu
6 37 21 054 01 0	4014586328843	Joustava hiomatela K60	02	195
6 37 21 054 02 0	4014586328850	Jaloterässarja profiilien satinointiin	02	194
6 37 21 055 01 0	4014586328874	Joustava hiomatela K180	02	195
6 37 21 056 01 0	4014586329062	Hiomahuopatela K180	02	195
6 37 22 048 01 4	4014586226736	Nylonkuppiharja	02	203
6 37 23 003 00 3	4014586183633	Lampaanvuota	02	203
6 37 23 007 00 2	4014586183688	Lampaanvilla	02	202
6 37 23 008 00 0	4014586216720	Lampaanvilla	02	194
6 37 23 009 00 4	4014586216737	Lampaanvuota 150 mm	02	197
6 37 23 010 00 6	4014586216744	Lampaanvilla	02	193
6 37 23 011 01 4	4014586226637	Kiillotuskiekkko, sisalia	02	196
6 37 23 011 04 0	4014586306650	Ruostumattomien tasopintojen/putkien/profiilien kiillotukseen	02	194
6 37 23 012 01 7	4014586226644	Kiillotuskiekkko, sisalia	02	196
6 37 23 013 01 1	4014586226651	Kiillotuskiekkko, verkaa	02	196
6 37 23 014 01 9	4014586226668	Kiillotuskiekkko, verkaa	02	196
6 37 23 015 01 3	4014586226675	Kiillotuskiekkko, verkaa	02	196
6 37 23 016 01 6	4014586226682	Kiillotuskiekkko, verkaa	02	196
6 37 23 017 01 0	4014586232829	Kiillotussieni	02	202
6 37 23 018 01 8	4014586232836	Kiillotussieni	02	202
6 37 23 019 01 2	4014586233710	Kiillotusrenkaat, huopakangas, erikoispehmeä	02	196
6 37 23 020 01 4	4014586233727	Kiillotusrenkaat, huopakangas, erikoispehmeä	02	196
6 37 23 021 01 3	4014586233734	Kiillotuskiekkko, huopaa	02	195
6 37 23 022 01 6	4014586233741	Kiillotuskiekkko, huopaa	02	195
6 37 23 023 01 0	4014586233918	Kiillotussieni	02	202
6 37 23 024 01 8	4014586233925	Kiillotussieni	02	202
6 37 23 025 01 2	4014586233932	Kiillotussieni	02	203
6 37 23 026 01 5	4014586233949	Kiillotussieni	02	203
6 37 23 028 01 0	4014586282909	Kiillotussieni oranssi	02	202
6 37 23 028 04 0	4014586327648	Maalipintojen käsittely- ja viimeistelysarja	02	201
6 37 23 029 01 0	4014586282930	Aaltokuvioitu kiillotussieni 150 mm	02	202
6 37 23 031 01 0	4014586304939	Harjahuopa	04	219
6 37 23 032 01 0	4014586304946	Huopakiillotustyyny	04	220
6 37 23 034 01 0	4014586304960	Kiillotussieni Ø 195 mm	02	202
6 37 23 035 01 0	4014586304977	Lampaanvillakupu	02	202
6 37 23 036 01 0	4014586335001	Huopakiillotustyyny Ø 115 mm 5 kpl/pakkaus	04	220
6 37 26 008 01 2	4014586259550	Esikiillotustahna	02	197
6 37 26 009 01 6	4014586259567	Loistokiillotustahna	02	197
6 37 26 010 01 8	4014586259574	Kiillotusnauha, 3 kpl/pakkaus	02	190
6 37 26 014 01 0	4014586282978	FEIN 1-vaiheinen kiillotusaine	02	202
6 37 26 015 01 0	4014586282985	FEIN Top-vahapainoite	02	202
6 37 26 016 01 0	4014586313313	Kiillotusnauha pakk.3	02	190
6 37 26 019 01 0	4014586313320	Kiillotusnauha pakk.3	02	190
6 37 26 025 01 0	4014586327655	FEIN-viimeistelyvaha	02	201
6 37 26 027 01 0	4014586329963	Harjaustahna	02	196
6 37 26 028 01 0	4014586329970	Esikiillotustahna	02	196
6 37 26 029 01 0	4014586329987	Loistokiillotustahna	02	196
6 37 26 030 01 0	4014586335018	Kiillotusaine 250 ml	02	220
6 37 28 001 01 6	4014586184340	Hiomapaperi K80 50 kpl/pakk.	02	194
6 37 28 002 01 9	4014586184364	Hiomapaperi K100 ME50	02	194
6 37 28 009 01 4	4014586184500	Hiomapaperi K40 50 kpl/pakk.	02	194
6 37 28 010 01 6	4014586184524	Hiomapaperi K60 50 kpl/pakk.	02	194
6 37 28 012 01 8	4014586184562	Hiomapaperi K150 50 kpl/pakk.	02	194
6 37 28 013 01 2	4014586184586	Hiomapaperi K180 50 kpl/pakk.	02	194
6 37 28 014 01 0	4014586184609	Hiomapaperi K220 50 kpl/pakk.	02	194
6 37 28 015 01 4	4014586184623	Hiomapaperi K240 ME50	02	194
6 37 28 017 01 1	4014586184661	Hiomapaperi K320 ME50	02	194
6 37 28 022 01 7	4014586184739	Hiomapaperi K60 50 kpl/pakk.	02	193
6 37 28 054 01 6	4014586185002	Hiomapaperi K100 ME50	02	194
6 37 28 056 01 3	4014586185040	Hiomapaperi K80 50 kpl/pakk.	02	194
6 37 28 061 01 0	4014586185101	Hiomapaperi K400 ME50	02	194
6 37 28 072 01 2	4014586185170	Hiomapaperi K40 50 kpl/pakk.	02	194
6 37 28 073 01 6	4014586185194	Hiomapaperi K60 50 kpl/pakk.	02	194
6 37 28 074 01 4	4014586185217	Hiomapaperi K80 50 kpl/pakk.	02	194
6 37 28 074 02 0	4014586305462	Hiomapaperisarja ME 50	02	203
6 37 28 077 01 5	4014586185255	Hiomapaperi K60 50 kpl/pakk.	02	193
6 37 28 078 01 3	4014586185279	Hiomapaperi K80 50 kpl/pakk.	02	193
6 37 28 081 01 8	4014586185293	Hiomapaperi K150 50 kpl/pakk.	02	193
6 37 28 084 01 3	4014586185354	Hiomapaperi K120 50 kpl/pakk.	02	194
6 37 28 096 01 9	4014586215969	Hiomapaperi K80 50 kpl/pakk.	02	193
6 37 28 132 01 0	4014586305479	Hiomapaperi, raekoko 600, pakkauksessa 50 kpl	02	193
6 37 28 133 01 0	4014586305486	Hiomapaperi, raekoko 800, pakkauksessa 50 kpl	02	193
6 37 28 134 01 0	4014586305509	Hiomapaperi K1200 ME50	02	193
6 37 28 135 01 0	4014586329994	Hiomapaperi, karkeus 80, 25 kpl/pakk.	02	191
6 37 30 018 01 0	4014586305196	Lamellilaikka keskikarkea ME 10	02	192
6 37 31 001 21 0	4014586391069	Kovametalliraspi SL 80	04	219
6 37 31 002 21 0	4014586391076	Kovametalliraspi SLP	04	219





Tilaisnumero	EAN	Nimike	Hintaluokka	Sivu
6 37 31 005 01 0	4014586348162	Kolmionmuotoinen kovametalliraspi	04	227
6 37 31 006 21 0	4014586391083	Kovametalliraspi SLM 110	04	222
6 37 32 001 01 8	4014586226781	Hiontahuopa, karkea, 10 kpl/pakk.	02	191
6 37 32 002 01 1	4014586226798	Hiontahuopa, keskikarkea, 10 kpl/pakk.	02	191
6 37 32 003 01 5	4014586226804	Hiontahuopa, hieno, 10 kpl/pakk.	02	191
6 37 32 004 01 0	4014586305493	Hiomahuopa, raekoko 100, pakkauksessa 5 kpl	02	203
6 37 32 005 01 0	4014586305202	Viimeistelylaikka	02	192
6 37 33 001 01 0	4014586282992	kostutussieni	02	202
6 37 33 002 01 0	4014586283005	käsinhiontapalikka	02	202
6 37 33 003 01 0	4014586283012	Mikrokuituliina	02	194
6 37 33 005 01 0	4014586309569	Sovitin FSC Q	04	229
6 37 33 006 01 0	4014586307312	Pidin	02	196
6 37 33 007 01 0	4014586327693	Puhdistussarja	02	201
6 37 34 001 01 0	4014586334868	Kuituhiomalaikka puristettu 3 mm, karkea	02	192
6 37 34 002 01 0	4014586334875	Kuituhiomalaikka puristettu 6 mm, karkea	02	192
6 37 34 003 01 0	4014586334882	Kuituhiomalaikka puristettu 3 mm, keskikarkea	02	192
6 37 34 004 01 0	4014586334899	Kuituhiomalaikka puristettu 6 mm, keskikarkea	02	192
6 37 34 005 01 0	4014586334905	Kuituhiomalaikka puristettu 3 mm, hieno	02	192
6 37 34 006 01 0	4014586334912	Kuituhiomalaikka puristettu 6 mm, hieno	02	192
6 37 34 007 01 0	4014586334929	Kuituhiomalaikka puristettu 6 mm, erittäin hieno	02	192
6 38 01 079 00 9	4014586185569	Sisälaippa	02	97
6 38 01 095 00 8	4014586185606	Sisälaippa	02	-
6 38 01 096 00 1	4014586185613	Sisälaippa	02	-
6 38 01 097 00 5	4014586185620	Sisälaippa	02	-
6 38 01 098 00 3	4014586185637	Sisälaippa	02	-
6 38 01 120 00 6	4014586185774	Sisälaippa	02	101
6 38 01 137 00 0	4014586185842	Sisälaippa	02	-
6 38 01 154 00 7	4014586185972	Laippamutteri	02	101
6 38 01 176 01 1	4014586212517	Laippa kok.	02	-
6 38 01 178 00 4	4014586259857	Adapteri	02	-
6 38 02 052 00 0	4014586186115	Laippamutteri	02	101
6 38 02 084 00 9	4014586186207	Laippamutteri	02	97
6 38 02 098 00 7	4014586186238	Laippamutteri	02	-
6 38 02 105 00 0	4014586186252	Laippamutteri	02	-
6 38 02 106 00 3	4014586186269	Laippamutteri	02	-
6 38 02 107 00 7	4014586186276	Laippamutteri	02	-
6 38 02 178 02 3	4014586212890	Kiinnitysyksikkö	02	-
6 38 02 180 02 9	4014586212883	Kiinnitysyksikkö	02	-
6 38 02 183 02 5	4014586233314	Kiinnitysyksikkö	02	101
6 38 02 183 03 1	4014586233468	Kiinnitysyksikkö	02	-
6 38 02 185 02 7	4014586233321	Kiinnitysyksikkö	02	101
6 38 02 191 01 0	4014586356266	Fixtec-pikakiinnitysmutteri	02	191
6 38 03 027 03 8	4014586228136	Kiinnitystuurna, koottu	02	196
6 38 03 066 02 4	4014586226613	Kiinnitystuurna, koottu	02	196
6 38 03 067 02 8	4014586226729	Kiinnitystuurna, koottu	02	196
6 38 03 068 02 0	4014586282350	Kiinnitystuurna, koottu	02	-
6 38 03 069 02 0	4014586282367	Kiinnitystuurna, koottu	02	-
6 38 03 071 02 0	4014586328898	Kiinnitystuurna, koottu	02	196
6 38 03 072 02 0	4014586328904	Kiinnitystuurna koottu 5/8"	02	-
6 38 06 012 00 8	4014586186801	Hiomalautanen	02	202
6 38 06 030 00 4	4014586186832	Hiomalautanen	02	203
6 38 06 034 01 7	4014586186849	Joustava hiomalautanen	02	101
6 38 06 076 00 1	4014586187006	Kontaktpyörä	02	-
6 38 06 077 00 5	4014586187013	Kontaktpyörä	02	-
6 38 06 087 01 3	4014586187112	Joustava hiomalautanen	02	191
6 38 06 088 02 7	4014586187136	Lautaslaikka, kok.	02	193
6 38 06 090 02 3	4014586187174	Lautaslaikka, kok.	02	194
6 38 06 095 02 1	4014586187235	Lautaslaikka, kok.	02	193
6 38 06 101 02 0	4014586187358	Lautaslaikka, kok.	02	194
6 38 06 102 02 3	4014586187372	Lautaslaikka, kok.	02	193
6 38 06 103 02 7	4014586187396	Lautaslaikka, kok.	02	193
6 38 06 114 02 4	4014586187556	Lautaslaikka, kok.	02	194
6 38 06 116 02 1	4014586187594	Lautaslaikka, kok.	02	193
6 38 06 117 02 5	4014586187617	Lautaslaikka, kok.	02	193
6 38 06 118 02 3	4014586187631	Lautaslaikka, kok.	02	193
6 38 06 129 06 7	4014586214986	Hiomasarja kiven työstöön	04	-
6 38 06 129 22 0	4014586391090	Hiomalevy SL (2)	04	216
6 38 06 136 22 0	4014586391106	Hiomalevy rei'itetty SL (2)	04	217
6 38 06 138 01 5	4014586213798	Joustava hiomalautanen	02	-
6 38 06 140 22 0	4014586391113	Huopakiihottuslevy SL (2)	04	219
6 38 06 141 22 0	4014586391120	Hiomalevy erittäin pehmeä malli SL (2)	04	216
6 38 06 142 22 0	4014586391137	Hiomalevy matala malli SL (2)	04	216
6 38 06 143 00 8	4014586187921	Hiomalautanen	02	-
6 38 06 143 01 7	4014586212906	Joustava hiomalautanen	02	-
6 38 06 159 22 0	4014586391144	Hiomalevy sormimainen muoto SL (2)	04	217
6 38 06 166 02 6	4014586215990	Hiomalautanen	02	193

Tilausnumero	EAN	Nimike	Hintaluokka	Sivu
6 38 06 167 02 0	4014586216003	Lautaslaikka, kok.	02	193
6 38 06 168 01 2	4014586226569	Tukilautanen	02	191
6 38 06 169 01 6	4014586226743	Tukilautanen	02	202
6 38 06 170 01 8	4014586226750	Tukilautanen, 150 mm	02	202
6 38 06 171 01 7	4014586226767	Tukilautanen	02	203
6 38 06 172 01 0	4014586226774	Tukilautanen	02	191
6 38 06 174 01 2	4014586233420	Lautaslaikka, kok.	02	101
6 38 06 174 02 8	4014586233437	Lautaslaikka, kok.	02	101
6 38 06 178 01 1	4014586233994	Tukilautanen	02	202
6 38 06 179 01 5	4014586233956	Tukilautanen	02	202
6 38 06 181 01 6	4014586246383	Hiomanauhalla	02	195
6 38 06 181 03 0	4014586306698	Perussarja ruostumattomille putkille	02	194
6 38 06 184 01 0	4014586282381	Tukilautanen kok.	02	-
6 38 06 186 01 0	4014586299228	Tukilautanen	02	-
6 38 06 187 01 0	4014586304984	Tukilautanen Ø 170 mm	02	202
6 38 06 188 01 0	4014586304991	Hiomalautanen Ø 150 mm	02	202
6 38 06 190 01 0	4014586305004	Tukilautanen Ø 170 mm	02	-
6 38 06 191 01 0	4014586305011	Hiomalautanen Ø 150 mm	02	-
6 38 06 192 01 0	4014586305257	Laajennustela	02	197
6 38 06 192 02 0	4014586306704	Ruostumattomien tasopintojen hiontaan	02	194
6 38 06 193 01 0	4014586305363	Jäähdytetty hiomalautanen	02	191
6 38 06 193 04 0	4014586328911	Jaloterässarja tasopintojen/putkien/profiilien kiillotuksen valmisteluun	02	192
6 38 06 195 21 0	4014586391151	Hiontasarja SLP Ø 115	04	218
6 38 06 196 01 0	4014586328935	Jäähdytetty hiomalautanen	02	191
6 38 09 004 01 9	4014586246468	Liimanauha	02	195
6 38 10 011 01 6	4014586188133	Hiomavarsi	02	-
6 38 10 026 01 0	4014586313337	Hiomavarsi	02	190
6 38 10 027 01 0	4014586313344	Hiomavarsi	02	190
6 38 10 030 01 0	4014586313351	Hiomavarsi	02	190
6 38 10 031 01 0	4014586392912	Profiilihiomasarja	04	217
6 38 11 004 01 0	4014586324838	Suojakupusuojuus katkaisutöihin	02	101
6 38 11 005 01 0	4014586324845	Suojakupusuojuus katkaisutöihin	02	101
6 38 11 008 01 0	4014586324852	Katkaisusuojuus	02	-
6 38 11 009 01 0	4014586324869	Katkaisusuojuus	02	-
6 38 11 010 01 0	4014586324876	Katkaisusuojuus	02	-
6 38 11 011 01 0	4014586368245	Katkaisusuojuus	02	-
6 38 11 012 01 0	4014586368252	Katkaisusuojuus	02	-
6 38 11 013 01 0	4014586368269	Katkaisusuojuus	02	-
6 38 11 016 01 0	4014586392400	Katkaisusuojuus	02	97
6 38 11 017 01 0	4014586392417	Katkaisusuojuus	02	191
6 38 11 018 01 0	4014586392424	Katkaisusuojuus	02	97
6 39 01 011 06 2	4014586266961	Käsihigna	02	-
6 39 01 015 00 5	4014586237558	Vakioruuvinauha	02	-
6 39 01 017 01 1	4014586241791	Kiinnitysvarsi QI kok.	02	-
6 39 01 018 01 9	4014586241807	Kiinnitysvarsi MK2 QI kok.	02	169
6 39 01 019 01 3	4014586241814	Kiinnitysvarsi MK3 QI kok.	02	169
6 39 01 020 00 6	4014586241821	Adapteri M18 x 6 P1,5	02	169
6 39 01 021 01 4	4014586241845	Adapteri Weldon QI, kok.	02	169
6 39 01 022 00 8	4014586241852	Adapteri QI 1/2 tuumaa	02	169
6 39 01 023 00 2	4014586241869	Adapteri B16	02	169
6 39 01 023 01 1	4014586258621	Hammaskehäporaistukka < 16 mm B16-sovittimella	02	169
6 39 01 023 02 0	4014586317960	Hammaskehästukka	02	169
6 39 01 024 01 9	4014586244433	Adapteri Weldon QI, erikois-kok.	02	169
6 39 01 027 01 0	4014586253480	Adapteri Weldon/QuickIN	02	169
6 39 01 028 01 8	4014586254685	Adapteri KBM 542-QuickIN	02	169
6 39 01 029 01 2	4014586258157	Käsihigna, kok.	02	-
6 39 01 030 01 4	4014586262796	Ruuvinauharuuvit, 3,9 x 35 mm, metallille, 1000 kpl/pakkaus	02	20
6 39 01 030 02 0	4014586331928	Kipsilevyruuvit 3,9 x 35 mm metalli 10x MY1000	02	20
6 39 01 031 01 3	4014586262802	Ruuvinauharuuvit, 3,9 x 30 mm, puulle, 1000 kpl/pakkaus	02	20
6 39 01 031 02 0	4014586331935	Kipsilevyruuvit 3,9 x 30 mm puu 10x MY1000	02	20
6 39 01 032 01 6	4014586262819	Ruuvinauharuuvit, 3,9 x 35 mm, puulle, 1000 kpl/pakkaus	02	20
6 39 01 032 02 0	4014586331942	Kipsilevyruuvit 3,9 x 35 mm puu 10x MY1000	02	20
6 39 01 033 01 0	4014586262826	Ruuvinauharuuvit, 3,9 x 45 mm, puulle, 1000 kpl/pakkaus	02	20
6 39 01 033 02 0	4014586331959	Kipsilevyruuvit 3,9 x 45 mm puu 10x MY1000	02	20
6 39 01 034 01 8	4014586262833	Ruuvinauharuuvit, 3,9 x 30 mm, puulle/metallille, 1000 kpl/pakkaus	02	20
6 39 01 034 02 0	4014586331966	Kipsilevyruuvit 3,9 x 30 mm puu/metalli 10x MY1000	02	20
6 39 01 035 01 2	4014586262840	Ruuvinauharuuvit, 4,2 x 35 mm, puulle, 1000 kpl/pakkaus	02	20
6 39 01 035 02 0	4014586331973	Kipsilevyruuvit 4,2 x 35 mm puu 10x MY1000	02	20
6 39 01 036 01 0	4014586274096	Jäähdytysainesäiliö	02	-
6 39 01 037 01 0	4014586274980	Kosketus- ja lastusuoja, kok.	02	-
6 39 01 038 02 0	4014586298757	Kiinnitysvarsi	02	172
6 39 01 039 02 0	4014586310299	Kiinnitysvarsi	02	172
6 39 01 040 01 0	4014586296647	Kiinnitysvarsi	02	172
6 39 01 041 01 0	4014586296678	Kiinnitysvarsi	02	172
6 39 01 042 01 0	4014586296685	Kiinnitysvarsi	02	172
6 39 01 045 01 0	4014586317977	Sovitin QIM/ QI	02	172



Tilausnumero	EAN	Nimike	Hintaluokka	Sivu
6 39 01 046 00 0	4014586329680	Kulmapään puristussovitin ASW 9 / 10 / 14	02	36
6 39 01 047 00 0	4014586336756	Sovitin QuickIN PLUS B16:lle	02	151
6 39 01 048 02 0	4014586355528	QuickIN-kiinnitysvarret	02	169
6 39 01 049 02 0	4014586355535	QuickIN-kiinnitysvarret	02	169
6 39 01 050 02 0	4014586355542	3/4" Weldon-kiinnitysvarsi	02	169
6 39 01 051 02 0	4014586355559	3/4" Weldon-kiinnitysvarsi	02	169
6 39 01 052 02 0	4014586355566	3/4" Weldon-kiinnitysvarsi	02	169
6 39 01 053 02 0	4014586355573	3/4" Weldon-kiinnitysvarsi	02	169
6 39 01 054 00 0	4014586365169	QuickIN Plus -adapteri 1/2" UNF -kiinnittimeen	02	151
6 39 01 054 01 0	4014586365176	Pikaistukka	02	151
6 39 01 055 02 0	4014586371160	Kiinnitysvarsi MK3 QI kok.	02	169
6 39 01 057 02 0	4014586371122	Kiinnitysvarsi MK2 QI kok.	02	169
6 39 01 061 00 0	4014586369235	Adapteri 3/4" Weldon-kiinnityksellä	02	169
6 39 02 001 01 0	4014586188218	Sekoitin	02	-
6 39 02 002 01 3	4014586188232	Sekoitin	02	72
6 39 03 072 01 7	4014586188577	Kaareva terä, 2 kpl/pakkaus	04	234
6 39 03 073 01 1	4014586188584	Suora leikkuuterä, 2 kpl/pakkaus	04	232
6 39 03 076 01 6	4014586188621	U-terä, 2 kpl/pakkaus	04	233
6 39 03 079 01 2	4014586188645	U-terä, 2 kpl/pakkaus	04	233
6 39 03 081 01 3	4014586188676	Suora leikkuuterä, 2 kpl/pakkaus	04	233
6 39 03 082 01 6	4014586188683	Kaareva terä, 2 kpl/pakkaus	04	234
6 39 03 083 01 0	4014586188690	U-terä, 2 kpl/pakkaus	04	233
6 39 03 087 01 9	4014586188737	U-terä, 2 kpl/pakkaus	04	233
6 39 03 095 01 1	4014586188799	U-terä, 2 kpl/pakkaus	04	233
6 39 03 097 01 8	4014586188829	Suora terä, 2 kpl/pakkaus	04	234
6 39 03 099 01 0	4014586188850	Suora terä, 2 kpl/pakkaus	04	234
6 39 03 101 01 0	4014586188874	U-terä, 2 kpl/pakkaus	04	233
6 39 03 103 01 7	4014586188898	Suora terä, 2 kpl/pakkaus	04	234
6 39 03 104 01 5	4014586188904	Suora terä, 2 kpl/pakkaus	04	234
6 39 03 105 01 9	4014586188911	Kaavinterä, 2 kpl/pakkaus	04	233
6 39 03 107 01 6	4014586188935	U-terä, 2 kpl/pakkaus	04	233
6 39 03 108 01 4	4014586188942	U-terä, 2 kpl/pakkaus	04	233
6 39 03 109 01 8	4014586188959	Suora terä, 2 kpl/pakkaus	04	234
6 39 03 110 01 0	4014586188966	U-terä, 2 kpl/pakkaus	04	233
6 39 03 111 01 9	4014586188973	U-terä, 2 kpl/pakkaus	04	233
6 39 03 113 01 6	4014586188997	Terä, 2 kpl/pakkaus	04	233
6 39 03 113 02 2	4014586189000	Kaavinterävalikoima, 2 kpl/pakkaus	04	233
6 39 03 114 01 4	4014586189017	U-terä, 2 kpl/pakkaus	04	233
6 39 03 115 01 8	4014586189031	U-terä, 2 kpl/pakkaus	04	233
6 39 03 116 01 1	4014586189048	Leikkuuterä, 5 kpl/pakkaus	04	228
6 39 03 117 01 5	4014586189055	Leikkuuterä, 5 kpl/pakkaus	04	228
6 39 03 118 01 3	4014586189062	U-terä, 2 kpl/pakkaus	04	233
6 39 03 120 01 9	4014586189086	Suora terä, 2 kpl/pakkaus	04	234
6 39 03 121 01 8	4014586189093	Suora terä, 2 kpl/pakkaus	04	234
6 39 03 122 01 1	4014586189109	Suora terä, 2 kpl/pakkaus	04	234
6 39 03 123 01 5	4014586189116	Suora terä, 2 kpl/pakkaus	04	234
6 39 03 124 01 3	4014586189123	Suora terä, 2 kpl/pakkaus	04	234
6 39 03 125 01 7	4014586189130	Suora terä, 2 kpl/pakkaus	04	234
6 39 03 127 01 4	4014586189154	U-terä, 2 kpl/pakkaus	04	233
6 39 03 128 01 2	4014586189161	Terä, 5 kpl/pakkaus	04	228
6 39 03 129 01 6	4014586189178	Kaavinterävalikoima, 2 kpl/pakkaus	04	233
6 39 03 129 05 0	4014586210636	Kaavinterä, 2 kpl/pakkaus	04	233
6 39 03 131 01 7	4014586210643	Kaavinterä, 2 kpl/pakkaus	04	233
6 39 03 132 01 0	4014586189208	Terä, 2 kpl/pakkaus	04	228
6 39 03 133 01 4	4014586189215	Kaareva terä, 2 kpl/pakkaus	04	234
6 39 03 143 01 3	4014586189314	Suora terä, 2 kpl/pakkaus	04	234
6 39 03 144 01 1	4014586189321	Kaavinterä, 2 kpl/pakkaus	04	233
6 39 03 146 01 8	4014586189345	Kaavinterä, 2 kpl/pakkaus	04	233
6 39 03 147 01 2	4014586189352	U-terä, 2 kpl/pakkaus	04	233
6 39 03 152 01 8	4014586189413	Kaareva terä, 2 kpl/pakkaus	04	234
6 39 03 153 01 2	4014586189420	U-terä, 2 kpl/pakkaus	04	233
6 39 03 154 01 0	4014586189437	U-terä, 2 kpl/pakkaus	04	233
6 39 03 155 01 4	4014586189444	U-terä, 2 kpl/pakkaus	04	233
6 39 03 156 01 7	4014586193939	U-terä, 2 kpl/pakkaus	04	235
6 39 03 157 01 1	4014586195803	U-terä, 2 kpl/pakkaus	04	233
6 39 03 160 01 5	4014586198781	Suora terä, 2 kpl/pakkaus	04	234
6 39 03 161 01 4	4014586198934	Puhdistusterä	04	-
6 39 03 161 03 0	4014586315072	Terä 5 kpl/pakkaus	04	-
6 39 03 162 01 7	4014586198958	Terä 1 kpl/pakkaus	04	228
6 39 03 162 03 0	4014586315089	Terä 5 kpl/pakkaus	04	228
6 39 03 163 01 1	4014586200729	U-terä, 2 kpl/pakkaus	04	233
6 39 03 165 21 0	4014586389653	1 hiomalevy rei'itetty SL	04	219
6 39 03 166 01 6	4014586208862	Terä, 2 kpl/pakkaus	04	227
6 39 03 167 05 4	4014586210889	Teräsarja BMW	04	-
6 39 03 167 25 7	4014586240794	Autokorjaamosarja	04	235
6 39 03 167 32 0	4014586252445	Terä, 2 kpl/pakkaus, lisätarvikesarjat autolasitusliikkeille, kuljetusliikkeille ja autokorjaamoille	04	235

Tilausnumero	EAN	Nimike	Hintaluokka	Sivu
6 39 03 167 38 3	4014586265032	Autolasitusliikkeen sarja	04	235
6 39 03 167 58 0	4014586307503	Lisätarvikesarja laatta- ja kylpyhuonesaneeraukseen	04	229
6 39 03 167 59 0	4014586307510	Lisätarvikesarja lämmitys- ja saniteettiasennuksiin	04	229
6 39 03 167 66 0	4014586343549	Lisätarvikesarja sisätilojen puutöihin	04	229
6 39 03 167 67 0	4014586343556	Lisätarvikesarja ikkunoiden korjaukseen ja vaihtoon	04	229
6 39 03 168 01 8	4014586210247	Suora terä, 2 kpl/pakkaus	04	234
6 39 03 169 01 2	4014586210261	Suora terä, 2 kpl/pakkaus	04	234
6 39 03 170 01 4	4014586210285	Suora terä, 2 kpl/pakkaus	04	234
6 39 03 171 01 3	4014586210308	Suora terä, 2 kpl/pakkaus	04	234
6 39 03 172 01 6	4014586211978	Suora terä, 2 kpl/pakkaus	04	234
6 39 03 173 01 0	4014586211985	Suora terä, 2 kpl/pakkaus	04	234
6 39 03 174 01 8	4014586213736	Suora terä, 2 kpl/pakkaus	04	234
6 39 03 176 01 5	4014586214245	Suora terä, 2 kpl/pakkaus	04	234
6 39 03 177 01 9	4014586214252	Suora terä, 2 kpl/pakkaus	04	234
6 39 03 181 01 2	4014586215785	Suora terä, 2 kpl/pakkaus	04	234
6 39 03 182 01 5	4014586216010	Suora terä, 2 kpl/pakkaus	04	234
6 39 03 183 01 9	4014586216539	Leikkuuterä, 2 kpl/pakkaus	04	-
6 39 03 184 01 7	4014586216546	Leikkuuterä, 2 kpl/pakkaus	04	-
6 39 03 185 01 1	4014586216553	Leikkuuterä, 2 kpl/pakkaus	04	-
6 39 03 186 01 4	4014586216560	Leikkuuterä, 2 kpl/pakkaus	04	-
6 39 03 191 01 1	4014586217376	U-terä, 2 kpl/pakkaus	04	233
6 39 03 194 01 6	4014586221878	Suora terä, 2 kpl/pakkaus	04	234
6 39 03 195 01 0	4014586223513	Kaareva terä, 2 kpl/pakkaus	04	234
6 39 03 196 01 3	4014586222974	Terä 1 kpl/pakkaus	04	228
6 39 03 196 02 0	4014586315096	Terä 5 kpl/pakkaus	04	228
6 39 03 197 01 7	4014586223506	Suora terä, 2 kpl/pakkaus	04	232
6 39 03 198 01 5	4014586223469	Suora terä, 2 kpl/pakkaus	04	234
6 39 03 200 21 0	4014586389660	Leikkuuterät SLP	04	219
6 39 03 201 21 0	4014586389677	Leikkuuterät SLP	04	219
6 39 03 202 21 0	4014586389684	Leikkuuterät SLP	04	219
6 39 03 203 01 3	4014586228488	Terä, 2 kpl/pakkaus	04	234
6 39 03 206 01 8	4014586240930	Lasta, 2 kpl/pakkaus	04	228
6 39 03 207 01 2	4014586240947	L-terä, 2 kpl/pakkaus	04	233
6 39 03 208 01 0	4014586240954	L-terä, 2 kpl/pakkaus	04	233
6 39 03 209 01 4	4014586245133	L-terä, 2 kpl/pakkaus	04	233
6 39 03 210 01 6	4014586245140	U-terä, 2 kpl/pakkaus	04	233
6 39 03 211 01 5	4014586245157	U-terä, 2 kpl/pakkaus	04	233
6 39 03 212 01 8	4014586245164	U-terä, 2 kpl/pakkaus	04	233
6 39 03 216 01 7	4014586258164	Suora leikkuuterä, 2 kpl/pakkaus	04	234
6 39 03 217 01 1	4014586265810	Koukun muotoinen terä, 2 kpl/pakkaus	04	235
6 39 03 220 01 0	4014586274508	Pyöröterä, 1 kpl/pakkaus	04	227
6 39 03 221 01 0	4014586291970	Leikkuuterä laatoitukseen 2 kpl/pakkaus	04	228
6 39 03 222 01 0	4014586293905	Leikkuuterä laatoitukseen 2 kpl/pakkaus	04	228
6 39 03 223 01 0	4014586293912	Leikkuuterä laatoitukseen 2 kpl/pakkaus	04	228
6 39 03 224 01 0	4014586294223	HM-segmenttisahanterä	04	228
6 39 03 224 02 0	4014586294247	HM-segmenttisahanterä 5 kpl/pakkaus	04	228
6 39 03 225 01 0	4014586294254	HM-segmenttisahanterä	04	227
6 39 03 225 02 0	4014586294261	HM-segmenttisahanterä 5 kpl/pakkaus	04	227
6 39 03 226 21 0	4014586389691	Jäykkä lasta SL 34 x 52	04	219
6 39 03 227 01 0	4014586342078	Lasta, 2 kpl/pakkaus	04	228
6 39 03 228 01 0	4014586341507	Koverrustyökalu	04	229
6 39 03 229 01 0	4014586341514	Koverrustyökalu	04	229
6 39 03 230 01 0	4014586341521	Koverrustyökalu	04	229
6 39 03 231 01 0	4014586341538	Koverrustyökalu	04	229
6 39 03 233 21 0	4014586389707	Leikkuuterät SLP	04	219
6 39 03 234 21 0	4014586389714	Jäykkä lasta SLP 41 x 52	04	219
6 39 03 235 21 0	4014586389721	HSS-pyöröterä SLP Ø 100	04	219
6 39 03 236 23 0	4014586389776	Leikkuuterät SLM 60 x 30 (5)	04	222
6 39 03 237 21 0	4014586391175	Timantti-puhdistusterä SLM 60 x 31 (1)	04	222
6 39 03 237 23 0	4014586391182	Timantti-puhdistusterä SLM 60 x 31 (5)	04	222
6 39 03 238 21 0	4014586389738	Leikkuuterät SLM 68 x 1 (1)	04	222
6 39 03 239 23 0	4014586389745	Leikkuuterät SLM 60 x 2 (5)	04	222
6 39 03 240 21 0	4014586391199	Kovametallisahanterä segmentoitu SLM 1,2 (1)	04	221
6 39 03 240 23 0	4014586391205	Kovametallisahanterä segmentoitu SLM 1,2 (5)	04	221
6 39 03 241 21 0	4014586391212	Kovametallisahanterä segmentoitu SLM 2,2 (1)	04	221
6 39 03 241 23 0	4014586391229	Kovametallisahanterä segmentoitu SLM 2,2 (5)	04	221
6 39 03 242 21 0	4014586391236	Timanttisahanterä segmentoitu SLM 1,2 (1)	04	222
6 39 03 242 23 0	4014586391243	Timanttisahanterä segmentoitu SLM 1,2 (5)	04	222
6 39 03 243 21 0	4014586391250	Timanttisahanterä segmentoitu SLM 2,2 (1)	04	222
6 39 03 243 23 0	4014586391267	Timanttisahanterä segmentoitu SLM 2,2 (5)	04	222
6 39 03 244 22 0	4014586389783	segmentoitu segmentoitu SLM 42,63 (2)	04	221
6 39 03 245 23 0	4014586389752	Leikkuuterät sienemuotoinen SL (5)	04	219
6 39 03 246 22 0	4014586392615	Koverrustyökalu	04	222
6 39 03 247 22 0	4014586392622	Koverrustyökalu	04	222
6 39 03 248 22 0	4014586392639	Koverrustyökalu	04	222
6 39 98 611 03 0	4014586621241	Suojaristikko	02	-



Tilausnumero	EAN	Nimike	Hintaluokka	Sivu
6 40 01 010 00 2	4014586217314	Hiomatulkki	02	-
6 41 31 019 01 0	4014586369877	Ruuvipenkki-asennussarja	02	78
6 42 01 001 00 0	4014586307305	Lastukoukku ja lautanen	02	-
6 42 01 005 01 0	4014586376554	Magneettinen lastunostin	02	170
6 42 03 001 00 0	4014586325118	Runkopidike	02	-
6 42 04 001 01 0	4014586351988	Leikkuulanka	02	57
6 42 04 002 01 0	4014586354354	Anti-Metal-Cut-sarja	02	57
6 42 04 003 01 0	4014586371177	Jatkokappale	02	57
6 99 02 000 00 0	4014586277479	Pölysäiliö	13	253
6 99 02 000 14 6	4014586330693	Putkenpuhdistuslaite GIC	13	255
6 99 02 000 14 7	4014586364636	Imulaitteisto	13	253
6 99 02 000 14 8	4014586369129	Ruostumattoman teräksen hioma-alusta	13	253
6 99 02 000 14 9	4014586369136	Ruostumattoman teräksen hioma-alusta	13	254
6 99 02 000 15 0	4014586369143	Viisteyksikkö hitsaussaumojen työstöön	13	253
6 99 02 000 15 1	4014586369150	Viisteyksikkö hitsaussaumojen työstöön	13	254
6 99 02 000 15 2	4014586375885	Hätäpysäytyspainike GIMS-kytkimelle	13	-
6 99 02 000 18 7	4014586372655	Kontaktirulla Ø 193,7/150	13	254
6 99 02 001 00 0	4014586277486	Pituusvaste	13	252
6 99 02 002 00 0	4014586277493	Istukat	02	-
6 99 02 004 00 0	4014586277516	Jaloteräksinen kiristysleuka, GXR	06	252
6 99 02 006 00 0	4014586277530	Teräsharja D 250 x 60 x 34X 0,2 mm	12	253
6 99 02 007 00 0	4014586277547	Teräsharja D 250 x 60 x 34X 0,35 mm	12	253
6 99 02 008 00 0	4014586277554	Teräsharja D 250 x 60 x 34X 0,5 mm	12	253
6 99 02 009 00 0	4014586277561	Jaloteräsharja D 250 x 60 x 34X 0,2 mm	12	253
6 99 02 010 00 0	4014586277578	Jaloteräsharja D 250 x 60X 34X 0,35 mm	12	253
6 99 02 020 00 0	4014586277677	Kontaktirulla D 16,0 /75	13	252
6 99 02 021 00 0	4014586277684	Kontaktirulla D 17,0 /75	13	252
6 99 02 022 00 0	4014586277691	Kontaktirulla D 17,2 /75	13	252
6 99 02 023 00 0	4014586277707	Kontaktirulla D 19,0 /75	13	252
6 99 02 024 00 0	4014586277714	Kontaktirulla D 19,0 /75	13	252
6 99 02 025 00 0	4014586277721	Kontaktirulla D 20,0 /75	13	252
6 99 02 026 00 0	4014586277738	Kontaktirulla D 21,0 /75	13	252
6 99 02 027 00 0	4014586277745	Kontaktirulla D 21,3 /75	13	252
6 99 02 028 00 0	4014586277752	Kontaktirulla D 22,0 /75	13	252
6 99 02 029 00 0	4014586277769	Kontaktirulla D 22,2 /75	13	252
6 99 02 030 00 0	4014586277776	Kontaktirulla D 22,5 /75	13	252
6 99 02 031 00 0	4014586277783	Kontaktirulla D 23,0 /75	13	252
6 99 02 032 00 0	4014586277790	Kontaktirulla D 23,1 /75	13	252
6 99 02 033 00 0	4014586277806	Kontaktirulla D 24,0 /75	13	252
6 99 02 034 00 0	4014586277813	Kontaktirulla D 24,5 /75	13	252
6 99 02 035 00 0	4014586277820	Kontaktirulla D 25,0 /75	13	252
6 99 02 036 00 0	4014586277837	Kontaktirulla D 25,4 /75	13	252
6 99 02 037 00 0	4014586277844	Kontaktirulla D 25,9 /75	13	252
6 99 02 038 00 0	4014586277851	Kontaktirulla D 26,0 /75	13	252
6 99 02 039 00 0	4014586277868	Kontaktirulla D 26,4 /75	13	252
6 99 02 040 00 0	4014586277875	Kontaktirulla D 26,9 /75	13	252
6 99 02 041 00 0	4014586277882	Kontaktirulla D 27,0 /75	13	252
6 99 02 042 00 0	4014586277899	Kontaktirulla D 28,0 /75	13	252
6 99 02 043 00 0	4014586277905	Kontaktirulla D 28,6 /75	13	252
6 99 02 044 00 0	4014586277912	Kontaktirulla D 28,8 /75	13	252
6 99 02 045 00 0	4014586277929	Kontaktirulla Ø 29,0 / 75	13	252
6 99 02 046 00 0	4014586277936	Kontaktirulla D 30,0 /75	13	252
6 99 02 047 00 0	4014586277943	Kontaktirulla D 31,7 /75	13	252
6 99 02 048 00 0	4014586277950	Kontaktirulla D 32,0 /75	13	252
6 99 02 049 00 0	4014586277967	Kontaktirulla D 33,0 /75	13	252
6 99 02 050 00 0	4014586277974	Kontaktirulla D 33,7 /75	13	252
6 99 02 051 00 0	4014586277981	Kontaktirulla D 34,0 /75	13	252
6 99 02 052 00 0	4014586277998	Kontaktirulla D 35,0 /75	13	252
6 99 02 053 00 0	4014586278001	Kontaktirulla D 36,0 /75	13	252
6 99 02 054 00 0	4014586278018	Kontaktirulla D 37,5 /75	13	252
6 99 02 055 00 0	4014586278025	Kontaktirulla D 38,0 /75	13	252
6 99 02 056 00 0	4014586278032	Kontaktirulla D 38,1 /75	13	252
6 99 02 057 00 0	4014586278049	Kontaktirulla D 38,3 /75	13	252
6 99 02 058 00 0	4014586278056	Kontaktirulla D 40,0 /75	13	252
6 99 02 059 00 0	4014586278063	Kontaktirulla D 41,0 /75	13	252
6 99 02 060 00 0	4014586278070	Kontaktirulla D 41,2 /75	13	252
6 99 02 061 00 0	4014586278087	Kontaktirulla D 42,0 /75	13	252
6 99 02 062 00 0	4014586278094	Kontaktirulla D 42,4 /75	13	252
6 99 02 063 00 0	4014586278100	Kontaktirulla D 42,6 /75	13	252
6 99 02 064 00 0	4014586278117	Kontaktirulla D 43,0 /75	13	252
6 99 02 065 00 0	4014586278124	Kontaktirulla D 43,3 /75	13	252
6 99 02 066 00 0	4014586278131	Kontaktirulla D 44,0 /75	13	252
6 99 02 067 00 0	4014586278148	Kontaktirulla D 44,5 /75	13	252
6 99 02 068 00 0	4014586278155	Kontaktirulla D 45,0 /75	13	252
6 99 02 069 00 0	4014586278162	Kontaktirulla D 46,0 /75	13	252
6 99 02 070 00 0	4014586278179	Kontaktirulla D 48,0 /75	13	252

Tilausnumero	EAN	Nimike	Hintaluokka	Sivu
6 99 02 071 00 0	4014586278186	Kontaktirulla D 48,3 /75	13	252
6 99 02 072 00 0	4014586278193	Kontaktirulla D 49,0 /75	13	252
6 99 02 073 00 0	4014586278209	Kontaktirulla D 50,0 /75	13	252
6 99 02 074 00 0	4014586278216	Kontaktirulla D 50,8 /75	13	252
6 99 02 075 00 0	4014586278223	Kontaktirulla D 51,0 /75	13	252
6 99 02 076 00 0	4014586278230	Kontaktirulla D 53,0 /75	13	252
6 99 02 077 00 0	4014586278247	Kontaktirulla D 53,7 /75	13	252
6 99 02 078 00 0	4014586278254	Kontaktirulla D 54,0 /75	13	252
6 99 02 079 00 0	4014586278261	Kontaktirulla D 55,0 /75	13	252
6 99 02 080 00 0	4014586278278	Kontaktirulla D 57,0 /75	13	252
6 99 02 081 00 0	4014586278285	Kontaktirulla D 58,0 /75	13	252
6 99 02 082 00 0	4014586278292	Kontaktirulla D 59,0 /75	13	252
6 99 02 083 00 0	4014586278308	Kontaktirulla D 60,0 /75	13	252
6 99 02 084 00 0	4014586278315	Kontaktirulla D 60,3 /75	13	252
6 99 02 085 00 0	4014586278322	Kontaktirulla D 63,0 /75	13	252
6 99 02 086 00 0	4014586278339	Kontaktirulla D 63,5 /75	13	252
6 99 02 087 00 0	4014586278346	Kontaktirulla D 65,0 /75	13	252
6 99 02 088 00 0	4014586278353	Kontaktirulla D 67,0 /75	13	252
6 99 02 089 00 0	4014586278360	Kontaktirulla D 69,0 /75	13	252
6 99 02 090 00 0	4014586278377	Kontaktirulla D 70,0 /75	13	252
6 99 02 091 00 0	4014586278384	Kontaktirulla D 73,0 /75	13	252
6 99 02 092 00 0	4014586278391	Kontaktirulla D 75,0 /75	13	252
6 99 02 093 00 0	4014586278407	Kontaktirulla D 76,0 /75	13	252
6 99 02 094 00 0	4014586278414	Kontaktirulla D 76,1 /75	13	252
6 99 02 095 00 0	4014586278421	Kontaktirulla D 76,2 /75	13	252
6 99 02 096 00 0	4014586278438	Kontaktirulla D 80,0 /75	13	252
6 99 02 097 00 0	4014586278445	Kontaktirulla D 82,5 /75	13	252
6 99 02 098 00 0	4014586278452	Kontaktirulla D 88,9 /75	13	252
6 99 02 099 00 0	4014586278469	Kontaktirulla D 90,0 /75	13	252
6 99 02 100 00 0	4014586278476	Hionta-/jäähdytysemulsio 10 litraa	13	253
6 99 02 101 00 0	4014586283098	Kontaktirulla D 20,0 /150	13	254
6 99 02 102 00 0	4014586283104	Kontaktirulla D 22,0 /150	13	254
6 99 02 103 00 0	4014586283111	Kontaktirulla D 25,0 /150	13	254
6 99 02 104 00 0	4014586283128	Kontaktirulla D 25,4 /150	13	254
6 99 02 105 00 0	4014586283135	Kontaktirulla Ø 26,9 / 150	13	254
6 99 02 106 00 0	4014586283142	Kontaktirulla D 28,0 /150	13	254
6 99 02 107 00 0	4014586283159	Kontaktirulla D 30,0 /150	13	254
6 99 02 108 00 0	4014586283166	Kontaktirulla D 32,0 /150	13	254
6 99 02 109 00 0	4014586283173	Kontaktirulla D 33,7 /150	13	254
6 99 02 110 00 0	4014586283180	Kontaktirulla D 35,0 /150	13	254
6 99 02 111 00 0	4014586283197	Kontaktirulla D 38,0 /150	13	254
6 99 02 112 00 0	4014586283203	Kontaktirulla D 38,1 /150	13	254
6 99 02 113 00 0	4014586283210	Kontaktirulla D 38,3 /150	13	254
6 99 02 114 00 0	4014586283227	Kontaktirulla Ø 40,0 / 150	13	254
6 99 02 115 00 0	4014586283234	Kontaktirulla D 42,4 /150	13	254
6 99 02 116 00 0	4014586283241	Kontaktirulla D 44,5 /150	13	254
6 99 02 117 00 0	4014586283258	Kontaktirulla D 48,3 /150	13	254
6 99 02 118 00 0	4014586283265	Kontaktirulla D 50,0 /150	13	254
6 99 02 119 00 0	4014586283272	Kontaktirulla D 50,8 /150	13	254
6 99 02 120 00 0	4014586283289	Kontaktirulla D 60,0 /150	13	254
6 99 02 121 00 0	4014586283296	Kontaktirulla D 60,3 /150	13	254
6 99 02 122 00 0	4014586283302	Kontaktirulla D 63,5 /150	13	254
6 99 02 123 00 0	4014586283319	Kontaktirulla D 69,0 /150	13	254
6 99 02 124 00 0	4014586283326	Kontaktirulla D 76,1 /150	13	254
6 99 02 125 00 0	4014586283333	Kontaktirulla D 76,2 /150	13	254
6 99 02 126 00 0	4014586283340	Kontaktirulla D 84,0 /150	13	254
6 99 02 127 00 0	4014586283357	Kontaktirulla D 88,9 /150	13	254
6 99 02 128 00 0	4014586283364	Kontaktirulla D 101,6 /150	13	254
6 99 02 129 00 0	4014586283371	Kontaktirulla D 104,0 /150	13	254
6 99 02 130 00 0	4014586283388	Kontaktirulla D 108,0 /150	13	254
6 99 02 131 00 0	4014586283395	Kontaktirulla D 114,3 /150	13	254
6 99 02 132 00 0	4014586283401	Kontaktirulla D 133,0 /150	13	254
6 99 02 133 00 0	4014586283418	Kontaktirulla D 139,7 /150	13	254
6 99 02 134 00 0	4014586283425	Kontaktirulla D 168,3 /150	13	254
6 99 02 136 00 0	4014586284613	44085A jäysteenpoistokone kulmiin	13	-
6 99 02 155 00 0	4014586284835	Kontaktirulla Ø 152,4 / 150	13	-
6 99 02 157 00 0	4014586284859	GZ300 profiilityöstökappaleiden työntöpöytä	13	-
6 99 02 158 00 0	4014586284934	GR800 pituusrajotin GR	13	-
6 99 02 159 00 0	4014586284965	GU300 tasohiomayksikkö, 150	13	-
6 99 02 160 00 0	4014586284972	GU400 kontaktihiomayksikkö 150 ilman pölynimua	13	-
6 99 02 161 00 0	4014586284989	GU400DS kontaktihiomayksikkö 150DS, pölynimu	13	-
6 99 02 162 00 0	4014586284996	GU800 pituusrajotin GU	13	-
6 99 02 163 00 0	4014586285009	RA23795 jaloteräksinen kiristysleuka, täyd. GU:ille	13	-
6 99 02 165 00 0	4014586285023	RM0001 vastarulla pitkille pienille putkille	13	-
6 99 02 169 00 0	4014586285061	44080B kulmauskone 150	13	-
6 99 02 172 00 0	4014586285092	44095 jäysteenpostok. putkiin	13	-



Tilausnumero	EAN	Nimike	Hintaluokka	Sivu
6 99 02 173 00 0	4014586284941	GR900 pehmeä leuka, nail.	13	-
6 99 02 174 00 0	4014586284958	GR910 pehmeä leuka, alum.	13	-
6 99 02 175 00 0	4014586285511	Viisteityshiomatalla GIG	13	254
6 99 02 176 00 0	4014586285528	GIT-kääntönivel GIL:ille	13	255
6 99 02 179 60 0	4014586349381	Putkiohjain pyöröhiointaa varten	13	253
6 99 02 180 00 0	4014586285566	Pidennyskiskot	13	-
6 99 02 180 60 0	4014586351193	Putkiohjain pyöröhiointaa varten	13	253
6 99 02 181 60 0	4014586351209	Putkiohjain pyöröhiointaa varten	13	253
6 99 02 182 00 0	4014586285580	Imuistukka GIR:ille	13	254
6 99 02 183 00 0	4014586285597	Pistokerasia 2 x 7-napainen	13	255
6 99 02 186 00 0	4014586288499	Liitoskappale	13	252
6 99 02 187 00 0	4014586288482	Liitoskappale	13	253
6 99 02 188 00 0	4014586290683	Kontaktirulla Ø 16,0 /150	13	-
6 99 02 189 00 0	4014586290706	Kontaktirulla Ø 18,0 /150	13	-
6 99 02 190 00 0	4014586290713	Konejalka Ø 19,0 /150	13	-
6 99 02 191 00 0	4014586290720	Konejalka Ø 19,1 /150	13	-
6 99 02 192 00 0	4014586290737	Konejalka Ø 21,0 /150	13	-
6 99 02 193 00 0	4014586290744	Konejalka Ø 21,3 /150	13	-
6 99 02 194 00 0	4014586290751	Konejalka Ø 22,3 /150	13	-
6 99 02 195 00 0	4014586290768	Konejalka Ø 23,0 /150	13	-
6 99 02 196 00 0	4014586290775	Konejalka Ø 23,2 /150	13	-
6 99 02 197 00 0	4014586290782	Konejalka Ø 24,3 /150	13	-
6 99 02 198 00 0	4014586290799	Konejalka Ø 26,1 /150	13	-
6 99 02 199 00 0	4014586290805	Konejalka Ø 26,7 /150	13	-
6 99 02 200 00 0	4014586290812	Konejalka Ø 27,0 /150	13	-
6 99 02 201 00 0	4014586290829	Konejalka Ø 28,3 /150	13	-
6 99 02 202 00 0	4014586290836	Konejalka Ø 28,6 /150	13	-
6 99 02 203 00 0	4014586290843	Konejalka Ø 29,2 /150	13	-
6 99 02 204 00 0	4014586290850	Konejalka Ø 31,1 /150	13	-
6 99 02 205 00 0	4014586290867	Konejalka Ø 31,5 /150	13	-
6 99 02 206 00 0	4014586290874	Konejalka Ø 31,8 /150	13	-
6 99 02 207 00 0	4014586290881	Konejalka Ø 33,0 /150	13	-
6 99 02 208 00 0	4014586290898	Konejalka Ø 33,4 /150	13	-
6 99 02 209 00 0	4014586290904	Konejalka Ø 34,0 /150	13	-
6 99 02 210 00 0	4014586290911	Konejalka Ø 37,4 /150	13	-
6 99 02 211 00 0	4014586290928	Konejalka Ø 39,8 /150	13	-
6 99 02 212 00 0	4014586290935	Konejalka Ø 40,1 /150	13	-
6 99 02 213 00 0	4014586290942	Konejalka Ø 41,3 /150	13	-
6 99 02 214 00 0	4014586290959	Konejalka Ø 42,0 /150	13	-
6 99 02 215 00 0	4014586290966	Konejalka Ø 42,1 /150	13	-
6 99 02 216 00 0	4014586290973	Konejalka Ø 42,2 /150	13	-
6 99 02 217 00 0	4014586290980	Konejalka Ø 43,0 /150	13	-
6 99 02 218 00 0	4014586290997	Konejalka Ø 45,0 /150	13	-
6 99 02 219 00 0	4014586291000	Konejalka Ø 45,7 /150	13	-
6 99 02 221 00 0	4014586291024	Konejalka Ø 47,4 /150	13	-
6 99 02 222 00 0	4014586291031	Konejalka Ø 48,0 /150	13	-
6 99 02 223 00 0	4014586291048	Konejalka Ø 49,0 /150	13	-
6 99 02 224 00 0	4014586291055	Konejalka Ø 50,1 /150	13	-
6 99 02 225 00 0	4014586291062	Konejalka Ø 51,0 /150	13	-
6 99 02 226 00 0	4014586291086	Konejalka Ø 52,0 /150	13	-
6 99 02 227 00 0	4014586291093	Konejalka Ø 93,2 /150	13	-
6 99 02 228 00 0	4014586291109	Konejalka Ø 107,0 /150	13	-
6 99 02 229 00 0	4014586291116	Konejalka Ø 54,0 /150	13	-
6 99 02 230 00 0	4014586291123	Konejalka Ø 55,0 /150	13	-
6 99 02 231 00 0	4014586291130	Konejalka Ø 57,0 /150	13	-
6 99 02 232 00 0	4014586291147	Konejalka Ø 57,8 /150	13	-
6 99 02 233 00 0	4014586291154	Konejalka Ø 58,0 /150	13	-
6 99 02 234 00 0	4014586291161	Konejalka Ø 59,5 /150	13	-
6 99 02 235 00 0	4014586291178	Konejalka Ø 62,0 /150	13	-
6 99 02 236 00 0	4014586291185	Konejalka Ø 63,0 /150	13	-
6 99 02 237 00 0	4014586291192	Konejalka Ø 64,2 /150	13	-
6 99 02 238 00 0	4014586291208	Konejalka Ø 65,0 /150	13	-
6 99 02 239 00 0	4014586291215	Konejalka Ø 66,0 /150	13	-
6 99 02 240 00 0	4014586291222	Konejalka Ø 66,3 /150	13	-
6 99 02 241 00 0	4014586291239	Konejalka Ø 66,7 /150	13	-
6 99 02 242 00 0	4014586291246	Konejalka Ø 67,1 /150	13	-
6 99 02 243 00 0	4014586291253	Konejalka Ø 69,9 /150	13	-
6 99 02 244 00 0	4014586291260	Konejalka Ø 70,0 /150	13	-
6 99 02 245 00 0	4014586291277	Konejalka Ø 73,0 /150	13	-
6 99 02 246 00 0	4014586291284	Konejalka Ø 73,8 /150	13	-
6 99 02 247 00 0	4014586291291	Konejalka Ø 75,0 /150	13	-
6 99 02 248 00 0	4014586291307	Konejalka Ø 75,1 /150	13	-
6 99 02 249 00 0	4014586291314	Konejalka Ø 76,0 /150	13	-
6 99 02 250 00 0	4014586291321	Konejalka Ø 78,0 /150	13	-
6 99 02 251 00 0	4014586291338	Konejalka Ø 79,4 /150	13	-
6 99 02 252 00 0	4014586291345	Konejalka Ø 79,8 /150	13	-

Tilausnumero	EAN	Nimike	Hintaluokka	Sivu
6 99 02 253 00 0	4014586291352	Konejalka Ø 80,0 /150	13	-
6 99 02 254 00 0	4014586291369	Konejalka Ø 80,2 /150	13	-
6 99 02 255 00 0	4014586291376	Konejalka Ø 81,0 /150	13	-
6 99 02 256 00 0	4014586291383	Konejalka Ø 82,0 /150	13	-
6 99 02 257 00 0	4014586291390	Konejalka Ø 82,1 /150	13	-
6 99 02 258 00 0	4014586291406	Konejalka Ø 82,5 /150	13	-
6 99 02 259 00 0	4014586291413	Konejalka Ø 83,0 /150	13	-
6 99 02 260 00 0	4014586291420	Konejalka Ø 84,1 /150	13	-
6 99 02 261 00 0	4014586291437	Konejalka Ø 85,0 /150	13	-
6 99 02 262 00 0	4014586291444	Konejalka Ø 86,7 /150	13	-
6 99 02 263 00 0	4014586291451	Konejalka Ø 87,0 /150	13	-
6 99 02 264 00 0	4014586291468	Konejalka Ø 88,0 /150	13	-
6 99 02 265 00 0	4014586291475	Konejalka Ø 89,0 /150	13	-
6 99 02 266 00 0	4014586291482	Konejalka Ø 89,3 /150	13	-
6 99 02 267 00 0	4014586291499	Konejalka Ø 89,9 /150	13	-
6 99 02 268 00 0	4014586291505	Konejalka Ø 90,0 /150	13	-
6 99 02 269 00 0	4014586291512	Konejalka Ø 92,0 /150	13	-
6 99 02 271 00 0	4014586291543	Konejalka Ø 100,0 /150	13	-
6 99 02 272 00 0	4014586291635	Konejalka Ø 100,5 /150	13	-
6 99 02 273 00 0	4014586291642	Konejalka Ø 101,0 /150	13	-
6 99 02 274 00 0	4014586291659	Konejalka Ø 101,3 /150	13	-
6 99 02 275 00 0	4014586291987	Konejalka Ø 102,0 /150	13	-
6 99 02 276 00 0	4014586291994	Konejalka Ø 102,5 /150	13	-
6 99 02 277 00 0	4014586292007	Konejalka Ø 102,6 /150	13	-
6 99 02 278 00 0	4014586292014	Konejalka Ø 105,0 /150	13	-
6 99 02 279 00 0	4014586292021	Konejalka Ø 106,7 /150	13	-
6 99 02 281 00 0	4014586292045	Konejalka Ø 110,0 /150	13	-
6 99 02 282 00 0	4014586292052	Konejalka Ø 114,0 /150	13	-
6 99 02 283 00 0	4014586292069	Konejalka Ø 115,0 /150	13	-
6 99 02 284 00 0	4014586292076	Konejalka Ø 117,0 /150	13	-
6 99 02 285 00 0	4014586292083	Konejalka Ø 118,0 /150	13	-
6 99 02 286 00 0	4014586292090	Konejalka Ø 118,2 /150	13	-
6 99 02 287 00 0	4014586292106	Konejalka Ø 120,0 /150	13	-
6 99 02 288 00 0	4014586292113	Konejalka Ø 121,0 /150	13	-
6 99 02 289 00 0	4014586293080	Konejalka Ø 122,0 /150	13	-
6 99 02 290 00 0	4014586292120	Konejalka Ø 124,0 /150	13	-
6 99 02 291 00 0	4014586292137	Konejalka Ø 125,0 /150	13	-
6 99 02 292 00 0	4014586292144	Konejalka Ø 127,0 /150	13	-
6 99 02 293 00 0	4014586292151	Konejalka Ø 127,5 /150	13	-
6 99 02 294 00 0	4014586292168	Konejalka Ø 128,0 /150	13	-
6 99 02 295 00 0	4014586292175	Konejalka Ø 129,0 /150	13	-
6 99 02 296 00 0	4014586292182	Konejalka Ø 130,0 /150	13	-
6 99 02 297 00 0	4014586292199	Konejalka Ø 135,0 /150	13	-
6 99 02 298 00 0	4014586292205	Konejalka Ø 138,0 /150	13	-
6 99 02 299 00 0	4014586292212	Konejalka Ø 139,0 /150	13	-
6 99 02 300 00 0	4014586292229	Konejalka Ø 140,0 /150	13	-
6 99 02 301 00 0	4014586292236	Konejalka Ø 141,3 /150	13	-
6 99 02 302 00 0	4014586292243	Konejalka Ø 141,9 /150	13	-
6 99 02 303 00 0	4014586292250	Konejalka Ø 144,2 /150	13	-
6 99 02 304 00 0	4014586292267	Konejalka Ø 15,0 /150	13	-
6 99 02 305 00 0	4014586292274	Konejalka Ø 150,0 /150	13	-
6 99 02 306 00 0	4014586292281	Konejalka Ø 152,0 /150	13	-
6 99 02 308 00 0	4014586292304	Konejalka Ø 154,0 /150	13	-
6 99 02 309 00 0	4014586292311	Konejalka Ø 159,0 /150	13	-
6 99 02 310 00 0	4014586292328	Konejalka Ø 160,0 /150	13	-
6 99 02 311 00 0	4014586292335	Konejalka Ø 163,0 /150	13	-
6 99 02 312 00 0	4014586292342	Konejalka Ø 165,0 /150	13	-
6 99 02 313 00 0	4014586292359	Konejalka Ø 165,1 /150	13	-
6 99 02 314 00 0	4014586292366	Konejalka Ø 168,0 /150	13	-
6 99 02 315 00 0	4014586292373	Konejalka Ø 172,2 /150	13	-
6 99 02 316 00 0	4014586292380	Konejalka Ø 180,0 /150	13	-
6 99 02 317 00 0	4014586292397	Konejalka Ø 188,4 /150	13	-
6 99 02 318 00 0	4014586292403	Konejalka Ø 190,0 /150	13	-
6 99 02 319 00 0	4014586292410	Konejalka Ø 195,0 /150	13	-
6 99 02 320 00 0	4014586292427	Konejalka Ø 202,0 /150	13	-
6 99 02 321 00 0	4014586292533	Konejalka Ø 215,0 /150	13	-
6 99 02 322 00 0	4014586292540	Konejalka Ø 219,0 /150	13	-
6 99 02 323 00 0	4014586292557	Konejalka Ø 31,0 /150	13	-
6 99 02 324 00 0	4014586292564	Konejalka Ø 57,5 /150	13	-
6 99 02 326 00 0	4014586292588	Konejalka Ø 68,0	13	-
6 99 02 327 00 0	4014586292595	Konejalka Ø 84,0 /150	13	-
6 99 02 328 00 0	4014586295251	Ohjainsarja	13	-
6 99 02 332 00 0	4014586295435	Konejalka Ø 68,9 /150	13	-
6 99 02 333 00 0	4014586295718	Rullaohjain nylon D > D40 mm	13	-
6 99 02 335 00 0	4014586296609	Ruuvipenkin leukasarja	13	255
6 99 02 338 00 0	4014586299488	Ruostumattoman teräksen hioma-alusta	13	251





Tilausnumero	EAN	Nimike	Hintaluokka	Sivu
6 99 02 343 00 0	4014586349398	Imurilla varustettu kipinälaatikko	13	252
6 99 02 344 00 0	4014586349404	Ruostumattoman teräksen hioma-alusta	13	253
6 99 02 345 00 0	4014586378589	Kontaktipyörä Ø 200 x 30, Shore 90	13	255
6 99 02 346 00 0	4014586379296	Kontaktipyörä	13	255
6 99 02 410 00 0	4014586299310	Vetopyörien irrottaja	06	255
6 99 03 000 00 0	4014586278483	Hiomanauha 75 x 2000 K24 R VE10	12	250
6 99 03 002 00 0	4014586278506	Hiomanauha 75 x 2000 K36 R VE10	12	250
6 99 03 003 00 0	4014586278513	Hiomanauha 75 x 2000 K36 Z VE10	12	250
6 99 03 004 00 0	4014586278520	Hiomanauha 75 x 2000 K40 R VE10	12	250
6 99 03 005 00 0	4014586278537	Hiomanauha 75 x 2000 K40 Z VE10	12	250
6 99 03 007 00 0	4014586278551	Hiomanauha 75 x 2000 K60 R VE10	12	250
6 99 03 008 00 0	4014586278568	Hiomanauha 75 x 2000 K60 Z VE10	12	250
6 99 03 009 00 0	4014586278575	Hiomanauha 75 x 2000 K80 R VE10	12	250
6 99 03 010 00 0	4014586278582	Hiomanauha 75 x 2000 K80 Z VE10	12	250
6 99 03 013 00 0	4014586278612	Hiomanauha 75 x 2000 K120 R VE10	12	250
6 99 03 014 00 0	4014586278629	Hiomanauha 75 x 2000 K120 Z VE10	12	250
6 99 03 017 00 0	4014586278650	Hiomanauha 75 x 2000 K220 A VE10	12	251
6 99 03 018 00 0	4014586278667	Hiomanauha 75 x 2000 K320 A VE10	12	251
6 99 03 019 00 0	4014586278674	Hiomanauha 75 x 2000 K400 A VE10	12	251
6 99 03 020 00 0	4014586278681	Hiomanauha 75 x 2250 K36 R VE10	12	250
6 99 03 021 00 0	4014586278698	Hiomanauha 75 x 2250 K36 Z VE10	12	251
6 99 03 025 00 0	4014586283524	Hiomanauha 75 x 3000 K60 R VE10	12	-
6 99 03 026 00 0	4014586283531	Hiomanauha 75 x 3000 K60 Z VE10	12	-
6 99 03 027 00 0	4014586283548	Hiomanauha 75 x 3000 K80 R VE10	12	-
6 99 03 028 00 0	4014586283555	Hiomanauha 75 x 3000 K80 Z VE10	12	-
6 99 03 029 00 0	4014586283562	Hiomanauha 75 x 3000 K120 R VE10	12	-
6 99 03 030 00 0	4014586283579	Hiomanauha 75 x 3000 K120 Z VE10	12	-
6 99 03 031 00 0	4014586283586	Hiomanauha 75 x 3000 K220 A VE10	12	-
6 99 03 032 00 0	4014586283593	Hiomanauha 75 x 3000 K320 A VE10	12	-
6 99 03 033 00 0	4014586283609	Hiomanauha 75 x 3000 K400 A VE10	12	-
6 99 03 034 00 0	4014586283616	Hiomanauha 100 x 1000 K36 Z VE10	12	251
6 99 03 035 00 0	4014586283623	Hiomanauha 100 x 1000 K40 Z VE10	12	251
6 99 03 036 00 0	4014586283630	Hiomanauha 100 x 1000 K60 Z VE10	12	251
6 99 03 037 00 0	4014586283647	Hiomanauha 100 x 1000 K 80 Z VE10	12	251
6 99 03 038 00 0	4014586283654	Hiomanauha 100 x 1000 K120 Z VE10	12	251
6 99 03 039 00 0	4014586283661	Hiomanauha 150 x 2000 K24 R VE10	12	250
6 99 03 040 00 0	4014586283678	Hiomanauha 150 x 2000 K36 R VE10	12	250
6 99 03 041 00 0	4014586283685	Hiomanauha 150 x 2000 K36 Z VE10	12	251
6 99 03 042 00 0	4014586283692	Hiomanauha 150 x 2000 K40 R VE10	12	250
6 99 03 043 00 0	4014586283708	Hiomanauha 150 x 2000 K40 Z VE10	12	251
6 99 03 044 00 0	4014586283715	Hiomanauha 150 x 2000 K60 R VE10	12	250
6 99 03 045 00 0	4014586283722	Hiomanauha 150 x 2000 K60 Z VE10	12	251
6 99 03 046 00 0	4014586283739	Hiomanauha 150 x 2000 K80 R VE10	12	250
6 99 03 047 00 0	4014586283746	Hiomanauha 150 x 2000 K80 Z VE10	12	251
6 99 03 048 00 0	4014586283753	Hiomanauha 150 x 2000 K120 R VE10	12	250
6 99 03 049 00 0	4014586283760	Hiomanauha 150 x 2000 K120 Z VE10	12	251
6 99 03 050 00 0	4014586283777	Hiomanauha 150 x 2000 K220 A VE10	12	251
6 99 03 051 00 0	4014586283784	Hiomanauha 150 x 2000 K320 A VE10	12	251
6 99 03 052 00 0	4014586283791	Hiomanauha 150 x 2000 K400 A VE10	12	251
6 99 03 053 00 0	4014586283807	Hiomanauha 150 x 2250 K36 R VE10	12	250
6 99 03 054 00 0	4014586283814	Hiomanauha 150 x 2250 K36 Z VE10	12	251
6 99 03 077 00 0	4014586292717	Hiomanauha 50 x 2000 K24 R 10 kpl/pakkaus	12	-
6 99 03 097 00 0	4014586292915	Hiomanauha 100 x 1000 K36 R 10 kpl/pakkaus	12	-
6 99 03 098 00 0	4014586292922	Hiomanauha 100 x 1000 K60 R 10 kpl/pakkaus	12	-
6 99 03 099 00 0	4014586292939	Hiomanauha 100 x 1000 K80 R 10 kpl/pakkaus	12	-
6 99 03 101 00 0	4014586292953	Hiomanauha 100 x 2000 K36 R 10 kpl/pakkaus	12	-
6 99 03 106 00 0	4014586293929	Hiomanauha 100 x 1510 K40 Z 10 kpl/pakkaus	12	-
6 99 03 110 00 0	4014586294353	Hiomanauha 100 x 2000 K60 Z 10/pakkaus	12	-
6 99 03 111 00 0	4014586299235	Hiomanauha 150 x 2400 K36 R VE10	12	250
6 99 03 112 00 0	4014586299242	Hiomanauha 150 x 2400 K36 Z VE10	12	251
6 99 03 116 01 0	4014586329888	Huopanauha 150 x 2000, karkea, 3 kpl/pakkaus	12	251
6 99 03 117 01 0	4014586329895	Huopanauha 75 x 2000, karkea, 3 kpl/pakkaus	12	251
6 99 03 118 01 0	4014586329901	Huopanauha 150 x 2000, keski, 3 kpl/pakkaus	12	251
6 99 03 119 01 0	4014586329918	Huopanauha 75 x 2000, keski, 3 kpl/pakkaus	12	251
6 99 03 120 01 0	4014586329925	Huopanauha 150 x 2000, erittäin hieno, 3 kpl/pakkaus	12	251
6 99 03 121 01 0	4014586329932	Huopanauha 75 x 2000, erittäin hieno, 3 kpl/pakkaus	12	251
6 99 03 122 00 0	4014586368054	Hiomanauha	12	250
6 99 03 122 01 0	4014586332369	Huopanauhasarja 75	12	-
6 99 03 123 01 0	4014586332376	Huopanauhasarja 150	12	-
6 99 03 126 00 0	4014586379029	Hiomanauha Cubitron II 50 x 1000 K36 10 kpl/pakkaus	12	239
6 99 03 127 00 0	4014586379036	Hiomanauha Cubitron II 50 x 1000 K60 10 kpl/pakkaus	12	239
6 99 03 128 00 0	4014586379043	Hiomanauha Cubitron II 50 x 1000 K80 10 kpl/pakkaus	12	239
6 99 03 130 00 0	4014586379050	Hiomanauha 50 x 1000 K36 Z VE10	12	239
6 99 03 131 00 0	4014586379067	Hiomanauha 50 x 1000 K60 Z 10 kpl/pakkaus	12	239
6 99 03 132 00 0	4014586379074	Hiomanauha 50 x 1000 K80 Z 10 kpl/pakkaus	12	239
6 99 03 133 00 0	4014586379081	Hiomanauha 50 x 1000 K120 Z 10 kpl/pakkaus	12	239

Tilaisnumero	EAN	Nimike	Hintaluokka	Sivu
6 99 03 134 00 0	4014586379098	Hiomanauha 50 x 1000 K220 A 10 kpl/pakkaus	12	239
6 99 03 135 00 0	4014586379104	Hiomanauha 50 x 1000 K320 A 10 kpl/pakkaus	12	239
6 99 03 136 00 0	4014586379111	Hiomanauha 50 x 1000 K420 A 10 kpl/pakkaus	12	239
6 99 03 137 00 0	4014586379128	Hiomanauha 50 x 1000 K36 R VE10	12	239
6 99 03 138 00 0	4014586379135	Hiomanauha 50 x 1000 K60 R VE10	12	239
6 99 03 139 00 0	4014586379142	Hiomanauha 50 x 1000 K80 R VE10	12	239
6 99 03 140 00 0	4014586379159	Hiomanauha 50 x 1000 K120 R VE10	12	239
6 99 03 142 00 0	4014586379166	Huopanauha 50 x 100, karkea, 3 kpl/pakkaus	12	239
6 99 03 143 00 0	4014586379173	Huopanauha 50 x 1000, keski, 3 kpl/pakkaus	12	239
6 99 03 144 00 0	4014586379180	Huopanauha 50 x 1000, erittäin hieno, 3 kpl/pakkaus	12	239
6 99 03 145 00 0	4014586385891	Hiomanauha Cubitron II 75 x 2000 36+ 10 p	12	250
6 99 03 146 00 0	4014586385907	Hiomanauha Cubitron II 75 x 2000 60+ 10 p	12	250
6 99 03 147 00 0	4014586385914	Hiomanauha Cubitron II 75 x 2000 80+ 10 p	12	250
6 99 03 148 00 0	4014586385921	Hiomanauha Cubitron II 150 x 2000 36+ 10p	12	250
6 99 03 149 00 0	4014586385938	Hiomanauha Cubitron II 150 x 2000 60+ 10p	12	250
6 99 03 150 00 0	4014586385945	Hiomanauha Cubitron II 150 x 2000 80+ 10p	12	250
6 99 03 151 00 0	4014586385952	Hiomanauha Cubitron II 75 x 2250 36+ 10 p	12	250
6 99 03 152 00 0	4014586385969	Hiomanauha Cubitron II 75 x 2250 60+ 10 p	12	250
6 99 03 153 00 0	4014586385976	Hiomanauha Cubitron II 75 x 2250 80+ 10 p	12	250
6 99 03 154 00 0	4014586385983	Hiomanauha Cubitron II 150 x 2250 36+ 10p	12	250
6 99 03 155 00 0	4014586385990	Hiomanauha Cubitron II 150 x 2250 60+ 10p	12	250
6 99 03 156 00 0	4014586386003	Hiomanauha Cubitron II 150 x 2250 80+ 10p	12	250
9 01 02 009 01 0	4014586869537	Accu-Tec-kulmapää 1/4" kuusiokolo	05	-
9 01 02 010 01 0	4014586869544	Accu-Tec-kulmapää 1/4" ulkoneliö	05	-
9 01 02 011 01 0	4014586869551	Accu-Tec-kulmapää 3/8" ulkoneliö	05	-
9 01 02 012 01 0	4014586876894	Accu-Tec-kulmapää 1/4" kuusiokolo QuickIN	05	36
9 01 02 013 01 0	4014586876900	Accu-Tec-kulmapää 3/8" ulkoneliö	05	36
9 01 02 014 01 0	4014586882703	Kulmapää Basic	05	36
9 01 02 015 02 0	4014586882802	Kulmapää	05	-
9 01 02 016 02 0	4014586882826	Kulmapää	05	-
9 01 04 006 01 0	4014586859767	Jatkovarsi makasiinille	02	-
9 01 04 009 01 0	4014586871622	Makasiini M55 X	01	20
9 01 04 010 01 0	4014586871639	Jatkovarsi ruuvinauhan ohjaimella	02	20
9 01 05 002 01 8	4014586833682	Momentti-istukka	02	73
9 06 04 008 01 3	4014586849805	Imusuojus, kok.	02	101
9 06 04 009 01 7	4014586849829	Imusuojus, kok.	02	101
9 06 06 002 00 9	4014586834467	Sahanteränohjain	02	144
9 07 01 002 01 0	4014586878522	Prismaruuvipenkki	02	78
9 07 02 001 00 1	4014586834498	Kiinnityslaite	02	144
9 07 02 003 00 8	4014586834511	Kiinnityslaite	02	144
9 07 02 004 00 6	4014586834528	Kiinnityslaite	02	144
9 07 02 005 00 0	4014586839783	Kiinnitys- ja syöttölaite	02	144
9 12 01 002 00 4	4014586842868	Jäähdytysvoitelujärjestelmä	08	-
9 26 01 022 01 3	4014586846965	Alipainepumppu, kok.	02	157
9 26 01 023 02 3	4014586847283	KOMPRESSORI	08	-
9 26 02 030 01 4	4014586836805	Vetovaijeri	04	235
9 26 02 054 01 6	4014586841342	Imulevy	02	157
9 26 02 055 01 0	4014586841335	Putkikiinnityslevy	02	157
9 26 02 057 01 7	4014586843322	Alipainelevy, kok.	02	157
9 26 02 063 02 3	4014586844503	Pölynimujärjestelmä	04	-
9 26 02 065 02 5	4014586845401	Pölynimujärjestelmä	04	-
9 26 02 066 01 2	4014586846989	Kierteityslaite	01	170
9 26 02 071 01 9	4014586851389	Profiilisarja 160	01	134
9 26 02 072 01 2	4014586852478	Kierteityslaite	01	170
9 26 02 074 01 4	4014586855080	Imulaitteisto FSC	04	229
9 26 02 075 01 8	4014586855097	Imulaitteisto	04	229
9 26 02 079 01 0	4014586857152	Pikavaihtoistukka kierteitykseen	02	169
9 26 02 082 01 0	4014586861920	Pikavaihtoistukka kierteitykseen	02	173
9 26 02 083 01 0	4014586860152	Pöytä- ja porausjalustapidike	04	220
9 26 02 084 01 0	4014586863542	Pölynpoistojärjestelmä	04	229
9 26 02 085 01 0	4014586867977	Alipainelevy	02	173
9 26 02 086 01 0	4014586868943	Pölynimujärjestelmä	04	-
9 26 02 089 01 0	4014586878508	Kierteityspikavaihtoistukka	02	169
9 26 02 091 00 0	4014586882932	Pölynpoistosarja FMM 350 Q / QSL	04	220
9 26 02 092 00 0	4014586882949	Pölynpoistosarja FMT / FMM 250	04	220
9 26 04 057 02 1	4014586846750	Akku, kok. 9,6 V	02	-
9 26 04 059 02 3	4014586849089	Akku, kok. 12 V	02	-
9 26 04 067 02 0	4014586852805	NiCd-akku 9.6 V	02	-
9 26 04 068 02 8	4014586852812	Akku NiCd 12 V	02	-
9 26 04 069 02 2	4014586852829	NiCd-akku 14.4 V	02	-
9 26 04 070 02 4	4014586852836	NiMH-akku 9.6 V	02	-
9 26 04 071 02 3	4014586852843	NiMH-akku 12 V	02	-
9 26 04 072 02 6	4014586852850	NiMH-akku 14.4 V	02	-
9 26 04 073 01 4	4014586852867	Pikalatauslaite ALG 20	02	-
9 26 04 078 01 1	4014586852904	Latausadapteri	02	-
9 26 04 079 02 1	4014586853574	Akku NiCd 12 V	02	35



Tilausnumero	EAN	Nimike	Hintaluokka	Sivu
9 26 04 082 02 5	4014586855127	NiMH-akku 9.6 V	02	35
9 26 04 084 02 7	4014586855141	NiMH-akku 12 V / 2000 mAh	02	35
9 26 04 085 02 1	4014586854724	NiCd-akku 18 V	02	-
9 26 04 086 02 4	4014586854731	NiMH-akku 18 V	02	-
9 26 04 096 01 0	4014586863986	Pikalatauslaite ALG 30	02	12
9 26 04 103 01 0	4014586862651	Latausadapteri	02	35
9 26 04 104 01 0	4014586862668	Latauslaite ALG 40	02	35
9 26 04 111 01 0	4014586869308	Multilaturi ALS 40	02	35
9 26 04 129 01 0	4014586867687	Pikalatauslaite ALG 50	02	12
9 26 04 155 02 0	4014586869483	Akku Li-Ion 18 V	02	-
9 26 04 160 00 0	4014586871561	Kontaktipidin	02	-
9 26 04 160 02 0	4014586872797	Li-ion-akku 14,4 V	02	12
9 26 04 160 03 0	4014586877228	Li-ion-akku 14,4 V	02	-
9 26 04 161 02 0	4014586872803	Akku Li-Ion 18 V	02	12
9 26 04 161 03 0	4014586880334	Akku Li-Ion 18 V	02	-
9 26 04 163 02 0	4014586872681	Ohjelmointiadapteri	02	36
9 26 04 164 02 0	4014586872810	Li-ion-akku 14,4 V	02	12
9 26 04 164 03 0	4014586877235	Li-ion-akku 14,4 V	02	-
9 26 04 165 02 0	4014586872827	Akku Li-Ion 18 V	02	12
9 26 04 165 03 0	4014586880341	Akku Li-Ion 18 V	02	-
9 26 04 166 02 0	4014586874449	Li-ioni 10,8-14,4 V 2 Ah lataustason näyttöllä	02	-
9 26 04 168 02 0	4014586881157	Akku Li-Ion 12 V	02	12
9 26 04 170 02 0	4014586882727	Li-ion-akku 14,4 V	02	12
9 26 04 171 02 0	4014586882734	Akku Li-Ion 18 V	02	12
9 26 04 172 02 0	4014586882741	Li-ion-akku 14,4 V	02	12
9 26 04 173 02 0	4014586882758	Akku Li-Ion 18 V	02	12
9 26 04 200 02 0	4014586882819	LED-akkulamppu ALED 12-18 V	02	12
9 26 04 300 01 0	4014586881706	Akku-peruspaketti 18 V / 2,0 Ah	02	12
9 26 04 300 02 0	4014586881720	Akku-peruspaketti 18 V / 4.0 Ah	02	12
9 90 01 012 00 0	4014586880488	GRIT GHBD -hionta-asema	01	239

Tilausnumero	Melupainetaso $L_{pA}$ (dB)	Mittausarvon mittausepävarmuus $K_{pA}$ (dB)	Äänitehotaso $L_{wA}$ (dB)	Mittausarvon mittausepävarmuus $K_{wA}$ (dB)	Melun huippuarvo $L_{pCpeak}$ (dB)	Mittausarvon mittausepävarmuus $K_{pCpeak}$ (dB)	Törinäarvo 1 $a_{hv}$ 3-tie ( $m/s^2$ )	Mittausarvon mittausepävarmuus $K_a$ ( $m/s^2$ )	Tärinäarvo 2 $a_{hv}$ 3-tie ( $m/s^2$ )
7 104 05 61 00 0	85	3	96	3	104	3	0,5	1,5	10,5
7 104 05 62 00 0	85	3	96	3	104	3	0,5	1,5	10,5
7 104 06 61 00 0	87	3	98	3	106	3	0,6	1,5	12,1
7 104 06 62 00 0	87	3	98	3	106	3	0,6	1,5	12,1
7 104 06 63 00 0	87	3	98	3	106	3	0,6	1,5	12,1
7 105 01 61 00 0	75	3	86	3	91	3	2,7	1,5	
7 105 01 62 00 0	75	3	86	3	91	3	2,7	1,5	
7 105 02 61 00 0	75	3	86	3	89	3	1,8	1,5	
7 105 02 62 00 0	75	3	86	3	89	3	1,8	1,5	
7 105 03 61 00 0	75	3	86	3	91	3	2,5	1,5	
7 105 03 62 00 0	75	3	86	3	91	3	2,5	1,5	
7 105 04 61 00 0	75	3	86	3	89	3	1,8	1,5	
7 105 04 62 00 0	75	3	86	3	89	3	1,8	1,5	
7 112 28 00 95 0	67	3	78	3	81	3	0,2	1,5	
7 112 40 00 95 0	71	3	71	3	82	3	0,4	1,5	
7 112 42 00 95 0	71	3	82	3	86	3	0,4	1,5	
7 112 50 00 95 0	62	3	73	3	80	3	0,4	1,5	
7 112 51 00 95 0	60	3	71	3	76	3	0,4	1,5	
7 112 52 00 95 0	65	3	76	3	81	3	0,6	1,5	
7 112 53 00 95 0	70,8	3	81,8	3	86,1	3	0,5	1,5	
7 112 54 00 95 0	63,9	3	74,9	3	81	3	0,2	1,5	
7 112 55 00 95 0	66,3	3	77,3	3	81	3	0,3	1,5	
7 112 56 00 95 0	66,8	3	77,8	3	81	3	0,3	1,5	
7 112 57 00 95 0	67	3	78	3	81	3	0,5	1,5	
7 112 58 00 95 0	64,6	3	75,6	3	81,1	3	0,6	1,5	
7 112 59 00 95 0	67	3	78	3	81	3	0,3	1,5	
7 113 10 61 00 0	71	3	82	3	88	3	0,7	1,5	
7 113 11 62 00 0	73	3	84	3	92	3	1	1,5	
7 113 11 63 00 0	73	3	84	3	92	3	1	1,5	
7 113 14 61 00 0	71	3	82	3	86	3	1,5	1,5	
7 113 14 62 00 0	71	3	82	3	86	3	1,5	1,5	
7 113 16 61 00 0	74	3	85	3	87	3	1,5	1,5	
7 113 16 62 00 0	74	3	85	3	87	3	1,5	1,5	
7 113 18 61 00 0	80	3	91	3	91	3	0,5	1,5	1,5
7 113 18 62 00 0	80	3	91	3	91	3	0,5	1,5	1,5
7 113 19 61 00 0	76	3	87	3	90	3	0,6	1,5	1,8
7 113 19 62 00 0	76	3	87	3	90	3	0,6	1,5	1,8
7 113 19 63 00 0	76	3	87	3	90	3	0,6	1,5	1,8
7 113 20 61 00 0	65,5	3	76,6	3	78,4	3	1	1,5	
7 113 21 61 00 0	65,9	3	76,9	3	78,9	3			
7 115 01 61 00 0	86	3	97	3	109	3	6	1,5	
7 115 01 62 00 0	86	3	97	3	109	3	6	1,5	
7 115 01 63 00 0	86	3	97	3	109	3	6	1,5	
7 115 02 61 00 0	86	3	97	3	109	3	6	1,5	
7 115 02 62 00 0	86	3	97	3	109	3	6	1,5	
7 115 02 63 00 0	86	3	97	3	109	3	6	1,5	
7 115 03 61 00 0	93,8	3	104,8	3	112	3	14,5	1,5	
7 116 01 61 00 0	74	3	85	3	87	3	1,5	1,5	
7 116 02 61 00 0	74	3	85	3	87	3	1,5	1,5	
7 116 03 61 00 0	73	3	84	3	86	3	1,5	1,5	
7 116 03 62 00 0	73	3	84	3	86	3	1,5	1,5	
7 116 04 61 00 0	73	3	84	3	86	3	1,5	1,5	
7 116 04 62 00 0	73	3	84	3	86	3	1,5	1,5	
7 116 05 61 00 0	74	3	85	3	87	3	1,5	1,5	
7 116 06 61 00 0	74	3	85	3	87	3	1,5	1,5	
7 116 07 61 00 0	73	3	84	3	86	3	1,5	1,5	
7 116 08 61 00 0	73	3	84	3	86	3	1,5	1,5	
7 116 10 61 00 0	75,5	3	86,5	3	90,6	3	1	1,5	
7 129 18 61 00 0	83	3	94	3	97	3			
7 129 18 62 00 0	83	3	94	3	97	3			
7 129 18 63 00 0	83	3	94	3	97	3			
7 129 22 61 00 0	74	3	85	3	87	3			
7 129 25 61 00 0	70	3	81	3	83	3			
7 129 26 61 00 0	70	3	81	3	83	3			
7 129 27 60 00 0	83	3	94	3	97	3			
7 129 27 61 00 0	83	3	94	3	97	3			
7 129 27 62 00 0	83	3	94	3	97	3			
7 129 27 64 00 0	83	3	94	3	97	3			
7 129 27 66 00 0	83	3	94	3	97	3			

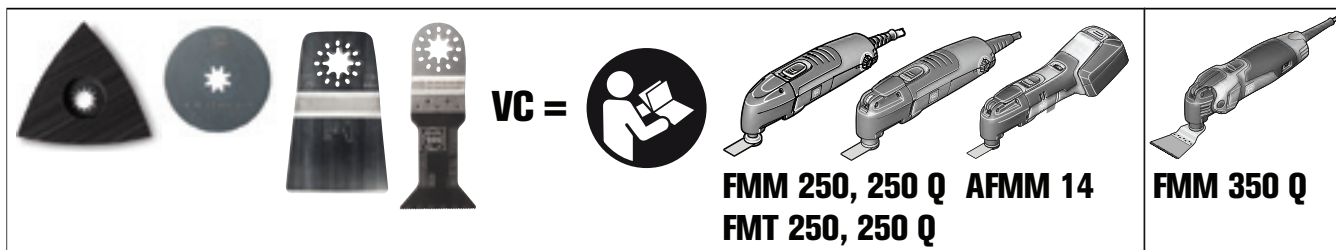


Tilausnumero	Melupainetaso $L_{pA}$ (dB)	Mittausarvon mittausepävarmuus $K_{pA}$ (dB)	Äänitehotaso $L_{WA}$ (dB)	Mittausarvon mittausepävarmuus $K_{WA}$ (dB)	Melun huippuarvo $L_{pCpeak}$ (dB)	Mittausarvon mittausepävarmuus $K_{pCpeak}$ (dB)	Törinäarvo 1 $a_{hv}$ 3-tie ( $m/s^2$ )	Mittausarvon mittausepävarmuus $K_a$ ( $m/s^2$ )	Tärinäarvo 2 $a_{hv}$ 3-tie ( $m/s^2$ )
7 129 27 67 00 0	83	3	94	3	97	3			
7 129 27 68 00 0	83	3	94	3	97	3			
7 130 01 61 00 0	74,8	3	85,8	3	87,9	3	10,1	1,5	
7 130 02 61 00 0	74,6	3	85,6	3	87,9	3	3,3	1,5	
7 132 01 61 00 0	74	3	85	3	86	3	6,5	1,5	
7 132 02 61 00 0	74	3	85	3	86	3	4,7	1,5	
7 132 03 61 00 0	74	3	85	3	86	3	4,7	1,5	
7 144 01 61 00 0	67	3	78	3	83	3		1,5	
7 144 01 62 00 0	67	3	78	3	83	3		1,5	
7 202 06 00 22 9	88	3	99	3	103	3		1,5	
7 202 09 00 22 7	86	3	97	3	102	3		1,5	
7 205 01 00 22 8	81	3	92	3	99	3		1,5	
7 205 03 00 22 0	81	3	92	3	98	3		1,5	
7 205 47 60 00 0	81,1	3	92,1	3	95,2	3		1,5	
7 205 49 60 00 0	82,1	3	93,1	3	95,6	3		1,5	
7 205 51 60 00 0	82	3	93	3	96	3	3	1,5	
7 205 52 60 00 0	82	3	93	3	96	3	4,0	1,5	
7 205 52 61 00 0	82	3	93	3	96	3	4,0	1,5	
7 205 53 60 00 0	82	3	93	3	96	3	3,0	1,5	
7 205 53 61 00 0	82	3	93	3	96	3	3,0	1,5	
7 205 54 60 00 0	82	3	93	3	96	3	3,0	1,5	
7 205 54 61 00 0	82	3	93	3	96	3	3,0	1,5	
7 205 55 60 00 0	82	3	93	3	96	3	3,0	1,5	
7 205 55 61 00 0	82	3	93	3	96	3	3,0	1,5	
7 209 38 60 00 0	82	3	93	3	96	3	3,0	1,5	
7 213 04 00 23 9	82	3	93	3	96	3	1	1,5	
7 213 06 50 01 8	81	3	92	3	98	3	0,8	1,5	
7 213 13 00 23 0	81	3	92	3	98	3	0,8	1,5	
7 220 78 00 22 5	87	3	98	3	105	3	12	1,5	
7 221 05 00 23 7	87	3	98	3	103	3		1,5	
7 221 06 00 23 0	87	3	98	3	103	3		1,5	
7 221 07 00 23 6	87	3	98	3	103	3		1,5	
7 221 08 00 23 2	87	3	98	3	103	3		1,5	
7 221 10 00 23 3	87	3	98	3	103	3		1,5	
7 221 11 00 23 2	87	3	98	3	103	3		1,5	
7 221 13 50 01 4	86	3	97	3	102	3	2,4	1,5	
7 221 13 51 01 3	86	3	97	3	102	3	2,4	1,5	
7 221 26 00 23 0	87	3	98	3	103	3		1,5	
7 221 27 00 23 0	87	3	98	3	103	3		1,5	
7 221 31 00 23 0	87	3	98	3	0	3		1,5	
7 221 48 00 23 0	84	3	95	3	100	3		1,5	
7 221 48 50 01 0	84	3	95	3	100	3		1,5	
7 221 48 51 01 0	84	3	95	3	100	3		1,5	
7 221 48 60 00 0	84	3	95	3	100	3		1,5	
7 221 49 00 23 0	84	3	95	3	100	3		1,5	
7 221 49 50 01 0	84	3	95	3	100	3		1,5	
7 221 49 51 01 0	84	3	95	3	100	3		1,5	
7 221 63 00 23 0	84	3	95	3	100	3		1,5	
7 221 63 51 01 0	84	3	95	3	100	3		1,5	
7 221 66 60 00 0	84	3	95	3	98	3	4,5	1,5	
7 221 67 60 00 0	85	3	96	3	101	3		1,5	
7 221 73 60 00 0	90	3	101	3	105	3		1,5	
7 221 74 60 00 0	90	3	101	3	105	3		1,5	
7 221 75 60 00 0	89	3	100	3	104	3		1,5	
7 221 76 60 00 0	89	3	100	3	104	3		1,5	
7 221 77 60 00 0	90	3	101	3	105	3		1,5	
7 221 78 60 00 0	90	3	101	3	105	3		1,5	
7 221 79 60 00 0	90	3	101	3	105	3		1,5	
7 221 87 60 00 0	90	3	101	3	105	3	7,9	1,5	1,5
7 221 90 60 00 0	90	3	101	3	105	3	5,9	1,5	2,1
7 221 91 60 00 0	90	3	101	3	105	3	5,9	1,5	2,1
7 222 07 60 00 0	90	3	101	3	105	3	5,0	1,5	3,5
7 222 08 60 00 0	90	3	101	3	105	3	5,0	1,5	3,5
7 222 09 60 00 0	90	3	101	3	105	3	5,0	1,5	3,5
7 222 10 60 00 0	90	3	101	3	105	3	5,0	1,5	3,5
7 222 11 60 00 0	90	3	101	3	105	3	5,0	1,5	3,5
7 222 12 60 00 0	90	3	101	3	105	3	5,0	1,5	3,5
7 222 13 60 00 0	90	3	101	3	105	3	4,1	1,5	2,2
7 222 13 61 00 0	90	3	101	3	105	3	4,1	1,5	2,2

Tilausnumero	Melupainetaso $L_{pA}$ (dB)	Mittausarvon mittausepävarmuus $K_{pA}$ (dB)	Äänitehotaso $L_{wA}$ (dB)	Mittausarvon mittausepävarmuus $K_{wA}$ (dB)	Melun huippuarvo $L_{pCpeak}$ (dB)	Mittausarvon mittausepävarmuus $K_{pCpeak}$ (dB)	Törinäarvo 1 $a_{hv}$ 3-tie ( $m/s^2$ )	Mittausarvon mittausepävarmuus $K_a$ ( $m/s^2$ )	Tärinäarvo 2 $a_{hv}$ 3-tie ( $m/s^2$ )
7 222 18 60 00 0	90	3	101	3	105	3	5,9	1,5	2,1
7 222 19 60 00 0	90	3	101	3	105	3	5,9	1,5	2,1
7 222 20 60 00 0	90	3	101	3	105	3	5,0	1,5	1,6
7 222 21 60 00 0	90	3	101	3	105	3	5,0	1,5	1,6
7 222 22 60 00 0	90	3	101	3	105	3	3,4	1,5	1,6
7 222 23 60 00 0	90	3	101	3	105	3	3,4	1,5	1,6
7 223 16 60 00 0	84	3	95	3	97	3	4,7	1,5	
7 223 17 60 00 0	84	3	95	3	97	3	4,7	1,5	7,9
7 223 18 60 00 0	84	3	95	3	97	3	5,3	1,5	
7 223 19 60 00 0	84	3	95	3	97	3	5,3	1,5	11,4
7 223 20 60 00 0	84	3	95	3	97	3	1,9	1,5	2,9
7 223 21 60 00 0	85	3	96	3	98	3	9,7	1,5	
7 223 22 60 00 0	85	3	96	3	98	3	9,7	1,5	
7 223 23 60 00 0	85	3	96	3	98	3	1,5	1,5	4,5
7 223 24 60 00 0	83	3	94	3	95	3	4,8	1,5	
7 223 25 60 00 0	83	3	94	3	95	3	1,0	1,5	
7 228 05 50 00 0	84	3	95	3	99	3	2	1,5	
7 228 05 51 00 0	84	3	95	3	99	3	2		
7 229 48 61 00 0	82	3	93	3	96	3			
7 229 48 62 00 0	82	3	93	3	96	3			
7 229 49 61 00 0	82	3	93	3	96	3			
7 229 52 61 00 0	72	3	83	3	84	3			
7 229 52 62 00 0	72	3	83	3	84	3			
7 229 52 63 00 0	72	3	83	3	84	3			
7 229 52 66 00 0	72	3	83	3	84	3			
7 229 53 61 00 0	74	3	85	3	96	3			
7 229 54 61 00 0	74	3	85	3	96	3			
7 230 23 00 23 8	86	3	97	3	103	3	12,1	1,5	
7 230 24 00 23 4	87	3	98	3	103,1	3	22,6	1,5	
7 230 31 61 00 0	81,1	3	92,1	3	93,3	3	5,7	1,5	
7 230 32 61 00 0	81,1	3	92,1	3	93,3	3	5,7	1,5	
7 230 33 61 00 0	76,2	3	87,2	3	91	3	10,8	1,5	
7 230 34 61 00 0	82,5	3	93,5	3	94,9	3	4,1	1,5	
7 230 35 61 00 0	81,7	3	92,7	3	93,8	3	4,8	1,5	
7 232 30 00 23 0	85	3	96	3	100	3	8,9	1,5	
7 232 31 00 23 9	85	3	96	3	100	3	10	1,5	
7 232 38 60 00 0	82	3	93	3	93	3	8,8	1,5	
7 232 39 60 00 0	82	3	93	3	93	3	8,8	1,5	
7 232 40 60 00 0	80	3	91	3	91	3	7,3	1,5	
7 232 41 60 00 0	82	3	93	3	93	3	9,5	1,5	
7 232 42 60 00 0	82	3	93	3	93	3	6,8	1,5	
7 234 15 00 23 0	79	3	90	3	94	3	7,8	1,5	
7 234 17 00 23 9	79	3	90	3	94	3	7,8	1,5	
7 234 22 00 23 0	89	3	100	3	102	3	7	1,5	
7 234 23 00 23 0	89	3	100	3	102	3	7	1,5	
7 236 36 50 01 0	79	3	90	3	93	3			
7 270 27 00 23 5	84	3	95	3	0	3	0,5	1,5	
7 270 32 00 23 0	84	3	95	3	101	3		1,5	
7 270 34 00 23 0	84	3	95	3	101	3		1,5	
7 270 40 61 00 0	82,4	3	93,4	3	97	3	< 2,5	1,5	
7 270 41 61 00 0	82,4	3	93,4	3	97	3	< 2,5	1,5	
7 270 42 61 00 0	82,4	3	93,4	3	97	3	< 2,5	1,5	
7 270 43 61 00 0	82,4	3	93,4	3	97	3	< 2,5	1,5	
7 271 01 61 00 0	81	3	92	3	96	3		1,5	
7 272 01 61 00 0	83	3	94	3	98	3		1,5	
7 272 02 61 00 0	87	3	98	3	103	3		1,5	
7 272 03 61 00 0	87	3	98	3	99	3		1,5	
7 272 04 61 00 0	92	3	103	3	106	3		1,5	
7 534 08 00 00 0	81	3	92	3	102	3		1,5	
7 536 03 00 01 0	82	3	93	3		3			
7 820 62 00 26 0	83	3	94	3	100	3	3,9	1,5	
7 820 65 00 26 0	84	3	95	3	100	3	3,9	1,5	
7 820 71 00 26 0	81	3	92	3	95	3	4,3	1,5	
7 820 73 00 26 0	81	3	92	3	95	3	4,6	1,5	
7 820 75 00 26 0	85	3	96	3	100	3	3,8	1,5	
7 820 77 00 26 0	85	3	96	3	100	3	4,7	1,5	
7 820 80 00 26 0	81	3	92	3	100	3	4,3	1,5	
7 820 83 00 26 0	83	3	94	3	97	3	3,6	1,5	
7 820 85 00 26 0	81	3	92	3	95	3	4,5	1,5	



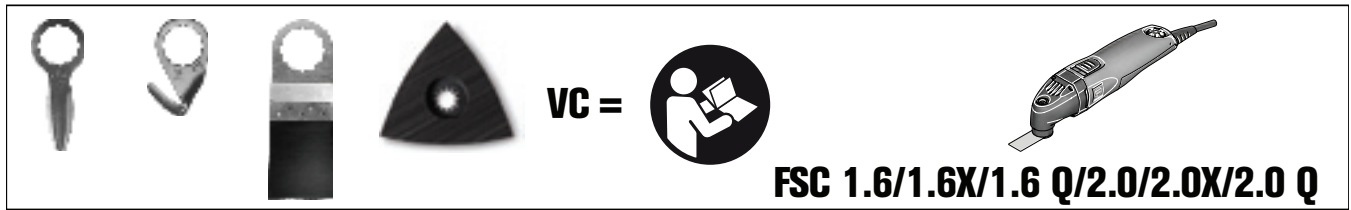
Tilausnumero	Melupainetaso $L_{pA}$ (dB)	Mittausarvon mittausepävarmuus $K_A$ (dB)	Äänitehotaso $L_{WA}$ (dB)	Mittausarvon mittausepävarmuus $K_{WA}$ (dB)	Melun huippuarvo $L_{Cpeak}$ (dB)	Mittausarvon mittausepävarmuus $K_{Cpeak}$ (dB)	Tärinäarvo 1 $a_{hv}$ 3-tie ( $m/s^2$ )	Mittausarvon mittausepävarmuus $K_a$ ( $m/s^2$ )	Tärinäarvo 2 $a_{hv}$ 3-tie ( $m/s^2$ )
7 820 86 60 00 0	74	3	85	3	90	3		1,5	
7 823 03 00 26 0	71	3	82	3	85	3	3,7	1,5	
7 823 19 00 26 0	79	3	90	3	92	3	5	1,5	
7 823 20 00 26 0	77	3	88	3	92	3	5,5	1,5	
7 824 37 00 26 0	83	3	94	3	101	3	2	1,5	
7 824 39 00 26 0	84	3	95	3	103	3	Ø 125 mm = 7,5 Ø 100 mm = 3,3	1,5	
7 824 40 00 26 0	84	3	95	3	97	3	Ø 125 mm = 2,0	1,5	
7 824 42 00 26 0	84	3	95	3	97	3	Ø 80 mm = 11,8 Ø 50 mm = 6,3	1,5	
7 903 21 00 23 2	100	2,5	108	3	114	2,5	< 2,5		
7 903 22 00 23 2	100	2,5	108	3	114	2,5	< 2,5		
9 20 27 060 00 0	68	3	81	3		3	< 2,5	1,5	
9 20 27 223 00 0	68	3	81	3		3	< 2,5	1,5	
9 20 28 060 00 0	68	3	81	3		3	< 2,5	1,5	
9 20 28 223 00 0	68	3	81	3		3	< 2,5	1,5	
9 20 30 060 00 0	67	2	81	2			< 2,5		
9 20 31 060 00 0	67	2	81	2			< 2,5		
9 20 32 060 00 0	67	2	81	2			< 2,5		



	VC	VC
6 35 02 096 ...	2	0
6 35 02 097 ...	2	0
6 35 02 105 ...	2	0
6 35 02 106 ...	2	0
6 35 02 113 ...	2	0
6 35 02 114 ...	1	0
6 35 02 118 ...	2	0
6 35 02 125 ...	2	0
6 35 02 126 ...	4	1
6 35 02 127 ...	4	1
6 35 02 133 ...	4	1
6 35 02 134 ...	4	1
6 35 02 144 ...	3	0
6 35 02 151 ...	4	1
6 35 02 152 ...	4	1
6 35 02 154 ...	3	0
6 35 02 157 ...	3	0
6 35 02 159 ...	2	0
6 35 02 160 ...	4	1
6 35 02 161 ...	4	1
6 35 02 166 ...	2	0
6 35 02 169 ...	3	0
6 35 02 170 ...	3	0
6 35 02 171 ...	3	0
6 35 02 183 ...	4	1
6 35 02 184 ...	3	0
6 37 06 017 ...	3	0
6 37 19 011 ...	4	1
6 37 31 001 ...	2	0
6 37 31 002 ...	1	0
6 38 06 129 ...	1	0
6 38 06 136 ...	1	0
6 38 06 140 ...	1	0
6 38 06 141 ...	1	0
6 38 06 142 ...	1	0
6 38 06 153 ...	1	0
6 38 06 159 ...	1	0
6 38 06 183 ...	5	1
6 38 06 195 ...	3	1
6 39 01 025 ...	1	0
6 39 03 165 ...	3	0
6 39 03 178 ...	3	0
6 39 03 192 ...	3	0
6 39 03 193 ...	3	0
6 39 03 200 ...	2	0
6 39 03 201 ...	2	0
6 39 03 202 ...	2	0
6 39 03 226 ...	4	1

VC 0 < 2,5 m/s<sup>2</sup>   VC 1 < 5,0 m/s<sup>2</sup>   VC 2 < 7,0 m/s<sup>2</sup>   VC 3 < 10 m/s<sup>2</sup>   VC 4 < 15 m/s<sup>2</sup>   VC 5 > 15 m/s<sup>2</sup>





	VC		VC		VC
6 35 02 102 ...	2	6 39 03 083 ...	2	6 39 03 161 ...	3
6 35 02 103 ...	2	6 39 03 087 ...	2	6 39 03 162 ...	3
6 35 02 115 ...	2	6 39 03 095 ...	2	6 39 03 163 ...	2
6 35 02 116 ...	2	6 39 03 097 ...	3	6 39 03 164 ...	2
6 35 02 119 ...	3	6 39 03 099 ...	4	6 39 03 166 ...	3
6 35 02 120 ...	4	6 39 03 101 ...	3	6 39 03 168 ...	4
6 35 02 121 ...	4	6 39 03 103 ...	2	6 39 03 169 ...	4
6 35 02 122 ...	4	6 39 03 104 ...	2	6 39 03 170 ...	4
6 35 02 123 ...	4	6 39 03 105 ...	3	6 39 03 171 ...	4
6 35 02 124 ...	4	6 39 03 107 ...	3	6 39 03 172 ...	2
6 35 02 135 ...	3	6 39 03 108 ...	2	6 39 03 173 ...	2
6 35 02 136 ...	4	6 39 03 109 ...	2	6 39 03 174 ...	3
6 35 02 137 ...	2	6 39 03 110 ...	2	6 39 03 176 ...	3
6 35 02 138 ...	3	6 39 03 111 ...	4	6 39 03 179 ...	4
6 35 02 145 ...	2	6 39 03 113 ...	3	6 39 03 181 ...	3
6 35 02 147 ...	3	6 39 03 114 ...	3	6 39 03 182 ...	5
6 35 02 148 ...	3	6 39 03 115 ...	2	6 39 03 183 ...	2
6 35 02 158 ...	2	6 39 03 116 ...	4	6 39 03 184 ...	2
6 35 02 162 ...	4	6 39 03 117 ...	4	6 39 03 185 ...	2
6 35 02 163 ...	4	6 39 03 118 ...	2	6 39 03 186 ...	2
6 35 02 164 ...	3	6 39 03 120 ...	2	6 39 03 189 ...	3
6 35 02 165 ...	4	6 39 03 121 ...	2	6 39 03 190 ...	4
6 35 02 167 ...	1	6 39 03 122 ...	2	6 39 03 191 ...	3
6 35 02 168 ...	1	6 39 03 123 ...	4	6 39 03 194 ...	4
6 35 02 172 ...	1	6 39 03 124 ...	2	6 39 03 195 ...	4
6 35 02 173 ...	1	6 39 03 125 ...	4	6 39 03 196 ...	3
6 35 02 185 ...	3	6 39 03 127 ...	2	6 39 03 198 ...	4
6 35 02 186 ...	2	6 39 03 128 ...	3	6 39 03 206 ...	3
6 37 06 018 ...	3	6 39 03 129 ...	3	6 39 03 207 ...	3
6 37 31 001 ...	1	6 39 03 131 ...	3	6 39 03 208 ...	3
6 37 31 002 ...	1	6 39 03 132 ...	3	6 39 03 209 ...	3
6 37 31 005 ...	1	6 39 03 133 ...	3	6 39 03 210 ...	3
6 38 06 129 ...	1	6 39 03 143 ...	4	6 39 03 211 ...	3
6 38 06 136 ...	1	6 39 03 144 ...	3	6 39 03 212 ...	2
6 38 06 140 ...	1	6 39 03 146 ...	3	6 39 03 217 ...	3
6 38 06 153 ...	1	6 39 03 147 ...	2	6 39 03 221 ...	5
6 38 06 195 ...	3	6 39 03 152 ...	3	6 39 03 222 ...	5
6 39 03 072 ...	2	6 39 03 153 ...	3	6 39 03 223 ...	5
6 39 03 073 ...	2	6 39 03 154 ...	3	6 39 03 227 ...	3
6 39 03 076 ...	2	6 39 03 155 ...	3	6 39 03 228 ...	5
6 39 03 079 ...	2	6 39 03 156 ...	3	6 39 03 229 ...	4
6 39 03 081 ...	4	6 39 03 157 ...	3	6 39 03 230 ...	5
6 39 03 082 ...	3	6 39 03 160 ...	4	6 39 03 231 ...	4





**FEIN. Unverwüchtige  
Elektrowerkzeuge.**



FEIN on ammattikäyttöön soveltuvien, erittäin luotettavien sähkötyökalujen sekä yksilöllisten sovellusratkaisujen asiantuntija metalli-, rakennus- ja autonkorjaustöiden alalla. FEIN on sähkökäyttöisen käsiporan keksijä, ja se on kehittänyt jo yli 140 vuoden ajan innovatiivisia ja lyömättömän tehokkaita käytännön ratkaisuja, jotka pitävät pintansa myös kaikkein vaativimmassa ja pitkäkestoisimmassa teollisuus- ja käsityökäytössä.

Maahantuojaja:  
Ota-Tuote Oy  
Puhelin +358 9 5499 2400  
info@otatuote.fi  
www.otatuote.fi

**Tila 04/2016**

Painovirheet ja muutokset tekniikassa, muodossa ja ulkonäössä mahdollisia.