

► AUSBAU

FEIN. Unverwüstliche
Elektrowerkzeuge.



1 Million Verschraubungen.

FEIN Akku-Metallschrauber ASCS 6.3 und ASCS 4.8.



**Bürstenloser
FEIN PowerDrive
Motor**

Der neue Maßstab in der Befestigungstechnik: FEIN Akku-Metallschrauber bis 4,8 und 6,3 mm.

Der Erfinder der Bohrmaschine setzt neue Maßstäbe für Metallverschraubungen. Der FEIN ASCS ist ergonomisch und handlich in der Form, konkurrenzlos leicht und durch Li-Ionen-Technologie so leistungsstark wie eine Netzmaschine. Dank der bewährten FEIN Qualität ist die Lebensdauer auf mindestens 1 Million Präzisionsverschraubungen ausgelegt.

Ihre Vorteile:

- ▶ Lange Lebensdauer durch neuen FEIN PowerDrive Motor für mindestens 1 Million Verschraubungen.
- ▶ Optimale Arbeitsergebnisse durch elektronische Drehmomentabschaltung.
- ▶ Extrem leichtes Gewicht von 1,6 bzw. 1,8 kg.
- ▶ Optimale Drehzahlen für Selbstbohrschrauben.

400 Verschraubungen mit einer Akku-Ladung



Das perfekte Zusammenspiel von Motor und qualitativ hochwertigen Akku-Zellen sorgt für bis zu 400 Verschraubungen pro Akku-Ladung in Stahlblech.

Konstant hohe Leistung



Der ASCS von FEIN sorgt auch im Dauerbetrieb für die nötige Leistung und die richtige Drehzahl. Damit sind auch Verschraubungen direkt in Stahlträger problemlos möglich.

Optimale Arbeitsergebnisse



Die einstellbare, elektronische Drehmomentabschaltung sorgt für gleichbleibend präzise Verschraubungen – auch ohne Tiefenanschlag. Der Vorteil: optimale Arbeitsergebnisse mit freier Sicht auf die Schraube.

Bürstenloser FEIN PowerDrive Motor



Motorenqualität „Made by FEIN“: der von FEIN entwickelte und gefertigte, bürstenlose Motor ist speziell für den Einsatz in Elektrowerkzeugen konzipiert. Er garantiert eine maximale Lebensdauer und ist wartungsfrei.

NEU für präzises und effizientes Arbeiten: die elektronische Drehmomentabschaltung.

Die FEIN Akku-Metallschrauber ASCS 6.3 und 4.8 besitzen ein wirkungsvolles System aus bürstenlosem Motor und Drehmomentabschaltung. 11 Drehmomentstufen plus Bohrstufe sorgen für präzise und wiederholgenaue Verschraubungen. Bei erreichtem Drehmoment schaltet das Gerät lautlos und vibrationsfrei ab. Vor allem bei Verschraubungen von Holz auf Metall werden präzise Einschraubtiefen erreicht. Ein Abdrehen oder Überdrehen durch zu hohes Drehmoment wird verhindert und zusätzlich das Handgelenk bei plötzlich auftretendem Drehmoment entlastet.

Ihre Vorteile:

- ▶ Effizientes Arbeiten, ein Ab- oder Überdrehen der Schrauben wird verhindert.
- ▶ Lautloses und vibrationsarmes Abschalten bei erreichtem Drehmoment.
- ▶ Hohe Wiederholgenauigkeit.
- ▶ Exakte Einschraubtiefen der Flügelteks.

Präzise

In 0,25 mm-Schritten einstellbarer Tiefenanschlag verschraubt Dichtscheiben prozesssicher. Gehäuse ist zudem absolut staubsicher.

Hohe Standzeit

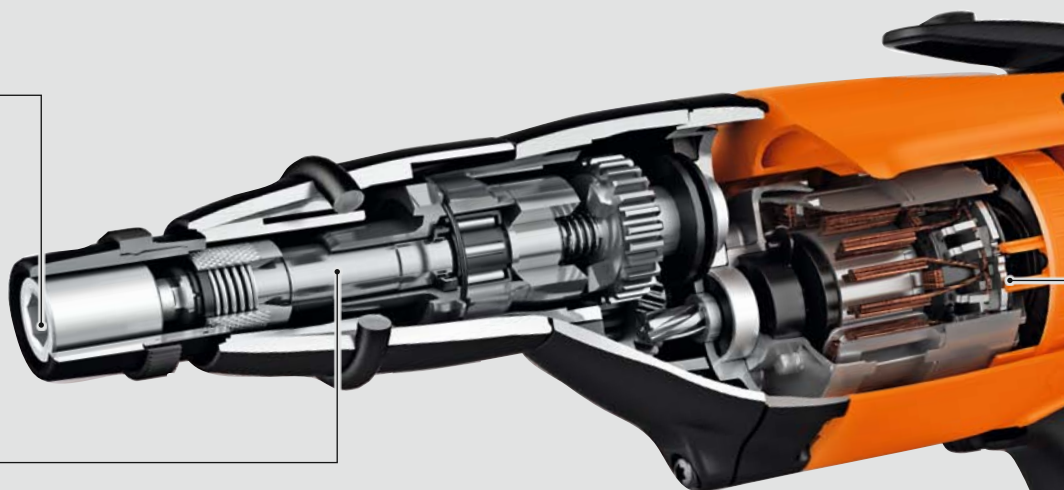
Alle Getriebeteile und die Kupplung sind aus Metall. Für maximale Beanspruchung und Lebensdauer.

Praxisgerecht

Glasfaserverstärktes Kunststoffgehäuse für den täglichen Baustelleneinsatz.

Ausdauernd

Hohe Kapazität und volle Leistung mit 4Ah auch bei hoher Beanspruchung durch moderne Lithium-Ionen-Zellen. Kapazitätsanzeige an jedem Akku abrufbar.



NEU: der bürstenlose FEIN PowerDrive Motor.

Die Entwicklung und Produktion von Motoren ist von Beginn an eine der Kernkompetenzen von FEIN. Der neue bürstenlose FEIN PowerDrive Motor ist ein weiterer Meilenstein in dieser Tradition. Er arbeitet ohne Kohlebürsten und ist damit wartungsfrei. Der hohe Wirkungsgrad von 85 Prozent sorgt für ein hohes Drehmoment und ermöglicht Ihnen eine hohe Anzahl an Verschraubungen pro Akkuladung. Das vollständig gekapselte Gehäuse schützt den Motor und die Elektronik vor Staub und anderen Einflüssen.

FEIN Motorenkompetenz

- ▶ Nahezu verschleißfrei.
- ▶ 2 x längere Lebensdauer.
- ▶ 30 % höherer Wirkungsgrad.
- ▶ 100 % mehr Laufleistung pro Akkuladung.



Wiederholgenau

11 Drehmomentstufen plus Bohrstufe bieten Sicherheit gegen Abdrehen der Schraube und präzise Ergebnisse auch ohne Tiefenanschlag.

Kraftvoll

Wartungsfreier bürstenloser FEIN PowerDrive Motor für leistungsstarkes Verschrauben.

Ergonomisch

Ermüdungsfreies Arbeiten durch ideale Gewichtsverteilung und die ergonomische Form durch Softgripzone.

Sicher

Die FEIN SafetyCell Technology schützt den Akku durch eine separate Kommunikationsleitung zuverlässig vor Überlastung, Überhitzung und Tiefentladung.

Leistungsstarkes und mobiles Arbeiten mit der FEIN Li-Ionen-Technologie.

Mit der FEIN Akku-Technologie arbeiten Sie mit Ihrem FEIN Akku-Metallschrauber genauso leistungsstark wie mit einem Netzschrauber. Und sind dabei viel mobiler. Die Li-Ionen-Akkus bieten ein perfektes Verhältnis zwischen geringem Gewicht und langer Lebensdauer, da FEIN ausschließlich hochstromfähige Akku-Zellen verwendet. Kurzfristige Stromspitzen sind somit kein Problem.

FEIN Akku-Technologie

Die FEIN Akku-Metallschrauber sind erhältlich mit:

- ▶ 18 V oder 14,4 V.
- ▶ SafetyCell Technology.
- ▶ Ladestandsanzeige.
- ▶ 3 Jahre Garantie auf Akku und Ladegerät.

Sicheres Arbeiten



Bei Überlastung greift die Schutzelektronik im Akku und schaltet den Schrauber über eine separate Kommunikationsleitung ab. Dieser ist danach sofort wieder einsatzbereit.

2000 Ladezyklen pro Akku



Die hochwertigen Akku-Zellen mit 4 Ah Kapazität sind je nach Belastung bis zu 2000 mal aufladbar. Das entspricht bei geschätzten 250 Arbeitstagen pro Jahr und täglichem Laden einer Akku-Lebensdauer von 8 Jahren.

FEIN SafetyCell Technology



Bei Überlastung greift die Schutzelektronik im Akku und schaltet den Schrauber über eine separate Kommunikationsleitung ab. Das Elektrowerkzeug ist danach sofort wieder einsatzbereit.

Schonender Ladevorgang



Intelligente Elektronik mit Einzelzellenüberwachung sichert optimale, schonende Ladevorgänge für maximale Kapazität und höchste Lebensdauer. Maximale Ladezeit von 60 Minuten bei einem 14,4V Akku.

Für den universellen Einsatz bei Metallbefestigungen bis 6,3 mm: FEIN ASCS 6.3.

Selbstbohrende und gewindeformende Schrauben bis 6,3 mm können sicher und ohne Ausglühen der Bohrspitze verarbeitet werden – mit oder ohne Dichtscheibe und auch Flügelteks. Die ergonomische Bauweise garantiert dabei nahezu ermüdungsfreies Arbeiten und dank elektronischer Drehzahlregelung lässt sich die Kraft des FEIN ASCS 6.3 auch in höheren Drehzahlbereichen sicher und wiederholgenau regulieren. Mit nur einer Akku-Ladung verschrauben Sie 200 Schrauben in 1,25 mm Stahl-Trapezblech auf 2 mm Stahlblech.

Ihre Vorteile:

- ▶ 200 Verschraubungen mit einer Akku-Ladung in Stahlblech.
- ▶ Perfektes Verschrauben von Befestigungen bis 6,3 mm.
- ▶ Nahezu ermüdungsfreies Arbeiten durch geringes Gewicht von 1,8 kg.
- ▶ Universell einsetzbar im Metallbau.

Kraftvoll



Fassadenelemente werden direkt auf den Stahlträger verschraubt. Der einstellbare Tiefenanschlag verhindert Beschädigungen durch zu fest angezogene Schrauben.

Wiederholgenau



11 Drehmomentstufen plus Bohrstufe ermöglichen wiederholgenaues Anziehen der Schrauben und verhindern gleichzeitig ein Ab- und Überdrehen der Schrauben.

Präzise



Mit dem einstellbaren Drehmoment erreichen Sie präzise Verschraubungen – auch ohne Tiefenanschlag. Der Vorteil: Sie haben freie Sicht auf die Schraube.

Der Spezialist für Längsstoßverschraubungen bis 4,8 mm: FEIN ASCS 4.8.

Mit dem FEIN ASCS 4.8 erledigen Sie Längsstoßverschraubungen flexibel und schnell. Dabei durchdringt der Schrauber Stahl- oder Aluprofilblech mühelos – mit einem Bohrschrauberdurchmesser von bis zu 4,8 mm. Zusätzlich überzeugt der ASCS 4.8 mit seinem geringen Gewicht von nur 1,6 kg. Mit nur einer Akku-Ladung verschrauben Sie 400 Schrauben in 2 × 0,75 mm Stahl-Trapezblech.

Ihre Vorteile:

- ▶ 400 Verschraubungen mit einer Akku-Ladung.
- ▶ Optimal für Verschraubungen von Blech auf Blech.
- ▶ Nahezu ermüdungsfreies Arbeiten durch geringes Gewicht von 1,6 kg.
- ▶ Hohe Drehzahl von 2500 min⁻¹.



Präzise







Der in 0,25 mm-Schritten einstellbare Tiefenanschlag garantiert einen optimalen Sitz der Dichtscheiben.

Praxisgerecht



Der abnehmbare Gerüsthaken hält die Maschine immer griffbereit.

Die Maschinen plus Zubehör und Sets im Überblick.

Technische Daten		Akku-Maschinen		Netz-Maschinen	
Bauart		ASCS 4.8	ASCS 6.3	SCS 4.8-25	SCS 6.3-19 X
					
		Einer der leichtesten Akku-Bohrschrauber seiner Klasse für Dach- und Fassadenbau.	Drehzahloptimierter Akku-Bohrschrauber für Verschraubungen in Metall bis Schraubendurchmesser 6,3 mm.	Einer der leichtesten Bohr-schrauber seiner Klasse für Dach und Fassade.	Drehzahloptimierter Bohr-schrauber für Verschraubungen in Metall bis Schraubendurchmesser 6,3 mm.
Akku-Spannung	V	14,4	18		
Akku-Kapazität	Ah	4	4		
Nennaufnahme	W			450	400
Leistungsabgabe	W			250	220
Lastdrehzahl	min ⁻¹	0–2 000	0–1 500	0–2 000	0–1 300
Leerlaufdrehzahl	min ⁻¹	0–2 500	0–1 700	0–2 500	0–1 900
max. Drehmoment (hart/ weich)	Nm	20/7	30/10	16/–	18/–
Kabel mit Stecker	m			5	5
Gewicht nach EPTA	kg	1,6	1,8	1,3	1,6
Schnellwechselfutter	Zoll	1/4	1/4	1/4	1/4
Schrauben Ø	mm	4,8	6,3	4,8	6,3
Lieferumfang		<ul style="list-style-type: none"> ▶ 1 FEIN ASCS 4.8 ▶ 1 Kunststoff-Werkzeugkoffer ▶ 1 Schnellladegerät ALG 50 ▶ 2 Li-Ionen Akkus 14,4 V / 4 Ah ▶ 1 Gerüsthaken ▶ 1 Tiefenanschlag ▶ 1 Einsatz für Sechskant-schrauben 	<ul style="list-style-type: none"> ▶ 1 FEIN ASCS 6.3 ▶ 1 Kunststoff-Werkzeugkoffer ▶ 1 Schnellladegerät ALG 50 ▶ 2 Li-Ionen Akkus 18 V / 4 Ah ▶ 1 Gerüsthaken ▶ 1 Tiefenanschlag ▶ 1 Einsatz für Sechskant-schrauben 	<ul style="list-style-type: none"> ▶ 1 Tiefenanschlag ▶ 1 Magnethalter für 1/4 Zoll-Bits ▶ 1 Bit 1/4 Zoll für Kreuzschlitz-schrauben Gr. 2/Phillips (Form H) extra hart ▶ 1 Handgurt ▶ 1 Gürtel-Clip 	<ul style="list-style-type: none"> ▶ 1 Tiefenschlag ▶ 1 Einsatz für Sechskant-schrauben SW8 ▶ 1 Handgurt
Bestellnummer		7 113 10 61 00 0	7 113 11 62 00 0	7 213 04 00 23 9	7 213 09 000 23 6

Die Emissionswerte (Schall/Vibration) zu den FEIN Metallschraubern finden Sie unter www.fein.com/vibration

Auswahl an Zubehör

Werkzeugkoffer

Kunststoff, Innenmaße 450×310×135 mm.



Bestellnummer 3 39 01 118 01 0

Akku-Pack

Li-Ionen Akkus mit Ladestandsanzeige.
Erhältlich mit 4 Ah und 2 Ah.



Bestellnr.	18 V	4 Ah	9 26 04 165 02 0
Bestellnr.	18 V	2 Ah	9 26 04 161 02 0
Bestellnr.	14,4 V	4 Ah	9 26 04 164 02 0
Bestellnr.	14,4 V	2 Ah	9 26 04 160 02 0

Schnellladegerät ALG 50

Für alle FEIN Li-Ionen-Akkus.



	Ladezeit	Bestellnummer
ALG 30	max. 60min	9 26 04 096 01 0
ALG 50	max. 80min	9 26 04 129 01 0



Weitere FEIN Werkzeuge für die Metallbearbeitung.

ABLK 1.6 E



Kompakter und kurvengängiger Akku-Knabber für präzise Schnitte in Profile, Trapez- und Wellblech.

KBH 25



Handgeführtes Metall-Kernbohrsystem für den schnellen und flexiblen Einsatz.

WSG 14-125



Leistungsstarker Compact-Winkelschleifer für Schleif- und Trennarbeiten.

BOP 10-2



Universelle Zweigang-Bohrmaschine bis 10 mm mit idealem Drehzahlbereich für Stahl und Edelstahl.

**FEIN. Unverwüstliche
Elektrowerkzeuge.**



FEIN – Spezialist für unverwüstliche Elektrowerkzeuge.

**FEIN Profi Combo
ASCS 4.8 + ABLK 1.6 E**



Lieferumfang:

- 1 Akku-Metallschrauber ASCS 4.8
- 1 Akku-Knabber ABLK 1.6 E
- 2 Li-Ionen Akkus 14,4 V / 4 Ah
- 1 Schnellladegerät ALG 50
- 1 Kunststoff-Werkzeugkoffer
- 1 Gerüststaken

Bestellnummer: 7 190 01 61 00 0



**Kurze Registrierung – verlängerte Garantieleistung:
Die 3 Jahre FEIN PLUS Garantie.**

Für alle FEIN Elektrowerkzeuge gewähren wir Ihnen die 3 Jahre FEIN PLUS Garantie. Dazu müssen Sie Ihr neues FEIN Produkt einfach innerhalb von 6 Wochen nach dem Kauf unter www.fein.com/warranty registrieren.

Sie haben noch Fragen? Oder wollen die FEIN Akku-Metallschrauber testen? Ihr Fachhändler berät Sie gerne:

