

► ОТДЕЛКА

FEIN. Unverwüstliche  
Elektrowerkzeuge.



**Один миллион завинчиваний.**

Аккумуляторные винтоверты для работ по металлу FEIN ASCS 6.3 и ASCS 4.8.



**Бесщеточный  
двигатель FEIN  
PowerDrive**

# Новый стандарт крепления: аккумуляторные шуруповерты FEIN для работ по металлу (до 4,8 и 6,3 мм).

Изобретатель электродрели устанавливает новые стандарты для резьбовых соединений по металлу. Шуруповерты FEIN ASCS обладают эргономичной и удобной конструкцией, невероятно легким весом, а благодаря литий-ионному аккумулятору по мощности они не уступают инструментам с питанием от сети. Компания FEIN гарантирует надежность и долгий срок службы своих устройств (как минимум 1 млн закручиваний).

## Преимущества

- ▶ Долгий срок службы благодаря новому двигателю FEIN PowerDrive (как минимум один миллион закручиваний).
- ▶ Электронная система ограничения крутящего момента для оптимальных результатов работы.
- ▶ Чрезвычайно малый вес: 1,6 или 1,8 кг.
- ▶ Оптимальная скорость вращения для шурупов-саморезов.

## 400 закручиваний за один заряд аккумулятора



Идеальное сочетание двигателя и высококачественных аккумуляторных элементов обеспечивает до 400 закручиваний в стальных листах за один заряд аккумулятора.

## Постоянно высокая мощность



Инструмент ASCS от FEIN гарантирует требуемую мощность и правильную скорость вращения даже при продолжительной работе. Таким образом, даже крепление стального профиля к стальному каркасу не станет проблемой.

## Оптимальные результаты работы



Электронная система ограничения крутящего момента с возможностью регулировки обеспечивает неизменно точное закручивание даже без ограничителя глубины. Преимущество: оптимальные результаты работы и свободный обзор винта.

## Бесщеточный двигатель FEIN PowerDrive



Это разработанный и изготовленный компанией FEIN бесщеточный двигатель, предназначенный специально для электроинструментов, — качество Made by FEIN. Он гарантирует максимальный срок службы инструмента и при этом не требует техобслуживания.

# Новинка! Только точная и эффективная работа: электронная система ограничения крутящего момента.

В аккумуляторные винтоверты по металлу FEIN ASCS 6.3 и ASCS 4.8 интегрирована эффективная система, состоящая из бесщеточного двигателя и электронной системы ограничения крутящего момента. 11 ступеней крутящего момента, включая ступень сверления, гарантируют постоянно точное закручивание. При достижении крутящего момента инструмент отключается без шума и вибрации. Точная глубина вкручивания достигается прежде всего при привинчивании деревянных изделий к металлу. Исключается возможность скручивания шляпки самореза или слишком глубокое его погружение. Кроме того, система позволяет снять нагрузку с запястья оператора в момент достижения максимального крутящего момента.

## Преимущества

- ▶ Эффективная работа без опасения повредить саморез или вкрутить его слишком глубоко.
- ▶ Бесшумное отключение без вибрации при достижении определенного крутящего момента.
- ▶ Высокоточная повторяемость результатов.
- ▶ Точная глубина вкручивания саморезов Flügelteks.

## Точность

Ограничитель глубины с шагом регулировки 0,25 мм позволяет надежно крепить саморезы с пресс-шайбой. Корпус при этом полностью защищен от пыли.

## Долговечность

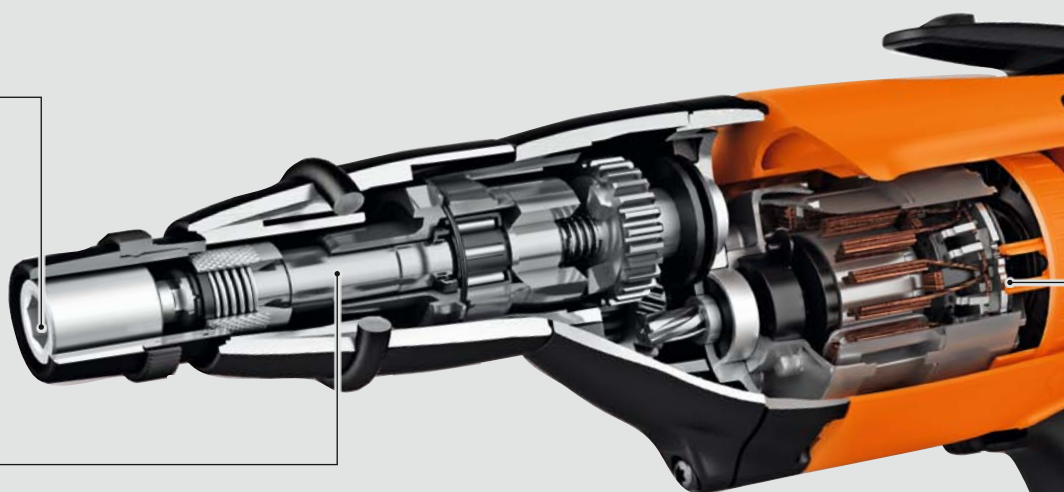
Все части редуктора и муфта выполнены из металла. Для максимальных нагрузок и долгого срока службы.

## Практичность

Корпус из армированного стекловолокном пластика для ежедневной работы на строительной площадке.

## Производительность

Большая емкость (4 А·ч) и полная мощность даже при высокой нагрузке благодаря современным литий-ионным элементам. Индикатор уровня заряда на каждом аккумуляторе.



# НОВИНКА! Бесщеточный двигатель FEIN PowerDrive.

Компания FEIN изначально занималась разработкой и производством электродвигателей. Создание бесщеточного двигателя PowerDrive — это еще один важный этап в ее развитии. Он функционирует без угольных щеток и поэтому не требует техобслуживания. Высокий КПД (85 %) обеспечивает высокий крутящий момент и большое количество завинчиваний за один заряд аккумулятора. Герметичный корпус защищает электродвигатель и электронику от пыли и других видов воздействия окружающей среды.

## Компетентность FEIN в области двигателей

- ▶ Высокая износостойкость.
- ▶ Увеличенный в два раза срок службы.
- ▶ Повышенный на 30 % КПД.
- ▶ Увеличенное на 100 % время работы за один заряд аккумулятора.

### Стабильность

11 ступеней крутящего момента (включая ступень сверления) защищают саморез от повреждений и обеспечивают точные результаты даже без ограничителя глубины.

### Мощность

Не требующий технического обслуживания бесщеточный двигатель FEIN PowerDrive для высокопроизводительного завинчивания.

### Эргономичность

Работа без усталости за счет идеального распределения веса и эргономичной конструкции устройства с мягкой зоной захвата на рукоятке.

### Безопасность

Технология SafetyCell Technology от FEIN надежно защищает аккумулятор от перегрузки, перегрева и полной разрядки с помощью отдельной защитной цепи.



# Производительная и мобильная работа благодаря литий-ионным аккумуляторам FEIN.

Благодаря особой технологии FEIN аккумуляторный винтоверт для работ по металлу не уступает по мощности инструменту с питанием от сети. Однако при этом он намного мобильнее. Литий-ионные аккумуляторы отличаются малым весом и долгим сроком службы, поскольку компания FEIN использует только аккумуляторные элементы, совместимые с током большой силы. Благодаря этому пики напряжения не доставят проблем.

## Аккумуляторная технология FEIN

Особенности аккумуляторных винтовертов FEIN для работ по металлу

- ▶ 18 или 14,4 В.
- ▶ Технология защиты элементов SafetyCell Technology.
- ▶ Индикатор уровня заряда.
- ▶ Трехлетняя гарантия на аккумулятор и зарядное устройство.

## Надежная работа



При перегрузке срабатывает защитная электроника и отключает винтоверт через отдельную защитную цепь. После этого устройство можно сразу начать эксплуатировать снова.

## 2000 циклов зарядки на аккумулятор



Высококачественные аккумуляторные элементы емкостью 4 А·ч в зависимости от нагрузки могут заряжаться до 2000 раз. При ежедневной зарядке аккумулятора в течение 250 рабочих дней в году это соответствует сроку службы 8 лет.

## Технология защиты элементов FEIN SafetyCell Technology



При перегрузке срабатывает защитная электроника и отключает винтоверт через отдельную защитную цепь. После этого электроинструмент можно сразу начать эксплуатировать снова.

## Щадящая зарядка



Интеллектуальная электроника с функцией контроля каждого элемента батареи обеспечивает щадящую зарядку для работы с максимальной мощностью и долгого срока службы. Максимальное время зарядки составляет 60 мин для аккумулятора 14,4 В.

# Универсальное применение при креплении металлических конструкций (диаметр крепежа до 6,3 мм): FEIN ASCS 6.3.

Надежное вкручивание без отжига наконечника сверла самосверлящих и самонарезающих винтов диаметром до 6,3 мм с пресс-шайбой или без нее, а также саморезов Flügelteks. Эргономичная конструкция гарантирует работу почти без усталости. Благодаря электронной настройке количества оборотов мощность инструмента FEIN ASCS 6.3 точно и надежно регулируется даже при повышенных диапазонах скорости вращения. Всего один заряд аккумулятора обеспечивает 200 завинчиваний при креплении трапециевидно гофрированных стальных листов (1,25 мм) к листовой стали (2 мм).

## Преимущества

- ▶ 200 завинчиваний в листовой стали за один заряд аккумулятора.
- ▶ Идеальное завинчивание крепежа диаметром до 6,3 мм.
- ▶ Работа почти без усталости благодаря малому весу инструмента (1,8 кг).
- ▶ Универсальный инструмент для соединения металлических конструкций.

## Мощность



Элементы фасада привинчиваются прямо к стальному каркасу. Регулируемый ограничитель глубины предотвращает повреждение материала при сильной затяжке винтов.

## Стабильность



11 ступеней крутящего момента (включая ступень сверления) обеспечивают точное затягивание винтов и предотвращают их скручивание или чрезмерное погружение.

## Точность



Регулируемый крутящий момент обеспечивает неизменно точное завинчивание даже без ограничителя глубины. Преимущество: свободный обзор винта.

## Инструмент для резьбовых соединений гофрированных листов внахлест (диаметр крепежа до 4,8 мм): FEIN ASCS 4.8.

Инструмент FEIN ASCS 4.8 позволяет быстро выполнять резьбовые соединения гофрированных листов внахлест. При этом шуруповерт без труда справляется со стальными или алюминиевыми штампованными профилями при диаметре винтов до 4,8 мм. Кроме того, инструмент ASCS 4.8 отличается малым весом (всего 1,6 кг). Один заряд аккумулятора обеспечивает 400 закручиваний в трапециевидно гофрированных стальных листах (2 × 0,75 мм).

### Преимущества

- ▶ 400 закручиваний за один заряд аккумулятора.
- ▶ Легкое выполнение резьбовых соединений материалов из жести.
- ▶ Работа почти без усталости благодаря малому весу инструмента (1,6 кг).
- ▶ Высокая скорость вращения 2500 об/мин.



### Точность






Ограничитель глубины с шагом регулировки 0,25 мм обеспечивает надежное закручивание саморезов с пресс-шайбами.

### Практичность



Съемный страховочный крюк обеспечивает постоянную доступность инструмента.

# Обзор инструментов, принадлежностей и комплектов.

Технические характеристики	Аккумуляторные инструменты		Инструменты с питанием от сети	
Модель	ASCS 4.8	ASCS 6.3	SCS 4.8-25	SCS 6.3-19 X
				
	Одна из самых легких в своем классе аккумуляторных дрелей-винтовертов для кровельных и фасадных работ	Аккумуляторная дрель-винтоверт со скоростью вращения, оптимальной для резьбовых соединений металлических изделий (диаметр винта до 6,3 мм)	Одна из самых легких дрелей-винтовертов для кровельных и фасадных работ в своем классе	Дрель-винтоверт со скоростью вращения, оптимальной для резьбовых соединений металлических изделий (диаметр винта до 6,3 мм)
Напряжение аккумулятора В	14,4	18		
Емкость аккумулятора А·ч	4	4		
Номинальная потребляемая мощность Вт			450	400
Эффективная мощность Вт			250	220
Скорость вращения под нагрузкой Об/мин	0–2000	0–1500	0–2000	0–1300
Скорость вращения на холостом ходу Об/мин	0–2500	0–1700	0–2500	0–1900
Макс. крутящий момент (жесткий/мягкий) Н·м	20/7	30/10	16/–	18/–
Длина кабеля с вилкой м			5	5
Вес согласно ЕРТА кг	1,6	1,8	1,3	1,6
Быстрозарядный патрон дюйм	1/4	1/4	1/4	1/4
Диаметр винтов мм	4,8	6,3	4,8	6,3
Комплект поставки	<ul style="list-style-type: none"> <li>▶ 1 FEIN ASCS 4.8</li> <li>▶ 1 пластиковый чемоданчик</li> <li>▶ 1 быстрозарядное устройство ALG 50</li> <li>▶ 2 литий-ионных аккумулятора 14,4 В/4 А·ч</li> <li>▶ 1 страховочный крюк</li> <li>▶ 1 ограничитель глубины</li> <li>▶ 1 вставка для винтов с шестигранной головкой</li> </ul>	<ul style="list-style-type: none"> <li>▶ 1 FEIN ASCS 6.3</li> <li>▶ 1 пластиковый чемоданчик</li> <li>▶ 1 быстрозарядное устройство ALG 50</li> <li>▶ 2 литий-ионных аккумулятора 18 В/4 А·ч</li> <li>▶ 1 страховочный крюк</li> <li>▶ 1 ограничитель глубины</li> <li>▶ 1 вставка для винтов с шестигранной головкой</li> </ul>	<ul style="list-style-type: none"> <li>▶ 1 ограничитель глубины</li> <li>▶ 1 магнитный держатель для бит 1/4 дюйма</li> <li>▶ 1 бита 1/4 дюйма для винтов с крестообразным шлицем размера 2/Phillips (форма H), экстрапрочн.</li> <li>▶ 1 наручный ремень</li> <li>▶ 1 зажим для ремня</li> </ul>	<ul style="list-style-type: none"> <li>▶ 1 ограничитель глубины</li> <li>▶ 1 вставка для винтов с шестигранной головкой (8 мм)</li> <li>▶ 1 наручный ремень</li> </ul>
Номер для заказа	7 113 10 61 00 0	7 113 11 62 00 0	7 213 04 00 23 9	7 213 09 000 23 6

Значения эмиссии (звук/вибрация) для винтовертов по металлу FEIN см. на сайте [www.fein.com/vibration](http://www.fein.com/vibration).

## Выбор принадлежностей

### Чемоданчик для инструментов

Пластик, внутренние размеры 450 × 310 × 135 мм.



Номер для заказа 3 39 01 118 01 0

### Аккумулятор

Литий-ионные аккумуляторы с индикатором уровня заряда. Поставляются в исполнении на 4 и 2 А·ч.



Номер для заказа

18 В	4 А·ч	9 26 04 165 02 0
18 В	2 А·ч	9 26 04 161 02 0
14,4 В	4 А·ч	9 26 04 164 02 0
14,4 В	2 А·ч	9 26 04 160 02 0

### Быстрозарядное устройство ALG 50

Для всех литий-ионных аккумуляторов FEIN



Время зарядки Номер для заказа

ALG 30	макс. 60 мин	9 26 04 096 01 0
ALG 50	макс. 80 мин	9 26 04 129 01 0





## Дополнительные инструменты FEIN для металлообработки.

**ABLK 1.6 E**



Компактные и легко вписывающиеся в кривые аккумуляторные высечные ножницы для точного разрезания волнистых и трапециевидно гофрированных листов, а также профилей.

**KBH 25**



Ручная система корончатого сверления по металлу для быстрой работы и гибкого применения.

**WSG 14-125**



Мощная компактная угловая шлифовальная машина для шлифовальных и отрезных работ.

**ВОР 10-2**



Универсальная двухскоростная дрель с идеальным диапазоном скорости вращения для сверления отверстий диаметром до 10 мм в обычной и нержавеющей стали.

FEIN. Unverwüstliche  
Elektrowerkzeuge.



**Компания FEIN – специалист по производству  
электроинструментов неизменно высокого качества.**

**FEIN Profi Combo  
ASCS 4.8 + ABLK 1.6 E**



**Комплект поставки:**

- 1 аккумуляторный шуруповерт для работ по металлу ASCS 4.8
- 1 аккумуляторные высечные ножницы ABLK 1.6 E
- 2 литий-ионных аккумулятора на 14,4 В, 4 А\*ч
- 1 быстрозарядное устройство ALG 50
- 1 пластиковый чемоданчик
- 1 страховочный крюк

**Номер для заказа:** 7 190 01 61 00 0



**Быстрая регистрация – увеличенный срок гарантии:  
трехлетняя гарантия FEIN PLUS.**

Для всех электроинструментов FEIN мы предоставляем трехлетнюю гарантию FEIN PLUS. Чтобы получить ее, просто зарегистрируйте новый инструмент FEIN на веб-сайте [www.fein.com/warranty](http://www.fein.com/warranty) в течение шести недель после покупки.

**У вас возникли вопросы? Или вы желаете проверить аккумуляторные шуруповерты FEIN в действии?  
Ваш дилер охотно проконсультирует вас.**

