

► METAL



Lixar com cinta profissionalmente em aplicações profissionais e industriais.

GRIT GX/GI



Lixadoras de cinta GRIT – um sistema com todas as possibilidades.

GRIT by FEIN é sinónimo de competência e extrema robustez no segmento das lixadoras de cinta. Um sistema modular preenche todos os requisitos e as mais elevadas exigências. As lixadoras de cinta GRIT distinguem-se pela grande durabilidade e alcançam um elevado número de horas de serviço, quer em funcionamento contínuo quer no trabalho em turnos. Graças ao potente motor trifásico, elas resistem mesmo a condições de lixagem extremas. O formato robusto está adaptado às cargas elevadas que surgem diariamente na área profissional.



Fiável em aplicações industriais e profissionais.

As lixadoras de cinta GRIT foram concebidas para todas as aplicações: a gama GRIT GX para o uso profissional e a gama GRIT GI para a utilização industrial. As duas gamas partilham o sistema modular único que consiste em potentes lixadoras de cinta básicas e módulos desmontáveis para aplicações específicas, respectivamente complementados com acessórios abrangentes e especiais. As lixadoras de cinta GRIT abrangem os mais variados campos de utilização.

GRIT GX para a oficina

a partir da página 4



A combinação com os respectivos módulos desmontáveis permite converter a lixadora de cinta GRIT GX 75 2H numa rectificadora cilíndrica interna ou rectificadora cilíndrica. A gama também inclui uma máquina de rebarbar.

GRIT GI para aplicação industrial

a partir da página 16



A gama igualmente modular para aplicação industrial está adaptada aos requisitos específicos da produção em série e de aplicações especiais difíceis.

Acessórios GRIT

a partir da página 34



Tudo o que precisa: desde as mais variadas cintas de lixa até rolos de contacto e protectores dos olhos.

GRIT GX para a aplicação na oficina.

A gama GRIT GX, concebida para a utilização em aplicações profissionais e na produção de baixo volume, convence sobretudo pela enorme economia. Quer na lixagem grosseira, quer em trabalhos de acabamento: As máquinas GRIT GX asseguram um trabalho rápido de elevada qualidade. São fáceis de reequipar em função das aplicações variáveis, podem ser utilizadas com segurança e possuem uma construção extremamente robusta.

As suas vantagens:

- ▶ Tempos de reequipamento reduzidos.
- ▶ Permite aplicações variáveis para lixagem grosseira ou fina.
- ▶ Elevada economia graças ao trabalho rápido e preciso.
- ▶ A caixa robusta resiste às aplicações mais exigentes.

Lixadora de cinta GRIT GX 75/GX 75 2H



Lixadeira de cinta potente na versão de uma ou duas rotações – a base da gama modular GRIT GX. Também pode ser utilizada individualmente como lixadeira de cinta eficiente.

Módulo de rectificação cilíndrica interna GRIT GXR



Módulo de ampliação para a aplicação „Lixar raios“ em variadas peças como tubos convencionais, tubos rectangulares, materiais planos e perfis.

Módulo de rectificação cilíndrica GRIT GXC



Módulo de ampliação para a aplicação „Lixar e polir materiais redondos“ – desde trabalhos de lixagem grosseira até ao acabamento de superfícies.

Máquina de rebarbar GRIT GXE



Complemento independente para a gama GRIT GX para rebarbar peças em aço normal e inoxidável mediante a utilização de escovas de arame. Opcionalmente também com pé da máquina.

Um sistema que cresce em função dos requisitos: A gama de máquinas GRIT GX.

Lixadora de cinta GRIT GX 75/GX 75 2H

páginas 6/7

Lixadeira de cinta (unidade básica)



GX 75 7 901 31
GX 75 2H 7 901 32

Rectificadora cilíndrica interna GRIT GX 75/GX 75 2H + GRIT GXR

páginas 8/9

Rectificadora cilíndrica interna



Lixadeira de cinta (unidade básica)



GX 75 7 901 31
GX 75 2H 7 901 32



Módulo de rectificação cilíndrica interna



GXR 9 90 01 001

RuRectificadora cilíndrica GRIT GX 75/GX 75 2H + GRIT GXC + GRIT GXW

páginas 10/11

Rectificadora cilíndrica „Centerless“



Lixadeira de cinta (unidade básica)



GX 75 7 901 31
GX 75 2H 7 901 32



Módulo de rectificação cilíndrica



GXC 7 901 23



Módulo de lubrificação-refrigeração



GXW 7 901 24

Máquina de rebarbar GRIT GXE + GRIT GIXS/GIXBE

páginas 12/13

Máquina de rebarbar



Máquina de rebarbar (unidade básica)



GXE 7 901 05



Pé da máquina



GIXS 9 90 01 002
GIXBE 9 90 01 009

A base perfeita: Lixadora de cinta GRIT GX 75/GX 75 2H.

A GRIT GX 75 ou GRIT GX 75 2H constitui a base do sistema GRIT GX. Trata-se de uma lixadora de cinta potente e fiável mesmo em aplicações profissionais: é robusta e fácil de montar, possuindo todos os meios para facilitar o trabalho e a operação. Os respectivos módulos desmontáveis permitem converter a máquina básica numa rectificadora cilíndrica interna ou rectificadora cilíndrica.

As suas vantagens:

- ▶ Elevada capacidade de desbaste em pouco tempo.
- ▶ Trabalho preciso graças ao sistema patenteado de tensão da cinta.
- ▶ Elevada economia graças à supressão de máquinas especiais.
- ▶ Plena operacionalidade mesmo sem módulos desmontáveis.



Potente

Elevada potência do motor em rotações constantes

Seguro

Ideal para o processamento de aço inoxidável: GRIT GX 75 2H com rotações comutáveis (1500/3000 r.p.m.)

Seguro

Elevada segurança no trabalho graças ao aparafusamento no piso e aos dispositivos de protecção

Ergonómica

Construção comprovada na prática segundo critérios ergonómicos para um manuseamento simples

Confortável

Com altura de trabalho ajustável para uma postura corporal cómoda

Prática

O colector de aparas pode ser removido sem ferramenta

Dados técnicos

Modelo		GRIT GX 75	GRIT GX 75 2H
		Lixadeira de cinta, com capacidade de ampliação modular, para aplicações profissionais em metal e a produção de baixo volume	Lixadeira de cinta universal, com capacidade de ampliação modular, para aplicações profissionais em metal, ideal para o processamento de aço inoxidável na produção de baixo volume
Consumo nominal	kW	3	1,5/2
Rotações em vazio	r.p.m.	3 000	1 500/3 000
Dimensionamento da cinta	mm	75 x 2 000	75 x 2 000
Peso	kg	75	75
Referência		7 901 31	7 901 32

Incluído no fornecimento: 1 ficha CEE de pólo auxiliar, 16 A; 1 cinta de lixa 75x2000 mm, grão 36 R



Com aplicação versátil



Graças ao motor poderoso, as lixadoras de cinta GRIT GX 75 são extremamente potentes. Assim é possível desbastar muito em pouco tempo. A GRIT GX 75 e GRIT GX 75 2H apresentam uma vibração muito reduzida na aplicação e facilitam o trabalho preciso em virtude do seu sistema patenteado de tensionamento da cinta.

Trabalhar as superfícies da melhor forma



A lixagem de superfícies faz parte das funções standard da gama GRIT. A grande área de lixagem de 75x420 mm e a bancada de lixar superfícies regulável em altura estão incluídas no equipamento standard de ambas as máquinas GRIT GX 75.

Trabalhos absolutamente precisos: módulo de rectificação cilíndrica interna GRIT GXR.

A lixagem de raios exactos em tubos exige a máquina certa: Mediante a instalação do módulo GRIT GXR, a lixadeira de cinta GRIT GX 75 2H (unidade básica) pode ser convertida, com poucos toques, numa rectificadora cilíndrica interna de cariz profissional que vem equipada de série com limitador de profundidade, carrinho transversal e sujeição rápida. Assim, a lixagem precisa torna-se muito fácil e bem mais confortável.

As suas vantagens:

- ▶ Lixagem precisa de perfis e tubos com 16–75 mm de diâmetro.
- ▶ Trabalho exacto e confortável.
- ▶ Menos rebarbas e cores de revenido no processamento de aço inoxidável (com GRIT GX 75 2H/baixas rotações).
- ▶ Elevada flexibilidade graças à possibilidade de combinação com a gama GRIT GI mediante adaptadores.

Poupa tempo

Fixação das peças sem ferramenta

Preciso

Com limitador de profundidade integrado

Seguro

Colector de pó com água para eliminar de modo seguro as aparas e faíscas quentes

Móvel

Manuseamento simples graças aos quatro roletes de transporte reguláveis

Móvel

Torno com mordentes em aço inoxidável

Confortável

Torno com sujeição rápida para tubos redondos e quadrados, bem como material maciço

Prático

Magazine para acondicionar os rolos de contacto



Dados técnicos

Modelo		GRIT GXR
		Módulo de rectificação cilíndrica interna para lixagens precisas de tubos e perfis destinados à montagem de balaustradas
Diâmetro dos tubos	mm	16 – 75
Dimensões máx. dos perfis/material plano	mm	75 × 75
Dimensionamento da cinta	mm	75 × 2250
Peso	kg	54
Referência		9 90 01 001

Incluído no fornecimento: 1 rolo de contacto Ø 42,4 mm; 1 rolo de contacto Ø 48,3 mm; 1 colector de pó; 1 cinta de lixa 75x2250 mm, grão 36 R

Rectificadora cilíndrica interna GRIT GX 75/GX 75 2H + GRIT GXR

Rectificadora cilíndrica interna



Lixadeira de cinta
(unidade básica)



GX 75
GX 75 2H

7 901 31
7 901 32



Módulo de rectificação cilíndrica interna



GXR

9 90 01 001

Precisa em todos os ângulos



O módulo de rectificação cilíndrica interna GRIT GXR tem sempre o equipamento perfeito, independentemente de a lixagem ser executada em tubos, perfis ou material maciço. Do equipamento de série fazem parte um carrinho transversal, que pode ser regulado com rapidez e precisão para o respectivo ângulo solicitado, e um torno com mordentes de aço inoxidável e sujeição rápida ímpar. Isto garante uma lixagem precisa e segura.

Lixar tubos com precisão



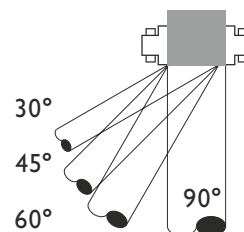
A vasta gama de rolos de contacto GRIT abrange de modo fiável todos os diâmetros de tubo correntes. Assim, podem ser lixados de forma exacta tubos com \varnothing 16–75 mm e um ângulo de encosto de 30° a 90° , utilizando o módulo de rectificação cilíndrica interna.

Resultados precisos em série



O limitador longitudinal retromontável para o módulo de rectificação cilíndrica interna GRIT GXR garante resultados sempre precisos na produção em série. É fácil de montar a posteriori e ajustável num comprimento de 1000 mm.

Com ajuste variável



Para ângulos de 30° a 90°

- ▶ 30° /máx. \varnothing 37,5 mm
- ▶ 45° /máx. \varnothing 53,0 mm
- ▶ 60° /máx. \varnothing 64,5 mm
- ▶ 90° /máx. \varnothing 75,0 mm

A base perfeita em 360°: Módulo de rectificação cilíndrica GRIT GXC.

Também o módulo de rectificação cilíndrica GRIT GXC privilegia a economia e a flexibilidade quando se trata de lixar os tubos exteriormente, garantindo superfícies perfeitas com a máxima facilidade. O módulo de rectificação cilíndrica GRIT GXC pode ser convertido, com poucos toques, numa rectificadora cilíndrica „Centerless“.

As suas vantagens:

- ▶ Lixagem económica de tubos e veios com 10-100 mm de diâmetro.
- ▶ Elevada velocidade de trabalho com máxima qualidade de superfície.
- ▶ Elevada flexibilidade graças à possibilidade de combinação com a gama GRIT GI mediante adaptadores.
- ▶ Processamento.

Fiável

Trilho guia substituível para diferentes materiais

Preciso

Avanço com regulação contínua

Variável

Pressão de contacto com regulação contínua

Ampliável

Ligação eléctrica para ampliação com o módulo de lubrificação-refrigeração GRIT GXW

Móvel

Manuseamento simples graças aos quatro roletes de transporte reguláveis



Dados técnicos

Modelo		GRIT GXC
		Módulo de rectificação cilíndrica para superfícies perfeitas de tubos de metal e aço inoxidável nas aplicações profissionais em metal
Potência do motor de avanço	W	180
Diâmetro dos tubos	mm	10-100
Dimensionamento da cinta	mm	75 x 2000
Peso	kg	48
Referência		7 901 23

Incluído no fornecimento: 1 trilho guia nylon; 1 trilho guia latão; 1 ficha CEE 16 A

Rectificadora cilíndrica GRIT GX 75/GX 75 2H + GRIT GXC + GRIT GXW

Rectificadora cilíndrica „Centerless“



Lixadeira de cinta (unidade básica)



GX 75 7 901 31
GX 75 2H 7 901 32



Módulo de rectificação cilíndrica



GXC 7 901 23



Módulo de lubrificação-refrigeração



GXW 7 901 24

Resultados rápidos em toda a volta



O módulo de rectificação cilíndrica GRIT GXC alia a qualidade de superfície perfeita à elevada velocidade de trabalho em tubos e veios. A velocidade de avanço pode ser ajustada continuamente ao respectivo material a trabalhar, até no máx. 2 metros por minuto.

Sempre no trilho certo



No fornecimento estão incluídos diversos trilhos guia adaptados à qualidade de superfície da peça. O trilho guia em latão foi concebido para superfícies ásperas, como p. ex. corrosão, crostas de óxido de ferro, etc., ou para a lixagem a seco. O trilho de nylon é a escolha perfeita para o acabamento de superfícies e materiais sensíveis.

Resultados bem melhores em superfícies



A lixagem a húmido com o módulo de lubrificação-refrigeração GRIT GXW garante resultados bem melhores em superfícies: a poeira de lixar é captada imediatamente e a refrigeração aumenta a durabilidade das cintas de lixa. Além disso, o aquecimento reduzido durante a lixagem diminui o perigo de corrosão em tubos de aço inoxidável. Um circuito fechado assegura o uso económico do refrigerante-lubrificante.

Ideal para a lixagem a húmido



O módulo de lubrificação-refrigeração GRIT GXW garante resultados e condições de trabalho ideais.

Dados técnicos

Modelo		GRIT GXW
Potência	W	120
Peso	kg	8,6
Referência		7 901 24

Incluído no fornecimento: 1 litro de emulsão de lubrificação-refrigeração (1:30)

A máquina de rebarbar GRIT GXE termina o trabalho eficazmente.

Um complemento excelente para a gama GRIT GX: a máquina de rebarbar GRIT GXE realiza o último passo de trabalho. É extremamente eficiente a rebarbar tubos, perfis e materiais planos. O vasto leque de escovas para rebarbar GRIT soluciona quase todas as tarefas de rebarbamento. Ambos os pés são ideais para a máquina de rebarbar GRIT GXE com ou sem aspiração. Podem ser montados facilmente, apresentando uma construção robusta e a máxima resistência. Os pés de máquina também são utilizáveis na gama GRIT GI (GRIT GI 100 e GRIT GIE).

As suas vantagens:

- ▶ Rebarbamento rápido e eficaz de tubos e perfis.
- ▶ Também utilizável como polidora (com discos de polimento).
- ▶ Aplicação versátil graças à vasta gama de escovas de arame disponíveis.

Segura

Elevada segurança de funcionamento graças ao interruptor de segurança integrado com protecção do motor

Poupa tempo

Ajuste da folga entre a escova de arame e a mesa de suporte sem ferramenta

Segura

Com possibilidade de fixação para a montagem no pé da máquina ou na bancada



Confortável

Dispositivo de suporte regulável em altura

Limpa

Aspiração integrada no pé de apoio GRIT GIXBE ou com sistema de aspiração externo

Dados técnicos

Modelo		GRIT GXE
		Máquina de rebarbar eficaz para aplicações profissionais em metal e a produção de baixo volume
Potência	kW	2,2
Rotações	r.p.m.	1500
Dimensões máx. da ferramenta	mm	250 × 60
Cabo de ligação	m	2
Peso	kg	32
Referência		7 901 05

Incluído no fornecimento: contactor de protecção de segurança; disparador de subtensão; 1 ficha CEE de pólo auxiliar 16 A

Máquina de rebarbar GRIT GXE + GRIT GIXS/GIXBE

Máquina de rebarbar



Máquina de rebarbar (unidade básica)



GXE

7 901 05



Pé da máquina

GIXS
GIXBE9 90 01 002
9 90 01 009

Pé da máquina GRIT GIXS sem aspiração



- ▶ Pé da máquina estável em chapa de aço
- ▶ Elevada estabilidade graças à fixação encavilhada

Pé da máquina GRIT GIXBE com aspiração



- ▶ Pé da máquina em chapa de aço
- ▶ Fixação encavilhada segura
- ▶ Aspiração dupla altamente eficaz
- ▶ Limpeza eficaz do ar
- ▶ Caixa colectora resistente às faíscas, para aparas metálicas
- ▶ Mangueiras de aspiração de aço flexíveis e resistentes ao calor

Dados técnicos

Modelo	GRIT GIXS	
Dimensões (C x L x A)	mm	304 x 356 x 769
Peso	kg	18
Referência	9 90 01 002	

Dados técnicos

Modelo	GRIT GIXBE	
Potência	W	370
Vácuo máx.	mbar	2,65
Dimensões (C x L x A)	mm	305 x 575 x 700
Peso	kg	58
Referência	9 90 01 009	





GRIT GI – para a utilização industrial.

A gama GRIT GI está perfeitamente adaptada a todas as aplicações de lixagem, materiais e formatos da indústria metalúrgica. O sistema modular permite compor a respectiva máquina ideal mesmo para passos de trabalho parcialmente automatizados. A qualidade elevada, a robustez e a potência extrema das máquinas asseguram a máxima eficiência e uma amortização rápida, pois elas trabalham com absoluta fiabilidade mesmo em funcionamento contínuo.

As suas vantagens:

- ▶ Conceito de operação simples e confortável.
- ▶ Funcionamento prolongado mesmo em aplicações industriais contínuas.
- ▶ Economia e segurança de funcionamento elevadas graças à potência alta do motor e ao formato robusto.

Lixadora de cinta



Lixadora de cinta de alta potência para aplicações Heavy Duty. A base da gama modular GRIT GI, disponível na versão de uma ou duas rotações. Também pode ser utilizada individualmente como lixadeira de cinta eficiente.

Rectificadora cilíndrica interna



A solução perfeita para lixar com precisão tubos convencionais, tubos rectangulares, materiais planos e perfis no âmbito industrial.

Rectificadora cilíndrica



Rectificação cilíndrica económica de tubos em modo automático – desde a lixagem grosseira até ao acabamento de superfícies. Em combinação com o módulo de lubrificação-refrigeração GRIT GXW, podem obter-se resultados de trabalho perfeitos a temperaturas baixas.

Lixadora longitudinal



Graças ao avanço automático, a lixadora de superfícies GRIT GILS patenteada e única no mercado fornece resultados perfeitos em superfícies – com rapidez e economia.

Um sistema para eficiência e economia: a gama de máquinas GRIT GI.

Lixadora de cinta GRIT GI 75/GI 75 2H/GI 150/GI 150 2H + GRIT GIB/GIBE

páginas 18/19

Lixadora de cinta



Lixadeira de cinta
(unidade básica)



GI 75	7 902 01
GI 75 2H	7 902 02
GI 150	7 902 04
GI 150 2H	7 902 05



Pé da máquina



GIB	9 90 01 003 00 0
GIBE	9 90 01 004 00 0

Rectificadora cilíndrica interna GRIT GI 150/GI 150 2H + GRIT GIB/GIBE + GRIT GIR

páginas 20/21

Rectificadora cilíndrica interna



Lixadeira de cinta (unidade básica)



GI 150	7 902 04
GI 150 2H	7 902 05



Pé da máquina



GIB	9 90 01 003 00 0
GIBE	9 90 01 004 00 0



Módulo de rectificação cilíndrica interna



GIR	9 90 01 007 00 1
-----	------------------

Rectificadora cilíndrica GRIT GI 75/GI 75 2H/GI 150/GI 150 2H + GRIT GIB + GRIT GIC + GRIT GXW

páginas 22/23

Rectificadora cilíndrica
„Centerless“



Lixadeira de cinta (unidade básica)



GI 75	7 902 01
GI 75 2H	7 902 02
GI 150	7 902 04
GI 150 2H	7 902 05



Pé da máquina



GIB	9 90 01 003 00 0
-----	------------------



Módulo de rectificação cilíndrica



GIC	7 902 12
-----	----------



Módulo de lubrificação-refrigeração



GXW	7 901 24
-----	----------

Lixadora longitudinal GRIT GI 150/GI 150 2H + GRIT GIB/GIBE + GRIT GIL

páginas 24/25

Lixadora longitudinal



Lixadeira de cinta (unidade básica)



GI 150	7 902 04
GI 150 2H	7 902 05



Pé da máquina



GIB	9 90 01 003 00 0
GIBE	9 90 01 004 00 0



Módulo de lixagem longitudinal



GIL	7 902 28
-----	----------

Máquina de rebarbar GRIT GIE + GRIT GIXS/GIXBE
páginas 26/27

Máquina de rebarbar


 Máquina de rebarbar
(unidade básica)


GIE 7 902 07



Pé da máquina


 GIXS 9 90 01 002
 GIXBE 9 90 01 009

Lixadora de cinta GRIT GI 100/GI 100 EF + GRIT GIXS/GIXBE
páginas 28/29

Lixadora de cinta



Lixadeira de cinta


 GI 100 7 902 03
 GI 100 EF 7 902 03


Pé da máquina


 GIXS 9 90 01 002
 GIXBE 9 90 01 009

Lixadora de cinta GRIT GIS 75 /GIS 150
páginas 30/31

Lixadora de cinta


 GIS 75 7 902 29 50
 GIS 150 7 902 30 50

Unidade móvel para lixagem


Lixadora de superfícies GRIT GILS
páginas 34/35

Lixadora de superfícies



GILS 7 902 31

Lixadora de superfícies (sem aspiração)



GILS 7 902 15

A base para qualquer requisito: lixadoras de cinta GRIT GI 75/GI 75 2H e GRIT GI 150/GI 150 2H.

O equipamento básico para a lixagem industrial com cinta: as lixadoras de cinta GRIT GI 75 e GRIT GI 150. Cada componente está adaptado às aplicações profissionais exigentes. Um motor muito potente mantém constantes as rotações e garante um elevado desempenho de desbaste. Disponível com uma largura da cinta de 75 e 150 mm e na versão de uma ou duas rotações respectivamente..

As suas vantagens:

- ▶ Utilização prolongada e fiável mesmo sob as condições mais adversas.
- ▶ Conversão fácil em rectificadora cilíndrica interna, rectificadora cilíndrica e lixadora de superfícies.
- ▶ Ligação opcional para sistemas de aspiração para um trabalho limpo.
- ▶ Motores concebidos para aplicações industriais contínuas.

Flexível

Regulável para uma lixagem linear contínua

Variável

Disponível com 2 rotações e largura da cinta variável (75 mm ou 150 mm)

Potente

Rotações constantes com elevado desempenho de desbaste mesmo em caso de funcionamento contínuo



Seguro

Encosto, fenda de lixagem e protector dos olhos ajustável individualmente

Ergonómica

Altura de trabalho ajustável, suporte com altura regulável

Confortável

Quase livre de vibração, sistema patenteado de tensionamento da cinta

Dados técnicos

Modelo		GRIT GI 75	GRIT GI 75 2H	GRIT GI 150	GRIT GI 150 2H
		Lixadora de cinta potente, com capacidade de ampliação modular, para requisitos elevados na aplicação em série	Lixadeira de cinta universal potente, com capacidade de ampliação modular, para aplicações industriais e em série, ideal para o processamento de aço inoxidável	Lixadora de cinta potente, com capacidade de ampliação modular, para requisitos elevados na produção em série de peças extra-largas	Lixadeira de cinta universal potente, com capacidade de ampliação modular, para aplicações industriais e em série, ideal para o processamento de aço inoxidável para peças extra-largas
Potência	kW	4,0	2,6-3,1	4,0	2,6-3,1
Rotações em vazio	r.p.m.	3000	1500/3000	3000	1500/3000
Dimensionamento da cinta	mm	75 x 2000	75 x 2000	150 x 2000	150 x 2000
Peso	kg	65	65	82	82
Referência		7 902 01	7 902 02	7 902 04	7 902 05
Incluído no fornecimento:		1 ficha CEE, 16 A; 1 cinta de lixa 75x2000 mm, grão 36 R		1 ficha CEE, 16 A; 1 cinta de lixa 150x2000 mm, grão 36 R	

Lixadora de cinta GRIT GI 75/GI 75 2H/GI 150/GI 150 2H + GRIT GIB/GIBE

Lixadora de cinta



Lixadeira de cinta (unidade básica)



GI 75	7 902 01
GI 75 2H	7 902 02
GI 150	7 902 04
GI 150 2H	7 902 05



Pé da máquina



GIB	9 90 01 003 00 0
GIBE	9 90 01 004 00 0

Pé da máquina sem aspiração GRIT GIB



- ▶ Regulação confortável da altura de trabalho sem emprego de força mediante mola de pressão a gás
- ▶ Elevada estabilidade graças ao formato robusto

Pé da máquina com aspiração GRIT GIBE



- ▶ Regulação confortável da altura de trabalho mediante mola de pressão a gás
- ▶ Elevada estabilidade graças ao formato robusto
- ▶ Filtro de cartucho para limpeza eficaz do ar
- ▶ Mangueiras de aspiração de aço flexíveis e resistentes ao calor

Dados técnicos

Modelo		GRIT GIB
Peso	kg	17
Referência		9 90 01 003 00 0

Dados técnicos

Modelo		GRIT GIBE
Potência	W	350
Peso	kg	55
Referência		9 90 01 004 00 0



Rectificação radial em série: módulo de rectificação cilíndrica interna GRIT GIR.

Preciso e rápido: o módulo de rectificação cilíndrica interna GRIT GIR está perfeitamente adaptado à utilização industrial. Ele garante um trabalho económico graças à elevada capacidade de desbaste e é igualmente indicado para peças de diâmetros superiores com uma largura da cinta de 150 mm.

As suas vantagens:

- ▶ Lixar com precisão tubos até no máx. Ø 150 mm de diâmetro.
- ▶ Menos rebarbas e cores de revenido no processamento de aço inoxidável (com GRIT GI 150 2H/baixas rotações).

Flexível

Com protector dos olhos ajustável

Poupa tempo

Fixação das peças sem ferramenta

Preciso

Com limitador de profundidade integrado para a produção em série

Limpo

Possibilidade de ligação para aspiração integrada em combinação com GRIT GIBE e adaptador

Prático

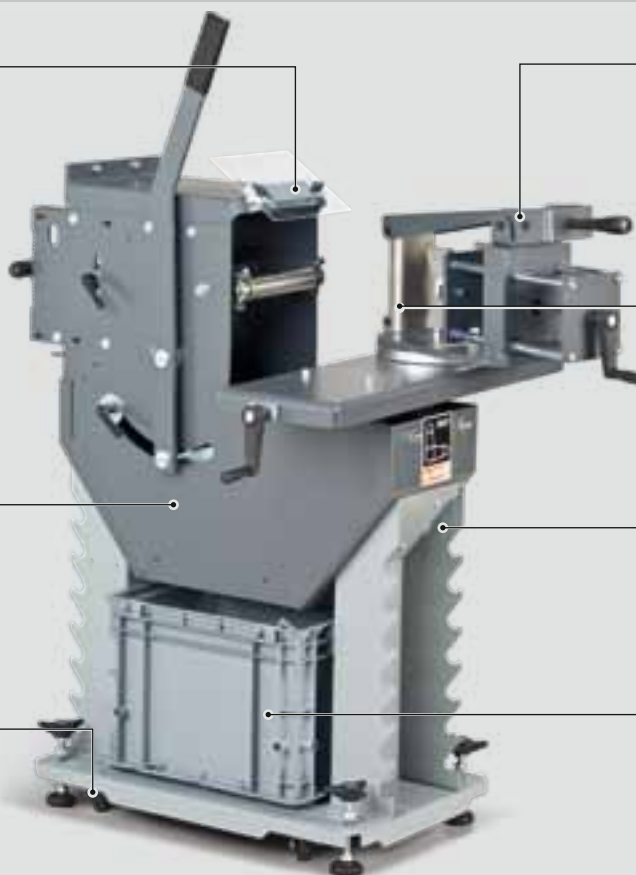
Magazine para acondicionar os rolos de contacto para todos os diâmetros de tubo correntes

Móvel

Manuseamento simples graças aos quatro roletes de transporte reguláveis

Seguro

Colector de pó com água para eliminar de modo seguro as aparas e faíscas quentes



Dados técnicos

Modelo		GRIT GIR
		Módulo de rectificação cilíndrica interna para lixagens precisas de tubos e perfis na aplicação em série mesmo para secções transversais extra-largas
Diâmetro dos tubos	mm	20 – 150
Dimensões máx. dos perfis/ material plano	mm	120 x 150
Dimensionamento da cinta	mm	150x2250/150x2400 (com rolos de contacto de grande diâmetro 150 mm e placa de lixa em meia-esquadria)
Peso	kg	115
Referência		9 90 01 007 00 1

Incluído no fornecimento: 1 rolo de contacto para Ø 42,4 mm/1 colector de pó; 1 cinta de lixa 150x2250 mm, grão 36 R

Rectificadora cilíndrica interna GRIT GI 150/GI 150 2H + GRIT GIB/GIBE + GRIT GIR

Rectificadora cilíndrica interna



Lixadeira de cinta (unidade básica)



GI 150	7 902 04
GI 150 2H	7 902 05



Pé da máquina



GIB	9 90 01 003 00 0
GIBE	9 90 01 004 00 0



Módulo de rectificação cilíndrica interna



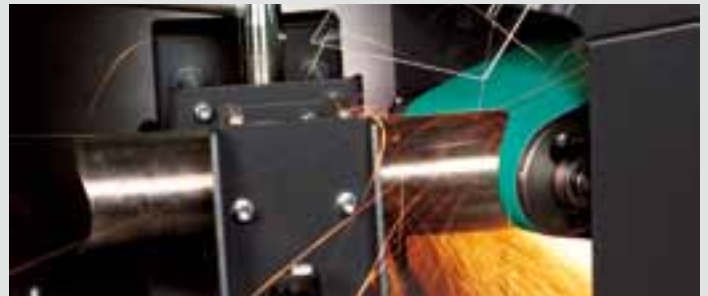
GIR	9 90 01 007 00 1
-----	------------------

Robusta e potente



O módulo de rectificação cilíndrica interna GRIT GIR foi desenvolvido especificamente para a utilização na indústria. Graças ao formato robusto, trabalha de forma económica e precisa em funcionamento contínuo e no processamento de materiais maciços ou com parede grossa.

Especialmente confortável



O seu sistema de aperto rápido permite uma troca simples e eficaz das peças com o torno Heavy Duty. Os mordentes de aço inoxidável fornecidos evitam a corrosão por contacto nas peças em aço inoxidável. A tubuladura de aspiração (ref.º 6 99 02 182 00 0) é necessária à aspiração eficaz.

Extremamente flexível

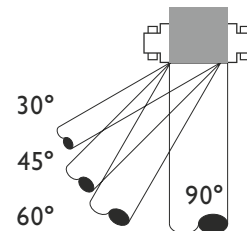


Para garantir a máxima precisão na lixagem em meia-esquadria, a série GRIT desenvolveu uma placa de lixar em meia-esquadria especial. Ela é única no mercado graças à facilidade de montagem. A placa de lixar em meia-esquadria encontra-se disponível opcionalmente.

Diâmetro máximo do tubo:

- ▶ 0° – Ø 110 mm
- ▶ 30° – Ø 80 mm
- ▶ 45° – Ø 60 mm

Ângulo de ajuste regulável



Para ângulos de 30° a 90°

- ▶ 30°/máx. Ø 75 mm
- ▶ 45°/máx. Ø 105 mm
- ▶ 60°/máx. Ø 130 mm
- ▶ 90°/máx. Ø 150 mm

Desempenho perfeito na aplicação móvel: GRIT GIC.

O módulo ímpar para a rectificação cilíndrica industrial em série. O GRIT GIC pode ser instalado de forma simples, rápida e sem ferramentas na máquina básica (para GRIT GI 75, GRIT GI 75 2H, GRIT GI 150, GRIT GI 150 2H) e assume todas as tarefas da "lixagem Centerless": Lixagem de tubos rectos e materiais redondos, lixagem prévia para a cromagem e polimento posteriores, bem como lixagem de tubos até ao acabamento perfeito. Ele garante as melhores qualidades de superfície e pode ser adaptado de forma flexível a várias dimensões de tubos. Ideal para a aplicação na montagem de balastradas e instalações.

As suas vantagens:

- ▶ Tempo reduzido de reequipamento.
- ▶ Elevada qualidade de superfície.
- ▶ Flexível ao trabalhar dimensões de tubos de 10 a 130 mm.
- ▶ Silencioso e quase livre de vibração.
- ▶ Formação reduzida de pó graças à lixagem opcional a húmido.
- ▶ Construção robusta em aço.

Potente

Motor trifásico S1, preparado para o funcionamento contínuo

Eficiente

Fecho rápido para uma troca simples de equipamento sem ferramentas



Flexível

Velocidade de avanço com regulação contínua para superfícies perfeitas

Optional

Módulo de lubrificação-refrigeração para a lixagem a húmido para superfícies arrefecidas, um ambiente sem pó e uma durabilidade elevada das cintas de lixa

Confortável

Mobilidade máxima graças aos roletes de transporte



Dados técnicos

Modelo		GRIT GIC	
		Módulo para a rectificação cilíndrica industrial em série	
Potência	W	180	
Diâmetro dos tubos	mm	10–130	
Comprimento dos tubos	mm	300–6000	
Avanço contínuo	m/min	0–2	
Largura da cinta	mm	75/150	
Comprimento da cinta	mm	2000	
Peso	kg	65	
Referência		7 902 12	

Rectificadora cilíndrica GRIT GI 75/GI 75 2H/GI 150/GI 150 2H + GRIT GIB + GRIT GIC + GRIT GXW

Rectificadora cilíndrica „Centerless“



Lixadeira de cinta (unidade básica)



GI 75	7 902 01
GI 75 2H	7 902 02
GI 150	7 902 04
GI 150 2H	7 902 05



Pé da máquina



GIB 9 90 01 003 00 0



Módulo de rectificação cilíndrica



GIC 7 902 12



Módulo de lubrificação-refrigeração



GXW 7 901 24

Máxima economia



O módulo de rectificação cilíndrica GRIT GIC é extremamente resistente, tal como todos os elementos da série GRIT GI. Mesmo no funcionamento contínuo, a máxima automação garante uma utilização fiável na produção que também compensa em termos económicos.

Montagem extremamente simples



O módulo de rectificação cilíndrica GRIT GIC pode ser ligado à lixadora de cinta GRIT GI muito facilmente e com poucos toques.

Resultados de trabalho perfeitos



Na lixagem a húmido podem ser obtidos os melhores resultados de trabalho. O arrefecimento eficaz com o módulo de lubrificação-refrigeração GRIT GXW permite reduzir substancialmente a temperatura de processamento na peça, o que é particularmente vantajoso no processamento de aço inoxidável. Assim podem ser evitados o sobreaquecimento e o perigo de corrosão. Em seguida, a poeira de lixar ou o excesso de água é eliminado automaticamente da peça processada, utilizando o sistema de remoção de água que também está disponível opcionalmente.

Para um processamento exacto



A guia de tubo opcionalmente disponível permite processar sem problemas os mais variados diâmetros de tubo com um comprimento até 6m.

Lixagem de superfícies totalmente automática: módulo de lixar superfícies GRIT GIL.

Imprescindível em construções mecânicas e soldadas, bem como na montagem de balaustradas: o módulo de lixar superfícies GRIT GIL para lixagem longitudinal é o único no mercado a dispor de um avanço automatizado. O GRIT GIL garante superfícies perfeitas com rapidez e economia, sendo indicado para todos os metais, incluindo o aço inoxidável.

As suas vantagens:

- ▶ Processamento perfeito de todos os metais, desde o aço normal e inoxidável até aos metais não ferrosos.
- ▶ Os melhores resultados em superfícies até ao acabamento em muito pouco tempo.
- ▶ Manuseamento simples, mesmo no caso de peças rectangulares e verticais.
- ▶ Poupa espaço com a articulação rotativa (opcional).

Preciso

Para uma velocidade de avanço uniforme assegurando resultados excelentes em superfícies

Flexível

Ajuste da largura da peça mediante encostos reguláveis

Confortável

Quase sem vibrações

Prático

Dispositivo de rotação para o ajuste preciso das cintas de lixa

Seguro

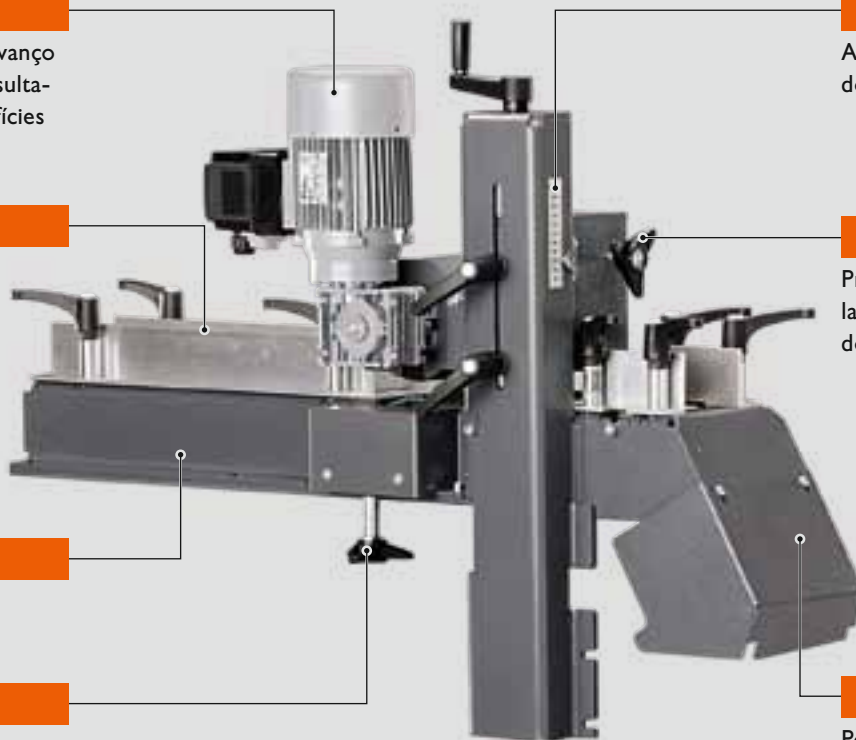
Ajuste exacto do disco do travão

Ajustável

Pressão de contacto com regulação contínua mediante a roda do travão

Variável

Possibilidade de lixagem normal em combinação com a roda de contacto



Dados técnicos

Modelo		GRIT GIL
		Módulo de lixar superfícies para uma lixagem longitudinal perfeita de tubos rectangulares, perfis e materiais planos em modo automático
Potência do motor de avanço	W	180
Dimensões máx. dos perfis/ material plano	mm	100 × 100
Dimensionamento da cinta	mm	150 × 2 000
Peso	kg	64
Referência		7 902 28

Lixadora longitudinal GRIT GI 150/GI 150 2H + GRIT GIB/GIBE + GRIT GIL

Lixadora longitudinal



Lixadeira de cinta (unidade básica)



GI 150	7 902 04
GI 150 2H	7 902 05



Pé da máquina



GIB	9 90 01 003 00 0
GIBE	9 90 01 004 00 0



Módulo de lixagem longitudinal



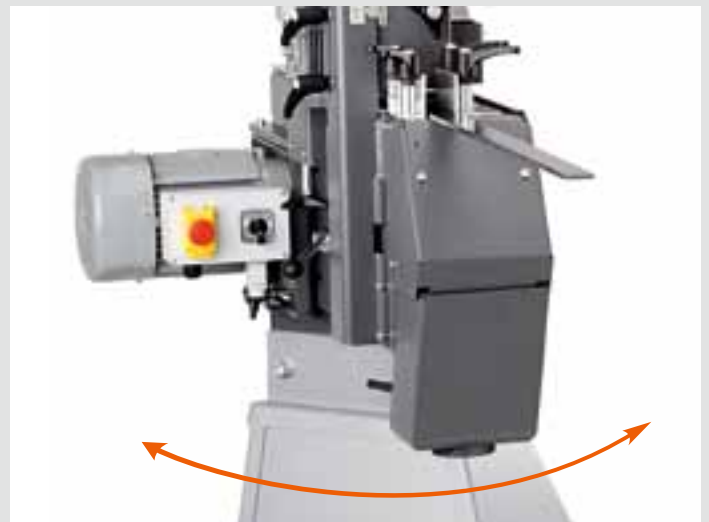
GIL	7 902 28
-----	----------

Lixagem muito fácil de superfícies



O ímpar módulo de lixar superfícies GRIT GIL facilita ao máximo até mesmo a lixagem longitudinal de materiais retangulares e planos ou perfis, bem como a conversão de lixadora de cinta em lixadora de superfícies. O dimensionamento da cinta da máquina básica permanece inalterado. A patente desta solução GRIT foi registrada.

Muita potência, pouco espaço necessário



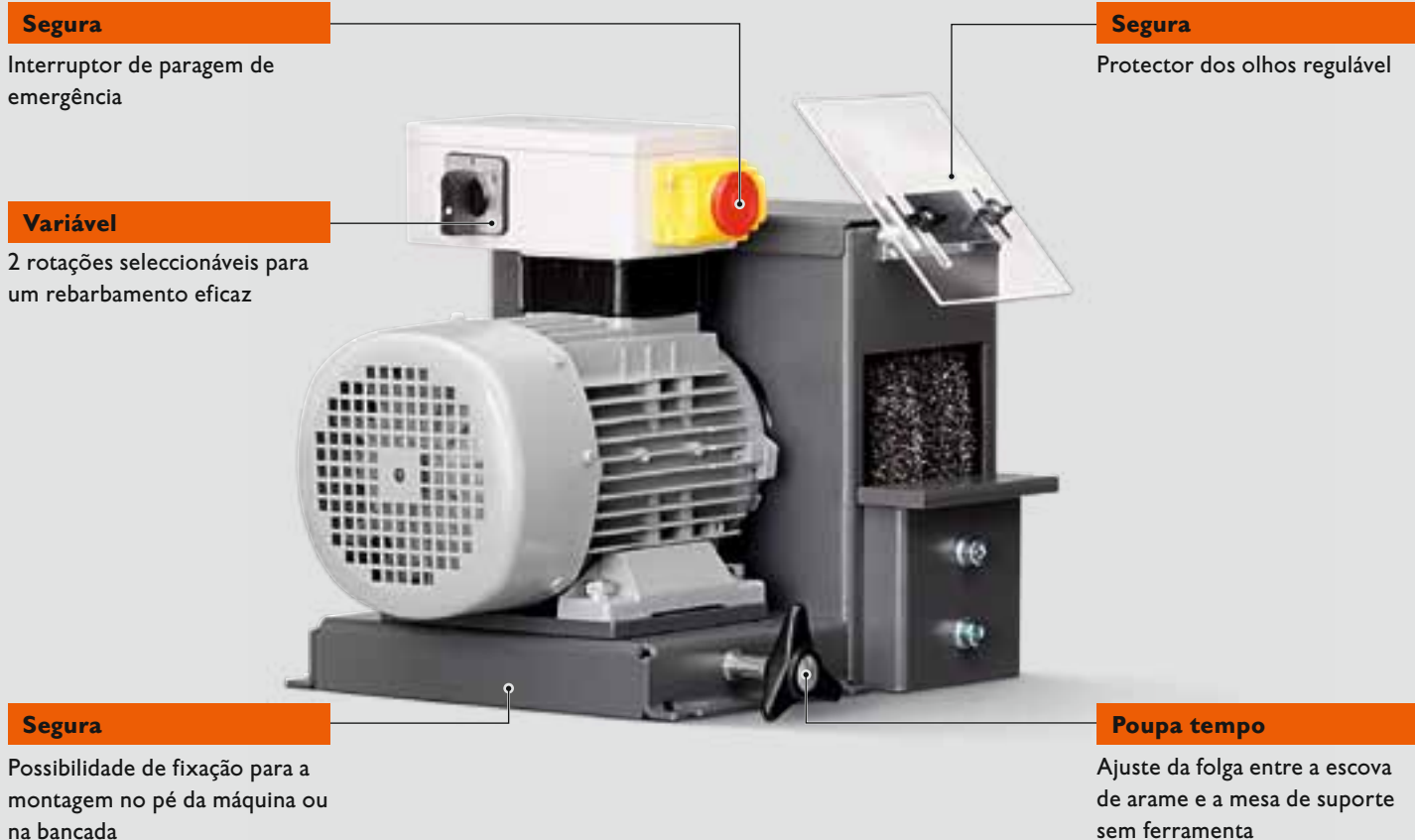
Graças à articulação rotativa GRIT GIT (disponível opcionalmente, ref.ª 6 99 02 176 00 0) e ao conceito modular da máquina, o módulo GRIT GIL pode ser empregue da melhor forma mesmo em locais estreitos, pois é possível adaptar a área de trabalho muito facilmente ao espaço disponível. O ângulo de rotação contínuo é de 0°-90°.

Rebarbamento em condições industriais: máquina de rebarbar GRIT GIE.

As peças em aço normal e inoxidável e metais não ferrosos podem ser rebarbadas rápida e eficazmente com a máquina de rebarbar GRIT GIE. Graças ao formato robusto e accionamento potente, a máquina é ideal para a utilização industrial. Ela adequa-se mesmo a locais estreitos como aparelho de mesa ou com pé de apoio opcional.

As suas vantagens:

- ▶ Rebarbamento eficaz com escovas de arame e ferramentas de polimento disponíveis no mercado.
- ▶ Montagem flexível no pé da máquina ou na bancada.
- ▶ Adaptação ideal das rotações com duas velocidades.
- ▶ Aspiração integrada em combinação com o pé da máquina GRIT GIXBE ou através de sistemas de aspiração externos.



Segura

Interruptor de paragem de emergência

Segura

Protector dos olhos regulável

Variável

2 rotações seleccionáveis para um rebarbamento eficaz

Segura

Possibilidade de fixação para a montagem no pé da máquina ou na bancada

Poupa tempo

Ajuste da folga entre a escova de arame e a mesa de suporte sem ferramenta

Dados técnicos

Modelo		GRIT GIE
		Máquina de rebarbar com enorme eficácia para produção industrial em série para peças extra-largas
Potência	kW	1,5
Rotações	r.p.m.	1 500/3 000
Ø máx. da ferramenta	mm	250
Largura da ferramenta	mm	2 x 60
Peso	kg	34
Referência		7 902 07

Máquina de rebarbar GRIT GIE + GRIT GIXS/GIXBE

Máquina de rebarbar

Máquina de rebarbar
(unidade básica)

GIE

7 902 07



Pé da máquina

GIXS
GIXBE9 90 01 002
9 90 01 009

Rebarbamento económico de tubos e perfis



Ideal após a lixagem de tubos e perfis até 150 mm na secção transversal. Superfície de arame extra-larga graças ao par de escovas de arame fixadas em paralelo.

Escovas de arame de adaptação flexível



As escovas de arame são escolhidas respectivamente em função das espessuras da rebarba e da parede e do tipo de material

Pé da máquina GRIT GIXS sem aspiração



- ▶ Pé da máquina estável em chapa de aço
- ▶ Elevada estabilidade graças à fixação encavilhada

Pé da máquina GRIT GIXBE com aspiração



- ▶ Pé da máquina em chapa de aço
- ▶ Fixação encavilhada segura
- ▶ Aspiração dupla altamente eficaz
- ▶ Limpeza eficaz do ar
- ▶ Caixa colectora resistente às faíscas, para aparas metálicas
- ▶ Mangueiras de aspiração de aço flexíveis e resistentes ao calor

Dados técnicos

Modelo	GRIT GIXS	
Dimensões (C x L x A)	mm	304 x 356 x 769
Peso	kg	18
Referência	9 90 01 002	

Dados técnicos

Modelo	GRIT GIXBE	
Potência	W	370
Vácuo máx.	mbar	2,65
Dimensões (C x L x A)	mm	305 x 575 x 700
Peso	kg	58
Referência	9 90 01 009	

Lixadora de cinta profissional em formato pequeno: Lixadora de cinta GRIT GI 100/GI 100 EF.

Potência máxima com formato mínimo: a lixadora de cinta GRIT GI 100 é uma máquina compacta para rebarbar e lixar com desbaste peças pequenas, assim como lixar superfícies continuamente na produção em série. O seu tamanho reduzido transforma a lixadeira de cinta robusta e compacta numa alternativa perfeita para espaços exíguos.

As suas vantagens:

- ▶ Lixadora de cinta de utilização universal com excelentes dados de potência.
- ▶ Aplicação ideal no processamento de peças pequenas.
- ▶ Utilizável como máquina de mesa ou opcionalmente sobre o pé da máquina com ou sem aspiração integrada (v. página 31).

Segura

Encosto, fenda de lixagem e protector dos olhos ajustável individualmente

Flexível

Regulável para lixagem linear

Variável

Possibilidade de montagem para o pé da máquina ou como máquina de mesa sobre a bancada

Confortável

Operação confortável: quase livre de vibração, sistema patenteado de tensionamento da cinta

Limpa

Preparada para a ligação à aspiração integrada em combinação com GRIT GIXBE ou para um sistema de aspiração externo



Dados técnicos

Modelo	GRIT GI 100		GRIT GI 100 EF	
	Lixadeira de cinta em formato pequeno, para a aplicação universal em peças de menor dimensão			
Potência	kW	1,5	1,5	
Tensão/natureza da corrente com 50/60 Hz	V	3 x 400 V (3~) / 3 x 440 V (3~)		1 x 230 (1~) / 1 x 230 (1~)
Rotações em vazio com 50/60 Hz	r.p.m.	3000/3450		3000/3450
Velocidade periférica	m/s	30		30
Dimensionamento da cinta	mm	100 x 1000		100 x 1000
Peso	kg	28		28
Referência		7 902 03		7 902 03 00 23 2

Incluído no fornecimento: 1 cinta de lixa 100x1000 mm, grão 60 Z

Lixadora de cinta GRIT GI 100/GI 100 EF + GRIT GIXS/GIXBE

Lixadora de cinta



Lixadeira de cinta (unidade básica)



GI 100 7 902 03
GI 100 EF 7 902 000 23 2



Pé da máquina



GIXS 9 90 01 002
GIXBE 9 90 01 009

Ar limpo graças ao filtro de pó fino



Ideal para lixar, chanfrar e rebarbar peças pequenas. Em combinação com o pé da máquina GRIT GIXBE, a poeira de lixar é aspirada através de um filtro de pó fino.

Pé da máquina GRIT GIXS sem aspiração



- ▶ Pé da máquina estável em chapa de aço
- ▶ Elevada estabilidade graças à fixação encavilhada

Pé da máquina GRIT GIXBE com aspiração



- ▶ Pé da máquina em chapa de aço
- ▶ Fixação encavilhada segura
- ▶ Aspiração dupla altamente eficaz
- ▶ Limpeza eficaz do ar
- ▶ Caixa colectora resistente às faíscas para aparas metálicas
- ▶ Mangueiras de aspiração de aço flexíveis e resistentes ao calor

Dados técnicos

Modelo	GRIT GIXS	
Dimensões (C x L x A)	mm	304 x 356 x 769
Peso	kg	18
Referência	9 90 01 002	

Dados técnicos

Modelo	GRIT GIXBE	
Potência	W	370
Vácuo máx.	mbar	2,65
Dimensões (C x L x A)	mm	305 x 575 x 700
Peso	kg	58
Referência	9 90 01 009	

Orientação para uma aplicação: as lixadoras de cinta GRIT GIS 75/GIS 150.

As lixadoras de cinta GRIT GIS 75 e GRIT GIS 150 são indicadas para trabalhos de lixagem com cinta sob condições extremas, p. ex. na área Heavy Duty: motor robusto, manuseamento simples, máxima qualidade do produto e do trabalho. Além disso, as máquinas convencem pela facilidade da colocação em funcionamento e pelos numerosos detalhes de equipamento que se encontram objectivamente adaptados à operação diária de lixar com cinta. A tudo isso acresce uma excelente relação preço/qualidade.

As suas vantagens:

- ▶ Um conceito de máquina exclusivamente orientado para a lixagem com cinta de alta potência.
- ▶ Elevada segurança no trabalho graças aos numerosos dispositivo de segurança (marcação CE).
- ▶ Colocação em funcionamento sem electricista.

Com funcionamento suave

Roda de accionamento com revestimento em poliuretano para um funcionamento silencioso sem vibrações

Potente

Motor trifásico S1 com uma potência de 4 kW, preparado para o funcionamento contínuo

Robusta

Estrutura da máquina soldada para esforços elevados

Útil

Bancada de lixar superfícies regulável em altura

Eficaz

Roda de contacto com ranhura em espiral para uma capacidade de desbaste substancialmente superior

Confortável

Altura de trabalho, colectores de aparas, encosto, fenda de lixagem e protector dos olhos ajustáveis sem ferramentas

Inteligente

Sistema de tensionamento da cinta automático e patenteado com mola de pressão a gás



Dados técnicos

Modelo	GRIT GIS 75		GRIT GIS 150	
		Lixadora potente para aplicações normais de lixagem no processamento de metais		Lixadora potente para aplicações normais de lixagem para peças extra-largas
Potência	kW	4,0		4,0
Velocidade	m/s	30		30
Rotações	r.p.m.	3000		3000
Dimensionamento da cinta	mm	75 × 2 000		150 × 2 000
Peso	kg	74		93
Referência		7 902 29 50		7 902 30 50

Incluído no fornecimento: 1 cinta de lixa, grão 36 Z; 1 ficha CEE 16 A



Lixar superfícies



O desbaste de superfícies ocorre após a abertura ou a remoção completa da cobertura superior na bancada de lixar superfícies regulável em altura. O revestimento de grafite entre a cinta de lixa e o suporte é uma base de deslizamento perfeita que protege a cinta de lixa.

Lixar com desbaste



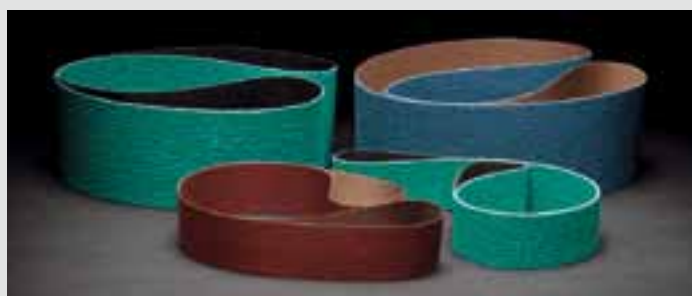
A solução ideal para aplicações standard de lixar com cinta. O potente motor trifásico aliado à roda de contacto GRIT com ranhura especial e às cintas de lixa de elevado desempenho da GRIT garantem um progresso e uma qualidade de trabalho excelentes, mesmo em caso de funcionamento contínuo.

Tensão da cinta



A tensão das molas de pressão a gás compensa automaticamente as tolerâncias dimensionais das cintas. Combinada com a roda de accionamento revestida a poliuretano assegura uma tensão ideal da cinta – sem derrapagem.

Abrasivos GRIT



Só uma cinta de lixa de alta qualidade garante um desempenho de desbaste profissional. Por conseguinte, as cintas de lixa GRIT são desde sempre indissociáveis do conceito premium da GRIT. Oferecem desempenhos máximos ao nível do desbaste e da durabilidade. Isto torna o uso de cintas de lixa GRIT especialmente rentável.

Confere mobilidade à lixagem com cinta: GRIT GIMS.

A unidade móvel para lixagem GRIT GIMS é utilizada sempre que não seja possível transportar a peça sem grande esforço. A unidade móvel de lixar pode ser utilizada muito facilmente no local, por exemplo, na construção naval. O utilizador pode rebarbar as costuras de solda em pisos quase de passagem – sem se esforçar nem se baixar e com uma rapidez muito superior à dos métodos alternativos.

As suas vantagens:

- ▶ Enorme poupança de tempo ao lixar costuras de solda em pisos.
- ▶ Lixagem fácil de moldes de fundição de aço para peças acabadas em betão.
- ▶ Trabalho sem esforço em posição de trabalho confortável.
- ▶ Várias versões dependendo da aplicação.

Precisa

Roda de contacto paralela à superfície da peça



Flexível

Distância regulável entre rodas em locais estreitos

Dados técnicos

Modelo	GRIT GIMS 75		GRIT GIMS 150		GRIT GIMS 75 2H	GRIT GIMS 150 2H	
	Unidade móvel para trabalhos eficazes de lixagem com cinta „no local“ no piso						
Potência	kW	4	6	4	6	2,6/3,1	2,6/3,1
Tensão/natureza da corrente com 50/60 Hz	V	230/220 (3~) 400/440 (3~)	230/220 (3~) 400/440 (3~)	230/220 (3~) 400/440 (3~)	230/220 (3~) 400/440 (3~)	400/440 (3~)	400/440 (3~)
Peso	kg	100–115					
Número de referência		7 902 13	7 902 18	7 902 14	7 902 19	7 902 16	7 902 17

Unidade móvel para lixagem GRIT GIMS 75/GIMS 150/GIMS 75 2H/GIMS 150 2H

Unidade móvel para lixagem

**Trabalho confortável**

A unidade móvel para lixagem GRIT GIMS distingue-se pelo manuseamento cómodo, em numerosas situações de trabalho.

Excelente capacidade de desbaste

A GRIT GIMS é adequada mesmo para o desbaste de costuras de solda mais altas.

Lixagem de superfícies totalmente automática: Lixadora de superfícies GRIT GILS.

Imprescindível em construções mecânicas e soldadas, bem como na montagem de balaustradas: a lixadora de superfícies GRIT GIL para lixagem longitudinal é a única no mercado a dispor de um avanço automatizado. Ela garante superfícies perfeitas com rapidez e economia, sendo indicada para todos os metais, incluindo o aço inoxidável.

As suas vantagens:

- ▶ Processamento perfeito de todos os metais, desde o aço normal e inoxidável até aos metais não ferrosos.
- ▶ Os melhores resultados em superfícies até ao acabamento em muito pouco tempo.
- ▶ Manuseamento simples, mesmo no caso de peças rectangulares e verticais.

Precisa

Para uma velocidade de avanço uniforme assegurando resultados excelentes em superfícies

Flexível

Ajuste da largura da peça mediante encostos reguláveis

Confortável

Quase sem vibrações

Avanço da cinta de lixa

Para um avanço preciso das cintas de lixa

Segura

Ajuste exacto do disco do travão

Ajustável

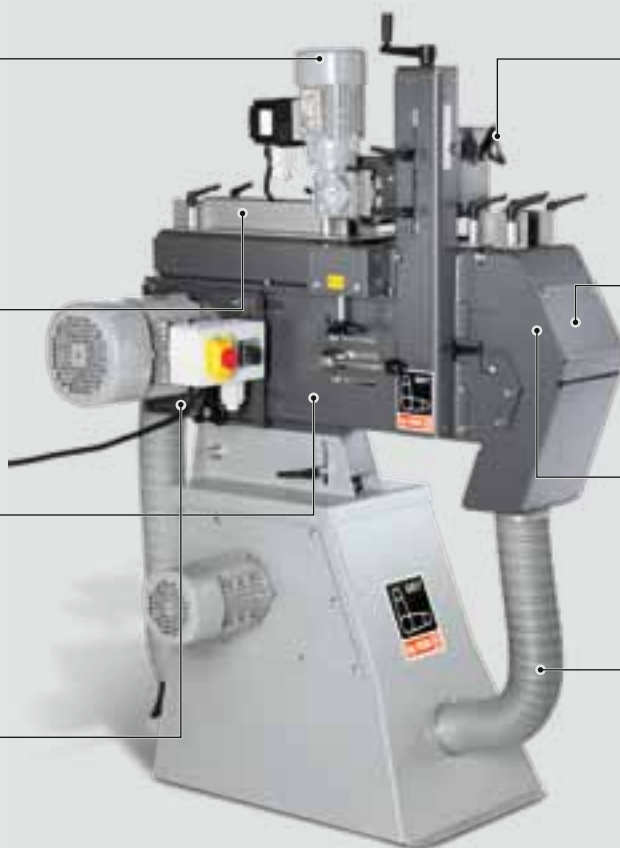
Pressão de contacto com regulação contínua mediante a roda do travão

Variável

Possibilidade de lixagem normal em combinação com a roda de contacto

Limpa

Aspiração dupla altamente eficaz com filtro de cartucho para uma limpeza eficiente do ar



Dados técnicos

Modelo	GRIT GILS	
Posicionamento	Lixadora de superfícies para uma lixagem longitudinal perfeita de tubos rectangulares, perfis e materiais planos em modo automático	
Potência	kW	2,6–3,1
Potência do motor de avanço	W	180
Dimensionamento da cinta	mm	150 × 2 000
Dimensões máx. dos perfis/ material plano	mm	100 × 100
Peso	kg	206
Referência	7 902 31	
	7 902 15 (sem aspiração)	



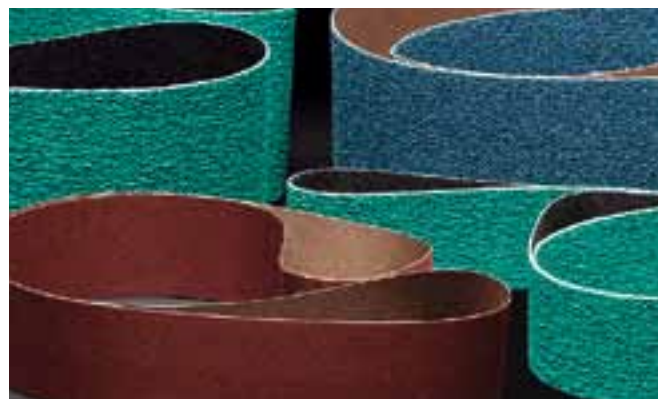
Lixagem fácil de superfícies



A ímpar lixadora de superfícies GRIT GILS facilita ao máximo até mesmo a lixagem longitudinal de materiais retangulares e planos ou perfis. O dimensionamento da cinta da máquina básica permanece inalterado. A patente desta solução GRIT foi registada.

Só a máxima qualidade: cintas de lixa GRIT originais.

A elevada exigência de qualidade das máquinas GRIT também se reflecte nas cintas de lixa. Para a FEIN as cintas de lixa com qualidade premium são extremamente importantes – para garantirem a capacidade de desbaste e durabilidade máximas no processamento de metais. Isto torna o uso de cintas de lixa GRIT especialmente rentável. O emprego das melhores matérias-primas e a confecção própria asseguram uma excelente relação preço/qualidade.



Abrasivos GRIT R



Tecido de poliéster extra-pesado, aglomerado com resina 100% sintética com corindo de zircónio. Camada de cobertura adicional para arrefecimento durante o trabalho.

Granulação	Unidades	75 x 2000	75 x 2250	75 x 3000	100 x 1000	150 x 2000	150 x 2250
24	10	6 99 03 000 00 0	-	-	-	6 99 03 039 00 0	-
36	10	6 99 03 002 00 0	6 99 03 020 00 0	-	-	6 99 03 040 00 0	6 99 03 053 00 0
40	10	6 99 03 004 00 0	-	-	-	6 99 03 042 00 0	-
60	10	6 99 03 007 00 0	-	6 99 03 025 00 0	-	6 99 03 044 00 0	-
80	10	6 99 03 009 00 0	-	6 99 03 027 00 0	-	6 99 03 046 00 0	-
120	10	6 99 03 013 00 0	-	6 99 03 029 00 0	-	6 99 03 048 00 0	-

Abrasivos GRIT Z



Tecido de poliéster pesado, aglomerado com resina 100% sintética com corindo de zircónio.

Granulação	Unidades	75 x 2000	75 x 2250	75 x 3000	100 x 1000	150 x 2000	150 x 2250
24	10	-	-	-	-	-	-
36	10	6 99 03 003 00 0	6 99 03 021 00 0	-	6 99 03 034 00 0	6 99 03 041 00 0	6 99 03 054 00 0
40	10	6 99 03 005 00 0	-	-	6 99 03 035 00 0	6 99 03 043 00 0	-
60	10	6 99 03 008 00 0	-	6 99 03 026 00 0	6 99 03 036 00 0	6 99 03 045 00 0	-
80	10	6 99 03 010 00 0	-	6 99 03 028 00 0	6 99 03 037 00 0	6 99 03 047 00 0	-
120	10	6 99 03 014 00 0	-	6 99 03 030 00 0	6 99 03 038 00 0	6 99 03 049 00 0	-

Abrasivos GRIT A



Tecido de algodão pesado, aglomerado com resina 100% sintética com corindo.

Granulação	Unidades	75 x 2000	75 x 2250	75 x 3000	100 x 1000	150 x 2000	150 x 2250
220	10	6 99 03 017 00 0	-	6 99 03 031 00 0	-	6 99 03 050 00 0	-
320	10	6 99 03 018 00 0	-	6 99 03 032 00 0	-	6 99 03 051 00 0	-
400	10	6 99 03 019 00 0	-	6 99 03 033 00 0	-	6 99 03 052 00 0	-

Cintas de lã de cordeiro para máquinas GRIT



Fiáveis desde a ocutação de imperfeições ligeiras até ao acabamento perfeito. A durabilidade elevada permite um trabalho económico. Próprias para GRIT GX 75, GRIT GXC, GRIT GI 75, GRIT GI 150, GRIT GIC, GRIT GIL e GRIT GILS. Também apropriadas para a lixagem a húmido.

Granulação	Unidades	75 x 2000	150 x 2000
granulação fina (azul)	3	6 99 03 121 01 0	6 99 03 120 01 0
Granulação média (vermelho)	3	6 99 03 119 01 0	6 99 03 118 01 0
Granulação grossa (castanho)	3	6 99 03 117 01 0	6 99 03 116 01 0

Acessórios GRIT GX 75/GX 75 2H

Conjunto de conversão em aço inoxidável

Suportes abrasivos equipáveis em versão em aço inoxidável.

Referência 6 99 02 338 00 0

Revestimento de grafite

como base de deslizamento ao lixar superfícies, emb. de 5 unidades

Referência 3 90 00 000 00 1

Roda de contacto

Dureza 80 shore

Referência 3 90 00 000 00 5

Protector dos olhos

Vidro acrílico para protecção contra a formação de faíscas, emb. de 3 unidades



Referência 3 90 00 000 00 4

Coletor de pó

Para apagar faíscas, com tampa de metal para a conexão de mangueira, plástico, alças laterais de transporte, capacidade aprox. 20 l.

Referência 6 99 02 343 00 0

Kit para aço inoxidável GX 75

Referência 6 99 02 338 00 0

Acessórios GRIT GXR

Mordente de aço inoxidável

substituível, para torno no processamento de aço inoxidável, emb. de 1 unidade



Referência 6 99 02 004 00 0

Limitador longitudinal

Comprimento 1000 mm, com regulação contínua, montagem fácil



Referência 6 99 02 001 00 0

Rolos de contacto

Montagem fácil, com rolagamentos de esferas de ambos os lados



Ø mm	Referência
16	6 99 02 020 00 0
17	6 99 02 021 00 0
17,2	6 99 02 022 00 0
18	6 99 02 023 00 0
19	6 99 02 024 00 0

Ø mm	Referência
20	6 99 02 025 00 0
21	6 99 02 026 00 0
21,3	6 99 02 027 00 0
22	6 99 02 028 00 0
22,2	6 99 02 029 00 0
22,5	6 99 02 030 00 0
23	6 99 02 031 00 0
23,1	6 99 02 032 00 0
24	6 99 02 033 00 0
24,5	6 99 02 034 00 0
25	6 99 02 035 00 0
25,4	6 99 02 036 00 0
25,9	6 99 02 037 00 0
26	6 99 02 038 00 0
26,4	6 99 02 039 00 0
26,9	6 99 02 040 00 0
27	6 99 02 041 00 0
28	6 99 02 042 00 0
28,6	6 99 02 043 00 0
28,8	6 99 02 044 00 0
29	6 99 02 045 00 0
30	6 99 02 046 00 0
31,7	6 99 02 047 00 0
32	6 99 02 048 00 0
33	6 99 02 049 00 0
33,7	6 99 02 050 00 0
34	6 99 02 051 00 0
35	6 99 02 052 00 0
36	6 99 02 053 00 0
37,5	6 99 02 054 00 0
38	6 99 02 055 00 0
38,1	6 99 02 056 00 0
38,3	6 99 02 057 00 0
40	6 99 02 058 00 0
41	6 99 02 059 00 0
41,2	6 99 02 060 00 0
42	6 99 02 061 00 0
42,4	6 99 02 062 00 0
42,6	6 99 02 063 00 0
43	6 99 02 064 00 0
43,3	6 99 02 065 00 0
44	6 99 02 066 00 0
44,5	6 99 02 067 00 0
45	6 99 02 068 00 0
46	6 99 02 069 00 0
48	6 99 02 070 00 0
48,3	6 99 02 071 00 0
49	6 99 02 072 00 0
50	6 99 02 073 00 0
50,8	6 99 02 074 00 0
51	6 99 02 075 00 0
53	6 99 02 076 00 0
53,7	6 99 02 077 00 0
54	6 99 02 078 00 0
55	6 99 02 079 00 0
57	6 99 02 080 00 0
58	6 99 02 081 00 0
59	6 99 02 082 00 0
60	6 99 02 083 00 0
60,3	6 99 02 084 00 0
63	6 99 02 085 00 0
63,5	6 99 02 086 00 0
65	6 99 02 087 00 0
67	6 99 02 088 00 0
75	6 99 02 092 00 0

Ø mm	Referência
69	6 99 02 089 00 0
70	6 99 02 090 00 0
73	6 99 02 091 00 0
76	6 99 02 093 00 0
76,1	6 99 02 094 00 0
76,2	6 99 02 095 00 0
80	6 99 02 096 00 0
82,5	6 99 02 097 00 0
88,9	6 99 02 098 00 0
90	6 99 02 099 00 0

Acessórios GRIT GXR

Protector dos olhos

Vidro acrílico para protecção contra a formação de faíscas, emb. de 3 unidades



Referência 3 90 00 000 00 7

Reservatório de água

Plástico, para apagar faíscas, com alças laterais de transporte, capacidade cerca de 20 l



Referência 3 90 00 000 48 5

Peça de ligação

Necessária para a adaptação de um módulo GRIT GXR a uma lixadora de cinta da gama GRIT GI

Referência 6 99 02 186 00 0

Acessórios GRIT GXC

Guia de tubo GXC

Referência 6 99 02 179 60 0

Guia individual GXIS-1

Ø 0-130 mm

Referência 6 99 02 180 60 0

Guia de tubo GXIS-2

Ø 0-130 mm, comprimento >1000 mm

Referência 6 99 02 181 60 0

Trilho guia, latão

para a lixagem a seco e superfícies de material grosseiras



Referência 3 90 00 000 49 6

Trilho guia, nylon

para uma elevada qualidade de superfície



Referência 3 90 00 000 49 7

Peça de ligação

Necessária para a adaptação de um módulo GRIT GXC a uma lixadora de cinta da gama GRIT GI

Referência 6 99 02 187 00 0

Guia de tubo

Para tubos com diâmetro de 10 mm-100 mm.

Referência 6 99 02 179 60 0

Acessórios GRIT GXE

Suporte abrasivo em aço inoxidável

Equipável, em versão em aço inoxidável.

Referência 6 99 02 344 00 0

Escova de aço

Ø 250 x 60 mm, com elevada resistência à tracção do arame para uma aplicação especialmente económica, furo central Ø 51 mm. Espessura do arame de 0,2 mm para tubos e perfis com parede fina. Espessura do arame de 0,35 mm para uma utilização universal. Espessura do arame de 0,5 mm para tubos e perfis com parede grossa e capacidade de rebarbar elevada.

Versão em aço:



Espessura do arame mm	Referência
0,20	6 99 02 006 00 0
0,35	6 99 02 007 00 0
0,50	6 99 02 008 00 0

Versão em aço inoxidável:



Espessura do arame mm	Referência
0,20	6 99 02 009 00 0
0,35	6 99 02 010 00 0

Protector dos olhos

Vidro acrílico para protecção contra a formação de faíscas, emb. de 3 unidades



Referência 3 90 00 000 00 4

ACESSÓRIOS

Acessório GRIT GXW

Emulsão de lubrificação-refrigeração
Concentrado, 10 l, relação de mistura
1:30, dá para 300 l de lubrificante-
refrigerante pronto

Referência 6 99 02 100 00

Outros acessórios GRIT GX

Mangueira flexível

para a evacuação de aparas, Ø 90 mm,
1 m de comprimento, aço, elevada
resistência térmica



Referência 3 90 00 000 00 2

Cinta tensora

para fixar a mangueria flexível

Referência 3 90 00 000 00 3

Colector de pó

para apagar faíscas, com tampa de metal
para a conexão de mangueria, plástico,
alças laterais de transporte, capacidade
cerca de 20 l



Referência 6 99 02 000 00 0

Aspirador GXS

Referência 6 99 02 000 14 7

Acessórios GRIT GI 75/GI 75 2H

Revestimento de grafite

como base de deslizamento ao lixar super-
fícies, 80 x 430 mm, emb. de 5 unidades

Referência 3 90 00 000 00 1

Roda de contacto

Ø 200 x 75 mm, dureza 80 shore

Referência 3 90 00 000 00 5

Roda de accionamento

com revestimento de poliuretano para
uma durabilidade elevada, Ø 200 x 75 mm

Referência 3 90 00 000 00 6

Protector dos olhos

Vidro acrílico para protecção contra a
formação de faíscas, emb. de 3 unidades



Referência 3 90 00 000 00 7

Unidade de meia esquadria para preparação de costuras de solda GI 75 / GIS 75

Referência 6 99 02 000 15 0

Kit para aço inoxidável GI 75 / GIS 75

Referência 6 99 02 000 14 8

Acessórios GRIT GI 150/GI 150 2H

Revestimento de grafite

como base de deslizamento ao lixar
superfícies, 155 x 430 mm,
emb. de 3 unidades

Referência 3 90 00 000 05 6

Roda de contacto

Ø 200 x 150 mm, dureza 80 shore

Referência 3 90 00 000 18 8

Roda de accionamento

com revestimento de poliuretano para uma
durabilidade elevada, Ø 200 x 150 mm

Referência 3 90 00 000 08 9

Unidade de meia esquadria para preparação de costuras de solda GI 150 / GIS 150

Referência 6 99 02 000 15 1

Kit para aço inoxidável GI 150 / GIS 150

Referência 6 99 02 000 14 9

Acessório GRIT GI 150/GI 150 2H

Protector dos olhos

Vidro acrílico para protecção contra a
formação de faíscas, emb. de 3 unidades



Referência 3 90 00 000 18 4

Acessório GRIT GIL

Articulação rotativa GRIT GIT

para adaptar a área de trabalho a locais
estreitos, ângulo de rotação contínuo
até 90°.

Referência 6 99 02 176 00 0

Acessório GRIT GIR

Rolos de contacto

Durabilidade elevada, resistência ao
rolamento reduzida devido aos
rolamentos de esferas de alta qualidade,
troca fácil



Ø mm	Referência
20	6 99 02 101 00 0
22	6 99 02 102 00 0
25	6 99 02 103 00 0
25,4	6 99 02 104 00 0
26,9	6 99 02 105 00 0
28	6 99 02 106 00 0
30	6 99 02 107 00 0
32	6 99 02 108 00 0
33,7	6 99 02 109 00 0
35	6 99 02 110 00 0
38	6 99 02 111 00 0
38,1	6 99 02 112 00 0
38,3	6 99 02 113 00 0
40	6 99 02 114 00 0
42,4	6 99 02 115 00 0
44,5	6 99 02 116 00 0
48,3	6 99 02 117 00 0
50	6 99 02 118 00 0
50,8	6 99 02 119 00 0
60	6 99 02 120 00 0
60,3	6 99 02 121 00 0
63,5	6 99 02 122 00 0
69	6 99 02 123 00 0
76,1	6 99 02 124 00 0
76,2	6 99 02 125 00 0
84	6 99 02 126 00 0
88,9	6 99 02 127 00 0
101,6	6 99 02 128 00 0
104	6 99 02 129 00 0
108	6 99 02 130 00 0
114,3	6 99 02 131 00 0
133	6 99 02 132 00 0
139,7	6 99 02 133 00 0
168,3	6 99 02 134 00 0
193,7	6 99 02 135 00 0

Protector dos olhos

Vidro acrílico para protecção contra a
formação de faíscas, emb. de 3 unidades



Referência 3 90 00 000 18 4

Tubuladura de aspiração

para uma aspiração ideal, para ligação ao
pé da máquina GRIT GIBE com aspiração
dupla



Referência 6 99 02 182 00 0

Placa de lixar em meia-esquadria GIG

para lixamento em meia-esquadria exata,
montagem fácil.

Referência 6 99 02 175 00 0

Acessórios GRIT GIE

Escova de aço

Ø 250 mm x 60 mm, com elevada
resistência à tracção do arame para uma
aplicação especialmente económica, furo
central Ø 51 mm.

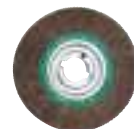
Espessura do arame de 0,2 mm para tubos
e perfis com parede fina. Espessura do
arame de 0,35 mm para uma utilização
universal. Espessura do arame de 0,5 mm
para tubos e perfis com parede grossa e
capacidade de rebarbar elevada.

Versão em aço:



Espessura do arame mm	Referência
0,20	6 99 02 006 00 0
0,35	6 99 02 007 00 0
0,50	6 99 02 008 00 0

Versão em aço inoxidável:



Espessura do arame mm	Referência
0,20	6 99 02 009 00 0
0,35	6 99 02 010 00 0

Protector dos olhos

Vidro acrílico para protecção contra a
formação de faíscas, emb. de 3 unidades



Referência 3 90 00 000 00 7

Acessórios GRIT GIE

Filtro de cartucho

indicado para GRIT GIBE

Referência 3 90 000 97 6

Filtro de cartucho

indicado para GRIT GIXBE

Referência 3 90 00 001 10 1

Acessórios GRIT GIC

Guia individual GXIS-1

Ø 0-130 mm

Referência 6 99 02 180 60 0

Guia individual GXIS-1

Ø 0-130 mm, comprimento >1 000 mm

Referência 6 99 02 181 60 0

Unidade para limpeza dos tubos

para um ambiente de trabalho limpo e seco. A água de arrefecimento é retirada da superfície do tubo sem riscar o tubo. Para tubos de Ø 10 a 130 mm. Montagem fácil no GRIT GIC.



Referência 6 99 02 000 14 6

Padrão de furação

Para montar nas lixadeiras de cinta GRIT GI 75/GI 75 2H anteriores à série 1034026. Para furos roscados posteriores nessas mesmas lixadeiras de cinta.

Referência 3 90 00 004 55 4

Trilho guia, latão

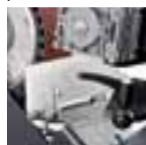
para a lixagem a seco e superfícies de material grosseiras



Referência 3 90 00 000 49 6

Trilho guia, nylon

para uma elevada qualidade de superfície



Referência 3 90 00 000 49 7

Emulsão de lubrificação-refrigeração

Concentrado, 10 l, relação de mistura 1:30, dá para 300 l de lubrificante-refrigerante pronto

Referência 6 99 02 100 00 0

Outros acessórios GRIT GI

Mangueira flexível

para a evacuação de aparas, Ø 90 mm, aço, 1 m de comprimento, elevada resistência térmica



Referência 3 90 00 000 00 2

Cinta tensora

para fixar a mangueira flexível

Referência 3 90 00 000 00 3

Colector de pó

Colector para poeira de lixar, plástico, aprox. 400 x 300 x 285 mm, também utilizável como reservatório de água para apagar faíscas, capacidade cerca de 20 l



Referência 3 90 00 000 48 5

com tampa de metal para a conexão de mangueira



Referência 6 99 02 000 00 0

Aspirador GXS

Referência 6 99 02 000 14 7





Ainda tem perguntas? Ou deseja experimentar as lixadoras de cinta GRIT? O seu agente especializado dar-lhe-á todo o apoio:

DE: C. & E. Fein GmbH, Telefon 07173 183-0, www.fein.com

ES: FEIN POWER TOOLS IBERICA S.L.U., Teléfono 91 655 77 00, www.fein.es

