

► МЕТАЛЛ



**Профессиональное ленточное шлифование
в промышленном и ремесленном производстве.**

GRIT GX/GI



Ленточные шлифовальные станки GRIT – одна система с множеством возможностей.

GRIT от FEIN – это олицетворение профессионализма и надежности среди ленточных шлифовальных станков. Модульная система отвечает всем требованиям и подходит для всех случаев применения. Ленточные шлифовальные станки GRIT отличаются длительным сроком службы и большим количеством часов наработки как при непрерывной, так и при посменной эксплуатации. Благодаря мощным трехфазным двигателям они работают даже в самых жестких условиях. Прочная конструкция допускает высокие нагрузки, обычные для промышленного производства.



Надежность в ремесленном и промышленном производстве.

Ленточные шлифовальные станки GRIT рассчитаны на любое применение: серия GRIT GX создана для ремесленного производства, серия GRIT GI – для промышленности. Их объединяет уникальная модульная система производительных базовых ленточных шлифовальных станков и разработанных для особых случаев использования навесных модулей, дополненных обширным набором принадлежностей. Таким образом, ленточные шлифовальные станки GRIT охватывают все возможные области применения.

GRIT GX для мастерских

Стр. 4



После комбинирования с соответствующими навесными модулями базовый ленточный шлифовальный станок GRIT GX 75 2H превращается в станок для шлифования закруглений или круглошлифовальный станок. Дополнение к ассортименту: станок для удаления заусенцев.

GRIT GI для промышленности

Стр. 16



Отличающееся такой же модульной структурой оборудование для промышленности рассчитано на особые требования, которые предъявляются при серийном производстве, а также в случае специального применения.

Принадлежности GRIT

Стр. 34



Все, что вам необходимо: от самых различных шлифовальных лент и контактных роликов до защиты для глаз.

GRIT GX для применения в мастерской.

Разработанная для применения в ремесленном и мелкосерийном производстве, серия GRIT GX отличается прежде всего чрезвычайной экономичностью. Как при черновом шлифовании, так и при завершающей обработке станки GRIT GX гарантируют быстрое и качественное выполнение работы. Они легко переоснащаются для разных случаев применения, надежны и чрезвычайно прочны.

Преимущества:

- ▶ Быстрая переналадка.
- ▶ Различное применение: для чернового или финишного шлифования.
- ▶ Высокая экономичность благодаря быстрой и точной обработке.
- ▶ Прочный корпус, выдерживающий самые экстремальные условия эксплуатации.

Ленточный шлифовальный станок GRIT GX 75/GX 75 2H



Производительный ленточный шлифовальный станок в исполнении с одной или двумя скоростями вращения – база модульной серии GRIT GX. Также он может применяться отдельно в качестве полноценного ленточного шлифовального станка.

Ленточный шлифовальный станок (базовый блок) GRIT GXR



Модуль для шлифования закруглений на различных заготовках, например трубах круглого и прямоугольного сечения, плоских материалах и профилях.

Круглошлифовальный модуль GRIT GXC



Модуль для шлифования и полирования круглых материалов: от грубой до финишной шлифовки.

Станок для удаления заусенцев GRIT GXE



Превосходное дополнение к серии GRIT GX для удаления заусенцев с заготовок из обычной и высококачественной стали с помощью проволочных щеток. В качестве дополнительной опции предусмотрена опорная стойка.

Система, которая растет вместе с вашими требованиями: серия станков GRIT GX.

Ленточный шлифовальный станок GRIT GX 75/GX 75 2H

Стр 6/7

Ленточный шлифовальный станок
(базовый блок)



GX 75 7 901 31
GX 75 2H 7 901 32

Станок для шлифования закруглений GRIT GX 75/GX 75 2H + GRIT GXR

Стр 8/9

Станок для шлифования закруглений



Ленточный шлифовальный станок
(базовый блок)



GX 75 7 901 31
GX 75 2H 7 901 32



Модуль для шлифования
закруглений



GXR 9 90 01 001

Круглошлифовальный станок GRIT GX 75/GX 75 2H + GRIT GXC + GRIT GXW

Стр 10/11

Круглошлифовальный станок
(бесцентровой)



Ленточный шлифовальный станок
(базовый блок)



GX 75 7 901 31
GX 75 2H 7 901 32



Круглошлифовальный
модуль



GXC 7 901 23



Смазочно-охлаждающий
модуль



GXW 7 901 24

Станок для удаления заусенцев GRIT GXE + GRIT GIXS/GIXBE

Стр 12/13

Станок для
удаления
заусенцев



Станок для удаления заусенцев
(базовый блок)



GXE 7 901 05



Опорная стойка



GIXS 9 90 01 002
GIXBE 9 90 01 009

Идеальная база: ленточный шлифовальный станок GRIT GX 75/GX 75 2H.

Станок GRIT GX 75 или GRIT GX 75 2H составляет основу системы GRIT GX – производительный ленточный шлифовальный станок, на который можно положиться при промышленной эксплуатации, прочный, легко монтируемый и оснащенный всем, что делает работу и управление проще. Соответствующие навесные модули позволяют превращать базовый блок в станок для шлифования закруглений или в круглошлифовальный станок.

Преимущества:

- ▶ Высокая производительность съема материала за короткое время.
- ▶ Точность работы, обеспеченная запатентованной системой натяжения ленты.
- ▶ Высокая рентабельность благодаря экономии на специальном оборудовании.
- ▶ Полная эксплуатационная готовность даже без навесных модулей.



Мощность

Высокая мощность двигателя с постоянной частотой вращения.

Вариативность

Оптимизирован для обработки высококачественной стали: GRIT GX 75 2H с переключаемой скоростью вращения (1 500/3 000 об/мин).

Надежность

Высокая надежность при работе благодаря креплению к полу и защитным приспособлениям.

Эргономичность

Испытанная на практике и соответствующая критериям эргономичности конструкция для простого применения.

Удобство

С регулируемой рабочей высотой для сохранения естественного положения тела.

Практичность

Демонтаж стружкоприемника без инструмента.

Технические характеристики

Модель	GRIT GX 75		GRIT GX 75 2H	
		Ленточный шлифовальный станок с возможностью модульной доукомплектации для ремесленной металлообработки и мелкосерийного производства.		Универсальный ленточный шлифовальный станок с возможностью модульной доукомплектации для ремесленной металлообработки, идеальное решение для мелкосерийной обработки продукции из нержавеющей стали.
Номинальная потребляемая	кВт	3		1,5/2
Частота вращения на холостом ходу	об/мин	3000		1500/3000
Размер ленты	мм	75 × 2000		75 × 2000
Вес	кг	75		75
Номер для заказа		7 901 31		7 901 32

Комплект поставки: 1 штекерный разъем стандарта CEE, 16 А; 1 шлифовальная лента, 75 × 2 000 мм, зернистость 36 R



Универсальность применения



Благодаря мощному двигателю ленточные шлифовальные станки GRIT GX 75 чрезвычайно продуктивны в работе, что гарантирует высокую производительность съема за короткое время. Станки GRIT GX 75 и GRIT GX 75 2H отличаются особенно низким уровнем вибрации при использовании, а их запатентованная система натяжения ленты облегчает точную обработку.

Оптимальная обработка поверхностей



Плоское шлифование – стандартная задача для оборудования GRIT. Большая поверхность шлифования, 75 x 420 мм, – такая же неотъемлемая характеристика обоих станков GRIT GX 75, как и наличие регулируемого по высоте стола для плоского шлифования и простая регулировка ленты.

Исключительно точная обработка: модуль для шлифования закруглений GRIT GXR.

Шлифование точных радиусов на трубах — это вопрос правильного выбора станка. При оснащении модулем GRIT GXR базовый блок ленточного шлифовального станка GRIT GX 75 2H с помощью нескольких нехитрых операций превращается в профессиональный станок для шлифования закруглений, серийная комплектация которого включает ограничитель глубины, поперечные салазки и систему быстрого зажима. Таким образом, точное шлифование становится проще и значительно удобнее.

Преимущества:

- ▶ Точное шлифование профилей и труб диаметром 16–75 мм.
- ▶ Аккуратная и комфортная работа.
- ▶ Меньше как заусенцев от шлифования, так и цветов побежалости при обработке нержавеющей стали (на станке GRIT GX 75 2H при низкой скорости вращения).
- ▶ Большая гибкость применения за счет возможности комбинировать с серией GRIT GI с помощью переходников.

Экономия времени

Зажим заготовок без инструмента.

Долговечность

Тиски с зажимными губками из нержавеющей стали.

Точность

Встроенный ограничитель глубины.

Удобство

Тиски с системой быстрого зажима для труб круглого и прямоугольного сечения и сплошного материала.

Безопасность

Заполненный водой пылесборник для надежного охлаждения горячей стружки и тушения искр.

Практичность

Магазин для хранения контактных роликов.

Мобильность

Простота обращения благодаря четырем поворотным транспортировочным роликам.



Технические характеристики

Модель		GRIT GXR
		Модуль для шлифования закруглений, для точного шлифования труб и профилей при изготовлении поручней.
Диаметр трубы	мм	16 – 75
Размер профиля/листового материала, макс.	мм	75 × 75
Размер ленты	мм	75 × 2250
Вес	кг	54
Номер для заказа		9 90 01 001

Комплект поставки: 1 контактный ролик Ø 42,4 мм; 1 контактный ролик Ø 48,3 мм; 1 пылесборник; 1 шлифовальная лента, 75 x 2250 мм, зернистость 36 R

Станок для шлифования закруглений GRIT GX 75/GX 75 2H + GRIT GXR

Станок для шлифования закруглений



Ленточный шлифовальный станок (базовый блок)



GX 75
GX 75 2H

7 901 31
7 901 32



Модуль для шлифования закруглений



GXR

9 90 01 001

Точность под любым углом



Независимо от объекта шлифования – трубы, профили или сплошной материал – модуль для шлифования закруглений GRIT GXR имеет оптимальную оснастку для этой задачи. Серийная комплектация включает точно и быстро устанавливаемые на нужный угол поперечные салазки, а также тиски с зажимными губками из нержавеющей стали и уникальной системой быстрого зажима. Все это гарантирует точность и безопасность шлифования.

Точная расшлифовка труб



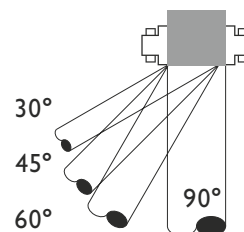
Обширный ассортимент контактных роликов GRIT охватывает все распространенные диаметры труб. Так, модуль для шлифования закруглений позволяет выполнить точное шлифование труб $\varnothing 16\text{--}75$ мм под углом от 30 до 90°.

Точные результаты в серийном производстве



Дополнительно устанавливаемый на модуль для шлифования закруглений GRIT GXR упор продольного хода обеспечивает неизменно точные результаты в серийном производстве. Он монтируется отдельно и регулируется по длине до 1000 мм.

Гибкая регулировка



Угол от 30 до 90°

- ▶ 30°: макс. $\varnothing 37,5$ мм
- ▶ 45°: макс. $\varnothing 53,0$ мм
- ▶ 60°: макс. $\varnothing 64,5$ мм
- ▶ 90°: макс. $\varnothing 75,0$ мм

Идеальная поверхность на 360°: круглошлифовальный модуль GRIT GXС.

Круглошлифовальный модуль GRIT GXС также отличается экономичностью и гибкостью применения, когда речь заходит о шлифовании наружной поверхности труб. Он позволяет получать идеальные поверхности самым простым способом. Этот модуль с помощью нескольких простых операций можно переоборудовать в бесцентровый круглошлифовальный станок.

Преимущества:

- ▶ Экономичное шлифование труб и валов диаметром 10–100 мм.
- ▶ Высокая скорость работы при высочайшем качестве обработанной поверхности.
- ▶ Большая гибкость применения за счет возможности комбинировать с серией GRIT GI с помощью переходников.
- ▶ Оптимальная обработка посредством мокрого шлифования в сочетании со смазочно-охлаждающим модулем GRIT GXW.

Преимущества:

Сменные направляющие для различных материалов.

Точность

Бесступенчатая регулировка подачи.

Вариативность

Бесступенчатая регулировка давления прижима.

Возможность дооснащения

Электрический разъем для подключения смазочно-охлаждающего модуля GRIT GXW.

Мобильность

Простота обращения благодаря четырем поворотным транспортировочным роликам.



Технические характеристики

Модель		GRIT GXС
		Круглошлифовальный модуль для идеальной обработки поверхностей труб из металла и нержавеющей стали.
Мощность двигателя подачи	Вт	180
Диаметр трубы	мм	10–100
Размер ленты	мм	75 × 2 000
Вес	кг	48
Номер для заказа		7 901 23

Комплект поставки: 1 направляющая, нейлон; 1 направляющая, латунь; 1 штекерный разъем стандарта CEE, 16 А

Круглошлифовальный станок GRIT GX 75/GX 75 2H + GRIT GXC + GRIT GXW

Круглошлифовальный станок (бесцентровой)



Ленточный шлифовальный станок (базовый блок)



GX 75 7 901 31
GX 75 2H 7 901 32



Круглошлифовальный модуль



GXC 7 901 23



Смазочно-охлаждающий модуль



GXW 7 901 24

Блестящий результат быстро и просто



Круглошлифовальный модуль GRIT GXC удивительным образом сочетает идеальное качество поверхности и высокую скорость обработки труб и валов. Скорость подачи бесступенчато регулируется с учетом обрабатываемого материала до макс. 2 м/мин.

Универсальные направляющие



С учетом различного качества поверхности заготовки в комплект поставки входят разные направляющие. Направляющие из латуни рассчитаны на необработанные поверхности (например, с коррозией, окалиной и т. д.) или на сухое шлифование. Для завершающей поверхностной обработки с использованием смазочно-охлаждающей жидкости идеальным решением будут нейлоновые направляющие.

Улучшенное качество обработанной поверхности



Мокрое шлифование с использованием смазочно-охлаждающего модуля GRIT GXW значительно улучшает качество поверхности: шлифовальная пыль немедленно связывается, а благодаря охлаждению увеличивается срок службы шлифовальных лент. За счет сниженного теплообразования при шлифовании снижается опасность коррозии труб из нержавеющей стали. Замкнутый контур обеспечивает экономное расходование смазочно-охлаждающей жидкости.

Оптимальное решение для мокрого шлифования



Смазочно-охлаждающий модуль GRIT GXW гарантирует оптимальные результаты и условия работы.

Технические характеристики

Модель		GRIT GXW
Мощность	Вт	120
Вес	кг	8,6
Номер для заказа		7 901 24

Комплект поставки: 1 литр смазочно-охлаждающей эмульсии (1:30)

Для чистых поверхностей: станок для удаления заусенцев GRIT GXE.

Великолепное дополнение к серии GRIT GX: станок для удаления заусенцев GRIT GXE служит для завершения обработки. Он крайне эффективен при удалении заусенцев с труб, профилей и листового материала. Широкий ассортимент щеток GRIT для удаления заусенцев позволяет решать практически любые задачи в этой области. К станку для удаления заусенцев идеально подходят две опорные стойки, со встроенной системой пылеудаления и без нее, которые отличаются простотой монтажа, прочной конструкцией и чрезвычайно длительным сроком службы. Опорные стойки могут применяться также для продукции серии GRIT GI (GRIT GI 100 и GRIT GIE).

Преимущества:

- ▶ Быстрое и эффективное удаление заусенцев с труб и профилей.
- ▶ Возможность использовать в качестве полировальной машины (с полировальными дисками).
- ▶ Разнообразное применение благодаря широкому ассортименту поставляемых проволочных щеток.

Надежность

Высокая эксплуатационная надежность благодаря предохранительному выключателю с автоматом защиты двигателя.

Экономия времени

Регулировка зазора между проволочной щеткой и опорным столом без инструмента.

Безопасность

С креплением для монтажа на опорную стойку или верстак.



Удобство

Регулируемое по высоте опорное приспособление.

Чистота

Устройство пылеудаления, встроенное в опору GRIT GIXBE, или внешняя система пылеудаления.

Технические характеристики

Модель		GRIT GXE
		Эффективный станок для удаления заусенцев в условиях мастерских и мелкосерийном производстве.
Мощность	кВт	2,2
Скорость вращения	об/мин	1 500
Размер оснастки, макс.	мм	250 × 60
Длина сетевого шнура	м	2
Вес	кг	32
Номер для заказа		7 901 05

Комплект поставки: 1 блок включения с автоматом защиты электродвигателя; 1 штекерный разъем стандарта CEE, 16 А

Станок для удаления заусенцев GRIT GXE + GRIT GIXS/GIXBE

<p>Станок для удаления заусенцев</p> 		<p>Станок для удаления заусенцев (базовый блок)</p>  <p>GXE 7 901 05</p>		<p>Опорная стойка</p>  <p>GIXS 9 90 01 002 GIXBE 9 90 01 009</p>
--	---	---	---	---

Опорная стойка GRIT GIXS без системы пылеудаления



- ▶ Устойчивая опорная стойка из листовой стали
- ▶ Высокая устойчивость благодаря креплению дюбелями

Опорная стойка GRIT GIXBE со встроенной системой пылеудаления



- ▶ Опорная стойка из листовой стали
- ▶ Надежное крепление дюбелями
- ▶ Высокоэффективная система двойного пылеудаления
- ▶ Эффективная очистка воздуха
- ▶ Искроустойчивый приемник для металлической стружки
- ▶ Гибкие термостойкие стальные пылеудаляющие патрубки

Технические характеристики

Модель		GRIT GIXS
Размер (Д x Ш x В)	мм	304 x 356 x 769
Вес	кг	18
Номер для заказа		9 90 01 002

Технические характеристики

Модель		GRIT GIXBE
Мощность	Вт	370
Макс. разрежение	мбар	2,65
Размер (Д x Ш x В)	мм	305 x 575 x 700
Вес	кг	58
Номер для заказа		9 90 01 009





GRIT GI для промышленного применения.

Серия GRIT GI идеально подходит для любых шлифовальных работ, любых материалов и задач в металлообработке. Модульная система позволяет оптимально оснастить станок даже для частично автоматизированных операций. Высокое качество, надежность и исключительная мощность станков обеспечивают максимальную эффективность и быструю амортизацию, ведь даже при непрерывной эксплуатации их отличает абсолютная надежность.

Преимущества:

- ▶ Простая и удобная технология работы.
- ▶ Длительный срок службы даже при непрерывной промышленной эксплуатации.
- ▶ Высокая экономичность и эксплуатационная надежность благодаря высокой мощности двигателя и прочной конструкции.

Ленточный шлифовальный станок



Высокопроизводительные ленточные шлифовальные станки для применения в жестких условиях эксплуатации. Базовая модель модульной серии GRIT GI, в исполнении с одной или двумя скоростями вращения. Также может применяться отдельно в качестве полноценного ленточного шлифовального станка.

Станок для шлифования закруглений



Прекрасное решение для точного шлифования закруглений у труб, прямоугольных профилей и плоских материалов в условиях промышленного применения.

Круглошлифовальный станок



Экономичное автоматизированное круглое шлифование труб: от черновой до завершающей обработки поверхности. Использование со смазочно-охлаждающим модулем GRIT GXW позволяет добиваться превосходных результатов при низкой рабочей температуре.

Станок для плоского шлифования



Единственный на рынке запатентованный плоскошлифовальный станок GRIT GILS благодаря автоматической подаче гарантирует идеальное качество поверхности – быстро и экономично.

Олицетворение эффективности и экономичности: серия станков GRIT GI.

Ленточный шлифовальный станок GRIT GI 75/GI 75 2H/GI 150/GI 150 2H + GRIT GIB/GIBE

Стр 18/19

Ленточный шлифовальный станок



Ленточный шлифовальный станок (базовый блок)



GI 75	7 902 01
GI 75 2H	7 902 02
GI 150	7 902 04
GI 150 2H	7 902 05



Опорная стойка



GIB	9 90 01 003 00 0
GIBE	9 90 01 004 00 0

Станок для шлифования закруглений GRIT GI 150/GI 150 2H + GRIT GIB/GIBE + GRIT GIR

Стр 20/21

Станок для шлифования закруглений



Ленточный шлифовальный станок (базовый блок)



GI 150	7 902 04
GI 150 2H	7 902 05



Опорная стойка



GIB	9 90 01 003 00 0
GIBE	9 90 01 004 00 0



Модуль для шлифования закруглений



GIR	9 90 01 007 00 1
-----	------------------

Круглошлифовальный станок GRIT GI 75/GI 75 2H/GI 150/GI 150 2H + GRIT GIB + GRIT GIC + GRIT GXW

Стр 22/23

Круглошлифовальный станок (бесцентровой)



Ленточный шлифовальный станок (базовый блок)



GI 75	7 902 01
GI 75 2H	7 902 02
GI 150	7 902 04
GI 150 2H	7 902 05



Опорная стойка



GIB	9 90 01 003 00 0
-----	------------------



Круглошлифовальный модуль



GIC	7 902 12
-----	----------



Смазочно-охлаждающий модуль



GXW	7 901 24
-----	----------

Станок для плоского шлифования GRIT GI 150/GI 150 2H + GRIT GIB/GIBE + GRIT GIL

Стр 24/25

Станок для плоского шлифования



Ленточный шлифовальный станок (базовый блок)



GI 150	7 902 04
GI 150 2H	7 902 05



Опорная стойка



GIB	9 90 01 003 00 0
GIBE	9 90 01 004 00 0



Модуль для плоского шлифования



GIL	7 902 28
-----	----------

Станок для удаления заусенцев GRIT GIE + GRIT GIXS/GIXBE

Стр 26/27

Станок для удаления заусенцев

Станок для удаления заусенцев
(базовый блок)

GIE 7 902 07



Опорная стойка

GIXS 9 90 01 002
GIXBE 9 90 01 009

Ленточный шлифовальный станок GRIT GI 100/GI 100 EF + GRIT GIXS/GIXBE

Стр 28/29

Ленточный шлифовальный станок



Ленточный шлифовальный станок

GI 100 7 902 03
GI 100 EF 7 902 03

Опорная стойка

GIXS 9 90 01 002
GIXBE 9 90 01 009Ленточный шлифовальный станок
GRIT GIS 75/GIS 150

Стр 30/31

Ленточный шлифовальный станок

GIS 75 7 902 29 50
GIS 150 7 902 30 50Мобильный шлифовальный станок GRIT GIMS 75 /
GIMS 150/GIMS 75 2H/GIMS 150 2H

Стр 32/33

Мобильный шлифовальный станок



Плоскошлифовальный станок GRIT GILS

Стр 34/35

Плоскошлифовальный станок



GILS 7 902 31

Плоскошлифовальный станок (без вытяжки)



GILS 7 902 15

База для любого применения: ленточные шлифовальные станки GRIT GI 75/GI 75 2H и GRIT GI 150/GI 150 2H.

Базовое оборудование для промышленного ленточного шлифования: ленточные шлифовальные станки GRIT GI 75 и GRIT GI 150. Каждая деталь рассчитана на промышленное применение в любых условиях. Надежный двигатель сохраняет постоянную частоту вращения и обеспечивает высокую производительность обработки. Поставляются с лентой шириной 75 и 150 мм, а также с одной или двумя скоростями вращения.

Преимущества:

- ▶ Неизменно надежная эксплуатация даже в самых жестких условиях.
- ▶ Простое переоборудование в станок для шлифования закруглений, круглого или плоского шлифования.
- ▶ Для сохранения чистоты на рабочем месте дополнительное подключение для систем пылеудаления.
- ▶ Двигатели рассчитаны на непрерывную промышленную эксплуатацию.

Преимущества:

Съемная крышка обеспечивает возможность плоского шлифования

Вариативность

С двумя скоростями вращения и различной шириной ленты (75 или 150 мм).

Мощность

Даже в условиях непрерывной эксплуатации частота вращения постоянна при высокой производительности обработки.



Безопасность

Простая регулировка упора, зазора до ленты и защиты для глаз

Эргономичность

Регулируемая по высоте опорная поверхность.

Удобство

Низкий уровень вибрации, запатентованная система натяжения ленты.

Технические характеристики

Модель		GRIT GI 75	GRIT GI 75 2H	GRIT GI 150	GRIT GI 150 2H
		Высокопроизводительный ленточный шлифовальный станок с возможностью модульной доукомплектации для высоких требований в серийном производстве.	Универсальный ленточный шлифовальный станок с высоким крутящим моментом, с возможностью модульной доукомплектации, для промышленного и серийного производства – идеальное решение для обработки нержавеющей стали.	Высокопроизводительный ленточный шлифовальный станок с возможностью модульной доукомплектации для высоких требований в серийном производстве заготовок большой ширины.	Универсальный ленточный шлифовальный станок с высоким крутящим моментом, с возможностью модульной доукомплектации, для промышленного и серийного производства – идеальное решение для обработки заготовок большой ширины.
Мощность	кВт	4,0	2,6–3,1	4,0	2,6–3,1
Скорость вращения	об/мин	3000	1500/3000	3000	1500/3000
Размер ленты	мм	75 × 2000	75 × 2000	150 × 2000	150 × 2000
Вес	кг	65	65	82	82
Номер для заказа		7 902 01	7 902 02	7 902 04	7 902 05
Комплект поставки:		1 штекерный разъем стандарта CEE, 16 А; 1 шлифовальная лента 75 × 2 000 мм, зернистость 36 R		1 штекерный разъем стандарта CEE, 16 А; 1 шлифовальная лента 150×2000 мм, зернистость 36 R	

Ленточный шлифовальный станок GRIT GI 75/GI 75 2H/GI 150/GI 150 2H + GRIT GIB/GIBE

Ленточный шлифовальный станок



Ленточный шлифовальный станок (базовый блок)



GI 75	7 902 01
GI 75 2H	7 902 02
GI 150	7 902 04
GI 150 2H	7 902 05

Опорная стойка



GIB	9 90 01 003 00 0
GIBE	9 90 01 004 00 0

Опорная стойка без системы пылеудаления GRIT GIB



- ▶ Рабочая высота удобно регулируется без применения силы с помощью газонаполненного амортизатора
- ▶ Высокая устойчивость благодаря прочной конструкции

Опорная стойка со встроенной системой пылеудаления GRIT GIBE



- ▶ Рабочая высота легко регулируется с помощью газонаполненного амортизатора
- ▶ Высокая устойчивость благодаря прочной конструкции
- ▶ Кассетный фильтр для эффективной очистки воздуха
- ▶ Гибкие термостойкие стальные пылеудаляющие шланги

Технические характеристики

Модель	GRIT GIB	
Вес	кг	17
Номер для заказа	9 90 01 003 00 0	

Технические характеристики

Модель	GRIT GIBE	
Мощность	Вт	350
Вес	кг	55
Номер для заказа	9 90 01 004 00 0	



Серийное шлифование закруглений: модуль для шлифования закруглений GRIT GIR.

Чтобы обеспечить точность и быстроту, модуль для шлифования закруглений GRIT GIR идеально адаптирован к требованиям промышленного применения. Высокая производительность шлифования закруглений гарантирует экономичность применения, а оснащение модуля лентой шириной 150 мм делает его оптимальным для обработки изделий большого диаметра.

Преимущества:

- ▶ Точное шлифование труб диаметром до 150 мм.
- ▶ Меньшее количество заусенцев от шлифования и цветов побежалости при обработке нержавеющей стали (на GRIT GI 150 2H при низкой скорости вращения).

Гибкость

С регулируемой защитой для глаз.

Экономия времени

Быстрозажимное приспособление для фиксации заготовки.

Точность

Встроенный ограничитель глубины для производства серийных операций.

Чистота

Возможность подключения к встроенной системе пылеудаления в сочетании с опорной стойкой GRIT GIBE и переходником.

Практичность

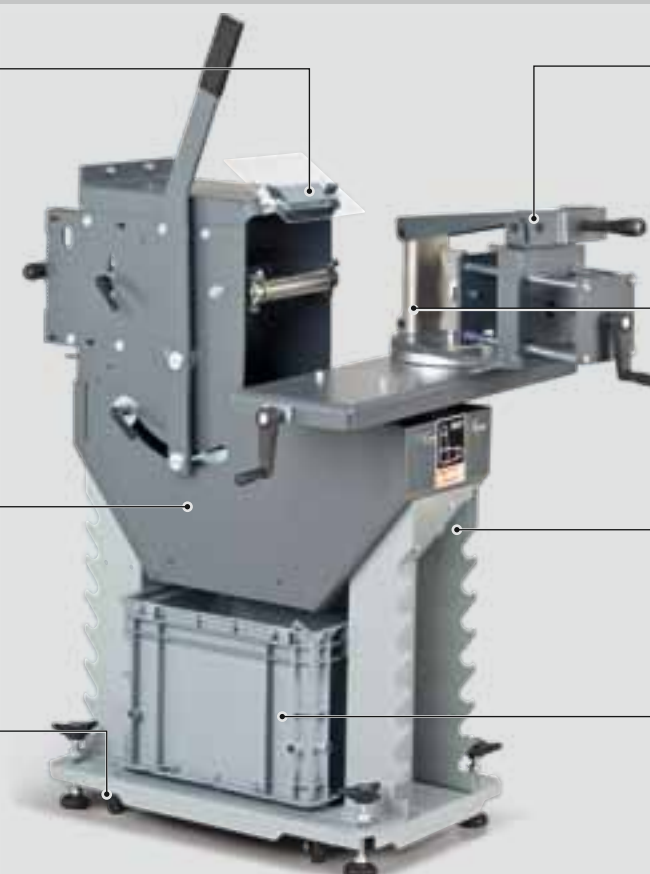
Магазин для хранения контактных роликов для всех распространенных трубных диаметров.

Мобильность

Простота обращения благодаря четырем поворотным транспортировочным роликам.

Безопасность

Заполненный водой пылесборник для надежного охлаждения горячей стружки и тушения искр.



Технические характеристики

Модель		GRIT GIR
		Модуль для шлифования закруглений труб и профилей в серийном производстве, в том числе деталей особо широких сечений.
Диаметр трубы	мм	20 – 150
Размер профиля/листового материала, макс.	мм	120 × 150
Размер ленты	мм	150 × 2 250/150 × 2 400 (для контактных роликов большего диаметра – 150 мм и шлифовальная пластина для скосов)
Вес	кг	115
Номер для заказа		9 90 01 007 00 1

Комплект поставки: 1 контактный ролик для Ø 42,4 мм или 1 пылесборник; 1 шлифовальная лента 150 × 2 250 мм, зернистость 36 R

Станок для для шлифования закруглений GRIT GI 150/GI 150 2H + GRIT GIB/GIBE + GRIT GIR

Станок для шлифования закруглений



Ленточный шлифовальный станок (базовый блок)



GI 150	7 902 04
GI 150 2H	7 902 05



Опорная стойка



GIB	9 90 01 003 00 0
GIBE	9 90 01 004 00 0



Модуль для шлифования закруглений



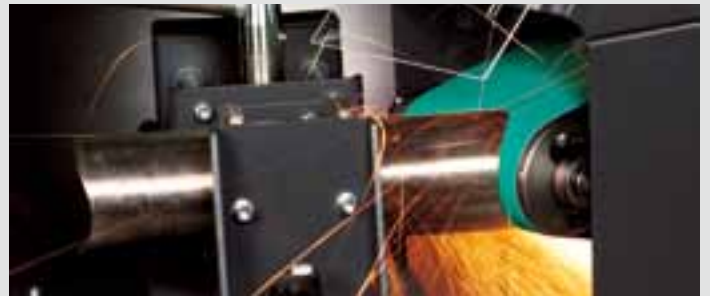
GIR	9 90 01 007 00 1
-----	------------------

Прочность и производительность



Модуль для шлифования закруглений GRIT GIR разработан специально для применения в промышленности. Благодаря прочной конструкции он способен работать в условиях непрерывной эксплуатации при обработке толстостенных и сплошных материалов, сохраняя экономичность и точность.

Оптимальное удобство



Благодаря системе быстрого зажима заготовка в мощных тисках заменяется максимально просто и рационально. Поставляемые в комплекте зажимные губки из нержавеющей стали предотвращают контактную коррозию при работе с заготовками из нержавеющей стали. Для эффективной работы системы отсоса требуется пылеудаляющий патрубок (№ для заказа 6 99 02 182 00 0).

Исключительная гибкость применения

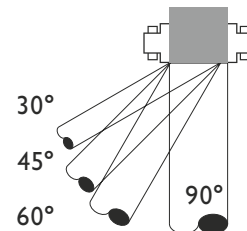


Чтобы обеспечить особую точность при шлифовании скосов, компания GRIT разработала специальную шлифовальную пластину. Простота установки делает ее уникальной. Пластина для шлифования скосов поставляется по дополнительному заказу.

Максимальный диаметр трубы:

- ▶ 0°: Ø 110 мм;
- ▶ 30°: Ø 80 мм;
- ▶ 45°: Ø 60 мм.

Гибкая регулировка



Угол от 30 до 90°

- ▶ 30°: макс. Ø 75 мм
- ▶ 45°: макс. Ø 105 мм
- ▶ 60°: макс. Ø 130 мм
- ▶ 90°: макс. Ø 150 мм

Высокая мощность при мобильном использовании GRIT GIC.

Уникальный модуль для круглого шлифования в серийном производстве GRIT GIC, быстро, просто и без дополнительных инструментов устанавливается на основной станок (подходят GRIT GI 75, GRIT GI 75 2H, GRIT GI 150, GRIT GI 150 2H) и выполняет все функции бесцентрового шлифовального станка. Шлифование прямых труб и прутков, шлифование для последующих хромирования и полировки, а также шлифование труб до идеального состояния. Модуль позволяет достичь высочайшего качества поверхностей и может регулироваться в зависимости от размера труб. Прекрасно подходит для поручней и других конструкций.

Преимущества:

- ▶ Быстрая переналадка.
- ▶ Высокое качество поверхности после обработки.
- ▶ Обработка труб диаметром 10–130 мм.
- ▶ Низкий уровень вибрации и шума.
- ▶ Небольшое образование пыли благодаря дополнительной функции мокрого шлифования.
- ▶ Прочная стальная конструкция.

Мощность

Трехфазный электродвигатель с режимом работы S1, рассчитанный на продолжительную эксплуатацию.

Эффективность

Быстродействующий фиксатор для удобной переналадки без использования дополнительных инструментов.



Гибкость

Плавно регулируемая скорость подачи для получения идеальных поверхностей.

Дополнительная комплектация

Смазочно-охлаждающий модуль для мокрого шлифования обеспечивает низкую температуру поверхностей, работу без пылеобразования и высокую стойкость шлифовальных лент.

Удобство

Мобильность благодаря наличию транспортировочных роликов.



Технические характеристики

Модель		GRIT GIC	
		Круглошлифовальный модуль для серийного промышленного шлифования.	
Мощность	Вт	180	
Диаметр трубы	мм	10–130	
Длина трубы	мм	300–6000	
Плавная подача	м/мин	0–2	
Ширина ленты	мм	75/150	
Длина ленты	мм	2000	
Вес	кг	65	
Номер для заказа		7 902 12	

Круглошлифовальный станок GRIT GI 75/GI 75 2H/GI 150/GI 150 2H + GRIT GIB + GRIT GIC + GRIT GXW

Круглошлифовальный станок
(бесцентровой)



Ленточный шлифовальный станок
(базовый блок)



GI 75	7 902 01
GI 75 2H	7 902 02
GI 150	7 902 04
GI 150 2H	7 902 05



Опорная стойка



GIB 9 90 01 003 00 0



Круглошлифовальный модуль



GIC 7 902 12



Смазочно-охлаждающий модуль



GXW 7 901 24

Высокая экономичность



Круглошлифовальный модуль GRIT GIC, как и все продукты серии GRIT GI, рассчитан на максимальную нагрузку. Высшая степень автоматизации производства отличается надежностью даже при длительном применении, которая гарантирует преимущество и с точки зрения экономии.

Простой монтаж



Круглошлифовальный модуль GRIT GIC с ленточным шлифовальным станком GRIT GI устанавливается несколькими простыми действиями.

Идеальные результаты работы



Лучшие результаты работы достигаются при мокром шлифовании. Благодаря эффективному охлаждению с помощью смазочно-охлаждающего модуля GRIT GXW температура заготовки при обработке значительно сокращается, что особенно важно при работе с нержавеющей сталью. Исключается перегрев, предотвращается коррозия. В сочетании с дополнительной системой отвода воды обрабатываемая заготовка автоматически очищается от шлифовальной пыли и избытка жидкости.

Для точной обработки



Обработка труб самых разных диаметров длиной до 6 м возможна при заказе дополнительных трубных направляющих.

Полностью автоматическое плоское шлифование:- плоскошлифовальный модуль GRIT GIL.

Незаменимый в машиностроении, изготовлении перил и сварных конструкций плоскошлифовальный модуль GRIT GIL для продольного шлифования оснащен единственным на рынке автоматическим устройством подачи. Он позволяет быстро и экономично добиваться превосходного качества поверхности и рассчитан на работу с любыми металлами, в том числе с нержавеющей сталью.

Преимущества:

- ▶ Идеальная обработка любых металлов, от цветных металлов до черной и нержавеющей стали.
- ▶ Лучшее качество поверхности вплоть до завершающей обработки в кратчайшие сроки.
- ▶ Простота обращения даже при обработке квадратных и поставленных на ребро заготовок.
- ▶ Компактность благодаря поворотному шарниру (опция).

Точность

Равномерная скорость подачи и, следовательно, очень хорошее качество поверхности.

Гибкость

Установка ширины заготовки с помощью регулируемых упоров.

Комфорт

Практически без вибрации.

Практичность

Поворотное устройство для точной регулировки шлифовальных лент.

Надежность

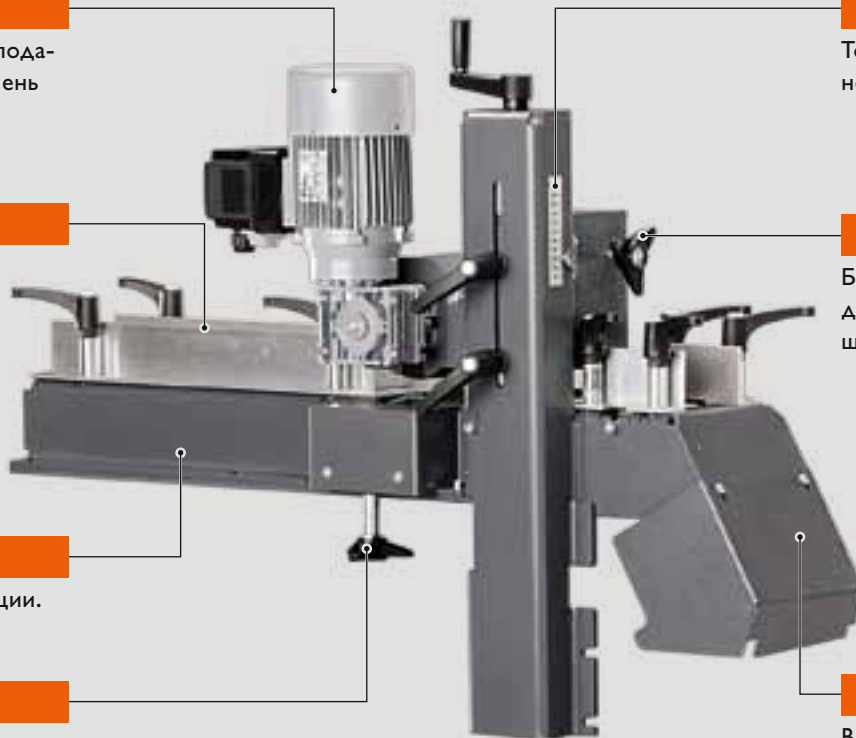
Точная регулировка тормозного диска.

Возможность юстировки

Бесступенчатая регулировка давления прижима с помощью тормозного колеса.

Вариативность

Возможность стандартного шлифования в сочетании с контактным диском.



Технические характеристики

Модель		GRIT GIL
		Плоскошлифовальный модуль для качественного автоматизированного продольного шлифования труб квадратного сечения, профилей и листового материала.
Мощность двигателя подачи	Вт	180
Размер профиля/листового материала, макс.	мм	100 × 100
Размер ленты	мм	150 × 2 000
Вес	кг	64
Номер для заказа		7 902 28

Станок для плоского шлифования GRIT GI 150/GI 150 2H + GRIT GIB/GIBE + GRIT GIL

Станок для плоского шлифования



Ленточный шлифовальный станок (базовый блок)



GI 150	7 902 04
GI 150 2H	7 902 05



Опорная стойка



GIB	9 90 01 003 00 0
GIBE	9 90 01 004 00 0



Модуль для плоского шлифования



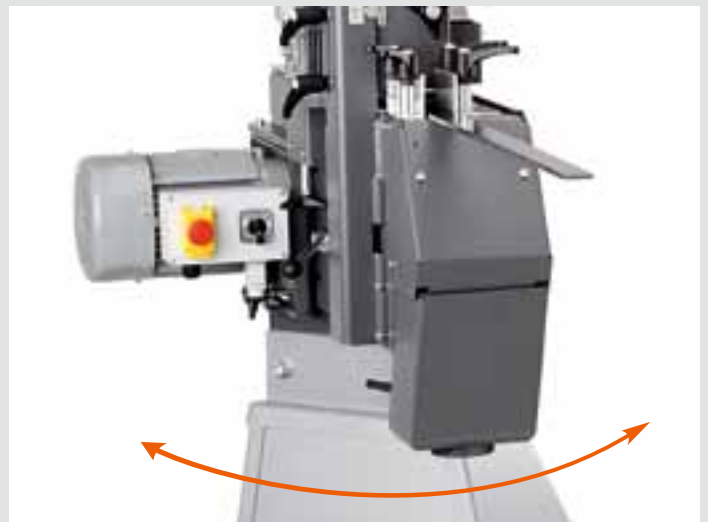
GIL	7 902 28
-----	----------

Плоское шлифование – это просто



Даже с продольным шлифованием труб квадратного сечения, листового материала и профилей уникальный плоскошлифовальный модуль GRIT GIL справляется очень легко; так же просто стало переоборудовать ленточный шлифовальный станок в плоскошлифовальный. При этом размеры ленты базового станка сохраняются. Это решение GRIT находится на стадии оформления патента.

Высокая мощность при малых размерах



Благодаря поворотному шарниру GRIT GIT (поставляется по дополнительному заказу, № для заказа 6 99 02 176 00 0) и модульной концепции станка модуль GRIT GIL можно оптимально использовать даже в стесненных условиях, ведь его рабочая зона максимально просто адаптируется к окружающему пространству. Бесступенчатый поворот возможен в диапазоне 0–90°.

Удаление заусенцев в промышленных масштабах: станок для удаления заусенцев GRIT GIE.

Заготовки из цветных металлов, черной и нержавеющей стали быстро и эффективно обрабатываются станком для удаления заусенцев GRIT GIE. Прочная конструкция и производительный привод делают его идеальным для промышленного применения. Как настольное устройство или с опорой (в дополнительной комплектации) он идеально адаптируется даже к самым стесненным условиям.

Преимущества:

- ▶ Эффективное удаление заусенцев проволочными щетками и стандартными полировальными инструментами.
- ▶ Гибкий монтаж на опорную стойку или верстак.
- ▶ Оптимальная корректировка частоты вращения с двумя скоростями.
- ▶ Встроенная система пылеудаления в сочетании с опорной стойкой GRIT GIXBE или с внешней системой пылеудаления.

Безопасность

Аварийный выключатель.

Вариативность

Две скорости вращения по выбору для эффективного удаления заусенцев.

Безопасность

Регулируемая защита для глаз.



Безопасность

Крепление для монтажа на опорную стойку или верстак.

Экономия времени

Регулировка зазора между проволочной щеткой и опорным столом без инструмента.

Технические характеристики

Модель		GRIT GIE
		Исключительно эффективный станок для удаления заусенцев для серийной промышленной обработки заготовок большой ширины.
Мощность	кВт	1,5
Скорость вращения	об/мин	1 500/3 000
Диаметр оснастки, макс.	мм	250
Ширина оснастки	мм	2×60
Вес	кг	34
Номер для заказа		7 902 07

Станок для удаления заусенцев GRIT GIE + GRIT GIXS/GIXBE

Станок для удаления заусенцев



Станок для удаления заусенцев (базовый блок)



GIE

7 902 07



Опорная стойка

GIXS
GIXBE9 90 01 002
9 90 01 009

Экономичное удаление заусенцев с труб и профилей



Оптимальное решение после шлифования труб и профилей сечением до 150 мм. Очень широкая поверхность обработки благодаря двум проволочным щеткам, установленным параллельно друг другу.

Гибкая регулировка проволочных щеток



Выбор проволочных щеток по толщине заусенцев, виду материала и толщине стенки заготовки.

Опора станка GRIT GIXS без системы пылеудаления



- ▶ Устойчивая опора станка из листовой стали
- ▶ Высокая устойчивость благодаря креплению дюбелями

Опора станка GRIT GIXBE со встроенной системой пылеудаления



- ▶ Опора станка из листовой стали
- ▶ Надежное крепление дюбелями
- ▶ Высокоэффективная система двойного пылеудаления
- ▶ Эффективная очистка воздуха
- ▶ Искроустойчивый приемник для металлической стружки
- ▶ Гибкие термостойкие стальные пылеудаляющие патрубки

Технические характеристики

Модель	GRIT GIXS	
Размер (Д x Ш x В)	мм	304 x 356 x 769
Вес	кг	18
Номер для заказа	9 90 01 002	

Технические характеристики

Модель	GRIT GIXBE	
Мощность	Вт	370
Макс. разрежение	мбар	2,65
Размер (Д x Ш x В)	мм	305 x 575 x 700
Вес	кг	58
Номер для заказа	9 90 01 009	

Профессиональный ленточный шлифовальный станок в компактном исполнении GRIT GI 100/GI 100 EF.

Максимальная мощность при минимальных размерах: ленточный шлифовальный станок GRIT GI 100 – самый компактный станок, обеспечивающий удобное шлифование, удаление заусенцев с мелких деталей и сплошное плоское шлифование, в масштабах серийного производства. Небольшие конструктивные размеры делают его прекрасной альтернативой при работе в стесненных условиях.

Преимущества:

- ▶ Универсальное назначение и превосходные параметры производительности.
- ▶ Оптимальное применение при обработке мелких деталей.
- ▶ Возможность использовать как настольное устройство или с опорной стойкой (в дополнительной комплектации), со встроенной системой пылеудаления или без нее. (см. стр. 31).

Безопасность

Простая регулировка упора, зазора до ленты и защиты для глаз.

Гибкость

Съемная крышка обеспечивает возможность плоского шлифования.

Вариативность

Возможность использовать с опорной стойкой или как настольный станок на верстаке.

Удобство

Удобное управление: низкий уровень вибрации, запатентованная система натяжения ленты.

Чистота

Подготовлен к подключению встроенной системы пылеудаления в сочетании с опорной стойкой GRIT GIXBE или внешней системы пылеудаления.



Технические характеристики

Модель	GRIT GI 100		GRIT GI 100 EF	
	Ленточный шлифовальный станок универсального назначения в компактном исполнении для обработки мелких заготовок.			
Мощность	кВт	1,5		1,5
Напряжение/род тока при 50/60 Гц	В	3 × 400 V (3~) / 3 × 440 V (3~)		1 × 230 (1~) / 1 × 230 (1~)
Частота вращения на холостом ходу при 50/60 Гц	об/мин.	3000/3450		3000/3450
Скорость движения ленты	м/с	30		30
Размер ленты	мм	100 × 1 000		100 × 1 000
Вес	кг	28		28
Номер для заказа		7 902 03		7 902 03 00 23 2

Комплект поставки: 1 шлифовальная лента, 100 × 1 000 мм, зернистость 60 Z

Ленточный шлифовальный станок GRIT GI 100/GI 100 EF + GRIT GIXS/GIXBE

Ленточный
шлифовальный станок



Ленточный шлифовальный станок
(базовый блок)



GI 100 7 902 03
GI 100 EF 7 902 000 23 2



Опорная стойка



GIXS 9 90 01 002
GIXBE 9 90 01 009

Чистый воздух благодаря фильтру для задержания мелкой пыли



Идеальное решение для шлифования, снятия фаски, удаления заусенцев с мелких деталей. В сочетании с опорной стойкой GRIT GIXBE обеспечивается эффективное удаление шлифовальной пыли через фильтр для ее задержания.

Опорная стойка GRIT GIXS без системы пылеудаления



- ▶ Устойчивая опора станка из листовой стали
- ▶ Высокая устойчивость благодаря креплению дюбелями

Опорная стойка GRIT GIXBE со встроенной системой пылеудаления



- ▶ Опора станка из листовой стали
- ▶ Надежное крепление дюбелями
- ▶ Высокоэффективная система двойного пылеудаления
- ▶ Эффективная очистка воздуха
- ▶ Искроустойчивый приемник для металлической стружки
- ▶ Гибкие термостойкие стальные пылеудаляющие патрубки

Технические характеристики

Модель		GRIT GIXS
Размер (Д x Ш x В)	мм	304 x 356 x 769
Вес	кг	18
Номер для заказа		9 90 01 002

Технические характеристики

Модель		GRIT GIXBE
Мощность	Вт	370
Макс. разрежение	мбар	2,65
Размер (Д x Ш x В)	мм	305 x 575 x 700
Вес	кг	58
Номер для заказа		9 90 01 009

Решение для единственного применения: ленточные шлифовальные станки GRIT GIS 75/GIS 150.

Для ленточного шлифования в экстремальных условиях, например в сложных режимах, ленточные шлифовальные станки GRIT GIS 75 и GRIT GIS 150 – это единственно правильный выбор: надежный двигатель, простое управление, первоклассное качество изделия и работы. Более того, эти станки выгодно отличаются простотой ввода в эксплуатацию и многочисленными тщательно продуманными деталями оснащения, ориентированными на повседневное ленточное шлифование, сохраняя при этом выгодное соотношение цены и качества.

Преимущества:

- ▶ Концепция станка, ориентированная исключительно на высокопроизводительное ленточное шлифование.
- ▶ Высокая безопасность при работе благодаря многочисленным предохранительным устройствам (знак CE).
- ▶ Ввод в эксплуатацию без специалиста-электрика.

Плавность хода

Приводной шкив с полиуретановым покрытием обеспечивает бесшумную работу без вибрации.

Мощность

Трехфазный электродвигатель с режимом работы S1 мощностью 4 кВт, рассчитанный на продолжительную эксплуатацию.

Прочность

Сварная конструкция станка для высоких нагрузок.

Гибкость

Регулируемый по высоте стол для плоского шлифования.

Эффективность

Контактный диск со спиральной канавкой, значительно повышающий производительность обработки материала.

Удобство

Рабочая высота, стружкоприемник, упор, зазор до шлифовальной ленты и устройство для защиты глаз, регулируемые без инструмента.

Интеллект

Запатентованная автоматическая система натяжения ленты с газонаполненным амортизатором.



Технические характеристики

Модель	GRIT GIS 75		GRIT GIS 150	
	Высокопроизводительный шлифовальный станок для стандартных шлифовальных работ в металлообработке.		Высокопроизводительный шлифовальный станок для стандартных шлифовальных работ при обработке заготовок большой ширины.	
Мощность	кВт	4,0		4,0
Скорость движения ленты	м/с	30		30
Скорость вращения	об/мин	3000		3000
Размер ленты	мм	75 × 2 000		150 × 2 000
Вес	кг	74		93
Номер для заказа		7 902 29 50		7 902 30 50

Комплект поставки: 1 шлифовальная лента, зернистость 36 Z; 1 штекерный разъем СЕЕ, 16 А



Плоское шлифование



Съем металла с плоской поверхности выполняется после открытия или снятия верхней крышки регулируемого по высоте стола. Графитовое покрытие между шлифовальной лентой и опорной поверхностью представляет собой отличную скользящую основу, которая защищает шлифовальную ленту.

Обдирочное шлифование



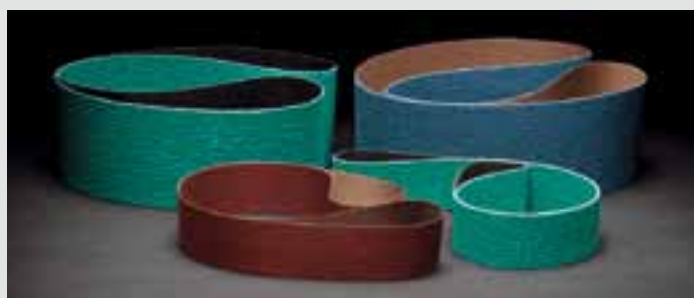
Идеальное решение для стандартных задач ленточного шлифования. Мощный трехфазный двигатель в сочетании с контактным диском GRIT со специальным пазом и высокопроизводительными шлифовальными лентами GRIT обеспечивает высокую скорость работы и отличное качество даже при непрерывной эксплуатации.

Натяжение ленты



Пневматический пружинный механизм натяжения компенсирует допуски размера лент. Его комбинация с приводным шкивом с полиуретановым покрытием обеспечивает оптимальное натяжение ленты, исключая проскальзывание.

Абразивы GRIT



Только высококачественная шлифовальная лента позволяет достичь профессиональной производительности обработки. Уже давно шлифовальные ленты GRIT стали неизменной составляющей премиум-концепции GRIT. Они постоянно демонстрируют лучшие показатели съема материала и срока службы, что делает их крайне экономичными.

Для мобильного ленточного шлифования: GRIT GIMS.

Мобильный шлифовальный станок GRIT GIMS находит применение в тех случаях, когда транспортировка заготовки невозможна или сопряжена с большими затратами. Ленточный шлифовальный модуль в мобильном исполнении может использоваться прямо на месте проведения работ, например, в судостроении. Это позволяет практически мимоходом зачищать сварные швы на полу: без утомления, не нагибаясь, экономя значительную часть времени по сравнению с альтернативными методами.

Преимущества:

- ▶ Значительная экономия времени при шлифовании сварных швов на полу.
- ▶ Простое шлифование стальных литейных форм для бетонных деталей.
- ▶ Работа без утомления в удобном положении.
- ▶ Различные конструктивные исполнения в зависимости от области применения.

Аккуратность

Установка контактного диска параллельно поверхности заготовки.



Гибкость

Регулируемое межосевое расстояние при стесненных условиях работы.

Технические характеристики

Модель	GRIT GIMS 75		GRIT GIMS 150		GRIT GIMS 75 2H	GRIT GIMS 150 2H	
	Мобильный передвижной модуль для эффективного выполнения шлифовальных работ на месте на полу.						
Мощность	кВт	4	6	4	6	2,6/3,1	2,6/3,1
Напряжение/род тока при 50/60 Гц	В	230/220 (3~) 400/440 (3~)	230/220 (3~) 400/440 (3~)	230/220 (3~) 400/440 (3~)	230/220 (3~) 400/440 (3~)	400/440 (3~)	400/440 (3~)
Вес	кг	100–115					
Номер для заказа		7 902 13	7 902 18	7 902 14	7 902 19	7 902 16	7 902 17

Мобильный шлифовальный станок GRIT GIMS 75/GIMS 150/GIMS 75 2H/GIMS 150 2H

Мобильный шлифовальный станок



Удобство работы



Мобильный шлифовальный станок GRIT GIMS отличается удобством обращения в самых разных рабочих ситуациях.

Превосходная производительность шлифования



Модель GRIT GIMS подходит даже для зачистки сварных швов большой высоты.

Полностью автоматическое плоское шлифование: плоскошлифовальный станок GRIT GILS.

Незаменимый в машиностроении, изготовлении перил и сварных конструкций плоскошлифовальный станок GRIT GILS для продольного шлифования оснащен единственным на рынке автоматическим устройством подачи. Он позволяет быстро и экономично добиваться превосходного качества поверхности и рассчитан на работу с любыми металлами, в том числе с нержавеющей сталью.

Преимущества:

- ▶ Идеальная обработка любых материалов, от цветных металлов до черной и нержавеющей стали.
- ▶ Наилучшее качество поверхности вплоть до финишного шлифования в кратчайшие сроки.
- ▶ Простота обращения даже при обработке квадратных и поставленных на ребро заготовок.

Точность

Равномерная скорость подачи и, следовательно, превосходное качество поверхности.

Гибкость

Установка ширины заготовки с помощью регулируемых упоров.

Удобство

Работа с минимальной вибрацией.

Практичность

Простое устройство для точной регулировки шлифовальных лент.

Безопасность

Точная регулировка тормозного диска.

Возможность юстировки

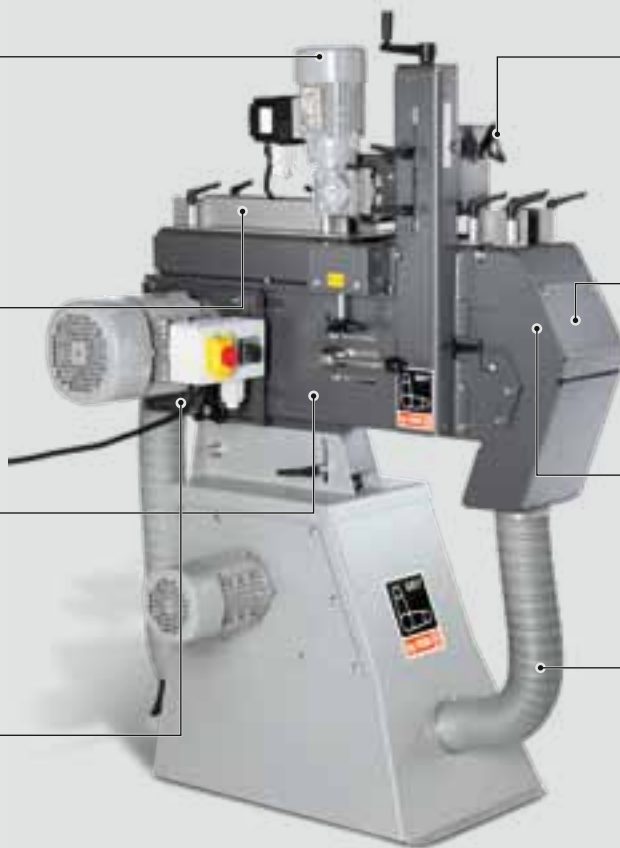
Бесступенчатая регулировка давления прижима с помощью тормозного колеса.

Вариативность

Возможность стандартного шлифования в сочетании со шлифованием контактным диском.

Чистота

Высокоэффективная двойная система пылеудаления с кассетным фильтром для тщательной очистки воздуха



Технические характеристики

Модель		GRIT GILS
		Плоскошлифовальный станок для качественного автоматизированного продольного шлифования труб квадратного сечения, профилей и листового материала.
Мощность	кВт	2,6–3,1
Мощность двигателя подачи	Вт	180
Размер ленты	мм	150 × 2 000
Размер профиля/листового материала, макс.	мм	100 × 100
Вес	кг	206
Номер для заказа		7 902 31
		7 902 15 (без вытяжки)



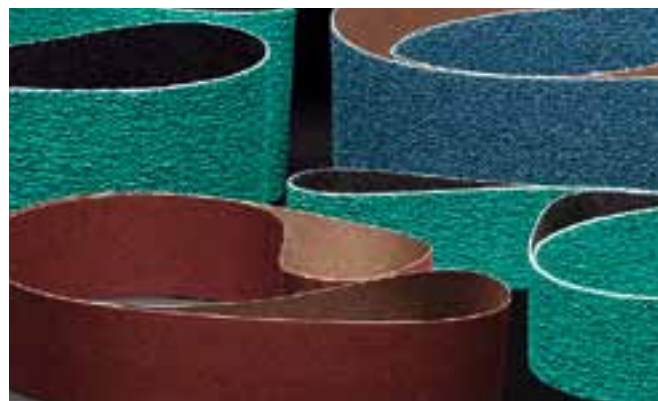
Плоское шлифование – это просто



Даже с продольным шлифованием труб квадратного сечения, листового материала и профилей уникальный плоскошлифовальный станок GRIT GILS справляется очень легко. При этом размеры ленты базового станка сохраняются. Это решение GRIT находится на стадии оформления патента.

Только лучшее: оригинальные шлифовальные ленты GRIT.

Жесткие требования к качеству станков GRIT также работают в производстве принадлежностей, в особенности шлифовальных лент. FEIN придает особое значение шлифовальным лентам премиум-класса для обеспечения высочайшей производительности съема и увеличения срока службы при металлообработке, что и делает их крайне экономичными. Использование лучшего сырья и собственное производство гарантируют оптимальное соотношение цены и качества.



Шлифовальная лента GRIT R



Особенно тяжелая полиэфирная ткань, органическая связка с корундом циркония. Дополнительный покрывной слой для охлаждения во время процесса шлифования.

Зернистость	Шт. в упаковке	75 × 2000	75 × 2250	75 × 3000	100 × 1000	150 × 2000	150 × 2250
24	10	6 99 03 000 00 0	–	–	–	6 99 03 039 00 0	–
36	10	6 99 03 002 00 0	6 99 03 020 00 0	–	–	6 99 03 040 00 0	6 99 03 053 00 0
40	10	6 99 03 004 00 0	–	–	–	6 99 03 042 00 0	–
60	10	6 99 03 007 00 0	–	6 99 03 025 00 0	–	6 99 03 044 00 0	–
80	10	6 99 03 009 00 0	–	6 99 03 027 00 0	–	6 99 03 046 00 0	–
120	10	6 99 03 013 00 0	–	6 99 03 029 00 0	–	6 99 03 048 00 0	–

Шлифовальная лента GRIT Z



Особенно тяжелая полиэфирная ткань, органическая связка с корундом циркония.

Зернистость	Шт. в упаковке	75 × 2000	75 × 2250	75 × 3000	100 × 1000	150 × 2000	150 × 2250
24	10	–	–	–	–	–	–
36	10	6 99 03 003 00 0	6 99 03 021 00 0	–	6 99 03 034 00 0	6 99 03 041 00 0	6 99 03 054 00 0
40	10	6 99 03 005 00 0	–	–	6 99 03 035 00 0	6 99 03 043 00 0	–
60	10	6 99 03 008 00 0	–	6 99 03 026 00 0	6 99 03 036 00 0	6 99 03 045 00 0	–
80	10	6 99 03 010 00 0	–	6 99 03 028 00 0	6 99 03 037 00 0	6 99 03 047 00 0	–
120	10	6 99 03 014 00 0	–	6 99 03 030 00 0	6 99 03 038 00 0	6 99 03 049 00 0	–

Шлифовальная лента GRIT A



Тяжелая хлопчатобумажная ткань, органическая связка с корундом.

Зернистость	Шт. в упаковке	75 × 2000	75 × 2250	75 × 3000	100 × 1000	150 × 2000	150 × 2250
220	10	6 99 03 017 00 0	–	6 99 03 031 00 0	–	6 99 03 050 00 0	–
320	10	6 99 03 018 00 0	–	6 99 03 032 00 0	–	6 99 03 051 00 0	–
400	10	6 99 03 019 00 0	–	6 99 03 033 00 0	–	6 99 03 052 00 0	–

Ленты из нетканого полотна для станков GRIT



Подходят для сглаживания легких дефектов и обеспечивают идеальное качество поверхности. Долгий срок службы гарантирует работу без дополнительных затрат. Подходит для GRIT GX 75, GRIT GXС, GRIT GI 75, GRIT GI 150, GRIT GIC, GRIT GIL и GRIT GILS. Также подходит для мокрого шлифования.

Зернистость	Шт. в упаковке	75 × 2000	150 × 2000
очень тонк. (цвет синий)	3	6 99 03 121 01 0	6 99 03 120 01 0
средн. (цвет красный)	3	6 99 03 119 01 0	6 99 03 118 01 0
груб. (цвет коричневый)	3	6 99 03 117 01 0	6 99 03 116 01 0

Принадлежности GRIT GX 75/GX 75 2H

Комплект для переналадки из нержавеющей стали

Переналаживаемые шлифовальные опоры из нержавеющей стали.

Номер для заказа 6 99 02 338 00 0

Графитовое покрытие

Используется в качестве скользящей основы при плоском шлифовании, 5 шт. в упаковке.

Номер для заказа 3 90 00 000 00 1

Контактный диск

Твердость 80 по Шору.

Номер для заказа 3 90 00 000 00 5

Защита для глаз

Акриловое стекло для защиты от искр, 3 шт. в упаковке.



Номер для заказа 3 90 00 000 00 4

Пылесборник

Для гашения искр, металлическая крышка для подсоединения шланга, пластмасса, боковые ручки, емкость ок. 20 л.

Номер для заказа 6 99 02 343 00 0

Комплект для нержавеющей стали GX 75

Номер для заказа 6 99 02 338 00 0

Принадлежности GRIT GXR

Зажимная губка из высококачественной стали

Сменная, для обработки нержавеющей стали в тисках, 1 шт. в упаковке.



Номер для заказа 6 99 02 004 00 0

Упор продольного хода

Длина 1 000 мм, бесступенчатая регулировка, простой монтаж.



Номер для заказа 6 99 02 001 00 0

Контактные ролики

Простой монтаж, шариковые подшипники с двух сторон.



Ø mm	Номер для заказа
16	6 99 02 020 00 0
17	6 99 02 021 00 0
17,2	6 99 02 022 00 0
18	6 99 02 023 00 0
19	6 99 02 024 00 0

Ø mm	Номер для заказа
20	6 99 02 025 00 0
21	6 99 02 026 00 0
21,3	6 99 02 027 00 0
22	6 99 02 028 00 0
22,2	6 99 02 029 00 0
22,5	6 99 02 030 00 0
23	6 99 02 031 00 0
23,1	6 99 02 032 00 0
24	6 99 02 033 00 0
24,5	6 99 02 034 00 0
25	6 99 02 035 00 0
25,4	6 99 02 036 00 0
25,9	6 99 02 037 00 0
26	6 99 02 038 00 0
26,4	6 99 02 039 00 0
26,9	6 99 02 040 00 0
27	6 99 02 041 00 0
28	6 99 02 042 00 0
28,6	6 99 02 043 00 0
28,8	6 99 02 044 00 0
29	6 99 02 045 00 0
30	6 99 02 046 00 0
31,7	6 99 02 047 00 0
32	6 99 02 048 00 0
33	6 99 02 049 00 0
33,7	6 99 02 050 00 0
34	6 99 02 051 00 0
35	6 99 02 052 00 0
36	6 99 02 053 00 0
37,5	6 99 02 054 00 0
38	6 99 02 055 00 0
38,1	6 99 02 056 00 0
38,3	6 99 02 057 00 0
40	6 99 02 058 00 0
41	6 99 02 059 00 0
41,2	6 99 02 060 00 0
42	6 99 02 061 00 0
42,4	6 99 02 062 00 0
42,6	6 99 02 063 00 0
43	6 99 02 064 00 0
43,3	6 99 02 065 00 0
44	6 99 02 066 00 0
44,5	6 99 02 067 00 0
45	6 99 02 068 00 0
46	6 99 02 069 00 0
48	6 99 02 070 00 0
48,3	6 99 02 071 00 0
49	6 99 02 072 00 0
50	6 99 02 073 00 0
50,8	6 99 02 074 00 0
51	6 99 02 075 00 0
53	6 99 02 076 00 0
53,7	6 99 02 077 00 0
54	6 99 02 078 00 0
55	6 99 02 079 00 0
57	6 99 02 080 00 0
58	6 99 02 081 00 0
59	6 99 02 082 00 0
60	6 99 02 083 00 0
60,3	6 99 02 084 00 0
63	6 99 02 085 00 0
63,5	6 99 02 086 00 0
65	6 99 02 087 00 0
67	6 99 02 088 00 0
75	6 99 02 092 00 0

Ø mm	Номер для заказа
69	6 99 02 089 00 0
70	6 99 02 090 00 0
73	6 99 02 091 00 0
76	6 99 02 093 00 0
76,1	6 99 02 094 00 0
76,2	6 99 02 095 00 0
80	6 99 02 096 00 0
82,5	6 99 02 097 00 0
88,9	6 99 02 098 00 0
90	6 99 02 099 00 0

Принадлежности GRIT GXR

Защита для глаз

Акриловое стекло для защиты от искр, 3 шт. в упаковке.



Номер для заказа 3 90 00 000 00 7

Водяной бак

Пластмассовый, для гашения искр, с боковыми ручками, емкость ок. 20 л



Номер для заказа 3 90 00 000 48 5

Соединительный элемент

Требуется для подключения модуля GRIT GXR к ленточному шлифовальному станку серии GRIT GI.

Номер для заказа 6 99 02 186 00 0

Принадлежности GRIT GXC

Направляющая для труб GXC

Номер для заказа 6 99 02 179 60 0

Отдельная направляющая GXIS-1
Ø 0–130 мм

Номер для заказа 6 99 02 180 60 0

Направляющая для труб GXIS-2

Ø 0–130 мм, длина >1 000 мм

Номер для заказа 6 99 02 181 60 0

Направляющая, латунь

Для сухой шлифовки и шлифовки материалов с необработанными поверхностями.



Номер для заказа 3 90 00 000 49 6

Направляющая, нейлон

Для высококачественных поверхностей.



Номер для заказа 3 90 00 000 49 7

Соединительный элемент

Требуется для подключения модуля GRIT GXC к ленточному шлифовальному станку серии GRIT GI.

Номер для заказа 6 99 02 187 00 0

Направляющая для труб

Для труб диаметром 10–100 мм.

Номер для заказа 6 99 02 179 60 0

Принадлежности GRIT GXE

Шлифовальная опора из нержавеющей стали

Переналаживаемая, в исполнении из нержавеющей стали.

Номер для заказа 6 99 02 344 00 0

Проволочная щетка

Ø 250 x 60 мм, с прочной на растяжение проволокой для особенно экономичного применения, отверстие для крепления Ø 51 мм.

Проволока 0,35 мм для универсального применения.

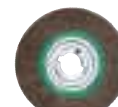
Проволока 0,5 мм для толстостенных труб и профилей и производительного удаления заусенцев.

Исполнение из стали



Толщина	Номер для заказа
0,20	6 99 02 006 00 0
0,35	6 99 02 007 00 0
0,50	6 99 02 008 00 0

Исполнение из нержавеющей стали



Толщина	Номер для заказа
0,20	6 99 02 009 00 0
0,35	6 99 02 010 00 0

Защита для глаз

Акриловое стекло для защиты от искр, 3 шт. в упаковке.



Номер для заказа 3 90 00 000 00 4

Шлифовальная установка GXE для обработки нержавеющей стали

Номер для заказа 6 99 02 344 00 0

ПРИНАДЛЕЖНОСТИ

Принадлежности GRIT GXW

Смазочно-охлаждающая эмульсия

Концентрат, 10 л, пропорции смешивания 1:30, для получения 300 л готовой смазочно-охлаждающей жидкости.

Номер для заказа 6 99 02 100 00 0

Дополнительные принадлежности GRIT GX

Гибкий шланг

Для отвода стружки, Ø 90 мм, длина 1 м, сталь, высокая термостойкость.



Номер для заказа 3 90 00 000 00 2

Натяжная лента

Для крепления гибкого шланга.

Номер для заказа 3 90 00 000 00 3

Пылесборник

Для гашения искр, металлическая крышка для подключения шланга, пластмасса, боковые ручки, емкость ок. 20 л.



Номер для заказа 6 99 02 000 00 0

Всасывающий вентилятор GX5

Номер для заказа 6 99 02 000 14 7

Принадлежности GRIT GI 75/GI 75 2H

Графитовое покрытие

Используется в качестве скользящей основы при плоском шлифовании, 80 x 430 мм, 5 шт. в упаковке.

Номер для заказа 3 90 00 000 00 1

Контактный диск

Ø 200 x 75 мм, твердость 80 по Шору.

Номер для заказа 3 90 00 000 00 5

Приводной шкив

С полиуретановым покрытием для длительного срока службы, Ø 200 x 75 мм.

Номер для заказа 3 90 00 000 00 6

Защита для глаз

Акриловое стекло для защиты от искр, 3 шт. в упаковке.



Номер для заказа 3 90 00 000 00 7

Модуль для снятия фасок и подготовки сварных швов GI 75/GIS 75

Номер для заказа 6 99 02 000 15 0

Комплект для нержавеющей стали GI 75/GIS 75

Номер для заказа 6 99 02 000 14 8

Принадлежности GRIT GI 150/GI 150 2H

Графитовое покрытие

Используется в качестве скользящей основы при плоском шлифовании, 155 x 430 мм, 3 шт. в упаковке.

Номер для заказа 3 90 00 000 05 6

Контактный диск

Ø 200 x 150 мм, твердость 80 по Шору.

Номер для заказа 3 90 00 000 18 8

Приводной шкив

С полиуретановым покрытием для длительного срока службы, Ø 200 x 150 мм.

Номер для заказа 3 90 00 000 08 9

Модуль для снятия фасок и подготовки сварных швов GI 150/GIS 150

Номер для заказа 6 99 02 000 15 1

Комплект для нержавеющей стали GI 150/GIS 150

Номер для заказа 6 99 02 000 14 9

Принадлежности GRIT GI 150/GI 150 2H

Защита для глаз

Акриловое стекло для защиты от искр, 3 шт. в упаковке.



Номер для заказа 3 90 00 000 18 4

Принадлежности GRIT GIR

Поворотный шарнир GRIT GIT

Для адаптации рабочей зоны к стесненным условиям, бесступенчатый поворот до 90°.

Номер для заказа 6 99 02 176 00 0

Принадлежности GRIT GIR

Контактные ролики

Высокая стойкость, низкое сопротивление качению благодаря высококачественным шарикоподшипникам, простота замены.



Ø mm	Номер для заказа
20	6 99 02 101 00 0
22	6 99 02 102 00 0
25	6 99 02 103 00 0
25,4	6 99 02 104 00 0
26,9	6 99 02 105 00 0
28	6 99 02 106 00 0
30	6 99 02 107 00 0
32	6 99 02 108 00 0
33,7	6 99 02 109 00 0
35	6 99 02 110 00 0
38	6 99 02 111 00 0
38,1	6 99 02 112 00 0
38,3	6 99 02 113 00 0
40	6 99 02 114 00 0
42,4	6 99 02 115 00 0
44,5	6 99 02 116 00 0
48,3	6 99 02 117 00 0
50	6 99 02 118 00 0
50,8	6 99 02 119 00 0
60	6 99 02 120 00 0
60,3	6 99 02 121 00 0
63,5	6 99 02 122 00 0
69	6 99 02 123 00 0
76,1	6 99 02 124 00 0
76,2	6 99 02 125 00 0
84	6 99 02 126 00 0
88,9	6 99 02 127 00 0
101,6	6 99 02 128 00 0
104	6 99 02 129 00 0
108	6 99 02 130 00 0
114,3	6 99 02 131 00 0
133	6 99 02 132 00 0
139,7	6 99 02 133 00 0
168,3	6 99 02 134 00 0
193,7	6 99 02 135 00 0

Защита для глаз

Акриловое стекло для защиты от искр, 3 шт. в упаковке.



Номер для заказа 3 90 00 000 18 4

Пылеудаляющий патрубок

Для эффективного удаления пыли, подключается к опорной стойке GRIT GIBE с системой двойного пылеудаления.



Номер для заказа 6 99 02 182 00 0

Пластина для шлифования скосов GIG

Для точного шлифования скосов, простой монтаж.

Номер для заказа 6 99 02 175 00 0

Принадлежности GRIT GIE

Проволочная щетка

Ø 250 мм x 60 мм, с прочной на растяжение проволокой для особенно экономичного применения, отверстие для крепления Ø 51 мм.

Проволока 0,2 мм для тонкостенных труб и профилей.

Проволока 0,35 мм для универсального применения.

Проволока 0,5 мм для толстостенных труб и профилей и производительного удаления заусенцев.

Исполнение из стали



Толщина	Номер для заказа
0,20	6 99 02 006 00 0
0,35	6 99 02 007 00 0
0,50	6 99 02 008 00 0

Исполнение из нержавеющей стали



Толщина	Номер для заказа
0,20	6 99 02 009 00 0
0,35	6 99 02 010 00 0

Защита для глаз

Акриловое стекло для защиты от искр, 3 шт. в упаковке.



Номер для заказа 3 90 00 000 00 7

Принадлежности GRIT GIE

Кассетный фильтр

Подходит к GRIT GIBE.

Номер для заказа 3 90 000 97 6

Кассетный фильтр

Подходит к GRIT GIXBE.

Номер для заказа 3 90 00 001 10 1

Принадлежности GRIT GIC

Отдельная направляющая GXIS-1
Ø 0–130 мм

Номер для заказа 6 99 02 180 60 0

Направляющая для труб GXIS-2
Ø 0–130 мм, длина >1 000 мм

Номер для заказа 6 99 02 181 60 0

Устройство для очистки труб

Для сохранения рабочего места в чистоте и сухости. Охлаждающая вода сливается с трубы, не царапая ее. Подходит для труб диаметром 10–130 мм. Легкий монтаж на станок GRIT GIC.



Номер для заказа 6 99 02 000 14 6

Специальный шаблон

Для установки модуля GIC на ленточные шлифовальные станки GRIT GI 75/GI 75 2H серии 1034026 и более поздней. Необходим для сверления дополнительных крепежных отверстий в боковой стенке станка.

Номер для заказа 3 90 00 004 55 4

Направляющая, латунь

Для сухой шлифовки и шлифовки материалов с необработанными поверхностями.



Номер для заказа 3 90 00 000 49 6

Направляющая, нейлон

Для высококачественных поверхностей.



Номер для заказа 3 90 00 000 49 7

Смазочно-охлаждающая эмульсия

Концентрат, 10 л, пропорции смешивания 1:30, для получения 300 л готовой смазочно-охлаждающей жидкости.

Номер для заказа 6 99 02 100 00 0

Дополнительные принадлежности GRIT GI

Гибкий шланг

Для отвода стружки, Ø 90 мм, сталь, длина 1 м, высокая термостойкость.



Номер для заказа 3 90 00 000 00 2

Натяжная лента

Для крепления гибкого шланга.

Номер для заказа 3 90 00 000 00 3

Пылесборник

Приемник для шлифовальной пыли, пластмасса, ок. 400 x 300 x 285 мм, также может использоваться в качестве водяного бака для гашения искр, емкость ок. 20 л.



Номер для заказа 3 90 00 000 48 5

С металлической крышкой для подключения шланга.



Номер для заказа 6 99 02 000 00 0

Всасывающий вентилятор GXS

Номер для заказа 6 99 02 000 14 7





**Возникли вопросы? Желаете проверить ленточные шлифовальные станки GRIT в действии?
Обращайтесь к торговому представителю компании:**

DE: C. & E. Fein GmbH, Telefon 07173 183-0, www.fein.com

RU: ООО «Файн Электроверкцойге», Телефон +7(495)6609123, www.fein.ru

