

► FÉM



**Professzionális szalagcsiszolók kisipari és ipari alkalmazásokhoz.**  
GRIT GX/GI



## **GRIT szalagcsiszoló gépek – egy rendszer, tele lehetőségekkel.**

GRIT by FEIN – kompetencia és elpusztíthatatlanság a szalagcsiszológépek világában. A moduláris rendszer kielégít minden követelményt és a legmagasabb igényeket. A GRIT szalagcsiszológépek a hosszú élettartamukkal tűnnek ki, és igen magas üzemóra-számot érnek el, akár folyamatos, akár műszakonkénti üzemeltetésben. A nagy teljesítményű váltóáramú motorjaikkal az extrém csiszolási körülmények között is helytállnak. A robusztus szerkezetük révén igen nagy a terhelhetőségük, ami a professzionális alkalmazások esetében nap mint nap szükséges lehet.



## Megbízhatóság a kisipari és ipari használat során.

Valamennyi alkalmazás számára terveztünk GRIT szalagcsiszoló gépeket: a GRIT GX program a kisipar számára, a GRIT GI program az ipar számára készült. Mindkét program tartalmazza a nagy teljesítményű alap szalagcsiszoló gépekből és az alkalmazásspecifikus kiegészítő modulokból álló páratlan modulrendszer, kiegészítve a speciális tartozékok gazdag választékával. Így a GRIT szalagcsiszoló gépek minden elképzelhető alkalmazási területet lefednek.

### GRIT GX kisipari használatra

a 4. oldaltól



A mindenkor kiegészítő modulokkal a GRIT GX 75 2H alap szalagcsiszoló gép áthatás csiszológéppé vagy hengerpalást-csiszoló géppé alakul. A program kiegészítésül: egy sorjátlanító gép.

### GRIT GI az ipar számára

a 16. oldaltól



Szintén moduláris felépítésű, az ipari csiszológép-program a sorozatgyártás sajátos követelményeinek, valamint a kemény speciális alkalmazásoknak megfelelően készült.

### GRIT tartozékok

a 34. oldaltól



Minden, amire szüksége van: a legkülönbözőbb csiszolószalagoktól a kontaktgörgőkön keresztül egészen a szemvédőig.

## GRIT GX – kisipari használatra.

A kisipar, ill. kis sorozatok gyártására kialakított GRIT GX program leginkább a használat közbeni magas fokú gazdaságosságával tűnik ki. Mindegy, hogy durva csiszolásról vagy befejező megmunkálásról van szó: A GRIT GX gépekkel gyorsan és jó minőségben végezheti el a munkát. Egyszerűen átszerelheti őket az egyik műveletről a másikra, biztos működésűek és igazán masszív felépítésűek.

### Előnyök:

- ▶ Rövid átszerelési idő.
- ▶ Egyaránt használható durva- és finomcsiszoláshoz.
- ▶ Nagyfokú gazdaságosság gyors és precíz működésnek köszönhetően.
- ▶ Masszív ház, ami a legkeményebb alkalmazásokban is helytáll.

### GRIT GX 75/GX 75 2H szalagcsiszoló gép



Nagyteljesítményű szalagcsiszoló egy vagy két fordulatszámú kivitelben – a modulrendszerű GRIT GX program alapja. Önmagában is teljes értékű szalagcsiszolóként használható.

### Áthatás csiszolómodul GRIT GXR



Bővítőmodul az „áthatások csiszolásához“ különféle munkadarabokban, például csövekben, zárt szerelvényekben, sík anyagokon és idomdarabokon.

### GRIT GXC hengerpalást-csiszoló modul



Bővítőmodul „kör keresztmetszetű anyagok csiszolásához és polírozásához“ – a durva csiszolástól a felület befejező megmunkálásáig.

### GRIT GXE sorjátlanító gép



A GRIT GX program független kiegészítése acél és rozsdamentes acél munkadarabok drótkéfével történő sorjátlanításához. Opcionálisan géplábbal is.

## A rendszer, amely együtt nő a követelményekkel: A GRIT GX gép-program.

### GRIT GX 75/GX 75 2H szalagcsiszoló gép

6/7. oldal

Szalagcsiszoló (alapegység)



GX 75 7 901 31  
GX 75 2H 7 901 32

### GRIT GX 75/GX 75 2H + GRIT GXR áthatás csiszológép

8/9. oldal

Áthatás csiszológép



Szalagcsiszoló (alapegység)



GX 75 7 901 31  
GX 75 2H 7 901 32



Áthatás csiszoló modul



GXR 9 90 01 001

### GRIT GX 75/GX 75 2H + GRIT GXC + GRIT GXW hengerpalást-csiszoló gép

10/11. oldal

„Centerless” hengerpalást csiszoló gép



Szalagcsiszoló (alapegység)



GX 75 7 901 31  
GX 75 2H 7 901 32



Hengerpalást csiszoló modul



GXC 7 901 23



Hűtő-kenő modul



GXW 7 901 24

### GRIT GXE + GRIT GIXS/GIXBE sorjátlanító gép

12/13. oldal

Sorjátlanító gép



Szalagcsiszoló (alapegység)



GXE 7 901 05



Gépláb



GIXS 9 90 01 002  
GIXBE 9 90 01 009

## A tökéletes alap: GRIT GX 75/GX 75 2H szalagcsiszoló gép.

A GRIT GX 75, ill. a GRIT GX 75 2H alkotja a GRIT GX rendszer alapját. Nagy teljesítményű szalagcsiszoló gép, ami a professzionális alkalmazásokhoz is használható: robusztus felépítésű, könnyen szerelhető, és mindennel fel van szerelve, ami a munkát és a gép kezelését egyszerűbbé teszi. A megfelelő kiegészítő modulok az alapgépet áthatás csiszológéppé vagy hengerpalást-csiszológéppé alakítják.

### Előnyök:

- ▶ Nagy lehordási teljesítmény rövid idő alatt.
- ▶ Pontos munkavégzés a szabadalmaztatott szalagfeszítő rendszer által.
- ▶ Nagy gazdaságosság, a speciális gépek megtakarítása révén.
- ▶ Teljes használhatóság kiegészítő modulok nélkül is.



### Nagy teljesítményű

Nagy motorteljesítmény állandó fordulatszámon

### Variálható

Rozsdamentes acél megmunkálásához optimalizált: GRIT GX 75 2H átkapcsolható fordulatszámokkal (1500/3000 1/min)

### Biztonságos

Nagyon biztonságos munkavégzés, mivel csavarkötések rögzítik a padlóhoz, valamint a védőfelszerelések révén.

### Ergonomikus

A gyakorlatban bevált, ergonomiai kritériumok alapján készült szerkezet, az egyszerű kezelhetőségért.

### Kényelmes

A magasság állítható, a munka természetes testtartásban végezhető

### Praktikus

Szerszám nélkül levehető forgácsgyűjtő

### Műszaki adatok

Típus		GRIT GX 75	GRIT GX 75 2H
		Modulárisan bővíthető, nagyteljesítményű szalagcsiszoló, a fémmegmunkáló kisipar számára és kis sorozatok gyártásához.	Univerzális szalagcsiszoló, modulárisan bővíthető, a fémmegmunkáló kisipar számára és kis sorozatok gyártásához, rozsdamentes acél megmunkálásához.
Névleges teljesítmény	kW	3	1,5/2
Üresjárat fordulat/szám	1/min	3 000	1 500/3 000
Szalagméret	mm	75 × 2 000	75 × 2 000
Súly	kg	75	75
<b>Rendelési szám</b>		<b>7 901 31</b>	<b>7 901 32</b>

A csomag tartalma: 1 CEE segédpólusos dugasz, 16 A; 1 csiszolószalag 75x2000 mm, K 36 R



#### Sokoldalúan használható



Az erős motorjaik révén a GRIT GX 75 szalagcsiszoló gépek rendkívül jó teljesítményűek. Ezáltal biztosított a nagy lehordás rövid idő alatt. A GRIT GX 75 és GRIT GX 75 2H működése különösen kevés rezgéssel jár, és nagyon könnyűvé teszi a precíz munkát, a szabadalmaztatott szalagfeszítő rendszerének köszönhetően.

#### Optimális munkavégzés síkban



A síkcsiszolás a GRIT standard programjába tartozik. Mindkét GRIT GX 75 gép esetében a nagy, 75x420 mm csiszolási tartomány ugyanúgy magától értetődő, mint az állítható magasságú csiszolóasztal és a szalag egyszerű beigazítása.

## Abszolút precíz munkavégzés: Áthatás csiszolómodul GRIT GXR.

Ha csöveken pontos áthatásokat akarunk csiszolni, ahhoz a megfelelő gép szükséges: A GRIT GXR modul felszerelésével a GX 75 2H szalagcsiszoló (alapgép) néhány fogással professzionális – alapkivitelben mélységütközővel, keresztzánnal és gyorsbefogóval felszerelt – áthatás csiszoló géppé alakítható át. A pontos áthatás csiszolás ezáltal sokkal könnyebbé – és lényegesen kényelmesebbé válik.

### Előnyök:

- ▶ A 16 - 75 mm átmérőjű idomok és csövek pontos kicsiszolása.
- ▶ Precíz és kényelmes munkavégzés.
- ▶ Kevés csiszolási sorja és elszíneződés a nemesacélok megmunkálásakor (GRIT GX 75 2H/alacsonyabb fordulatszámmal).
- ▶ Nagy rugalmasság, a GRIT GI programmal adapter segítségével kombinálható.

### Időt takarít meg

A munkadarabok befogása szerzőszám nélkül

### Hosszú élettartamú

Satu, nemesacél befogópofákkal

### Precíz

Beépített mélységátarolóval

### Kényelmes

Satu, gyorsbefogóval a kör keresztmetszetű és szögletes keresztmetszetű csövek, ill. tömör anyagok számára

### Biztonságos

Vízzel telt porgyűjtő, a forró fémforgács és a szikrák biztonságos oltásához.

### Praktikus

Tároló a kontaktgörgők számára

### Mozgatható

Egyszerűen mozgatható a négy irányítható szállítógörgő révén.



### Műszaki adatok

Típus		GRIT GXR
		Áthatás csiszoló modul csövek, idomdarabok és síkfelületek hajszálpontos lecsiszolásához, korlátépítésekhez
A csövek átmérője	mm	16 – 75
Idomok/sík anyagok maximális méretei	mm	75 × 75
Szalagméret	mm	75 × 2250
Súly	kg	54
<b>Rendelési szám</b>		<b>9 90 01 001</b>

A csomag tartalma: 1 kontaktgörgő Ø 42,4 mm; 1 kontaktgörgő Ø 48,3 mm; 1 porgyűjtő; 1 csiszolószalag 75x2250 mm, K 36 R



## GRIT GX 75/GX 75 2H + GRIT GXR áthatás csiszológép

Áthatás csiszológép



Szalagcsiszoló (alapegység)



GX 75  
GX 75 2H

7 901 31  
7 901 32



Áthatás csiszoló modul



GXR

9 90 01 001

## Hajszálpontos, bármely szögben



Teljesen mindegy, hogy csövek, idomok vagy tömör anyagok csiszolásáról van szó – a GRIT GXR áthatás csiszoló modul mindegyre a lehető legjobban fel van szerelve. Mégpedig alap kivételben: egy tet-szöleges szögben gyorsan állítható keresztiszánnal, valamint egy nemesacél befogópórákkal szerelt satuval és egyedülálló gyorsbefo-góval. Ez garantálja a precíz és biztos csiszolást.

## Csövek hajszálpontos kicsiszolása



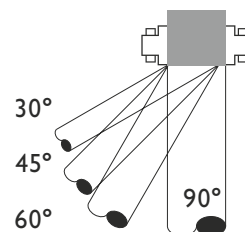
A GRIT kontaktgörgők gazdag választéka megbízhatóan lefedi az összes szokásosan használt csőátmérőt. Így a Ø 16–75 mm átmérőjű csövek 30° - 90° illesztési szögben hajszálpontosan kicsiszolhatók az áthatolás csiszoló modul segítségével.

## Precíz eredmény sorozatosan



A GRIT GXR áthatolás csiszoló modul utánállítható hosszallítója sorozatgyártás folyamán biztosítja az állandó precíz eredményt. Utólagosan is egyszerűen felszerelhető, és 1000 mm hosszban állítható.

## Változtatható beállítás



30° és 90° közötti szögben

- ▶ 30°/max. Ø 37,5 mm
- ▶ 45°/max. Ø 53,0 mm
- ▶ 60°/max. Ø 64,5 mm
- ▶ 90°/max. Ø 75,0 mm

## 360° tökéletes felület: GRIT GXC hengerpalást-csiszoló modul.

A GRIT GXC hengerpalást csiszoló modulnál is a gazdaságosság és a rugalmasság áll a középpontban, ha csövek külső csiszolásáról van szó. A lehető legegyszerűbb módon tökéletes felületeket eredményez. A GRIT GTX hengerpalást csiszoló néhány kézmozdulattal átalakítható „centerless” hengerpalást csiszológéppé.

### Előnyök:

- ▶ 10 – 100 mm átmérőjű csövek és köracélok gazdaságos csiszolása.
- ▶ Nagyon gyors munkavégzés a legjobb felületminőség mellett.
- ▶ Nagy rugalmasság, a GRIT GI programmal adapter segítségével kombinálható.
- ▶ Nedves csiszolással optimális feldolgozás, a GRIT GXW hűtő-kenő modulal kombinálva.

### Megbízható

Cserélhető vezetősínek a különböző anyagok számára

### Precíz

Fokozatmentesen állítható előtolás

### Variálható

Fokozatmentesen állítható nyomóerő

### Felszerelhető

Elektromos csatlakoztatás a GRIT GXW hűtő-kenő modulal történő felszereléshez

### Mozgatható

Egyszerűen mozgatható a négy irányítható szállítógörgő révén



### Műszaki adatok

Típus		GRIT GXC
		Hengerpalást csiszoló modul a tökéletes felületekért fém- és nemesacél csövek kisipari megmunkálása során
Az előtoló motor teljesítménye	W	180
A csövek átmérője	mm	10–100
Szalagméret	mm	75 × 2 000
Súly	kg	48
<b>Rendelési szám</b>		<b>7 901 23</b>

A csomag tartalma: 1 nejlon vezetősín; 1 réz vezetősín; 1 CEE dugasz 16 A

## GRIT GX 75/GX 75 2H + GRIT GXC + GRIT GXW hengerpalást-csiszoló gép

„Centerless” hengerpalást csiszoló gép



Szalagcsiszoló (alapegység)



GX 75 7 901 31  
GX 75 2H 7 901 32



Hengerpalást csiszoló modul



GXC 7 901 23



Hűtő-kenő modul



GXW 7 901 24

### Köröskörül csillogó eredmény - gyorsan



Csövek és köracélok megmunkálásakor a tökéletes felületminőség nincs ellentmondásban a nagy sebességű munkavégzéssel a GRIT GXC hengerpalást csiszoló esetében. Az előtolási sebesség mindig fokozatmentesen állítható a megmunkálandó anyagnak megfelelően, legfeljebb 2 méter/perc értékig.

### Mindig a helyes sínen



A munkadarabok felületminőségéhez illeszkedő, különféle vezetősínek vannak a csomagban. A réz vezetősín a durvább felületek - például korrózió, reve, stb. - vagy száraz csiszolás számára készült. A felületek befejező megmunkálásához és az érzékeny felületekhez a nejlón sín jelenti a tökéletes választást.

### Lényegesen jobb felületeket eredményez



A GRIT GXW hűtő-kenő modulal végzett nedves csiszolás lényegesen jobb felületeket eredményez: a csiszolási port azonnal megköti a folyadék, a hűtés pedig növeli a csiszolószalagok élettartamát. A csiszolás során a hőfejlődés kisebb, így a nemesacél csöveknél csökken a korrózió veszélye. Egy zárt körfolyamat gondoskodik a hűtő-kenő folyadék takarékos használatáról.

### Optimális a nedves csiszolás számára



A GRIT GXW hűtő-kenő modulal garantáltak az optimális eredmények és munkakörülmények.

### Műszaki adatok

Típus		GRIT GXW
Teljesítmény	W	120
Súly	kg	8,6
<b>Rendelési szám</b>		<b>7 901 24</b>

A csomag tartalma: 1 liter hűtő-kenő emulzió (1:30)

## Tisztán jut a munka végére: GRIT GXE sorjátlanító gép.

A DRIT GX program kiváló kiegészítése: a GRIT GXE sorjátlanító gép az utolsó munkafázishoz. Csövek, idomok és sík anyagok sorjátlanításában rendkívül hatékony. A GRIT sorjátlanító kefék bőséges választéka szinte minden feladatra biztosít megoldást a sorjázás területén. Akár elszívással, akár elszívás nélkül, a GRIT GXE sorjátlanító gép számára mindkét gépláb optimális, egyszerűen felszerelhető, masszív felépítésű és rendkívül stabil. A géplábak a GRIT GI programhoz (GRIT GI 100 és GRIT GIE) használhatók.

### Előnyök:

- ▶ Csövek és idomok gyors, hatékony sorjátlanítása.
- ▶ Polírozógépként is használható (polírozótárcsákkal).
- ▶ Sokoldalú használhatóság, a szállítható drótkefék széles választéka révén.

### Biztonságos

Nagy üzembiztonság, a beépített motorvédő biztonsági kapcsoló révén

### Időt takarít meg

Szerszám nélkül állítható be a drótkefe és a munkaszal között

### Biztonságos

Rögzítési lehetőség a gépláb szereléséhez vagy a munkapadon



### Kényelmes

A munkafelület magassága állítható

### Tiszta

A GRIT GIXBE állólábba épített elszívás vagy külső elszívó rendszerrel

### Műszaki adatok

Típus		GRIT GXE
		Hatékony sorjátlanító gép fémmegmunkáló kisipari alkalmazásokhoz és kis sorozatok gyártásához
Teljesítmény	kW	2,2
Fordulatszám	1/min	1500
Szerszám mérete max.	mm	250 × 60
Csatlakozókábel	m	2
Súly	kg	32
<b>Rendelési szám</b>		<b>7 901 05</b>

A csomag tartalma: Biztonsági védőkapcsoló; kifeszültség-kioldó; 1 CEE segédpólusos dugasz, 16 A

## GRIT GXE + GRIT GIXS/GIXBE sorjátlanító gép

Sorjátlanító gép

Szalagcsiszoló (alapegység)

Gépláb

GIXS  
GIXBE

7 901 05

9 90 01 002  
9 90 01 009

## GRIT GIXS gépláb, elszívás nélkül



- ▶ Stabil gépláb acéllemezből
- ▶ Nagy stabilitás, a csapos rögzítés révén

## GRIT GIXS gépláb, elszívással



- ▶ Gépláb acéllemezből
- ▶ Biztos csapos rögzítés
- ▶ Nagyon hatékony kettős elszívás
- ▶ Hatékony levegőtisztítás
- ▶ Szikraálló gyűjtődoboz, fémgorgács számára
- ▶ Rugalmas, hőálló acél elszívótömlők

## Műszaki adatok

Típus	GRIT GIXS	
Méreték (h x sz x m)	mm	304 × 356 × 769
Súly	kg	18
<b>Rendelési szám</b>	<b>9 90 01 002</b>	

## Műszaki adatok

Típus	GRIT GIXBE	
Teljesítmény	W	370
Max. vákuum	mbar	2,65
Méreték (h x sz x m)	mm	305 × 575 × 700
Tömeg	kg	58
<b>Rendelési szám</b>	<b>9 90 01 009</b>	





## GRIT GI – ipari alkalmazásra.

A GRIT GI program a fémfeldolgozó iparban előforduló valamennyi csiszoláshoz, alapanyaghoz és formátumhoz tökéletesen illeszkedik. A modulrendszerű kialakításnak köszönhetően mindig összeállítható az optimális gép – a már részben automatizált műveletsorokhoz is. A gépek kiváló minősége, masszív kialakítása és extrém teljesítőképessége biztosítja a legnagyobb hatékonyságot és a gyors amortizációt, mivel folyamatos munkarendben is abszolút megbízhatóan működnek.

### Előnyök:

- ▶ Egyszerű és kényelmes kezelhetőség.
- ▶ Hosszú élettartam ipari folyamatos munkarendben is.
- ▶ Kiemelkedő gazdaságosság és üzembiztosság, a nagy motorteljesítménynek és a masszív szerkezetnek köszönhetően.

### Szalagcsiszoló gép



Nagy teljesítményű szalagcsiszoló gépek Heavy-Duty alkalmazásokhoz. A moduláris GRIT GI program alapja, egy vagy két fordulatszámú változatban kapható. Önmagában is teljes értékű szalagcsiszolóként használható.

### Áthatás csiszológép



Tökéletes megoldás a csövek, zártszelvények, sík anyagok és idomdarabok hajszálpontos csiszolásához ipari körülmények között.

### Hengerpalást csiszoló



Csövek gazdaságos hengerpalást csiszolása automatikusan – a durva csiszolástól a felület befejező megmunkálásáig. A GRIT GXW hűtőkenő modullal kombinálva alacsonyabb hőmérsékleteken érhető el a tökéletes eredmény.

### Hosszanti csiszológép



A piacon egyedülként, a szabadalmaztatott GRIT GILS síkcsiszoló gép tökéletes felületeket eredményez az automatikus előtolás révén – mégpedig gyorsan és gazdaságosan.

# A hatékonyság és gazdaságosság rendszere: a GRIT GI gép-program.

## GRIT GI 75/GI 75 2H/GI 150/GI 150 2H + GRIT GIB/GIBE szalagcsiszoló gép

18/19. oldal

Szalagcsiszoló gép



Szalagcsiszoló (alapegység)



GI 75	7 902 01
GI 75 2H	7 902 02
GI 150	7 902 04
GI 150 2H	7 902 05



Gépláb



GIB	9 90 01 003 00 0
GIBE	9 90 01 004 00 0

Áthatás csiszológép



Szalagcsiszoló (alapegység)



GI 150	7 902 04
GI 150 2H	7 902 05



Gépláb



GIB	9 90 01 003 00 0
GIBE	9 90 01 004 00 0



Áthatás csiszoló modul



GIR	9 90 01 007 00 1
-----	------------------

## GRIT GI 75/GI 75 2H/GI 150/GI 150 2H + GRIT GIB/GIBE hengerpalást csiszoló gép

22/23. oldal

„Centerless” hengerpalást csiszoló gép



Szalagcsiszoló (alapegység)



GI 75	7 902 01
GI 75 2H	7 902 02
GI 150	7 902 04
GI 150 2H	7 902 05



Gépláb



GIB	9 90 01 003 00 0
-----	------------------



Hengerpalást csiszoló modul



GIC	7 902 12
-----	----------



Hűtő-kenő modul



GXW	7 901 24
-----	----------

## GRIT GI 150/GI 150 2H + GRIT GIB/GIBE + GRIT GIL hosszanti csiszológép

24/25. oldal

Hosszanti csiszológép



Szalagcsiszoló (alapegység)



GI 150	7 902 04
GI 150 2H	7 902 05



Gépláb



GIB	9 90 01 003 00 0
GIBE	9 90 01 004 00 0



Hosszanti csiszolómodul



GIL	7 902 28
-----	----------



## GRIT GIE + GRIT GIXS/GIXBE sorjátlanító gép

26/27. oldal

Sorjátlanító gép



Szalagcsiszoló (alapegység)



GIE 7 902 07



Gépláb

GIXS 9 90 01 002  
GIXBE 9 90 01 009

## GRIT GI 100/GI 100 EF + GRIT GIXS/GIXBE szalagcsiszoló

28/29. oldal

Szalagcsiszoló gép



Szalagcsiszoló

GI 100 7 902 03  
GI 100 EF 7 902 03

Gépláb

GIXS 9 90 01 002  
GIXBE 9 90 01 009

## GRIT GIS 75/GIS 150 szalagcsiszoló gép

30/31. oldal

Szalagcsiszoló gép

GIS 75 7 902 29 50  
GIS 150 7 902 30 50

Csiszolókocsi



## GRIT GILS síkcsiszoló gép

34/35. oldal

Síkcsiszoló gép



GILS 7 902 31

Síkcsiszoló gép



GILS 7 902 15

## Alapfelszerelés minden követelményhez: GRIT GI 75/GI 75 2H és GRIT GI 150/GI 150 2H szalagcsiszoló gép.

Alapfelszerelés az ipari szalagcsiszoláshoz: a GRIT GI 75 és GRIT GI 150 szalagcsiszoló gép. Itt minden alkatrész a kemény, professzionális alkalmazáshoz van kialakítva. Egy igen nagyteljesítményű motor gondoskodik az állandó fordulatszámról és ezzel nagy forgácsolási teljesítményt biztosít. 75 és 150 mm szalagszélességű, valamint mindkettő egy vagy két fordulatszámú változatban kapható.

### Előnyök:

- ▶ A legkeményebb körülmények között is tartósan megbízható használat.
- ▶ Egyszerűen átszerelhető áthatás, hengerpalást és síkcsiszoló géppé.
- ▶ A tiszta munkavégzés érdekében opcionális csatlakozó az elszívóberendezésekhez.
- ▶ A motorokat tartós, ipari igénybevételre tervezték.

### Rugalmas

Beállítható folyamatos lineáris csiszolásra

### Variálható

2 fordulatszámmal és különböző szalagszélességekkel (75 mm vagy 150 mm) szállíthatók

### Nagy teljesítményű

Folyamatos üzemmódban is állandó fordulatszám, nagy forgácsoló teljesítmény mellett



### Biztonságos

Ütköző, csiszolási rés és egyéni leg beállítható szemvédő

### Ergonomikus

Beállítható munkamagasság, állítható magasságú tartó

### Kényelmes

Csekély rezgéseket kibocsátó, szabadalmazott szalagfeszítő rendszer

### Műszaki adatok

Típus		GRIT GI 75	GRIT GI 75 2H	GRIT GI 150	GRIT GI 150 2H
		Nagyteljesítményű szalagcsiszoló, modulárisan bővíthető, a sorozatgyártás magas követelményei számára	Univerzális, nagy forgatónyomatékú szalagcsiszoló, modulárisan bővíthető, a nemesacél ipari és sorozatgyártásban történő megmunkálására ideális	Nagy teljesítményű szalagcsiszoló, modulárisan bővíthető, a különösen széles munkadarabok sorozatgyártásában felmerülő nagy igények kielégítésére	Univerzális, nagy forgatónyomatékú szalagcsiszoló, modulárisan bővíthető, nagyon széles nemesacél munkadarabok ipari éssorozatgyártásban történő megmunkálására ideális
Teljesítmény	kW	4,0	2,6–3,1	4,0	2,6–3,1
Üresjárat fordulatszám	1/min	3000	1500/3000	3000	1500/3000
Szalagméret	mm	75 × 2000	75 × 2000	150 × 2000	150 × 2000
Súly	kg	65	65	82	82
<b>Rendelési szám</b>		<b>7 902 01</b>	<b>7 902 02</b>	<b>7 902 04</b>	<b>7 902 05</b>
A csomag tartalma:		1 CEE dugasz, 16 A; 1 csiszolószalag 75x2000 mm, K 36 R		1 CEE dugasz, 16 A; 1 csiszolószalag 150x2000 mm, K 36 R	

**GRIT GI 75/GI 75 2H/GI 150/GI 150 2H + GRIT GIB/GIBE szalagcsiszoló gép**

Szalagcsiszoló gép



Szalagcsiszoló (alapegység)



GI 75	7 902 01
GI 75 2H	7 902 02
GI 150	7 902 04
GI 150 2H	7 902 05



Gépláb



GIB	9 90 01 003 00 0
GIBE	9 90 01 004 00 0

**GRIT GIB gépláb elszívó nélkül**


- ▶ A munkalap magassága gázrugóval, erő kifejtés nélkül, kényelmesen állítható
- ▶ Masszív szerkezete révén nagy stabilitás

**GRIT GIB gépláb elszívóval**


- ▶ A munkalap magassága gázrugóval állítható
- ▶ Masszív szerkezete révén nagy stabilitás
- ▶ Kazettás szűrő a hatékony légtisztításhoz
- ▶ Rugalmas, hőálló acél elszívótömlők

**Műszaki adatok**

Típus	GRIT GIB	
Súly	kg	17
Rendelési szám	9 90 01 003 00 0	

**Műszaki adatok**

Típus	GRIT GIBE	
Teljesítmény	W	350
Súly	kg	55
Rendelési szám	9 90 01 004 00 0	



## Áthatás csiszolás sorozatban: GRIT GXR áthatás csiszolómodul.

Pontos és gyors: a GRIT GIR áthatás csiszoló modult ipari alkalmazásokra alakították ki. A nagy lehordási teljesítmény garantálja a gazdaságos munkavégzést – és a 150 mm-es szalagszélesség révén a nagyobb átmérőjű munkadarabokhoz is alkalmas.

### Előnyök:

- ▶ A legfeljebb 150 mm átmérőjű csövek hajszálpontos kicsiszolása.
- ▶ Kevés csiszolási sorja és elszíneződés a nemesacélok megmunkálásakor (GRIT GI 150 2H/ alacsonyabb fordulatszámmal).

### Rugalmas

Állítható szemvédővel

### Időt takarít meg

A munkadarabok befogása szerszám nélkül

### Precíz

Beépített mélységátaroló a sorozatgyártáshoz

### Tiszta

Csatlakoztatási lehetőség a beépített elszívóhoz a GRIT GIBE géppel és adapterrel összekapcsolva

### Praktikus

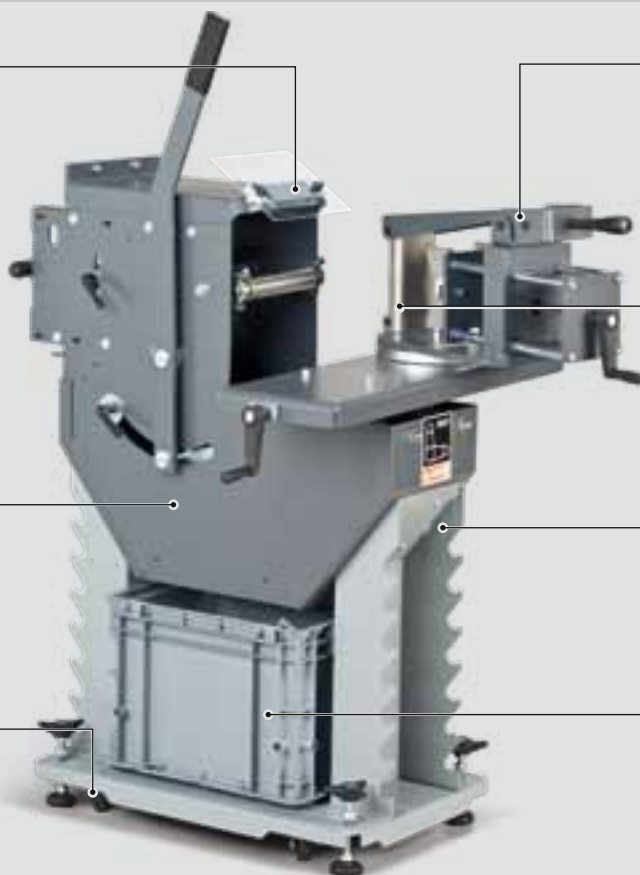
Tároló a kontaktgörgők számára, valamennyi használatos csőátmérőhöz

### Mozgatható

Egyszerűen mozgatható a négy irányítható szállítógörgő révén

### Biztonságos

Vízzel telt porgyűjtő, a forró fémforgács és a szikrák biztonságos oltásához



### Műszaki adatok

Típus		GRIT GIR
		Áthatás csiszoló modul csövek és idomdarabok sorozatgyártásban történő hajszálpontos kicsiszolásához, nagyon széles keresztmetszetek számára is
A csövek átmérője	mm	20 – 150
Idomok/sík anyagok maximális méretei	mm	120 × 150
Szalagméret	mm	150 × 2250 / 150 × 2400 (a 150 mm-nél nagyobb átmérőjű kontaktgörgők és gércsiszoló tányér esetében)
Súly	kg	115
<b>Rendelési szám</b>		<b>9 90 01 007 00 1</b>
A csomag tartalma: 1 kontaktgörgő Ø 42,4 mm / 1 porgyűjtő; 1 csiszolószalag 150 × 2250 mm, K 36 R		

### GRIT 150/GI 150 2H + GRIT GIB/GIBE + GRIT GIR áthatás csiszoló gép

Áthatás csiszológép



Szalagcsiszoló (alapegység)



GI 150	7 902 04
GI 150 2H	7 902 05



Gépláb



GIB	9 90 01 003 00 0
GIBE	9 90 01 004 00 0



Áthatás csiszoló modul



GIR	9 90 01 007 00 1
-----	------------------

### Robusztus és nagy teljesítményű



A GRIT GIR áthatás csiszoló modul speciálisan az ipar számára lett kialakítva. A masszív kialakításnak köszönhetően folyamatos munkarendben is, valamint vastagfalú vagy tömör munkadarabok esetében is gazdaságosan és precízen működik.

### Különösen kényelmes



A gyorsbefogó rendszernek köszönhetően a munkadarab cseréje egyszerűen és ésszerűen elvégezhető a Heavy-Duty satupofák segítségével. A mellékelt nemesacél satupofákkal megelőzhető a nemesacél munkadarabok kontaktkorróziója. A hatékony elszíváshoz szükséges az elszívócsonk (rendelési száma 6 99 02 182 00 0).

### Rendkívül rugalmas

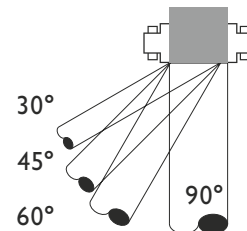


Ahhoz, hogy a gércsiszolásnál valóban minden tökéletesen illeszkedjék, a GRIT speciális gércsiszoló tányért fejlesztett ki. Egyszerű szerelhetősége révén egyedülálló a piacon. A gércsiszoló tányér opcionálisan rendelhető.

Maximális csőátmérő:

- ▶ 0° – Ø 110 mm
- ▶ 30° – Ø 80 mm
- ▶ 45° – Ø 60 mm

### Változtatható beállítás



30° és 90° közötti szögekben

- ▶ 30°/max. Ø 75 mm
- ▶ 45°/max. Ø 105 mm
- ▶ 60°/max. Ø 130 mm
- ▶ 90°/max. Ø 150 mm

## Tökéletes teljesítmény mobil munkavégzésnél: GRIT GIC.

Egyedülálló modul az ipari sorozatgyártásban alkalmazott hengerpalást csiszoláshoz. Egyszerűen, gyorsan és szerszám nélkül felhelyezhető az alapgépre (alkalmas a GRIT GI 75, GRIT GI 75 2H, GRIT GI 150, GRIT GI 150 2H gépekhez), a GRIT GIC átveszi a „centerless” csiszolás összes feladatát: Egyenes csövek és kör keresztmetszetű anyagok csiszolása, előcsiszolás az azt követő krómozáshoz és polírozáshoz, valamint csövek csiszolása a felület tökéletes befejező megmunkálásáig. Emellett kiválóan jó minőségű felületet eredményez, és rugalmasan igazítható a különböző csőkeresztmetszetekhez. Ideális a korlát- és berendezés-építésben.

### Előnyök:

- ▶ Rövid átszerelési idő.
- ▶ Kiváló minőségű felület.
- ▶ Rugalmas 10-130 mm átmérőjű csövek megmunkálásánál.
- ▶ Rezgés- és zajszegény működés.
- ▶ Kevés por képződése az opcionális nedves csiszolásnak köszönhetően.
- ▶ Robusztus acélszerkezet.

### Nagy teljesítményű

S1 váltóáramú motor, folyamatos munkavégzésre kialakítva

### Hatékony

Gyorsrögzítő az egyszerű, szerszám nélküli átállásért



### Rugalmas

Fokozatmentesen szabályozható előtoló sebesség a tökéletes felületekért

### Opcionális

Hűtő-kenő modul nedves csiszoláshoz a hideg felületekért, a pormentes környezetért és a csiszolószalagok hosszú élettartamáért

### Kényelmes

Maximális mobilitás a szállító-görgőknek köszönhetően



### Műszaki adatok

Típus		GRIT GIC	
		Hengerpalást csiszoló, ipari sorozatgyártáshoz	
Teljesítmény	W	180	
A csövek átmérője	mm	10 – 130	
Hosszú csövek	mm	300 – 6.000	
Előtolás fokozatmentes	m/perc	0 – 2	
Szalagszélesség	mm	75 / 150	
Szalaghossz	mm	2.000	
Súly	kg	65	
<b>Rendelési szám</b>		<b>7 902 12</b>	

## GRIT GI 75/GI 75 2H/GI 150/GI 150 2H + GRIT GIB + GRIT GIC + GRIT GXW hengerpalást csiszoló gép

„Centerless” hengerpalást csiszoló gép



Szalagcsiszoló (alapegység)



GI 75	7 902 01
GI 75 2H	7 902 02
GI 150	7 902 04
GI 150 2H	7 902 05



Gépláb



GIB 9 90 01 003 00 0



Hengerpalást csiszoló modul



GIC 7 902 12



Hűtő-kenő modul



GXW 7 901 24

### Optimális gazdaságosság



A GRIT GIC hengerpalást csiszoló modul, ugyanúgy, mint a GRIT GI sorozat valamennyi eleme, maximális terhelhetőségre készült. A nagyfokú automatizáltság biztosítja a gyártás folyamán, hogy folyamatos munkarendben is megbízhatóan működjék, ami gazdasági szempontból is kifizetődő.

### A lehető legegyszerűbb szerelhetőség



A GRIT GIC hengerpalást csiszoló és a GRIT GI szalagcsiszoló gép összekapcsolása az elképzelhető legegyszerűbb, és néhány mozdulattal megvalósítható.

### Tökéletes eredmények



Legjobb eredmények a nedves csiszolással érhetők el. A GRIT GXW hűtő-kenő modullal történő hatékony hűtés révén a munkadarab megmunkálási hőmérséklete lényegesen kisebb, ami főként a nemesacél munkadarabok esetében előnyös. Kizárja a túlhevülést, megelőzi a korrózió veszélyét. A szintén opcionálisan rendelhető vízlehdő rendszerrel kombinálva, a megmunkált munkadarabot végül automatikusan megtisztítja a csiszolási portól és a fölös víztől.

### A precíz megmunkálás érdekében



A legfeljebb 6 m hosszú, legkülönbözőbb átmérőjű csövek problémamentesen megmunkálhatók az opcionálisan rendelhető csővezetővel.

## Síkcsiszolás teljesen automatikusan: GRIT GIL síkcsiszoló modul.

Gépek, korlátok gyártásánál és hegesztett szerkezeteknél nélkülözhetetlen: a piacon egyedül a GRIT GIL modul rendelkezik automatikus előtolással hosszanti csiszoláshoz. A GRIT GIL gyorsan és gazdaságosan hozza létre a tökéletes felületeket, és minden fém, még a nemesacél megmunkálásához is használható.

### Előnyök:

- ▶ Az összes fém, az acéltól a színesfémeken át egészen a nemesacélig, tökéletesen megmunkálható vele.
- ▶ A legjobb felületminőség, egészen a befejező megmunkálásig, a legrövidebb idő alatt.
- ▶ Egyszerű kezelhetőség, még a szögletes és élére állított munkadarabok esetében is.
- ▶ Helytakarékos, a dönthető csuklós kötés (opcionális) révén.

### Precíz

Az egyenletes előtolási sebesség és így a nagyon jó felületminőség érdekében

### Rugalmas

A munkadarab-szélesség állítható, az átállítható ütközők segítségével

### Kényelmes

Csaknem teljesen rezgésmentes

### Praktikus

Forgató berendezés, a csiszószalagok pontos beállításához

### Biztonságos

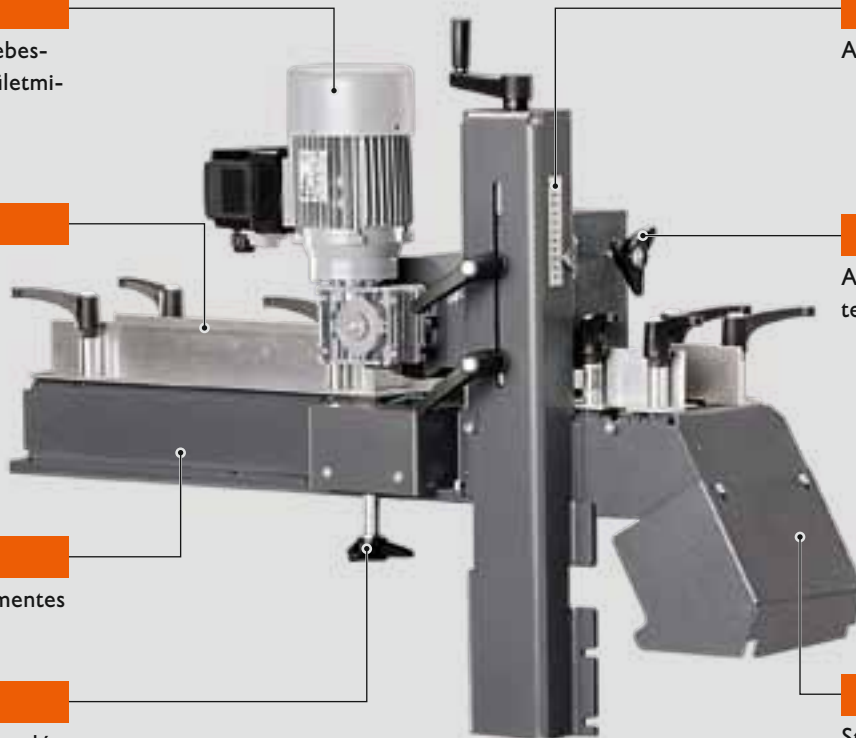
A féktárcsák pontos beállítása

### Igazítható

A fékező kerékkel fokozatmentesen állítható nyomóerő

### Variálható

Standard csiszolások lehetősége, a kontaktárcsák segítségével



### Műszaki adatok

Típus		GRIT GIL
		Síkcsiszoló modul zártszelvények, idomdarabok és sík felületek tökéletes hosszanti csiszolásához automatikus üzemmódban
Az előtoló motor teljesítménye	W	180
Idomok/sík anyagok maximális méretei	mm	100 × 100
Szalagméret	mm	150 × 2000
Súly	kg	64
<b>Rendelési szám</b>		<b>7 902 28</b>



### GRIT GI 150/GI 150 2H + GRIT GIB/GIBE + GRIT GIL hosszanti csiszológép

Hosszanti csiszológép



Szalagcsiszoló (alapegység)



GI 150	7 902 04
GI 150 2H	7 902 05



Gépláb



GIB	9 90 01 003 00 0
GIBE	9 90 01 004 00 0



Hosszanti csiszolómodul



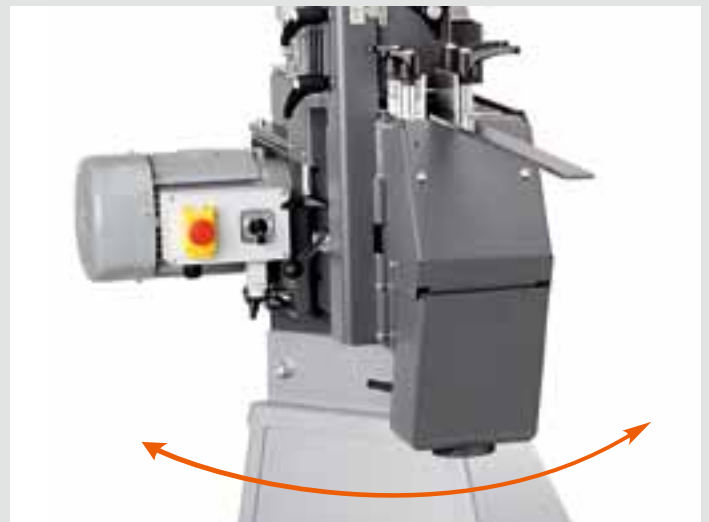
GIL	7 902 28
-----	----------

### Síkciszolás egészen egyszerűen



A zártszelvények és sík felületek vagy idomdarabok csiszolása az egyedülálló GRIT GIL síkciszolóval az elképzelhető legegyszerűbb – ugyanúgy, mint az átszerelés szalagcsiszolásról síkciszolásra. Az alapgép szalagméretei megmaradnak. A GRIT ezen megoldására szabadalmi védeltséget jelentettünk be.

### Nagy teljesítmény, kis helyigény



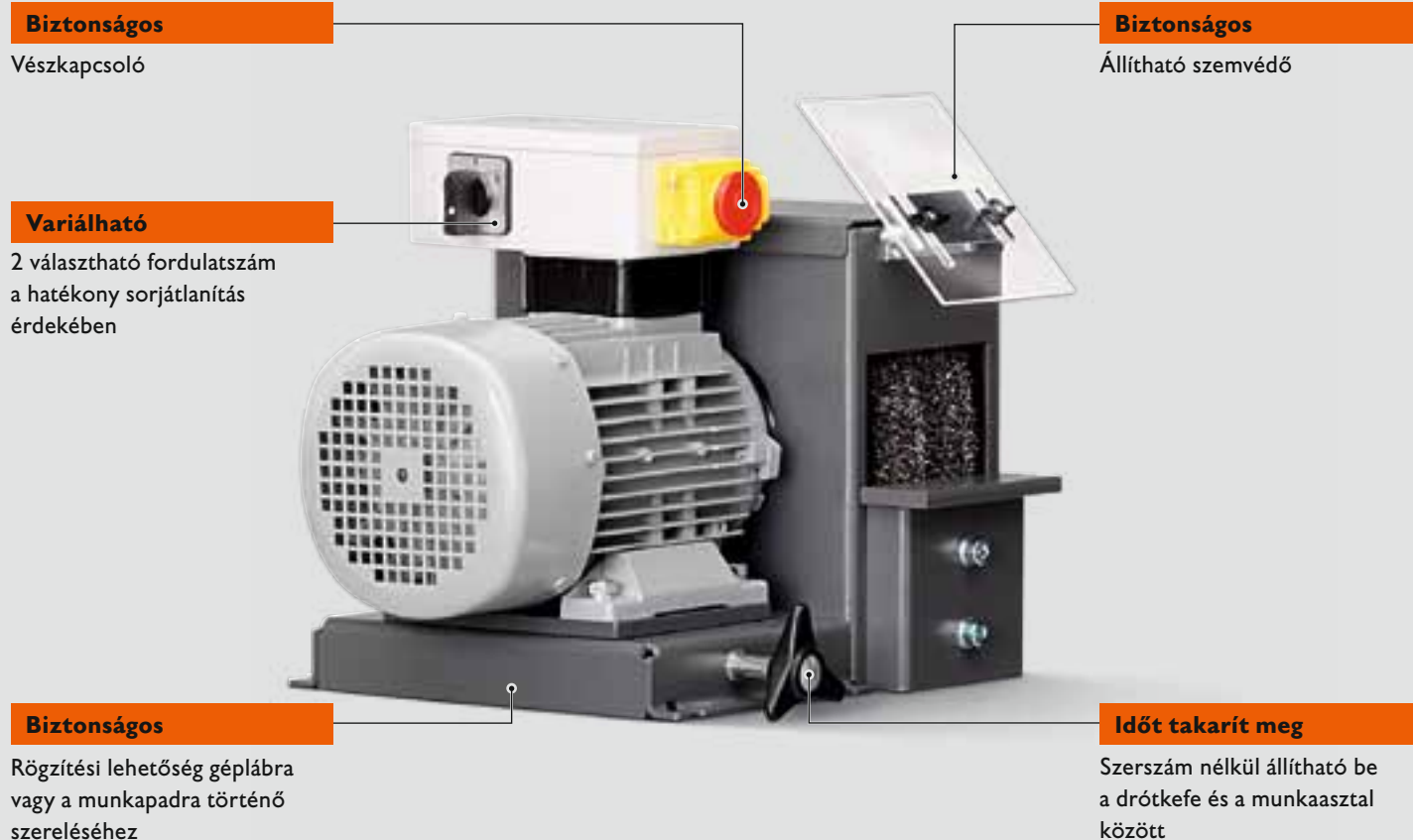
A GRIT GIT csuklós kötésnek (opcionálisan rendelhető, rendelési szám 6 99 02 176 00 0) és a moduláris kialakításnak köszönhetően a GRIT GIL modul szűk helyviszonyok között is optimálisan használható, mivel a munkavégzéshez szükséges terület nagyon egyszerűen illeszthető a helyi adottságokhoz. A fokozatmentes elfordítás tartománya 0°–90°.

## Sorjátlanítás ipari körülmények között: GRIT GIE sorjátlanító gép.

Acél, színesfém és nemesacél munkadarabok gyorsan és hatékonyan sorjátlaníthatók a GRIT GIE sorjátlanító géppel. A masszív szerkezet és a nagy teljesítményű lehordás ideálissá teszi a gépet az ipari alkalmazásokra. Alkalmazható asztali gépként vagy a választható állványnyal, szűk helyekhez is tökéletesen illeszthető.

### Előnyök:

- ▶ Ésszerű sorjátlanítás drótkefékkel és a kereskedelemben kapható polírozó eszközökkel.
- ▶ Rugalmas szerelhetőség géplábakra vagy munkapadra.
- ▶ Optimális fordulatszám, két sebességgel.
- ▶ Beépített elszívás, a GRIT GIXBE géplábbal kombinálva vagy külső elszívó rendszerre csatlakoztatva.



### Biztonságos

Vészkapcsoló

### Biztonságos

Állítható szemvédő

### Várláható

2 választható fordulatszám a hatékony sorjátlanítás érdekében

### Biztonságos

Rögzítési lehetőség géplábra vagy a munkapadra történő szereléséhez

### Időt takarít meg

Szerszám nélkül állítható be a drótkefe és a munkaasztal között

### Műszaki adatok

Típus		GRIT GIE
		Rendkívül hatékony sorjátlanító gép a nagyon széles munkadarabok ipari, sorozatban történő sorjátlanításához
Teljesítmény	kW	1,5
Fordulatszám	1 / min	1 500 / 3 000
Max. szerszámátmérő	mm	250
Szerszám szélessége	mm	2 x 60
Súly	kg	34
<b>Rendelési szám</b>		<b>7 902 07</b>

### GRIT GIE + GRIT GIXS/GIXBE sorjátlanító gép

Sorjátlanító gép



Szalagcsiszoló (alapegység)



GIE

7 902 07



Gépláb

GIXS  
GIXBE9 90 01 002  
9 90 01 009

### Csőek és idomdarabok gazdaságos sorjátlanítása



Optimális a 150 mm-nél nem nagyobb csövek és idomok kicsiszolása után, a keresztmetszet letisztázásához. Nagyon széles drótkéfe-felület a 2, párhuzamosan, készletként befogott drótkéfe révén.

### Rugalmasan illeszthető drótkéfék



A drótkéfék kiválasztása mindig a sorja vastagságának, az anyag jellegének és a falvastagságnak a függvénye

### GRIT GIXS gépláb, elszívás nélkül



- ▶ Stabil gépláb acéllemezből
- ▶ Nagy stabilitás, a csapos rögzítés révén

### GRIT GIXS gépláb, elszívással



- ▶ Gépláb acéllemezből
- ▶ Biztos csapos rögzítés
- ▶ Nagyon hatékony kettős elszívás
- ▶ Hatékony levegőtisztítás
- ▶ Szikraálló gyűjtődoboz, fémforgács számára
- ▶ Rugalmas, hőálló acél elszívótömlők

#### Műszaki adatok

Típus	GRIT GIXS	
Méretek (h x sz x m)	mm	304 × 356 × 769
Súly	kg	18
<b>Rendelési szám</b>	<b>9 90 01 002</b>	

#### Műszaki adatok

Típus	GRIT GIXBE	
Teljesítmény	W	370
Max. vákuum	mbar	2,65
Méretek (h x sz x m)	mm	305 × 575 × 700
Tömeg	kg	58
<b>Rendelési szám</b>	<b>9 90 01 009</b>	

## Professzionális szalagcsiszoló gép kis formátumban: GRIT GI 100/GI 100 EF szalagcsiszoló gép.

Maximális teljesítmény minimális formátummal: a GRIT GI 100 szalagcsiszoló kompakt gép, kis munkadarabok lehordó csiszolásához és sorjátlanításához, valamint folyamatos síkcsiszoláshoz sorozatgyártásban. A kis mérete alapján az a robusztus és kompakt szalagcsiszoló jelenti a tökéletes alternatívát a szűk helyviszonyok között.

### Előnyök:

- ▶ Univerzálisan alkalmazható szalagcsiszoló gép, kiváló teljesítményadatokkal.
- ▶ Optimális használat a kis alkatrészek megmunkálása esetén.
- ▶ Asztali gépként vagy opcionálisan géplábon, beépített elszívással vagy anélkül is használható (lásd a 30. oldalon).

### Biztonságos

Ütköző, csiszolási rész és egyéni-  
leg beállítható szemvédő

### Rugalmas

Beállítható hosszanti  
csiszoláshoz

### Variálható

Szerelési lehetőség: géplábra  
vagy asztali gépként a  
munkapadra

### Kényelmes

Kényelmes kezelés: rezgésze-  
gény, szabadalmaztatott szalag-  
feszítő rendszer

### Tiszta

Előkészített a beépített elszívó-  
hoz történő csatlakoztatásra a  
GRIT GEXBE géppel kombinálva,  
vagy külső elszívóberendezéshez  
történő csatlakoztatásra



### Műszaki adatok

		GRIT GI 100	GRIT GI 100 EF
<b>Típus</b>		Kisalakú szalagcsiszoló, a kis munkadarabokhoz való univerzális használatra	
Teljesítmény	kW	1,5	1,5
Feszültség/Áram 50/60 Hz	V	3 × 400 V (3~) / 3 × 440 V (3~)	1 × 230 (1~) / 1 × 230 (1~)
Üresjáratú feszültség 50/60 Hz esetén	ford/perc	3000/3450	3000/3450
Kerületi sebesség	m/s	30	30
Szalagméret	mm	100 × 1000	100 × 1000
Súly	kg	28	28
<b>Rendelési szám</b>		<b>7 902 03</b>	<b>7 902 03 00 23 2</b>

A csomag tartalma: 1 csiszolószalag 100x1000 mm, szemcseméret 60 Z

### GRIT GI 100/GI 100 EF + GRIT GIXS/GIXBE szalagcsiszoló

Szalagcsiszoló gép



Szalagcsiszoló (alapegység)



GI 100 7 902 03  
GI 100 EF 7 902 000 23 2



Gépláb



GIXS 9 90 01 002  
GIXBE 9 90 01 009

### Tiszta levegő, a finompor-szűrő révén



Ideális a kis munkadarabok csiszolásához, leélezéséhez, sorjátlanításához. A GRIT GIXBE géplábbal kombinálva a csiszolási port elszívja a finompor-szűrő.

### GRIT GIXS gépláb, elszívás nélkül



- ▶ Stabil gépláb acéllemezből
- ▶ Nagy stabilitás, a csapos rögzítés révén

### GRIT GIXS gépláb, elszívással



- ▶ Gépláb acéllemezből
- ▶ Biztos csapos rögzítés
- ▶ Nagyon hatékony kettős elszívás
- ▶ Hatékony levegőtisztítás
- ▶ Szikraálló gyűjtődoboz, fémforgács számára
- ▶ Rugalmas, hőálló acél elszívőtömlők

#### Műszaki adatok

Típus	GRIT GIXS	
Méreték (h x sz x m)	mm	304 × 356 × 769
Súly	kg	18
<b>Rendelési szám</b>	<b>9 90 01 002</b>	

#### Műszaki adatok

Típus	GRIT GIXBE	
Teljesítmény	W	370
Max. vákuum	mbar	2,65
Méreték (h x sz x m)	mm	305 × 575 × 700
Tömeg	kg	58
<b>Rendelési szám</b>	<b>9 90 01 009</b>	

## Egy alkalmazásra igazítva: GRIT GIS 75/GIS 150 szalagcsiszoló gépek.

Az extrém körülmények között, pl. a Heavy Duty tartományban végzendő szalagcsiszolási munkálatokhoz a GRIT GIS 75 és a GRIT GIS 150 a helyes választás: masszív motor, egyszerű kezelhetőség, első osztályú termék- és munkaminőség. A gépek a fentiekén túl is igen meggyőzők: egyszerű üzembe helyezés és számos, a napi tevékenységhez következetesen illeszkedő felszerelés, és mindehhez járul a kiváló ár-teljesítmény-arány.

### Előnyök:

- ▶ A gép kizárólag a nagy teljesítményű szalagcsiszolásra készült.
- ▶ Kiváló munkabiztonság, a számos biztonsági felszerelés révén (CE jelölés).
- ▶ Üzembe helyezés villanyszerelő nélkül.

### Előnyök

A gép kizárólag a nagy teljesítményű szalagcsiszolásra készült. Kiváló munkabiztonság, a számos biztonsági felszerelés révén (CE jelölés) Üzembe helyezés villanyszerelő nélkül

### Nagy teljesítményű

A hajtótárcsák poliuretán réteggel vannak bevonva, a rezgésmentes és alacsony zajszinten történő működés érdekében

### Robusztus

Hegesztett gépváz, a nagy igénybevétel számára

### Hasznos

Állítható magasságú síkcsiszoló asztal

### Hatékony

Kontakttárcsa speciális csigamentes horonnyal az egyértelműen jobb lefordási teljesítmény érdekében

### Kényelmes

A munkamagasság, a forgácsgyűjtő, az ütköző, a csiszolási rés és a szemvédő szerszám nélkül beállítható.

### Intelligens

Automatikus, szabadalmaztatott szalagfeszítés, gázrugóval



### Műszaki adatok

Típus		GRIT GIS 75	GRIT GIS 150
		Nagy teljesítményű csiszoló a fémmegmunkálás standard csiszolási alkalmazásai számára	Nagy teljesítményű csiszoló a nagyon széles munkadarabok standard csiszolási alkalmazásai számára
Teljesítmény	kW	4,0	4,0
Sebesség	m/sec	30	30
Fordulatszám	1/min	3000	3000
Szalagméret	mm	75 × 2 000	150 × 2 000
Súly	kg	74	93
<b>Rendelési szám</b>		<b>7 902 29 50</b>	<b>7 902 30 50</b>

A csomag tartalma: 1 csiszolószalag, K 36 R; 1 CEE dugasz 16 A



### Felületcsiszolás



A felületlemunkálás az állítható magasságú csiszolóasztal felső burkolatának nyitása vagy teljes eltávolítása után indul. A csiszolószalag és a támasz közötti kopóréteg tökéletes csúszófelületet biztosít és ezáltal kíméli a csiszolószalagot.

### Lehordó csiszolás



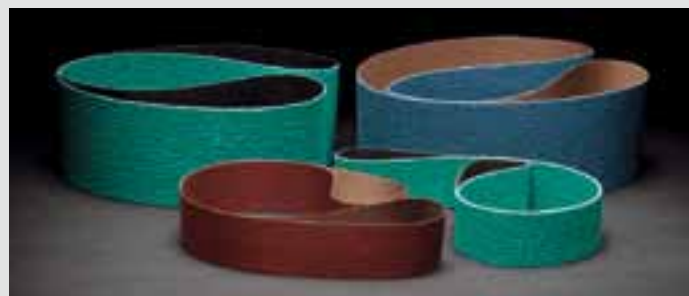
Az ideális megoldás, ha standard szalagcsiszolásról van szó. A nagy teljesítményű S1 háromfázisú motor a speciálisan hornyozott GRIT kontakttárcsával és a GRIT nagy teljesítményű csiszolószalagokkal együtt első osztályú munkahatékonyságról és tökéletes minőségről gondoskodik tartós üzemmód esetén is.

### Szalagfeszítés



A gázrugós feszítés automatikusan kiegyenlíti a szalagméretek eltéréseit. Poliuretán réteggel bevont hajtótárcsákkal kombinálva optimális, csúszásmentes szalagfeszítés adódik.

### GRIT csiszolóeszközök



Professzionális forgácsolási teljesítmény, amit csak a kiváló minőségű csiszolószalaggal érhet el. Ezért a GRIT csiszolószalagok régóta a GRIT Prémium koncepció egyik fontos alkotóelemét jelentik. Tartós csúcsteljesítményt nyújtanak, legyen szó akár lehordásról, akár a gép élettartamáról. Mindez rendkívül gazdaságossá teszi az eredeti GRIT csiszolószalagok használatát.

## Mobillá teszi a szalagcsiszolást: GRIT GIMS.

A GRIT GIMS csiszológocsi alkalmazására akkor kerül sor, amikor a munkadarab csak túl nagy ráfordítással volna szállítható. A csiszológocsi egyszerűen bevethető a helyszínen, pl. a hajóépítésben. A padlózat hegesztési varratai mintegy menet közben lecsiszolhatók – fáradtság és hajlogatás nélkül, hatalmas időbeli előnnyel minden alternatív módszerhez képest.

### Előnyök:

- ▶ Hatalmas időmegtakarítás a padlózat hegesztési varratainak csiszolásakor.
- ▶ A betonelemek acél öntőformáinak egyszerű átciszolása.
- ▶ Fáradtság nélküli munka, kényelmes testtartásban.
- ▶ Az alkalmazásnak megfelelően különböző kivitelben.

### Precíz

A kontakttárcsák párhuzamosak a munkadarab felületével



### Rugalmas

Állítható tengelytávolság, a szűk helyviszonyokhoz

### Műszaki adatok

Típus	GRIT GIMS 75		GRIT GIMS 150		GRIT GIMS 75 2H	GRIT GIMS 150 2H	
	Mozgó egység, a padlózatok rendkívül hatékony „helyszíni“ szalagcsiszolásához						
Teljesítmény	kW	4	6	4	6	2,6/3,1	2,6/3,1
Feszültség/Áram 50/60 Hz	V	230/220 (3~) 400/440 (3~)	230/220 (3~) 400/440 (3~)	230/220 (3~) 400/440 (3~)	230/220 (3~) 400/440 (3~)	400/440 (3~)	400/440 (3~)
Tömeg	kg	100–115					
<b>Rendelési szám</b>		<b>7 902 13</b>	<b>7 902 18</b>	<b>7 902 14</b>	<b>7 902 19</b>	<b>7 902 16</b>	<b>7 902 17</b>



## GRIT GIMS 75/GIMS 150/GIMS 75 2H/GIMS 150 2H csiszolókovács

Csiszolókovács



### Kényelmes munkavégzés



A GRIT GIMS csiszolókovács számos helyzetben kiténik a kényelmes kezelhetőségével.

### Kiváló lehordási teljesítmény



A GRIT GIMS magasabb hegesztési varratoko lehordására is alkalmas.

## Síkcsiszolás teljesen automatikusan: GRIT GILS síkcsiszoló gép.

Gépek, korlátok gyártásánál és hegesztett szerkezeteknél nélkülözhetetlen: a piacon egyedül a GRIT GILS gép rendelkezik automatikus előtolással hosszanti csiszoláshoz. Gyorsan és gazdaságosan hozza létre a tökéletes felületeket, és minden fém, még a nemesacél megmunkálásához is használható.

### Előnyök:

- ▶ Az összes fém, az acéltól a színesfémeken át egészen a nemesacélig, tökéletesen megmunkálható vele.
- ▶ A legjobb felületminőség, egészen a befejező megmunkálásig, a legrövidebb idő alatt.
- ▶ Egyszerű kezelhetőség, még a szögletes és élére állított munkadarabok esetében is.

### Precíz

Az egyenletes előtolási sebesség és így a nagyon jó felületminőség érdekében

### Rugalmas

A munkadarab-szélesség állítható, az átállítható ütközők segítségével

### Kényelmes

Csaknem teljesen rezgésmentes

### Csiszolószalag befogása

A csiszolószalagok pontos befogásáért

### Biztonságos

A féktárcsák pontos beállítása

### Igazítható

A fékező kerékkel fokozatmentesen állítható nyomóerő

### Variálható

Standard csiszolások lehetősége, a kontaktárcsák segítségével

### Tiszta

Nagy hatékonyságú kettős elszívás kazettás szűrővel a hatékony légtisztításhoz



### Műszaki adatok

Típus	GRIT GILS	
Pozicionálás	Síkcsiszoló gép zártszelvények, idomdarabok és sík felületek tökéletes hosszanti csiszolásához automatikus üzemmódban	
Teljesítmény	kW	2,6–3,1
Az előtoló motor teljesítménye	W	180
Szalagméret	mm	150×2000
Idomok/sík anyagok maximális méretei	mm	100×100
Súly	kg	206
Rendelési szám	7 902 31	
	7 902 15 (elszívás nélkül)	



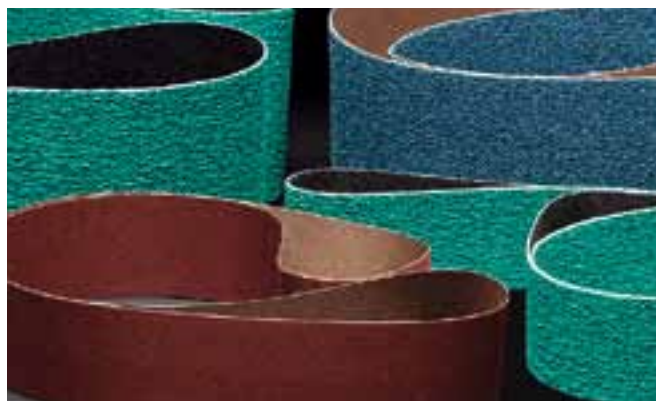
### Síkciszolás könnyedén



A zártszelvények és sík anyagok vagy idomdarabok hosszanti csiszolása az egyedülálló GRIT GILS síkciszoló géppel a lehető legegyszerűbb. Az alapgép szalagméretei megmaradnak. A GRIT ezen megoldására szabadalmi védeltséget jelentettünk be.

# Csak a legjobbat: eredeti GRIT csiszolászalagok.

A GRIT gépekkel szemben támasztott nagy minőségi követelmények tükröződnek a csiszolászalagoknál is. A FEIN a csiszolászalagok tekintetében nagy súlyt fektet a prémium-minőségre – a fém megmunkálás területén ezáltal jut érvényre a maximális lehordási teljesítmény és a kimagasló élettartam. Mindez rendkívül gazdaságossá teszi az eredeti GRIT csiszolászalagok használatát. A legjobb alapanyagok használata és a sajátos elkészítés biztosítja az optimális ár-teljesítmény arányt.



## GRIT R csiszolászalag



Extra nehéz poliészter-szövet, tömör műgyantakötés cirkonkorunddal. Kiegészítő fedőréteg a csiszolási folyamat közbeni hűtéshez.

Szemcse	db/cs	75 × 2000	75 × 2250	75 × 3000	100 × 1000	150 × 2000	150 × 2250
24	10	6 99 03 000 00 0	-	-	-	6 99 03 039 00 0	-
36	10	6 99 03 002 00 0	6 99 03 020 00 0	-	-	6 99 03 040 00 0	6 99 03 053 00 0
40	10	6 99 03 004 00 0	-	-	-	6 99 03 042 00 0	-
60	10	6 99 03 007 00 0	-	6 99 03 025 00 0	-	6 99 03 044 00 0	-
80	10	6 99 03 009 00 0	-	6 99 03 027 00 0	-	6 99 03 046 00 0	-
120	10	6 99 03 013 00 0	-	6 99 03 029 00 0	-	6 99 03 048 00 0	-

## GRIT Z csiszolászalag



Nehéz poliészter-szövet, tömör műgyantakötés cirkonkorunddal.

Szemcse	db/cs	75 × 2000	75 × 2250	75 × 3000	100 × 1000	150 × 2000	150 × 2250
24	10	-	-	-	-	-	-
36	10	6 99 03 003 00 0	6 99 03 021 00 0	-	6 99 03 034 00 0	6 99 03 041 00 0	6 99 03 054 00 0
40	10	6 99 03 005 00 0	-	-	6 99 03 035 00 0	6 99 03 043 00 0	-
60	10	6 99 03 008 00 0	-	6 99 03 026 00 0	6 99 03 036 00 0	6 99 03 045 00 0	-
80	10	6 99 03 010 00 0	-	6 99 03 028 00 0	6 99 03 037 00 0	6 99 03 047 00 0	-
120	10	6 99 03 014 00 0	-	6 99 03 030 00 0	6 99 03 038 00 0	6 99 03 049 00 0	-

## GRIT A csiszolászalag A



Nehéz pamutszövet, tömör műgyantakötés cirkonkorunddal.

Szemcse	db/cs	75 × 2000	75 × 2250	75 × 3000	100 × 1000	150 × 2000	150 × 2250
220	10	6 99 03 017 00 0	-	6 99 03 031 00 0	-	6 99 03 050 00 0	-
320	10	6 99 03 018 00 0	-	6 99 03 032 00 0	-	6 99 03 051 00 0	-
400	10	6 99 03 019 00 0	-	6 99 03 033 00 0	-	6 99 03 052 00 0	-

## Filcszalagok GRIT gépekhez



Megbízható az enyhe hibák kasírozásától a tökéletes befejező megmunkálásig. A hosszú élettartam gazdaságos munkavégzést tesz lehetővé. Alkalmas a GRIT GX 75, GRIT GX C, GRIT GI 75, GRIT GI 150, GRIT GIC, GRIT GIL és GRIT GILS gépekhez. Nedves csiszoláshoz is alkalmas.

Szemcse	db/cs	75 × 2000	150 × 2000
nagyon finom (kék)	3	6 99 03 121 01 0	6 99 03 120 01 0
közepes (piros)	3	6 99 03 119 01 0	6 99 03 118 01 0
durva (barna)	3	6 99 03 117 01 0	6 99 03 116 01 0

**GRIT GX 75/GX 75 2H tartozékok**

**Rozsdamentes acél átszerelőkészlet**  
átszerelhető csiszolófeltétek rozsdamentes kivitelben.

Rendelési szám 6 99 02 338 00 0

**Grafitbevonat**

síkcsiszoláshoz, csúszo alátétként,  
5 db/cs

Rendelési szám 3 90 00 000 00 1

**Kontakttárcsa**

Keménység 80 shore

Rendelési szám 3 90 00 000 00 5

**Szemvédő**

Akrilüveg lemez, szikrák ellen,  
3 db/cs



Rendelési szám 3 90 00 000 00 4

**Porgyűjtő**

szikraoltáshoz, fém fedél a tömlő  
csatlakoztatásához, műanyag, oldalsó  
fogantyúkkal, űrtartalom: kb. 20 l.

Rendelési szám 6 99 02 343 00 0

**GX 75 rozsdamentes acél készlet**

Rendelési szám 6 99 02 338 00 0

**GRIT GXR tartozékok****Nemesacél satupofa**

cserélhető, a satuhoz, nemesacél munka-  
darabok megmunkálásakor, 1 db/cs



Rendelési szám 6 99 02 004 00 0

**Hosszállító**

1000 mm hossz, fokozatmentesen  
beállítható, egyszerűen szerelhető



Rendelési szám 6 99 02 001 00 0

**Kontaktgörgők**

egyszerű szerelés, két oldalon  
csapágyazott kivitel



Ø mm	Rendelési szám
16	6 99 02 020 00 0
17	6 99 02 021 00 0
17,2	6 99 02 022 00 0
18	6 99 02 023 00 0
19	6 99 02 024 00 0

Ø mm	Rendelési szám
20	6 99 02 025 00 0
21	6 99 02 026 00 0
21,3	6 99 02 027 00 0
22	6 99 02 028 00 0
22,2	6 99 02 029 00 0
22,5	6 99 02 030 00 0
23	6 99 02 031 00 0
23,1	6 99 02 032 00 0
24	6 99 02 033 00 0
24,5	6 99 02 034 00 0
25	6 99 02 035 00 0
25,4	6 99 02 036 00 0
25,9	6 99 02 037 00 0
26	6 99 02 038 00 0
26,4	6 99 02 039 00 0
26,9	6 99 02 040 00 0
27	6 99 02 041 00 0
28	6 99 02 042 00 0
28,6	6 99 02 043 00 0
28,8	6 99 02 044 00 0
29	6 99 02 045 00 0
30	6 99 02 046 00 0
31,7	6 99 02 047 00 0
32	6 99 02 048 00 0
33	6 99 02 049 00 0
33,7	6 99 02 050 00 0
34	6 99 02 051 00 0
35	6 99 02 052 00 0
36	6 99 02 053 00 0
37,5	6 99 02 054 00 0
38	6 99 02 055 00 0
38,1	6 99 02 056 00 0
38,3	6 99 02 057 00 0
40	6 99 02 058 00 0
41	6 99 02 059 00 0
41,2	6 99 02 060 00 0
42	6 99 02 061 00 0
42,4	6 99 02 062 00 0
42,6	6 99 02 063 00 0
43	6 99 02 064 00 0
43,3	6 99 02 065 00 0
44	6 99 02 066 00 0
44,5	6 99 02 067 00 0
45	6 99 02 068 00 0
46	6 99 02 069 00 0
48	6 99 02 070 00 0
48,3	6 99 02 071 00 0
49	6 99 02 072 00 0
50	6 99 02 073 00 0
50,8	6 99 02 074 00 0
51	6 99 02 075 00 0
53	6 99 02 076 00 0
53,7	6 99 02 077 00 0
54	6 99 02 078 00 0
55	6 99 02 079 00 0
57	6 99 02 080 00 0
58	6 99 02 081 00 0
59	6 99 02 082 00 0
60	6 99 02 083 00 0
60,3	6 99 02 084 00 0
63	6 99 02 085 00 0
63,5	6 99 02 086 00 0
65	6 99 02 087 00 0
67	6 99 02 088 00 0
75	6 99 02 092 00 0

Ø mm	Rendelési szám
69	6 99 02 089 00 0
70	6 99 02 090 00 0
73	6 99 02 091 00 0
76	6 99 02 093 00 0
76,1	6 99 02 094 00 0
76,2	6 99 02 095 00 0
80	6 99 02 096 00 0
82,5	6 99 02 097 00 0
88,9	6 99 02 098 00 0
90	6 99 02 099 00 0

**GRIT GXR tartozékok****Szemvédő**

Akrilüveg lemez, szikrák ellen,  
3 db/cs



Rendelési szám 3 90 00 000 00 7

**Víztartály**

műanyag, szikrák oltásához, oldalt  
fogantyúkkal, űrtartalom kb. 20 l.



Rendelési szám 3 90 00 000 48 5

**Csatlakozó idom**

A GRIT GXR modulnak a GRIT GI  
program valamely szalagcsiszoló gépéhez  
történő adaptálásához szükséges

Rendelési szám 6 99 02 186 00 0

**GRIT GXC tartozékok****GXC csővezető**

Rendelési szám 6 99 02 179 60 0

**GXIS-1 egyedi vezető**

Ø 0–130 mm

Rendelési szám 6 99 02 180 60 0

**GXIS-2 csővezető**

Ø 0–130 mm, 1000 mm hosszúság

Rendelési szám 6 99 02 181 60 0

**Vezetősín, sárgaréz**

száraz csiszoláshoz és durva anyagfelü-  
letekhez



Rendelési szám 3 90 00 000 49 6

**Vezetősín, nejlón**

a kiváló felületminőségért



Rendelési szám 3 90 00 000 49 7

**Csatlakozó idom**

A GRIT GXC modulnak a GRIT GI  
program valamely szalagcsiszoló gépéhez  
történő adaptálásához szükséges

Rendelési szám 6 99 02 187 00 0

**Csővezető**

10 mm–100 mm átmérőjű csövekhez.

Rendelési szám 6 99 02 179 60 0

**GRIT GXE tartozékok****Rozsdamentes acél csiszolófeltét**

Átszerelhető, rozsdamentes kivitelben.

Rendelési szám 6 99 02 344 00 0

**Acélkefe**

Ø 250 mm × 60 mm, a nagy szakí-  
tószilárdság különösen gazdaságos  
alkalmazást tesz lehetővé, befogófurat  
Ø 51 mm.

0,2 mm húzalvastagság vékonyfalú  
csövekhez és idomokhoz. 0,35 mm  
húzalvastagság univerzális felhaszná-  
láshoz. 0,5 mm húzalvastagság vastag  
falú csövekhez és profilokhoz, nagy  
sorjázási teljesítménnyel.

**Acél kivitelezés:**

Készültség mm	Rendelési szám
0,20	6 99 02 006 00 0
0,35	6 99 02 007 00 0
0,50	6 99 02 008 00 0

**Nemesacél kivitelezés:**

Készültség mm	Rendelési szám
0,20	6 99 02 009 00 0
0,35	6 99 02 010 00 0

**Szemvédő**

Akrilüveg lemez, szikrák ellen, 3 db/cs



Rendelési szám 3 90 00 000 00 4

**GXE rozsdamentes acél csiszológép**

Rendelési szám 6 99 02 344 00 0

## TARTOZÉK

### GRIT GXW tartozékok

#### Hűtő-kenő emulzió

Koncentrátum, 10 l, keverési arány 1:30, 300 l kész hűtő-kenőanyaghoz elegendő

Rendelési szám 6 99 02 100 00 0

### GRIT GX egyéb tartozékai

#### Rugalmas tömlő

a forgács elvezetéséhez, Ø 90 mm, 1 m hosszú, acél, erősen hőálló



Rendelési szám 3 90 00 000 00 2

#### Rögzítő szalag

a rugalmas tömlő rögzítéséhez

Rendelési szám 3 90 00 000 00 3

#### Porgyűjtő

szikraoltáshoz, fém fedél a tömlő csatlakoztatásához, műanyag, oldalsó fogantyúkkal, űrtartalom: kb. 20 l



Rendelési szám 6 99 02 000 00 0

#### Elszívó GXS

Rendelési szám 6 99 02 000 14 7

### GRIT GI 75/GIS 75 2H tartozékok

#### Grafitbevonat

síkcsiszolásnál, csúszó alátétként, 80 x 430 mm, 5 db/cs

Rendelési szám 3 90 00 000 00 1

#### Kontakttárcsa

Ø 200 x 75 mm, keménység 80 shore

Rendelési szám 3 90 00 000 00 5

#### Hajtótárcsa

poliuretán bevonattal a hosszabb élettartam érdekében, Ø 200 x 75 mm

Rendelési szám 3 90 00 000 00 6

#### Szemvédő

Akrilüveg lemez, szikrák ellen, 3 db/cs



Rendelési szám 3 90 00 000 00 7

### GI 75 / GIS 75 gérvágó egység a hegesztési varrat előkészítéséhez

Rendelési szám 6 99 02 000 15 0

### GI 75 / GIS 75 rozsdamentes acél készlet

Rendelési szám 6 99 02 000 14 8

### GRIT GI 150/GI 150 2H tartozékok

#### Grafitbevonat

síkcsiszolásnál, csúszó alátétként, 155 x 430 mm, 3 db/cs

Rendelési szám 3 90 00 000 05 6

#### Kontakttárcsa

Ø 200 x 150 mm, keménység 80 shore

Rendelési szám 3 90 00 000 18 8

#### Hajtótárcsa

poliuretán bevonattal a hosszabb élettartam érdekében, Ø 200 x 150 mm

Rendelési szám 3 90 00 000 08 9

### GI 150 / GIS 150 gérvágó egység a hegesztési varrat előkészítéséhez

Rendelési szám 6 99 02 000 15 1

### GI 150 / GIS 150 rozsdamentes acél készlet

Rendelési szám 6 99 02 000 14 9

### GRIT GI 150/GI 150 2H tartozékok

#### Szemvédő

Akrilüveg lemez, szikrák ellen, 3 db/cs



Rendelési szám 3 90 00 000 18 4

### GRIT GIL tartozékok

#### GRIT GIT csuklós kötés

a munkaterület hozzáigazításához szűk hely esetén, fokozatmentes elfordulási tartomány 90°-ig.

Rendelési szám 6 99 02 176 00 0

### GRIT GIR tartozékok

#### Kontaktgörgők

hosszú élettartam, kis gurulási ellenállás a kiváló minőségű golyóscsapágyak révén, egyszerűen cserélhető



Ø mm	Rendelési szám
20	6 99 02 101 00 0
22	6 99 02 102 00 0
25	6 99 02 103 00 0
25,4	6 99 02 104 00 0
26,9	6 99 02 105 00 0
28	6 99 02 106 00 0
30	6 99 02 107 00 0
32	6 99 02 108 00 0
33,7	6 99 02 109 00 0
35	6 99 02 110 00 0
38	6 99 02 111 00 0
38,1	6 99 02 112 00 0
38,3	6 99 02 113 00 0
40	6 99 02 114 00 0
42,4	6 99 02 115 00 0
44,5	6 99 02 116 00 0
48,3	6 99 02 117 00 0
50	6 99 02 118 00 0
50,8	6 99 02 119 00 0
60	6 99 02 120 00 0
60,3	6 99 02 121 00 0
63,5	6 99 02 122 00 0
69	6 99 02 123 00 0
76,1	6 99 02 124 00 0
76,2	6 99 02 125 00 0
84	6 99 02 126 00 0
88,9	6 99 02 127 00 0
101,6	6 99 02 128 00 0
104	6 99 02 129 00 0
108	6 99 02 130 00 0
114,3	6 99 02 131 00 0
133	6 99 02 132 00 0
139,7	6 99 02 133 00 0
168,3	6 99 02 134 00 0
193,7	6 99 02 135 00 0

#### Szemvédő

Akrilüveg lemez, szikrák ellen, 3 db/cs



Rendelési szám 3 90 00 000 18 4

#### Elszívó csonkok

optimális elszíváshoz, a dupla elszívóval ellátott GRIT GIBE gépállványhoz csatlakoztatható



Rendelési szám 6 99 02 182 00 0

### GIG gércsiszoló tányér

Pontos illeszkedésű gércsiszoláshoz, egyszerű felszerelés.

Rendelési szám 6 99 02 175 00 0

### GRIT GIE tartozékok

#### Acélkefe

Ø 250 mm x 60 mm, a nagy szakítószilárdság különösen gazdaságos alkalmazást tesz lehetővé, befogófurat Ø 51 mm.

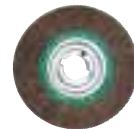
0,2 mm huzalvastagság vékonyfalú csövekhez és idomokhoz. 0,35 mm huzalvastagság univerzális felhasználáshoz. 0,5 mm huzalvastagság vastag falú csövekhez és profilokhoz, a nagy sorjátlanítási teljesítmény érdekében.

#### Acél kivitelezés:



Készlélesség mm	Rendelési szám
0,20	6 99 02 006 00 0
0,35	6 99 02 007 00 0
0,50	6 99 02 008 00 0

#### Nemesacél kivitelezés:



Készlélesség mm	Rendelési szám
0,20	6 99 02 009 00 0
0,35	6 99 02 010 00 0

#### Szemvédő

Akrilüveg lemez, szikrák ellen, 3 db/cs



Rendelési szám 3 90 00 000 00 7

### GRIT GIE tartozékok

#### Kazettás szűrő

a GRIT GIBE gépéhez alkalmas

Rendelési szám 3 90 000 97 6

#### Kazettás szűrő

a GRIT GIXBE gépéhez alkalmas

Rendelési szám 3 90 00 001 10 1

**GRIT GIC tartozékok****GXIS-1 egyedi vezető**

Ø 0-130 mm

Rendelési szám 6 99 02 180 60 0

**GXIS-2 csővezető**

Ø 0-130 mm, &gt;1000 mm hosszúság

Rendelési szám 6 99 02 181 60 0

**Csőtisztító egység**

a tiszta és száraz munkakörnyezet érdekében. A hűtővizet lehűzza a cső felületéről, anélkül, hogy megkarcolná a csövet. 10-130 mm átmérőjű csövekhez. Könnyű szerelés a GRIT GIC géphez.



Rendelési szám 6 99 02 000 14 6

**Fúrósablonok**

a 1034026-os sorozattól régebbi GRIT GI 75/GI 75 2H szalagcsiszolókhöz történő szereléshez. Utólagos menetes furatokhoz az előzőekben említett szalagcsiszolókon.

Rendelési szám 3 90 00 004 55 4

**Vezetősín, sárgaréz**

száraz csiszoláshoz és durva anyagfelületekhez



Rendelési szám 3 90 00 000 49 6

**Vezetősín, nejlon**

a kiváló felületminőségért



Rendelési szám 3 90 00 000 49 7

**Hűtő-kenő emulzió**

Koncentrátum, 10 l, keverési arány 1:30, 300 l kész hűtő-kenőanyaghoz elegendő

Rendelési szám 6 99 02 100 00 0

**GRIT GI egyéb tartozékai****Rugalmas tömlő**

a forgács elvezetéséhez, Ø 90 mm, acél, 1 m hosszú, erősen hőálló



Rendelési szám 3 90 00 000 00 2

**Rögzítő szalag**

a rugalmas tömlő rögzítéséhez

Rendelési szám 3 90 00 000 00 3

**Porgyűjtő**

Gyűjtőtartály a csiszolási porhoz, műanyag, kb. 400 x 300 x 285 mm, használható víztartályként is, szikraoltáshoz, űrtartalom kb. 20 l



Rendelési szám 3 90 00 000 48 5

fém fedéllel a tömlőcsatlakozás számára



Rendelési szám 6 99 02 000 00 0

**Elszívó GXS**

Rendelési szám 6 99 02 000 14 7





**Van még kérdése? Vagy a GRIT szalagcsiszoló gépet akarja tesztelni? Kérjen tanácsot szakkereskedőjétől!**

**DE:** C. & E. FEIN GmbH, Telefon 07173 183-0, [www.fein.com](http://www.fein.com)

**HU:** EW 1867 Hungária Kft, Telefon 06-28 503 100 / 101, [www.fein.hu](http://www.fein.hu)

