

MÉTAL



**Ponceuse à bande GHB pour une utilisation flexible sur place.**



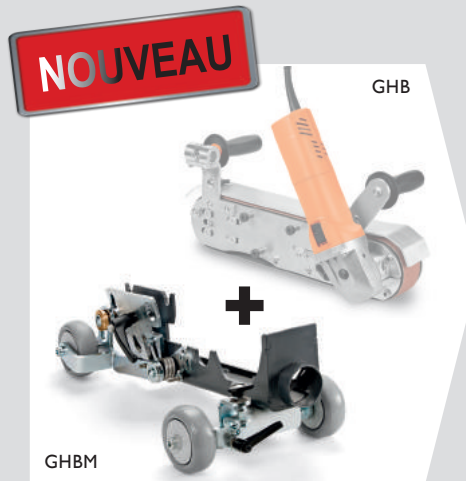
# Le complément parfait – Modules pour le travail mobile des surfaces, ponçage à bande stationnaire, de grugeage stationnaire et le chanfreinage.

## GHBM – module pour le travail mobile des surfaces

Guidage par roulettes limitant les efforts déployés lors du ponçage de longs cordons de soudure.  
Transformation pour d'autres applications en moins de 45 secondes.  
Travail confortable de grandes surfaces.  
Surfaces homogènes en une seule étape.

Référence 9 90 01 012 01 0

Incluant: 1 module GHBM

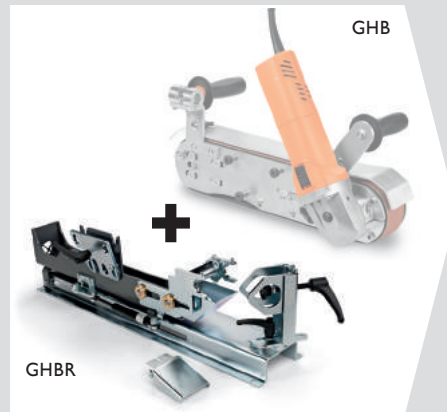


## GHBR – module de grugeage stationnaire

Utilisation possible même sur place.  
Traitement aisé de tubes de diamètres divers.  
Réalisation d'arrondis précis en une seule étape.  
Roulements de contact pour divers diamètres de tube.  
**Utilisation possible uniquement avec GHB 15-150 INOX.**

Référence 9 90 01 012 02 0

Incluant: 1 module GHBR

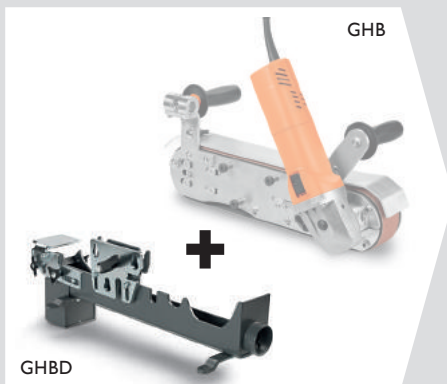


## GHBD – module pour ponçage à bande stationnaire

La ponceuse à bande manuelle GHB se transforme en ponceuse à bande stationnaire.  
Table de ponçage réglable garantissant un chanfreinage parfait.  
Traitement de profilés et de tubes sur la table de ponçage.  
Conçu pour une utilisation dans des conditions difficiles.

Référence 9 90 01 012 00 0

Incluant: 1 module GHBD

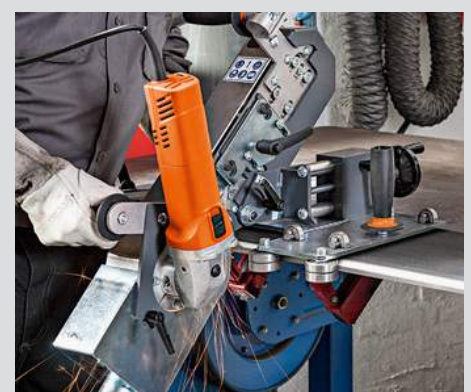


## GHBK – module pour le chanfreinage mobile

Moins d'efforts même pour les grandes pièces à travailler grâce au chariot de guidage à roulettes..  
D'une redoutable efficacité pour le chanfreinage de plaques longues et droites.  
Angles de chanfreinage 0 à 60°.  
Profondeurs de chanfreinage 13/16 po (20mm).  
Boîte de bougies.  
Construction robuste.

Référence 9 90 01 012 04 0

Incluant: 1 module GHBK



# GHB 15-50 / GHB 15-50 INOX – Ponceuses à bande manuelles de FEIN.

Le GHB GHB 15-50 et 15-50 INOX sont deux ponceuses à bandes FEIN guidées à la main. Elles sont idéales pour l'usinage flexible de surfaces, de petites pièces et des objets ronds, l'ajout d'un outil universel pour votre gamme de produits.

## Versatile

Peut être utilisé dans de nombreux endroits différents et comme un outil stationnaire.

L'usinage propre et efficace de surfaces, petites pièces, embouts de tuyau et profilés.

## Haute performance

Moteur puissant 1500 W.

Meulage haute capacité.

3x plus rapide qu'une meuleuse d'angle pour meulage et chanfreinage.

## Confortable à utiliser

Câble industriel 13 pi (4 m) H0.7

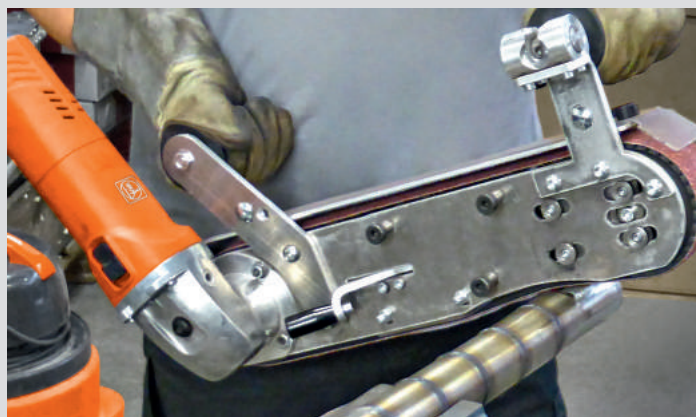
Poignées ajustables.

L'amélioration de la sécurité.

Moteur flange-mounted peut être tourné de presque 360°.



Une grande surface de contact - 3 1/8 po (80 mm) de longueur



L'usinage sur tubes et profilés confortablement



En plus d'utiliser le FEIN GHB 15-50 comme un outil à main, vous pouvez le transformer en un outil stationnaire en quelques secondes. Pratique, la station de haute qualité est facile à installer.

# 1 système, 2 outils, 4 modules – pour un plus large éventail d'applications.

## GHB 15-50 et GHB 15-50 INOX

### Vos avantages:

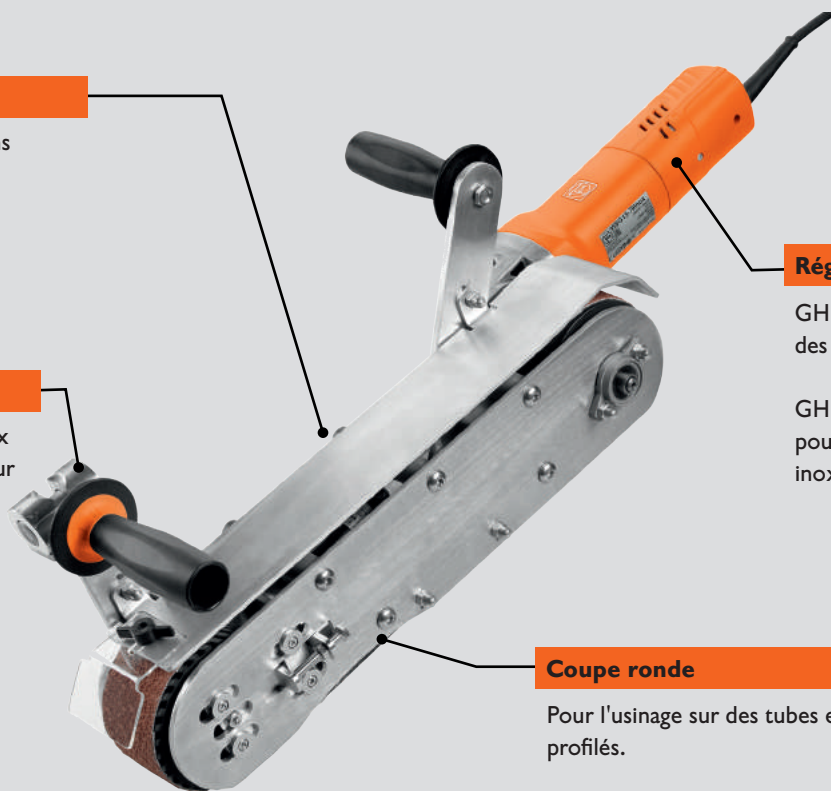
- ▶ L'outil de base pour l'usinage flexible de surfaces, les petites pièces ou objets ronds.
- ▶ Utilisation stationnaire avec support de table.
- ▶ Enlèvement de matière efficace.
- ▶ 3x plus rapide qu'une meuleuse d'angle pour meulage et chanfreinage.
- ▶ Réoutiller pour une application différente en moins de 45 secondes.

### Changements rapides

Changement de bandes sans outils.

### Poignée réglable

Poignée peut être réglé sur deux positions : 90 et 180 degrés pour une meilleure orientation de l'outil de toute position de travail.



### Réglage de vitesse

GHB 15-50: Vitesse constante pour des capacités de meulage.

GHB 15-50 INOX: Vitesse variable pour le traitement de l'acier inoxydable.

### Coupe ronde

Pour l'usinage sur des tubes et profilés.

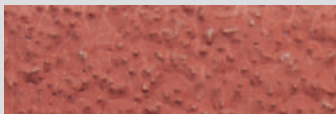
### Caractéristiques techniques

Modèle		GHB 15-50	GHB 15-50 INOX
		Ponceuse à bande manuelle pour le travail flexible sur site.	Ponceuse à bande manuelle pour le travail flexible sur site. Idéal pour finition sur l'acier inoxydable.
Puissance absorbée	W	1,500	1,500
Puissance utile	W	900	900
Idling speed	rpm	8,500	2,500 – 7,900
Largeur de bande	po (mm)	2 (50)	2 (50)
Longueur de bande	po (mm)	39¼ (1,000)	39¼ (1,000)
Poids sela EPTA	lbs (kg)	12.4 (5.6)	12.4 (5.6)
<b>Référence</b>		<b>7 90 30 109 12 4</b>	<b>7 90 30 209 12 4</b>
Incluant		1 GHB 15-50, 1 bande abrasive 2" x 39¼" (50 x 1000 mm) grain 36	1 GHB 15-50 INOX, 1 bande abrasive 2" x 39¼" (50 x 1000 mm) grain 36

# Accessoires parfaitement conçu pour fonctionner avec le système.

Rentable et efficace le meulage, anglage et finitions de surface.

## Bandes abrasifs GHB



### Abrasif Cubitron

Bande de meulage avec grain céramique garantit un maximum de performances et de durée de vie.

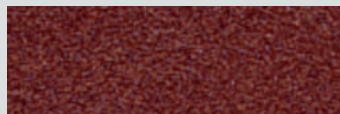
2 x 39¼ po (50 x 1000 mm),

Grugeage - 2 x 45¼ po (50 x 1150 mm)

Grain	Paquet	Référence
36	10	6 99 03 126 00 0
60	10	6 99 03 127 00 0
80	10	6 99 03 128 00 0

### Module GHBR - Grugeage

36	10	6 99 03 157 00 0
----	----	------------------

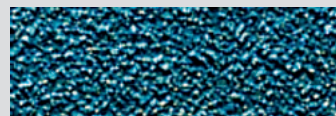


### Abrasif A: L'oxyde d'aluminium

Bandes abrasives avec un grain fin pour le polissage fin des métaux de finition finale.

2 x 39¼ po (50 x 1000 mm)

Grain	Paquet	Référence
220	10	6 99 03 134 00 0
320	10	6 99 03 135 00 0
400	10	6 99 03 136 00 0



### Abrasif Z: Zirconium

Pour le meulage et l'ébavurage de l'acier et les métaux non ferreux qui satisfait également les exigences les plus strictes.

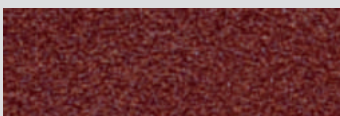
2 x 39¼ po (50 x 1000 mm),

Grugeage - 2 x 45¼ po (50 x 1150 mm)

Grain	Paquet	Référence
36	10	6 99 03 130 00 0
60	10	6 99 03 131 00 0
80	10	6 99 03 132 00 0
120	10	6 99 03 133 00 0

### Module GHBR - Grugeage

36	10	6 99 03 159 00 0
----	----	------------------



### Abrasif R: Céramique

Haut de la bande abrasive sur le marché, pour une qualité supérieure et des performances pour la réduction du temps de travail considérablement.

2 x 39¼ po (50 x 1000 mm),

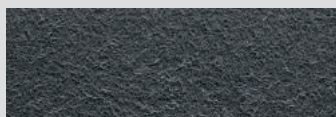
Grugeage - 2 x 45¼ po (50 x 1150 mm)

Grain	Paquet	Référence
36	10	6 99 03 137 00 0
60	10	6 99 03 138 00 0
80	10	6 99 03 139 00 0
120	10	6 99 03 140 00 0

### Module GHBR - Grugeage

36	10	6 99 03 158 00 0
----	----	------------------

## Bandes de fibre GHB



### Bandes de fibre

Fiables pour tout, de couvrir des erreurs mineures à la création d'une finition parfaite.

2 x 39¼ po (50 x 1000 mm),

Grain	Paquet	Référence
Plus fine	3	6 99 03 144 00 0
Moyen	3	6 99 03 143 00 0
Grossier	3	6 99 03 142 00 0

## Accessoires modulaires GHB

De nouveaux modules élargissant la gamme d'applications pour le puissant système de ponceuse à bande mobile de GHB. Mobile et flexible sur site avec temps de mise en service rapide.



### GHBD Module

GHB convertit facilement en une ponceuse à bande stationnaire.

Référence 9 90 01 012 00 0



### GHBR Module

GHB convertit facilement en une grugeage stationnaire.

Référence 9 90 01 012 02 0



### GHBM Module

GHB convertit facilement en un travail mobile des surfaces.

Référence 9 90 01 012 01 0

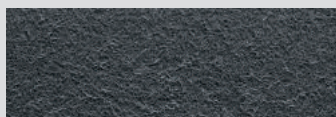


### GHBK Module

GHB convertit facilement en une chanfreineuse mobile.

Référence 9 90 01 012 01 0

## Bandes de fibre GHB



### Bandes de fibre

Fiables pour tout, de couvrir des erreurs mineures à la création d'une finition parfaite.

2 x 39¼ po (50 x 1000 mm),

Grain	Paquet	Référence
Plus fine	3	6 99 03 144 00 0
Moyen	3	6 99 03 143 00 0
Grossier	3	6 99 03 142 00 0

## Roue de contact GHBR

Les roues de contact sont d'une très haute qualité et très efficaces. La haute qualité des matériaux et des roulements à billes assurent une longévité insurpassée.



Diameter mm	Référence
16.0	6 99 02 000 40 9
18.0	6 99 02 000 41 0
19.0	6 99 02 000 41 1
20.0	6 99 02 000 41 2
21.0	6 99 02 000 41 3
21.3	6 99 02 000 41 4
22.0	6 99 02 000 41 5
25.0	6 99 02 000 41 6
25.4	6 99 02 000 41 7
26.0	6 99 02 000 41 8
26.9	6 99 02 000 41 9
27.0	6 99 02 000 42 0
28.0	6 99 02 000 42 1
28.8	6 99 02 000 42 2

Diameter mm	Référence
30.0	6 99 02 000 42 3
31.7	6 99 02 000 42 4
32.0	6 99 02 000 42 5
33.0	6 99 02 000 42 6
33.7	6 99 02 000 42 7
34.0	6 99 02 000 42 8
35.0	6 99 02 000 42 9
38.0	6 99 02 000 43 0
38.1	6 99 02 000 43 1
38.3	6 99 02 000 43 2
40.0	6 99 02 000 43 3
42.0	6 99 02 000 43 4
42.4	6 99 02 000 43 5



**Enregistrement rapide – prestations de garantie prolongées :  
La garantie 3 ans FEIN PLUS.**

Nous vous offrons la garantie 3 ans FEIN PLUS sur tous les outils électroportatifs FEIN. Pour en bénéficier, il suffit d'enregistrer votre nouveau produit FEIN dans les 6 semaines suivant l'achat à l'adresse [www.fein.com/warranty](http://www.fein.com/warranty).

Vous trouverez des informations complètes sur les meuleuses à bande et accessoires sur [fein.ca](http://fein.ca)

**Demandez conseil auprès de votre distributeur spécialiste :**

**FEIN Canadian Power Tool Company**

323 Traders Blvd. East, Mississauga, ON L4Z 2E5

Tél: 905-890-1390 / 1-800-265-2581 Français 1-800-789-8181 • Courriel : [fein@fein.ca](mailto:fein@fein.ca)

[www.fein.ca](http://www.fein.ca)