

► METAAL



Professioneel bandslijpen in industrie en ambacht.

GRIT GX/GI



GRIT bandslijpmachines – één systeem, alle mogelijkheden.

GRIT by FEIN – staat voor competentie en onverwoestbaarheid in het segment bandslijpmachines. Een modulair systeem voldoet aan alle en zelfs de hoogste eisen. GRIT bandslijpmachines onderscheiden zich door een lange levensduur en bereiken een groot aantal gebruiksuren, bij langdurig gebruik of gebruik in ploegendienst. Met hun sterke draaistroommotoren zijn ze ook bestand tegen extreme slijpomstandigheden. Door de robuuste constructie zijn hoge belastingen mogelijk, zoals deze in de professionele sector aan de orde van de dag zijn.



Betrouwbaar in industrie en ambacht.

GRIT bandslijpmachines zijn geconstrueerd voor alle toepassingen: het programma GRIT GX voor de werkplaats, het programma GRIT GI voor de industrie. Beide programma's hebben het volgende met elkaar gemeen: het unieke modulesysteem van krachtige basis-bandslijpmachines en specifieke aanbouwmodules, telkens aangevuld met omvangrijk speciaal toebehoren. Zo bestrijken GRIT bandslijpmachines alle denkbare toepassingsgebieden.

GRIT GX voor de werkplaats

vanaf pagina 4



Door de combinatie met de desbetreffende aanbouwmodules wordt de basis-bandslijpmachine GRIT GX 75 2H een radius- of rondslijpmachine. Ook in het programma: een ontbramingsmachine.

GRIT GI voor de industrie

vanaf pagina 16



Eveneens modulair opgebouwd, is het programma voor de industrie ontworpen voor de bijzondere eisen in de serieproductie evenals voor gebruik onder extreem zware omstandigheden.

GRIT toebehoren

vanaf pagina 34



Alles wat u nodig hebt: van de meest uiteenlopende slijpbanden en contactrollen tot oogbescherming.

GRIT GX – voor gebruik in de werkplaats.

Geconstrueerd voor ambachtelijk gebruik of gebruik voor kleine series, overtuigt het GRIT GX-programma vooral door zijn enorm hoge rendabiliteit. Of het nu gaat om grof slijpen of om de afwerking: met GRIT GX-machines werkt u snel en met hoge kwaliteit. Deze kunnen eenvoudig van de ene toepassing naar de andere worden omgebouwd, zijn veilig in gebruik en extreem robuust gebouwd.

Uw voordelen:

- ▶ Korte ombouw tijden.
- ▶ Variabel te gebruiken voor grof of fijn slijpen.
- ▶ Hoge rendabiliteit door snel en precies werken.
- ▶ Robuuste behuizing die bestand is tegen de zwaarste toepassingen.

Bandslijpmachine GRIT GX 75/GX 75 2H



Krachtige bandslijpmachine als uitvoering met een of twee toeren-talstanden – de basis van het modulaire GRIT GX programma. Ook los als volwaardige bandslijpmachine te gebruiken.

Radiusslijpmodule GRIT GXR



Uitbreidingsmodule voor de toepassing „bochten uitslijpen“ bij de meest uiteenlopende werkstukken zoals buizen, vierkantbuizen, vlakke materialen en profielen.

Rondslijpmodule GRIT GXC



Uitbreidingsmodule voor de toepassing „ronde materialen slijpen en polijsten“ – van grof slijpen tot afwerking van het oppervlak.

Ontbramingsmachine GRIT GXE



Onafhankelijke aanvulling op het GRIT GX programma voor het ontbramen van werkstukken van staal en roestvrij staal m.b.v. draadborstels. Als optie ook met machinevoet.

Het systeem dat groeit met de eisen: het GRIT GX machineprogramma.

Bandslijpmachine GRIT GX 75/GX 75 2H

Pagina 6/7

Bandslijpmachine (basiseenheid)



GX 75 7 901 31
GX 75 2H 7 901 32

Radiusslijpmachine GRIT GX 75/GX 75 2H + GRIT GXR

Pagina 8/9

Radiusslijpmachine



Bandslijpmachine (basiseenheid)



GX 75 7 901 31
GX 75 2H 7 901 32



Radiusslijpmodule



GXR 9 90 01 001

Rondslijpmachine GRIT GX 75/GX 75 2H + GRIT GXC + GRIT GXW

Pagina 10/11

Rondslijpmachine „Centerless“



Bandslijpmachine (basiseenheid)



GX 75 7 901 31
GX 75 2H 7 901 32



Rondslijpmodule



GXC 7 901 23



Koelsmeermodule



GXW 7 901 24

Ontbramingsmachine GRIT GXE + GRIT GIXS/GIXBE

Pagina 12/13

Ontbramingsmachine



Ontbramingsmachine (basiseenheid)



GXE 7 901 05



Machinevoet



GIXS 9 90 01 002
GIXBE 9 90 01 009

De perfecte basis: bandslijpmachine GRIT GX 75/GX 75 2H.

De GRIT GX 75 resp. GRIT GX 75 2H vormt de basis van het GRIT GX systeem. Een krachtige bandslijpmachine waarop u ook kunt vertrouwen bij professioneel gebruik: robuust gebouwd, gemakkelijk te monteren en uitgerust met alles wat het werk en de bediening eenvoudiger maakt. De dienovereenkomstige aanbouwmodules veranderen uw basismachine in een radius- of rondslijpmachine.

Uw voordelen:

- ▶ Hoge afslijpcapaciteit in korte tijd.
- ▶ Exact werken door gepatenteerd bandspansysteem.
- ▶ Hoge rendabiliteit door besparing van speciale machines.
- ▶ Volledig inzetbaar, ook zonder aanbouw modules.



Krachtig

Hoog motorvermogen met constant toerental

Variabel

Optimaal voor de bewerking van roestvrij staal: GRIT GX 75 2H met omschakelbare toerentallen (1500/3000 t/min)

Veilig

Hoge arbeidsveiligheid doordat de machine is vastgeschroefd aan de vloer en voorzien is van veiligheidsvoorzieningen

Ergonomisch

In de praktijk beproefde constructie volgens ergonomische criteria voor een eenvoudige hantering

Comfortabel

Met instelbare werkhoogte voor een natuurlijke lichaamshouding

Praktisch

Zonder gereedschap afneembare spaanbak

Technische gegevens

Model	GRIT GX 75		GRIT GX 75 2H	
	Bandslijpmachine, modulaair uitbreidbaar, voor metaalwerkplaats en kleine series		Universele bandslijpmachine, modulaair uitbreidbaar, voor metaalwerkplaats, ideaal bij kleine series voor de bewerking van roestvrij staal	
Nominaal opgenomen vermogen	kW	3	1,5/2	
Onbelast toerental	1/min	3 000	1 500/3 000	
Bandafmeting	mm	75 x 2 000	75 x 2 000	
Gewicht	kg	75	75	
Bestelnummer		7 901 31	7 901 32	

Bij de levering inbegrepen: 1 CEE-stekker, 16 A; 1 slijpband 75x2000 mm, K 36 R



Veelzijdig in gebruik



Door de sterke motor zijn de GRIT GX 75 bandslijpmachines uiterst krachtig. Hoge afname in korte tijd is daarmee gegarandeerd. De GRIT GX 75 en GRIT GX 75 2H vertonen tijdens gebruik zeer weinig trillingen en maken exact werken gemakkelijker door hun gepatenteerde bandspansysteem.

Optimaal werken op oppervlakken



Oppervlakken slijpen hoort bij GRIT tot het standaardprogramma. Een groot slijpbereik van 75x420 mm is voor de beide GRIT GX 75 machines net zo vanzelfsprekend als een in hoogte verstelbare vlaklijptafel en de eenvoudige bandafstelling.

Absoluut nauwkeurig op maat werken: radiuslijpmodule GRIT GXR.

Het slijpen van een exacte radius bij buizen is een kwestie van de juiste machine: door de aanbouw van de GRIT GXR-module wordt een GRIT GX 75 2H bandslijpmachine (basiseenheid) met enkele handelingen een professionele radiuslijpmachine – standaard uitgerust met diepteanslag, dwarslede en snelspaninrichting. Nauwkeurig op maat uitslijpen wordt zo heel eenvoudig – en duidelijk comfortabeler.

Uw voordelen:

- ▶ Exact uitslijpen van profielen en buizen met een diameter van 16–75 mm.
- ▶ Precies en comfortabel werken.
- ▶ Minder slijpbramen en aanloopkleuren bij de bewerking van roestvrij staal (met GRIT GX 75 2H/laag toerental).
- ▶ Hoge flexibiliteit door combineerbaarheid met GRIT GI programma door middel van adapter.

Tijdsbesparend

Spannen van de werkstukken zonder gereedschap

Duurzaam

Bankschroef met RVS-spanklauwen

Precies

Met geïntegreerde diepteanslag

Comfortabel

Bankschroef met snelspaninrichting voor ronde-, vierkante buizen en massief materiaal

Veilig

Met water gevuld stofreservoir voor veilig blussen van hete spanen en vonken

Praktisch

Magazijn voor het opbergen van contactrollen

Mobiel

Eenvoudig hanteerbaar door vier zwenkbare transportwielen



Technische gegevens

Model		GRIT GXR
		Radiuslijpmodule voor nauwkeurig op maat uitslijpen van buizen en profielen voor de balustradebouw
Diameter buizen	mm	16 – 75
Afmeting profielen/vlak materiaal max.	mm	75 × 75
Bandafmeting	mm	75 × 2250
Gewicht	kg	54
Bestelnummer		9 90 01 001

Bij de levering inbegrepen: 1 contactrol Ø 42,4 mm; 1 contactrol Ø 48,3 mm; 1 stofreservoir; 1 slijpband 75x2250 mm, K 36 R

Radiusslijpmachine GRIT GX 75/GX 75 2H + GRIT GXR

Radiusslijpmachine



Bandslijpmachine (basiseenheid)

GX 75
GX 75 2H7 901 31
7 901 32

Radiusslijpmodule



GXR

9 90 01 001

Nauwkeurig op maat in elke hoek



Of er nu buizen, profielen of massief materiaal wordt geslepen – de radiusslijpmodule GRIT GXR is daarvoor uitstekend uitgerust. En dat standaard: met een dwarslede die exact en snel op elke gewenste hoek kan worden ingesteld, evenals een bankschroef met RVS-spanklauwen en unieke snelspaninrichting. Dat garandeert precies en veilig slijpen.

Buizen nauwkeurig op maat uitslijpen



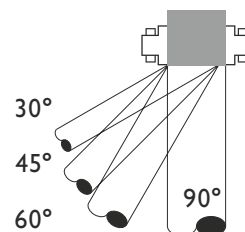
Het omvangrijke assortiment GRIT contactrollen voorziet betrouwbaar in alle gangbare buisdiameters. Zo kunnen buizen van \varnothing 16–75 mm en een vrijloophoek van 30° tot 90° nauwkeurig op maat worden uitgeslepen met de radiusslijpmodule.

Precieze resultaten in serie



De als uitbreiding verkrijgbare lengteaanslag voor de GRIT GXR radiusslijpmodule waarborgt gelijkblijvend precieze resultaten in de serieproductie. Deze kan eenvoudig achteraf worden gemonteerd en over een lengte van 1000 mm worden ingesteld.

Variabel instelbaar



Voor hoeken van 30° tot 90°

- ▶ 30° / max. \varnothing 37,5 mm
- ▶ 45° / max. \varnothing 53,0 mm
- ▶ 60° / max. \varnothing 64,5 mm
- ▶ 90° / max. \varnothing 75,0 mm

360° perfect oppervlak: rondslijpmodule GRIT GXC.

Ook bij de GRIT GXC-rondslijpmodule staan rendabiliteit en flexibiliteit op de voorgrond, wanneer het erom gaat buizen aan de buitenkant te slijpen. Deze maakt op zeer eenvoudige wijze perfecte oppervlakken mogelijk. De GRIT GXC-rondslijpmodule kan met enkele handelingen worden omgebouwd naar de „Centerless“-rondslijpmachine.

Uw voordelen:

- ▶ Rendabel slijpen van buizen en assen met een diameter van 10–100 mm.
- ▶ Hoge werksnelheid bij hoogste oppervlaktekwaliteit.
- ▶ Hoge flexibiliteit door combineerbaarheid met het GRIT GI programma door middel van adapter.
- ▶ Optimale bewerking door nat slijpen in combinatie met koelsmeermodule GRIT GXW.

Betrouwbaar

Verwisselbare geleiderail voor verschillende materialen

Precies

Traploos instelbare voedingsbeweging

Variabel

Traploos instelbare aandrukkraft

Uitbreidbaar

Elektrische aansluiting voor de uitbreiding met koelsmeermodule GRIT GXW

Mobiel

Eenvoudig hanteerbaar door vier zwenkbare transportwielen



Technische gegevens

Model		GRIT GXC
		Rondslijpmodule voor perfecte oppervlakken van metalen en roestvrijstalen buizen in de metaalwerkplaats
Vermogen voedingsmotor	W	180
Diameter buizen	mm	10–100
Bandafmeting	mm	75 × 2 000
Gewicht	kg	48
Bestelnummer		7 901 23

Bij de levering inbegrepen: 1 geleiderail nylon; 1 geleiderail messing; 1 CEE-stekker 16 A

Rondslijpmachine GRIT GX 75/GX 75 2H + GRIT GXC + GRIT GXW

Rondslijpmachine „Centerless“



Bandslijpmachine (baseeenheid)



GX 75 7 901 31
GX 75 2H 7 901 32



Rondslijpmodule



GXC 7 901 23



Koelsmeermodule



GXW 7 901 24

Snel rondom schitterende resultaten



Perfekte oppervlaktekwaliteit en hoge werksnelheid bij buizen en assen zijn bij de rondslijpmodule GRIT GXC niet met elkaar in tegenspraak. De voedingssnelheid kan telkens traploos worden ingesteld op het te bewerken materiaal, tot max. 2 meter per minuut.

Altijd op het juiste spoor



Afgestemd op de oppervlaktekwaliteit van het werkstuk zijn bij de levering verschillende geleiderails inbegrepen. De geleiderail van messing is ontworpen voor ruwe oppervlakken als bijv. corrosie, hamerslag enz. of voor droog slijpen. Voor de oppervlakte-afwerking en gevoelige materialen is de nylon rail de perfecte keus.

Duidelijk betere oppervlakresultaten



Nat slijpen met de GRIT GXW-koelsmeermodule zorgt voor duidelijk betere oppervlakresultaten: het slijpstof wordt meteen gebonden, door de koeling wordt de levensduur van de slijpbanden langer. En dankzij gereduceerde hitte-ontwikkeling bij het slijpen wordt het corrosiegevaar bij roestvrijstalen buizen minder. Een gesloten kringloop zorgt voor zuinig omgaan met het koelsmeermiddel.

Optimaal voor nat slijpen



Met de koelsmeermodule GRIT GXW zijn optimale resultaten en arbeidsomstandigheden gegarandeerd.

Technische gegevens

Model		GRIT GXW
Vermogen	W	120
Gewicht	kg	8,6
Bestelnummer		7 901 24

Bij de levering inbegrepen: 1 liter koelsmeer-emulsie (1:30)

Brengt het werk tot een zuiver einde: ontbramingsmachine GRIT GXE.

Een uitstekende aanvulling op het GRIT GX-programma: de ontbramingsmachine GRIT GXE zet de laatste werkstap. Bij het ontbramen van buizen, profielen en vlakke materialen is deze uiterst effectief. Met het brede assortiment GRIT ontbramingsborstels kunnen bijna alle ontbramingsklussen worden geklaard. Met of zonder afzuiging, voor de ontbramingsmachine GRIT GXE zijn beide machinevoeten optimaal geschikt, deze kunnen eenvoudig worden gemonteerd, zijn robuust gebouwd en extreem stabiel. Machinevoeten kunnen ook worden gebruikt voor het GRIT GI-programma (GRIT GI 100 en GRIT GIE).

Uw voordelen:

- ▶ Snel en effectief ontbramen van buizen en profielen.
- ▶ Kan ook worden gebruikt als polijstmachine (met polijstschijven).
- ▶ Veelzijdig gebruik door groot assortiment leverbare draadborstels.

Veilig

Hoge gebruiksveiligheid door geïntegreerde veiligheidsschakelaar met motorbeveiliging

Tijdsbesparend

Sleuf tussen draadborstel en oplegtafel kan zonder gereedschap worden ingesteld

Veilig

Met bevestigingsmogelijkheid voor montage aan de machinevoet of op de werkbank



Comfortabel

In hoogte verstelbare oplegvoorziening

Zuiver

Afzuiging geïntegreerd in standvoet GRIT GIXBE of met extern afzuigstelsysteem

Technische gegevens

Model		GRIT GXE
		Effectieve ontbramingsmachine voor de metaalwerkplaats en kleine series
Vermogen	kW	2,2
Toerental	1/min	1500
Gereedschap afmeting max.	mm	250 × 60
Aansluitkabel	m	2
Gewicht	kg	32
Bestelnummer		7 901 05

Bij de levering inbegrepen: veiligheidsschakelaar; uitschakelinrichting bij onderspanning; 1 CEE-stekker 16 A

Ontbramingsmachine GRIT GXE + GRIT GIXS/GIXBE

<p>Ontbramingsma- chine</p> 		<p>Ontbramingsmachine (baseseenheid)</p>  <p>GXE 7 901 05</p>		<p>Machinevoet</p>   <p>GIXS 9 90 01 002 GIXBE 9 90 01 009</p>
---	---	---	---	--

Machinevoet GRIT GIXS zonder afzuiging



- ▶ Stabiele machinevoet van plaatstaal
- ▶ Hoge stabiliteit door ankerbevestiging

Machinevoet GRIT GIXBE met afzuiging



- ▶ Machinevoet van plaatstaal
- ▶ Betrouwbare ankerbevestiging
- ▶ Zeer effectieve dubbele afzuiging
- ▶ Effectieve luchtreiniging
- ▶ Vonkbestendige opvangbak, voor metaalspanen
- ▶ Flexibele hittebestendige stalen afzuigslangen

Technische gegevens

Model	GRIT GIXS	
Afmeting (L x B x H)	mm	304 x 356 x 769
Gewicht	kg	18
Bestelnummer	9 90 01 002	

Technische gegevens

Model	GRIT GIXBE	
Vermogen	W	370
Max. onderdruk	mbar	2,65
Afmeting (L x B x H)	mm	305 x 575 x 700
Gewicht	kg	58
Bestelnummer	9 90 01 009	





GRIT GI – voor industrieel gebruik.

Het GRIT GI programma is perfect afgestemd op alle slijptoeepassingen, materialen en formaten in de metaalindustrie. Dankzij het modulesysteem kan de telkens optimale machine worden samengesteld – ook voor gedeeltelijk al geautomatiseerde werkstappen. De hoge kwaliteit, robuustheid en extreme kracht van de machines waarborgen de hoogste efficiëntie en een snelle rendabiliteit, want ook bij langdurig gebruik werken ze absoluut betrouwbaar.

Uw voordelen:

- ▶ Eenvoudig en comfortabel bedieningsconcept.
- ▶ Lange looptijden, ook bij langdurig industrieel gebruik.
- ▶ Hoge rendabiliteit en gebruiksveiligheid dankzij hoog motorvermogen en robuuste constructie.

Bandslijpmachine



Bandslijpmachines met hoog vermogen voor Heavy-Duty-gebruik. De basis voor het modulaire GRIT GI programma, beschikbaar in een versie met een of twee toerentalstanden. Ook los als volwaardige bandslijpmachine te gebruiken.

Radiusslijpmachine



De perfecte oplossing voor nauwkeurig op maat uitslijpen van buizen, vierkante buizen, vlakke materialen en profielen in de industriële sector.

Rondslijpmachine



Rendabel rondslijpen van buizen in geautomatiseerde processen – van grof slijpen tot en met afwerking van het oppervlak. In combinatie met de koelsmeermodule GRIT GXW kunnen perfecte werkresultaten bij een lage werktemperatuur worden verkregen.

Machine voor slijpen in lengterichting



De op de markt unieke, gepatenteerde vlakslijpmachine GRIT GILS levert door de automatische voedingsbeweging perfecte oppervlakresultaten – snel en rendabel.

Het systeem voor efficiëntie en rendabiliteit: het GRIT GI machineprogramma.

Bandslijpmachine GRIT GI 75/GI 75 2H/GI 150/GI 150 2H + GRIT GIB/GIBE

Pagina 18/19

Bandslijpmachine



Bandslijpmachine (baseseenheid)



GI 75	7 902 01
GI 75 2H	7 902 02
GI 150	7 902 04
GI 150 2H	7 902 05



Machinevoet



GIB	9 90 01 003 00 0
GIBE	9 90 01 004 00 0

Radiusslijpmachine GRIT GI 150/GI 150 2H + GRIT GIB/GIBE + GRIT GIR

Pagina 20/21

Radiusslijpmachine



Bandslijpmachine (baseseenheid)



GI 150	7 902 04
GI 150 2H	7 902 05



Machinevoet



GIB	9 90 01 003 00 0
GIBE	9 90 01 004 00 0



Radiusslijpmodule



GIR	9 90 01 007 00 1
-----	------------------

Rondslijpmachine GRIT GI 75/GI 75 2H/GI 150/GI 150 2H + GRIT GIB + GRIT GIC + GRIT GXW

Pagina 22/23

Rondslijpmachine „Centerless“



Bandslijpmachine (baseseenheid)



GI 75	7 902 01
GI 75 2H	7 902 02
GI 150	7 902 04
GI 150 2H	7 902 05



Machinevoet



GIB	9 90 01 003 00 0
-----	------------------



Rondslijpmodule



GIC	7 902 12
-----	----------



Koelsmeer-module



GXW	7 901 24
-----	----------

Machine voor slijpen in lengterichting GRIT GI 150/GI 150 2H + GRIT GIB/GIBE + GRIT GIL

Pagina 24/25

Machine voor slijpen in lengterichting



Bandslijpmachine (baseseenheid)



GI 150	7 902 04
GI 150 2H	7 902 05



Machinevoet



GIB	9 90 01 003 00 0
GIBE	9 90 01 004 00 0



Module voor slijpen in lengterichting



GIL	7 902 28
-----	----------

Ontbramingsmachine GRIT GIE + GRIT GIXS / GIXBE
Pagina 26/27

Ontbramingsmachine


 Ontbramingsmachine
(basiseenheid)


GIE 7 902 07



Machinevoet


 GIXS 9 90 01 002
 GIXBE 9 90 01 009

Bandslijpmachine GRIT GI 100/GI 100 EF + GRIT GIXS / GIXBE
Pagina 28/29

Bandslijpmachine



Bandslijpmachine


 GI 100 7 902 03
 GI 100 EF 7 902 03


Machinevoet


 GIXS 9 90 01 002
 GIXBE 9 90 01 009

Bandslijpmachine GRIT GIS 75 / GIS 150
Pagina 30/31

Bandslijpmachine


 GIS 75 7 902 29 50
 GIS 150 7 902 30 50

Slijpmobiel


Vlakslijpmachine GRIT GILS
Pagina 34/35

Vlakslijpmachine



GILS 7 902 31

Vlakslijpmachine (zonder afzuiging)



GILS 7 902 15

De basisuitrusting voor elke eis: bandslijpmachines GRIT GI 75/GI 75 2H en GRIT GI 150/GI 150 2H.

De basisuitrusting voor industrieel bandslijpen: de GRIT GI 75 en GRIT GI 150 bandslijpmachines. Hier is elk onderdeel afgestemd op gebruik onder zware professionele omstandigheden. Een uiterst krachtige motor houdt het toerental constant en zorgt voor een hoog verspanend vermogen. Verkrijgbaar in een bandbreedte van 75 en 150 mm evenals elk als versie met een of twee toerentalstanden.

Uw voordelen:

- ▶ Permanent betrouwbaar gebruik, ook onder de zwaarste omstandigheden.
- ▶ Eenvoudig ombouwen naar radius-, rond- en vlakslijpmachine.
- ▶ Voor schoon werken optionele aansluiting voor afzuiginstallaties.
- ▶ Motoren ontworpen voor langdurig gebruik in een industriële omgeving.

Flexibel

Instelbaar voor doorlopend lineair slijpen

Variabel

Met 2 toerentalstanden en verschillende bandbreedte (75 mm of 150 mm) leverbaar

Krachtig

Ook bij langdurig gebruik constant toerental bij hoog verspanend vermogen



Veilig

Aanslag, slijpsleuf en individueel instelbare oogbescherming

Ergonomisch

Instelbare werkhogte, in hoogte verstelbare steun

Comfortabel

Trillingsarm, gepatenteerd bandspansysteem

Technische gegevens

Model		GRIT GI 75	GRIT GI 75 2H	GRIT GI 150	GRIT GI 150 2H
		Bandslijpmachine met hoog vermogen, modulair uitbreidbaar, voor hoge eisen in de serie-toepassing	Universele bandslijpmachine met hoog machinevermogen, modulair uitbreidbaar, voor serie- en industriële toepassingen, ideaal voor de bewerking van roestvrij staal	Bandslijpmachine met hoog vermogen, modulair uitbreidbaar, voor hoge eisen in de serieproductie van extra brede werkstukken	Universele bandslijpmachine met hoog machinevermogen, modulair uitbreidbaar, voor serie- en industriële toepassingen, ideaal voor de bewerking van roestvrij staal voor extra brede werkstukken
Vermogen	kW	4,0	2,6–3,1	4,0	2,6–3,1
Onbelast toerental	1/min	3000	1500/3000	3000	1500/3000
Bandafmeting	mm	75 × 2000	75 × 2000	150 × 2000	150 × 2000
Gewicht	kg	65	65	82	82
Bestelnummer		7 902 01	7 902 02	7 902 04	7 902 05
Bij de levering inbegrepen:		1 CEE-stekker 16 A; 1 slijpband 75x2000 mm, K 36 R		1 CEE-stekker; 16 A; 1 slijpband 150x2000 mm, K 36 R	

Bandslijpmachine GRIT GI 75/GI 75 2H/GI 150/GI 150 2H + GRIT GIB/GIBE

Bandslijpmachine



Bandslijpmachine (baseeenheid)



GI 75	7 902 01
GI 75 2H	7 902 02
GI 150	7 902 04
GI 150 2H	7 902 05



Machinevoet



GIB	9 90 01 003 00 0
GIBE	9 90 01 004 00 0

Machinevoet zonder afzuiging GRIT GIB



- ▶ Werkhoogte kan met gasdrukveer zonder krachtsinspanning comfortabel worden ingesteld
- ▶ Hoge stabiliteit door robuuste constructie

Machinevoet met afzuiging GRIT GIBE



- ▶ Werkhoogte gemakkelijk instelbaar met behulp van gasdrukveer
- ▶ Hoge stabiliteit door robuuste constructie
- ▶ Cassettefilter voor effectieve luchtreiniging
- ▶ Flexibele, hittebestendige stalen afzuigslangen

Technische gegevens

Model		GRIT GIB
Gewicht	kg	17
Bestelnummer		9 90 01 003 00 0

Technische gegevens

Model		GRIT GIBE
Vermogen	W	350
Gewicht	kg	55
Bestelnummer		9 90 01 004 00 0



Radiusslijpen in serie: radiusslijpmodule GRIT GIR.

Exact en snel: de radiusslijpmodule GRIT GIR is optimaal afgestemd op industrieel gebruik. De hoge afslijpcapaciteit garandeert rendabel werken – en met een bandbreedte van 150 mm is deze ook geschikt voor werkstukken met grotere diameters.

Uw voordelen:

- ▶ Nauwkeurig op maat uitslijpen van buizen tot een diameter van maximaal 150 mm.
- ▶ Minder slijpbramen en aanloopkleuren bij de bewerking van roestvrij staal (met GRIT GI 150 2H/laag toerental).

Flexibel

Met instelbare oogbescherming

Tijdsbesparend

Spannen van de werkstukken zonder gereedschap

Precies

Met geïntegreerde diepteaanslag voor de serieproductie

Zuiver

Aansluitmogelijkheid voor geïntegreerde afzuiging in combinatie met GRIT GIBE en adapter

Praktisch

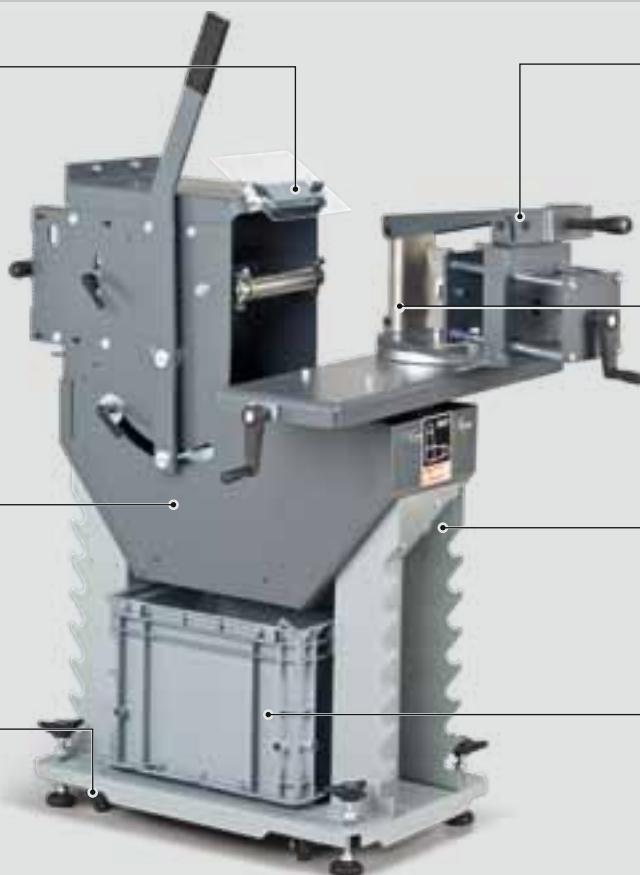
Magazijn voor het opbergen van contactrollen voor alle gangbare buisdiameters

Mobiel

Eenvoudig hanteerbaar door vier zwenkbare transportwielen

Veilig

Met water gevuld stofreservoir voor veilig blussen van hete spanen en vonken



Technische gegevens

Model		GRIT GIR
		Radiusslijpmodule voor nauwkeurig op maat uitslijpen van buizen en profielen in de serietoepassing, ook voor extra brede doorsnedes
Diameter buizen	mm	20 – 150
Afmeting profielen/ vlak materiaal max.	mm	120 × 150
Bandafmeting	mm	150x2250/150x2400 (bij contactrollen met een diameter groter dan 150 mm en versteklijpplateau)
Gewicht	kg	115
Bestelnummer		9 90 01 007 00 1

Bij de levering inbegrepen: 1 contactrol voor Ø 42,4 mm/1 stofreservoir; 1 slijpband 150x2250 mm, K 36 R

Radiusslijpmachine GRIT GI 150/GI 150 2H + GRIT GIB/GIBE + GRIT GIR

Radiusslijpmachine



Bandslijpmachine (baseeenheid)



GI 150	7 902 04
GI 150 2H	7 902 05



Machievoet



GIB	9 90 01 003 00 0
GIBE	9 90 01 004 00 0



Radiusslijpmodule



GIR	9 90 01 007 00 1
-----	------------------

Robuust en krachtig



De radiusslijpmodule GRIT GIR werd speciaal ontwikkeld voor gebruik in de industrie. Dankzij de robuuste constructie verloopt bij langdurig gebruik en bij de verwerking van dikwandige materialen of massief materiaal alles rendabel en precies.

Bijzonder comfortabel



Dankzij zijn snelspansysteem is het wisselen van werkstukken met de Heavy-Duty-bankschroef eenvoudig en rationeel mogelijk. Door de meegeleverde RVS-spanklauwen wordt een contactcorrosie bij werkstukken van roestvrij staal voorkomen. Voor een effectieve afzuiging is de afzuigstomp (bestelnr. 6 99 02 182 00 0) noodzakelijk.

Uiterst flexibel

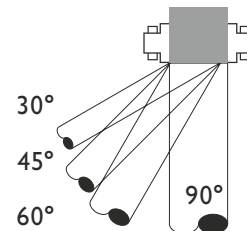


Om ervoor te zorgen dat bij het verstekslijpen echt alles past, heeft GRIT een speciaal verstekslijpplateau ontwikkeld. De eenvoudige montage ervan maakt dit uniek op de markt. Het verstekslijpplateau is als optie verkrijgbaar.

Maximale buisdiameter:

- ▶ 0° – Ø 110 mm
- ▶ 30° – Ø 80 mm
- ▶ 45° – Ø 60 mm

Variabel instelbaar



Voor hoeken van 30° tot 90°

- ▶ 30°/max. Ø 75 mm
- ▶ 45°/max. Ø 105 mm
- ▶ 60°/max. Ø 130 mm
- ▶ 90°/max. Ø 150 mm

Perfekte prestatie bij mobiel gebruik: GRIT GIC.

De unieke module voor industrieel rondslijpen in serie. Eenvoudig, snel en zonder gereedschap aangebracht op de basismachine (geschikt zijn GRIT GI 75, GRIT GI 75 2H, GRIT GI 150, GRIT GI 150 2H), neemt de GRIT GIC alle klussen van het „centerslijpen“ voor zijn rekening: naslijpen van rechte buizen en ronde materialen, voorslijpen voor aansluitend verchromen en polijsten evenals slijpen van buizen tot een perfecte afwerking van het oppervlak. Daarbij bereikt de module de hoogste oppervlaktekwaliteiten en kan flexibel worden aangepast aan verschillende buisafmetingen. Ideaal voor gebruik in de balustrade- en installatiebouw.

Uw voordelen:

- ▶ Geringe ombouwtijd.
- ▶ Hoge oppervlaktekwaliteit.
- ▶ Flexibel bij de verwerking van buisdiameters van 10 tot 130 mm.
- ▶ Weinig trillingen en lawaai.
- ▶ Weinig stofontwikkeling vanwege optioneel nat slijpen.
- ▶ Robuuste staalconstructie.

Krachtig

S1 draaistroommotor, ontworpen voor langdurig gebruik

Efficiënt

Snelsluiting voor eenvoudig ombouwen zonder gereedschap



Flexibel

Traploos instelbare voedingsnelheid voor perfecte oppervlakken

Optioneel

Koelsmeermodule voor nat slijpen voor koele oppervlakken, stofvrije omgeving en lange levensduur van de slijpbanden

Comfortabel

Maximale mobiliteit dankzij transportwielen.



Technische gegevens

Model		GRIT GIC	
		Rondslijpmodule voor industrieel rondslijpen in serie	
Vermogen	W	180	
Diameter buizen	mm	10 – 130	
Lengte buizen	mm	300 – 6000	
Voeding traploos	m/min	0 – 2	
Bandbreedte	mm	75 / 150	
Bandlengte	mm	2000	
Gewicht	kg	65	
Bestelnummer		7 902 12	

Rondslijpmachine GRIT GI 75/GI 75 2H/GI 150/GI 150 2H + GRIT GIB + GRIT GIC + GRIT GXW

Rondslijpmachine „Centerless“



Bandslijpmachine (basiseenheid)



GI 75	7 902 01
GI 75 2H	7 902 02
GI 150	7 902 04
GI 150 2H	7 902 05



Machinevoet



GIB 9 90 01 003 00 0



Rondslijpmodule



GIC 7 902 12

Koelsmeer-
module

GXW 7 901 24

Optimale rendabiliteit



De rondslijpmodule GRIT GIC is net als alle elementen van de GRIT GI serie ontworpen voor maximale belastbaarheid. Een zeer hoge mate van automatisering zorgt bij de productie ook bij langdurig gebruik voor een betrouwbaar gebruik, dat ook vanuit economisch oogpunt loont.

Zeer eenvoudige montage



De verbinding van de GRIT GIC rondslijpmodule met de GRIT GI bandslijpmachine is uiterst eenvoudig en met enkele handelingen voltooid.

Perfekte resultaten



De beste resultaten kunnen worden bereikt bij het nat slijpen. Door de effectieve koeling met de koelsmeermodule GRIT GXW wordt de bewerkingstemperatuur op het werkstuk duidelijk gereduceerd, wat vooral bij de bewerking van roestvrij staal van voordeel is. Oververhitten wordt uitgesloten, het risico van corrosie wordt vermeden. In combinatie met het eveneens als optie verkrijgbare waterafstrijksysteem wordt het bewerkte werkstuk vervolgens automatisch ontdaan van slijpstof of overtollig water.

Voor de precieze bewerking



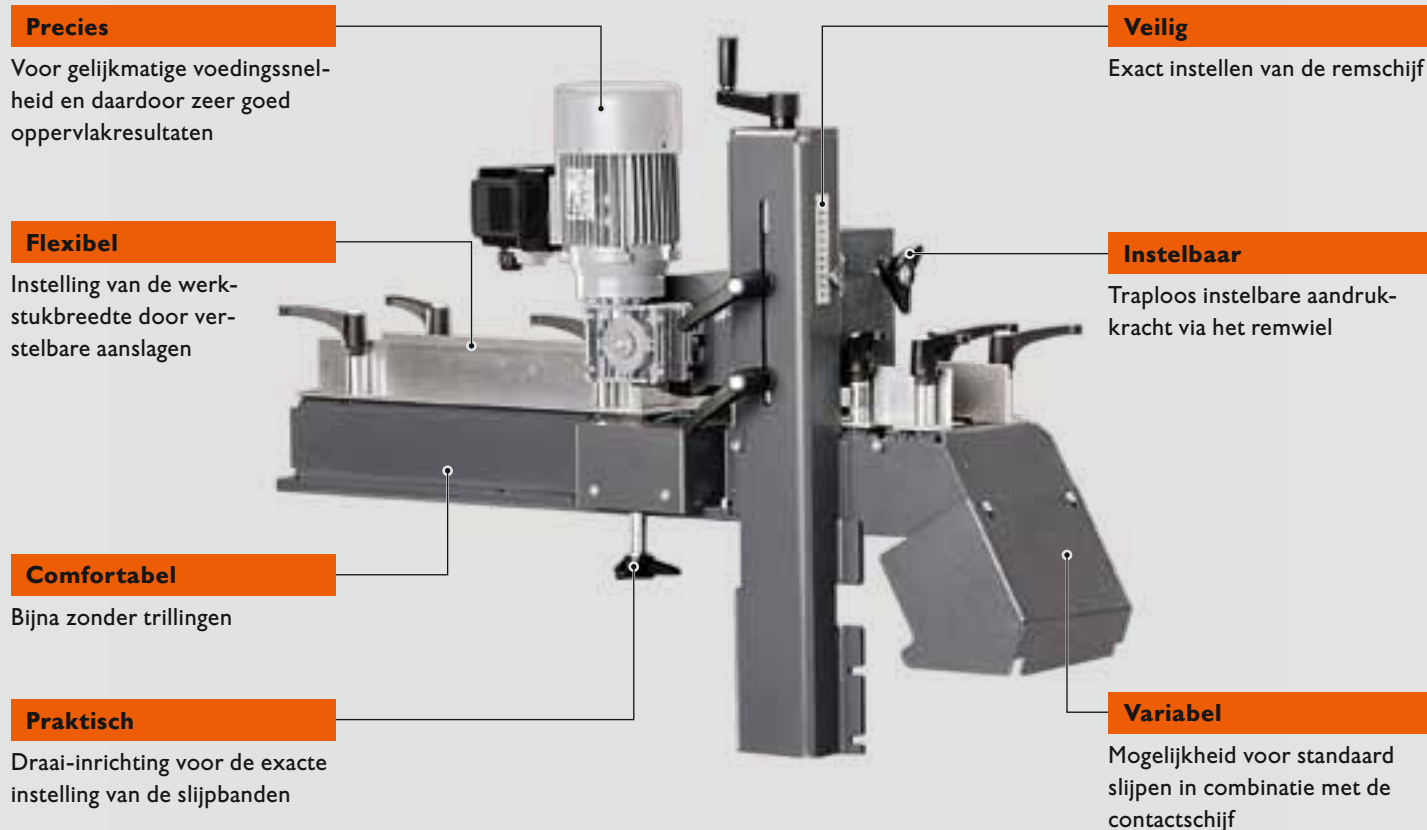
De meest uiteenlopende buisdiameters met een lengte tot max. 6 m kunnen met de als optie verkrijgbare buisgeleiding zonder problemen worden bewerkt.

Vlakslijpen helemaal automatisch: vlakslijpmodule GRIT GIL.

Onmisbaar bij de machine- en balustradebouw evenals bij de lasconstructie: de vlakslijpmodule GRIT GIL voor slijpen in lengterichting beschikt als enige op de markt over een geautomatiseerde voeding. De GRIT GIL levert snel en rendabel perfecte oppervlakken en is geschikt voor alle metalen, zelfs voor de bewerking van roestvrij staal.

Uw voordelen:

- ▶ Perfecte bewerking van alle metalen, van staal en nonferrometalen tot en met roestvrij staal.
- ▶ De beste oppervlakresultaten tot de afwerking in zeer korte tijd.
- ▶ Eenvoudige hantering, ook bij hoekige en rechtop gezette werkstukken.
- ▶ Plaatsbesparend met zwenkbaar draaischarnier (optie).



Technische gegevens

Model		GRIT GIL
		Vlakslijpmodule voor perfect slijpen in lengterichting van vierkante buizen, profielen en vlakke materialen in geautomatiseerde processen
Vermogen voedingsmotor	W	180
Afmeting profielen/ vlak materiaal max.	mm	100 × 100
Bandafmeting	mm	150 × 2000
Gewicht	kg	64
Bestelnummer		7 902 28

Machine voor slijpen in lengterichting GRIT GI 150/GI 150 2H + GRIT GIB/GIBE + GRIT GIL

Machine voor slijpen in lengterichting



Bandslijpmachine (baseseenheid)



GI 150	7 902 04
GI 150 2H	7 902 05



Machinevoet



GIB	9 90 01 003 00 0
GIBE	9 90 01 004 00 0



Module voor slijpen in lengterichting



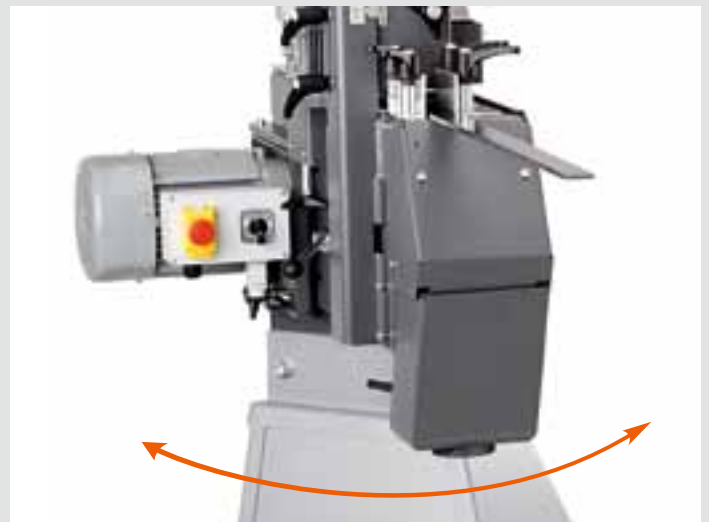
GIL	7 902 28
-----	----------

Vlakslijpen heel gemakkelijk gemaakt



Zelfs het slijpen in lengterichting van vierkante- en vlakke materialen of profielen wordt met de unieke vlakslijpmodule GRIT GIL uiterst eenvoudig – net zoals het ombouwen van de band- naar de vlakslijpmachine. De bandafmetingen van de basismachine blijven daarbij behouden. Deze GRIT oplossing werd voor octrooi aangemeld.

Veel vermogen, weinig ruimte nodig



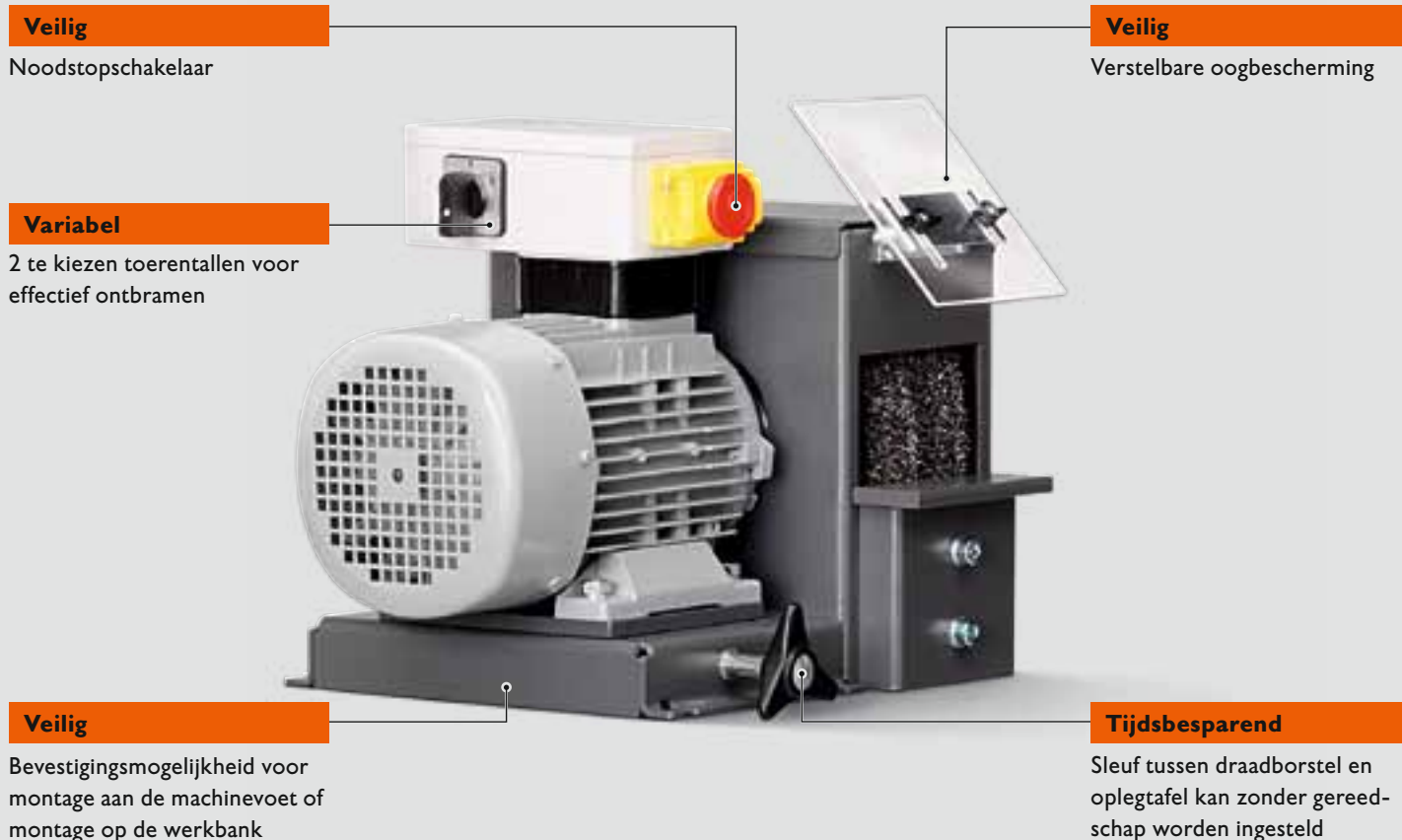
Dankzij het draaischarnier GRIT GIT (als optie leverbaar, bestelnr. 6 99 02 176 00 0) en het modulaire machineconcept kunt u de GRIT GIL module ook daar waar het krap is, optimaal gebruiken, want het werkbereik kan daarmee uiterst eenvoudig worden aangepast aan de ruimtelijke omstandigheden. Het traploze zwenkbereik bedraagt 0°-90°.

Ontbramen onder industriële omstandigheden: ontbramingsmachine GRIT GIE.

Werkstukken van staal, nonferrometalen en roestvrij staal kunnen met de ontbramingsmachine GRIT GIE snel en effectief worden ontbraamd. De robuuste constructie en de krachtige aandrijving maken de machine ideaal voor industrieel gebruik. Als tafelmachine of met optionele standvoet past deze zich ook perfect aan krappe omstandigheden aan.

Uw voordelen:

- ▶ Rationeel ontbramen met draadborstels en in de handel gebruikelijke polijstgereedschappen.
- ▶ Flexibele montage aan de machinevoet of op de werkbank.
- ▶ Optimale toerentalaanpassing met twee snelheden.
- ▶ Geïntegreerde afzuiging in combinatie met machinevoet GRIT GIXBE of via externe afzuigsystemen.



Veilig

Noodstopshakelaar

Veilig

Verstelbare oogbescherming

Variabel

2 te kiezen toerentallen voor effectief ontbramen

Veilig

Bevestigingsmogelijkheid voor montage aan de machinevoet of montage op de werkbank

Tijdsbesparend

Sleuf tussen draadborstel en oplegtafel kan zonder gereedschap worden ingesteld

Technische gegevens

Model		GRIT GIE
		Uiterst effectieve ontbramingsmachine voor industrieel serieel ontbramen voor extra brede werkstukken
Vermogen	kW	1,5
Toerental	1/min	1 500/3 000
Gereedschap-Ø max.	mm	250
Gereedschapbreedte	mm	2 x 60
Gewicht	kg	34
Bestelnummer		7 902 07

Ontbramingsmachine GRIT GIE + GRIT GIXS / GIXBE

Ontbramingsmachine



Ontbramingsmachine (basiseenheid)



GIE

7 902 07



Machinevoet

GIXS
GIXBE9 90 01 002
9 90 01 009

Rendabel ontbramen van buizen en profielen



Optimaal na het uitslijpen bij buizen en profielen tot 150 mm in doorsnede. Extra breed draadvlak door 2 draadborstels die parallel als set worden gespannen.

Flexibel aan te passen draadborstels



De keuze van de draadborstels is afhankelijk van de desbetreffende braamdikte, soort materiaal en wanddikte

Machinevoet GRIT GIXS zonder afzuiging



- ▶ Stabiele machinevoet van plaatstaal
- ▶ Hoge stabiliteit door ankerbevestiging

Machinevoet GRIT GIXBE met afzuiging



- ▶ Machinevoet van plaatstaal
- ▶ Betrouwbare ankerbevestiging
- ▶ Zeer effectieve dubbele afzuiging
- ▶ Effectieve luchtreiniging
- ▶ Vonkbestendige opvangbak, voor metaalspanen
- ▶ Flexibele hittebestendige stalen afzuigslangen

Technische gegevens

Model	GRIT GIXS	
Afmeting (L x B x H)	mm	304 x 356 x 769
Gewicht	kg	18
Bestelnummer	9 90 01 002	

Technische gegevens

Model	GRIT GIXBE	
Vermogen	W	370
Max. onderdruk	mbar	2,65
Afmeting (L x B x H)	mm	305 x 575 x 700
Gewicht	kg	58
Bestelnummer	9 90 01 009	

Professionele bandslijpmachine in klein formaat: bandslijpmachine GRIT GI 100/GI 100 EF.

Maximaal vermogen bij minimaal formaat: De bandslijpmachine GRIT GI 100 is de compacte machine voor afslijpen, ontbramen van kleine delen en voor doorlopend vlakslijpen in de serieproductie. Zijn geringe formaat maakt van deze robuuste en compacte bandslijpmachine het perfecte alternatief op plekken waar het krap wordt.

Uw voordelen:

- ▶ Universeel inzetbare bandslijpmachine met uitstekende prestatiegegevens.
- ▶ Optimaal gebruik bij de bewerking van kleine delen.
- ▶ Als tafelmachine of als optie ook op machinevoet met of zonder geïntegreerde afzuiging te gebruiken (zie pag. 31).

Veilig

Aanslag, slijpsleuf en individueel instelbare oogbescherming

Flexibel

Instelbaar voor lineair slijpen

Variabel

Montagemogelijkheid voor machinevoet of als tafelmachine op de werkbank

Comfortabel

Comfortabele bediening: trillingsarm, gepatenteerd bandspansysteem

Zuiver

Voorbereid voor aansluiting op geïntegreerde afzuiging in combinatie met GRIT GIXBE of voor externe afzuiginstallatie



Technische gegevens

Model		GRIT GI 100	GRIT GI 100 EF
		Bandslijpmachine in klein formaat, voor universeel gebruik bij kleinere werkstukken	
Vermogen	kW	1,5	1,5
Spanning/stroomtype bij 50/60 Hz	V	3 × 400 V (3~) / 3 × 440 V (3~)	1 × 230 (1~) / 1 × 230 (1~)
Onbelast toerental bij 50/60 Hz	1/min.	3000/3450	3000/3450
Omtreksnelheid	m/sec.	30	30
Bandafmeting	mm	100 × 1000	100 × 1000
Gewicht	kg	28	28
Bestelnummer		7 902 03	7 902 03 00 23 2

Bij de levering inbegrepen: 1 slijpband 100x1000 mm, korrel 60 Z

Bandslijpmachine GRIT GI 100/GI 100 EF + GRIT GIXS/GIXBE

Bandslijpmachine



Bandslijpmachine (baseeenheid)



GI 100 7 902 03
GI 100 EF 7 902 000 23 2



Machinevoet



GIXS 9 90 01 002
GIXBE 9 90 01 009

Schone lucht door fijnstoffilter



Ideaal voor slijpen, afschuinen, ontbramen van kleine delen. In combinatie met de machinevoet GRIT GIXBE wordt slijpstof door een fijnstoffilter afgezogen.

Machinevoet GRIT GIXS zonder afzuiging



- ▶ Stabiele machinevoet van plaatstaal
- ▶ Hoge stabiliteit door ankerbevestiging

Machinevoet GRIT GIXBE met afzuiging



- ▶ Machinevoet van plaatstaal
- ▶ Betrouwbare ankerbevestiging
- ▶ Zeer effectieve dubbele afzuiging
- ▶ Effectieve luchtreiniging
- ▶ Vonkbestendige opvangbak voor metaalspanen
- ▶ Flexibele hittebestendige stalen afzuigslangen

Technische gegevens

Model	GRIT GIXS	
Afmeting (L x B x H)	mm	304 x 356 x 769
Gewicht	kg	18
Bestelnummer	9 90 01 002	

Technische gegevens

Model	GRIT GIXBE	
Vermogen	W	370
Max. onderdruk	mbar	2,65
Afmeting (L x B x H)	mm	305 x 575 x 700
Gewicht	kg	58
Bestelnummer	9 90 01 009	

Afgestemd op één toepassing: de bandslijpmachines GRIT GIS 75/GIS 150.

Voor bandslijpwerk onder extreme omstandigheden, bijv. in het Heavy-Duty-bereik, zijn de bandslijpmachines GRIT GIS 75 en GRIT GIS 150 de juiste machines: robuuste motor, eenvoudige hantering, hoogwaardige product- en werkkwaliteit. Bovendien overtuigen de machines door een eenvoudige inbedrijfstelling en talrijke uitrustingsdetails die consequent zijn afgestemd op het dagelijkse bandslijpen en dat alles bij een uitstekende prijs/prestatie-verhouding.

Uw voordelen:

- ▶ Eén machineconcept, uitsluitend afgestemd op bandslijpen met hoog vermogen.
- ▶ Hoge arbeidsveiligheid door talrijke veiligheidsvoorzieningen (CE-markering).
- ▶ Inbedrijfstelling zonder elektriciens.

Rustige loop

Aandrijfschijf met polyurethaan coating voor geruisloze loop zonder trillingen

Handig

In hoogte verstelbare vlaklijptafel

Effectief

Contactschijf met spiraalgroef voor duidelijk hogere afslijpcapaciteit

Comfortabel

Werkhoogte, spanenopvang, aanslag, slijpsleuf en oogbescherming zonder gereedschap instelbaar

Intelligent

Automatische, gepatenteerde bandspanning met gasveer

Krachtig

S1 draaistroommotor met 4 kW vermogen, ontworpen voor langdurig gebruik

Robuust

Gelaste machineconstructie voor hoge belasting



Technische gegevens

Model		GRIT GIS 75	GRIT GIS 150
		Slijpmachine met hoog vermogen voor standaard slijptoeepassingen in de metaalbewerking	Slijpmachine met hoog vermogen voor standaard slijptoeepassingen voor extra brede werkstukken
Vermogen	kW	4,0	4,0
Snelheid	m/sec	30	30
Toerental	1/min	3000	3000
Bandafmeting	mm	75 × 2000	150 × 2000
Gewicht	kg	74	93
Bestelnummer		7 902 29 50	7 902 30 50

Bij de levering inbegrepen: 1 slijpband, K 36 R; 1 CEE-stekker 16 A



Vlakslijpen



Nadat de bovenste afdekking op de in hoogte verstelbare vlakslijptafel is geopend of helemaal is verwijderd, kan het vlakslijpen plaatsvinden. De grafietbekleding tussen slijpband en steun dient als perfecte glij-onderlaag en ontziet zo de slijpband.

Afslipen



De ideale oplossing, wanneer het gaat om standaardtoepassingen bij het bandslijpen. De krachtige S1 draaistroommotor in combinatie met de speciaal gegroefde GRIT contactschijf en de GRIT slijpbanden met groot vermogen zorgen voor een hoogwaardige bewerkingsnelheid en een perfecte kwaliteit van het werk, ook bij langdurig gebruik.

Bandspanning



De gasveerspanning compenseert maattoleranties van de banden automatisch. In combinatie met een aandrijfschijf die is voorzien van een polyurethaan coating, ontstaat een optimale bandspanning – zonder doorslijpen.

GRIT slijpmiddelen



Professioneel verspanend vermogen wordt alleen bereikt door een hoogwaardige slijpband. Van oudsher zijn de GRIT slijpbanden daarom vast onderdeel van het GRIT Premium-concept. Zij bieden qua afslijpcapaciteit en levensduur permanente topprestaties. Dat maakt het gebruik van originele GRIT slijpbanden uiterst rendabel.

Maakt bandslijpen mobiel: GRIT GIMS.

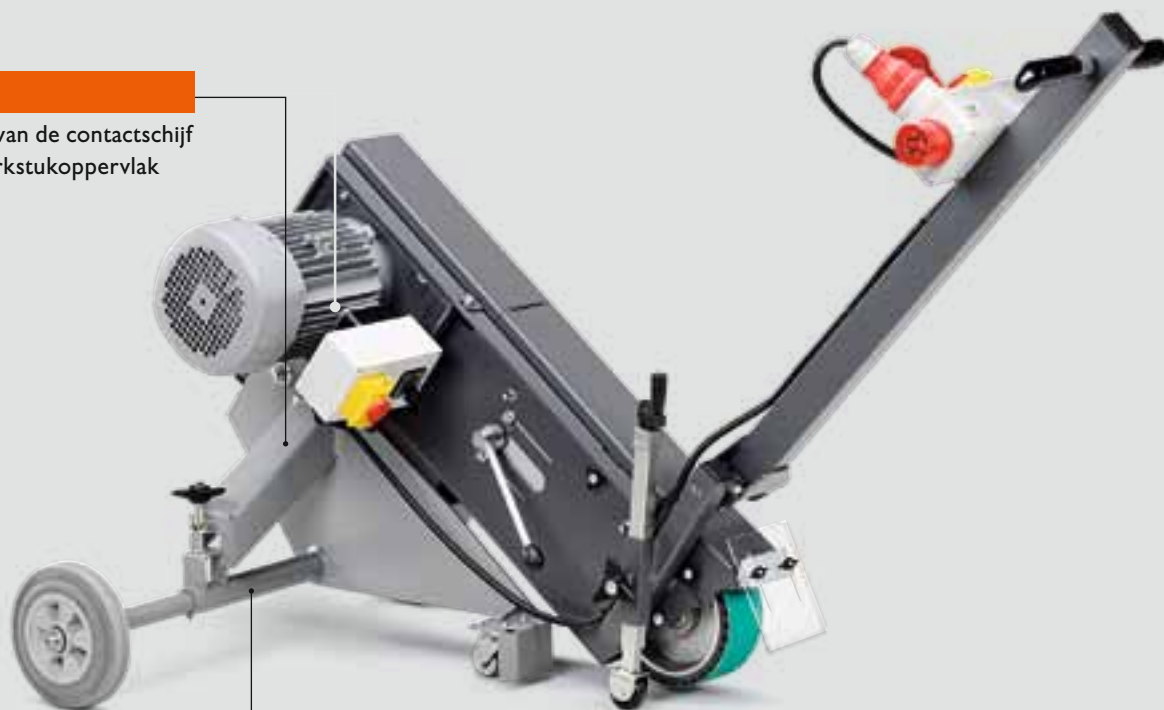
Het slijpmobiel GRIT GIMS wordt altijd gebruikt, wanneer het werkstuk niet meer zonder grote inspanningen kan worden getransporteerd. De mobiele slijpeenheid kan heel eenvoudig op locatie worden gebruikt, bijvoorbeeld in de scheepsbouw. Lasnaden op de vloer kunnen zo bijna in het langslopen worden weggewerkt – zonder vermoeid te raken, zonder bukken en met een enorm tijdsbesparing tegenover alternatieve methodes.

Uw voordelen:

- ▶ Enorme tijdsbesparing bij het slijpen van lasnaden op de vloer.
- ▶ Eenvoudig naslijpen van stalen gietvormen voor prefab-betondelen.
- ▶ Werken zonder vermoeid te raken in comfortabele lichaamshouding.
- ▶ Diverse uitvoeringen naargelang toepassing.

Precies

Parallelliteit van de contactschijf t.o.v. het werkstukoppervlak



Flexibel

Instelbare asafstand op plekken waar het krap wordt

Technische gegevens

Model		GRIT GIMS 75		GRIT GIMS 150		GRIT GIMS 75 2H	GRIT GIMS 150 2H
Mobiele verplaatsingseenheid voor uiterst effectief bandslijpen „op locatie“ op de vloer							
Vermogen	kW	4	6	4	6	2,6/3,1	2,6/3,1
Spanning/stroomtype bij 50/60 Hz	V	230/220 (3~) 400/440 (3~)	230/220 (3~) 400/440 (3~)	230/220 (3~) 400/440 (3~)	230/220 (3~) 400/440 (3~)	400/440 (3~)	400/440 (3~)
Gewicht	kg	100–115					
Bestelnummer		7 902 13	7 902 18	7 902 14	7 902 19	7 902 16	7 902 17

Slijpmobiel GRIT GIMS 75/GIMS 150/GIMS 75 2H/GIMS 150 2H

Slijpmobiel



Comfortabel werken



Het slijpmobiel GRIT GIMS onderscheidt zich in vele werksituaties door een comfortabele hantering.

Uitstekende afslijpcapaciteit



De GRIT GIMS is zelfs geschikt voor het afslijpen van hogere lasnaden.

Vlakslijpen helemaal automatisch: vlakslijpmachine GRIT GILS.

Onmisbaar bij de machine- en balustradebouw evenals bij de lasconstructie: de vlakslijpmodule GRIT GILS voor slijpen in lengterichting beschikt als enige op de markt over een geautomatiseerde voeding. Deze levert snel en rendabel perfecte oppervlakken en is geschikt voor alle metalen, zelfs voor de bewerking van roestvrij staal.

Uw voordelen:

- ▶ Perfecte bewerking van alle metalen, van staal en nonferrometalen tot en met roestvrij staal.
- ▶ De beste oppervlakresultaten tot de afwerking in zeer korte tijd.
- ▶ Eenvoudige hantering, ook bij hoekige en rechtop gezette werkstukken.

Precies

Voor gelijkmatige voedingssnelheid en daardoor zeer goed oppervlakresultaten

Flexibel

Instelling van de werkstukbreedte door verstelbare aanslagen

Comfortabel

Bijna zonder trillingen

Voedingsbeweging slijpband

Voor een exacte voedingsbeweging van de slijpbanden

Veilig

Exact instellen van de remschijf

Instelbaar

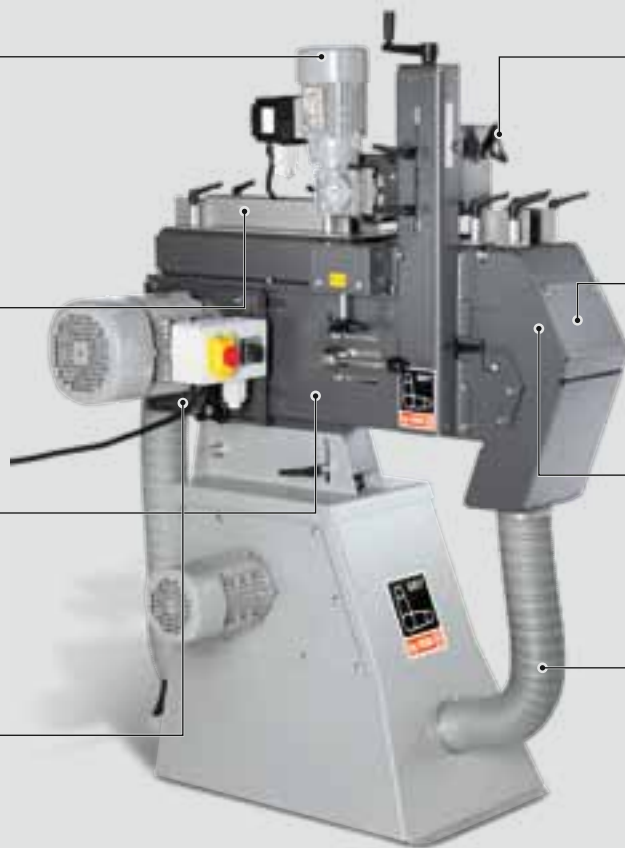
Traploos instelbare aandrukkracht via remwiel

Variabel

Mogelijkheid voor standaard slijpen in combinatie met de contactschijf

Zuiver

Uiterst werkzame dubbele afzuiging met cassettefilter voor een effectieve luchtreiniging



Technische gegevens

Model	GRIT GILS	
Positionering	Vlakslijpmachine voor perfect slijpen in lengterichting van vierkante buizen, profielen en vlakke materialen in geautomatiseerde processen	
Vermogen	kW	2,6–3,1
Vermogen voedingsmotor	W	180
Bandafmeting	mm	150 × 2000
Afmeting profielen/ vlak materiaal max.	mm	100 × 100
Gewicht	kg	206
Bestelnummer	7 902 31	
	7 902 15 (zonder afzuiging)	



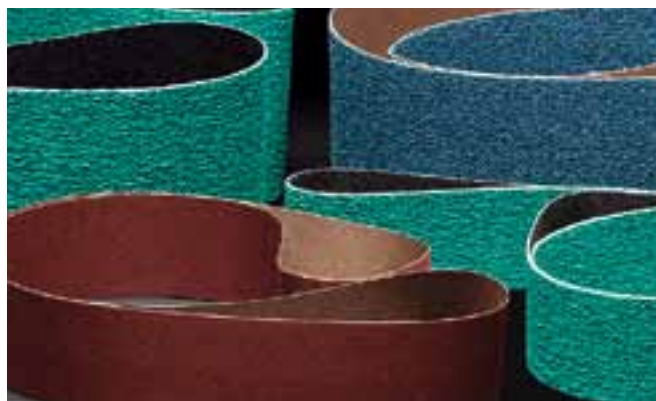
Vlakslijpen, een fluitje van een cent



Zelfs het slijpen in lengterichting van vierkante- en vlakke materialen of profielen wordt met de unieke vlakslijpmachine GRIT GILS uiterst eenvoudig. De bandafmetingen van de basismachine blijven daarbij behouden. Deze GRIT oplossing werd voor octrooi aangemeld.

Alleen het beste: originele GRIT slijpbanden.

De hoge eisen aan de kwaliteit van GRIT machines weerspiegelt zich ook bij de slijpbanden. FEIN hecht zeer veel waarde aan slijpbanden van Premium-kwaliteit – voor de hoogste afslijpcapaciteit en uitstekende levensduur in de metaalbewerking. Dat maakt het gebruik van originele GRIT slijpbanden uiterst rendabel. Het gebruik van de beste grondstoffen en de eigen confectionering zorgen voor een optimale prijs/prestatie-verhouding.



GRIT slijpmiddel R



Extra zwaar polyesterweefsel, volkunstharzbinding met zirkoonkorund. Extra deklaag voor koeling tijdens het slijpen.

Korrel	VE	75 x 2000	75 x 2250	75 x 3000	100 x 1000	150 x 2000	150 x 2250
24	10	6 99 03 000 00 0	-	-	-	6 99 03 039 00 0	-
36	10	6 99 03 002 00 0	6 99 03 020 00 0	-	-	6 99 03 040 00 0	6 99 03 053 00 0
40	10	6 99 03 004 00 0	-	-	-	6 99 03 042 00 0	-
60	10	6 99 03 007 00 0	-	6 99 03 025 00 0	-	6 99 03 044 00 0	-
80	10	6 99 03 009 00 0	-	6 99 03 027 00 0	-	6 99 03 046 00 0	-
120	10	6 99 03 013 00 0	-	6 99 03 029 00 0	-	6 99 03 048 00 0	-

GRIT slijpmiddel Z



Zwaar polyesterweefsel, volkunstharzbinding met zirkoonkorund.

Korrel	VE	75 x 2000	75 x 2250	75 x 3000	100 x 1000	150 x 2000	150 x 2250
24	10	-	-	-	-	-	-
36	10	6 99 03 003 00 0	6 99 03 021 00 0	-	6 99 03 034 00 0	6 99 03 041 00 0	6 99 03 054 00 0
40	10	6 99 03 005 00 0	-	-	6 99 03 035 00 0	6 99 03 043 00 0	-
60	10	6 99 03 008 00 0	-	6 99 03 026 00 0	6 99 03 036 00 0	6 99 03 045 00 0	-
80	10	6 99 03 010 00 0	-	6 99 03 028 00 0	6 99 03 037 00 0	6 99 03 047 00 0	-
120	10	6 99 03 014 00 0	-	6 99 03 030 00 0	6 99 03 038 00 0	6 99 03 049 00 0	-

GRIT slijpmiddel A



Zwaar katoenweefsel, volkunstharzbinding met korund.

Korrel	VE	75 x 2000	75 x 2250	75 x 3000	100 x 1000	150 x 2000	150 x 2250
220	10	6 99 03 017 00 0	-	6 99 03 031 00 0	-	6 99 03 050 00 0	-
320	10	6 99 03 018 00 0	-	6 99 03 032 00 0	-	6 99 03 051 00 0	-
400	10	6 99 03 019 00 0	-	6 99 03 033 00 0	-	6 99 03 052 00 0	-

Vliesbanden voor GRIT machines



Betrouwbaar van het verbergen van kleine fouten tot de perfecte afwerking. Een lange levensduur maakt rendabel werken mogelijk. Geschikt voor GRIT GX 75, GRIT GXC, GRIT GI 75, GRIT GI 150, GRIT GIC, GRIT GIL en GRIT GILS. Ook geschikt voor nat slijpen.

Korrel	VE	75 x 2000	150 x 2000
zeer fijn (blauw)	3	6 99 03 121 01 0	6 99 03 120 01 0
medium (rood)	3	6 99 03 119 01 0	6 99 03 118 01 0
grof (bruin)	3	6 99 03 117 01 0	6 99 03 116 01 0

Toebehoren GRIT GX 75/GX 75 2H**Roestvrijstalen ombouwset**

om te bouwen slijpsteunen in roestvrijstalen uitvoering.

Bestelnummer 6 99 02 338 00 0

Grafietbekleding

als glij-onderlaag bij vlaklijpen, VE 5

Bestelnummer 3 90 00 000 00 1

Contactschijf

Hardheid 80 shore

Bestelnummer 3 90 00 000 00 5

Oogbescherming

Plaatje van acrylglas voor bescherming tegen rondvliegende vonken, VE 3



Bestelnummer 3 90 00 000 00 4

Stofreservoir

voor vonkblussing, metalen deksel voor slangaansluiting, kunststof, draaggrepen aan zijkant, inhoud ca. 20 l.

Bestelnummer 6 99 02 343 00 0

RVS-set GX 75

Bestelnummer 6 99 02 338 00 0

Toebehoren GRIT GXR**RVS-spanklauw**

verwisselbaar, voor bankschroef bij de verwerking van roestvrij staal, VE 1



Bestelnummer 6 99 02 004 00 0

Lengteaanslag

lengte 1000 mm, traploos instelbaar, eenvoudige montage



Bestelnummer 6 99 02 001 00 0

Contactrollen

eenvoudige montage, kogellagers aan beide zijden



Ø mm	Bestelnummer
16	6 99 02 020 00 0
17	6 99 02 021 00 0
17,2	6 99 02 022 00 0
18	6 99 02 023 00 0
19	6 99 02 024 00 0

Ø mm	Bestelnummer
20	6 99 02 025 00 0
21	6 99 02 026 00 0
21,3	6 99 02 027 00 0
22	6 99 02 028 00 0
22,2	6 99 02 029 00 0
22,5	6 99 02 030 00 0
23	6 99 02 031 00 0
23,1	6 99 02 032 00 0
24	6 99 02 033 00 0
24,5	6 99 02 034 00 0
25	6 99 02 035 00 0
25,4	6 99 02 036 00 0
25,9	6 99 02 037 00 0
26	6 99 02 038 00 0
26,4	6 99 02 039 00 0
26,9	6 99 02 040 00 0
27	6 99 02 041 00 0
28	6 99 02 042 00 0
28,6	6 99 02 043 00 0
28,8	6 99 02 044 00 0
29	6 99 02 045 00 0
30	6 99 02 046 00 0
31,7	6 99 02 047 00 0
32	6 99 02 048 00 0
33	6 99 02 049 00 0
33,7	6 99 02 050 00 0
34	6 99 02 051 00 0
35	6 99 02 052 00 0
36	6 99 02 053 00 0
37,5	6 99 02 054 00 0
38	6 99 02 055 00 0
38,1	6 99 02 056 00 0
38,3	6 99 02 057 00 0
40	6 99 02 058 00 0
41	6 99 02 059 00 0
41,2	6 99 02 060 00 0
42	6 99 02 061 00 0
42,4	6 99 02 062 00 0
42,6	6 99 02 063 00 0
43	6 99 02 064 00 0
43,3	6 99 02 065 00 0
44	6 99 02 066 00 0
44,5	6 99 02 067 00 0
45	6 99 02 068 00 0
46	6 99 02 069 00 0
48	6 99 02 070 00 0
48,3	6 99 02 071 00 0
49	6 99 02 072 00 0
50	6 99 02 073 00 0
50,8	6 99 02 074 00 0
51	6 99 02 075 00 0
53	6 99 02 076 00 0
53,7	6 99 02 077 00 0
54	6 99 02 078 00 0
55	6 99 02 079 00 0
57	6 99 02 080 00 0
58	6 99 02 081 00 0
59	6 99 02 082 00 0
60	6 99 02 083 00 0
60,3	6 99 02 084 00 0
63	6 99 02 085 00 0
63,5	6 99 02 086 00 0
65	6 99 02 087 00 0
67	6 99 02 088 00 0
75	6 99 02 092 00 0

Ø mm	Bestelnummer
69	6 99 02 089 00 0
70	6 99 02 090 00 0
73	6 99 02 091 00 0
76	6 99 02 093 00 0
76,1	6 99 02 094 00 0
76,2	6 99 02 095 00 0
80	6 99 02 096 00 0
82,5	6 99 02 097 00 0
88,9	6 99 02 098 00 0
90	6 99 02 099 00 0

Toebehoren GRIT GXR**Oogbescherming**

Plaatje van acrylglas voor bescherming tegen rondvliegende vonken, VE 3



Bestelnummer 3 90 00 000 00 7

Kunststof waterbak

Kunststof, voor het doven van vonken, met handvatten aan de zijkanten, vulcapaciteit ca. 20 l



Bestelnummer 3 90 00 000 48 5

Verbindingsstuk

noodzakelijk voor de aanpassing van de GRIT GXR-module aan een bandslijpmachine van het GRIT GI programma

Bestelnummer 6 99 02 186 00 0

Toebehoren GRIT GXC**Buisgeleiding GXC**

Bestelnummer 6 99 02 179 60 0

Enkelvoudige geleiding GXIS-1

Ø 0-130 mm

Bestelnummer 6 99 02 180 60 0

Buisgeleiding GXIS-2

Ø 0-130 mm, lengte >1000 mm

Bestelnummer 6 99 02 181 60 0

Geleiderail, messing

voor droog slijpen en grove materiaaloppervlaktes



Bestelnummer 3 90 00 000 49 6

Geleiderail, nylon

voor hoge oppervlaktekwaliteit



Bestelnummer 3 90 00 000 49 7

Verbindingsstuk

noodzakelijk voor de aanpassing van de GRIT GXC-module aan een bandslijpmachine van het GRIT GI programma

Bestelnummer 6 99 02 187 00 0

Buisgeleiding

Voor buizen met Ø 10 mm-100 mm.

Bestelnummer 6 99 02 179 60 0

Toebehoren GRIT GXE**Roestvrijstalen slijpsteun**

Om te bouwen, in roestvrijstalen uitvoering.

Bestelnummer 6 99 02 344 00 0

Staalborstel

Ø 250 x 60 mm, met zeer hoge draadtreksterkte voor uiterst rendabel gebruik, opnameboorgat Ø 51 mm. 0,2 mm draaddikte voor dunwandige buizen en profielen. 0,35 mm draaddikte voor universeel gebruik. 0,5 mm draaddikte voor dikwandige buizen en profielen en hoge afbramingscapaciteit.

Stalen uitvoering:

draaddikte mm	Bestelnummer
0,20	6 99 02 006 00 0
0,35	6 99 02 007 00 0
0,50	6 99 02 008 00 0

RVS-uitvoering:

draaddikte mm	Bestelnummer
0,20	6 99 02 009 00 0
0,35	6 99 02 010 00 0

Oogbescherming

Plaatje van acrylglas voor bescherming tegen rondvliegende vonken, VE 3



Bestelnummer 3 90 00 000 00 4

Slijpinrichting, RVS GXE

Bestelnummer 6 99 02 344 00 0

TOEBEHOREN

Toebehoren GRIT GXW

Koelsmeeremulsie

concentraat, 10 l, mengverhouding 1:30, goed voor 300 l kant en klaar koelsmeer-middel

Bestelnummer 6 99 02 100 00 0

Verder toebehoren GRIT GX

Flexibele slang

voor spanafvoer, Ø 90 mm, 1 m lengte, staal, hoge hittebestendigheid



Bestelnummer 3 90 00 000 00 2

Spanband

voor bevestiging van de flexibele slang

Bestelnummer 3 90 00 000 00 3

Stofreservoir

voor vonkblussing, metalen deksel voor slangaansluiting, kunststof, draaggrepen aan zijkant, inhoud ca. 20 l



Bestelnummer 6 99 02 000 00 0

Zuiger GXS

Bestelnummer 6 99 02 000 14 7

Toebehoren GRIT GI 75/GI 75 2H

Grafietbekleding

als glij-onderlaag bij vlakslijpen, 80 x 430 mm, VE 5

Bestelnummer 3 90 00 000 00 1

Contactschijf

Ø 200 x 75 mm, hardheid 80 shore

Bestelnummer 3 90 00 000 00 5

Aandrijfschijf

met coating van polyurethaan voor lange levensduur, Ø 200 x 75 mm

Bestelnummer 3 90 00 000 00 6

Oogbescherming

Plaatje van acrylglas voor bescherming tegen rondvliegende vonken, VE 3



Bestelnummer 3 90 00 000 00 7

Verstekeenheid voor lasnaad-voorbereiding GI 75 / GIS 75

Bestelnummer 6 99 02 000 15 0

RVS-set GI 75 / GIS 75

Bestelnummer 6 99 02 000 14 8

Toebehoren GRIT GI 150/GI 150 2H

Grafietbekleding

als glij-onderlaag bij vlakslijpen, 155 x 430 mm, VE 3

Bestelnummer 3 90 00 000 05 6

Contactschijf

Ø 200 x 150 mm, hardheid 80 shore

Bestelnummer 3 90 00 000 18 8

Aandrijfschijf

met coating van polyurethaan voor lange levensduur, Ø 200 x 150 mm

Bestelnummer 3 90 00 000 08 9

Verstekeenheid voor lasnaad-voorbereiding GI 150 / GIS 150

Bestelnummer 6 99 02 000 15 1

RVS-set GI 150 / GIS 150

Bestelnummer 6 99 02 000 14 9

Toebehoren GRIT GI 150/GI 150 2H

Oogbescherming

Plaatje van acrylglas voor bescherming tegen rondvliegende vonken, VE 3



Bestelnummer 3 90 00 000 18 4

Toebehoren GRIT GIL

Draaischarnier GRIT GIT

voor aanpassing van het werkbereik aan krappe plekken, traploos zwenkbereik tot 90°.

Bestelnummer 6 99 02 176 00 0

Toebehoren GRIT GIR

Contactrollen

lange levensduur, geringe rolweerstand door hoogwaardige kogellagers, eenvoudig verwisselbaar



Ø mm	Bestelnummer
20	6 99 02 101 00 0
22	6 99 02 102 00 0
25	6 99 02 103 00 0
25,4	6 99 02 104 00 0
26,9	6 99 02 105 00 0
28	6 99 02 106 00 0
30	6 99 02 107 00 0
32	6 99 02 108 00 0
33,7	6 99 02 109 00 0
35	6 99 02 110 00 0
38	6 99 02 111 00 0
38,1	6 99 02 112 00 0
38,3	6 99 02 113 00 0
40	6 99 02 114 00 0
42,4	6 99 02 115 00 0
44,5	6 99 02 116 00 0
48,3	6 99 02 117 00 0
50	6 99 02 118 00 0
50,8	6 99 02 119 00 0
60	6 99 02 120 00 0
60,3	6 99 02 121 00 0
63,5	6 99 02 122 00 0
69	6 99 02 123 00 0
76,1	6 99 02 124 00 0
76,2	6 99 02 125 00 0
84	6 99 02 126 00 0
88,9	6 99 02 127 00 0
101,6	6 99 02 128 00 0
104	6 99 02 129 00 0
108	6 99 02 130 00 0
114,3	6 99 02 131 00 0
133	6 99 02 132 00 0
139,7	6 99 02 133 00 0
168,3	6 99 02 134 00 0
193,7	6 99 02 135 00 0

Oogbescherming

Plaatje van acrylglas voor bescherming tegen rondvliegende vonken, VE 3



Bestelnummer 3 90 00 000 18 4

Afzuigstomp

voor optimale afzuiging, voor aansluiting op de machievoet GRIT GIBE met dubbele afzuiging



Bestelnummer 6 99 02 182 00 0

Verstekslijplateau GIG

voor nauwkeurig verstekslijpen, eenvoudige montage.

Bestelnummer 6 99 02 175 00 0

Toebehoren GRIT GIE

Staalborstel

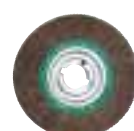
Ø 250 mm x 60 mm, met zeer hoge draadtreksterkte voor uiterst rendabel gebruik, opnameboorgat Ø 51 mm. 0,2 mm draaddikte voor dunwandige buizen en profielen. 0,35 mm draaddikte voor universeel gebruik. 0,5 mm draaddikte voor dikwandige buizen en profielen en hoge afbramsingscapaciteit.

Stalen uitvoering:



draaddikte mm	Bestelnummer
0,20	6 99 02 006 00 0
0,35	6 99 02 007 00 0
0,50	6 99 02 008 00 0

RVS-uitvoering:



draaddikte mm	Bestelnummer
0,20	6 99 02 009 00 0
0,35	6 99 02 010 00 0

Oogbescherming

Plaatje van acrylglas voor bescherming tegen rondvliegende vonken, VE 3



Bestelnummer 3 90 00 000 00 7

Toebehoren GRIT GIE

Cassettefilter

passend bij GRIT GIBE

Bestelnummer 3 90 000 97 6

Cassettefilter

passend bij GRIT GIXBE

Bestelnummer 3 90 00 001 10 1

Toebehoren GRIT GIC**Enkelvoudige geleiding GXIS-1**

Ø 0-130 mm

Bestelnummer 6 99 02 180 60 0

uisgeleiding GXIS-2

Ø 0-130 mm, lengte >1000 mm

Bestelnummer 6 99 02 181 60 0

Buisreinigingseenheid

voor een schone en droge werkomgeving. Het koelwater wordt van het buisoppervlak afgestreaken zonder daarbij de buis te bekrassen. Voor buizen van Ø 10 tot 130 mm. Gemakkelijke montage op GRIT GIC.



Bestelnummer 6 99 02 000 14 6

Boorsjabloon

voor montage op bandslijpmachines GRIT GI 75/GI 75 2H ouder dan serie 1034026. Voor draadgaten achteraf bij de genoemde bandslijpmachines.

Bestelnummer 3 90 00 004 55 4

Geleiderail, messing

voor droog slijpen en grove materiaaloppervlaktes



Bestelnummer 3 90 00 000 49 6

Geleiderail, nylon

voor hoge oppervlaktekwaliteit



Bestelnummer 3 90 00 000 49 7

Koelsmeeremulsie

concentraat, 10 l, mengverhouding 1:30, goed voor 300 l kant en klaar koelsmeermiddel

Bestelnummer 6 99 02 100 00 0

Verdere toebehoren GRIT GI**Flexibele slang**

voor spanenafoer, Ø 90 mm, staal, 1 m lengte, hoge hittebestendigheid



Bestelnummer 3 90 00 000 00 2

Spanband

voor bevestiging van de flexibele slang

Bestelnummer 3 90 00 000 00 3

Stofreservoir

Opvangreservoir voor slijpstof, kunststof, ca. 400 x 300 x 285 mm, ook te gebruiken als waterreservoir voor het blussen van vonken, inhoud ca. 20 l



Bestelnummer 3 90 00 000 48 5

met metalen deksel voor slangaansluiting



Bestelnummer 6 99 02 000 00 0

Zuiger GXS

Bestelnummer 6 99 02 000 14 7





U heeft nog vragen? Of wilt de GRIT bandslijpmachines testen? Uw speciaalzaak geeft u graag advies:

DE: C. & E. Fein GmbH, Telefon 07173 183-0, www.fein.com

NL: RHH Rotterdams Handelshuis B.V., Telefoon 0180 441 600, www.fein.nl

BE: FEIN BELGIË, InduTools NV, Telefoon 02/270 96 60, www.fein.be

